

Улаанбаатар хом
НО 6102

ЗАХИРАЛ *Молон* Ж.АМАРСАНАА

10 кв-ын кабелийн тэрэг
0,4 кв-н ЦДАШ-н шингэллийн тэрэг

Улаанбаатар хом. Хан-Уул дүүрэг 11-р хороо.
"Хүндэтгэл гүйцэтгэл хэрэгсэл үйлдвэр хязгаарлагдмал хувь
хөрөнгө орхлогчид хяналт" -ын зүгс мөсөл

Шуудан: ЭМ-29/2019

05/05/19
05

Эрхүү хүний зүгс мөсөл
"ЭЛТА" ХХК



Д/Д	Нэр	Хэмж	Төр	Мат	Нэгж	Тоо	Тайлбар
1	10/0.4кВ-н хүчдэлийн тохиргоогүй	10кВ-н ЦДАШ ба кабели	1	Комп	Комп	1	Дэд өрмөө
2	Хүргэл цахилгаан дамжуулах	Р/НД-10кВ	1	Комп	Комп	1	Дэд өрмөө
3	Богцно загварын гэрэлтүүлэг	10кВ-н ЦДАШ ба кабели	1	Комп	Комп	1	Дэд өрмөө
4	Цахилгаан дамжуулах	0А10-4Б	1	Комп	Комп	1	Дэд өрмөө
5	Цахилгаан дамжуулах	П10-9Б	2	Комп	Комп	2	Дэд өрмөө
6	Цахилгаан дамжуулах	AC-50/8	300	М	М	300	Дэд өрмөө
7	3*120 кв.мм хөндлөн огтлолтой өндөр хүчдэлийн кабели /гзар дүлэх зориулалттай/	ХЛР-10кВ	410	М	М	410	Дэд өрмөө
8	Цахилгаан дамжуулах	3 КВТн-6/3х120	2	М	М	2	Дэд өрмөө
9	Цахилгаан дамжуулах	Кабелин төсгөл	6	М	М	6	Дэд өрмөө
10	Ган хоолой φ-159мм, е=3мм	Ган хоолой φ-159мм, е=3мм	3	М	М	3	Дэд өрмөө
11	Хяналтын муг, L=50м	Хяналтын муг, L=50м	8	М	М	8	Дэд өрмөө
12	Кабелин мэдэг, 100м	дээд хэмжээ: 150х150 мм доод хэмжээ: 250х250мм өндөр: 500 мм	4	М	М	4	Дэд өрмөө
13	Элс	Элс	287	М	М	287	Дэд өрмөө
14	Тоосго	Тоосго	3280	М	М	3280	Дэд өрмөө
15	Модон шугуур	h=12м	4	М	М	4	Дэд өрмөө
16	Цахилгаан дамжуулах	AC-50/8	300	М	М	300	Дэд өрмөө

Материалын мүүдэр 0.4 кв материалын мүүдэр

Д/Д	Нэр	Хэмж	Төр	Мат	Нэгж	Тоо	Тайлбар
1	3бсрын мөмөр дөмөн шугуур h=9м	3х70+1х54.6 мм2 хөндлөн огтлолтой	10	М	М	10	Төмөр дөмөн шугуур
2	Цахилгаан дамжуулах	Төмөр дөмөн шугуур h=9м	1	М	М	1	Төмөр дөмөн шугуур
3	Өнцгийн анкер мөмөр дөмөн	Төмөр дөмөн шугуур h=9м	1	М	М	1	Төмөр дөмөн шугуур
4	Төгсгөлийн анкер мөмөр дөмөн	Төмөр дөмөн шугуур h=9м	1	М	М	1	Төмөр дөмөн шугуур
5	Төмөр дөмөн шугуур	3х70+1х54.6 мм2 хөндлөн огтлолтой	80	М	М	80	Төмөр дөмөн шугуур
6	3х70+1х54.6 мм2 хөндлөн огтлолтой	3х50+1х54.6 мм2 хөндлөн огтлолтой	550	М	М	550	Төмөр дөмөн шугуур
7	Төмөр дөмөн шугуур	Төмөр дөмөн шугуур	140	М	М	140	Төмөр дөмөн шугуур
8	Тамсгач сугруулин хамт	РА-1500	120	М	М	120	Төмөр дөмөн шугуур
9	Баруун	Баруун	100	М	М	100	Төмөр дөмөн шугуур
10	Том эажум	Том эажум	6	Комп	Комп	6	Төмөр дөмөн шугуур
11	Тугасны хонгил	Тугасны хонгил	180	М	М	180	Төмөр дөмөн шугуур
12	Хонгил	Хонгил	520	М	М	520	Төмөр дөмөн шугуур
13	Багуулагч	Багуулагч	680	М	М	680	Төмөр дөмөн шугуур
14	Багуулагч сугруулин хамт	PC-1500	600	М	М	600	Төмөр дөмөн шугуур
15	Булан мөмөр	50*50*5мм	200	М	М	200	Төмөр дөмөн шугуур
16	Борооныхуу мөмөр	φ-12мм	1200	М	М	1200	Төмөр дөмөн шугуур
17	Боом	2х16мм	450	М	М	450	Төмөр дөмөн шугуур
18	Боом, эрэг, бардбы	Боом, эрэг, бардбы		М	М		Төмөр дөмөн шугуур

Борлуулж эзрэг мөчөл

УБ хом Хан-Уул дүүрэг 11-р хороо, Масаржабын гудамж. Хүчдэлийн гуашилтанд хэсгийн хүчдэл саажуулах зүрэг, гадна цахилгаан хангамж. Материалын мүүдэр.

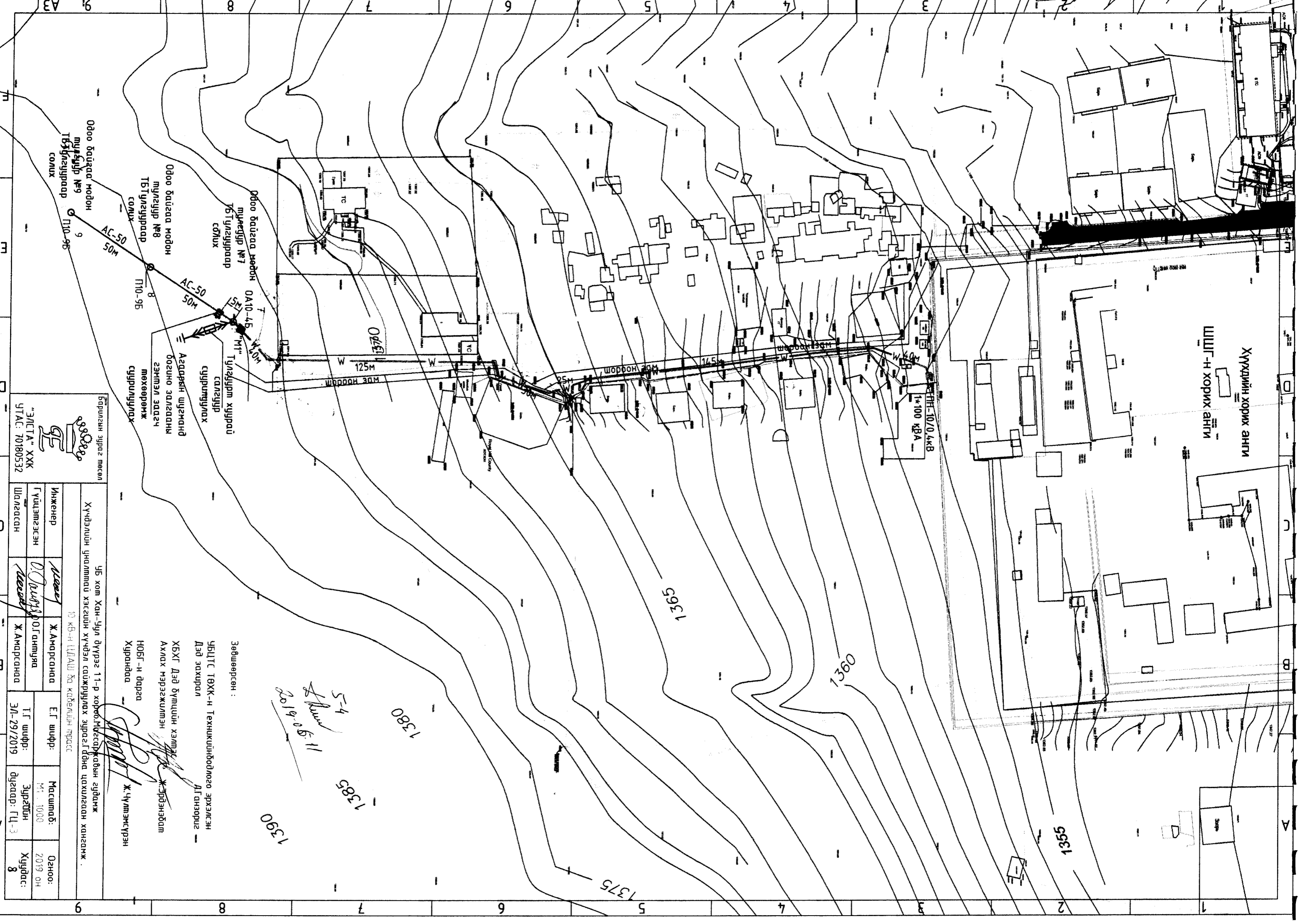
Инженер: Ж.Амарсанаа
 Гүйцэтгэсэн: О.Ганшүрээ
 Шалгарсан: Ж.Амарсанаа

"ЭНЦТА" ХХК
 УТАС: 70180532

Т.Г шүфр: ЭН-29/2019
 Зургууд: ЦЛ-2
 Хугацаа: 2019 он

А В С Д Е

1 2 3 4 5 6 7 8 9



Хүүхдийн хорих анги

ШШГ-н хорих анги

1x100 кВА

Одоо байгаа модон
шүлэгцур №7
ТБТ гулгуураар
сольх

Одоо байгаа модон
шүлэгцур №8
ТБТ гулгуураар
сольх

Одоо байгаа модон
шүлэгцур №9
ТБТ гулгуураар
сольх

Агаарын шүгэмд
бозуно эзлэгдэн
гэмтэл эдгэч
төхөөрөмж
сугруулуулах

Тулгуурт хуурай
салгуур
сугруулуулах

Барилгын зургас төлөл

"ЭНСТА" ХХК
УТАС: 70180532

Хүчдэлийн уналмтай хэсгийн хүчдэл сайжруулах зургас, дотоо цохилгаан хангамж.			
УБ хот Хан-Уул дүүрэг 11-р хороо, Могойжавын гудамж 10 кв-н ЦДАШ-аа кабелийн трасс			
Инженер	Ж.Амарсанаа	Е.Г шифр:	Масштаб:
Гүйцэтгэсэн	<i>[Signature]</i>	Т.Г шифр:	М 1:1000
Шалгагсан	Ж.Амарсанаа	Зургийн дугаар:	2019 он
		ЭМ-29/2019	Хугацаа: 8
			Г.Ц-3

Зөвшөөрсөн:

УБЦГ ТӨХК-н Техникийнбодлого эрхэлсэн
Дэд захирал
А.Г.анзориг

ХБХГ Дэд бүтцийн хэлтэс
Ахлах мэрэжжилчэн
Ж.Эрдэнэбат

НОБГ-н дарга
Хүрандаа
Ж.Чултэмсүрэн

5-4

2019.06.11

1380

1385

1390

1 2 3 4 5 6 7 8 9

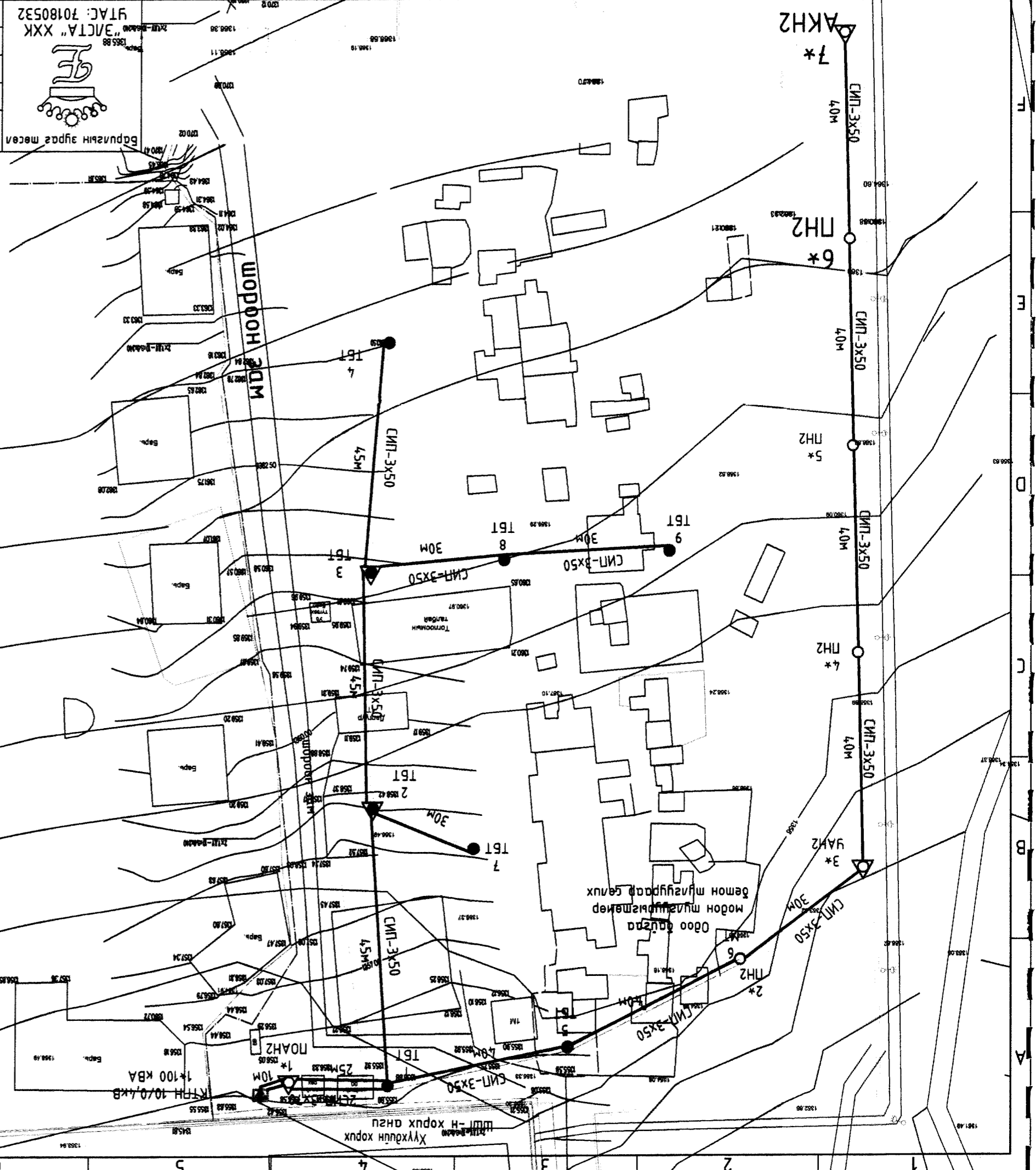
Инженер	Ж.Амарсанаа	EГ шурф:	M1-1000	Масштаб:	2019 он
	О.Ганшүрээ				
Шалгарсан	Ж.Амарсанаа	T шурф:	ЭМ-29/2019	Зурванд:	Хүндэтгэ:
0.4 кв.м. талбайн зураг					

УБ хом Хан-Уул дүүргэ 11-р хороо, Массаржадын гудамж
 Хүрээлэн гүнзгий гэрээний хэрэгтэй зураг, гэрээний захирагчид хандаж.

Зөвшөөрсөн:

УБЦТ ТӨХК-н Техникийн бодлого эрхэлсэн
 Дэд захурагч /Л.Ганзориг/
 ХБХТ Дэд бүтцийн хэлтэс
 Ахлах мэргэжилтэн Ж.Эрдэнэдам
 НОБТ-н дарга Хурандаа Ж.Чувшамсүрэн

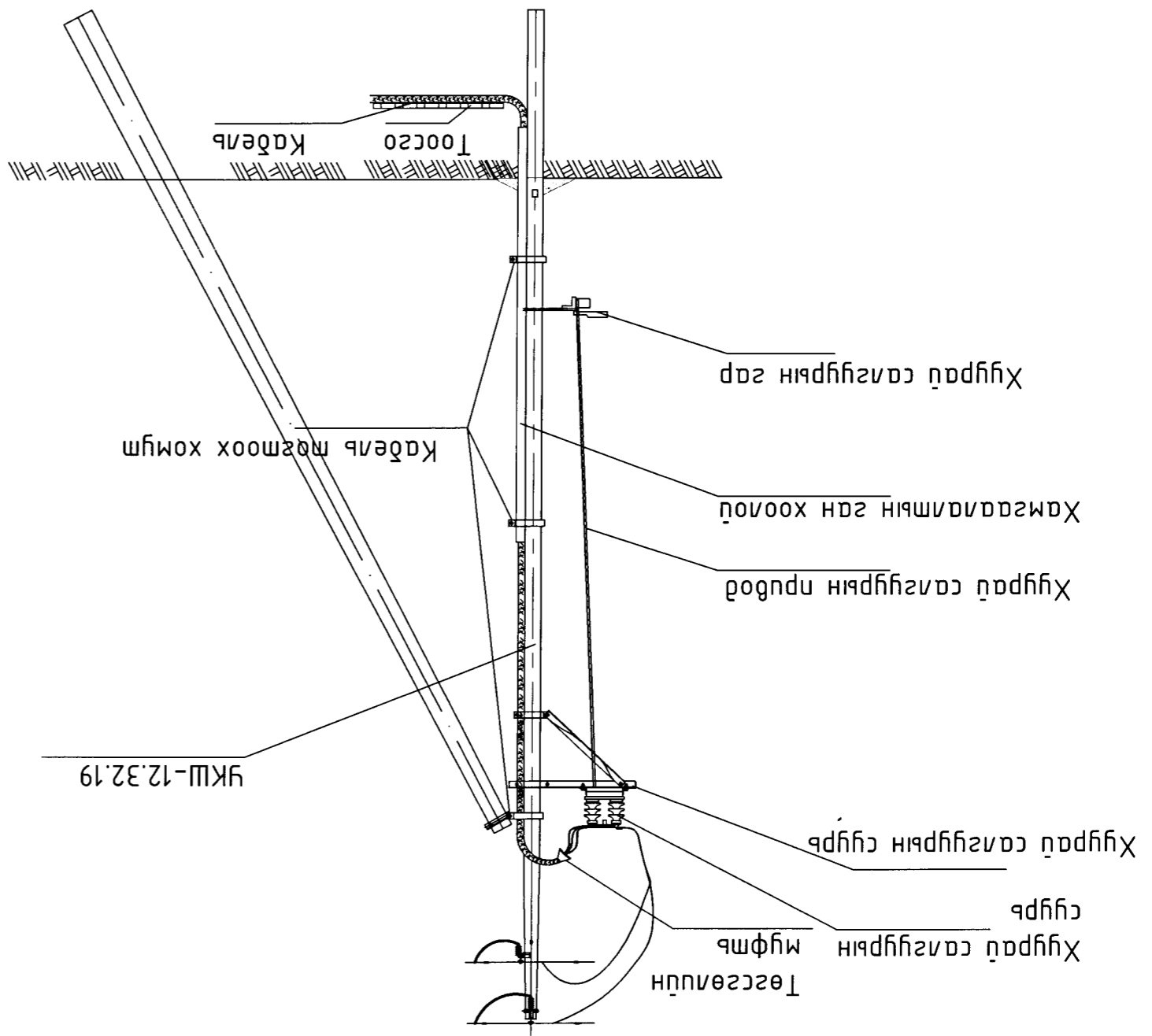
5-4
 2019.06.11



Тахуу мөлдөг	Шинээр мөвлөж буй дэд өртөө	●	СИП-70 ЛТр=40м
Шинээр мөвлөж буй мөмөр бетон шугуур	Шинээр мөвлөж буй мөмөр бетон шугуур	○	СИП-50 ЛТр=40м
Шинээр мөвлөж буй мөмөр бетон шугуур	Шинээр мөвлөж буй мөмөр бетон шугуур	◀	СИП-70 ЛТр=40м
Шинээр мөвлөж буй мөмөр бетон шугуур	Шинээр мөвлөж буй мөмөр бетон шугуур	▲	СИП-50 ЛТр=40м
Шинээр мөвлөж буй мөмөр бетон шугуур	Шинээр мөвлөж буй мөмөр бетон шугуур	●	СИП-70 ЛТр=40м
Шинээр мөвлөж буй мөмөр бетон шугуур	Шинээр мөвлөж буй мөмөр бетон шугуур	○	СИП-50 ЛТр=40м
Шинээр мөвлөж буй мөмөр бетон шугуур	Шинээр мөвлөж буй мөмөр бетон шугуур	◀	СИП-70 ЛТр=40м
Шинээр мөвлөж буй мөмөр бетон шугуур	Шинээр мөвлөж буй мөмөр бетон шугуур	▲	СИП-50 ЛТр=40м
Шинээр мөвлөж буй мөмөр бетон шугуур	Шинээр мөвлөж буй мөмөр бетон шугуур	●	СИП-70 ЛТр=40м
Шинээр мөвлөж буй мөмөр бетон шугуур	Шинээр мөвлөж буй мөмөр бетон шугуур	○	СИП-50 ЛТр=40м
Шинээр мөвлөж буй мөмөр бетон шугуур	Шинээр мөвлөж буй мөмөр бетон шугуур	◀	СИП-70 ЛТр=40м
Шинээр мөвлөж буй мөмөр бетон шугуур	Шинээр мөвлөж буй мөмөр бетон шугуур	▲	СИП-50 ЛТр=40м
Шинээр мөвлөж буй мөмөр бетон шугуур	Шинээр мөвлөж буй мөмөр бетон шугуур	●	СИП-70 ЛТр=40м
Шинээр мөвлөж буй мөмөр бетон шугуур	Шинээр мөвлөж буй мөмөр бетон шугуур	○	СИП-50 ЛТр=40м
Шинээр мөвлөж буй мөмөр бетон шугуур	Шинээр мөвлөж буй мөмөр бетон шугуур	◀	СИП-70 ЛТр=40м
Шинээр мөвлөж буй мөмөр бетон шугуур	Шинээр мөвлөж буй мөмөр бетон шугуур	▲	СИП-50 ЛТр=40м
Шинээр мөвлөж буй мөмөр бетон шугуур	Шинээр мөвлөж буй мөмөр бетон шугуур	●	СИП-70 ЛТр=40м
Шинээр мөвлөж буй мөмөр бетон шугуур	Шинээр мөвлөж буй мөмөр бетон шугуур	○	СИП-50 ЛТр=40м
Шинээр мөвлөж буй мөмөр бетон шугуур	Шинээр мөвлөж буй мөмөр бетон шугуур	◀	СИП-70 ЛТр=40м
Шинээр мөвлөж буй мөмөр бетон шугуур	Шинээр мөвлөж буй мөмөр бетон шугуур	▲	СИП-50 ЛТр=40м

1 2 3 4 5 6 7 8 9

Түзүлүш №7 - 8 хыяраң саяып сунуулуна



54
 Шыш
 2019.06.14

Баруундун аяраң мөсөлү

“ЭНСТА” ХХК
 УТАС: 70180532

Инженер	Ж.Амарсанаа	М: 100	Масштаб:	Огноо:
Түзүшчүсүн	О.Гантуяа	М1: 100	Масштаб:	2019 он
Шарнааң	Ж.Амарсанаа	Т. шифр:	ЭН-29/2019	Хыяраң:
Ж.Амарсанаа	Ж.Амарсанаа	Т. шифр:	ЭН-29/2019	8

Аңкер мунуулу саяып сунуулуна

Хүдөөлүң гүнаммал хэсүүлү хыяраң саяып сунуулуна хамсааламдын саяып сунуулуна.

Grid lines: 1, 2, 3, 4, 5, 6, 7, 8, 9 (horizontal and vertical)

Инженер		Ж.Амарсанаа		"ЭВСТА" ХХК		УТАС: 70180532	
Гүйцэтгэсэн		О.Оюун		Ж.Амарсанаа		Шалгарсан	
Эхний шугам: М1: 100		Эхний шугам: М1: 100		Эхний шугам: М1: 100		Эхний шугам: М1: 100	
Хугацаа: 2019 он		Хугацаа: 2019 он		Хугацаа: 2019 он		Хугацаа: 2019 он	
Огноо: 2019 он		Огноо: 2019 он		Огноо: 2019 он		Огноо: 2019 он	

Барууны эгзэгт мөсөл

F

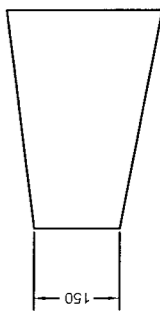
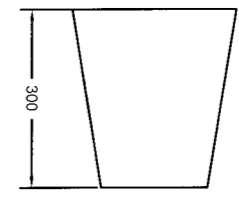
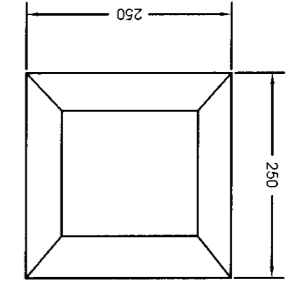
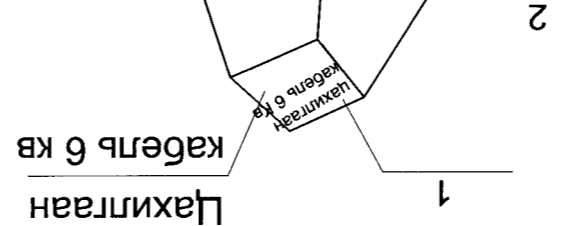
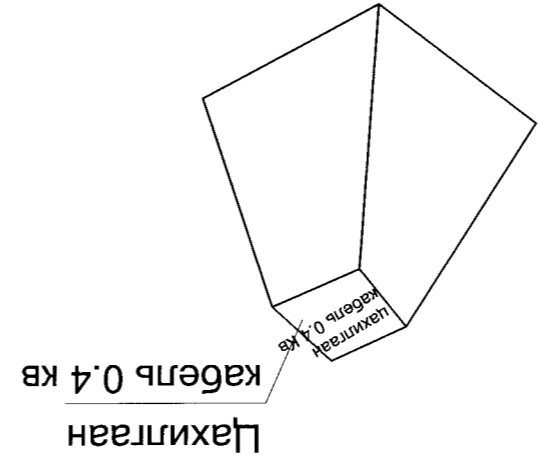
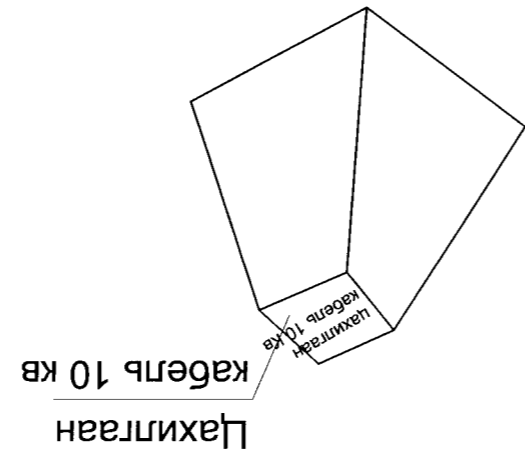
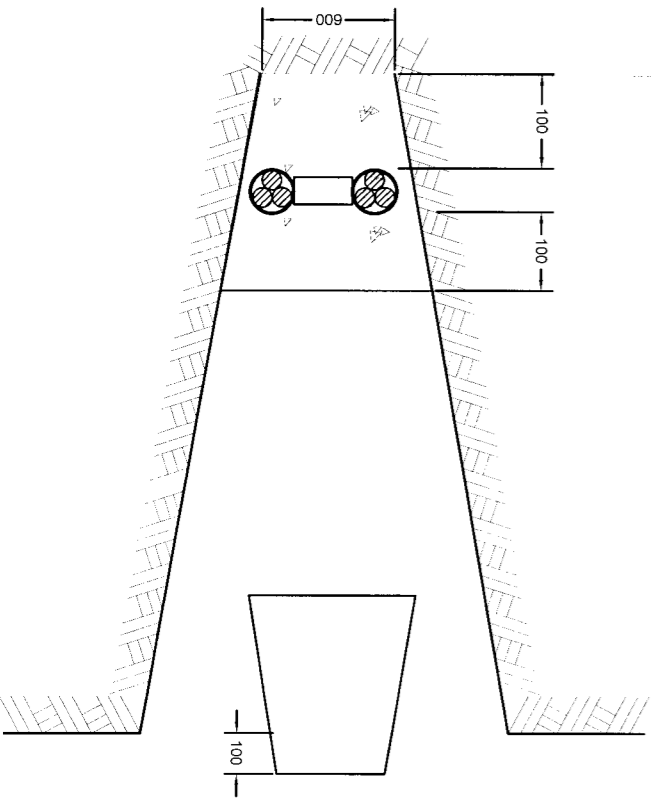
E

D

C

B

A



КАБЕЛИЙН ТЭМДЭГТҮҮД

1. Кабелийн тэмдэгтүүд 0,4, 6, 10, 35 кв-н кабелийн тэсгэлт зориулагдсан тэмдэгт хэлбэртэй зориулагдсан тэмдэгтүүд байна. 2. Кабелийн тэмдэгтүүд 0,4, 6, 10, 35 кв-н кабелийн тэсгэлт зориулагдсан тэмдэгт хэлбэртэй зориулагдсан тэмдэгтүүд байна. 3. Кабелийн тэмдэгтүүд 0,4, 6, 10, 35 кв-н кабелийн тэсгэлт зориулагдсан тэмдэгт хэлбэртэй зориулагдсан тэмдэгтүүд байна. 4. Кабелийн тэмдэгтүүд 0,4, 6, 10, 35 кв-н кабелийн тэсгэлт зориулагдсан тэмдэгт хэлбэртэй зориулагдсан тэмдэгтүүд байна. 5. Кабелийн тэмдэгтүүд 0,4, 6, 10, 35 кв-н кабелийн тэсгэлт зориулагдсан тэмдэгт хэлбэртэй зориулагдсан тэмдэгтүүд байна. 6. Кабелийн тэмдэгтүүд 0,4, 6, 10, 35 кв-н кабелийн тэсгэлт зориулагдсан тэмдэгт хэлбэртэй зориулагдсан тэмдэгтүүд байна. 7. Кабелийн тэмдэгтүүд 0,4, 6, 10, 35 кв-н кабелийн тэсгэлт зориулагдсан тэмдэгт хэлбэртэй зориулагдсан тэмдэгтүүд байна. 8. Кабелийн тэмдэгтүүд 0,4, 6, 10, 35 кв-н кабелийн тэсгэлт зориулагдсан тэмдэгт хэлбэртэй зориулагдсан тэмдэгтүүд байна. 9. Кабелийн тэмдэгтүүд 0,4, 6, 10, 35 кв-н кабелийн тэсгэлт зориулагдсан тэмдэгт хэлбэртэй зориулагдсан тэмдэгтүүд байна. 10. Кабелийн тэмдэгтүүд 0,4, 6, 10, 35 кв-н кабелийн тэсгэлт зориулагдсан тэмдэгт хэлбэртэй зориулагдсан тэмдэгтүүд байна.

9

8

7

6

5

4

3

2

1

A

B

C

D

E

F

9

8

7

6

5

4

3

2

1

А3

9

8

7

6

5

4

3

2

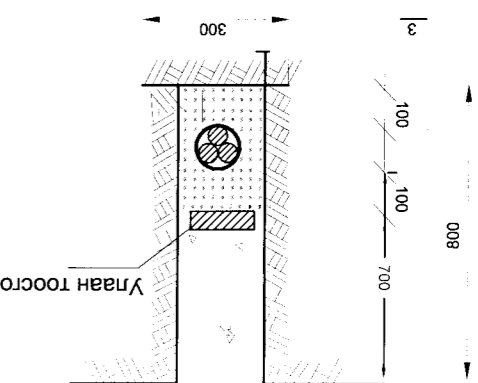
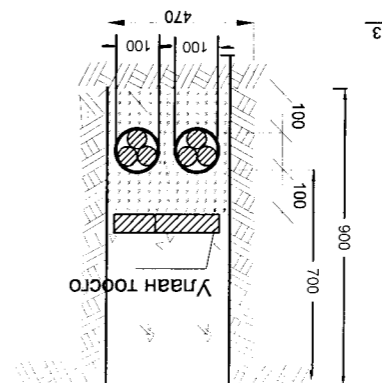
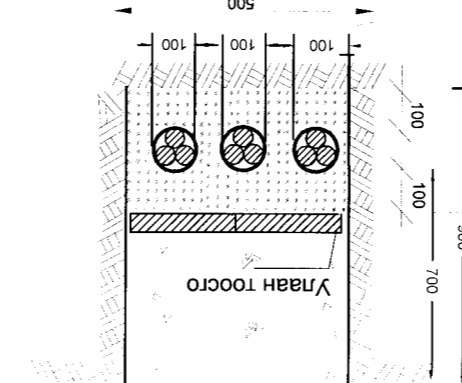
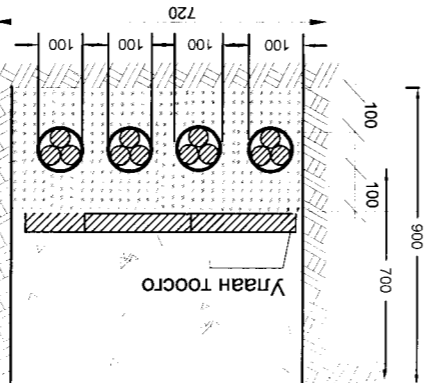
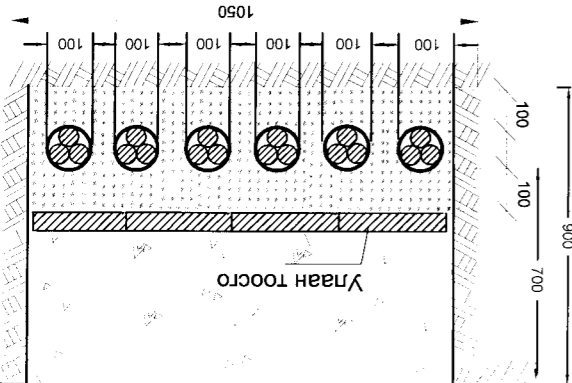
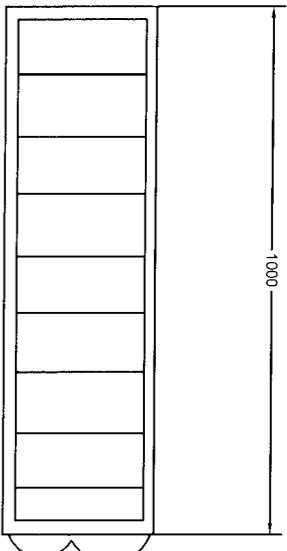
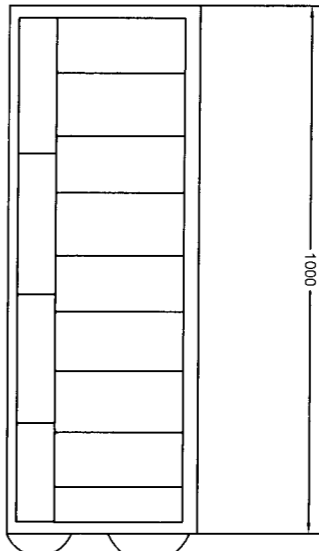
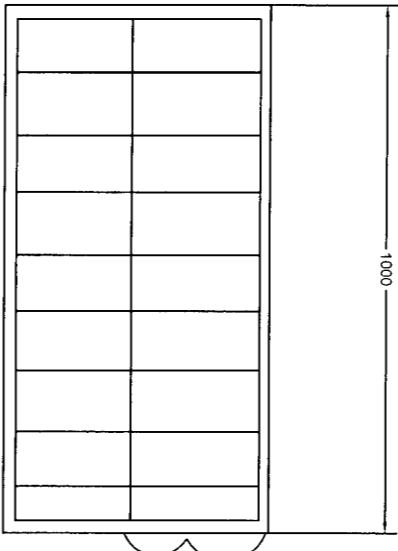
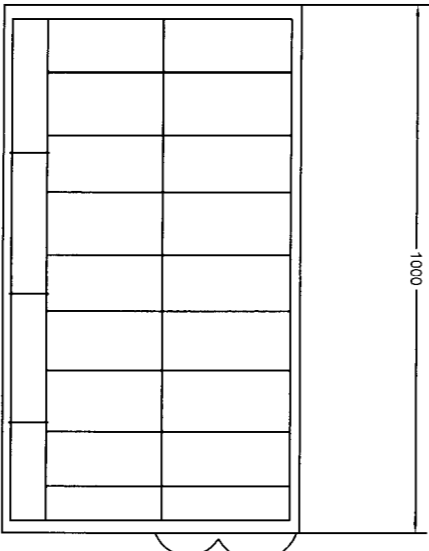
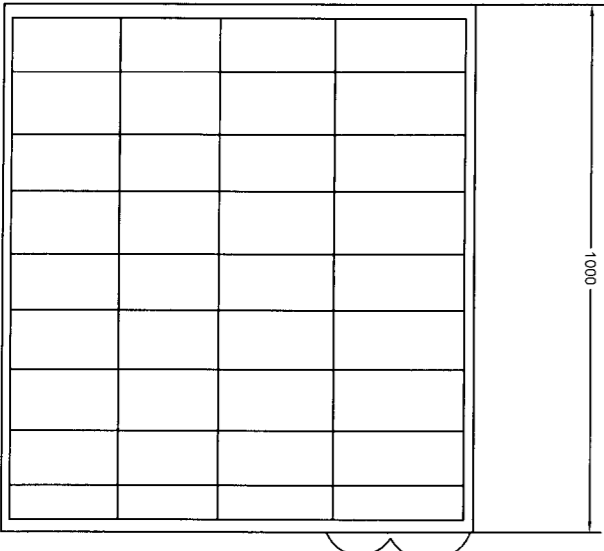
1

Хүндэтгэсэн Огноо: 2019 он		Масштаб: М1:100		ЭЗ	
Зургуудын дугаар: П-4		ЭТ шүрш: 3В-29/2019		9	
Инженер Ж.Амарсанаа		Т.Г шүрш:		8	
Түгээмэсэн О.Ганшүяа		Ж.Амарсанаа		7	
Утас: 70180532		Шалгарсан		6	

Борлуулсан зургаас төсөл

Хүндэтгэсэн гүйцэтгэл хэргийн үйлчилгээний хэлтэс Хүндэтгэсэн зургаас төсөл, гадна цахилгаан хангамж.

Кабелүүд шугуун хэсэгт байх.



008

Инженер		Ж.Амарсанаа		Ж.Амарсанаа	
Гүйцэтгэсэн		О.Ламшүяа		О.Ламшүяа	
Шалгагсан		Ж.Амарсанаа		Ж.Амарсанаа	
Хуудас: 8		Эгзэвч: М: 100		Т.Г. шүрл: ЭМ-29/2019	
Огноо: 2019 он		Машааб: М: 100		Эгзэвч: М: 100	

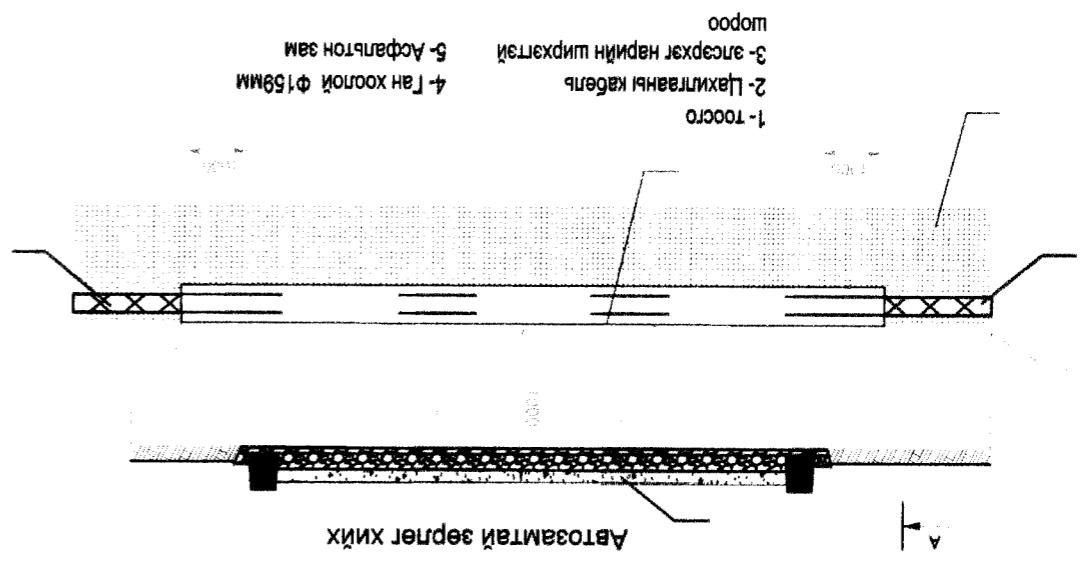
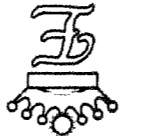
Барууны зураг төсөл

УТАС: 70180532

"ЭЛСТА" ХХК

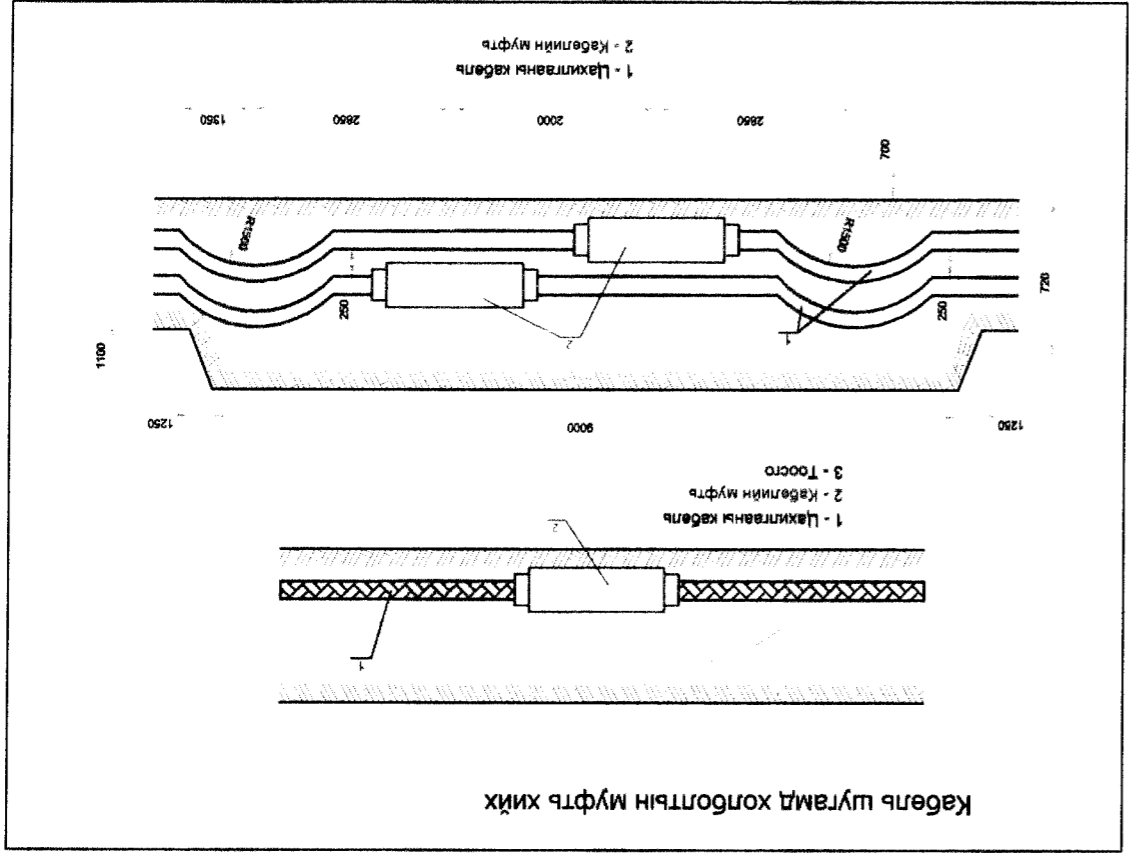
Инженерийн шүлгэм гүйцэтгэл эрхлэлтэй хэргийг хариуцаж, Хүндэтгэн гүйцэтгэл хэргийн хууль ёсоор, Мэргэжлийн хандсан хангамж.

УБ хот Хан-Уул дүүрэг 11-р хороо, Мэргэжлийн гудамж.

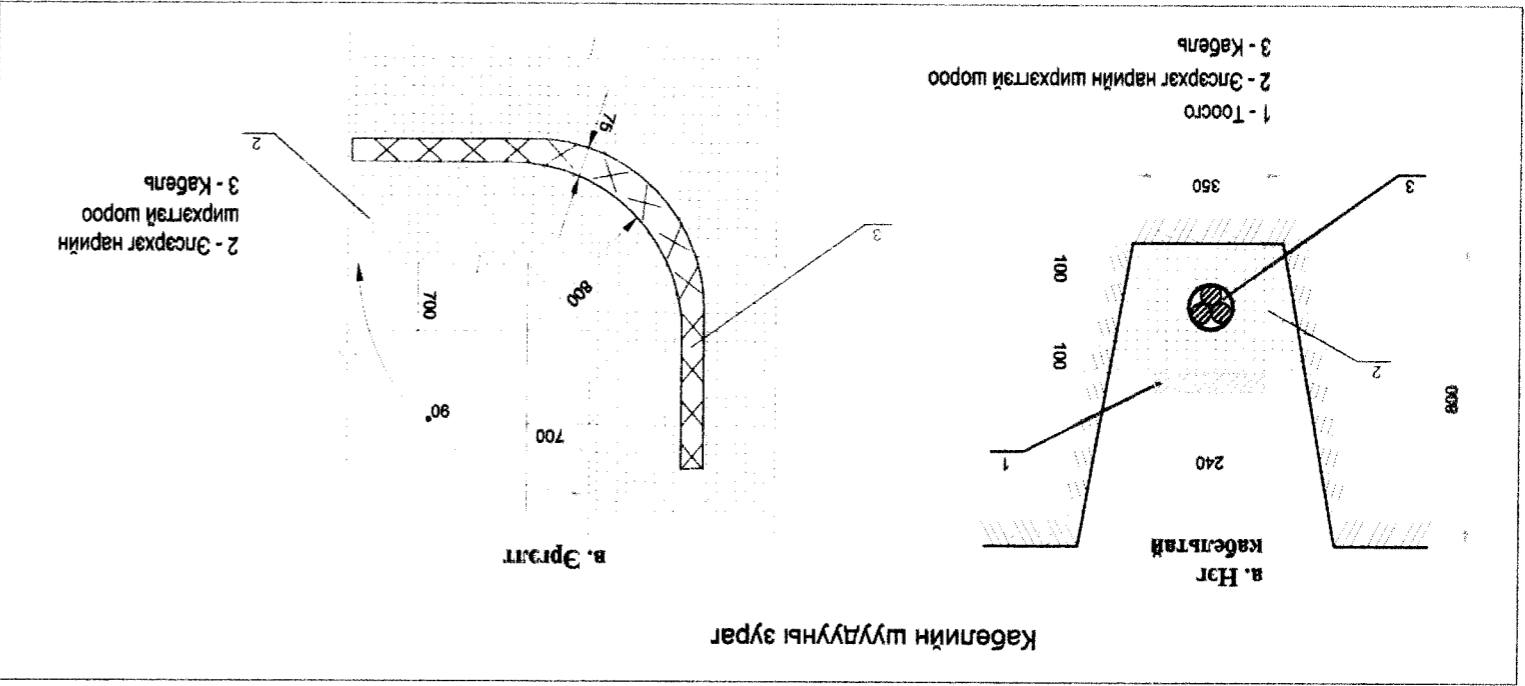


A-A

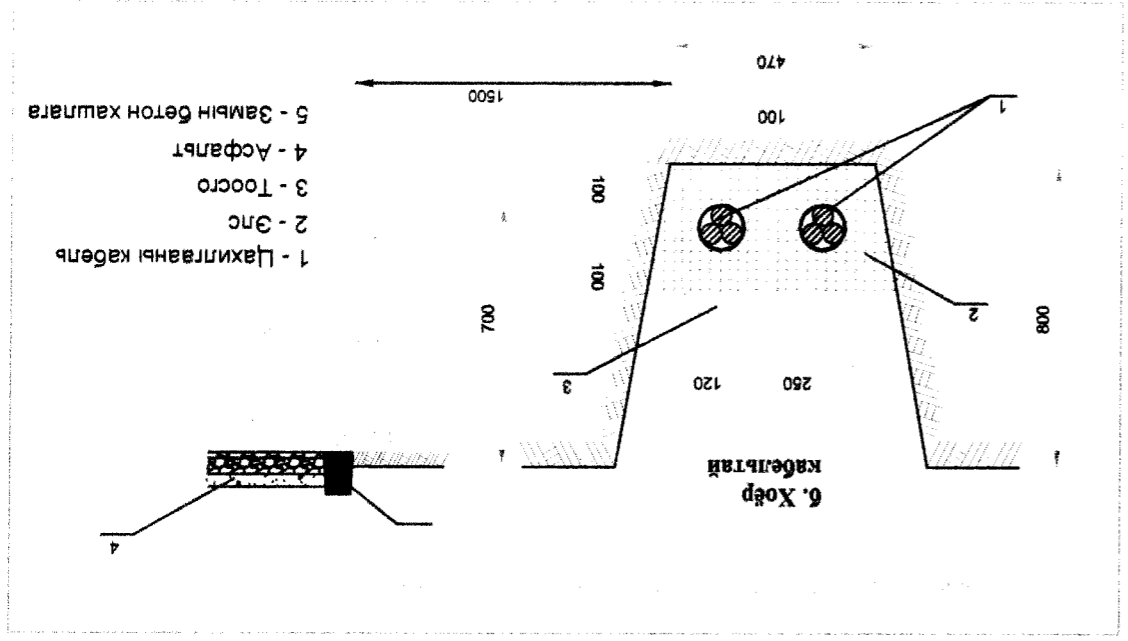
Автозамтай эерлэг хийх



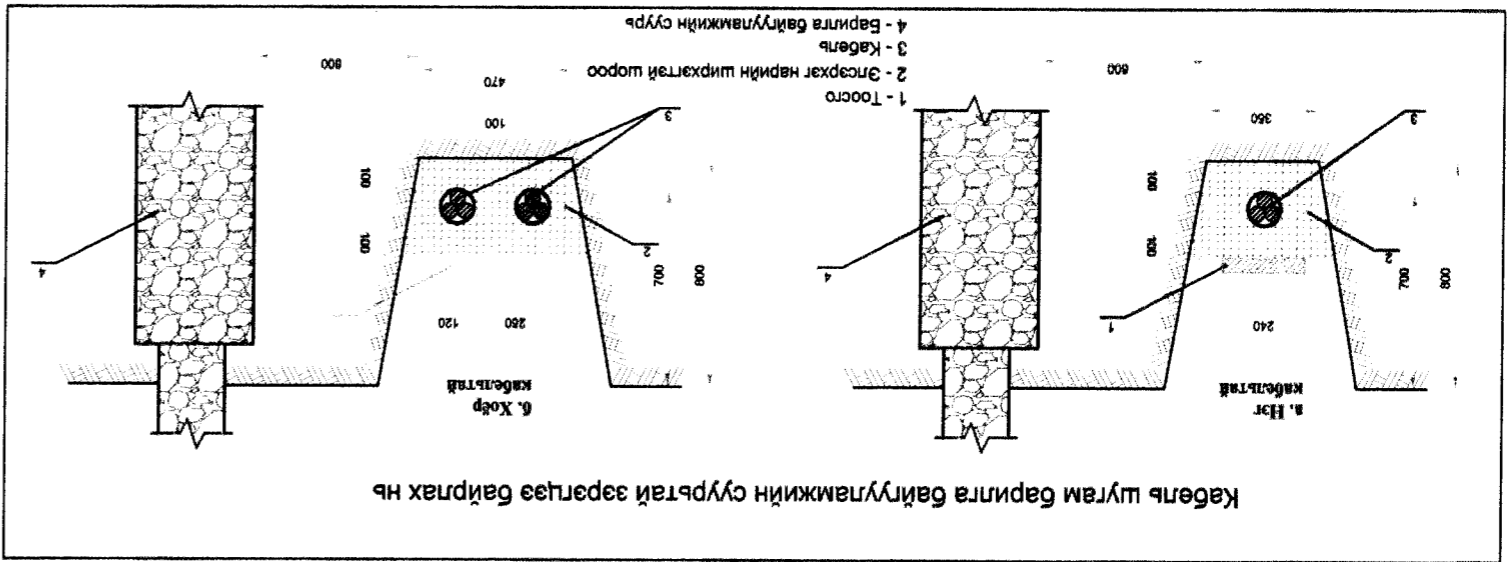
Кабель шугамд холболтын муфты хийх



Кабелийн шугааны зураг



6. Хоёр кабелийн шугам



Кабель шугам барилга байгууламжийн суурьтай эерлэгтэй байрлах нь

АЭ 9

8

7

6

5

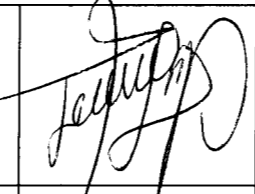
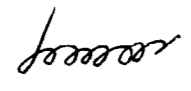
4

3

2

1

Улаанбаатар хот
но 6102
2019 он .

Хүрэндэг	НӨГ-н дарга	Ж.Чулуемсүрэн		"ЭЛСТА" ХХК-н Эхчурал	Ж.Амарсанаа	
Ардан мушаал	Ардан мушаал	Нэр	Гарын үсэг	Ардан мушаал	Нэр	Гарын үсэг
ЗӨВШӨӨРСӨН :				ГҮЙЦЭТГЭЧ :		

Масаржабын гүдэмж хүчдэлийн гуналмай хэсгийн хүчдэл сацжруулах зүрэг
 Иж бүрдмэл бэд сманц 10/0,4кВ-н
 1x100 кВА бэд сманц.

Зүргийн шифр: ЭЛ-29/2019

УЛААНБААТАР ХОТ.ХАН-УУЛ ДҮҮРЭГ. 11-Р ХОРОО

БАРИЛГА ЗҮРЭГ ТӨСЛИЙН
"ЭЛСТА" ХХК



9

8

7

6

5

4

3

2

1

А

В

С

Д

Е

Ф

А

В

С

Д

Е

Ф

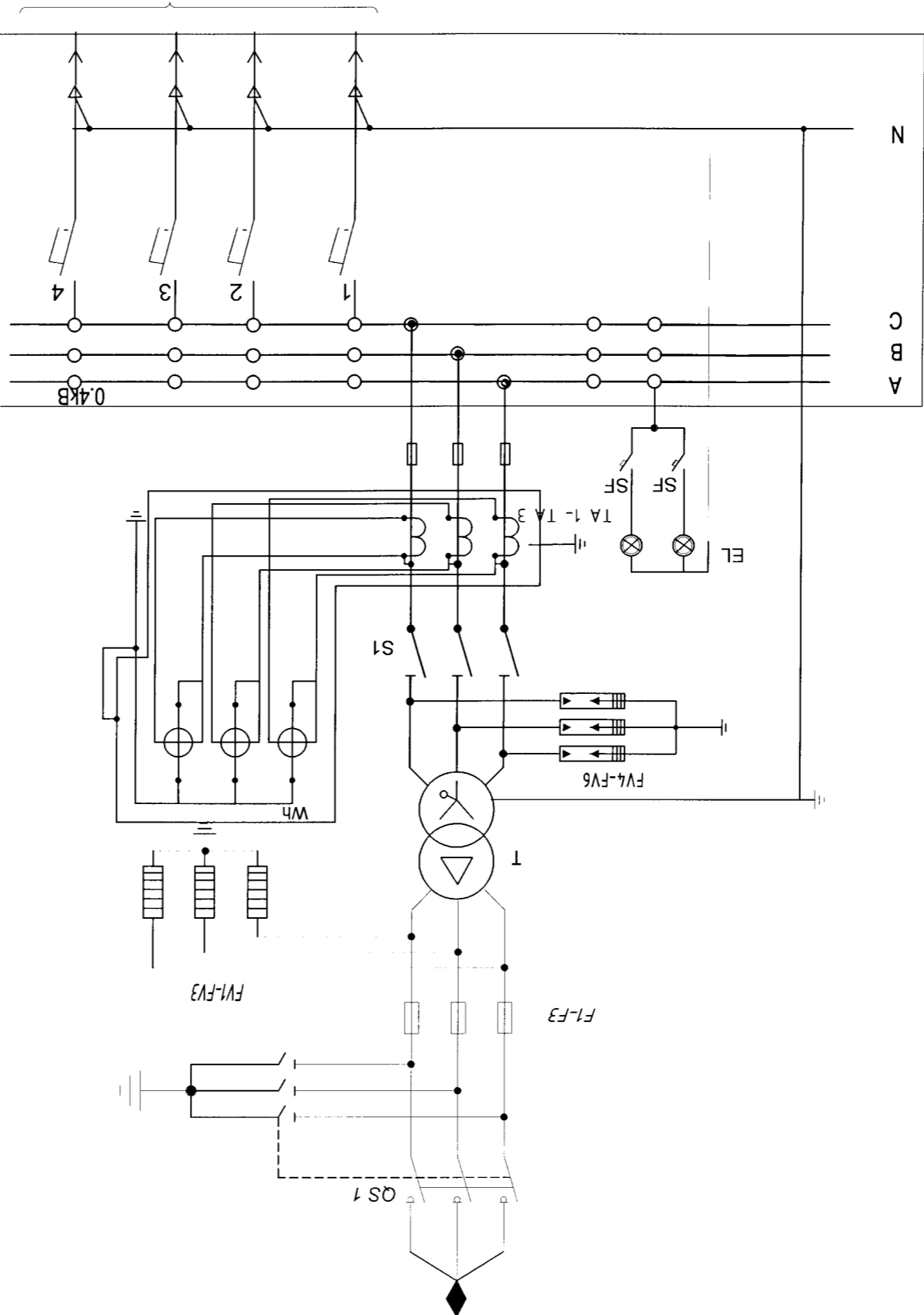
10 кВ-н кабелин мөсгөлийн мифм: КНПн-10-3*120 мм2	(10кВ-н ачаалал маслагч: РННД-10/400-2093	10кВ-н хэм хүчдэл хязгаарлагч: -ОПН-10кВ	10кВ-н гал хамгаалагч: ПКТ-10-10-20А-31,5У3	Хөнгөн цагаан шун: АД31Т-60*6	10/0,4кВ-н 100кВА чадалтай S11-100/10/0,4 маягийн хүчний трансформатор Ук=4,0%	0-ын шун: АД31Т-4*40	0,4кВ-ын шун: АД31Т-6*60	0,4кВ-н хэм хүчдэл хязгаарлагч: ОПН-Т-0,38/0,4кВ-н ерөнхий рүүдлэвч: Р-32-250А	Гүдгүүн трансформатор: ТТИ-А-200/5А	3 фазын бүрэн электрон моолгур,	Гал хамгаалагч ПН2-250А	60Вт-н гулдсах чүдэн дүхүү гэрэлтүүлэгч -2ш	1 фазын автомаш маслгур 10А-2ш	Хөнгөн цагаан шун: АД31Т-6*60	0,4кВ-н автомаш ВА88-32-3Р -125А-2ш, ВА88-32-3Р-80А-2ш	0-ын шун: АД31Т-4*40	0,4кВ-н кабель шугам:
---	---	--	---	-------------------------------	--	----------------------	--------------------------	--	-------------------------------------	---------------------------------	-------------------------	---	--------------------------------	-------------------------------	--	----------------------	-----------------------

0,4кВ-н хувьдарилах байгуулалж

трансформатор

10кВ-н хувьдарилах байгуулалж

100	250	125	125	80	80	200/5
Транс-формат	Тр-р 0,4 кВ-н хэвдүүлэгч	1-р шугам	2-р шугам	3-р шугам	4-р шугам	Т-0,66 гүдгүүн трансформат
кВА	кВА	шугамын хэвдүүлэгч	шугамын хэвдүүлэгч, А	шугамын хэвдүүлэгч	шугамын хэвдүүлэгч	коэф-м



Тонгсголт сонгох хүснэгт

Шугам 1,2,3,4

Барилгын зураг мөсөл

"ЭЛТА" ХХК
УТАС: 70180532

Инженер	Ж.Амарсанаа	М: 100	Огноо: 2019 он.
Гүйцэтгэсэн	О.Оюун	Эл шурф:	Масштаб:
Шарсан	Ж.Амарсанаа	Т шурф:	Хугацаа:

Эл шурф: ЭМ-29/2019
Хугацаа: Ц-2
Хугацаа: 13

0,4 кВ-н цахилгааны зарчмын дүгүүн

УБ хөм ХҮД-11-р хороо, Мазсаржавын гудамж, Хүчдэлийн гуналтай хэсгийн хүчдэл саажруулах зураг. Иж дүрдэн дэд өрмөө, 10/0,4кВ-н КТПН-1*100 кВА

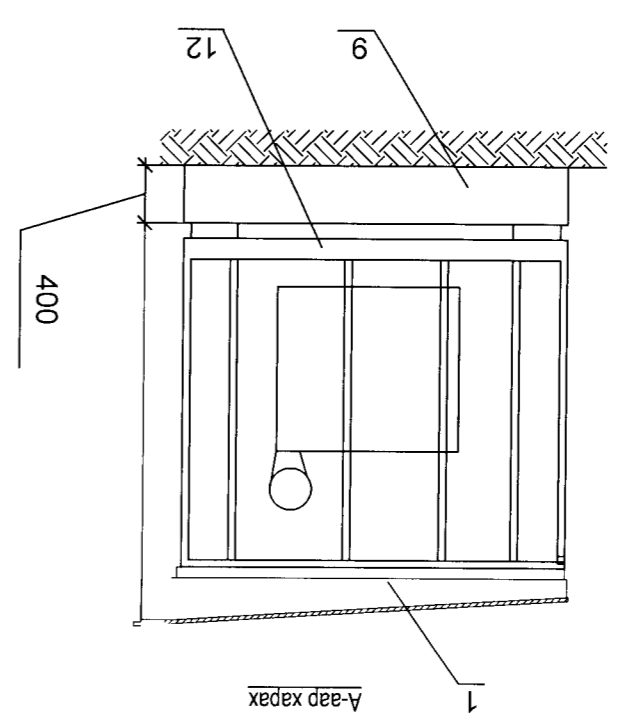
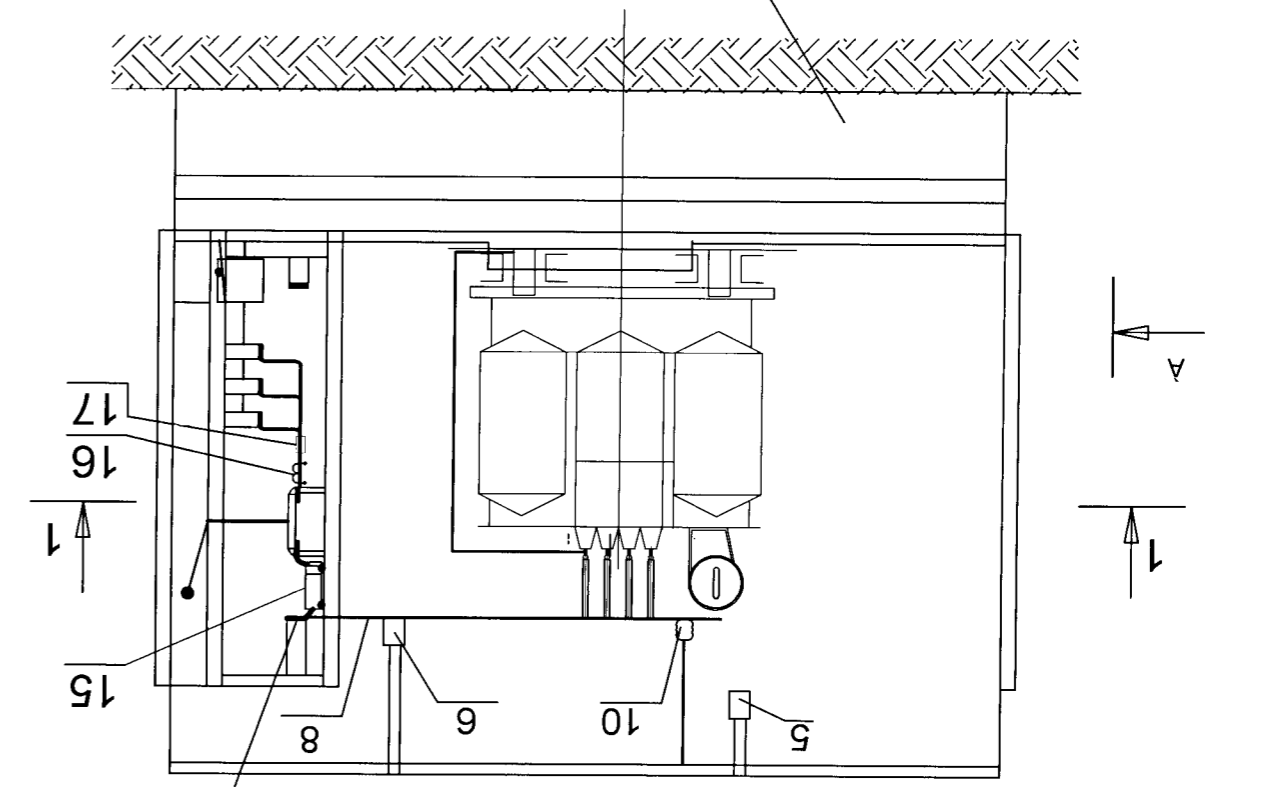
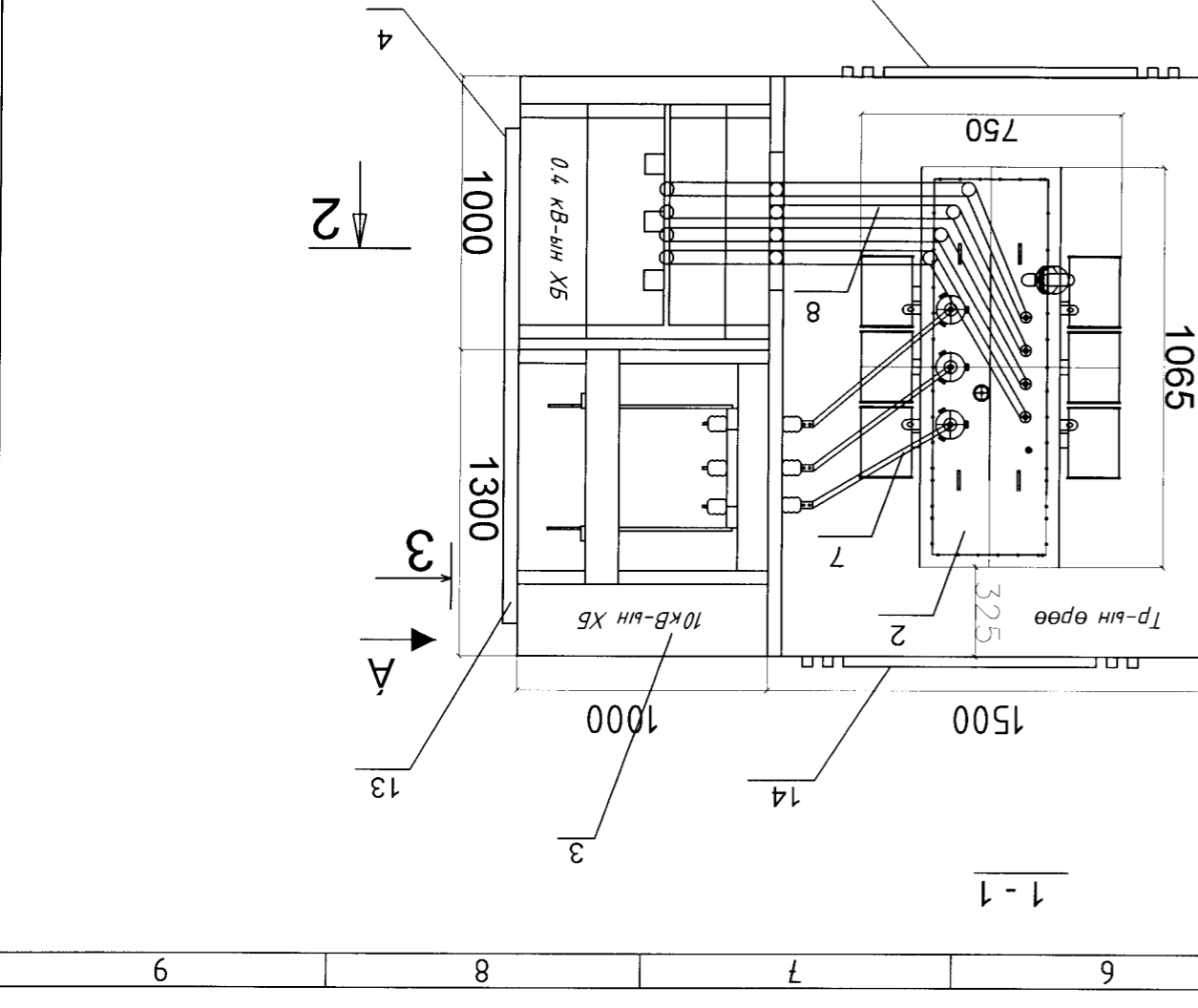
Тэмдэглэгээ	Нэр	Хэмж	Тоо	Тайлбар
T	Хүний трансформатор S11 - 100/10-У1	ш	1	
QS 1	10кВ-н хугран саагчур РННД-10-400А / саардүүнгийн хялга дүхүү /	комп	1	
F1-F3	10кВ-н гал хамгаалагч ПКТ101-6-20А-31,5У3	ш	3	
FV1-FV3	10кВ-н хэм хүчдэл хязгаарлагч: ОПН-10кВ	ш	3	
FV4-FV6	0,4-н хэм хүчдэл хязгаарлагч: РВН-0,5МУ1	ш	3	
S1	Гал саагчур Р-32-250 А	ш	1	
1-4	Автомаш	ш	4	
Wh	Бүрэн электрон моолгур, 380В	ш	1	
TA1-TA3	Гүдгүүн трансформатор ТТИ-А-200/5А	ш	3	
SF	Автомаш маслгур, 220В	ш	2	
EL	Гэрэлтүүлэгч	ш	2	
	Тоолуурын хадгас			12-р хугацаа үз.

5-4
2019.06.11


"ЭНСТА" ХХК УТАС: 70180532		Инженер Ж.Амарсанаа		Ж.Амарсанаа		Т.Г шурф: ЭМ-29/2019		Хугаас: 2019 он.	
"ЭНСТА" ХХК УТАС: 70180532		Инженер Ж.Амарсанаа		Ж.Амарсанаа		Т.Г шурф: ЭМ-29/2019		Хугаас: 2019 он.	
"ЭНСТА" ХХК УТАС: 70180532		Инженер Ж.Амарсанаа		Ж.Амарсанаа		Т.Г шурф: ЭМ-29/2019		Хугаас: 2019 он.	

Барууны зургаас мөсөл
 9Б хом ХУД-11-р хороо, Мэсгаржабын гудамж, Хүчдэлийн гуамтай хэсгийн хүчдэл
 саажруулах зургаас, Иж бүрдэл дэд өрмөө, 10/0,4кВ-н КТПН-1*100 кВА
 КТПН-н өрөөний дотор

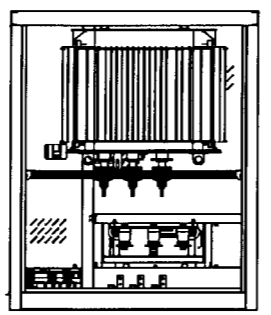
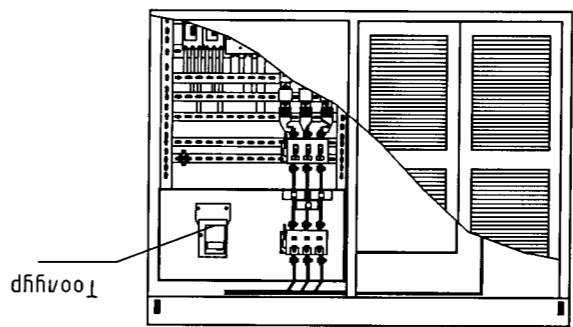
- 1 - КТПН- 10/0,4кВ
- 2 - Хүчний трансформатор
- 3 - 10 кВ-н ХБ
- 4 - 0,4 кВ-н ХБ
- 5 - 10кВ-н хөндүүрүүлэгч
- 6 - 0,4кВ-н хөндүүрүүлэгч
- 7 - хөнгөн цагаан шн /10кВ /
- 8 - хөнгөн цагаан шн /0,4кВ /
- 9 - суурь
- 10 - 0,4кВ-н цэнэг шадхагч
- 12 - КТПН-н өрөөний хүрээ
- 13 - 10/0,4кВ-н ХБ-н хаалга
- 14 - Хүчний трансформаторын масгаараны хаалга
- 15 - Тоолуурын хэцүүгээ
16. Гүдгүүний трансформатор
17. Ган хамгаалагч -0,4кВ



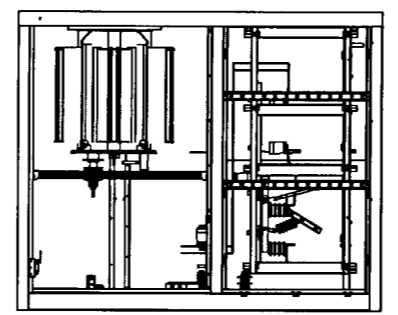
5-4
 2019.08.11

Хугацаа: 2019 он		Эцэслэгч: М1: 100		Т.Г. шүфр: 3А-29/2019		Ж.Амарсанаа		Шалгарсан		УТАС: 70180532	
Огноо: 2019 он		Масштаб: М1: 100		Э.Г. шүфр:		Ж.Амарсанаа		Инженер		"ЭНСТА" ХХК	
											
ҮБ хом ХҮД-11-р хороо, Мэсгэржэвэн гудамж, Хүчдэлүүн гуламтай хэсгийн хүчдэл сэлжжүүлэх зүрэг, Иж дүрмэл дэд өршөө, 10/0,4кВ-н КТПН-1*100 кВА КТПН-н ерөнхий дүгдэл											

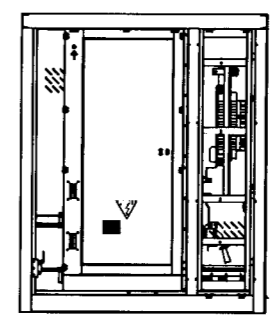
54
 2019.06.11
 Х.Амарсанаа



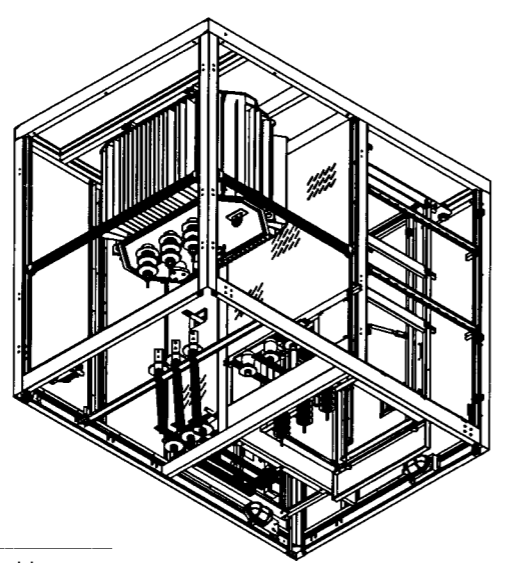
Зүүн



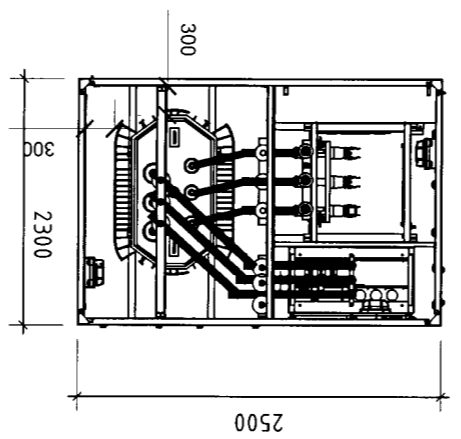
Үрд



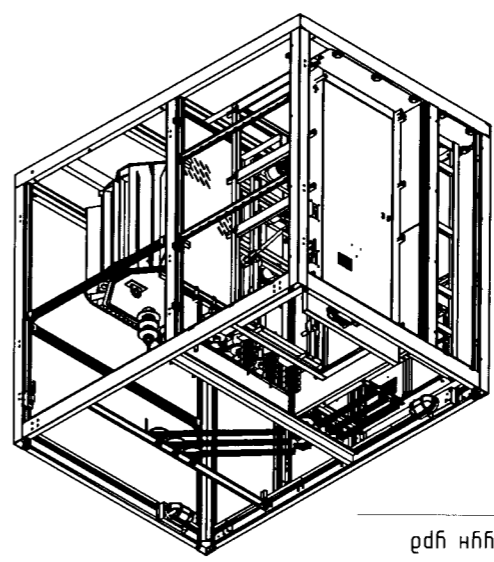
Баруун



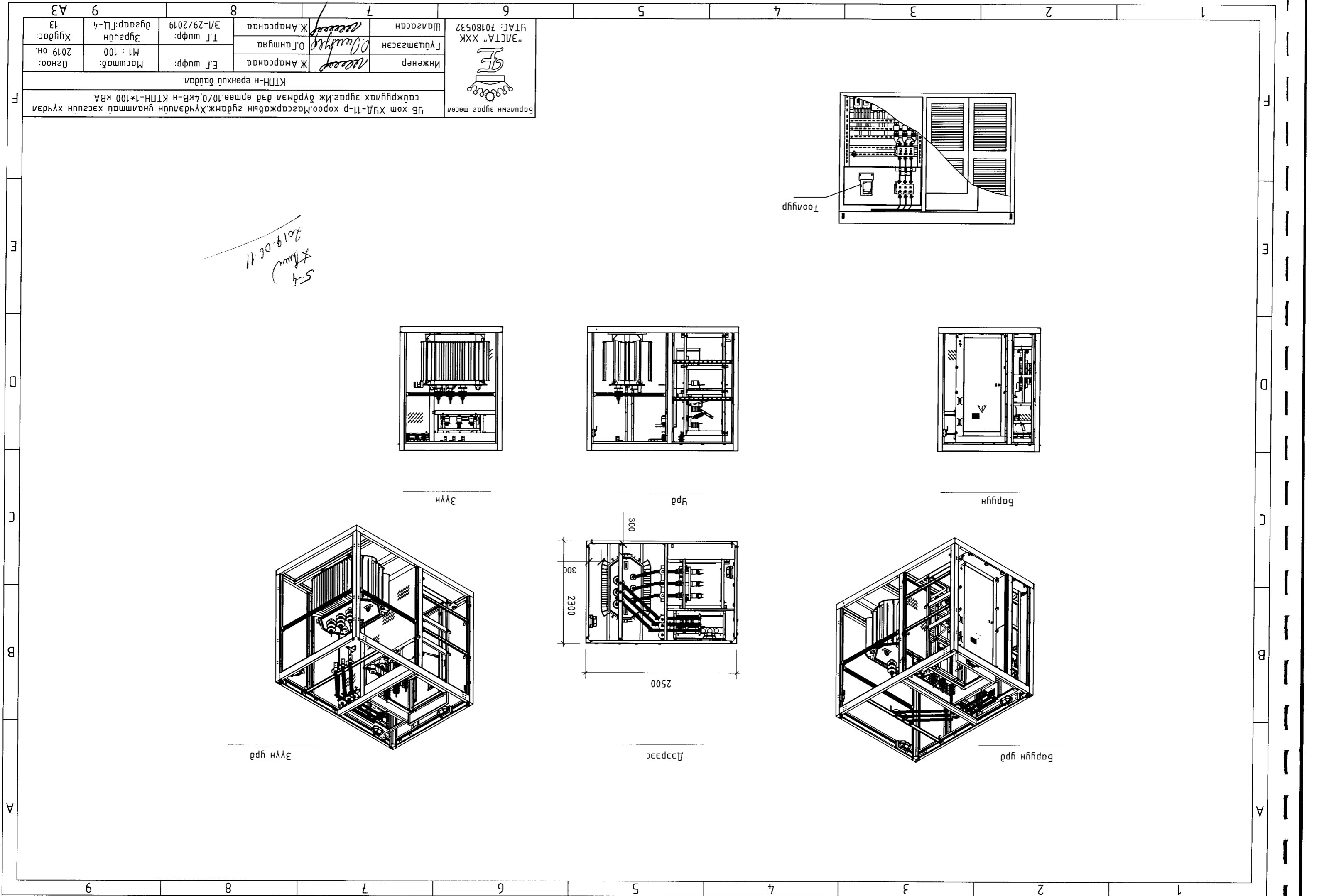
Зүүн үрд




Дээрээс

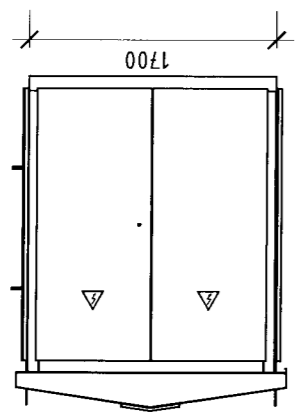


Баруун үрд

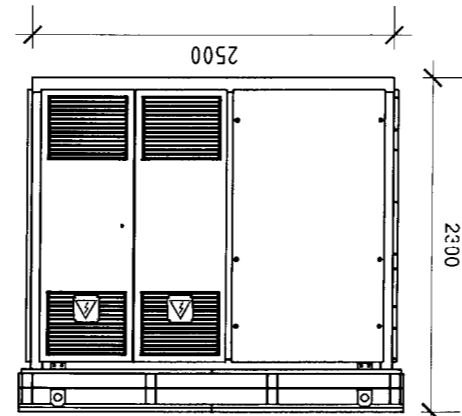


Хугацаа: 2019 он		М1 : 100		ЭМ-29/2019		Ж.Амарсанаа		Ж.Амарсанаа		"ЭЛСТА" ХХК УТАС: 70180532 	
Огноо: 2019 он		Масштаб: М1 : 100		ЭМ-29/2019		Ж.Амарсанаа		Ж.Амарсанаа		Инженер Түвшмэгзэн Шагсагч	
Хугацаа: 2019 он		М1 : 100		ЭМ-29/2019		Ж.Амарсанаа		Ж.Амарсанаа		Инженер Түвшмэгзэн Шагсагч	

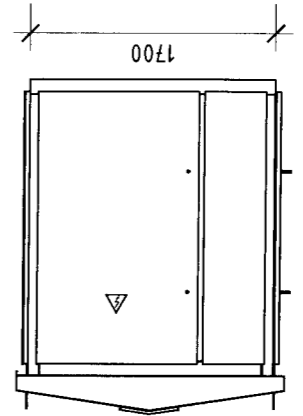
Барууныг зургаг төсөл
 9Б хом ХУД-11-р хороо, Мэсгаржавын гудамж, Хүчдэлний гуламтай хэсгийн хүчдэл
 сэлжүүлэх зургаг. Иж бүрдмэл дэд өршөө, 10/0,4кВ-н КТПН-1*100 кВА
 КТПН-н өрөнхий дүгдэл



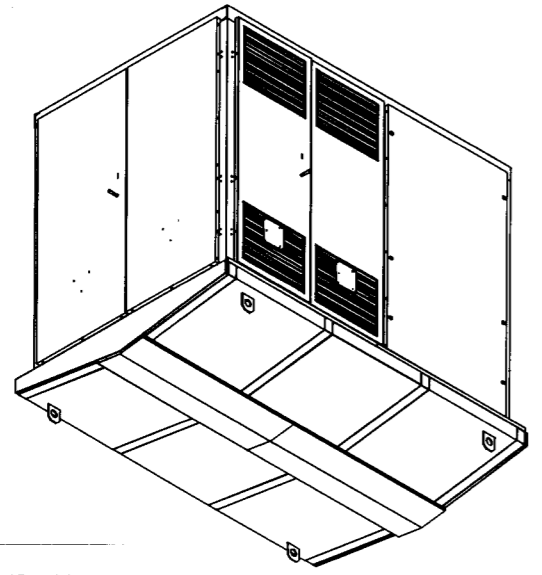
Зүүн



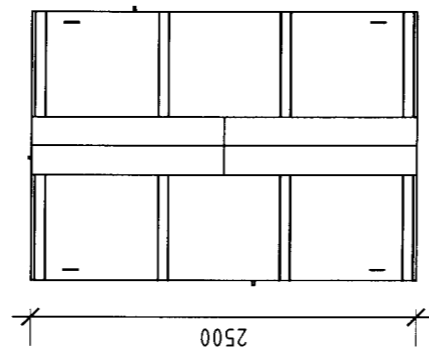
Үрб



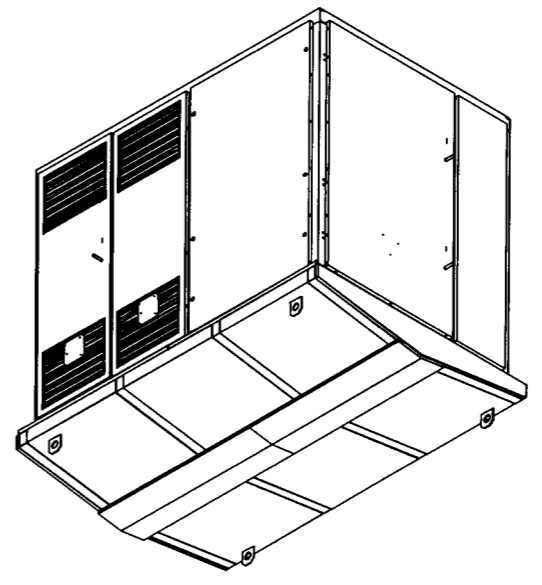
Баруун



Зүүн үрб



Дээрээс



Баруун үрб

Инженер	Ж.Амарсанаа	М1: 100	Масштаб:	2019 он
Гүйцэтгэсэн	О.Гантуяа	Т.Г шурф:	ЭМ-29/2019	Хугацаа:
Шалбарсан	Ж.Амарсанаа	ЭМ-29/2019	Өгсгээр:	Ц-7

УТАС: 70180532

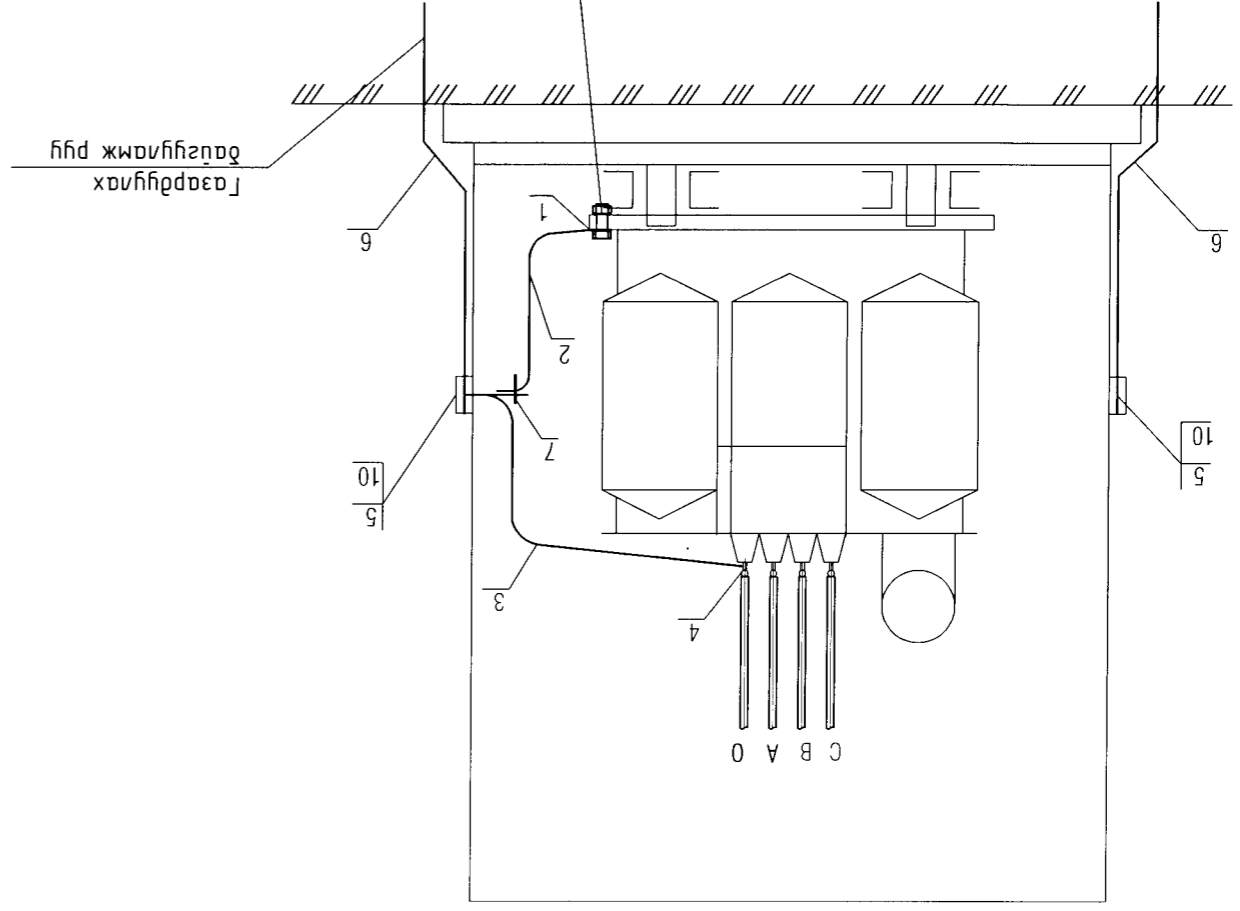
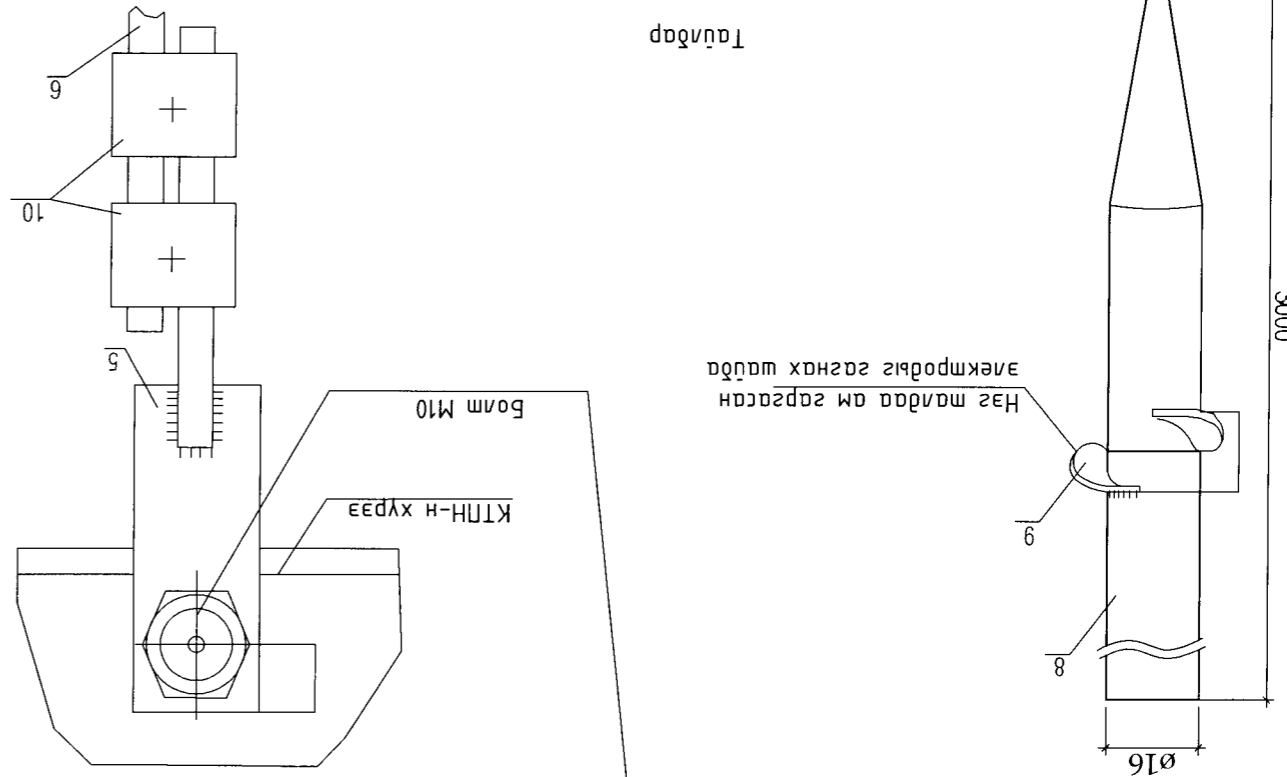
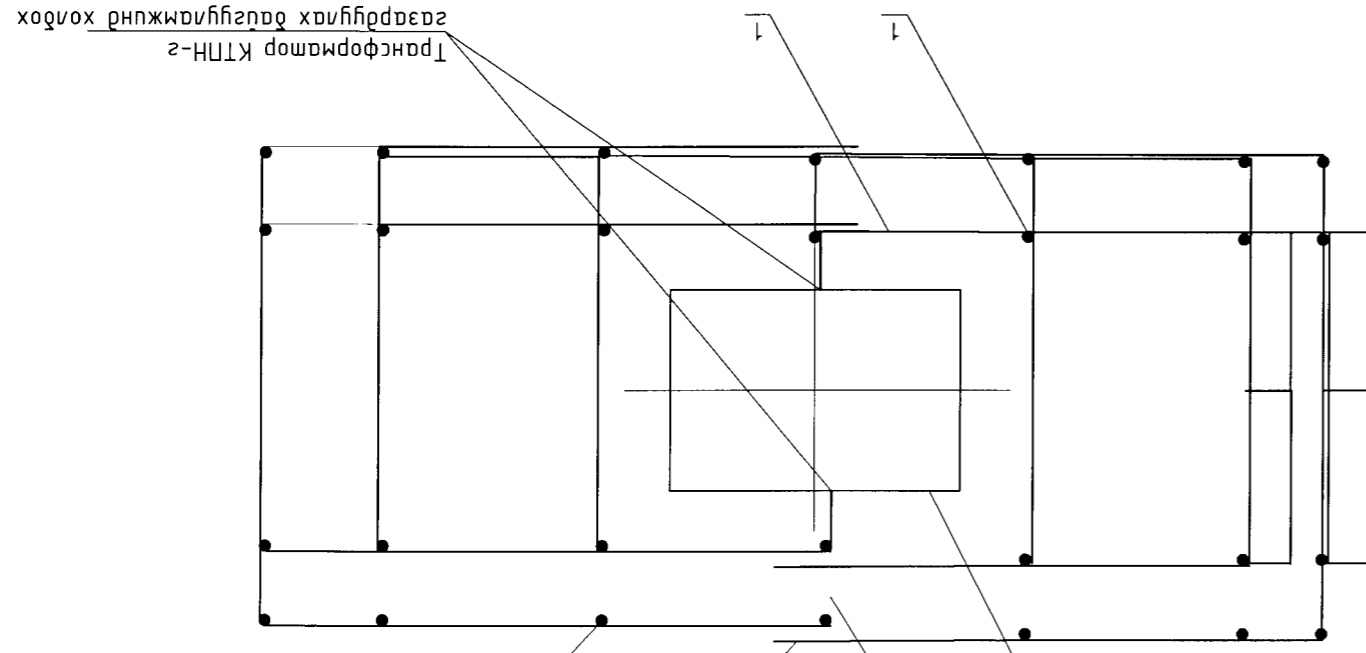
Барилгын зургас төсөл
 9Б хом ХҮД-11-р хороо, Масгаржавын гудамж, Хүчдэлчин гудамштай хэсгийн хүчдэл
 сэлжүүлэх зургаас. Иж дүрэмдэд өрмөө, 10/0,4кВ-н КТПН-1*100 кВА

- Трансформаторын их бие нөлөөрөл болон хөндүүрүүлээг гэмтсэн
 тохиолдолд хүчдэлээ бууруулах буюу хөндүүрүүлээг гэрээлдүүлж
 - Гэрээлдүүлэх буюу хөндүүрүүлэх зэрэг ажил хийж үйлдвэр
 4 Ом-н ихдэл буюу Хөндүүрүүлэх төхөөрөмжөөр зөөж өгнө.

Байрлал	Хар	Мэргэ	Хэмжээ	Төрөл	Хамж	Төрөл	Хэмжээ	Төрөл	Хамж
1	Боом саук	М10	ш	1	0.1	Тр-н их биед	1.76	1.32	Тр-н их дүрвэлд
2	Туган ган	ГОСТ 103-75	м	1	1.76				
3	Туган ган	ГОСТ 103-75	м	1	1.32				
4	Боом саук	М12	ш	1	-	Тр-н их дүрвэлд			
5	Туган ган	ГОСТ 103-75	м	1	0.5	дүүсээ			
6	Дугуй ороомгоо, ган ш 10мм	ГОСТ 2590-88				материалын мүүдрээс хар, хугацаа №			
7	Боом саук	М10x40	ш	1	0.1				
8	матем мөөр	ГОСТ 103-75	м	3					

хөрөнүүд	хүрвүүн	эсэргүүцэл	ОМ	4	148	186.5	72	126	312.5
гэрээлдүүлэх / дугуй ган / гэрээлдүүлэх	дүүсээ	дүүсээ	дүүсээ						

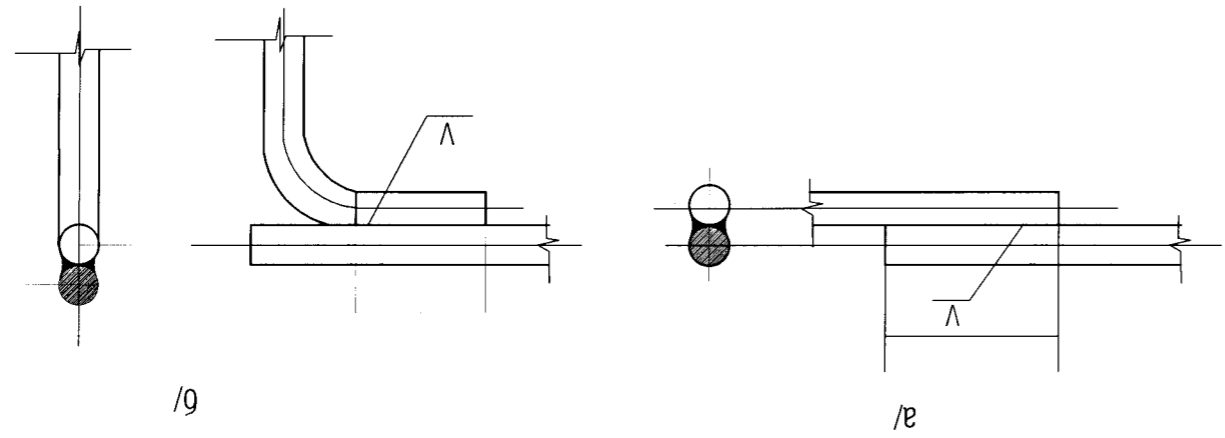
Танх мэдээлээг:
 1 - КТПН-6/0,4кВ
 2 - Хөндүүрүүлэх / 40*4мм-н ган /
 3 - Босоо электрод / Ø16мм-н ган /
 4 - Гэрээлдүүлэх гүмб / Ø10мм-н ган /
 5 - Гангүр хүүх гэрээ



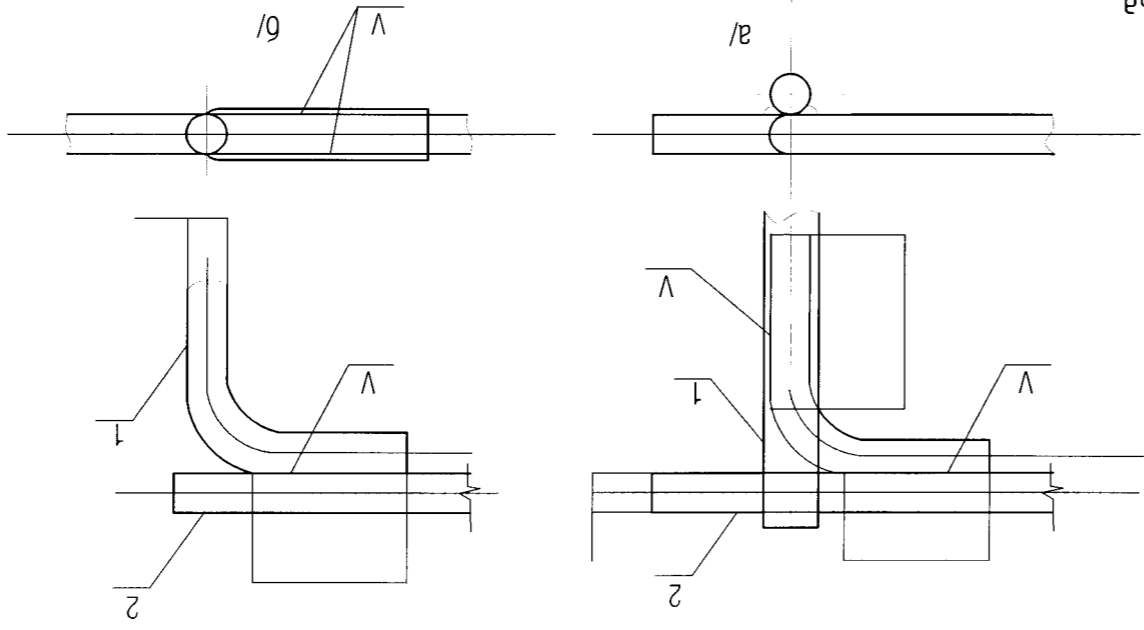
Хүндэс: 2019 он		М1 : 100		ЭТ шүфр: Ж.Амарсанаа		Инженер: Ж.Амарсанаа		Шалгарсан: Ж.Амарсанаа		УТАС: 70180532	
Хугацаа: 13		Эргүүлн дугаар: Ц-8		ЭМ-29/2019		Т.Г шүфр: О.Оюунболор		Т.Г шүфр: Ж.Амарсанаа		"ЭНСТА" ХХК	
Огноо: 2019 он		М1 : 100		ЭМ-29/2019		Т.Г шүфр: О.Оюунболор		Т.Г шүфр: Ж.Амарсанаа		УТАС: 70180532	

Борлогын зургас төсөл
 9Б хом ХУД-11-р хороо, Масгаржавын гудамж, Хүчдэлийн гудамжтай хэсгийн хүчдэл
 салжруулах зургас, иж дүрэмд өршөө. 10/0,4кВ-н КТПН-1*100 кВА
 Газардүүлгын байгууламжийн газардүүлгын холболт

5-4
 2019.06.11



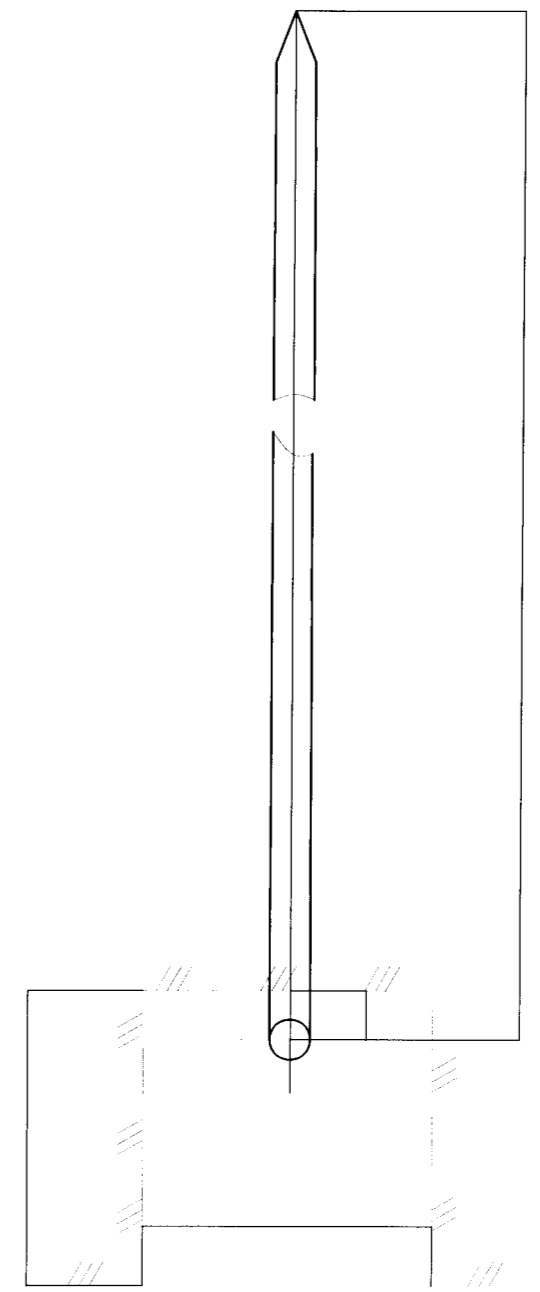
Хэвмээ газардүүлгын гэрээнд өршөөх



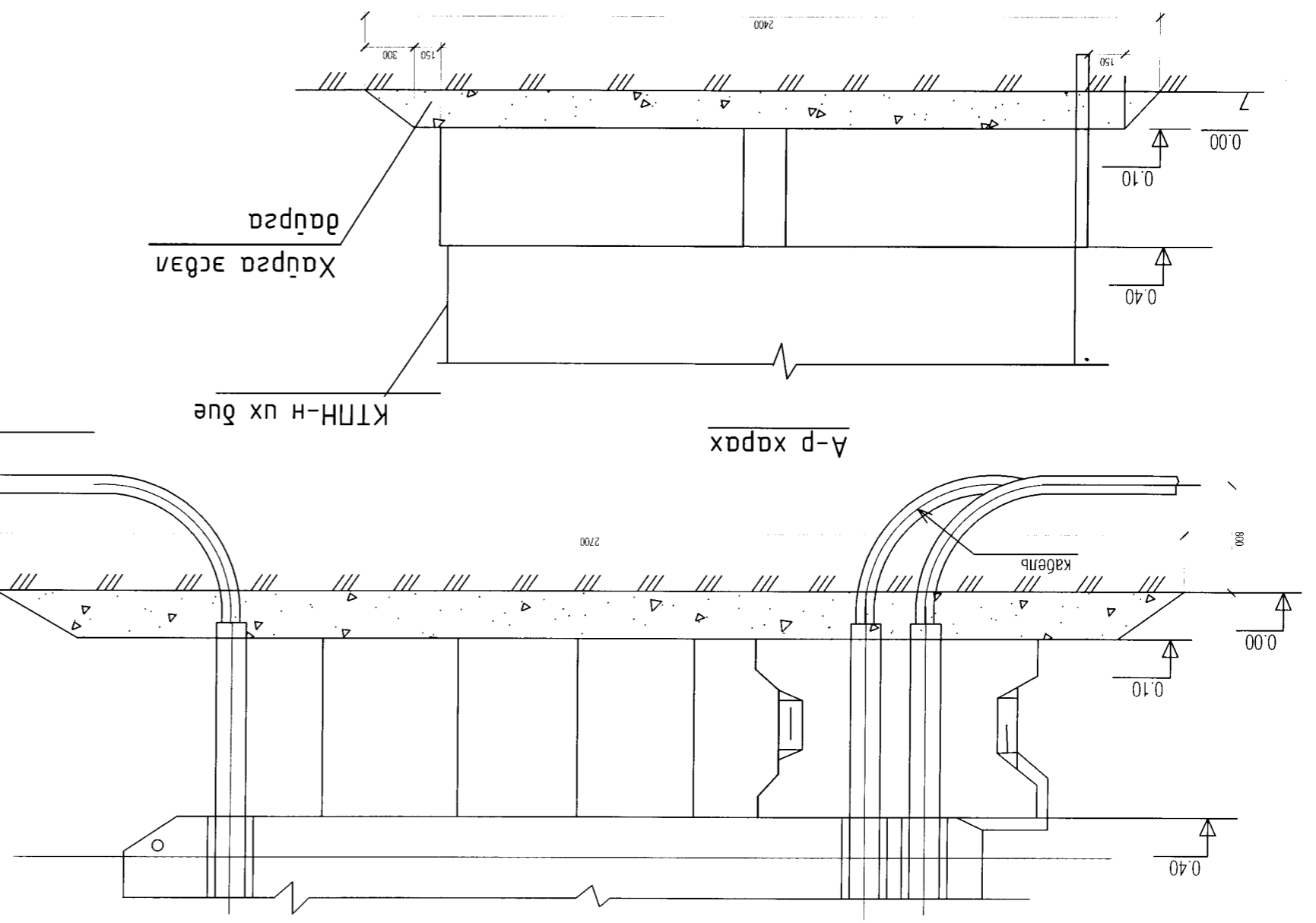
1- босоо электрод
 2- хэвмээ электрод
 V- загнуур

Хэвмээ газардүүлгын гэрээнд өршөөх

Босоо электродын байгууламт.



Барилал	Нэр	Мэргэ	Хэмжээ	Тоо	Нэгж	Хэмжээ	Төгс	Хэмжээ	Нэр	Тайлбар
1	Бетон гүйдэл	3ХТ-6	ГОСТ 13579-78	ш	6	ш	310			
Төмөр бетон хуцц										
2	Таман мөмөр -40x4	ГОСТ 103-75		М	3	М	0.2			
3	сан яндан	ГОСТ 3362-75	ø 65, L=800mm	ш/кг	4	ш/кг	9.71			
4	сан яндан	ГОСТ 3362-75	ø 50, L=800mm	ш/кг	12	ш/кг	7.22			
5	Хайрса, дүүрса			М ³	0.6					

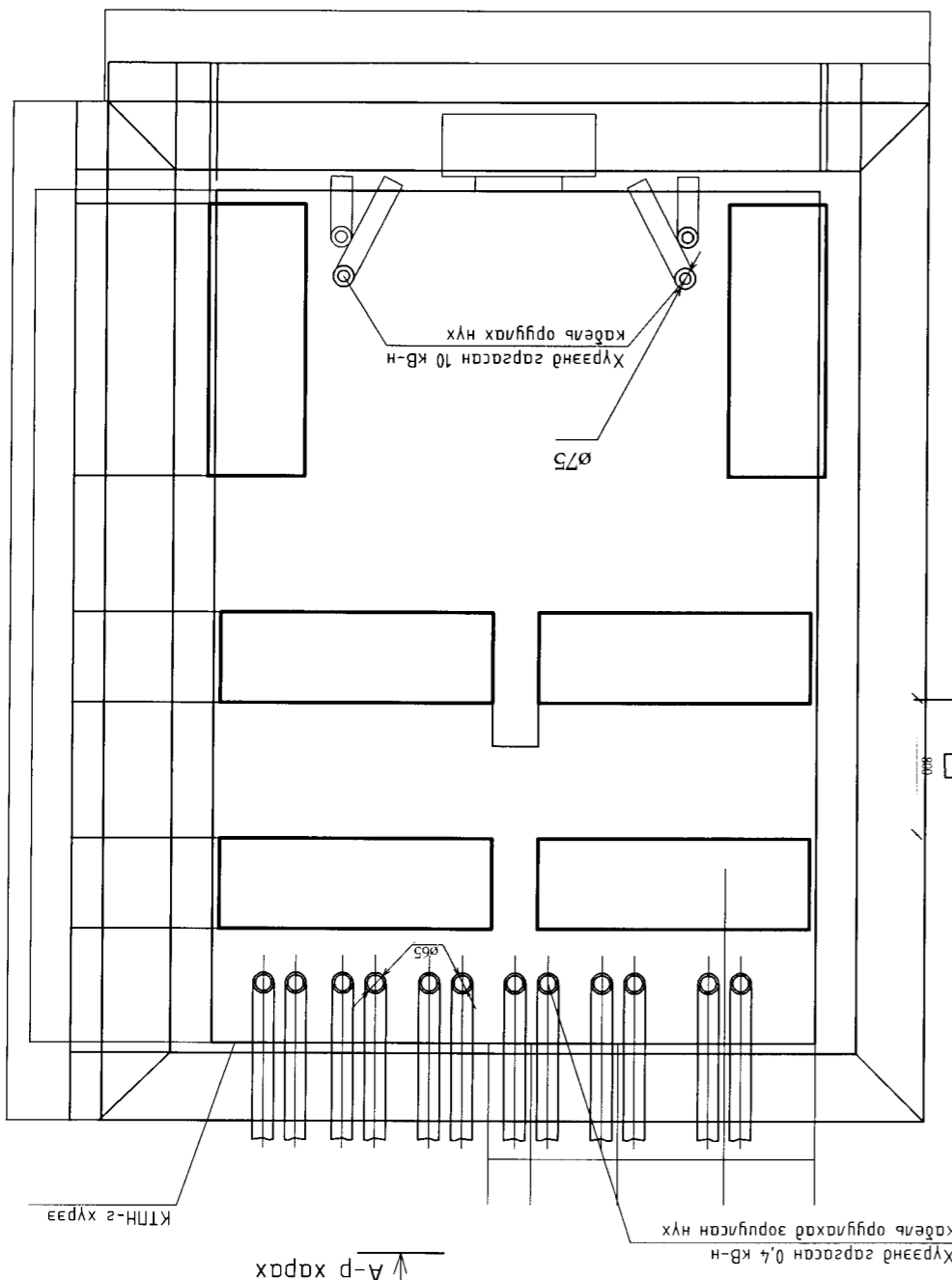
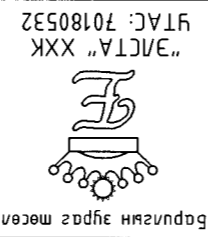


5-4
2019.06.11

Тайлбар.
1. КТП-н хүрээг бетон гүйдэлний гүсрэлтийн гэгцээр 40x4 мм шуган ганаар эсбэл φ12мм-н дүгцлэг оролголттой сан мөмөрөөр холбож гажнаад.
2. Гүйдэл хөөрөнхийн эвцлэг мөмөрөөр дүүргэнэ.

96 ком ХУД-11-р хороо, Мэсгаржадын гудамж, Хүчдэлийн гнаалмай хэсгийн хүчдэл саажруулах зүрээ, Иж дүрдмэл дэд өртөө, 10/0.4кВ-н КТПН-1*100 кВА

Инженер	Ж.Амарсанаа	Ж.Амарсанаа	Ж.Амарсанаа
Гүйцэтгэсэн	О.Ганшүяа	О.Ганшүяа	О.Ганшүяа
Шалгарсан	Ж.Амарсанаа	Ж.Амарсанаа	Ж.Амарсанаа
Масштаб:	М1:100	М1:100	М1:100
Огноо:	2019 он	2019 он	2019 он
Хүндэс:	13	13	13



Grid lines: 1-9 (horizontal), А-Е (vertical)

Д/Д	Ажлын нэр	Хэмж	Тоо, шрpx
1. Барилгын ажил			
1	Газрын хөрстүг дүлдээрор хусгах	м ³	6
2	250мм-н зүгээнтэй хэргэн хөрс дэндэх	м	6
3	Бетон зүргээнтэйгээр сүүлгэх	ш	6
4	Газардүүлгын хүрээнд шүүдүү гухах	м ³	4
5	Газардүүлгын хүрээнд шүүдүүг эргүүлж дүүлэх	м ³	4
2. Үгсрэлтийн ажил			
6	КТПН-г сүүрэн дээр дүүргүүлэх.	ш	1
7	Газардүүлгын энкертөдгээр өрөмдөж сүүлгэх / Ø 16мм, L=3м /	ш	10
8	Газардүүлгын гүмтсэг монгол мөхөөрөмж	ш	51
9	Газардүүлгын гүмтсэг монгол мөхөөрөмж	ш	8

Тайлбар:
 10 кв да 0.4кВ-н кабелин төгсгөлийн муфт үгсрэлтийн хэмжээг кабелин гүмтсэг / өрөмдөж /-д оруулсан болно.

Барилга	Нэр	Мат	Хэмж	Тоо шрpx	Нэгж	Мөө шрpx	Нэг дүүрх / кг /	Тайлбар
1	Иж дүрдэлт тэрхээрматорын	КТПН (КТ) -	ш	1	ш	100	10/0.4-94-У	Хүний тэрхээрматорын мүүдээ захиална.
2	Бетон гүлдэл	ГОСТ 13579-78	ш	6	ш	310		
3	Дүүлг огомлолтод ган	ГОСТ 2590-88	м/кг	28	м/кг	17.3		
4	Дүүлг огомлолтод ган	ГОСТ 2590-88	м/кг	30	м/кг	26.7		Газардүүлгын үгсрэлтийн
5	Там мөөр	ГОСТ 103-75	м/кг	3	м/кг	2.5		
6	Там мөөр	ГОСТ 103-75	м/кг	1	м/кг	0.8		
7	Ган яндан	ГОСТ 3362-75	ш/кг	4	ш/кг	9.71		
8	Ган яндан	ГОСТ 3362-75	ш/кг	12	ш/кг	9.71		
9	Хүрээ, дүүлг	м ³	0.6					

Барилгын зүргэ мөөл
 "ЭВСТА" ХХК
 УТАС: 70180532

Инженер: Ж.Амарсанаа
 Түгээмээс: Д.Оюунболор
 Шалгаран: Ж.Амарсанаа

Т.Г шурф: ЭМ-29/2019
 Зүргэл: Ц-11
 Хүндэс: 2019 он.

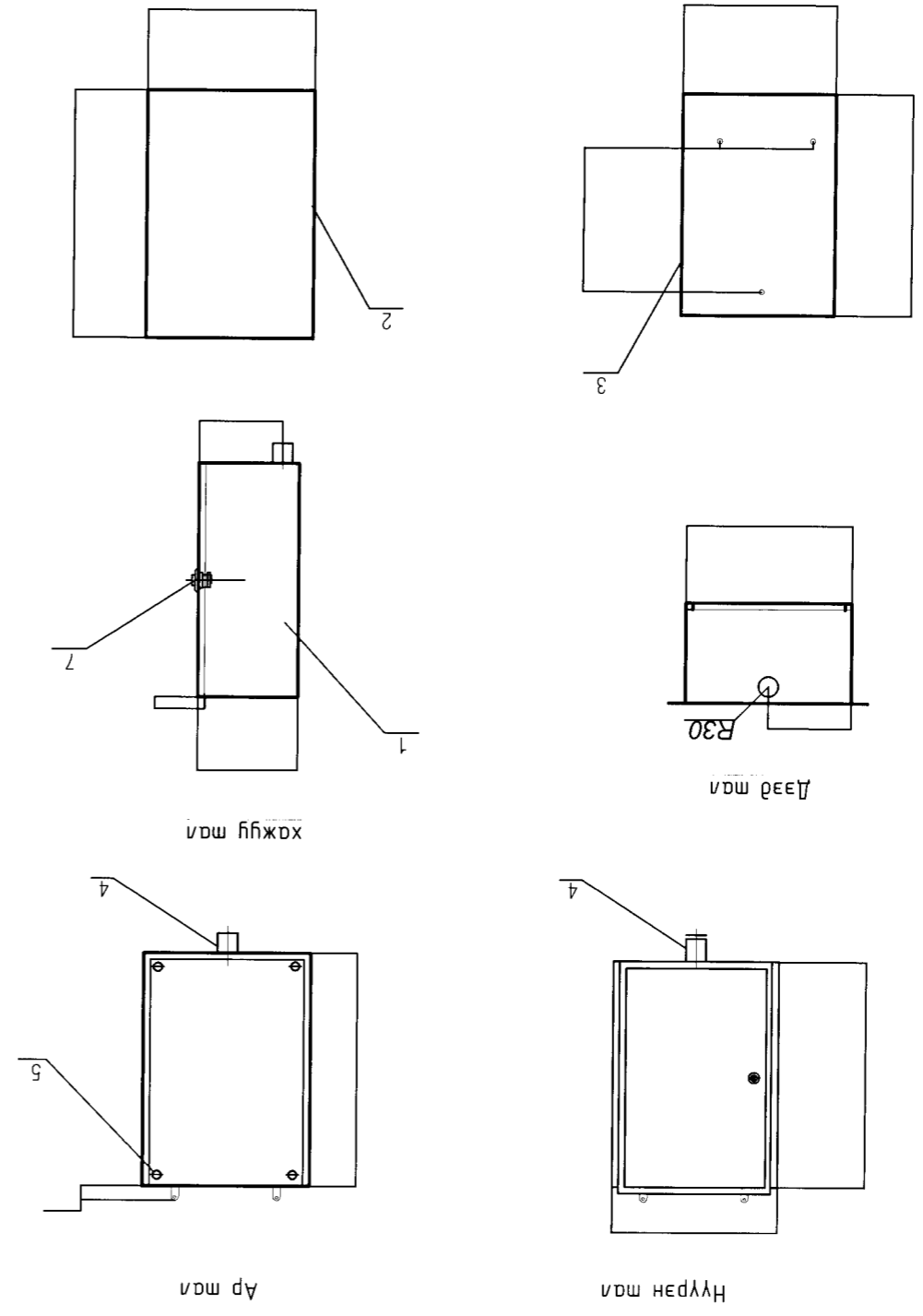
Масштаб: М1:100
 ЭГ шурф: Ж.Амарсанаа

КТПН-н үгсрэлтийн ажлын хэмжээ, түүдэр

УБ хом ХУД-11-р хороо, Мэсрэлтийн гүмтсэг, Хүндэлийн гүмтсэгний хэсгийн хүндэл - сүүжүүлэх зүргэ, Иж дүрдэлт дө өрөө, 10/0.4кВ-н КТПН-1*100 кВА

Инженер: Ж.Амарсанаа		Т.Г шүфр: 3В-29/2019		Ж.Амарсанаа		Шансаган		"ЭНЦТА" ХХК УТАС: 70180532	
Масштаб: М1:100		Эгзээр: ЛЛ-12		О.Ганшүяа		Гүйцэтгэсэн		Борлуулсан аугаа мөсөн	
Огноо: 2019 он.		Хугацаа: 13		Хугацаа: 13		Хугацаа: 13		Хугацаа: 13	

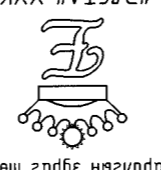
УБ хом ХУД-11-р хороо, Мэсэргэжээний гудамж, Хүчдэлийн гуантмай хэсгийн хүчдэл
сэлжүүлэх аугаа, Иж бүрдмэл дэд өртөө, 10/0,4кВ-н КТПН-1*100 кВА



Тэмдэглэл	Нэр хэмжээ	1	2
1	Тоолуурын хайрцаг 150x350x25/	1	2
2	Цөлөөд хаалга 250x370x2	1	2
3	Хөндүүрэгч мөхсөлмт 230x330	1	2
4	Кабелчин оролтын /ган яндан/ Ф30, L=40	1	2
5	Болт М10	4	8
6	Шайба М10	4	8
7	Нугу цоож	1	2

1 трансформатор		Нугу /ш/	
-----------------	--	----------	--

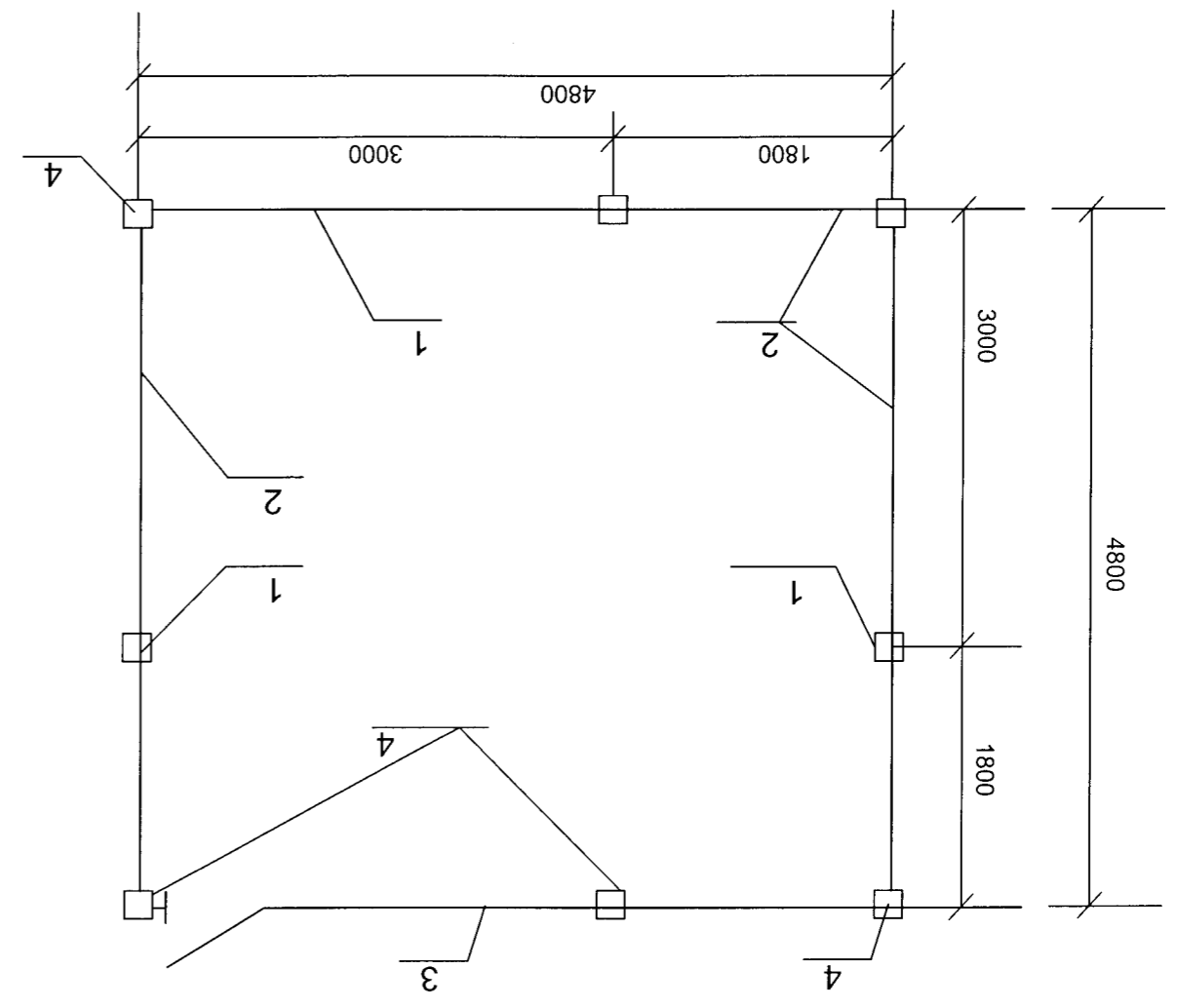
Инженер: Ж.Амарсанаа		И.Т. шурф: М1 : 100		Огноо: 2019 он.	
Гүйцэтгэсэн: О.Очираа		Т.Т шурф: ЭВ-29/2019		Хугацаа: 13	
Шалгарсан: Ж.Амарсанаа		Т.Т шурф: ЭВ-29/2019		Хугацаа: 13	
Утас: 70180532		"ЭНСТА" ХХК		Хугацаа: 13	



Борлуулсан зураг төсөл
 9Б хом ХУД-11-р хороо, Мэсгаржавын гудамж, Хүчдэлний гудамжтай хэсгийн хүчдэл
 сэлжүүлэх зураг, Иж бүрэн 10/0,4кВ-н КТПН-1*100 кВА
 Хашааны байгууламтын зураг

Д/д	Тэмдэглэл	Нэр	Хэмж	Мат	Хэмж	Мат	Хэмж	Мат	Хэмж
		Хашааны мөр хэрэв 1.8м	ш	4	232	46.4			
		Хашааны мөр хэрэв 3.0м	ш	4	32.2	96.6			
		Рбсан хаалгамтай хашааны	ш	1	49.12	49.12			
		Хэрэв 1.8м							
		Шон - 2А	ш	8	250	2000			
Материалын түүдэр									
	L40x4	Адуу талм дуган мөр	м	69	2.42	167.0			
	L75x50x5	Адуу буюу талм дуган мөр	м	15	6.6	9.9			
	Ф-5	Бөөрхний мөр	м	10.2	0.16	1.63			
	Мөн адуу	Мөн адуу	м	61.6	0.22	13.55			
	Ф-20	Мөн адуу	м	0.18	2.48	0.45			
	-100x4	Мөн адуу	м	0.57	1.5	0.86			
	-30x6	Мөн адуу	м	0.08	1.46	0.12			
	50x50	Top	м2	28.84	1.67	48.2			
	M10	Гайка	ш	1	0.011	0.011			
	-50x5	Шар	м	0.05	0.68	0.034			
	3-42	Энхлэг	кг			10.0			

Хашааны эдлэхүүний түүдэр



Улагдагдсан хэм
НО 6102

Ж.Амарсанаа /

"ЭЛСТА" ХХК эзхурал

ГҮЙЦЭГТЭСЭН:

ХТ1 - ХТ-4

ГАННА ЦАХИЛГААН ХАНГАМЖ

АЖЛЫН ЗҮРЭГ:

Масгаржавын гүрэмж гүчдэлүүд гүнэлмэлд хэсгүүд хүчдэл сааруулах зурас
Бозуно ээлсээний ээмэл сааруулах зурас. ЦАШ-д машу

ЗҮРЛИЙН ШИФР: ЭЛ-29/2019

УЛААНБААТАР ХОТ, ХАН-УУЛ 11-Р ХОРОО

БАРИЛГА ЗҮРЭГ ТӨСЛИЙН
"ЭЛСТА" ХХК

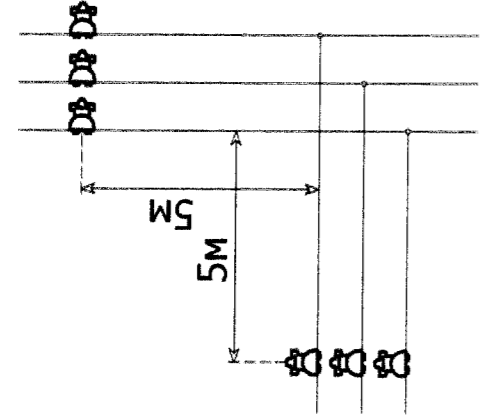
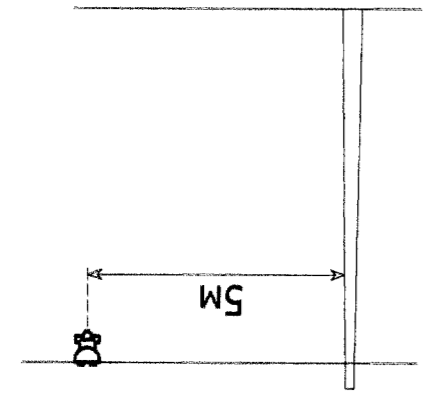


Хүндэс: 2019 он		ЭТ шүрф: 31-29/2019		Ж.Амарсанаа		Шалгарсан	
Огноо: 2019 он		М1: 100		Ж.Амарсанаа		Гүйцэтгэсэн	
Хугацаа: ХТ-2		ЭТ шүрф: 31-29/2019		Ж.Амарсанаа		"ЭНЦТА" ХХК	
Масштаб: М1: 100		ЭТ шүрф: 31-29/2019		Ж.Амарсанаа		УТАС: 70180532	

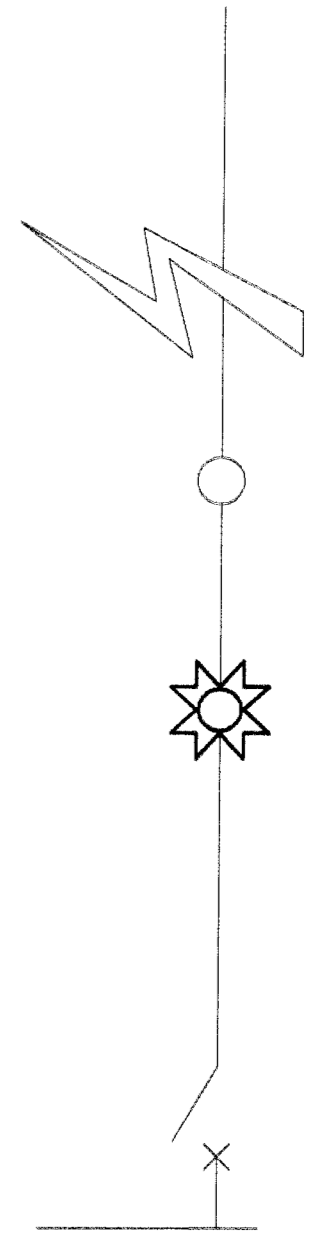


Борлуулж эгсгэсэн гэрээний үндсэн дээр хийгдсэн ажлын зураг юм. Хүндэсний гүйцэтгэл хийх үед хэрэгтэй хэргийг анхаарч үзжээ. Гадна цахилгаан хангамж.

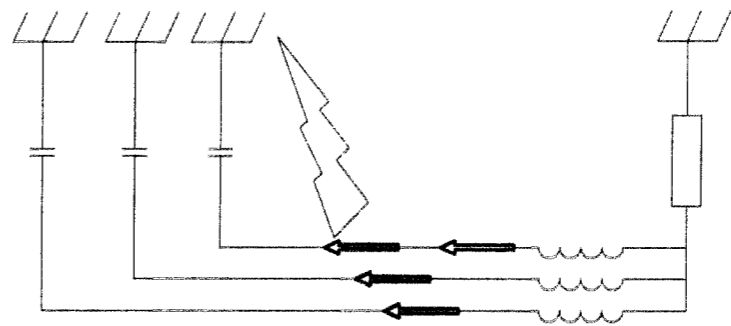
5-4
2019.06.11



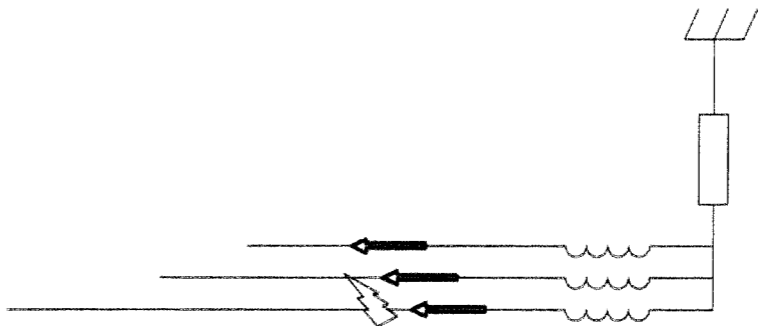
- Flite 110-SA төхөөрөмжийг монголчлох ажил:
- Ангаа илрүүлэгч (харьяцангуй IMAX ба DI/DT).
 - Хүндэл дугуйрмал илрүүлэгч.
 - Солух боломжтой Lithium батареу.
- Гамтаг олох боломжоо:
- Гүдэл болон хүндэлүүг хянах боломжтой.
 - Flite сүүрвэгдсэн гэрэгд болон гэд сманцаас зарсан шугам, секцүүд хооронд алдаа зарсан тохиолдол дүрд андгнсан гэрээр дохуо өгнө.
 - Төвдөлсөн газар (санаа дүрм) сүүрвэгүүлэх боломжтой.
- Ажиллах цаг хүрээ:
- Шугамын хүндэл 7 - 69 кВ хүрмэл.
 - Ачаалагдах гүдэл 630 А хүрмэл.
 - Дабтамж 50 - 60 гц.



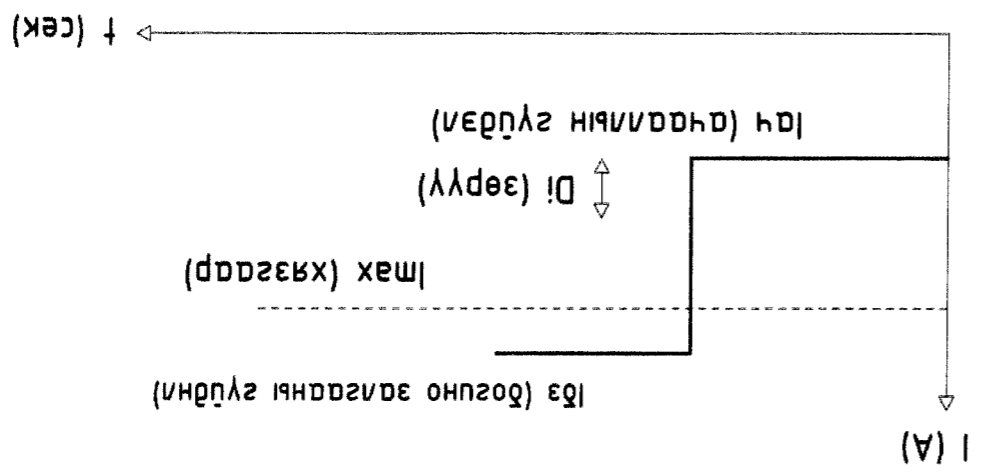
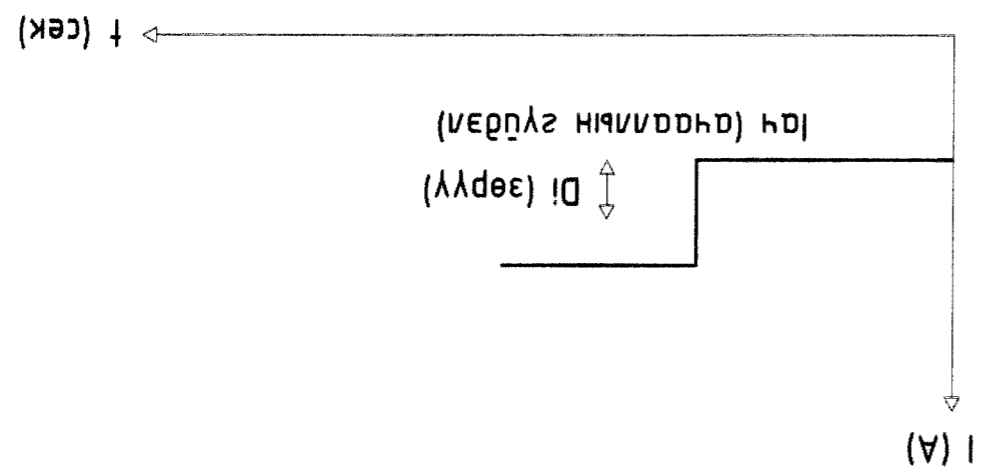
Бүтээгдэхүүний нэр: 11-р хороо, Мэсэргэлийн гудамж Хүргэлэх гүйцэтгэл хийх хугацаа, гадна цахилгаан хангамж Фаз хоорондын богино заагаа.		Инженер: <i>Могой</i> Огноо: 2019 он	
Т.Г шүфр: Ж.Амарсанаа Т.Г шүфр: ЭМ-29/2019	О.Гантуяа М1: 100	Шалгарсан: <i>Могой</i> Гүйцэтгэсэн: <i>О.Гантуяа</i> УТАС: 70180532 "ЭНЦТА" ХХК	Хугацаа: ХТ-3



Нэг фаз газартай богино заагаа:



Фаз хоорондын богино заагаа:

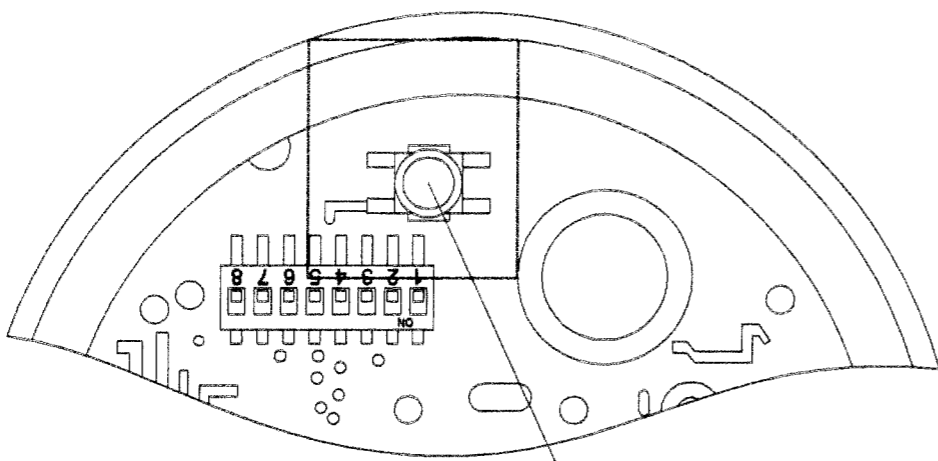
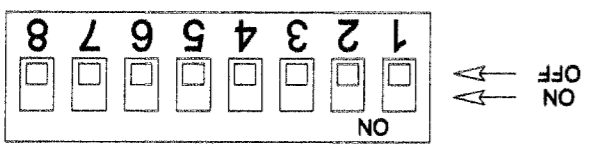


Хүндэтгэсэн "ЭНСТА" ХХК УТАС: 70180532		Инженер Ж.Амарсанаа	
Шагдсан Гүцэмгэсэн		Ж.Амарсанаа	
Хугацаа: 2019 он	Эргүүлэн ХТ-4	Т.Г шүфр: ЭМ-29/2019	Ж.Амарсанаа
Огноо: 2019 он	Машинд: М1: 100	Е.Г шүфр:	Ж.Амарсанаа

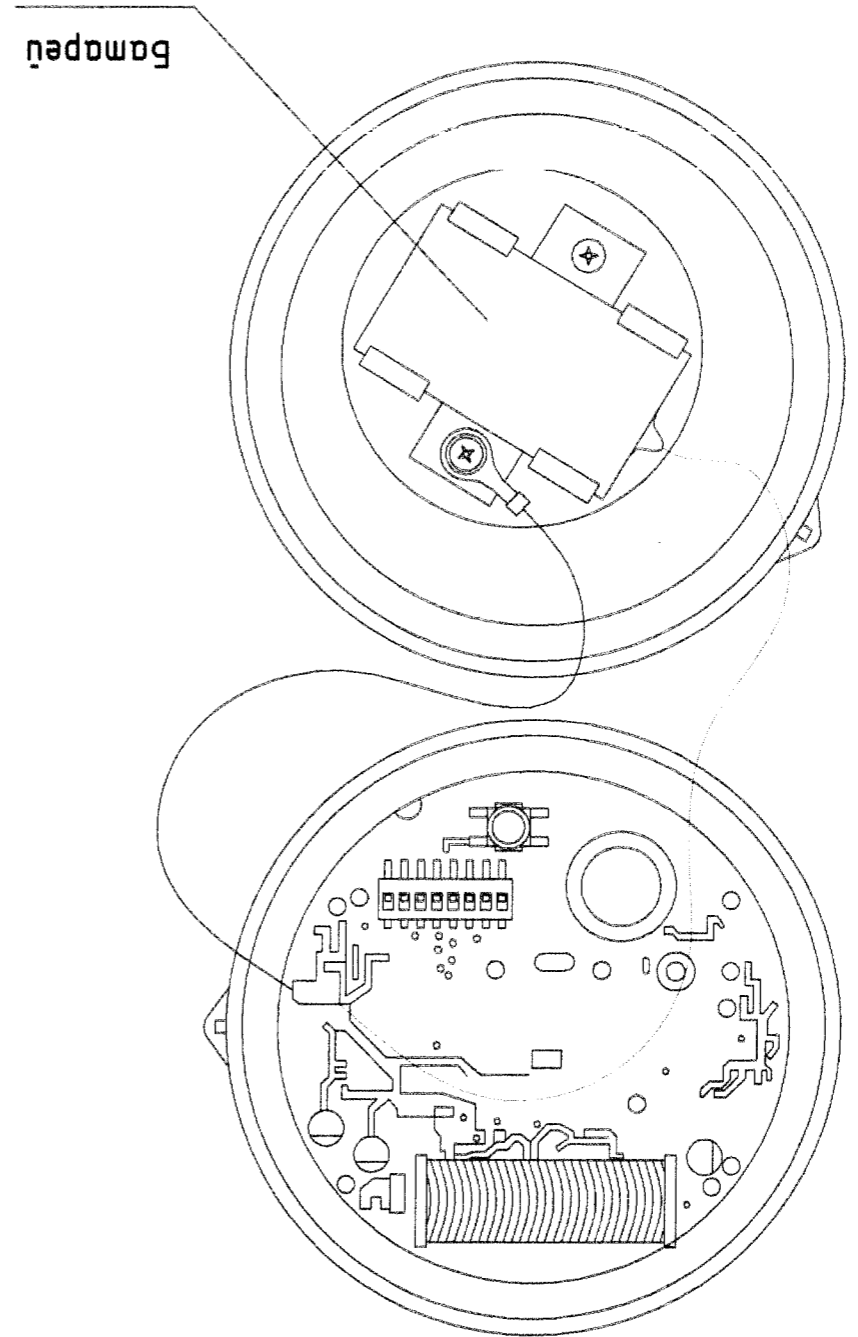
Борлуулсан аргаас мөргөл
 36 хом Хан-Уул дүүрэг 11-р хороо, Мэсэргэлийн гудамж
 Хүчдэлүүд гүнзгий хэсгийн хүчдэл эхэлжүүлэх аргаас мөргөл, Гадна цахилгаан хангамж.
 Босгоно зарлагын гэмтлүүд баарын зардал төхөөрөмжийн ерэнхий байдла.

5-4
 2019.06.11

Flite 110-SA шаардлагад үхэнх параметруудыг
 үндэслэж мөхрөөс хуучин байдлаас, Шаардлагад
 тохирсон мөхрөөс сүүлч ашиглан мөхрөөс хууч байдлаас.



Духин ачаалах мөхрүүд



1 2 3 4 5 6 7 8 9 АЗ

Үндэсний хөшөө
2019 он

ТӨМӨР БЕТОН ТҮҮЛГҮҮРБИН ЗҮРГАГ

X11 - XT-21

ГҮҮЦЭГТЭСЭН:
"ЭЛСТА" ХХК захирал

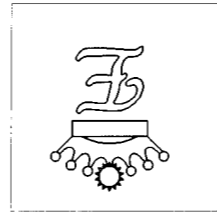
Handwritten signature
/ Ж.Амарсанаа /

Масаржавын гудамж хүчдэлийн гуашиг хэсгийн хүчдэл саажруулах зүрэг.
10 кв-н гадна цахилгаан хангамж . Төмөр бөмбөг мунгуур

УЛААНБААТАР ХОТ.ХАН-УУЛ ДҮҮРЭГ 11 ХОРОО


ЗҮРГИЙН ШИФР: ЭА-29/2019

БАРИЛГА ЗҮРГАГ ТӨСЛИЙН
"ЭЛСТА" ХХК

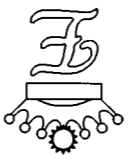


1 2 3 4 5 6 7 8 9 А

21	Холбогч	2 хуудас
20	Ц Холбогч	
19	М Холбогч	
18	Бүснүүр	2 хуудас
17	Тусгаар тогтнол	
16	Шугамын сангуудын мэдээллийн хөндөгч	2 хуудас
15	Төгсгөлийн мэдээллийн хөндөгч	
14	Бүснүүр	
13	Тонгоц	
12	Анхны мэдээллийн хөндөгч	
11	Зөвсгөлийн мэдээллийн хөндөгч	
10	Анхны мэдээллийн мэдээллийн хөндөгч	
9	Анхны мэдээллийн мэдээллийн хөндөгч	
8	Төрийн мэдээллийн мэдээллийн хөндөгч	
7	Дүүжин хөндөгч	
6	Салбарламтын анхны мэдээллийн хөндөгч 0A10-4B	
5	Шугамын сангуудын мэдээллийн хөндөгч	
4	Зөвсгөлийн мэдээллийн хөндөгч П10-9B	
3	Тусгаар тогтнол	
2	Тусгаар тогтнол	
1	Зургуудын жагсаалт	
А/А	НЭР	ХҮҮДАС

Инженер	Ж.Амарсанаа	ЭТ шүфр:	Машинд: М1:100	Огноо: 2019 он
Тусламжлагч	О.Гантуяа	ТТ шүфр:	Эргүүлэн дугаар	Хуудас 21
Шалгарсан	Ж.Амарсанаа	ЭТ шүфр:	ХТ-1	А3
<p>“ЭНСТА” ХХК</p> 				
<p>96 хом Хан-Уул дүүрэг 11-р хороо, Мэсэргэлийн гудамж, Хүчдэлүүн гудамжтай хэсгийн хуудас эргүүлэх зэрэг. Төмөр дөмөн мундгуур зургуудын жагсаалт</p>				

1	2	3	4	5	6	7	8	9			
<p>1. Ерөнхий хэсэг.</p> <p>1.1.10(6)кВ-ын төмөр бетон тулгууртай агаарын шугамын ажлын зургийг УБ ЦТС ХК-ийн 2006 оны 07-р сарын 06-ны өдрийн Техникийн зөвлөлийн хурлын шийдвэрийн дагуу боловсруулав.</p> <p>1.2.10(6)кВ-ын төмөр бетон тулгууртай агаарын шугамын ажлын зургийг БНХАУ-ын Нүүрсний аж үйлдвэрийн хүрээлэнгийн "10кВ хүртэлх цахилгаан байгууламжийн угсралтын ажлын зураг төсөл"-ийн 2-р дэвтрийг үндэслэн гүйцэтгэв.</p> <p>1.3. Энэ альбомд "Цахилгаан байгууламжийн дүрэм"БД-43-101-03/-ийн шаардлагыг хангасан, төмөр арматуртай 10(6)кВ-ын агаарын шугамын төмөр бетон тулгуурын ажлын зургийг оруулав.</p> <p>1.4.10(6)кВ-ын төмөр бетон тулгуурыг Монгол Улсын МНС4232:2006 стандартын шаардлагыг хангасан 25 ба 30кН.м тооцооны момент бүхий УКШ-11.32.19 маягийн төмөр бетон багана дээр, өндөрлөсөн тулгуурыг МНС4232:2006 стандартын шаардлагыг хангасан 39 ба 46.8кН.м тооцооны момент бүхий УКШ-12.35.19 маягийн багана дээр үндэслэн боловсруулав.</p>						<p>1.5.Цаг уурын нөхцөл:</p> <ul style="list-style-type: none"> -Хамгийн их температур +40°С -Хамгийн бага температур -40°С -Мөсжилт үүсэх температур -5°С -Мөсжилт 5мм-с хэтрэхгүй -Жилийн дундаж температур 0°С -Салхины хурд 30-34м/с <p>1.6. Төмөр бетон тулгуурын ажлын зургийг боловсруулахад дараахь норм, дүрмийг ашиглав.</p> <ul style="list-style-type: none"> -Цахилгаан байгууламжийн дүрэм/БД-43-101-03, -Цахилгаан техникийн ажиглалт/БНБД 3.05.06-90/ -МУ-ын стандарт МНС4232:2006 			<p>2. Тулгуур</p> <p>2.1. Ажлын зурагт дараахь хэлбэрийн тулгуурууд байна. Үүнд:</p> <ul style="list-style-type: none"> завсрын /хүн ам суурьшаагүй нөхцөлд/ П10-7Б, завсрын /хүн ам суурьшсан нөхцөлд/ П10-9Б, эрэглтийн /хүн ам суурьшаагүй нөхцөлд/ УП10-4Б, эрэглтийн /хүн ам суурьшсан нөхцөлд/ УП10-5Б, өнцгийн анкер УА10-4Б, УА10-5Б, төгсгөлийн анкер АК10-4Б, АК10-5Б, салбарлагтын ОА10-4Б, инженерийн байгууламжтай огтлолцоход шаардлагатай өндөрлөсөн тулгуурууд: завсрын ПП10-7Б, ПП10-9Б, эрэглтийн ПУА10-4Б, ПУА10-5Б, өнцгийн ПУА10-4Б, ПУА10-5Б, салбарлагтын ПОА10-4Б, төгсгөлийн анкер ПАК10-4Б, ПАК-5Б. <p>Тулгуурын тэмдэглээ:</p> <ul style="list-style-type: none"> -эхний үсэг нь тулгуурын хэлбэрийг заана. (П - завсрын, УП-эрэглтийн, УА-өнцгийн, АК-төгсгөлийн, ОА-салбарлагтын , ПП-өндөрлөсөн завсрын ..) -10 нь шугамын хүчдэл-10кв, -7,9 ба 4,5 нь шугамын арматурын хэлбэрийг заана. -Б нь УКШ маягийн төмөр бетон багана. <p>2.2.Завсрын тулгуурууд нь дангаараа, анкер тулгуурууд нь тулаастай байна.</p> <p>2.3.Эрэглтийн тулгуурууд шугамын трасс 10° хүртэл эргэхэд (УП-4Б) , өнцгийн анкер тулгуурууд нь шугамын трасс 45° хүртэл эргэхэд (УА-5Б), шугамын трасс 90° хүртэл эргэхэд (УА-4Б) хэрэглэгдэнэ.</p>		
<p>УБ хом Хан-Булдгай дүүрэг 11-р хороо,Масгаражын гудамж . Хүчдэлийн үндэслэл хэсгийн хүчдэл саажуулах зүрээс.Төмөр бетон тулгуур</p>						<p>Тайлбар бүхэл</p>			<p>А3</p>		
<p>Инженер Ж.Амарсанаа</p>			<p>Лүгэмсээн</p>			<p>Шалгасан</p>					
<p>Ж.Амарсанаа</p>			<p>О.Ганшяа</p>			<p>Ж.Амарсанаа</p>					
<p>ET шифр:</p>			<p>М1:100</p>			<p>ТТ шифр: ЭВ-29/2019</p>					
<p>Масштаб:</p>			<p>Хугацаа</p>			<p>Хугацаа</p>					
<p>М1:100</p>			<p>2019 он</p>			<p>21</p>					
<p>А3</p>			<p>Хугацаа</p>			<p>Хугацаа</p>					



Инженер		Ж.Амарсанаа	Ж.Амарсанаа	Ж.Амарсанаа	Ж.Амарсанаа	Ж.Амарсанаа	Ж.Амарсанаа	Ж.Амарсанаа	Ж.Амарсанаа
Гүйцэтгэсэн		О.Ганшүрэн	О.Ганшүрэн	О.Ганшүрэн	О.Ганшүрэн	О.Ганшүрэн	О.Ганшүрэн	О.Ганшүрэн	О.Ганшүрэн
Шалгарсан		М.Оюун	М.Оюун	М.Оюун	М.Оюун	М.Оюун	М.Оюун	М.Оюун	М.Оюун
"ЭЛСТАН" ХХК		"ЭЛСТАН" ХХК							

2.4. Өндөрлөсөн тулгуурыг бусад инженерийн байгууламжтай огтлоцох үед хэрэглэнэ. Өндөрлөсөн тулгуур нь ихэнхдээ анкёр тулгуур байна.

2.5. Салбарлалтын тулгуурыг угсрахдаа төрсгөлийн тулгуур дээр нэмэлт хөндлөвч суурилуулах замаар угсарна. Салбарлалтын тулгуурыг салбарлаж байгаа талдаа төрсгөлийн тулгуурын хийцтэй, харин үндсэн шугамын хувьд завсрын тулгуурын хийцтэй адил угсарна.

2.6. Салгуурыг төрсгөлийн анкёр тулгуурын хийцтэй тулгуурт байрлуулна.

2.7. 10(6)кВ-ын шугамын дунд болон дэд станц руу кабелиар орох тохиолдолд кабелийн муфтыг төрсгөлийн анкёр дээр байрлуулна.

2.8. 10(6)кВ-ын шугамыг аянгын хэт хүчдэлээс хамгаалж, өөр ЦДАШ-тай, холбооны агаарын шугамтай тус тус огтлолцсон болон кабелийн муфттай, салгууртай газруудад хэт хүчдлийн хамгаалалт тавина.

3.1. Шугамын утас нь АС-35, АС-50 маягийн байна.

3.2. Угсралтын үед АС маркийн утасны үнжилтийг 10-12%-иар татаж гүйцэтгэх хэрэгтэй.

3.3. Завсрын тулгуурт, хүн ам сууртшааргүй нөхцөлд, шөргөн хөндийрүүлэгч /Р-15(10)Т/, хүн ам суурьшсан нөхцөлд, давхар бэхлэгчтэй шөргөн хөндийрүүлэгчийг сонгосон. Анкёр тулгуурт хүн ам суурьшсан нөхцөлд, дүүжин хөндийрүүлэгчтэй /ХР-7/ таталтын гирлэндийг сонгосон. Таталтын гирлэнд нь холбогч арматуртай иж бүрдэл болно.

4. Тулгуурын төмөр хийцүүд

4.1. Төмөр бетон тулгуурт дараахь төмөр хийц орно. Үүнд: хөндлөвч, хөндлөвчийн бүслүүр, толгой, завсрын холбогч, тулаасны бэхлэгч, тулаасны бүслүүр байна.

4.2. Бүх төмөр хийцүүдийг жигд зарсаасан С3 маркийн гангаар хийж цайрцсан байна.

4.3. Бүслүүрүүдийн баганатай харьцах хэсгийг халуунаар давтаж хавтгайлсан байна.

5. Тулгуурын хөрсөнд суулах

5.1. Завсрын тулгуурыг хөрсөнд суулахдаа ригельгүй, 1.8м-ийн гүнд 350-450мм-ийн диаметртай нүх ухаж суулгана. Хэрэв хөрсний шилжилтийн момент нь тулгуурын мушгиралтын моментоос бага хөрстэй газарт тулгуурыг гүнд суулах, алгасалтыг багасгах арга хэмжээ авах хэрэгтэй.

5.2. Тулаасны тулгуурыг хавтангүй суулгана.

Хэрэв тулаасны хөрсний шилжилтийн момент нь тулгуурын сүгарах ба тулаасны шахах тооцооны ачааллаас их бол тулаасны доор хавтан тавих хэрэгтэй.

6. Газардуулах байгууламж

6.1. Төмөр бетон тулгуурыг "Цахилгаан байгууламжийн дүрэм"-ийн 2.5-р зүйлийн дагуу газардуулна.

6.2. Тулгуурын арматурыг нэмэлт газардуулах холбоно.

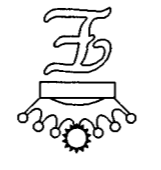
6.3. Тулгуур дээр байгаа бүх металл хэсгүүд газардуулагдан байна.

6.4. $\sigma_{\text{бетон}} \leq \sigma_{\text{бетон}} + \sigma_{\text{бетон}} \leq \sigma_{\text{бетон}} + \sigma_{\text{бетон}}$

6.5. Газардуулах байгууламжийн угсралтыг нэг маягийн зургийн дагуу гүйцэтгэнэ.

9	8	7	6	5	4	3	2	1
---	---	---	---	---	---	---	---	---

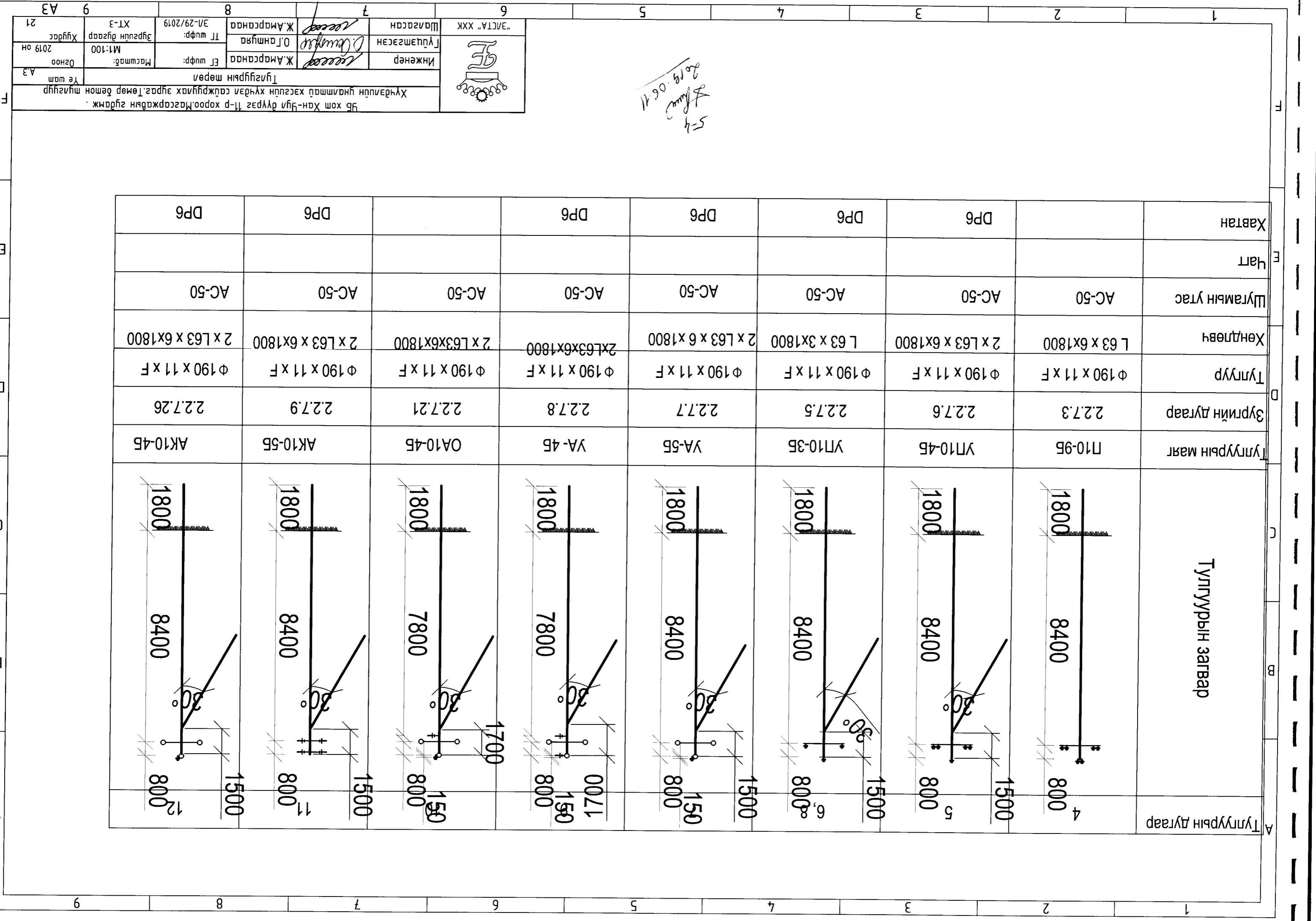
5-4
Flow
 2019.06.11

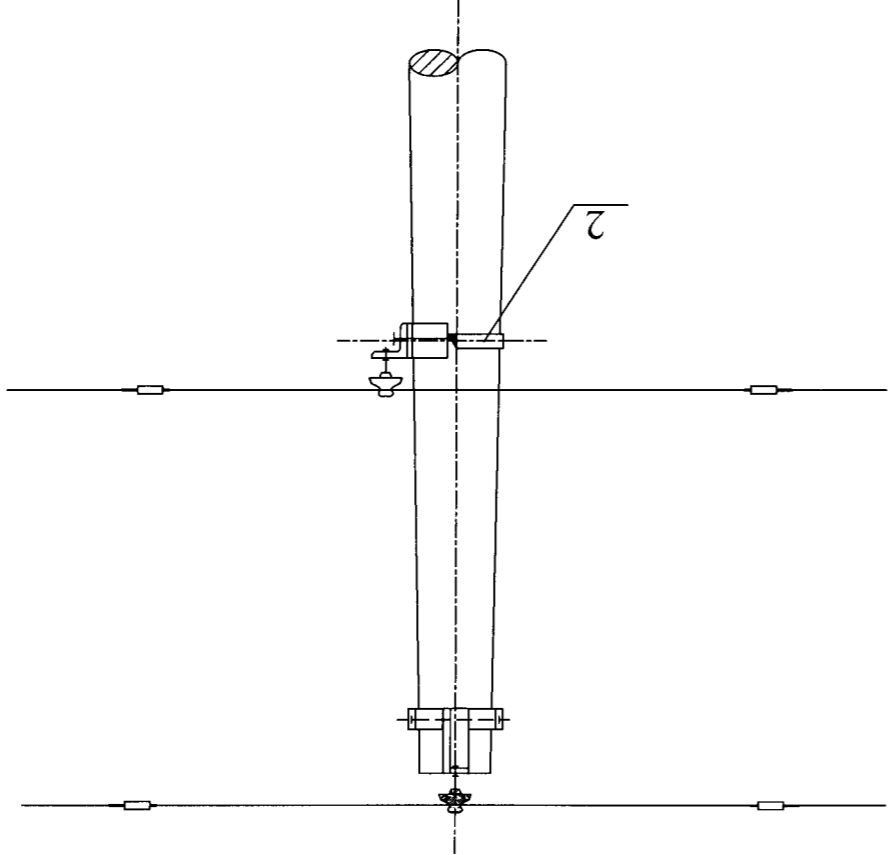
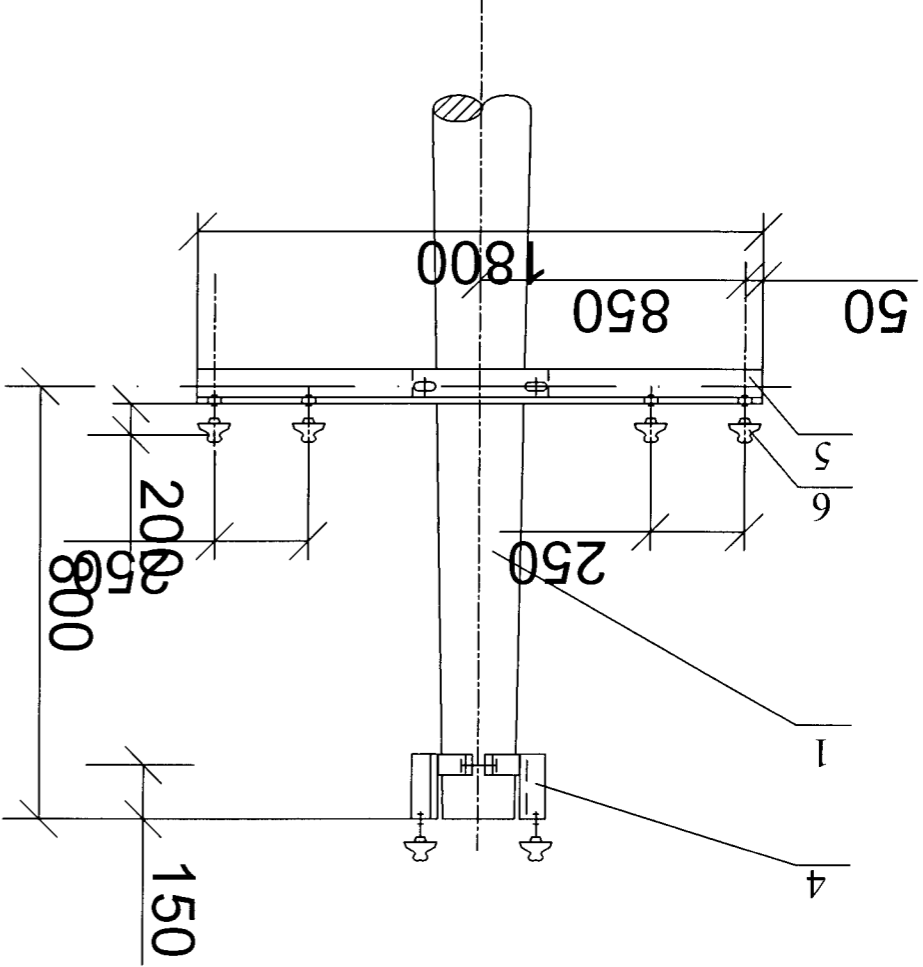
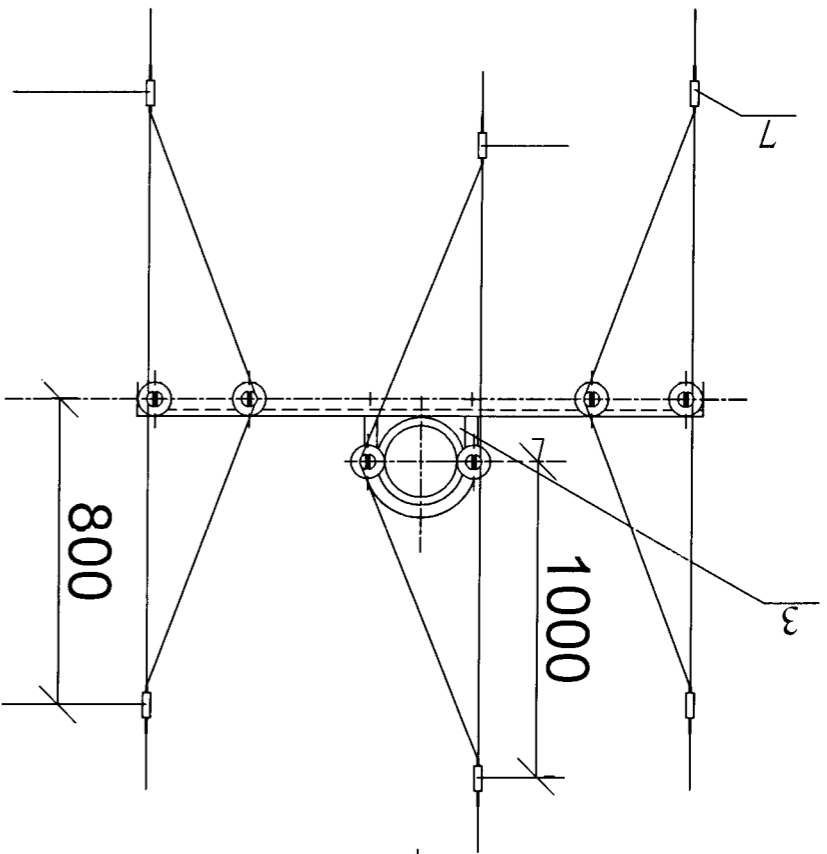


Инженер <i>Левко</i>	Ж.Амарсанаа	ЭТ шүрх: Маштаб: М1:100	Огноо 2019 он
Түгээмгэсэн <i>О.Ганцтүвш</i>	Ж.Амарсанаа	ТТ шүрх: ЭМ-29/2019	Хугацаа Хугацаа
Шалгарсан	Ж.Амарсанаа	ХТ-3	21

ЭБ хөм Хан-Уул дүүрэг 11-р хороо, Мэсэргэдийн гудамж.
 Хүчдэлүүн үндэмдэй хэсгийн хүчдэл сацжруулах зүрэг. Төмөр бөмөн мүлгүүр
 Түгээгүүрын мөрөл
 Үе шам А.3

Хавтан	Чалт	Шугамын утас	Хөндлөвч	Түлгүүр	Зүргийн дугаар	Түлгүүрын маяг	Түлгүүрын загвар
Хавтан		AC-50	L 63 x 6x1800	Φ 190 x 11 x F	2.2.7.3	П10-9Б	4
DP6		AC-50	2 x L63 x 6x1800	Φ 190 x 11 x F	2.2.7.6	УП10-4Б	5
DP6		AC-50	L 63 x 3x1800	Φ 190 x 11 x F	2.2.7.5	УП10-3Б	6
DP6		AC-50	2 x L63 x 6 x1800	Φ 190 x 11 x F	2.2.7.7	УА-5Б	1500
DP6		AC-50	2 x L63 x 6x1800	Φ 190 x 11 x F	2.2.7.8	УА-4Б	1500
DP6		AC-50	2 x L63 x 6x1800	Φ 190 x 11 x F	2.2.7.21	ОА10-4Б	1500
DP6		AC-50	2 x L63 x 6x1800	Φ 190 x 11 x F	2.2.7.9	АК10-5Б	1500
DP6		AC-50	2 x L63 x 6x1800	Φ 190 x 11 x F	2.2.7.26	АК10-4Б	1500





байрлал	Нэр	Харбар	Нэгж	Тоо	Нэгж	Тайлбар
1	Тулгуур	12м, φ190	Ш	2	830	1660
2	U бүслүүр	φ16x605	ком	1	1.65	2.2.7.83
3	M холбогч	60x5x290	Ш	1	1.2	2.2.7.82
4	Толгой (=)	φ172, L=370mm	Ш	1	3.6	2.2.7.67
5	Хөндлөвч	L63x6x 1800	Ш	1	10.3	10.3
6	Хөндийрүүлэгч	P-15(10T)	Ш	6	3.3	19.8
7	хавцаар	JB	Ш	6		
			м	11	0.4	4.4
						2.2.7.46

95 хөм Хон-Ун-Уул дүүрэг 11-р хороо, Масаржадын гудамж. Хүндэтгэн үндэмтэй хэргийн хураалцажруулах зүрээс, Төмөр дөмөн шүлгүүр

Жин, кг
БҮГД
Тайлбар

Инженер	Ж.Амарсанаа	ЭТ шүфр:	Масштаб:	Огноо	А.3
Гүйцэтгэсэн	О.Гантуяа	ТТ шүфр:	Эргүүлэн дүгээр	Хугацаа	21
Шалгарсан	Ж.Амарсанаа	ЭМ-29/2019	ХТ-4		

“ЭЛСТА” ХХК
Лого

9 8 7 6 5 4 3 2 1

А В С D E F

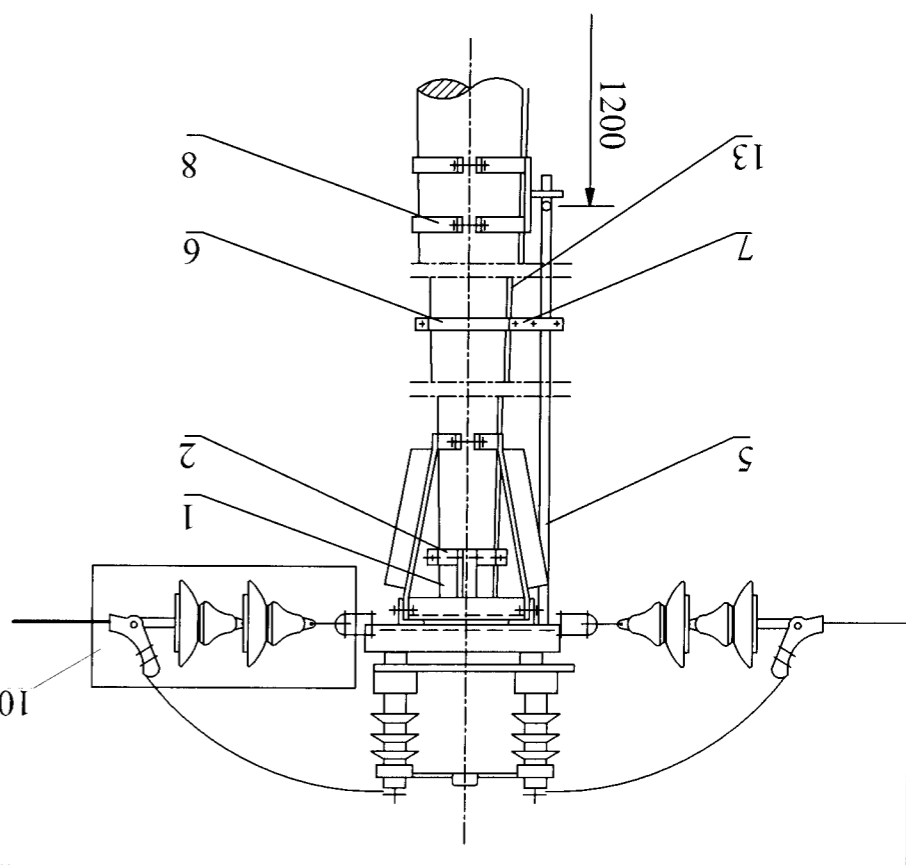
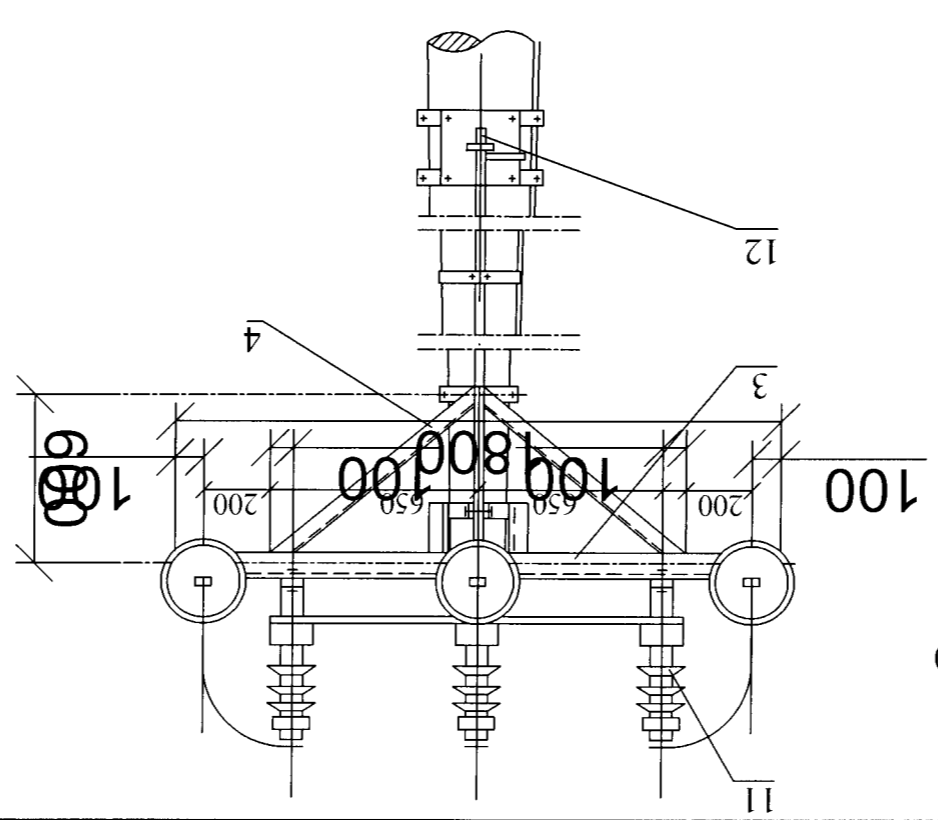
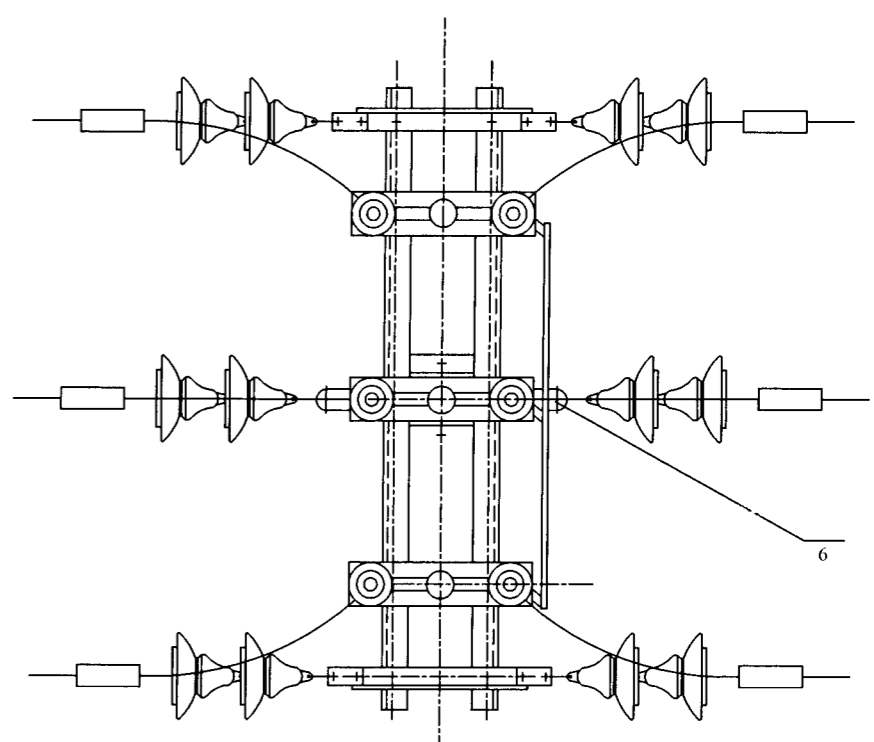
Инженер		Ж.Амарсанаа		ЭТ шүфр:		Масштаб: М1:100		Огноо 2019 он	
Түвшэмгэсэн		О.Ганшүрвэ		ТТ шүфр:		Ж.Амарсанаа		Хугацаа	
Шалгарсан		Ж.Амарсанаа		ЭТ шүфр:		Ж.Амарсанаа		Хугацаа	
"ЭЛСТА" ХХК		ХХК		ЭТ шүфр:		Ж.Амарсанаа		Хугацаа	



УБ хом Хан-Уул дүүрэг 11-р хороо Масаржавын гудамж
 Хүчдэлүүд гуаһамтад хэсгүүд хуядаг салжруулах зүррэг төмөр бөмөн шүлгүүр
 Шүгмын салжрууламд шүлгүүр. А.3

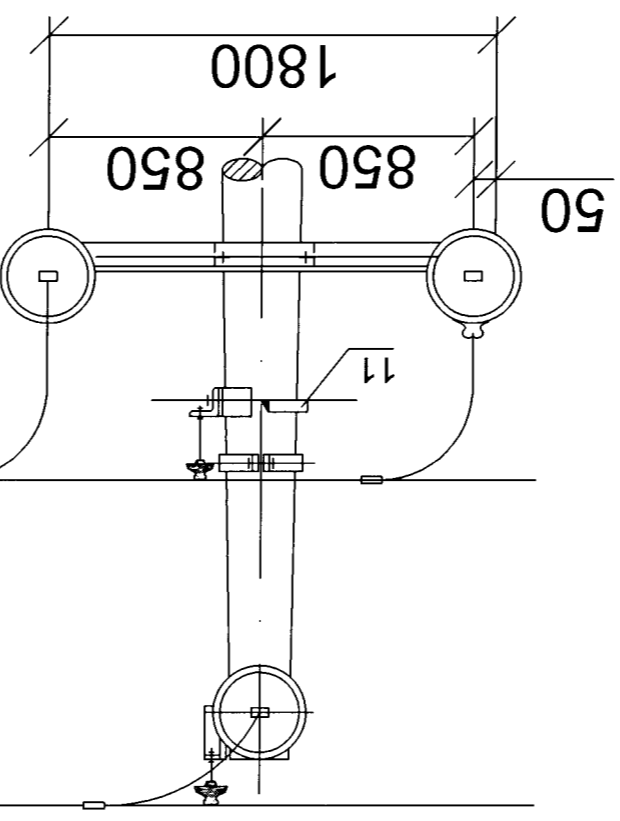
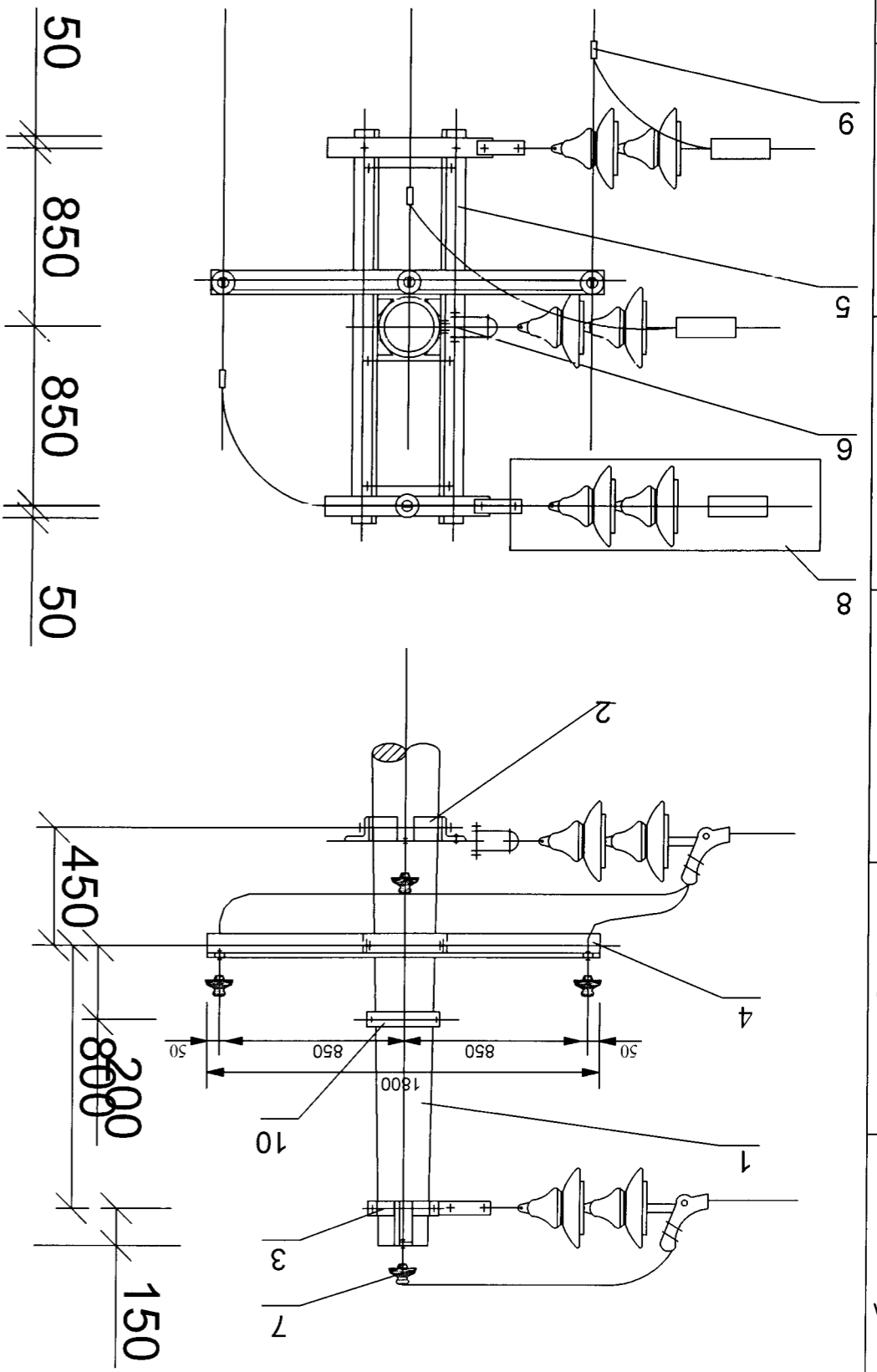
5-4
 2019.06.11
 [Signature]

13	Газардуулын булт	Φ10	M	11	2.2.7.46	
12	Шугамын салгуурын дамжлага	CS11		1		
11	Шугамын салгуур	GW4-15G		1		
10	Дүүжин хөндийрүүлэгч	Ком		6	2.2.7.43	
9	Холбогч			2	2.2.7.84	
8	Бүслүүр			2	2.2.7.80	
7	Бүслүүр			1-3	2.2.7.80	
6	Бүслүүр			1-3	2.2.7.80	
5		Dg25				
4	Бүслүүр	I	II	III	1	2.2.7.81
3	Хөндлөвч	I	II	III	1	2.2.7.79
2	Толгой (=)	I	II	III	1	2.2.7.67
1	Түлүүр	Φ150	Φ170	Φ190	1	
Райрлан	Нар	Хансар		Нэгж	Тоо	Тайлбар



Лавлах хүснэгт

1	2	3	6.2	2.0	—	9	7.1	2.0	5.0	—	10	8.0	2.0	5.5	—	11	8.9	2.0	6.0	—	12	8.9	2.0	6.0	—	15	11.5	2.0	5.5	9.0



5-4
2019.05.11

байрлал	Нэр	Харьц	Нэгж	Тоо	Нэгж	Бүгд	Тайлбар
1	Түлгүүр	Ш	12м, φ190	2	830	1660	
2	М холбогч	Ш	φ172, L=370mm	3	1.2	3.6	2.2.7.82
3	Толгой (-)	Ш	1	3.6	3.6	2.2.7.67	
4	Хөндлөвч	Ш	1.63x6x 1800	1	10.3	10.3	2.2.7.57
5	Хөндлөвч	Ш	2x1.63x6x 1800	1	25.4	25.4	2.2.7.58
6	Холбогч	Ш	1.50x5x160	1	0.34	0.34	2.2.8.84
7	Хөндийрүүлэгч	Ш	P-15(10)T	4	3.3	13.2	
8	Дүүжин хөндийрүүлэгч	нб	3	13.5	40.5	2.2.7.43	
9	Хавчар	Ш	JB	3	0.6	0.6	
11	У холбогч	кум	φ16x605	1	1.65	1.65	2.2.7.83
	Газардуулгын булт	м	φ10	11	0.4	4.4	

Инженер	Ж.Амарсанаа	Маштаб:	М1:100	Огноо	2019 он
Түцэмсгэн	О.Ганшүяа	ТТ шфр:	ЭЗр-29/2019	Хугацаа	Хугацаа
Шалгарсан	Ж.Амарсанаа	ХТ-6			21

Инженер Ж.Амарсанаа
Түцэмсгэн О.Ганшүяа
Шалгарсан Ж.Амарсанаа

Хүндийн гуагшмайд хэсгийн хүчдэл сааруулах зүрэг, Төмөр бөмөр түлгүүр
[аарвалтын инженер түлгүүр OA10-4Б
Үе шам А.3



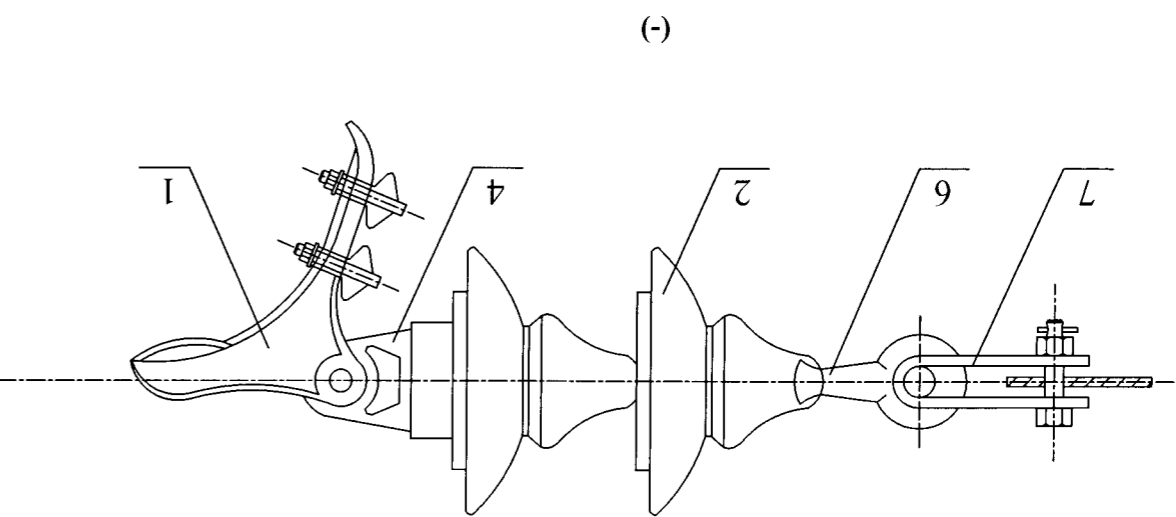
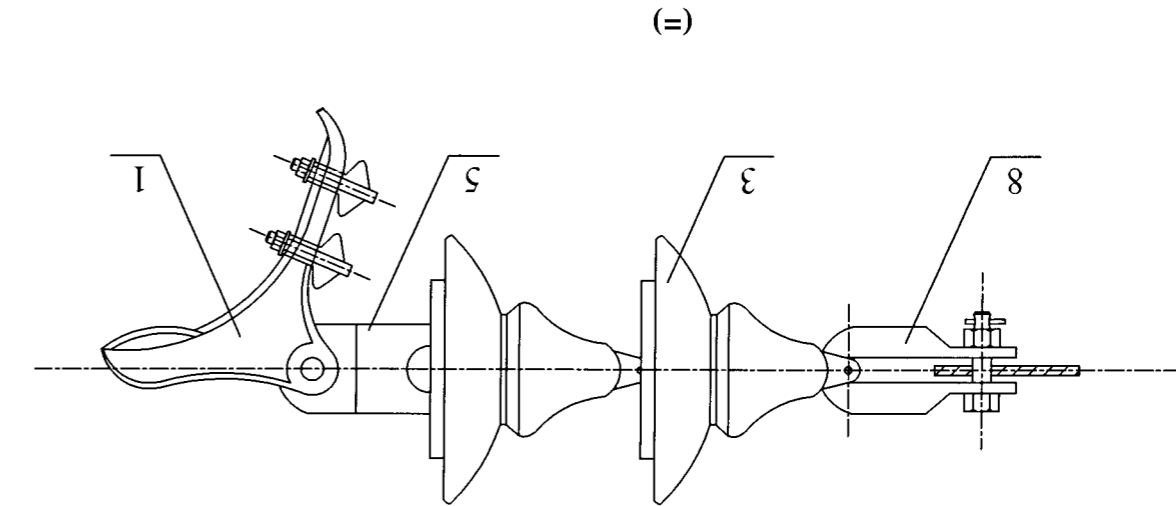
Инженер		Ж.Амарсанаа		ЭТ шүфр:		Маштаб:		Огноо		Хугацаа	
Түцэмгэсэн		О.Ганшүвэ		ТТ шүфр:		М:1:100		2019 он		Хугацаа	
Шалгарсан		Ж.Амарсанаа		ТТ шүфр:		ЭЗРЭГДИН ДУГААР		ХТ-7		21	
"ЭНГЭТ" ХХК		Ж.Амарсанаа		ЭТ шүфр:		ЭЗРЭГДИН ДУГААР		ХТ-7		21	

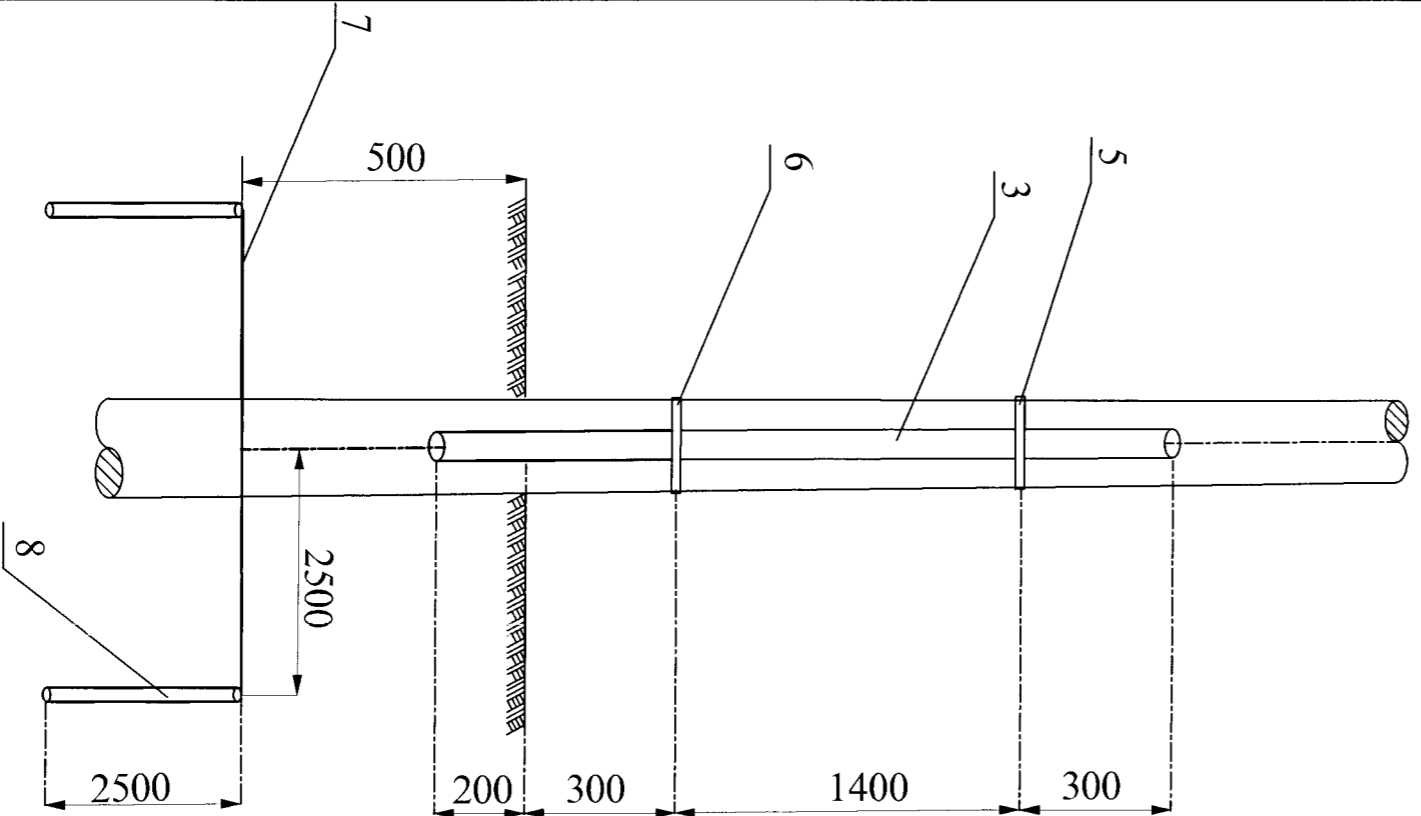
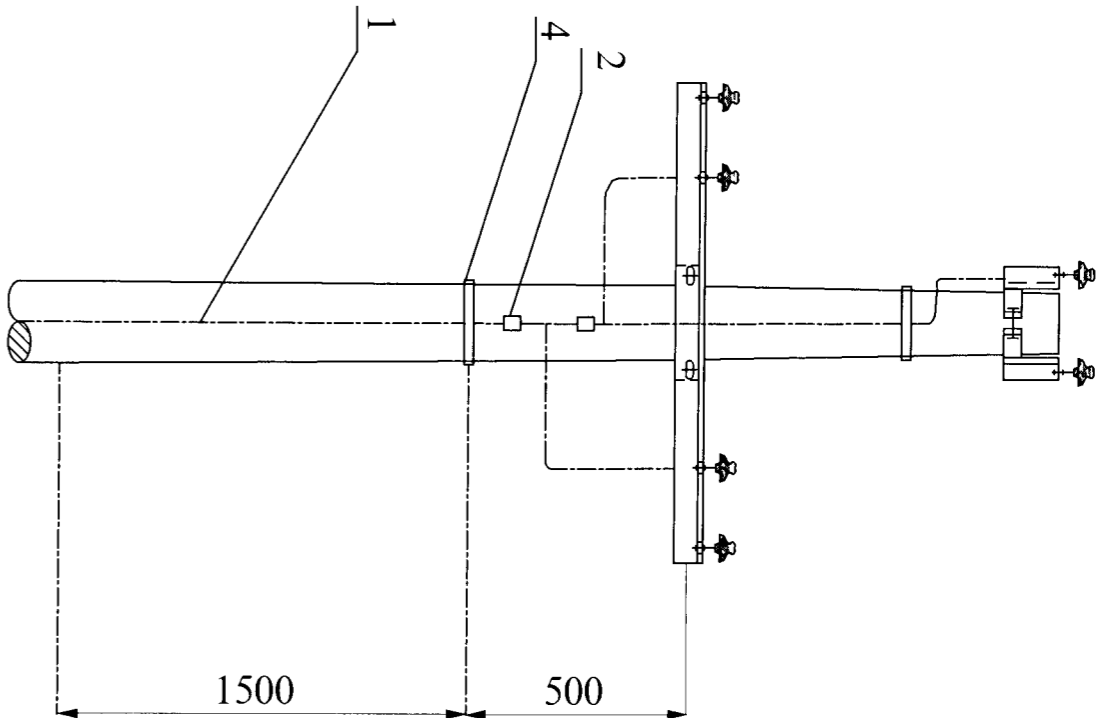
УБ хот Хан-Уул дүүрэг 11-р хороо, Мэсэргэлийн гудамж.
Хүндэтгэн үндэслэл хэсгийн хэлтэс, төмөр замын үйлдвэр.
Дүүжин хөндүүрлэгч

байрлал	Нар	Харбар	НЭГЖ	100	Жин, кг	Тайлбар
1	Ш	NLD	(=)	1	1.3	Хүснэгт 3-с хар
2	Ш	XP-7	(-)	2	4.6	
3	Ш	XP-7C	(-)	2	4.6	
4	Ш	WS-7	(-)	1	0.97	
5	Ш	P-7	(-)	1	0.6	
6	Ш	Q-7	(-)	1	0.3	
7	Ш	Z-7	(-)	1	0.64	
8	Ш	U-7	(-)	1	0.5	

МАЯГ	МАЯГ	NLD-1	LJ-25-50	LJ-16-50
		NLD-2	LJ-70-95	LJ-70-95
		NLD-3	LJ-120-185	LJ-120-150
		NLD-4	LJ-210-240	LJ-185-240
		МАЯГ		МАЯГ

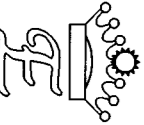
Лавлах хүснэгт





Д/д	Нэр	Хэлбэр	Жгц	Тоо	Жин, кг		Тайлбар
					Нэгж	Бүгд	
1	Буултын утас	φ10	м	11	0.62	6.82	
2	О-ын салбарлагч	ЖВС-01	Ш	2	0.25	0.5	
3	Хамгаалах хоолой	φ30, L=2.2м	Ш	1			
4	Бүслүүр(-)	φ210	Ш	1	1.1	1.1	2.2.7.68
5	Бүслүүр(-)	φ280	Ш	1	1.1	1.1	2.2.7.68
6	Бүслүүр(-)	φ300	Ш	1	1.1	1.1	2.2.7.68
7	Татам төмөр	_40x4x5.1м	Ш	1	1.26	6.4	
8	Электрод	φ22, 1x2.5м	Ш	2	2.4	4.8	

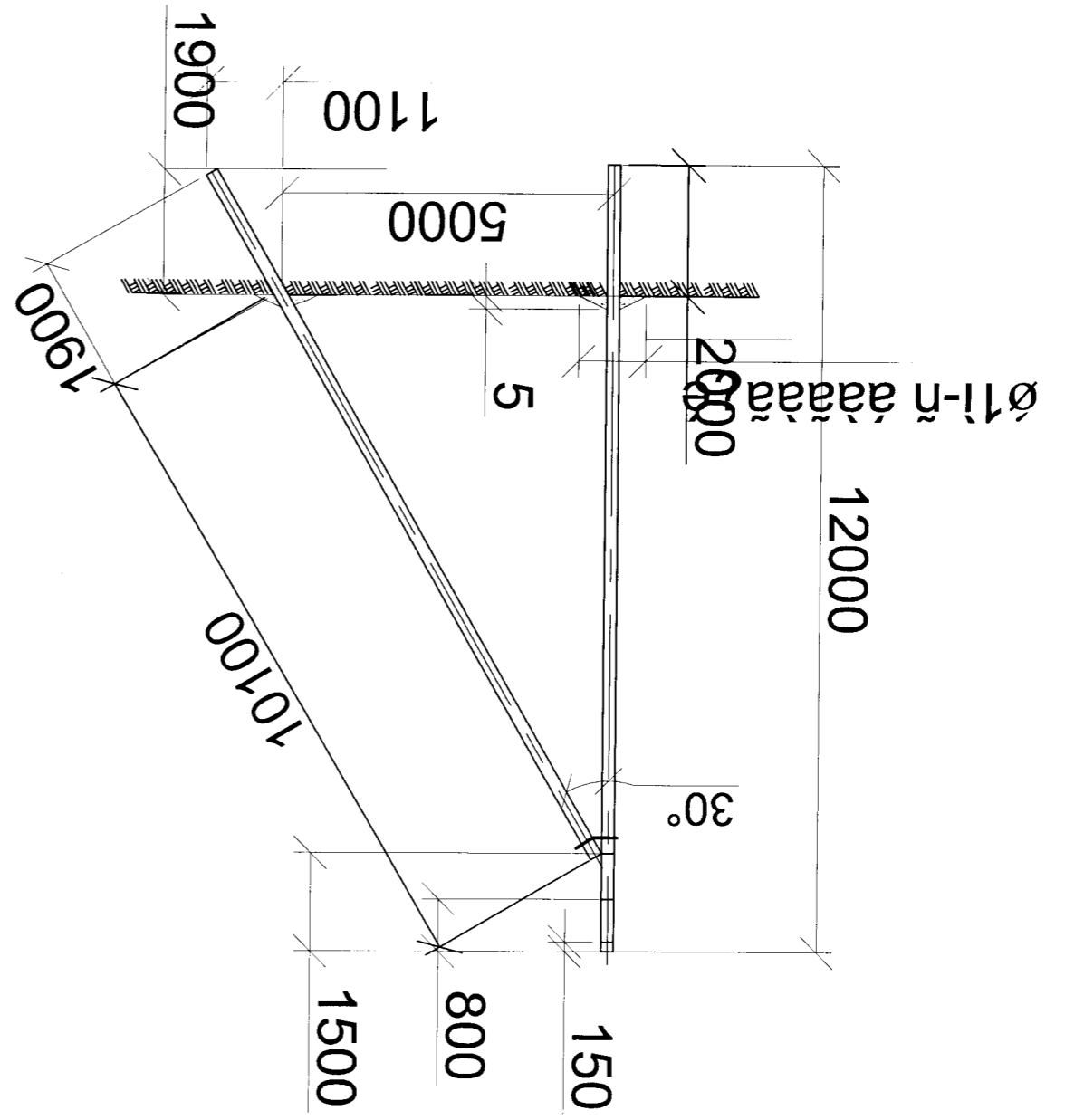
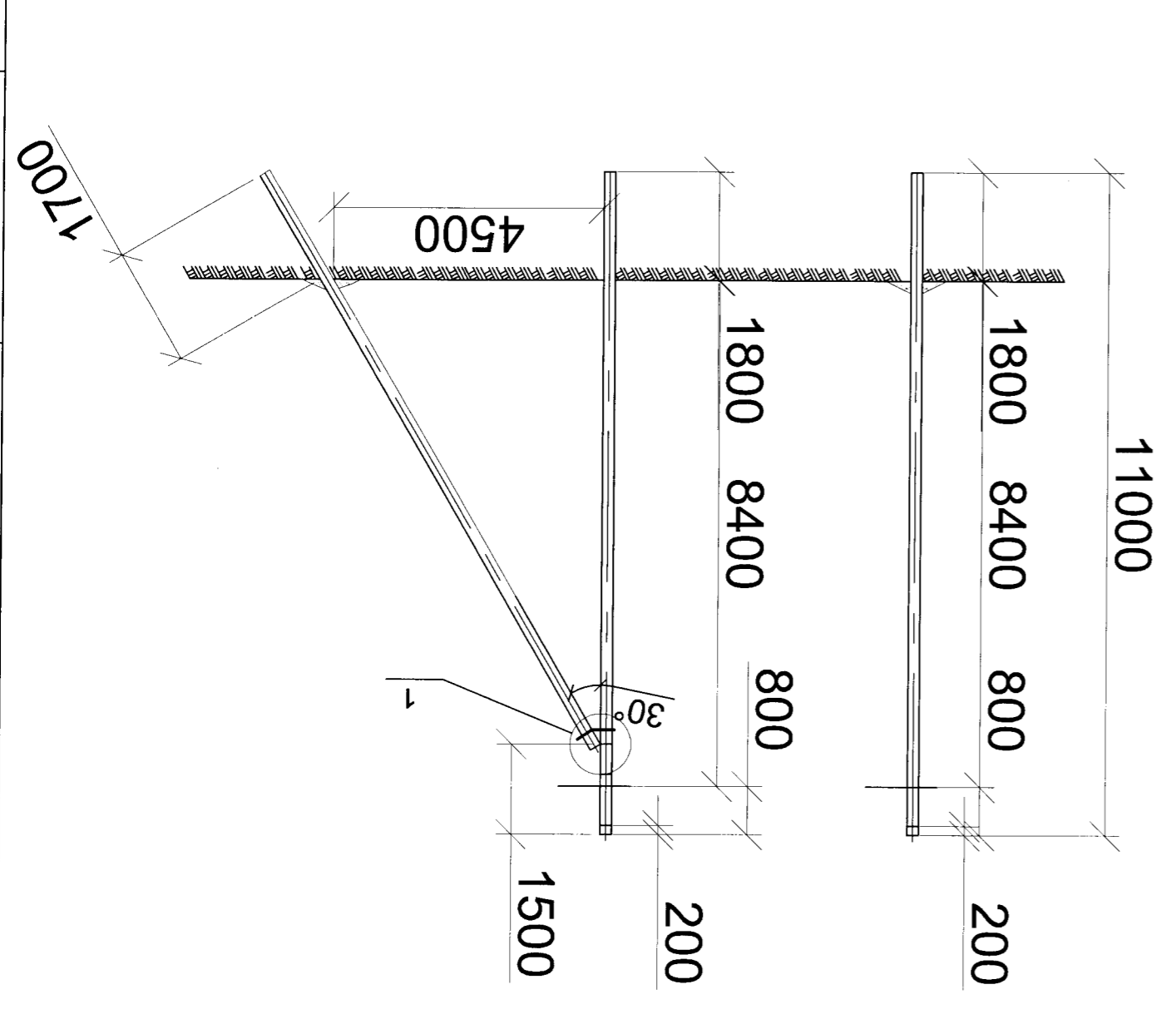
5-4
Z. Kinner
 2019.06.11

 "ЭЛСТА" ХХК		ҮБ хамт Хан-Бул дүүрэг 11-р хороо, Мэсгэржавын гудамж. Хувьдлийн үндэстэй хэсгийн хүчдэл сайжруулах зураг, Төмөр бөмөн түлгүүр			
		Газардүүлэгийн дугуйтмай түлгүүр			
Инженер	<i>Лавров</i>	Ж.Амарсанаа	ЕГ шифр:	Масштаб:	Өзгөө
Гүйцэтгэсэн	<i>О.Гантуяа</i>	О.Гантуяа	ТГ шифр:	Зургийн дугаар	Хугацаа
Шалгасан	<i>Лавров</i>	Ж.Амарсанаа	ЭЛ-29/2019	ХТ-8	2019 он 21

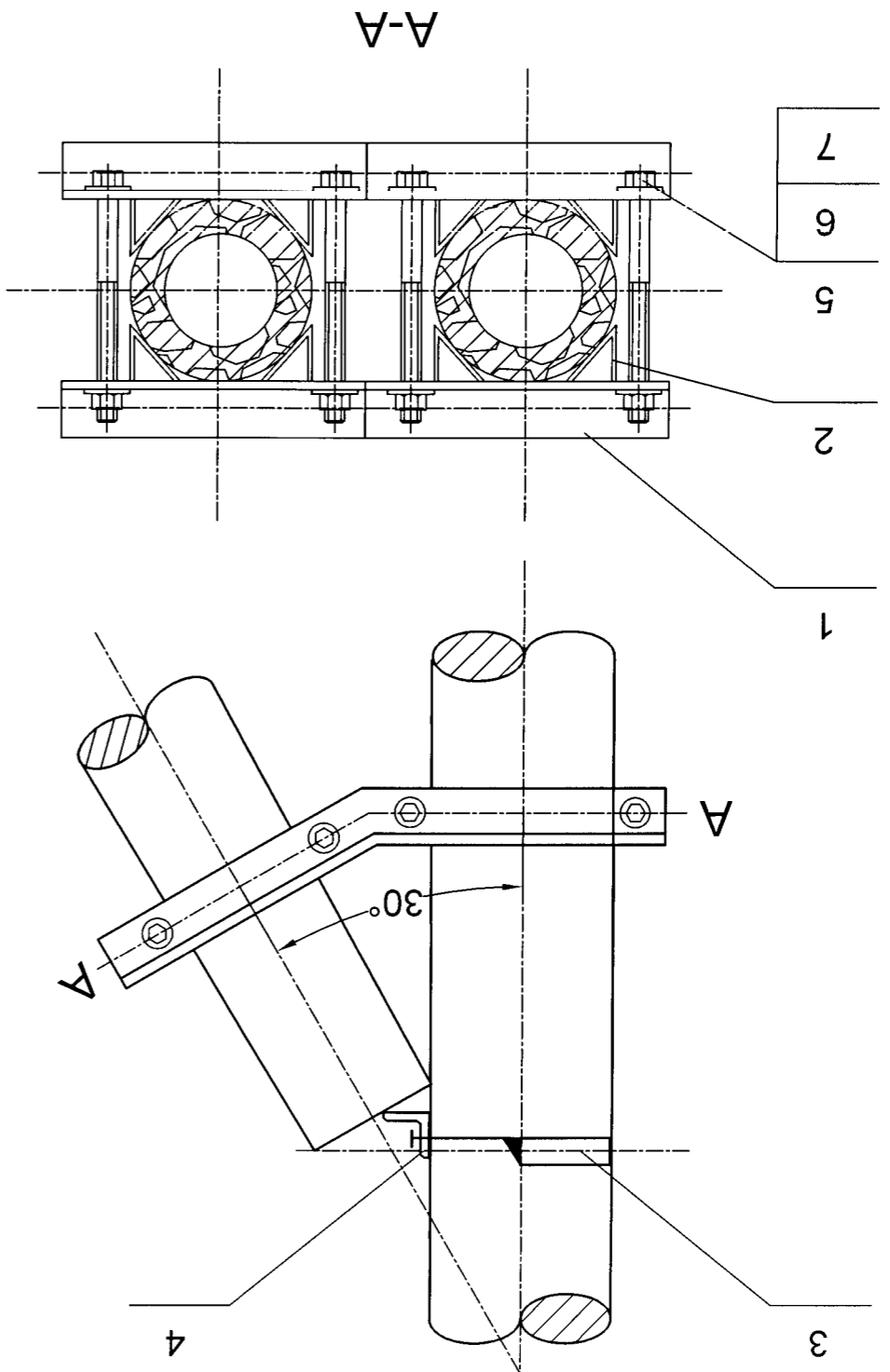
Хүндэтгэлийн гүйцэтгэл хийсэн хүндэтгэсэн хуудас. Төвөр бөмөн мунгуур		Анхны мунгуурын тунгалаас		Үе шам		А3	
Инженер		Ж.Амарсанаа		ЭТ шүфр:		Масштаб:	
Гүйцэтгэсэн		О.Гантуяа		ТТ шүфр:		М1:100	
Шалгарсан		Ж.Амарсанаа		ЭТ шүфр:		ХТ-9	
"ЭНСТА" ХХК		Ж.Амарсанаа		ЭТ шүфр:		ХТ-9	
		Хуудас		Хуудас		21	



54
2019.06.11



"ЭЛСТА" ХХК		Инженер		Ж.Амарсанаа		ET шифр:		Маштаб:		M1:100		Хугацаа		2019 он	
Шалгарсан		Гүйцэтгэсэн		О.Ганшүрэн		Ж.Амарсанаа		Ж.Амарсанаа		ЭТ шифр:		ЭМ-29/2019		ХТ-10	
Хүндийн үнэмлэхийг хэрэглэхэд зориулагдсан. Төмөр бөмөрөн шүлгүүр		Хүндийн үнэмлэхийг хэрэглэхэд зориулагдсан. Төмөр бөмөрөн шүлгүүр		Анхны шүлгүүрийн туслах хэсэг		Анхны шүлгүүрийн туслах хэсэг		Анхны шүлгүүрийн туслах хэсэг		Анхны шүлгүүрийн туслах хэсэг		Анхны шүлгүүрийн туслах хэсэг		Анхны шүлгүүрийн туслах хэсэг	



д/д	Нэр	Хэлбэр			Нэгж	Тоо	Тайлбар	
1	Оёоон тогтоогч	L63 x 6 x (194+2L)			ш	1	2.2.7.93	
2	М холбогч	60x5x280			ш	4	2.2.7.82	
3	U холбогч	L63 x 6 x 605			ком	1	2.2.7.83	
4	Тулгасны дэр	L63 x 6 x 200			ш	1	2.2.7.93	
5	Болт	M16x210	M16x230	M16x250	M16x270	ш	4	GB8-76
6	Гайка	M16			ш	4	GB39-76	
7	Шайба	16			ш	8	GB95-76	

Инженер		Ж.Амарсанаа		ЭТ шифр:		Масштаб:		Огноо		2019 он	
Түвшэмсэгэн		О.Гантуяа		ТТ шифр:		ХТ-11		Хугацаа		21	
Шалгарсан		Ж.Амарсанаа		ЭТ шифр:		ЭВ-29/2019		Хугацаа		21	

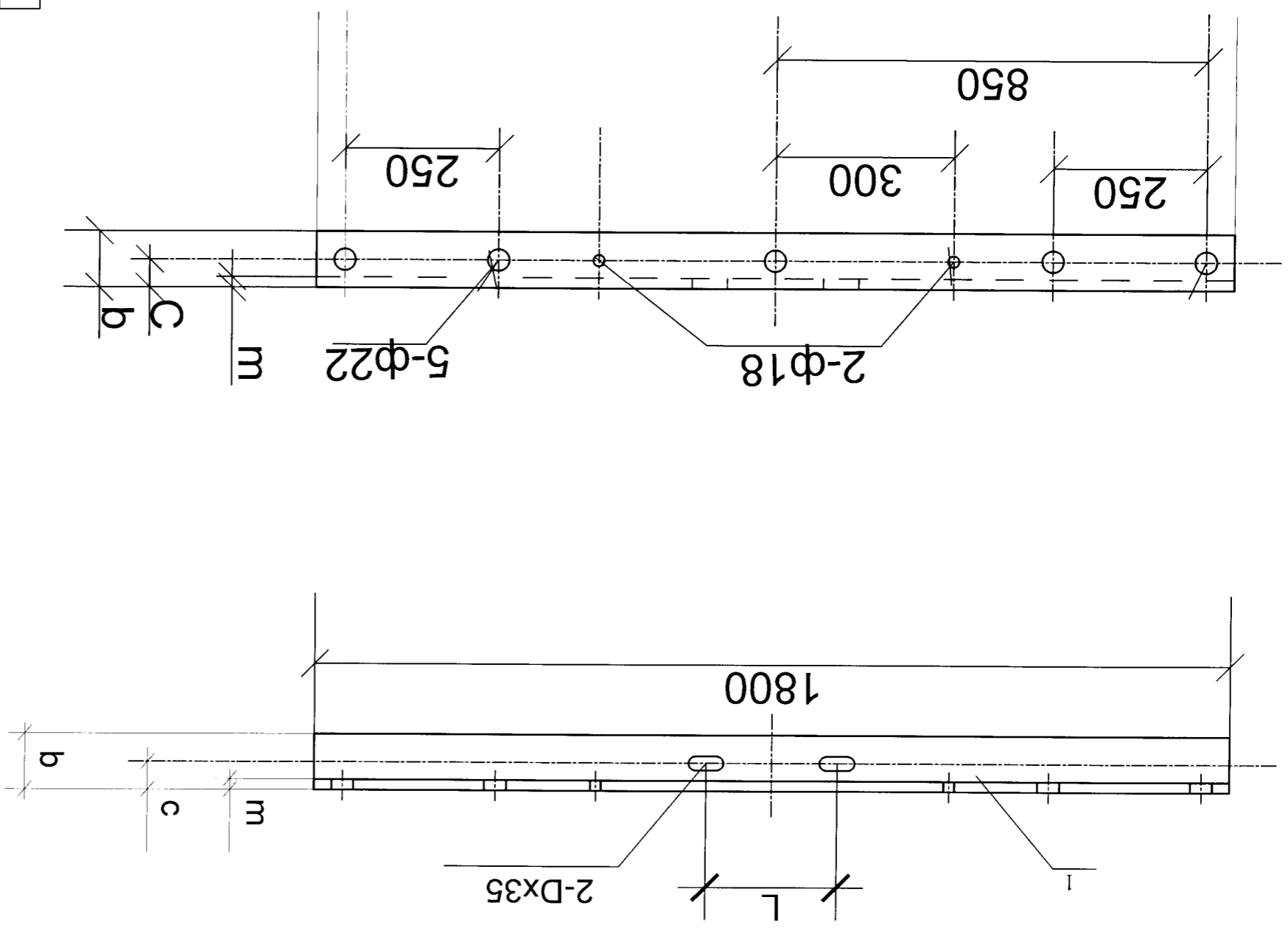


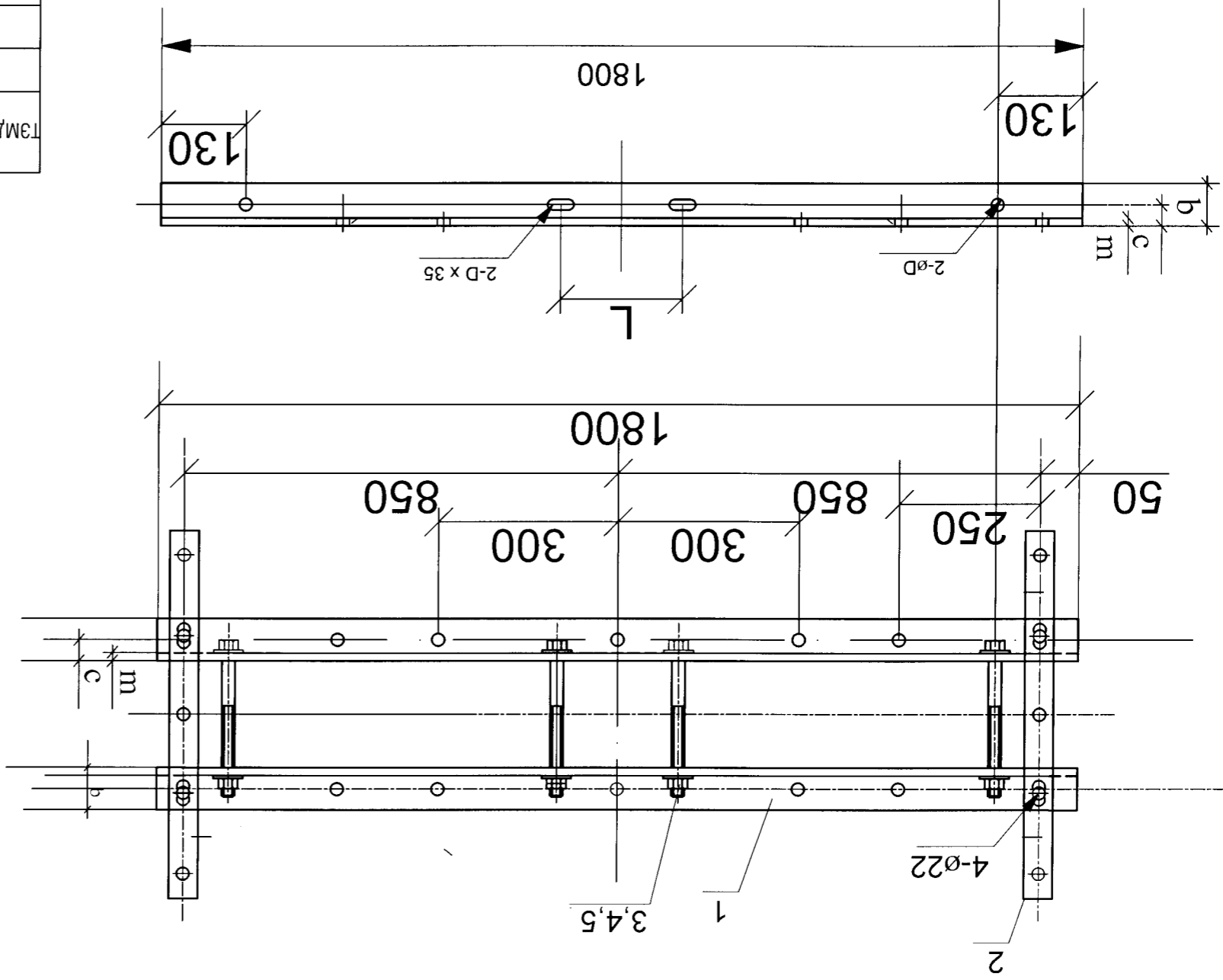
Урь хом Хан-Уул дүүрэг 11-р хороо, Мэсэргэжээний гудамж. Хүчдэлүүд үндэстэй хэргийн хүчдэл салжруулах зүрэг төмөр бөмөр түлгүүр хэргийн түлгүүрийн хөндлөгч

д/д	Нэр	Хэрэг	Нэгж	Тоо	Нэгж	Тайлбар
1	Булан төмөр	L63x6x1800	Ш	1	10.3	10.3
2	Нийт					

Түлгүүрийн оройн хэмжээ	L	C	D	m	b	11	12	13	111	112	113	1111	1112	1113
Φ150	200			63	6	18	35	240	Φ150	Φ170	Φ190	200	220	240
Φ170	220			63	6	18	35	220	Φ150	Φ170	Φ190	200	220	240
Φ190	240			63	6	18	35	240	Φ150	Φ170	Φ190	200	220	240
Φ150	200			63	6	18	35	240	Φ150	Φ170	Φ190	200	220	240
Φ170	220			63	6	18	35	220	Φ150	Φ170	Φ190	200	220	240
Φ190	240			63	6	18	35	240	Φ150	Φ170	Φ190	200	220	240

Лавлах хүснэгт





Тэмдэглэгээ	Нэр	Хансар	Нэгж	Тоо	Нэгж	Харж	Бүгд	Тайлбар
1	Хөндлөвч	Л63х6х1800	ш	2	ш	10.3	20.6	
2	Хөндлөвч	60х6х210	ш	2	ш	0.6	1.2	
3,4,5	Болт, гайка, шайба	M16х240	ком	4	ком	0.56	2.24	
6,7,8	Болт, гайка, шайба	M16х130	ком	4	ком	0.34	1.36	

Түлгүүрийн хэмжээ	Л	Шайба	Гайка	Болт	С	Д	м	б	11	12	13	114	112	113	114	111	112	113	114	
Φ150	200		M16	M16 x 220		16					240	200	220	240						
Φ170	220		M16	M16 x 240		18					240	220	220	240						
Φ190	240			M16 x 260							240	200	220	240						
Φ150	200			M16 x 220		18					240	200	220	240						
Φ170	220			M16 x 240		18					240	200	220	240						
Φ190	240			M16 x 260							240	200	220	240						
Φ150	200			M16 x 220		20					240	200	220	240						
Φ170	220			M16 x 240		20					240	200	220	240						
Φ190	240			M16 x 260							240	200	220	240						

Лавлах хүснэгт

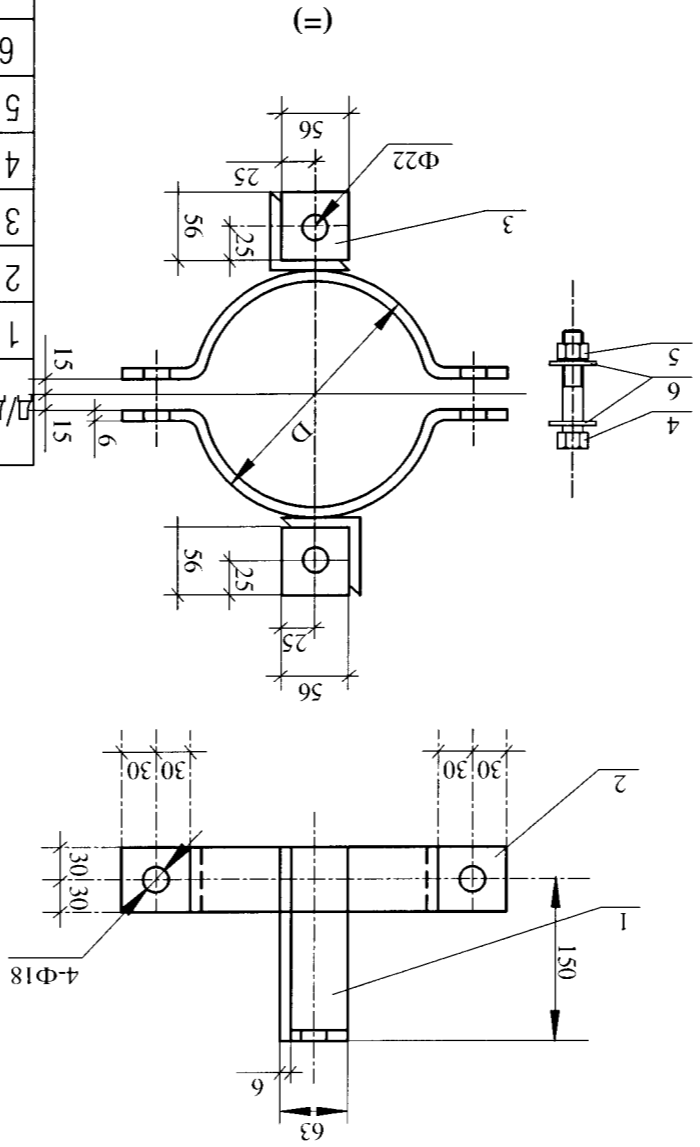
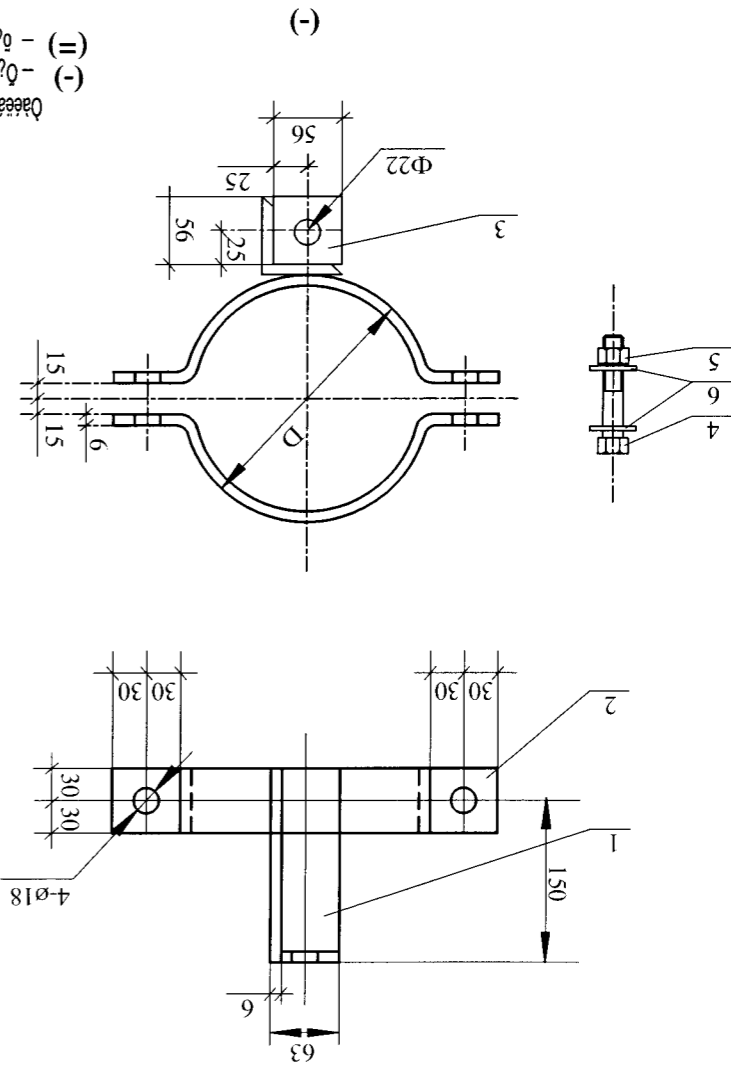
96 хом Хан-Уул дүүрэг 11-р хороо, Мэсэргэлийн гудамж. Хүндэтгэн үндэслэл хэргийн хураалтын үндсэн дээр. Төмөр бөмбөг мөнгөний мөнгөний хөндлөвч.

Инженер: *М.Орлов* Ж.Амарсанаа
 Т.ш.фр.: М:1:100
 Огноо: 2019 он

Шалгарсан: *М.Орлов* О.Ганшүрэн
 Т.ш.фр.: Ж.Амарсанаа
 Т.ш.фр.: Ж.Амарсанаа
 Ж.Амарсанаа
 ХТ-12
 21

Ламжүү- лхас үтэс	м	б	с	ед	Болт	Гайка	Р	Л	Ø 150	Ø 170	Ø 190
11	80	350	1.5М	-	M16	Гайка	1.5М	-	-	-	-
12	90	385	1.5-3М	-	M16	Гайка	1.5-3М	-	-	-	-
13	100	415	1.5-3М	-	M18	Гайка	1.5-3М	-	-	-	-
14	110	445	1.5-3М	-	M18	Гайка	1.5-3М	-	-	-	-
111	80	350	1.5М	-	M18	Гайка	1.5М	-	-	-	-
112	90	385	1.5-3М	-	M18	Гайка	1.5-3М	-	-	-	-
113	100	415	1.5-3М	-	M18	Гайка	1.5-3М	-	-	-	-
114	110	445	1.5-3М	-	M18	Гайка	1.5-3М	-	-	-	-
1114	80	350	1.5М	-	M18	Гайка	1.5М	-	-	-	-
1113	90	385	1.5-3М	-	M18	Гайка	1.5-3М	-	-	-	-
1112	100	415	1.5-3М	-	M18	Гайка	1.5-3М	-	-	-	-
1111	110	445	1.5-3М	-	M18	Гайка	1.5-3М	-	-	-	-

Түлгүүрийн хэмжээ



Дээдэд
(-) - Оу! ага!е P00'00
(=) - Оу! ага!е P00'00

Нэр	Хэлбэр	Нэгж	Тоо	Нэгж	Бүгд	Тоо	Жин, кг	Жин, кг	Бүгд	Тайлбар
1	Татам төмөр	Ш	1	1.03	1.03	2	2.06			
2	Татам төмөр	Ш	2	0.96	0.96	2	1.92			
3	Татам төмөр	Ш	1	0.15	0.15	2	0.3			
4	Болт	Ш	2	0.20	0.4	2	0.4			GB8-76
5	Гайка	Ш	2	0.03	0.06	2	0.06			GB39-76
6	Шайба	Ш	4	0.013	0.05	4	0.05			GB95-76

Түлгүүрийн хэмжээ	L	D
I	340	152
II	370	172
III	400	192
IV	430	212

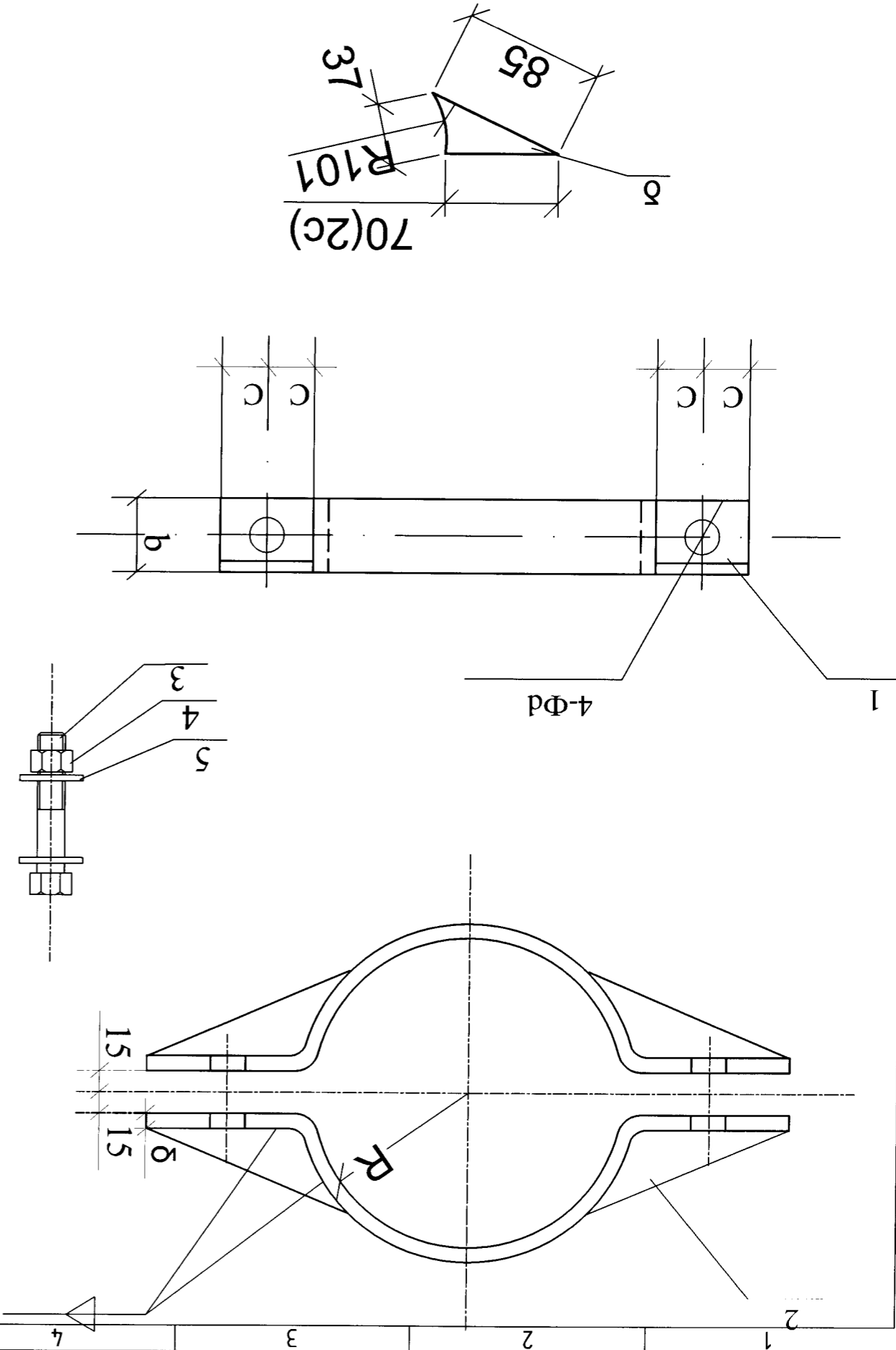
Лавлах хүснэгт

Инженер	Ж.Амарсанаа	ЭТ шүфр:	Масштаб:	Огноо	2019 он
Түцэмгэсэн	О.Омтюр	ТТ шүфр:	М1:100	Хугацаа	ХТ-13
Шалгарсан	Ж.Амарсанаа	ЭМ-29/2019	ХТ-13	Хугацаа	ХТ-13



УБ хот Хан-Уул дүүрэг 11-р хороо, Масаржардын гудамж. Хүндийн гуантмай хэвсгэн хүчдэл саажруулах зураг. Төмөр бетон шилгүүр

Тогсоу
А.3



№/д	Нэр	Харгал	Төрөл	Материал	Тайлбар
1	Татан төмөр	Ш	2	63Х6Х370	
2	Татан төмөр	Ш	2	37Х6Х85	
3					
4	Болт	Ш	2	M16X90	
5	Гайка	Ш	2	M16	
6	Шайба	Ш	4	16	

Лампы- түх	Ø	h	b	c	Ø	Болт	Гайка	R	L	Түгээгч хэмжээ
114	Ø100	70	40	20	M18 x 90	24	110	445	110	1.5-3M
113	Ø100	70	40	20	M18 x 90	24	100	415	100	1.5M
112	Ø100	90	385	1.5-3M	M18 x 90	18	90	385	90	1.5M
111	Ø100	80	350	1.5M	M18 x 90	18	80	350	80	1.5M
114	Ø70	60	30	18	M18 x 90	18	110	445	110	1.5-3M
113	Ø70	60	30	18	M18 x 90	18	100	415	100	1.5M
112	Ø50	50	50	18	M16 x 90	16	90	385	90	1.5M
111	Ø50	50	50	18	M16 x 90	16	80	350	80	1.5M
14	Ø25-50	50	50	18	M16 x 90	16	110	445	110	1.5-3M
13	Ø25-50	50	50	18	M16 x 90	16	100	415	100	1.5M
12	Ø25-50	90	385	1.5-3M	M16 x 90	16	90	385	90	1.5M
11	Ø25-50	80	350	1.5M	M16 x 90	16	80	350	80	1.5M
114	Ø190				Гайка	R	110	445	110	1.5-3M
	Ø170				Болт	L	100	415	100	1.5M
	Ø150				Гайка	R	90	385	90	1.5M
	Ø150				Болт	L	80	350	80	1.5M

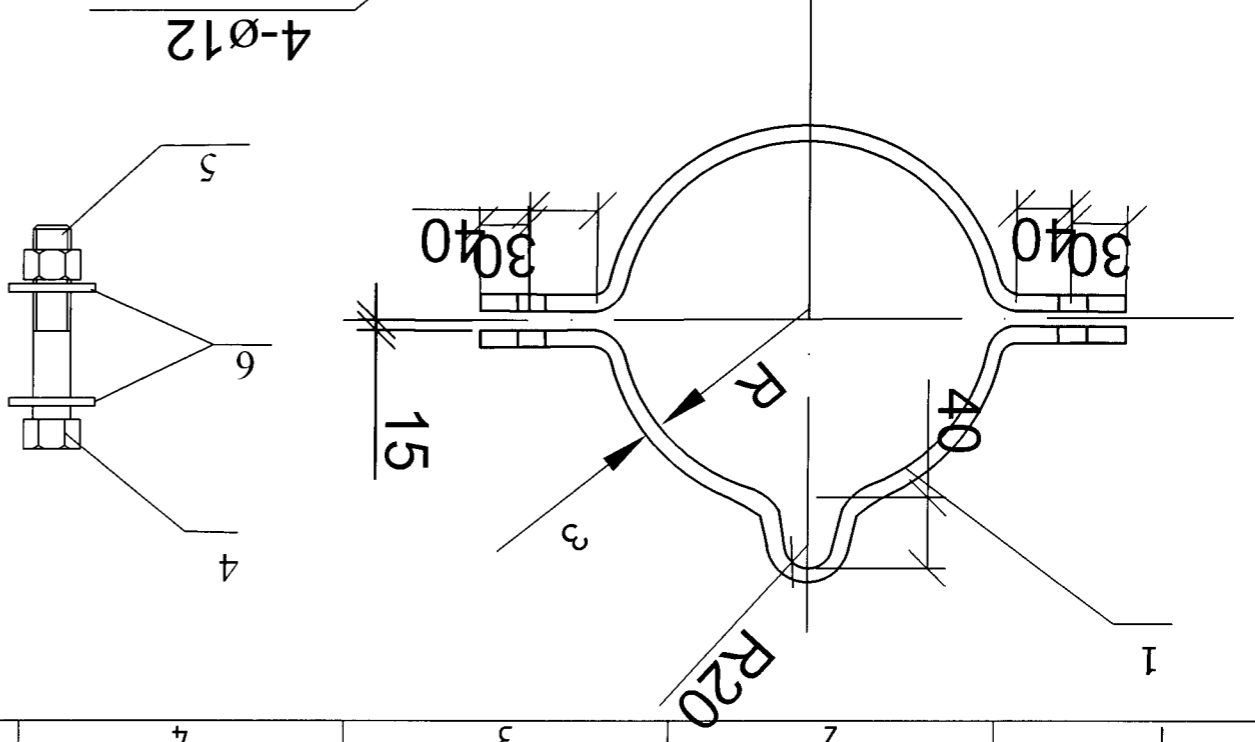
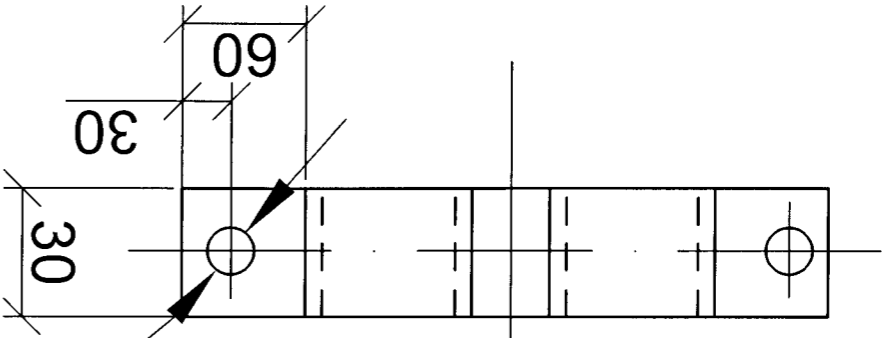
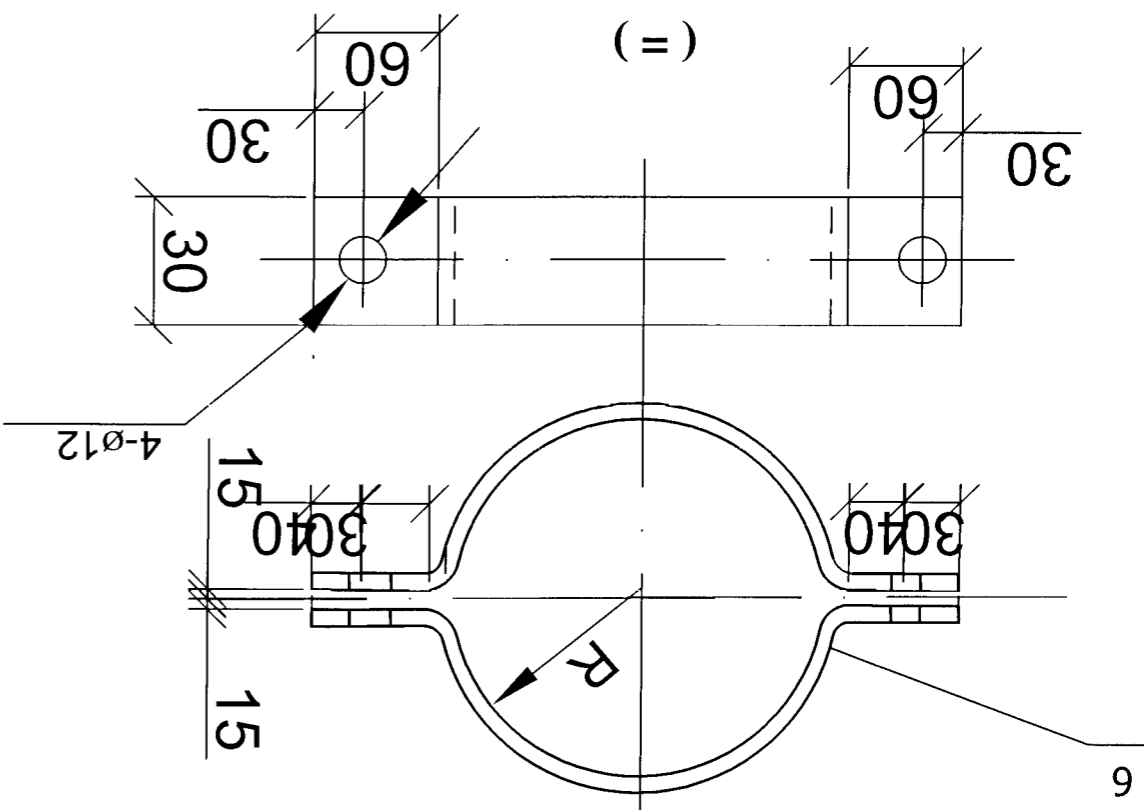
УБ хом Хан-Ули дүүрэг 11-р хороо, Мэсрэлгийн гудамж. Хүндэтгэн үндэслэл хуучин хуучруулах зурас, төмөр бөмөр бүслүүр А.3

Инженер: Ж.Амарсанаа
 Т.ш.фр.: М:100
 Огноо: 2019 он

Шалгарсан: Ж.Амарсанаа
 Т.ш.фр.: ЭВ-29/2019
 ХТ-14.1
 Хугацаа: 21

“АСТА” ХХК
 Ө.Цэцэгсээн
 Ж.Амарсанаа

Лавлах хүснэгт



№/д	Харгал	Нэр	Төрөл	Тоо	Нэрж	Тайлбар
1	Татам төмөр	Татам төмөр	Ш	2	1.03	1.03
2	Татам төмөр	Татам төмөр	Ш	2	0.96	0.96
3						
4	Болт	M16x90	Ш	2	0.20	0.4
5	Гайка	M16	Ш	2	0.03	0.06
6	Шайба	16	Ш	4	0.013	0.05

№	Төрөл	Хэмжээ	Тоо	Нэрж	Тайлбар
1	II	90	340	1.5M-3.0M	-
11	II	100	370	3.0-4.5M	-
11	II	110	400	4.6-6.0M	-
12	II	120	435	6.0-7.5M	-
13	II	130	465	6.0-7.5M	-
14	II	140	495	-	-
15	II	150	530	-	-
16	II	160	590	-	-

Инженер: Ж.Амарсанаа
 Түлээмгэсэн: О.Ганшүяа
 Шалгарсан: Ж.Амарсанаа

ЭТ шүфр: М1:100
 ЭГ шүфр: ЭВ-29/2019
 ХТ-14.2

Хүндийн дугаар: 21
 Огноо: 2019 он
 Үе шам: А.3

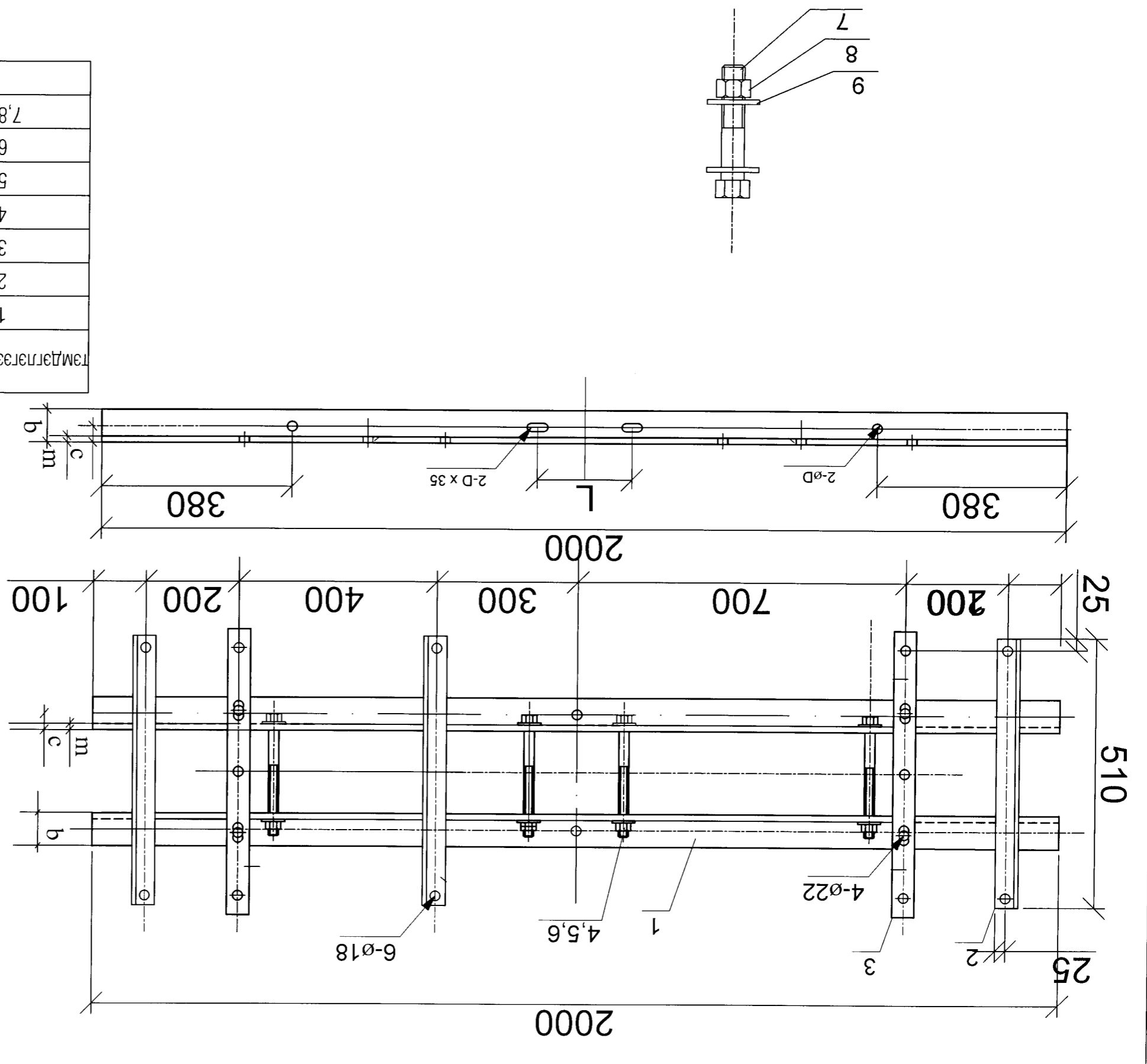
УБ хом Хан-Уул дүүрэг 11-р хороо, Марсгаржавын гудамж.
 Хүчдэлийн гуравтмал хэсгийн хүчдэл саажруулах зүрэг, Төмөр бетон мулзгур.

Лавлах хүснэгт

Түлгуурын хэмжээ

9 8 7 6 5 4 3 2 1

F E D C B A

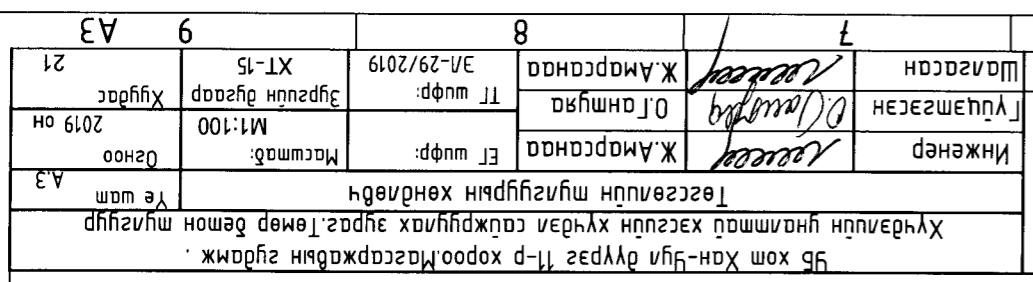


Тэмдэглэгээ	Нэр	Хэлбэр	Нэгж	Тоо	Нэгж	Жин, кг	Тайлбар
1	Хөндлөвч	L63662000	ш	2	11.5	23.0	
2	Хөндлөвч	L5065510	III	3	2.1	6.3	
3	Хөндлөвч	60x6xL	ш	2	0.6	1.2	2.2.7.94
4	Болт	M16x300	ком	4	0.6	2.4	GB8-76
5	Гайка	M16	ком	4	0.03	0.12	GB39-76
6	Шайба	AM16	ком	8	0.013	0.104	GB95-76
7,8	Болт, гайка, шайба	M16x130	ком	4	0.34	1.36	

Түлүүрийн хэмжээ	L	Шайба	Гайка	Болт	b	m	D	C
Φ150	190		M16	M16 x 220	11		63	6
Φ170	210		M16	M16 x 240	12		63	6
Φ190	230			M16 x 260	13			
Φ150	190		M18	M16 x 220	11		75	8
Φ170	210		M18	M16 x 240	12		75	8
Φ190	230			M16 x 260	13			
Φ150	190		M20	M16 x 220	11		90	8
Φ170	210		M20	M16 x 240	12		90	8
Φ190	230			M16 x 260	13			
Φ150	190			M16 x 260	13			
Φ170	210			M16 x 240	12			
Φ190	230			M16 x 260	13			

УБ хот Хан-Уул дүүрэг 11-р хороо Марсражын гудамж. Хүндийн үйлдвэрний нийгэмлэг эзэмшдэг хувьцаа эзэжүүлж зурга. Төмөр бөмбөг шилжүүр А.3

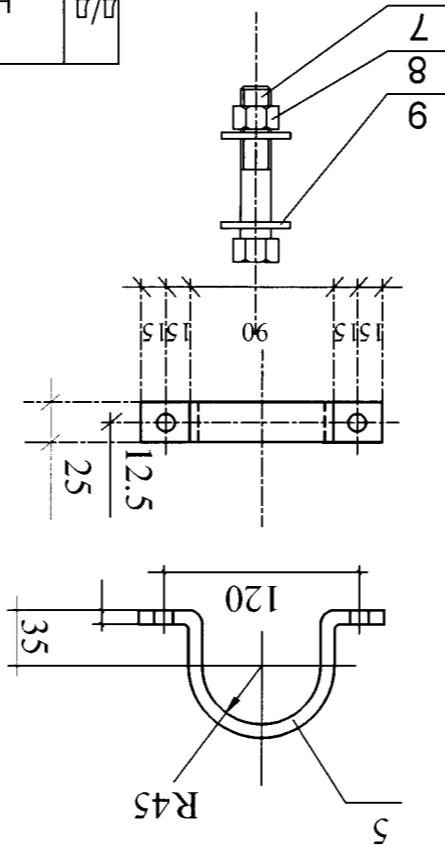
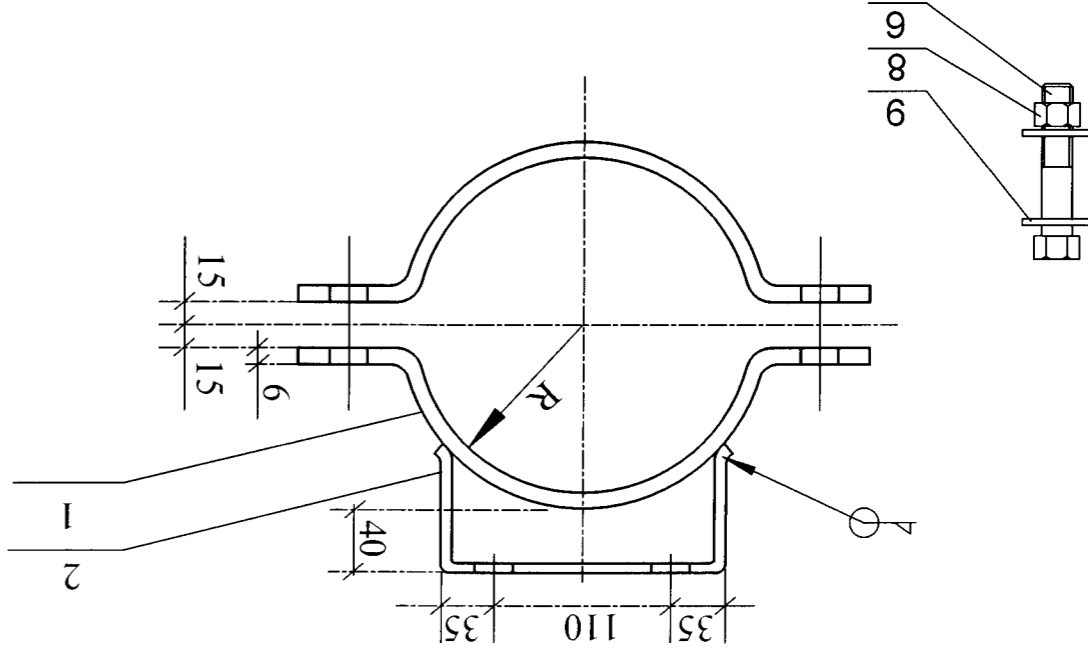
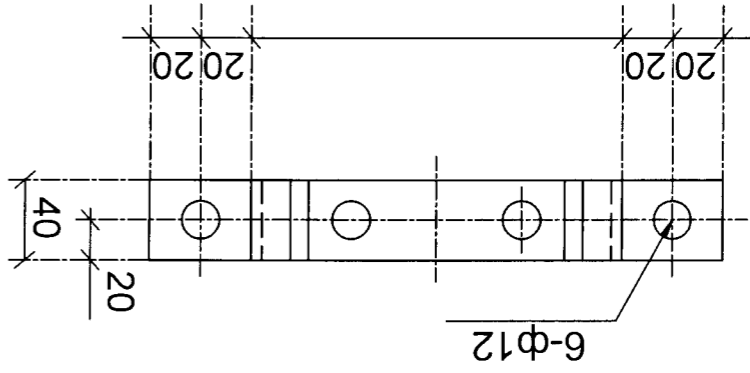
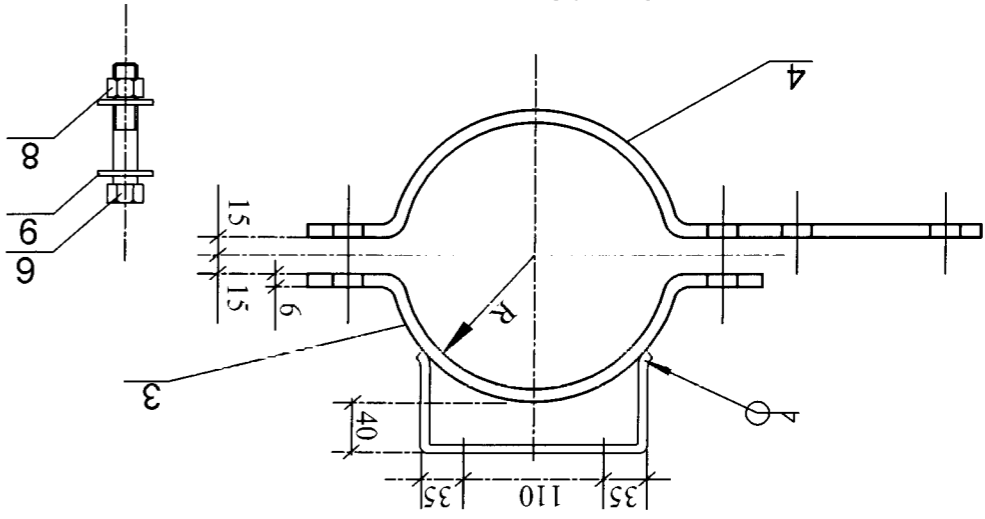
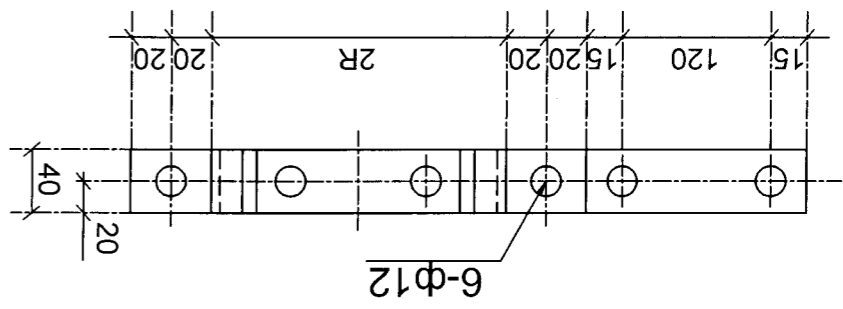
Инженер Ж.Амарсанаа
 Ө.Олонтай
 Ж.Амарсанаа
 Т.ш.фр. М:100
 ХТ-15
 Эргэлтийн гудамж
 Худалс
 2019 он
 А.3



“ЭНГЭЛЭГ” ХХК
 Шалгарсан
 8
 7
 6
 5
 4
 3
 2
 1

9
 8
 7
 6
 5
 4
 3
 2
 1

А.3



№	Характеристика	Материал	Шт.	Группа	Группа	Группа	Группа	Группа
1	Татам төмөр	40x6xL	Ш 2	1.5	3.0			
2	Татам төмөр	40x6x400	Ш 1	0.62	0.62			
3	Татам төмөр	40x4xL	Ш 1	0.73	0.73			
4	Татам төмөр	40x4x(L+50)	Ш 1	0.8	0.8			
5	Татам төмөр	25x4x275	Ш 1	0.4	0.4			
6	Болт	M10x70	Ш 4	0.09	0.36			
7	Болт	M10x50	Ш 2	0.07	0.14			
8	Гайка	M10	Ш 6	0.03	0.18			
9	Шайба		Ш 10	0.013	0.16			

№	Характеристика	Материал	Шт.	Группа	Группа	Группа	Группа	Группа
1	II	R	90	1.5M-3.0M	-	-	-	-
11	II	R	340	1.5M-3.0M	-	-	-	-
12	II	R	100	3.0-4.5M	1.5M-3.0M	-	-	-
13	II	R	370	3.0-4.5M	1.5M-3.0M	-	-	-
14	II	R	400	4.6-6.0M	3.0-4.5M	1.5M-3.0M	-	-
15	II	R	435	6.0-7.5M	4.6-6.0M	3.0-4.5M	-	-
16	II	R	465	6.0-7.5M	4.6-6.0M	3.0-4.5M	-	-
17	II	R	495	6.0-7.5M	4.6-6.0M	3.0-4.5M	-	-
18	II	R	530	6.0-7.5M	4.6-6.0M	3.0-4.5M	-	-
19	II	R	590	6.0-7.5M	4.6-6.0M	3.0-4.5M	-	-

Лавлах хүснэгт

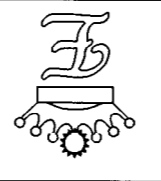
Түлгүүрийн хэмжээ

Инженер	Ж.Амарсанаа	ET шифр:	Машаб:	Огноо	А.3
Гүйцэтгэсэн	О.Омшуряа	TT шифр:	М1:100	2019 он	Хугацаа
Шалгарсан	Ж.Амарсанаа	ЭМ-29/2019	ХТ-18.1	21	



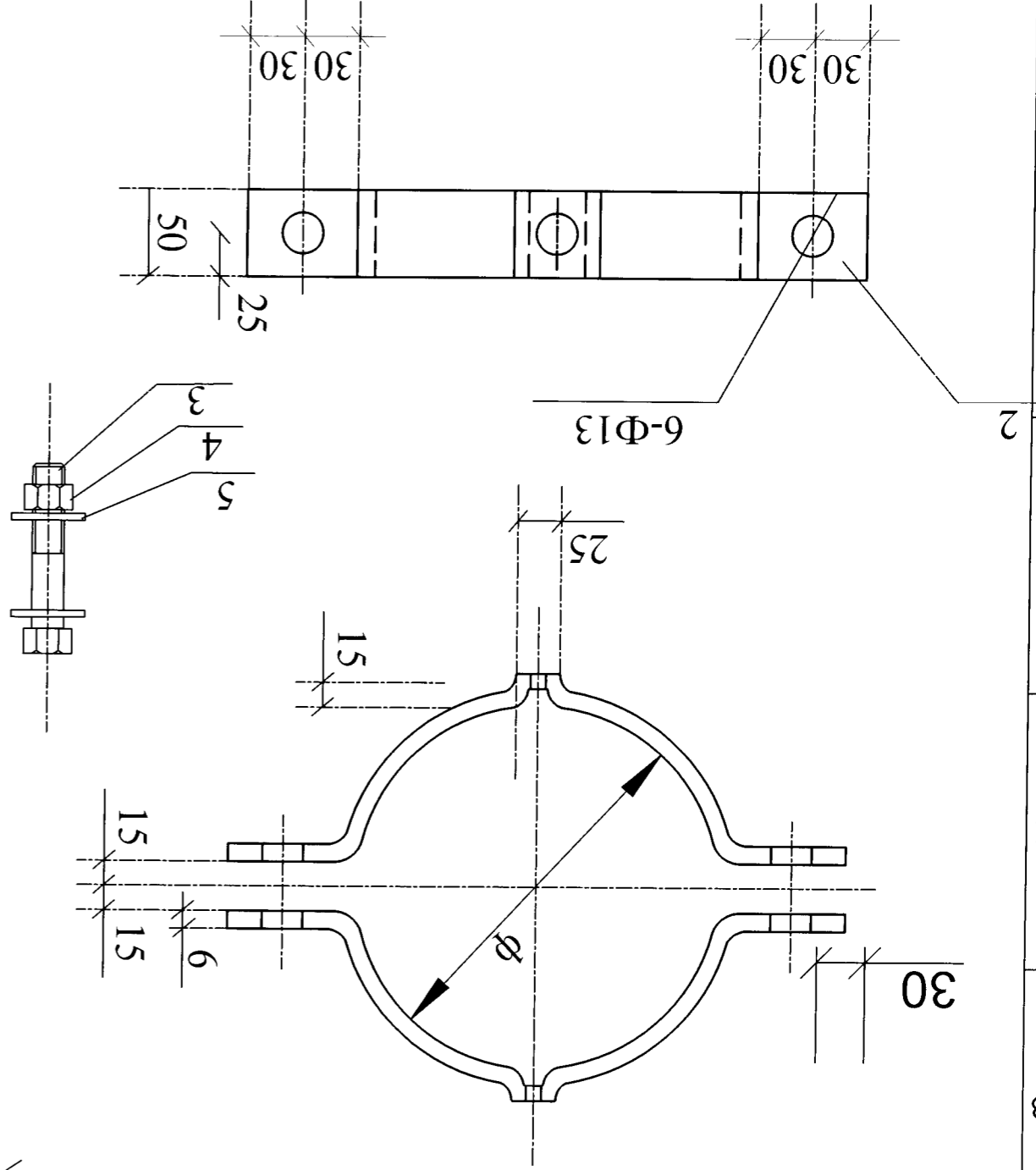
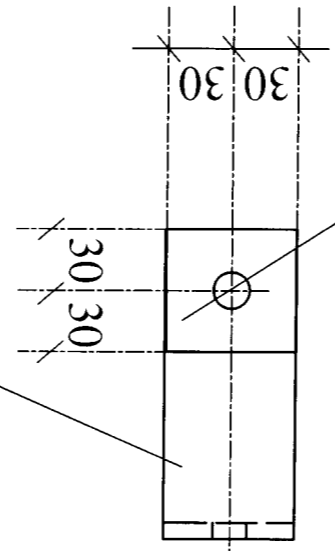
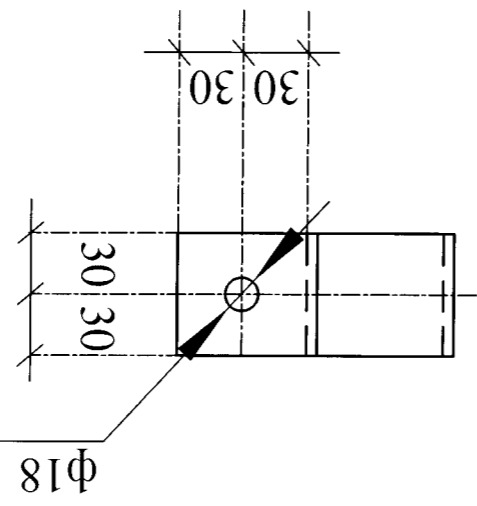
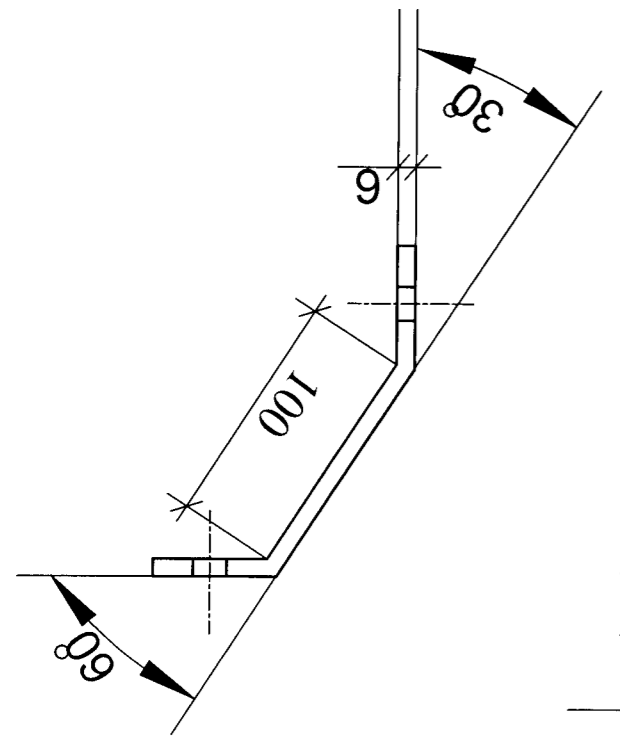
УБ хом Хан-Уул дүүрэг 11-р хороо, Мэсэргэдийн гудамж, Хүндийн гуантмай хэсгийн хувьд салбаруудтай ажлаж, төмөр бетон шилгүүр бүслүүр

Инженер		Ж.Амарсанаа		ЭТ шүфр:		Масштаб:		Огноо		Хүндийн үндэстэй хяналтын үйлчилгээний төвөр бөмөн шилгүүр	
Түцэмгэсэн		О.Гантуяа		ТТ шүфр:		М1:100		2019 он		Хүндийн үйлчилгээний төвөр бөмөн шилгүүр	
Шалгарсан		Ж.Амарсанаа		ЭВ-29/2019		ХТ-18.2		23		А3	



Д/д	Нэр	Харгал	Нэгж	Тоо	Нэгж	Бүтд	Тайлбар
1	Татам төмөр	-60 x 6 x 220	Ш	1	0.62	0.62	
2	Татам төмөр	-50 x 6 x L	Ш	2	0.87	1.74	
3	Болт	M12 x 70	Ш	2	0.114	0.228	GB8-76
4	Гайка	M12	Ш	2			GB39-76
5	Шайба	12	Ш	4			GB95-76

Түгүүр	∅	L	∅
I	160	380	∅ 150
II	180	410	∅ 170
III	200	445	∅ 190



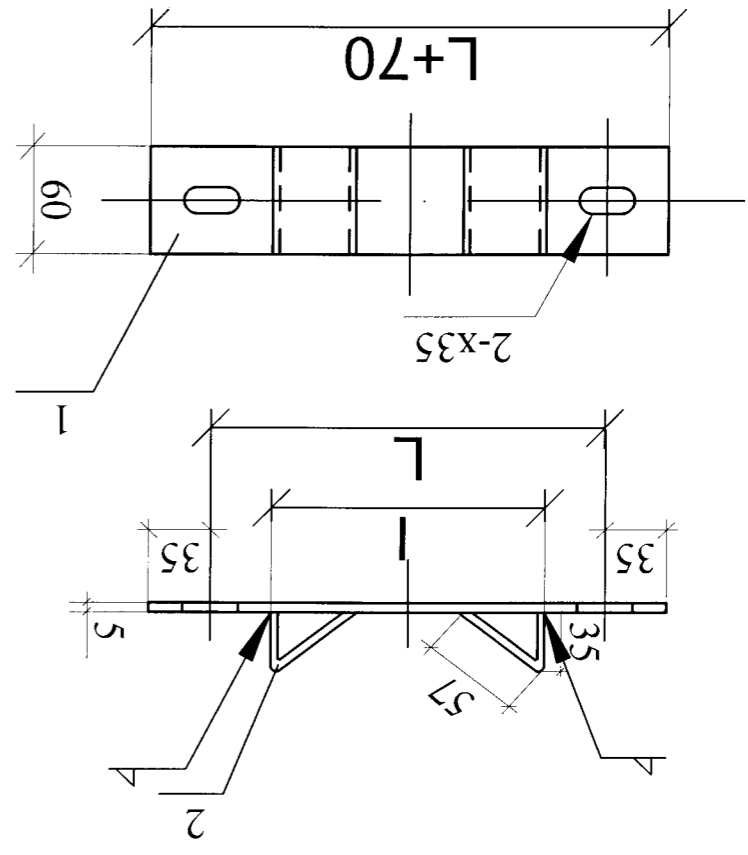
УБ хом Хан-Ули дүүрэг 11-р хороо, Масагжардын гудамж. Хүчдэлгүй гунамтай хэргийн хүчдэл саажруулах зурас, Төмөр бөмөн мундгидур Үе шам А.Э		М Холбогч		Инженер Ж.Амарсанаа		Инженер О.Ганшүяа		Шалгарсан Ж.Амарсанаа		ТТ шффр: ЭН-29/2019		ХТ-19		Хугацаа 2019 он		А.Э	
		Жин, кг		Нэгж		БҮГД		Тайлбар									

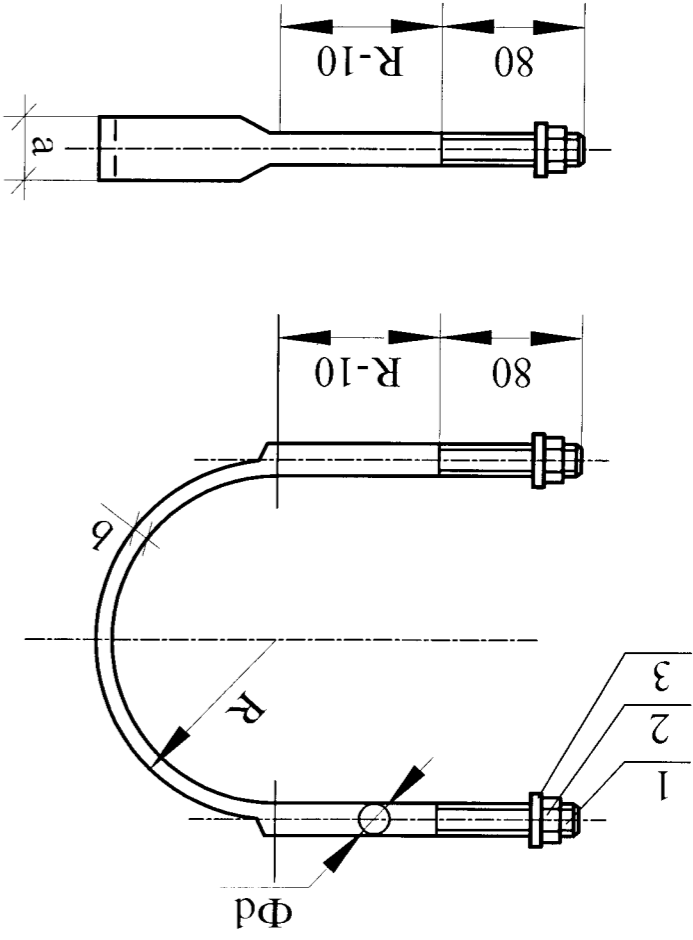


Байр-лал	Нэр	Хэмжээ	Хэмжих нэгж	Тоо	Нэгж	БҮГД	Тайлбар
1	татам төмөр	60x5x240	ш	1	0.6		
2	татам төмөр	60x5x95	ш	2	0.2	0.4	

I		I	Φ150	Φ170	Φ190
I	133	200	1.5 м	—	—
II	139	210	1.5-3м	1.5 м	—
III	145	220	—	1.5-3м	1.5 м
IV	151	240	—	—	1.5-3м

Лавлах хүснэгт





Бүлэг Төмрийн Хэмжээ	Φd	a	b	болт	гайка	R	L	Түлгүүр дээрх байрлал
115	L90	39.3	8	M20	20	760	120	3-4.5M
114							110	1.5-3M
113							100	1.5M
112							90	1.5M
111							80	1.5M
115	L75	36.3	7	M18	18	760	120	3-4.5M
114							110	1.5-3M
113							100	1.5M
112							90	1.5M
111							80	1.5M
15	L63	33.5	6	M16	16	760	120	3-4.5M
14							110	1.5-3M
13							100	1.5M
12							90	1.5M
11							80	1.5M
115	L50	33.5	6	M16	16	760	120	3-4.5M
114							110	1.5-3M
113							100	1.5M
112							90	1.5M
111							80	1.5M
115	L90	39.3	8	M20	20	760	120	3-4.5M
114							110	1.5-3M
113							100	1.5M
112							90	1.5M
111							80	1.5M

Лавлах хүснэгт

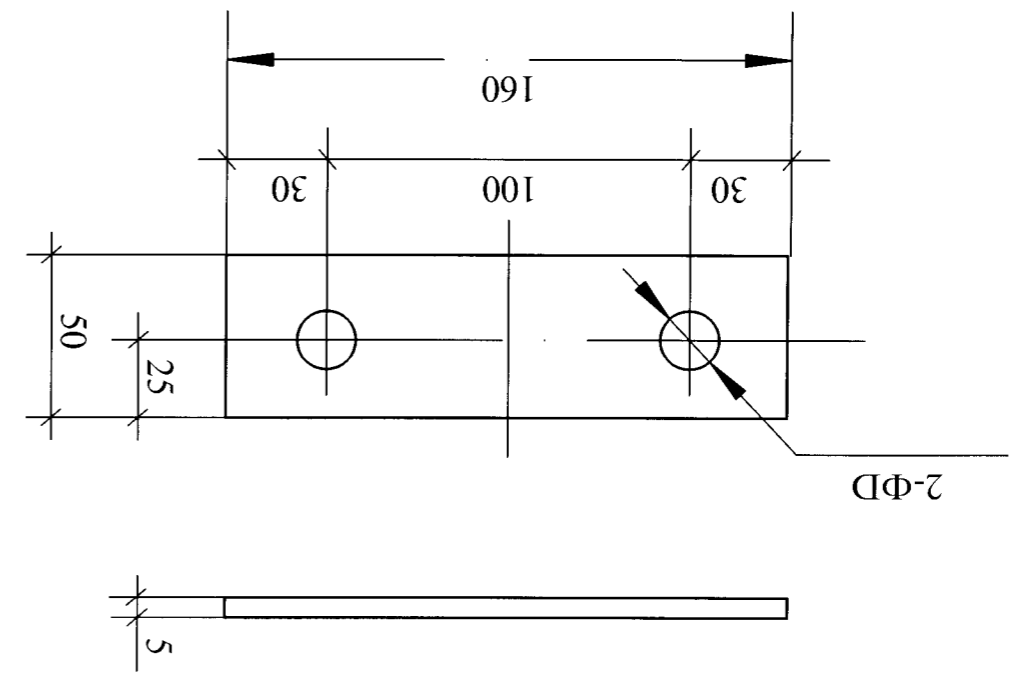
Нэр	Хэмжээ	Нэгж	Тоо
1	Төмөр	Φd x L	1
2	шайба	ш	2
3	гайка	ш	2



Инженер	Ж.Амарсанаа	ЭТ шүфр:	Маштаб:	Огноо	2019 он
Лүүцмэгсээн	О.Огынцэя	ТТ шүфр:	М1:100	Хугацаа	21
Шалгарсан	Ж.Амарсанаа	ЭТ шүфр:	ХТ-20	Хугацаа	21

УХАА-ЫН ХӨРӨӨ МАСГАРЖАВЫН ГУДАМЖ
Хүндэтгэл үндэслэл хуучиргааг хэргийн хуучиргааг зурас. Төмөр төмөр шүлгүүр

"ЭНСТА" ХХК		Инженер		Ж.Амарсанаа		ЭТ шифр:		Масштаб:		Огноо		2019 он	
Шалгарсан		Гууцэмгээн		О.Гантуяа		ТТ шифр:		Эргүүлн дугаар		Хүндэтгэсэн		Хүндэтгэсэн	
Ж.Амарсанаа		Ж.Амарсанаа		Ж.Амарсанаа		ЭН-29/2019		ХТ-211		А3		21	

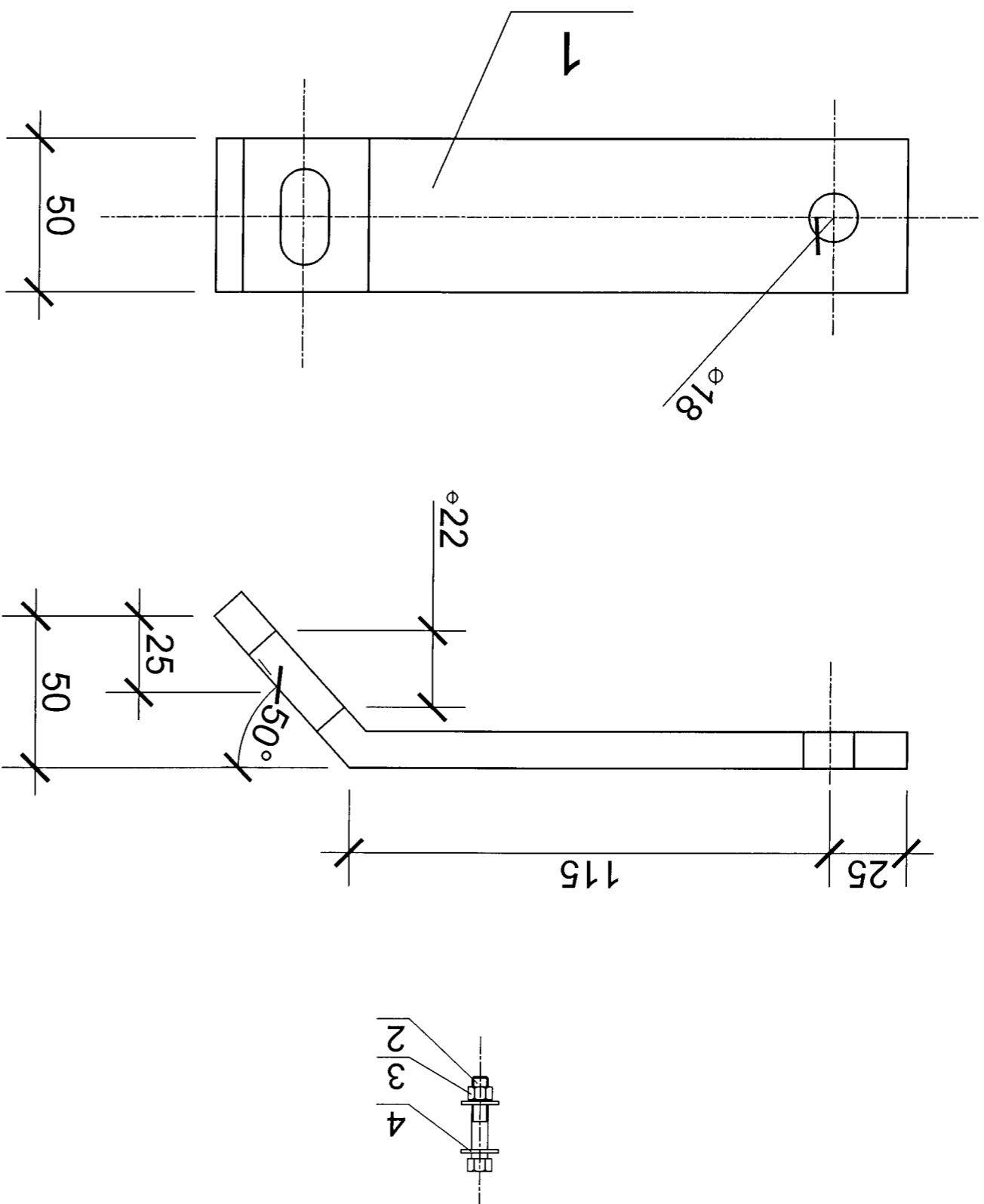


1	Татам төмөр	Ш	1	0.3	0.3	Тайлбар
д/д	Нэр	Нэгж	Тоо	Нэгж	Бүтд	
	Хангаар			Жин, кг		

9 8 7 6 5 4 3 2 1




"ЭЛСТА" ХХК Инженер		Ж.Амарсанаа		Инженер		Ж.Амарсанаа	
Түвшмэсэн		О.Ганцбаяр		ТТ шүфр:		Эргүүлэн бичгээр	
Шалгарсан		Ж.Амарсанаа		ТТ шүфр:		ХТ-212	
Хүндэтгэн		Ж.Амарсанаа		Масштаб:		М1:100	
Хүндэтгэн		Ж.Амарсанаа		ТТ шүфр:		ЭМ-29/2019	
Хүндэтгэн		Ж.Амарсанаа		ТТ шүфр:		ХТ-212	
Хүндэтгэн		Ж.Амарсанаа		ТТ шүфр:		ХТ-212	
Хүндэтгэн		Ж.Амарсанаа		ТТ шүфр:		ХТ-212	
Хүндэтгэн		Ж.Амарсанаа		ТТ шүфр:		ХТ-212	

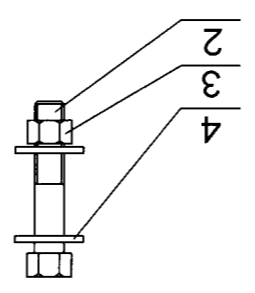
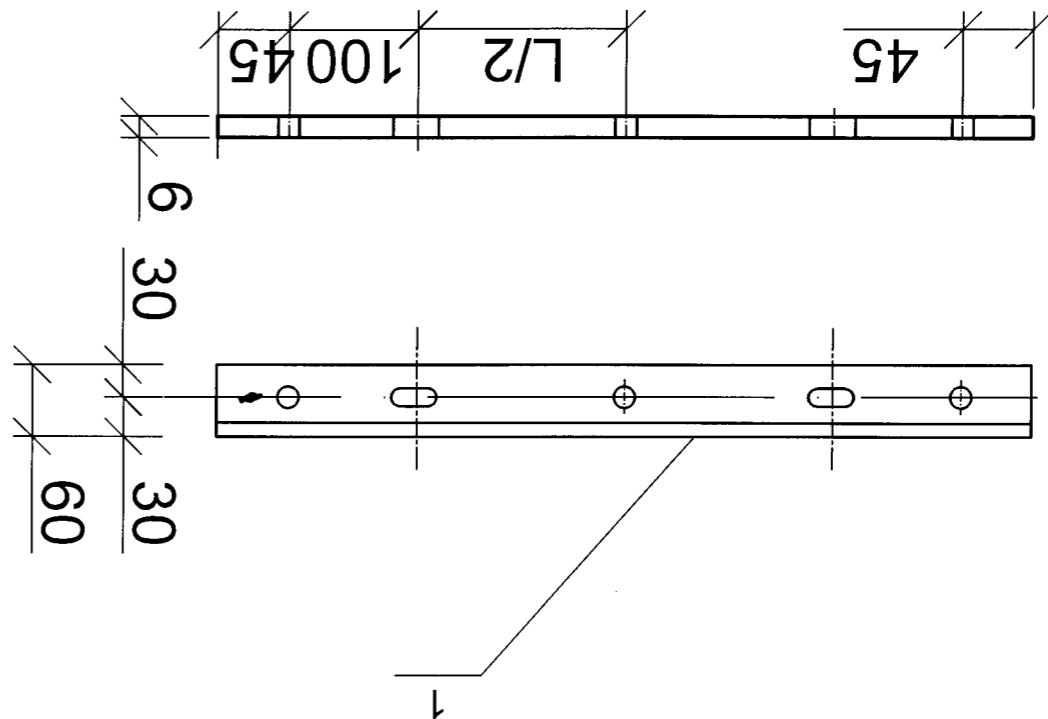


Д/А	Нэр	Хангаар	Нэгж	Тоо	Нэгж	Бүтэд	Жин, кг	Тайлбар
1	Туузан тамёр	-50x5x250	Ш	1	0.46	0.46		
2	Болт, гайка	M16x50	Ш	1	0.154	0.154		GB8-76
3	Шайба	AM16	Ш	1	0.045	0.045		GB39-76
4		M16	Ш	2				GB95-76

Ур хом Хан-Уул дүүрэг 11-р хороо, Мэсэргэлийн гудамж.
Хүндэтгэн гүнзгий хэргийн хуучин гэрээний үндсэн дээр гэрээлж, төмөр бөмөр мөргөлдөөн
А.3
Огноо 2019 он
Хүндэтгэн

95 хом Хан-Ули дүүрэг 11-р хороо, Масгарадын гудамж. Хүндийн гуантмай хэсгийг хянах зорилгоор зурс. Төмөр төмөр мундгуур		Холбогч А.Э. Те шам	
Инженер	Ж.Амарсанаа	ET шифр:	Маштаб:
Гүйцэтгэл	О.Ганшүяа	ТТ шифр:	ЭЗ/29/2019
Шалгарсан	Ж.Амарсанаа	ХТ-213	Хугацаа
"ЭЛСТА" ХХК 		2019 он А.Э.	

Д/д	Нэр	Хэлбэр	Нэгж	Тоо	Нэгж	Бүтд	Жин, кг	Тайлбар
1	Татам төмөр	60x6x575	Ш	1	3.2	3.2		
2	Агьд	M16x50	Ш	2	0.154	0.3		GB8-76
3	аагаа	M16	Ш	2	0.03	0.06		GB39-76
4	аагаа	AM16	Ш	4	0.013	0.05		GB95-76



9 8 7 6 5 4 3 2 1

F

E

D

C

B

A

F

E

D

C

B

A

Улагдамбар хом
2019 он

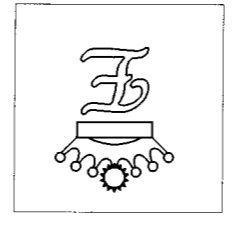
ЗАХИРАЛ *Ж.Амарсанаа*
Ж.АМАРСАНАА

0.4 кв-ын төмөр бетон тулгуурын ажлын зураг.

Улагдамбар хом, Хан-Уул дүүрэг 11-р хороо, Масаржарын гудамж,
"Хүдэлтэй гудамжинд хөгжүүлэх үйлчилгээний үйлдвэр" ХХК-н ЗТТ-н
хөрөнгө оруулалтын ажлын зураг мөсөл

Шуудан: 31-29/2019


Эрхэм хүчин үзвэр мөсөл
"ЭЛСТА" ХХК



9 8 7 6 5 4 3 2 1

Д/Д	НЭР	ХҮҮДАС
1	Эргүүлн жасралм	
2	ЦҮАНЗ-Өмчлүүн бэхлэр гягсгал анкер мүйлгүүр	
3	ПОАНЗ Сагварламзын бэхлэр гягсгал анкер мүйлгүүр	
4	ПНЗ дан гягсгал зэвсрэн мүйлгүүр	
5	АКН2 Төгсгөлүн дан гягсгал анкер мүйлгүүр	
6	Түгээсгал мүйлгүүрэн мүйлгүүр	
7	Түгээсгал мүйлгүүрэн мүйлгүүрэн мүйлгүүр	
8	Түгээсгал мүйлгүүрэн мүйлгүүрэн мүйлгүүр	
9	М хойлогч	
10	Бүснүүр	
11	Хөндүүрлүүлэгчүүн бүснүүр	
12	Z-7 крошмелн	
13	U-7 крошмелн	
14	Tамсгч NES	

Эргүүлн жасралм

	Инженер	Ж.Амарсанаа	ЭТ шүфр:	Масштаб:	Өгнөө	Хугацаа	14
	Гүйцэтгэгч	О.Ганшүрвэ	ТТ шүфр:	М1:100	2019 он	Хугацаа	14
	Шалгаран	Ж.Амарсанаа	ТТ шүфр:	Эргүүлн дугаар	КД-1		

96 хом ХҮД-11 хороо, Хүрдэлүүн гүншилүүн хэсгүүн хүрдэл сажруулах эгсгал.
Тадна цахилгаан хангамж, 0.4кВ-н Төмөр дөмөн мүйлгүүр.
Эргүүлн жасралм

7
8
9

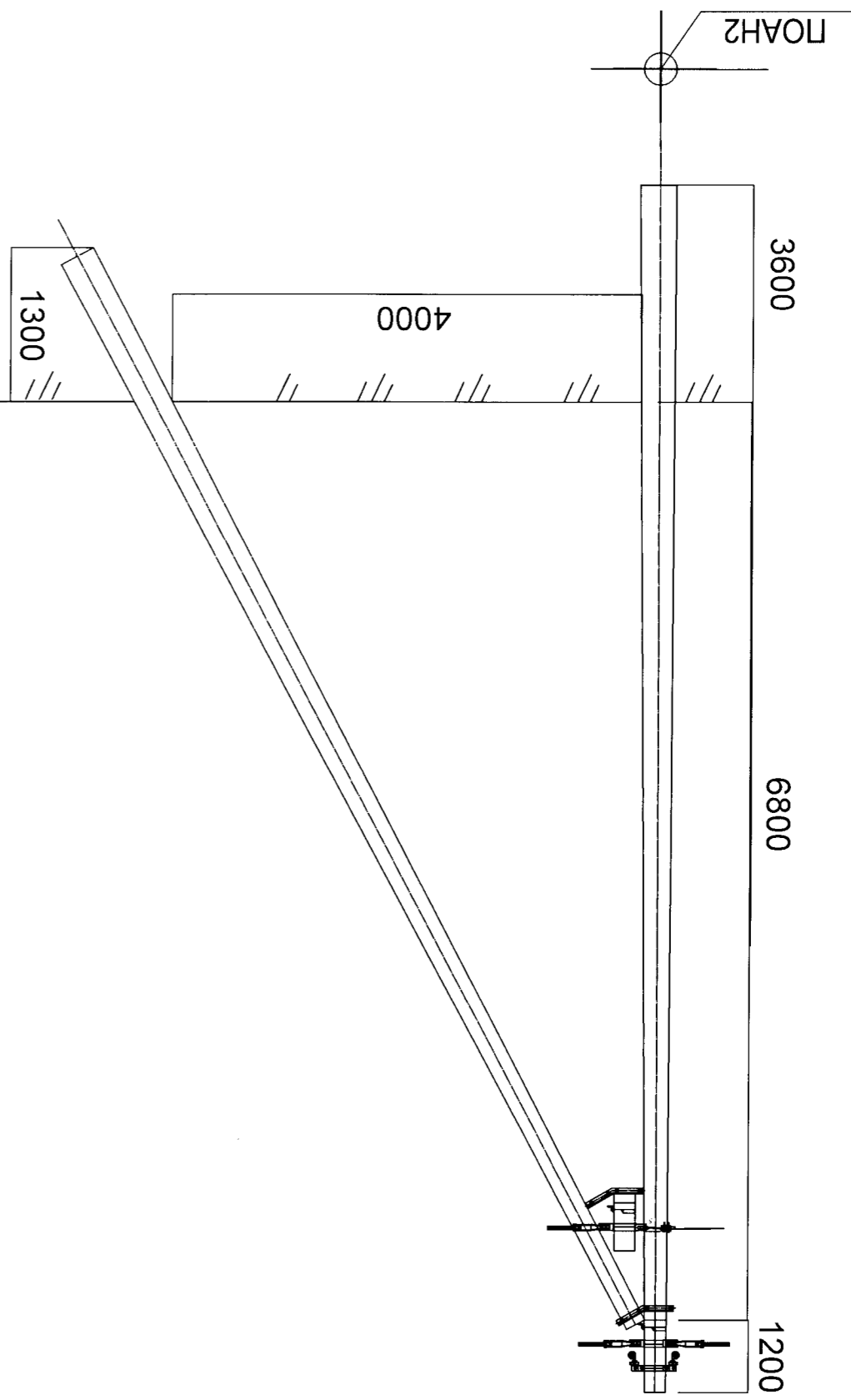
А3
А3

A B C D E F

A B C D E F

1 2 3 4 5 6 7 8 9

Салбаралтын
давхар утастай анкер
тулгуур ЛАНН2



Ааё-ёаёи	Нар	Марк	Хэмжик	Тоо	бүрийн жин, кг
ёуау	Төмөр бетон хийц				
1	Тулгуур	9 м, ø170	ш	2	520
Төмөр хийц					
2	У бүслүүр.	У16-180	КОМ	1	1
3	Тулаас тогтоогч.	L63x6x534	КОМ	1	3.0
4	Тулаас баригч.	L63x6x460	ш	1	1.3
5	Газард утас.	ø8	М	7	0.5
Шугамын тоноглол					
6	Бүслүүр.	ø180x50x5	ш	1	1.5
7	Баригч.	ЖХГФ-3	ш	2	0.82
8	Кронштейн.	Z-7	ш	2	0.25
9	Газар, салбарлагч	ЖБС-0	ш	2	0.25
10	Хавчаар.	ЖБЛ	ш	1	0.22

5-4
2019.06.11

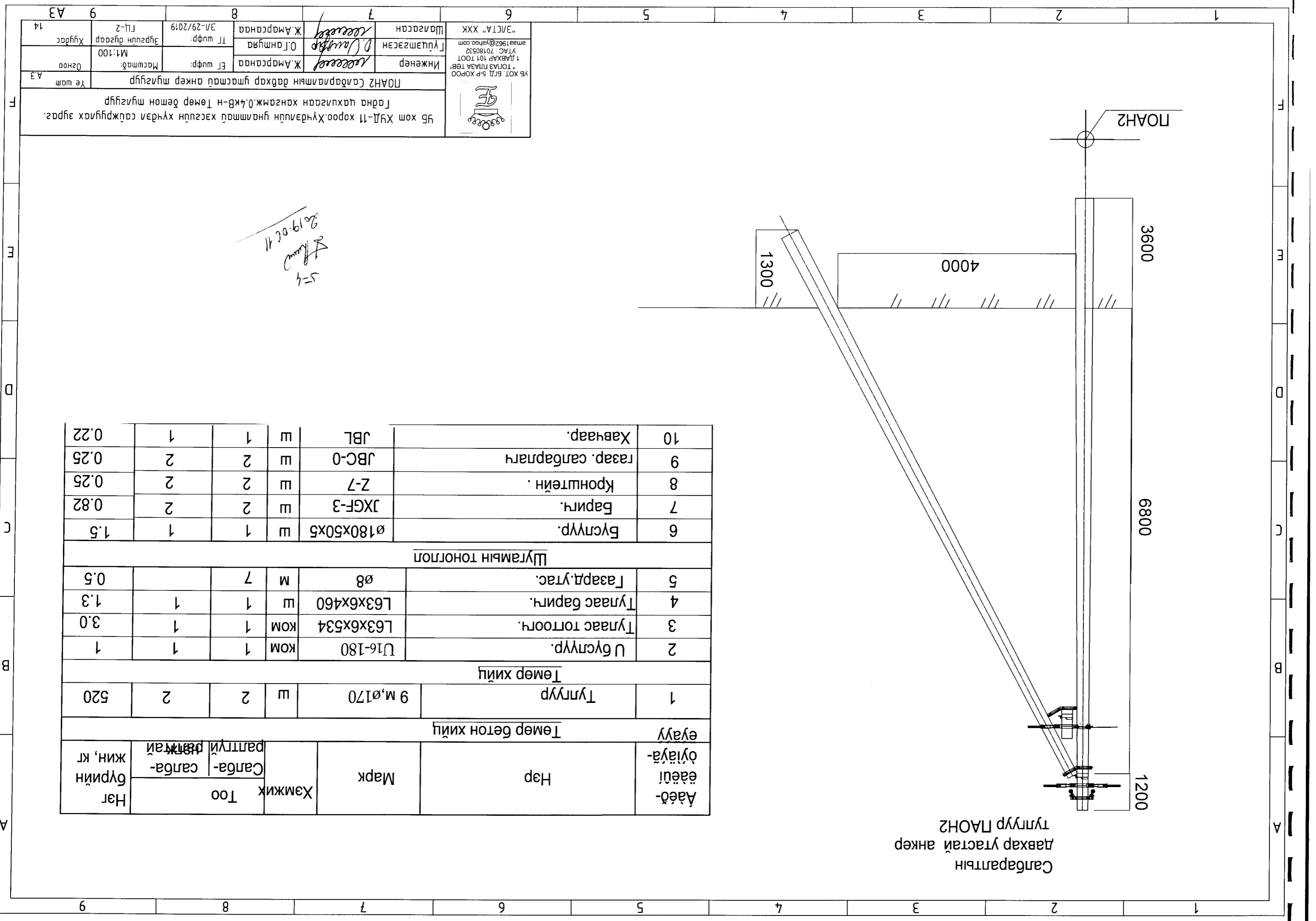
УБ хом ХҮД-11 хороо, Хүндэтгэлийн гүйцэтгэлийн хэргийн хяндлын салбаруудад зурас. Үндэс цахилгаан хангамж, 0.4кВ-н Төмөр бетон тулгуур

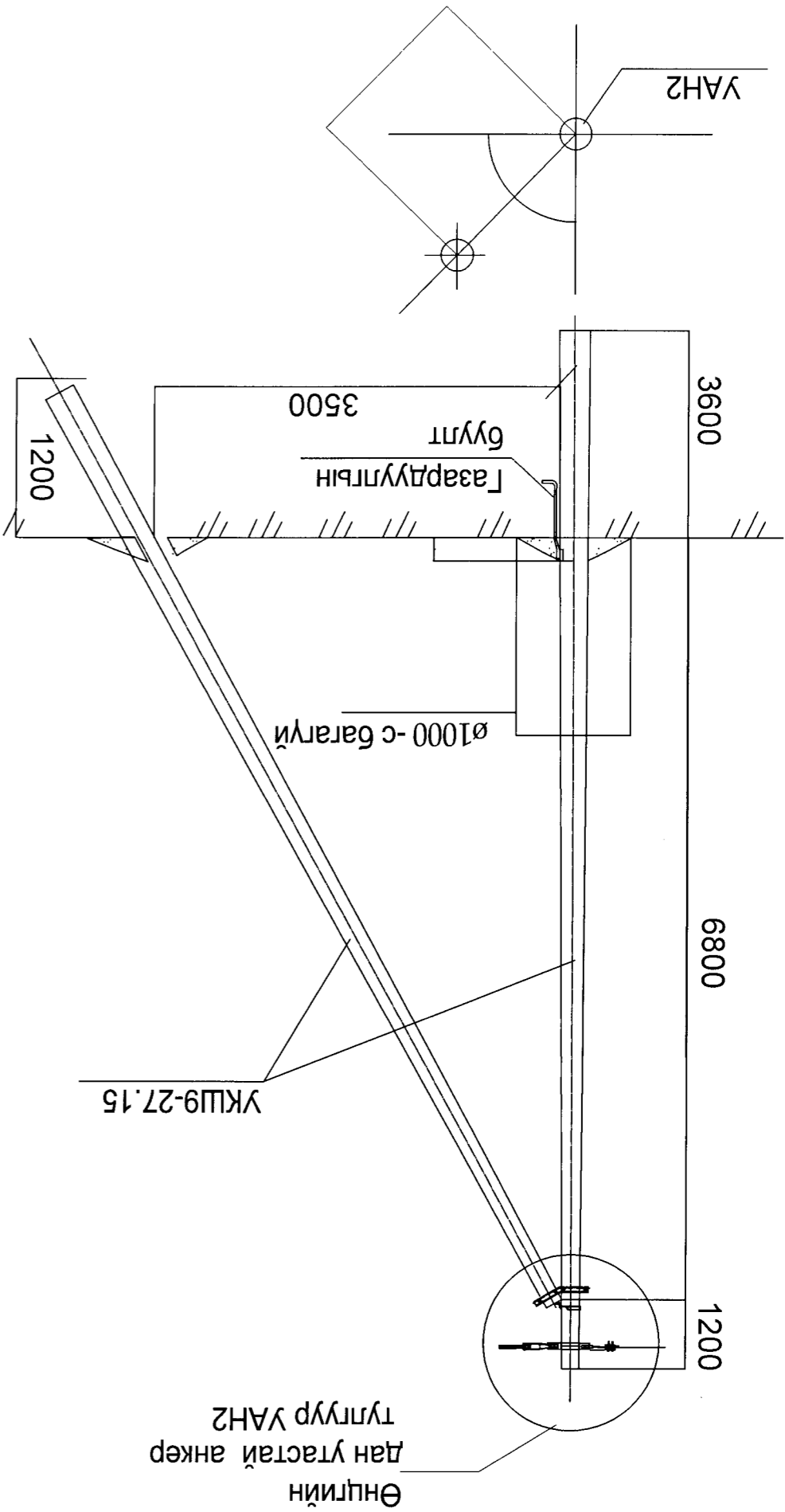
ЛАНН2 Салбаралтын давхар утастай анкер тулгуур

Үе шам А3

Инженер	Ж.Амарсанаа	ЭТ шурф:	Масштаб:	Огноо
Гүйцэтгэсэн	О.Ганшүрвэ	ТТ шурф:	М1:100	Хугацаа
Шалгарсан	Ж.Амарсанаа	ЭТ шурф:	ЭЗ-29/2019	14

“ЭЛТА” ХХК
амтга1962@yandex.com
УТАС: 70180532
1 ДАВХАР 101 ТООТ
“ТОНАЗ ПИЛАЗА ТӨВ”
УБ ХОТ БТД 5-Р ХОРОО





5-4
2019.06.11

1. Шугамын тоноглол болон төмөр хийцүүдийг тулгуурын газардуулгын дээд гаргалтад газардуулгын утсаар холбоно.
2. ЦДАШ-ын эргэлтийн өнцөг (α) нь 15°C хүртэл байна.
3. тулгуур дээр тоолгуурын самбар байрлуулсан тохиолдолд тоолгуурын самбарын самбарлагч-4ш нэмэгдэнэ.
4. I зангилааг хуудас.2-оос үз.


Байр-лалын тэмдэг-	Нэр	Хэмжих Тоо	Салба-ралтай	Нэр бүрийн жин, кг	
1	Тулгуур	10 м, $\varnothing 170$	ш	2	520
Төмөр хийц					
2	У буслуур.	У16-180	КОМ	1	1
3	Тулаас тогтоогч.	L63x6x534	КОМ	1	3.0
4	Тулаас баригч.	L63x6x460	ш	1	1.3
5	Газард. утас.	$\varnothing 8$	М	7	0.5
Шугамын тоноглол					
6	Буслуур.	$\varnothing 180 \times 50 \times 5$	ш	1	1.5
7	Баригч.	JXGF-3	ш	2	0.82
8	Кронштейн.	Z-7	ш	2	0.25
9	Газар. самбарлагч	JBC-0	ш	2	0.25
10	Хавчаар.	JBL	ш	1	0.22

УБ хом ХУД-11 хороо. Хүндэтгэлийн гүйцэтгэл хэсгийн хүндэтгэл сажруулах зурас. Үе шам А3

ПУАН2-Өнцгийн дахвар гүмтэмдэ анкер тулгуур

Инженер	Ж.Амарсанаа	ET шурф:	Масштаб:	Огноо	2019 он
Гүйцэтгэсэн	О.Ганшүяа	ТТ шурф:	М1:100	Хугацаа	14
Шалгарсан	Ж.Амарсанаа	ЭТ шурф:	ЭТ-29/2019	Хугацаа	14

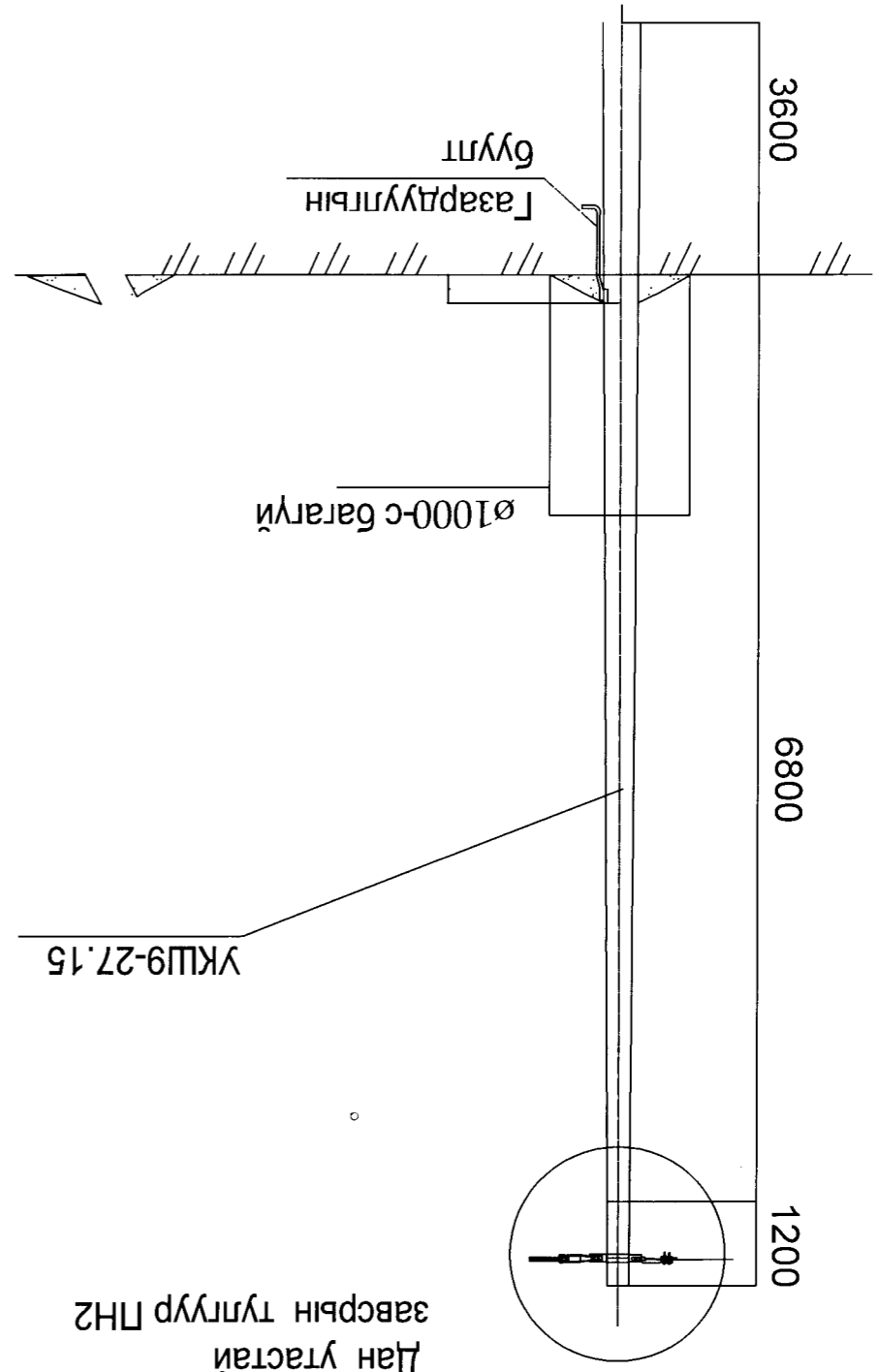
“ЭНСТА” ХХК
 1 ДАВХАР 101 ТООТ
 “ТОЛАЗ ПИЛАЗ ТӨВ”
 УТАС: 7018032
 амаа1962@yahoo.com

ҮБ хом ХУД-11 хороо. Хүчдэлийн гунагмайд хэзгйдн хүчдэл сабжруулах зүрэг. ПН2 дэвхар гүмстэд анкер мүйзгүр Үе шам А.3					
Инженер	Ж.Амарсанаа		ЕГ шүфр:	Масштаб:	Огноо
Түцэмгэсэн	О.Ганшүяа		ТГ шүфр:	М1:100	Хугацаа
Шалгарсан	Ж.Амарсанаа		ЭМ-29/2019	ГЛ-4	14

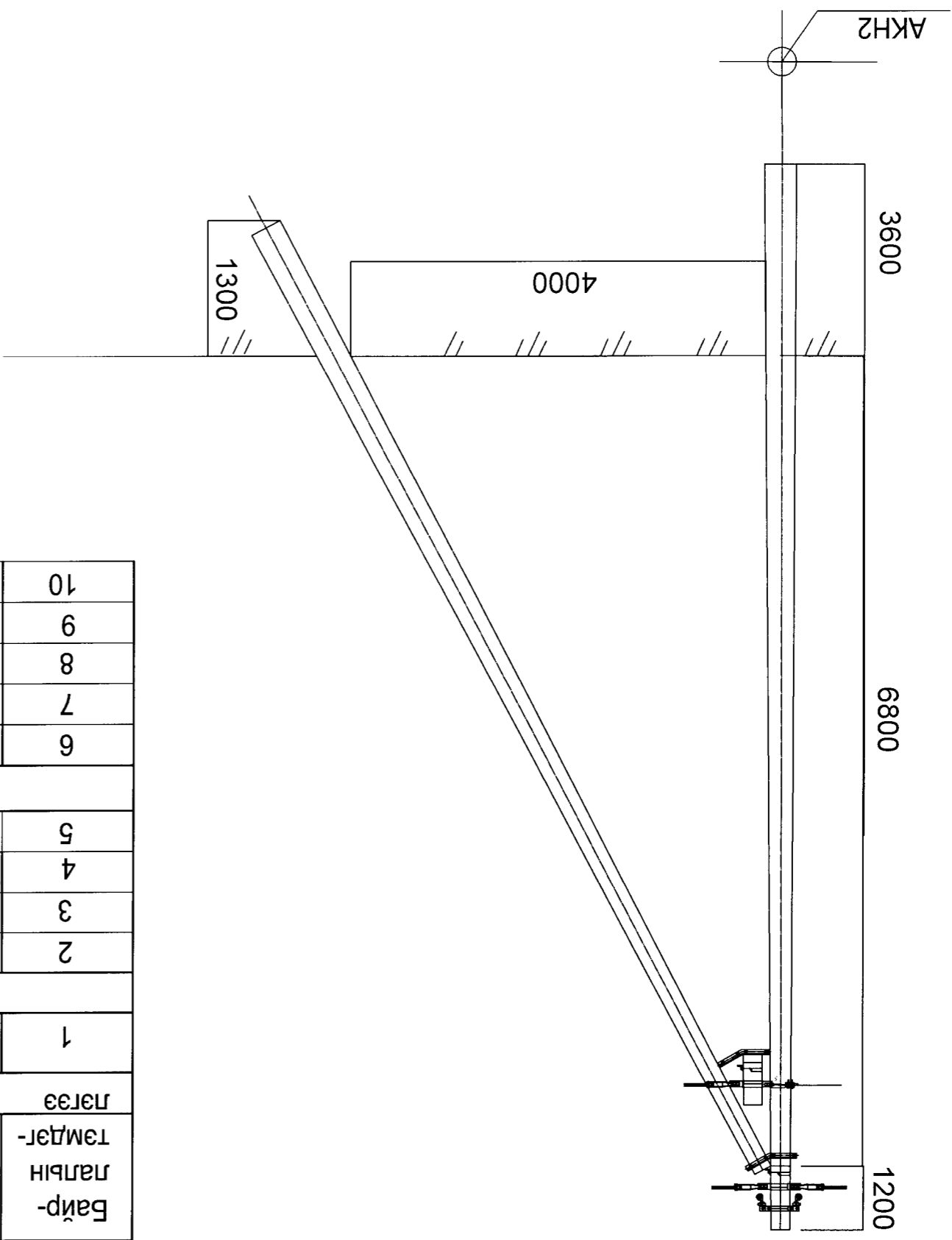
"ЭЛТА" ХХК amaa1962@yahoo.com УТАС: 70180532 1 ДАВХАР 101 ТООТ "ТОНАЗ ПЛАЗА ТӨВ" ҮБ ХОТ, БТД 5-Р ХОРОО	Ж.Амарсанаа О.Ганшүяа
---	--------------------------

5-4
2019.06.11

Байр- лалын тэмдэг-	Нэр	Марк	Хэмжик	Тоо	Салба- ралтгүй	Салба- ралттай	Нэр бүрийн жин, кг
Төмөр бетон хийц							
1	Түлгүр	9 м, ø170	ш	2	2		520
Төмөр хийц							
2	У бүслүүр.	У16-180	ком	1	1		1
3	Газард. утас.	ø8	м	7			0.5
Шугамын тоноглол							
6	Бүслүүр.	ø180x50x5	ш	1	1		1.5
7	Баригч.	JXGF-3	ш	2	2		0.82
8	Кронштейн.	Z-7	ш	2	2		0.25
9	Газар. салбарлагч	JBC-0	ш	2	2		0.25
10	Хавчаар.	JBL	ш	1	1		0.22



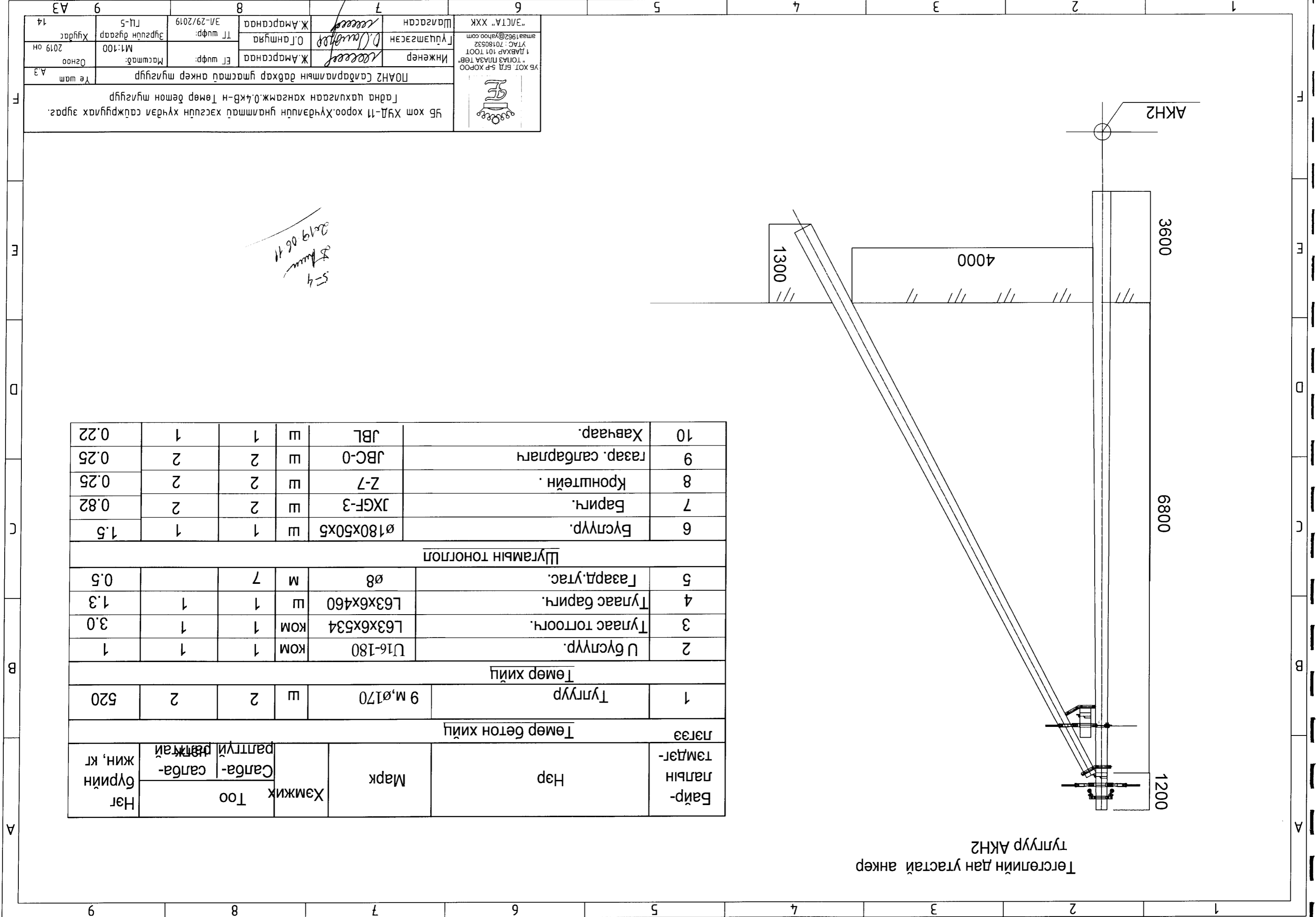
Төгсгөлийн дан утгатай анкер туглуур АКН2



Байр-лалын тэмдэг	Нэр	Марк	Хэмжик	Тоо	Салба-галттай	Бүрийн жин, кг
1	Туглуур	9 м, ø170	ш	2		520
Төмөр бетон хийц						
2	У бүслүүр	У16-180	ком	1		1
3	Тулаас тогтоогч	L63x6x534	ком	1		3.0
4	Тулаас баригч	L63x6x460	ш	1		1.3
5	Газард утас	ø8	м	7		0.5
Шугамын тоноглол						
6	Бүслүүр	ø180x50x5	ш	1		1.5
7	Баригч	JXGF-3	ш	2		0.82
8	Кронштейн	Z-7	ш	2		0.25
9	Газар салбарлагч	JBC-0	ш	2		0.25
10	Хавчаар	JBL	ш	1		0.22

5-4
Хамт
2019.06.11

ҮБ хом ХУД-11 хороо, Хувьдлийн гялмтай хэсгийн хүчдэл сэжигүйхэд салбарлах зурас. Төмөр бетон туглуур		ПОАН2 Салбарламтын дахвар гялмтай анкер туглуур ҮБ хом АЗ	
Инженер	Ж.Амарсанаа	Инженер	Ж.Амарсанаа
Тугамшгэсэн	О.Ганшүяа	Тугамшгэсэн	О.Ганшүяа
Шалгасан	Ж.Амарсанаа	Шалгасан	Ж.Амарсанаа
ҮБ ХОТ, БТД 5-Р ХОРОО "ТОНАЗ ПЛАЗА ТӨВ" 1 ДАВХАР 101 ТООТ УТАС: 70180532 амаа1962@yahoo.com		ТТ шүфр: ЭН-29/2019 Эргүүлн дугаар ЦЛ-5 Хугацаа 14	
Масштаб: М1:100 Огноо 2019 он		Масштаб: М1:100 Огноо 2019 он	



УБ хом ХУД-11 хороо. Хүрээллийн гуламшил хэсгийг хүндэл салжруулах здрас. Гадна цахилгаан хангамж 0.4кВ-н Төмөр дөмөн мушгуйр		Тулгасмал мушгуйрын шулаас		Үе шам А.3	
Инженер	Ж.Амарсанаа	ЭТ шүфр:	Маштаб:	М1:100	Огноо 2019 он
Түцэмсээн	О.Ганшүяа	ТТ шүфр:	Эргүүлн дугаар	ГЛ-6	Хугацаа 14
Шалгарсан	Ж.Амарсанаа	ЭЛ-29/2019			

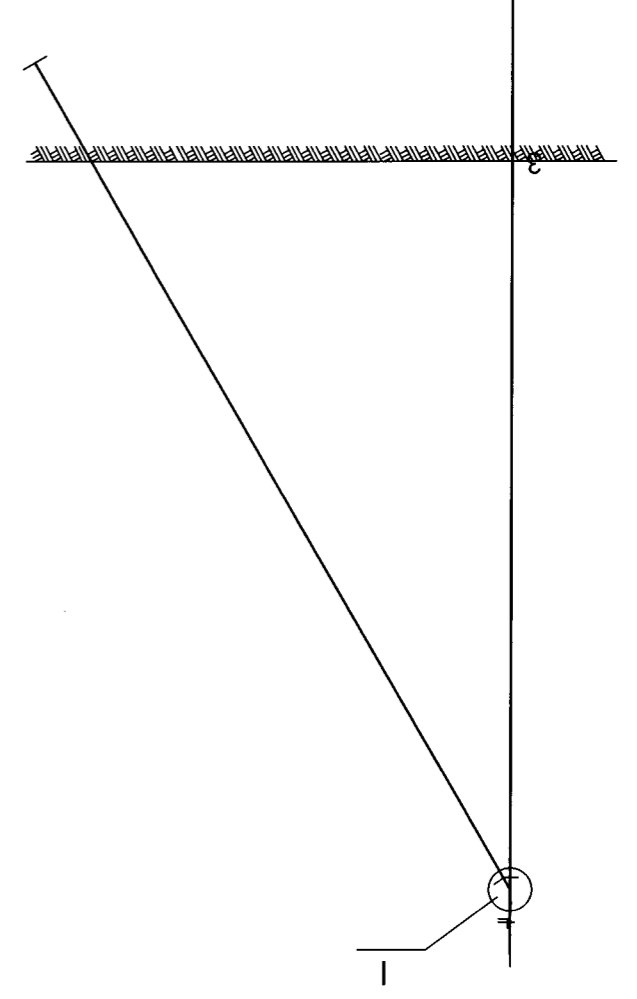
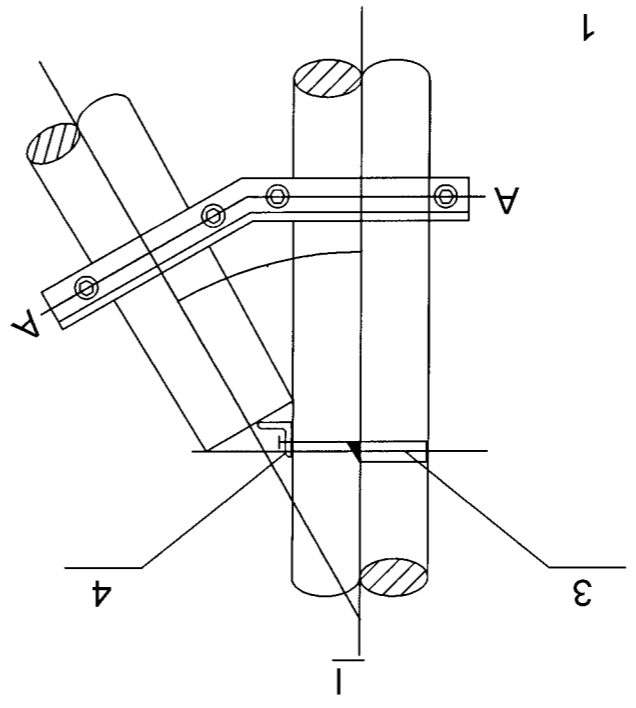
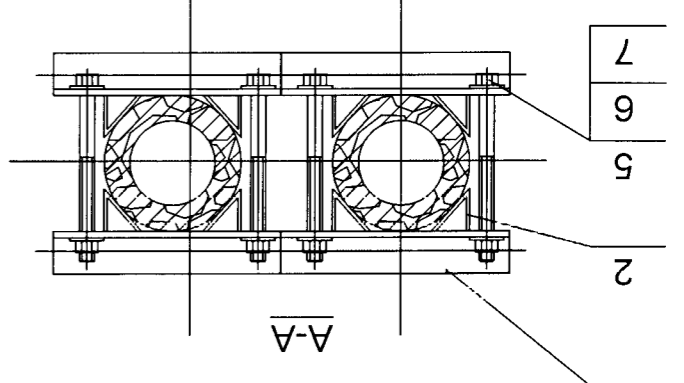


УБ ХОТ. БТД 5-Р ХОРОО
"ТОНАЗ ПЛАЗА ТӨВ"
1 ДАВХАР 101 ТООТ
УТАС: 70180532
amaa1962@yahoo.com

5-4
2019.06.11

Д/Д	Нэр	Угсралтын байрлал /тулгуурын оройгоос/				Зургийн дугаар
		φ150	1.5м	1.5-3м	-	
	Тулгуурын оройн хэмжээ	φ170	-	1.5м	1.5-3м	Хэмжих нэгж
		φ190	-	1.5м	1.5-3м	
1	Тулгас тогтоогч	I	II	III	IV	ком 1
2	М холбогч	I				ш 4
3	U бүслүүр	I				ком 1
4	Хязгаарлагч	L63 x 6 x L				ком 1
5	Бооли	M16x21	M16x23	M16x25	M16x27	ш 4
6	Гайка	M16				ш 4
7	Шайба	16				ш 8
						GB95-76
						GB39-76
						GB8-76

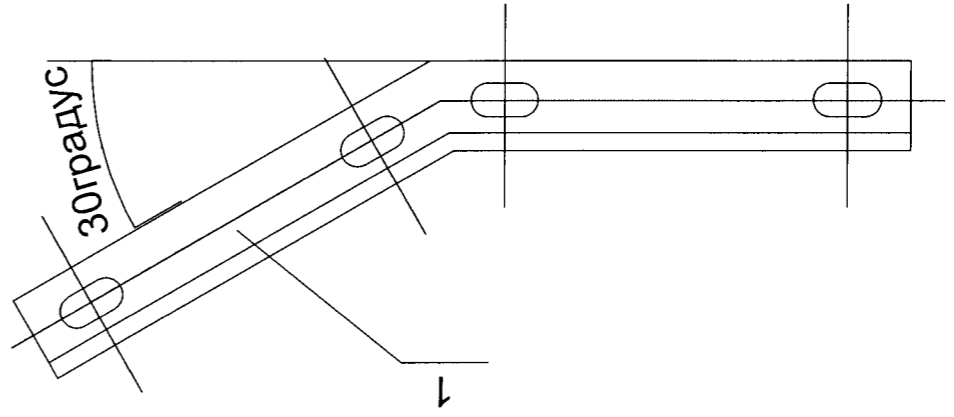
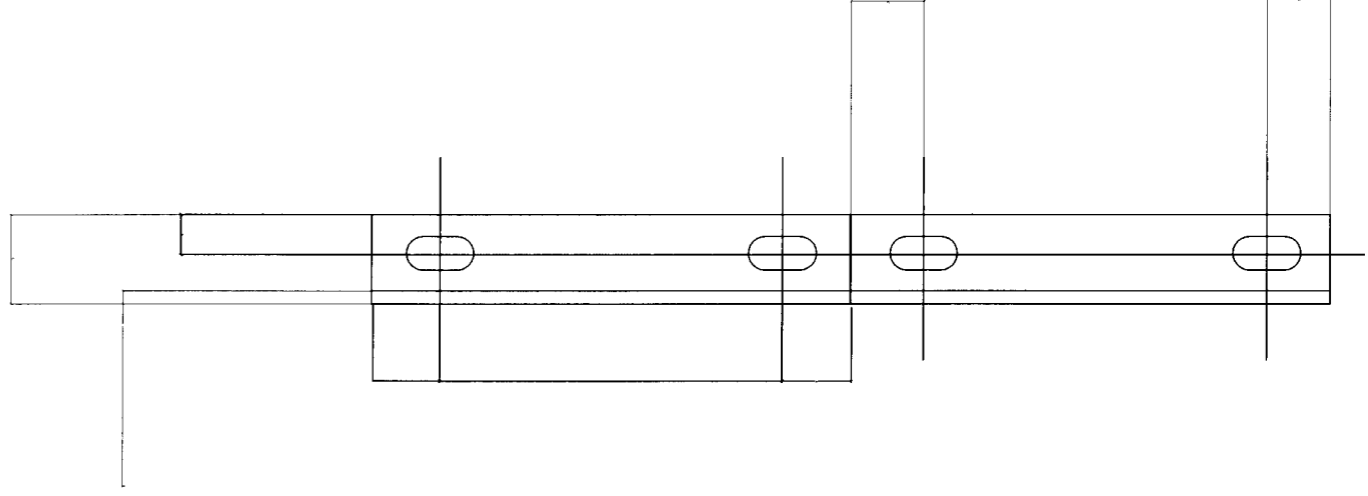
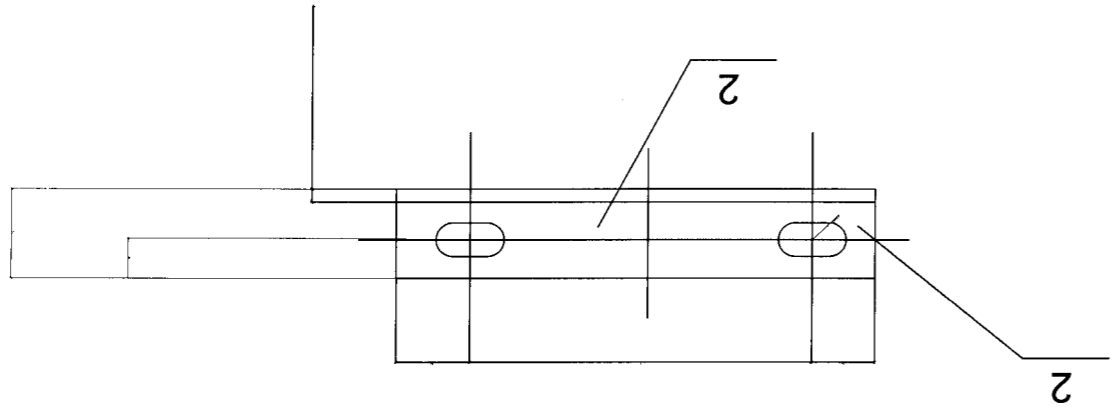
Сонгох хүснэгт



УБ хом ХУД-11 хороо. Хүчдэвчид гүнэлтмэд хэзгүйд хүчдэл сэлжүүлэх зүрэг. Тэднэ цахилгаан хангамж 0.4кВ-н Төмөр дөмөн туглгүр		Тугаастай туглгүрын тугаас могоосч		УБ ХОТ, БТД 5-Р ХОРОО "ТОЛАЗ ПЛАЗА ТӨВ" 1 ДАВХАР 101 ТООТ УТАС: 70180532 email: 1962@yahoo.com	
Инженер	Ж.Амарсанаа	Инженер	О.Ганшүрээ	Инженер	Т.Цэцэгсээн
Масштаб:	M1:100	ТГ шүрр:	ЭМ-29/2019	Шалгарсан	Ж.Амарсанаа
Огноо	2019 он	Зургийн дугаар	ГЦ-7	Хүндэтгэсэн	Хүндэтгэгч
А.3					

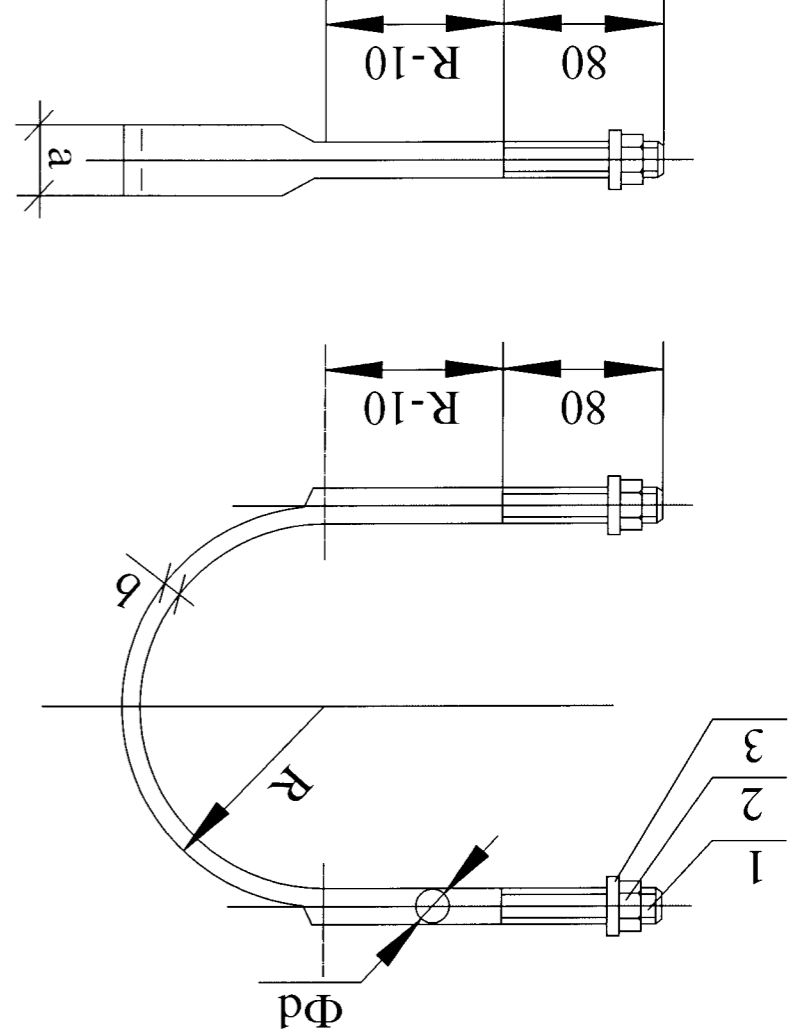


Д/д	Нэр	Хэмжээ	Хэм. түүж	Тайлбар
1	Тугаас тогтоогч	L63 x 6 x (174+20)	ш 2	
2	Хязгаарлагч	L63 x 6 x (100+1)	ш 1	

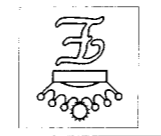


Сонгох хүснэгт

Булан төмрийн	φd	a	b	Гайка Шайба R	L/мм	Усралтын байрлал /тулгуурын оройгоос/
Хэмжээ L50	80	550	1.5M	φ150	1.5M	-
	90	605	1.5M-3M	φ170	1.5M	-
	100	660	3M-4.5M	φ170	1.5M-3M	1.5M
	110	710	-	φ170	3M-4.5M	1.5M-3M
L63	80	550	1.5M	-	1.5M	-
	90	605	1.5M-3M	-	1.5M	-
	100	660	3M-4.5M	-	1.5M	1.5M
	110	710	-	-	3M-4.5M	1.5M-3M
L75	80	550	1.5M	-	1.5M	-
	90	605	1.5M-3M	-	1.5M	-
	100	660	3M-4.5M	-	1.5M	1.5M
	110	710	-	-	3M-4.5M	1.5M-3M
L90	80	550	1.5M	-	1.5M	-
	90	605	1.5M-3M	-	1.5M	-
	100	660	3M-4.5M	-	1.5M	1.5M
	110	710	-	-	3M-4.5M	1.5M-3M
L120	80	550	1.5M	-	1.5M	-
	90	605	1.5M-3M	-	1.5M	-
	100	660	3M-4.5M	-	1.5M	1.5M
	110	710	-	-	3M-4.5M	1.5M-3M
L190	80	550	1.5M	-	1.5M	-
	90	605	1.5M-3M	-	1.5M	-
	100	660	3M-4.5M	-	1.5M	1.5M
	110	710	-	-	3M-4.5M	1.5M-3M



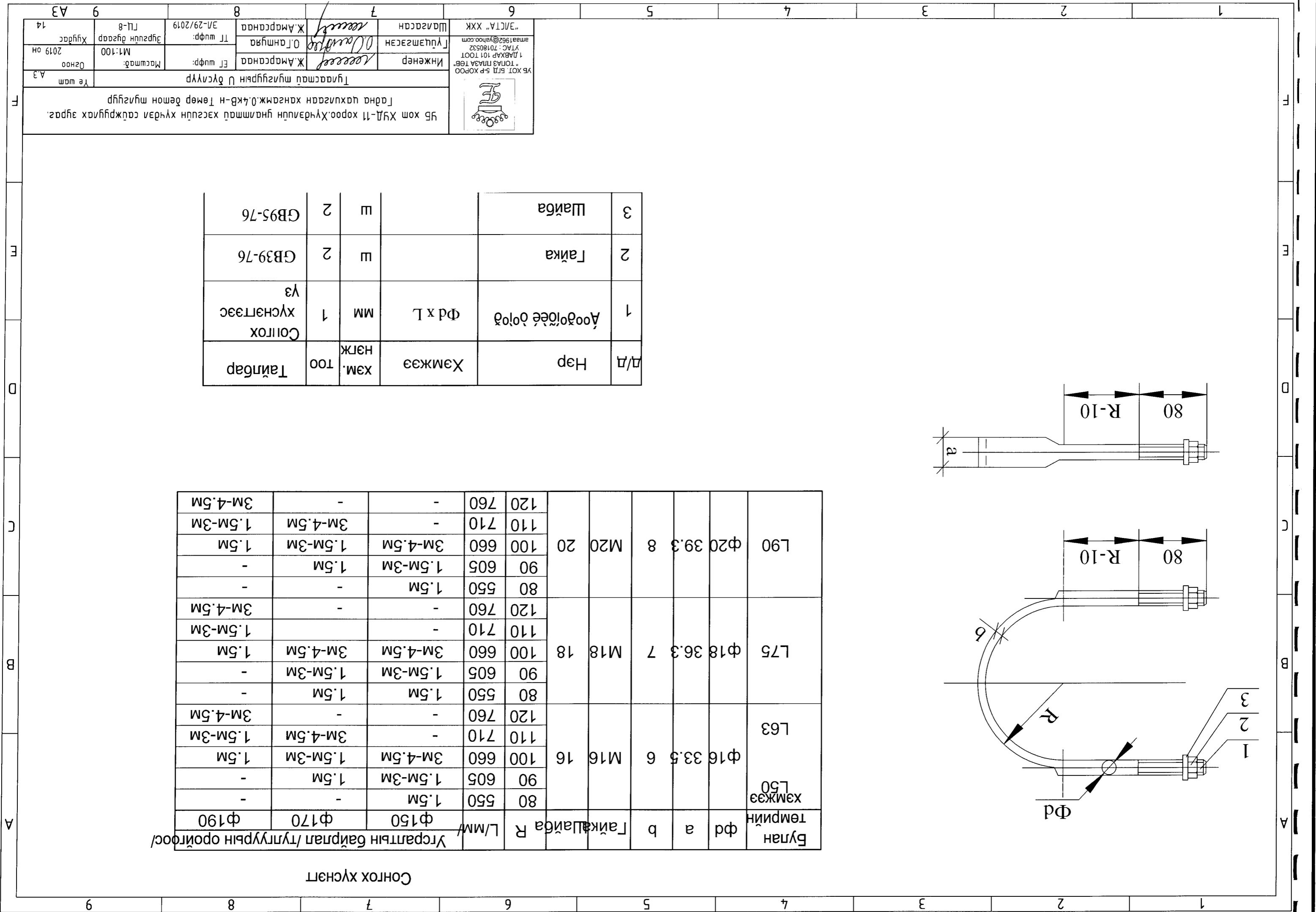
д/д	Нэр	Хэмжээ	Хам. нэгж	Тайлбар
1	Аюулгүйн болгоо	Φd x L	мм	1 үз Сонгох хүснэгтээс
2	Гайка		ш	2 GB39-76
3	Шайба		ш	2 GB95-76



УБ ХОТ, БТД 5-Р ХОРОО
"ТОНАЗ ПИЛАЗ ТӨВ"
1 ДАВХАР 101 ТООТ
УТАС: 70180532
amaa1962@yahoo.com

Инженер Ж.Амарсанаа
Түцэмсэгэн О.Ганшүяа
"ЭЛТА" ХХК Шалгарсан
УБ хом ХУД-11 хороо, Хүчдэлчин гудамийн хэсгийн хүчдэл сэлжүүлэх зүрэг.
Гадна цахилгаан хангамж, 0.4кВ-н Төмөр дөмөн тулгуур
Тулгаартай тулгуурын U бүслүүр
Үе шам А.Э

Масштаб: М1:100
Эргүүлн дугаар ПЛ-8
Хугацаа 2019 он



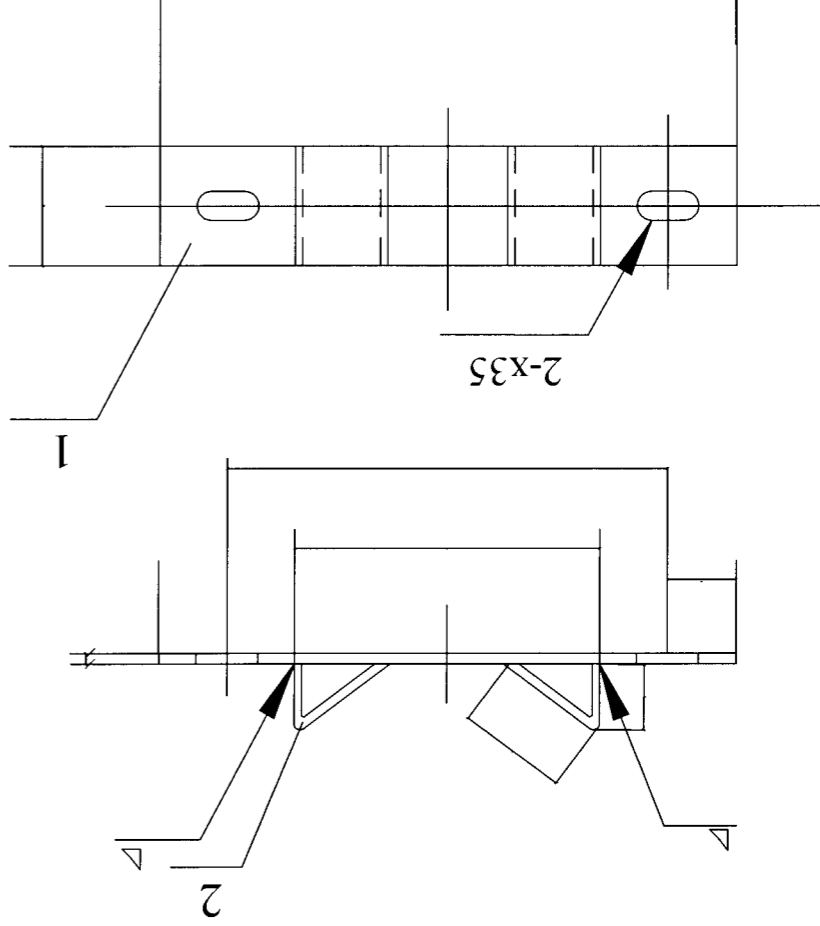
УБ хом ХУД-11 хороо. Хүчдэлчин гүнэлтэй хэзүүн хуяга саажруулах зүрэг. Үс хам АЗ		М холбогч		Инженер Ж.Амарсанаа		"ЭЛТА" ХХК	
Хугацаа	Маштаа: М1:100	ЭТ шүфр: 0.1 ампура	Ж.Амарсанаа	Түүцмэгсэн	Ж.Амарсанаа	Түүцмэгсэн	УБ ХОТ БТД 5-Р ХОРОО "ТОНАЗ ПИЛЭЭ ТӨВ" 1 ДАВХАР 101 ТООТ УТАС: 70180532 amaal1962@yahoo.com
2019 он	Огноо	Эргүүлн дугаар	Ж.Амарсанаа	О.Ганшүяа	Ж.Амарсанаа	Шалгарсан	Шалгарсан
14	АЗ	Ц. 9	ТТ шүфр: 01-29/2019	МХХ	МХХ	МХХ	МХХ

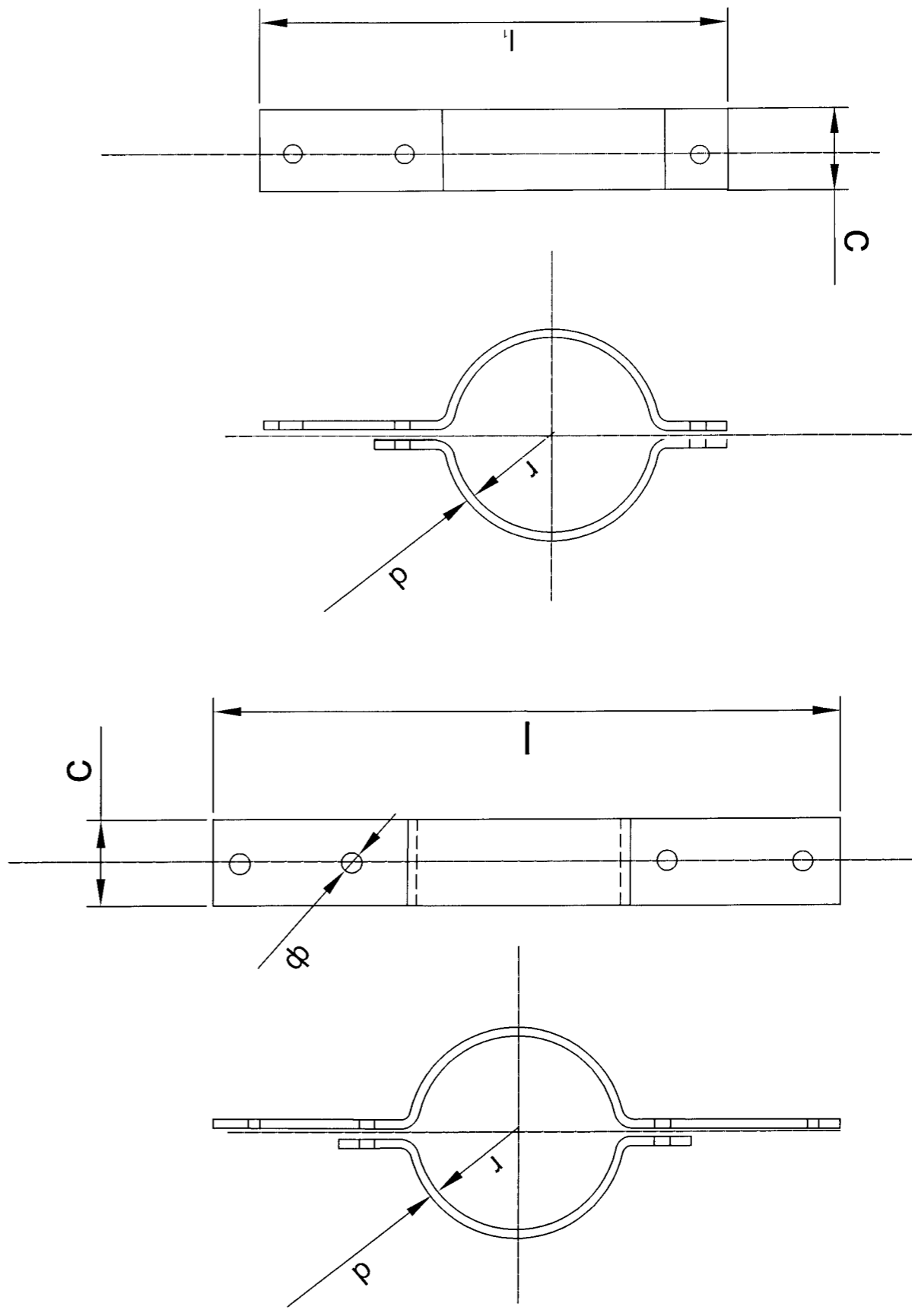


Д/Д	Нэр	Хэмжээ	Хэм. нэгж	Тоо	Тайлбар
1	Туузан төмөр	-60x5x(L+70)	ш	1	
2	Туузан төмөр	-60x5x95	ш	2	

Үсрэлтын байрлал /тулгуурын оройгоос/		L	I	I	133	200	1.5М	-	-	φ150	φ170	φ190
IV	151	240	-	-	1.5М-3М	-	-	-	-	1.5М-3М	1.5М	1.5М-3М
III	145	220	-	-	1.5М-3М	-	-	-	-	1.5М	1.5М	1.5М
II	139	210	-	-	1.5М-3М	-	-	-	-	1.5М	1.5М	1.5М
I	133	200	-	-	1.5М	-	-	-	-	1.5М	1.5М	1.5М

Сонгох хүснэгт





Бүслүүр	Хэмжээс мм						жин кг
	r	φ	l	l	c	d	
150x50x5	75	17.5	475	425	50	5	1.6

УБ хом ХУД-11 хороо. Хүчдэлчин гуналттай хэсгийн хүчдэл саажруулах зүрэг. Гадна цахилгаан хангамж 0.4кВ-н Төмөр бетон тугиуур



УБ ХОТ, БТД 5-Р ХОРОО
"ТОНАЗ ПЛАЗА ТӨВ"
1 ДАВХАР 101 ТООТ
УТАС: 70180532
amaa1962@yahoo.com

Инженер *Борлор*
"ЭЛСТА" ХХК
Шалгарсан *Борлор*

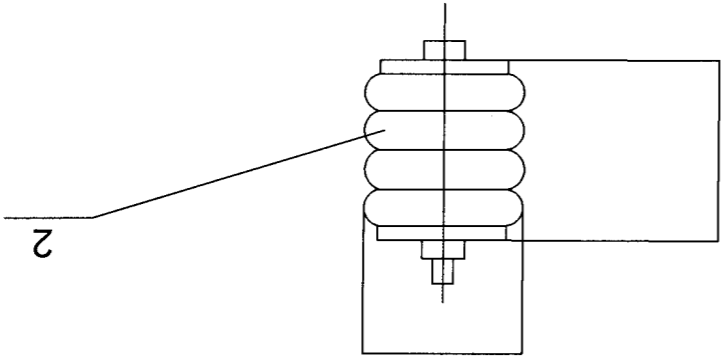
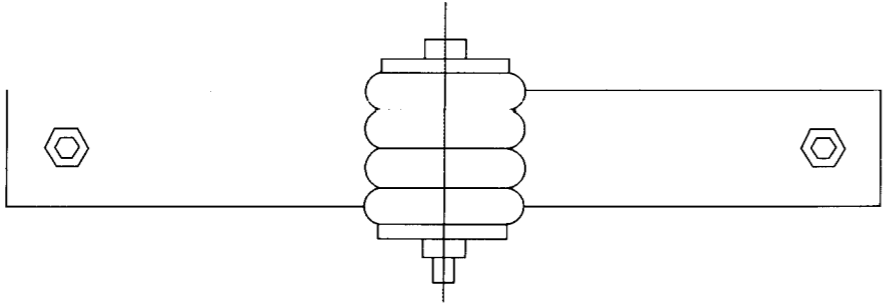
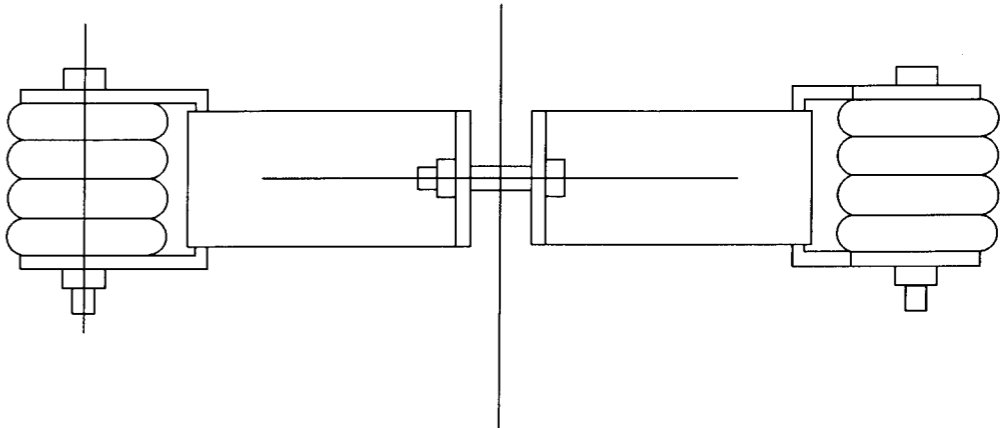
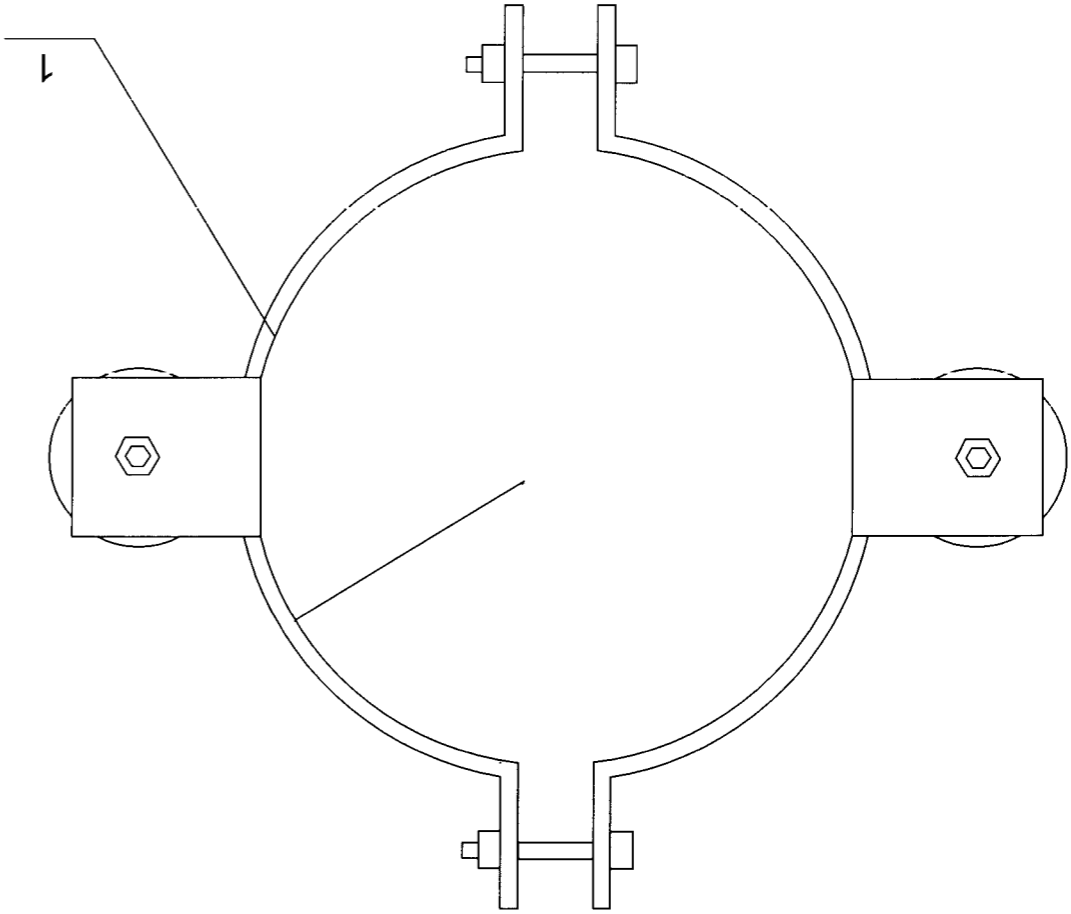
Ж.Амарсанаа
Инженер
Ж.Амарсанаа
ЭТ шуфр: *Борлор*

Маштаб: М1:100
ЭТ шуфр: ЭН-29/2019

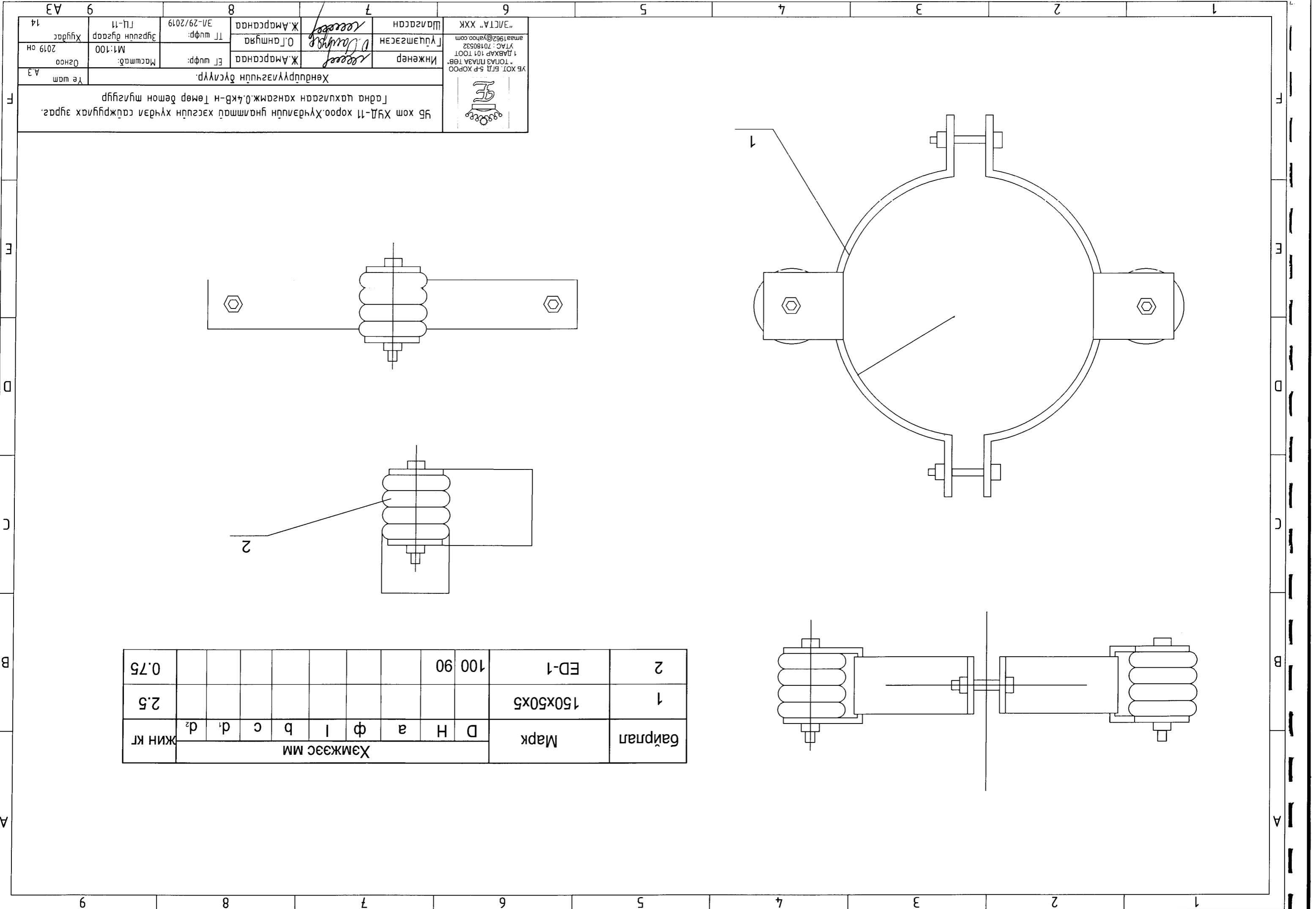
Хугацаа
Зургуудын дугаар ГЛ-10

Огноо
2019 он
А.З
Үе шам

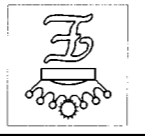
УБ хом ХУД-11 хороо. Хүчдэлний гуантмай хэсгийн хүчдэл саажруулах зүрэг. Гадна цахилгаан хаангамж 0.4кВ-н төөр бөмөн тусгилуур		Хөндүүрлэгээсийн дүснүүр.		Үе шам А.3	
Инженер		Ж.Амарсанаа		ЭТ шурф:	
Түвшэмтэсэн		О.Ганшүяа		М1:100	
Шалгарсан		Ж.Амарсанаа		ЭЗ/29/2019	
"ЭЛСТА" ХХК		Ж.Амарсанаа		ГЦ-11	
УБ ХОТ, БТД 5-Р ХОРОО "ТОНАЗ ПЛАЗА ТӨВ" 1 ДАВААР 101 ТООТ УТАС: 70180532 amaa1962@yahoo.com		Ж.Амарсанаа		Хүндэс 14	



Байрлал	Марк	Хэмжээс мм							жин кг
		D	H	a	φ	l	b	c	
1	150x50x5								2.5
2	ED-1	100	90						0.75

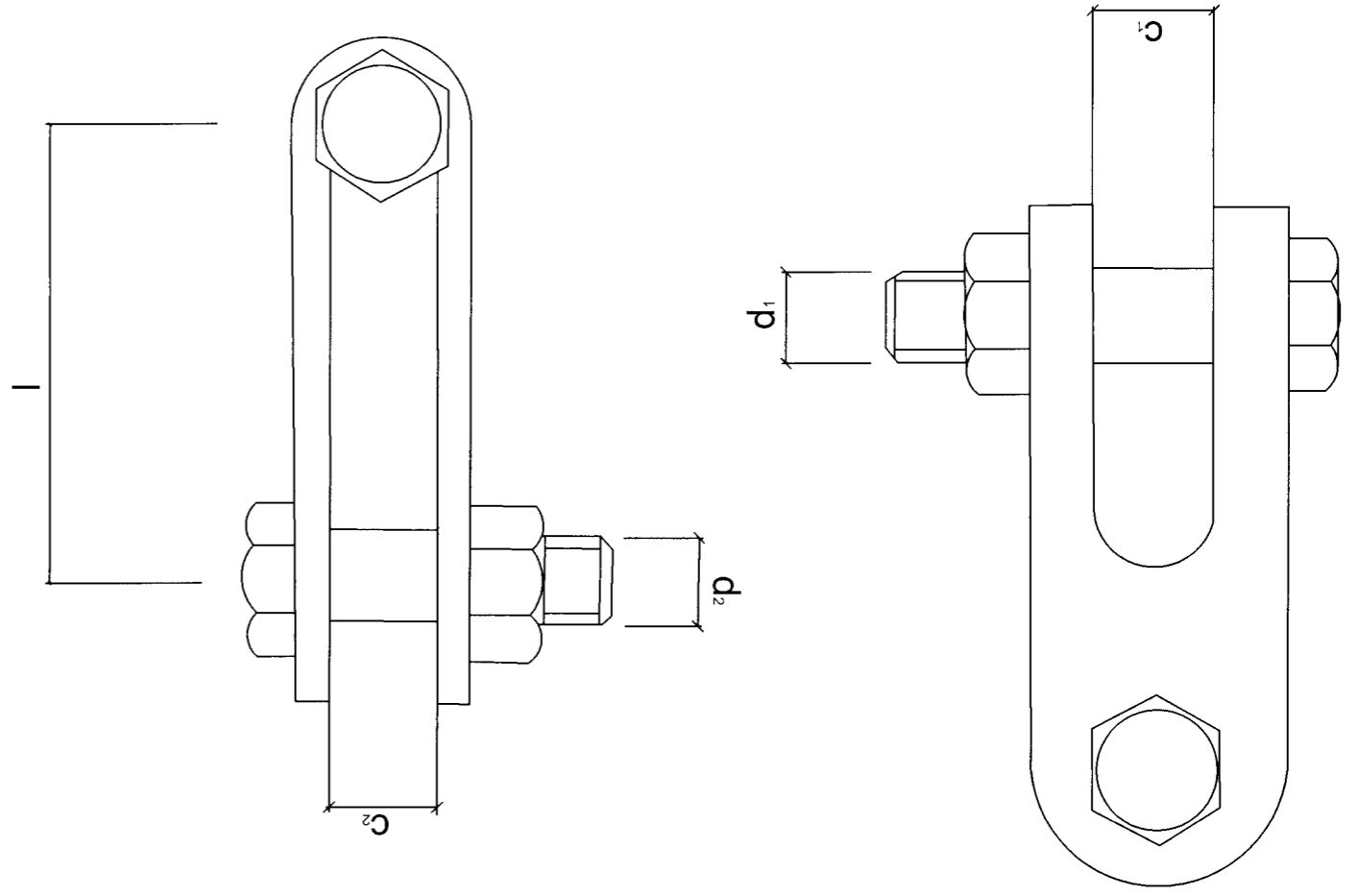


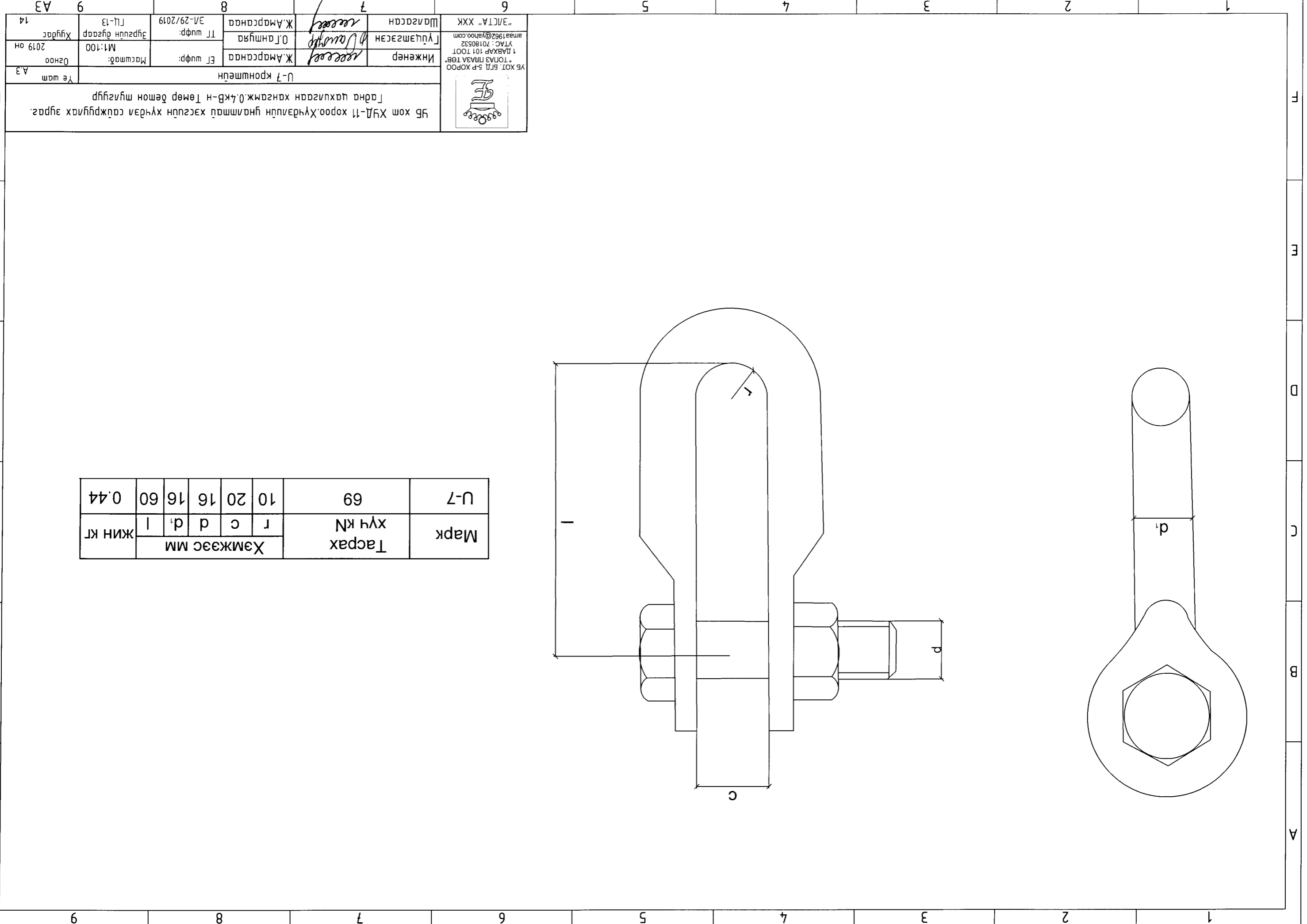
ҮБ ХОТ БРД 5-Р ХОРОО "ТОНАЗ ПЛАВА ТӨВ" 1 ДАВХАР 101 ТООТ УТАС: 70180532 amaa1962@yahoo.com		Инженер <i>М.Сүхбаатар</i> Ж.Амарсанаа		Түвшмэсэн <i>О.Ганшүрэн</i> Ж.Амарсанаа		Шалгарсан <i>М.Сүхбаатар</i> Ж.Амарсанаа		"ЭНЦА" ХХК	
ҮБ шам А.3 Зургийн дугаар М1:100 2019 он		Үе шам А.3 Зургийн дугаар М1:100 2019 он		ТТ шуфр: ЭВ-29/2019		ТТ шуфр: ЭВ-29/2019		9 А3	



ҮБ хот ХҮД-11 хороо, Хүрээвэл гүнзгий хэсгийн хүрээлэн суурилуулах зурас. Гадна цахилгаан хангамж, 0,4кВ-н Төмөр төмөн мушгиур

Марк	Z-7		69		18 18		16 16		16 60		0.56	
	Тасрах хүч кН		Хэмжээс мм		c_1	c_2	d_1	d_2	d_1	d_2	жин кг	



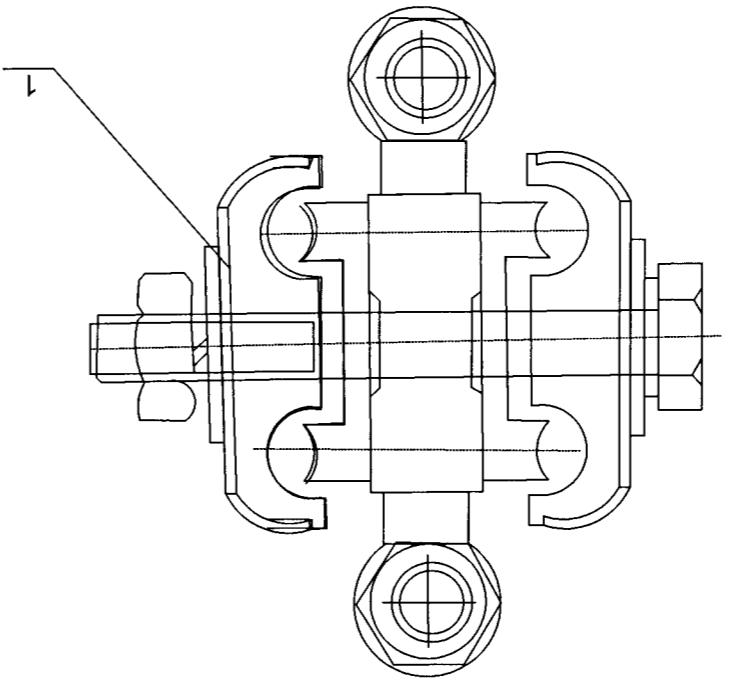
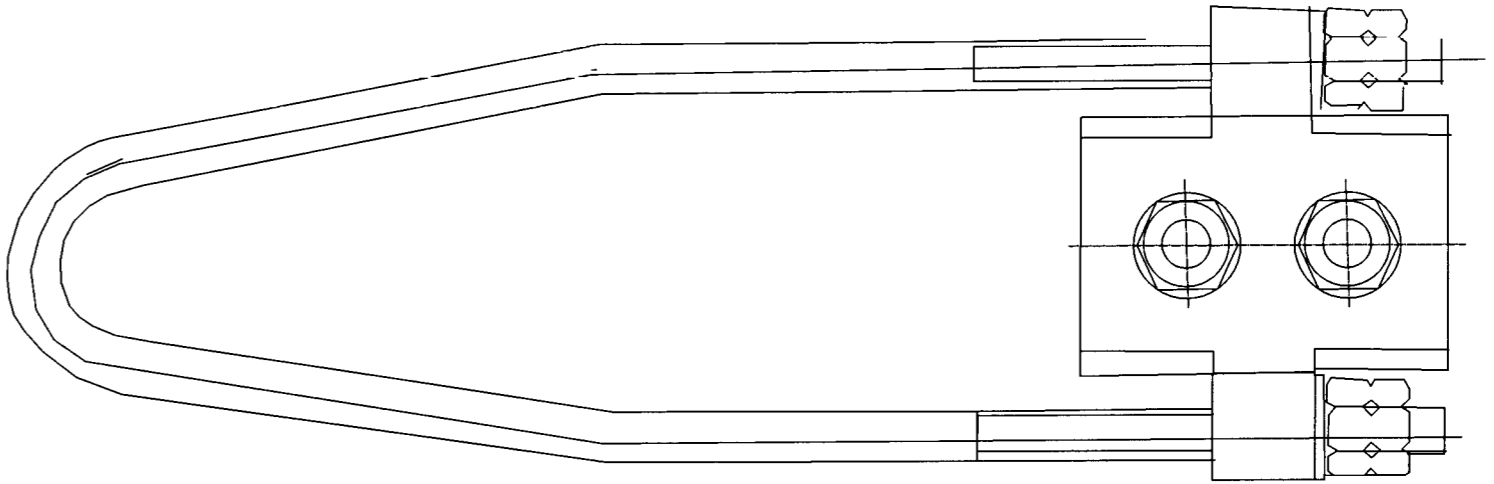


Марк	U-7		69					
	Хүч кН		r	c	d	d ₁	l	Жин кг
Тасрах	10	20	16	16	16	60	0.44	
Хэмжээс мм								

УБ ХХД-11 хороо, Хүндэтгэлийн гүнзгийлтийг хэсгийн хүчдэл сэргүүлэх зүрэг. Гадна цахилгаан хангамж 0.4кВ-н Төмөр дөмөн мулзгуур		У-7 кронштейн		Үе шам А3	
Инженер	Ж.Амарсанаа	ЭТ шүфр:	Масштаб:	М1:100	Огноо 2019 он
Гүйцэтгэсэн	О.Ганшүяа	ТТ шүфр:	Эргүүлэн дугаар	ГЛ-13	Хугацаг 14
Шалгарсан	Ж.Амарсанаа	ТТ шүфр:	ЭВ-29/2019	ГЛ-13	А3

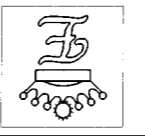


УБ ХХД-11 хороо
 "ТОНДЗ ПИЛЭЭ ТӨВ"
 1 ДАВХАР 101 1001
 УТАС: 70180532
 ama1962@yahoo.com



а/а	1у0	Маяр	Хэм. нэгж	ТОО	Үтэний хөндлөн огтлол/мм ²	КЖИН, КТ
1	Татарч	NES-1A	ш	1	6-10	
		NES-2A	ш	1	16-25	
		NES-3A	ш	1	35-50	0.8
		NES-4A	ш	1	70-95	0.9

УБ хом ХУД-11 хороо. Хүчдэлийн гунаштай эзэглэл хүрээл сэдэргүүлэх зүгээс. Гадна цахилгаан хангамж 0.4кВ-н төмөр бөмбөг мугилзур.



УБ ХОТ, БТД 5-Р ХОРОО
 "ТОЛАЗ ПЛАЗА ТӨВ"
 1 ДАВХАР 101 ТООТ
 УТАС: 70180532
 amaa1962@yahoo.com

Инженер *К. Дамсарт*
 Ж.Амарсанаа

ТТ шүфр: ЭМ-29/2019
 Ж.Амарсанаа

Маштаб: М1:100
 Зургийн дугаар ГЦ-14

Хугацаа 2019 он
 АЗ 14