


Д/Д	Нэр	Хэмж	Тоо	Тайлбар
1	6/0.4кВ-н хүчдэлийн тохиргооны ханасан авдагд	КТН-6/0.4кВ 1*250кВА	1	Дэд өрөөний альбом үз
2	Хурдтай цахилгаан дамжуулах зэрэг	РНД-6кВ	1	Хурдтай цахилгаан дамжуулах зэрэг үз
3	Богшино зэвсгэн дамжуулах дамжлага	комп	1	
4	Цахилгаан дамжуулах шугам	0А10-4Б	1	ТБТүгээр альбом үз
5	Зэвсгэн дамжуулах шугам	П10-9Б	3	ТБТүгээр альбом үз
6	Өнцгийн мөмөр дөмөн шугам, h=12м	УА10-4Б	1	ТБТүгээр альбом үз
7	Төсгөлийн мөмөр дөмөн шугам, h=12м	АК10-4Б	1	ТБТүгээр альбом үз
8	Цахилгаан дамжуулах гүмб	AC-50/8	1400	
9	3*95кВ.м хөндлөн огтлолын өндөр хүчдэлийн хүчинд кабели /заар дуулах зориулалтад/	ХЛР-6кВ УЛЛЭЗ	30	
10	Кабелин төсгөлийн мүйт	3 КВТн-6/3х95	2	
11	Кабелин төсгөлийн мүйт	комп	6	
12	Ган хоолой φ-159мм, e=3м	комп	1	Өвчтэй хоолой шавуу
13	Хяналтын мүйт, L=50м	доодон	1	
14	Кабелин мөмөр	дээд хэмжээ : 150x150 мм доод хэмжээ : 250x250мм өндөр : 500 мм	1	
15	Элс	м3	1.4	
16	Тоосго	шурх	160	
17	Модон шугам	h=12м	4	Иж дүрэн холдох хэрэгсэлийн хамт
18	Цахилгаан дамжуулах гүмб	AC-50/8	420	

0.4 кВ материалын мүйтэр

Д/Д	Нэр	Хэмж	Тоо	Тайлбар
1	0.4кВ материалын ЦДАШ	Маяг		
2	Зэвсгэн мөмөр дөмөн шугам, h=9м	комп	2	
3	Өнцгийн мөмөр дөмөн шугам, h=9м	комп	1	
4	Төмөр дөмөн шугам, h=9м	комп	6	
5	3х70+1х54.6 мм2 хөндлөн огтлолын дүрээстэй гүмб	СИН	450	Тэжээлийн гол шугам
6	3х50+1х54.6 мм2 хөндлөн огтлолын дүрээстэй гүмб	СИН	1500	Тэжээлийн гол шугам
7	Тамсагч сүргүүн хамт	РА-1500	90	
8	Баруун	шурх	78	
9	Том эажум	шурх	55	
10	Түгасний хонгил	комп	4	
11	Хонгил	м	105	
12	Багцлагч	м	360	
13	Багцлагч сүргүүн хамт	PC-1500	480	
14	Бүлэн мөмөр	50*50*5мм	540	
15	Бөөрөнхий мөмөр	φ-12мм	90	
16	Боом	2х16мм	1080	
17	Боом, эрэг, дарагч	кэ	270	

Баруун эрэг мөсөн



"ЭНЦА" ХХК
УТАС: 70180532

Инженер: *О. Давууд*
Түгшмэсээн: *О. Давууд*
Ж.Амарсанаа

Ж.Амарсанаа
УТАС: 70180532

Материалын мүйтэр

ЭБ хон Хан-Уул дүүрэг 12-р хороо, Хүчдэлийн гүнзгий хэргийн хувиар салбартай эрэг
Гадна цахилгаан хангамж, 6 кВ-н ЦДАШ да кабелийн эрэг

Инженер: Ж.Амарсанаа
Түгшмэсээн: О.Давууд
Ж.Амарсанаа

Т.Г шурф: ЭН-29/2019
Зургууд: ЦЛ-2
Хугацаа: 2019 он

А

Б

С

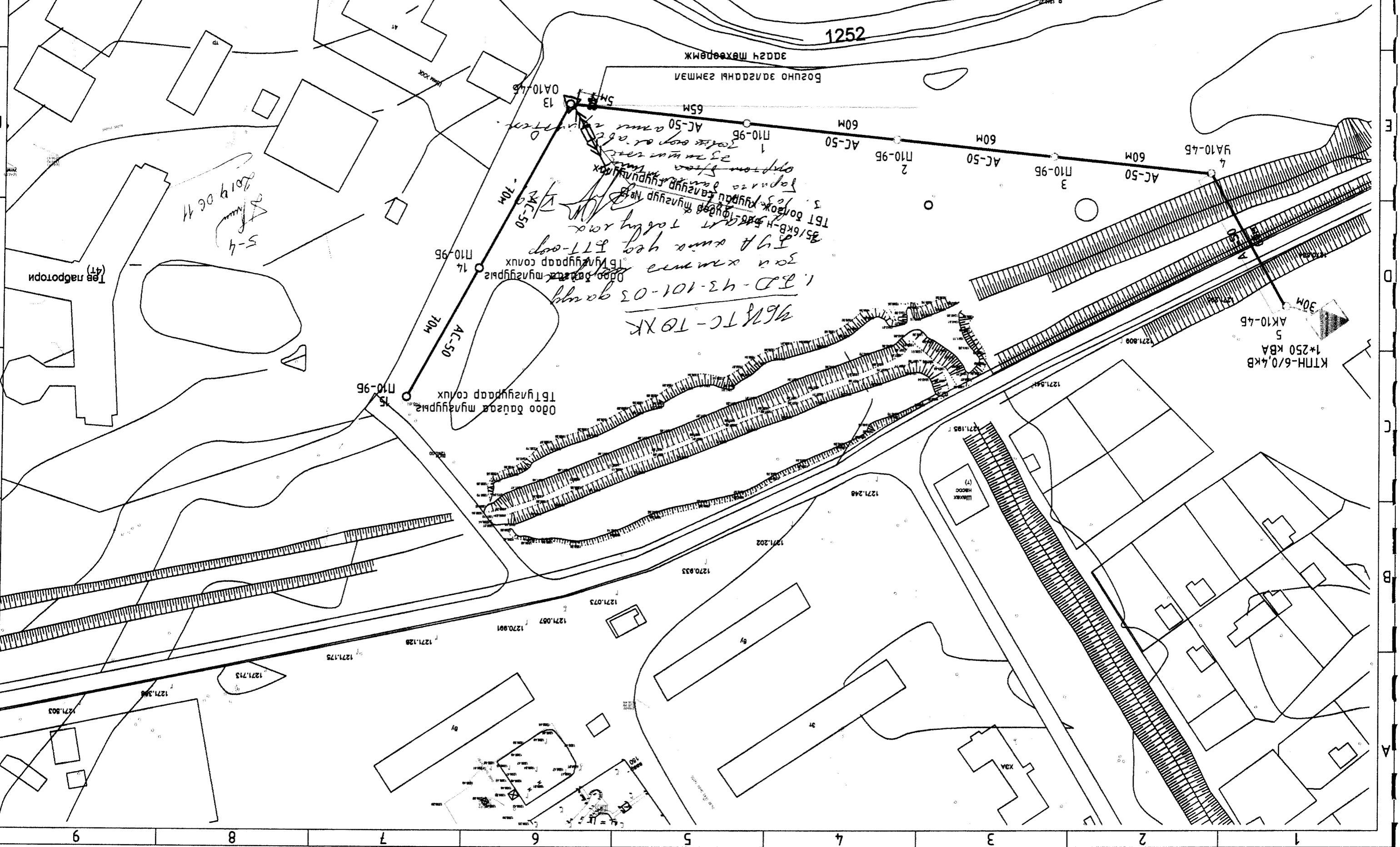
Д

Е

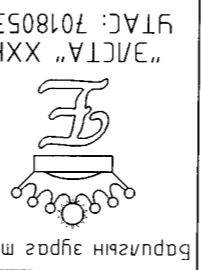
АЭ

1 2 3 4 5 6 7 8 9

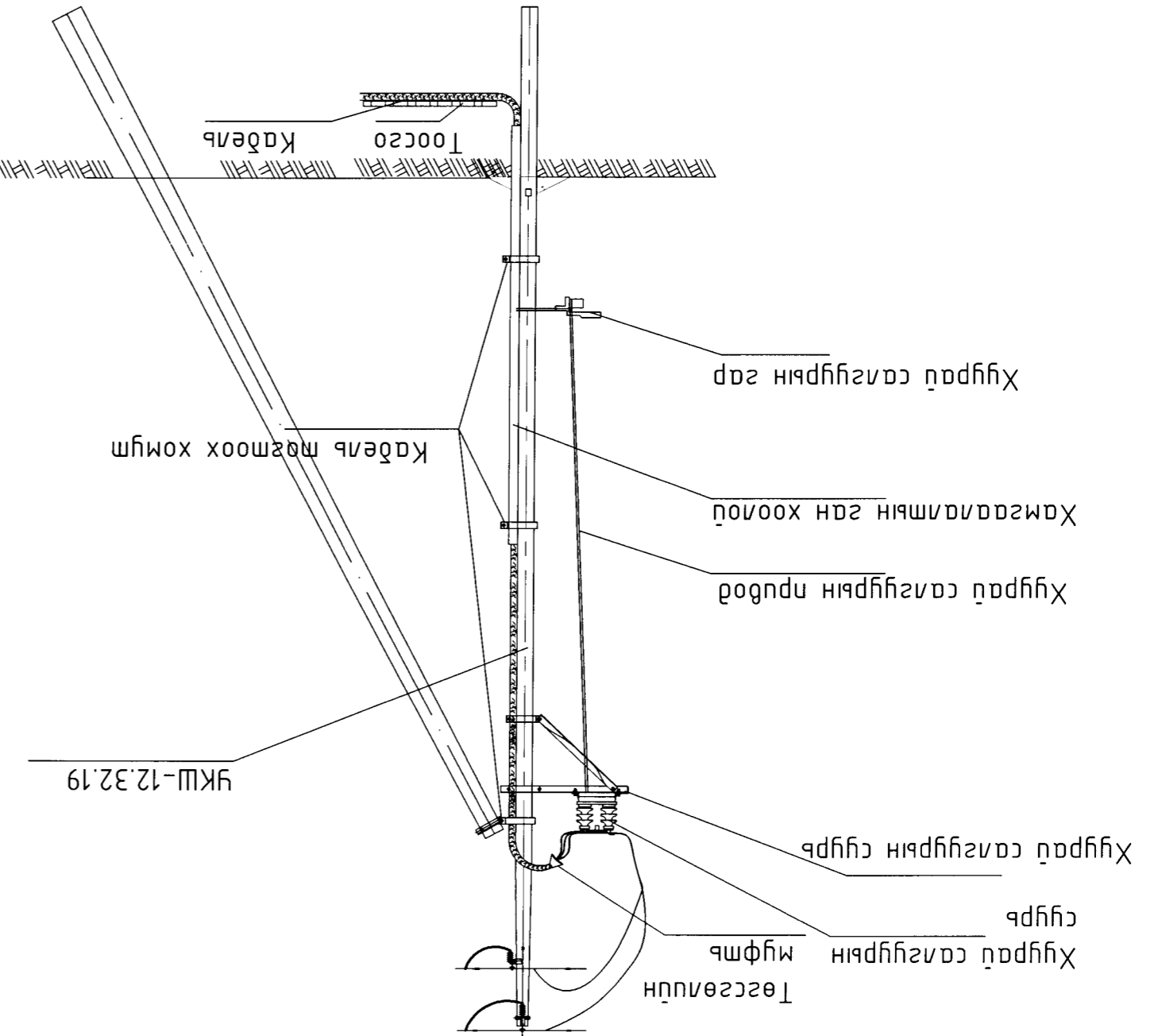
Инженер	Ж. Амарсанаа	Ж. Амарсанаа	Ж. Амарсанаа	Ж. Амарсанаа	Ж. Амарсанаа	Ж. Амарсанаа	Ж. Амарсанаа	Ж. Амарсанаа	Ж. Амарсанаа
Т.Г. шүфр:	ЭЛ шүфр:	ЭЛ шүфр:	ЭЛ шүфр:	ЭЛ шүфр:	ЭЛ шүфр:	ЭЛ шүфр:	ЭЛ шүфр:	ЭЛ шүфр:	ЭЛ шүфр:
31-28/2019	31-28/2019	31-28/2019	31-28/2019	31-28/2019	31-28/2019	31-28/2019	31-28/2019	31-28/2019	31-28/2019
Хүндэс:	Хүндэс:	Хүндэс:	Хүндэс:	Хүндэс:	Хүндэс:	Хүндэс:	Хүндэс:	Хүндэс:	Хүндэс:
2019 он	2019 он	2019 он	2019 он	2019 он	2019 он	2019 он	2019 он	2019 он	2019 он



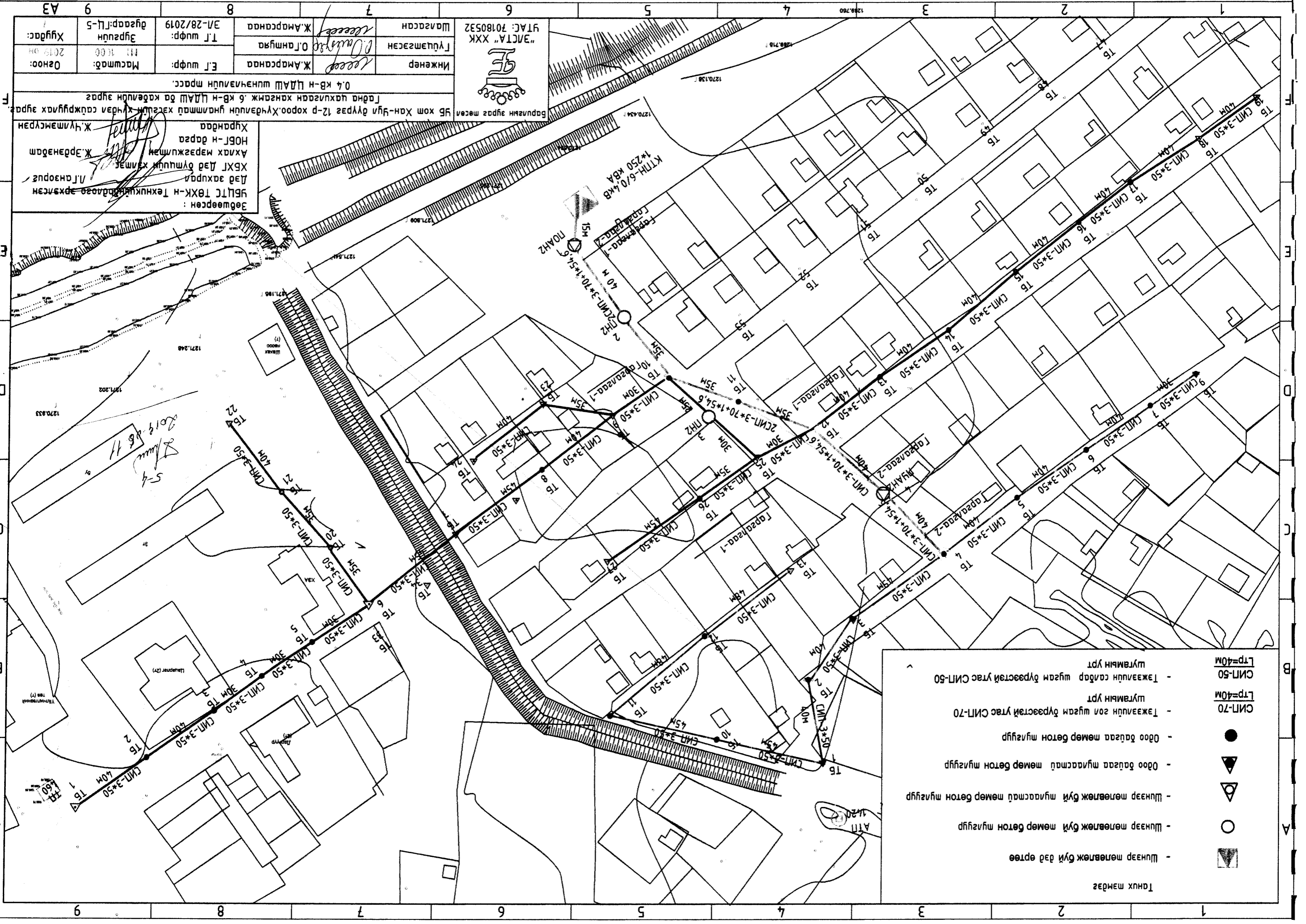
ԳԽԽՀ ՊԵՐՏԻՆԻԱՆ ՊԵՐՏԻՆԻԱՆ ԿԱՐԳԱՆՆԵՐ ԿՆԿԵՐ ԳՐԱՄԻՆԻՍՏՐԱՆՈՒՄԻ ԵՆԻՑԻՆՆԵՐ ԿՆԿԵՐ ԳՐԱՄԻՆԻՍՏՐԱՆՈՒՄԻ ԿԱՐԳԱՆՆԵՐ ԿՆԿԵՐ ԳՐԱՄԻՆԻՍՏՐԱՆՈՒՄԻ			Մաքրագործեր Ռեզուլտատներ Մասնագետներ		ԳՄԻՆՆԵՐ ԿՆԿԵՐ ԳՐԱՄԻՆԻՍՏՐԱՆՈՒՄԻ ԿԱՐԳԱՆՆԵՐ ԿՆԿԵՐ ԳՐԱՄԻՆԻՍՏՐԱՆՈՒՄԻ			ՊՐՈԺԵԿՏԱՆԵՐԻ ՎԵՐԱԿՈՆԻՐԵԾՆԵՐ ՍՈՒՍԵՐԻ ԿԱՐԳԱՆՆԵՐ ԿՆԿԵՐ ԳՐԱՄԻՆԻՍՏՐԱՆՈՒՄԻ ԿԱՐԳԱՆՆԵՐ ԿՆԿԵՐ ԳՐԱՄԻՆԻՍՏՐԱՆՈՒՄԻ		ԳՄԻՆՆԵՐ ԿՆԿԵՐ ԳՐԱՄԻՆԻՍՏՐԱՆՈՒՄԻ ԿԱՐԳԱՆՆԵՐ ԿՆԿԵՐ ԳՐԱՄԻՆԻՍՏՐԱՆՈՒՄԻ ԿԱՐԳԱՆՆԵՐ ԿՆԿԵՐ ԳՐԱՄԻՆԻՍՏՐԱՆՈՒՄԻ	
Հասցե: Հրատվում Մ1: 100 ՕՏՈՒՄ: 2019 թ	ՏԻՍԻՍԻՆԵՐ ՏԻՍԻՍԻՆԵՐ ՏԻՍԻՍԻՆԵՐ ՏԻՍԻՍԻՆԵՐ	ՄՍԻՍԻՆԵՐ ՄՍԻՍԻՆԵՐ ՄՍԻՍԻՆԵՐ ՄՍԻՍԻՆԵՐ	ՍՈՒՍԵՐԻ ՍՈՒՍԵՐԻ ՍՈՒՍԵՐԻ ՍՈՒՍԵՐԻ	ՍՈՒՍԵՐԻ ՍՈՒՍԵՐԻ ՍՈՒՍԵՐԻ ՍՈՒՍԵՐԻ	ՍՈՒՍԻՆԵՐ ՍՈՒՍԻՆԵՐ ՍՈՒՍԻՆԵՐ ՍՈՒՍԻՆԵՐ	ՍՈՒՍԻՆԵՐ ՍՈՒՍԻՆԵՐ ՍՈՒՍԻՆԵՐ ՍՈՒՍԻՆԵՐ	ՍՈՒՍԻՆԵՐ ՍՈՒՍԻՆԵՐ ՍՈՒՍԻՆԵՐ ՍՈՒՍԻՆԵՐ	ՍՈՒՍԻՆԵՐ ՍՈՒՍԻՆԵՐ ՍՈՒՍԻՆԵՐ ՍՈՒՍԻՆԵՐ	ՍՈՒՍԻՆԵՐ ՍՈՒՍԻՆԵՐ ՍՈՒՍԻՆԵՐ ՍՈՒՍԻՆԵՐ	ՍՈՒՍԻՆԵՐ ՍՈՒՍԻՆԵՐ ՍՈՒՍԻՆԵՐ ՍՈՒՍԻՆԵՐ	
ՏԻՍԻՍԻՆԵՐ ՏԻՍԻՍԻՆԵՐ ՏԻՍԻՍԻՆԵՐ ՏԻՍԻՍԻՆԵՐ		ՍՈՒՍԻՆԵՐ ՍՈՒՍԻՆԵՐ ՍՈՒՍԻՆԵՐ ՍՈՒՍԻՆԵՐ			ՍՈՒՍԻՆԵՐ ՍՈՒՍԻՆԵՐ ՍՈՒՍԻՆԵՐ ՍՈՒՍԻՆԵՐ			ՍՈՒՍԻՆԵՐ ՍՈՒՍԻՆԵՐ ՍՈՒՍԻՆԵՐ ՍՈՒՍԻՆԵՐ		ՍՈՒՍԻՆԵՐ ՍՈՒՍԻՆԵՐ ՍՈՒՍԻՆԵՐ ՍՈՒՍԻՆԵՐ	
ՏԻՍԻՍԻՆԵՐ ՏԻՍԻՍԻՆԵՐ ՏԻՍԻՍԻՆԵՐ ՏԻՍԻՍԻՆԵՐ			ՍՈՒՍԻՆԵՐ ՍՈՒՍԻՆԵՐ ՍՈՒՍԻՆԵՐ ՍՈՒՍԻՆԵՐ		ՍՈՒՍԻՆԵՐ ՍՈՒՍԻՆԵՐ ՍՈՒՍԻՆԵՐ ՍՈՒՍԻՆԵՐ			ՍՈՒՍԻՆԵՐ ՍՈՒՍԻՆԵՐ ՍՈՒՍԻՆԵՐ ՍՈՒՍԻՆԵՐ		ՍՈՒՍԻՆԵՐ ՍՈՒՍԻՆԵՐ ՍՈՒՍԻՆԵՐ ՍՈՒՍԻՆԵՐ	



ՏԻՍԻՍԻՆԵՐ
ՏԻՍԻՍԻՆԵՐ
ՏԻՍԻՍԻՆԵՐ
ՏԻՍԻՍԻՆԵՐ



Կաբելային կոմպլեքսի կառուցվածքը
Կաբելային կոմպլեքսի կառուցվածքը



Инженер	Ж.Амарсанаа	Масштаб:	1:1000	Дата:	2019 он
Гүйцэтгэсэн	О.Ганшүрэн	Т.Г шурф:	Э/В-28/2019	Хугацаа:	11.10.00
Шалгарсан	Ж.Амарсанаа	0.4 кв-н ЦААШ шунчлалын тэрэг.			
"ЭВСТА" ХХК УТАС: 70180532					

Борлуулсан зураг төсөл
 0.4 кв-н ЦААШ шунчлалын тэрэг
 12-р хороо Хуучин үйлдвэр 12-р хороо Хуучин үйлдвэр хангамж 6 кв-н ЦААШ ба кабелийн зураг
 12-р хороо Хуучин үйлдвэр хангамж 6 кв-н ЦААШ ба кабелийн зураг
 Хүндэтгэсэн: Ж.Амарсанаа
 Дэд захирал: Д.Оюунтүвшин
 Ахлах мэргэжилтэн: Ж.Эрдэнэдам
 Хэрэглэгч: Ж.Амарсанаа

- Танх мөрдөг
- Шунаар мөвлөж буй дэд өртөө
 - Шунаар мөвлөж буй мөмөр бетон нугцур
 - Шунаар мөвлөж буй нугцартай мөмөр бетон нугцур
 - Одоо байгаа нугцартай мөмөр бетон нугцур
 - Одоо байгаа мөмөр бетон нугцур
 - Тажавцун гол шугам бүрээстэй утас СИП-70
 - Шугамын урт
 - Тажавцун гадар шугам бүрээстэй утас СИП-50
 - Шугамын урт

2019-06-11
 54

1 2 3 4 5 6 7 8 9 АЭ

Уаһдаар хон
но 6107
2019 он

ТӨМӨР БЕТОН ТҮҮЛГҮҮРҮЙН ЗҮРҮГ

ХТ1 - ХТ-23

ГҮҮЦЭГТЭСЭН:
"ЭЛСТА" ХХК захураг *Мөөг* / Ж.Амарсанаа /

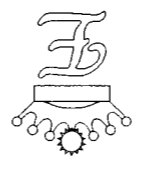
АЖЛЫН ЗҮРҮГ:

ХҮЧДЭЛНИЙ ҮНДЭТЭЙ ХЭСГИЙН ХҮЧДЭЛ СЭЙЖРҮҮЛЭХ ЗҮРҮГ.
6 КВ-н задга цахилгаан хангамж . Төмөр бетон мулзгуур

УЛААНБААТАР ХОТ.ХАН-УУЛ ДҮҮРЭГ 12 ХОРОО

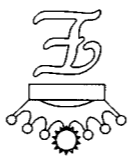
ЗҮРГИЙН ШИФР: ЭЛ-28/2019

БАРИГА ЗҮРГ ТӨСЛИЙН
"ЭЛСТА" ХХК



1 2 3 4 5 6 7 8 9 А

А/А	НЭР	ХҮҮДАС
1	Эргүүлж жагсаам	
2	Тайбар бүтээ	
3	Тусгуйрын мөрөл	
4	Зөрсрын тусгуйр П10-9Б	
5	Төсгөлийн тусгуйр АК10-4Б	
6	Төсгөлийн тусгуйр АК10-4Б,Зсраламын зүрэг	
7	Шугмын сангуйрмал тусгуйр.	
8	Салбарламтын анкер тусгуйр ОА10-4Б	
9	Дүүжин хөндүүрүүлэгч	
10	Газардүүлгэгийн бүтээлтэмд тусгуйр	
11	Анкер тусгуйрын шугаас	
12	Анкер тусгуйрын шугаасны бэхлэгээ	
13	Зөрсрын тусгуйрын хөндлөвч	
14	Анкер тусгуйрын хөндлөвч	
15	Тонгол	
16	Бүслүүр	2 хуудас
17	Төсгөлийн тусгуйрын хөндлөвч	
18	Шугмын сангуйрмал тусгуйрын хөндлөвч	
19	Тугаас томоогч	
20	Бүслүүр	2 хуудас
21	М Хондогч	
22	U Хондогч	
23	Хондогч	2 хуудас



"ЭНГЭЛЭЛ" ХХК

Шалгарсан

Гүйцэтгэгч

Инженер

Ж.Амарсанаа

О.Гантуяа

Ж.Амарсанаа

ТТ шифр:

Эргүүлж жагсаам

Матрица:

ЭН-28/2019

ХТ-1

Огноо

23

2019 он

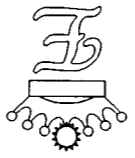
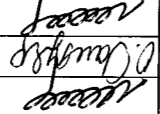
А.3

Урьдчилж жагсаам

Гарга цахилгаан хангамж, төмөр замын тусгуйр

9Б хом Х9Д-12 хороо, Хүрээвэлүүн гудамшад хэсгийн хүрээлэн суужруулах зүрэг.

А.3

1	2	3	4	5	6	7	8	9	АЭ	
						Инженер Ж.Амарсанаа	ЭТ шифр: Ж.Амарсанаа	Масштаб: М1:100	Огноо 2019 он	
"ЭНСТА" ХХК Түүшээсэн Шалгарсан						 О.Ганшүрэн Ж.Амарсанаа	ТТ шифр: ЭМ-28/2019 ХТ-2.1	Хугацаа 2019 он	23	
ҮБ хом ХЧД-12 хороо, Хүрээвэлний гүншилмэл хэсгийн хүрээлэн саажруулах эвдрэл.						Тааваар бүтээгдсэн				АЭ
Төмөр бетон хөндөгч, төмөр бетон шилжүүр						Тааваар бүтээгдсэн				АЭ

1. Ерөнхий хэсэг.

1.1.10(6)кВ-ын төмөр бетон тулгууртай агаарын шуугамын ажлын зургийг ҮБ ЦТС ХК-ийн 2006 оны 07-р сарын 06-ны өдрийн Техникийн зөвлөлийн хурлын шийдвэрийн дагуу боловсруулав.

1.2.10(6)кВ-ын төмөр бетон тулгууртай агаарын шуугамын ажлын зургийг БНХАУ-ын Нүүрсний аж үйлдвэрийн хүрээлэнгийн "10кВ хүртэлх цахилгаан байгууламжийн угсралтын ажлын зураг төсөл"-ийн 2-р дэвтрийг үндэслэн гүйцэтгэв.

1.3. Энэ албомд "Цахилгаан байгууламжийн дүрэм"/БД-43-101-03/-ийн шаардлагыг хангасан, төмөр арматуртай 10(6)кВ-ын агаарын шуугамын төмөр бетон тулгуурын ажлын зургийг оруулав.

1.4.10(6)кВ-ын төмөр бетон тулгуурыг Монгол Улсын MNS4232:2006 стандартын шаардлагыг хангасан 25 ба 30кН.м тооцооны момент бүхий УКШ-1.32.19 маягийн төмөр бетон багана дээр, өндөрлөсөн тулгуурыг MNS4232:2006 стандартын шаардлагыг хангасан 39 ба 46.8кН.м тооцооны момент бүхий УКШ-12.35.19 маягийн багана дээр үндэслэн боловсруулав.

2. Тулгуур

2.1. Ажлын зурагт дараахь хэлбэрийн тулгуурууд байна. Үүнд:

- завсрын /хүн ам суурьшаагүй нөхцөлд/ П10-7Б,
- завсрын /хүн ам суурьшсан нөхцөлд/ П10-9Б,
- эргэлтийн /хүн ам суурьшаагүй нөхцөлд/ УП10-4Б,
- эргэлтийн /хүн ам суурьшсан нөхцөлд/ УП10-5Б,
- өнцгийн анкер УА10-4Б, УА10-5Б,
- төгсгөлийн анкер АК10-4Б, АК10-5Б,
- салбарлагтын ОА10-4Б,
- инженерийн байгууламжтай огтлолцоход шаардлагатай өндөрлөсөн тулгуурууд:
- завсрын ПП10-7Б, ПП10-9Б,
- эргэлтийн ПУ10-4Б, ПУ-5Б,
- өнцгийн ПУА10-4Б, ПУА10-5Б,
- салбарлагтын ПОА10-4Б,
- төгсгөлийн анкер ПАК10-4Б, ПАК-5Б.

Тулгуурын тэмдэглээ:

- эхний үсэг нь тулгуурын хэлбэрийг заана. (П- завсрын, УП-эргэлтийн, УА-өнцгийн, АК-төгсгөлийн, ОА-салбарлагтын, ПП- өндөрлөсөн завсрын ..)
- 10 нь шуугамын хүчдэл-10кВ,
- 7,9 ба 4,5 нь шуугамын арматурын хэлбэрийг заана.
- Б нь УКШ маягийн төмөр бетон багана.

2.2. Завсрын тулгуурууд нь дангаараа, анкер тулгуурууд нь тулаастай байна.

2.3. Эргэлтийн тулгуурууд шуугамын трасс 10° хүртэл эргэхэд (УП-4Б), өнцгийн анкер тулгуурууд нь шуугамын трасс 45° хүртэл эргэхэд (УА-5Б), шуугамын трасс 90° хүртэл эргэхэд (УА-4Б) хэрэглэгдэнэ.

- 1.5. Цаг уурын нөхцөл:
- Хамгийн их температур +40°С
 - Хамгийн бага температур -40°С
 - Мөсжилт үүсэх температур -5°С
 - Мөсжилт 5мм-с хэтрэхгүй
 - Жилийн дундаж температур 0°С
 - Салхины хурд 30-34м/с
- 1.6. Төмөр бетон тулгуурын ажлын зургийг боловсруулахад дараахь норм, дүрмийг ашиглав.
- Цахилгаан байгууламжийн дүрэм/БД-43-101-03,
 - Цахилгаан техникийн ажиглалт /БНБД 3.05.06-90/
 - МУ-ын стандарт MNS4232:2006

2.4. Өндөрлөсөн туглуурыг бусад инженерийн байгууламжтай отлолцох үед хэрэглэнэ. Өндөрлөсөн туглуур нь ихэнхдээ анкөр туглуур байна.

2.5. Салбарлалтын туглуурыг угсрахдаа төрсөлийн туглуур дээр нэмэлт хөндлөвч суурилуулах замаар угсарна. Салбарлалтын туглуурыг салбарлаж байгаа талдаа төрсөлийн туглуурын хийцтэй, харин үндсэн шугамын хувьд завсрын туглуурын хийцтэй адил угсарна.

2.6. Салгуурыг төрсөлийн анкөр туглуурын хийцтэй туглуурт байрлуулна.

2.7. 10(6)кВ-ын шугамын дунд болон дэд станц руу кабелиар орох тохиолдолд кабелийн муфтэй төрсөлийн анкөр дээр байрлуулна.

2.8. 10(6)кВ-ын шугамыг аяныг хэт хүчдлээс хамгаалж, өөр ЦДАШ-тай, холбооны агаарын шугамтай тус отлолцсон болон кабелийн муфтэй, салгууртай газруудад хэт хүчдлийн хамгаалалт тавина.

6. Газардуулах байгууламж

6.1 Төмөр бетон туглуурыг "Цахилгаан байгууламжийн дүрэм"-ийн 2.5-р зүйлийн дагуу газардуулна.

6.2 Туглуурын арматурьг нэмэлт газардуулгад холбоно.

6.3. Туглуур дээр байгаа бүх металл хэсгүүд газардуулагдсан байна.

6.4. $\sum_{i=1}^n \frac{Q_i \cdot L_i}{E_i} \leq 30$ мм өсөөдөг аюулгүй байх ёстой. Шаардлагатай бол нэмэлт газардуулгачийг угсарна.

6.5. Газардуулах байгууламжийн угсралтыг нэг маягийн зургийн дагуу гүйцэтгэнэ.

2. Угас, хөндийрүүлэгч

3.1. Шугамын угас нь АС-35, АС-50 маягийн байна.

3.2. Угсралтын үед АС маркийн угасны унжилтыг 10-12%-иар татаж гүйцэтгэх хэрэгтэй.

3.3. Завсрын туглуурт, хүн ам сууртшаагүй нөхцөлд, шөргөн хөндийрүүлэгч /Р-15(10)Т/, хүн ам суурьшсан нөхцөлд, давхар бэхлэгээтэй шөргөн хөндийрүүлэгчтэй /ХР-7/ таталтын гирляндыг, хүн ам суурьшсан нөхцөлд, дүүжин хөндийрүүлэгчтэй /ХР-7/ таталтын гирлянд болно.

4. Туглуурын төмөр хийцүүд

4.1. Төмөр бетон туглуурт дараахь төмөр хийц орно. Үүнд: хөндлөвч, хөндлөвчийн бүслүүр, толгой, завсрын холбогч, туглаасны бэхлэгээ, туглаасны бүслүүр байна.

4.2. Бүх төмөр хийцүүдийг жилд загсаасан СТ3 маркийн гангаар хийж цайрцсан байна.

3. Бүслүүрүүдийн баганатай харьцах хэсгийг халуунаар давтаж хавтгайлсан байна.



"ЗТЗ" ХХК		Шалгарсан		Инженер		Ж.Амарсанаа		ЭТ шуфр:		Масштаб:		Огноо		Хугацаа	
"ЗТЗ" ХХК		О.Ганшяа		О.Ганшяа		Ж.Амарсанаа		ЭТ шуфр:		М1:100		2019 он		Хугацаа	
"ЗТЗ" ХХК		Ж.Амарсанаа		Ж.Амарсанаа		Ж.Амарсанаа		ЭТ шуфр:		М1:100		2019 он		Хугацаа	
"ЗТЗ" ХХК		Ж.Амарсанаа		Ж.Амарсанаа		Ж.Амарсанаа		ЭТ шуфр:		М1:100		2019 он		Хугацаа	

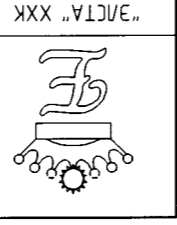
УБ хом ХУД-12 хороо, Хүрхэвчин дунд хэсгийн хүрхрээний газар.

Төмөр бетон шуглуур

Төлөөлөгч

"ЗТЗ" ХХК		Шалгарсан		Инженер		Ж.Амарсанаа		ЭТ шуфр:		Масштаб:		Огноо		Хугацаа	
"ЗТЗ" ХХК		О.Ганшяа		О.Ганшяа		Ж.Амарсанаа		ЭТ шуфр:		М1:100		2019 он		Хугацаа	
"ЗТЗ" ХХК		Ж.Амарсанаа		Ж.Амарсанаа		Ж.Амарсанаа		ЭТ шуфр:		М1:100		2019 он		Хугацаа	
"ЗТЗ" ХХК		Ж.Амарсанаа		Ж.Амарсанаа		Ж.Амарсанаа		ЭТ шуфр:		М1:100		2019 он		Хугацаа	

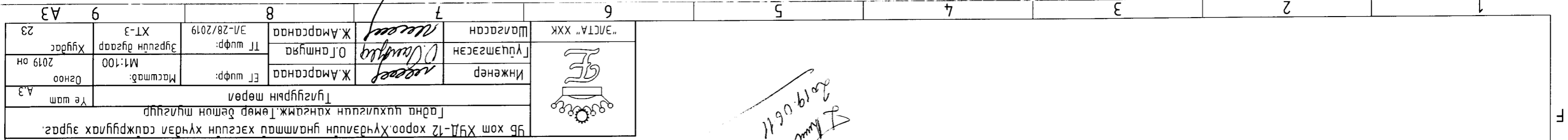
5-4
2019.06.11
D. Bayan

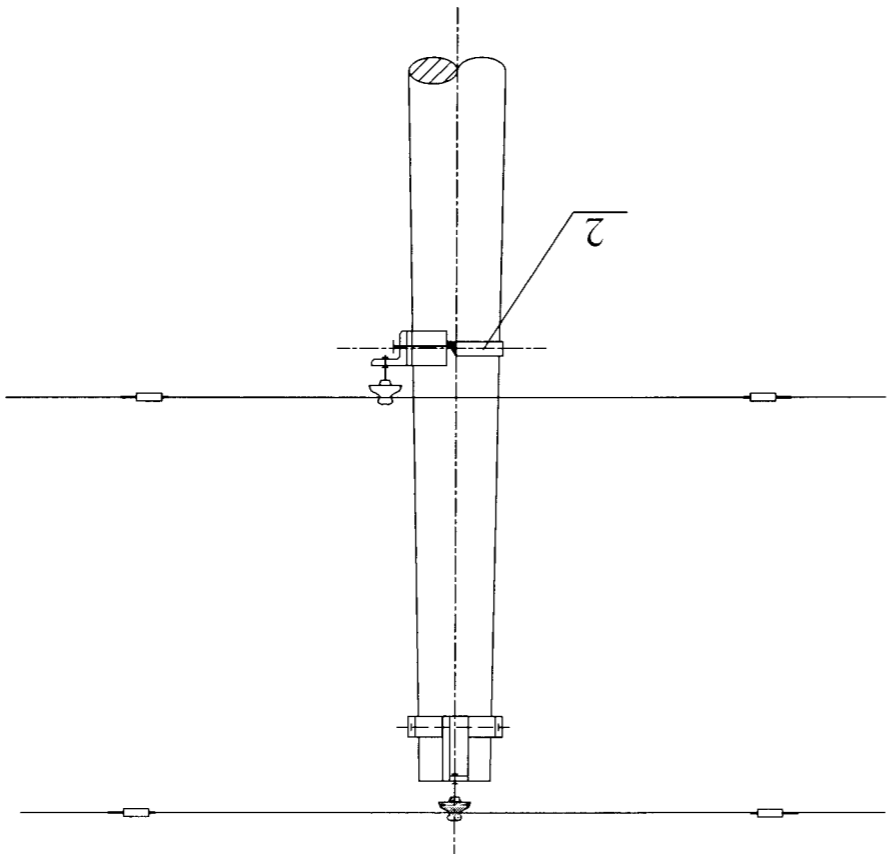
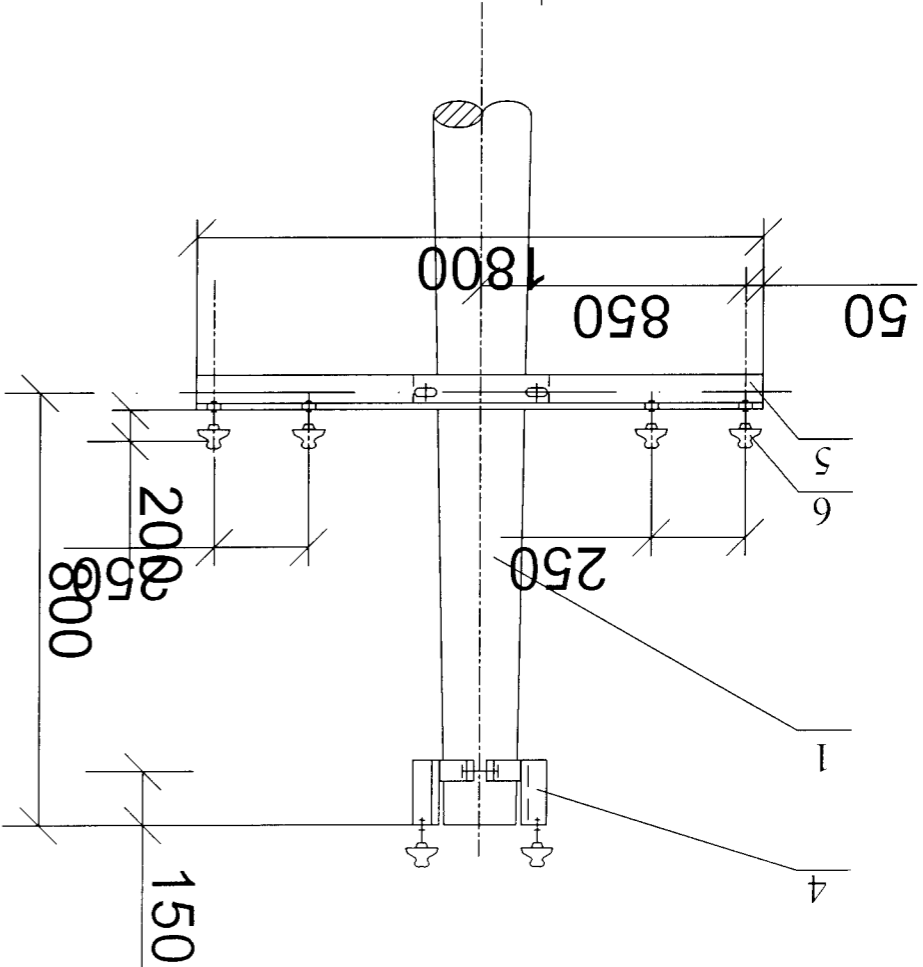
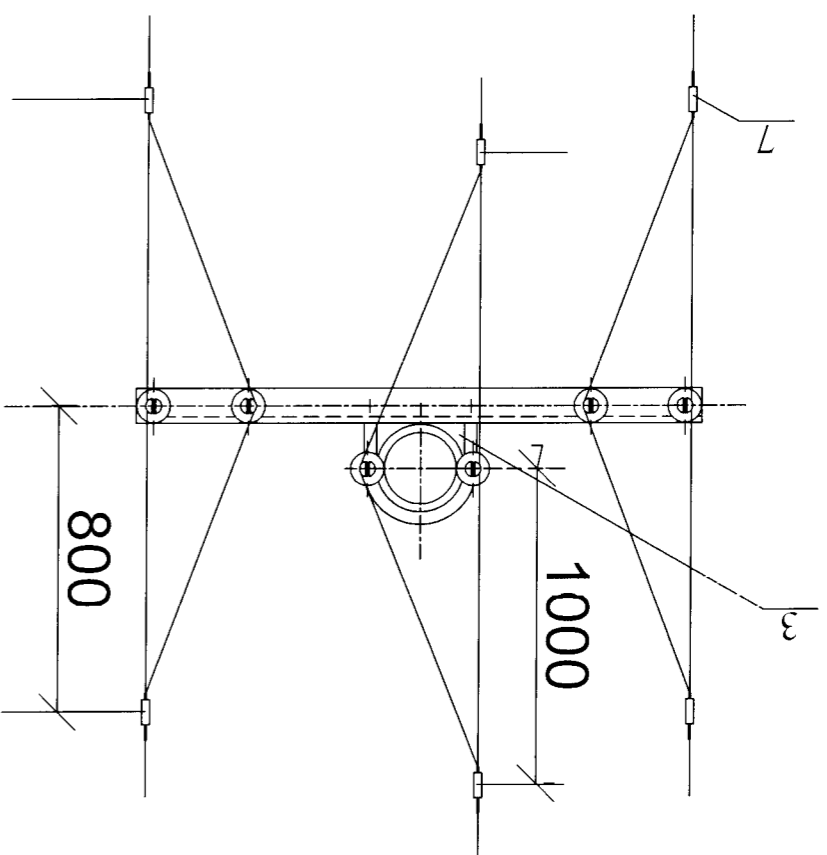


Инженер Ж.Амарсанаа		"ЭМТЭ" ХХК	
Инженер О.Ганшүрэн		Шалгарсан	
Ж.Амарсанаа ЭТ шүфр:		Ж.Амарсанаа ЭТ шүфр:	
Машинд: М1:100		ХТ-3	
Огноо: А.3		Хугацаа: 2019 он	

ҮБ хом Х9Д-12 хороо. Хүрээлэнгийн гүнэмтэй хэсгийн хүчдэл сэлжрүүхэд зүрэг. Төвөр бөмөн тийшгүйр. Тусгай зориулалтын хөндөгч. Төвөр бөмөн тийшгүйр.

Хавтан	ДР6	ДР6	ДР6	ДР6	ДР6	ДР6	ДР6	ДР6	ДР6	Хавтан
Чалт										Чалт
Шугамын утас	AC-50	AC-50	AC-50	AC-50	AC-50	AC-50	AC-50	AC-50	AC-50	Шугамын утас
Хөндлөвч	L 63 x 6x1800	2 x L63 x 6x1800	2 x L63x6x1800	2 x L63x6x1800	2 x L63 x 6 x1800	L 63 x 3x1800	2 x L63 x 6 x1800	2 x L63 x 6x1800	2 x L63 x 6x1800	Хөндлөвч
Түлгүүр	Φ 190 x 11 x F	Φ 190 x 11 x F	Φ 190 x 11 x F	Φ 190 x 11 x F	Φ 190 x 11 x F	Φ 190 x 11 x F	Φ 190 x 11 x F	Φ 190 x 11 x F	Φ 190 x 11 x F	Түлгүүр
Зургийн дугаар	П10-9Б	УП10-4Б	УП10-3Б	YA-5Б	YA-4Б	OA10-4Б	AK10-5Б	AK10-4Б	AK10-4Б	Зургийн дугаар
Түлгүүрийн маяг	Түлгүүрийн загвар	Түлгүүрийн загвар	Түлгүүрийн загвар	Түлгүүрийн загвар	Түлгүүрийн загвар	Түлгүүрийн загвар	Түлгүүрийн загвар	Түлгүүрийн загвар	Түлгүүрийн загвар	Түлгүүрийн маяг





байрлал	Нэр	Харбар	Нэгж	Тоо	Нэгж	Бүгд	Тайлбар
1	Тулгуур	12м, φ190	Ш	2	830	1660	
2	U бүслүүр	φ16x605	ком	1	1.65	1.65	2.2.7.83
3	M холбогч	60x5x290	Ш	1	1.2	1.2	2.2.7.82
4	Толгой (=)	φ172, L=370mm	Ш	1	3.6	3.6	2.2.7.67
5	Хөндлөвч	L63x6x 1800	Ш	1	10.3	10.3	2.2.7.57
6	Хөндийрүүлэгч	P-15(10)T	Ш	6	3.3	19.8	
7	хавчаар	JB	Ш	6			
			м	11	0.4	4.4	2.2.7.46

УБ хом Х9Д-12 хороо. Хүчдэлчил гүнзгий хэсгийн хүчдэл саажруулах зүрэг. Гадна цахилгаан хяналт, төмөр бөмөн шүлгүүр

Завсрын шүлгүүр П10-9Б

Инженер *М.О.О.* Ж.Амарсанаа
 ТУЦЭМГЭЭН Шалгарсан *М.О.О.* Ж.Амарсанаа
 "ЭНСТА" ХХК

Ж.Амарсанаа
 О.Гантуяа
 Ж.Амарсанаа

ЭТ шүфр: М1:100
 Масштаб: М1:100
 ХТ-4

Эргүүлэн дугаар Хугацаа
 2019 он

Огноо
 А.3

Үе шам
 А.3

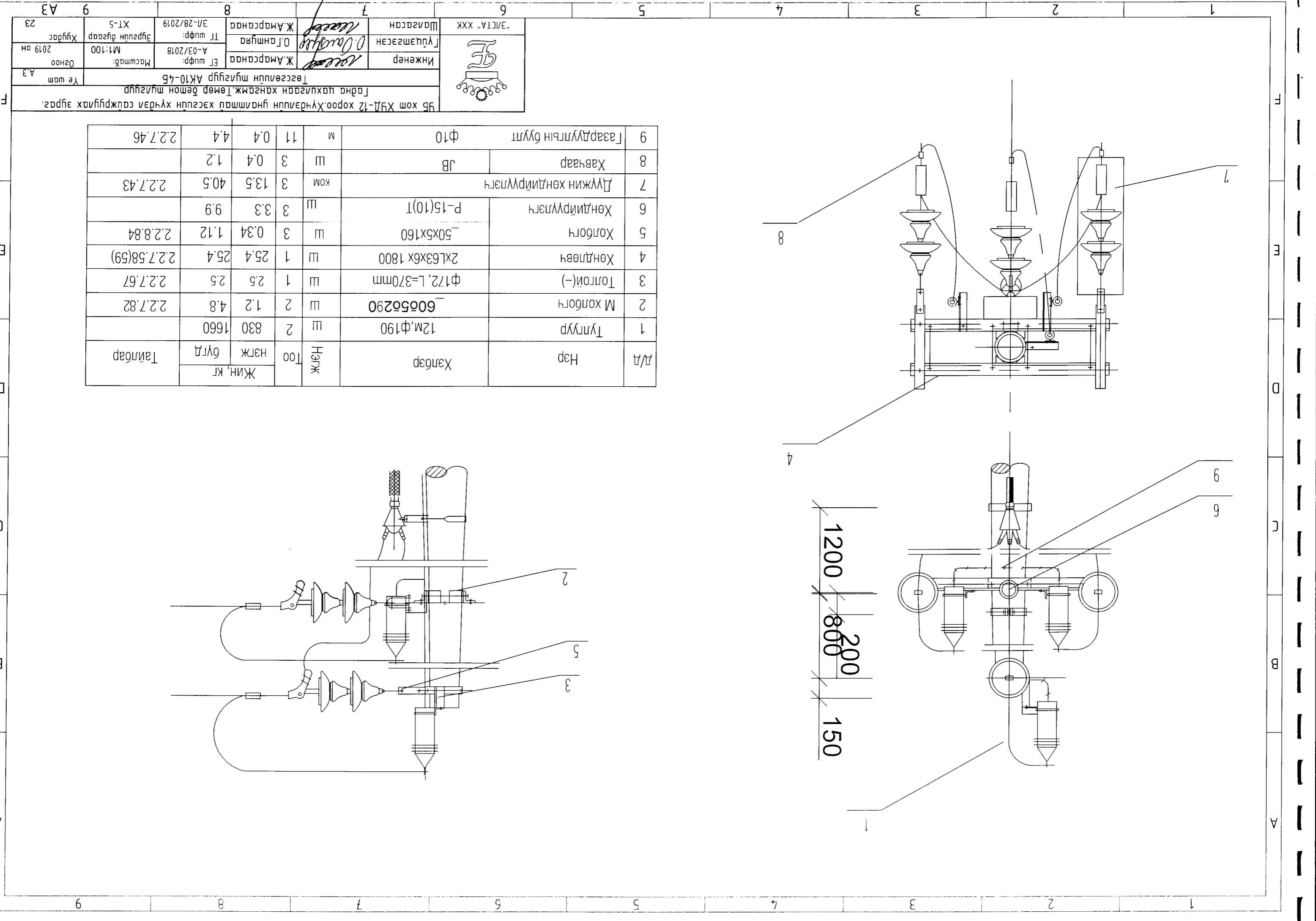
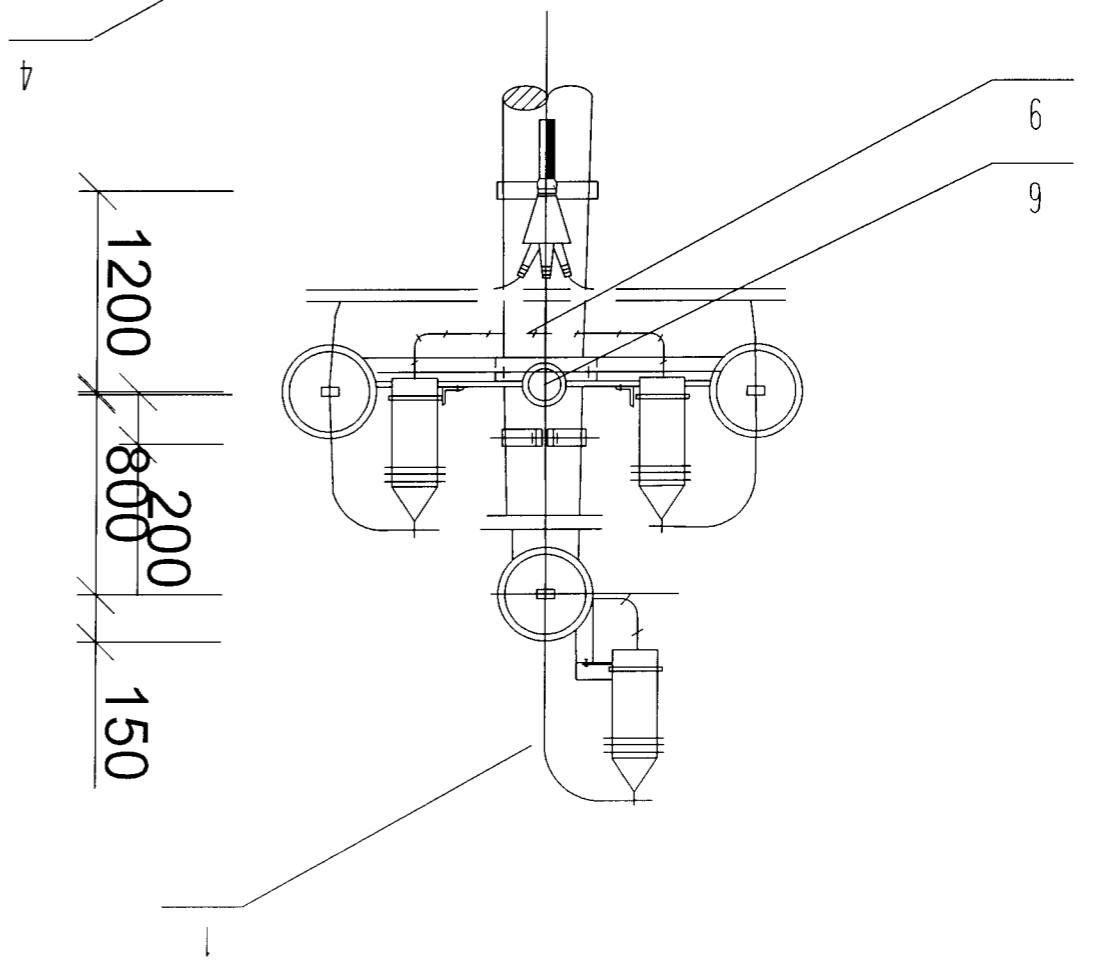
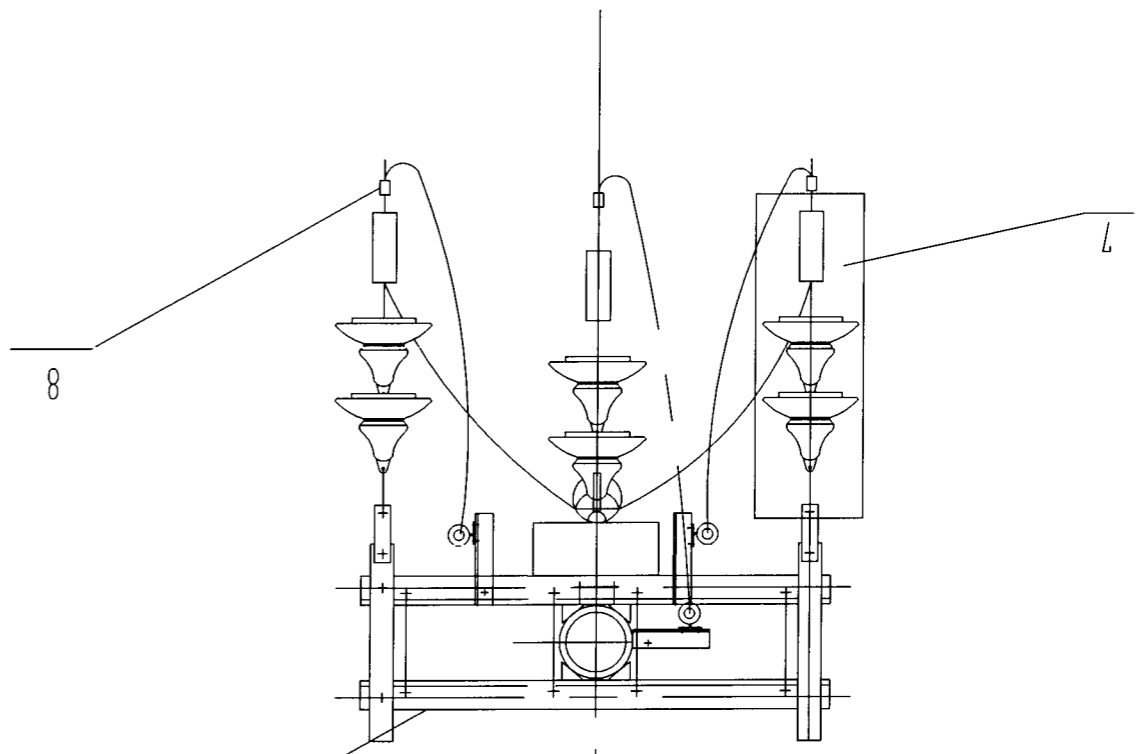
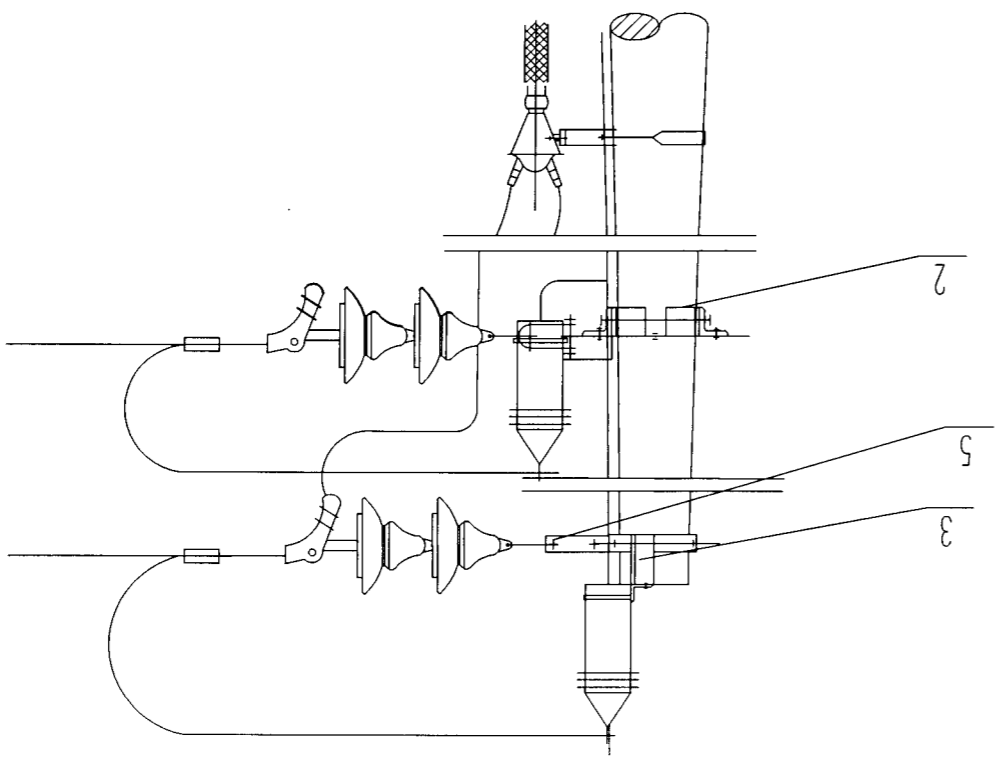
2019.06.11
5-4

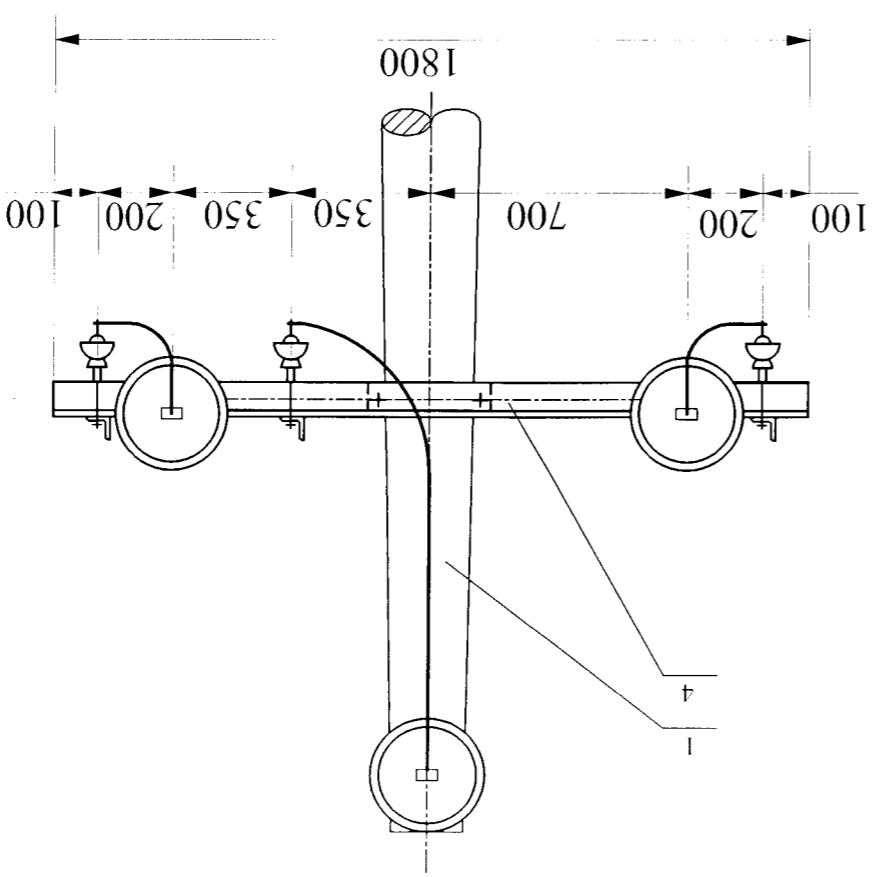
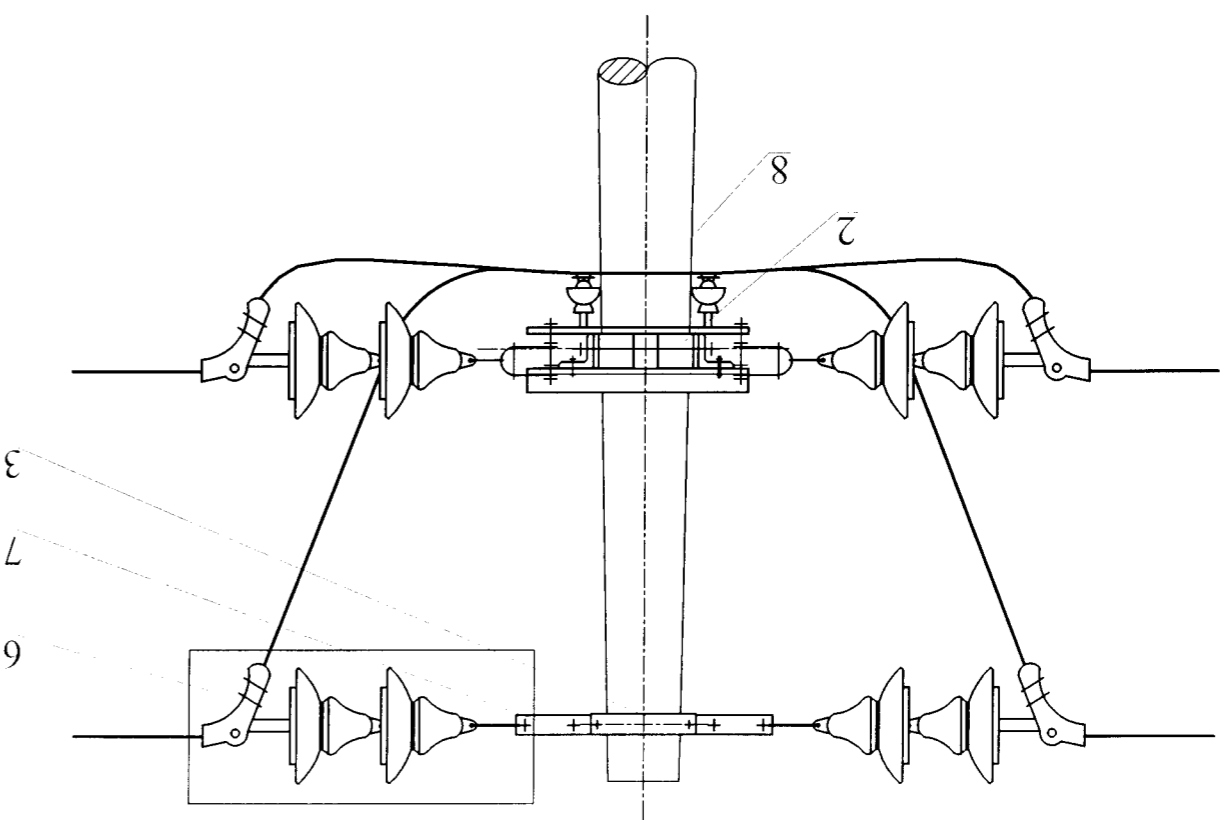
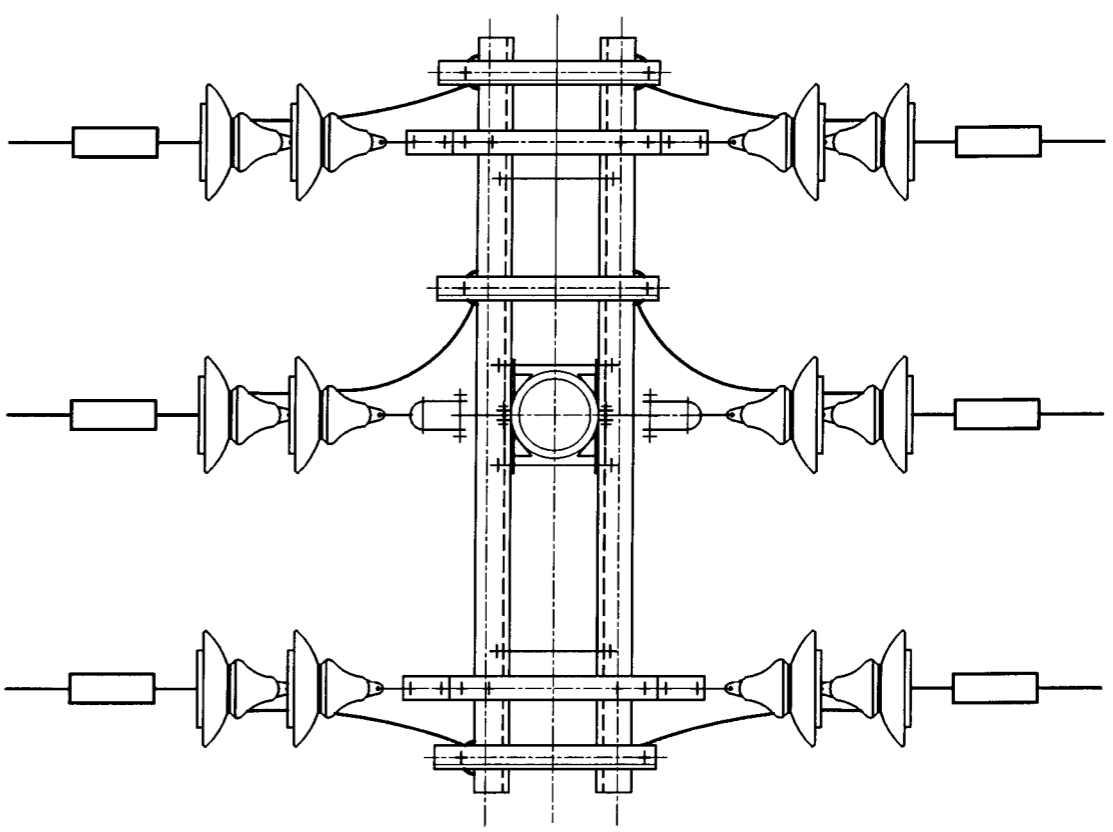
УБ хом ХУД-12 хороо. Хүндийн гнлмд хэсгийн хүрээл сажруулах эврс. Төгсгөлийн төмөр бөмөн тугур. Төгсгөлийн тугур АК10-4Б. Үе шам А.3

Инженер	Ж.Амарсанаа	ET шифр:	А-03/2018	Маштаб:	М1:100	Огноо	2019 он
Гүйцэтгэсэн	О.Оюун	О.Гантуяа	Ж.Амарсанаа	Эргүүлн дугаар	ХТ-5	Хугацаа	23
Шалсан	Ж.Амарсанаа	ТГ шифр:	ЭН-28/2019				



Д/д	Нэр	Харбар	Нэгж	Тоо	Нэгж	Жин, кг	Тайлбар
1	Тугур	12м, φ190	Ш	2	830	1660	
2	М холбогч	60656290	Ш	2	1.2	4.8	2.2.7.82
3	Толгой(-)	φ172, L=370mm	Ш	1	2.5	2.5	2.2.7.67
4	Хөндлөвч	2xL63x6x 1800	Ш	1	25.4	25.4	2.2.7.58(59)
5	Холбогч	50x5x160	Ш	3	0.34	1.12	2.2.8.84
6	Хөндийрүүлэгч	P-15(10T)	Ш	3	3.3	9.9	
7	Дүүжин хөндийрүүлэгч	ком	3	13.5	40.5		2.2.7.43
8	Хавчаар	JB	Ш	3	0.4	1.2	
9	Газардуулгын булт	φ10	М	11	0.4	4.4	2.2.7.46





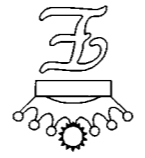
Д/Д	Нэр	Хэлбэр	Нэгж	ТОО	Тайлбар
1	Тулгуур	12м, φ190	Ш	2	
2	М холбогч	60x5x280	Ш	2	2.2.7.82
3	Бүслүүр	φ172, L=370mm	Ш	1	2.2.7.68
4	Хөндлөвч	2xL63x6x 1800	Ш	1	2.2.7.72
5	Холбогч	50x5x160	Ш	2	2.2.7.84
6	Хөндийрүүлэгч	P-15(10)T	Ш	6	
7	Хөндийрүүлэгч	ком	ком	6	2.2.7.43
8	Хавчар	JB	Ш	6	

Инженер		Ж.Амарсанаа	ЭТ шифр:	Машаб:	Огноо	Хугаца
Гүйцэтгэсэн		О.Ганшүрэн	ТГ шифр:	М1:100	2019 он	23
Шалгарсан		Ж.Амарсанаа	ЭВ-28/2019	ХТ-6		

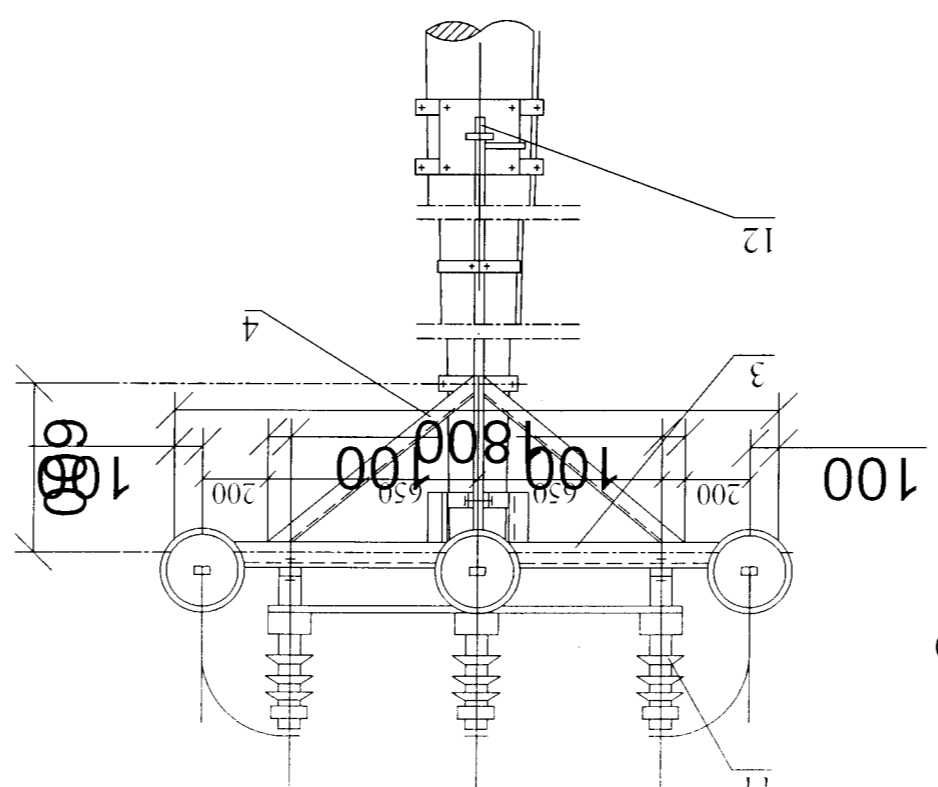
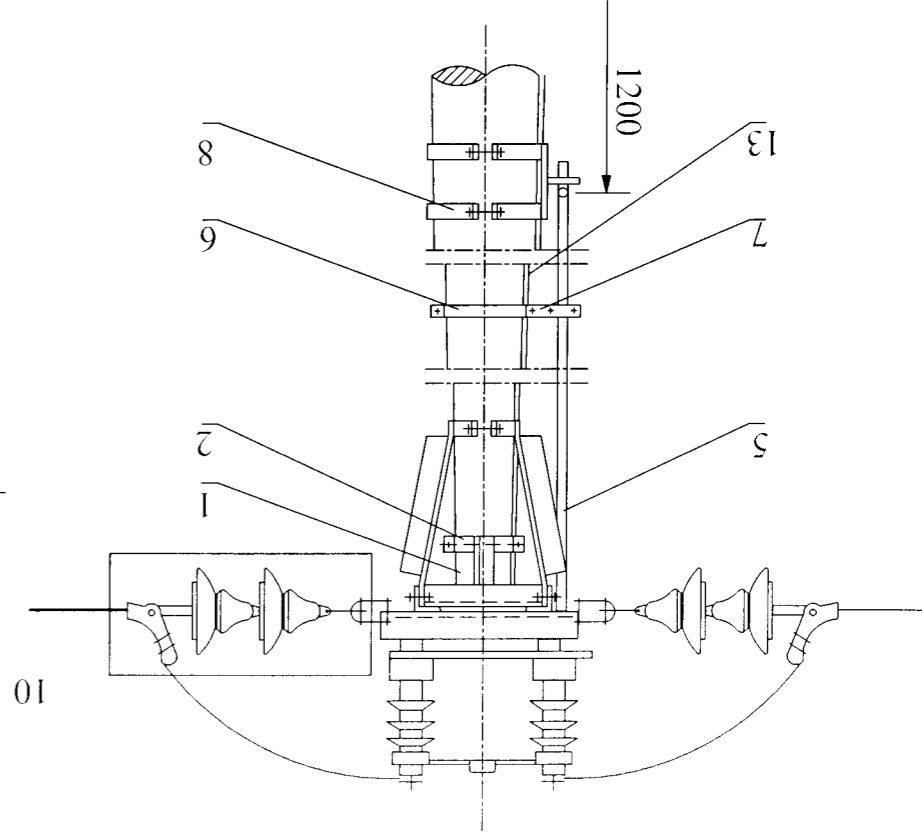
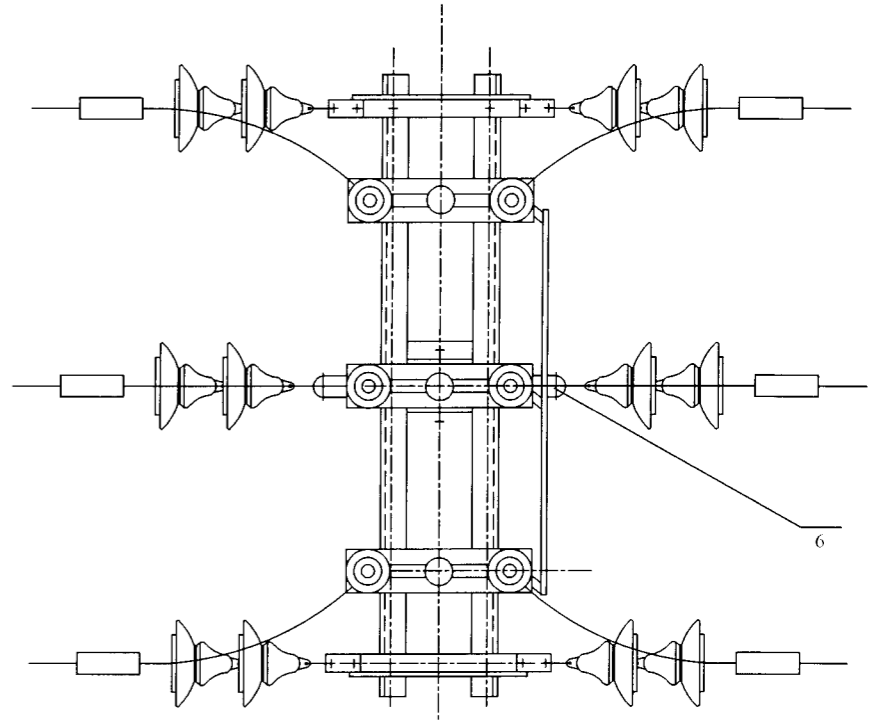


5-4
2019.06.11

УБ хом ХҮД-12 хороо, Хүчдэлчин гудамжад хэсгийн хүчдэл сажруулах зүрэг.
Гадна цахилгаан хөнгөмж, төмөр бөтөн тулгуур
Төгсгөлийн тулгуур АК10-4Б, Цэвэрлэлийн зүрэг

Инженер		Ж.Амарсанаа	ET шифр:	Масштаб:	Огноо
Гүйцэтгэсэн		О.Ганшүрэн	ТГ шифр:	М1:100	2019 он
Шалгарсан		Ж.Амарсанаа	ЭМ-28/2019	ХТ-7	Хугацаа
"ЭНСТ" ХХК		"Энгийн салгууртай шугуур"			
		ҮБ хом ХҮД-12 хороо: Хүрээлүүлгийн гүйцэтгэл хэргийг салжруулах зургаас Тэдгээр цахилгаан хөндөгсөмж, төмөр бөмөр шугуур			

13	Газардууллын булт	Ф10	М	11	2.2.7.46	
12	Шугамын салгуурын дамжлага	CS11		1		
11	Шугамын салгуур	GW4-15G		1		
10	Дүүжин хөндийрүүлэгч		КОМ	6	2.2.7.43	
9	Холбогч			2	2.2.7.84	
8	Бүслүүр			2	2.2.7.80	
7	Бүслүүр			1-3	2.2.7.80	
6	Бүслүүр			1-3	2.2.7.80	
5		Dg25				
4	Бүслүүр	I	II	III	1	2.2.7.81
3	Хөндлөвч	I	II	III	1	2.2.7.79
2	Толгой (=)	I	II	III	1	2.2.7.67
1	Тулгуур	Ф150	Ф170	Ф190	1	
байрлал	Нэр	Хэлбэр		Нэгж	Тоо	Тайлбар



Лавлах хүснэгт

1	2	2.0	6.2	7.1	8.0	8.9	11.5	2.0	5.5	9.0
9	10	11	12	15						

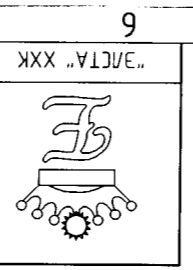
УБ хом ХУД-12 хороо. Хүчдэлчилэн гүншилмэл хэсгийн хүчдэл саажруулах зүгс.

Гадна цахилгаан хангамж, төмөр бөмөн тугилцуур

Лаборантын анкер тугилцуур ОА10-4Б

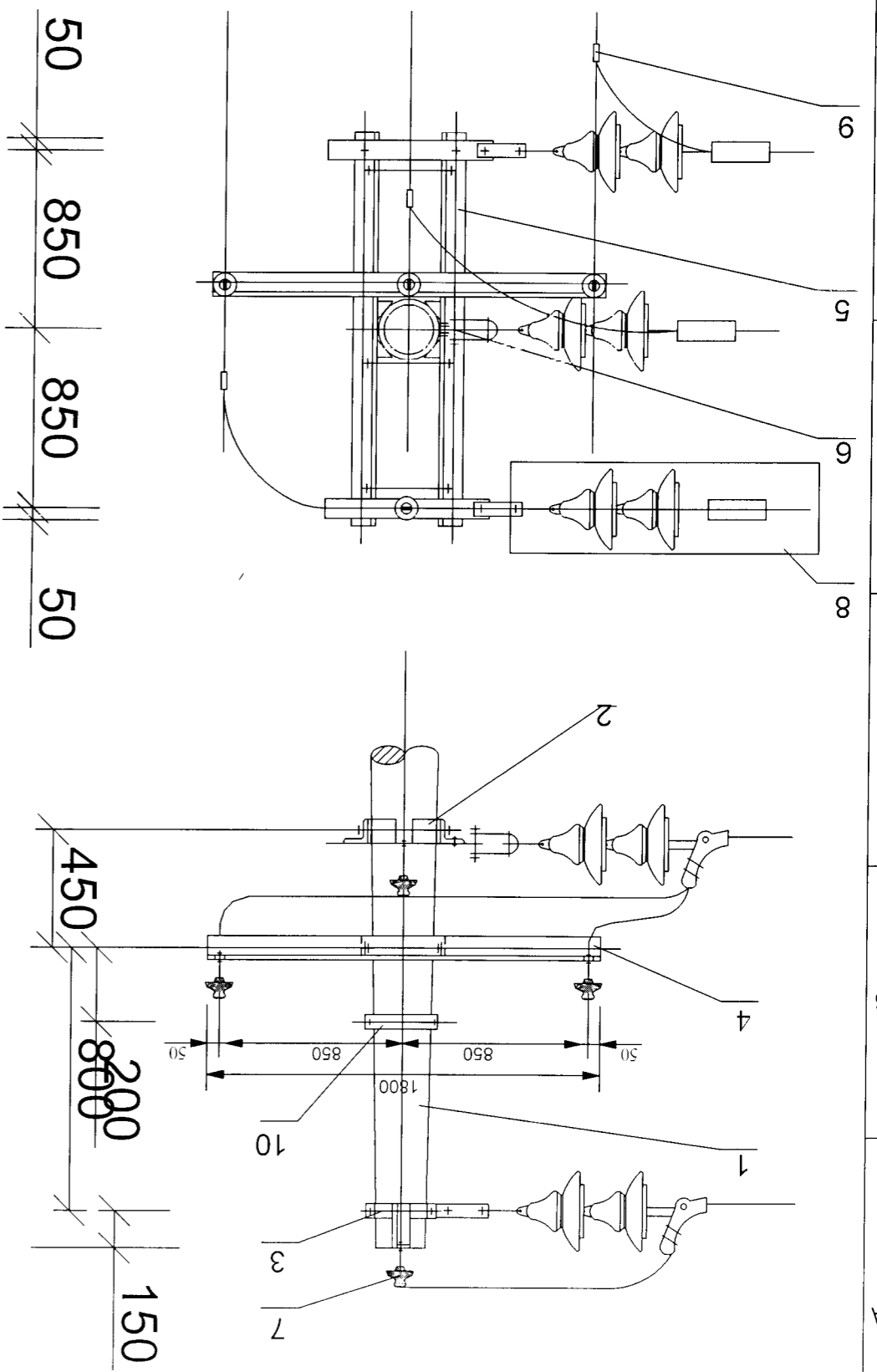
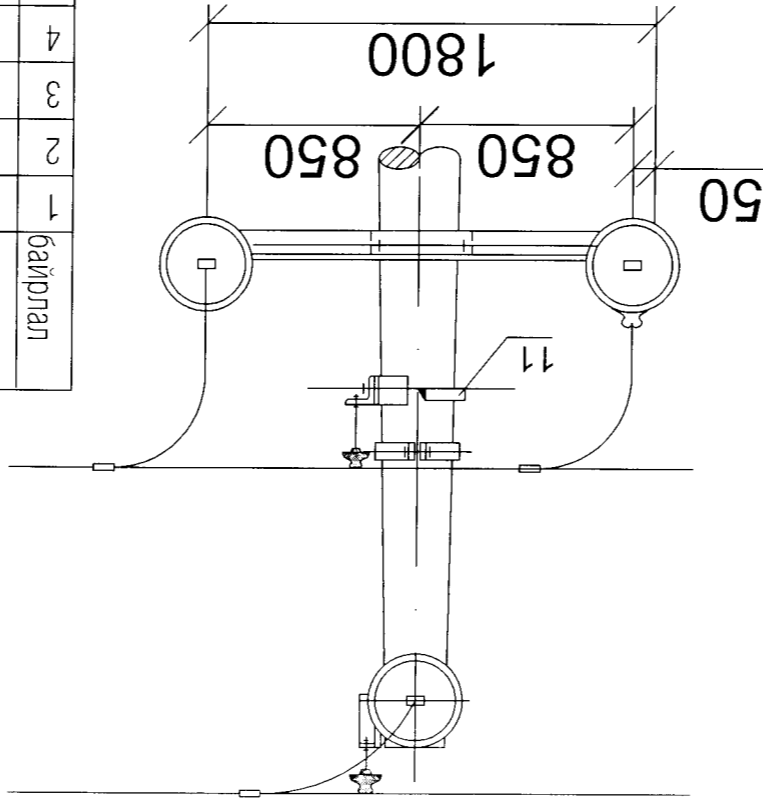
Үе шам А.3

Инженер *М. Дорж* Ж.Амарсанаа
 Тугилцуур: ET шүфр: Маштаб: Осноо
 Гүйцэтгэсэн О.Гантуяа
 Шалгарсан Ж.Амарсанаа
 Тугилцуур: ТТ шүфр: Эм-28/2019
 Хугацаа Хугацаа
 2019 он М:1:100
 А.3



5-4
2019.06.11

байрлал	Нэр	Харбар	Нэгж	Тоо	Нэгж	Бүгд	Тайлбар
1	Тугилцуур	12м, φ190	Ш	2	830	1660	
2	М холбогч	60x5x290	Ш	3	3.6	2.2.7.82	
3	Толгой (-)	φ172, L=370mm	Ш	1	3.6	2.2.7.67	
4	Хөндлөвч	L63x6x 1800	Ш	1	10.3	2.2.7.57	
5	Хөндлөвч	2xL63x6x 1800	Ш	1	25.4	2.2.7.58	
6	Холбогч	50x5x160	Ш	1	0.34	2.2.8.84	
7	Хөндийрүүлэгч	P-15(10)T	Ш	4	3.3	13.2	
8	Дүүжин хөндийрүүлэгч		нб	3	13.5	40.5	2.2.7.43
9	Хавчаар	JB	Ш	3	0.6		
11	У холбогч	φ16x605	ком	1	1.65	2.2.7.83	
	Газардуулгын булт	φ10	М	11	0.4	4.4	



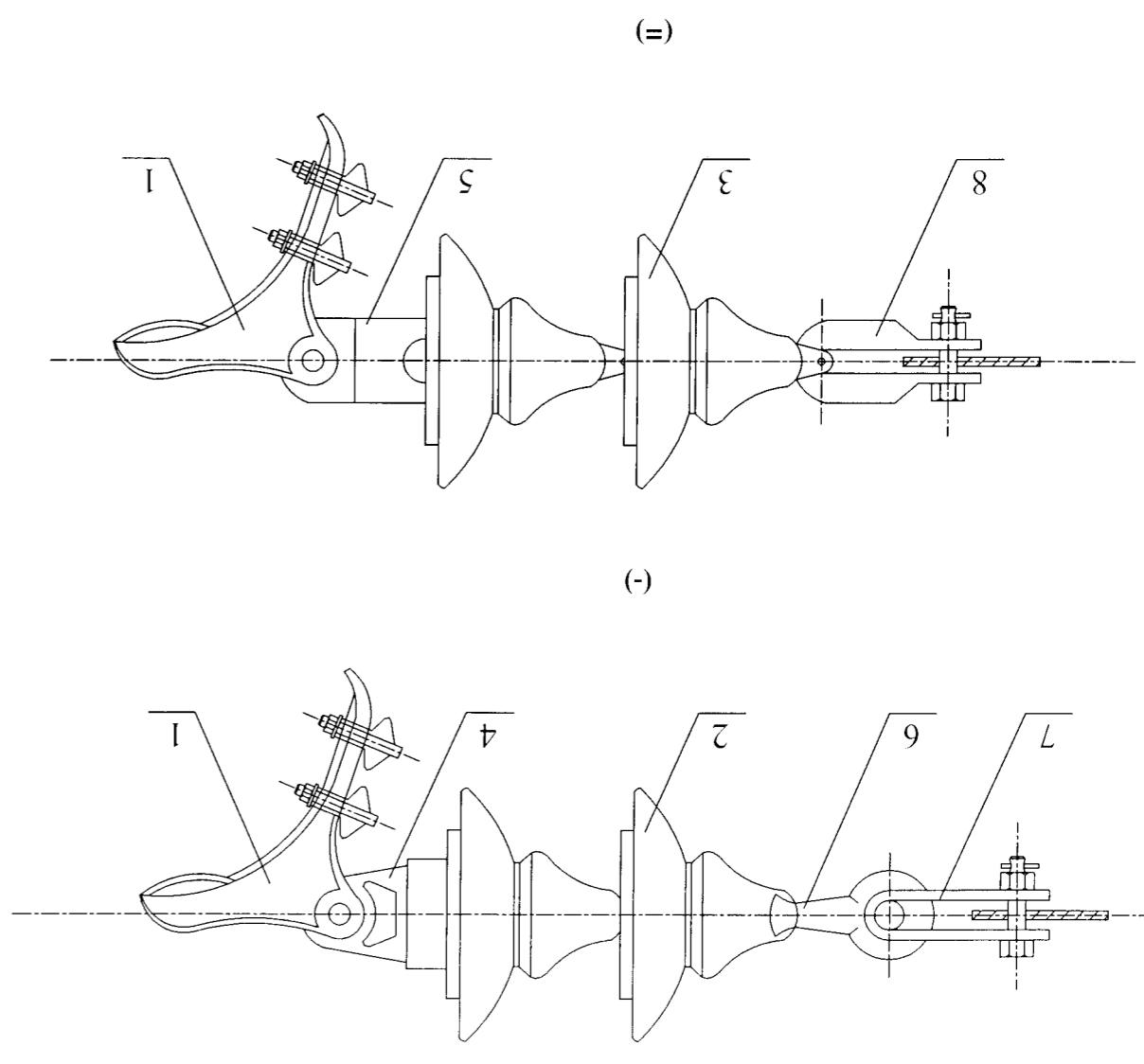
95 хом ХУД-12 хороо Хүндэтгэлийн гүйцэтгэл хэргийн хүндэт сайжруулах зүгс.		Төрийн захиргааны ерөнхий газар		А.З	
Инженер		Ж.Амарсанаа		Эг шүрш: М1:100	
Гүйцэтгэсэн		О.Гантүвшин		Хугацаа: 2019 он	
Шалбарсан		Ж.Амарсанаа		Хугацаа: 23	
ТТ шүрш:		Э/В-28/2019		ХТ-9	

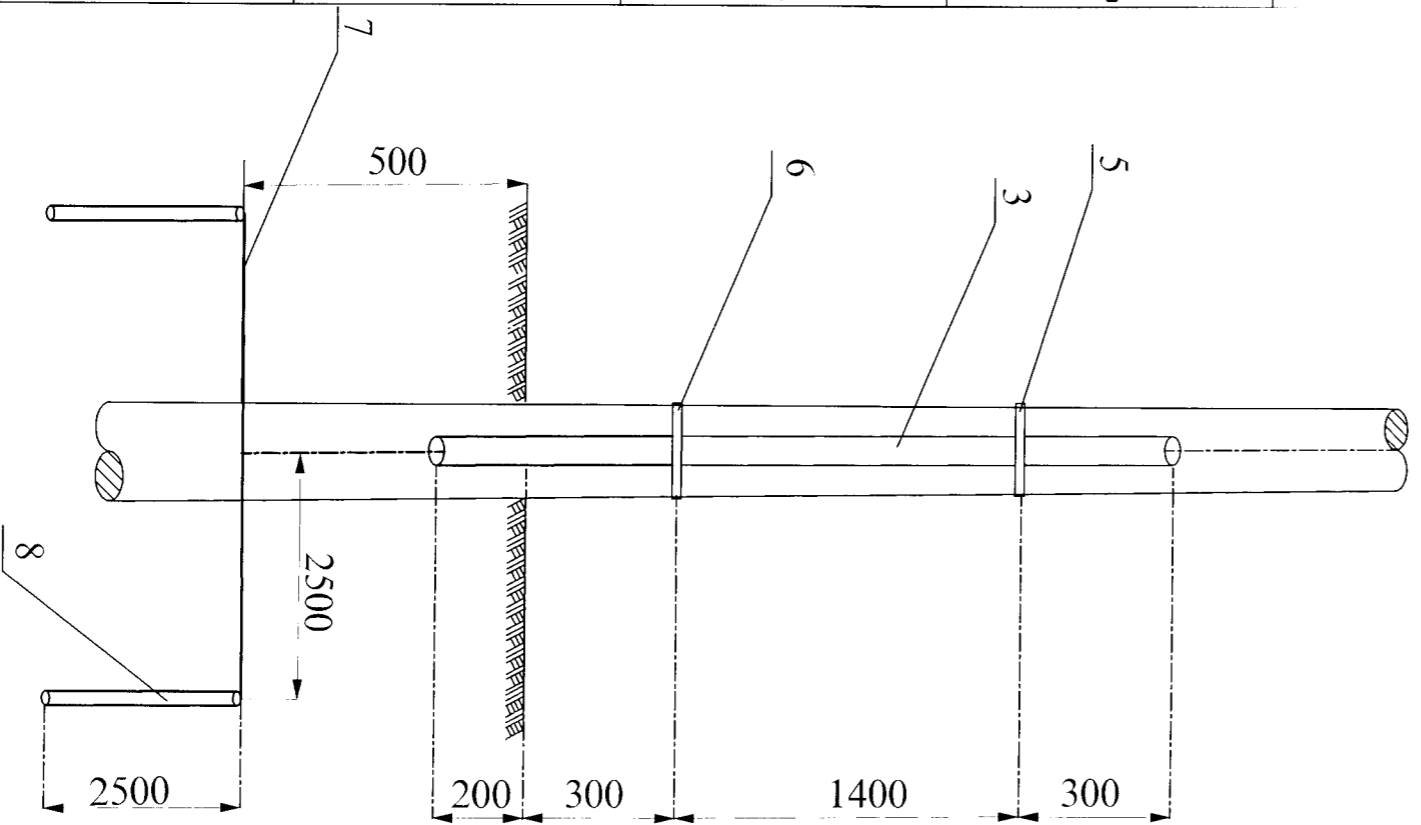
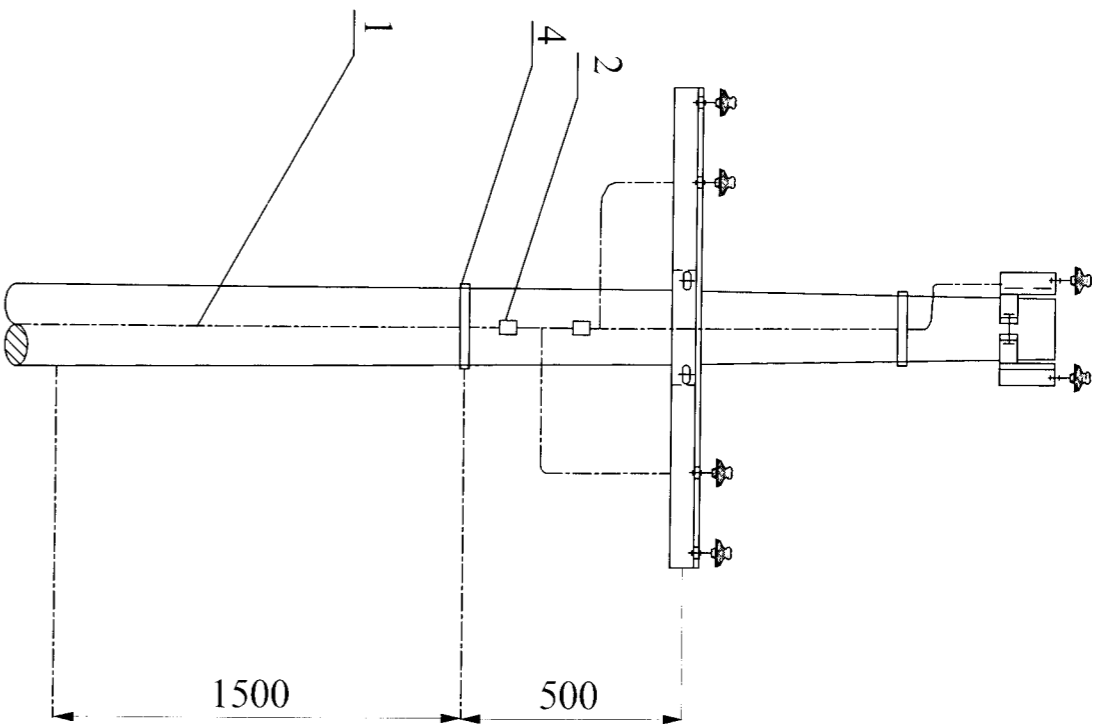
байрлал	Харгал	Хэрэг	Нэгж			Түүний	Түүний	Түүний	Түүний	Түүний	Түүний
			(-)	(=)	Нэгж						
1	Ш	NLD	1	1	1.3	1.3	1.3	1.3	1.3	1.3	Хүснэгт 3-д хар
2	Ш	XP-7	2		4.6	9.2					
3	Ш	XP-7C	2		4.6	9.2					
4	Ш	WS-7	1	2	0.97	1.94					
5	Ш	P-7	1	1	0.6	0.6					
6	Ш	Q-7	1	1	0.3	0.3					
7	Ш	Z-7	1	1	0.64	0.64					
8	Ш	U-7	1	1	0.5	0.5					

МЭРТ		МЭРТ		МЭРТ	
NLD-1	LGJ-25-50	LGJ-16-50	МЭРТ	МЭРТ	МЭРТ
NLD-2	LGJ-70-95	LGJ-70-95	МЭРТ	МЭРТ	МЭРТ
NLD-3	LGJ-120-185	LGJ-120-185	МЭРТ	МЭРТ	МЭРТ
NLD-4	LGJ-210-240	LGJ-185-240	МЭРТ	МЭРТ	МЭРТ

Лавлах хүснэгт

Утасны төрөл





Д/Д	Нэр	Хэлбэр	Жен	Тоо	Жин, кг		Тайлбар
					Нэгж	Бүгд	
1	Буултын утас	φ10	м	11	0.62	6.82	
2	О-ын салбарлагч	ЖВС-01	Ш	2	0.25	0.5	
3	Хамгаалах хоолой	φ30, L=2.2м	Ш	1			
4	Бүслүүр(-)	φ210	Ш	1	1.1	1.1	2.2.7.68
5	Бүслүүр(-)	φ280	Ш	1	1.1	1.1	2.2.7.68
6	Бүслүүр(-)	φ300	Ш	1	1.1	1.1	2.2.7.68
7	Татам төмөр	40x4x5.1м	Ш	1	1.26	6.4	
8	Электрод	φ22, 1x2.5м	Ш	2	2.4	4.8	

5-1
Handwritten signature
 2019.06.11

УБ хот ХУД-12 хороо: Хүчдэлчин үндэстэй хэсгийн хүчдэл сайжруулах зүрээ.

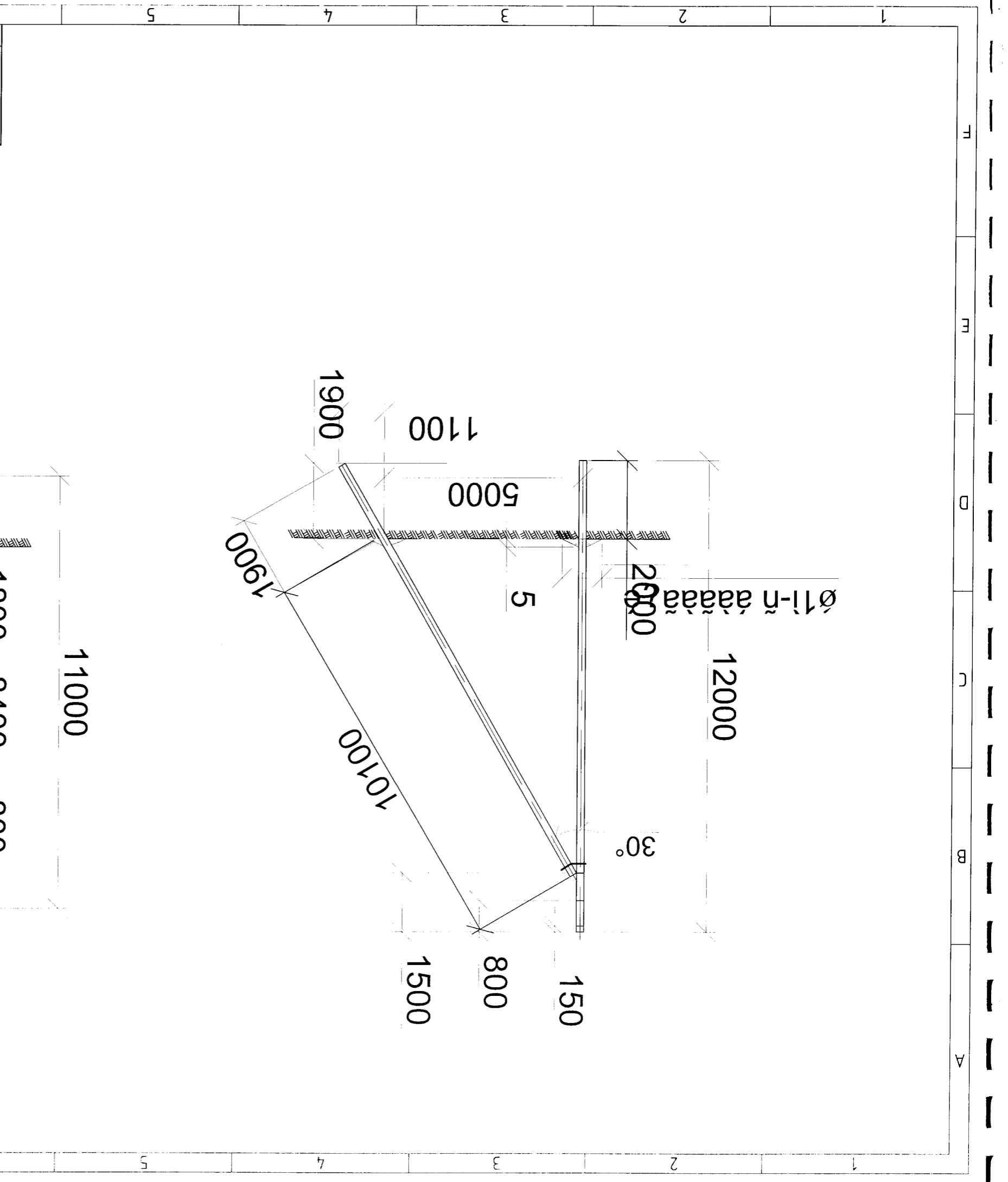
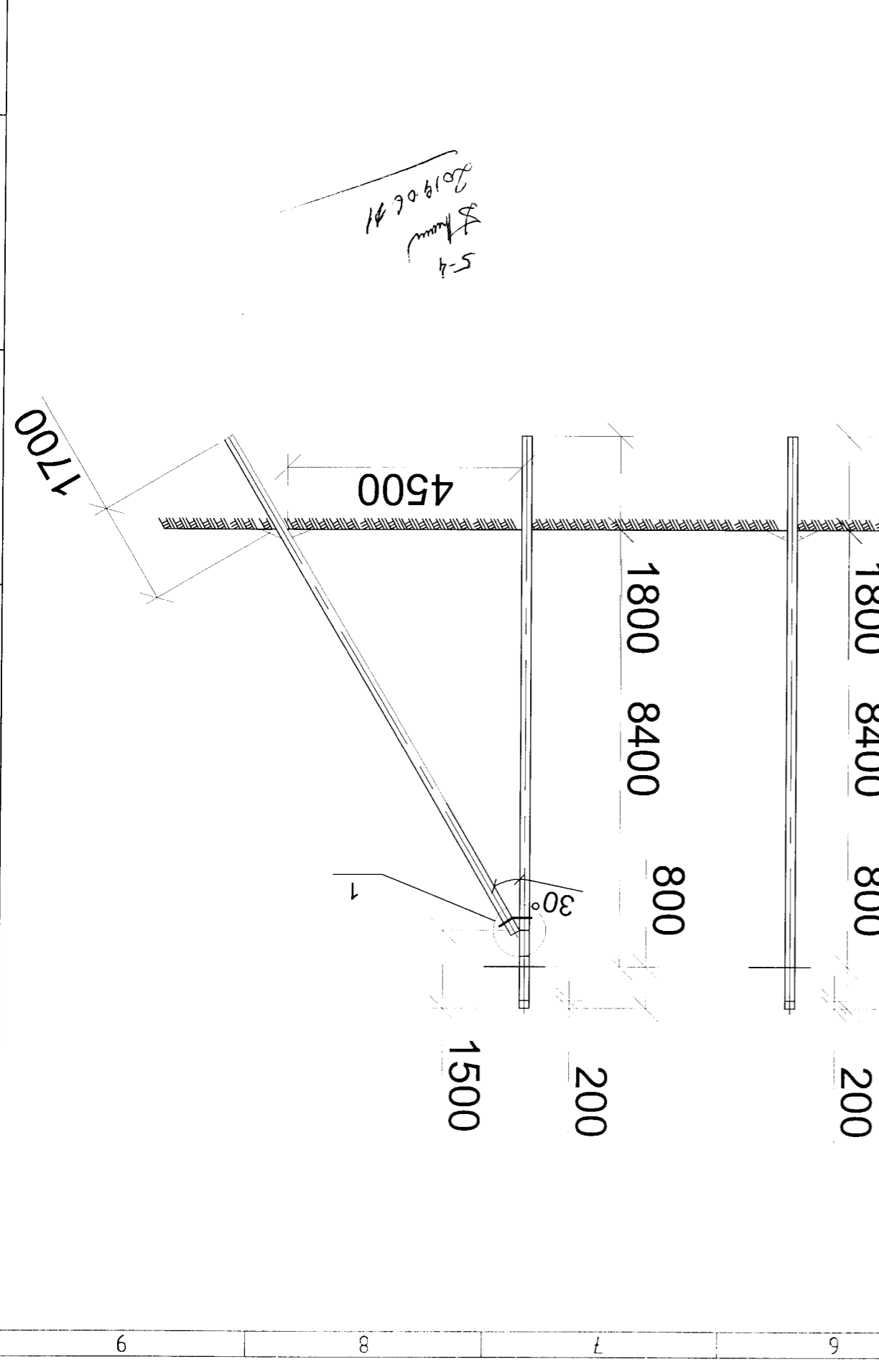
Гадна цахилгаан хангамж, Төмөр бөмөн түүлзүүр

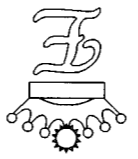
Газардуулагын бүлэгтэй түүлзүүр

Инженер	<i>Handwritten</i>	Ж.Амграсанаа	ЕГ шифр:	Масштаб:	Үе шал
Гүйцэтгэсэн	<i>Handwritten</i>	О.Гантуяа	ТГ шифр:	М1:100	Өнөө
Шалгасан	<i>Handwritten</i>	Ж.Амграсанаа	ЭЛ-28/2019	Зургийн дүгээр	Хугацаа
				ХТ-10	2019 он
					23

“ЭЛСТА” ХХК

УБ хом Хүд-12 хороо. Хүдэлний гнлэмшил хэсгийн хүрээлэн сэргүүлэх зүрэг.		Гарна цахилгаан хангамж. Төмөр бөмөн шүлгүүр		Анкер шүлгүүрийн туйлаас		Үе шам А.3	
Инженер		Ж.Амарсанаа		Э. шүрл: Маштаб:		Огноо	
Гүйцэтгэгч		О.Гантуяа		Т. шүрл: Эргүүлэн дүгээр		Хүдгээс	
Шилэсэн		Ж.Амарсанаа		Т. шүрл: ЭВ-28/2019		ХТ-11	
"ЭНСТА" ХХК		Ж.Амарсанаа		ЭВ-28/2019		ХТ-11	
Шилэсэн		Ж.Амарсанаа		ЭВ-28/2019		ХТ-11	
Шилэсэн		Ж.Амарсанаа		ЭВ-28/2019		ХТ-11	
Шилэсэн		Ж.Амарсанаа		ЭВ-28/2019		ХТ-11	
Шилэсэн		Ж.Амарсанаа		ЭВ-28/2019		ХТ-11	
Шилэсэн		Ж.Амарсанаа		ЭВ-28/2019		ХТ-11	





"ЭНСТА" ХХК

Шалсан

Гүйцэтгэсэн

Инженер

Ж.Амарсанаа

О.Ганшүрээ

Ж.Амарсанаа

ТГ шүфр: ЭМ-28/2019

Эргүүлэн дугаар

Маштаб: М1:100

ХТ-12

Хугацаа

Огноо

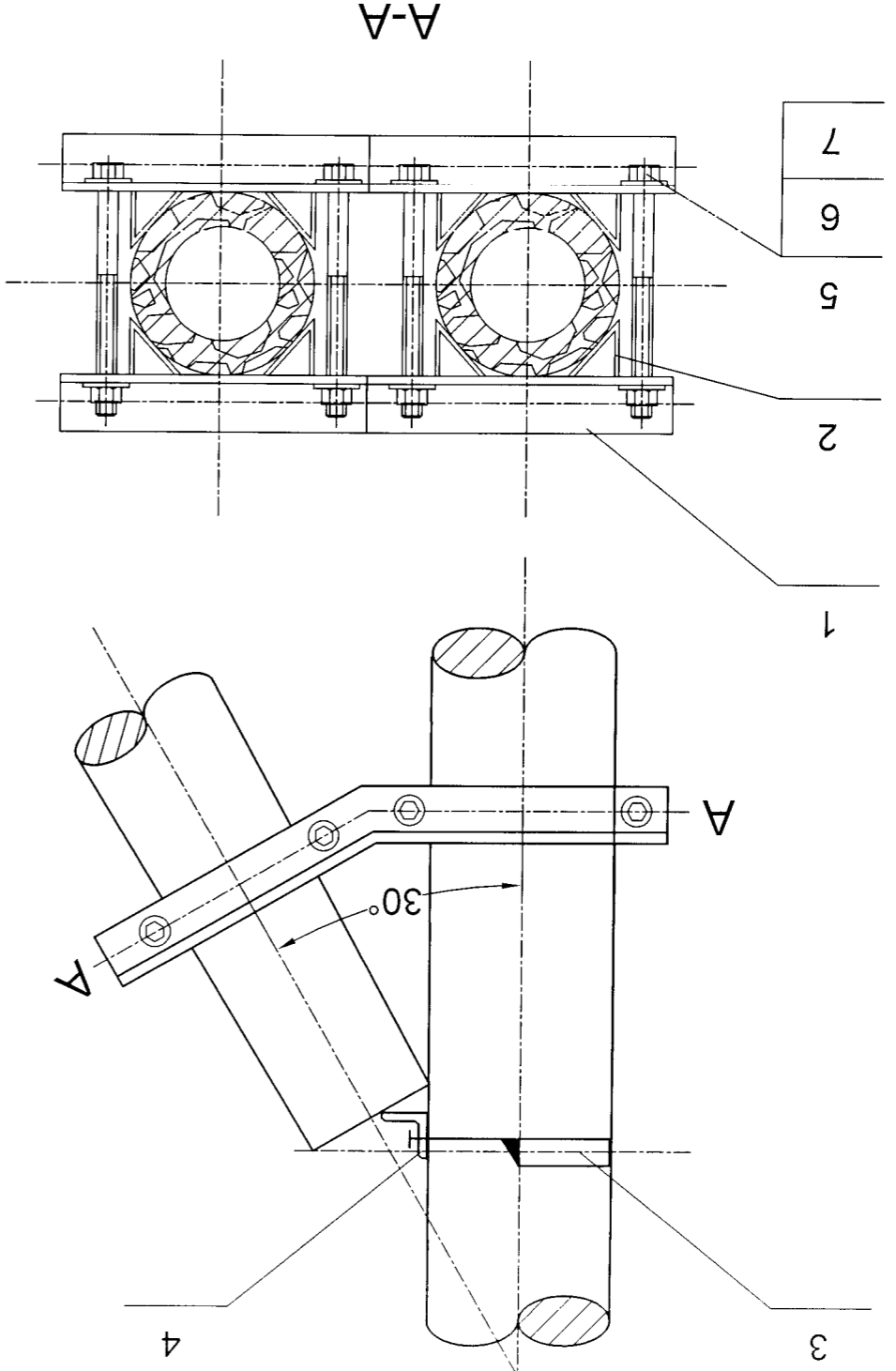
23

2019 он

А.3

Анхны шилжүүлэн шилжүүлсэн зураг

УБ хэм Х9Д-12 хороо Хүндэтгэл гүйцэтгэл хэлтэс хурал хуралдааныг заруулах зурга. Төвөг дотор хуралдааны төвөг дотор шилжүүлэн



Л/д	Нэр	Хангаар	Нэгж	Тоо	Тайлбар
1	Оёооан тогтоогч	L63 x 6 x (194+2L)	Ш	1	2.2.7.93
2	М холбогч	60x5x280	Ш	4	2.2.7.82
3	U холбогч	L63 x 6 x 605	КОМ	1	2.2.7.83
4	Тулаасны дэр	L63 x 6 x 200	Ш	1	2.2.7.93
5	Болт	M16x210 M16x230 M16x250 M16x270	Ш	4	GB8-76
6	Гайка	M16	Ш	4	GB39-76
7	Шайба	16	Ш	8	GB95-76

Инженер		Ж.Амарсанаа		Эл шифр:		Масштаб: М1:100		Огноо 2019 он	
Гүйцэтгэсэн		О.Гантуяа		ТГ шифр:		ХТ-13		Хугацаа	
Шалгарсан		Ж.Амарсанаа		ТГ шифр:		ЭМ-28/2019		Хугацаа	
"ЭНСТА" ХХК		Ж.Амарсанаа		ТГ шифр:		ЭМ-28/2019		Хугацаа	

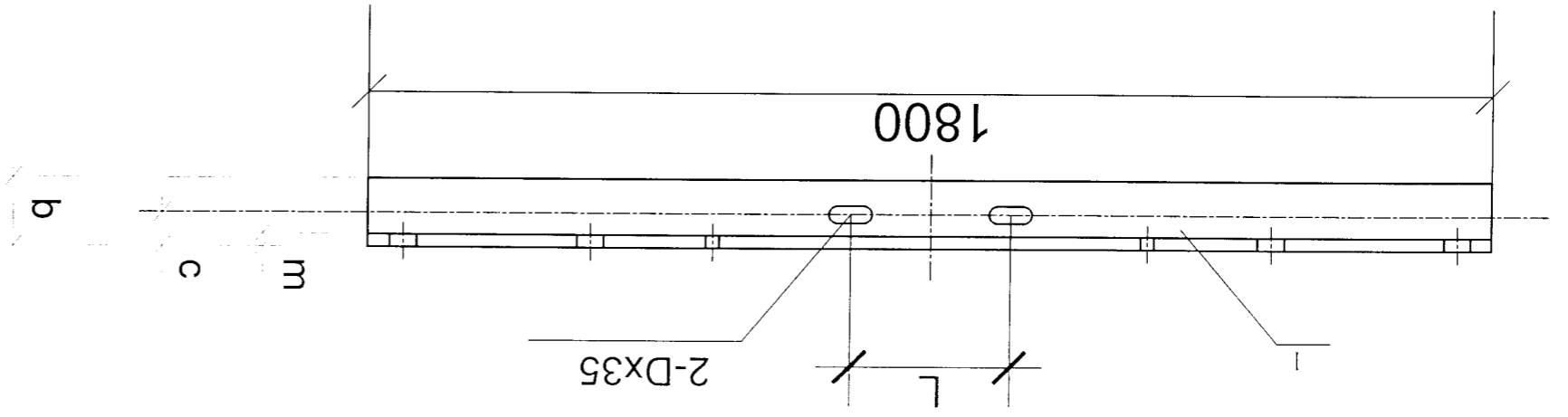
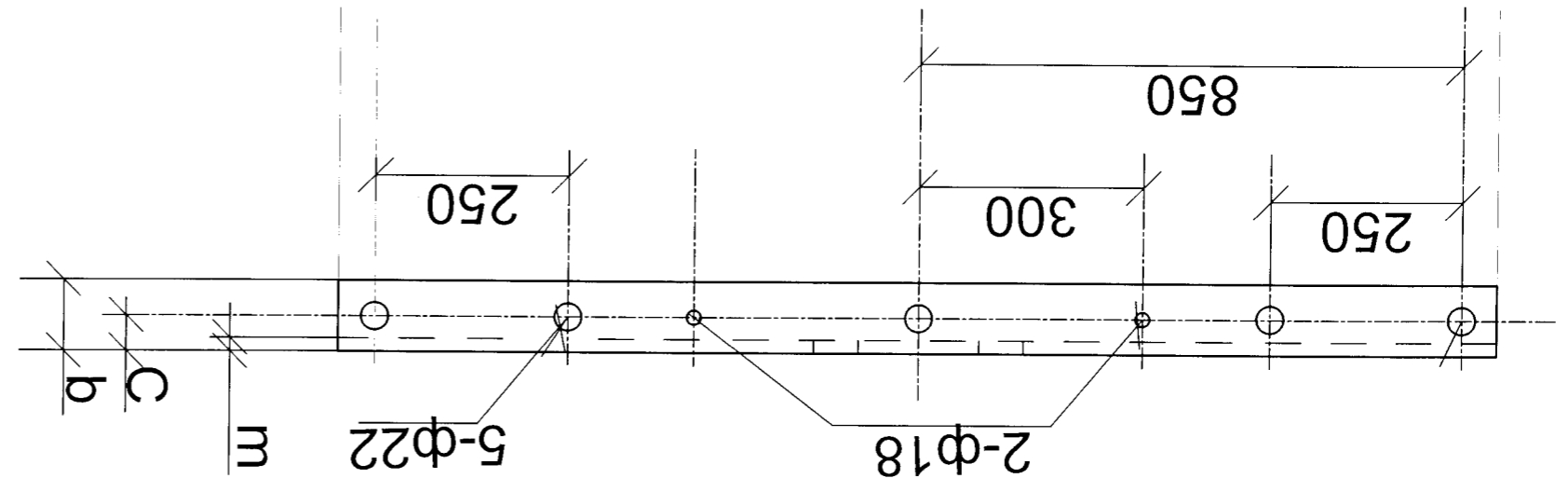


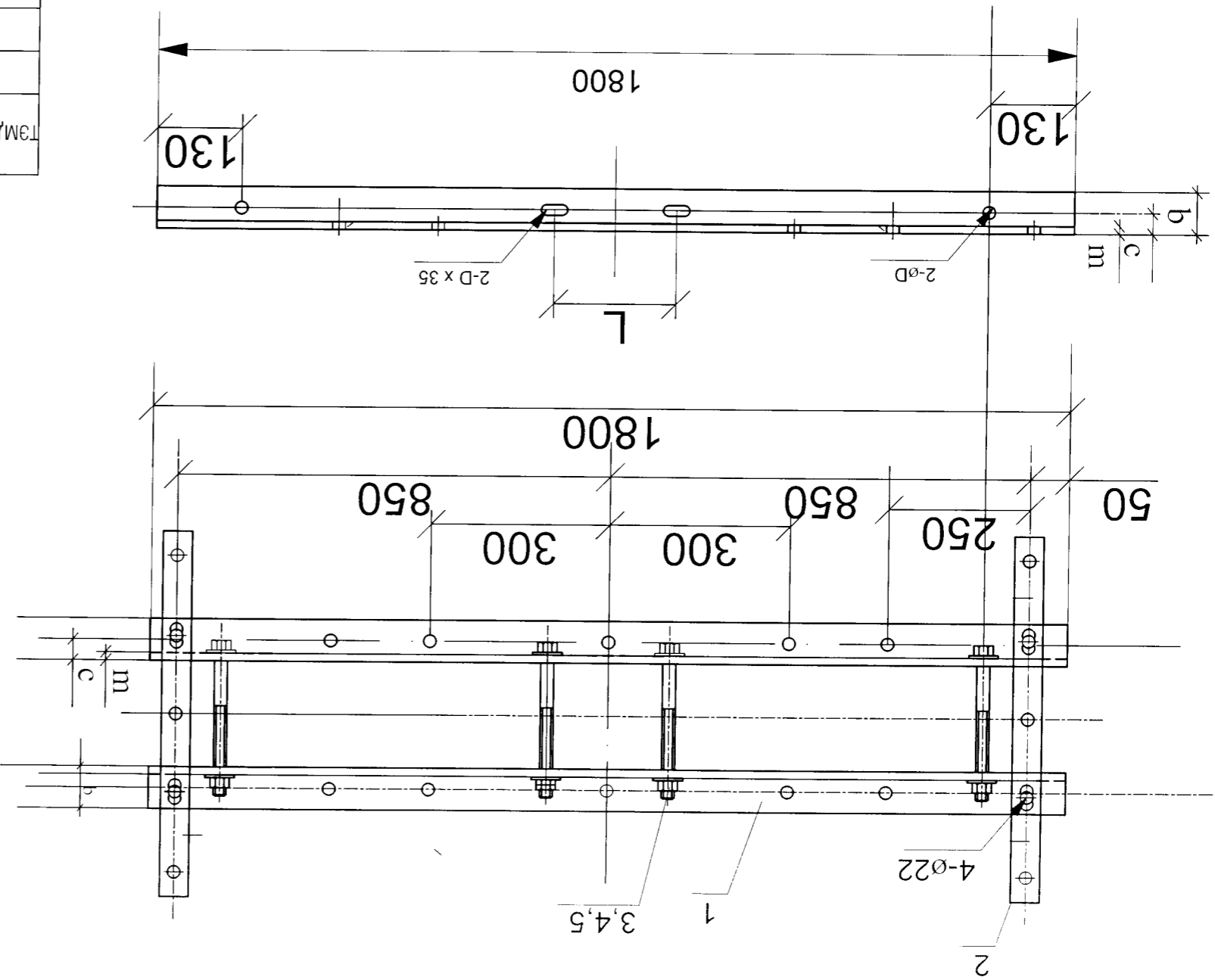
УБ хом Х9Д-12 хороо Хүрвэндүүлч гүншилмэл хэсгийн хүрвэл саажруулах эвдрэл
Гарга цахилгаан хөдөлгөөн төмөр бөмөр шилжүүр
Завсрын шилжүүрийн хөндлөвч

д/д	Нэр	Хэлбэр	Нэгж	Тоо	Нэгж	Бүрд	Тайлбар
1	Булан төмөр	L63x6x1800	Ш	1	10.3	10.3	
2	Нинт						

Түлүүрийн оройн хэмжээ	L	C	D	m	b	11	12	13	111	112	113
	200	35	18	6	63	11	12	13	111	112	113
	Φ150	220	240	Φ170	Φ190	200	220	240	Φ150	Φ170	Φ190
	49	42	22	8	75	111	112	113	200	220	240
	240	220	200	Φ150	Φ170	Φ190	220	240	Φ150	Φ170	Φ190

Лавлах хүснэгт





Тэмдэглэгээ	Нэр	Хэлбэр	Нэгж	Тоо	Нэгж	Нэрж	Бүрд	Тайлбар
1	Хөндлөвч	L63x6x1800	ш	2	ш	10.3	20.6	
2	Хөндлөвч	60x6x210	ш	2	ш	0.6	1.2	
3,4,5	Болт, гайка, шайба	M16x240	ком	4	ком	0.56	2.24	
6,7,8	Болт, гайка, шайба	M16x130	ком	4	ком	0.34	1.36	

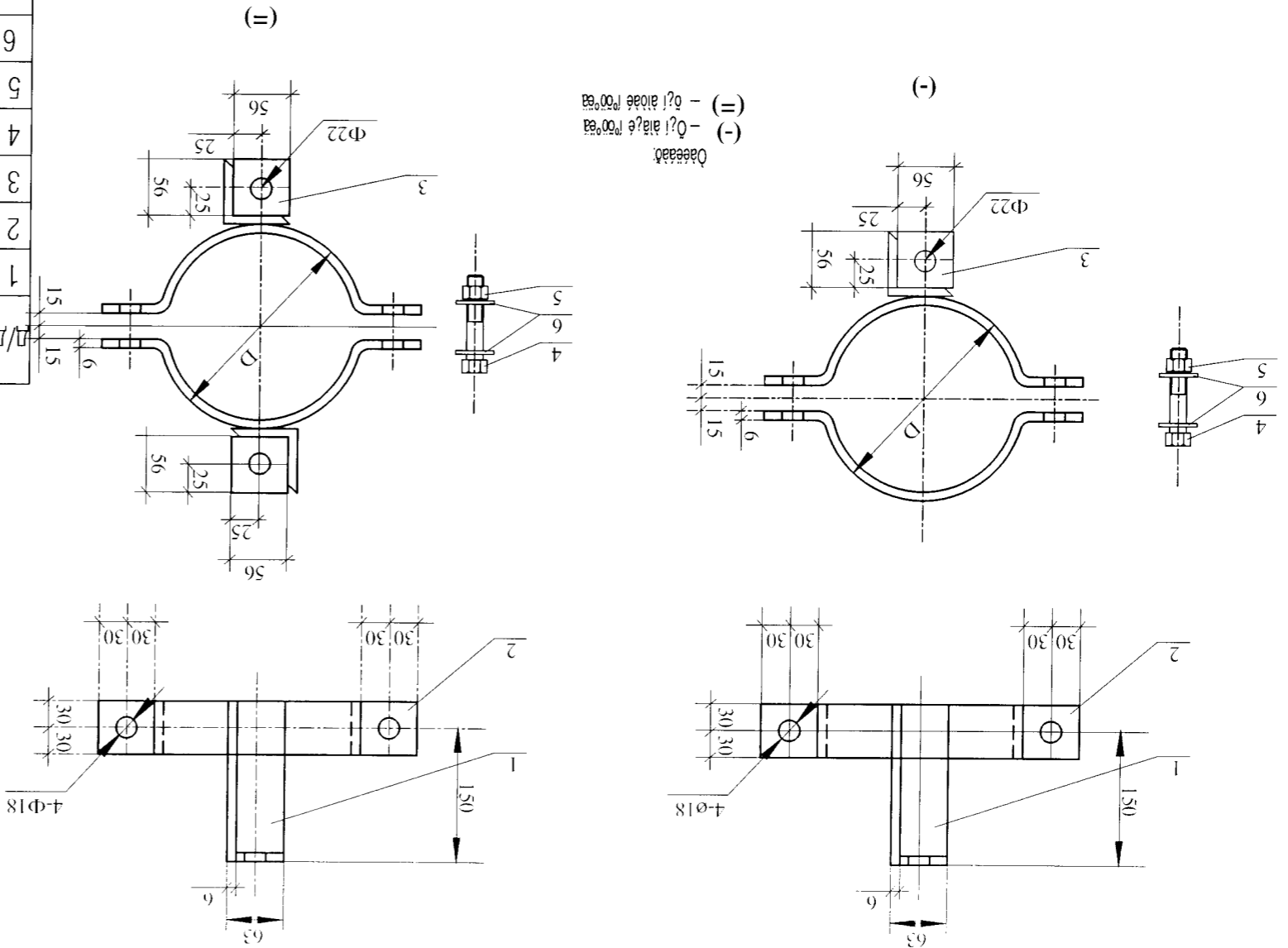
Түлгүүрийн хэмжээ	Φ	М	Н	Д	С	Б	М	Шайба	L
11	Φ150	200		M16	220				
12	Φ170	220	16	M16	240				
13	Φ190	240			260				
14	Φ150	200		M16	220				
15	Φ170	220	18	M16	240				
16	Φ190	240			260				
17	Φ150	200		M18	220				
18	Φ170	220	18	M18	240				
19	Φ190	240			260				
20	Φ150	200		M20	220				
21	Φ170	220	20	M20	240				
22	Φ190	240			260				

Лавлах хүснэгт

"ЭНСТА" ХХК
 Инженер Ж.Амарсанаа
 Түвшмэсээн О.Гантуяа
 Шалбарсан Ж.Амарсанаа
 ТТ шурф: ЭМ-28/2019
 МТ шурф: МТ-14
 Масштаб: М1:100
 2019 он
 Хугацаа: 23
 АЗ
 Үе шат
 Анкер шулуунуудын хөндлөвч
 Тэдгээр цахилгаан хангамж, төмөр бөмбөн шулуунууд
 95 хом ХҮД-12 хороо, Хүндийн гүнзгий хэрэглээний хэрэгсэл саажруулах зорилгоор.

Түлгүүр- лэх Үйцэс	м	б	с	Ø	Болт	Гайка	Р	Л	Ø 150	Ø 170	Ø 190
11	5	50	50	Ø18	M16	M16	90	80	350	1.5М	-
12	5	50	50	Ø18	M16	M16	90	80	385	1.5-3М	-
13	5	50	50	Ø18	M16	M16	100	110	415	1.5-3М	1.5М
14	5	50	50	Ø18	M16	M16	110	110	445	1.5-3М	1.5-3М
111	6	60	60	Ø18	M18	M18	80	80	350	1.5М	-
112	6	60	60	Ø18	M18	M18	90	90	385	1.5-3М	-
113	6	60	60	Ø18	M18	M18	100	100	415	1.5-3М	1.5М
114	6	60	60	Ø18	M18	M18	110	110	445	1.5-3М	1.5-3М
1111	7	70	70	Ø20	M18	M18	80	80	350	1.5М	-
1112	7	70	70	Ø20	M18	M18	90	90	385	1.5-3М	-
1113	7	70	70	Ø20	M18	M18	100	100	415	1.5-3М	1.5М
1114	7	70	70	Ø20	M18	M18	110	110	445	1.5-3М	1.5-3М

Түлгүүрийн хэмжээ



Qаагааг
 (-) - Qуi aiaге rөөгөө
 (=) - Qуi aiaае rөөгөө

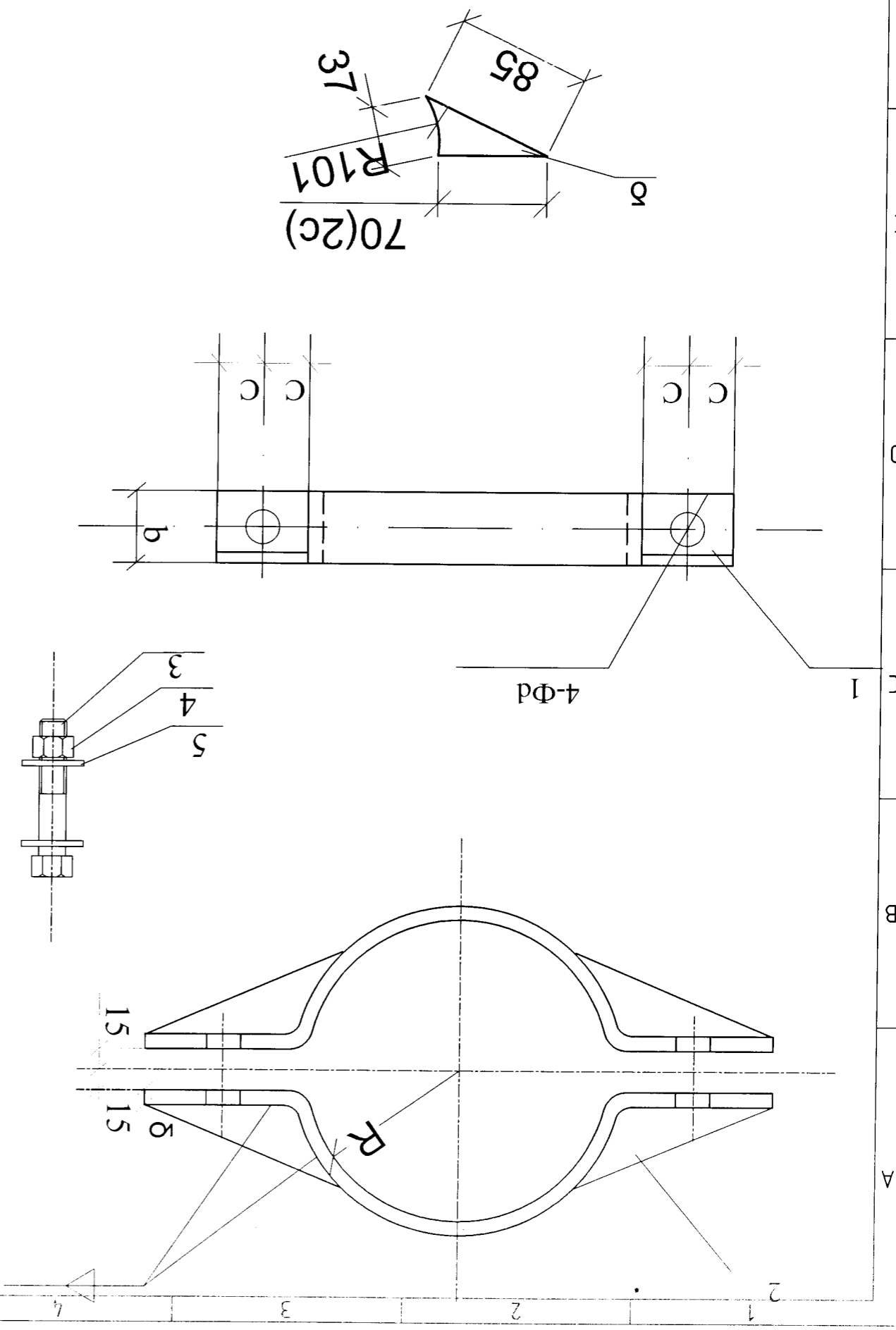
№	Хэрэг	Нэр	Төрөл	Материал	Төрөл	Материал	Төрөл	Материал	Төрөл	Материал	Төрөл	Материал
1	Хэрэг	Нэр	Төрөл	Материал	Төрөл	Материал	Төрөл	Материал	Төрөл	Материал	Төрөл	Материал
2	Татам төмөр	Ш	1	63X6X180	Ш	1	1.03	1.03	2	2.06		
3	Татам төмөр	Ш	2	63X6X370	Ш	2	0.96	0.96	2	1.92		
4	Болт	Ш	2	M16X90	Ш	2	0.20	0.4	2	0.4	GB8-76	
5	Гайка	Ш	2	M16	Ш	2	0.03	0.06	2	0.06	GB39-76	
6	Шайба	Ш	4	M16	Ш	4	0.013	0.05	4	0.05	GB95-76	

Түлгүүрийн хэмжээ	L	D	IV
Φ150	340	152	172
Φ170	370	192	400
Φ190	430	212	430

Лавлах хүснэгт

Инженер: *С.Сүхбаатар* Ж.Амарсанаа
 Түвшмэлч: *С.Сүхбаатар* О.Ганшүрэн
 "ЭЛТА" ХХК Шалсан
 ТГ шүфр: ЭМ-28/2019
 Маштаб: М1:100
 2019 он
 Хугаца: 23

95 хом ХҮД-12 хороо, Хүндэвчин гудамшад хэсгийн хүчдэл саажруулах зүрэг.
 Тогтоу
 Үе шам А.3



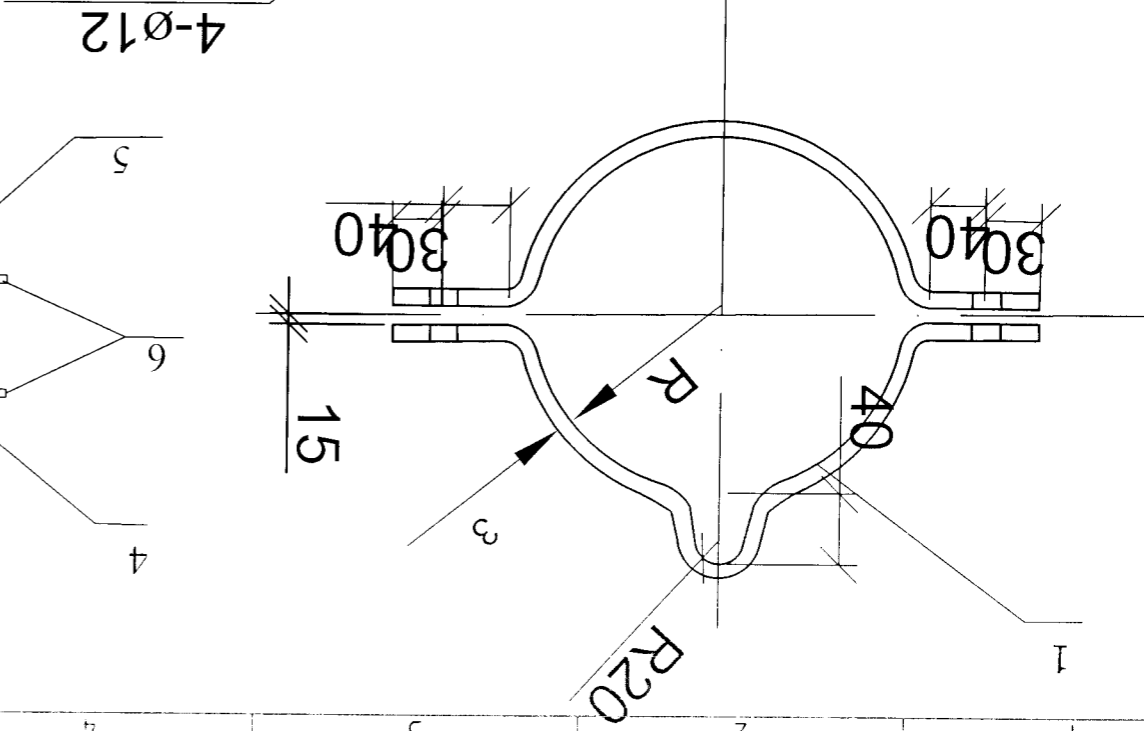
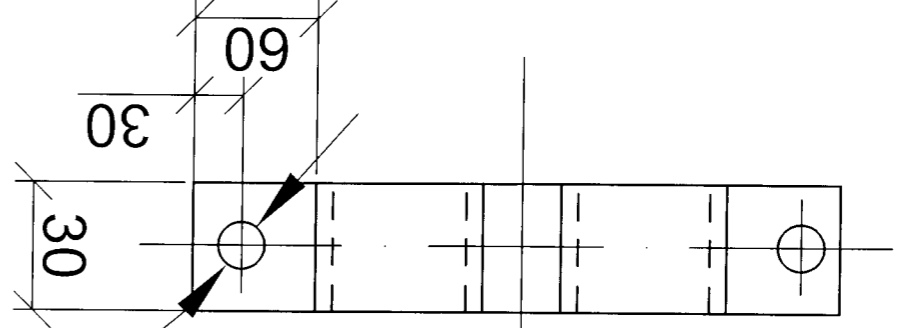
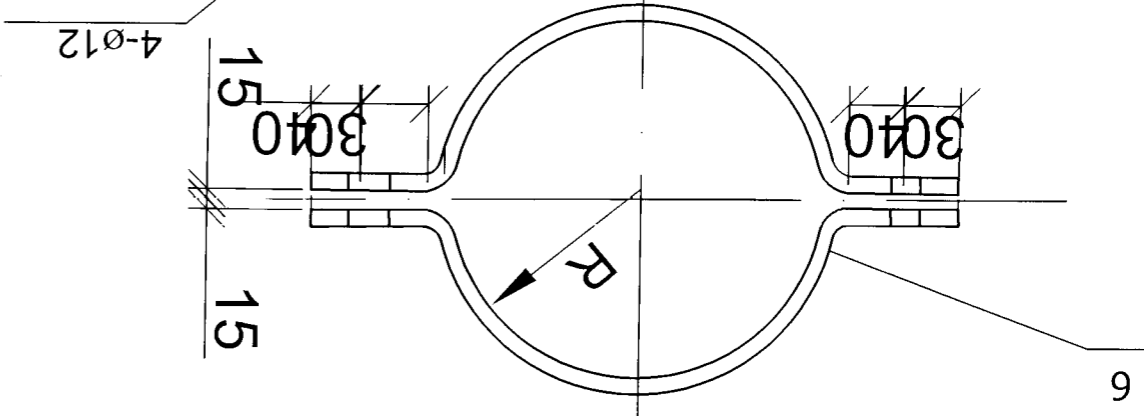
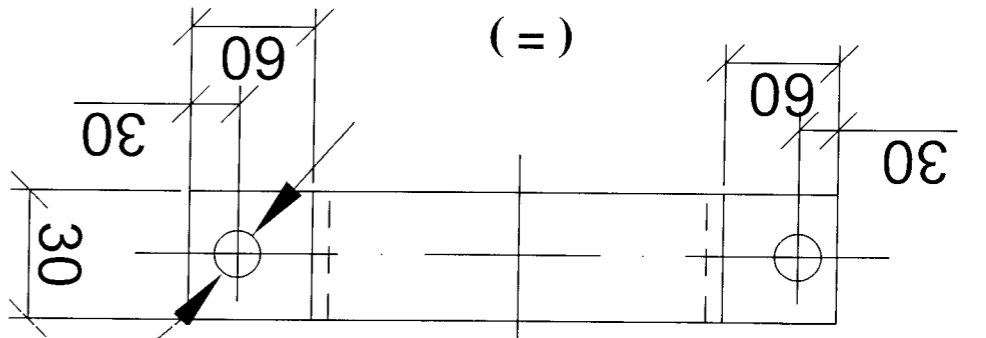
"ЭЛСТА" ХХК		Инженер		Ж.Амарсанаа		ЭТ шурф:		М1:100		Огноо		2019 он	
"ЭЛСТА" ХХК		Инженер		Ж.Амарсанаа		ЭТ шурф:		М1:100		Огноо		2019 он	
"ЭЛСТА" ХХК		Инженер		Ж.Амарсанаа		ЭТ шурф:		М1:100		Огноо		2019 он	
"ЭЛСТА" ХХК		Инженер		Ж.Амарсанаа		ЭТ шурф:		М1:100		Огноо		2019 он	
"ЭЛСТА" ХХК		Инженер		Ж.Амарсанаа		ЭТ шурф:		М1:100		Огноо		2019 он	
"ЭЛСТА" ХХК		Инженер		Ж.Амарсанаа		ЭТ шурф:		М1:100		Огноо		2019 он	
"ЭЛСТА" ХХК		Инженер		Ж.Амарсанаа		ЭТ шурф:		М1:100		Огноо		2019 он	
"ЭЛСТА" ХХК		Инженер		Ж.Амарсанаа		ЭТ шурф:		М1:100		Огноо		2019 он	
"ЭЛСТА" ХХК		Инженер		Ж.Амарсанаа		ЭТ шурф:		М1:100		Огноо		2019 он	
"ЭЛСТА" ХХК		Инженер		Ж.Амарсанаа		ЭТ шурф:		М1:100		Огноо		2019 он	

6	Шайба	16	Ш	4	0.013	0.05	4	0.05	GB95-76
5	Гайка	M16	Ш	2	0.03	0.06	2	0.06	GB39-76
4	Болт	M16X90	Ш	2	0.20	0.4	2	0.4	GB8-76
3									
2	Татам төмөр	37X6X85	Ш	2	0.96	0.96	2	1.92	
1	Татам төмөр	63X6X370	Ш	2	1.03	1.03	2	2.06	
Д/д	Нэр	Хэлбэр	Нэгж	Тоо	Нэгж	Бүтд	Тоо	Бүтд	Тайлбар
			(-)	Жин, кг	(=)	Жин, кг			

III4	GI-100	7	70	40	ø20	M18 x 90	24	110	445	-	1.5-3M
III3	GI-100	7	70	40	ø20	M18 x 90	24	100	415	-	1.5M
III2	GI-100	7	70	40	ø20	M18 x 90	24	90	385	1.5-3M	-
III1	GI-100	7	70	40	ø20	M18 x 90	24	80	350	1.5M	-
II4	GI-70	6	60	30	ø18	M18 x 90	18	110	445	-	1.5-3M
II3	GI-25-50	6	60	30	ø18	M18 x 90	18	100	415	-	1.5M
II2	GI-16-120	6	60	30	ø18	M18 x 90	18	90	385	1.5-3M	-
II1	GI-16-120	6	60	30	ø18	M18 x 90	18	80	350	1.5M	-
I4	GI-25-50	5	50	50	ø18	M16 x 90	16	110	445	-	1.5-3M
I3	GI-25-50	5	50	50	ø18	M16 x 90	16	100	415	-	1.5M
I2	GI-25-50	5	50	50	ø18	M16 x 90	16	90	385	1.5-3M	-
I1	GI-25-50	5	50	50	ø18	M16 x 90	16	80	350	1.5M	-
Q	Ламкв	Q	b	c	ød	Болт	Лайка	R	L	ø 150	ø 190

Лавлах хүснэгт

9	8	7	6	5	4	3	2	1
---	---	---	---	---	---	---	---	---



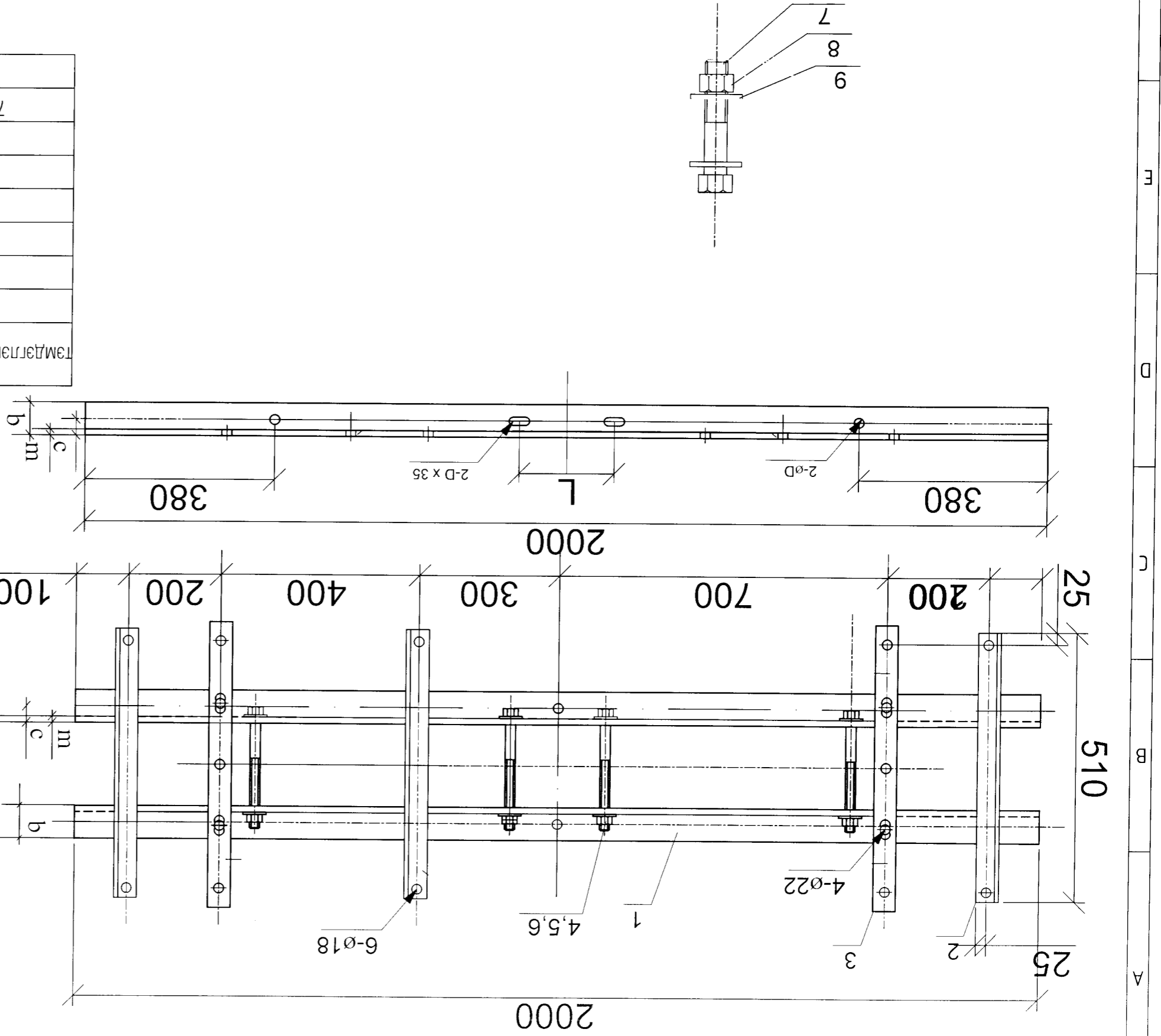
д/д	Нэр	Хэлбэр	Нэгж	Тоо	Нэгж	Бүгд	Тоо	Нэгж	Бүгд	Тайлбар	
1	Татам төмөр	-30x3xL1	Ш	2	1.03	1.03	2	1.96	0.96	2	1.92
2	Татам төмөр	-30x3xL2	Ш	2	0.96	0.96	2	0.96	0.96	2	1.92
3		30x3xL2									
4	Болт	M16x90	Ш	2	0.20	0.4	2	0.4	0.4	2	0.4
5	Гайка	M16	Ш	2	0.03	0.06	2	0.06	0.06	2	0.06
6	Шайба	16	Ш	4	0.013	0.05	4	0.05	0.05	4	0.05

Л	Р	90	100	110	120	130	140	150	590
1	111	340	370	400	435	465	495	530	590
2	112	100	370	400	435	465	495	530	590
3	111	90	340	400	435	465	495	530	590
4	112	100	370	400	435	465	495	530	590
5	113	110	400	435	465	495	530	590	590
6	114	120	435	465	495	530	590	590	590
7	115	130	465	495	530	590	590	590	590
8	116	140	495	530	590	590	590	590	590
9	117	150	530	590	590	590	590	590	590
10	118	160	590	590	590	590	590	590	590

Инженер	Инженер	Инженер	Инженер	Инженер	Инженер	Инженер	Инженер
Ж.Амарсанаа	Ж.Амарсанаа	Ж.Амарсанаа	Ж.Амарсанаа	Ж.Амарсанаа	Ж.Амарсанаа	Ж.Амарсанаа	Ж.Амарсанаа
О.Гантуяа	О.Гантуяа	О.Гантуяа	О.Гантуяа	О.Гантуяа	О.Гантуяа	О.Гантуяа	О.Гантуяа
Т.шүфр:	Т.шүфр:	Т.шүфр:	Т.шүфр:	Т.шүфр:	Т.шүфр:	Т.шүфр:	Т.шүфр:
ЭВ-28/2019	ЭВ-28/2019	ЭВ-28/2019	ЭВ-28/2019	ЭВ-28/2019	ЭВ-28/2019	ЭВ-28/2019	ЭВ-28/2019
ХТ-16.2	ХТ-16.2	ХТ-16.2	ХТ-16.2	ХТ-16.2	ХТ-16.2	ХТ-16.2	ХТ-16.2
Хүндэт	Хүндэт	Хүндэт	Хүндэт	Хүндэт	Хүндэт	Хүндэт	Хүндэт
М:1:100	М:1:100	М:1:100	М:1:100	М:1:100	М:1:100	М:1:100	М:1:100
2019 он	2019 он	2019 он	2019 он	2019 он	2019 он	2019 он	2019 он
А.3	А.3	А.3	А.3	А.3	А.3	А.3	А.3

Лавлах хүснэгт

Түлгуурийн хэмжээ



Тэмдэглэлээ	Нэр	Хэлбэр	Нэгж	Тоо	Нэгж	Нэр	Хэлбэр	Тайлбар
1	Хөндлөвч	L63662000	ш	2	11.5	23.0		
2	Хөндлөвч	L5065510	ш	3	2.1	6.3		
3	Хөндлөвч	60x6xL	ш	2	0.6	1.2		2.2.7.94
4	Болт	M16x300	ком	4	0.6	2.4		GB8-76
5	Гайка	M16	ком	4	0.03	0.12		GB39-76
6	Шайба	AM16	ком	8	0.013	0.104		GB95-76
7,8	Болт, гайка, шайба	M16x130	ком	4	0.34	1.36		

III3	III2	III1	II3	II2	II1	I3	I2	I1
90	8	22	49	M16 x 260	M16 x 240	M16 x 220	M16 x 260	M16 x 240
75	8	22	42	M16 x 260	M16 x 240	M16 x 220	M16 x 260	M16 x 240
63	6	18	35	M16 x 260	M16 x 240	M16 x 220	M16 x 240	M16 x 220
113	20			M20				
112	210							
111	190							
113	230							
112	210							
111	190							
13	230							
12	210							
11	190							

Лавлах хүснэгт

95 хом Х9Д-12 хороо Хүндрийн гуламтай хэсгийн хүрээлэн сажруулах зүрэг.
 Түгш цухилгаан хөндөгж, төмөр бөмөн тугилцуур
 Төгсгөлийн тугилцуурын хөндлөвч
 Үе шам А.3



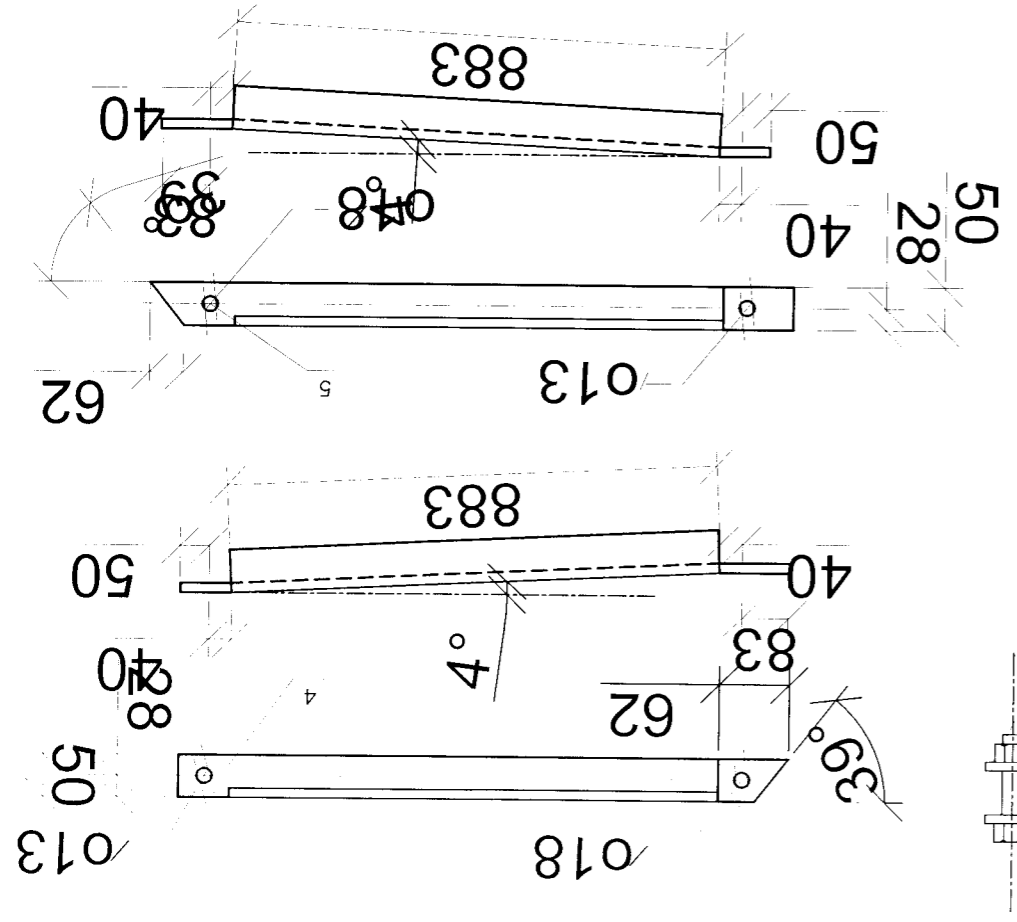
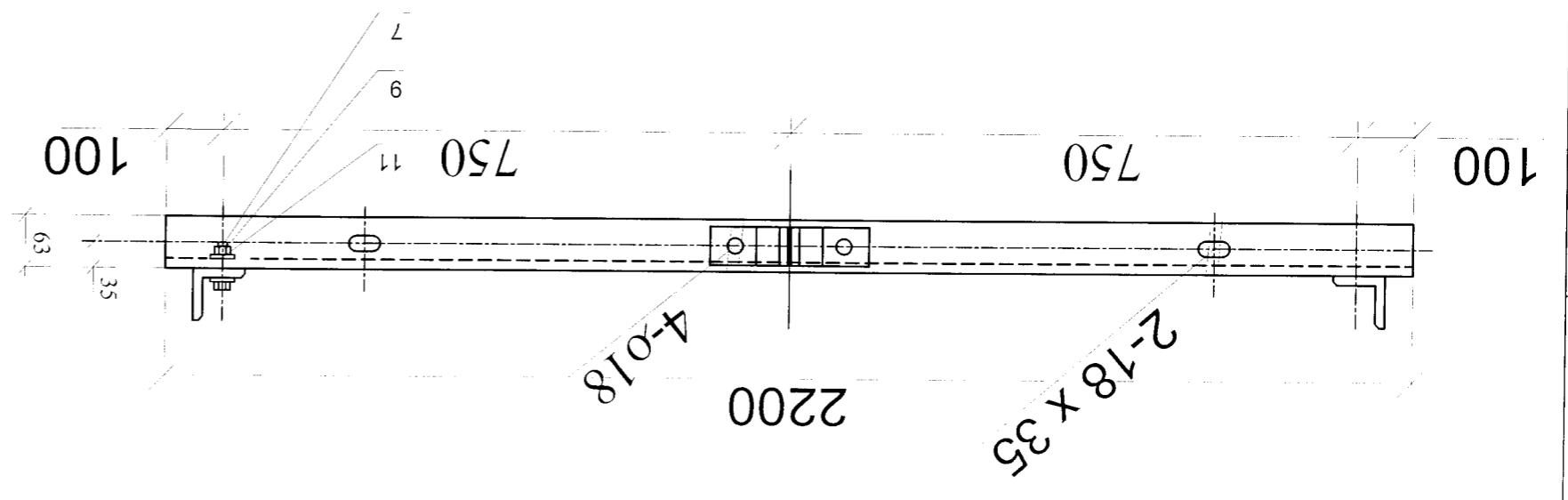
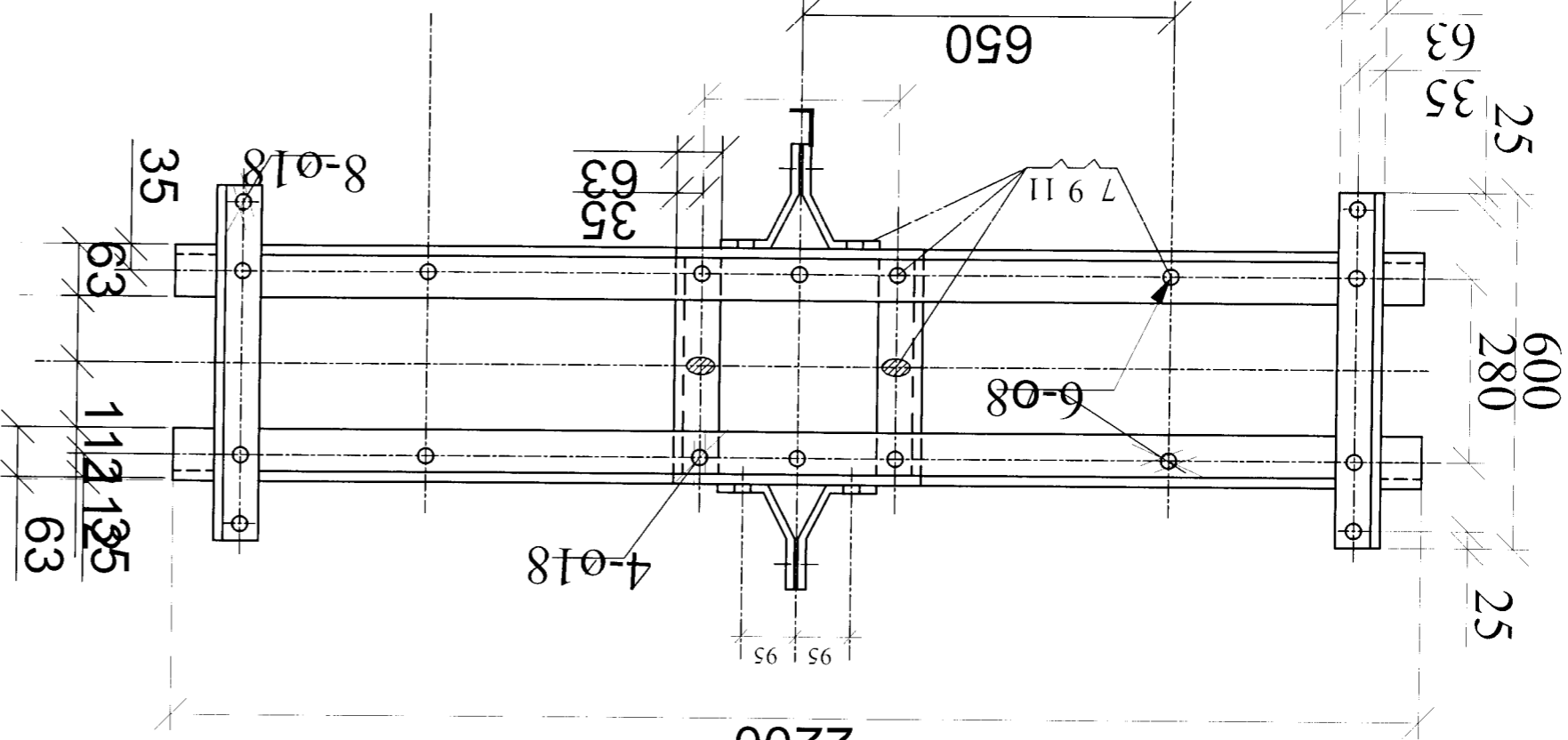
Инженер *О.О.О.* Ж.Амарсанаа
 Тугшгэсэн *О.О.О.* О.О.О.аншүра
 Шалсан *О.О.О.* Ж.Амарсанаа

7
 ТТ шүфр: 3А-28/2019
 Ж.Амарсанаа

8
 Машин: М1:100
 Масштаб: 1:100

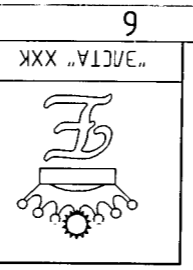
9
 Хугацаа: 2019 он
 АЗ 23

I	226	Φ150
II	246	Φ170
III	266	Φ190
L	??????	

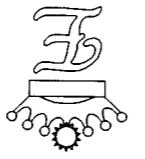


Байрлал	Нэр	Хэлбэр	Нэгж	Тоо	Нэгж	Харгал	Хүн	Тайлбар
1	Хөдлөвч	L75 x 6 x 2200	Ш	2	16.3	32.6	Хөд	Тайлбар
2	Хөдлөвч	L63 x 6 x 600	Ш	2	3.43	6.86	Жин, кг	
3	Хөдлөвч	L63 x 6 x 348	Ш	2	2.0	4.0	Бүгд	
4	Хөдлөвч	L50 x 5 x 1096	Ш	2	4.13	8.26	Тайлбар	
5	Хөдлөвч	L63 x 5 x 1096	Ш	2	6.3	12.6	Тайлбар	
6				4		2.2.7.81		
7	Болт	M16 x 50	Ш	24	0.197	4.7		
8	Болт	M12 x 50	Ш	2	0.114	0.22		
9	Гайка	M16	Ш	24				
10	Гайка	M12	Ш	2				
11	Шайба		Ш	48				
12	Шайба			4				

Инженер	Ж.Амарсанаа	ЭФ шүфр:	Масштаб:	Огноо	А3
Гүйцэтгэсэн	О.Гантуяа	ТГ шүфр:	М1:100	2019 он	
Шалгарсан	Ж.Амарсанаа	ЭГ шүфр:	Эргүүлэн дугаар	Хугацаа	23
			ХТ-18		



УБ хом Х9Д-12 хороо, Хурьдчилуу гүйцэтгэл хэргийн хүндийн сажруулах эвдрэг.
 Тэгвэл цахилгаан хөдөлгөөний төмөр бетон түлгүүр
 Шүгмийн сажрууламд түлгүүрийн хөдөлгөөний



"ЭЛТА" ХХК

Шалсагсан
Түвшмэгсэн

Инженер
Ж.Амарсанаа

ТТ шүфр:
ЭН-28/2019

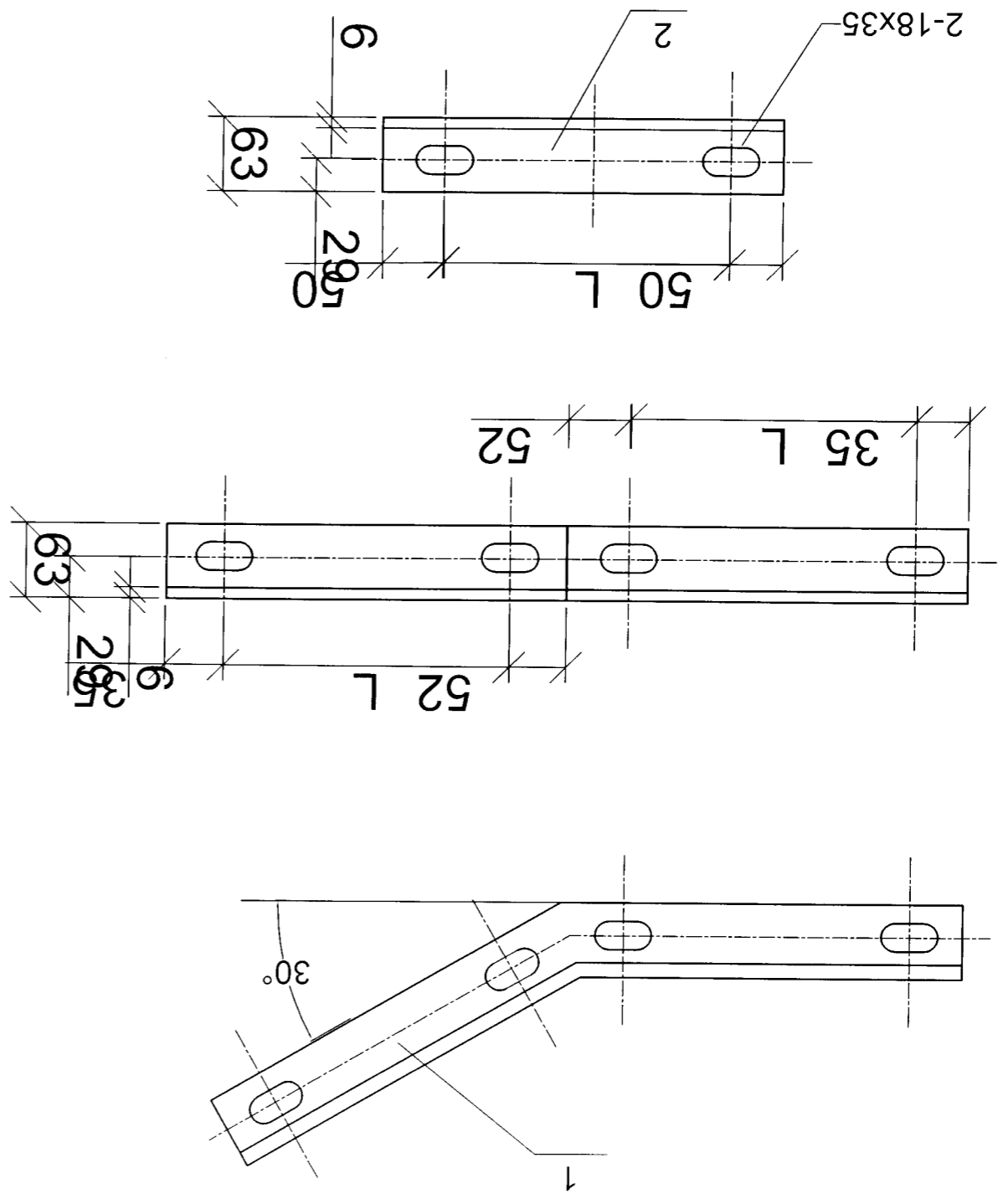
Эргүүлэн дугаар
ХТ-19

Хугацаа
2019 он

Масштаб:
М1:100

Инженер Ж.Амарсанаа
ТТ шүфр: ЭН-28/2019
Эргүүлэн дугаар ХТ-19
Хугацаа 2019 он

ҮБ хом ХҮД-12 хороо, Хүндийн гүнзгий хэргийн хяналтын үйлчилгээний хэлтэст хэрэгжүүлэх зоргоор.
Тэгш цахилгаан хангамж, Төмөр дөмөн тусгальцур
Тусгагч



№/д	Нэр	Хангаар	Нэгж	Тоо	Нэгж	БҮГД	Тайлбар
1	Түлгүүр	11м, φ170	Ш	1			
2	У бүслүүр	L63x6x605	ком	1	1.1	1.1	23.3-15
3	М холбогч	60x5x280	III	1	1	1	23.3 14
4	Толгой (-)	φ172, L=370mm	Ш	1	3.2	3.2	23.3-18
5	Хөндлөвч	L63x6x 1800	Ш	1	10.3	10.3	23.3-22
6	Хөндийрүүлэгч	P-15(10)I	Ш	3	3.3	9.9	23.3-18
7	Болт, гайка шайба	M16x70	хос	2	0.18	0.34	GB8-76

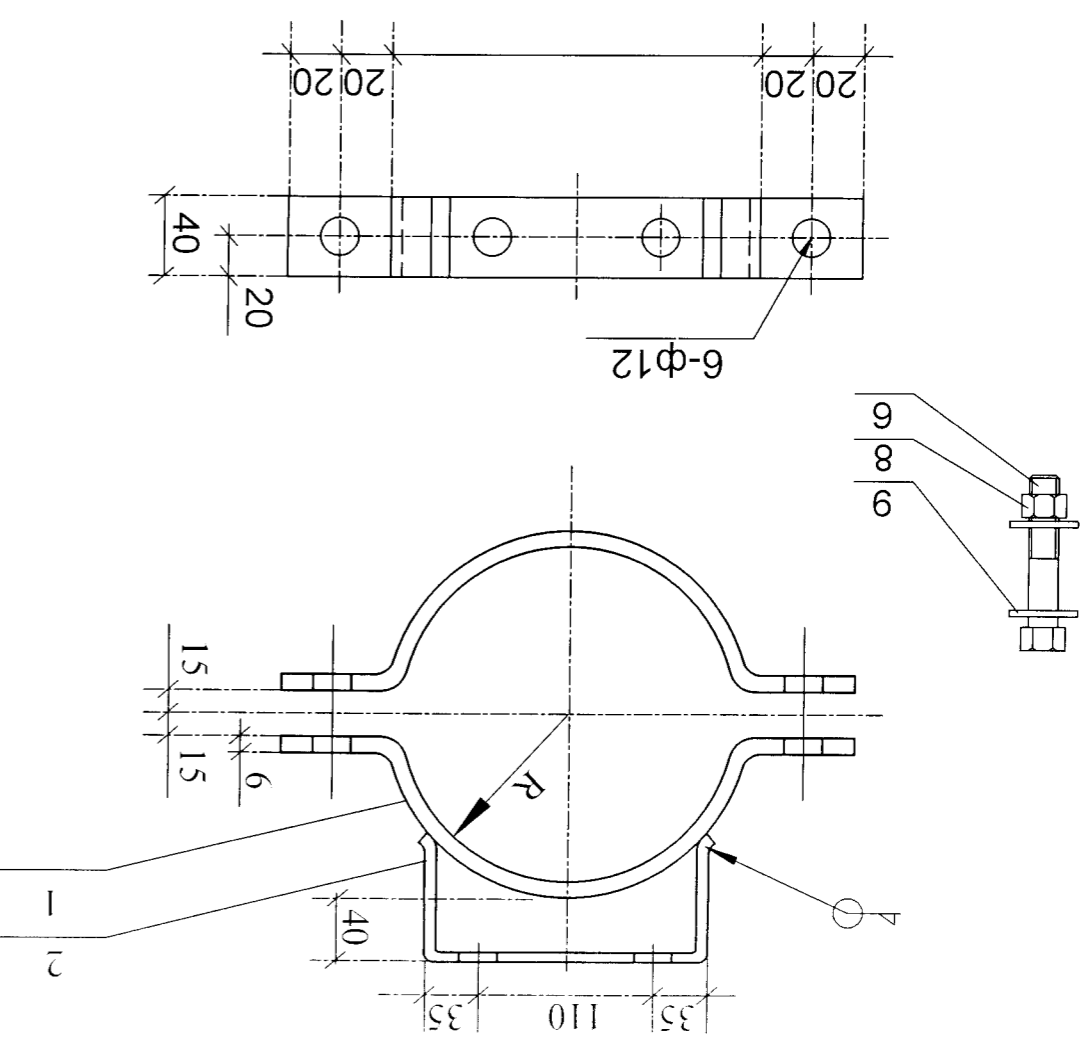
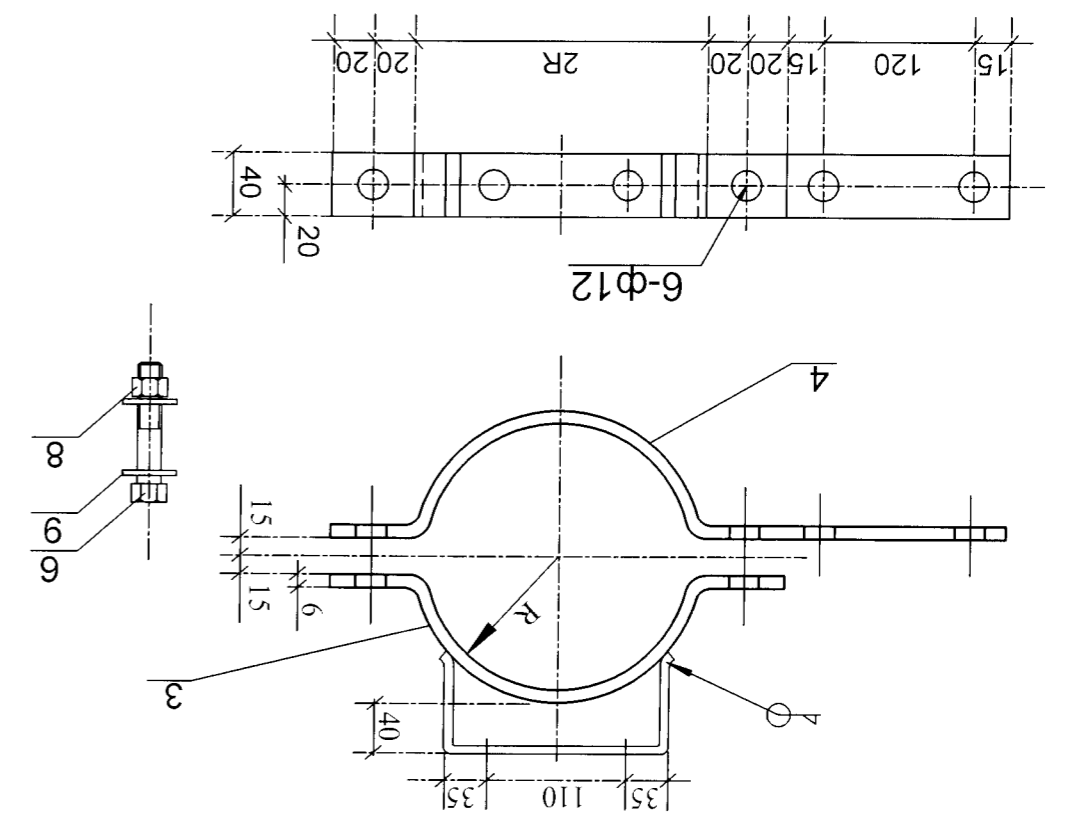
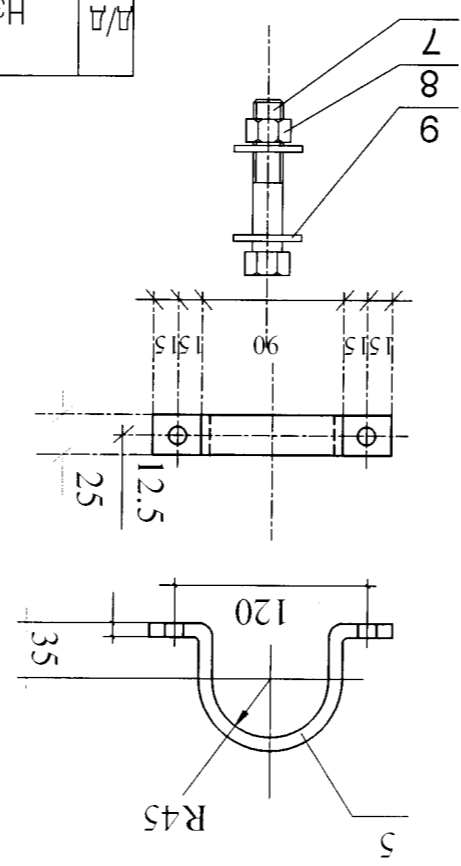
Инженер		Ж.Амарсанаа		ЭТ шүдр:		Масштаб:		Огноо		2019 он	
Түцэмгэсэн		О.Ганшүрвэ		ТТ шүдр:		ХТ-20.1		Хүндэт		23	
Шалгарсан		Ж.Амарсанаа		ЭМ-28/2019							

“ЭНЦТ” ХХК
 ҮБ хом Х9Д-12 хороо, Хүчдэлний гүйцэтгэл хэргийн хүчдэл саажруулах эвдрэг.
 Төвөр бөмөн шүдгүүр
 Бусныг
 А.З

№/Д	Нэр	Харбар	Төрөл	Материал	Төрөл	Төрөл	Төрөл	Төрөл	Төрөл	Төрөл	Төрөл	Төрөл
1	Татан төмөр	40x6xL	Ш	2	1.5	3.0						
2	Татан төмөр	40x6x400	Ш	1	0.62	0.62						
3	Татан төмөр	40x4xL	Ш	1	0.73	0.73						
4	Татан төмөр	40x4x(L+50)	Ш	1	0.8	0.8						
5	Татан төмөр	25x4x275	Ш	1	0.4	0.4						
6	Болт	M10x70	Ш	4	0.09	0.36						
7	Булш	M10x50	Ш	2	0.07	0.14						
8	Гайка	M10	Ш	6	0.03	0.18						
9	Шайба	10	Ш	12	0.013	0.16						

№/Д	Нэр	Харбар	Төрөл	Материал	Төрөл	Төрөл	Төрөл	Төрөл	Төрөл	Төрөл	Төрөл	Төрөл
1	Татан төмөр	40x6xL	Ш	2	1.5	3.0						
2	Татан төмөр	40x6x400	Ш	1	0.62	0.62						
3	Татан төмөр	40x4xL	Ш	1	0.73	0.73						
4	Татан төмөр	40x4x(L+50)	Ш	1	0.8	0.8						
5	Татан төмөр	25x4x275	Ш	1	0.4	0.4						
6	Болт	M10x70	Ш	4	0.09	0.36						
7	Булш	M10x50	Ш	2	0.07	0.14						
8	Гайка	M10	Ш	6	0.03	0.18						
9	Шайба	10	Ш	12	0.013	0.16						

№	Төрөл	Материал	Төрөл	Төрөл	Төрөл	Төрөл	Төрөл	Төрөл	Төрөл	Төрөл	Төрөл	Төрөл
1	II	R	340	90	1.5M-3.0M	-	-	-	-	-	-	-
11	111	100	370	3.0-4.5M	1.5M-3.0M	-	-	-	-	-	-	-
12	114	120	435	6.0-7.5M	4.6-6.0M	3.0-4.5M	1.5M-3.0M	-	-	-	-	-
13	115	130	465	-	6.0-7.5M	4.6-6.0M	3.0-4.5M	-	-	-	-	-
14	116	140	495	-	-	6.0-7.5M	4.6-6.0M	-	-	-	-	-
15	117	150	530	-	-	-	7.5M-9.0M	-	-	-	-	-
16	118	160	590	-	-	-	10.5-12.0M	-	-	-	-	-

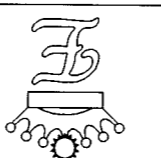


Лавлах хүснэгт

Түлгүүрийн хэмжээ

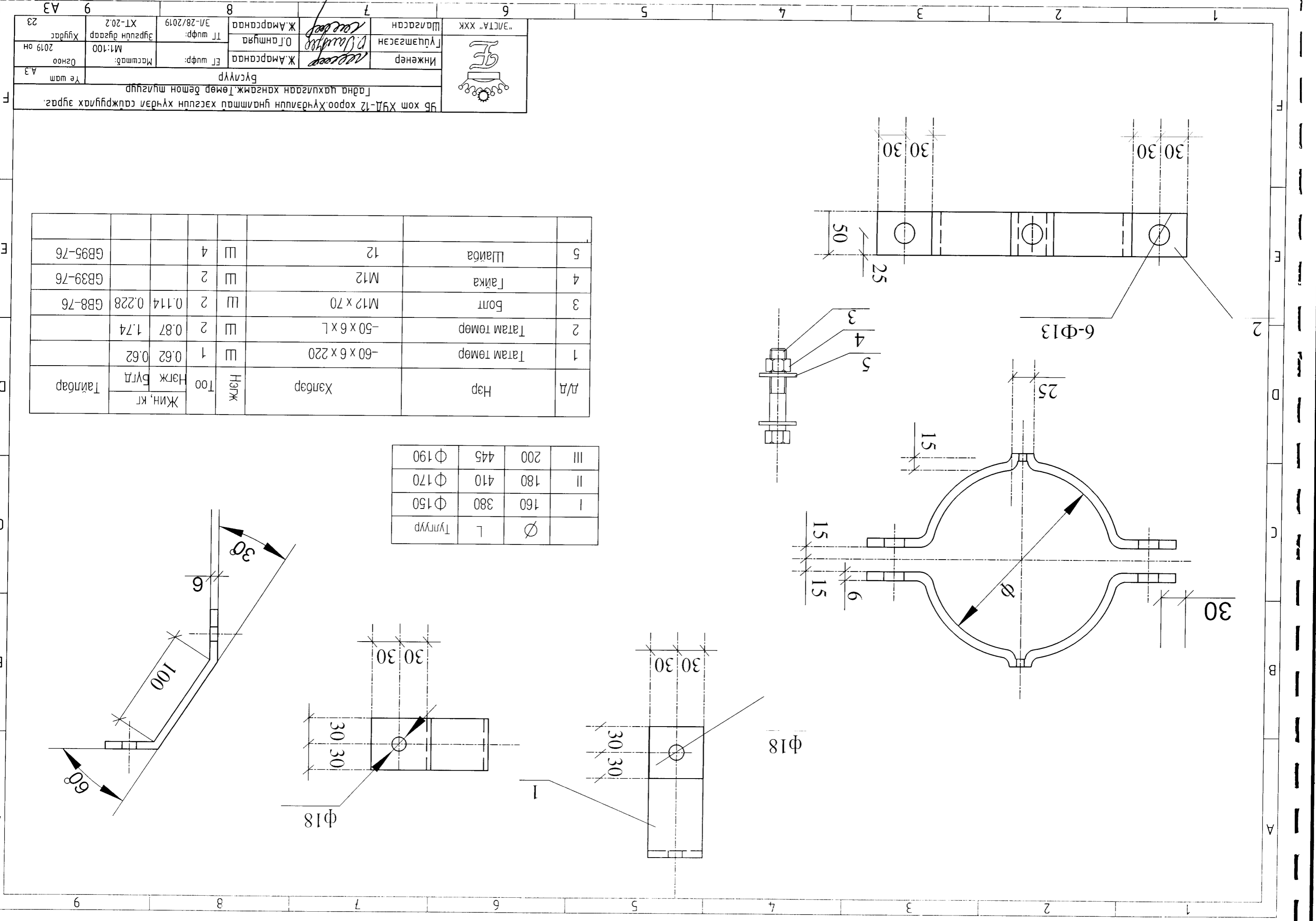
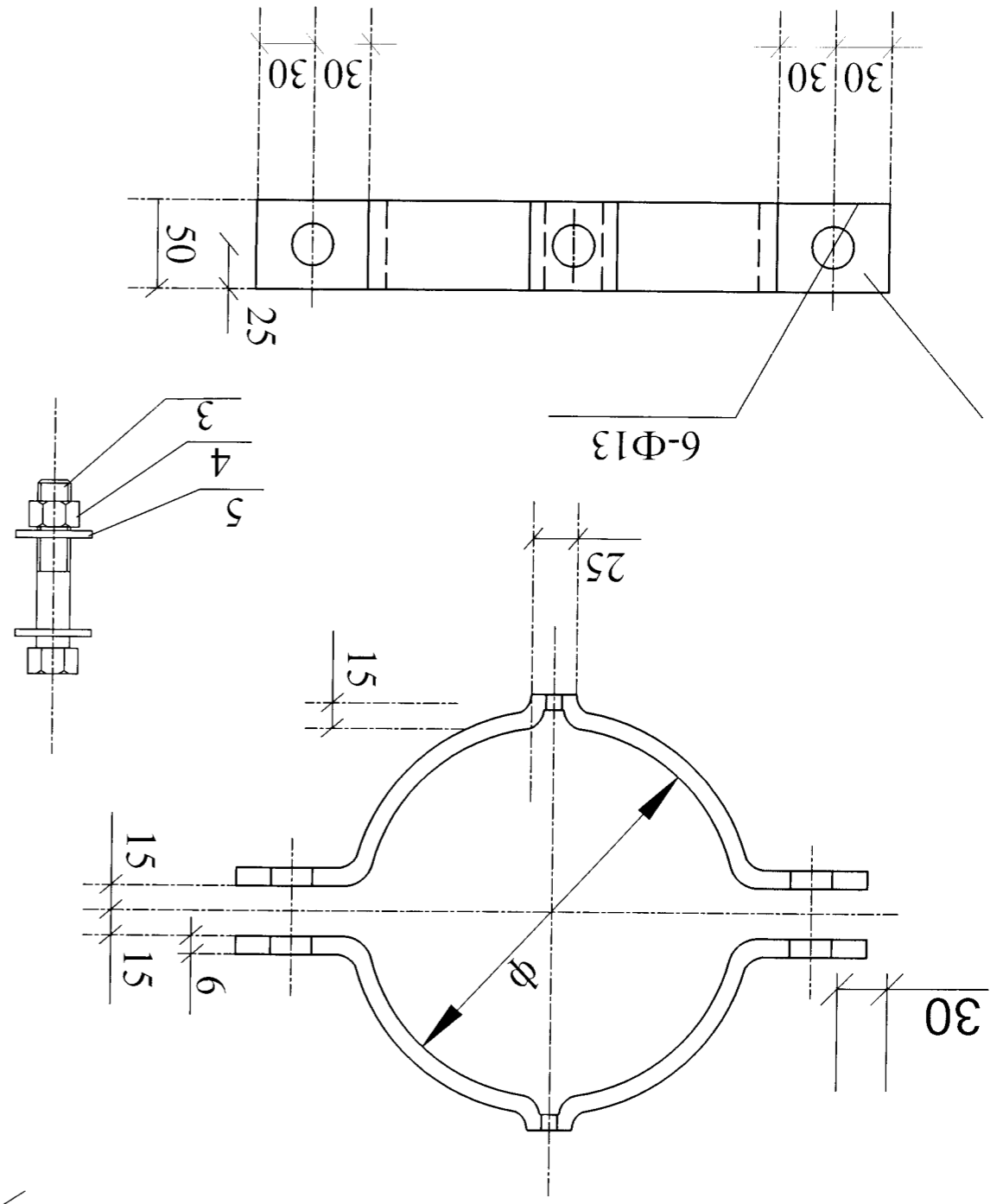
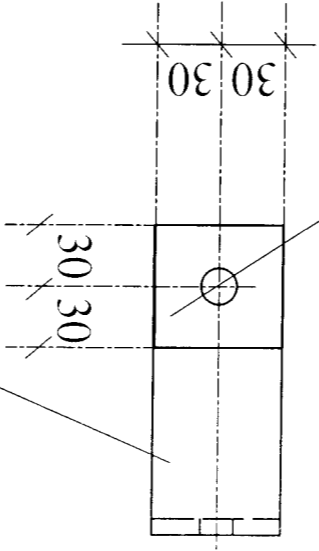
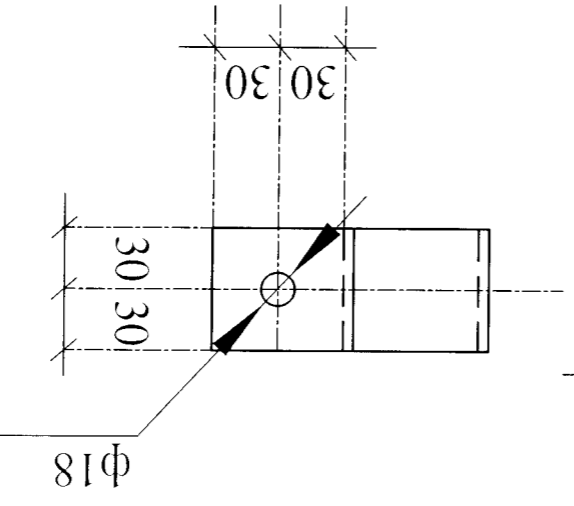
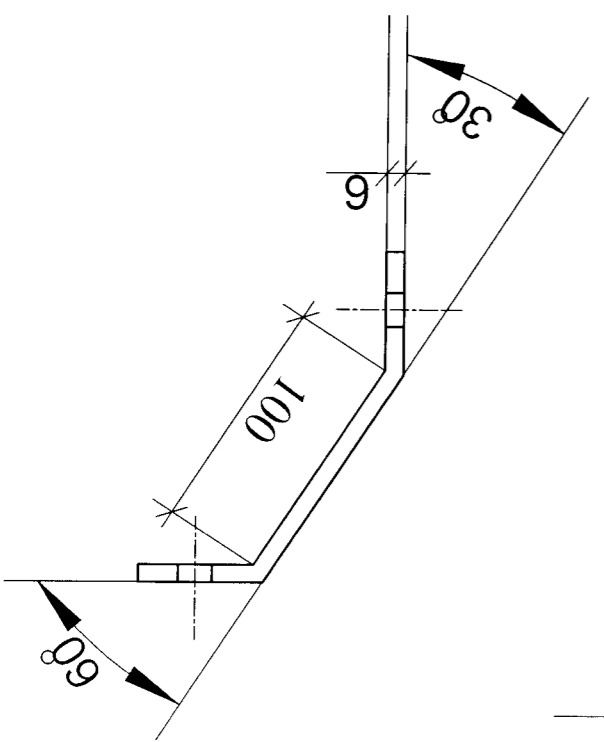
Инженер		Ж.Амарсанаа		ЭТ шурф:		Масштаб:		Огноо	
Түцэмгэсэн		О.Гантуяа		ТТ шурф:		M1:100		2019 он	
Шалтсан		Ж.Амарсанаа		ТТ шурф:		ХТ-20.2		Хугаца	
"ЭЛСТА" ХХК		Ж.Амарсанаа		ТТ шурф:		ЭМ-28/2019		23	

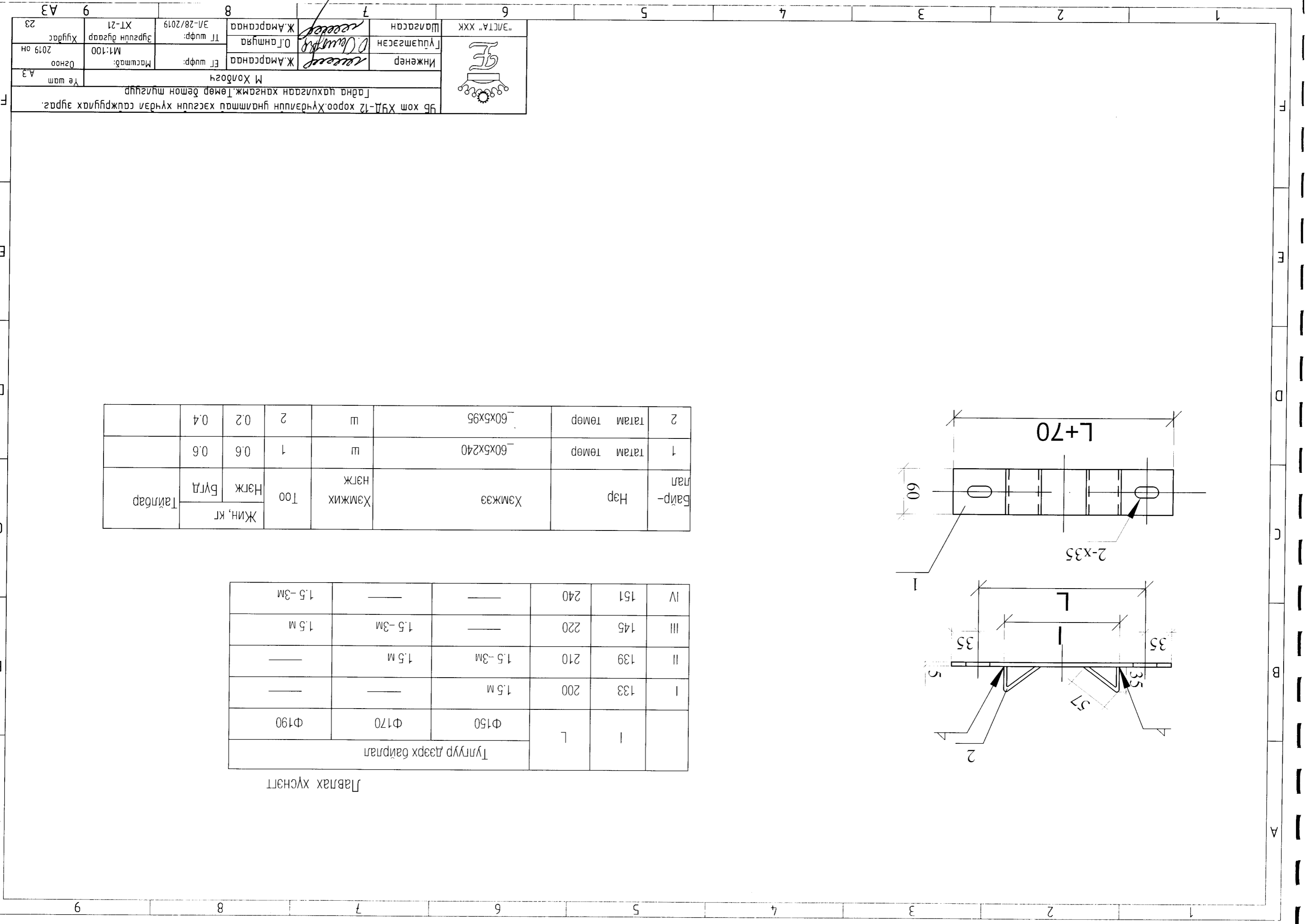
ҮБ хом ХУД-12 хороо, Хүндэвчин гүншилмэл хэсгийн хүндэл сацжруулах эвдрэл.
Гэднэ цахилгаан хангамж, төмөр дөмөн шүлгүүр
Бүснүүр
Үе шам А3



д/д	Нэр	Хэлбэр	Нэгж	Тоо	Нэгж	Бүтд	Тайлбар
1	Татам төмөр	-60 x 6 x 220	Ш	1	0.62	0.62	
2	Татам төмөр	-50 x 6 x L	Ш	2	0.87	1.74	
3	Болт	M12 x 70	Ш	2	0.114	0.228	GB8-76
4	Гайка	M12	Ш	2			GB39-76
5	Шайба	12	Ш	4			GB95-76

Түгүүр	∅	I	160	380	∅ 150
II	180	410	∅ 170		
III	200	445	∅ 190		





95 хом ХҮД-12 хороо Хүндэвчин гүнэмшд хэсгийн хүндэн сайжруулах эврсг.
Гарна цахилгаан хөнгөмж. Төмөр бөмөн шилгүүр.
М Холбогч
Үе шам А.3

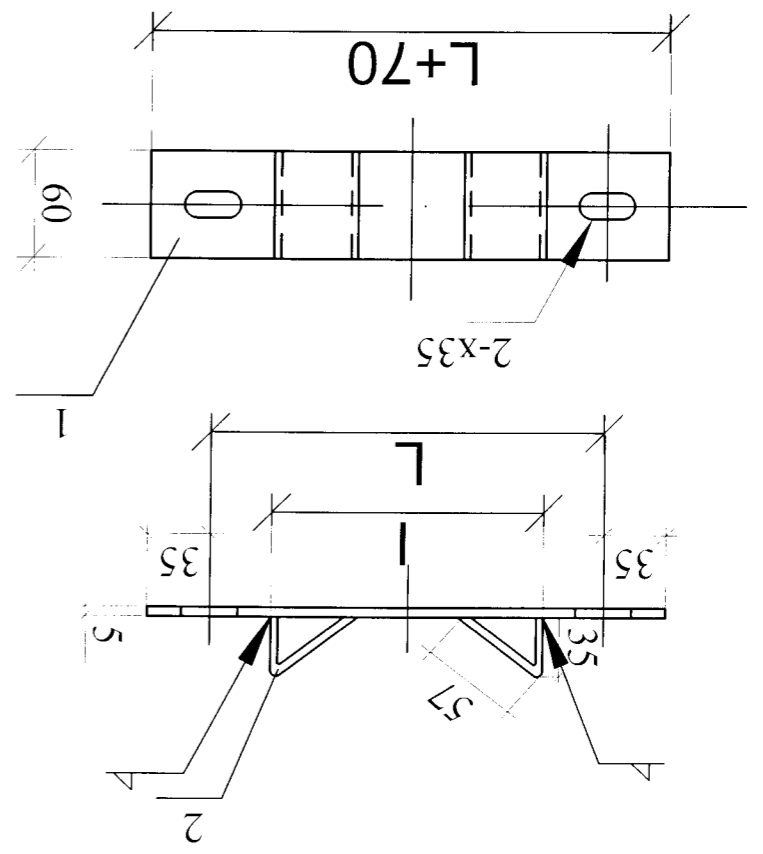


Инженер	Ж.Амарсанаа	Эл шүфр:	Масштаб:	Огноо	2019 он
Гүйцэтгэсэн	О.Ганшүрвэ	ТГ шүфр:	М1:100	Хүндэс	23
Шалгарсан	Ж.Амарсанаа	ЭМ-28/2019	ХТ-21		

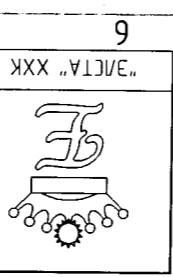
Байр-лал	Нар	Хэмжээ	Хэмжих нэгж	Тоо	Нэгж	Бүгд	Тайлбар
2	Татам төмөр	60x5x95	ш	2	0.2	0.4	
1	Татам төмөр	60x5x240	ш	1	0.6	0.6	

I	L	Φ150	Φ170	Φ190
		1.5 м	—	—
		200	—	—
		133	—	—
		139	1.5 м	—
II	210	1.5-3м	—	
III	220	1.5-3м	1.5 м	
IV	240	—	1.5-3м	

Лавлах хүснэгт



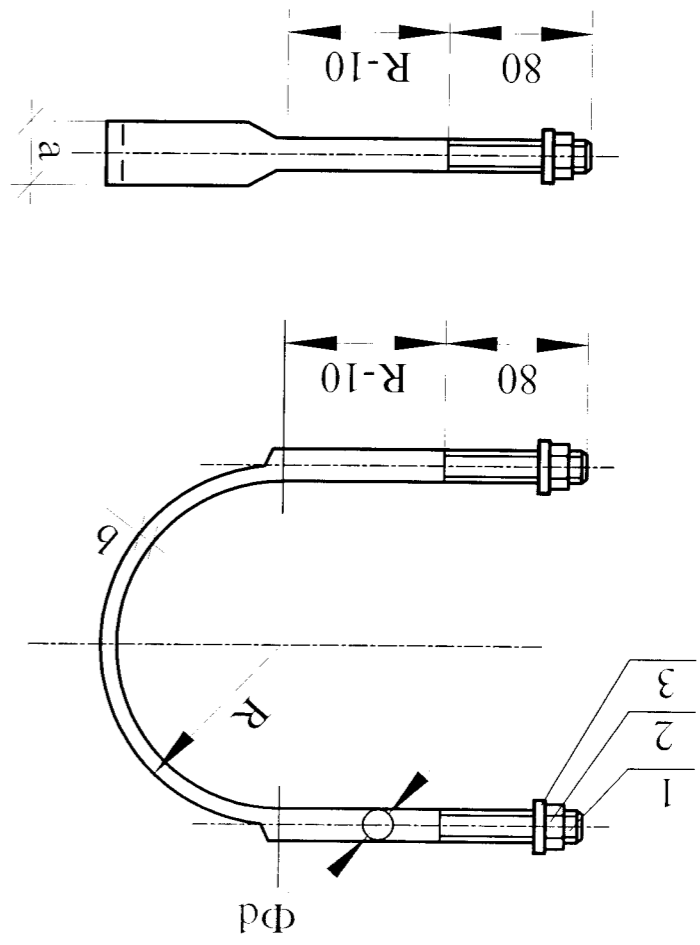
УБ хом Х9Д-12 хороо, Хүндийн гүнэмдэл хэсгийн хүчдэл сажруулах зүрэг.		Гадна цахилгаан хангамж, Төмөр бөмөн тунгшур		У Холбогч		Инженер		Ж.Амарсанаа		ЭТ шүфр:		Масштаб:		Огноо		2019 он	
						ХСМЖИХ		НЭГЖ		Т00							
		Төмөр		Φd x L				ш		1							
		шайба						ш		2		GB39-76					
		гайка						ш		2		GB95-76					



"ЭЛТА" ХХК		Шалгарсан		Ж.Амарсанаа		ЭТ шүфр:		3A-28/2019		ХТ-22		Хугацаа		23	
Инженер		О.Гантүяа		Ж.Амарсанаа		ЭТ шүфр:		M1:100		Масштаб:		Огноо		2019 он	

Бүлэг	Хэмжээ	Төрөл	Тоо	Төрөл	Тоо
1	Хэмжээ	Төмөр	1	ш	1
2		шайба	2	ш	2
3		гайка	2	ш	2

Бүлэг	Булан төмрийн хэмжээ	Φd	a	b	болт	гайка	R	L	Түлүүр дээрх байрлал			
									80	90	100	
11	L50	Φ16	33.5	6	M16	16		80	90	100	110	120
12								1.5M	1.5M	1.5M	1.5M	1.5M
13								1.5-3M	1.5-3M	1.5-3M	1.5-3M	1.5-3M
14	L63							3-4.5M	3-4.5M	3-4.5M	3-4.5M	3-4.5M
15								—	—	—	—	—
111								1.5M	1.5M	1.5M	1.5M	1.5M
112								1.5-3M	1.5-3M	1.5-3M	1.5-3M	1.5-3M
113	L75	Φ18	36.3	7	M18	18		1.5M	1.5M	1.5M	1.5M	1.5M
114								3-4.5M	3-4.5M	3-4.5M	3-4.5M	3-4.5M
115								—	—	—	—	—
1111								1.5M	1.5M	1.5M	1.5M	1.5M
1112								1.5-3M	1.5-3M	1.5-3M	1.5-3M	1.5-3M
1113	L90	Φ20	39.3	8	M20	20		3-4.5M	3-4.5M	3-4.5M	3-4.5M	3-4.5M
1114								—	—	—	—	—
1115								760	710	660	605	550

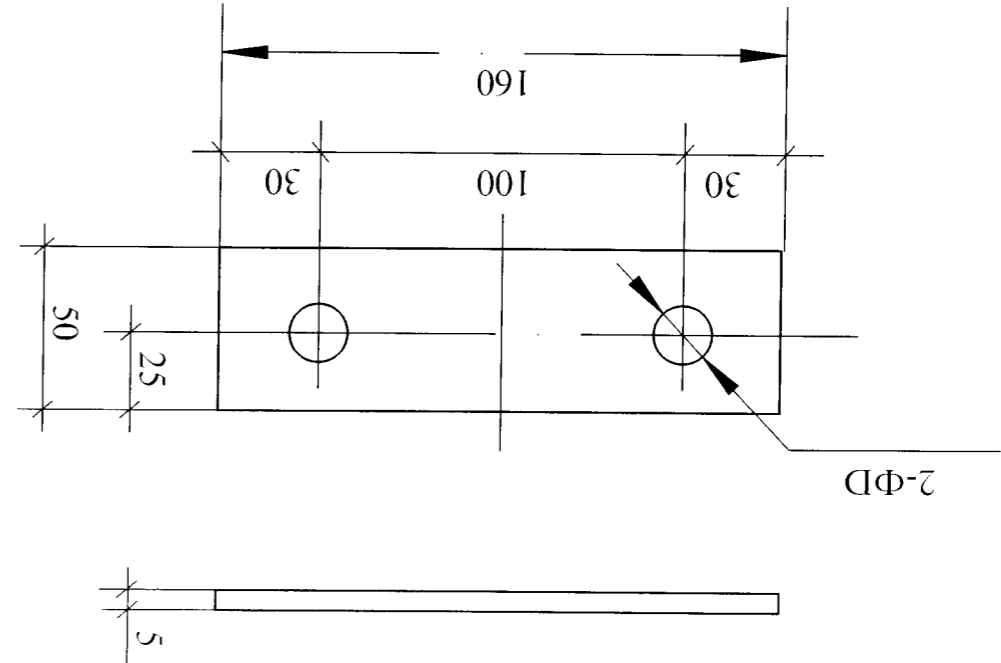


Лавлах хүснэгт

"ЭЛТА" ХХК		Инженер		Ж.Амарсанаа		ЭТ шүфр: М1:100		Хуудас 23	
Шалгарсан		Түгээмгэсэн		О.Гантуяа		ЭТ шүфр: 3А-28/2019		Хуудас 23	
Инженер		Ж.Амарсанаа		ЭТ шүфр: М1:100		Масштаб: 1:100		Хуудас 23	
Ж.Амарсанаа		О.Гантуяа		ЭТ шүфр: 3А-28/2019		Хуудас 23		Хуудас 23	



96 хом Х9Д-12 хороо, Хүндэвний гүнзгийрүүл хэсгийн хүчдэл сэлжүүлэх зүрээ.
Төмөр цахилгаан хангамж, Төмөр дөмөн шүтлэгүүд
Хөдөөгч
Үе шам А3



Д/Д	Нэр	Хэлбэр	Ш	Ш	1	0.3	0.3
			Нэгж	Нэгж	Тоо	Нэгж	Бүрд
			Жин, кг	Тайлбар			
1	Татам төмөр	50x5x160					

95 хом Х9Д-12 хороо Хүдэлний гуашиар хэсгийн хүрээлэн сэргээх зэвсэг. Гадна цахилгаан хангамж, төмөр бөмөн тусгагчид.

Холбогч

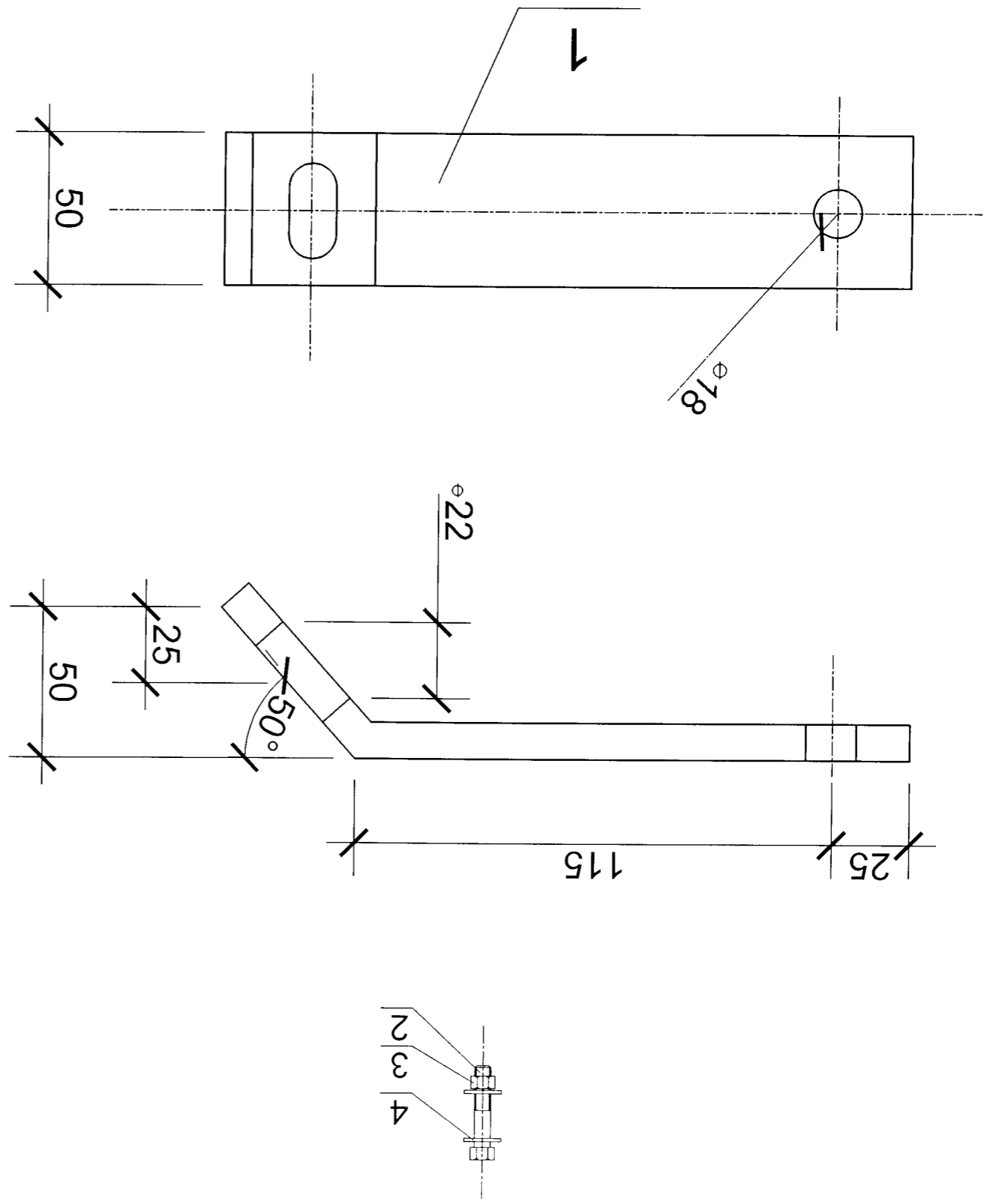
Инженер Ж.Амарсанаа
 Т.ш.фр: М:100
 Огноо: 2019 он

Инженер О.Ганшүрэн
 Т.ш.фр: ЭВ-28/2019
 ХТ-23.2
 Хүдэл: 23

“АНСТА” ХХК
 Шилсан

9 8 7 6 5 4 3 2 1

д/д	Нэр	Хэлбэр	Нэгж	Тоо	Нэгж		Тайлбар
					Жин, кг	Бүтд	
1	Тузан тэмдэг	-50x5x250	Ш	1	0.46	0.46	
2	Болт, гаика	M16x50	Ш	1	0.154	0.154	GB8-76
3	Шайба	AM16	Ш	1	0.045	0.045	GB39-76
4		M16	Ш	2			GB95-76

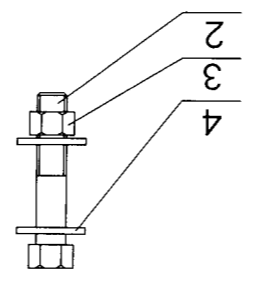
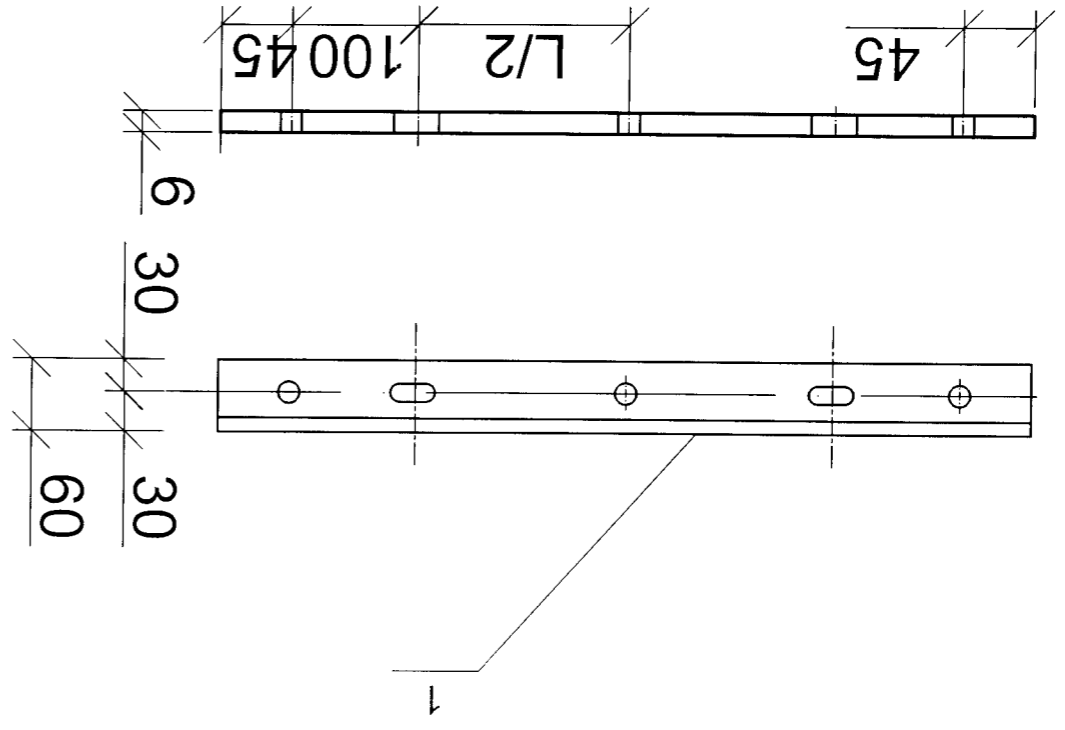


"ЭЛТА" ХХК		Инженер		Ж.Амарсанаа		Хөдөөгч	
Шалгарсан		Гүйцэтгэсэн		О.Гантуяа		Үе шам АЗ	
Ж.Амарсанаа		Ж.Амарсанаа		Мтсмаа: М1:100		Огноо	
ТГ шүдр: 3/1-28/2019		ЭГ шүдр: 3/1-28/2019		Хугацаа		2019 он	
ХТ-23.3		Хугацаа		Хугацаа		23	



95 хом ХҮД-12 хороо Хүндэтгэлийн гүйцэтгэлийн хэсгийн хүндэтгэлийн саажруулах зүрэг.
Гарна цахилгаан хангамж, төмөр бөмбөг шүтээгч

д/д	Нэр	Харбар	Нэгж	Тоо	Нэгж	Бүрд	Жин, кг	Тайлбар
1	Татам төмөр	60x6x575	Ш	1	3.2	3.2		
2	Айв	M16x50	Ш	2	0.154	0.3		GB8-76
3	аагаа	M16	Ш	2	0.03	0.06		GB39-76
4	аагаа	AM16	Ш	4	0.013	0.05		GB95-76



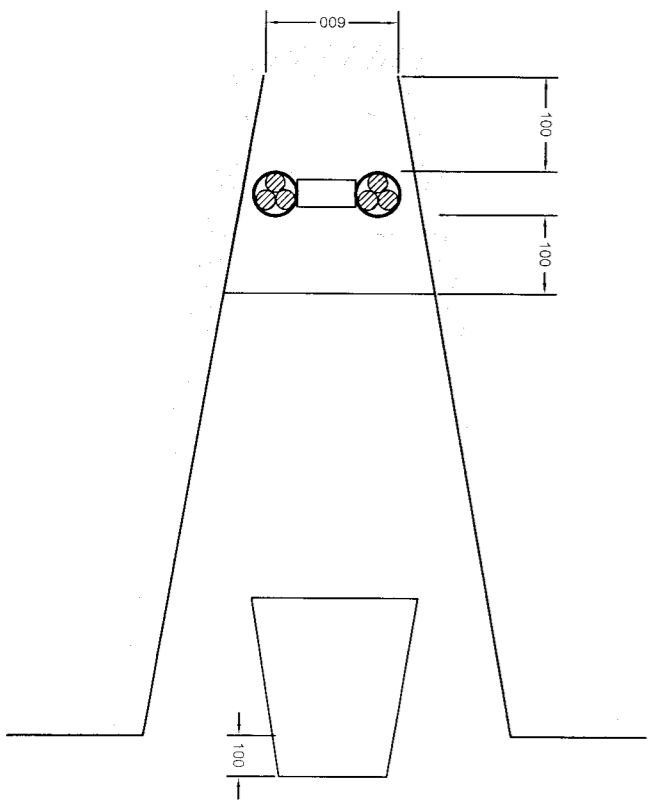
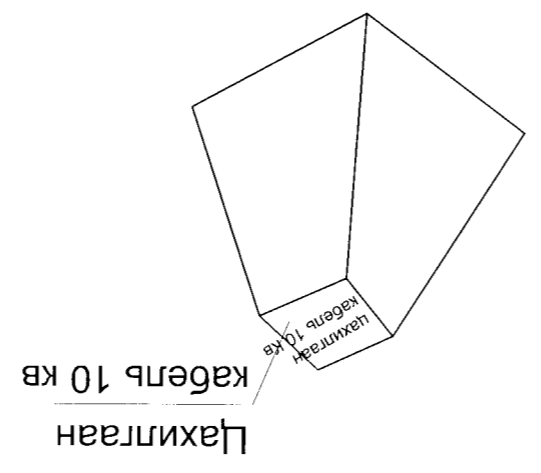
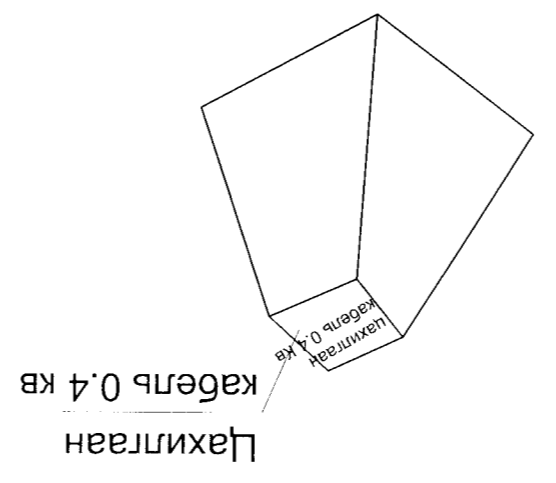
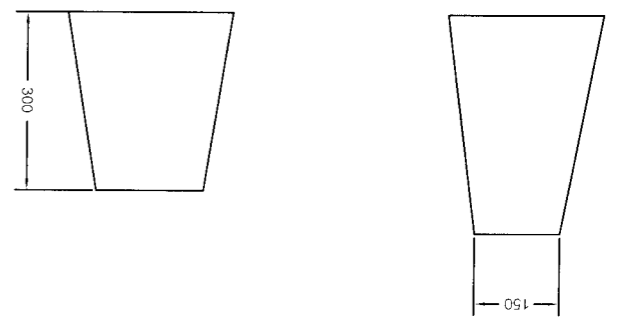
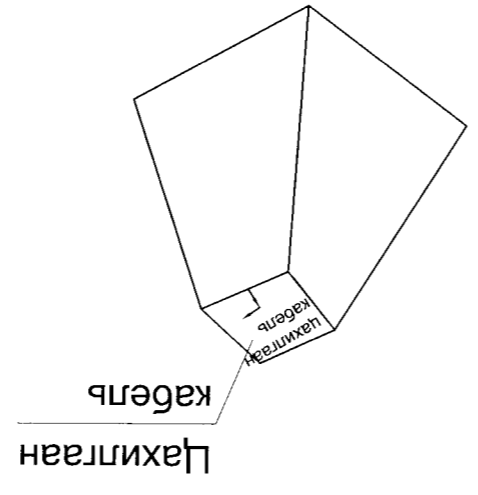
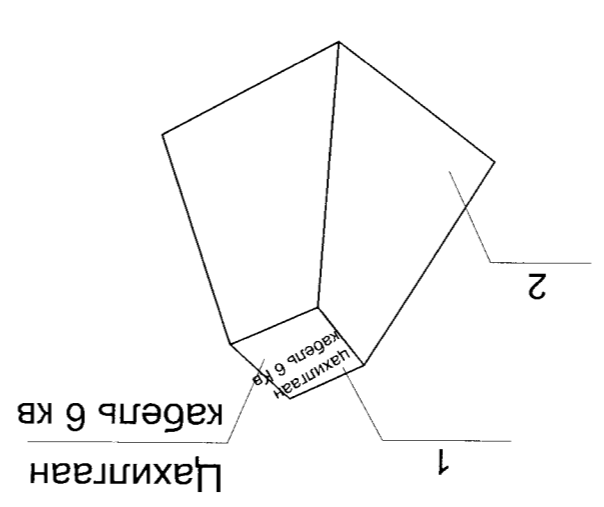
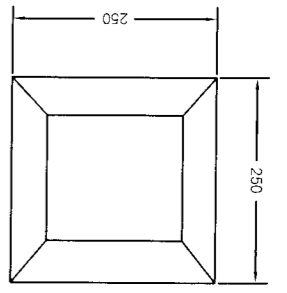
Инженер	Ж.Амарсанаа	Ж.Амарсанаа	Ж.Амарсанаа	Шалгарсан	"ЭНСТА" ХХК УТАС: 70180532
Масштаб: М1:100	Эл шурф: ЭМ-29/2019	Огноо: 2019 он	Хугацаа: II-6	Хүндэс:	



Борлуулж зурж төсөл
 "ЭНСТА" ХХК-н хамт олон улсын гэрээгээр хийгдсэн төсөл
 Кабелийн мэдээ.

Кабелийн мэдээгүүнд 0,4, 6, 10, 35 кВ-н кабелийн тэргэм зургуудадсан мэдээгүүд тус тусгаарлан зааснаар байна. Цураанд хэвдэрлэлт зориулагдах кабелийн мэдээгүүд 250*250мм хэмжээтэй өндөр нь 300мм байна. Блокын дээд талд цугтсанаар гүйлгүүд хөдөлж байгаа нь тус тусгаарлан зааснаар байна. Кабелийн мэдээгүүд 50мм дээр өндөр хөдөлж байгаа нь тус тусгаарлан зааснаар байна. Кабелийн мэдээгүүд 50мм дээр өндөр хөдөлж байгаа нь тус тусгаарлан зааснаар байна. Кабелийн мэдээгүүд 50мм дээр өндөр хөдөлж байгаа нь тус тусгаарлан зааснаар байна.

КАБЕЛИЙН ТЭМДЭГТҮҮД

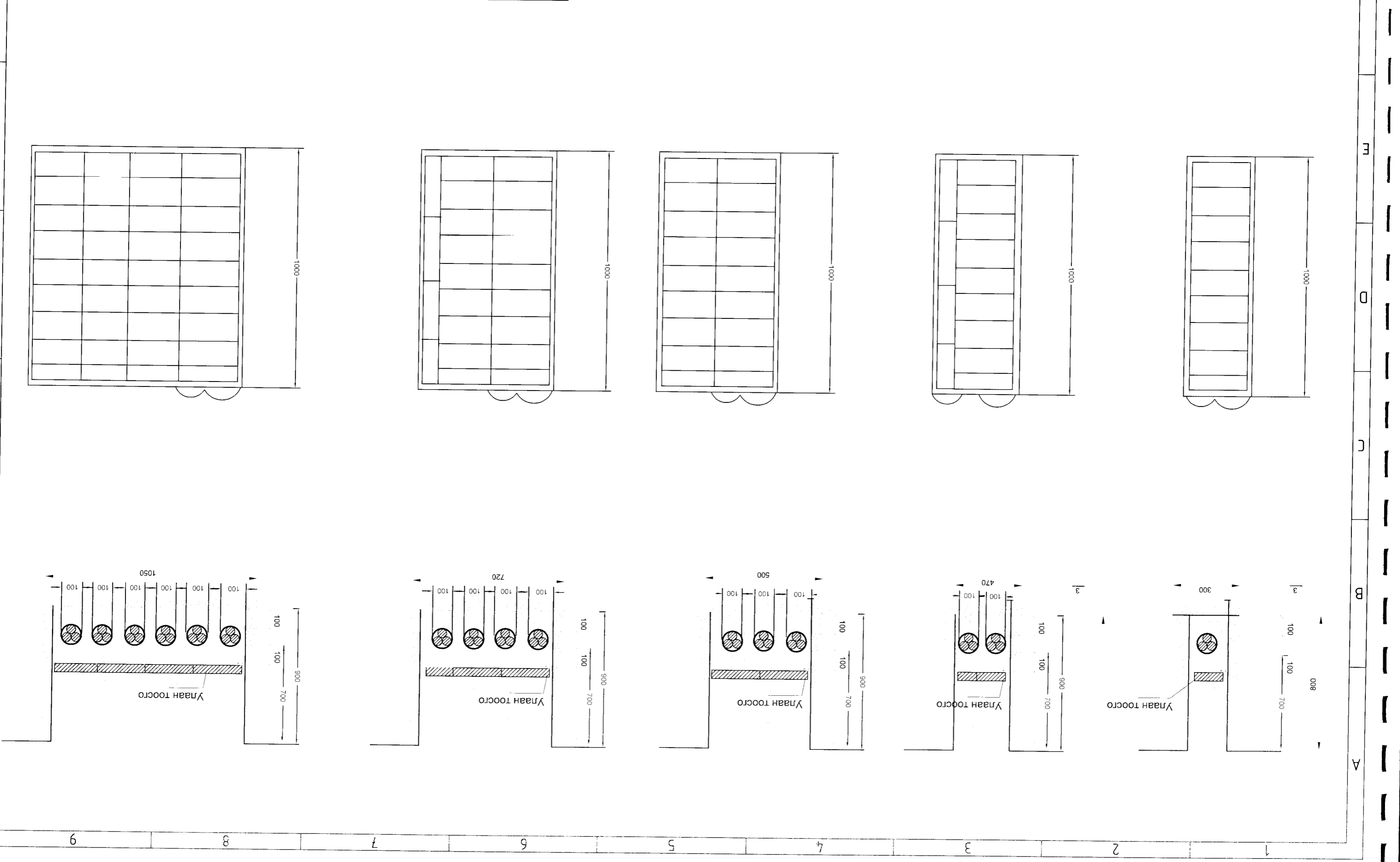


006

Хүндэс: 2019 он		Эн-29/2019		Ж.Амарсанаа		УТАС: 70180532	
Маштад: M1: 100		Т.Г шүдр:		Ж.Амарсанаа		"ЭВСТА" ХХК	
Зурвун: г.Ц-4		E.Г шүдр:		Ж.Амарсанаа		Инженер	
Хүндэс: 2019 он		Эн-29/2019		Ж.Амарсанаа		УТАС: 70180532	

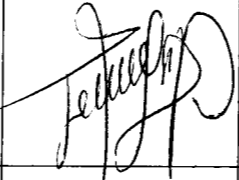


Борлуулж эвдэх мөсөл
 ҮБ хом Хан-Уул дүүрэг 12-р хороо: Хүчдэлний гүнжилтэй хэсгийн хүчдэл саармагжуулах эвдэх
 ҮБ-н цахилгаан хангамж, 6 кВ-н ЦДАШ да кабелийн эвдэх
 Кабелийн шугуун хэсэгт тавих.



9 8 7 6 5 4 3 2 1

Улаанбаатар хот
2019 он

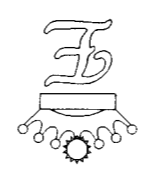
Хүрэн	Ж.Амарсанаа	"ЭЛСТА" ХХК-н Захирал		Ж.Чулуемсүрэн	НОБГ-н дарга Хүрэн
Гарын үсэг	Нэр	Ардан мугаал	Гарын үсэг	Нэр	Ардан мугаал
ГҮЙЦЭТГЭГЧ :					ЗӨВШӨРСӨН :

Хүчдэлүүн гүнэлшмэл хэсүүн хүчдэл сэлжүүлэх зүрэг
 Иж бүрдмэл дэд сману 6/0,4кВ-н
 1x250 кВА дэд сману.

ЭВРГИЙН ШИФР: ЭЛ-28/2019

УЛААНБААТАР ХОТ,ХАН-УУЛ ДҮҮРЭГ, 12-Р ХОРОО


БАРИЛГА ЗҮРЭГ ТӨСЛИЙН
"ЭЛСТА" ХХК



9 8 7 6 5 4 3 2 1

250	400	160	160	100	100	40	400/5
Транс-формат	Тр-р 0,4 кВ-н хэвдэнгүйдэл	1-р шугам	2-р шугам	3-р шугам	4-р шугам	хэмжээ/мэдээлэл мабун А	Т-0,66 гүйдэл трансформат

Борлуулсан эгсэг мөсөл

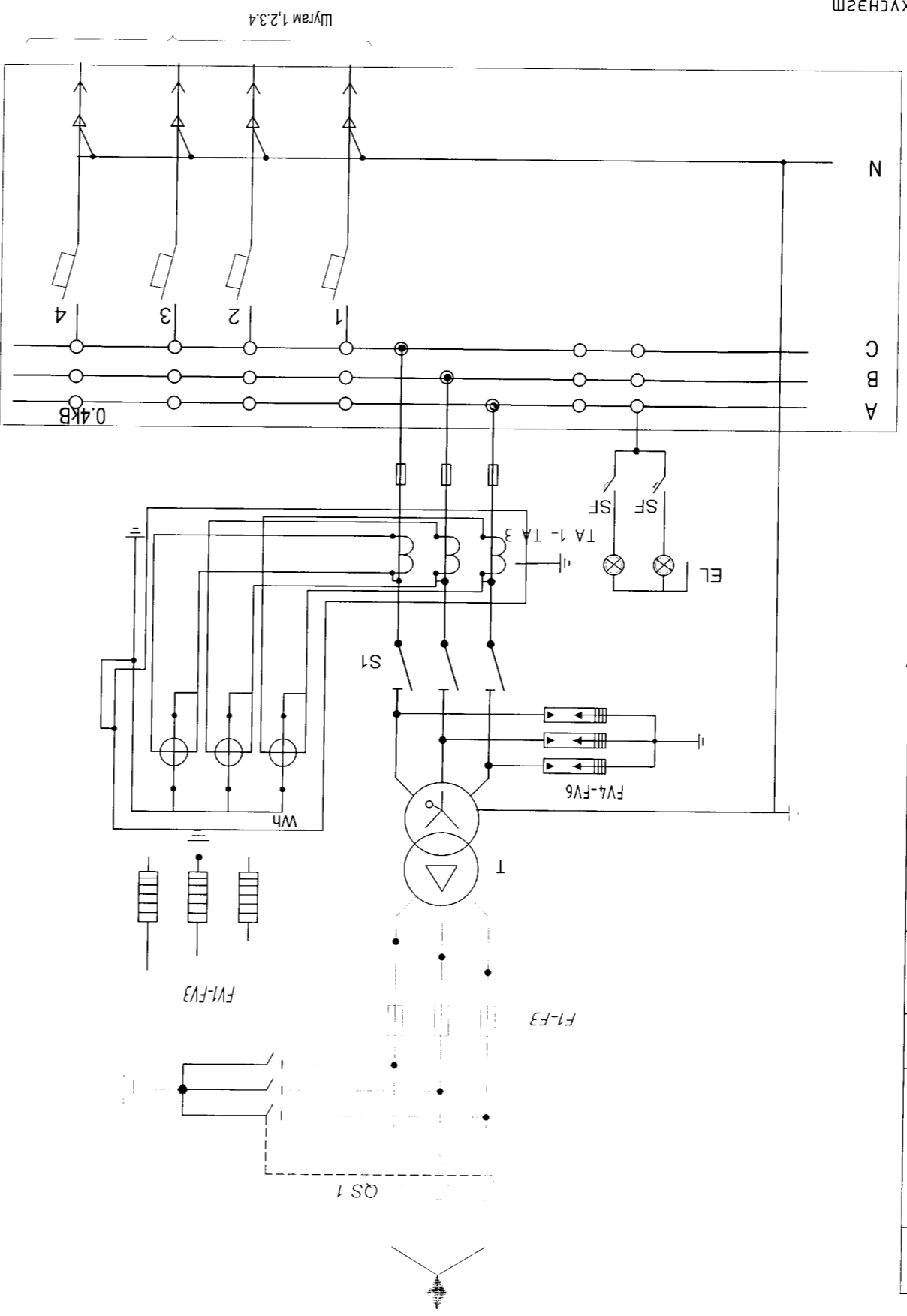


"ЭВСТА" ХХК
УТАС: 70180532

Инженер	Ж.Амарсанаа	Ж.Амарсанаа	Шалгарсан	Ж.Амарсанаа	Т.Г шүдр:	Эл шүдр:	Хүндэс:
Гүйцэтгэсэн	О.Цыгмун	О.Цыгмун	Масштаб:	М1:100	2019 он.	Эл шүдр:	Хүндэс:
Ж.Амарсанаа	Ж.Амарсанаа	Ж.Амарсанаа	Ж.Амарсанаа	Ж.Амарсанаа	Ж.Амарсанаа	Ж.Амарсанаа	Ж.Амарсанаа

Тонголно сонгох хүснэгт

0,4кВ-н хурдарилах байгууламж	6кВ-н хурдарилах байгууламж
0,4кВ-н кабели шугам:	6кВ-н кабелин мөсгөлний мфм: КНТн-10-3*95 мм2
0-ын шун: АД31Т-4*40	(6)кВ-н ачааламал маслагч: Р/ННД-6/400-2093
0,4кВ-н автоматам BA88-33-3P 160A-2ш BA88 32 3P-125A-2ш	6кВ-н хэм хүчдэл хязгаарлагч: -ОНН-6
Хөнгөн цагаан шун: АД31Т-6*60	6кВ-н гал хамгаалагч PKT-10-6-40A-31,5У3
1 фазын автоматам маслагчур 10А-2ш	Хөнгөн цагаан шун: АД31Т-60*6
60м-н гуагсаах чүйдэн бүхил зарамшүүлэгч -2ш	6/0,4кВ-н 250кВА чадалтай S11-250/6/0,4 маягийн хүчний трансформатор UK=4,0%
Гал хамгаалагч ПН2-400А	0,4кВ-н шун: АД31Т-4*40
3 фазын бүрэн электрон шоолгуур, Гүйдлийн трансформатор: ТТН-А-400/5А	0,4кВ-н хэм хүчдэл хязгаарлагч: ОНН-Т-0,38
0,4кВ-н ерөнхий рубликник: Р-34-400А	0,4кВ-н хэм хүчдэл хязгаарлагч: ОНН-Т-0,38
0,4кВ-н хэм хүчдэл хязгаарлагч: ОНН-Т-0,38	0,4кВ-н хэм хүчдэл хязгаарлагч: ОНН-Т-0,38

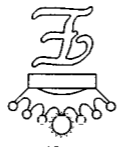


Тэмдэглэл	Нэр	Хэмжээ	Тайлбар
T	Хүний трансформатор S11 - 250/6-У1	ш	1
QS 1	6кВ-н хурдариуламж Р/ННД-6-400А / газардугуйн хэмсэг бүхил	ком	1
F1-F3	6кВ-н гал хамгаалагч PKT101-6-40A-31,5У3	ш	3
FV1-FV3	6кВ-н хэм хүчдэл хязгаарлагч: ОНН-6кВ	ш	3
FV4-FV6	0,4кВ-н хэм хүчдэл хязгаарлагч: РВН-0,5МУ1	ш	3
S1	Гал цаглыур Р-34-400 А	ш	1
1-4	Автоматам	ш	4
Wh	Бүрэн электрон шоолгуур, 380В	ш	1
TA1-TA3	Гүйдлийн трансформатор ТТН-А-400/5А	ш	3
SF	Автоматам маслагчур, 220В	ш	2
EL	Гэрэмшүүлэгч	ш	2
	Тоолуурын хэвдэс		12-р хуудас үз.

5-4
2019.06.11

УБ хом ХУД-12-р хороо: Хүчдэлийн гунашмай хэсгийн хүчдэл саажруулах зурга
Иж бүрдмэл дэд өрмөө: 6/0,4кВ-н КТНН-1*250 кВА
0,4кВ-н цахилгааны зарчмын бүдүүвч

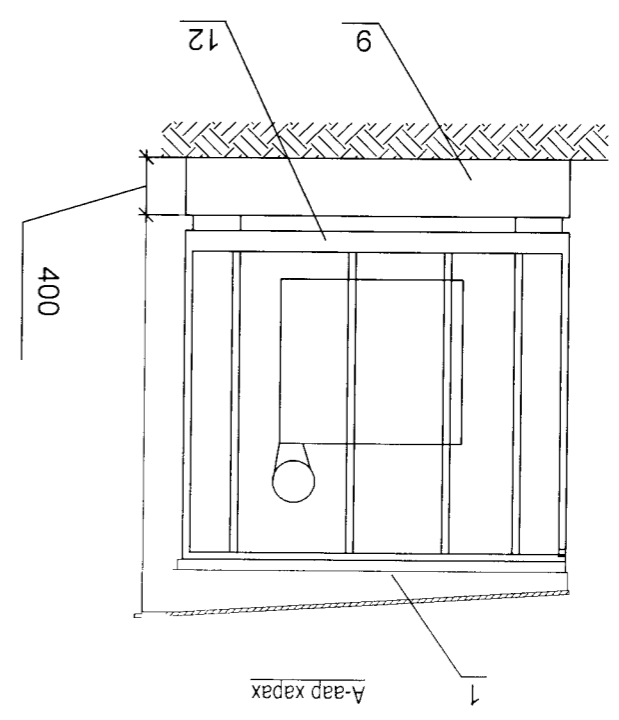
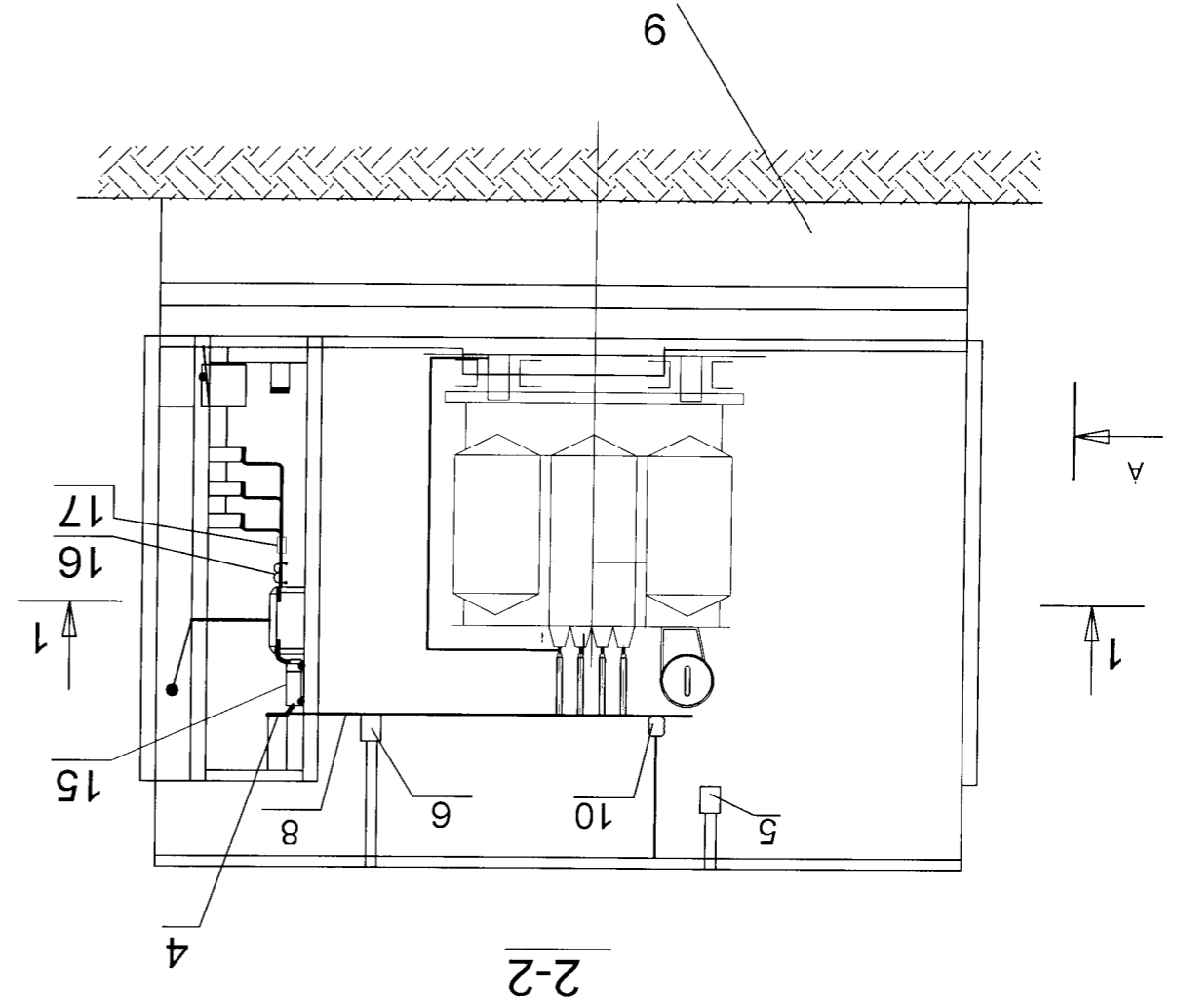
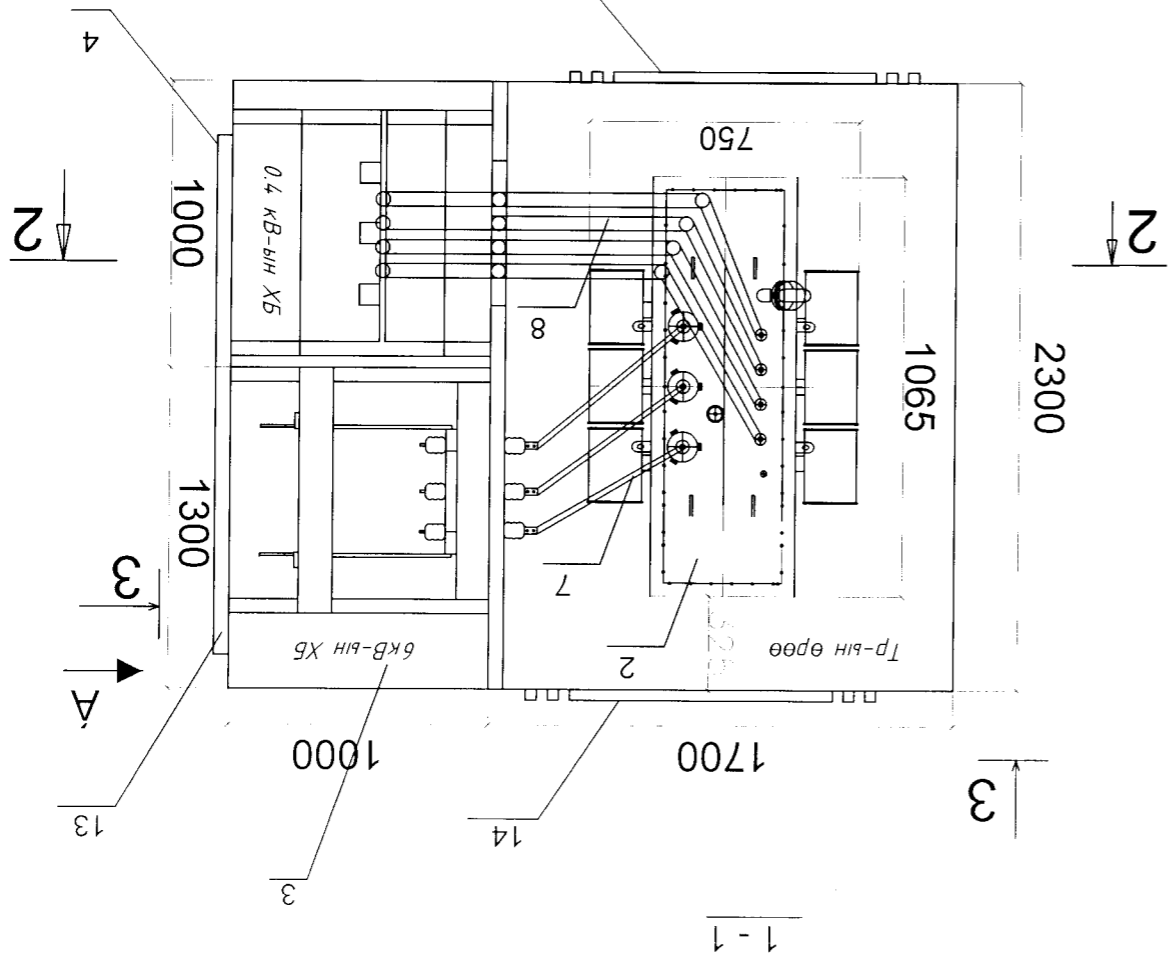
Инженер: Ж.Амарсанаа		Ж.Амарсанаа		"ЭЛСТА" ХХК УТАС: 70180532	
Масштаб: М1: 100		О.Ламтсээн		Гүйцэтгэсэн	
Эгнэлт: 2019 он		О.Ламтсээн		Шалсан	
М1: 100		Ж.Амарсанаа		Ж.Амарсанаа	
Хугацаа: 13		ЭГ шүрх: ЭМ-28/2019		ТГ шүрх: ЭМ-28/2019	
Хугацаа: 13		Эгнэлт: 13		Хугацаа: 13	




Барууны эргэлт мөсөн
 ҮБ хом ХУД-12-р хороо, Хүндийн гялалттай хэсгийн хүндийн салжруулах эргэлт
 Иж бүрдмэл дэд өрмөө: 6/0,4кВ н КТПН 1*250 кВА
 КТПН-н өрөнхий дэддэл

- 1 - КТПН- 6/0,4кВ
- 2 - Хүчний трансформатор
- 3 - 6 кВ-н ХБ
- 4 - 0,4 кВ-н ХБ
- 5 - 6кВ-н хөндүүрүүлэгч
- 6 - 0,4кВ-н хөндүүрүүлэгч
- 7 - хөнгөн цагаан шун /6кВ /
- 8 - хөнгөн цагаан шун /0,4кВ /
- 9 - суурь
- 10 - 0,4кВ-н цэнэг шавхагч
- 12 - КТПН-н өрөөний хүрээ
- 13 - 6/0,4кВ-н ХБ-н хаалга
- 14 - Хүчний трансформаторын маслагданы хаалга
- 15 - Тоолуурын хайрцаг
- 16 - Гүйдлийн трансформатор
- 17 - Гал хамгаалагч -0,4кВ

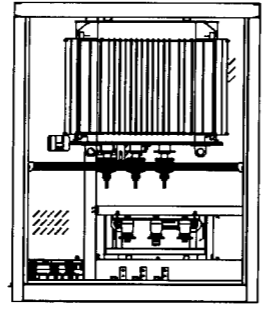
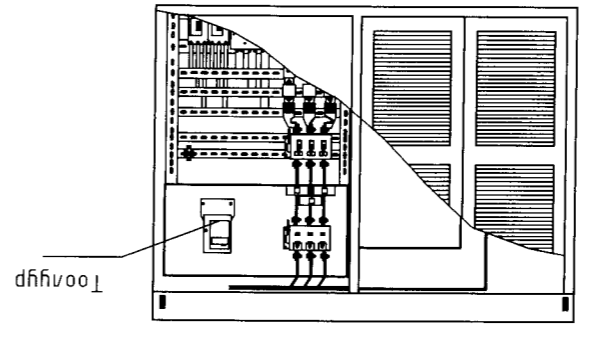
5-4
2019-06-11
Ж.Амарсанаа



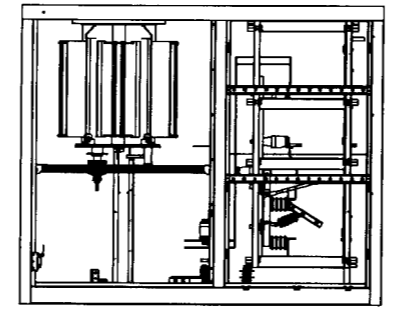
Инженер: Ж.Амарсанаа		Инженер: Ж.Амарсанаа		"ЭНСТА" ХХК УТАС: 70180532 
Т.Г шүфр: ЭМ-28/2019		Т.Г шүфр: ЭМ-28/2019		
Эргүүлн дугаар: Л-4		Эргүүлн дугаар: Л-4		
Хугаца: 2019 он.		Хугаца: 2019 он.		
М1: 100		М1: 100		
Масштаб:		Масштаб:		
А3		А3		

Борлуулж зургаг мөсөл
 ҮБ хом ХУД-12-р хороо Хүндэтгэлийн гүйцэтгэл хэсгийн хүчдэл саажруулах зургаг
 Иж бүрдэл дэд өрмөөс 6/0,4кВ-н КТПН-1*250 кВА
 КТПН-н ерөнхий дүдгэл.

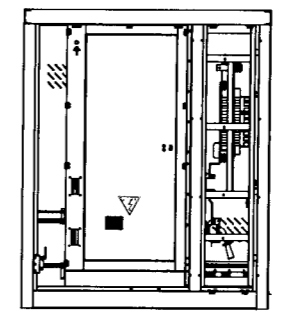
5-4
 Шувуу
 2019.06.17



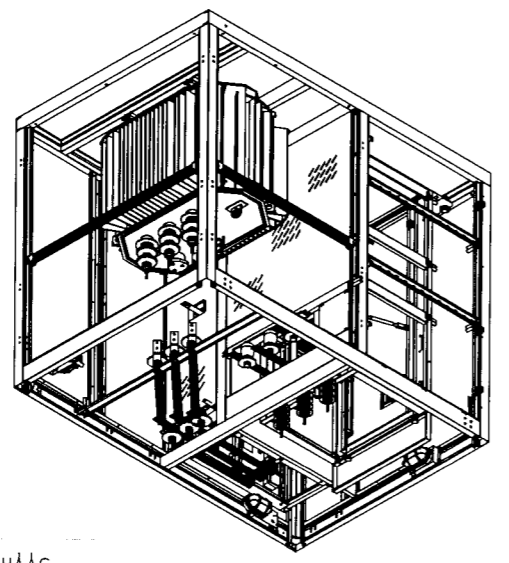
Зүүн



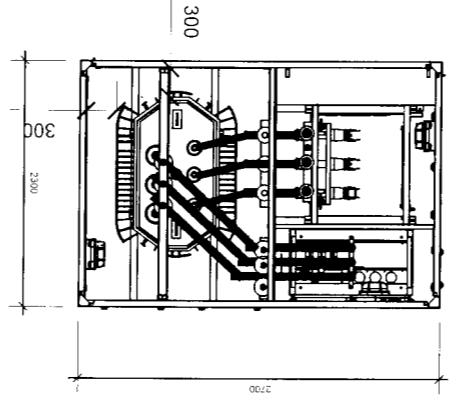
Үрд



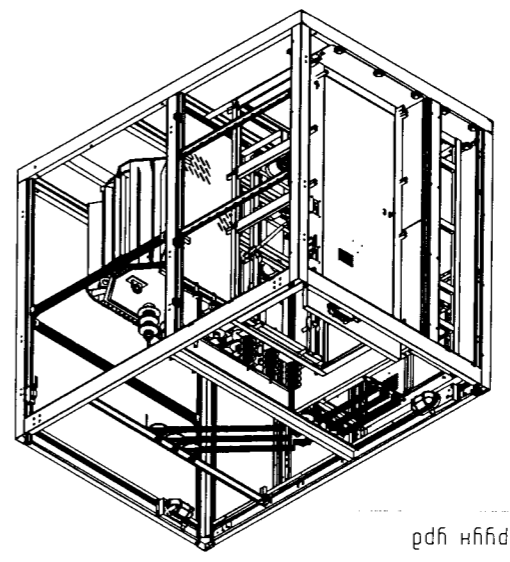
Баруун




Зүүн үрд

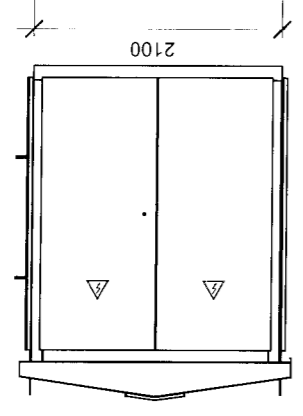


Дээрээс

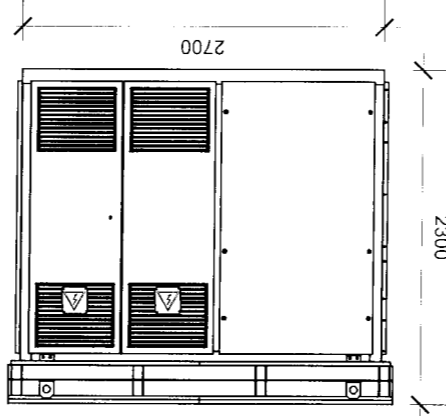


Баруун үрд

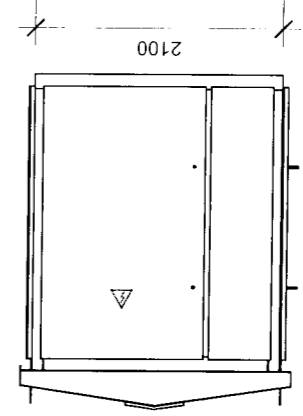
ҮБ хом ХУД-12-р хороо, Хүндийн гялалттай хэсгийн хүчдэл саажруулах зүгдэг Иж бүрдмэл дэд өрмөө: 6/0,4кВ-н КТПН-1*250 кВА КТПН-н ерөнхий дэддэг		Барууны зүгдэг мөсөн  "ЗУСТА" ХХК УТАС: 70180532	
Инженер: Ж.Амарсанаа	Түвшмэлчсэн О.Цыдып	Ж.Амарсанаа Ж.Амарсанаа	Шалгарсан О.Цыдып
Огноо: 2019 он.	Масштаб: М1:100	Т.Г шуфр: ЭВ-28/2019	Т.Г шуфр: ЭВ-28/2019
Хугацаа: 13	Зургууд: Ц-5		



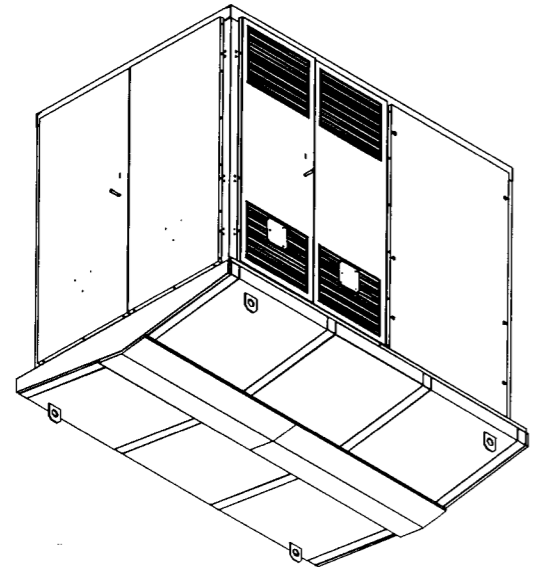
Эүүн



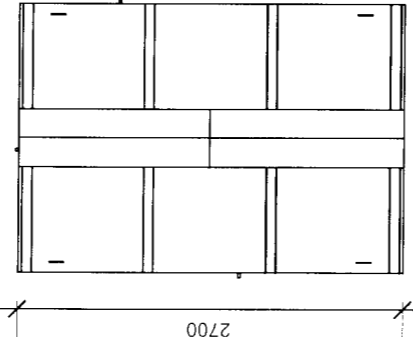
Үрд



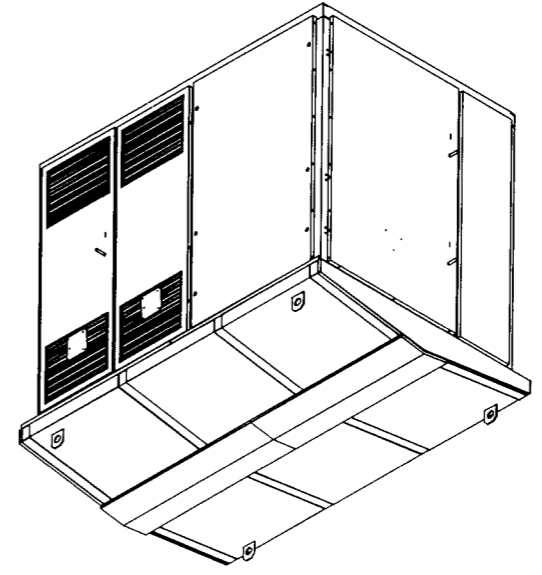
Баруун



Эүүн үрд



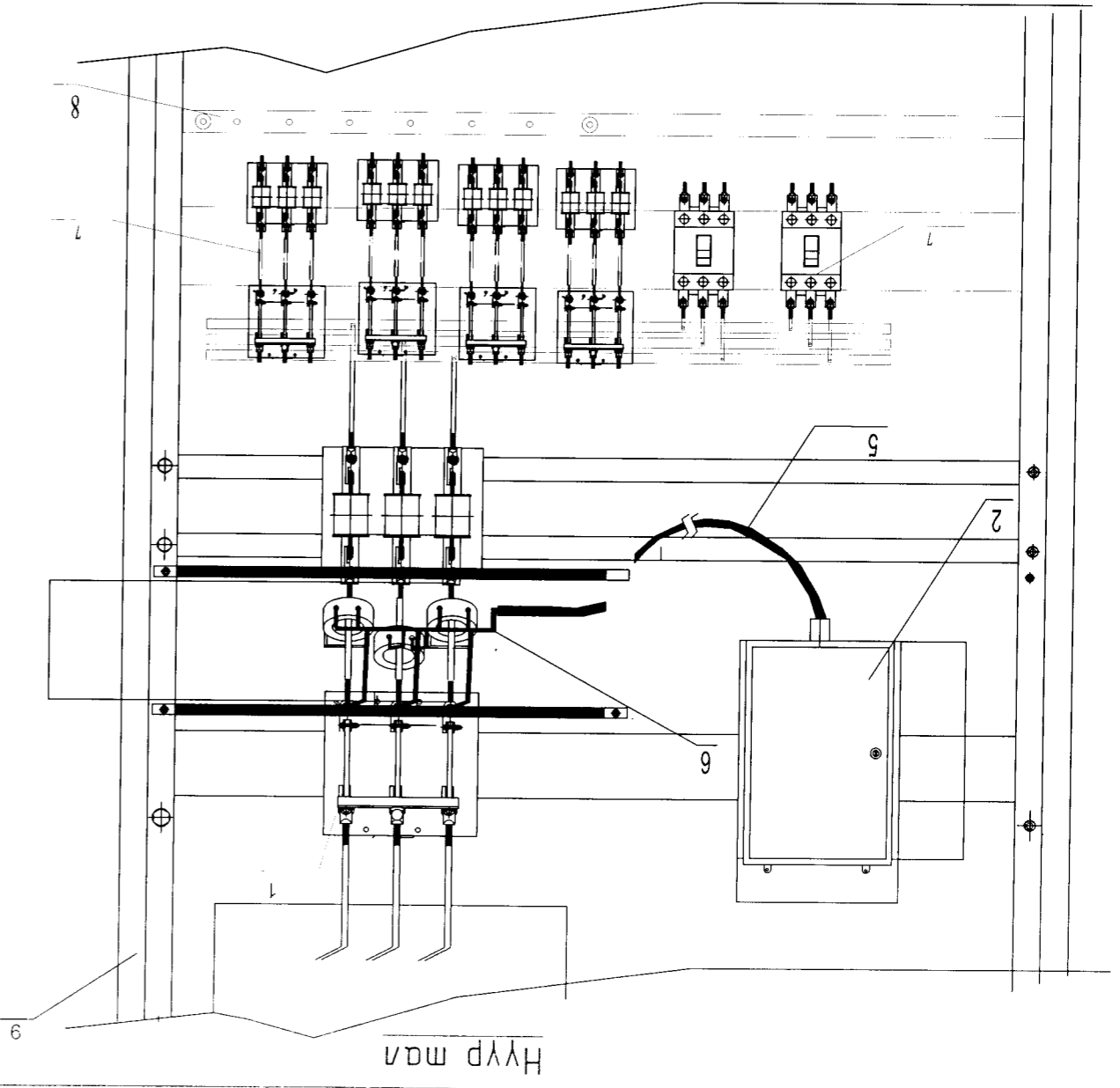
Дээрээс



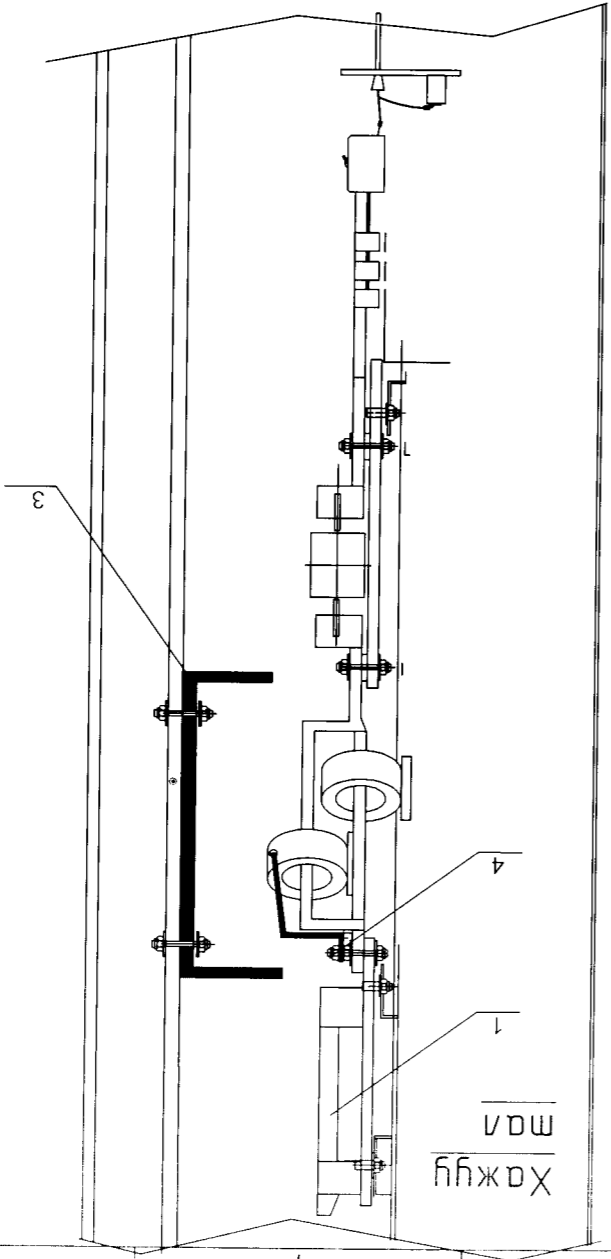
Баруун үрд

0,4кВ-н ерөнхий оролтын моонгуур гүйдлийн трансформаторыг дэврүүнэх зүрхлэг донорцуулав. Гүйдлийн трансформаторыг 0,4кВ-н хувдариулах дэлгэцлэмжүүдийн өрөөнд оролтын салгуурын оролтын шундны үр нь 0,5м-с дээшгүү дэлх шарагданагатай. Хамт нь оролтын рүүдлэнхүүдийн хөдөлх хүмээний доошлон шундны трансформаторыг ЦЭХ-н хүлээгдэж чөлөөт хамт хуинд гүйдлийн трансформатор дэврүүнэх хөдөлмөгүйд хааж байхад хааж хуиндэнэ. Гүйдлийн трансформаторын хөдөлмөгүйд оролтын рүүдлэнхүүдийн хөдөлх хүмээний доорос дахад байхад дэврүүнэх хуиндэнэ. Тоонгуурыг 0,4кВ-н ХБ-д тусгай хэргэж чөлөөт хуиндэнэ. Гүйдлийн трансформаторын хөдөлмөгүйд хамгаалагч хуиндэнэ. Дээр хөдөлмөгүйд үн гарсан тусгүүд хамгаалагч хуиндэнэ. Дээр хөдөлмөгүйд ажлыг цахилгаан ба гэрэл гэрэлтүүлэх хуиндэнэ.

1. Таулар бүтэц.



Тэмдэглэгээ	Нэр	Материал / шүргэж	Тоо
1	Ерөнхий рүүдлэнхүү		1
2	Тоонгуурын хэргэж / 150x350x250 /		1
3	Цөлөөт хамт		1
4	Болт, Шүүдэл 10		3
5	Каверь АКВБГ-1кВ, 10x1,5		1
6	Хамгаалагч хуиндэнэ		1
7	Хэргэжүүдийн абтомат, сал салгуур		6
8	00-н шун		1
9	0,4кВ-н оролтын самбар		1



5-4
2019.06.11

Борлуулж зурж төсөл

УБ хом ХУД-12-р хороо, Хүчдэлийн гүншилмэл хэсгийн хүчдэл саажруулах зургаж
 Иж бүрдмэл дэд өрмөөг/0,4кВ-н КТПН-1x250 кВА
 КТПН-н моонгуурын хэргэж

Инженер: *Н.Овог* Ж.Амарсанаа
 Гүйцэтгэсэн: *О.Ганшүяа*
 Шагсаан: *Н.Овог* Ж.Амарсанаа

УТАС: 70180532
 УТАС: 70180532

Эцэслэгч: *О.Овог* Ж.Амарсанаа
 Т.Г шүргэж: ЭМ-28/2019
 Зургуудын дугаар: П-6
 Хуудас: 13

Огноо: 2019 он
 Масштаб: М1:100

Инженер: Ж.Амарсанаа		Ж.Амарсанаа	
Личный кабинет: Ж.Амарсанаа		Ж.Амарсанаа	
Масштаб: М1: 100		ЭТ шурф: ЭН-28/2019	
Огноо: 2019 он.		Зургууд: дугаар: Л-7	
Хугацаа: 13		Хугацаа: 13	

Бүтээлийн зураг төсөл

УЛАГА "ХХК"
УТАС: 70180532



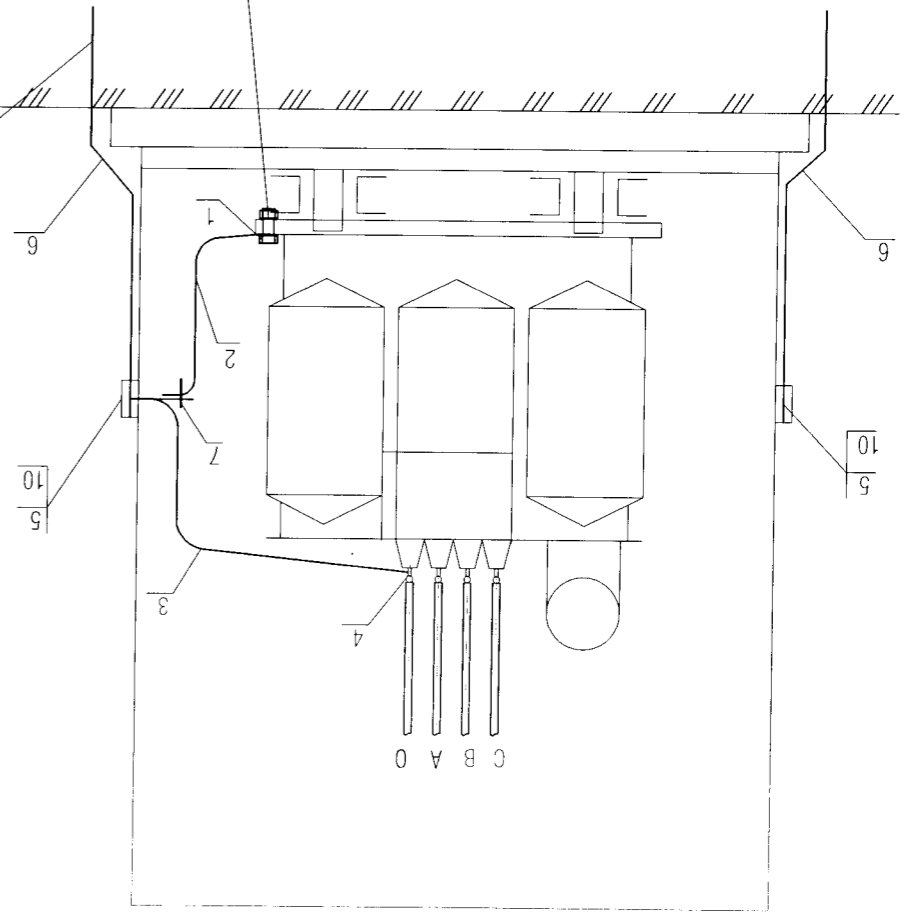
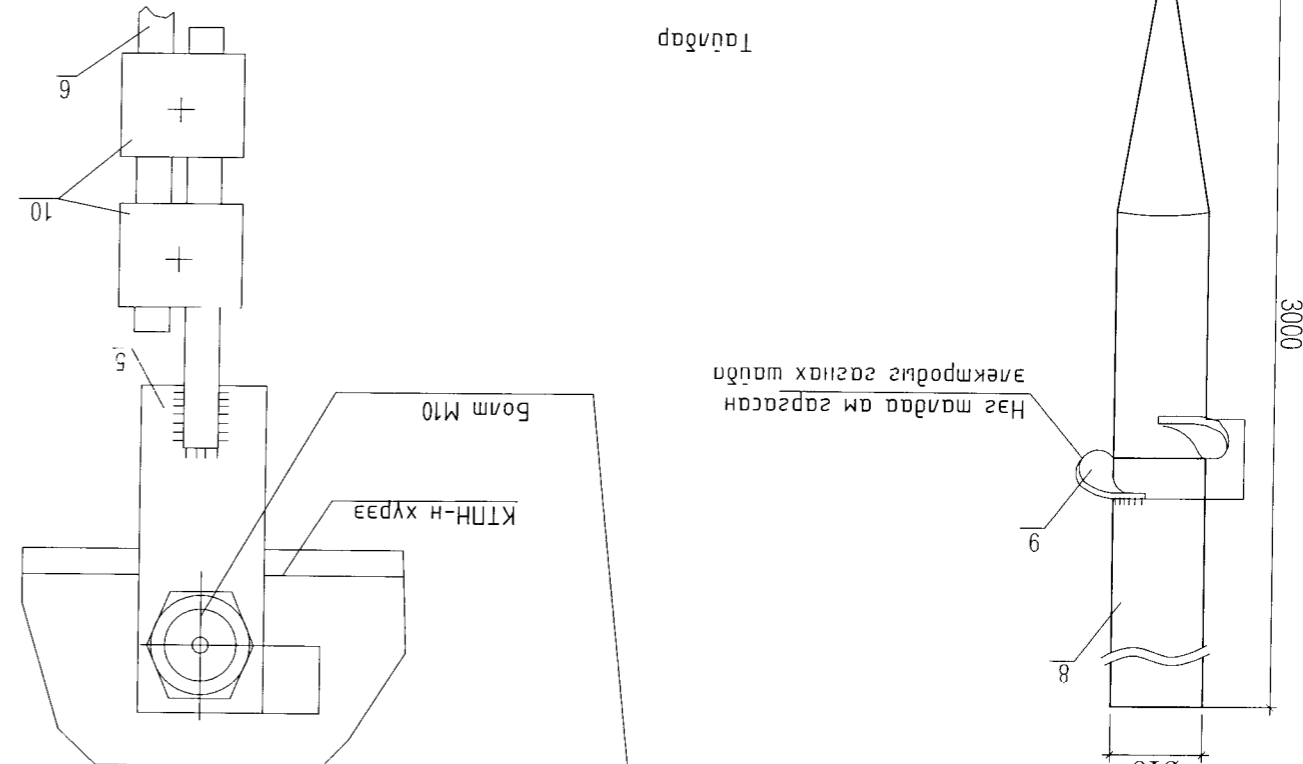
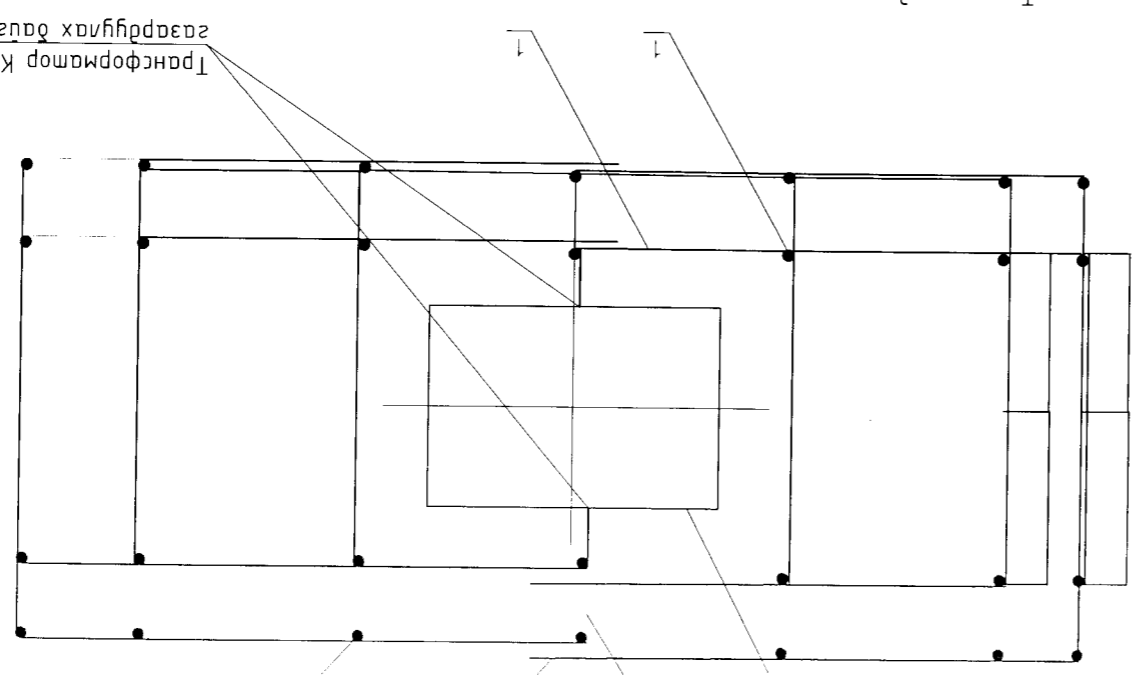
2019 оц 11
5-4

Трансформаторын их дие нөйтэрлэл болон хөндүүрлээг зэмсээн
 - Мохиондод хүчдэлтэй болж болзошгүй төмөр хүүдүүдийг саардуулна.
 - Саардуулах дагууламжуйн эсэргүүцэл жинхэнэ арга нь гуйрвал
 4 Ом-м иххэлдэг байна. Хэмжээг тохиолдолд нэмэлт электрод зоож өгнө.

Байрлал	Нэр	Хэмжээ	Төрөл	Материал	Тайлбар
1	Боом гэдгээ	ш	1	М10	Тр-н их дүнд
2	Тугаан ган	м	1	ГОСТ 103-75	1.76
3	Тугаан ган	м	1	ГОСТ 103-75	1.32
4	Боом гэдгээ	ш	1	М12	Тр-н их дүндэд дагуу
5	Тугаан ган	м	1	ГОСТ 103-75	0.5
6	Дугуй өстлөмд	-	-	-	материалын тугааг хар, хугацаа №
7	Боом гэдгээ	ш	1	М10x40	0.1
8	Матем төмөр	м	3	ГОСТ 103-75	

Хэрэглэх хэргийн дагууламж / дугуй ган / боом	p ≤ 100			
	4	148	186.5	72
Хэрэглэх хэргийн дагууламж / дугуй ган / боом	p ≤ 100			
	4	148	186.5	72
Хэрэглэх хэргийн дагууламж / дугуй ган / боом	p ≤ 100			
Хэрэглэх хэргийн дагууламж / дугуй ган / боом	p ≤ 100			


- Танх мөдгөлгээ:
- 1 - КТПН-6/0.4кВ
 - 2 - Хэвтээ саардуулагч / 40x4мм-н ган /
 - 3 - Боом электрод / 16мм-н ган /
 - 4 - Саардуулагч гүмс / 10мм-н ган /
 - 5 - Гэгнүүр хүүх саар



Grid lines: 1-9 (horizontal), А-Ж (vertical)

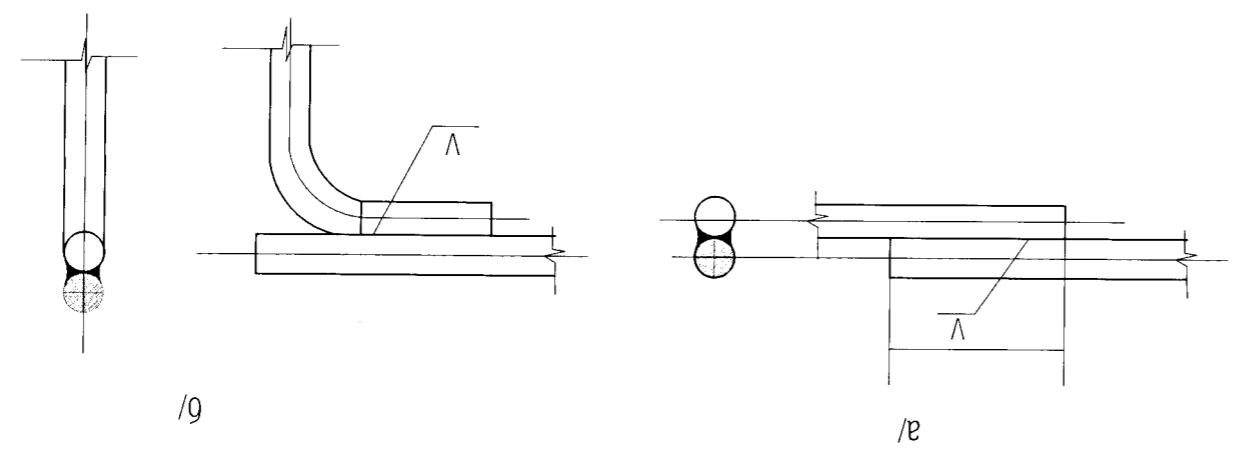
Инженер: Ж. Амарсанаа		Инженер: Ж. Амарсанаа		Инженер: Ж. Амарсанаа	
Маштаб: М1:100		Маштаб: М1:100		Маштаб: М1:100	
Хугацаа: 2019 он		Хугацаа: 2019 он		Хугацаа: 2019 он	
Эцэглэгч: Ж. Амарсанаа		Эцэглэгч: Ж. Амарсанаа		Эцэглэгч: Ж. Амарсанаа	
Т.Г. шүфр: ЭМ-28/2019		Т.Г. шүфр: ЭМ-28/2019		Т.Г. шүфр: ЭМ-28/2019	
Хугацаа: 13		Хугацаа: 13		Хугацаа: 13	

Барууны зураг төсөл



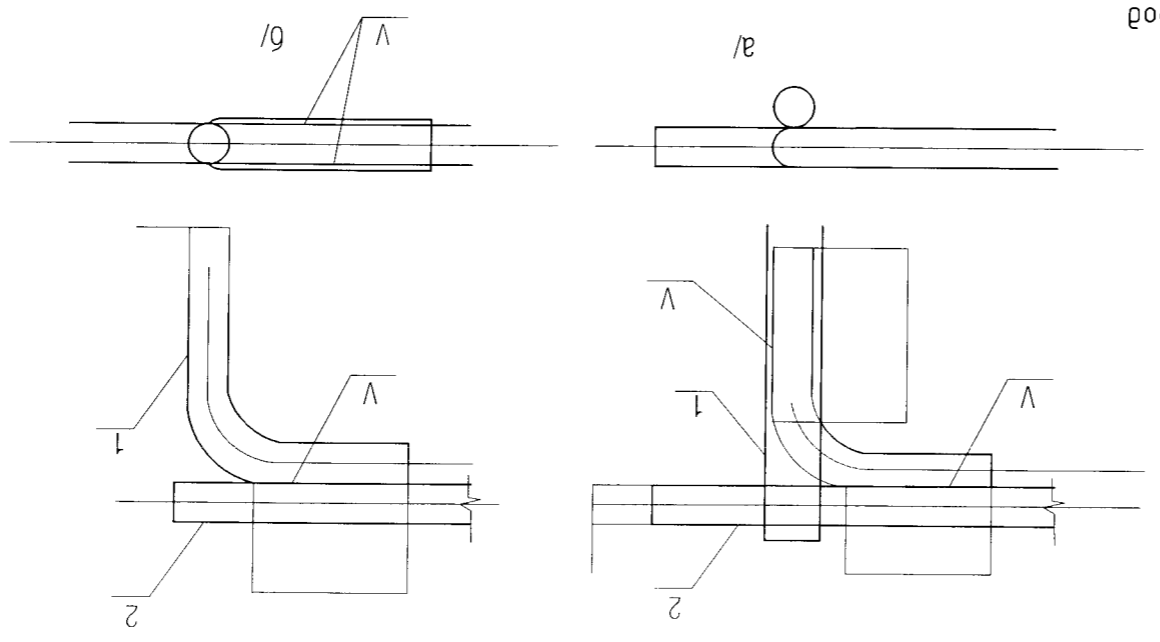
"ЭЛТА" ХХК
УТАС: 70180532

УБ хом ХЧД-12-р хороо, Хүндийн гүнзгий хэсгийн хүндийн салжруулах зураг
Иж бүрдмэл дэд өрмөө, 6/0,4кВ-н КТПН-1*250 кВА
Газардугуйны багцгүйлэмжийн газардугуйны холболт.

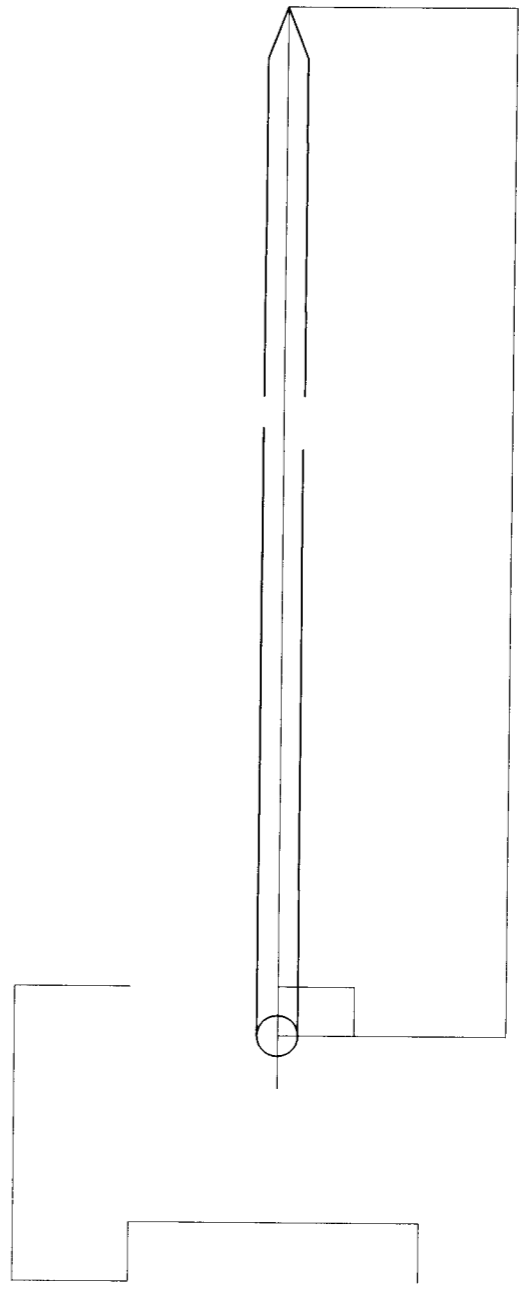


Хөдөө газардугуйны багцгүйлэмжээс дор нэгдүгээр дүгээр зураг харах.

1- босоо электрод
2- хөдөө электрод
V - сагнуур

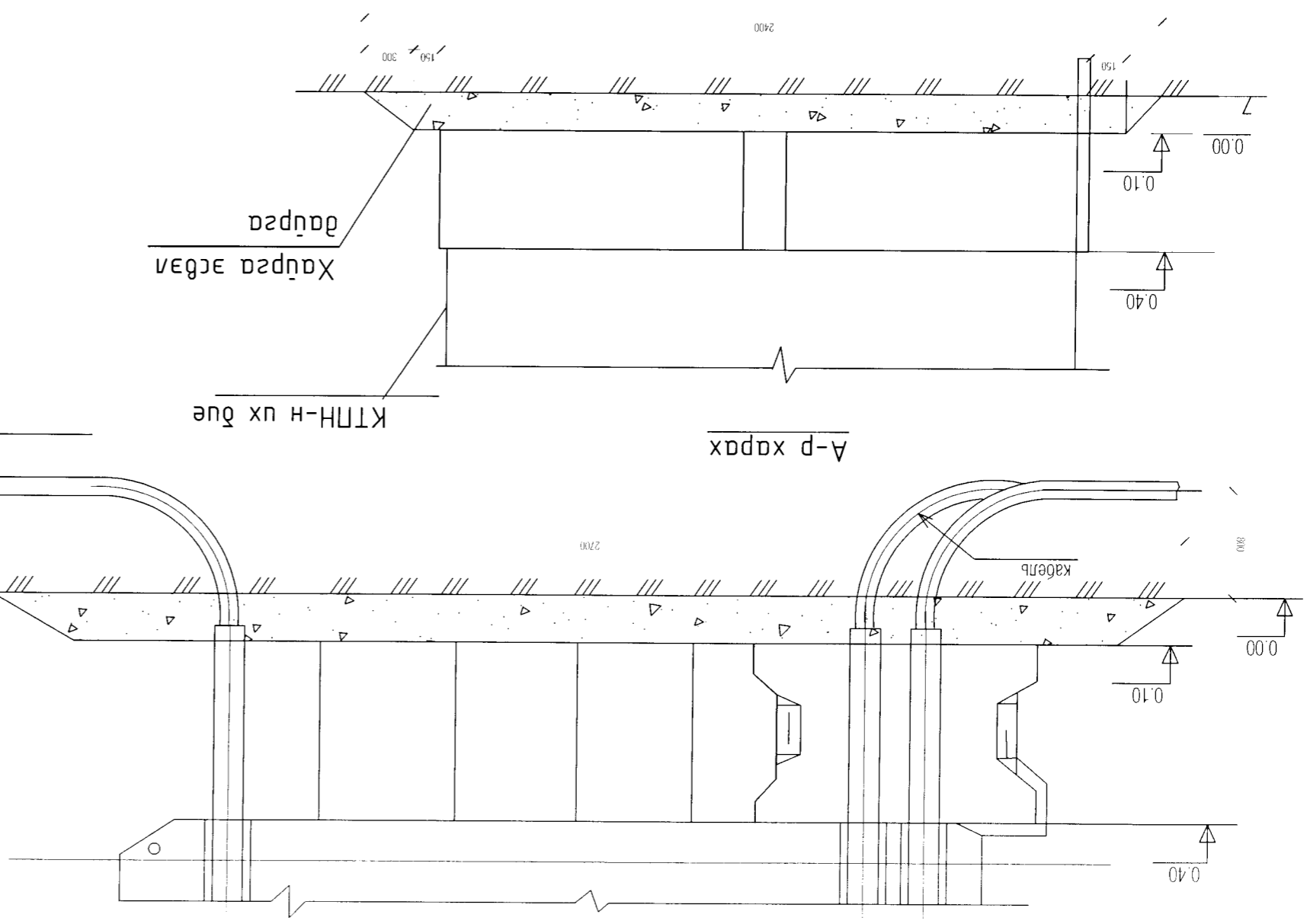


Хөдөө газардугуйны багцгүйлэмжээс босоо электродын багцгүйлэмж харах.



Босоо электродын багцгүйлэмж.

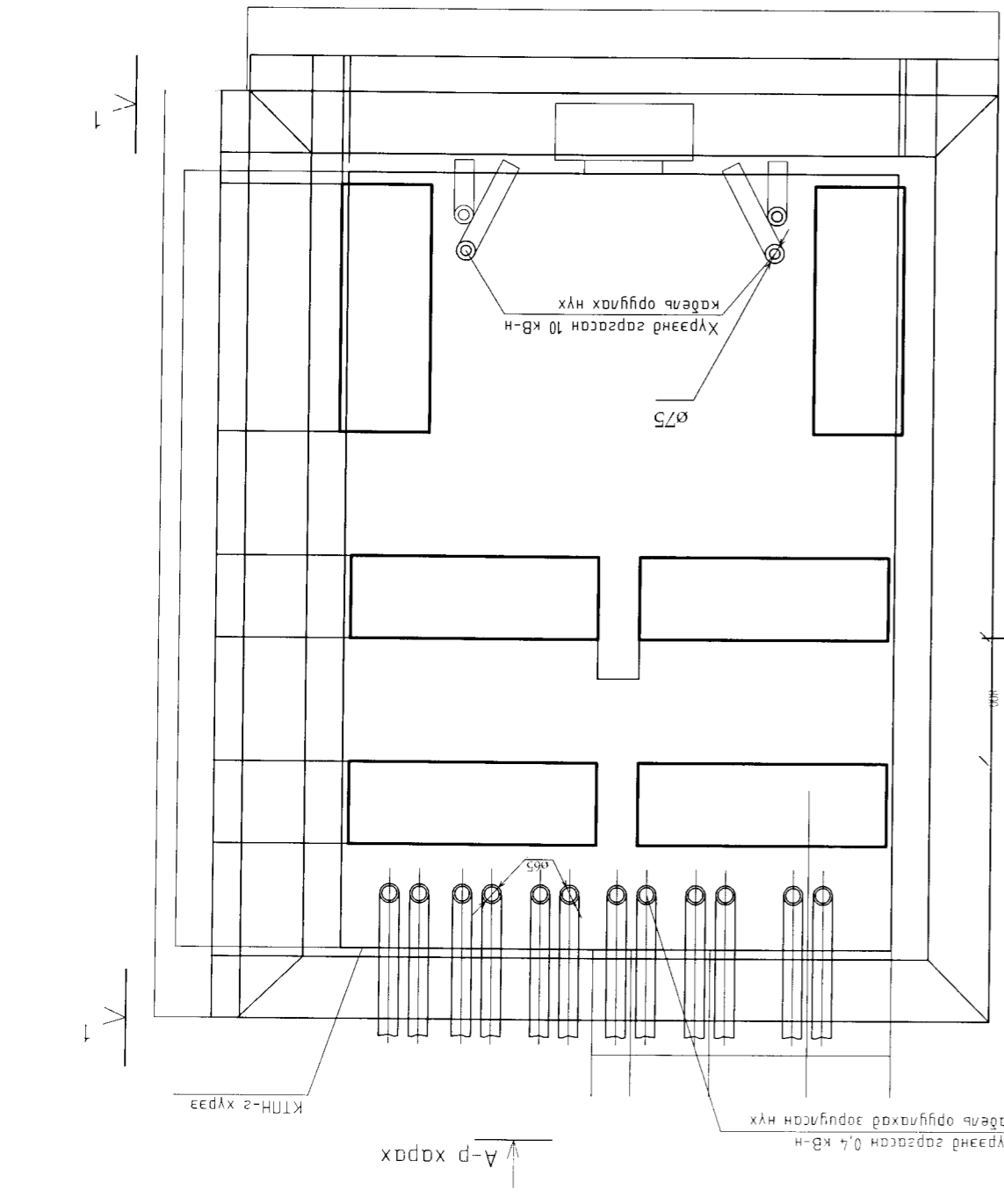
Баураал	Илэр	Материал	Хэмжээ	Төрөл	Нэгж	Хэсэг	Тайлбар
1	Бетон гүйдмэл	ГОСТ 13579-78	ш	6	310		Төмөр бетон хууц
2	Таман мөмөр 40x4	ГОСТ 103-75	м	3	0.2		Төмөр бетон хууц
3	сан яндан	ГОСТ 3362-75	ш/кг	4	9.71		
4	сан яндан	ГОСТ 3362-75	ш/кг	12	7.22		
5	Харсаа, дүүрээ		м ³	0.6			



5-4
2019.06.11

Инженер	Ж.Амарсанаа	Э.Г шүфр:	Ж.Амарсанаа
Гүйцэтгэсэн	О.Оюун	Т.Г шүфр:	О.Оюун
Шалгасан	Ж.Амарсанаа	ЭМ-28/2019	ЭМ-28/2019
Хугацаа:	М1: 100	дугаар: Ц-9	дугаар: Ц-9
Огноо:	2019 он.	Хугацаа:	13

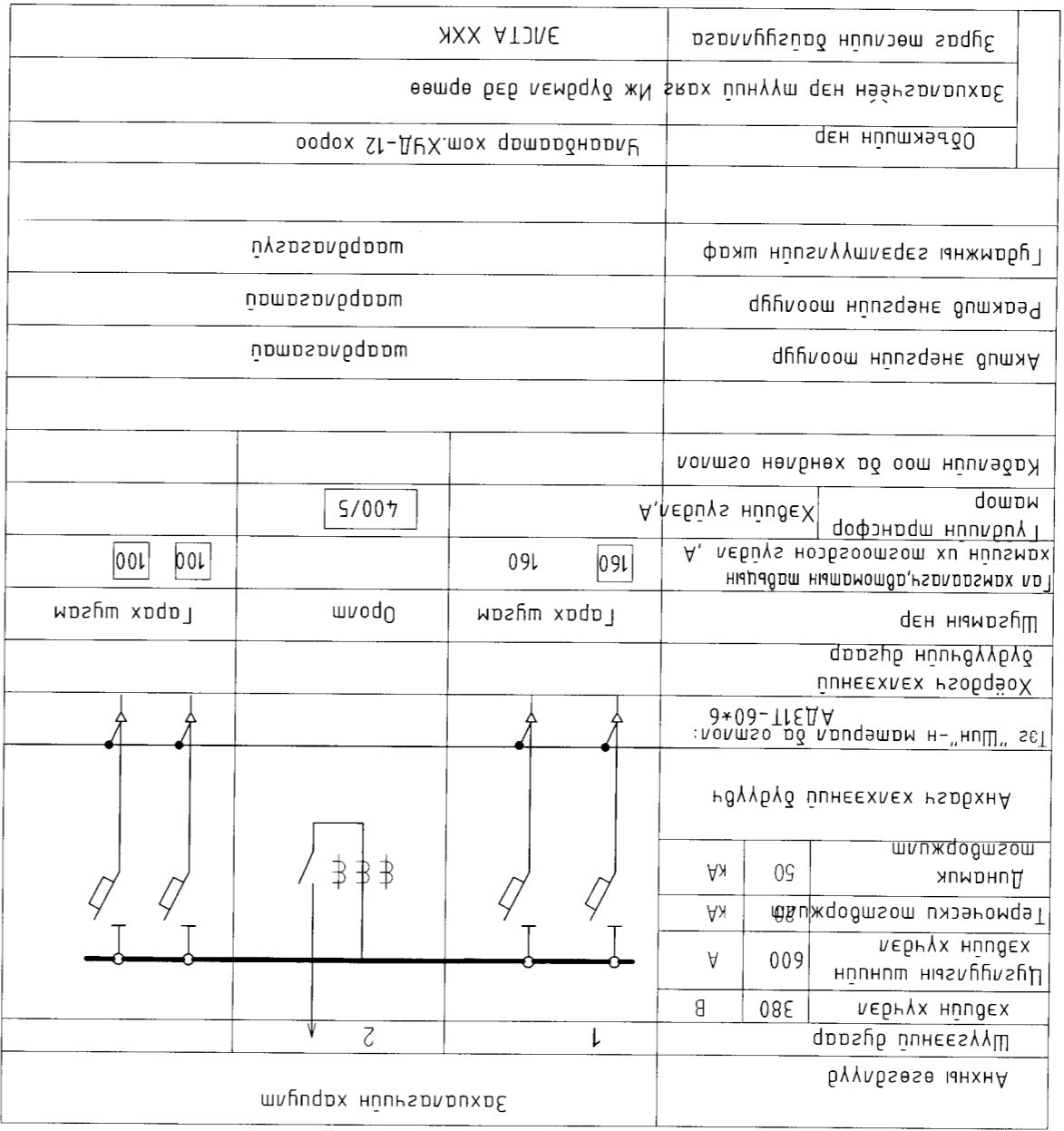
Борлуулсан зургаас мөхөл
 "ЭНЦТА" ХХК
 УТАС: 70180532
 УБ хом ХУД-12-р хороо Хүндийн гүнэмтэй хэсгийн хүрвэн сажруулах зурга
 Иж бүрдмэл дэд өрмөө 6/0,4кВ-н КТПН-1*250 КВА
 КТПН-н сугруулн багцгуулам/бөтөл
 Таулаар,
 1.КТПН-н хүрээг бөмөн гүйдмэлн үгсрэлтийн гозоонд 40x4 мм шугуан гангаар
 эсвэл φ12мм-н дугуй өстлөлтэй ган мөмрөөр холбож заганаар,
 2.Гүйдмэл хоорондын эзлэг мөсгөөр дүүргэнэ.



ЗАХИАЛГАЙН ХҮҮДАС

КТПН - КК [250]-6/0.4кВ

1. Хэвдэн хүндэл - 6 кВ
2. Дэд станцын гүйцэтгэл - КТПН - [6кВ]
3. Хүчний трансформаторын чадал - [250] кВА



5

Барууны эзрэг төслөн



"ЭНЦА" ХХК

УТАС: 70180532

Инженер

Ж.Амарсанаа

Гүйцэтгэсэн

Ж.Амарсанаа

Инженер

Т.Г шүфр:

ЭВ-28/2019

Эзрэгч:

Т.Г шүфр:

М: 100

Хугацаа:

2019 он.

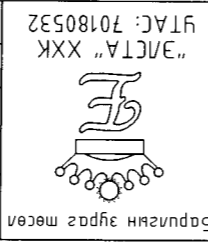
КТПН-н захиалгын хугацаа:

УБ хөм ХҮД-12-р хороо, Хүндлэлийн гудамжтай хэсгийн хүндэл саажруулах эзрэг Иж дүрдмэл дэд өрмөө, 6/0.4кВ-н КТПН-1*250 кВА

А/А	Ажлын нэр	Хэмж нэгж	Тоо, шрх
1. Барилгын ажил			
1	Газрын хөрстүг дүрвээрөөр хусах	м ³	6
2	250мм-н зурагнамтай хэргэсэн хөрс дөвдөх	м	6
3	Бетон гүрдэмтүүдийг газарм суулгах ЗХТ-6, жин 1,9 тн	ш	6
4	Газардүүлгийн хүрээний шүүдүүг ухах	м ³	4
5	Газардүүлгийн хүрээний шүүдүүг эргүүлж дүүлэх м ³	м ³	4
2. Гэсрэлтийн ажил			
6	КТН-2 суурин дээр дүүргүүлэх	ш	1
7	Газардүүлгийн электродыг газарм өрөмдөж суулгах / ø 16мм, L=3м /	ш	10
8	Газардүүлгийн хүрээг гэгсрэх ø 10мм /	ш.м	51
9	Газардүүлгийн гинсэг моног төхөөрөмж болон газардүүлгийн дүүгилэмжэнд холдох.	ш	8

Тайлбар:
6 кв да 0.4кВ-н кабелийн төгсгөлийн муфт / гэсрэлтийн ажлын хэмжээг кабели шугамын / дөвдөр 1/-д оруулснаар болно.

Барилга	Нэр	Мэрг	Хэмж моо	Нэгж шрх	Нэг дүүрүн жун / кг /	Тайлбар
1	Иж дүрдэл трансформаторын КТН (КТ) - 250 / 6/0.4-94-91	ш	1			Хүчний трансформаторын мүсдээ захиална.
2	Бетон гүрдэмт ГОСТ 13579-78 ЗХТ-6	ш	6		310	
3	Дугуй огомломог сан ГОСТ 2590-88 ø 10мм	м/кг	28		17.3	Газардүүлгах дүүгилэмжүүд гэсрэлтэнд
4	Дугуй огомломог сан ГОСТ 2590-88 ø 16мм	м/кг	30		26.7	
5	Тамам мөмөр ГОСТ 103-75 —25x4	м/кг	3		2.5	
6	Тамам мөмөр ГОСТ 103-75 —30x5	м/кг	1		0.8	
7	Ган яндан ГОСТ 3362-75 ø 65, L=800мм	ш/кг	4		9.71	
8	Ган яндан ГОСТ 3362-75 ø 50, L=800мм	ш/кг	12		9.71	
9	Хүрээ, дүүргэ	м ³	0.6			



Барилгын зургаг төсөл
УБ хом ХУД-12-р хороо, Хүчдэлийн гиндэмтэй хэсгийн хүндэл сацжруулах зургаг
Иж дүрдэл дэд өрөөг: 6/0.4кВ-н КТН-1*250 кВА
КТН-н гэсрэлтийн ажлын хэмжээ, шүүдэр

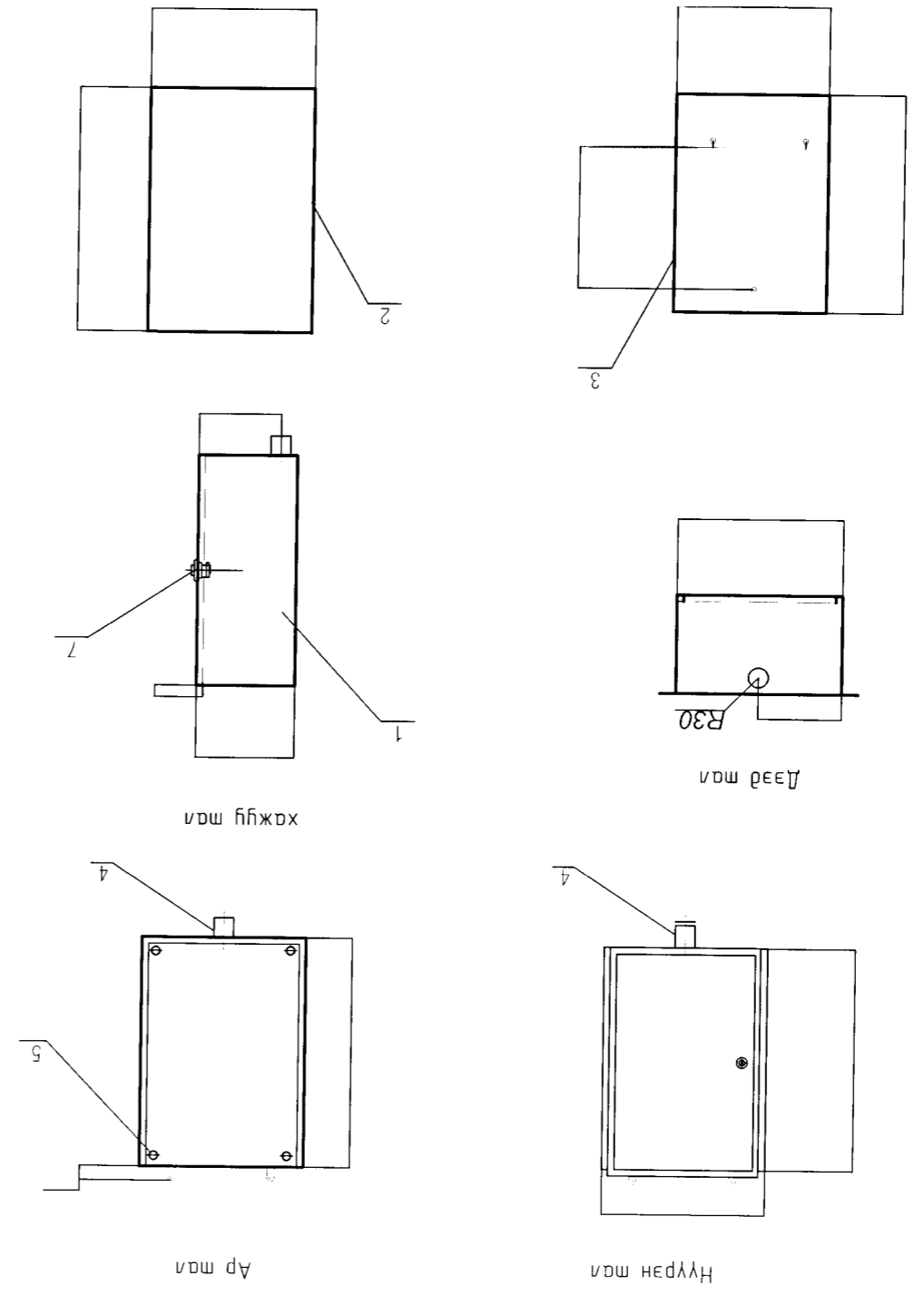
Инженер	Ж.Амарсанаа	Масштаб:	M1:100	Огноо:	2019 он.
Гүйцэтгэгч	О.Оюун	Э.Г шүдр:	M1:100	Хугацаг:	2019 он.
Шалгарсан	Ж.Амарсанаа	Т.Г шүдр:	ЭМ-28/2019	Хугацаг:	11.13

Инженер		Ж.Амарсанаа		"ЭЛСТА" ХХК УТАС: 70180532	
Лүүцмэгсэн		О.Гантуяа		Шалгарсан	
Т.Г шурф:		ЭН-28/2019		Ж.Амарсанаа	
Машаа: М1: 100		Эгээр: Л-12		Хугацаа: 2019 он.	
Эгээр: 13		Хугацаа: 2019 он.		Огноо: 2019 он.	

Борлуулсан эзрэг мөсөл



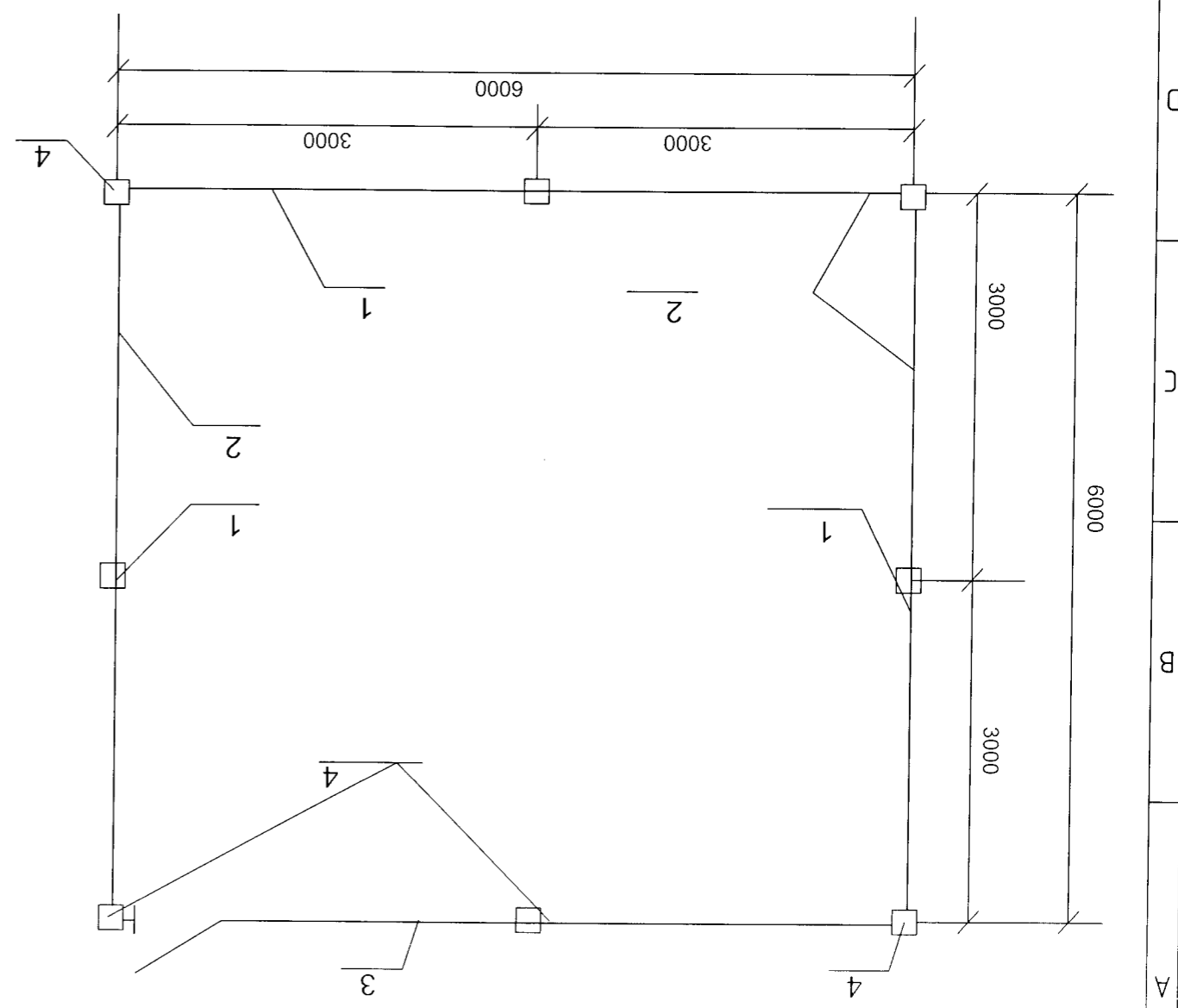
УБ хом ХУД-12-р хороо. Хүчдэлгүйн гуашимай хэсгийн хүчдэл саажруулах эзрэг
 Ж дүрдмэл дэд өртөө: 6/0,4кВ-н КТПН-1*250 кВА
 Тоолуурын хэвцэг:



Тэмдэглэлээ	Нэр хэмжээ	1	Тоолуурын хэвцэг 150x350x25/	1	2
	1 трансформатор /w/	1	Цөлнөлд хаага 250x370x2	1	2
		1	Хөндүүргэгч мексололт 230x330	1	2
		1	Кабелийн оролтын /ган яндан/ Ф30, L=40	1	2
		4	Болт М10	4	8
		6	Шайба М10	4	8
		7	Нуга цоож	1	2

"ЭНСТА" ХХК
 УТАС: 70180532
 Бүтээгч: Ж.Амарсанаа
 Инженер: Ж.Амарсанаа
 Гүйцэтгэгч: Ж.Амарсанаа
 Шаарсан: Ж.Амарсанаа
 Т.Г шуур: ЭМ-28/2019
 Эргүүлэх: Ц-13
 Хугацаа: 2019 он
 М: 100
 Масштаб: М: 100
 Огноо: 2019 он

Бүтээгчийн зургаас төсөл
 ҮБ хом ХУД-12-р хороо Хүндийн гүншилтийг хэсгийн хүрээнд сажруулах зурга
 Иж бүрдэл өд өрмөө 6/0,4кВ-н КТПН-1*250 кВА
 Хашааны байгуулалтын зураг



А/Д	Тэмдэглэл	Нэр	Хэмж	Нэгж	Моо ширх	Нэгж	Жин / кг/	Тайлбар
		Л40х4	69	м	2.42	167.0		
		Л75х50х5	1.5	м	6.6	9.9		
		Ф-5	10.2	м	0.16	1.63		
		Ф-6	61.6	м	0.22	13.55		
		Мөн адуу	0.18	м	2.48	0.45		
		Мөн адуу	0.57	м	1.5	0.86		
		Мөн адуу	0.08	м	1.46	0.12		
		50х50	28.84	м2	1.67	48.2		
		Тор	1	ш	0.011	0.011		
		Галка	0.05	м	0.68	0.034		
		Шайба	0.05	м	0.68	0.034		
		Электрод	10.0	кг				
Материалын түүгэр								
		ТХ-1-70	8	ш	250	2000		
		Шон - 2А	8	ш	250	2000		
		Хашааны мөрөр хүрээ ө=3.0м	4	ш	32.2	96.6		
		Хашааны мөрөр хүрээ ө=3.0м	4	ш	32.2	96.6		
		Бусад харагдахгүй хашааны хүрээ ө=1.8м	1	ш	49.12	49.12		
		Хашааны мөрөр хүрээ ө=3.0м	4	ш	32.2	96.6		
		Хашааны мөрөр хүрээ ө=3.0м	4	ш	32.2	96.6		
		Нэгж						
		Нэгж						
		Жин / кг/						

Хашааны байгуулалтын зураг

9 8 7 6 5 4 3 2 1

Улаанбаатар хот
но 6102

/ Ж.Амарсанаа /

"ЭЛСТА" ХХК захирал

ГҮЙЦЭТГЭСЭН:

X11 - X1-4

ГАДНА ЦАХИЛГААН ХАНГАМЖ

АЖЛЫН ЗҮРАГ:

ХҮЧДЭЛНИЙ ҮНДЭЛТЭЙ ХЭСГИЙН ХҮЧДЭЛ САНЖРУУЛАХ ЗҮРАГ БОСУНО ЭДЛЭГЭЭНЭЙ ЗЭМШЭЛ ЭДЭГ ДАМЧУК.ЦДАШ-Ө МАБУХ

ЗҮРГИЙН ШИФР: ЭЛ-28/2019

УЛААНБААТАР ХОТ,ХАН-УУЛ 12-Р ХОРОО

БАРИЛГА ЗҮРАГ ТӨСЛИЙН
"ЭЛСТА" ХХК



9 8 7 6 5 4 3 2 1

F

F

E

E

D

D

C

C

B

B

A

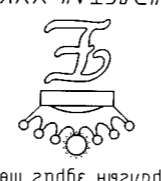
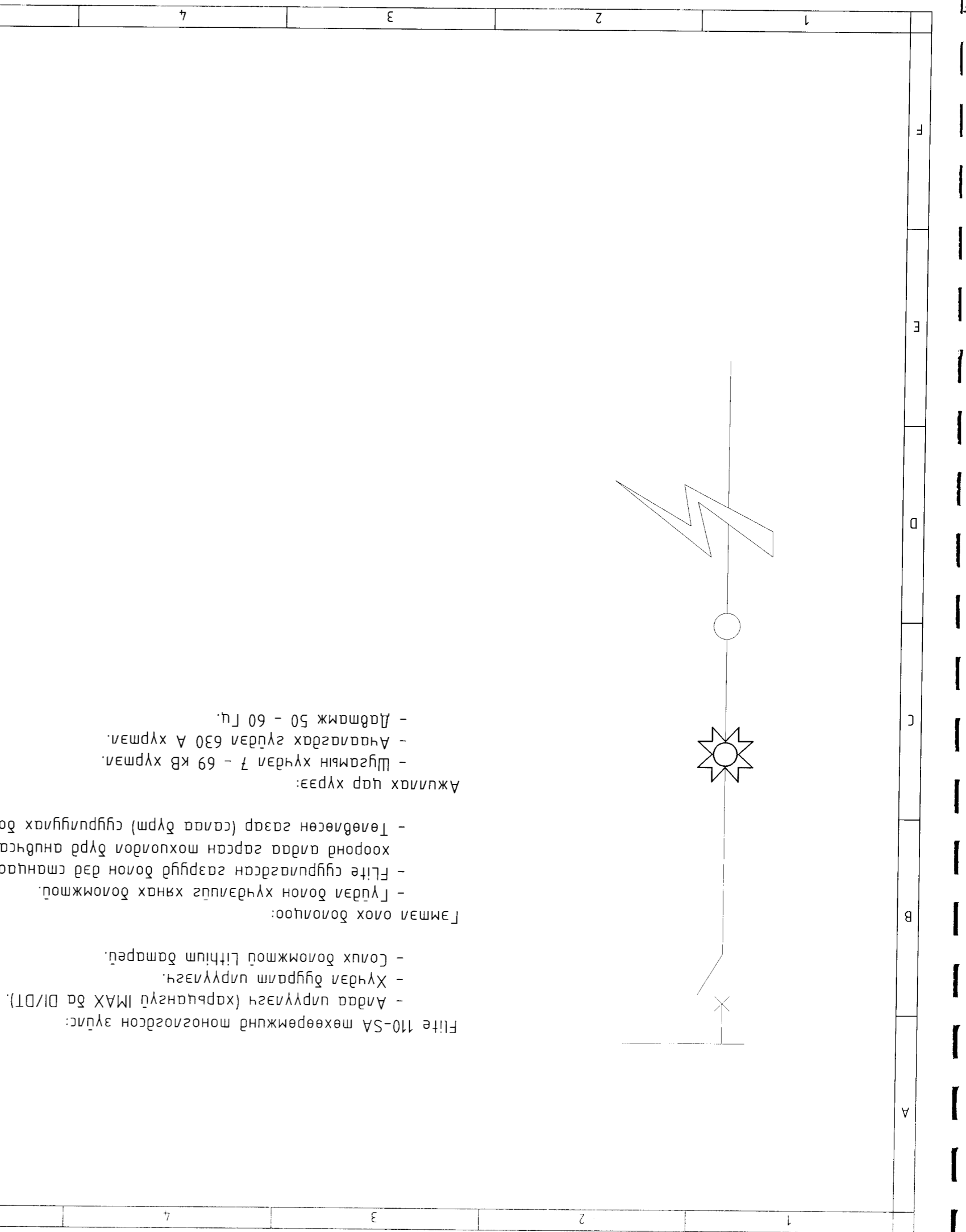
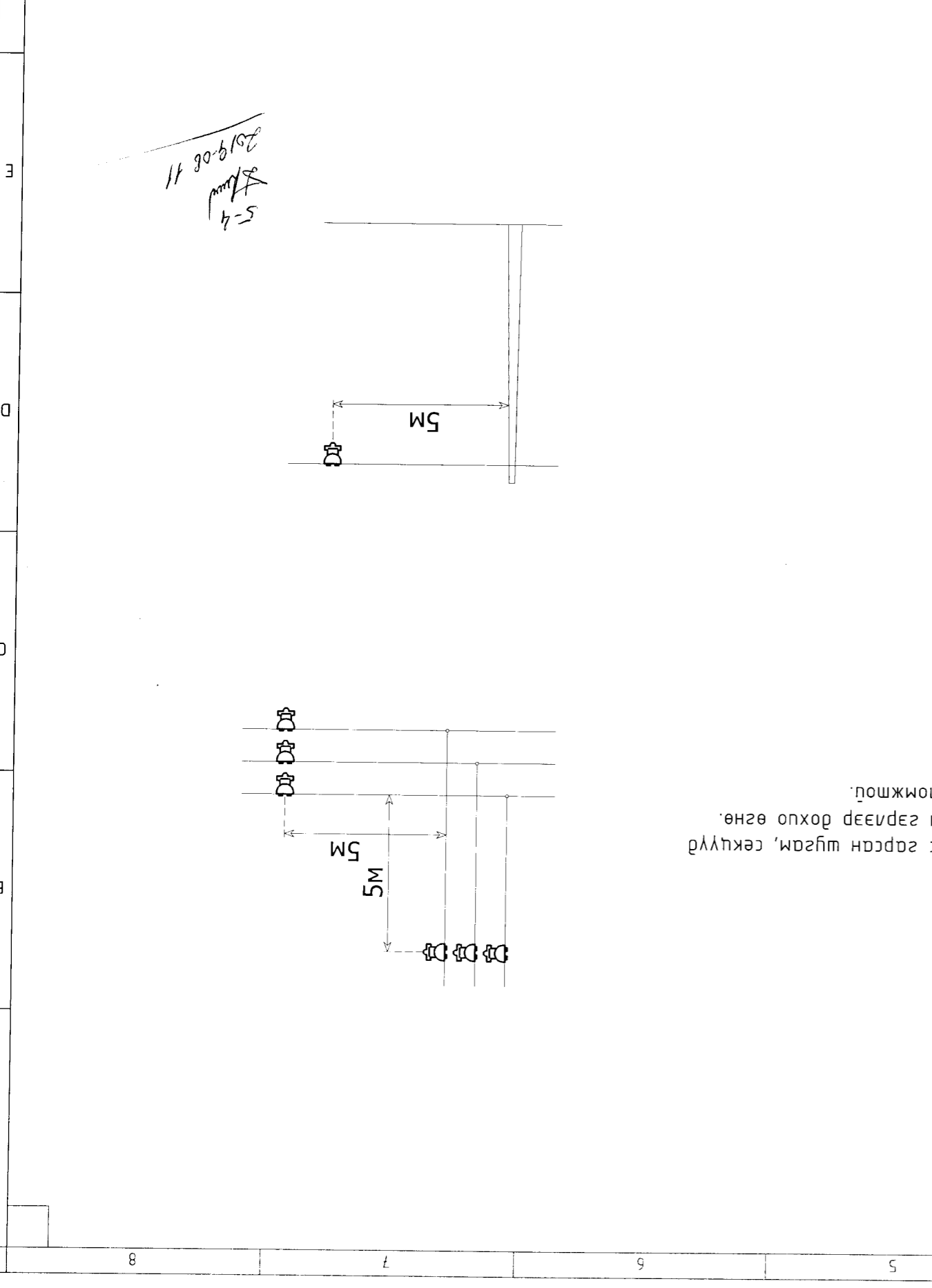
A

Инженер: Ж.Амарсанаа		Инженер: Ж.Амарсанаа		Инженер: Ж.Амарсанаа		Инженер: Ж.Амарсанаа		Инженер: Ж.Амарсанаа		Инженер: Ж.Амарсанаа	
Т.Г шүфр: ЭМ-29/2019		Т.Г шүфр: ЭМ-29/2019		Т.Г шүфр: ЭМ-29/2019		Т.Г шүфр: ЭМ-29/2019		Т.Г шүфр: ЭМ-29/2019		Т.Г шүфр: ЭМ-29/2019	
Хугацаа: 2019 он		Хугацаа: 2019 он		Хугацаа: 2019 он		Хугацаа: 2019 он		Хугацаа: 2019 он		Хугацаа: 2019 он	
Хугацаа: 2019 он		Хугацаа: 2019 он		Хугацаа: 2019 он		Хугацаа: 2019 он		Хугацаа: 2019 он		Хугацаа: 2019 он	

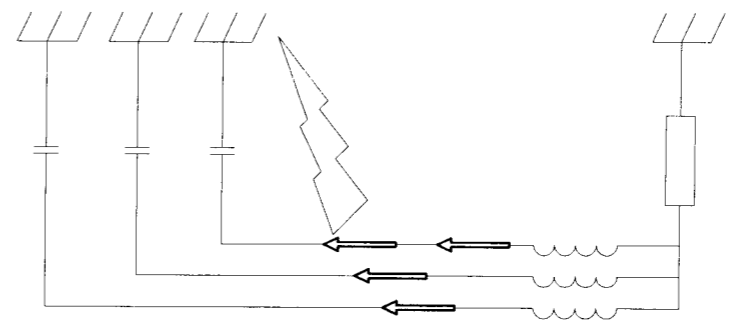
Барууны эргэс мөсөл

“ЭНЦТА” ХХК

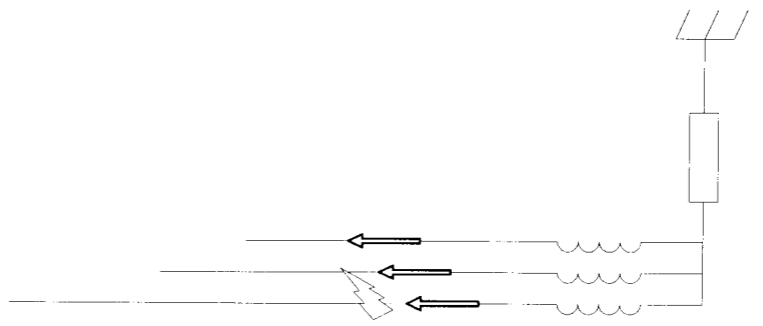
УТАС: 70180532

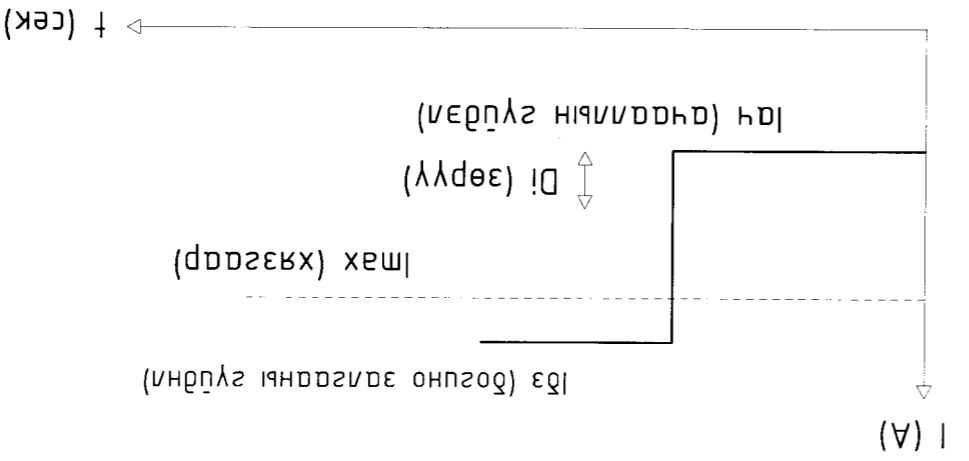
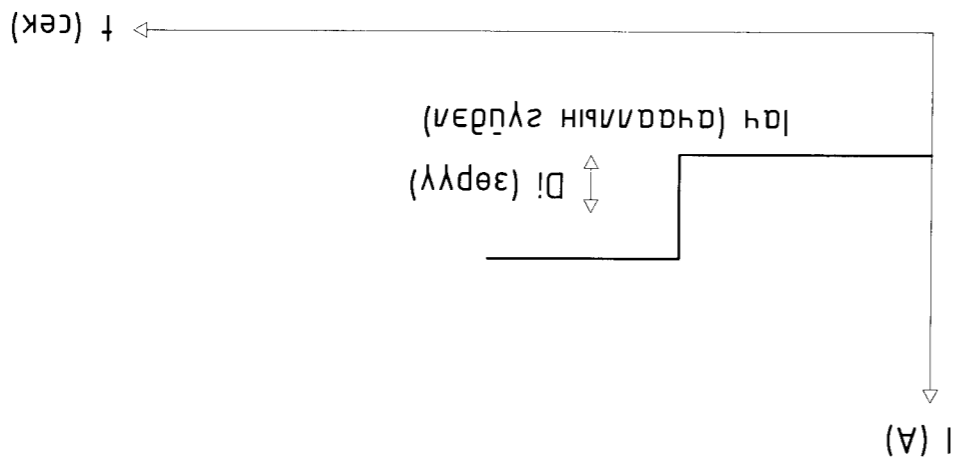
8		7		6		5		4		3		2		1	
Хугацаа: 2019 он		Маштаб: М1:100		ЭГ шүфр: Ж.Амарсанаа		Инженер: <i>М.О.О.</i>		Т.Г шүфр: Ж.Амарсанаа		Шалгарсан: <i>М.О.О.</i>		Гуцагмагсад: О.Ганшүяа		"ЭНСТА" ХХК УТАС: 70180532	
Хугацаа: ХТ-1		Эргүүлн дугаар: ХТ-1		Т.Г шүфр: ЭМ-29/2019		ЭГ шүфр: ЭМ-29/2019		Инженер: <i>М.О.О.</i>		Шалгарсан: <i>М.О.О.</i>		Гуцагмагсад: О.Ганшүяа		"ЭНСТА" ХХК УТАС: 70180532	
<p>Барууны зүгээс мөсөл</p> <p>УБ хом Хан-Уул дүүрэг 12-р хороо Хүндийн гүнэмтэй хэсгийн хүдэл саажруулах зүгээс</p> <p>Гадна цахилгаан хангамж 6 кВ-н ЦДЛШ ба кабелийн зүгээс</p> <p>Фаз хоорондын богино замдаа</p>															




Нэг фаз гажирттай богино замдаа:



Фаз хоорондын богино замдаа:



Баруулын зураг төсөл

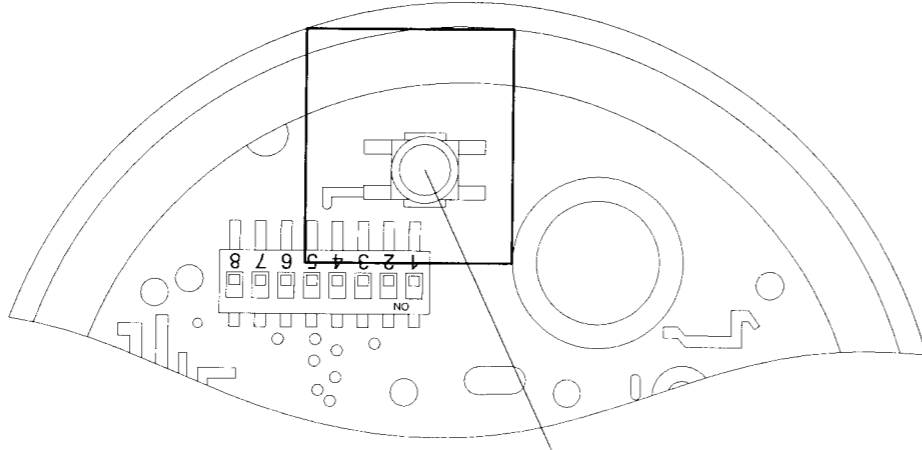
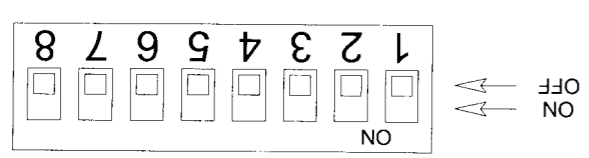


"ЭНЦТА" ХХК
УТАС: 70180532

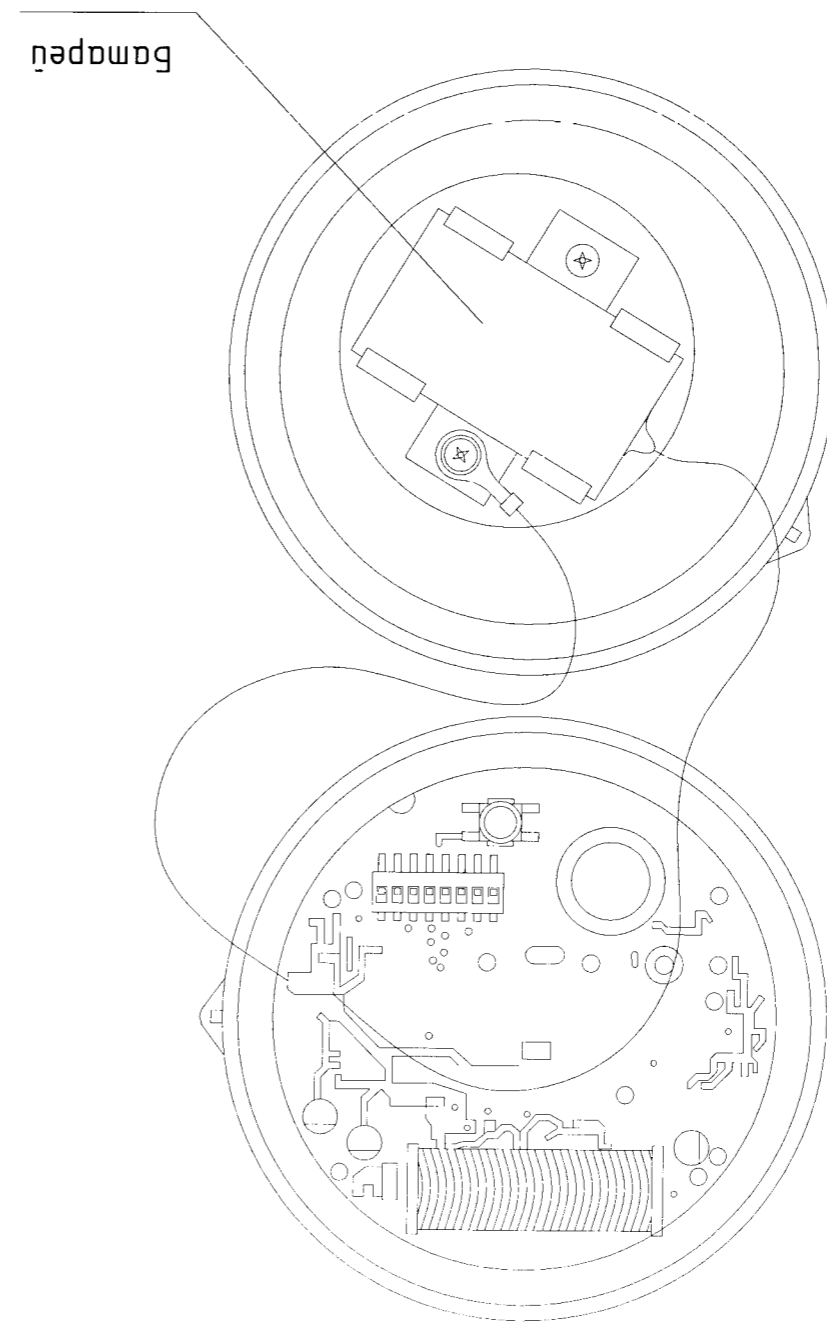
Инженер: <i>Н.Оюун</i>		Ж.Амарсанаа	
Түвшмэсээн: <i>О.Оюун</i>		О.Гантуяа	
Шалгарсан: <i>Н.Оюун</i>		Ж.Амарсанаа	
E.T шүфр: <i>Н.Оюун</i>		E.T шүфр: <i>Н.Оюун</i>	
T.T шүфр: <i>Н.Оюун</i>		T.T шүфр: <i>Н.Оюун</i>	
ЭМ-29/2019		ЭМ-29/2019	
Хугацаа: 2019 он		Хугацаа: 2019 он	
Маштаб: M1: 100		Маштаб: M1: 100	
Хугацаа: 2019 он		Хугацаа: 2019 он	

УБ хот Хан-Уул дүүрэг 12-р хороо Хувьдэлгүүр нийгэмлэлийн гүнзгий хувьдэлгүүрэд салбартай хувьдэлгүүрэд ажлаа хэрэгжүүлж байна. 6 кв-н ЦДАШ ба кабелийн зураг. Гадна цахилгаан хангамж ба кабелийн зураг. Богшино агаарын гэмтлийн дүрвэл зээгч мөхөөрмжийн ерөнхий дүрвэл.

Flite 110-SA шаардлагатай ихэнх параметруудыг үндэслэж мөхрөө хууцан дүрвэл. Шаардлагатай мөхрөөдөд Микро сбичууд ашиглан мөхрөөг хууцж болно.



Далхуу ачаалах мөхрүүд



8	7	6	5	4	3	2	1
A	B	C	D	E	F		

Улагдамбар хом
НО 9107

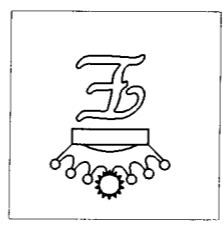
ЗАХИРАЛ *М. Ковалев*
Ж.АМАРСАНАА

0.4 кв-ын төмөр бетон тулгуурын ажлын зураг.

Улагдамбар хом. Хан-Гүн дүүрэг 12р хороо.
"Хүдэрлүүн гүмбашаа үзэсгэлэн хөгжүүлэх үйлдвэр" ХХК-н
ХТ-н "Хүдэрлүүн гүмбашаа үзэсгэлэн" ажлын зураг мөсөл

Шууд: ЭВ-28/2019

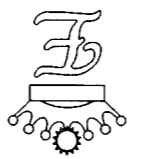
Эрүүм хүнийг зүгс мөсөл
"ЭВСТА" ХХК



Д/Д	НЭР	ХҮҮДАС
1	Эргүүлн жасралм	
2	ПҮАН2-Өнцүүлн бөхөр гяасмал анкер мүйзгүр	
3	ПОАН2 Салбарламьн бөхөр гяасмал анкер мүйзгүр	
4	ПН2 бөхөр гяасмал анкер мүйзгүр	
5	Тягасмал мүйзгүрүн мүйс	
6	Тягасмал мүйзгүрүн мүйсас мөмгөсч	
7	Тягасмал мүйзгүрүн П дүслүүр	
8	М холдогч	
9	Бүслүүр	
10	Хөндүүрүүлээсүүлн дүслүүр.	
11	Z-7 крошмелн	
12	U-7 крошмелн	
13	Тамсч NES	

Эргүүлн жасралм

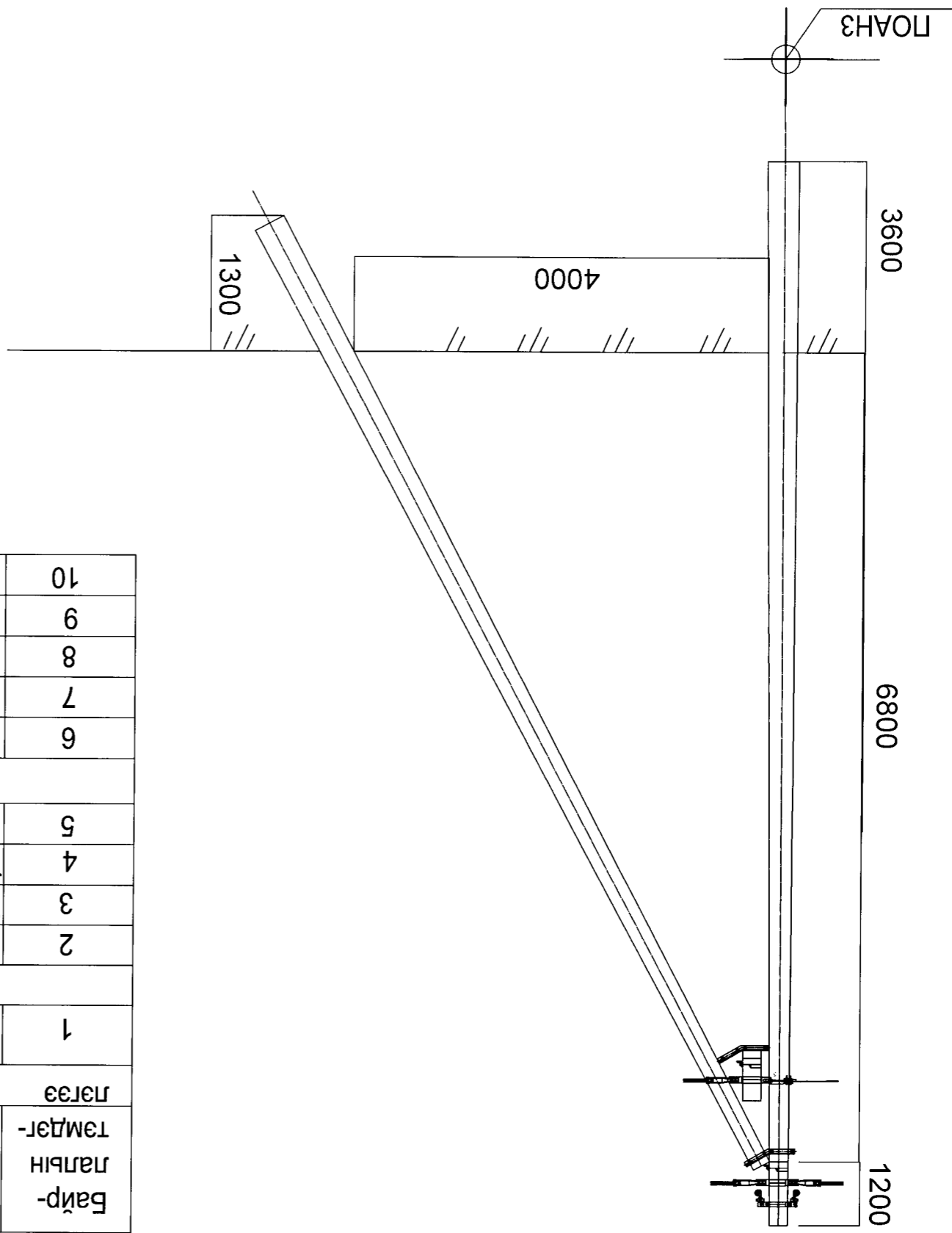
"ЭЛТА" ХХК		Инженер		Ж.Амарсанаа		ET шфр:		Маштаб: М1:100		Огноо: 2019 он	
Шалсаан		Гүйцэмгэсэн		Ж.Амарсанаа		ТТ шфр:		Эргүүлн дүгээр		Хугацаа: 13	
Ж.Амарсанаа		О.Ганшүяа		Ж.Амарсанаа		ЭВ/28/2019		МН		АЭ	
<p>95 хом ХҮД-12 хороо, Хүндэвүүлн гүндэмшмал ээсүүлн хүчдэл салжруулах эргээс.</p> <p>Гэднэ цахилгаан хангамж, 0.4кВ-н Төмөр дөмөн мүйзгүр</p> <p>Эргүүлн жасралм</p> <p>Үе шам А.3</p>											



A B C D E F

1 2 3 4 5 6 7 8 9

Салбаралтын
давхар утастай анкер
тулгуур ЛАНЗ



Байр- лалын тэмдэг-	Нэр	Хэмжик	Тоо	Салба- сартай ралтгий дантай	Нэг бүрийн жин, кг
Төмөр бетон хийц					
1	Тулгуур	ш	2		520
Төмөр хийц					
2	У бүслүүр.	ком	1		1
3	Тулаас тогтоогч.	ком	1		3.0
4	Тулаас баригч.	ш	1		1.3
5	Газард утас.	м	7		0.5
Шугамын тоноглол					
6	Бүслүүр.	ш	1		1.5
7	Баригч.	ш	2		0.82
8	Кронштейн.	ш	2		0.25
9	Газар. салбарлагч	ш	2		0.25
10	Хавчаар.	ш	1		0.22

54
2019.06.11



ЗБ хом ХУД-12 хороо. Хүчдэлийн гуялмтай хэсгийн хүчдэл салжруулах зүрэг.
Гадна цахилгаан хангамж: 0.4кВ-н Төмөр бетон тулгуур

ЛАНЗ Салбаралтын давхар утастай анкер тулгуур

Инженер	Ж.Амарсанаа	ЭТ шүфр:	Масштаб:	Огноо	А.З
Түцэмтгэл	О.Ганшүрэн	ТТ шүфр:	М1:100	2019 он	
Шалгарсан	Ж.Амарсанаа	ТТ шүфр:	ЭЗ-28/2019	Хугацаа	13

“ЭЛСТА” ХХК
Утас: 70180532
1 ДАВХАР 101 ТООТ
“ТОЛАЗ ПИЛАЗ ТӨВ”
УБ ХОТ. БҮД. 5-Р ХОРОО
amaa1962@yandex.com

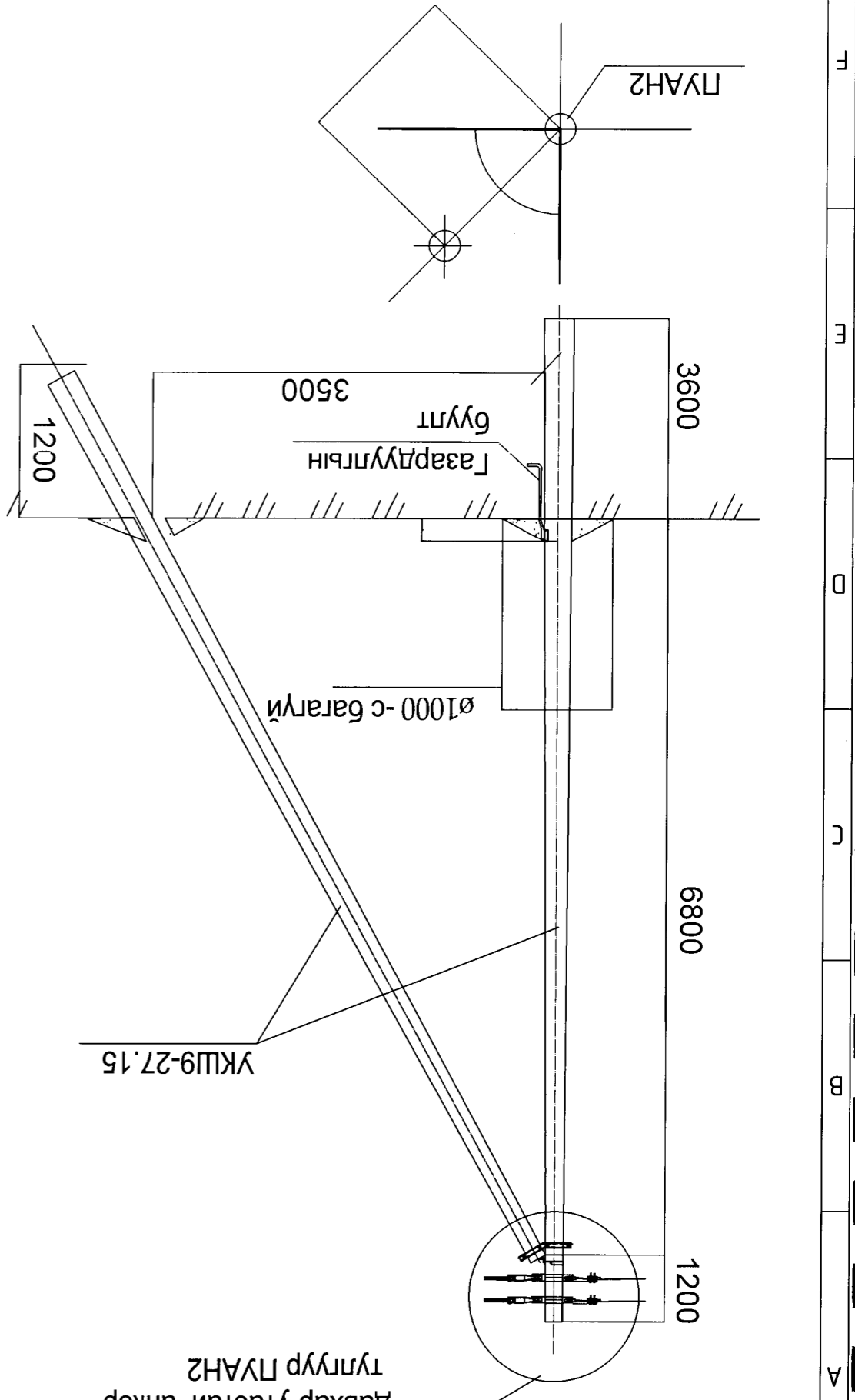
9 8 7 6 5 4 3 2 1

9 8 7 6 5 4 3 2 1

А В С Д Е Ф

А В С Д Е Ф

Өңгийн
I
давхар устай анкер
тулгуур ПУАН2



1. Шугамын тоноглол болон төмөр хийцүүдийн тулгуурын газардуулгын дээд гаргалад газардуулгын утсаар холбоно.
2. ЦДАШ-ын эргэлтийн өнцөг (α) нь 15°C хүртэл байна.
3. тулгуур дээр тоолгуурын самбар байрлуулсан тохиолдолд тоолгуурын самбарын салбарлагч-4ш нэмэгдэнэ.
4. I зангилааг хуудас-2-оос үз.

Байр-лалын тэмдэг-	Нэр	Марк	Хэмжих Тоо	Салба-ралтай	Салба-ралгүй	Нэгж, кг
1	Тулгуур	10 м, $\varnothing 170$	ш 2		2	520
Төмөр хийц						
2	У буслуур.	У16-180	КОМ 1	1	1	1
3	Тулаас тогтоогч.	L63x6x534	КОМ 1	1	1	3.0
4	Тулаас баригч.	L63x6x460	ш 1	1	1	1.3
5	Газард. утас.	$\varnothing 8$	М 7			0.5
Шугамын тоноглол						
6	Буслуур.	$\varnothing 180 \times 50 \times 5$	ш 1	1	1	1.5
7	Баригч.	JXGF-3	ш 2	2	2	0.82
8	Кронштейн.	Z-7	ш 2	2	2	0.25
9	газар. салбарлагч	JBC-0	ш 2	2	2	0.25
10	Хавчаар.	JBL	ш 1	1	1	0.22

УБ хом ХУД-12 хороо. Хүчдэлүүд гүншилтийг хэсгийн хүчдэл саажруулах зүгээс. Гадна цахилгаан хангамж 0.4кВ-н Төмөр бөмөн шулуур

УБ ХОТ. БТД 5-р хороо
"ТОНАЗ ПИАЗА ТӨВ"
1 ДАВХАР 101 ТООТ
УТАС: 70180332
амаа1962@yandex.com

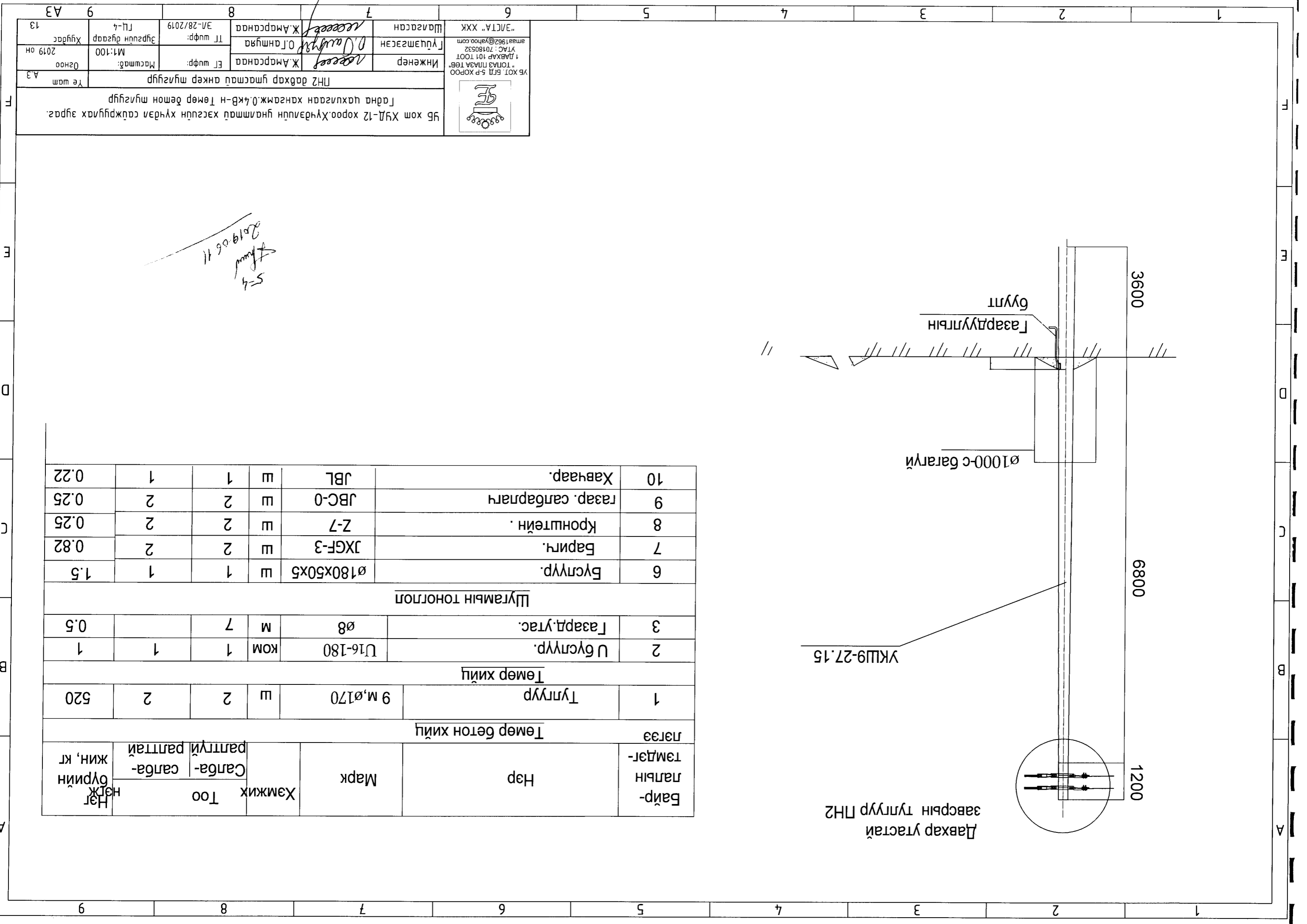
Инженер
Ж.Амарсанаа
ET шүфр:
Масштаб:
02ноо

Инженер
Л.Цэцэгсэлэн
ET шүфр:
М1:100
Хугацаа
2019 он

Шалгарсан
Ж.Амарсанаа
ET шүфр:
ЭМ-28/2019

"ЭВСТА" ХХК
Ж.Амарсанаа
ET шүфр:
М1:100
Хугацаа
2019 он

А3



Давхар утастай
завсрын туглур ПН2

УКШ9-27.15

Ø1000-с бараги

Газардуулгын
булт

3600

6800

1200

Байр- лалын Тэмдэг-	Нэр	Хэмжих Тоо	Салба- ралтай	Салба- ралгүй	Хамжих Тоо	Нэгж Оурийн жин, кг
1	Туглур 9 м, Ø170	2	ш	2	2	520
Төмөр хийц						
2	У буслур. У16-180	1	ком	1	1	1
3	Газард. утас. Ø8	7	м	7		0.5
Шугамын тоноглол						
6	Буслур. Ø180x50x5	1	ш	1	1	1.5
7	Баригч. JXGF-3	2	ш	2	2	0.82
8	Кронштейн. Z-7	2	ш	2	2	0.25
9	Газар. салбарлагч JBC-0	2	ш	2	2	0.25
10	Хавчаар. JBL	1	ш	1	1	0.22

5-4
2019.06.11

УБ хом ХУД-12 хороо, Хүчдэлчин гууламшид хэсгийн хүчдэл салжруулах зурга.
Гадна цахилгаан хангамж, 0.4кВ-н Төмөр бөмөн туглур

ПН2 давхар утастай анкер туглур
Үе шам А3

Инженер Ж.Амарсанаа	Ж.Амарсанаа	Ж.Амарсанаа
Тугамсгал О.Ганшүяа	О.Ганшүяа	О.Ганшүяа
ТТ шүфр: М1:100	М1:100	М1:100
ЭТ шүфр: М1:100	М1:100	М1:100
ТТ шүфр: ЭМ-28/2019	ЭМ-28/2019	ЭМ-28/2019
Хугацаа 2019 он	Хугацаа 2019 он	Хугацаа 2019 он
Хуудас 13	Хуудас 13	Хуудас 13

“ЭЛСТА” ХХК
Утас: 70180532
1 ДАВХАР 101 ТООТ
“ТОНАЗ ПЛАЗА ТӨВ”
УБ ХОТ, БТД 5-Р ХОРОО
amaa1962@yahoo.com

Шагссан
Ж.Амарсанаа

УБ хом ХУД-12 хороо. Хүчдэлчин гуагмаг хэсгийн хүчдэл сэдэргүүлэх зүрэг.
 Үе шам А.3
 Тугасмаг тугуурын тугас

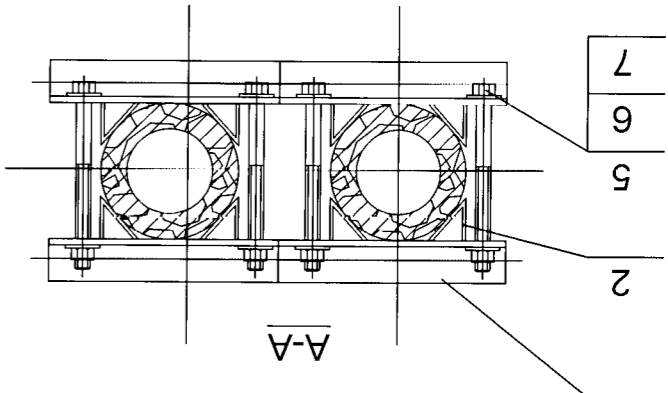


Инженер Ж.Амарсанаа
 1 ДАВХАР 101 ТООТ
 УТАС: 70180532
 ama1962@yahoo.com

Инженер О.Омгуняа
 Ж.Амарсанаа
 УТАС: 70180532

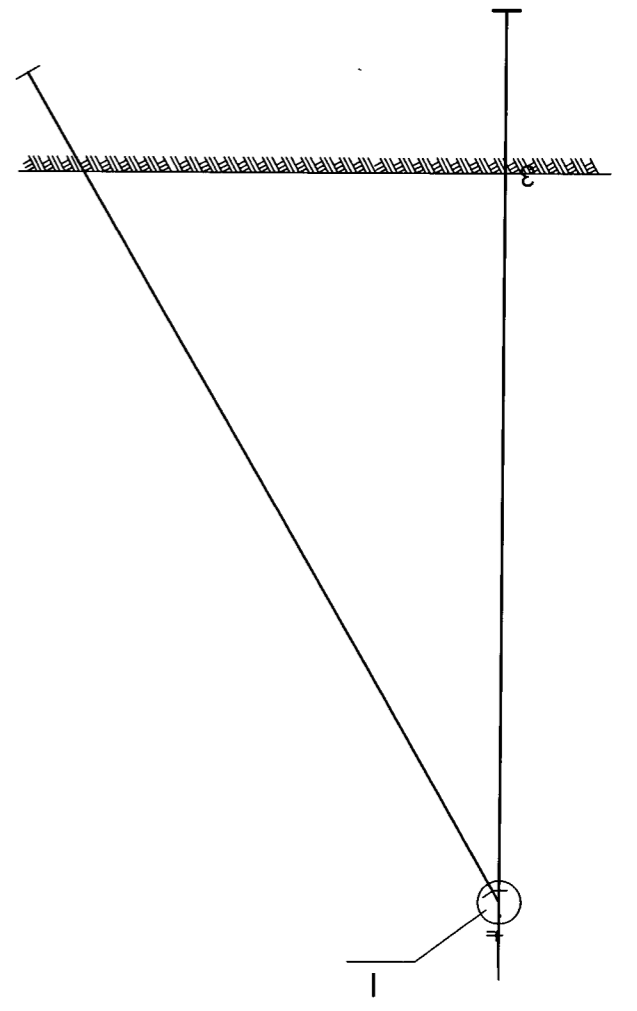
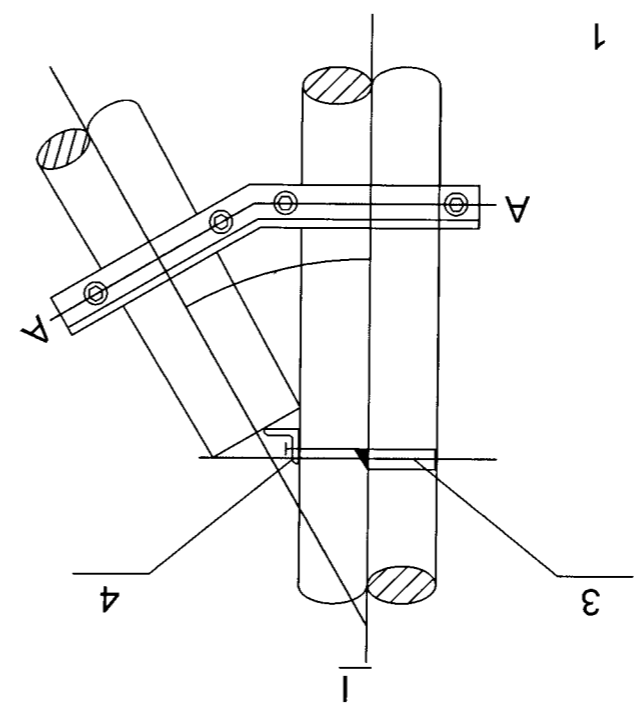
Машин: М1:100
 Эргүүлн дугаар ГЛ-5
 2019 он

Хугацаа
 ЭВ-28/2019



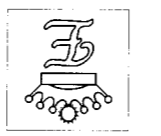
Д/д	Нэр	Угсралтын байрлал/тугуурын оройгоос/				Тугуурын оройн хэмжээ	Тугас тогтогч	2	3	4	5	6	7
		I	II	III	IV								
		1.50	1.5-3m	-	-	φ150	1	1	1	1	1	1	1
		1.70	1.5-3m	1.5m	1.5-3m	φ170	1	1	1	1	1	1	1
		1.90	1.5-3m	-	1.5-3m	φ190	1	1	1	1	1	1	1
1	Тугас тогтогч						IV	ком 1					
2	М холбогч						ш 4						
3	Ц бүслүүр						ком 1						
4	Хязгаарлагч						ком 1						
5	Боолт						ш 4						
6	Гайка						ш 4						
7	Шайба						ш 8						

Сонгох хүснэгт

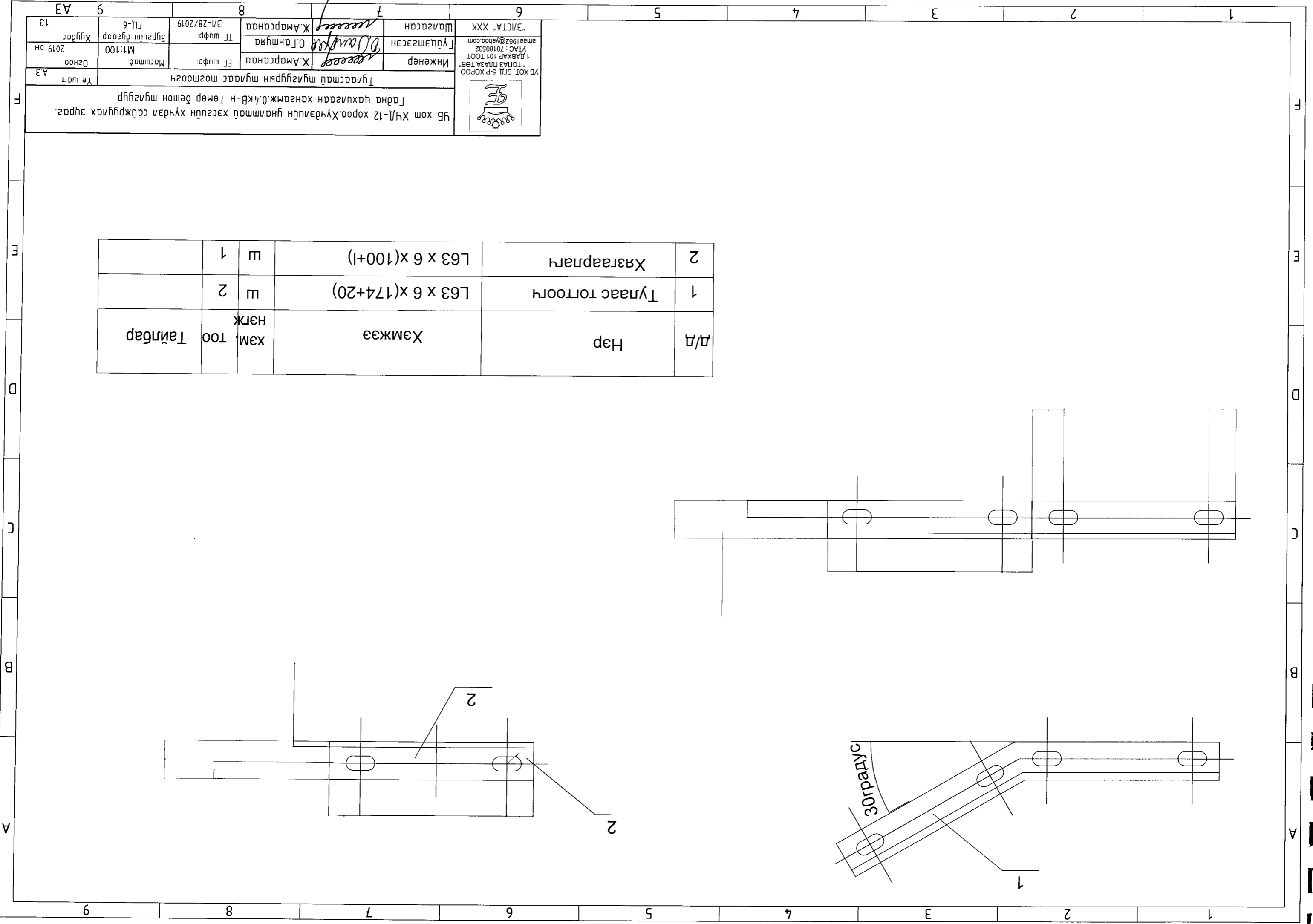
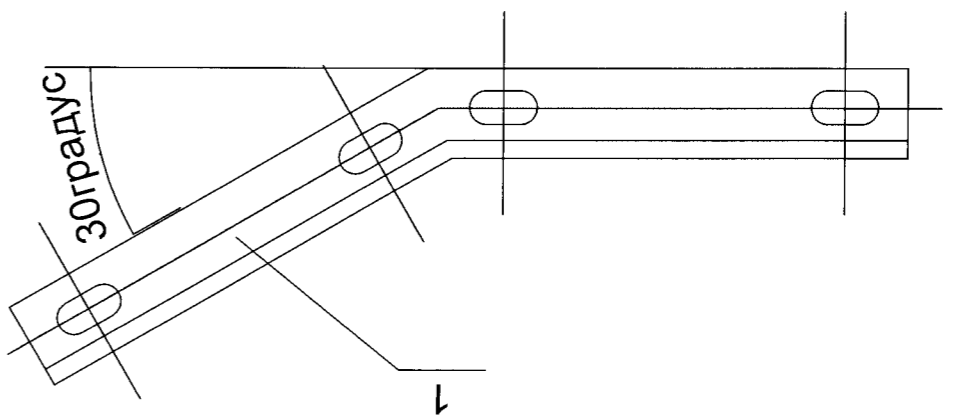
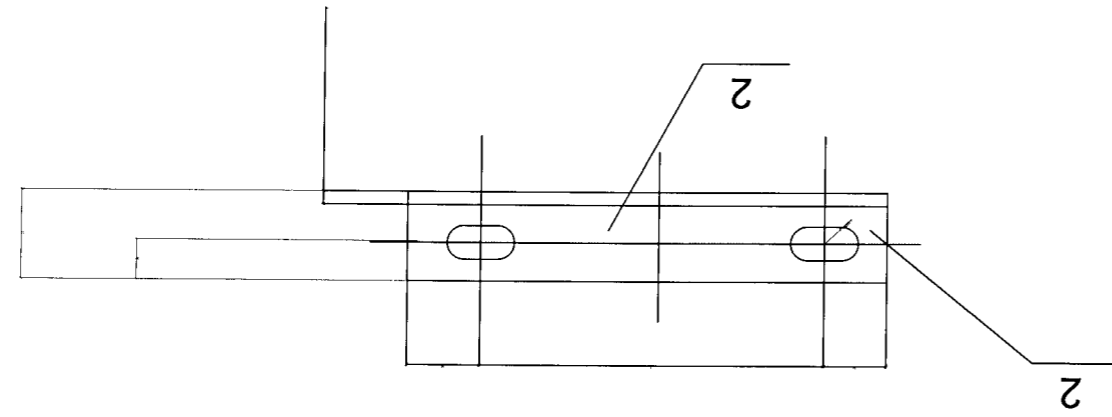
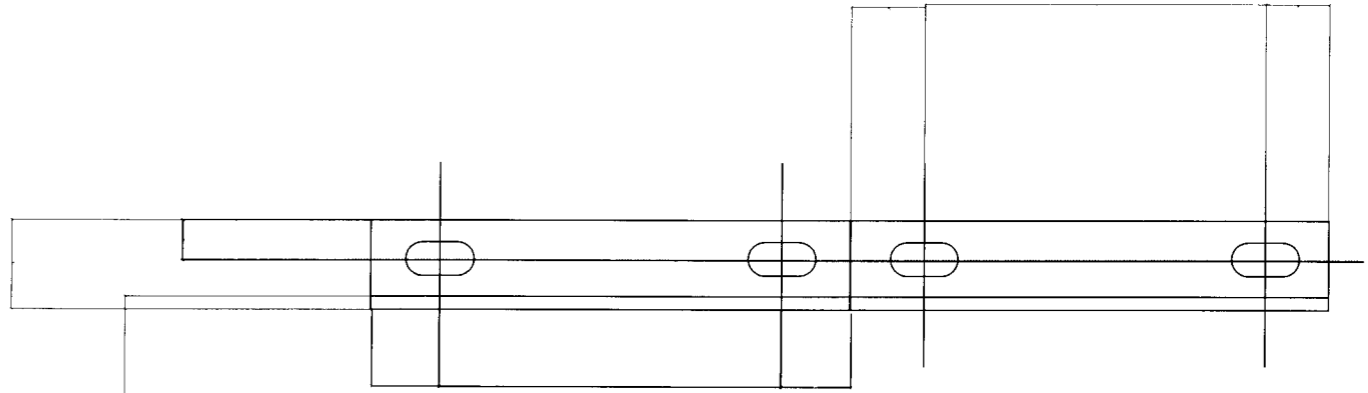


Инженер Ж.Амарсанаа Телефон: 70180532 Утас: 70180532 Email: ama1962@yahoo.com		Инженер О.Ганшүрэн Телефон: 70180532 Утас: 70180532 Email: ama1962@yahoo.com		Инженер Ж.Амарсанаа Телефон: 70180532 Утас: 70180532 Email: ama1962@yahoo.com	
"ЭЛТА" ХХК		Шалсан		Масштаб: М1:100	
УБ ХОТ. БТД 5-Р ХОРОО "ТОНАЗ ПЛАЗА ТӨВ" 1 ДАВХАР 101 ТООТ УТАС: 70180532		Ж.Амарсанаа		Элсүүлэх өдөр: 2019 он	
"ЭЛТА" ХХК		Ж.Амарсанаа		Хугацаа: 13	

УБ хом Хүд-12 хороо. Хүчдэлийн гуагилтай хэсгийн хүчдэл саажруулах зүрэг. Гадна цахилгаан хангамж, 0,4кВ-н Төмөр бетон мушгуур



Д/Д	Нэр	Хэмжээ	Хэм. тоо	Тайлбар
1	Тулаас тогтоогч	L63 x 6 x (174+20)	ш 2	
2	Хязгаарлагч	L63 x 6 x (100+1)	ш 1	



УБ хом ХҮД-12 хороо. Хүчдэлний гуламтай хэсгийн хүчдэл сэлжүүлэх зүрэг. Гадна цахилгаан хангамж, 0.4кВ-н Төмөр дөмөн тугилуур

Угсралтын байрлал / тугилуурын оройгоос

Инженер	Ж.Амарсанаа	ЭТ шүфр:	Маштаб:	Огноо	2019 он
Тусламжлагч	О.Ганшүрээ	ТТ шүфр:	М1:100	Хугацаа	2019 он
Шалбарсан	Ж.Амарсанаа	ЭМ-28/2019	ГЦ-7	Хугацаа	13

“ЭЛТЭВ” ХХК
 amaa1962@yahoo.com
 УТАС: 70180532
 1 ДАВХАР 101 ТООТ
 “ТОНАЗ ПИЛАЗА ТӨВ”
 ҮБ ХОТ, БИД 5-Р ХОРОО

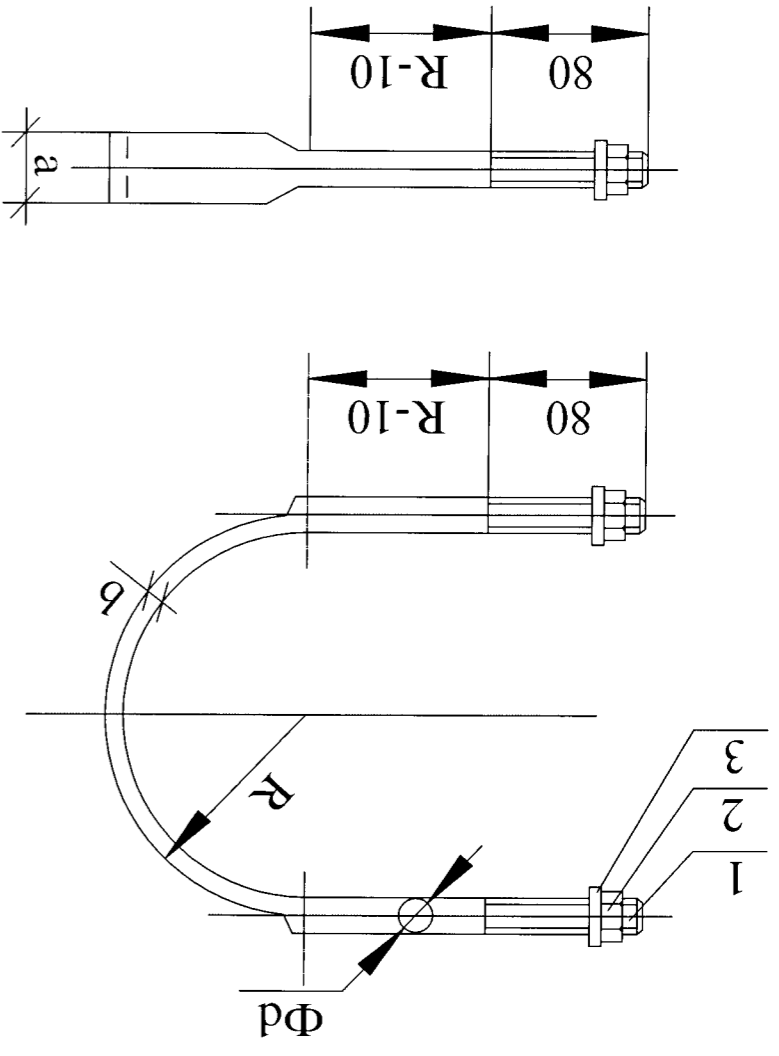
Ж.Амарсанаа
 О.Ганшүрээ
 Ж.Амарсанаа

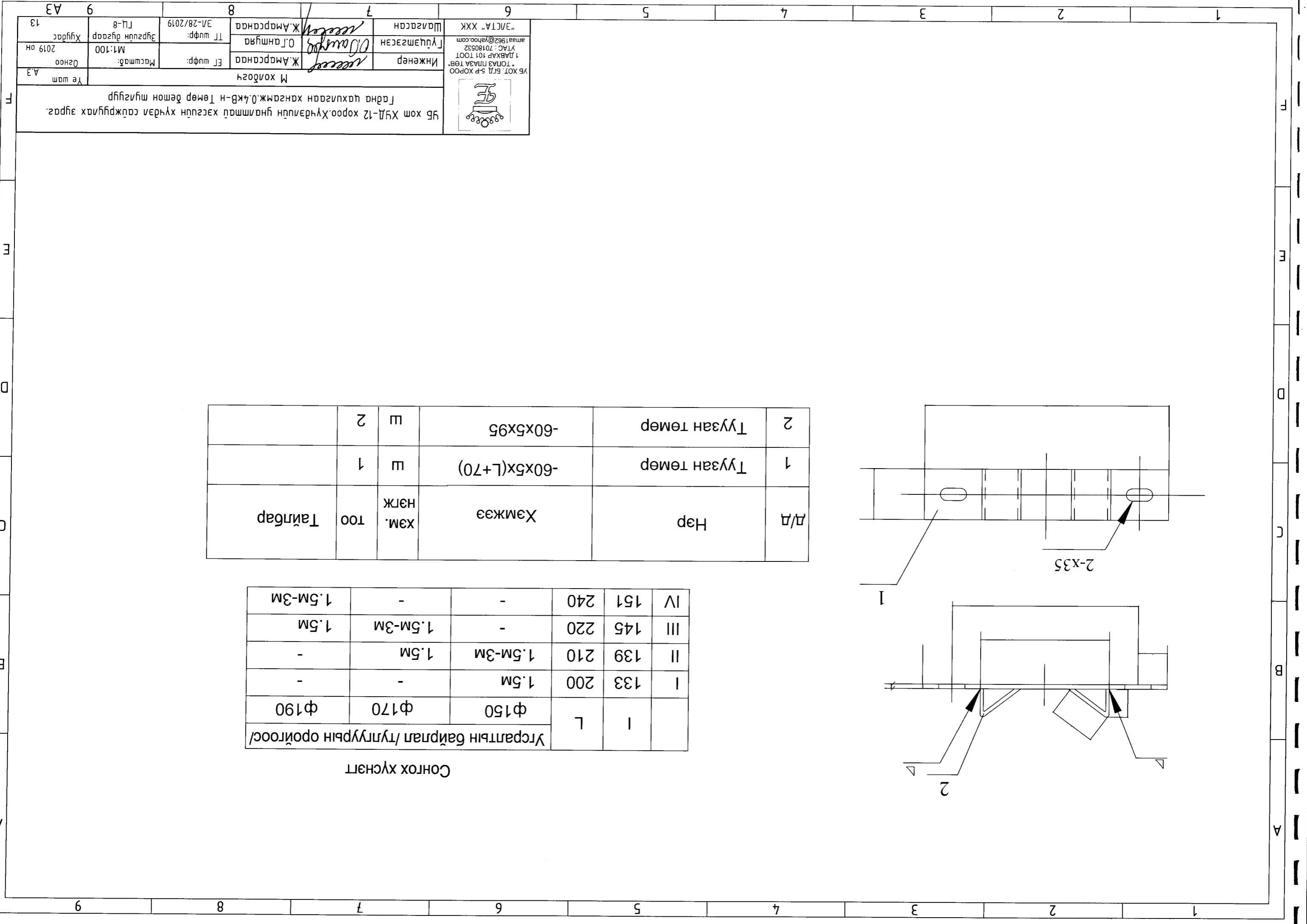
Тугасмау тугилуурын ᠓ дүгнэлүүр

Үе шам А 3

Д/Д	Нэр	Хэмжээ	ХАЖ	ММ	ММ	Хүчлэгтээс
1	Хөдөлгөөний долоо	Φd x L	1	1	1	Сонгох
2	Гайка	ш	2	2	2	GB39-76
3	Шайба	ш	2	2	2	GB95-76

Бүлэг	Төмрийн	Φd	a	b	Гайка	Шайба	R	L/мм	Хэмжээ	Φd	М	Н	С	Д	Т	У	
L90	Φ20	39.3	8	M20	20	80	550	1.5M	-	1.5M	3M-4.5M	1.5M	90	605	1.5M-3M	3M-4.5M	1.5M
						110	710	-	-	1.5M-3M	1.5M	100	660	3M-4.5M	3M-4.5M	1.5M	
						120	760	-	-	1.5M-3M	1.5M	110	710	-	-	1.5M-3M	1.5M
						120	760	-	-	1.5M-3M	1.5M	100	660	3M-4.5M	3M-4.5M	1.5M	
						80	550	1.5M	-	1.5M	3M-4.5M	1.5M	90	605	1.5M-3M	3M-4.5M	1.5M
						110	710	-	-	1.5M-3M	1.5M	100	660	3M-4.5M	3M-4.5M	1.5M	
						120	760	-	-	1.5M-3M	1.5M	110	710	-	-	1.5M-3M	1.5M
						120	760	-	-	1.5M-3M	1.5M	100	660	3M-4.5M	3M-4.5M	1.5M	
						80	550	1.5M	-	1.5M	3M-4.5M	1.5M	90	605	1.5M-3M	3M-4.5M	1.5M
						110	710	-	-	1.5M-3M	1.5M	100	660	3M-4.5M	3M-4.5M	1.5M	
						120	760	-	-	1.5M-3M	1.5M	110	710	-	-	1.5M-3M	1.5M
						120	760	-	-	1.5M-3M	1.5M	100	660	3M-4.5M	3M-4.5M	1.5M	
L75	Φ18	36.3	7	M18	18	80	550	1.5M	-	1.5M	3M-4.5M	1.5M	90	605	1.5M-3M	3M-4.5M	1.5M
						110	710	-	-	1.5M-3M	1.5M	100	660	3M-4.5M	3M-4.5M	1.5M	
						120	760	-	-	1.5M-3M	1.5M	110	710	-	-	1.5M-3M	1.5M
						120	760	-	-	1.5M-3M	1.5M	100	660	3M-4.5M	3M-4.5M	1.5M	
						80	550	1.5M	-	1.5M	3M-4.5M	1.5M	90	605	1.5M-3M	3M-4.5M	1.5M
						110	710	-	-	1.5M-3M	1.5M	100	660	3M-4.5M	3M-4.5M	1.5M	
L63	Φ16	33.5	6	M16	16	80	550	1.5M	-	1.5M	3M-4.5M	1.5M	90	605	1.5M-3M	3M-4.5M	1.5M
						110	710	-	-	1.5M-3M	1.5M	100	660	3M-4.5M	3M-4.5M	1.5M	
						120	760	-	-	1.5M-3M	1.5M	110	710	-	-	1.5M-3M	1.5M
						120	760	-	-	1.5M-3M	1.5M	100	660	3M-4.5M	3M-4.5M	1.5M	
						80	550	1.5M	-	1.5M	3M-4.5M	1.5M	90	605	1.5M-3M	3M-4.5M	1.5M
						110	710	-	-	1.5M-3M	1.5M	100	660	3M-4.5M	3M-4.5M	1.5M	
Хөдөлгөөний долоо	Φd	L50	-	-	-	80	550	1.5M	-	1.5M	3M-4.5M	1.5M	90	605	1.5M-3M	3M-4.5M	1.5M
						110	710	-	-	1.5M-3M	1.5M	100	660	3M-4.5M	3M-4.5M	1.5M	
						120	760	-	-	1.5M-3M	1.5M	110	710	-	-	1.5M-3M	1.5M
						120	760	-	-	1.5M-3M	1.5M	100	660	3M-4.5M	3M-4.5M	1.5M	





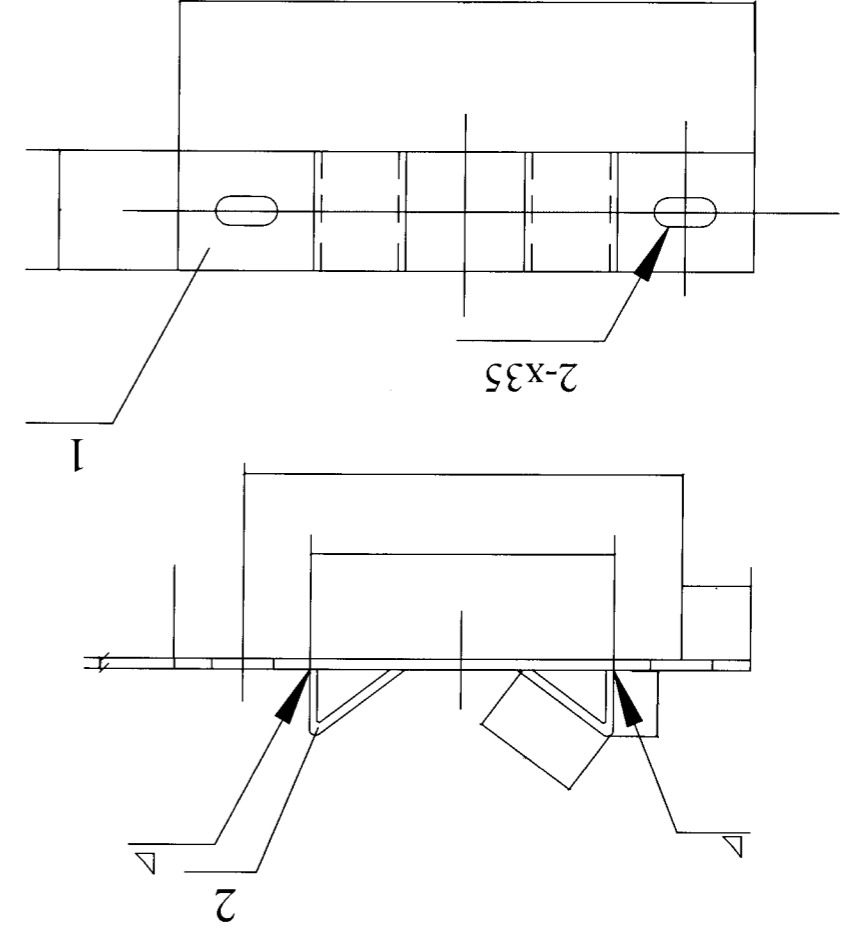
УБ хом ХУД-12 хороо, Хүчдэлийн гүнэмтэй хэсгийн хүчдэл сэлжүүлэх зүгээс, гэднэ цахилгаан хангамж 0.4кВ-н Төмөр бөмөн мүйлгүүр		М холбогч		Үе шам А.Э	
Инженер	Ж.Амарсанаа	ET шифр:	Масштаб:	Огноо	2019 он
Түцэмгэсэн	О.Ганшүяа	ТТ шифр:	М1:100	Хугацаа	2019 он
Шалгарсан	Ж.Амарсанаа	ЭМ-28/2019	ЦП-8	Хугацаа	13
"ЭЛСТА" ХХК amaa1962@yahoo.com УТАС: 70180532 1 ДАВХАР 101 ТООТ "ТОНЛЭЗ ПЛАЗА ТӨВ" УБ ХОТ, БГД 5-Р ХОРОО					

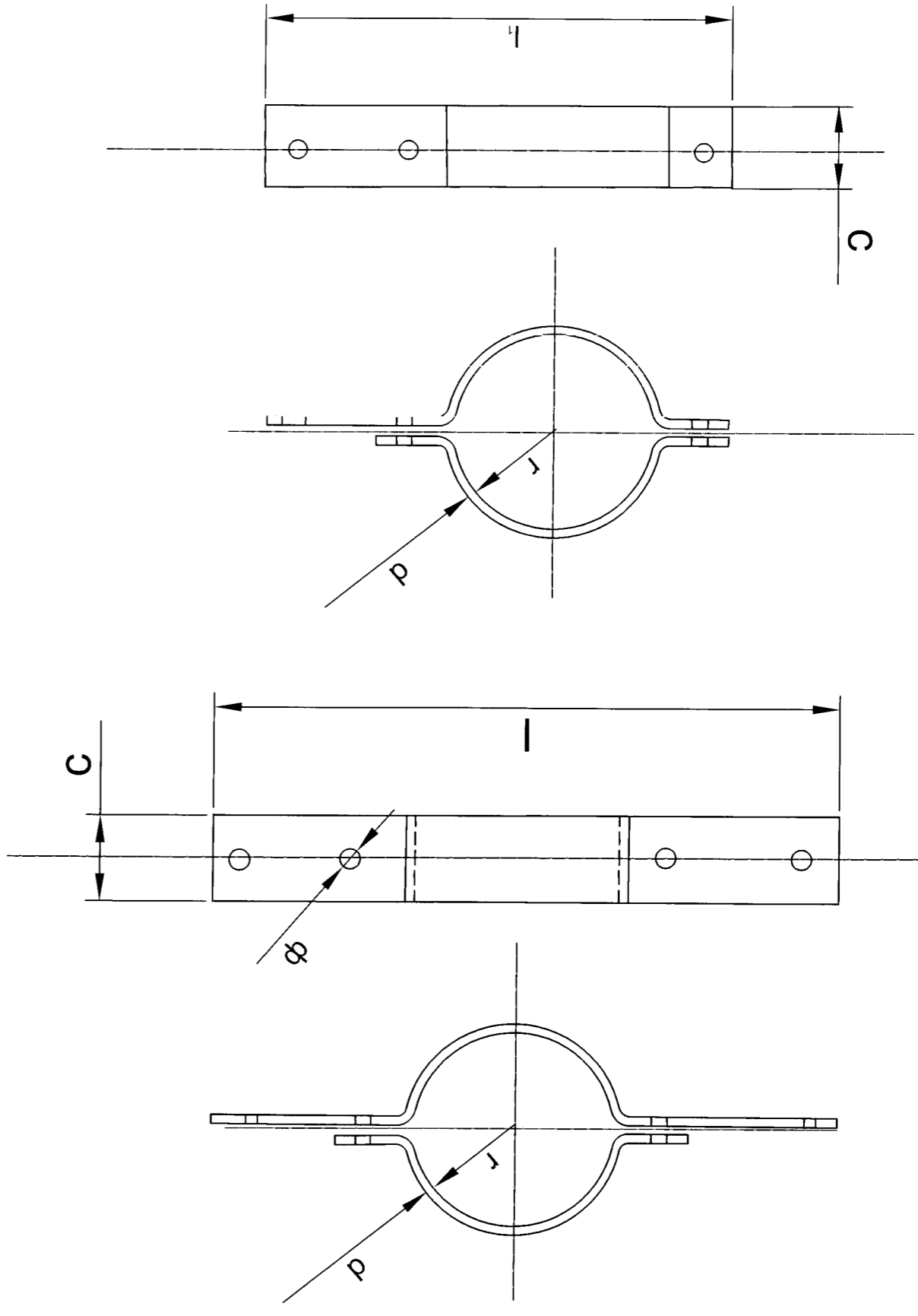


Д/Д	Нэр	Хэм. нэлж	ТОО	Тайлбар
1	Туузан төмөр	Ш	1	
2	Туузан төмөр	Ш	2	

Усралтын байрлал /тулгуурын оройгоос/		L	I	133	200	1.5М	-	-
				139	210	1.5М-3М	1.5М	-
				145	220	-	1.5М-3М	1.5М
				151	240	-	-	1.5М-3М

Сонгох хүснэгт

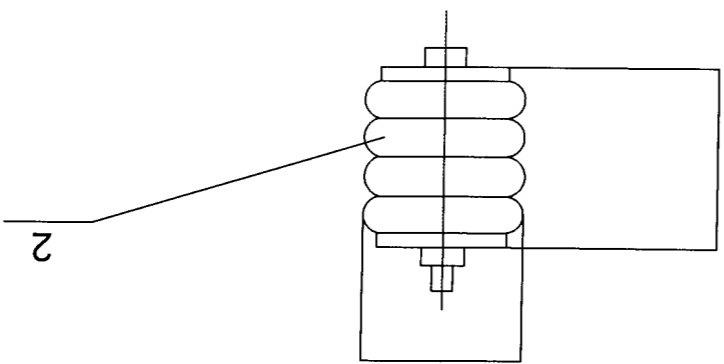
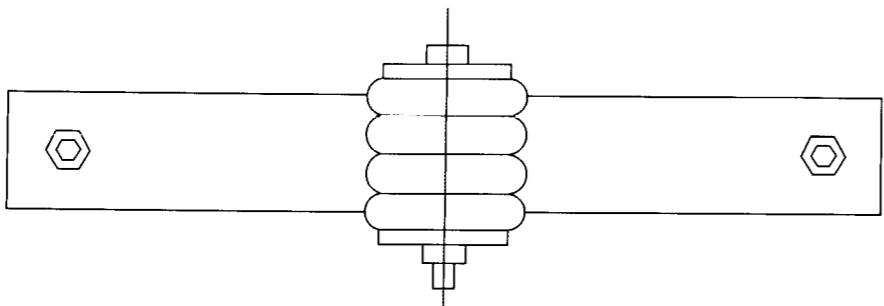
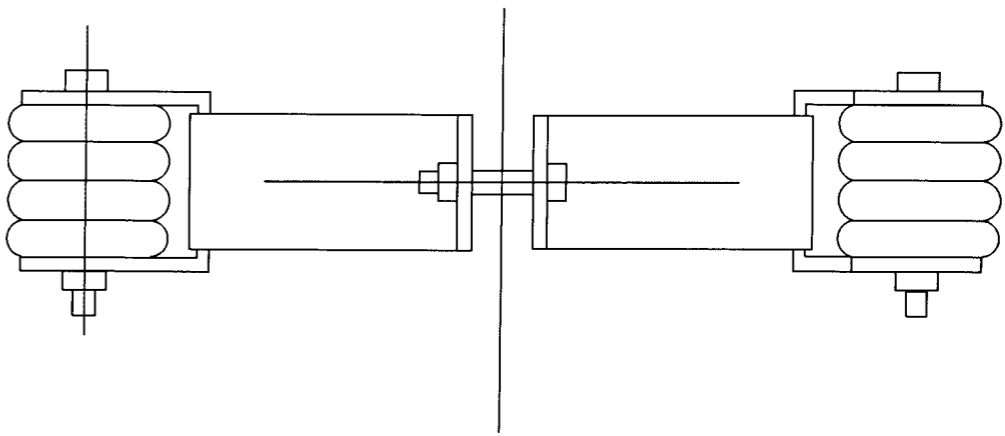
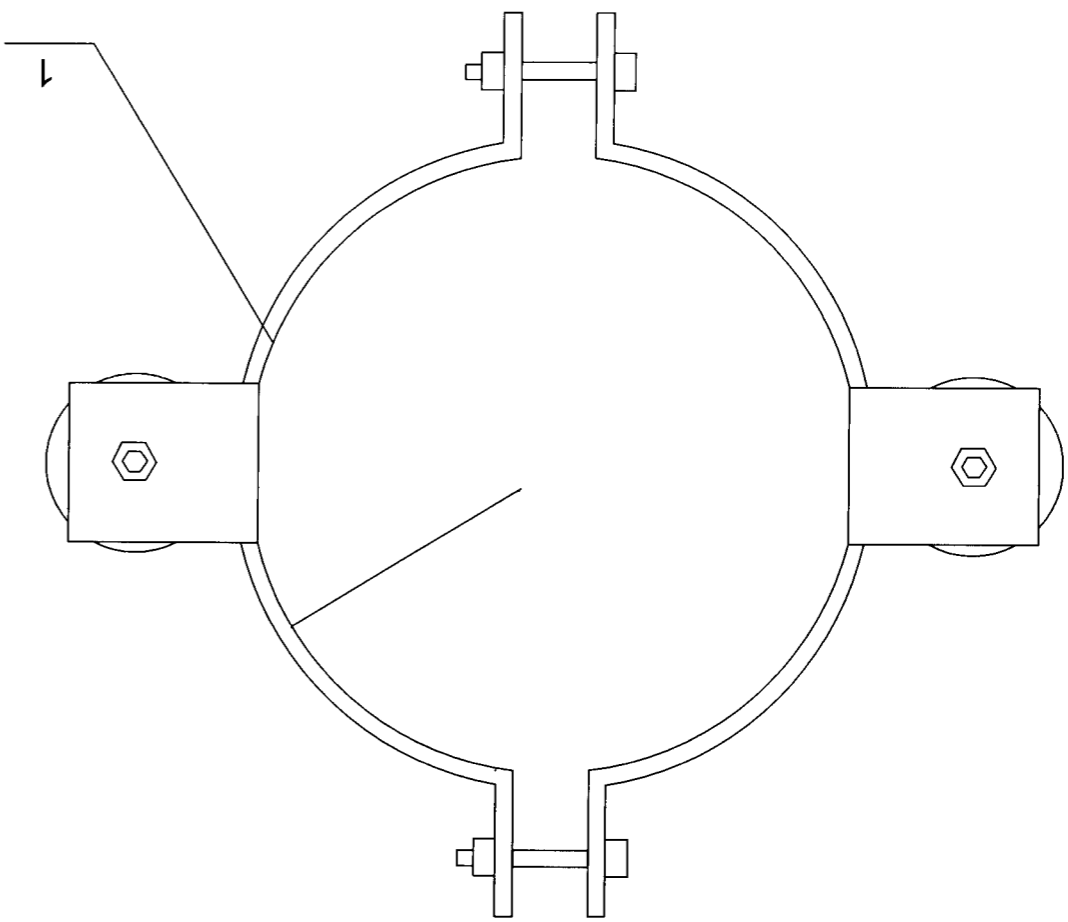




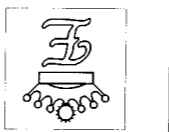
Бүслүүр		Хэмжээс мм						жин кг
150x50x5	75	17.5	475	425	50	5	1.6	
	r	ϕ	l	l	c	d		

ҮБ хом ХУД-12 хороо, Хүчдэлчин гүнэмтэй хэсгийн хүчдэл сајжруулах зурга. Гадна цахилгаан хангамж, 0.4кВ-н Төмөр бөмөн тугилуур		Бүслүүр		ҮБ ХОТ, БГД 5-р ХОРОО "ТОНДЗ ПИАЗА ТӨВ" 1 ДАВХАР 101 ТООТ УТАС: 70180532 amaa1962@yahoo.com	
Инженер	Ж.Амарсанаа	Инженер	Ж.Амарсанаа	ЭТ шүфр:	М1:100
Машин	М1:100	Эргүүлн дугаар	Хугацаа	2019 он	А3
Машин	М1:100	Эргүүлн дугаар	Хугацаа	2019 он	А3





Байрлал	Марк	Хэмжээс мм							Жин кг			
		D	H	a	φ	l	b	c		d ₁	d ₂	
1	150x50x5											2.5
2	ED-1	100	90									0.75



УБ ХОТ, БТД 5-Р ХОРОО
"ТОНАЗ ПЛААЗА ТӨВ"
1 ДАВХАР 101 ТООТ
УТАС: 70180532
amaa1962@yahoo.com

Инженер
О.Ганшүрэн

Ж.Амарсанаа
О.Ганшүрэн

Ж.Амарсанаа
ТТ шүфр: ЭВ-28/2019

Машинд:
М1:100

Хугацаа
ГЛ-10

Хүндэтгэсэн
2019 он

А3

9

Хөндүүрлэгчийн дүсэлүүр.

УБ хот Хүд-12 хороо, Хүрдлийн гүнлэмийн хэсгийн хүдэн сажруулах эвдрэл.
Гадна цахилгаан хангамж, 0,4кВ-н Төмөр дөмөн тугилуур

А.3

Үе шам

9

8

7

6

5

4

3

2

1

А

В

С

Д

Е

Ү

1

2

3

4

5

6

7


8

9

А3

1 2 3 4 5 6 7 8 9 АЗ

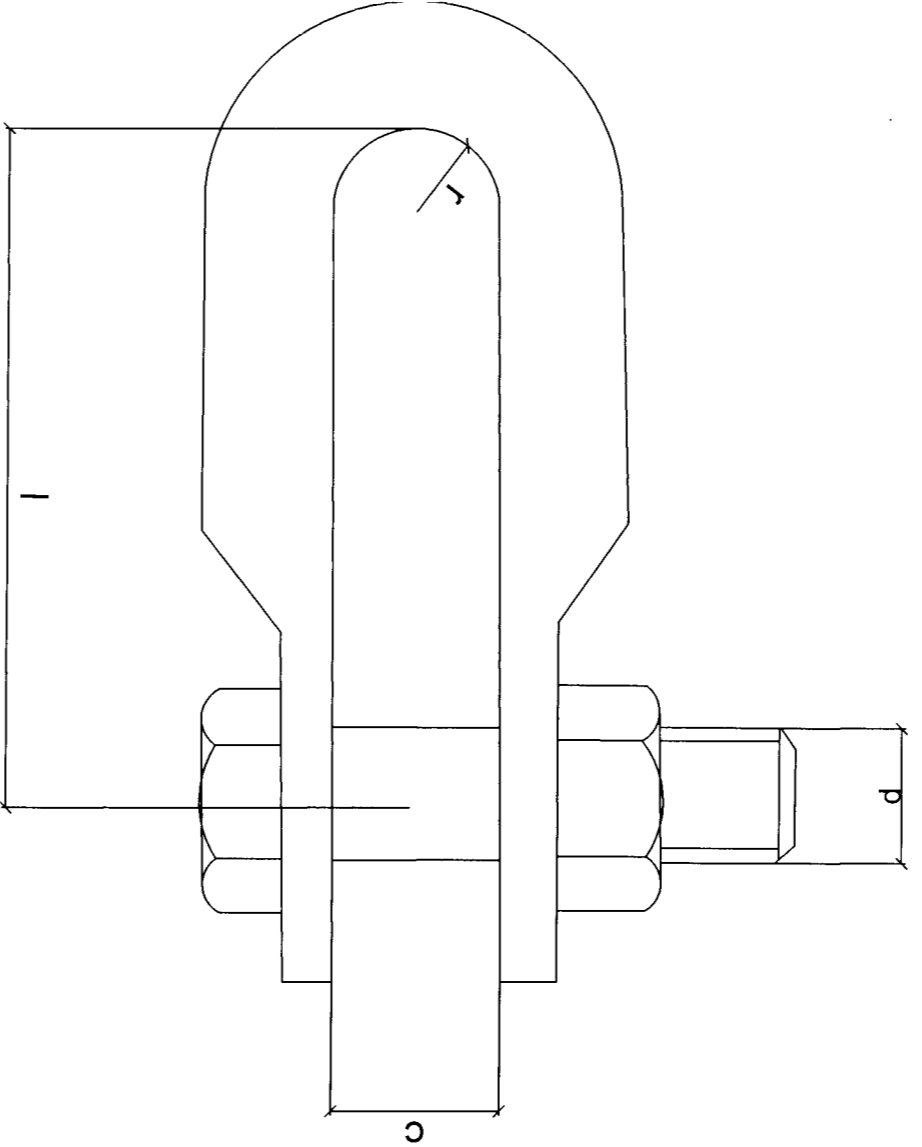
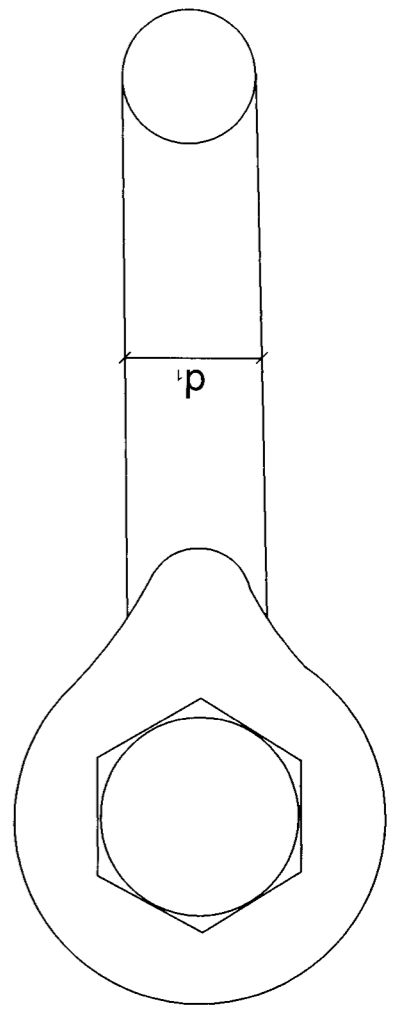
УБ ХОТ. БТД. 5-Р ХОРОО
 "ТОНАЗ ПЛАЭА ТӨБ"
 1 ДАВААР 101 ТООТ
 УТАС: 70180532
 amaia1962@yahoo.com



Инженер	Ж.Амарсанаа	ET шифр:	Маштаб:	Огноо
Лүүцмэгсэн	О.Ганшүяа	ТТ шифр:	М1:100	2019 он
Шалзсан	Ж.Амарсанаа	ЭВ-28/2019	ГЦ-12	Хугацаа 13

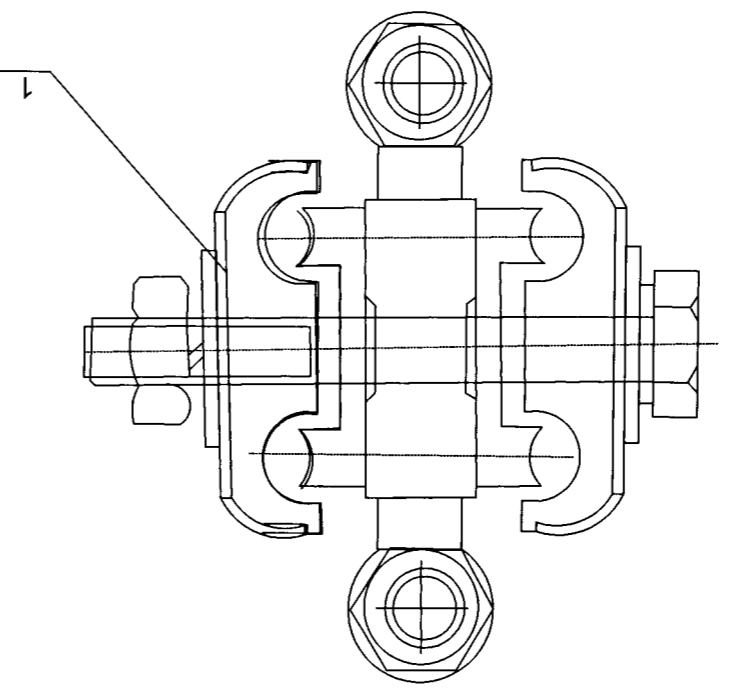
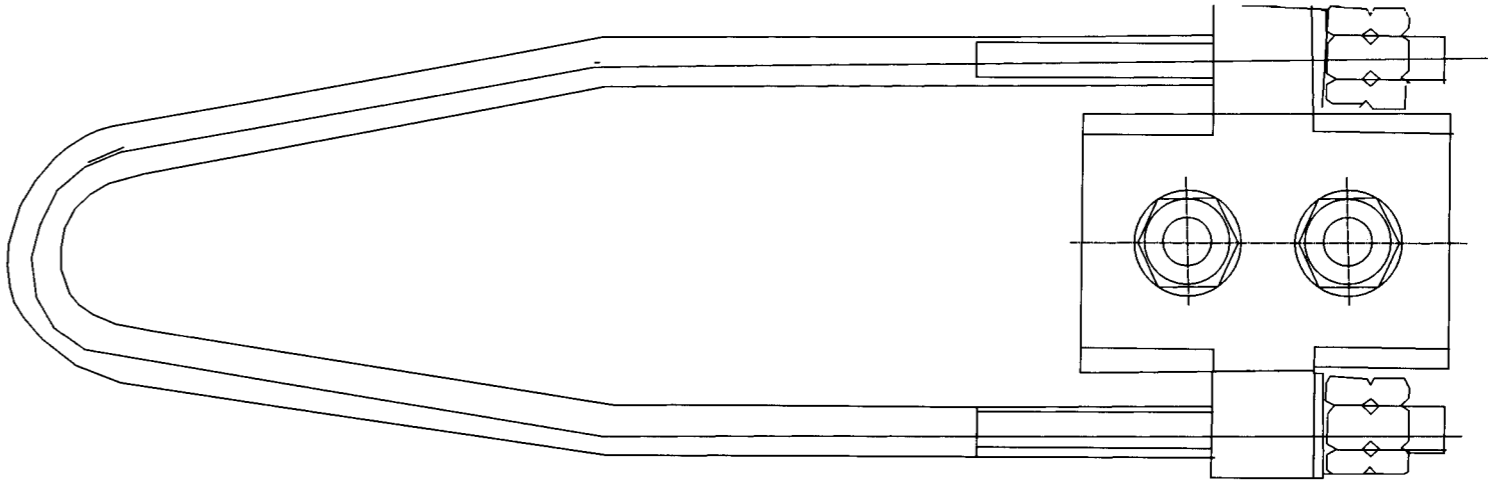
У-7 кронштейн

УБ хом ХУД-12 хороо. Хүчдэлийн гуагмагж, 0.4кВ-н Төмөр бөмөн мундгуур
 Гадна цахилгаан хангамж, 0.4кВ-н Төмөр бөмөн мундгуур



Марк	У-7	Тасрах хүч кН	69	Хэмжээс мм					жин кг
				r	c	d	d	l	
				10	20	16	16	60	0.44

9 8 7 6 5 4 3 2 1 А В С D E F



а/а	1	Татарч	NES-1A	ш	1	6-10	
			NES-2A	ш	1	16-25	
			NES-3A	ш	1	35-50	0.8
			NES-4A	ш	1	70-95	0.9
Маяр	Хэм. нэгж	ТОО	Утасны хөндлөн огтлол/мм ²	ЖИН, КТ			

ҮБ ХОТ. БТД 5-Р ХОРОО
 "ТОЛАЗ ПЛАЗА ТӨВ"
 1 ДАВХАР 101 ТООТ
 УТАС : 70180532
 email: 1962@yahoo.com

Инженер Ж.Амарсанаа
 О.Ганшяа
 Ж.Амарсанаа
 ТТ шүфр: 3А-28/2019
 М:1:100
 Масштаб:

Тамгач NES
 ҮБ хот Хүд-12 хороо, Хүчдэлний гиндэмж 0,4кВ-н төмөр бетон музгуйлах зүрэг.
 ҮБ хот Хүд-12 хороо, Хүчдэлний гиндэмж 0,4кВ-н төмөр бетон музгуйлах зүрэг.

"ЭНСТА" ХХК
 Шалгарсан
 Ж.Амарсанаа
 О.Ганшяа
 Ж.Амарсанаа
 ТТ шүфр: 3А-28/2019
 М:1:100
 Масштаб:

Хугацаа
 2019 он
 13