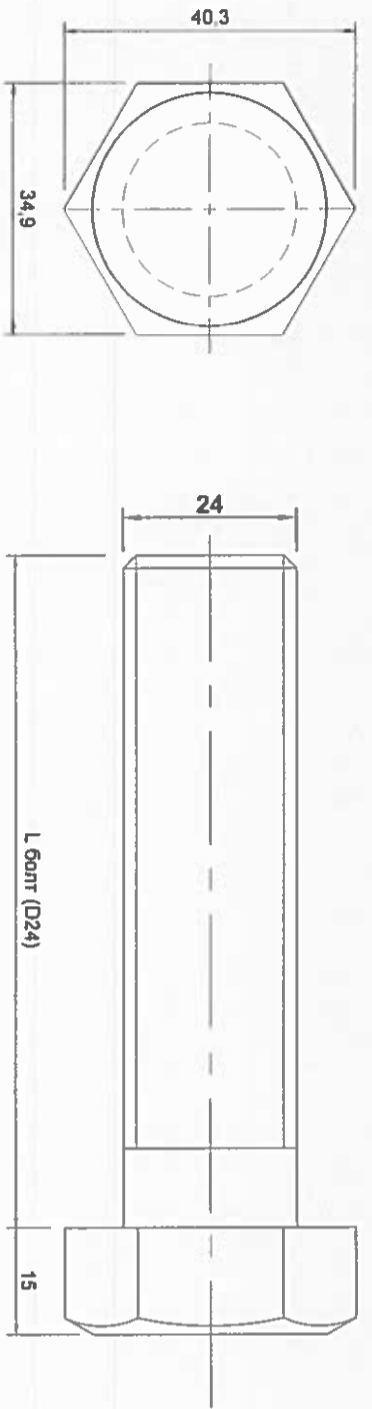
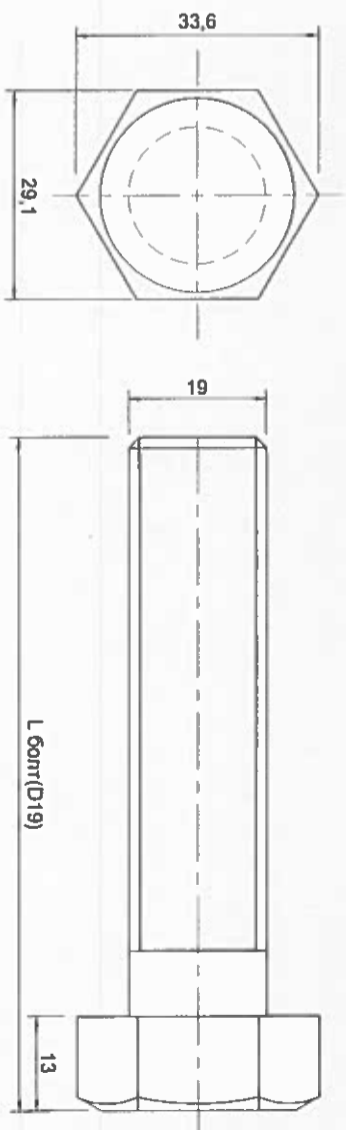


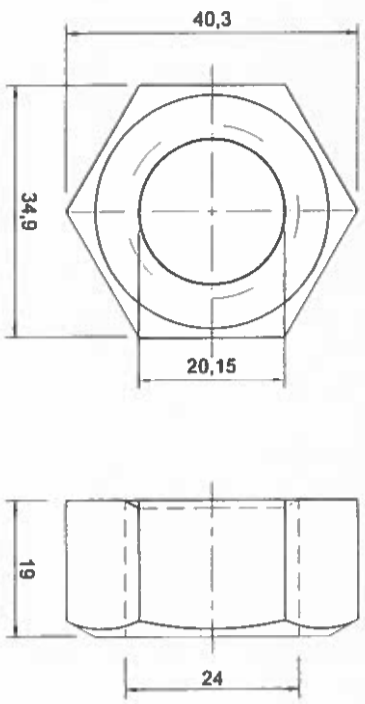
M24 БОЛТ



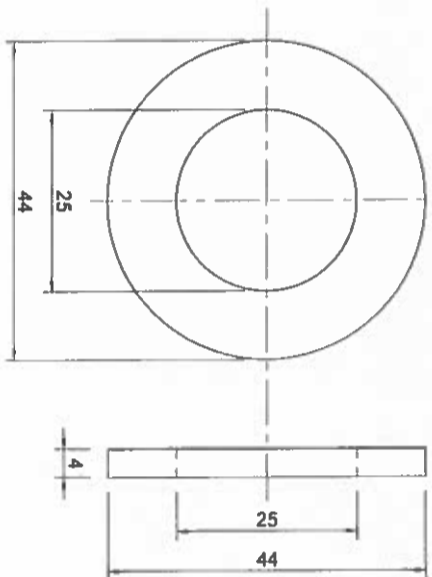
M19 БОЛТ



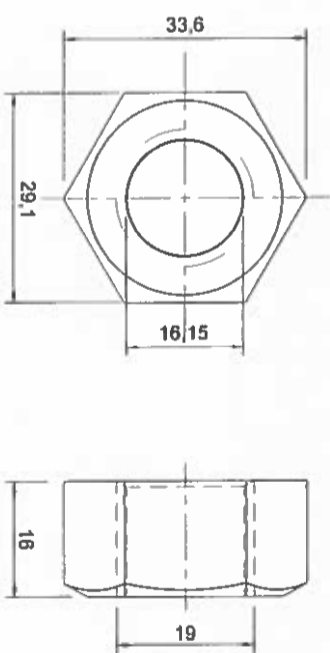
M24 ГАЙКА



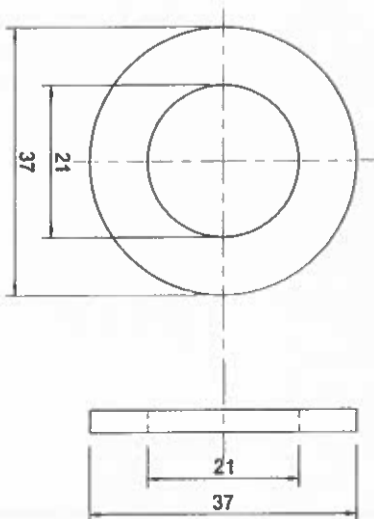
M24 ШАЙБА




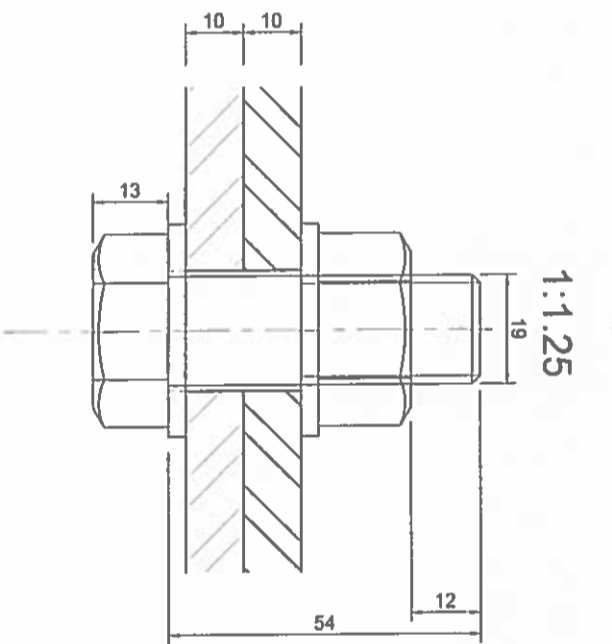
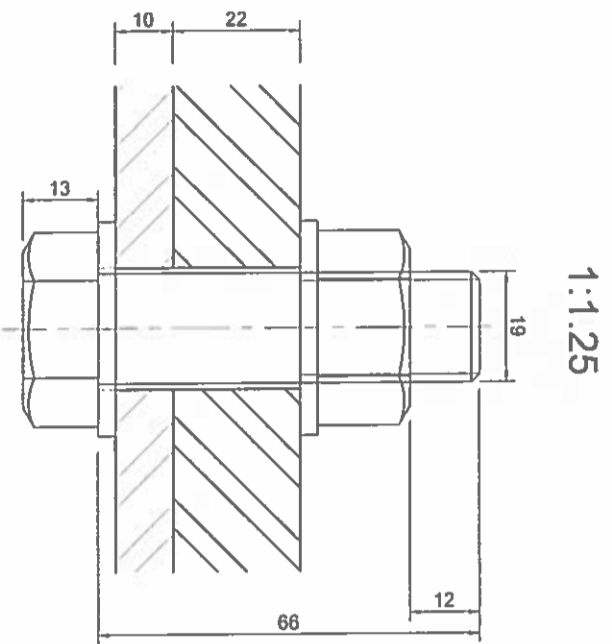
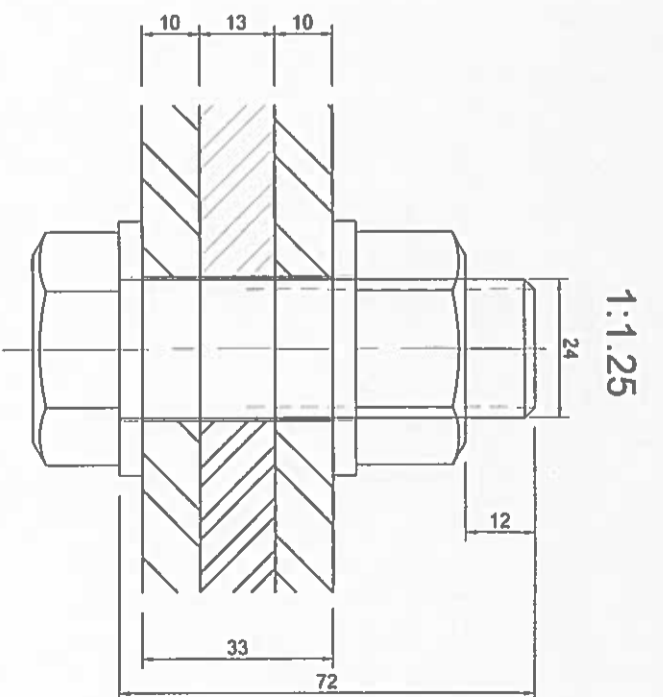
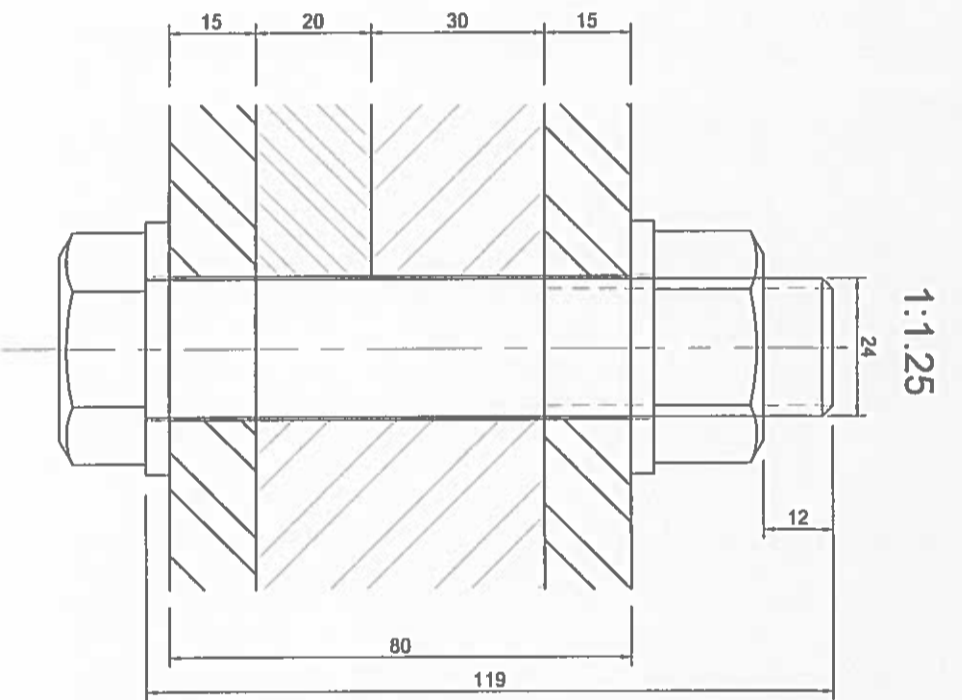
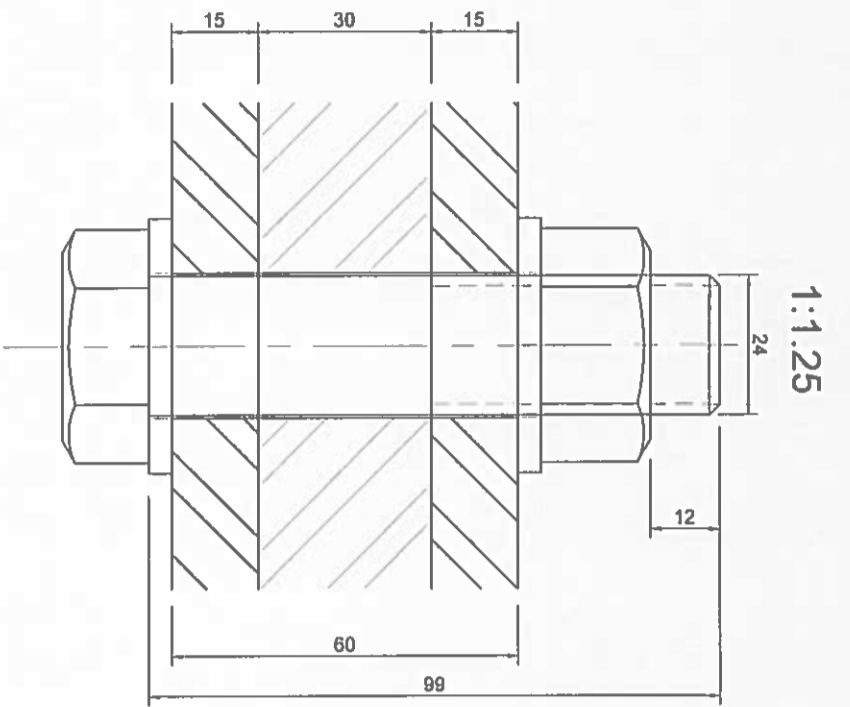
M19 ГАЙКА




M19 ШАЙБА



	ХОВД АЙМАГ ДӨРГӨН СУМ ЧОНО ХАРАЙХЫН ГОЛЫН 37.68 УМ ГАНТӨМӨРБЕТОН ТҮҮР				ТЭМДЭГЛЭГТЭЭ 3ДТ		
	Закрыва	Б. Эрхэмбаяр	Залгаасны болт, гайка	МАСШТАБ:	Үе шат	Хуудас	Бүх хуудас
Зургийн инженер	<i>[Signature]</i>	Б. Эрхэмбаяр	Болон шайба	1:1	1	2	
Гүйцэтгэсэн	<i>[Signature]</i>	Э. Байдал	ТТ шифр:				
Шалгаан	<i>[Signature]</i>	Б. Эрхэмбаяр					
				2014.VII-VIII			



	ХОВД АЙМАГ ДЭЛГЭН СУМ ЧОНО ХАРААХЫН ГОЛЫН 37.68 УМ ГАНТӨМӨРБЕТОН ГҮҮР				ТЭМДЭГЛЭГЭЭ: ЗДТ	
	Захирагч <i>[Signature]</i>	Б.Эрхэмбаяр	Болтон холбоосны холбоос дөтөлгөж хэргүүд	МАСШТАБ: Үе шэг	Хуудас	Бүх хуудас
Гүйцэтгэсэн <i>[Signature]</i>	Э.Байгаль	ЕГ ширхэг	2	2	3	ТБЭЗТ ХХК
Шалгагч <i>[Signature]</i>	Б.Эрхэмбаяр	ТТ ширхэг	2014.VII.VIII			

АЛГАСЛАЛЫН ХАВТАНГИЙН АРМАТУРЫН ТОДОРХОЙЛОЛТ

№	Арматурын ангилал, SD	Арматурын голц, мм	Арматурын урт, мм	Нэгжид орох тоо	Нэгж	Нийт		ТАЙЛБАР:
						жин, кг	жин, кг	
АЛГАСЛАЛЫН ХАВТАН								
1	390	16	7530	367	1	367	1.56	4311.08
2	390	16	7530	245	1	245	1.56	2877.97
3	390	16	36700	86	1	86	1.56	4923.67
4	390	13	764	245	1	245	0.995	186.24
ДҮН								12299.0
5	Бох утас							22.1
НИЙТ ДҮН								12321.1

ГАНГИЙН ХИМИЙН НАЙРЛАГЫН ТОДОРХОЙЛОЛТ

№	Үсгэн тэмдэглэгээ	Химийн элементийн нэр	ТАЙЛБАР
1	Г	Марганц	1. Хамгийн өмнөх тоон цифр нь нүүрс төрөгчийн хэмжээг процентор, зууны долгиор заана. 2. Хэрэв үсгэн тэмдэглэгээний өмнө тоо байхгүй бол тухайн химийн элементийн хэмжээ 1% хүртэл байна гэж ойлгоно. Хэрэв процентийн хэмжээ нь 1%-иас их бол "1" буюу "2" гэсэн тоон тэмдэглэгээ хийнэ. Энэ нь 1%-иас ялимгүй их буюу 2%-аас бага гэсэн ойлголтыг өгнө.
2	С	Кремний	
3	Х	Хром	
4	Н	Никель	
5	М	Молибден	
6	Д	Мед	
7	Ф	Ванадий	
8	Т	Титан	
9	У	Углерод	
10	Ц	Цирконий	
11	В	Вольфрам	
12	Ю	Алюминий	
13	Р	Бор	

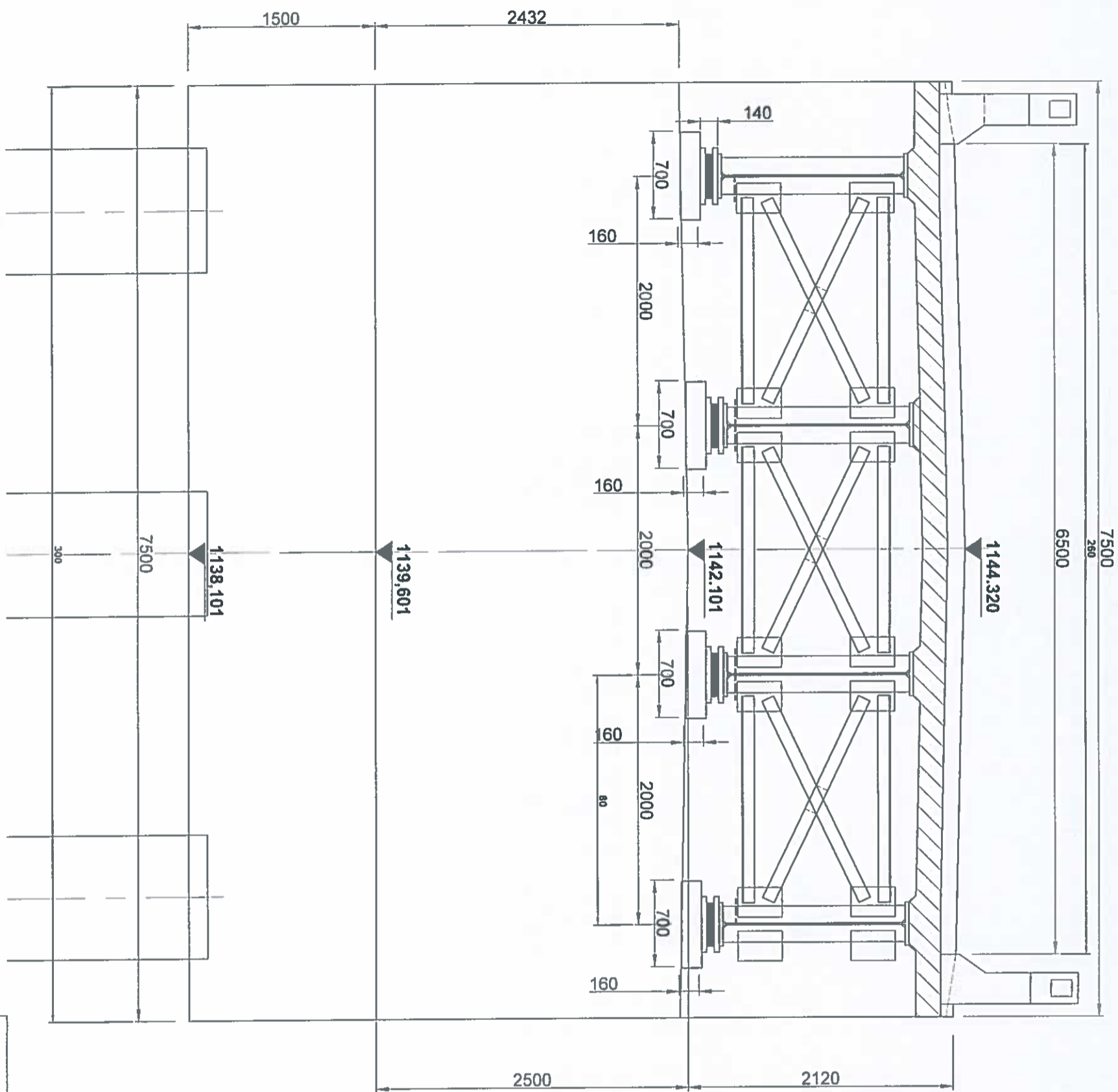
ГАН АЛГАСЛАЛ БАЙГУУЛАМЖИЙН БУДАХ АЖЛЫН ТОДОРХОЙЛОЛТ

№	Деталь хэсгүүдийн нэр төрөл	Сортамент			Элемент урт, м	Нэгж элемент талбай, м2	Орох тоо, хэмжээ, шр	Будах нийт талбай, м2
		Өргөн, м	Зузаан, м	огтлолын периметр, ум				
ҮНСЭН НУРУУ								
1	Доод пояс (Дунд хэсэг)	0.35	0.05	0.8	18	14.4	4	57.6
2	Дээд пояс (2 захын хэсэг)	0.35	0.03	0.76	18.8	14.288	4	57.152
3	Дээд пояс (Дунд хэсэг)	0.5	0.04	1.08	18	19.44	4	77.76
4	Дээд пояс (2 захын хэсэг)	0.35	0.03	0.76	18.8	14.288	4	57.152
5	Үндсэн босоо хавирга	1.46	0.013	2.946	36.8	108.4128	4	433.65
6	Хажуугийн туслах хөшүүн хавирга	0.14	0.01	0.3	1.46	0.438	152	66.576
7	Доод болон дээд хөндлөн холбоос, угольник 100*100*10			0.4	1.655	0.662	60	39.72
8	Жижүү холбоос, угольник 100*100*10			0.4	1.788	0.7152	60	42.912
10	Бэхэлгээний деталь №1	0.355	0.24			0.0852	120	10.224
11	Залгавсны лист	0.35	1.49			0.5215	32	16.688
12	Бэхэлгээний деталь №2	0.2	0.457			0.0914	18	1.6452
13	Бэхэлгээний деталь №3	0.2	0.3			0.06	36	2.16
14	Доод хэвтээ холбоос угольник 80*80*8			0.32	2.5	0.8	36	28.8
ДҮН								892.04
Тооцогдоогүй талбай, 2%								8.92
НИЙТ ДҮН								900.96

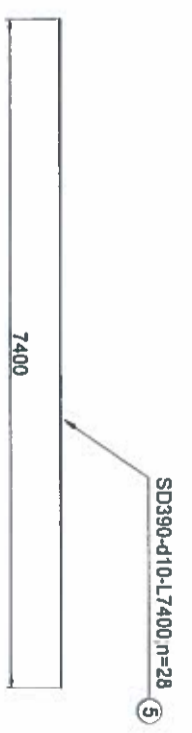
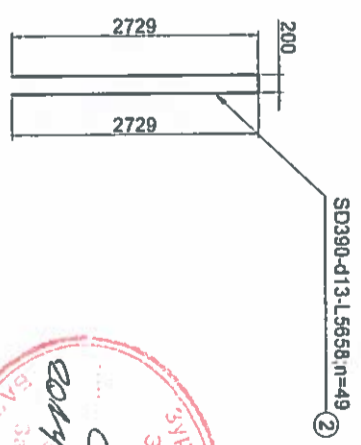
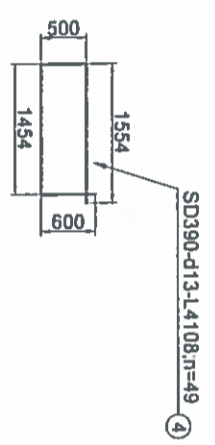
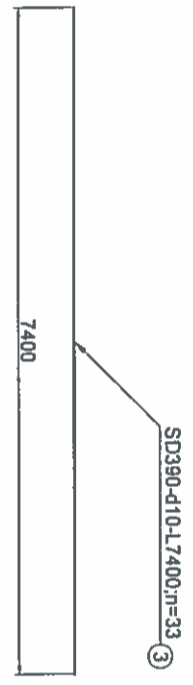
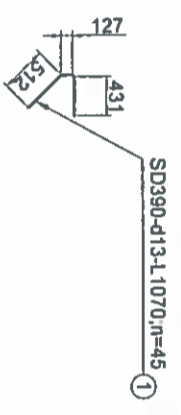
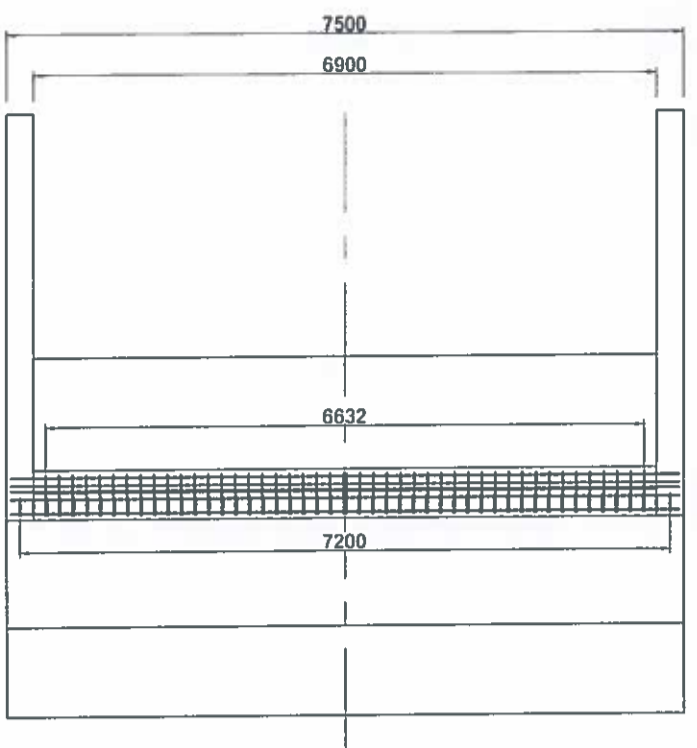
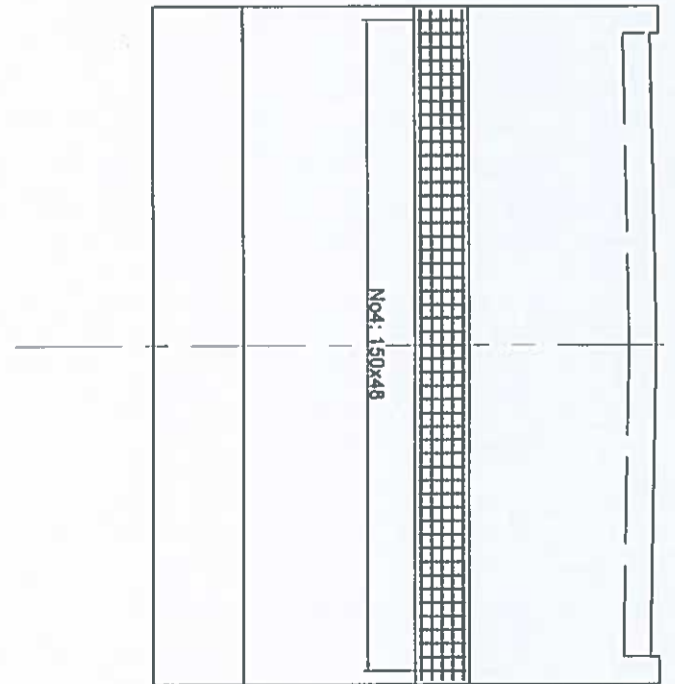
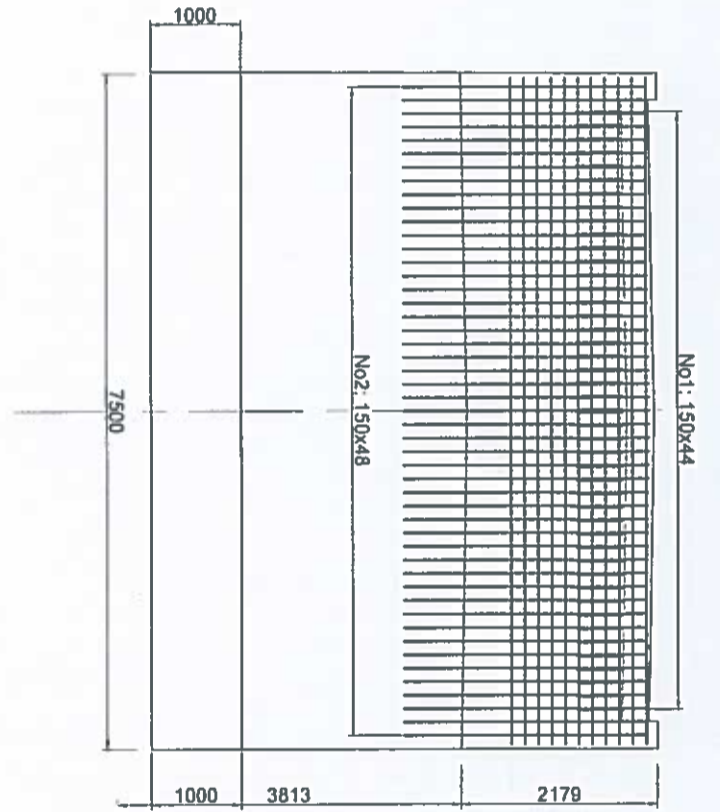
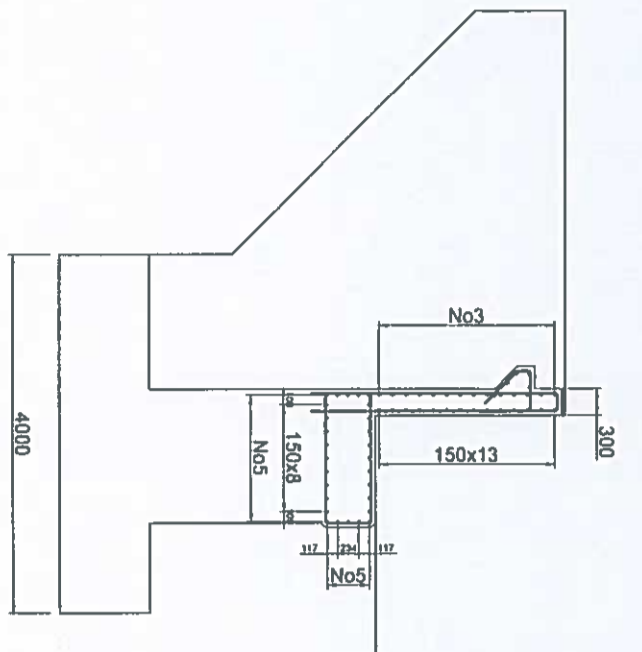



ХОВД АЙМАГ ДӨРГӨН СУМ ЧОНО ХАРАЙХЫН ГОЛЫН 37.88 УМ				ТЭМДЭГЛЭГЭЭ	
ГАНТӨМӨРБЕТОН ГҮҮР				МАСШТАБ	
Захиран	Б.Эрхэмбаяр	Алгаслалын материалын тодорхойлолт	ЭГ шифр:	А3	Хуудас
Зургийн инженер	Б.Эрхэмбаяр		ТТ шифр:		Бүх хуудас
Гүйцэтгэсэн	Б.Эрхэмбаяр				
Шалтгаан	Б.Эрхэмбаяр				

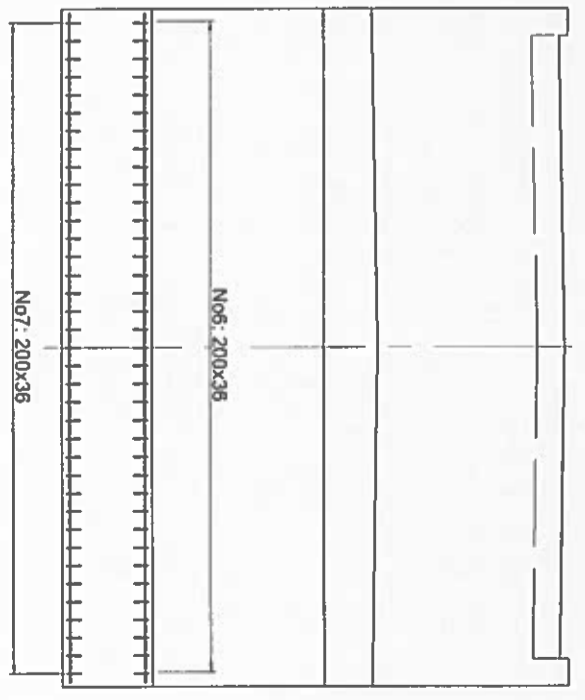
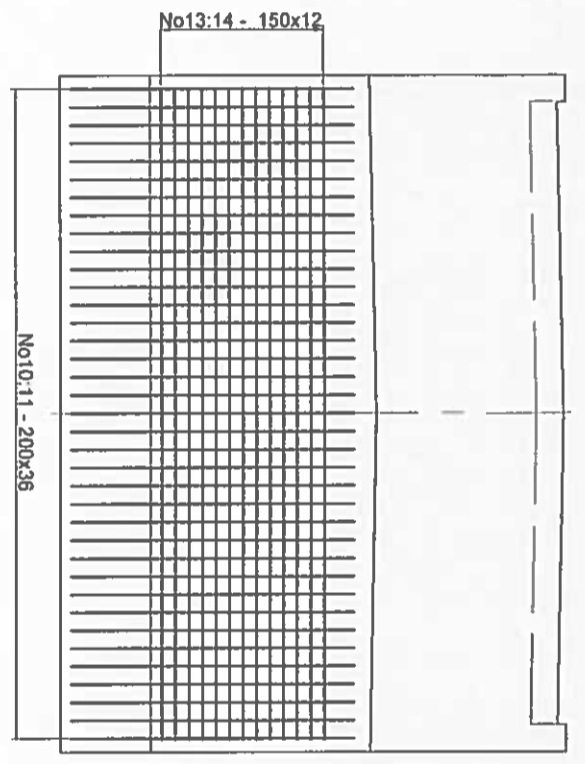
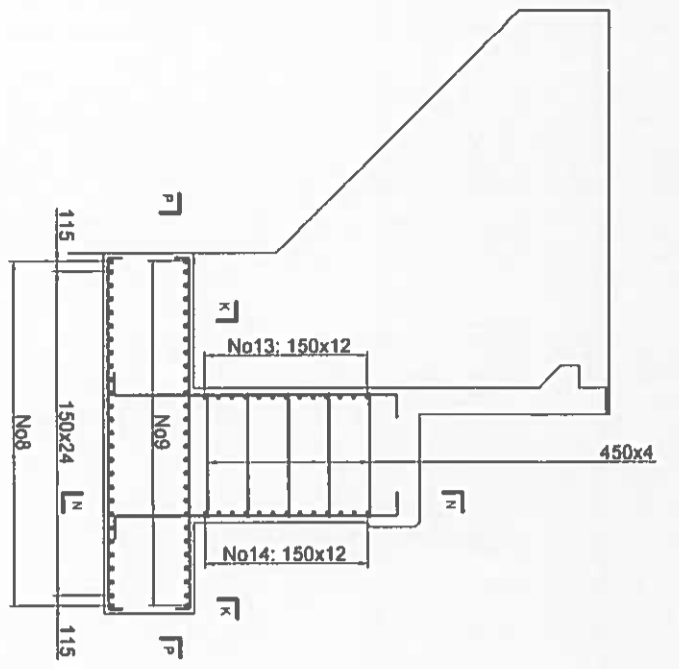
2014.VII.VIII



		ХОВД АЙМАГ ДӨРГӨН СУМ ЧОНО ХАРАХЫН ГОЛЫН 37.68 УМ ГАНТӨМӨРБЕТОН ТҮР		ТЭГЭЛЭГ ТЭЭТ ХХК	
		Зархвар Зургийн инженер Гүйцэтгэсэн	Б.Эрхэмбаяр Б.Эрхэмбаяр Э.Балгал	Гүрлийн хөндлөн огтлол ЕГ шилдэг	Шалгагч Б.Эрхэмбаяр ТГ шилдэг
					2014. VII-VIII



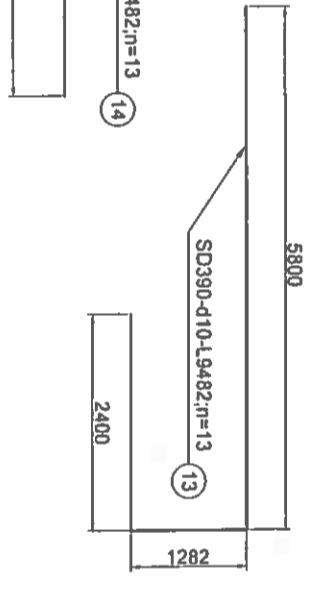
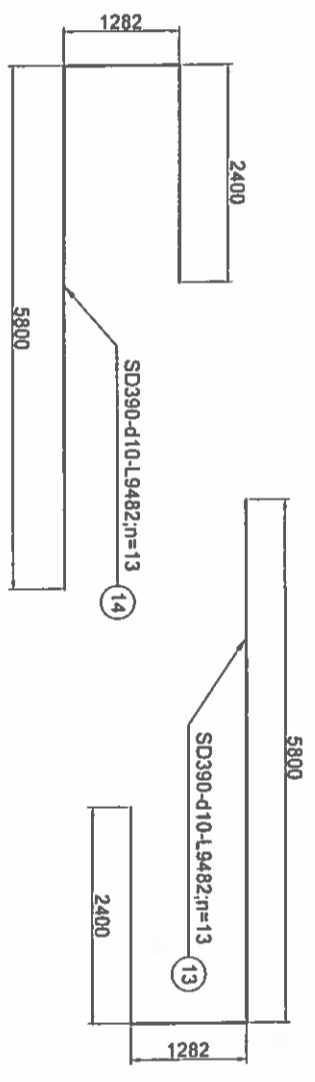
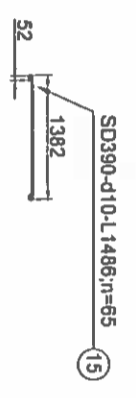
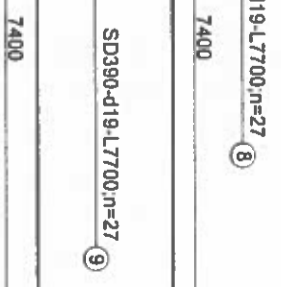
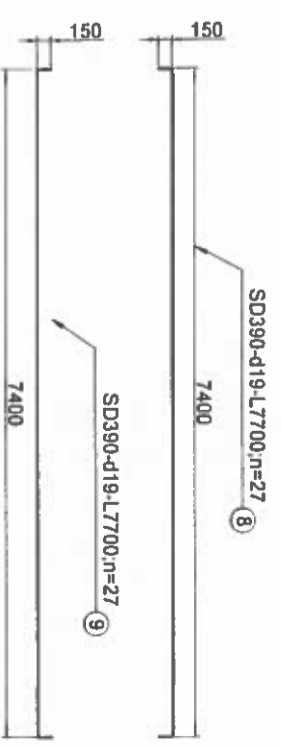
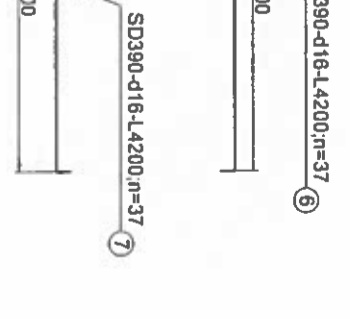
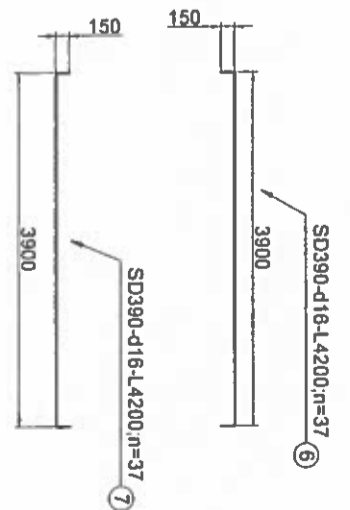
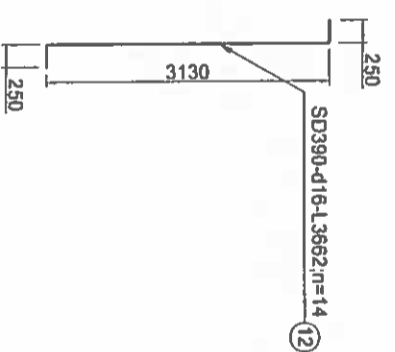
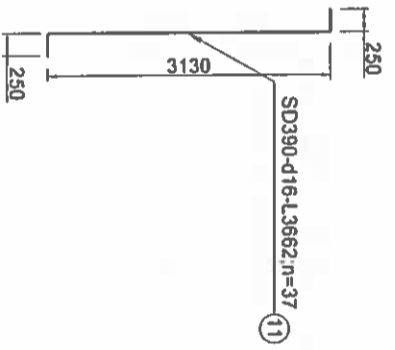
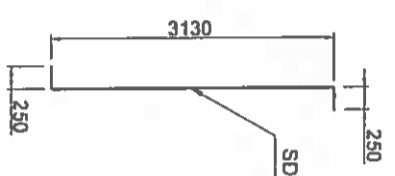
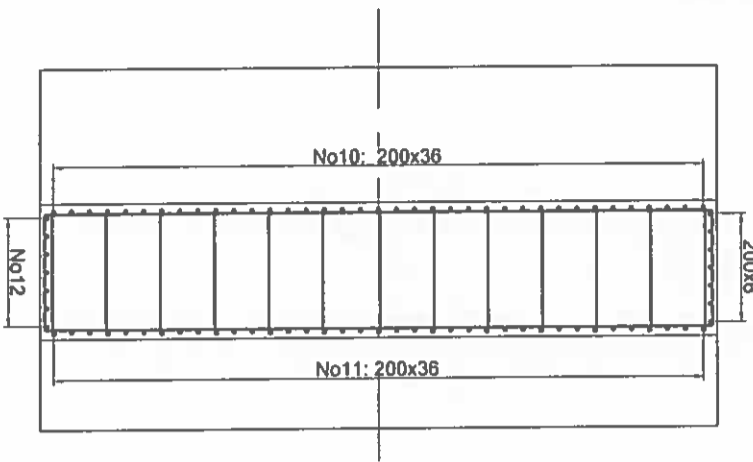
		ХОВД АЙМАГ ДӨРГӨН СУМ ЧОНО ХАРАЙХЫН ГОЛЫН 37.68 УМ ГАНТӨМӨРБЕТОН ГҮҮР		ТЭМДЭГЛЭГЭЭ: 3Т	
Завчрал	Б.Эрхэмбаяр	Завхын тулгуурын арматурчлант	МАСЛУГАЭ:	Үе шөр	Хуудас
Зургийн шичлэлч	Б.Эрхэмбаяр			3	8
Гүйцэтгэсэн	У.Байсан	ЕГ шилдэг:			
Шалтгаан	Б.Эрхэмбаяр	ТГ шилдэг:			
			2014.VII.VIII		



ОТТЛОЛ К-К

ОТТЛОЛ N-N

ОТТЛОЛ P-P



		ХОВД АЙМАГ ДӨРГӨН СУМ ЧОНО ХАРАЙХЫН ГОЛЫН 37.88 УМ ГАНТӨМӨРБЕТОН ГҮҮР				ТЭМДЭГЛЭГЭЭ 3Т	
		Засваран	Б.Эрхэмбаяр	Зархын тулгуурын арматурлагч	МАСИТАБ:	Үе шэл	Хуудас
Зургийн ижтгэлч	Б.Эрхэмбаяр			А3	4	8	
Гүйцэтгэсэн	3 Байгали	ЕГ ширфр					
Шалгарсан	Б.Эрхэмбаяр	ТТ ширфр					
				2014.VII-VIII			

ЗАХЫН ТУЛУУРЫН АРМАТУРЫН ТОДОРХОЙЛОЛТ

№	Арматурын ангилал, класс	Арматурын галч, мм	Нэгж арматурын урт, мм	Нэгж элементэд орох тоо, шир	Нэгж элементийн тоо, шир	Нийт урт, м	1 ум жин, кг	Нийт жин, кг	Гуурианд орох тоо, шир	Нийт гуурианд орох, кг
1	SD390	13	1070	45	1	48.15	0.995	47.91	2.00	95.82
2	SD390	13	5650	49	1	277.242	0.995	275.86	2.00	551.71
3	SD390	13	7400	33	1	244.2	0.995	242.98	2.00	485.96
4	SD390	10	4108	49	1	201.292	0.56	112.72	2.00	225.45
5	SD390	10	7400	28	1	207.2	0.56	116.03	2.00	232.06
6	SD390	16	4200	37	1	155.4	1.56	242.42	2.00	484.85
7	SD390	16	4200	37	1	155.4	1.56	242.42	2.00	484.85
8	SD390	19	7700	27	1	207.9	2.25	467.78	2.00	935.55
9	SD390	16	3662	37	1	135.494	1.56	211.37	2.00	422.74
10	SD390	16	3662	37	1	135.494	1.56	211.37	2.00	422.74
11	SD390	16	3662	37	1	135.494	1.56	211.37	2.00	422.74
12	SD390	13	3662	14	1	51.268	0.995	51.01	2.00	102.02
13	SD390	10	9482	13	1	123.266	0.56	69.03	2.00	138.06
14	SD390	10	9482	13	1	123.266	0.56	69.03	2.00	138.06
15	SD390	10	1486	65	1	96.59	0.56	54.09	2.00	108.18
16	SD390	13	10548	22	2	464.11	0.995	461.79	2.00	923.58
17	SD390	13	2198	1	2	4.40	0.995	4.37	2.00	8.75
18	SD390	13	2498	1	2	5.00	0.995	4.97	2.00	9.94
19	SD390	13	2798	1	2	5.60	0.995	5.57	2.00	11.14
20	SD390	13	3098	1	2	6.20	0.995	6.17	2.00	12.33
21	SD390	13	3398	1	2	6.80	0.995	6.76	2.00	13.52
22	SD390	13	3698	1	2	7.40	0.995	7.36	2.00	14.72
23	SD390	13	3998	1	2	8.00	0.995	7.96	2.00	15.91
24	SD390	13	4298	1	2	8.60	0.995	8.55	2.00	17.11
25	SD390	13	4598	1	2	9.20	0.995	9.15	2.00	18.30
26	SD390	13	4898	1	2	9.80	0.995	9.75	2.00	19.49
27	SD390	13	5198	1	2	10.40	0.995	10.34	2.00	20.69
28	SD390	13	5498	1	2	11.00	0.995	10.94	2.00	21.88
29	SD390	13	5798	1	2	11.60	0.995	11.54	2.00	23.08
30	SD390	13	6098	1	2	12.20	0.995	12.14	2.00	24.27
31	SD390	13	6398	1	2	12.80	0.995	12.73	2.00	25.46
32	SD390	13	6698	1	2	13.40	0.995	13.33	2.00	26.66
33	SD390	13	6998	1	2	14.00	0.995	13.93	2.00	27.85
34	SD390	13	7298	1	2	14.60	0.995	14.52	2.00	29.05
35	SD390	13	7598	1	2	15.20	0.995	15.11	2.00	30.24
36	SD390	13	7898	1	2	15.80	0.995	15.71	2.00	31.43
37	SD390	13	8198	1	2	16.40	0.995	16.30	2.00	32.62
38a	SD390	13	4943	1	2	9.886	0.995	9.84	2.00	19.67
38b	SD390	13	4253	1	2	8.506	0.995	8.46	2.00	16.93
39a	SD390	13	4103	2	2	16.412	0.995	16.33	2.00	32.66
39b	SD390	13	4103	2	2	16.412	0.995	16.33	2.00	32.66
40a	SD390	13	3953	2	2	15.812	0.995	15.73	2.00	31.47
40b	SD390	13	3953	2	2	15.812	0.995	15.73	2.00	31.47
41a	SD390	13	3803	2	2	15.212	0.995	15.14	2.00	30.27
41b	SD390	13	3803	2	2	15.212	0.995	15.14	2.00	30.27
42a	SD390	13	3653	2	2	14.612	0.995	14.54	2.00	29.08
42b	SD390	13	3653	2	2	14.612	0.995	14.54	2.00	29.08
43a	SD390	13	3503	2	2	14.012	0.995	13.94	2.00	27.88
43b	SD390	13	3503	2	2	14.012	0.995	13.94	2.00	27.88
44a	SD390	13	3353	2	2	13.412	0.995	13.34	2.00	26.69
44b	SD390	13	3353	2	2	13.412	0.995	13.34	2.00	26.69
45a	SD390	13	3503	2	2	14.012	0.995	13.94	2.00	27.88
45b	SD390	13	3503	2	2	14.012	0.995	13.94	2.00	27.88
46a	SD390	13	3353	2	2	13.412	0.995	13.34	2.00	26.69
46b	SD390	13	3353	2	2	13.412	0.995	13.34	2.00	26.69
47a	SD390	13	3203	2	2	12.812	0.995	12.75	2.00	25.50
47b	SD390	13	3203	2	2	12.812	0.995	12.75	2.00	25.50
48a	SD390	13	3053	2	2	12.212	0.995	12.15	2.00	24.30
48b	SD390	13	3053	2	2	12.212	0.995	12.15	2.00	24.30
49a	SD390	13	2903	2	2	11.612	0.995	11.55	2.00	23.11
49b	SD390	13	2903	2	2	11.612	0.995	11.55	2.00	23.11
50a	SD390	13	2753	2	2	11.012	0.995	10.96	2.00	21.91
50b	SD390	13	2753	2	2	11.012	0.995	10.96	2.00	21.91
51a	SD390	13	2603	2	2	10.412	0.995	10.36	2.00	20.72
51b	SD390	13	2603	2	2	10.412	0.995	10.36	2.00	20.72
52a	SD390	13	2453	2	2	9.812	0.995	9.76	2.00	19.53
52b	SD390	13	2453	2	2	9.812	0.995	9.76	2.00	19.53
53a	SD390	13	2303	2	2	9.212	0.995	9.17	2.00	18.33
53b	SD390	13	2303	2	2	9.212	0.995	9.17	2.00	18.33
54a	SD390	13	2153	2	2	8.612	0.995	8.57	2.00	17.14
54b	SD390	13	2153	2	2	8.612	0.995	8.57	2.00	17.14
55	SD390	16	782	24	2	37.536	1.56	58.56	2.00	117.11
56	SD390	13	5148	2	2	20.592	0.995	20.49	2.00	40.98
57	SD390	13	4200	14	2	117.6	0.995	117.01	2.00	234.02
58	АУН Бокх утас, 0.18% Нийт дүн									8335.75

Ховд тосолонг хянагч
 ОКСПЕРТ № 28-08
 Заснагчийн үйлчилгээний хэлтэст
 2014. VII-VIII

ХОВД АЙМАГ ДӨРГӨН СУМ ЧОНО ХАРАЙХХН ГОЛЫН 37.68 УМ
 ГАНТӨМӨРБЕТОН ГҮҮР

Захирагч	Б.Эрхэмдар	Захын тулгуурын арматуриалт	МАСИТАБ
Зургийн инженер	Б.Эрхэмдар		Үе шэлг Хуудас
Гүйцэтгэсэн	З.Баядал	ЕГ шифр	Бүх хуудас
Шалгагч	Б.Эрхэмдар	ТТ шифр	А3 6 6

ТБЭГТ ХХК 2014.VII-VIII

