

ТӨСЛИЙН НЭР:

ЗАСАГ ДАРГЫН ТАМГЫН ГАЗРЫН БАРИЛГА

ТӨСЛИЙН БАЙРШИЛ: Төв аймаг. Бүрэн сум.

Гүйцэтгэгч: "ДӨРВӨНГҮН" ХХК

Тусгай зөвшөөрлийн №: ЗТ12-507/18



Монгол улс. Улаанбаатар хот.
Сүхбаатар дүүрэг. 7-р хороо.
Ойкон холдинг ХХК, 307 тоот
Утас: (976) 99231697, (976) 95956630
Факс:
И-мэйл: chmanlai@yahoo.com
Интернет хаяг:

Уг төслийн бүхий л техникийн зураг, график тэмдэглэгээ болон моделийг зохиогчийн зөвшөөрөлгүйгээр хэсэгчилж болон бүхэлд нь хуульчлах, зарах, олон нийтэд бэлэн үзүүлэхийг хориглоно.

Жич: Санал тусгах

ЗЕА/ЗЕИ:

Огноо: 2020-02-27

Үе шат: Ажлын зураг /А.3/

Төслийн дугаар: DG-05/2020

ЗӨВШӨӨРӨЛЦӨН

БА:

Архитектор:

ББ:

Инженер:

ХАС:

Инженер:

ХТ, ДГ:

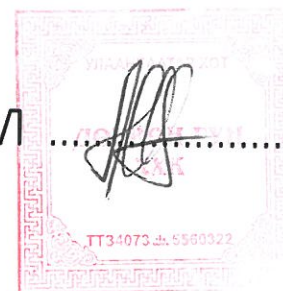
Инженер:

ХД:

Инженер:

ГАДНА ДУЛААН ХАНГАМЖИЙН АЖЛЫН ЗУРАГ

ЗАХИРАЛ Ч.МАНЛАЙБААТАР



УЛААНБААТАР ХОТ 2020 ОН

Орчны тойм



Төлөвлөж
дүй барилга

Наадмын
талбай

ЕБСургуулийн
барилга

Зургийн жагсаалт

Д/д	Зургийн нэр	Тайлбар
1	Дулааны хэрэглээ, тайлбар бичиг, таних тэмдэг, орчны тойм, зургийн жагсаалт	ГДГ-1
2	Гадна дулааны шугамын байгуулалт	ГДГ-2
3	Гадна дулааны шугамын дагуугийн зүсэлт, угсралтын тойм	ГДГ-3
4	ДХ-1 худгийн огтлол 1-1, байгуулалт, материалын түүвэр	ГДГ-4
5	ДХ-2 худгийн огтлол 2-2, байгуулалт, материалын түүвэр	ГДГ-5
6	Материалын түүвэр, компенсаторын байгуулалт, сувгийн огтлол 1-1	ГДГ-6

Дулааны хэрэглээ, /Ккал/цаг/

Д/д	Барилгын нэр	t /с°/	Халаалт	Салхивч	ХХУ	Бүгд
1	Төлөвлөж дүй барилга	-31.5	31 889		18 060 /цахилгаан/	49 949
	Нийт		31 889		18 060 /цахилгаан/	49 949

Тайлбар бичиг

Төв аймаг Бүрэн суманд баригдах засаг даргын тамгын газрын барилгын гадна дулааны шугамын ажлын зургийг доорхи материалыг үндэслэн хийж гүйцэтгэв.

1. ТӨВ ЧАНДМАНЬ-ДЭХГ ОНӨААТҮГ-аар №291/2019 тоот техниктүн нөхцөл
2. Барилгын дэвсгэр зураг
4. БНБД 41-02-13 "Дулааны сүлжээ"
5. БНБД 23-01-09 "Барилгад хэрэглэх уур амьсгал ба геофизикийн үзүүлэлт"
6. Газар дээр нь хийсэн хэмжилт

Гадна агаарын тооцооны температур $T = -31.5^{\circ}\text{C}$, дулаан зөөгчийн параметр нь $90/70^{\circ}\text{C}$ -ийн ус болно. Дулааны шугамын холболтыг одоо байгаа ДХ-1 худгийг шинэчлэн сольж 2Ф100мм-ийн шугамнаас авсан 2Ф70мм-ийн шугамын ДХ-2 худгаг хүртэл 2Ф80мм болгон өргөтгөж ДХ-2 худгаас төлөвлөж дүй барилга руу 2Ф50мм-ийн шугамаар оруулахаар зураг төсөлд тусгав. Хуучин трассын дагуу 3 цэгт байсан компенсаторыг шилжүүлэн 5 цэгт угсрахаар тооцов.

Дулааны шугамыг үл нэвтрэх бетон сувагт бетон дэр бүхий гулсах тулгуур дээр угсарна. Гулсах тулгуурыг Ф80мм-ийн янданд 3.5м, Ф50мм-ийн янданд 3.0м тутамд угсарна. Температурын зөрүүнээс үүсэх шугаман тэлэлтийг П хэлбэрийн компенсаторын тусламжтайгаар гүйцэтгэнэ.

Дулааны шугамын угсралтыг БНБД 3.05-03-95-ын дагуу угсрах шугам хоолойн бин битүү байдлыг туршиж шалгасан тухай акт, шугам хоолойн угаалга хийсэн актуудыг тухай бүрд заавал үйлдэнэ. Яндан хоолойг угсарч дууссаны дараа ээврэлтээс хамгаалах хар тосон түрхлэг хийн дулаална. Дулаалгын материал нь пенополиуретан байна. Газар шорооны ажил эхлэхийн өмнө холбогдох байгууллагуудаас дахин зөвшөөрөл авах ба шаардлагатай тохиолдолд биет төлөөлөгч байлцуулна.

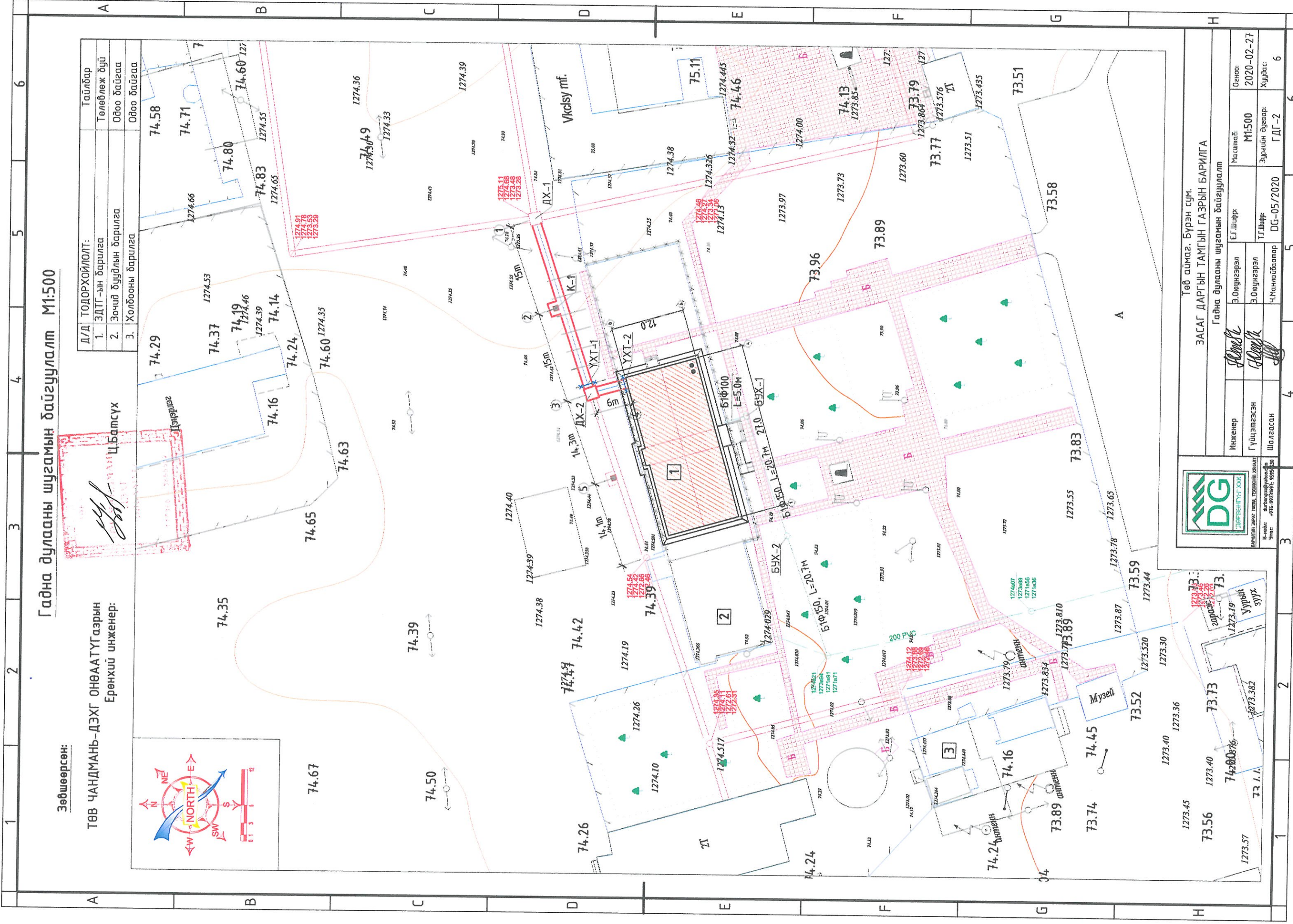
Таних тэмдэг

	-Шинээр хийх дулааны шугам		-Одоо байгаа бохир усны шугам
	-2-р хэлхээний дулаан өгөх шугам		-Одоо байгаа цэвэр усны шугам
	-2-р хэлхээний дулаан буцах шугам		-Одоо байгаа цахилгааны шугам
	-Цэвэр усны шугам		-Одоо байгаа ус дулааны шугам
	-Шинээр хийх дулааны худгаг		-Одоо байгаа барилга
	-Үл хөдлөх тулгуур		-Суваг, худгийн огтлол харуулсан байдал
	-Одоо байгаа холбооны шугам		-Тооцооны хэсэг



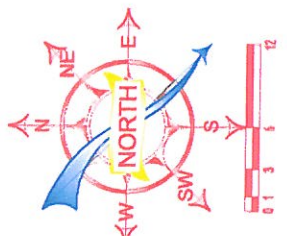
БАРИЛГЫН ЗУРАГ ТАСАЛ, ТЕХНИКИЙН ХЯНАЛТ
И-нэвэл: dorbangum@yahoo.com
Утас: +976-99231697; 99556620

Төв аймаг, Бүрэн сум, ЗАСАГ ДАРГЫН ТАМГЫН ГАЗРЫН БАРИЛГА					
Орчны тойм, зургийн жагсаалт, дулааны хэрэглээ, тайлбар бичиг, таних тэмдэг					
Инженер	<i>[Signature]</i>	Э.Оюунгэрэл	Е.Г.Шифр:	Масштаб:	Огноо:
Гүйцэтгэсэн	<i>[Signature]</i>	Э.Оюунгэрэл	Т.Г.Шифр:	Зургийн дугаар:	Хуудас:
Шалгасан	<i>[Signature]</i>	Ч.Манлайдаатар	DG-05/2020	ГДГ-1	6
			2020-02-27		



Зөвшөөрсөн:

ТӨВ ЧАНДМАНЬ-ДЭХГ ОНВААТУГАЗРЫН
Ерөнхий инженер:



Гадна дулааны шугамын байгуулалт М1:500

Д/Д	ТОДОРХОЙЛОЛТ:	Тайлбар
1.	ЭДТГ-ын барилга	Төлөвлөж буй
2.	Зочид буудлын барилга	Одоо байгаа
3.	Холбооны барилга	Одоо байгаа



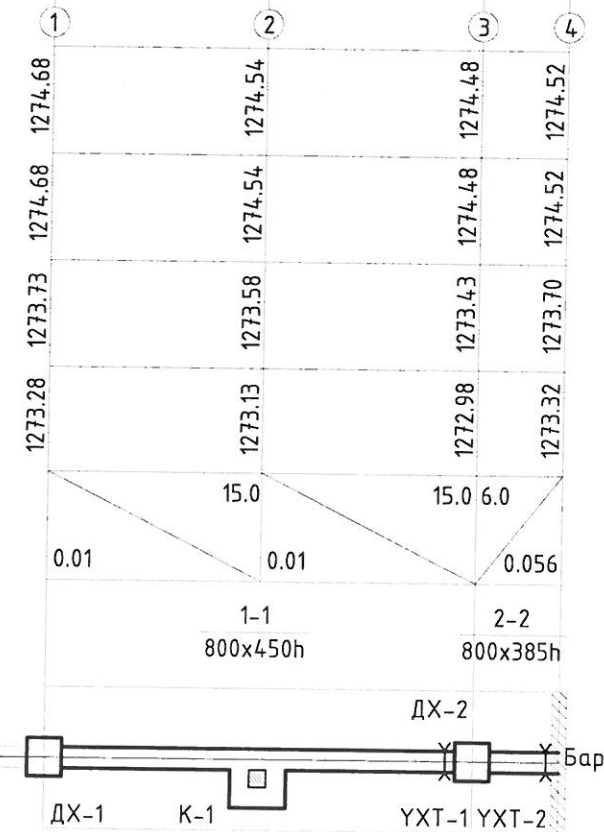
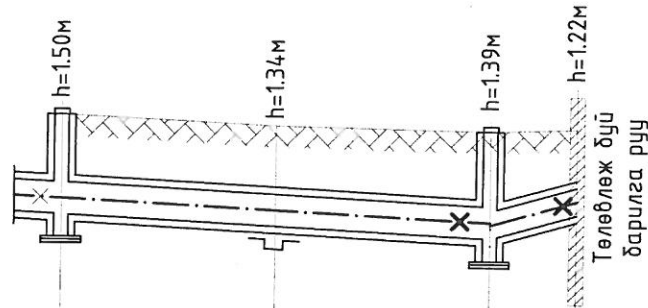
Төв аймаг, Бүрэн сум.
ЗАСАГ ДАРГЫН ТАМГЫН ГАЗРЫН БАРИЛГА
Гадна дулааны шугамын байгуулалт

Инженер	Э.Оюунгэрэл	Е.Г.Шифр	Масштаб	М1:500	Огноо:	2020-02-27
Гүйцэтгэсэн	Э.Оюунгэрэл	Т.Г.Шифр	Зургийн дүрээр:	ГДГ-2	Хуудас:	6
Шалгалсан	Ч.Мянгаобатар	ДГ-05/2020				

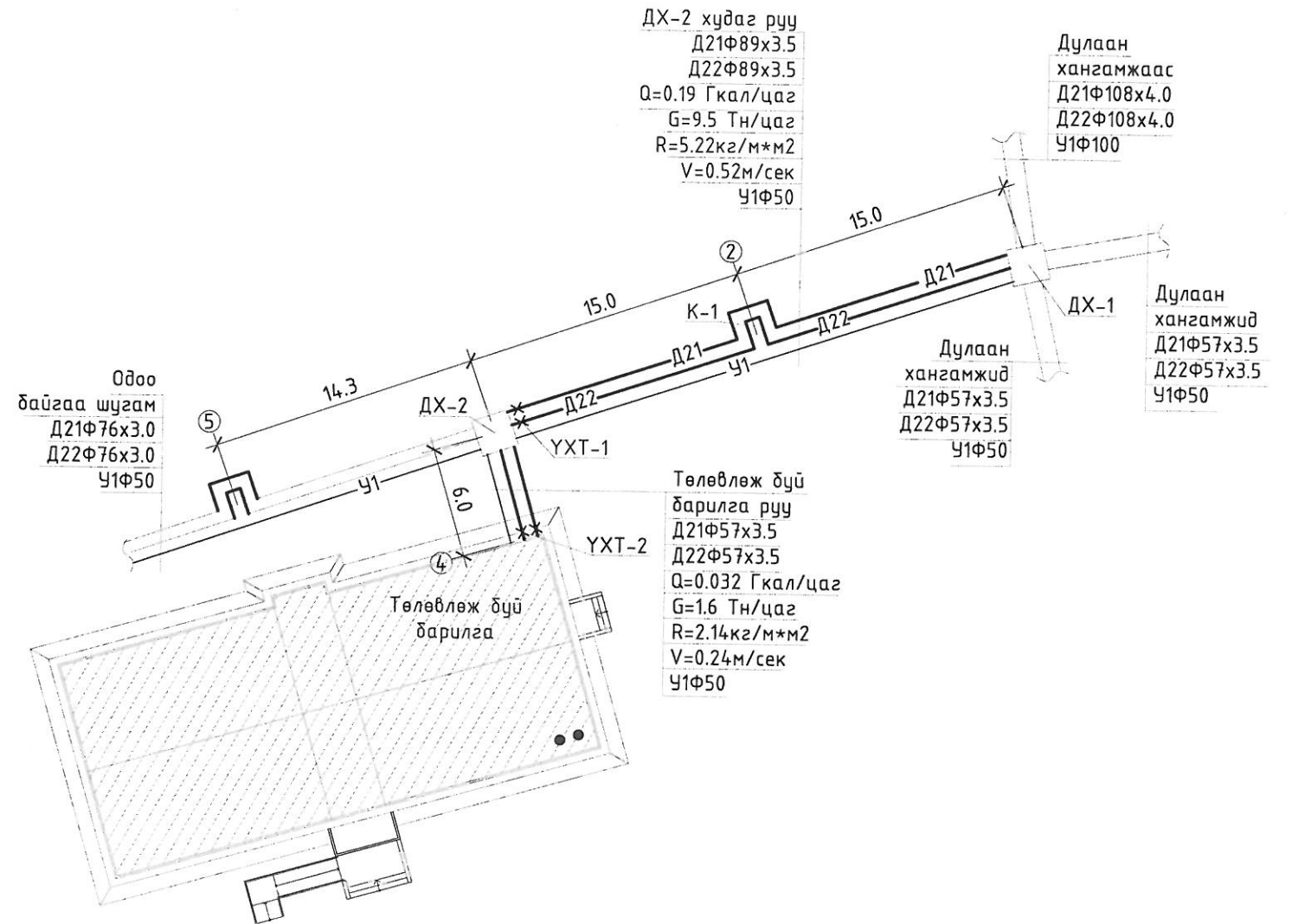
Гадна дулааны
шугамын дагуугийн зүсэлт

Масштаб хэв 1:500
дос 1:100

1276.00
1275.00
1274.00
1273.00
1272.00
1271.00
1270.00
1269.00
1268.00



Гадна дулааны
шугамын угсралтын тойм



Газрын хөрсний төлөвлөсөн тэмдэгт

Газрын хөрсний тэмдэгт

Сувгийн хучилтын тэмдэгт

Сувгийн ёроолын тэмдэгт

Урт, м
Налуу, %

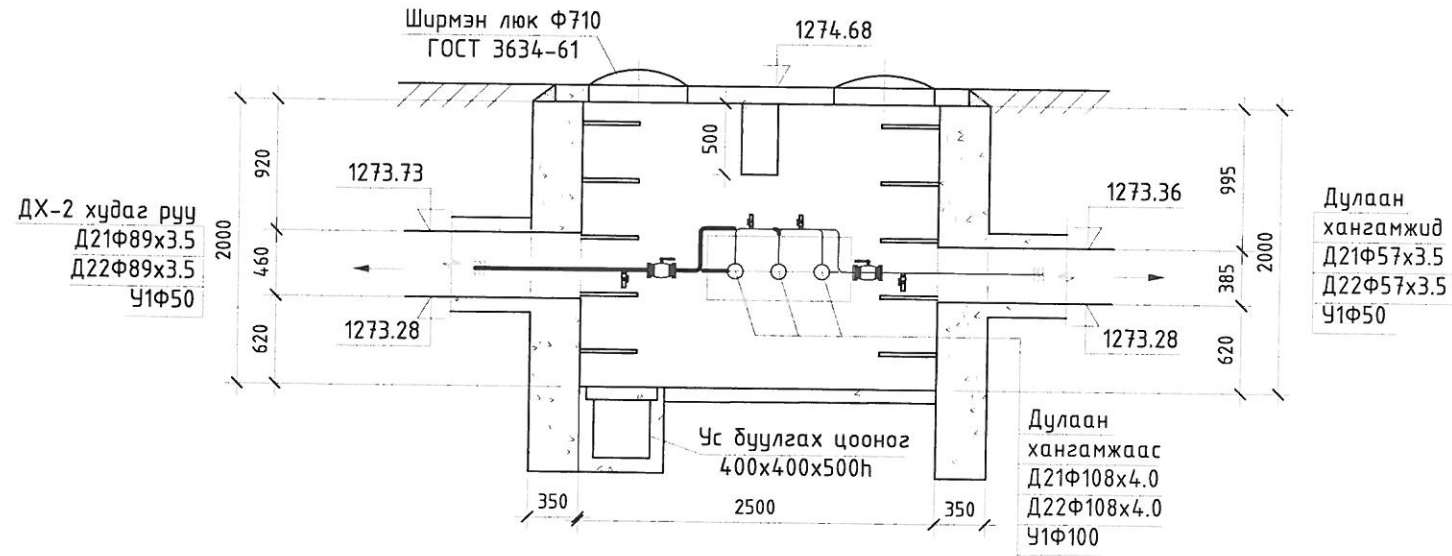
Сувгийн огтлол дотор хэмжээ

Байгуулалт

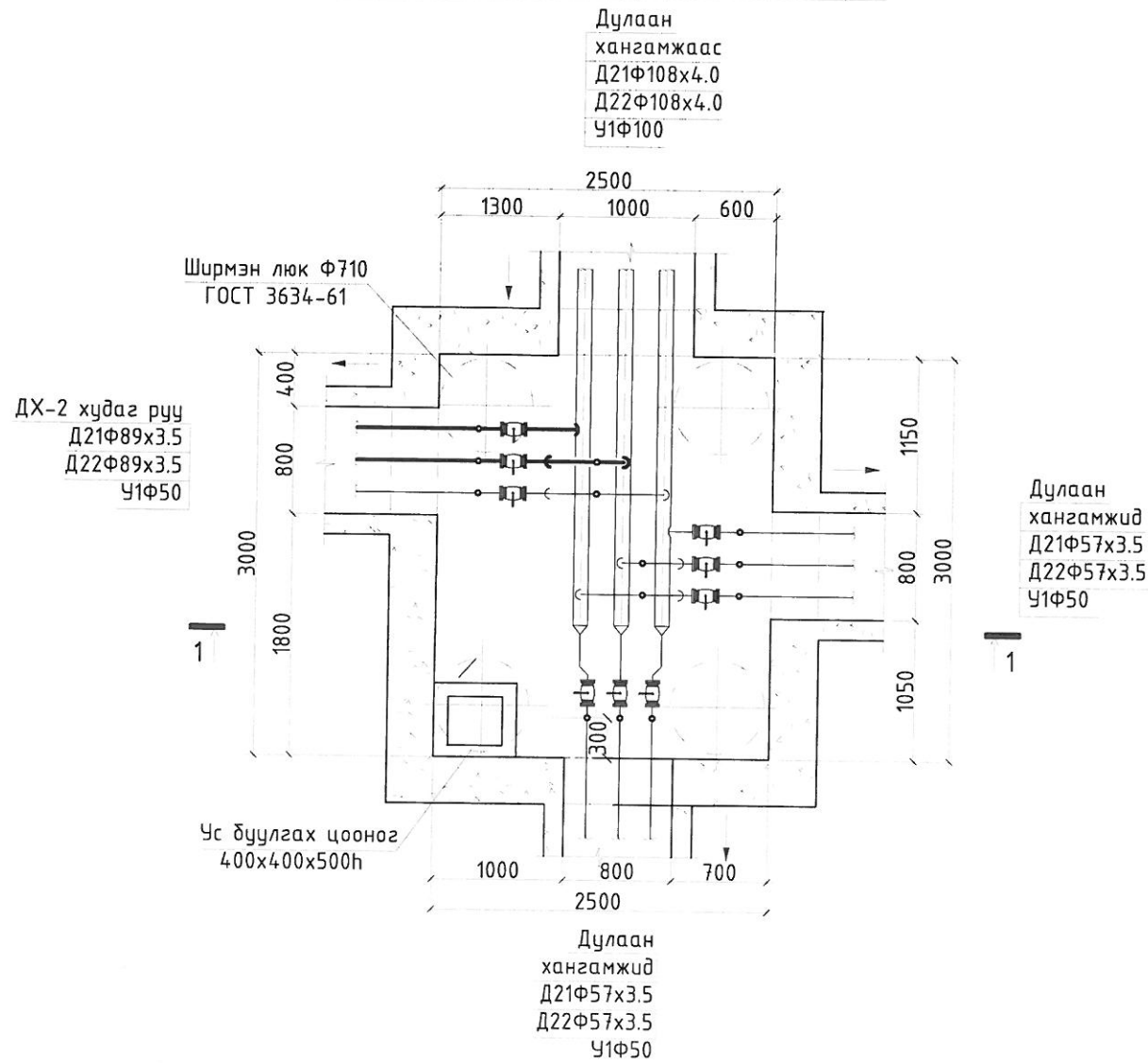


Төв аймаг, Бүрэн сум.					
ЗАСАГ ДАРГЫН ТАМГЫН ГАЗРЫН БАРИЛГА					
Гадна дулааны шугамын дагуугийн зүсэлт, угсралтын тойм					
Инженер	<i>[Signature]</i>	Э.Оюунгэрэл	Е.Г.Шифр:	Масштаб:	Огноо:
Гүйцэтгэсэн	<i>[Signature]</i>	Э.Оюунгэрэл	Т.Г.Шифр:	Зургийн дугаар	2020-02-27
Шалгасан	<i>[Signature]</i>	Ч.Манлайдаатар	DG-05/2020	ГДГ-3	Хуудас: 6

ДХ-1 хүдгийн огтлол 1-1 М1:50



ДХ-1 хүдгийн байгуулалт М1:50



Материалын түүвэр

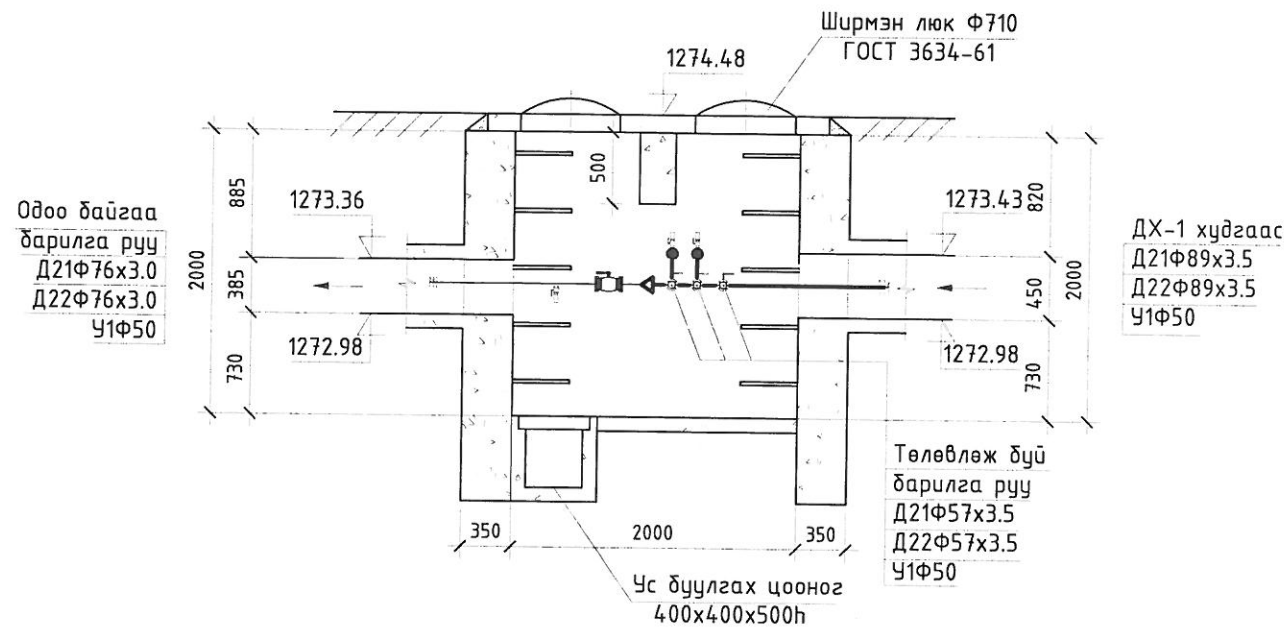
Д/в	Тэмдэглэгээ	Материалын нэр	Тоо шир	Нэгж жин	Тайлбар
ДХ-1 хүдгийн материалын түүвэр					
1	ГОСТ 10704-91	Ган хоолой Дn89x3.5	3.5	9.6	у/м
2	Пенополиуретан	Хоолойн дулаалга Дn89 Тmax 150°C p=40кг/м3 q=0.03Вт/м δ=50мм	3.5		у/м
3	Г-991-1	Хүдгийн проем ялуу П-1	1		шир
4		Ус буулгагч Ф25	2		шир
5		Агаар гаргагч Ф15	1		шир
6		Гагнагдах төгсгөлтэй ган бөмбөлгөн хаалт Ру 2.5 МПа Тmax 200°C Ду80мм	2		шир
7	Г-991-1	Ган отвод 90°50c80	3		шир
8	Г-991-1 аль-2 вып-2, ТК-5	Цутгамал бетон дулааны худаг /3000x2500x2000h/ ТК-5	1		Ком



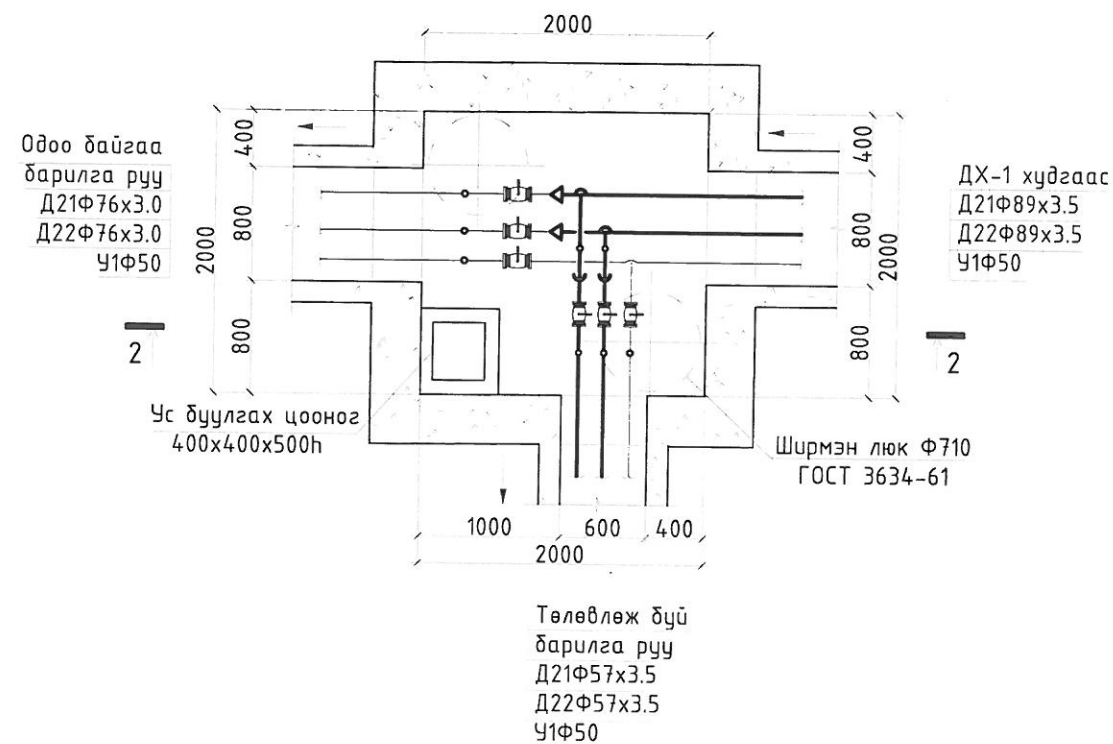
БАНДИЙН ЗЭРАГ ТӨС-1, ТЕХНИКИЙН ХЯЛАЛТ
 И-мэйл: dorvongun@yeebo.com
 Утас: +976 99231697, 52951630

Төв аймаг, Бүрэн сум. ЗАСАГ ДАРГЫН ТАМГЫН ГАЗРЫН БАРИЛГА					
ДХ-1 хүдгийн огтлол 1-1, байгуулалт, материалын түүвэр					
Инженер	<i>[Signature]</i>	Э.Оюунгэрэл	Е.Г.Шифр:	Масштаб:	Огноо:
Гүйцэтгэсэн	<i>[Signature]</i>	Э.Оюунгэрэл	Т.Г.Шифр:	Зургийн дугаар:	Хуудас:
Шалгасан	<i>[Signature]</i>	Ч.Манлайдаатар	DG-05/2020	ГДГ-4	6

ДХ-2 хүдгийн огтлол 2-2 М1:50



ДХ-2 хүдгийн дайгуулалт М1:50



Материалын түүвэр

Д/д	Тэмдэглэгээ	Материалын нэр	Тоо шир	Нэгж жин	Тайлбар
ДХ-2 хүдгийн материалын түүвэр					
1	ГОСТ 10704-91	Ган хоолой Дн89х3.5	2.0	9.6	у/м
2	Пенополиуретан	Хоолойн дулаалга Ду80 Тмах 150°C р=40кг/м3 q=0.03вт/м δ=50мм	2.0		у/м
3	ГОСТ 10704-91	Ган хоолой Дн57х3.5	3.0	9.6	у/м
4	Пенополиуретан	Хоолойн дулаалга Ду50 Тмах 150°C р=40кг/м3 q=0.03вт/м δ=50мм	3.0		у/м
5	Г-991-1 аль-2 вып-2, ТК-2	Цутгамал бетон дулааны худаг /2000х2000х2000h/ ТК-2	1		ком
6	Г-991-1	Хүдгийн проем ялуу П-2	2		шир
7	Г-991-1	Хүдгийн проем ялуу П-1	1		шир
8		Ус дуулгагч Ф20	4		шир
9		Агаар гаргагч Ф15	2		шир
10		Гагнагдах төгсгөлтэй ган бөмбөлгөн хаалт Ру 2.5 МПа Тмах 200°C Ду70мм	2		шир
11		Гагнагдах төгсгөлтэй ган бөмбөлгөн хаалт Ру 2.5 МПа Тмах 200°C Ду50мм	2		шир
12		Ган шилжвэр Ф80-70	2		шир
13		Ган отвод 90°50с50	6		шир



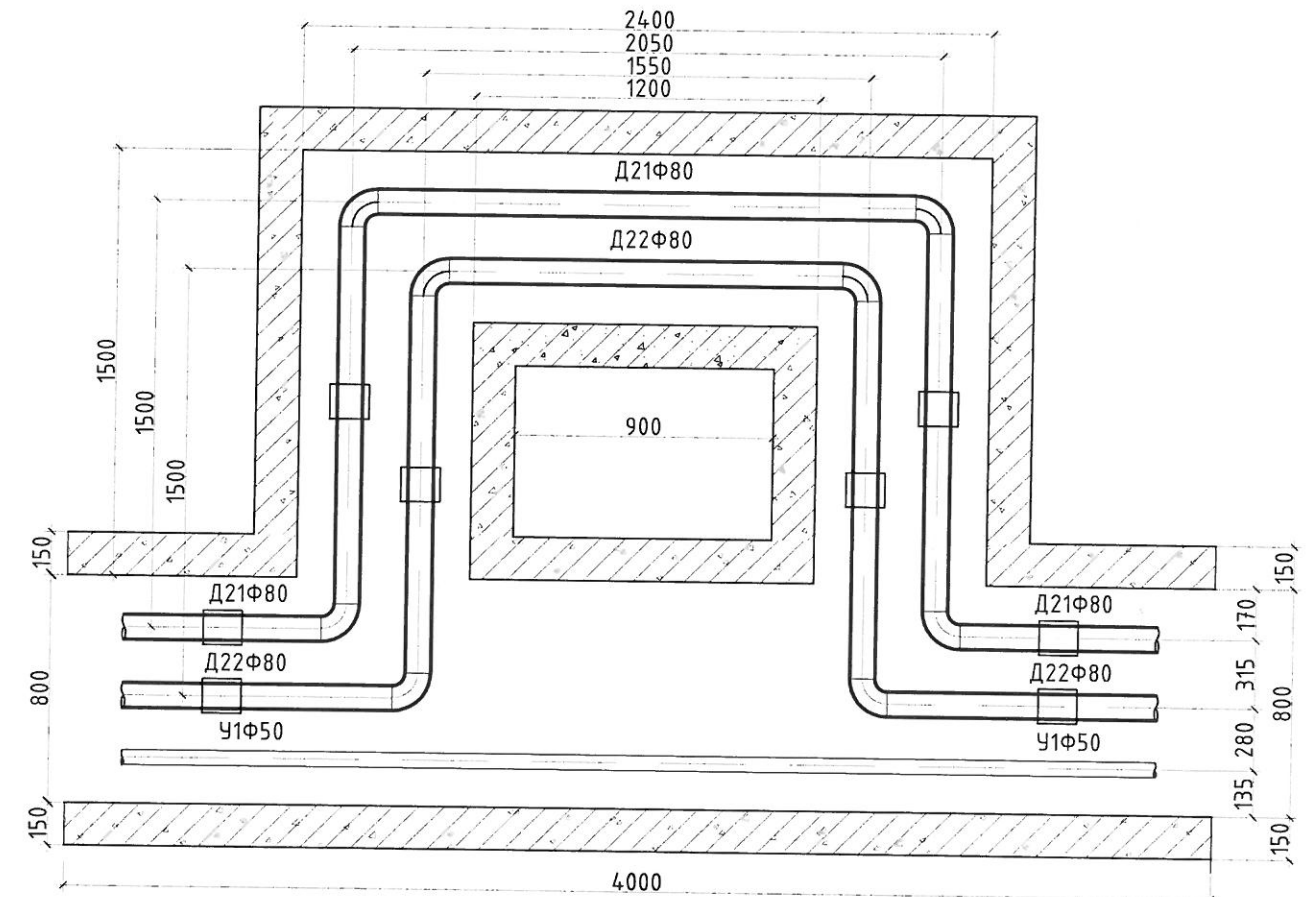
И-нэйл: dg@yulian.com
Утас: +976-99231697, 99956630

Төв аймаг, Бүрэн сум.					
ЗАСАГ ДАРГЫН ТАМГЫН ГАЗРЫН БАРИЛГА					
ДХ-2 хүдгийн огтлол 2-2, дайгуулалт, материалын түүвэр					
Инженер	<i>[Signature]</i>	Э.Оюунгэрэл	Е.Г.Шифр:	Масштаб:	Огноо:
Гүйцэтгэсэн	<i>[Signature]</i>	Э.Оюунгэрэл	Т.Г.Шифр:	Зургийн дугаар:	Хуудас:
Шалгасан	<i>[Signature]</i>	Ч.Манлайдаатар	DG-05/2020	ГДГ-5	6

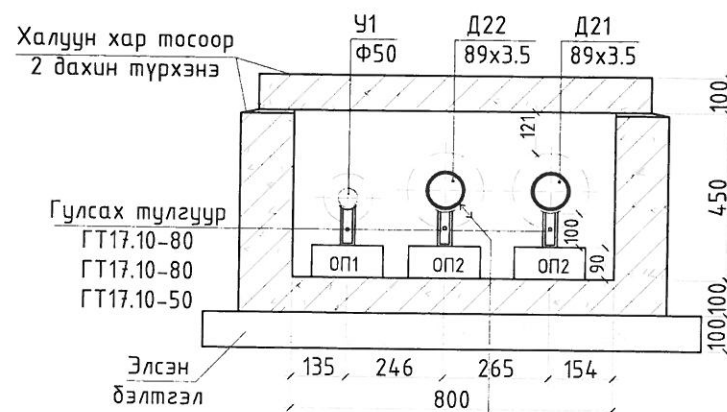
материалын түүвэр

Д/Д	Тэмдэглэгээ, техникийн үзүүлэлт	Материалын нэр	Тоо	Жин, кг	Тайлбар
Гадна дулаан хангамж					
1	ГОСТ 10704-91	Ган хоолой Ф80	60.0		у/м
2	ГОСТ 10704-91	Ган хоолой Ф50	12.0		у/м
3	Пенополиуретан	Пенополиуретан дулаалга Ду80 Тmax150°C ρ=40кг/м3 q=0.036т/м δ=50мм	60.0		у/м
4	Пенополиуретан	Пенополиуретан дулаалга Ду50 Тmax150°C ρ=40кг/м3 q=0.036т/м δ=50мм	12.0		у/м
5	Серия Г-991-1.был 1	800x450 (h) хэмжээтэй цутгамал бетон суваг тагны хамт	26.0		у/м
6	Серия Г-991-1.был 1	800x385 (h) хэмжээтэй цутгамал бетон суваг тагны хамт	5.0		у/м
7	Серия Г-991-1.был 1	Хоолойн үл хөдлөх тулгуур ТЗ.06 Ф80	2		шир
8	Серия Г-991-1.был 1	Хоолойн үл хөдлөх тулгуур ТЗ.04 Ф50	2		шир
9	Серия Г-991-1.был 1	Гулсах тулгуур ГТ 17.10-80	17		шир
10	Серия Г-991-1.был 1	Гулсах тулгуур ГТ 17.10-50	4		шир
11	Серия Г-991-1.был 1	Сүвгийн бетон дэр ОП-2	17		шир
12	Серия Г-991-1.был 1	Сүвгийн бетон дэр ОП-1	4		шир
13	Серия Г-991-1.был 1	Эргэлтийн өнцөг УП-1, тагны хамт	1		шир
14	Серия Г-991-1.был 1	Эргэлтийн өнцөг УП-7, тагны хамт	1		шир
15	Серия Г-991-1.был 1	Суваг дахь үл хөдлөх тулгуур А-1100	2		шир
16	Серия Г-991-1.был 1	Компенсаторын ниш НК-7М-У	1		шир
17	Серия Г-991-1.был 1	Компенсатор Ф80	2		шир

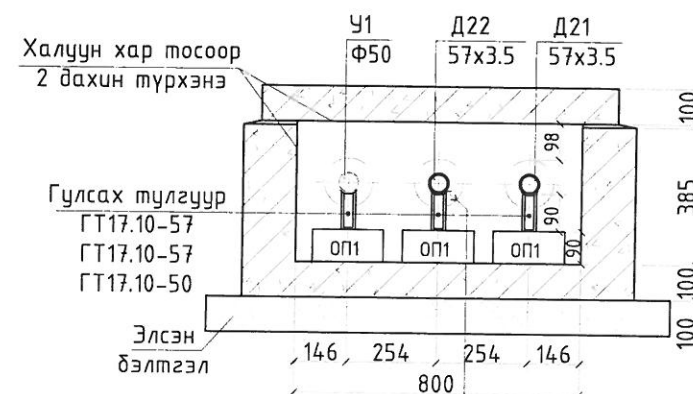
Компенсатор К-1 /НК-7М-У/ М1:25



Сүвгийн огтлол 1-1 М1:25



Сүвгийн огтлол 2-2 М1:25



Дулаалга (пенополиуретан
δдул =50мм)
Зэврэлтээс хамгаалах түрхлэг
(δтүр =5мм)

Дулаалга (пенополиуретан
δдул =50мм)
Зэврэлтээс хамгаалах түрхлэг
(δтүр =5мм)

Тайлбар

Компенсаторыг доорхи хэмжээгээр таталт хийж угсарна.

Онцлох цэг-2

өгөх шугам Д21Ф89x3.5 -21.87мм
буцах шугам Д22Ф89x3.5 -18.27мм

Онцлох цэг-5

өгөх шугам Д21Ф76x3.0 -20.85мм
буцах шугам Д22Ф76x3.0 -17.42мм



Төв аймаг, Бүрэн сум. ЗАСАГ ДАРГЫН ТАМГЫН ГАЗРЫН БАРИЛГА					
Компенсаторын К-1, материалын түүвэр, сүвгийн огтлол 1-1, 2-2					
Инженер	<i>[Signature]</i>	Э.Оюунгэрэл	Е.Г.Шифр:	Масштаб:	Огноо:
Гүйцэтгэсэн	<i>[Signature]</i>	Э.Оюунгэрэл	Т.Г.Шифр:	Зургийн дугаар:	Хуудас:
Шалгасан	<i>[Signature]</i>	Ч.Манлайдаатар	DG-05/2020	ГДГ-6	6