



"Алтайн газрын хүч" ХХК
 ТЗД: ЗТ43-1156/16, Улаанбаатар хот, Баянгол дүүрэг, 4-р
 хороо, ЮБ платиниум 404 тоот, утас:99106763

0076/2019

ЕГ Шифр: АГХ-19/56
 ТГ Шифр:

УЛААНБААТАР ХОТ, БАЯНЗҮРХ ДҮҮРЭГ, 5-Р ХОРОО

115-Р ЦЭЦЭРЛЭГИЙН БАРИЛГА

/ Засварын зураг /

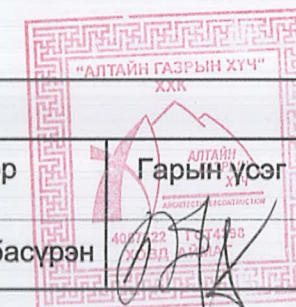
ЗӨВШӨӨРСӨН.

Албан тушаал	Нэр
Нийслэлийн Боловсролын Газрын дарга	Ж.Гантулга



БОЛОВСРУУЛСАН.

Гүйцэтгэгч		Захиалагч	
Албан тушаал	Нэр	Албан тушаал	Нэр
"Алтайн газрын хүч" ХХК-ний Захирал	С.Бямбасүрэн	"Эрчим хүчний үр ашигийг дээшлүүлэх нь" төслийн ахлах мэргэжилтэн	С.Түвшинхүү



ЗУРГИЙН ЖАГСААЛТ, ТАЙЛБАР БИЧИГ

Барилга архитектурын зургийн жагсаалт

Д/д	Хуудасны нэр	Хуудасны марк
1	Зургийн жагсаалт, тайлбар бичиг	БА-1
2	Одоо байгаа байдал /Фото/	БА-2
3	Одоо байгаа байдал /Фото/	БА-3
4	Одоо байгаа байдал /Фото/	БА-4
5	Нэгдүгээр давхрын хэмжилтийн байгуулалт	БА-5
6	Хоёрдугаар давхрын хэмжилтийн байгуулалт	БА-6
7	Огтлол 1-1 /Хэмжилтийн/	БА-7
8	Дээврийн хэмжилтийн байгуулалт	БА-8
9	Нэгдүгээр давхрын шинэчилсэн байгуулалт	БА-9
10	Хоёрдугаар давхрын шинэчилсэн байгуулалт	БА-10
11	Огтлол 1-1 /шинэчилсэн/, Хаяавчны хэсэглэл	БА-11
12	Нүүрэн тал, Ар тал	БА-12
13	Хажуу талууд	БА-13
14	Дээврийн шинэчилсэн байгуулалт	БА-14
15	С төмрийн байгуулалт	БА-15
16	Дээврийн сэндрчэн хавтангийн байгуулалт	БА-16
17	Дээврийн хэсэглэлүүд	БА-17
18	Дээврийн хэсэглэлүүд	БА-18
19	Дээврийн хэсэглэлүүд	БА-19
20	Дээврийн хэсэглэлүүд	БА-20
21	Хаалга, цонхны түүвэр	БА-21
22	Цонхны хэсэглэл	БА-22
23	Довжоо 1, 2	БА-23
24	Довжоо 3, 4	БА-24
25	Галын шат	БА-25
26	Дээвэрт гарах төмөр шат, Тагтны хайс	БА-26
27	Ханын дулаалгыг хийх дараалал, аргачлал /хавсралт/	БА-27
28	Ханын дулаалгыг хийх дараалал, аргачлал /хавсралт/	БА-28
29	Ханын дулаалгыг хийх дараалал, аргачлал /хавсралт/	БА-29
30	Харагдах байдал	БА-30

БАЙРШИЛ: Улаанбаатар хот, Баянзүрх дүүрэг, 5-р хороо.

ӨГӨГДӨЛ:

Улаанбаатар хот Баянзүрх дүүргийн нутаг дэвсгэрт байрлах 115-р цэцэрлэгийн барилгын засварын ажлын зураг төслийг захиалагч байгууллагаас гаргаж өгсөн 2019 оны ...-р сарын ...-ний өдрийн дугаар .../...-оот зургийн даалгаварын хавсралт Багц-5, GIZ-н "Эрчим хүчний үр ашиг" төсөл, барилгын зураг төслийн "Алтайн газрын хүч" ХХК-ий хооронд байгуулсан 2019 оны 10-р сарын 23-ний өдрийн 83338982 тоот гэрээг үндэслэн 2019 оны 11-р сард уг засварын ажлын зураг төслийг боловсруулав. Барилга нь тэнхлэгээрээ тус бүр 6.0x15.0м 13.0x36.9м 2 давхар, 2 блокоос бүрдэх барилга.

Барилгын хийц:

- Үндсэн хийц: Тоосгон өрөгт бүтээц
- Хучилт: Хавтан хучилттай
- Гадна хана: 640мм тоосго /одоо байгаа хана/
- Дотор хана: 120, 380мм-ын тоосго
- Дээвэр: Хүйлмал хар цаасан хавтгай дээвэртэй

БАЙГАЛЬ ЦАГ УУРЫН ҮНДСЭН ӨГӨГДЛҮҮД:

Газар чичирхийллийн зэрэг	8 балл
Гадна агаарын тооцооны температур	
Салхины ачаалал	45кг/м2
Цасны ачаалал	30кг/м2
Галд тэсвэрлэлтийн зэрэг	II
Гадна агаарын хэм хүйтний улиралд	-38.4°C

БАРИЛГА АРХИТЕКТУРЫН ХЭСЭГ:

Уг цэцэрлэгийн барилга нь тэнхлэгээрээ 12,0x36,9м, 6,0x15,0м харьцаатай 2 давхар, 2 блокоос бүрдэх ба хавтгай дээвэртэй.

Зургийн даалгаварт:

- Хавтгай дээврийг дулаалах
- Гадна фасад 100% дулаалах
- Гадна хаалга, цонхнууд 100% солих
- Барилгын суурийг дулаалах
- Гадна шат, довжоо шинээр хийх
- Галын шатуудыг буулгаж шинээр хийх зэрэг ажлууд тусгагдсан.

Барилгын ажлыг гүйцэтгэх явцад барьцалдуулах зуурмаг, шавардлага зэрэгт туршилт, сорилт, хяналт шалгалтыг талбай дээр ажлыг хийж гүйцэтгэж байх хугацаанд хийгдсэн байвал зохино. Барилгад бүх материал нь улсын стандартад нийцсэн материал сонгосон байх шаардлагатай.

Хаалга цонх:

Хаалганы схем зургийг БА-21 хуудаснаас үзнэ үү. Гадна хаалгуудыг сонгохдоо нүхний хэмжээнд тааруулж сайн чанарын, ганддаггүй будагтай, 1,2мм-ээс багагүй зузаантай 2 давхар ган листтэй, дулаалгатай, 2-с багагүй даралт бүхий резин жийрэгтэй, стнадартын шаардлага хангасан байх ба захиалахаас өмнө газар дээр нь дахин хэмжээ авч шалгаж зургийн дагуу захиална. Одоо байгаа бүх цонх, цонхны тавцан, усны хаялага төмөр, гадна хаалганууд, хаалга цонхны амалгааг буулгана. Хаалгыг угсарсаныхаа дараа ханатай харьцах хэсгүүдийн завсарыг тусгай зориулалтын шахдаг хөөсөөр сайтар чигжсэний дараа амалагаа шавардлага хийнэ. Цонх суух хэсэглэлийн зургийг БА-22 хуудаснаас үзнэ үү.

Уг барилгын бүх цонх нь цагаан өнгийн, 72-мм ээс багагүй өргөнтэй, 7 камер бүхий хуванцар рамтай, тунгалаг 3 давхар шиллэгээтэй, сайн чанарын вакуум цонх байна. Цонхны гадна талын ус зайлуулах хаялагыг 0,6мм-ээс багагүй зузаантай цайрдагсан гөлмөн төмрөөр хийнэ. Гадна хаалга, цонх нь MNS5802:2007, MNS5830:2007, MNS5874:2008, MNS6266:2011 стандартын шаардлагыг хангасан байх шаардлагатай.

Гадна засал:

Одоо байгаа бетон хаяавчийг 100% буулгаж гадна фасад, суурийн хэсгийг стандартын дагуу зөв дараалал, технологиор /хавсралт БА27-29/ дулаалсаны дараа барилгын эргэн тойронд 850мм-ийн өргөнтэй бетон хаяавчийг шинээр хийж өгнө.

Гадна ханын дулаалгын ажлыг хийхээс өмнө гадна ханын шохой бүдгийг хусаж буулган 150мм зузаантай, 20-22кг/м3 нягттай EPS хөөсөнцөр хавтанг технологийн дагуу нааж тэлэгч хадаасаар бэхлэн тортой шавардлага хийнэ. Хөөсөнцөр хавтанг ам даруулж зөрүүлэгтэй дулаалах ба нэгж талбайд дунд хэсгээр 5-6 ширхэг, зах хэсгээр 7-8 ширхэг тэлэгч хадаасаар бэхлэнэ. Хөөсөнцөр хавтанг 500x1000мм-ын харьцаатай байна. Хөөсөнцөр дулаалгыг зөв дарааллаар хийх аргачлалыг хавсралт зураг /БА27-29-р хуудас/-наас үзнэ үү.

Суурийн эргэн тойронд газрын хөрснөөс доош 900мм ухаж суурийн бетон хананд 100мм зузаантай EPS хавтангаар дулаалж ус тусгаарлалтын арга хэмжээг /БА-7 хуудас/ зурагт үзүүлсний дагуу хийнэ. Дулаалгын хөөсөнцөр материал нь ОБЕГ-ын лабораториор шинжлүүлсэн гал дэмждэггүй хөөсөнцөр байх шаардлагатай.

Галын шат, гадна довжоо, саравч:

Зургийн даалгаварт дулаан алдах гүүрийг таслах бүрч дулаан алдаж байгаа хийц шийдлүүдийг оновчтой шийдлээр сайжруулж тусгах гэж заагдсаны дагуу одоо байгаа зарим саравч, бүх галын шатны тавцан зэргийг буулгаж дулаалсаны дараа бие даасан хийцлэлтэй галын шат хийхээр зурагт тусгав. Бүх довжоо нь мөн адил суурийн дулаалга хийгдсэний дараа шинээр стандартын дагуу хальтургаагүй гадаргуу бүхий материалан өнгөлгөөтэйгээр хийгдэнэ. Үндсэн хаалганы саравч хэвээр үлдэж байгаа тул өлгийдөж тал бүрийг нь зургийн дагуу дулаалж гүйцэтгэнэ.

Дээвэр:

Дээврийн ажлыг хийхийн өмнө одоо байгаа салхибчийн сүвгуудыг бүгдийг нь сэтгэж сэргээнэ. Сэргээхдээ шинээр хийх дээврийн дулаалгын зузааныг бодолцож нэмж өндөрлөнө. Мөн дээврийн салхибчийн яндангийн эвдэрч нурсан хэсгийг засаж хуучин ус хаялаганы төмрийг буулгаж 100% шинээр хийнэ. Дээврийн дулаалгын ажлыг хийхдээ хар цаасан дээвэр дээр С төмрийг /БА-15/ зургийн дагуу алхамтайгаар хөндлөн бэхлэж, С төмөр хооронд 10см EPS хөөсөнцөр хавтан хийж, 10см зузаантай дээврийн сэндрчэн хавтангаар давхарлан хучиж зориулалтын бэхлэгээгээр бэхлэнэ. Дээврийн сэндрч хавтангийн төмрийн зузаан 0,6мм-ээс багагүй байна. Энэ нь дээвэр дээр ажиллах үед хүний хөлөнд эмгэгж цоохрооргүй байх шаардлагыг хангуулна.


Гадна хана, дээврийн дулаалгын ажлыг хийхдээ мөгийн хавтангийн доод болон нүүрэн хэсгийг 50мм зузаантай EPS хөөсөнцөр хавтангаар дулаалж өгнө. Хэсэглэлийн зургийг БА-17-20 хуудаснаас үзнэ үү.

Дээвэрт гарах төмөр шатыг хийхдээ дулаалга хийхээс өмнө үндсэн ханандаа бэхлэгээ хийж анкер гаргаж авна. Дулаалга хийгдэж дууссаны дараа төмөр шатыг гагнаж бэхлэнэ.

Ажлын зургийн дагуу барилгын ажлыг гүйцэтгэхдээ тухайлсан тайлбар бүрийг тус тусын хуудаснаас болон үндсэн тайлбар дээрээс хамтад нь үзэж харвал зохино.

ТАЙЛБАР:

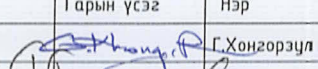
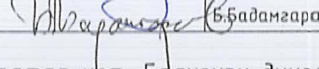
Үе шат: ТӨСЛИЙН ҮЕ ШАТ



“Алтайн газрын хүч” ХХК

info@altaingazrinkhuch.mn
Утас: 99106763

*АЛТАЙН ГАЗРЫН ХҮЧ ХХК

Архитектор	Гарын үсэг	Нэр
Гүйцэтгэсэн		Г.Хонгорзул
Шалгасан		Б.Бадамгарав

Улаанбаатар хот, Баянзүрх дүүрэг.
“115-р цэцэрлэгийн засварын ажил”

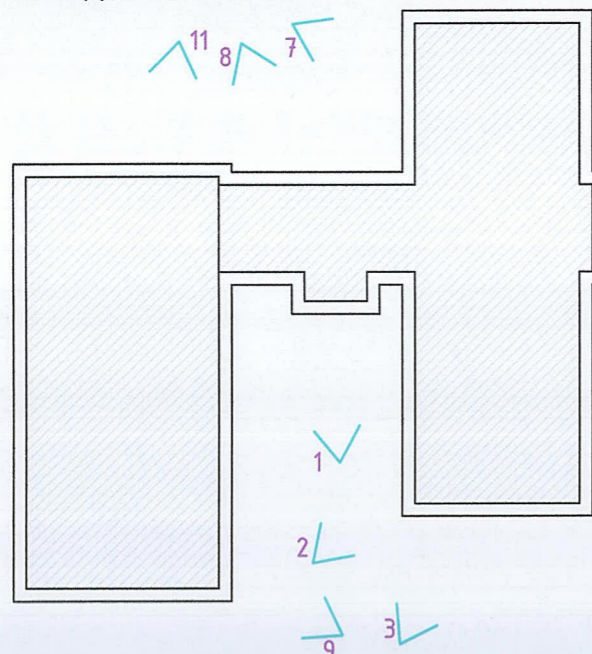
Зургийн жагсаалт, тайлбар бичиг

Масштаб:	М1:-	Зургийн дугаар:	БА-1	Хуудас:	30
ЕГ Шифр:	АГХ-19/56	ТГ Шифр:		Огноо:	2019.10

07/02/2019 10:55 AM

ОДОО БАЙГАА БАЙДАЛ /ФОТО/

Камерны байрлалын
бүдүүвч



Зураг 1



Зураг 3

Зураг 2



Зураг 4



Зураг 5



ТАЙЛБАР:

Одоо байгаа 115-р цэцэрлэгийн барилга нь 1987 онд анх ашиглалтад орсон 2 давхар, 150 хүүхдийн хүчин чадалтай, 1196 м2 талбай бүхий барилга юм. Сүүлд баригдсан өргөтгөлийн барилга нь 2015 онд баригдсан барилга байна. Шинэ өргөтгөлийн барилгын үндсэн хийцлэл нь төмөрбетон каркасан барилга ба хананы бүтэц 360мм блок, 100мм хөөсөн дулаалга, 120мм-ийн өнгөлгөөний тоосготой байна. Хар цаасан хуйлмал хавтгай дээвэртэй.

Барилгын хийц:

- Үндсэн хийц: Тоосгон өрөгт бүтээц
- Хучилт: Хавтан хучилттай
- Гадна хана: 640мм тоосго
- Дотор хана: 380, 250, 120мм-ийн тоосго
- Дээвэр: Хуйлмал хар цаасан хавтгай дээвэр

Үе шат: ТӨСЛИЙН ҮЕ ШАТ

“Алтайн газрын хүч” ХХК
info@altayngazrynkhuch.mn
Утас: 99106783

Архитектор	Гарын үсэг	Нэр
Гүйцэтгэсэн	<i>[Signature]</i>	Г.Хонгорзул
Шалгасан	<i>[Signature]</i>	Б.Бадангараб

Улаанбаатар хот, Баянзүрх дүүрэг.
“115-р цэцэрлэгийн засварын ажил”

Одоо байгаа байдал /фото/

Масштаб:	Зургийн дугаар:	Хуудас:
M1:-	БА-2	30
ЕГ Шифр: АГХ-19/56	ТГ Шифр:	Огноо: 2019.10

Зураг 6



Зураг 7



Зураг 8



Зураг 9



Зураг 10



Зураг 11



ТАЙЛБАР:

Үе шат: ТӨСЛИЙН ҮЕ ШАТ



info@altaigazrinkhuch.mn
Утас: 99106783

"АЛТАЙН ГАЗРЫН ХҮЧ" ХХК

"Алтайн газрын хүч" ХХК

Архитектор	Гарын үсэг	Нэр
Гүйцэтгэсэн	<i>Б.Хонгорзул</i>	Г.Хонгорзул
Шалгасан	<i>Б.Бадамгараб</i>	Б.Бадамгараб

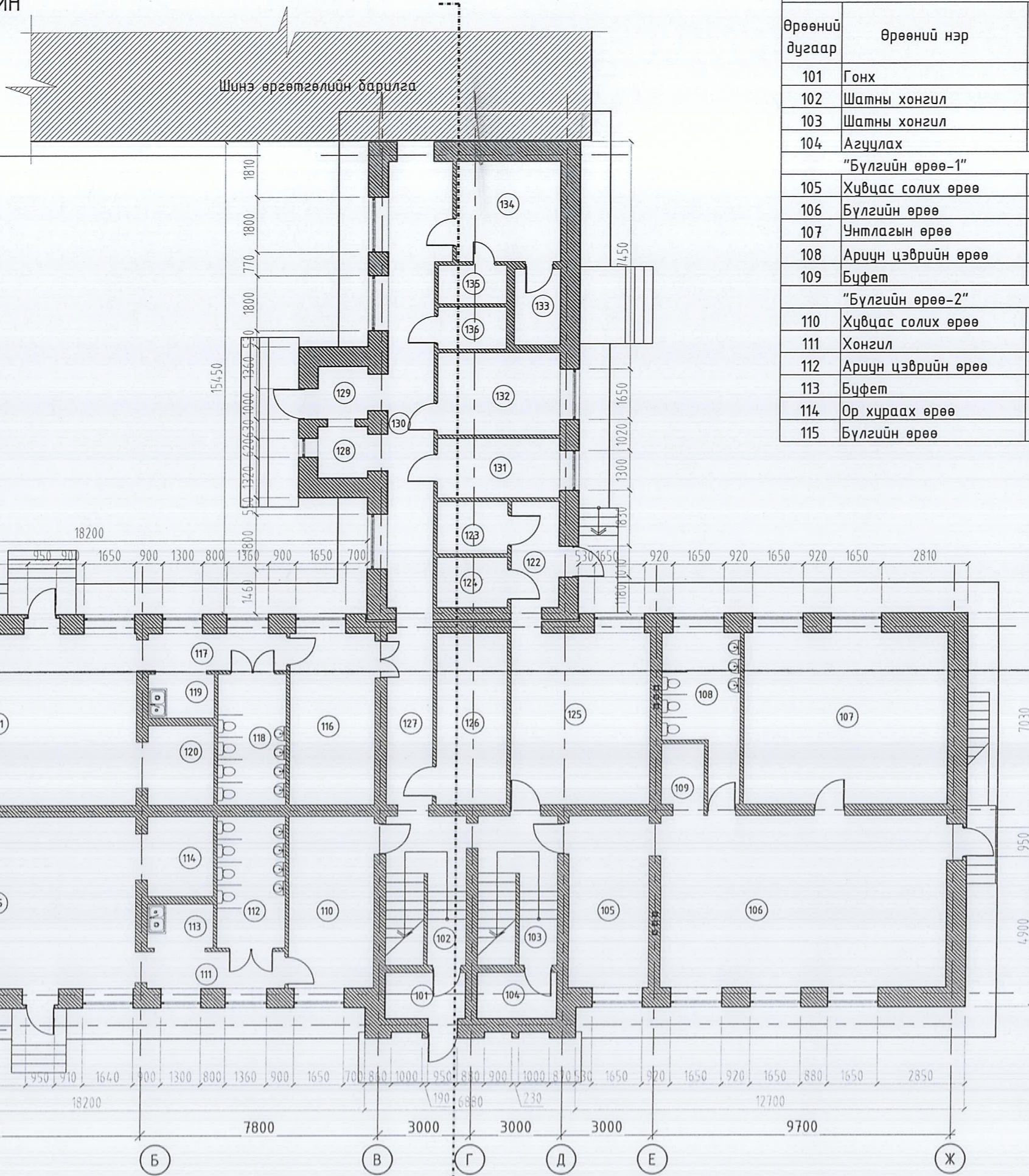
Улаанбаатар хот, Баянзүрх дүүрэг.
"115-р цэцэрлэгийн засварын ажил"

Одоо байгаа байдал /фото/

Масштаб:	Зургийн дугаар:	Хуудас:
M1:-	БА-3	30
ЕГ Шифр: АГХ-19/56	ТГ Шифр:	Огноо: 2019.10



1-Р ДАВХРЫН ХЭМЖИЛТИЙН
БАЙГУУЛАЛТ М1:150



Өрөөний тодорхойлолт

Өрөөний дугаар	Өрөөний нэр	Талбай
101	Гонх	3.9
102	Шатны хонгил	12.6
103	Шатны хонгил	12.6
104	Агцулах	3.9
"Бүлгийн өрөө-1"		
105	Хүвцас солих өрөө	14.7
106	Бүлгийн өрөө	52.2
107	Унтлагын өрөө	36.8
108	Ариун цэврийн өрөө	11.4
109	Бүфет	3.1
"Бүлгийн өрөө-2"		
110	Хүвцас солих өрөө	15.7
111	Хонгил	5.7
112	Ариун цэврийн өрөө	9.9
113	Бүфет	3.0
114	Ор хураах өрөө	5.5
115	Бүлгийн өрөө	56.1

ТАЙЛБАР:

Өрөөний тодорхойлолт

Өрөөний дугаар	Өрөөний нэр	Талбай
"Бүлгийн өрөө-3"		
116	Хүвцас солих өрөө	15.7
117	Хонгил	5.7
118	Ариун цэврийн өрөө	9.6
119	Гал могоо	3.0
120	Ор хураах өрөө	5.5
121	Бүлгийн өрөө	56.1
НИЙТ		
122	Гонх	5.4
123	Хүнсний агцулах	3.9
124	Хүнсний агцулах	3.7
125	Гал могоо	25.8
126	Чэель	12.8
127	Хонгил	8.4
128	Харцулын өрөө	2.7
129	Гонх	2.8
130	Хонгил	23.8
131	Эмч	7.7
132	Агцулах	10.7
133	Агцулах	3.7
134	Зөвлөгөө мэдээллийн өрөө	11.2
135	Ариун цэврийн өрөө	2.7
136	Цахилгааны шитний өрөө	3.0
НИЙТ		471.0м2

Үе шат: ТӨСЛИЙН ҮЕ ШАТ



"Алтайн газрын хүч" ХХК

info@altaingazrinkhuch.mn
Утас: 99106763

*АЛТАЙН ГАЗРЫН ХҮЧ ХХК

Архитектор	Гарын үсэг	Нэр
Гүйцэтгэсэн	<i>Б.Бадамсүрэн</i>	Г.Хонгорзул
Шалгасан	<i>Б.Бадамсүрэн</i>	Б.Бадамсүрэн

Улаанбаатар хөт, Баянзүрх дүүрэг.
"115-р цэцэрлэгийн засварын ажил"

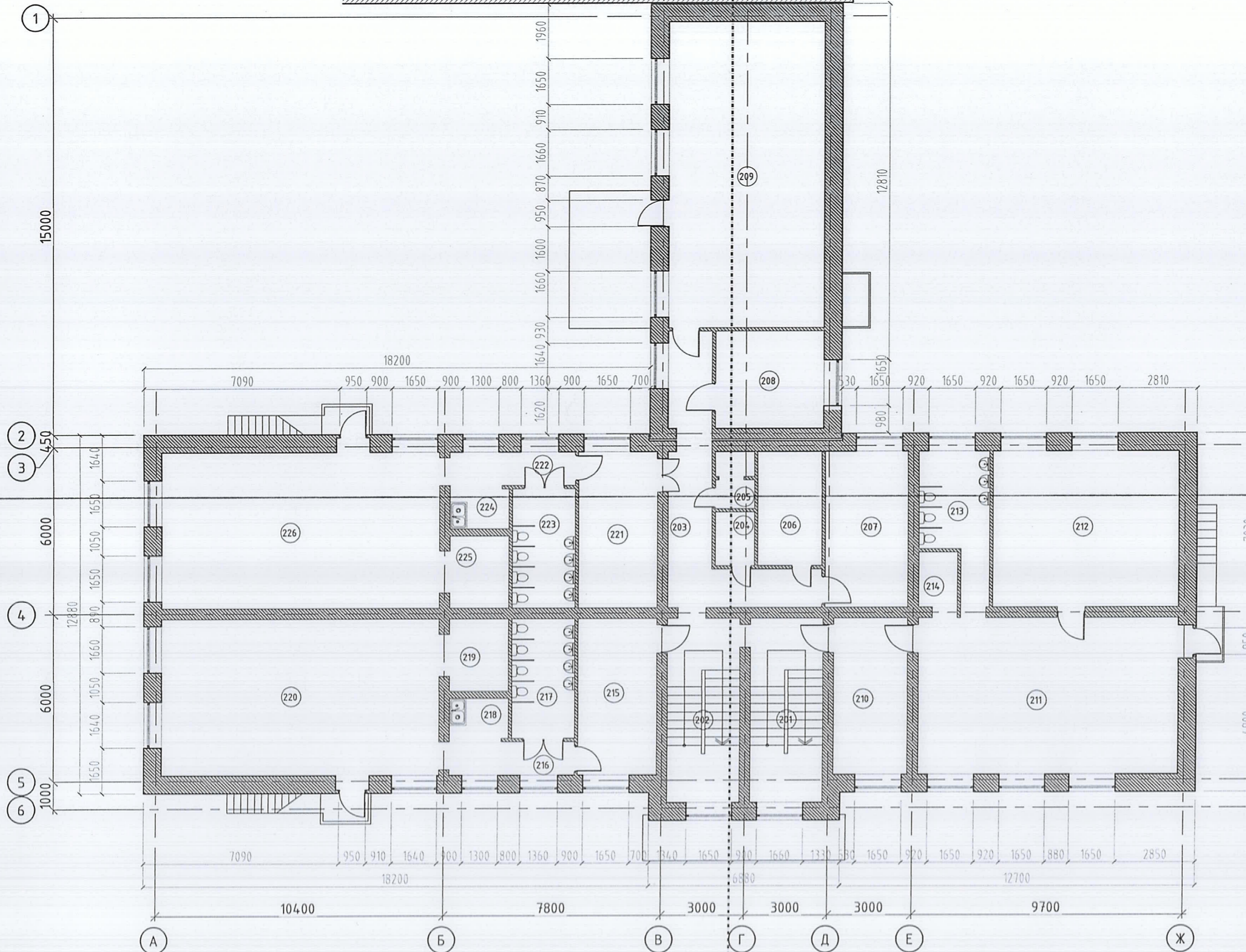
1-р давхрын хэмжилтийн байгуулалт

Масштаб:	Зургийн дугаар:	Хуудас:
M1:150	БА-5	30
ЕГ Шифр: АГХ-19/56	ТГ Шифр:	Огноо: 2019.10



2-Р ДАВХРЫН ХЭМЖИЛТИЙН
БАЙГУУЛАЛТ М1:150

Шинэ өргөтгөлийн барилга



ТАЙЛБАР:

Өрөөний тодорхойлолт

Өрөөний дугаар	Өрөөний нэр	Талбай
201	Шатны хонгил	17.2
202	Шатны хонгил	17.2
203	Хонгил	14.8
204	Архив	2.7
205	Ариун цэврийн өрөө	2.7
206	Эрхлэгч	26.5
207	Хонгил	6.1
208	Багш нарын өрөө	13.6
209	Урлаг, спортын танхим	61.5
"Бүлгийн өрөө-4"		
210	Хүвцас солих өрөө	14.7
211	Бүлгийн өрөө	51.6
212	Чунтлагын өрөө	36.8
213	Ариун цэврийн өрөө	11.3
214	Гал тогоо	3.5
"Бүлгийн өрөө-5"		
215	Хүвцас солих өрөө	15.7
216	Хонгил	5.7
217	Ариун цэврийн өрөө	9.6
218	Гал тогоо	3.0
219	Ор хураах өрөө	5.5
220	Бүлгийн өрөө	56.0
"Бүлгийн өрөө-6"		
221	Хүвцас солих өрөө	15.7
222	Хонгил	5.7
223	Ариун цэврийн өрөө	9.6
224	Гал тогоо	3.0
225	Ор хураах өрөө	5.5
226	Бүлгийн өрөө	56.0
НИЙТ		471.2м2

Үе шат: ТӨСЛИЙН ҮЕ ШАТ



info@altaigazrinkhuch.mn
Утас: 99106763

"АЛТАЙН ГАЗРЫН ХҮЧ" ХХК

"Алтайн газрын хүч" ХХК

Архитектор	Гарын үсэг	Нэр
Гүйцэтгэсэн		Г.Хажгорзул
Шалгасан		Б.Бадамгарав

Члаанбаатар хот, Баянзүрх дүүрэг.
"115-р цэцэрлэгийн засварын ажил"

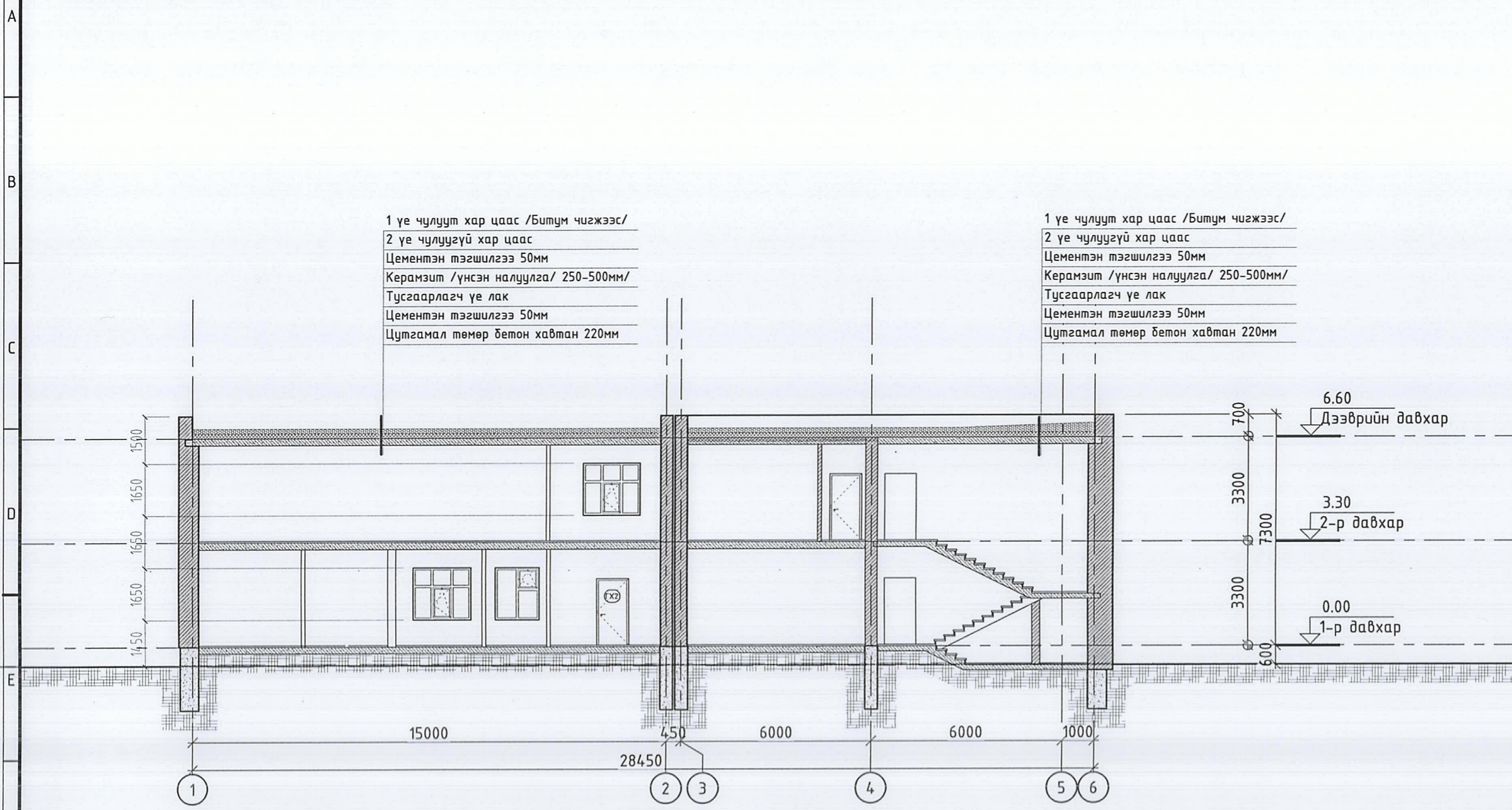
2-р давхрын хэмжилтийн байгуулалт


Масштаб:	Зургийн дугаар:	Хуудас:
М1:150	БА-6	30
ЕГ Шифр: АГХ-19/56	ТГ Шифр:	Огноо: 2019.10

ХЭМЖИЛТИЙН ОГТЛОЛ 1-1 М1:150

ТАЙЛБАР:

10



Үе шат: ТӨСЛИЙН ҮЕ ШАТ		
 <p>АЛТАЙН ГАЗРЫН ХҮЧ info@altaingazrinkhuch.mn Утас: 99106763</p>		“Алтайн газрын хүч” ХХК
АЛТАЙН ГАЗРЫН ХҮЧ ХХК		
Архитектор	Гарын үсэг	Нэр
Гүйцэтгэсэн	<i>Г.Хонгорзул</i>	Г.Хонгорзул
Шалгасан	<i>Б.Бадамгарав</i>	Б.Бадамгарав
Улаанбаатар хот, Баянзүрх дүүрэг. “115-р цэцэрлэгийн засварын ажил”		
Огтлол 1-1 /хэмжилтийн/		
Масштаб:	Зургийн дугаар:	Хуудас:
M1:150	БА-7	30
ЕГ Шифр: АГХ-19/56	ТГ Шифр:	Огноо: 2019.10

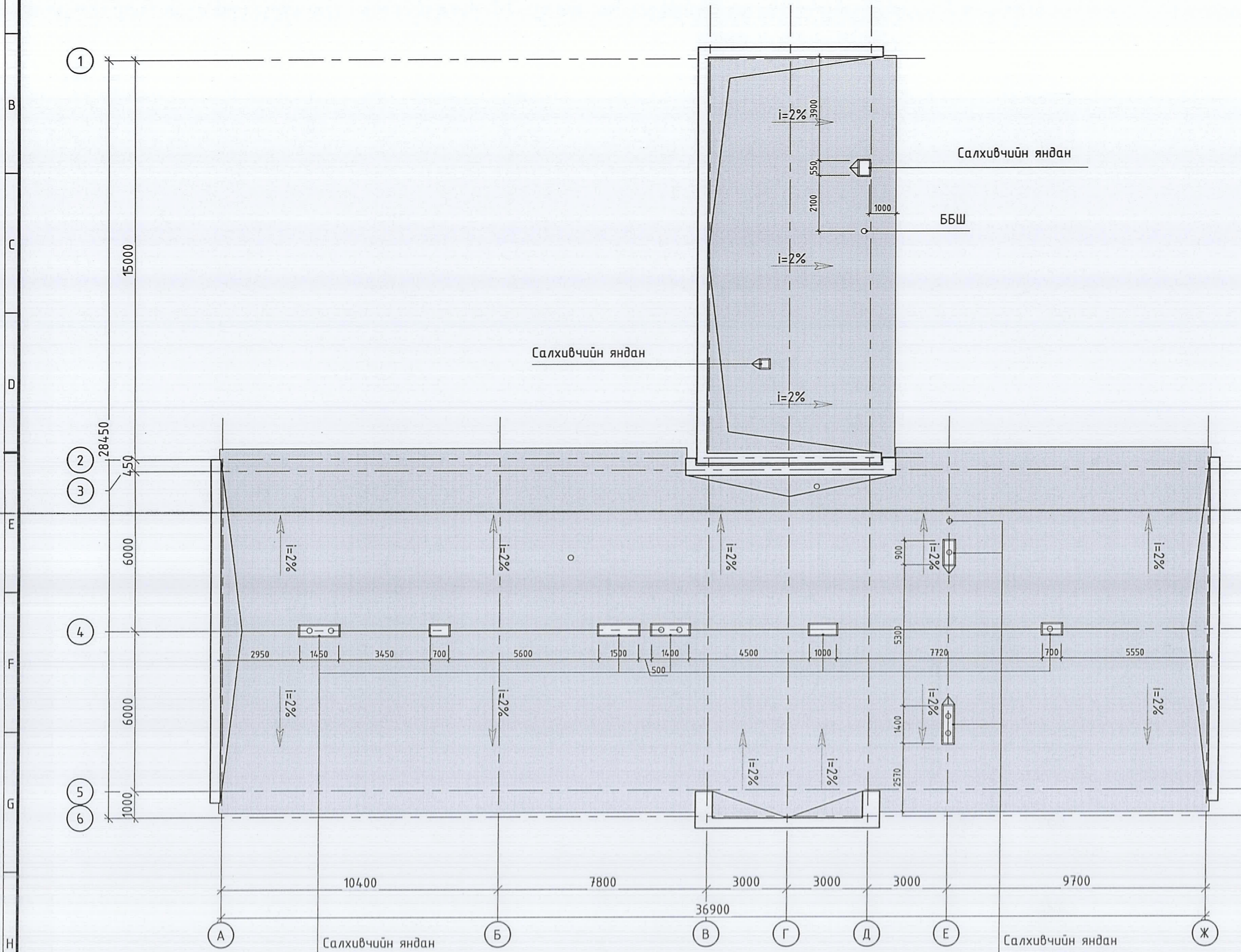
001218 1018 10




ДЭЭВРИЙН ХЭМЖИЛТИЙН
БАЙГУУЛАЛТ "А3" М1:150

ТАЙЛБАР:

11



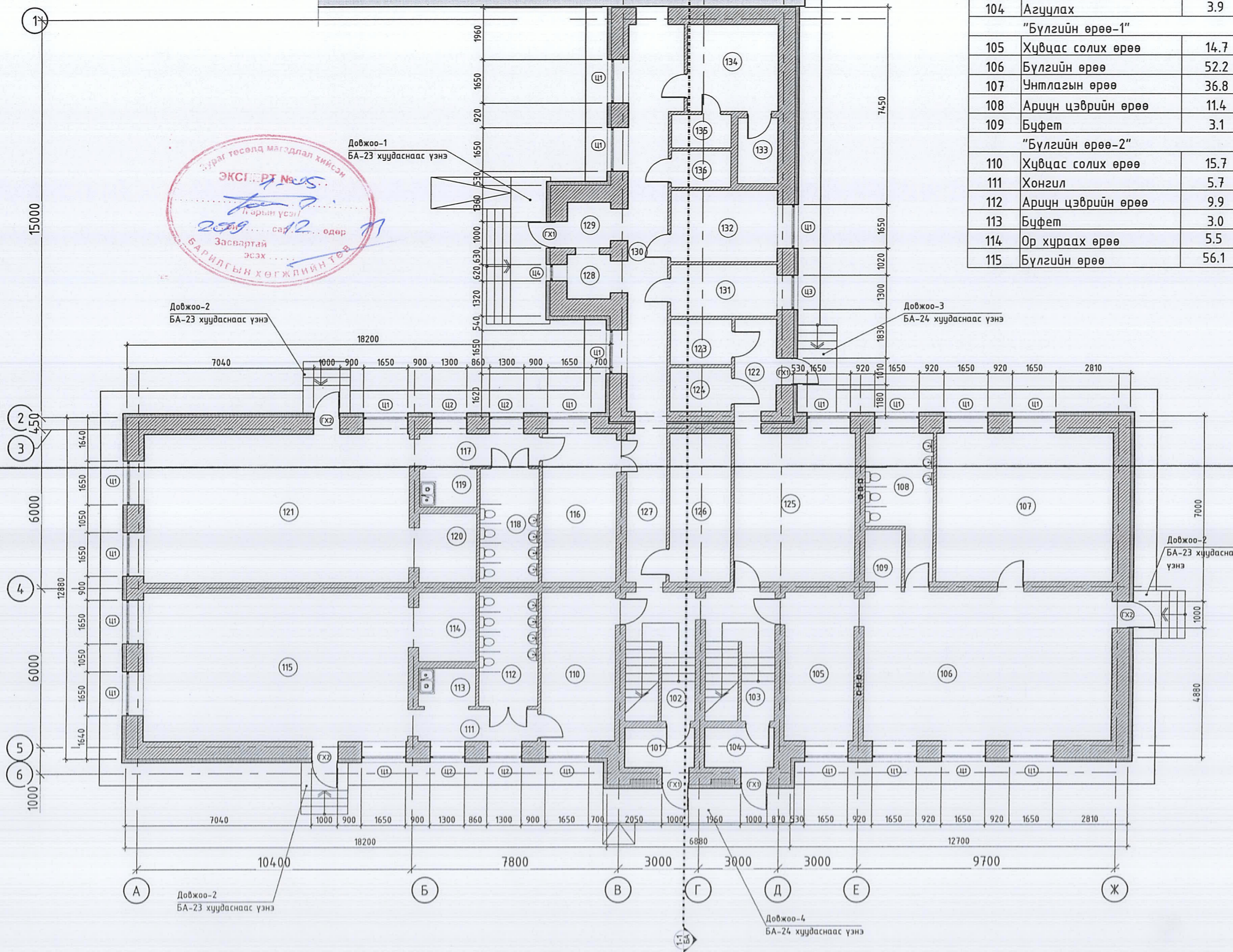
Үе шат: ТӨСЛИЙН ҮЕ ШАТ		
 <p>АЛТАЙН ГАЗРЫН ХҮЧ info@altaingazlinkhuch.mn Утас: 99106763</p>		"Алтайн газрын хүч" ХХК
*АЛТАЙН ГАЗРЫН ХҮЧ ХХК		
Архитектор	Гарын үсэг	Нэр
Гүйцэтгэсэн	<i>Б.Бадмгарав</i>	Г.Хонгорзул
Шалгасан	<i>Б.Бадмгарав</i>	Б.Бадмгарав
Улаанбаатар хот, Баянзүрх дүүрэг. "115-р цэцэрлэгийн засварын ажил"		
Дээврийн хэмжилтийн байгуулалт		
Масштаб: М1:150	Зургийн дугаар: БА-8	Хуудас: 30
ЕГ Шифр: АГХ-19/56	ТГ Шифр:	Огноо: 2019.10

УЛААНБААТАР



1-Р ДАВХРЫН ШИНЭЧИЛСЭН
БАЙГУУЛАЛТ М1:150


Шинэ өргөтгөлийн барилга



Өрөөний модорхойлолт		
Өрөөний дугаар	Өрөөний нэр	Талбай
101	Гонх	3.9
102	Шатны хонгил	12.6
103	Шатны хонгил	12.6
104	Агцулах	3.9
"Бүлгийн өрөө-1"		
105	Хүвцас солих өрөө	14.7
106	Бүлгийн өрөө	52.2
107	Унтлагын өрөө	36.8
108	Ариун цэврийн өрөө	11.4
109	Бүфет	3.1
"Бүлгийн өрөө-2"		
110	Хүвцас солих өрөө	15.7
111	Хонгил	5.7
112	Ариун цэврийн өрөө	9.9
113	Бүфет	3.0
114	Ор хураах өрөө	5.5
115	Бүлгийн өрөө	56.1

ТАЙЛБАР:		
Өрөөний модорхойлолт		
Өрөөний дугаар	Өрөөний нэр	Талбай
"Бүлгийн өрөө-3"		
116	Хүвцас солих өрөө	15.7
117	Хонгил	5.7
118	Ариун цэврийн өрөө	9.6
119	Гал могоо	3.0
120	Ор хураах өрөө	5.5
121	Бүлгийн өрөө	56.1
"Бүлгийн өрөө-4"		
122	Гонх	5.4
123	Хүнсний агцулах	3.9
124	Хүнсний агцулах	3.7
125	Гал могоо	25.8
126	Узель	12.8
127	Хонгил	8.4
128	Харцуулын өрөө	2.7
129	Гонх	2.8
130	Хонгил	23.8
131	Эмч	7.7
132	Агцулах	10.7
133	Агцулах	3.7
134	Зөвлөгөө мэдээллийн өрөө	11.2
135	Ариун цэврийн өрөө	2.7
136	Цахилгааны шитний өрөө	3.0
НИЙТ		471.0м2

Үе шат: ТӨСЛИЙН ҮЕ ШАТ



АЛТАЙН ГАЗРЫН ХҮЧ
info@altaingazlinkhuch.mn
Утас: 99106763

"Алтайн газрын хүч" ХХК

Архитектор	Гарын үсэг	Нэр
Гүйцэтгэсэн	<i>Б.Хонгорзул</i>	Г.Хонгорзул
Шалгасан	<i>Б.Бадамсараг</i>	Б.Бадамсараг

Члаанбаатар хот, Баянзүрх дүүрэг.
"115-р цэцэрлэгийн засварын ажил"

1-р давхрын шинэчилсэн байгуулалт

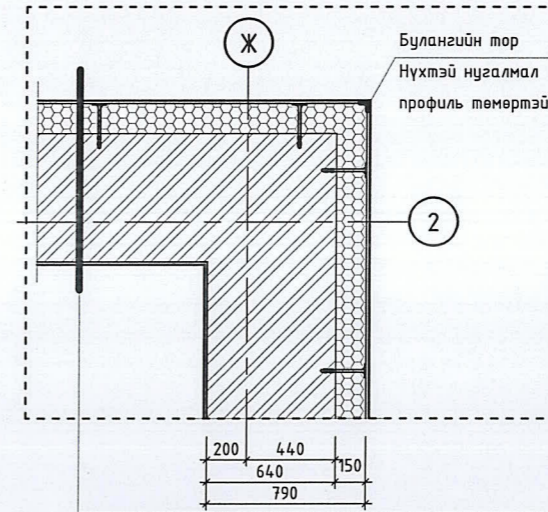
Масштаб:	Зургийн дугаар:	Хуудас:
M1:150	БА-9	30
ЕГ Шифр: АГХ-19/56	ТГ Шифр:	Огноо: 2019.10



2-Р ДАВХРЫН ШИНЭЧИЛСЭН
БАЙГУУЛАЛТ М1:150

Шинэ өргөтгөлийн барилга

Гадна ханын хэсэглэл М1:25



Чулуут шавардлага (минерал суурь бүхий өнгөт чулуут шавардлага, ширхэгзэлийн хэмжээ 2-3мм байх)

Грунт (хөрсжүүлэлт)

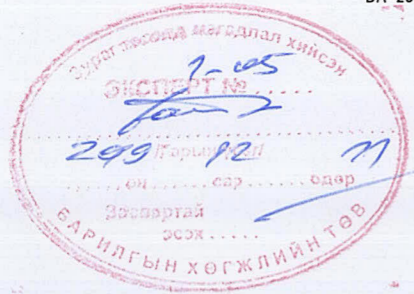
Торттой шавардлага ~5мм (Торттой шавардлагыг хийхдээ суурь шавардлага, тор татах, давтан шавардлага гэх дарааллаар гүйцэтгэнэ)

EPS хөөсөнцөр дулаалга 150мм, (нягт=20-22кг/м³)

Хөөсөнцөрийн цавуу

Суурь грунт (Грунт түрхэхээс өмнө хуучин үе давхаргыг хусаж цэвэрлэх)

Тоосгон өрлөг 640мм



Тагтны хайс, тагт
БА-26 хуудаснаас үзнэ

Галын шат
БА-25 хуудаснаас үзнэ

Галын шат
БА-25 хуудаснаас үзнэ

Галын шат
БА-25 хуудаснаас үзнэ

Галын шат
БА-25 хуудаснаас үзнэ

Сарабч
БА-26 хуудаснаас үзнэ

ТАЙЛБАР:

Өрөөний тодорхойлолт

Өрөөний дугаар	Өрөөний нэр	Талбай
201	Шатны хонгил	17.2
202	Шатны хонгил	17.2
203	Хонгил	14.8
204	Архив	2.7
205	Ариун цэврийн өрөө	2.7
206	Эрхлэгч	26.5
207	Хонгил	6.1
208	Багш нарын өрөө	13.6
209	Урлаг, спортын танхим	61.5
"Бүлгийн өрөө-4"		
210	Хүвцас солих өрөө	14.7
211	Бүлгийн өрөө	51.6
212	Унтлагын өрөө	36.8
213	Ариун цэврийн өрөө	11.3
214	Гал тогоо	3.5
"Бүлгийн өрөө-5"		
215	Хүвцас солих өрөө	15.7
216	Хонгил	5.7
217	Ариун цэврийн өрөө	9.6
218	Гал тогоо	3.0
219	Ор хураах өрөө	5.5
220	Бүлгийн өрөө	56.0
"Бүлгийн өрөө-6"		
221	Хүвцас солих өрөө	15.7
222	Хонгил	5.7
223	Ариун цэврийн өрөө	9.6
224	Гал тогоо	3.0
225	Ор хураах өрөө	5.5
226	Бүлгийн өрөө	56.0
НИЙТ		471.2м ²

Үе шат: ТӨСЛИЙН ҮЕ ШАТ



"Алтайн газрын хүүч" ХХК

info@altaingazrynkhuch.mn
Утас: 99106763

"АЛТАЙН ГАЗРЫН ХҮҮЧ" ХХК

Архитектор	Гарын үсэг	Нэр
Гүйцэтгэсэн	<i>Б.Хонгорзул</i>	Г.Хонгорзул
Шалгасан	<i>Б.Бадамгарав</i>	Б.Бадамгарав

Улаанбаатар хот, Баянзүрх дүүрэг.
"115-р цэцэрлэгийн засварын ажил"

2-р давхрын шинэчилсэн байгуулалт

Масштаб:	Зургийн дугаар:	Хуудас:
М1:150	БА-10	30
ЕГ Шифр: АГХ-19/56	ТГ Шифр:	Огноо: 2019.10

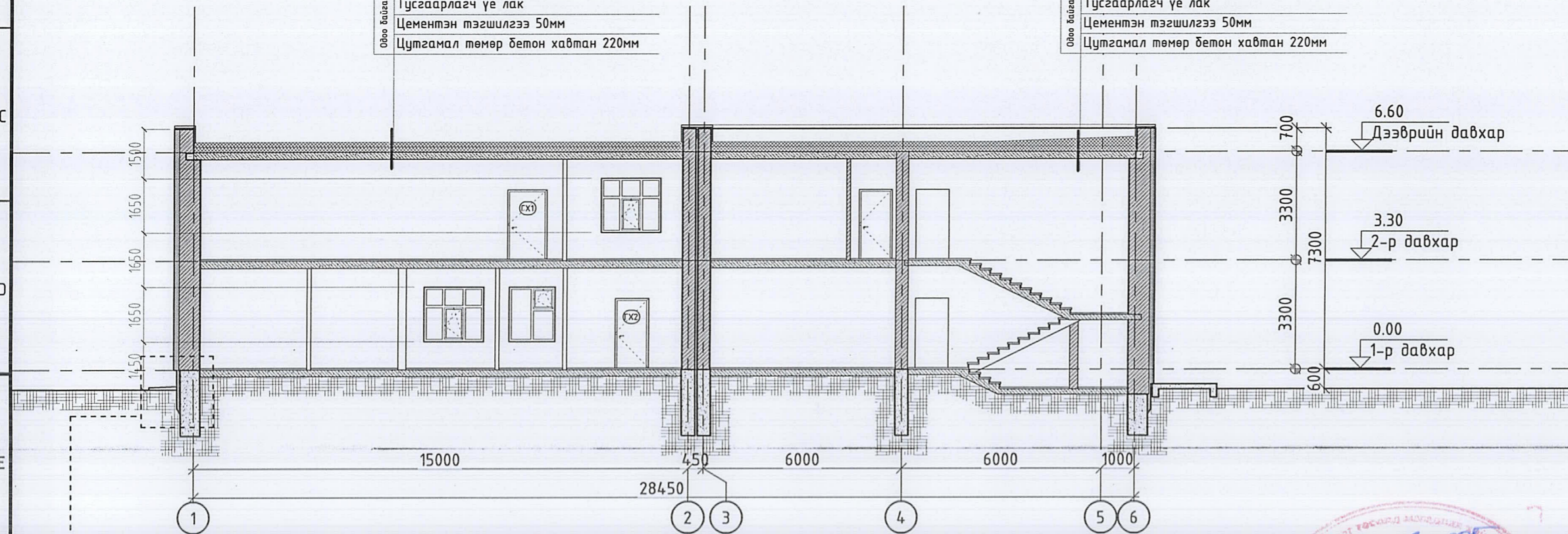
ОГТЛОЛ 1-1 /шинэчилсэн/ M1:150

ТАЙЛБАР:

1. Дээврийн дулаалгын хэсэглэлүүдийг БА-17-20 дугаар хуудаснаас харна уу
2. Цонх хаалганы түүврийг БА-21 хуудаснаас, цонхны суулгацын байрлалыг БА-22 хуудаснаас тус тус харна уу
3. Хөөсөнцөр дулаалгыг хийх зөв дараалал, болон аргачлалыг хавсралт /БА-27-29/ зурагнаас харна уу

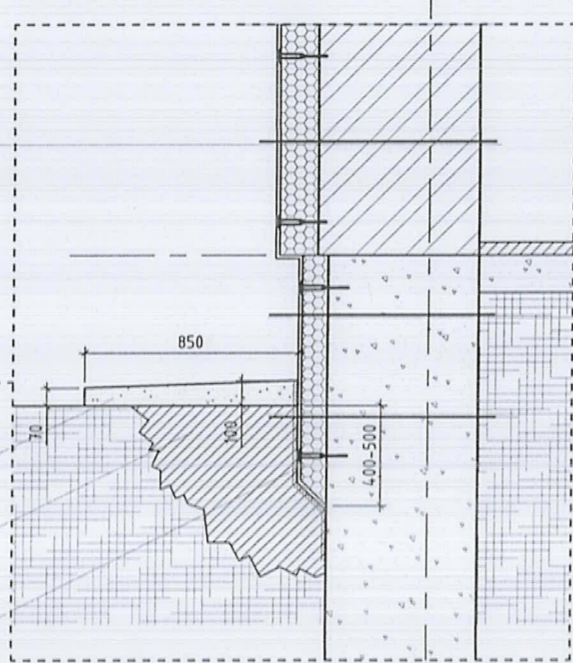
- + Дээврийн сэндрвичэн хавтан 100 мм (хөөсөнцөрийн нягт 20кг/м3, төмрийн зузаан 0,6мм)
- + С төмөр+Хөөсөнцөр дулаалга 100мм (хөөсний нягт 20-22кг/м3)
- 1 үе чулуут хар цаас /Битум чигжээс/
- 2 үе чулуугүй хар цаас
- Цементэн тэгшилгээ 50мм
- Керамзит /үнсэн налуулга/ 250-500мм/
- Тусгаарлагч үе лак
- Цементэн тэгшилгээ 50мм
- Цутгамал төмөр бетон хавтан 220мм

- + Дээврийн сэндрвичэн хавтан 100 мм (хөөсөнцөрийн нягт 20кг/м3, төмрийн зузаан 0,6мм)
- + С төмөр+Хөөсөнцөр дулаалга 100мм (хөөсний нягт 20-22кг/м3)
- 1 үе чулуут хар цаас /Битум чигжээс/
- 2 үе чулуугүй хар цаас
- Цементэн тэгшилгээ 50мм
- Керамзит /үнсэн налуулга/ 250-500мм/
- Тусгаарлагч үе лак
- Цементэн тэгшилгээ 50мм
- Цутгамал төмөр бетон хавтан 220мм




Хаяавчны хэсэглэл M1:20

- Чулуут шавардлага (минерал суурь бүхий өнгөт чулуут шавардлага, ширхэгзлэлийн хэмжээ 2-3мм байх)
- Грунт (хөрсжүүлэлт)
- Торттой шавардлага -5мм (Торттой шавардлагыг хийхдээ суурь шавардлага, тор татах, давтан шавардлага гэх дарааллаар гүйцэтгэнэ)
- EPS хөөсөнцөр дулаалга 150мм, (нягт=20-22кг/м3)
- Хөөсөнцөрийн цавуу
- Суурь грунт (Грунт түрхэхээс өмнө хуучин үе давхаргыг хусаж цэвэрлэх)
- Тоосгон өрлөг 640мм

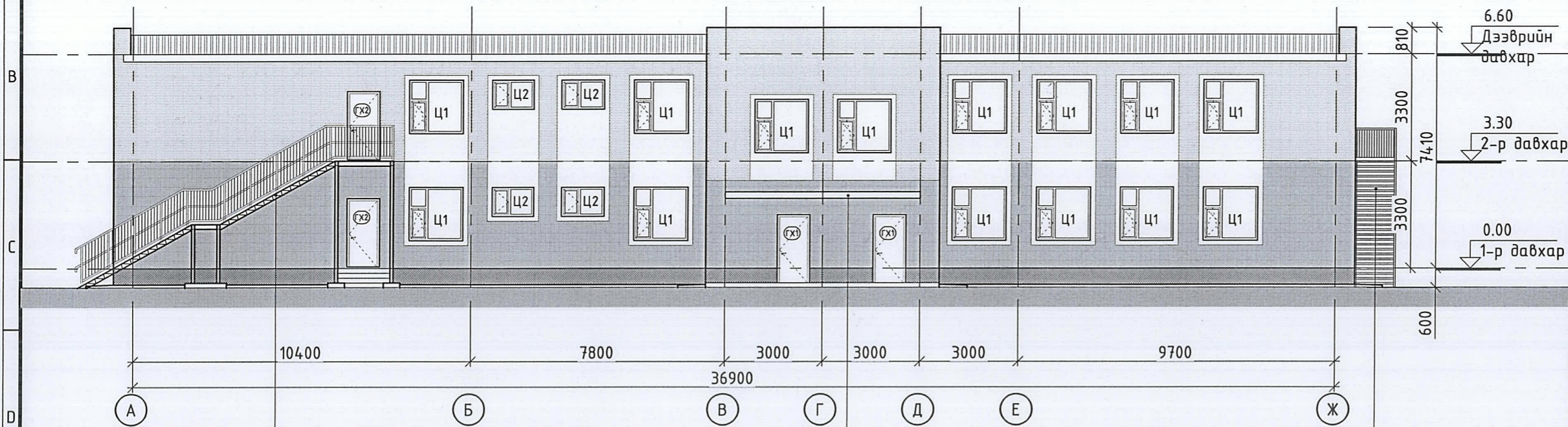


- Гадна эмүлсэн будаг
- Грунт (хөрсжүүлэлт)
- Торттой шавардлага -5мм (Торттой шавардлагыг хийхдээ суурь шавардлага, тор татах, давтан шавардлага гэх дарааллаар гүйцэтгэнэ)
- EPS хөөсөнцөр дулаалга 150мм, (нягт=20-22кг/м3)
- Хөөсөнцөрийн цавуу
- Суурь грунт (Грунт түрхэхээс өмнө хуучин үе давхаргыг хусаж цэвэрлэх)
- Төмөр бетон суурь 600мм

- Нягтруулсан хөрс
- Ус тусгаарлагч хальсан үе (Гялгар цаас)
- Хар тосон түрхлэг
- Торттой шавардлага -5мм
- EPS хөөсөнцөр дулаалга 100мм, (нягт=20-22кг/м3)
- Хөөсөнцөрийн цавуу
- Суурь грунт (Грунт түрхэхээс өмнө хуучин үе давхаргыг хусаж цэвэрлэх)
- Төмөр бетон суурь 600мм

Үе шат: ТӨСЛИЙН ҮЕ ШАТ		
 <p>“Алтайн газрын хүч” ХХК</p>		
info@altaingazrinhuch.mn Утас: 99106763		
*АЛТАЙН ГАЗРЫН ХҮЧ ХХК		
Архитектор	Гарын үсэг	Нэр
Гүйцэтгэсэн	<i>Б.Хонгорзул</i>	Хонгорзул
Шалгасан	<i>Б.Бадамсүрэн</i>	Бадамсүрэн
Улаанбаатар хот, Баянзүрх дүүрэг. “115-р цэцэрлэгийн засварын ажил”		
Огтлол 1-1 /шинэчилсэн/		
Масштаб:	Зургийн дугаар:	Хуудас:
M1:150	БА-11	30
ЕГ Шифр: АГХ-19/56	ТГ Шифр:	Огноо Z019.10

НҮҮР ТАЛ, АР ТАЛ /шинэчилсэн/ М1:150



Галын шат
/БА-25-аас үзнэ/

Саравч
/БА-26-аас үзнэ/

Галын шат
/БА-25-аас үзнэ/

ТАЙЛБАР:

1. Дээврийн дулаалгын хэсэглэлүүдийг БА-17-20 дугаар хуудаснаас харна уу
2. Цонх хаалганы түүврийг БА-21 хуудаснаас, цонхны суулгацын байрлалыг БА-22 хуудаснаас тус тус харна уу
3. Хөөсөнцөр дулаалгыг хийх зөв дараалал, болон аргачлалыг хавсралт /БА-27-29/ зурагнаас харна уу
4. Галын шатыг БА-25, Гадна довжоог БА-23-24 хуудаснаас тус тус харна уу
5. Гадна фасадны чулуут шавардлагыг хийхдээ тортой шавардлагын үе дүрэн хатсаны дараа суурь грунт /хөрсжүүлэгч/-ийг түрхэнэ. Ингэсний дараа минерал суурь бүхий өнгөт чулуут шавардлагыг хийнэ. Ширхэглэгийн хэмжээ 2-3мм байна.
6. Суурийн хэсэгт харин гадна эмульсэн будаг хэрэглэнэ.

- Цагаан өнгийн чулуут будаг
- Цайвар ногоон өнгийн чулуут будаг
- Ногоон өнгийн чулуут будаг
- Бор өнгийн гадна эмульсэн будаг

Үе шат: ТӨСЛИЙН ҮЕ ШАТ



"Алтайн газрын хүч" ХХК

info@altaingazrinkhuch.mn
Утас: 99106763

*АЛТАЙН ГАЗРЫН ХҮЧ ХХК

Архитектор	Гарин үсэг	Нэр
Гүйцэтгэсэн	<i>[Signature]</i>	Г.Хонгозул
Шалгасан	<i>[Signature]</i>	Б.Бадмагараб

Улаанбаатар хот, Баянзүрх дүүрэг.
"115-р цэцэрлэгийн засварын өжил"

Нүүр тал, Ар тал /шинэчилсэн/

Масштаб:	Зургийн дугаар:	Хуугас:
M1:150	БА-12	30
ЕГ Шифр: АГХ-19/56	ТГ Шифр:	Огноо: 2019.10

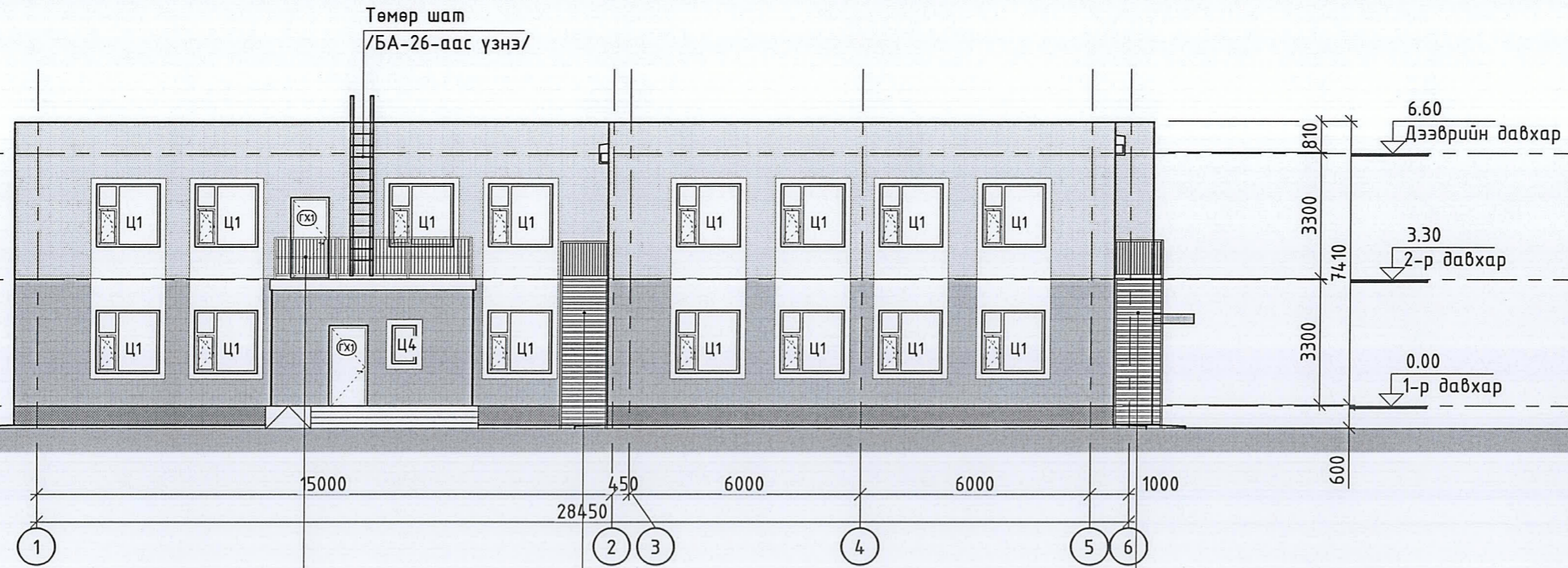
Галын шат
/БА-25-аас үзнэ/

Тагтны хайс
/БА-26-аас үзнэ/

Галын шат
/БА-25-аас үзнэ/

ХАЖУУ ТАЛУУД /шинэчилсэн/ М1:150

ТАЙЛБАР:

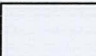
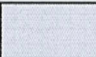
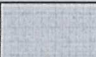



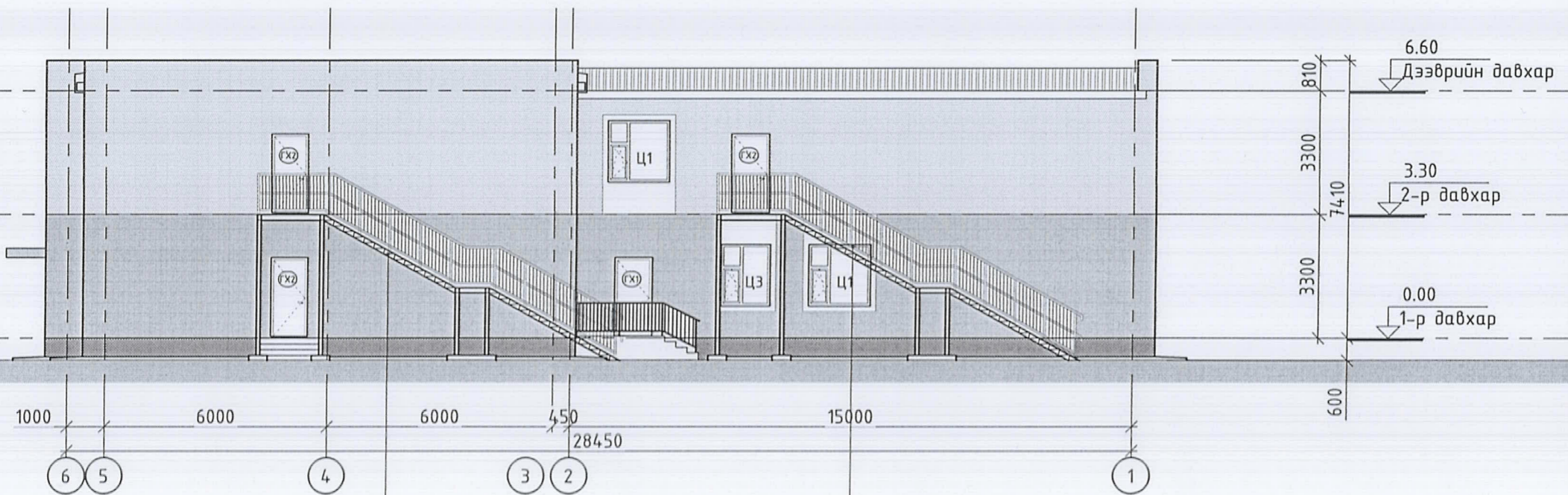
1. Дээврийн дулаалгын хэсэглэлүүдийг БА-17-20 дугаар хуудаснаас харна уу
2. Цонх хаалганы түүврийг БА-21 хуудаснаас, цонхны суулгацын байрлалыг БА-22 хуудаснаас тус тус харна уу
3. Хөөсөнцөр дулаалгыг хийх зөв дараалал, болон аргачлалыг хавсралт /БА-27-29/ зурагнаас харна уу
4. Галын шатыг БА-25, Гадна довжоог БА-23-24 хуудаснаас тус тус харна уу
5. Гадна фасадны чулуут шавардлагыг хийхдээ тортой шавардлагын үе дүрэн хатсаны дараа суурь грунт /хөрсжүүлэгч/-ийг түрхэнэ. Ингэсний дараа минерал суурь бүхий өнгөт чулуут шавардлагыг хийнэ. Ширхэглэгийн хэмжээ 2-3мм байна.
6. Суурийн хэсэгт харин гадна эмүлсэн будаг хэрэглэнэ.

Тагтны хайс
/БА-26-аас үзнэ/

Галын шат
/БА-25-аас үзнэ/

Галын шат
/БА-25-аас үзнэ/

-  Цагаан өнгийн чулуут будаг
-  Цайвар ногоон өнгийн чулуут будаг
-  Ногоон өнгийн чулуут будаг
-  Бор өнгийн гадна эмүлсэн будаг



Галын шат
/БА-25-аас үзнэ/

Галын шат
/БА-25-аас үзнэ/

Үе шат: ТӨСЛИЙН ҮЕ ШАТ



"Алтайн газрын хүч" ХХК

info@altaingazrinkhuch.mn
Утас: 99106763

"АЛТАЙН ГАЗРЫН ХҮЧ" ХХК

Архитектор

Гарын үсэг

Нэр

Гүйцэтгэсэн

Г.Хонгозул

Г.Хонгозул

Шалгасан

Б.Бадмагарав

Б.Бадмагарав

Улаанбаатар хот, Баянзүрх дүүрэг.
"115-р цэцэрлэгийн засварын өжил"

Хажуу талууд /шинэчилсэн/

Масштаб:

М1:150

Зургийн дугаар:

Хууцас:

БА-13

30

ЕГ Шифр: АГХ-19/56

ТГ Шифр:

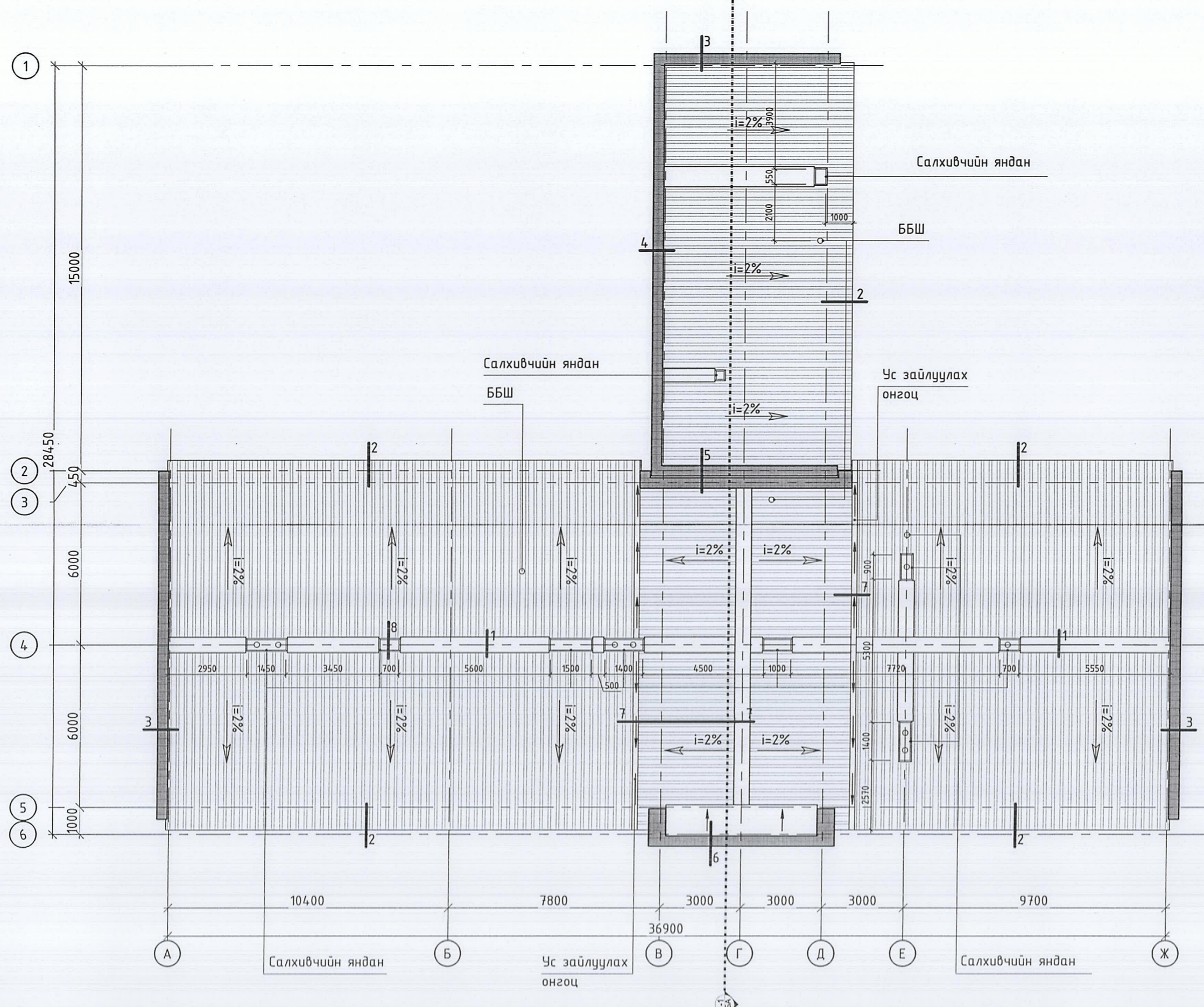
Өгнө: 2019.10


ЭЗЭВЭР

ДЭЭВРИЙН ШИНЭЧИЛСЭН БАЙГУУЛАЛТ М1:150

ТАЙЛБАР:

1. Бүх салхивчны яндангийн хуучин шавардлагыг дуулгаад одоо байгаагаас нэмж өндөрлөнө. Өндөрлөгөө нь шинээр хийгдэх дээврийн дулаалгын зузааныг бодолцож 20-30см байна.
2. Дээврийн хэсэглэлүүдийг БА-17-20-р хуудаснаас үзнэ үү.
3. Паралетны гөлмөн төмрийг 100% сольж шинээр хийнэ. Төмрийн зузаан 0,6мм-ээс багагүй зузаан байна.
4. Дээврийн С төмрийн байгуулалтыг БА-15 хуудаснаас харна уу
5. Дээврийн яндангийн хоорондын зай, яндангийн хэмжээ, паралетны урт өргөний хэмжээ зэргийг газар дээр дахин хэмжиж үзсэний үндсэн дээр дулаалгын ажлыг хийнэ.
6. Дээврийн дулаалгын ажил эхлэхээс өмнө дээврийг усаар шүршин сул хог шороог зайлуулна.



Үе шат: ТӨСЛИЙН ҮЕ ШАТ		
 <p>“Алтайн газрын хүч” ХХК</p> <p>info@altaingazrinkhuch.mn Утас: 99106763</p> <p>*АЛТАЙН ГАЗРЫН ХҮЧ* ХХК</p>		
Архитектор	Гарын үсэг	Нэр
Гүйцэтгэсэн	<i>B. Khongor</i>	Г.Хонгорзул
Шалгасан	<i>B. Бадангарав</i>	Б.Бадангарав
Улаанбаатар хот, Баянзүрх дүүрэг. “115-р цэцэрлэгийн засварын ажил”		
Дээврийн шинэчилсэн байгуулалт		
Масштаб: М1:150	Зургийн дугаар: БА-14	Хуудас: 30
ЕГ Шифр: АГХ-19756	ТГ Шифр:	Огноо: 2019.10

ЭЗЭВЭР

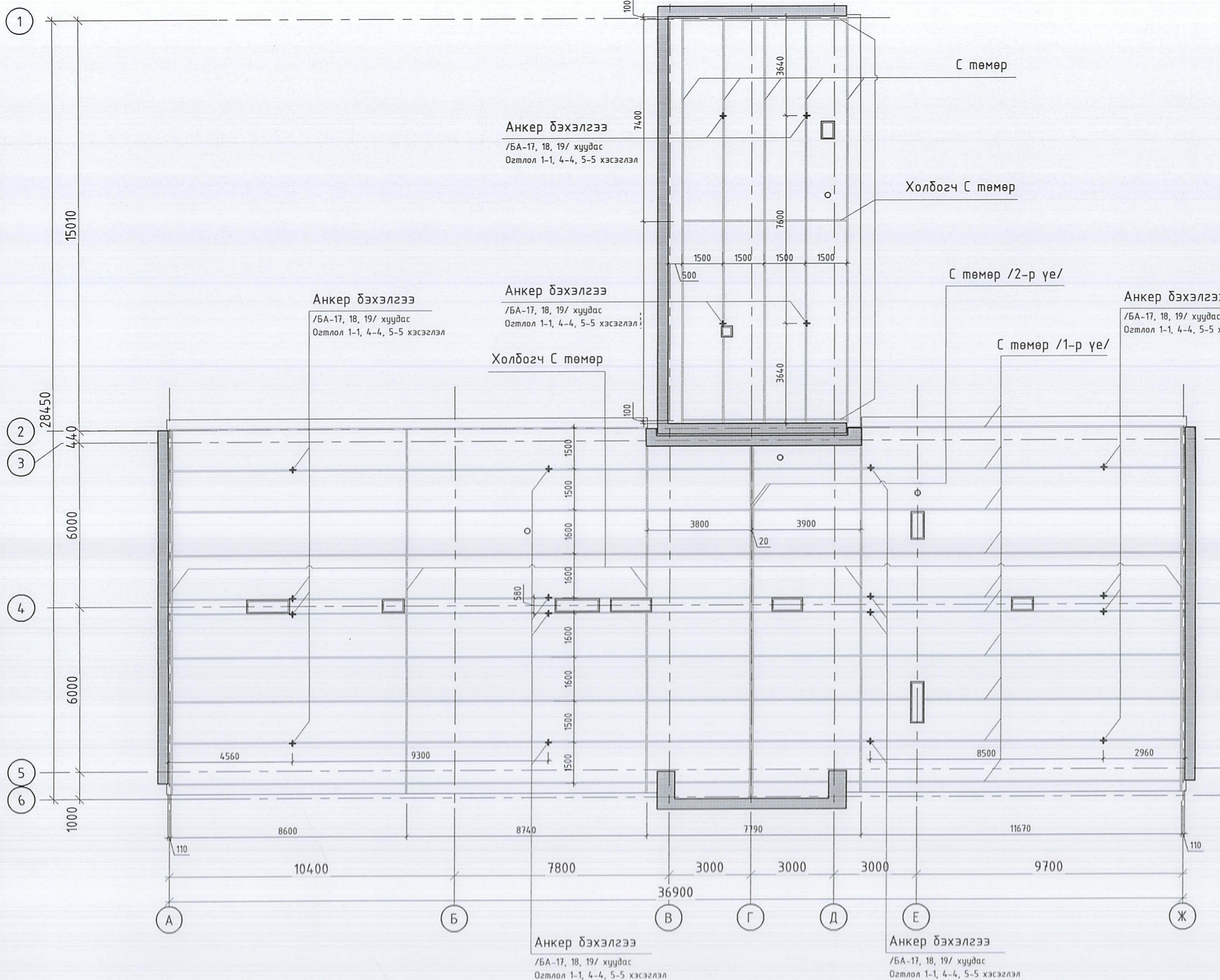
ДЭЭВРИЙН С ТӨМРИЙН БАЙГУУЛАЛТ М1:150

С төмөр, анкер дэхэлгээний түүвэр

ТАЙЛБАР:

Марк поз	Тэмдэглэгээ	Нэр	Тоо ширхэг	Жин /кг/	Тайлбар
		Хучилтын прогон			
С-төмөр	100x50x20x2	L=У/м	545.5	5.56	3032.98
		Анкер бэхэлгээ			
Булан төмөр	30x30x4	L=У/м	14.0	1.92	26.88

1. Бүх салхивчны яндангийн хуучин шавардлагыг дуулгаад одоо байгаагаас нэмж өндөрлөнө. Өндөрлөгөө нь шинээр хийгдэх дээврийн дулаалгын зузааныг бодолцож 20-30см байна.
2. Дээврийн хэсэглэлүүдийг БА-17-20-р хуудаснаас үзнэ үү.
3. Паралетны гөлмөн төмрийг 100% сольж шинээр хийнэ. Төмрийн зузаан 0,6мм-ээс багагүй зузаан байна.
4. Дээврийн байгуулалтыг БА-14 хуудаснаас харна уу
5. Дээврийн яндангийн хоорондын зай, яндангийн хэмжээ, паралетны урт өргөний хэмжээ зэргийг газар дээр дахин хэмжиж үзсэний үндсэн дээр дулаалгын ажлыг хийнэ.
6. Дээврийн дулаалгын ажил эхлэхээс өмнө дээврийг усаар шүршин сул хог шороог зайлуулна.



Үе шат: ТӨСЛИЙН ҮЕ ШАТ



"Алтайн газрын хүч" ХХК

info@altaingazrinhuch.mn
Утас: 99106763

"АЛТАЙН ГАЗРЫН ХҮЧ" ХХК

Архитектор	Гарын үсэг	Нэр
Гүйцэтгэсэн	<i>[Signature]</i>	Г.Хонгорзул
Шалгасан	<i>[Signature]</i>	Б.Бадамгарав

Улаанбаатар хот, Баянзүрх дүүрэг.
"115-р цэцэрлэгийн засварын ажил"

Дээврийн С төмрийн байгуулалт

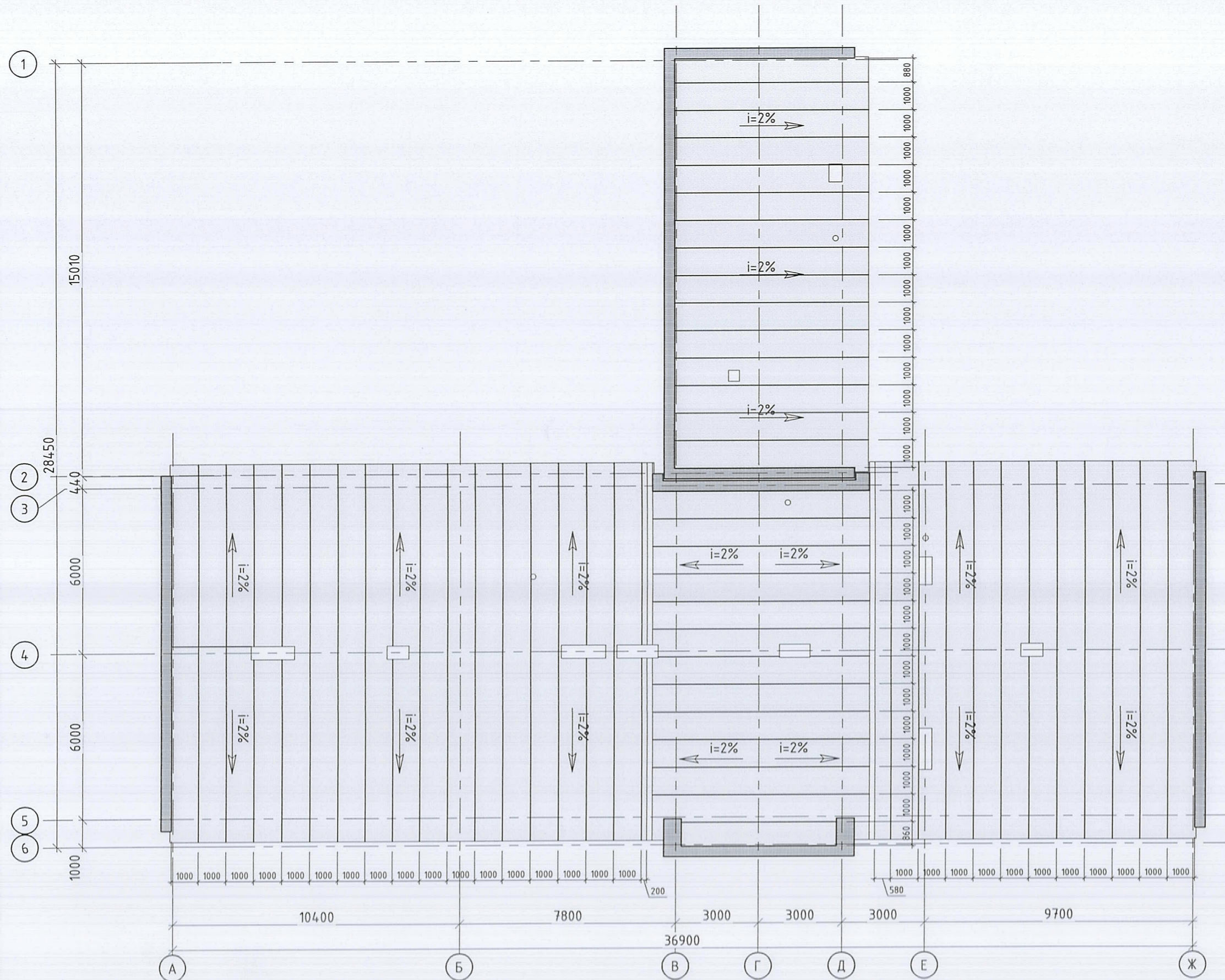
Масштаб:	Зургийн дугаар:	Хуудас:
M1:150	БА-15	30
ЕГ Шифр: АГХ-19/56	ТГ Шифр:	Огноо: 2019.10

ДЭЭВРИЙН СЭНДВИЧЭН ХАВТАНГИЙН БАЙГУУЛАЛТ М1:150

Сэндвичэн хавтангийн тоо хэмжээ - 585,2

ТАЙЛБАР:

1. Бүх салхивчны яндангийн хуучин шавардлагыг дуулгаад одоо байгаагаас нэмж өндөрлөнө. Өндөрлөгөө нь шинээр хийгдэх дээврийн дулаалгын зузааныг бодолцож 20-30см байна.
2. Дээврийн хэсэглэлүүдийг БА-17-20-р хуудаснаас үзнэ үү.
3. Паралетны гөлмөн төмрийг 100% сольж шинээр хийнэ. Төмрийн зузаан 0,6мм-ээс багагүй зузаан байна.
4. Дээврийн С төмрийн байгуулалтыг БА-15, дээврийн байгуулалтыг БА-14 хуудаснаас харна уу
5. Дээврийн яндангийн хоорондын зай, яндангийн хэмжээ, паралетны урт өргөний хэмжээ зэргийг газар дээр дахин хэмжиж үзсэний үндсэн дээр дулаалгын ажлыг хийнэ.
6. Дээврийн дулаалгын ажил эхлэхээс өмнө дээврийг усаар шүршин сул хог шороог зайлуулна.
7. Сэндвичэн хавтанг зургийн дагуу байрлалаар байрлуулж угсарна.



Үе шат: ТӨСЛИЙН ҮЕ ШАТ



"Алтайн газрын хүч" ХХК

info@altaingazrynkhuch.mn
Утас: 99106763

"АЛТАЙН ГАЗРЫН ХҮЧ" ХХК

Архитектор	Гарын үсэг	Нэр
Гүйцэтгэсэн	<i>[Signature]</i>	Г.Хонгорзул
Шалгасан	<i>[Signature]</i>	Б.Бадамгараб

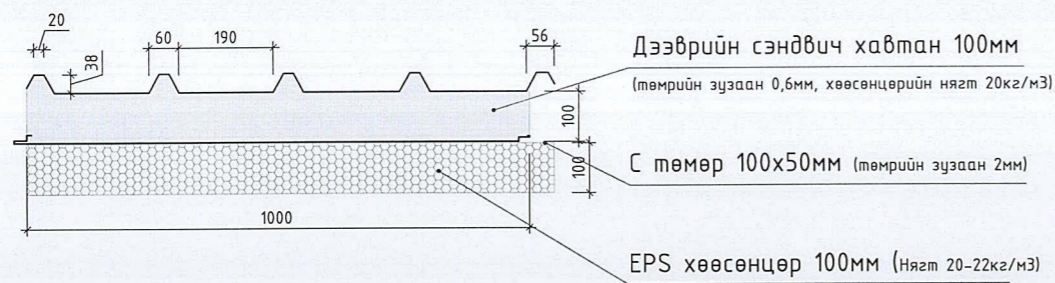
Улаанбаатар хот, Баянзүрх дүүрэг.
"115-р цэцэрлэгийн засварын ажил"

Дээврийн сэндвич хавтангийн байгуулалт

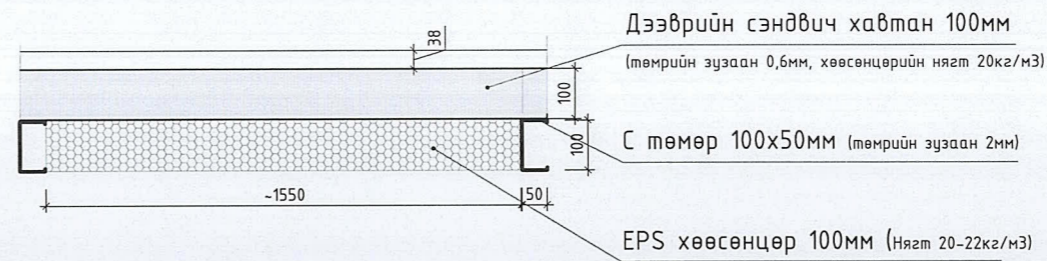
Масштаб:	Зургийн дугаар:	Хуудас:
M1:150	БА-16	30
ЕГ Шифр: АГХ-19756	ТГ Шифр:	Огноо: 2019.10

ДЭЭВРИЙН ХЭСЭГЛЭЛҮҮД М1:10

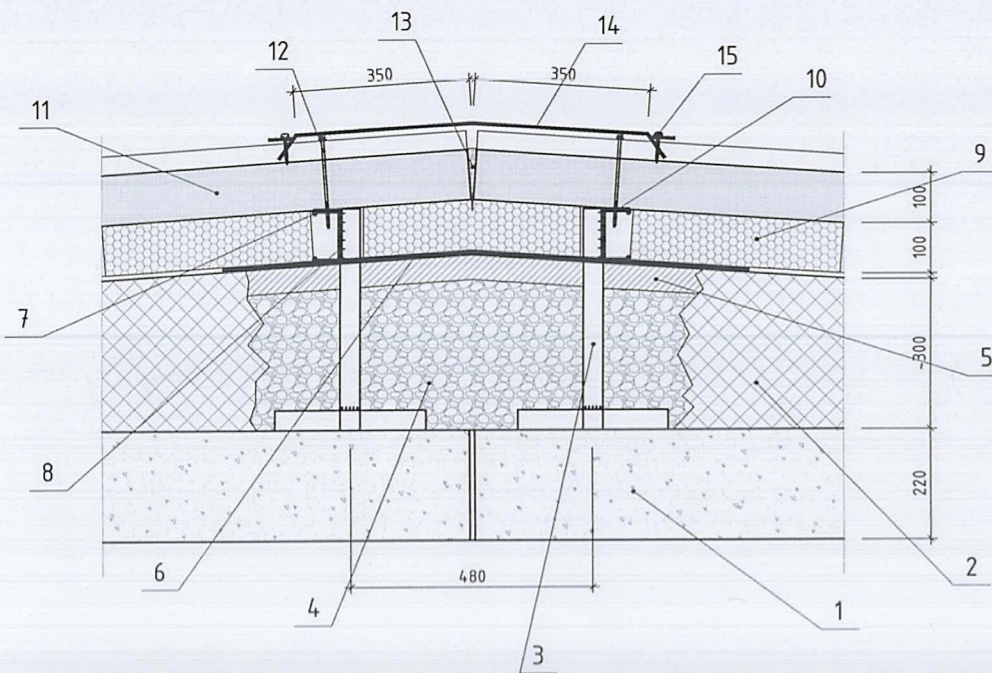
Дээврийн сандвичний хөндлөн огтлол М1:10



Дээврийн сандвичний дагуу огтлол М1:10

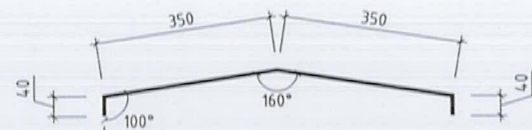


Огтлол 1-1 хэсэглэл М1:10

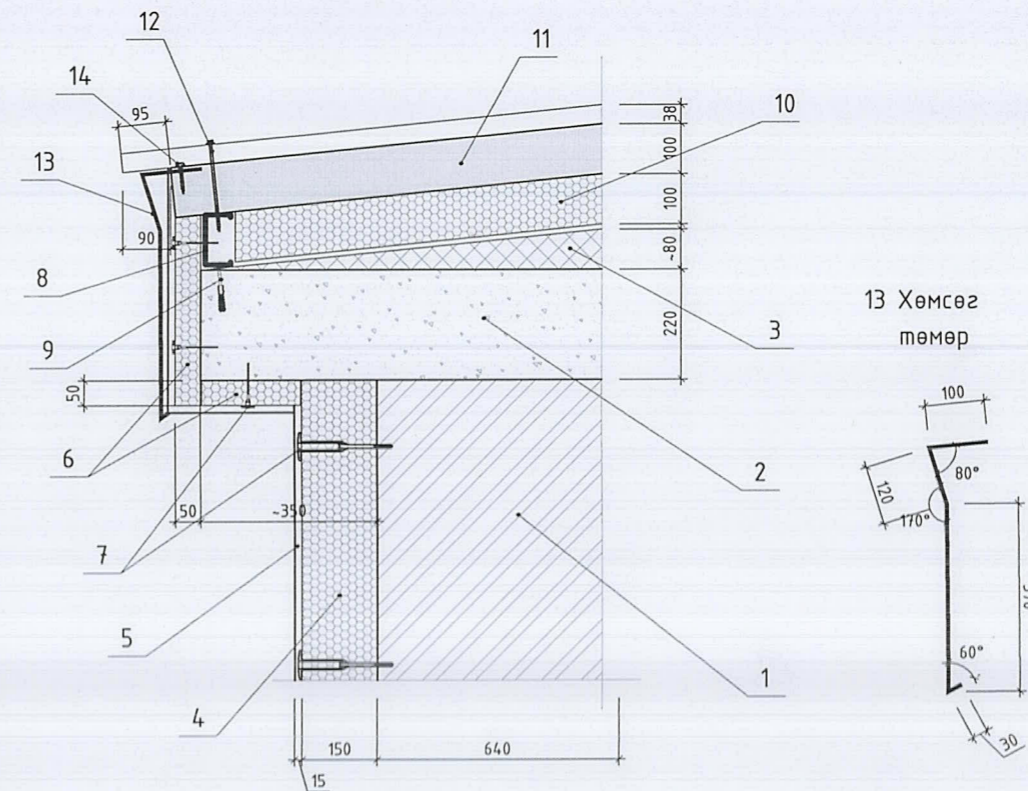


1. Хучилтын төмөр бетон хавтан 220мм
2. Одоо байгаа налуулгын материал (керамзит хайрга) 300-550мм
3. Анкер бэхлэгээ 30х30мм
4. Шинээр гарсан нүх дүүргэх керамзит хайрга
5. Цементэн тэгшилгээ 50мм
6. Шинээр гарсан нүхний ус тусгаарлалтын битүүмжилгээ (хуучин хар цаасыг хучиж дээрээс нь хар лак асгаж сайтар хатааж, битүүмжилнэ)
7. Профиль С төмөр (төмрийн зузаан 2мм)
8. Механик бэхлэгээ (илүү гаргаж авсан анкер төмөр дээрээ С төмрийг гагнаж бэхлэнэ)
9. EPS хөөсөнцөр δ=20-22кг/м³ (1000-1500мм зайтай бэхэлсэн С төмрийн хоорондох зайг дүүргэж дулаална)
10. EPDM жийргэвч наалт
11. Дээврийн сандвичэн хавтан 100мм (төмрийн зузаан 0,6мм, хөөсөнцөрийн нягт 20кг/м³)
12. Сандвич хавтангийн бэхлэгээ боолт L=120-150мм
13. Эрдэс хөвөн чигжээс (сандвичэн хавтангийн орой дээрх уулзварыг сайтар чигжиж өгнө)
14. Малгай гөлмөн төмөр (төмрийн зузаан 0,6мм-ээс дээш байх, Профилийг зургийн дагуу хэмжээгээр бэлдэц болгон захиалж хийлгэнэ. Ам зөрүүлгийн хэмжээ 200мм-ээс багагүй байна.)
15. Механик бэхлэгээ (профиль малгай төмрийг сандвичэн хавтангийн оройн уулзварыг даруулан бэхлэнэ.)

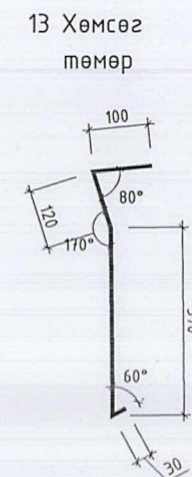
12 Малгай төмөр



Огтлол 2-2 хэсэглэл М1:10



1. Гадна тоосгон өрөгт хана 640мм
2. Мөгийн хавтан 220мм
3. Одоо байгаа керамзит налуулга + хар цаасан ус тусгаарлалт 10-450мм
4. Ханын EPS хөөсөнцөр дулаалга 150мм (нягт=25кг/м³)
5. Торттой шавардлага, чулуут өнгөлгөөний үе 15мм
6. EPS хөөсөнцөр дулаалга 50мм (нягт=25кг/м³)
7. Хөөсөнцөрийн хадаас (L=160-260мм)
8. Профиль С төмөр (төмрийн зузаан 2мм)
9. Механик бэхлэгээ (тэлэгчтэй боолт L=140мм, С төмрийг мөгийн хавтанд шүүд бэхлэнэ)
10. EPS хөөсөнцөр δ=20-22кг/м³ (1000-1500мм зайтай бэхэлсэн С төмрийн хоорондох зайг дүүргэж дулаална)
11. Дээврийн сандвичэн хавтан 100мм (төмрийн зузаан 0,6мм, хөөсөнцөрийн нягт 20кг/м³)
12. Сандвич хавтангийн бэхлэгээ боолт L=120-150мм
13. Хөмсөг төмөр (төмрийн зузаан 0,6мм-ээс дээш байх, Профилийг зургийн дагуу хэмжээгээр бэлдэц болгон захиалж хийлгэнэ. Ам зөрүүлгийн хэмжээ 200мм-ээс багагүй байна.)
14. Механик бэхлэгээ (хөмсөг төмрийг сандвичэн хавтангийн илүү гаргасан төмөр гадагуурын доод хэсэгт зурагт үзүүлсэнээр байрлуулж дээрээс нь даруулан бэхлэнэ.)



ТАЙЛБАР:

1. Дээврийн дулаалгын хөөсөнцөр 100мм зузаантай, 20-22кг/м³ нягттай байна.
2. С төмрийн өргөн 100мм байна.
3. Дээврийн сандвичэн хавтангийн төмрийн зузаан 0,6мм ээс багагүй, хөөсөнцөрийн нягт 20кг/м³ байна.
4. С төмрийг бэхлэх анкерийг суурилуулахдаа хуучин хар цаасыг ярж хучилтын хавтан хүртэл анкер төмрийг суулгасны дараа буцаж керамзит хайргаар дүүргээд 50мм зузаан цементэн тэгшилгээг хийнэ. Бүрэн хатсаны дараа буцаад хар цаасаар хучиж, зай завсарыг хар лакаар сайтар битүүмжилнэ.
5. Ус зайлуулах онгоц, парпетны гөлмөн төмөр, малгай төмөр зэргийн ам зөрүүлгийн хэмжээ 200мм-ээс багагүй байна.
6. Мөгийн хавтан болон парпетны хэсгийг зургийн дагуу 50мм зузаантай хөөсөнцөрөөр өлгийдөж дулаална.

Үе шат: ТӨСЛИЙН ҮЕ ШАТ



info@altaingazrinkhuch.mn
Утас: 99106763

"АЛТАЙН ГАЗРЫН ХҮЧ" ХХК

"Алтайн газрын хүч" ХХК

Архитектор	Гарын үсэг	Нэр
Гүйцэтгэсэн		Хонгорзул
Шалгасан		Бадангараб

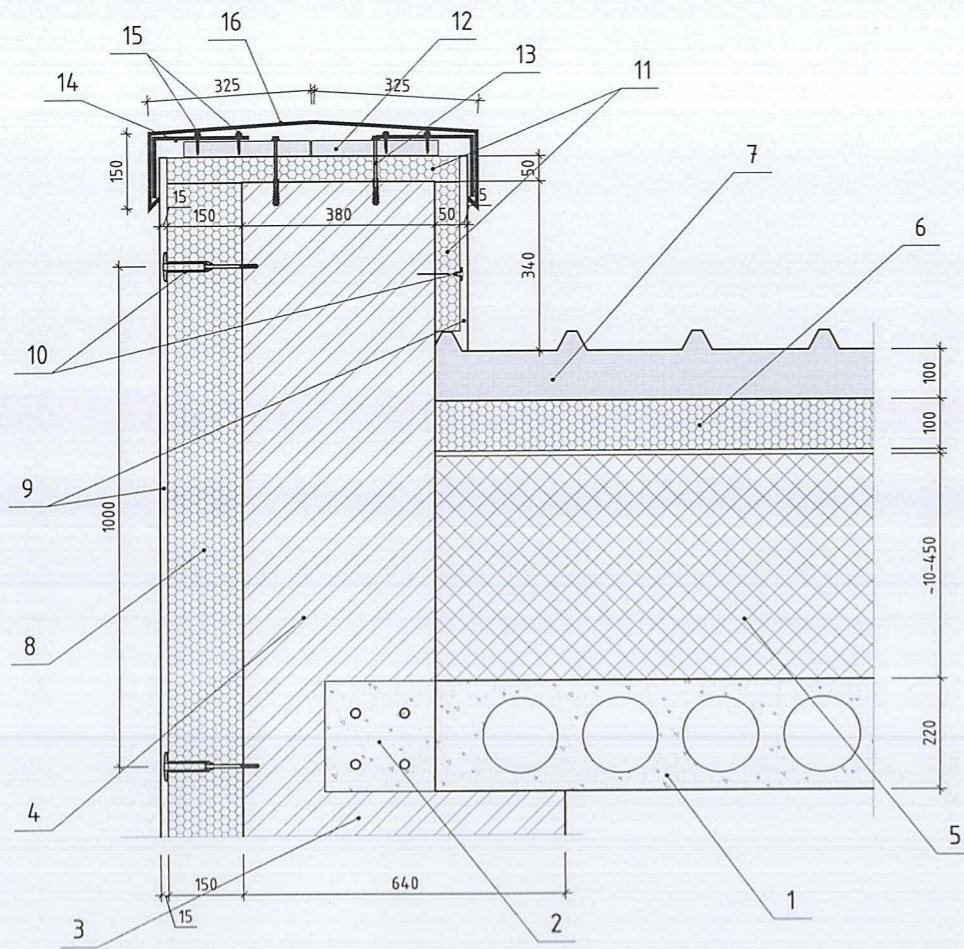
Улаанбаатар хот, Баянзүрх дүүрэг.
"115-р цэцэрлэгийн засварын ажил"

Дээврийн хэсэглэлүүд

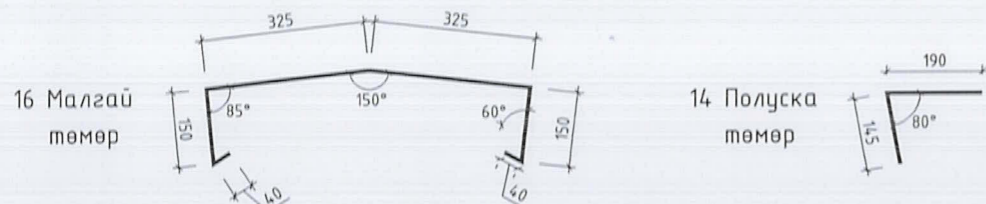
Масштаб:	Зургийн дугаар:	Хуудас:
M1:10	БА-17	30
ЕГ Шифр: АГХ-19/56	ТГ Шифр:	Огноо: 2019.10

ДЭЭВРИЙН ХЭСЭГЛЭЛҮҮД М1:10

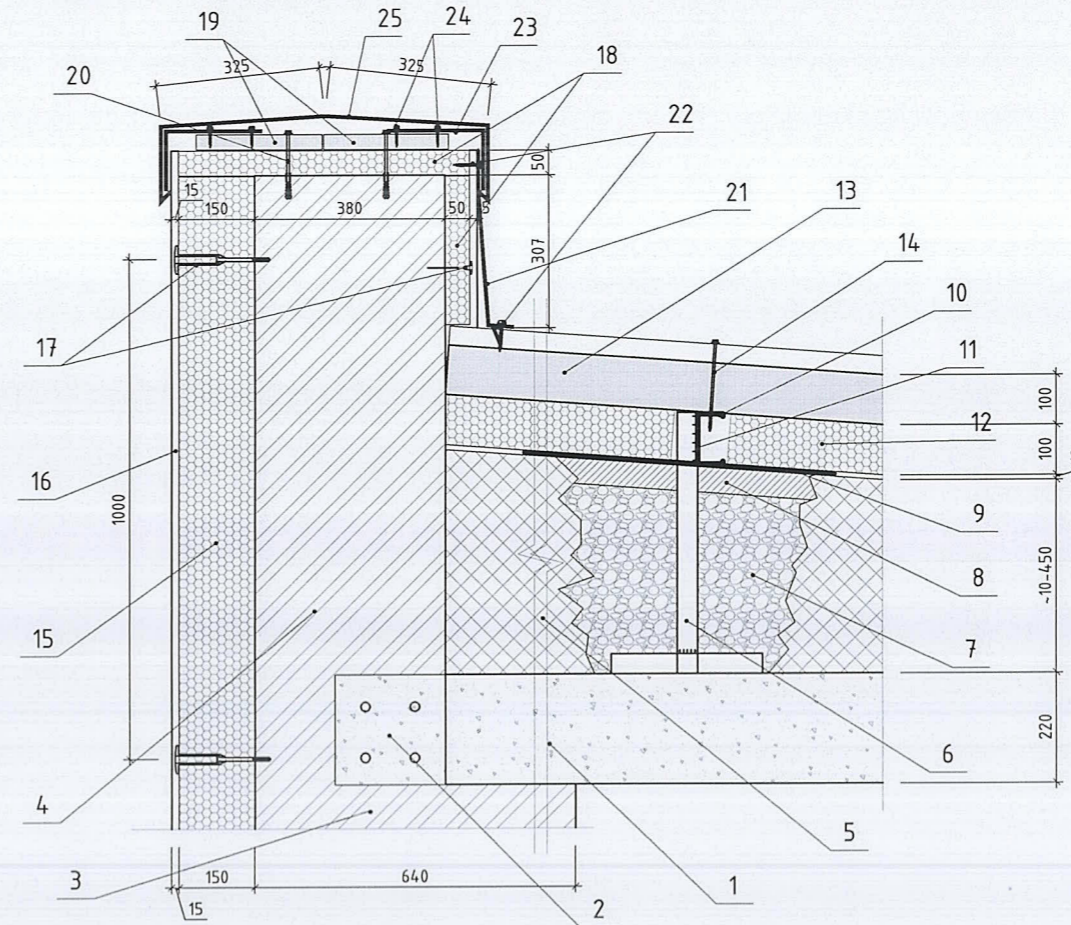
Огтлол 3-3 хэсэглэл М1:10



1. Хучилтын төмөр бетон хавтан 220мм
2. Бүс бетон 220x220мм
3. Гадна тоосгон өрөгт хана 640мм
4. Паралетны тоосгон өрлөг h=700-1000мм (шинээр хийх дулаалгын зузааныг тооцож дээшээ 3-6 үе нэмж өрөх шаардлагатай, хуучин байгаа малгай төмрийг 100% солино)
5. Одоо байгаа керамзит налуулга + хар цаасан ус тусгаарлалт 1-100мм
6. EPS хөөсөнцөр дулаалга 100мм (нягт=20-22кг/м3) + Профиль С төмөр
7. Дээврийн сэндвичэн хавтан 100мм (төмрийн зузаан 0,6мм, хөөсөнцөрийн нягт 20кг/м3)
8. Ханын EPS хөөсөнцөр дулаалга 150мм (нягт=25кг/м3)
9. Тортой шавардлага, чулуут өнгөлгөөний үе 15мм
10. Хөөсөнцөрийн хадаас (L=160-260мм)
11. EPS хөөсөнцөр дулаалга 50мм (нягт=20-22кг/м3)
12. Даруулга банз 30x250мм
13. Механик бэхлэгээ (тэлэгчтэй боолт L=140мм, даруулга банзыг паралетанд бэхлэх бэхлэгээ, бэхлэхдээ даруулга банзыг хөөсөн дулаалгын хамт дайруулан, паралетны тоосгонд тэлэгчээр тэлж бэхлэнэ)
14. Полуска төмөр (төмрийн зузаан 0,6мм байх, полуска төмрийг даруулга бансанд шүрдэж бэхлэнэ)
15. Механик бэхлэгээ (L=30-40мм, полуска төмрийг даруулга бансанд бэхлэх бэхлэгээ)
16. Малгай гөлмөн төмөр (төмрийн зузаан 0,6мм-ээс дээш байх, төмрийг зургийн дагуу хэмжээгээр бэлдэц болгон захиалж хийлгэнэ. Ам зөрүүлгийн хэмжээ 200мм-ээс багагүй байна.)



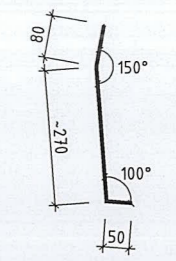
Огтлол 4-4 хэсэглэл М1:10



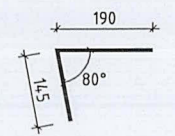
1. Хучилтын төмөр бетон хавтан 220мм
2. Бүс бетон 220x220мм
3. Гадна тоосгон өрөгт хана 640мм
4. Паралетны тоосгон өрлөг h=700-1000мм (шинээр хийх дулаалгын зузааныг тооцож дээшээ 3-6 үе нэмж өрөх шаардлагатай, хуучин байгаа малгай төмрийг 100% солино)
5. Одоо байгаа керамзит налуулга + хар цаасан ус тусгаарлалт 1-100мм
6. Анкер бэхлэгээ 30x30мм
7. Шинээр гарсан нүх дүүргэх керамзит хайрга
8. Цементэн тэгшилгээ 50мм
9. Шинээр гарсан нүхний ус тусгаарлалтын битүүмжилгээ (хуучин хар цасыг хүчиж дээрээс нь хар лак асгаж сайтар хатааж, битүүмжилнэ)
10. Профиль С төмөр (төмрийн зузаан 2мм)
11. Механик бэхлэгээ (илүү гараж авсан анкер төмөр дээрээ С төмрийг гагнаж бэхлэнэ)
12. EPS хөөсөнцөр дулаалга 100мм (нягт=20-22кг/м3) (1000-1500мм зайтай бэхэлсэн С төмрийн хоорондох зайг дүүргэж дулаална)
13. Дээврийн сэндвичэн хавтан 100мм (төмрийн зузаан 0,6мм, хөөсөнцөрийн нягт 20кг/м3)
14. Сэндвич хавтангийн бэхлэгээ боолт L=120-150мм
15. Ханын EPS хөөсөнцөр дулаалга 150мм (нягт=20-22кг/м3)
16. Тортой шавардлага, чулуут өнгөлгөөний үе 15мм
17. Хөөсөнцөрийн хадаас (L=160-260мм)
18. EPS хөөсөнцөр дулаалга 50мм (нягт=20-22кг/м3)
19. Даруулга банз 30x250мм
20. Механик бэхлэгээ (тэлэгчтэй боолт L=140мм, даруулга банзыг паралетанд бэхлэх бэхлэгээ, бэхлэхдээ даруулга банзыг хөөсөн дулаалгын хамт дайруулан, паралетны тоосгонд тэлэгчээр тэлж бэхлэнэ)
21. Гөлмөн төмөр (ус зайлуулах зориулалттай, төмрийн зузаан 0,6мм-ээс дээш байх, Профилийг зургийн дагуу хэмжээгээр бэлдэц болгон захиалж хийлгэнэ. Ам зөрүүлгийн хэмжээ 200мм-ээс багагүй байна.)
22. Механик бэхлэгээ (ус зайлуулах гөлмөн төмрийг малгай төмөр болон сэндвич хавтангийн төмөртэй холбож бэхлэнэ. Төмрийн дээд хэсэг нь зурагт үзүүлсэний дагуу малгай төмрийн доогуур шүргэж дайрлана)
23. Полуска төмөр (төмрийн зузаан 0,6мм байх, полуска төмрийг даруулга бансанд шүрдэж бэхлэнэ)
24. Механик бэхлэгээ (L=30-40мм, полуска төмрийг даруулга бансанд бэхлэх бэхлэгээ)
25. Малгай гөлмөн төмөр (төмрийн зузаан 0,6мм-ээс дээш байх, төмрийг зургийн дагуу хэмжээгээр бэлдэц болгон захиалж хийлгэнэ. Ам зөрүүлгийн хэмжээ 200мм-ээс багагүй байна.)

ТАЙЛБАР:

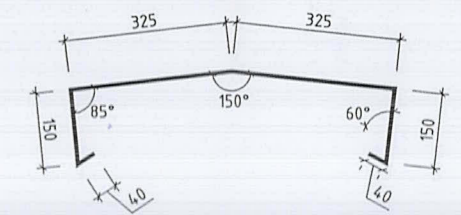
21 Гөлмөн төмөр



23 Полуска төмөр



25 Малгай төмөр



Үе шат: ТӨСЛИЙН ҮЕ ШАТ



"Алтайн газрын хүч" ХХК

info@altaingazrynhuch.mn
Утас: 99106763

"АЛТАЙН ГАЗРЫН ХҮЧ" ХХК

Архитектор	Гарын үсэг	Нэр
Гүйцэтгэсэн		Г.Хонгорзул
Шалгасан		Б.Бадамгараб

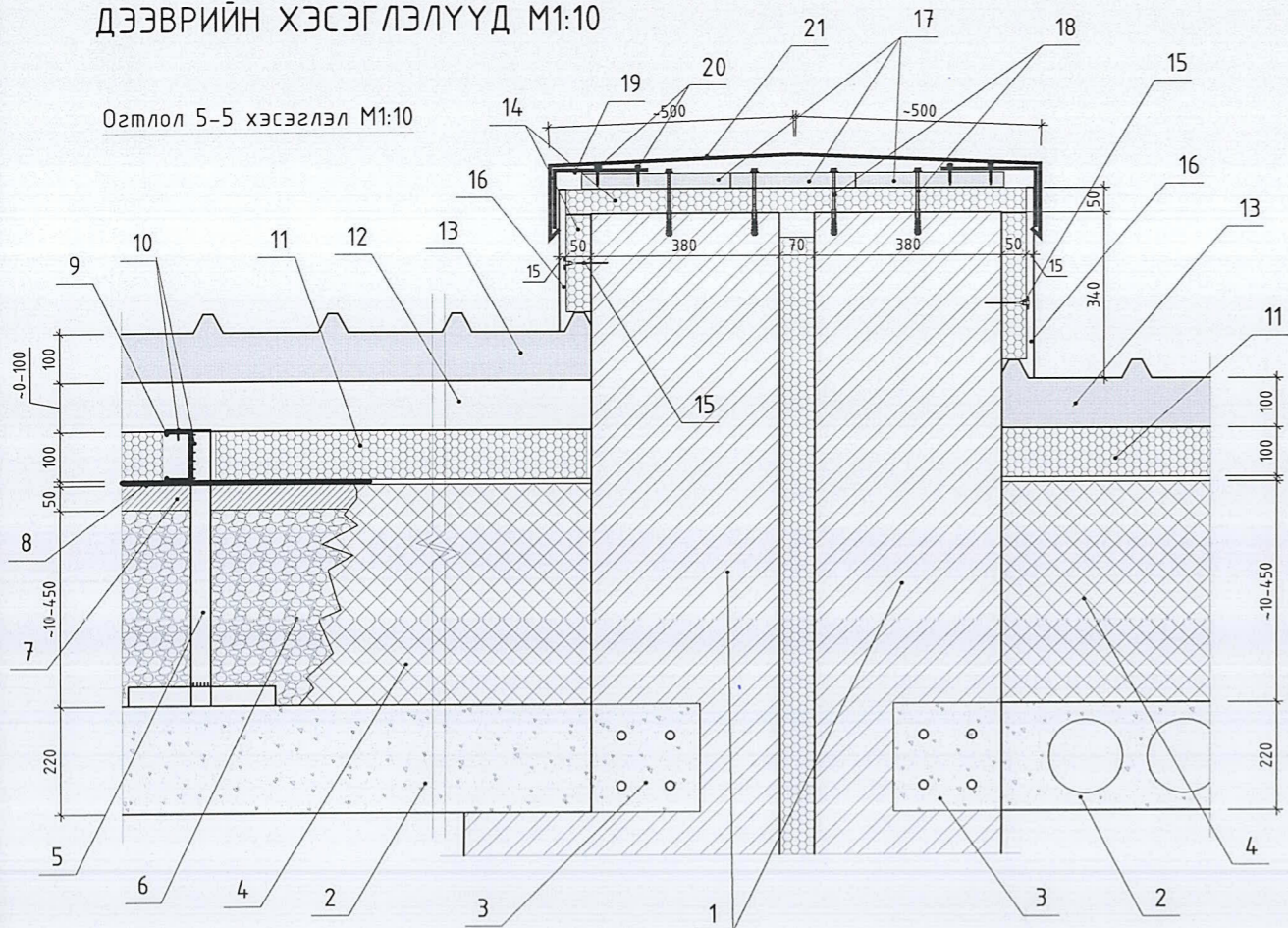
Улаанбаатар хот, Баянзүрх дүүрэг.
"115-р цэцэрлэгийн засварын ажил"

Дээврийн хэсэглэлүүд

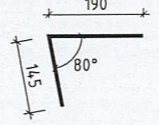
Масштаб:	Зургийн дугаар:	Хуудас:
M1:10	БА-18	30
ЕГ Шифр: АГХ-19/56	ТГ Шифр:	Огноо: 2019.10

ДЭЭВРИЙН ХЭСЭГЛЭЛҮҮД М1:10

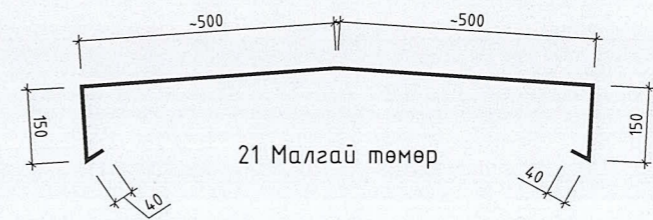
Огтлол 5-5 хэсэглэл М1:10



19 Полуска төмөр



21 Малгай төмөр

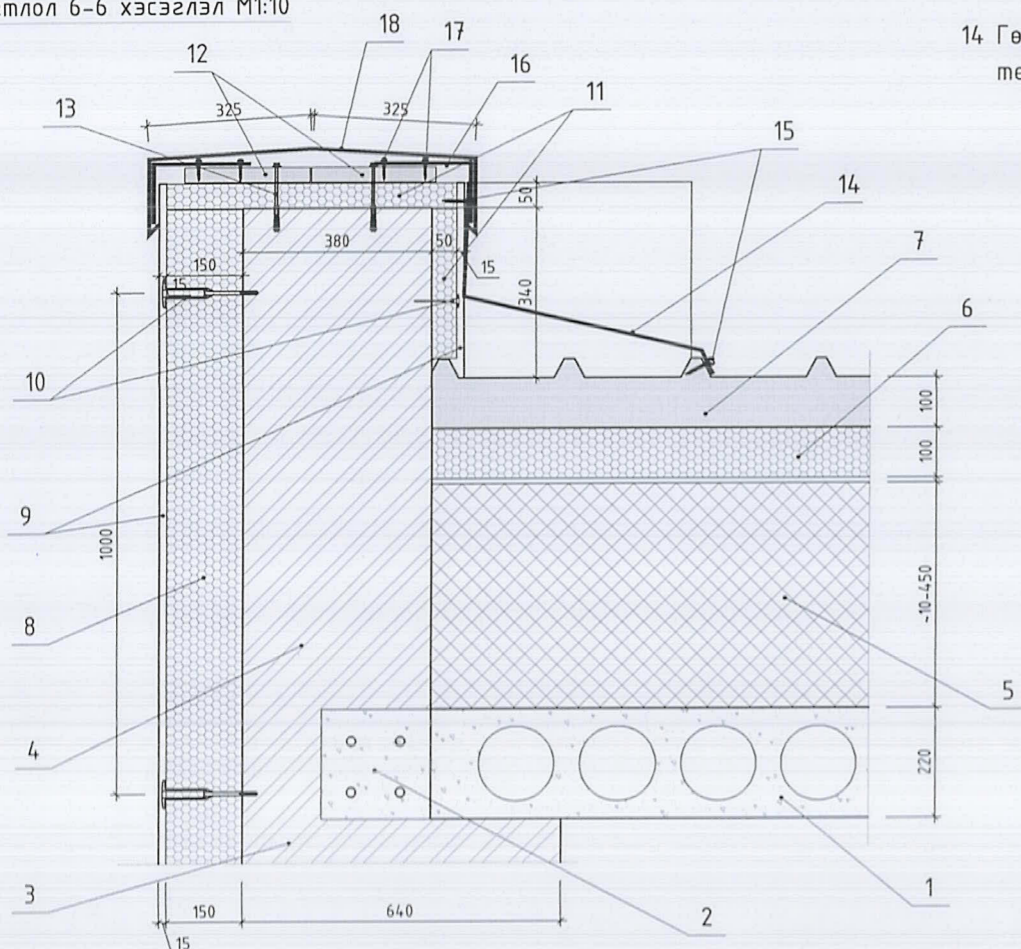


1. Паралетны тоосгон өрлөг 380мм (шинээр хийх дулаалгын зузааныг тооцож дээшээ 3-6 үе нэмж өрөх шаардлагатай, хуучин байгаа малгай төмрийг 100% солино)
2. Хучилтын төмөр бетон хавтан 220мм
3. Бүс бетон 220x220мм
4. Одоо байгаа керамзит налуулга + хар цаасан ус тусгаарлалт 10-450мм
5. Анкер (Угольник Г төмөр) 30x30мм
6. Шинээр гарсан нүх дүүргэх керамзит хайрга
7. Цементэн тэгшилгээ 50мм
8. Шинээр гарсан нүхний ус тусгаарлалтын битүүмжилгээ (хуучин хар цаасыг хучиж дээрээс нь хар лак асгаж сайтар хатааж, битүүмжилнэ)
9. Профиль С төмөр (төмрийн зузаан 2мм)
10. Механик бэхлэгээ (илүү гаргаж авсан анкер төмөр дээрээ С төмрийг гагнаж бэхлэнэ)
11. EPS хөөсөнцөр дулаалга 100мм (нягт=20-22кг/м3) + Профиль С төмөр
12. Агаарын үе + С төмөр
13. Дээврийн сэндвичэн хавтан 100мм (төмрийн зузаан 0,6мм, хөөсөнцөрийн нягт 20кг/м3)
14. EPS хөөсөнцөр дулаалга 50мм (нягт=20-22кг/м3)
15. Хөөсөнцөрийн хадаас (L=160мм)
16. Тортой шавардлага, өнгөлгөөний үе 15мм
17. Даруулга банз 30x300мм
18. Механик бэхлэгээ (тэлэгчтэй боолт L=140мм, даруулга банзыг паралетанд бэхлэх бэхлэгээ, бэхлэхдээ даруулга банзыг хөөсөн дулаалгын хамт дайруулан, паралетны тоосгонд тэлэгчээр тэлж бэхлэнэ)
19. Полуска төмөр (төмрийн зузаан 0,6мм байх, полуска төмрийг даруулга банзанд шрулдэж бэхлэнэ)
20. Механик бэхлэгээ (L=30-40мм, полуска төмрийг даруулга банзанд бэхлэх бэхлэгээ)
21. Малгай гөлмөн төмөр (төмрийн зузаан 0,6мм-ээс дээш байх, төмрийг зургийн дагуу хэмжээгээр бэлдэц болгон захиалж хийлгэнэ. Ам зөрүүлгийн хэмжээ 200мм-ээс багагүй байна.)

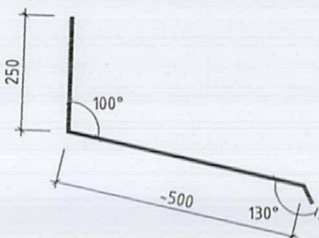
ТАЙЛБАР:

1. Дээврийн дулаалгын хөөсөнцөр 100мм зузаантай, 20-22кг/м3 нягттай байна.
2. С төмрийн өргөн 100мм байна.
3. Дээврийн сэндвичэн хавтангийн төмрийн зузаан 0,6мм ээс багагүй, хөөсөнцөрийн нягт 20кг/м3 байна.
4. С төмрийг бэхлэх анкерийг суурилуулахдаа хуучин хар цаасыг ярж хучилтын хавтан хүртэл анкер төмрийг суулгасны дараа буцаж керамзит хайргаар дүүргээд 50мм зузаан цементэн тэгшилгээг хийнэ. Бүрэн хатсаны дараа буцаад хар цаасаар хучиж, зай завсарыг хар лакаар сайтар битүүмжилнэ.
5. Ус зайлуулах онгоц, паралетны гөлмөн төмөр, малгай төмөр зэргийн ам зөрүүлгийн хэмжээ 200мм-ээс багагүй байна.
6. Мөгийн хавтан болон паралетны хэсгийг зургийн дагуу 50мм зузаантай хөөсөнцөрөөр өлгийдөж дулаална.

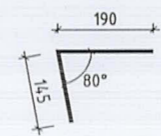
Огтлол 6-6 хэсэглэл М1:10



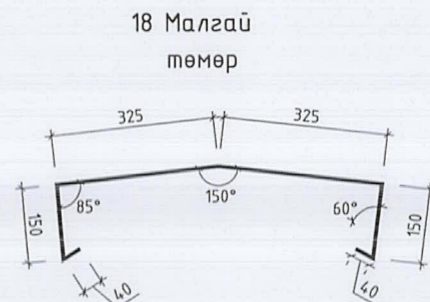
14 Гөлмөн төмөр



16 Полуска төмөр



18 Малгай төмөр



1. Хучилтын төмөр бетон хавтан 220мм
2. Бүс бетон 220x220мм
3. Гадна тоосгон өрөгт хана 640мм
4. Паралетны тоосгон өрлөг h=700-1000мм (шинээр хийх дулаалгын зузааныг тооцож дээшээ 3-6 үе нэмж өрөх шаардлагатай, хуучин байгаа малгай төмрийг 100% солино)
5. Одоо байгаа керамзит налуулга + хар цаасан ус тусгаарлалт 1-100мм
6. EPS хөөсөнцөр дулаалга 100мм (нягт=20-22кг/м3) + Профиль С төмөр
7. Дээврийн сэндвичэн хавтан 100мм (төмрийн зузаан 0,6мм, хөөсөнцөрийн нягт 20кг/м3)
8. Ханын EPS хөөсөнцөр дулаалга 150мм (нягт=25кг/м3)
9. Тортой шавардлага, чулуут өнгөлгөөний үе 15мм
10. Хөөсөнцөрийн хадаас (L=160-260мм)
11. EPS хөөсөнцөр дулаалга 50мм (нягт=20-22кг/м3)
12. Даруулга банз 30x250мм
13. Механик бэхлэгээ (тэлэгчтэй боолт L=140мм, даруулга банзыг паралетанд бэхлэх бэхлэгээ, бэхлэхдээ даруулга банзыг хөөсөн дулаалгын хамт дайруулан, паралетны тоосгонд тэлэгчээр тэлж бэхлэнэ)
14. Гөлмөн төмөр (ус зайлуулах зориулалттай, төмрийн зузаан 0,6мм-ээс дээш байх, Профилийг зургийн дагуу хэмжээгээр бэлдэц болгон захиалж хийлгэнэ. Ам зөрүүлгийн хэмжээ 200мм-ээс багагүй байна.)
15. Механик бэхлэгээ (ус зайлуулах гөлмөн төмрийг малгай төмөр болон сэндвич хавтангийн төмөртэй холбож бэхлэнэ. Төмрийн дээд хэсэг нь зурагт үзүүлсэний дагуу малгай төмрийн доогуур шургаж байрлана)
16. Полуска төмөр (төмрийн зузаан 0,6мм байх, полуска төмрийг даруулга банзанд шрулдэж бэхлэнэ)
17. Механик бэхлэгээ (L=30-40мм, полуска төмрийг даруулга банзанд бэхлэх бэхлэгээ)
18. Малгай гөлмөн төмөр (төмрийн зузаан 0,6мм-ээс дээш байх, төмрийг зургийн дагуу хэмжээгээр бэлдэц болгон захиалж хийлгэнэ. Ам зөрүүлгийн хэмжээ 200мм-ээс багагүй байна.)

Үе шат: ТӨСЛИЙН ҮЕ ШАТ



"Алтайн газрын хүч" ХХК

info@altaingazrynkhuch.mn
Утас: 99106763

"АЛТАЙН ГАЗРЫН ХҮЧ" ХХК

Архитектор: Гарын үсэг: Нэр

Гүйцэтгэсэн: Г.Хонгорзул

Шалгасан: В.Бадамгарав

Улаанбаатар хот, Баянзүрх дүүрэг.
"115-р цэцэрлэгийн засварын ажил"

Дээврийн хэсэглэлүүд

Масштаб: М1:10 Зургийн дугаар: БА-19 Хуудас: 30

ЕГ Шифр: АГХ-19/56 ТГ Шифр: Огноо: 2019.10

ХААЛГА ЦОНХНЫ ТҮҮВЭР М1:50

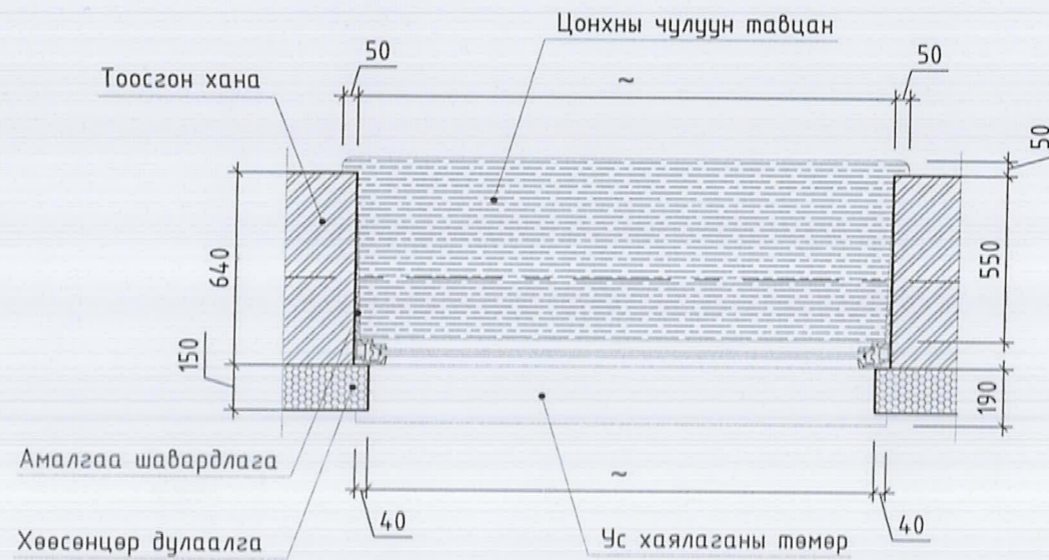
ТАЙЛБАР:

Нүх дүүргэх элементийн түүвэр / Цонх /	Нэр	Ц1	Ц2	Ц3	Ц4
	Нүхний хэмжээ	1650x1650	900x1300	1650x1300	1050x650
	Байгуулалт				
	Харагдах байдал				
	Тайлбар	Сайн чанарын битүүмжлэлтэй, хуванцар рамтай, вакуум цонх. Цонхны рам нь 7 камер дүхий, 72-80мм өргөн байх, 3 давхар шиллэгээтэй, EPDM резин жийрэгтэй байна.			
1-р давхарт	20	4	1	1	
2-р давхарт	23	4	-	-	


- Гадна болон аваарын хаалгыг сонгохдоо ганддаггүй будагтай, 1,2мм-ээс дээш зузаантай 2 давхар ган листэн төмөр бүхий дулаалгатай, 2-оос багагүй даралт бүхий резин жийргэвчтэй, стандартын шаардлага хангасан хаалга байна. $U=1.59W/m^2K$ байх.
- Цонх болон цонхны тавцанг суулгахдаа хуучин цонхыг 100% дуулгаж амалгаа шавардлагыг бүрэн хуулж цэвэрлэсний дараа газар дээр нь дахин хэмжээ авч нягталсаны үндсэнд захиалж суулгана.
- Барилгын цонхыг дахин засварлаж суулгаж байгаа тул цонх дүрийн нүхний хэмжээ өөр өөр гардаг тул хэмжээг авахдаа цонх тус бүр дээр нарийвчлан авна.
- Цонх, цонхны нүх хоорондын хөөс чигжих зай тал бүртээ 20мм-ээс ихгүй байвал зохино.
- Бүх хаалга цонхыг зориулалтын хөөсөөр битүүмжилж суулгасны дараа дотор амалгаа шавардлагыг хийнэ.
- Ус хаялагны гөлмөн төмрийг зургийн дагуу хэмжээгээр бэлдүүлээд гадна дулаалга заслын ажил дүцсаны дараа хавтгай толгойтой ирүүлээр цонхонд бэхэлж өгнө. Зай зөвсарыг зориулалтын силиконоор жигжинэ.

Нүх дүүргэх элементийн түүвэр / Гадна хаалга /	Нэр	ГХ1	ГХ2
	Нүхний хэмжээ	2100x1000	2100x1000
	Байгуулалт		
	Харагдах байдал		
	Тайлбар	Сайн чанарын 1,2мм-ээс доошгүй зузаан 2 давхар ган листэн, дулаалгатай, төмөр хаалга. $U=1.59W/m^2K$ байх.	
1-р давхарт	3	1	
2-р давхарт	3	3	

Цонхны тавцангийн хэмжээ болон хөөсөнцөр дулаалгын ам зөрүүлсэн байдал М1:50



Үе шат: ТӨСЛИЙН ҮЕ ШАТ

 "Алтайн газрын хүч" ХХК

info@altaingazlinkhuch.mn
Утас: 99108763

Архитектор: Гарын үсэг: Нэр: Г.Хонгорзул

Гүйцэтгэсэн: Шалгасан: Б.Бадангарав

Улаанбаатар хот, Баянзүрх дүүрэг. "115-р цэцэрлэгийн засварын ажил"

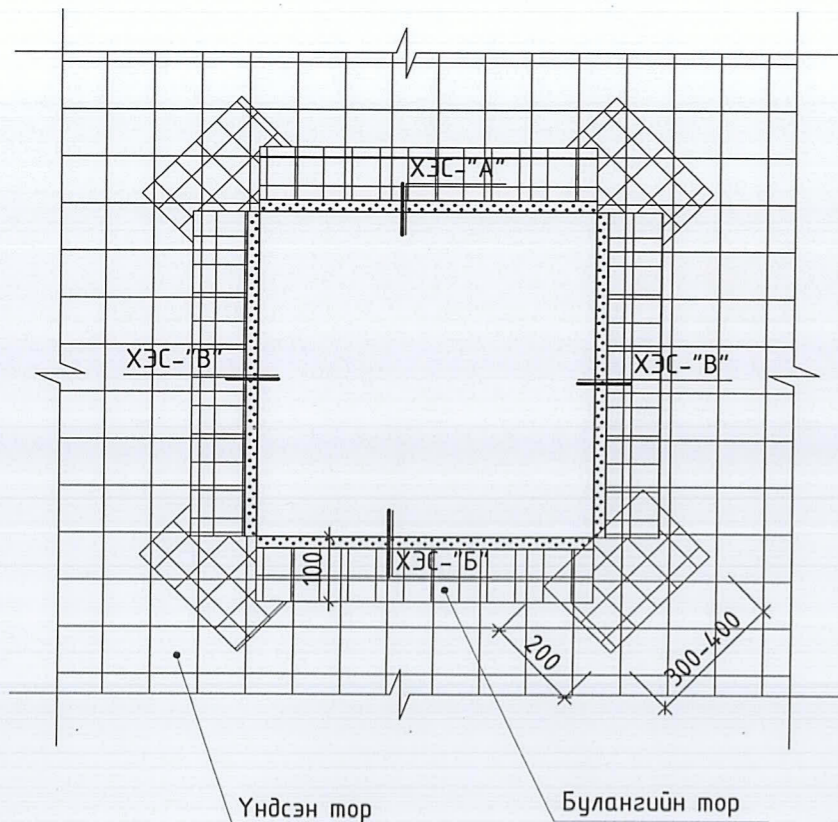
Хаалга, цонхны түүвэр

Масштаб: М1:50 | Зургийн дугаар: БА-21 | Хуудас: 30

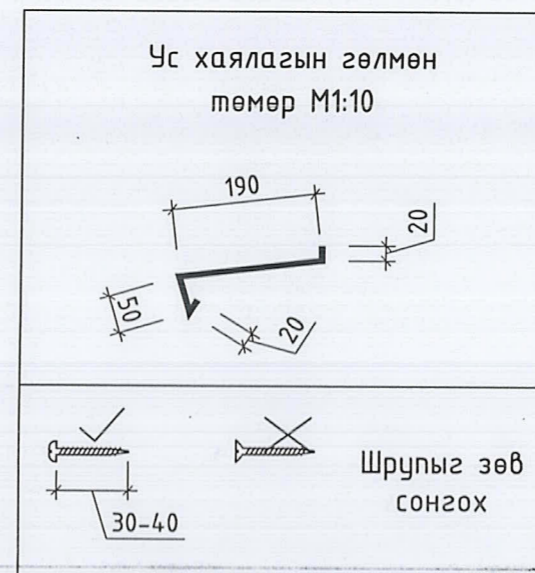
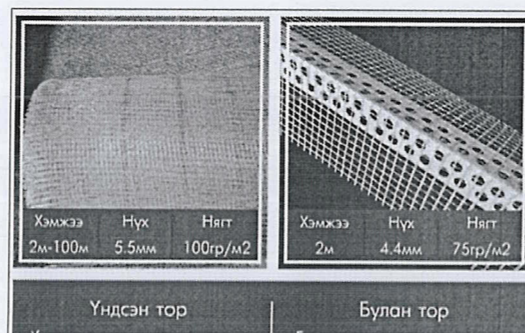
ЕГ Шифр: АГХ-19756 | ТГ Шифр: | Огноо: 2019.10

ЦОНХНЫ ХЭСЭГЛЭЛ М1:10

Шавардлагын торны байрлалын бүдүүвч



1. Гадна тоосгон хана 640мм
2. Цонх (7 камер дүхий 72мм-ээс багагүй өргөнтэй, хуванцар рамтай, EPDM жийрэгтэй, 3 давхар шиллэгээтэй)
3. Хөөсөнцөр дулаалга 150мм (нягт 20-22кг/м3)
4. Хөөсөнцөрийн хадаас (L=170-190мм)
5. Цонхны хөөс
6. Цонхны амалгаа шавардлага
7. Дотор өнгөлгөөний шавардлага 15мм
8. Нүхтэй нугалмал профиль дүхий тор (фото зураг)
9. Тортой шавардлага + Чулуут шавардлага (минерал суурьтай өнгөт чулуут шавардлага, ширхэгзлэлийн хэмжээ 2-3мм)
10. Даацын ялуу
11. Цонхны дотор чулуун тавцан (зузаан 15мм-ээс дээш)
12. Чулуун тавцан тогтоох цемэнтэн зуурмаг
13. Гадна ус хаялагын гөлмөн төмөр (төмрийн зузаан 0,6мм-ээс дээш байх, Профилийг зургийн дагуу хэмжээгээр бэлдэц болгон захиалж хийлгэнэ.)
14. Механик бэхэлгээ (хавтгай толгойтой шруп хэрэглэнэ. L=30-40мм, ус хаялагын гөлмөн төмрийг цонхны раманд бэхлэнэ.)



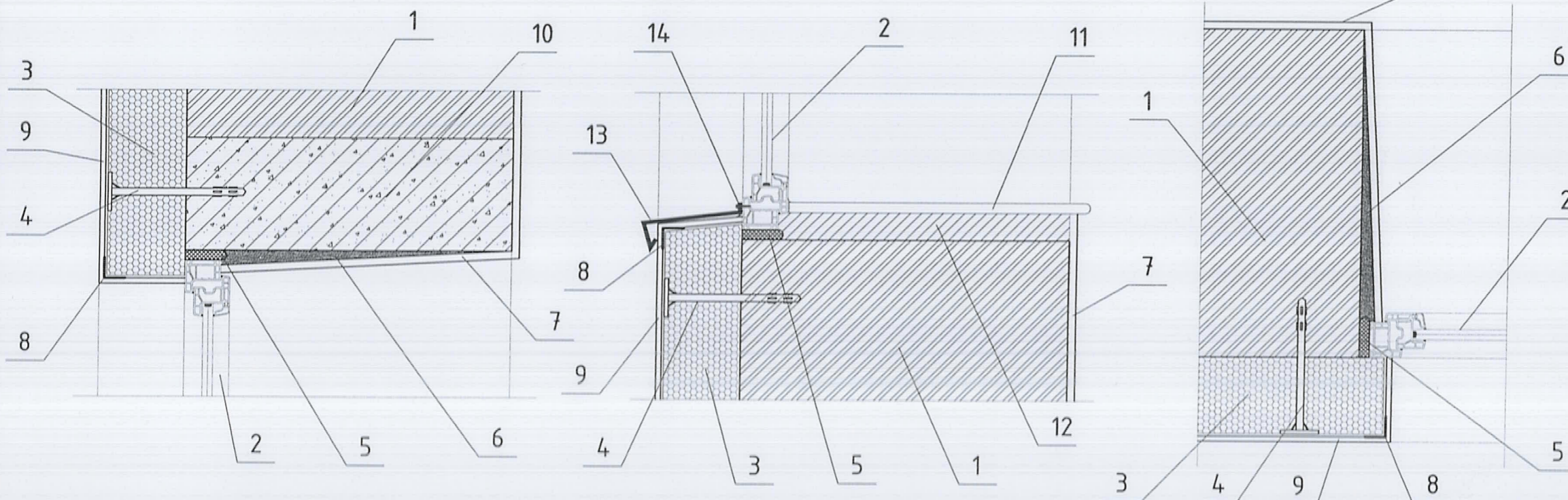
ТАЙЛБАР:


1. Гадна болон аваарын хаалгыг сонгохдоо ганддаггүй будагтай, 1,2мм-ээс дээш зузаантай 2 давхар ган листэн төмөр дүхий дулаалгатай, 2-оос багагүй даралт дүхий резин жийргэвчтэй, стандартын шаардлага хангасан хаалга байна. U=1.59W/м2K байх.
2. Цонхны дотор тавцанг цонх суулгасны дараа газар дээр нь дахин хэмжээ авсаны үндсэнд захиалж суулгана.
3. Бүх хаалга цонхыг зориулалтын хөөсөөр битүүмжилж суулгасны дараа дотор амалгаа шавардлагыг хийнэ.
4. Ус хаялагны гөлмөн төмрийг зургийн дагуу хэмжээгээр бэлдүүлээд гадна дулаалга заслын ажил дууссаны дараа хавтгай толгойтой шрупээр цонхонд бэхэлж өгнө. Зай завсарыг зориулалтын силиконоор жигжинэ.

Хэс-"А" М1:10

Хэс-"Б" М1:10

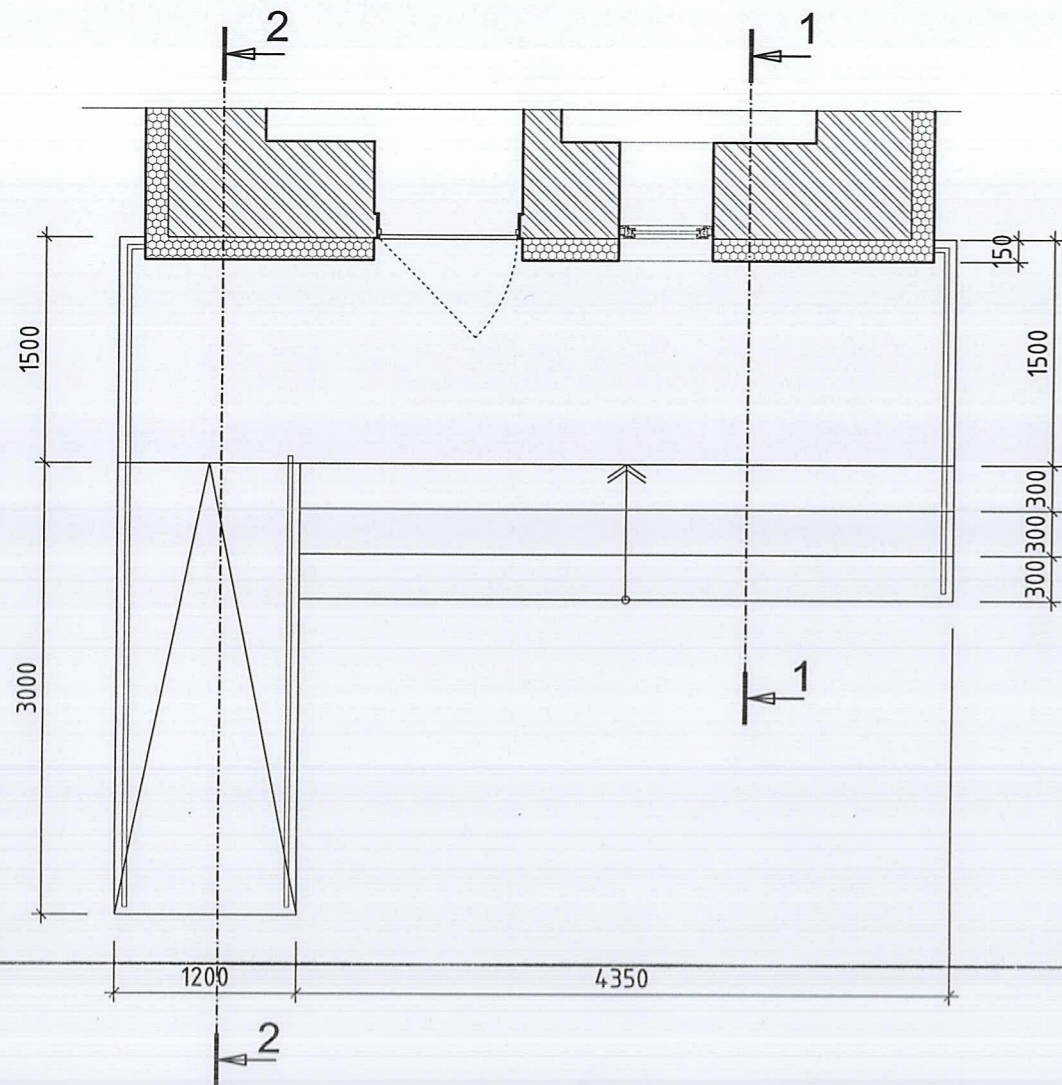
Хэс-"В" М1:10



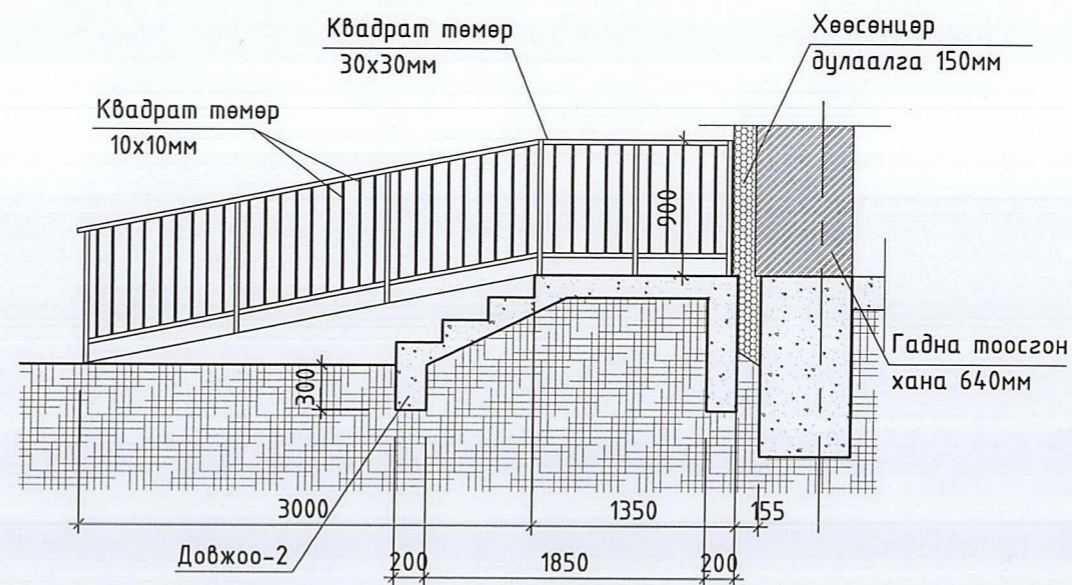
Үе шат: ТӨСЛИЙН ҮЕ ШАТ		
 <p>"Алтайн газрын хүч" ХХК</p> <p>info@altaingazrinkhuch.mn Утас: 99106763</p>		
"АЛТАЙН ГАЗРЫН ХҮЧ" ХХК		
Архитектор	Гарын үсэг	Нэр
Гүйцэтгэсэн	Р.Хонгорлул	
Шалгасан	Б.Бадангарав	
Улаанбаатар хот, Баянзүрх дүүрэг. "115-р цэцэрлэгийн засварын ажил"		
Цонхны хэсэглэл		
Масштаб:	Зургийн дугаар:	Хуудас:
M1:10	БА-22	30
ЕГ Шифр: АГХ-19756	ТГ Шифр:	Огноо: 2019.10

ГАДНА ДОВЖОО М1:50

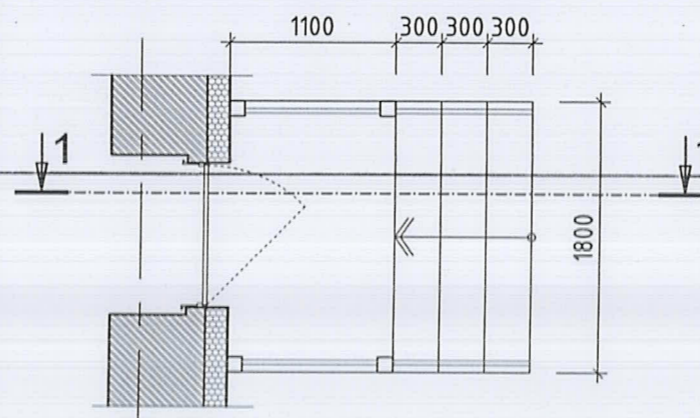
Довжоо -1 Байгуулалт М1:50



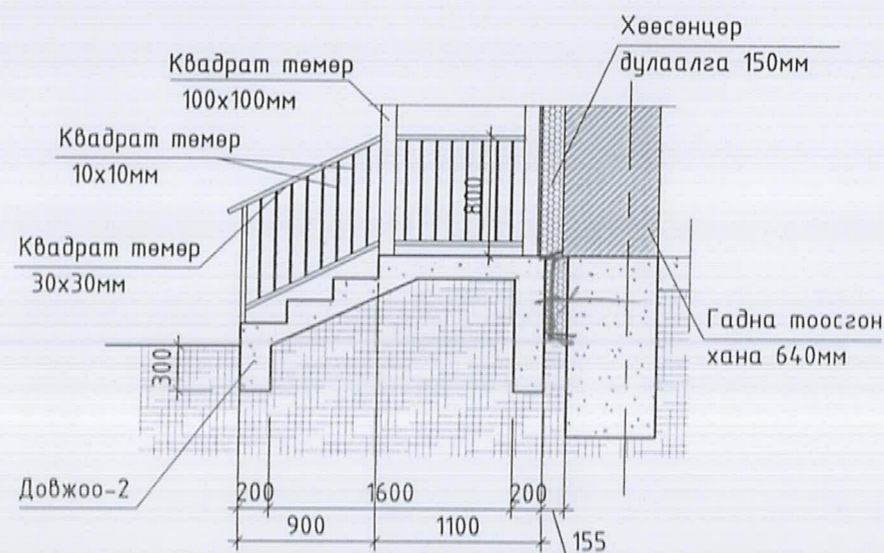
Огтлол 1-1 М1:50



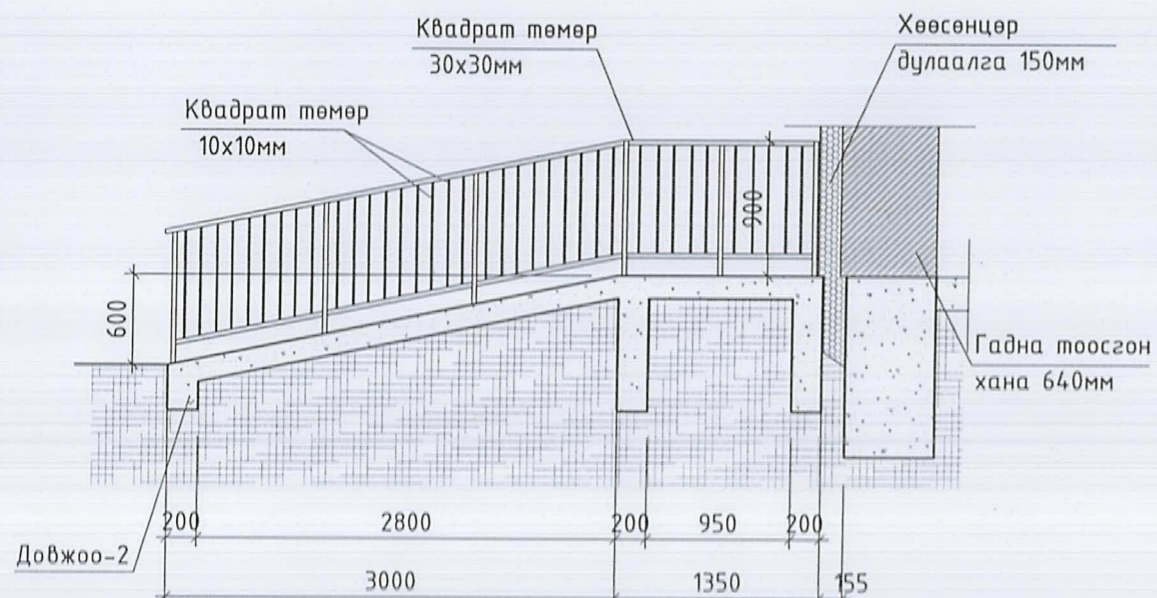
Довжоо -2 Байгуулалт М1:50



Огтлол 1-1 М1:50



Огтлол 2-2 М1:50



ТАЙЛБАР:

1. Одоо байгаа бүх довжоог буулгаж барилгын суурийн дулаалга бүрэн хийгдсэний дараа шинээр дахин хийнэ.
2. Суурийн дулаалгын хэсэглэлийг БА-7 хуудаснаас үзнэ.
3. Довжоог цутгаж бүрэн хатсаны дараа өвлийн улиралд хальтургаанаас сэргийлж барзгар гадаргуу бүхий өнгөлгөөг хийнэ.
4. Хашлага төмрийг зургийн дагуу хэмжээгээр газар дээр нь гагнаж хийнэ. Цагаан өнгийн төмрийн бүдгээр 2 давхарлан бүднэ.

Үе шат: ТӨСЛИЙН ҮЕ ШАТ



info@altayngazrynkhuch.mn
Утас: 99106763

"АЛТАЙН ГАЗРЫН ХҮЧ" ХХК

"Алтайн газрын хүч" ХХК

Архитектор	Гарын үсэг	Нэр
Гүйцэтгэсэн	<i>[Signature]</i>	Г.Хонгорул
Шалгасан	<i>[Signature]</i>	Б.Бадамгарав

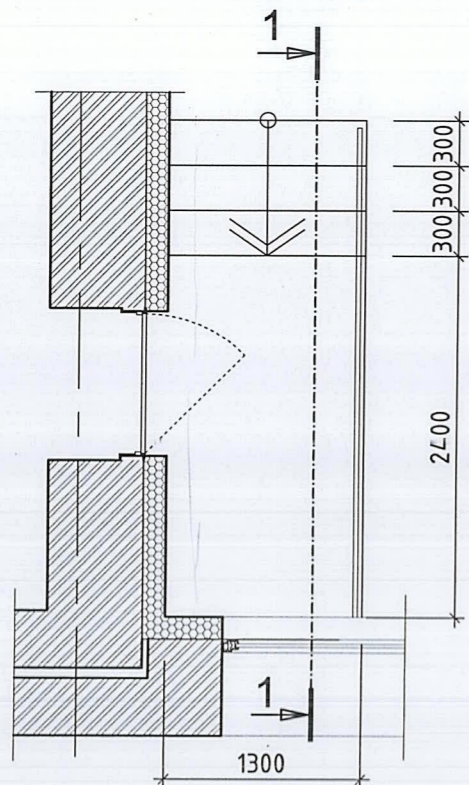
Улаанбаатар хот, Баянзүрх дүүрэг.
"115-р цэцэрлэгийн засварын ажил"

Гадна довжоо-1, 2

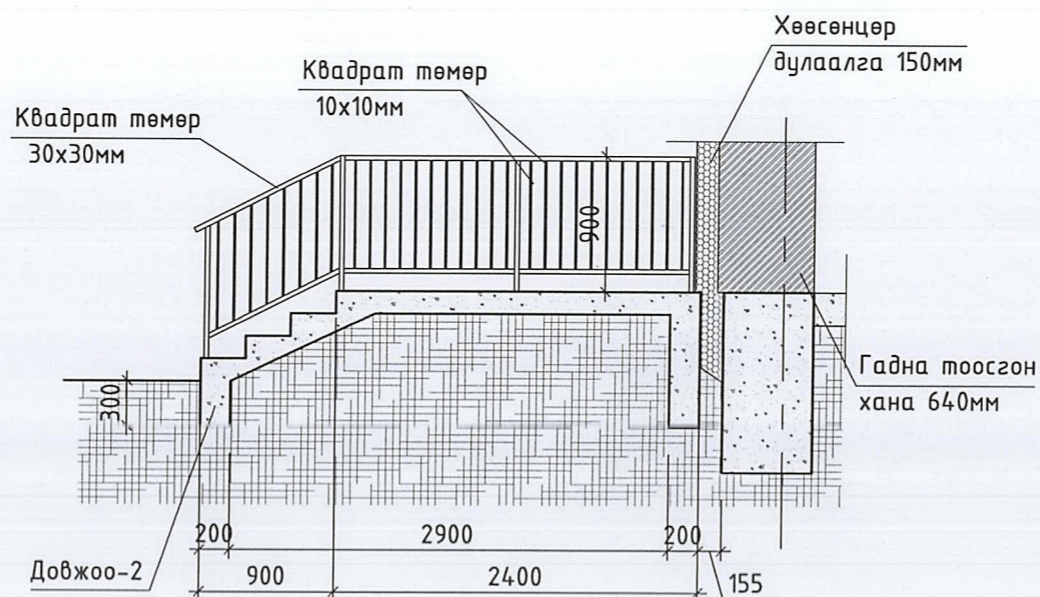
Масштаб:	Зургийн дугаар:	Хуудас:
М1:50	БА-23	30
ЕГ Шифр: АГХ-19756	ТГ Шифр:	Огноо: 2019.10

ГАДНА ДОВЖОО М1:50

Довжоо -3 Байгуулалт М1:50



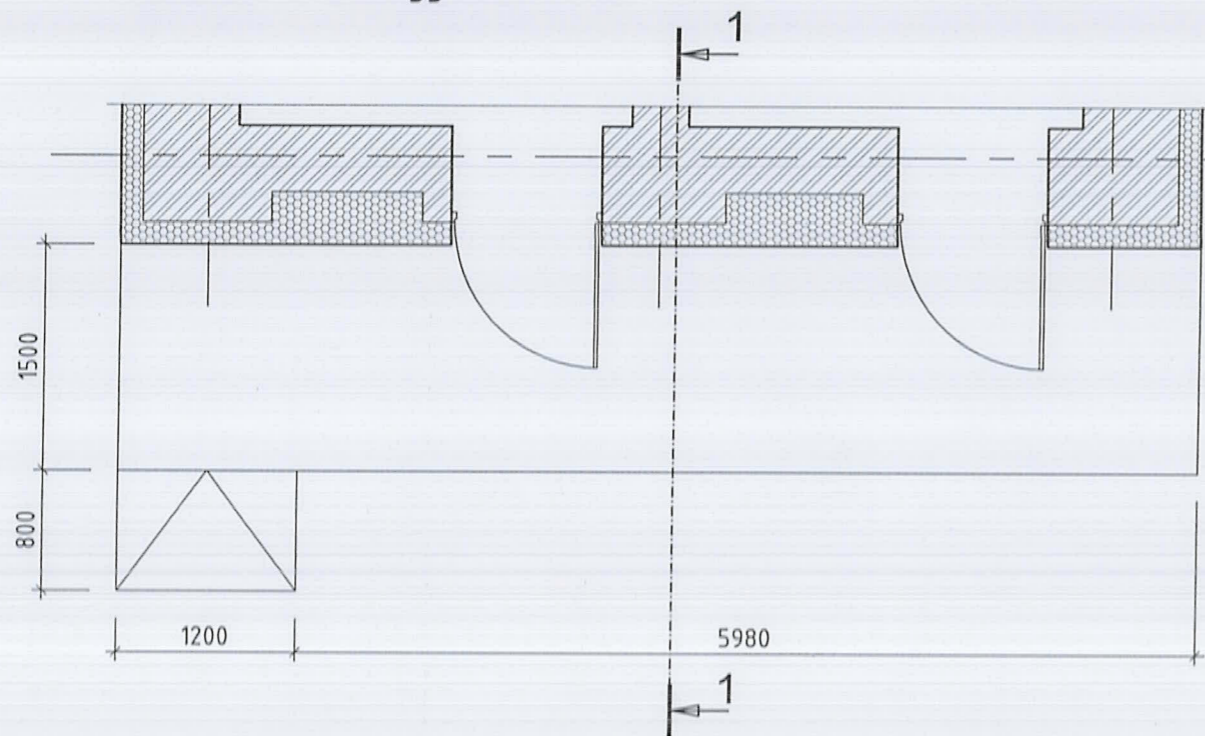
Огтлол 1-1 М1:50



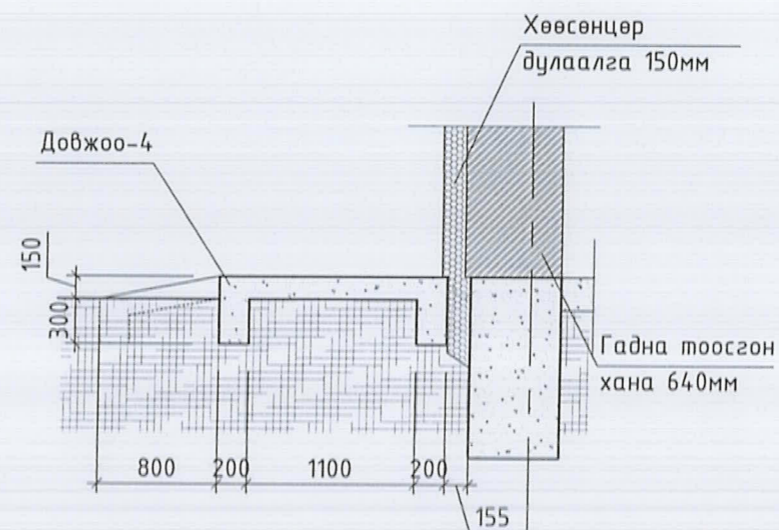
ТАЙЛБАР:

- Одоо байгаа бүх довжоог буулгаж барилгын суурийн дулаалга бүрэн хийгдсэний дараа шинээр дахин хийнэ.
- Суурийн дулаалгын хэсэглэлийг БА-7 хуудаснаас үзнэ.
- Довжоог цутгаж бүрэн хатсаны дараа өвлийн улиралд хальтиргаанаас сэргийлж барэгар гадаргуу бүхий өнгөлгөөг хийнэ.
- Хашлага төмрийг зургийн дагуу хэмжээгээр газар дээр нь гагнаж хийнэ. Цагаан өнгийн төмрийн бүдгээр 2 давхарлан бүднэ.

Довжоо -4 Байгуулалт М1:50



Огтлол 1-1 М1:50



Үе шат: ТӨСЛИЙН ҮЕ ШАТ



"Алтайн газрын хүч" ХХК

info@altaingazrinhuch.mn
Утас: 99106763

"АЛТАЙН ГАЗРЫН ХҮЧ" ХХК

Архитектор: Гарын үсэг: Нэр:

Гүйцэтгэсэн: Г.Хонгорзул

Шалгасан: Б.Бадамгараб

Улаанбаатар хот, Баянзүрх дүүрэг.
"115-р цэцэрлэгийн засварын ажил"

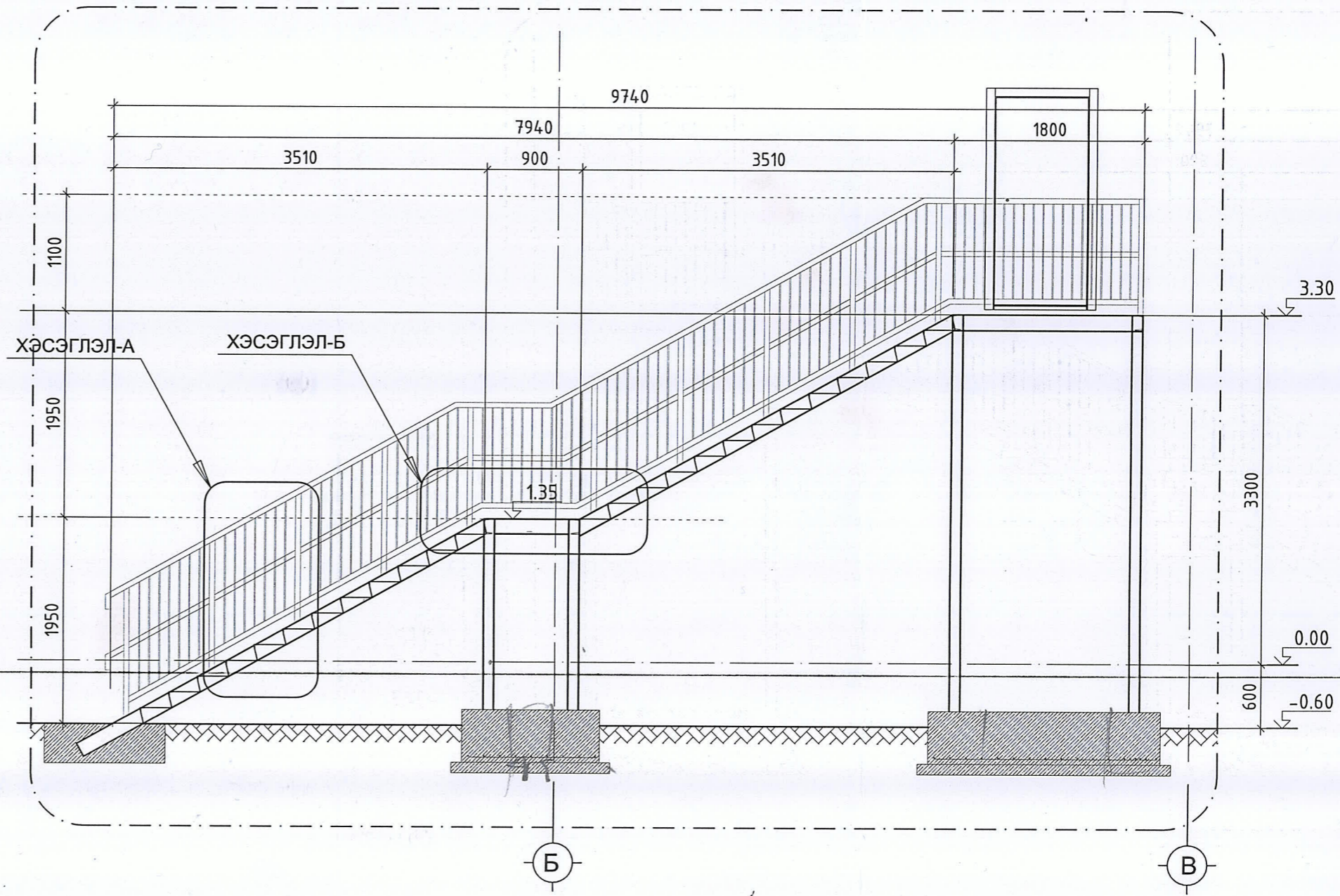
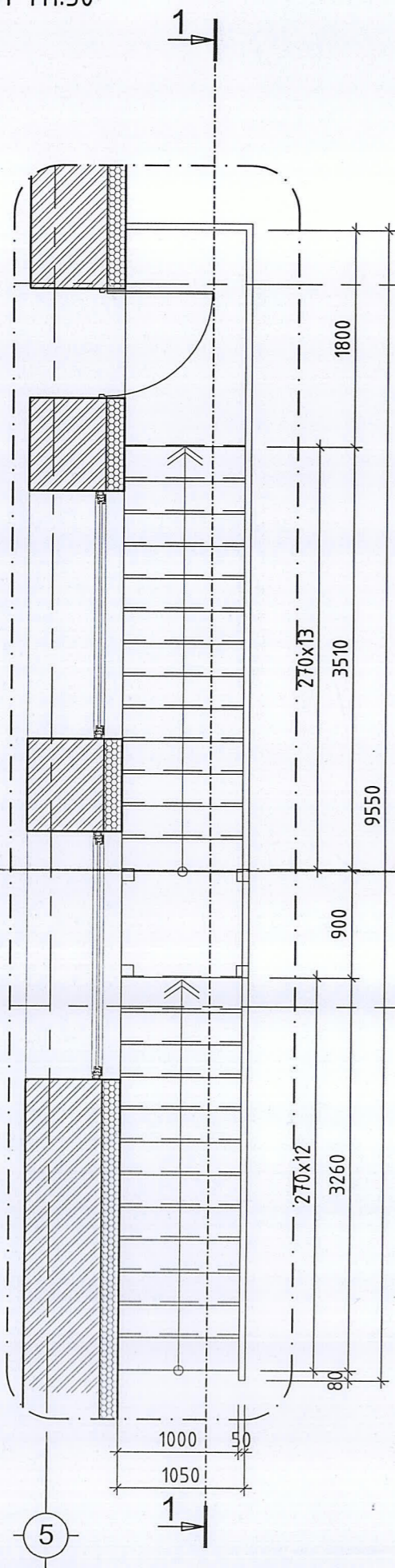
Гадна довжоо-3, 4

Масштаб:	Зургийн дугаар:	Хуудас:
M1:50	БА-24	30
ЕГ Шифр: АГХ-19/56	ТГ Шифр:	Огноо: 2019.10

ГАЛЫН ШАТ М1:50

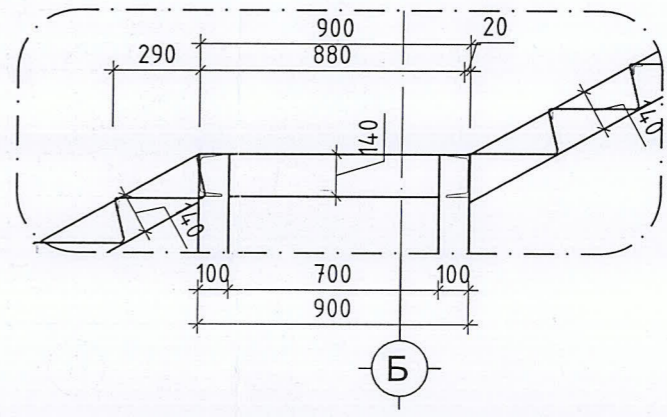
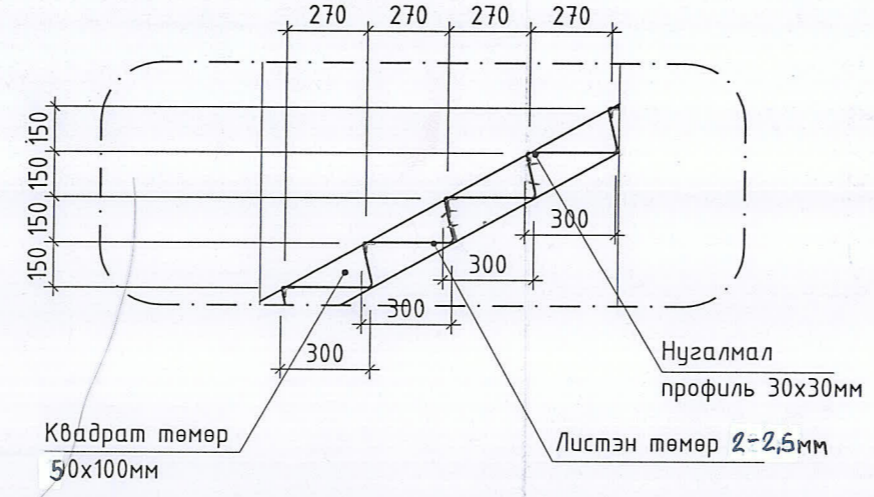
Огтлол 1-1 М1:50

ХЭСЭГЛЭЛ
М1 25



Хэсэглэл-А 1-1 М1:25

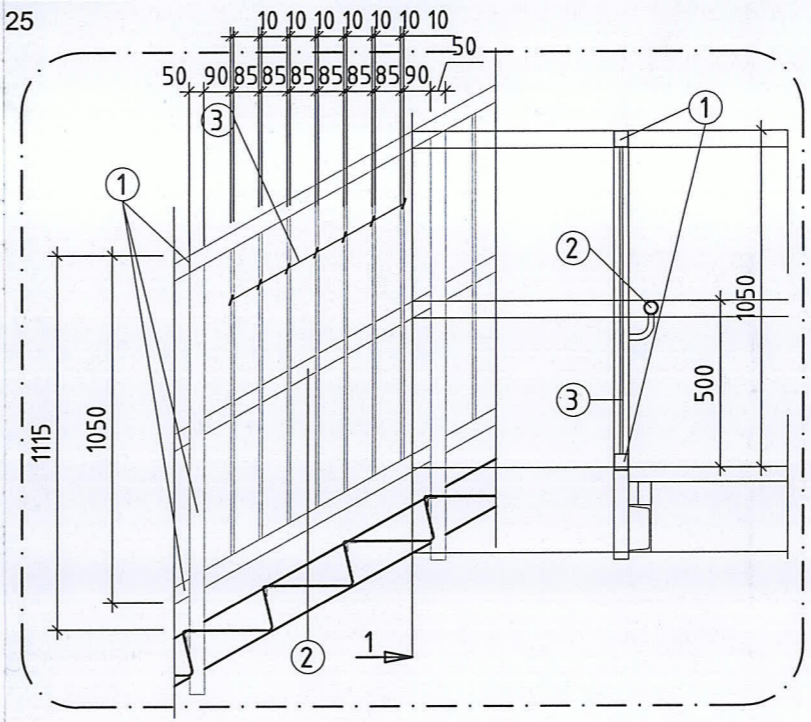
Хэсэглэл-Б 1-1 М1:25



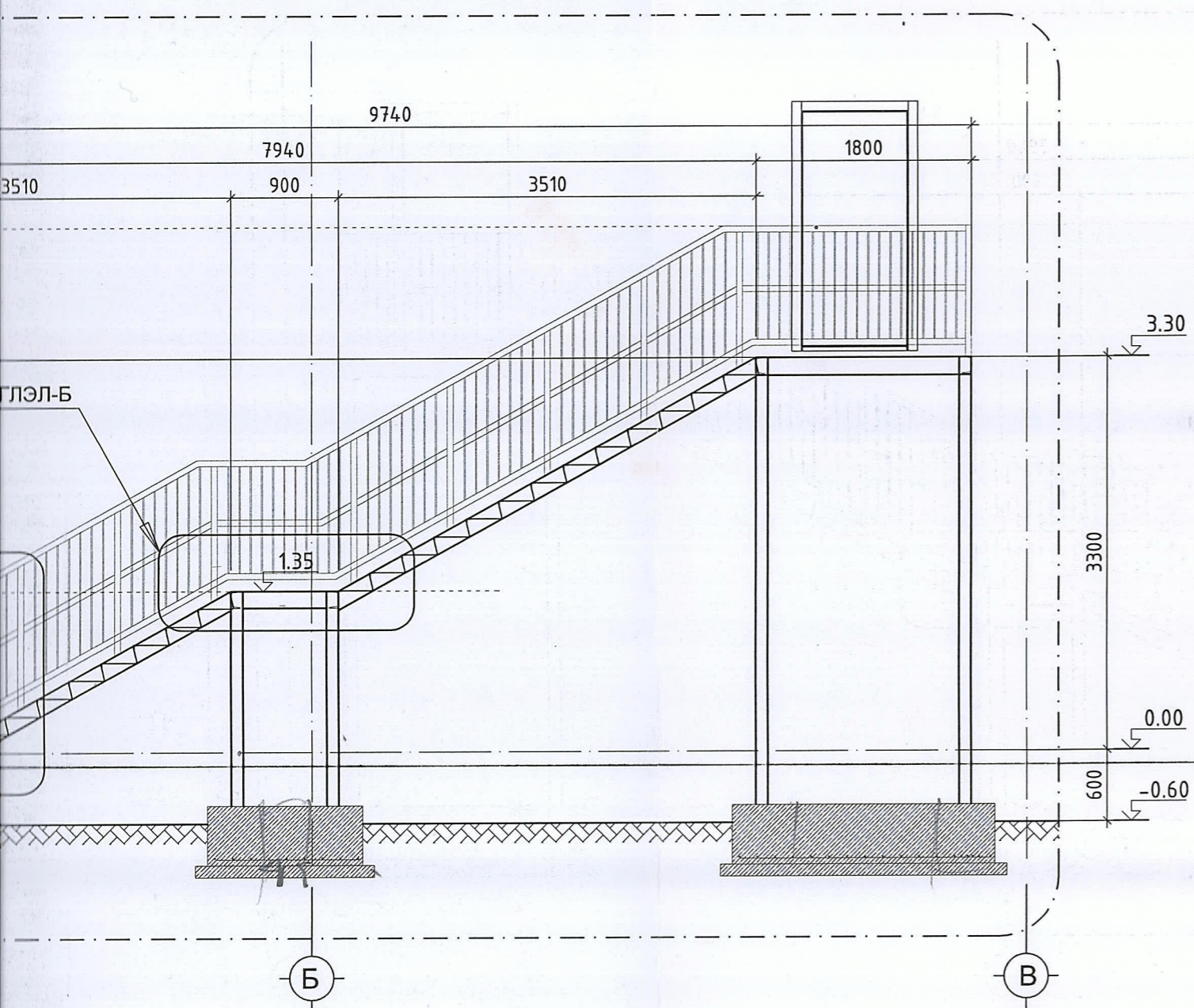
ТАЙЛБАР:

1. Одоо байгаа галын шатнуудыг буулгахдаа бетон тавцантай хамт буулгаж галын шатыг шинээр хийнэ.
2. Шинээр хийхдээ барилгаас тусдаа бие даасан хийцлэл дүхий хөлтэй хийнэ.
3. Төмрийг цагаан өнгийн будгаар 2 давхарлан будна.

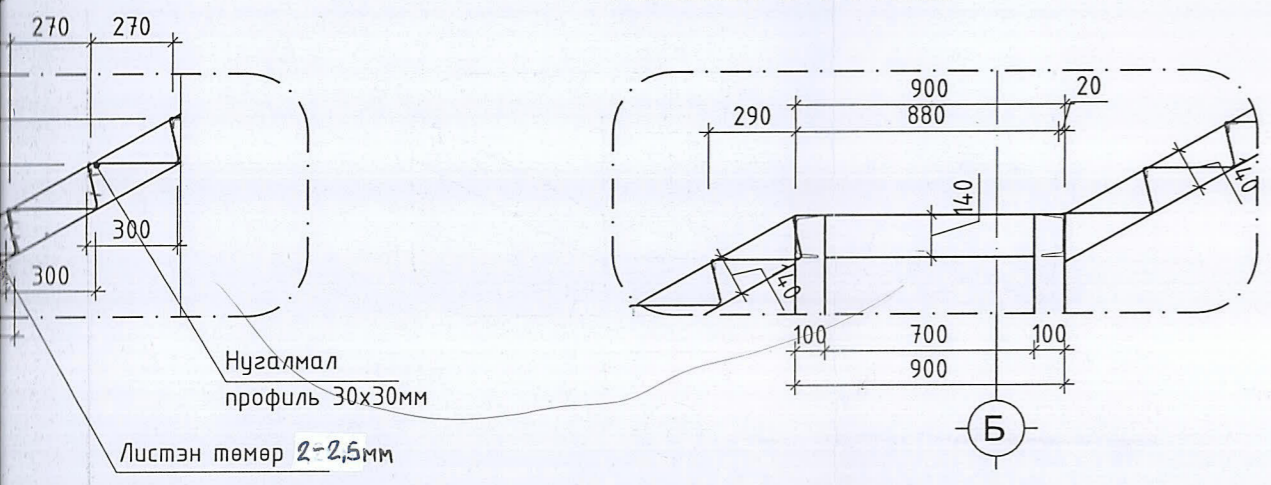
ХЭСЭГЛЭЛ-А
М1:25




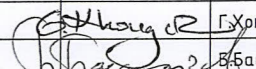
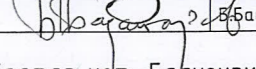
- ① Квадрат төмөр /ган 40x40мм/
- ② Шатны бариул /ган төмөр ф30мм/
- ③ Сараалжин ган төмөр /ф10мм/



Хэсэглэл-Б 1-1 М1:25

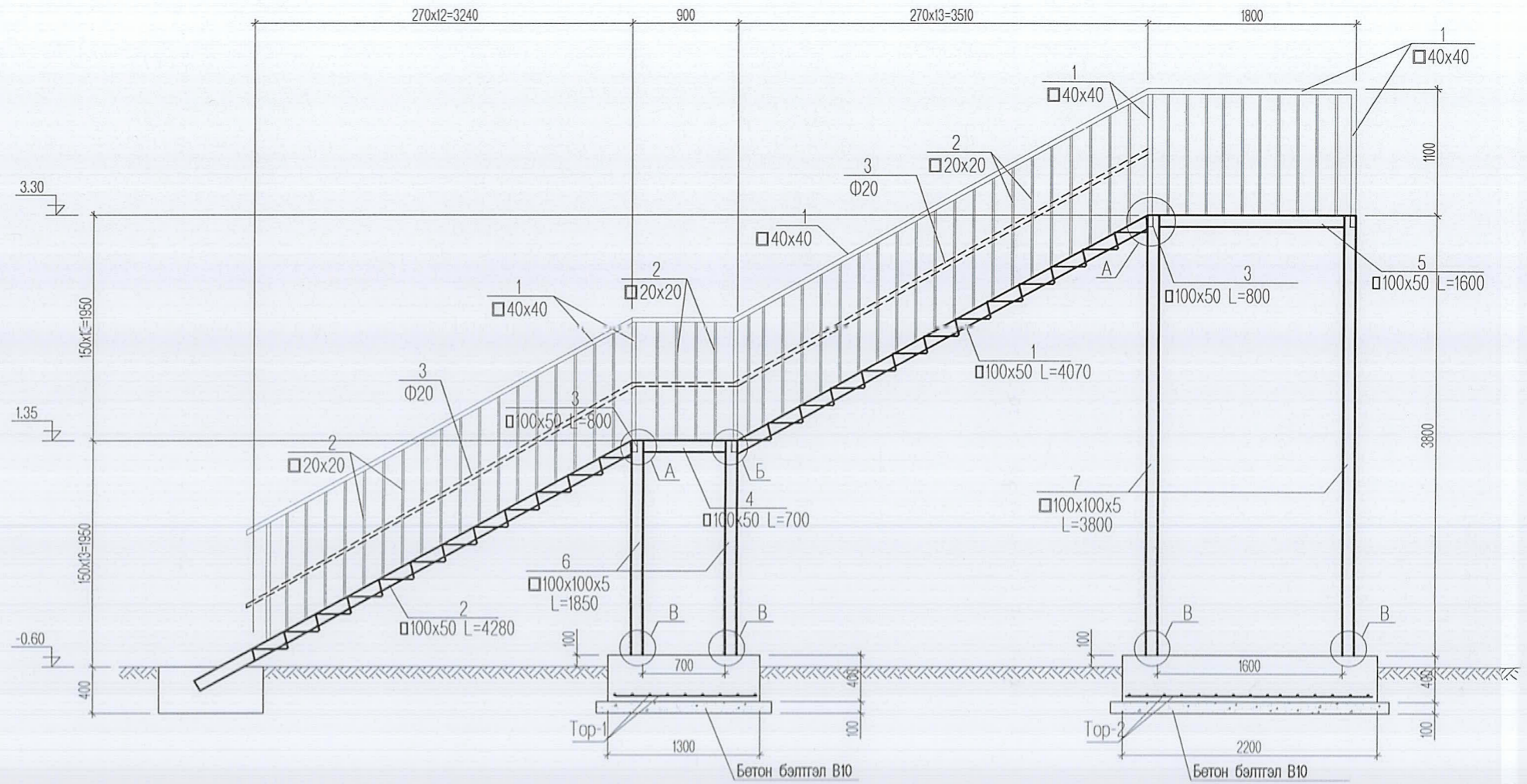
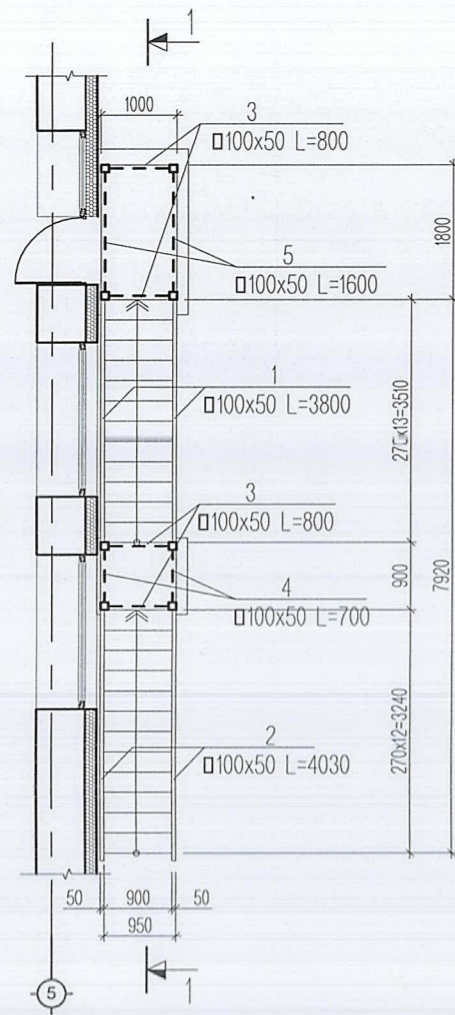


Б

Үе шат: ТӨСЛИЙН ҮЕ ШАТ		
 <p>АЛТАЙН ГАЗРЫН ХҮЧ info@altaingazrynkhuch.mn Утас: 99106763</p>		"Алтайн газрын хүч" ХХК
"АЛТАЙН ГАЗРЫН ХҮЧ" ХХК		
Архитектор	Гарын үсэг	Нэр
Гүйцэтгэсэн		Г.Хонгорзул
Шалгасан		Б.Бадамгараб
Улаанбаатар хот, Баянзүрх дүүрэг. "115-р цэцэрлэгийн засварын ажил"		
Галын шат		
Масштаб:	Зургийн дугаар:	Хуудас:
М1:50,25	БА-25	30
ЕГ Шифр: АГХ-19/56	ТГ Шифр:	Огноо:2019.10

Галын шат-1. байгуулалт

1 - 1



ТАЙЛБАР

1. Бүх төмөр хийцийг Q345B маркын төмрөөр хийнэ.
2. Бүх төмөр хийцийг уулзаж байгаа уртаар нь гагнана. Гагнуурын оёосны өндөр 6мм байна.
3. Бүх төмөр хийцийг төмрийн сурикээр өнгө тавьж төмрийн будгаар 2 удаа будна.



АЛТАЙН
ГАЗРЫН
ХҮЧ

Утас: 99106763

Алтайн газрын хүч

Улаанбаатар хот, Баянзүрх дүүрэг, 115-р цэцэрлэгийн засварын ажил

Галын шат-1, Байгуулалт, огтлол

Үе шат: А3

Инженер	З.Батболд	ЕГ Шифр: АГХ-19/56	Масштаб: --	Огноо:
Гүйцэтгэсэн	З.Батболд	ТГ Шифр:	М1:100,50	2019.12
Шалгасан	С.Бямбасүрэн	Зургийн дугаар:	ББ-1	Хүндэс:

ТӨМӨР ШАТАНД ОРОХ МАТЕРИАЛЫ ТОДОРХОЙЛОЛТ

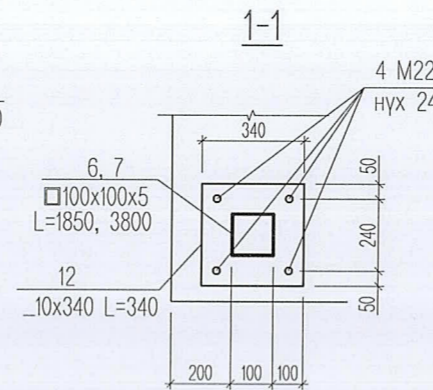
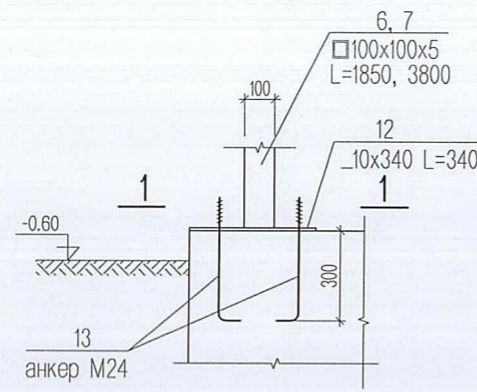
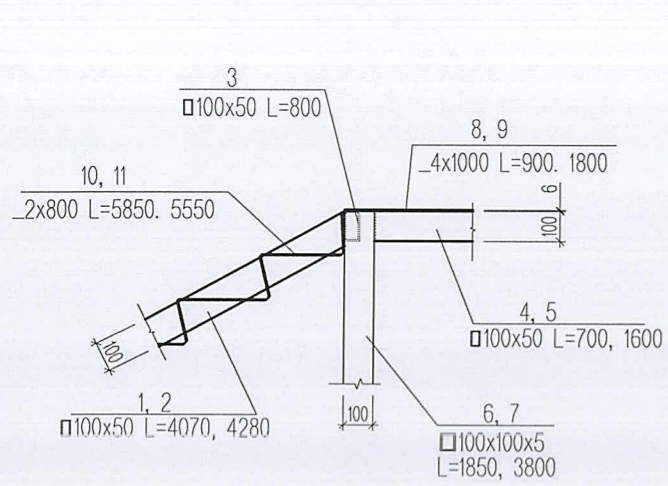
Поз	Тэмдэглэгээ	Нэр	Ш	Тайлбар	
ТӨМӨР ШАТ				4	1211.8*4=4847.2 кг
1		Шатны төмөр гуя □100x50x5 L=4070	2	96.05	
2		Шатны төмөр гуя □100x50x5 L=4280	2	101	
3		Шатны дамнуруу □100x50x5 L=800	4	37.76	
4		Шатны дамнуруу □100x50x5 L=700	2	16.52	
5		Шатны дамнуруу □100x50x5 L=1600	2	37.76	
6		Төмөр багана □100x100x5 L=1850	4	116.18	
7		Төмөр багана □100x100x5 L=3800	4	238.64	
8		Хавгай төмөр 4x1000 L=900	1	28.26	
9		Хавгай төмөр 4x1000 L=1800	1	47.1	
10		Хавгай төмөр 2x800 L=5850	1	73.8	
11		Хавгай төмөр 2x800 L=5550	1	69.7	
12		Хавгай төмөр 10x340 L=340	8	72.4	
13		Анкер M24	32	36.32	
		Боолт M22	64		
Top-1					
1		^16 SD90 L=1150	9	16.14	
2		^16 SD90 L=1250	8	15.6	
Top-2					
1		^16 SD90 L=1150	15	23.32	
2		^16 SD90 L=1900	8	23.72	
Шатны хайс					
1		40x40x1.5 L=31.4м	1.54	48.35	
2		20x20x1.5 L=110м	0.87	95.7	
3		Φ20 труба L=17.6м	0.98	17.25	
		Бетон B15	1.5м3		
		Бетон бэлтгэл B10	0.46м3		

ТАЙЛБАР

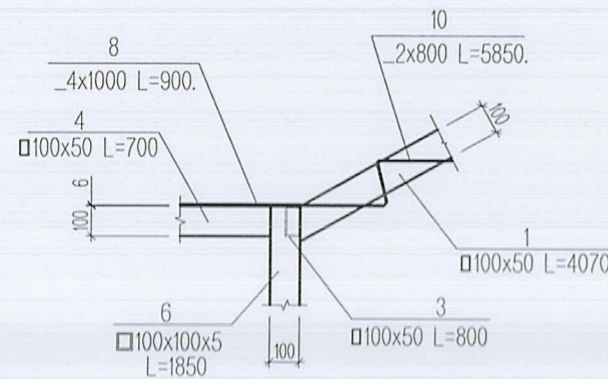
1. Бүх төмөр хийцийг Q345B маркын төмрөөр хийнэ.
2. Бүх төмөр хийцийг уулзаж байгаа уртаар нь гагнана. Гагнуурын оёсны өндөр 6мм байна.
3. Бүх төмөр хийцийг төмрийн сурикээр өнгө тавьж төмрийн будгаар 2 удаа будна.

А

В

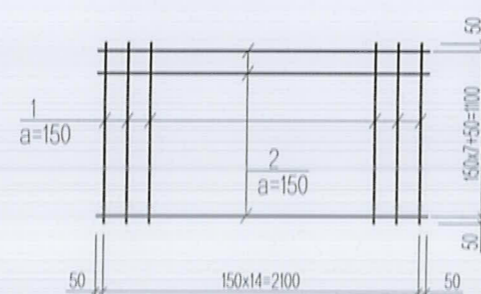
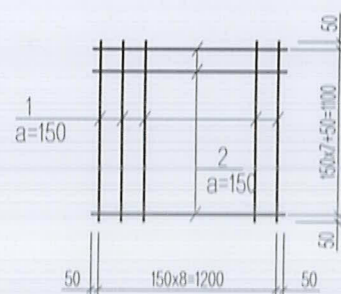


Б



Top-1

Top-2



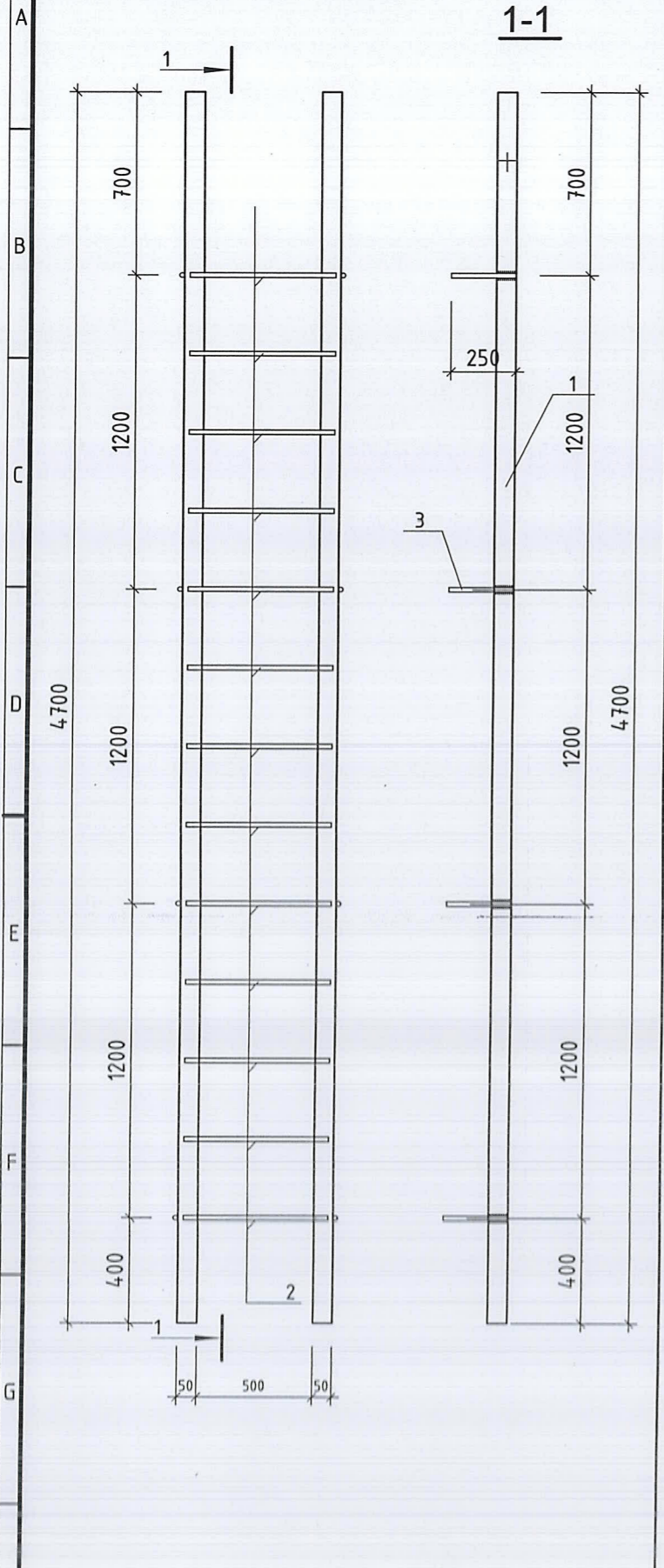
Улаанбаатар хот, Баянзүрх дүүрэг, 115-р цэцэрлэгийн засварын ажил

Галын шат-1, Хэсэглэл, түүвэр

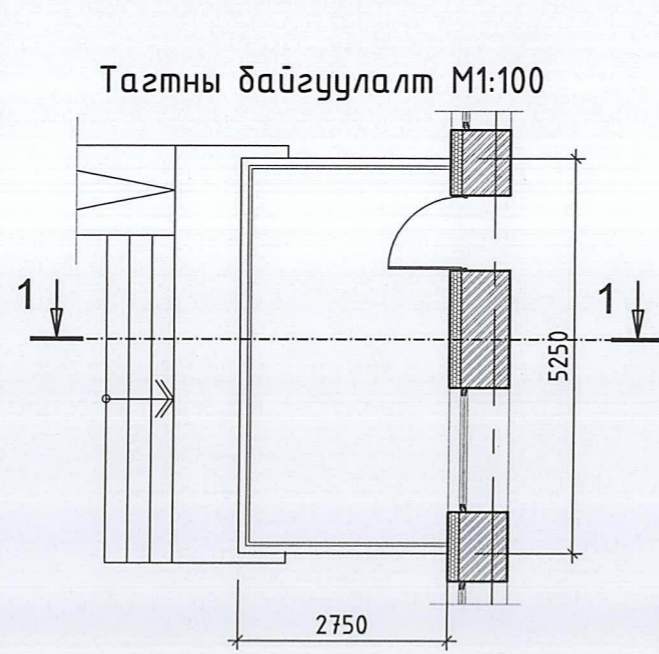
Үг шат: А3

Инженер		З батболд	ЕГ Шифр: АГХ-19/56	Масштаб: --	Огноо: 2019.12
Гүйцэтгэсэн		З батболд	ТГ Шифр:	Зургийн дугаар: М1:25	Хуудас:
Шалгасан		С.Бямбасүрэн		ББ-2	

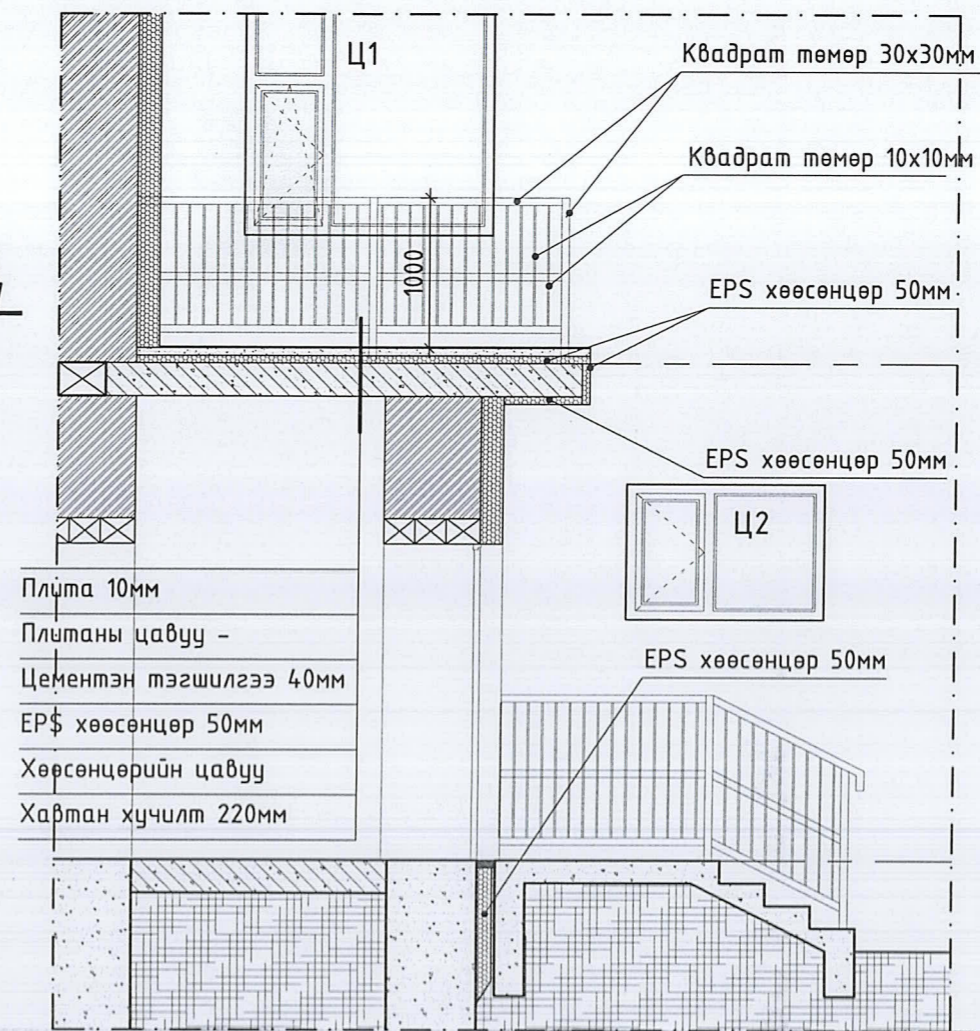
ТӨМӨР ШАТ М1:25



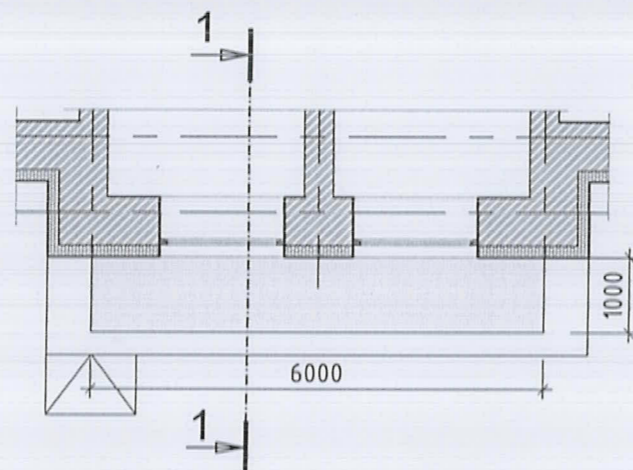
ТАГТНЫ ХАЙС М1:25



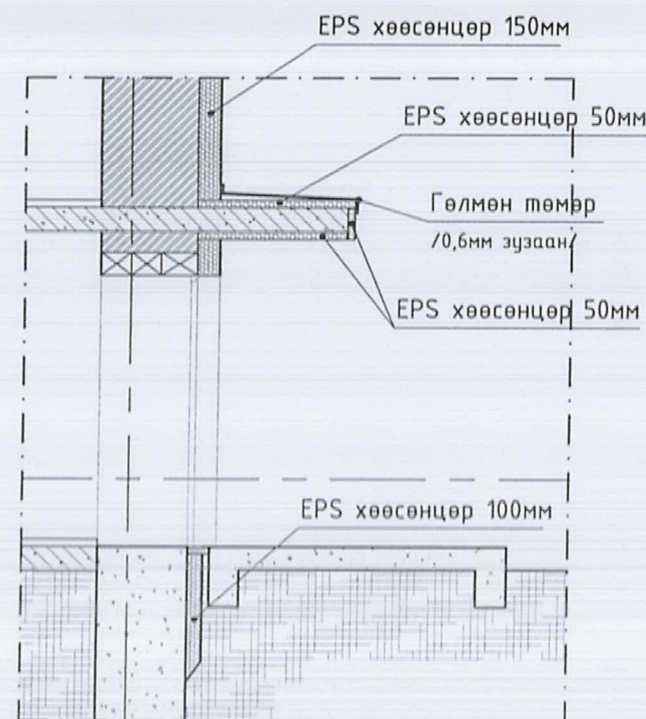
Огтлол 1-1 М1:50



Саравчны дайгуулалт М1:100



Огтлол 1-1 М1:50



ТАЙЛБАР:

- Одоо байгаа тагтны тавцанг эргэн тойрон 50мм-ийн зузаантай хөөсөнцөрөөр дулаална. Дулаалахдаа хөөсөнцөрийн цавуу болон зориулалтын хадаасаар сайтар бэхэлж дулаална.
- Дулаалгын ажлын дараа эргэн тойрон тортой шавардлага хийж чулуут шавардлагыг хийнэ.
- Харин тавцангийн дээд хэсгээр дулаалгын ажлын дараа 40мм-ийн тэгшилгээ хийж, барзгар гадаргуутай плита наана.
- Тагтны хайсыг одоо байгаагаас 100мм-ээр өндөрлөж шинэчлэх, шинэчлэхдээ дулаалгын ажил эхлэхээс өмнө тавцанд бэхэлж бэлдсэн байх.
- Саравчийг эргэн тойрон 50мм-ийн зузаантай хөөсөөр өлгийдөж дулаална.
- Саравчны дээр талыг цайрдсан гөлмөн төмрөөр дүрж цас борооны уснаас хамгаалах арга хэмжээ авна.
- Галын шатыг мөн адил дулаалгын ажил эхлэхээс өмнө үндсэн ханандаа анкер бэхэлгээ гаргаж аваад, дулаалга болон өнгөлгөөний ажил бүрэн дууссаны дараа шатыг анкер төмрөндөө бэхэлж хийх дарааллаар хийнэ.

Үе шат: ТӨСЛИЙН ҮЕ ШАТ



"Алтайн газрын хүч" ХХК

info@altaingazrynkhuch.mn
Утас: 99106763

"АЛТАЙН ГАЗРЫН ХҮЧ" ХХК

Архитектор Гарын үсэг Нэр

Гүйцэтгэсэн *[Signature]* Г.Хонгорул

Шалгасан *[Signature]* Р.Бадамсүрэн

Улаанбаатар хот, Баянзүрх дүүрэг.
"115-р цэцэрлэгийн засварын ажил"

Дээвэрт гарах шат, тагтны хайцага

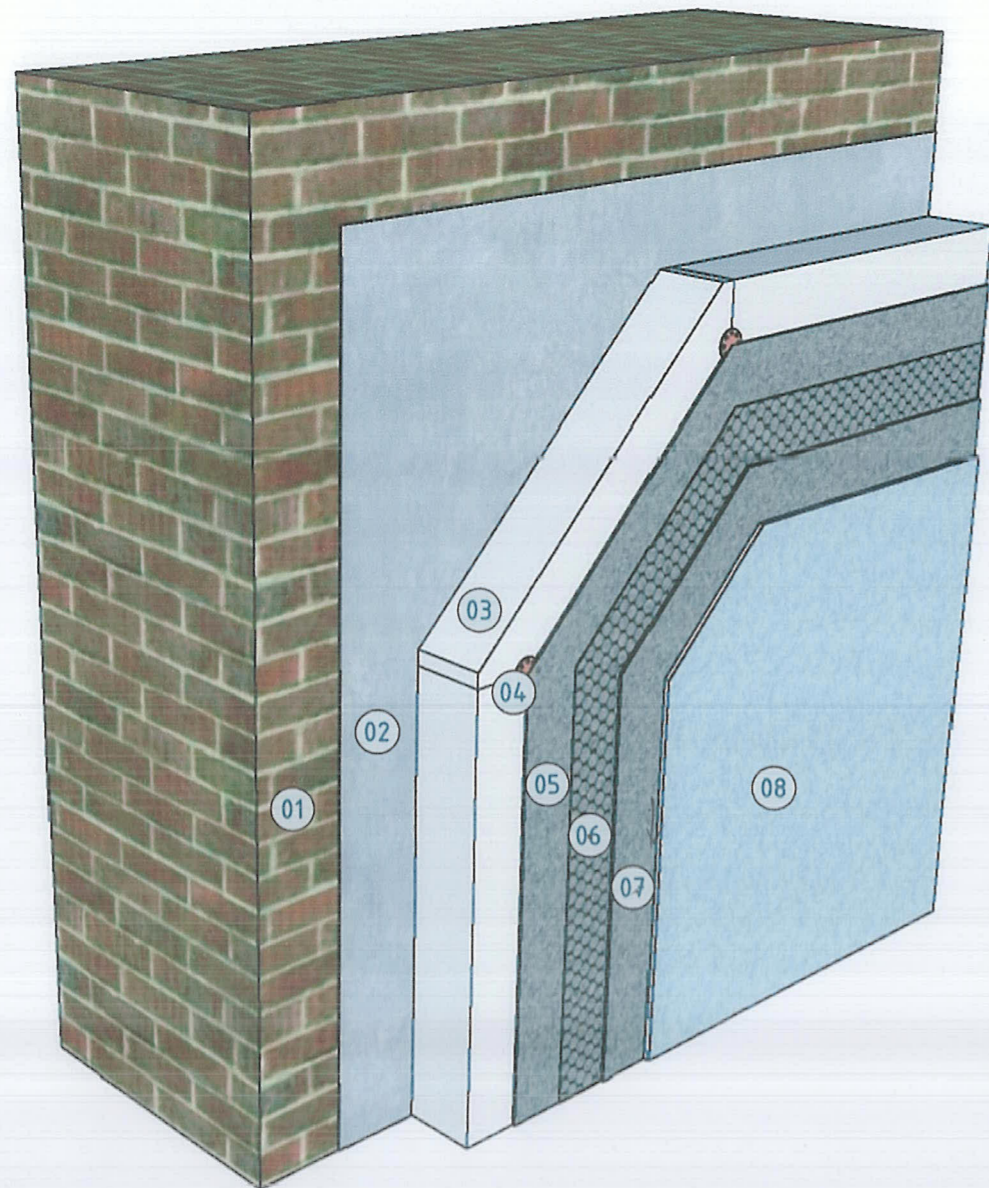
Масштаб: М1:50 Зургийн дугаар: БА-26 Хуудас: 30

ЕГ Шифр: АГХ-19/56 ТГ Шифр: Огноо: 2019.10

No	Тэмдэглэгээ	Нэр	Тоо /ш/	Нэгж жин кг	Нийт жин кг
1	ГОСТ 8509-72*	Шат Ш-1	1	56.97	56.97
2	ГОСТ 8509-72	Ш50x6 L=4700	2	3.77	35.43
3	ГОСТ 8509-72	Ф18 L570	13	2.29	16.96
3	ГОСТ 8509-72	Ф18 L250	8	2.29	4.58

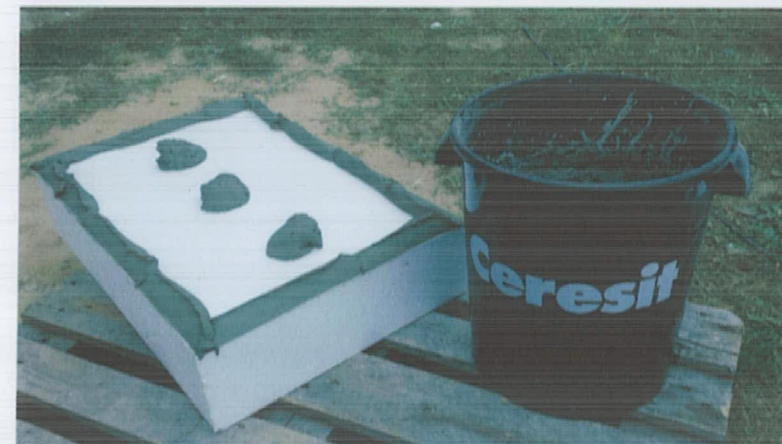
ХАНЫН ДУЛААЛГЫГ ХИЙХ ДАРААЛАЛ, АРГАЧЛАЛ

ТАЙЛБАР:




1. 640мм тоосгон хана: Ханын гадаргууг дулаалахад бэлтгэж сайтар цэвэрлэнэ. Хуучирч муудсан, ховхорсон өнгөлгөө шавардлагыг хусаж унагааж бэлтгэнэ.
2. Цэвэрлэж бэлтгэсэн ханын гадаргуу дээр нэг үе суурь грунт түрхэж дэхжүүлнэ.
3. Дулаалгын үе: 1000x500мм хэмжээтэй хөөсөнцөр дээрээ зориулалтын хөөсөнцөрийн цавууг 40%-аас багагүй гадаргуунд түрхэж хананд наана. Наахдаа ам зөрүүлж наана. Ам зөрүүлэг 40 см-аас багагүй байна. /Цавууг хөөсөнцөр дээр зөв түрхэх аргыг доорх зурагнаас үзнэ. Ам зөрүүлэг, цонх хаалганы буланд шов гаргахгүй байх жишээ зургийг БА-28 хуудаснаас үзнэ./ Мөн цавуунд ямар нэгэн нэмэгдэл хийхийг хориглоно. Нэмэгдэл хийсэн тохиолдолд цавуу чанараа алдаж сул талтай.
4. Нааж бэлтгэсэн хөөсөнцөрийг хөөсөнцөрийн хадаасар даруулж давхар дэхлэнэ. /Хадаасыг хадах зөв технологийг БА-28 хуудаснаас үзнэ/ Хадаас нь дундын бүсэд 5-6ш, зах хэсгээр 7-8 ш байна.
- 5, 6, 7. Торттой шавардлага. Торттой шавардлагын үеийг зөв дарааллаар хийхийн тулд эхлээд суурь шавардлага /хар замаска/ хийж, дээрээс нь торыг татаад дахин шавардлагын үе явдаг. Ингэж торттой шавардлагыг хийх нь хөөсийг урт эдэлгээтэй байлгах ба өнгөлгөөний үеийг сайн чанартай хийхэд нөлөөлдөг. /Цонх болон хаалганы амалгаа хэсгийн торыг тавих жишээ зургийг БА-29 хуудаснаас үзнэ./
8. Чулуут өнгөлгөө: Торттой шавардлагын үеийг бүрэн хатаж дэхэжсэний дараа өнгөлгөөг хийнэ. Чулуун будгыг хийхдээ мөн суурь грунтыг заавал түрхэнэ. Чулуун будагны чулууны ширхэглэлийн хэмжээ 2-3мм байна.

1. 640мм-ийн тоосгон өрлөг
2. Суурь грунт
3. Хөөсөнцөрийн цавуу
4. 150мм EPS хөөсөнцөр, 20-22кг/м3 нягттай
5. Хөөсөнцөр тогтоох хадаас /Дундын бүсэд 5-6ш, Захын хэсгээр 7-8ш/
6. Суурь шаварлага
7. Тор
8. Давтан шавардлага
9. Суурь грунт /хөрсжүүлэлт/
10. Чулуут шавардлага /ширхэглэлийн хэмжээ 2-3мм/



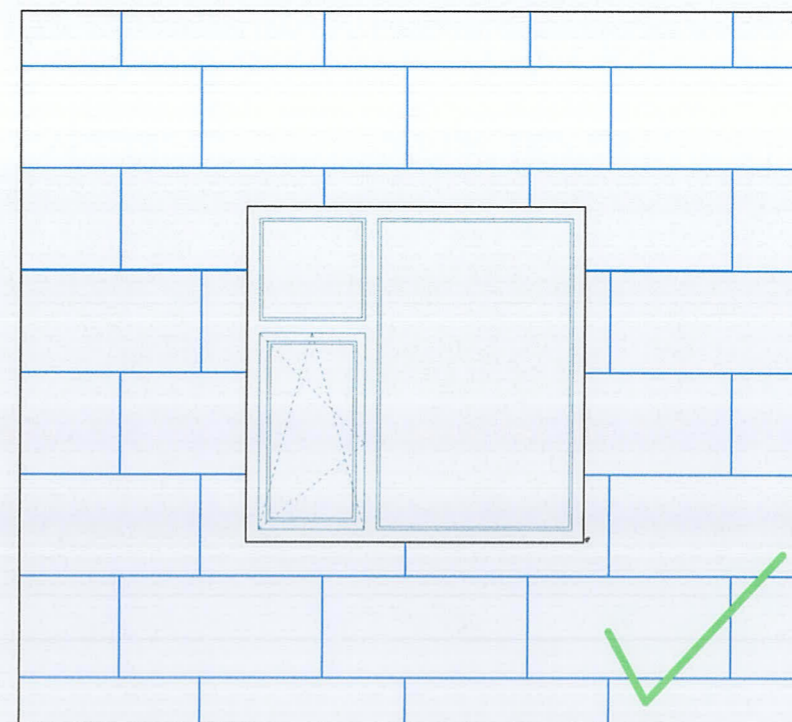
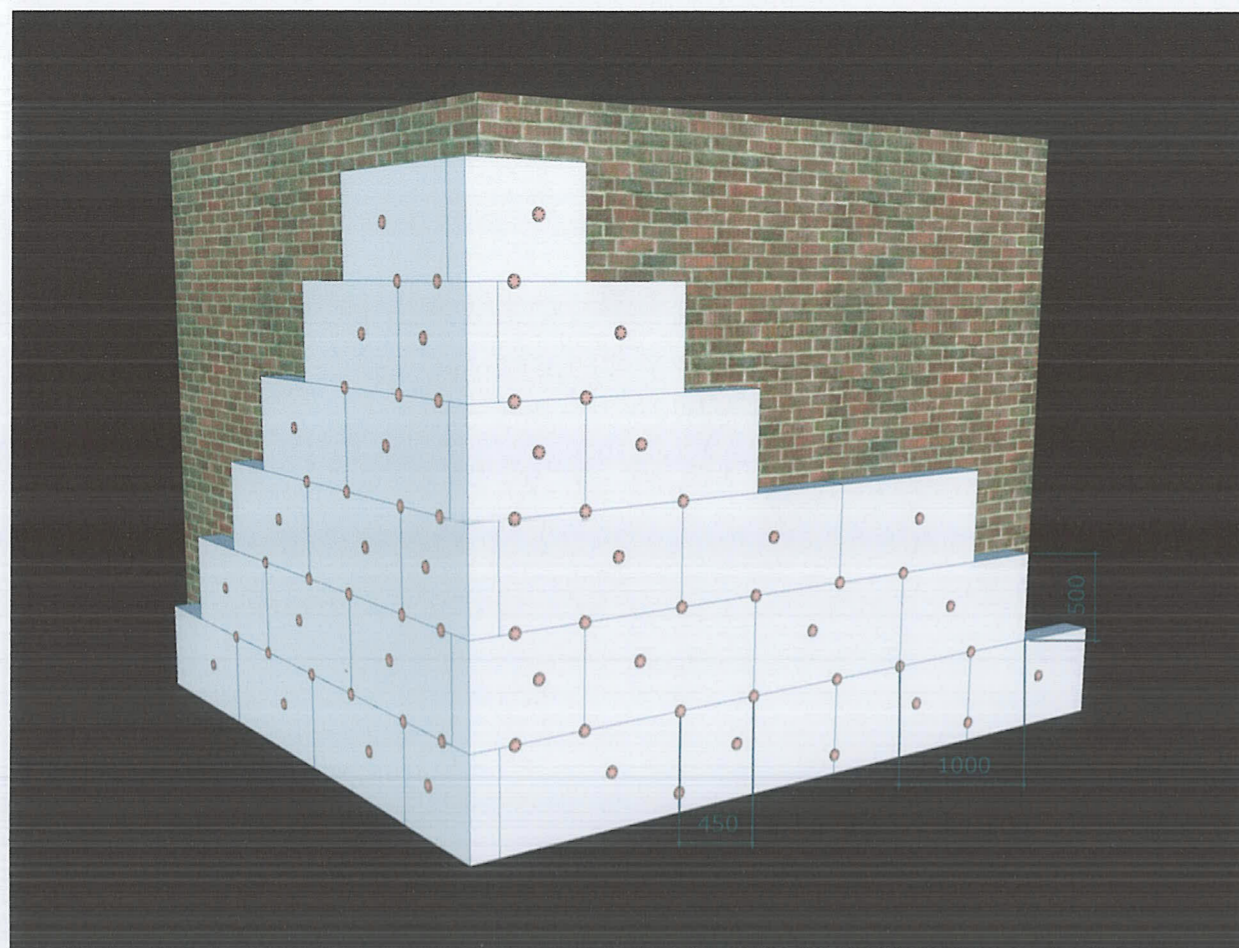
Хөөсөнцөрийн цавууг хөөсөнцөр дээр зөв түрхсэн байдал.

Ингэж түрхэх нь хөөсөнцөр хавтангийн араар агаар сийгэх замыг хааж байдаг.

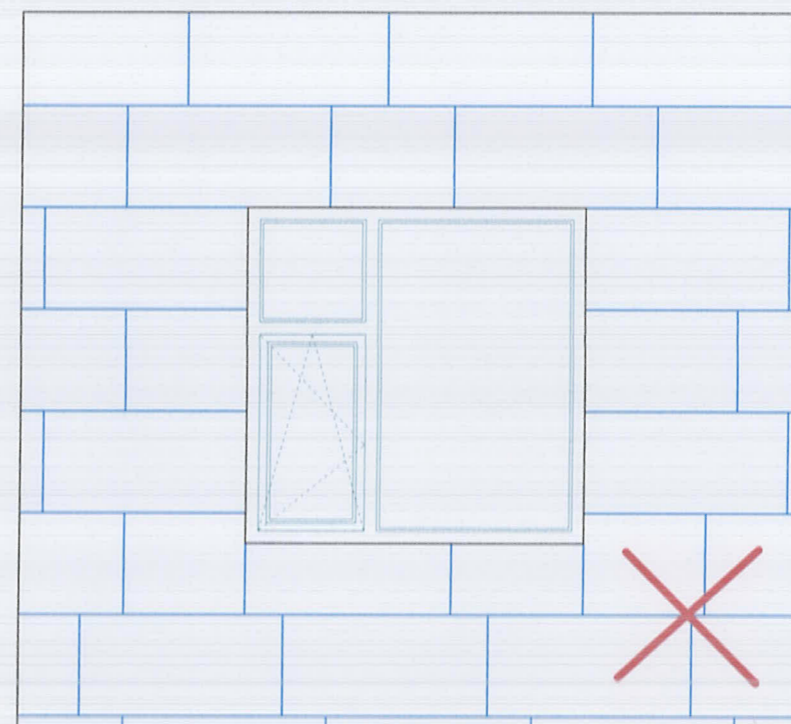
Үе шат: ТӨСЛИЙН ҮЕ ШАТ		
 <p>“Алтайн газрын хүч” ХХК</p> <p>info@altaingazrynkhuch.mn Утас: 99106763</p>		
АЛТАЙН ГАЗРЫН ХҮЧ ХХК		
Архитектор	Гарын үсэг	Нэр
Гүйцэтгэсэн	<i>G. Khongor</i>	Г.Хонгорзул
Шалгасан	<i>S. Badamgarav</i>	Б.Бадангарав
Улаанбаатар хот, Баянзүрх дүүрэг. “115-р цэцэрлэгийн засварын ажил”		
Ханын дулаалгыг хийх дараалал, аргачлал		
Масштаб:	Зургийн дугаар:	Хуудас:
M1:-	БА-27	30
ЕГ Шифр: АГХ-19/56	ТГ Шифр:	Огноо: 2019.10

ХАНЫН ДУЛААЛГЫГ ХИЙХ ДАРААЛАЛ, АРГАЧЛАЛ

ТАЙЛБАР:



Цонх болон хаалганы булан хэсэгт хөөсөнцөр хавтанг зөв наасан байдал



Цонх болон хаалганы булан хэсэгт хөөсөнцөр хавтанг буруу наасан байдал

Хөөсөнцөрийн ам даруулсан байдал, Хадаасны байрлал

- Хавтанг хэрээсэн уулзвар гаргахгүй, ам даруулж зөрүүлгэтэй наана. Зөрүүлгэний хэмжээ 40см-ээс багагүй байх.
- Булан хэсгүүдэд дулаалгын хавтанг шүдэлж зөрүүлнэ.
- Зай засваргүй нягт тулгаж наана. Ингэхдээ хөөсөнцөр нь зөв тэгш өнцөгт хэлбэртэй байх шаадлагатай.
- Бэхэлгээний хадаасыг хөөсөнцөр хавтангийн уулзваруудыг даруулж хадна.
- Нэг ширхэг хавтангийн хэмжээ 1000x500мм байна. Энэ нь нэг хүний ажиллагаанд хамгийн тохиромжтой хэмжээ юм.

Үе шат: ТӨСЛИЙН ҮЕ ШАТ



info@altayngazrynkhuch.mn
Утас: 99106763

"АЛТАЙН ГАЗРЫН ХҮЧ" ХХК

"Алтайн газрын хүч" ХХК

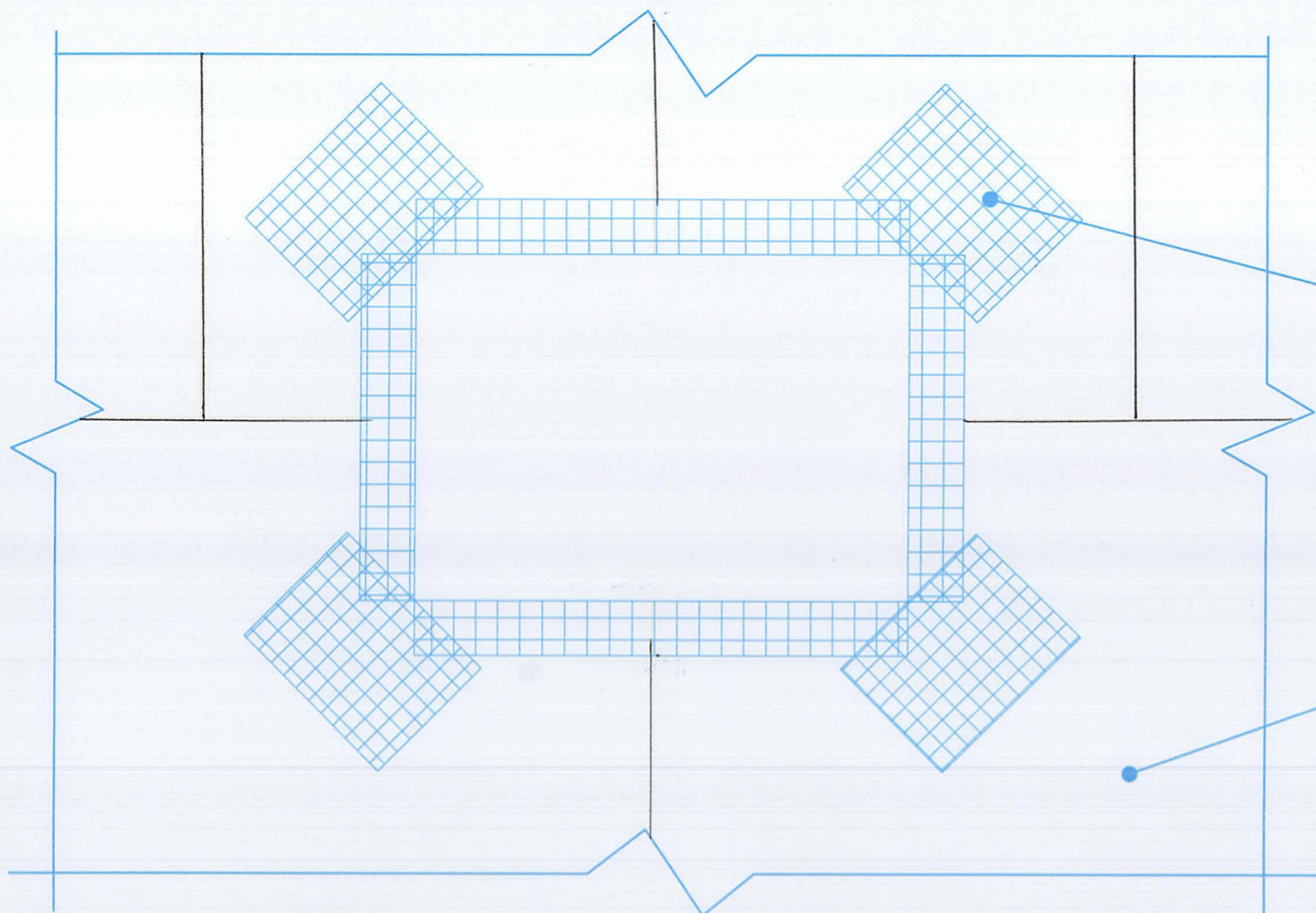
Архитектор	Гарын үсэг	Нэр
Гүйцэтгэсэн	<i>[Signature]</i>	Б.Хонгорзул
Шалгасан	<i>[Signature]</i>	Б.Бадангараб

Улаанбаатар хот, Баянзүрх дүүрэг.
"115-р цэцэрлэгийн засварын ажил"

Ханын дулаалгыг хийх дараалал, аргачлал

Масштаб:	Зургийн дугаар:	Хувьцаа:
M1:-	БА-28	30
ЕГ Шифр: АГХ-19/56	ТГ Шифр:	Огноо: 2019.10

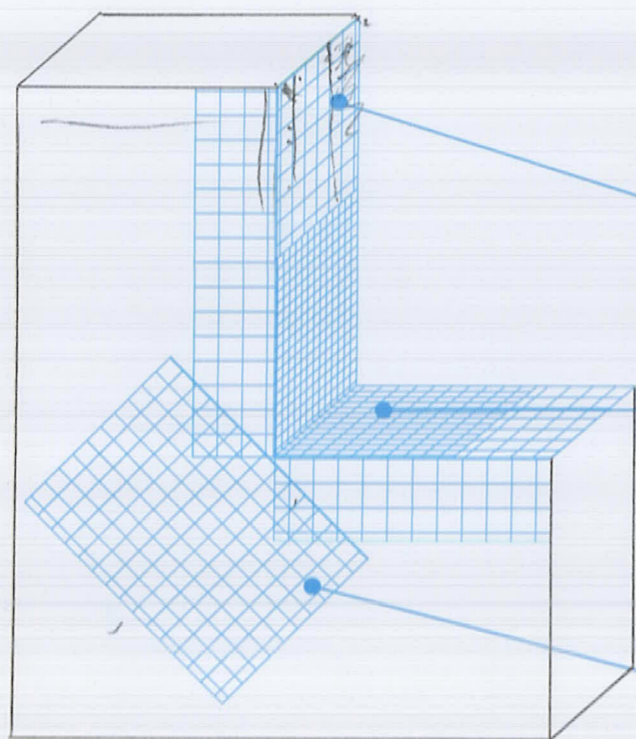
ХАНЫН ДУЛААЛГЫГ ХИЙХ ДАРААЛАЛ, АРГАЧЛАЛ



Цонх болон хаалганы булан хэсэгт 45°-аар хазгай байрлуулж татна.

Дулаалгын хөөсөнцөр +үндсэн тор

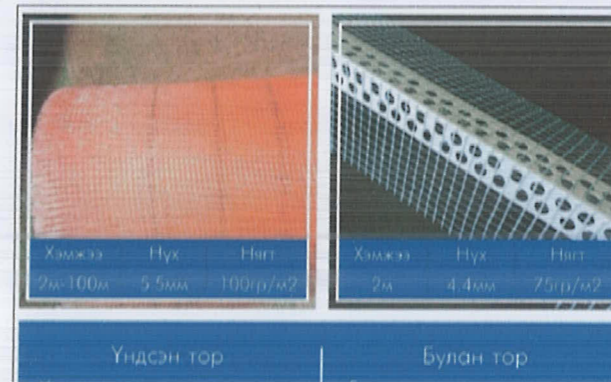
Хаалга болон цонхны торыг зөв татах бүдүүвч зураг:



Булангийн нүхтэй нугалмал профиль төмөртэй торыг татна /Фото зураг/

Дотор булан хэсэгт торыг давхарлан татна.

Цонх болон хаалганы булан хэсэгт торыг 45°-аар хазгай байрлуулж татна.



ТАЙЛБАР:

Цонх болон хаалганы булан, ирмэг хэсэгт торыг зургийн дагуу зөв дарааллаар татсан байх зайлшгүй шаардлагатай. Бүдүүвч зурагт тор татах аргачлалыг тодорхой үзүүлэв.

Үе шат: ТӨСЛИЙН ҮЕ ШАТ



"Алтайн газрын хүч" ХХК

info@altaigazrynkhuch.mn
Утас: 99106763

"АЛТАЙН ГАЗРЫН ХҮЧ" ХХК

Архитектор	Гарын үсэг	Нэр
Гүйцэтгэсэн	<i>[Signature]</i>	О.Хонгорзул
Шалгасан	<i>[Signature]</i>	Б.Бадангараб

Улаанбаатар хот, Баянзүрх дүүрэг.
"115-р цэцэрлэгийн засварын ажил"


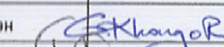
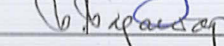
Ханын дулаалгыг хийх дараалал, аргачлал

Масштаб:	Зургийн дугаар:	Хуудас:
M1:-	БА-29	30
ЕГ Шифр: АГХ-19/56	ТГ Шифр:	Огноо: 2019.10

ХАРАГДАХ БАЙДАЛ



ТАЙЛБАР:

Үе шат: ТӨСЛИЙН ҮЕ ШАТ		
 <p>“Алтайн газрын хүч” ХХК</p> <p>info@altaigazrynkhuch.mn Утас: 99106763</p>		
“АЛТАЙН ГАЗРЫН ХҮЧ” ХХК		
Архитектор	Гарын үсэг	Нэр
Гүйцэтгэсэн		Г.Хонгорзул
Шалгасан		Б.Будамгаев
Улаанбаатар хот, Баянзүрх дүүрэг, “115-р цэцэрлэгийн засварын ажил”		
Харагдах байдал		
Масштаб:	Зургийн дугаар:	Хуудас:
M1:-	БА-30	30
ЕГ Шифр: АГХ-19/56	ТГ Шифр:	Огноо: 2019.10