

1

2

3

4

5

6

7

8

9

10

11

12

A

B

C

D

E

F

G

H

A

B

C

D

E

F

G

H

СЭЛЭНГЭ АЙМАГ, БАРЧУНБҮРЭН СУМ, 3-Р БАГ
 "НУТГИЙН УДИРДЛАГЫН ОРДОН"

/БАРИЛГА БҮТЭЭЦ - ББ/

"АВТОКАД" ХХК ЗАХИРАЛ АВТОКАД ХХК С.БААСАНДАГВА



УЛААНБААТАР ХОТ 2020 ОН

1

2

3

4

5

6

7

8

9

10

11

12

A3

Тайлбар бичиг

Ерөнхий хэсэг:

Сэлэнгэ аймаг, Баруундүрэн сум, 3-р багт баригдах нутгийн удирдлагын ордны барилга.

Гадна агаарын температур 29,8°C

Цасны ачаалал 70 кг/м²

Салхины ачаалал 23 кг/м²

Газар хөдлөлийн балл 7 балл

Даацын үндсэн бүтээц нь цутгамал төмөр бетон бүтээц.

Уг барилгын зураг төслийг LIRA-9.6R9 программийг ашиглан Монгол улсад чүүчин төгөлдөр мөрдөгдөж буй БНБД 22,01,01*/2006, БНБД 2,02,01-94, БНБД 2,01,07-90, MNS ISO-3766:2013 дагуу боловсруулав.

Барилга нь тэнхлэгээрээ 24.00x12.00м хэмжээтэй, зоорьгүй 2 давхар барилга болно.

Буурь: Барилгын инженер хайгуулын "Топ гео техник" ХХК-д боловсруулсан инженер геологийн судалгааны /архив №2020/18/ дүгнэлтийг үндэслэн суурь суух буурь хөрс Элсэнцэр ул хөрс: Цайвар шаргал өнгөтэй, хатуу хам байдалтай, Дунд Дөрөвдөгчийн настай, делюви-пролювийн гаралтай элсэнцэр (dr0_{м.н}) ул хөрс болно. Улирлын хөлдөлтийн норматив гүн нь 3.50м. Хөрсний ус илрээгүй. Суурь суух хөрс нь гар аргаар малтхад ажлын зэрэг II зэрэгт багтана. Суурь суух буурь нь зурагт зааснаас шинж үзүүлэлтээр зөрүүтэй өөр төрлийн хөрс болон асгаас хөрс, нүх, одоо байгаа шугам сүлжээ зэрэг зүйл илэрвэл холбогдох хүмүүст мэдэгдэж, техникийн шийдвэр гаргуулах шаардлагатай.

Суурь: Котлованыг механизмаар ухахдаа суурь суулгах төслийн түвшингээс дээш 20см дутуу ухаж түүнээс доош төслийн түвшин хүртэл гараар ухаж хэрэгтэй. Барилгын суурийг цутгамал төмөр бетон баганан суурь байхаар тооцов. Суурийн бетоны анги В20, арматурын анги А-400, А-240 байна. Цутгамал төмөр бетон суурийн доор 10см зузаан В10 ангийн бетон бэлтгэл хийнэ. Суурийг хөрстэй нийлэх хэсэгт босоо ус тусгаарлагчийг 2 үе хар тос түрхэж гүйцэтгэнэ. Суурийг эргүүлж чигжихдээ обойлт үүсгэхгүй хайрган хөрсөөр технологийн дагуу сайтар нягтруулж чигжих хэрэгтэй. Суурийн нүхнээс гарсан асгамал хөрсөөр суурийг эргүүлж чигжихийг хориглоно.

Хана: Барилгын гадна ханыг 360мм-ийн хөнгөн блок, 150мм зузаантай хөөсөн полистрол дулаалга байхаар төлөвлөв. Дулаалгын хөөсөн полистрол хавтан нь РЕ-А-35 маркийн, стандарт MNS 4629: 1998-ын шаардлагыг хангасан байх шаардлагатай. Ханын өргийн зуурмагийн марк М50 байна. Өргийн ажилд хэвтээ болон босоо чиглүүлэгч утсыг тогтмол шалгаж, шалгах хэрэгслийн хяналтын доор чанартай гүйцэтгэвэл зохино. Гадна болон дотор ханын торыг зурагт заасны дагуу өрлөгийн өндрийн 500мм тутамд нийт ханын уртын дагуу арматурчлана. Хамар ханыг 2 метр тутамд ТБ-1-ээр хучилттай бэхэлнэ. Ялууг шинэ зүлсэн зуурмаг дээр 2 талыг тэнцүү суулгана. Өрлөгийн ажлыг өвлийн нөхцөлд хийхийг хатуу хориглоно.

Хучилт: Цутгамал төмөр бетон хучилтын зузаан 16см болно. Хучилтын бетоны анги В20. Ажлын арматурын анги А-400, А-240. Хамгаалах үеийн зузаан 20мм-с багагүй байна. Хучилтанд гарах халаалтын босоо шугамны нүх, цахилгааны шугам сүлжээний нүх зэргийг ХС, ЦАХ марктай зургуудаас харж шаардлагатай байрлалд ган яндан сүвлэж цутгана.

Багана: Цутгамал төмөр бетон баганан бетон анги В20, ажлын арматурын анги А-400, А-240. Зурагт үзүүлсний дагуу цутгамал төмөр бетон баганын огтлол 500x500мм болно. Хэв хашмалыг бетон бат бэхийнхээ 70%-ийг авах хүртэл суллаж болохгүй.

Дамнуруу: Цутгамал төмөр бетон дамнуруун бетон анги В20, ажлын арматурын анги А-400, А-240. Зурагт үзүүлсний дагуу цутгамал төмөр бетон дамнуруу(ЦДН)-ны огтлол 400x500h мм болно. Хэв хашмалыг бетон бат бэхийнхээ 70%-ийг авах хүртэл суллаж болохгүй.

Шат: Цутгамал төмөр бетон шаттай байхаар төлөвлөв. Бетоны анги В20, ажлын арматурын анги А-400, А-240. Шатны маршийг зураг төсөлд үзүүлсний дагуу хийж гүйцэтгэнэ. Хэв хашмал нь бат бөх, тогтвортой нөхцлөөр хангагдсан байх шаардлагатай ба бетон бат бэхийн бэхжилтийнхээ 70%-ийг авахаас өмнө буюу 28 хоноогоос өмнө хэв хашмалыг суллаж болохгүй.

Хаяавч: Барилгын эргэн тойронд 120см өргөнтэй В10 ангийн бетон хаяавч хийж өгнө.

Пранет: Пранетыг В20 ангийн бетоноор зурагт үзүүлсний дагуу арматурчилж, дээд давхрын гадна периметрийн дагуух дамнуруутай хамт цутгана.

Санамж:

1. Цутгамал төмөр бетон хийцүүдэд зураг төсөлд тооцсон арматураас өөр төрлийн арматур ашиглах тохиолдолд тухайн арматурын багц дүрээс 45см урттай дээж авч зохих эрх бүхий байгууллагаар шалгуулж зураг төсөлд тусгасан арматуртай тохирч байгаа бол зохиогчийн зөвшөөрлөөр хэрэглэнэ.

2. Цутгамал төмөр бетон суурь, багана, дамнуруу, хучилт, шат зэрэг хийцийн арматурчлалыг зургийн дагуу хийх ба уг хийцүүдийг бетон цутгахаас өмнө зураг зохиогчид заавал үзүүлж ажлын журналд тэмдэглүүлэх ёстой

3. Барилга угсралтын ажлыг хүйтний улиралд гүйцэтгэхийг хориглоно.

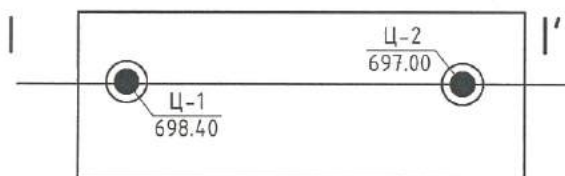
4. Цутгамал төмөр бетоны ажлыг гүйцэтгэхдээ "Цутгамал төмөр бетон бүтээц" БНБД 52-02-05, Цутгамал төмөр бетон гүйцэтгэх заавар БД 52-102-04-ийн заалтуудыг баримталбал зохино.

№	Зургийн нэр	Марк
1.	Тайлбар бичиг, зургийн жагсаалт	ББ-1
2.	Суурь суулгалтыг зураг, огтлол I-I'	ББ-2
3.	Гадна довжоо суурийн байгуулалт	ББ-3
4.	Суурийн огтлол 1-1-с 5-5	ББ-4
5.	Баганан суурийн байгуулалт	ББ-5
6.	Баганан суурь БС-1, БС-2	ББ-6
7.	1-р давхрын багана, дамнурууны байршлын схем	ББ-7
8.	2-р давхрын багана, дамнурууны байршлын схем	ББ-8
9.	Багана Б-1, Б-2	ББ-9
10.	Цутгамал дамнуруу ЦДН-1-4	ББ-10
11.	Цутгамал дамнуруу ЦДН-5-9	ББ-11
12.	1-р давхрын хучилтын хэвний байгуулалт	ББ-12
13.	1-р давхрын хучилтын доод үеий арматурчлал	ББ-13
14.	1-р давхрын хучилтын дээд үеий арматурчлал	ББ-14
15.	1-р давхрын хучилтын түүвэр, огтлол 1-1-с 3-3	ББ-15
16.	2-р давхрын хучилтын хэвний байгуулалт	ББ-16
17.	2-р давхрын хучилтын доод үеий арматурчлал	ББ-17
18.	2-р давхрын хучилтын дээд үеий арматурчлал	ББ-18
19.	2-р давхрын хучилтын түүвэр, огтлол 1-1-с 3-3	ББ-19
20.	Цутгамал пранет	ББ-20
21.	1-р давхрын ханын тор, ялууны байгуулалт	ББ-21
22.	2-р давхрын ханын тор, ялууны байгуулалт	ББ-22
23.	1, 2-р давхрын ханын тор, ялуу, түүвэр	ББ-23
24.	Цутгамал шат	ББ-24



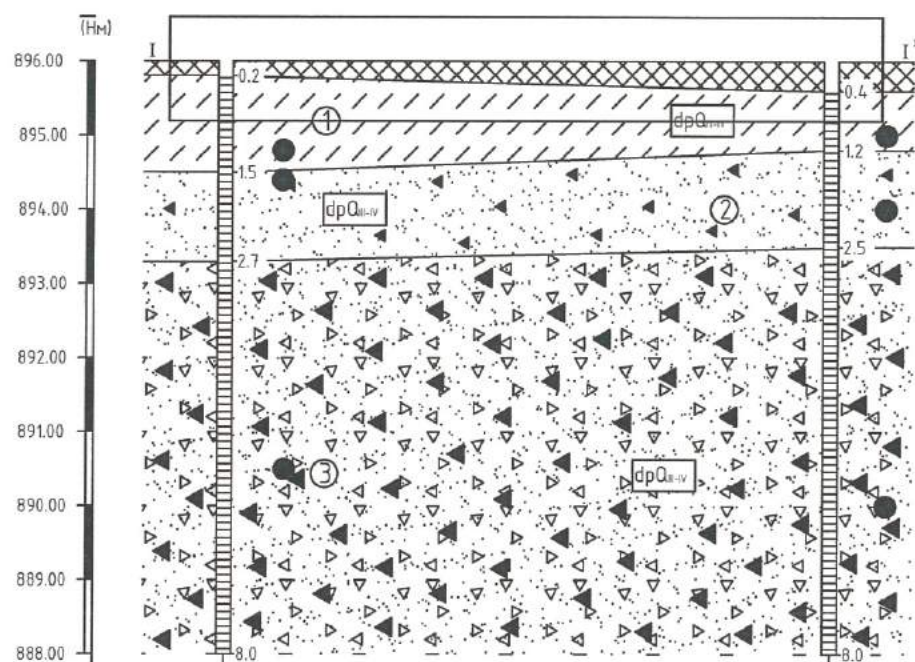
Сэлэнгэ аймаг, Баруундүрэн сум, 3-р баг нутгийн удирдлагын ордон					
Суурь суулгалтын зураг					Үе шат А.3
Инженер	А.Ганбат	Е.Г.Шуур:	АК-20/04	Масштаб:	M1:100
Гүйцэтгэсэн	А.Ганбат	Т.Г.Шуур:		Зургийн дугаар:	ББ-01
Шалгасан	М.Баяраа			Хуудас:	24

Цооногийн байршлын схем M1:1000



Суурь суулгалтын зураг
Огтлол I-I'

Маштаб. Босоо M1:100, Хэвтээ M1:500



Цооногийн дугаар	Ц-1	Ц-1
Амсрын зохиомол өндөржилт, м	896.00	860.00
Цооног хоорондын зай, м	16.51	

Тайлбар

Төлөвлөж дүй барилга нь Сэлэнгэ аймаг, Баруун дүрэн сум, 3-р багын нутагт баригдана. Барилгын инженер хайгуулийн "Топ гео техник" ХХК-ны гүйцэтгэсэн инженер геологийн судалгааны дүгнэлтийг үндэслэн тус барилгын суурийг төлөвлөв. Барилгын дуурь болох хөрс Элсэнцэр ул хөрс: Цайвар шаргал өнгөтэй, хатуу хам байдалтай, Дунд Дөрөвдөгчийн настай, делюви-пролювийн гаралтай элсэнцэр ул хөрс.

Хөрсний үзүүлтүүд	Индекс	Бага чийгтэй, тоосорхог элсэн ул хөрс
Физик шинж чанрын үзүүлэлт		
Байгалийн чийг, нэгжээр	W	0.018
Хатуу хэсгийн нягт г/см ³	P _s	2.62
Хөрсний нягт буюу эзэлхүүн жин, г/см ³	P	1.75
Хөрсний хэлхээдсийн нягт г/см ³	P _d	1.72
Сүвшил %	n	34.39
Сүвшлийн коэффициент, нэгжээр	e	0.524
Чийглэгийн зэрэг, нэгжээр	S _r	0.09
Механик шинж чанарын тооцооны утга:		
Зууралдалтын хүч, кПа	C	17
Дотоод үрэлтийн хүч, град	Ф	29
Хэв гажилтын модуль, МПа	E	24
Тооцооны эсэргүүцэл, кПа	R ₀	300

Таних тэмдэг

- Төлөвлөж дүй барилга
- Цоонгын дугаар, өндөр
- Инженер-геологийн зүсэлтийн шулуун
- Асгамал хөрс - Хүний үйл ажиллагаагаар үүссэн дор саарал өнгийн асгамал хөрс.
- Цайвар шаргал өнгөтэй, хатуу консистенцитэй, элсэнцэр хөрс
- Цайвар шаргал өнгөтэй, бага чийгтэй, элсэн чигжээстэй хайр хайрган хөрс
- Хөрсний нас, гарал үүсэл
- Инженер-геологи элементийн дугаар

- Дээж авсан гүн
- Хөрсний хил зааг
- 8.00 Цоонгын гүн, м

Хөрсний төлөв байдал

Элсэн хөрс
Бага чийгтэй



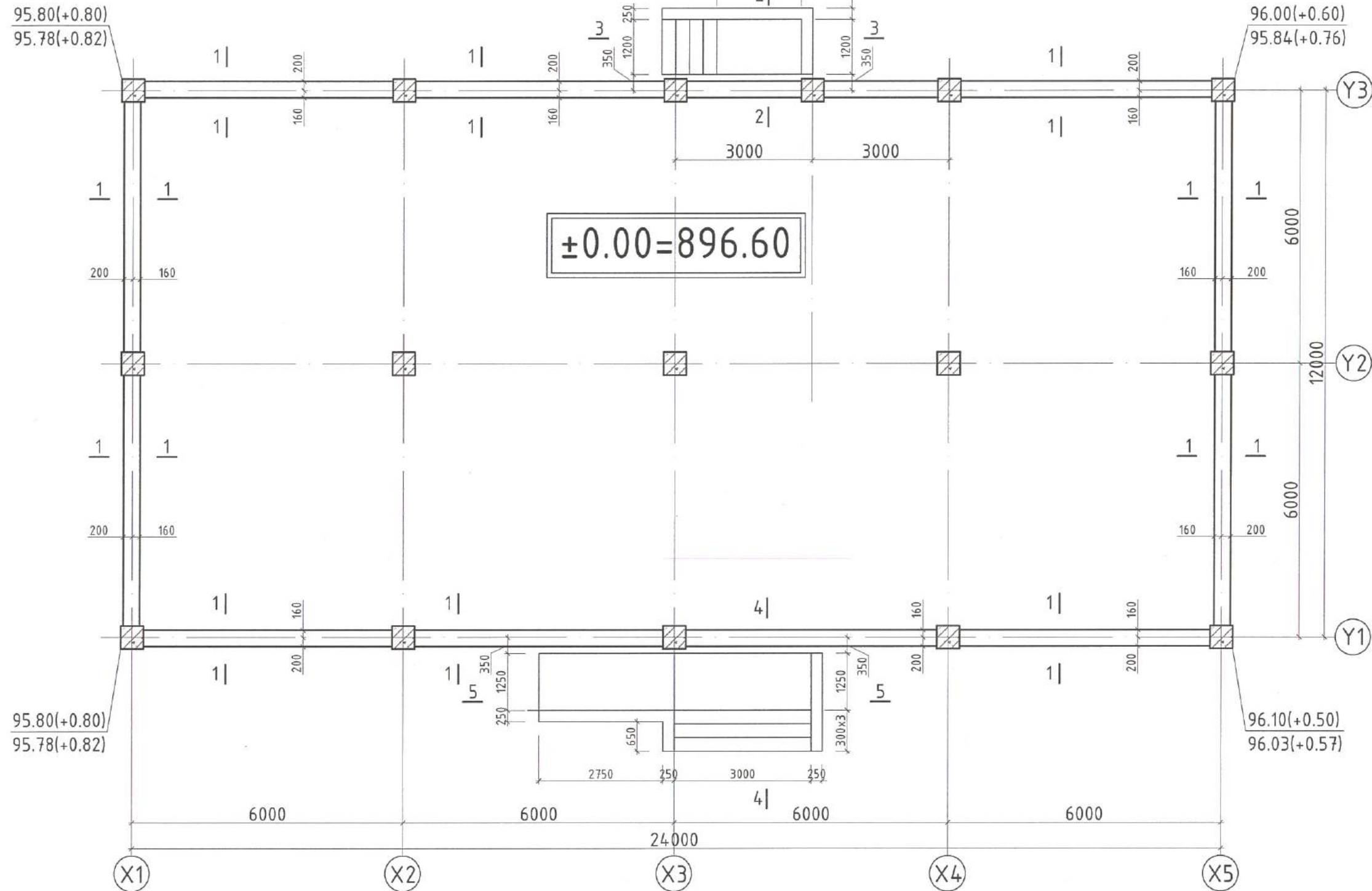
Сэлэнгэ аймаг, Баруундүрэн сум, 3-р баг нутгийн удирдлагын ордон

Суурь суулгалтын зураг

Үе шат А.3

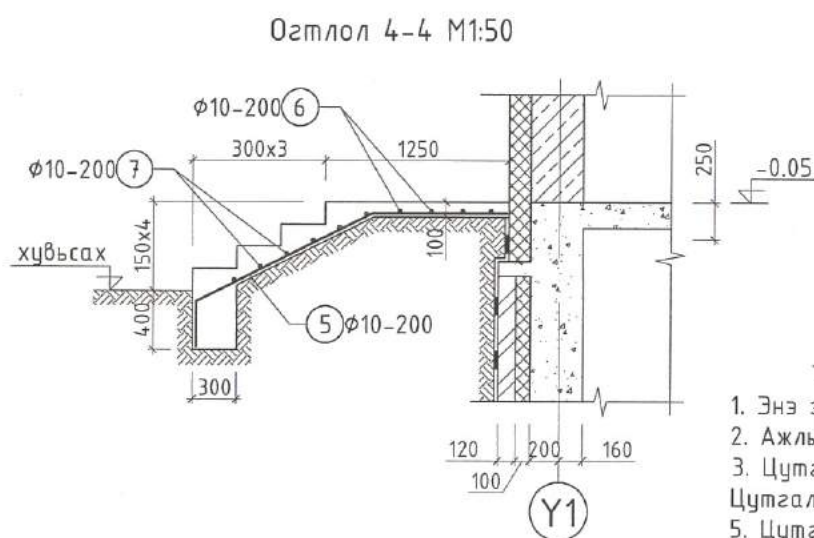
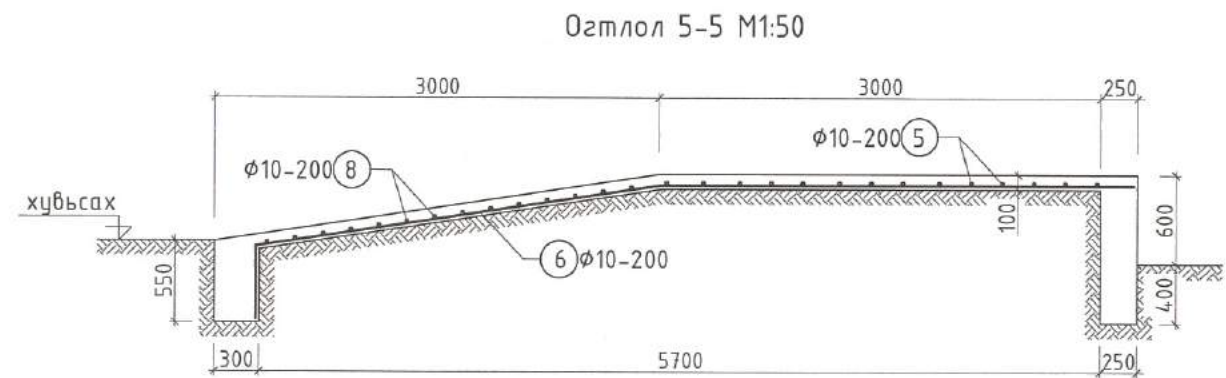
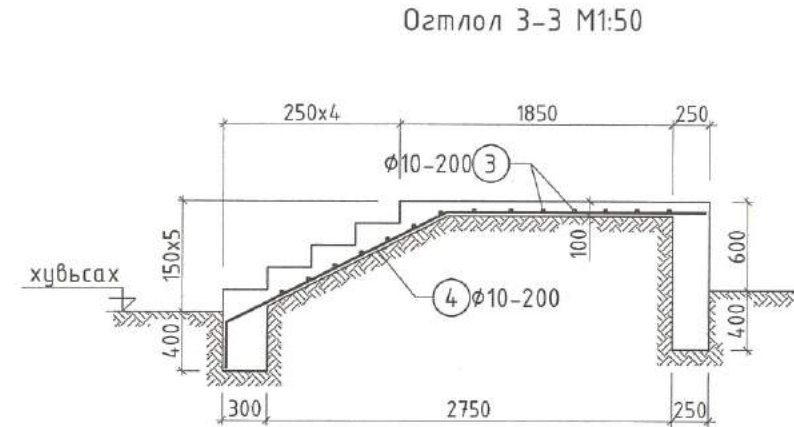
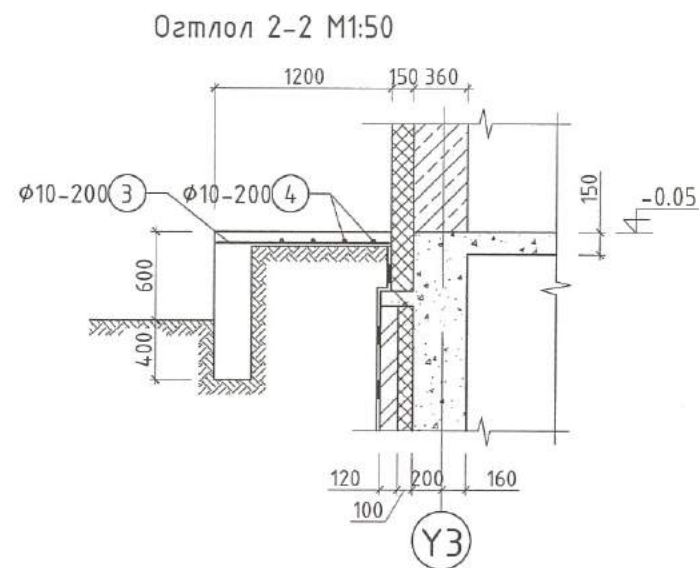
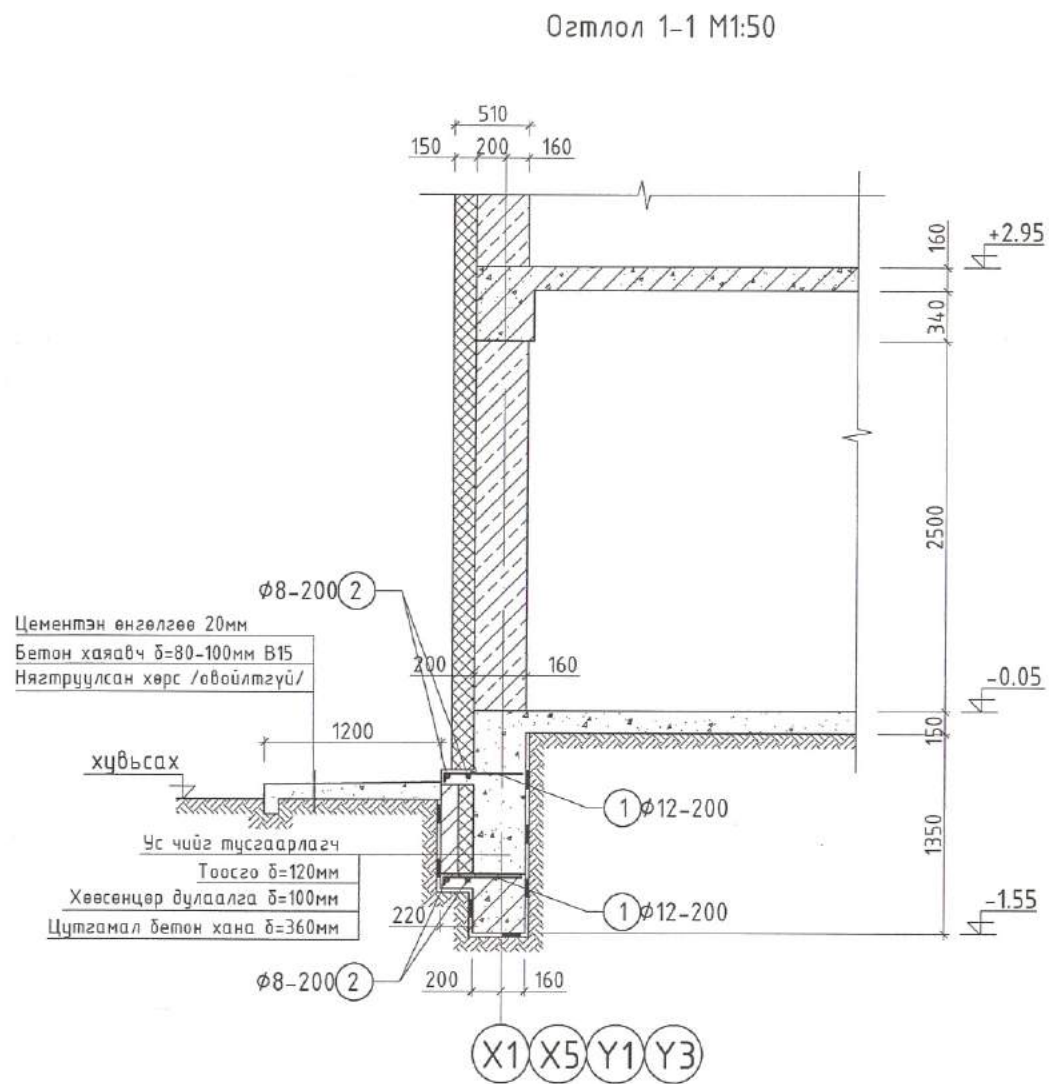
Инженер	А.Ганбат	Е.Г.Шуур:	АК-20/04	Масштаб:	M1:100	Огноо:	2020.03
Гүйцэтгэсэн	А.Ганбат	Т.Г.Шуур:		Зургийн дугаар:	ББ-02	Хуудас:	24
Шалгасан	М.Баяраа						

Гадна довжоо суурийн байгуулалт
±0.00=896.60 М1:100



- Тайлбар:
1. Энэ зургийг ББ-1, 4-тай хамт үзнэ.
 2. Ажлын арматур нь А-400, А-240.
 3. Цутгамал суурийн материал В20 ангийн бетон. Цутгалтын явцад бетоноос дээж авч лабораторид шалгуулна.
 5. Цутгамал суурийг хэв хашмалд бэлтгэж цутгаад, бэхжилтийн бат бэхийн 70%-д хүрсний дараа хэв хашмалыг авна.
 6. Цутгамал бетоны ажлыг БНБД 52-02-05-ийн дагуу хийж гүйцэтгэнэ. Бетоныг хөлдөөж бэхжүүлэхийг хатуу хориглоно.

Зөвшөөрөлцсөн			Сэлэнгэ аймаг, Баруундүрэн сум, 3-р баг нутгийн удирдлагын ордон			
БА	С.Баасандагва	<i>[Signature]</i>	Гадна довжоо, суурийн байгуулалт			Үе шэлт А.3
ЦБУ	Т.Мөнхнасан	<i>[Signature]</i>	Инженер	<i>[Signature]</i>	А.Ганбат	ЕГ.Шифр: АК-20/04
ХАС	Ц.Батцэцэг	<i>[Signature]</i>	Гүйцэтгэсэн	<i>[Signature]</i>	А.Ганбат	Масштаб: М1:100
ДГ.ХТ	Г.Золбоо	<i>[Signature]</i>	Шалгасан	<i>[Signature]</i>	М.Баяраа	Зургийн дугаар: ББ-03
ХД.ГД	Ц.Жавхлантөгс	<i>[Signature]</i>	"АВТОКАД" ХХК			Хуудас: 24



- Тайлбар:
- Энэ зургийг ББ-1, 3-тай хамт үзнэ.
 - Ажлын арматур нь А-400, А-240.
 - Цутгамал гадна довжоон материал В20 ангийн бетон. Цутгалтын явцад бетоноос дээж авч лабораторид шалгуулна.
 - Цутгамал сүвгийг хэв хашмалд бэлтгэж цутгаад, бэхжилтийн бат бэхийн 70%-д хүрсний дараа хэв хашмалыг авна.
 - Цутгамал бетоны ажлыг БНБД 52-02-05-ийн дагуу хийж гүйцэтгэнэ. Бетоныг хөлдөөж бэхжүүлэхийг хатуу хориглоно.
 - Позиц 12 нь 100мм-н дулаалган дээр тавигдах арматур бөгөөд а=200мм байна. Дулаалгын дээр тавигдах төмөр бетон шал нь 50мм-н зузаантай.
 - Ажлын арматурын хамгаалах үеийн зузаан 30-40 мм байна.

ЦУТГАМАЛ ТӨМӨР БЕТОН ХИЙЦИЙН МАТЕРИАЛЫН ТОДОРХОЙЛОЛТ

Поз	Тэмдэглэгээ	Нэр	Тоо	Хүнд/кг/	
				Нэгж	Нийт
		Гадна довжоо, шал	1	693.79	693.8
1	ГОСТ 5781-82*	Φ12 А-400 L=540	720	0.48	345.18
2	ГОСТ 5781-82*	Φ8 А-240 L=144000	4	56.82	227.28
3	ГОСТ 5781-82*	Φ10 А-400 L=1150	16	0.71	11.34
4	ГОСТ 5781-82*	Φ10 А-400 L=3720	7	2.29	16.05
5	ГОСТ 5781-82*	Φ10 А-400 L=3420	17	2.11	35.85
6	ГОСТ 5781-82*	Φ10 А-400 L=6470	8	3.99	31.91
7	ГОСТ 5781-82*	Φ10 А-400 L=3450	6	2.13	12.76
8	ГОСТ 5781-82*	Φ10 А-400 L=1450	15	0.89	13.41
		Цутгамал шалны бетон анги В10	1	40.50 м³	40.500
		Гадна довжоон бетон анги В20	1	59.60 м³	59.600 м³

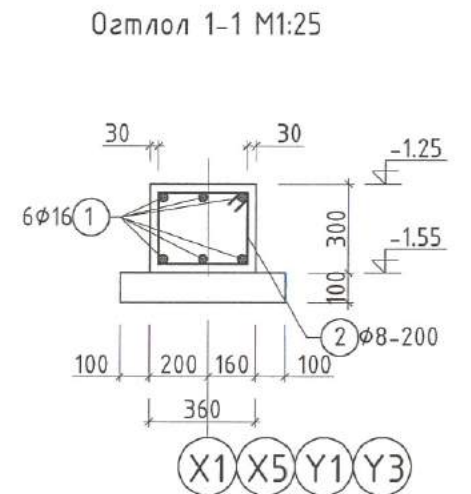
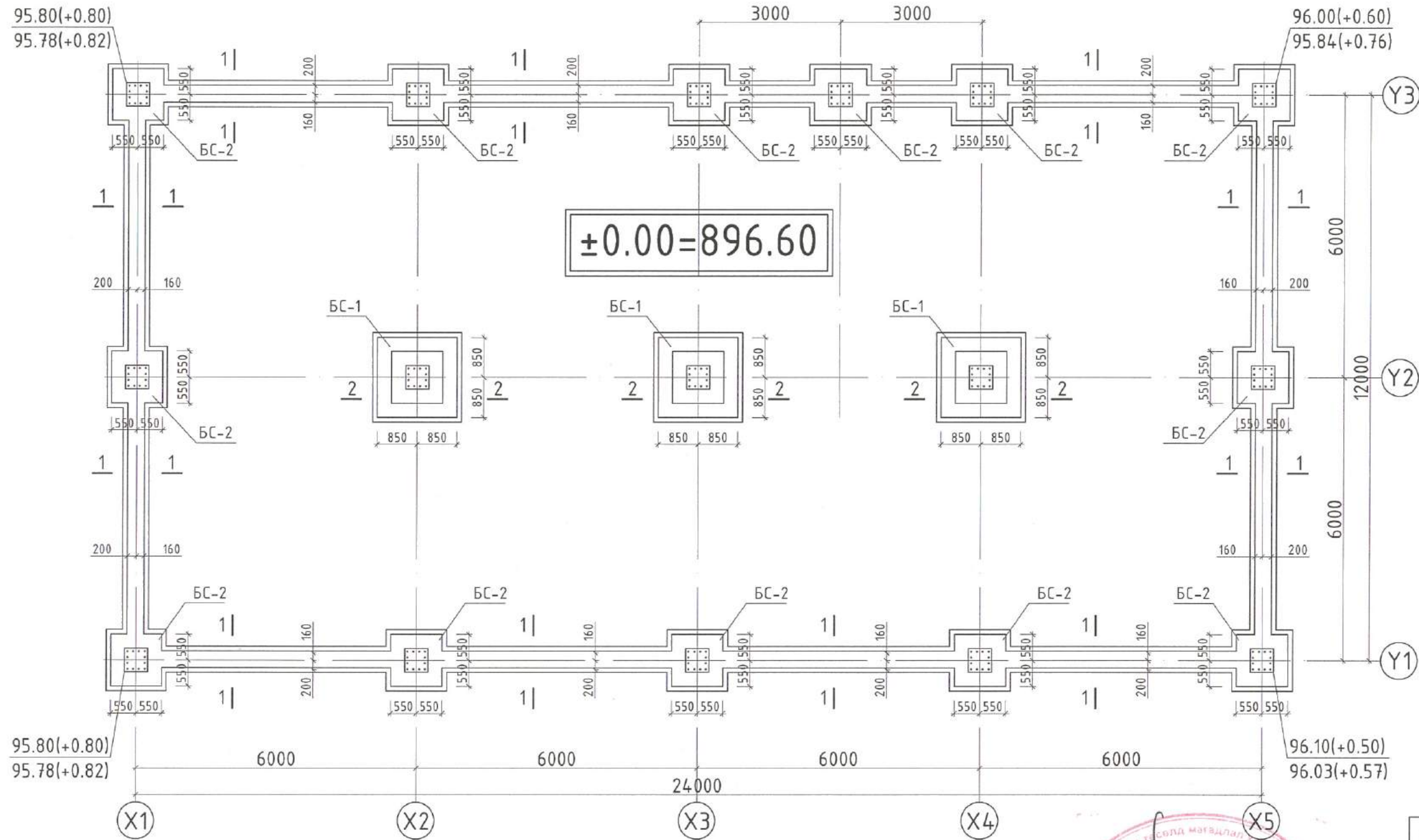


Сэлэнгэ аймаг, Баруундүрэн сум, 3-р баг нутгийн удирдлагын ордон

Гадна довжоон огтлол 1-1-ээс 5-5

Инженер	А.Ганбат	Е.Г.Шифр:	АК-20/04	Масштаб:	M1:100	Үе шал:	A.3
Гүйцэтгэсэн	А.Ганбат	Т.Г.Шифр:		Зургийн дугаар:	ББ-04	Огноо:	2020.03
Шалгасан	М.Баяраа			Хувьдас:			24

Баганаан суурийн байгуулалт
±0.00=896.60 М1:100



Позиц	Загвар
2	

ЦУТГАМАЛ ТӨМӨР БЕТОН ХИЙЦИЙН МАТЕРИАЛЫН ТОДОРХОЙЛОЛТ

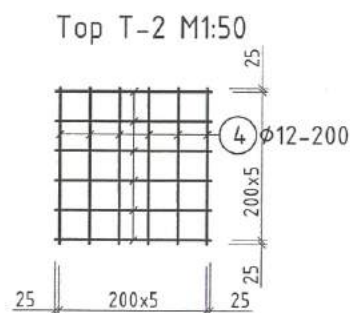
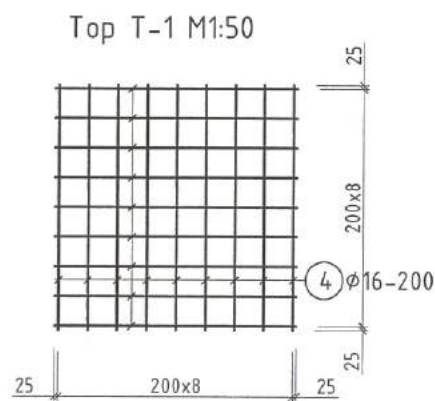
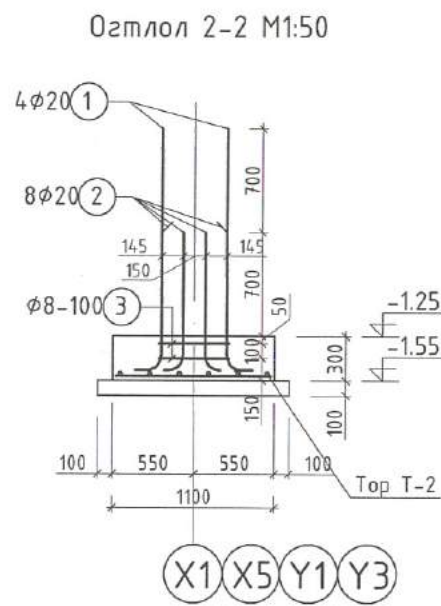
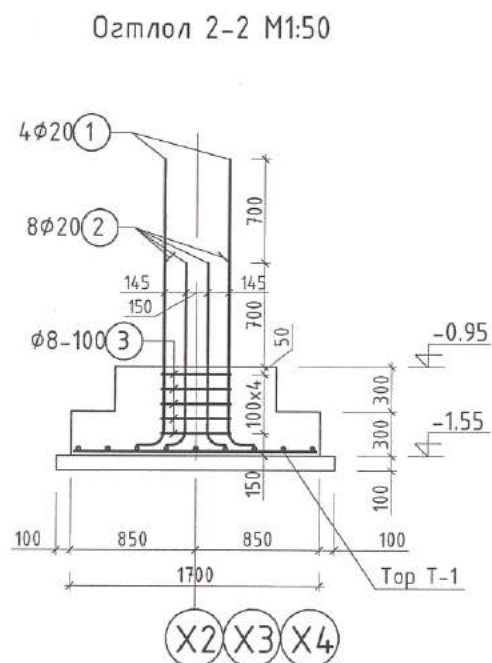
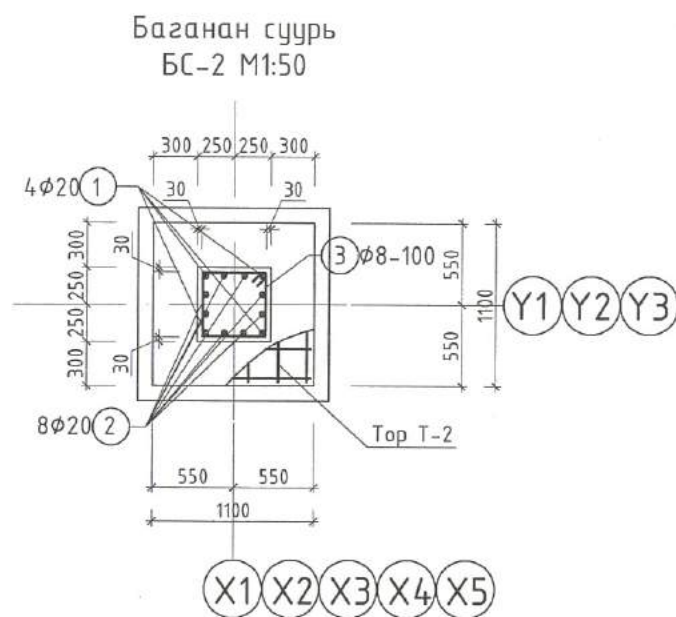
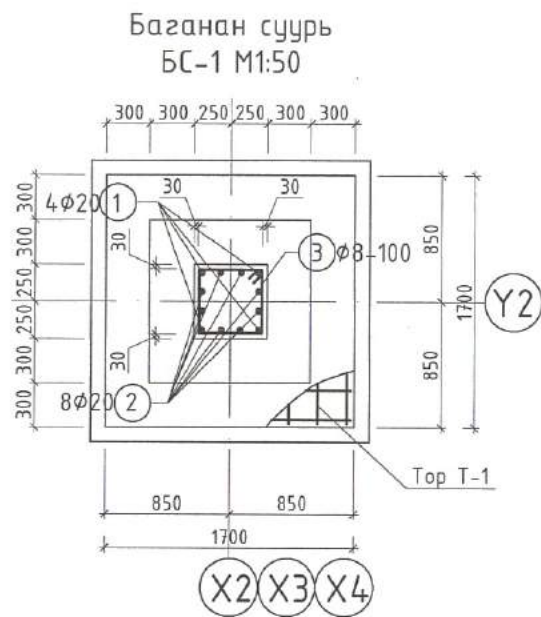
Поз	Тэмдэглэгээ	Нэр	Тоо	Хүнд/кг/	
				Нэгж	Нийт
Шугаман суурь					
1	ГОСТ 5781-82*	Ø16 А-400 L=72000	6	113.64	681.84
2	ГОСТ 5781-82*	Ø8 А-240 L=1280	360	0.51	181.82
Шугаман суурийн бетон анги В20					
			1	8.800 м ³	8.800
Бетон дэлтгэлийн анги В10					
			1	3.500 м ³	3.500 м ³



Сэлэнгэ аймаг, Баруундүрэн сум, 3-р баг нутгийн удирдлагын ордон

Баганаан суурийн байгуулалт

Инженер	А.Ганбат	Т.Г.Шилэр	АК-20/04	Масштаб:	М1:100	Генератор:	2020.03
Гүйцэтгэсэн	А.Ганбат	Т.Г.Шилэр:		Зургийн дугаар:	ББ-05	Хуудас:	24
Шалгасан	М.Баяраа						



ХЭСГИЙН ТОДОРХОЙЛОЛТ

Позиц	Загвар
1, 2	
3	

ЦУТГАМАЛ ТӨМӨР БЕТОН ХИЙЦИЙН МАТЕРИАЛЫН ТОДОРХОЙЛОЛТ

Поз	Тэмдэглэгээ	Нэр	Тоо	Хүнд/кг/		
				Нэгж	Нийт	
Баганаан суурь БС-1				8	114.88	919.1
1	ГОСТ 5781-82*	φ20 А-400 L=2250	4	5.55	22.20	
2	ГОСТ 5781-82*	φ20 А-400 L=1550	8	3.82	30.58	
3	ГОСТ 5781-82*	φ8 А-240 L=1960	5	0.77	3.87	
4	ГОСТ 5781-82*	φ16 А-400 L=2050	18	3.24	58.24	
Баганаан суурийн бетон анги В20				8	2.100 м ³	16.800
Бетон бэлтгэлийн анги В10				8	0.320 м ³	2.560 м ³

ЦУТГАМАЛ ТӨМӨР БЕТОН ХИЙЦИЙН МАТЕРИАЛЫН ТОДОРХОЙЛОЛТ

Поз	Тэмдэглэгээ	Нэр	Тоо	Хүнд/кг/		
				Нэгж	Нийт	
Баганаан суурь БС-2				16	79.65	1274.5
1	ГОСТ 5781-82*	φ20 А-400 L=2050	4	5.06	20.22	
2	ГОСТ 5781-82*	φ20 А-400 L=1350	8	3.33	26.63	
3	ГОСТ 5781-82*	φ8 А-240 L=1960	2	0.77	1.55	
4	ГОСТ 5781-82*	φ16 А-400 L=1650	12	2.60	31.25	
Баганаан суурийн бетон анги В20				16	0.500 м ³	8.000
Бетон бэлтгэлийн анги В10				16	0.2500 м ³	4.000 м ³

Тайлбар:

- Энэ зургийг ББ-1, 5-тай хамт үзнэ.
- Ажлын арматур нь А-400, А-240.
- Цутгамал баганаан суурийн материал В20 ангийн бетон. Цутгалтын явцад бетоноос дээж авч лабораторид шалгуулна.
- Ажлын арматурын хамгаалах үеийн зузаан 30-40 мм байна.
- Цутгамал баганаан суурийг хэв хашмалд бэлтгэж цутгаад, бэхжилтийн бат бэхийн 70%-д хүрсний дараа хэв хашмалыг авна.
- Цутгамал бетоны ажлыг БНБД 52-02-05-ийн дагуу хийж гүйцэтгэнэ. Бетоныг хөлдөөж бэхжүүлэхийг хатуу хориглоно.



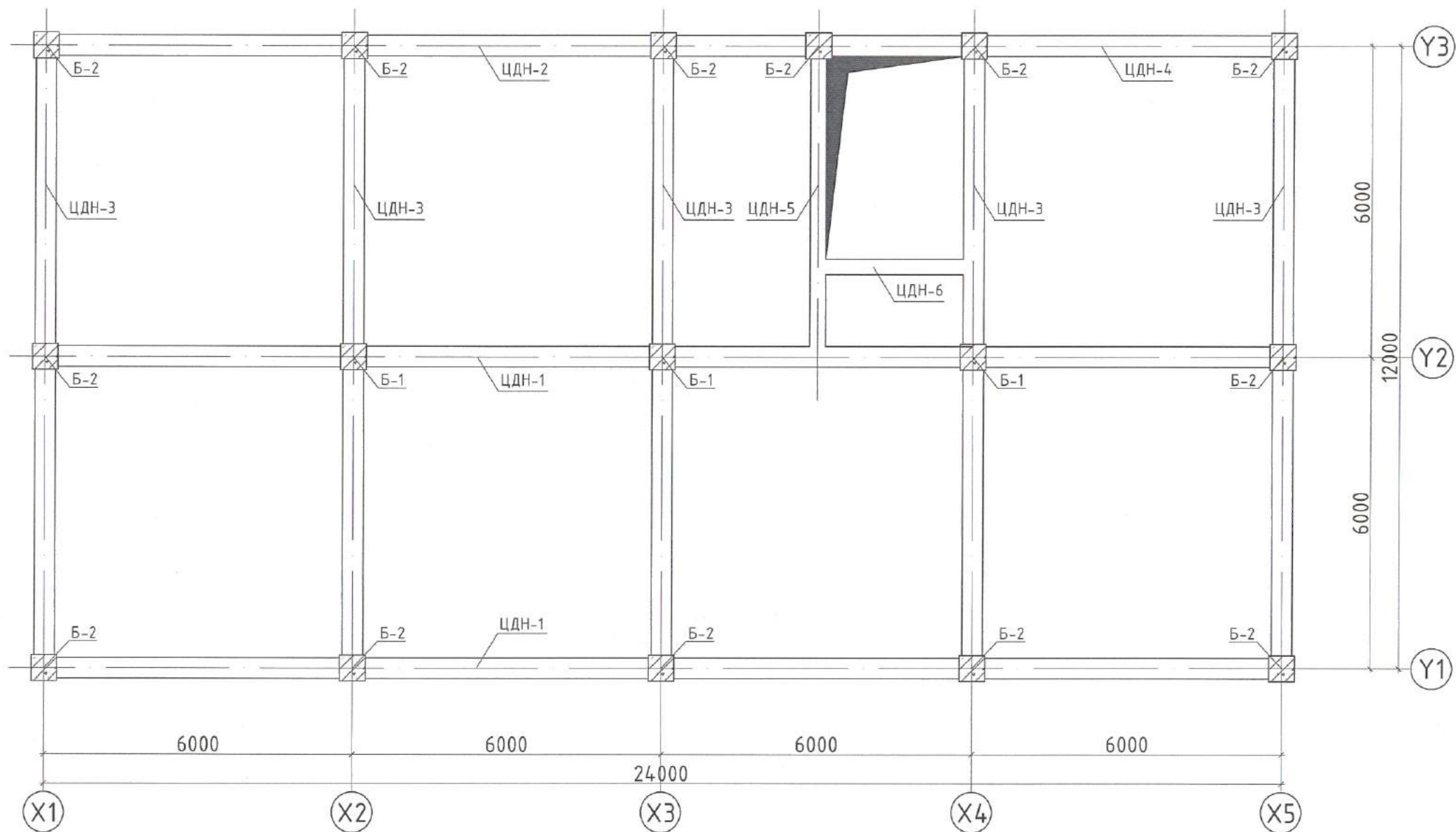
Сэлэнгэ аймаг, Баруундүрэн сум, 3-р баг нутгийн удирдлагын ордон

Баганаан суурь БС-1, БС-2

Үе шат
А.3

Инженер	А.Ганбат	Е.Г.Шифр:	АК-20/04	Насшатай:	М1:100	Огноо:	2020.03
Гүйцэтгэсэн	А.Ганбат	Т.Г.Шифр:		Зургийн буцаар:	ББ-06	Хуудас:	24
Шалгасан	М.Баяраа						

1-р давхрын багана, дамнуруун
байгуулалт М1:100



Тайлбар:

1. Энэ зургийг ББ-1, 8-11-тэй хамт үзнэ.
2. Ажлын арматур нь А-400, А-240.
3. Цутгамал багана, дамнуруун материал В20 ангийн бетон. Цутгалтын явцад бетоноос дээж авч лабораторид шалгуулна.
4. Ажлын арматурын хамгаалах үеийн зузаан 25-30 мм байна.
5. Цутгамал баганыг хэв хашмалд бэлтгэж цутгаад, бэхжилтийн бат дэхийн 70%-д хүрсний дараа хэв хашмалыг авна.
6. Цутгамал бетоны ажлыг БНБД 52-02-05-ийн дагуу хийж гүйцэтгэнэ. Бетоныг хөлдөөж бэхжүүлэхийг хатуу хориглоно.



Сэлэнгэ аймаг, Баруундүрэн сум, 3-р баг нутгийн удирдлагын ордон

1-р давхрын багана, дамнуруун байршлын схем

Үе код
А.3

Инженер

А.Ганбат

Е.Г.Шифр:
АК-20/04

Масштаб:
М1:100

Огноо:
2020.03

Гүйцэтгэсэн

А.Ганбат

Т.Г.Шифр:

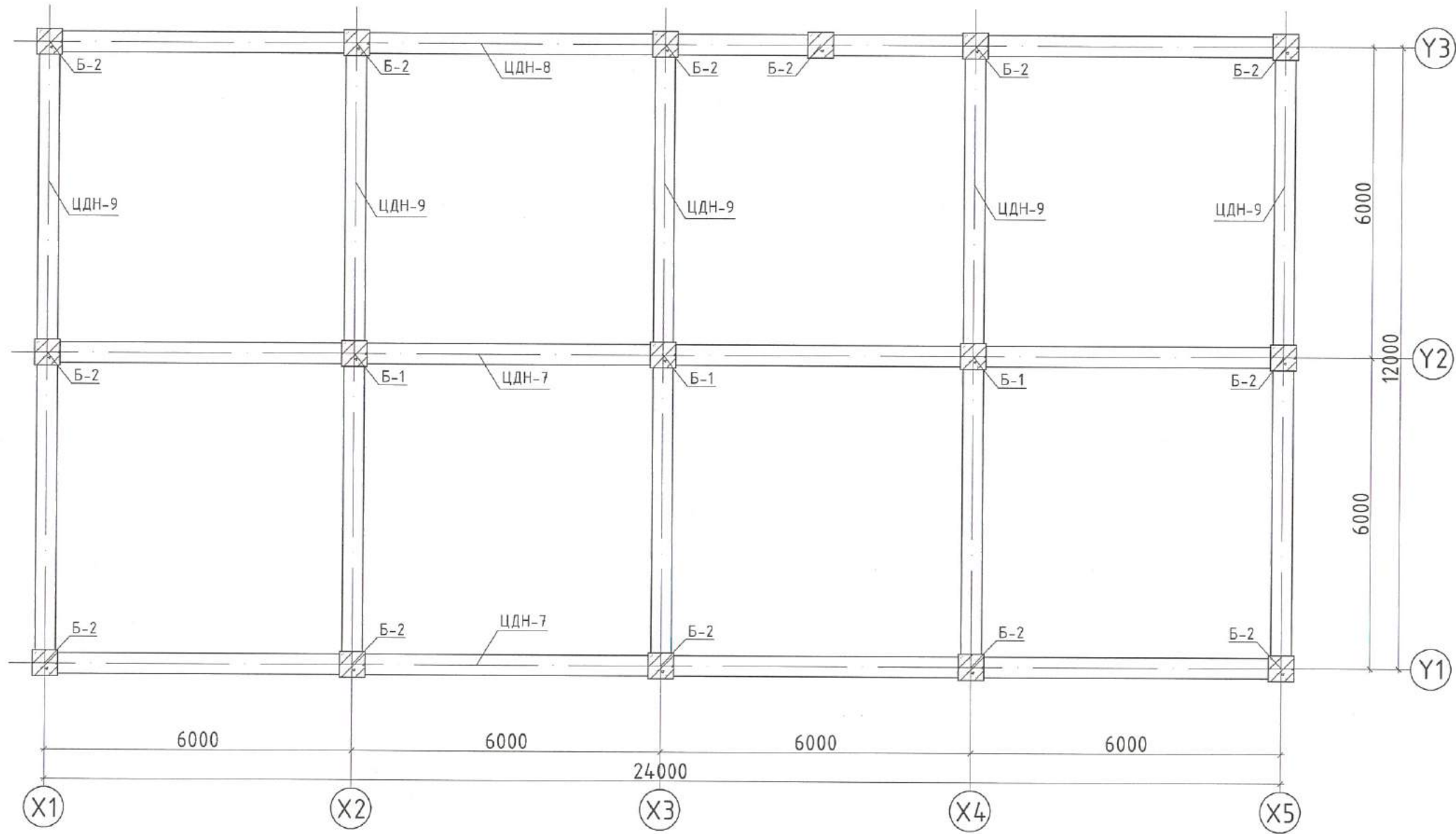
Зургийн дугаар:
ББ-07

Хуудас:
24

Шалгасан

М.Баяраа

2-р давхрын багана, дамнуруун
байгуулалт М1:100



Тайлбар:

1. Энэ зургийг ББ-1, 7, 9-11-тэй хамт үзнэ.
2. Ажлын арматур нь А-400, А-240.
3. Цутгамал багана, дамнуруун материал В20 ангийн бетон. Цутгалтын явцад бетоноос дээж авч лабораторид шалгуулна.
4. Ажлын арматурын хамгаалах үеийн зузаан 25-30 мм байна.
5. Цутгамал баганыг хэв хашмалд бэлтгэж цутгаад, бэхжилтийн бат бэхийн 70%-д хүрсний дараа хэв хашмалыг авна.
6. Цутгамал бетоны ажлыг БНБД 52-02-05-ийн дагуу хийж гүйцэтгэнэ. Бетоныг хөлдөөж бэхжүүлэхийг хатуу хориглоно.



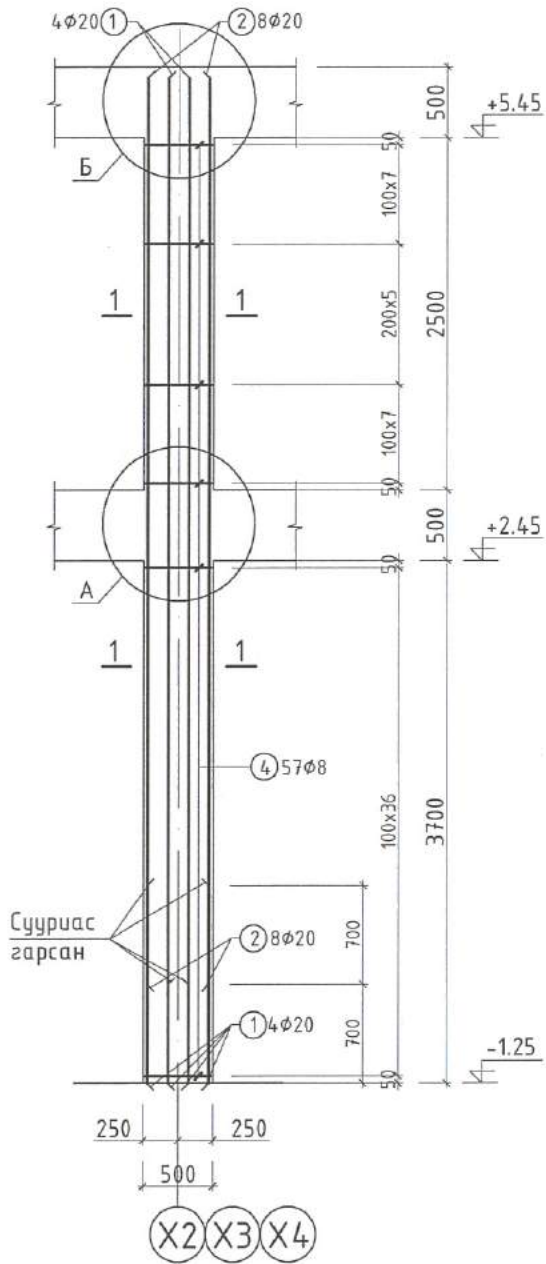
Сэлэнгэ аймаг, Баруундүрэн сум, 3-р баг нутгийн удирдлагын ордон

2-р давхрын багана, дамнуруун байршлын схем

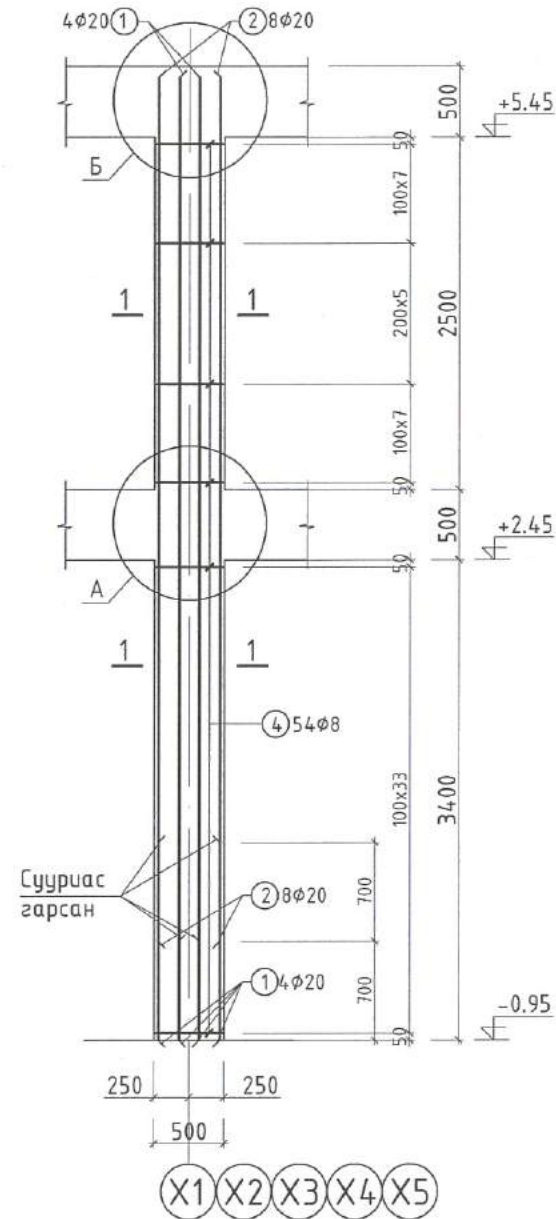
Үе шат
А.3

Инженер	А.Ганбат	Е.Г.Шифр:	АК-20/04	Масштаб:	М1:100	Огноо:	2020.03
Гүйцэтгэсэн	А.Ганбат	Т.Г.Шифр:		Зургийн дугаар:	ББ-08	Хувдас:	24
Шалгасан	М.Баяраа						

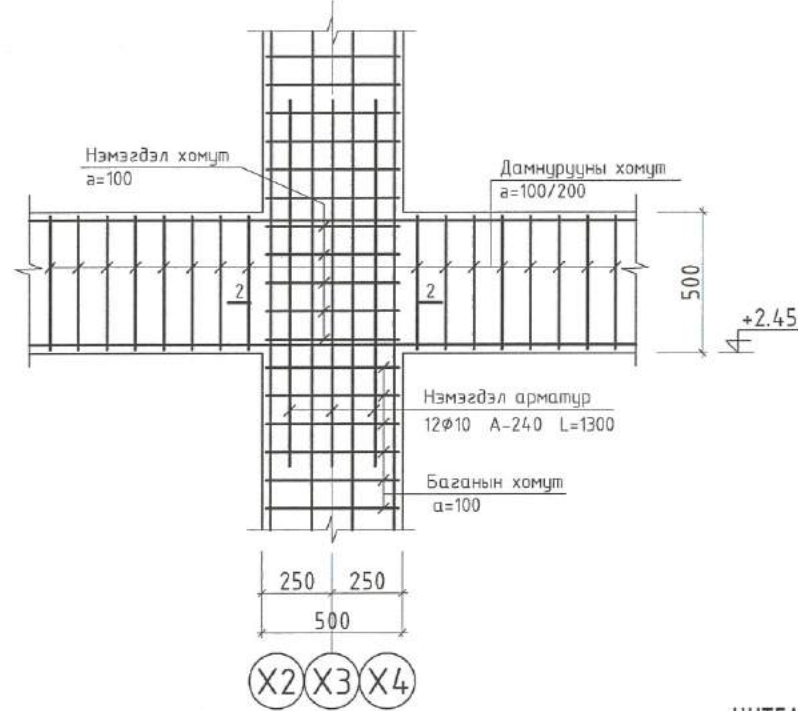
Багана Б-1-ийн арматурчлалт
М1:50



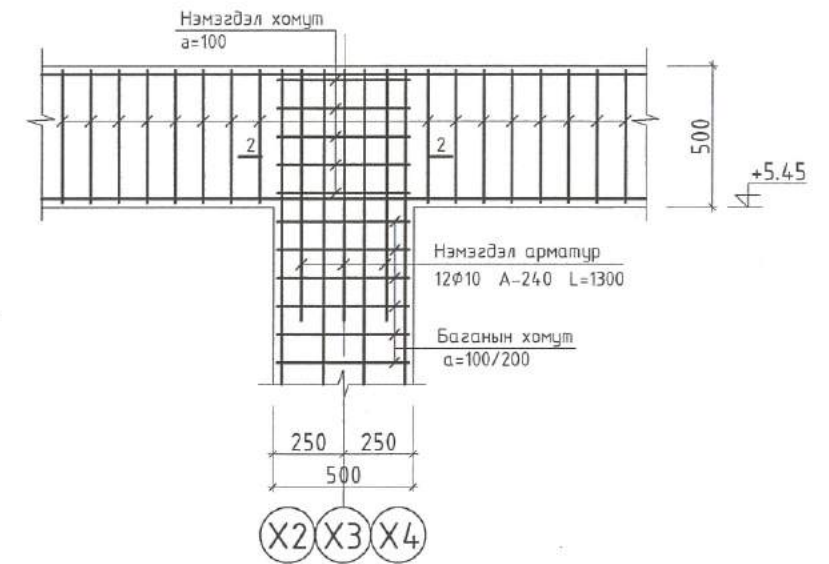
Багана Б-2-ийн арматурчлалт
М1:50



Хэсэглэл-А М1:25



Хэсэглэл-Б М1:25



ЦУТГАМАЛ ТӨМӨР БЕТОН ХИЙЦИЙН МАТЕРИАЛЫН ТОДОРХОЙЛОЛТ

Поз	Тэмдэглэгээ	Нэр	Тоо	Хүнд/кг/		
				Нэгж	Нийт	
Багана Б-1				3	290.04	870.1
1	ГОСТ 5781-82*	∅20 А-400 L=7150	4	17.63	70.53	
2	ГОСТ 5781-82*	∅20 А-400 L=6450	8	15.91	127.25	
3	ГОСТ 5781-82*	∅8 А-240 L=1960	90	0.77	69.60	
3*	ГОСТ 5781-82*	∅8 А-240 L=1400	41	0.55	22.65	
Цутгамал баганын бетон анги В20				3	1.800 м ³	5.400 м ³

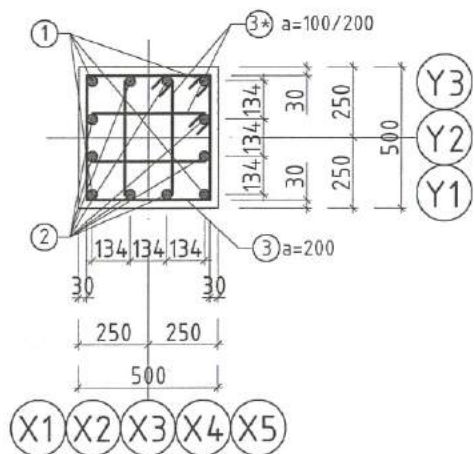
ЦУТГАМАЛ ТӨМӨР БЕТОН ХИЙЦИЙН МАТЕРИАЛЫН ТОДОРХОЙЛОЛТ

Поз	Тэмдэглэгээ	Нэр	Тоо	Хүнд/кг/		
				Нэгж	Нийт	
Багана Б-2				13	217.77	2831.1
1	ГОСТ 5781-82*	∅20 А-400 L=6850	4	16.89	67.57	
2	ГОСТ 5781-82*	∅20 А-400 L=3150	8	7.77	62.15	
3	ГОСТ 5781-82*	∅8 А-240 L=1960	86	0.77	66.51	
3*	ГОСТ 5781-82*	∅8 А-240 L=1400	39	0.55	21.54	
Цутгамал баганын бетон анги В20				13	1.700 м ³	22.100 м ³

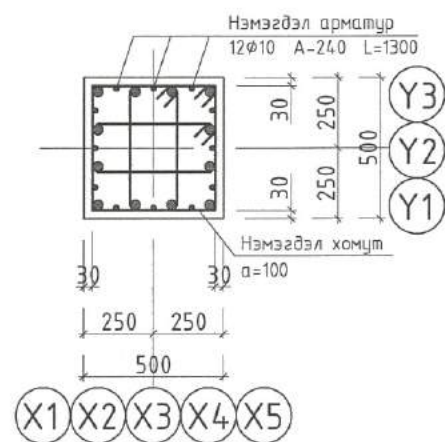
Тайлбар:

- Энэ зургийг ББ-1, 7, 8-тэй хамт үзнэ.
- Ажлын арматур нь А-400, А-240.
- Цутгамал баганын материал В20 ангийн бетон. Цутгалтын явцад бетоноос дээж авч лабораторид шалгуулна.
- Ажлын арматурын хамгаалах үеийн зузаан 25-30 мм байна.
- Цутгамал баганыг хэв хашмалд бэлтгэж цутгаад, бэхжилтийн бат бэхийн 70%-д хүрсний дараа хэв хашмалыг авна.
- Цутгамал бетоны ажлыг БНБД 52-02-05-ийн дагуу хийж гүйцэтгэнэ. Бетоныг хөлдөөж бэхжүүлэхийг хатуу хориглоно.

Огтлол 1-1 М1:25



Огтлол 2-2 М1:25



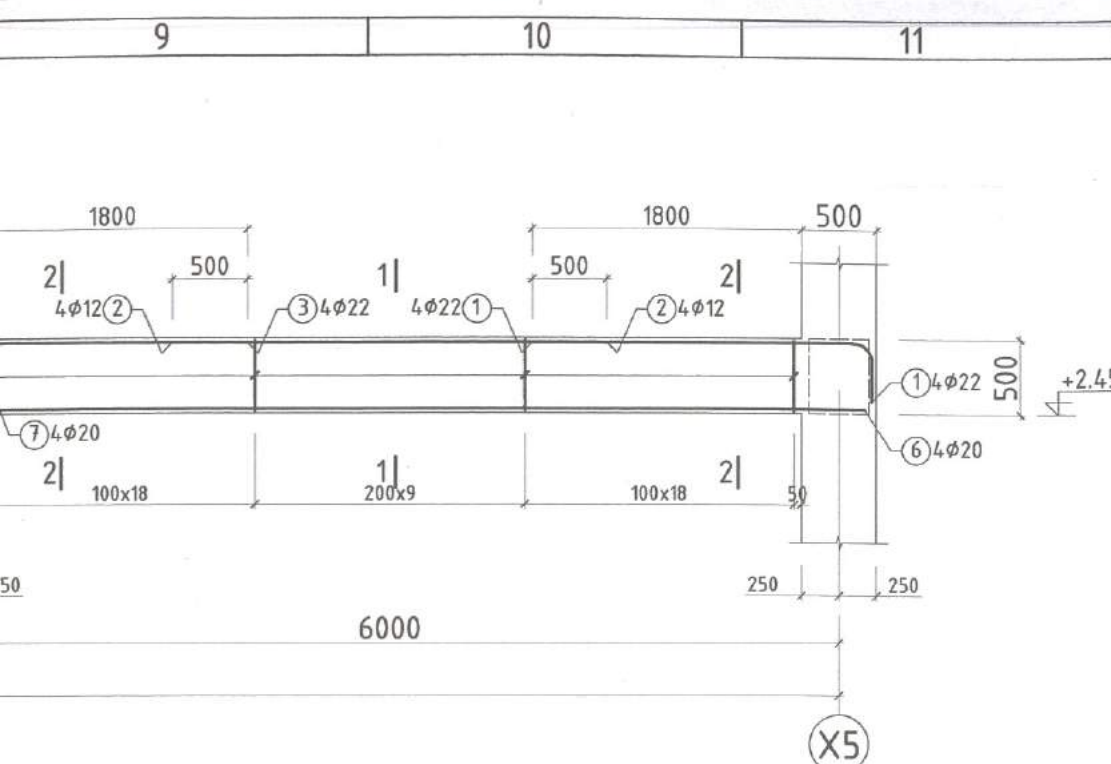
Позиц	Загвар
3	
3*	



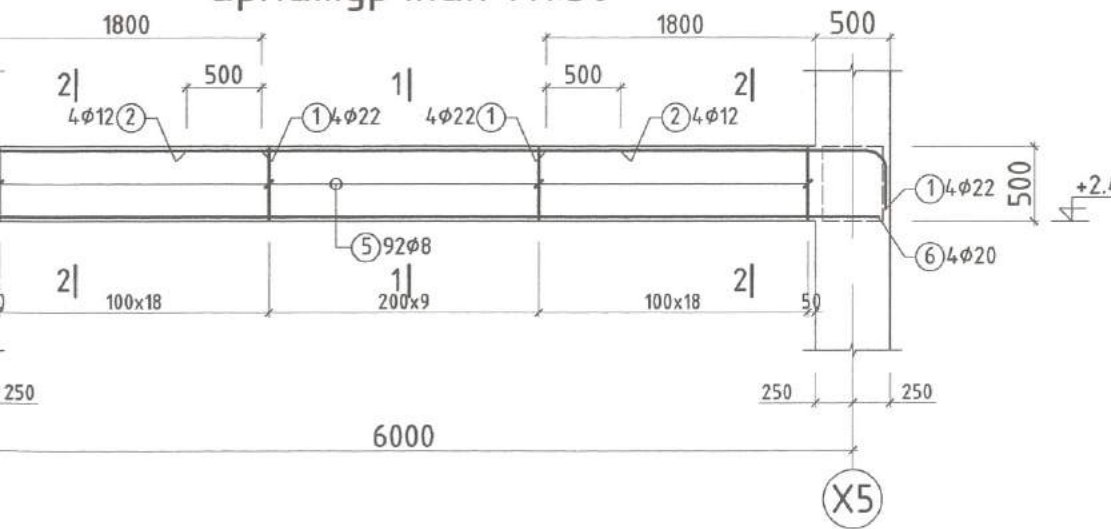
Сэлэнгэ аймаг, Баруундүрэн сум, 3-р баг нутгийн удирдлагын ордон

Багана Б-1, Б-2

Инженер	Гүйцэтгэсэн	Шалгасан	Е.Г.Шарф	Масштаб	М1:100	Өдөр	2020.03
А.Ганбат	А.Ганбат	М.Баяраа	АК-20/04	Зургийн бүлэг	ББ-09	Хуудас	24



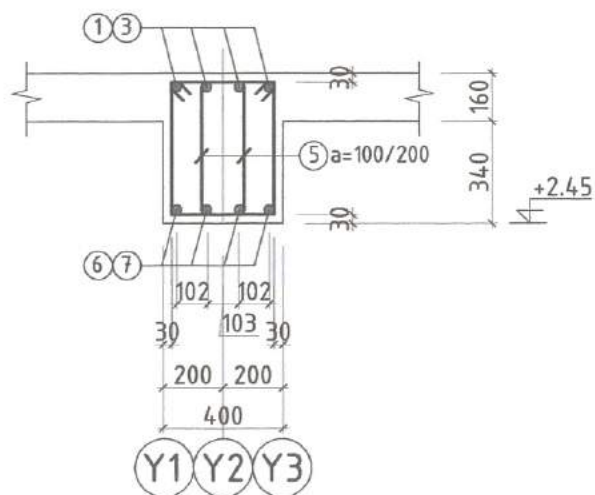
Цутгамал дамнуруу ЦДН-4-н
арматурчлал М1:50



ХЭСГИЙН ТОДОРХОЙЛОЛТ

Поз	Загвар
1	
5	

Огтлол 2-2 М1:25



ЦУТГАМАЛ ТӨМӨР БЕТОН ХИЙЦИЙН МАТЕРИАЛЫН ТОДОРХОЙЛОЛТ

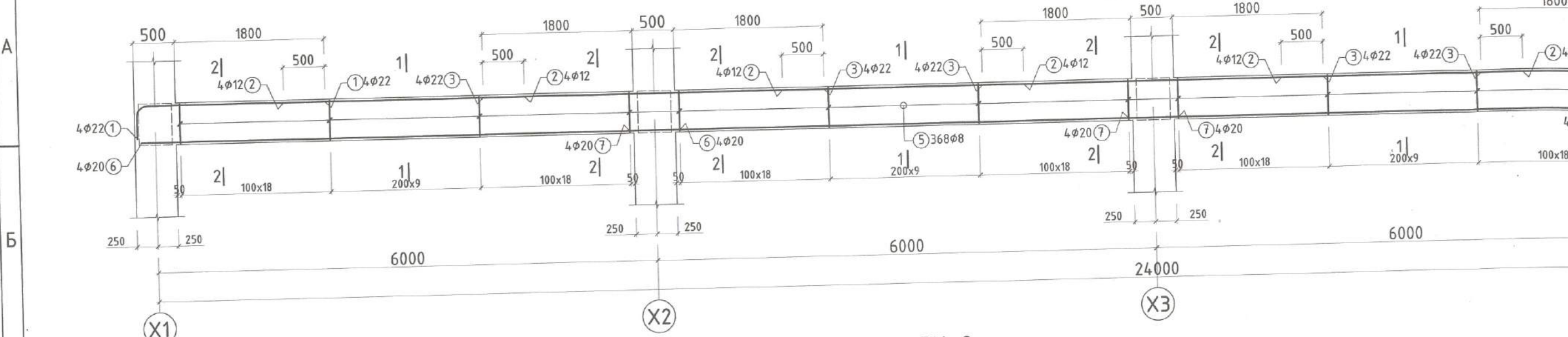
Поз	Тэмдэглэгээ	Нэр	Тоо	Хүнд/кг/		
				Нэгж	Нийт	
Цутгамал дамнуруу ЦДН-1				2	735.52	1471.0
1	ГОСТ 5781-82*	∅22 А-400 L=2700	8	8.06	64.46	
2	ГОСТ 5781-82*	∅12 А-400 L=2900	16	2.57	41.19	
3	ГОСТ 5781-82*	∅22 А-400 L=4100	12	12.23	146.81	
5	ГОСТ 5781-82*	∅8 А-240 L=1540	368	0.61	223.62	
6	ГОСТ 5781-82*	∅20 А-400 L=6550	8	16.15	129.23	
7	ГОСТ 5781-82*	∅20 А-400 L=6600	8	16.28	130.21	
Цутгамал дамнуруун бетон анги В20				2	4.400 м³	8.800 м³
Цутгамал дамнуруу ЦДН-2				1	469.60	469.6
1	ГОСТ 5781-82*	∅22 А-400 L=2700	4	8.06	32.23	
2	ГОСТ 5781-82*	∅12 А-400 L=2900	8	2.57	20.60	
3	ГОСТ 5781-82*	∅22 А-400 L=4100	4	12.23	48.94	
4	ГОСТ 5781-82*	∅22 А-400 L=5700	4	17.01	68.04	
5	ГОСТ 5781-82*	∅8 А-240 L=1540	232	0.61	140.98	
6	ГОСТ 5781-82*	∅20 А-400 L=6550	4	16.15	64.61	
7	ГОСТ 5781-82*	∅20 А-400 L=9550	4	23.55	94.21	
Цутгамал дамнуруун бетон анги В20				1	2.700 м³	2.700 м³
Цутгамал дамнуруу ЦДН-3				5	372.60	1863.0
1	ГОСТ 5781-82*	∅22 А-400 L=2700	8	8.06	64.46	
2	ГОСТ 5781-82*	∅12 А-400 L=2900	8	2.57	20.60	
3	ГОСТ 5781-82*	∅22 А-400 L=4100	4	12.23	48.94	
5	ГОСТ 5781-82*	∅8 А-240 L=1540	180	0.61	109.38	
6	ГОСТ 5781-82*	∅20 А-400 L=6550	8	16.15	129.23	
Цутгамал дамнуруун бетон анги В20				5	2.200 м³	11.000 м³
Цутгамал дамнуруу ЦДН-4				1	163.04	163.0
1	ГОСТ 5781-82*	∅22 А-400 L=2700	4	8.06	32.23	
2	ГОСТ 5781-82*	∅12 А-400 L=2900	4	2.57	10.30	
5	ГОСТ 5781-82*	∅8 А-240 L=1540	92	0.61	55.90	
6	ГОСТ 5781-82*	∅20 А-400 L=6550	4	16.15	64.61	
Цутгамал дамнуруун бетон анги В20				1	1.100 м³	1.100 м³

Тайлбар:

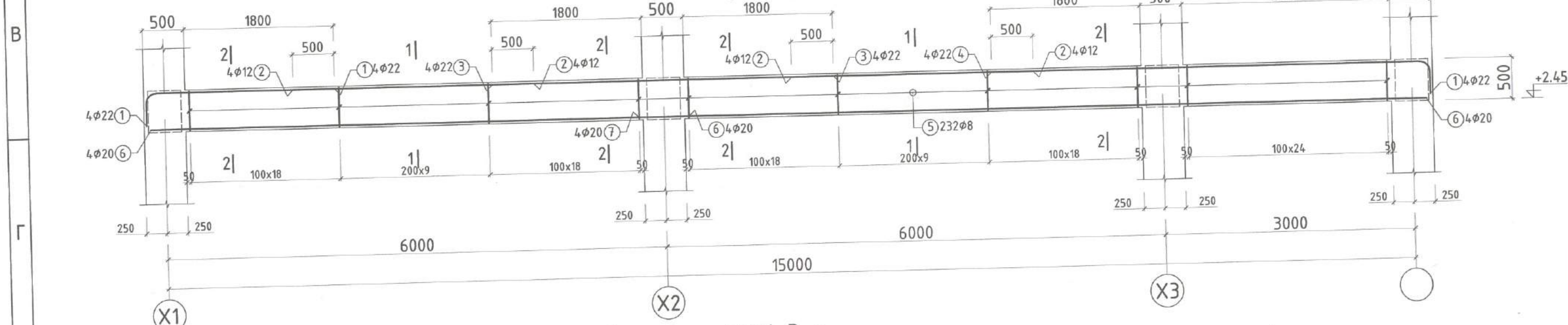
- Энэ зургийг ББ-1, 7, 8-тэй хамт үзнэ.
- Ажлын арматур нь А-400, А-240.
- Цутгамал дамнуруун материал В20 ангийн бетон. Цутгалтын явцад бетоноос дээж авч лабораторид шалгуулна.
- Ажлын арматурын хамгаалах үеийн зузаан 25-30 мм байна.
- Цутгамал даганыг хэв хашмалд бэлтгэж цутгаад, бэхжилтийн бат бэхийн 70%-д хүрсний дараа хэв хашмалыг авна.
- Цутгамал бетоны ажлыг БНБД 52-02-05-ийн дагуу хийж гүйцэтгэнэ. Бетоныг хөлдөөж бэхжүүлэхийг хатуу хориглоно.

<p>“АВТОКАД” ХХК</p>	Сэлэнгэ аймаг, Баруундүрэн сум, 3-р баг нутгийн удирдлагын ордон			
	Цутгамал дамнуруу ЦДН-1-4			
	Инженер	А.Ганбат	Г.Шифр:	АК-20/04
Гүйцэтгэсэн	А.Ганбат	Масштаб:	М1:100	
Шалгасан	М.Баяраа	Т.Г.Шифр:	Зургийн дугаар	
			ББ-10	
			Хүндс:	
			24	
			Угшар	
			А.3	
			Огноо:	
			2020.03	

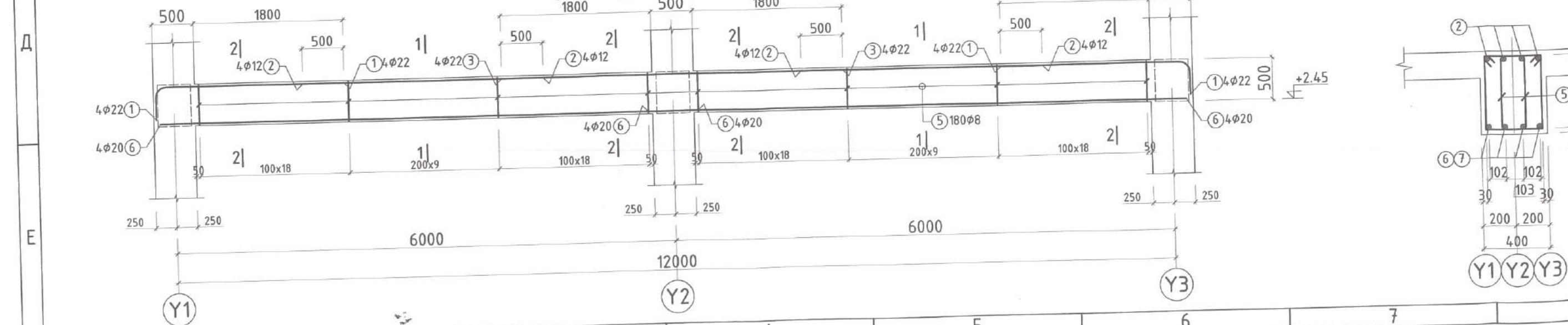
Цутгамал дамнуруу ЦДН-1-н
арматурчлал М1:50



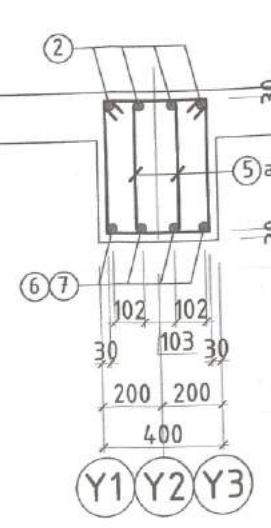
Цутгамал дамнуруу ЦДН-2-н
арматурчлал М1:50

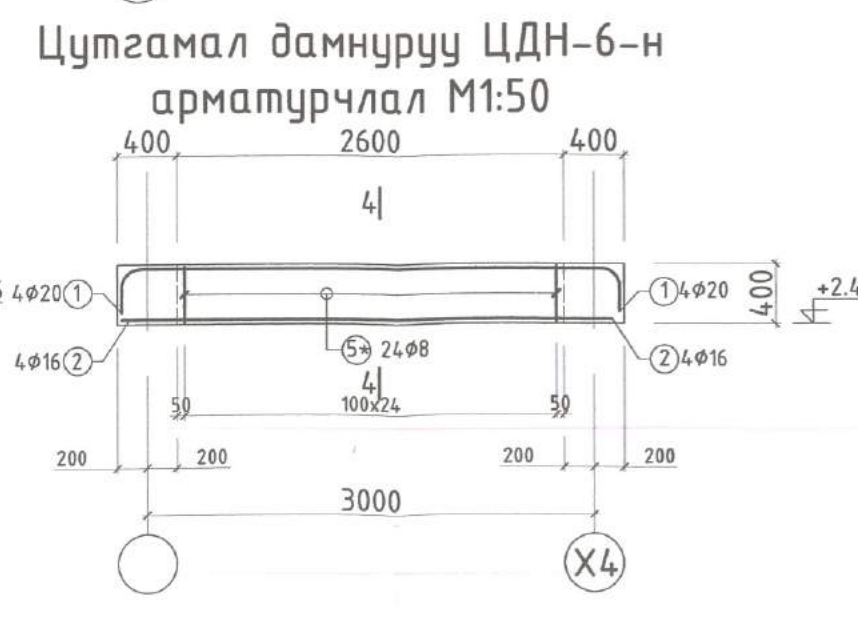
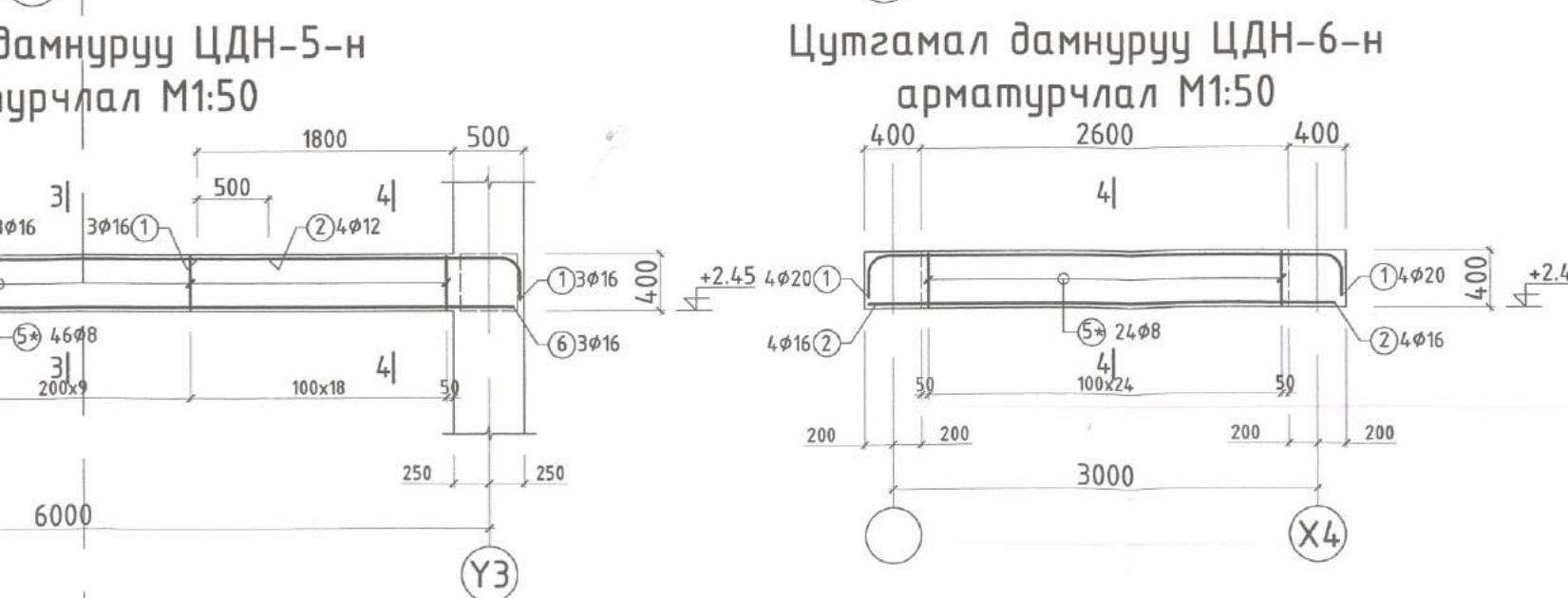
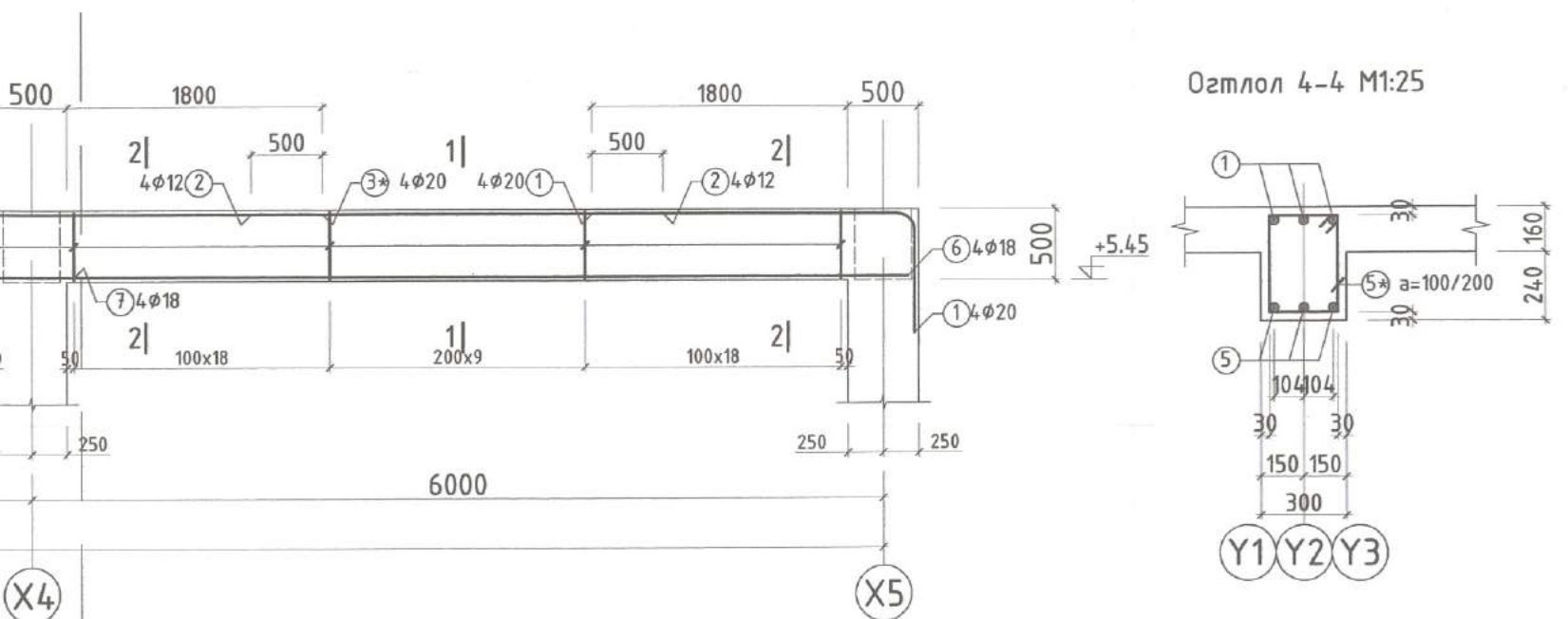
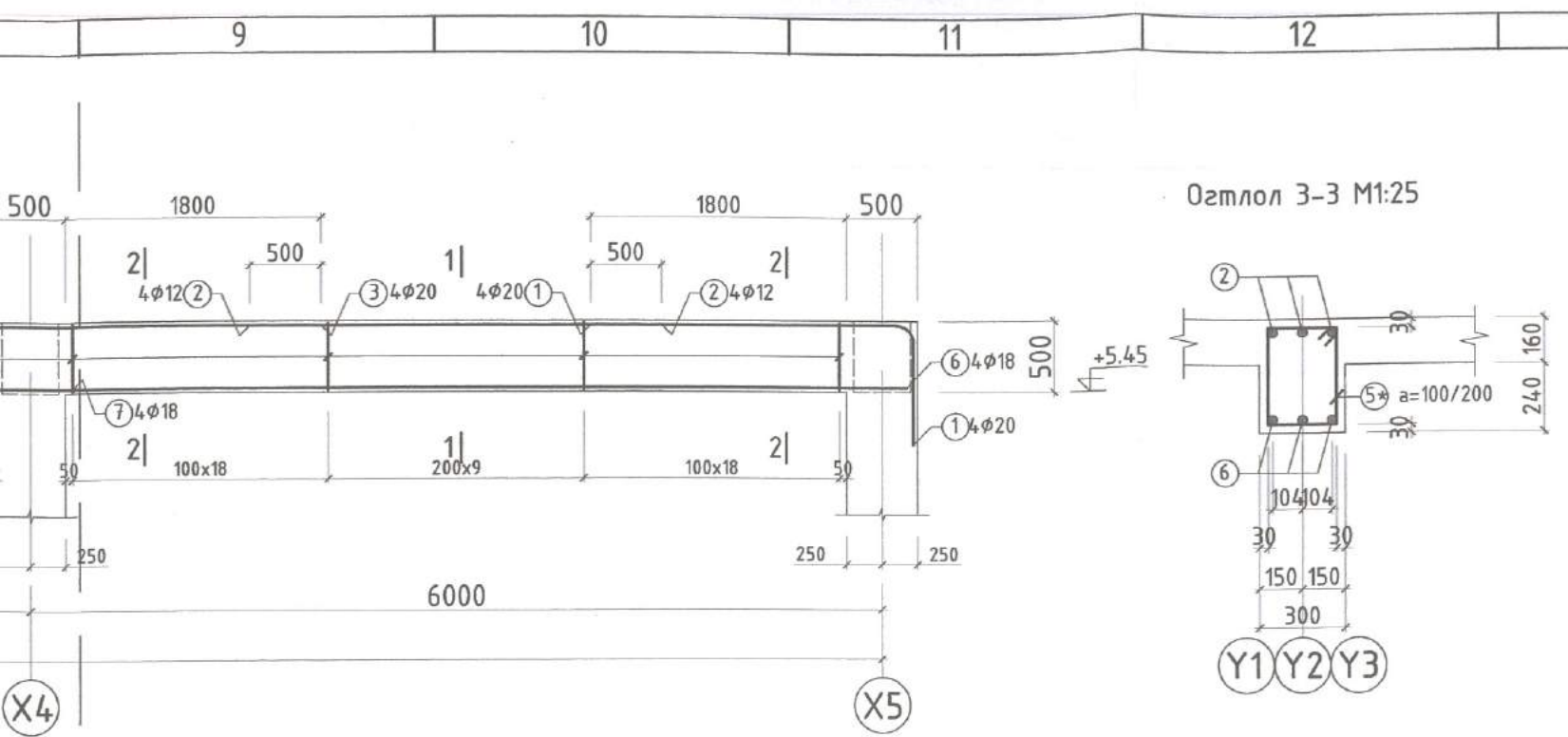


Цутгамал дамнуруу ЦДН-3-н
арматурчлал М1:50



Огтлол 1-1 М1:25





ЦУТГАМАЛ ТӨМӨР БЕТОН ХИЙЦИЙН МАТЕРИАЛЫН ТОДОРХОЙЛОЛТ

Поз	Тэмдэглэгээ	Нэр	Тоо	Хүнд/кг/		
				Нэгж	Нийт	
Цутгамал дамнуруу ЦДН-7				2	658.24	1316.5
1	ГОСТ 5781-82*	∅20 А-400 L=3140	8	7.74	61.95	
2	ГОСТ 5781-82*	∅12 А-400 L=2900	16	2.57	41.19	
3	ГОСТ 5781-82*	∅20 А-400 L=4100	12	10.11	121.33	
5	ГОСТ 5781-82*	∅8 А-240 L=1540	368	0.61	223.62	
6	ГОСТ 5781-82*	∅18 А-400 L=6550	8	13.08	104.67	
7	ГОСТ 5781-82*	∅18 А-400 L=6600	8	13.18	105.47	
Цутгамал дамнуруун бетон анги В20				2	4.400 м³	8.800 м³
Цутгамал дамнуруу ЦДН-8				1	666.69	666.7
1	ГОСТ 5781-82*	∅20 А-400 L=3140	8	7.74	61.95	
2	ГОСТ 5781-82*	∅12 А-400 L=2900	12	2.57	30.90	
3	ГОСТ 5781-82*	∅20 А-400 L=4100	4	10.11	40.44	
3	ГОСТ 5781-82*	∅20 А-400 L=10100	4	24.91	99.63	
5	ГОСТ 5781-82*	∅8 А-240 L=1540	368	0.61	223.62	
6	ГОСТ 5781-82*	∅18 А-400 L=6550	8	13.08	104.67	
7	ГОСТ 5781-82*	∅18 А-400 L=6600	8	13.18	105.47	
Цутгамал дамнуруун бетон анги В20				1	4.3500 м³	4.350 м³
Цутгамал дамнуруу ЦДН-9				5	372.60	1863.0
1	ГОСТ 5781-82*	∅22 А-400 L=2700	8	8.06	64.46	
2	ГОСТ 5781-82*	∅12 А-400 L=2900	8	2.57	20.60	
3	ГОСТ 5781-82*	∅22 А-400 L=4100	4	12.23	48.94	
5	ГОСТ 5781-82*	∅8 А-240 L=1540	180	0.61	109.38	
6	ГОСТ 5781-82*	∅20 А-400 L=6550	8	16.15	129.23	
Цутгамал дамнуруун бетон анги В20				5	2.200 м³	11.000 м³
Цутгамал дамнуруу ЦДН-5				1	79.48	79.5
1	ГОСТ 5781-82*	∅16 А-400 L=2700	3	4.26	12.78	
2	ГОСТ 5781-82*	∅12 А-400 L=2900	3	2.57	7.72	
5	ГОСТ 5781-82*	∅8 А-240 L=1540	46	0.61	27.95	
6	ГОСТ 5781-82*	∅16 А-400 L=6550	3	10.34	31.01	
Цутгамал дамнуруун бетон анги В20				1	0.700 м³	0.700 м³
Цутгамал дамнуруу ЦДН-6				1	116.20	116.2
1	ГОСТ 5781-82*	∅16 А-400 L=4000	3	6.31	18.94	
5	ГОСТ 5781-82*	∅8 А-240 L=1540	92	0.61	55.90	
6	ГОСТ 5781-82*	∅16 А-400 L=6550	4	10.34	41.35	
Цутгамал дамнуруун бетон анги В20				1	0.700 м³	0.700 м³

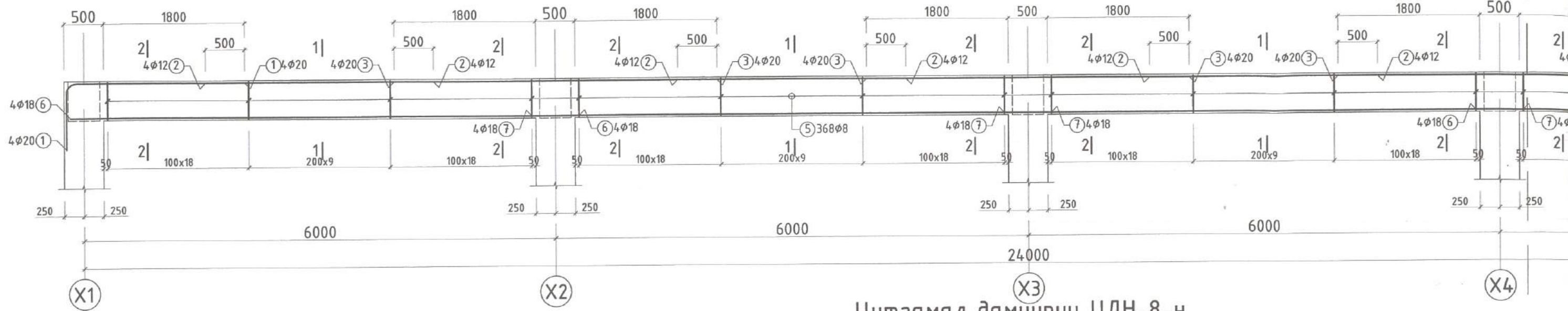
Сэлэнгэ аймаг, Баруундүрэн сум, 3-р баг нутгийн удирдлагын ордон

Цутгамал дамнуруу ЦДН-5-9

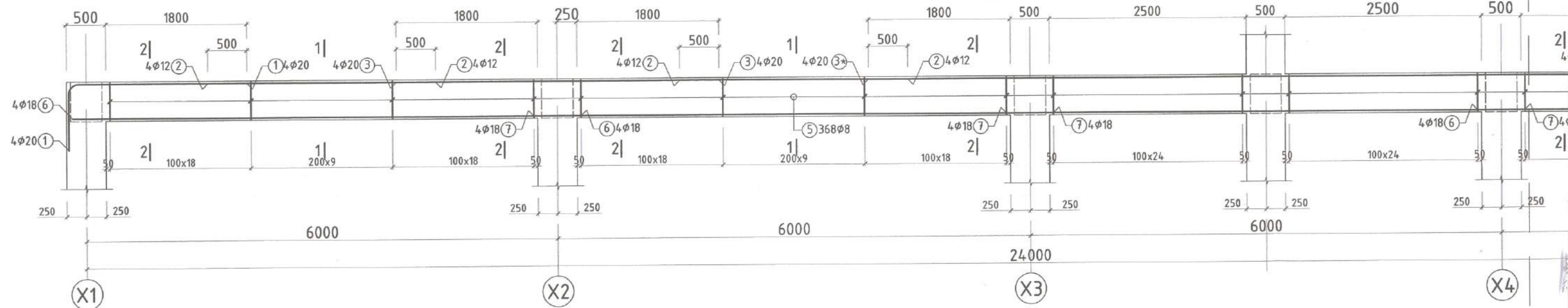
Инженер Гүйцэтгэгсэн "АВТОКАД" ХХК	Шалгасан	А.Ганбат	Г.Г.Шивер	Масштаб:	М1:100	Өгөгдөл:	2020.03
		А.Ганбат	Т.Г.Шивер	Зургийн дугаар:	ББ-11	Хуудас:	24

А.З

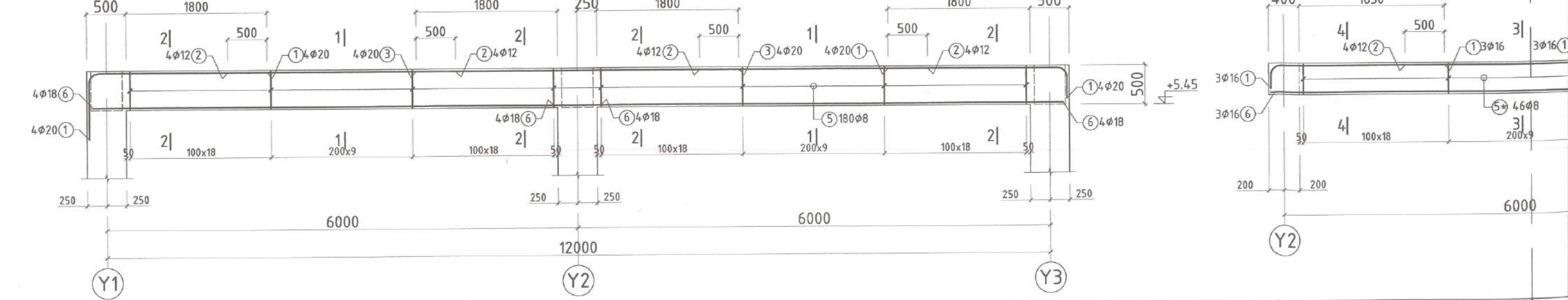
Цутгамал дамнуруу ЦДН-7-н
арматурчлал М1:50



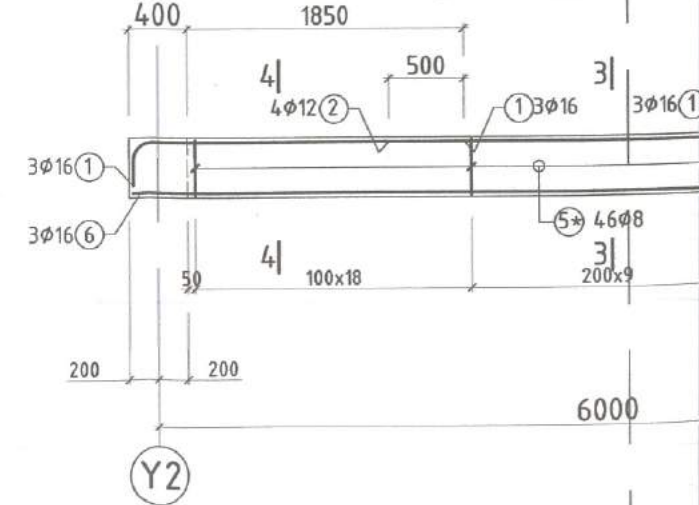
Цутгамал дамнуруу ЦДН-8-н
арматурчлал М1:50



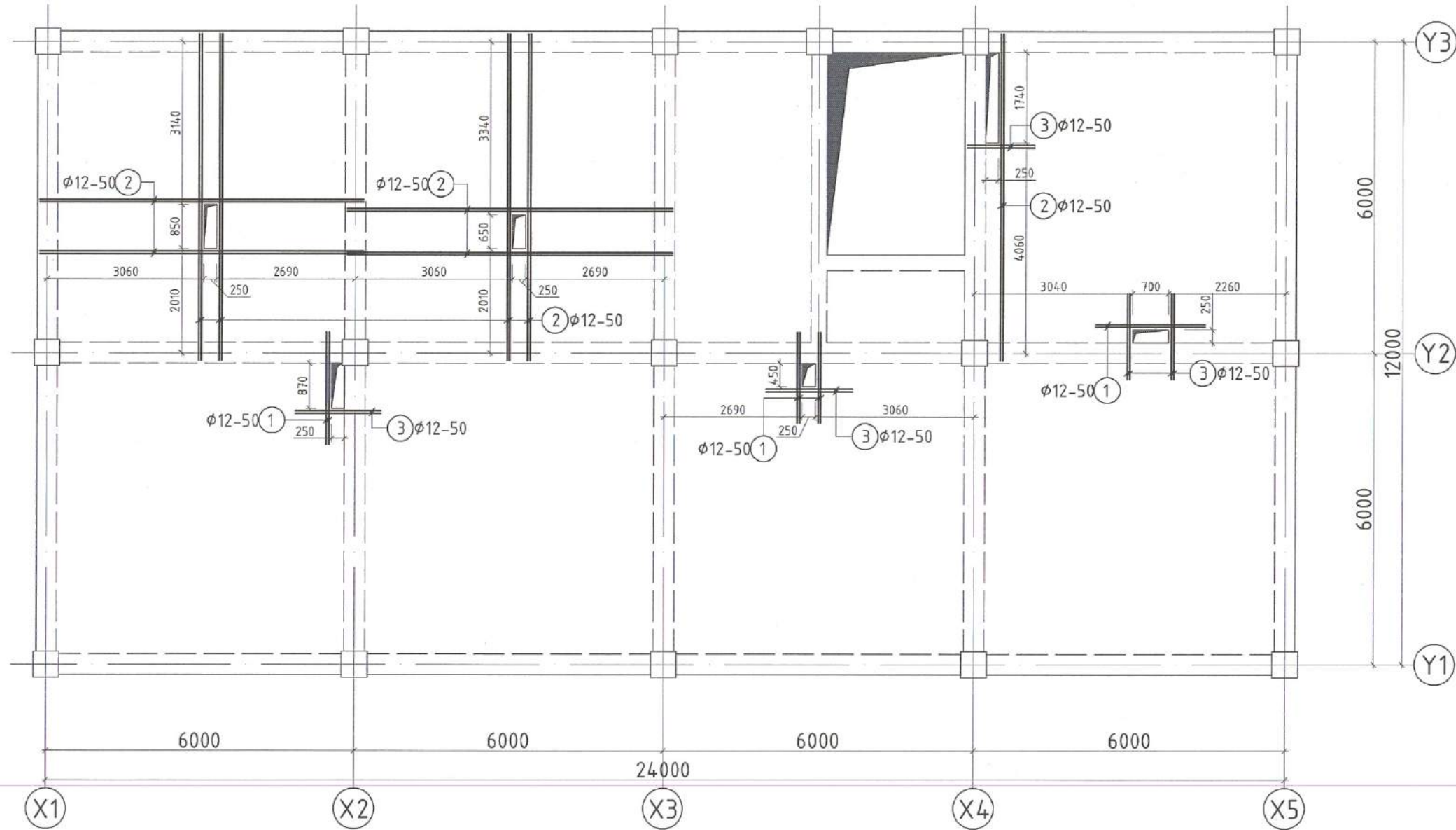
Цутгамал дамнуруу ЦДН-9-н
арматурчлал М1:50



Цутгамал дамнуруу
арматурчлал



1-р давхрын хучилтын хэвний
байгуулалт М1:100



- Тайлбар:
- Энэ зургийг ББ-1, 13-15-тай хамт үзнэ.
 - Ажлын арматур нь А-400, А-240.
 - Цутгамал хучилтын материал В20 ангийн бетон. Цутгалтын явцад бетоноос дээж авч лабораторид шалгуулна.
 - Ажлын арматурын хамгаалах үеийн зузаан 20-25 мм байна.
 - Цутгамал хучилтыг хэв хашмалд бэлтгэж цутгаад, бэхжилтийн бат бэхийн 70%-д хүрсний дараа хэв хашмалыг авна.
 - Цутгамал бетоны ажлыг БНБД 52-02-05-ийн дагуу хийж гүйцэтгэнэ. Бетоныг хөлдөөж бэхжүүлэхийг хатуу хориглоно.



ЦУТГАМАЛ ТӨМӨР БЕТОН ХИЙЦИЙН МАТЕРИАЛЫН ТОДОРХОЙЛОЛТ

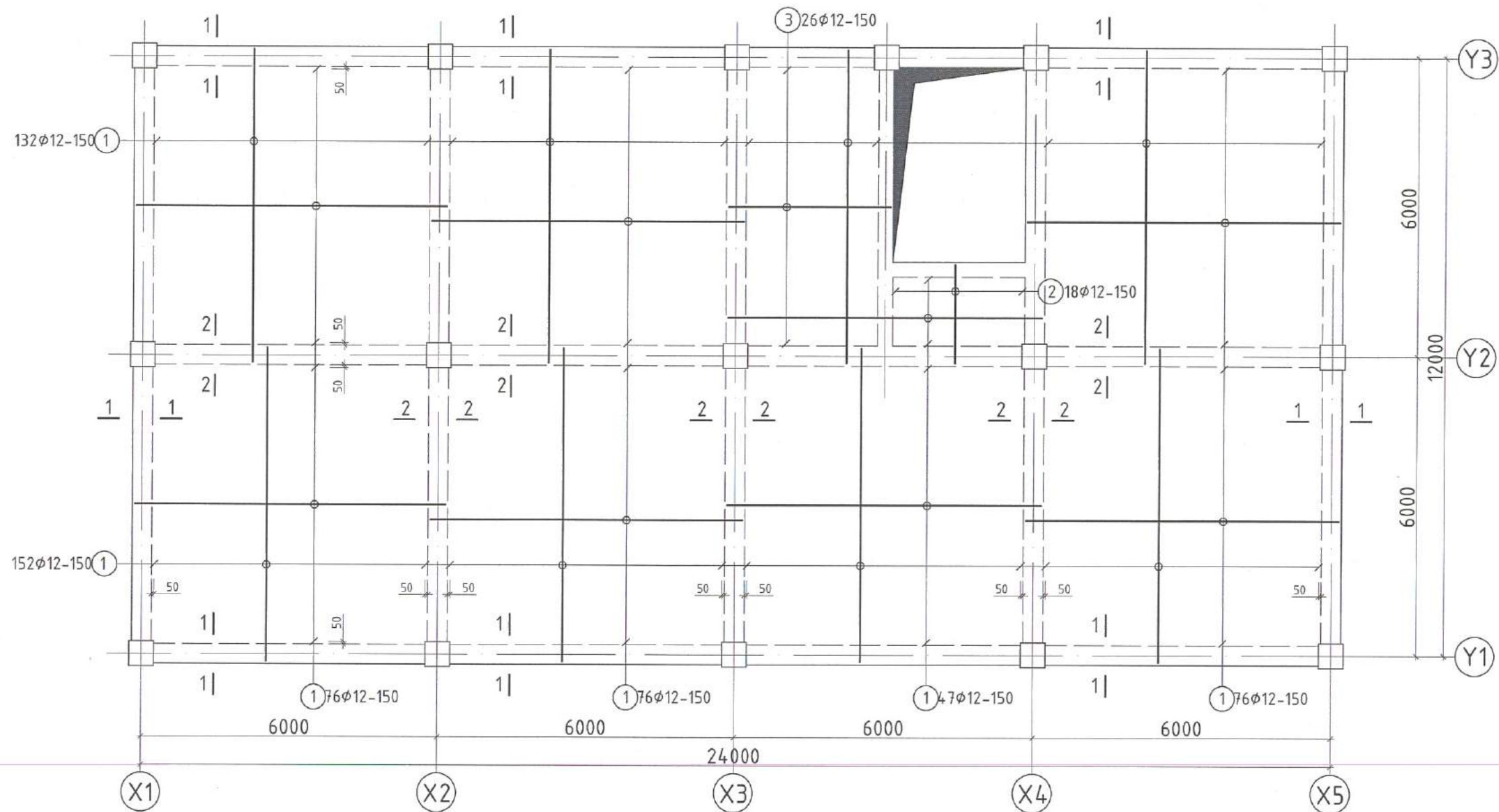
Поз	Тэмдэглэгээ	Нэр	Тоо	Хүнд/кг/		
				Нэгж	Нийт	
1-р давхрын хучилтын нүхний хүчигээл				1	251.57	251.6
1	ГОСТ 5781-82*	φ12 А-400 L=1750	16	1.55	24.86	
2	ГОСТ 5781-82*	φ12 А-400 L=6360	36	5.65	203.27	
3	ГОСТ 5781-82*	φ12 А-400 L=1650	16	1.46	23.44	

Зөвшөөрөлцсөн	
БА	С.Баасандагва
ЦБУ	Т.Мөнхнасан
ХАС	Ц.Батцэцэг
ДГ.ХТ	Г.Золбоо
ХД.ГД	Ц.Жавхлантөгс




Сэлэнгэ аймаг, Баруундүрэн сум, 3-р баг нутгийн удирдлагын ордон			
1-р давхрын хучилтын хэвний байгуулалт			
Инженер	Гүйцэтгэсэн	Шалгасан	Угшилт
А.Ганбат	А.Ганбат	М.Баяраа	А.3
ЭГ.Шифр: АК-20/04	Масштаб: М1:100	Огноо: 2020.03	
Т.Г.Шифр:	Зургийн дугаар: ББ-12	Хуудас: 24	

1-р давхрын хучилтын доод үений
арматурчлал М1:100

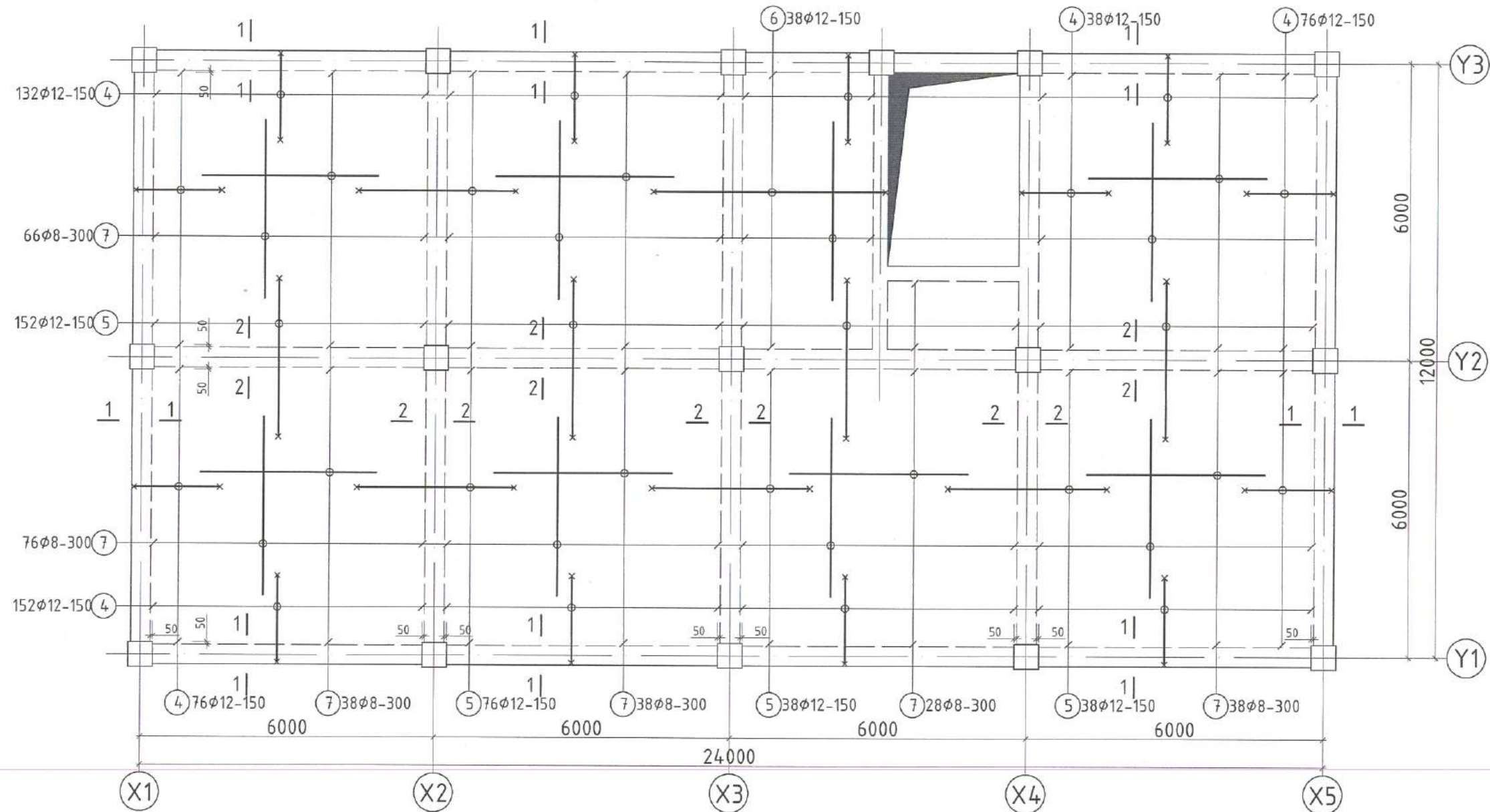


Тайлбар:

1. Энэ зургийг ББ-1, 12, 14, 15-тай хамт үзнэ.
2. Ажлын арматур нь А-400, А-240.
3. Цутгамал хучилтын материал В20 ангийн бетон. Цутгалтын явцад бетоноос дээж авч лабораторид шалгуулна.
4. Ажлын арматурын хамгаалах үеийн зузаан 20-25 мм байна.
5. Цутгамал хучилтыг хэв хашмалд бэлтгэж цутгаад, бэхжилтийн бат бэхийн 70%-д хүрсний дараа хэв хашмалыг авна.
6. Цутгамал бетоны ажлыг БНБД 52-02-05-ийн дагуу хийж гүйцэтгэнэ. Бетоныг хөлдөөж бэхжүүлэхийг хатуу хориглоно.


 "АВТОКАД" ХХК	Сэлэнгэ аймаг, Баруундүрэн сум, 3-р баг нутгийн удирдлагын ордон			
	1-р давхрын хучилтын доод үений арматурчлал			Үе шалт А.3
	Инженер	А.Ганбат	Е.Г.Шифр: АК-20/04	Масштаб: М1:100
	Гүйцэтгэсэн	А.Ганбат	Т.Г.Шифр:	Огноо: 2020.03
Шалгасан	М.Баяраа	Зургийн дүгээр: ББ-13	Хуудас: 24	

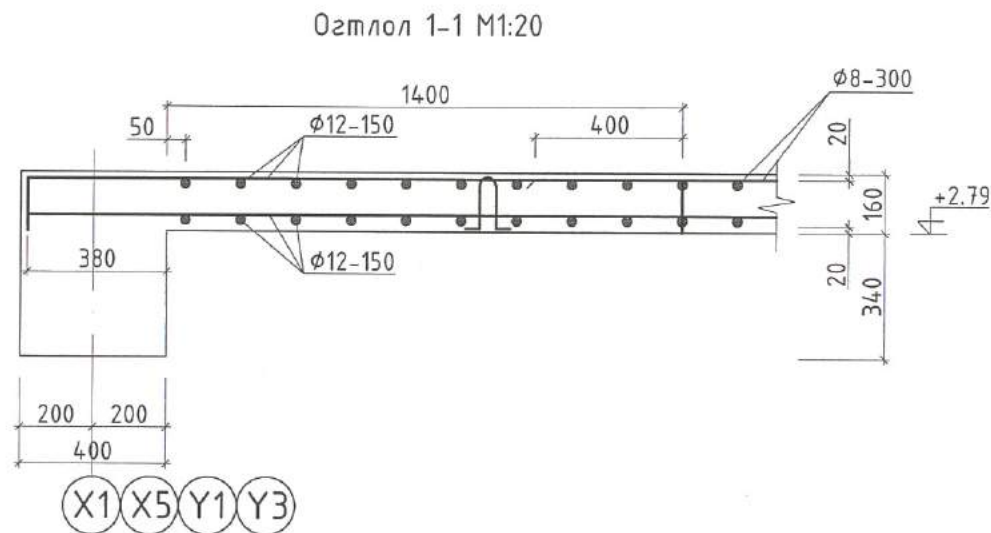
1-р давхрын хучилтын дээд үеий
арматурчлал M1:100



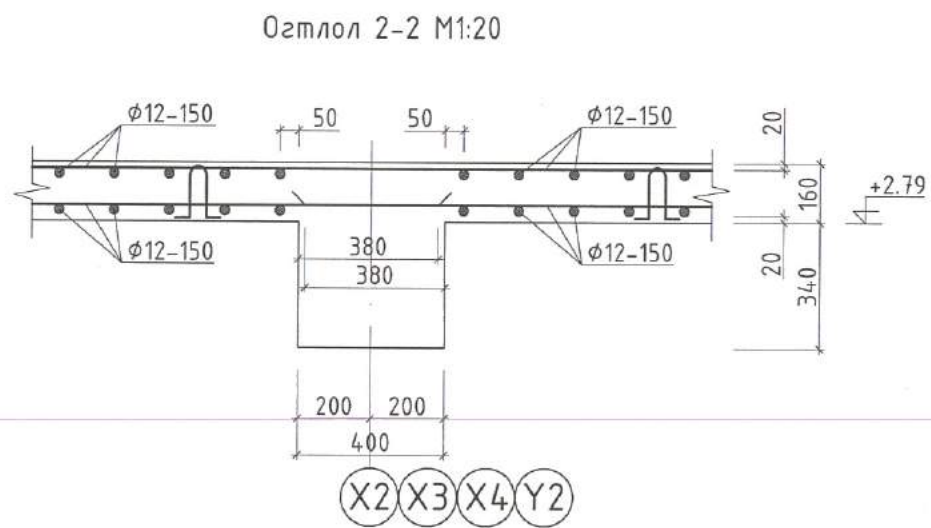
Тайлбар:

1. Энэ зургийг ББ-1, 12, 13, 15-тай хамт үзнэ.
2. Ажлын арматур нь А-400, А-240.
3. Цутгамал хучилтын материал В20 ангийн бетон. Цутгалтын явцад бетоноос дээж авч лабораторид шалгуулна.
4. Ажлын арматурын хамгаалах үеийн зузаан 20-25 мм байна.
5. Цутгамал хучилтыг хэв хашмалд бэлтгэж цутгаад, бэхжилтийн бат бэхийн 70%-д хүрсний дараа хэв хашмалыг авна.
6. Цутгамал бетоны ажлыг БНБД 52-02-05-ийн дагуу хийж гүйцэтгэнэ. Бетоныг хөлдөөж бэхжүүлэхийг хатуу хориглоно.

 "АВТОКАД" ХХК	Сэлэнгэ аймаг, Баруундүрэн сум, 3-р баг нутгийн удирдлагын ордон			
	1-р давхрын хучилтын дээд үеий арматурчлал			Үе шат А.3
	Инженер	А.Ганбат	Е.Г.Шифр: АК-20/04	Масштаб: M1:100
	Гүйцэтгэсэн	А.Ганбат	Т.Г.Шифр:	Эргийн дугаар: ББ-14
Шалгасан	М.Баяраа	Хуудас: 24		



X1 X5 Y1 Y3



X2 X3 X4 Y2

ХЭСГИЙН ТОДОРХОЙЛОЛТ

Позиц	Зазвар
4, 5	хувьсах

ЦУТГАМАЛ ТӨМӨР БЕТОН ХИЙЦИЙН МАТЕРИАЛЫН ТОДОРХОЙЛОЛТ

Поз	Тэмдэглэгээ	Нэр	Тоо	Хүнд/кг/		
				Нэгж	Нийт	
1-р давхрын хучилт				1	5625.15	5625.1
1	ГОСТ 5781-82*	Ø12 А-400 L=6350	559	5.64	3151.43	
2	ГОСТ 5781-82*	Ø12 А-400 L=2040	18	1.81	32.60	
3	ГОСТ 5781-82*	Ø12 А-400 L=3300	26	2.93	76.17	
4	ГОСТ 5781-82*	Ø12 А-400 L=2030	474	1.80	854.27	
5	ГОСТ 5781-82*	Ø12 А-400 L=3480	304	3.09	939.24	
6	ГОСТ 5781-82*	Ø12 А-400 L=4980	38	4.42	168.01	
7	ГОСТ 5781-82*	Ø8 А-240 L=3600	284	1.42	403.42	
Цутгамал хучилтын бетон анги В20				1	43.200 м³	43.2 м³

Тайлбар:

- Энэ зургийг ББ-1, 12, 13, 14-тай хамт үзнэ.
- Ажлын арматур нь А-400, А-240.
- Цутгамал хучилтын материал В20 ангийн бетон. Цутгалтын явцад бетоноос дээж авч лабораторид шалгуулна.
- Ажлын арматурын хамгаалах үеийн зузаан 20-25 мм байна.
- Цутгамал хучилтыг хэв хашмалд бэлтгэж цутгаад, бэхжилтийн бат бэхийн 70%-д хүрсний дараа хэв хашмалыг авна.
- Цутгамал бетоны ажлыг БНБД 52-02-05-ийн дагуу хийж гүйцэтгэнэ. Бетоныг хөлдөөж бэхжүүлэхийг хатуу хориглоно.



“АВТОКАД” ХХК

Сэлэнгэ аймаг, Баруундүрэн сум, 3-р баг нутгийн удирдлагын ордон

1-р давхрын хучилтын огтлол, материалын түүвэр

Үе шал

А.Э

Инженер

Гүйцэтгэсэн

Шалгасан

А.Ганбат

А.Ганбат

М.Баяраа

Е.Г.Шифр: АК-20/04

Т.Г.Шифр:

Масштаб: М1:100

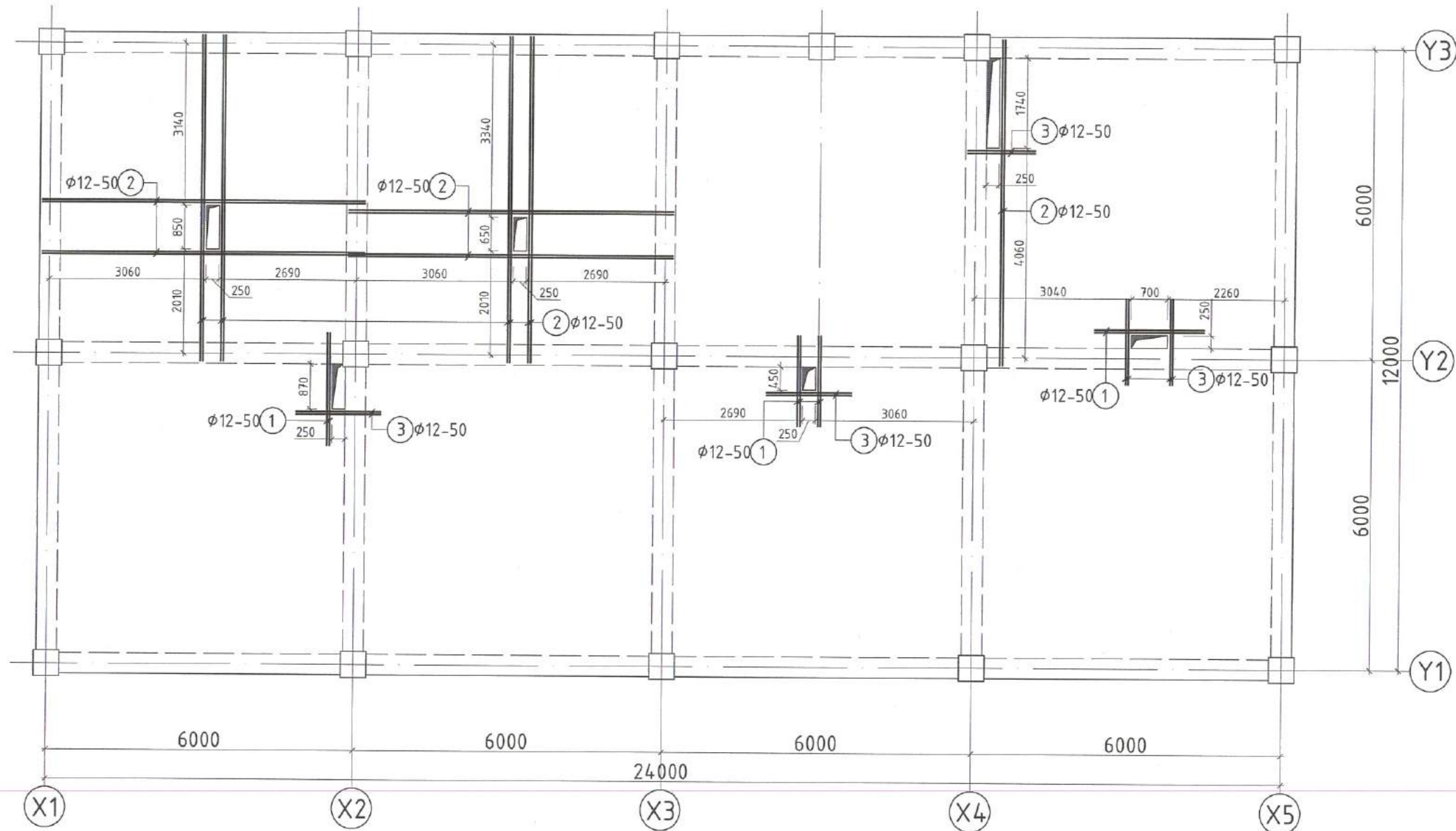
Зургийн дугаар: ББ-15

Огноо: 2020.03

Хувдас:

24

2-р давхрын хучилтын хэвний
байгуулалт М1:100



- Тайлбар:
1. Энэ зургийг ББ-1, 17-19-тай хамт үзнэ.
 2. Ажлын арматур нь А-400, А-240.
 3. Цутгамал хучилтын материал В20 ангийн бетон. Цутгалтын явцад бетоноос дээж авч лабораторид шалгуулна.
 4. Ажлын арматурын хамгаалах үеийн зузаан 20-25 мм байна.
 5. Цутгамал хучилтыг хэв хашмалд бэлтгэж цутгаад, дэхжилтийн бам дэхийн 70%-д хүрсний дараа хэв хашмалыг авна.
 6. Цутгамал бетоны ажлыг БНБД 52-02-05-ийн дагуу хийж гүйцэтгэнэ. Бетоныг хөлдөөж дэхжүүлэхийг хатуу хориглоно.

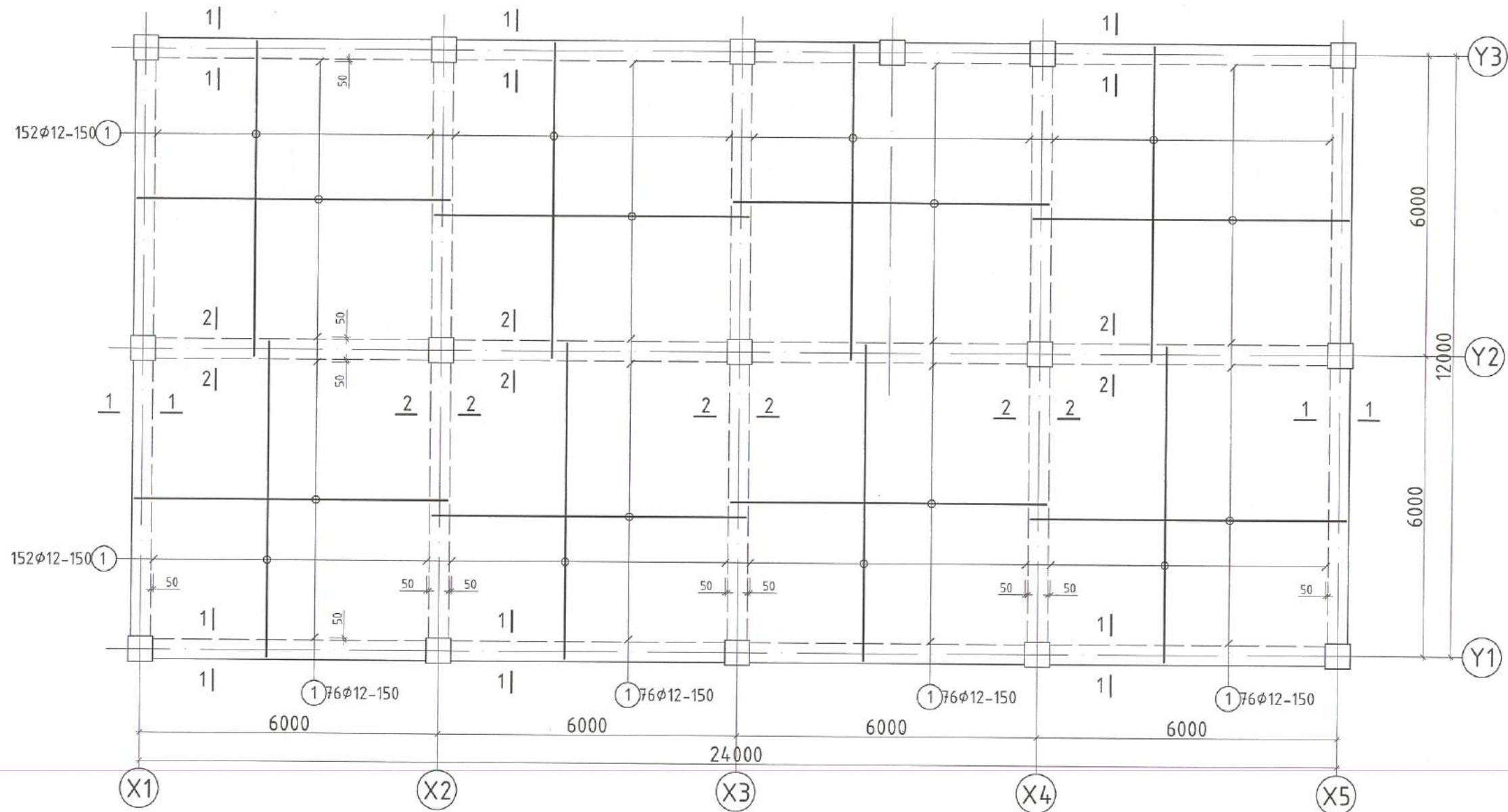


ЦУТГАМАЛ ТӨМӨР БЕТОН ХИЙЦИЙН МАТЕРИАЛЫН ТОДОРХОЙЛОЛТ

Поз	Тэмдэглэгээ	Нэр	Тоо	Хүнд/кг/		
				Нэгж	Нийт	
2-р давхрын хучилтын нүхний хүчтгээл				1	251.57	251.6
1	ГОСТ 5781-82*	Ø12 А-400 L=1750	16	1.55	24.86	
2	ГОСТ 5781-82*	Ø12 А-400 L=6360	36	5.65	203.27	
3	ГОСТ 5781-82*	Ø12 А-400 L=1650	16	1.46	23.44	

Зөвшөөрөлцсөн				Сэлэнгэ аймаг, Баруундүрэн сум, 3-р баг нутгийн удирдлагын ордон				
БА	С.Баасандагва			2-р давхрын хучилтын хэвний байгуулалт				Үе шат А.3
ЦБУ	Т.Мөнхнасан			Инженер		А.Ганбат	Е.Г.Шифр: АК-20/04	Масштаб: М1:100
ХАС	Ц.Батцэцэг			Гүйцэтгэгч		А.Ганбат	Т.Г.Шифр:	Огноо: 2020.03
ДГ.ХТ	Г.Золбоо			Шалгасан		М.Баяраа	Зургийн дугаар: ББ-16	Хуудас: 24
ХД.ГД	Ц.Жавхлантөгс			"АВТОКАД" ХХК				

2-р давхрын хучилтын доод үеий
арматурчлал M1:100



Тайлбар:

1. Энэ зургийг ББ-1, 16, 18, 19-тай хамт үзнэ.
2. Ажлын арматур нь А-400, А-240.
3. Цутгамал хучилтын материал В20 ангийн бетон. Цутгалтын явцад бетоноос дээж авч лабораторид шалгуулна.
4. Ажлын арматурын хамгаалах үеийн зузаан 20-25 мм байна.
5. Цутгамал хучилтыг хэв хашмалд дэлтгэж цутгаад, дэхжилтийн бат бэхийн 70%-д хүрсний дараа хэв хашмалыг авна.
6. Цутгамал бетоны ажлыг БНД 52-02-05-ийн дагуу хийж гүйцэтгэнэ. Бетоныг хөлдөөж дэхжүүлэхийг хатуу хориглоно.



Сэлэнгэ аймаг, Баруундүрэн сум, 3-р баг нутгийн удирдлагын ордон

2-р давхрын хучилтын доод үеий арматурчлал

Үе шал

А.3

Инженер

А.Ганбат

Е.Г.Шифр:

AK-20/04

Масштаб:

M1:100

Огноо:

2020.03

Гүйцэтгэсэн

А.Ганбат

Т.Г.Шифр:

Зургийн дугаар:

ББ-17

Хуудас:

24

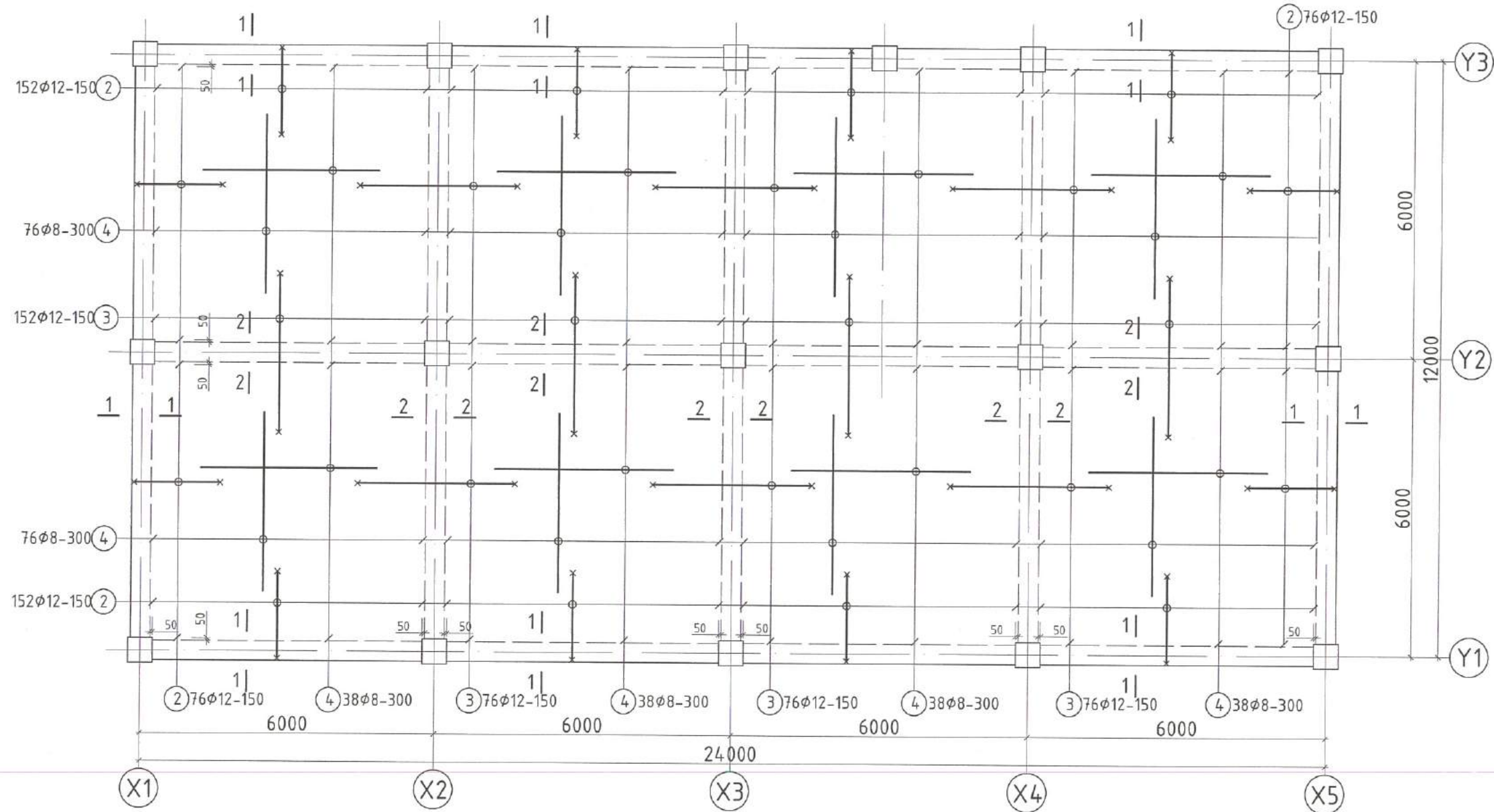
Шалгасан

М.Баяраа

Хуудас:

24

2-р давхрын хучилтын дээд үений
арматурчлал M1:100



Тайлбар:

1. Энэ зургийг ББ-1, 16, 17, 19-тай хамт үзнэ.
2. Ажлын арматур нь А-400, А-240.
3. Цутгамал хучилтын материал В20 ангийн бетон. Цутгалтын явцад бетоноос дээж авч лабораторид шалгуулна.
4. Ажлын арматурын хамгаалах үеийн зузаан 20-25 мм байна.
5. Цутгамал хучилтыг хэв хашмалд бэлтгэж цутгаад, дэхжилтийн бат бэхийн 70%-д хүрсний дараа хэв хашмалыг авна.
6. Цутгамал бетоны ажлыг БНБД 52-02-05-ийн дагуу хийж гүйцэтгэнэ. Бетоныг хөлдөөж бэхжүүлэхийг хатуу хориглоно.



Сэлэнгэ аймаг, Баруундүрэн сум, 3-р баг нутгийн удирдлагын ордон

2-р давхрын хучилтын дээд үений арматурчлал

Үе шат
А.3

Инженер

А.Ганбат

Э.Г.Шифр:

АК-20/04

Масштаб:

M1:100

Огноо:
2020.03

Гүйцэтгэсэн

А.Ганбат

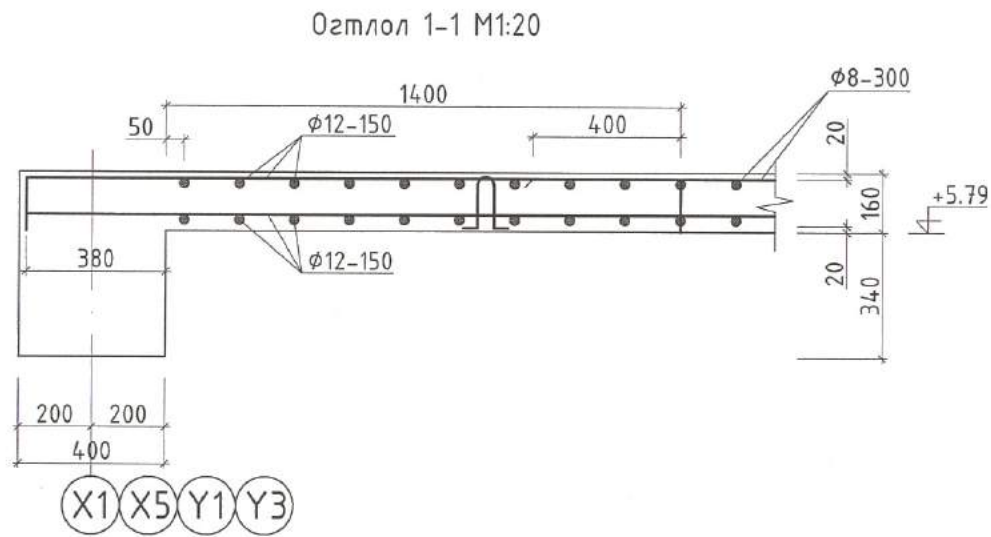
Т.Г.Шифр:

Зургийн дугаар:
ББ-18

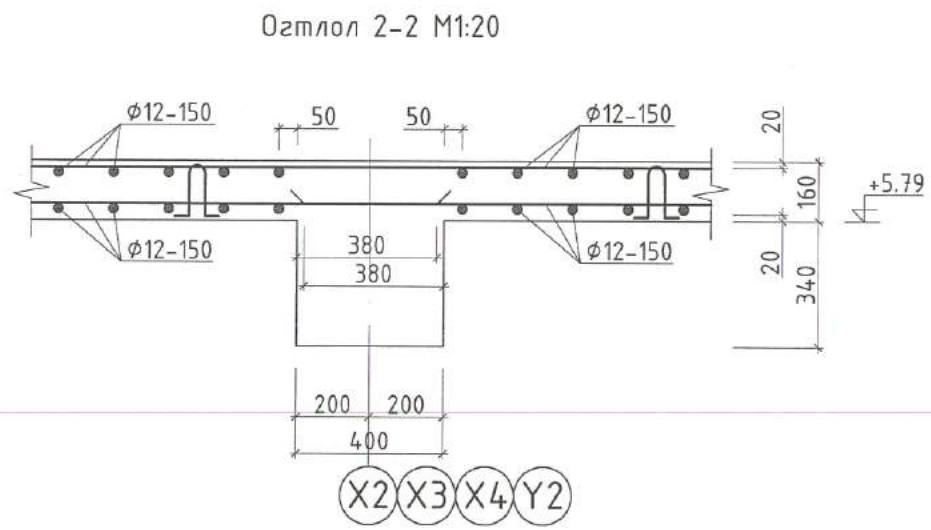
Хуудас:
24

Шалгасан

М.Баяраа



X1 X5 Y1 Y3



X2 X3 X4 Y2

ХЭСГИЙН ТОДОРХОЙЛОЛТ

Позиц	Зазвар
4, 5	хувьсах

ЦУТГАМАЛ ТӨМӨР БЕТОН ХИЙЦИЙН МАТЕРИАЛЫН ТОДОРХОЙЛОЛТ

Поз	Тэмдэглэгээ	Нэр	Тоо	Хүнд/кг/		
				Нэгж	Нийт	
2-р давхрын хучилт				1	5855.38	5855.4
1	ГОСТ 5781-82*	φ12 А-400 L=6350	608	5.64	3427.67	
2	ГОСТ 5781-82*	φ12 А-400 L=2030	456	1.80	821.83	
3	ГОСТ 5781-82*	φ12 А-400 L=3480	380	3.09	1174.05	
4	ГОСТ 5781-82*	φ8 А-240 L=3600	304	1.42	431.83	
		Цутгамал хучилтын бетон анги В20	1	46.000 м ³	46.0 м ³	

Тайлбар:

- Энэ зургийг ББ-1, 16, 17, 18-тай хамт үзнэ.
- Ажлын арматур нь А-400, А-240.
- Цутгамал хучилтын материал В20 ангийн бетон. Цутгалтын явцад бетоноос дээж авч лабораторид шалгуулна.
- Ажлын арматурын хамгаалах үеийн зузаан 20-25 мм байна.
- Цутгамал хучилтыг хэв хашмалд бэлтгэж цутгаад, бэхжилтийн баст бэхийн 70%-д хүрсний дараа хэв хашмалыг авна.
- Цутгамал бетоны ажлыг БНБД 52-02-05-ийн дагуу хийж гүйцэтгэнэ. Бетоныг хөлдөөж бэхжүүлэхийг хатуу хориглоно.



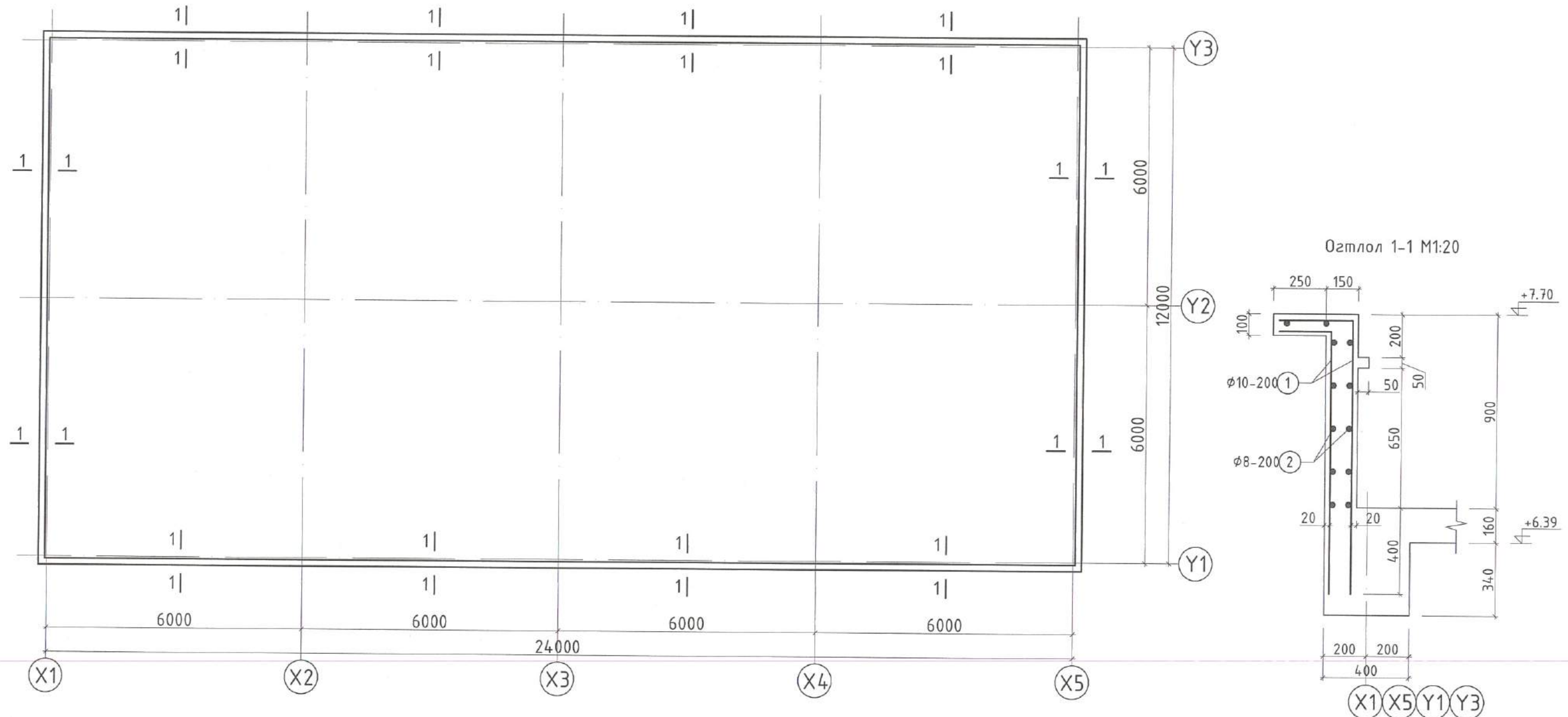
Сэлэнгэ аймаг, Баруундүрэн сум, 3-р баг нутгийн удирдлагын ордон

2-р давхрын хучилтын огтлол, материалын түүвэр

Үе шат А.3

Инженер	А.Ганбат	Е.Г.Шуур:	АК-20/04	Масштаб:	М1:100	Огноо:	2020.03
Гүйцэтгэсэн	А.Ганбат	Т.Г.Шуур:		Зургийн дугаар:	ББ-19	Хувдас:	24
Шалгасан	М.Баяраа						

Цутгамал парпетын байгуулалт
M1:100



ЦУТГАМАЛ ТӨМӨР БЕТОН ХИЙЦИЙН МАТЕРИАЛЫН ТОДОРХОЙЛОЛТ

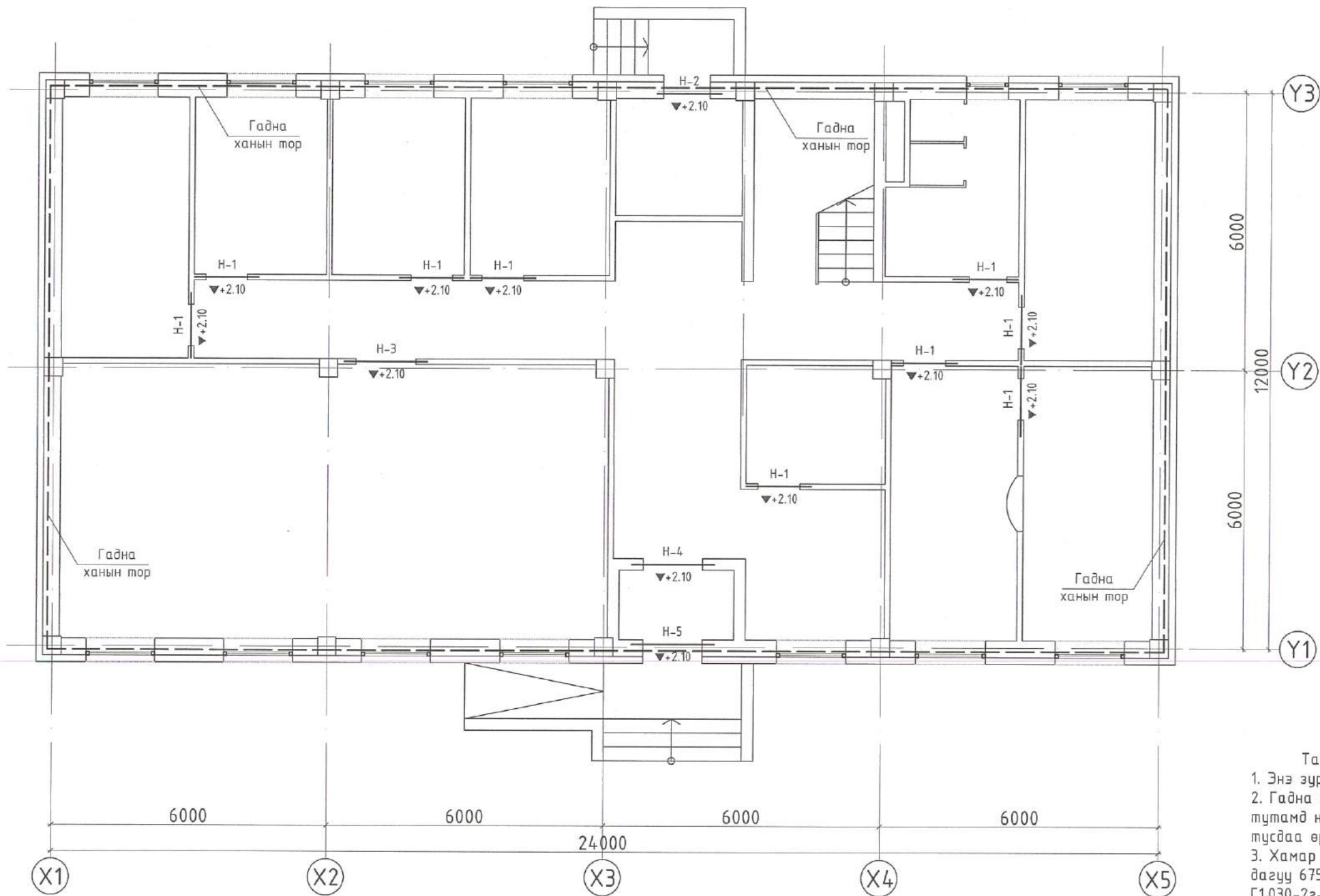
Поз	Тэмдэглэгээ	Нэр	Тоо	Хүнд/кг/	
				Нэгж	Нийт
		Цутгамал парпет	1	1073.37	1073.4
1	ГОСТ 5781-82*	Ø10 А-400 L=1650	720	1.02	732.45
2	ГОСТ 5781-82*	Ø8 А-240 L=72000	12	28.41	340.92
		Цутгамал парпетны бетон анги В20	1	7.200 м³	7.2 м³

- Тайлбар:
1. Энэ зургийг ББ-1-тай хамт үзнэ.
 2. Ажлын арматур нь А-400, А-240.
 3. Цутгамал парпетын материал В20 ангийн бетон. Цутгалтын явцад бетоноос дээж авч лабораторид шалгуулна.
 4. Ажлын арматурын хамгаалах үеийн зузаан 20-25 мм байна.
 5. Цутгамал парпетыг хэв хашмалд бэлтгэж цутгаад, бэхжилтийн дам бэхийн 70%-д хүрсний дараа хэв хашмалыг авна.
 6. Цутгамал бетоны ажлыг БНБД 52-02-05-ийн дагуу хийж гүйцэтгэнэ. Бетоныг хөлдөөж бэхжүүлэхийг хатуу хориглоно.




Сэлэнгэ аймаг, Баруундүрэн сум, 3-р баг нутгийн удирдлагын ордон			
Цутгамал парпет			Үе шат А.3
Инженер Гүйцэтгэсэн Шалгасан	А.Ганбат А.Ганбат М.Баяраа	Е.Г.Шифр: АК-20/04 Т.Г.Шифр:	Масштаб: М1:100 Зургийн дугаар: ББ-20 Огноо: 2020.03 Хуудас: 24

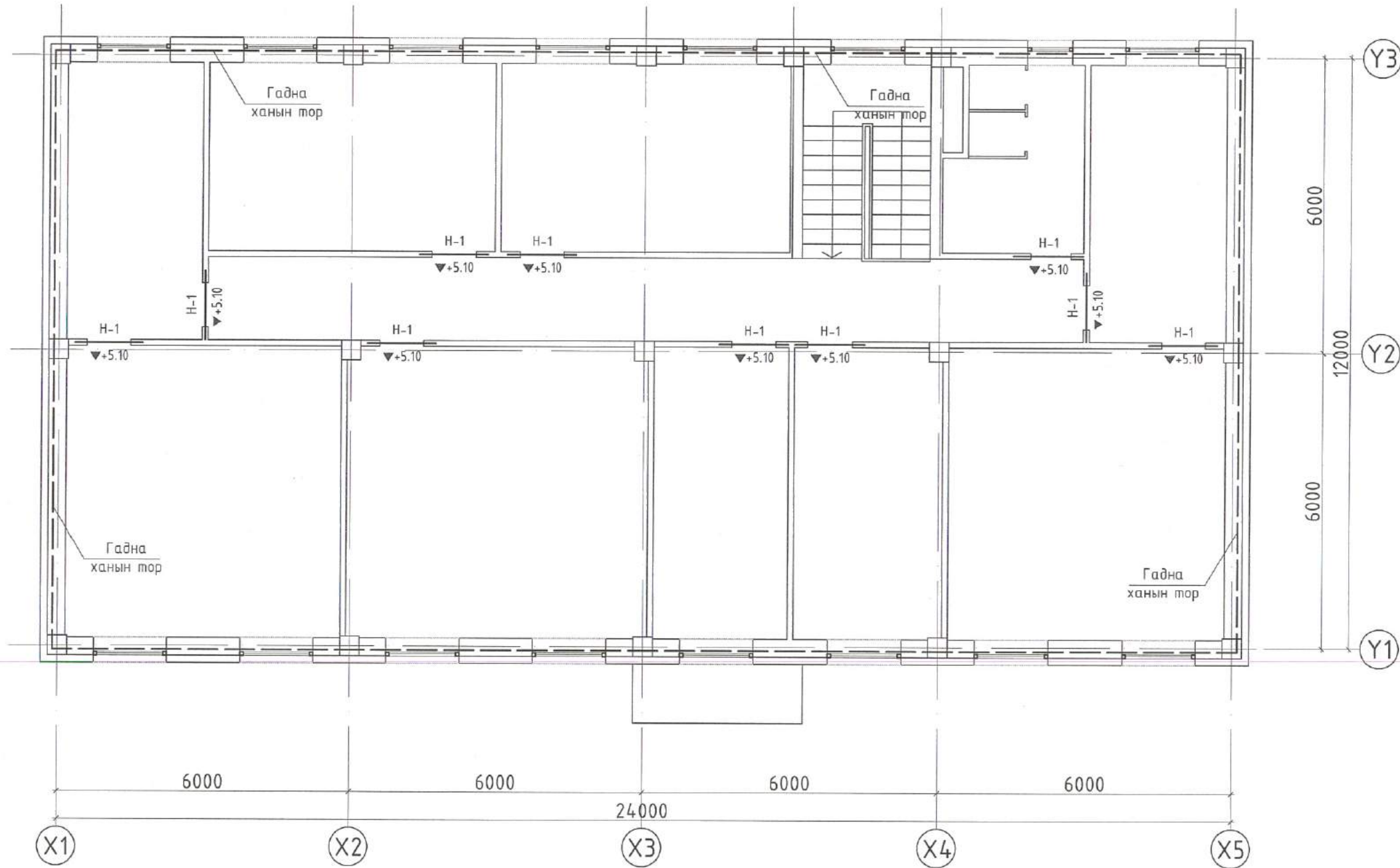
1-р давхрын ханын тор, ялууны байгуулалт М1:100



- Тайлбар:
- Энэ зургийг ББ-1, 23-тай хамт үзнэ.
 - Гадна ханын торыг тоосгон өрлөгийн өндөрийн 675мм тутамд нийт ханын уртын дагуу тавьж өгөх ба 120мм-н тусдаа өрлөгийг сайтар холбож өгөх шаардлагатай
 - Хамар ханыг 120мм-н тоосгоор өрөх ба өрлөгийн өндрин дагуу 675мм тутамд 2Ф5Вр-I-ээр ханын торны альбом Г1.030-2г-1-н дагуу арматурчилж, альбомын 55, 57, 58 хэсэглэлийн дагуу гадна ханатай бэхэлж өгнө.
 - Ялууг В1.038-1 дэвтэр -1-с сонгож авлаа. Ялууг 1,5-с бага өргөнтэй нүхэн дээр нэг талд нь 25см суулгаж өгнө.

 AUTOCAD "АВТОКАД" ХХК	Сэлэнгэ аймаг, Баруундүрэн сум, 3-р баг нутгийн удирдлагын ордон			Үе/вэл
	1-р давхрын ханын тор, ялууны байгуулалт			А.3
	Инженер	<i>[Signature]</i>	А.Ганбат	Е.Г.Шифр: АК-20/04
	Гүйцэтгэсэн	<i>[Signature]</i>	А.Ганбат	Масштаб: М1:100
Шалгасан		М.Баяраа	Т.Г.Шифр:	Зургийн дугаар: ББ-21
				Хувьдас: 24

2-р давхрын ханын тор, ялууны байгуулалт М1:100



Тайлбар:

1. Энэ зургийг ББ-1, 23-тай хамт үзнэ.
2. Гадна ханын торыг тоосгон өрлөгийн өндөрийн 675мм тутамд нийт ханын уртын дагуу тавьж өгөх ба 120мм-н тусдаа өрлөгийг сайтар холбож өгөх шаардлагатай
3. Хамар ханыг 120мм-н тоосгоор өрөх ба өрлөгийн өндрин дагуу 675мм тутамд 2φ5Вр-I-ээр ханын торны альбом Г1.030-2г-1-н дагуу арматурчилж, альбомын 55, 57, 58 хэсэглэлийн дагуу гадна ханатай бэхлэлж өгнө.
4. Ялууг В1.038-1 дэвтэр -1-с сонгож авлаа. Ялууг 1,5.-с бага өргөнтэй нүхэн дээр нэг талд нь 25см суулгаж өгнө.



Сэлэнгэ аймаг, Баруундүрэн сум, 3-р баг нутгийн удирдлагын ордон

2-р давхрын ханын тор, ялууны байгуулалт

Үе шал

А.3

Инженер

А.Ганбат

Е.Г.Шифр:

АК-20/04

Масштаб:

М1:100

Огноо:

2020.03

Гүйцэтгэсэн

А.Ганбат

Т.Г.Шифр:

Зургийн дугаар:

ББ-22

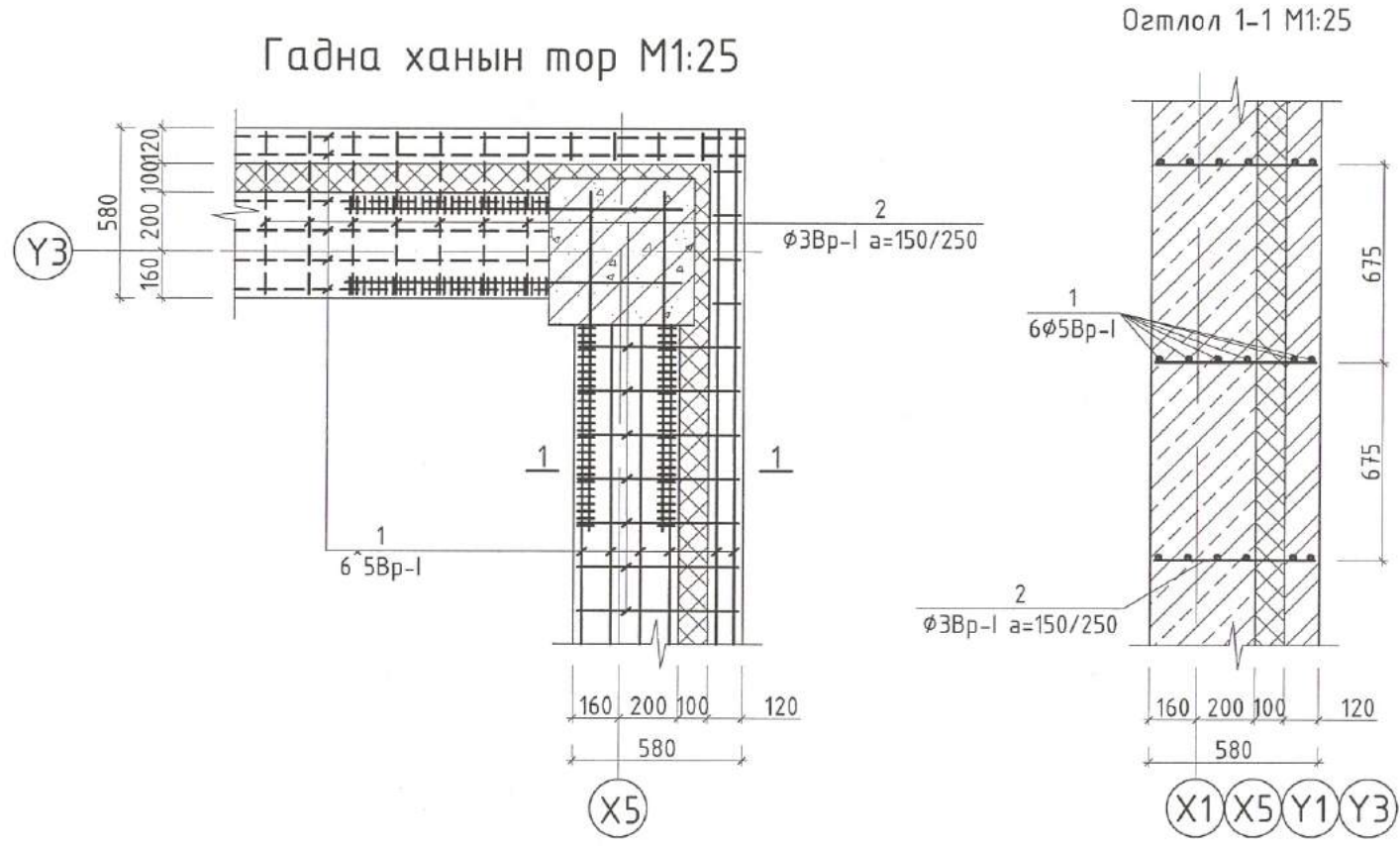
Хуудас:

24

"АВТОКАД" ХХК

Шалгасан

М.Баяраа



Ялууны түүвэр

Нүхний марк	Загвар	Ялууны төрөл	Тоо ширхэг		Бүгд
			1-р	2-р	
H-1	☒	Я 12.12.8	9	10	19
H-2	☒☒☒	Я 12.12.8	1	-	1
H-3	☒	Я 18.12.14	1	-	1
H-4	☒☒	Я 18.12.14	1	-	1
H-4	☒☒☒	Я 18.12.14	1	-	1

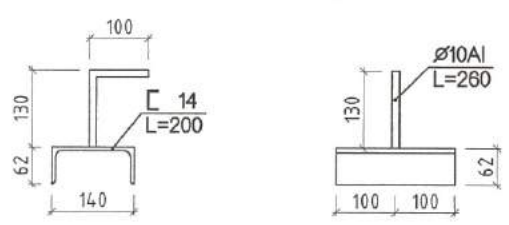
Ялууны нэгдсэн түүвэр

Поз	Тэмдэглэгээ	Нэр	Тоо /шир/	Нэгж жин /тн/
Даацгүй ялуу				
	B.1.038-1.дэвтэр-1	Я 12.12.8	22	0.03
	B.1.038-1.дэвтэр-1	Я 18.12.14	6	0.07

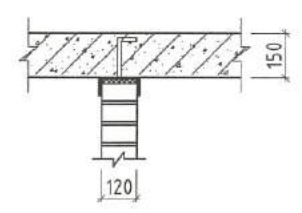
Элементийн түүвэр

Поз	Элементийн нэр	1-2-р давхар	Бүгд У.М	жин /кг/	
				нэгж /кг/	бүгд /кг/
Гадна ханын тор					
1	φ5Bp-I L=нм	576	576	0.154	88.7
2	φ3Bp-I L=530	682	682	0.055	37.5

Төмөр бэхэлгээ ТБ-1



12см-ийн ханыг хучилтын хавтанд бэхлэх байдал M1:25

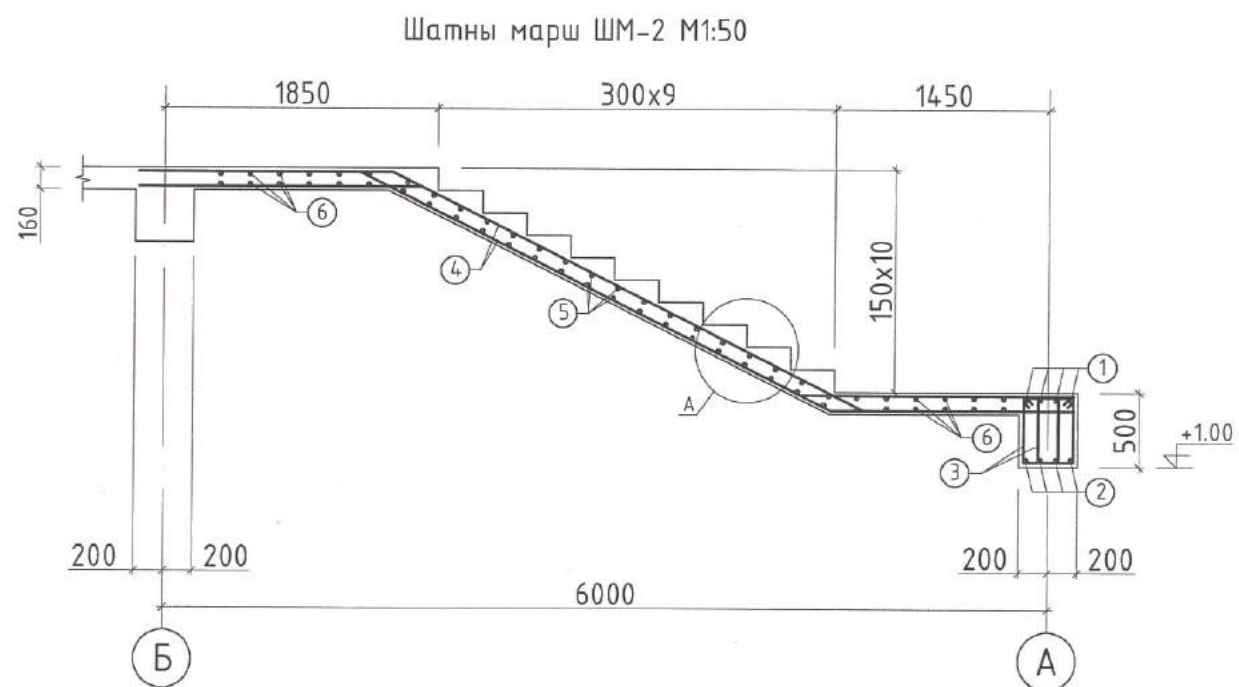
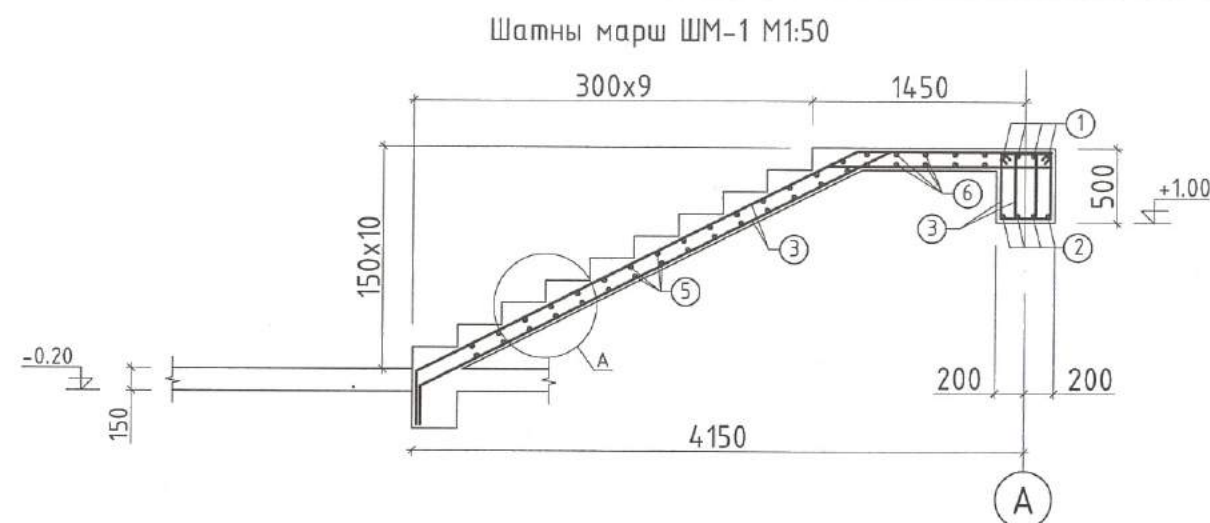
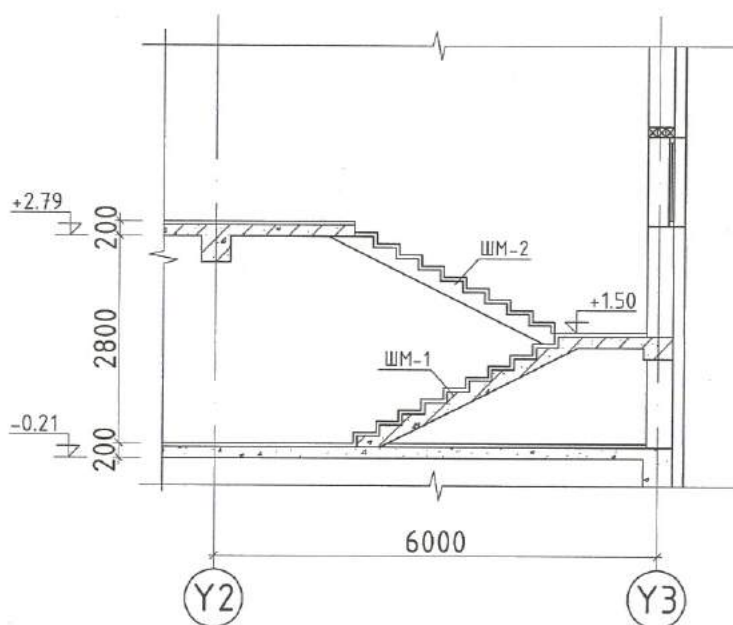
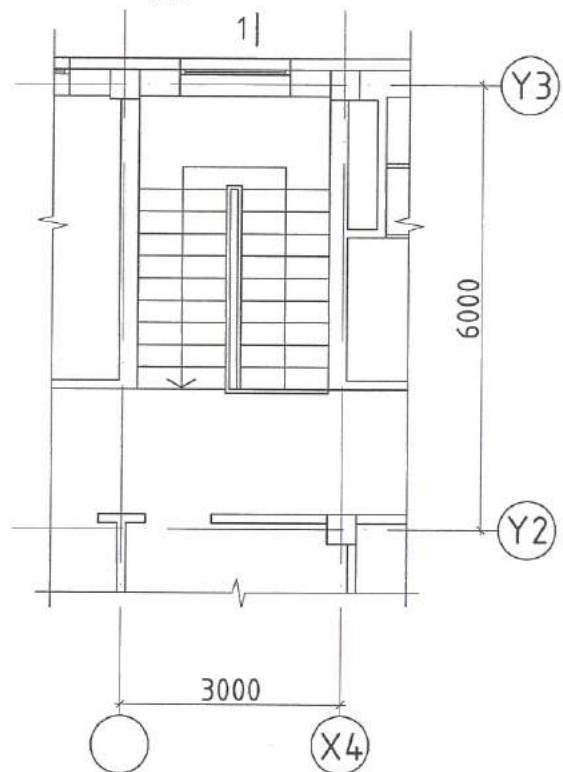


Тайлбар:

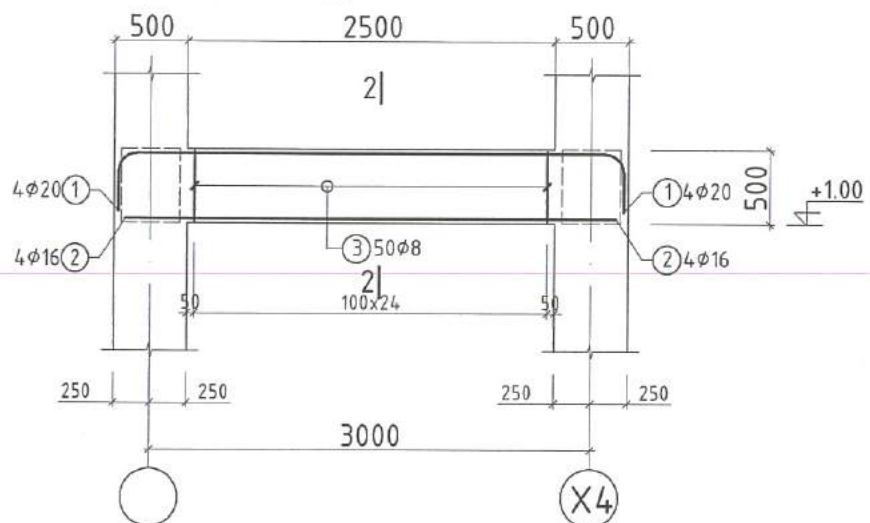
- Энэ зургийг ББ-1, 21, 22-тай хамт үзнэ.
- Гадна ханын торыг тоосгон өрлөгийн өндөрийн 675мм тутамд нийт ханын уртын дагуу тавьж өгөх ба 120мм-н тусдаа өрлөгийг сайтар холбож өгөх шаардлагатай
- Хамар ханыг 120мм-н тоосгоор өрөх ба өрлөгийн өндрийн дагуу 675мм тутамд 2φ5Bp-I-ээр ханын торны альбом Г1.030-2г-1-н дагуу арматурчилж, альбомын 55, 57, 58 хэсэглэлийн дагуу гадна ханатай бэхэлж өгнө.
- Ялууг В1.038-1 дэвтэр -1-с сонгож авлаа. Ялууг 1,5.-с бага өргөнтэй нүхэн дээр нэг талд нь 25см суулгаж өгнө.

 "АВТОКАД" ХХК	Сэлэнгэ аймаг, Баруундүрэн сум, 3-р баг нутгийн удирдлагын ордон				
	Ханын тор, ялууны нэгдсэн түүвэр				
	Инженер	А.Ганбат	Е.Г.Шифр	АК-20/04	
	Гүйцэтгэсэн	А.Ганбат	Масштаб:	M1:100	
Шалгасан	М.Баяраа	Т.Г.Шифр:	Зургийн дугаар	ББ-23	
				Үе шал	А.З
				Огноо:	2020.03
				Хуудас:	24

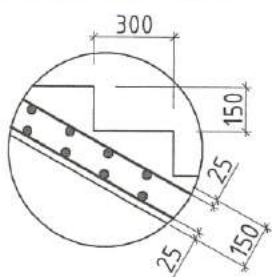
1, 2-р давхрын шатны
байгуулалт М1:100



Шатны цутгамал дамнуурууны
арматурчлал М1:50



Хэсэглэл-А М1:25



ХЭСГИЙН ТОДОРХОЙЛОЛТ

Позиц	Засвар
1	
3	

Тайлбар:

- Энэ зургийг ББ-1-тэй хамт үзнэ.
- Ажлын арматур нь А-400, А-240.
- Цутгамал шатны материал В20 ангийн бетон. Цутгалтын явцад бетоноос дээж авч лабораторид шалгуулна.
- Ажлын арматурын хамгаалах үеийн зузаан 25-30 мм байна.
- Цутгамал шатыг хэв хашмалд бэлтгэж цутгаад, бэхжилтийн бат бэхийн 70%-д хүрсний дараа хэв хашмалыг авна.
- Цутгамал бетоны ажлыг БНБД 52-02-05-ийн дагуу хийж гүйцэтгэнэ. Бетоныг хөлдөөж бэхжүүлэхийг хатуу хориглоно.

ЦУТГАМАЛ ТӨМӨР БЕТОН ХИЙЦИЙН МАТЕРИАЛЫН ТОДОРХОЙЛОЛТ

Поз	Тэмдэглэгээ	Нэр	Тоо	Хүнд/кг/		
				Нэгж	Нийт	
Цутгамал шат				1	286.53	286.5
1	ГОСТ 5781-82*	∅20 А-400 L=4300	4	10.60	42.42	
2	ГОСТ 5781-82*	∅16 А-400 L=3450	4	5.45	21.78	
3	ГОСТ 5781-82*	∅8 А-240 L=1540	50	0.61	30.38	
4	ГОСТ 5781-82*	∅12 А-400 L=5000	10	4.44	44.39	
5	ГОСТ 5781-82*	∅12 А-400 L=5400	10	4.79	47.94	
6	ГОСТ 5781-82*	∅12 А-400 L=1200	68	1.07	72.45	
7	ГОСТ 5781-82*	∅12 А-400 L=2550	12	2.26	27.17	
Цутгамал шатны бетон анги В20				1	2.300 м³	2.300 м³



Сэлэнгэ аймаг, Баруунбүрэн сум, 3-р баг нутгийн удирдлагын ордон

Инженер		Цутгамал шат		Үе шал
Гүйцэтгэсэн	А.Ганбат	Е.Г.Шифр:	АК-20/04	Масштаб: М1:100
Шалгасан	М.Баяраа	Т.Г.Шифр:		Зургийн дугаар: ББ-24
				Данс: 2020.03
				Хуудас: 24