

БАТЛАВ: ХАНГАГЧ БАЙГУУЛЛАГЫН ДАРГА Г.ЭНХБАЯР

Техникийн нөхцөл олгох комиссын 2020 оны
03 сарын 27-ний өдрийн хурлын 07 тоот
протоколыг үндэслэн зөвшөөрөв.

ТЕХНИКИЙН НӨХЦӨЛ №07

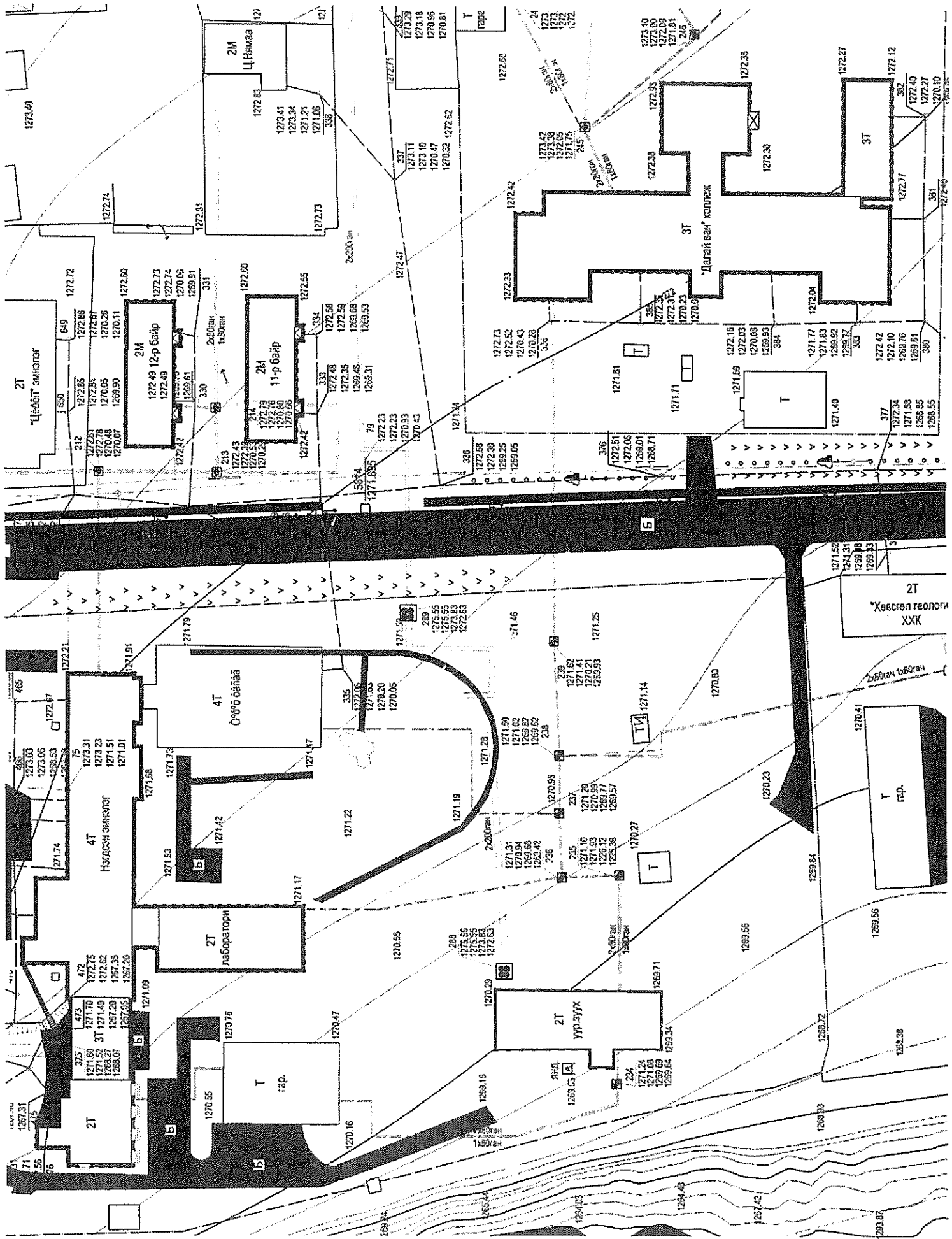
- | | | |
|---|--|---|
| 1 | Барилга байгууламжийн нэр,
зориулалт, байршил | 100 ортой "хүүхдийн эмнэлэг"-ийн барилга |
| 2 | Нийт усны хэрэглээ: | Цэвэр ус м3/хон
Бохир ус м3/хон |
| 3 | Цэвэр усны шугамын холболт хийх
цэгийн байршил, шугамын диаметр,
даралт: | Дулааны станцын өгсөн техникийн нөхцөлийн
дагуу ДХ1-2-р худгийн ф100 цэвэр усны шугам
сүлжээнээс ф100 огтолгоо аван барилгын
гадна шинээр худаг үүсгэн цэвэр усаар
хангахаар техникийн нөхцөл олгов. |
| 4 | Бохир усны холболт хийх цэгийн
байршил, шугамын диаметр: | Тус барилгын бохир усны шугам сүлжээг одоо
байгаа төрх "эмнэлэг"-ийн бохир усыг татан
зайлуулах зорилгоор угсрагдсан бохир усны
цуглуулах шугам сүлжээтэй уялдуулан хийх. |
| 5 | Нэмэлт нөхцөл: | Барилга байгууламжийн зураг төсөл
боловсруулах, зөвшилцөх дүрмийн 5.2 заалтын
дагуу барилгын шугам сүлжээний ажлын
зургийг ашиглагч байгууллагатай зөвшилцөх
шаардлагатай.
1.Барилгыг Хот, суурины ус хангамж, ариутгах
татуургын ашиглалтын тухай хуулийн дагуу
цэвэр усны шугамын тэнхлэгээс 5м, бохир усны
шугамын тэнхлэгээс 6м зайд барих.
2.Хот, суурины ус хангамж, ариутгах татуургын
ашиглалтын тухай хуулийн 15.1.10 дагуу
хангагч байгууллага нь хэрэглэгчийн шугамаас
дамжуулан шинээр хэрэглэгч холбох техникийн
нөхцөл олгож, батлагдсан ажлын зураг төслийн
дагуу дараагийн хэрэглэгчийг холбуулах.
3.Цэвэр бохир усны, шугамын угсралт, шахалт
туршилтын үед ашиглалтын байгууллагын
хяналтын инженерийг байлцуулж ил, далд
ажлын акт үйлдэнэ.
4.Техникийн нөхцөлийн хүчинтэй хугацаа 2 жил. |
| 6 | Тавигдах шаардлага | |
| 7 | Хэрэглэгчийн нэр, утас : | 99008925 |
| 8 | Техникийн нөхцөлтэй холбогдсон
схем | Схем зураг хавсаргав. |

Комиссын нарын бичиг

Комиссын гишүүд

Д.Сүхээ /Ерөнхий инженер/

У.Ариунаа /ДХУТҮАИнженер/





**ХӨВСГӨЛ АЙМАГ
“ХӨВСГӨЛ ДУЛААНЫ СТАНЦ”
ТӨРИЙН ӨМЧИТ ХУВЬЦААТ
КОМПАНИ**

67123, Хөвсгөл аймаг, Мөрөн сум, Уран дөш баг,
SB төвийн 4 давхар, Утас: (+976) 70388039
Э-мэйл: Dulaan@khs.gov.mn

2020.03.26 № 259

танай _____-ны № _____-т

**Г ХӨВСГӨЛ АЙМГИЙН НЭГДСЭН Г
ЭМНЭЛГИЙН ДАРГА С.ЧАГНААДОРЖ
ТАНАА**

Манай байгууллагад ирүүлсэн 2020 оны 03 дугаар сарын 26-ны өдрийн 224 тоотын дагуу байгууллагын техникийн нөхцөл олгох комиссын шийдвэрийг хавсралтаар хүргүүлэв.

Техникийн нөхцөл хүссэн өргөдлийн хариуг хүргүүлэх хуулийн хугацаа Дулаан дамжуулах, түгээх сүлжээний “Холболтын журам”-ын 2.7 зүйлд зааснаар 14 хоног байдаг. Үүссэн нөхцлийг харгалзан үзэж техникийн нөхцөл олгох комиссыг яаралтайгаар хуралдуулан шийдвэр гаргав. Цаашид анхаарч ажиллана уу.

ЗАХИРАЛ

Д.ЦАНЛИГРЕНЧИН

Техникийн нөхцөл

Хөвсгөл/Мөрөн

№08

2020.03.27

Хөвсгөл аймгийн “Нэгдсэн эмнэлэг”-ийн 2020 оны 03 дугаар сарын 26-ний өдрийн 244 дугаар тоотын дагуу 8-р хороонд байрлах “Нэгдсэн эмнэлэг”-ийн хашаан дотор Төрөх эмнэлгийн баруун урд талд улсын төсвийн хөрөнгө оруулалтаар баригдахаар төлөвлөгдөж буй “100 ортой зоорийн давхартай нийт 6 давхар хүүхдийн эмнэлэг”-ийн барилгад техникийн нөхцөл олгох комиссын 7 дугаар хурлаар хуралдаж дараах техникийн нөхцөлийг олгож байна.

1. 8-р хороо Нэгдсэн эмнэлгийн хашаан дотор баригдах “100 ортой хүүхдийн эмнэлэг”-ийн барилгад ДХ1-2 дулааны худгаас Сэргээн заслын эмнэлэг хүртэлх 2Ф80мм шугам, ДХ1-3 дулааны худгаас Төрөх эмнэлэг хүртэл дулааны шугамуудыг нэгтгэн 2Ф150мм болгон өргөтгөж дулааны худаг шинээр гарган Төрөх эмнэлгийн халаалтыг 2Ф80мм шугамаар огтолгоог авах
2. 100 ортой хүүхдийн эмнэлгийн барилгын халаалтыг ДХ1-2 дулааны худгаас 2Ф150мм болгон өргөтгөсөн шугамаас 2Ф80мм шугамаар огтолгоог авч дулааны худаг шинээр үүсгэх
3. УДДГ1-ийн урд гаргалгааны халаалтын насосыг GRUNDFOS брэндийн 40КВт чадалтай, 206,2м³/ц зарцуулалттай, 53,44м напортой босоо насос SHINT брэндийн давтамж хувьсгуурын хамт /хавсралтаар үзүүлэлт оруулав/ өргөтгөх
4. ДХ1-2 дулааны худгаас Сэргээн заслын эмнэлэг хүртэлх дулааны шугамын сувгийг хүчитгэсэн байх
5. Барилгын улаан шугам татахдаа хангагч байгууллагын хариуцсан инженер техникийн ажилтны зөвшөөрөл заавал авах
6. Дулааны болон хэрэгцээний халуун ус хангамжийн шугамыг угсралтын норм дүрмийн дагуу үл нэвтрэх сувагт угсарч монтажлах
7. Угсралтын ажлыг хангагч байгууллагын хариуцсан инженер техникийн ажилтнаар хянуулах
8. Барилгад узелийн өрөөг төлөвлөж тохижуулах

9. Дулааны оруулгын узелийн өрөөнд хянах, хэмжих баталгаажсан хэрэгсэл суурилуулах, барилгын халаалтын жигүүрүүдэд тохируулга хийж өгөх боломжтойгоор холбогдох стандартын дагуу дулааны узелийг тохижуулах
10. Шинээр баригдаж байгаа барилгын гадна өөрийн эзэмшлийн Дулааны худгийг шинээр барьж таслах хаалт болон агаар гаргагч юүлэгчийг тавьж өгөх
11. Дулааны шугамд сайн чанарын ган хаалт тавих /гагнадаг бөмбөлөг/
12. Шугам хоолойн дулаалгыг стандартын шаардлага хангасан дулаалгын материалаар зургийн байгууллагын хийсэн зургийн дагуу тусгай зөвшөөрөлтэй эрх бүхий хуулийн этгээдээр уг ажлыг гүйцэтгүүлэх
13. Гадна шугам сүлжээний ажлыг хийж гүйцэтгэсэн тухайд ил, далд ажлын акт зургийг баталгаажсан байх бөгөөд хангагч байгууллагаар хянуулж хариуцсан инженер техникийн ажилтны гарын үсэг авах шаардлагатай.
14. Гадна шугам сүлжээ болон дотор сан техникийн монтажийг усан сорилтоор шалгахдаа дулааны эрчим хүчээр хангагч байгууллагад мэдэгдэж инженер техникийн ажилтнаар шалгуулах
15. Барилгыг дулаанаар хангах гадна шугам сүлжээний зургийг дулааны эрчим хүчээр хангагч байгууллагаар хянуулж зөвшөөрөл авах
16. Дулааны эрчим хүчинд холбохдоо хангагч байгууллагад мэдэгдэж хариуцсан инженер техникийн ажилтны хяналтан доор холбох
17. Залгалтын төлбөр болон шугам дүүргэлтийн төлбөрийг хангагч байгууллагын дансанд тушаасан байх
18. Барилгын дулааны алдагдалын холбогдох норм стандартад тохируулах
19. Эрчим хүчний шугам сүлжээг хамгаалах дүрмийн 3-ийн 10.11.12 зүйлийг хэрэглэгч байгууллага мөрдөж ажиллах
20. Техникийн нөхцөлийн хураамж болох 220.000 төгрөгийг манай байгууллагын Хас банкин дахь 5000989267 тоот дансанд тушаасан байна.
21. Техникийн нөхцөлийн хүчинтэй хугацаа 1 жил байна.

Комиссын дарга:

Комиссын гишүүд:

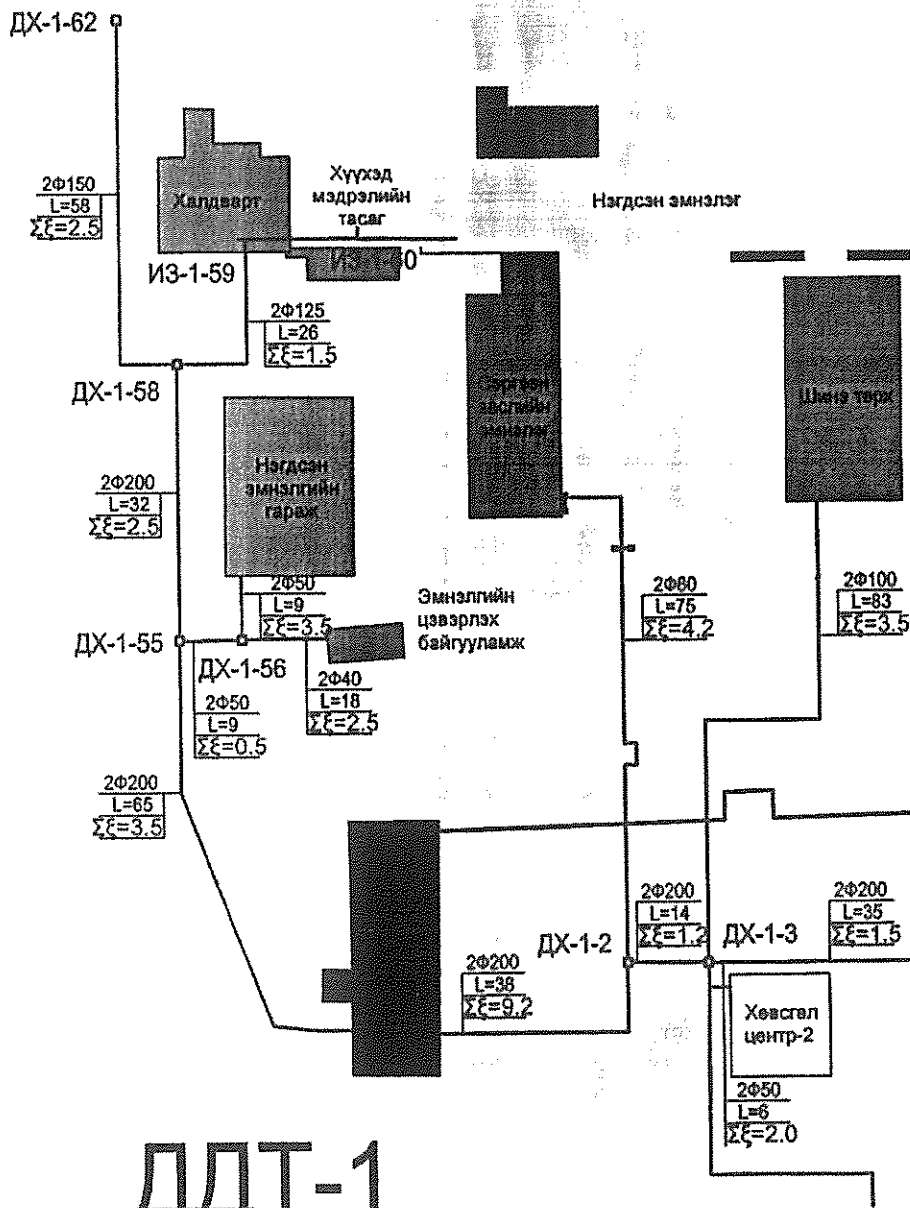
Ш.Нямханд /Ерөнхий инженер/

Н.Эрдэнэдаваа /Горим тооцооны инженер/

Л.Отгонбаяр /Ашиглалтын инженер/

П.Цэнгэнжаргал /ИШ-ны Ашиглалтын инженер/

Д.Тулгаа /ИШ-ний ашиглалтын инженер/



ДДТ-1

Давтамж Хувьсгуур Техникийн тодорхойлолт

№	Үзүүлэлт CHINT Давтамж Хувьсгуур	
1	Хүчдэл	3фаз 400В
	Гаралтын хүчдэл	3фаз 400В
2	Чадал	45кВт /1 ширхэг/
3	Хамгаалалт	IP65
4	Удирдлага	Аналоги оролт 2ширхэг
		Гүйдлийн гаралт 4-20мА
		Аналоги гаралт 2ширхэг
		Алсын удирдлага
		Давтамж 0-50Гц
		Хүчдлийн гаралт 0-10в
		Релейны гаралт 2 ширхэг
		Дижитал оролт 6 ширхэг
		Давтамж тохируулага /дижитал, аналог, +-485, ПИД тохиргоо/
		RS +-485 гаралттай
5	Давтамж хувьсгуурын төрөл	Насос,Вентлятор

ДХХА инженер

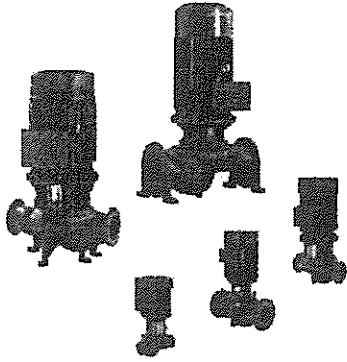


Б.Эрдэнэбаяр



Submittal Data

PROJECT: _____	UNIT TAG: _____	QUANTITY: _____
REPRESENTATIVE: _____	TYPE OF SERVICE: _____	DATE: _____
ENGINEER: _____	SUBMITTED BY: _____	DATE: _____
CONTRACTOR: _____	APPROVED BY: _____	DATE: _____
	ORDER NO.: _____	DATE: _____

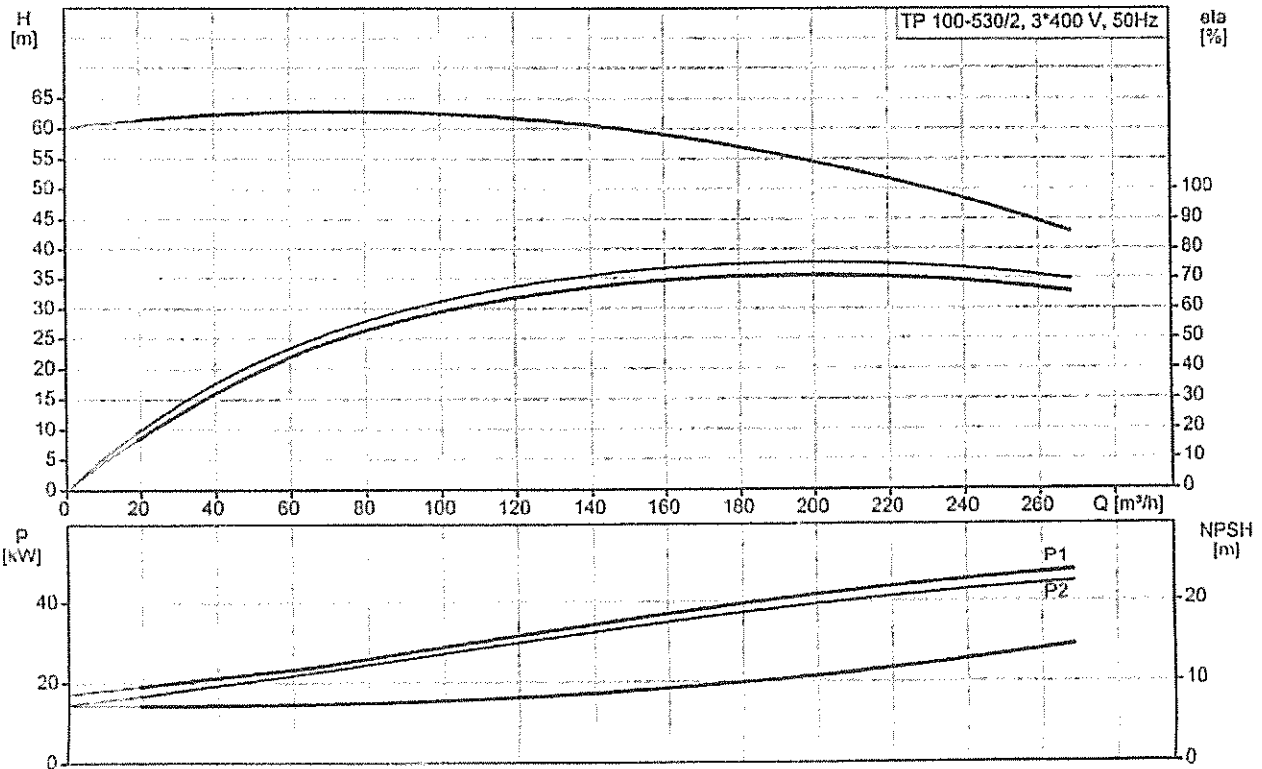


TP 100-530/2 A3-F-O-DAQF-TX1

Single-stage in-line pumps

Note! Product picture may differ from actual product

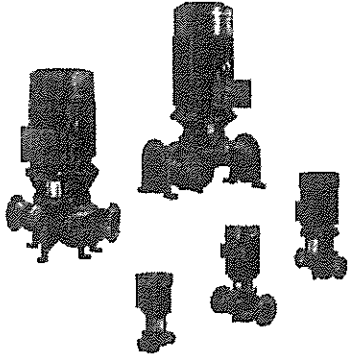
Conditions of Service	Pump Data	Motor Data
Flow: _____	Maximum operating pressure: 25 bar	Rated power - P2: 45 kW
Head: _____	Liquid temperature range: 0 .. 140 °C	Rated voltage: 380-420D/660-725Y V
Efficiency: _____	Maximum ambient temperature: 55 °C	Mains frequency: 50 Hz
Liquid: Water	Shaft seal: DAQF	Number of poles: 2
Temperature: 20 °C	Flange standard: DIN	Enclosure class: 55 Dust/Jetting
NPSH required: m	Pipe connection: DN 100	Insulation class: F
Viscosity: _____	Product number: 99087202	Motor protection: PTC
Specific Gravity: 1.000		Motor type: SIEMENS
		Motor_efficiency: 94.0-94.0 %



Qty.	Description
	<p>Motor type: SIEMENS</p> <p>IE Efficiency class: IE3</p> <p>Rated power - P2: 45 kW</p> <p>Power (P2) required by pump: 45 kW</p> <p>Mains frequency: 50 Hz</p> <p>Rated voltage: 3 x 380-420D/660-725Y V</p> <p>Rated current: 81,0-74,0/47,0-43,0 A</p> <p>Starting current: 690-690 %</p> <p>Cos phi - power factor: 0.89</p> <p>Rated speed: 2960 rpm</p> <p>Efficiency: IE3 94,0%</p> <p>Motor efficiency at full load: 94.0-94.0 %</p> <p>Motor efficiency at 3/4 load: 94.5-94.5 %</p> <p>Motor efficiency at 1/2 load: 94.4-94.4 %</p> <p>Number of poles: 2</p> <p>Enclosure class (IEC 34-5): 55 Dust/Jetting</p> <p>Insulation class (IEC 85): F</p> <p>Motor No: 99032181</p> <p>Others:</p> <p>Minimum efficiency index, MEI η_{min}: 0.7</p> <p>ErP status: EuP Standalone/Prod.</p> <p>Net weight: 520 kg</p> <p>Gross weight: 566 kg</p> <p>Shipping volume: 2.13 m³</p>

Qty.	Description
------	-------------

1	TP 100-530/2 A3-F-O-DAQF-TX1
---	------------------------------



Note! Product picture may differ from actual product

Product No.: 99087202

Single-stage, close-coupled, volute pump with in-line suction and discharge ports of identical diameter. The pump is of the top-pull-out design, i.e. the power head (motor, pump head and impeller) can be removed for maintenance or service while the pump housing remains in the pipework.

The pump is fitted with a balanced O-ring seal. The shaft seal is according to EN 12756. Pipework connection is via PN 25 DIN flanges (EN 1092-2 and ISO 7005-2).

Pipework connection is via PN 25 DIN flanges (EN 1092-2 and ISO 7005-2).

The pump is fitted with a fan-cooled asynchronous motor.

Liquid:

Pumped liquid: Water
 Liquid temperature range: 0 .. 140 °C
 Selected liquid temperature: 20 °C
 Density: 998.2 kg/m³

Technical:

Pump speed on which pump data are based: 2968 rpm
 Rated flow: 206.2 m³/h
 Rated head: 53.44 m
 Actual impeller diameter: 216 mm
 Primary shaft seal: DAQF
 Curve tolerance: ISO9906:2012 3B

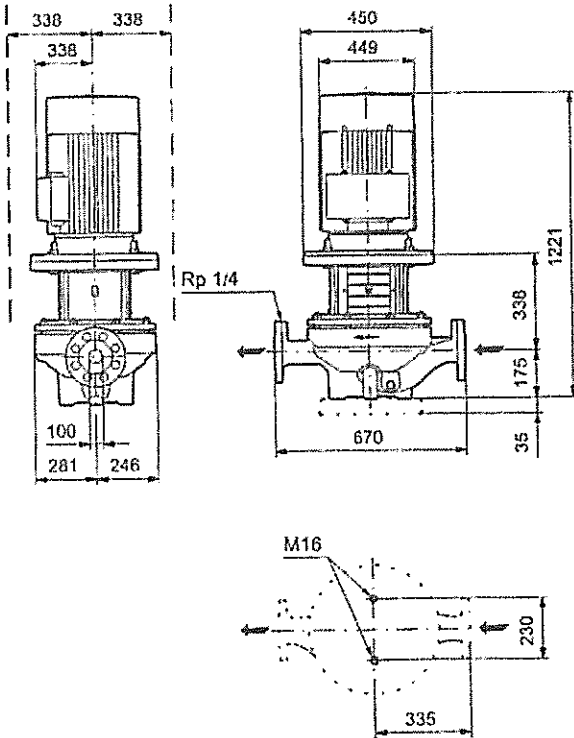
Materials:

Pump housing: DUCTILE IRON
 EN-JS1025
 ASTM A 395
 Impeller: Cast iron
 EN-JL1030
 ASTM A48-30 B

Installation:

Range of ambient temperature: -20 .. 55 °C
 Maximum operating pressure: 25 bar
 Flange standard: DIN
 Pipe connection: DN 100
 Pump inlet: DN 100
 Pump outlet: DN 100
 Pressure rating: PN 25
 Port-to-port length: 670 mm
 Flange size for motor: FF400

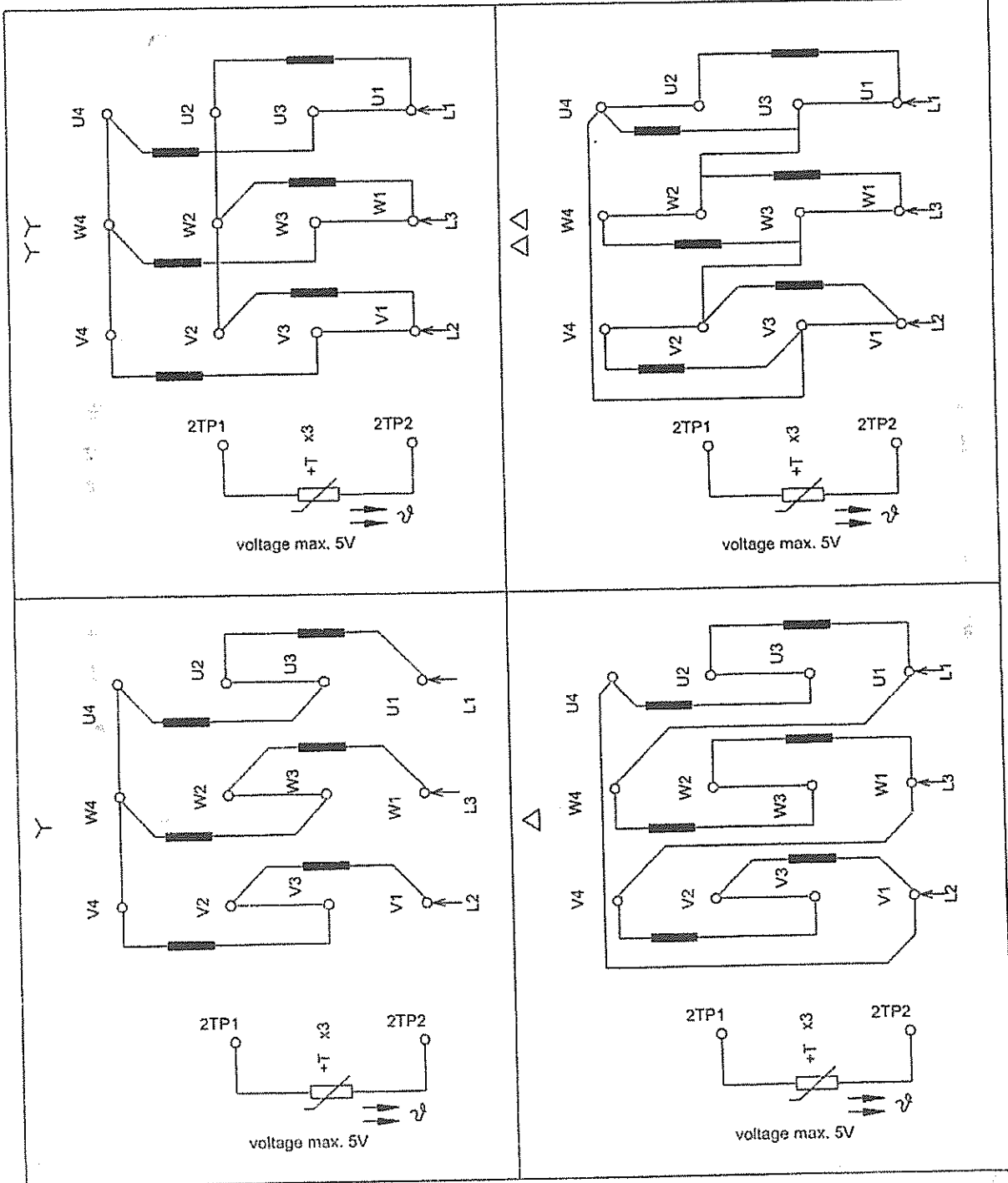
Electrical data:



Materials:

- Pump housing: DUCTILE IRON
EN-JS1025
ASTM A 395
- Impeller: Cast iron
EN-JL1030
ASTM A48-30 B
- Material code: O

99087202 TP 100-530/2 A3-F-O-DAQF-TX1 50 Hz



Note! All units are in [mm] unless others are stated.

УБ-2

Монгол Улс-ийн Засгийн газрын
2004 оны 20 дугаар тогтоолоор баталсан



МОНГОЛ УЛС УЛСЫН БҮРТГЭЛИЙН ГЭРЧИЛГЭЭ

2006.05.22

/Бүртгэсэн он, сар, өдөр/

1770001011

/Улсын бүртгэлийн дугаар/

9070443

/Регистрийн дугаар/

Хөвсгөл аймгийн нэгдсэн эмнэлэг

/Хуулийн этгээдийн нэр, харууллагын хэлбэл/

Төрийн байгууллага, албан газар, улсын
төсөв, үйлдвэрийн газар

Дүрэм

/Үүсгэн байгуулах баримт бичиг/

Захирамж

/Үйлдвэрийн нэр/

12

/дугаар/

2005.10.15

он, сар, өдөр

851900

/код/

Хүү эмнэлэгийн бусад үйл ажиллагаа

/Үндсэн эрхлэх үйл ажиллагааны чиглэл/

/код/

/Луслах эрхлэх үйл ажиллагааны чиглэл/

Хугацаагүй

хугацаа

1

/

/гэншүүдийн тоо/

2,109,242.0

/аарийн хөрөнгийн сэмжээ, мянган төгөгчлөгд/

Хөвсгөл, Мөлөн, 8-р баг, Өлрийн байранд - 0, утас1:0, утас2 0, факс:0

/хуулийн этгээдийн албан ёсны хаяг/

Хөвсгөл аймгийн татварын хэлтэс

/Бүртгэсэн байгууллагын нэр/

Гэрчилгээг олгосон: 2006 он 05 сар 22 өдөр

Харилцах банкны бүртгэл:

Харилцагч банкны нэр	Дансны төрөл	Дансны дугаар	Огноо	Бүртгэсэн Ажилтан, тэмдэг
ХАА Хөвсгөл салбар	Төгрөгийн	6	2006.05.22	Ш.Пүрэв

Хуулийн этгээдийн үүсгэн байгуулах бааимт бичигт оруулсан нэмэлт, өөрчлөлтийн бүртгэл:

Д/р	Нэмэлт, өөрчлөлтийн агуулга	Огноо	Бүртгэсэн Ажилтан, тэмдэг
	Энэ хуулийн этгээдэд 2006.05.22 өдөр олгосон гэрчилгээг хүчингүйд тооцож, шинээр гэрчилгээ олгосон болно	2007.05.14	Ш.Пүрэв

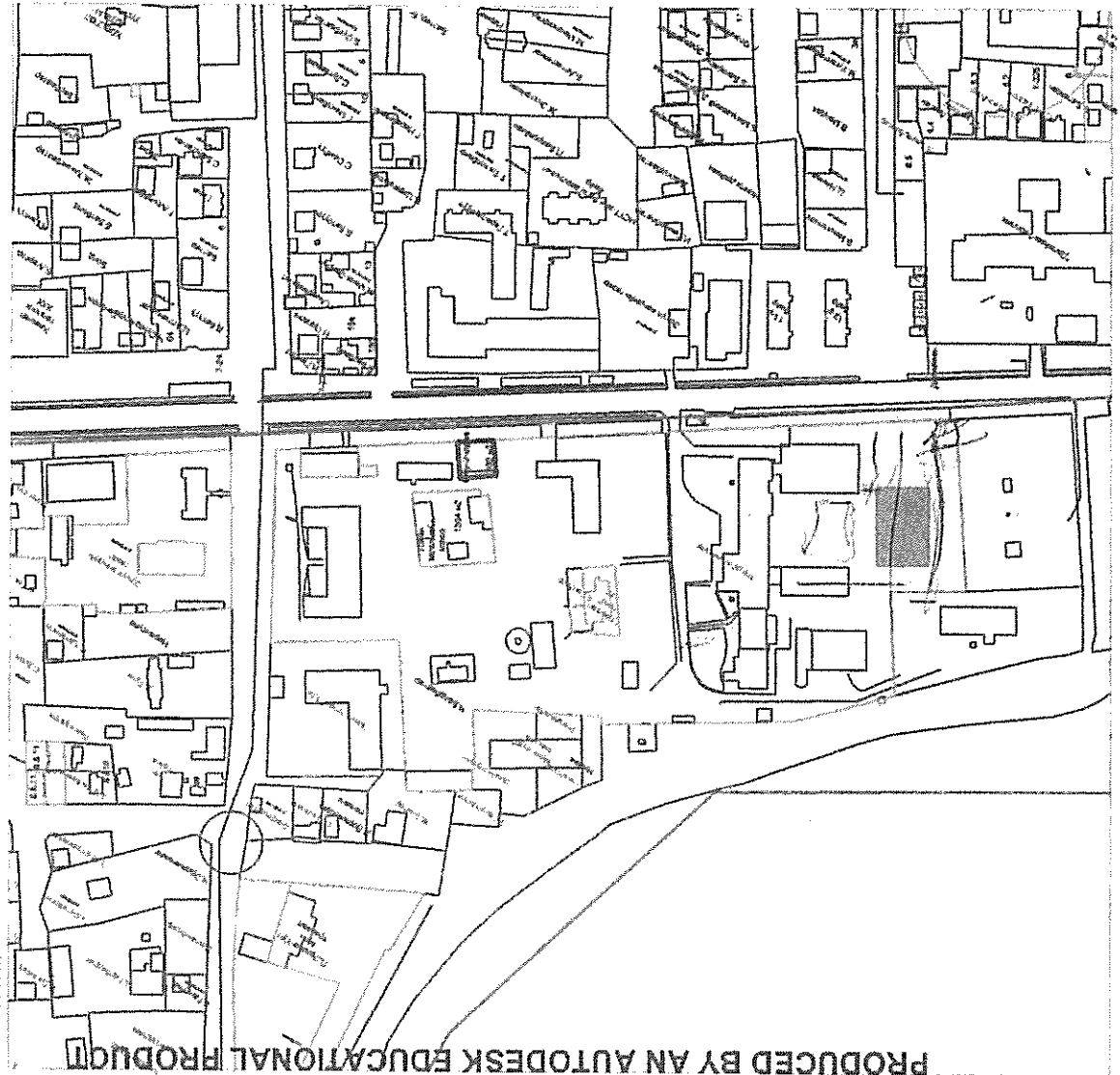
ХАА Хөвсгөл салбар

2007.05.14 Ш

АЙМГИЙН ЗАСАГ ДАРГА Л. ГАНБОЛД

МӨРӨН СУМ 8-Р БАГ НЭГДСЭН ЭМНЭЛГИЙН ХАШААНД БАЙРЛАХ 100 ОРТОЙ ХҮҮХДИЙН ЭМНЭЛГИЙН
БАРИЛГЫН ГАЗРЫН ИНЖЕНЕРИЙН ШУГАМ СҮЛЖЭЭНД ШИНЭЭР ХОЛБОГДОХ ТЕХНИКИЙН НӨХЦӨЛИЙН
ТОДРУУЛАХ ХУУДАС

2019.12.24



ЗӨВШӨӨРСӨН

- 1. Мөрөн сумын засаг дарга Ц.Гансүх
- 2. ГХБХБГазрын дарга Б.Ганзориг
- 3. Аймгийн архитектур Т.Бадамсэрээжид
- 4. Хөвсгөл Эрчим хүч ХХК-н ерөнхий инженер Д.Отгонбаяр
- 5. "Хөвсгөл Ус суваг" ХХК-ийн ерөнхий инженер Д.Сүхээ
- 6. "Хөвсгөл Дулааны станц" ТӨХК-ын ерөнхий инженер Ш.Нямханд
- 7. Мэдээлэл холбоо сүлжээ ТӨХК-ийн ерөнхий инженер Н.Тайванбат

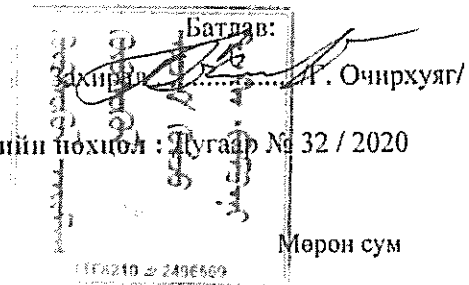
Тайлбар: *Сүхээ Д.Сүхээ* -ийн ТӨХК-ийн ерөнхий инженер
Н.Тайванбат -ийн ТӨХК-ийн ерөнхий инженер
Ш.Нямханд -ийн ТӨХК-ийн ерөнхий инженер
Д.Отгонбаяр -ийн ТӨХК-ийн ерөнхий инженер
Б.Ганзориг -ийн ТӨХК-ийн ерөнхий инженер
Ц.Гансүх -ийн ТӨХК-ийн ерөнхий инженер

Газрын байршлын зураг

Схем үйлдсэн: Б.Энхмаа

Цахилгаан эрчим хүчээр хангах техникийн нөхцөл : Дугаар № 32 / 2020

2020 оны 03-р сарын 25 - ны өдөр



1. Техникийн нөхцөл хүссэн хэрэглэгчийн нэр: Хөвсгөл аймгийн Нэгдсэн эмнэлгийн дарга С.Чагнаадорж, Хөвсгөл аймгийн Мөрөн сум, Урандoш баг, Утас: 70382302, Факс: 70382562
2. Хэрэглэгчийн байршил: Хөвсгөл аймаг, Мөрөн сум, Урандoш баг, Нэгдсэн эмнэлгийн хашаанд
3. Техникийн нөхцөл олгох үндэслэл: Хөвсгөл аймгийн Нэгдсэн эмнэлгийн дарга С.Чагнаадоржийн 2020 – 01 - 29-ний өдрийн № 40 тоотын дагуу
4. Суурилагдсан чадал - 375 кВт.
5. Холбогдох цэг: Нэгдсэн эмнэлгийн ХТП-ын 0,4 кВ-ын Хувнарлах байгууламжийн нөөц гаргалгааны хүчний тоног төхөөрөмжүүдийг авах ачаалалд тооцон өргөтгөн шинэчилж, ачаалалд тооцсон хос кабель шугамаар хэрэглээг тэжээн, шугамын эхэнд тоолуур хэмжих хэрэгслийг байрлуулах ба уг шинээр баригдахаар төлөвлөж буй 100 ортой Хүүхдийн эмнэлэг-ийн барилга нь Нэгдсэн эмнэлгийг цахилгаан эрчим хүчээр хангаж буй 6, 0,4 кВ-ын агаарын болон кабель шугамуудын хамгаалалтын зурвасуудыг зөрчиж байгаа тул холбогдох норм ба дүрмийн дагуу шугам сүлжээний трасс-ын дагуу хамгаалалтын зай хэмжээг барих, шугам сүлжээг зөөх ажлуудыг газар дээр нь ирж үзэн зураг төсөвт нь тусгаж өгөх хэрэгтэй.

Мөн шинээр барихаар төлөвлөсөн объект нь Төвийн бүсийн нэгдсэн сүлжээ доголдоход цахилгаанаар хангах резерв нөөц эх үүсгүүрийн асуудлыг тусган шийдвэрлэх шаардлагатай болно.

6. Тоолуур : / DTZY88/ марктай дүйцэхүйц 3 фазын бүрэн электрон тоолуур
7. Гүйдлийн трансформатор: тооцоогоор сонгох
8. Тусгай заалтууд: (Энэ дэд ортоо шугамыг өргөтгөх, шугамын трасс өөрчлөх, гадны хэрэглэгчийн шугамаас тэжээхэд тавигдах шаардлага болон шаардлагатай бусад заалтууд орно).
9. Техникийн нөхцөлийн хүчинтэй хугацаа: 1 жил

Циэг тоноглолын болон газардуулгыг норм дүрэм стандартын дагуу хийх. / Зайлшгүй газардуулга хийж хангагч байгууллагын эрх бүхий ажиглалтаар хэмжүүлж акт гаргуулж авах шаардлагатай/

Дор дурьдсан техникийн даалгавар, хууль, дүрмийг мөрдөх:

Дээр өгөгдсөн холболт хийх цэгээс холбогдох дүрэм зааврын дагуу шугам таган авч, тоног төхөөрөмжийн газардуулгыг норм стандартын дагуу хийн эрх бүхий байгууллагаар хэмжүүлэн акт гаргуулан авах

Кабель шугамын трасс, хамгаалалтын зурваст барилга барих, зам галбай засах, бетондохыг хориглоно.

Цахилгаан угсралтын ажлыг тусгай зөвшөөрөлтэй мэргэжлийн байгууллагаар цахилгаан техникийн байгууламжийн дүрэм, аюулгүй ажиллагааны дүрэм, техник ашиглалтын дүрмийн дагуу гүйцэтгүүлэх.

Хүчдэлийн түвшингийн $\pm 5\%$ -ийн хэлбэлзэлд зохицсон тоноглол суурилуулах.


Засгийн газрын 2001 оны өдрийн 263 тоот тогтоолоор багтагдсан "Цахилгаан эрчим хүч хэрэглэх дүрэм"-ийн заалтыг мөрдлөгө болгох.


Хэрэглэгч нь өөрийн эзэмшлийн цахилгаан тоног төхөөрөмжийн ашиглалт үйлчилгээний зааг доторхи цахилгаан тоног төхөөрөмжийн ашиглалт, аюулгүй ажиллагааг хариуцсан ажиглалтын төмрөл бөгөөд

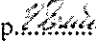
шугам сүлжээний хамгаалалтын зурвас дотор гэр, орон сууц, барилга байгууламж барих, шугам сүлжээ өмчлөгч, эзэмшигчийн зөвшөөрөлөөс бусад үйл ажиллагаа явуулахыг хориглоно. (Хэвийн бус үйл ажиллагаатай үед өөрсдийн хөрөнгөөр засвар үйлчилгээ хийлгэх)


Энэхүү техникийн нөхцөлийн дагуу холболтыг 1 жилийн хугацаанд хийж гүйцэтгэх бөгөөд энэ хугацаанд цахилгаан сүлжээнд холбогдоогүй тохиолдолд шинээр техникийн нөхцөл авна.

Цахилгаан эрчим хүчний тооцоог сар бүрийн 20 -ны дотор хийх.Хэрэглэгч нь Эрчим хүчний тухай хуулийн 30.1.11-д заасны дагуу хүчин чадлын зүрвэнд тус компанийн зөвшөөрлөөр шинээр хэрэглээг нэмэх бол зөвшөөрөл авч холбуулах үүрэгтэй.

Техникийн комиссын дарга: Ерөнхий инженер..........Д.Отгонбаяр

Гишүүд: Ашиглалтын хэсгийн ахлах инженер..........Г.Даваадорж

ДРХТТ-ын хэсгийн инженер..........Б.Хишигбаатар - т

ГТХэмнэлтийн инженер..........Ч.Бямбабаяр

Хяналтын инженер..........Э.Оноболд

“ Хөвсгөл Эрчим Хүч ” ХХК

Шинэ хэрэглэгчийг цахилгаан сүлжээнд холбосон тухай протокол.

- 10. Холболтын дугаар
- 11. Хэрэглэгчийн нэр
- 12. Хэрэглэгчийн байршил
- 13. Олгогдсон техникийн нөхцөлийн

Огноо

Дугаар

- 14. Цахилгаан эрчим хүчээр хангах , хэрэглэгчийн гэрээний

Огноо

Дугаар

- 15. Хэрэглэгчийг холбосон дэд станцын дугаар
- 16. Хэрэглэгчийн холбосон ячеекний дугаар
- 17. Хэрэглэгчийг холбосон кабелийн өгөгдлүүд

Марк

Туршигтын хүчдэл

Урт

Кабелийн үзүүр дэх таних тэмдэг

- 18. Суурилуулсан тоолуурын өгөгдлүүд

Марк, заводын дугаар

Гүйдлийн трансформаторын марк

Кэффициент

Баталгаажуулсан огноо

Суурилуулсан байршил

Холболт хийх үеийн заалт

- 19. Тоолуурын тип марк заалт

Лацын дугаар.....3-р лац

хийсэн.....он.....сар.....өдөр.....

Лац хийсэн: Тоолуурын инженер..... / Ж.Баарсайхан /

Холболт хийх тоноглоуудыг хянан баталгаажуулсан:

Ашиглалтын хэсгийн мастер

/ Х.Цанжидмонлом /

Газардуулгыг хэмжиж авт үйлдсэн:

ДРХ-ын хэсгийн инженер

/Б.Хишигбаатар/

Холболтыг хийсэн: Монгёр...../

/

Хэрэглэгчийн төлөөлөгч

Холболтыг хийсэн огноо, цаг

МЭДЭЭЛЭЛ ХОЛБООНЫ СҮЛЖЭЭ ХХК
ХӨВСГӨЛ АЙМАГИЙН ГАЗРЫН ДАРГА

Ж ДАВЛАХҮҮ

ТЕХНИКИЙН НӨХЦӨЛ

ДУГААР: TN/20/07

2020/02/17

1. ЗАХИАЛАГЧ БАЙГУУЛЛАГА: ХӨВСГӨЛ АЙМГИЙН НЭГДСЭН ЭМНЭЛЭГ
2. ХЭРЭГЛЭГЧИЙН НЭР: 100 ОРТОЙ "ХҮҮХДИЙН ЭМНЭЛЭГ"
3. ХАРИЛЦАХ УТАС: 70382302
4. БАЙРШИЛ: ХӨВСГӨЛ АЙМАГ МӨРӨН СУМ 8-Р БАГ
5. ХЭРЭГЦЭЭ: ХОЛБООЖУУЛАХ /ШИЛЭН КАБЕЛЬД ХОЛБОХ/
6. Техникийн онцгой нөхцөл: Харилцаа Холбооны Зохицуулах хорооноос олгогдсон үндсэн сүлжээ байгуулах бүрэн эрхийнхээ дагуу холбоожуулах техникийн нөхцлийг зөвхөн Мэдээлэл Холбооны Сүлжээ ХХК /цаашид МХС ХХК гэх/ олгох бөгөөд техникийн нөхцөлгүйгээр холбооны бүх төрлийн үйлчилгээний зориулалттайгаар кабель татах болон шилжүүлсэн тохиолдолд уг барилга объектын техникийн болон улсын комиссоор хүлээн авахгүй болно.
7. Техникийн нөхцөлд тавигдах шаардлага:
 - a. Кабель татахдаа агаарын багана, худагт нооц үлдээхгүй бөгөөд төгсгөлийн төхөөрөмж байрлуулах байрлалд нооцийг авах шаардлагатай
 - b. Техникийн нөхцлийн дагуу угсралтын ажлыг гүйцэтгэж техникийн актыг хүлээнгэн өгөөгүй тохиолдолд тухайн чиглэлийн кабелийг шилжүүлэх, гадна тэмдэг салган гарсан тохиолдолд гарах зардал болон хариуцлагыг МХС ХХК хариуцахгүй болно.
 - c. Харилцаа Холбооны Зохицуулах Хорооноос олгогдсон холбооны кабель тусгаарын угсралт хийх тусгай зөвшөөрөлтэй аж ахуйн нэгжээр гүйцэтгүүлэх шаардлагатай
8. Шаардагдах тоног төхөөрөмж, техникийн үндсэн нөхцөл
 - a. НЭГДСЭН ЭМНЭЛЭГИЙН шилэн кабелиас эх авч 120м агаарын 12 корийн шилэн кабелийг агаараар татаж шинэ барилгын шугам сүлжээний төгсгөлийн төхөөрөмжид /FDF/ холболт хийнэ. Зургийг хавсаргав
 - Шилэн кабель – 120м
 - Медиа конвертор – 2ш
 - Төгсгөлийн төхөөрөмж /FDF/ - 2ш
 - Рак /4unit/ - 1 ш
 - Шилэн кабелийн корын залгаа – 8ш
 - Жампер кабель 10м-2ш
9. Зураг төсөвт зайлшгүй тусгах шаардлагатай технологийн онцгой нөхцөлүүд:
 - a. Шинээр хийгдэх кабель, шугам болон худал сувалчлалтын төсвийг зохиохдоо Монгол улсын стандарт MNS 5276:2003, MNS 5279:2003, MNS 5280:2003, MNS 5277:2003

гоот ерөнхий шаардлагууд болон ДБХ-ийн сийрэн 1998 оны 12-р сарын 14-н өдөр батлагдсан зааврыг баримтлан гүйцэтгэх

- b) Кабель татах трассын зураг гаргахдаа шаардлагатай худалт кабелийн болон муфьтны тавиур хийх ажлыг тусгаж өгөх.

10. Угсралтын ажлын үед тавигдах нөхцлүүд:

- a) Шинээр татсан кабельд вирк бүрэн хийсэн байх ба кабель татах, ИДГ байрлуулах тохиолдолд тухайн байгууллагын техникийн орооний хананд тусгай тавиур хийж байрлуулсан байх.
- b) Кабелийг агаараар татахдаа баганыг тоногоор тоноглож татна
- c) Угсралтын ажлын явцад захиалагч ашиглалтын байгууллагатай хамтран хяналт тавьж угсралтын технологийн шаарлагыг бүрэн хангуулсан байх
- d) Угсралтын ажил эхлэхийн өмнө тус газрын харъяалагдах шугам кабелийн тасагт мэдэгдэж кабель татах байршлыг заалган түүний дагуу гүйцэтгэх ба гүйцэтгэлийг МХС ХХК-ийн Хөвсгөл аймгийн газрын Кабель шугамын тасгийн ИТА-р хангуулан аканд тусгуулна. Хэрэв заагдсан нөхцлөөр татаагүй нөхцөлд ашиглалтын явцад шилжүүлэх шаардлага гарвал гарах зардлыг гүйцэтгэн тэн хариуцна

- 11. Техникийн нөхцөлийг Хөвсгөл аймгийн Морон сумын ИДГ/ДСДГ ӨМГЮЭСГ-ийн дарга С.Чагнаадорж-ийн 2020-оны 01-р сарын 29 өдрийн № 39 тоот хүсэлтийг үндэслэн 2020-оны 02-р сарын 18-ны өдөр олгов. Тус техникийн нөхцөл 1 жилийн хугацаанд хүчин төгөлдөр байна

ТЕХНИКИЙН НӨХЦӨЛИЙГ ХЯНАСАН: ЕРӨНХИЙ ИНЖЕНЕР

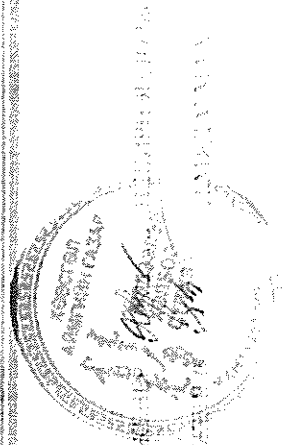
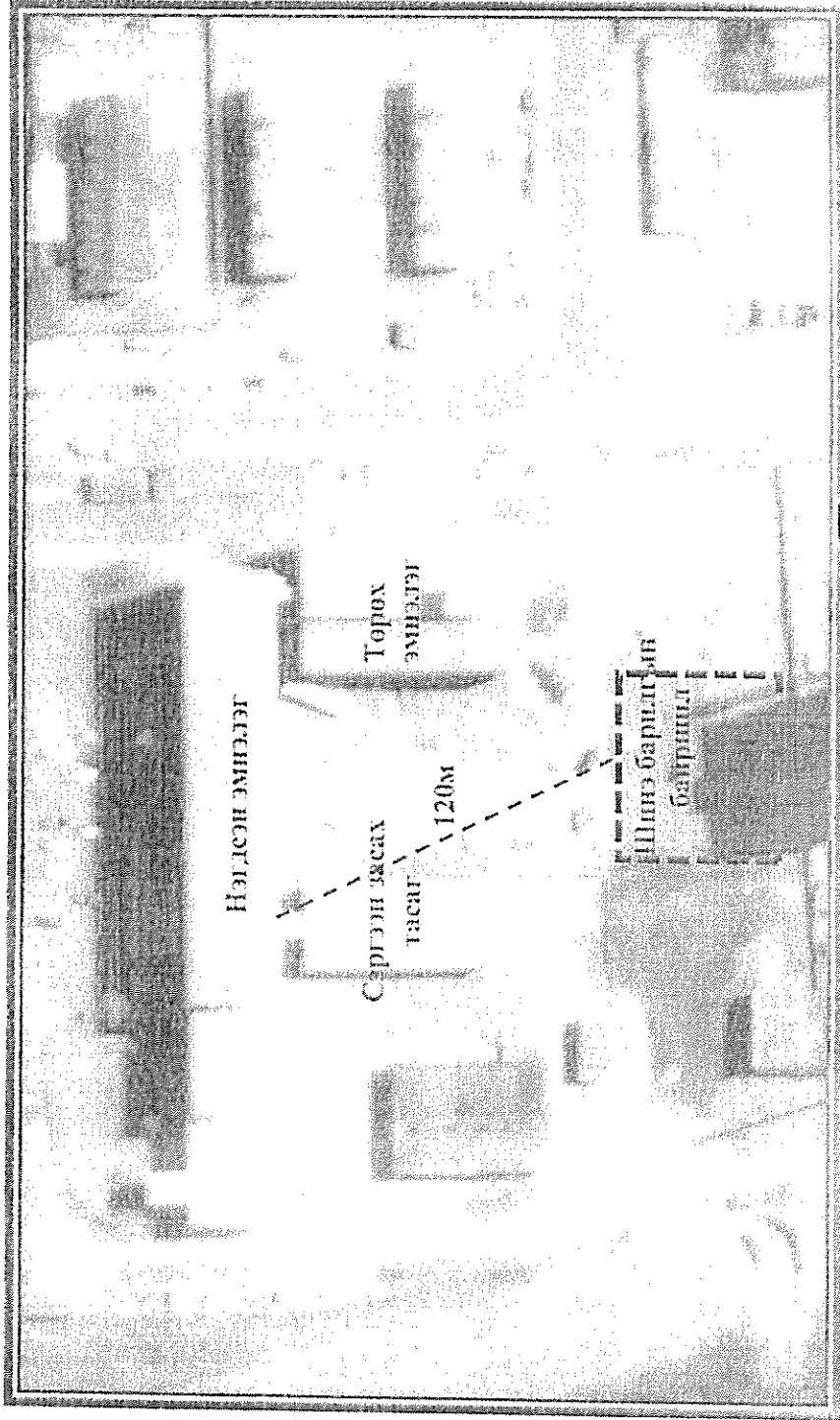
 Н.ШИРЭНДОРЖ

БОЛОВСРУУЛСАН: КАБЕЛЬ ШУГАМЫН ИНЖЕНЕР

 Л.МОНХБАЯАР

МЭДЭЭЛЭЛ ХОЛБОЛЫН СУУЦ ДУУХАА ХӨВСГӨЛ АЙМГИЙН ГАЗАР

Хөвсгөл аймгийн Морон сумын 8 багт барилдах 100 ортой хууцлагын өмчлөлийн шинэ барилгыг элдэв кабелиг холбох зурвас



МЭДЭЭЛЭЛ ХОЛБОЛЫН СУУЦ ДУУХАА ХӨВСГӨЛ АЙМГИЙН ГАЗАР