



"ДИ ДИ ЭЙ ЖИ" ХХК

ЕГ Шифр: ДД/19-02

ГОВЬ-АЛТАЙ АЙМАГ, ЕСӨНБУЛАГ СУМ

ОРОН НУТАГ СУДЛАХ МУЗЕЙН БАРИЛГА

(ажлын зураг)
ХОЛБОО ДОХИОЛЛЫН ХЭСЭГ - ХД

Захирал  /Д.Ганзаяа/

Инженер  /Д.Нацагдорж/- 2

Улаанбаатар хот
2019 он

ХД маркийн үндсэн иж бүрэн ажлын зургийн жагсаалт

Дэс дугаар	Зургийн нэр	Хуудасны марк
1	Иж бүрэн зургийн жагсаалт, тайлбар	ХД-1
2	Томъёолсон тэмдэг, кабелийн тэмдэглэгээ	ХД-2
3	Материалын түүвэр	ХД-3
4	Угсралтын бүдүүвч	ХД-4
5	Зоорийн давхрын холбоо дохиоллын байгуулалт	ХД-5
6	1-р давхрын холбоо дохиоллын байгуулалт	ХД-6
7	2-р давхрын холбоо дохиоллын байгуулалт	ХД-7
8	Техникийн давхрын холбоо дохиоллын байгуулалт	ХД-8

Тайлбар:

I.Ажлын зураг боловсруулах үндэслэл.

Говь-Алтай аймгийн Есөнбулаг суманд баригдах орон нутгийг судлах музей нь зоорийн давхартаа агуулах,холбоо,дулааны уэль, цахилгаан, спринклерийн, 1-р давхартаа үзвэр, архив, амрах талбай, номын сан, сэргээн засварлах, 2-р давхартаа албан тасалгаа, гэрэл зургийн студи, үзвэрийн танхимуудтай өрөөнүүд төлөвлөгдсөн мөн техникийн давхартай 2 давхар барилга болно.

Холбоо дохиоллын ажлын зургийг барилгын төлөвлөлт, байгуулалтын дагуу зохих норм дүрмийг үндэслэн хийж гүйцэтгэв. Үүнд:

- Барилга байгууламжийн мэдээлэл, холбоо, дохиоллын ажлын зураг боловсруулах MNS 6586:2016.
- Галын дохиоллын төлөвлөлт, угсралт хийх дүрэм. БНБД-21-04-04.
- Барилга байгууламжийн гал унтраах автомат төхөөрөмж, дохиоллын хэрэгсэл. БНБД-21-04-05.
- Мэдээлэл, холбоо, дохиоллын тоног төхөөрөмжийн тэмдэглэгээ. MNS5532:2016.
- Орон сууцны барилгын мэдээлэл, холбооны суурин сүлжээний төлөвлөлт. MNS6580:2016.
- Барилга, орон сууц, гудамж талбайд тавих хяналтын камерын стандарт /Ерөнхий шаардлага. MNS6423:2013.
- /ДБХЯ-ны сайдын 1995 оны 5-р сарын 10-ны 9дрийн 127-р тушаалын хавсралт/

II.Зурагт тусгасан үндсэн шийдэл.

- Мэдээлэл, холбооны суурин сүлжээ (МХСС)-ний гол тоног төхөөрөмжүүдийг зоорийн давхрын 6 дугаартай техникийн өрөөнд байрлуулна.
- Кабелийн телевизийн салаалагч, телефоны төгсгөлийн хайрцаг, компьютерийн сүлжээний сэлгэх төхөөрөмжүүдийг бэлтгэсэн давхрын холбооны хайрцагт байрлуулна. Давхрын холбооны хайрцаг нь 800x600x400 хэмжээтэй, төмөр хийцтэй, тагтай, давхар хооронд кабель сүвлэх, тоног төхөөрөмжинд үйлчилгээ хийх боломжтой байна. Шалнаас 1.2 м өндөрт хананд суурилуулна.
- Бүх угсралтын ажлыг 16 мм-н уян хоолойд сүвлэн далд хийнэ. Хананы розетка нь цахилгааны розеткаас 30 см-ээс багагүй, доод шалнаас 30 см-н зайд суурилуулна. Угсралтын хоолой, угсралтын хайрцгийг шал, хананы доогуур далд угсрана.
- ТЛФ, компьютерын сүлжээ, КаТВ-ын кабелийг 16 мм -ийн уян хоолойд сүвлэж шал болон ханаар далд суурилуулж угсрана.

III. Кабелийн холболт.

- Хотын телефоны үйлчилгээ авах зорилгоор барилгын оролтын худгаас зоорийн давхраар JF10x2x0.5 маягийн кабелийг ф110 мм-ийн хуванцар хоолойгоор сүвлэж, зоорийн давхрын техникийн өрөөнд байрлах 200 хосын телефоны төгсгөлийн төхөөрөмжинд холбоно.
- Интернэт болон кабелийн телевизийн үйлчилгээ авах зорилгоор барилгын оролтын худгаас зоорийн давхраар 12 корын шилэн кабелийг ф110 мм-ийн хуванцар хоолойгоор сүвлэж, зоорийн давхрын холбооны өрөөний 47U-н шүүгээнд байрлах шилэн кабелийн төгсгөлийн хайрцагт /FDF/ холбоно.
- Барилгын давхар хооронд шилжих утсыг ф50 мм-ийн 8 эгнээ пластмассан хоолойд угсрана.

IV. Компьютер, телефон, кабелийн телевизийн сүлжээ

- Зоорийн давхрын 200 хосын телефоны төгсгөлийн хайрцагнаас 1,2-р давхрын холбооны хайрцагт (ДХХ-1.1, 1.2,2,3) байрлах 20, 30 хосын телефоны хуваарилах хайрцаг хүртэл 20, 30 хосын ТПП20x2x0.5мм, ТПП30x2x0.5мм маягийн физик кабелийг давхар хоорондын угсралтын босоо шугаар дамжуулан холбоно.
- 1, 2-р давхрын телефоны хуваарилах хайрцагнаас UTP2x2x0.5 мм маягийн кабелиар дамжуулан телефон хэрэглэгчийн розетка хүртэл хамгаалалтын Ф16 мм уян хоолойгоор сүвлэн холбоно.
- Шилэн кабелийн төгсгөлийн хайрцаг FOT, шилэн кабелийн хувиргагч төхөөрөмж МС, рөүтэр, сүлжээний салаалах төхөөрөмж свитчийг зоорийн давхрын холбооны өрөөний холбооны 47U-н шүүгээнд суурилуулна.

3. КаТВ-ийн угсралтыг РК-75 маягийн өндөр үелэлийн кабелиар хийнэ.

V.Галын дохиоллын систем

Музейн барилгад GST брэндийн хаяглагддаг галын дохиоллын төхөөрөмжийг ажлын зурагт тусгасны дагуу зоорийн давхрын холбооны өрөөнд суурилуулахаар төлөвлөв. Гүйцэтгэгч нь захиалагч, зургийн зохиогчтой зөвшилцөн галын дохиоллын тоног төхөөрөмжийн маягийг өөрчилж болно. Галын дохиолол хүлээн авах төхөөрөмжүүд нь тасралтгүй хүчдэлээр хангах батерейгаар тэжээгдэнэ. Галын дохиоллын мэдээлэгчүүдийг цутгамал хучилттай буюу дүүжин таазанд байрлуулан ZR-DJVVR1x2x1.5 мм маягийн галд тэсвэртэй утсаар Ф16 мм-н уян хоолойд сүвлэн холбоно. Гар мэдээлэгчийг доод шалнаас 1.5 м, дуут болон гэрлэн дохио өгөгчийг доод шалнаас 2.5 метрийн өндөрт хананд ил байрлуулна. Галын хэлхээний гэмтэл хязгаарлагчийг угсралтын бүдүүвчинд тусгасны дагуу давхруудын холбооны холбооны болон холболтын хайрцагт байрлуулна. Галын дохиолол хүлээн авах төхөөрөмж нь гал гарсан үед зарлан мэдээлэх системийг автоматаар ажиллуулна. Галын дохиоллын систем нь барилгын гал унтраах спринклерийн системтэй холбогдож хяналт тавих боломжтой байна. 1-р давхрын төв үүдний танхимын хананд галын дохиоллын удирдлагын панелийг (Repeater) суурилуулж галын дохиоллын системийн төлөв байдал, ажиллагааг хянаж удирдана. Галын дохиоллын хэлхээнд гэмтэл хязгаарлагчийг /ISO/ холбож холболтын хайрцагт байрлуулна. Холболтын хайрцгыг хананд доод шалнаас 1.5 метрийн өндөрт байрлуулна.

VI.Зарлан мэдээллийн систем

Бие даасан зарлан мэдээлэх системтэй байна. Зарлан мэдээлэх системийн дууны нам давтамжийн өсгөгчийг ажлын зурагт тусгасны дагуу зоорийн давхрын холбооны өрөөний холбооны шүүгээнд суурилуулна. Угсралтын бүдүүвчинд тусгасны дагуу зоорь, 1, 2-р давхруудыг тус бүрт нь нэг бүсэд хувааж зарлалыг бүс тус бүрээр эсвэл 3 бүсэд бүхэлд нь хийх боломжтой байна. Чанга яригчийг тааз болон дүүжин таазанд тогтооно. Зарлан мэдээлэх системийг удирдах,бүс сонгох, хөгжмийн эх үүсгэрийг ажиллуулах, микрофоныг залгах, салгах үйлдлийг 1-р давхрын (22 тоот) хамгаалалтын албаны өрөөнөөс зохион байгуулна. Зарлан мэдээллийн системийг ердийн үед зар сурталчилгааны маягаар ашиглаж болох боловч гал гарсан үед аюулын дохио өгөх, барилгын хэмжээнд зар түгээх, ослын үед нүүлгэн шилжүүлэлтийг удирдан зохион байгуулах зорилгоор ашиглана. Зарлан мэдээлэх системийн тоног төхөөрөмжүүд нь хүчдэлгүй болсон үед тасралтгүй тэжээлээр хангах нэмэлт тэжээлийн үүсгэвэртэй /UPS/ холбогдсон байна. Зарлан мэдээлэх системийн сүлжээг галд тэсвэртэй 1x2x1.5 мм маягийн кабелиар хийж 16 ммхамгаалалын уян хоолойгоор сүвлэнэ.

VII.Хяналтын камерын систем

Барилгын зоорь, 1, 2, техникийн давхрын орох, гарах хаалга, хонгилууд, шатны харалдаа төлөвлөгдсөн цэгүүдэд доод шалнаас 2.7 м өндөрт хананд эсвэл дүүжин тайзанд IP технологи бүхий, дүрсний нягтрал нь 3 Mpixel-ээс багагүй, тэжээлээ PoE инжектроор дамжуулан сүлжээний кабелиар авах боломжтой камеруудыг ажлын зурагт тусгасны дагуу суурилуулна. Камерын системийн холболтын сүлжээний кабелиудыг 16 мм уян хоолойгоор сүвлэнэ. Зоорийн давхрын холбооны өрөөний шүүгээнд суурилуулсан ажиглалтын дүрс харах, хадгалах төхөөрөмж нь /NVR/ бичлэгийг 30 хоног бичих, хадгалах боломжтой байна. Хяналтын камерын системийн тоног төхөөрөмжүүд хүчдэлгүй болсон үед тасралтгүй тэжээлээрхангах нэмэлт тэжээлийнүүсгэвэрт /UPS/ холбогдоно. 1-р давхрын 22 тоот хамгаалалтын албаны өрөөнд дүрс бичлэгийн програм, ажиглалтын 42"-н дэлгэц бүхий иж бүрэн компьютерийг суурилуулж дүрс бичлэгийн дурангаар ажиглалт хийх боломжтой байна.

VIII. Хаалганы нэвтрэх систем.

Захиалагчаас гаргасан байршлын дагуу 1-р давхрын 17 дугаартай бүртгэл мэдээллийн сан, архивын өрөө, 14 дугаартай хонгил руу орох хаалган дээр код, цахим картаар хаалга нээх нэвтрэх систем төлөвлөв. Нэвтрэх системийн сервер компьютерийг зоорийн давхрын холбооны өрөөнд байрлуулна.

IX.Угсралтын үед тавигдах шаардлага.

Угсралтын ажлыг холбоо дохиоллын системийн угсралтын ажлыг гүйцэтгэх тусгай зөвшөөрөлтэй мэргэжлийн байгууллагаар зургийн дагуу Монгол улсад мөрдөгдөж байгаа норм, дүрэм, холбогдох дүрэм журам, стандартыг баримтлан хийж гүйцэтгэнэ.

Угсралтын ажлын явцад ажиллагсдын аюулгүй байдлыг хангахын тулд Монгол улсын хэмжээнд мөрдөгдөж байгаа аюулгүй ажиллагааны дүрмийн шаардлагыг ханган ажиллах шаардлагатай.

Төлөвлөгдөж байгаа тоног төхөөрөмж, ажиллагсдын аюулгүй байдлыг хангахын тулд техник хэрэгслийн металл их биеийг газардуулгын хүрээнд гагнаж холбоно. Газардуулгын эсэргүүцэл 4.0 Омоос хэтрэхгүй байна.


ГОВЬ-АЛТАЙ АЙМАГ . ЕСӨНБУЛАГ СҮМ. Орон нутгийг судлах музейн барилга		ХД	
Инженер	Д.Нацагдорж	Иж бүрэн зургийн жагсаалт	Масштаб:
Гүйцэтгэгч	Б.Алтан-Оргил	, тайлбар	Үе шат
Шалгасан	Д.Нацагдорж	ЕГ шифр: ДД/19-02	Хуудас
ДИ ДИ ЭЙ ЖИ ХХК	-	ТГ шифр:	Бүх хуудас
			А3
			1
			8
			2019 оны 02-р сар

Материалын түүвэр

Дэс дугаар	Нэр	Маяг	Тэмдэг-лэгээ	Хэмжих нэгж	Тоо	Тайлбар
	Хотын телефон					
1	Телефоны хананы розетка /4ш ялтасай коннектор/	Модем		ш	12	Хосолсон үүр
2	Телефоны шалны розетка /4ш ялтасай коннектор/	Модем		ш	31	Хосолсон үүр
3	Телефоны 30x2 төгсгөлийн төхөөрөмж	/KPTM-30/205x190x120		ш	1	
4	Телефоны 20x2 төгсгөлийн төхөөрөмж	/KPTM-20/132x110x75		ш	1	
5	Телефоны 200x2 төгсгөлийн төхөөрөмж	/KPTM-200/410x390x120		ш	1	
6	Эс дамжуулагчтай полиэтилэн тусгаарлагчтай полиэтилэн бүрхүүлтэй 30 хосын кабель	ТПП30x2x0.5		м	20	
7	Эс дамжуулагчтай полиэтилэн тусгаарлагчтай полиэтилэн бүрхүүлтэй 20 хосын кабель	ТПП20x2x0.5		м	30	
8	43 хүртэл телефон хэрэглэгч, 10 хүртэл холдох шугам холдох боломжтой электрон автомат телефон станц	TDE100 334x272x390		ш	1	
9	Батерей	Батерей 12V		ш	3	
10	Эс дамжуулагчтай полиэтилэн тусгаарлагчтай полиэтилэн бүрхүүлтэй утас /ердийн/	UTP2x2x0.5		м	1500	
11	Пластмассан нимгэн ханатай уян яндан	Ф16мм		м	1400	
	Компьютерийн сүлжээ					
1	Компьютерийн хананы розетка /8ш ялтасай коннектор/	Модем		ш	15	
2	Компьютерийн шалны розетка /8ш ялтасай коннектор/	Модем		ш	31	
3	Компьютерийн сүлжээний сэлгээгч	Gigabit switch /24port,RJ45/		ш	1	
4	Патч панель	24 port RJ45		ш	1	
5	Компьютерийн сүлжээний сэлгээгч	Gigabit switch /32port,RJ45/		ш	1	
6	Патч панель	32 port RJ45		ш	1	
7	Интернэтийн утасгүй сүлжээний модем	Access point		ш	4	
8	Шилэн кабелийн хувиргагч төхөөрөмж /Media converter/	Gigabit FEC-212R,SC		ш	1	
9	Компьютерийн сүлжээний замчлагч төхөөрөмж роутэр	Router RV042		ш	1	
10	Шилэн кабелийн төгсгөлийн төхөөрөмж /FOT/	12 port 1U,19",FC		ш	1	
11	Шилэн кабелийн жампер кабель	FC-SC 3м, SM	-	ш	2	
12	Компьютерийн сүлжээний кабель	CaT6E UTP4x2x0.5мм		м	1700	
13	Пластмассан нимгэн ханатай уян яндан	Ф16мм		м	200	1400м нь телефон сүлжээний материалын түүвэрт орсон
14	Хүчдэл баригч APC смарт	SURT3000 XLICH		ш	1	
15	Раканд суурилуулах тэжээлийн олон залгуур	1U,19" 12 port		ш	1	Евро стандарт ~220В
	Кабелийн телевизийн сүлжээ					
1	Кабелийн телевизийн хананы розетка	Модем		ш	8	
2	Кабелийн телевизийн шалны розетка	Модем		ш	15	
3	Задгай эс дамжуулагчтай ПЗ тусгаарлагчтай ПВ бүрхүүлтэй гол коаксаль кабель	75 ом,1.2мм 27900/км		м	20	
4	Задгай эс дамжуулагчтай ПЗ тусгаарлагчтай ПВ бүрхүүлтэй коаксаль кабель	75 ом,0.8мм 27900/км		м	1500	
5	Кабелийн телевизийн оптик хүлээн авагч	-		ш	1	
6	Кабелийн телевизийн салаалагч /1in6 out,6 way/	5-860 МГц 10 dB		ш	1	
7	Кабелийн телевизийн салаалагч /1in12out,12 way/	5-860 МГц 10 dB		ш	2	
8	Пластмассан нимгэн ханатай уян яндан	Ф16мм		м	-	Телефоний сүлжээний материалын түүвэрт орсон
9	Кабелийн телевизийн өсгөгч	-		ш	1	
	Хяналтын камер					
1	34 субгаар дүрс бичих хадгалах боломжтой бичигч төхөөрөмж /HDMI гаралттай байх/	NVR 24 субгаз		ш	1	Бичлэгийг 30 хоног хадгалах боломжтой байх
2	Барилгын дотор суурилуулах хөдөлгөөний хяналтын дуран	3 megapixel-с багасуу ТР/ИР, PoE		ш	29	
3	Барилгын гадна суурилуулах хөдөлгөөний хяналтын дуран	3 megapixel-с багасуу ТР/ИР, PoE		ш	5	
4	Дотор суурилуулах сүлжээний кабель	Indoor,CaT6E UTP4x2x0.5мм		м	750	
5	Гадна суурилуулах сүлжээний кабель	Indoor,CaT6E UTP4x2x0.5мм		м	150	
6	Компьютерийн сүлжээний сэлгээгч төхөөрөмж	1 gigabit switch PoE, 16 port		ш	1	
7	Патч панель	16 port RJ45		ш	1	
8	Компьютерийн сүлжээний сэлгээгч төхөөрөмж	1 gigabit switch PoE, 24 port		ш	1	
9	Патч панель	24 port RJ45		ш	1	

10	Ажиглалтын дэлгэц /HDMI оролттой байх/	42", Led дэлгэц		ш	4	
11	Дүрс бичлэгийн програм бүхий иж бүрэн компьютер	i7 процессор		ш	1	
12	Пластмассан нимгэн ханатай уян хоолой	Ф16мм		м	700	
	Галын дохиолол					
1	Хаяглагддаг галын дохиолол хүлээн авах төхөөрөмж	GST-200 420x580x202		ш	1	Захиалагчийн хүсэлтээр маягийг өөрчилж болно
2	Хаяглагддаг галын утаа мэдрэгч, суурийн хамт	I-9102 Ф100мм,Н=50мм		ш	91	Захиалагчийн хүсэлтээр маягийг өөрчилж болно
3	Хаяглагддаг галын дулаан мэдрэгч, суурийн хамт	I-9103 Ф100мм,Н=50мм		ш	2	Захиалагчийн хүсэлтээр маягийг өөрчилж болно
4	85 dB хүртэл авиа үүсгэх чадалтай түгшүүрийн дууны болон гэрлэн дохио өгөгч	I-9403 Ф110мм,Н=97мм		ш	13	Захиалагчийн хүсэлтээр маягийг өөрчилж болно
5	Гараар удирдах галын дохиоллын мэдээлэгч	I-9202 97x100x45.5мм		ш	15	Захиалагчийн хүсэлтээр маягийг өөрчилж болно
6	Хаяглагддаг тусгаарлах модуль	C-9503 120x80x40 мм		ш	7	Захиалагчийн хүсэлтээр маягийг өөрчилж болно
7	Галын дохиоллын кабель	ZR-DJVVR 1x2x1.5мм		м	900	Галд тэсвэртэй кабель
8	Удирдлагын панель	-		ш	1	
9	Оролт гаралтын модуль	-		ш	2	Захиалагчийн хүсэлтээр маягийг өөрчилж болно
10	Батерей	12V DC, 16 AH		ш	2	Галын дохиоллын FACP-ыг тэжээнэ
11	Пластмассан нимгэн ханатай уян хоолой	Ф16мм		м	800	
12	Холболтын хайрцаг	500x600x200		ш	2	Галын дохиоллын ISO, I/O модульг байрлуулна
	Зарлан мэдээлэх систем					
1	Таазанд суурилуулах чанга яригч	Трансформатор 10 Вт		ш	64	
2	Галд тэсвэртэй дохиоллын кабель	1x2x1.5мм		м	900	
3	Нам давтамжийн өсгөгч/Збагазгүй зөнд ажиллах/	PC=700Вт 20 Гц-20кГц		ш	1	
4	Удирдлагын пульт	-		ш	1	
5	Микрофон	-		ш	1	
6	Хүчдэл баригч APC смарт	SURT3000 XLICH		ш	1	
7	Пластмассан нимгэн ханатай уян яндан	Ф16мм		м	350	
	Нэвтрэх систем					
1	Хаалганы удирдлагын контроллер	SYS/002/005		ш	2	
2	Товчлуур LCD дэлгэц бүхий карт уншигч	RDR/610/105		ш	2	
3	Гарах товчлуур	ADT-REX0910		ш	2	
4	Хаалганы цахилгаан соронзон цоож	SPS-280		ш	2	
5	Хаалганы контакт	SD-70		ш	2	
6	Аюулын үед гарах хаалганы түгжээ чөлөөлөгч	FN911		ш	2	
7	Карт уншигч, цахилгаан соронзон цоожны тэжээлийн блок	AB-CPBS12D-10T	-	ш	1	
8	Нэвтрэх системийн удирдлагын сервер компьютер	i7 процессор		Ком	1	
9	Компьютерийн сүлжээний кабель	AMP, CAT.6		м	80	
10	Холболтын кабель	NH-RW4x0.5	-	м	10	
11	Холболтын кабель	NH-RW2x1.0	-	м	10	
12	Тэжээлийн кабель	NH-RVV2x1.0	-	м	150	
13	Хамгаалалтын уян хоолой	Ф16мм		м	220	
	Бусад					
1	Давхрын хуваарилах хайрцаг	800x600x400		ш	4	DXX-1, DXX-12 DXX-2, DXX-3.1
2	Холбооны шүүгээ /гаск/	47U, 19" 600x800x2200		ш	3	
3	Пластмассан нимгэн ханатай шулуун яндан	Ф50мм L=4м		ш	24	Угсралтын босоо босоо шугаманд
4	Кабелийн табиур (L=2000,Н=100,t=2мм,W=300)	LxWxHмм 2000x300x100		ш	10	
5	Пластмассан нимгэн ханатай шулуун яндан	EL-CTT-2		ш	3	
6	Газардуулгын утас	1x6мм2	-	м	10	



		ГОВЬ-АЛТАЙ АЙМАГ . ЕСӨНБУЛАГ СУМ. Орон нутгийг судлах музейн барилга		ХД	
Инженер	Д.Нацагдорж	Материалын түүвэр		Масштаб:	
Гүйцэтгэсэн	Б.Алтан-Оргил			Үе шат	Хуудас
Шалгасан	Д.Нацагдорж	ЕГ шифр:	ДД/19-02	АЗ	З
ДИ ДИ ЭЙ ХИ ХХК	-	ТГ шифр:	-	2019 оны 02-р сар	

Цэсралтын бүдүүвч

Галын дохиоллын байгуулалт

Хяналтын камерын систем

Зарлан мэдээлэх систем

Хотын телефон

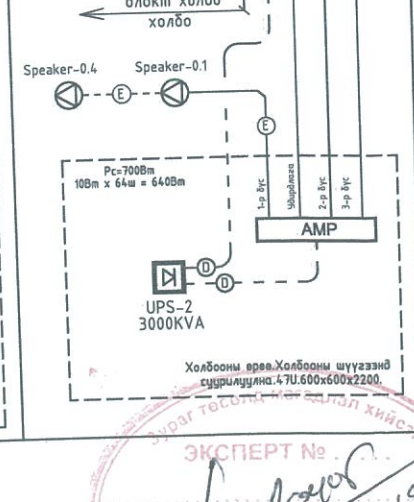
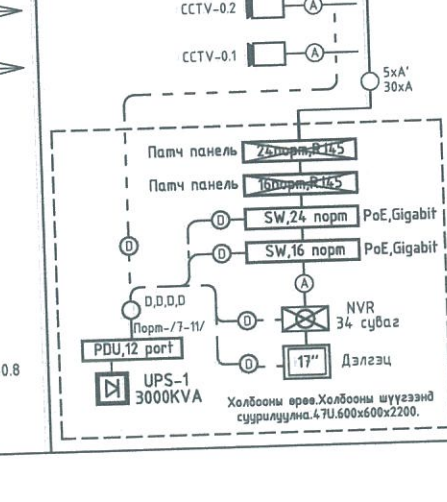
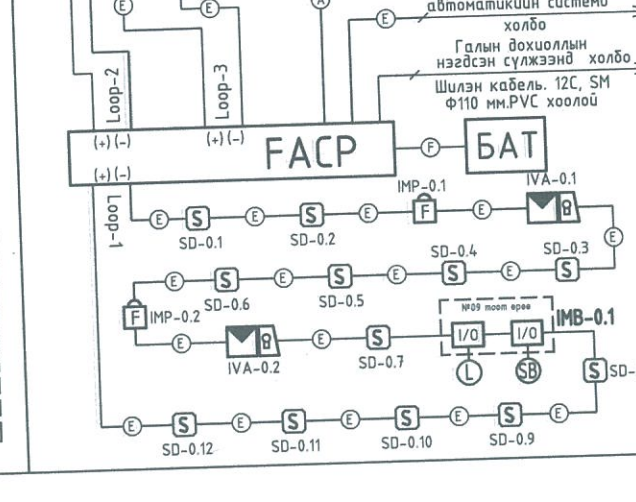
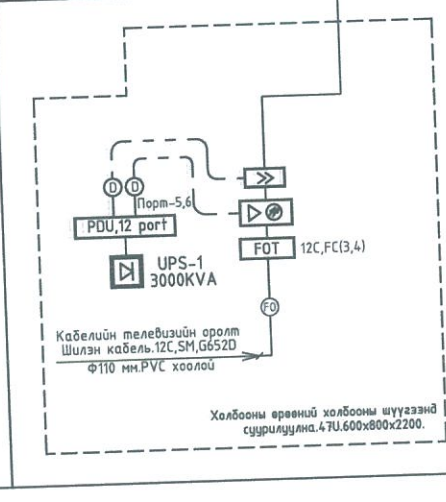
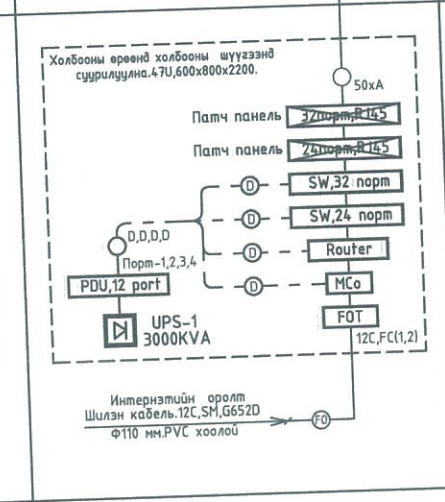
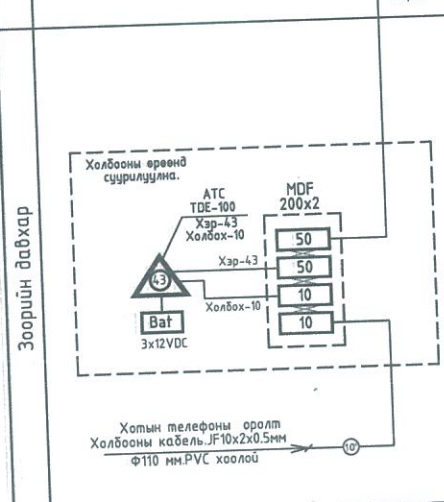
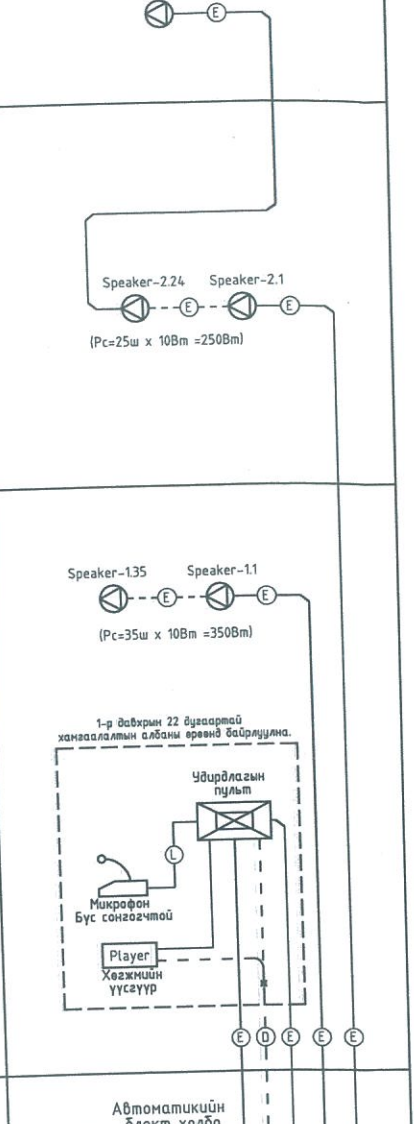
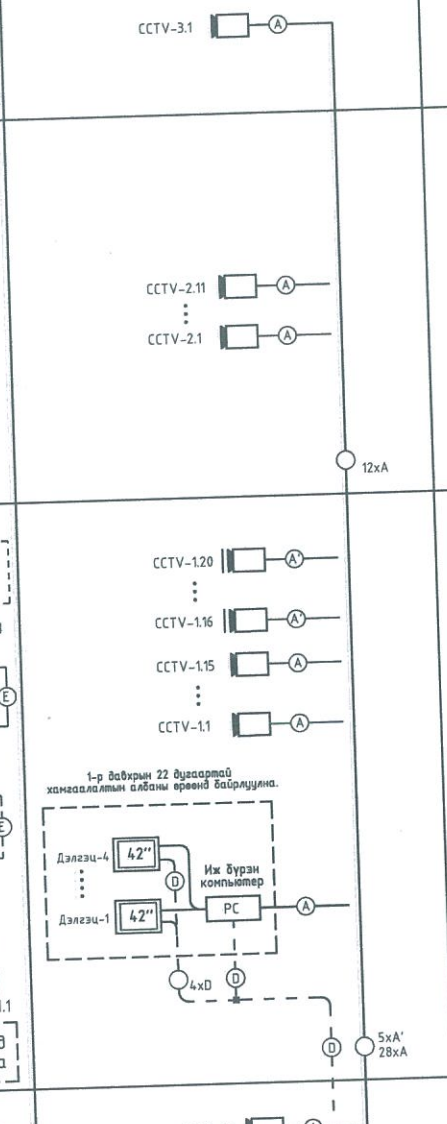
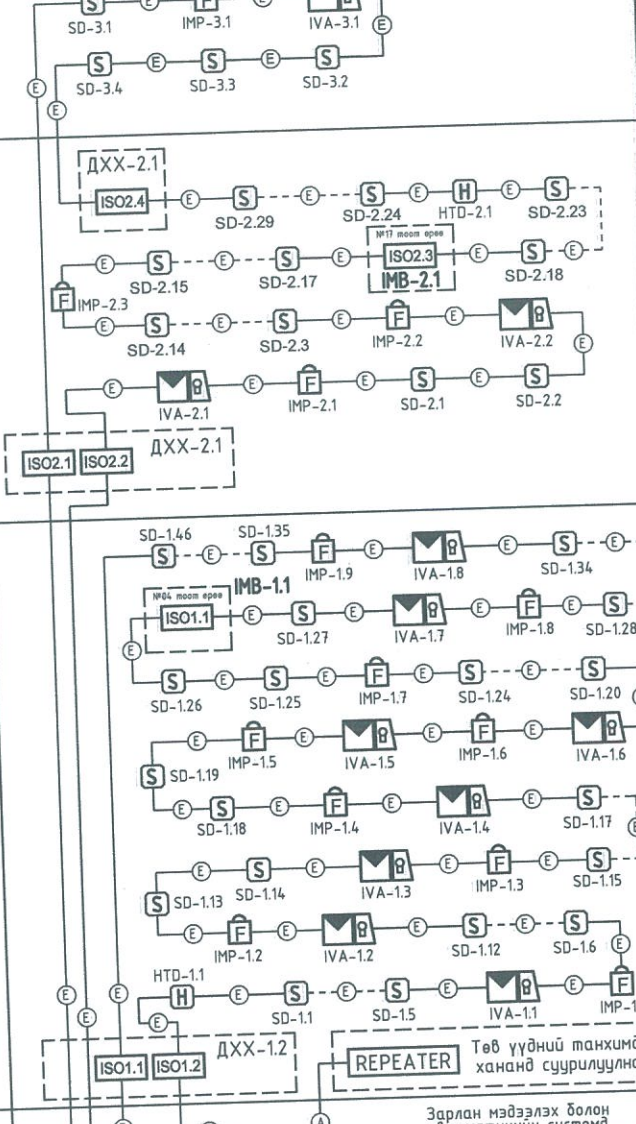
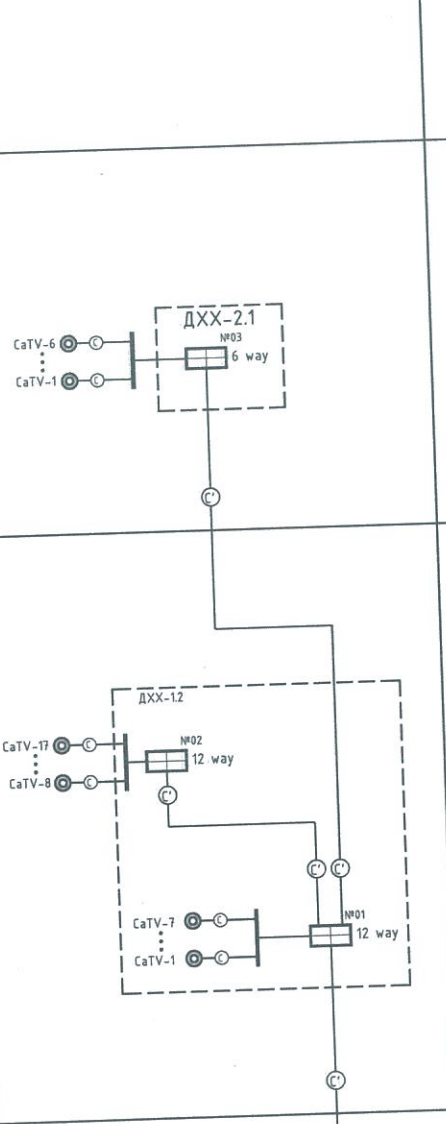
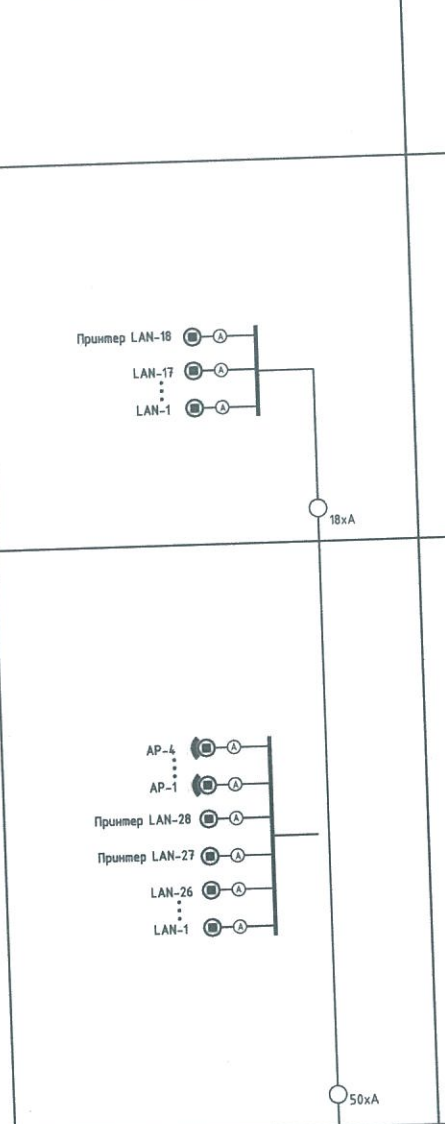
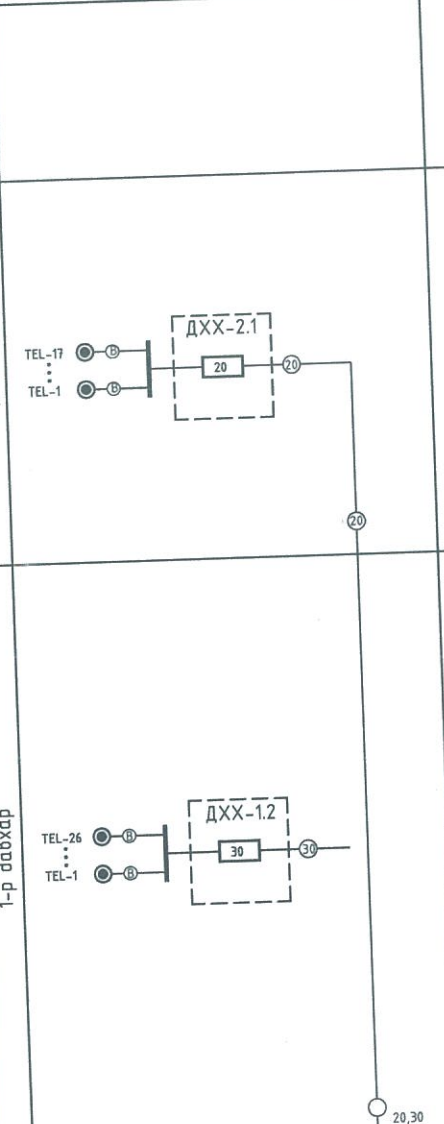
Компьютерийн сүлжээ

КатВ-н сүлжээ

Техникийн давхар

2-р давхар

1-р давхар



Кабелийн тэмдэглэгээ

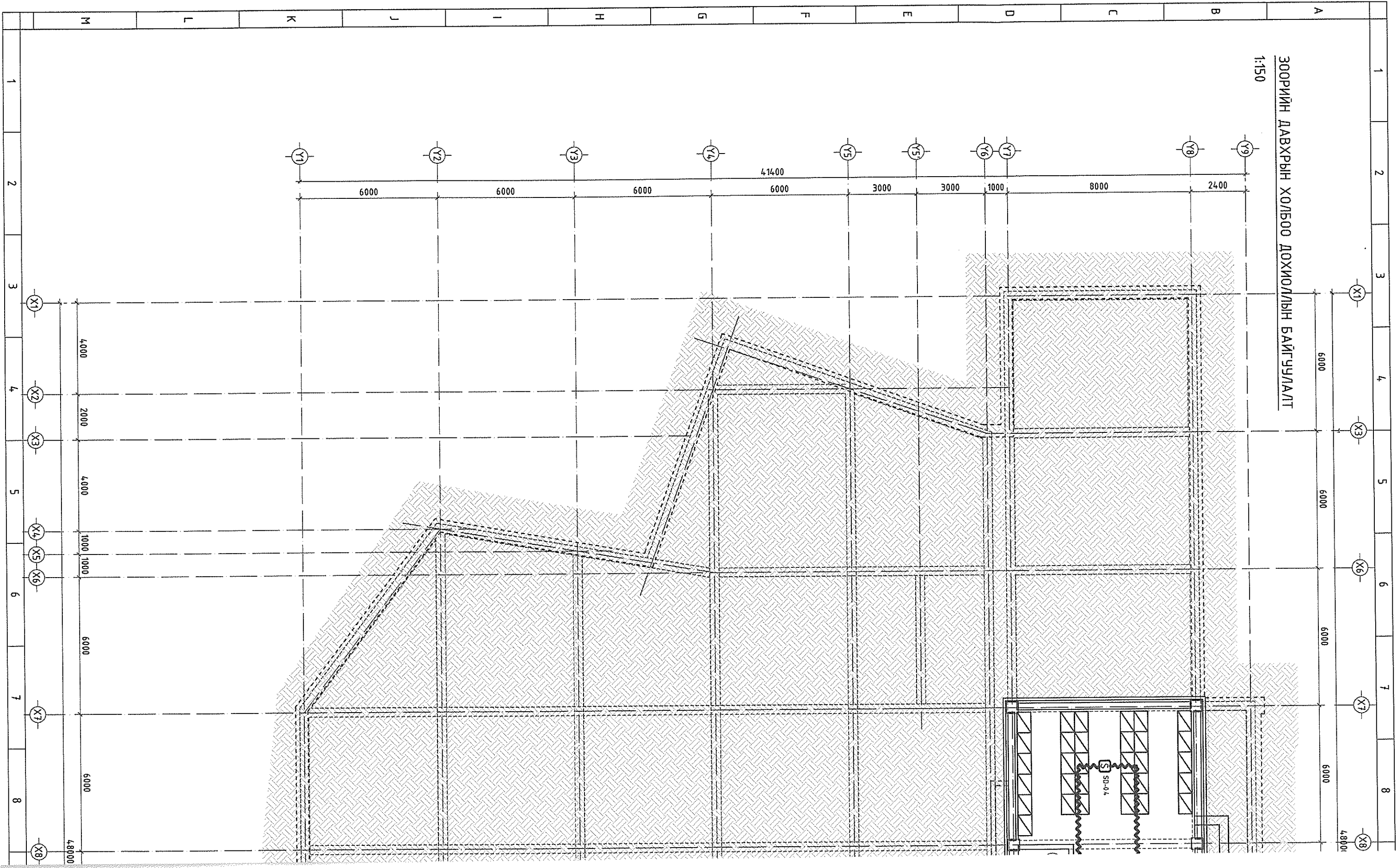
Таних тэмдэг	Кабелийн марк	Зориулалт	А	Б	В	Г	Д	Е	Ж
Б	UTP Cable, UTP2x2x0.5 мм	Телефон сүлжээний утас	AMP Cat.6 UTP Cable, UTP4x2x0.5 мм /Outdoor cable/	Компьютерийн сүлжээнд /Гадаа суурилуулах зориулалттай /	Б	ТЭЖЭЭЛЭЙН КАБЕЛЬ. 2x1.5мм2	Хувьсах -220 В тэжээлд	В	Энгийн кааксаль кабель.750м.1x0.8мм
30	ТПП30x2x0.5мм	30 хосын холбооны физик кабель шугам	С	Гол кааксаль кабель.750м.1x1.2мм	Кабелийн телевизийн сүлжээнд	Г	1x2x1.5 мм /Галд тэсвэртэй кабель /	Д	Шилэн кабель, 12C,SM,G652D
10	JF10x2x0.5мм	Гадна холбооны зориулалттай тосон шахалттай 10 хосын кабель шугам	Е	1x2x1.5 мм /Тогтмол хүчдэлийн кабель /	Галын дохиоллын сүлжээнд ашиглана Зарлан мэдээлэх системд ашиглана	Ж	Шилэн кабель, 12C,SM,G652D	Ж	Шилэн кабелийн оролт.
20	ТПП20x2x0.5мм	20 хосын холбооны физик кабель шугам							
Л	Экрантай уян кабель	Зарлан мэдээлэх системд ашиглагдана							
А	AMP Cat.6 UTP Cable, UTP4x2x0.5 мм /Indoor cable/	Компьютер болон камерын сүлжээ /Дотор суурилуулах зориулалттай /							

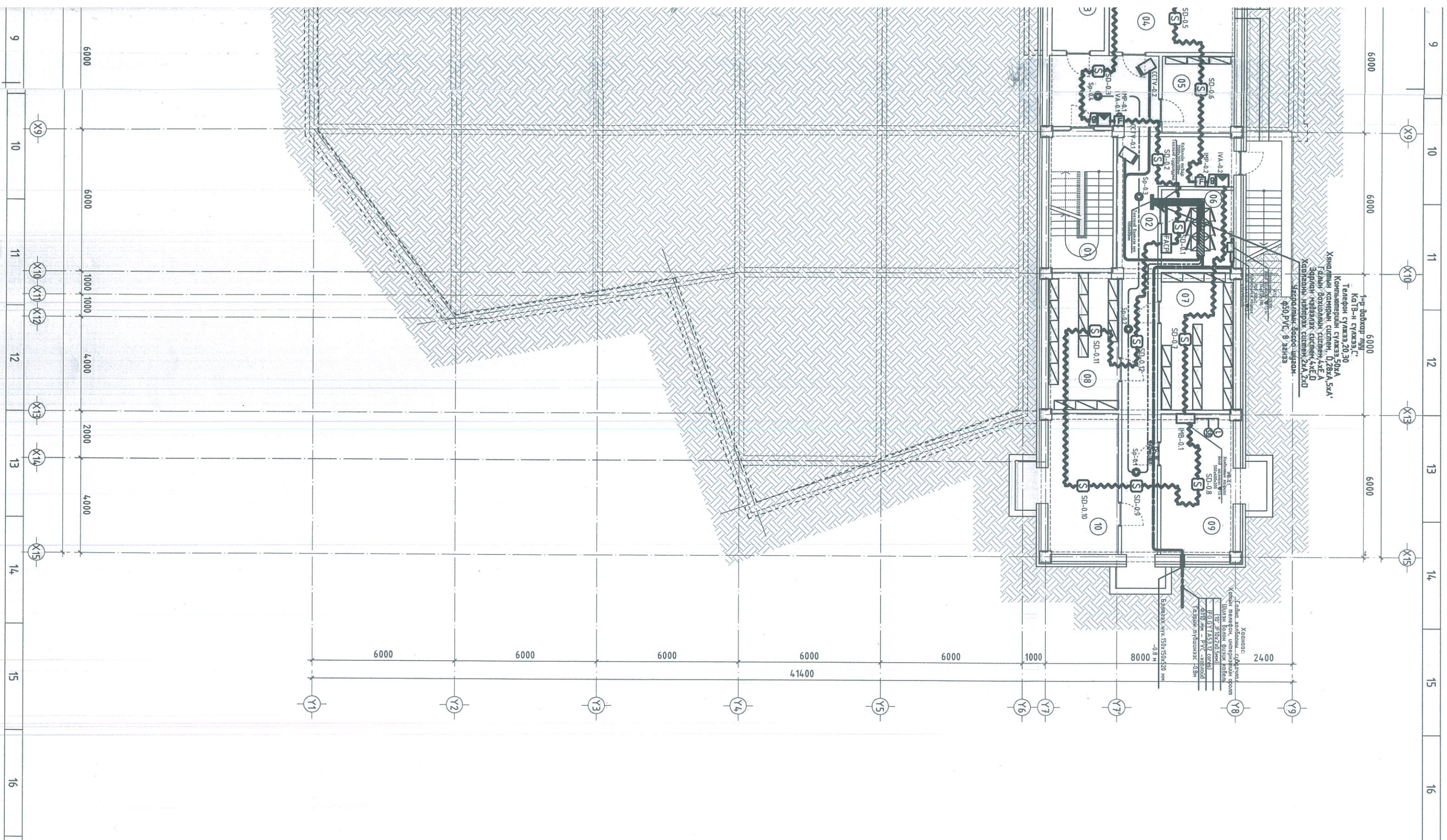


ГОВЬ-АЛТАЙ АЙМАГ . ЕСӨНБУЛАГ СУМ. Орон нутгийг судлах музейн барилга		ХД	
Инженер	Д.Нацагдорж	Цэсралтын бүдүүвч	Масштаб:
Гүйцэтгэсэн	Б.Алтан-Оргил		Үе шат
Шалгасан	Д.Нацагдорж	ЕГ шифр: ДД/19-02	Хуудас
		ТГ шифр:	Бүх хуудас
ДИ ДИ ЭЙ ЖИ ХХК			А3 4 8
			2019 оны 02-р сар



ЗООРИЙН ДАВХРЫН ХОЛБОО ДОХИОГЛЫН БАЙГУУЛАЛТ
1:150





ӨРВӨНИЙ ТОДОРХОЙЛОЛТ		
Д/д	Өрвөний нэр	Талбай /м ² /
01	Шатны хонгил	15.79
02	Гонж	4.9.28
03	Лифтий хонгил	5.28
04	Аж ахуйн агуулах	59.99
05	Цахилгааны өрөө	9.89
06	Холбооны өрөө	10.22
07	Агуулах	17.82
08	Агуулах	17.17
09	Спунжкрийн өрөө	18.11
10	Дугданы өрөө	17.52
НИЙТ (агуулах)		221.07
НИЙТ (мөнхлэгээр)		240.00

Д/д	Огноо	Засвар өөрчлөлт
Зөвшөөрөгдсөн		
БА	Гарын үсэг	Нэр
ББ	<i>О.Золбаяр</i>	О.Золбаяр
ХАС	<i>Г.Идэрболд</i>	Г.Идэрболд
ЦБЭ	<i>У.Бамдэнэз</i>	У.Бамдэнэз
ХТ,ДЛ	<i>Л.Сэлэнгэ</i>	Л.Сэлэнгэ
Үе шаш:	<i>А.Сүх</i>	А.Балжинцэг
АЖЛЫН ЗУРАГ		
Улаанбаатар хөт., Чингэлтэй дүүрэг, 4-р хороо 8/5, 307 тоот Тel: 70000266, 99050268		

“ДИ ДИ ЭЙ ЖИ” ХХК

Инженер - *Э.Н* Д.Нацагдорж

Гүйцэтгэсэн *Б.Алтан-Ор* Б.Алтан-Ор

Шалгасан *Д.Нацагдорж* Д.Нацагдорж

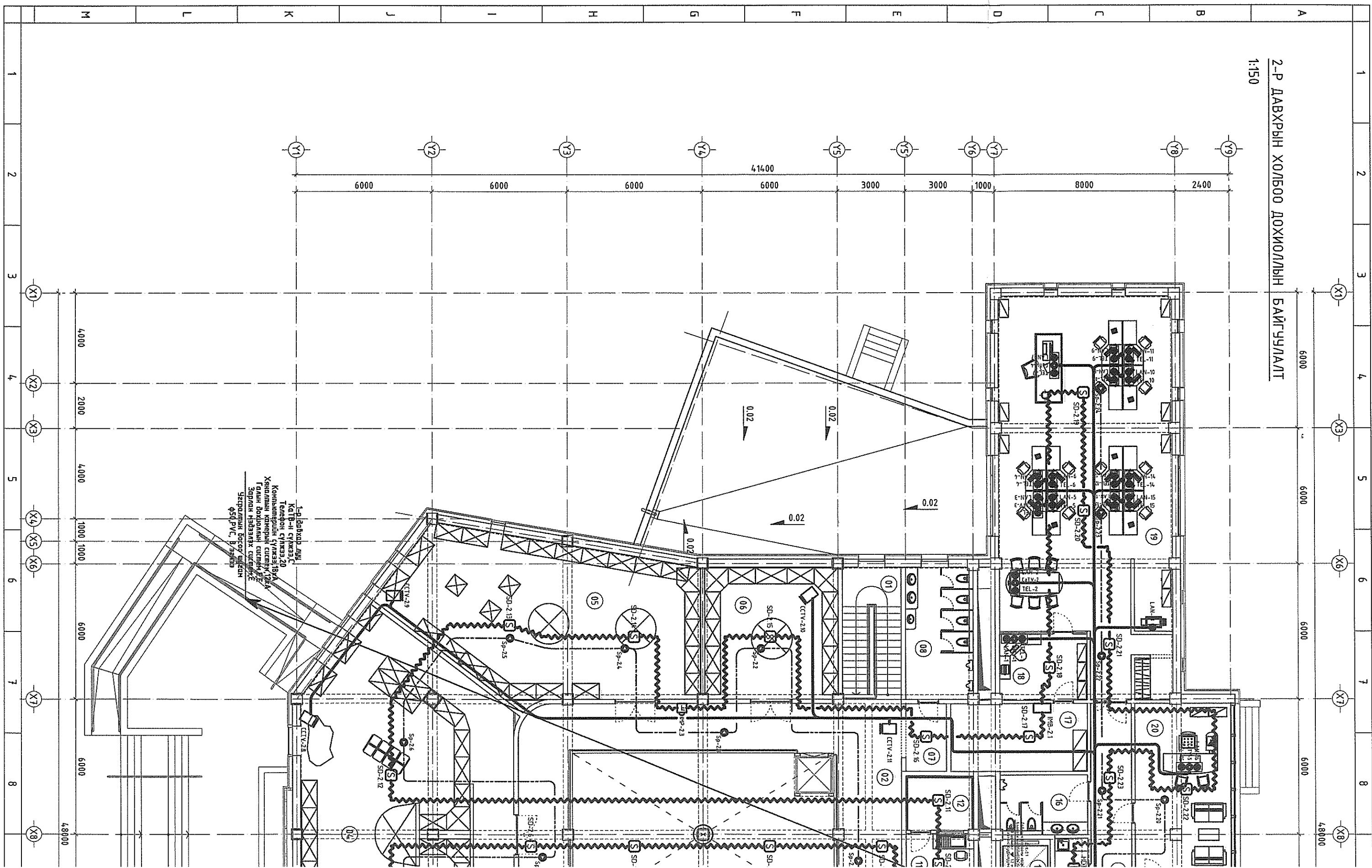
Улаанбаатар хөт., Чингэлтэй дүүрэг, 4-р хороо 8/5, 307 тоот Тel: 70000266, 99050268

ГОВЬ-АЛТАЙ АЙМАГ, ЕСӨНЬСҮЛАГ СҮМ
ОРОН НҮТГАГ СҮДЛАХ НҮЗЕМН БАРИЛГА

ЗООРИЙН ДАВХРЫН ХОЛБОО
ДОХИОЛИЙН БАЙГУУЛАЛТ

Масштаб:	1:150	Эргэций бүтээгдэхүүн:	Хүндэтгэсэн:	5,
ЭГ Шифр:	ДД/19-02	ТГ Шифр:	ХД	Огноо:
				201

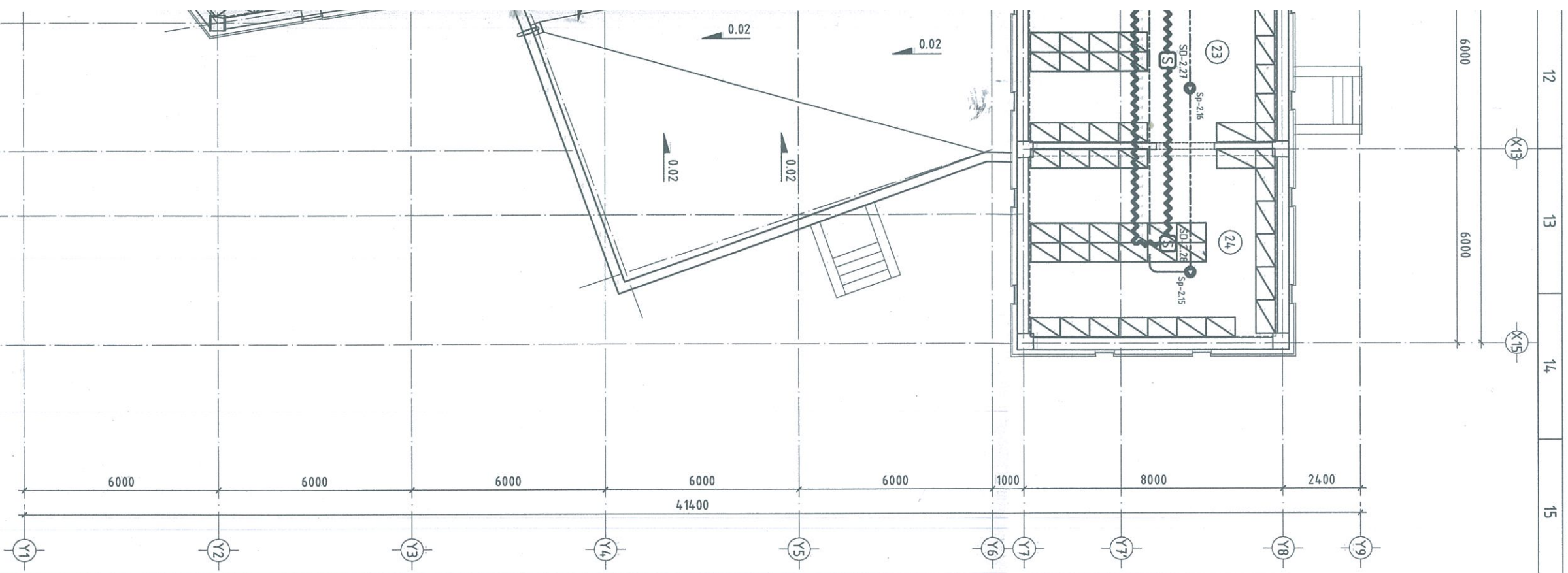
2-Р ДАВХРЫН ХОЛБОО ДОХИОЛЛЫН БАЙГУУЛАЛТ
1:150



1-д Давхрар дунд,
Кагт-и сүмжээг,
Төгрөг сүмжээг,
Компанийн сүмжээг,
Хяналтын камерын систем,
Галын дохиоллын систем,
Зардал нэвээх систем,
Зардалын босгоу систем,
φ50 PVC, В/ЭНЭЭ

48000

48000



ӨРӨӨНИЙ ТОДОРХОЙЛОЛТ			
Д/д	Өрөөний нэр	Талбай /м²/	Шалны мөрөл
01	Шатны хонгил	14.66	0.00
02	Үран зургийн галерей бүхий хонгил	126.23	0.00
03	Байдгалын танхим	161.31	0.00
04	Түүхийн танхим	152.26	0.00
05	Үгсэсгэн болон шашин сүдгалын танхим	85.48	0.00
06	Алдармнугуйн танхим	35.08	0.00
07	Хонгил	5.40	0.00
08	Арчин цэврийн өрөө	17.42	0.00
09	Шатны хонгил	14.56	0.00
10	Хонгил	18.77	0.00
11	Дуу бүчлэгийн студи	7.87	0.00
12	Дуу бүчлэгийн студи	7.19	0.00
13	Лифтийн хонгил	5.28	0.00
14	Цаг бэлтгэх өрөө	3.61	0.00
15	Хонгил	24.48	0.00
16	Арчин цэврийн өрөө (ажилч)	10.18	0.00
17	Тэрэг зургийн студи	18.07	0.00
18	Тэрэг зургийн бүртгэл	11.21	0.00
19	Албан таслагча	123.44	0.00
20	Вахирлын албан өрөө	32.90	0.00
21	Уулзалтын өрөө	15.98	0.00
22	Мүрэгн сан хөмрөг	28.01	0.00
23	Мүрэгн сан хөмрөг	44.15	0.00
24	Мүрэгн сан хөмрөг	45.21	0.00
НИЙТ (ашигтай)		1001.97	
НИЙТ (тэнхлэгээр)		1156.80	

Д/д	Огноо	Засвар өөрчлөлт
Зөвшөөрөгдсөн		
BA		Гарын үсэг
BB		Нэр
ХАС		О.Эрдэвж
ЦБЗ		Г.Идэрзэнбол
ХТ.ДГ		Ч.Батмэлээр
		Л.Сэлэнгэ
		Д.Батжандан

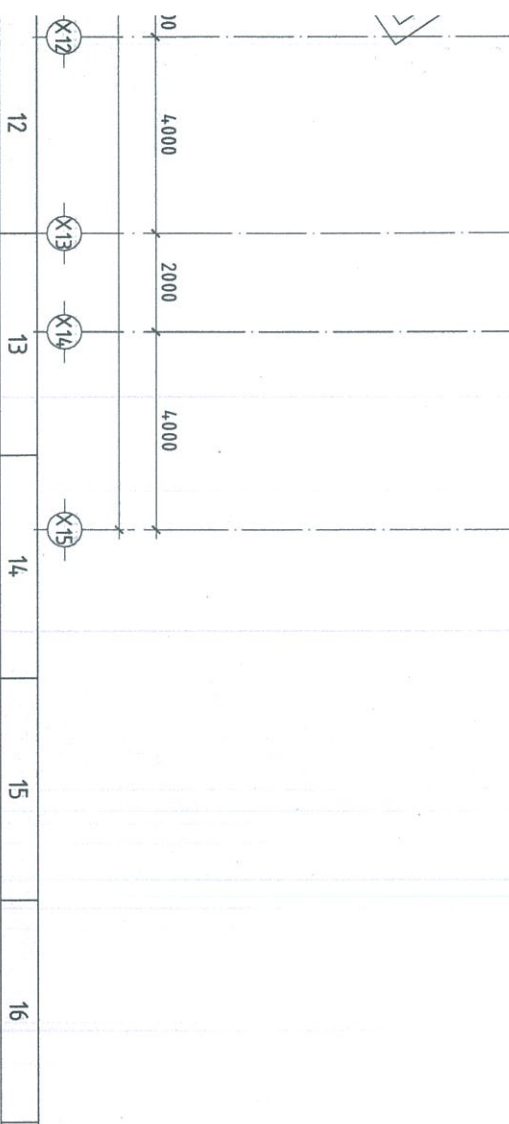
Улаанбаатар хөм, Чингэлтэй дүүрэг, 4-р хороо 8/5, 307 тоот
 Тel: 70000266, 99050268



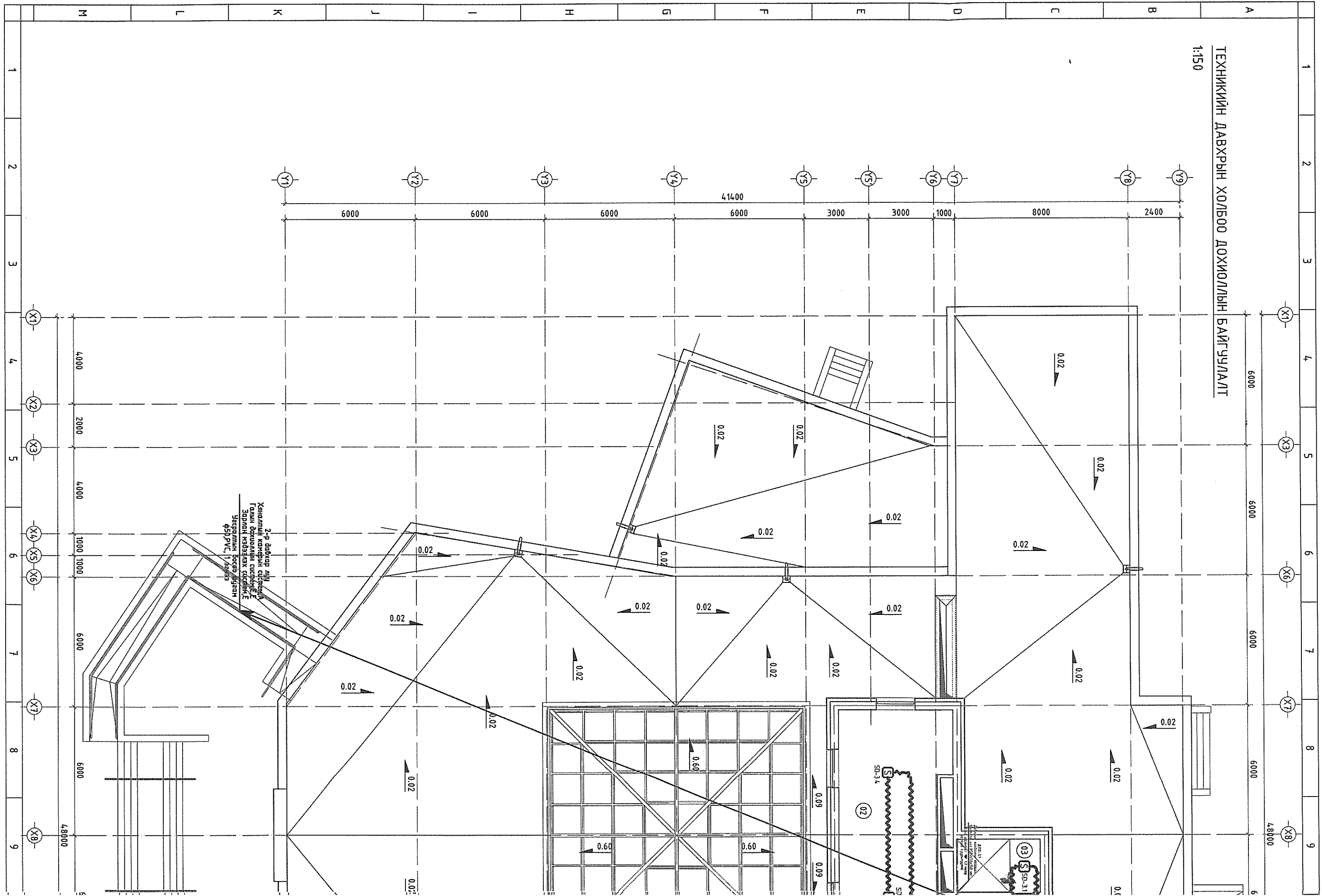
"ДИ ДИ ЭИ ЖИ" ХХК
 Инженер *[Signature]* Д.Нацагзорж
 Гүйцэтгэсэн *[Signature]* Б.Атсан-Орзул
 Шалгасан *[Signature]* Д.Нацагзорж

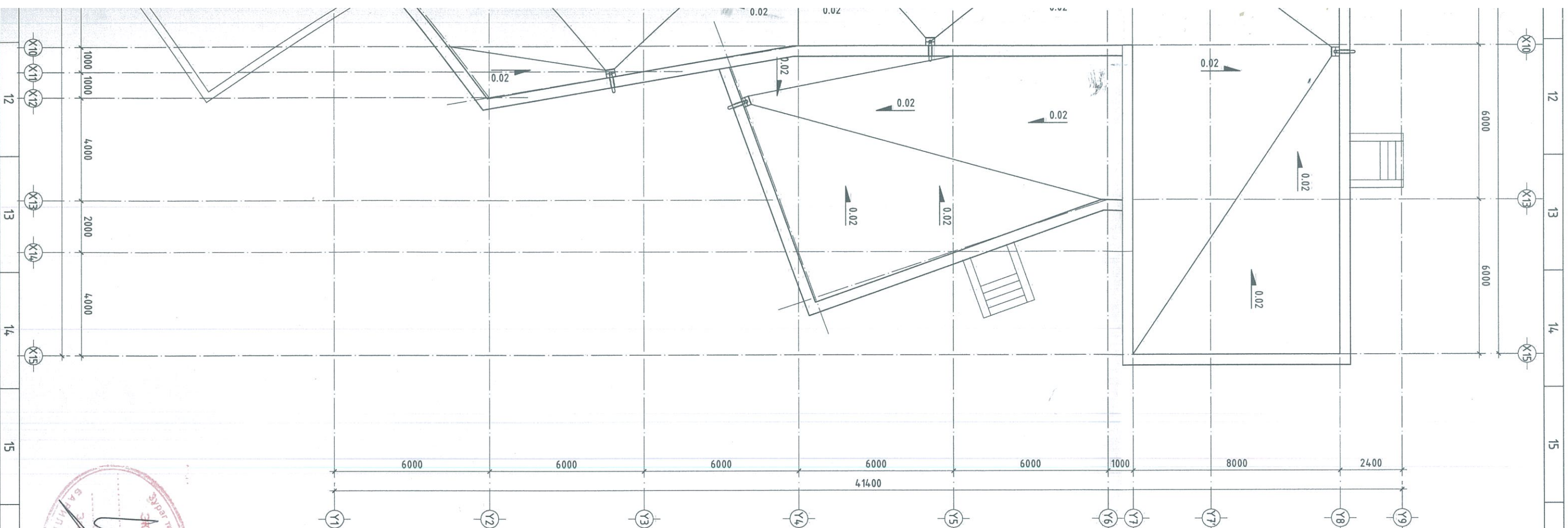
ГОВЬ-АЛТАЙ АЙМАГ, ЕСӨНБЮЛАГ СУМ
 ОРОН НЭТАГ СЭДЛЭХ МЭЗЭЙН БАРИЛГА

2-Р ДАВХРЫН ХОЛБОО
 ДОХИОЛБЫН БАЙГУУЛАЛТ
 Масштаб: 1:150
 Эргэлийн дугаар: ХД
 Хугацаа: 7/8
 ӨГ Шуфр: ДД.19-02
 ТГ Шуфр:
 Огноо: 2019.02



ТЕХНИКИЙН ДАВХРЫН ХОЛБОО ДОХИОЛЛЫН БАЙГУУЛАЛТ
1:150





ӨРӨӨНИЙ ТОДОРХОЙЛОЛТ			З
Д/д	Өрөөний нэр	Талбай /м ² /	Шалны мөрөл
01	Хонги	13.80	0.00
02	Агааржуулалтын техникийн өрөө	55.03	0.00
03	Лифтийн техникийн өрөө	9.43	0.00
НИЙТ (ашуудтай)		78.26	
НИЙТ (мөнхлээгээр)		92.40	

Д/д	Огноо	Засвар өөрчлөлт
Зөвшөөрөл/ЦСӨН		
Гарын үсэг	Нэр	
БА	О.Эолзаяа	
ББ	Г.Идэрзольбо	
ХАС	Ч.Батмэлээр	
ЦБЭ	Л.Сэлэнгэ	
ХТ.ДГ	Д.Батжандан	

Улаанбаатар хөм,
Чингэлтэй дүүрэг,
4-р хороо 8/5, 307 тоот
Тel: 70000266, 99050268

"ДИ ДИ ЭИ ХИ" ХХК
Инженер - *С.С.С* Д.Нацагдорж
Гүйцэтгэгч - *Б.Агтарсүрэн* Б.Алтан-Оршил
Шалсан - *С.С.С* Д.Нацагдорж

ГОВЬ-АЛТАЙ АЙМАГ, ЕСӨНБЭЙЛАГ СУМ
ОРОН НЭГТЭГ СЭГДЛЭХ МЭЗЭЙН БАРИЛГА
ТЕХНИКИЙН ДАВХРЫН ХОЛБОО
ДОХИОЛЫН БАЙГУУЛАЛТ

Масштаб: 1:50
Эргэцийн дугаар: ХД
Хугацаа: 8/8
ЭГ Шифр: ДД/19-02
ТТ Шифр:
Огноо: 2019.02





**ГОВЬ-АЛТАЙ АЙМГИЙН
ГАЗРЫН ХАРИЛЦАА, БАРИЛГА
ХОТ БАЙГУУЛАЛТЫН ГАЗАР**

82091 Харзат баг, Есөнбулаг сум, Говь-Алтай аймаг

Утас: 70-48-30-98, Факс: 70-48-30-48

E-mail: gov-altai@gazar.gov.mn

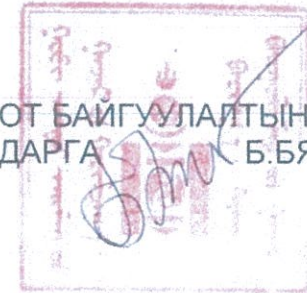
2019.08.02 № 327

танай _____-ны № _____-т

Г "ДИ ДИ ЭЙ ЖИ" ХХК-д Г

Тус аймгийн Есөнбулаг сумд баригдахаар төлөвлөж буй Орон нутгийг судлах музейн барилгын гадна холбооны шугам сүлжээний трасс нь бусад шугам сүлжээний трасстай давхцаагүй болно.

БАРИЛГА, ХОТ БАЙГУУЛАЛТЫН
ХЭЛТСИЙН ДАРГА  Б.БЯМБАДОРЖ



"ДИ ДИ ЭЙ ЖИ" ХХК

ГОВЬ-АЛТАЙ АЙМАГ, ЕСӨНБУЛАГ СУМ

ОРОН НУТАГ СУДЛАХ МУЗЕЙН БА

(ажлын зураг)

ГАДНА ХОЛБООНЫ ХЭСЭГ - ГХ



Захирал  /Д.Ганзаяа/

Инженер  /Б.Алтан-Оргил/

E:/GHBHBG/A-5toot.doc

00017101

Улаанбаатар хот
2019 он

Зургийн иж бүрдлийн жагсаалт

№	Нэр	Хуудас	Тайлбар
1	Зургийн иж бүрдлийн жагсаалт, тайлбар, томъёолсон тэмдэг	ГХ-1	
2	Материалын түүвэр, кабелийн хүснэгт, тархалтын зураг	ГХ-5	
3	Шинээр төлөвлөж буй сувагчлалын зураг	ГХ-4	
4	Сувагчлалын огтлолцол-1	ГХ-3	
5	Сувагчлалын огтлолцол-2	ГХ-2	

Тайлбар

1. Зураг хийх үндэслэл

- "МХС" ТӨХХК-н Говь-Алтай аймгийн газрын 2018 оны 04-р сарын 27-ны өдрийн ТН-BD18/2018 дугаар бүхий техникийн нөхцөл
- "Холбооны кабель шугамын ажлын зураг төсөл". MNS6305:2012
- "Холбооны кабелийн суурилуулалт. Ерөнхий шаардлага". MNS5276-2013.
- "Холбооны кабелийг залгах, муфтлэх. Ерөнхий шаардлага". MNS5277-2003.
- "Шилэн кабелийн суурилуулалт. Техникийн шаардлага". MNS 5207:2011.
- "Шилэн кабелийг залгах, муфтлэх. Ерөнхий шаардлага". MNS5278-2012.
- "Телефон сүлжээний кабелийн худаг. Техникийн ерөнхий шаардлага". MNS 5016:2001.
- ДБХ-ийн сайдын 1995 оны 127-р тушаал.

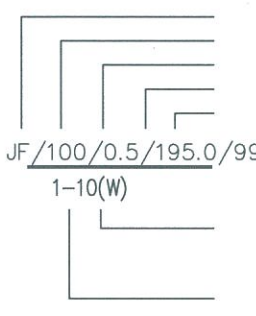
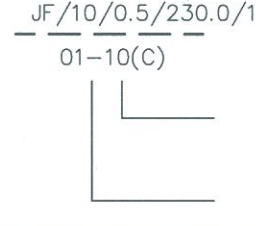
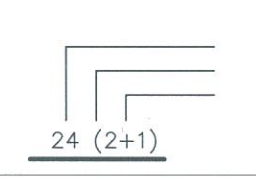
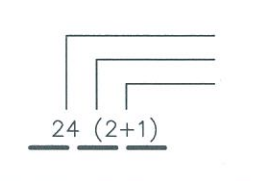



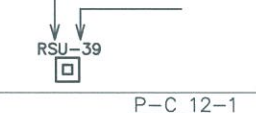




2. Зураг тусгасан үндсэн шийдэл

- Олгогдсон техникийн нөхцлийн дагуу одоо байгаа Exist-15 худгаас баригдахаар төлөвлөгдөж байгаа барилга хүртэл 110 мм-н 1 яндантай сувагчлалыг шинээр хийнэ. Шинээр хийх сувагчлалыг 1.0-1.2 метрийн гүнд суурилуулна.
- Шинээр булангийн 4 ширхэг, дундын 2 ширхэг, оролтын 1 ширхэг худгийг шинээр суурилуулахаар төлөвлөв.
- МХС ТӨХХК-н холбооны байрнаас одоо байгаа болон шинээр суурилуулахаар төлөвлөж байгаа холбооны сувагчлалаар дамжуулан баригдахаар төлөвлөж буй музейн барилга хүртэл JF10x2x0.5мм маягийн 10 хосын физик кабель шугамыг ажлын зурагт тусгасны дагуу шинээр суурилуулна.
- Одоо байгаа Exist-15 худгаас шинээр суурилахаар төлөвлөж байгаа холбооны сувагчлалаар дамжуулан баригдахаар төлөвлөж буй музейн барилга хүртэл 12 корын шилэн кабель шугамыг шинээр суурилуулна.
- Шинээр хийхээр төлөвлөж буй холбооны сувагчлалын авто замтай огтлолцож буй хэсгүүд дээр ган хоолойгоор хүчитгэсэн хамгаалалт хийнэ.
- Шинээр баригдах музейн барилгын зорийн давхрын техникийн өрөөний холбооны шүүгээнд 12 портын шилэн кабелийн төгсгөлийн хайрцаг FDF-г байрлуулж шилэн кабелийг холбоно.
- Гадна холбооны 10 хосын телефоны кабель шугамыг зорийн давхрын техникийн өрөөний хананд суурилуулагдах телефоны төгсгөлийн хуваарилах хайрцагт холбож цэнэглэнэ.

3. Онцгой нөхцөл

- Сувагчлал байгуулах, шугам татах угсралтын ажлыг мэргэжлийн байгууллагын ИТА-ны хяналтанд гүйцэтгэх шаардлагатай.
- Барилгын ажил бүрэн дууссаны дараа хотын мэдээллийн санд инженерийн шугам сүлжээний зураг төслийг нэгтгэн өгч баталгаажуулна.
- Бүх угсралтын ажлыг холбооны техник аюулгүй ажиллагааны дүрмийн дагуу ХХЗХ-ноос олгогддог тусгай зөвшөөрөлтэй байгууллага, аж ахуйн нэгжээр гүйцэтгүүлэх шаардлагатай.

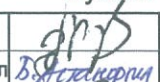
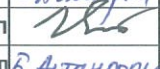
Томъёолсон тэмдэг

	Одоо байгаа кабель Кабелийн марк/JF-тосон шахалттай Кабелийн хосын тоо Шөрмөсийн голч Сүвлэх кабелийн урт /м/ Суурилуулсан он PE-ТПП буюу полиэтилен кабель LS- тугалган кабель OF- шилэн кабели/ Кабелийн байрлал / W- ханаар D- сувагчлалаар A- агаараар/ B- газраар Кабелийн хосын тоо
	Төлөвлөж буй кабель Кабелийн байрлал / W- ханаар D- сувагчлалаар A- агаараар/ B- газраар Кабелийн хосын тоо
	Одоо байгаа холбооны гол сувагчлал Сувагчлалын урт, м φ=110мм PVC гол дамжуулах хоолойн тоо φ=63 PVC салбар дамжуулах хоолойн тоо
	Төлөвлөж буй холбооны гол сувагчлал Сувагчлалын урт, м φ=110мм PVC гол дамжуулах хоолойн тоо φ=63 PVC салбар дамжуулах хоолойн тоо
	Хуваарилах хайрцагны дугаар давхрын дугаар Одоо байгаа хуваарилах хайрцаг
	Төлөвлөж байгаа хуваарилах хайрцагны дугаар давхрын дугаар Төлөвлөж байгаа хуваарилах хайрцаг Кабелийн хосын тоо
	Станцын хил Станцын дугаар Одоо байгаа станц
	Станцын хил Станцын дугаар Төлөвлөж байгаа станц
	Одоо байгаа кабелийн үзлэгийн худаг, төрөл
	Төлөвлөж буй кабелийн үзлэгийн худаг, төрөл
	Одоо байгаа барилга
	Төлөвлөж байгаа барилга

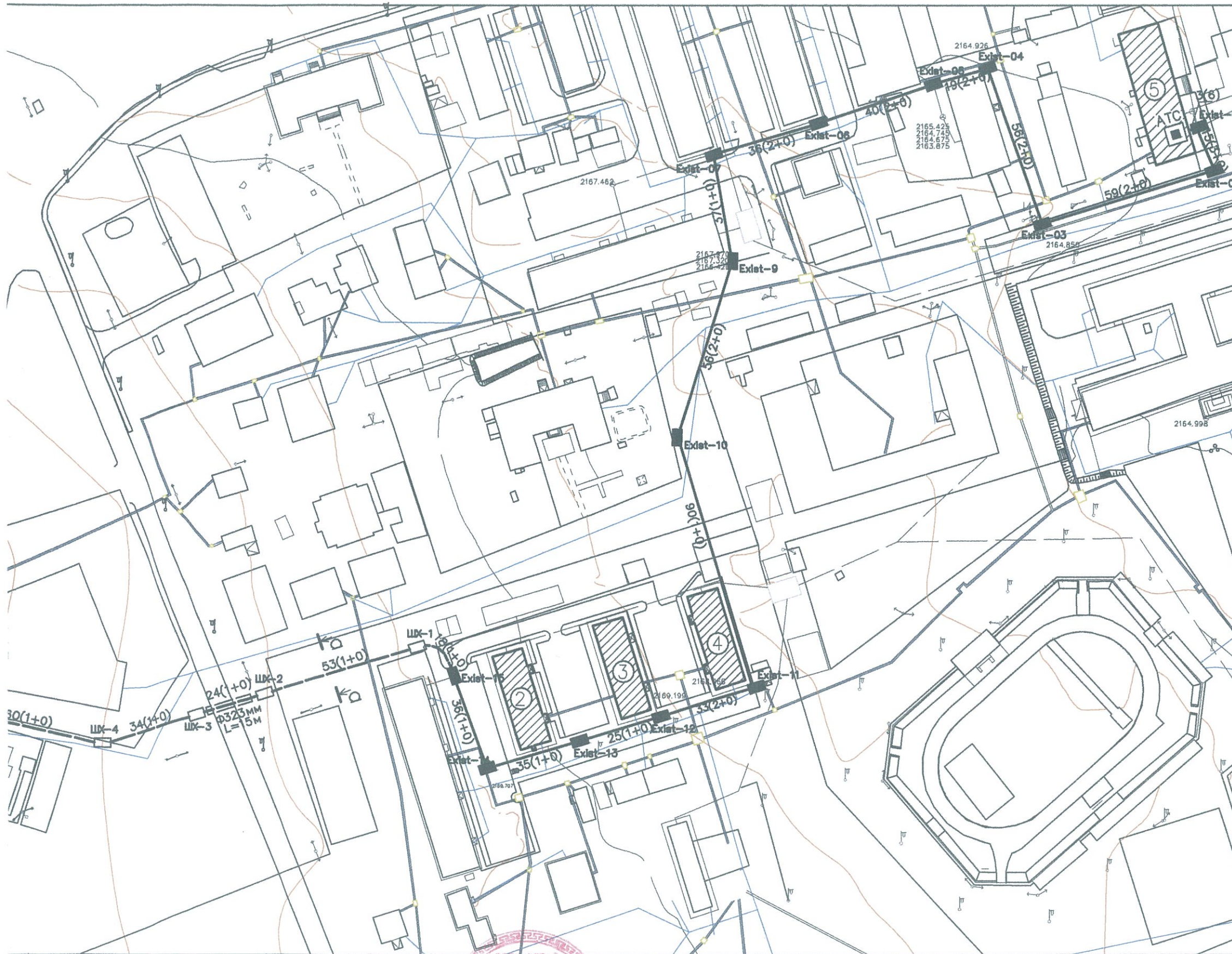


ГОВЬ-АЛТАЙ АЙМАГ. ЕСӨНБУЛАГ СУМ.
Музейн барилга

ГХ-1

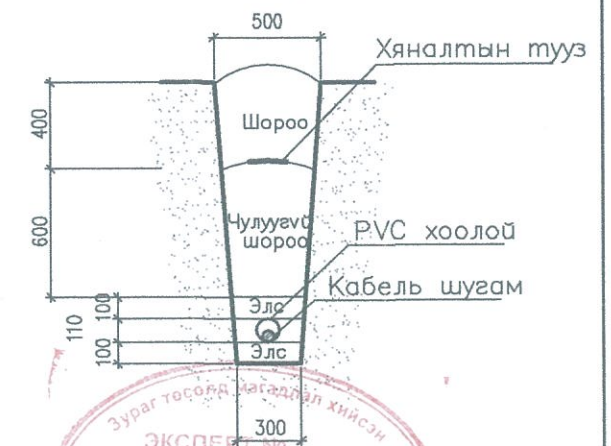
Захирал	Д.Ганзаяа		Зургийн иж бүрдлийн жагсаалт тайлбар, томъёолсон тэмдэг	Масштаб: -			
Инженер	Б.Алтан-Оргил				Үе шат	Хуудас	Бүх хуудас
Гүйцэтгэсэн	Ц.Цэрэнпил				А3	1	5
ДИ ДИ ЭЙ ЖИ ХХК	Шалгасан	Б.Алтан-Оргил	ТГ шифр:	ДД/18-06	2018 оны 09-р сар		

ШИНЭЭР ТӨЛӨВЛӨЖ БУЙ СУВАГЧЛАЛЫН ЗУРАГ



- ① Төлөвлөж буй номын сангийн барилга
- ② Одоо байгаа 7 дугаартай орон сууцны барилга
- ③ Одоо байгаа 6 дугаартай орон сууцны барилга
- ④ Одоо байгаа 5 дугаартай орон сууцны барилга
- ⑤ Одоо байгаа МХС ТЭХХК-ний Говь-Алтай аймгийн газар

Кабелийн сувгийн огтлол а-а



ЗӨВШӨӨРСӨН

Говь -Алтай аймгийн МХСГазрын дарга



Б.Жаргалсайхан



ДИ ДИ ЭЙ ЖИ ХХК

ГОВЬ-АЛТАЙ АЙМАГ, ЕСӨНБУЛАГ СУМ,
Музейн барилга

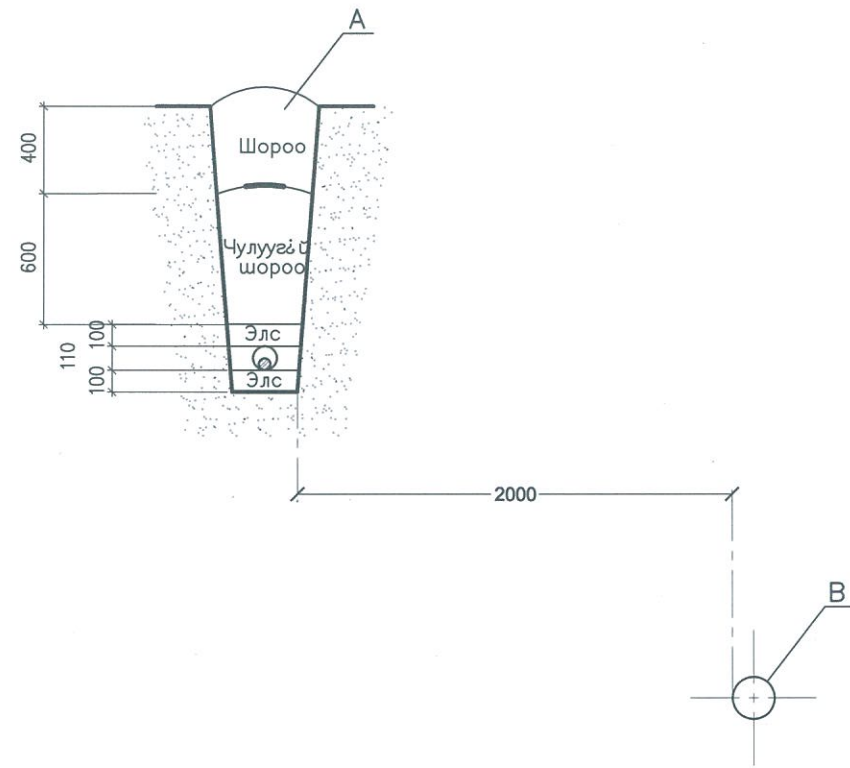
Захирал Д.Ганзаяа
Инженер Б.Алтан-Оргил
Гүйцэтгэсэн Ц.Цэрэнпил
Шалгасан Б.Алтан-Оргил

Шинээр төлөвлөж буй сувагчлалын зураг
ЕГ шифр: ДД/18-01
ТГ шифр:

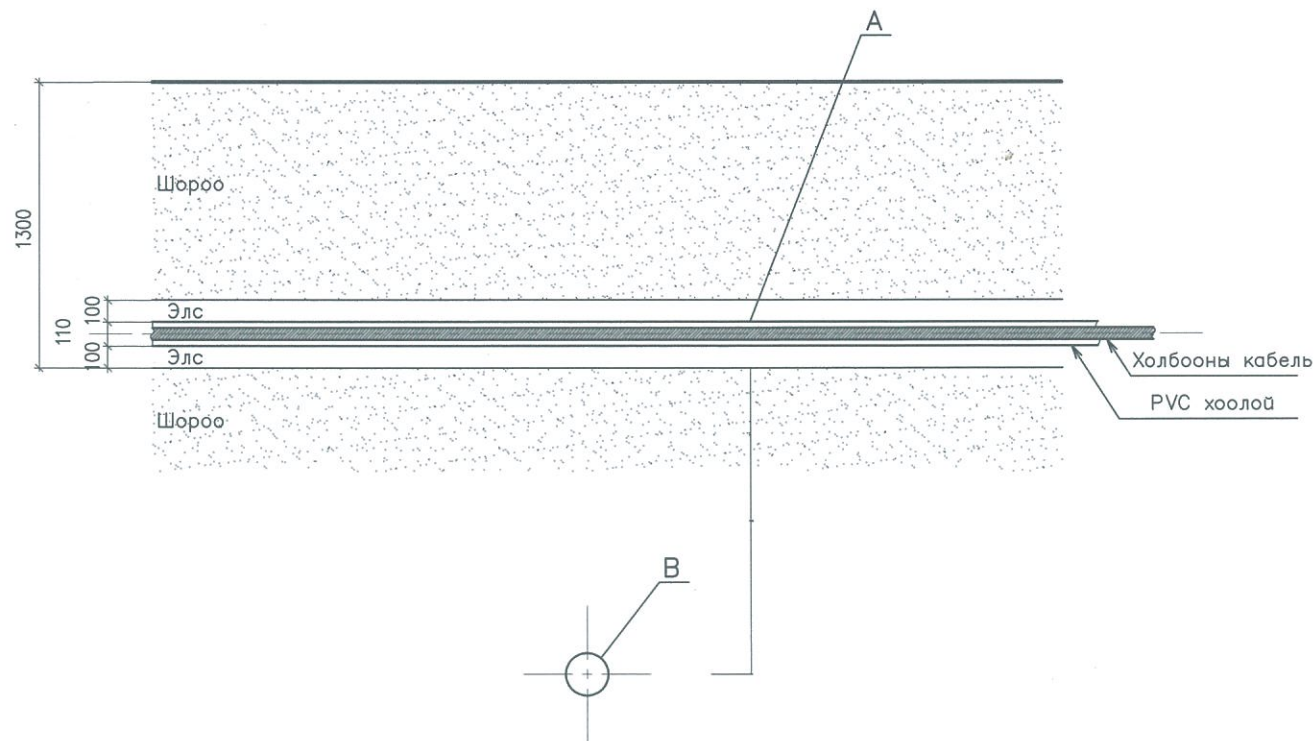
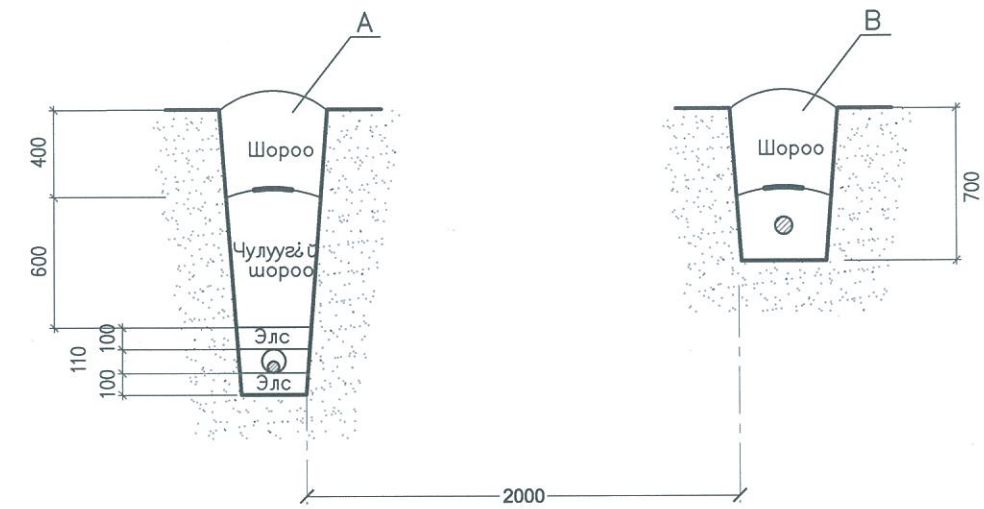
ГХ-3

Масштаб: М1(100:75)
Үе шат Хуудас Бүх хуудас
А3 3 5
2018 оны 09-р сар

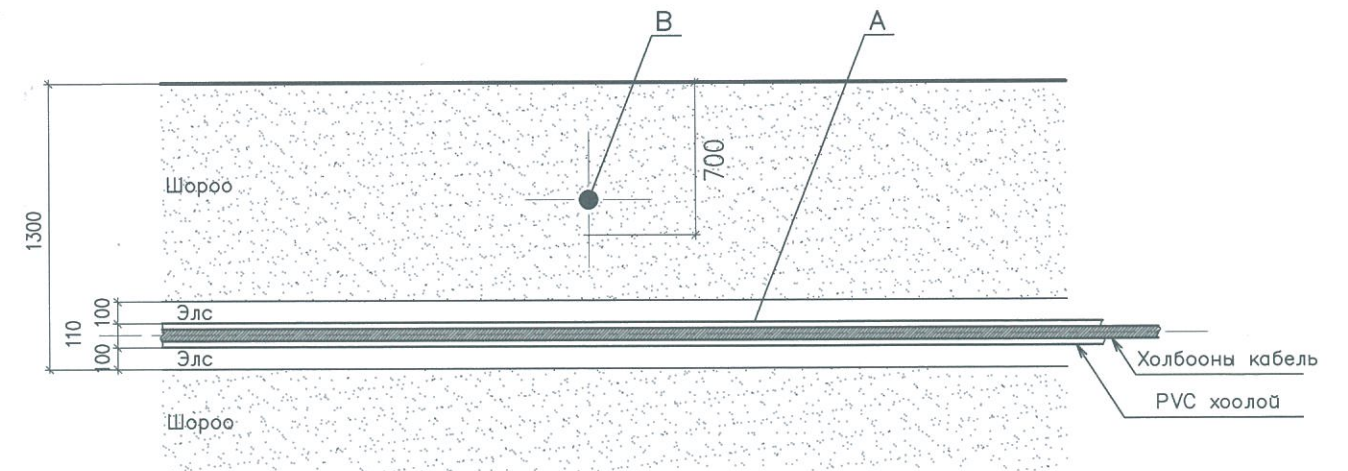
Холбооны сувагчлалын цэвэр усны шугамтай зэрэгцээ байрлах болон огтлолцох хэсэг:



Холбооны сувагчлалын цахилгааны кабель шугамтай зэрэгцээ байрлах болон огтлолцох хэсэг:



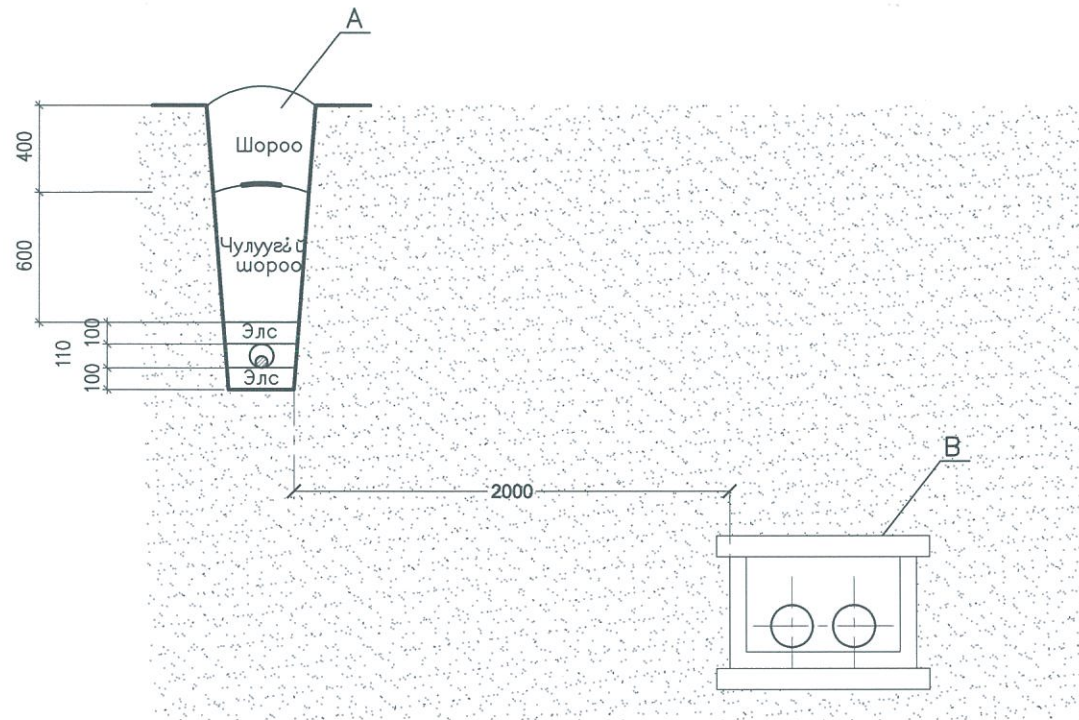
A - Холбооны сувагчлал
B - Цэвэр усны шугам



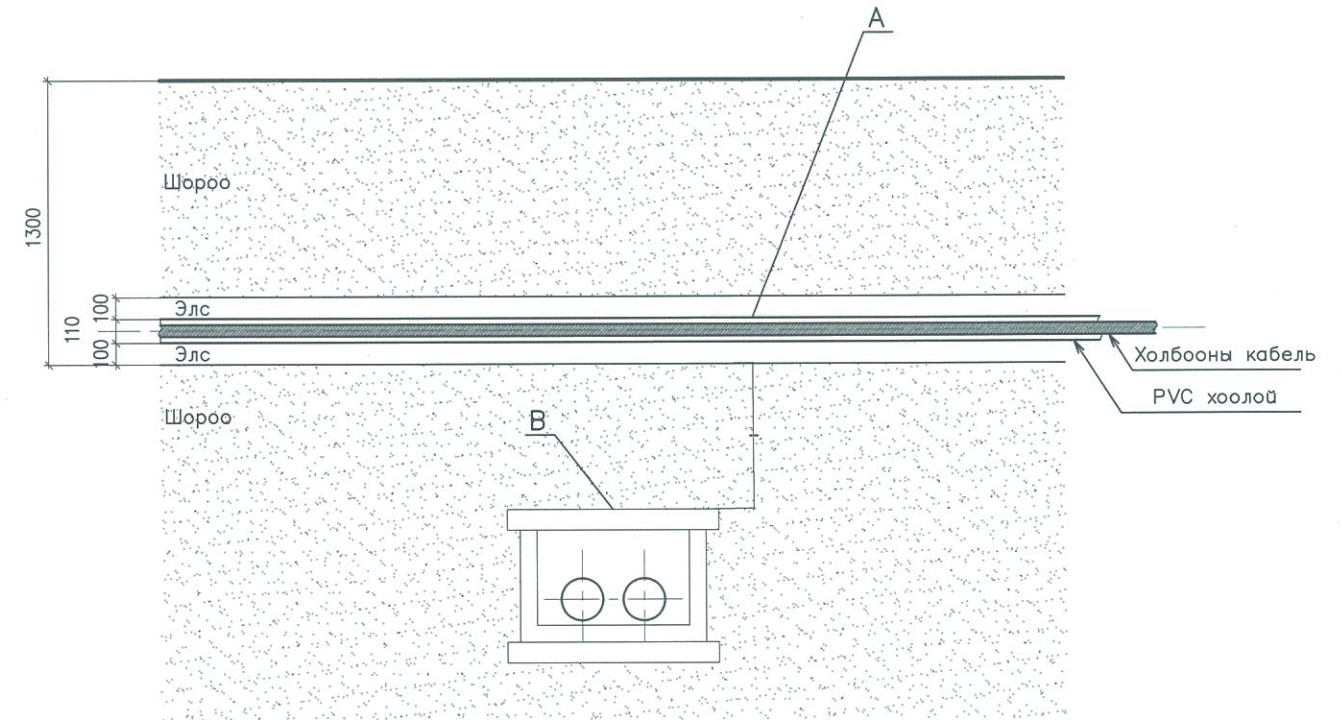
A - Холбооны сувагчлал
B - Цахилгааны шугам

	ГОВЬ-АЛТАЙ АЙМАГ, ЕСӨНБУЛАГ СУМ.			ГХ-4				
	Музейн барилга							
Захирал	Д.Ганзаяа		Огтлолцол-1			Масштаб: М1:100		
Инженер	Б.Алтан-Оргил					Үе шат	Хуудас	Бүх хуудас
Гүйцэтгэсэн	Ц.Цэрэнпил		ЕГ шифр: ДД/18-06			А3	4	5
Шалгасан	Б.Алтан-Оргил		ТГ шифр:			2018 оны 09-р сар		
ДИ ДИ ЭЙ ЖИ ХХК								




Холбооны сувагчлалын дулааны шугамтай зэрэгцээ
байрлах болон огтлолцох хэсэг:



A – Холбооны сувагчлал
B – Дулааны шугам



A – Холбооны сувагчлал
B – Дулааны шугам

	ГОВЬ-АЛТАЙ АЙМАГ. ЕСӨНБУЛАГ СУМ.			ГХ			
	Музейн барилга						
	Захирал	Д.Ганзаяа		Огтлолцол-2			
	Инженер	Б.Алтан-Оргил					
Гүйцэтгэсэн	Ц.Цэрэнпил		ЕГ шифр:	ДД/18-06	АЗ	5	5
Шалгасан	Б.Алтан-Оргил		ТГ шифр:	2018 оны 09-р сар			

Материалын түүвэр

Д/Д	Материалын нэр	Маяг	Хэм. нэгж	Тоо	Тайлбар
1	2	3	4	5	
1	Холбооны шилэн кабель	12C, SM, G652D	м	500	
2	Холбооны шилэн кабелийн муфт	12C, 2 way	ш	1	
3	Шилэн кабель төгсгөлийн хайрцаг	12C, FDF, SC	ш	1	
4	Физик кабель	JF10x2x0.5мм	м	950	
5	Телефоны хуваарилах хайрцаг	/10x2/	ш	1	
6	Шилэн кабелийн хувиргагч (Media converter)	10/100/1000Мбит/с SC	ш	2	
7	Холбооны худаг (Иж бүрэн)	Стандарт, дунд зэргийн худаг	ш	7	
8	Сувагчлалын яндан (L=4м)	PVC 110x5.5 мм	ш	84	
9	Хамгаалалтын ган хоолой	Ф323мм	м	27	
10	PVC хоолойн шулуун муфты	PVC 110x5.5 мм	ш	66	
11	Хамгаалалтын тууз	-	м	330	
12	Элс	-	м3	2.0	

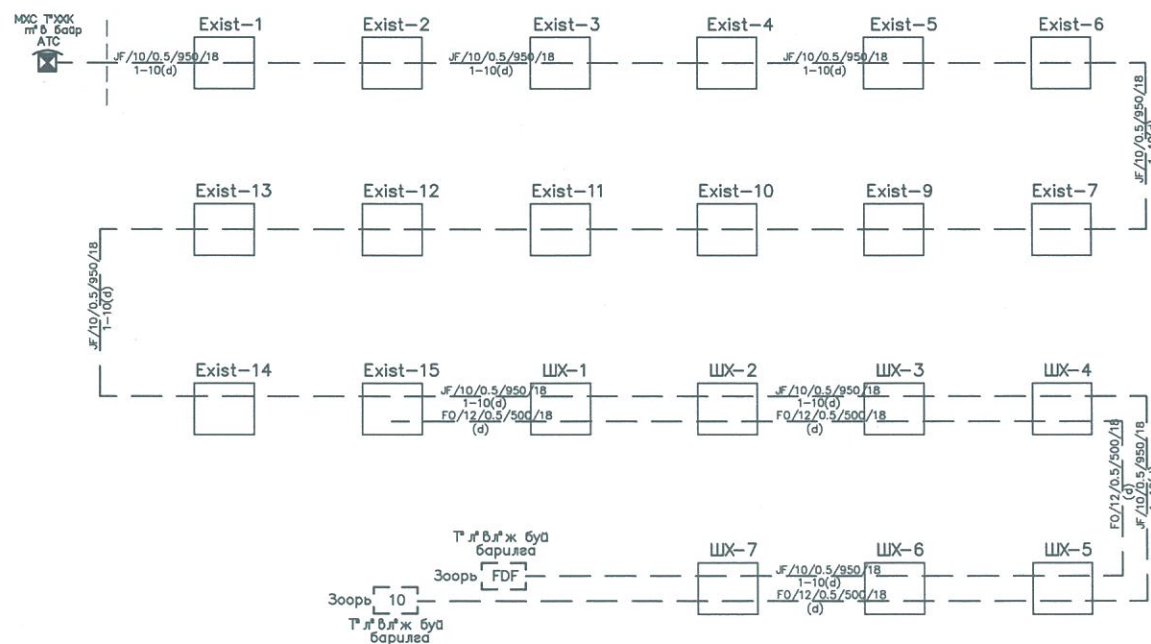
Кабелийн хүснэгт

Д/д	Эхлэл	Төгсгөл	Кабелийн марк	Зай м
1	Хуучин худаг.Exist-15.	Шинэ худаг. ШХ-1.	Шилэн кабель.12C.SM	18
2	Шинэ худаг. ШХ-1.	Шинэ худаг. ШХ-2.	Шилэн кабель.12C.SM	53
3	Шинэ худаг. ШХ-2.	Шинэ худаг. ШХ-3.	Шилэн кабель.12C.SM	24
4	Шинэ худаг. ШХ-3.	Шинэ худаг. ШХ-4.	Шилэн кабель.12C.SM	34
5	Шинэ худаг. ШХ-4.	Шинэ худаг. ШХ-5.	Шилэн кабель.12C.SM	60
6	Шинэ худаг. ШХ-5.	Шинэ худаг. ШХ-6.	Шилэн кабель.12C.SM	72
7	Шинэ худаг. ШХ-6.	Шинэ худаг. ШХ-7.	Шилэн кабель.12C.SM	60
8	Шинэ худаг. ШХ-7.	Төлөвлөж буй барилга хүртэл	Шилэн кабель.12C.SM	6
9	Барилгын доторхи кабель		Шилэн кабель.12C.SM	129
10	Худгийн доторхи кабелийн нөөц		Шилэн кабель.12C.SM	44
	Нийт			500

Кабелийн хүснэгт

Д/д	Эхлэл	Төгсгөл	Кабелийн марк	Зай м
1	МХС-ний байр. Холбооны АТС.	Хуучин худаг.Exist-1.	JF10x2x0.5мм	3
2	Хуучин худаг.Exist-1.	Хуучин худаг.Exist-2.	JF10x2x0.5мм	15
3	Хуучин худаг.Exist-2.	Хуучин худаг.Exist-3.	JF10x2x0.5мм	59
4	Хуучин худаг.Exist-3.	Хуучин худаг.Exist-4.	JF10x2x0.5мм	56
5	Хуучин худаг.Exist-4.	Хуучин худаг.Exist-5.	JF10x2x0.5мм	19
6	Хуучин худаг.Exist-5.	Хуучин худаг.Exist-6.	JF10x2x0.5мм	40
7	Хуучин худаг.Exist-6.	Хуучин худаг.Exist-7.	JF10x2x0.5мм	36
8	Хуучин худаг.Exist-7.	Хуучин худаг.Exist-9.	JF10x2x0.5мм	37
9	Хуучин худаг.Exist-9.	Хуучин худаг.Exist-10.	JF10x2x0.5мм	56
10	Хуучин худаг.Exist-10.	Хуучин худаг.Exist-11.	JF10x2x0.5мм	90
11	Хуучин худаг.Exist-11.	Хуучин худаг.Exist-12.	JF10x2x0.5мм	33
12	Хуучин худаг.Exist-12.	Хуучин худаг.Exist-13.	JF10x2x0.5мм	25
13	Хуучин худаг.Exist-13.	Хуучин худаг.Exist-14.	JF10x2x0.5мм	35
14	Хуучин худаг.Exist-14.	Хуучин худаг.Exist-15.	JF10x2x0.5мм	36
15	Хуучин худаг.Exist-15.	Шинэ худаг. ШХ-1.	JF10x2x0.5мм	18
16	Шинэ худаг. ШХ-1.	Шинэ худаг. ШХ-2.	JF10x2x0.5мм	53
17	Шинэ худаг. ШХ-2.	Шинэ худаг. ШХ-3.	JF10x2x0.5мм	24
18	Шинэ худаг. ШХ-3.	Шинэ худаг. ШХ-4.	JF10x2x0.5мм	34
19	Шинэ худаг. ШХ-4.	Шинэ худаг. ШХ-5.	JF10x2x0.5мм	60
20	Шинэ худаг. ШХ-5.	Шинэ худаг. ШХ-6.	JF10x2x0.5мм	72
21	Шинэ худаг. ШХ-6.	Шинэ худаг. ШХ-7.	JF10x2x0.5мм	60
22	Шинэ худаг. ШХ-7.	Төлөвлөж буй барилга хүртэл	JF10x2x0.5мм	6
23	Барилгын доторхи кабель		JF10x2x0.5мм	39
24	Худгийн доторхи кабелийн нөөц		JF10x2x0.5мм	44
	Нийт			950

Кабелийн тархалтын зураг



ГОВЬ-АЛТАЙ АЙМАГ. ЕСӨНБУЛАГ СУМ. Музейн барилга				ГХ-2		
Захирал	Д.Ганзаяа	<i>[Signature]</i>	Материалын түүвэр, кабелийн хүснэгт, тархалтын схем	Масштаб: -		
Инженер	Б.Алтан-Оргил			Үе шат	Хуудас	Бүх хуудас
Гүйцэтгэсэн	Ц.Цэрэнпил			А3	2	5
Шалгасан	Б.Алтан-Оргил	<i>[Signature]</i>	ЕГ шифр: ДД/18-06	2018 оны 09-р сар		
ДИ ДИ ЭЙ ЖИ ХХК			ТГ шифр:			