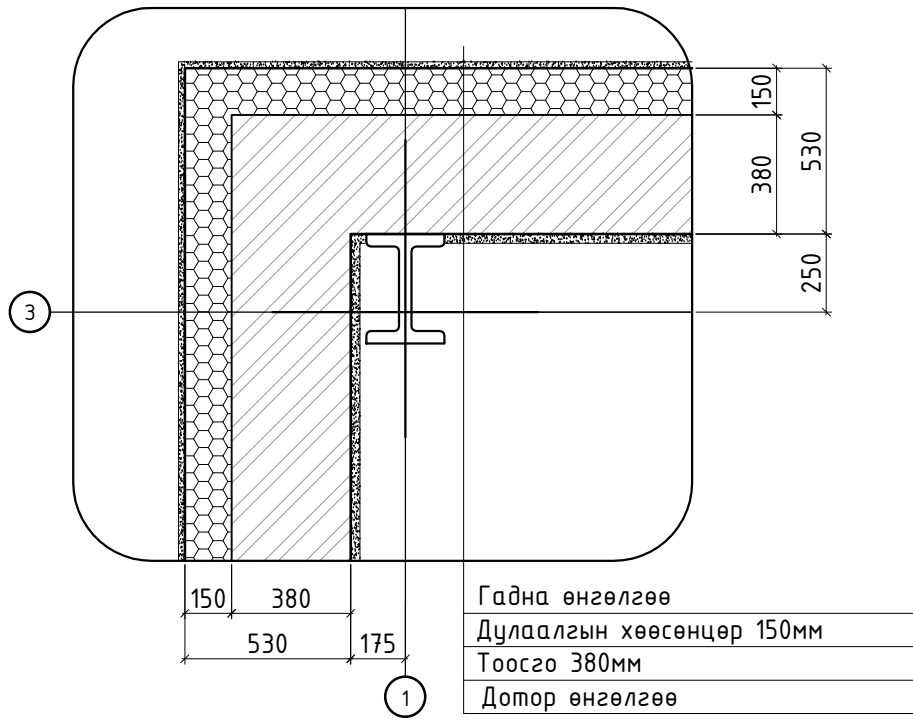


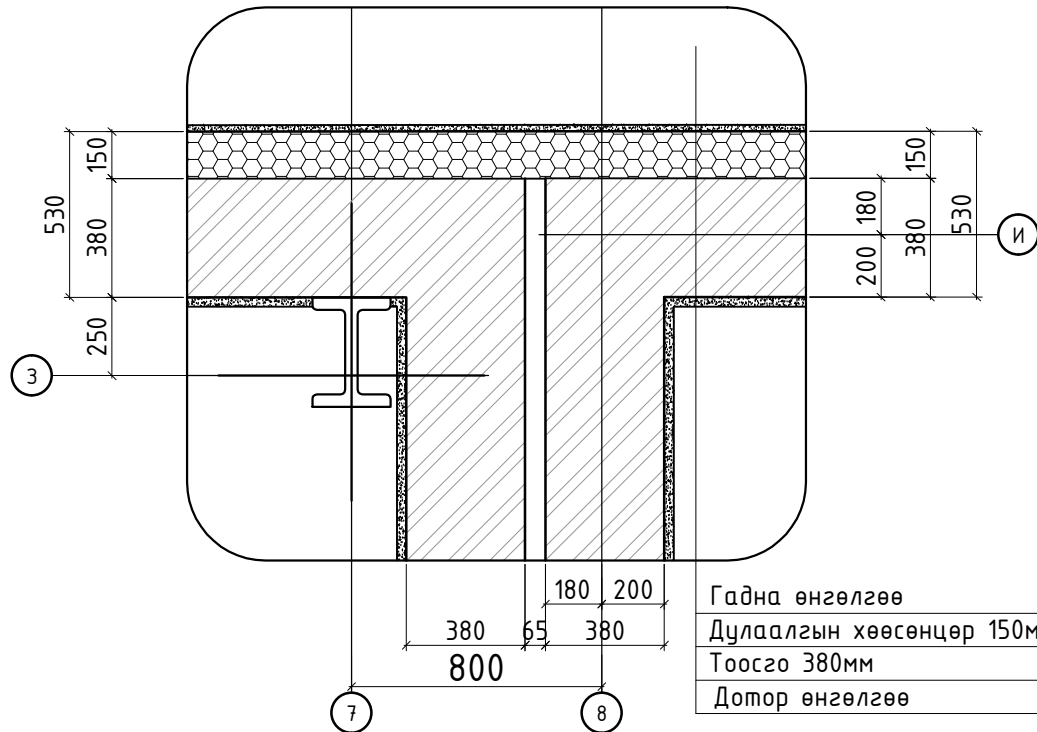
ХЭСЭГЛЭЛҮҮД 1-5

A3 1 : 25

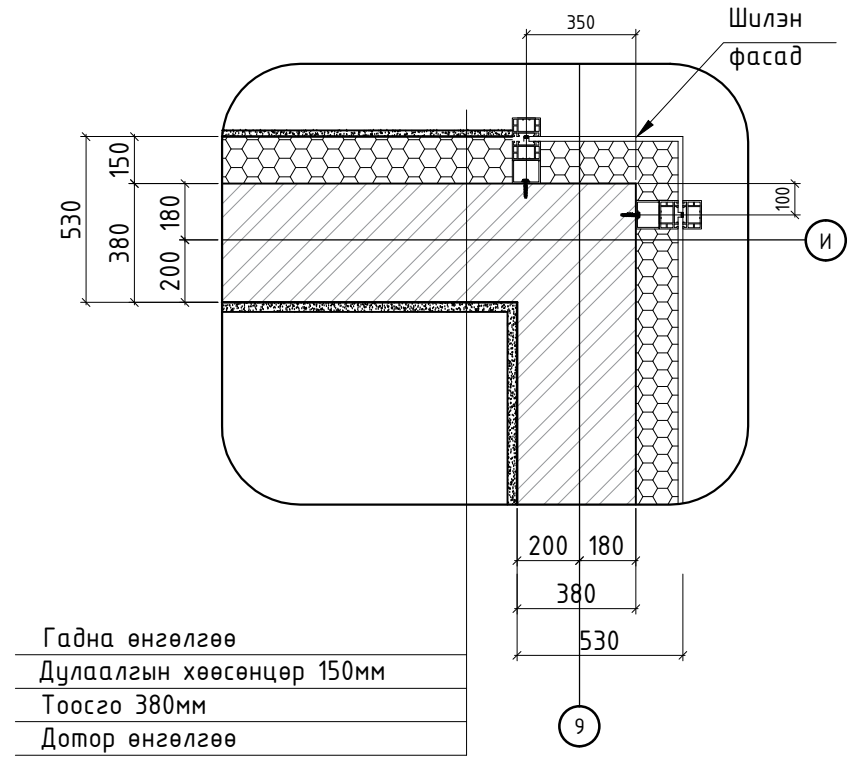
ХЭСЭГЛЭЛ-1 М1:25 /БА-3р хуудас/



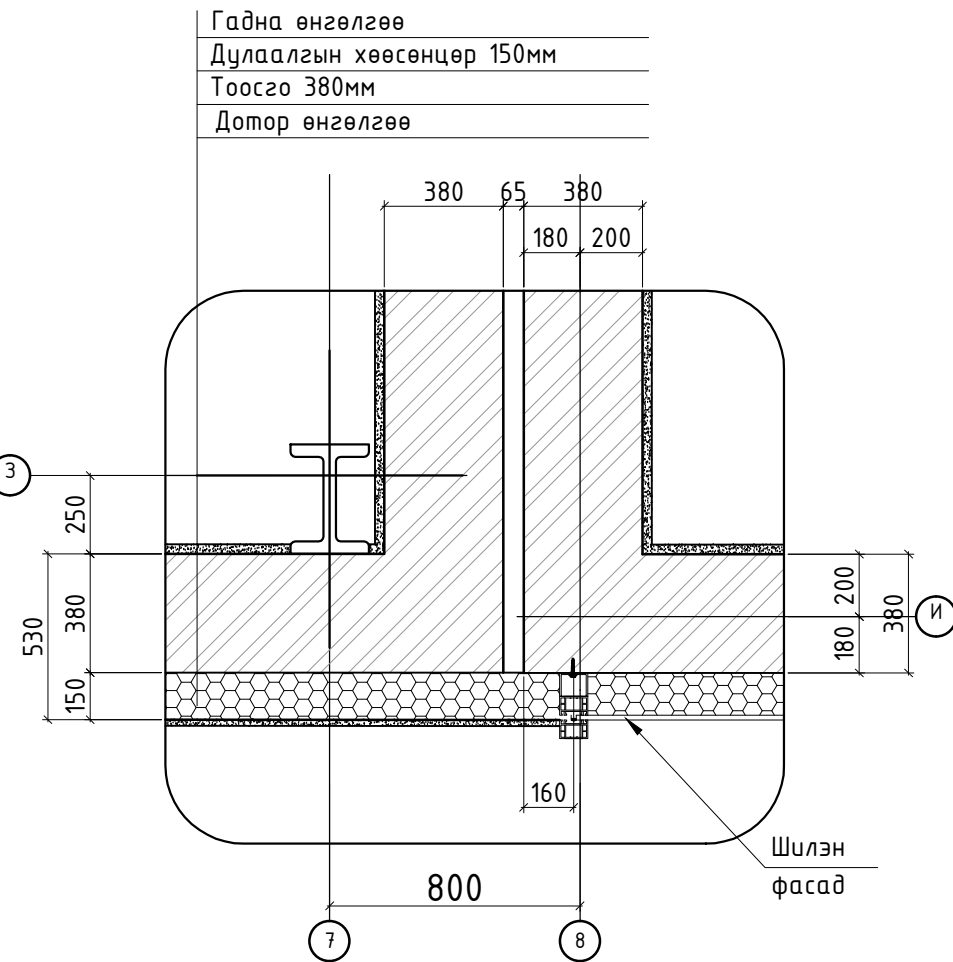
ХЭСЭГЛЭЛ-2 М1:25 /БА-3р хуудас/



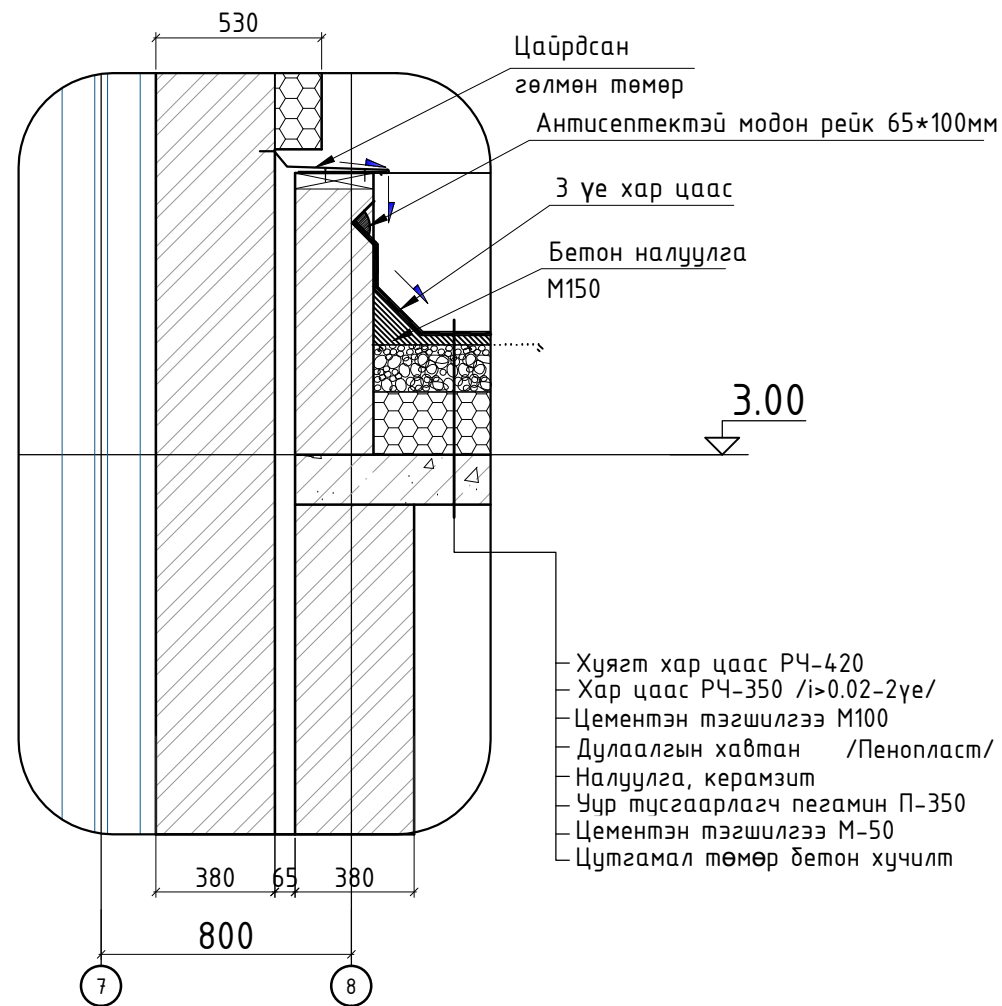
ХЭСЭГЛЭЛ-3 М1:25 /БА-2р хуудас/



ХЭСЭГЛЭЛ-4 М1:25 /БА-3р хуудас/



ХЭСЭГЛЭЛ-5 М1:25 /БА-4р хуудас/



Үе шат: ТӨСЛИЙН ҮЕ ШАТ		
"Алтайн газрын хүч" ХХК		
info@altaingazrinkhuch.mn : 99106763		
"АЛТАЙН ГАЗРЫН ХҮЧ" ХХК		
Архитектор	Ц.Номинцэцэг	
Гүйцэтгэсэн	Ц.Номинцэцэг	
Шалгасан	Б.Бадамгарав	
Ховд аймаг, Дарви сум. "Спорт заалны барилга"		
Хэсэглэл 1-5		
Масштаб: М1:100	Зургийн дугаар: БА-13	Хуудас: 24
ЕГ Шифр: АГХ-20/06	ТГ Шифр:	Огноо: 2020.02

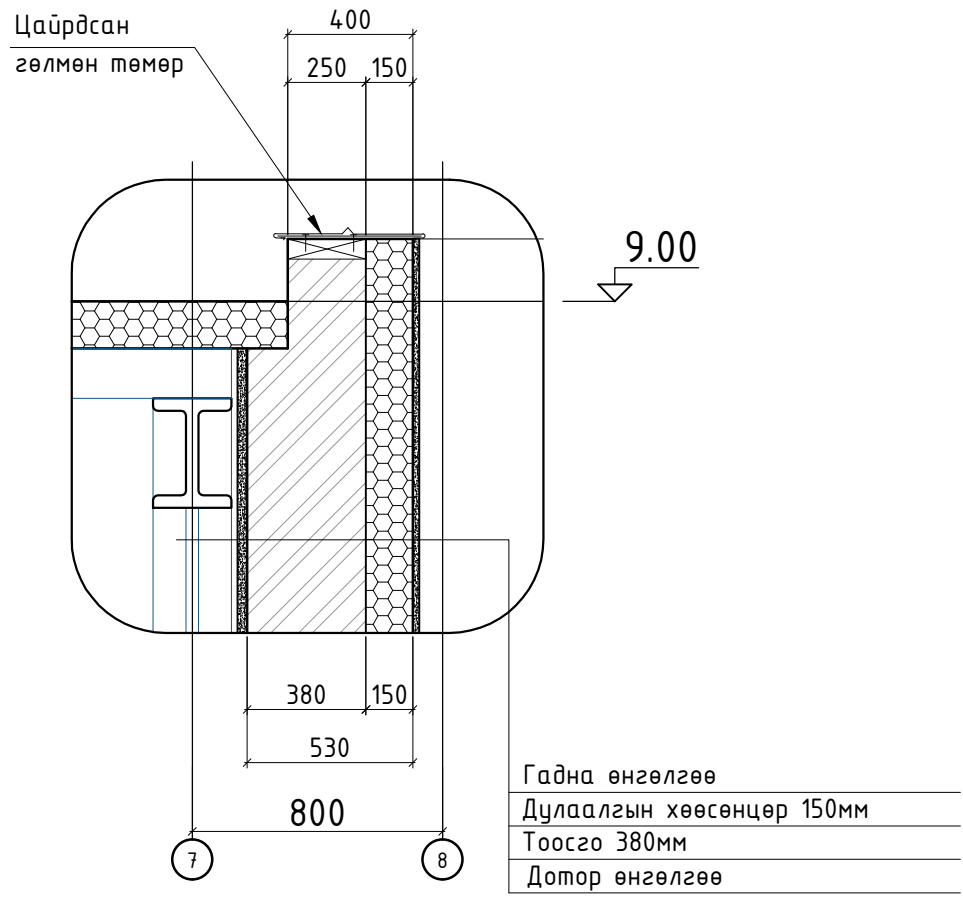
- Хуягт хар цаас РЧ-420
- Хар цаас РЧ-350 /i>0.02-2үе/
- Цементэн тэгшилгээ М100
- Дулаалгын хавтан /Пенопласт/
- Налуулга, керамзит
- Учр түсгaarлагч пегамин П-350
- Цементэн тэгшилгээ М-50
- Цутгамал төмөр бетон хучилт

- 1 үе
- 2-3 үе
- δ=200мм
- δ=50-250мм
- 1 үе
- δ=20мм
- δ=160мм

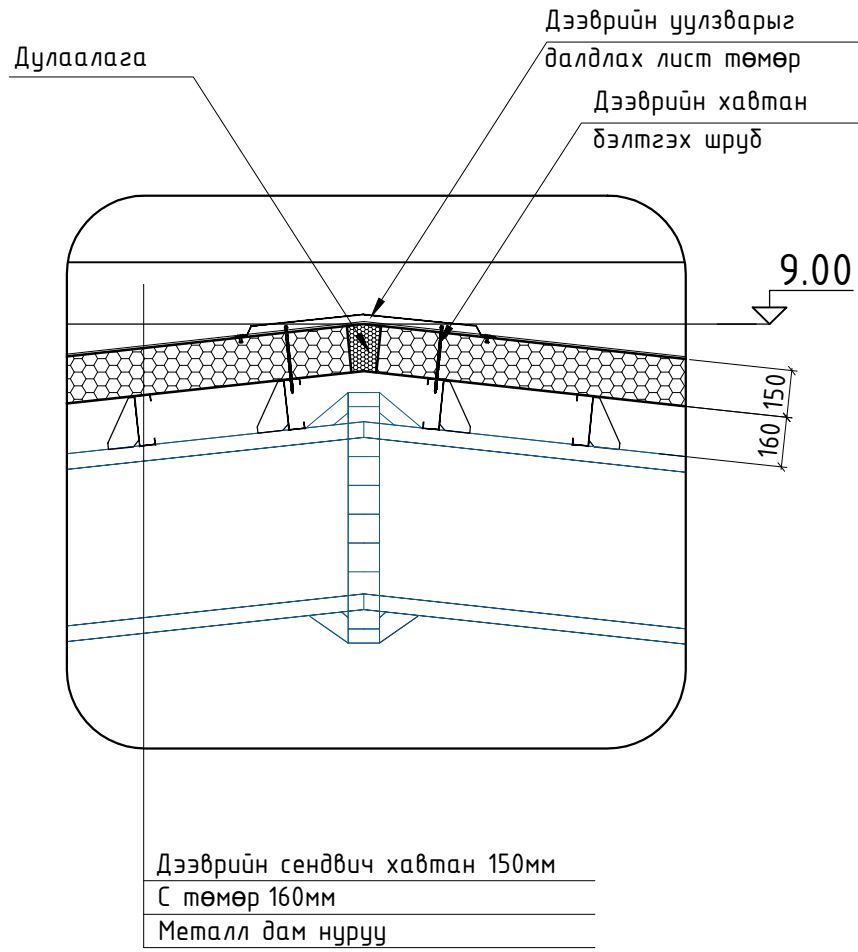
ХЭСЭГЛЭЛҮҮД 6-10

А3 1 : 25

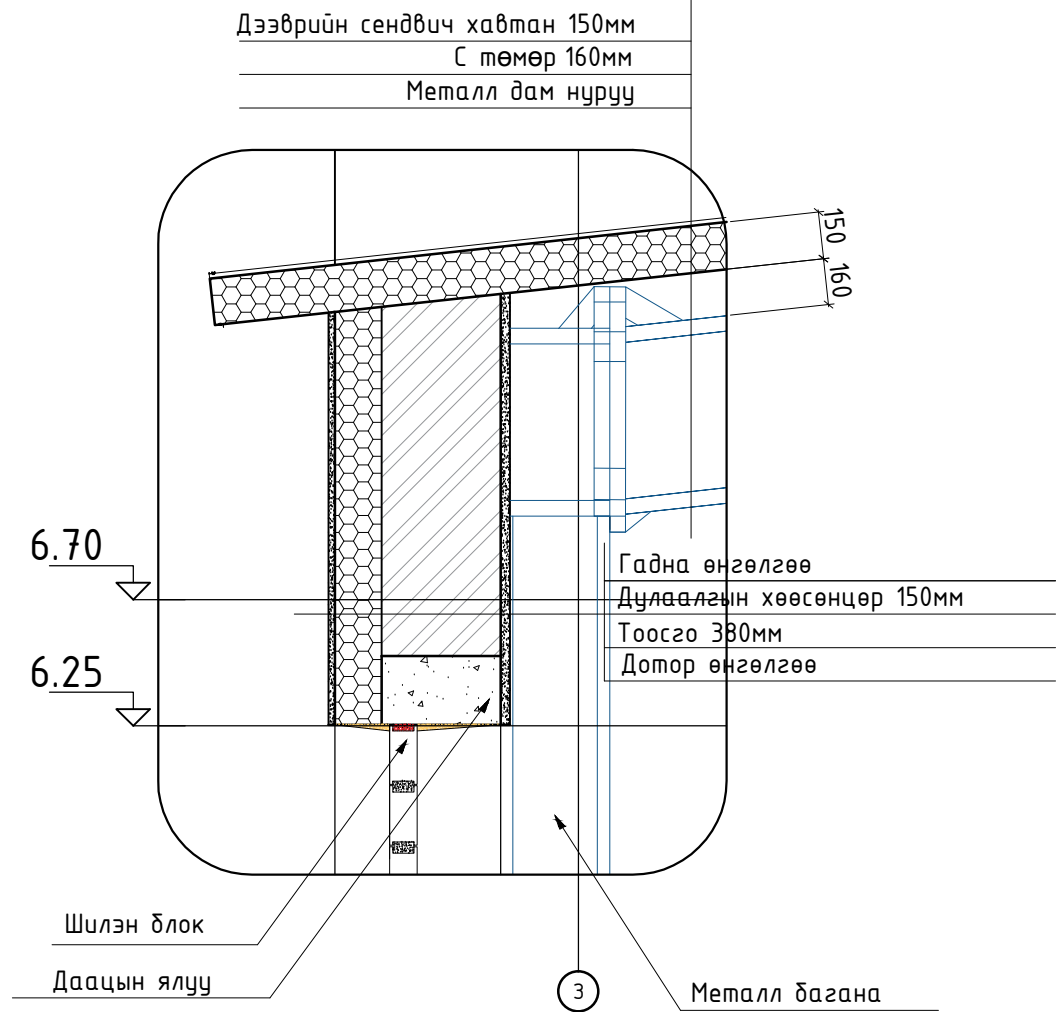
ХЭСЭГЛЭЛ-6 М1:25 /БА-4р хуудас/



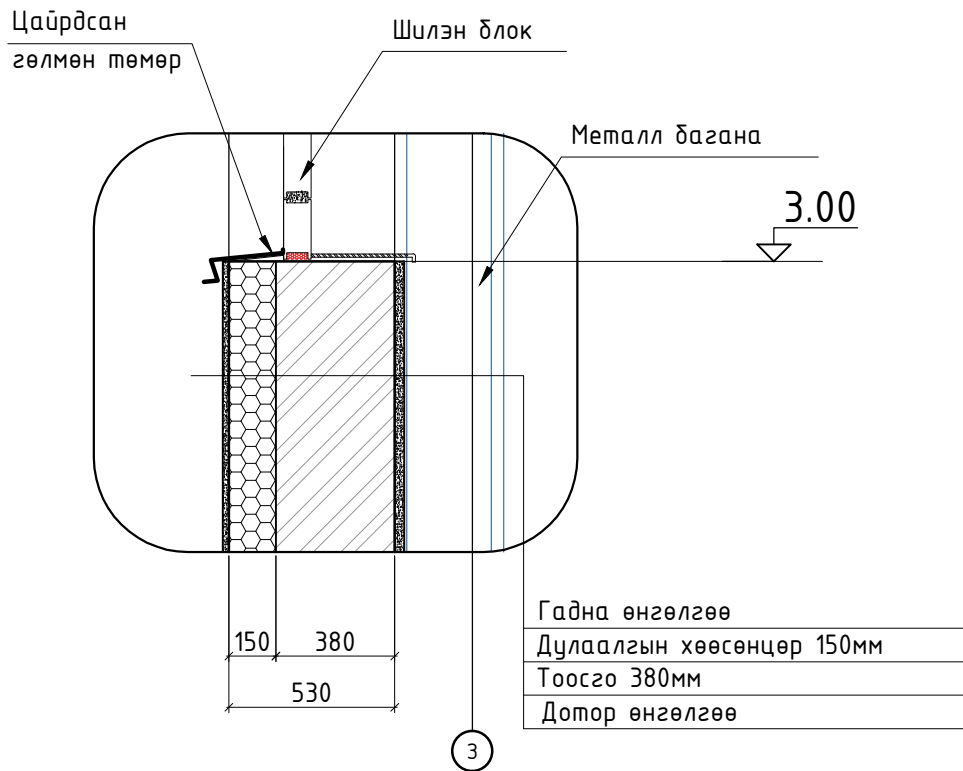
ХЭСЭГЛЭЛ-7 М1:25 /БА-5р хуудас/



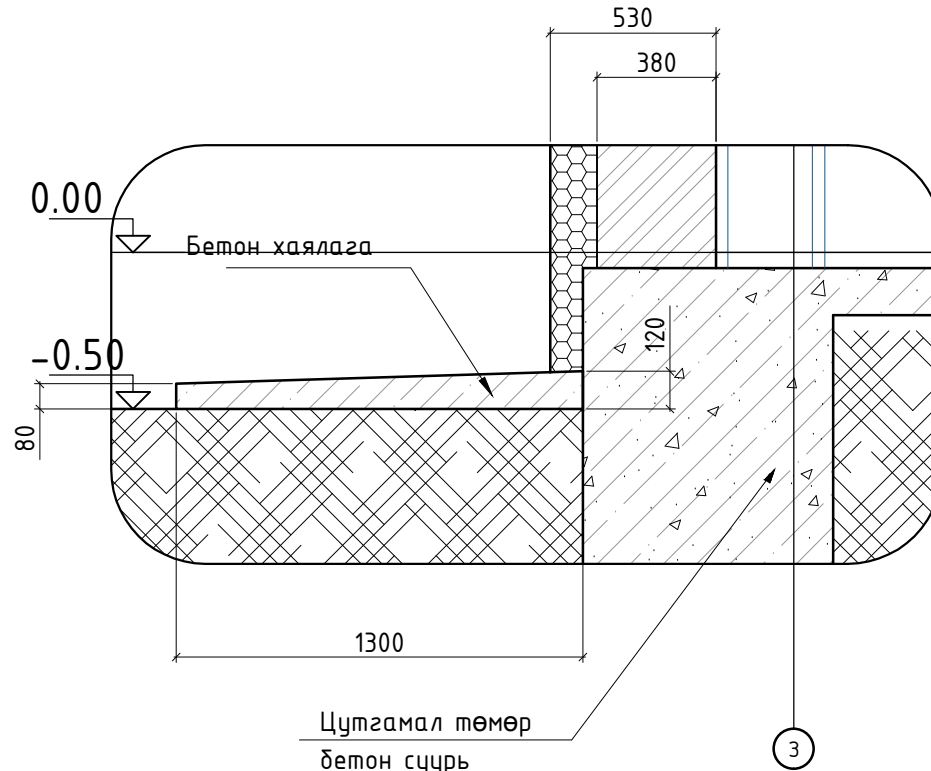
ХЭСЭГЛЭЛ-8 М1:25 /БА-5р хуудас/



ХЭСЭГЛЭЛ-9 М1:25 /БА-5р хуудас/



ХЭСЭГЛЭЛ-10 М1:25 /БА-5р хуудас/



Үе шат: ТӨСЛИЙН ҮЕ ШАТ	
	"Алтайн газрын хүч" ХХК
info@altaingazriinkhuch.mn : 99106763	
"АЛТАЙН ГАЗРЫН ХҮЧ" ХХК	
Архитектор	Ц.Номинцэцэг
Гүйцэтгэсэн	Ц.Номинцэцэг
Шалгасан	Б.Бадамгарав
Ховд аймаг, Дарви сум. "Спорт заалны барилга"	
Хэсэглэл 6-10	
Масштаб: М1:100	Зургийн дугаар: БА-14
Хуудас: 24	
ЕГ Шифр: АГХ-20/06	ТГ Шифр: Огноо:2020.02

НҮХ ДҮҮРГЭХ ЭЛЕМЕНТИЙН ТҮҮВЭР /цонх/

А3 1 : 50

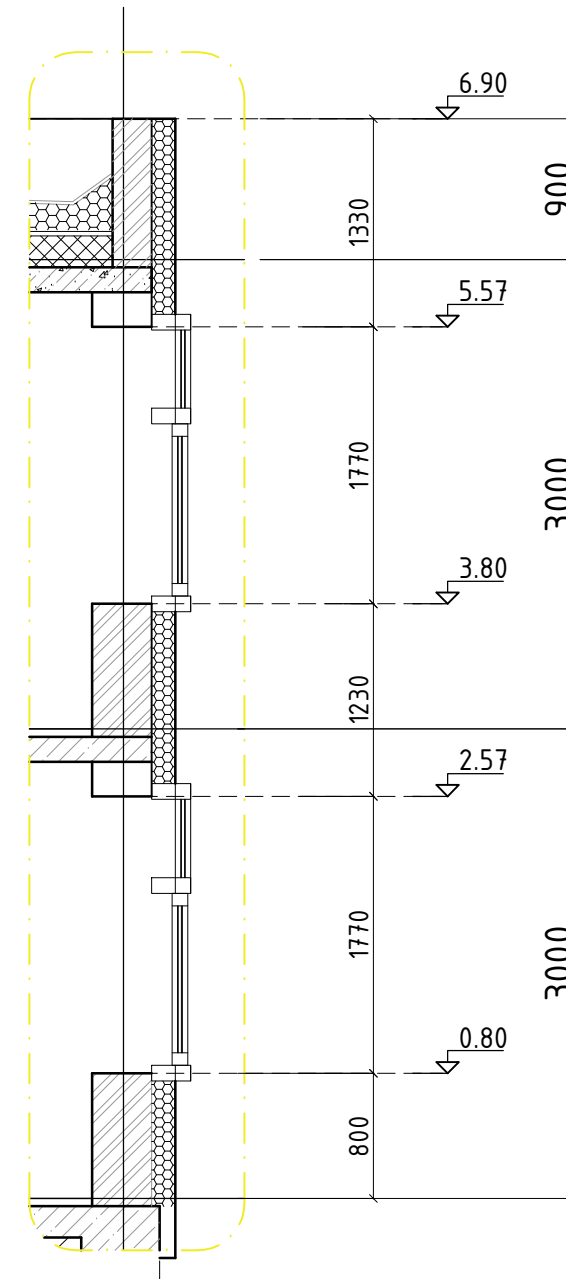
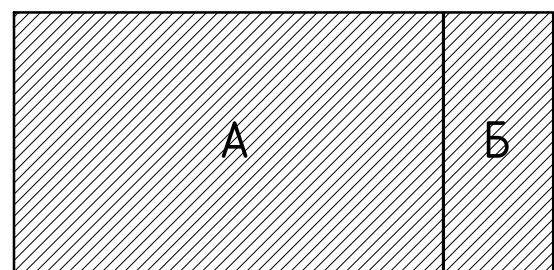
ТАЙЛБАР:

1. Хаалга, цонх, шилэн ханыг захиалж угсрахын өмнө барилгад гаргасан нүхэнд дахин нарийвчлан хэмжээ авсаны үндсэнд хийж гүйцэтгэнэ.
2. А блок буюу заалны цонхыг 190*190мм-н хэмжээ бүхий шилэн блокоор хийнэ. Цонхны гадна талын ус зайлуулах хаялгыг гөлмөн төмрөөр хийнэ.
3. Б блокны цонх нь металл рамтай тунгалаг шилтэй сайн чанарын шилэн фасадтай байна /БА-2,3,6,17-р хуудастай хамт үз/. Гол орцны хэсгийн шилэн хана нь металл рамтай вакуум шиллэгээтэй байна.
4. Дотор хаалганууд нь модон хаалга байх ба зурагт үзүүлсэний дагуу босгогүй, цагаан өнгөтэй байхаар захиалж хийлгэж угсарна.
5. Гадна хаалга, цонх нь MNS5802:2007, MNS5830:2007, MNS5874:2008, MNS6266:2011 стандартын шаардлагыг хангасан байх шаардлагатай.

Нүх дүүргэх элементийн түүвэр / Цонх /

Нэр	Ц1	Ц2	Ц3
Нүхний хэмжээ	2450x3250	2220x1770	1500x1770
Байгуулалт			
Харагдах байдал			
Тайлбар	Шилэн блок /190*190/	Сайн чанарын битүүмжлэлтэй, хуванцар рамтай, вакуум цонх	
Тоо ширхэг	12	1	

Блок схем



Үе шат: ТӨСЛИЙН ҮЕ ШАТ



"Алтайн газрын хүч" ХХК

info@altaingazrinkhuch.mn
: 99106763

"АЛТАЙН ГАЗРЫН ХҮЧ" ХХК

Архитектор	Ц.Номинцэцэг
Гүйцэтгэсэн	Ц.Номинцэцэг
Шалгасан	Б.Бадамгараб

Ховд аймаг, Дарви сум.
"Спорт заалны барилга"

Цонхны түүвэр

Масштаб:	Зургийн дугаар:	Хуудас:
M1:100	БА-15	24
ЕГ Шифр: АГХ-20/06	ТГ Шифр:	Огноо:2020.02


НҮХ ДҮҮРГЭХ ЭЛЕМЕНТИЙН ТҮҮВЭР /шилэн хана, хаалга/

A3 1 : 50

Нэр	ШХ1	ШХ2	ШХ3
Нүхний хэмжээ	4420x2820	1880x2820	2400x2790
Харагдах байдал			
Тайлбар	Сайн чанарын битүүмжлэлтэй, металл рамтай, вакуум шилэн хана		Хатаалттай шилэн хана, хаалга
	1	2	1

Нэр	ХШ1	ХШ2	ХБ1	ХБ2	ХБ3
Нүхний хэмжээ	2100x1800	2100x910	2100x1800	2100x910	2100x810
Харагдах байдал					
Тайлбар	Металл рамтай, вакуум хаалга	Хатаалттай шилэн хаалга	Сайн чанарын цагаан өнгийн, модон, босгогүй хаалга		
	1	2	2	5	2

Үе шат: ТӨСЛИЙН ҮЕ ШАТ



АЛТАЙН ГАЗРЫН ХҮЧ
info@altaingazriinkhuch.mn : 99106763
"АЛТАЙН ГАЗРЫН ХҮЧ" ХХК

"Алтайн газрын хүч" ХХК

Архитектор	Ц.Номинцэцэг
Гүйцэтгэсэн	Ц.Номинцэцэг
Шалгасан	Б.Бадамгараб

Ховд аймаг, Дарви сум.
"Спорт заалны барилга"

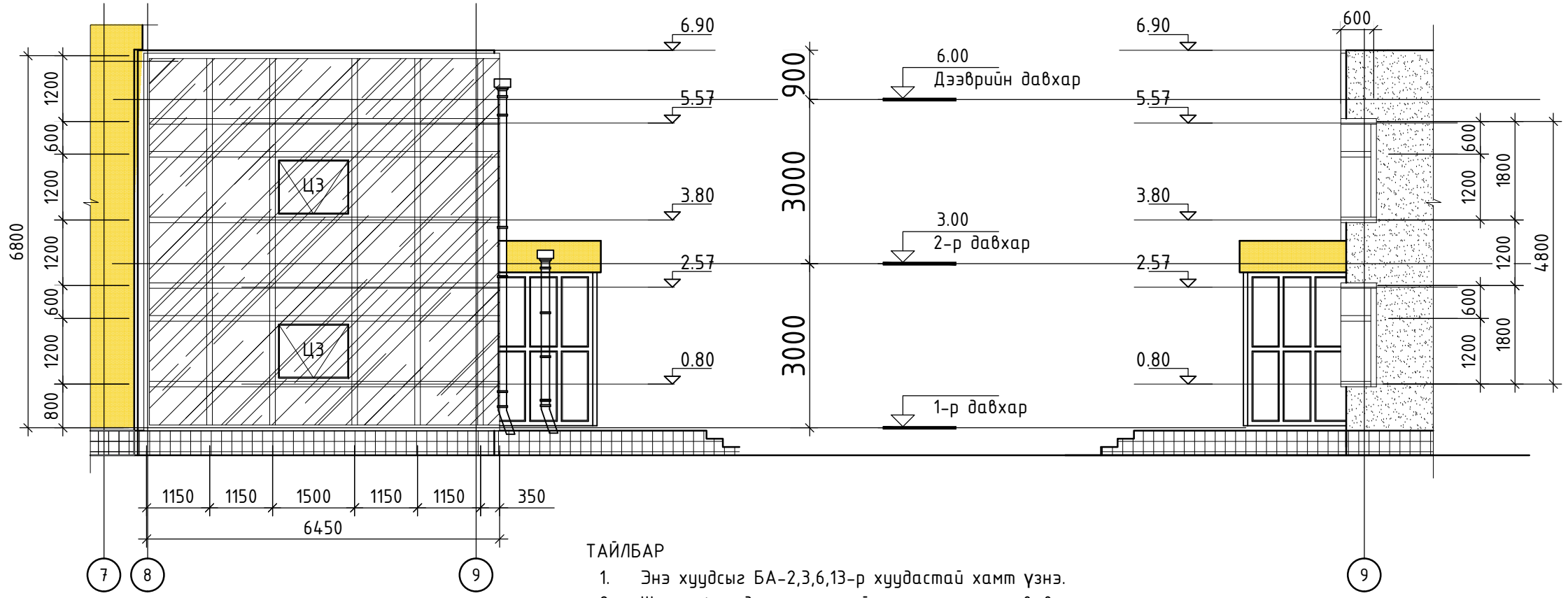
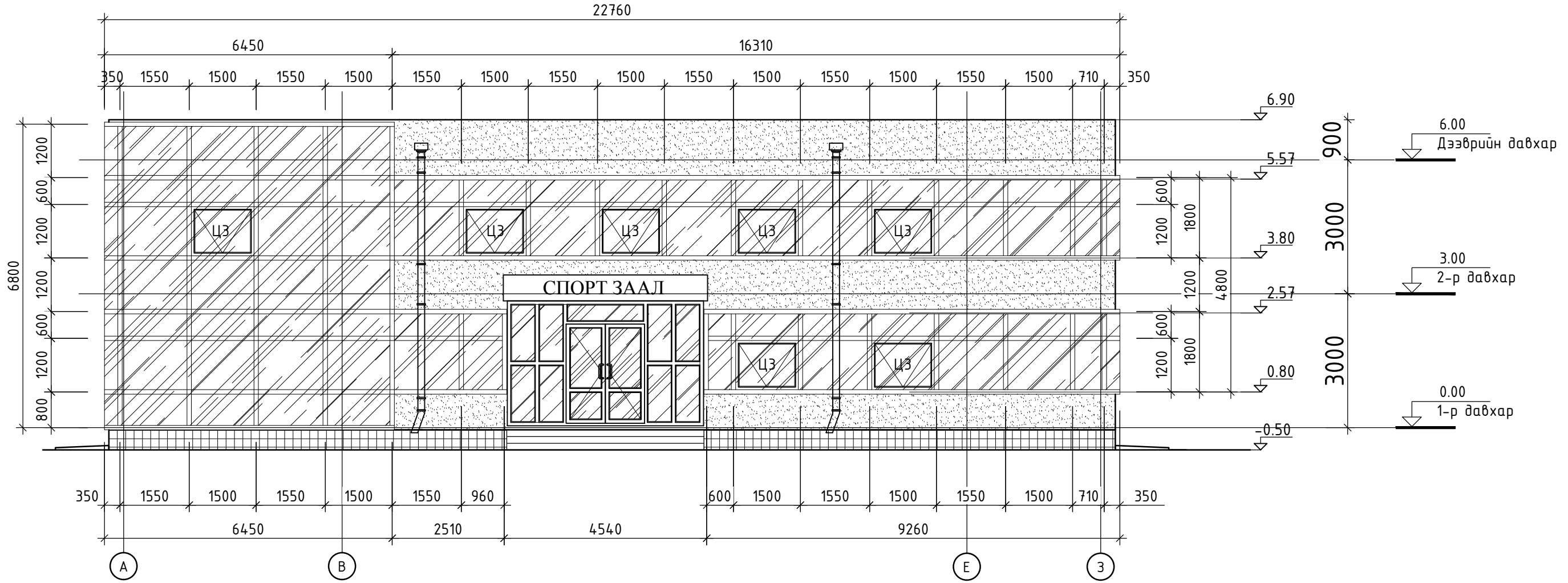
Шилэн хана, хаалганы түүвэр

Масштаб: М1:100	Зургийн дугаар: БА-16	Хуудас: 24
ЕГ Шифр: АГХ-20/06	ТГ Шифр:	Огноо: 2020.02

Нүх дүүргэх элементийн түүвэр /Гадна хаалга/


ШИЛЭН ФАСАДНЫ ХЭМЖЭЭС

A3 1 : 25



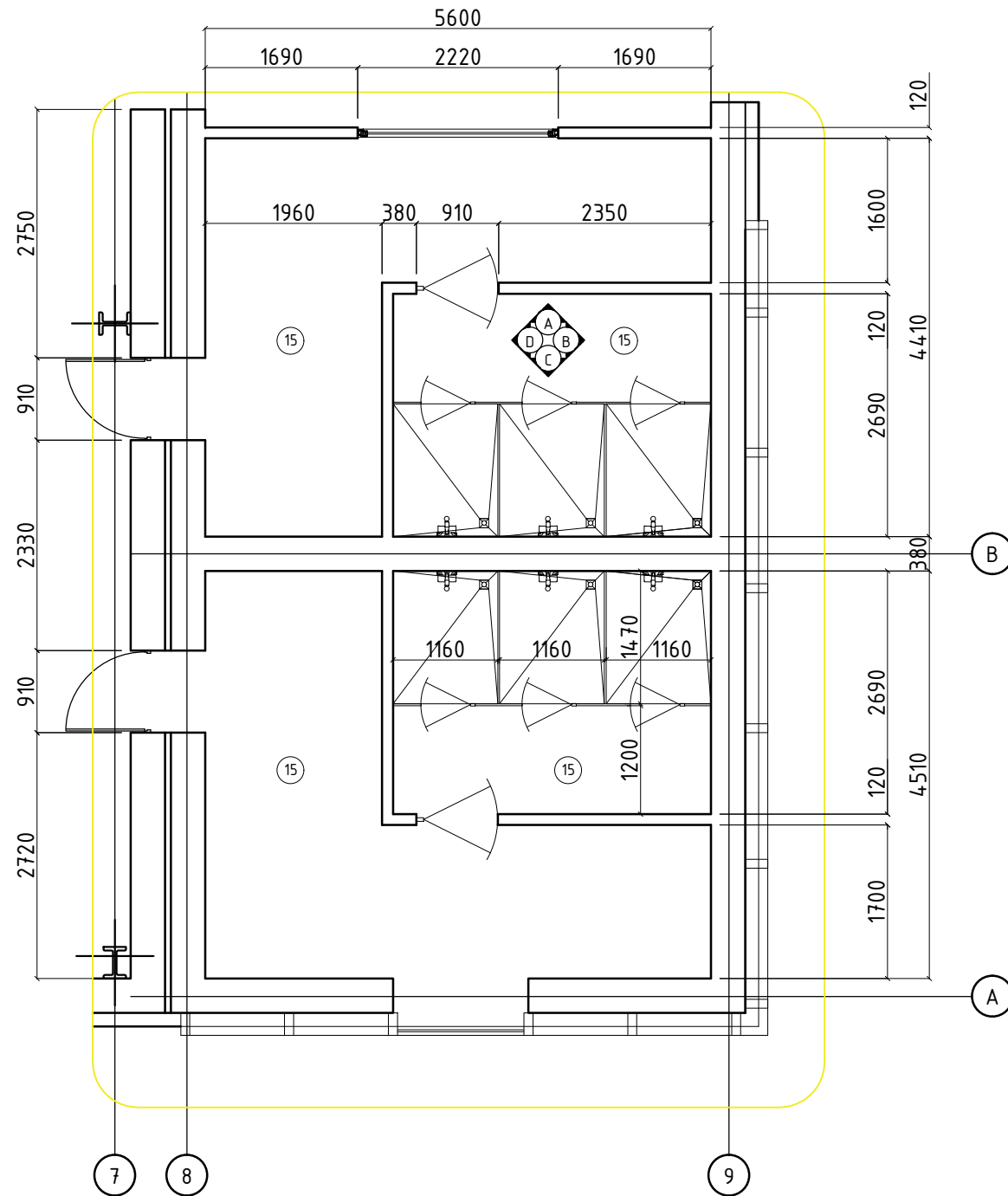
ТАЙЛБАР

- Энэ хуудсыг БА-2,3,6,13-р хуудастай хамт үзнэ.
- Шилэн фасадны хэмжээсийг рамны голоос авав.

Үе шат: ТӨСЛИЙН ҮЕ ШАТ	
 "Алтайн газрын хүч" ХХК info@altaingazriinkhuch.mn : 99106763	"Алтайн газрын хүч" ХХК
	Архитектор: Ц.Номинцэцэг Гүйцэтгэсэн: Ц.Номинцэцэг Шалгасан: Б.Бадамгарав
Ховд аймаг, Дарви сум. "Спорт заалны барилга"	
Шилэн фасадны хэмжээс	
Масштаб: М1:100	Зургийн дугаар: БА-17
ЕГ Шифр: АГХ-20/06	ТГ Шифр: Огноо:2020.02

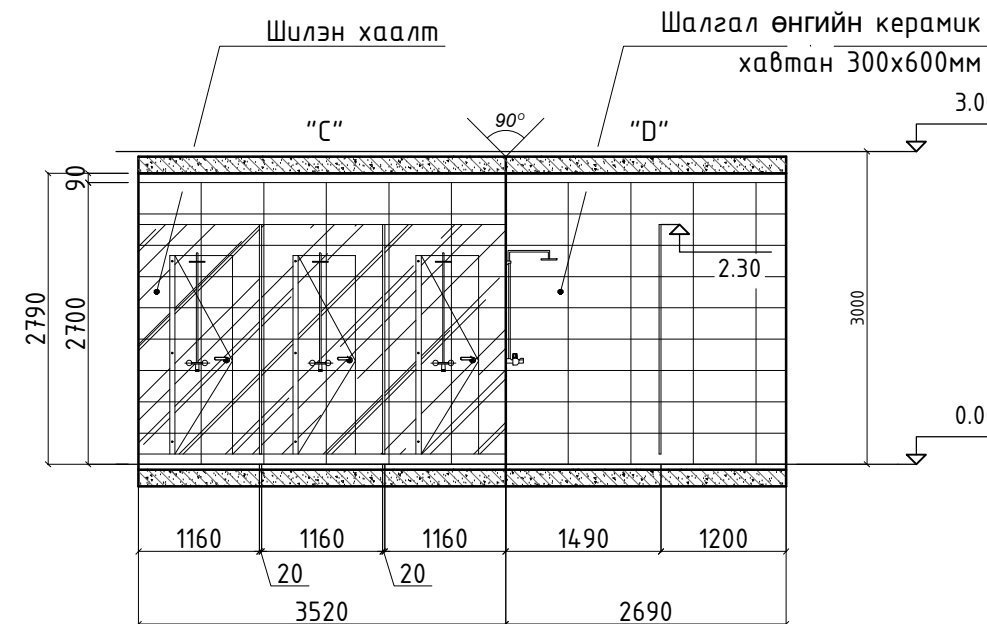
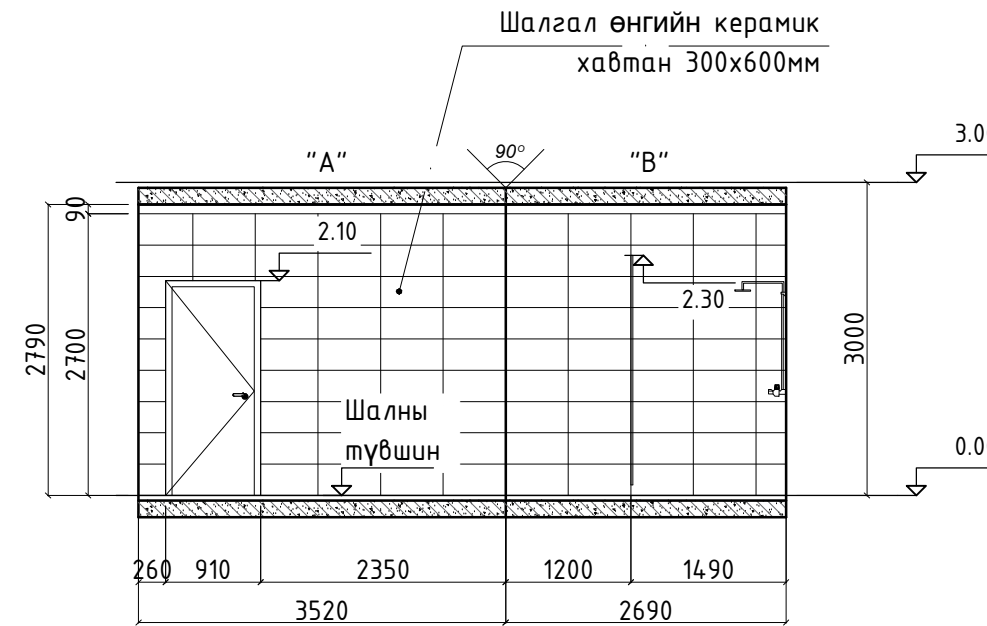
ХЭСЭГЧИЛСАН БАЙГУУЛАЛТ

A3 1 : 50



ДУШНЫ ДЭЛГЭЭС

A3 1 : 50




ТАЙЛБАР:

- 1.Энэ хуудасыг байгуулалтын зурагтай хамт үз.
- 2.Хана болон шалны плитаг зургийн дагуу сонгож стандартын дагуу чанартай цэвэр наана.
- 3.Плитаны дээд хэсгийн хана, таазыг сайн чанарын цавуу замаскаар гадаргууг тэгшилж ус чийгт тэсвэртэй цагаан этульсэн будгаар 2-3 үе будна.
- 4.Душ болон Ариун цэврийн өрөөний шаланд 300x300мм-ийн хэмжээтэй саарал өнгийн плита наана.

ӨРӨӨНИЙ ТОДОРХОЙЛОЛТ

Өрөөний дугаар	Өрөөний нэр	Талбай	Шал
13	Ариун цэвэрийн өрөө/эм/	15.8	Плита
14	Ариун цэвэрийн өрөө/эр/	15.8	Плита
15	Дулааны үзель	9.5	Чулуу
16	Цахилгааны шитний өрөө	2.8	Чулуу

Үе шат: ТӨСЛИЙН ҮЕ ШАТ



“Алтайн газрын хүч” ХХК
 info@altaingazrinkhuch.mn
 : 99106763
 “АЛТАЙН ГАЗРЫН ХҮЧ” ХХК

Архитектор	Ц.Номинцэцэг
Гүйцэтгэсэн	Ц.Номинцэцэг
Шалгасан	Б.Бадамгарав

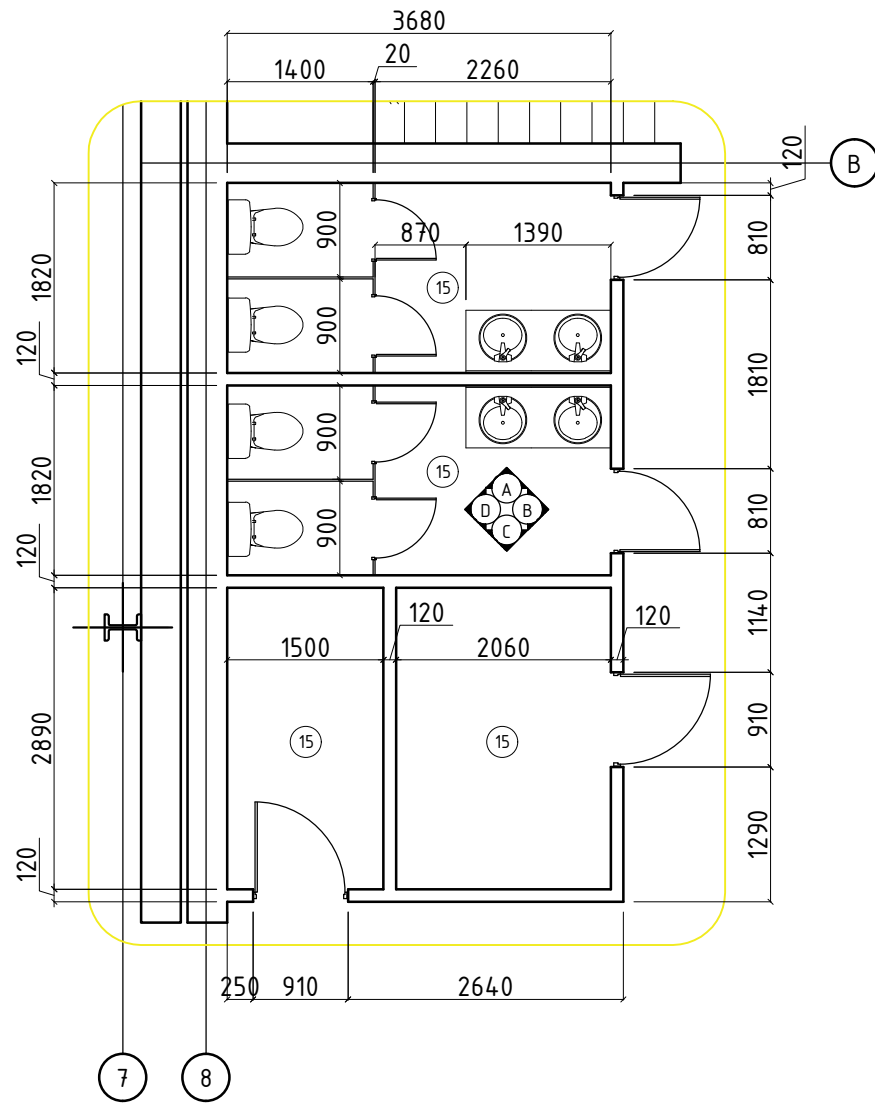
Ховд аймаг, Дарви сум.
 “Спорт заалны барилга”

Хэсэгчилсэн байгуулалт, дэлгээс

Масштаб: M1:150	Зургийн дугаар: БА-18	Хуудас: 24
ЕГ Шифр: АГХ-20/06	ТГ Шифр:	Огноо: 2020.02

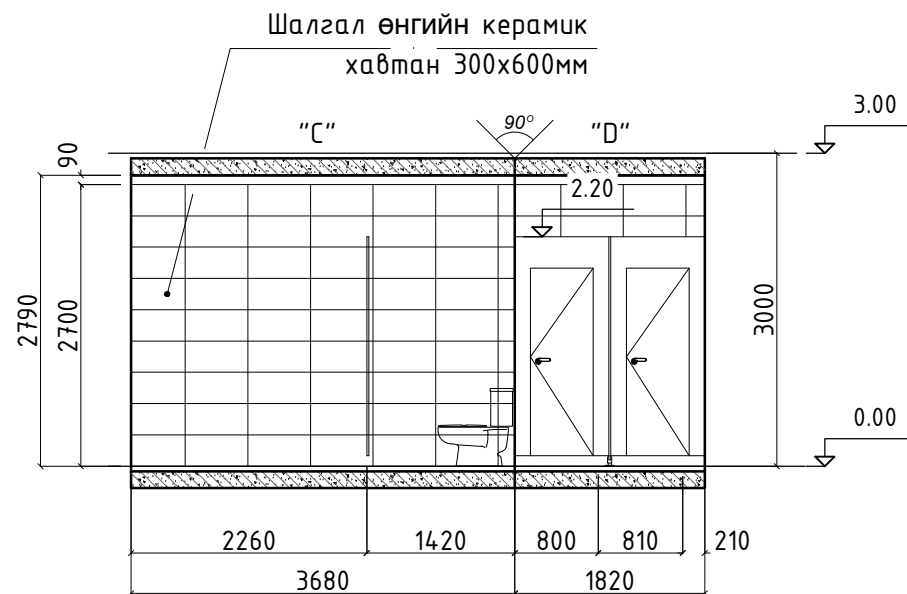
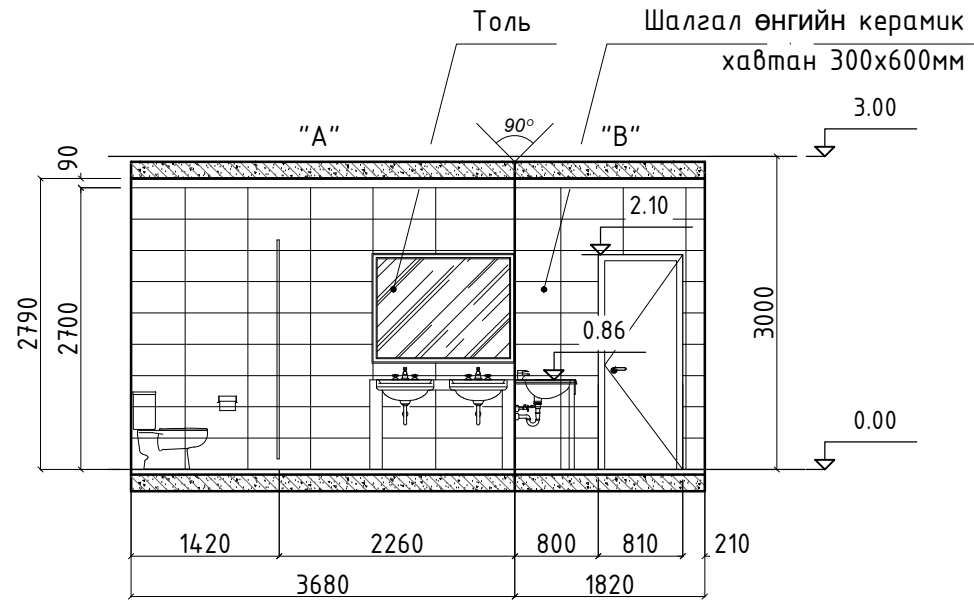
АРИУН ЦЭВРИЙН ӨРӨӨНИЙ ХЭСЭГЧИЛСЭН БАЙГУУЛАЛТ

A3 1 : 50



АРИУН ЦЭВРИЙН ӨРӨӨНИЙ ДЭЛГЭЭС

A3 1 : 50



ТАЙЛБАР:

- 1.Энэ хуудасыг байгуулалтын зурагтай хамт үз.
- 2.Хана болон шалны плитаг зургийн дагуу сонгож стандартын дагуу чанартай цэвэр наана.
- 3.Плитаны дээд хэсгийн хана, таазыг сайн чанарын цавуу замаскаар гадаргууг тэгшилж ус чийгт тэсвэртэй цагаан этульсэн будгаар 2-3 үе будна.
- 4.Душ болон Ариун цэврийн өрөөний шаланд 300х300мм-ийн хэмжээтэй саарал өнгийн плитка наана.

ӨРӨӨНИЙ ТОДОРХОЙЛОЛТ

Өрөөний дугаар	Өрөөний нэр	Талбай	Шал
13	Ариун цэвэрийн өрөө/эм/	15.8	Плита
14	Ариун цэвэрийн өрөө/эр/	15.8	Плита
15	Дулааны үзель	9.5	Чулуу
16	Цахилгааны шитний өрөө	2.8	Чулуу

Үе шат: ТӨСЛИЙН ҮЕ ШАТ



АЛТАЙН ГАЗРЫН ХҮЧ

info@altaingazrinkhuch.mn

: 99106763

"АЛТАЙН ГАЗРЫН ХҮЧ" ХХК

"Алтайн газрын хүч" ХХК

Архитектор	Ц.Номинцэцэг
Гүйцэтгэсэн	Ц.Номинцэцэг
Шалгасан	Б.Бадамгарав

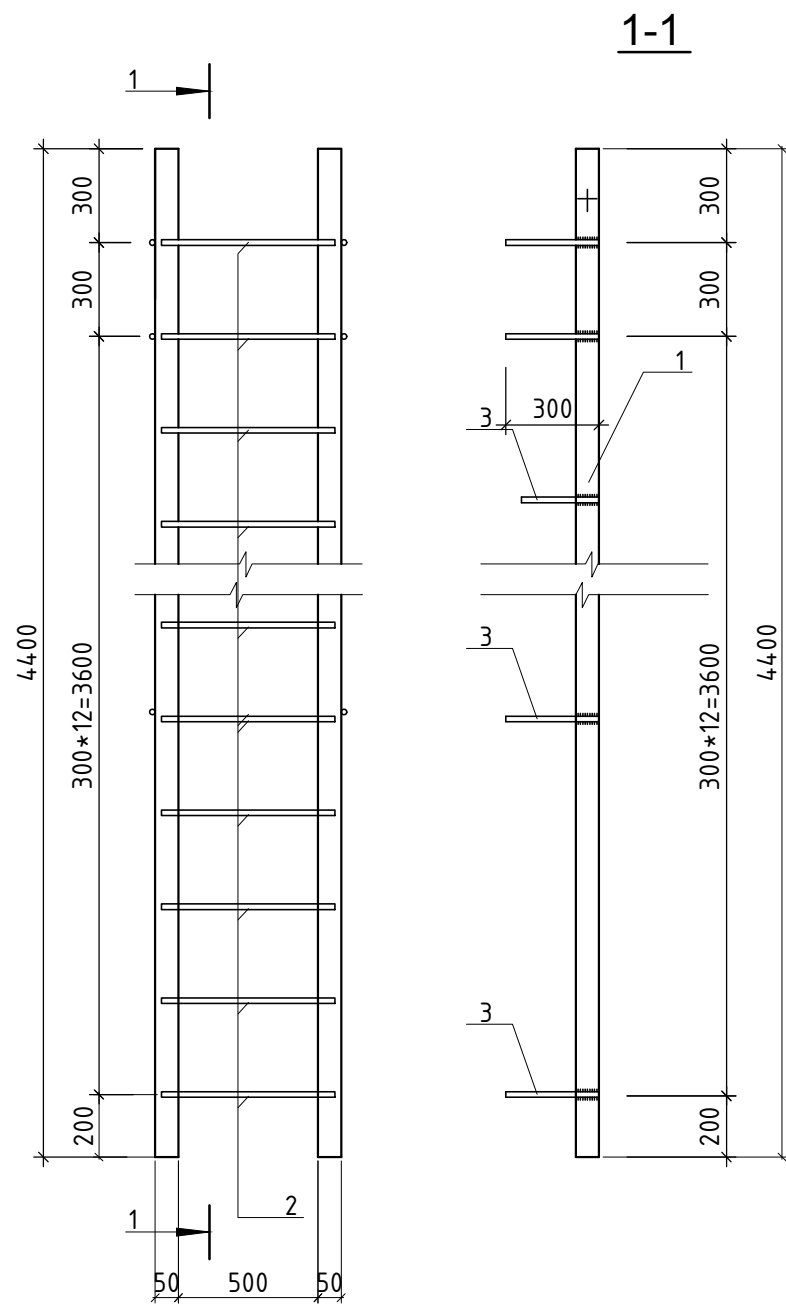
Ховд аймаг, Дарви сум.
"Спорт заалны барилга"

Ариун цэврийн өрөө, дэлгээс

Масштаб:	Зургийн дугаар:	Хуудас:
M1:150	БА-19	24
ЕГ Шифр: АГХ-20/06	ТГ Шифр:	Огноо:2020.02

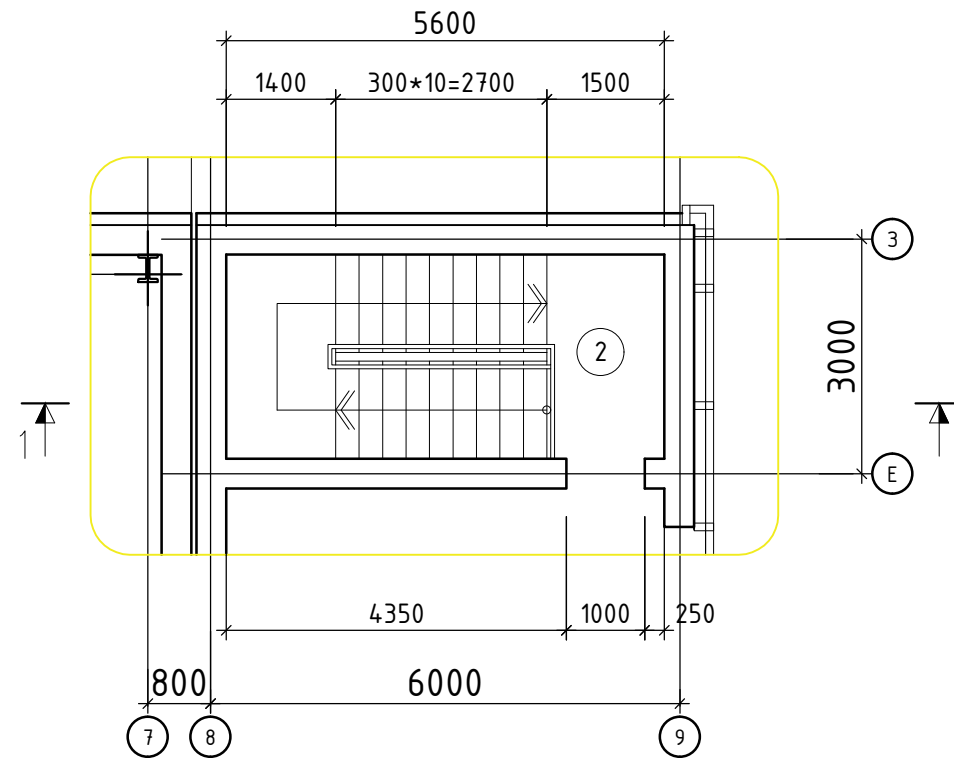
ТӨМӨР ШАТ

M1 : 25



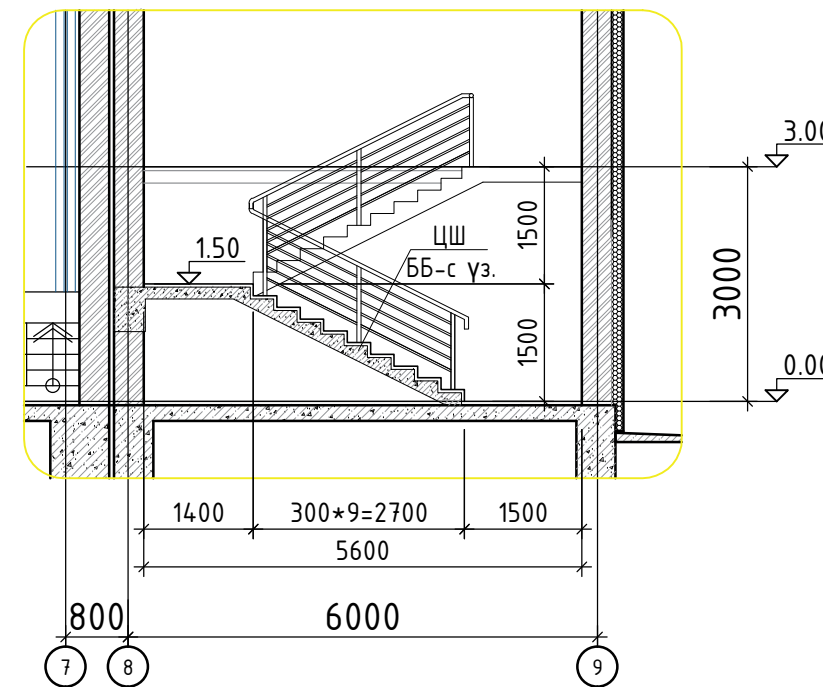
ДОТОР ШАТ

M1 : 100



ОГТЛОЛ 1-1

M1 : 100



No	Тэмдэглэгээ	Нэр	Тоо /ш/	Нэгж жин кг	Нийт жин кг
		Шат Ш-1	1		58.31
1	ГОСТ 8509-72*	∟50x6 L=6000	2	3.77	33.17
2	ГОСТ 8509-72	Ф18 L570	14	2.29	18.27
3	ГОСТ 8509-72	Ф18 L300	10	2.29	6.87

Тайлбар:

1. Дээвэр дээр гарах төмөр шатны гагнаасыг Э-42 төрлийн электродоор гагнах ба гагнаасны өндөр h=4мм байна.
2. Дээвэр дээр гарах төмөр шатны бүх төмөр элементийг төмрийн будгаар 2 дахин будна.

ТАЙЛБАР:

- 1.Энэ хуудсыг байгуулалтын зураг БА-2,3 болон огтлолын зураг БА-4-р хуудастай хамт үз.
- 2.Шатны гишгүүр болон амрах тавцанд саарал өнгийн чулуу наана.

Үе шат: ТӨСЛИЙН ҮЕ ШАТ



info@altaingazrinhuch.mn
: 99106763

"АЛТАЙН ГАЗРЫН ХҮЧ" ХХК

"Алтайн газрын хүч" ХХК

Архитектор	Ц.Номинцэцэг
Гүйцэтгэсэн	Ц.Номинцэцэг
Шалгасан	Б.Бадамгарав

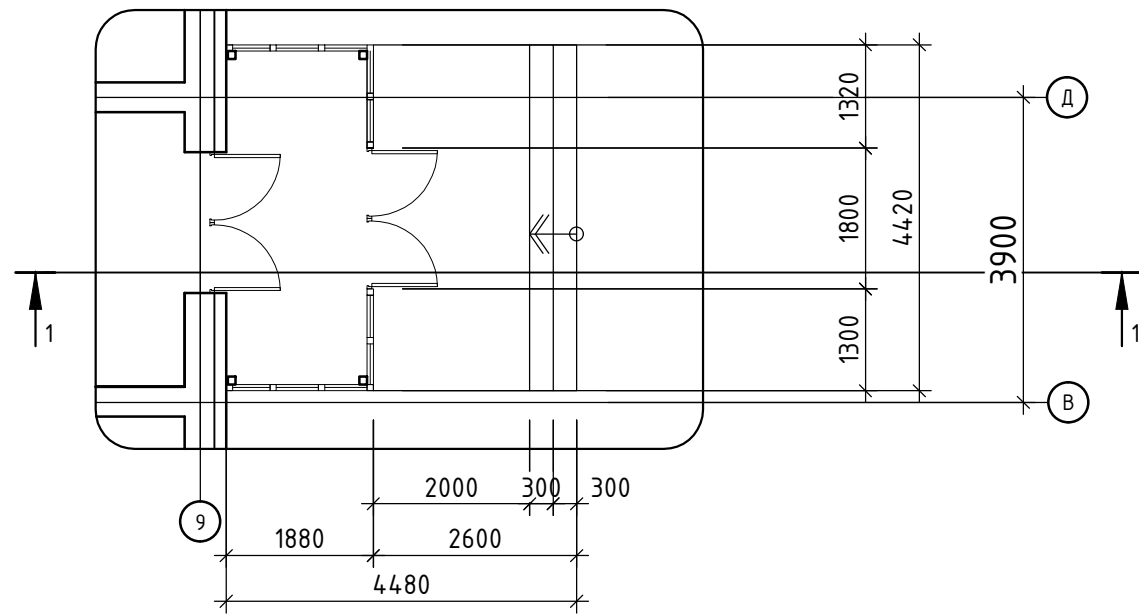
Ховд аймаг, Дарви сум.
"Спорт заалны барилга"

Дотор шатны хэсэгчилсэн
байгуулалт, төмөр шат

Масштаб:	M1:100	Зургийн дугаар:	БА-20	Хуудас:	24
ЕГ Шифр:	АГХ-20/06	ТГ Шифр:		Огноо:	2020.02

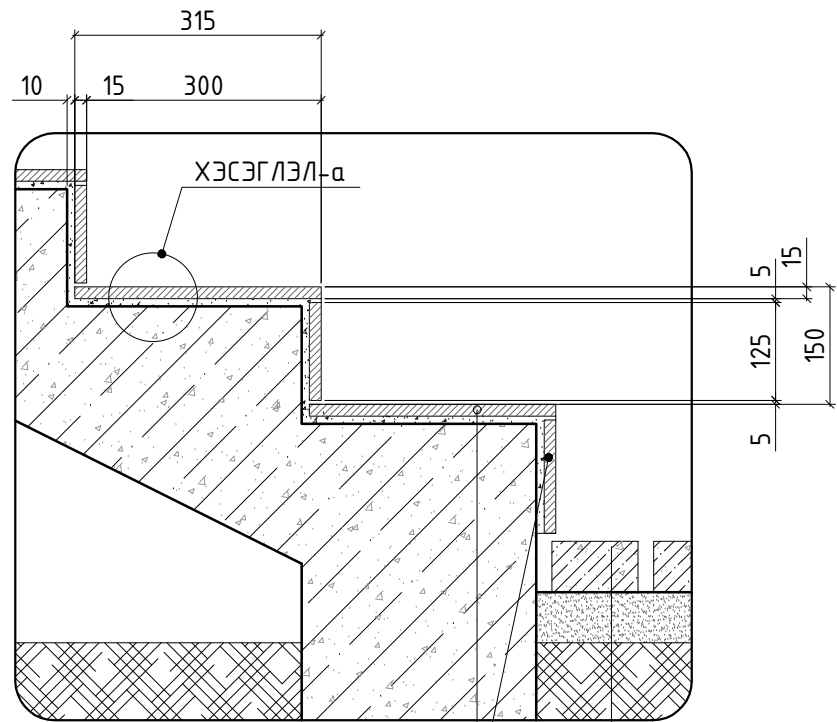
ГАДНА ДОВЖОО - 1

A3 1 : 100



ХЭСЭГЛЭЛ - 1

A3 1 : 10

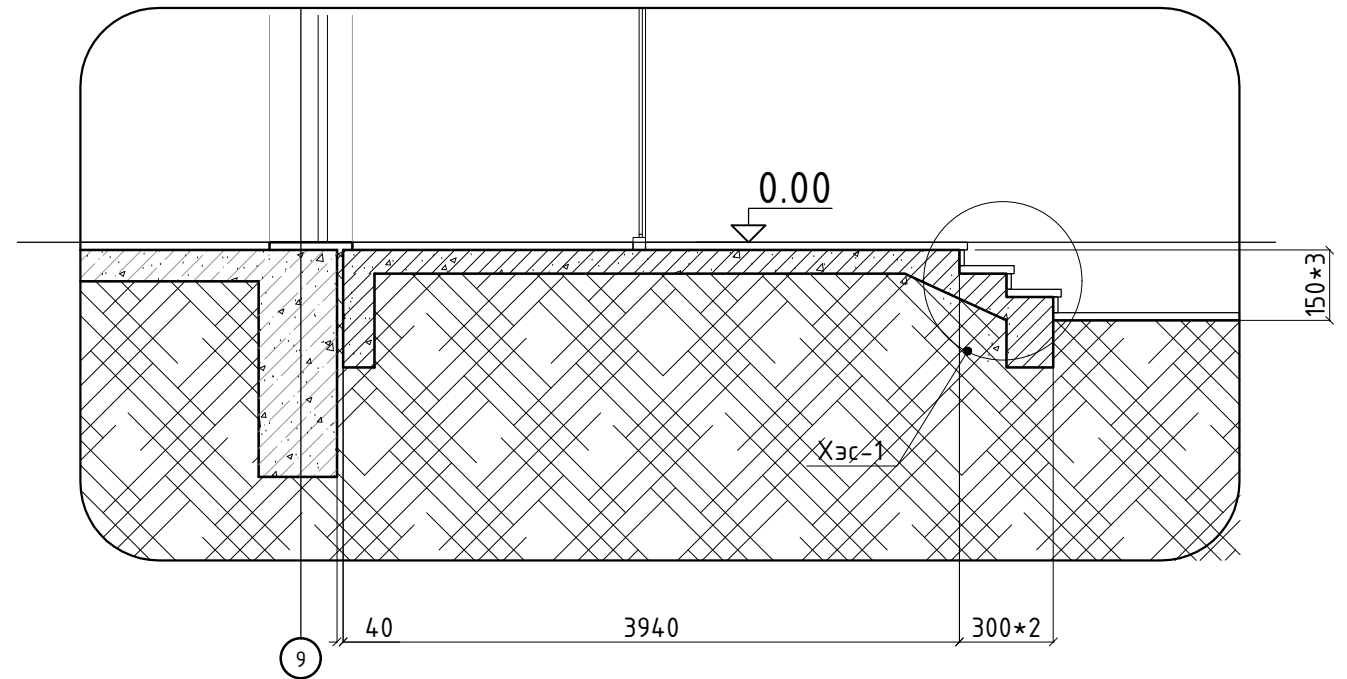


Довжооны нүүр чулуун хавтан / хөх саарал / δ=15мм

Явган замын өнгөт хавтан δ-65мм
 Элсэн дэвсгэр δ-70мм
 Хайрга δ-50мм
 Нягтруулсан хөрс

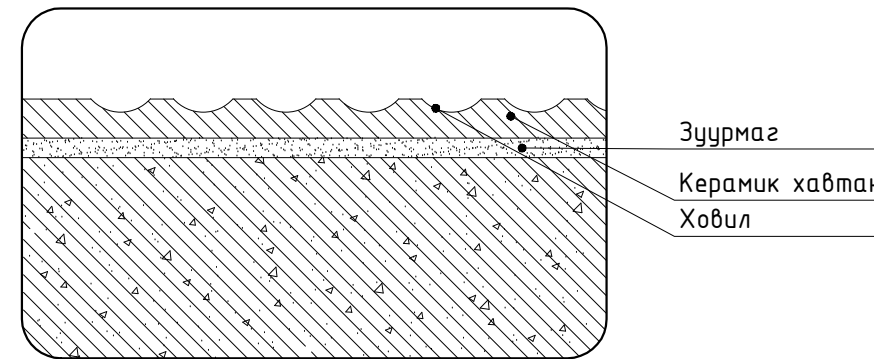
ОГТЛОЛ 1- 1

A3 1 : 50




ХЭСЭГЛЭЛ - а

A3 1 : 10

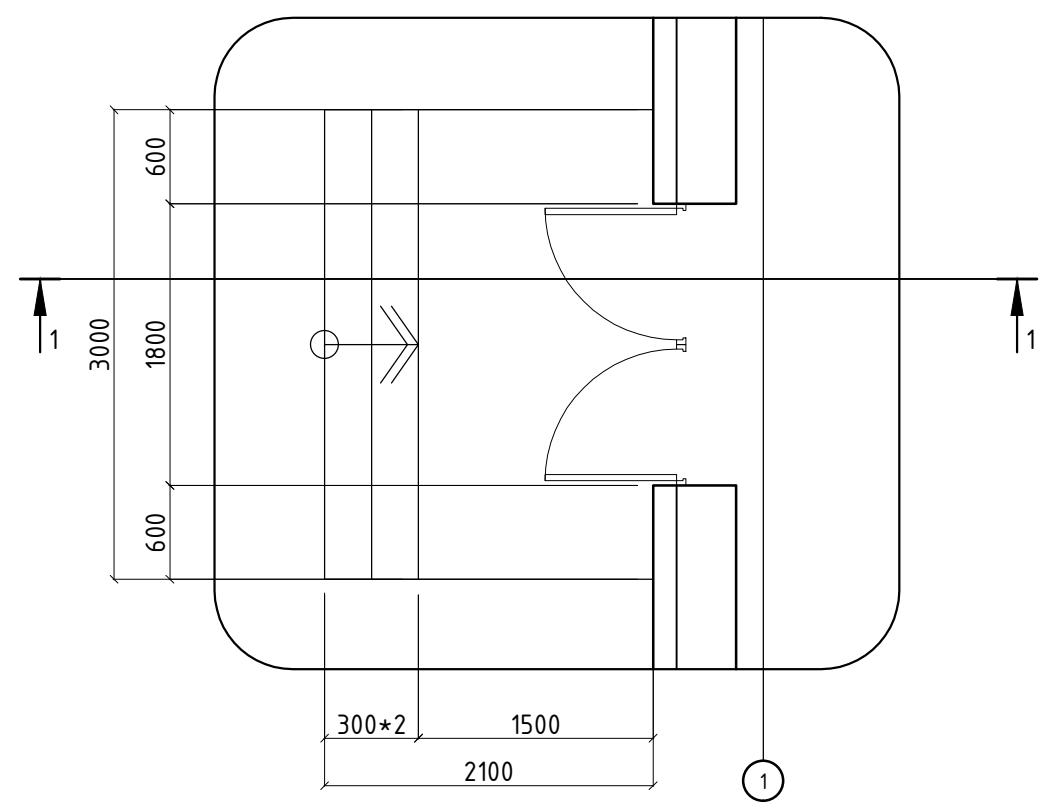


Зуурмаг
 Керамик хавтан
 Ховил

Үе шат: ТӨСЛИЙН ҮЕ ШАТ	
 АЛТАЙН ГАЗРЫН ХҮЧ info@altaigazriinkhuch.mn : 99106763 "АЛТАЙН ГАЗРЫН ХҮЧ" ХХК	"Алтайн газрын хүч" ХХК
	Архитектор
Гүйцэтгэсэн	Ц.Номинцэцэг
Шалгасан	Б.Бадамгараб
Ховд аймаг, Дарви сум. "Спорт заалны дарлга"	
Гадна довжоо -1	
Масштаб: М1:100	Зургийн дугаар: БА-21
ЕГ Шифр: АГХ-20/06	Хуудас: 24
ТГ Шифр:	Огноо: 2020.02

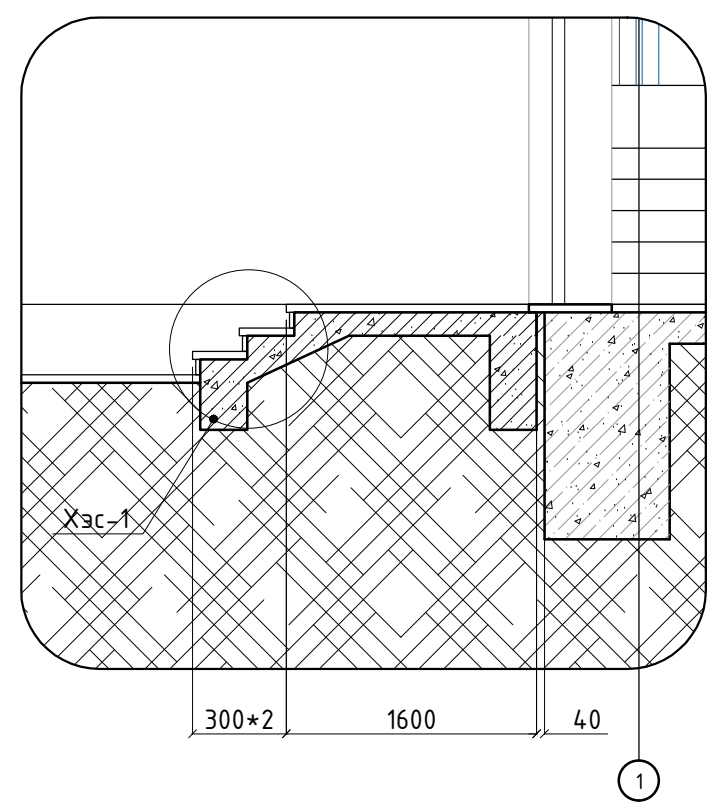
ГАДНА ДОВЖОО -2

А3 1 : 50



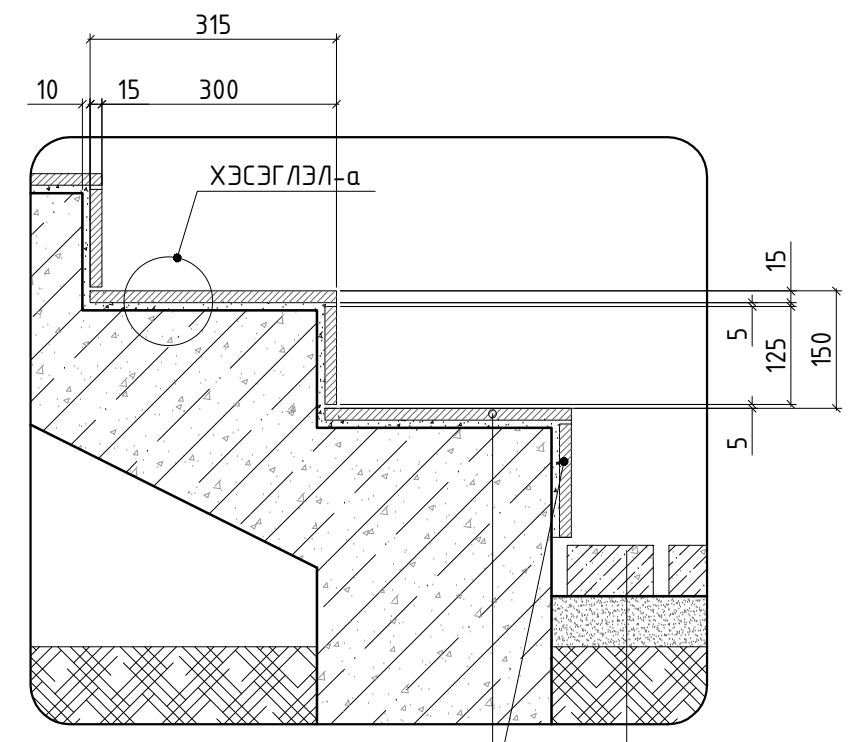
ОГТЛОЛ 1- 1

А3 1 : 50



ХЭСЭГЛЭЛ - 1

А3 1 : 10

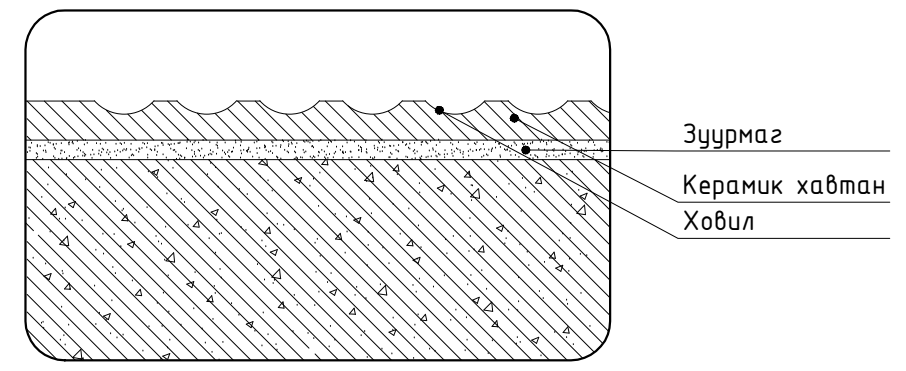



Довжооны нүүр чулуун хавтан
/ хөх саарал / δ=15мм

Явган замын өнгөт хавтан δ-65мм
Элсэн дэвсгэр δ-70мм
Хайрга δ-50мм
Нягтруулсан хөрс

ХЭСЭГЛЭЛ - а

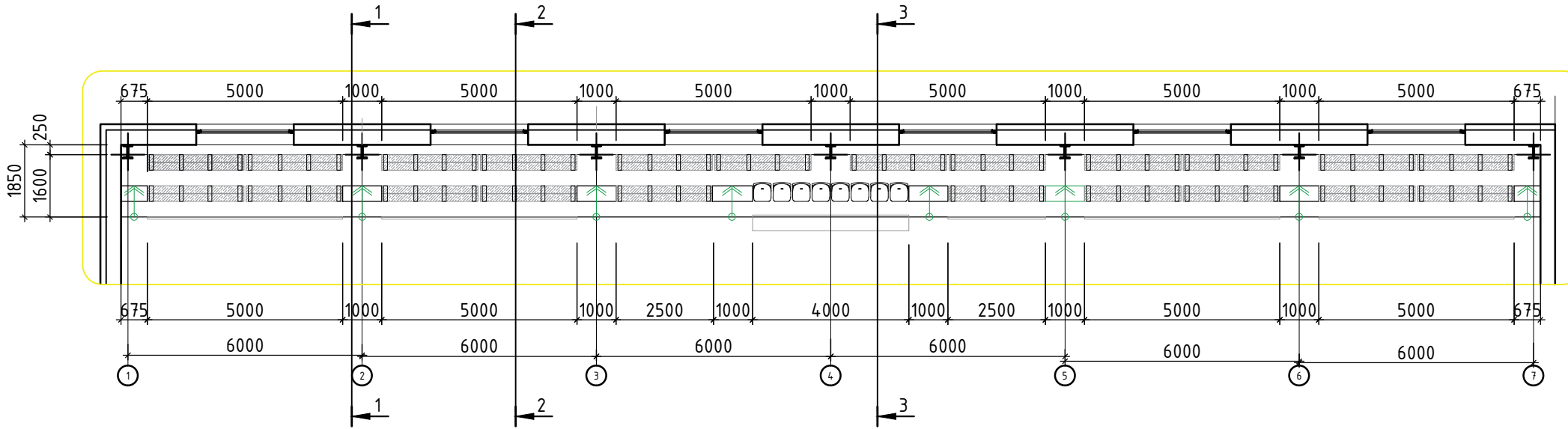
А3 1 : 10



Үе шат: ТӨСЛИЙН ҮЕ ШАТ	
 АЛТАЙН ГАЗРЫН ХҮЧ info@altaingazriinkhuch.mn : 99106763	“Алтайн газрын хүч” ХХК
	“АЛТАЙН ГАЗРЫН ХҮЧ” ХХК
Архитектор	Ц.Номинцэцэг
Гүйцэтгэсэн	Ц.Номинцэцэг
Шалгасан	Б.Бадамгараб
Ховд аймаг, Дарви сум. “Спорт заалны дарилга”	
Гадна довжоо -2	
Масштаб: М1:100	Зургийн дугаар: БА-22
ЕГ Шифр: АГХ-20/06	Хуудас: 24
ТГ Шифр:	Огноо: 2020.02

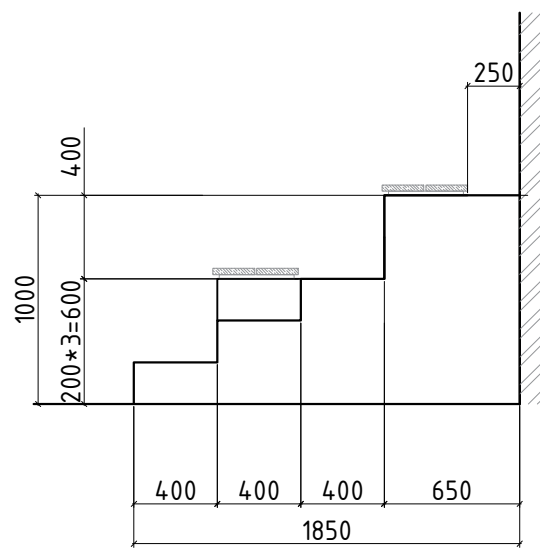
СУУДЛЫН ХЭСЭГЧИЛСЭН БАЙГУУЛАЛТ

А3 1 : 150



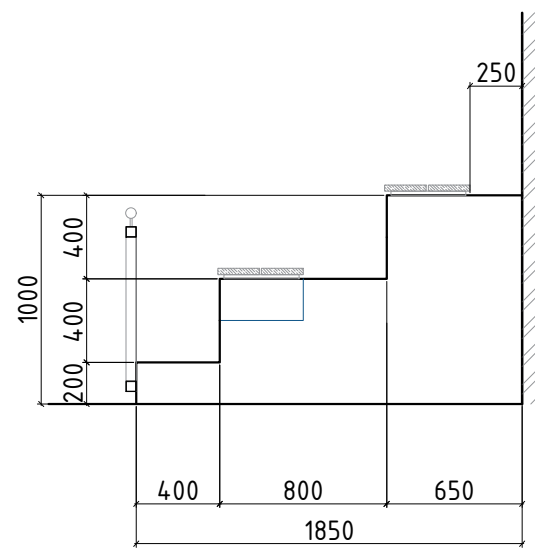
Огтлол 1-1

А3 1 : 25



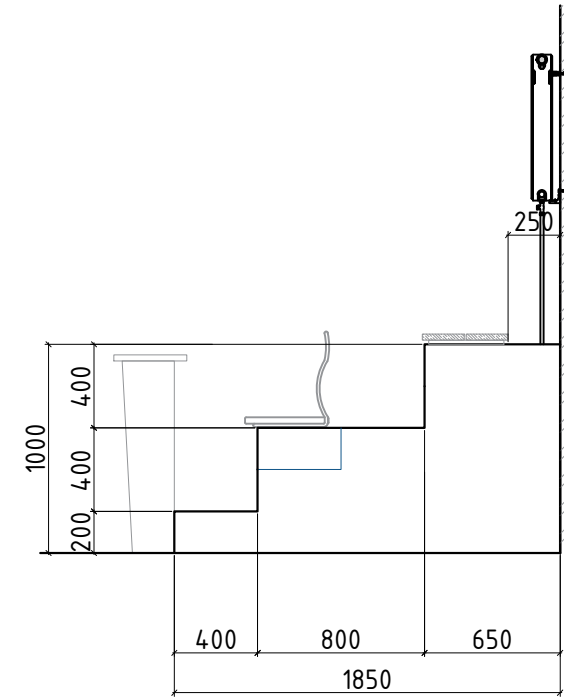
Огтлол 2-2

А3 1 : 25



Огтлол 3-3

А3 1 : 25



ТАЙЛБАР:

1.Энэ хуудасыг ББ-н зурагтай хамт үз.

Үе шат: ТӨСЛИЙН ҮЕ ШАТ



info@altaigazrinkhuch.mn
: 99106763

"АЛТАЙН ГАЗРЫН ХҮЧ" ХХК

"Алтайн газрын хүч" ХХК

Архитектор	Ц.Номинцэцэг
Гүйцэтгэсэн	Ц.Номинцэцэг
Шалгасан	Б.Бадамгарав

Ховд аймаг, Дарви сум.
"Спорт заалны барилга"

Суудлын хэсэгчилсэн байгуулалт

Масштаб:	М1:150	Зургийн дугаар:	БА-23	Хуудас:	24
ЕГ Шифр:	АГХ-20/06	ТГ Шифр:		Огноо:	2020.02

Заслалын ажлын модорхойлолт


АЗ 1 : 100

24

Өрөөний дугаар	Өрөөний нэр	Хана			Тааз		
		Заслын төрөл	Тайлбар	Талбай /м2/	Заслын төрөл	Талбай /м2/	
1-р давхрын заслын ажлын модорхойлолт							
1	Гонх		БА-5-д заасан фасадны материалын дагуу хийж гүйцэтгэнэ.	8.2	Затиркадаж тэгшилж цагаан өнгийн эмүльсэн будгаар 2 удаа будна.	7.6	
2	Спорт заал	Тэгшилгээ хийж затирка татаад дотор угаадаг эмүльсэн будгаар 3.00м түвшин хүртэл 2 дахин будна. /цайвар цэнхэр/		3.00м түвшинөөс дээш цагаан өнгийн эмүльсэн будалт	848.4	Сендвич хавтан	
3	Шатны хонгил	Тэгшилгээ хийж затирка татаад дотор угаадаг эмүльсэн будгаар 2.4м түвшин хүртэл 2 дахин будна. /цайвар шар/		2.4-2.79м түвшин хүртэл цагаан өнгийн эмүльсэн будалт	14.5	Затиркадаж тэгшилж цагаан өнгийн эмүльсэн будгаар 2 удаа будна.	14.6
4	Ариун цэврийн өрөө /эм/	Тэгшилгээ хийж 300х600мм-н хэмжээтэй керамикаар 2.7м түвшин хүртэл наана. /цайвар шар/		2.7-2.79м түвшин хүртэл цагаан өнгийн эмүльсэн будалт	29.0		6.6
5	Ариун цэврийн өрөө /эр/						6.6
6	Дулааны узель	Тэгшилгээ хийж затирка татаад дотор угаадаг эмүльсэн будгаар 2.4м түвшин хүртэл 2 дахин будна. /цайвар шар/		2.4-2.79м түвшин хүртэл цагаан өнгийн эмүльсэн будалт	8.0		5.9
7	Цахилгааны шитний өрөө						6.8
8	Хонгил						56.5
9	Хувцас солих өрөө /эр/				48.5		24.7
10	Душ /эр/	Тэгшилгээ хийж 300х600мм-н хэмжээтэй керамикаар 2.7м түвшин хүртэл наана. /цайвар шар/		2.7-2.79м түвшин хүртэл цагаан өнгийн эмүльсэн будалт	10.8		14.4
11	Хувцас солих өрөө /эм/	Тэгшилгээ хийж затирка татаад дотор угаадаг эмүльсэн будгаар 2.4м түвшин хүртэл 2 дахин будна. /цайвар шар/		2.4-2.79м түвшин хүртэл цагаан өнгийн эмүльсэн будалт	49.5		9.4
12	Душ /эм/	Тэгшилгээ хийж 300х600мм-н хэмжээтэй керамикаар 2.7м түвшин хүртэл наана. /цайвар шар/		2.7-2.79м түвшин хүртэл цагаан өнгийн эмүльсэн будалт	10.8	14.9	
2-р давхрын заслын ажлын модорхойлолт							
2	Шатны хонгил	Тэгшилгээ хийж затирка татаад дотор угаадаг эмүльсэн будгаар 2.4м түвшин хүртэл 2 дахин будна. /цайвар шар/		2.4-2.79м түвшин хүртэл цагаан өнгийн эмүльсэн будалт	14.5	Затиркадаж тэгшилж цагаан өнгийн эмүльсэн будгаар 2 удаа будна.	14.6
3	Дасгалжуулагчийн өрөө						30.0
4	Фитнессийн өрөө						89.0
5	Дасгалжуулагчийн өрөө						50.0

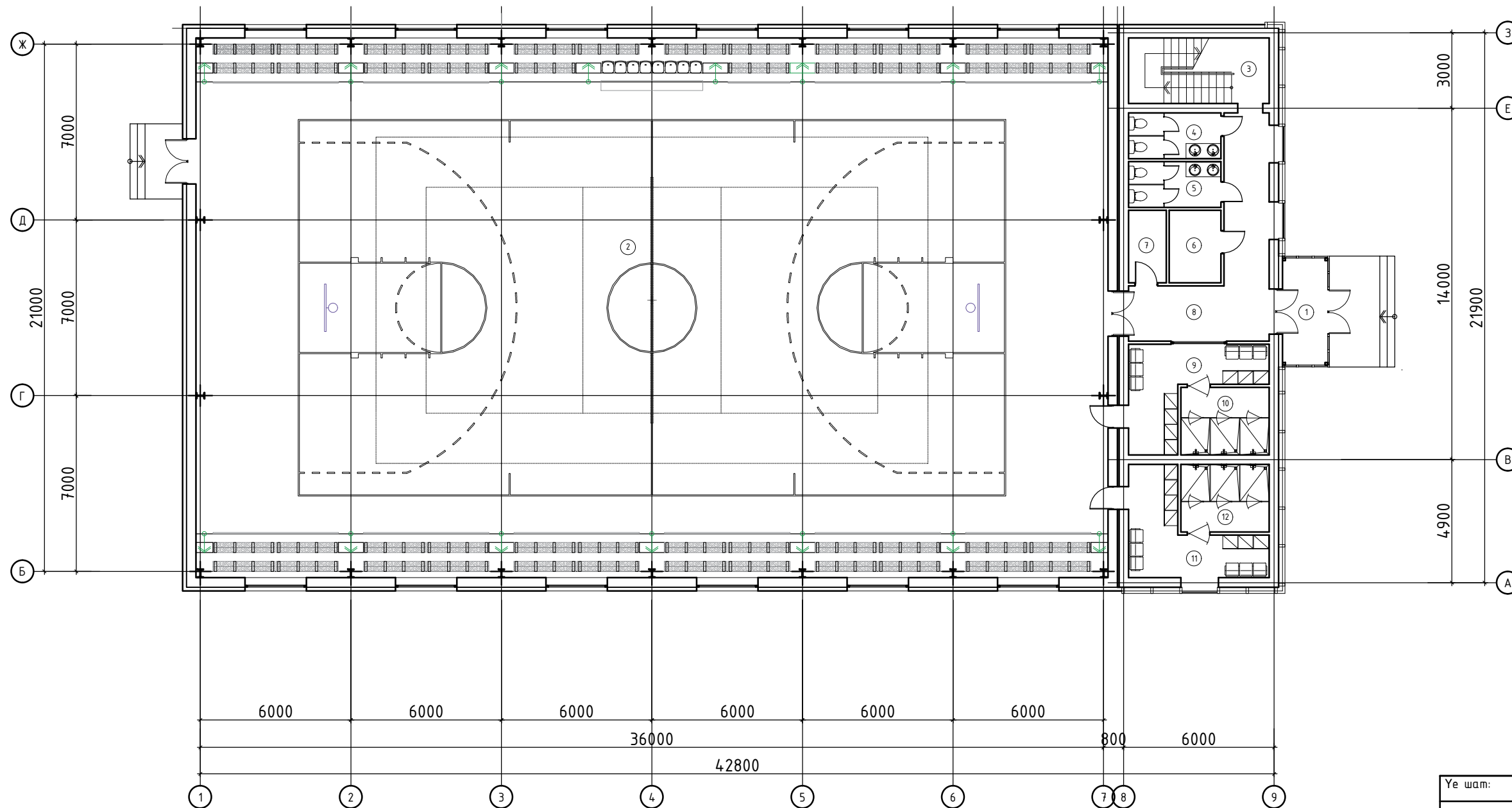
ТАЙЛБАР

- Заслалын ажлын тоо хэмжээнд 0,00-2,4м хүртлэх тоо хэмжээ, 2,4-2.79м хүртлэх эмүльсэн будалтны тоо хэмжээг нэгтгэж бодов.
- Гонхны хэсгийн гадна хананы өнгөлгөөг БА-6-д заасны дагуу цагаан өнгийн фактуртай чулуугаар өнгөлнө.

Үе шат: ТӨСЛИЙН ҮЕ ШАТ		
	"Алтайн газрын хүч" ХХК	
info@altaigazriinkhuch.mn : 99106763		
"АЛТАЙН ГАЗРЫН ХҮЧ" ХХК		
Архитектор		Ц.Номинцэцэг
Гүйцэтгэсэн		Ц.Номинцэцэг
Шалгасан		Б.Бадамгарав
Ховд аймаг, Дарви сум. "Спорт заалны барилга"		
Заслалын ажлын модорхойлолт		
Масштаб: М1:100	Зургийн дугаар: БА-24	Хуудас: 24
ЕГ Шифр: АГХ-20/06	ТГ Шифр:	Огноо:2020.02


НЭГДҮГЭЭР ДАВХРЫН ТЕХНОЛОГИЙН БАЙГУУЛАЛТ

А3 1 : 200

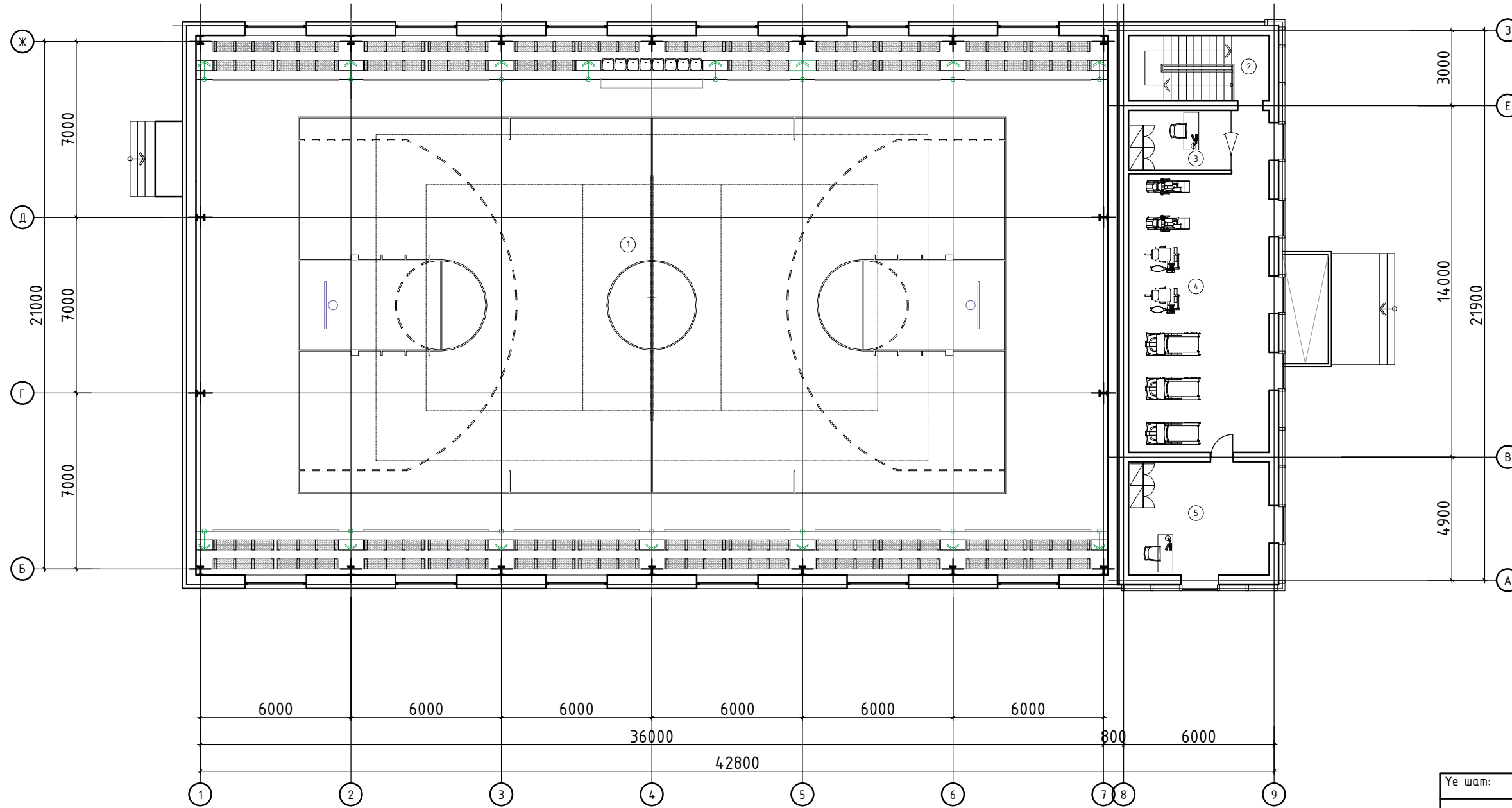


ӨРӨӨНИЙ ТОДОРХОЙЛОЛТ

Өрөөний дугаар	Өрөөний нэр	Талбай	Шал
1	Гонх	7.6	Чулуу
2	Заал	781.5	Мод
3	Шатны хонгил	14.6	Чулуу
4	Ариун цэвэрийн өрөө/эм/	6.6	Плита
5	Ариун цэвэрийн өрөө/эр/	6.6	Плита
6	Дулааны үзель	5.9	Чулуу
7	Цахилгааны шитний өрөө	4.3	Чулуу
8	Хонгил	24.7	Чулуу
9	Хувьцах солих өрөө /эр/	14.4	Плита
10	Душ /эр/	9.4	Плита
11	Хувьцах солих өрөө /эм/	14.9	Плита
12	Душ /эм/	9.4	Плита
НИЙТ		899.9	


Үе шат: ТӨСЛИЙН ҮЕ ШАТ		
 АЛТАЙН ГАЗРЫН ХҮЧ info@altaingazrinkhuch.mn : 99106763 "АЛТАЙН ГАЗРЫН ХҮЧ" ХХК	"Алтайн газрын хүч" ХХК	
	Архитектор	Ц.Номинцэцэг
	Гүйцэтгэсэн	Ц.Номинцэцэг
Шалгасан	Б.Бадамгарав	
Ховд аймаг, Дарви сум. "Спорт заалны барилга"		
Нэгдүгээр давхрын технологийн байгуулалт		
Масштаб: М1:200	Зургийн дугаар: ТХ-1 Хуудас: 2	
ЕГ Шифр: АГХ-20/06	ТГ Шифр: Огноо:2020.02	

ХОЁРДУГААР ДАВХРЫН ТЕХНОЛОГИЙН БАЙГУУЛАЛТ
 АЗ 1 : 200



ӨРӨӨНИЙ ТОДОРХОЙЛОЛТ

Өрөөний дугаар	Өрөөний нэр	Талбай	Шал
1	Заал	-	Мод
2	Шатны хонгил	14.6	Чулуу
3	Дасгалжуулагчийн өрөө	9.8	Чулуу
4	Фитнессийн өрөө	65.9	Чулуу
5	Дасгалжуулагчийн өрөө	25.2	Чулуу
НИЙТ		115.5	

Үе шат: ТӨСЛИЙН ҮЕ ШАТ	
 АЛТАЙН ГАЗРЫН ХҮЧ info@altaingazriinkhuch.mn : 99106763 "АЛТАЙН ГАЗРЫН ХҮЧ" ХХК	"Алтайн газрын хүч" ХХК
	Архитектор: Ц.Номинцэцэг
	Гүйцэтгэсэн: Ц.Номинцэцэг Шалгасан: Б.Бадамгарав
Ховд аймаг, Дарви сум. "Спорт заалны барилга"	
Хоёрдугаар давхрын технологийн байгуулалт	
Масштаб: М1:200	Зургийн дугаар: ТХ-2 Хуудас: 2
ЕГ Шифр: АГХ-20/06	ТГ Шифр: Огноо:2020.02