

“Алтайн газрын хүч” ХХК
ТЗД: ЗТ43-1156/16, Улаанбаатар хот, Баянгол дүүрэг, 4-р
хороо, ЮБ платиниум 404 тоот, утас:99106763

ЕГ Шифр:АГХ-20/07

/ Ховд аймаг, Дарви сум /

СПОРТ ЗААЛНЫ БАРИЛГА

БАРИЛГА БҮТЭЭЦИЙН ХЭСЭГ-ББ

Захирал.  /С.Бямдасүрэн/

Инженер. /З.Батболд/

ББ МАРКИЙН АЖЛЫН ЗУРГИЙН ҮНДСЭН БҮРДЛИЙН ЖАГСААЛТ

№	Нэр	Тайлбар
1	Зургийн жагсаалт тайлбар бичиг	ББ-1
2	Суурь суулгалтын зураг	ББ-2
3	Суурийн байгуулалт	ББ-3
4	Суурийн огтлол 1-1, 2-2, 3-3	ББ-4
5	Суурийн огтлол 4-4, 5-5	ББ-5
6	Багалан суурь-1,2 арматурчлал	ББ-6
7	Багалан суурийн суулгах нарийвч-1, 2	ББ-7
8	Гадна довжоо-1	ББ-8
9	Гадна довжоо-2	ББ-9
10	Төмөр бетон зүрхэвчийн гаргалгаа, Хэсэглэл-А	ББ-10
11	+3.00, +6.00 түвшний угсармал хучилтын байгуулалт	ББ-11
12	Хучилтын огтлол 1-1, 2-2, 3-3	ББ-12
13	Хучилтын огтлол 4-4, 5-5	ББ-13
14	Хучилтын огтлол 6-6, 7-7	ББ-14
15	0.000 түвшин дэх ялуу, ханын торны байгуулалт	ББ-15
16	3.000 түвшин дэх ялуу, ханын торны байгуулалт	ББ-16
17	Цутгамал ялуу-1,2,3 арматурчлал, түүвэр	ББ-17
18	Ханын торны бэхлэгээний хэсэглэлүүд	ББ-18
19	Ханын тор-1,2,3,4 Хамар ханын бэхлэгээний хэсэглэл	ББ-19
20	Цутгамал дам нуруу-1 арматурчлал, түүвэр	ББ-20
21	Төмөр бетон зүрхэвч-1 арматурчлал	ББ-21
22	Шатны байгуулалт	ББ-22
23	Шатны дам нурууны арматурчлал	ББ-23
24	Цутгамал шат-1 арматурчлал	ББ-24
25	Цутгамал шат-2 арматурчлал	ББ-25
26	Метал рамын байгуулалт	ББ-26
27	Метал рамын огтлол 1-1, 2-2	ББ-27
28	Метал багана-1,2	ББ-28
29	Метал дам нуруу-1,2	ББ-29
30	Хэсэглэл-1,3	ББ-30
31	Хэсэглэл-2,4,5,6	ББ-31
32	Метал дам нурууны бэхлэгээний деталууд, түүвэр	ББ-32
33	Метал дам нуруу-2 ийн материалын түүвэр	ББ-33
34	Хэвтээ холбоос ХХ-1, ХХ-2, БХ	ББ-34
35	Холбоос Х-1, Х-2	ББ-35
36	Хучилтын прогоны байгуулалт	ББ-36
37	Гол дам нурууны прогоны байгуулалт, Төмөр холбоос ТХ-1,2. прогон П-1, П-2	ББ-37
38	Дээврийн сендвич хавтангийн байгуулалт	ББ-38
39	Ханын хэсэглэл	ББ-39

Барилгын каркасан дүтээцийн тооцоог мөрдөгдөж байгаа норматив баримт бичгийн заалтын дагуу Лири 9,0 программаар тооцов.
 Барилгын тооцоонд авах хэвтээ ба досоо чиглэлийн ачааг барилга архитектурын ажлын зургийг үндэслэн сонгож цуглуулав.
 Барилга нь тэнхлэгээрээ 36.0м х 21.0м хэмжээтэй заалны хэсэг, 6.0м х 21.9м хэмжээтэй туслах өрөө тасалгаануудын хэсэг гэсэн 2 блокоос дүрдсэн 2 давхар барилга болно.
 Буурь: Барилгын буурь хөрс нь барилгын инженер геологийн "Лэнд тест" ХХК-ний гүйцэтгэсэн архив №20/092 тоот дүгнэлтээр дунд дөрөвдөгчийн настай, промжийн гаралтай /р/ж/, хатуу консолидцатэй, дор саарал өнгийн хайргархаг элсэнцэр үл хөрстэй..

Суурь: Котлованийг механизмаар ухахдаа суурь суулгах төслийн түвшингээс дээш 20-30см дэтуу ухаж түүнээс доош төслийн түвшин хүртэл гараар ухах хэрэгтэй. Барилгын суурийг цутгамал төмөр бетон багалан суурьтайгаар төлөвлөв. Багалан суурийн бетоны анги В20 /М250/арматурын анги SD390, SR235 байхаар зураг төсөлд тусгасан болно. Бетон суурийн ус үл нэмтрүүлэх чанраар тогтоосон марк W10, хүйтэн тэсвэрлэлтээр тогтоосон марк F60, Цутгамал төмөр бетон багалан сууриудын дор 10см зузаан В10/М150/ ангийн бетон бэлтгэл хийнэ. Бетон цутгалтын ажлыг гүйцэтгэхдээ "Цутгамал бетон, төмөр бетон дүтээц"-ийн БНБД 3,03,01-88, цутгамал төмөр бетоны ажил гүйцэтгэх заавар БД52-102-04-ийн холбогдох заалтуудын дагуу гүйцэтгэнэ. Шугаман суурийг цутгамал бетон суурьтайгаар төлөвлөв. Суурийн хажуу талын газартай харьцаж буй гадаргууд халуун хар тосоор 2 удаа түрхлэг хийж өгөх шаардлагатай ба суурийг эргүүлж чигжихдээ обойлт үүсгэхгүй хөрсөөр чигжинэ. Шал довжооны дор хийгдэх болон суурийн хажуу гадаргууг чигжих бохир хайрган хөрсийг >1.65г/см3-г болтол 10см тутамд нягтруулсны дараа бетон ажлыг хийх хэрэгтэй. Буурь суурийн ажлыг гүйцэтгэхдээ барилгын газар шороо ба суурь суурийн ажил гүйцэтгэх БНБД 3,02,01-90-ийг баримталбал зохино.

Хана: Б блокын барилгын гадна ханын зузаан зурагт үзүүлсний дагуу 530 мм зузаантай ба 380 мм-ийн зузаан тоосгоор өрж гадна талаас нь 150 мм -ийн зузаан хөөсөн полистрол хавтангаар дулаална. Хөөсөнцөрийн эзэлхүүн жин нь 20 кг/м3 ба стандарт MNS EN 13163:2011-ын шаардлагыг хангасан байх ёстой. Хөөсөнцөр хавтангын төмрийн зузаан 0,6мм ээс багагүй байна.

А блокын барилгын гадна ханын зузаан нь зурагт үзүүлсний дагуу 530 мм зузаантай ба 380 мм-ийн зузаан тоосгоор өрж гадна талаас нь 150 мм -ийн зузаан хөөсөн полистрол хавтангаар дулаална. Дулаалгын полистрол хавтангийн эзэлхүүн жин нь 20кг/м3 ба стандарт MNS EN 13163:2011-ын шаардлагыг хангасан байх ёстой. Тоосгон ханыг 75 маркын улаан тоосго 50 маркын цемент шохойн зуурмагаар гагнаж өрнө. Өргийн зэрэг нь II бөгөөд нормаль дарьцалдалт нь 1,8кг/см2>Rcун>1,2кг/см2 байна. Өргийн ажил гүйцэтгэхдээ өрөгт дүтээцийн норм ба дүрэм БНБД 3,03,05-90-ийг баримталбал зохино. Ханын өндрийн дагуу 525мм тутамд арматуран торыг ханын торны зургийн дагуу байрлуулна. Өргийн ажлыг өвлийн улирал буюу хасах температуртай үед гүйцэтгэхийг хориглоно.

Ялуу: Гадна хана, хамар хананд гарах хаалга, цонхны нүхнүүд дээр цутгамал төмөр бетон ялуу тавина. Цутгамал төмөр бетон ялууны бетоны анги В15, арматурын анги SD390, SR235 байхаар зураг төсөлд тусгасан болно. Дотор хамар ханан дээр угсармал төмөр бетон ялуу тавих ба цуврал В1,038-1-ийн дэвтэр 1-ээс сонгов. Ялууны суулт нь 1,5м-ээс илүү өргөнтэй нүхний дээр 35см-ээс багагүй, 1,5м хүртэлх нүхэн дээр 25см-ээс багагүй дэрлүүлж суулгана. Угсармал төмөр бетон ялууг 100маркийн жигд тараасан бэхжээгүй шинэхэн зуурмаг дээр суулгана.

Төмөр бетон зүрхэвч: Зурагт тэмдэглэгдсэн хэсэгт төмөр бетон зүрхэвч хийж өгнө. Цутгамал төмөр бетон зүрхэвчийг В15 ангийн бетон, SD390, SR235 ангийн арматураар зураг төсөлд тооцсон. Зүрхэвчний досоо арматурыг газар хөдлөлийн эсрэг төмөр бетон бүстэй холбож өгнө.

Хучилт: А блокын хучилтыг угсармал төмөр бетон хучилт байна. Хучилтын бүс бетоныг В20 ангийн бетон, SD390, SR235 ангийн арматураар зураг төсөлд тооцсон. Хучилтын нүхтэй хавтанг 50 маркын бэхжээгүй зуурмаган тэгшилсэн үе дээр суулгана.

Дээвэр: Заалны хэсгийн дээвэр 21м алслагдтай металл дам нуруу байна. Ган дам нуруун дээр сендвичэн дээвэр хийнэ. Дээврийн налуу i=0.06 байна. Төмрийн урсгалтын хязгаар нь 2300кгх/см-с багагүй байвал зохино. Бүх гангийн марк Вст3сп5. Ган дүтээцийн өөр хооронд нь өндөр бат бэхтэй ММ24:20:16 боолтоор холбох буюу Э42А төрлийн электродоор гагнаж хийнэ.

Хаяавч: Барилгын эргэн тойронд 100см өргөнтэй бетон хаявчыг барилгаас гадагш налуутай /i=0.03/ цутгаж өгнө бетоны анги В10. 20мм цементэн тэгшилгээ хийж өнгөлнө. Орчны тохижилтын ажлыг зургийн дагуу БНБД 3,01,06,90 ийг баримтлан гүйцэтгэх хэрэгтэй.

Анхаар

1. Цутгамал төмөр бетон хийцүүдэд зураг төсөлд тооцсон арматураас өөр төрлийн арматур ашиглах тохиолдолд тухайн арматурын багц бүрээс 45 см урттай дээж авч зохих эрх бүхий мэргэжлийн байгууллагаар шалгуулж зураг төсөлд тусгасан арматуртай тохирч байгаа бол зохиогчийн зөвшөөрлөөр хэрэглэж болно.

2. Барилгын угсралтын ажлыг дулааны улиралд гүйцэтгэхээр зураг төсөлд тусгав. Хэрэв хүйтний улиралд гүйцэтгэх бол барилгын норм дүрэм БНБД III 02.01-90-ийн зохих заалтуудыг баримтлах хэрэгтэй.

Ерөнхий хэсэг:

Ховд аймгийн Дарви суманд баригдах спорт заалны барилга нь 2 блокоос барилгаас бүрдэх ба А блок металл раман дүтээцтэй /заалны хэсэг/, Б блок тоосгон даацын ханатай, угсармал төмөр бетонон хучилттай хийцийн хөшүүн схемтэй 2 давхар барилгаас тус тус бүрдэнэ.

Уг барилгын дүтээцийн зургийг барилга архитектурын ажлын зургийг үндэслэн боловсруулав.

Барилгын дүтээцийн төлөвлөлтийг цаг уурын доорхи нөхцөлд урьдчилан төлөвлөв.


Үүнд:

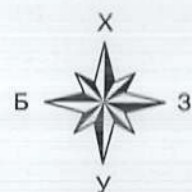
Гадна агаарын тооцооны температур -33.2 С

Цасны ачаалал 50кг/м2

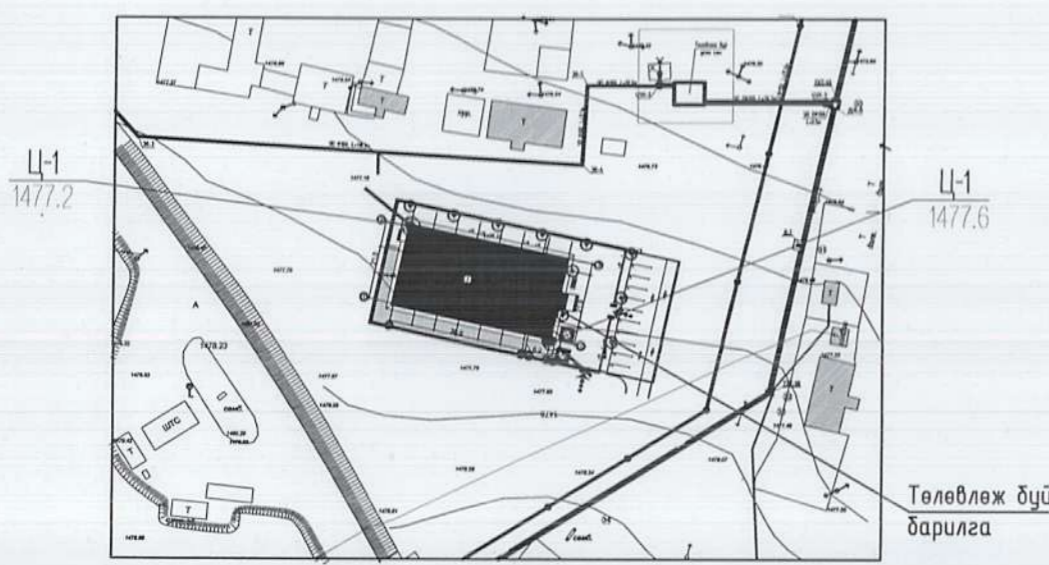
Салхины ачаалал 35кг/м2

Газар хөдлөлийн балл 9₂ балл

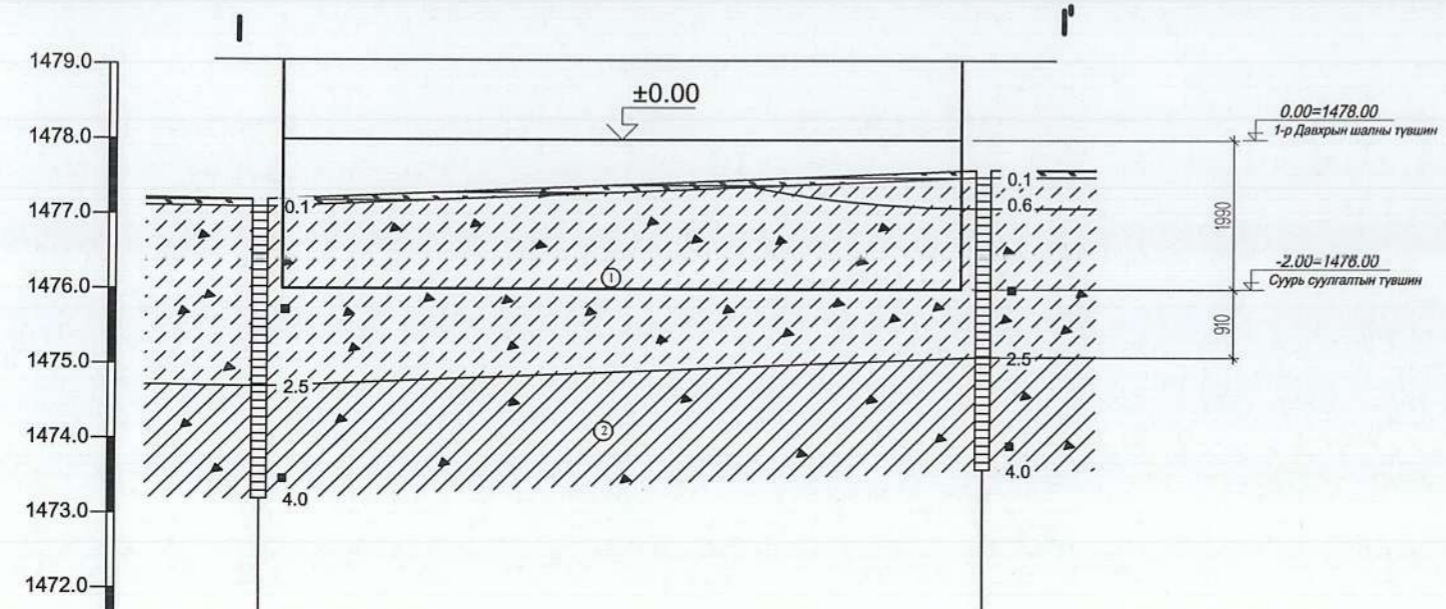
Ховд аймаг, Дарви сум, спорт заалны барилга						
 АЛТАЙН ГАЗРЫН ХҮЧ Утас: 99106763 Алтайн газрын хүч	Зургын жагсаалт тайлбар бичиг				Ye шат: А3	
	Инженер		З.Батболд	ЕГ Шифр: АГХ-20/07	Масштаб: --	Огноо: 2020.02
	Гүйцэтгэсэн		З.Батболд	ТГ Шифр:	Зургийн дугаар: ББ-1	Хуудас: 39
	Шалгасан		С.Бямбасүрэн			



Инженер геологийн байгуулалт
байршлын схем



Инженер геологийн зүсэлт I-I'
Суурь суулгалт

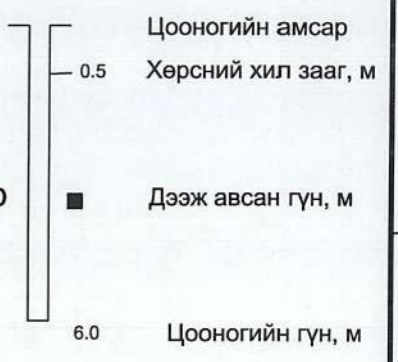


Цооногийн дугаар	Ц-1	Ц-2
Өндөржилт, м	1477.2	1477.6
Хоорондын зай, м	48.0	

Тайлбар бичиг
Барилгын буурь хөрс нь барилгын инженер геологийн "Лэнд тест" ХХК-ний гүйцэтгэсэн архив №20/092 тоот дүгнэлтээр дунд дөрөвдөгчийн настай, пролювийн гаралтай /рQш/, хатуу консистенцтэй, дор саарал өнгийн хайргархаг элсэнцэр ул хөрс
Хөрсний ширхэгийн бүрэлдэхүүнд:
Хайр, Хайрга 43,8%
Элс 31,8%
Тоос 19,2%
Шавар 5,2% тус тус агуулагдана.
Физик шинж чанарын үзүүлэлтүүд:
Байгалийн чийг 0,045
Хатуу хэсгийн нягт Г/см³ 2,69
Хөрсний нягт Г/см³ 2,16
Хөрсний хэлхээдсийн нягт Г/см³ 2,07
Сүвэрхэг байдал % 23,0
Сүвэрхэгийн итгэлцүүр 0,299
Чийглэгийн зэрэг 0,40
Хөрсний механик тооцооны норматив үзүүлэлтүүдийг БНД2.02.01-94-ийн хүснэгт-1 ээр тодорхойлбол:
Зууралдалын хүч C_n=2,1 кПа
Дотоо үрэлтийн өнцөг Q_n=43
Хэв гажилтын модуль E_n=35 мПа
Тооцооны утга:
Тооцооны эсэргүүцэл R₀=300 кПа
Барьцалдах хүч C=6 кПа C=21 кПа
Дотоод үрэлтийн өнцөг Q=33 Q=43
Газар шорооны ажлын зэрэг III
Улирлын хөлдөлтийн гүн 3,04 м
Газар хөдлөлийн балл 9₂ балл
Санамж:
• Суурийн катлованыг дүрэн нээсний дараа инженер геологчоор акт гаргуулж, зураг төсөлд зааснаас өөр төрлийн хөрс илэрвэл авторд хянуулж шийдэл гаргуулсны дараа суурийн ажлыг эхлэнэ.
• Газар шорооны, суурийн ажлын үед хөрс нурхаас хамгаалах, хөдөлмөр хамгаалал аюулгүй ажиллагааны зааварчилгааг мөрдөж барилгын ажлыг гүйцэтгэх.

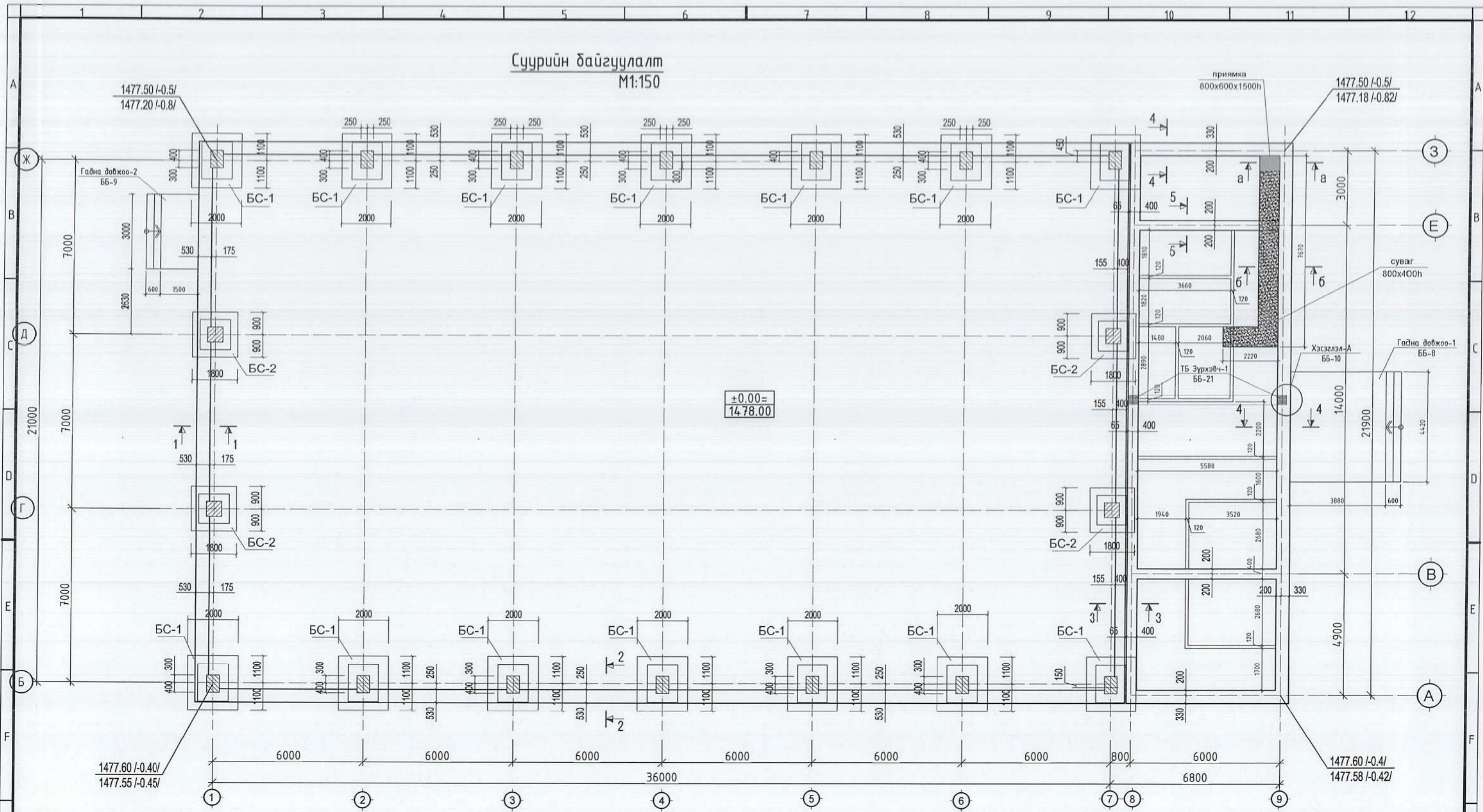
Таних тэмдэг

- Өнгөн хөрс.
- Хайргархаг элсэнцэр ул хөрс
- Хайргархаг шавранцар ул хөрс
- Инженер геологийн элемент, түүний дугаар
- Инженер геологийн зүсэлтийн чиглэл
- Хөрсний гарал үүслийн индекс



<p>АЛТАЙН ГАЗРЫН ХҮЧ</p> <p>Утас: 99106763</p> <p>Алтайн газрын хүч</p>	Ховд аймаг, Дарви сум, спорт заалны барилга				
	Суурь суулгалтын зураг			Үе шат: А3	
Инженер		З.Батболд	ЕГ Шифр: АГХ-20/07	Масштаб: --	Огноо: 2020.02
Гүйцэтгэсэн		З.Батболд	ТГ Шифр:	Зургийн дугаар: М1:---	Хуудас: 39
Шалгасан		С.Бямбасүрэн		ББ-2	

Суурийн байгуулалт
M1:150



Тайлбар:

- Хөрсний талаарх өгөгдлийг суурь суулгалтын зургаас үз.
- Суурийн нүхийг механизмаар ухахдаа суурь суулгах төслийн түвшингээс 20см дээр ухаж бөгөөд түүнээс доош төслийн түвшин хүртэл гараар ухаж тэгшлэх шаардлагатай.
- Барилгын суурийг цутгамал төмөр бетон баганан ба шугаман суурь байхаар төлөвлөв. Суурийн доор 10см зузаантай бетон дэлтгэл хийх ба бетоны анги В10 байна.
- Хөрстэй харьцах хэсэгт халуун хар тосон түрхлэг 2 үе хийнэ.
- Цутгамал суурийн бетоны анги В15
- Цутгамал бетоны ажлыг БНД52-02-05 ийн заалтын дагуу хийж гүйцэтгэнэ.
- Цутгамал суурийг модон хэм хашмалд бэлтгэж цутгасны дараагаар бэхжилтийн бат бэхийг 70%-д хүрсний дараа хэд хашмалыг авна.
- Суурийн огтлолыг ББ-4,5, БС-1,2-ыг ББ-6

Марк поз	Тэмдэглэгээ	Нэр	Тоо ширхэг	Жин /кг/	Тайлбар
БС-1	ББ-6	Баганан суурь-1 В20	14	150.7	2110.3
БС-2	ББ-6	Баганан суурь-2 В20	4	120.7	482.7
ГД-1	ББ-8	довжоо-1 В10	1	158.9	
ГД-2	ББ-9	довжоо-2 В10	1	39.7	

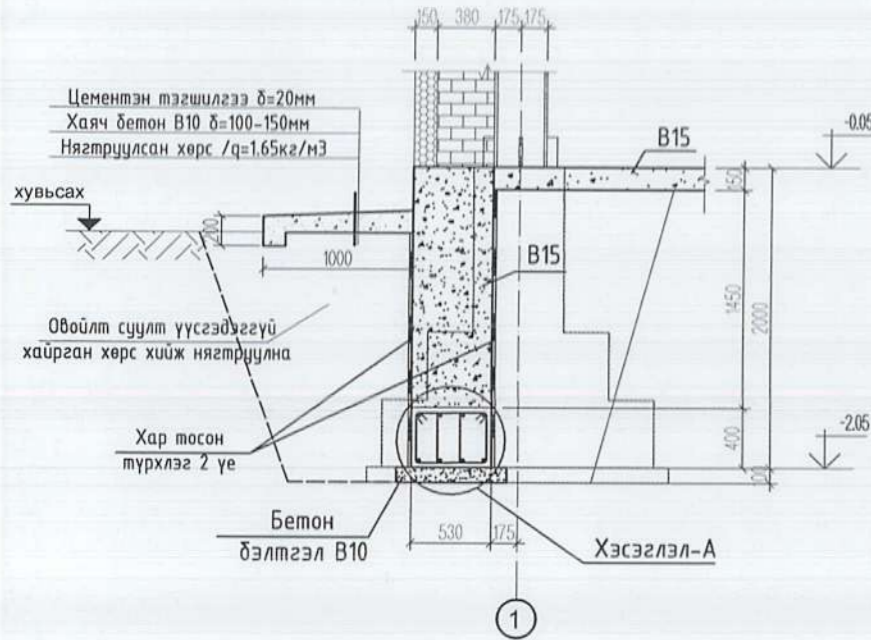
ЗӨВШӨӨРӨЛЦСӨН		
Гарын үсэг	Нэр	
БА	Б.Бадамгарав	
ХАС	Э.Ариунцэцэг	
ЦБУ	Э.Саранцэцэг	
ХТ,ДГ	Э.Энхжаргал	
ХД	Н.Пүрэвжаргал	



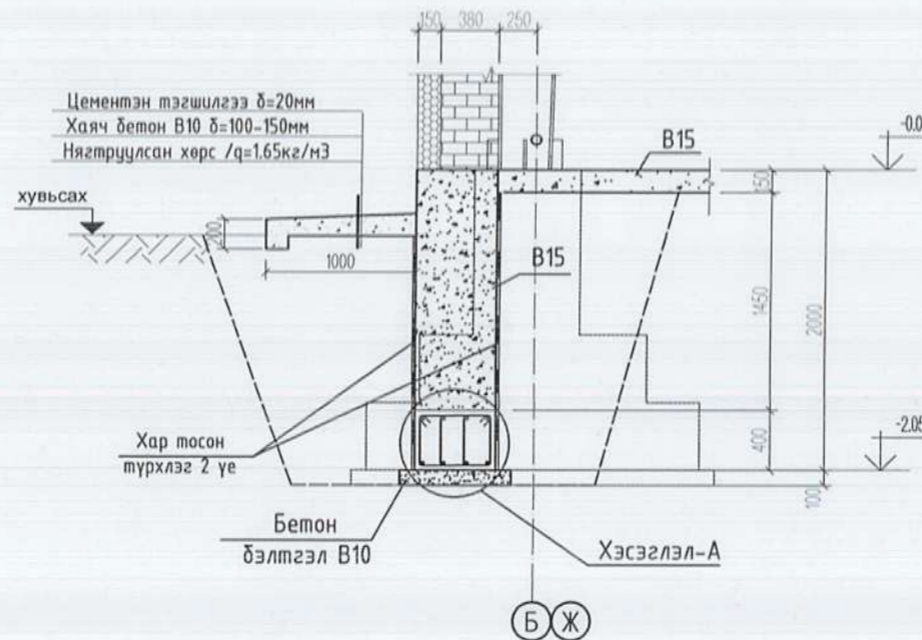
Утас: 99106763
Алтайн газрын хүч

Ховд аймаг, Дарви сум, спорт заалны барилга					
Суурийн байгуулалт					Үе шат: А3
Инженер		З.Батболд	ЕГ Шифр: АГХ-20/07	Масштаб: --	Огноо: 2020.02
Гүйцэтгэсэн		З.Батболд	ТГ Шифр:	Зургийн дугаар: М1:150	Хуудас: 39
Шалгасан		С.Бямбасүрэн		ББ-3	

Огтлол 1-1
M1:50

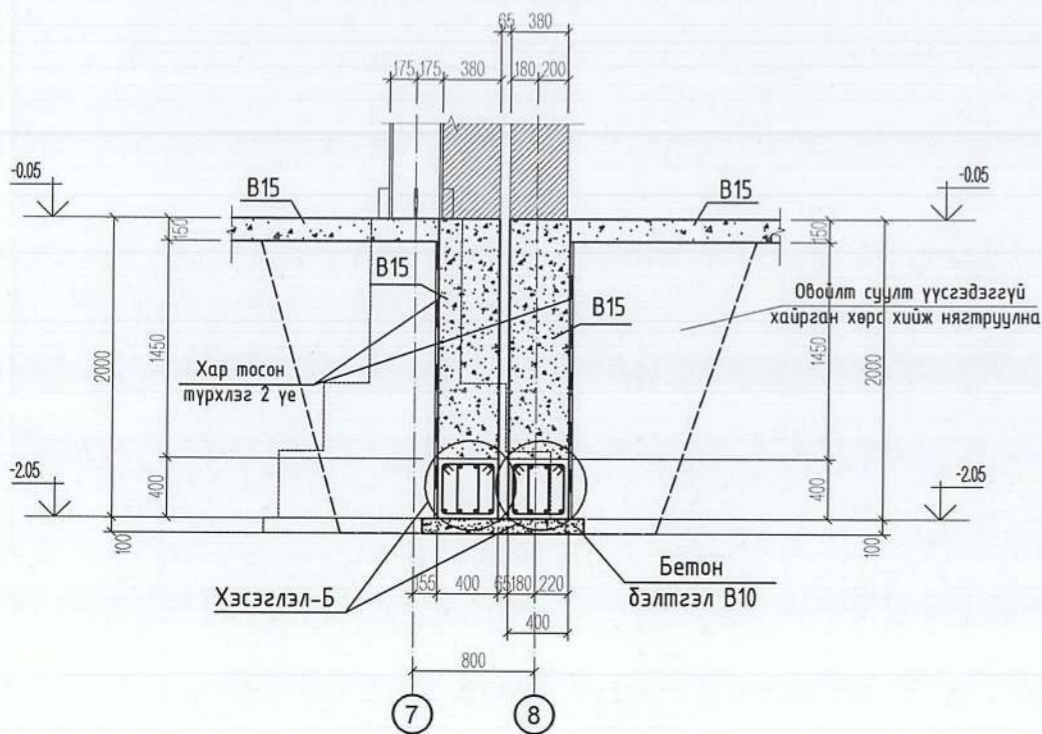


Огтлол 2-2
M1:50

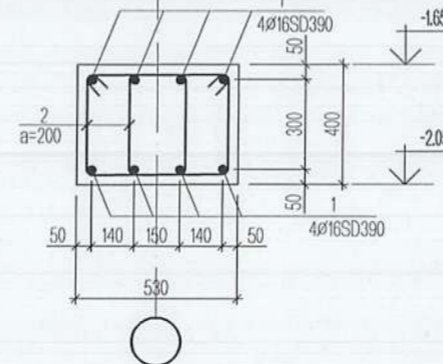


Поз	Тэмдэглэгээ	Нэр	Тоо шир	Хүнд /кг/	
				Нэгж	Нийт
				Төмөр бетон бүс	
1	MNS JIS G 3112:2002	SD 390 D 16 L=y/m 1392	1	2898.1	2898.1
2	MNS JIS G 3112:2002	SR 235 D 10 L= 1620	160	1.00	159.8
3	MNS JIS G 3112:2002	SR 235 D 10 L= 1330	660	0.82	541.2
				Бетон бэлтгэл В10	
				8.40 м3	
				бүс бетон /м3/В20	
				25.48 м3	
				шугаман суурь /м3/В15	
				124.96 м3	
				120, 250 мм хамар ханын суурь	
1			1	601.0	601.0
4	MNS JIS G 3112:2002	SD 390 D 16 L=y/m 274.2	1	432.78	432.8
5	MNS JIS G 3112:2002	SR 235 D 10 L= 1240	220	0.76	168.2
				Материал бетон /м3/В15	
				7.2 м3	

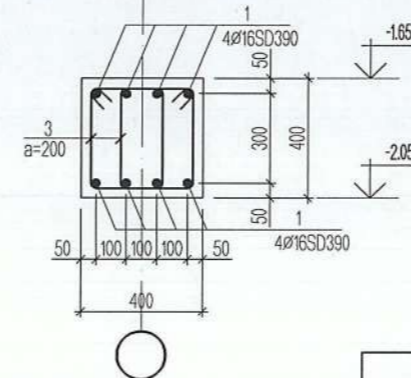
Огтлол 3-3
M1:50



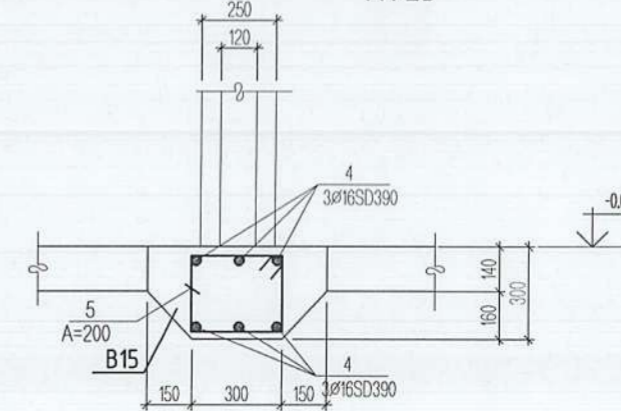
Хэсэглэл-А
M1:25



Хэсэглэл-Б
M1:25



120, 250мм ханын доорх суурь
M1:25



Поз	Загвар
2	
3	
5	

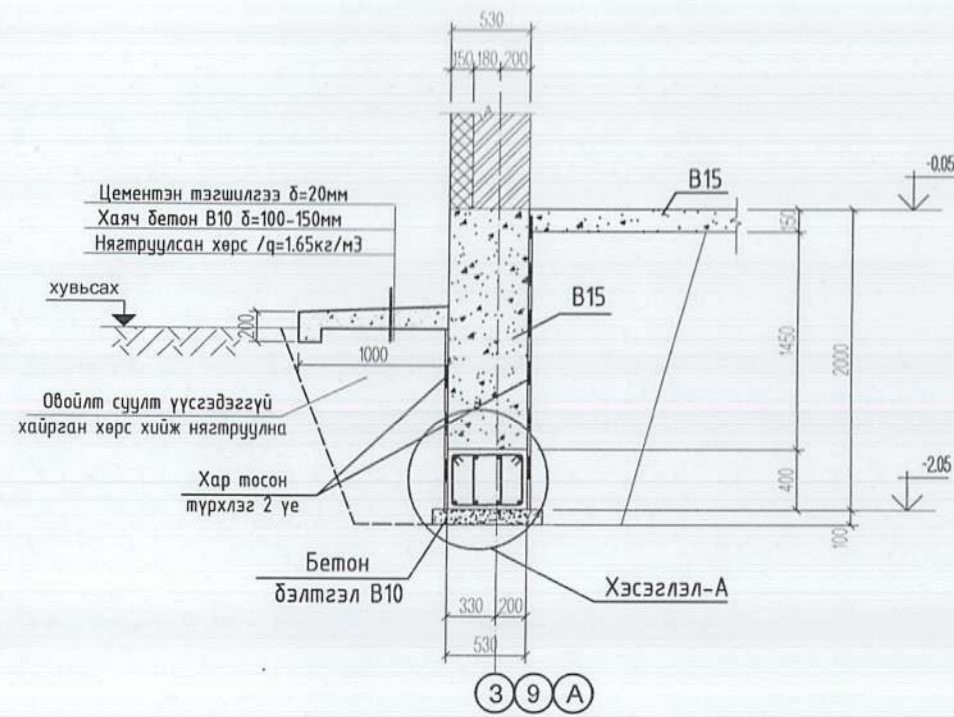
Тайлбар:

- Энэ хуудсыг холбогдох зургуудтай хамтатгаж үзнэ.
- Цутгамал бетоны ажлыг БНДЗ.03.02-90, БНД52-02-05 ийн заалтын дагуу хийж гүйцэтгэнэ.
- Цутгамал суурийг модон хэм хашмалд бэлтгэж цутгасны дараагаар дэхжилтийн бат бэхийг 70%-д хүрсний дараа хэв хашмалыг авна.
- Гадаргуугаараа хөрстэй харьцах хэсэгт 2-үе хар тосон түрхлэг
- Суурийн дайгуулалтыг ББ-3-р хуудаснаас үз.

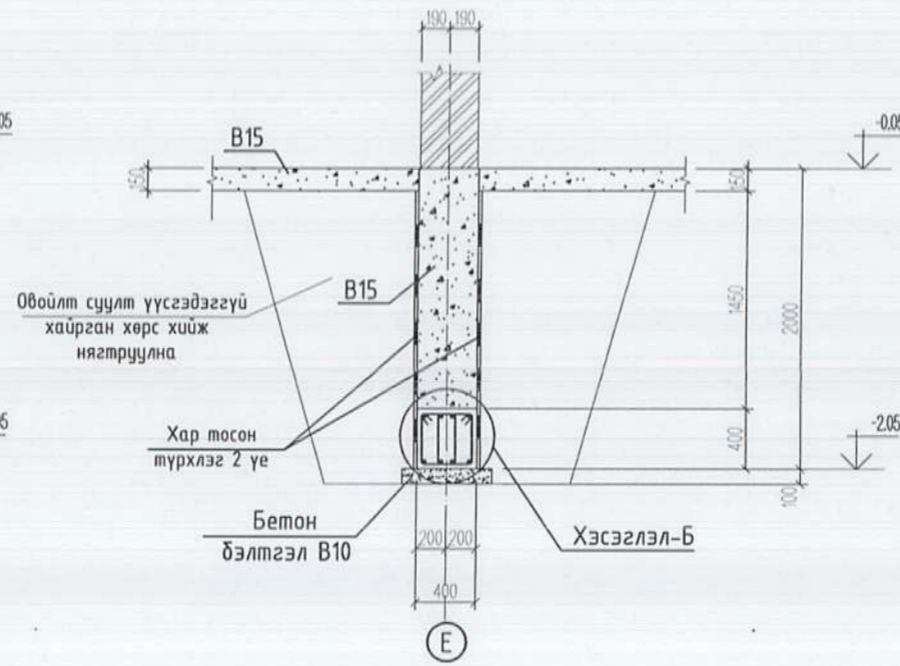


Ховд аймаг, Дарви сум, спорт заалны барилга					
Суурийн огтлол 1-1, 2-2, 3-3					Үе шат: А3
Инженер		З.батболд	ЕГ Шифр: АГХ-20/07	Масштаб: --	Огноо:
Гүйцэтгэсэн		З.батболд	ТГ Шифр:	M1:50,25	2020.02
Шалгасан		С.Бямдасүрэн		Зургийн дугаар:	Хуудас: 39
Утас: 99106763				ББ-4	
Алтайн газрын хүч					

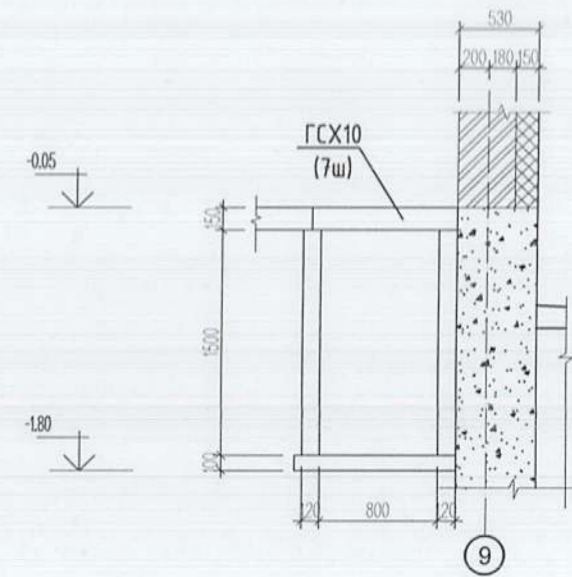
Огтлол 4-4
M1:50



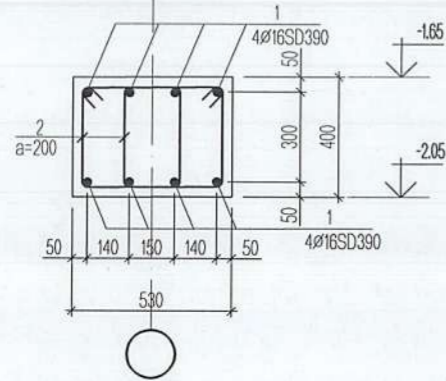
Огтлол 5-5
M1:50



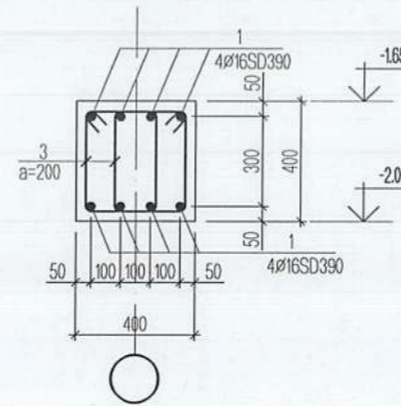
Огтлол а-а
M1:50



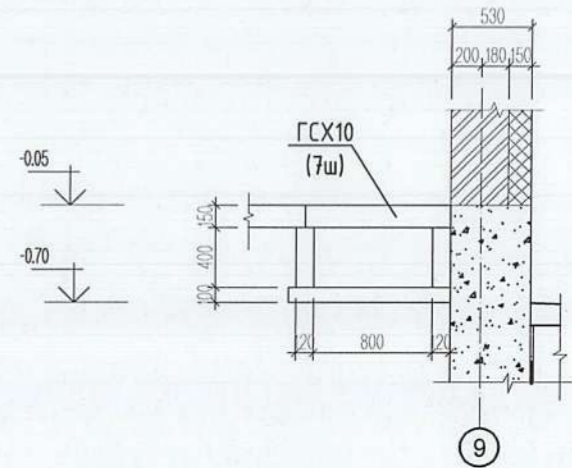
Хэсэглэл-А
M1:25



Хэсэглэл-Б
M1:25



Огтлол б-б
M1:50



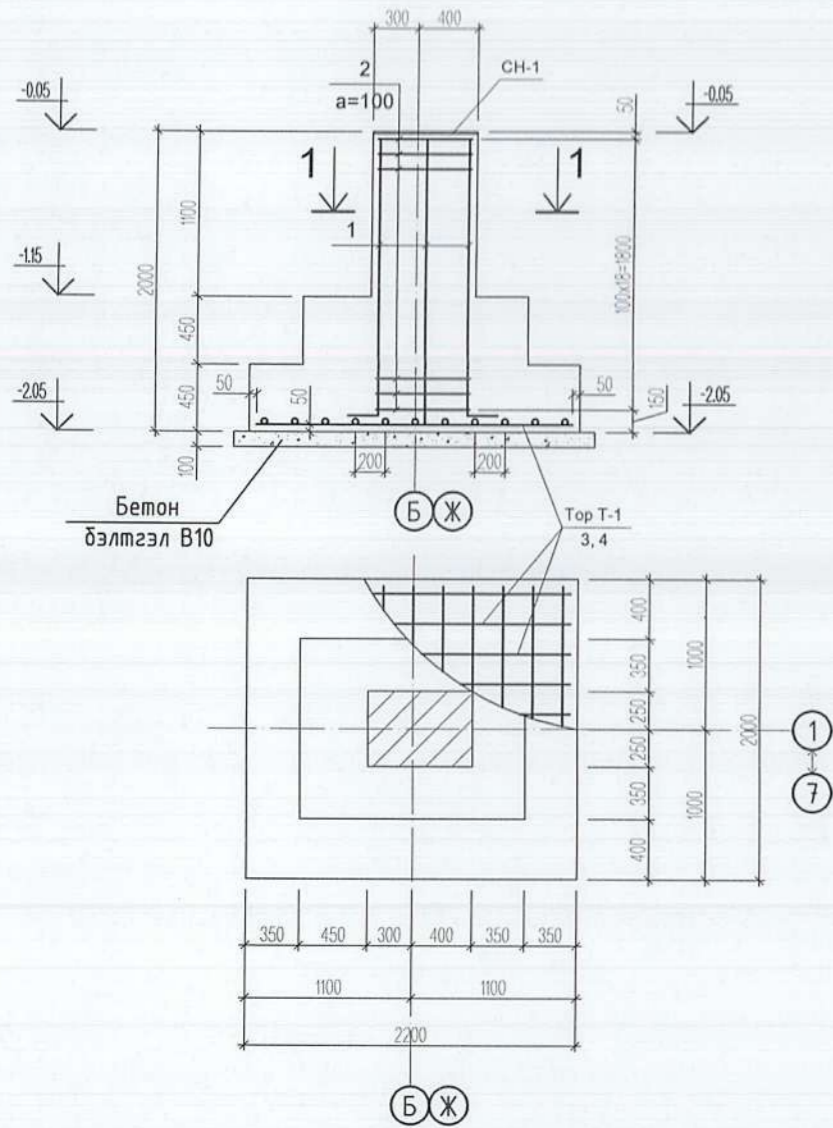
Тайлбар:

1. Энэ хуудсыг холбогдох зургуудтай хамтатгаж үзнэ.
2. Цутгамал бетоны ажлыг БНДЗ.03.02-90, БНД52-02-05 ийн заалтын дагуу хийж гүйцэтгэнэ.
3. Цутгамал суурийг модон хэм хашмалд бэлтгэж цутгасны дараагаар бэхжилтийн бат бэхийг 70%-д хүрсний дараа хэд хашмалыг авна.
4. Гадаргуугаараа хөрстэй харьцах хэсэгт 2-үе хар тосон түрхлэг
5. Суурийн байгуулалтыг ББ-3-р хуудаснаас үз.

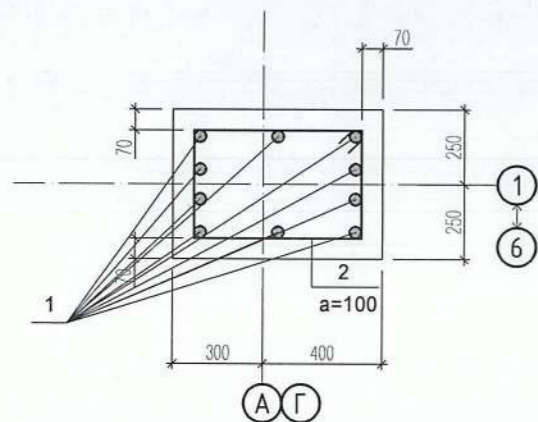


Ховд аймаг, Дарви сум, спорт заалны барилга					
Суурийн огтлол 4-4, 5-5					Үе шат: А3
Инженер		З.батболд	ЕГ Шифр: АГХ-20/07	Масштаб: --	Огноо:
Гүйцэтгэсэн		З.батболд	ТГ Шифр:	M1:50,25	2020.02
Шалгасан		С.Бямдасүрэн		Зургийн дугаар:	Хуудас: 39
				ББ-5	

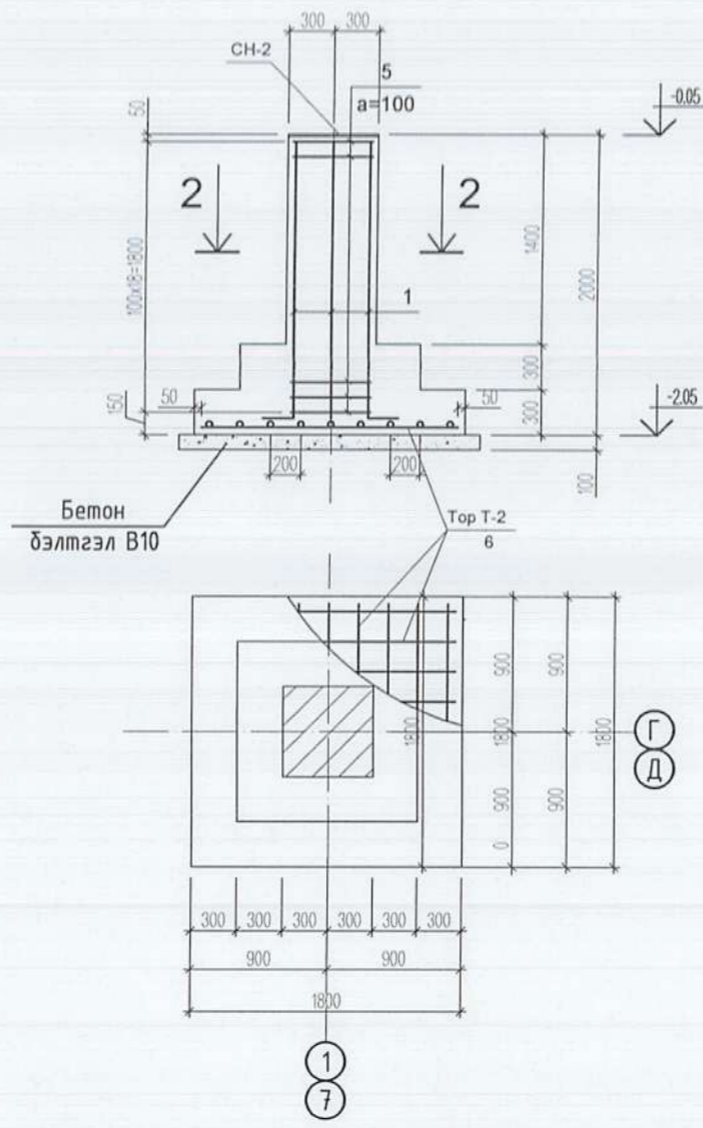
БС-1
M1:50



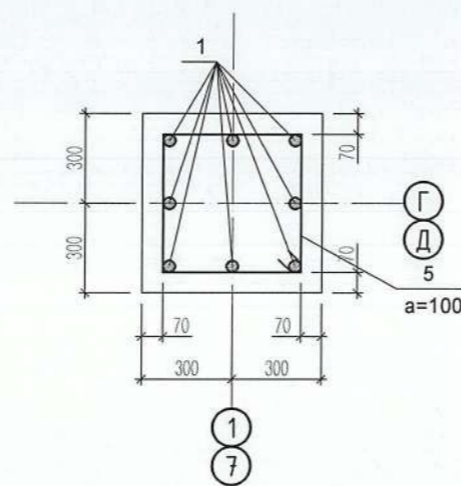
1-1



БС-2
M1:50



2-2



Поз	Тэмдэглэгээ	Нэр	Тоо шир	Хүнд /кг/		
				Нэгж	Нийт	
Баганан суурь БС-1				14	150.7	2110.3
1	MNS JIS G 3112:2002	SD 390 D 22 L= 2050	10	6.12	61.2	
2	MNS JIS G 3112:2002	SR 235 D 10 L= 2000	19	1.23	23.4	
3	MNS JIS G 3112:2002	SD 390 D 16 L= 1900	11	3.00	33.0	
4	MNS JIS G 3112:2002	SD 390 D 16 L= 2100	10	3.31	33.1	
Материал бетон /м3/				14	3.18	44.5
Бетон бэлтгэл /м3/				14	0.53	7.4
Баганан суурь БС-2				4	120.7	482.7
1	MNS JIS G 3112:2002	SD 390 D 22 L= 2050	8	6.12	48.9	
5	MNS JIS G 3112:2002	SR 235 D 10 L= 2000	19	1.23	23.4	
6	MNS JIS G 3112:2002	SD 390 D 16 L= 1700	18	2.68	48.3	
Материал бетон /м3/				4	1.90	7.6
Бетон бэлтгэл /м3/				4	0.4	1.6

		Поз	Загвар	Поз	Загвар
БС-1	1	200	1850	2	440 640 360
					560
БС-2	1	200	1850	5	540 540 460
					460

Тайлбар:

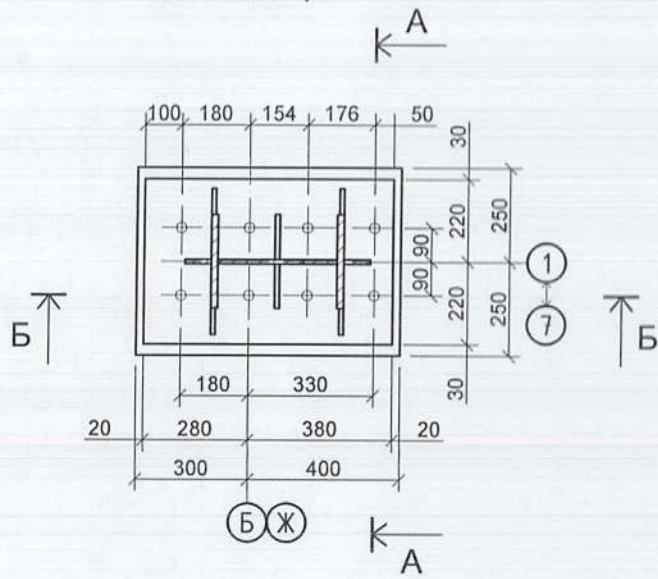
- Энэ хуудсыг холбогдох зургуудтай хамтатгаж үзнэ.
- Цутгамал бетоны ажлыг БНДЗ.03.02-90, БНД52-02-05 ийн заалтын дагуу хийж гүйцэтгэнэ.
- Цутгамал суурийг модон хэм хашмалд бэлтгэж цутгасны дараагаар бэхжилтийн дат бэхийг 70%-д хүрсний дараа хэв хашмалыг авна.
- Гадаргуугаараа хөрстэй харьцах хэсэгт 2-үе хар тосон түрхлэг суурийн дайгуулалтыг ББ-3-р хуудаснаас үз.



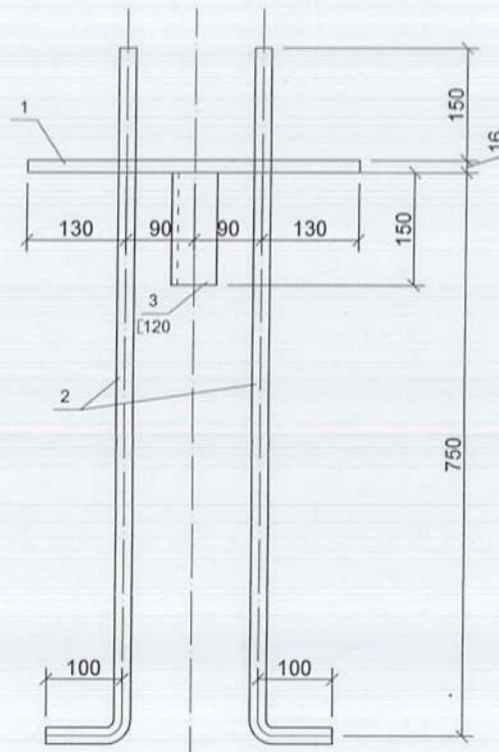
Утас: 99106763
Алтайн газрын хүч

Ховд аймаг, Дарви сум, спорт заалны барилга					
Баганан суурь-1, 2				Үе шат: А3	
Инженер	З.батболд	ЕГ Шифр: АГХ-20/07	Масштаб: --	Огноо: 2020.02	
Гүйцэтгэсэн	З.батболд	ТГ Шифр:	Зургийн дугаар: ББ-6	Хуудас: 39	
Шалгасан	С.Бямдасүрэн				

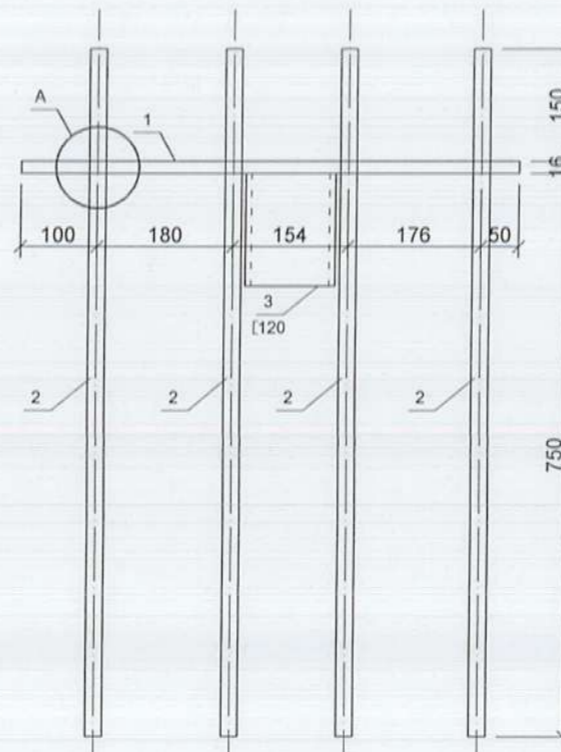
Суулгах нарийвч СН-1
БС-1 дээр



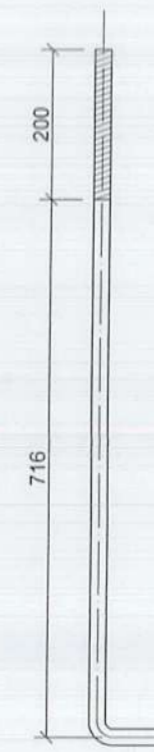
A - A



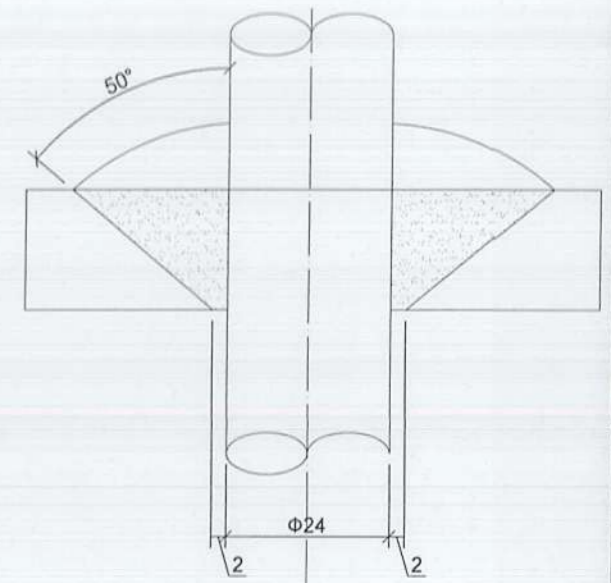
Б - Б



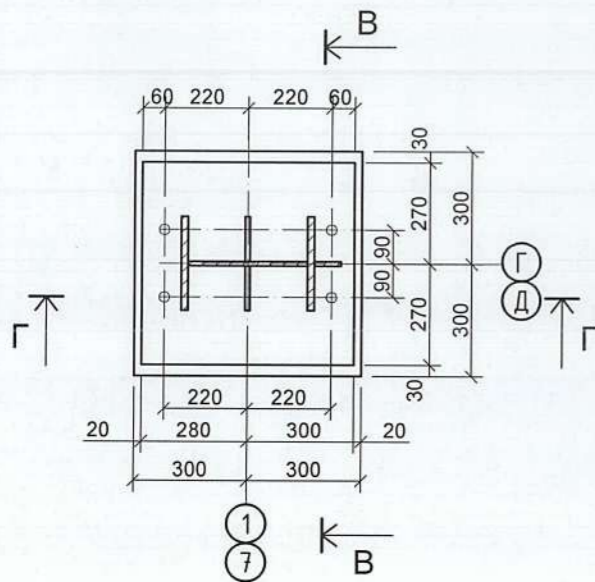
Поз-2



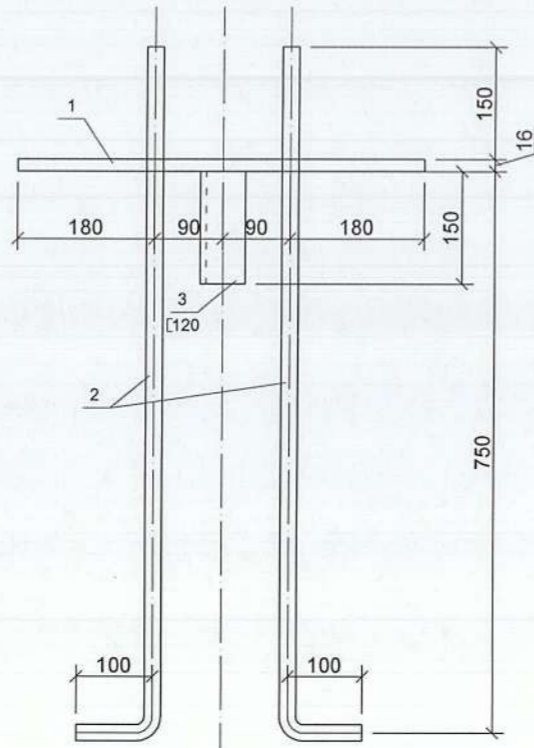
А



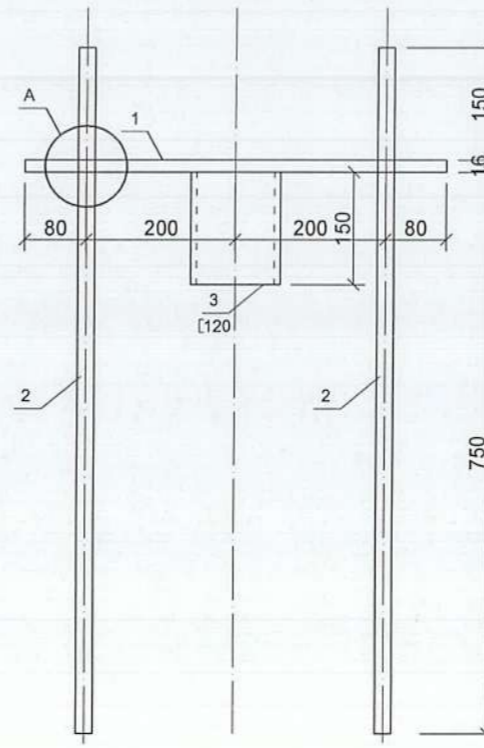
Суулгах нарийвч СН-2
БС-2 дээр



В - В




Г - Г



Материалын түүвэр

Поз	Тэмдэглэгээ	Нэр	Тоо ширхэг	Хүнд /кг/	
				Нэгж	Нийт
Суулгах нарийвч СН-1 /14ш/					
1	ГОСТ82-70*	-440x16 L= 660	14	64.0400	896.5600
2	MNS JIS G 3112:2002	SD 390 D 22 L= 1020	8		24.3000
3	ГОСТ 8240-72	Швеллер 12 L= 150	1		1.6000
4		Гайка M24	16		0.6600
5		Шайба M24	8		0.9800
Суулгах нарийвч СН-2 /4ш/					
1	ГОСТ82-70*	-540x16 L= 580	2	54.7200	109.4400
2	MNS JIS G 3112:2002	SD 390 D 22 L= 1020	4		12.1500
3	ГОСТ 8240-72	Швеллер 12 L= 150	1		1.6000
4	MNS JIS G 3112:2002	Гайка M24 L= 1500	16		0.6600
5	MNS JIS G 3112:2002	Шайба M24 L= 1900	8		0.9800

Поз	Загвар
СН-1	2 100 920
СН-2	2 100 920



АЛТАЙН
ГАЗРЫН
ХҮЧ

Утас: 99106763
Алтайн газрын хүч

Ховд аймаг, Дарви сум, спорт заалны барилга

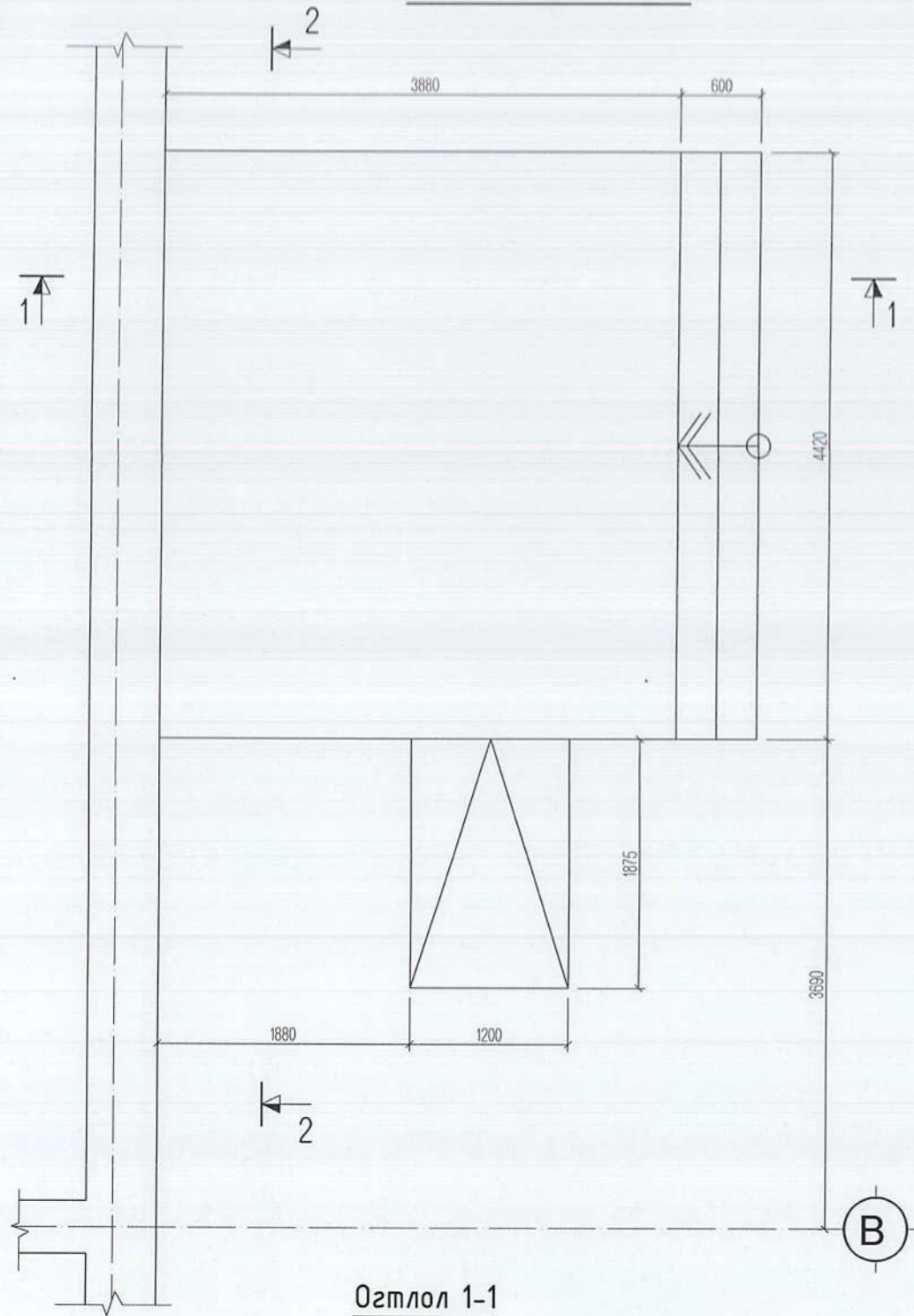
Суулгах нарийвч СН-1, СН-2

Инженер: [Signature] 3.Батболд
Гүйцэтгэсэн: [Signature] 3.Батболд
Шалгасан: [Signature] С.Бямбасүрэн

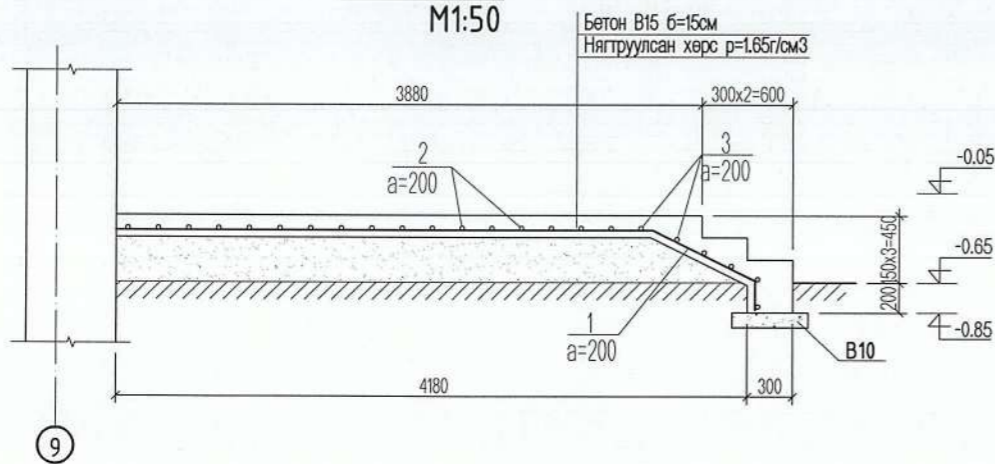
Ye шат: А3

Огноо: 2020.02
Хуудас: 39

Гадна довжоо-1 М1:50



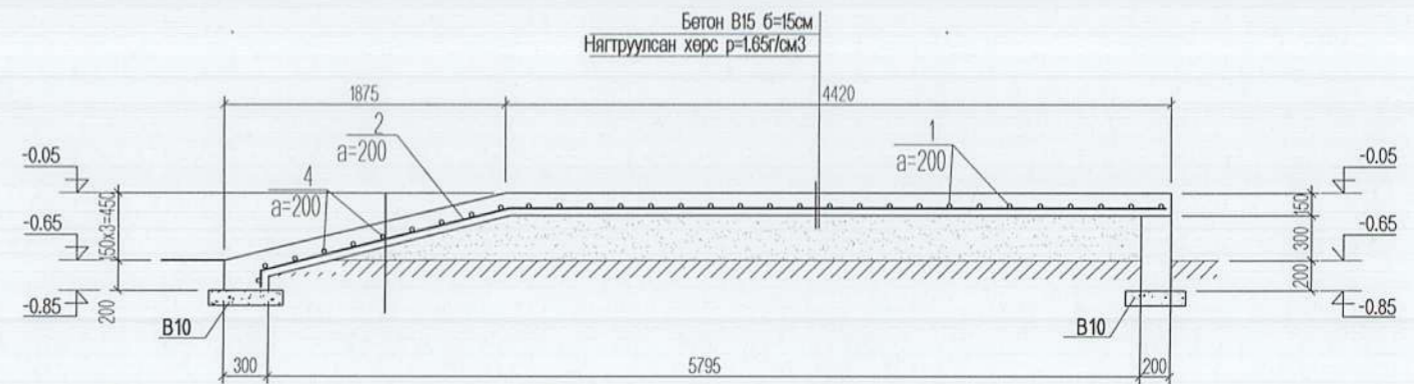
Огтлол 1-1
М1:50



Поз	Тэмдэглэгээ	Нэр	Тоо шир	Хүнд /кг/		
				Нэгж	Нийт	
Гадна довжоо-1				1	158.9	158.9
1	MNS JIS G 3112:2002	SR 235 D 10 L= 4500	22	2.77	61.0	
2	MNS JIS G 3112:2002	SR 235 D 10 L= 6250	15	3.85	57.8	
3	MNS JIS G 3112:2002	SR 235 D 10 L= 4370	8	2.69	21.6	
4	MNS JIS G 3112:2002	SR 235 D 10 L= 3000	10	1.85	18.5	
Материал бетон /м3/			1	4.10	4.1	
Бетон бэлтгэл /м3/			1	0.3	0.3	

Поз	Загвар	Поз	Загвар
1		2	

Огтлол 2-2
М1:50



Тайлбар:

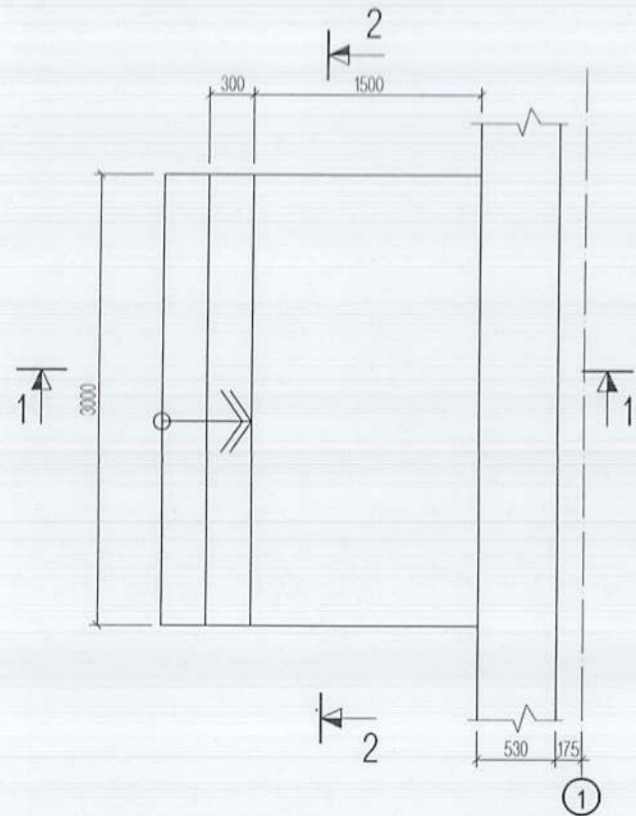
1. Энэ хуудсыг холбогдох зургуудтай хамтатгаж үзнэ.
2. Цутгамал бетоны ажлыг БНДЗ.03.02-90, БНД52-02-05 үйн заалтын дагуу хийж гүйцэтгэнэ.
3. Гадна довжооны дайгуулалтыг ББ-3 хуудаснаас үз.



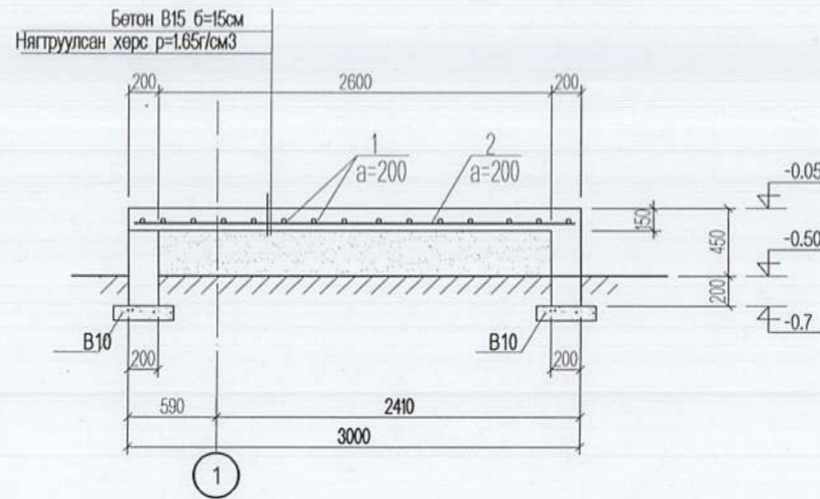
Утас: 99106763
Алтайн газрын хүч

Ховд аймаг, Дарви сум, спорт заалны барилга					
Гадна довжоо-1					Үе шат: А3
Инженер	З.Батболд	ЕГ Шифр: АГХ-20/07	Масштаб: -- М1:50	Огноо: 2020.02	
Гүйцэтгэсэн	З.Батболд	ТГ Шифр:	Зургийн дугаар: ББ-8	Хуудас: 39	
Шалгасан	С.Бямбасүрэн				

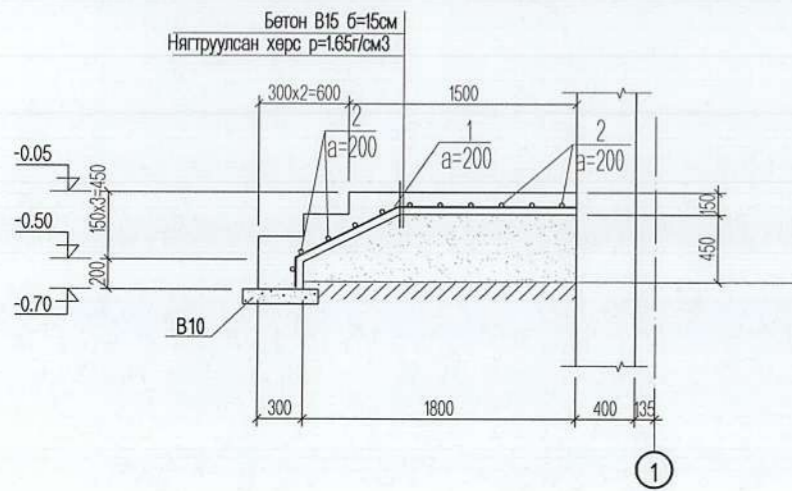
Гадна довжоо-2 М1:50



Огтлол 2-2
М1:50



Огтлол 1-1
М1:50


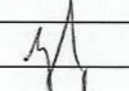


Поз	Тэмдэглэгээ	Нэр	Тоо шир	Хунд /кг/		
				Нэгж	Нийт	
Гадна довжоо-2				1	39.7	39.7
1	MNS JIS G 3112:2002	SR 235 D 10 L= 2130	15	1.31	19.7	
2	MNS JIS G 3112:2002	SR 235 D 10 L= 2950	11	1.82	20.0	
Материал бетон /м3/ B15			1	1.06	1.1	
Бетон бэлтгэл /м3/ B10			1	0.15	0.2	

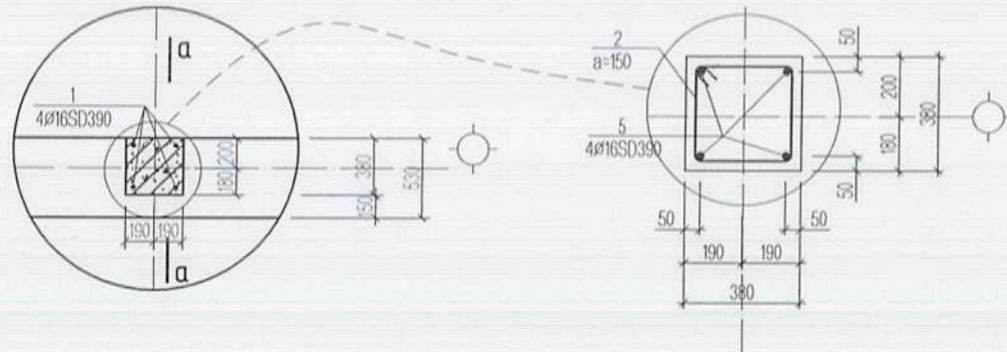
Поз	Загвар
1	

Тайлбар:

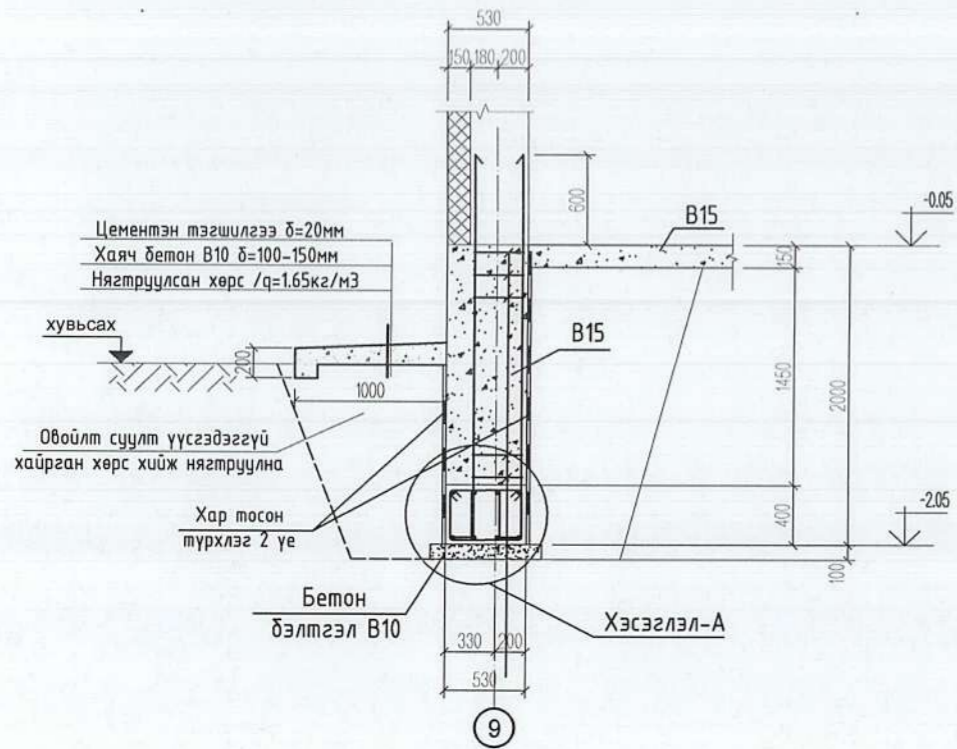
- Энэ хуудсыг холбогдох зургуудтай хамтатгаж үзнэ.
- Цутгамал бетоны ажлыг БНДЗ.03.02-90, БНД52-02-05 ийн заалтын дагуу хийж гүйцэтгэнэ.
- Гадна довжооны байгуулалтыг ББ-3 хуудаснаас үз.

 <p>АЛТАЙН ГАЗРЫН ХҮЧ</p> <p>Утас: 99106763 Алтайн газрын хүч</p>	Ховд аймаг, Дарви сум, спорт заалны барилга				
	Гадна довжоо-2				Үе шат: АЗ
	Инженер		З.Батболд	ЕГ Шифр: АГХ-20/07	Масштаб: -- М1:50
Гүйцэтгэсэн		З.Батболд	ТГ Шифр:	Зургийн дугаар: ББ-9	Хуудас: 39
Шалгасан		С.Бямбасүрэн			

Хэсэглэл-А М1:50
Зүрхэвч-1 гаргалгаа арматур



Огтлол а-а
М1:50



Тайлбар:

1. Цутгамал суурийн бетоны анги В15
2. Цутгамал бетоны ажлыг БНД52-02-05 ийн заалтын дагуу хийж гүйцэтгэнэ.
3. ТБ зүрхэвчийн байгуулалтыг ББ-3-р хуудаснаас үз.

Поз	Тэмдэглэгээ	Нэр	Тоо шир	Хүнд /кг/	
				Нэгж	Нийт
Зүрхэвч-1 гаргалгаа					
1	MNS JIS G 3112:2002	SD 390 D 16 L= 2850	4	24.2	48.3
2	MNS JIS G 3112:2002	SR 235 D 8 L= 1420	11	0.56	6.2
		Материал бетон /м3/ В15	2	0.40	0.8
		Бетон бэлтгэл /м3/ В10	2	0.04	0.1

Поз	Загвар
1	
2	

 Утас: 99106763 Алтайн газрын хүч	Ховд аймаг, Дарви сум, спорт заалны барилга				
	Төмөр бетон зүрхэвчийн гаргалгаа, Хэсэглэл-А				Үе шат: А3
	Инженер	З.батболд	ЕГ Шифр: АГХ-20/07	Масштаб: -- М1:50	Огноо: 2020.02
	Гүйцэтгэсэн	З.батболд	ТГ Шифр:	Зургийн дугаар: ББ-10	Хуудас: 39
	Шалгасан	С.Бямдасүрэн			

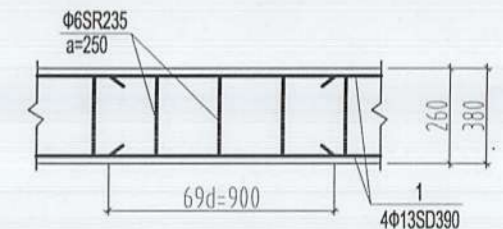
+3.00 түвшний угсармал
хучилтын байгуулалт
М1:100

+6.00 түвшний угсармал
хучилтын байгуулалт
М1:100

+3.02 түвшний хучилтын хавтангын тодорхойлолт

Поз	Тэмдэглэгээ	Нэр	Тоо ширхэг	Жин /кг/	Тайлбар
1	B1.141-1	9ГХНХ 59-12	28	2060	
2	B1.141-1	9ГХНХ 59-08	2	1450	

Төмөр бетон бүсний арматурын зөрүүлэг
М1:20



Тайлбар:

1. Хучилтын бүс бетоны анги B15, арматур SD390, SR235
2. Цутгамал бетоны ажлыг БНД52-02-05 ийн заалтын дагуу хийж гүйцэтгэнэ.
3. Хучилтын огтлолыг ББ-12-14-р хуудаснаас үз.

ЗӨВШӨӨРӨЛЦСӨН		
	Гарын үсэг	Нэр
БА		Б.Бадамгарав
ХАС		Э.Ариунцэцэг
ЦБУ		Э.Саранцэцэг
ХТ,ДГ		Э.Энхжаргал
ХД	<i>Handwritten signature</i>	Н.Пүрэвжаргал



Утас: 99106763
Алтайн газрын хүч

Ховд аймаг, Дарви сум, спорт заалны барилга

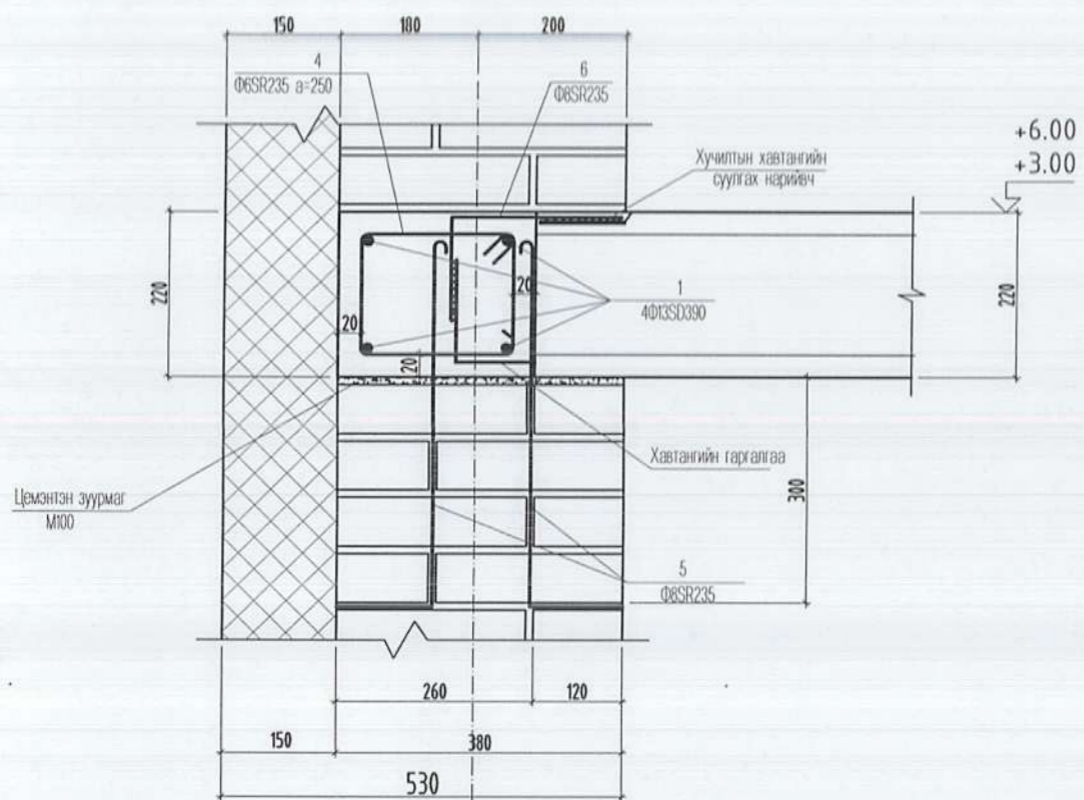
+3.00, +6.00 түвшний угсармал хучилтын байгуулалт

Үе шат: А3

Инженер	<i>Handwritten signature</i>	З.Батболд	ЕГ Шифр: АГХ-20/07	Масштаб: -- М1:100	Огноо: 2020.02
Гүйцэтгэсэн	<i>Handwritten signature</i>	З.Батболд	ТГ Шифр:	Зургийн дугаар: ББ-11	Хуудас: 39
Шалгасан	<i>Handwritten signature</i>	С.Бямбасүрэн			

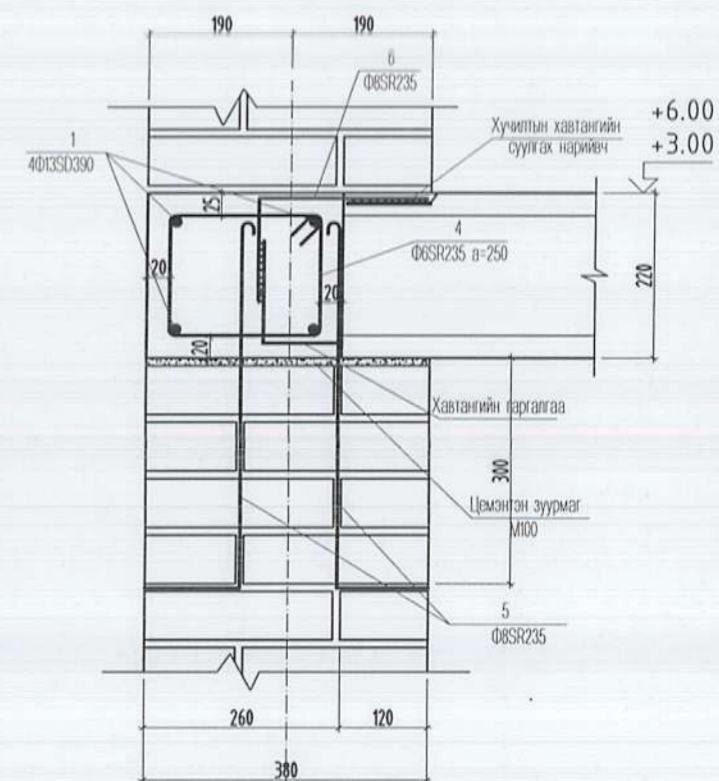
Хучилтын бүс бетоны хэсгийн огтлол

1-1 M1:10



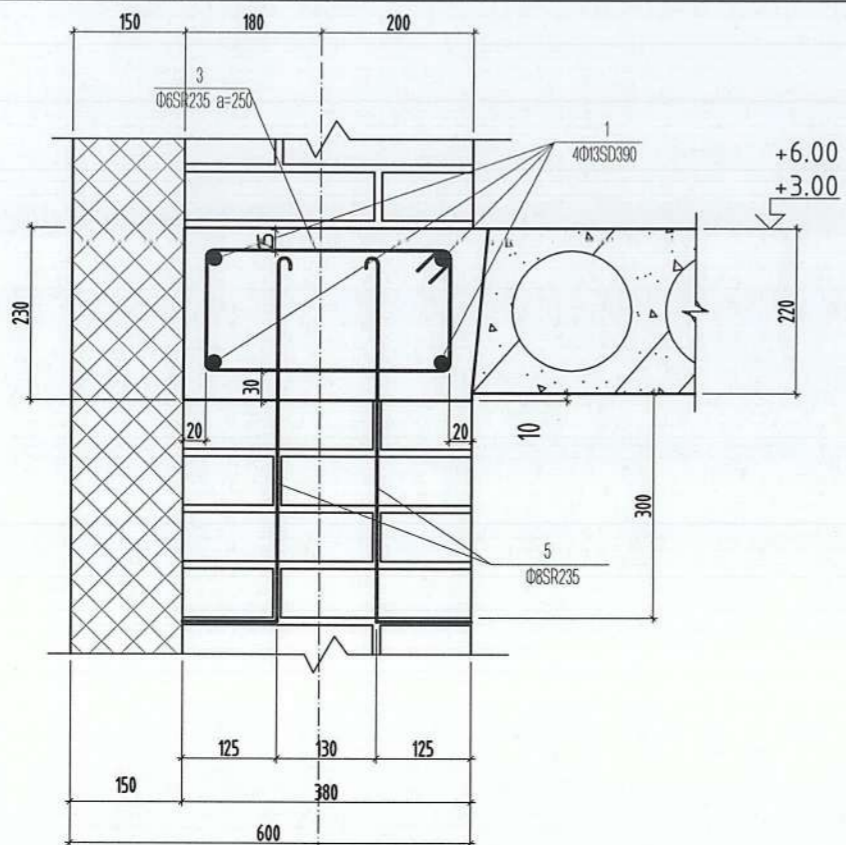
9

2-2 M1:10



8

3-3 M1:10



A 3

Тайлбар:

1. Хучилтын бүс бетоны анги В15, арматур SD390, SR235
2. Цутгамал бетоны ажлыг БНдД52-02-05 ийн заалтын дагуу хийж гүйцэтгэнэ.
3. Поз-5 ийг зөвхөн дээд давхарт 585мм ийн алхамтайгаар шатрын хөлгийн эрэмбээр ханын бүх уртын дагуу байрлуулна.
4. Хучилтын байгуулалтыг ББ-11-р хуудаснаас үз.



Утас: 99106763
Алтайн газрын хүч

Ховд аймаг, Дарви сум, спорт заалны барилга

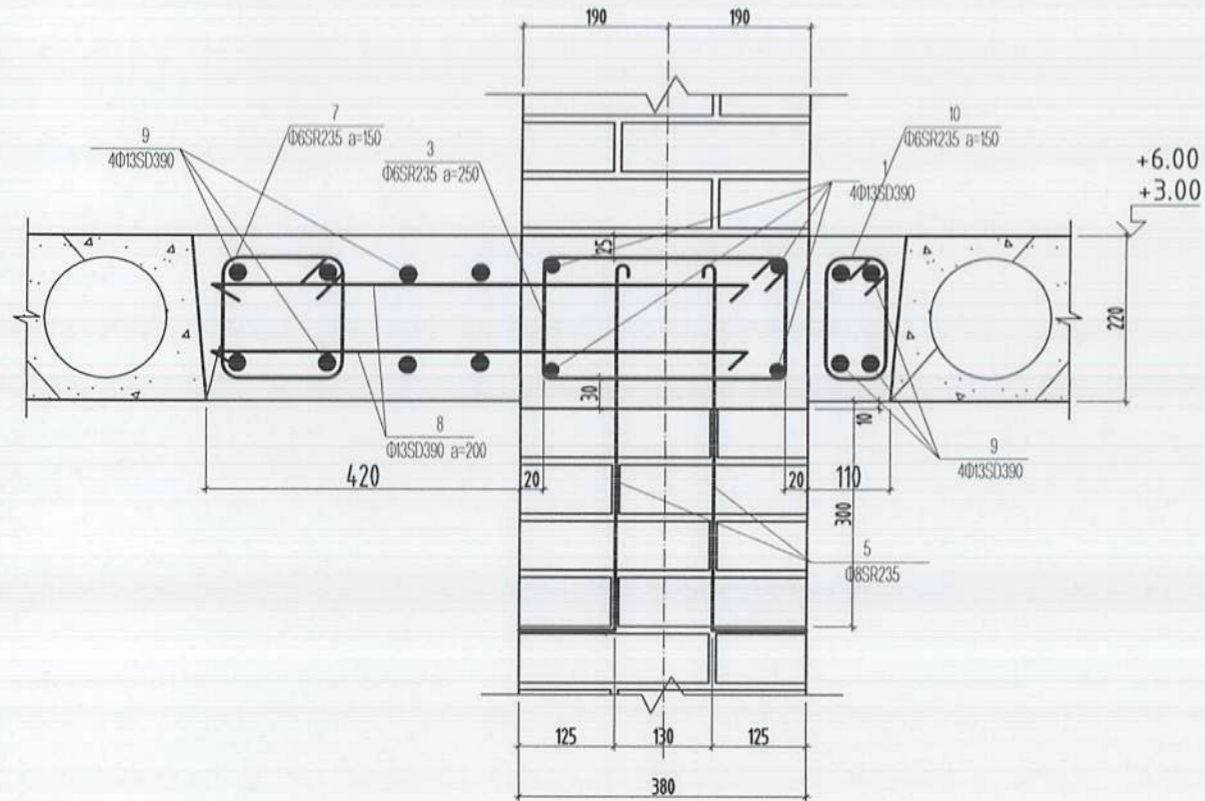
Хучилтын огтлол 1-1, 2-2, 3-3

Үе шат: А3

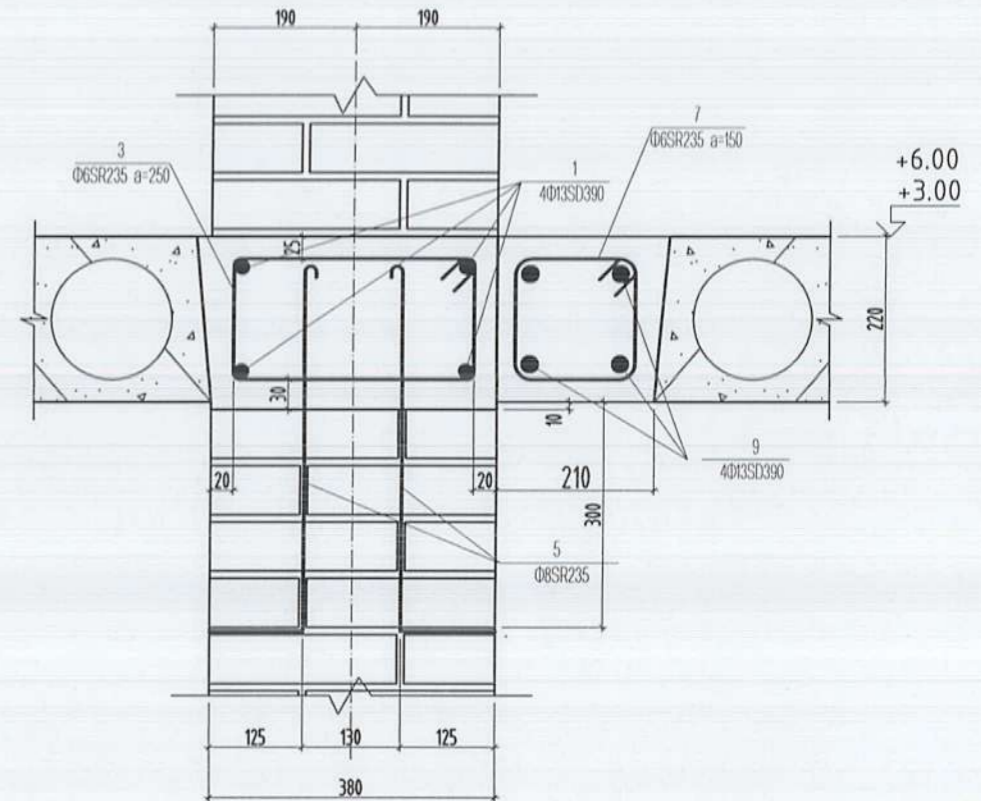
Инженер	З.Батболд	ЕГ Шифр: АГХ-20/07	Масштаб: --	Огноо:
Гүйцэтгэсэн	З.Батболд	ТГ Шифр:	М1:10	2020.02
Шалгасан	С.Бямбасүрэн		Зургийн дугаар:	Хуудас: 39
			ББ-12	

Хучилтын бүс бетоны хэсгийн огтлол

4-4 M1:10



5-5 M1:10




Поз	Тэмдэглэгээ	Нэр			Тоо шир	Хүнд /кг/		
						Нэгж	Нийт	
.+3.00 түвшний хучилтын арматурчлал						1	665.0	665.0
1	MNS JIS G 3112:2002	SD 390	D 13	L=y/m 272	1	283.41	283.4	
3	MNS JIS G 3112:2002	SR 235	D 6	L= 1180	92	0.26	24.1	
4	MNS JIS G 3112:2002	SR 235	D 6	L= 940	168	0.21	35.1	
5	MNS JIS G 3112:2002	SR 235	D 8	L= 620	77	0.24	18.8	
6	MNS JIS G 3112:2002	SR 235	D 8	L= 380	128	0.15	19.2	
7	MNS JIS G 3112:2002	SR 235	D 6	L= 780	164	0.17	28.4	
8	MNS JIS G 3112:2002	SD 390	D 13	L= 710	30	0.74	22.2	
9	MNS JIS G 3112:2002	SD 390	D 13	L= 6200	30	6.46	193.8	
10	MNS JIS G 3112:2002	SR 235	D 6	L= 460	40	0.10	4.1	
11	MNS JIS G 3112:2002	SR 390	D 13	L= 1150	30	1.20	35.9	
бетон /м3/ B15					1	6.42	6.4	

Поз	Загвар	Поз	Загвар	Поз	Загвар	Поз	Загвар	Поз	Загвар	Поз	Загвар
3		4		5		6		7		10	

Поз	Тэмдэглэгээ	Нэр			Тоо шир	Хүнд /кг/		
						Нэгж	Нийт	
.+6.00 түвшний хучилтын арматурчлал						1	665.0	665.0
1	MNS JIS G 3112:2002	SD 390	D 13	L=y/m 272	1	283.41	283.4	
3	MNS JIS G 3112:2002	SR 235	D 6	L= 1180	92	0.26	24.1	
4	MNS JIS G 3112:2002	SR 235	D 6	L= 940	168	0.21	35.1	
5	MNS JIS G 3112:2002	SR 235	D 8	L= 620	77	0.24	18.8	
6	MNS JIS G 3112:2002	SR 235	D 8	L= 380	128	0.15	19.2	
9	MNS JIS G 3112:2002	SR 235	D 6	L= 780	164	0.17	28.4	
10	MNS JIS G 3112:2002	SD 390	D 13	L= 710	30	0.74	22.2	
11	MNS JIS G 3112:2002	SD 390	D 13	L= 6200	30	6.46	193.8	
12	MNS JIS G 3112:2002	SR 235	D 6	L= 460	40	0.10	4.1	
13	MNS JIS G 3112:2002	SD 390	D 13	L= 1150	30	1.20	35.9	
бетон /м3/ B15					1	6.42	6.4	

Тайлбар:

- Хучилтын бүс бетоны анги B15, арматур SD390, SR235
- Цутгамал бетоны ажлыг БНД52-02-05 ийн заалтын дагуу хийж гүйцэтгэнэ.
- Поз-5 ийг зөвхөн дээд давхарт 585мм ийн алхамтайгаар шатрын хөлгийн эрэмбээр ханын бүх уртын дагуу байрлуулна.
- Хучилтын байгуулалтыг ББ-11-р хуудаснаас үз.

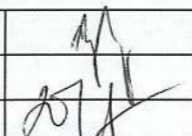
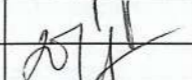


АЛТАЙН
ГАЗРЫН
ХҮЧ

Утас: 99106763
Алтайн газрын хүч

Ховд аймаг, Дарви сум, спорт заалны барилга

Хучилтын огтлол 4-4, 5-5

Инженер:  З.Батболд
Гүйцэтгэсэн:  З.Батболд
Шалгасан: С.Бямбасүрэн

Ye шат: А3

ЕГ Шифр: АГХ-20/07
ТГ Шифр:

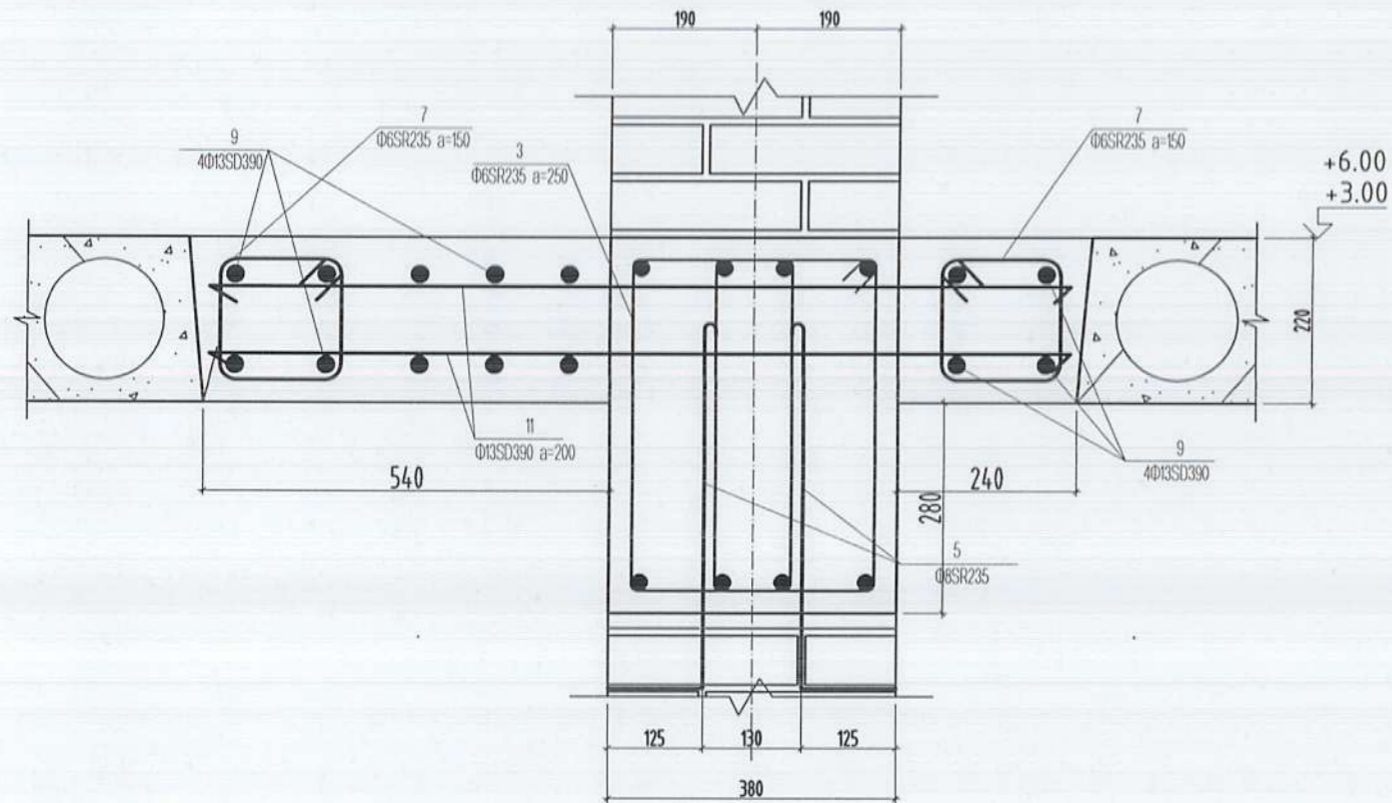
Масштаб: --
М1:10

Зургийн дугаар: ББ-13

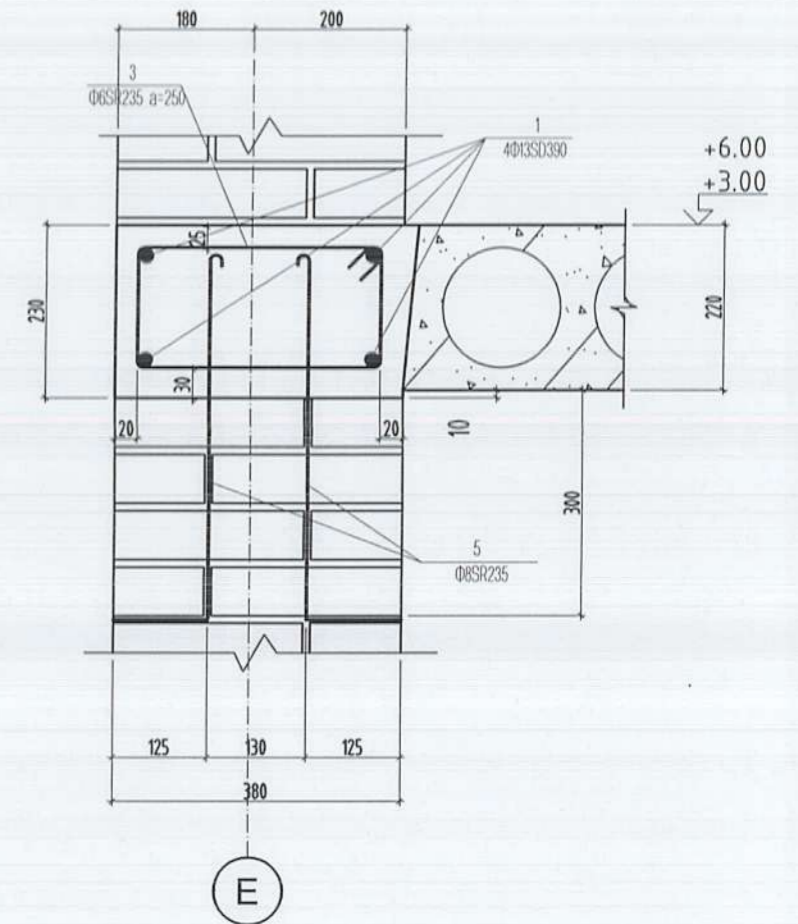
Огноо: 2020.02
Хуудас: 39

Хучилтын дүс бетоны хэсгийн огтлол

6-6 M1:10



7-7 M1:10



Тайлбар:

1. Хучилтын дүс бетоны анги В15, арматур SD390, SR235
2. Цутгамал бетоны ажлыг БНД52-02-05 ийн заалтын дагуу хийж гүйцэтгэнэ.
3. Поз-5 ийг зөвхөн дээд давхарт 585мм ийн алхамтайгаар шатрын хөлгийн эрэмдээр ханын дүх уртын дагуу байрлуулна.
4. Хучилтын байгуулалтыг ББ-11-р хуудаснаас үз.



Утас: 99106763
Алтайн газрын хүч

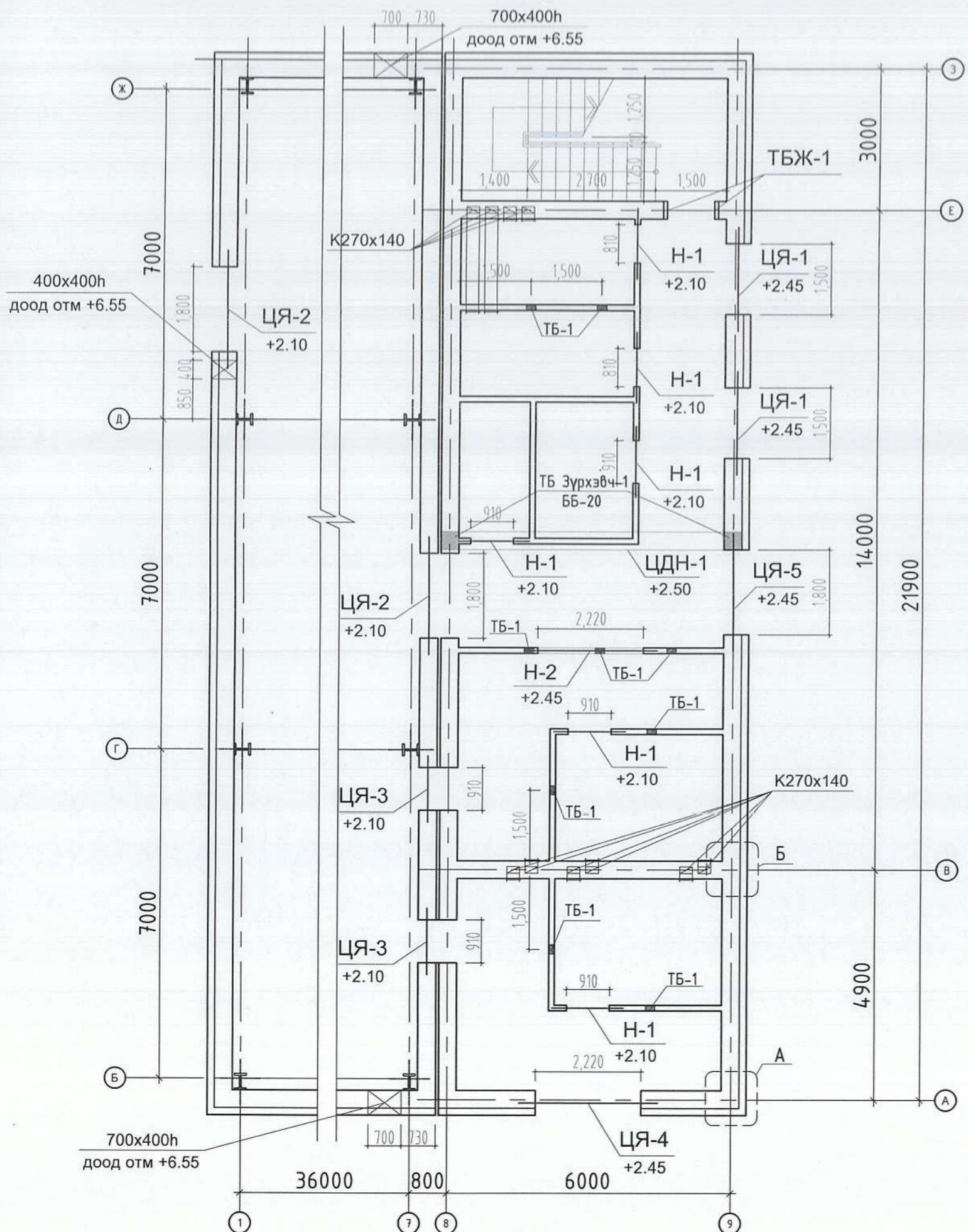
Ховд аймаг, Дарви сум, спорт заалны барилга

Хучилтын огтлол 6-6, 7-7

Үе шат: А3

Инженер	З.Батболд	ЕГ Шифр: АГХ-20/07	Масштаб: --	Огноо:
Гүйцэтгэсэн	З.Батболд	ТГ Шифр:	М1:10	2020.02
Шалгасан	С.Бямбасүрэн		Зургийн дугаар:	Хуудас: 39
			ББ-14	

0.000 түвшин дэх ялуу, ханын торны байгуулалт



1-р давхрын ялууны түүвэр

Поз	Тэмдэглэгээ	Нэр	Тоо ширхэг	Жин /кг/	Тайлбар
		Цутгамал ялуу-1 /В15/	2	92.2	0.52
		Цутгамал ялуу-2 /В15/	2	100.2	0.4
		Цутгамал ялуу-3 /В15/	2	57.2	0.48
		Цутгамал ялуу-4 /В15/	1	71.1	0.34
		Цутгамал ялуу-5 /В15/	1	63.6	0.34
Н-1		Я15-12-14	6	74	
Н-2		Я28-25-22	1	61	

1-р давхрын ханын торны түүвэр

Поз	Тэмдэглэгээ	Нэр	Тоо ширхэг	Жин /кг/	
				Нэгж	Нийт
		Ханын тор			
	Г1.030.1-3Г	тор-1 L=y/m	67.8x5	0.88	298.32
	Г1.030.1-3Г	тор-2 L=y/m	35.6x5	0.74	131.72
		Төмөр бэхэлгээ			
ТБ-1		ТБ-1	9	2.8	25.2

Тайлбар:

1. Энэ хуудсыг ББ, БА-ийн холбогдох зургуудтай үзнэ.
2. Ханын арматурчлалд цуврал Г1.030.1-3Г дэвтрийг ашиглав.
3. Гадна, дотор хананд нийт уртын дагуу өрлөгийн өндрийн 525 мм тутамд арматуран торнуудыг тавьж өгнө.
4. Торыг ханын гадаргуу дээр 2-3мм /зөв тавигдсан эсэхийг/ цухуйлгана.
5. 3м ээс дээш урттай ханыг хучилтанд 1,5м алхамтай дэхлэнэ.
6. Ханын торны хэсэглэлийг ББ-18 хуудаснаас үз.
7. Цутгамал ялууг ББ-17 хуудаснаас үз.



АЛТАЙН
ГАЗРЫН
ХҮЧ

Утас: 99106763
Алтайн газрын хүч

Ховд аймаг, Дарви сум, спорт заалны барилга

0.000 түвшин дэх ялуу, ханын торны байгуулалт

Инженер: З.Батболд
Гүйцэтгэсэн: З.Батболд
Шалгасан: С.Бямдасүрэн

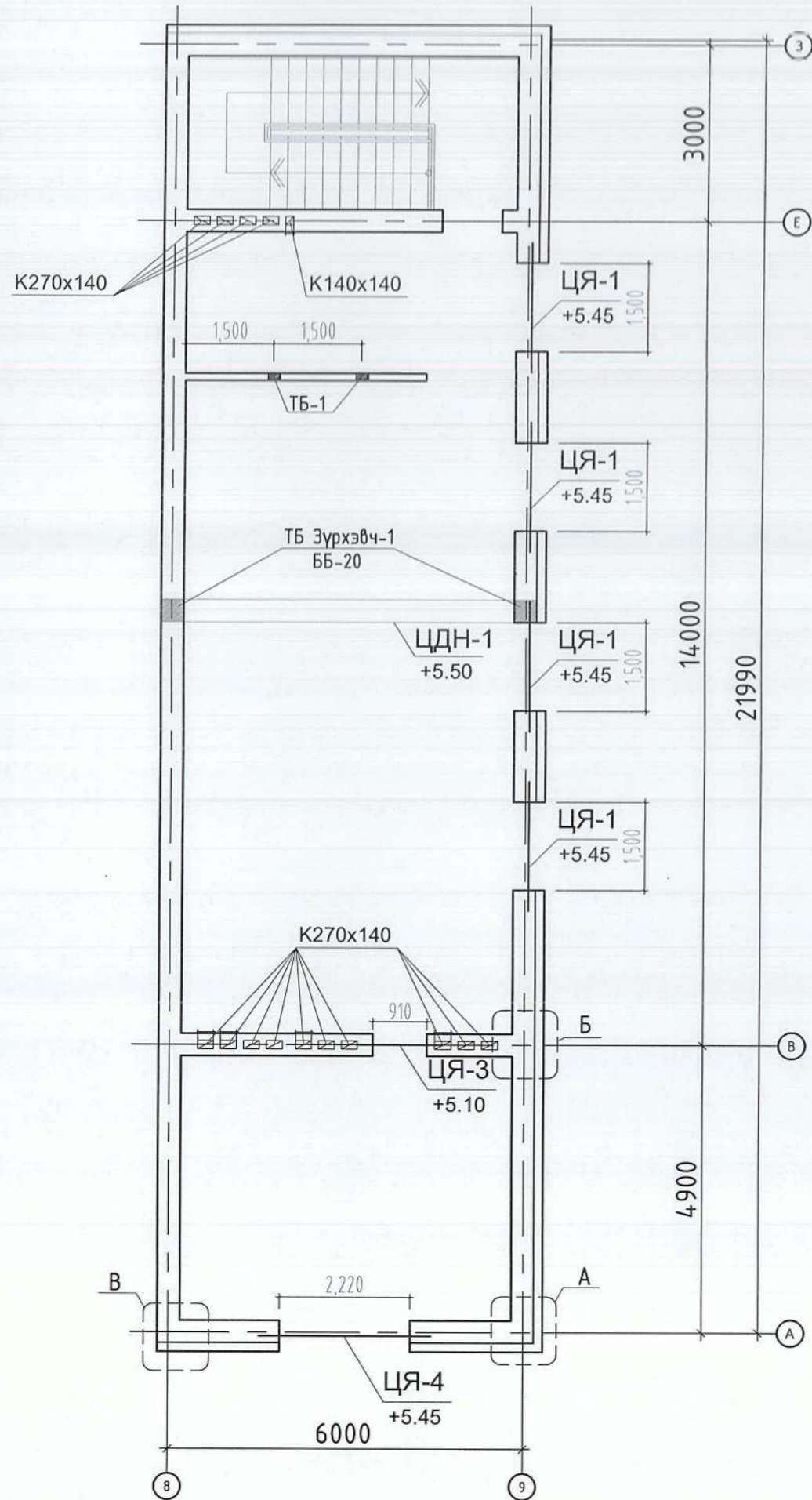
ЕГ Шифр: АГХ-20/07
ТГ Шифр:

Масштаб: --
М1:200, 10

Зургийн дугаар: ББ-15

Үе шат: А3
Огноо: 2020.02
Хуудас: 39

3.000 түвшин дэх ялуу, ханын торны байгуулалт



2-р давхрын ялууны түүвэр


Поз	Тэмдэглэгээ	Нэр	Тоо ширхэг	Жин /кг/	Тайлбар
		Цутгамал ялуу-1 /В15/	4	184.4	1.04
		Цутгамал ялуу-3 /В15/	1	28.6	0.24
		Цутгамал ялуу-4 /В15/	1	71.1	0.34

2-р давхрын ханын торны түүвэр

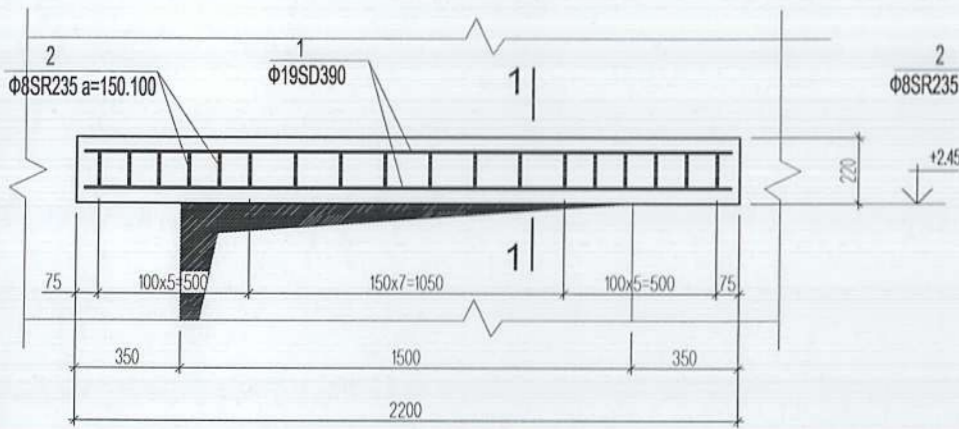
Поз	Тэмдэглэгээ	Нэр	Тоо ширхэг	Жин /кг/	
				Нэгж	Нийт
		Ханын тор			
	Г1.030.1-3Г	тор-1 L=y/m	67.8x5	0.88	298.32
	Г1.030.1-3Г	тор-2 L=y/m	4.1x5	0.74	15.17
		Төмөр бэхэлгээ			
ТБ-1		ТБ-1	2	2.8	5.6

Тайлбар:

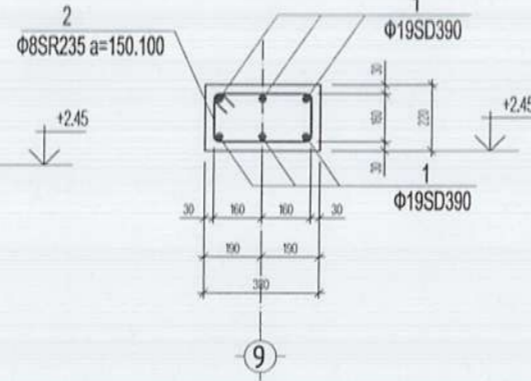
- Энэ хуудсыг ББ, БА-ийн холбогдох зургүүдтэй үзнэ.
- Ханын арматурчлалд цуврал Г1.030.1-3Г дэвтрийг ашиглав.
- Гадна, дотор хананд нийт уртын дагуу өрлөгийн өндрийн 525 мм тутамд арматуран торнуудыг тавьж өгнө.
- Торыг ханын гадаргуу дээр 2-3мм /зөв тавигдсан эсэхийг/ цухуйлгана.
- Эм ээс дээш урттай ханыг хүчилтанд 1,5м алхамтай бэхлэнэ.
- Ханын торны хэсэглэлийг ББ-18 хуудаснаас үз.
- Цутгамал ялууг ББ-17 хуудаснаас үз.

 <p>АЛТАЙН ГАЗРЫН ХҮЧ</p> <p>Утас: 99106763 Алтайн газрын хүч</p>	Ховд аймаг, Дарви сум, спорт заалны барилга			
	3.000 түвшин дэх ялуу, ханын торны байгуулалт			Үе шат: А3
	Инженер	З.Батболд	ЕГ Шифр: АГХ-20/07	Масштаб: --
Гүйцэтгэсэн	З.Батболд	ТГ Шифр:	М1:200, 10	Хуудас: 39
Шалгасан	С.Бямбасүрэн		Зургийн дугаар: ББ-16	

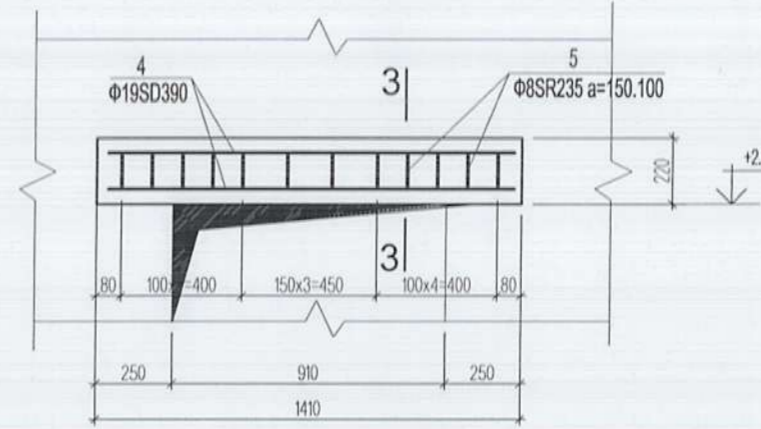
Цутгамал ялуу-1
M1:25



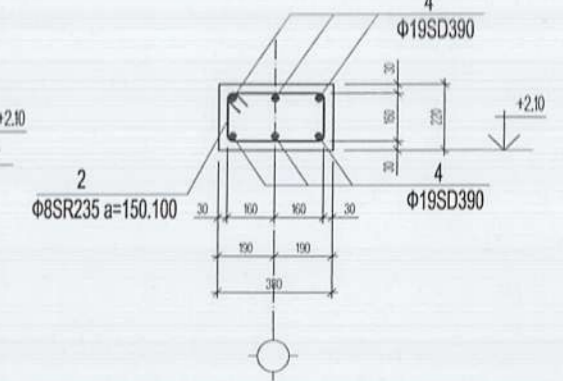
1-1 M1:25



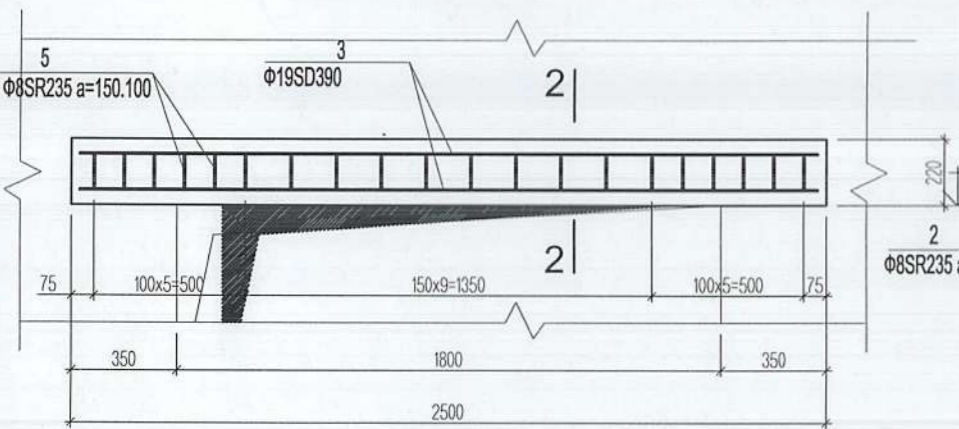
Цутгамал ялуу-3
M1:25



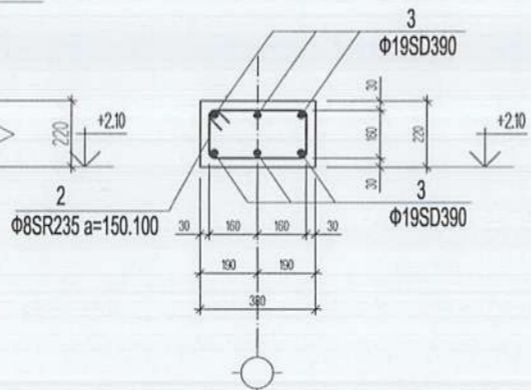
3-3 M1:25



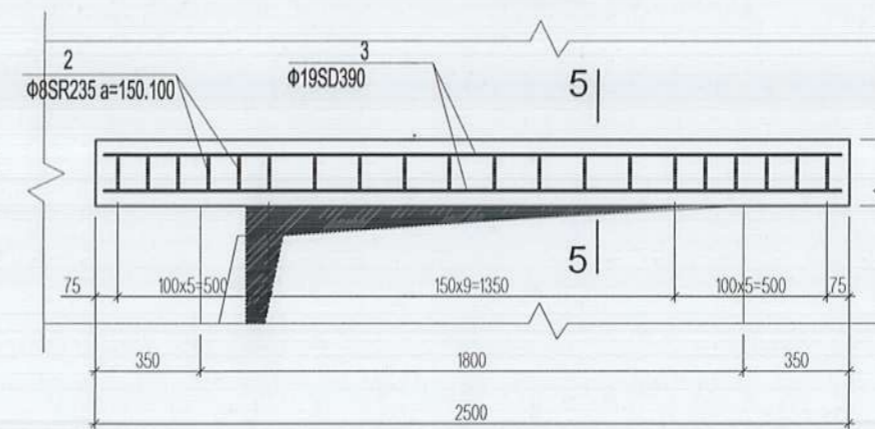
Цутгамал ялуу-2
M1:25



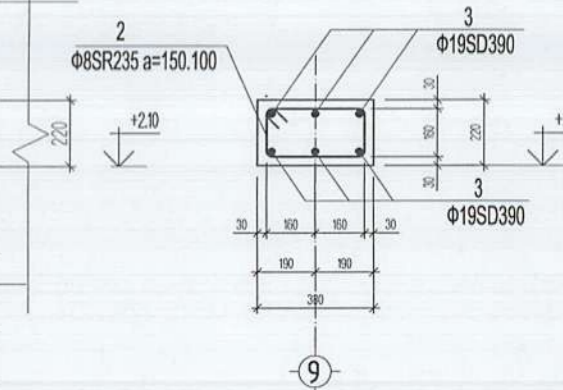
2-2 M1:25



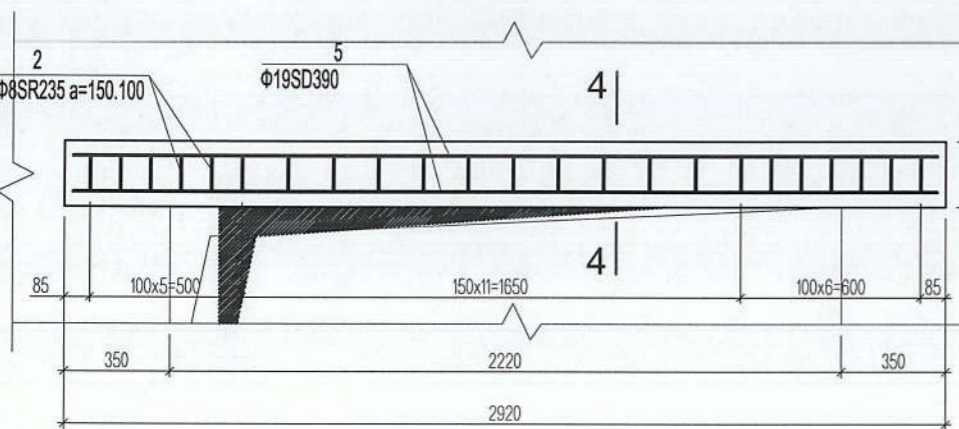
Цутгамал ялуу-5
M1:25



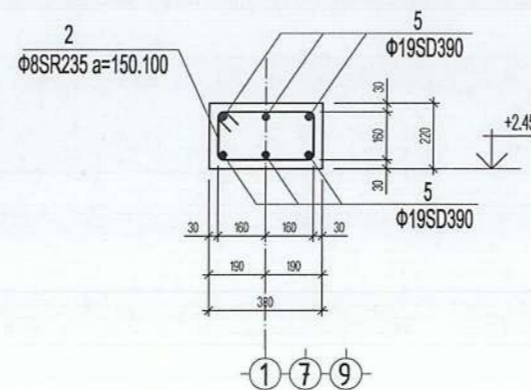
5-5 M1:25



Цутгамал ялуу-4
M1:25



4-4 M1:25



Поз	Тэмдэглэгээ	Нэр	Тоо шир	Хүнд /кг/	
				Нэгж	Нийт
Цутгамал ялуу-1					
1	MNS JIS G 3112:2002	SD 390 D 19 L= 2150	6	46.1	276.6
2	MNS JIS G 3112:2002	SR 235 D 8 L= 1100	18	0.43	7.8
		бетон /м3/ B15	6	0.26	1.5
Цутгамал ялуу-2					
3	MNS JIS G 3112:2002	SD 390 D 19 L= 2450	2	50.1	100.2
2	MNS JIS G 3112:2002	SR 235 D 8 L= 1100	40	0.43	17.4
		бетон /м3/ B15	2	0.21	0.4
Цутгамал ялуу-3					
4	MNS JIS G 3112:2002	SD 390 D 19 L= 1360	3	28.6	85.7
2	MNS JIS G 3112:2002	SR 235 D 8 L= 1100	6	3.03	18.2
		бетон /м3/ B15	24	0.43	10.4
		бетон /м3/ B15	3	0.24	0.7
Цутгамал ялуу-4					
5	MNS JIS G 3112:2002	SD 390 D 19 L= 2870	2	71.1	142.1
2	MNS JIS G 3112:2002	SR 235 D 8 L= 1100	8	6.39	51.1
		бетон /м3/ B15	46	0.43	20.0
		бетон /м3/ B15	2	0.34	0.7
Цутгамал ялуу-5					
3	MNS JIS G 3112:2002	SD 390 D 19 L= 2450	1	63.6	63.6
2	MNS JIS G 3112:2002	SR 235 D 8 L= 1100	8	5.45	43.6
		бетон /м3/ B15	46	0.43	20.0
		бетон /м3/ B15	1	0.34	0.3

Поз	Загвар
2	

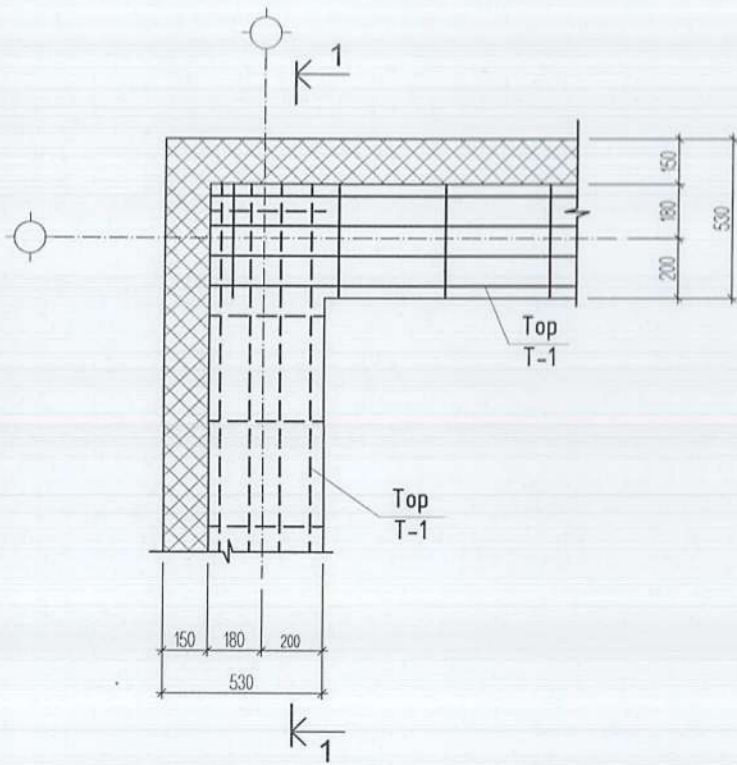
Тайлбар:

- Цутгамал бетоны анги B15, арматур SD390, SR235
- Цутгамал бетоны ажлыг БНД52-02-05 үйн заалтын дагуу хийж гүйцэтгэнэ.
- Цутгамал ялууны байгуулалтыг ББ-15,16 хуудаснаас үз.

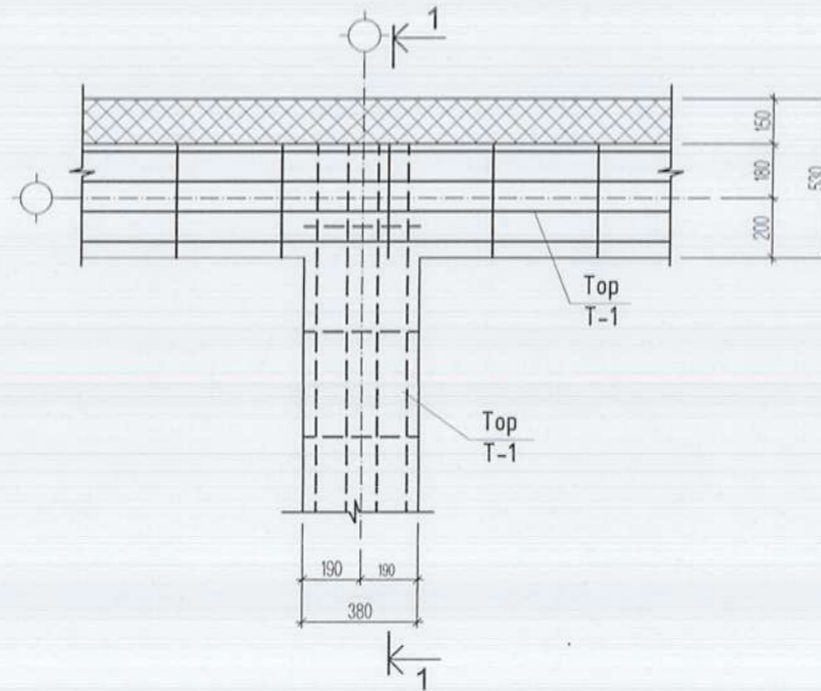


Ховд аймаг, Дарви сум, спорт заалны барилга					
Цутгамал ялуу-1,2,3,4,5 арматурчлал, түүвэр					Үе шат: А3
Инженер		З.Батболд	ЕГ Шифр: АГХ-20/07	Масштаб: --	Огноо: 2020.02
Гүйцэтгэсэн		З.Батболд	ТГ Шифр:	Зургийн дугаар: ББ-17	Хуудас: 39
Шалгасан		С.Бямбасүрэн			

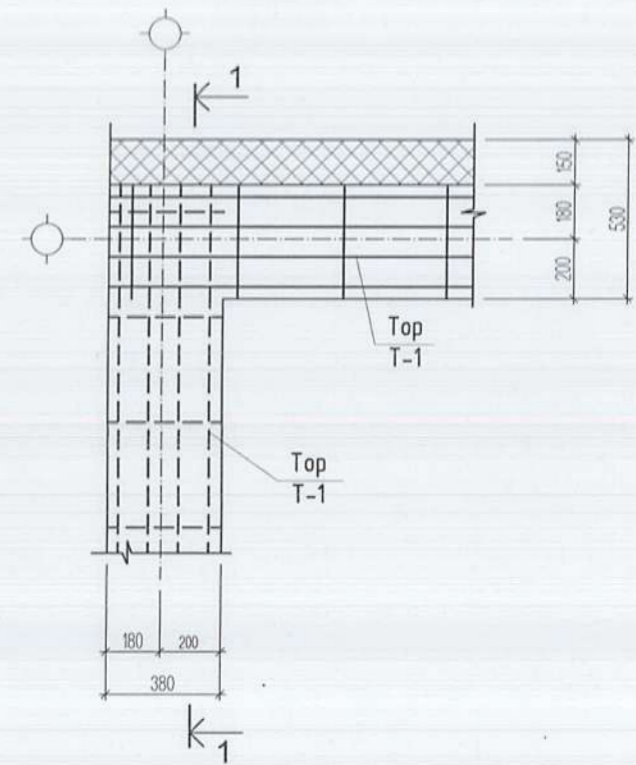
Хэсэглэл-А
М1:50



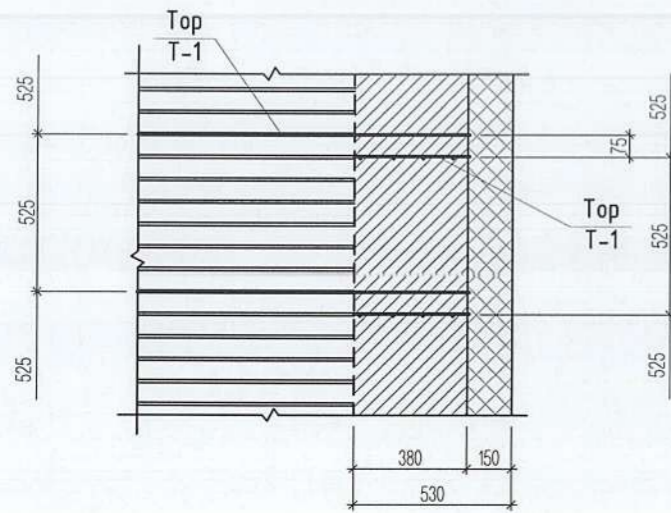
Хэсэглэл-Б
М1:50



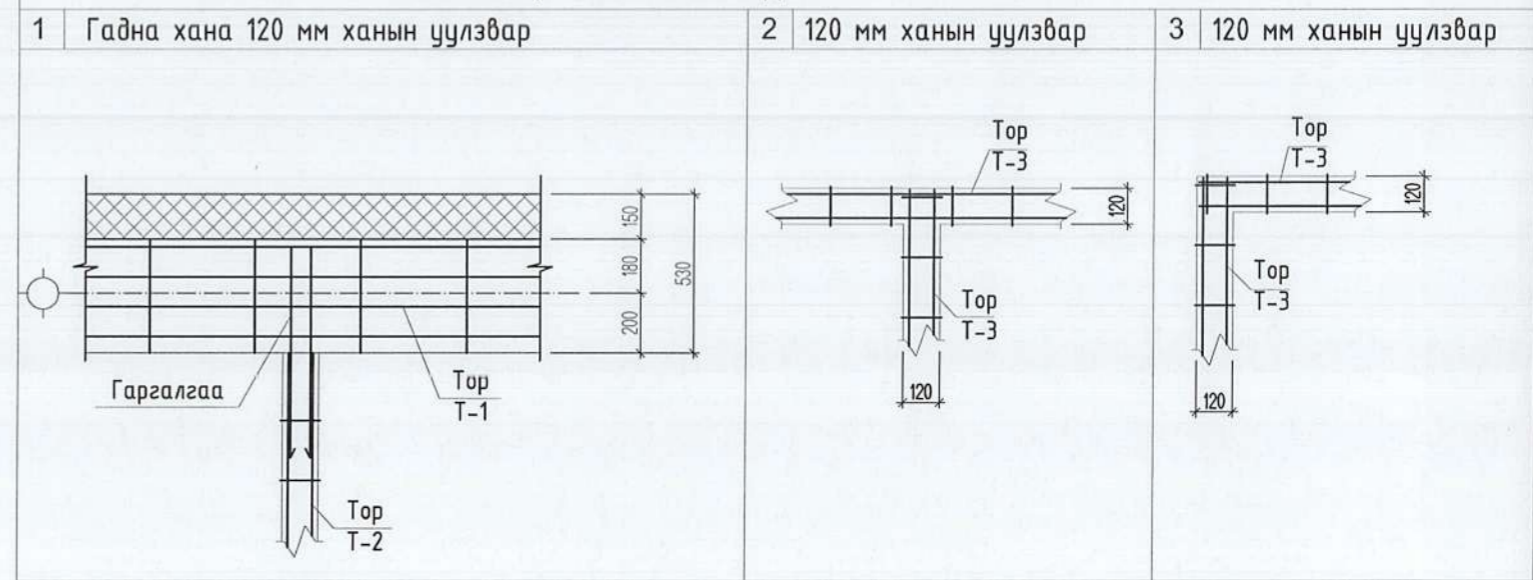
Хэсэглэл-В
М1:50



1-1 М1:25



Хана хамар ханын хэсэглэлүүд



Тайлбар:

1. Энэ хуудсыг ББ, БА-ийн холбогдох зургуудтай үзнэ.
2. Ханын арматурчлалд цуврал Г1.030.1-3Г дэвтрийг ашиглав.
3. Гадна, дотор хананд нийт уртын дагуу өрлөгийн өндрийн 525 мм тутамд арматуран торнуудыг тавьж өгнө.
4. Торыг ханын гадаргуу дээр 2-3мм /зөв тавигдсан эсэхийг/ цухуйлгана.
5. Эм ээс дээш урттай ханыг хучилтанд 1,5м алхамтай бэхлэнэ.
6. Ханын торны дайгуулалтыг ББ-15,16 хуудаснаас үз.



Утас: 99106763
Алтайн газрын хүч

Ховд аймаг, Дарви сум, спорт заалны барилга

Ханын торны бэхлэгээний хэсэглэлүүд

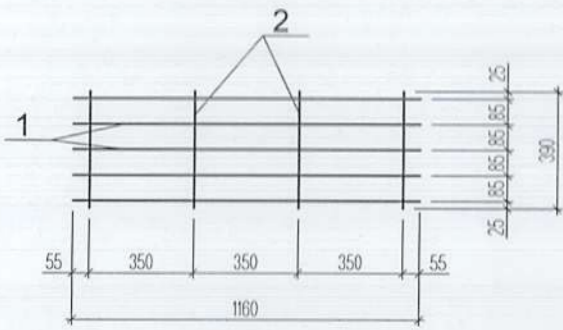
Инженер	З.Батболд	ЕГ Шифр: АГХ-20/07	Масштаб: -- М1:50	Огноо: 2020.02
Гүйцэтгэсэн	З.Батболд	ТГ Шифр:	Зургийн дугаар: ББ-18	Хуудас: 39
Шалгасан	С.Бямдасүрэн			

Үе шат: А3

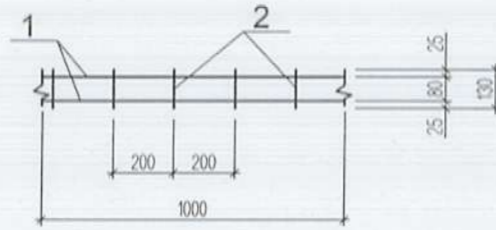
Н

А3

Тор-1 М1:25

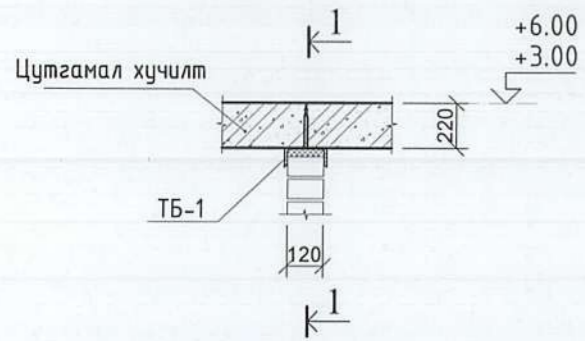


Тор-2 М1:25

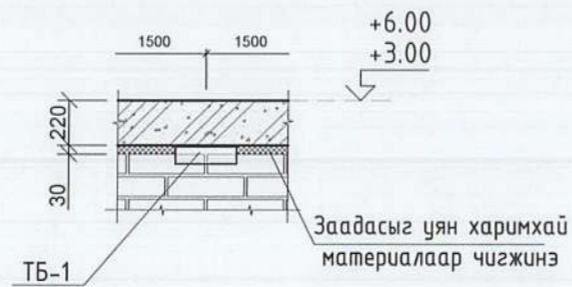


Эдэлхүүний нэр	Поз	Огтлол	Урт	Тоо ширхэг	Жин		Тайлбар
					Нэгж	Нийт	
Тор Т-1	1	Ф5ВрI	1160	5	0.16	0.8	0.88
	2	Ф3ВрI	390	4	0.02	0.08	
Тор Т-2	1	Ф5ВрI	1000	5	0.14	0.7	0.74
	2	Ф3ВрI	130	5	0.0075	0.0375	

12см-ын хамар ханыг хучиланд
дэхлэх байдал М1:25



1-1 М1:25

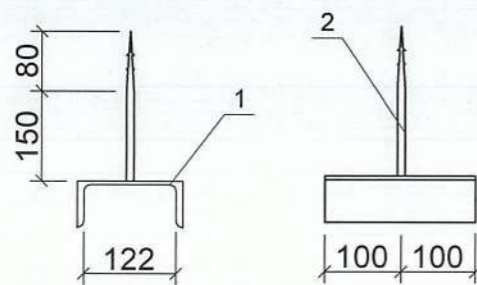



Поз	Тэмдэглэгээ	Нэр	Тоо ширхэг	Жин /кг/	Тайлбар
		ТБ-1		2.8	
1		С14 Гост 8240-72* L=200	1	2.46	
2		D10 SD390 MNS JIS G 3112:2002 L=230	1	0.13	
3		Гаїк М10Гост 5915-70*	1	0.011	
4		Шайд -60x5 Гост 103-76 L=60	1	0.14	

Тайлбар:

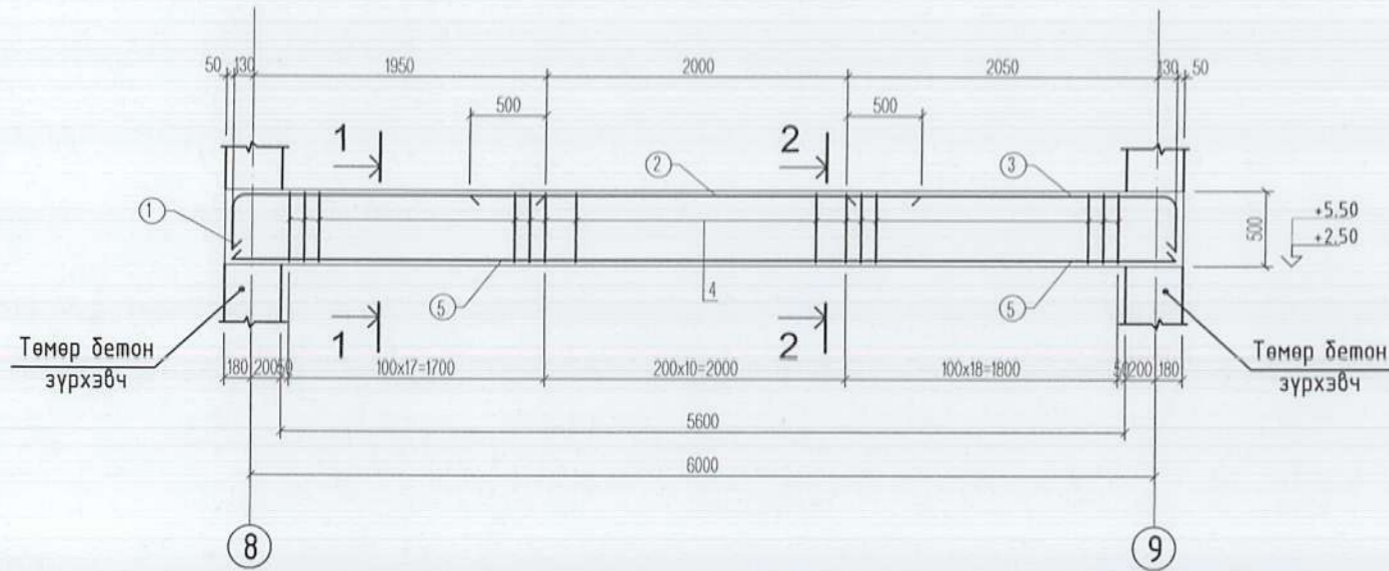
- Зм ээс дээш урттай ханыг хучиланд 1,5м алхамтай дэхлэнэ.
- ТБ-1-ийн дайгуулалтыг ББ-15,16 хуудаснаас үз.

ТБ-1 М1:25



 <p>АЛТАЙН ГАЗРЫН ХҮЧ</p> <p>Утас: 99106763 Алтайн газрын хүч</p>	Ховд аймаг, Дарви сум, спорт заалны барилга				Үе шат: АЗ
	Ханын тор-1,2,3,4 Хамар ханын дэхэлгээний хэсэглэл				
	Инженер	З.Батболд	ЕГ Шифр: АГХ-20/07	Масштаб: -- М1:25	Огноо: 2020.02
Гүйцэтгэсэн	З.Батболд	ТГ Шифр:	Зургийн дугаар: ББ-19	Хуудас: 39	
Шалгасан	С.Бямбасүрэн				

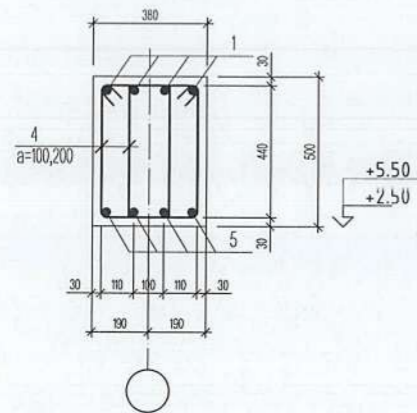
Цутгамал дам нуруу-1
M1:50



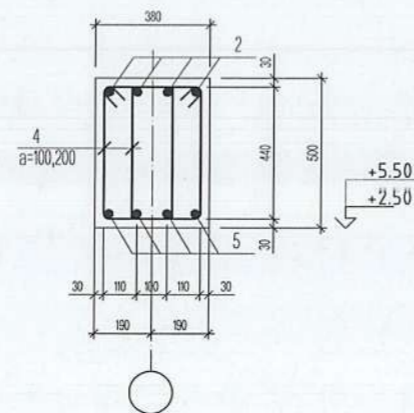
Материалын түүвэр										
Поз	Тэмдэглэгээ	Нэр					Тоо ширхэг	Хүнд /кг/		
Цутгамал дам нуруу ЦДН-1							2	231.3600	462.7200	
1	MNS JIS G 3112:2002	SD	390	D	22	L= 2480	4	7.4000	29.6000	
2	MNS JIS G 3112:2002	SD	390	D	13	L= 3000	4	3.1200	12.4800	
3	MNS JIS G 3112:2002	SD	390	D	22	L= 2580	4	7.7000	30.8000	
4	MNS JIS G 3112:2002	SR	235	D	10	L= 1490	92	0.9100	83.7200	
5	MNS JIS G 3112:2002	SD	390	D	22	L= 6260	4	18.6900	74.7600	
Материал		Бетоны анги B20 /м3/					2	1.2000	2.4000	

Поз	Загвар	Поз	Загвар
1		4	
3			

1-1 M1:25



2-2 M1:25

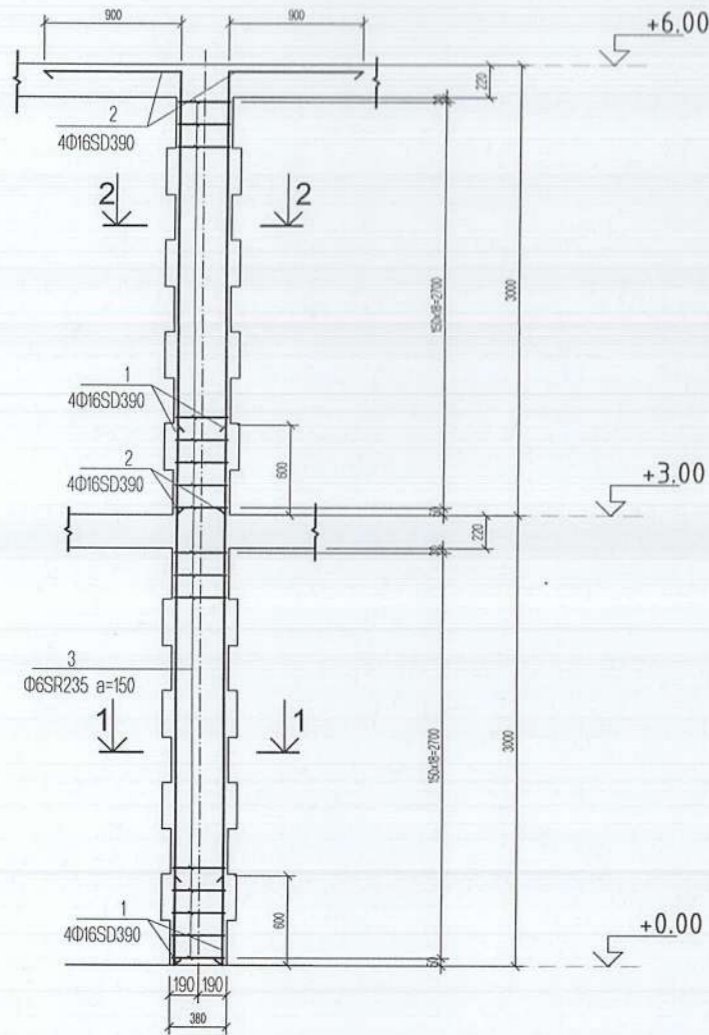


Тайлбар:

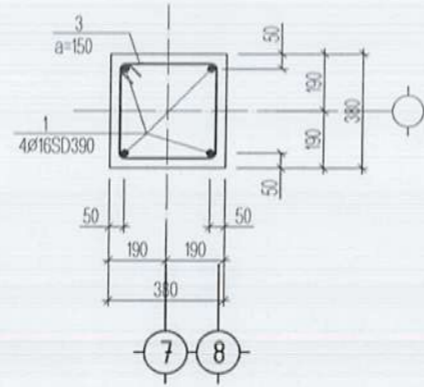
1. Цутгамал бетоны анги B20, арматур SD390, SR235
2. Цутгамал бетоны ажлыг БНД52-02-05 ийн заалтын дагуу хийж гүйцэтгэнэ.
3. Цутгамал дам нурууны дайгуулалтыг ББ-15,16-р хуудаснаас үз.

 Утас: 99106763 Алтайн газрын хүч	Ховд аймаг, Дарви сум, спорт заалны барилга				
	Цутгамал дам нуруу-1 арматурчлал, түүвэр				Үе шат: А3
	Инженер		З.Батболд	ЕГ Шифр: АГХ-20/07	Масштаб: --
Гүйцэтгэсэн		З.Батболд	ТГ Шифр:	Зургийн дугаар: ББ-20	Хуудас: 39
Шалгасан		С.Бямдасүрэн			

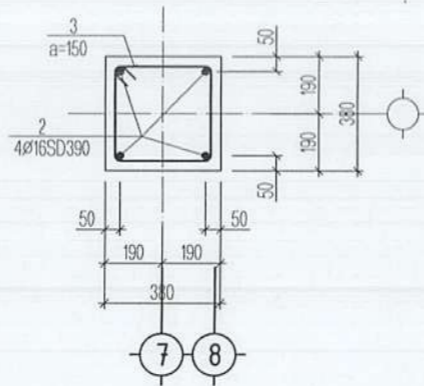
Төмөр бетон зүрхэвч-1
M1:50



1-1 M1:50



2-2 M1:50



Материалын түүвэр

Поз	Тэмдэглэгээ	Нэр				Тоо ширхэг	Хүнд /кг/		
		Цутгамал дам нуруу ЦДН-1				2	58.8200	117.6400	
1	MNS JIS G 3112:2002	SD	390	D	16	L= 3600	4	5.6800	22.7200
2	MNS JIS G 3112:2002	SD	390	D	16	L= 3850	4	6.0800	24.3200
3	MNS JIS G 3112:2002	SR	235	D	6	L= 1420	38	0.3100	11.7800
	Материал	Бетоны анги B15 /м3/				2	0.8600	1.7400	

Поз	Загвар
3	

Тайлбар:

1. Цутгамал бетоны анги B20, арматур SD390, SR235
2. Цутгамал бетоны ажлыг БНД52-02-05 ийн заалтын дагуу хийж гүйцэтгэнэ.
3. Төмөр бетон зүрхэвчийн дайгуулалтыг ББ-15,16 хуудаснаас үз.



Утас: 99106763
Алтайн газрын хүч

Ховд аймаг, Дарви сум, спорт заалны барилга

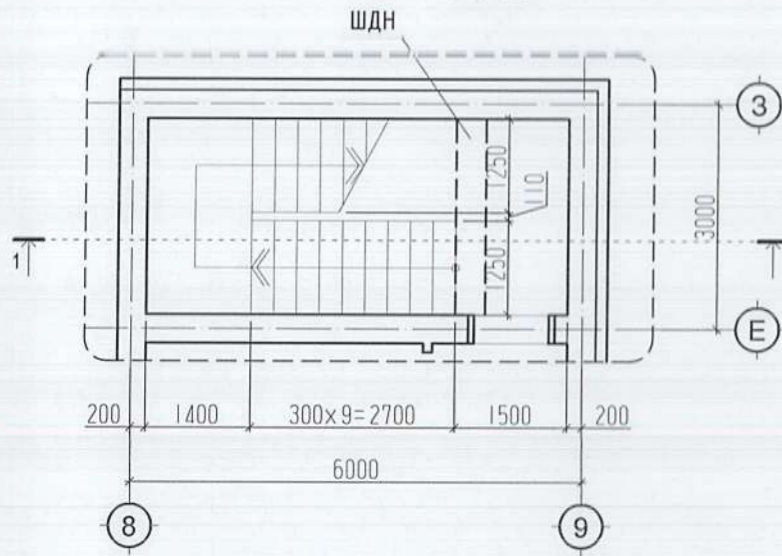
Төмөр бетон зүрхэвч-1 арматурчлал

Ye шат: А3

Инженер		З.батболд	ЕГ Шифр: АГХ-20/07	Масштаб: --	Огноо:
Гүйцэтгэсэн		З.батболд	ТГ Шифр:	M1:50	2020.02
Шалгасан		С.Бямбасүрэн		Зургийн дугаар: ББ-21	Хуудас: 39

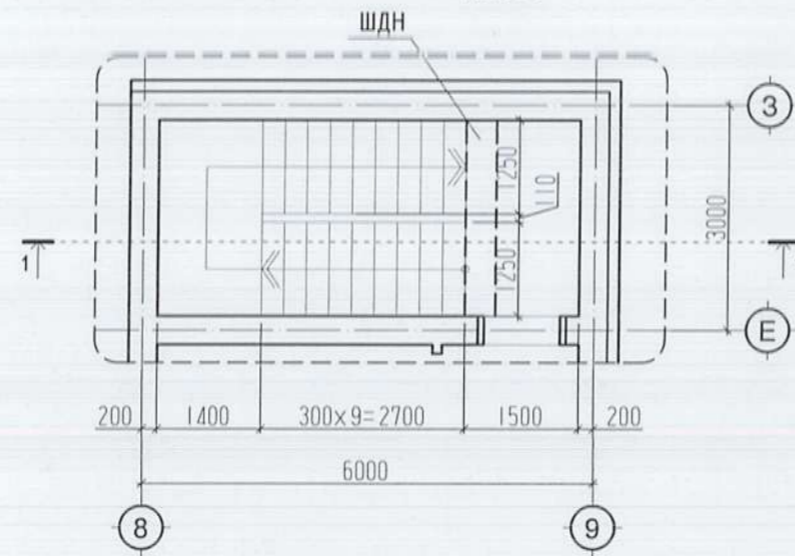
1-р давхрын шатны байгуулалт

M1:100



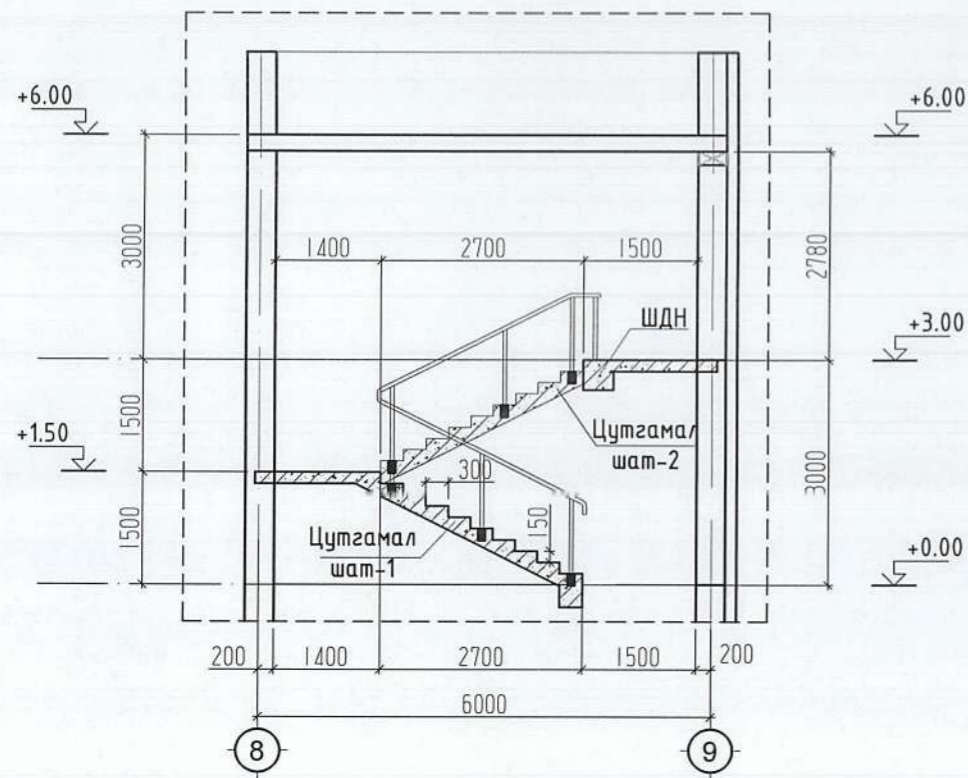
2-р давхрын шатны байгуулалт

M1:100



Шатны огтлол 1-1

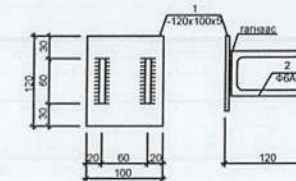
M1:50



Поз	Тэмдэглэгээ	Нэр	Тоо ширхэг	Жин /кг/	Тайлбар
		Цутгамал шатны нэгдсэн түүвэр			
		Цутгамал шат-1	1	294.92	1.53
		Цутгамал шат-2	1	643.61	1.53
		Шатны дам нуруу	1	109.2	0.54
СН-1		СН-1	6	0.69	4.14

Поз	Тэмдэглэгээ	Нэр	Тоо ширхэг	Жин /кг/	Тайлбар
		СН-1			0.69
1	Гост 103-76	-5x100 L=120	1	0.47	0.47
2		SR235 D6 MNS JIS G3112 L=460	2	0.11	0.22

СН - 1



Тайлбар:

1. Цутгамал бетоны анги В20, арматур SD390, SR235
2. Цутгамал бетоны ажлыг БНД52-02-05 ийн заалтын дагуу хийж гүйцэтгэнэ.
3. Цутгамал шатны арматурчлалыг ББ 23-25 үз



Утас: 99106763
Алтайн газрын хүч

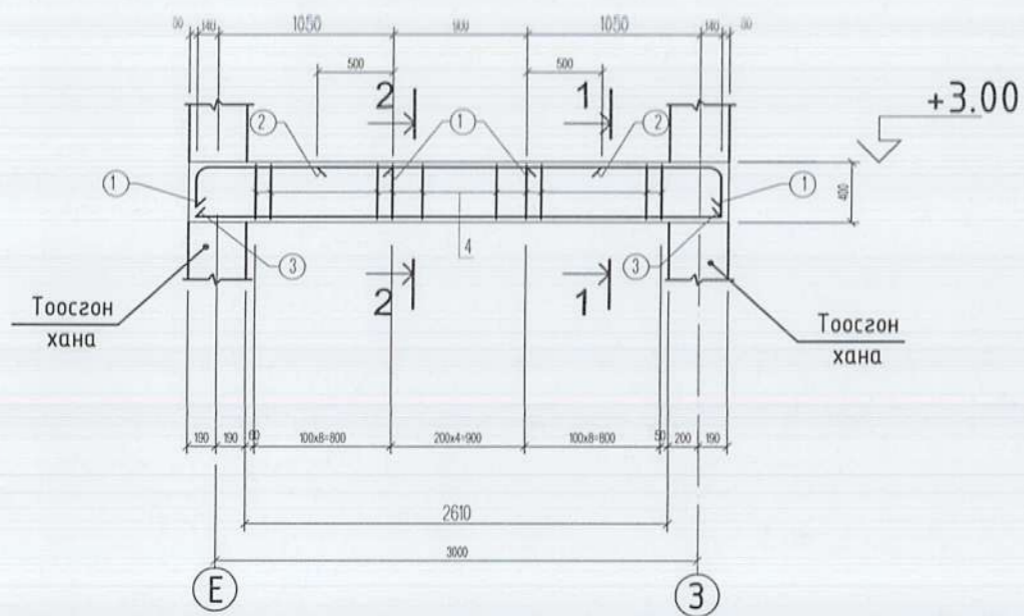
Ховд аймаг, Дарви сум, спорт заалны барилга

Шатны байгуулалт

Үе шат: АЗ

Инженер		З.Батболд	ЕГ Шифр: АГХ-20/07	Масштаб: -- M1:100	Огноо: 2020.02
Гүйцэтгэсэн		З.Батболд	ТГ Шифр:	Зургийн дугаар: ББ-22	Хуудас: 39
Шалгасан		С.Бямбасүрэн			

Шатны дам нуруу
M1:50

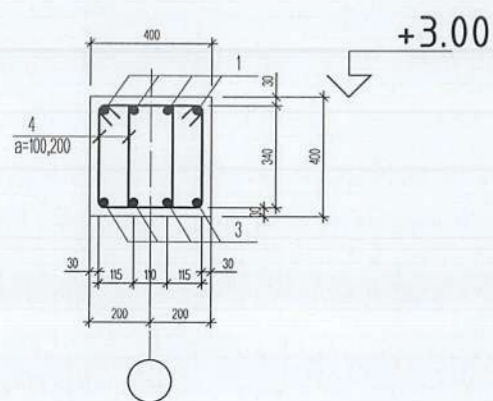


Материалын түүвэр										
Поз	Тэмдэглэгээ	Нэр					Тоо ширхэг	Хүнд /кг/		
		Цутгамал шат ЦШ-1						1	109.2000	109.2000
1	MNS JIS G 3112:2002	SD	390	D	22	L= 1590	8	4.8300	38.6700	
2	MNS JIS G 3112:2002	SD	390	D	13	L= 1900	4	1.8900	7.5600	
3	MNS JIS G 3112:2002	SD	390	D	22	L= 3280	4	9.9700	39.8800	
4	MNS JIS G 3112:2002	SR	235	D	10	L= 1390	42	0.5500	23.0600	
Материал		Бетоны анги B15 /м3/					1	0.5400	0.5400	

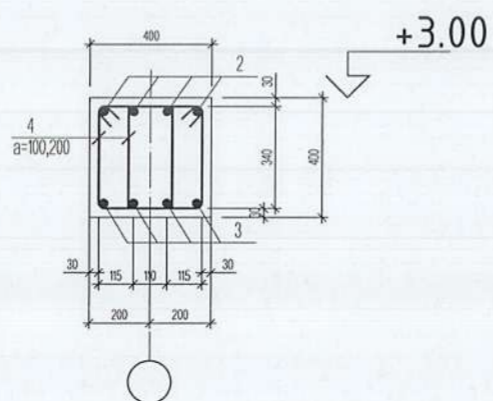
Тайлбар:

1. Цутгамал бетоны анги B20, арматур SD390, SR235
2. Цутгамал бетоны ажлыг БНД52-02-05 ийн заалтын дагуу хийж гүйцэтгэнэ.
3. Цутгамал дам нурууны байгуулалтыг ББ-22-р хуудаснаас үз.

2-2 M1:25



1-1 M1:25



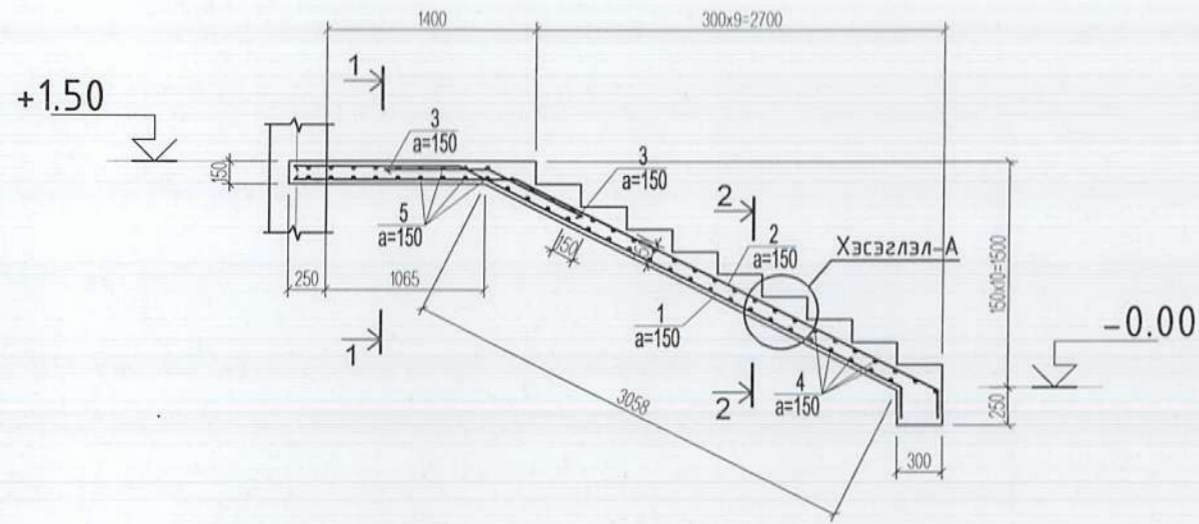
Поз	Загвар	Поз	Загвар
1		4	



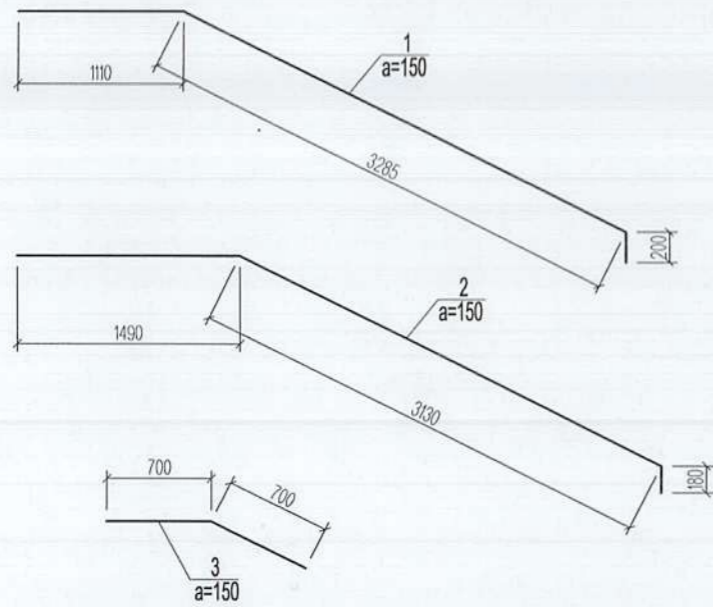
Утас: 99106763
Алтайн газрын хүч

Ховд аймаг, Дарви сум, спорт заалны барилга					
Шатны дам нурууны арматурчлал					Үе шат: А3
Инженер		З.Батболд	ЕГ Шифр: АГХ-20/07	Масштаб: --	Огноо: 2020.02
Гүйцэтгэсэн		З.Батболд	ТГ Шифр:	Зургийн дугаар: ББ-23	Хуудас: 39
Шалгасан		С.Бямдасүрэн			

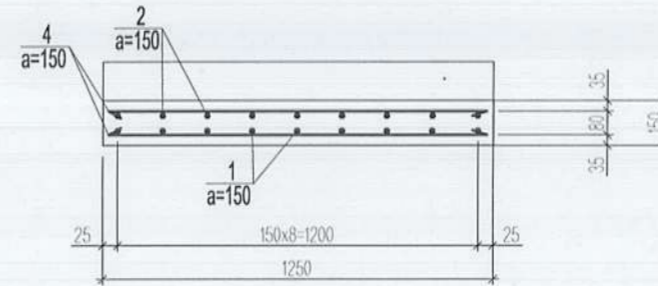
Цутгамал шат-1
M1:50



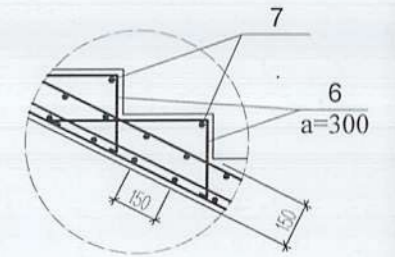
Материалын түүвэр											
Поз	Тэмдэглэгээ	Нэр					Тоо ширхэг	Хүнд /кг/			
		Цутгамал шат ЦШ-1						1	294.9200	294.9200	
1	MNS JIS G 3112:2002	SD	390	D	16	L=	4595	9	7.2500	65.2500	
2	MNS JIS G 3112:2002	SD	390	D	16	L=	4800	9	7.5800	68.2200	
3	MNS JIS G 3112:2002	SD	390	D	16	L=	1400	9	2.2100	19.8900	
4	MNS JIS G 3112:2002	SD	390	D	13	L=	1220	42	1.2700	53.3400	
5	MNS JIS G 3112:2002	SD	390	D	13	L=	2820	18	2.9400	52.9200	
6	MNS JIS G 3112:2002	SD	390	D	13	L=	600	45	0.6200	27.9000	
7	MNS JIS G 3112:2002	SR	235	D	10	L=	1200	10	0.7400	7.4000	
Материал		Бетоны анги B15 /м3/					1	1.5300	1.5300		



Огтлол 2-2 M1:25



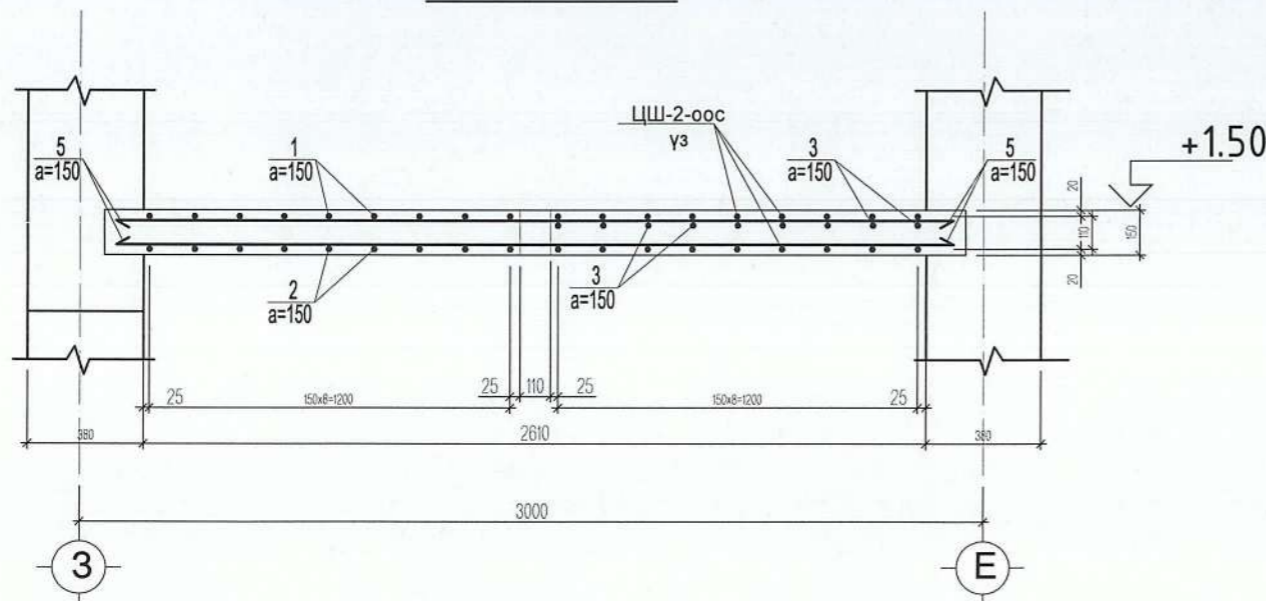
Хэсэглэл А



Тайлбар:

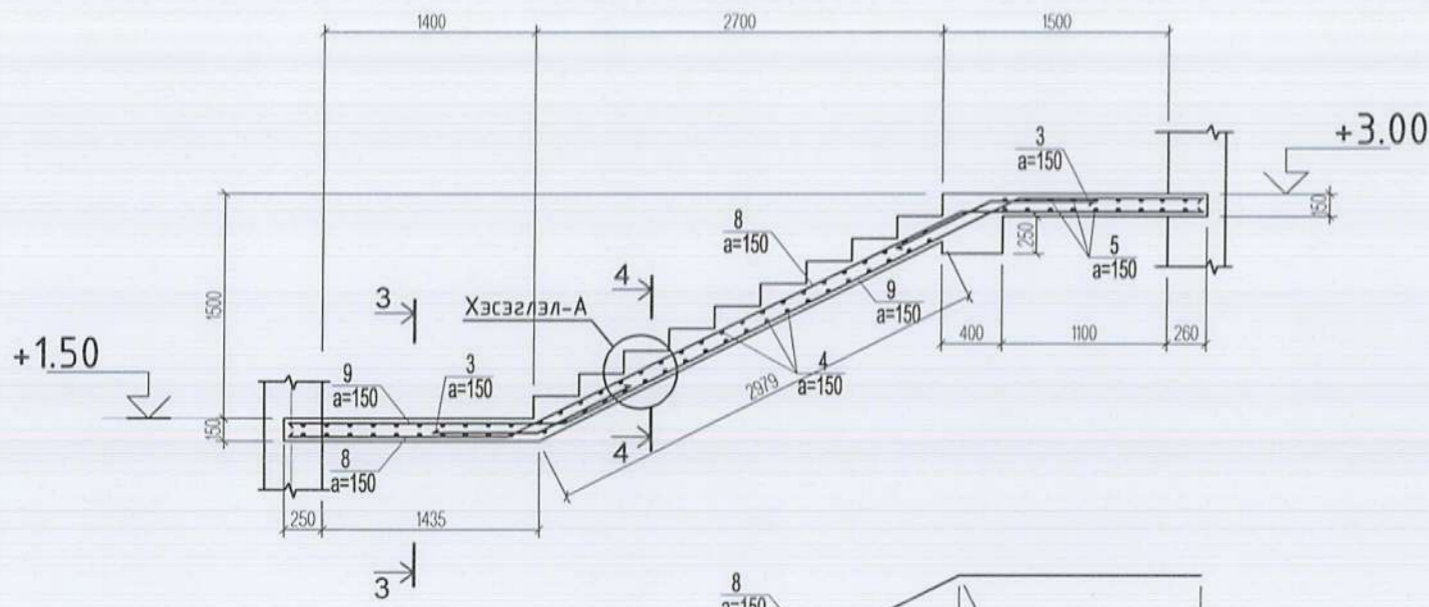
1. Цутгамал бетоны анги B20, арматур SD390, SR235
2. Цутгамал бетоны ажлыг БНД52-02-05 үйн заалтын дагуу хийж гүйцэтгэнэ.
3. Шатны байгуулалтыг ББ-22-р хуудаснаас үз.

Огтлол 1-1 M1:25

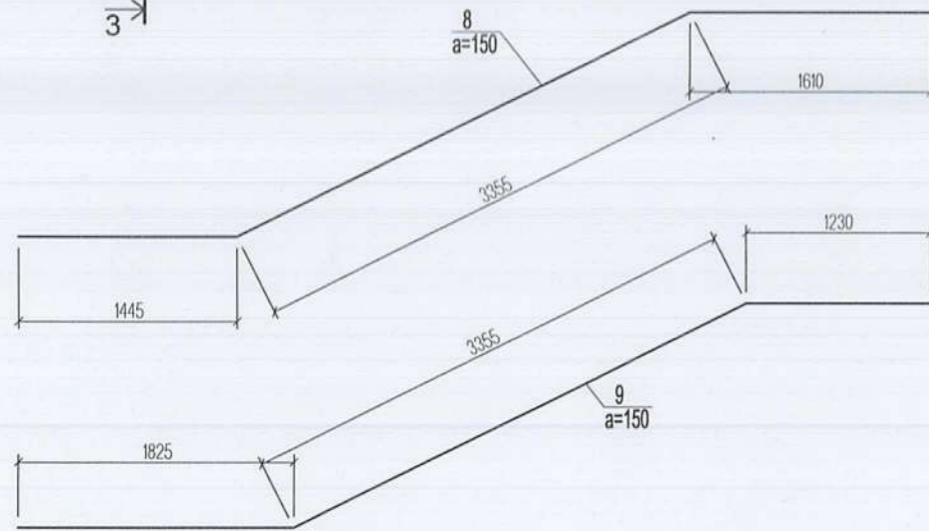


Ховд аймаг, Дарви сум, спорт заалны барилга					
Цутгамал шат-1 арматурчлал					Үе шат: А3
Инженер	З.батболд	ЕГ Шифр: АГХ-20/07	Масштаб: --	Огноо:	
Гүйцэтгэсэн	З.батболд	ТГ Шифр:	М1:50	2020.02	
Шалгасан	С.Бямбасүрэн		Зургийн дугаар:	Хуудас: 39	
			ББ-24		

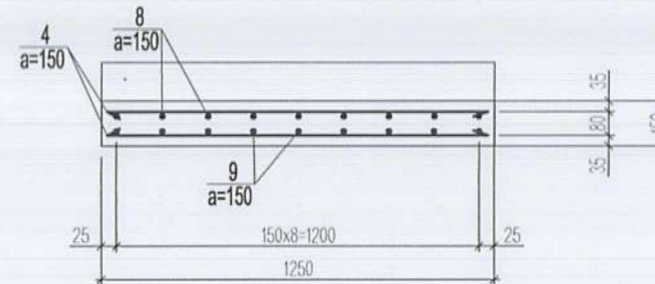
Цутгамал шат-2
M1:50



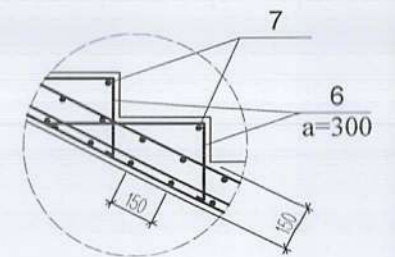
Материалын түүвэр											
Поз	Тэмдэглэгээ	Нэр					Тоо ширхэг	Хүнд /кг/			
		Цутгамал шат ЦШ-2						1	343.6100	343.6100	
8	MNS JIS G 3112:2002	SD	390	D	16	L=	6410	9	10.1200	91.0800	
9	MNS JIS G 3112:2002	SD	390	D	16	L=	6410	9	10.1200	91.0800	
3	MNS JIS G 3112:2002	SD	390	D	16	L=	1400	9	2.2100	19.8900	
4	MNS JIS G 3112:2002	SD	390	D	13	L=	1220	42	1.2700	53.3400	
5	MNS JIS G 3112:2002	SD	390	D	13	L=	2820	18	2.9400	52.9200	
6	MNS JIS G 3112:2002	SD	390	D	13	L=	600	45	0.6200	27.9000	
7	MNS JIS G 3112:2002	SR	235	D	10	L=	1200	10	0.7400	7.4000	
Материал		Бетоны анги B15 /м3/					1	1.5300	1.5300		



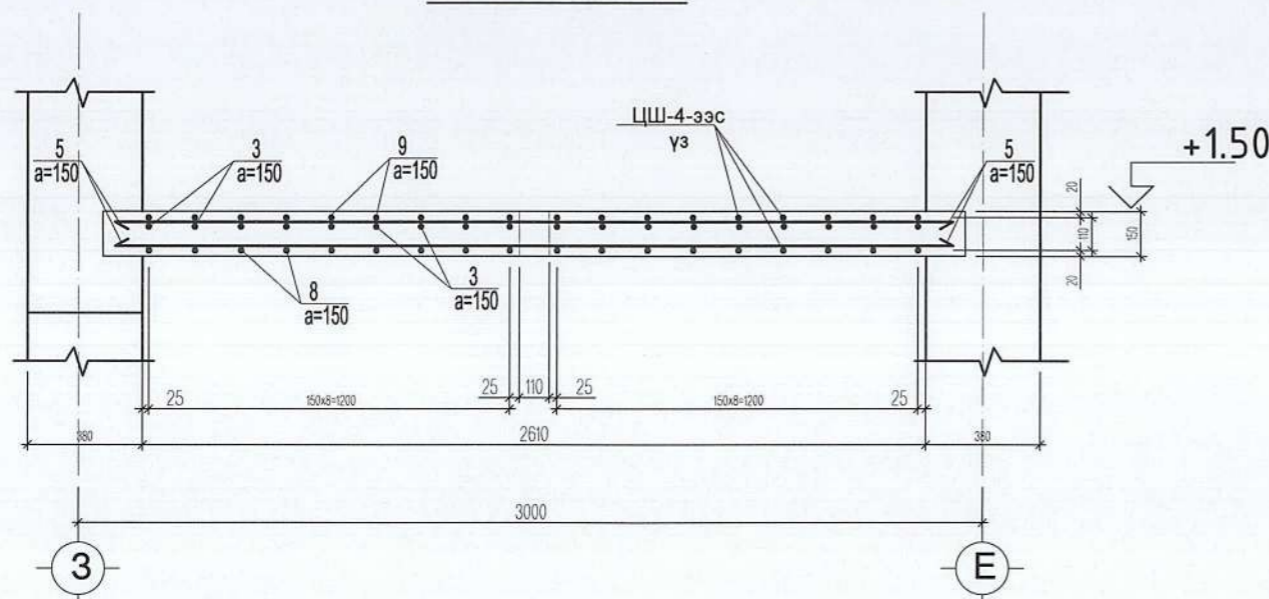
Огтлол 4-4 M1:25



Хэсэглэл А



Огтлол 3-3 M1:25



Тайлбар:

1. Цутгамал бетоны анги B20, арматур SD390, SR235
2. Цутгамал бетоны ажлыг БНД52-02-05 ийн заалтын дагуу хийж гүйцэтгэнэ.
3. Шатны дайгуулалтыг ББ-22-р хуудаснаас үз.

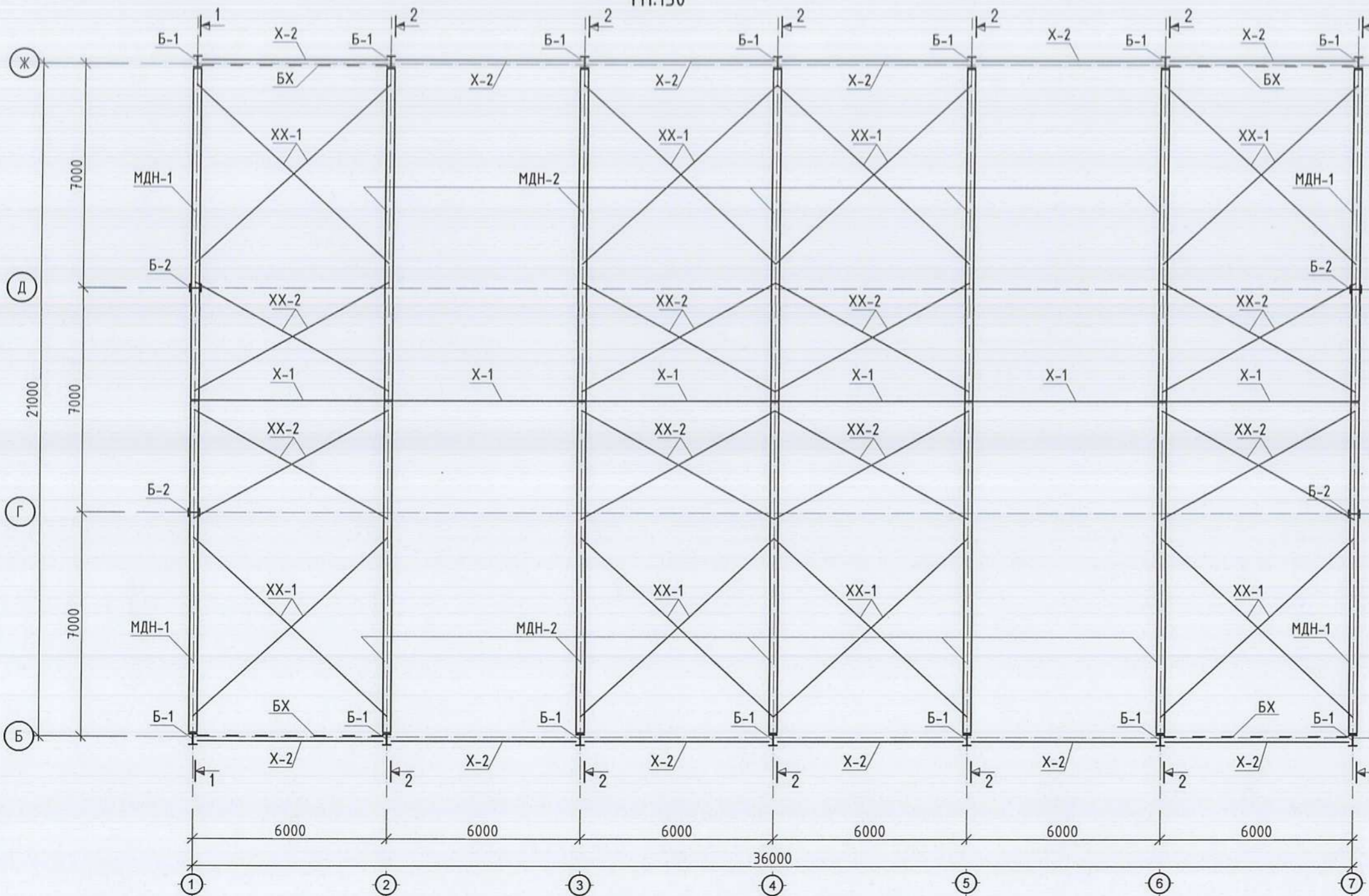


Утас: 99106763
Алтайн газрын хүч

Ховд аймаг, Дарви сум, спорт заалны барилга					
Цутгамал шат-2 арматурчлал					Үе шат: А3
Инженер		З.Батболд	ЕГ Шифр: АГХ-20/07	Масштаб: -- M1:50	Огноо: 2020.02
Гүйцэтгэсэн		З.Батболд	ТГ Шифр:	Зургийн дугаар: ББ-25	Хуудас: 39
Шалгасан		С.Бямбасүрэн			

Метал рамын байгуулалт

M1:150



Марк поз	Тэмдэглэгээ	Нэр	Тоо ширхэг	Жин /кг/	Тайлбар
Б-1	ББ-23	Багана-1	14	1080.3	15124.2
Б-2	ББ-23	Багана-2	4	803.28	3213.12
МДН-1	ББ-24	Металл дам нуруу-1	4	1634.56	6568.24
МДН-2	ББ-24	Металл дам нуруу-2	10	1624.29	16242.9
Х-1	ББ-28	Холбоос-1	6	77.48	464.88
Х-2	ББ-28	Холбоос-2	12	80.64	967.68
XX-1	ББ-27	Хэвтээ холбоос-1	16	21.96	351.36
XX-2	ББ-27	Хэвтээ холбоос-2	16	25.86	413.76
БХ	ББ-27	Босоо холбоос	8	27.56	220.48

ТАЙЛБАР

- Бүх гангийн марк Вст3сп5 болно.
- Эдэлхүүнийг өөр хооронд нь өндөр бат бэхтэй ММ24;20;16 боолтоор холбох буюу Э42 маркын ГОСТ9467-75 электродоор гагнаж бэхлэнэ.
- Бүх ширээсний өндөр 10мм байх ба ширээгдэж буй эдэлхүүнүүдийн аль нэгийг зузаан 10мм -ээс бага бол бага зузаантай эдэлхүүний зузаанаар ширээсний өндөрийг авна.
- Бүх ган хийцийг зэврэлтээс хамгаалж коррозид тэсвэртэй будгаар 2 - 3 дахин будна.
- Ган хийцийн ажлыг БНБД 53-02-05 -ийн заалтыг баримтлан гүйцэтгэнэ.
- Багана-1,2 ыг ББ-28. МДН-1,2 ыг ББ-29 хуудаснаас үз

ЗӨВШӨӨРӨЛЦСӨН		
	Гарын үсэг	Нэр
БА		Б.Бадамгарав
ХАС		Э.Ариунцэцэг
ЦБЧ		Э.Саранцэцэг
ХТ,ДГ		Э.Энхжаргал
ХД	<i>[Signature]</i>	Н.Пүрэвжаргал



Утас: 99106763
Алтайн газрын хүч

Ховд аймаг, Дарви сум, спорт заалны барилга

Метал рамын байгуулалт

Инженер: *[Signature]* З.Батболд
Гүйцэтгэсэн: *[Signature]* З.Батболд
Шалгасан: *[Signature]* С.Бямбасүрэн

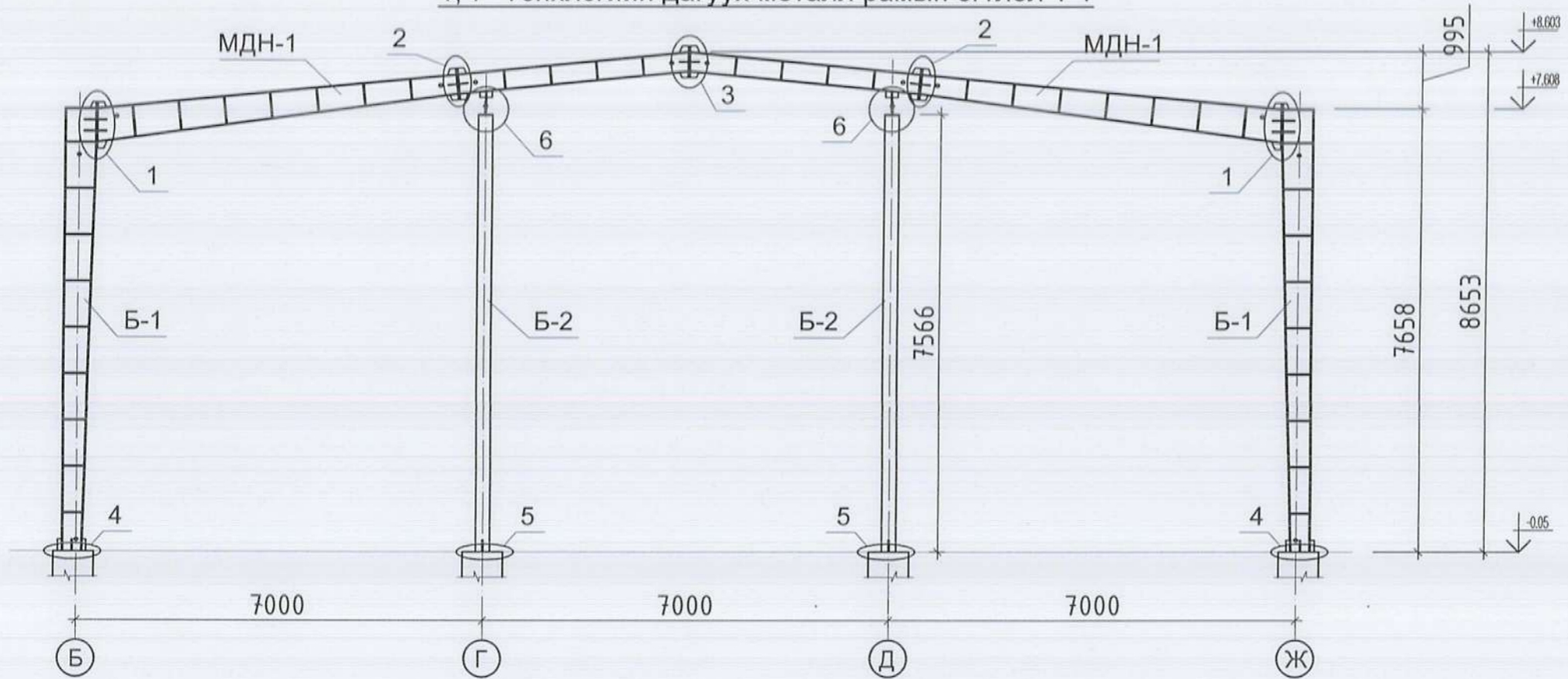
ЕГ Шифр: АГХ-20/07
ТГ Шифр: *[Signature]*

Масштаб: --
М1:150

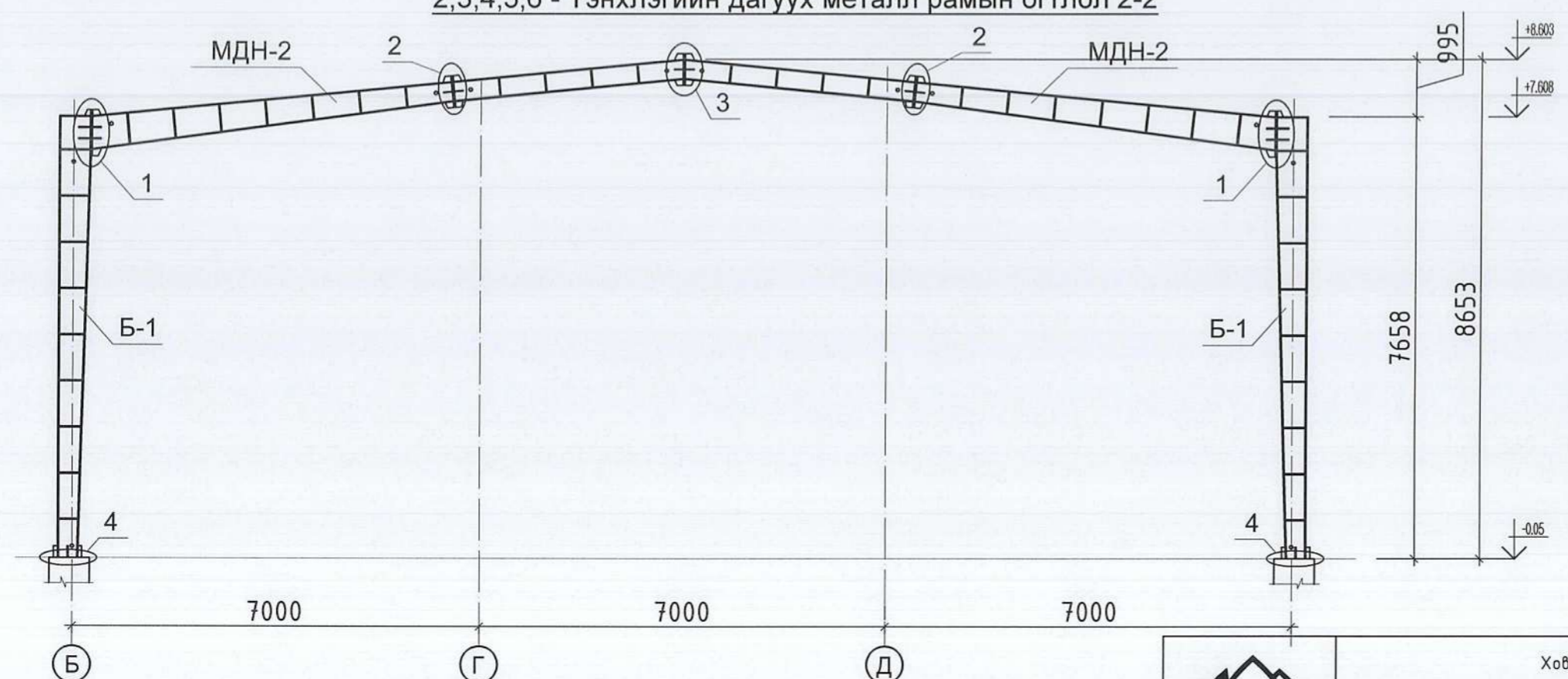
Зургийн дугаар: ББ-26

Үе шат: АЗ
Огноо: 2020.02
Хуудас: 39

1, 7 -Тэнхлэгийн дагуух металл рамын огтлол 1-1



2,3,4,5,6 - Тэнхлэгийн дагуух металл рамын огтлол 2-2



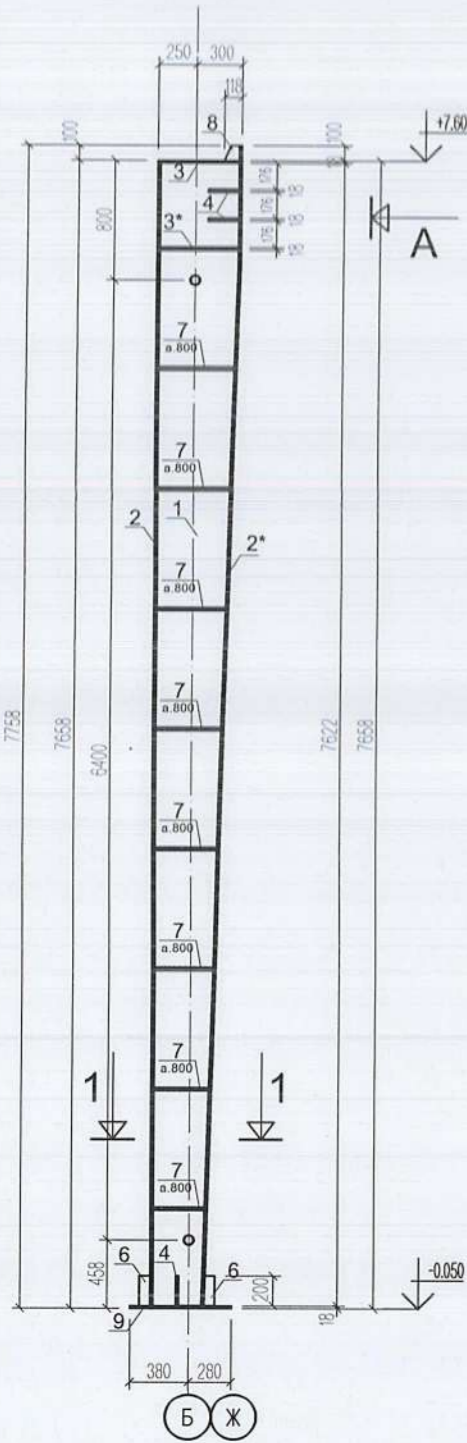
ТАЙЛБАР

1. Бүх гангийн марк Вст3сп5 болно.
2. Эдэлхүүнийг өөр хооронд нь өндөр бат бэхтэй ММ24;20;16 боолтоор холбох буюу Э42 маркын ГОСТ9467-75 электродоор гагнаж бэхлэнэ.
3. Бүх ширээсний өндөр 10мм байх ба ширээгдэж буй эдэлхүүнүүдийн аль нэгийг зузаан 10мм -ээс бага бол бага зузаантай эдэлхүүний зузаанаар ширээсний өндөрийг авна.
4. Бүх ган хийцийг зэврэлтээс хамгаалж коррозид тэсвэртэй будгаар 2 - 3 дахин будна.
5. Ган хийцийн ажлыг БНБД 53-02-05 -ийн заалтыг баримтлан гүйцэтгэнэ.
6. Хэсэглэлүүдийг ББ-30,31. Багана-1,2 ыг ББ-28. МДН-1,2 ыг ББ-29 хуудаснаас үз

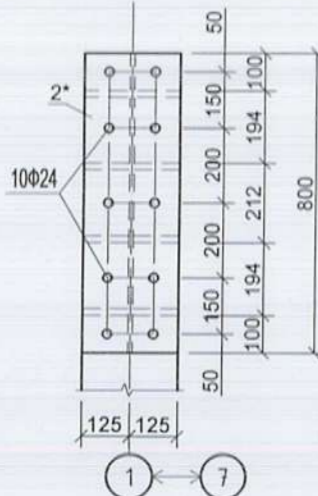


Ховд аймаг, Дарви сум, спорт заалны барилга					
Металл рамын огтлол 1-1, 2-2					Үе шат: А3
Инженер	З.Батболд	ЕГ Шифр: АГХ-20/07	Масштаб: --	Огноо:	
Гүйцэтгэсэн	З.Батболд	ТГ Шифр:	М1:100, 25	2020.02	
Шалгасан	С.Бямбасүрэн	Зургийн дугаар:	ББ-27	Хуудас: 39	

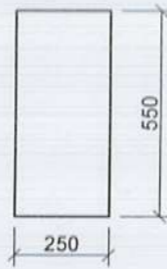
Багана Б-1



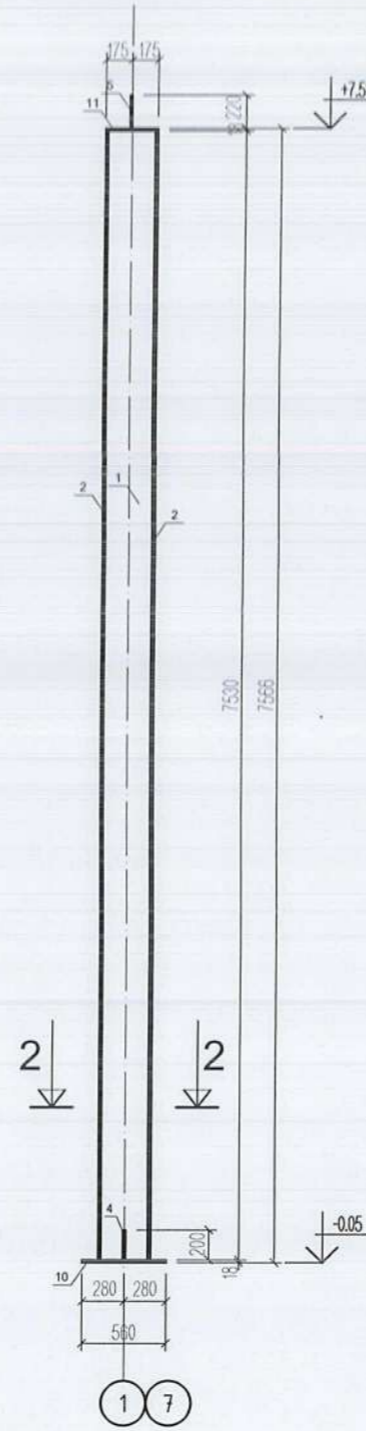
А-А



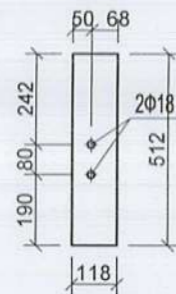
Поз. 3



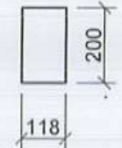
Багана Б-2



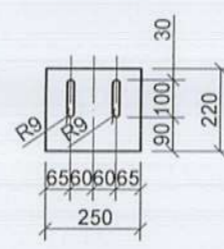
Поз. 3*



Поз. 4



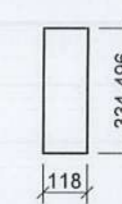
Поз. 5



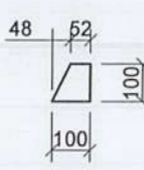
Поз. 6



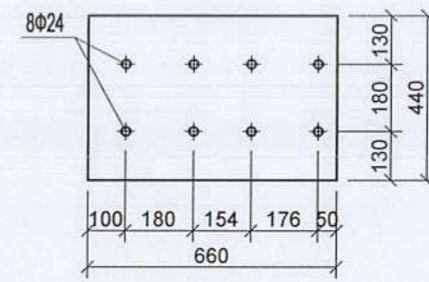
Поз. 7



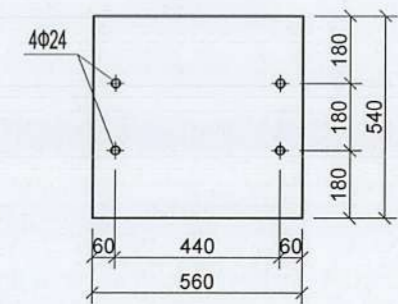
Поз. 8



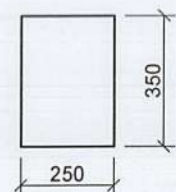
Поз. 9



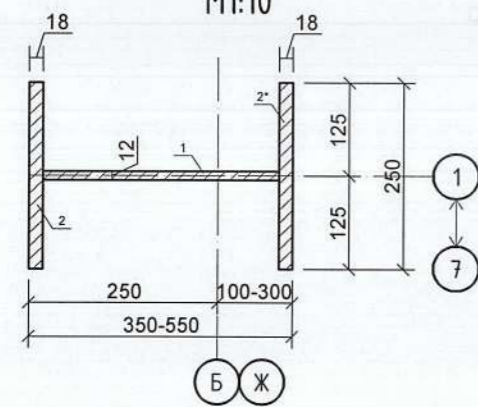
Поз. 10



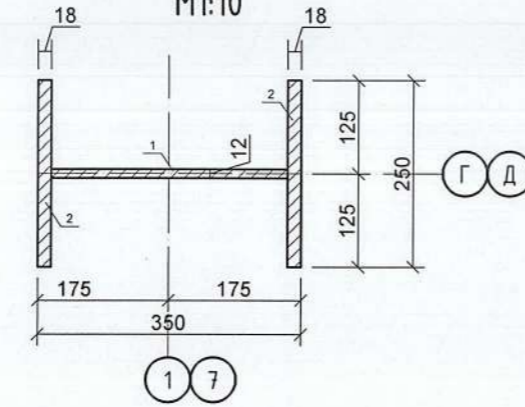
Поз. 11



Огтлол 1-1
M1:10



Огтлол 2-2
M1:10




МАТЕРИАЛ, ЭДЛЭЛИЙН НЭГДСЭН ТҮҮВЭР

Марк позиц	Тэмдэглэгээ	Нэр	Тоо шир	Нэгж жин /кг/	Нийт жин /кг/
Багана Б-1 /14ш/			14	1080.33	15124.2
1		-514x12, ГОСТ82-70*, l=7622	1		369.1
2		-250x18, ГОСТ82-70*, l=7622	1		269.2
2*		-250x18, ГОСТ82-70*, l=7740	1		273.4
3		-250x18, ГОСТ82-70*, l=550	1		19.42
3*		-118x18, ГОСТ82-70*, l=512	2		17.08
4		-118x12, ГОСТ82-70*, l=200	6		13.3
6		-70 x12, ГОСТ82-70*, l=200	2		2.6
7		-118x12, ГОСТ82-70*, l=415	16		73.8
8		-100x18, ГОСТ82-70*, l=100	1		1.4
9		-440x18, ГОСТ82-70*, l=660	1		41.03
Багана Б-2 /4ш/			4	803.28	3213.12
1		-314x12, ГОСТ82-70*, l=7530	1		216.9
2		-250x18, ГОСТ82-70*, l=7530	2		518.1
4		-118x18, ГОСТ82-70*, l=200	2		6.7
5		-220x12, ГОСТ82-70*, l=250	1		5.2
6		-70 x12, ГОСТ82-70*, l=200	1		1.3
10		-540x18, ГОСТ82-70*, l=560	1		42.72
11		-250x18, ГОСТ82-70*, l=350	1		12.36

ТАЙЛБАР

- Бүх гангийн марк Вст3сп5 болно.
- Эдэлхүүнийг өөр хооронд нь өндөр бат бэхтэй ММ24;20;16 боолтоор холбох буюу Э42 маркын ГОСТ9467-75 электродоор гагнаж бэхлэнэ.
- Бүх ширээсний өндөр 10мм байх ба ширээгдэж буй эдэлхүүнүүдийн аль нэгийг зузаан 10мм -ээс бага бол бага зузаантай эдэлхүүний зузаанаар ширээсний өндөрийг авна.
- Бүх ган хийцийг зэврэлтээс хамгаалж коррозид тэсвэртэй будгаар 2 - 3 дахин будна.
- Ган хийцийн ажлыг БНБД 53-02-05 -ийн заалтыг баримтлан гүйцэтгэнэ.
- Металл багана-1,2-ын байгуулалтыг ББ-26 хуудаснаас үз



АЛТАЙН ГАЗРЫН ХҮЧ

Утас: 99106763

Алтайн газрын хүч

Ховд аймаг, Дарви сум, спорт заалны барилга

Металл багана-1,2

Инженер: 3.Батболд

Гүйцэтгэсэн: 3.Батболд

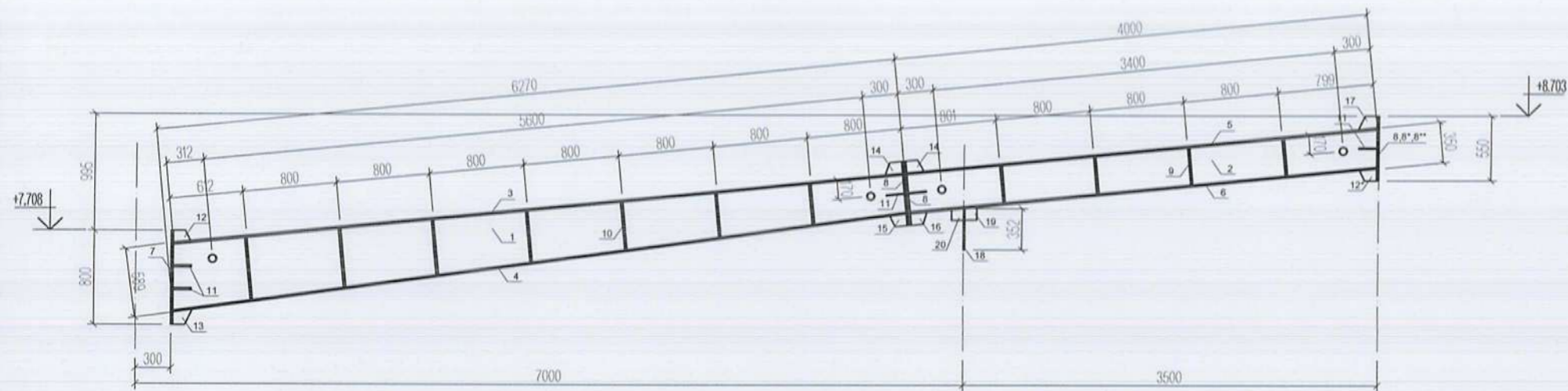
Шалгасан: С.Бямбасүрэн

Үе шат: А3

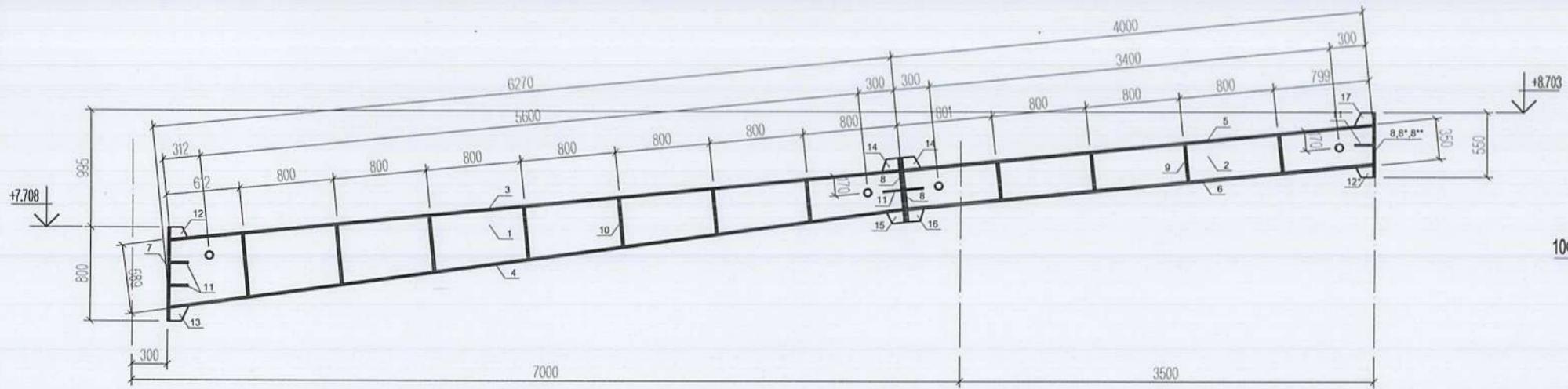
Огноо: 2020.02

Хуудас: 39

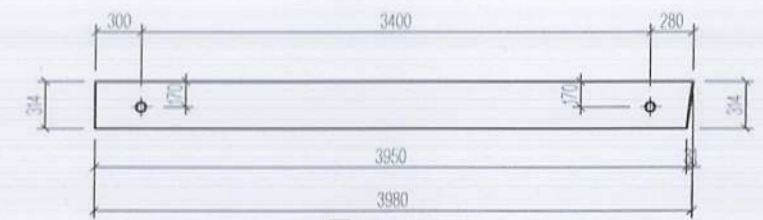
Металл дам нуруу МДН-1



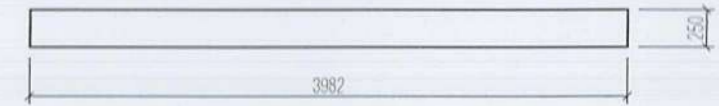
Металл дам нуруу МДН-2



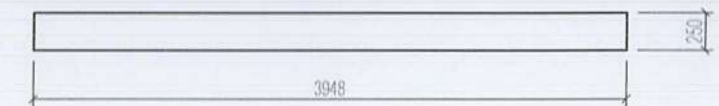
Поз. 2



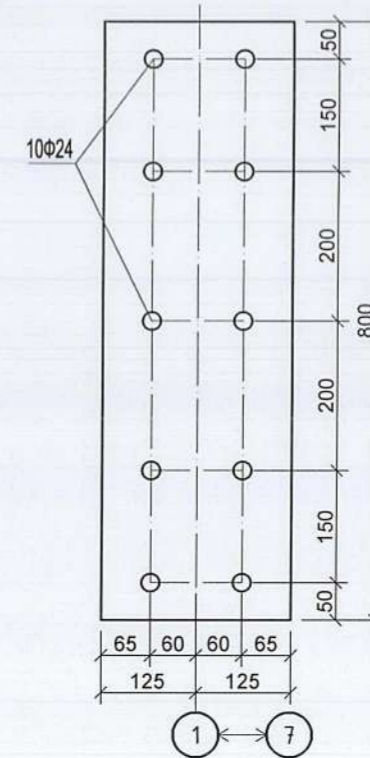
Поз. 5



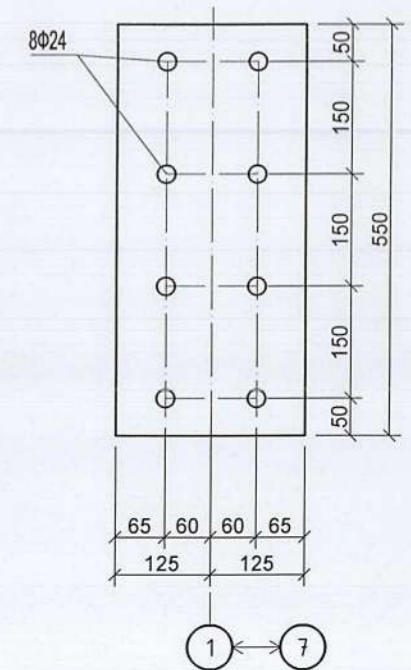
Поз. 6



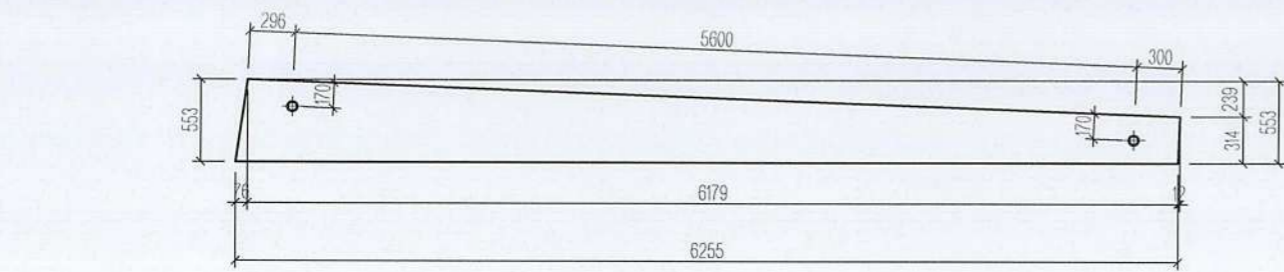
Поз. 7



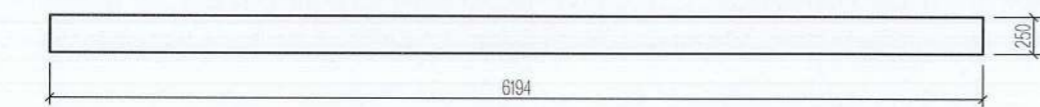
Поз. 8



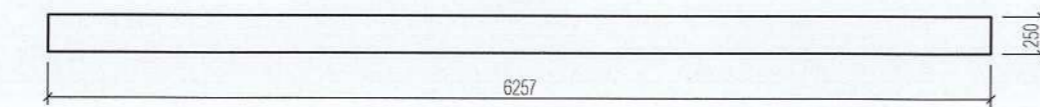
Поз. 1


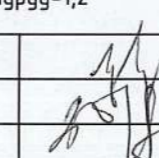


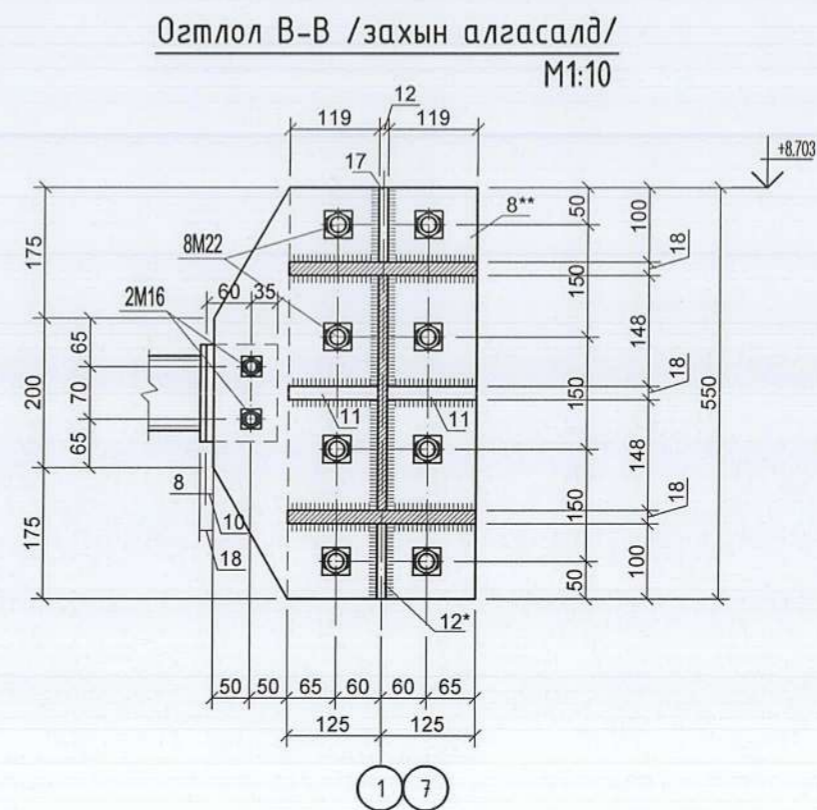
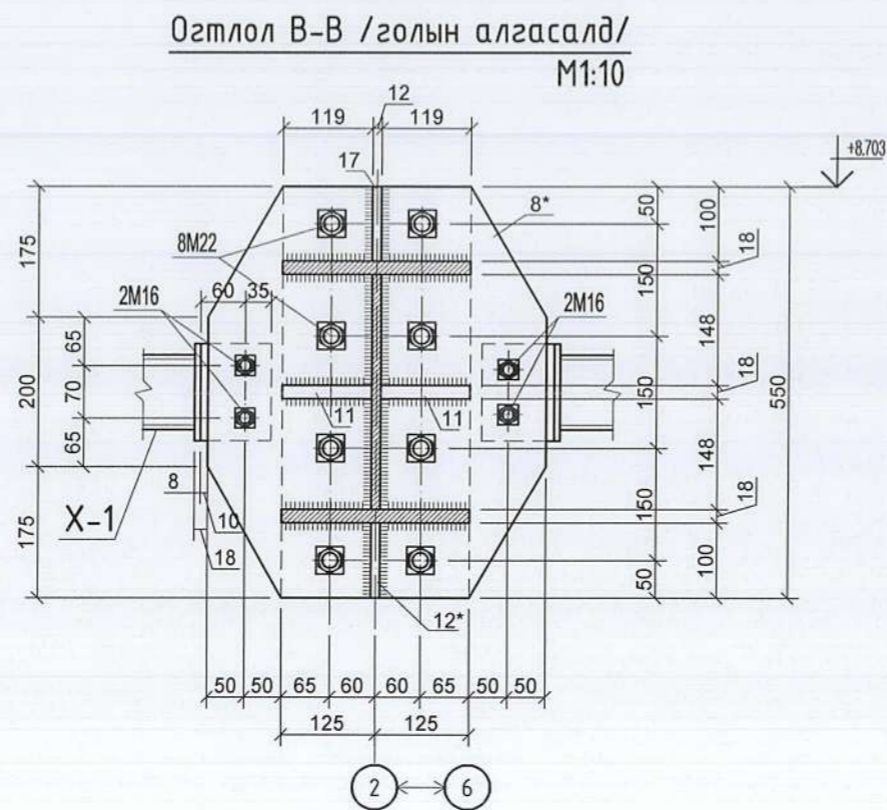
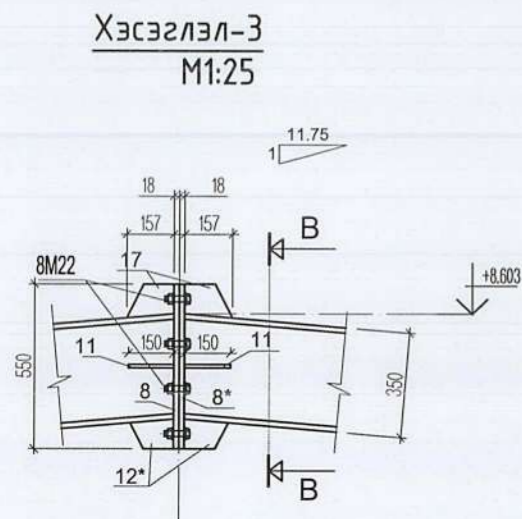
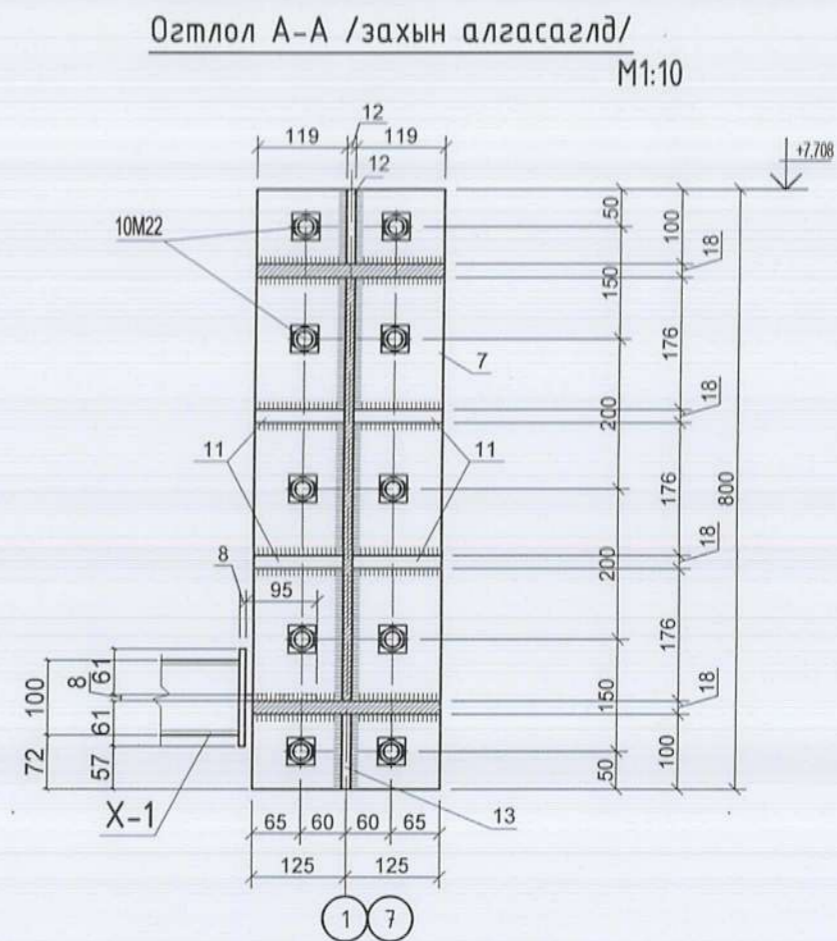
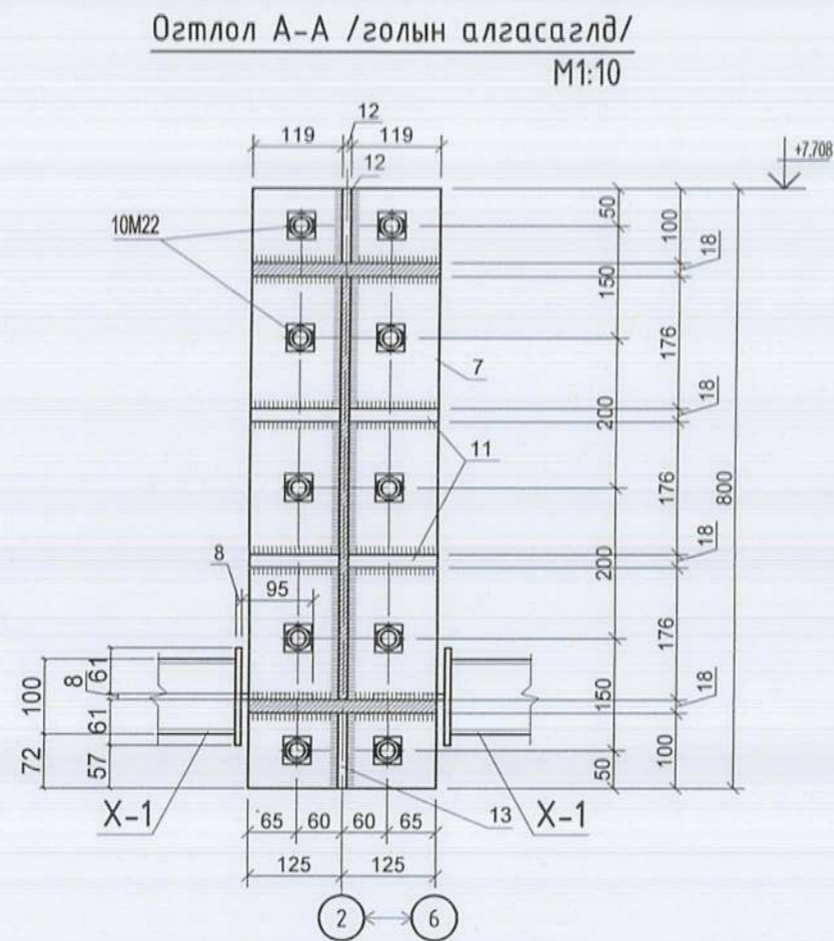
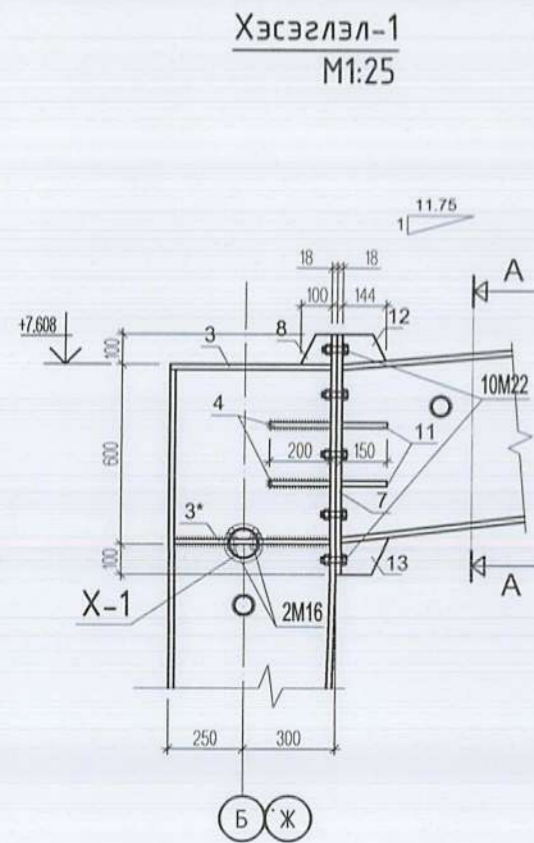
Поз. 3



Поз. 4



 Ховд аймаг, Дарви сум, спорт заалны барилга					
Метал дам нуруу-1,2				Ye шат: А3	
Инженер		3.батболд	ЕГ Шифр: АГХ-20/07	Масштаб: --	Огноо:
Гүйцэтгэсэн		3.батболд	ТГ Шифр:	Зургийн дугаар:	2020.02
Шалгасан		С.Бямдасүрэн		ББ-29	Хуудас: 39
Утас: 99106763					
Алтайн газрын хүч					



ТАЙЛБАР

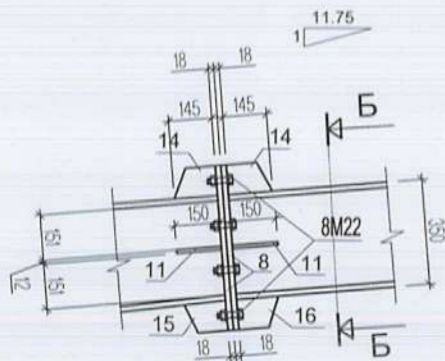
1. Бүх гангийн марк Вст3сп5 болно.
2. Эдэлхүүнийг өөр хооронд нь өндөр бат бэхтэй ММ24;20;16 боолтоор холбох буюу Э42 маркын ГОСТ9467-75 электродоор гагнаж бэхлэнэ.
3. Бүх ширээсний өндөр 10мм байх ба ширээгдэж буй эдэлхүүнүүдийн аль нэгийг зузаан 10мм -ээс бага бол бага зузаантай эдэлхүүний зузаанаар ширээсний өндөрийг авна.
4. Бүх ган хийцийг зэврэлтээс хамгаалж коррозид тэсвэртэй будгаар 2 - 3 дахин будна.
5. Ган хийцийн ажлыг БНБД 53-02-05 -ийн заалтыг баримтлан гүйцэтгэнэ.



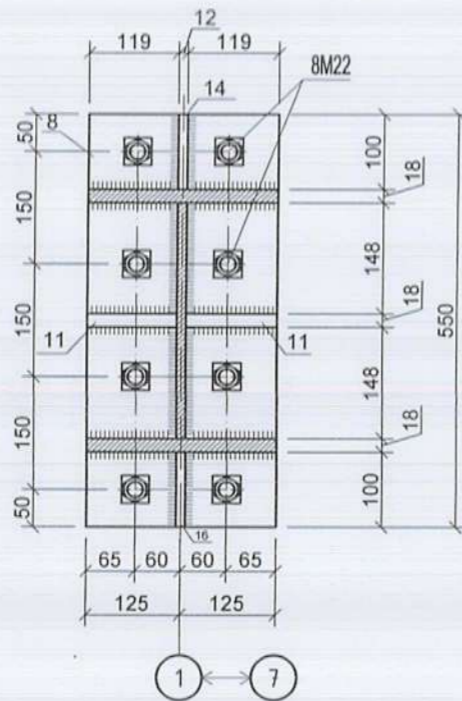
Утас: 99106763
Алтайн газрын хүч

Ховд аймаг, Дарви сум, спорт заалны барилга			
Хэсэглэл-1,3			Ye шам: А3
Инженер	3.Батболд	ЕГ Шифр: АГХ-20/07	Масштаб: --
Гүйцэтгэсэн	3.Батболд	ТГ Шифр:	Огноо: 2020.02
Шалгасан	С.Бямбасүрэн	Зургийн дугаар: ББ-30	Хуудас: 39

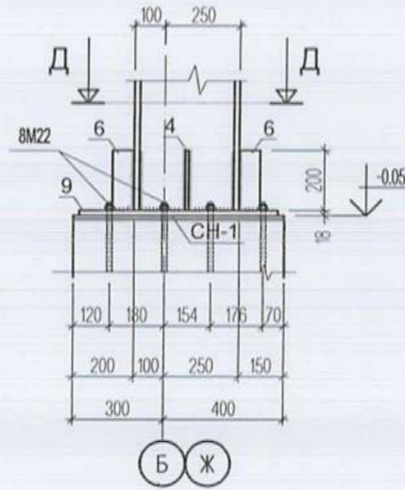
Хэсэглэл-2
M1:25



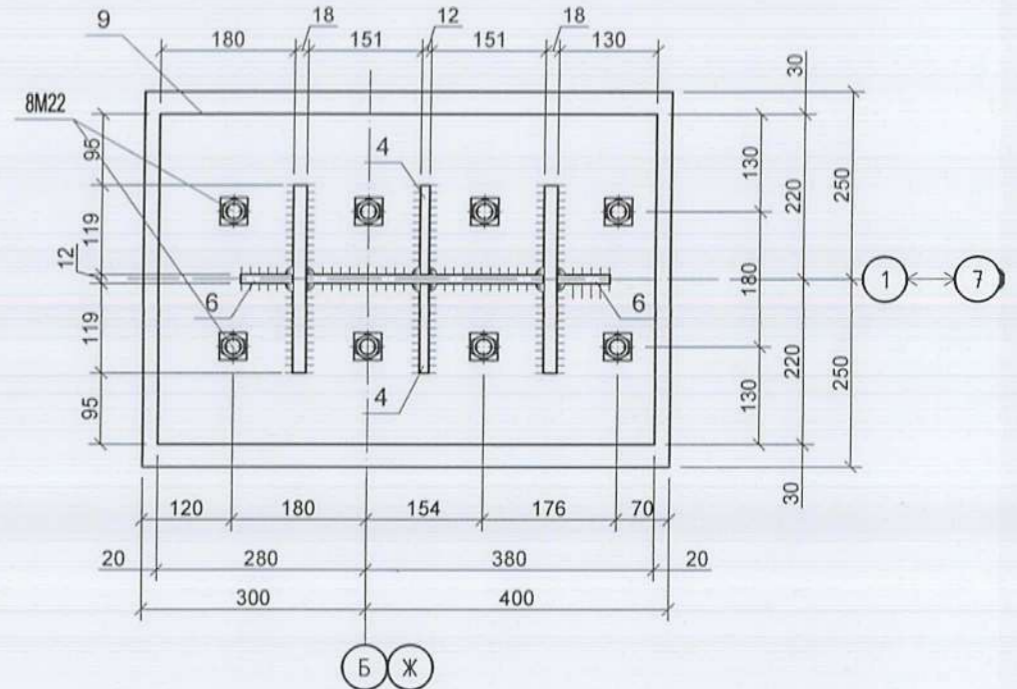
Огтлол Б-Б
M1:10



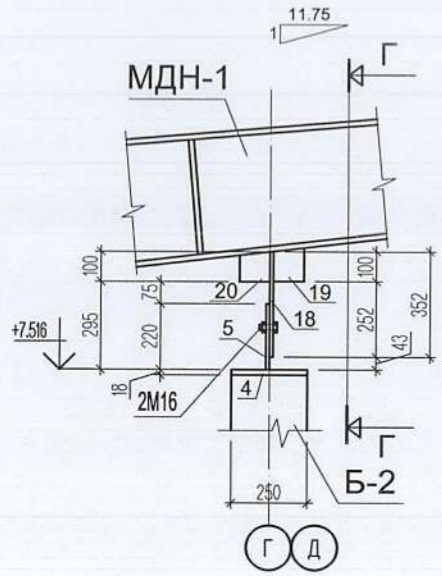
Хэсэглэл-4
M1:25



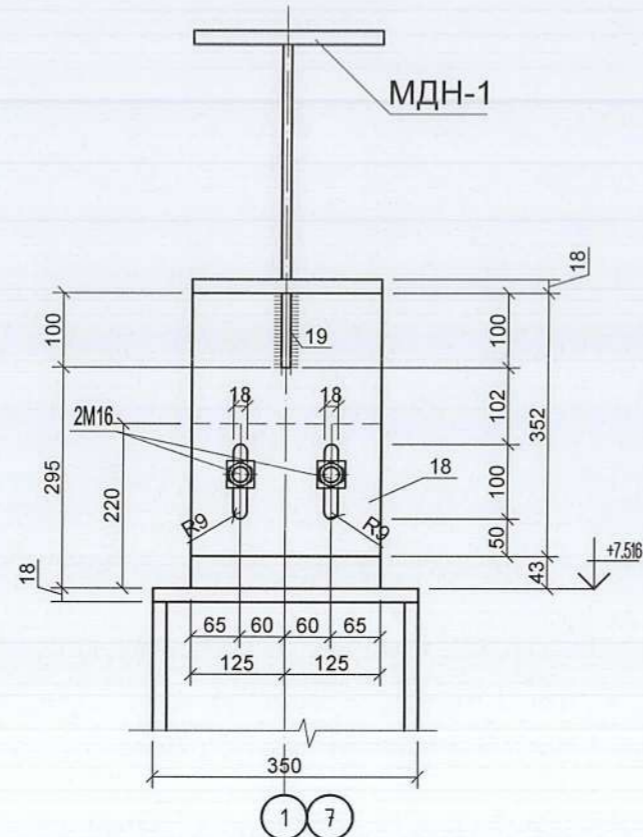
Огтлол Д-Д
M1:10



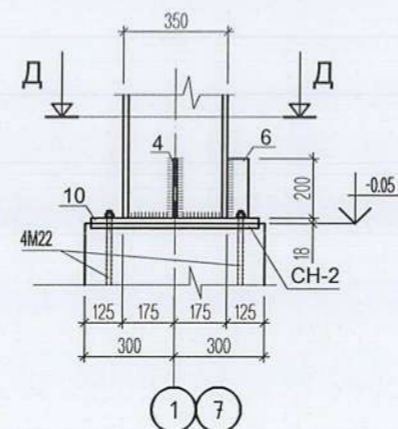
Хэсэглэл-5
M1:25



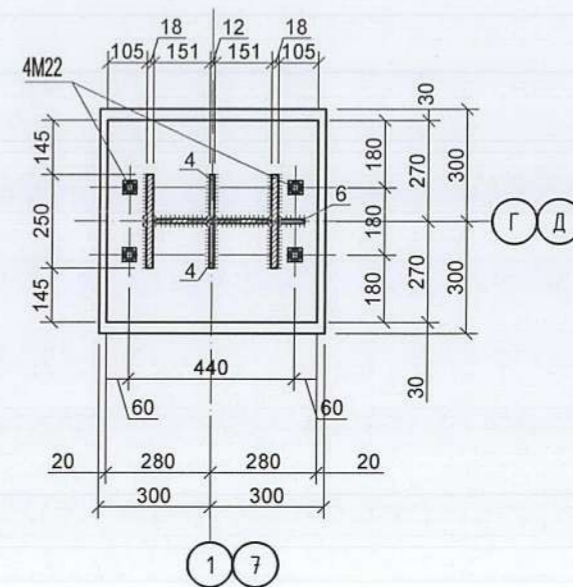
Огтлол Г-Г
M1:10



Хэсэглэл-6
M1:25



Огтлол Д-Д
M1:10

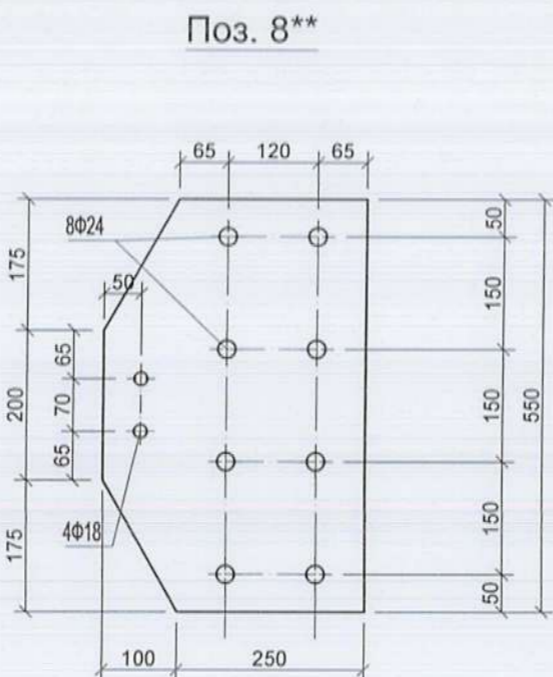
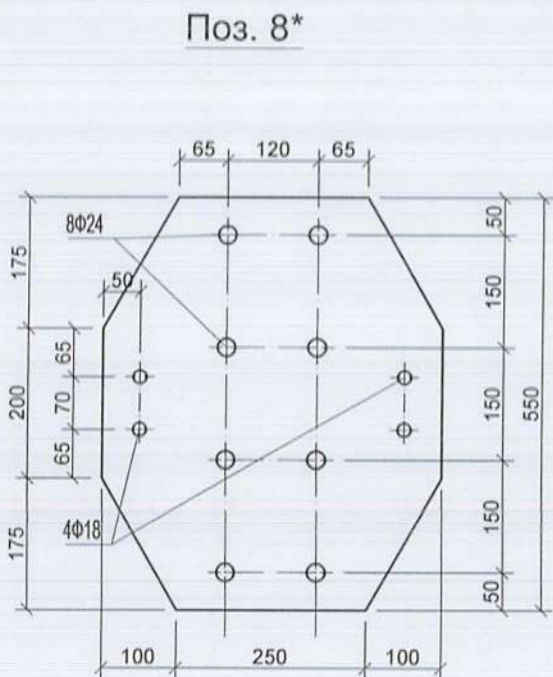


ТАЙЛБАР

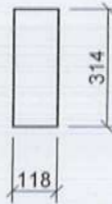
1. Бүх гангийн марк Вст3сп5 болно.
2. Эдэлхүүнийг өөр хооронд нь өндөр бат бэхтэй ММ24;20;16 боолтоор холбох буюу Э42 маркын ГОСТ9467-75 электродоор гагнаж бэхлэнэ.
3. Бүх ширээсний өндөр 10мм байх ба ширээгдэж буй эдэлхүүнүүдийн аль нэгний зузаан 10мм -ээс бага бол бага зузаантай эдэлхүүний зузаанаар ширээсний өндөрийг авна.
4. Бүх ган хийцийг зэврэлтээс хамгаалж коррозид тэсвэртэй будгаар 2 - 3 дахин будна.
5. Ган хийцийн ажлыг БНБД 53-02-05 -ийн заалтыг баримтлан гүйцэтгэнэ.



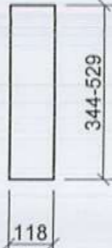
Ховд аймаг, Дарви сум, спорт заалны барилга			
Хэсэглэл-2,4,5,6			Үе шат: А3
Инженер	З.Батболд	ЕГ Шифр: АГХ-20/07	Масштаб: --
Гүйцэтгэгсэн	З.Батболд	ТГ Шифр:	М1:100, 25
Шалгасан	С.Бямбасүрэн	Зургийн дугаар:	Огноо: 2020.02
		ББ-31	Хуудас: 39



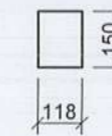
Поз. 9



Поз. 10



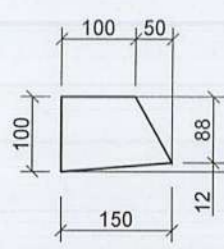
Поз. 11



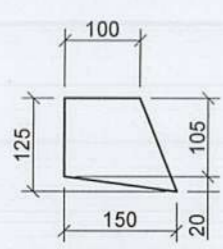
МАТЕРИАЛ, ЭДЛЭЛИЙН НЭГДСЭН ТҮҮВЭР

Марк позиц	Тэмдэглэгээ	Нэр	Тоо шир	Нэгж жин /кг/	Нийт жин /кг/
		Метал дам нуруу МДН-1 /4ш/	4	1634.56	6538.24
1		-553x12, ГОСТ82-70*, l=6255	1		416.9
2		-314x12, ГОСТ82-70*, l=3980	1		118.52
3		-250x18, ГОСТ82-70*, l=6194	1		271.3
4		-250x18, ГОСТ82-70*, l=6257	1		273.2
5		-250x18, ГОСТ82-70*, l=3982	1		140.94
6		-250 x18, ГОСТ82-70*, l=3948	1		139.88
7		-250x18, ГОСТ82-70*, l=800	1		28.26
8		-250x18, ГОСТ82-70*, l=550	2		38.86
8*		-450x18, ГОСТ82-70*, l=550	1		34.96
9		-118x12, ГОСТ82-70*, l=314	8		27.92
10		-118x12, ГОСТ82-70*, l=534	18		106.84
11		-118x12, ГОСТ82-70*, l=150	10		16.67
12		-100x12, ГОСТ82-70*, l=150	1		1.41
12*		-100x12, ГОСТ82-70*, l=150	1		1.41
13		-125x12, ГОСТ82-70*, l=150	1		1.76
14		-100x12, ГОСТ82-70*, l=145	2		1.37
15		-100x12, ГОСТ82-70*, l=140	1		1.31
16		-100x12, ГОСТ82-70*, l=140	1		1.31
17		-100x12, ГОСТ82-70*, l=157	1		1.47
18		-250x12, ГОСТ82-70*, l=352	1		8.28
19		-100x12, ГОСТ82-70*, l=100	1		0.94
20		-100x12, ГОСТ82-70*, l=112	1		1.05

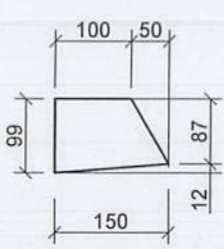
Поз. 12



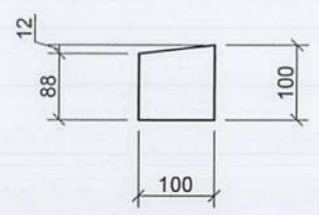
Поз. 13



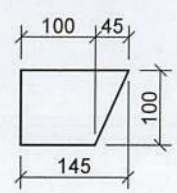
Поз. 12*



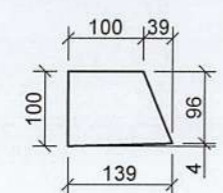
Поз. 19



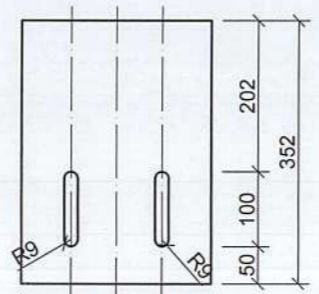
Поз. 14



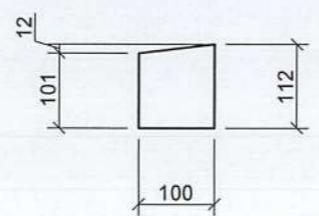
Поз. 15



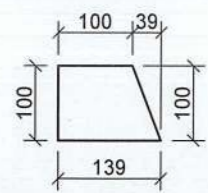
Поз. 18



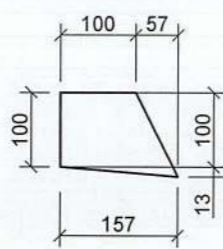
Поз. 20



Поз. 16




Поз. 17



ТАЙЛБАР

1. Бүх гангийн марк ВстЗсп5 болно.
2. Эдэлхүүнийг өөр хооронд нь өндөр бат бэхтэй ММ24;20;16 боолтоор холбох буюу Э42 маркын ГОСТ9467-75 электродоор гагнаж бэхлэнэ.
3. Бүх ширээсний өндөр 10мм байх ба ширээгдэж буй эдэлхүүнүүдийн аль нэгний зузаан 10мм -ээс бага бол бага зузаантай эдэлхүүний зузаанаар ширээсний өндөрийг авна.
4. Бүх ган хийцийг зэврэлтээс хамгаалж коррозид тэсвэртэй будгаар 2 - 3 дахин будна.
5. Ган хийцийн ажлыг БНБД 53-02-05 -ийн заалтыг баримтлан гүйцэтгэнэ.



АЛТАЙН
ГАЗРЫН
ХҮЧ

Утас: 99106763

Алтайн газрын хүч

Ховд аймаг, Дарви сум, спорт заалны барилга

Метал дам нурууны бэхлэгээний деталууд, түүвэр

Инженер: З.Батболд

Гүйцэтгэсэн: З.Батболд

Шалгасан: С.Бямбасүрэн


Ye шат: А3

Огноо: 2020.02

Хуудас: 39

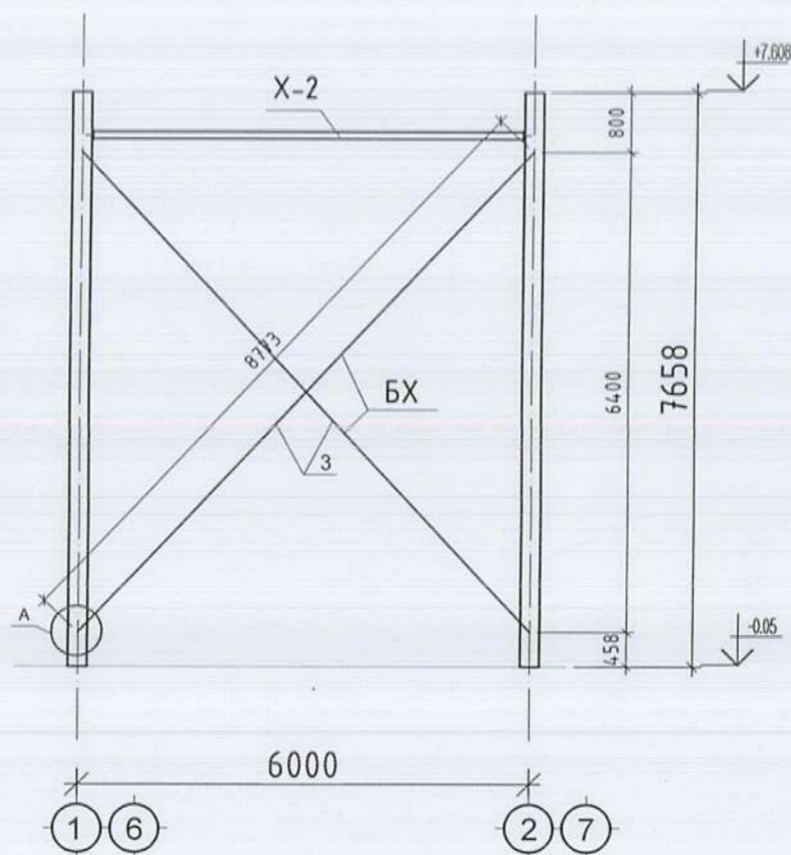
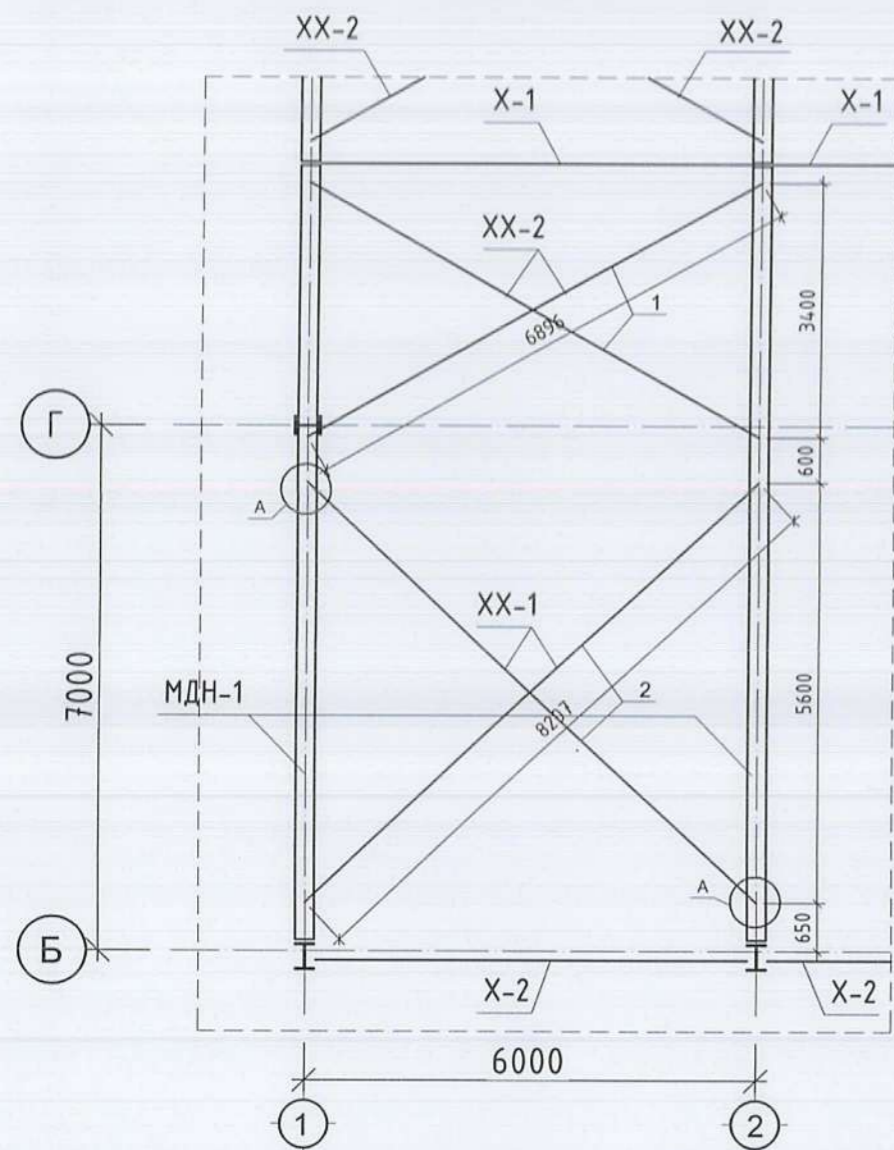
МАТЕРИАЛ, ЭДЛЭЛИЙН НЭГДСЭН ТҮҮВЭР

Марк позиц	Тэмдэглэгээ	Нэр	Тоо шир	Нэгж жин /кг/	Нийт жин /кг/
		Метал дам нуруу МДН-2 /10ш/	10	1624.29	16242.9
1		-553x12, ГОСТ82-70*, l=6255	1		416.9
2		-314x12, ГОСТ82-70*, l=3980	1		118.52
3		-250x18, ГОСТ82-70*, l=6194	1		271.3
4		-250x18, ГОСТ82-70*, l=6257	1		273.2
5		-250x18, ГОСТ82-70*, l=3982	1		140.94
6		-250 x18, ГОСТ82-70*, l=3948	1		139.88
7		-250x18, ГОСТ82-70*, l=800	1		28.26
8		-250x18, ГОСТ82-70*, l=550	2		38.86
8*		-450x18, ГОСТ82-70*, l=550	1		34.96
9		-118x12, ГОСТ82-70*, l=314	8		27.92
10		-118x12, ГОСТ82-70*, l=534	18		106.84
11		-118x12, ГОСТ82-70*, l=150	10		16.67
12		-100x12, ГОСТ82-70*, l=150	1		1.41
12*		-100x12, ГОСТ82-70*, l=150	1		1.41
13		-125x12, ГОСТ82-70*, l=150	1		1.76
14		-100x12, ГОСТ82-70*, l=145	2		1.37
15		-100x12, ГОСТ82-70*, l=140	1		1.31
16		-100x12, ГОСТ82-70*, l=140	1		1.31
17		-100x12, ГОСТ82-70*, l=157	1		1.47

 <p>АЛТАЙН ГАЗРЫН ХҮЧ</p> <p>Утас: 99106763</p> <p>Алтайн газрын хүч</p>	Ховд аймаг, Дарви сум, спорт заалны барилга					
	Метал дам нуруу-2 үйн материалын түүвэр					Үе шат: АЗ
	Инженер		З.батболд	ЕГ Шифр: АГХ-20/07	Масштаб: --	Огноо:
	Гүйцэтгэсэн		З.батболд	ТГ Шифр:	Зургийн дугаар:	Хуудас: 39
		Шалгасан	С.Бямбасүрэн	М1:10	ББ-33	

Хэвтээ холбоос ХХ-1

Босоо холбоос БХ-1



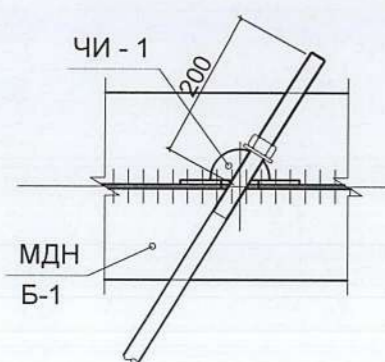
МАТЕРИАЛЫН ТҮҮВЭР

Марк позиц	Тэмдэглэгээ	Нэр	Тоо шир	Нэгж жин /кг/	Нийт жин /кг/
Хэвтээ холбоос ХХ - 1 /16ш/			16	21.96	351.36
1	Ф22	L=7300	1	21.76	21.76
	Гайк	M22	2	0.077	0.154
	Шайб	M22	2	0.024	0.048
Хэвтээ холбоос ХХ - 2 /16ш/			16	25.86	413.76
2	Ф22	L=8600	1	25.66	25.66
	Гайк	M22	2	0.077	0.154
	Шайб	M22	2	0.024	0.048
Босоо холбоос БХ /8ш/			8	27.56	220.48
3	Ф22	L=9170	1	27.36	27.36
	Гайк	M22	2	0.077	0.154
	Шайб	M22	2	0.024	0.048
Чиглүүлэгч ЧИ - 1 /80ш/			80	0.75	60
1	Лист - 6	ГОСТ19903-74 S=140x80	1	0.47	0.47
2	Лист - 6	ГОСТ19903-74 S=80x40	2	0.14	0.28

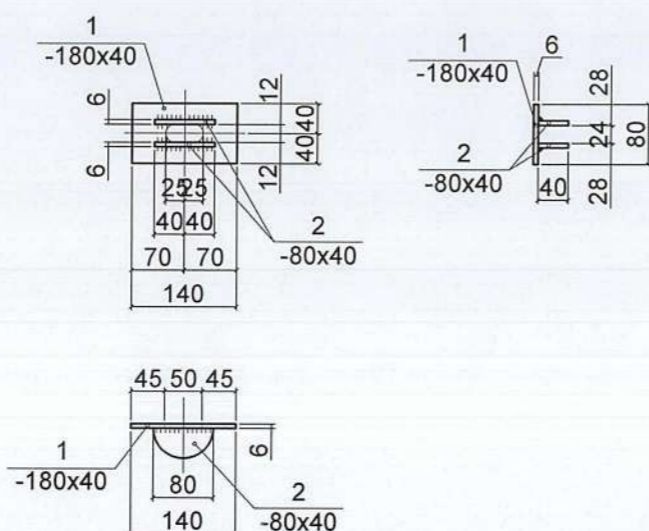
ТАЙЛБАР

1. Бүх гангийн марк ВстЗсп5 болно.
2. Бүх ган хийцийг зэврэлтээс хамгаалж коррозид тэсвэртэй будгаар 2 - 3 дахин будна.
3. Ган хийцийн ажлыг БНБД 53-02-05 -ийн заалтыг баримтлан гүйцэтгэнэ.
4. Хэвтээ холбоос болон босоо холбоосын байгуулалтыг ББ-26 хуудаснаас үз

Хэсэглэл - А М1:10



Чиглүүлэгч ЧИ - 1 М:10



Утас: 99106763
Алтайн газрын хүч

Ховд аймаг, Дарви сум, спорт заалны барилга

Хэвтээ холбоос ХХ-1, ХХ-2, БХ

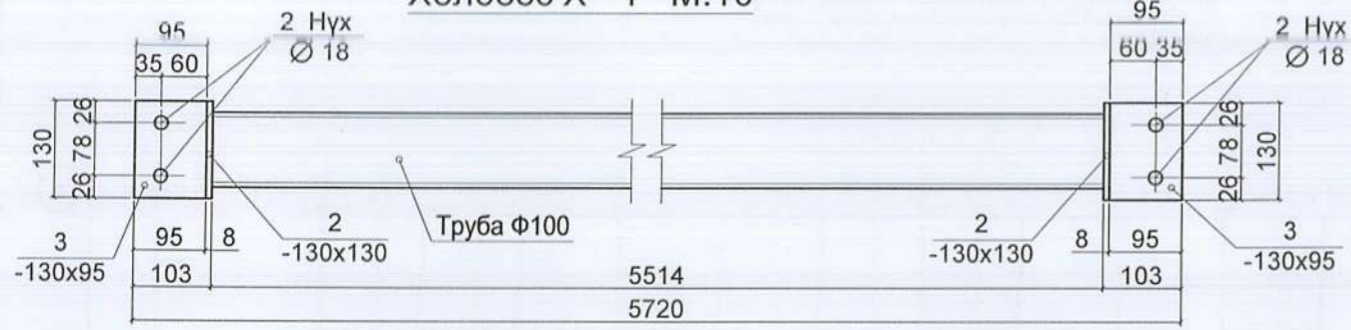
Ye шат: А3

Инженер	З.Батболд	ЕГ Шифр: АГХ-20/07	Масштаб: -- М1:100, 10	Огноо: 2020.02
Гүйцэтгэсэн	З.Батболд	ТГ Шифр:	Зургийн дугаар: ББ-34	Хуудас: 39
Шалгасан	С.Бямбасүрэн			

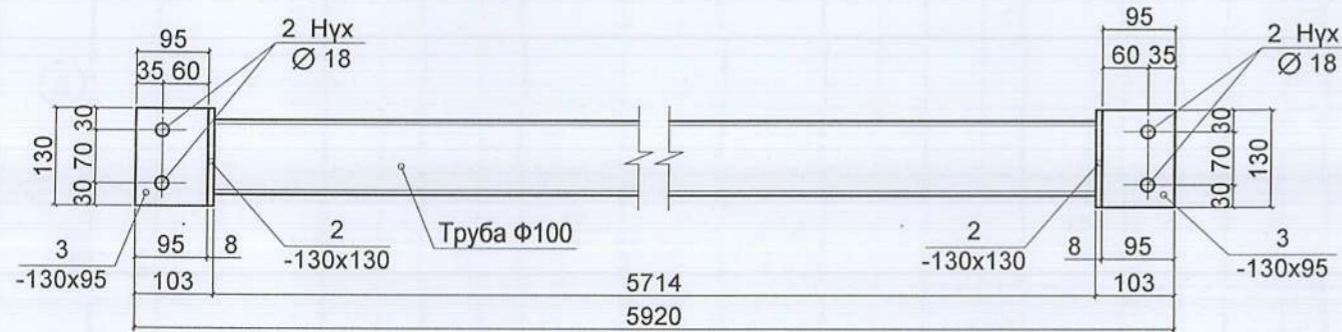
МАТЕРИАЛЫН ТҮҮВЭР

Марк позиц	Тэмдэглэгээ	Нэр	Тоо шир	Нэгж жин /кг/	НИЙТ жин /кг/
		Холбоос Х - 1 /6ш/	6	77.48	464.88
1		Труба 100 х 6.0 ГОСТ8732-70* L=5514	1	72.12	72.12
2		Лист - 8 ГОСТ19903-74 S=130х130	2	1.06	2.12
3		Лист - 8 ГОСТ19903-74 S=130х95	2	0.78	1.56
		Боолт М16 L=70	4	0.296	1.184
		Гайк М16	4	0.077	0.308
		Шайб М16	8	0.024	0.192
		Холбоос Х - 2 /12ш/	12	80.64	967.68
1		Труба 100 х 6.0 ГОСТ8732-70* L=5714	1	75.28	75.28
2		Лист - 8 ГОСТ19903-74 S=130х130	2	1.06	2.12
3		Лист - 8 ГОСТ19903-74 S=130х95	2	0.78	1.56
		Боолт М16 L=70	4	0.296	1.184
		Гайк М16	4	0.077	0.308
		Шайб М16	8	0.024	0.192

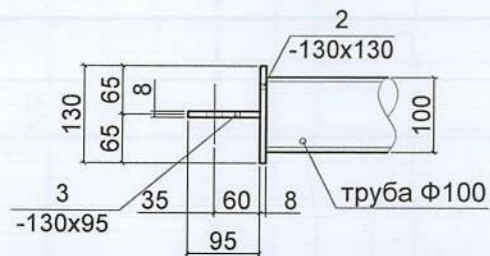
Холбоос Х - 1 М:10



Холбоос Х - 2 М:10



1 - 1 М:10



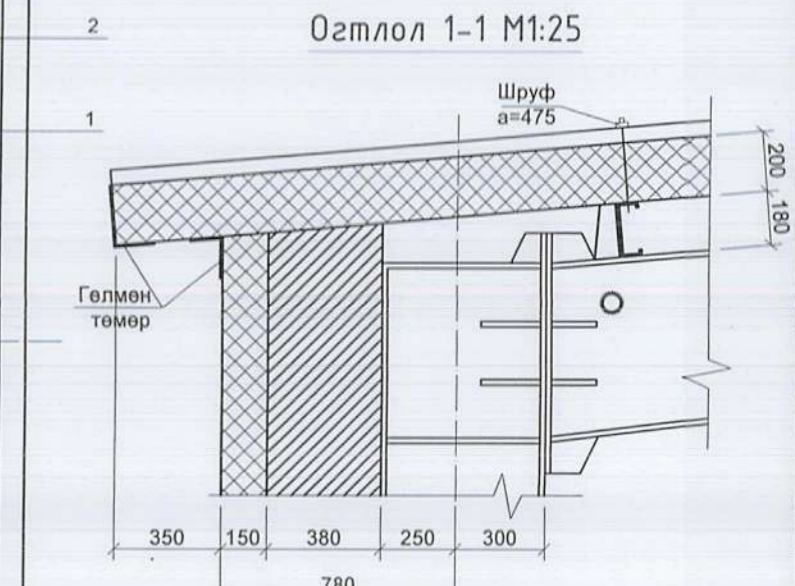
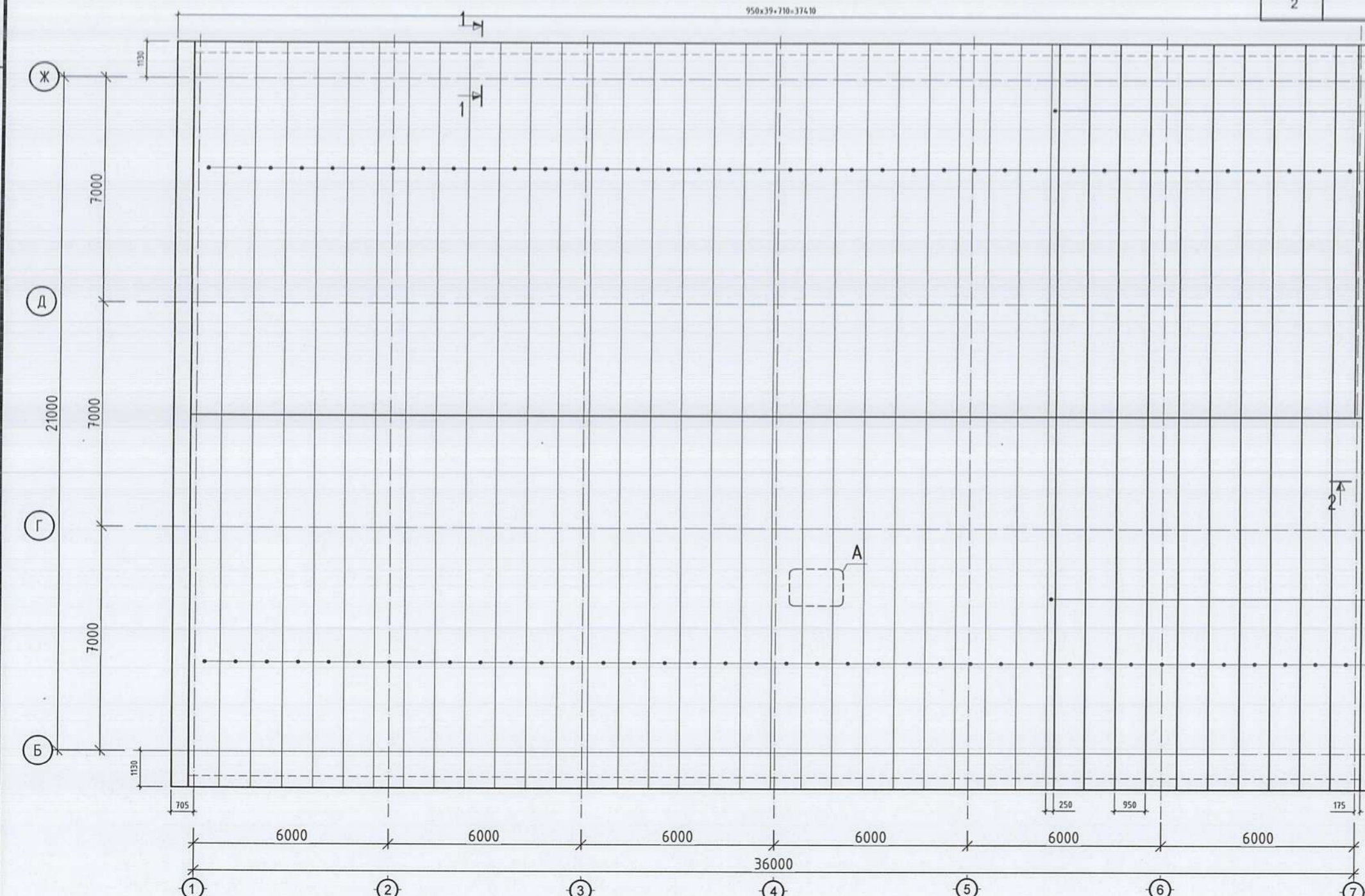
ТАЙЛБАР

1. Бүх гангийн марк Вст3сп5 болно.
2. Эдэлхүүнийг өөр хооронд нь өндөр бат бэхтэй ММ24;20;16 боолтоор холбох буюу Э42 маркын ГОСТ9467-75 электродоор гагнаж бэхлэнэ.
3. Бүх ширээсний өндөр 10мм байх ба ширээгдэж буй эдэлхүүнүүдийн аль нэгний зузаан 10мм -ээс бага бол бага зузаантай эдэлхүүний зузаанаар ширээсний өндөрийг авна.
4. Бүх ган хийцийг зэврэлтээс хамгаалж коррозид тэсвэртэй будгаар 2 - 3 дахин будна.
5. Ган хийцийн ажлыг БНБД 53-02-05 -ийн заалтыг баримтлан гүйцэтгэнэ.
6. Холбоос-1,2-ийн байгуулалтыг ББ-26 хуудаснаас үз

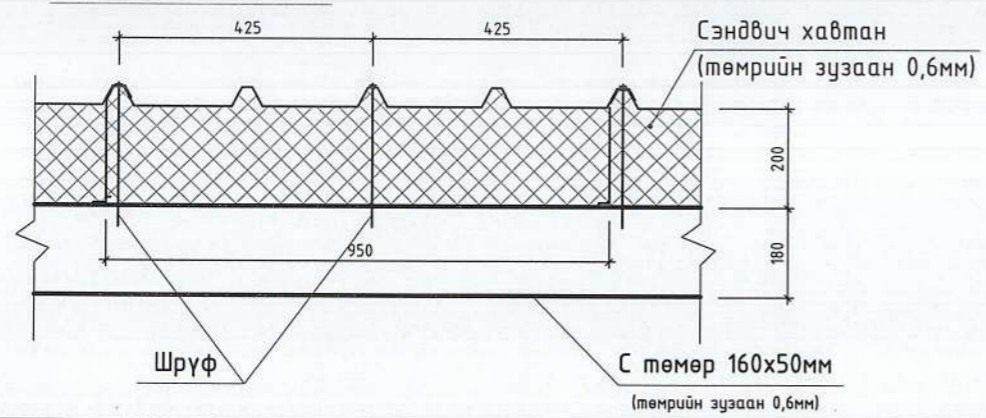
<p>Утас: 99106763 Алтайн газрын хүч</p>	Ховд аймаг, Дарви сум, спорт заалны дарлга				Үе шат: А3	
	Холбоос Х-1, Х-2			Инженер	З.батболд	Огноо: 2020.02
				Гүйцэтгэсэн	З.батболд	Хуудас: 39
			Шалгасан	С.Бямдасүрэн	ТГ Шифр: Зургийн дугаар: ББ-35	
			ЕГ Шифр: АГХ-20/07		Масштаб: -- М1:200, 10	

Дээврийн сандвич хавтангийн байгуулалт
M1:150


Марк поз	Тэмдэглэгээ	Нэр	Тоо ширхэг	Жин /кг/	Тайлбар
1		Хавтан b=950 L=11650	76		
2		Хавтан b=250 L=11650	2		

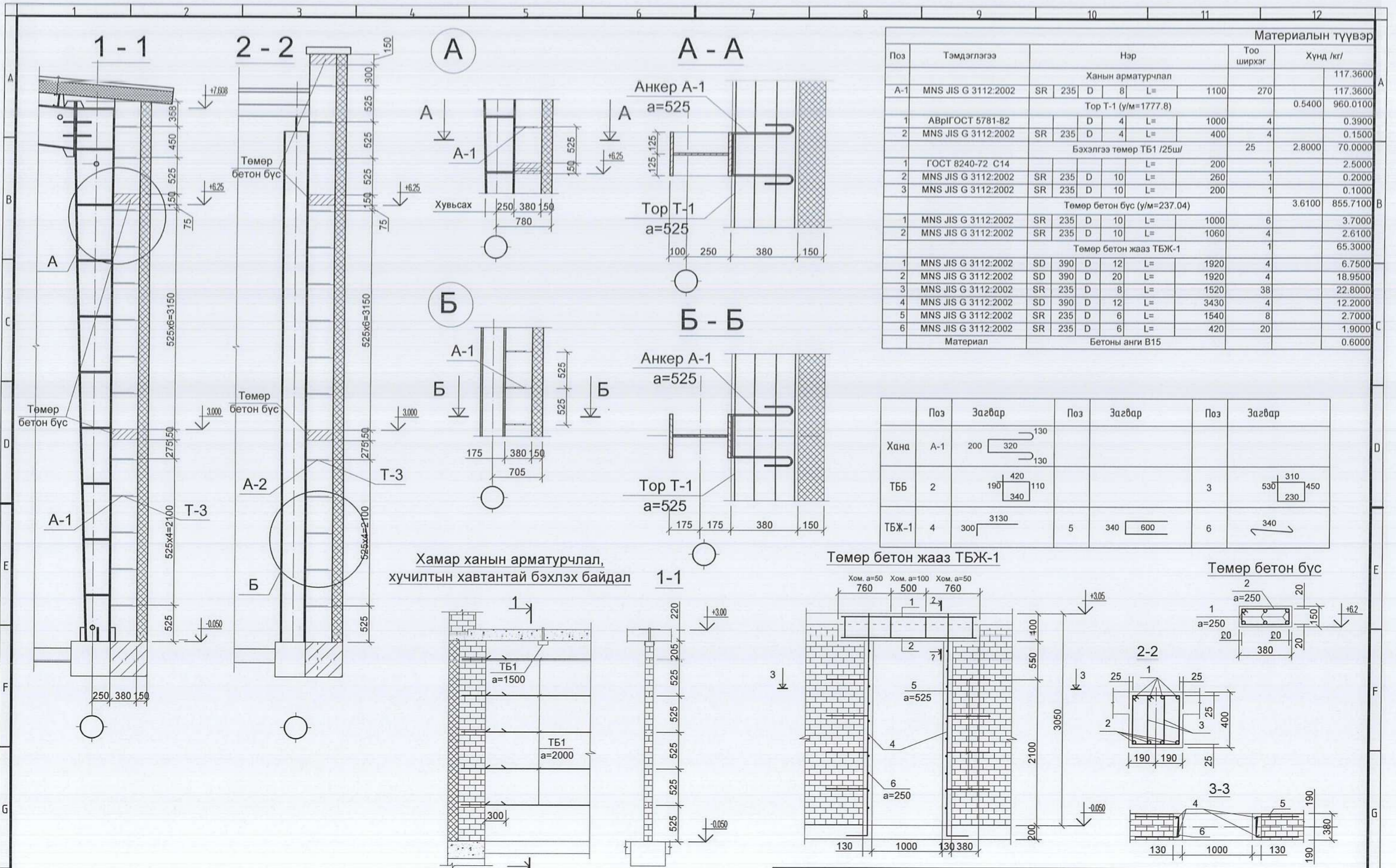


Дээврийн сандвич хавтангын бэхлэгээний хэсгэлэл-А M1:15



- ТАЙЛБАР**
- Сэндвич хавтангийн хөөсөнцөрийн нягт 20 кг/м³. төмрийн зузаан 0,5мм ээс багагүй байна

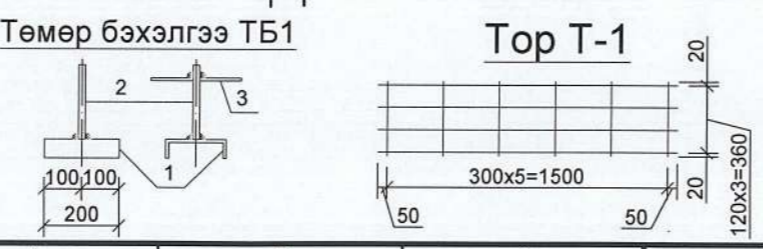
 <p>АЛТАЙН ГАЗРЫН ХҮЧ</p> <p>Утас: 99106763</p> <p>Алтайн газрын хүч</p>	Ховд аймаг, Дарви сум, спорт заалны барилга			
	<p>Дээврийн сандвич хавтангийн байгуулалт</p> <p>Инженер: 3.Батболд</p> <p>Гүйцэтгэсэн: 3.Батболд</p> <p>Шалгасан: С.Бямдасүрэн</p>			
<p>ЕГ Шифр: АГХ-20/07</p> <p>ТГ Шифр:</p>		<p>Масштаб: --</p> <p>Зургийн дугаар: ББ-38</p>		<p>Үе шат: АЗ</p> <p>Огноо: 2020.02</p> <p>Хуудас: 39</p>



Материалын түүвэр									
Поз	Тэмдэглэгээ	Нэр					Тоо ширхэг	Хүнд /кг/	
Ханын арматурчлал									
A-1	MNS JIS G 3112:2002	SR	235	D	8	L= 1100	270	117.3600	
								0.5400	960.0100
Тор Т-1 (у/м=1777.8)									
1	АВрГГОСТ 5781-82			D	4	L= 1000	4	0.3900	
2	MNS JIS G 3112:2002	SR	235	D	4	L= 400	4	0.1500	
								25	2.8000
Бэхэлгээ төмөр ТБ1 /25ш/									
1	ГОСТ 8240-72 C14					L= 200	1	2.5000	
2	MNS JIS G 3112:2002	SR	235	D	10	L= 260	1	0.2000	
3	MNS JIS G 3112:2002	SR	235	D	10	L= 200	1	0.1000	
								3.6100	855.7100
Төмөр бетон бүс (у/м=237.04)									
1	MNS JIS G 3112:2002	SR	235	D	10	L= 1000	6	3.7000	
2	MNS JIS G 3112:2002	SR	235	D	10	L= 1060	4	2.6100	
								1	65.3000
Төмөр бетон жааз ТБЖ-1									
1	MNS JIS G 3112:2002	SD	390	D	12	L= 1920	4	6.7500	
2	MNS JIS G 3112:2002	SD	390	D	20	L= 1920	4	18.9500	
3	MNS JIS G 3112:2002	SR	235	D	8	L= 1520	38	22.8000	
4	MNS JIS G 3112:2002	SD	390	D	12	L= 3430	4	12.2000	
5	MNS JIS G 3112:2002	SR	235	D	6	L= 1540	8	2.7000	
6	MNS JIS G 3112:2002	SR	235	D	6	L= 420	20	1.9000	
									0.6000
Бетоны анги В15									

	Поз	Загвар	Поз	Загвар	Поз	Загвар
Хана	A-1					
ТББ	2				3	
ТБЖ-1	4		5		6	

ТАЙЛБАР
 1. Ханын байгуулалтыг ББ-3 хуудаснаас, төмөр бетон жаазны байгуулалтыг ББ-15,16 хуудаснаас үз.



АЛТАЙН ГАЗРЫН ХҮЧ

Утас: 99106763

Алтайн газрын хүч

Ховд аймаг, Дарви сум, спорт заалны барилга

Ханын хэсэглэл

Инженер	З.Батболд	ЕГ Шифр: АГХ-20/07	Масштаб: --	Огноо:
Гүйцэтгэсэн	З.Батболд	ТГ Шифр:	М1:200, 10	2020.02
Шалгасан	С.Бямдасүрэн		Зургийн дугаар:	Хуудас: 39
			ББ-39	

Үе шам: А3