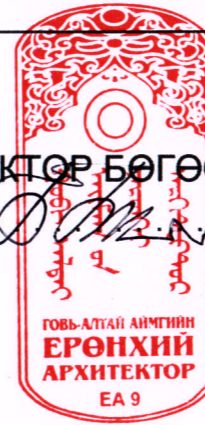


БАТЛАВ. ГОВЬ-АЛТАЙ АЙМГИЙН ЕРӨНХИЙ АРХИТЕКТОР БӨГӨӨД ГАЗРЫН ХАРИЛЦАА, БАРИЛГА,
 ХОТ БАЙГУУЛАЛТЫН ГАЗРЫН ДАРГА: /Б.БЯМБАДОРЖ/

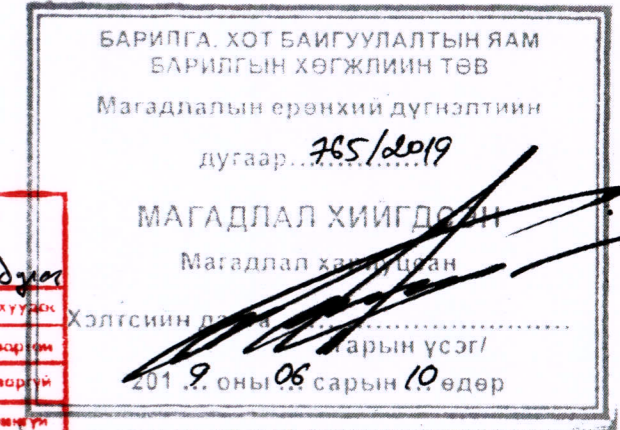
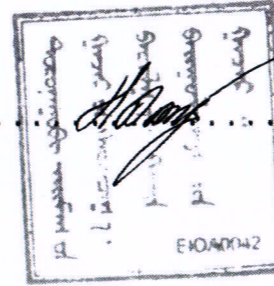


ГОВЬ-АЛТАЙ АЙМАГ ЕСӨНБУЛАГ СУМ 3-Р БАГ

ТӨВ ЦЭНГЭЛДЭХ ХҮРЭЭЛЭНГИЙН УС ДАМЖУУЛАХ ТӨВИЙН БАРИЛГА АЖЛЫН ЗУРАГ

ЗӨВШӨӨРСӨН.		БОЛОВСРУУЛСАН.													
Албан тушаал	Овог, Нэр	Гарын үсэг	Гүйцэтгэгч												
Аймгийн ОБГ-ын дарга	З.Баттулга		<table border="1"> <tr> <td>Албан тушаал</td> <td>Нэр</td> <td>Гарын үсэг</td> </tr> <tr> <td>"Эл.Эй.Ай.Ди Групп"ХХК-ийн захирал</td> <td>Г.ЭНХСҮХ</td> <td></td> </tr> </table>	Албан тушаал	Нэр	Гарын үсэг	"Эл.Эй.Ай.Ди Групп"ХХК-ийн захирал	Г.ЭНХСҮХ							
Албан тушаал	Нэр	Гарын үсэг													
"Эл.Эй.Ай.Ди Групп"ХХК-ийн захирал	Г.ЭНХСҮХ														
Аймгийн МХГ-ын дарга	Б.Түмэнбаатар		<table border="1"> <tr> <td>Захиалагч</td> <td>Нэр</td> <td>Гарын үсэг</td> </tr> <tr> <td> <table border="1"> <tr> <td>Албан тушаал / иргэн</td> <td>Нэр</td> <td>Гарын үсэг</td> </tr> <tr> <td>ЗДТГ-ын дарга</td> <td>Ч.БАТ-ЭРДЭНЭ</td> <td></td> </tr> </table> </td> <td></td> <td></td> </tr> </table>	Захиалагч	Нэр	Гарын үсэг	<table border="1"> <tr> <td>Албан тушаал / иргэн</td> <td>Нэр</td> <td>Гарын үсэг</td> </tr> <tr> <td>ЗДТГ-ын дарга</td> <td>Ч.БАТ-ЭРДЭНЭ</td> <td></td> </tr> </table>	Албан тушаал / иргэн	Нэр	Гарын үсэг	ЗДТГ-ын дарга	Ч.БАТ-ЭРДЭНЭ			
Захиалагч	Нэр	Гарын үсэг													
<table border="1"> <tr> <td>Албан тушаал / иргэн</td> <td>Нэр</td> <td>Гарын үсэг</td> </tr> <tr> <td>ЗДТГ-ын дарга</td> <td>Ч.БАТ-ЭРДЭНЭ</td> <td></td> </tr> </table>	Албан тушаал / иргэн	Нэр	Гарын үсэг	ЗДТГ-ын дарга	Ч.БАТ-ЭРДЭНЭ										
Албан тушаал / иргэн	Нэр	Гарын үсэг													
ЗДТГ-ын дарга	Ч.БАТ-ЭРДЭНЭ														

БАТЛАВ. ДОРНОГОВЬ АЙМГИЙН ЕРӨНХИЙ АРХИТЕКТОР: /П.ОЮУНТӨГӨЛДӨР/



БАРИЛГЫН ЗУРАГ ТӨСЛИЙН "ЭЛ ЭЙ АЙ ДИ ГРУПП" ХХК	
Объектийн нэр	Говь-Алтай Есөндугаар
Холбоотын Шифр	ПЦ.05/2020/20
Инженер	Засварчин
Архитектор	Засварчин
Гүйцэтгэсэн	Хүчингүй
Шалтгаан	

ДОРНОГОВЬ АЙМАГ, САЙНШАНД СУМ, 3-Р БАГ

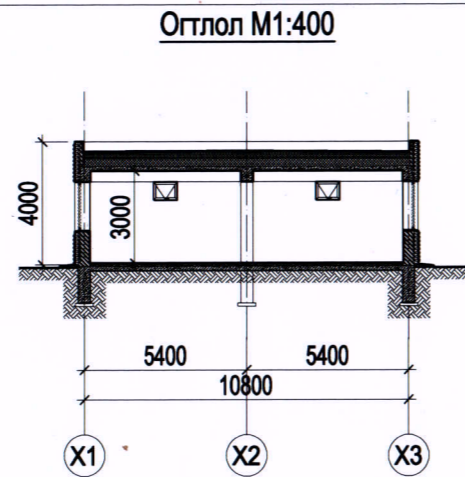
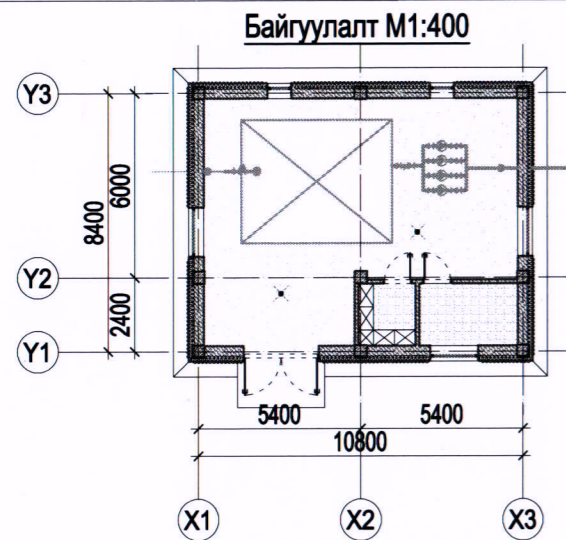
ТӨВ ЦЭНГЭЛДЭХ ХҮРЭЭЛЭНГИЙН УС ДАМЖУУЛАХ ТӨВИЙН БАРИЛГА

/АЖЛЫН ЗУРАГ/

ЗӨВШӨӨРСӨН.

БОЛОВЕРУУЛСАН.

Албан тушаал	Нэрс	Гарын үсэг	Гүйцэтгэгч	Албан тушаал	Нэр	Гарын үсэг
Дорноговь аймгийн ГХБХБ-ын газрын дарга	Ц.Оюунсайхан			"Эл.Эй.Ай.Ди Групп" ХХК-ний захирал	Г.ЭНХСҮХ	
Дорноговь аймгийн Онцгой байдлын газры дарга Хошууч	Л.Тамир		Захиалагч			
Дорноговь аймгийн Мэргэжилийн хяналтын газрын дарга	М.Мөнхбаяр			Дорноговь аймгийн ЗДТГ-ын дарга	Б.ГАНЗОРИГ	



АЖЛЫН ЗУРГИЙН ҮНДСЭН БҮРДЛИЙН ЖАГСААЛТ

Д/д	Зургийн нэр	Хуудасны марк	Тоо ширхэг	Зохиогч инженер
1	Ерөнхий төлөвлөгөө	ЕТ	3	Б. Бямбадулам
2	Барилга архитектур	БА	8	Э. Мөнхбаатар
3	Барилга бүтээц	ББ	12	Б. Бат-Эрдэнэ
4	Дотор гэрэлтүүлэг	ДГ	2	М. Төмөр
5	Хүчит төхөөрөмж	ХТ	5	М. Төмөр
6	Цэвэр, бохир ус	ЦБУ, УАТ	5	Б. Мөнхнасан
7	Технологи	ТХ	3	Э. Мөнхбаатар

ТАЙЛБАР БИЧИГ

1. Үндэслэл

Дорноговь аймаг Сайншанд сумын 3-р багийн нутаг дэвсгэрт одоо байгаа төв цэнгэлдэх хүрээлэнгийн Ус дамжуулах газар /Узель/-ийн барилгын ажлын зургийг тус сумын ЗДТГ-тай байгуулсан аж ахуйн гэрээ, зургийн даалгаварыг үндэслэн барилгын зураг төслийн "Эл.Эй.Ай.Ди Групп" ХХК-нд боловсруулав.

2. Ерөнхий төлөвлөгөө

Ерөнхий төлөвлөгөөг 2016 онд боловсруулсан тухайлсан дэвсгэр зураг дээр гүйцэтгэв. Барилгыг наадмын талбайн баруун урд хэсэгт одоо байгаа гүний усны худаг орчимд авто зам дагуу байхаар тооцсон ба тэгш өнцөгт хэлбэртэй 1 давхараар шийдсэн. /ЕТ-1-т үзнэ./

3. Байгаль цаг уур, барилгын үндсэн өгөгдлүүд:

- Гадна агаарын тооцооны температур хасах 29.2хэм,
- Цасны ачаалал 30кг/м2
- Салхины ачаалал 55кг/м2
- Газар хөдлөлт 6 балл,
- Барилгын ангилал II
- Эдэлгээний зэрэг II
- Гал тэсвэршилт 3-р зэрэг байх ба хөрсний геологийн бүтэц, даацыг барилга бүтээцийн зурагт үзүүлэв.

4. Архитектур төлөвлөлт:

Тус барилга нь хавтгай дээвэртэй, тэнхлэгээрээ 10.8м х 8.4м хэмжээтэй тэгш өнцөгт хэлбэртэй нэг давхар, үндсэн заал болон агуулах цахилгааны шитны өрөөг тус тус төлөвлөсөн барилга болно.

5. Гадна хана:

Тус барилга нь цутгамал бетон каракас бүтэцтэй, дүүргэлт нь 380мм тоосгон хана гадна талаасаа 10см-ын зузаан V=40кг/м³-ээс багагүй үзүүлэлттэй EPS полистроль хавтангаар гадна талаас нь дулаалан, Фасадны зориулалтын шавар, эмульсээр будна. /БА-00 үзэх/. Дулаалгын хавтангийн стандарт MNS. 4629-98. Барилгын эргэн тойрон нягтруулсан хөрсөн дээр 500мм өргөн, 10см зузаан 3%-ийн налуутай бетон манаас хийнэ. Бетоны марк 100.

6. Дотор хана:

Өрөө хоорондын хана 120мм-н тоосго хана байна.

7. Дээвэр:

Дээвэр нь хавтгай бөгөөд усыг нь зохион байгуулалттайгаар 100мм-ийн диаметртай PVC хоолойгоор гадуур зайлуулна. Дээврийн дулаалгад 25см зузаантай V=125кг/м³-ээс багагүй үзүүлэлттэй EPS полистроль дулаалга. 5см тэгшилсэн цутгамал хучилтан дээр дулаалгын доор болон дээр бикрост-уур тусгаарлагч дэвсэж дээр нь 10см-ийн зузаантай керамзитээр налуулга гарган 5см-ын зузаантай арматуртай бетон цутган, 3 үе хар цаас, 1 үе хуягт хар цаас наана. Дээврийн ажлыг цаг агаарын хуурай нөхцөлд зохих технологийн дагуу чанартай хийж гүйцэтгэнэ. Дээврийн байгуулалт ба бүтцийг хуудас БА-00-д тусгав.

8. Хаалга, Цонх:

Бүх хаалга, цонхыг зурагт үзүүлсэн загварын дагуу эрх бүхий үйлдвэрт захиалж угсарна. Цонх нь дулаан тусгаарлалт сайтай 3 давхар шилэн пакет бүхий PVC рамтай MNS 5830-2008 стандартын шаардлага хангасан вакум цонх байна. Гадна хаалга, цонхны дулаалга, битүүмжийг зурагт тусгасны дагуу стандартын түвшинд гүйцэтгэх шаардлагатай. Цонхны гадна талд гөлмөн төмрөөр усны хаялага хийж, дотор талд хиймэл чулуун тавцан угсарна.

9. Дотор заслал:

Дотор заслалыг тодорхойлолтод тусгасны дагуу гүйцэтгэнэ. /Захиалагч газар дээр нь мэргэжлийн байгууллагатай зөвшилцөж өөрийн саналаар дотор заслалыг өөрчилж гүйцэтгэж болно/

Барилгын үндсэн материал, хийц элемент, сантехникийн бүх шугам төхөөрөмж болон заслалын ажлын материалуудыг МУ-д мөрдөж байгаа стандарт, нормын шаардлагыг хангасан байна.

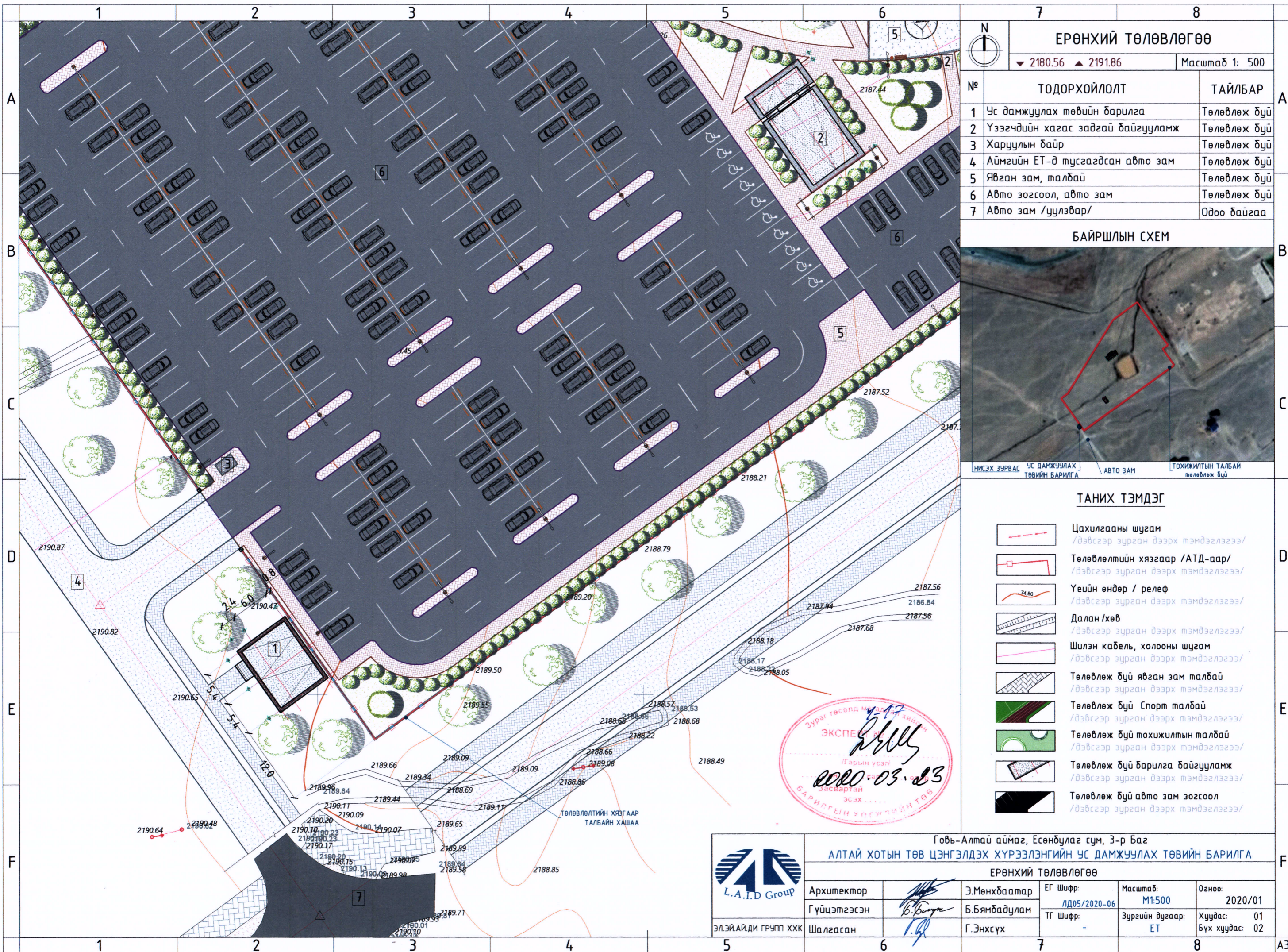
10. ХАС буюу Халаалт Агаар Сэлгэлт

Төлөвлөж буй ус дамжуулах төвийн барилга /узель/ нь улиралын чанартай ажиллах тул халаалтын инженерийн шийдэл тусгаагүй, агаар сэлгэлтийг цонх, нээлхий буюу ердийн байдлаар солилцохоор тооцов.

ЕТ, БА МАРКТАЙ ЗУРГИЙН ЖАГСААЛТ

Д/д	Нэр	Хуудасны марк
1	Зургийн үндсэн бүрдэл, жагсаалт, Тайлбар бичиг	БА-1
2	Ерөнхий төлөвлөгөө, байршлын схем	ЕТ-1
3	Өндөржилт	ЕТ-2
4	Картограмм	ЕТ-3
5	Хэмжилтийн байгуулалт	БА-2
6	Дээврийн байгуулалт	БА-3
7	Огтлол 1 - 1, Огтлол 2 - 2	БА-4
8	Нүүр тал /Бүх/	БА-5
9	Тааз, гэрэлтүүгийн байгуулалт	БА-6
10	Шалны байгуулалт, шалны тодорхойлолт	БА-7
11	Хаалга, цонхны түүвэр	БА-8
ТХ МАРКТАЙ ЗУРГИЙН ЖАГСААЛТ		
12	Технологийн байгуулалт	ТХ-1
13	Харагдах байдал-1	ТХ-2
14	Харагдах байдал-1	ТХ-3

Барилгын зураг төслийн "Эл. Эй. Ай. Ди Групп" ХХК Утас: 9910-7706	ЦЭНГЭЛДЭХ ХҮРЭЭЛЭНГИЙН УС ДАМЖУУЛАХ ТӨВИЙН			БА		
	Дорноговь аймаг, Сайншанд сум, 3-р баг			Дорноговь аймгийн ЗДТГ		
	БАРИЛГА /УЗЕЛЬ/			масштаб		
	Захирал	Г. Энхсүх		ТАЙЛБАР БИЧИГ, ЗУРГИЙН ЖАГСААЛТ		
Архитектор	Э. Мөнхбаатар					
Гүйцэтгэсэн	Э. Мөнхбаатар					
Шалгасан	Г. Энхсүх					
ЕГ шифр: ЛД/2018/02/10			ТГ шифр:	Ye шат	Хуудас	Бүх хуудас
				A3	01	08
				2018 он		



ЕРӨНХИЙ ТӨЛӨВЛӨГӨӨ

▼ 2180.56 ▲ 2191.86

Масштаб 1: 500

№	ТОДОРХОЙЛОЛТ	ТАЙЛБАР
1	Ус дамжуулах төвийн барилга	Төлөвлөж буй
2	Үзэгчдийн хагас задгай байгууламж	Төлөвлөж буй
3	Харуулын байр	Төлөвлөж буй
4	Аймгийн ЕТ-д тусгагдсан авто зам	Төлөвлөж буй
5	Явган зам, талбай	Төлөвлөж буй
6	Авто зогсоол, авто зам	Төлөвлөж буй
7	Авто зам /уулзвар/	Одоо байгаа

БАЙРШЛЫН СХЕМ



ТАНИХ ТЭМДЭГ

- Цахилгааны шугам /дэвсгэр зурган дээрх тэмдэглэгээ/
- Төлөвлөлтийн хязгаар /АТД-аар/ /дэвсгэр зурган дээрх тэмдэглэгээ/
- Үеийн өндөр / рельеф /дэвсгэр зурган дээрх тэмдэглэгээ/
- Далан /хөв /дэвсгэр зурган дээрх тэмдэглэгээ/
- Шилэн кабель, холооны шугам /дэвсгэр зурган дээрх тэмдэглэгээ/
- Төлөвлөж буй явган зам талбай /дэвсгэр зурган дээрх тэмдэглэгээ/
- Төлөвлөж буй Спорт талбай /дэвсгэр зурган дээрх тэмдэглэгээ/
- Төлөвлөж буй тохижилтын талбай /дэвсгэр зурган дээрх тэмдэглэгээ/
- Төлөвлөж буй барилга байгууламж /дэвсгэр зурган дээрх тэмдэглэгээ/
- Төлөвлөж буй авто зам зогсоол /дэвсгэр зурган дээрх тэмдэглэгээ/



Говь-Алтай аймаг, Есөнбулаг сум, 3-р Баг					
АЛТАЙ ХОТЫН ТӨВ ЦЭНГЭЛДЭХ ХҮРЭЭЛЭНГИЙН УС ДАМЖУУЛАХ ТӨВИЙН БАРИЛГА					
ЕРӨНХИЙ ТӨЛӨВЛӨГӨӨ					
 ЭЛ.ЭЙ.АЙ.ДИ ГРУПП ХХК	Архитектор	Э.Мөнхбаатар	ЕГ Шифр:	Масштаб:	Огноо:
	Гүйцэтгэсэн	Б.Бямбадулам	ЛД05/2020-06	М1:500	2020/01
Шалгасан	Г.Энхсүх	ТГ Шифр:	Зургийн дугаар:	Хуудас:	01
		-	ЕТ	Бүх хуудас:	02



ӨНДӨРЖИЛТ ЗАЙ ХЭМЖЭЭ

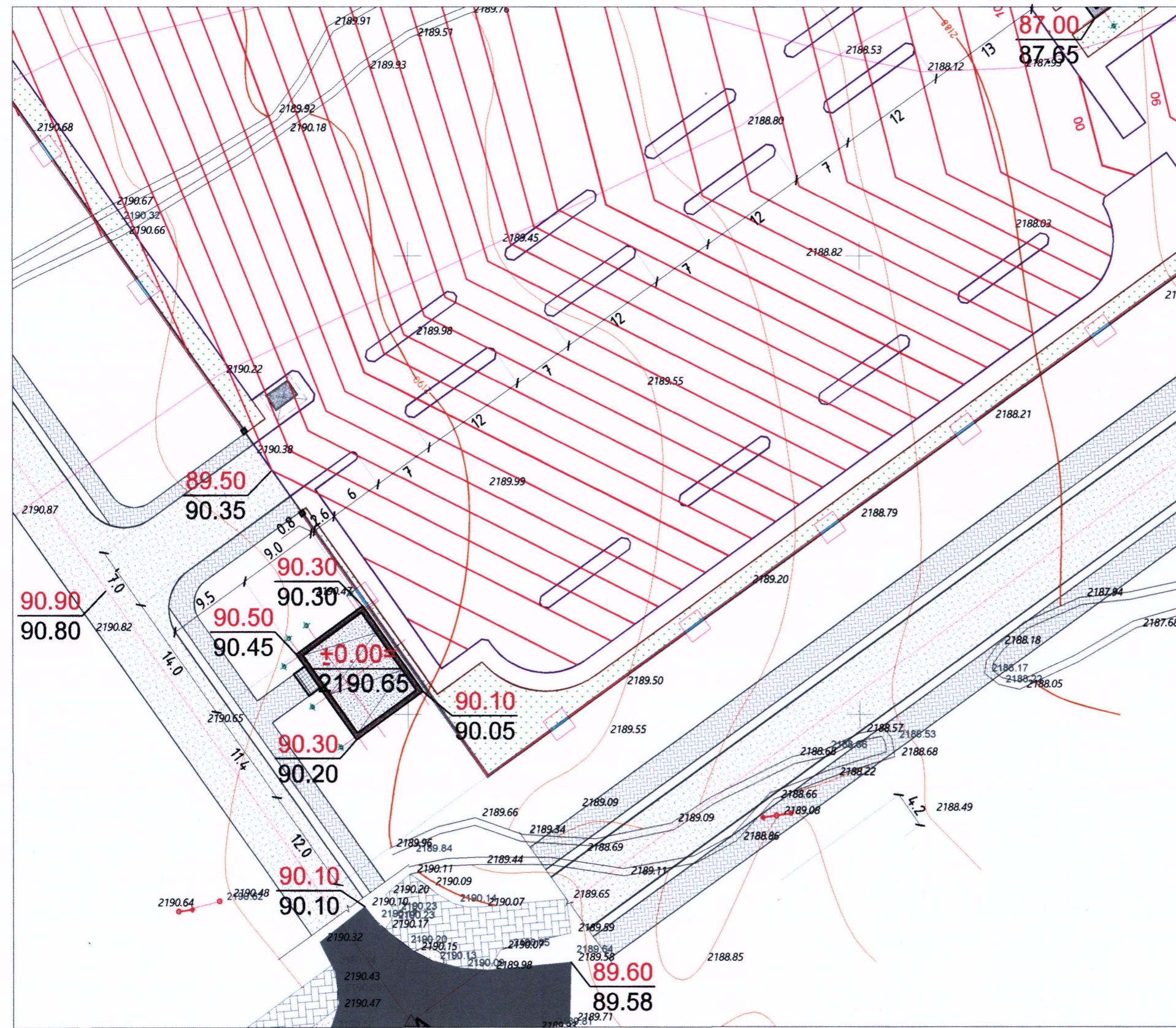
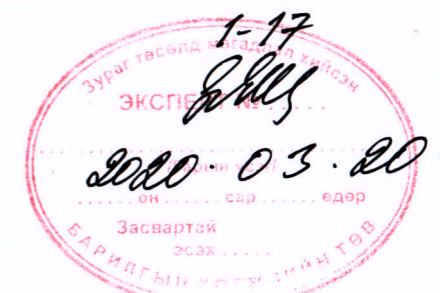
▼ 2180.56 ▲ 2191.86

Масштаб 1: 500

- ТОМЪЕОЛСОН ТЭМДЭГ
- Одоо байгаа барилга
 - Төлөвлөж буй тоглоомын талбай
 - Төлөвлөж буй Спортын талбай
 - Төлөвлөж буй авто зам, зогсоол
 - Төлөвлөж буй явган зам
 - Төлөвлөж буй зүлэг
 - Төлөвлөсөн өндөр
Одоо байгаа өндөр
 - Хар горизонталь
 - Улаан горизонталь
 - Налуу /‰ /
Урсах чиглэл
Холын зай /м/

ТАЙЛБАР

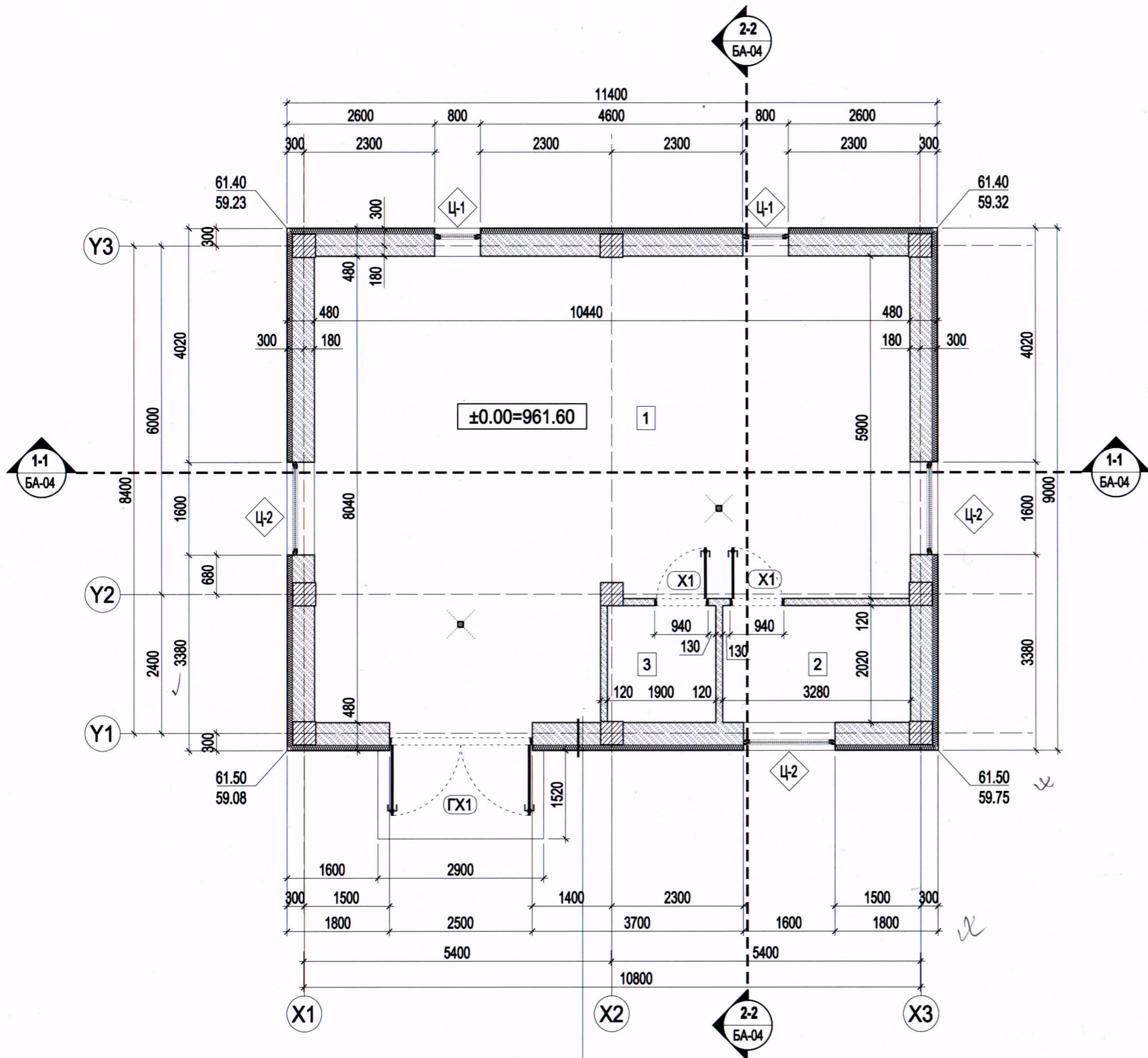
- “Цэнгэлдэх хүрээлэнгийн гадна тохижилтын ажлын зурагт тусгагдсан ЕТ-гийн буюу өндөржилт, картограмм хуудаснуудтай хамтатган үзнэ.
- Картограмм газар шорооны тооцоог тэрхүү ажлын зурагт тусгасаны дагуу хийж гүйцэтгэнэ.



Говь-Алтай аймаг, Есөнбулаг сум, 3-р Баг
АЛТАЙ ХОТЫН ТӨВ ЦЭНГЭЛДЭХ ХҮРЭЭЛЭНГИЙН УС ДАМЖУУЛАХ ТӨВИЙН БАРИЛГА

ӨНДӨРЖИЛТ					
Архитектор		Э.Мөнхбаатар	ЕГ Шифр:	Масштаб:	Огноо:
Гүйцэтгэсэн		Б.Бямбадулам	ЛД05/2020-06	М1:500	2020/01
Шалгасан		Г.Энхсүх	ТГ Шифр:	Зургийн дугаар:	Хуудас: 02
			-	ЕТ	Бүх хуудас: 02

ЭЛ.ЭЙ.АЙ.ДИ ГРУПП ХХК



ДОТОР ХАНЫН ӨНГӨЛГӨӨ
 ТООСГОН ӨРЛӨГ 6=380мм
 ДУЛААЛГЫН ХӨӨСӨНЦӨР ХАВТАН 6=120мм
 ГАДНА ӨНГӨЛГӨӨ ТЕРРАНОВА ШАВАР, ЭМУЛЬС

Өрөөний тодорхойлолт

Д/д	Өрөөний нэрс	Талбай /м2/
1	Үзэлийн өрөө	72.1
2	Цахилгаан шитны өрөө	6.8
3	Агуулах өрөө	3.8
Нийт		82.7

Барилгажилтын талбай тэнхлэгээрээ 90.7

ХААЛГА, ЦОНХНЫ НҮХНИЙ ТОДОРХОЙЛОЛТ

Өрөгт гарах нүхний хэмжээ /bxh / мм

Марк	Цонх	Цонх
Ц-1	800 x 600 <i>20.96</i>	2ш
Ц-2	1600 x 1600	3ш
Хаалга		Хаалга
X-1	940 x 2100 <i>3.94</i>	2ш
ГХ-1	2500 x 2100 <i>5.25</i>	1ш

ТАЙЛБАР

ТАЙЛБАР:
 - Энэ хуудсыг БА болон ББ, ЦАХ, ХД-ын зургуудтай хамт үзнэ.
 - Огтлол 1-1, 2-2-ыг БА-04-05-д үзнэ.
 - Цонх хаалганы түүврийг БА-08-д үзнэ.



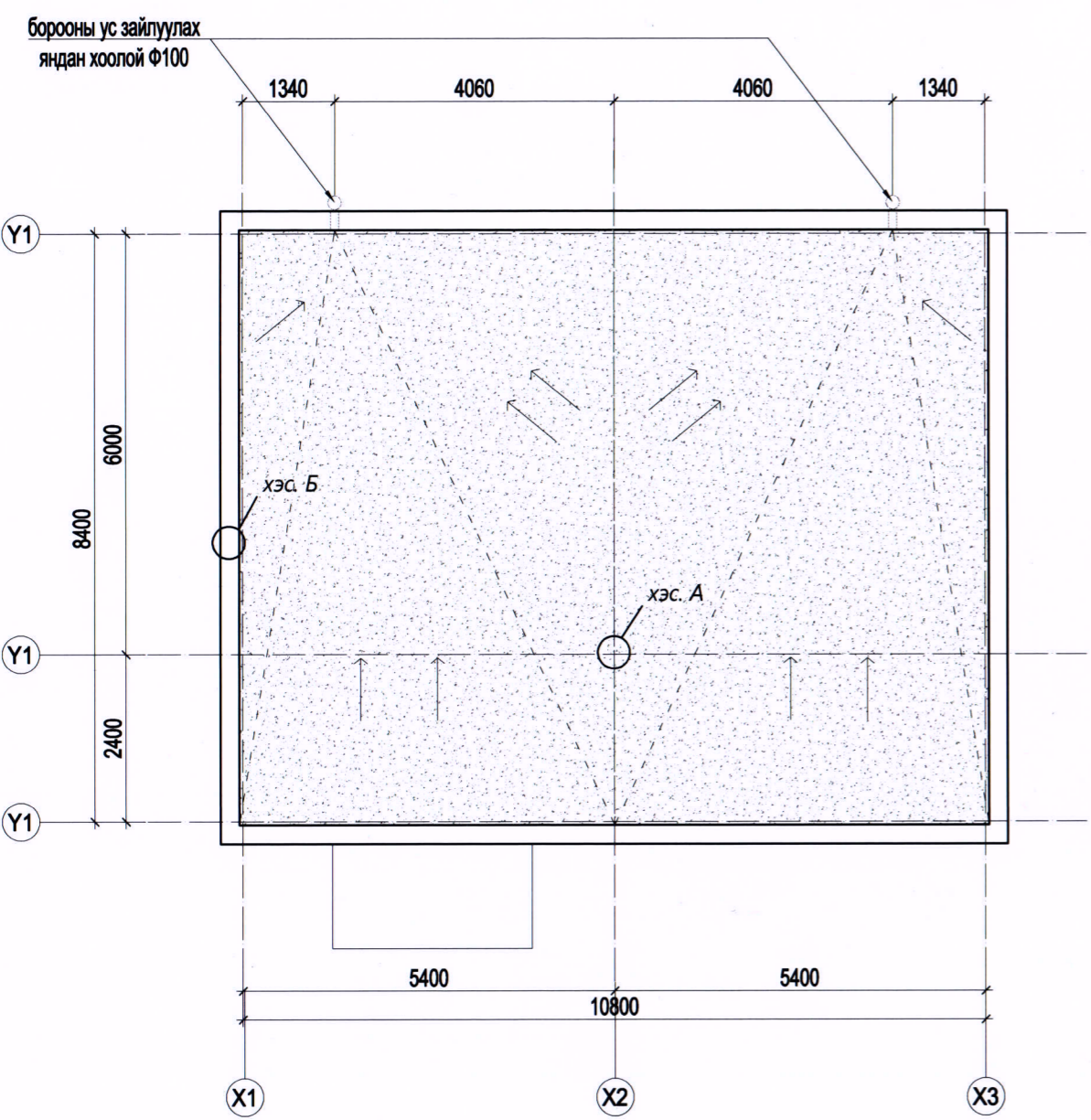
ЗӨВШӨӨРӨЛЦСӨН

ББ	Б. Бат-Эрдэнэ	<i>Б. Бат-Эрдэнэ</i>
ХС	Б. Мөнхнасан	
ЦБУ	Б. Мөнхнасан	
ХТ/ДГ	М. Төмөр	

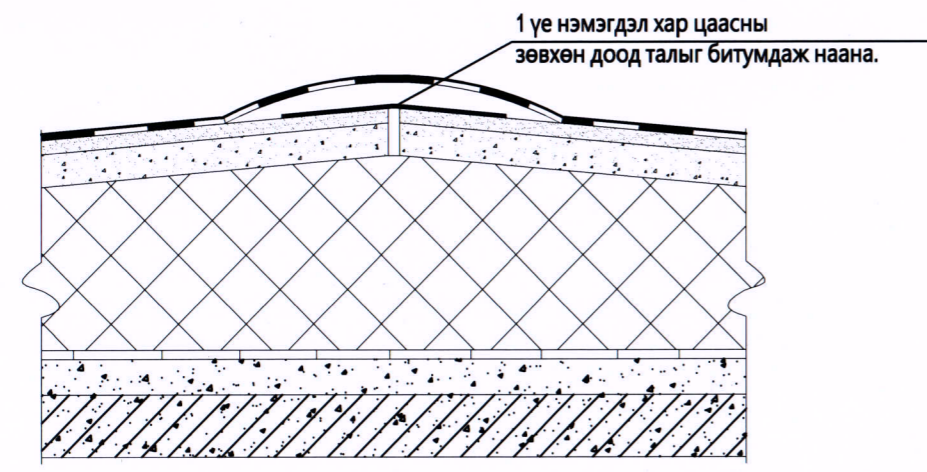
Барилгын зураг төслийн "Эл. Эй. Ай. Ди Групп" ХХК Утас: 9910-7706	ЦЭНГЭЛДЭХ ХҮРЭЭЛЭНГИЙН УС ДАМЖУУЛАХ ТӨВИЙН Дорноговь аймаг, Сайншанд сум, 3-р баг БАРИЛГА ЛУЗЕЛЬ/ Дорноговь аймгийн ЗДТГ		БА масштаб 1:75
	Захирал Г. Энхсүх Архитектор Э. Мөнхбаатар Гүйцэтгэсэн Э. Мөнхбаатар Шалгасан Г. Энхсүх	1-Р ДАВХРЫН БАЙГУУЛАЛТ ЕГ шифр: ЛД/2018/02/10 ТГ шифр:	



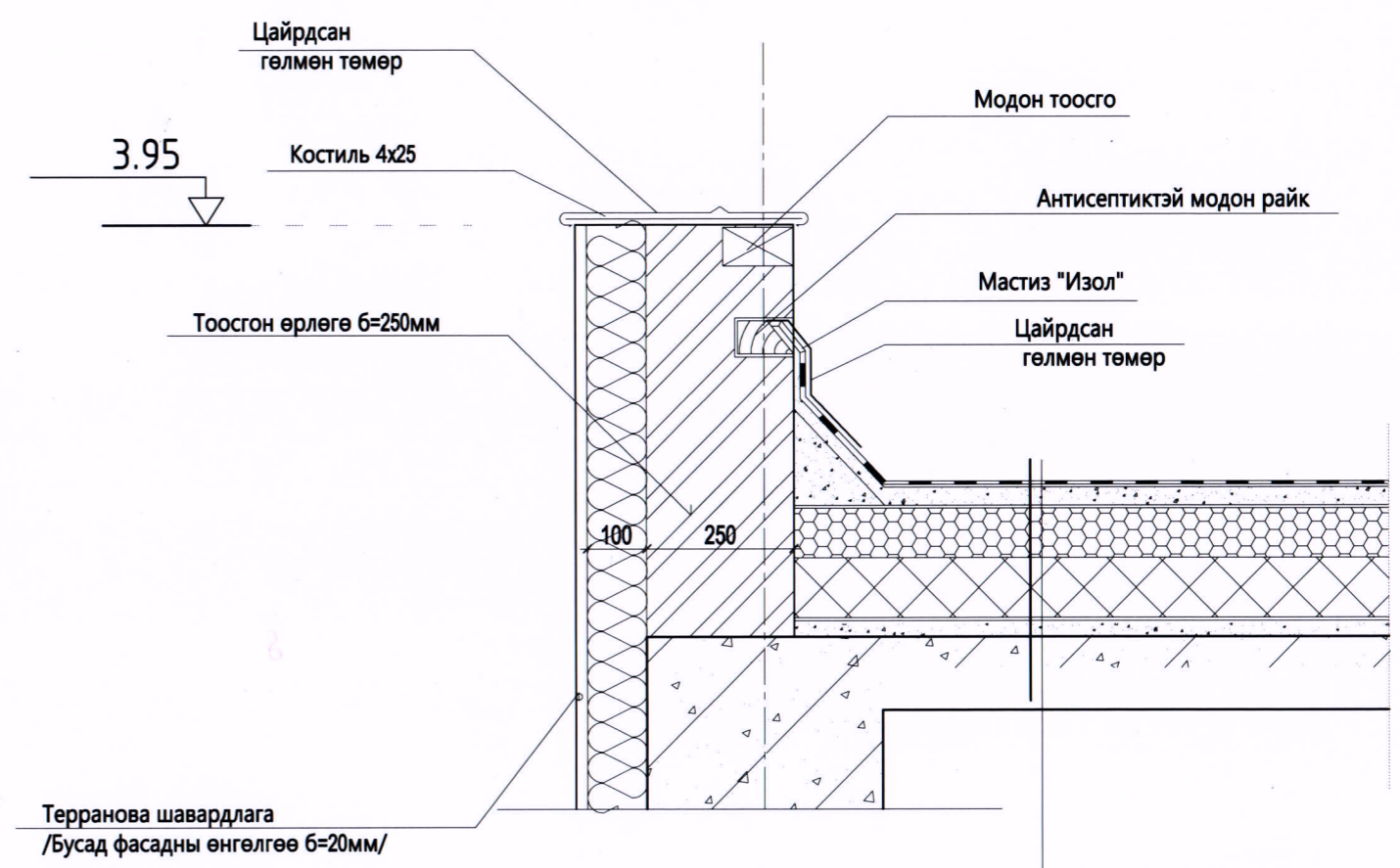
ДЭЭВРИЙН БАЙГУУЛАЛТ
M1:100



Хэсэглэл.А M1:10



Хэсэглэл. Б M1:10



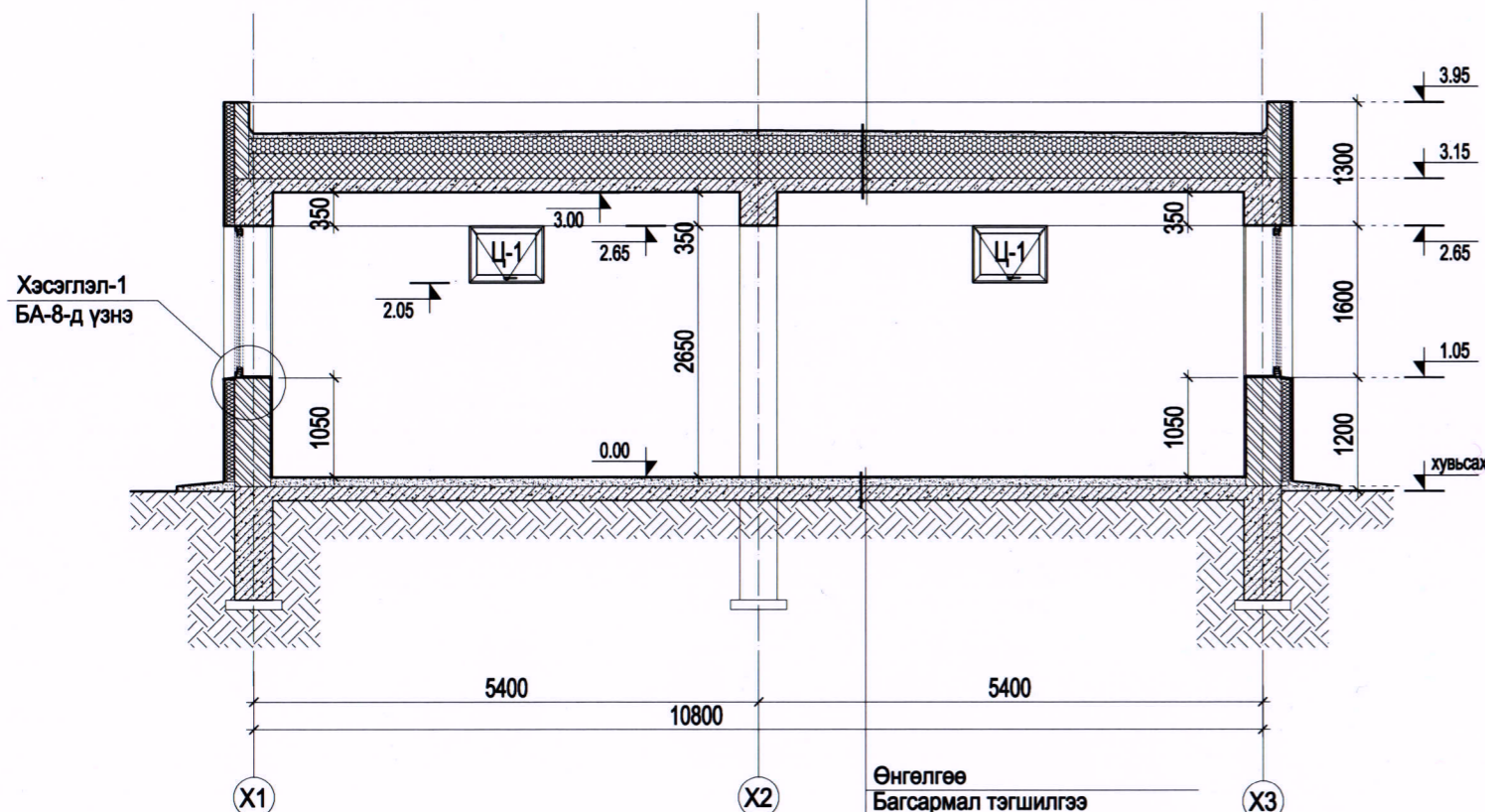
1 үе хуягт хар цаас РК 420
2 үе хар цаас РК 350
Аматуртай цем. тэгшилгээ б=50мм м:100
Крамзит налуулга б=50-100мм
Дулаалга. пенополистрол б=150мм 40кг/м3
Уур ус тусгаарлагч 1үе
Цементэн тэгшилгээ б=20мм М:50
Цутгамал т/б дээвэр
Дотор өнгөлгөө



Барилгын зураг төслийн "Эл. Эй. Ай. Ди Групп" ХХК Утас: 9910-7706	ЦЭНГЭЛДЭХ ХҮРЭЭЛЭНГИЙН УС ДАМЖУУЛАХ ТӨВИЙН Дорноговь аймаг, Сайншанд сум, 3-р баг			БАРИЛГА ЛУЗЕЛЫ/ Дорноговь аймгийн ЗДТГ			БА масштаб 1:100.10			
	Захирал	Г. Энхсүх	 Г. Энхсүх	ДЭЭВРИЙН БАЙГУУЛАЛТ ХЭСЭГЛЭЛ А. Б			Үе шат	Хуудас	Бүх хуудас	
	Архитектор	Э. Мөнхбаатар		ЕГ шифр: ЛД/2018/02/10	А3	03	08			
Гүйцэтгэсэн	Э. Мөнхбаатар	ТГ шифр:				2018 он				
Шалгасан	Г. Энхсүх									

1 үе хуягт хар цаас РК 420
 2 үе хар цаас РК 350
 Крамзит налуулга б=50-100мм
 Дулаалга. пенополистрол б=150мм 40кг/м3
 Уур ус тусгаарлагч 1үе
 Цементэн тэгшилгээ б=20мм М:50
 Цутгамал т/б дээвэр

ОГТЛОЛ / 1-1/



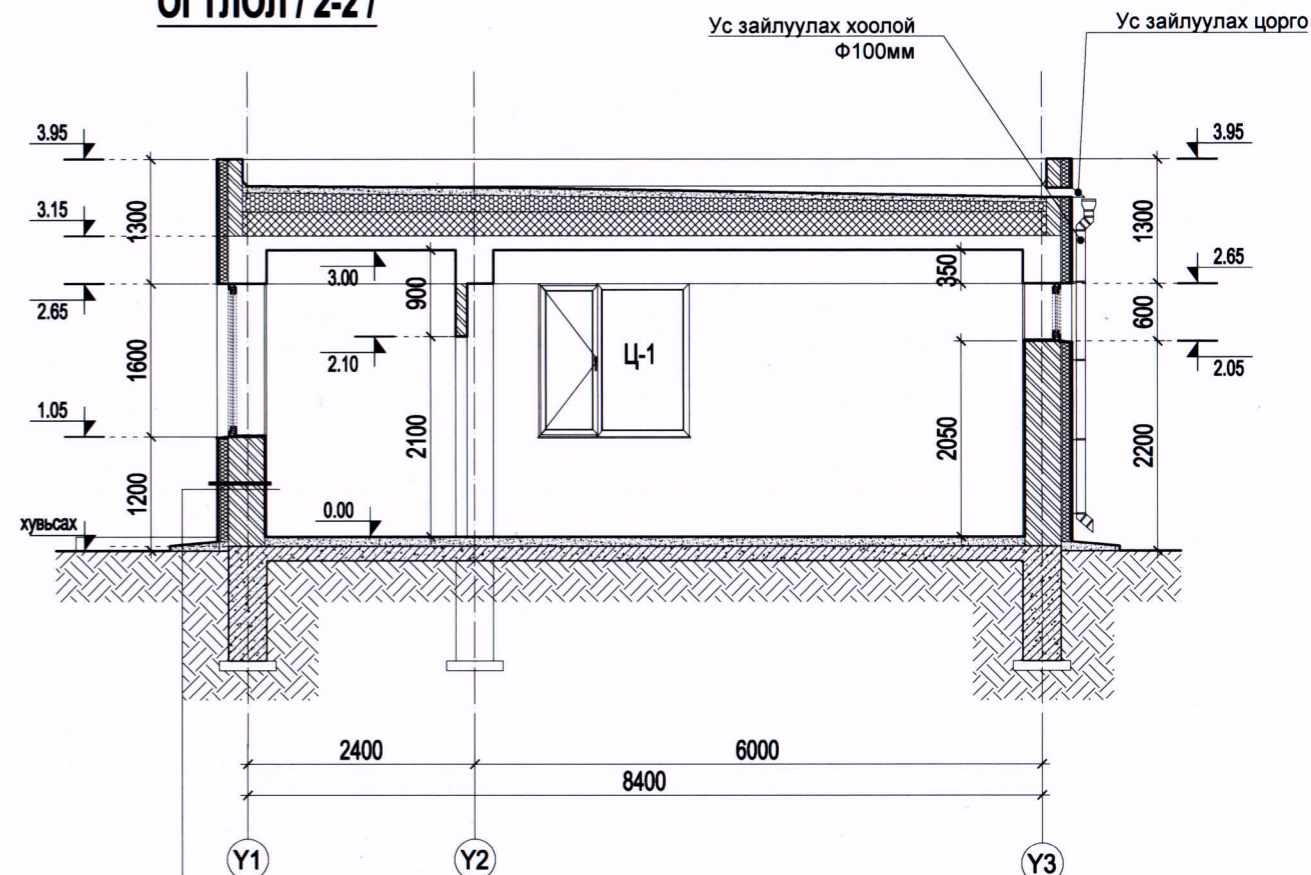
Хэсэглэл-1
 БА-8-д үзнэ

Өнгөлгөө
 Багсармал тэгшилгээ
 Уур ус тусгаарлах материал
 Цутгамал бетон б=150мм
 Уур ус тусгаарлагч- мастиктай
 нягтруулсан сайрга б=50мм
 Нягтруулсан хөрс

ТОРТ ШАВАРДЛАГА

ДУЛААЛГЫН ХӨӨСӨНЦӨР ХАВТАН б=120мм
 ТООСГОН ӨРЛӨГ б=380мм
 ДОТОР ШАВАРДЛАГА б=20мм

ОГТЛОЛ / 2-2/

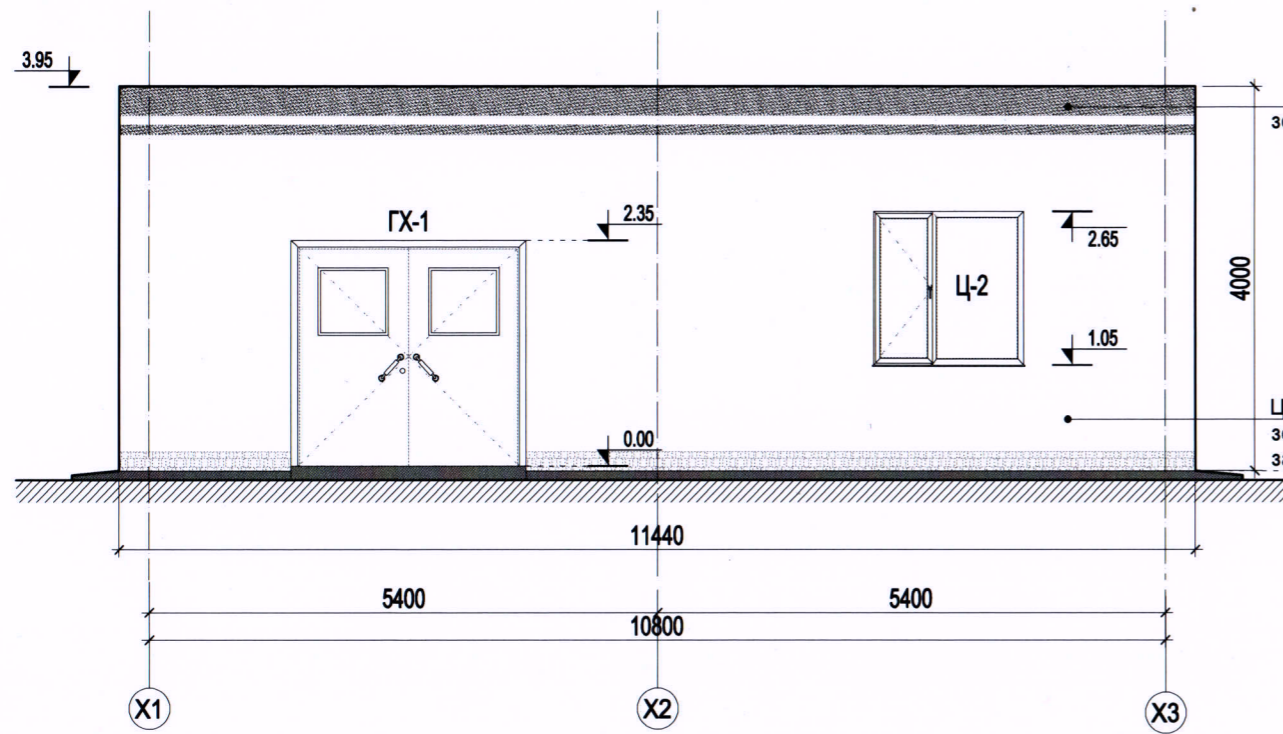


ЗӨВШӨӨРӨЛЦСӨН

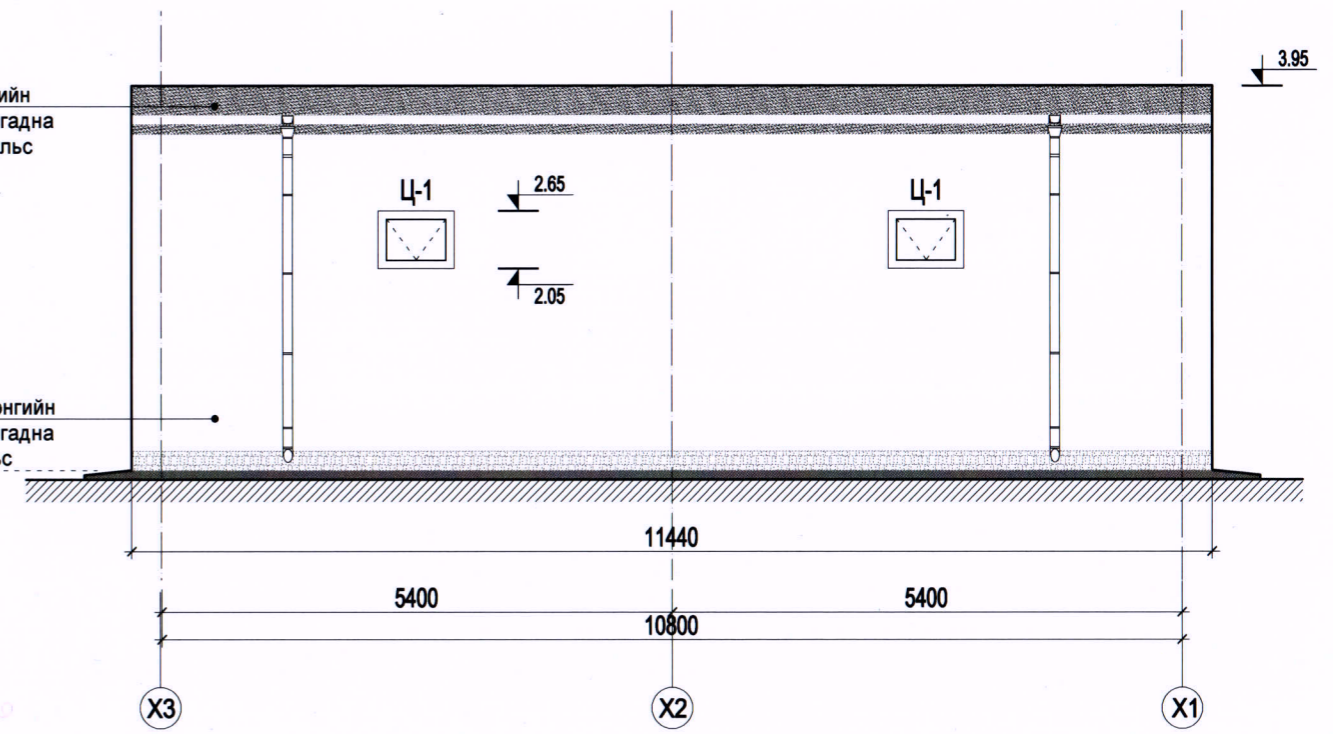
ББ	Б. Бат-Эрдэнэ	<i>Б. Бат-Эрдэнэ</i>
ХС	Б. Мөнхнасан	<i>Б. Мөнхнасан</i>
ЦБУ	Б. Мөнхнасан	<i>Б. Мөнхнасан</i>
ХТ/ДГ	М. Төмөр	<i>М. Төмөр</i>

Барилгын зураг төслийн L.A.T.D GROUP "Эл. Эй. Ай. Ди Групп" ХХК Утас: 9910-7706	ЦЭНГЭЛДЭХ ХҮРЭЭЛЭНГИЙН УС ДАМЖУУЛАХ ТӨВИЙН Дорноговь аймаг, Сайншанд сум, 3-р баг БАРИЛГА /УЗЕЛЬ/ Дорноговь аймгийн ЗДТГ			БА масштаб 1:75
	Захирал Г. Энхсүх Архитектор Э. Мөнхбаатар Гүйцэтгэсэн Э. Мөнхбаатар Шалгасан Г. Энхсүх	ОГТЛОЛ 1-1, 2-2 ЕГ шифр: ЛД/2018/02/10 ТГ шифр:	Үе шат АЗ Хуудас 04 Бүх хуудас 08 2017 он	

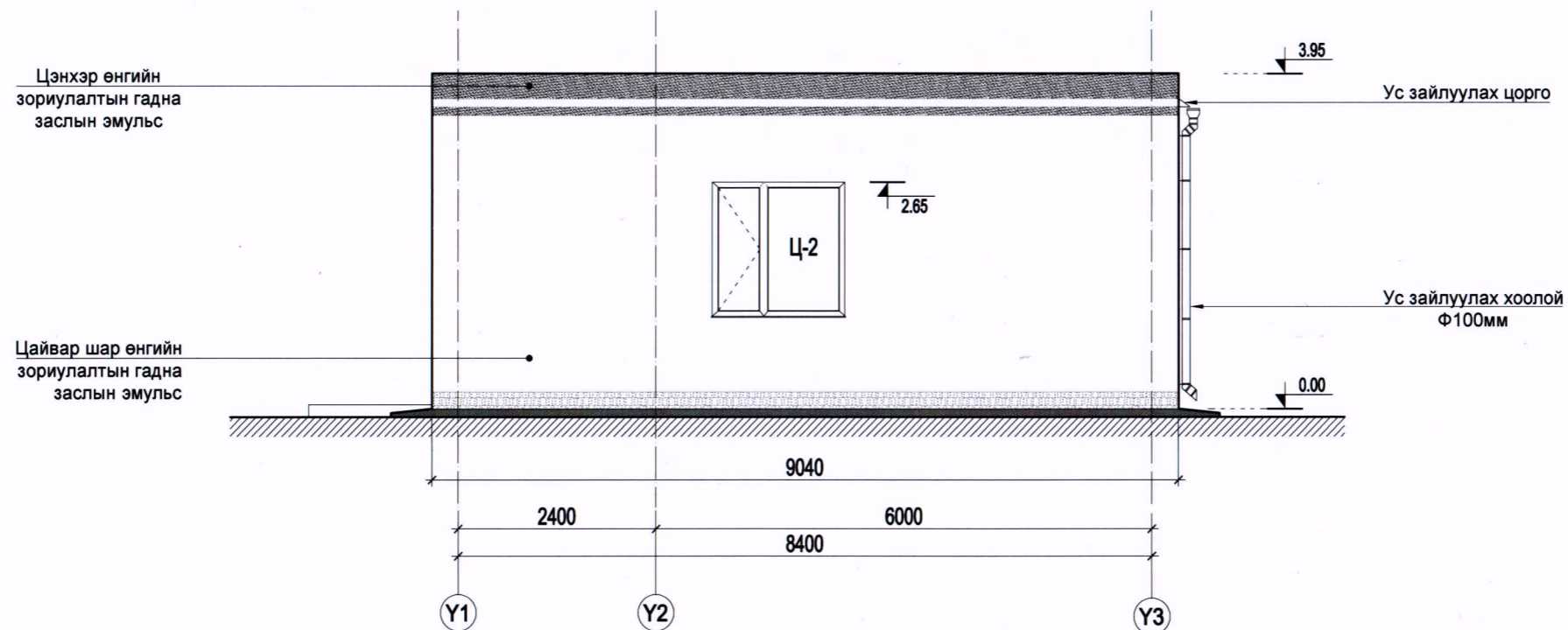
НҮҮР ТАЛ / X1-X3 /




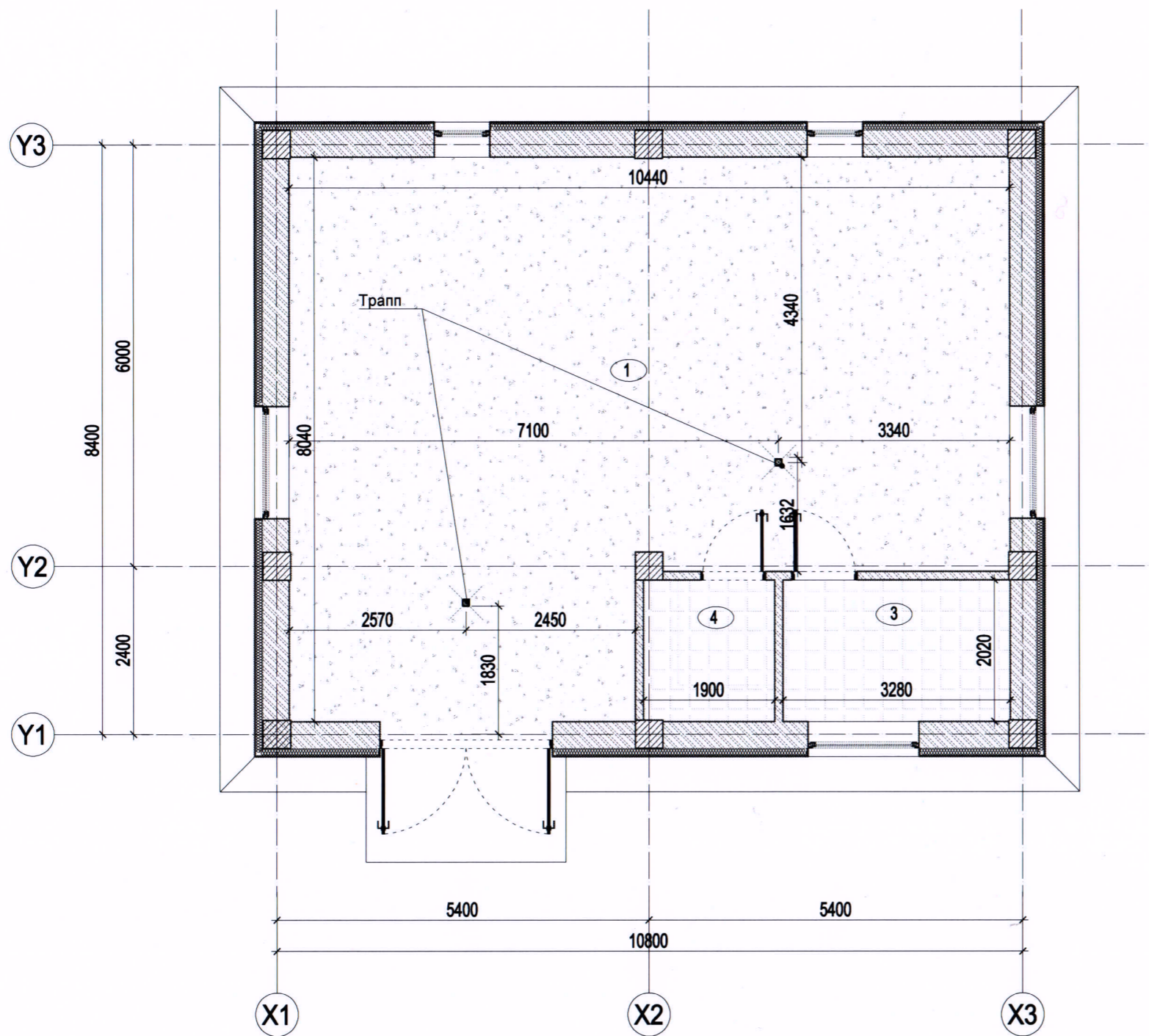
НҮҮР ТАЛ / X3-X1 /



НҮҮР ТАЛ / Y1-Y3 /



Барилгын зураг төслийн  "Эл. Эй. Ай. Ди Групп" ХХК Утас: 9910-7706	ЦЭНГЭЛДЭХ ХҮРЭЭЛЭНГИЙН УС ДАМЖУУЛАХ ТӨВИЙН Дорноговь аймаг, Сайншанд сум, 3-р баг			БАРИЛГА ЛУЗЕЛЬ/ Дорноговь аймгийн ЗДТГ			БА		
	Захирал Архитектор Гүйцэтгэсэн Шалгасан	Г. Энхсүх Э. Мөнхбаатар Э. Мөнхбаатар Г. Энхсүх	[Signature] [Signature] [Signature]	НҮҮР ТАЛ /X1-X3, X3-X1, Y1-Y3/ ЕГ шифр: ЛД/2018/02/10 ТГ шифр:			масштаб 1:75 Ye шат Хуудас Бүх хуудас А3 05 08 2018 он		



Өрөөны тодорхойлолт

Д/д	Өрөөний нэрс	Талбай /м2/
1	Үзелийн өрөө	72.1
2	Цахилгаан шитны өрөө	6.8
3	Агуулах өрөө	3.8
Нийт		82.7

МАТЕРИАЛЫН ТОДОРХОЙЛОЛТ

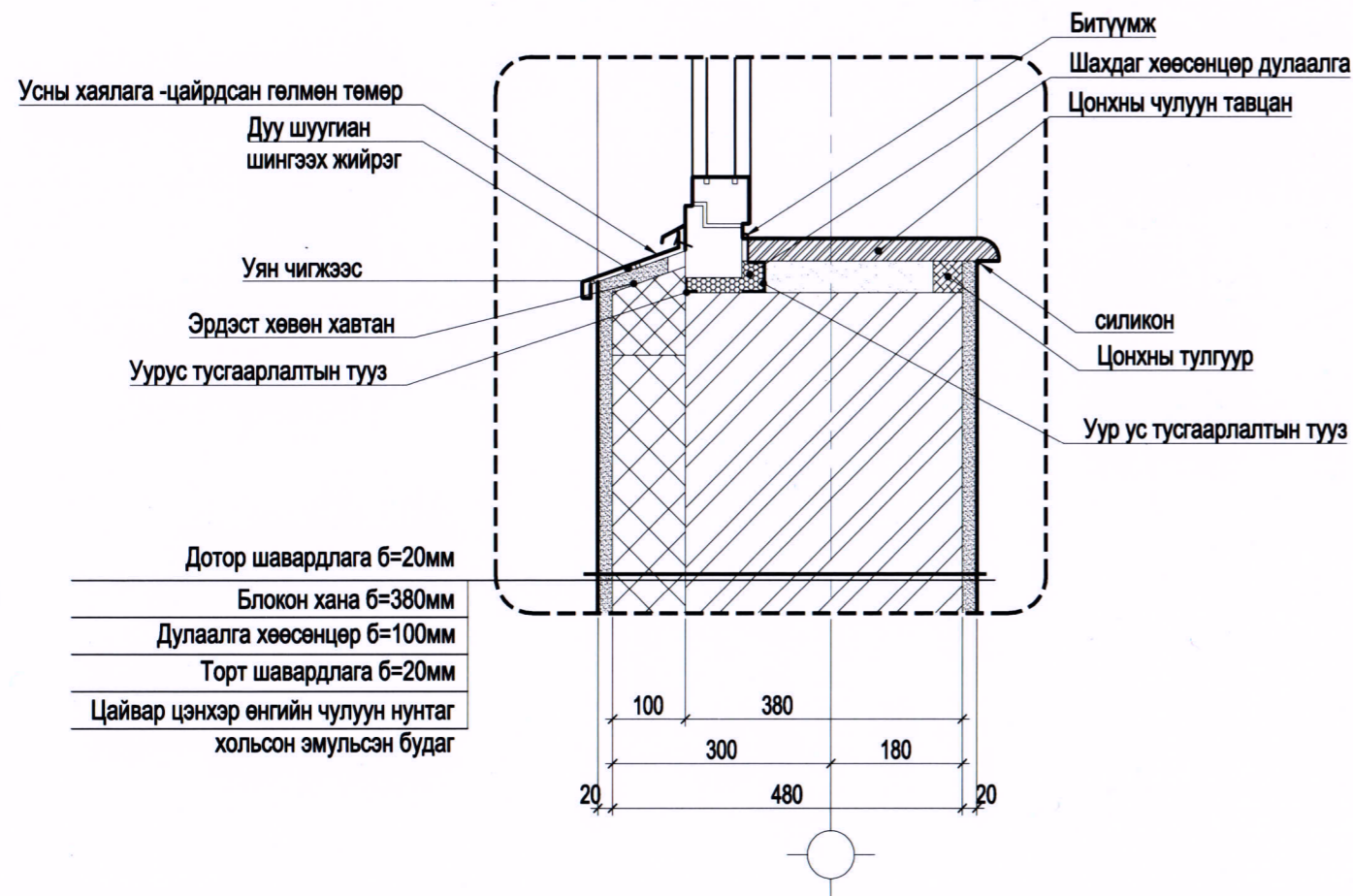
Т, тэмдэг	Нэрс	Хэмжээ
[Pattern]	Өнгөлгөөтэй цутгамал шал / ус зайлуулах траптай/	72.1
[Pattern]	Чулуун плита	10.6

ТАЙЛБАР

ТАЙЛБАР:
- Энэ хуудсыг БА болон ЦБУ, ЦАХ, ХД-ын зургуудтай хамт үзнэ.

Барилгын зураг төслийн "Эл. Эй. Ай. Ди Групп" ХХК Утас: 9910-7706	ЦЭНГЭЛДЭХ ХҮРЭЭЛЭНГИЙН УС ДАМЖУУЛАХ ТӨВИЙН			БА
	Дорноговь аймаг. Сайншанд сум. 3-р баг БАРИЛГА ЛУЗЕЛЬ/ Дорноговь аймгийн ЗДТГ			
Захирал	Г. Энхсүх	7.6	ШАЛНЫ БАЙГУУЛАЛТ	
Архитектор	Э. Мөнхбаатар	[Signature]		
Гүйцэтгэсэн	Э. Мөнхбаатар	[Signature]		
Шалгасан	Г. Энхсүх	7.6	ЕГ шифр: ЛД/2018/02/10	ТГ шифр:
			масштаб 1:75	
			Ye шат	Бүх хуудас
			A3	07 08
			2018 он	

ХЭСЭГЛЭЛ-1 М1:25



- Дотор шавардлага б=20мм
- Блокон хана б=380мм
- Дулаалга хөөсөнцөр б=100мм
- Торт шавардлага б=20мм
- Цайвар цэнхэр өнгийн чулуун нунтаг хольсон эмульсэн будаг

позиц марк	Загвар	Хайрцагны хэмжээ		Эдэлхүүний талбай /м2/	тоо ширхэг		
		өргөн	өндөр		бар.	зүүн	бүгд
X-1		920	2100	1.92	1	1	2 <i>3.84</i>
ГХ-1		2500	2350	5.88	2 хаалгатай		1 <i>5.88</i>
		750	700	0.14			2
ЦОНХНЫ ТОДОРХОЙЛОЛТ							
позиц марк	Загвар						
Ц-1		800	600	0.48			2 <i>0.96</i>
Ц-2		1600	1600	2.56			3 <i>7.68</i> <i>≈ 18.36</i>

Барилгын зураг төслийн "Эл. Эй. Ай. Ди Групп" ХХК Утас: 9910-7706	ЦЭНГЭЛДЭХ ХҮРЭЭЛЭНГИЙН УС ДАМЖУУЛАХ ТӨВИЙН			БА		
	Дорноговь аймаг, Сайншанд сум, 3-р баг БАРИЛГА ҮЗЕЛЬ/ Дорноговь аймгийн ЗДТГ					
	Захирал	Г. Энхсүх	ЦОНХ ХААЛГАНЫ ТҮҮВЭР		масштаб 1:25	
	Архитектор	Э. Мөнхбаатар			Үе шат	Хуудас
Гүйцэтгэсэн	Э. Мөнхбаатар	А3		08	08	
Шалгасан	Г. Энхсүх	2018 он				
ЕГ шифр: ЛД/2018/02/10		ТГ шифр:				



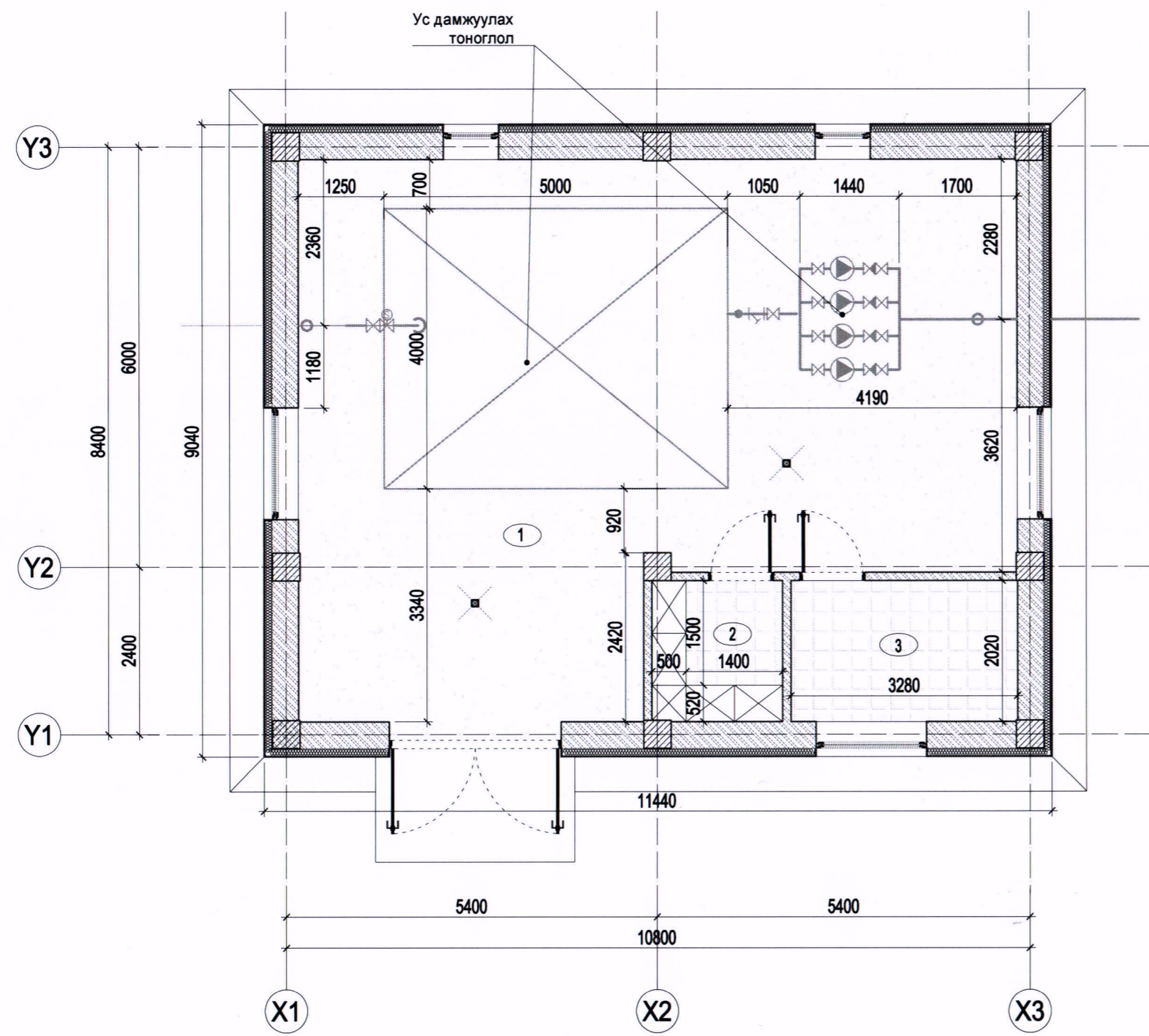
ТЕХНОЛОГИЙН БАЙГУУЛАЛТ

▼ Түвшин 0.00

M1:75

Өрөөны тодорхойлолт

Д/д	Өрөөний нэрс	Талбай /м2/
1	Үзэлийн өрөө	72.1
2	Цахилгаан шитны өрөө	6.8
3	Агуулах өрөө	3.8
Нийт		82.7



ТАЙЛБАР

ТАЙЛБАР:
- Энэ хуудсыг БА болон ЦБУ, ЦАХ, ХД-ын зургуудтай хамт үзнэ.

Барилгын зураг төслийн "Эл. Эй. Ай. Ди Групп" ХХК Утас: 9910-7706	ЦЭНГЭЛДЭХ ХҮРЭЭЛЭНГИЙН УС ДАМЖУУЛАХ ТӨВИЙН			ТХ		
	Дорноговь аймаг, Сайншанд сум, 3-р баг БАРИЛГА /УЗЕЛЬ/ Дорноговь аймгийн ЗДТГ					
	Захирал	Г. Энхсүх			ТЕХНОЛОГИЙН БАЙГУУЛАЛТ	
Архитектор	Э. Мөнхбаатар					
Гүйцэтгэсэн	Э. Мөнхбаатар	ЕГ шифр: ЛД/2018/02/10	масштаб 1:75	Үе шат	Хуудас	Бүх хуудас
Шалгасан	Г. Энхсүх	ТГ шифр:	А3	01	01	2018 он



БАРИЛГЫН ЗУРАГ ТӨСӨЛ

"Эл.Эй.Ай.Ди" ХХК

шифр: ЛД/2017/11/10

Төв цэнгэлдэхийн узелийн барилга
"Дорноговь аймаг, Сайншанд сум, 3-р баг"

/БАРИЛГА БҮТЭЭЦИЙН АЖЛЫН ЗУРАГ /

Улаанбаатар хот 2017 он

ТАЙЛБАР БИЧИГ

Ерөнхий хэсэг. Дорноговь аймаг, Сайншанд сум, 3-р багийн нутагт дэвсгэрт Төв цэнгэлдэхийн үзелийн барилгыг барихаар төлөвлөсөн. Барилгын бүтээцийн төлөвлөлтийг байгаль цаг уурын доорхи нөхцөлд тохируулан төлөвлөв.

Үүнд : Гадна агаарын тооцооны температур - 33.7° C

Цасны ачаалал - 50кг/м²

Салхины ачаалал - 38кг/м²

Газар хөдлөлийн балл - 7 балл

Даацын үндсэн бүтээц нь 380-н тоосгон хана болно.

Барилга нь тэнхлэгээрээ 10.80x8.40м хэмжээтэй, 1 давхар барилга.

Үндэслэл. Зураг төслийг боловсруулахдаа БНБД 22.01.01*2006, БНБД 2.01.07-90, Барилгын нэг маягийн бүтээц эдлэхүүн ба хэсэглэлийн цуврал Г1.000-1Г Дэвтэр 1, БНБД 2-03-02-90, БНБД 52-02-05 норм ба дүрмүүдийг хийж гүйцэтгэв.

Буурь. Орчин үеийн дөрөвдөгчийн настай, нуур-аллюви гаралтай, бор хүрнээс саарал өнгөтэй элсэнцэр ул хөрс суурь суух үндсэн хөрс болно. Хөрсний үзүүлэлт: Хөрсний нягт: 1.87г/см³, Уян налархайн тоо: $J_p=0.056$, Байгалийн чийг: $W=0.065$ Дотоод үрэлтийн өнцөг: 26 градус, Тооцооны эсэргүүцэл: $R_0=250кПа$, Хэв гажилтын модуль: 16МПа.

Суурь Хүнхээлийг механизмаар ухагдаа суурь суулгах төслийн түвшингээс дээш 20-30см дутуу ухаж түүнээс доош төслийн түвшин хүртэл гараар ухах хэрэгтэй. Барилгын суурийг цутгамал бетон баганан суурьтайгаар төлөвлөв. Баганан суурийн бетоны марк БМ250 /В20/. Цутгамал бетон баганан суурийн доор 10см зузаан /В10/ маркийн бетон бэлтгэл хийнэ. Бетоны цутгалтын ажлыг гүйцэтгэхдээ "Цутгамал бетон, төмөрбетон бүтээц"-ийн угсралтын БНБД 3.03.01-88-н холбогдох заалтуудын дагуу гүйцэтгэнэ. Суурийн хөрстэй харьцах босоо гадаргууд халуун хар тосон түрхлэг хоёр дахин хийх ба суурийг эргүүлж чигжихдээ овойлт үүсгэдэггүй хөрсөөр чигжинэ.

Буурь суурийн ажлыг гүйцэтгэхдээ барилгын газар шороо ба буурь суурийн ажлыг гүйцэтгэх БНБД 3.02.01-90 баримталбал зохино.

Хана. Барилгын гадна ханыг стандарт МNS 08315 : 2001-ийн шаардлагыг хангасан 380мм-ийн зузаантай тоосгон ханатай. Ханын өргийн зуурмагийн марк 25 байх ба өвлийн улиралд 50 маркаас багагүй байна. Өргийн ажилд хэвтээ болон босоо чиглүүлэгч утсыг тогтмол шалгаж, шалгах хэрэгслийн хяналтын дор чанартай гүйцэтгэвэл зохино. Гадна ханын өндрийн 550мм тутамд торыг ханын торны зургийн дагуу тавина.

Ялуу. Гадна хананд гарах хаалганы нүх, цонхны нүх болон дотор тоосгон хананд гарах хаалганы нүхэн дээр угсармал төмөр бетон ялуу тавина. Ялууны суулт нь нүхий өргөнөөс хамааран 1.5м-ээс их өргөнтэй нүхэнд 30см-ээс, 1.5м-ээс бага өргөнтэй нүхэнд 25см-ээс багагүй байна. Угсармал төмөр бетон ялууг 100 маркийн жигд тараасан бэхжээгүй зуурмаг дээр суулгана.

Хучилт. Цутгамал хучилтын арматурчлалыг дам нуруу, төмөр бетон бүсний арматурчлалтай хамт хийх шаардлагатай. Бетоны цутгалтын ажлыг гүйцэтгэхдээ угсралтын "Цутгамал бетон, төмөрбетон бүтээц"-ийн норм дүрэм БНБД 3.03.01-88, БД 52-102-04-ийн холбогдох заалтуудын дагуу гүйцэтгэнэ. Цутгамал бүтээцэд зэвэрч муудсан, тахийж муруйсан арматур хэрэглэхийг хориглоно. Хэв хашмал нь бат бэх тогтвортой нөхцөлөөр хангагдсан байх шаардлагатай.

Довжоо, пандус

Довжоо болон пандус

Цутгамал төмөр бетон байх ба ажлын зурагт үзүүлсний дагуу хийж гүйцэтгэнэ. Цутгамал бүтээцийг цутгахдаа "Цутгамал бетон, төмөр бетон бүтээц" /БНБД 52-02-05/ барилгын норм ба дүрэм, "Цутгамал төмөр бетон ажил гүйцэтгэх заавар" /БНБД 52-105.04/ барилгын дүрмийн заалтуудыг баримтлах баримтлах шаардлагатай. Цутгамал бүтээцийн бетоны марк /В10/ арматурын ангилал нь АI ГОСТ 5781-82* байна. Довжооны доорх хөрсийг овойлт үүсгэдэггүй хөрсөөр 20 см тутамд хөрсний эзэлхүүн жинг 1.86 гр/см³-ээс багагүй болтол нягтруулж чигжинэ. Довжооны хэв хашмал нь бат бэх, тогтворын хувьд найдвартай байх шаардлагатай ба бетон төслийн бат бэхийнхээ 70%-ийг авахаас өмнө хэв хашмалыг авахыг хориглоно.

Хаяавч (манаас)

Барилгын эргэн тойронд 80 см өргөнтэй бетон манаасыг барилгаас гадагш $i=0.02$ / налуутай хийнэ. Барилгын гадна довжооноос бусад бүх хэсэгт периметрийн дагуу 10см зузаан 0.8м-ийн өргөн бетон хаяавчийг сайтар нягтруулсан хөрсөн дээр /В10/ маркийн бетоноор цутгаж 2см-ийн зузаан цементэн зуурмагаар өнгөлнө. Орчны тохижилтын ажлыг зургийн дагуу БНБД 3.01.06-90-ийг баримтлан гүйцэтгэх хэрэгтэй.

Анхаар!!!

1. Цутгамал төмөр бетон хийцүүдэд зураг төсөлд тооцсон арматураас өөр төрлийн арматур ашиглах тохиолдолд тухайн арматурын багц бүхнээс 45 см урттай дээж авч зохих эрх бүхий мэргэжлийн байгууллагаар шалгуулж ажлын зурагт тусгасан арматуртай тохирч байгаа бол зохиогчийн зөвшөөрлийн дагуу хэрэглэж болно.

2. Ажлын зурагт барилга угсралтын ажлыг дулааны улиралд гүйцэтгэхээр тооцов. Хэрэв хүйтний улиралд барилга угсралтын ажлыг гүйцэтгэх шаардлагатай бол барилгын норм ба дүрэмийг зохих заалтуудыг баримтлах хэрэгтэй.

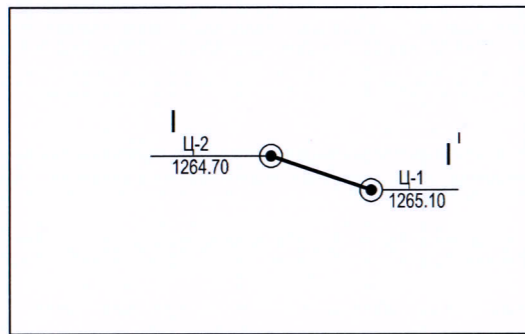
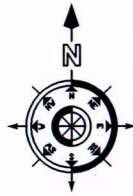
ББ МАРКИЙН ЗУРГИЙН ЖАГСААЛТ

Д/д	ББ зургийн жагсаалт	Хуудас Марк
1	Зургийн жагсаалт, тайлбар бичиг	ББ-1
2	Суурь суулгалтын зураг	ББ-2
3	Суурийн байгуулалт, огтлол, түүвэр	ББ-3
4	±0.00 түвшний рамын байгуулалт	ББ-4
5	Багана Б-1 ийн хэв армучлалт, огтлол, түүвэр	ББ-5
6	Дамнуруу Дн-1 ийн армучлалт, огтлол, түүвэр	ББ-6
7	Дамнуруу Дн-2 ийн армучлалт, огтлол, түүвэр	ББ-7
8	3.60 түвшний хучилтын хэвний байгуулалт	ББ-8
9	3.60 түвшний хучилтын дээд үеийн арматурчлалт	ББ-9
10	3.60 түвшний хучилтын доод үеийн арматурчлалт	ББ-10
11	±0.00 түвшний ханын тор, ялууны байгуулалт	ББ-11
12	Ханын тор хэсэглэлүүд	ББ-12

Барилгын зураг төслийн L.A.L.D Group "Эл.Эй.Ай.Ди Групп" ХХК Утас: 9910-7706	Төв цэнгэлдэхийн үзелийн барилга (Дорноговь аймаг, Сайншанд сум, 3-р баг)			ББ		
	Захирал	Г.Энхсүх	74/	Зургийн жагсаалт, тайлбар бичиг	Масштаб: М1:100	
Гүйцэтгэсэн	Э.Отгонжаргал	Үе шат			Хуудас	Бүх хуудас
Инженер	Э.Отгонжаргал		ЕГ шифр: ЛД/2017/11/10	А3	1	12
Шалгасан	Б.Бат-Эрдэнэ		ТГ шифр:	2017		

ТАЙЛБАР

ЦООНОГИЙН БАЙГУУЛАЛТ



Дорноговь аймаг, Сайншанд сум, 3-р багийн нутаг дэвсгэрт Төв цэнгэлдэхийн узелийн барилгыг газрын барилгыг барихаар "ХАНГАЙ ИНЖ ГЕО ХХК"-ний 2017 онд хийгдсэн архив №2017/11 дүгнэлтийг үндэслэн боловсруулав.

Барилгын суурь суух буурь хөрсний үзүүлэлт: Элсэнцэр хөрс

Урсалтын хязгаар: $WL=0.246$

Уян налархайн тоо: $Jp=0.056$

Хөрсний нягт: $\rho=1.87 \text{ г/см}^3$

Зууралдалтын хүч: $C=15 \text{ кПа}$

Дотоод үрэлтийн өнцөг: $\Phi=26 \text{ градус}$

Хэв гажилтын модуль: 16МПА

Тооцооны эсэргүүцэл: $R_0=250 \text{ кПа}$

ИГЭ-1 Орчин үеийн ба дээд дөрөвдөгчийн настай, нуур-аллюви гаралтай, бор хүрнээс бор саарал өнгөтэй элсэнцэр.

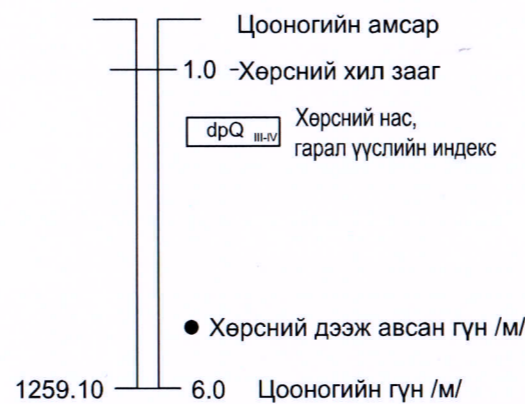
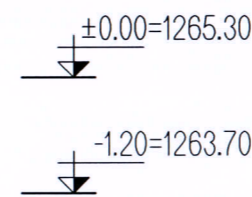
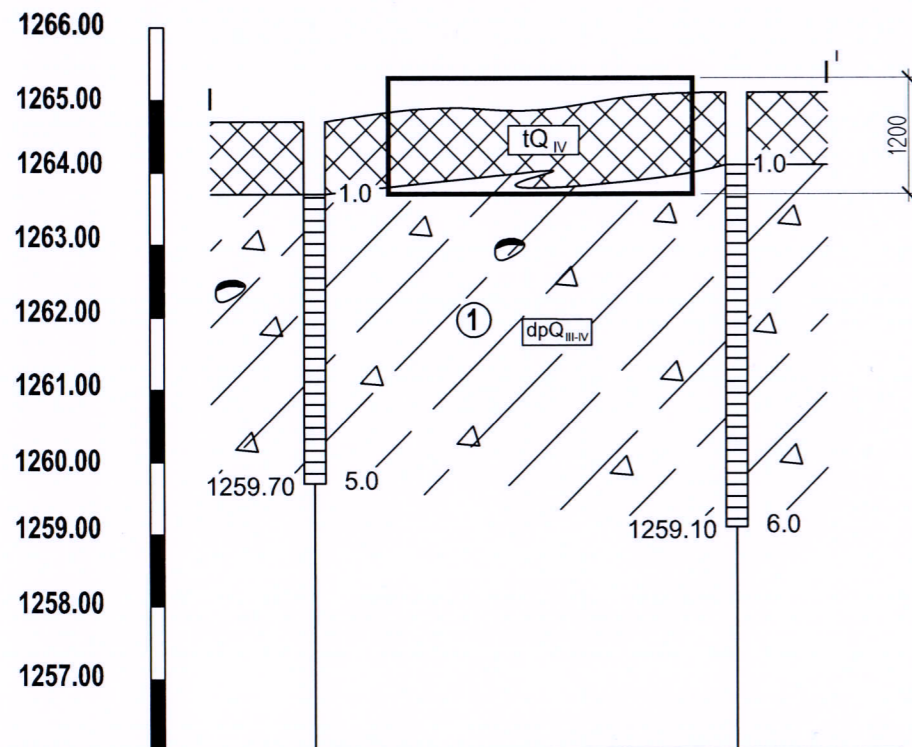
Улиралын хөлдөлтийг гүн: 2.61 м

Ул хөрсний газар шорооны ажлын зэрэг II.

Газар хөдлөлтийн 6 балл.

Хөрсний ус 3.1-74м гүнд илэрч тогтсон. /2017.11.15-ны байдлаар./

ИНЖЕНЕР ГЕОЛОГИЙН ЗҮСЭЛТ I-I' ШУЛУУНААР



ТАНИХ ТЭМДЭГ

- Төлөвлөж буй барилга
- Өрөмдсөн цооногийн дугаар, өндөржилт /м/
- Инженер геологийн зүсэлтийн шулуун

ТАНИХ ТЭМДЭГ

- Асгамал хөрс: Хар хүрэн өнгөтэй, барилгын материалын хог хаягдал бүхий хайргархаг элсэнцэр асгамал хөрс.
- Орчин үеийн дөрөвдөгчийн настай, нуур-аллюви гаралтай, бор хүрнээс саарал өнгөтэй элсэнцэр хөрс.

ХӨРСНИЙ ТӨЛӨВ БАЙДАЛ

- Шавранцар
- Хатуу

Handwritten signature and date: 2019.05.28

Малталтын дугаар	Ц-20/A-383/	Ц-1
Өндөр (м)	1264.70	1265.10
Хоорондын зай (м)	14.8 м	

 "Эл. Эй. Ай. Ди Групп" ХХК Утас: 9910-7706	Төв цэнгэлдэхийн узелийн барилга (Дорноговь аймаг, Сайншанд сум, 3-р баг)			ББ			
	Захирал	Г.Энхсүх	7.4	Масштаб: М1:150			
	Гүйцэтгэсэн	Э.Отгонжаргал		Үе шат Хуудас Бүх хуудас			
	Инженер	Э.Отгонжаргал	7.4	Суурь суулгалтын зураг			
Шалгасан	Б.Бат-Эрдэнэ		ЕГ шифр:	ЛД/2017/11/10	А3	2	12
			ТГ шифр:		2017		

Суурь суулгалтын зураг

Масштаб: б:1:100, х:1:2000

ТАЙЛБАР

Дорноговь аймаг, Сайншанд сум, 3-р багийн нутаг дэвсгэрт "Төв цэнгэлдэх хүрээлэн"-гийн барихаар "ХАНГАЙ ИНЖ ГЕО ХХК-ний 2017 онд хийгдсэн архив №2017/11 дүгнэлтийг үндэслэн боловсруулав.

Барилгын суурь суух буурь хөрсний үзүүлэлт: Элсэнцэр хөрс

Урсалтын хязгаар: $WL=0.246$

Уян налархайн тоо: $J_p=0.056$

Хөрсний нягт: $\rho=1.87 \text{ г/см}^3$

Зууралдалтын хүч: $C'=15 \text{ кПа}$

Дотоод үрэлтийн өнцөг: $\Phi'=26 \text{ градус}$

Хэв гажилтын модуль: 16 МПа

Тооцооны эсэргүүцэл: $R_0=250 \text{ кПа}$

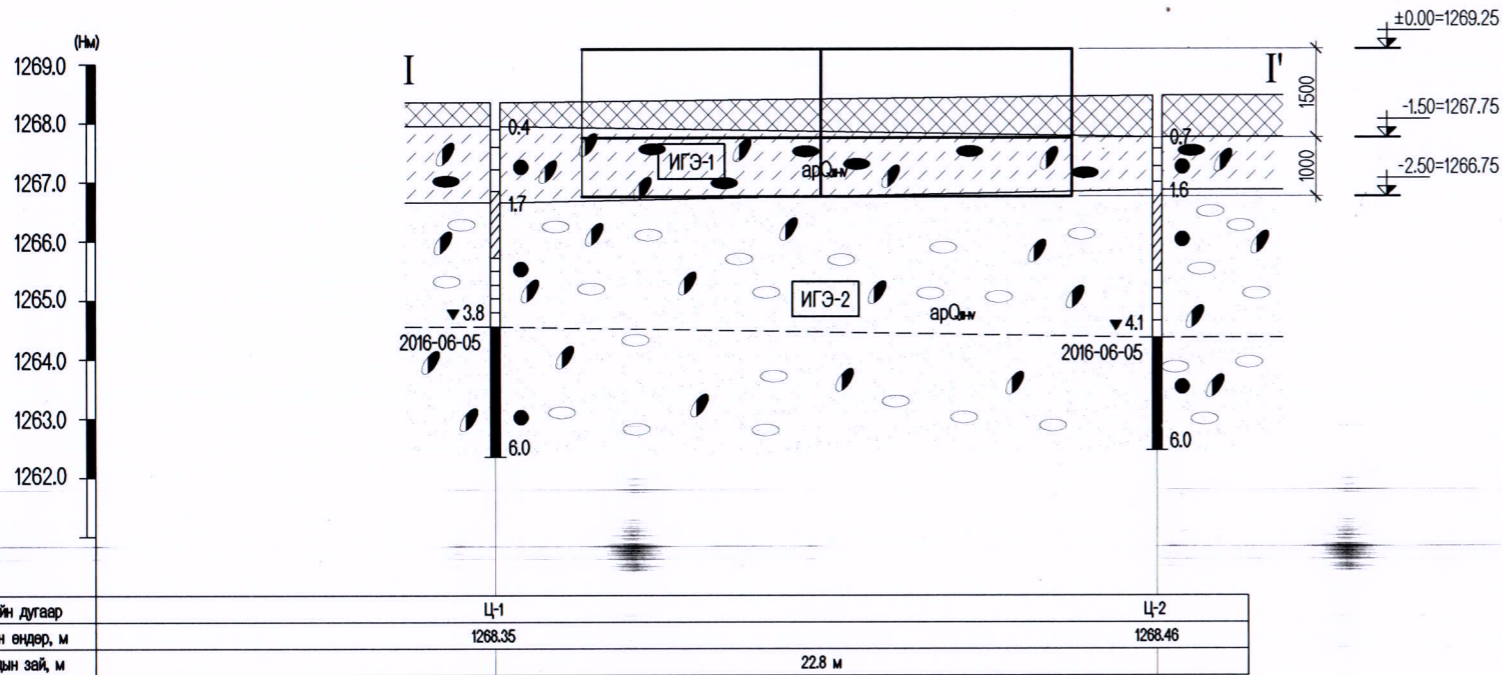
ИГЭ-1 Орчин үеийн ба дээд дөрөвдөгчийн настай, нуур-аллюви гаралтай, бор хүрнээс бор саарал өнгөтэй элсэнцэр.

Улиралын хөлдөлтийг гүн: 2.61 м

Ул хөрсний газар шорооны ажлын зэрэг II.

Газар хөдлөлтийн 6 балл.

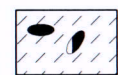
Хөрсний ус 3.1-74м гүнд илэрч тогтсон. /2017.11.15-ны байдлаар./



Таних тэмдэг



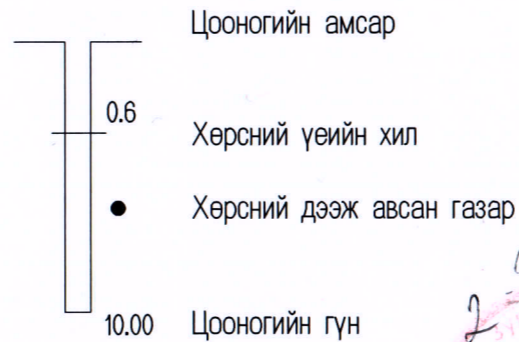
Техноген гаралтай асгамал хөрс



ИГЭ-1. Орчин үеийн ба дээд дөрөвдөгчийн настай, нуур-аллюви гаралтай, бор хүрнээс бор саарал өнгөтэй элсэнцэр хөрс.



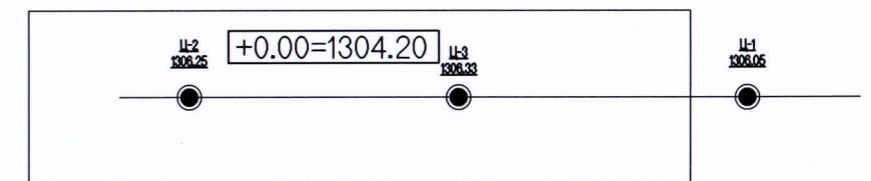
ИГЭ-2. Орчин үеийн ба дээд дөрөвдөгчийн настай аллюви-пролювийн, бор шаргал өнгийн, бул чулуутай, элсээр чигжигдсэн сайр сайрган хөрс.



Хөрсний төлөв байдал

Шаварлаг хөрс
Хагас хатуу

Цооногийн байршлын схем



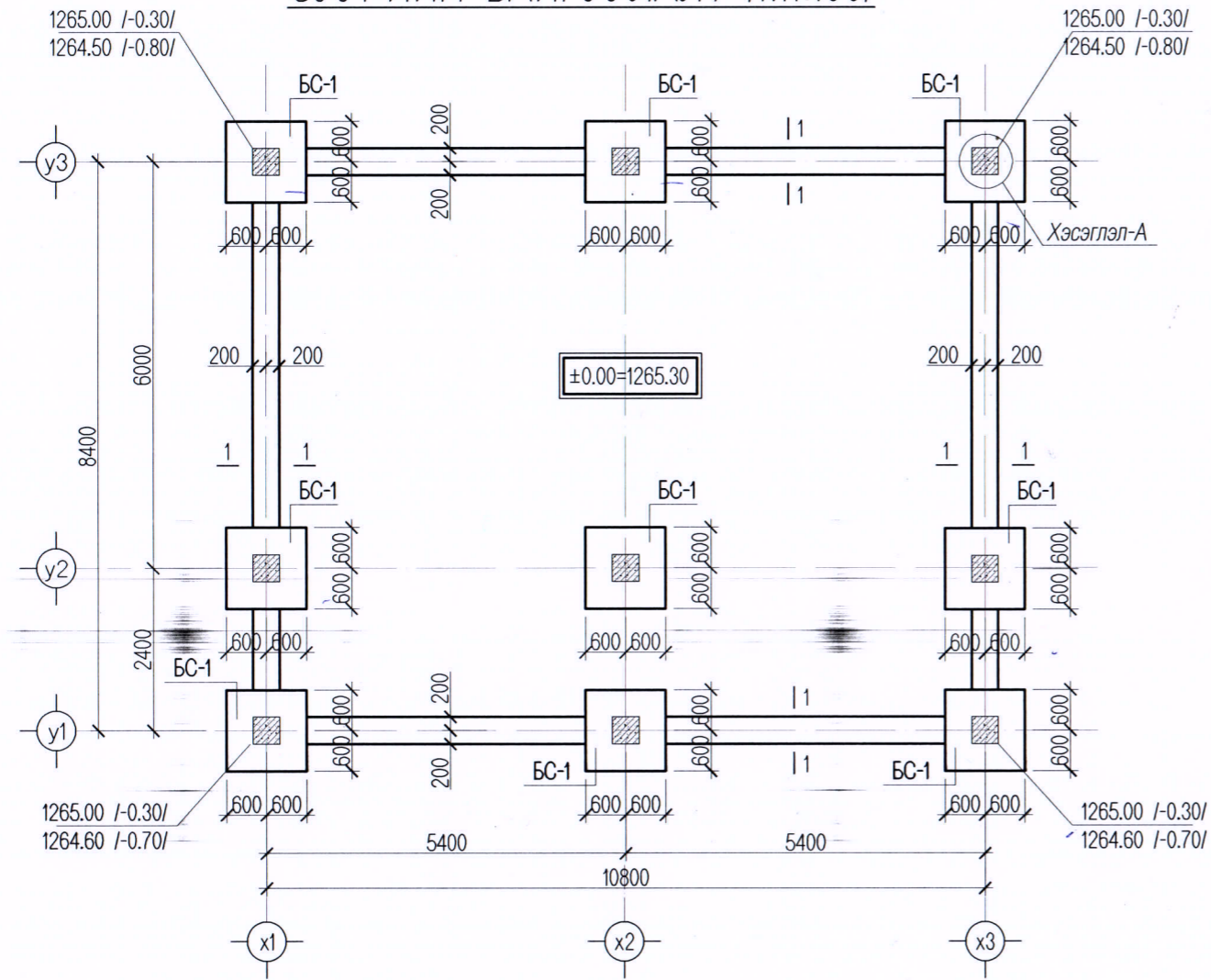
ТАЙЛБАР

1. Энэ хуудсыг хуудас ББ-3-14 -д хамтатгаж үзнэ.

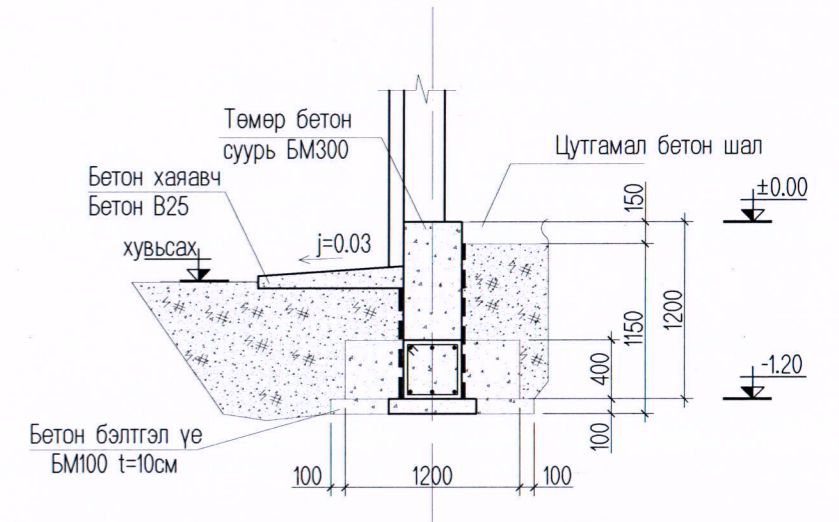
Handwritten signature and date: 2019.05.28. A red circular stamp is also present with the text 'СЭХЭРТ №' and other illegible characters.

 Барилгын зураг төслийн "Эл. Эй. Ай. Ди Групп" ХХК Утас: 9910-7706	Дорноговь аймаг, Сайншанд сум, 3-р баг ТӨВ ЦЭНГЭЛДЭХ ХҮРЭЭЛЭНГИЙН БАРИЛГА			ББ		
	Захирал	Г.Энхсүх	Суурийн суулгалтын зураг	Масштаб: М1:75		
	Гүйцэтгэсэн	Б.Мөнх-Эрдэнэ		Үе шат	Хуудас	Бүх хуудас
	Инженер	Б.Мөнх-Эрдэнэ	ЕГ шифр: ЛД/2017/11/10	А3	2	31
Шалгасан	Б.Бат-Эрдэнэ	ТГ шифр:	2017			

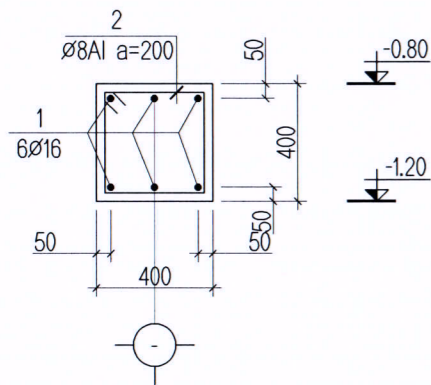
СУУРИЙН БАЙГУУЛАЛТ /M1:100/



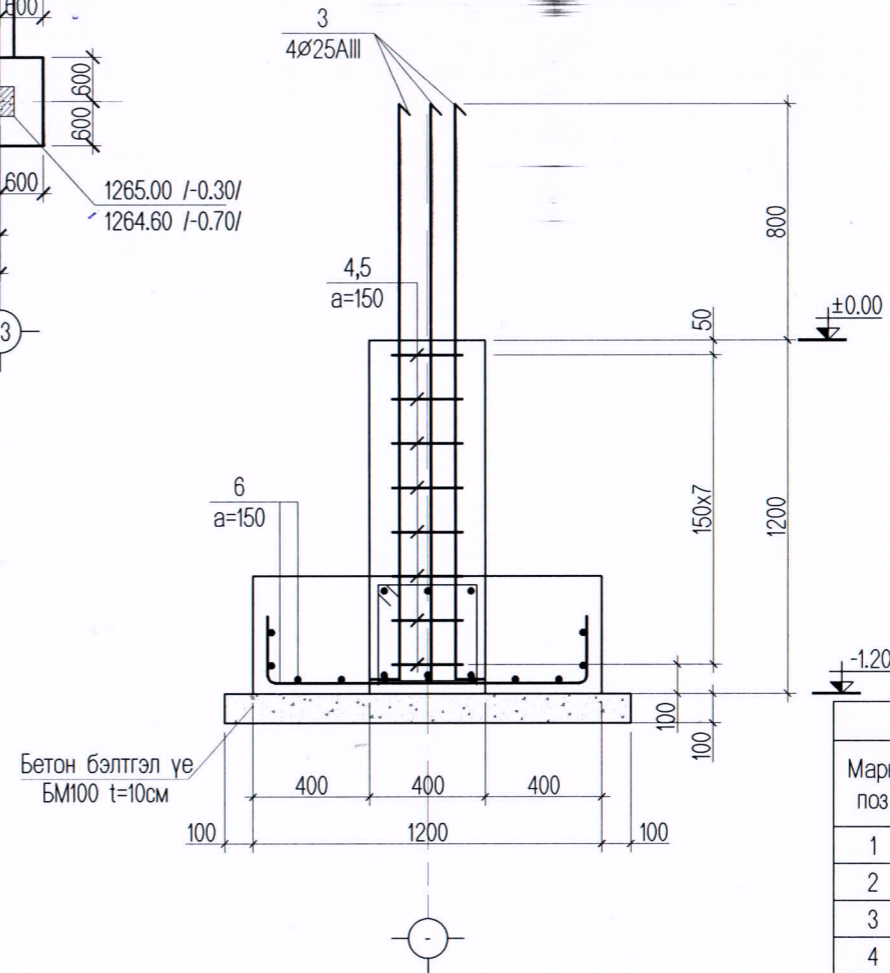
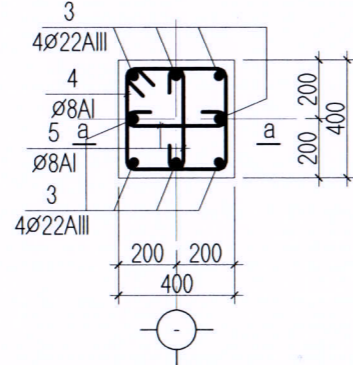
ОГТЛОЛ 1-1 M:50



Төмөр бетон бүс М:25



Хэсэглэл-А М:25



Handwritten signature and date: 2019.03.25. A red circular stamp is also present, containing the text 'СЭПЕРТ №...' and 'Э.А.Д. Групп'.

ХЭСГИЙН ТОДОРХОЙЛОЛТ

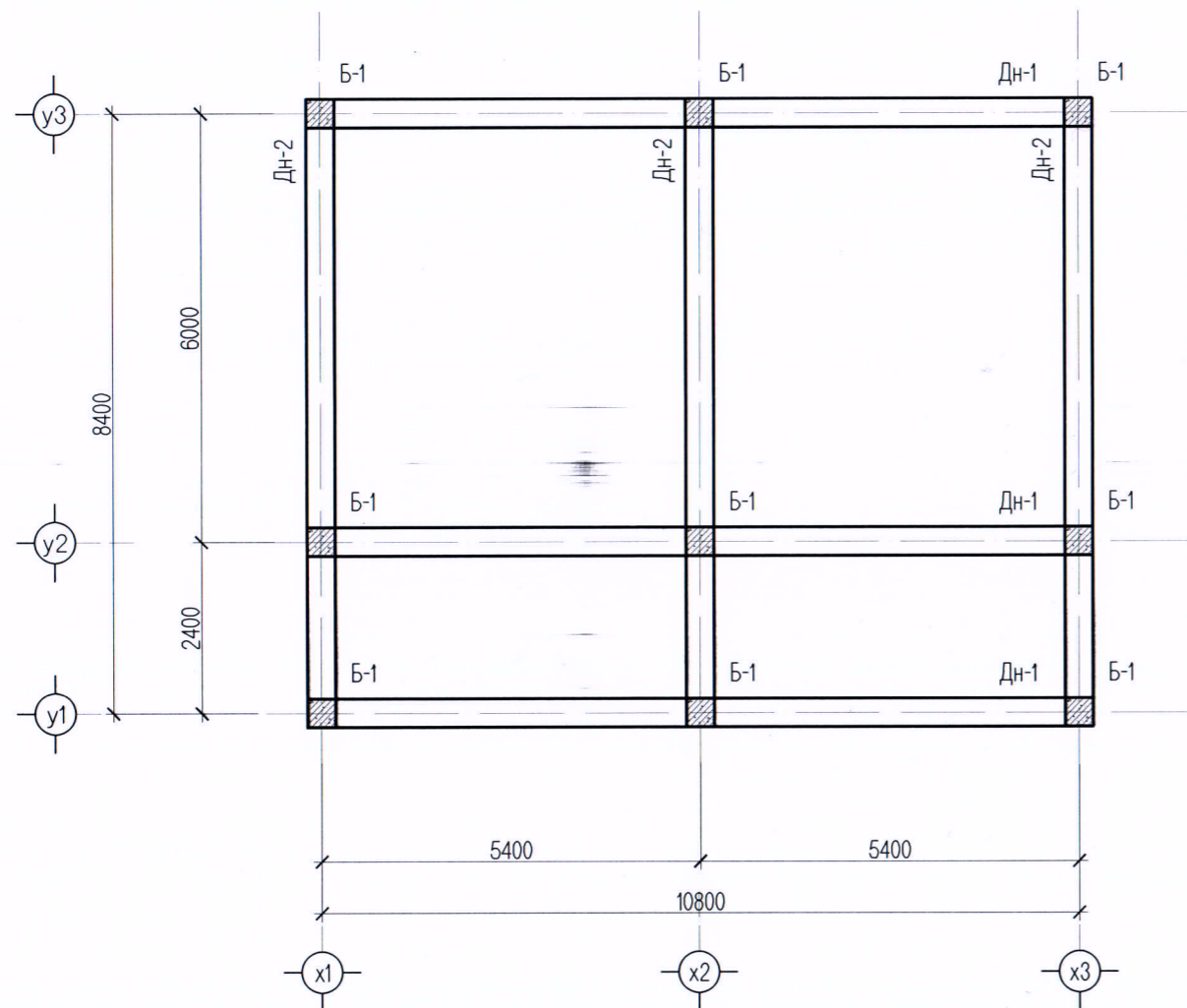
Поз	Загвар	Поз	Загвар	Поз	Загвар	Поз	Загвар	Поз	Загвар
2		3		4		5		6	

СУУРИЙН ТҮҮВЭР

Марк поз	Нэр	Тоо шир	Жин /кг/	Тайлбар	Нийт жин
1	ø16 AIII L= 230.4 у/м	1	363.57	363.57	945.554
2	ø8 A1 L= 1400	192	.55	106.18	
3	ø22 AIII L= 2050	64	6.12	391.5	
4	ø8 A1 L= 1520	64	.6	38.43	
5	ø8 A1 L= 500	64	.2	12.64	
6	ø12 AIII L= 1700	22	1.51	33.24	
Бетон бэлтгэл /БМ250/		V=20.156 м3			
Бетон /БМ100/		V=2.8 м3			

<p>Барилгын зураг төслийн</p> <p>Эл. Эй. Ай. Ди Групп ХХК Утас: 9910-7706</p>	<p>Төв цэнгэлдэхийн узелийн барилга (Дорноговь аймаг, Сайншанд сум, 3-р баг)</p>			<p>ББ</p>		
	Захирал	Г.Энхсүх	<p>Суурийн байгуулалт арматурчлал, огтлол, түүвэр</p>	<p>Масштаб: М1:75</p>		
	Гүйцэтгэсэн	Э.Отгонжаргал		Үе шат	Хуудас	Бүх хуудас
	Инженер	Э.Отгонжаргал		А3	3	12
Шалгасан	Б.Бат-Эрдэнэ	ТГ шифр:		2017		

▼ ±0.00 ТҮВШНИЙ РАМЫН БАЙГУУЛАЛТ М1:100

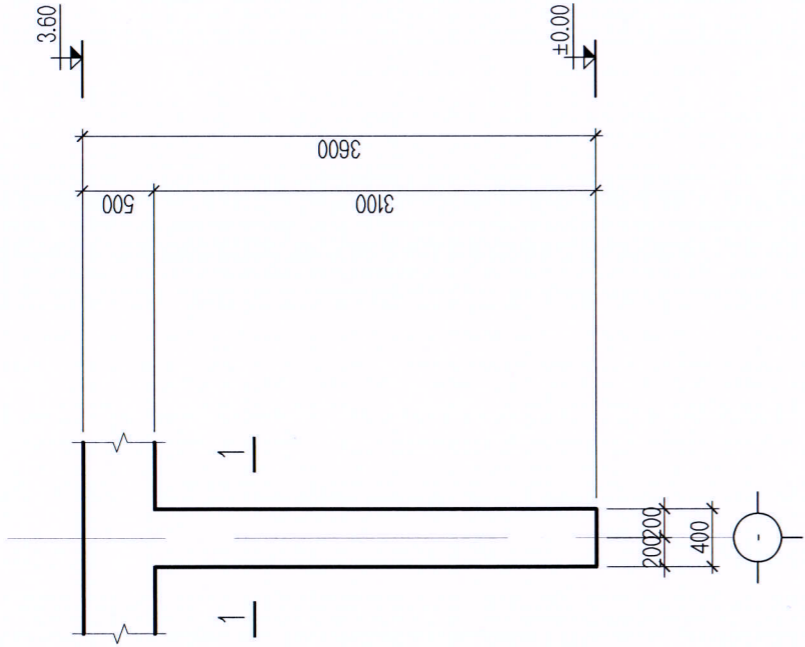


Handwritten signature and date: 2019.03.28

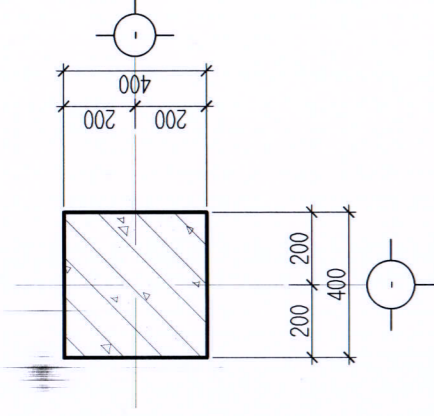
РАМЫН НЭГДСЭН ТҮҮВЭР								
Марк поз	Нэр	Тоо шир	Арматур жин /кг/	Арматур /нийт/	Бүгд арматур /кг/	Бетон орц /м3/	Бетон /нийт/	Бүгд бетон /м3/
Б-1	Багана-1	9	89.52	805.68	3111.18	0.58	5.18	15.74
Дн-1	Дамнуруу-1	3	453.63	1360.89		2.00	6	
Дн-2	Дамнуруу-2	3	314.87	944.61		1.52	4.56	

Барилгын зураг төслийн "Эл. Эй. Ай. Ди Групп" ХХК Утас: 9910-7706	Төв цэнгэлдэхийн узелийн барилга (Дорноговь аймаг, Сайншанд сум, 3-р баг)			ББ			
	Захирал	Г.Энхсүх	Гүйцэтгэсэн	Э.Отгонжаргал	±0.00 түвшний рамын байгуулалт		
Инженер	Э.Отгонжаргал	Шалгасан	Б.Бат-Эрдэнэ	ЕГ шифр: ЛД/2017/11/10 ТГ шифр:			Үе шат Хуудас Бүх хуудас
				А3 4 12			2017

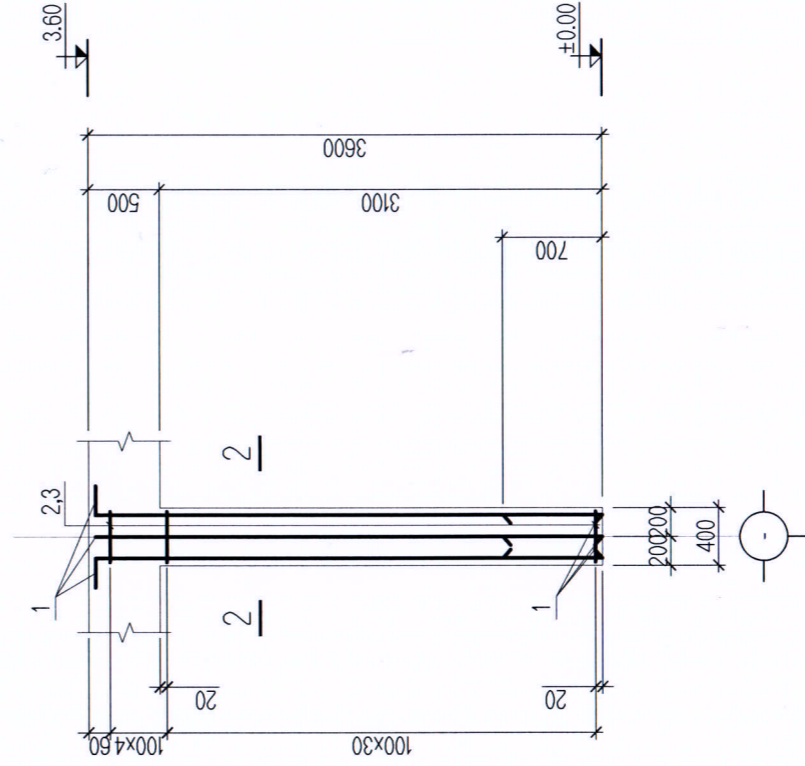
Багана Б-1 ийн хэв М1:50



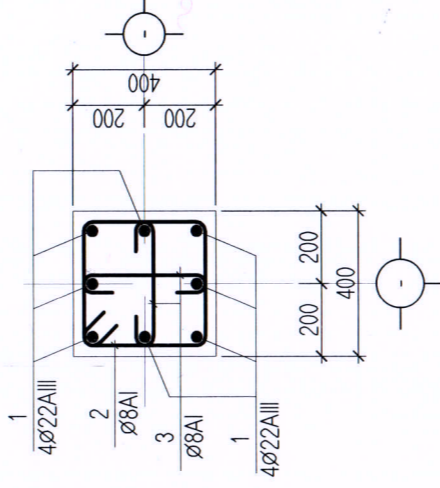
1-1



Багана Б-1 ийн арматурчлалт М1:50



2-2



БАГАНА Б-1 ИЙН ТҮҮВЭР					
Марк поз	Нэр	Тоо шир	Жин /кг/	Тайлбар	Нийт жин
1	Ø20 AIII L=	3750	11.19	89.52	89.52
2	Ø8 AI L=	1520	.6	21.01	
3	Ø8 AI L=	500	.2	6.91	
Бетон марк: /БМ300/				V=0.576 м3	

Тайлбар

1. Энэ хуудасыг ББ-9-16 д хамт үз.
2. Цутгамал төмөр бетон бананыг БД-52-102-04 норм ба дүрмийг дагуу хийх шаардлагатай.
3. Дамнуууны бетоныг сайтар нягтруулж өгөх ба бетон цутгах үедээ стандартад заагдсны дагуу бетон зуурмагаас сорьц авч бетоны маркийг лабораторт тодорхойлуулж акт үйлдэж ажиллавал зохино.

2-25

Поз	Загвар	Поз	Загвар	Поз	Загвар
1	3550	2	420	3	80
			420		80
			340		340

Барилгын зураг төслийн

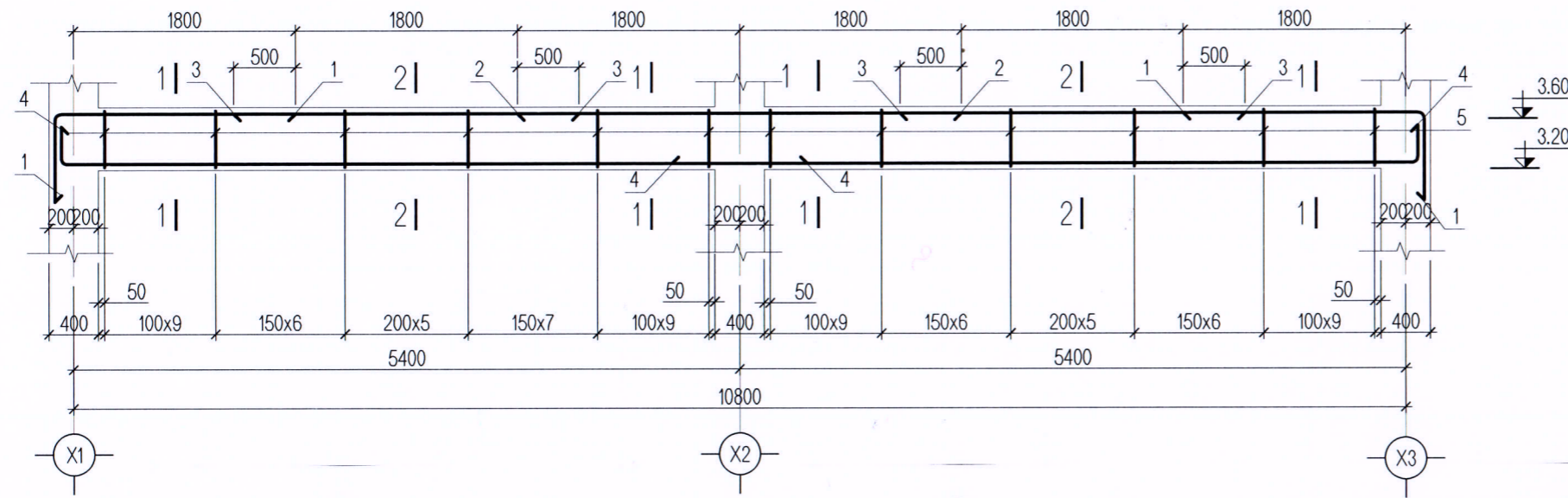
 "Эл.Эй.Ай.Ди Групп" ХХК
 Утас: 9910-7706

Төв цэнгэлдэхийн үзэлийн барилга
 (Дорноговь аймаг, Мандал сум, 3-р баг)

Захирал	Г.Энхсүх	Багана Б-1 ийн хэв	Масштаб: М1:100
Гүйцэтгэсэн	Э.Отгонжаргал	армучлалт, огтлол, түүвэр	Үе шат
Инженер	Э.Отгонжаргал	ЕГ шифр: ЛД/2017/11/10	Хуудас Бүх хуудас
Шалгасан	Б.Бат-Эрдэнэ	ТГ шифр:	А3 5 12
			2017

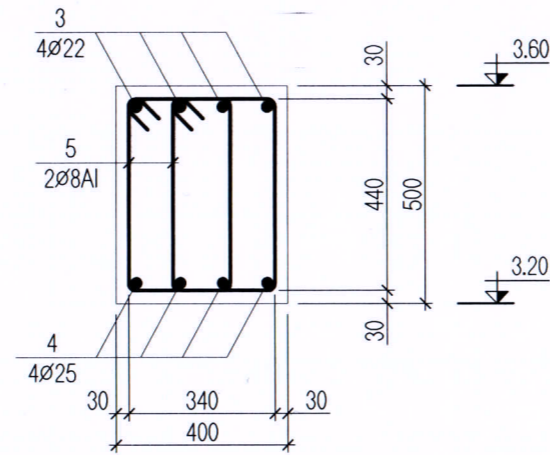
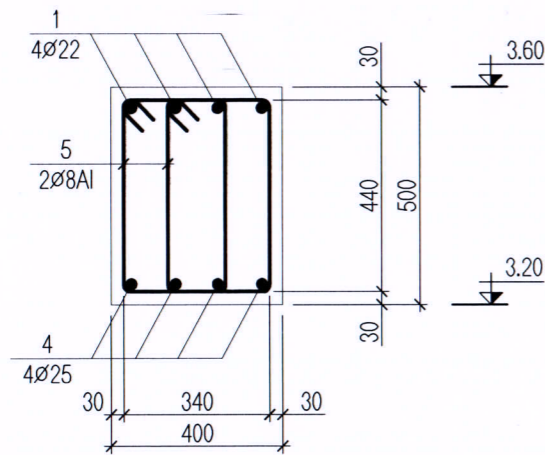
ББ

ДАМНУРУУ ДН-1 М1:50



1-1

2-2



2-25
 2019-05-25

Тайлбар

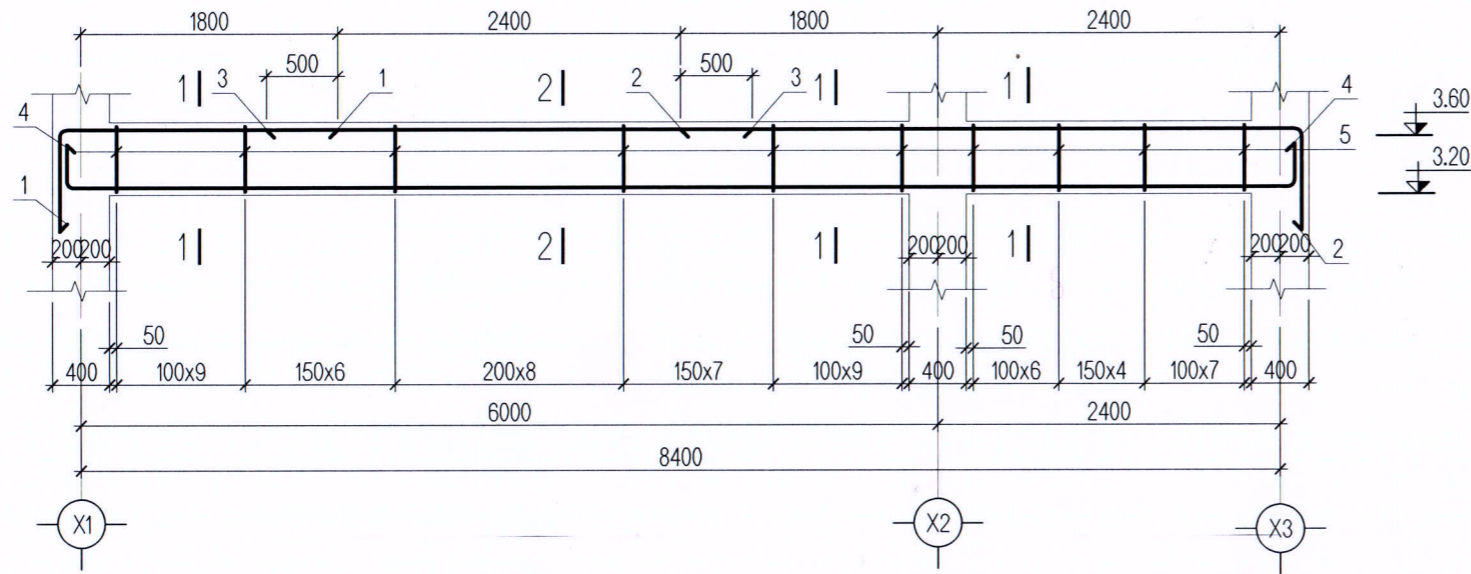
1. Энэ хуудасыг ББ-4 д хамт үз.
2. Цутгамал төмөр бетон дамнурууны арматурчлалт, бетон цутгах, арчлах, хэв хашмал хийх ажлыг төмөр бетон бүтээцийн ажлыг гүйцэтгэх ба хүлээн авах норм ба дүрмийг баримтлан хийх шаардлагатай.
3. Дамнурууны бетоныг сайтар нягтруулж өгөх ба бетон цутгах үедээ стандартад заагдсны дагуу бетон зуурмагаас сорьц авч бетоны маркийг лабораторт тодорхойлуулж акт үйлдэж ажиллавал зохино.

ДАМНУРУУ ДН-1 ИЙН ТүүВЭР						
Марк поз	Тэмдэглэгээ	Нэр	Тоо шир	Жин /кг/	Тайлбар	Нийт жин
1	ГОСТ 5781-82	Ø22 AIII L= 2550	8	7.61	60.87	453.63
2	"-	Ø22 AIII L= 3600	8	10.74	85.94	
3	"-	Ø12AIII L= 2800	8	2.49	19.89	
4	"-	Ø25 AIII L= 6350	8	24.47	195.73	
5	"-	Ø8 AI L= 1560	148	.62	91.2	
Бетон В25 /БМ300/				V=2.0 м3		

Поз	Загвар	Поз	Загвар	Поз	Загвар
1		4		5	

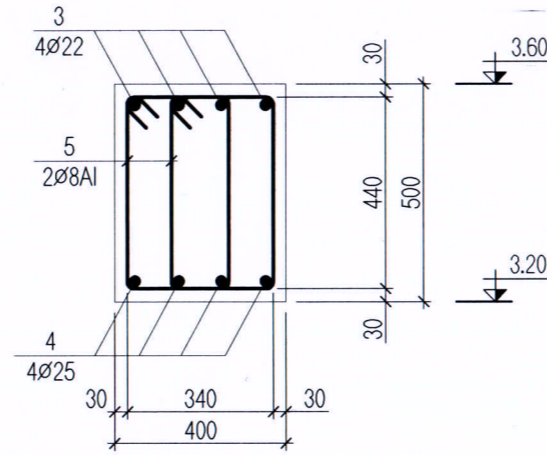
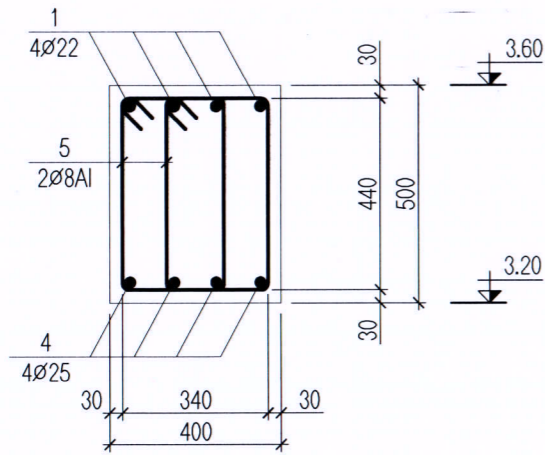
Барилгын зураг төслийн Л.А.Л.Д Group "Эл. Эй. Ай. Ди Групп" ХХК Утас: 9910-7706			Төв цэнгэлдэхийн үзелийн барилга (Дорноговь аймаг, Сэлэншанд сум, 3-р баг)			ББ		
Захирал	Г.Энхсүх		Дамнуруу Дн-1 ийн арматурчлалт, огтлол, түүвэр			Масштаб: М1:100		
Гүйцэтгэсэн	Э.Отгонжаргал					Үе шат Хуудас Бүх хуудас		
Инженер	Э.Отгонжаргал		ЕГ шифр: ЛД/2017/11/10			А3 6 12		
Шалгасан	Б.Бат-Эрдэнэ		ТГ шифр:			2017		

ДАМНУРУУ ДН-2 М1:50



1-1

2-2



2-25

 2019-12-26

Тайлбар

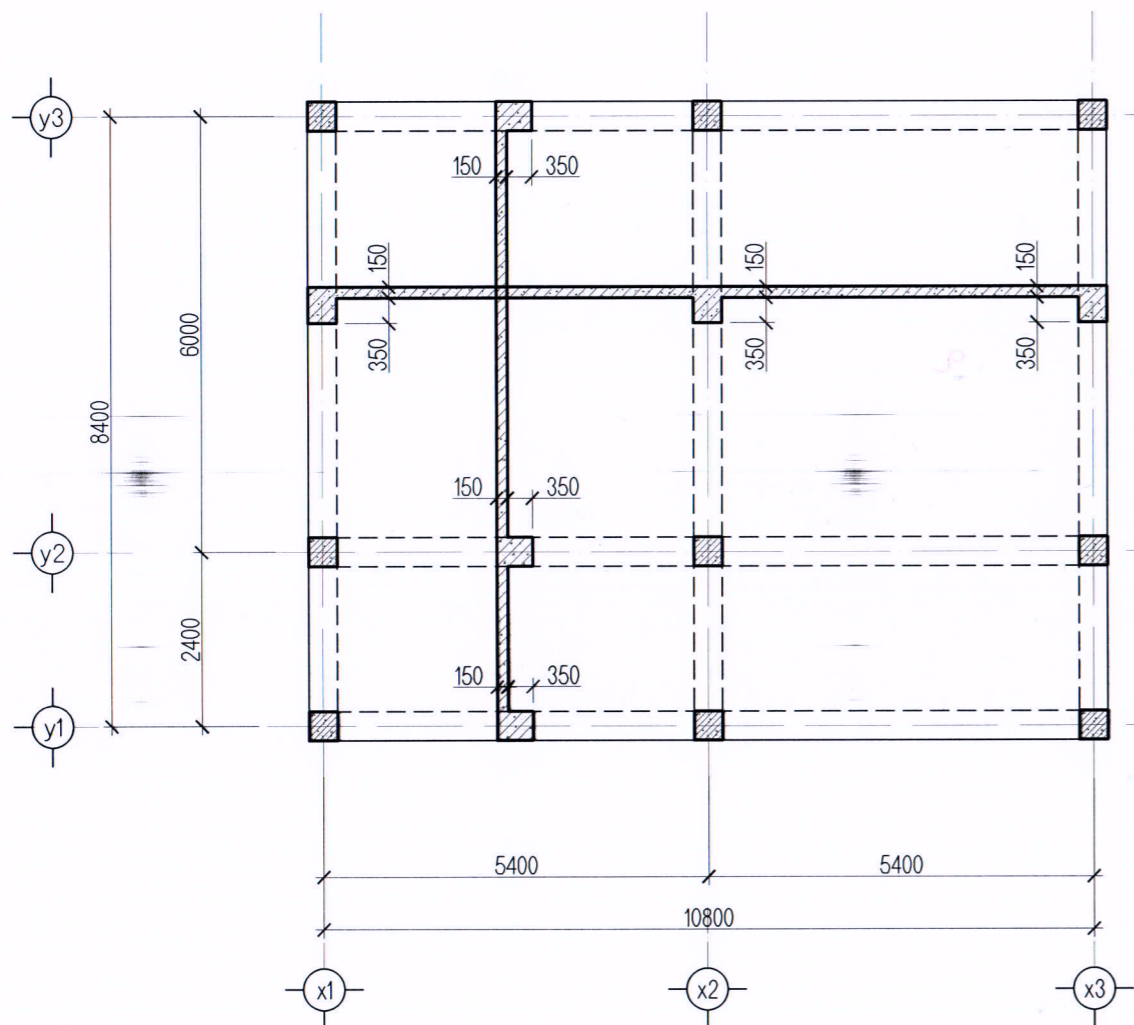
- Энэ хуудасыг ББ-4 д хамт үз.
- Цутгамал төмөр бетон дамнурууны арматурчлалт, бетон цутгах, арчлах, хэв хашмал хийх ажлыг төмөр бетон бүтээцийн ажлыг гүйцэтгэх ба хүлээн авах норм ба дүрмийг баримтлан хийх шаардлагатай.
- Дамнурууны бетоныг сайтар нягтруулж өгөх ба бетон цутгах үедээ стандартад заагдсны дагуу бетон зуурмагаас сорьц авч бетоны маркийг лабораторт тодорхойлуулж акт үйлдэж ажиллавал зохино.

ДАМНУРУУ ДН-1 ИЙН ТҮҮВЭР						
Марк поз	Тэмдэглэгээ	Нэр	Тоо шир	Жин /кг/	Тайлбар	Нийт жин
1	ГОСТ 5781-82	Ø22 AIII L= 2550	4	7.61	30.44	314.87
2	"-	Ø22 AIII L= 4950	4	14.77	59.08	
3	"-	Ø12AIII L= 3400	4	3.02	12.08	
4	"-	Ø25 AIII L= 9200	4	35.45	141.79	
5	"-	Ø8 AI L= 1560	116	.62	71.48	
Бетон B25 /БМ300/				V=1.52 м3		

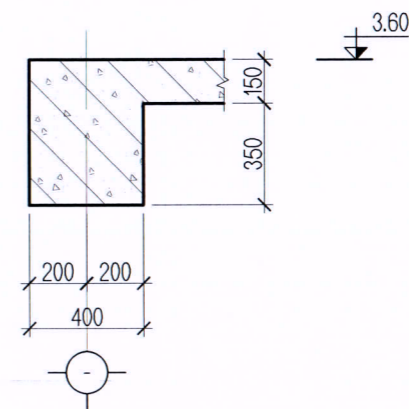
Поз	Загвар	Поз	Загвар	Поз	Загвар	Поз	Загвар
1		2		4		5	

 Барилгын зураг төслийн "Эл. Эй. Ай. Ди Групп" ХХК Утас: 9910-7706	Төв цэнгэлдэхийн узелийн барилга (Дорноговь аймаг, Сайншанд сум, 3-р баг)			ББ		
	Захирал	Г.Энхсүх	 Дамнуруу Дн-2 ийн арматурчлалт, огтлол, түүвэр	Масштаб: М1:100		
	Гүйцэтгэсэн	Э.Отгонжаргал		Үе шат Хуудас Бүх хуудас		
	Инженер	Э.Отгонжаргал	ЕГ шифр: ЛД/2017/11/10	А3	7	12
Шалгасан	Б.Бат-Эрдэнэ	ТГ шифр:	2017			

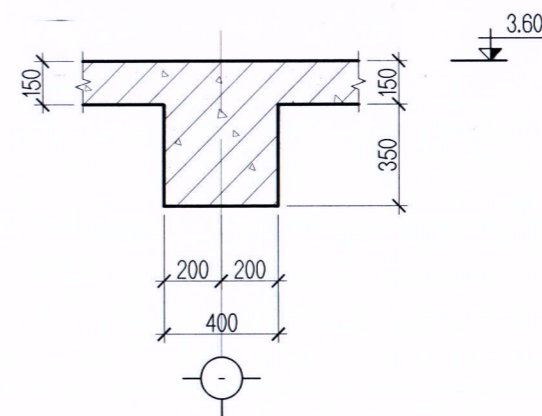
±0.00 ТҮВШНИЙ ХУЧИЛТЫН ХЭВНИЙ БАЙГУУЛАЛТ



Хучилтын захын хэсэг



Хучилтын голын хэсэг



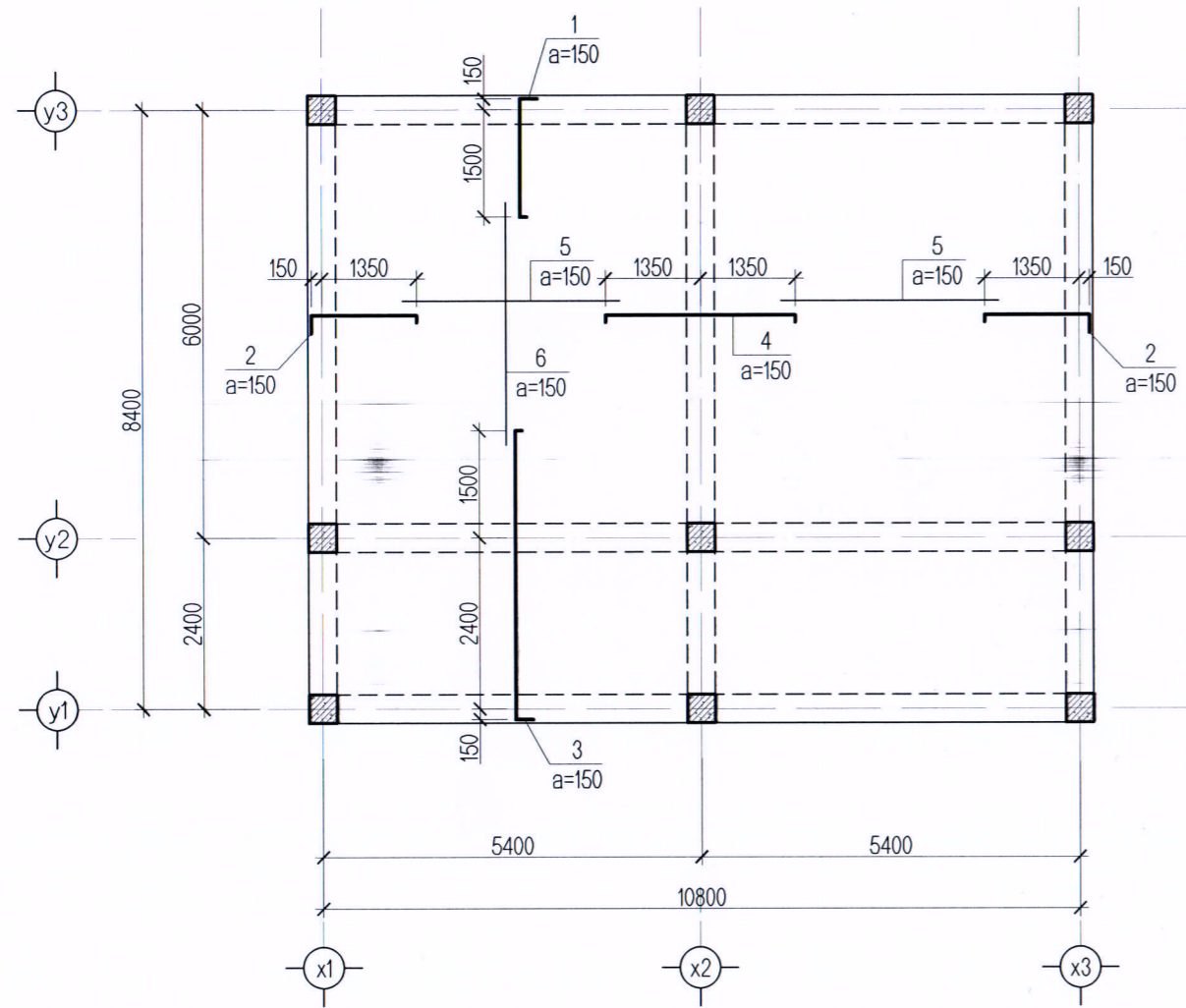
2-28
 [Red circular stamp with Mongolian text]
 [Handwritten signature]

Тайлбар

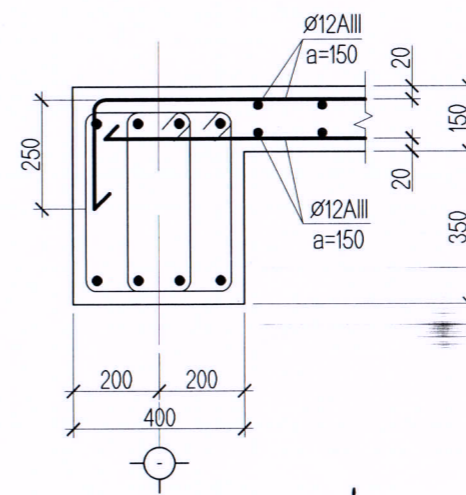
1. Энэ хуудасыг ББ-9, ББ-10 д хамт үз.
2. Цутгамал төмөр бетон хучилтын арматурчлалт, бетон цутгах, арчлах, хэв хашмал хийх ажлыг төмөр бетон бүтээцийн ажлыг гүйцэтгэх ба хүлээн авах норм ба дүрмийг баримтлан хийх шаардлагатай.
3. Цутгамал хучилтанд гаргах нүхний эргэн тойронд нэмэлт арматурыг тавьж өгнө.
4. Цутгамал хучилтанд хийгдэх дээд, доод торон арматуруудын зайг хэмжээнд нь барьж байх зориулалтаар хийгдэх холбоос (Ø8A1, Ø10A1, алхам 300x300мм) болон хөндийрүүлэх арматурыг заавал хийх ба тоо ширхгийг газар дээр нь гаргана.

Барилгын зураг төслийн "Эл. Эй. Ай. Ди Групп" ХХК Утас: 9910-7706	Төв цэнгэлдэхийн үзэлийн барилга (Дорноговь аймгийн Сайншанд сум, 3-р баг)			ББ			
	Захирал	Г.Энхсүх		3.60 түвшний хучилтын хэвний байгуулалт			
	Гүйцэтгэсэн	Э.Отгонжаргал					
	Инженер	Э.Отгонжаргал		ЕГ шифр: ЛД/2017/11/10	Масштаб: М1:75	Үе шат	Хуудас
Шалгасан	Б.Бат-Эрдэнэ	ТГ шифр:		А3	8	12	
				2017			

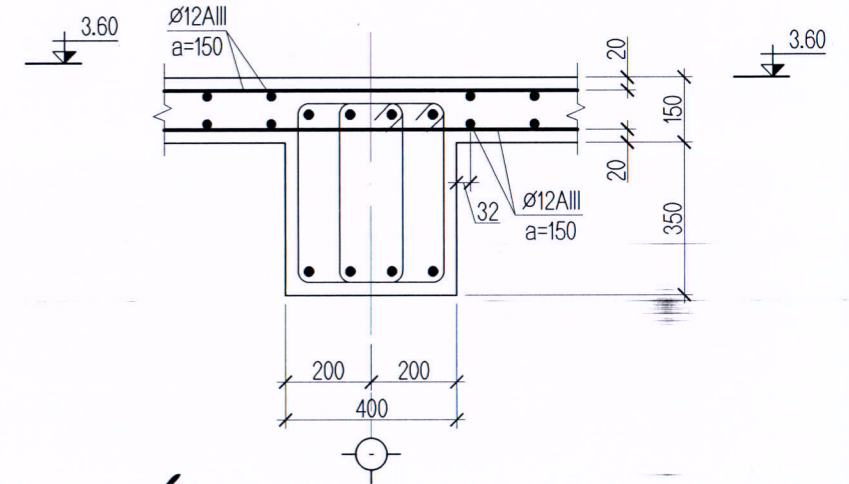
±0.00 ТҮВШНИЙ ХУЧИЛТЫН ДЭЭД ҮЕИЙН АРМАТУРЧЛАЛТ



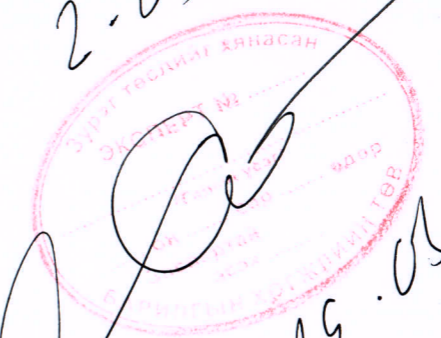
Хучилтын захын хэсэг



Хучилтын голын хэсэг



2.25
2019.03
20

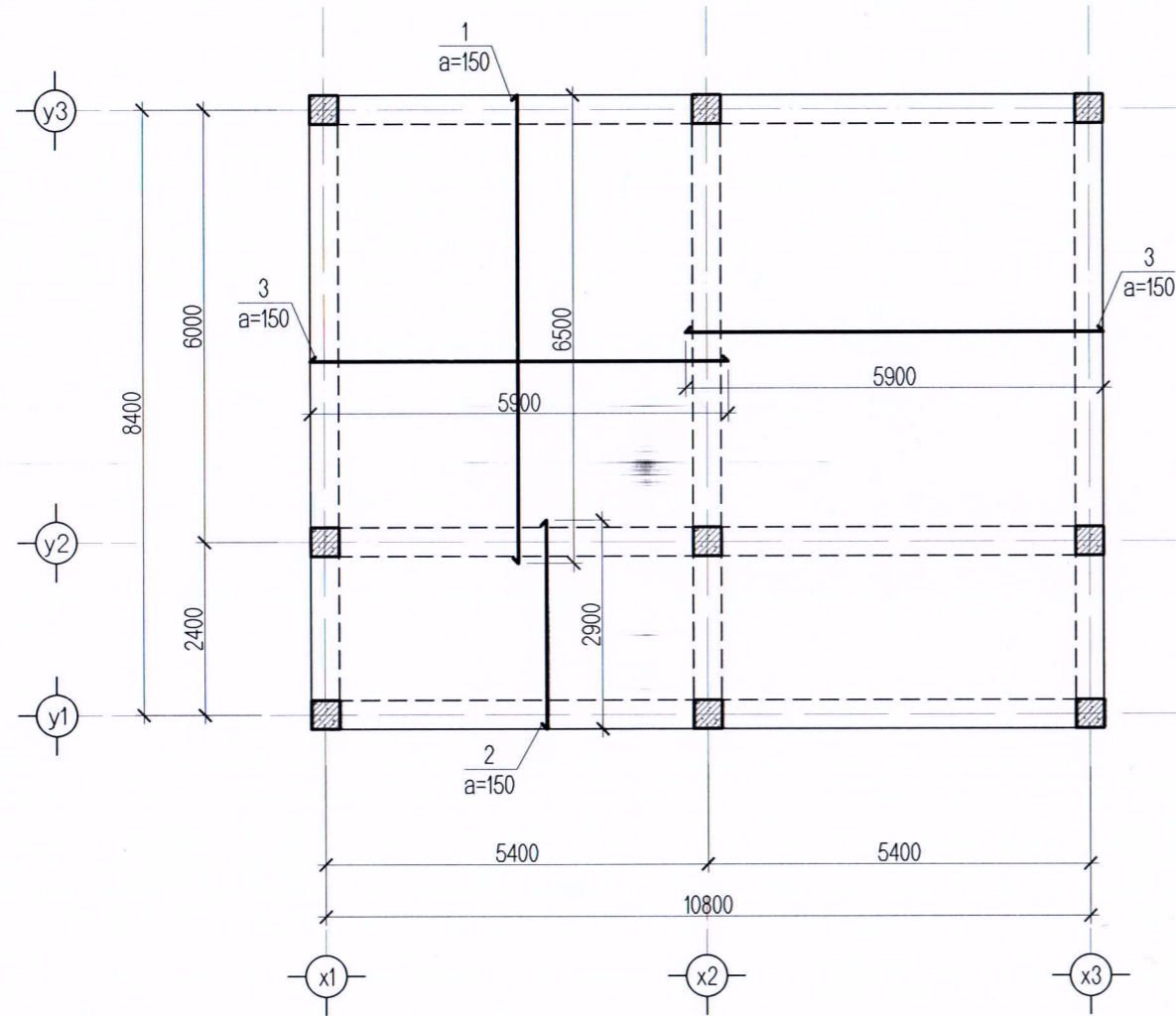


Марк поз	Нэр	Тоо шир	Жин /кг/	Тайлбар	Нийт жин
▼3.60 түвшний хучилтын дээд үеийн арматурчлалт					
1	$\varnothing 12 A_{III}$ L= 2000	72	1.78	127.87	971.24
2	$\varnothing 12 A_{III}$ L= 1850	112	1.64	183.99	
3	$\varnothing 12 A_{III}$ L= 4400	72	3.91	281.32	
4	$\varnothing 12 A_{III}$ L= 2900	56	2.58	144.21	
5	$\varnothing 8 A_I$ L= 3100	112	1.22	137.14	
6	$\varnothing 8 A_I$ L= 3400	72	1.34	96.7	

ХЭСГИЙН ТОДОРХОЙЛОЛТ	
Захын арматурчлалт /дээд үе/	Голын арматурчлалт /дээд үе/
Позиц	Позиц
250	100

Барилгын зураг төслийн			Төв цэнгэлдэхийн үзэлийн барилга (Дорноговь аймаг Сайншанд сум, 3-р баг)			ББ		
Захирал	Г.Энхсүх		3.60 түвшний хучилтын дээд үеийн арматурчлалт			Масштаб: М1:75		
Гүйцэтгэсэн	Э.Отгонжаргал					Үе шат Хуудас Бүх хуудас		
Инженер	Э.Отгонжаргал		ЕГ шифр: ЛД/2017/11/10			A3	9	12
Шалгасан	Б.Бат-Эрдэнэ		ТГ шифр:			2017		

3.60 ТҮВШНИЙ ХУЧИЛТЫН ДЭЭД ҮЕИЙН АРМАТУРЧЛАЛТ

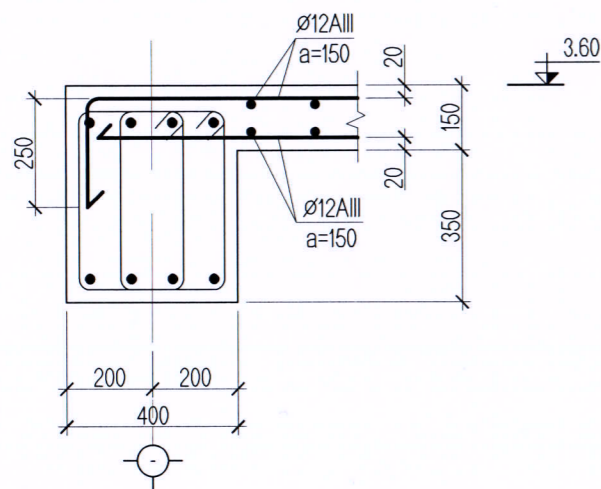


2-25
 2019.01.26

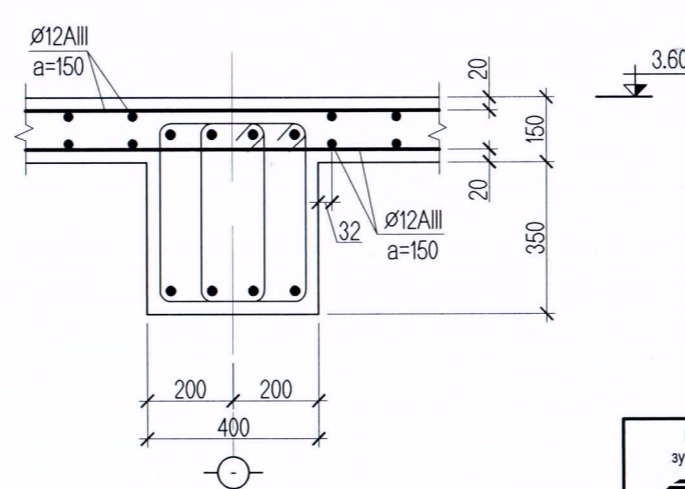
Тайлбар

1. Энэ хуудасыг ББ-8 д хамт үз.
2. Цутгамал төмөр бетон хучилтын арматурчлалт, бетон цутгах, арчлах, хэв хашмал хийх ажлыг төмөр бетон бүтээцийн ажлыг гүйцэтгэх ба хүлээн авах норм ба дүрмийг баримтлан хийх шаардлагатай.
3. Цутгамал хучилтанд гаргах нүхний эргэн тойронд нэмэлт арматурыг тавьж өгнө.
4. Цутгамал хучилтанд хийгдэх дээд, доод торон арматуруудын зайг хэмжээнд нь барьж байх зориулалтаар хийгдэх холбоос (Ø8A1, Ø10A1, алхам 300x300мм) болон хөндийрүүлэх арматурыг заавал хийх ба тоо ширхгийг газар дээр нь гаргана.

Хучилтын захын хэсэг



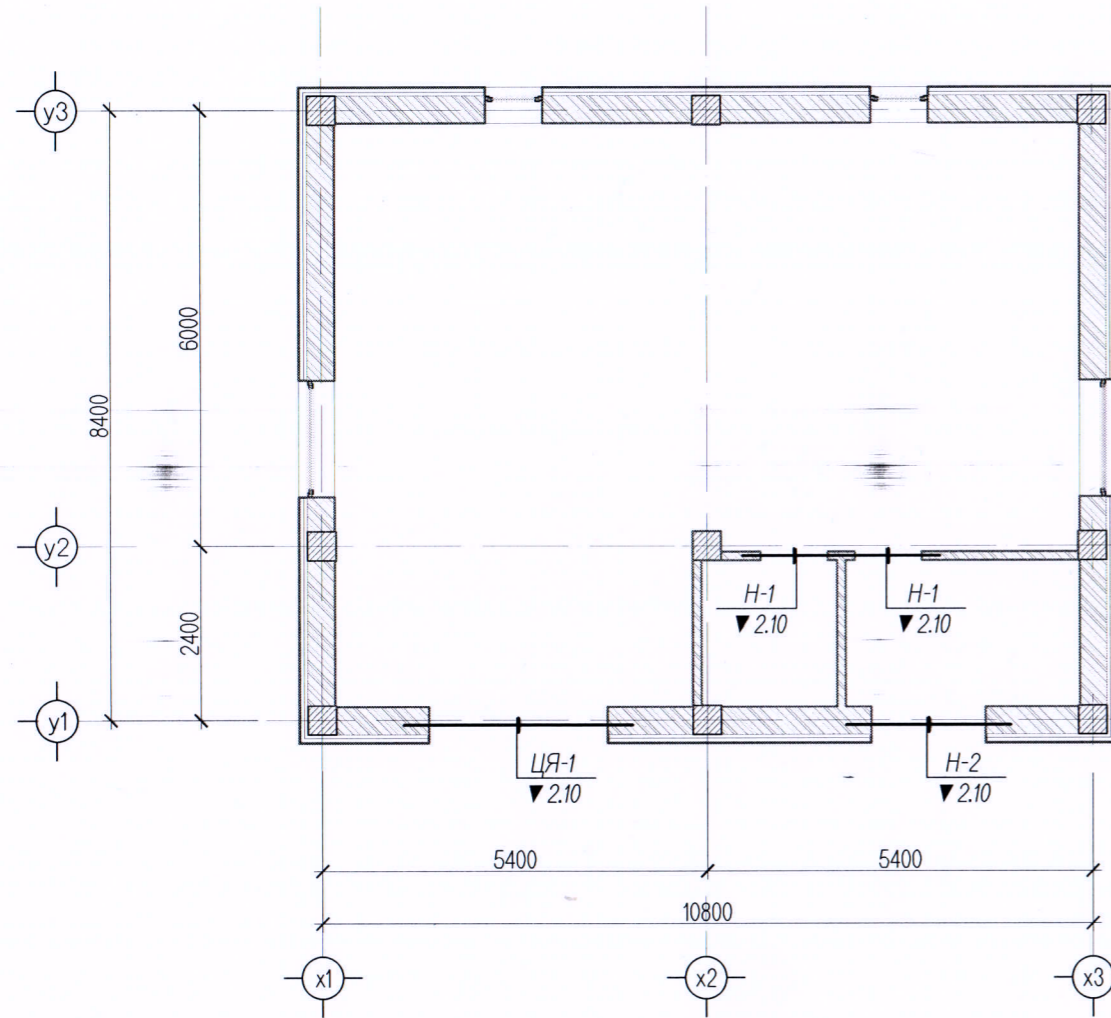
Хучилтын голын хэсэг



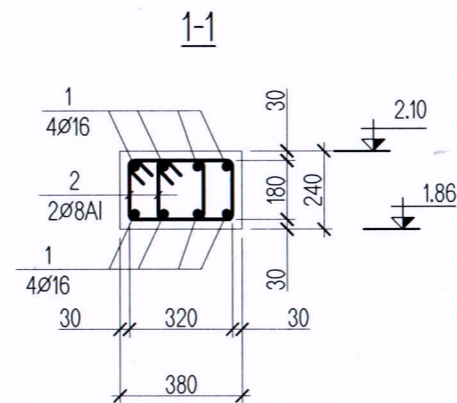
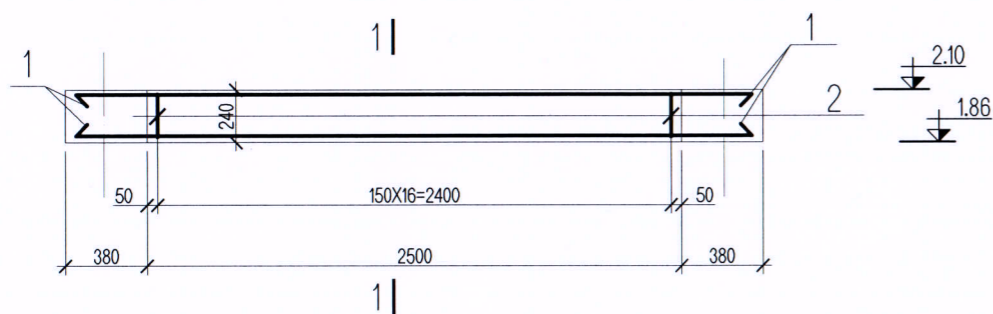
Марк поз	Нэр	Тоо шир	Жин /кг/	Тайлбар	Нийт жин
▼3.60 түвшний хучилтын доод үеийн арматурчлалт					
1	Ø12 AIII L= 6500	72	5.77	415.58	1187.79
2	Ø12 AIII L= 2900	72	2.58	185.41	
3	Ø12 AIII L= 5900	112	5.24	586.79	

Барилгын зураг төслийн				Төв цэнгэлдэхийн узелийн барилга (Дорноговь аймаг, Сэйншанд сум, 3-р баг)			ББ		
Захирал	Г.Энхсүх	 "Эл. Эй. Ай. Ди Групп" ХХК Утас: 9910-7706		3.60 түвшний хучилтын доод үеийн арматурчлалт			Масштаб: М1:75		
Гүйцэтгэсэн	Э.Отгонжаргал						Үе шат	Хуудас	Бүх хуудас
Инженер	Э.Отгонжаргал	 ТГ шифр:		ЕГ шифр: ЛД/2017/11/10			A3	10	12
Шалгасан	Б.Бат-Эрдэнэ			ТГ шифр:			2017		

▼ ±0.00 ТҮВШНИЙ ЯЛУУНЫ БАЙГУУЛАЛТ М1:100



ЦУТГАМАЛ ЯЛУУ ЦЯ-1 М1:50



Марк поз	Тэмдэглэгээ	Нэр	Тоо шир	Жин /кг/	Тайлбар	Нийт жин
Н-1	В1.038-1 Дөв.1	Я 15.12.14	2	63.00	126	469.75
Н-2	В1.038-1 Дөв.1	ДЯ 25.25.22	1	343.75	343.75	
Н-2	В1.038-1 Дөв.1	Я 25.12.22	1	165.00	165	
Н-3	В1.038-1 Дөв.1	Я 25.12.22	5	94.40	472	
Торны нэдсэн түүвэр						
	Г1.030.1-3Г.Д1.08.100-01	Тор Т-1 /у.м/	22.36	0.37	8.273	120.53
	"-"	Тор Т-3 /у.м/	142.10	0.79	112.259	

2.25
2019.09.25

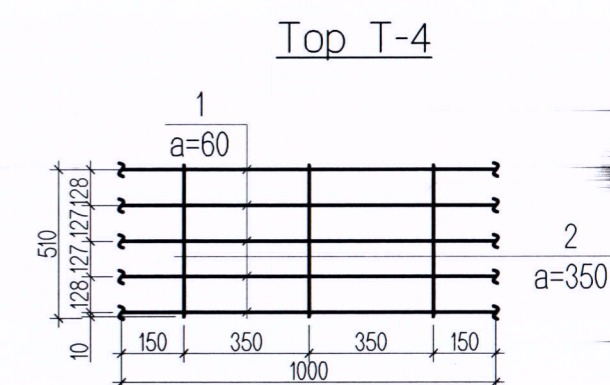
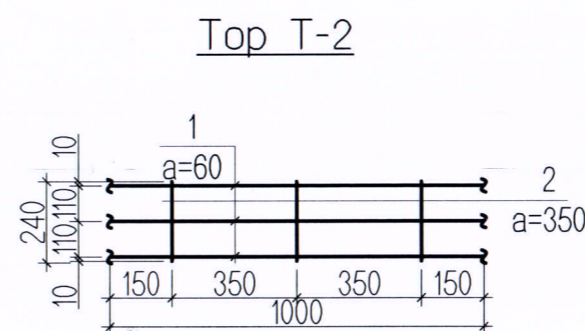
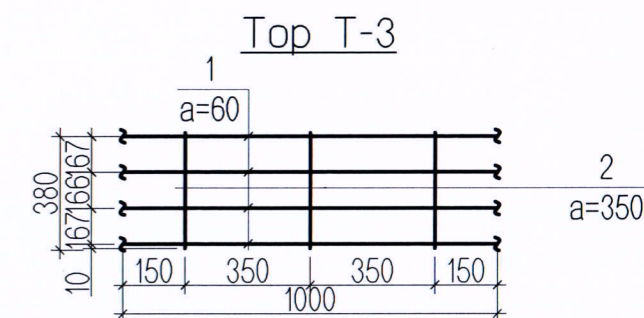
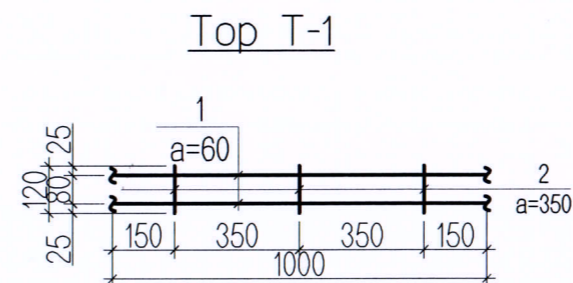
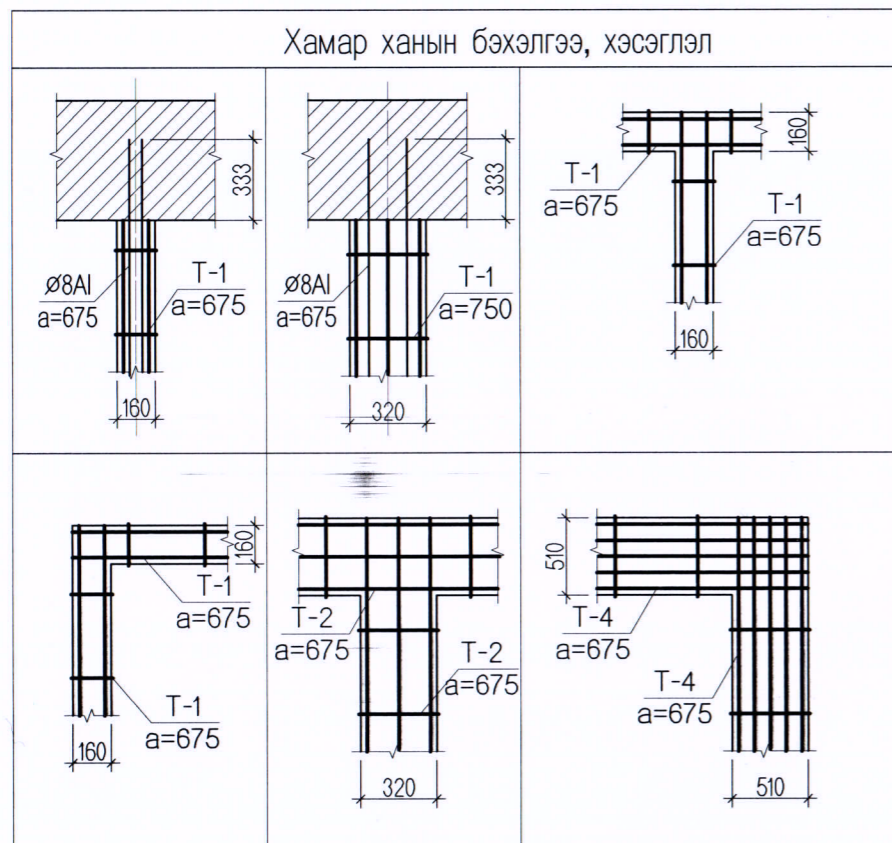
№ поз	Загвар	Марк
Н-1		Я 15.12.14
Н-2		ДЯ 25.25.22 Я 25.12.22

ЦУТГАМАЛ ЯЛУУ ЦЯ-1 ИЙН ТҮҮВЭР						
Марк поз	Тэмдэглэгээ	Нэр	Тоо шир	Жин /кг/	Тайлбар	Нийт жин
1	ГОСТ 5781-82	Ø16 AIII L= 3160	8	4.99	39.89	53.59
2	"-"	Ø8 A1 L= 1020	34	.4	13.7	
Бетон /БМ300/					V=0.297 м3	

Поз	Загвар
2	

Барилгын зураг төслийн			Төв цэнгэлдэхийн үзелийн барилга (Дорноговь аймаг Сайншанд сум, 3-р баг)			ББ		
 "Эл. Эй. Ай. Ди Групп" ХХК Утас: 9910-7706	Захирал	Г.Энхсүх	±0.00 түвшний ханын тор, ялууны байгуулалт			Масштаб: М1:75		
	Гүйцэтгэсэн	Э.Отгонжаргал				Үе шат Хуудас Бүх хуудас		
	Инженер	Э.Отгонжаргал	ЕГ шифр: ЛД/2017/11/10			А3 11 12		
	Шалгасан	Б.Бат-Эрдэнэ	ТГ шифр:			2017		

ХАНЫН ТОРНЫ ХЭСЭЛЭЛҮҮД М1:150



2.25
 2019.05.28

Марк поз	Тэмдэглэгээ	Нэр	Тоо шир	Жин /кг/	Тайлбар	Нийт жин
		T-1				
1	ГОСТ5781-82	Ø5 Врl L= 1000	2	0.15	0.308	0.37
2	"-	Ø3 Врl L= 130	3	0.02	0.06	
		T-2				
1	"-	Ø5 Врl L= 1000	3	0.15	0.462	0.57
2	"-	Ø3 Врl L= 240	3	0.04	0.111	
		T-3				
1	"-	Ø5 Врl L= 1000	4	0.15	0.616	0.79
2	"-	Ø3 Врl L= 380	3	0.06	0.176	
		T-4				
1	"-	Ø5 Врl L= 1000	5	0.15	0.77	1.01
2	"-	Ø3 Врl L= 510	3	0.08	0.236	

Тайлбар

- ББ-11 холбогдох зурагтай хамт үз.
- Дамнуруу өрлөг хооронд 20мм зайнд уян зөөлөн жийрэг хийж хавчуулна.
- Ханын бэхэлгээ швеллер, булан төмөрийн цахилгаан нуман гагнуураар Э42 төрлийн электродоор h=4мм өндөртэй гагнана.
- Барилгын ханыг хэвтээ чиглэлд тоосгон ханыг 675мм тутамд, блокон ханыг 500мм тутамд тасралтгүй арматурчлана.
- Хамар ханын бэхэлгээг багага, дамнуруу, хучилтанд буудаж бэхэлнэ.

Барилгын зураг төслийн "Эл. Эй. Ай. Ди Групп" ХХК Утас: 9910-7706	Төв цэнгэлдэхийн үзелийн барилга (Дорноговь аймаг, Сайншанд сум, 3-р баг)			ББ		
	Захирал	Г.Энхсүх		Масштаб: М1:75		
	Гүйцэтгэсэн	Э.Отгонжаргал		Ханын тор хэсэглэлүүд	Үе шат	Хуудас
	Инженер	Э.Отгонжаргал	ЕГ шифр: ЛД/2017/11/10	А3	12	12
Шалгасан	Б.Бат-Эрдэнэ	ТГ шифр:	2017			



БАРИЛГЫН ЗУРАГ ТӨСӨЛ

"Эл.Эй.Ай.Ди" ХХК

: ЛД/2017/11/10

НИЙТИЙН БИЕ ЗАСАХ ГАЗРЫН БАРИЛГА
"Дорноговь аймаг, Сайншанд сум, 3-р баг"

/БАРИЛГА БҮТЭЭЦИЙН АЖЛЫН ЗУРАГ /

Улаанбаатар хот 2017 он

ТАЙЛБАР БИЧИГ

Дорнод аймаг. Сайншанд сумын нутагт дэвсгэрт төлөвлөж буй Төв цэнгэлдэх хүрээлэн Ус дамжуулах төвийн барилгын / уэль / дотор усан хангамж ариутгах татуургын системийн зургийг барилга архитектурын даалгавар, одоо мөрдөж байгаа БНБД40-05-98/2005 -ын дагуу барилгын зураг төслийн ""Эл. Эй. Ай. Ди Групп"" ХХК-д 2018оны 2-р сард боловсруулав.

-Угсралтын ажлын явцад хөдөлмөр хамгаалал аюулгүй ажиллагааны дүрэм журмыг хатуу мөрдөж ажиллах хэрэгтэй.

Цэвэр усан хангамж.

Цэвэр усан хангамжийн системд PPR, хүчитгэсэн хуванцар хоолой түүний холбох хэрэгслийг төлөвлөв. Цэвэр усан хангамжийн шугам хоолойнуудыг зурагт заагдсан хэвгийг гаргаж угсар. Усан хангамжийн системийг хэсэгчлэн 0.8МПа даралттай ус эсвэл хийгээр шахаж шалгаж зөвхөн шаардлага хангасан тохиолдолд дулаалж, далдлах ажлыг гүйцэтгэнэ. Дээрх ажлыг гүйцэтгэхдээ холбогдох этгээдүүдийг байлцуулан баримтжуулж ажиллахад анхаар.

Бохир ус зайлуулах.

Тус барилгын бохир ус зайлуулах дотор системд зориулалтын хуванцар хоолой түүний холбох хэрэгслийг ашиглахаар төлөвлөв. Шугамыг 100мм голчтой хоолойгоор гүйцэтгэх бөгөөд ± 0.00 түвшинөөс доош шалны бүтэц дотор угсрана. Угсралтын үед хоолойд хог шороо орохоос хамгаалж байнга бөглөж байх шаардлагатай. Дотор бохир ус зайлуулах шугамын налуу нь $i=0.008$ м байна. Бохир усыг барилгын ханаар гадагш шууд хаяхаар төлөвлөлөө. Шугам хоолойн битүүмжлэлийг шалгахдаа холбогдох этгээдийг байлцуулж баримтлуулж ажиллахыг анхаар.

Жич:


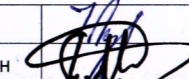
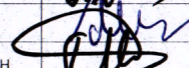
- Цэнгэлдэх хүрээлэнгийн барилга нь түүний дагалдах байгууламжууд нь зөвхөн дулааны улиралд улирлын чанартай ажиллахаар төлөвлөлөө. Хүйтний улиралд систем дахь цэвэр усыг юүлж шугам хоолойг хамгаалж ажиллахыг анхаарах хэрэгтэй.

ЗУРГИЙН ЖАГСААЛТ

Хуудасны марк	Зургийн нэр	Тайлбар
ЦБУ-1	Тайлбар бичиг, Зургийн жагсаалт, Материалын түүвэр	
ЦБУ-2	Цэвэр усан хангамж, Бохир ус зайлуулах шугамын байгуулалт	
ЦБУ-3	Цэвэр усан хангамж, Бохир ус зайлуулах шугамын тойм	

МАТЕРИАЛЫН ТҮҮВЭР

Д/Д	ГОСТ,Марк	Материалын нэр	Тоо шир	Нэгж жин кг	Тайлбар
1	2	3	4	5	6
ЦЭВЭР УС ХАНГАМЖ					
1.	PPR, PN10, T=100°C	Хуванцар хоолой dy15	1	-	у/м
2.	T=100°C, P _y =1.0МПа	Цэвэрлэгээний кран dy15	17	-	шир
3.	T=100°C, P _y =1.0МПа	Уян хоолой dy15	10	-	м
БОХИР УС					
1.	PVC-U	Хүчитгэсэн хуванцар хоолой Ф100	13	-	у/м
2.	PVC-U	Отвод 45° Ф100	2	-	шир
3.	PVC-U	Отвод 90° Ф100	4	-	шир
4.	PVC-U	Ү-Ташуу гуравлагч Ф100	3	-	шир
5.	PVC-U	Цэвэрлэгээний таг Ф100	2	-	шир
6.		Трап Ф100	2	-	шир

 Барилгын зураг төслийн "Эл. Эй. Ай. Ди Групп" ХХК	Төв цэнгэлдэх хүрээлэн			ЦБУ		
	Дорноговь аймаг. Сайншанд сум. 3-р баг			Ус дамжуулах төвийн барилга / Уэль /		
	Захирал	Г.Энхсүх		Тайлбар бичиг, Зургийн жагсаалт, Материалын түүвэр		
	Инженер	Б.Мөнхнасан				
Гүйцэтгэсэн	Д.Мөнххуяг		ЕГ шифр: ЛД/2018/02/10			
Шалгасан	Б.Мөнхнасан					ТГ шифр:
			Масштаб:			
			Үе шат	Хуудас	Бүх хуудас	
			A3	1	3	
			2018 он			



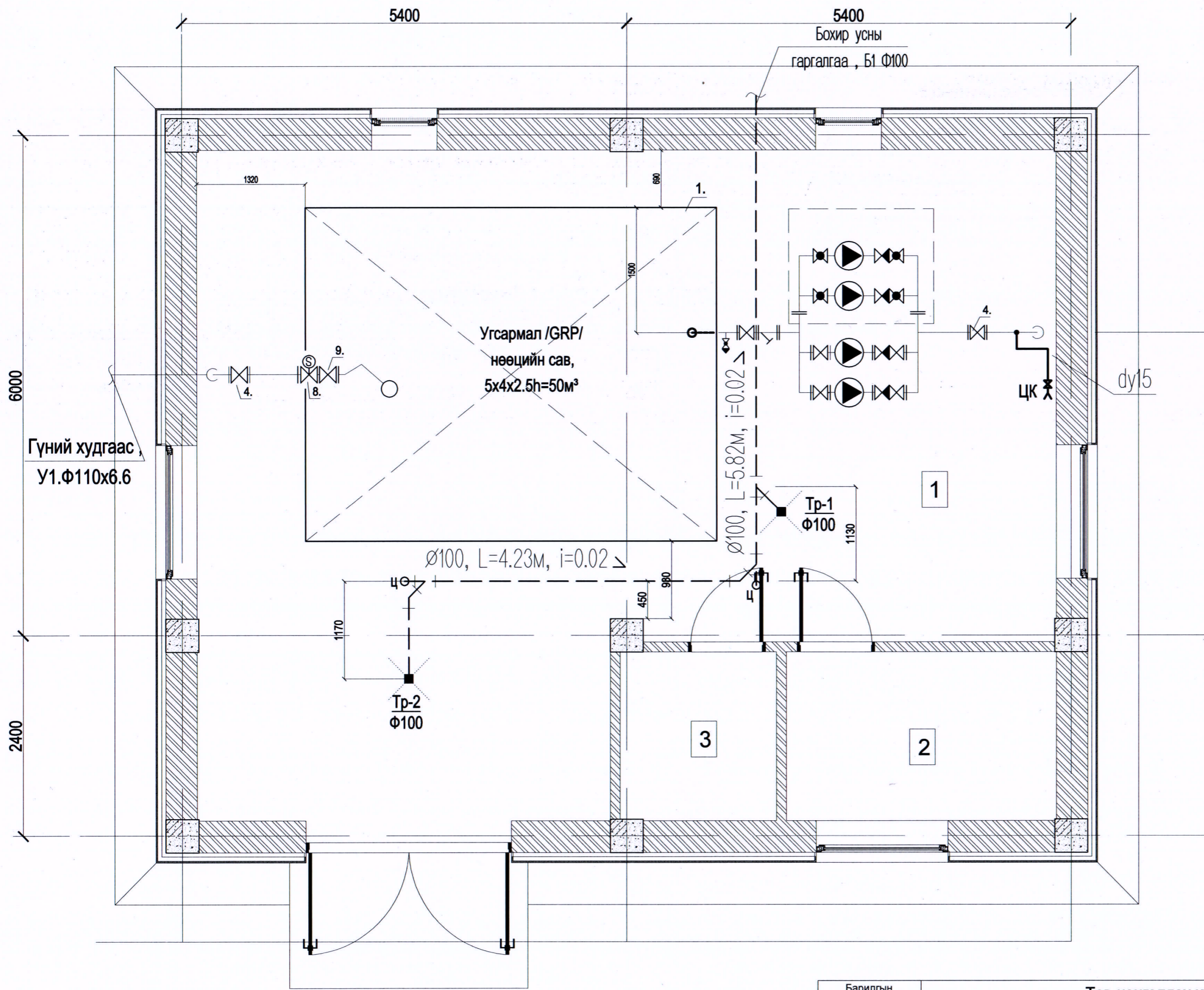
**ЦЭВЭР УСАН ХАНГАМЖ,
БОХИР УС ЗАЙЛУУЛАХ
ШУГАМЫН БАЙГУУЛАЛТ**

▼ Түвшин 0.00

М1:50

Өрөөний тодорхойлолт

Д/д	Өрөөний нэрс	Талбай /м²/
1	Узелийн өрөө	72.1
2	Цахилгааны өрөө	6.8
3	Агуулах	3.8

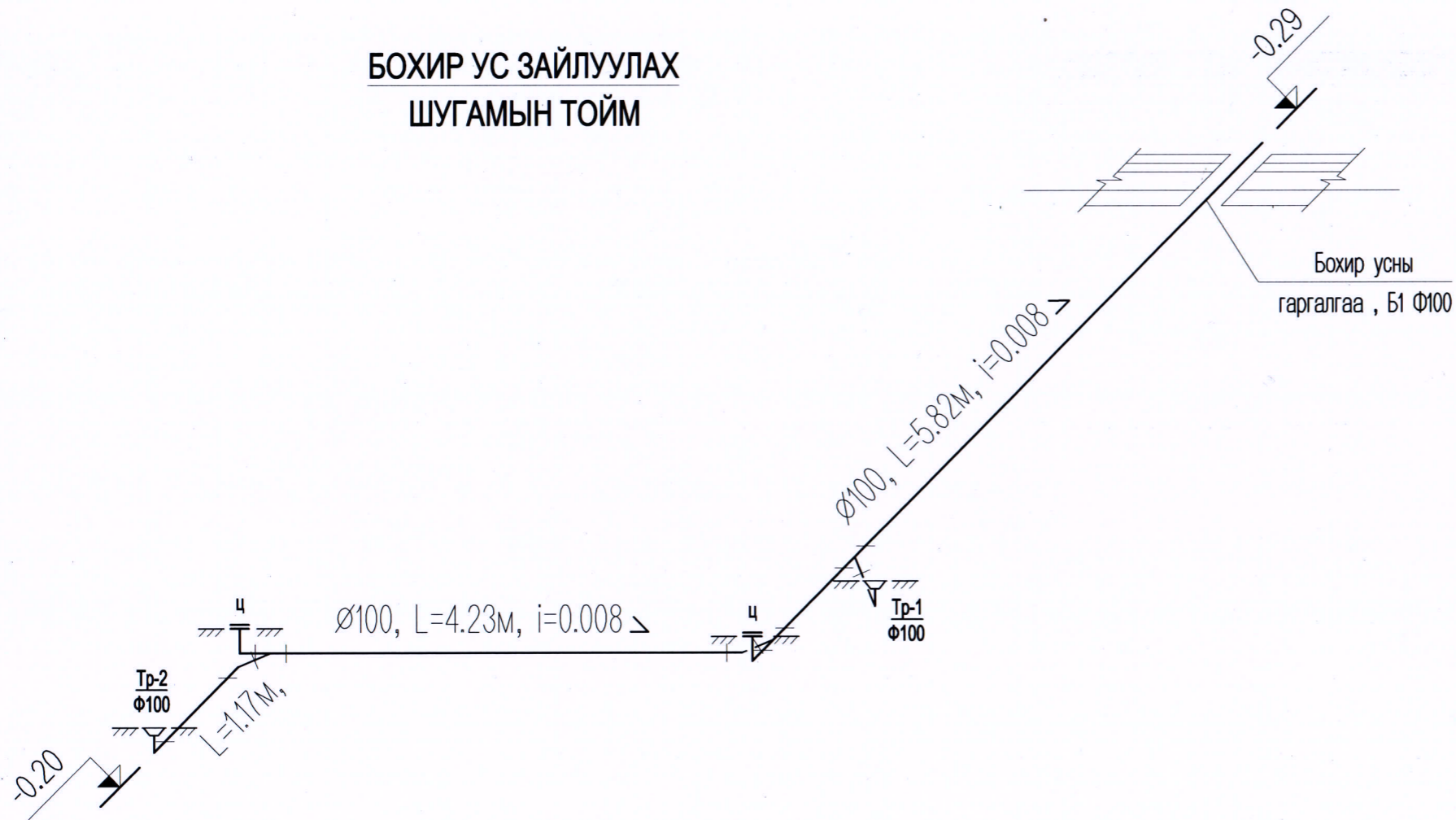


Гадна усан
хангамжийн системд,
У1.Ф110х6.6

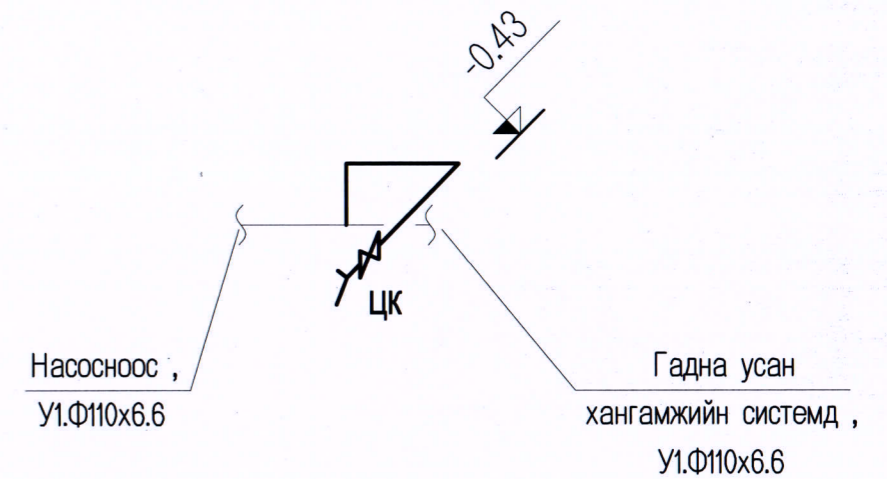



Барилгын зураг төслийн "Эл. Эй. Ай. Ди Групп" ХХК	Төв цэнгэлдэх хүрээлэн			ЦБУ		
	Дорноговь аймаг, Сайншанд сум, 3-р баг			Ус дамжуулах төвийн барилга / Узель /		
	Захирал	Г.Энхсүх	 	Цэвэр усан хангамж, Бохир ус зайлуулах шугамын байгуулалт		
	Инженер	Б.Мөнхнасан		Масштаб: 1:50		
Гүйцэтгэсэн	Д.Мөнххуяг	Үе шат		Хуудас	Бүх хуудас	
Шалгасан	Б.Мөнхнасан	А3		2	3	
			ЕГ шифр: ЛД/2018/02/10			
			ТГ шифр:			
			2018 он			

**БОХИР УС ЗАЙЛУУЛАХ
ШУГАМЫН ТОЙМ**



**ЦЭВЭР УСАН ХАНГАМЖИЙН
ШУГАМЫН ТОЙМ**



Барилгын зураг төслийн  "Эл. Эй. Ай. Ди Групп" ХХК	Төв цэнгэлдэх хүрээлэн		ЦБУ			
	Дорноговь аймаг, Сайншанд сум, 3-р баг		Ус дамжуулах төвийн барилга / Узель /			
	Захирал	Г.Энхсүх	Цэвэр усан хангамж, Бохир ус зайлуулах шугамын тойм		Масштаб:	
	Инженер	Б.Мөнхнасан	ЕГ шифр:	ЛД/2018/02/10	Үе шат	Хуудас
Гүйцэтгэсэн	Д.Мөнххуяг	ТГ шифр:		А3	3	
Шалгасан	Б.Мөнхнасан				Бүх хуудас	
					2018 он	

ТАЙЛБАР БИЧИГ

Дорноговь аймаг, Сайншанд сумын багт байрлах Цэнгэлдэх хүрээлэнгийн ус дамжуулах төвийн / узель / зураг төслийг зураг төслийн "АРЧ ПОЙНТ" ХХК-д 2017-12-р сард боловсруулав.

Зураг төсөлд дараах норм дүрмийг баримтлав.

- Ариутгах татуурга, гадна сүлжээ байгууламж БНБД 40-01-14
- Барилга доторх усан хангамж ариутгах татуурга БНБД 40-05-98/2005

- Угсралтын ажлын явцад хөдөлмөр хамгаалалт аюулгүй ажиллагааны дүрэм журмыг хатуу мөрдөж ажиллах хэрэгтэй.

Тоног төхөөрөмж:

Ус хангамжийн нөөцийн савыг угсармал / GRP / сав төлөвлөв. Усан хангамжийн өргөлтийн насосонд герман улсын Wilo брэндийн бүрэн автомат ажиллагаатай MHIKE-T804GA маркийн насосны иж бүрдлийг төлөвлөв. Галын насосонд Grundfoss брэндийн CR загварын насос төлөвлөв. Нөөцийн сав, өргөлтийн насос, галын насос нь автомат ажиллагаатай ба нэгдсэн автомат удирдлагаар удирдагдана /Автоматикийн зураг төсөлд үз/.


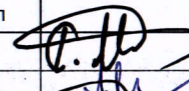
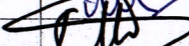
Угсралтын ажилтай холбогдуулан зурагт өөрчлөлт орох бол урьдчилан зохиогчтой зөвшилцөх хэрэгтэй

МАТЕРИАЛЫН ТҮҮВЭР

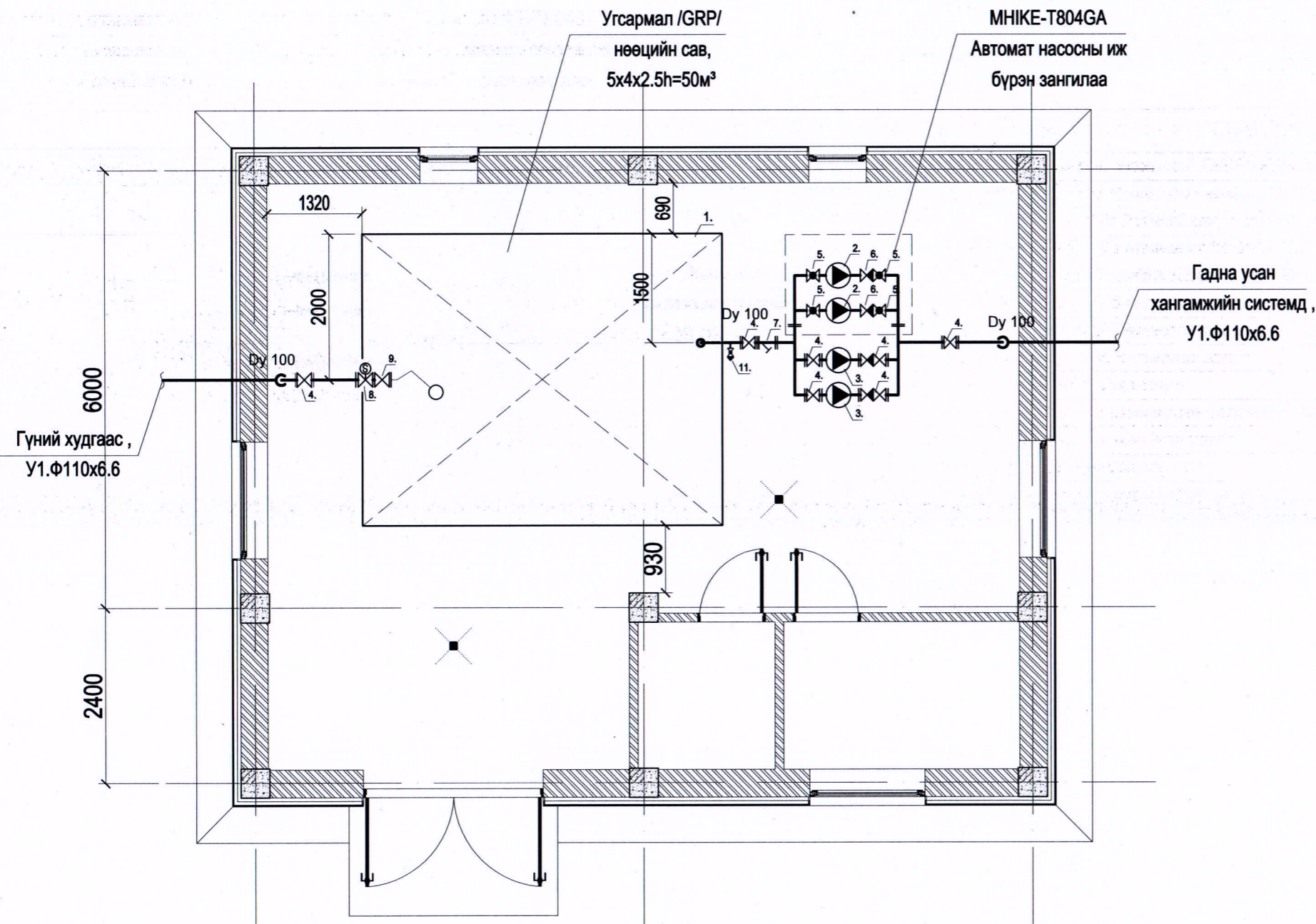
д/д	Материалын тэмдэглэгээ	Материалын нэр	тоо шир	нэгж жин, кг	хэм нэгж	Тайлбар
ЦЭВЭР УСНЫ НӨӨЦИЙН САВ, НАСОС СТАНЦ						
1.	Угсармал GRP-tank	Нөөцийн сав 4000x5000x2500h	1 ✓	-	комп	
2.	MHIKE-T804GA / хос /	Унд ахуйн насос: Q=18м³/цаг, H=50м	1 ✓	-	комп	Ny=6 кВт
3.	CR64-3-2	Галын насос: Q=54м³/цаг, H=60м	2 ✓	-	шир	Ny=15кВт
4.		Түвшин мэдрэгч	2 ✓	-	шир	
5.		Цахилгаан соронзон хаалт Ф100	1 ✓	-	шир	
6.		Хөвүүрт хаалт Ф100	1 ✓	-	шир	
7.	T=100°C, P _y =1.0МПа	Хаалт Ф100	7 ✓	-	шир	
8.		Бөмбөлгөн хаалт Ф80	1 ✓	-	шир	
9.	T=100°C, P _y =1.0МПа	Үл буцаах хаалт Ф100	2 ✓	-	шир	
10.		Хог шүүгч Ф100	1 ✓	-	шир	
11.		Манометр	2 ✓	-	шир	
12.	PE, SDR17, PN10	Отвод 90° Ф100	4 ✓	-	шир	
13.	ГОСТ17375-2001	Отвод 90° Ф100	4 ✓	-	шир	
14.	PE, SDR17, PN10	Хуванцар фланц Ф100	2 ✓	-	шир	
15.		Ган фланц Ф100	6 ✓	-	шир	

ЗУРГИЙН ЖАГСААЛТ

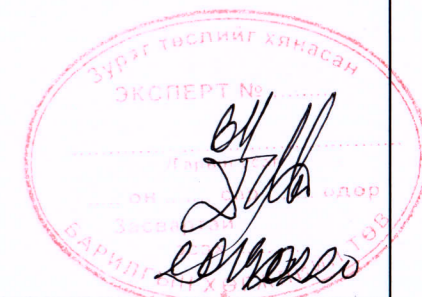
Хуудасны марк	Зургийн нэр	Тайлбар
1.	2.	3.
УАТ-1	Тайлбар, Зургийн жагсаалт, Материалын түүвэр	
УАТ-2	Ус дамжуулах төвийн тоног төхөөрөмжийн байгуулалт	
УАТ-3	Тоног төхөөрөмжийн зарчмын схем	


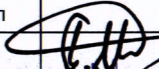
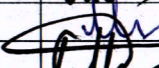
 Arch point	Төв цэнгэлдэх хүрээлэн			УАТ		
	Дорноговь аймаг, Сайншанд сум, 3-р баг			Ус дамжуулах төвийн барилга / Узель /		
	Захирал	Д.Мөнхжаргал		Тайлбар бичиг, Зургийн жагсаалт, Материалын түүвэр		
	Инженер	Б.Мөнхнасан		Масштаб: М1:		
Гүйцэтгэсэн	Д.Мөнххуяг		ЕГ шифр: ЛД/2017/11/10	Уе шат	Хуудас	Бүх хуудас
"АРЧ ПОЙНТ" ХХК	Шалгасан		Б.Мөнхнасан	ТГ шифр: АП-24/2017	А3	1
						2017 он 11-р сар

УС ДАМЖУУЛАХ ТӨВИЙН ТОНОГ ТӨХӨӨРӨМЖИЙН БАЙГУУЛАЛТ М 1:75

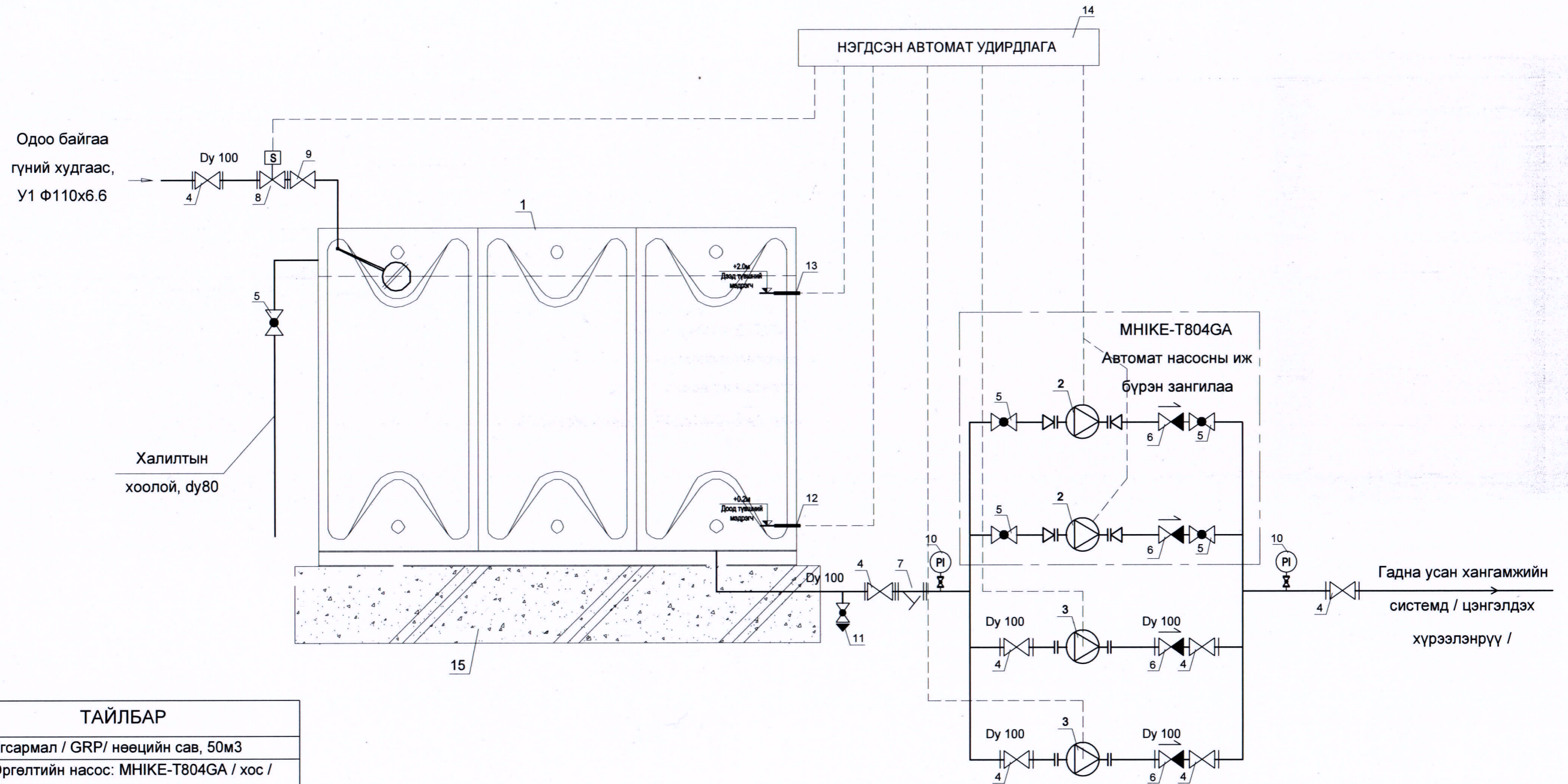


№	ТАЙЛБАР
1	Угсармал / GRP/ нөөцийн сав, 50м ³
2	Өргөлтийн насос: МНІКЕ-Т804ГА / хос / Q=18м ³ /цаг ; H=50м ; Nu=6.6кВт
3	Галын насос: CR64-3-2 Q=54 м ³ /цаг ; H=60м ; Nu=15кВт
4	Ган хаалт / gate valve /
5	Бөмбөлгөн хаалт
6	Үл буцаах хаалт
7	Хог шүүгч
8	Цахилгаан соронзон хаалт
9	Хөвүүрт хаалт
10	Манометр
11	Ус буулгах хаалт
12	Доод түвшиний мэдрэгч
13	Дээд түвшиний мэдрэгч
14	Автомат удирдлага
15	Дэр бетон



 Arch point "АРЧ ПОЙНТ" ХХК	Төв цэнгэлдэх хүрээлэн			УАТ				
	Дорноговь аймаг, Сайншанд сум, 3-р баг			Ус дамжуулах төвийн барилга / Узель /				
	Захирал	Д.Мөнхжаргал		Ус дамжуулах төвийн тоног төхөөрөмжийн байгуулалт				
	Инженер	Б.Мөнхнасан		Масштаб: М1:	Үе шат	Хуудас	Бүх хуудас	
Гүйцэтгэсэн	Д.Мөнххуяг		ЕГ шифр: ЛД/2017/11/10			А3	2	3
Шалгасан	Б.Мөнхнасан		ТГ шифр: АП-24/2017			2017 он 11-р сар		

ТОНОГ ТӨХӨӨРӨМЖИЙН ЗАРЧМЫН СХЕМ



№	ТАЙЛБАР
1	Угсармал / GRP/ нөөцийн сав, 50м ³
2	Өргөлтийн насос: МНИКЕ-Т804ГА / хос / Q=18м ³ /цаг ; Н=50м
3	Галын насос: CR64-3-2 Q=54 м ³ /цаг ; Н=60м
4	Ган хаалт / gate valve /
5	Бөмбөлгөн хаалт
6	Үл буцаах хаалт
7	Хог шүүгч
8	Цахилгаан соронзон хаалт
9	Хөвүүрт хаалт
10	Манометр
11	Ус буулгах хаалт
12	Доод түвшиний мэдрэгч
13	Дээд түвшиний мэдрэгч
14	Автомат удирдлага
15	Дэр бетон

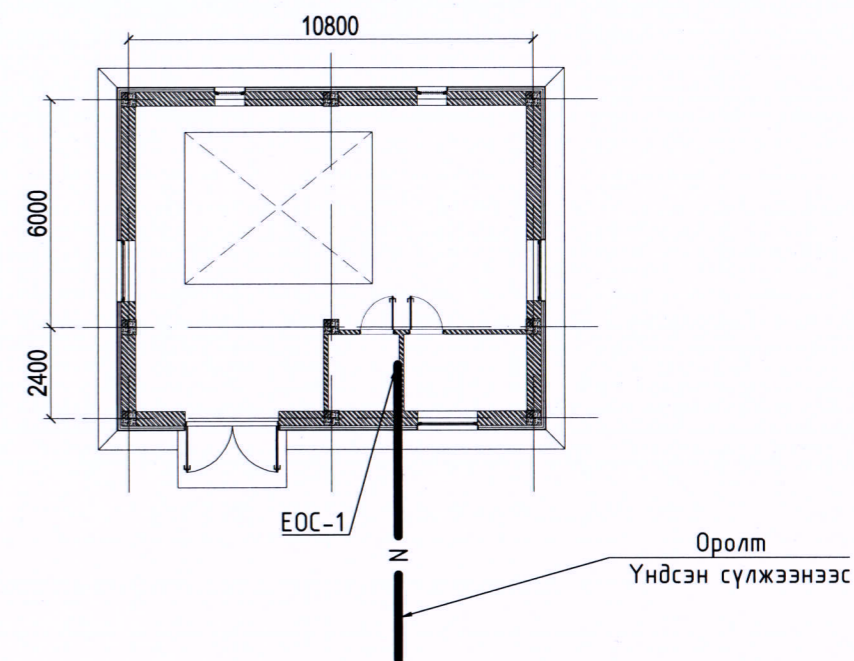
 Arch point "АРЧ ПОЙНТ" ХХК	Төв цэнгэлдэх хүрээлэн			УАТ		
	Дорноговь аймаг, Сайншанд сум, 3-р баг			Ус дамжуулах төвийн барилга / Узель /		
	Захирал	Д.Мөнхжаргал		Тоног төхөөрөмжийн зарчмын схем		
	Инженер	Б.Мөнхнасан				
Гүйцэтгэсэн	Д.Мөнххуяг		ЕГ шифр: ЛД/2017/11/10			
Шалгасан	Б.Мөнхнасан		ТГ шифр: АП-24/2017			
				Масштаб: М1:		
				Үе шат	Хуудас	Бүх хуудас
				А3	3	3
				2017 он 11-р сар		

ЗУРГИЙН ЖАГСААЛТ, ҮНДСЭН ҮЗҮҮЛЭЛТ

ЗУРГИЙН ЖАГСААЛТ

ХУУДАС	ЗУРГИЙН НЭР	ТАЙЛБАР
ХТ-1	Зургийн бүрдэл, үндсэн үзүүлэлт, барилгын бүдүүвч	
ХТ-2	Тайлбар бичиг	
ХТ-3	Материалын түүвэр	
ХТ-4	Ерөнхий самбарын тооцооны тойм	
ХТ-5	Удирдлагын зарчмын бүдүүвч	
ХТ-6	Таних тэмдэг, гэрэлтүүлгийн маяг	
ХТ-7	Хүчит төхөөрөмжийн байгуулалт; Гэрэлтүүлгийн байгуулалт	
ХТ-8	Аянга хамгаалалт, газардуулгын байгуулалт	
ХТ-9	Потенциаль тэгшитгэх системийн бүдүүвч	

БАРИЛГЫН БҮДҮҮВЧ, М1:200



ИШ ТАТСАН БОЛОН ХАВСАРГАСАН БАРИМТ БИЧИГ

ТЭМДЭГЛЭГЭЭ	НЭР	ТАЙЛБАР
ИШ ТАТСАН БАРИМТ БИЧИГ		
БД 43-101-03	Цахилгаан байгууламжийн дүрэм	
БД 43-102-07	Орон сууц, олон нийтийн барилгын цахилгаан тоног төхөөрөмжийг төлөвлөх ба угсрах	
БД 43-103-08	Барилга байгууламжийн аянга хамгаалалтын зураг төсөл зохиох заавар	
БНБД 41-03-07	Зүүхны тоног төхөөрөмж	
ХАВСАРГАСАН БАРИМТ БИЧИГ		
	Газардуулгын тооцоо	

ҮНДСЭН ҮЗҮҮЛЭЛТ

Д/Д	ҮЗҮҮЛЭЛТИЙН НЭР	ХЭМЖИХ НЭГЖ	ТООН УТГА
1	Сүлжээний хүчдэл	Вольт	380/220
2	Тооцооны ачаалал	кВт	40.2
3	Тооцооны гүйдэл	А	68.3
4	Хамгийн их хүчдэлийн алдагдал	%	0.8

 <small>“Эл.Эй.Ай.Ди Групп” ХХК 99107706</small>	ТӨВ ЦЭНГЭЛДЭХ ХҮРЭЭЛЭН /Насос станц/ Дорноговь аймаг. Сайншанд сум. 3-р баг				
	Зургийн жагсаалт, үндсэн үзүүлэлт				
	Инженер	<i>[Signature]</i>	М.Төмөр	Төслийн дугаар:	Масштаб:
	Гүйцэтгэсэн	<i>[Signature]</i>	Г.Пагамжаргал	Төслийн дугаар:	Зургийн дугаар:
Шалгасан	<i>[Signature]</i>	Г.Нарантуяа	ХТ-01	Хуудас: 01 Нийт: 09	

ТАЙЛБАР БИЧИГ

1. ЗУРГИЙН ДААЛГАВАР.

Дорноговь аймаг, Сайншанд сумын цэнгэлдэх хүрээлэн / насос станц / -ын дотор цахилгааны ажлын зураг төслийг хийж гүйцэтгэв. Үз барилгын цахилгааны хэсгийн ажлын зураг төслийг хийж гүйцэтгэхдээ барилга архитектур, технологи, сантехникийн хэсгийн даалгаврыг үндэслэн "Орон сууц, олон нийтийн барилгын цахилгаан тоног төхөөрөмжийг төлөвлөх ба угсрах" БД 43-102-07, "Зуухны тоног төхөөрөмж" БНБД 41-03-07 болон "Цахилгаан байгууламжийн дүрэм" БД 43-101-03-ын дагуу хийж гүйцэтгэв.

2. ЦАХИЛГААН ХАНГАМЖ.

БНБД 41-03-07-ын 13.2-р зүйлд заасны дагуу тус барилга нь цахилгаан хангамжийн найдвартай ажиллагааны II зэргийн хэрэглэгч тул гүн газардуулсан нейтральтай хос кабель шугамаар тэжээнэ. (Тэжээлийг ГЦ маркийн зургаас үз.)

БД 43-102-07-ын 6.9-6.11-р зүйлд заасны дагуу барилгын оролт дээр гараар сэлгэн залгагч бүхий төхөөрөмж тоноглогсон болно. Хэвийн нөхцөлд сүлжээний болон нэмэлт насосууд ажиллах бөгөөд, ерөнхий хуваарилах самбар (ЕОС-1)-т тавьсан гар сэлгэн залгагчаар бэлтгэл насосуудыг ажилд оруулна.

Барилгыг цахилгаан эрчим хүчээр хангах техникийн нөхцлөөр барилга нь ЦХНА-ны III зэргийн шугамнаас тэжээгдэж байгаа тул цахилгаан эрчим хүч тасарсан үед дизель генератораар цахилгаан эрчим хүчээр хангахаар төлөвлөсөн болно.

Оролтонд эх орны үйлдвэрийн оролтын ерөнхий самбарыг цахилгааны өрөөнд байрлуулсан ба цахилгаан эрчим хүчний тооцоог самбарт тавьсан тоолуурын заалтаар тооцно.

3. ОРОЛТЫН БА ХУВААРИЛАХ САМБАРЧУУД.

Хуваарилах самбаруудыг шалнаас 1.5м өндөрт тавина. Оролтын самбарыг шалнаас 20см-т өргөж тавих шаардлагатай. Айлын самбаруудыг сууцны хонгилын өрөөнүүдэд хананд далд байрлуулав. Самбарын болон хэрэглэгчийн тэжээлийн шугамыг хамгаалах зорилгоор АД-12, ВА47-29, ВА47-100, ВА88 маягийн автоматчууд болон цэнэг шавхагч төлөвлөсөн болно.

4. ТЭЖЭЭЛИЙН БА ГРУППЫН ШУГАМ.

Гэрэлтүүлгийн шугамд зэс голтой 3x2.5мм² огтлолтой ВВГ маркийн кабелийг хана ба таазанд хоолойд сүвлэн ил угсрана. Розетканы тэжээлийн шугамд мөн 3x4мм² огтлолтой кабелийг ханаар хоолойд сүвлэн ил тавина. Тоног төхөөрөмжийн тэжээлийн кабель шугамуудыг ган хоолойд сүвлэн ил түдгүлдэн тоноглоно.

5. ХҮЧИТ ТӨХӨӨРӨМЖ.

Утас хоолойн огтлол, урт, шугамаар дамжих чадал, гүйдлийг ерөнхий самбарын тооцооны тоймоос үзнэ.

Хүчит төхөөрөмжийн цахилгаан хэрэглэгчид насосууд, сэнснүүд болон розеткууд орно. Цахилгаан тооцооны ачааллыг БД 43-102-07-ын дагуу тооцсон ба уг дүрмийн 6.9-д заасны дагуу бэлтгэл 2 насосны ачааллыг зөвхөн тухайн тэжээх шугамын утасны огтлол сонгох болон шугамын хамгаалах хэрэгсэл сонгоход тооцсон (өөрөөр хэлбэл оролтын тооцоонд эдгээр тоног төхөөрөмжүүдийн ачааллыг оролцуулаагүй болно). Бүх насосны удирдлагын соронзон залгуур, дулааны реле нь удирдлагын самбар дотор байрлана.

Хянах самбар нь БНБД 41-03-07-ын 13.11, 13.12-ын дагуу шугам дүрийг хянах гүйдлийн трансформатор, удирдлагын товчлуур, хүчдэл таслагчаар тоноглогдсон байна.

6. ДОТОР ГЭРЭЛТҮҮЛЭГ.

Гэрэлтүүлгийн сүлжээний хүчдэл 380/220В. Засварын гэрэлтүүлгийн хүчдэл 36В.

Гэрэлтүүлгийг БНБД 23-02-08 ба БД 43-102-07-ын дагуу ерөнхий ба халаалтын тогооны байрны барилгын зориулалтаар төлөвлөж гэрэлтүүлэгчидийг өрөөний нөхцлөөс хамааруулан сонгосон болно. Унтраалгууыг шалнаас 1.5м, розеткуудыг 1.0м-ийн өндөрт тоноглоно.

7. ГАЗАРДУУЛГА БА АЯНГА ХАМГААЛАЛТ.

Үз барилга нь БД 43-103-08-ын дагуу аянга хамгаалалтын II зэргээр хамгаалагдах шаардлагатай. Барилгын дээвэр дээр аянга хүлээн авах торыг 8мм голчтой ган утсаар хийнэ. Мөн төмөр янданг 2 цэгээр газардуулах ба ердийн аянга хүлээн авагчийн үүрэг гүйцэтгэнэ. Үз тороо газардуулгатай барилгын ханаар 40x4мм-ийн туузан гангаар холбоно. Аянга хамгаалагч, гүйдэл зайлуулагчийг барилгын шатах материалаар хийсэн хийц бүтээцүүдэд шууд хүрэлцэхээс тусгаарлах арга хэмжээг заавал авах шаардлагатай. Газардуулагчийг цайрдсан булан төмрийг 3м зайтайгаар 1 эгнээнд газарт зоож өөр хооронд нь 40x4мм цайрдсан ган туузаар холбоно.

Цахилгаан самбар байрлах хэсэгт өрөөнд шалнаас дээш 0.5м өндөрт газардуулгын дотор хүрээг 25x4мм-ийн ган туузаар татаж, цахилгаан самбарыг газардуулагчид мөн туузаар 2 цэгээр холбож өгнө.

Газардуулгын ерөнхий самбарыг 50x5мм-ийн зэс туузаар хийнэ. Энэ самбар нь цахилгаан самбар дотор байрлаж, оролтын ерөнхий самбарын металл их бие дээр шууд холбогдох (цахилгаан холбоотойгоор) ба уг самбар доторх газардуулгын ерөнхий шинэнээс тусдаа зориулалттай байна.

Мөн потенциал тэгшлэх системийн давтан газардуулга нь ерөнхий оролтын самбар доторх газардуулгын ерөнхий шинэнээс эхлээд тоног төхөөрөмж, гэрэлтүүлэг болон бусад металл хийцүүдийн ажлын газардуулгаас тусдаа дамжуулагчаар хийгдэнэ.

Давтан газардуулгыг тэжээлийн шугамтай нь цуг нэг хоолойд угсрана. Эсэргүүцлийг хэмжих үүднээс газардуулгын самбар дээр газардуулгын дамжуулагчийг салгах боломж бүрдүүлэх ёстой. Энэ салгалтыг зөвхөн багаж хэрэгслийн тусламжтайгаар гүйцэтгэхээр хийцлэх ба механик талаас бат бэх ба цахилгаан хэлхээний тасралтгүй байдлыг хангасан байна.

Дээвэр дээр цухуйх бүх металл хийцүүдийг газардуулгын хүрээнд холбож өгнө. Аянга хамгаалалт, газардуулгын бүх холбоосуудыг загнаж гүйцэтгэнэ.

5 УТАСТ TN-S СИСТЕМ АШИГЛАН ДАРААХ ХИЙЦ ЭЛЕМЕНТҮҮДИЙГ ГАЗАРДУУЛНА.

1. Розетканы газардуулгын контакт
2. Хуваарилах самбаруудыг
3. Насос, лифт болон бүх төрлийн халаагуурын болон хөдөлгүүрийн тоног төхөөрөмжүүдийг
4. Гэрэлтүүлгийн их биеийг

ТУУЗАН ГАН, ДУГУЙ ОГТЛОЛТОЙ ТӨМӨР АШИГЛАН ДАРААХ ХИЙЦҮҮДИЙГ 2 ЦЭГЭЭР ГАЗАРДУУЛНА.

1. Цахилгааны болон техникийн өрөөнүүдийн бүх металл хийцүүдийг
2. Дээрх өрөөнүүдэд байрлах бүх оролтын, хуваарилах болон удирдлагын самбарууд, хайрцагнуудыг
3. Дээвэр дээр цухуйх бүх металл хийцүүдийг (яндан хоолой, салхивчийн малгай, дээврийн төмөр г.м)

8. ИНЖЕНЕР ГЕОЛОГИЙН ҮЗҮҮЛЭЛТҮҮД.


Барилгын инженер хайгуулын "Хангай Инж Гео" ХХК-ны 2017 оны ЗТ16-877/16 дугаарын (архив №055/17) ИГД-ээс авав.

Үүнд:

Жилийн дундаж температур	0.7°C
Салхины дундаж хурд	4.6м/с
Цасны ачаа	35 кг/м ²
Хөрсний дүгнэлт	Элсэнцэр хөрс (65-135 Ом*м)
Хөрсний хөдөлтийн гүн	2.61
Газар хөдлөлийн балл	6 балл
Хөрсний усны түвшин	Илрээгүй


9. АНХААРАХ.

Бүх угсралтын ажлыг БД 43-101-03, БНБД 3.05.06-90 болон холбогдох норм, дүрмийн дагуу хийж гүйцэтгэх ба угсралтын инженер, техникийн болон бусад ажилчид хөдөлмөрийн аюулгүй ажиллагааны дүрмийг чанд хатуу мөрдөж ажиллах шаардлагатай.

 "Эл.Эс.Ай.Ди Групп" ХХК 99107706	ТӨВ ЦЭНГЭЛДЭХ ХҮРЭЭЛЭН /Насос станц/ Дорноговь аймаг, Сайншанд сум, 3-р баг				Үе шат: А.3
	Тайлбар бичиг				
	Инженер	<i>М.Төмөр</i>	М.Төмөр	Төслийн дугаар:	Масштаб:
Гүйцэтгэсэн	<i>Г.Пагамжаргал</i>	Г.Пагамжаргал	Төслийн дугаар:	Зургийн дугаар:	Хуудас: 02
Шалгасан	<i>Г.Нарантуяа</i>	Г.Нарантуяа	ХТ-02	ХТ-02	Нийт: 09

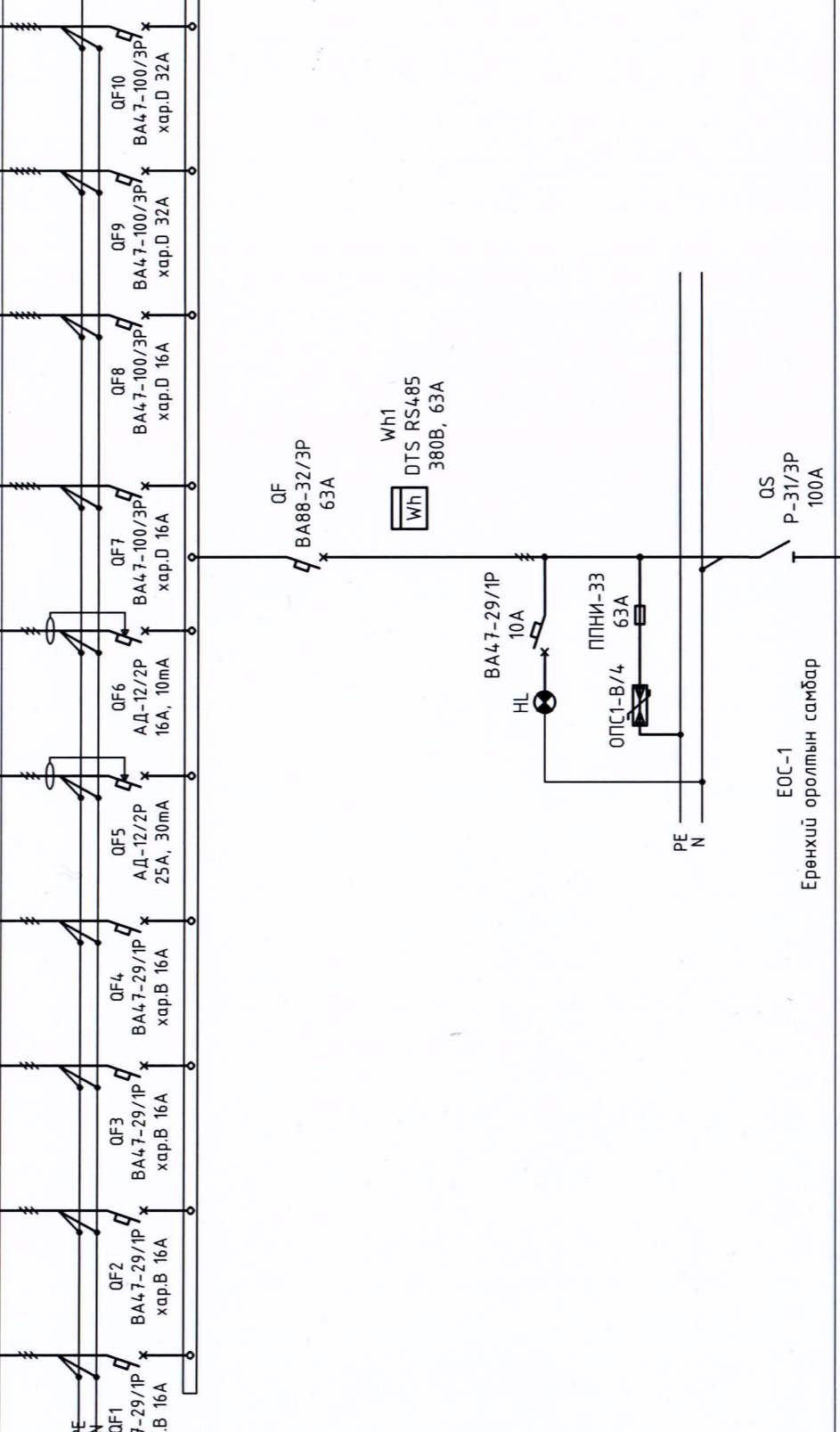
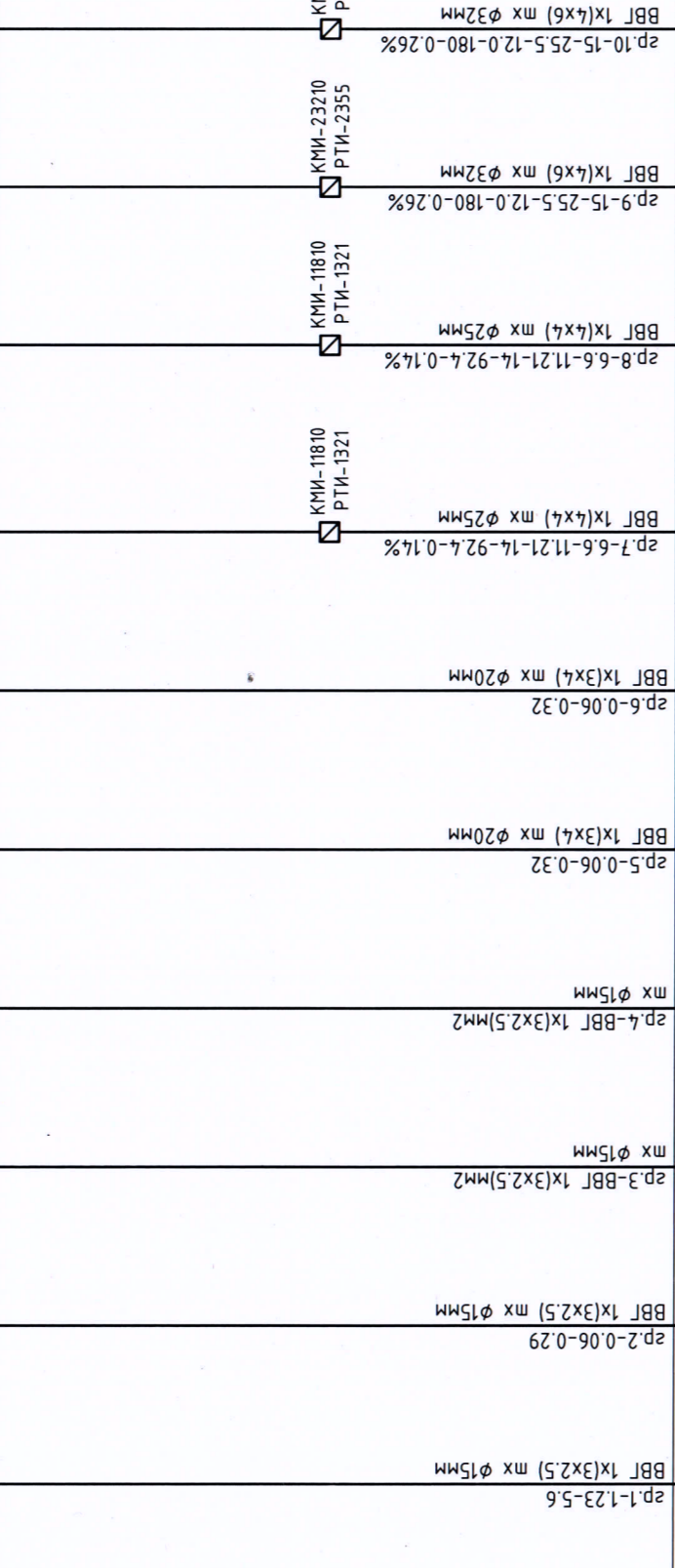
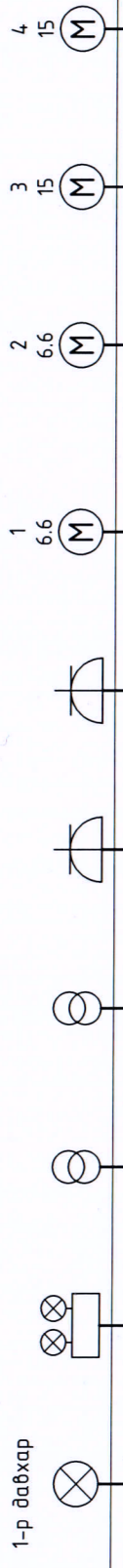
МАТЕРИАЛЫН ТҮҮВЭР

Д/Д	НЭР	МАЯГ	ХЭМЖИХ НЭГЖ	ТОО	ТАЙЛБАР	Д/Д	НЭР	МАЯГ	ХЭМЖИХ НЭГЖ	ТОО	ТАЙЛБАР
1	Ерөнхий оролтын самбар		ком	1	ЕОС-1	11	Ил утас салбарлах хайрцаг		ш	6	
	а. 380В-ын металл самбар 2000х600х600мм, IP31	КСРМ-20.6.6	ш	1		12	Газардуулгын болон тэг шин	ШНИ-6х9-8	ш	6	
	б. Рубилник, 100А	Р-31	ком	1		13	Тэг шинийн тусгаарлагч		ш	6	
	д. Идэвхит чадлын тоолуур 380В, 63А		ш	1		14	3х2.5мм2 огтлолтой зэс голтой кабель	ВВГ	м	86	✓
	э. Цэнэг шавхагч	ОПС1-В/4	ш	1		15	3х4мм2 огтлолтой зэс голтой кабель	ВВГ	м	16	✓
	и. Дохионы чийдэн ~220В		ш	3		16	4х4мм2 огтлолтой зэс голтой кабель	ВВГ	м	28	✓
	й. Автомат хар.В 10А	ВА47-29/1Р	ш	1		17	4х6мм2 огтлолтой зэс голтой кабель	ВВГ	м	24	✓
	к. Гал хамгаалагч, 63А	ППНИ-33	ш	3		18	3х1.5мм2 огтлолтой зэс голтой хяналтын кабель	КВВГ	м	8	✓
	д. Оролтын 3-н туйлт автомат таслуур, 63А	ВА88-32/3Р	ш	1		19	Төмөр хоолой, φ15мм L=3м		ш	29	✓
	д. Шугамын 3-н туйлт автомат таслуур, хар.D 32А	ВА47-100/3Р	ш	2		20	Төмөр хоолой, φ20мм L=3м		ш	6	✓
	е. Шугамын 3-н туйлт автомат таслуур, хар.D 16А	ВА47-100/3Р	ш	2		21	Төмөр хоолой, φ25мм L=3м		ш	10	✓
	ё. Шугамын 1 туйлт автомат таслуур, хар.В 16А	ВА47-29/1Р	ш	4		22	Төмөр хоолой, φ32мм L=3м		ш	8	✓
	ж. Шугамын дифф.автомат таслуур, 25А, 30тА	АД-12/2Р	ш	1		23	Төмөр хоолойн холбогч муфта, φ15мм		ш	28	✓
	з. Шугамын дифф.автомат таслуур, 16А, 10тА	АД-12/2Р	ш	1		24	Төмөр хоолойн холбогч муфта, φ20мм		ш	5	✓
2	Удирдлагын самбар 1000х650х300мм, IP65	ЦМП-5-0 36	ком	1	УС-2	25	Төмөр хоолойн холбогч муфта, φ25мм		ш	9	✓
	а. Соронзон залгуур 380В, 26А	КМИ-23210	ш	2		26	Төмөр хоолойн холбогч муфта, φ32мм		ш	7	✓
	б. Соронзон залгуур 380В, 12А	КМИ-11810	ш	2		27	Төмөр хоолойн дулан, φ15мм		ш	10	✓
	в. Дулааны реле	РТИ-2355	ш	2		28	Төмөр хоолойн дулан, φ20мм		ш	4	✓
	г. Дулааны реле	РТИ-1321	ш	2		29	Төмөр хоолойн дулан, φ25мм		ш	6	✓
	д. Гал хамгаалагч 10А	ППНИ-33	ш	4		30	Төмөр хоолойн дулан, φ32мм		ш	5	✓
	е. Дохионы чийдэн		ш	4		31	Уян оруулга	ВГ-22 УЗ	ком	1	✓
ж. Удирдлагын 2 даралтат товчлууур		ком	4	32	Янз бүрийн металлууд		кг	5	✓		
3	Засварын бууруулах трансформатортай хайрцаг 220/36В IP65	ЯТП-0.25	ком	2		33	Дугуй огтлолтой цайрдсан ган, φ8мм		м	39	✓
4	1х60 Вт чадалтай улайсах чийдэнтэй хананд тоноглох хамгаалагдсан гэрэлтүүлэгч, IP54	НПП 1301	ш	1		34	Цайрдсан тугузан ган, 40х4мм		м	72	✓
5	2х36 Вт чадалтай люминесцент чийдэнтэй таазанд тоноглох гэрэлтүүлэгч, IP65	ЛСП 3902А	ш	1		35	Цайрдсан тугузан ган, 25х4мм		м	45	✓
6	1х100 Вт чадалтай улайсах чийдэнтэй таазнаас зүүх тоноглох гэрэлтүүлэгч, IP31	НСП 02-100	ш	11		36	Цайрдсан дулант ган, 50х50х5мм L=3м		ш	8	✓
7	2х8 Вт чадалтай LED чийдэнтэй хананд тоноглох цэнэг хураагууртай гэрэлтүүлэгч, IP65	LED 01-30	ш	4		37	Аянга хүлээн авагчийг дэхлэх тусгаарлах хавчаар		ш	39	✓
8	Хамгаалагдсан нэг даралтат унтраалга, 10А (ил)	ВС20-1-0	ш	3							
9	Хамгаалагдсан хоёр даралтат унтраалга, 10А (ил)	ВС20-2-0	ш	1							
10	Нэг байртай газардуулгын контакттай далд тоноглох хамгаалалтын тагтай розетка, 250В 16А		ш	2							

 "Эл.Эй.Ай.Ди Групп" ХХК 99107706	ТӨВ ЦЭНГЭЛДЭХ ХҮРЭЭЛЭН /Насос станц/ Дорноговь аймаг. Сайншанд сум. 3-р баг				
	Материалын түүвэр				Үе шат: А.3
	Инженер	<i>У.С.Балсан</i>	М.Төмөр	Төслийн дугаар:	Масштаб:
	Гүйцэтгэсэн	<i>Г.Пагамжаргал</i>	Г.Пагамжаргал	Төслийн дугаар:	Зургийн дугаар:
Шалгасан	<i>Г.Нарантуяа</i>	Г.Нарантуяа	ХТ-03	Хуудас: 03 Нийт: 09	

ЕРӨНХИЙ САМБАРЫН ТООЦООНЫ ТОЙМ

Ерөнхий ажлын гэрэлтүүлэг	Ослын гэрэлтүүлэг	Бууруулах трансформатор-мотор 220/12	Бууруулах трансформатор-мотор 220/12	Розетка	Өргөлтийн насос	Халдлагын эргэлтийн насос	Бэлгэл Халдлагын эргэлтийн насос
---------------------------	-------------------	--------------------------------------	--------------------------------------	---------	-----------------	---------------------------	----------------------------------




Ерөнхий оролтын самбар
 EOC-1
 P-31/3P
 100A

Үндсэн тэжээл
 Pс=4.4,6кВт
 Pm=40.2кВт
 Im=68.3А



БҮДҮҮВЧ ДЭЭРХ БИЧИЛЭЛИЙН ТЭМДЭГЛЭГЭНИЙ ДЭС ДАРААЛАЛ

ГРУППЫН ШҮГАМ							
Шугамын тэмдэглэгээ	Тооцооны ачаалал, кВт	Тооцооны гүйдэл, А	Шугамын урт, м	Чадлын момент, кВт*м	Хүчдэлийн алдагдал, %	Дамжуулагч-чийн тоо, хөндлөн огтлол голч, мм	Хоолойн маяг, мм

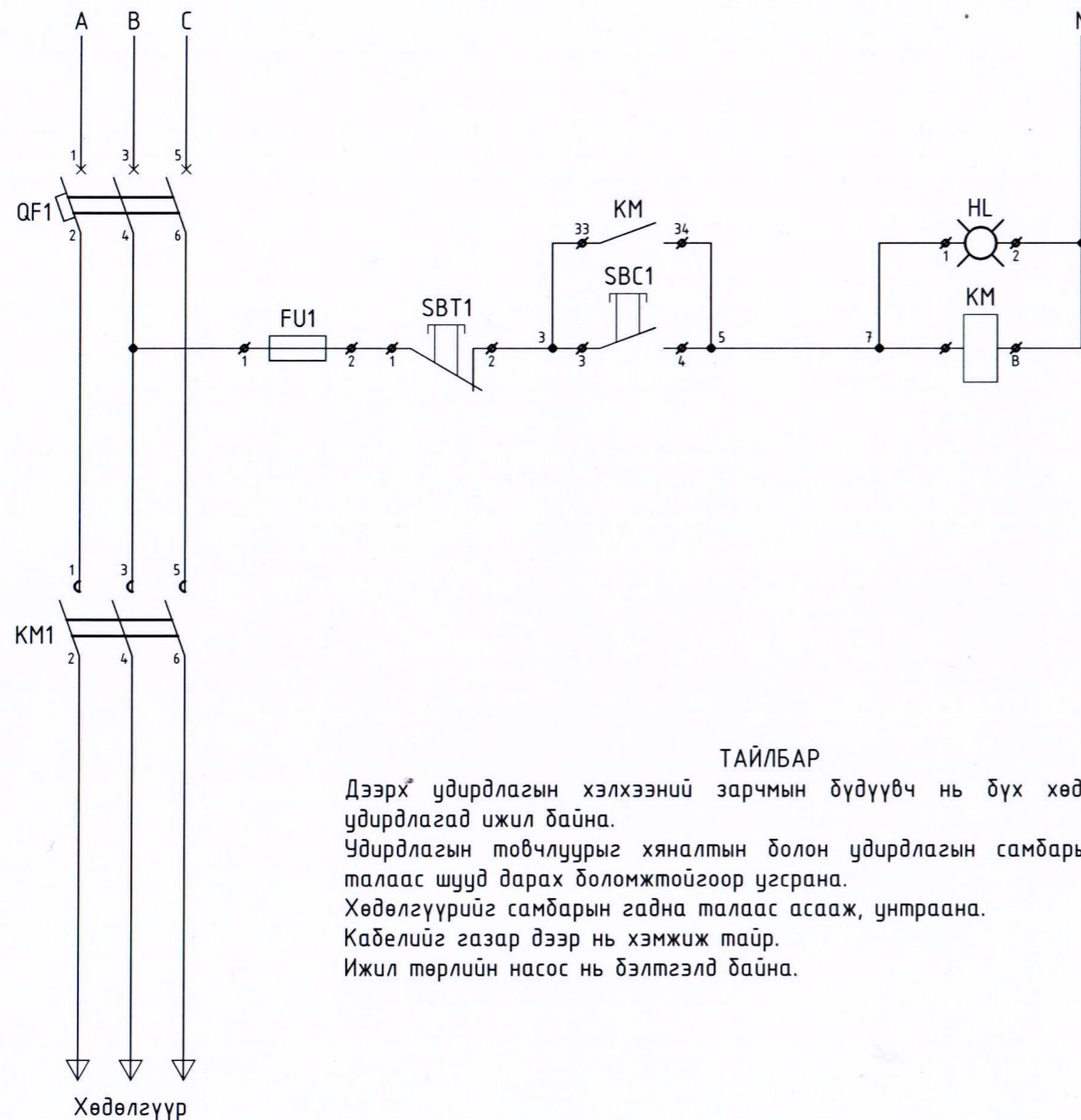
 L.A.T.D Group "Эл.Энгийн Групп" ХХК 9910706		Төслийн дугаар: Масштаб: М.Төмөр Гүйцэтгэсэн: Г.Гаганжаргал Шалгасан: Г.Нарантуяа		Ерөнхий самбарын тооцооны тойм Төслийн дугаар: Масштаб: М.Төмөр Гүйцэтгэсэн: Г.Гаганжаргал Шалгасан: Г.Нарантуяа		Төв Цэнгэлдэх Хүрээлэн /Насос станц/ Дорноговь аймаг, Сайншанд сум, 3-р баг		Үе шат: А.3 Огноо: Хуудас: 04 Нийт: 09
---	--	--	--	--	--	--	--	---

ХӨДӨЛГҮҮРИЙН УДИРДЛАГЫН ЗАРЧМЫН БҮДҮҮВЧ

5

ТОНОГЛОЛЫН ТОДОРХОЙЛОЛТ

ТЭМДЭГЛЭГЭЭ	НЭР	МАЯГ	ТОО	ТАЙЛБАР
УС-1 самбар				
КМ1	Соронзон залгуур 380В, 0А	КМИ-11211	1	сүлжээний насос
КК1	Дулааны реле	РТИ-1307	1	
SBT	Улаан өнгийн товчлуур (маслах)	КЕ-011	1	
SBC	Хар өнгийн товчлуур (залгах)	КЕ-011	1	
FU	Гал хамгаалагч, 10А	ППНИ-33	1	
HL	Дохионы чийдэн, ~220В	АМЕ-3212212	1	



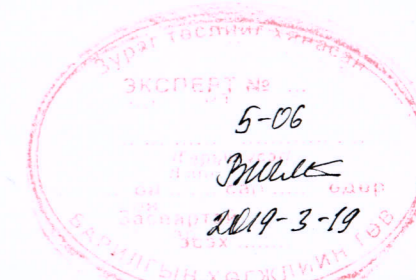
ТАЙЛБАР

Дээрх удирдлагын хэлхээний зарчмын бүдүүвч нь бүх хөдөлгүүрийн удирдлагад ижил байна. Удирдлагын товчлуурыг хяналтын болон удирдлагын самбарын нүүрэн талаас шууд дарах боломжтойгоор угсрана. Хөдөлгүүрийг самбарын гадна талаас асааж, унтраана. Кабелийг газар дээр нь хэмжиж тайр. Ижил төрлийн насос нь бэлтгэлд байна.

ХЯНАЛТЫН КАБЕЛИЙН ТОДОРХОЙЛОЛТ

ТЭМДЭГЛЭГЭЭ	НЭР	МАЯГ	ТОО	ТАЙЛБАР
1	2x1.5мм2 огтлолтой хяналтын кабель	КВВГ-0.25	2м	

ТАЙЛБАР
Кабелийг газар дээр нь хэмжиж тайр.



ТӨВ ЦЭНГЭЛДЭХ ХҮРЭЭЛЭН /Насос станц/ Дорноговь аймаг, Сайншанд сум, 3-р баг					
Хөдөлгүүрийн удирдлагын зарчмын бүдүүвч					
Инженер	<i>[Signature]</i>	М.Төмөр	Төслийн дугаар:	Масштаб:	Үе шат: А.3
Гүйцэтгэсэн	<i>[Signature]</i>	Г.Пагамжаргал	Төслийн дугаар:	Зургийн дугаар:	Хуудас: 05
Шалгасан	<i>[Signature]</i>	Г.Нарантуяа	ХТ-05		Нийт: 09

ТАНИХ ТЭМДЭГ, ГЭРЭЛТҮҮЛГИЙН МАЯГ

6

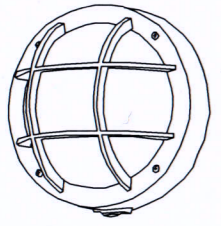
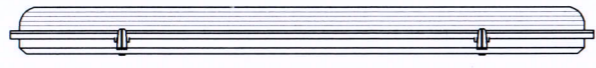
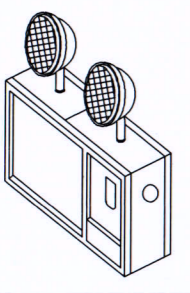
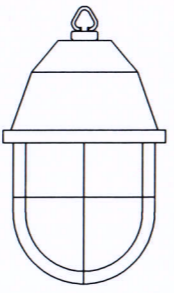
ГЭРЭЛТҮҮЛГИЙН ТАНИХ ТЭМДЭГЛЭГЭЭ

Д/Д	ТАНИХ ТЭМДЭГ	НЭР	УГСРАЛТ	ЧАДАЛ	ХҮЧДЭЛ	ТАЙЛБАР
1	☉	Улайсах чийдэнтэй гэрэлтүүлэгч, IP54	Хананд	1*60 Вт	250 В	
2	▭	Люминесцент чийдэнтэй гэрэлтүүлэгч, IP20	Таазанд	2*36 Вт	250 В	
3	○	Улайсах чийдэнтэй гэрэлтүүлэгч, IP31	Таазанд	1*100 Вт	250 В	
4	⊗	Улайсах чийдэнтэй гэрэлтүүлэгч, IP20	Таазанд	1*100 Вт	250 В	

ГЭРЭЛТҮҮЛГИЙН ТАНИХ ТЭМДЭГЛЭГЭЭ


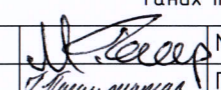
Д/Д	ТАНИХ ТЭМДЭГ	НЭР	УГСРАЛТ	ГҮЙДЭЛ	ХҮЧДЭЛ	ТАЙЛБАР
1	▲	Газардуулгын контакттай хамгаалагдсан тагтай розетка, (ул)	Хананд	16А	12В	
2	●	Хамгаалагдсан нэг даралтат унтраалга (ул)	Хананд	10А	250В	
3	∨	Хамгаалагдсан хоёр даралтат унтраалга (ул)	Хананд	10А	250В	

ГЭРЭЛТҮҮЛГИЙН МАЯГ

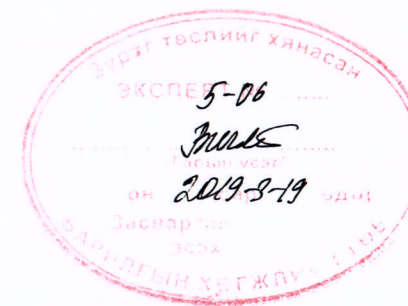
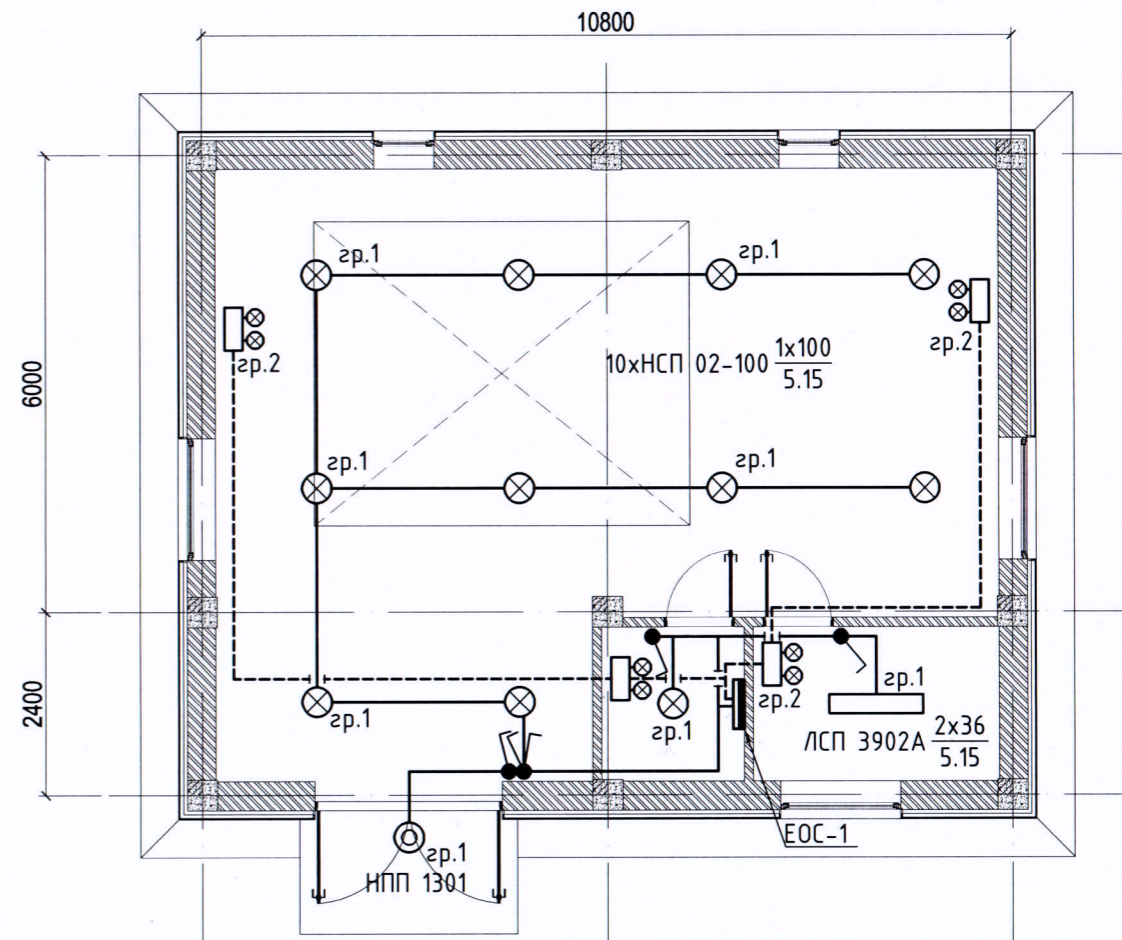
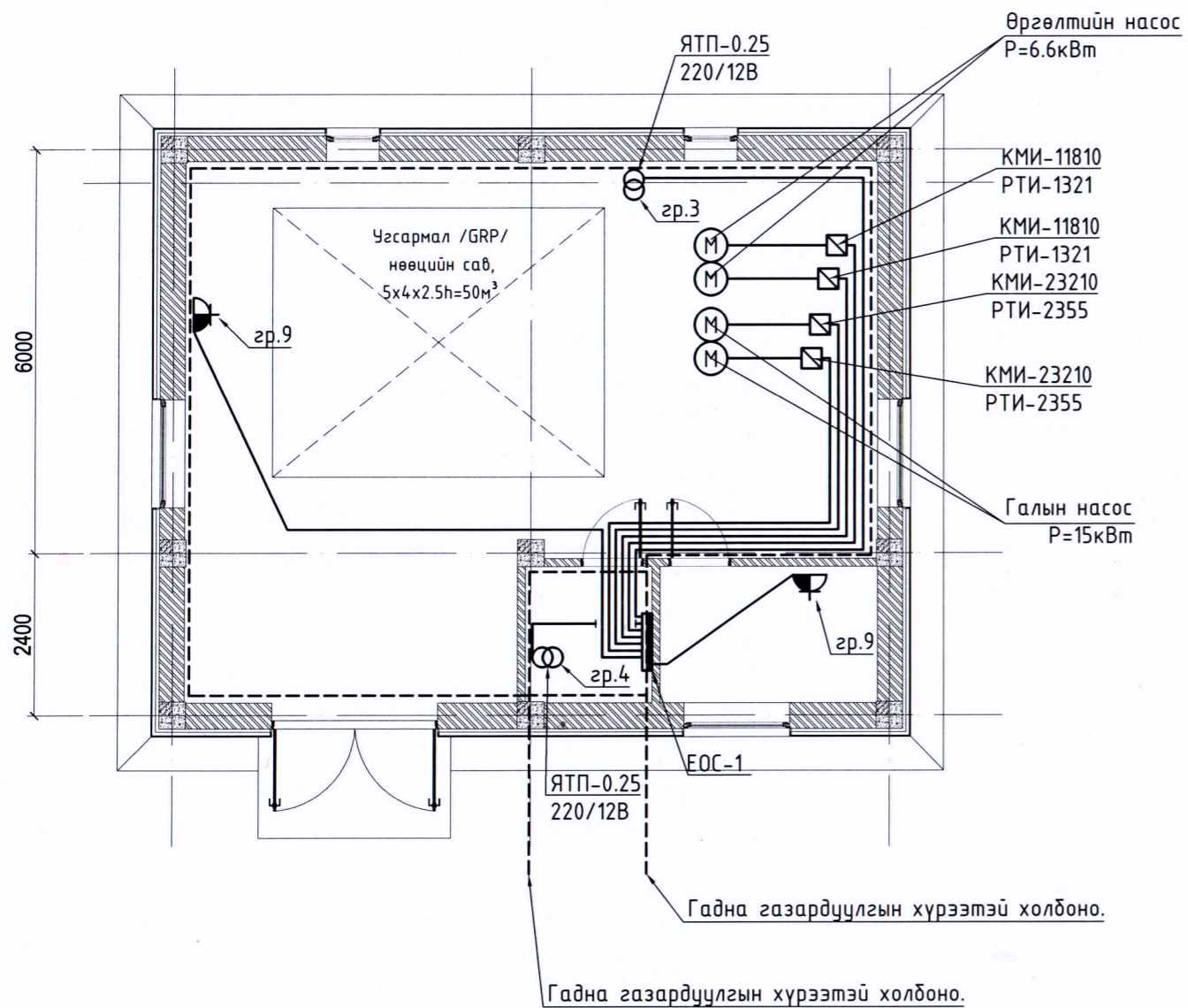
Улайсах чийдэнтэй гэрэлтүүлэгч 1x60Вт	☉	Люминесцент чийдэнтэй гэрэлтүүлэгч 2x36Вт	▭
			
НПП 1301		ЛСП 3902А	
Улайсах гэрэлтүүлэгч, 1x60 Вт		Люминесцент гэрэлтүүлэгч, 2x36 Вт	
Таазнаас зүүх		Таазанд тоноглох	
Шилэн бүрхүүлтэй		Хөнгөнцагаан бүрхүүлтэй	
Хамгаалалтын зэрэг: IP20		Хамгаалалтын зэрэг: IP65	
Цэнэг хураагууртай LED гэрэлтүүлэгч 2x8Вт	☉	Улайсах чийдэнтэй гэрэлтүүлэгч 1x100Вт	⊗
			
РАКЕТА LED 01-30		НСП 02-100-003	
LED гэрэлтүүлэгч, 2x8 Вт		Улайсах гэрэлтүүлэгч, 1x100 Вт	
Хананд тоноглох		Таазнаас зүүх	
Цэнэг хураагууртай		Шилэн бүрхүүлтэй	
Хамгаалалтын зэрэг: IP65		Хамгаалалтын зэрэг: IP54	


ТАНИХ ТЭМДЭГЛЭГЭЭ

Д/Д	НЭР	ТЭМДЭГЛЭГЭЭ	ТАЙЛБАР
1	Оролтын ерөнхий самбар	▭	
2	Хүчний самбар	▬	
3	Гэрэлтүүлгийн самбар	■	
4	Ослын гэрэлтүүлгийн самбар	⊠	
5	Салгуур (маслуур)	—/—	
6	Автомат маслуур	—/—*	
7	Дифференциал автомат маслуур	—/—*—	
8	Гүйдлийн трансформатор	⊕⊕⊕	
9	Гал хамгаалагч	—/—	
10	Хэт хүчдэл хязгаарлагч	—/—	
11	Идэвхит чадлын электрон тоолуур	Wh	
12	Контактор	⊠	
13	2 даралтат удирдлагын пост	⊙⊙	
14	Утас салбарлах хайрцаг	⊥	
15	Хүчний ба ажлын гэрэлтүүлгийн утас	—/—	
16	Ослын гэрэлтүүлгийн утас	—/—	
17	Удирдлага, хяналтын шугам	—/—	
18	Босоо буюу зогсуур шугам	—/—	
19	Дамжуулагч утасны тоо	—/—	
20	Аянга хүлээн авах тор	—/—	
21	Газардуулгын хэвтээ электрод	—/—	
22	Дотор газардуулгын хүрээ	—/—	
23	Босоо газардуулгын электрод /уголь/	⊥	
24	Босоо газардуулгын электрод /круг/	○	
25	Кабелийн тавиур	—/—	

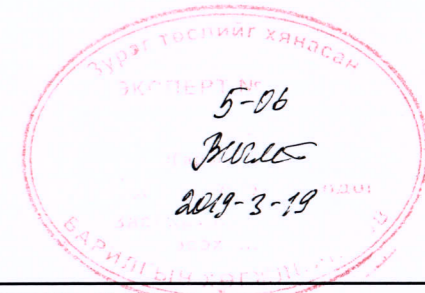
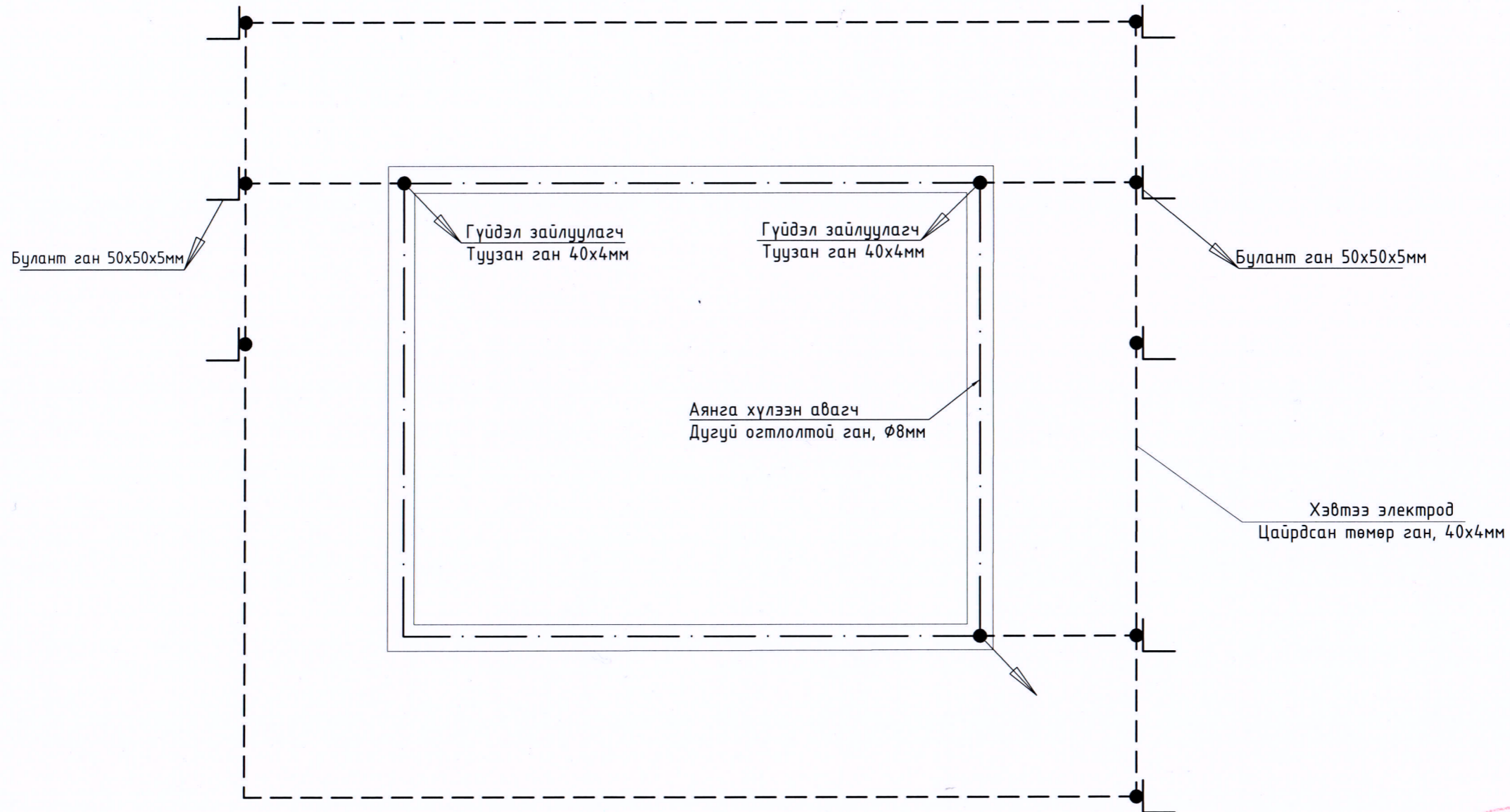
 "Эл.Эй.Ай.Ди Групп" ХХК 99107706	ТӨВ ЦЭНГЭЛДЭХ ХҮРЭЭЛЭН /Насос станц/ Дорноговь аймаг, Сайншанд сум, 3-р баг			Үе шат: А.3
	Таних тэмдэг, гэрэлтүүлгийн маяг			Төслийн дугаар: Масштаб: Огноо:
	Инженер Гүйцэтгэсэн Шалгасан	 М.Төмөр Г.Пагамжаргал Г.Нарантуяа	Төслийн дугаар: Зургийн дугаар:	Масштаб: Хуудас: 06 Нийт: 09


ХҮЧИТ ТӨХӨӨРӨМЖ, ДОТОР ГЭРЭЛТҮҮЛЭГ



 "Эл.Эй.Ай.Ди Групп" ХХК 99107706	ТӨВ ЦЭНГЭЛДЭХ ХҮРЭЭЛЭН /Насос станц/ Дорноговь аймаг. Сайншанд сум. 3-р баг				Үе шат: А.3	
	Хүчит төхөөрөмж, Дотор гэрэлтүүлэг				Огноо:	
	Инженер	<i>М.Төмөр</i>	М.Төмөр	Төслийн дугаар:	Масштаб:	Хуудас: 07
	Гүйцэтгэсэн	<i>Г.Пагамжаргал</i>	Г.Пагамжаргал	Төслийн дугаар:	Зургийн дугаар:	Нийт: 09
Шалгасан	<i>Г.Нарантуяа</i>	Г.Нарантуяа		ХТ-07		

АЯНГА ХАМГААЛАЛТ, ГАЗАРДУУЛГЫН БАЙГУУЛАЛТ



 "Эл.Эй.Ай.Ди Групп" ХХК 99107706	ТӨВ ЦЭНГЭЛДЭХ ХҮРЭЭЛЭН /Насос станц/ Дорноговь аймаг. Сайншанд сум. 3-р баг			
	Аянга хамгаалалт, газардуулгын байгуулалт			
	Инженер	<i>[Signature]</i> М.Төмөр	Төслийн дугаар:	Масштаб:
Гүйцэтгэсэн	<i>[Signature]</i> Г.Пагамжаргал	Төслийн дугаар:	Зургийн дугаар:	Огноо:
Шалгасан	<i>[Signature]</i> Г.Нарантуяа	ХТ-08	ХТ-08	Хуудас: 08 Нийт: 09

ТАЙЛБАР

Уг барилгын давтан газардуулгын системийн ажлын зураг төслийг барилга архитектурын байгуулалтыг үндэслэн БД 43-101-03*/12-ын дагуу хийж гүйцэтгэв.

Газардуулгын ерөнхий самбарыг 50x5мм-ийн зэс туузаар хийнэ. Энэ самбар нь цахилгааны өрөөнд оролтын ерөнхий самбарын металл их бие дээр шууд холбогдох (цахилгаан холбоотой) ба уг самбар доторх газардуулгын ерөнхий шинэнээс тусдаа байна.

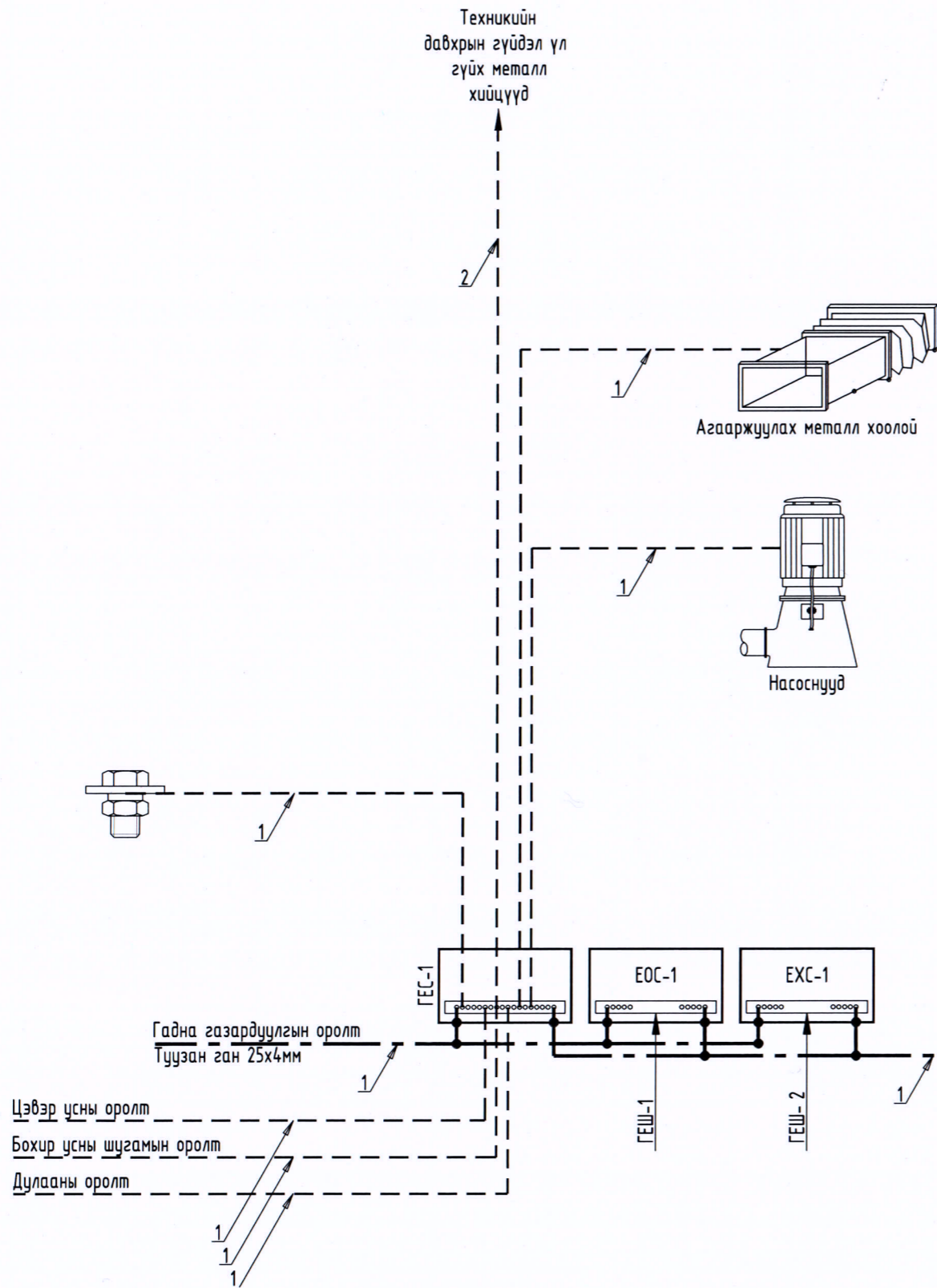
Мөн потенциал тэгшитгэх системийн давтан газардуулга нь ерөнхий оролтын самбар дахь газардуулгын ерөнхий шинээс эхлээд тоног төхөөрөмж, гэрэлтүүлэг болон бусад металл хийцүүдийн ажлын газардуулгаас тусдаа хийгдэнэ.

1 дуюу түүнээс дээш давхрын давтан газардуулгын дамжуулагчийг тэжээлийн шугамтай нь цуг нэг хоолойд угсрана.

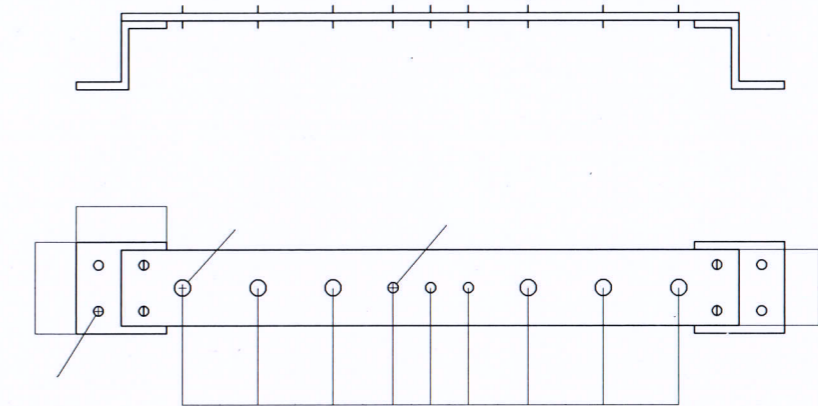
Эсэргүүцлийг хэмжих үүднээс газардуулгын самбар дээр газардуулгын дамжуулагчийг салгах боломж дүрдүүлэх ёстой. Энэ салгалтыг зөвхөн багаж хэрэгслийн тусламжтайгаар гүйцэтгэхээр хийцлэх ба механик талаас бат бөх ба цахилгаан хэлхээний тасралтгүй байдлыг хангасан байна.


1 - 25x4мм-ийн цайрдсан туузан ган

2 - 16мм² огтлолтой ПВ1 маягийн зэс голтой утас



ГАЗАРДУУЛГЫН ЕРӨНХИЙ ШИН



 "Эл.Эй.Ай.Ди Групп" ХХК 99107706	ТӨВ ЦЭНГЭЛДЭХ ХҮРЭЭЛЭН /Насос станц/ Дорноговь аймаг, Сайншанд сум, 3-р баг				Үе шат: А.3
	Потенциаль тэгшитгэх системийн бүдүүвч				Огноо:
	Инженер Гүйцэтгэсэн Шалгасан	М.Төмөр Г.Пагамжаргал Г.Нарантуяа	Төслийн дугаар: Төслийн дугаар:	Масштаб: Зургийн дугаар: ХТ-09	Хуудас: 09 Нийт: 09