

БАТЛАВ. ГОВЬ-АЛТАЙ АЙМГИЙН ЕРӨНХИЙ АРХИТЕКТОР БӨГӨӨД ГАЗРЫН ХАРИЛЦАА, БАРИЛГА, ХОТ
БАЙГУУЛАЛТЫН ГАЗРЫН ДАРГА: /Б.БЯМБАДОРЖ/



ГОВЬ-АЛТАЙ АЙМАГ ЕСӨНБУЛАГ СУМ 3-Р БАГ

ТӨВ ЦЭНГЭЛДЭХ ХҮРЭЭЛЭНГИЙН ГАДНА ЗАМ ТАЛБАЙН ГЭРЭЛТҮҮЛЭГ

АЖЛЫН ЗУРАГ

ЗӨВШӨӨРСӨН.

БОЛОВСРУУЛСАН.

Албан тушаал	Нэр	Гарын үсэг	Гүйцэтгэгч			
Аймгийн ОБГ-ын дарга	З.Баттулга			Албан тушаал	Нэр	
				"Эл.Эй.Ай.Ди Групп" ХХК-ийн захирал	Г.ЭНХСҮХ	
Аймгийн МХГ-ын дарга	Б.Түмэнбаатар			Захиалагч		
				Албан тушаал / иргэн	Нэр	Гарын үсэг
				Говь-Алтай аймгийн ЗДТГ-ын дарга	Ч.БАТ-ЭРДЭНЭ	

ГЦ маягийн үндсэн иж бүрдэл ажлын зургийн жагсаалт

Тэмдэглэгээ	Зургийн нэр	Хуудас	тайлбар
ГГ	Зургийн жагсаалт, тайлбар бичиг, байршлын тойм	1	
ГГ	гэрэлтүүлгийн Материалын түүвэр	2	
ГГ	Гэрэлтүүлгийн самбарын холболтын бүдүүвч	3	
ГГ	0,4кВ цахилгааны тэжээлийн трассын тойм	4	М 1:2000
ГГ	0,4кВ цахилгааны тэжээлийн трасс	5-6	М 1:1000
ГГ	Кабелийн шуудуу, зөрлөгийн зураг	7	
ГШ	Гэрэлтүүлгийн шонгын зураг	1-4	
ГС	Гэрэлтүүлгийн самбарын зураг	1-7	

Тайлбар:

Говь-Алтай аймаг, Есөнбулаг сум, 3-р баг. Төв цэнгэлдэх хүрээлэнгийн зогсоол, авто зам, талбайн гэрэлтүүлгийн гадна цахилгаан хангамжийн ажлын зураг төслийг дэвсгэр зураг үндэслэн, "Цахилгаан байгууламжийн дүрэм БД 43-101-03-ын дүрмийн дагуу хийж гүйцэтгэв.

Гэрэлтүүлгийг тусдаа /ГГ-УС/ гэрэлтүүлгийн самбараас тэжээхээр төлөвлөв.

Зурагт төлөвлөж дүү 169 ш гэрэлтүүлгийг холдох цэг:

Төлөвлөж дүү КТПН дэд өртөөний 0,4кВ-н гаргалгаанаас кабель шугам татаж төлөвлөж дүү гэрэлтүүлгийн самбарыг тэжээх ГГС,1 /8,38 кВт/

Төлөвлөж дүү КТПН дэд өртөөний 0,4кВ-н гаргалгаанаас кабель шугам татаж төлөвлөж дүү гэрэлтүүлгийн самбарыг тэжээх ГГС,2 /15 кВт/

Гадна гэрэлтүүлгийн самбараас гэрэлтүүлэгчийн тоог хуваарилан тэжээв. Гэрэлтүүлэг хоорондийн кабелийн АВВБ 3х25+1х16 кабель шугамаар татна.

Гадна гэрэлтүүлгийн самбар нь тарифт тоолууртай байна. /Гэрэлтүүлгийн самбарын тайлбар бичигт тусгасан болно/. Үг гэрэлтүүлгийн самбарыг батлагдсан зураг төсөл, техникийн даалгаврын дагуу тоноглож кабель шугамаар тэжээв. Гэрэлтүүлгийн самбарын газардуулгыг гэрэлтүүлгийн удирдлагын самбарын зурганд тусгав.

Авто замын Гэрэлтүүлгийн шон нь 8м өндөртэй, 1м тахир толгойтой төмөр хийцтэй төмөр бетон сууртай байх ба шон хооронд АВВБ 3х25+1х16 мм.кВ хөндлөн огтлол бүхий кабель байна.

Явган замын Гэрэлтүүлгийн шон нь 6м өндөртэй, 1м тахир толгойтой төмөр хийцтэй байх ба шон хооронд АВВБ 3х25+1х16 мм.кВ хөндлөн огтлол бүхий кабель байна.

Авто зогсоолын Гэрэлтүүлгийн шон нь 15м өндөртэй төмөр хийцтэй, дээрээ прожектор гэрэлтүүлэгчтэй, төмөр бетон сууртай байх ба шон хооронд АВВБ 3х25+1х16 мм.кВ хөндлөн огтлол бүхий кабель байна.

Зүлэгний Гэрэлтүүлгийн шон нь зүлэгний зориулалтын төмөр хийцтэй гэрэлтүүлэг байх ба гэрэл хооронд АВВБ 3х25+1х16 мм.кВ хөндлөн огтлол бүхий кабель байна.

Гэрэлтүүлгийн шонд нойлтуулга хийж өгөх шаардлагатай. Мөн гэрэлтүүлгийн тэжээлийн шон төмөр бетон хийцтэй тул давтан газардуулна.

Гэрэлтүүлэгчид 100Вт гэрэлтүүлгийг ашиглахаар зураг төсөлд тусгалаа.

Гэрэлтүүлгийн тэжээлийн болон шон хоорондын кабелийг газрын тэгшитгэсэн түвшингээс доош 0,7м-н гүнд могойчлон тавьж зөөлөн хөрсөөр хучих ба инженерийн шугам сүлжээтэй огтлолцох хэсэгт гормошгин хар хоолойд, авто замтай огтлолцох хэсэгт ган хоолойд сүвлэж хийнэ. Кабель шугамын огтлолцох зай хэмжээг баримтлан угсарна.


Гадна цахилгааны угсралтын ажлыг мэргэжлийн эрх бүхий байгууллагаар Гүйцэтгүүлнэ.

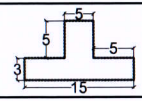
Ажлын явцад:

- Холбогдох мэргэжилтэнгүүдийн хяналтан дор хийж гүйцэтгэнэ.

Бүх угсралтын ажлыг БД 43-101-03 болон БНБД-3.05.06-90 холбогдох норм дүрмийн дагуу хийж гүйцэтгэх ба инженер, техникийн болон бусад ажилчид ажлыг хийж гүйцэтгэх явцдаа хөдөлмөрийн аюулгүй ажиллагааны дүрмийг хатуу чанд мөрдөж ажиллана.

Тэмдэглэгээ	Нэр	тайлбар
Хавсаргасан баримт бичиг		
	"Алтай улиастайн эрчим хүчний систем" ТӨХК	
Иш татсан баримт		
Д1.405-35Е	35кВ хүртлэх хүчдэлтэй кабелийг шуудуунд тавих альбом	
БД 43-103-03	Цахилгаан байгууламжийн дүрэм	
БНБД 23-02-08	Байгалийн ба зохиомол гэрэлтүүлэг	
БД 30-102-11	Хот, тосгон ба суурин газрын гудамж, зам талбайн гэрэлтүүлгийг төлөвлөх	


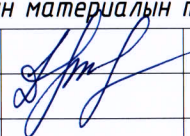
Говь-Алтай аймаг, Есөнбулаг сум, 3-р баг					
АЛТАЙ ХОТЫН ТӨВ ЦЭНГЭЛДЭХ ХҮРЭЭЛЭНГИЙН гадна зам талбайн гэрэлтүүлэг					
Зургийн иж бүрдлийн жагсаалт, тайлбар					Үе шат : АЗ
 L.A.I.D Group Эл.эй.ай.ди групп ххк	Инженер	Д.Майцэцэг	ЕГ шифр : Лд05/2020-04	Масштаб :	Огноо: 2020/03
	Гүйцэтгэсэн	Д.Майцэцэг	ТГ шифр :	Хуудас :	Бүх хуудас 7
	Шалгасан			ГГ-1	

1	2	3	4	5	6	7	8
Материалын түүвэр							
A	Д/д	Нэр	Маяг	Хэмжих нэгж	Тоо	Тайлбар	
	1	Гадна гэрэлтүүлгийн самбар IP65		ком	2		
	2	150 Вт-ын чадалтай гэрэлт диодтой прожектор гэрэлтүүлэгч /220В/		ш	48		
	3	120 Вт-ын чадалтай гэрэлт диодтой гэрэлтүүлэгч /220В/		ш	55		
	4	70 Вт-ын чадалтай гэрэлт диодтой гэрэлтүүлэгч /220В/		ш	94		
B	5	40 Вт-ын чадалтай гэрэлт диодтой зүлэгний гэрэлтүүлэгч /220В/		ш	73		
	6	Гэрэлтүүлгийн шон суурь 0.8*1.5*1.5м	15м шон,	ком	12		
	7	Гэрэлтүүлгийн шон суурь 0.6*0.4*0.4м	8м шон, 1м тахир тогой	ком	50		
	8	Гэрэлтүүлгийн шон	6м шон, 1м тахир тогой	ком	64		
	9	Гэрэлтүүлгийн шонгын суурь цутгах	60*40*40	мЗ	4.8		
C	10	Гэрэлтүүлгийн шонгын суурь цутгах дээд хэсэг 0,5*0,5*0,5мм доод хэсэг 1,5*1,5*0,3м		мЗ	9.06		
	11	Гэрэлтүүлэгч цэнэглэх утас /2x2.5 кв.м/	АПВ-0.66	м	1890		
	12	0.4кВ-ын 3x35+1*16мм.кв хөндлөн рогтлолтой ПВХ тусгаарлагчтай хамгаалагдсан кабель	ABBБ 1кВ	м	0		
	13	0.4кВ-ын 3x25+1*16мм.кв хөндлөн рогтлолтой ПВХ тусгаарлагчтай хамгаалагдсан кабель	ABBБ 1кВ	м	3300		
D	14	Элс		мЗ	172.48		
	15	Тоосго	Улаан	ш	19712		
	16	Ганхоолой		м	361		
	17	Анхааруулгын тууз		м	2825		
	18	туузан төмөр	40*4	м	300	шонгийн газардуулга	
	19	булан төмөр	50*50*5	ш	60		
E	20	туузан төмөр	40*4	м	108	самбарын газардуулга	
	21	булан төмөр	50*50*5	ш	16		

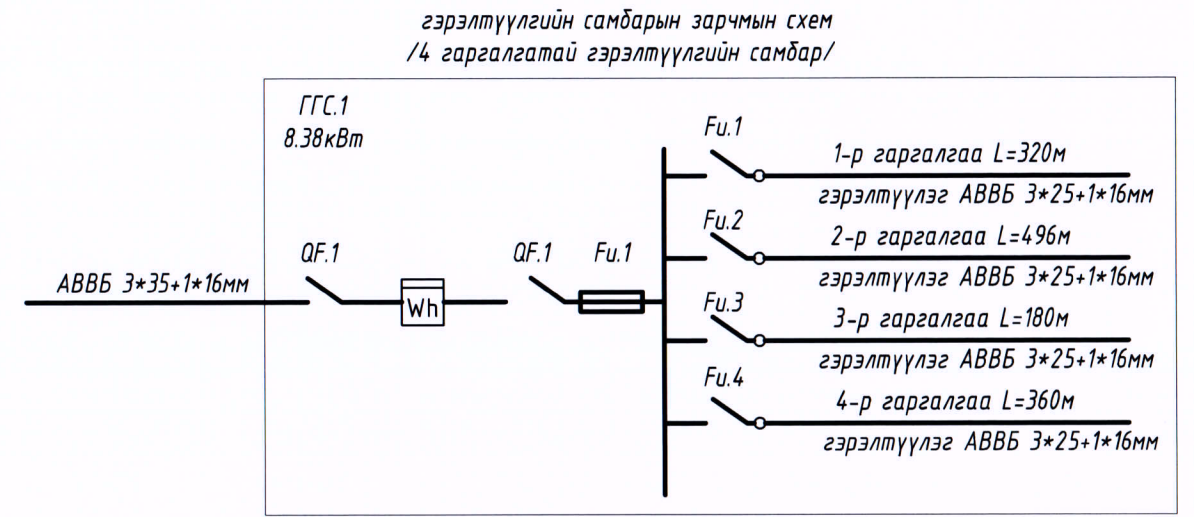
газар шорооны ажлын хэмжээ			
Д/д	Ажлын нэр	Хэмжих нэгж	Тоо хэмжээ
2	кабель шугамын трассын урт	м	2825
3	шуудуу ухах	м³	791
4	шуудууг эргүүлж булах	м³	775
5	Кабельд элсэн дэвсгэр хийх	м	2464
6	Кабельд тоосгон хамгаалалт хийх	м	2464

Кабель шугамын угсралтын ажлын хэмжээ			
Д/д	Ажлын нэр	Хэмжих нэгж	Тоо хэмжээ
1	Кабель сунгах	м	3300
2	кабельд үзүүрлэлт хийх	ш	409
3	шонд газардуулга хийх	ш	30
4	кабель хоолойд сүвлэх	м	361

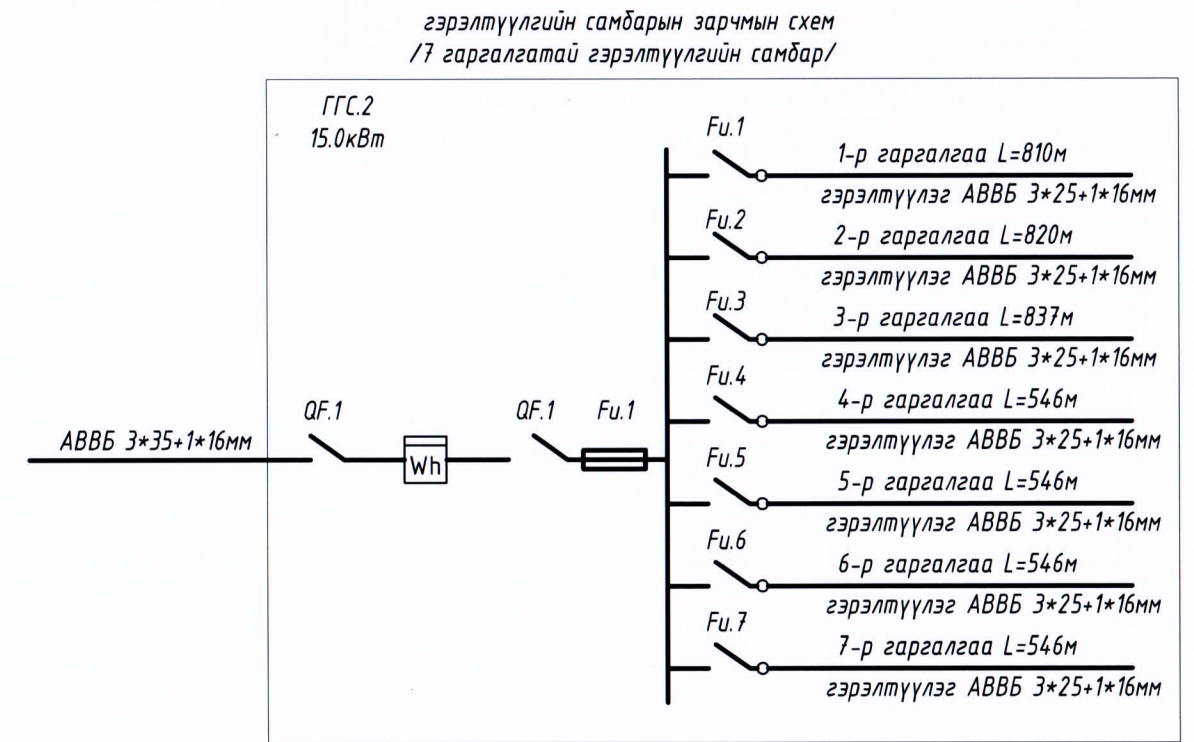
гэрэлтүүлгийн шингийн угсралтын ажлын хэмжээ			
Д/д	Ажлын нэр	Хэмжих нэгж	Тоо хэмжээ
1	самбар угсрах	ком	2
2	самбар суурийн нүх ухах	мЗ	1.68
3	Шонгийн нүх ухах	мЗ	32.5
4	Шонгийн нүх эргүүлж булах	мЗ	31.8
5	Гэрэлтүүлгийн шон босгох	ш	164
6	Гэрэлтүүлэгчийг угсрах, суурилуулах	иж бүрэн	197
7	зүлэгний Гэрэлтүүлэгчийг угсрах, суурилуулах	иж бүрэн	73

Говь-Алтай аймаг, Есөнбулаг сум, 3-р Баг					
АЛТАЙ ХОТЫН ТӨВ ЦЭНГЭЛДЭХ ХҮРЭЭЛЭНГИЙН гадна зам талбайн гэрэлтүүлэг					
Гэрэлтүүлгийн материалын түүвэр					Үе шат : АЗ
 L.A.I.D Group Эл.эй.ай.ди групп ХХК	Инженер	Д.Майцэцэг	ЕГ шифр : ЛД05/2020-04	Масштаб :	Огноо: 2020/03
	Гүйцэтгэсэн		Д.Майцэцэг	ТГ шифр :	Бүх хуудас 7
	Шалгасан			Хуудас : ГГ-2	


Кабелийн хүснэгт										
№	Кабелийн чиглэл		Хүчдлийн түвшин /кВ/	Кабелийн тип марк	Кабелийн тоо	Кабелийн урт		гэрэлтүүлэг оош нийлэг гэрэлтүүлэг	Суурилагдсан чадал	Хүчдэлийн алдагдал
	Эхлэл	Төгсгөл				Трассын урт /м/	Нийт урт /м/			
1	шинээр төлөвлөж буй КТПН	ГГС-1	0.4	АВВБ 3х35+1х16	1		0	93	8.38	0.00
2	ГГС-1 гаргалгаа.1	Гэрэлтүүлгийн шон хооронд	0.4	АВВБ 3х25+1х16	1	320	352	23	2.73	0.81
3	ГГС-1 гаргалгаа.2	Гэрэлтүүлгийн шон хооронд	0.4	АВВБ 3х25+1х16	1	496	546	17	2.49	1.15
4	ГГС-1 гаргалгаа.3	Гэрэлтүүлгийн шон хооронд	0.4	АВВБ 3х25+1х16	1	180	198	16	1.68	0.28
5	ГГС-1 гаргалгаа.4	Гэрэлтүүлгийн шон хооронд	0.4	АВВБ 3х25+1х16	1	360	396	37	1.48	0.50
Нийт				АВБШВ 3х35+1х16		0	0			
				АВБШВ 3х25+1х16		1356	1492			

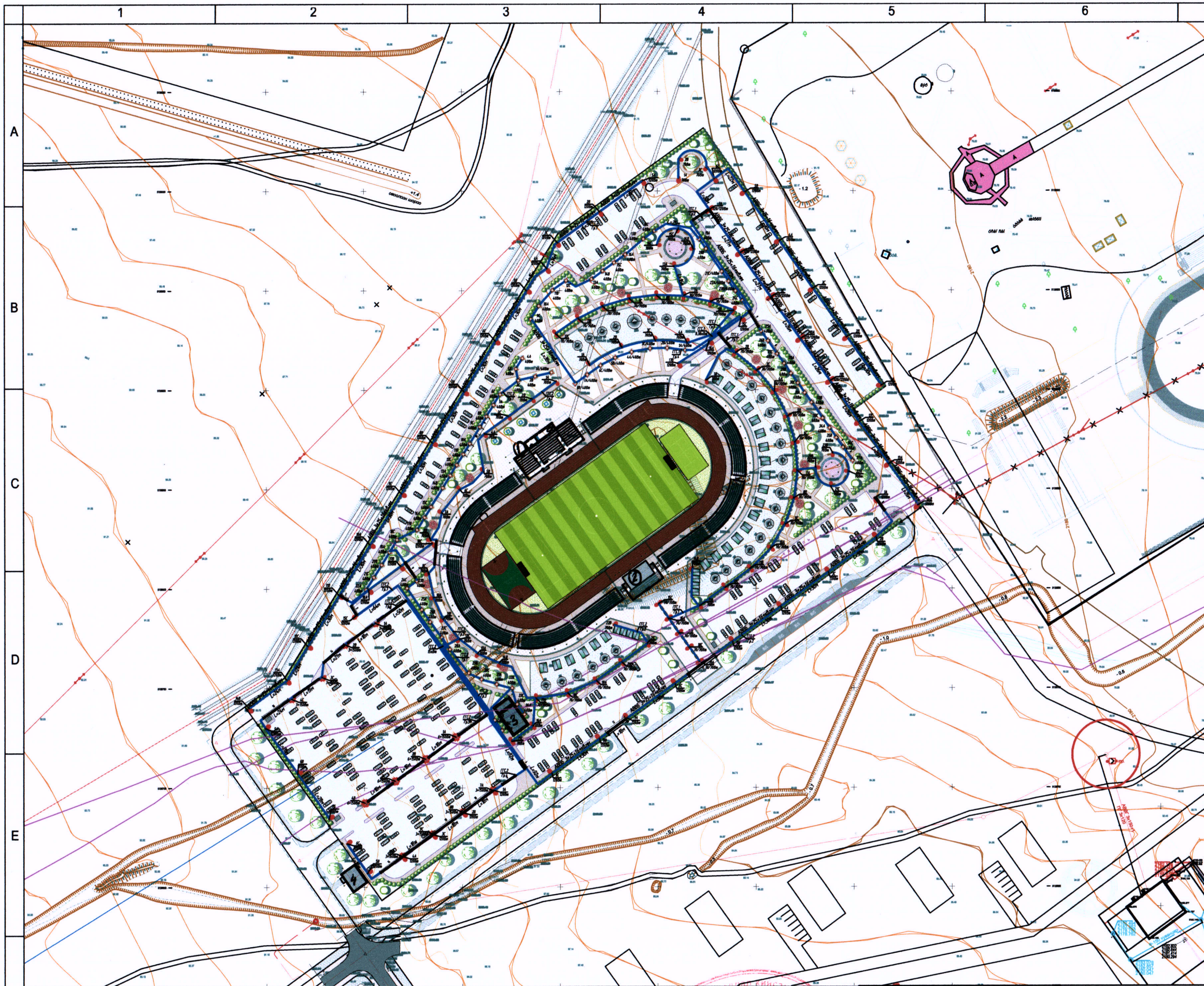


Кабелийн хүснэгт										
№	Кабелийн чиглэл		Хүчдлийн түвшин /кВ/	Кабелийн тип марк	Кабелийн тоо	Кабелийн урт		гэрэлтүүлэг оош нийлэг гэрэлтүүлэг	Суурилагдсан чадал	Хүчдэлийн алдагдал
	Эхлэл	Төгсгөл				Трассын урт /м/	Нийт урт /м/			
1	шинээр төлөвлөж буй КТПН	ГГС-2	0.4	АВВБ 3х35+1х16	1		0	87	14.92	0.00
2	ГГС-2 гаргалгаа.1	Гэрэлтүүлгийн шон хооронд	0.4	АВВБ 3х25+1х16	1	320	352	36	1.44	0.43
3	ГГС-2 гаргалгаа.2	Гэрэлтүүлгийн шон хооронд	0.4	АВВБ 3х25+1х16	1	350	385	24	1.96	0.64
4	ГГС-2 гаргалгаа.3	Гэрэлтүүлгийн шон хооронд	0.4	АВВБ 3х25+1х16	1	322	354	9	1.08	0.32
5	ГГС-2 гаргалгаа.4	Гэрэлтүүлгийн шон хооронд	0.4	АВВБ 3х25+1х16	1	185	204	10	2.52	0.43
5	ГГС-2 гаргалгаа.5	Гэрэлтүүлгийн шон хооронд	0.4	АВВБ 3х25+1х16	1	115	127	4	3.6	0.39
5	ГГС-2 гаргалгаа.6	Гэрэлтүүлгийн шон хооронд	0.4	АВВБ 3х25+1х16	1	192	211	7	2.16	0.39
5	ГГС-2 гаргалгаа.7	Гэрэлтүүлгийн шон хооронд	0.4	АВВБ 3х25+1х16	1	477	525	18	2.16	0.96
Нийт				АВБШВ 3х35+1х16		0	0			
				АВБШВ 3х25+1х16		1469	1616			



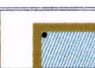
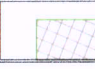
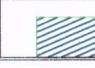

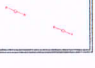

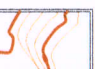
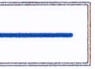




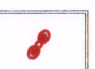

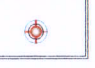
ЭХЭГ
2020.03.25

						Говь-Алтай аймаг, Есөнбулаг сум, 3-р Баг АЛТАЙ ХОТЫН ТӨВ ЦЭНГЭЛДЭХ ХҮРЭЭЛЭНГИЙН гадна зам талбайн гэрэлтүүлэг							
						Гэрэлтүүлгийн самбарын холболтын бүдүүвч кабелийн хүснэгт						Үе шат : АЗ	
Инженер		Д.Майцэцэг		ЕГ шифр : ЛД05/2020-04		Масштаб :		Огноо: 2020/03					
Гүйцэтгэсэн		Д.Майцэцэг		ТГ шифр :		Хуудас : ГГ-3		Бүх хуудас 7					
Шалгасан													



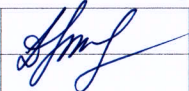
ТОДОРХОЙЛОЛТ	
№	Барилгын нэр
1	А блокын байрлал төлөвлөж дүй/
2	Б блокын барилга /төлөвлөж дүй/
3	Нийтийн бие засах газар /төлөвлөж дүй/
4	Ус дамжуулах төвийн барилга /төлөвлөж дүй/
5	Харуулын байр /төлөвлөж дүй/
6	

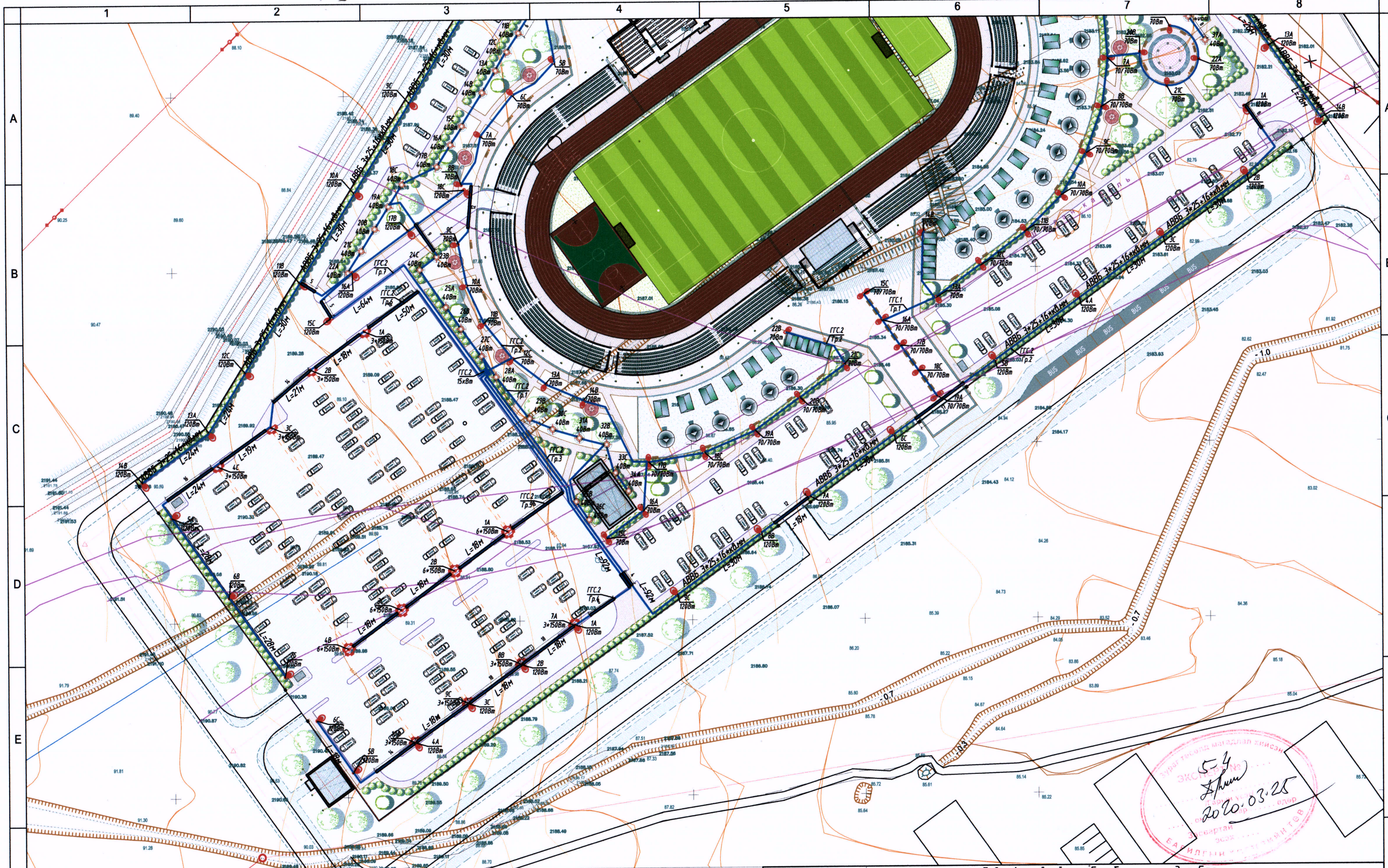
ТАНИХ ТЭМДЭГ:

-  Төлөвлөж дүй барилга
-  Төлөвлөж дүй явган хүний зам талбай
-  Төлөвлөж дүй авто зам талбай
-  Төлөвлөж дүй ногоон байгууламж
-  Өндөр хүчдэлийн ЦДШ /агаарын/
-  Холбооны шугам /шилэн кабель/
-  Хар горизонталь
-  Төлөвлөж дүй ЦДШ
-  Төлөвлөж дүй авто зогсоолын 6 гэрэлтүүлэгтэй 15м өндөртэй шон
-  Төлөвлөж дүй авто зогсоолын 3 гэрэлтүүлэгтэй 15м өндөртэй шон
-  Төлөвлөж дүй авто замын 2 гэрэлтүүлэгтэй 9м өндөртэй шон
-  Төлөвлөж дүй авто замын 1 гэрэлтүүлэгтэй 9м өндөртэй шон
-  Төлөвлөж дүй авто замын 2 гэрэлтүүлэгтэй 6м өндөртэй шон
-  Төлөвлөж дүй авто замын 1 гэрэлтүүлэгтэй 6м өндөртэй шон
-  Төлөвлөж дүй зүлэгний 40Вт чадалтай гэрэлтүүлэгч

ЭЗЭЙ АЙ.ДИ ГРУПП ХХК
 2020-03-25
 5-4
 А.А.А.А.А.

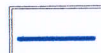




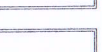


Говь-Алтай аймаг, Есөнбулаг сум, 3-р Баг			
АЛТАЙ ХОТЫН ТӨВ ЦЭНГЭЛДЭХ ХҮРЭЭЛЭНГИЙН гадна зам талбайн гэрэлтүүлэг			
Гадна гэрэлтүүлгийн кабель шугамын трассын тойм зураг			Үе шат : А3
Инженер		Д.Майцэцэг	ЕГ шифр : ЛД05/2020-04
Гүйцэтгэсэн		Д.Майцэцэг	Масштаб : М1:2000
Шалгасан			Огноо : 2020/03
			ТГ шифр : Хуудас : ГГ-4
			Бүх хуудас : 7



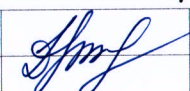
54
 2020.03.25
 ЭЗС
 БА ИДРҮН ТӨВ ХИЙСЭН

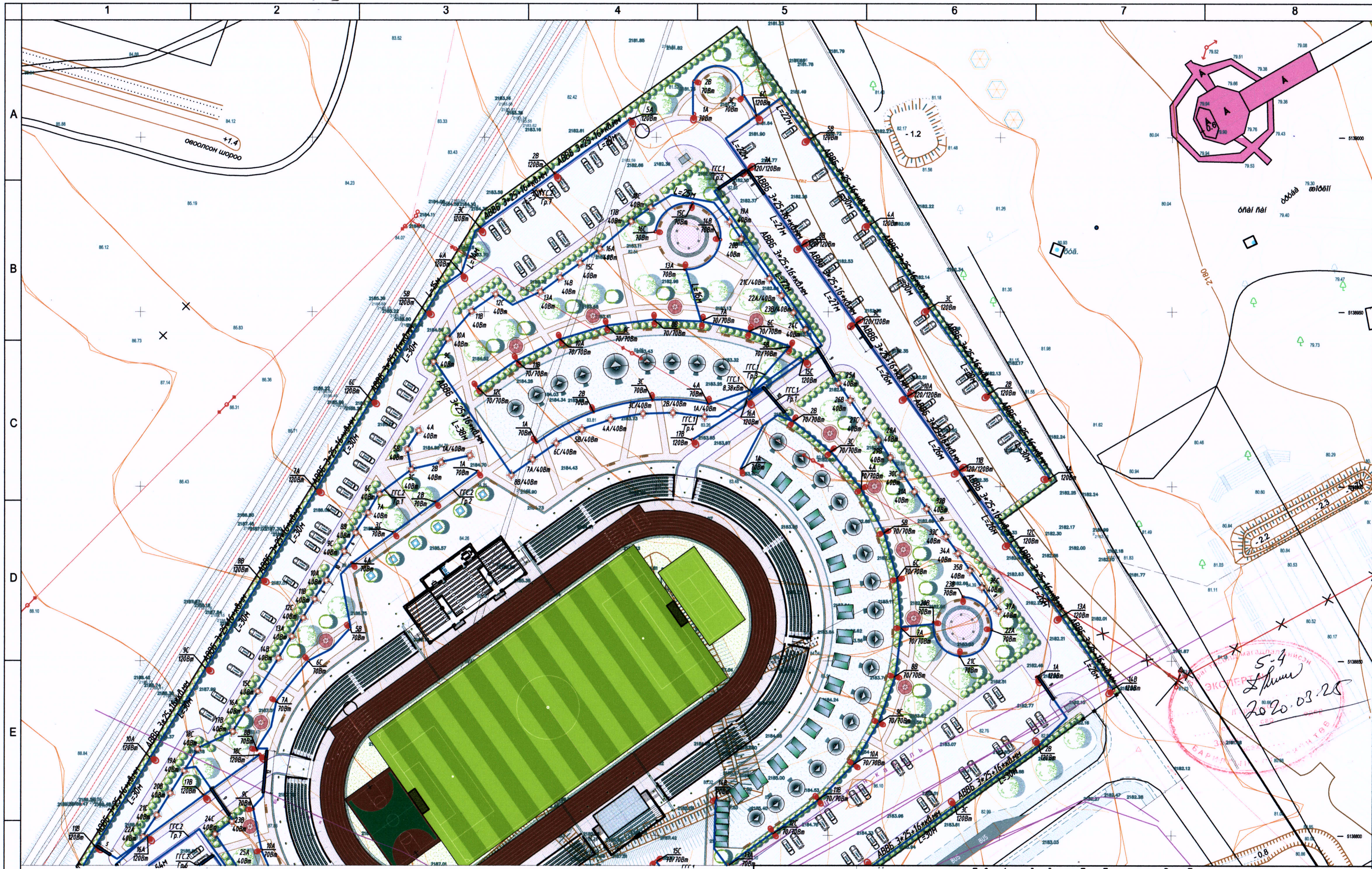
ТАНИХ ТЭМДЭГ:

-  Төлөвлөж буй ЦДШ
-  Төлөвлөж буй авто зогсоолын 3 гэрэлтүүлэгтэй 15м өндөртэй шон
-  Төлөвлөж буй 1 толгойтой гэрэлтүүлэгч
-  Төлөвлөж буй авто зогсоолын 6 гэрэлтүүлэгтэй 15м өндөртэй шон
-  Төлөвлөж буй 2 толгойтой гэрэлтүүлэгч
-  Төлөвлөж буй зүлэгний 40Вт чадалтай гэрэлтүүлэгч









ЭЛ.ЭЙ.АЙ.ДИ ГРҮПП ХХК

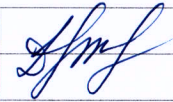
Говь-Алтай аймаг, Есөнбулаг сум, 3-р Баг					
АЛТАЙ ХОТЫН ТӨВ ЦЭНГЭЛДЭХ ХҮРЭЭЛЭНГИЙН гадна зам талбайн гэрэлтүүлэг					
Гэрэлтүүлгийн тэжээлийн трассын байгуулалт					
Инженер		Д.Майцэцэг	ЕГ шифр :	Масштаб :	Үе шат : А3
Гүйцэтгэсэн		Д.Майцэцэг	ЛД05/2020-04	М1:1000	Огноо: 2020/03
Шалгасан			ТГ шифр :	Хуудас :	Бүх хуудас
				ГГ-5	7



ТАНИХ ТЭМДЭГ:

- | | | |
|--|--|---|
|  Төлвлөж буй ЦДШ |  Төлвлөж буй авто зогсоолын 3 гэрэлтүүлэгтэй 15м өндөртэй шон |  Төлвлөж буй 1 толгойтой гэрэлтүүлэгч |
|  Төлвлөж буй авто зогсоолын 6 гэрэлтүүлэгтэй 15м өндөртэй шон |  Төлвлөж буй 2 толгойтой гэрэлтүүлэгч |  Төлвлөж буй зүлэгний 40Вт чадалтай гэрэлтүүлэгч |



Говь-Алтай аймаг, Есөнбулаг сум, 3-р баг					
АЛТАЙ ХОТЫН ТӨВ ЦЭНГЭЛДЭХ ХҮРЭЭЛЭНГИЙН гадна зам талбайн гэрэлтүүлэг					
Гэрэлтүүлгийн тэжээлийн трассын байгуулалт					
Инженер		Д.Майцэцэг	ЕГ шифр :	Масштаб :	Огноо:
Гүйцэтгэсэн		Д.Майцэцэг	ЛД05/2020-04	M1:1000	2020/03
Шалгасан			ТГ шифр :	Хуудас :	Бүх хуудас
				ГГ-6	7

F

F

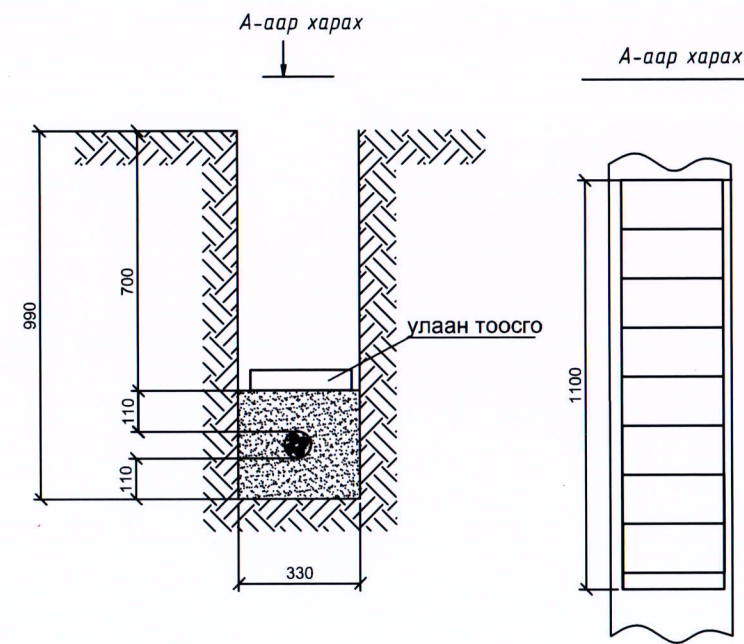
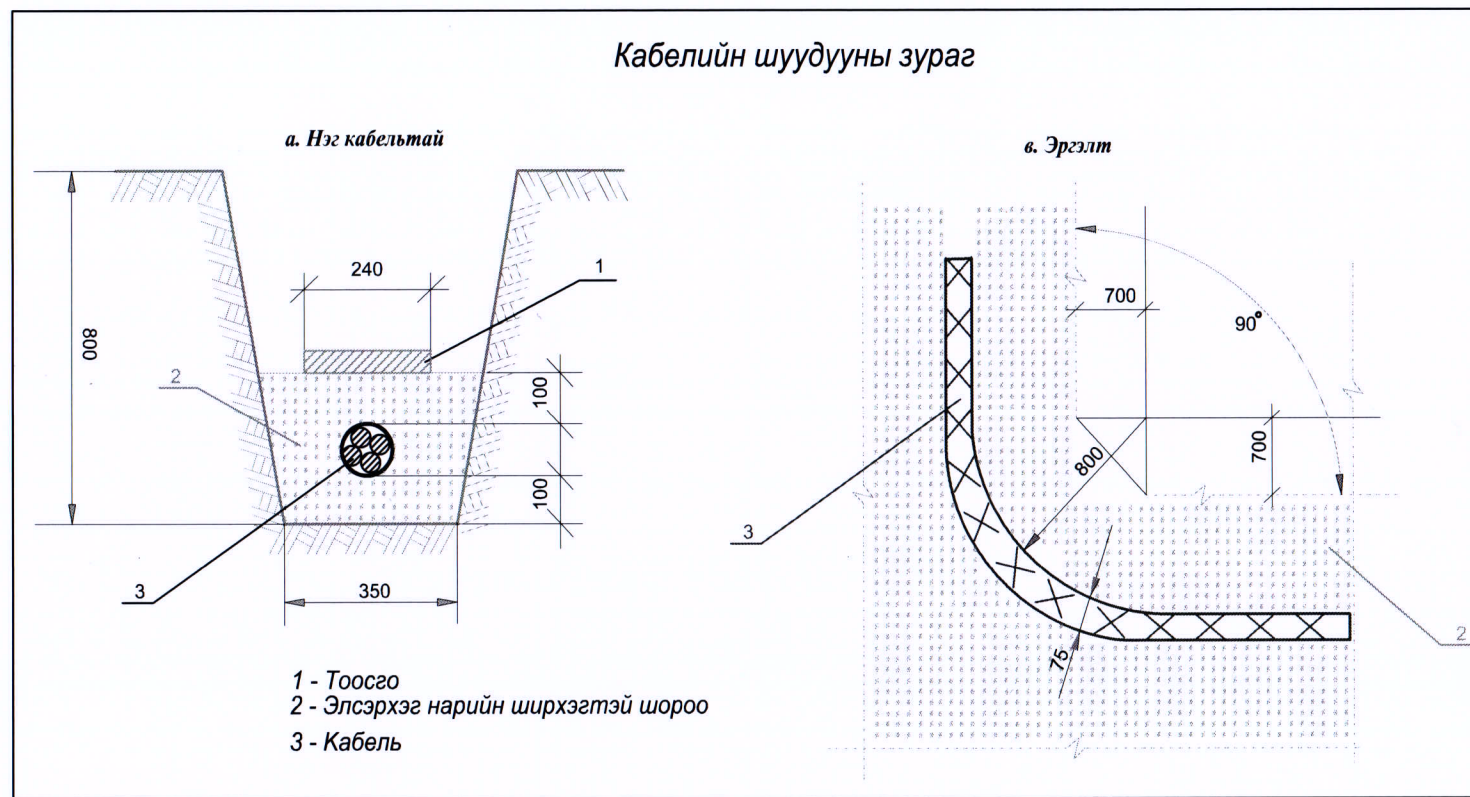
1 2 3 4 5 6 7 8

A

A

B

B



D

D

E

E

F

F

Говь-Алтай аймаг, Есөнбулаг сум, 3-р Баг					
АЛТАЙ ХОТЫН ТӨВ ЦЭНГЭЛДЭХ ХҮРЭЭЛЭНГИЙН гадна зам талбайн гэрэлтүүлэг					
 ЭЛ.ЭЙ.АЙ.ДИ ГРУПП ХХК	Хавсралт				Үе шат : АЗ
	Инженер		Д.Майцэцэг	ЕГ шифр : ЛД05/2020-04	Масштаб : Огноо: 2020/03
	Гүйцэтгэсэн		Д.Майцэцэг	ТГ шифр :	Хуудас : Бүх хуудас ГГ-7 7
	Шалгасан				

1 2 3 4 5 6 7 8

Ш-1 зургийн бүрдэл

Д/д	Зургийн бүрдэл	Хуудас марк
1	Нүүр хуудас, Ерөнхий байдал, шонгийн суурь, зангилаа "А"	Ш-1.1
2	Ерөнхий байдал, шонгийн суурь, зангилаа "А"	Ш-1.2
3	Зангилаа "Б", "В", "Г"	Ш-1.3
4	Гэрэлтүүлгийн удирдлагын бүдүүвч	Ш-1.4

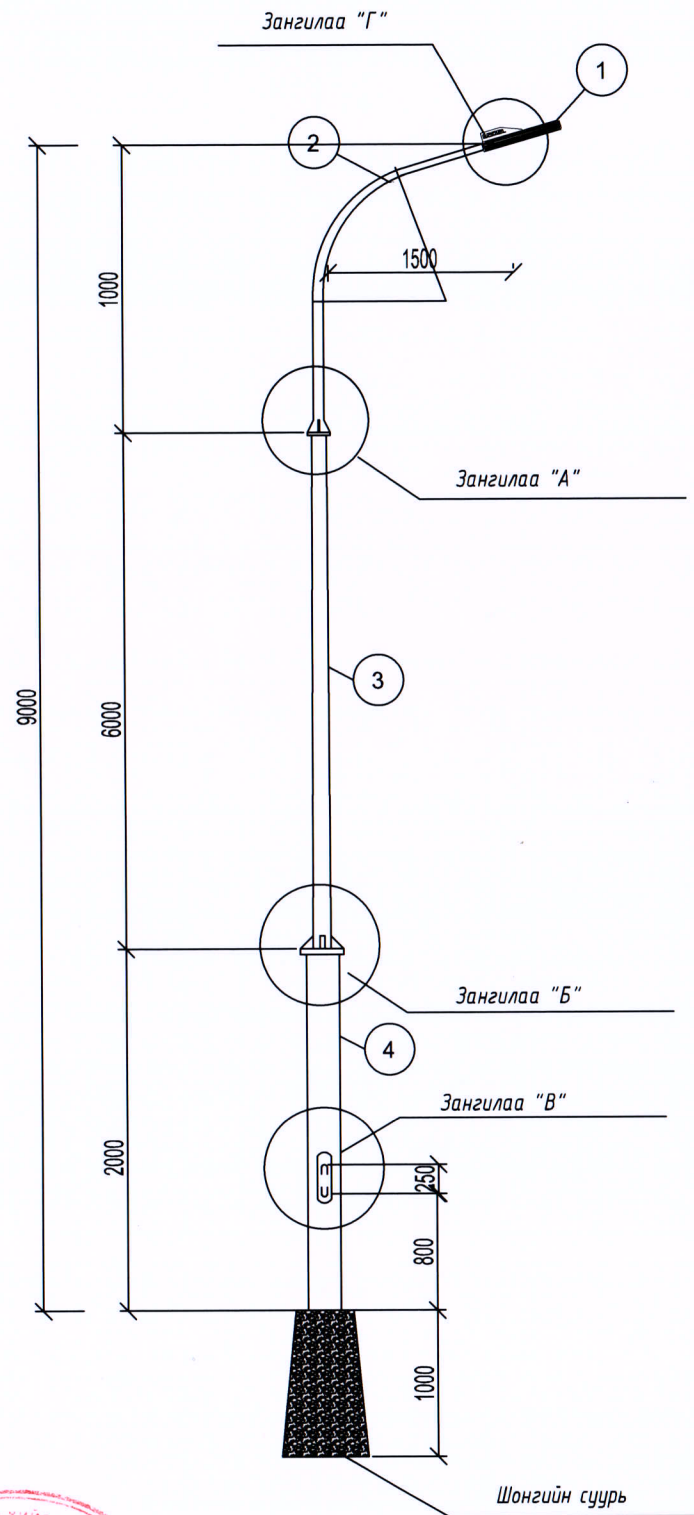
Тайлбар

- Шонг зохих зургийн дагуу чанар, үзэмж, хийц хэсгийг онц анхаарч хийх хэрэгтэй. /Ялангуяа гагнаасын хэсгийг/
- Шонгийн толгой хэсгийг зохих тойргоор машинаар нугалах хэрэгтэй.
- Шонгийн гадаад хэсгийг өнгөлж цагаан боронзоор будна.
- Шонгийн хийцийг үйлдвэрт бэлдэж газар дээр угсарч босгохоор тооцов.
- Шонгийн газар суух хэсгийг эзвэрлээс хамгаалж төмрийн будгаар будах хэрэгтэй.
- Битүүмж хангах зорилгоор холболтын нүхний таганд резин жийргэвч хийнэ.

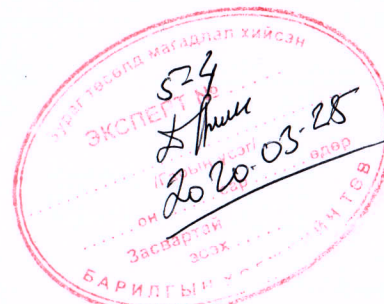
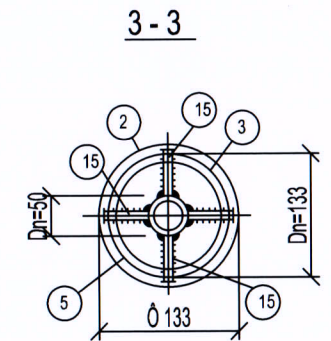
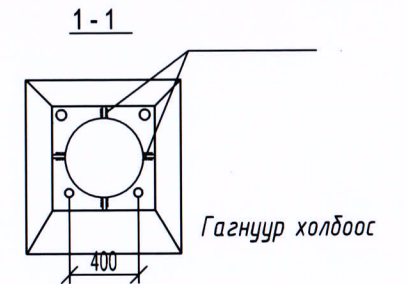
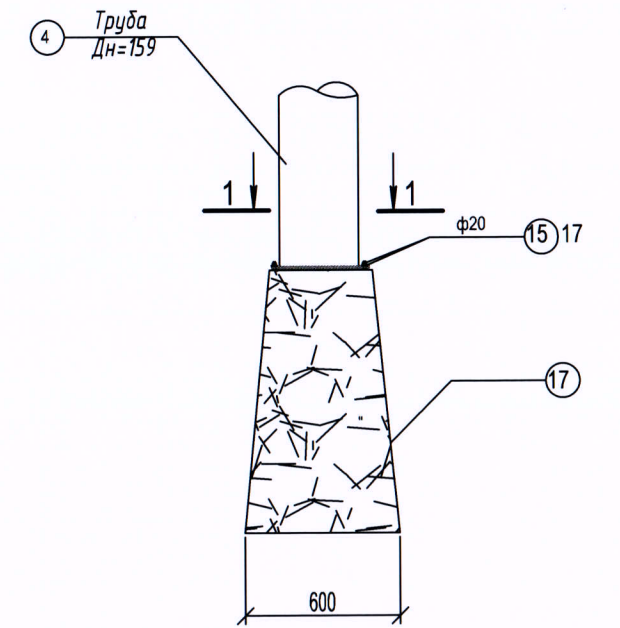
Гэрэлтүүлгийн шонгийн материалын түүвэр

НЭР ТӨРӨЛ	ОГТЛОЛ ба МАЯГ	ТОО ШИР	УРТ /мм/	ЖИН /КГ/		ГОСТ
				НЭГЖ	БҮГД	
1.1 100 Вт-ын чадалтай гэрэлт диодтой гэрэлтүүлэгч /220В/	-	17	1000			
2 Төмөр яндан	φ50*3.5	1	6000	4.62	46.2	8732-78
3 Төмөр яндан	φ100*4.5	1	2000	14.26	71.3	8732-78
4 Төмөр яндан	φ159*7	1	153	36.6	190.32	8732-78
5 Төмөр фланец	φ153*10	1	120	1.83	1.83	12820-80
6 Төмөр фланец	φ120*6	1	239	1.4	1.4	12820-80
7 Төмөр фланец	φ239*10	1	200	2	2	12820-80
8 Төмөр фланец	φ200*6	1	150	1.9	1.9	12820-80
9 Хавтгай төмөр	50*6	6	260	0.2	1.2	103-75
10 Төмөр яндан	φ32*3.5	1	150	1.48	0.4	103-75
11 Хавтгай төмөр	φ90*6	2	350	0.53	1.06	103-75
12 Хавтгай төмөр	φ250*2	1	190	1.6	1.6	103-75
13 Хавтгай төмөр	20*4	1	300	0.1	0.1	103-75
14 Гэрэлтүүлгийн текстолитон самбар	180*8	1	430		0.5	
15 Швеллер	N14	4	560	5.89	23.56	8239-72
16 Булан төмөр	50*5*5	4	40	8.45	16.6	8509-72
17 Болт		6		0.05	12	103-76
18 Электрод	Э-42	кг	0.25	7.0	7.0	9466-75
19 Суурь 100*60*40	M150	м3				

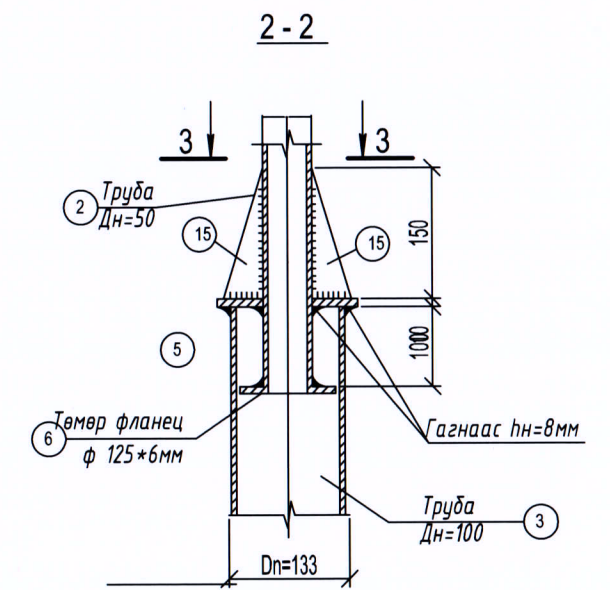
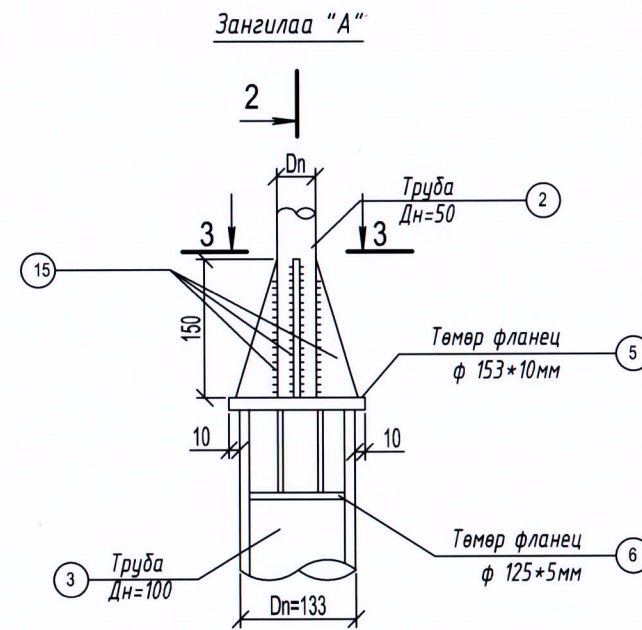
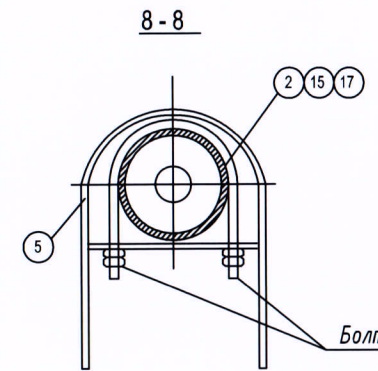
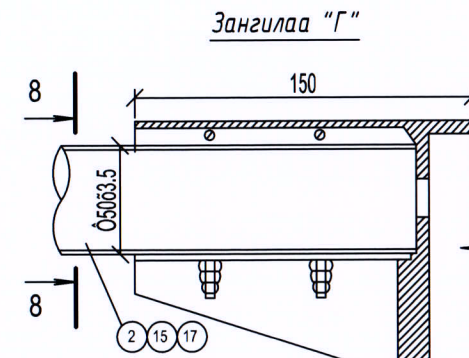
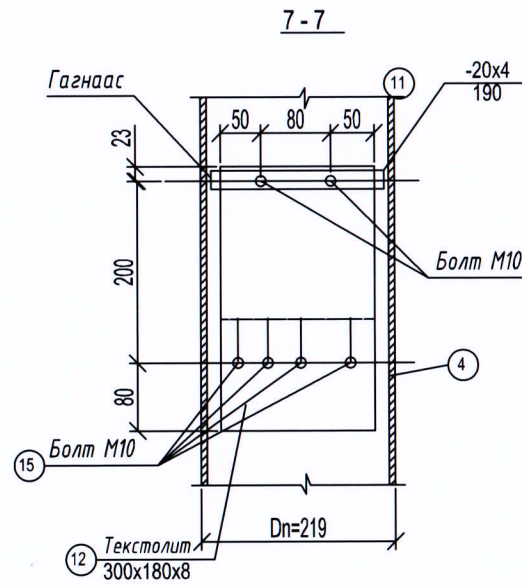
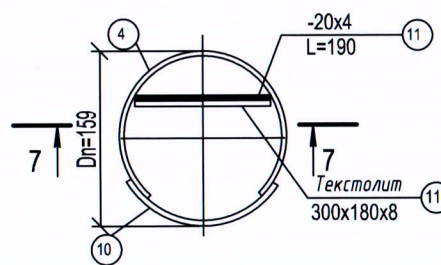
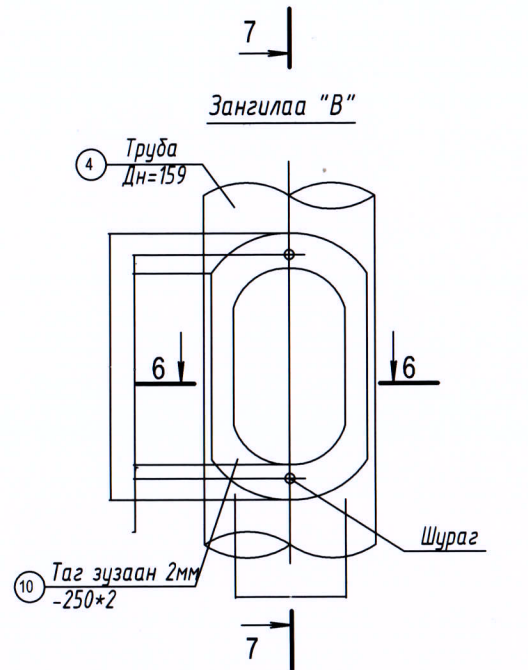
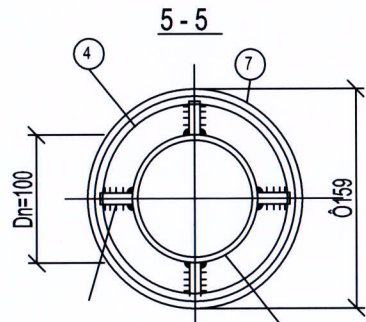
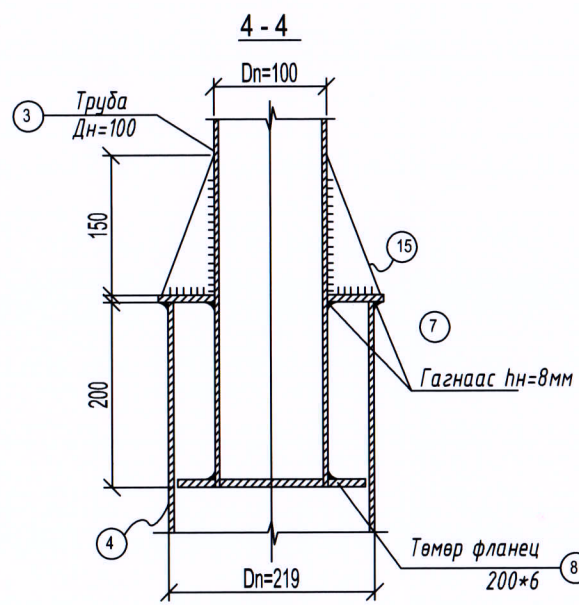
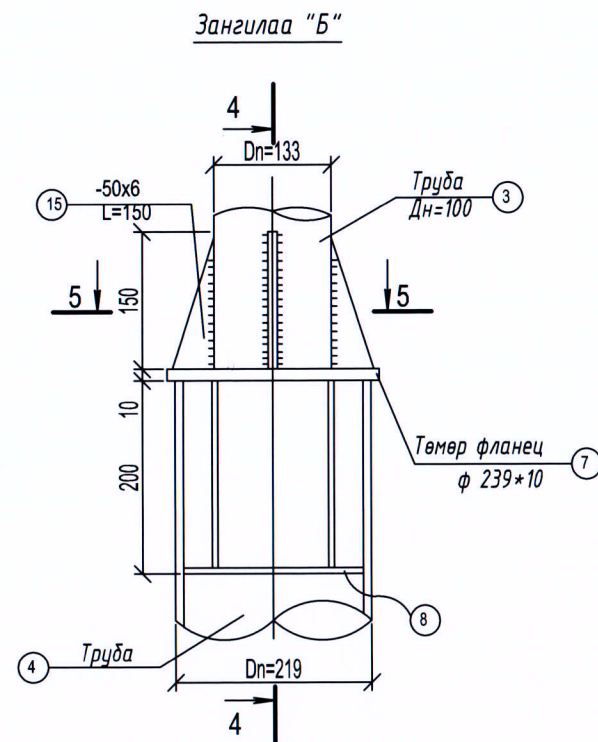
Ерөнхий байдал М1:100



ШОНГИЙН СУУРЬ М1:10



Говь-Алтай аймаг, Есөнбулаг сум, 3-р Баг					
АЛТАЙ ХОТЫН ТӨВ ЦЭНГЭЛДЭХ ХҮРЭЭЛЭНГИЙН гадна зам талбайн гэрэлтүүлэг					
Тайлбар бичиг, материалын түүвэр Шонгийн зураг					Үе шат : А3
Инженер	Д.Майцэцэг	ЕГ шифр : ЛД05/2020-04	Масштаб :	Огноо: 2020/03	
Гүйцэтгэсэн	Д.Майцэцэг	ТГ шифр :	Хуудас :	Бүх хуудас	
Шалгасан			ГШ-1	4	



ЭЛ.ЭЙ.АЙ.ДИ ГРУПП ХХК

Говь-Алтай аймаг, Есөнбулаг сум, 3-р Баг

АЛТАЙ ХОТЫН ТӨВ ЦЭНГЭЛДЭХ ХҮРЭЭЛЭНГИЙН гадна зам талбайн гэрэлтүүлэг

Зангилаа "Б", "В", "Г"

Ye шат : А3

Инженер

Д.Майцэцэг

ЕГ шифр : ЛД05/2020-04

Масштаб :

Огноо : 2020/03

Гүйцэтгэсэн

Д.Майцэцэг

ТГ шифр :

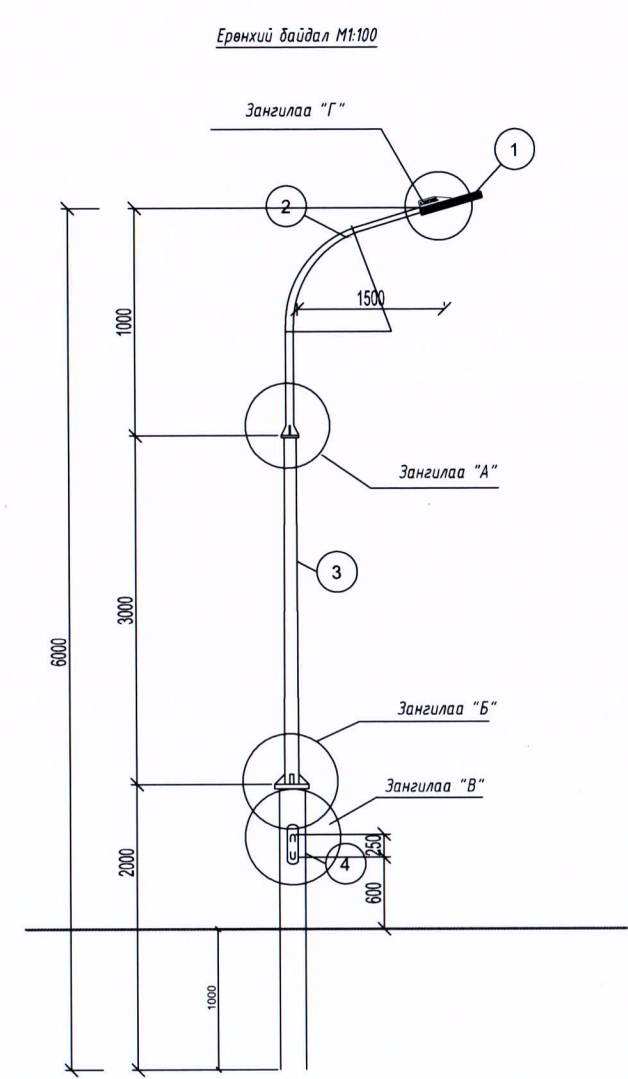
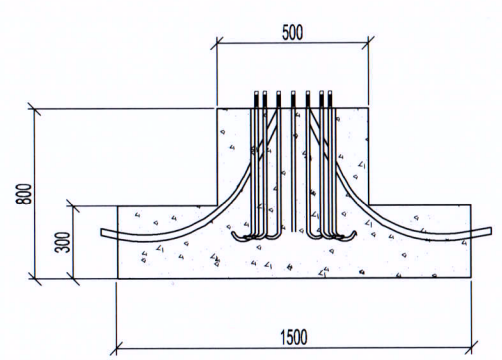
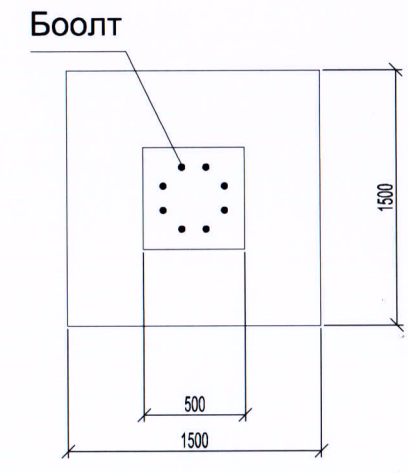
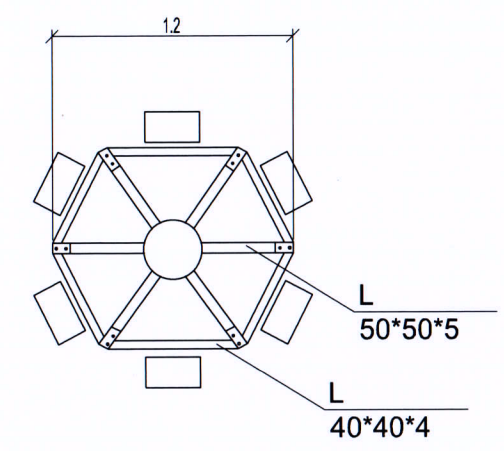
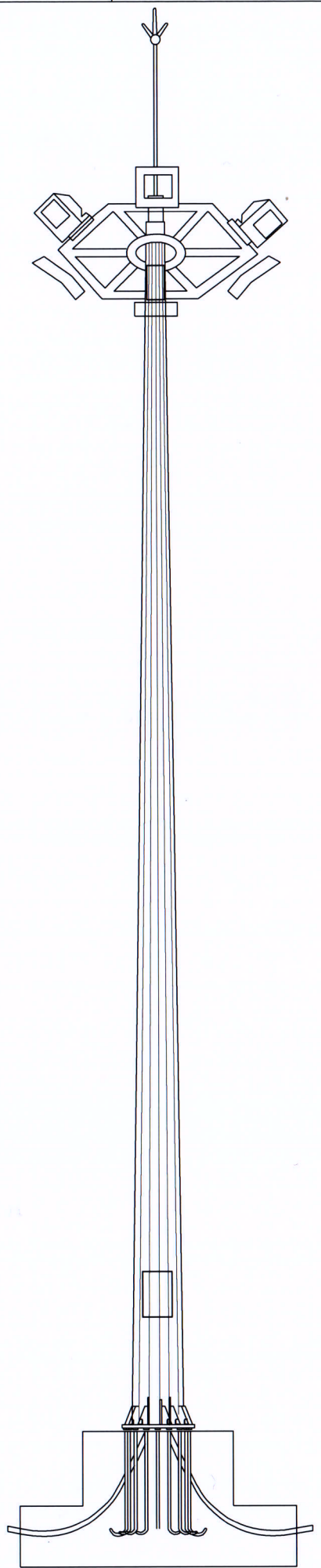
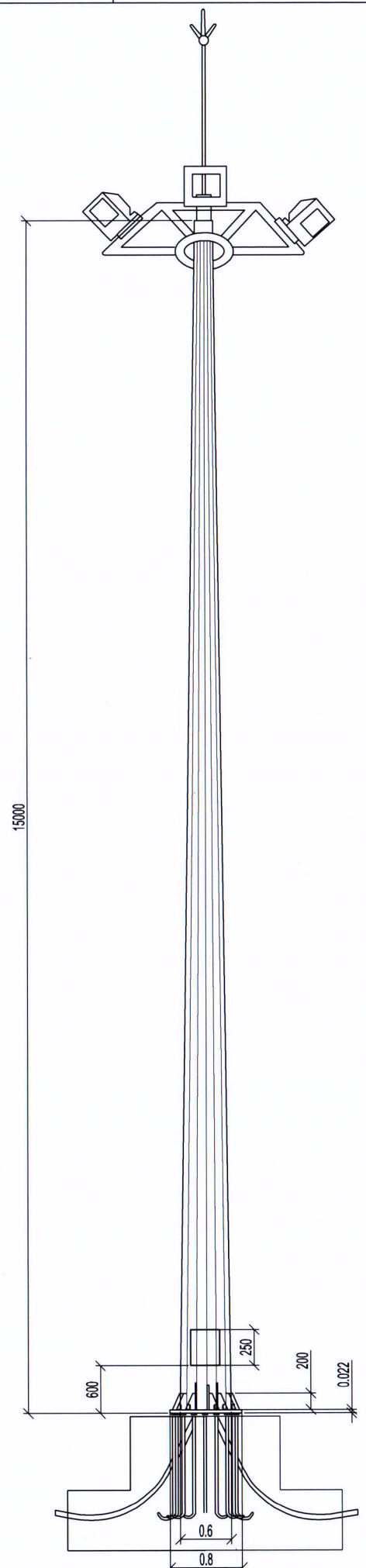
Хуудас :


Бүх хуудас

Шалгасан

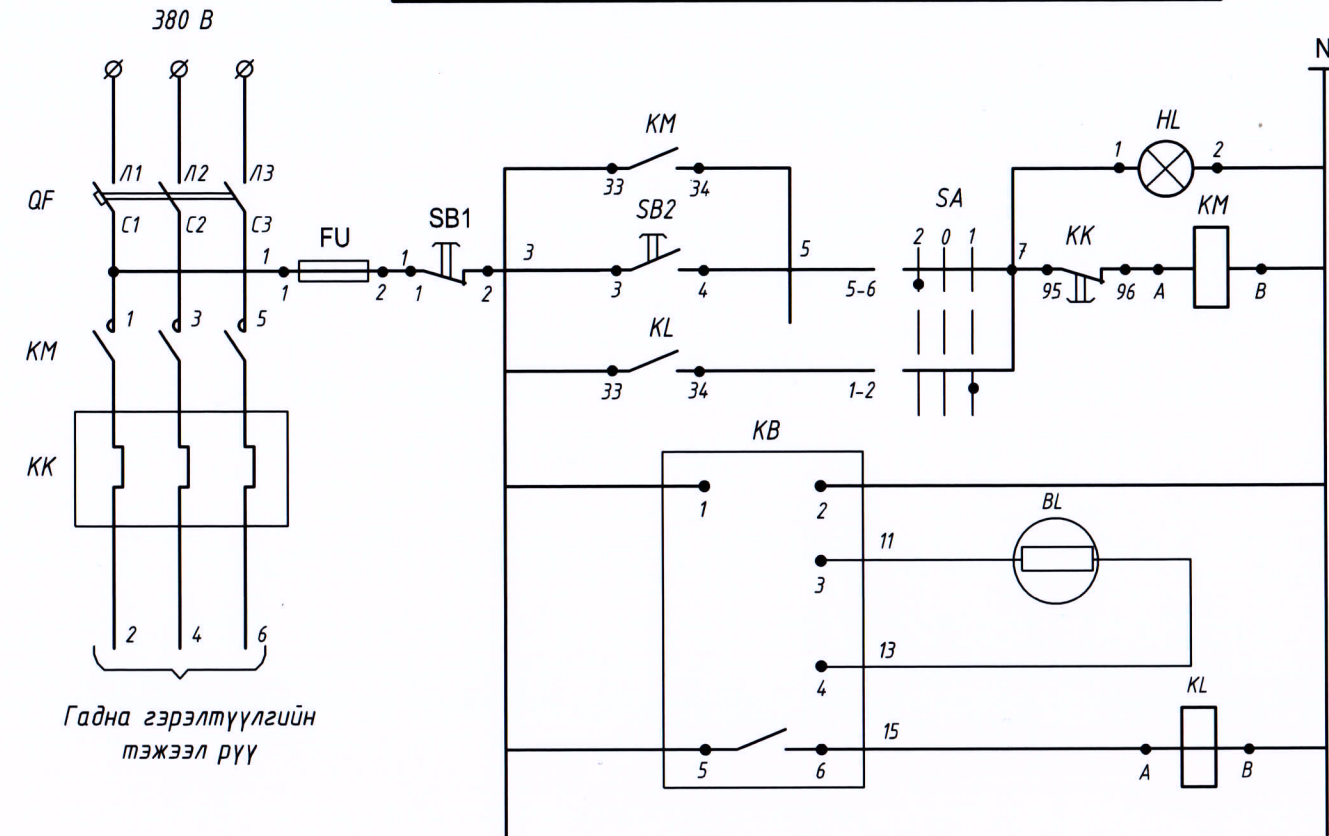
ГШ-2

4



Говь-Алтай аймаг, Есөнбулаг сум, 3-р Баг АЛТАЙ ХОТЫН ТӨВ ЦЭНГЭЛДЭХ ХҮРЭЭЛЭНГИЙН гадна зам талбайн гэрэлтүүлэг					
Тайлбар бичиг, материалын түүвэр Шонгийн зураг					Үе шат : А3
 ЭЛЭЙ.АЙ.ДИ ГРУПП ХХК	Инженер	Д.Майцэцэг	ЕГ шифр : ЛД05/2020-04	Масштаб :	Огноо: 2020/03
	Гүйцэтгэсэн	Д.Майцэцэг	ТГ шифр :	Хуудас :	Бүх хуудас
	Шалгасан			ГШ-3	4

Гадна гэрэлтүүлгийн удирдлагын бүдүүвч



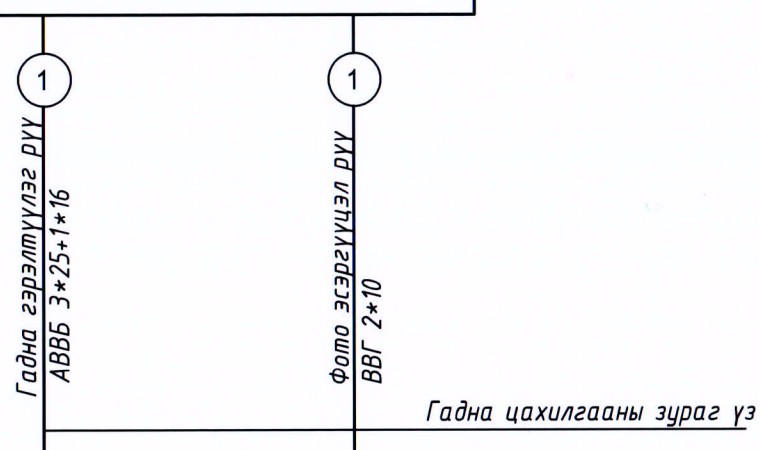
Гадна гэрэлтүүлгийн тэжээл рүү

Гэрэлтүүлгийн самбарын ерөнхий байдал /1 гаргалгатай/

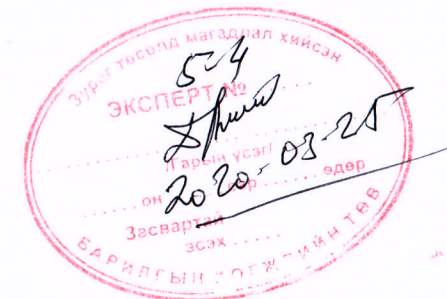
Тэмдэглэгээ	Нэр	Тоо	Тайлбар
	Гэрэлтүүлгийн удирдлагын самбар ГГ-УС-д		
QF	3 туйлт автомат АЕ2040М Ір=63А	1	
KM	Соронзон залгуур ПМЛ420002В ТУ16,644,001-83 РТЛ2057-04 Ітэ=45А ТУ16,513,543-83	1	
KL	Завсрын реле ПЗ-37-22У3	1	
SA	Сэлгэн залгагч түлхүүр ПКУЗ-14С2001У3	1	
SB1	Удирдлагын товчлуур KE-011 Хийц 2, улаан товчлууртай	1	
SB2	Мон хар товчлууртай	1	
HL	Гэрлийн арматур ногоон өнгийн АС-220	1	
KB	Фото реле ФР-2У3 220В	1	
	Байранд	1	
BL	Фото эсэргүүцэл ФСК-1	1	

Гадна холболтын бүдүүвч

Гадна гэрэлтүүлгийн удирдлагын самбар ГГ-УС



Конт-ын холболт	Байршил С		
	Схем 2001		
	-45	0	+45
1-2			X
3-4			X
5-6	X		
7-8	X		
тэмдэг	2	0	1
тэмдэг			



ЭЛ.ЭЙ.АЙ.ДИ ГРУПП ХХК

Говь-Алтай аймаг, Үсөнбулаг сум, 3-р Баг
АЛТАЙ ХОТЫН ТӨВ ЦЭНГЭЛДЭХ ХҮРЭЭЛЭНГИЙН гадна зам талбайн гэрэлтүүлэг

Гэрэлтүүлгийн удирдлагын бүдүүвч

Үе шат : АЗ

Инженер

Д.Майцэцэг

ЕГ шифр :
ЛД05/2020-04

Масштаб :

Огноо:
2020/03

Гүйцэтгэсэн

Д.Майцэцэг

ТГ шифр :

Хуудас :

Бүх хуудас
4

Шалгасан

ГШ-4

A

Тайлбар бичиг

Нийтийн эзэмшлийн гудамж талбайн гэрэлтүүлгийн самбарыг батлагдсан зураг төсөл, техникийн даалгаврын дагуу тоноглож кабель шугамаар тэжээнэ.

Гадна гэрэлтүүлгийн самбар

1. Гадна гэрэлтүүлгийн удирдлагын самбар нь 127x100x37.5 /хэмжээг тавина/ хэмжээтэй, оройн хэсэгтээ цас борооноос хамгаалах нуруу хэлбэрийн хамгаалалтын дүрхүүлтэй, битүүмжлэл сайтай, 2 хаалгатай, төмөр хийцтэй байна.

2. Гэрэлтүүлгийн самбар нь шатдаггүй материалаар хийгдэх ба хамгаалалтын дүрхүүлийн зэрэглэл IP54D -ээс багагүй байх шаардлагатай, мөн механик бат бөхийг хангах зорилгоор лист төмрийн зузаан нь 1.5мм ээс багагүй байна.

3. Гэрэлтүүлгийн самбар нь ус чийг, тоосноос хамгаалагдсан битүүмжлэлтэй байна.

4. Гэрэлтүүлгийн самбар нь тусдаа нууц юм уу ил цоожтой байх ба цоож дүр нь нэг ижил болон өөр өөрийн нууцлалтай байж болох бөгөөд гадна хаалган дээр ААД-ийн дагуу анхааруулах плакатыг бэхэлсэн байна.

5. Гэрэлтүүлгийн самбарын 0 -ын шин нь их биетэйгээ тусгаарлагчтай боолтон холбоосоор нягт холбогдсон байна. Гэрэлтүүлгийн самбарын их бие нь газардуулах байгууламжтай холбогдох боолтон холболттой байна.

6. Гэрэлтүүлгийн шитэнд холдох газардуулгын эсэргүүцэл жилийн аль ч улиралд 4 Ом оос ихгүй байна.

B

C

D

E

F

A

B

C

D

E

F

Тоолуурын хайрцаг

1. Тоолуурын хайрцаг нь нүүрэн хэсэгтээ 27x8 /хэмжээг тавина/ хэмжээтэй тунгалаг хаалттай, түүгээр тоолуурын заалтыг харах боломжтой, 40x40x20 хэмжээтэй хайрцаг байна.

2. Тоолуурын хайрцаг нь дотор сууриндаа угсравчин бүтэцтэй их биендээ болтон холболтоор бэхлэгдэх төмөр хийцийн хавтантай байх ба тоолуур болон 3 фазын ерөнхий автоматыг түүн дээр болтон холболтоор бэхлэж тогтооно.

3. Тоолуурын хайрцаг нь дээд болон доод хэсэгтээ 3мм ээс багагүй диаметр бүхий тус бүр 3 ш кабель сүвэгчлэх нүхтэй байна.

4. Тоолуурын хайрцаг дотор 100 А-ийн 3 фазын автомат болон 100А-ийн 3 фазын тарифтай DTSD111 тоолуурыг байрлуулна.

Тоолуур

1. 100А ийн 3 фазын тарифтай RS-485 холболтоор удирдлагын аппараттай мэдээлэл солилцох чадвартай DTSD111 тоолуур байна. Үг тоолуурыг тоолуурын хайрцагт боолтон холболтоор бэхлэнэ.

Суурийн блок

1. Нийтийн эзэмшлийн гудамж талбайн гэрэлтүүлгийн удирдлагын самбарыг тусгай цутгасан бетон суурин дээр бэхлэж, суурийг газарт 0.4м ээс багагүй гүнд суулгаж өгнө. Суурь нь өөрийн газардуулах байгууламжтай байна.

2. Суурь нь доод хэсэгтээ 15см диаметр бүхий кабель сүвэгчлэх бш нүх, гол хэсгээрээ хөндий хийцтэй байх бөгөөд түүгээр тэжээлийн кабелийг сүвэгчилж гэрэлтүүлгийн самбарт оруулна.

3. Самбар бэхлэх болтыг цутгамал бетон суурийн их биеийн төмөр араманд гагнаж, цутгамал суурийн дээд ирмэгээс дээш 5см аас багагүй ил гаргаж өгсөн байна.

Газардуулга


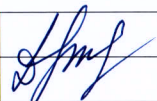
1. Газрын хөрсний эсэргүүцэл тодорхойгүй тул $\rho=1000$ Ом.м гэж авав. Гэрэлтүүлгийн самбар болон дүх тоноглол, тусгаарлагчийн сууриудыг газардуулна.

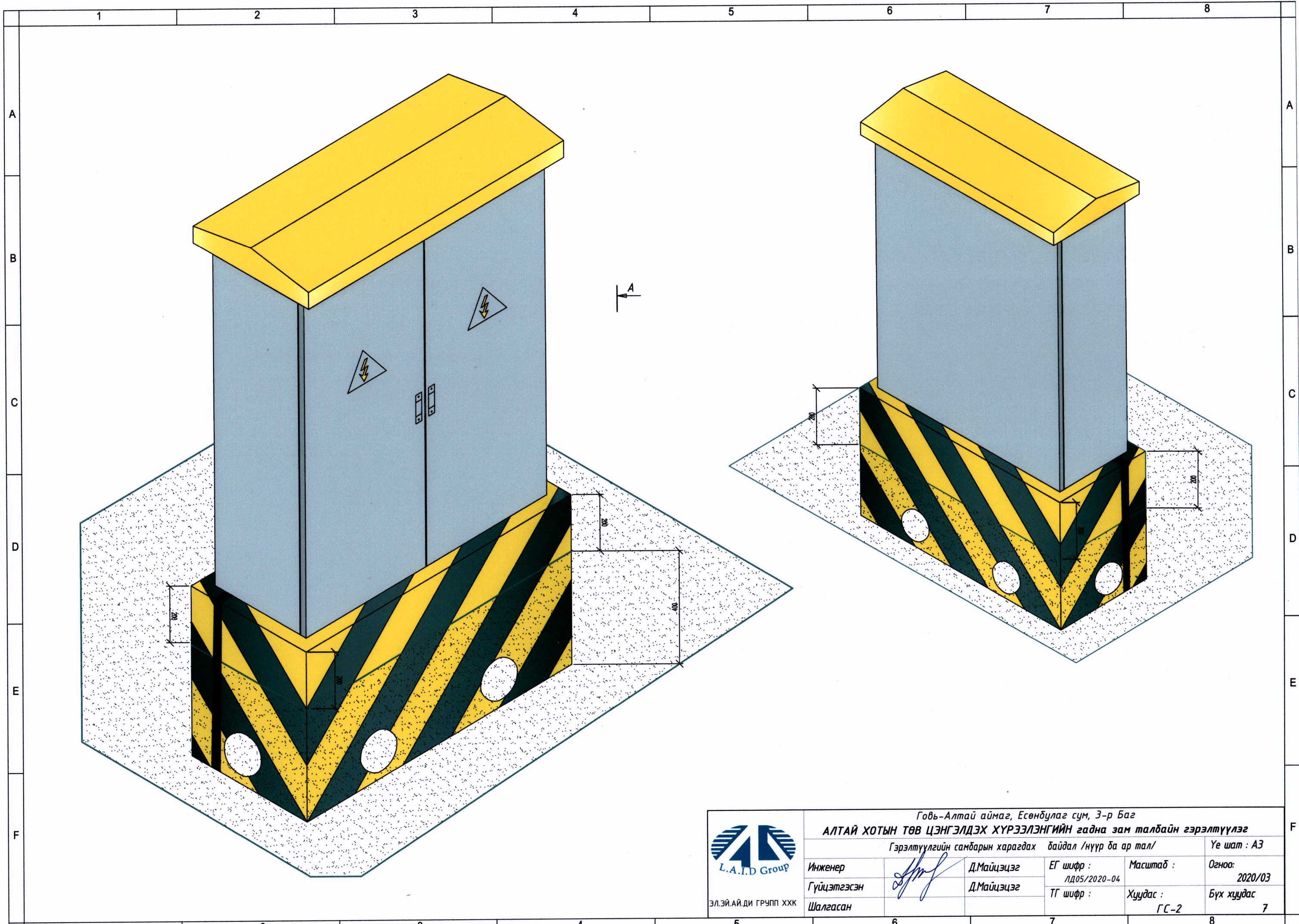
2. Газардуулгын хэвтээ хүрээг 10 мм голчтой дугуй гангаар хийнэ. /50*5-ийн туузан гангаар хийж болно. Дугуй /туузан/ ганг газрын тэгшлэгдсэн түвшингээс доош 0,5м-ийн гүнд шуудуунд суулгана.


3. Босоо электродыг 3.0 м-ийн урттай 22 мм голчтой дугуй огтлолтой гангаар хийнэ. /2.5 м-ийн урттай 50*50*5-ийн булан төмрөөр хийж болно./ Босоо электродыг өрөмдөх замаар газарт зоож угсарна.

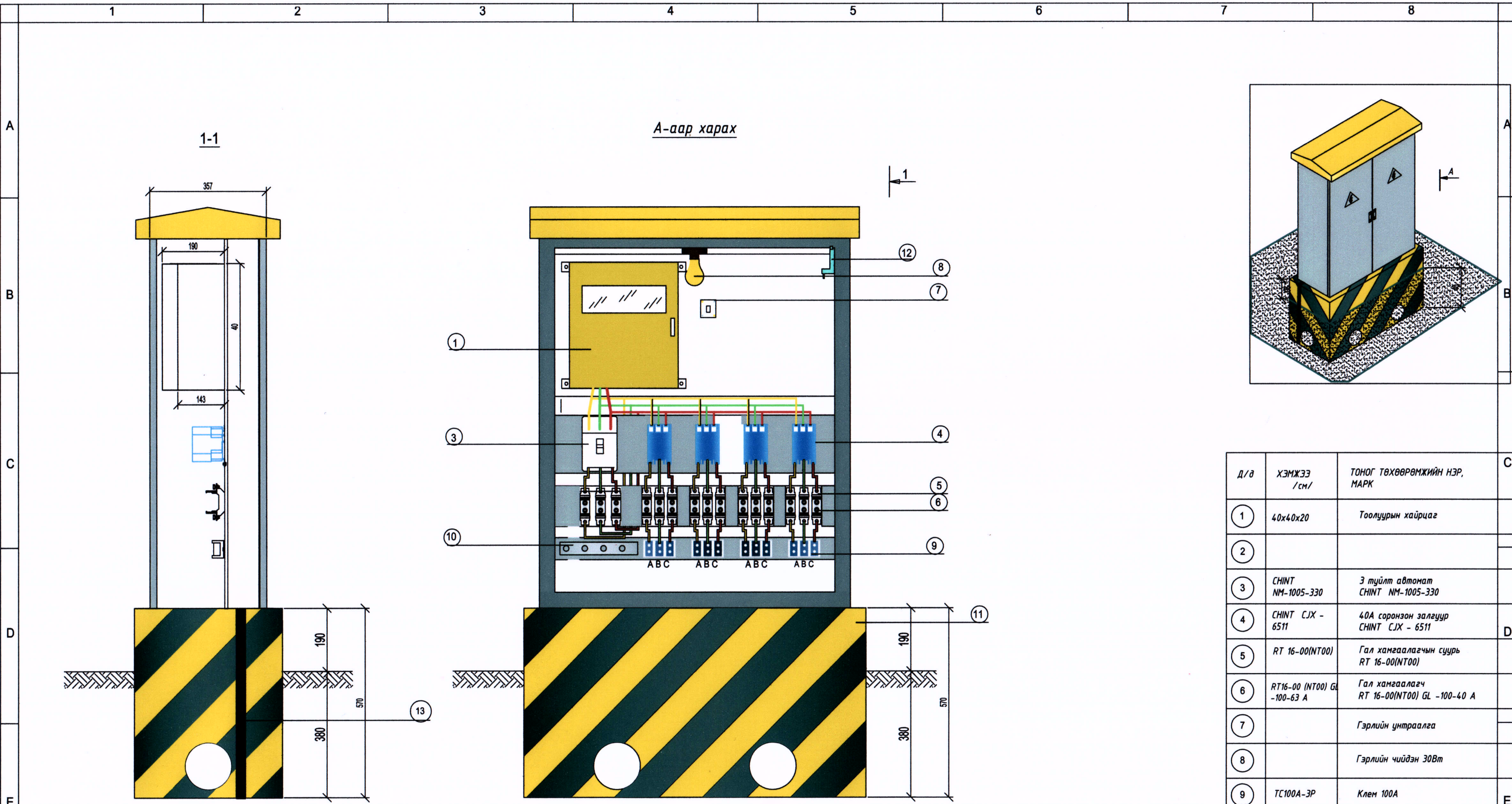
4. Газардуулгын хэвтээ хүрээ, босоо электродыг хооронд нь гагнуураар холбоно.

5. Гэрэлтүүлгийн самбарын газардуулгын эсэргүүцэл нь жилийн аль ч улиралд 4 Ом-оос ихгүй байх шаардлагатай.

 ЭЛЭЙ.АЙ.ДИ ГРУПП ХХК	Говь-Алтай аймаг, Есөнбулаг сум, 3-р Баг АЛТАЙ ХОТЫН ТӨВ ЦЭНГЭЛДЭХ ХҮРЭЭЛЭНГИЙН гадна зам талбайн гэрэлтүүлэг					Үе шат : АЗ
	Тайлбар бичиг					Огноо:
	Инженер		Д.Майцэцэг	ЕГ шифр :	Масштаб :	2020/03
	Гүйцэтгэсэн		Д.Майцэцэг	ЛД05/2020-04	Хуудас :	Бүх хуудас
Шалгасан			ТГ шифр :	ГС-1	7	



Говь-Алтай аймаг, Есөнбулаг сум, 3-р Баг АЛТАЙ ХОТЫН ТӨВ ЦЭНГЭЛДЭХ ХҮРЭЭЛЭНГИЙН гадна зам талбайн гэрэлтүүлэг					
Гэрэлтүүлгийн самбарын харагдах байдал /нүүр ба ар тал/					Үе шат : АЗ
 ЭЛЭЙ.АЙ.ДИ ГРУПП ХХК	Инженер	Д.Майцэцэг	ЕГ шифр : ЛД05/2020-04	Масштаб :	Огноо: 2020/03
	Гүйцэтгэсэн	Д.Майцэцэг	ТГ шифр :	Хуудас :	Бүх хуудас
	Шалгасан			ГС-2	7



Д/д	ХЭМЖЭЭ /см/	ТОНОГ ТӨХӨӨРӨМЖИЙН НЭР, МАРК
1	40x40x20	Тоолуурын хайрцаг
2		
3	СНINT NM-1005-330	3 туйлт автомат СНINT NM-1005-330
4	СНINT СJX - 6511	40А соронзон залгуур СНINT СJX - 6511
5	RT 16-00(NT00)	Гал хамгаалагчын суурь RT 16-00(NT00)
6	RT16-00 (NT00) GL -100-63 А	Гал хамгаалагч RT 16-00(NT00) GL -100-40 А
7		Гэрлийн унтраалга
8		Гэрлийн чийдэн 30Вт
9	ТС100А-ЗР	Клем 100А
10		"0"-ын шин
11		Цутгамал суурь
12	TZ-8108	Төгсгөлийн унтраалга TZ-8108
13		Газардуулгын хүрээнд холбосон татам төмөр

ЭЗЭР ТӨСӨЛД МЭГЭДЛЭЛ ХИЭСЭН
ЭКСПЕРТ
 ГАРГАХ
 2020-05-28
 ЗАСВААРТАЙ ЭСЭХ
 БАРИЛГЫН ГРУПП ХХК

Говь-Алтай аймаг, Есөнбулаг сум, 3-р Баг
АЛТАЙ ХОТЫН ТӨВ ЦЭНГЭЛДЭХ ХҮРЭЭЛЭНГИЙН гадна зам талбайн гэрэлтүүлэг

Гэрэлтүүлгийн самбарын харагдах байдал /нүүр ба ар тал/

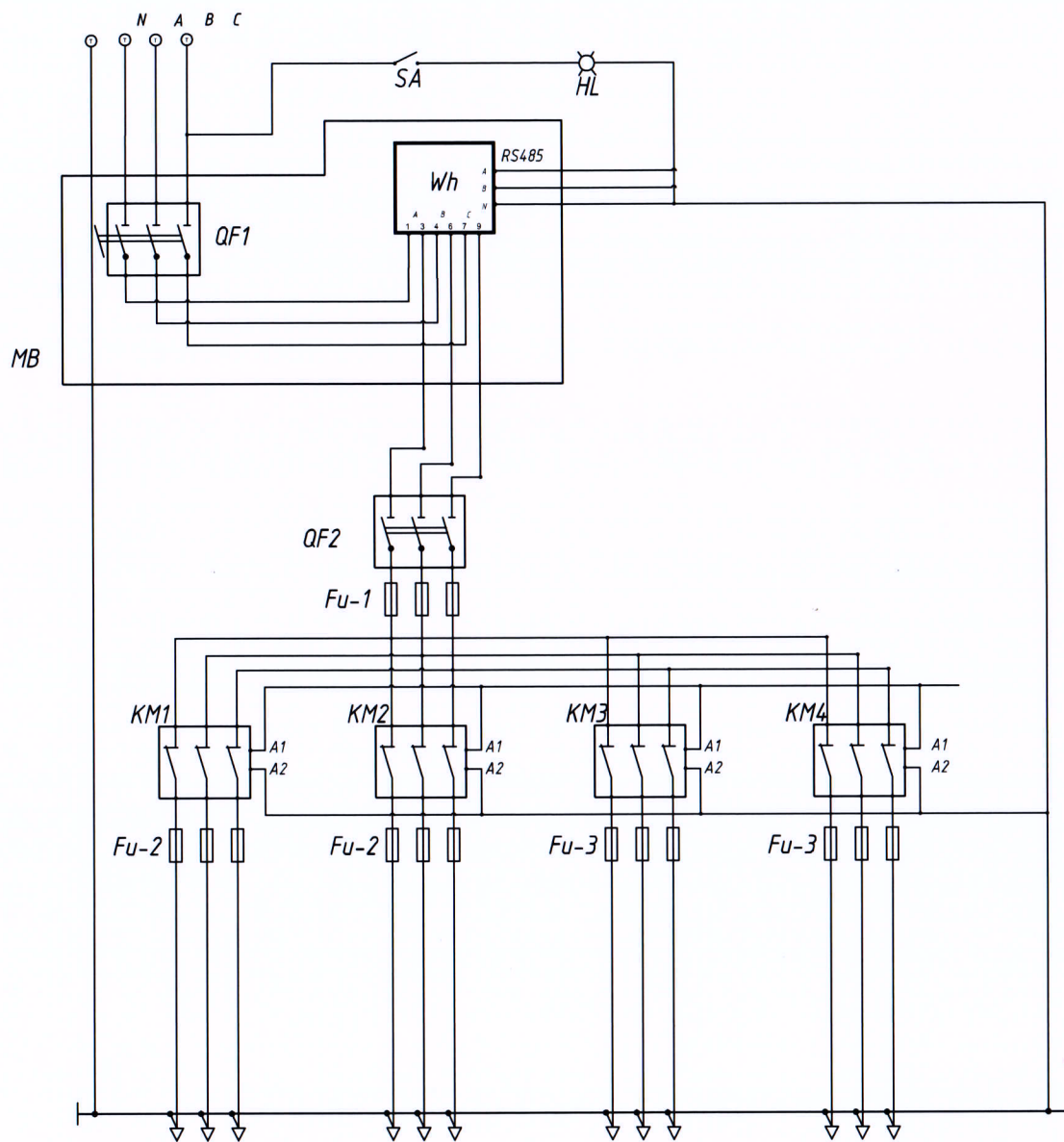
Инженер		Д.Майцэцэг	ЕГ шифр : ЛД05/2020-04	Масштаб :	Огноо : 2020/03
Гүйцэтгэсэн		Д.Майцэцэг	ТГ шифр :	Хуудас : ГС-3	Бүх хуудас 7
Шалгасан					

Ye шат : АЗ



гэрэлтүүлгийн самбарын зарчмын схем
/4 гаргалгатай гэрэлтүүлгийн самбар/

ТЭМДЭГ- -ЛЭГЭЭ	ТОНОГ ТӨХӨӨРӨМЖИЙН НЭР, МАРК	ТОО /ш/	ТОО /ш/
QF1.2	3 туйлт 63А автомат CHINT NM-1005-330	2	2
KM	25А соронзон залгуур CHINT CJX - 6511	4	7
SA	Гэрлийн унтраалга	1	1
HL	Гэрлийн чийдэн 30Вт	1	1
Fu-1	Гал хамгаалагч RT 16-00(NT00) GL - 63А	3	3
Fu-2	Гал хамгаалагч RT 16-00(NT00) GL - 25 А	12	21
SB1	Төгсгөлийн унтраалга TZ-8108	1	1
Wh	3 фазын бүрэн электрон тоолуур DTSD111-63А	1	1
MB	Тоолуурын хайрцаг	1	1
T	Цагийн реле	1	1
H	Халаагуур	1	1

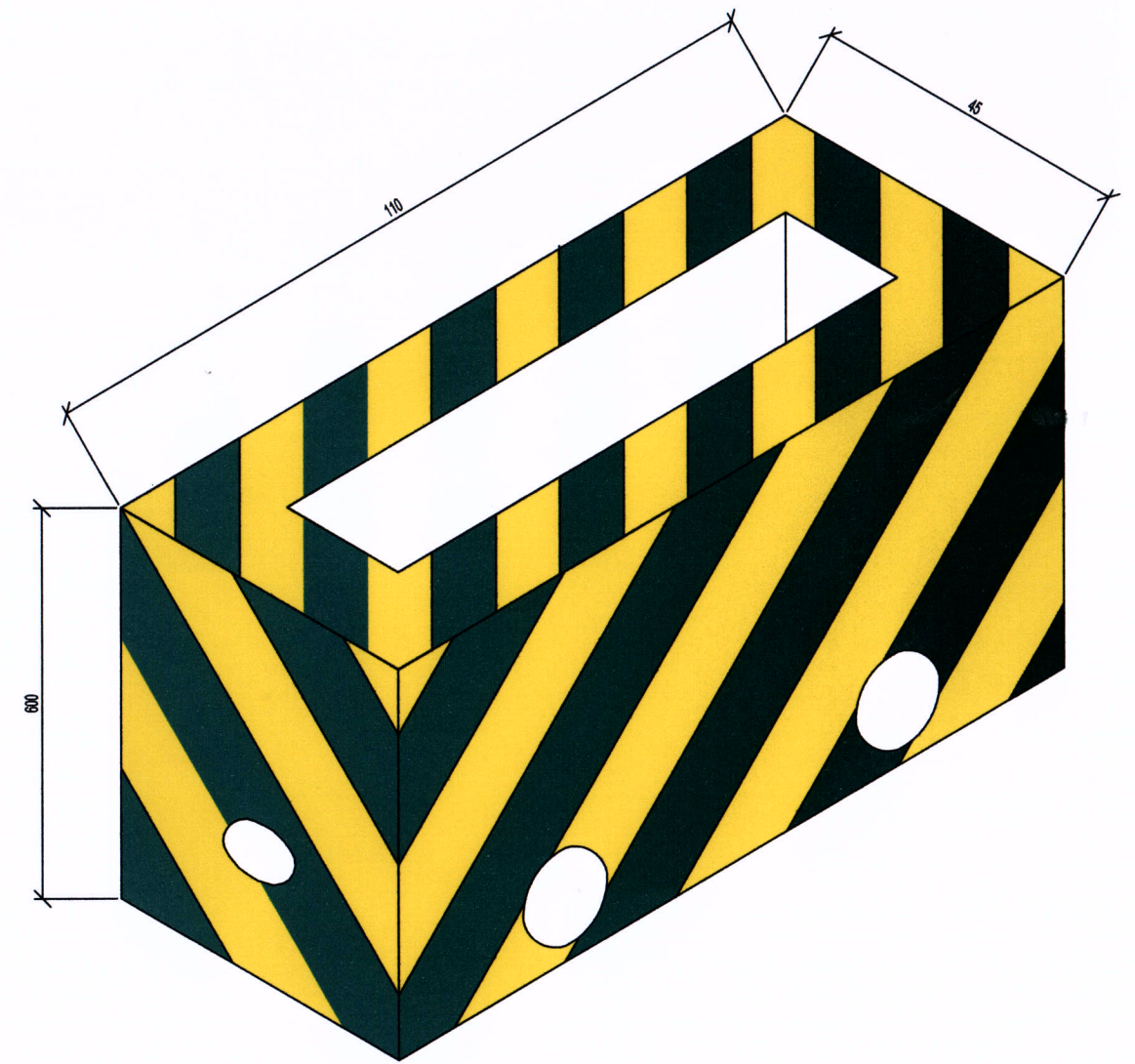
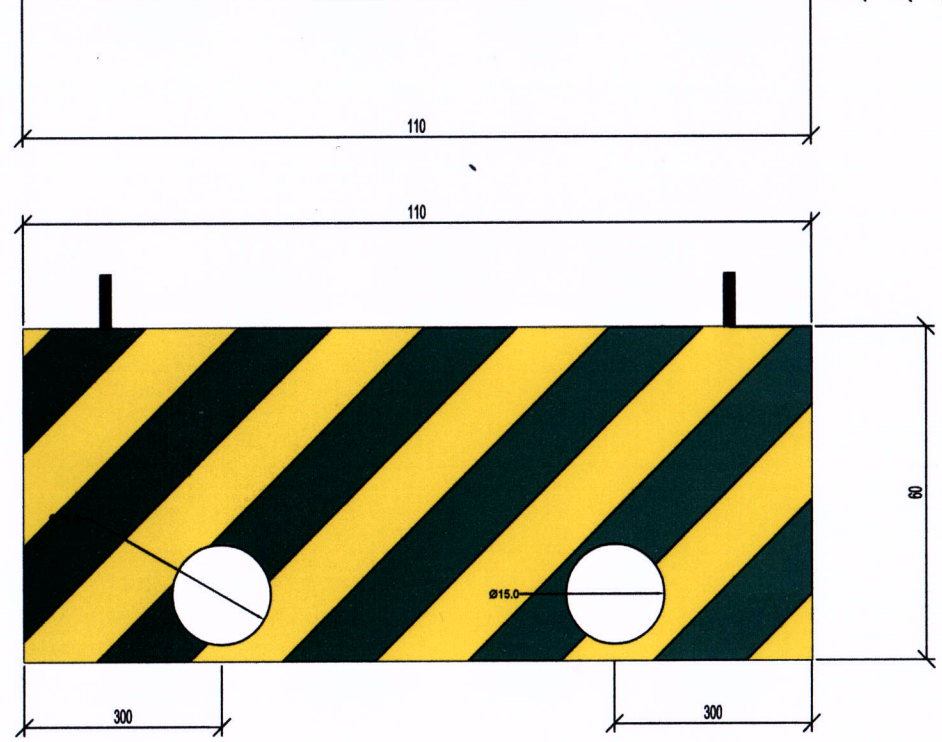
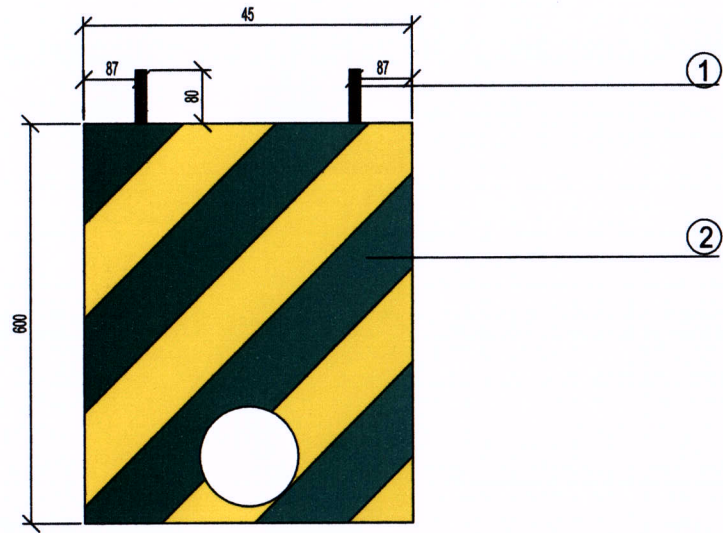
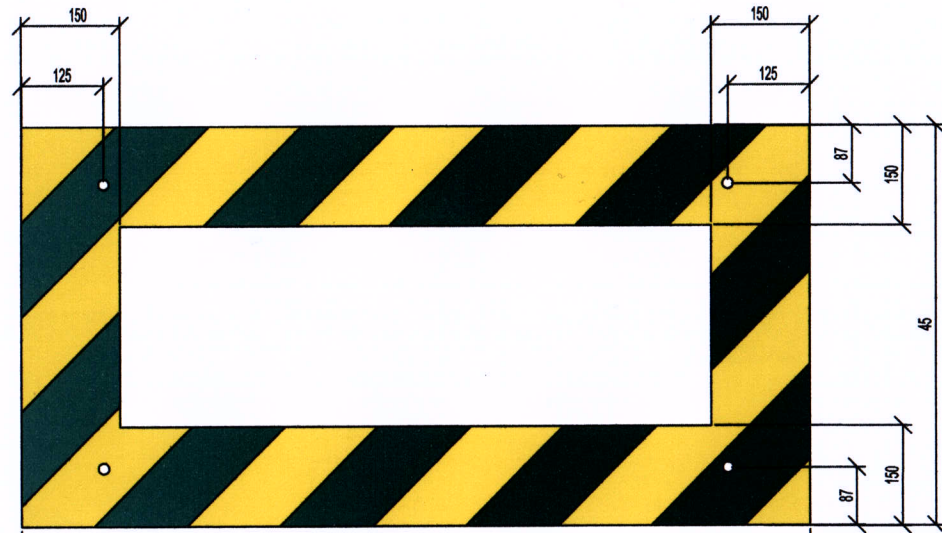


54
2020.03.25



ЭЛ.ЭЙ.АЙ.ДИ ГРУПП ХХК

Говь-Алтай аймаг, Есөнбулаг сум, 3-р Баг					
АЛТАЙ ХОТЫН ТӨВ ЦЭНГЭЛДЭХ ХҮРЭЭЛЭНГИЙН гадна зам талбайн гэрэлтүүлэг					
4 гаргалгатай гэрэлтүүлгийн самбарын зарчмын схем					Үе шат : АЗ
Инженер	<i>Д.Майцэцэг</i>	Д.Майцэцэг	ЕГ шифр : ЛД05/2020-04	Масштаб :	Огноо: 2020/03
Гүйцэтгэсэн	<i>Д.Майцэцэг</i>	Д.Майцэцэг	ТГ шифр :	Хуудас :	Бүх хуудас
Шалгасан				ГС-4	7



№	Нэр	марк	тоо
1	Болт /ш/	M16	4
2	Бетон цутгамал суурь /м3/		1.3



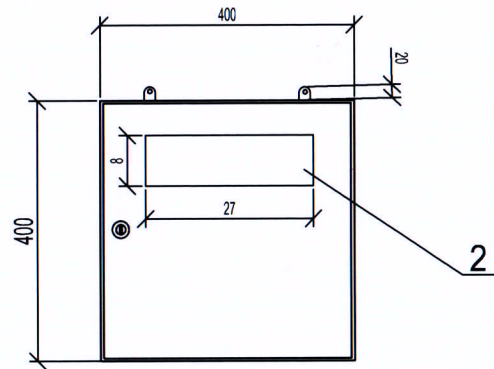
ЭЛ.ЭЙ.АЙ.ДИ ГРУПП ХХК

Говь-Алтай аймаг, Есөнбулаг сум, 3-р Баг
АЛТАЙ ХОТЫН ТӨВ ЦЭНГЭЛДЭХ ХҮРЭЭЛЭНГИЙН гадна зам талбайн гэрэлтүүлэг
 Гэрэлтүүлгийн самбарын цутгамал суурь

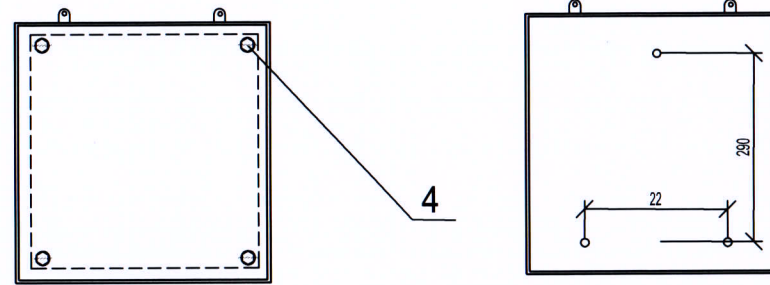
Инженер	<i>[Signature]</i> Д.Майцэцэг	ЕГ шифр : ЛД05/2020-04	Масштаб :	Үе шат : АЗ
Гүйцэтгэсэн	Д.Майцэцэг	ТГ шифр :	Хуудас : ГС-5	Огноо: 2020/03
Шалгасан				Бүх хуудас 7

Тоолуурын хайрцаг

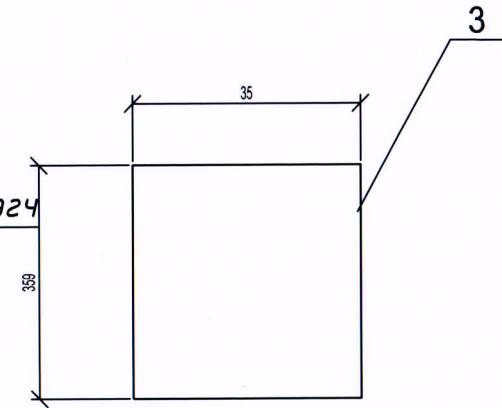
Нүүрэн тал



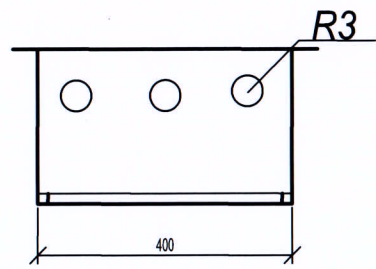
Ар тал



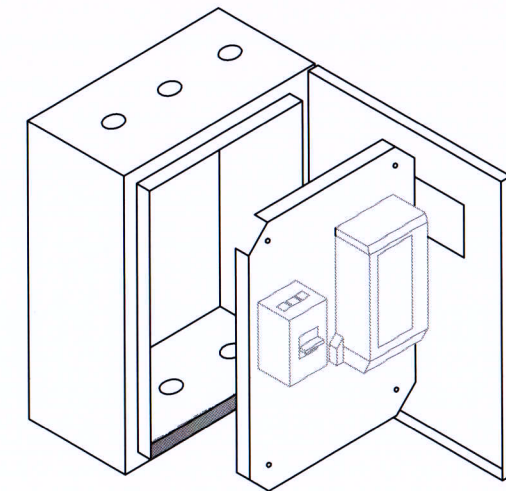
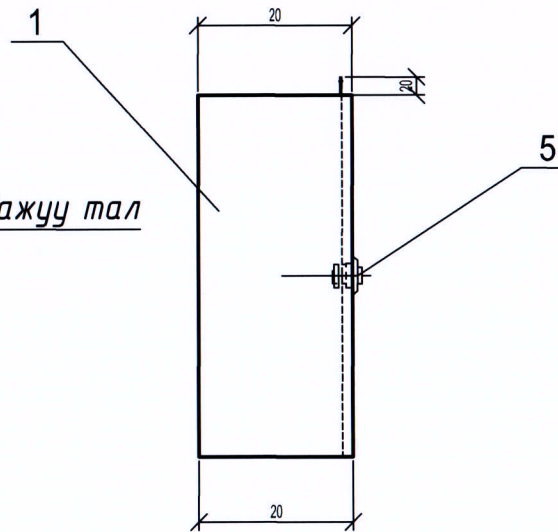
Хөндийрүүлэгч
текстолит



Дээд тал



Хажуу тал



ТЭМДЭГ - ЛЭГЭЭ	Нэр, хэмжээ /мм/	Нэр ГС-т /ш/
1	Тоолуурын самбар/ 40*40*20/	1
2	Целлюид цонх	1
3	Хөндийрүүлэгч текстолит 350x350	1
4	Болт, гайка, шайба M10	4-4-8
5	Нууц цоож	1



Говь-Алтай аймаг, Есөнбулаг сум, 3-р Баг
АЛТАЙ ХОТЫН ТӨВ ЦЭНГЭЛДЭХ ХҮРЭЭЛЭНГИЙН гадна зам талбайн гэрэлтүүлэг

Гэрэлтүүлгийн самбарын тоолуурын хайрцаг

Үе шат : А3

Инженер

Д.Майцэцэг

ЕГ шифр :
ЛД05/2020-04

Масштаб :

Огноо:
2020/03

Гүйцэтгэсэн

Д.Майцэцэг

ТГ шифр :

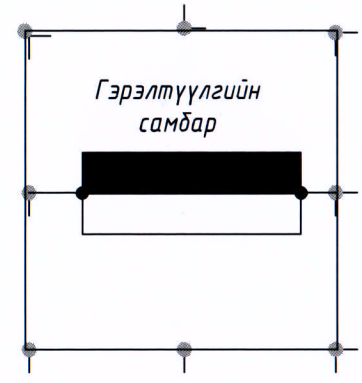
Хуудас :

Бүх хуудас
7

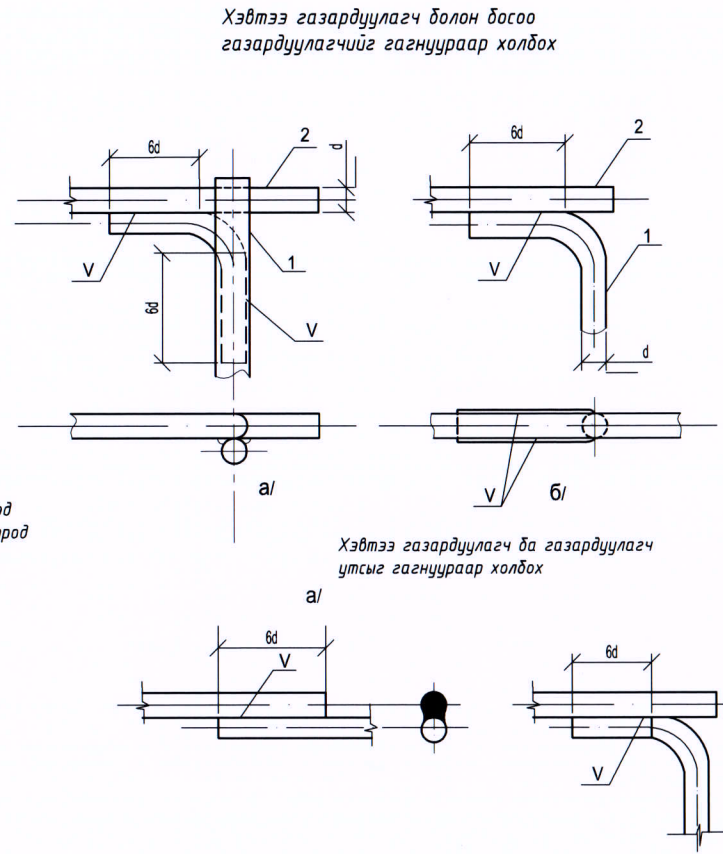
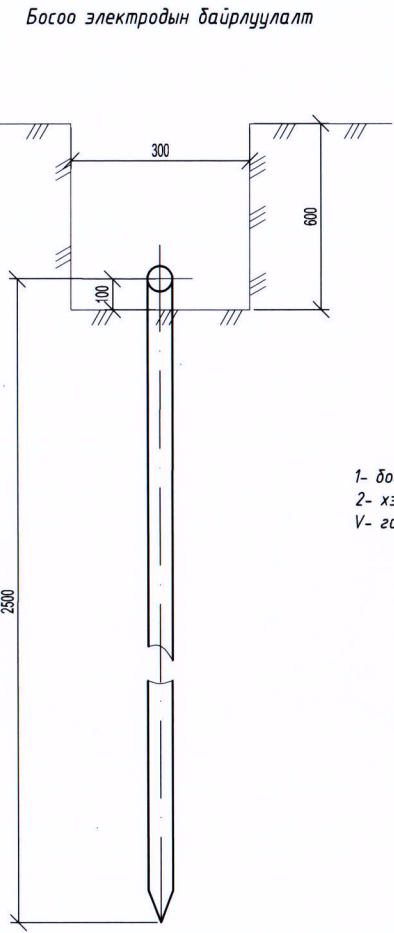
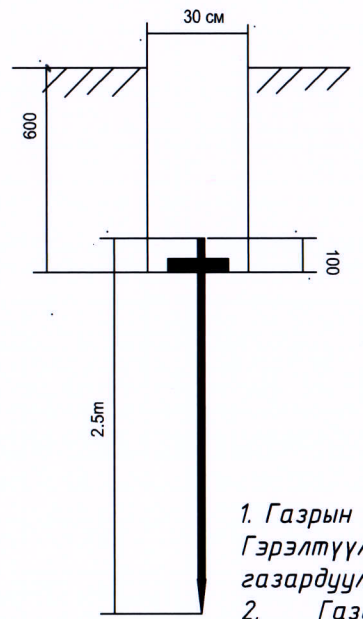
Шалгасан

ГС-6

7



Электродыг шүүдүүнд байрлуулах



1- босоо электрод
2- хэвтээ электрод
V- гагнуур

Хэвтээ газардуулагч ба газардуулагч утсыг гагнуураар холдох

Тайлбар

- Газрын хөрсний эсэргүүцэл тодорхойгүй тул $\rho=1000$ Ом.м гэж авав. Гэрэлтүүлгийн самбар болон бүх тоноглол, тусгаарлагчийн сууриудыг газардуулна.
- Газардуулгын хэвтээ хүрээг 10 мм голчтой дугуй гангаар хийнэ. /50*5-ийн туузан гангаар хийж болно. Дугуй /туузан/ ганг газрын тэгшлэгдсэн түвшингээс доош 0,5м-ийн гүнд шүүдүүнд суулгана.
- Босоо электродыг 3.0 м-ийн урттай 22 мм голчтой дугуй огтлолтой гангаар хийнэ. /2.5 м-ийн урттай 50*50*5-ийн булан төмрөөр хийж болно./ Босоо электродыг өрөмдөх замаар газарт зоож угсарна.
- Газардуулгын хэвтээ хүрээ, босоо электродыг хооронд нь гагнуураар холбоно.
- Гэрэлтүүлгийн самбарын газардуулгын эсэргүүцэл нь жилийн аль ч улиралд 4 Ом-оос ихгүй байх шаардлагатай.
- Хэрэв газардуулга нь норм хангахгүй тохиолдолд нэмэлт газардуулга хийж өгнө.

Хүснэгт №1

Хөрсний хувийн эсэргүүцэл Ом.см	Босоо электродын тоо	Урт, м		Гангийн орц, кг		
		электрод булан /дугуй/	Холбоос булан /дугуй/	булан /дугуй/ ган	Туузан ган	Бүгд
$\rho \leq 1000$	8	2.5	54	74	68	142
		/5.0/	/50/	/35.6/	/22/	/57.6/
$\rho \leq 2500$	24	2.5	148	226.3	186.5	512.8
		/5.0/	/148/	/106.8/	/59/	/165.8/

Материалын түүвэр

Д/д	Тэмдэглэгээ	Нэр	Хэмжих нэгж	Тоо	Тайлбар
1	ГОСТ103-76	Дугуй огт. ган $\Phi 10$ мм /туузан ган Б-4*40/	м	40	Хүснэгт үз
2		Булан төмөр 50*50*5 L=2.5 м	ш		Хүснэгт үз
3	ГОСТ2590-71	Дугуй огт. ган $\Phi 22$ мм L=5000	ш	8	
4	ГОСТ103-76	Туузан Б-4*5.2	м	2	
5	ГОСТ6323-71	Утас АПВ-660 35кВ.мм	м	1	
6		Утасны төгсгөвч ТА-7-6	ш	2	
7	ГОСТ 7798-62, ГОСТ5915-62, ГОСТ11371-68	Боолт М6*18 эм эрэг даралтын хамт	ком	1	
8	ГОСТ103-76	Туузан Б-4*5.2 L=100	ш	1	
15	ГОСТ5915-62, ГОСТ11371-68	Эм эрэг М10 даралтын хамт	ком	1	



Говь-Алтай аймаг, Есөнбулаг сум, 3-р Баг					
АЛТАЙ ХОТЫН ТӨВ ЦЭНГЭЛДЭХ ХҮРЭЭЛЭНГИЙН гадна зам талбайн гэрэлтүүлэг					
Гэрэлтүүлгийн самбарын газардуулга					Үе шат : АЗ
Инженер	<i>[Signature]</i>	Д.Майцэцэг	ЕГ шифр : ЛД05/2020-04	Масштаб :	Огноо: 2020/03
Гүйцэтгэсэн		Д.Майцэцэг	ТГ шифр :	Хуудас :	Бүх хуудас
Шалгасан				ГС-7	7