



**БАТЛАВ:**  
 ДҮТ ХХК-ийн тэргүүн дэд захирал  
 бөгөөд ерөнхий диспетчер

Б.Баатар

### ТЕХНИКИЙН ДААЛГАВАР

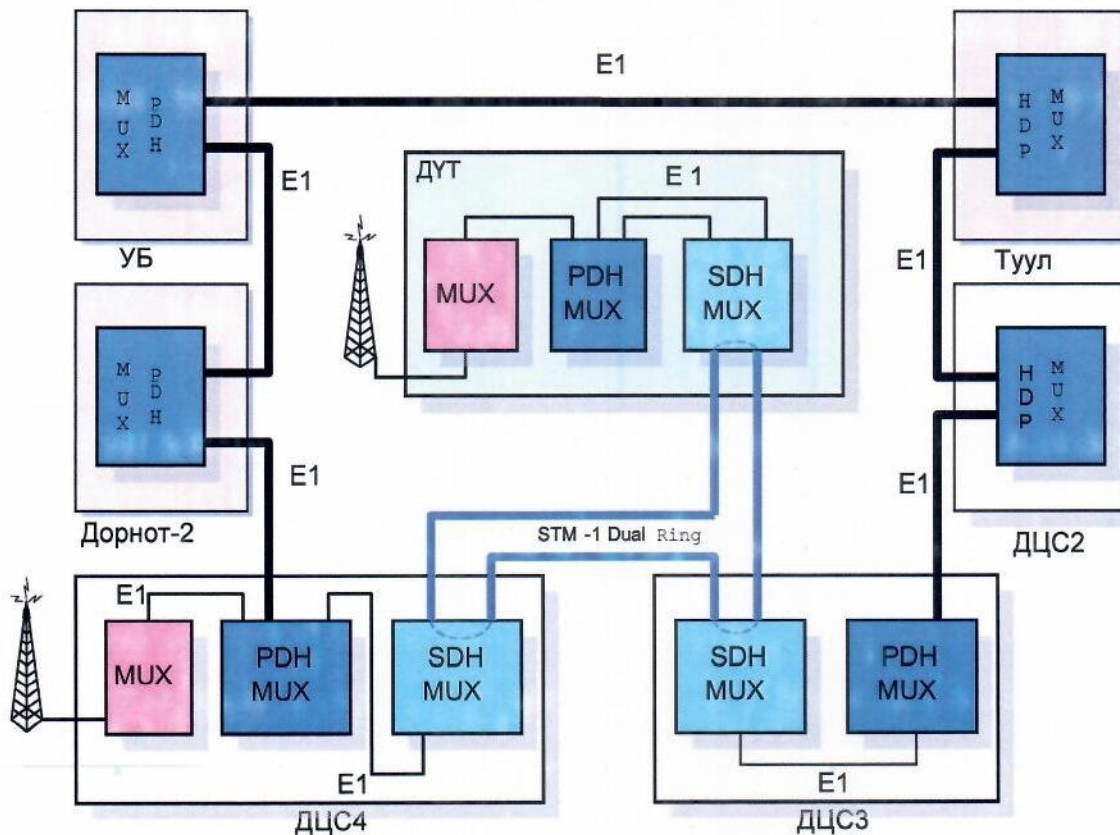
2020 оны 03 дугаар сарын 05.

#### Техникийн даалгавар боловсруулах үндэслэл:

1. Диспетчерийн үндэсний төв ХХК-ийн 2020 оны худалдан авах ажиллагааны төлөвлөгөөнд их засварын ажлын хүрээнд хийгдэхээр тусгагдан батлагдсан “ИХБ-4, ИХБ-3, ДҮТ-н шилэн кабелийн төгсгөлийн төхөөрөмж MP2100 төхөөрөмжүүдийг шинэчлэх” ажлыг гүйцэтгэгчээр оролцох хүсэлтэй сонирхогч хуулийн этгээдүүдэд мэдээлэл хүргэх.
2. Диспетчерийн үндэсний төв ХХК-ийн серверийн өрөө, Дулааны цахилгаан станц -3 ТӨХК, Дулааны цахилгаан станц – 4 ТӨХК-ийн ил хуваарилах байгууламжийн удирдлагын байранд одоо ашиглагдаж байгаа, ашиглалтын хугацаа дуусч, техникийн шаардлага хангахгүй болсон бага хурдны шилэн кабелийн төгсгөлийн тоног төхөөрөмжүүдийг демонтаж хийх, бүрэн шинэчилэх.

#### PDH сүлжээний одоогийн байдал:

1. ДҮТ ХХК нь Улаанбаатар хотын ДҮТ – ДЦС2 - ДЦС3 – ДЦС4 – Дорнод2 дэд станц – Улаанбаатар дэд станц – Туул дэд станц гэсэн цэгүүдээс тэдгээрийг холбосон 110 кВ-ын цахилгаан дамжуулах агаарын шугамын аянгийн троссоор суурилуулсан шилэн кабелийн сүлжээг ашиглан өгөгдөл, ярианы мэдээллийг дамжуулж байна. Доорхи схемээс харна уу. ДҮТ – ДЦС2 - ДЦС3 – ДЦС4 – Дорнод2 дэд станц – Улаанбаатар дэд станц – Туул дэд станцуудад суурилагдсан шилэн кабелийн PDH төхөөрөмжүүд нь өндөр хурдны SDH сүлжээгээр дамжин E1-ын цагираг сүлжээгээр холбогдсон болох нь харагдаж байна.





ДҮТ ХХК нь 2020 оны худалдан авах төлөвлөгөөт ажлын хүрээнд ДҮТ ХХК-ийн серверийн өрөө, ДЦС-3, ДЦС4 – ийн релейний удирдлагын өрөөнд байрлалтай бага хурдны PDH сүлжээний төхөөрөмжүүдийг иж бүрэн шинэчилэхээр төлөвлөсөн болно.

#### **Техникийн даалгавар:**

1. ДҮТ ХХК-ийн серверийн өрөө, Дулааны цахилгаан станц -3 ТӨХК, Дулааны цахилгаан станц – 4 ТӨХК-ийн ил хуваарилах байгууламжийн удирдлагын өрөөний 47U, 19 инчийн хэмжээтэй раканд байрлалтай одоо ажиллаж байгаа RAD/MP2100 маягийн шилэн кабелийн бага хурдны төхөөрөмжүүдийг шинэчлэхээр техникийн даалгаврын хавсралт-1 д буюу энэхүү техникийн даалгаврын 6-р хуудсанд тусгасан PDH төхөөрөмжийн шилэн кабелийн холболтын бүдүүвч схем, түүний техникийн үзүүлэлт, заасан тоо хэмжээнд нийцсэн тоног төхөөрөмжүүдийг нийлүүлэх.
2. PDH бага хурдны сүлжээ үүсгэх төхөөрөмжийн суурилуулалт, холболт, тохируулга, програмчлалын ажлыг гүйцэтгэж захиалагчид хүлээлгэн өгөх.
3. PDH төхөөрөмжийн холбогдох портуудаар СКАДА , холбооны ярианы сувгийн мэдээллийг дамжуулах зам, TS (time slot) –ын тодорхойлж, туршилт, тохируулгыг хийх.
4. ДҮТ-ийн серверийн өрөө, ДЦС3, ДЦС4-ийн удирдлагын өрөөнд суурилагдсан PDH төхөөрөмжүүдийг нэг цэгээс хянах, удирдах, програмчлал хийх боломжтой байх удирдлага, хяналтын тусгай зориулалтын програм хангамж бүхий иж бүрэн компьютерыг 514 тоот өрөөний техникийн өрөөнд суурилуулах.

#### **Техникийн даалгаврын дагуу хийгдэх бусад ажлууд:**

1. Гүйцэтгэгч нь нийлүүлэгдсэн тоног төхөөрөмжүүдийг тус компаний Мэдээллийн технологи холбооны албанд хүлээлгэн өгч, хэмжилт, тохируулга, туршилт, зүгшрүүлэлтийн ажлыг тус албаны инженер техникийн ажилтнуудтай хамтран хийж гүйцэтгэнэ.
2. Гүйцэтгэгч нь шинээр суурилагдсан тоног төхөөрөмжийн ашиглалтын талаархи ажлын байрны сургалтыг захиалагчийн инженер техникийн ажилтнуудыг оролцуулан захиалгчийн ажлын байранд зохион байгуулж, сургалтын гарын авлагаар хангана.
3. Захиалагч нь гүйцэтгэгчийг ДҮТ ХХК, ДЦС-3 ТӨХК, ДЦС-4 ТӨХК-ийн холбооны серверийн өрөөнд нэвтрэх, ажил гүйцэтгэхээр захиалгыг өгч, батлуулах зохион байгуулалтын асуудлыг хариуцна.
4. Гүйцэтгэгч нь угсралтын ажлыг эхлэхээс өмнө зураг схем нь ажлын даалгаварт тусгагдсаны дагуу хийгдсэн эсэхийг захиалагчаар хянуулна.
5. Тоног төхөөрөмжийн ажиллах баталгаат хугацаа нь 2 тал акт үйлдэн хүлээлцсэн өдрөөс эхлэн 1 жилийн хугацаатай байх бөгөөд энэ хугацаанд тоног төхөөрөмжинд синхрончлол алдагдах, тэр нь байнга давтагдах, гэмтэл гарсан үед гүйцэтгэгч нь өөрийн зардлаар засварлаж хэвийн ажилд оруулах арга хэмжээг шуурхай зохион байгуулна.
6. Гүйцэтгэгч нь угсралт, тохируулгын ажил бүрэн дууссаны дараа техникийн ажлын хүлээлцсэн акт, гүйцэтгэлийн зураг, холбогдох бичиг баримт, програм хангамжинд нэвтрэх нэр, нууц үгийг хүлээлгэн өгнө.
7. Захиалагч нь шинээр суурилуулах тоног төхөөрөмжийг шилэн кабелийн сүлжээ, тогтмол хүчдэлийн үндсэн болон нөөц тэжээл, газардуулгын системд холбох ажлуудад хамтран оролцож дэмжлэг үзүүлж хамтран ажиллана.
8. ДҮТ – ДЦС3, ДЦС4 дээр суурилагдах PDH шилэн кабелийн төгсгөлийн төхөөрөмжүүд нь шинэчлэгдэх боловч эдгээр төхөөрөмжүүдтэй E1 –ийн цагираг сүлжээгээр Дулааны цахилгаан станц-2, Туул дэд станц, Дорнод-2 дэд станц, Улаанбаатар дэд станцууд дээр одоо ажиллаж байгаа RAD/MP2100/2104 төхөөрөмжүүдтэй холболт хийгдэж нэг сүлжээ болон ажиллана. Иймд гүйцэтгэгчийн зүгээс цэгүүдийг холбосон цагираг сүлжээний синхрончлол алдагдахгүй, түр болон байнгийн аларм өгөхгүй байх хэвийн ажиллах тал дээр анхаарах, тооцоолох шаардлагатайг хатуу анхаарах.
9. Шилэн кабелийн төгсгөлийн хайрцагт холбогдсон оптик жампер кабелиуд, төхөөрөмжүүдийн оролт, гаралтын холболтын кабелиуд, харгалзах портууд, тогтмол, хувьсах тэжээлийн кабелиудын гаралтууд дээр тодорхой нэр, хаяг бүхий биржжүүлэлтийг хийнэ.
10. Гүйцэтгэгч нь зайлшгүй тохиолдолд тоног төхөөрөмжийг суурилуулах явцад ажлын тоо хэмжээнд ороогүй боловч тооцоолоогүй зардлыг хариуцна. Энэ нь өндөр үнэтэй биш тухайлбал тэжээлийн уртасгагч, газардуулгын богинохон утас, төрөл бүрийн жампер кабелиуд/SC-FC, SC-SC/ гэх мэт.
11. Гүйцэтгэгч нь цахилгаан тоног төхөөрөмжинд ажил гүйцэтгэх инженер техникийн ажилтнуудынхаа аюулгүй ажиллагааны группын үнэмлэх, түүний үнэн зөв болохыг, группын зэрэг нь гүйцэтгэх ажлын цар хэмжээтэй тохирч байгаа эсэхийг хариуцна.



12. Гүйцэтгэгч нь эрчим хүчний барилга байгууламжийн холбооны серверийн өрөө, релейний удирдлагын шитэнд ажил гүйцэтгэхдээ “Цахилгаан байгууламжийн ашиглалтын үед мөрдөх аюулгүй ажиллагааны дүрэм” –ийг чанд мөрдөн ажиллана.
13. Сонгон шалгаруулалтанд оролцох хүсэлтэй байгаа хуулийн этгээд нь холбооны техникийн ажиллах зарчим, барилга байгууламжийн онцлогтой танилцах зорилгоор зөвшөөрөл авсны үндсэн дээр ажлын байран дээр өөрийн биеэр ирж танилцаж болно.

**Тоног төхөөрөмжүүдийн байршил, жагсаалт, техникийн шаардлага:**

**Байршил:** ДҮТ . Серверийн өрөө

Д/д	Тоног төхөөрөмжийн нэр	Маяг	Нэгж	Тоо	Техникийн үзүүлэлт, шаардлагууд
1	Шилэн кабелийн хувиргах төхөөрөмж	7644010000 дүйцэхүйц	ком	1	-48Вольтын редантант буюу хос тэжээлийн оролттой байх.Редантант буюу хос удирдлагын модультай байх.10BaseT-н програмчлал хийх, удирдлагын порттой байх.Тусгай зориулалтын програм бүхий удирдлагын иж бүрэн компьютерын хамт. Modular integrated access multiplexer, 4U chassis with 12 module slots and CL.2 common logic module, -48 VDC, redundant power supply and common logic, 10BaseT management port . with NMS computer
2	ML-2E1	7642190000 дүйцэхүйц	ш	2	E1-н 2 порттой зэс холболттой интерфейс бүхий модуль. 2-port copper interface E1 main link module for Megaplexer
3	MLF-2E1/SC/13L	7648760000 дүйцэхүйц	ш	1	E-н 2 порттой оптик холболттой интерфейс бүхий модультай байх. 2-port E1 fiber optic Main Link module for Megaplexer, SC connector, 1310 nm laser
4	MLF-1E1	7647420000 Дүйцэхүйц	ш	1	E1-н 1 порттой оптик холболттой интерфейс бүхий модультай байх.FC. Single-port E1 fiber optic Main Link module for Megaplexer, FC
5	VC-8/E&M	7653130000 дүйцэхүйц	ш	1	E&M 8 сувгийн ярианы транк модультай байх. E&M 8-port PCM voice module for Megaplexer
6	CBL-KVF8/E&M	2500870000 дүйцэхүйц	ш	1	E&M 8 портын RJ45 холболтын шурттай байх. Cable with 8 RJ-45 connectors, E&M
7	VC-16/FXO	7646760000 дүйцэхүйц	ш	2	FXO 16 сувгийн яриа дамжуулах модультай байх. 16-port PCM voice module for Megaplexer, FXO interface
8	CBL-VC16/FXSO	2501760000 дүйцэхүйц	ш	2	FXO 16 сувгийн яриа дамжуулах модулийн холболтын шурттай байх. VC-16, FXS, FXO CABLE WITH ONE TELCO-50 CONNECTOR AND 16 RJ-12 CONNECTORS
9	LS12	7645690000 Дүйцэхүйц	ш	5	12-оос багагүй сувгаар V.34 буюу IEC-60870-5-101 протоколоор мэдээлэл дамжуулах боломжтой бага хурдны өгөгдөл дамжуулах модультай байх. 12-port low-speed data module for Megaplex
10	CBL-LS12/M	5010860000 дүйцэхүйц	ш	5	Дата дамжуулах модулийн холболтын шурттай байх.
11	VC-16/FXS	7646770000 дүйцэхүйц	ш	1	FXS 16 сувгийн яриа дамжуулах модультай байх. 16-port PCM voice module for Megaplexer, FXS interface
12	CBL-VC16/FXSO	2501760000 дүйцэхүйц	ш	1	FXS 16 сувгийн яриа дамжуулах модулийн холболтын шурттай байх. MP VC-16, FXS, FXO CABLE WITH ONE TELCO-50 CONNECTOR AND 16 RJ-12 CONNECTORS



Байршил: ДЦС-4 ТӨХК. ИХБ-4.

Д/д	Тоног төхөөрөмжийн нэр	Маяг	Нэгж	Тоо	Техникийн үзүүлэлт, шаардлагууд
1	Шилэн кабелийн хувиргах төхөөрөмж	7644010000 дүйцэхүйц	ком	1	-48Вольтын редантант буюу хос тэжээлийн оролттой байх. Редантант буюу хос удирдлагын модультай байх. 10BaseT-н програмчлал хийх, удирдлагын порттой байх. Modular integrated access multiplexer, 4U chassis with 12 module slots and CL.2 common logic module, -48 VDC, redundant power supply and common logic, 10BaseT management port
2	ML-2E1	7642190000 дүйцэхүйц	ш	1	E1-н 2 порттой зэс холболттой интерфэйс бүхий модультай байх. 2-port copper interface E1 main link module for Megaplexer
3	MLF-2E1/SC/13L	7648760000 дүйцэхүйц	ш	1	E1-н 2 порттой оптик холболттой интерфэйс бүхий модультай байх. 2-port E1 fiber optic Main Link module for Megaplexer, SC connector, 1310 nm laser
4	MLF-1E1	7647420000 Дүйцэхүйц	ш	1	E1-н 1 порттой оптик холболттой интерфэйс бүхий модультай байх.FC. Single-port E1 fiber optic Main Link module for Megaplexer, FC
5	VC-16/E&M/EXT	7651980000 дүйцэхүйц	ш	1	E&M 16 сувгийн ярианы транк модультай байх. 16-port PCM voice module for Megaplexer, E&M, external -48 VDC
6	CBL-KVF16/E&M	2500870000 дүйцэхүйц	ш	1	E&M 16 портын RJ45 холболтын шнур Cable with 16 RJ-45 connectors, E&M
7	LS12	7645690000 дүйцэхүйц	ш	4	12-оос багагүй сувгаар V.34 буюу IEC-60870-5-101 протоколоор мэдээлэл дамжуулах боломжтой бага хурдны өгөгдөл дамжуулах модультай байх. 12-port low-speed data module for Megaplexer
8	CBL-LS12/M	5010860000 дүйцэхүйц	ш	4	Дата дамжуулах модулийн холболтын шнуртэй байх.
9	VC-16/FXS	7646770000 дүйцэхүйц	ш	1	FXS 16 сувгийн яриа дамжуулах модуль, холболтын шурурын хамт байх. 16-port PCM voice module for Meraplexer, FXS interface

Байршил: ДЦС-3 ТӨХК. ИХБ-3.

Д/д	Тоног төхөөрөмжийн нэр	Маяг	Нэгж	Тоо	Техникийн үзүүлэлт, шаардлагууд
1	Шилэн кабелийн хувиргах төхөөрөмж	7644010000 Дүйцэхүйц	ком	1	-48Вольтын редантант буюу хос тэжээлийн оролттой байх. Редантант буюу хос удирдлагын модультай байх. 10BaseT-н програмчлал хийх, удирдлагын порттой байх. Modular integrated access multiplexer, 4U chassis with 12 module slots and CL.2 common logic module, -48 VDC, redundant power supply and common logic, 10BaseT management port
2	ML-2E1	7642190000 Дүйцэхүйц	ш	2	E1-н 2 порттой зэс холболттой интерфэйс бүхий модуль. 2-port copper interface E1 main link module for Megaplexer

3	MLF-2E1/SC/13L	7648760000 Дүйцэхүйц	ш	1	E1-н 2 порттой оптик холболттой интерфэйс бүхий модультай байх. SC. 2-port E1 fiber optic Main Link module for Megaplexer, SC connector, 1310 nm laser
4	MLF-1E1	7647420000 Дүйцэхүйц	ш	1	E1-н 1 порттой оптик холболттой интерфэйс бүхий модультай байх.FC. Single-port E1 fiber optic Main Link module for Megaplexer, FC
5	LS12	7645690000 Дүйцэхүйц	ш	4	12-оос багагүй сувгаар V.34 буюу IEC-60870-5-101 протоколоор мэдээлэл дамжуулах боломжтой бага хурдны өгөгдөл дамжуулах модультай байх. 12-port low-speed data module for Megaplex
6	CBL-LS12/M	5010860000 Дүйцэхүйц	ш	4	Дата дамжуулах модулийн холболтын шнуртэй байх.
7	VC-16/FXS	7646770000 Дүйцэхүйц	ш	1	FXS 16 сувгийн яриа дамжуулах модультай байх. 16-port PCM voice module for Megaplexer, FXS interface
8	CBL-VC16/FXSO	2501760000 Дүйцэхүйц	ш	1	FXS 16 сувгийн яриа дамжуулах модулийн холболтын шнуртэй байх. MP VC-16, FXS, FXO CABLE WITH ONE TELCO-50 CONNECTOR AND 16 RJ-12 CONNECTORS
9	VC-16/FXO	7646760000 Дүйцэхүйц	ш	1	FXO 16 сувгийн яриа дамжуулах модуль, холболтын шурун хамт байх. 16-port PCM voice module for MP-2100/2104/4100, FXO interface with CBL connector cable.

**Хянасан:**

МТХА-ны дарга

 Б.Давааням.

**Боловсруулсан:**

МТХА-ны ахлах инженер

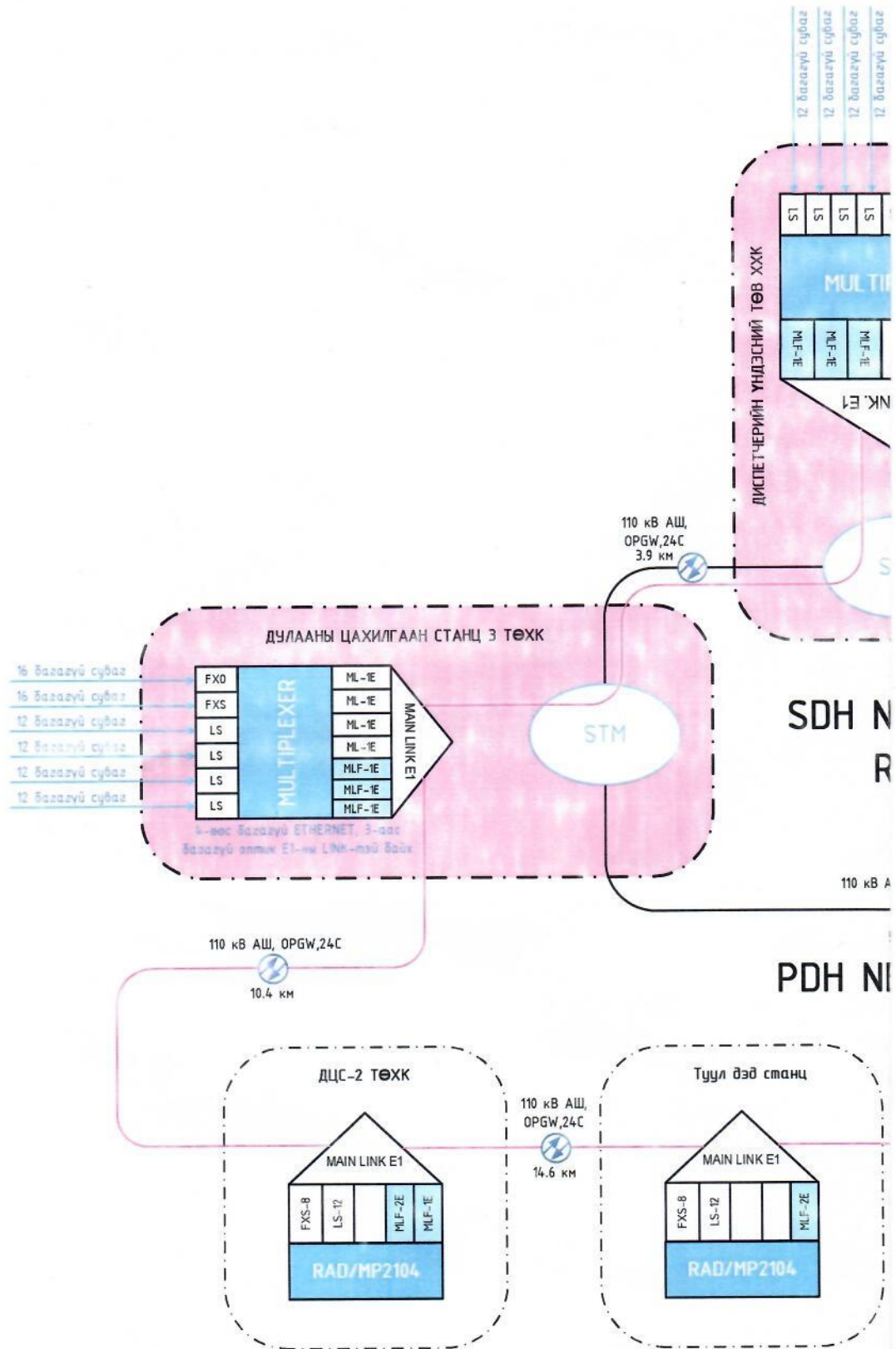
 Д.Нацагдорж.

Инженер

 П.Ганхуяг



# ШИЛЭН КАБЕЛИЙН ХОЛЕ



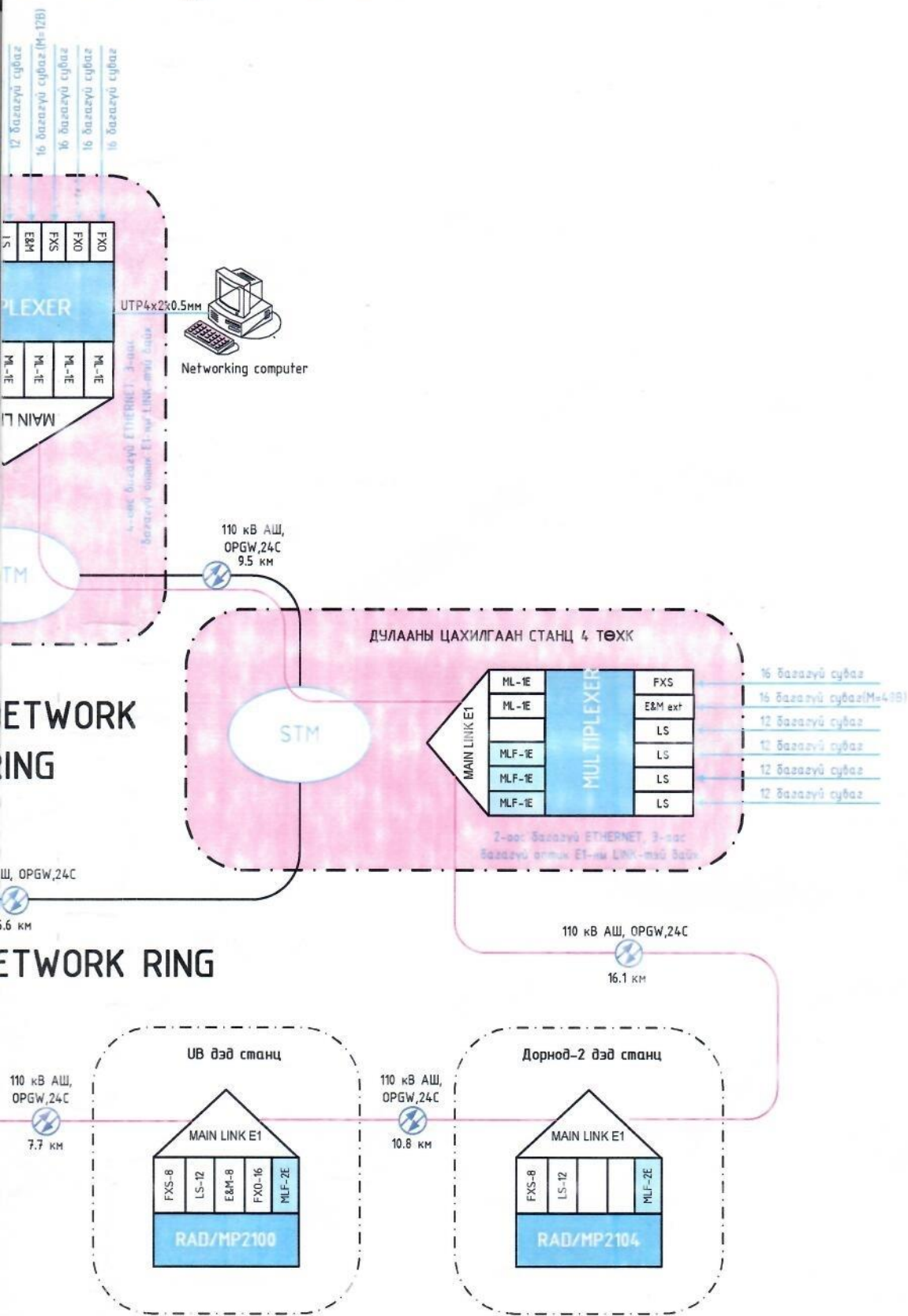
Таних тэмдэг:

--- Ашиглалтын зааг



Техникийн шинэчлэл хийхээр төл

# БОЛТЫН БУДУУВЧ СХЕМ



блэгдэж байдал байршил, тоног төхөөрөмж

↔ Аянгийн трасс бүхий шилэн кабель