

ХЭНТИЙ АЙМАГ, БАТНОРОВ СУМ, БЭРХ ХОТ  
 МОНГОЛЫН ДАЛД УРХАЙН МҮЗЕЙ, СУРГАЛТ СУДАЛГАА,  
 АЯЛАЛ ЖУУЛЧЛАЛЫН ТӨВ  
 /Гарна шугам сүлжээний ажлын зураг/

Захрал  
 Инженер  
 Инженер  
 Инженер  
 Инженер

Ч.Бам-Эрдэнэ  
 Б.Энхсайхан  
 Ж.Эрдэнэчууз  
 С.Давдасүрэн  
 Д.Солонго

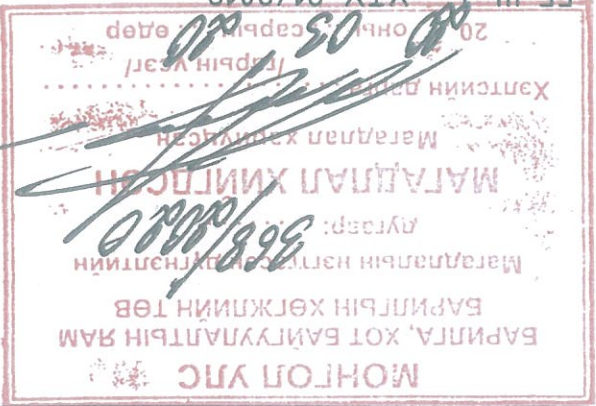
Улаанбаатар хом  
 2019 он



“ХОТ ТӨЛӨВЛӨЛТИЙН ХҮРЭЭЛЭН” ХХК



Тусгай зөвшөөрлийн дугаар: 3Т-1104/15  
 Хаяг: Улаанбаатар хом, Чингэлтэй дүүрэг, Жүүлчны гудамж,  
 Капшаал мөб, 1202 тоот  
 Утас: 976-11-312069, Факс: 976-11-319078




ET Шуфр: XIX-21/2019

1	2	3	4	5	6	7	8
A	B	C	D	E	F	EA	

Улаанбаатар хом  
2019 он

Захрал  
Инженер  
Ч.Баш Эрвэнэ  
Б.Энхсүхэн



ХЭНТИЙ АЙМАГ, БАТТӨРӨВ СУМ, БЭРХ ХОТ  
МОНГОЛЫН ДАЛД УУРХАЙН МҮЗЕЙ, СУРГАЛТ СУДАЛГАА,  
АЯЛАЛ ЖУУЛЧЛАЛЫН ТӨВ  
/Гэднэ цахилгааны ажлын зураг/

МОНГОЛ УЛС  
БАРИЛГА, ХОТ БАЙГУУЛАЛТЫН ЯАМ  
БАРИЛГЫН ХӨГЖЛИЙН ТӨВ  
Марадлаын нэгтгэсэн дүгнэлтийн  
дугаар: 368/2020  
МАГАДЛАЛ ХИЙГДЭЭН  
Марадла хөрөнгийн  
Хэлцлийн дарга  
2020 оны 08 сарын 08 өдөр

ET Шуфр: ХТХ-21/2019

"ХОТ ТӨЛӨВЛӨЛТИЙН ХҮРЭЭЛЭН" ХХК  
Тусгай зөвшөөрлийн дугаар: 3Т-1104/15  
Хаяг: Улаанбаатар хом, Чингэлтэй дүүрэг, Жүжгийн гудамж,  
Капитал мөб, 1202 тоом  
Умас: 976-11-312069, Факс: 976-11-319078



EV	8	7	6	5	4	3	2	1
F	<p style="text-align: center;">             БҮЛЭГ 1. 10/0.4КВ-ЫН ЦАХИЛГААН ДАМЖУУЛАХ ШУГАМЫН ТРАСС              ЗҮРЛИЙН ШИФР: ХТХ-21/2019-1           </p>							
E								
D								
C								
B								
A								
	8	7	6	5	4	3	2	1

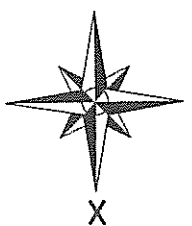
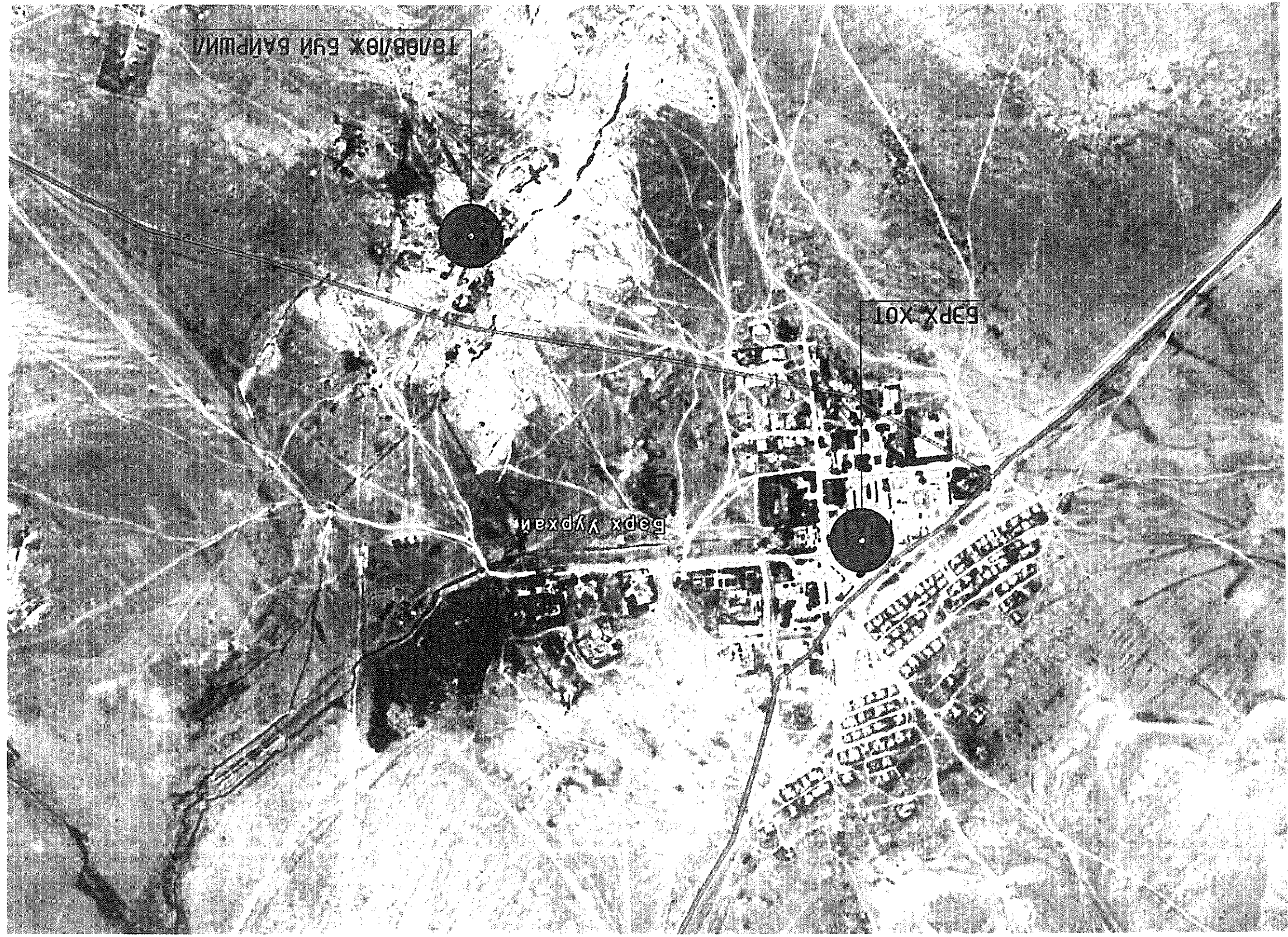
5





A3  
F  
E  
D  
C  
B  
A


ХЭНТИЙ АЙМАГ, БАТНОРОВ СУМ, БЭРХ ХОТ		БАЙРШЫН ТОЙМ		Үе шам:	
МОНГОЛЫН ДАЛД УЯРХАЙН МҮЗЕЙ, СУРГАЛТ СУДАЛГАА, АЯЛАЛ ЖУУЛЧЛАЛЫН ТӨВ					
Инженер	Б.Баяр	Инженер	Б.Энхсодхон	Т.Шуур:	ХТХ-21/2019
Шалбарсан	Б.Баяр	Т.Шуур:	Б.Баяр	Хугацаа:	2019.12
ХОТ ТООЛОМЛЫН ХҮРЭЭНИЙ	Урхуйн дугаар:	Масштаб:	Хугацаа:	03	
Утас: 976-11-312069	Факс: 976-11-319076				















БАЙРШЫН ТОЙМ

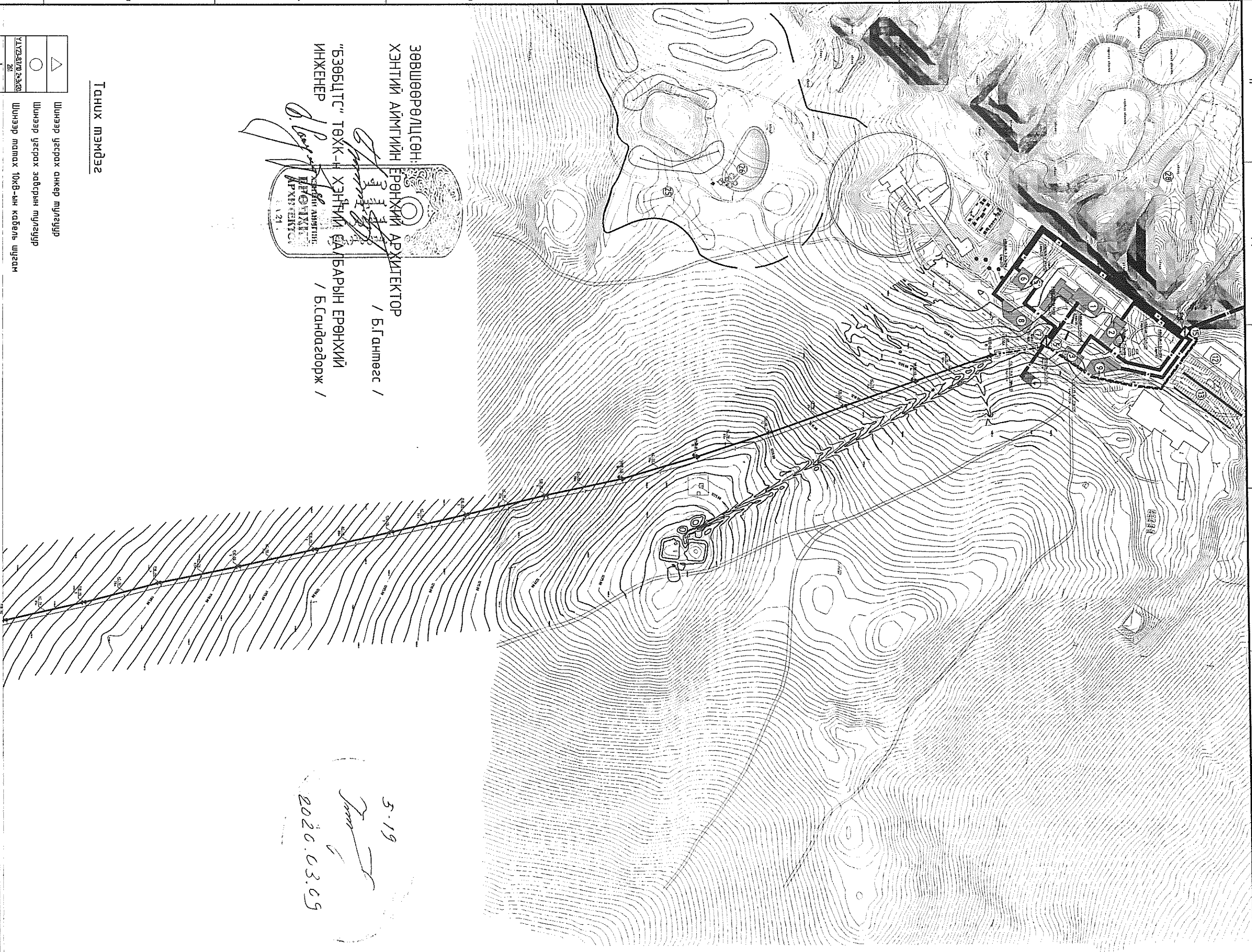
5

8 7 6 5 4 3 2 1

А3	8	7	6	5	4	3	2	1
F	ХЭНТИЙ АЙМАГ, БАТНОРОВ СУМ, БЭРХ ХОТ МОНГОЛЫН ДАМД УЯРХАЙН МҮЗЕЙ, СУРГАЛТ СУДАЛГАА, АЯЛАЛ ЖУУНЧЛАЛЫН ТӨВ		 УПИ Улаанбаатар 976-11-31269 976-11-31278		Инженер Б.Баян Б.Энхсодуухан Т.Шуур		Т.Шуур МАСМАӨ 2019.12	Хугацаа 03
	ТЭГЭМБЭР БИЧИГ /ЭХЛЭЛ/		Шалбарсан Б.Баян		Т.Шуур Хугацаа 03			
E	АС-50/8 МАЯГИЙН ГАНТ ХӨНГӨН ЦАГААН УТАС БАЙНА. 10 КВ-ЫН ЭРГЭЛТИЙН, ӨНЦГИЙН АНКЕР ТУЛГУУРУУД ТАГУУРГАЙ, ТӨГСӨЛИЙН АНКЕР ТУЛГУУР ТУМААСТАЙ БАЙНА. БҮХ ТУЛГУУРТ ГАЗАРДУУЛАХ БАЙГУУЛАМЖТАЙ, ГАЗАРДУУЛРЫГ 4 ТИШ НЬ ЦАЦРАГ ХЭЛБЭРТЭЙГЭЭР ТҮС БҮР НЬ 15 М УРТАНГААР ХИЙНЭ. ГАЗАРДУУЛРЫН ЭСЭРТҮҮЦЭЛ ЖИЛИЙН ХЭЛБЭРТЭЙГЭЭР 30 ОМ-00С ИХГҮЙ БАЙНА.							
D	ШОН АШИГЛАНА. АГААРЫН ШУЛАРЫН ДАМЖУУЛАХ УТАС НЬ MNS 5870:2008 СТАНДАРТЫН ШАРДЛАГА ХАНГАСАН ДАМЖУУЛАХ АГААРЫН ШУЛАРЫН ТӨМӨР БЕТОН КОНУСАН ШОН" MNS 4232:2011-ЫН ШАРДЛАГА ЦААШ - ҮН ТУЛГУУР НЬ МОНГОЛ УЛСЫН СТАНДАРТ " ӨНДӨР ХҮЧДЛИЙН ЦАХИЛГААН 1. 10 КВ-ЫН ЦАХИЛГААН ДАМЖУУЛАХ АГААРЫН ШУЛАМ							
C	-ХАМГИЙН ИХ САЛХИНЫ ХҮЧ: 10 ЖИЛД 1 УДАА-34 М/С, III -ЖИЛИЙН ДУНДАЖ ТЕМПЕРАТУРА: 4,6°C -ХАМГИЙН ИХ ТЕМПЕРАТУРА: +35,4°C -ХАМГИЙН БАГА ТЕМПЕРАТУРА: -48,9°C -ДАЛАЙН ТҮВШНЭЭС ДЭШ 1555-1560 М-Т БАЙРЛАНА.							
B	АГААРЫН ШУЛАМ, ДЭД ӨРТӨӨ БАЙРЛАХ УЯР АМЬСЛАРЫН ҮЗҮҮЛЭЛТҮҮД: ХТН-400-Г БАРЬЖ ЦААШ, ЦДКШ ТАТАЖ ТӨЛӨВЛӨЖ БҮЙ БАРИЛТЫГ ТЭЖЭЭНЭ. ТЕХНИКИЙН НӨХЦЛИЙН ДАГУУ: 110/35/10 КВ-ЫН ДЭД СТАНЦААС ТЭЖЭЭЛ АВЖ ХТН-800, БАРИЛТЫН БҮТЭЭЦНИЙГ ЗӨВРЭЛТЭЭС ХАМГААЛАХ ТӨЛӨВЛӨЛТ БНБД 20-02-11 БАРИЛГАД ХЭРЭГЛЭГДЭХ УЯР АМЬСГАЛ БА ГЕОФИЗИКИЙН ҮЗҮҮЛЭЛТ /БНБД 23-01-09/ ЦАХИЛГААН БАЙГУУЛАМЖИЙН ДҮРЭМ(НЭМЭЛТ БҮЛГҮҮД) ЭХД-1-13-01-2006							
A	ХЭНТИЙ АЙМГИЙН БАТНОРОВ СУМЫН УЯРХАЙН ХААЛТ, БАЙГАЛЬ ОРЧНЫ НӨХӨН СЭРГЭЭЛТИЙН МЕНЕЖМЕНТИЙГ ЖИШИГ БОЛГОХ, ЭРДЭС БАЯЛАГИЙН САЛБАРЫН МЭРГЭЖЛИЙН БОЛОВСОН ХҮЧНИЙ СУРГАЛТ СУДАЛГАА, АЯЛАЛ ЖУУНЧЛАЛЫН ТӨВИЙН ГАДНА ЦАХИЛГААН ХАНГАМЖ АЖЛЫН ЗУРАГ ТӨСЛИЙГ ..... ТЕХНИКИЙН НӨХЦӨЛИЙГ ҮНДЭСЛЭН ГАЗАР ДЭЭР НЬ ХИЙСЭН СУДАЛГАНЫГ ДАГУУ ГҮЙЦЭТЭВ. ҮҮНД: ЦАХИЛГААН БАЙГУУЛАМЖИЙН ДҮРЭМ БД 43-101-03 ЦАХИЛГААН БАЙГУУЛАМЖИЙН ДҮРЭМ БД 43-101-03 СТАНДАРТАЙ ДҮЙЦСЭН 2-Р АНГИЛЛЫН 8,7/10 КВ-ЫН ХҮЧДЭЛТЭЙ, ЭХ50 ММ.КВ ХӨНДЛӨН ТАВИХ ЗОРИУЛАЛТАЙ, ХЛРЕ ТУСГААРЛАГЧ БОЛОН ХӨНДИЙРҮҮЛЭЛТЭЙ IEC 60502-1997 ШИНЭ КАБЕЛЬ НЬ ААБНУ МАЯГИЙН ХЛРЕ ХӨНДИЙРҮҮЛЭЛТЭЙ, 10 КВ-ЫН ХҮЧДЭЛТЭЙ, ГАЗАРТ 2. 10КВ-ЫН ЦАХИЛГААН ДАМЖУУЛАХ КАБЕЛЬ ШУЛАМ ЭХТ ХҮЧДЭЛ ХЭЗГЭЭР АЯЛАГЧ СУРИУЛУУНА.							
	8	7	6	5	4	3	2	1

F	E	D	C	B	A																																			
A3																																								
<table border="1"> <tr> <td data-bbox="103 31 237 73">03</td> <td data-bbox="237 31 415 73">Хүндэтгэл Хүндэтгэл Хүндэтгэл</td> <td data-bbox="415 31 593 73">Т.Шифр</td> <td data-bbox="593 31 771 73">Б.Энхсүхэн</td> <td data-bbox="771 31 920 73">Инженер</td> <td data-bbox="920 31 1068 73">Шалсан</td> <td data-bbox="1068 31 1291 73">         ХОТ ТӨГӨӨЛӨЛӨН ХҮРЭЭГЭН          Утас 976-11-31069          Факс 976-11-31078   </td> </tr> <tr> <td data-bbox="103 73 237 136">2019.12</td> <td data-bbox="237 73 415 136">Масштаб</td> <td data-bbox="415 73 593 136">ХТХ-21/2019</td> <td data-bbox="593 73 771 136">Б.Энхсүхэн</td> <td data-bbox="771 73 920 136">Инженер</td> <td data-bbox="920 73 1068 136">Шалсан</td> <td data-bbox="1068 73 1291 136">         ХОТ ТӨГӨӨЛӨЛӨН ХҮРЭЭГЭН          Утас 976-11-31069          Факс 976-11-31078   </td> </tr> <tr> <td data-bbox="103 136 237 199">2019.12</td> <td data-bbox="237 136 415 199">Масштаб</td> <td data-bbox="415 136 593 199">ХТХ-21/2019</td> <td data-bbox="593 136 771 199">Б.Энхсүхэн</td> <td data-bbox="771 136 920 199">Инженер</td> <td data-bbox="920 136 1068 199">Шалсан</td> <td data-bbox="1068 136 1291 199">         ХОТ ТӨГӨӨЛӨЛӨН ХҮРЭЭГЭН          Утас 976-11-31069          Факс 976-11-31078   </td> </tr> <tr> <td data-bbox="103 199 237 262">2019.12</td> <td data-bbox="237 199 415 262">Масштаб</td> <td data-bbox="415 199 593 262">ХТХ-21/2019</td> <td data-bbox="593 199 771 262">Б.Энхсүхэн</td> <td data-bbox="771 199 920 262">Инженер</td> <td data-bbox="920 199 1068 262">Шалсан</td> <td data-bbox="1068 199 1291 262">         ХОТ ТӨГӨӨЛӨЛӨН ХҮРЭЭГЭН          Утас 976-11-31069          Факс 976-11-31078   </td> </tr> <tr> <td data-bbox="103 262 237 325">2019.12</td> <td data-bbox="237 262 415 325">Масштаб</td> <td data-bbox="415 262 593 325">ХТХ-21/2019</td> <td data-bbox="593 262 771 325">Б.Энхсүхэн</td> <td data-bbox="771 262 920 325">Инженер</td> <td data-bbox="920 262 1068 325">Шалсан</td> <td data-bbox="1068 262 1291 325">         ХОТ ТӨГӨӨЛӨЛӨН ХҮРЭЭГЭН          Утас 976-11-31069          Факс 976-11-31078   </td> </tr> </table>	03	Хүндэтгэл Хүндэтгэл Хүндэтгэл	Т.Шифр	Б.Энхсүхэн	Инженер	Шалсан	ХОТ ТӨГӨӨЛӨЛӨН ХҮРЭЭГЭН Утас 976-11-31069 Факс 976-11-31078 	2019.12	Масштаб	ХТХ-21/2019	Б.Энхсүхэн	Инженер	Шалсан	ХОТ ТӨГӨӨЛӨЛӨН ХҮРЭЭГЭН Утас 976-11-31069 Факс 976-11-31078 	2019.12	Масштаб	ХТХ-21/2019	Б.Энхсүхэн	Инженер	Шалсан	ХОТ ТӨГӨӨЛӨЛӨН ХҮРЭЭГЭН Утас 976-11-31069 Факс 976-11-31078 	2019.12	Масштаб	ХТХ-21/2019	Б.Энхсүхэн	Инженер	Шалсан	ХОТ ТӨГӨӨЛӨЛӨН ХҮРЭЭГЭН Утас 976-11-31069 Факс 976-11-31078 	2019.12	Масштаб	ХТХ-21/2019	Б.Энхсүхэн	Инженер	Шалсан	ХОТ ТӨГӨӨЛӨЛӨН ХҮРЭЭГЭН Утас 976-11-31069 Факс 976-11-31078 	<p>ХЭНТИЙ АЙМАГ, БАТНОРОВ СУМ, БЭРХ ХОТ МОНГОЛЫН ДАМД УРХАЙН МҮЗЕЙ, СҮРГАЛТ СЭДЭЛГЭЭ, АЯЛАЛ ЖУУЛЧЛАЛЫН ТӨБ ТАЙЛАГ БИЧИГ / ТӨГСӨЛ / Уг шом</p>	<p>4. ХЭТ ХҮЧДЛИЙН ХАМГААЛАЛ 4.1 ДЭД ӨРТӨНИЙ ӨНДӨР НАМ ХҮЧДЛИЙН ТОНОГ ТӨХӨРӨМЖ НЭГДСЭН НЭГ ГАЗАРДҮҮЛГЭЭГ БАЙНА.</p> <p>4.2 ДЭД ӨРТӨНИЙ ТРАНСФОРМАТОРЫН САРМАГ ЦЭГ, ИХ БИНИЙ ГАЗАРДҮҮЛГЭЭ, ТРАНСФОРМАТОРЫГ ГАЗАРДҮҮЛЭХ ХОЛБОХДОО ЭЗММ.КВ ОЛГОЛТОЙ ЭЭС ГОЛТОЙ УЯН УГСААР НЭГ ҮЗҮҮРИЙГ ИХ БИЕНД БАЙГАА ГАЗАРДҮҮЛГЭЭ БООЛТОНД, НӨГӨӨ ҮЗҮҮРИЙГ ГАЗАРДҮҮЛЭХ БАЙГУУЛАМЖИД БООЛТООР БООЖ ХОЛВОНО.</p> <p>4.3 ХЭТ ХҮЧДЭЛ ХЭЗГЭРМЭЛЭГ 10КВ БА 0,4КВ ТАМД ТҮС ТҮС ХЭРЭГЛЭНЭ.</p> <p>4.4 ДЭД ӨРТӨНИЙ ГАЗАРДҮҮЛЭХ БАЙГУУЛАМЖИЙН ЭСЭРГҮҮЦЛИЙН ХЭМЖЭЭГ ХӨРСНИЙ МЕХАНИК ШИНЖ БАЙДЛААС ХАМААРЧУЛАН ТООЦОЖ СОЛГОЖ АВНА. (ХҮҮДАС ҮЭ).</p> <p>4.5 ДЭД ӨРТӨНИЙ ГАЗАРДҮҮЛГЭЭНИЙ ЭСЭРГҮҮЦЭЛ НЬ 4 ОМ-ООС ИХТҮЙ БАЙНА.</p> <p>ТАРЫН АЮУЛГҮЙ БАЙДЛАХ ЗОРИЛГООР ТАМД ТЭСВЭРЛЭЛТИЙН II, III ЗЭРЭГЛЭЛИЙН БАРИЛГААС ЭМ-ЭЭС, IV, V ЗЭРЭГЛЭЛИЙН БАРИЛГААС ЭМ-ЭЭС БАГАГҮЙ ЗАЙД БАЙРЛУУЛНА.</p> <p>АЖЛЫН ЗҮРГИЙГ "ЦАХИЛГААН БАЙГУУЛАМЖИЙН ДҮРЭМ" /БД 43-101-43/-ИЙН 2.3-ИЙН ДАГУУ ГҮЙЦЭТГЭВ. ШУЛАМЫН ҮСРЭЛТИЙН АЖЛЫН ЭХЛЭХЭЭС ӨМНӨ ХОЛБОГДОХ ИНЖЕНЕРИЙН БАЙГУУЛАМЖИЙН БАЙГУУЛАГААС ЗӨВШӨӨРӨЛ АВАХ ШААРДАГАТАЙ. ШУЛАМЫН ТРАССЫН АЖЛЫН ЭХЛЭХЭЭС ӨМНӨ ХЯНАЛТ ХИЙЛГЭХ ШААРДАГАТАЙ.</p> <p>ҮСРЭЛТИЙН АЖЛЫН ЯВЦАД БАРИЛГЫН ТУХАЙ ХҮҮЛИЙН 12.1 БА 17.14-Р ЗААЛТЫН ДАГУУ ЗОХИОЛЧИЙН ХЯНАЛТ ХИЙЛГЭХ, "ЦАХИЛГААН БАЙГУУЛАМЖИЙН ДҮРЭМ" (БД43-101-03)</p> <p>"ЦАХИЛГААН ТЕХНИКИЙН АЖЛЫН" БНБД Э.05.06.90-Н ДАГУУ ГҮЙЦЭТГЭВ.</p>			
03	Хүндэтгэл Хүндэтгэл Хүндэтгэл	Т.Шифр	Б.Энхсүхэн	Инженер	Шалсан	ХОТ ТӨГӨӨЛӨЛӨН ХҮРЭЭГЭН Утас 976-11-31069 Факс 976-11-31078 																																		
2019.12	Масштаб	ХТХ-21/2019	Б.Энхсүхэн	Инженер	Шалсан	ХОТ ТӨГӨӨЛӨЛӨН ХҮРЭЭГЭН Утас 976-11-31069 Факс 976-11-31078 																																		
2019.12	Масштаб	ХТХ-21/2019	Б.Энхсүхэн	Инженер	Шалсан	ХОТ ТӨГӨӨЛӨЛӨН ХҮРЭЭГЭН Утас 976-11-31069 Факс 976-11-31078 																																		
2019.12	Масштаб	ХТХ-21/2019	Б.Энхсүхэн	Инженер	Шалсан	ХОТ ТӨГӨӨЛӨЛӨН ХҮРЭЭГЭН Утас 976-11-31069 Факс 976-11-31078 																																		
2019.12	Масштаб	ХТХ-21/2019	Б.Энхсүхэн	Инженер	Шалсан	ХОТ ТӨГӨӨЛӨЛӨН ХҮРЭЭГЭН Утас 976-11-31069 Факс 976-11-31078 																																		

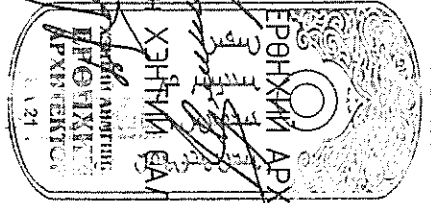




ЗӨВШӨӨРӨЛЦСӨН:  
 ХЭНТИЙ АЙМГИЙН  
 "БЭЭБЦТС" ТӨХК-Н ХЭНТИЙ БАЛБАРЫН ЕРӨНХИЙ  
 ИНЖЕНЕР

Ерөнхий архитектор  
 / Б.Гантөгс /

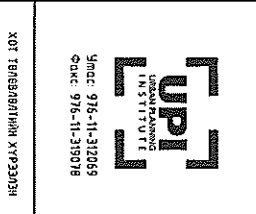
Ерөнхий инженер  
 / Б.Сандагдорж /



5-19  
 2020.03.05

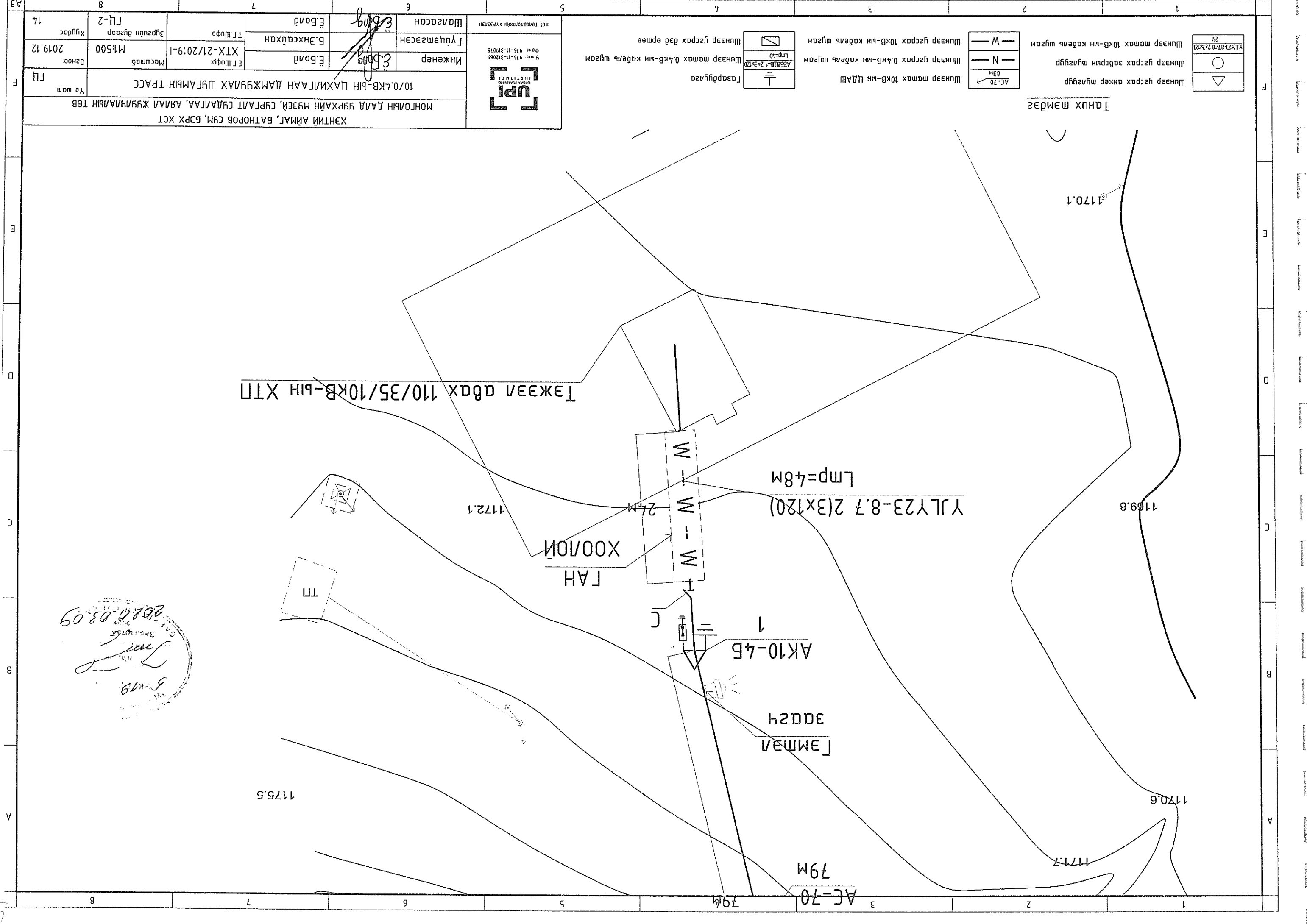
**Танхуу тэмдэг**

- △ Шинээр усрахаг анкер тугагчур
- Шинээр усрахаг зовсрын тугагчур
- ⊥ Шинээр ташаах 10кВ-ын кабель шугам
- ⊥ Газардугага
- Шинээр ташаах 0.4кВ-ын кабель шугам
- ▣ Шинээр усрахаг дэд өрмөө
- ↗ Шинээр ташаах 10кВ-ын ЦАДШ
- Шинээр усрахаг 0.4кВ-ын кабель шугам
- Шинээр усрахаг 10кВ-ын кабель шугам

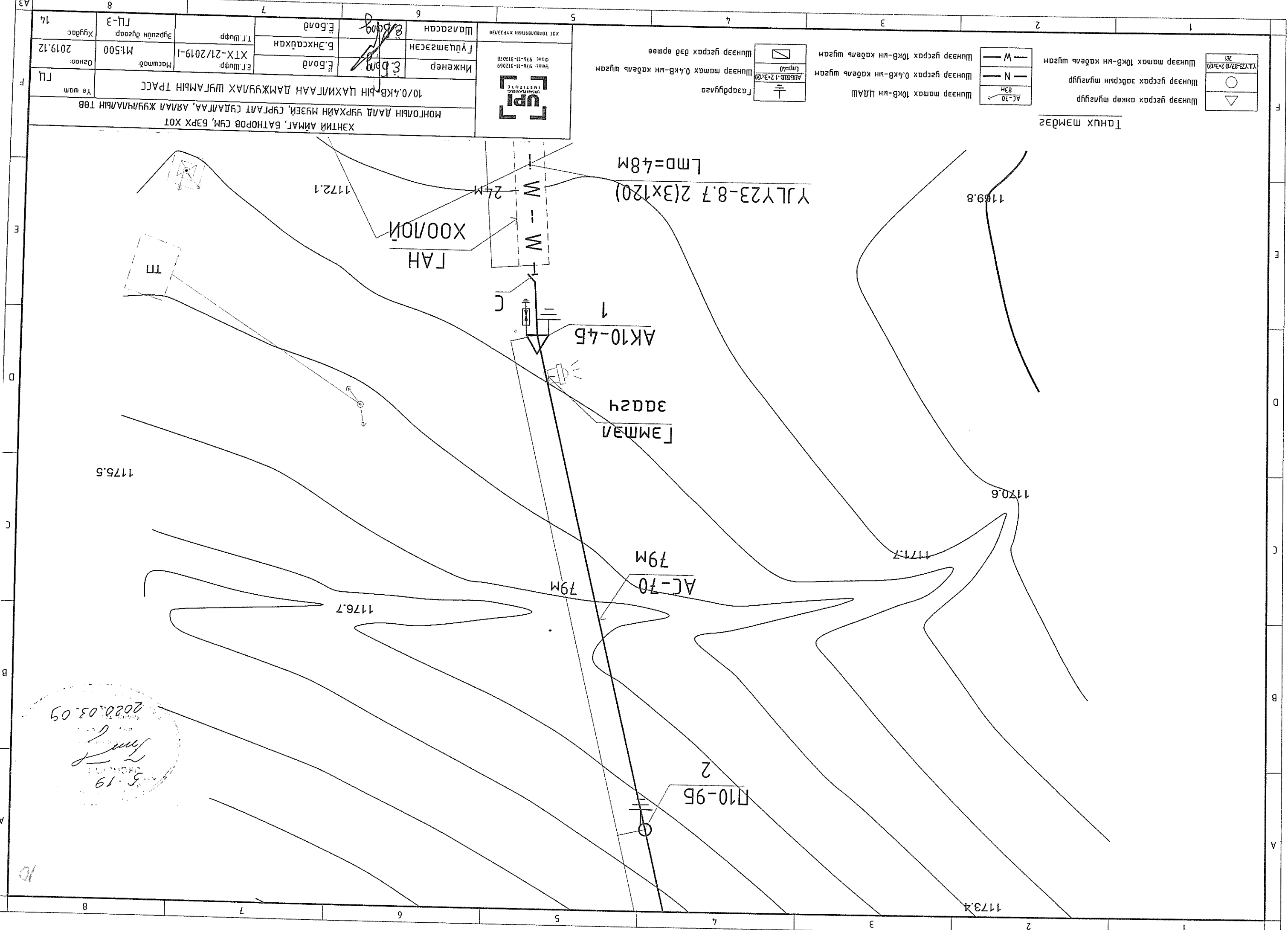


ХЭНТИЙ АЙМАГ, БАТНОРОВ СҮМ, БЭРХ ХОТ МОНГОЛЫН ДАЛД УЗРАХИЙН МҮЗЕЙ, СҮРГАЛТ СҮДАЛГАА, АЯЛАЛ ЖУУЛЧЛАЛЫН ТӨВ			
10/0.4кВ-ын ЦАХИЛГААН ДАМЖУУЛАХ ШҮГ АМЫН ТРАСС			
Инженер	<i>Б.Болд</i>	Е.Болд	Масштаб
Гүйцэтгэгч	<i>Б.Болд</i>	Б.Энхсайхан	М1:500
Шалдасан	<i>Б.Болд</i>	Е.Болд	Зургийн гуагар
			ГЦ-1
			Хугацаа
			2019.12
			14

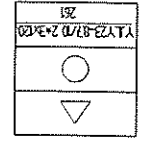




Handwritten signature and circular stamp with date 2020.03.09.



ТОНУХ ШАМБЭЭ



Шунээр машина 10кВ-ын кабели шугам  
 Шунээр усраг 0.4кВ-ын кабели шугам  
 Шунээр усраг 10кВ-ын кабели шугам



Шунээр усраг 10кВ-ын кабели шугам  
 Шунээр усраг 0.4кВ-ын кабели шугам  
 Шунээр усраг 10кВ-ын кабели шугам

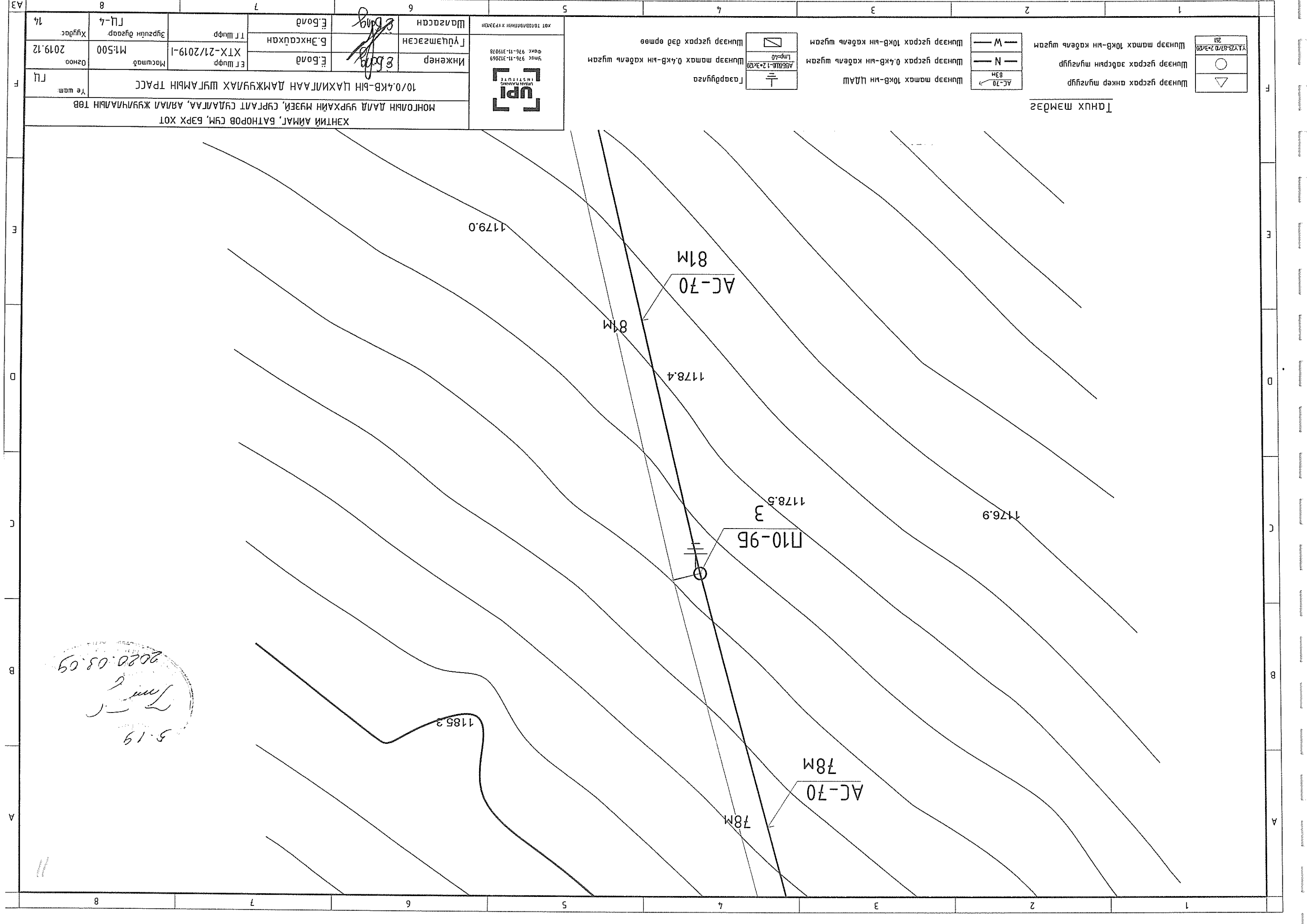


Хот төлөөллийн хэрэглэн		Шалгарсан		Инженер	
ХТХ-21/2019-1		Б.Энхсэдүхэн		Э.Дорж	
Масштаб: М:500		Т.Шуур		Э.Борд	
Огноо: 2019.12		Хугацаа: 14		Хугацаа: 14	

ХЭТИЙ АЙМАГ, БАТТӨРӨВ СУМ, БЭРХ ХОТ  
 МОНГОЛЫН ДАЛД УЯРХАЙН МҮЭЭН, СУРГАЛТ СҮДАЛГАА, АЯЛАЛ ЖУУЛЧЛАЛЫН ТӨӨ  
 10/0.4КВ-ЫН ЦАХИЛГААН ДАМЖУУЛАХ ШҮГАМЫН ТРАСС

2020.03.09  
 5.19  
 [Signature]

10



▲	AC-70
○	8М
□	AC-70

—W—	Шинээр гаргах 10кВ-ын кабели шугам
—N—	Шинээр гаргах 0.4кВ-ын кабели шугам
—AC-70	Шинээр гаргах 10кВ-ын ЦДАШ

Шинээр гаргах 10кВ-ын кабели шугам  
 Шинээр гаргах 0.4кВ-ын кабели шугам  
 Шинээр гаргах 10кВ-ын ЦДАШ

□	Шинээр гаргах 10кВ-ын кабели шугам
□	Шинээр гаргах 0.4кВ-ын кабели шугам
□	Газардуулаа

Шинээр гаргах 10кВ-ын кабели шугам  
 Шинээр гаргах 0.4кВ-ын кабели шугам  
 Газардуулаа

ХӨТ ТӨЛӨӨЛӨГӨӨНИЙ ХЭРЭЭЛЭН  
 УПИ  
 Улаанбаатар хот  
 976-11-31068  
 976-11-31078

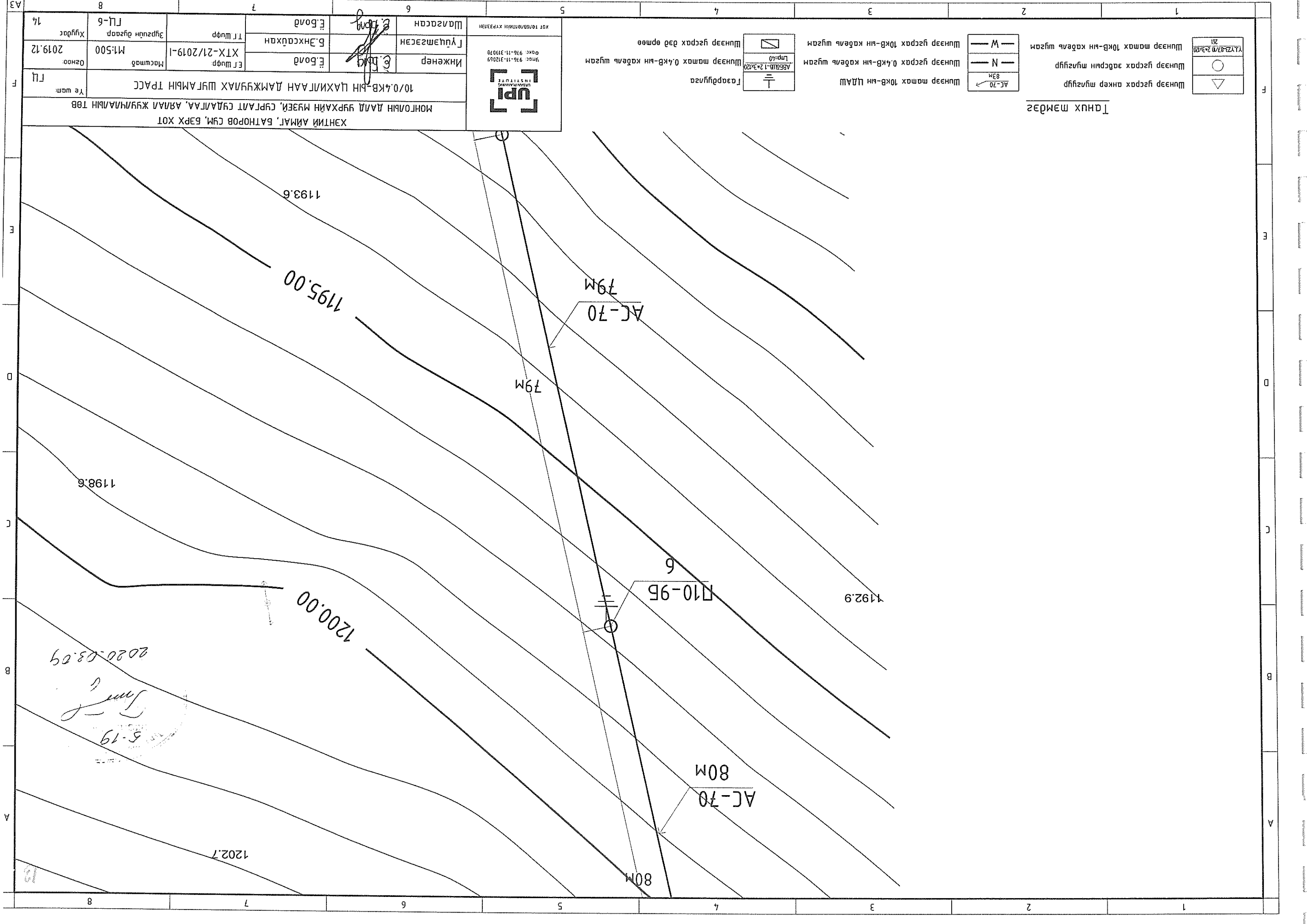
Инженер *Э.Баяр*  
 Түвшмэсэн  
 Шагссан

Хугацаа	Хугацаа	Хугацаа	Хугацаа
2019.12	2019.12	2019.12	2019.12
Масштаб	Масштаб	Масштаб	Масштаб
1:500	1:500	1:500	1:500
ХТШФР	ХТШФР	ХТШФР	ХТШФР
ХТХ-21/2019-1	ХТХ-21/2019-1	ХТХ-21/2019-1	ХТХ-21/2019-1
М:500	М:500	М:500	М:500
ГЛ-4	ГЛ-4	ГЛ-4	ГЛ-4
14	14	14	14

5.19  
 2020.08.09







Танх мөбдэг

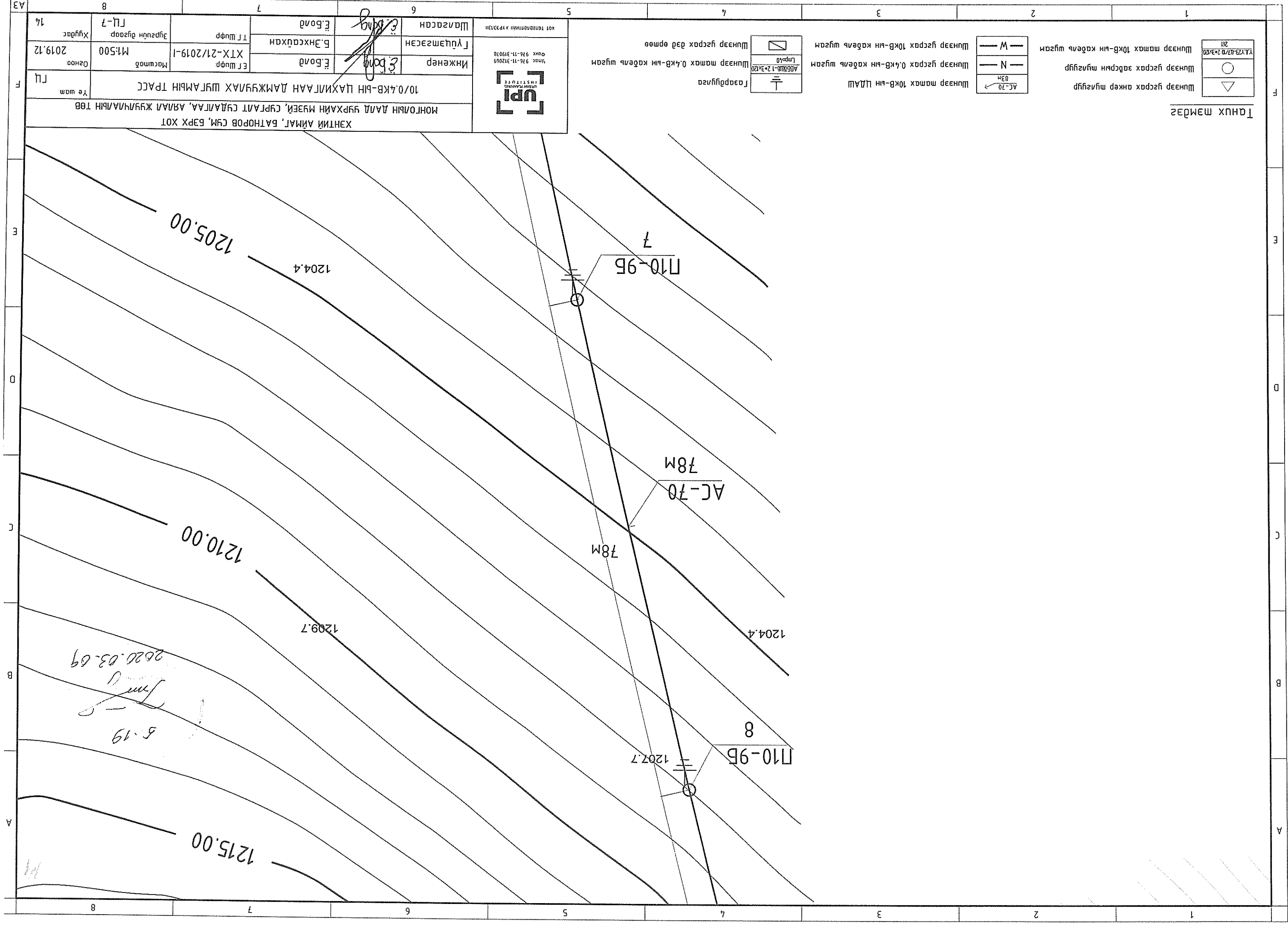
▲	Шнээр гусрах анкер шүлгүүр
○	Шнээр гусрах эвдэрын шүлгүүр
—W—	Шнээр машина 10кВ-ын кабель шугам
—N—	Шнээр гусрах 0,4кВ-ын кабель шугам
—AC-70	Шнээр машина 10кВ-ын ЦДАШ

⏏	Газардугаар
—	Шнээр машина 0,4кВ-ын кабель шугам
—	Шнээр гусрах 0,4кВ-ын кабель шугам

УПИ  
УБЛАГАГАЙН ХЭВЭЭЛЭН  
Утас: 976-11-310078  
Факс: 976-11-310078

ХЭНТИЙ АЙМАГ, БАТНОРОВ СУМ, БЭРХ ХОТ МОНГОЛЫН ДАЛД УЯРХАЙН МЭЗЭЙ, СҮРГАЛТ СҮДАЛГАА, АЯЛАЛ ЖУУЛЧЛАЛЫН ТӨВ	Инженер Б.Баяр Б.Баяр	Шалтгаан Гүйцэтгэсэн Б.Энхсодхон	Масштаб M:1:500	Хугацаа 2019.12
10/0,4кВ-ЫН ЦАХИЛГААН ДАМЖУУЛАХ ШУГАМЫН ТРАСС	ЭТ ШУФР ХТХ-21/2019-1	ЭТ ШУФР М:1:500	Хугацаа 2019.12	Хугацаа 2019.12

2020-03-09  
5-19



Тануу мөмбэг

▲	Шинээр усрахаг өнхөр музгуур
○	Шинээр усрахаг зөвсрын музгуур
□	Шинээр матах 10кВ-ын кабель шугам
—W—	Шинээр усрахаг 10кВ-ын кабель шугам
—N—	Шинээр усрахаг 0.4кВ-ын кабель шугам
AC-70	Шинээр матах 10кВ-ын ЦДАШ

⊕	Шинээр усрахаг 0.4кВ-ын кабель шугам
⊖	Шинээр усрахаг 10кВ-ын кабель шугам

ХӨТ ТӨӨРӨӨЛӨГЧИЙН ХҮҮРЭЭЛЭН

**УПИ**

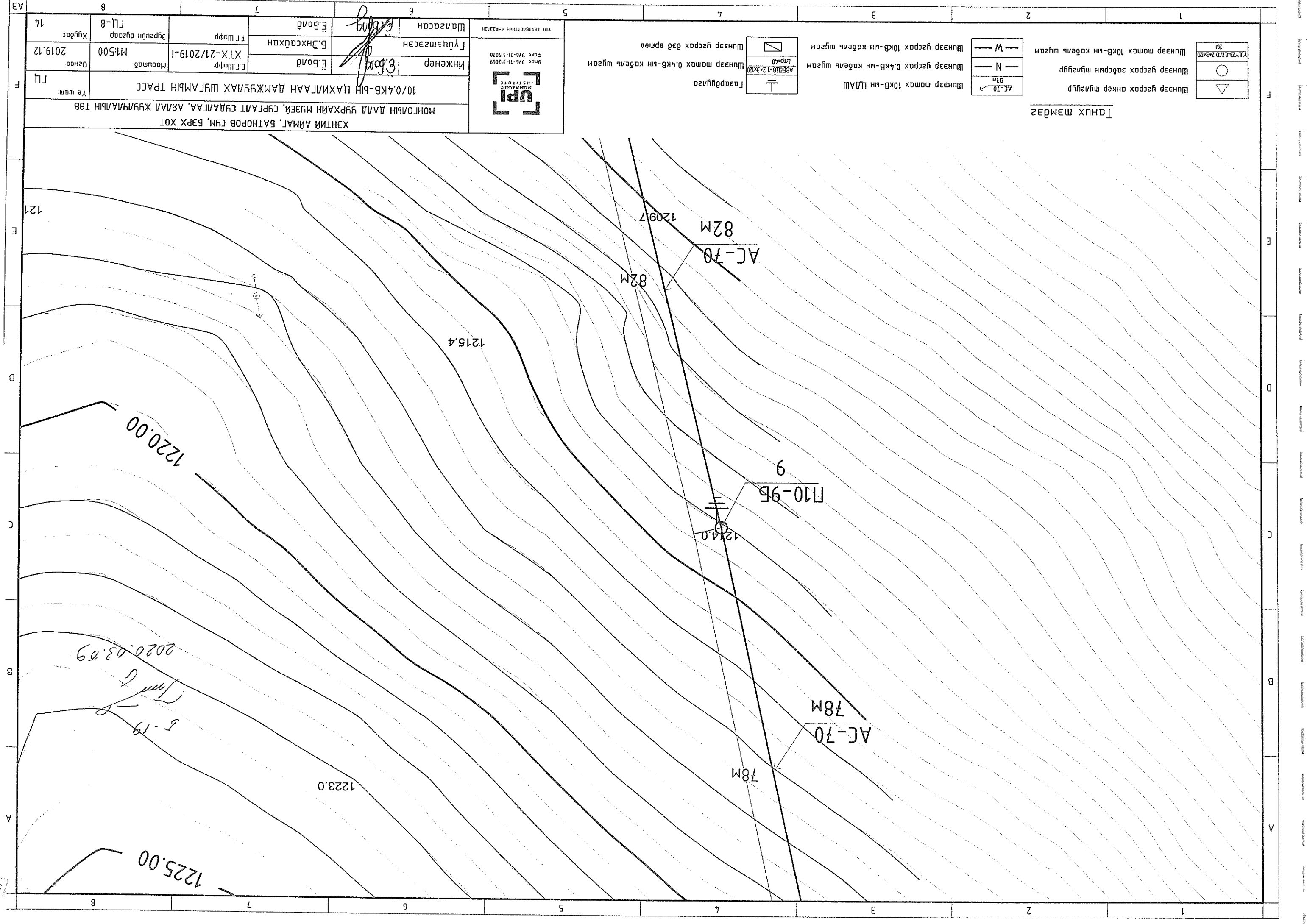
Утас: 936-11-31269  
Факс: 936-11-31938

Инженер	Э.Болд	Масштаб	М:1:500	Огноо:	2019.12
Шалбарсан	Э.Болд	Т.Шуур	ХТХ-21/2019-1	Хугацаа:	14
Материал	Э.Болд	Т.Шуур	М:1:500	Хугацаа:	14

ХЭНТИЙ АЙМАГ, БАТНОРОВ СУМ, БЭРХ ХОТ  
МОНГОЛЫН ДАМД ЧЯРХАЙН МҮЗЕЙ, СУРГАЛТ СУДАЛГАА, АЯМАА ЖУУНЧЛАЛЫН ТӨВ  
10/0.4кВ-ЫН ЦАХИЛГААН ДАМЖУУЛАХ ШУГАМЫН ТРАСС

2020.03.09  
5.19





ТОНУХ ШЭМДЭЭ

▲	Шунээр усрахаг анкер мушгуур
○	Шунээр усрахаг задсрын мушгуур
△	Шунээр усрахаг 10кВ-ын кабель шугам

— W —	Шунээр усрахаг 10кВ-ын кабель шугам
— N —	Шунээр усрахаг 0.4кВ-ын кабель шугам
— AC-70 —	Шунээр усрахаг 10кВ-ын ЦЛДШ

—	Шунээр усрахаг 10кВ-ын кабель шугам
—	Шунээр усрахаг 0.4кВ-ын кабель шугам
—	Газардугаар

Шунээр усрахаг 10кВ-ын кабель шугам  
 Шунээр усрахаг 0.4кВ-ын кабель шугам  
 Газардугаар



Улаанбаатарын Урьдчилсан Инженерийн Профессийн Институт  
 Утас: 976-11-31269  
 Факс: 976-11-31938

Хэнтийн аймаг, Батноров сум, Бэрх хот		10/0.4кв-ын цахилгаан дамжуулах шугамын тусгай зураг	
МОНГОЛЫН ДАМ ДУРАХАЙН МҮЗЕЙ, СУРГАЛТ СУДАЛГАА, АЯЛАЛ ЖУУМЧАЛЫН ТӨБ		Хэнтийн аймаг, Батноров сум, Бэрх хот	
Инженер	Б.Бор	Инженер	Б.Энхсүхэн
Т.Шуфр	Масштаб	Т.Шуфр	Масштаб
М:1:500	2019.12	ХТХ-21/2019-1	М:1:500
Хугацаа	2019.12	Хугацаа	2019.12
14	8	14	8

2020.03.09

Б.19

1225.00

1223.0

1215.4

1214.0

82M

82M

AC-70

П10-9Б

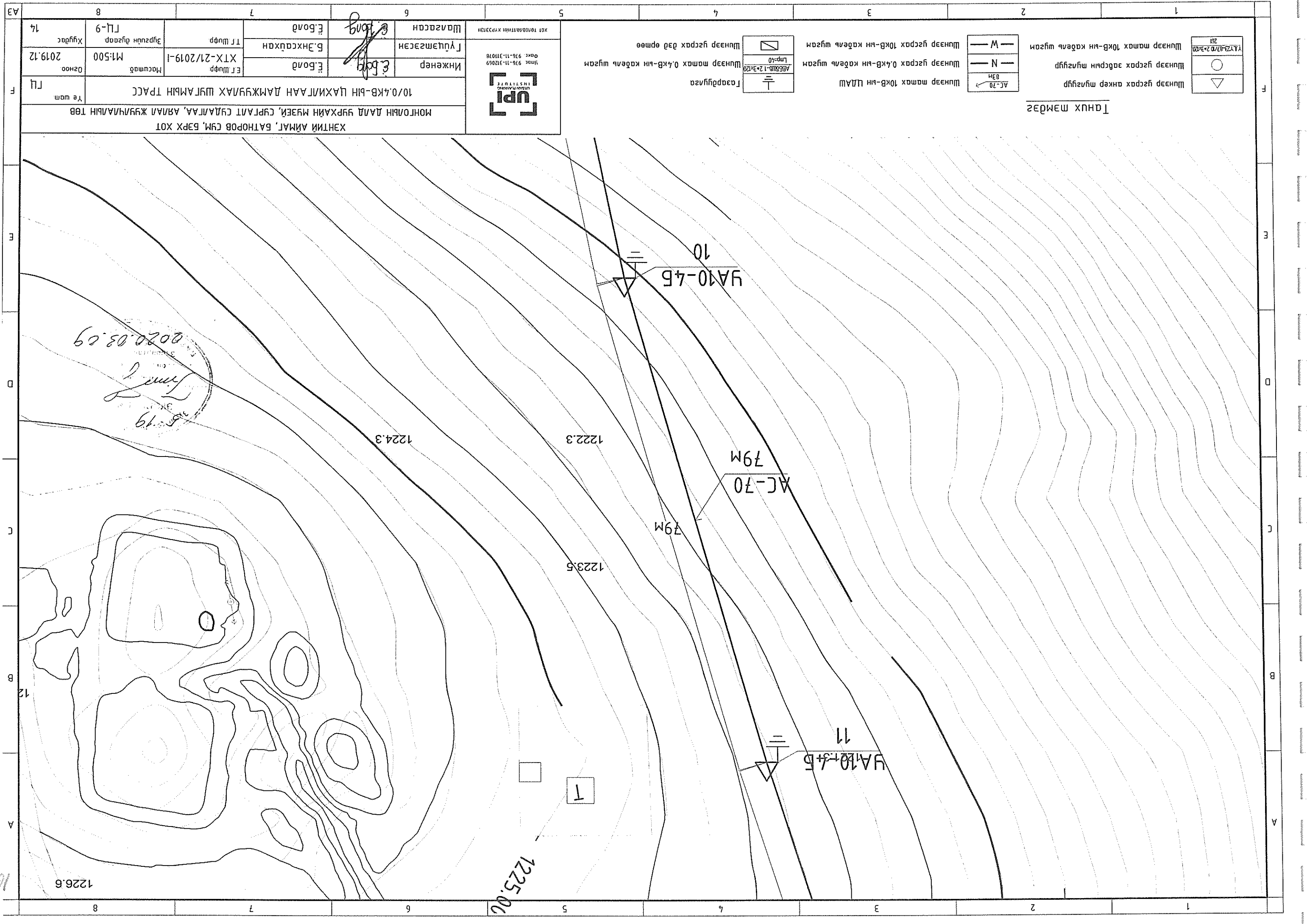
9

78M

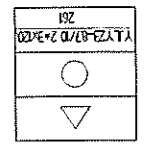
AC-70

78M

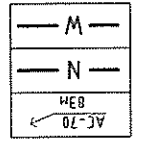
121



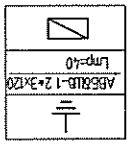
Танх шэмбэс



Шунэр гсрах анкер шүлгүүр  
 Шунэр гсрах зэвсрэн шүлгүүр  
 Шунэр машина 10кВ-ын кабель шугам



Шунэр гсрах 10кВ-ын кабель шугам  
 Шунэр гсрах 0.4кВ-ын кабель шугам  
 Шунэр машина 10кВ-ын ЦАШ



Шунэр машина 0.4кВ-ын кабель шугам  
 Шунэр гсрах зэвсрэн шүлгүүр



ХОТ 1000000/1000000  
 Шунэр гсрах зэвсрэн шүлгүүр  
 Шунэр гсрах зэвсрэн шүлгүүр  
 Шунэр гсрах зэвсрэн шүлгүүр

ХЭНТИЙ АЙМАГ, БАТТӨРӨВ СУМ, БЭРХ ХОТ	МОНГОЛЫН ДАЛАУ УРХАЙН МҮЭЭИ, СУРГАЛТ СҮДАЛГАА, АЯЛАЛ ЖУУНЧЛАЛЫН ТӨВ	10/0.4КВ-ЫН ЦАХИЛГААН ДАМЖУУЛАХ ШҮГАМЫН ТРАСС	Үе шам	Г.П.
Инженер	Б.Б.Б.Б.	Инженер	Б.Энхсэдэхи	Т.Шуур
Масштаб	М1:500	ХТХ-21/2019-1	Масштаб	М1:500
Огноо	2019.12	Хугацаа	2019.12	Хугацаа
14	Г.П.-9	Хугацаа	2019.12	Хугацаа

0020.03.09  
 Тэмцэг  
 6.19

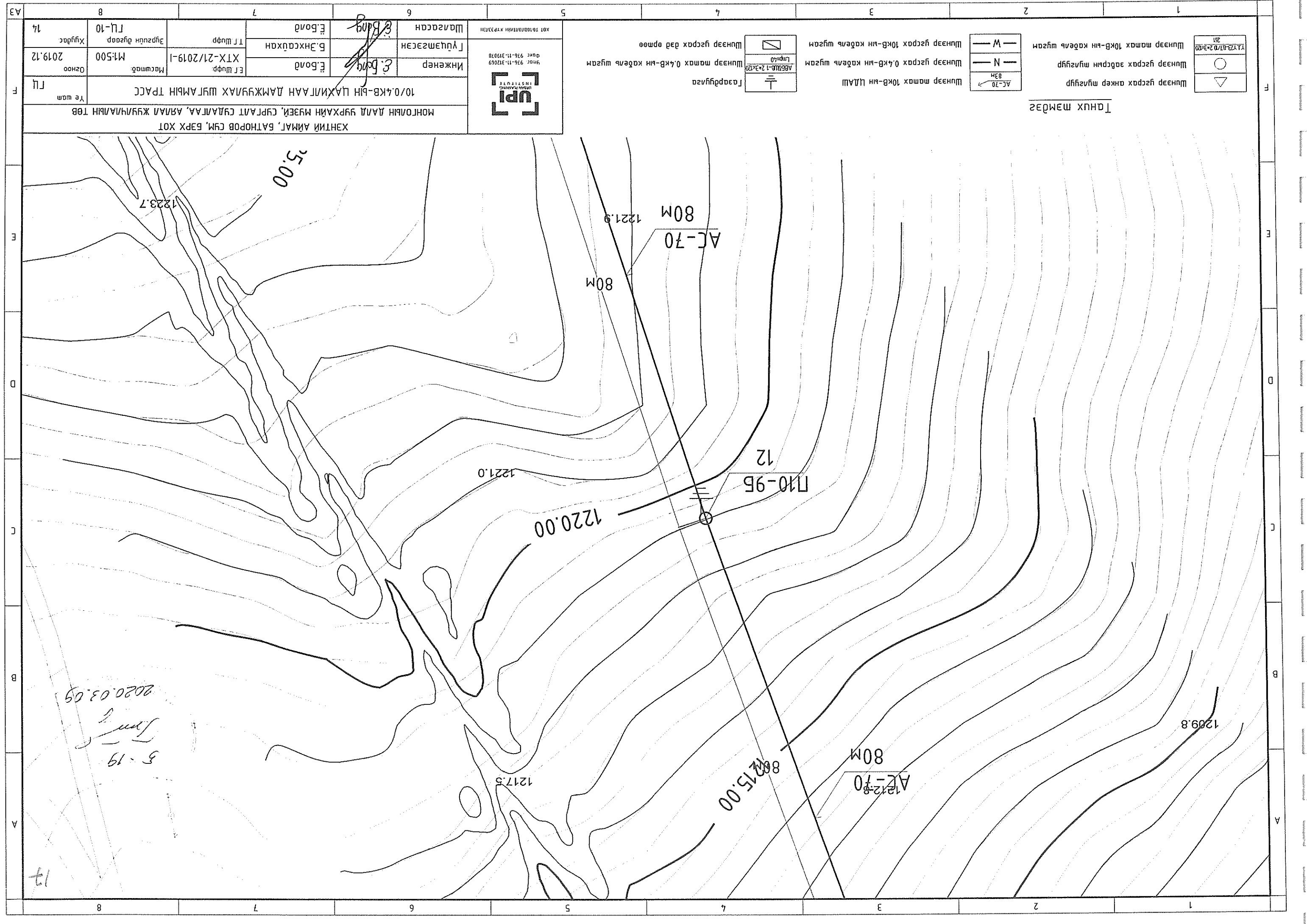
1226.6

1225.00

1 2 3 4 5 6 7 8

A B C D E

А3



ТОНУХ ШЭМБЭЭ

- Шинээр усрах анкер мулгуур
- Шинээр усрах эвсрэн мулгуур
- Шинээр усрах 10кВ-ын кабель шугам

- Шинээр усрах 10кВ-ын кабель шугам
- Шинээр усрах 0.4кВ-ын кабель шугам
- Шинээр усрах 10кВ-ын кабель шугам

AC-70 80M

N

Гаарбууцаг

Шинээр усрах 0.4кВ-ын кабель шугам

Шинээр усрах 10кВ-ын кабель шугам



ХОТ 10/0.4кВ-ЫН ЦАХИЛГААН ДАМЖУУЛАХ ТАСАА

Урьдчилсан зураг 976-11-31069

Фонк 976-11-31078

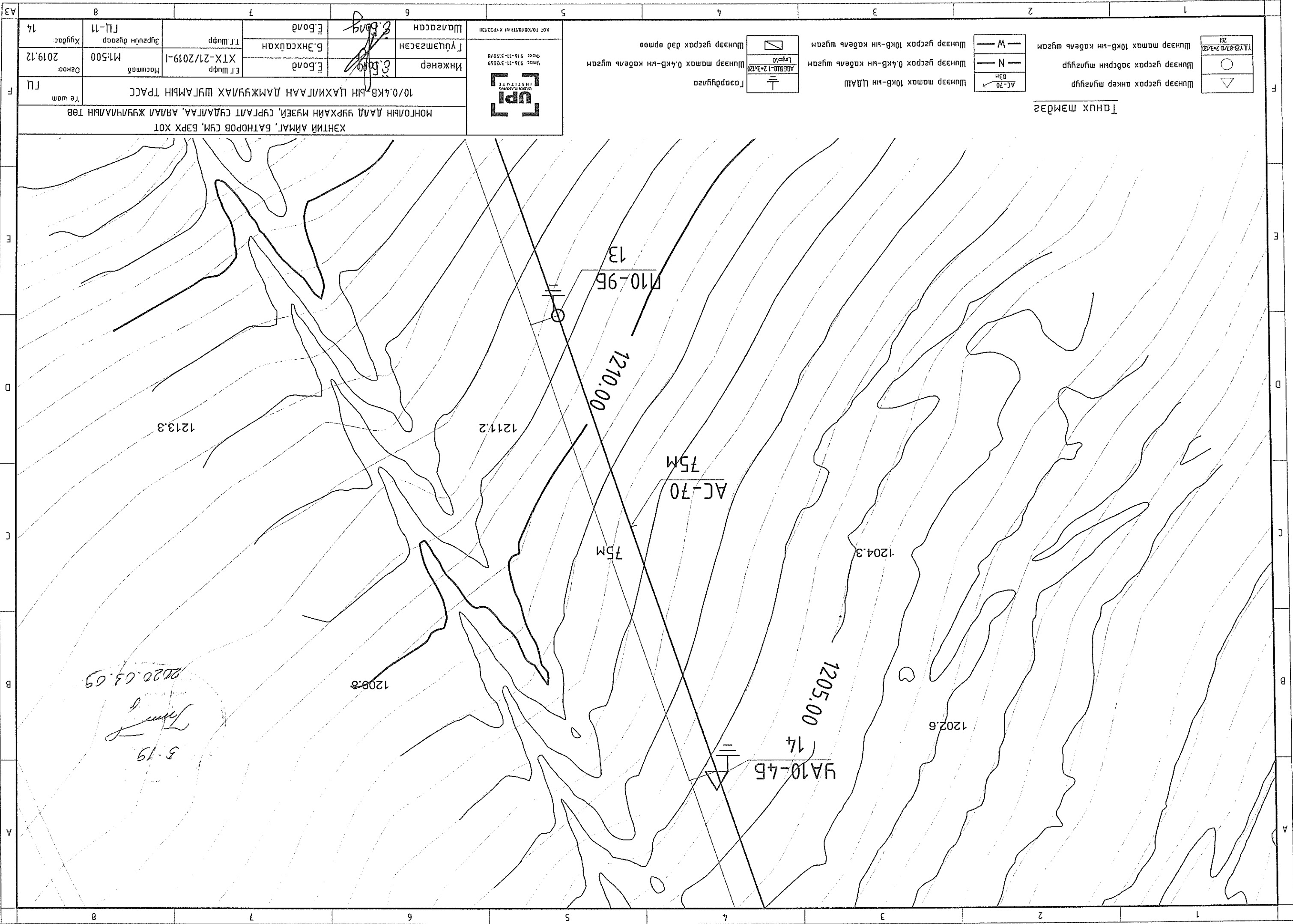
Инженер	Э.Баяр	Шагцсан	Гүйцэмсэн	Б.Энхсодхон	Т.Шуур	Хугацаа	14
Инженер	Э.Баяр	Шагцсан	Гүйцэмсэн	Б.Энхсодхон	Т.Шуур	Хугацаа	14
Инженер	Э.Баяр	Шагцсан	Гүйцэмсэн	Б.Энхсодхон	Т.Шуур	Хугацаа	14
Инженер	Э.Баяр	Шагцсан	Гүйцэмсэн	Б.Энхсодхон	Т.Шуур	Хугацаа	14
Инженер	Э.Баяр	Шагцсан	Гүйцэмсэн	Б.Энхсодхон	Т.Шуур	Хугацаа	14
Инженер	Э.Баяр	Шагцсан	Гүйцэмсэн	Б.Энхсодхон	Т.Шуур	Хугацаа	14
Инженер	Э.Баяр	Шагцсан	Гүйцэмсэн	Б.Энхсодхон	Т.Шуур	Хугацаа	14
Инженер	Э.Баяр	Шагцсан	Гүйцэмсэн	Б.Энхсодхон	Т.Шуур	Хугацаа	14
Инженер	Э.Баяр	Шагцсан	Гүйцэмсэн	Б.Энхсодхон	Т.Шуур	Хугацаа	14
Инженер	Э.Баяр	Шагцсан	Гүйцэмсэн	Б.Энхсодхон	Т.Шуур	Хугацаа	14

2020.03.09

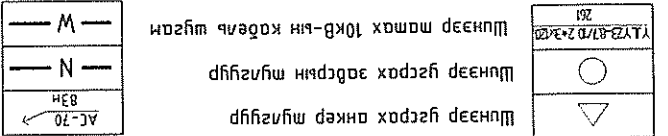
Б.19

17

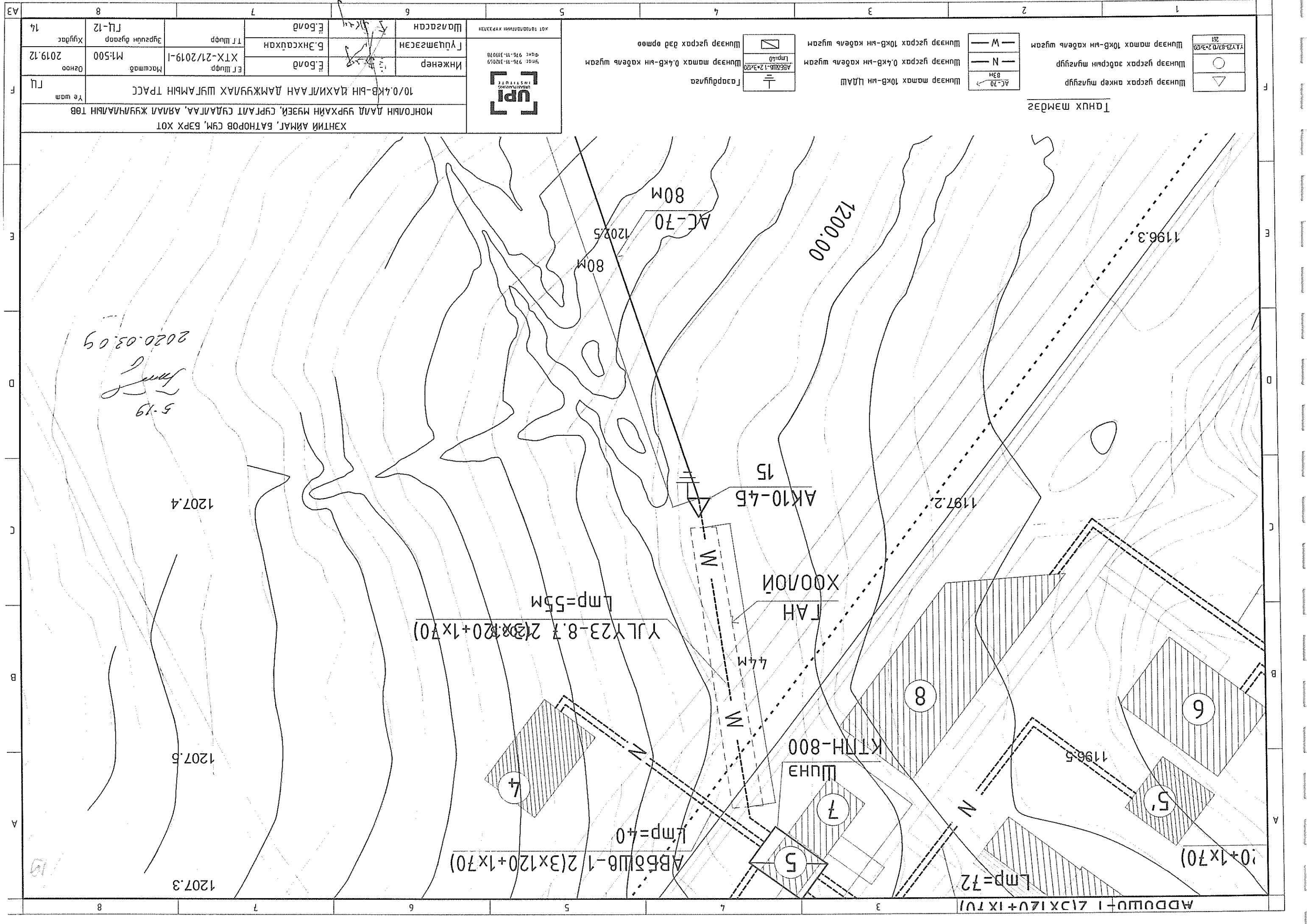




ТӨНХ ШЭМЭЭ



Хэнтий аймаг, Батноров сум, Бэрх хот		10/0.4кВ-ын цахилгаан дамжуулах шугамын тус		Үе шам	Г.Ц.
МОНГОЛЫН ДАЛД УРХАЙН МЭЭН, СУРГАЛТ СЭДЛЭГ, АЯЛАЛ ЖУУНЧЛАЛЫН ТӨВ					
Инженер	Э.Бонд	Масштаб	M:500	Огноо	2019.12
Түвшин	Э.Бонд	ХТХ-21/2019-1	Хүрээлэн дугаар	ГЦ-11	14
Шалгарсан	Э.Бонд	Хүрээлэн дугаар	Хүрээлэн дугаар	ГЦ-11	14



ТАНУХ МЭМБЭГ

	Шинээр усрахаг анкер музигур
	Шинээр усрахаг зэвсгийн музигур
	Шинээр автомах 10кВ-ын кабели шугам
	Шинээр усрахаг 10кВ-ын кабели шугам
	Шинээр усрахаг 0.4кВ-ын кабели шугам
	Шинээр автомах 10кВ-ын ЦДАШ

	Шинээр усрахаг 0.4кВ-ын кабели шугам
	Шинээр автомах 10кВ-ын кабели шугам
	Шинээр усрахаг 10кВ-ын кабели шугам

	Шинээр усрахаг 0.4кВ-ын кабели шугам
	Шинээр усрахаг 10кВ-ын кабели шугам

ХОТ ТӨВӨӨЛӨЛИЙН ХЯРГАЛ

УПИ

Утас: 976-11-31059  
Факс: 976-11-31058

Инженер	Б.Бонд	Б.Энхсүхэн	Т.Шур	Эргэлт дугаар	Хугацаа	14
Т.Шур	Б.Бонд	Б.Энхсүхэн	Т.Шур	Масштаб	Огноо	
МОНГОЛЫН ДАМ УРХАЙН МҮЭЙ, СҮРГАЛТ СҮДАЛГАА, АЯМАН ЖУУНГАМЫН ТӨӨ	10/0.4кВ-ЫН ДАХИЛГААН ДАМЖУУЛАХ ШҮГАМЫН ТРАСС	Масштаб	М1:500	ХТХ-21/2019-1	Огноо	2019.12
ХЭТИЙ АЙМАГ, БАТТӨРӨВ СҮМ, БЭРХ ХОТ	10/0.4кВ-ЫН ДАХИЛГААН ДАМЖУУЛАХ ШҮГАМЫН ТРАСС	Эргэлт дугаар	ГП-12	Хугацаа	Огноо	2019.12

2020.03.09  
5-19

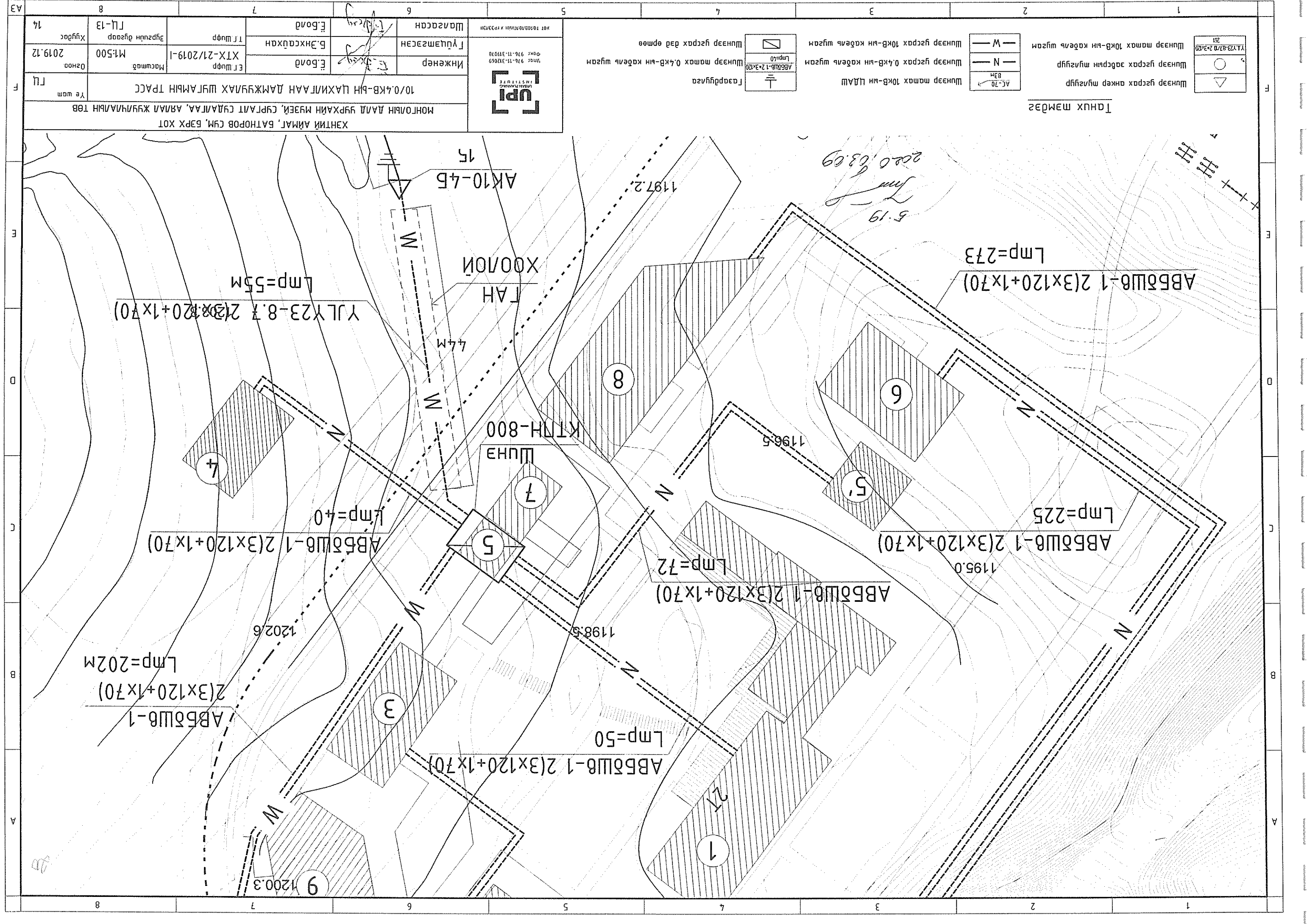
ABDWSU-1 21X120+1X70

1 2 3 4 5 6 7 8

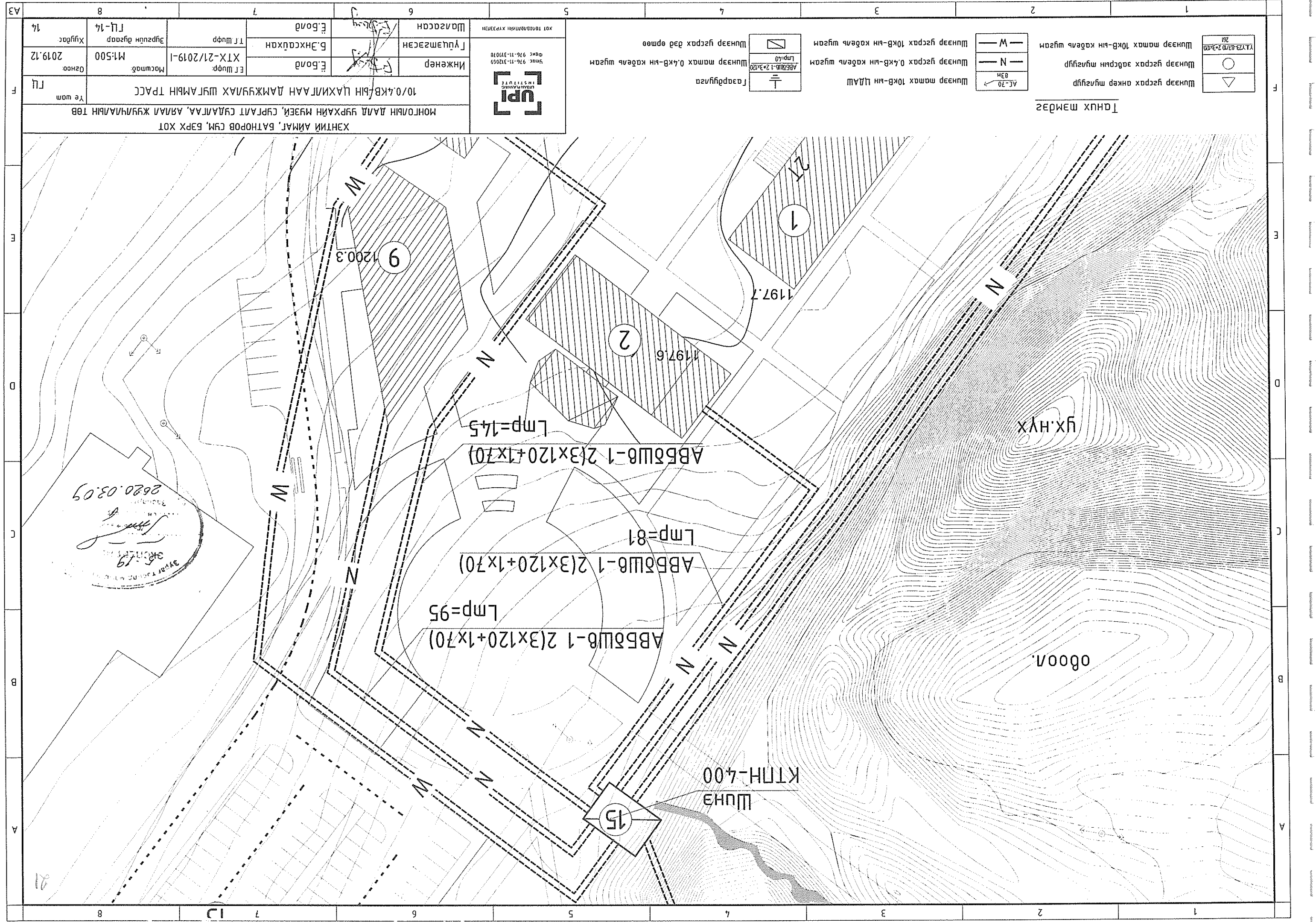
8 7 6 5 4 3 2 1

А В С Д Е

А В С Д Е







ТӨГХ МЭМДЭЭ

▲-70	Шүнээр усраг анкер шугуур
○	Шүнээр усраг эвдсрэй шугуур
△	Шүнээр усраг 10кВ-ын кабели шугам

— W —	Шүнээр усраг 10кВ-ын кабели шугам
— N —	Шүнээр усраг 0,4кВ-ын кабели шугам

▭	Шүнээр усраг 2х3х20
▭	Шүнээр усраг 2х4х20
▭	Шүнээр усраг 2х6х20

Шүнээр усраг 2х3х20  
Шүнээр усраг 2х4х20  
Шүнээр усраг 2х6х20



Хот тооцооллын хэрэглэн  
Утас: 976-11-37059  
Факс: 976-11-37026

Хэнтийн Аймаг, Баттөрвөв Сум, Бэрх Хот		10/0,4кВ-ын цахилгаан дамжуулах шугамын тус	
Э.Т.Шуур	Масштаб	ХТХ-21/2019-1	М:1:500
Т.Т.Шуур	Зургуудын дугаар	ГЦ-14	Хугацаа
Инженер	Б.Энхсодхон	Э.Бонд	2019.12
Шалтсан	Б.Энхсодхон	Э.Бонд	14

2019.03.09  
ЭХЭГ  
2019.03.09

БҮЛЭГ 2. 10/0.4КВ-ЫН ЦАХИЛГААН ДАМЖУУЛАХ КАБЕЛ ШУЛАМЫН  
МАТЕРИАЛЫН ТҮҮВЭР, ҮЛСРЭЛТИН ЗҮРГҮҮД

ЗҮРЛИЙН ШИФР: ХТХ-21/2019-II

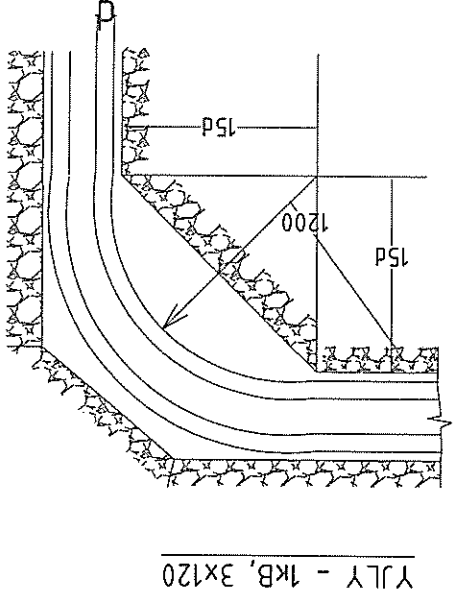
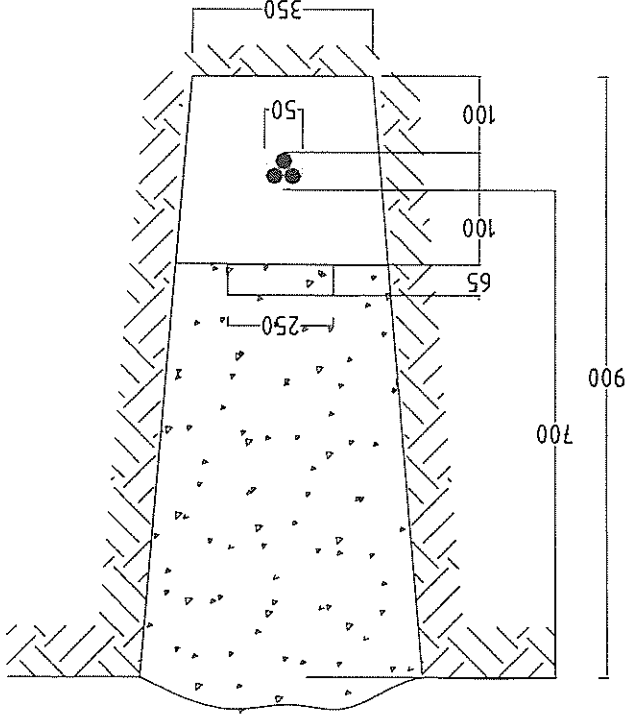
20

Д/а	Нэр	Мэрг	Хэмжих нэгж	Тоо	Нэг дүрвүн жин, кг	Тайлбар
1	10 кв-ын 2(3*120)мм.кв хөндөн осмолтой хөнгөн цагаан гомой хүчний кабель /к=1.03/	М	кг	668		
2	10 кв кабельн төсгөлүүн муфм ЭКНГ-10/3*120	И/Б	М/Б	3	4.0	
3	Төгсгөдч ТА-120	Ш	М	6		
4	10 кв-ыг хэмхчдэл хязгарлагч ОНН-10	Ком	Ком	2		
5	Салбарламтын хавчарар ОА-50	Ш	М	6		
6	Ган хоолой, Ф100	М	М	68	19.0	
7	Элс	М <sup>3</sup>	М <sup>3</sup>	42.700		
8	Тоосго	Ш	М	3660	3.75	
9	Кабелүүн муз	М	М	305		
10	Кабелүүн манд	Ш	М	4		/нурамд хэлдэрмэл/демон/
11	Кабелүүн дэхлээг хомил	У/Б	У/Б	4		
12	Кабелүүн дүрк	Ш	М	1		

МАТЕРИАЛЫН ТҮҮВЭР

Д/а	Кабелүүн нэр	Эхлэл	Төгсгөл	Мэрг	Хөндөн осмол /мм.кв/	Урм /м/
1	Хүчний кабель 110/35/10кв-ын ХТН-с	Шуна АК10-4Б рүү	Шуна АК10-4Б рүү	ҮЛГ-1кВ	2(3*120)	48
2	Хүчний кабель АК10-4Б-с	Шуна ХТН-800 рүү	Шуна ХТН-800 рүү	ҮЛГ-1кВ	2(3*120)	55
3	Хүчний кабель Шуна ХТН-800-с	Шуна ХТН-400 рүү	Шуна ХТН-400 рүү	ҮЛГ-1кВ	2(3*120)	202
						305

КАБЕЛИЙН ХҮСЭГТ



ҮЛГ - 1кВ, 3\*120

Д/а	Ажлын нэр	Хэмжих нэгж	Тоо хэмжээ
1	Кабель сунгах	М	668
2	Кабель шүрдүүнд сунгах	М	668
3	Кабелүүг хоолойд сүвлэх	М	68
4	Кабелүүн шүрдүү гухах,	М <sup>3</sup>	85.400
5	Кабелүүн шүрдүүг эргүүлж дугах	М <sup>3</sup>	81.130

ҮРСАЛТЫН АЖЛЫН ХЭМЖЭЭ



Хот төлөөллийн хяналтын  
Инженер  
Г.Цэцэгсэлэн  
Шалгарсан  
Б.Энхсодхон  
Э.Бонд  
Т.Шуур  
ХТХ-21/2019-II  
Масштаб:  
Огноо:  
2019.12

ХЭТИЙ АЙМАГ, БАТНОРОВ СҮМ, БЭРХ ХОТ  
МОНГОЛЫН ДАЛД УЯРХАЙН МҮЗЕЙ, СУРАЛТ СУДАЛГАА, АЯЛАЛ ЖУУЛЧЛАЛЫН ТӨВ  
10кВ КАБЕЛЬ ШҮГЛЭЛЭЙН МАТЕРИАЛЫН ТҮҮВЭР, ҮРСАЛТЫН АЖЛЫН ХЭМЖЭЭ  
Г.Цэцэгсэлэн

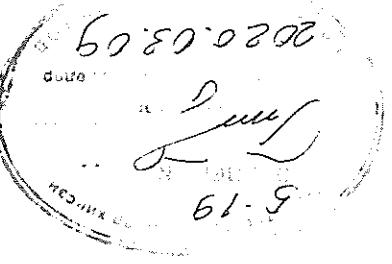
5.19  
2020.03.09

Д/а	Нэр	Хэмжух	ТОО	Нэг дүүрүн	Тайлбар
1	0.4 кВ-ын 3*120+1*70мм.кВ хөндөн огтлолтой хөнгөн цагаан голтой хүчний кабель /k=1.03/	М	2116		
2	Кабелүүн мөсгөлийн муфт, ЭКНТн-1/3*120	Ш	16	2.5	
3	Ган хоолой, Ф100	М	0	19.0	
4	PVC хоолой Ф100	М			
5	Кабелүүн муз	М	981		

МАТЕРИАЛЫН ТҮҮВЭР


ҮГСРАЛТЫН АЖЛЫН ХЭМЖЭЭ

Д/а	Ажлын нэр	Хэмжих нэгж	ТОО ХЭМЖЭЭ
1	Кабель сунгах	М	2116
2	Кабель кабелүүн шүрдүүнд сунгах	М	2116
3	Кабелүүг хоолойд сүвлэх	М	950
4	Кабелүүн шүрдүү гухах,	М <sup>3</sup>	480,690
5	Кабелүүн шүрдүүг эргүүлж дугах	М <sup>3</sup>	456,950



КАБЕЛИЙН ХҮСНЭГТ

Д/а	Кабелүүн нэр	Эхлэл	Төгссөн	Маяг	Хөндлөн огтлол /мм.кВ/	Урм /м/	Чулуул	
							Дамжуулагч	Зургаар
1	Хүчний кабель	Шунэ ХТП-800	Төвлөж дүү гарууга	АВБШВ-1кВ	3*120+1*70	184		
2	Хүчний кабель	Шунэ ХТП-400	Төвлөж дүү гарууга	АВБШВ-1кВ	3*120+1*70	874		1058

ХЭНТИЙ АЙМАГ, БАТНОРОВ СУМ, БЭРХ ХОТ		МОНГОЛЫН ДАЛД УЯРХАЙН МҮЗЕЙ, СҮРГАЛТ СУДАЛГАА, АЯЛАЛ ЖУУЛЧЛАЛЫН ТӨВ		МАТЕРИАЛЫН ТҮҮВЭР, ҮГСРАЛТЫН АЖЛЫН ХЭМЖЭЭ, КАБЕЛИЙН ХҮСНЭГТ		Үе шам	
 Улаанбаатар 976-11-312069 Факс 976-11-312078		Инженер Б.Энхсүхэн Б.Болд	Т.Шуфф ХТХ-21/2019-II Мэсэмб	Т.Шуфф Зургуудын дугаар Ц.02	Хугацаа: 2019.12	8	

8	7	6	5	4	3	2	1
F							F
E							E
D							D
C							C
B							B
A							A
8	7	6	5	4	3	2	1

БҮЛЭГ 3. 10КВ-ЫН ЦАХИЛГААН ДАМЖУУЛАХ АГААРЫН ШҮГЛЭМБЭР  
МАТЕРИАЛЫН ТҮҮБЭР

ЗҮРЛИЙН ШИФР: ХТХ-21/2019-III

25





Д/а	Материалын нэр	Tun mark	Хэмжээ	ТОО ХЭМЖЭЭ	Нэгж	1	2	3	4	5	6	7	8
1	Дамжигнагч гямаг /Нөөгмөй/ k=1.05	AC-70/8	М	3528	жун	0.176	620.93	0	0.34	0	0	0	0
2	Дамжигнагч гямаг /Нөөгмөй/ k=1.05	СИП3-70	М	0	М	0.62	27.9	0	0.62	0	0	0	0
4	Гэдрүүдгийн нийн дүгнэмийн гямаг	Бөөрхний мөмөр	М	45	М	0.62	27.9	0	0.62	0	0	0	0
5	Гэдрүүдгийн нийн хэвтээ энэктрод	Бөөрхний мөмөр	М	150	М	0.62	93	0	0.62	0	0	0	0
6	Гэдрүүдгийн нийн босоо энэктрод	Круг-Ф12	М	150	М	0.89	133.5	0	0.89	0	0	0	0
7	Бүснүүр	диаметр 240мм	М	15	М	2.8	42	0	2.8	0	0	0	0
8	Бүснүүр	диаметр 260мм	М	15	М	2.8	42	0	2.8	0	0	0	0
9	Бүснүүр	диаметр 280мм	М	15	М	2.8	42	0	2.8	0	0	0	0
10	Бүснүүр	диаметр 310мм	М	15	М	2.8	42	0	2.8	0	0	0	0
11	У дүснүүр	R=100мм, M-16	М	10	М	0.3	3	0	0.3	0	0	0	0
12	У дүснүүр	R=110мм, M-16	М	5	М	0.3	1.5	0	0.3	0	0	0	0
13	Бүснүүр	диаметр 192мм	М	0	М	1.9	0	0	1.9	0	0	0	0
14	Δ-н монголшоноу дүснүүр	диаметр 192мм	М	5	М	4.8	24	0	4.8	0	0	0	0
15	Δ-нх ар монголшоноу дүснүүр	диаметр 192мм	М	10	М	4.8	48	0	4.8	0	0	0	0
16	Эдсрчим мугууль хөндөвч	Угольник	М	10	М	10.3	103	0	10.3	0	0	0	0
17	Анжерүүн нийн хөндөвч	Угольник	М	10	М	10.3	103	0	10.3	0	0	0	0
18	Гямаг могоонолын нийн хэзэгээрлэгч	Угольник	М	10	М	3.1	31	0	3.1	0	0	0	0
19	Гямаг могоонолын нийн хэзэгээрлэгч	Угольник	М	5	М	1.5	7.5	0	1.5	0	0	0	0
20	М хондогч	D=220мм	М	40	М	1.5	60	0	1.5	0	0	0	0
21	Хөндүүрлэгч/шүрмэл/	D-15T	М	75	М	3.8	285	0	3.8	0	0	0	0
22	Хөндүүрлэгч /дүжжн/	D-7	М	48	М	7.8	374.4	0	7.8	0	0	0	0
23	Хондогч поноса /жужжн/	50x5x160	М	24	М	0.9	21.6	0	0.9	0	0	0	0
24	Хондогч поноса /мом/	63x6x575	М	10	М	3.3	33	0	3.3	0	0	0	0
25	Тамалын хөндөвч	NLD-1	М	24	М	1.3	31.2	0	1.3	0	0	0	0
26	Шко	WS-7	М	24	М	24	24	0	24	0	0	0	0
27	Z-хондогч	Z-7	М	24	М	0.6	14.4	0	0.6	0	0	0	0
28	Серга	Q-7	М	24	М	0.3	7.2	0	0.3	0	0	0	0
29		M-16x280	М	43	М	0.5	21.5	0	0.5	0	0	0	0
30	Бом	M-16x50	М	71	М	0.2	14.2	0	0.2	0	0	0	0
31		M-16x80	М	150	М	0.2	30	0	0.2	0	0	0	0
32	Гарка	M-16	М	327	М	0.05	16.35	0	0.05	0	0	0	0
33	Шабда	M-16	М	527	М	0.02	10.54	0	0.02	0	0	0	0
34	Энэктрод	E-46	кг	8.4	кг	1	8.4	0	1	0	0	0	0
35	Агарын шүдэгч нийн гэмтлэгч	AR360	ком	1	ком	0.825	0.825	0	0.825	0	0	0	0
36	Хугуур сагзуур	P/HD 10/400	ком	1	ком	40	40	0	40	0	0	0	0
37	Гүбдөн досоо мэс	d=20 мрүдэ	М	8	М	2	16	0	2	0	0	0	0
38	Гүбдөн нийн хөндөвч	63*6*1000	М	1	М	6	6	0	6	0	0	0	0
39	Гүбдөн нийн хөндөвч/дүснүүр	d-310мм	М	1	М	0.4	0.4	0	0.4	0	0	0	0
40	Хугуур сагзуур хөндөвч	63*6*1200	М	2	М	5.56	11.12	0	5.56	0	0	0	0
41	Хугуур сагзуур хөндөвч/дүснүүр	63*6*1000	М	2	М	4.63	9.26	0	4.63	0	0	0	0
42	Хугуур сагзуур хөндөвч	d=240	М	1	М	2.8	2.8	0	2.8	0	0	0	0
43	Хэм хувдэгч хэзэгээрлэгч	ОНН	М	3	М	0.5	1.5	0	0.5	0	0	0	0
44	Хэм хувдэгч хэзэгээрлэгч/сүлр	Поноса 5*50*200	М	1	М	0.9	0.9	0	0.9	0	0	0	0
45	Гэдрүүдгийн нийн хувдэгч хондогч	d=32мм	М	3	М	0.1	0.3	0	0.1	0	0	0	0
46	Хондогчийн хөндөвч	JB	М	84	М	0.3	25.2	0	0.3	0	0	0	0
47	Гүснүүр хөндөвч/шүрмэл	D=220мм	М	1	М	1.9	1.9	0	1.9	0	0	0	0
48	Гүснүүр хөндөвч/шүрмэл	D=260мм	М	1	М	1.9	1.9	0	1.9	0	0	0	0
49	Гүснүүр хөндөвч/шүрмэл	D=300мм	М	1	М	1.9	1.9	0	1.9	0	0	0	0
50	Кабелчин хамсаалдгийн хондогч	D=100мм	М	1	М	10	10	0	10	0	0	0	0
51	Гросс шагшигч дүснүүр	LX - 1	М	0	М	0.4	0	0	0.4	0	0	0	0
52	Гросс чандлагч	NU11/NU12	М	0	М	0.5	0	0	0.5	0	0	0	0
53	У хондогч	U-16	М	0	М	0.4	0	0	0.4	0	0	0	0
54	Гросс	O-50	М	0	М	4.18	0	0	4.18	0	0	0	0

10кВ ЦДАШ-ийн материалын нэгдсэн мугуур



Улаанбаатар хот  
Утас: 976-11-31069  
Факс: 976-11-31078

Инженер  
Б.Болд

Шалбарсан  
Б.Болд

МАТЕРИАЛЫН НЭГДСЭН ТҮҮВЭР

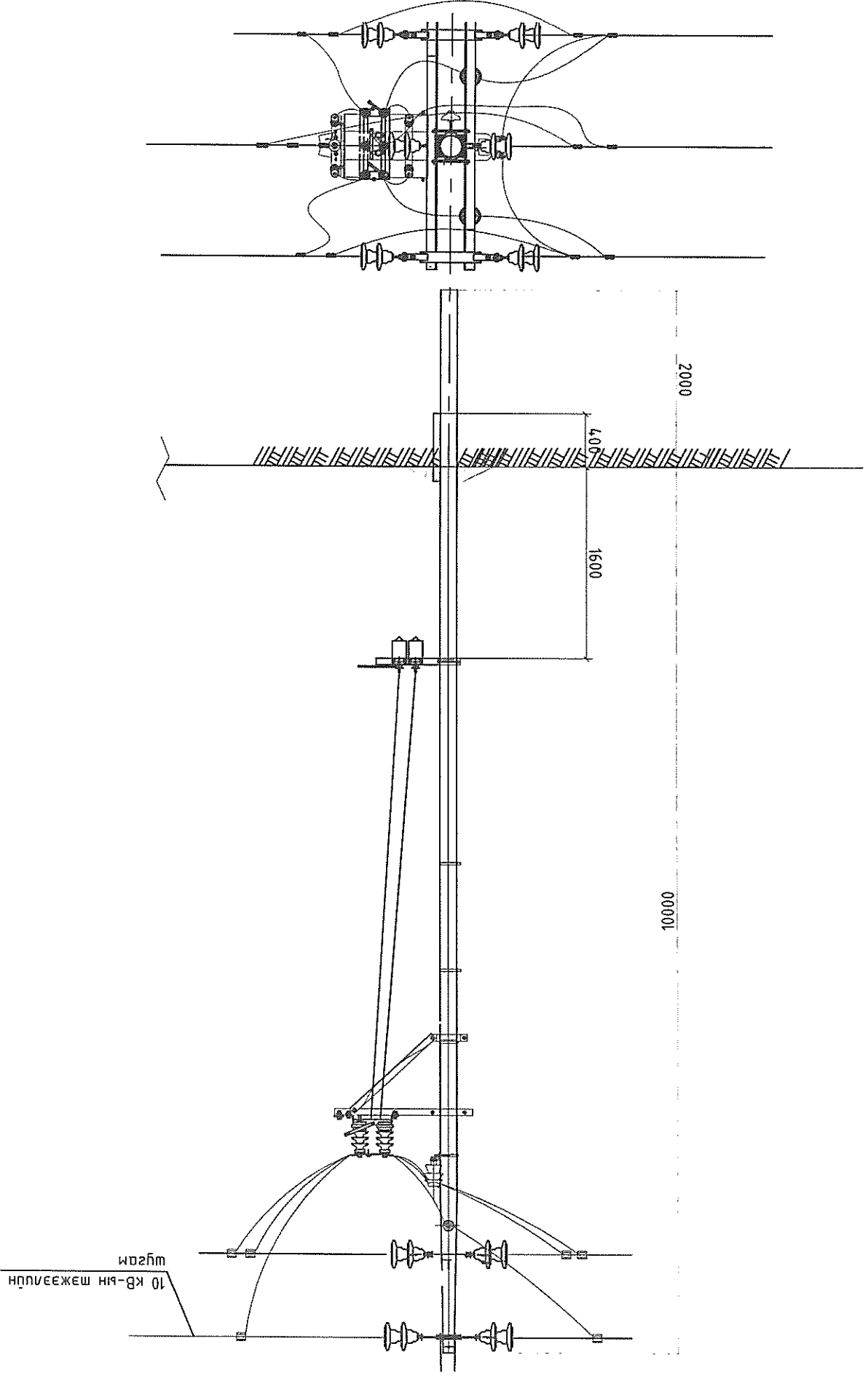
ХЭНТИЙ АЙМАГ, БАТТӨРӨВ СУМ, БЭРХ ХОТ  
МОНГОЛЫН ДАЛД УЯРХАЙН МҮЗЕЙ, СУРГАЛТ СЯДАЛГАА, АЯЛАЛ ЖУУЛЧЛАЛЫН ТӨВ

Хугацаа: 2019.12  
Масштаб: М1:1000  
Хүндэтгэл: ГЛ-02

2020.03.09  
5.19

A3 8 7 6 5 4 3 2 1 A B C D E F





УПИ  
 УЛАГАА  
 ХЭТЭГ  
 976-11-31009  
 976-11-31008

Инженер	Б.Оюу	Б.Оюу	Инженер	Б.Оюу
Гүйцэтгэсэн	Б.Энхсодухан	Б.Оюу	Гүйцэтгэсэн	Б.Энхсодухан
Шалгарсан	Б.Оюу	Б.Оюу	Шалгарсан	Б.Оюу
Т.Шуфр	МТХ-21/2019-III	Т.Шуфр	Т.Шуфр	МТХ-21/2019-III
Хугацаа	М1:1000	Хугацаа	Хугацаа	М1:1000
Огноо	2019.12	Огноо	Огноо	2019.12
Хуудас	LI-04	Хуудас	Хуудас	05

ХЭНТИЙ АЙМАГ, БАТНОРОВ СУМ, БЭРХ ХОТ  
 МОНГОЛЫН ДАМД УЯРХАЙН МҮЭЙ, СУРГАЛТ СУДАЛГАА, АЯЛАЛ ЖУУЛЧЛАЛЫН ТӨВ  
 10 КВ-ЫН ТҮҮЛГҮҮРТ ХҮҮРАЙ САЛГУУР СУҮРИЛЧУЛАХ

Д/а	Нэр	Мэргэжлийн ангилал	Хэмжээ	Тоо	Нэгж	Хугацаа	Тайлбар
1	Хуурай салгуур газардүүлгүүд	М	СНПЗ-50	9	М	0.2	
2	Умас	М	СНПЗ-50	9	М	0.2	
3	Холбоомын хавчвар	Ш	JB	6	Ш	5.0	
4	Грубо	Ш		2	Ш	20.0	
5	Грубоны доосоо тамгач	Ш	Φ20, L=8м	1	Ш	19.0	
6	Ган хоолой	Ш	Φ159, L=2.4м	2	Ш	10.2	
7	Хуурай салгуурын хөндөгч	Ш	63*6*1200	3	Ш	5,6900	
8	Грубоны хөндөгч	Ш	75*6*1000	1	Ш	5,6700	
9	Хуурай салгуурын хөндөгчийн мулаас	Ш	63*6*1000	2	Ш	1.90	
10	Хуурай салгуурын мулаасны дүслүүр	Ш	Φ 210мм	1	Ш	2,5000	
11	Грубоны хөндөгчийн дүслүүр	Ш	U, Φ 310	1	Ш		
12	Газардүүлгүүдний эвхлэл	Ш	Φ18, L=2.5м	4	Ш		
13	Хөндөгчийн нөмрөг	М	40*4	20	М		
14	Төгсгөч	Ш		6	Ш		
15	Хөндөгчийн шүлэг	Ш	ШФ-20Г	3	Ш		

26



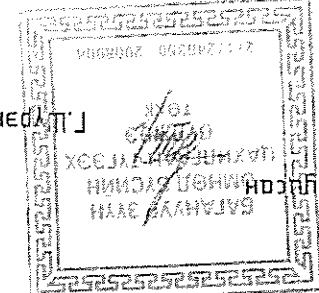
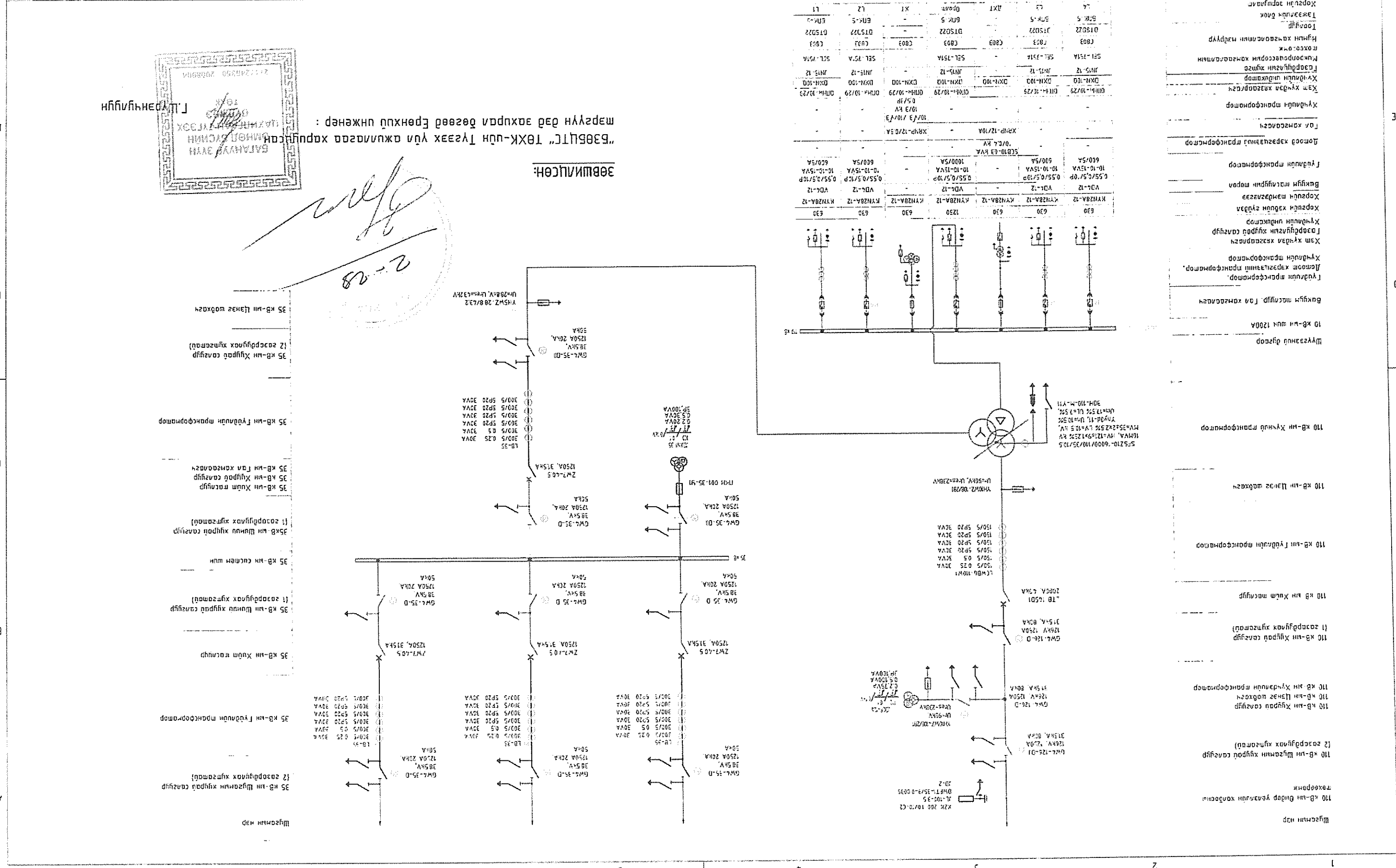


ДЭД СТАНЦЫН ЦАХИЛГААНЫ АНДАЛЧ ХЭВЧЭЭ  
BS1833-03S-1

БҮЛЭГ 1:  
ШИФР:



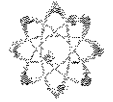
REV	DATE	REVISION DESCRIPTION	DATE	REV	DATE	REVISION DESCRIPTION
00	09.11.18	ISSUED FOR CONSTRUCTION				
01		ИЗМЕНЕНИЯ ПО ЗАКАЗУ				
02		ИЗМЕНЕНИЯ ПО ЗАКАЗУ				
03		ИЗМЕНЕНИЯ ПО ЗАКАЗУ				
04		ИЗМЕНЕНИЯ ПО ЗАКАЗУ				
05		ИЗМЕНЕНИЯ ПО ЗАКАЗУ				
06		ИЗМЕНЕНИЯ ПО ЗАКАЗУ				
07		ИЗМЕНЕНИЯ ПО ЗАКАЗУ				
08		ИЗМЕНЕНИЯ ПО ЗАКАЗУ				
09		ИЗМЕНЕНИЯ ПО ЗАКАЗУ				
10		ИЗМЕНЕНИЯ ПО ЗАКАЗУ				
11		ИЗМЕНЕНИЯ ПО ЗАКАЗУ				
12		ИЗМЕНЕНИЯ ПО ЗАКАЗУ				
13		ИЗМЕНЕНИЯ ПО ЗАКАЗУ				
14		ИЗМЕНЕНИЯ ПО ЗАКАЗУ				
15		ИЗМЕНЕНИЯ ПО ЗАКАЗУ				
16		ИЗМЕНЕНИЯ ПО ЗАКАЗУ				
17		ИЗМЕНЕНИЯ ПО ЗАКАЗУ				
18		ИЗМЕНЕНИЯ ПО ЗАКАЗУ				
19		ИЗМЕНЕНИЯ ПО ЗАКАЗУ				
20		ИЗМЕНЕНИЯ ПО ЗАКАЗУ				
21		ИЗМЕНЕНИЯ ПО ЗАКАЗУ				
22		ИЗМЕНЕНИЯ ПО ЗАКАЗУ				
23		ИЗМЕНЕНИЯ ПО ЗАКАЗУ				
24		ИЗМЕНЕНИЯ ПО ЗАКАЗУ				
25		ИЗМЕНЕНИЯ ПО ЗАКАЗУ				
26		ИЗМЕНЕНИЯ ПО ЗАКАЗУ				
27		ИЗМЕНЕНИЯ ПО ЗАКАЗУ				
28		ИЗМЕНЕНИЯ ПО ЗАКАЗУ				
29		ИЗМЕНЕНИЯ ПО ЗАКАЗУ				
30		ИЗМЕНЕНИЯ ПО ЗАКАЗУ				
31		ИЗМЕНЕНИЯ ПО ЗАКАЗУ				
32		ИЗМЕНЕНИЯ ПО ЗАКАЗУ				
33		ИЗМЕНЕНИЯ ПО ЗАКАЗУ				
34		ИЗМЕНЕНИЯ ПО ЗАКАЗУ				
35		ИЗМЕНЕНИЯ ПО ЗАКАЗУ				
36		ИЗМЕНЕНИЯ ПО ЗАКАЗУ				
37		ИЗМЕНЕНИЯ ПО ЗАКАЗУ				
38		ИЗМЕНЕНИЯ ПО ЗАКАЗУ				
39		ИЗМЕНЕНИЯ ПО ЗАКАЗУ				
40		ИЗМЕНЕНИЯ ПО ЗАКАЗУ				
41		ИЗМЕНЕНИЯ ПО ЗАКАЗУ				
42		ИЗМЕНЕНИЯ ПО ЗАКАЗУ				
43		ИЗМЕНЕНИЯ ПО ЗАКАЗУ				
44		ИЗМЕНЕНИЯ ПО ЗАКАЗУ				
45		ИЗМЕНЕНИЯ ПО ЗАКАЗУ				
46		ИЗМЕНЕНИЯ ПО ЗАКАЗУ				
47		ИЗМЕНЕНИЯ ПО ЗАКАЗУ				
48		ИЗМЕНЕНИЯ ПО ЗАКАЗУ				
49		ИЗМЕНЕНИЯ ПО ЗАКАЗУ				
50		ИЗМЕНЕНИЯ ПО ЗАКАЗУ				
51		ИЗМЕНЕНИЯ ПО ЗАКАЗУ				
52		ИЗМЕНЕНИЯ ПО ЗАКАЗУ				
53		ИЗМЕНЕНИЯ ПО ЗАКАЗУ				
54		ИЗМЕНЕНИЯ ПО ЗАКАЗУ				
55		ИЗМЕНЕНИЯ ПО ЗАКАЗУ				
56		ИЗМЕНЕНИЯ ПО ЗАКАЗУ				
57		ИЗМЕНЕНИЯ ПО ЗАКАЗУ				
58		ИЗМЕНЕНИЯ ПО ЗАКАЗУ				
59		ИЗМЕНЕНИЯ ПО ЗАКАЗУ				
60		ИЗМЕНЕНИЯ ПО ЗАКАЗУ				
61		ИЗМЕНЕНИЯ ПО ЗАКАЗУ				
62		ИЗМЕНЕНИЯ ПО ЗАКАЗУ				
63		ИЗМЕНЕНИЯ ПО ЗАКАЗУ				
64		ИЗМЕНЕНИЯ ПО ЗАКАЗУ				
65		ИЗМЕНЕНИЯ ПО ЗАКАЗУ				
66		ИЗМЕНЕНИЯ ПО ЗАКАЗУ				
67		ИЗМЕНЕНИЯ ПО ЗАКАЗУ				
68		ИЗМЕНЕНИЯ ПО ЗАКАЗУ				
69		ИЗМЕНЕНИЯ ПО ЗАКАЗУ				
70		ИЗМЕНЕНИЯ ПО ЗАКАЗУ				
71		ИЗМЕНЕНИЯ ПО ЗАКАЗУ				
72		ИЗМЕНЕНИЯ ПО ЗАКАЗУ				
73		ИЗМЕНЕНИЯ ПО ЗАКАЗУ				
74		ИЗМЕНЕНИЯ ПО ЗАКАЗУ				
75		ИЗМЕНЕНИЯ ПО ЗАКАЗУ				
76		ИЗМЕНЕНИЯ ПО ЗАКАЗУ				
77		ИЗМЕНЕНИЯ ПО ЗАКАЗУ				
78		ИЗМЕНЕНИЯ ПО ЗАКАЗУ				
79		ИЗМЕНЕНИЯ ПО ЗАКАЗУ				
80		ИЗМЕНЕНИЯ ПО ЗАКАЗУ				
81		ИЗМЕНЕНИЯ ПО ЗАКАЗУ				
82		ИЗМЕНЕНИЯ ПО ЗАКАЗУ				
83		ИЗМЕНЕНИЯ ПО ЗАКАЗУ				
84		ИЗМЕНЕНИЯ ПО ЗАКАЗУ				
85		ИЗМЕНЕНИЯ ПО ЗАКАЗУ				
86		ИЗМЕНЕНИЯ ПО ЗАКАЗУ				
87		ИЗМЕНЕНИЯ ПО ЗАКАЗУ				
88		ИЗМЕНЕНИЯ ПО ЗАКАЗУ				
89		ИЗМЕНЕНИЯ ПО ЗАКАЗУ				
90		ИЗМЕНЕНИЯ ПО ЗАКАЗУ				
91		ИЗМЕНЕНИЯ ПО ЗАКАЗУ				
92		ИЗМЕНЕНИЯ ПО ЗАКАЗУ				
93		ИЗМЕНЕНИЯ ПО ЗАКАЗУ				
94		ИЗМЕНЕНИЯ ПО ЗАКАЗУ				
95		ИЗМЕНЕНИЯ ПО ЗАКАЗУ				
96		ИЗМЕНЕНИЯ ПО ЗАКАЗУ				
97		ИЗМЕНЕНИЯ ПО ЗАКАЗУ				
98		ИЗМЕНЕНИЯ ПО ЗАКАЗУ				
99		ИЗМЕНЕНИЯ ПО ЗАКАЗУ				
100		ИЗМЕНЕНИЯ ПО ЗАКАЗУ				

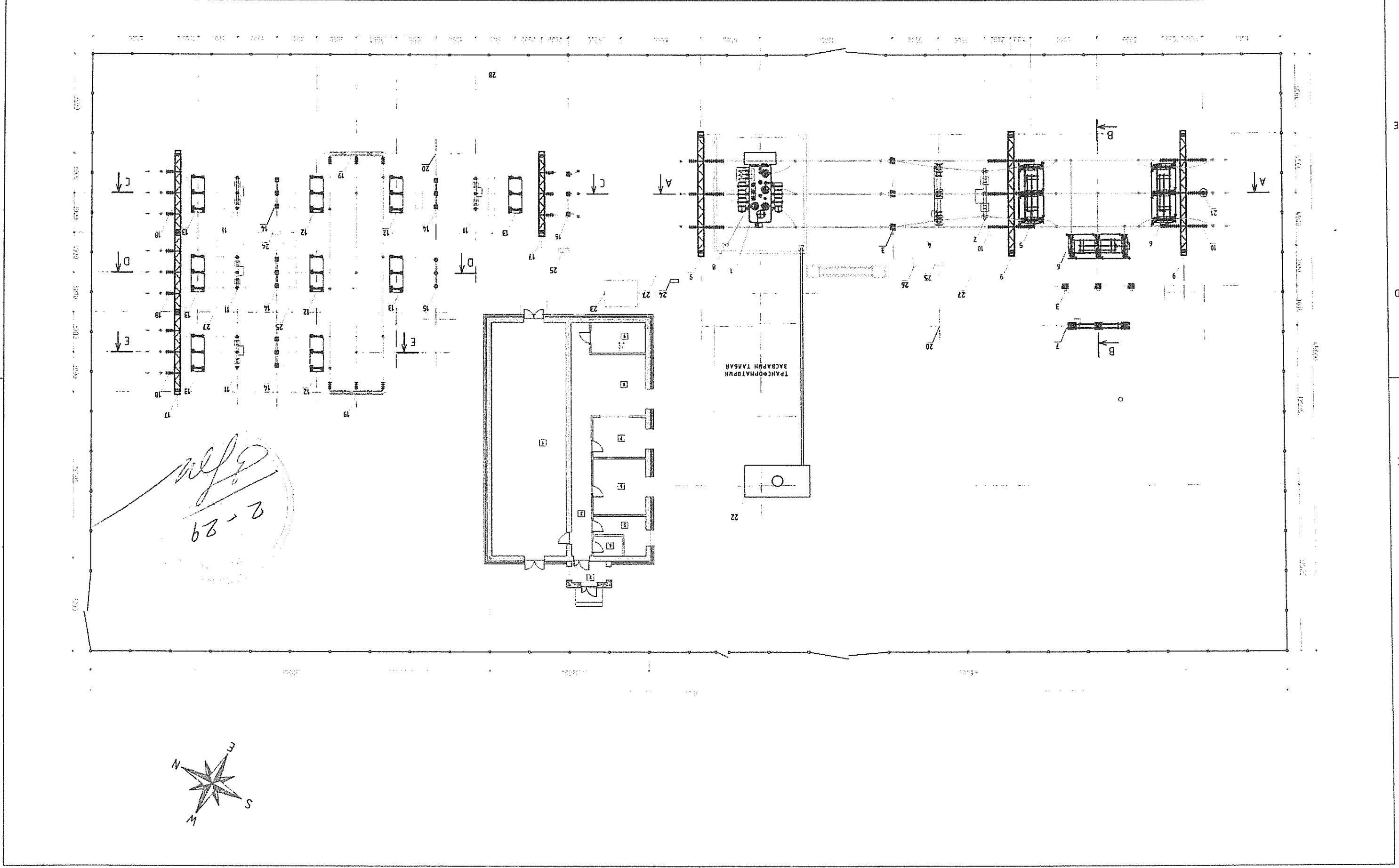


“БЭӨЦТ” ТӨХК-ийн Туслах үйл ажиллагаа харуулсан маргааны гэд эсхрэл төгөөд Ерөнхий инженер :

*[Handwritten signature]*  
2-28

ЗӨВШИЛЦСӨН:

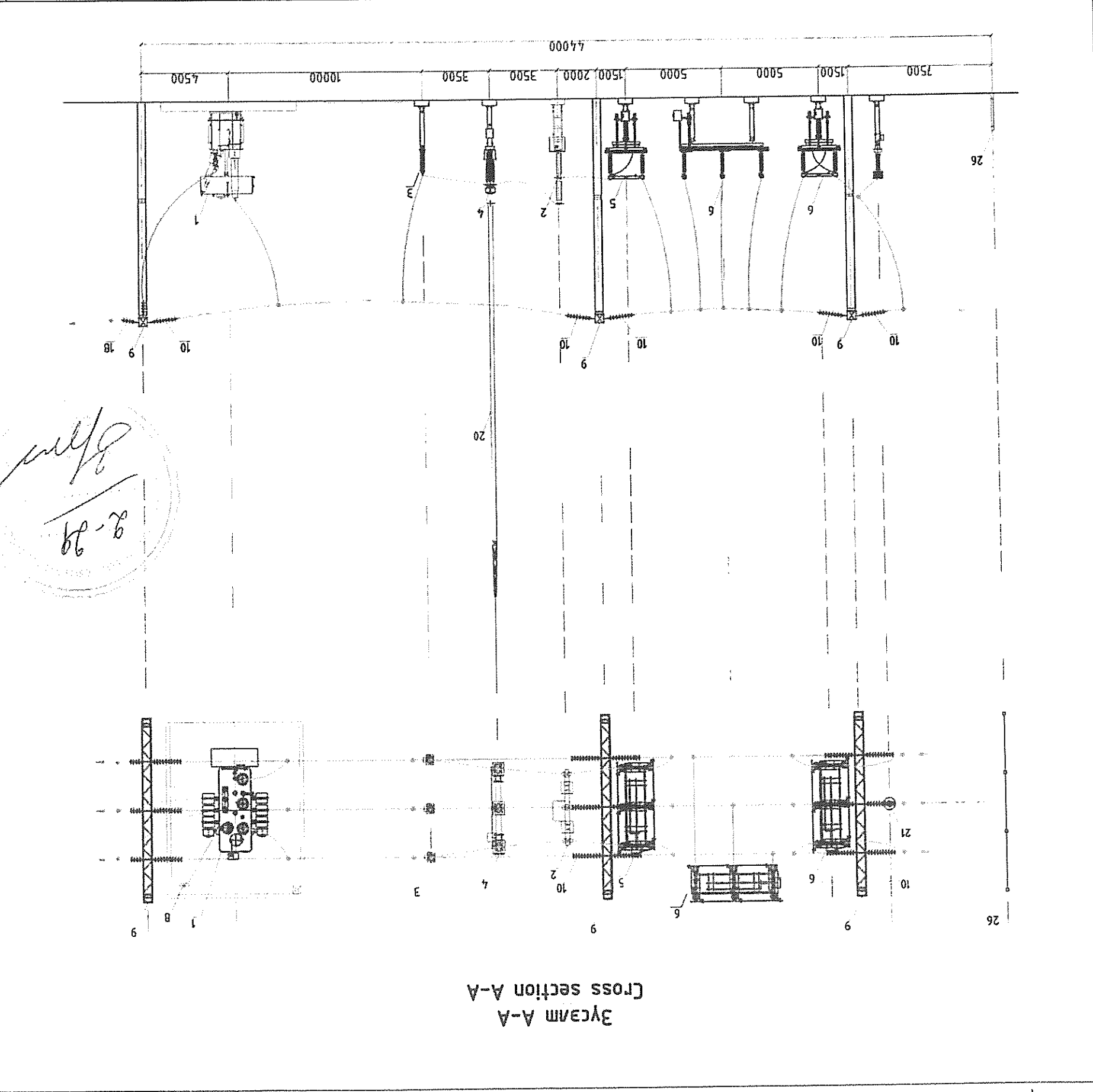
REV	DATE	REVISION DESCRIPTION	DESIGNED BY	REFERENCE DRAWINGS	REFERENCE DRAWING No.	 БЭД 13-Р ХОРОО АЛТАНТЭВШ-10 ГҮНЦЛЭГЭН "БАРСАЛТӨГС - ХХК"	ЧИРЛЭГЭН Г.ЖАВХАНТҮГ	З.БАТБАЯР Н.ЭРХЭМТӨР	З.БҮЛЭЖАВ Ш.БАТБАЯР	Шифр: БС1833-03С-1 Дэд станцийн план	00 03 00	2018
00	09.06.2018	ISSUED FOR CONSTRUCTION	CHECKED BY E.BAYARJAV								МАСШТАБ: 1:1000	1 3 00



1/6

REV	DATE	REVISION DESCRIPTION	DESIGNED BY	REV	DATE	REVISION DESCRIPTION	CHECKED BY	REFERENCE DRAWINGS	REFERENCE DRAWING No.
00	09JULY18	ISSUED FOR CONSTRUCTION	ESLAV						
			BATAVAY						

№	Наз	Name	Матр	Type	Насж	Unit	Тоо	Жун, кг
1	110/35/10 кВ-ын хүчний трансформатор	110/35/10 kV Power transformer	SFSZ16000/110/35/10	ком.	1		38300	
2	110 кВ-ын Хүлм масагч	Gas circuit breaker of 110 kV	LTB 14501	ком.	1		1335	
3	110 кВ-ын Цэнэз шалхагч	Surge arrester of 110 kV	YH10WZ-108/281	ш.	3		75	
4	110 кВ-ын гүйдлийн трансформатор	Current transformer of 110 kV	LCWB6-110W1	ш.	3		645	
5	110 кВ-ын Хуураг цаагуур, 1 хуугамаг	Disconnecter of 110 kV with single earthing switch	GW4-126-D	ком.	1		930	
6	110 кВ-ын Хуураг цаагуур, 2 хуугамаг	Disconnecter of 110 kV with double earthing switch	GW4-126-DII	ком.	2		930	
7	110 кВ-ын Хүчдлийн трансформатор	Voltage transformer of 110 kV	JDFC-126	ш.	3		730	
8	Трансформаторын цаармаг газуун газардугагч	Transformer's gap discharge	SR-JXB-110	ш.	1		300	
9	110 кВ-ын Шугамын норма / Line gentry of 110 kV		НЖС-110Э3	ком.	3		11000	
10	110 кВ-ын Тусгаарлагч сэрванд / Insulator of string		10XLXP-100	ком.	15		40	
11	35 кВ-ын Хүлм масагч	Gas circuit breaker of 35 kV	ZW7-40.5	ком.	4		500	
12	35 кВ-ын Хуураг цаагуур, 1 хуугамаг	Disconnecter of 35 kV with single earthing switch	GW55-35D	ком.	4		240	
13	35 кВ-ын Хуураг цаагуур, 2 хуугамаг	Disconnecter of 35 kV with double earthing switch	GW55-35DII	ком.	5		240	
14	35 кВ-ын гүйдлийн трансформатор	Current transformer of 35 kV	LB-35	ш.	12		140	
15	35 кВ-ын Хүчдлийн трансформатор	Single phase voltage transformer of 35 kV	JDXN1-35	ш.	3		140	
16	35 кВ-ын Цэнэз шалхагч	Surge arrester of 35 kV	YHSWZ-28.8/43.2	ш.	3		45	
17	35 кВ-ын Шугамын норма / Line gentry of 35 kV		НЖС-35Э3	ком.	4		7950	
18	35 кВ-ын Тусгаарлагч сэрванд / Insulator of string		4XLXP-100	ком.	21		16	
19	35 кВ-ын Шунд норма / Busbar gentry of 35 kV		НЖС-35Ш	ком.	2		5900	
20	Аянга задлуулгагч, гэрэлмүүлэгч	Lightning and lightning tower		ком.	2		7600	
21	Өндөр үеэлүүдн хоолооны мөхөөрмж		ХЗК-200-10/10-С2 JL-100-3.5	ком.	1		92	
22	Трансформаторын мачны сав	Transformer's oil tank		ком.	1		*	
23	Гол эсэргүүцэх шүлээ / Fire point, steel metal box			ком.	1		*	
24	Гэрэлмүүлэгчн сандар / Lighting board			ком.	1		*	
25	Газнуурчн сандар / Welding board			ком.	2		*	
26	Хөндөлмийн хайрцаг		1800*800*300	ком.	2		*	
27	Кабельн ломок / Cable tray			ш.	*		*	
28	Дэд станцийн хашаа			ш.	*		*	



Зүсэм А-А  
Cross section A-A

8-29

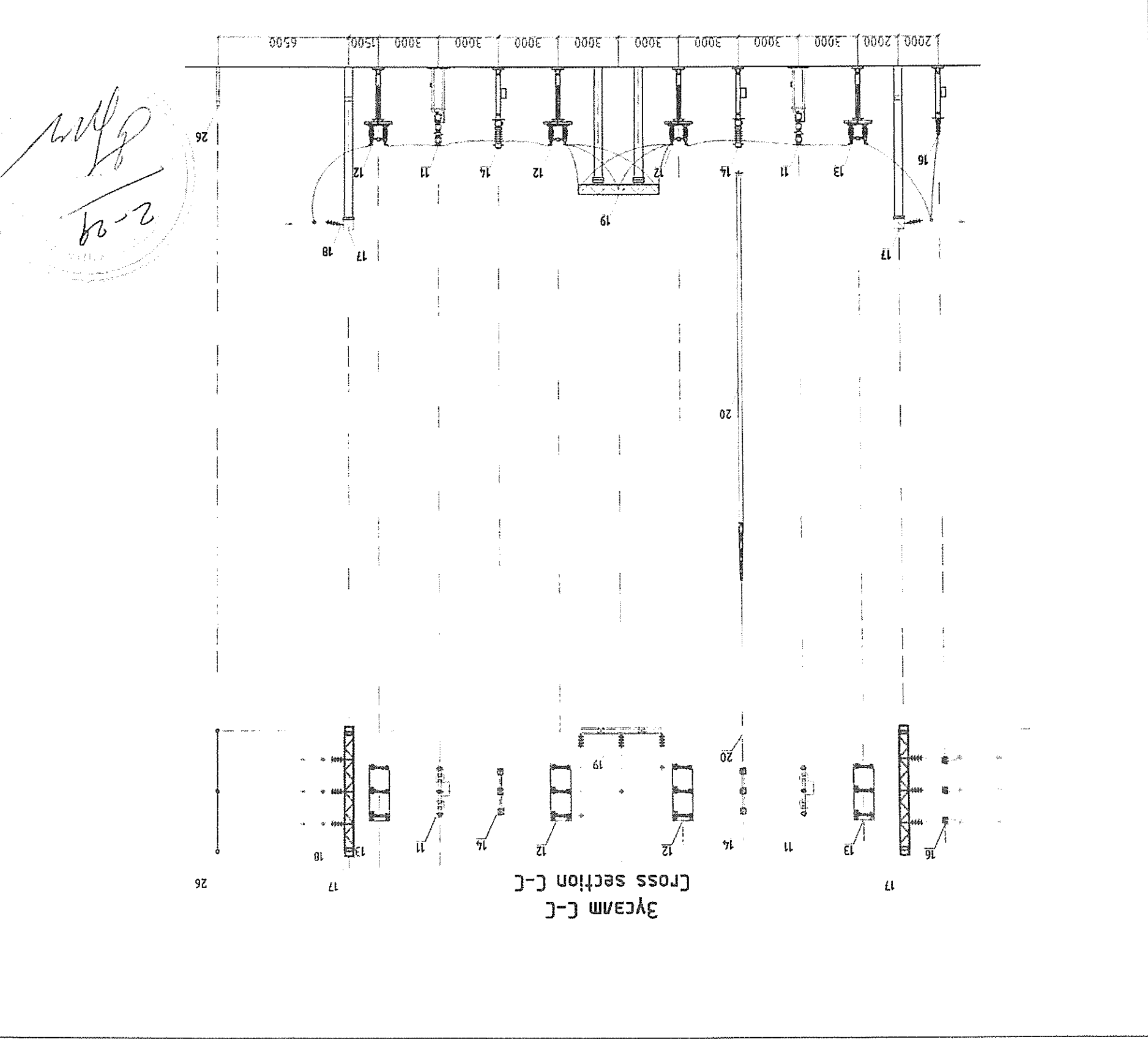




REV. DATE	REVISION DESCRIPTION	DESIGNED BY	CHECKED BY	REV. DATE	REVISION DESCRIPTION	DESIGNED BY	CHECKED BY	REV. DATE	REVISION DESCRIPTION	DESIGNED BY	CHECKED BY
00	ISSUED FOR CONSTRUCTION										
REFERENCE DRAWINGS				REFERENCE DRAWING No.							

ХЭНТИЙ АЙМАГ, БЭРХ СУМ, 110/35/10 КВ-ЫН 16 МВА ЧАДАЛТАЙ  
 "БЭРХ" ААД СТАНЦ  
 Дэд смонцын 35 КВ-ын явцуурын МАШТАБ:  
 2018

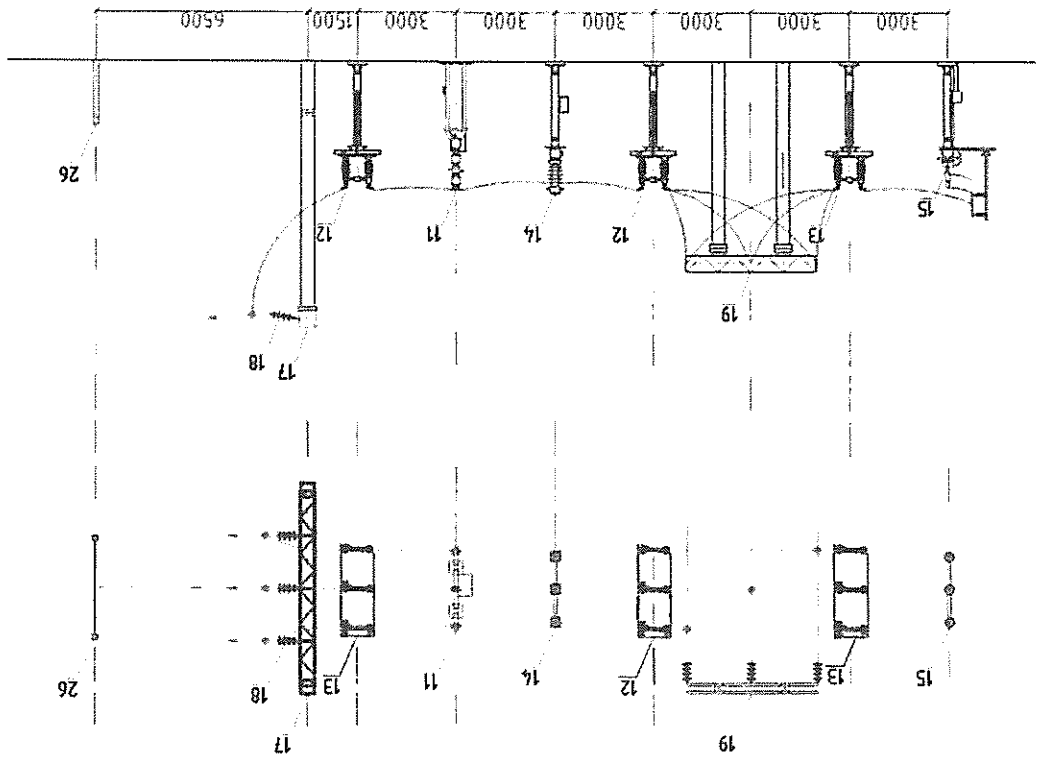
№	Нэр	Мэргэ	Нэгж	Төрөл	Тайлбар	Материал	Тоо	Жин, кг
1	110/35/10 КВ-ын Хүчний Трансформатор	СФСЗ16000/110/35/10	Ком.	1	38300			
2	110 КВ-ын Хүйтмэсчлэг	ЛТБ 145Д1	Ком.	1	1335			
3	110 КВ-ын Цэнэг шалгах	ҮН10WZ-108/281	Ш.	3	75			
4	110 КВ-ын Хүдэлний Трансформатор	ЛСВБ6-110W1	Ш.	3	645			
5	110 КВ-ын Хуурай цаагуур, 1 хугаматай	ГВ4-126-Д	Ком.	1	930			
6	110 КВ-ын Хуурай цаагуур, 2 хугаматай	ГВ4-126-ДИ	Ком.	2	930			
7	110 КВ-ын Хүдэлний Трансформатор	ИДСФ-126	Ш.	3	730			
8	Трансформаторын сарнаг цагуур гэрэлтүүлэгч	SR-JXB-110	Ш.	1	300			
9	110 КВ-ын Шугамын нормал / Line gentry of 110 kV	ПЖС-110БЭ	Ком.	3	11000			
10	110 КВ-ын Тусгаарлагч зэрлэг / Insulator of string	10XLXP-100	Ком.	15	40			
11	35 КВ-ын Хүйтмэсчлэг	ЗВ7-40.5	Ком.	4	500			
12	35 КВ-ын Хуурай цаагуур, 1 хугаматай	ГВ55-35Д	Ком.	4	240			
13	35 КВ-ын Хуурай цаагуур, 2 хугаматай	ГВ55-35ДИ	Ком.	5	240			
14	35 КВ-ын Хүдэлний Трансформатор	ЛБ-35	Ш.	12	140			
15	35 КВ-ын Хүдэлний Трансформатор	ИДХН1-35	Ш.	3	140			
16	35 КВ-ын Цэнэг шалгах	ҮН5WZ-28.8/43.2	Ш.	3	45			
17	35 КВ-ын Шугамын нормал / Line gentry of 35 kV	ПЖС-35БЭ	Ком.	4	7950			
18	35 КВ-ын Тусгаарлагч зэрлэг / Insulator of string	4XLXP-100	Ком.	21	16			
19	35 КВ-ын Шугамын нормал / Busbar gentry of 35 kV	ПЖС-35Ш	Ком.	2	5900			
20	Ангал зогсоогч, зарамгуулагч		Ком.	2	7600			
21	Өндөр үеэлний холбооны төхөөрөмж	ХЗК-200-10/10-С2 ДЛ-100-35 ОМЭ11-25/3-0.0035	Ком.	1	92			
22	Трансформаторын тосны сав		Ком.	1	*			
23	Ган эсрэгүүцэх шүүсэг / Fire point, steel metal box		Ком.	1	*			
24	Гарамгуурын сандар / Lighting board		Ком.	1	*			
25	Гангуурын сандар / Welding board		Ком.	2	*			
26	Хорвоомын харбуз	1800*800*300	Ком.	2	*			
27	Кабелын лоток / Cable tray		Ш.	*	*			
28	Дэд смонцын хашаа		Ш.	*	*			



REV	DATE	REVISION DESCRIPTION	REVISION DESCRIPTION	DATE	REV	REFERENCE DRAWINGS	REFERENCE DRAWING No.
00	09JUL18	ISSUED FOR CONSTRUCTION					
БЭД, 13-Р ХОРОО АМТАНДЭВШ-10 ГҮНЦЭГТЭСЭН ЭБЭТЭР ГҮНЦЭГТЭСЭН ЭБЭДЖАВ ШАЛГАСАН ЯВРАГСАН ГЭВХАНТЭР ГЭВХАНТЭР ГЭВХАНТЭР							
ХЭНТИЙ АЙМАГ, БЭРХ СҮМ, 110/35/10 КВ-ЫН 16 МВА ЧАДАЛТАЙ "БЭРХ" ДЭД СТАНЦ Дэд станцын 35 КВ-ын явцуурын МАШТАБ:							
Шуфр: БС1833-035-1 00 7 1 ХХУАЦ							
2018							

№	Нэр	Нэгж	Тоо	Жин, кг	Нэр	Төрөл	Нэгж	Тоо	Жин, кг
1	110/35/10 КВ-ын Хүчинд мэргэжлээр	м	1	38300	110/35/10 кВ-ын Хүчинд мэргэжлээр	ком.	1	38300	
2	110 КВ-ын Хүлм мэсгүүр	ком.	1	1335	110 КВ-ын Хүлм мэсгүүр	ком.	1	1335	
3	110 КВ-ын Цэнэг шалгах	м	3	75	110 КВ-ын Цэнэг шалгах	м	3	75	
4	110 КВ-ын Гүдгүүн мэргэжлээр	м	3	645	110 КВ-ын Гүдгүүн мэргэжлээр	м	3	645	
5	110 КВ-ын Хүрэл мэсгүүр, 1 хуламгай	ком.	1	930	110 КВ-ын Хүрэл мэсгүүр, 1 хуламгай	ком.	1	930	
6	110 КВ-ын Хүрэл мэсгүүр, 2 хуламгай	ком.	2	930	110 КВ-ын Хүрэл мэсгүүр, 2 хуламгай	ком.	2	930	
7	110 КВ-ын Хүрэл мэргэжлээр	м	3	730	110 КВ-ын Хүрэл мэргэжлээр	м	3	730	
8	Мэргэжлээр / Трансформер гэрээгээр	м	1	300	Мэргэжлээр / Трансформер гэрээгээр	м	1	300	
9	110 КВ-ын Шугамын нормал / Line gentry of 110 kV	ком.	3	11000	110 КВ-ын Шугамын нормал / Line gentry of 110 kV	ком.	3	11000	
10	110 КВ-ын Гүдгүүн мэсгүүр / Insulator of string	ком.	15	40	110 КВ-ын Гүдгүүн мэсгүүр / Insulator of string	ком.	15	40	
11	35 КВ-ын Хүлм мэсгүүр	ком.	4	500	35 КВ-ын Хүлм мэсгүүр	ком.	4	500	
12	35 КВ-ын Хүрэл мэсгүүр, 1 хуламгай	ком.	4	240	35 КВ-ын Хүрэл мэсгүүр, 1 хуламгай	ком.	4	240	
13	35 КВ-ын Хүрэл мэсгүүр, 2 хуламгай	ком.	5	240	35 КВ-ын Хүрэл мэсгүүр, 2 хуламгай	ком.	5	240	
14	35 КВ-ын Гүдгүүн мэргэжлээр	м	12	140	35 КВ-ын Гүдгүүн мэргэжлээр	м	12	140	
15	35 КВ-ын Хүрэл мэргэжлээр	м	3	140	35 КВ-ын Хүрэл мэргэжлээр	м	3	140	
16	35 КВ-ын Цэнэг шалгах	м	3	45	35 КВ-ын Цэнэг шалгах	м	3	45	
17	35 КВ-ын Шугамын нормал / Line gentry of 35 kV	ком.	4	7950	35 КВ-ын Шугамын нормал / Line gentry of 35 kV	ком.	4	7950	
18	35 КВ-ын Гүдгүүн мэсгүүр / Insulator of string	ком.	21	16	35 КВ-ын Гүдгүүн мэсгүүр / Insulator of string	ком.	21	16	
19	35 КВ-ын Шугамын нормал / Busbar gentry of 35 kV	ком.	2	5900	35 КВ-ын Шугамын нормал / Busbar gentry of 35 kV	ком.	2	5900	
20	Ангас гэрээгээр, гэрээгээр	ком.	2	7600	Ангас гэрээгээр, гэрээгээр	ком.	2	7600	
21	Трансформаторын мөсний сав	ком.	1	*	Трансформаторын мөсний сав	ком.	1	*	
22	Төгсгөлийн металл хөвдөг	ком.	1	*	Төгсгөлийн металл хөвдөг	ком.	1	*	
23	Гэрээгээр / Lighting board	ком.	1	*	Гэрээгээр / Lighting board	ком.	1	*	
24	Гэрээгээр / Welding board	ком.	2	*	Гэрээгээр / Welding board	ком.	2	*	
25	Хөвдөгний хөвдөг	ком.	2	*	Хөвдөгний хөвдөг	ком.	2	*	
26	Кабелийн номок / Cable tray	м	*	*	Кабелийн номок / Cable tray	м	*	*	
27	Дэд станцын хашаа	м	*	*	Дэд станцын хашаа	м	*	*	

2-29



Зураг D-D  
Cross section D-D












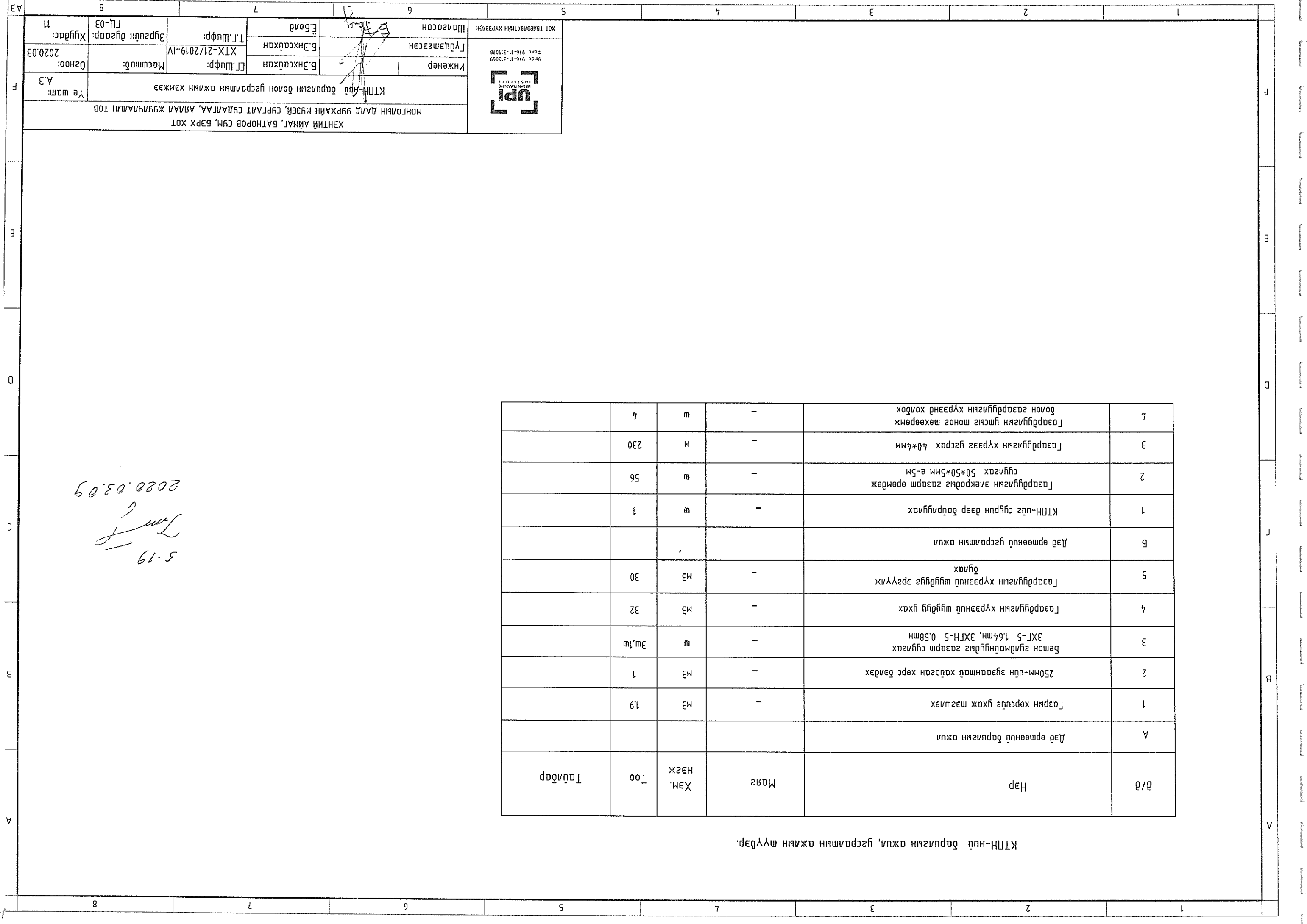
а/а	Нар	Марс	Хэм. Нэгж	Тоо	Тайлбар
А	Дэд өрмөнцү барилгын ажил				
1	Газрын хөрстүг гухаж тэгшилэх	-	м3	19	
2	250мм-ийн зузаантай хайрсан хөрс бөндөр	-	м3	1	
3	Бетон гүлдмандүүдэг газарм сүүлгэх ЗХГ-5 1,64м, ЗХГН-5 0,58м	-	ш, м3		
4	Газардүүлгын хүрээний шүүдүүд гухаж	-	м3	32	
5	Газардүүлгын хүрээний шүүдүүдг эргүүлж дугах	-	м3	30	
Б	Дэд өрмөнцү гусралтын ажил				
1	КТПН-ийг сугрун дээр барилдүүлгах	-	ш	1	
2	Газардүүлгын энкерийг газарм өрөмдөж сүүлгэх 50*50*5мм е-5м	-	ш	56	
3	Газардүүлгын хүрээг гусрах 40*4мм	-	м	230	
4	Газардүүлгын үшгсийг оног мөхөөрөмж болон газардүүлгын хүрээнд холдох	-	ш	4	

КТПН-ийг барилгын ажил, гусралтын ажлын шүүдэр.

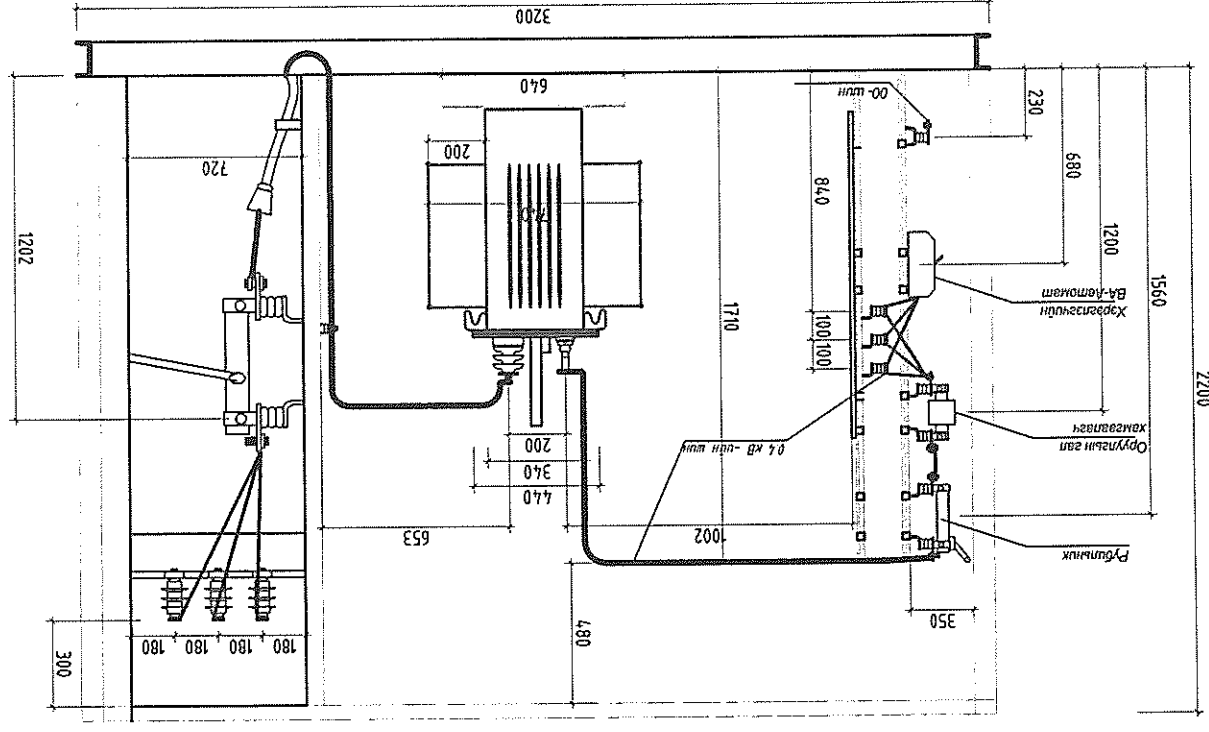
5-19  
  
 2020.03.09

УПИ  
 УПИ ТӨСВИЙН ХҮЭРЭЭН  
 Утас: 976-11-31009  
 Факс: 976-11-31008

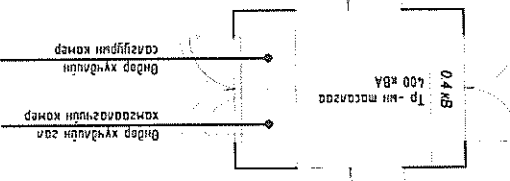
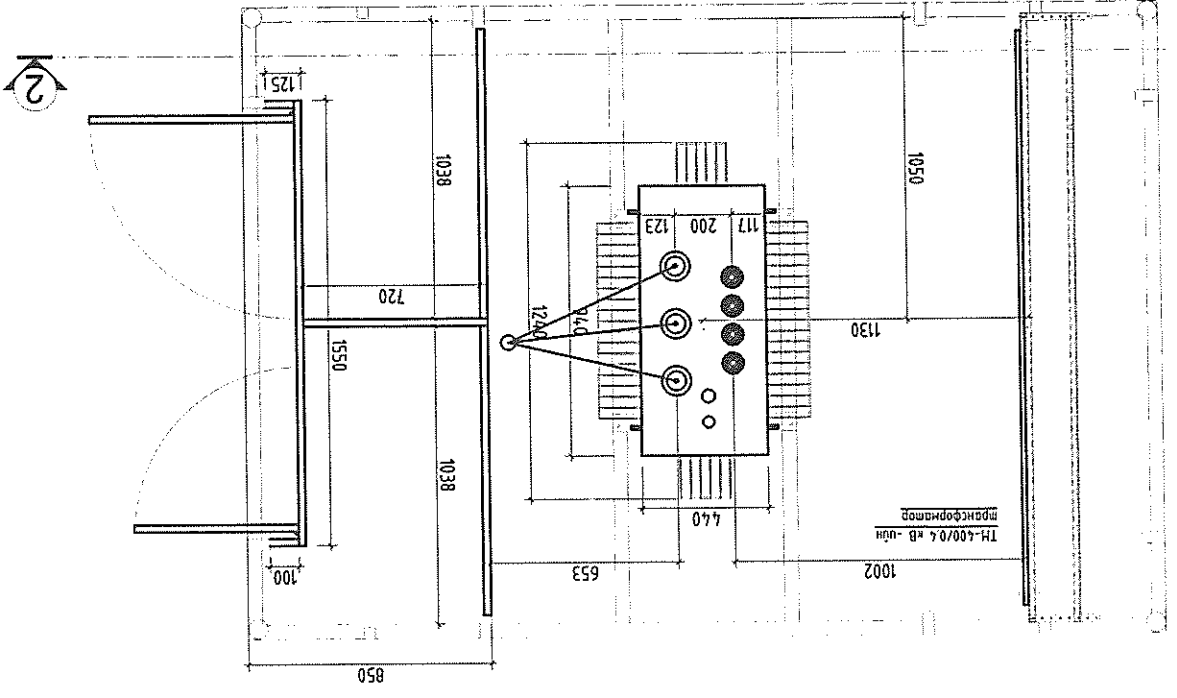
Хэнтий аймаг, Батноров сум, Бэрх хот	Инженер	Б.Энхсайхан	Б.Энхсайхан	Б.Энхсайхан	Б.Энхсайхан	Э.Борд
МОНГОЛЫН ДАМД УУРХАЙН МҮЗЕЙ, СУРГАЛТ СЯДАЛГАА, АЯЛАЛ ЖУУЛЧЛАЛЫН ТӨВ	КТПН-ийг барилгын болон гусралтын ажлын хэмжээ	Хэнтий аймаг, Батноров сум, Бэрх хот	Хэнтий аймаг, Батноров сум, Бэрх хот	Хэнтий аймаг, Батноров сум, Бэрх хот	Хэнтий аймаг, Батноров сум, Бэрх хот	Хэнтий аймаг, Батноров сум, Бэрх хот
Хэнтий аймаг, Батноров сум, Бэрх хот	Хэнтий аймаг, Батноров сум, Бэрх хот	Хэнтий аймаг, Батноров сум, Бэрх хот	Хэнтий аймаг, Батноров сум, Бэрх хот	Хэнтий аймаг, Батноров сум, Бэрх хот	Хэнтий аймаг, Батноров сум, Бэрх хот	Хэнтий аймаг, Батноров сум, Бэрх хот







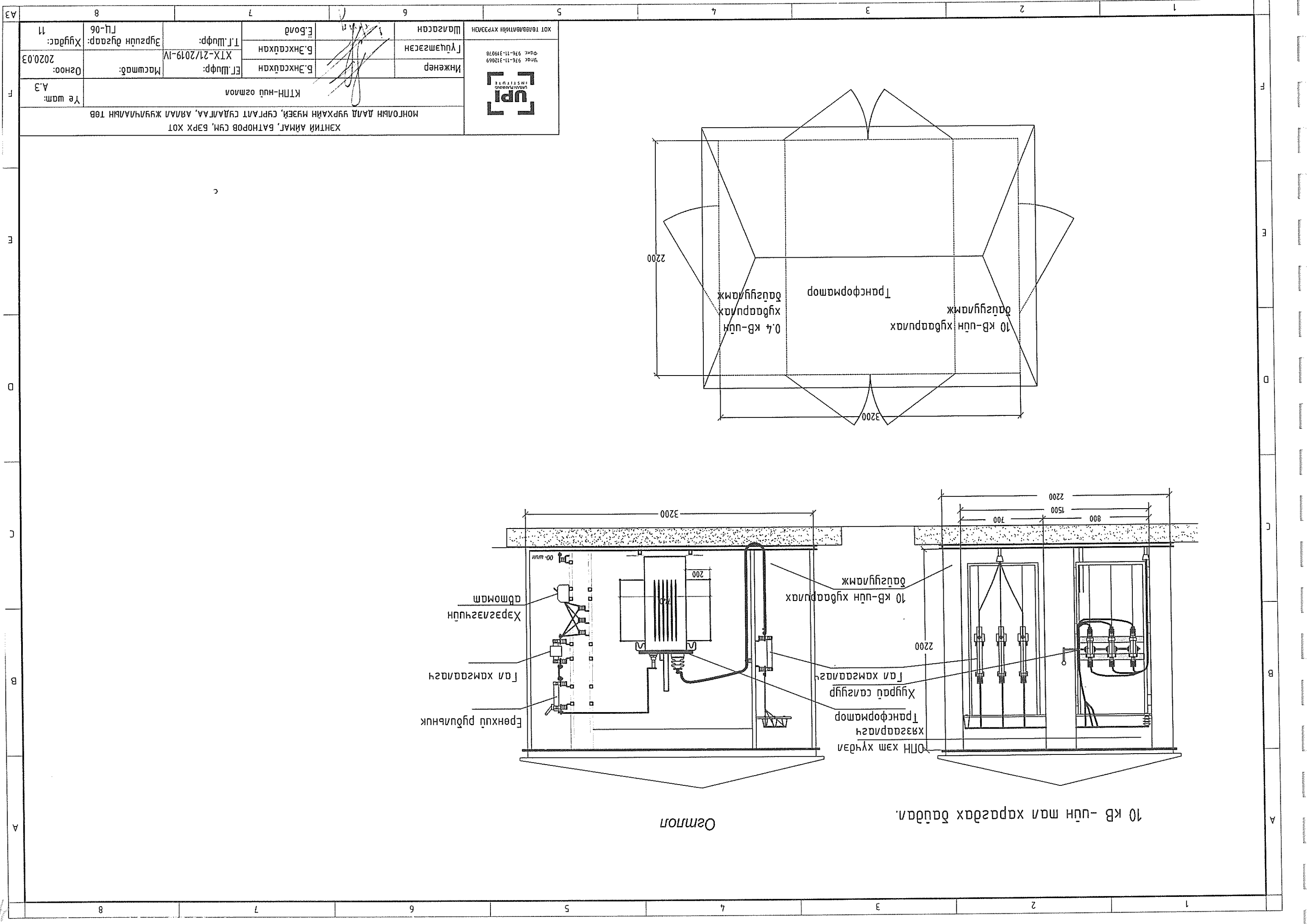
Осмон (2-2) М1:100



ХТН-ний осмон		ХХТ ТӨРӨӨЛӨГЧИЙН ХҮЭЭЛЭН	
ХАНГИЙ АЙМАГ, БАТНОРОВ СУМ, БАРХ ХОТ МОНГОЛЫН ДАМД УЯРХАЙН МҮЭЭЙ, СУРГАЛТ СҮДАЛГАА, АЯЛАЛ ЖУУНЧЛАЛЫН ТӨВ		Урьдчилсан зураг: 976-11-312669 Фон: 976-11-319078	
Инженер	Б.Энхсодхон	Гүйцэтгэсэн	Б.Энхсодхон
Т.Шуфр:	ХТХ-21/2019-IV	Эцэслэсэн	Б.Энхсодхон
Масштаб:		Т.Шуфр:	ГЦ-05
Огноо:	2020.03	Хуудас:	11
Үе шам:	А.3		

A3 F E D C B A

8 7 6 5 4 3 2 1



ХЭНТИЙ АЙМАГ, БАТНОРОВ СҮМ, БЭРХ ХОТ МОНГОЛЫН ДАЛД УЯРХАЙН МҮЭЭЙ, СҮРГАЛТ СЯДАЛГАА, АЯЛАЛ ЖУУЛЧЛАЛЫН ТӨВ		КТПН-ний осмол		Үе шам: А.З
Инженер:	Б.Энхсэдхэн	Т.Шуфр:	Масштаб:	Огноо: 2020.03
Гүйцэтгэсэн:	Б.Энхсэдхэн	Т.Шуфр:	Хүргэлсэн дугаар:	Хугацаа: 11
Шалдсан:	Б.Энхсэдхэн	Т.Шуфр:	ЦП-06	



Утас: 976-11-21269  
Факс: 976-11-21978

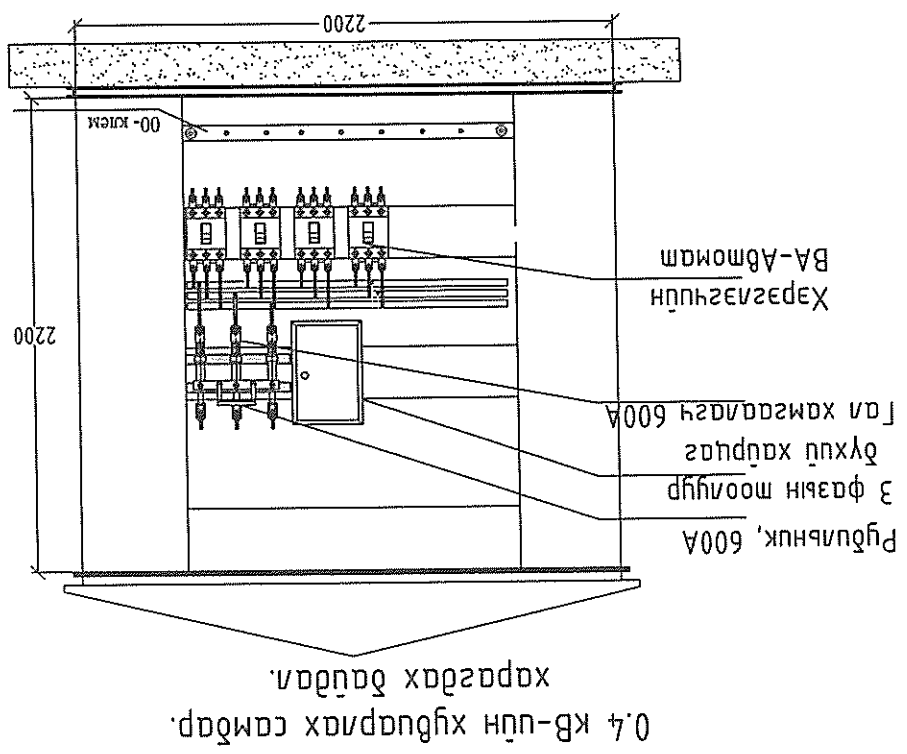
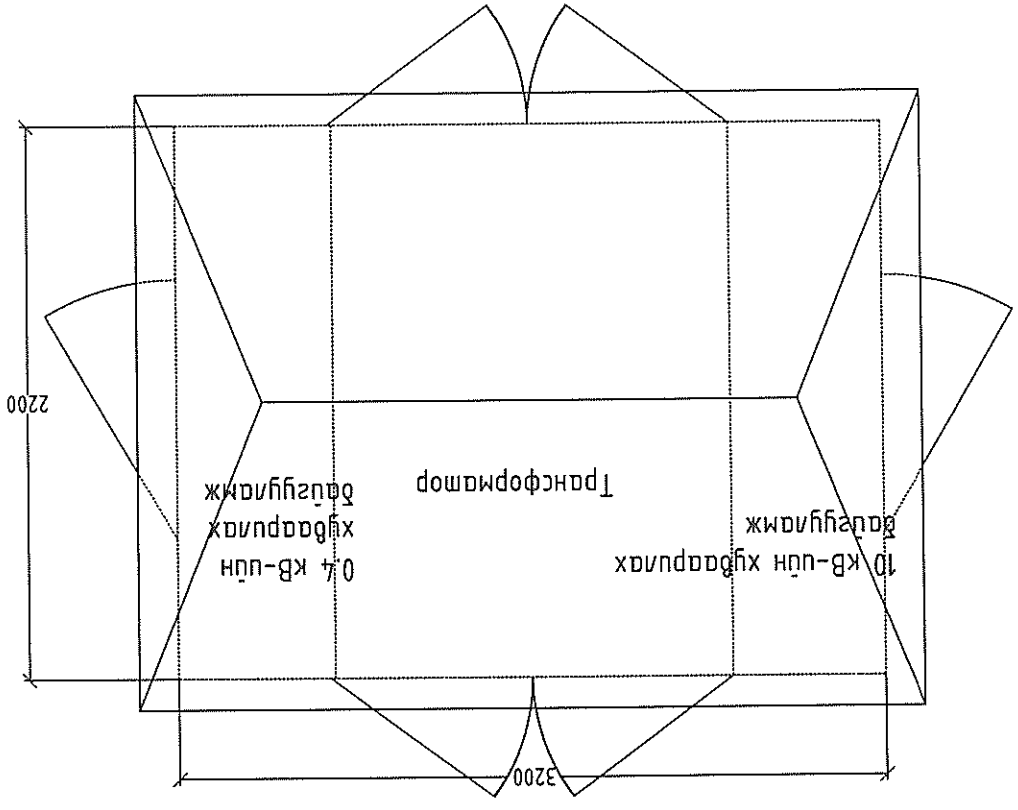
Хэрэглэгчид  
Төл хэмжээг  
Ерөнхий рүүбиник

ОПН хэм хурдан  
Хязгаарлагдсан  
Трансформатор  
Хурдан салгуур  
Тал хамгаалагч  
0.4 кВ-ийн хувьд  
10 кВ-ийн хувьд

Осмол

10 кВ-ийн мал харагдах байдал.





ХОТ ТӨВӨӨЛӨЛТИЙН ХҮРЭЭЛЭН

Утас: 976-11-31009  
Факс: 976-11-31078

**UPI**  
Институт

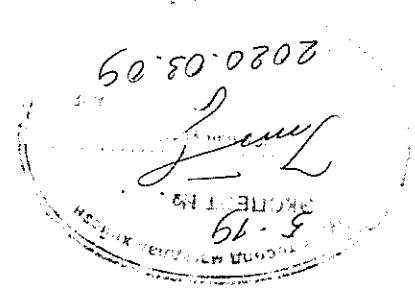
Инженер	Б.Энхсодхон	Т.Г.Шуфр:	ХТХ-21/2019-IV	Масштаб:	Огноо:	2020.03
Шалтсан	Б.Энхсодхон	Т.Г.Шуфр:	Эргүүлэн өгсөөр:	Хугацаа:	11	
	Б.Энхсодхон		Эргүүлэн өгсөөр:	Хугацаа:	11	
ХЭНГИЙ АЙМАГ, БАТӨРӨВ СҮМ, БЭРХ ХОТ			МОНГОЛЫН ДАЛД БҮРХАЙН МҮЗЕЙ, СУРГАЛТ СУДАЛГАА, АЯЛАЛ ЖУУЛЧЛАЛЫН ТӨВ			Үе шам:
КТИН-ний оземол 0.4кВ мал						А.Э

th

ХЭНТИЙ АЙМАГ, БАТНОРОВ СУМ, БЭРХ ХОТ		МОНГОЛЫН ДАЛД ЧЯРХАЙН МЭЭЭЙ, СЭРГАЛТ СЭДЛЭГТЭЙ, АЯВАЛ ЖИВУУЧИЛАЛЫН ТӨВ		КТИН-ний газардугаа		Уе шам: А.З	
Инженер	Б.Энхсэдцэн	Инженер	Б.Энхсэдцэн	Т.Г.Шуфр:	ХТХ-21/2019-IV	Масштаб:	Огноо: 2020.03
Шалдасан	Б.Энхсэдцэн	Шалдасан	Б.Энхсэдцэн	Т.Г.Шуфр:	ХТХ-21/2019-IV	Зургийн дугаар:	ГЦ-08
ХОТ ТӨЛӨӨЛӨГЧИЙН ХҮЭЭЛЭН		УИХ		Хуудас: 11		АЗ	



Бүрвэл	Тэмдэглэгээ	Нэр	ХЭМ	ТОО	Тайлбар
1	ГОСТ103-76	Туган ган Б-4*40	м	70	
2	Бүлэн мөрөр (электрод)	50*50*5 L=4000	ш	32	
3	ГОСТ2590-71	Дугуй осм ган (электрод)	ш		
4	ГОСТ103-76	Туган ган Б-4*5.2	м	2	
5	ГОСТ6323-71	Умас АЛБ-660 35кВ.мм	м	1	
6		Умсын мөсгөвч ТА-7-6	ш	2	
7	ГОСТ7798-62 ГОСТ5915-62	Бөөм М6*18 эм эрэг	ком	1	
8	ГОСТ103-76	Туган ган Б4*2,5 L=100	ш	1	
9	ГОСТ5915-62	Эм эрэг М10 дарамлын хамт	ком	1	



Инженер геологийн дүгнэлтийн дагуу элсэн чугажээстэй сард саргаан хөрсөнд тооцоо хийсэн болно. Тооцоо хэсрэлт материалд үз.

1. Газардугааны гэрээ 40\*4мм-ийн туган гангаар гүйцэтгэнэ.

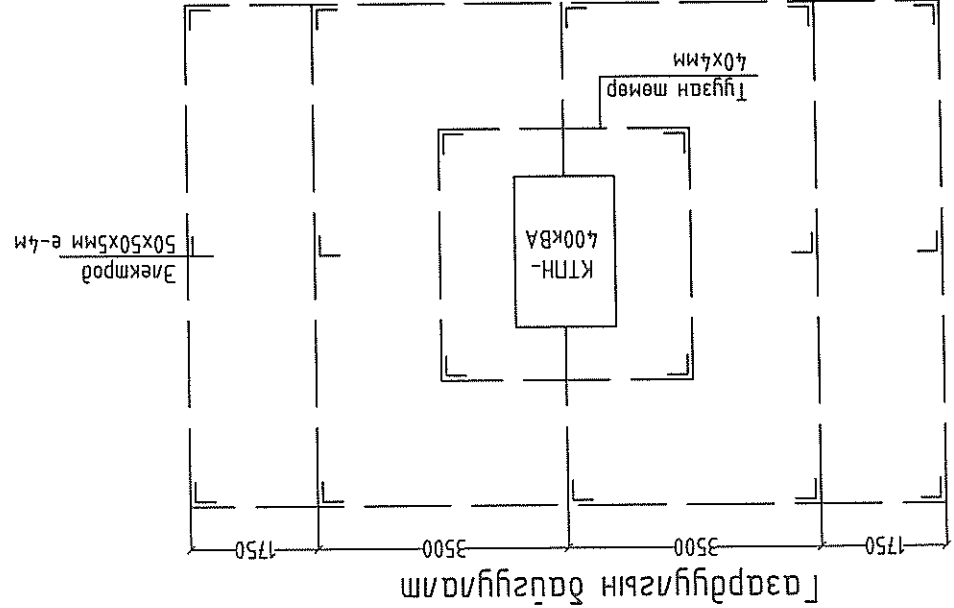
2. Босоо электродыг 50\*50\*5мм-ийн 5м-ийн гүрмтэй бүлэн мөрөр гүйцэтгэнэ.

3. Электродыг тусгай багажгаар өрөмдөж зооно.

4. Трансформаторын их бие тусгаарлагчт суурилуулж газардугааг гүйцэтгэнэ.

5. КТИН-ны газардугааны эсэргүүцэл жижигхэн нь ч үндэрд нь ч үндэрд ч Омоос ихгүй байна.

6. КТИН-ний газардугааны эсэргүүцэл нь ч омоос их байх үед нэмэлт электрод хийж өгөх шаардлагагүй.



Аянга хамгаалам ба газардугаа.

Үз: Үнд: Багаар цаг уурын үзүүлэлт

Геологийн тоног төхөөрөмжийн болон аянга хамгааламтын газардугааны тооцоо хийхдээ инженер геологийн "Энх-Врнэм" ХХК-нд хийгдсэн архив №19-106 шүр бүхий инженер геологийн дүгнэлтийн дагуу хийж гүйцэтгэв.

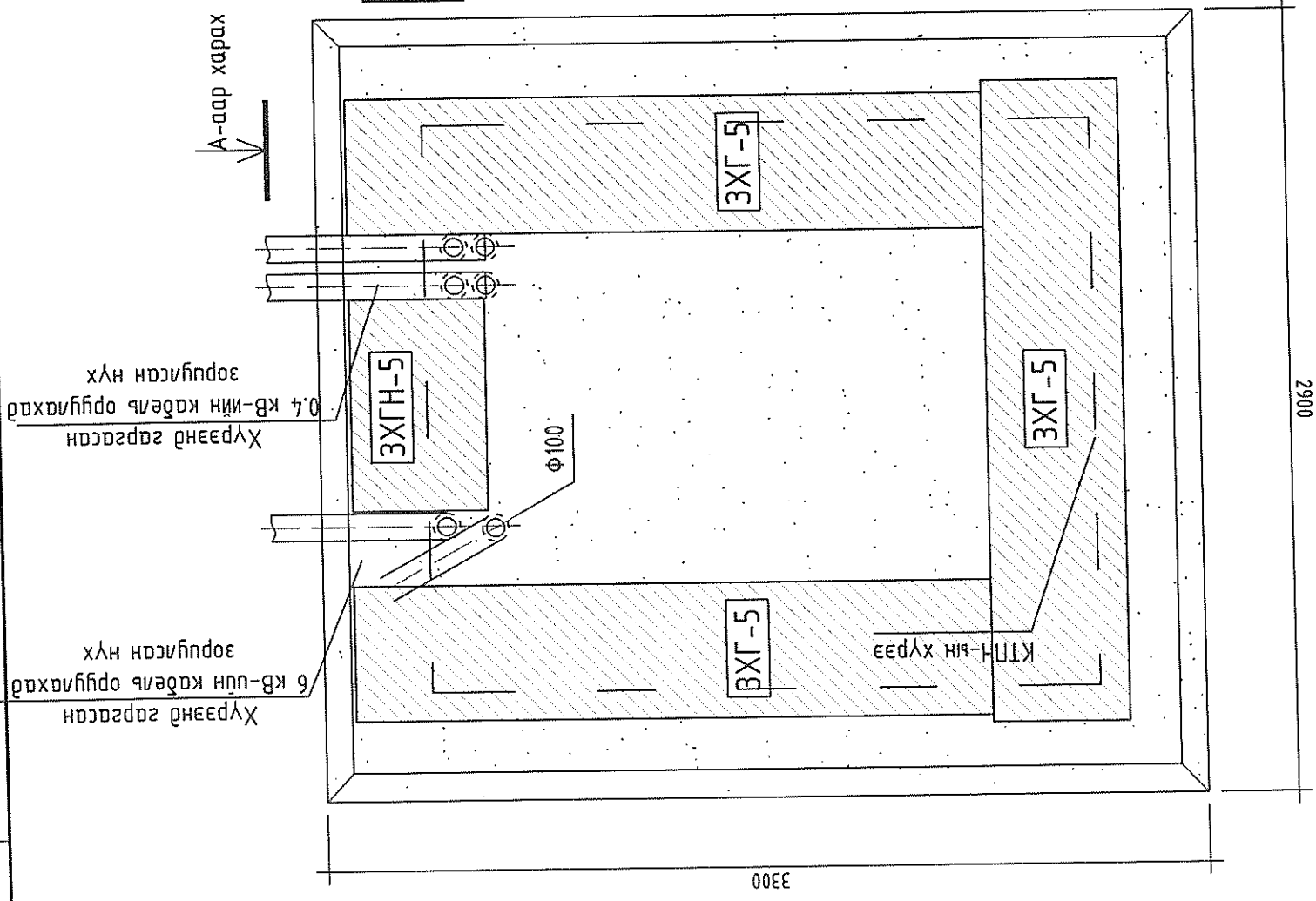
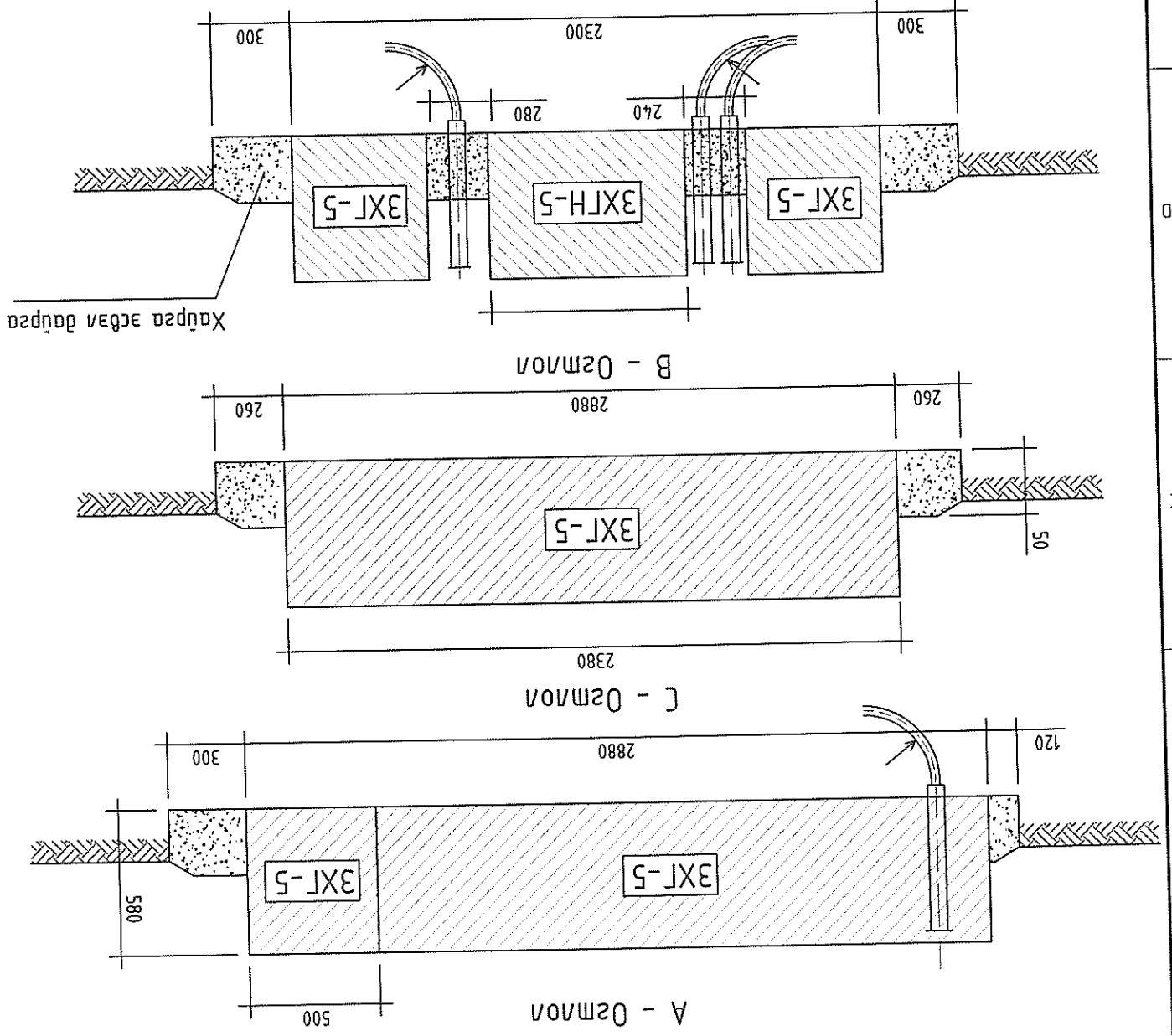
- Хөрсний өрөнхий дүгнэлт
- Хөрсний эсэргүүцэл
- Хөрсний чухамд үзүүлэлт
- Хөрсний гүснэ мүйш (газрын мүйшөөс доош)
- Хөрсний хөндөгчийн үзүүлэлт
- Газар нундсан зэрэг
- 8 баам
- 3.8м
- үзүүлэлт
- (-38.2 °C)
- Шарангар чухамд үзүүлэлт сардугаа нь хөр - р = 325-400 Ом\*м
- Шарангар чухамд үзүүлэлт сардугаа нь хөр - р = 450-550 Ом\*м
- Шарангар чухамд үзүүлэлт сардугаа нь хөр - р = 600-650 Ом\*м
- Шарангар чухамд үзүүлэлт сардугаа нь хөр - р = 250-350 Ом\*м
- Шарангар чухамд үзүүлэлт сардугаа нь хөр - р = 600-650 Ом\*м
- Шарангар чухамд үзүүлэлт сардугаа нь хөр - р = 250-350 Ом\*м
- Шарангар чухамд үзүүлэлт сардугаа нь хөр - р = 600-650 Ом\*м
- Шарангар чухамд үзүүлэлт сардугаа нь хөр - р = 250-350 Ом\*м

1	2	3	4	5	6	7	8	A3
<p><b>ГАЗАРДУУЛГАЙН ТООЦОО</b></p> <p>Хэнтий аймгийн Батноров сумын 7-р багийн нутагт байрлах Бэрх хотын банд уурхайн хаалт, байгаль орчны нөхөн сэргээлтийн мөнөжмөнтэйг жишээ болгох, эрдэс баялагийн салбарын мэргэжлийн боловсон хүчний сургалт судалгаа, аялал жуулчлалын төвийн гадна цахилгаан хангамж</p> <p><b>ГАЗАРДУУЛГАЙН ТООЦОО</b></p> <p>Төрөл бүрийн хувийн цахилгаан эсэргүүцэлтэй хэсгүүдийг нэгдсэн нэг хувийн эсэргүүцэлтэй нэг хөрс гэж үзэвд тооцооныг хувийн эквивалент эсэргүүцлийг олъё.</p> <p><math display="block">R_3 = \frac{R_1 * K_1 * R_2 * L}{(R_1(L - H + t_{пол}) + R_2(H - t_{пол}))} = 341</math></p> <p><math>R_1</math> - Хөрсний дээд эсэргүүцэл 250 Ом*м  <math>R_2</math> - Хөрсний доод эсэргүүцэл - 650 Ом*м  <math>K_1</math> - Босоо электродын цаг уурын бүсчлэлээс хамаарах коэффициент - 1.8  <math>L</math> - Босоо электродын урт - 3м  <math>H</math> - Хөрсний дээд үеийн гадаргын зузаан - 2.4м  <math>t_{пол}</math> - Лолоса төмрийн газарт тавих гүн, 0.7м  <math>R_3 = 341 Ом*м</math></p> <p>1. Нэг шүрхэг булан төмрөөр хийсэн босоо газардуулгачийн эсэргүүцлийг олъё.</p> <p><math display="block">R_B = \frac{\rho_a}{2\pi} * \left[ \ln \left( \frac{b}{2.1L} \right) + 0.5 * \ln \left( \frac{4.7+L}{4.7-L} \right) \right] = 68</math></p> <p><math>L</math> - босоо газардуулгачийн урт, <math>L=3м</math>  <math>b</math> - босоо электродын газартад харьцаж байгаа хэсэг, <math>b=200мм</math>  <math>t</math> - Газрын гадаргаас босоо газардуулгачийн дүнд хүртэлх зайд, <math>t=3.2м</math>  <math>t_B = 68 Ом</math></p> <p>2. Босоо газардуулгачийн урьдчилсан тоо хэмжээг олъё.</p> <p><math display="block">n_{np} = \frac{R_H * \mu_B}{R_B} = \frac{4 * 0.52}{23} = 33ш</math></p> <p><math>R_H</math> - Газардуулгачийн эсэргүүцлийн норм, 4 Ом  <math>\mu_B</math> - Босоо газардуулгачийн ашгалагчийн коэффициент, 0.52  <math>n_{np} = 33ш</math></p> <p><b>ГАЗАРДУУЛГАЙН ТООЦОО</b></p> <p>Хэнтий аймга, Батноров сум, Бэрх хот          МОНГОЛЫН ДАМД ЧУРХАЙН МЭЗЭЙ, СУРГАЛТ СЯДАЛГАА, АЯЛАЛ ЖУУЛЧЛАЛЫН ТӨВ          ГАЗАРДУУЛГАЙН ТООЦОО</p> <p>Үе шам: А.З</p> <p>Огноо: 2020.03</p> <p>Хугацаа: 11</p>								
<p>1. Босоо газардуулгачийн эгнээ хэлбэрээр байрлуулахад шаардлагатай туузан төмрийн урт, м</p> <p><math>t_r = (n_{np} - 1) * h = (79 - 1) * 3 = 95м</math></p> <p><math>h</math> - Босоо газардуулгачийн хоорондох зайд, 3м</p> <p>2. Ашгалагчийн коэффициентийг оролцуулан тооцсон хөндлөн газардуулгачийн эсэргүүцлийг олъё.</p> <p><math display="block">R_r = \frac{0.366 * \rho_3 * K}{l_r * l_r} * l_r \left( \frac{t_{пол}}{l_r^2} \right) = 137</math></p> <p><math>K_2</math> - Хэвтээ электродын цаг уурын бүсчлэлээс хамаарах коэффициент, 4.5  <math>q_1</math> - Хөрсний I үеийн хувийн эквивалент эсэргүүцэл - 250 Ом*м  <math>\mu_B</math> - Хөндлөн газардуулгачийн ашгалагчийн коэффициент, 0.196  <math>b</math> - Туузан төмрийн өргөн, 40мм  <math>t_{пол}</math> - Лолоса төмрийн газарт тавих гүн, 0.7м  <math>R_r = 137 Ом</math></p> <p>3. Газардуулгачийн бүх эсэргүүцлийг олъё.</p> <p><math display="block">R_B = \frac{R_H * R_r}{R_H + R_r} = \frac{4 * 134.1}{4 + 134.1} = 4.1 Ом</math></p> <p><math>R = 4.1 Ом</math></p> <p>4. Хөндлөн холбогч газардуулгачийн эсэргүүцлийг тооцсон босоо электродын нарвийн тоо хэмжээг олъё.</p> <p><math display="block">n = \frac{R * \mu_B}{R_B} = \frac{4.1 * 0.375}{118} = 32ш</math></p> <p><math>n \approx 32 ш</math></p>								




St

Таулар  
 1. КТПН-ын хяраг бетон гулдмагц үзсрэмийн 2020 онд 40x4 мм-ийн загвар эсвэл φ12-ийн дугуй загвар эсвэл φ12-ийн дугуй загвартай хамт шөмрөөр холбож загварна.



Хүрээнд гаргасан 6 кв-ийн кабель оруулахад в зориулсан нүх  
 Хүрээнд гаргасан 0.4 кв-ийн кабель оруулахад в зориулсан нүх

5.19  
 2020.03.05  
*[Signature]*

ХЭНТИЙ АЙМАГ, БАТНОРОВ СҮМ, БЭРХ ХОТ МОНГОЛЫН ДАЛД УЯРХАЙН МҮЗЕЙ, СҮРГАЛТ СҮДАЛГАА, АЯЛАЛ ЖУУЛЧЛАЛЫН ТӨВ		 ХОТ ТӨЛӨВӨЛГӨЙН ХҮРЭЭНИЙ Унсаг: 976-11-31969 Факс: 976-11-31978	
Инженер	Б.Энхсодхон	Инженер	Б.Энхсодхон
Т.Шуфр:	ХТХ-21/2019-IV	Т.Шуфр:	ХТХ-21/2019-IV
Масштаб:		Масштаб:	
Огноо:	2020.03	Хүндэс:	11
Үе шам:	А.3	Хүндэс:	11

ХОТ ТӨВӨВ/ӨЛТИЙН ХҮРЭЭЛЭН

Утас: 976-11-312059  
Факс: 976-11-319028

**UPI**

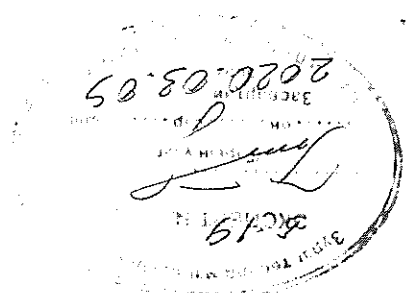
УЛСЫН ГЭРЛЭЛЭН  
115 711 71 11

Инженер	Б.Энхсэдүхэн	Т.Шуфр:	ХТХ-21/2019-IV	Масштаб:	Огноо: 2020.03
Гүйцэтгэсэн	Б.Энхсэдүхэн	Т.Шуфр:	Т.Шуфр:	Эргүүлэн дугаар:	Хугацаа: 11
Шагссан	Б.Болд	Т.Шуфр:	Т.Шуфр:	Т.Шуфр:	Т.Шуфр:

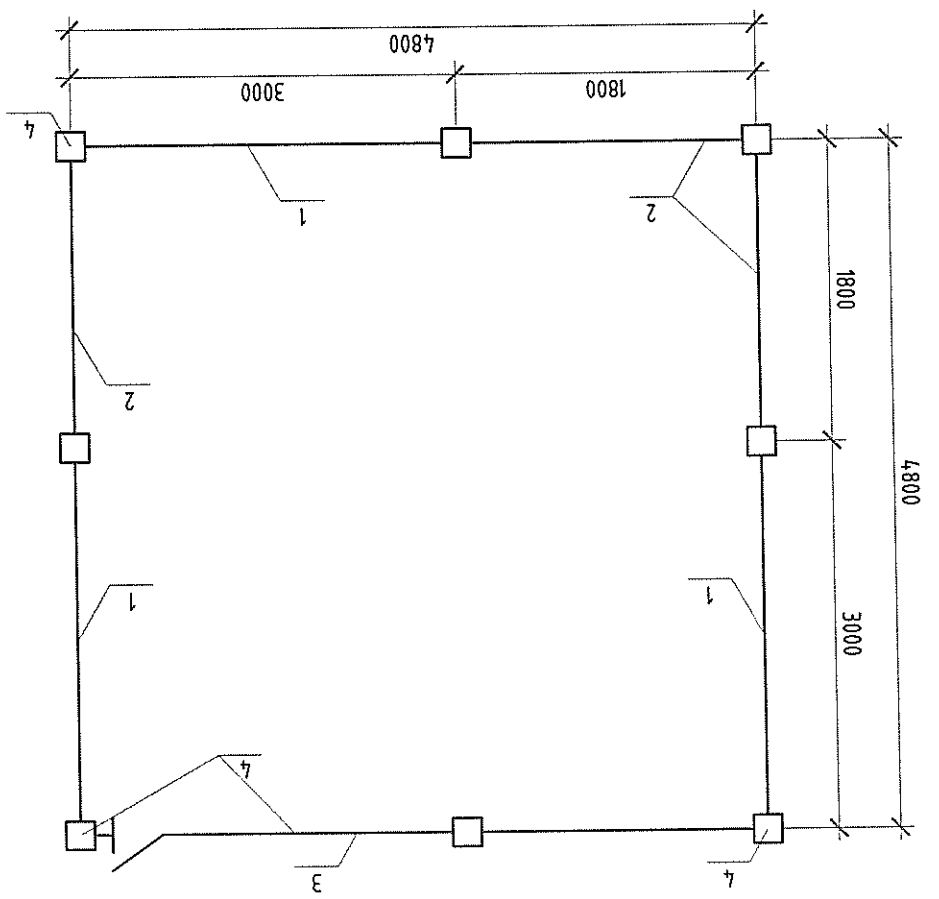
Хашаа

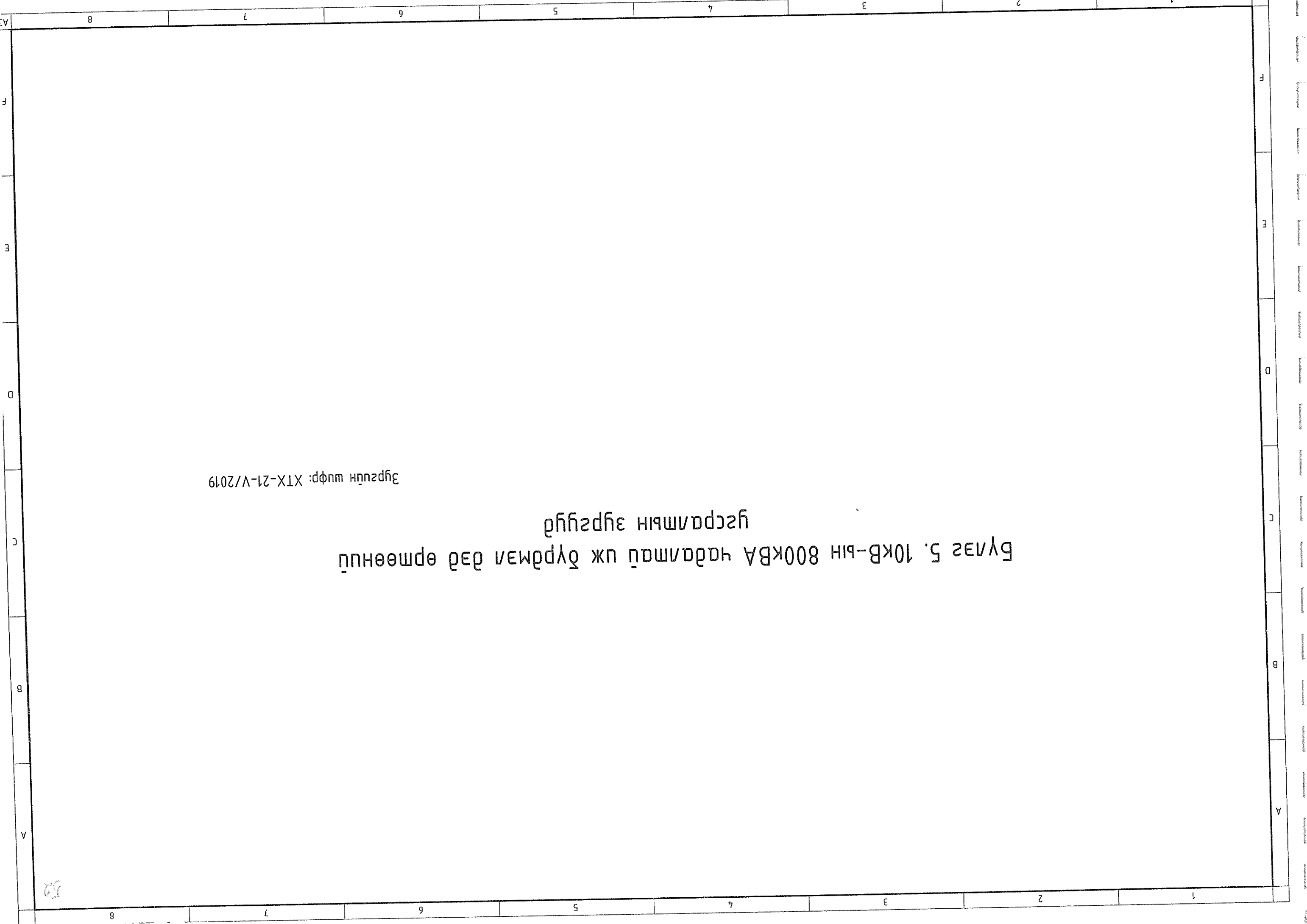
ХЭНТИЙ АЙМАГ, БАТНОРОВ СУМ, БЭРХ ХОТ  
МОНГОЛЫН ДАЛД УРХАЙН МЭЗЭЙ, СУРГАЛТ СУДАЛГАА, АВАЛ ЖУУЧИАЛЫН ТӨВ

Үе шам: А.3



А/А NO. Тэмдэглэгээ	НЭР	Хэмжүүр	Нэгж	Тоо	Жин, кг	Тайлбар
	НЭР	Хэмжүүр	Нэгж	Тоо	Жин, кг	Тайлбар
	Хашаны мөөр хүрээ, L=3.0м	м	ш	3	32.2	96.6
	Хашаны мөөр хүрээ, L=1.8м	м	ш	4	23.1	92.4
	Явган харагдмал хашаны мөөр ш	м	ш	1	49.12	49.12
	Хүрээ, L=3.0м					
	Шон -2А	ш	ш	8	250	2000
Материалын түүгдэр						
	L40x4	Адуу малт буган мөөр	м	69	2.42	167.0
	L75x50x5	Адуу дүш малт буган мөөр	м	1.5	6.6	9.9
	φ-5	Бөөрөнхий мөөр	м	10.2	0.16	1.63
	φ-6	Мөн адуу	м	61.6	0.22	13.55
	φ-20	Мөн адуу	м	0.18	2.48	0.45
	-100x4	Мөн адуу	м	0.57	1.5	0.86
	-30x6	Мөн адуу	м	0.08	1.46	0.12
	50x50	Тор	м2	28.84	1.67	48.2
	M10	Гайца	ш	1	0.011	0.011
	-50x5	Цуц шалбаа	м	0.05	0.68	0.034
	Электрод		кг			10.0





Бүлэг 5. 10кВ-ын 800кВА чадалтай ж дүрдмэл дэд өршөөний  
үсэрлэлийн зургууд

Зургууд шурф: КТХ-21-V/2019

52





0/0	Нэр	Хэм. нэгж	Тоо	Тайлбар
A	Дэд өрмөнцүү материалын шүүвэр			
1	Иж дүрдэл трансформаторын дэд өрмөө	комп	1	
2	Бетон гүйдэл	ш	3	нэг дүрүүн жун, 1640кг
3	Бетон гүйдэл	ш	1	нэг дүрүүн жун, 580кг
4	Ган яндан φ-100, e-80мм	ш/кг	2/19.4	нэг дүрүүн жун, 9.71кг
5	Ган яндан φ-100, e-80мм	ш/кг	4/38.8	нэг дүрүүн жун, 9.71кг
6	Хайрса, дүрса	м3	1	
Б	10/0.4кВ 800кВА чадалтай КТПН-нуу материалын шүүвэр			
1	Хүчний трансформатор S11-M 800/10	ш	1	
2	Хуурау сангуур РВЗ 10/630-2092	ш	1	
3	10кВ-ийн гол хамгаалагч ПКТ-10-120-31.5У2	ш	3	
4	10кВ-ийн хэм хүрдэл хамгаалагч	ш	3	
5	Гүйдэлийн трансформатор Т-0.66, 1200/5А	ш	3	
6	0.4кВ-ийн оролтонд	комп	1	ВА88-43, ЗР I=1200А-1ш
7	0.4кВ-ийн зарсалад	комп	1	ВА88-35, ЗР I=250А-4ш, ВА88-37, ЗР I=400А-2ш
8	Бүрэн электрон моонуур, DTSF-122	ш	1	
9	Ган хамгаалагч, ПРС-380В	ш	2	
10	Гэрэлүүлэгч	ш	4	
11	0.4кВ-ийн хэм хүрдэл хамгаалагч	ш	3	
В	10/0.4кВ 800кВА чадалтай КТПН-нуу гзардугуйзгын материалын шүүвэр			
1	Болт, гайца, шайбын хамт	ш	1	мр-рын их дүед хойдоно
2	Гзардугуйзгын элемент 50*50*5мм, e-4м	ш	56	
3	Гуган шөмөр 40*4мм	м	230	
4	Гаргуурын элемент	кг	-	

КТПН-нуу монос мөхөөрөмжүүн шүүвэр.


ХТТ ТӨВӨӨЛӨЛТНИЙ ХҮРЭЭМЭН		Утас: 976-11-31069 Факс: 976-11-31078	
Инженер	Б.Энхсэдүхэн	Инженер	Б.Энхсэдүхэн
Т.Шуур:	ХТХ-21/2019-V	Т.Шуур:	ХТХ-21/2019-V
Эцэслэгч:	Б.Энхсэдүхэн	Эцэслэгч:	Б.Энхсэдүхэн
Масштаб:		Масштаб:	
Хуудас: 11	ГЦ-02	Хуудас: 11	ГЦ-02
Огноо: 2020.03		Огноо: 2020.03	
ХЭНГИЙ АЙМАГ, БАТНОРОВ СУМ, БЭРХ ХОТ		МОНГОЛЫН ДАЛД УЯРХАЙН МҮЗЕЙ, СУРГАЛТ СУДАЛГАА, АВАЛАА ЖУУЛЧЛАЛЫН ТӨВ	
Материалын шүүвэр		Материалын шүүвэр	
Үе шам: А.3		Үе шам: А.3	

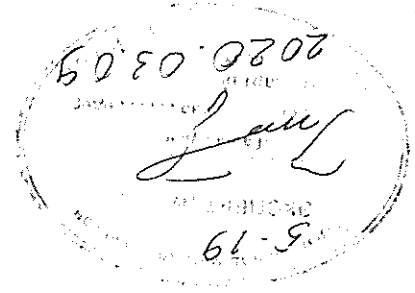
2020.03.05  
5-19

54

А/В	Нэр	Маяг	Хэм. нэгж	Тоо	Тайлбар
А	Лэд өрмөнцү барилгын ажил				
1	Газрын хөрстүг гухаж тээгшлэх	-	мэ	1,9	
2	250мм-ийн зурагнамд хөрсөн хөрс бөндөх	-	мэ	1	
3	Бетон гүйдмэлдүүдийг газарт сүүлгэх ЗХТ-5 164мм, ЗХГН-5 0,58мм	-	ш	3м,1ш	
4	Газардүүлгийн хүрээний шүүдүүг гухаж	-	мэ	32	
5	Газардүүлгийн хүрээний шүүдүүг эргүүлж дүүлж	-	мэ	30	
Б	Лэд өрмөнцүг үзсрэлтийн ажил				
1	КТПН-ийг сүүрм дээр бодруулгах	-	ш	1	
2	Газардүүлгийн элекродыг газарт өрөмдөж сүүлгэх 50*50*5мм е-5м	-	ш	56	
3	Газардүүлгийн хүрээг гүсрэх 40*4мм	-	м	230	
4	Газардүүлгийн гүмтсэг тоног төхөөрөмж болон газардүүлгийн хүрээнд ховдох	-	ш	4	

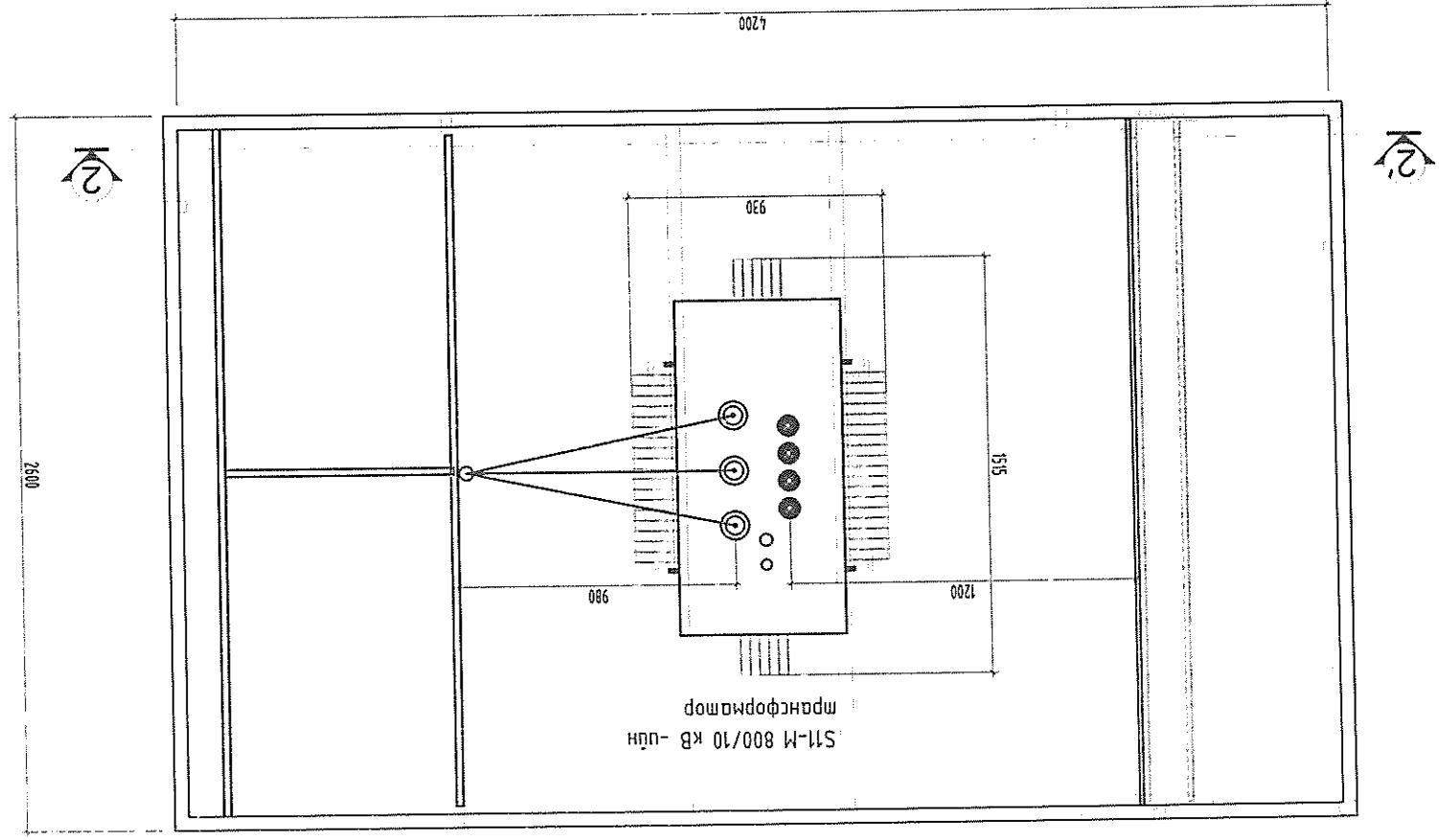
КТПН-ийг барилгын ажил, үзсрэлтийн ажлын шүүдэр.

ХЭНГИЙ АЙМАГ, БАТНОРОВ СУМ, БАРХ ХОТ		МОНГОЛЫН ДАЛАД УЯРХАЙН МҮЭЭЙ, СҮРГАЛТ СҮДАЛАГАА, АЯЛАА ЖУУЛЧЛАЛЫН ТӨВ	
КТПН-ийг барилгын болон үзсрэлтийн ажлын хэмжээ		Үе шам: А.3	
Инженер	Б.Энхсэдүхан	ЕГ.Шуфр:	Масштаб:
Түцэмгэсэн	Б.Энхсэдүхан	Т.Г.Шуфр:	Огноо: 2020.03
Шалгарсан	Б.Энхсэдүхан	ХТХ-21/2019-V	Хуудас: 11
ХОТ ТӨЛӨВ/ӨЛГИЙН ХҮРЭЭЛЭМ		ЭЗ	
 УПИ ӨМӨС 976-11-31029 ӨМӨС 976-11-31030		8	

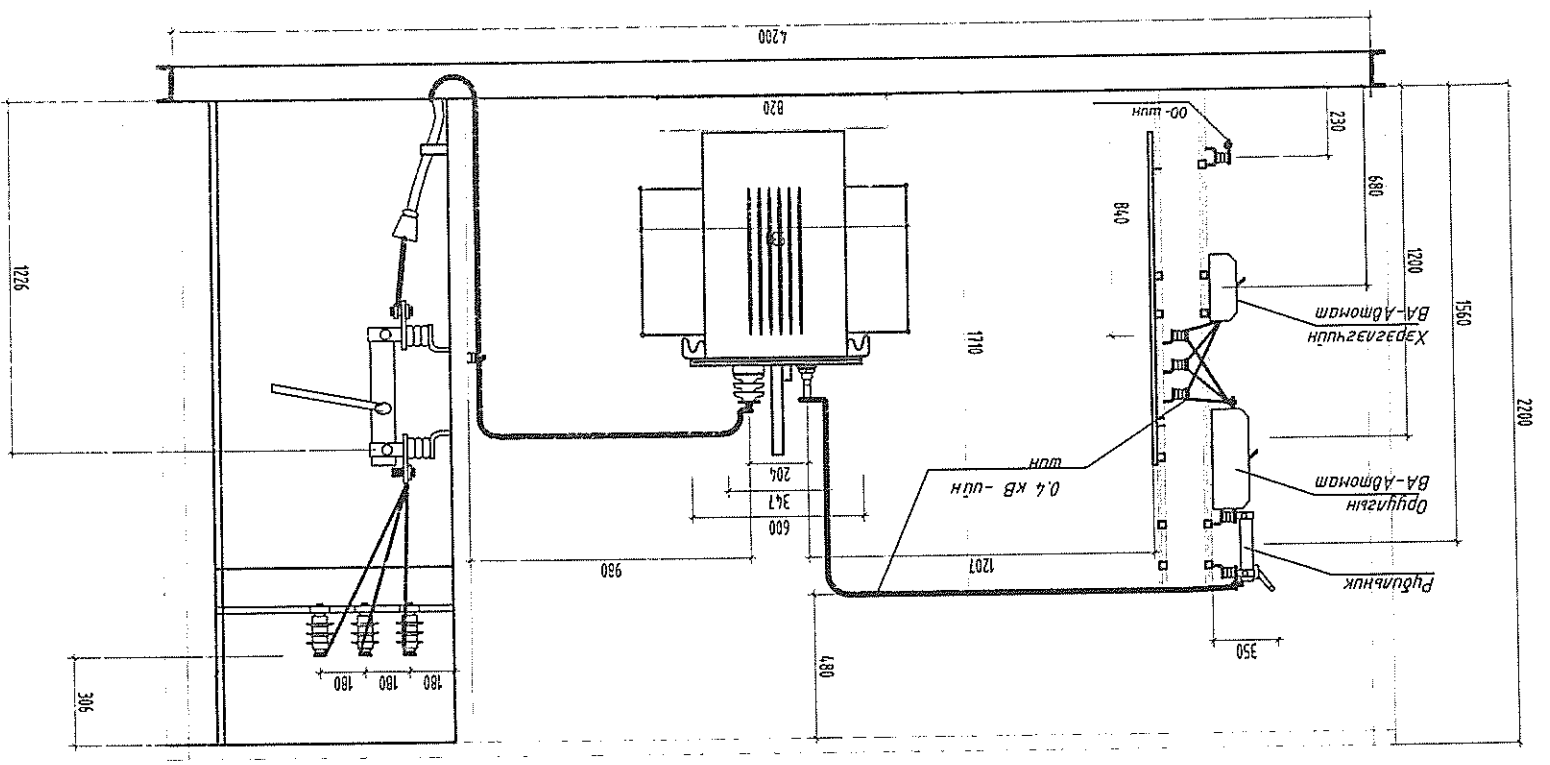


51

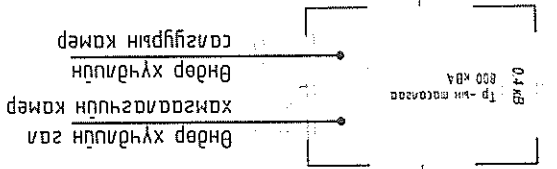


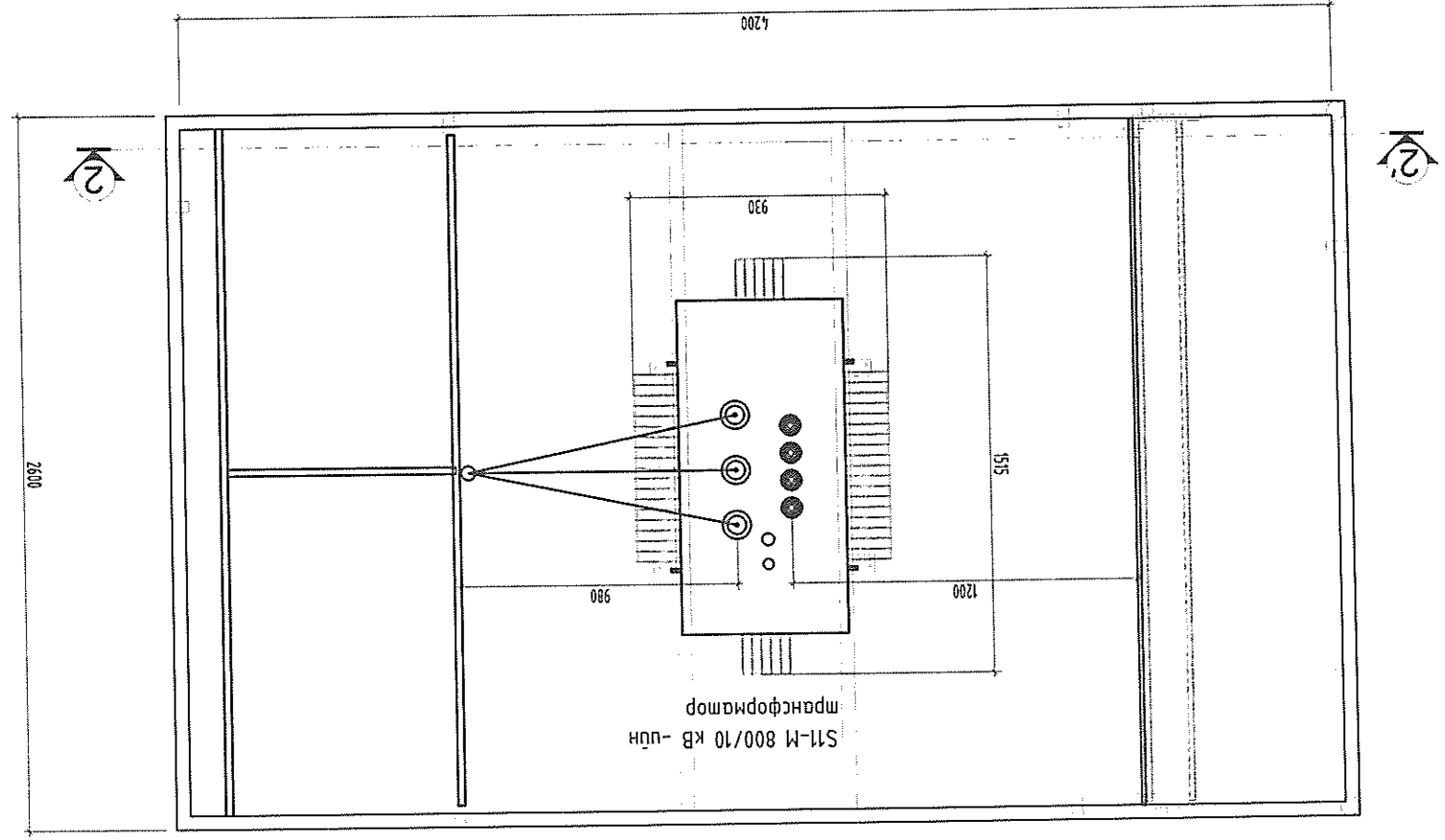


Огмол (2-2) м:100

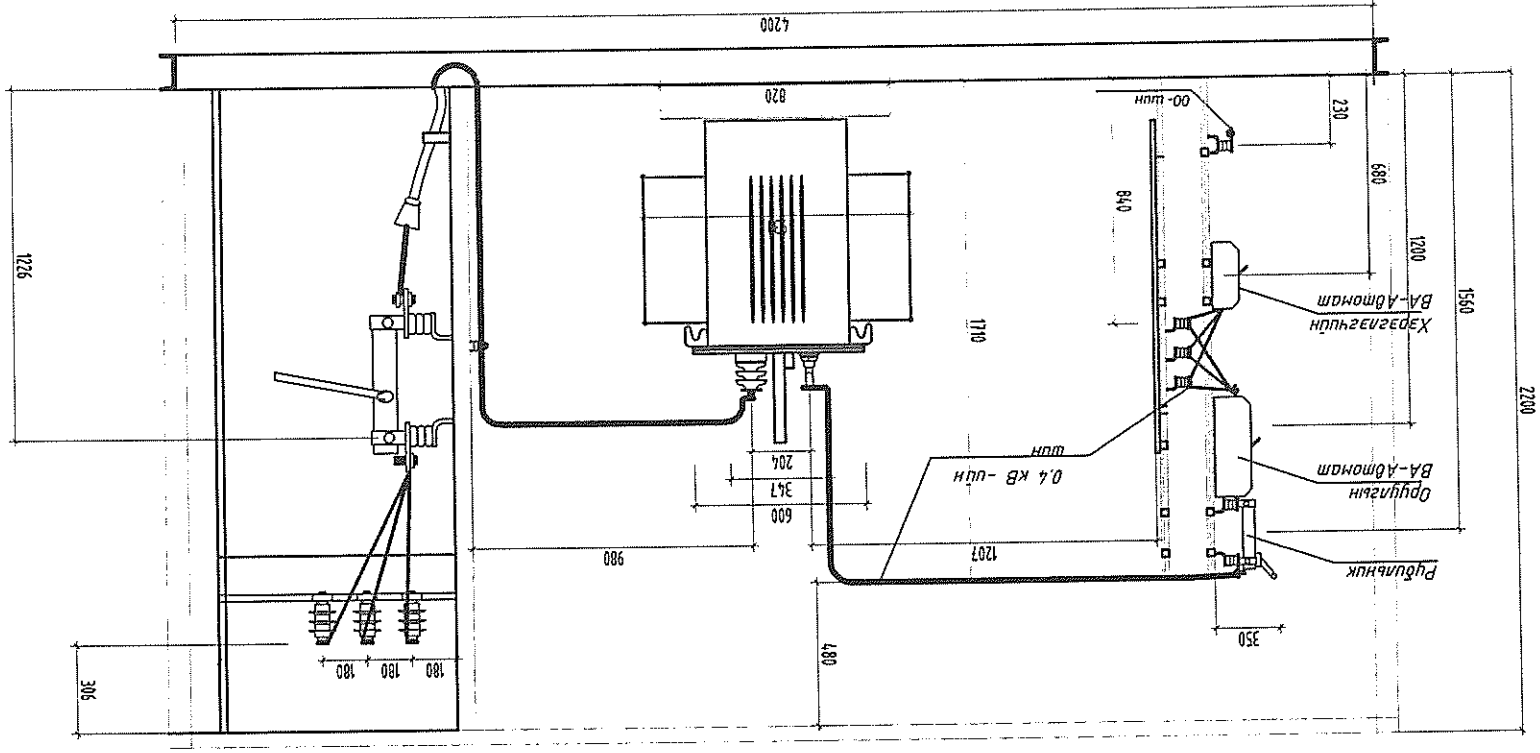


ХЭНГИЙ АЙМАГ, БАТНОРОВ СУМ, БЭРХ ХОТ МОНГОЛЫН ДАЛД УЯРХАЙН МЭЗЭЙ, СЭРГАЛТ СЯДАЛГАА, АЯЛАА ЖУУЛЧЛАЛЫН ТӨБ		КТИН-НУД Огмол		Үе шам: А.3	
Инженер	Б.Энхсодхон	ЭТ.Шуфр:	ХТХ-21/2019-V	Машинд:	Огноо: 2020.03
Гүйцэтгэсэн	Б.Энхсодхон	Т.Г.Шуфр:		Зурвуйн дугаар:	Хуудас: 11
Шалгасан	Б.Энхсодхон	Б.Бонд			
ХОТ ТӨЛӨВ/ӨМТӨЙН ХҮРЭЭЛЭН		ХАТ			
Урьдчилсан		Урьдчилсан			
Инженер		Инженер			
Машинд		Машинд			
Огноо		Огноо			
Хуудас		Хуудас			
2020.03		2020.03			





Осмон (2-2) М1:100



ХОТ ТӨӨРӨЛМӨНГИЙН ХҮРЭЭЛЭН

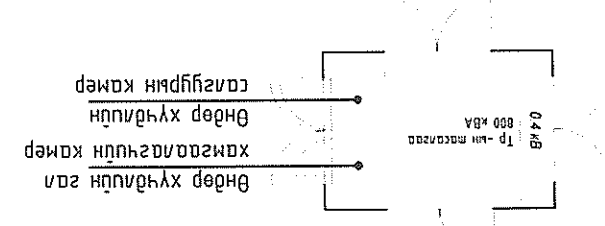
Утас: 976-11-312069  
Факс: 976-11-319078

**UPI**  
ULTRA POLYMER  
INSTITUTE

Инженер	Б. Энхсодхон	Б. Энхсодхон	Масштаб:	Огноо:	2020.03
Гүйцэтгэсэн	Б. Энхсодхон	Т.Г. Шифр:	ХТХ-21/2019-V	Эргэлтийн дугаар:	ГЦ-05
Шалгасан	Б. Энхсодхон	Б. Бонд	ХТН-ний осмон	Хугацаа:	11

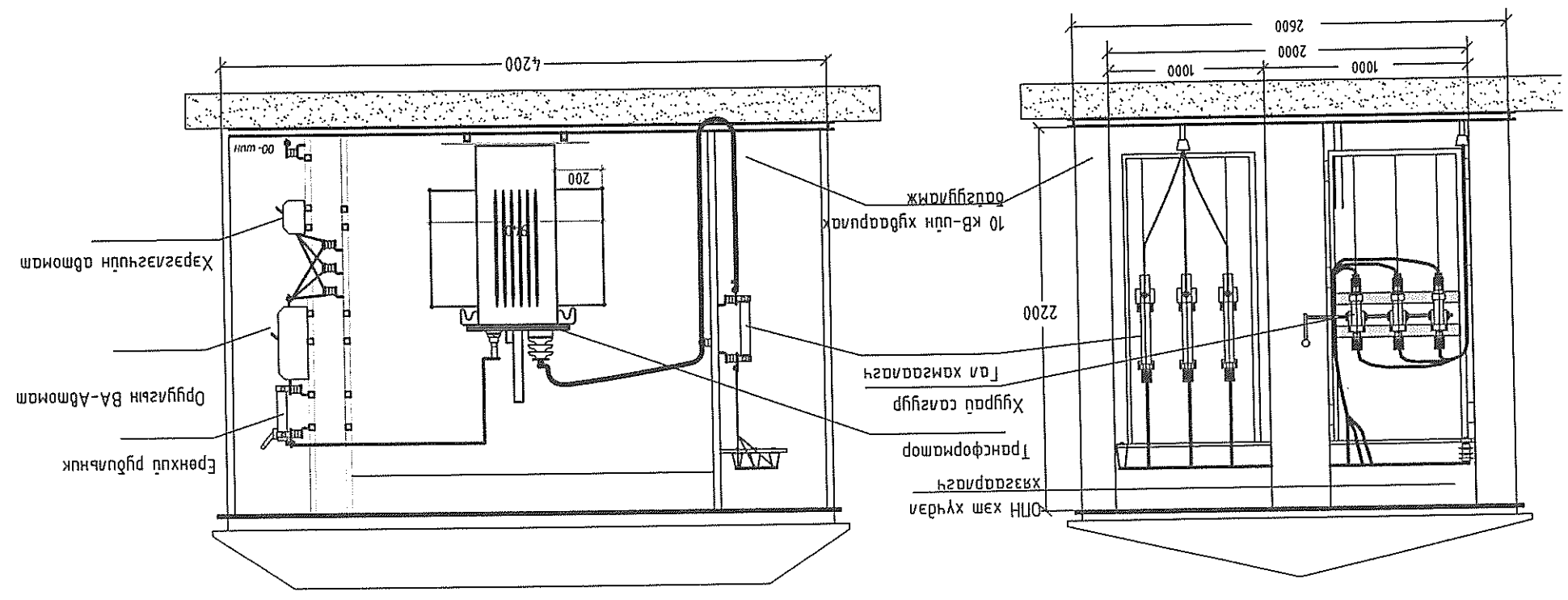
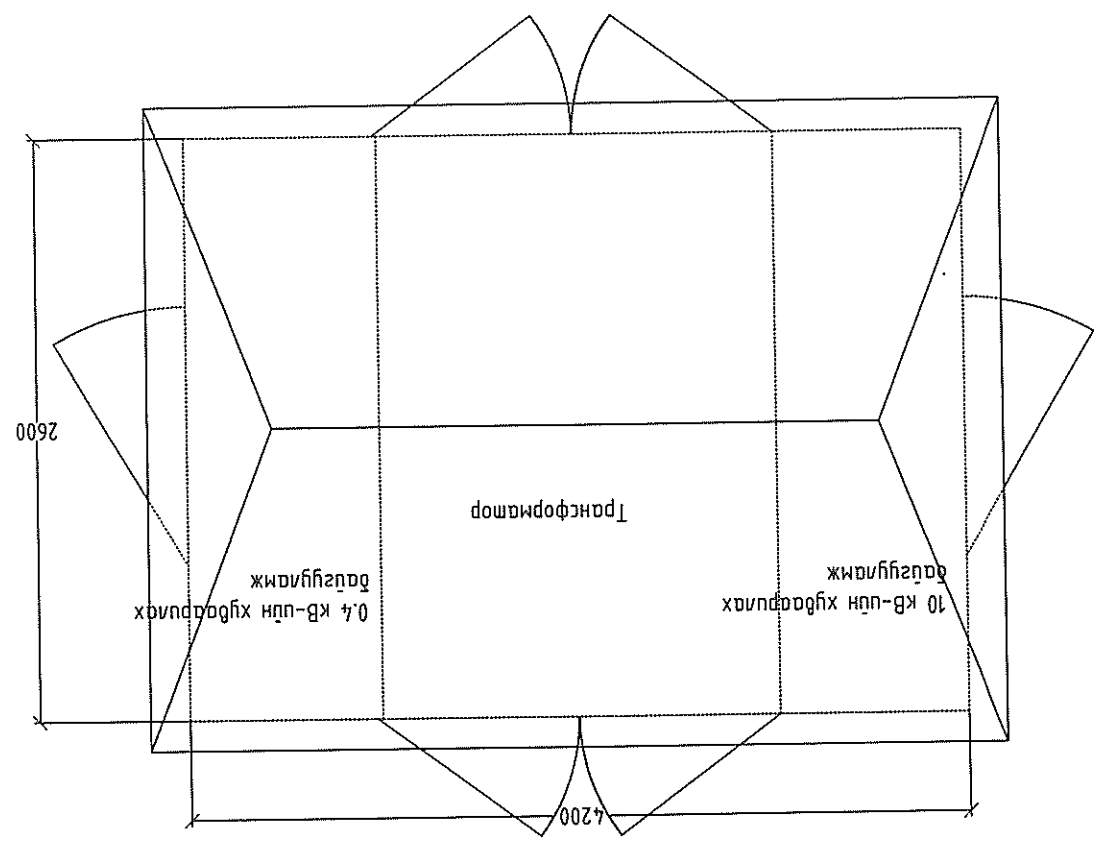
ХЭНГИЙ АЙМАГ, БАТӨРӨВ СҮМ, БЭРХ ХОТ  
МОНГОЛЫН ДАЛД УЯРХАЙН МЭЧЭЙ, СҮРГАЛТ СҮДАЛГАА, АЯЛАА ЖУУЛЧЛАЛЫН ТӨӨ

Үе шам: А.3

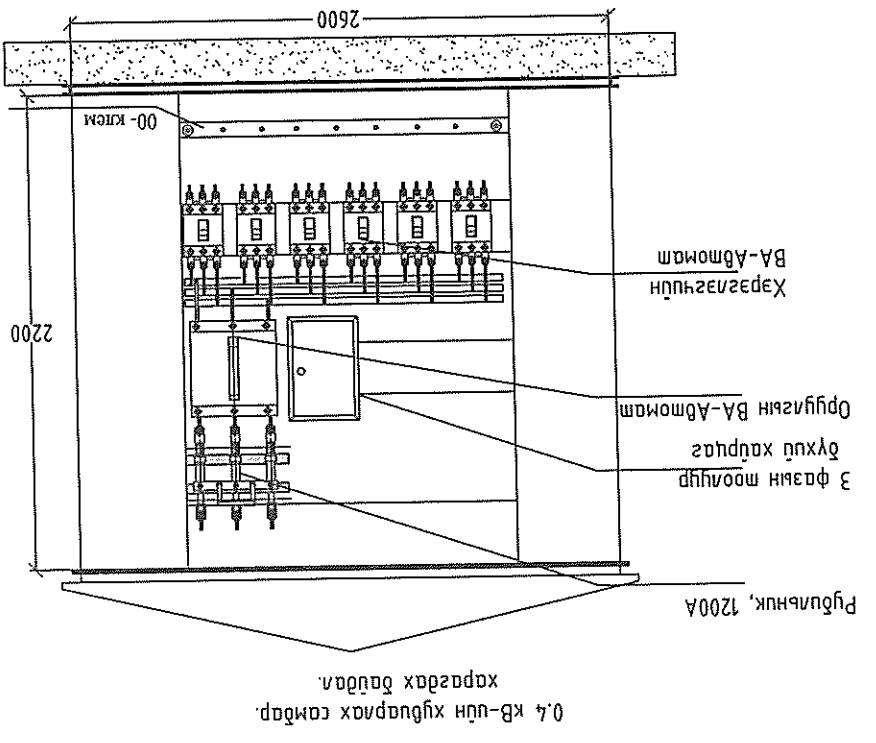
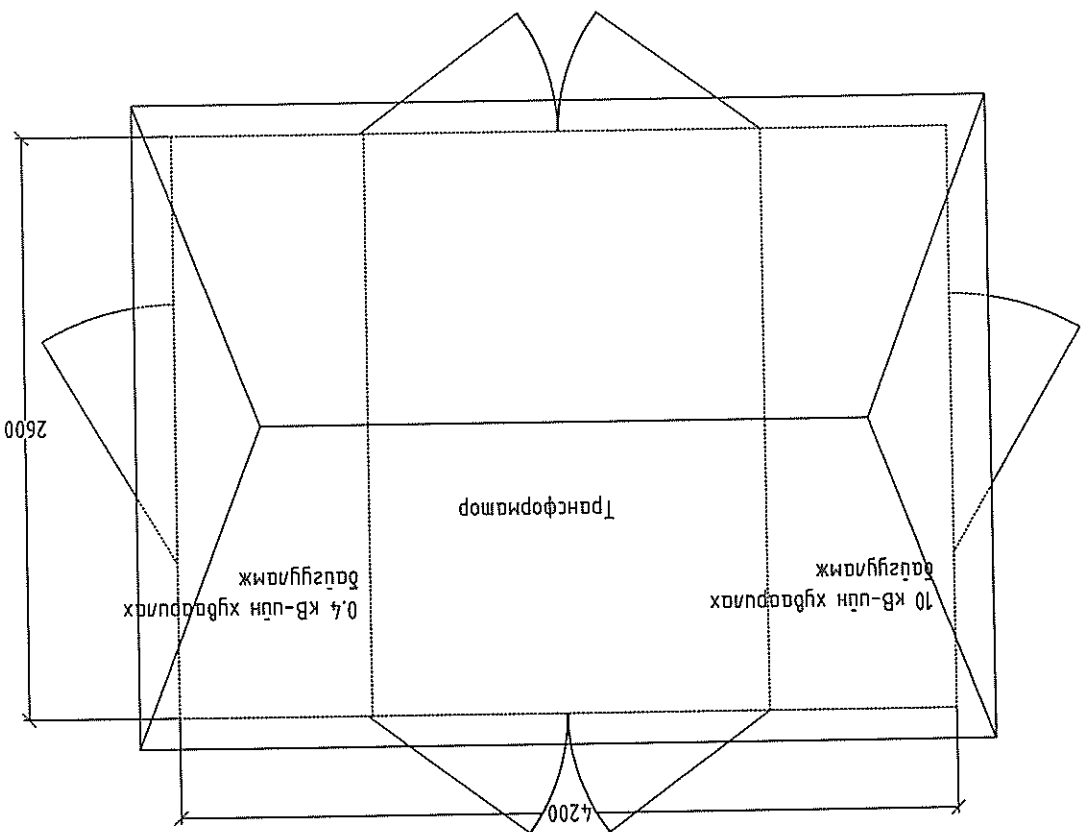




ХӨТ ТӨӨРӨӨЛӨГЧИЙН ХҮРЭЭЛЭН	Утас: 976-11-312069	Факс: 976-11-312070	Холбоо барих: 976-11-312069
	Инженер	Б.Энхсэлхэн	Б.Энхсэлхэн
Төгсөх огноо: 2020.03	Масштаб:	Т.Г.Шифр: ХТХ-21/2019-V	Зургийн дугаар: ГЦ-06
Хүндэтгэсэн	Б.Энхсэлхэн	Т.Г.Шифр: E.Болд	Хүндэтгэгч: Хүндэтгэсэн
ХЭНТИЙ АЙМАГ, БАТНОРОВ СУМ, БЭРХ ХОТ МОНГОЛЫН ДАЛД УЯРХАЙН МЭЗЭЙ, СУРГАЛТ СУДАЛГАА, АЯЛАЛ ЖУУЛЧЛАЛЫН ТӨВ			
КТПН-ний осмон			
Үе шам: А.3			



Осмон



ХЭНГИЙ АЙМАГ, БАТНОРОВ СУМ, БЭРХ ХОТ		ХӨТ ТӨНӨӨДӨМӨГТӨЙН ХҮРЭЭЛЭН	
МОНГОЛЫН ДАМД ЦҮРХАЙН МҮЗЕЙ, СУРГАЛТ СЭДЭЛГЭЭ, АЯЛАА ЖУУНЧЛАЛЫН ТӨӨ		Урсгалын дугаар: Хугацаа: 11	
ХАНГАЙН АЙМАГ, БАТНОРОВ СУМ, БЭРХ ХОТ		ХТХ-21/2019-V	
КТПН-ний өсгөмөл 0.4кВ мал		Масштаб: 2020.03	
Үе шам: А.3		ЭТ.Шуфр: Б.Энхсэдхэн	
		Т.Г.Шуфр: Б.Энхсэдхэн	
		Э.Болд	
		Шалтсаан	
		Гүйцэтгэсэн	
		Инженер	
		Факс: 976-11-312069	
		Утас: 976-11-312078	
		[UPI] URSAL PROJECTS INSTITUTE	



**Газардүүлгийн тооцоо**

**Объект:** Хэнтий аймгийн Батноров сумын 7-р багийн нутагт байрлах Бэрх хотын галд уурхайн хаалт, байгаль орчны нөхөн сэргээлтийн менежментийг жишээ болгох, эрдэс баялагийн салбарын мэргэжлийн боловсон хүчний сургалт судалгаа, аялал жуулчлалын төвийн гадна цахилгаан хангамж

**ГАЗАРДҮҮЛГИЙН ТООЦОО**

Төрөл бүрийн хувийн цахилгаан эсэргүүцэлтэй хэсгүүдийг нэгдсэн нэг хувийн эсэргүүцэлтэй нэг хөрөг гэж үзээд тооцооны хувийн эквивалент эсэргүүцлийг олъё.

$$R_3 = \frac{R_1 * K_1 * R_2 * L}{(R_1(L - H + t_{пол})) + R_2(H - t_{пол}))} = 341$$

$R_1$  - Хөрсний дээд эсэргүүцэл 250 Ом\*м  
 $R_2$  - Хөрсний доод эсэргүүцэл - 650 Ом\*м  
 $K_1$  - Босоо электродын цаг уурын бүсчлэлээс хамаарах коэффициент - 1.8  
 $L$  - Босоо электродын урт - 3м  
 $H$  - Хөрсний дээд үеийн гадаргын зузаан - 2.4м  
 $t_{пол}$  - Лотоса төмрийн газарт тавих гүн, 0.7м

1. Нэг шүрхээс бүлэн төмрөөр хийсэн босоо газардүүлэгчийн эсэргүүцлийг олъё.  
 $R_3 = 341 \text{ Ом} * \text{м}$

$$r_B = \frac{2\pi L}{R_3} * \left[ \ln \left( \frac{2L}{b} \right) + 0.5 * \ln \left( \frac{4+T-L}{4-T-L} \right) \right] = 68$$

$L$  - Босоо газардүүлэгчийн урт,  $L=3\text{м}$   
 $b$  - Босоо электродын газартай харьцаж байгаа хэсэг,  $b=200\text{мм}$   
 $t$  - Газрын гадаргаас босоо газардүүлэгчийн дүнд хүртэлх зайд,  $t=3.2\text{м}$   
 $r_B = 68 \text{ Ом}$

$$n_{пр} = \frac{R_H * K_B}{r_B} = \frac{4 * 0.52}{23} = 33\text{ш}$$

$R_H$  - Газардүүлгийн эсэргүүцлийн норм, 4 Ом  
 $K_B$  - Босоо газардүүлэгчийн ашиглалтын коэффициент, 0.52  
 $n_{пр} = 33\text{ш}$

2. Босоо газардүүлэгчийн урьдчилсан тоо хэмжээг олъё.

$$n = \frac{R * K_B}{r_B} = \frac{4.1 * 0.375}{118} = 32\text{ш}$$

4. Хөндлөн холбогч газардүүлгийн тооцоон босоо электродын нардын тоо хэмжээг олъё.

$$R_B = \frac{R_H * R_r}{4 * R_r} = \frac{134.1 - 4}{4 * 134.1} = 4.1 \text{ Ом}$$

3. Газардүүлгийн бүх эсэргүүцлийг олъё.

$$R_r = 137 \text{ Ом}$$

$t_{пол}$  - Лотоса төмрийн газарт тавих гүн, 0.7м

$b$  - Туузан төмрийн өргөн, 40мм

$\mu_B$  - Хөндлөн газардүүлэгчийн ашиглалтын коэффициент, 0.196

$K_2$  - Хэвтээ электродын цаг уурын бүсчлэлээс хамаарах коэффициент, 4.5  
 $q_1$  - Хөрсний I үеийн хувийн эквивалент эсэргүүцэл - 250 Ом\*м

$$R_r = \frac{0.366 * R_3 * K * l_B}{l_r * K} * \ln \left( \frac{t_{пол}}{l_r^2} \right) = 137$$

2. Ашиглалтын коэффициентийг оролцуулан тооцсон хөндлөн газардүүлэгчийн эсэргүүцлийг олъё.

$$l_r = 95\text{м}$$

$h$  - Босоо газардүүлэгч хоорондох зайд, 3м

$$l_r = (n_{пр} - 1) * h = (79 - 1) * 3 = 95\text{м}$$

1. Босоо газардүүлэгчийн эгнээ хэлбэрээр байрлуулахад шаардлагатай туузан төмрийн урт, м



Утас: 976-11-312059  
 Факс: 976-11-319078

Хот төлөөлөгчийн хэрэглэн	Шилдэг	Б. Энхсайхан
Инженер	Б. Энхсайхан	Б. Энхсайхан
Гүйцэтгэсэн	Б. Энхсайхан	Б. Энхсайхан

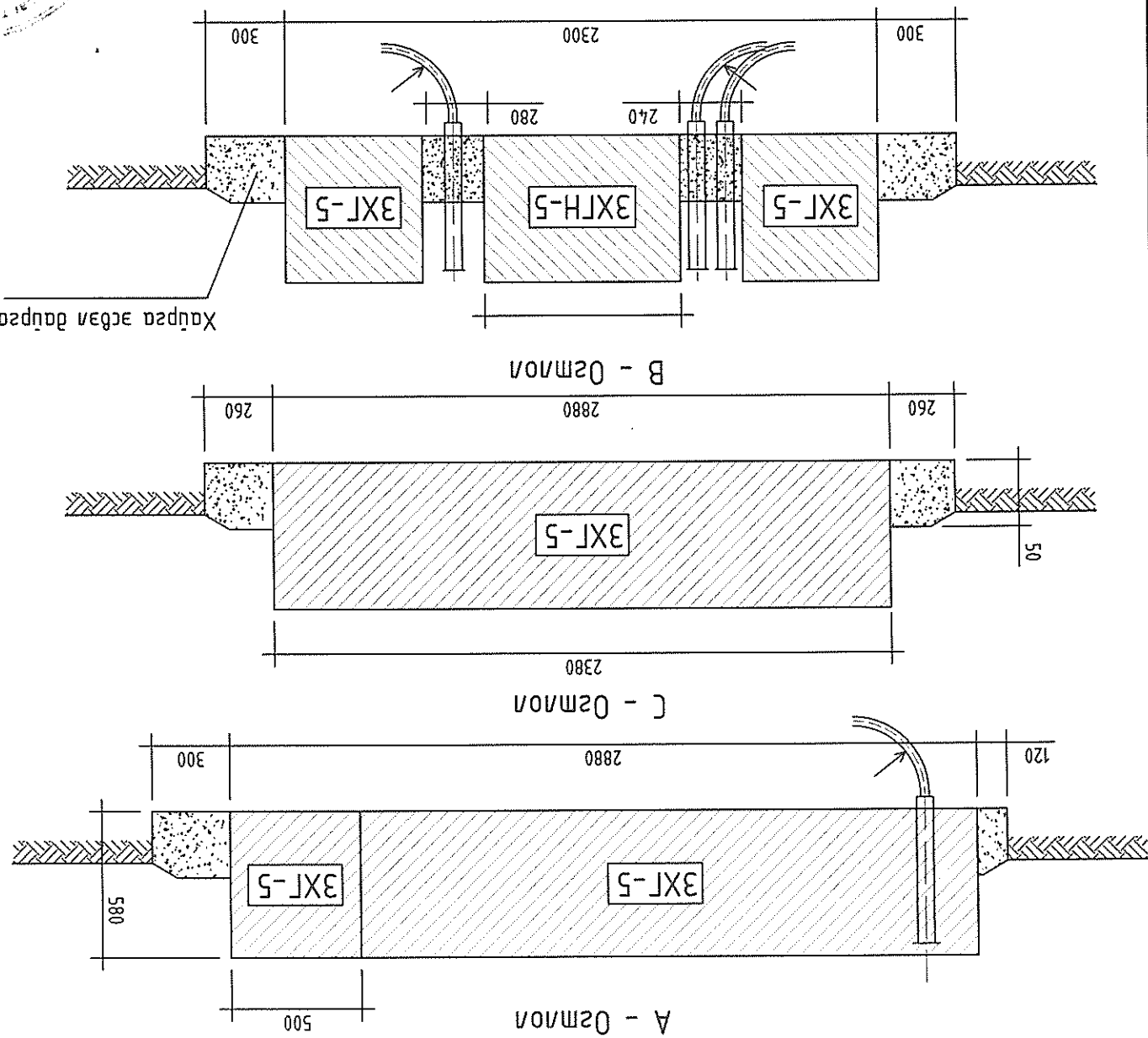
Т.Г.Шуфр:	ХТХ-21/2019-V
Масштаб:	
Огноо:	2020.03

Зургийн дугаар:	ЛТ-09
Хувьдас:	11

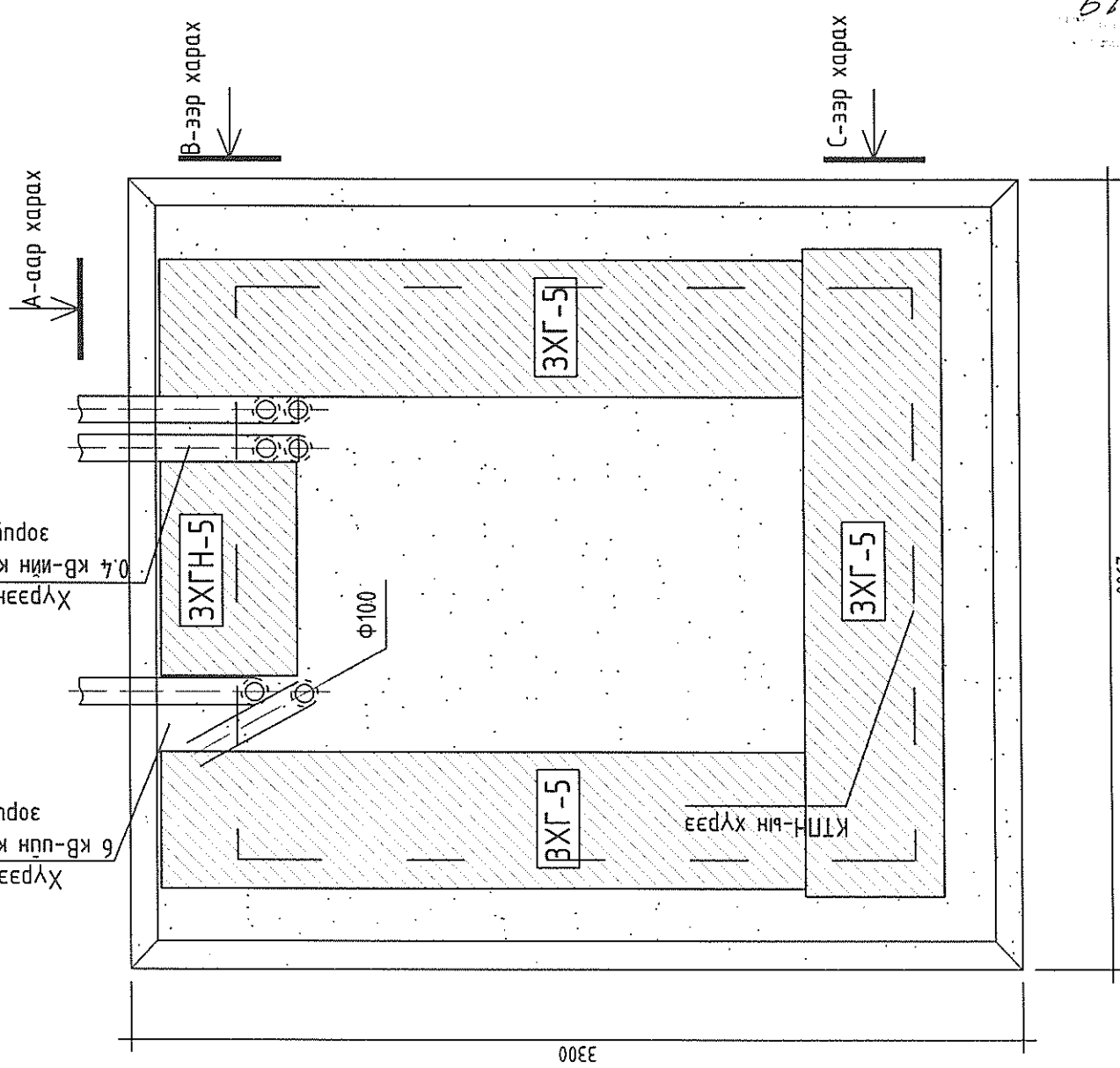
Хэнтийн аймаг, Батноров сум, Бэрх хот  
 МОНГОЛЫН ДАЛД УЯРХАЙН МЭЗЭЙ, СҮРГАЛТ СЯДАЛГАА, АЯЛАЛ ЖУУЛЧЛАЛЫН ТӨВ  
 Газардүүлгийн тооцоо  
 Үе шам: А.3

1. КТПН-ын хурээг бетон гулмруудын үсрэмийн зохионд  $40 \times 4$  шуган нэгэн эсвэл  $\phi 12$ -ийн дугуй осломтой гэд мөрдөөр холбож сагснад.

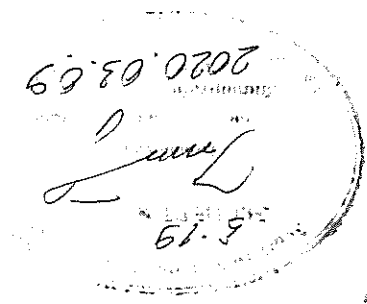
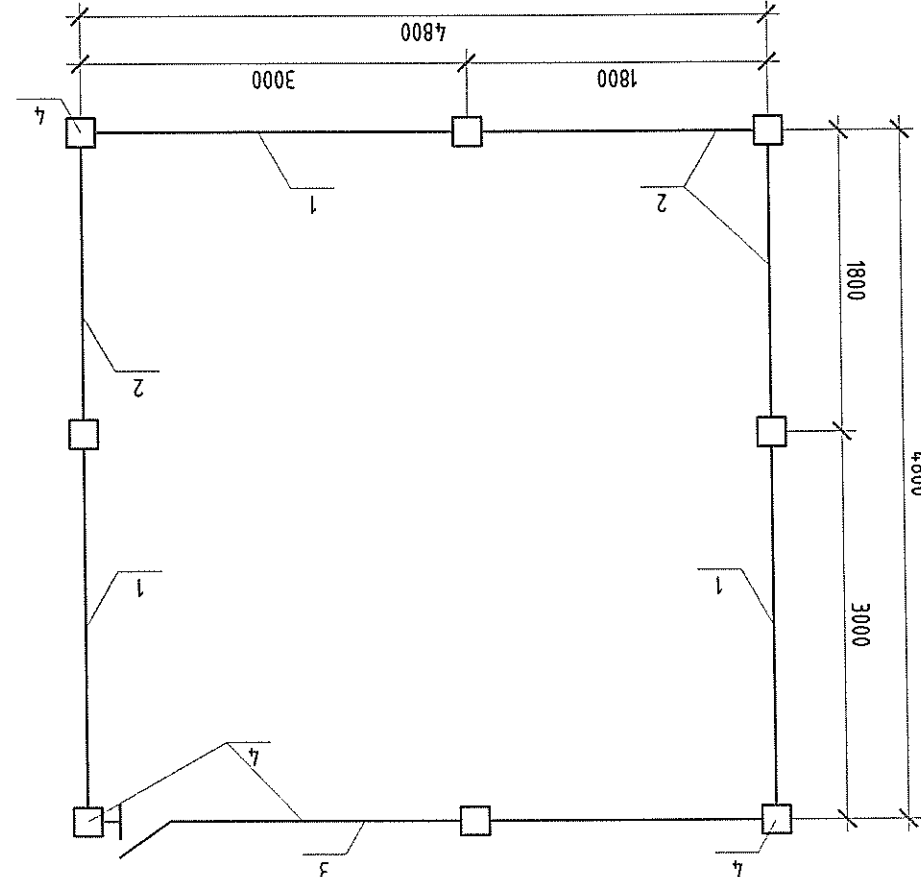
Тайлбар



2020.03.09  
*[Signature]*  
 5.19



ХЭНТИЙ АЙМАГ, БАТНОРОВ СУМ, БЭРХ ХОТ		ХОТ ТӨРӨВӨЛТИЙН ХҮРЭЭЛЭН	
МОНГОЛЫН ДАМД УЯРХАЙН НҮЭЭЙ, СУРГАЛТ СЯЛАЛГАА, АЯЛАЛ ЖУУНЧЛАЛЫН ТӨВ		Утас 976-11-312059 Факс 976-11-312070	
ХЭНТИЙ АЙМАГ, БАТНОРОВ СУМ, БЭРХ ХОТ	КТПН-ийн суурийн дагуулам суурийн ослом	Инженер	Шалгарсан
Үе шам: А.3	Масштаб: 1:10	Б.Энхсэдүхэн	Б.Энхсэдүхэн
Огноо: 2020.03	ХТХ-21/2019-V	Т.Г.Шуфр:	Т.Г.Шуфр:
Хугацаа: 11	Хугацаа: 11	Эргүүлэн дуусгах: ГЦ-10	Хугацаа: 11

А3	8	7	6	5	4	3	2	1																																																																																																																																																								
F	ХЭНТИЙ АЙМАГ, БАТНОРОВ СУМ, БЭРХ ХОТ МОНГОЛЫН ДАЛД УЯРХАЙН НЭГЭЙ, СУРГАЛТ СЯЛАЛГАА, АЯЛАЛ ЖУУЛЧЛАЛЫН ТӨВ		ХОТ ТӨЛӨӨЛӨГЧИЙН ХҮЭЭЛЭЛН		Урсгалын дугаар: Худас: 11 Огноо: 2020.03		Инженер: Б.Энхсодхон Т.Г.Шуур: ХТХ-21/2019-V																																																																																																																																																									
	Хашаа		Инженер: Б.Энхсодхон		Урсгалын дугаар: ГЦ-11		Инженер: Б.Энхсодхон																																																																																																																																																									
	Үе шам: А.3		Инженер: Б.Энхсодхон		Огноо: 2020.03		Инженер: Б.Энхсодхон																																																																																																																																																									
	Хашаа		Инженер: Б.Энхсодхон		Огноо: 2020.03		Инженер: Б.Энхсодхон																																																																																																																																																									
E																																																																																																																																																																
D	<table border="1"> <thead> <tr> <th>Д/А</th> <th>Тэмдэглэл</th> <th>Нэр</th> <th>Хэмжих нэгж</th> <th>Тоо</th> <th>Жин, кг</th> <th>Нэгж дүгээр</th> <th>Таагар</th> </tr> </thead> <tbody> <tr> <td></td> <td></td> <td>Хашаны мөнөр хүрээ, L=3.0м</td> <td>м ш</td> <td>3</td> <td>32.2</td> <td>96.6</td> <td></td> </tr> <tr> <td></td> <td></td> <td>Хашаны мөнөр хүрээ, L=1.8м</td> <td>м ш</td> <td>4</td> <td>23.1</td> <td>92.4</td> <td></td> </tr> <tr> <td></td> <td></td> <td>Явган хаалгатай хашаны мөнөр ш</td> <td>ш</td> <td>1</td> <td>49.12</td> <td>49.12</td> <td></td> </tr> <tr> <td></td> <td></td> <td>Хүрээ, L=3.0м</td> <td></td> <td></td> <td></td> <td></td> <td></td> </tr> <tr> <td></td> <td></td> <td>Шон -2А</td> <td>ш</td> <td>8</td> <td>250</td> <td>2000</td> <td></td> </tr> <tr> <td colspan="8" style="text-align: center;">Материалын түүвэр</td> </tr> <tr> <td></td> <td></td> <td>L40x4</td> <td>м</td> <td>69</td> <td>24.2</td> <td>167.0</td> <td></td> </tr> <tr> <td></td> <td></td> <td>L75x50x5</td> <td>м</td> <td>15</td> <td>6.6</td> <td>9.9</td> <td></td> </tr> <tr> <td></td> <td></td> <td>Бөөрхний мөнөр</td> <td>м</td> <td>10.2</td> <td>0.16</td> <td>1.63</td> <td></td> </tr> <tr> <td></td> <td></td> <td>φ-6</td> <td>м</td> <td>61.6</td> <td>0.22</td> <td>13.55</td> <td></td> </tr> <tr> <td></td> <td></td> <td>Мөн адуу</td> <td>м</td> <td>0.18</td> <td>2.48</td> <td>0.45</td> <td></td> </tr> <tr> <td></td> <td></td> <td>Мөн адуу</td> <td>м</td> <td>0.57</td> <td>1.5</td> <td>0.86</td> <td></td> </tr> <tr> <td></td> <td></td> <td>Мөн адуу</td> <td>м</td> <td>0.08</td> <td>1.46</td> <td>0.12</td> <td></td> </tr> <tr> <td></td> <td></td> <td>-30x6</td> <td>м</td> <td>28.84</td> <td>1.67</td> <td>48.2</td> <td></td> </tr> <tr> <td></td> <td></td> <td>Тор</td> <td>м2</td> <td>1</td> <td>48.2</td> <td></td> <td></td> </tr> <tr> <td></td> <td></td> <td>Галка</td> <td>ш</td> <td>1</td> <td>0.011</td> <td>0.011</td> <td></td> </tr> <tr> <td></td> <td></td> <td>Снег шайба</td> <td>м</td> <td>0.05</td> <td>0.68</td> <td>0.034</td> <td></td> </tr> <tr> <td></td> <td></td> <td>Электрод</td> <td>кг</td> <td></td> <td></td> <td>10.0</td> <td></td> </tr> </tbody> </table>								Д/А	Тэмдэглэл	Нэр	Хэмжих нэгж	Тоо	Жин, кг	Нэгж дүгээр	Таагар			Хашаны мөнөр хүрээ, L=3.0м	м ш	3	32.2	96.6				Хашаны мөнөр хүрээ, L=1.8м	м ш	4	23.1	92.4				Явган хаалгатай хашаны мөнөр ш	ш	1	49.12	49.12				Хүрээ, L=3.0м								Шон -2А	ш	8	250	2000		Материалын түүвэр										L40x4	м	69	24.2	167.0				L75x50x5	м	15	6.6	9.9				Бөөрхний мөнөр	м	10.2	0.16	1.63				φ-6	м	61.6	0.22	13.55				Мөн адуу	м	0.18	2.48	0.45				Мөн адуу	м	0.57	1.5	0.86				Мөн адуу	м	0.08	1.46	0.12				-30x6	м	28.84	1.67	48.2				Тор	м2	1	48.2					Галка	ш	1	0.011	0.011				Снег шайба	м	0.05	0.68	0.034				Электрод	кг			10.0	
Д/А	Тэмдэглэл	Нэр	Хэмжих нэгж	Тоо	Жин, кг	Нэгж дүгээр	Таагар																																																																																																																																																									
		Хашаны мөнөр хүрээ, L=3.0м	м ш	3	32.2	96.6																																																																																																																																																										
		Хашаны мөнөр хүрээ, L=1.8м	м ш	4	23.1	92.4																																																																																																																																																										
		Явган хаалгатай хашаны мөнөр ш	ш	1	49.12	49.12																																																																																																																																																										
		Хүрээ, L=3.0м																																																																																																																																																														
		Шон -2А	ш	8	250	2000																																																																																																																																																										
Материалын түүвэр																																																																																																																																																																
		L40x4	м	69	24.2	167.0																																																																																																																																																										
		L75x50x5	м	15	6.6	9.9																																																																																																																																																										
		Бөөрхний мөнөр	м	10.2	0.16	1.63																																																																																																																																																										
		φ-6	м	61.6	0.22	13.55																																																																																																																																																										
		Мөн адуу	м	0.18	2.48	0.45																																																																																																																																																										
		Мөн адуу	м	0.57	1.5	0.86																																																																																																																																																										
		Мөн адуу	м	0.08	1.46	0.12																																																																																																																																																										
		-30x6	м	28.84	1.67	48.2																																																																																																																																																										
		Тор	м2	1	48.2																																																																																																																																																											
		Галка	ш	1	0.011	0.011																																																																																																																																																										
		Снег шайба	м	0.05	0.68	0.034																																																																																																																																																										
		Электрод	кг			10.0																																																																																																																																																										
C																																																																																																																																																																
B	<table border="1"> <thead> <tr> <th>Д/А</th> <th>Тэмдэглэл</th> <th>Нэр</th> <th>Хэмжих нэгж</th> <th>Тоо</th> <th>Жин, кг</th> <th>Нэгж дүгээр</th> <th>Таагар</th> </tr> </thead> <tbody> <tr> <td></td> <td></td> <td>Хашаны мөнөр хүрээ, L=3.0м</td> <td>м ш</td> <td>3</td> <td>32.2</td> <td>96.6</td> <td></td> </tr> <tr> <td></td> <td></td> <td>Хашаны мөнөр хүрээ, L=1.8м</td> <td>м ш</td> <td>4</td> <td>23.1</td> <td>92.4</td> <td></td> </tr> <tr> <td></td> <td></td> <td>Явган хаалгатай хашаны мөнөр ш</td> <td>ш</td> <td>1</td> <td>49.12</td> <td>49.12</td> <td></td> </tr> <tr> <td></td> <td></td> <td>Хүрээ, L=3.0м</td> <td></td> <td></td> <td></td> <td></td> <td></td> </tr> <tr> <td></td> <td></td> <td>Шон -2А</td> <td>ш</td> <td>8</td> <td>250</td> <td>2000</td> <td></td> </tr> <tr> <td colspan="8" style="text-align: center;">Материалын түүвэр</td> </tr> <tr> <td></td> <td></td> <td>L40x4</td> <td>м</td> <td>69</td> <td>24.2</td> <td>167.0</td> <td></td> </tr> <tr> <td></td> <td></td> <td>L75x50x5</td> <td>м</td> <td>15</td> <td>6.6</td> <td>9.9</td> <td></td> </tr> <tr> <td></td> <td></td> <td>Бөөрхний мөнөр</td> <td>м</td> <td>10.2</td> <td>0.16</td> <td>1.63</td> <td></td> </tr> <tr> <td></td> <td></td> <td>φ-6</td> <td>м</td> <td>61.6</td> <td>0.22</td> <td>13.55</td> <td></td> </tr> <tr> <td></td> <td></td> <td>Мөн адуу</td> <td>м</td> <td>0.18</td> <td>2.48</td> <td>0.45</td> <td></td> </tr> <tr> <td></td> <td></td> <td>Мөн адуу</td> <td>м</td> <td>0.57</td> <td>1.5</td> <td>0.86</td> <td></td> </tr> <tr> <td></td> <td></td> <td>Мөн адуу</td> <td>м</td> <td>0.08</td> <td>1.46</td> <td>0.12</td> <td></td> </tr> <tr> <td></td> <td></td> <td>-30x6</td> <td>м</td> <td>28.84</td> <td>1.67</td> <td>48.2</td> <td></td> </tr> <tr> <td></td> <td></td> <td>Тор</td> <td>м2</td> <td>1</td> <td>48.2</td> <td></td> <td></td> </tr> <tr> <td></td> <td></td> <td>Галка</td> <td>ш</td> <td>1</td> <td>0.011</td> <td>0.011</td> <td></td> </tr> <tr> <td></td> <td></td> <td>Снег шайба</td> <td>м</td> <td>0.05</td> <td>0.68</td> <td>0.034</td> <td></td> </tr> <tr> <td></td> <td></td> <td>Электрод</td> <td>кг</td> <td></td> <td></td> <td>10.0</td> <td></td> </tr> </tbody> </table>								Д/А	Тэмдэглэл	Нэр	Хэмжих нэгж	Тоо	Жин, кг	Нэгж дүгээр	Таагар			Хашаны мөнөр хүрээ, L=3.0м	м ш	3	32.2	96.6				Хашаны мөнөр хүрээ, L=1.8м	м ш	4	23.1	92.4				Явган хаалгатай хашаны мөнөр ш	ш	1	49.12	49.12				Хүрээ, L=3.0м								Шон -2А	ш	8	250	2000		Материалын түүвэр										L40x4	м	69	24.2	167.0				L75x50x5	м	15	6.6	9.9				Бөөрхний мөнөр	м	10.2	0.16	1.63				φ-6	м	61.6	0.22	13.55				Мөн адуу	м	0.18	2.48	0.45				Мөн адуу	м	0.57	1.5	0.86				Мөн адуу	м	0.08	1.46	0.12				-30x6	м	28.84	1.67	48.2				Тор	м2	1	48.2					Галка	ш	1	0.011	0.011				Снег шайба	м	0.05	0.68	0.034				Электрод	кг			10.0	
Д/А	Тэмдэглэл	Нэр	Хэмжих нэгж	Тоо	Жин, кг	Нэгж дүгээр	Таагар																																																																																																																																																									
		Хашаны мөнөр хүрээ, L=3.0м	м ш	3	32.2	96.6																																																																																																																																																										
		Хашаны мөнөр хүрээ, L=1.8м	м ш	4	23.1	92.4																																																																																																																																																										
		Явган хаалгатай хашаны мөнөр ш	ш	1	49.12	49.12																																																																																																																																																										
		Хүрээ, L=3.0м																																																																																																																																																														
		Шон -2А	ш	8	250	2000																																																																																																																																																										
Материалын түүвэр																																																																																																																																																																
		L40x4	м	69	24.2	167.0																																																																																																																																																										
		L75x50x5	м	15	6.6	9.9																																																																																																																																																										
		Бөөрхний мөнөр	м	10.2	0.16	1.63																																																																																																																																																										
		φ-6	м	61.6	0.22	13.55																																																																																																																																																										
		Мөн адуу	м	0.18	2.48	0.45																																																																																																																																																										
		Мөн адуу	м	0.57	1.5	0.86																																																																																																																																																										
		Мөн адуу	м	0.08	1.46	0.12																																																																																																																																																										
		-30x6	м	28.84	1.67	48.2																																																																																																																																																										
		Тор	м2	1	48.2																																																																																																																																																											
		Галка	ш	1	0.011	0.011																																																																																																																																																										
		Снег шайба	м	0.05	0.68	0.034																																																																																																																																																										
		Электрод	кг			10.0																																																																																																																																																										
A	<table border="1"> <thead> <tr> <th>Д/А</th> <th>Тэмдэглэл</th> <th>Нэр</th> <th>Хэмжих нэгж</th> <th>Тоо</th> <th>Жин, кг</th> <th>Нэгж дүгээр</th> <th>Таагар</th> </tr> </thead> <tbody> <tr> <td></td> <td></td> <td>Хашаны мөнөр хүрээ, L=3.0м</td> <td>м ш</td> <td>3</td> <td>32.2</td> <td>96.6</td> <td></td> </tr> <tr> <td></td> <td></td> <td>Хашаны мөнөр хүрээ, L=1.8м</td> <td>м ш</td> <td>4</td> <td>23.1</td> <td>92.4</td> <td></td> </tr> <tr> <td></td> <td></td> <td>Явган хаалгатай хашаны мөнөр ш</td> <td>ш</td> <td>1</td> <td>49.12</td> <td>49.12</td> <td></td> </tr> <tr> <td></td> <td></td> <td>Хүрээ, L=3.0м</td> <td></td> <td></td> <td></td> <td></td> <td></td> </tr> <tr> <td></td> <td></td> <td>Шон -2А</td> <td>ш</td> <td>8</td> <td>250</td> <td>2000</td> <td></td> </tr> <tr> <td colspan="8" style="text-align: center;">Материалын түүвэр</td> </tr> <tr> <td></td> <td></td> <td>L40x4</td> <td>м</td> <td>69</td> <td>24.2</td> <td>167.0</td> <td></td> </tr> <tr> <td></td> <td></td> <td>L75x50x5</td> <td>м</td> <td>15</td> <td>6.6</td> <td>9.9</td> <td></td> </tr> <tr> <td></td> <td></td> <td>Бөөрхний мөнөр</td> <td>м</td> <td>10.2</td> <td>0.16</td> <td>1.63</td> <td></td> </tr> <tr> <td></td> <td></td> <td>φ-6</td> <td>м</td> <td>61.6</td> <td>0.22</td> <td>13.55</td> <td></td> </tr> <tr> <td></td> <td></td> <td>Мөн адуу</td> <td>м</td> <td>0.18</td> <td>2.48</td> <td>0.45</td> <td></td> </tr> <tr> <td></td> <td></td> <td>Мөн адуу</td> <td>м</td> <td>0.57</td> <td>1.5</td> <td>0.86</td> <td></td> </tr> <tr> <td></td> <td></td> <td>Мөн адуу</td> <td>м</td> <td>0.08</td> <td>1.46</td> <td>0.12</td> <td></td> </tr> <tr> <td></td> <td></td> <td>-30x6</td> <td>м</td> <td>28.84</td> <td>1.67</td> <td>48.2</td> <td></td> </tr> <tr> <td></td> <td></td> <td>Тор</td> <td>м2</td> <td>1</td> <td>48.2</td> <td></td> <td></td> </tr> <tr> <td></td> <td></td> <td>Галка</td> <td>ш</td> <td>1</td> <td>0.011</td> <td>0.011</td> <td></td> </tr> <tr> <td></td> <td></td> <td>Снег шайба</td> <td>м</td> <td>0.05</td> <td>0.68</td> <td>0.034</td> <td></td> </tr> <tr> <td></td> <td></td> <td>Электрод</td> <td>кг</td> <td></td> <td></td> <td>10.0</td> <td></td> </tr> </tbody> </table>								Д/А	Тэмдэглэл	Нэр	Хэмжих нэгж	Тоо	Жин, кг	Нэгж дүгээр	Таагар			Хашаны мөнөр хүрээ, L=3.0м	м ш	3	32.2	96.6				Хашаны мөнөр хүрээ, L=1.8м	м ш	4	23.1	92.4				Явган хаалгатай хашаны мөнөр ш	ш	1	49.12	49.12				Хүрээ, L=3.0м								Шон -2А	ш	8	250	2000		Материалын түүвэр										L40x4	м	69	24.2	167.0				L75x50x5	м	15	6.6	9.9				Бөөрхний мөнөр	м	10.2	0.16	1.63				φ-6	м	61.6	0.22	13.55				Мөн адуу	м	0.18	2.48	0.45				Мөн адуу	м	0.57	1.5	0.86				Мөн адуу	м	0.08	1.46	0.12				-30x6	м	28.84	1.67	48.2				Тор	м2	1	48.2					Галка	ш	1	0.011	0.011				Снег шайба	м	0.05	0.68	0.034				Электрод	кг			10.0	
Д/А	Тэмдэглэл	Нэр	Хэмжих нэгж	Тоо	Жин, кг	Нэгж дүгээр	Таагар																																																																																																																																																									
		Хашаны мөнөр хүрээ, L=3.0м	м ш	3	32.2	96.6																																																																																																																																																										
		Хашаны мөнөр хүрээ, L=1.8м	м ш	4	23.1	92.4																																																																																																																																																										
		Явган хаалгатай хашаны мөнөр ш	ш	1	49.12	49.12																																																																																																																																																										
		Хүрээ, L=3.0м																																																																																																																																																														
		Шон -2А	ш	8	250	2000																																																																																																																																																										
Материалын түүвэр																																																																																																																																																																
		L40x4	м	69	24.2	167.0																																																																																																																																																										
		L75x50x5	м	15	6.6	9.9																																																																																																																																																										
		Бөөрхний мөнөр	м	10.2	0.16	1.63																																																																																																																																																										
		φ-6	м	61.6	0.22	13.55																																																																																																																																																										
		Мөн адуу	м	0.18	2.48	0.45																																																																																																																																																										
		Мөн адуу	м	0.57	1.5	0.86																																																																																																																																																										
		Мөн адуу	м	0.08	1.46	0.12																																																																																																																																																										
		-30x6	м	28.84	1.67	48.2																																																																																																																																																										
		Тор	м2	1	48.2																																																																																																																																																											
		Галка	ш	1	0.011	0.011																																																																																																																																																										
		Снег шайба	м	0.05	0.68	0.034																																																																																																																																																										
		Электрод	кг			10.0																																																																																																																																																										





“ХОТ ТӨЛӨВЛӨЛТИЙН ХҮРЭЭЛЭН” ХХК

Тусгай зөвшөөрлийн дугаар: 3Т-1104/15  
Хаяг: Улаанбаатар хот, Чингэлтэй дүүрэг, Жувлечны гудамж,  
Капитал мөб, 1202 тоот  
Умсаг: 976-11-312069, факс: 976-11-319078

ЕГ Шуфр: ХТХ-21/2019

ХЭНТИЙ АЙМАГ, БАТНОРОВ СҮМ, БЭРХ ХОТ  
ТМОНГОЛЫН ДАЛД ЧҮРХАЙН МҮЭЭЙ, СҮРГАЛТ СҮДАЛГА,  
АЯЛАЛ ЖУУЛЧЛАЛЫН ТӨВ

/Гадна холбооны ажлын зураг/

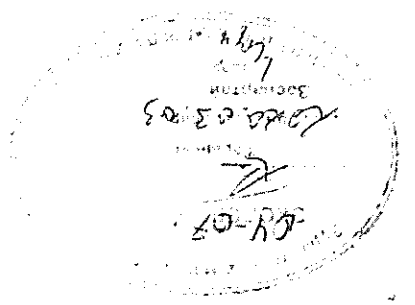
Захурагч *[Signature]*  
Инженер *[Signature]*  
Ч.Бам-Эрдэнэ  
Д.Солонсо

Улаанбаатар хот  
2019 он



ТАНИХ ТЭМДЭГ

Төвдөж буй холбооны механикийн өрөө	[TR]
Төвдөж буй шилэн кабелийн мөхөөрөмж	[FD]
Одоо байгаа холбооны худаг	P-B 11-3
Төвдөж буй холбооны мөмөр бетон усгармал худаг	ШХ-1 ТБХХ-2
Сүдэгчлэлийн үрм PVC-110мм хоолой PVC-63мм хоолой	
Одоо байгаа холбооны PVC сүдэгчлэл	
Шилжүүлэх холбооны сүдэгчлэл	
Шинээр төвдөж буй холбооны сүдэгчлэл PVC-110мм хоолой PVC-65мм хоолой	
Шинээр төвдөж буй холбооны кабель кабелийн хосын шоо шөрмөсний диаметр кабелийн үрм кабель сүүргүүлэх он хосын бүлгээр сүдэгчлэлээр машна /duct/	
Одоо байгаа кабелийн нийлмүлт төвдөж буй кабелийн нийлмүлт	
Холбооны худаг сүүргүүлэх цаг	X-527246.6361 Y-5377903.3371



МАТЕРИАЛЫН ТҮҮВЭР

Д/д	Материалын нэр	Материалын маз	Хэмжих	Тоо хэмжээ
1	19", 10U rack	19", 10U rack	ш	1
2	Өндөр хүрднй шилэн кабели SM-12кор	G.655-c 12-FOC сүдэгчлэлийн шилэн кабели	м	2420
3	Өндөр хүрднй шилэн кабели SM-4кор	G.655-c 4-FOC сүдэгчлэлийн шилэн кабели	м	725
4	Шилэн кабелийн мөхөөрөмж	FD-12c	ш	2
5	Шилэн кабелийн мөхөөрөмж	FD-4c	ш	2
6	Холбооны мөмөр бетон худаг	ТБХХ-1 /1.8*1.0*1.8м/	ш	26
7	Хүдгийн тас хязгуу	Бетон донон шүрэм	ш	26
8	Консол кронштейн		ком	52
9	Гоа сүдэгчлэлийн хоолой	PVC110мм /110*99*5.0/	м	2555
10	Кабелийн мадур	300x100мм /даруулааг домор/	м	190
11	Элс	Цулын элс	м³	153.3
12	Анхааруулагчын шуга	15мм-ийн гуаан цагаан	м	2555
13	Гоа хоолой	Φ125	м	10

ХЭТИЙ АЙМАГ, БАТНОРОВ СУМ, БЭРХ ХОТ	МОНГОЛЫН ДАЛД УЯРХАЙН МҮЭЙ, СҮРГАЛТ СҮДАЛГАА, АЯМАЛ ЖУУЛЧЛАЛЫН ТӨВ	Танух тэмдэг, материалын мүүвэр	Үе шаш	А3
Инженер	Д.Солонго	Э.Т.Шурф	Масштаб:	2019.12
Гүйцэтгэгч	Б.Энхсодхон	Т.Т.Шурф	Хугацаа:	11
Шалбарсан	Д.Солонго	Т.Т.Шурф	Хугацаа:	11
Шалбарсан	Д.Солонго	Т.Т.Шурф	Хугацаа:	11



Утас: 976-11-31269  
Факс: 976-11-31908

ХОТ ТӨВӨӨРИЙН ХИЙЭЛЭН

















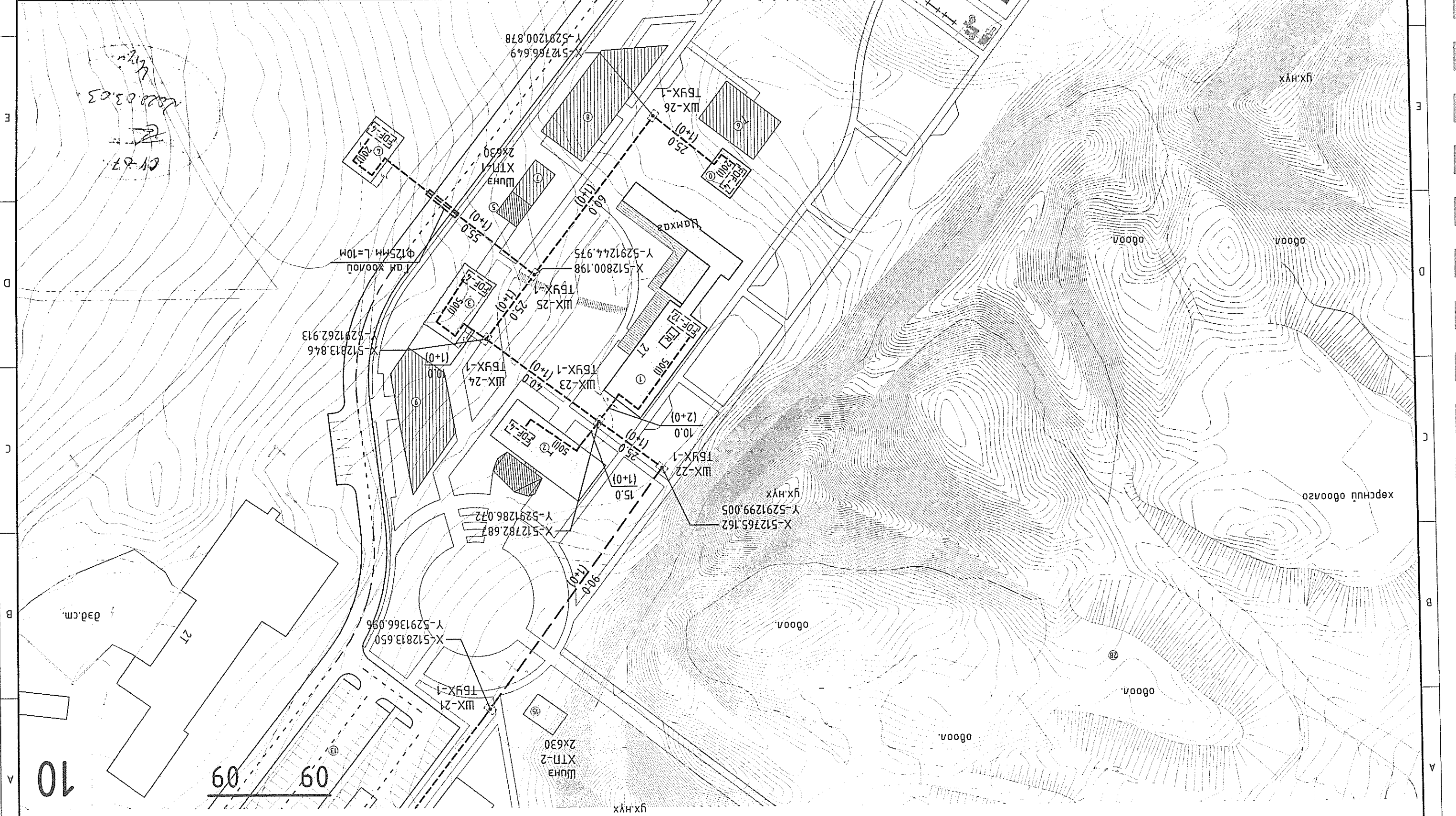




Инженер	Д.Солонго	Д.Солонго	Маштаб	Огноо	Хугацаа
	Б.Энхсайхан	Б.Энхсайхан	ХТХ-21/2019	M:1:1000	2019.12
Хэнтийн аймгаар, Батноров сум, Бэрх хот			Төлөвлөж буй гудажууны тусгай зураг-7		
ХЭНТИЙН АЙМАГ, БАТНОРОВ СУМ, БЭРХ ХОТ			МОНГОЛЫН ДАЛД УЯРХАЙН МҮЭЙ, СУРГАЛТ СЯДАЛГАА, АЯЛАЛ ЖУУЛЧЛАЛЫН ТӨӨ		



	Төвлөж буй шилэн кабелин трасс		Харуун шугам		Хашаа байшин
	Төвлөж буй шилэн кабелин трасс		Цахилгааны шугам		Дугаарын шугам
	Төвлөж буй шилэн кабелин трасс		Цахилгааны шугам		Харуун шугам
	Төвлөж буй шилэн кабелин трасс		Цахилгааны шугам		Харуун шугам
	Төвлөж буй шилэн кабелин трасс		Цахилгааны шугам		Харуун шугам



БЭРХИЙН УЯРХАЙ ← NORTH M:1:1000

→ БЭРХ ТОСГОНЫ ТӨӨ

A3, F, E, D, C, B, A, 8, 7, 6, 5, 4, 3, 2, 1

8, 7, 6, 5, 4, 3, 2, 1

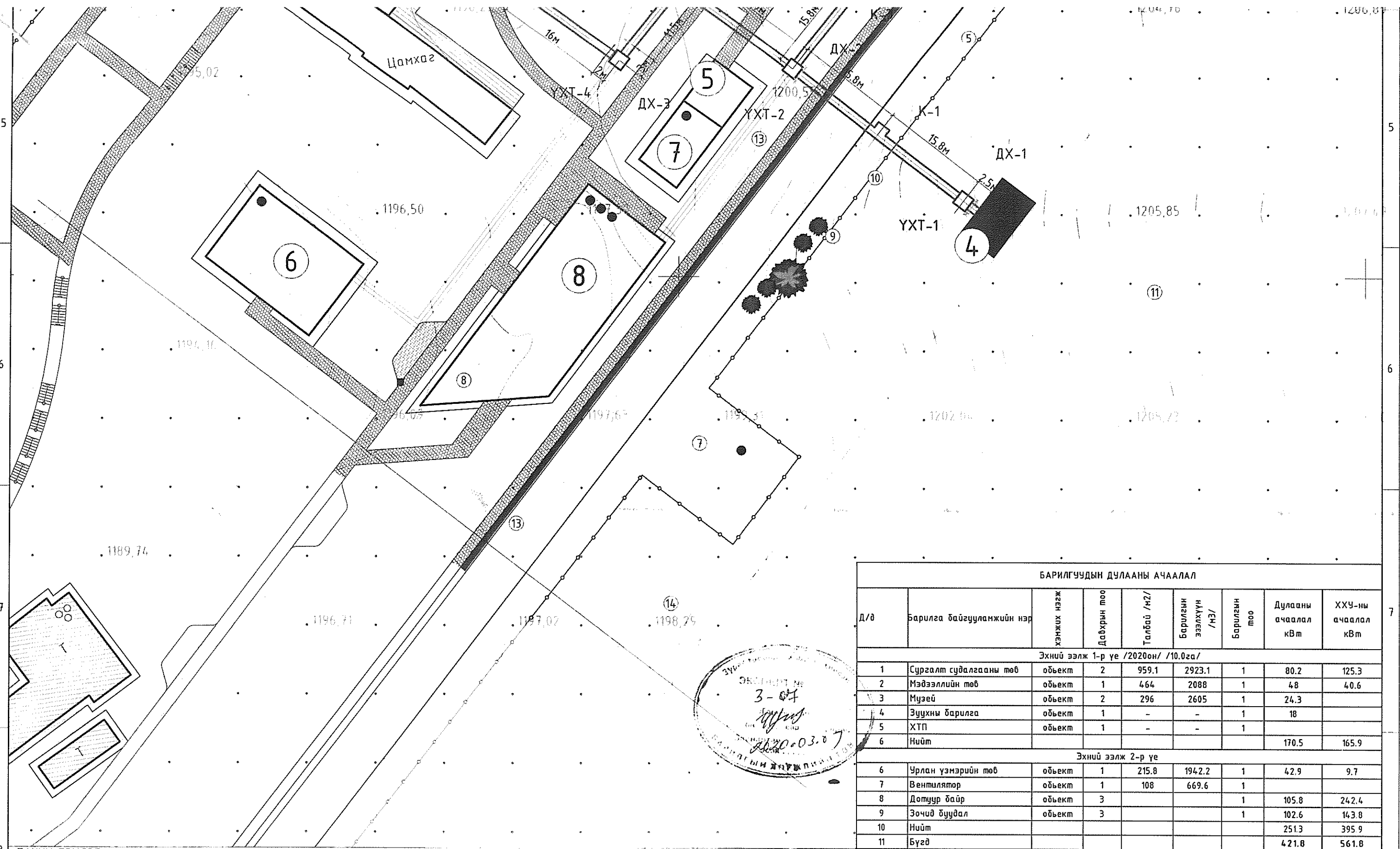












БАРИЛГУУДЫН ДУЛААНЫ АЧААЛАЛ								
Д/д	Барилга байгууламжийн нэр	ЖЭН ХИЖНЭХ	Давхрын тоо	Талбай /м2/	Барилгын нийлүүлэгч /м3/	Барилгын тоо	Дулааны ачаалал кВт	ХХУ-ны ачаалал кВт
Эхний ээлж 1-р үе /2020он/ /10.0га/								
1	Сургалт судалгааны төв	объект	2	959.1	2923.1	1	80.2	125.3
2	Мэдээллийн төв	объект	1	464	2088	1	4.8	40.6
3	Мүзей	объект	2	296	2605	1	24.3	
4	Зуухны барилга	объект	1	-	-	1	18	
5	ХТП	объект	1	-	-	1		
6	Нийт						170.5	165.9
Эхний ээлж 2-р үе								
6	Урлан үзмэрийн төв	объект	1	215.8	194.2.2	1	42.9	9.7
7	Вентилятор	объект	1	108	669.6	1		
8	Дотуур байр	объект	3			1	105.8	242.4
9	Зочид буудал	объект	3			1	102.6	143.8
10	Нийт						251.3	395.9
11	Бүгд						421.8	561.8

- ТАНИХ ТЭМДЭГ:**
- 10га төлөвлөлтийн хязгаар
  - Хаялбар, өндөржилтийн цэг /Дэвсгэр зурган дээрх тэмдэглэгээ/
  - Төлөвлөж дүй хашаа
  - Одоо байгаа барилга
  - Шинэчилэн засварлаж дүй барилга
  - Төлөвлөж дүй барилга
  - Төлөвлөж дүй автохүний зам
  - Төлөвлөж дүй амрах хэсэг
  - Төлөвлөж дүй авто зам
  - Төлөвлөж дүй авто зогсоол

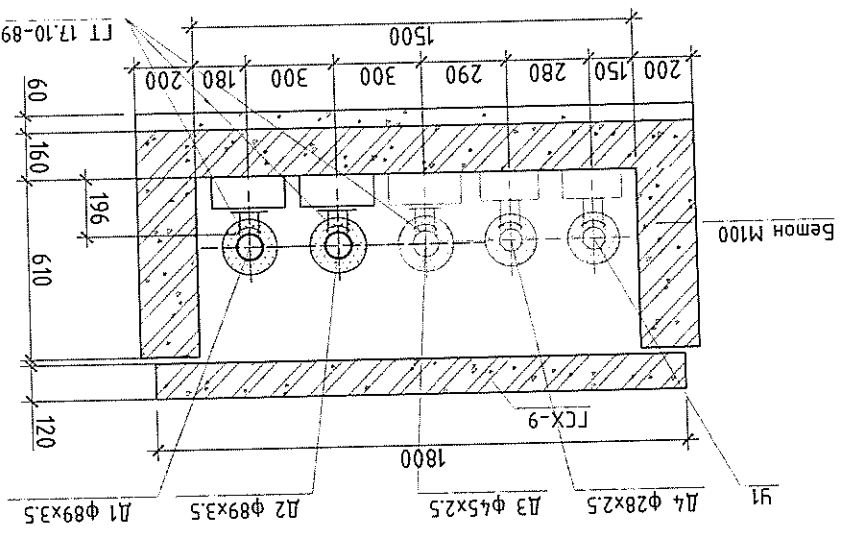
- Төлөвлөж дүй ногоон байгууламж
- Одоо байгаа цахилгааны шугам
- Төлөвлөж дүй өндөр
- Одоо байгаа өндөр
- Гадаргын налуу %-аар
- Ус урсах чиглэл
- Замын урт м-ээр

**ХЭНТИЙ АЙМАГ, БАТНОРОВ СУМ, БЭРХ ХОТ**  
**МОНГОЛЫН ДАЛД ЦУРХАЙН МҮЗЕЙ, СУРГАЛТ СУДАЛГАА, АЯЛАЛ ЖУУЛЧЛАЛЫН ТӨВ**

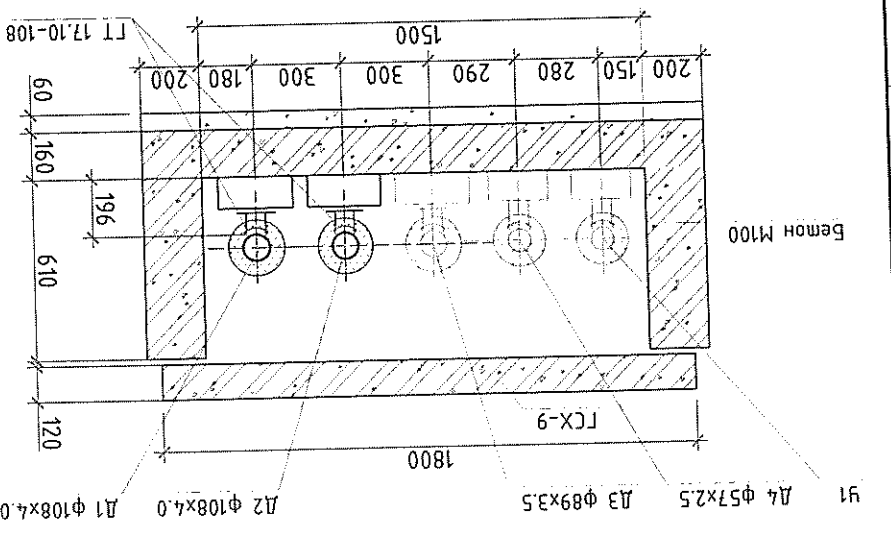
**ГАДНА ДУЛААНЫ ШУГАМЫН БАЙГУУЛАЛТ**

<b>UPI</b> URBAN PLANNING INSTITUTE Утас 976-11-312069 Факс 976-11-319078	Инженер	С.Даваасүрэн	Е.Г.Шифр	Масштаб	Үе шот А.3 Огноо 2019.12 Хурд 141
	Гүйцэтгэгсэн	С.Даваасүрэн	ХТХ-21/2019	М1:500	
ХОТ ТӨЛӨВЛӨЛТИЙН ХҮРЭЭЛЭН	Шалгасан	Б.Ичинноров	Т.Г.Шифр	Зургийн дугаар	
				ГД-02	

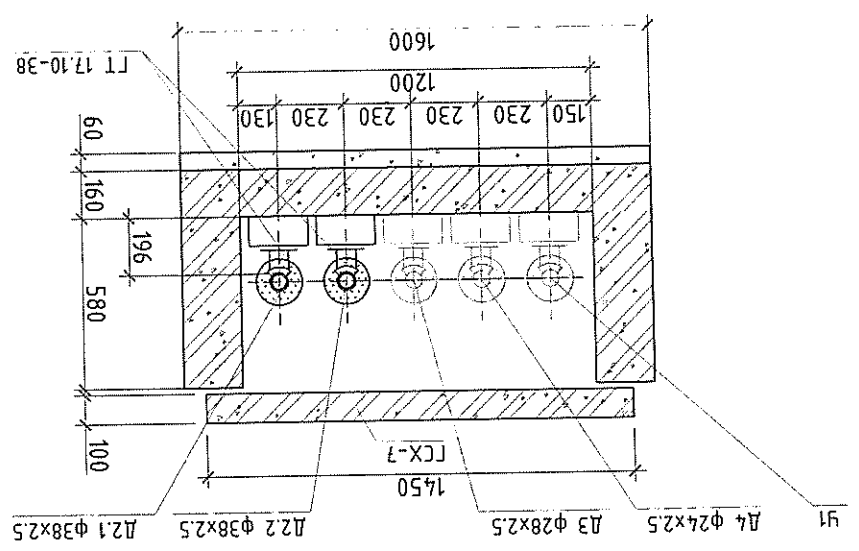




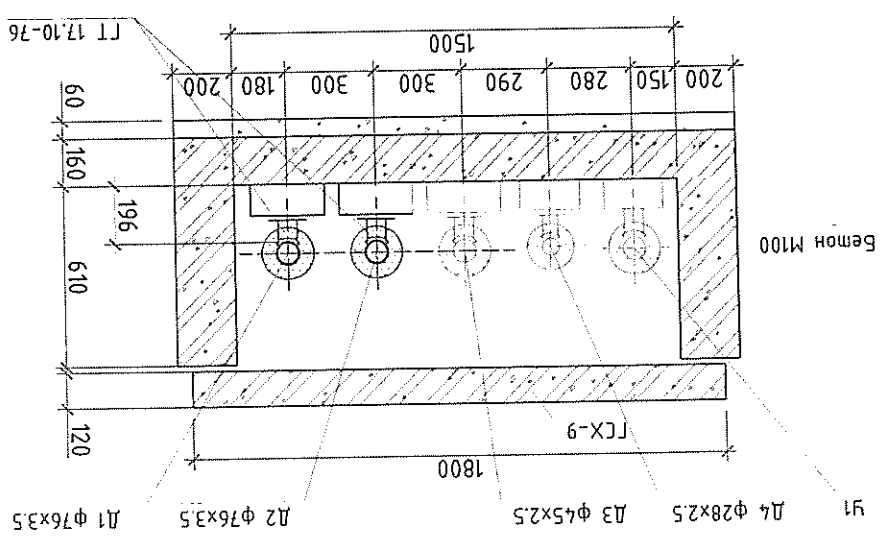
Озмол 4-4 M1:25



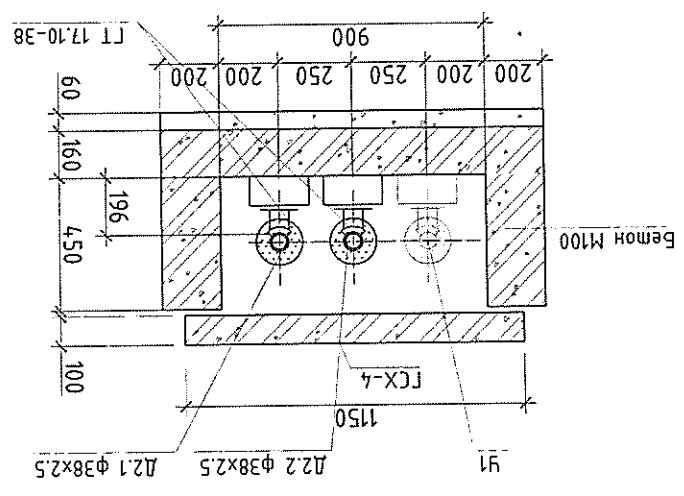
Озмол 1-1 M1:25



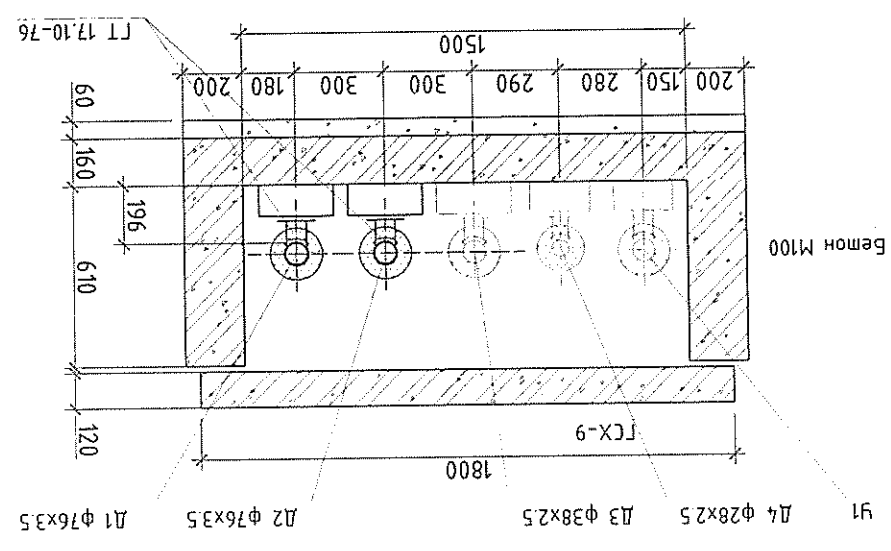
Озмол 5-5 M1:25



Озмол 2-2 M1:25



Озмол 6-6 M1:25

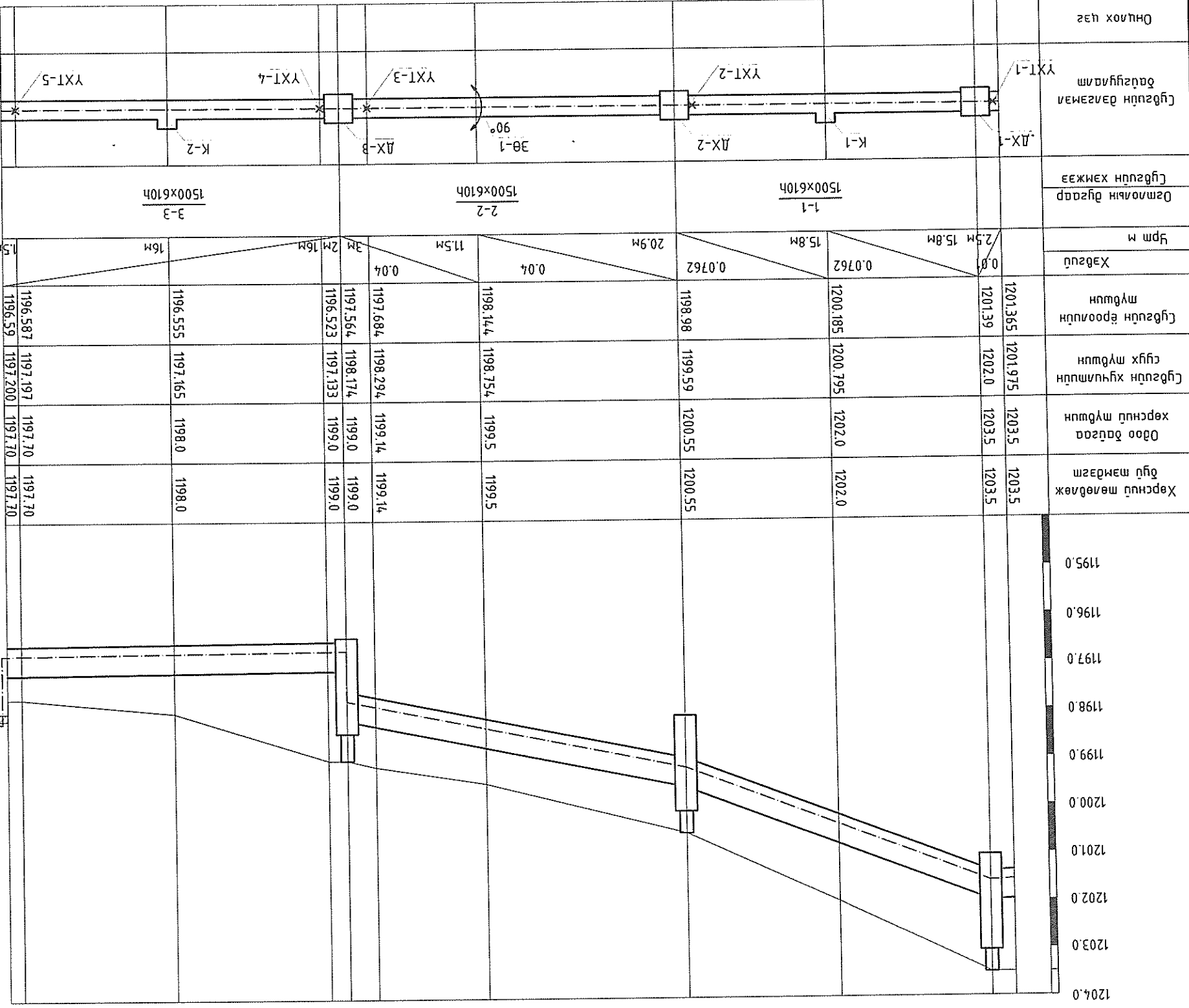


Озмол 3-3 M1:25

ХЭТНИЙ АЙМАГ, БАТӨРӨВ СҮМ, БЭРХ ХОТ		МОНГОЛЫН ДАМД УЯРХАЙН МҮЭЭЙ, СҮРГАЛТ СҮДАЛГАА, АВАЛ ЖУУЛЧЛАЛЫН ТӨВ		СҮБГИЙН ОЛТЛОЛ		Ye sham	
Инженер:	С.Лабасүрэн	Инженер:	С.Лабасүрэн	Т.Шуфр:	ХТХ-21/2019	Огноо:	NONE
Шалбарсан:	Б.Ичинноров	Шалбарсан:	Б.Ичинноров	Т.Шуфр:	ХТХ-21/2019	Масштаб:	NONE
ХОТ ТӨӨРӨӨЛӨГЧИЙН ХҮҮЭЭЛЭН	ЦУЦАМЭСЭН	ХОТ ТӨӨРӨӨЛӨГЧИЙН ХҮҮЭЭЛЭН	ЦУЦАМЭСЭН	Худгас:	ГД-04	Худгас:	14
Утас: 976-11-31269 Факс: 976-11-31978		Утас: 976-11-31269 Факс: 976-11-31978		ХТХ-21/2019		А.З	



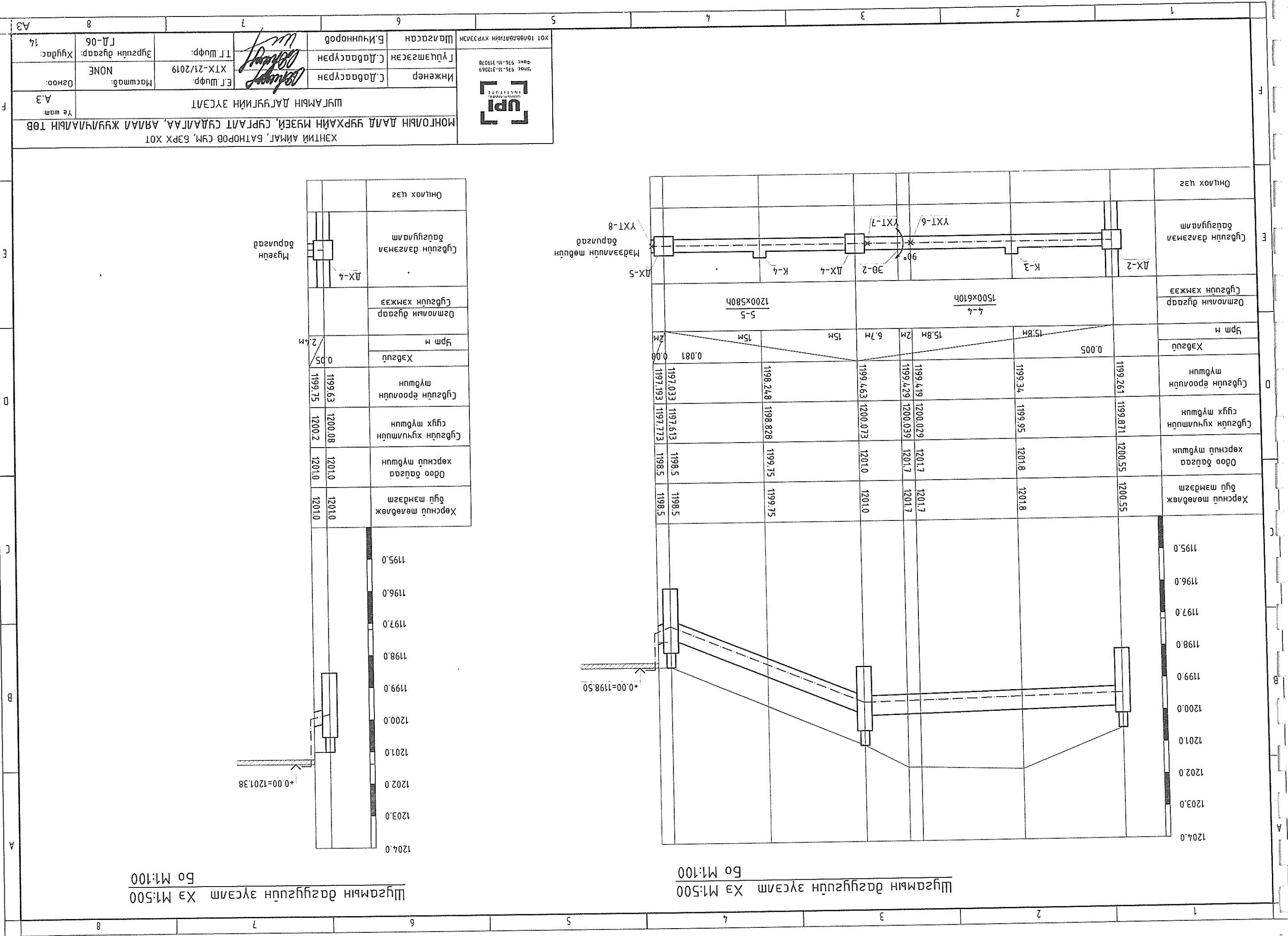
Шугамын дагуулгын зураг  
Хя М:1:500  
Бя М:1:100



Сугамын мөвдөлгө

+0.00=1198.14

ХЭНТИЙ АЙМАГ, БАТӨРӨВ СУМ, БЭРХ ХОТ		МОНГОЛЫН ДАЛД УЯРХАЙН МЭЗЭЙ, СУРГАЛТ СУДАЛГАА, АЯЛАЛ ЖУУЛЧЛААЛЫН ТӨВ		ШЯГАМЫН ДАГУУЛГИЙН ЗУСАЛТ		Ye шам	
Инженер С.Даврагэрэн		Инженер С.Даврагэрэн		E.T.Шуфр ХТХ-21/2019		Огноо: A.3	
Шалгарсан Б.Ничиндорв		Т.Г.Шуфр:		Масштаб: NONE		Хугацаа: 14	
ХОТ ТӨЛӨВӨЛГИЙН ХҮРЭЭЛЭН Фонд 976-11-31269		[UPI] УРГАЛГА		A.3			



Шугамын дагууцун зурагт Хэ М:1:500

Шугамын дагууцун зурагт Хэ М:1:500

Хөрсний мөвдөж	1200.55	1201.8	1201.7	1201.7	1201.0	1201.0	1201.0	1201.0	1201.0	1201.0	1201.0
Одоо байгаа	1200.55	1201.8	1201.7	1201.7	1201.7	1201.7	1201.7	1201.7	1201.7	1201.7	1201.7
Сугуйн хичимгийн	1199.871	1199.95	1200.029	1200.039	1200.073	1197.773	1197.773	1197.773	1197.773	1197.773	1197.773
Сугуйн өргөлцөн	1199.261	1199.34	1199.419	1199.429	1199.463	1197.033	1197.193	1197.193	1197.193	1197.193	1197.193
Хэвцэл	0.005	0.005	0.005	0.005	0.005	0.005	0.005	0.005	0.005	0.005	0.005
Урм м	15.8м	15.8м	2м	6.7м	15м	15м	15м	15м	15м	15м	15м
Озмлын дугаар	4-4	4-4	4-4	4-4	4-4	4-4	4-4	4-4	4-4	4-4	4-4
Сугуйн дугаар	1500x610h	1500x610h	1500x610h	1500x610h	1500x610h	1500x610h	1500x610h	1500x610h	1500x610h	1500x610h	1500x610h

Хөрсний мөвдөж	1201.0	1201.0	1201.0	1201.0	1201.0	1201.0	1201.0	1201.0	1201.0	1201.0	1201.0
Одоо байгаа	1201.0	1201.0	1201.0	1201.0	1201.0	1201.0	1201.0	1201.0	1201.0	1201.0	1201.0
Сугуйн хичимгийн	1200.08	1200.08	1200.08	1200.08	1200.08	1200.08	1200.08	1200.08	1200.08	1200.08	1200.08
Сугуйн өргөлцөн	1199.63	1199.63	1199.63	1199.63	1199.63	1199.63	1199.63	1199.63	1199.63	1199.63	1199.63
Хэвцэл	0.05	0.05	0.05	0.05	0.05	0.05	0.05	0.05	0.05	0.05	0.05
Урм м	2.4м	2.4м	2.4м	2.4м	2.4м	2.4м	2.4м	2.4м	2.4м	2.4м	2.4м
Озмлын дугаар	1200x610h	1200x610h	1200x610h	1200x610h	1200x610h	1200x610h	1200x610h	1200x610h	1200x610h	1200x610h	1200x610h
Сугуйн дугаар	1500x610h	1500x610h	1500x610h	1500x610h	1500x610h	1500x610h	1500x610h	1500x610h	1500x610h	1500x610h	1500x610h

ХЭНТИЙ АЙМАГ, БАТӨРӨВ СУМ, БАРХ ХОТ  
 МОНГОЛЫН ДАЛД УЯРХАЙН МЭЗЭЙ, СУРГАЛТ СУДАЛГАА, АЯЛАЛ ЖУУЛЧЛАЛЫН ТӨВ  
 Үе шам: А.3

Инженер: С.Давраасүрэн  
 Т.Шуфр: ХТХ-21/2019  
 Маштаг: NONE  
 Огноо: 14

ХТХ-21-31078  
 976-11-31078

УПИ

Шугамын дагууцун зурагт  
 Б.Ичуннород  
 Шугамын дагууцун зурагт  
 Т.Шуфр: ХТХ-21/2019  
 Маштаг: NONE  
 Огноо: 14

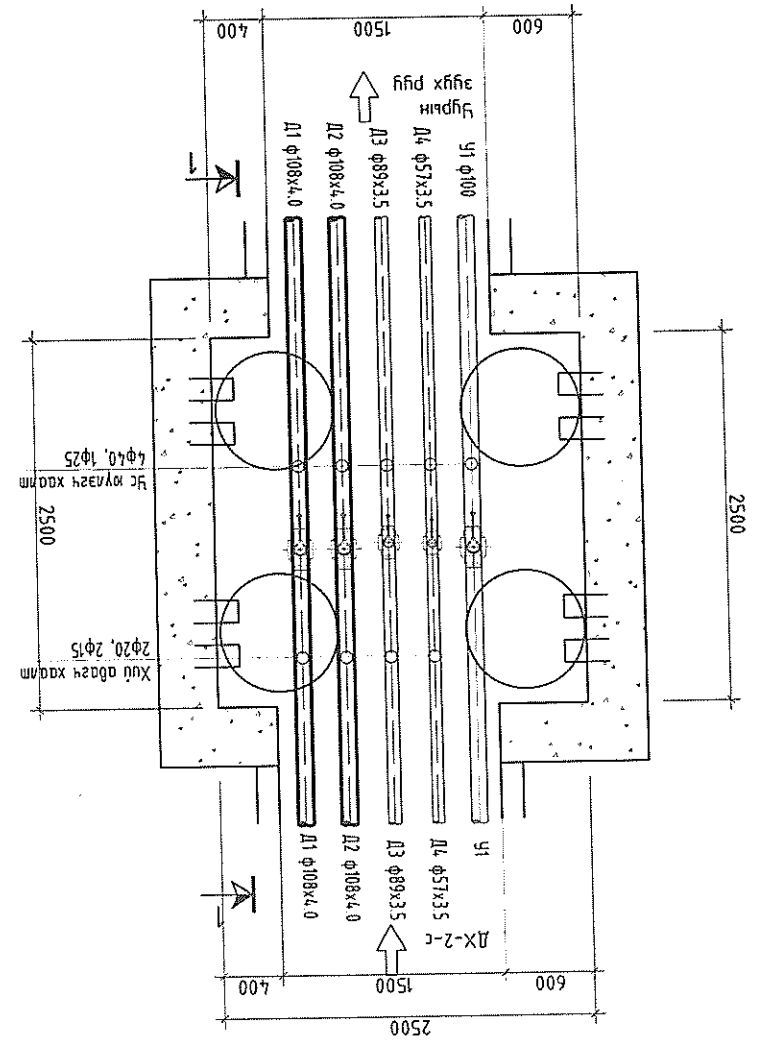
ХОНГОЛЫН ДАЛД УРХАЙН МЭЗЭЙ, СУРГАЛТ СЯДАЛГАА, АВАЛА ЖУУЧИЛАЛЫН ТӨВ		ХЭНТИЙ АЙМАГ, БАТНОРОВ СУМ, БАРХ ХОТ	
МОНГОЛЫН ДАЛД УРХАЙН МЭЗЭЙ, СУРГАЛТ СЯДАЛГАА, АВАЛА ЖУУЧИЛАЛЫН ТӨВ		ХЭНТИЙ АЙМАГ, БАТНОРОВ СУМ, БАРХ ХОТ	
Огноо: А.Э	Масштаб: NONE	Инженер: С.Лабасагдран	Урьдчилсан: Б.Ничиноров
Хугацаа: 14	Эргэлтийн дугаар: ЛД-07	Т.Шуфр: ХТХ-21/2019	Шалгалсан: С.Лабасагдран



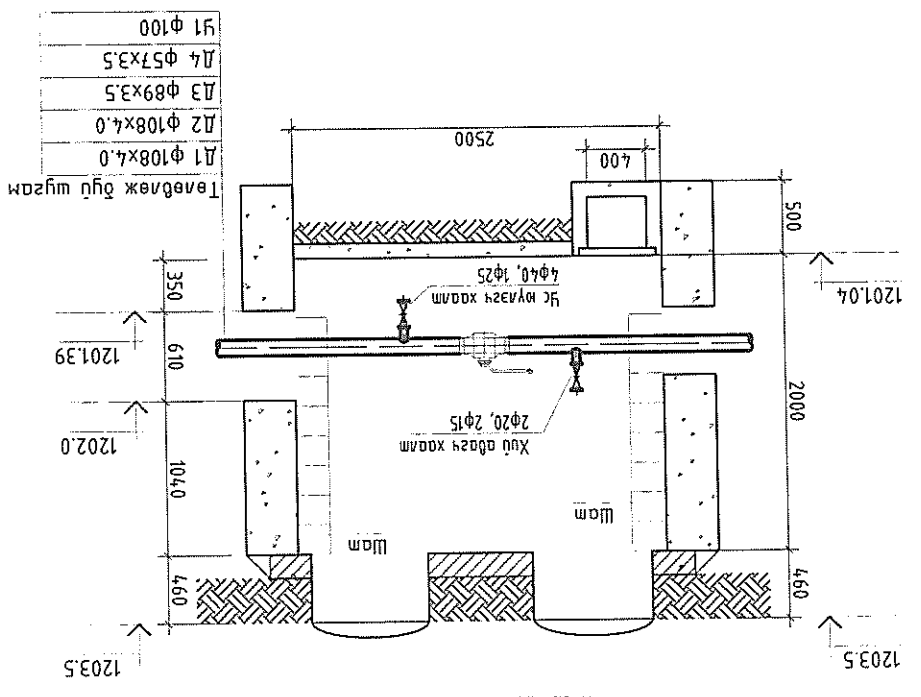
Д/д	Тэмдэглэгээ	Нэр	Тоо	Жин	Тайлбар
1	P ≈ 1,6 МПа	Ган дөмбөлгөн хадам	2	мн	
	T ≈ 150°C	Φ100 мм	1	мн	
		Φ80 мм	1	мн	
		Φ50 мм	1	мн	
2	P ≈ 1,6 МПа	Ган нүлээх хадам	3	мн	
	T ≈ 150°C	Φ40 мм	3	мн	
3			1	мн	
		Φ25 мм	1	мн	
4	Г991-1 Вын-2	Дараагийн ялгуу	4	мн	
		2500x2500x2000h мм	1	комн	

Материалын мýлбар

00-00-0000  
3-04



Дулааны хýдас-1 M:1:50



Осмон 1-1 M:1:50



ХЭТИЙ АЙМАГ, БАТӨРӨВ СУМ, БЭРХ ХОТ  
 МОНГОЛЫН ДАЛД УЯРХАЙН МҮЗЕЙ, СУРГАЛТ СЯДАЛГАА, АЯЛАЛ ЖУУЛЧЛАЛЫН ТӨВ  
 АЗ  
 АЗ

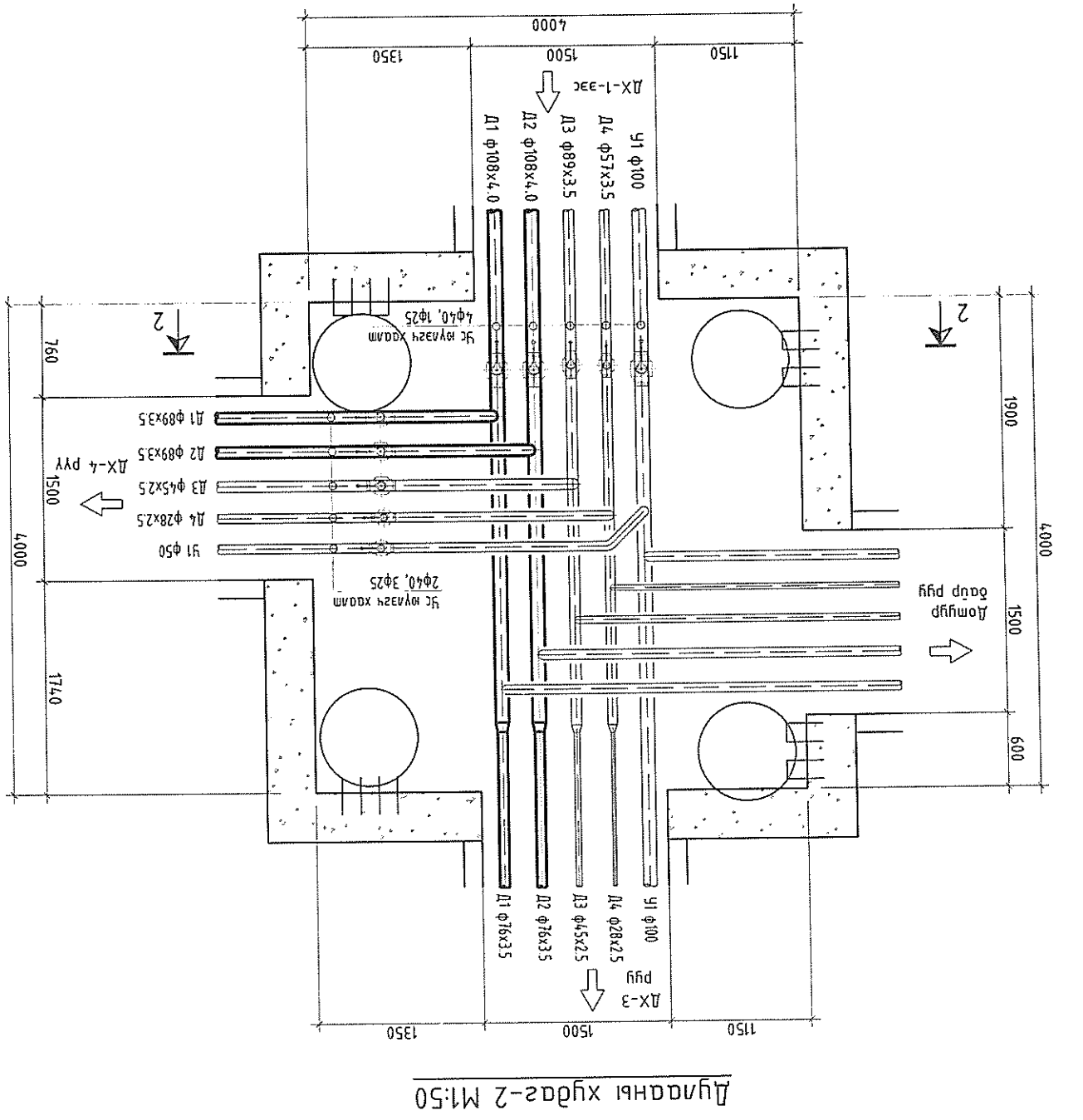
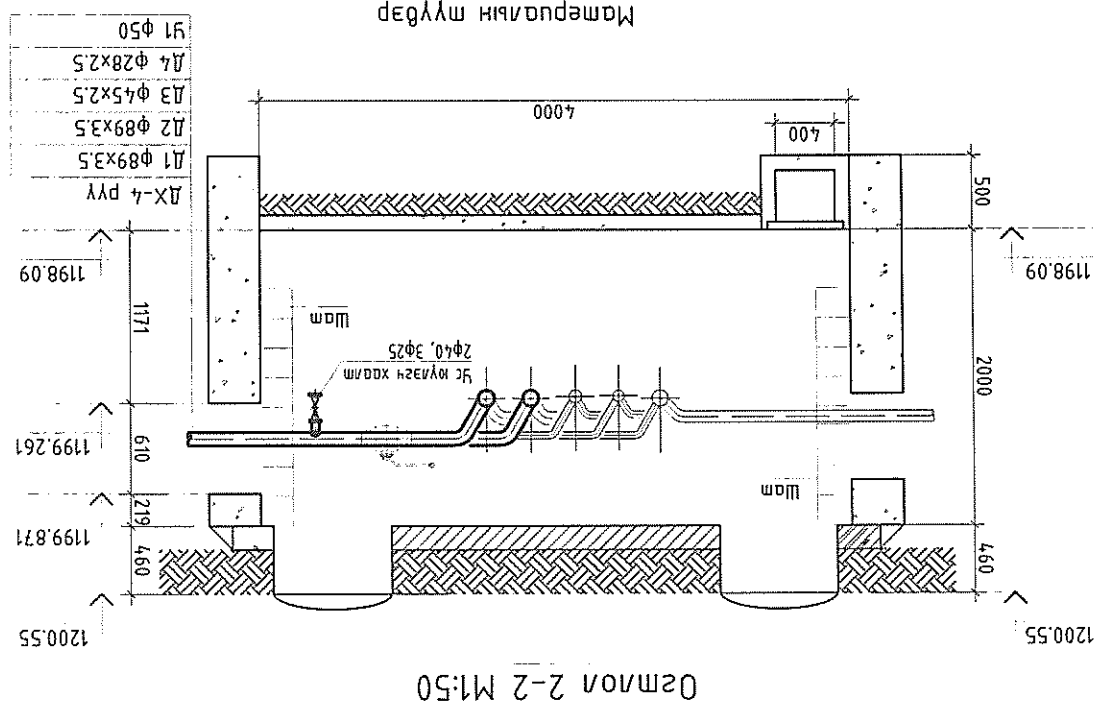
Утас: 976-11-312069  
 Факс: 976-11-319078  
 ЦУРЛ  
 ХОТ ТӨӨРӨВЛӨЛИЙН ХЯРЗАЛЗЭГ

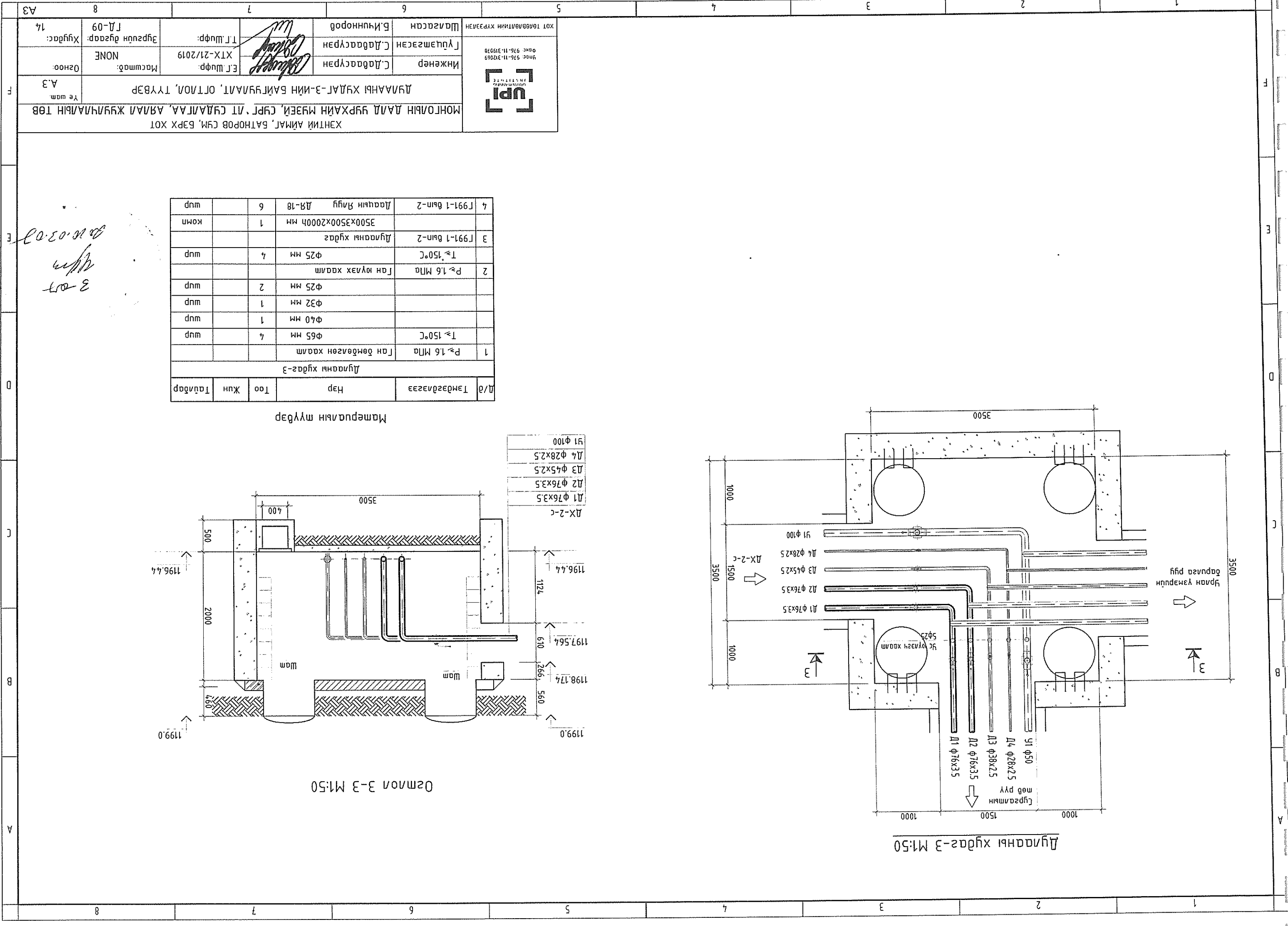
Инженер: С.Давдасурайн  
 Т.Т.Шуфр  
 Масштаб: NONE  
 Qэноо: АЗ

Цэцэмсээн: С.Давдасурайн  
 Т.Т.Шуфр  
 Б.Ничирдорж  
 Шалгарсан: Б.Ничирдорж  
 Эргүүлэн дураар: Г.Д-08  
 Хугацаа: 14

Д/а	Тэмдэглэл	Нэр	Тоо	Жин	Тайлбар
1	P ≈ 1,6 МПа	Ган бөмбөгсөн хадам	2	φ100 мм	шур
			3	φ80 мм	шур
			1	φ50 мм	шур
			1	φ40 мм	шур
2	P ≈ 1,6 МПа	Ган юулах хадам	5	φ40 мм	шур
			1	φ25 мм	шур
3	Г991-1 Өмн-2	Дулааны хядаг	3	φ25 мм	шур
			1	4000x4000x2000ч мм	комн
4	Г991-1 Өмн-2	Дулааны ялуу	8	ДЯ-18	шур

2010-05-07  
 31077  
 2010-05-07

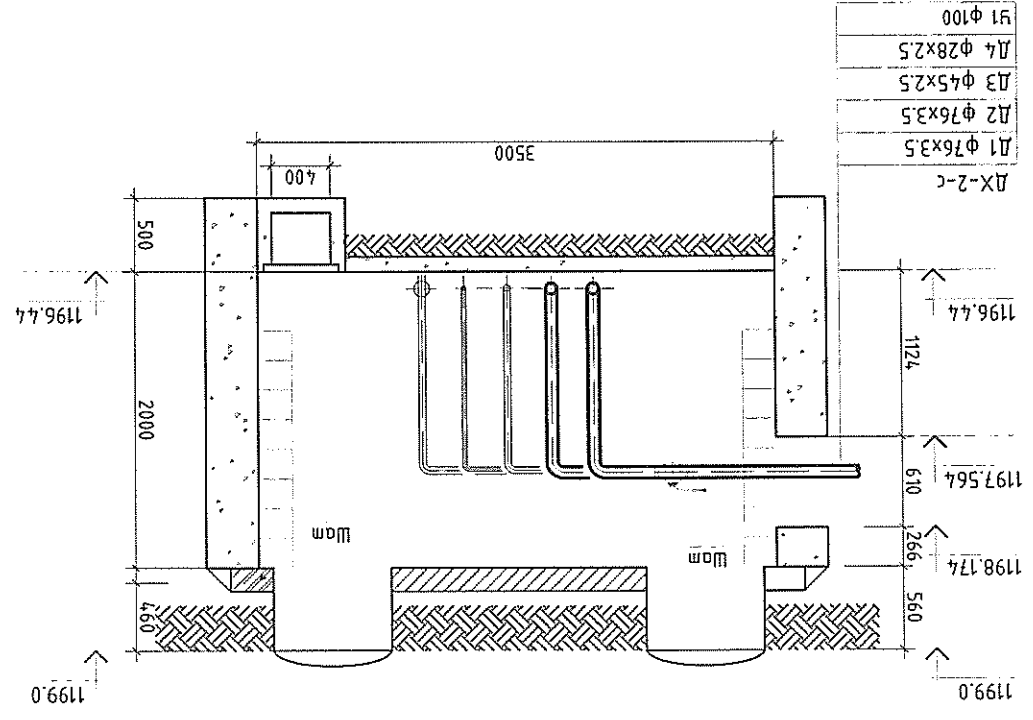




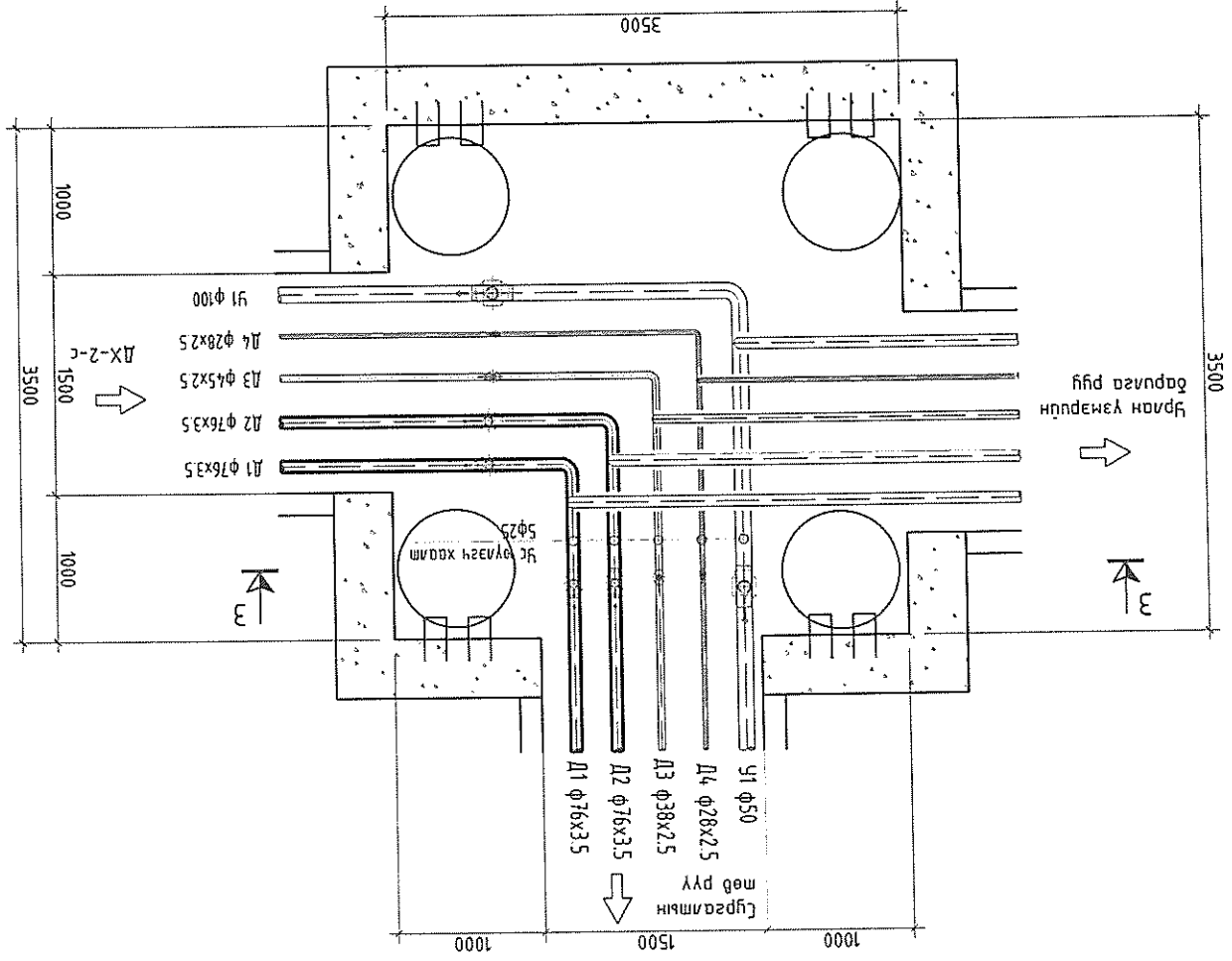
ХЭТИЙ АЙМАГ, БАТӨРӨВ СҮМ, БАРХ ХОТ		Улаанбаатар		Хот төлөвлөлтийн хэрэглээ	
МОНГОЛЫН ДАЛД УУРХАЙН МҮЭЙ, СҮРГ. /Т СҮДАЛГАА, АЯЛАЛ ЖУУНЧЛАЛЫН ТӨВ		ДУЛААНЫ ХҮДАГ-Э-НИЙ БАЙГУУЛАЛТ, ОЛТЛОЛ, ТҮҮВЭР		Улаанбаатар	
Инженер		С.Давдасүрэн		Инженер	
Гүйцэтгэгч		С.Давдасүрэн		Гүйцэтгэгч	
Шалбарсан		Б.Ичунноров		Шалбарсан	
Т.Г.Шуфр:		Т.Г.Шуфр:		Т.Г.Шуфр:	
Масштаб:		Масштаб:		Масштаб:	
Огноо:		Огноо:		Огноо:	
Хугаца:		Хугаца:		Хугаца:	
А.Э		А.Э		А.Э	

№	Тэмдэглэгээ	Нэр	Тоо	Жин	Тайлбар
1	Р ≈ 1.6 МПа	Ган бөмбөгсөн хадам	4		
		Т ≈ 150°C	4		
		Φ 40 мм	1		
		Φ 32 мм	1		
		Φ 25 мм	2		
2	Р ≈ 1.6 МПа	Ган юулах хадам	4		
		Т ≈ 150°C	4		
		Φ 25 мм	4		
3	Г 991-1 бын-2	Дулааны худаг	1		
		3500x3500x2000 мм	1		
4	Г 991-1 бын-2	Даруун Ялгуу	6		
		Д 8-18	6		

Материулаын мүүвэр

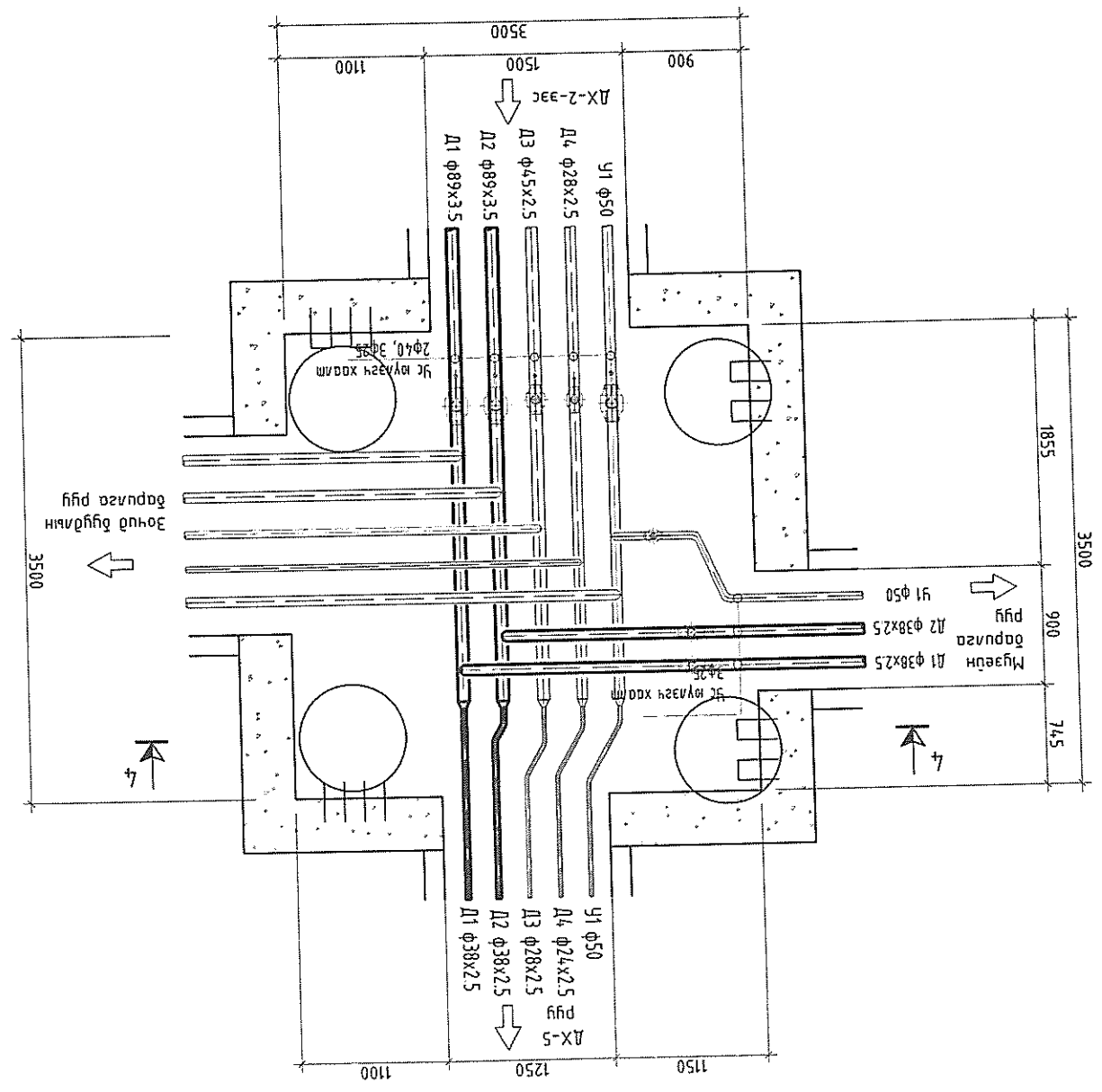


Осмон 3-3 М1:50



Дулааны худаг-3 М1:50

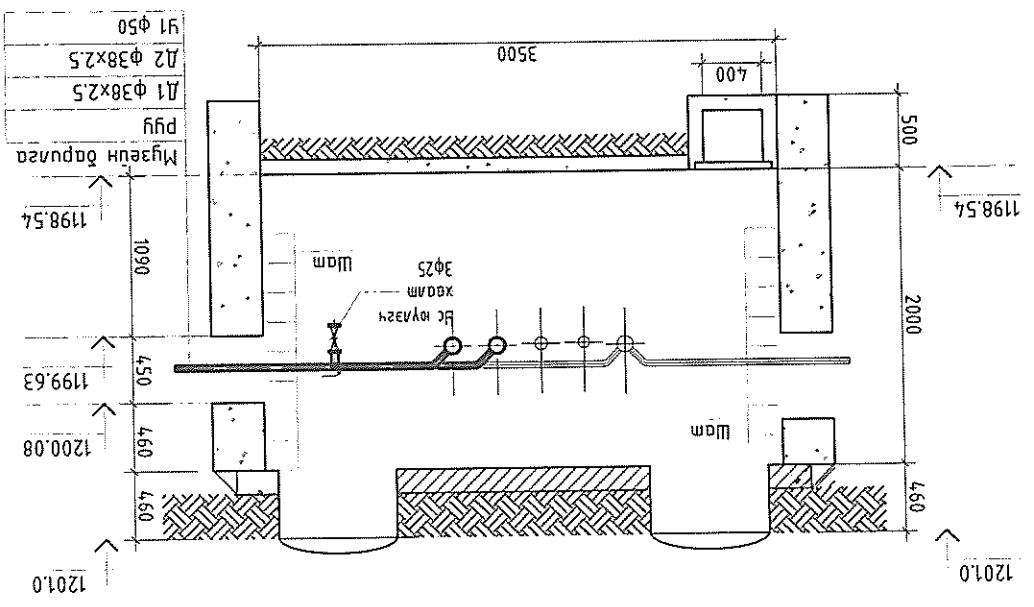
3-от  
Уу  
20.03.02



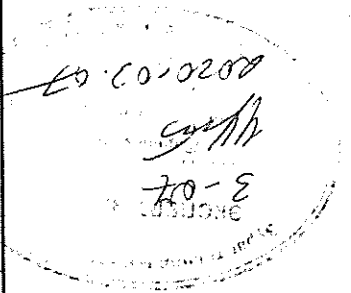
Дугааны худаг-4 M1:50

№/Э	Тэмдэглэлээ	Нэр	Тоо	Жин	Тайлбар
Дугааны худаг-4					
1	P ≈ 1.6 МПа	Ган бөмбөгсөн хадгм	2		шур
		φ80 мм	1		шур
		φ40 мм	1		шур
		φ32 мм	2		шур
		φ25 мм	1		шур
2	P ≈ 1.6 МПа	Ган юулах хадгм	2		шур
		φ40 мм	2		шур
3	T ≈ 150°C		2		шур
		φ25 мм	4		шур
		φ25 мм	1		шур
		Дугааны худаг	1		ком
4	Г991-1 Бын-2	Дарчин Ялуу ДЯ-18	6		шур

Материалын мүүдэр



Осгмол 4-4 M1:50

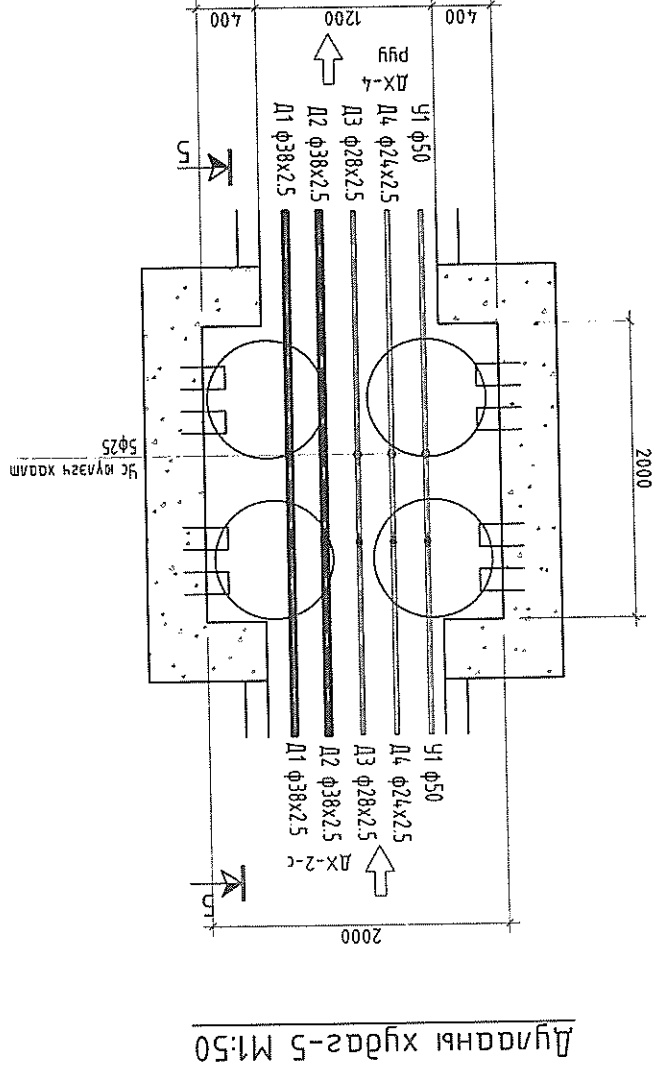


ХЭНТИЙ АЙМАГ, БАТНОРОВ СУМ, БЭРХ ХОТ  
 МОНГОЛЫН ДАЛАД УЯРХАЙН МҮЭЭЙ, СУРГАЛТ СУДАЛГАА, АЯЛАА ЖУУНЧЛААЛЫН ТӨВ  
 Ye sham А.3

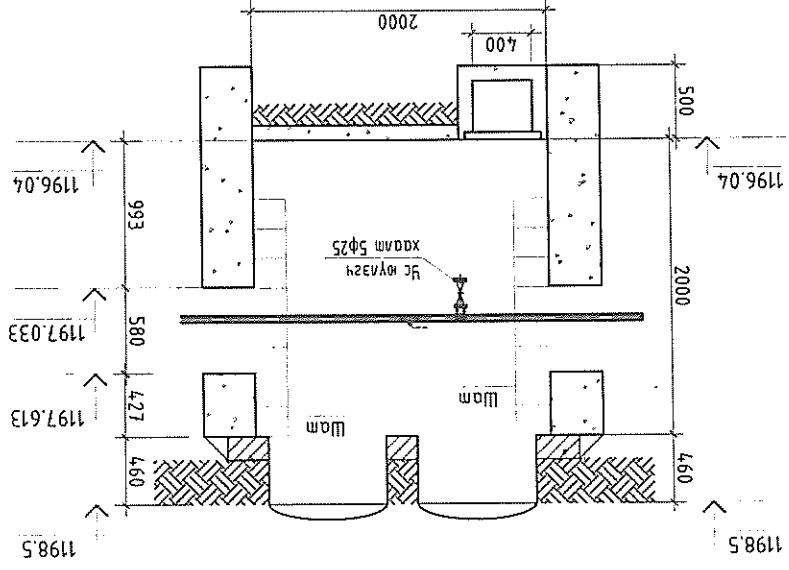
Инженер: С.Давраасүрэн  
 Түгээмгээсэн: С.Давраасүрэн  
 Шалбарсан: Б.Ничирнооров

Уршил: E.T. Шурф: ХТХ-21/2019  
 Масштаб: NONE  
 Огноо: Хуудас: 14  
 ГД-10

ХОТ ТӨЛӨВӨЛТИЙН ХЯРЭЭЛИЙН  
 Уршил: 976-11-212069  
 Факс: 976-11-219018  
 UPI



Дугааны хядаг-5 M:1:50



Осмон 5-5 M:1:50

№/0	Тэмдэглэгээ	Нэр	Тоо	Жин	Тайлбар
1	P ≈ 1.6 МПа	Ган дөмбөгзөгн хадам	2	Φ32 мм	шур
			1	Φ25 мм	шур
2	P ≈ 1.6 МПа	Ган нуглах хадам	4	Φ25 мм	шур
3	Г991-1 Бын-2	Дугааны хядаг	1		комн
4	Г991-1 Бын-2	Дугааны нугу ДР-15	4		шур

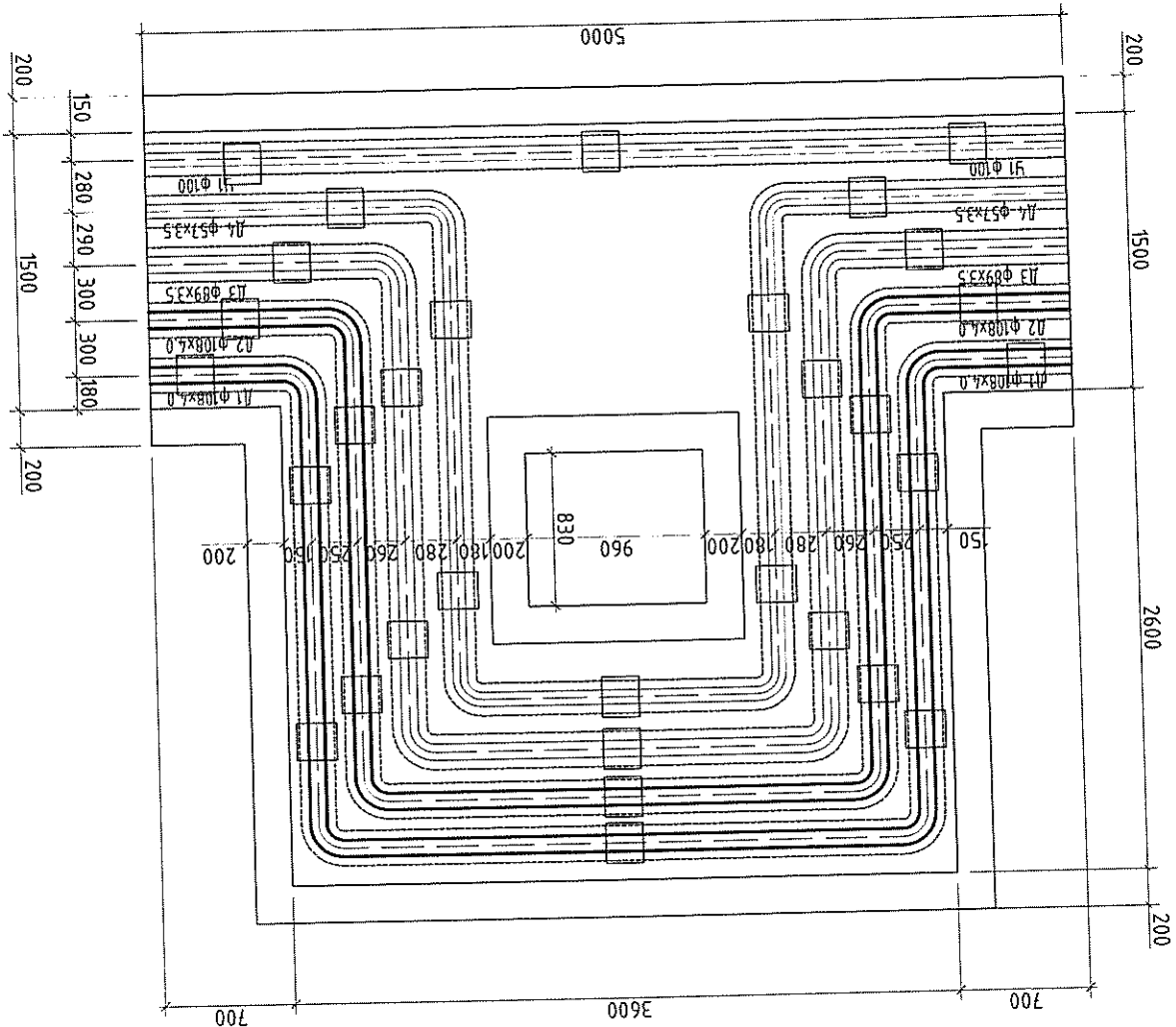
Материалын мүүдэр

		Инженер С.Даврагчран Өмнө 976-11-31069 Өмнө 976-11-31078		ХОТ ӨНӨӨЛӨГЧИЙН ХҮРЭЭЛЭН	
МОНГОЛЫН ДАЛАУ УРХАЙН МЭЗЭЙ, СУРГАЛТ СУДАЛГАА, АЯЛАЛ ЖУУЛЧЛАЛЫН ТӨВ Хэнтий аймаг, Батноров сүм, Бэрх хот		Дугааны хядаг-5-ийн байгууламт, огтлол, түүвэр Ye sham		А.З	
Масштаб: NONE		Э.Шуфр: ХТХ-21/2019		Т.Шуфр: ГД-11	
Огноо:		Хугацаа: 14		Хугацаа: 14	

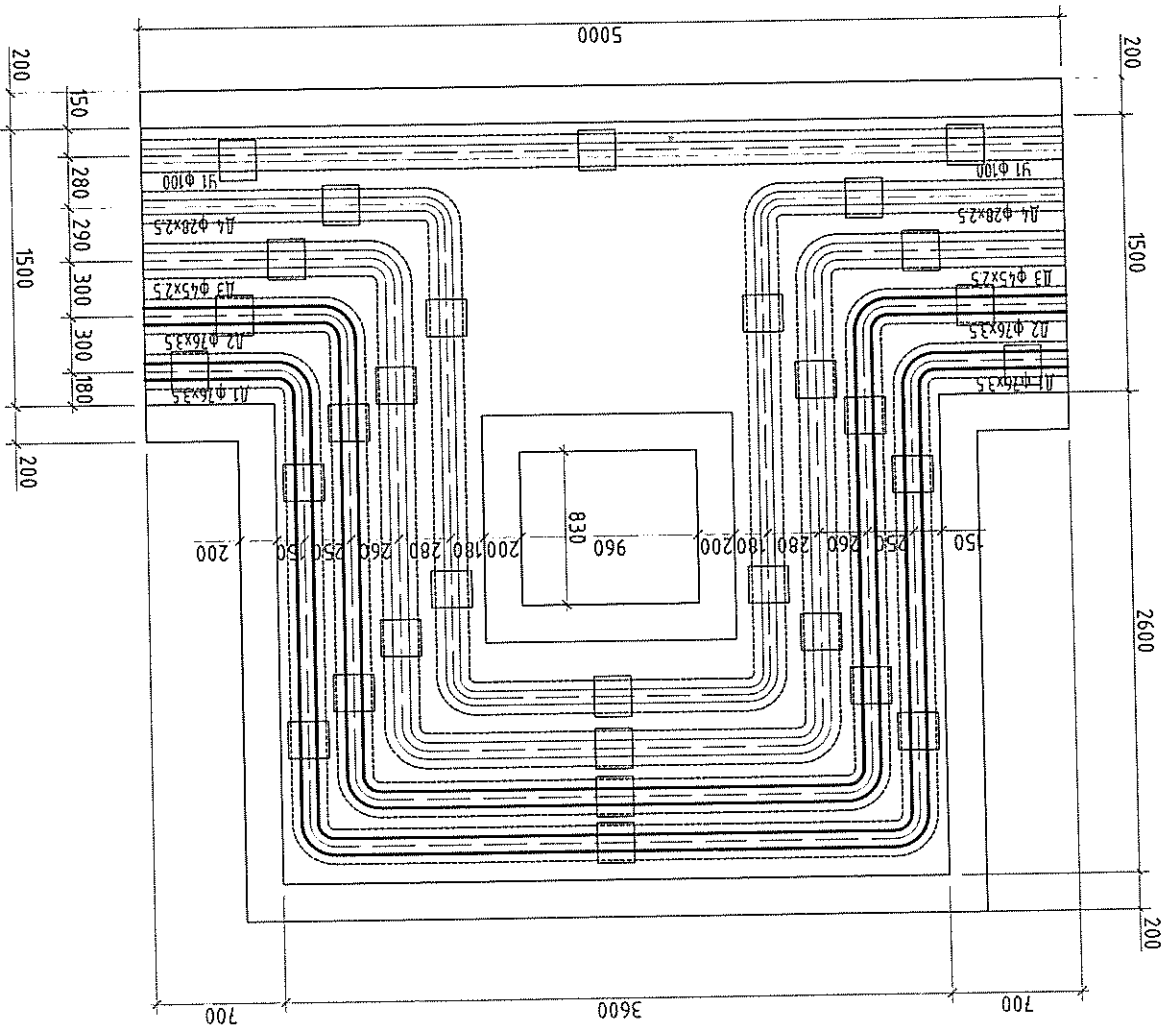
Өмнө 976-11-31069  
 Өмнө 976-11-31078  
 У.Шуфр  
 2019.03.03

Компенсаторын дугаар	К-1	К-2
ҮХТ хоорондын зац, м	31.6	32.0
Дугааны өгөх шугамын ташалт, мм	48.26	48.88
Дугааны буцах шугамын ташалт, мм	40.36	40.88

Компенсаторын ташалт



Компенсатор-1 M1:40



Компенсатор-2 M1:40

		Инженер С.Давдасуран Т.Шуфр: ХТХ-21/2019	Шалгарсан Б.Ичинноров Т.Шуфр: ГД-12	Хугацаа: 14
КОМПЕНСАТОР-12-ИЙН БАЙГУУЛАЛТ		Масштаб: NONE	Огноо: А.З	А.З

ХЭНТИЙ АЙМАГ, БАТТОРОВ СУМ, БЭРХ ХОТ  
 МОНГОЛЫН ДАЛА УРХАЙН МЭЭЭ, СЭРГАЛТ СЭДЭЛГЭЭ, АЯЛАЛ ЖУУЛЧЛАЛЫН ТӨӨ



№	Тэмдэгт	Нэр	Төрөл	Хажуу хэмжээ	Тайлбар
1	2	3	4	5	6
1	ГОТ 10704-91	Ган хоолой φ108x4.0	г/м	75	18.11
2	ГОТ 10704-91	Ган хоолой φ89x3.5	г/м	126	12.66
3	ГОТ 10704-91	Ган хоолой φ57x2.5	г/м	216	6.58
4	ГОТ 10704-91	Ган хоолой φ76x3.5	г/м	156	10.0
5	ГОТ 10704-91	Ган хоолой φ45x2.5	г/м	84	3.88
6	ГОТ 10704-91	Ган хоолой φ28x2.5	г/м	158	2.12
7	ГОТ 10704-91	Ган хоолой φ38x2.5	г/м	115	2.33
8	ГОТ 10704-91	Ган хоолой φ24x2.5	г/м	35	1.66
9		Хөвдөр оймол 90°, φ108x4.0	м	4	-
10		Хөвдөр оймол 90°, φ76x3.5	м	8	-
11		Хөвдөр оймол 90°, φ89x3.5	м	6	-
12		Хөвдөр оймол 90°, φ38x2.5	м	10	-
13		Хөвдөр оймол 90°, φ57x2.5	м	18	-
14		Хөвдөр оймол 90°, φ45x2.5	м	8	-
15		Хөвдөр оймол 90°, φ28x2.5	м	12	-
16		Хөвдөр оймол 90°, φ24x2.5	м	2	-
17	Πενολυρεμαν Ι=0,058м/м	Хоолой дулаанаг δ=0,05м	г/м	956	-
18		Зэвсгэлээс хамгаалах шүрхээг 2 гүдэг			
19		Хамгаалах дүрхлэгн тус ороох			
20	Серия Г-991-1, Вмн 1	Усгармаг бетон гүдэг 1500x510h	м	79	-
21	Серия Г-991-1, Вмн 1	Усгармаг бетон гүдэг 1200x580h	м	11	-
22	Серия Г-991-1, Вмн 1	Усгармаг бетон гүдэг 900x450h	м	25	-

Мамрууагийн түүвэр

23	Гунах мунгуйр ГТ17.10-108	16	-	ш
24	Гунах мунгуйр ГТ17.10-89	32	-	ш
25	Гунах мунгуйр ГТ17.10-57	60	-	ш
26	Гунах мунгуйр ГТ17.10-76	48	-	ш
27	Гунах мунгуйр ГТ17.10-45	30	-	ш
28	Гунах мунгуйр ГТ17.10-28	84	-	ш
29	Гунах мунгуйр ГТ17.10-38	51	-	ш
30	Гунах мунгуйр ГТ17.10-24	19	-	ш
31	Гунах мунгуйрын бетонон дэр ТД2.3-1 ОП-1	292	-	ш
32	Гунах мунгуйрын бетонон дэр ТД2.3-1 ОП-2	48	-	ш
33	Гунах мунгуйр Т4.01-108	2	4.24	ком
34	Гунах мунгуйр Т4.01-89	5	1.28	ком
35	Гунах мунгуйр Т4.01-57	5	1.04	ком
36	Гунах мунгуйр Т4.01-76	6	1.12	ком
37	Гунах мунгуйр Т4.01-45	3	0.44	ком
38	Гунах мунгуйр Т4.01-28	6	0.56	ком
39	Гунах мунгуйр Т4.01-38	24	0.56	ком
40	Гунах мунгуйр Т4.01-24	1	0.56	ком

ХЭНТИН АЙМАГ, БАТНОРОВ СУМ, БЭРХ ХОТ  
 МОНГОЛЫН ДАЛД УЯРХАЙН МЭЗЭЙ, СУРГАЛТ СЯДАЛГАА, АЯЛАЛ ЖУУЛЧЛАЛЫН ТӨВ  
 МАТЕРИАЛЫН ТҮҮВЭР

№: А.3

Масштаб: NONE

Өзгөө: 14

Хугацаа: ГД-14

Т.Шуур: ХТХ-21/2019

Инженер: С.Давраагуян

Гүйцэтгэсэн: С.Давраагуян

Бичигннэрсөн: Б.Ичинноров

Утас: 9960-110066

Холбоо: 9960-110066





АЭ

8

7

6

5

4

Э

2

1

F

E

D

C

B

A

F

E

D

C

B

A

Улаанбаатар хом  
2019 он

Инженер / Ж.Эрдэнэчимэг /  
Захирал / Ч.Бат-Эрдэнэ /

ХАНТИЙ АЙМАГ, БАТНОРОВ СУМ, БЭРХ ХОТ  
"МОНГОЛЫН ДАЛД УУРХАЙН МҮЗЕЙ, СУРГАЛТ  
СҮДАЛГАА, АРЛАЛ ЖУУЛЧЛАЛЫН ТӨВ"  
/ ажлын зураг /  
ГАННА ЦЭВЭР, БОХИР УСНЫ ХЭСЭГ - УАТ

ET Шифр: ХТХ - 21/2019

"ХОТ ТӨЛӨВЛӨЛТИЙН ХҮРЭЭЛЭН" ХХК  
Тусгай зөвшөөрлийн дугаар: 316 - 1104/15  
Хаяг: Улаанбаатар хом, Чингэлтэй дүүрэг,  
Жуулчинны гудамж, Каптан төв, 1202 тоом  
Утас: 976-11-312069, Факс: 976-11-319078



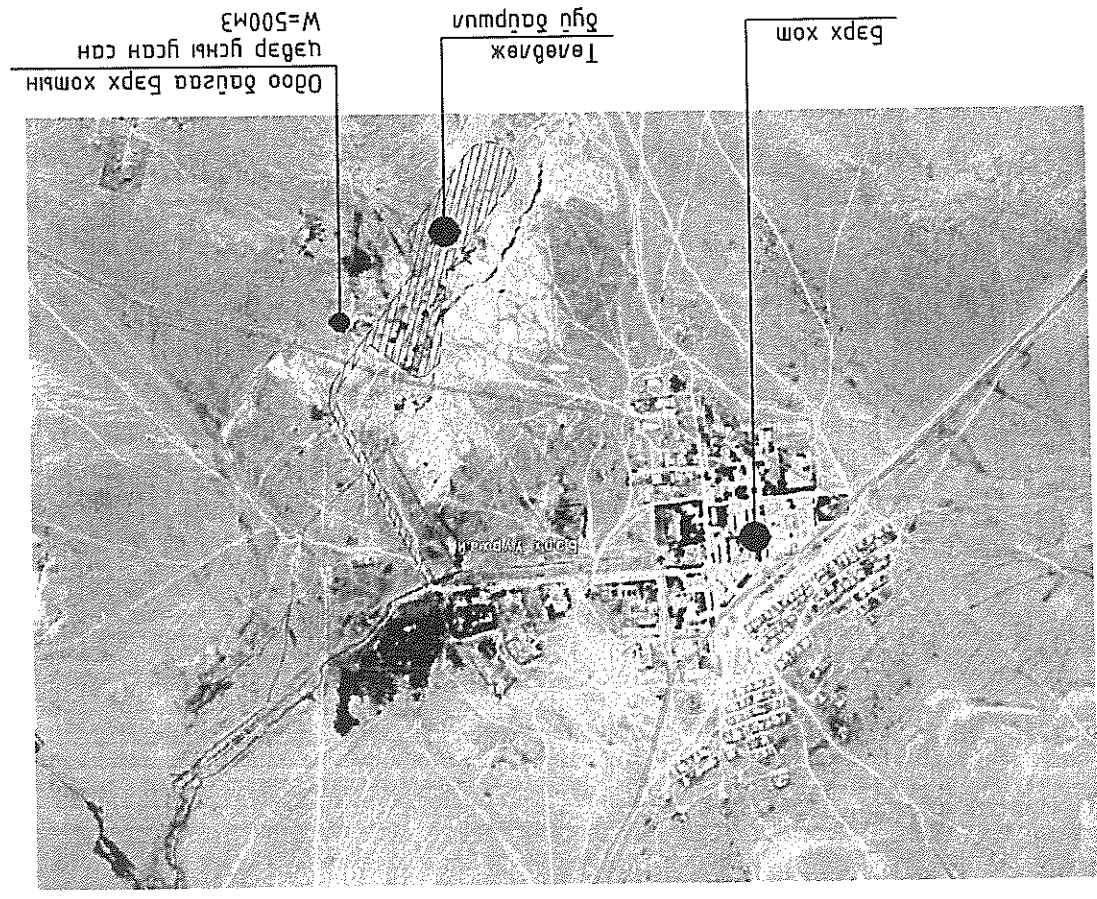
ХОТ ТӨВӨӨНӨЛӨН ХҮҮЭЭЛЭН  
 Утас: 976-11-32069  
 Факс: 976-11-31078  
**UPI**  
 INSTITUTION

Инженер	Ж.Эрдэнэчимэг	Т.Г.Шуфр:	ХТХ-21/2019
Шалбарсан	С.Цамжав	Т.Г.Шуфр:	УАТ-01
Хугацаа:	2019.12	Огноо:	А.З

Хэнтий Аймаг, Батноров сум, Бэрх хот  
 "МОНГОЛЫН ДАЛД УЧРАХИЙ МҮЗЕЙ, СУРГАЛТ СУДАЛГАА, АЯЛАЛ ЖУУЛЧЛАЛЫН ТӨВ"  
 Эргүүлж үзрэдэг, үндсэн үзүүлэлт

Ө/д	Системийн нэр		Ахуйн үснэ зардал		МЗ/хон	Галын үснэ зардал		Тайлбар
	н/с	домор, н/с	н/с	домор, н/с				
1.	Ерөнхий зардал	5.5	2.8					
2.	Хангуйн үс	3.8	1.6					
3.	Хүлээн үс	1.8	1.2		2.5	5.0		
4.	Бохир үс	5.5	4.4					

СИСТЕМИЙН ҮНДСЭН ҮЗҮҮЛЭЛТ



БАЙРШЛЫН СХЕМ

Ө/д	Хугацаа	Нэр
1.	УАТ-1	Эргүүлж үзрэдэг, үндсэн үзүүлэлт
2.	УАТ-2	Тайлбар бүтээх, мануал мэдээлэл
3.	УАТ-3	Гадна үс хангамж, аргументах шугамын байгуулалт
4.	УАТ-4	Материалын түүгдэр
5.	УАТ-5	Цэвэр усны шугамын мөдм
6.	УАТ-6	Цэвэр усны шугамын байгуулцн зураг
7.	УАТ-7	Цэвэр усны шугамын байгуулцн зураг
8.	УАТ-8	Цэвэр усны да нд шугамын байгуулцн зураг, шугамын хөндлөн огтлол
9.	УАТ-9	ЦХ-1 болон цх-3 хүрдүүн байгуулалт, огтлол
10.	УАТ-10	Дулааны сүлдүүн хөндлөн огтлол
11.	УАТ-11	Аргументах машуурын шугамын байгуулцн зураг
12.	УАТ-12	Аргументах машуурын шугамын байгуулцн зураг, шугамын хөндлөн огтлол
13.	УАТ-13	Бохир усны хүрдүүн огтлол, байгуулалт, хөдөлгөөн мөдм
14.	УАТ-14	Аргументах машуурын шугамын хүрдүүн хэсгээс, хүзүүгдүүн огтлол
15.	УАТ-15	Цэвэр, бохир усны мөмөрбөшмөн хүрдүүн материалын түүгдэр /Dn1000, Dn1500/

ЭРГИЙН ИЖ БҮРДЭЛ











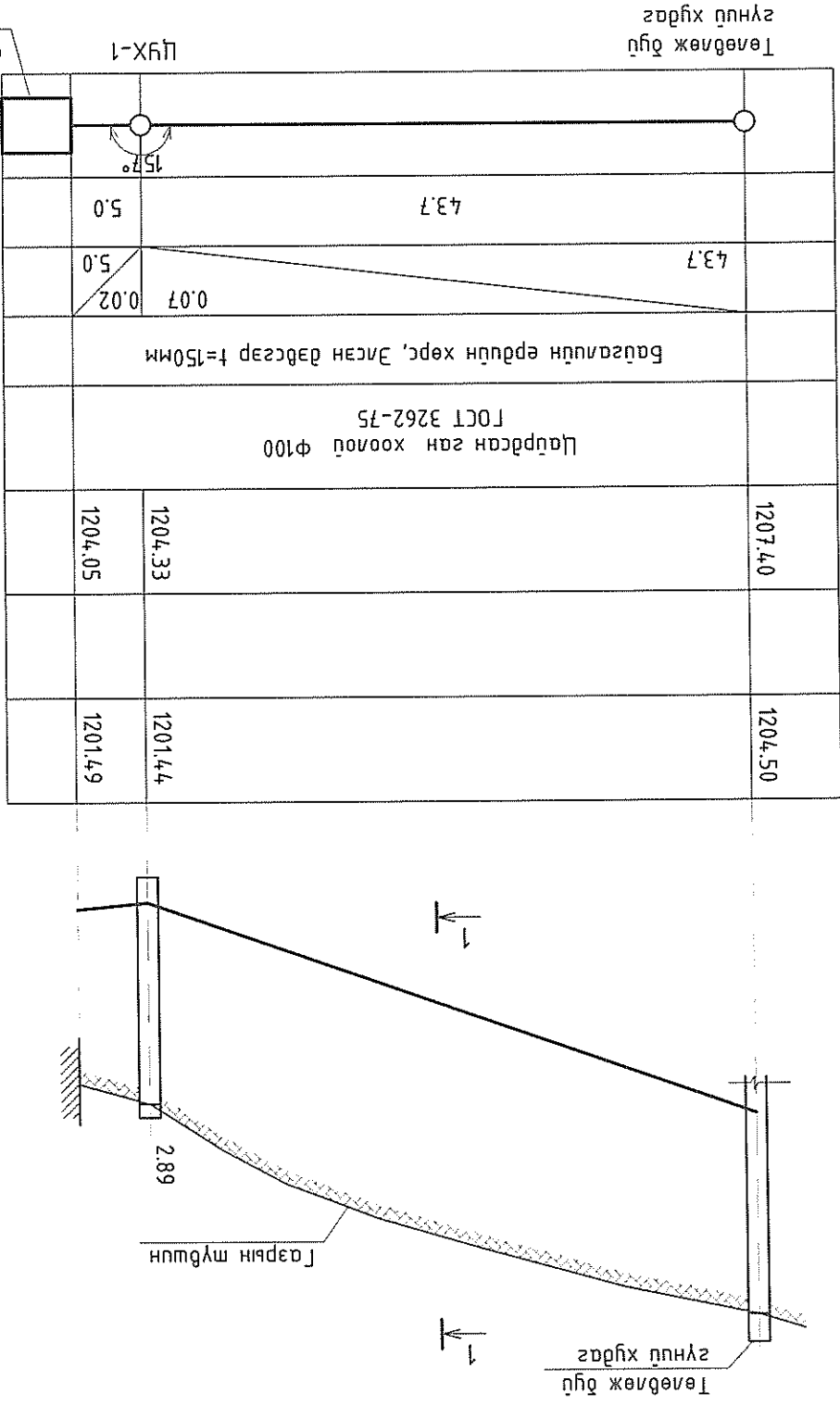






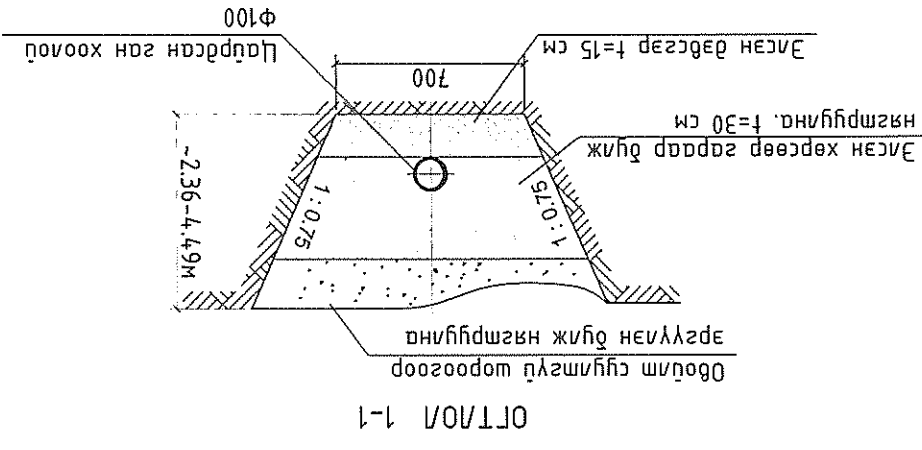
ЦЭВЭР ҮСНЭ ШУГАМЫН ДАГУУГИЙН ЗЭСЭЛТ  
Хэвмээ М1:500 Босоо М1:100

- 1201
- 1202
- 1203
- 1204
- 1205
- 1206
- 1207
- 1208



Хөдөөн ховууны мөдэмт, м	1204.50	1201.44	1201.49
Газрын хөрсний мөсний мөдэмт, м			
Газрын хөрсний мөдэмт, м			
Газрын хөрсний мөдэмт, м			
Хоолойн диаметр, мм	1207.40	1204.33	1204.05
Хоолойн материал	Цахрсагсан ган хоолой Ф100 ГОСТ 3262-75		
Бугра	Багааруудын ердийн хөрс, Эвсэн давсаар т=150мм		
Урм, м	43.7	5.0	5.0
Хүдгүүн хоорондын эвд	43.7	5.0	5.0
Хүдгүүн дугаар, эрэмб өнцөг			

Тайлбар:  
Гүний хүдгүүн мэдээлэл дүмүү гүрээс дагуу эвслэлэнд тодорхой болгохдог. Иймд хүдгүүн дагуу, мэдээлэл шаардлагаар.

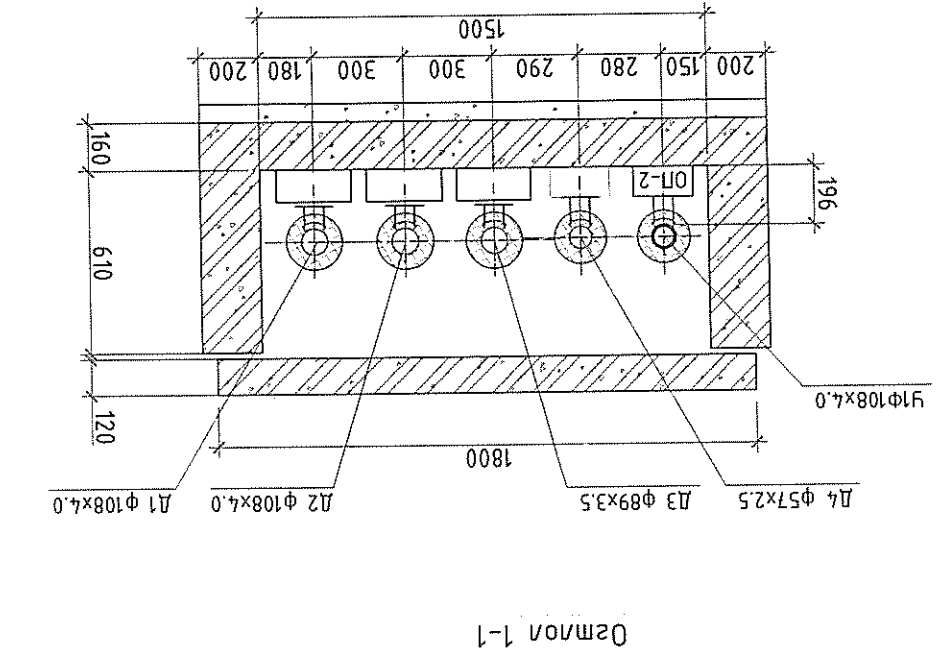


ХЭНТИЙ АЙМАГ, БАТХОРОВ СҮМ, БЭРХ ХОТ "МОНГОЛЫН ДАМ ДУРАХАЙН МЭЗЭЙ, СЭРГАЛТ СҮДАЛАГАА, АЯЛАЛ ЖУУЛЧЛАЛЫН ТӨВ"	Цэвэр усны дагуу шугамын дагуу эвслэлт	А.Э
Инженер Ж.Эрдэнэчууцмаг	Э.Г.Шуфр: ХТХ-21/2019	Огноо: 2019.12
Гууцмагсээн Ж.Эрдэнэчууцмаг	Т.Г.Шуфр: УАТ-08	Хүдгээс: 15
Шалдсан С.Ламжав	Масштаб: М1:500	
ХОТ ТӨВӨЛЖИЙН ХҮРЭЭЛЭН		

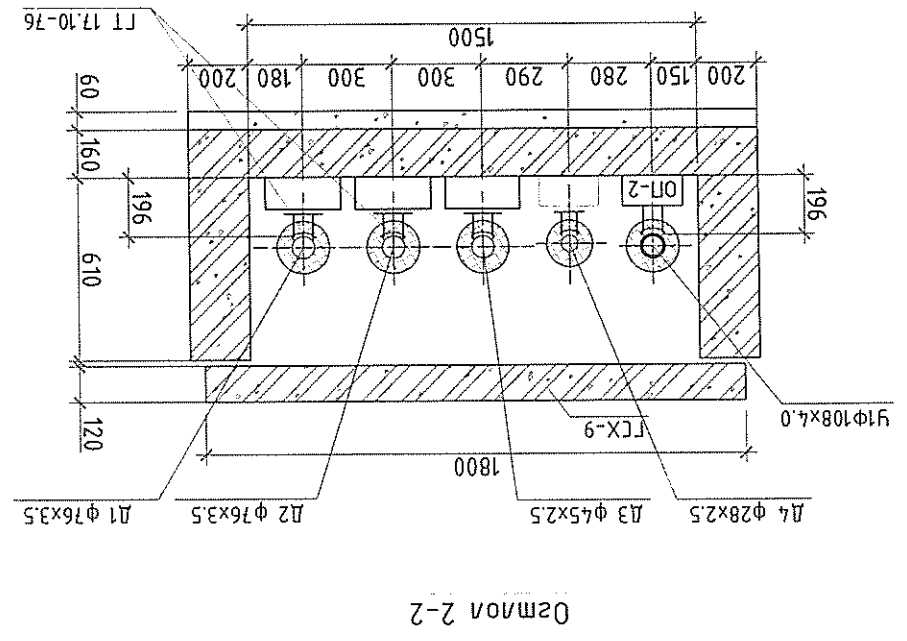


АЭ 8 7 6 5 4 3 2 1 А В С D E F

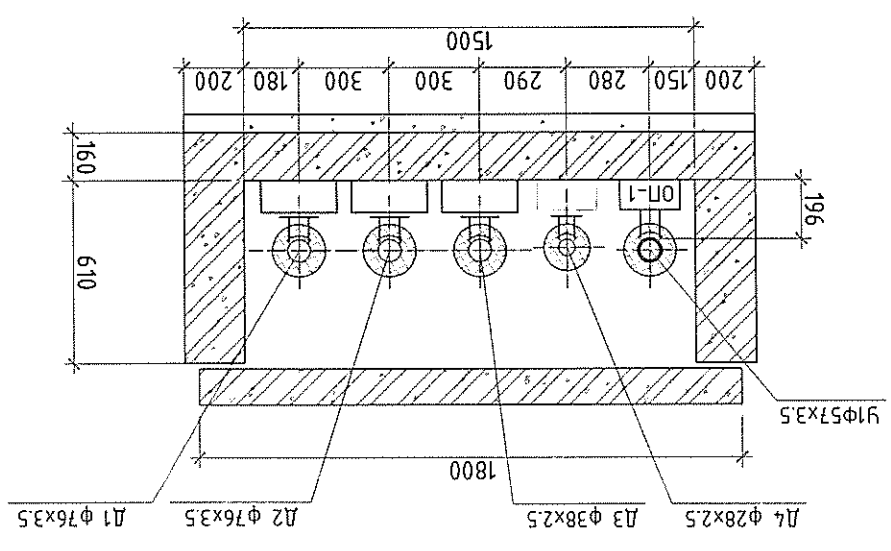
ДУЛААРЫ СҮБГИЙН ХӨНДЛӨН ОЛТЛОЛ М:1:25



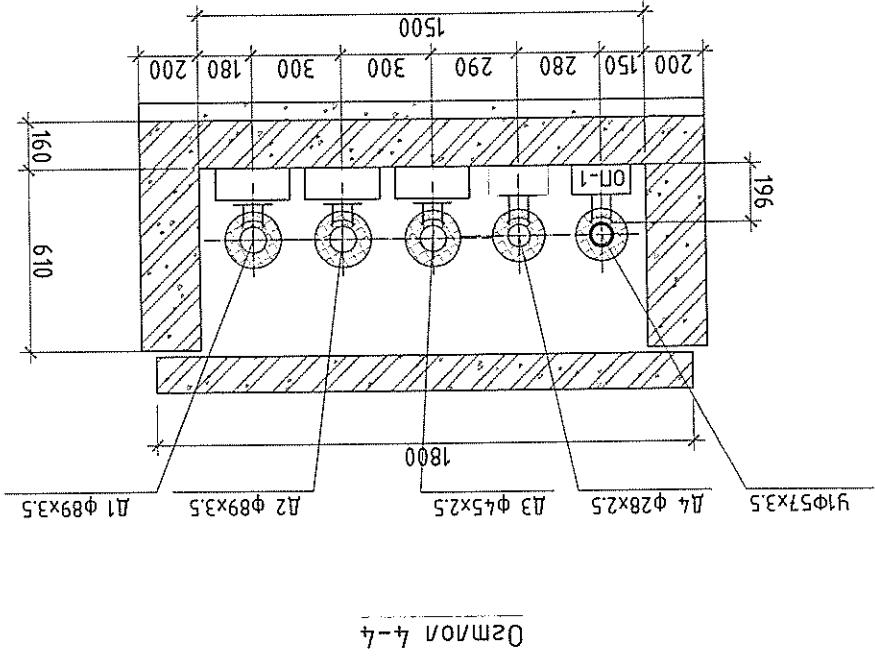
Осмон 1-1



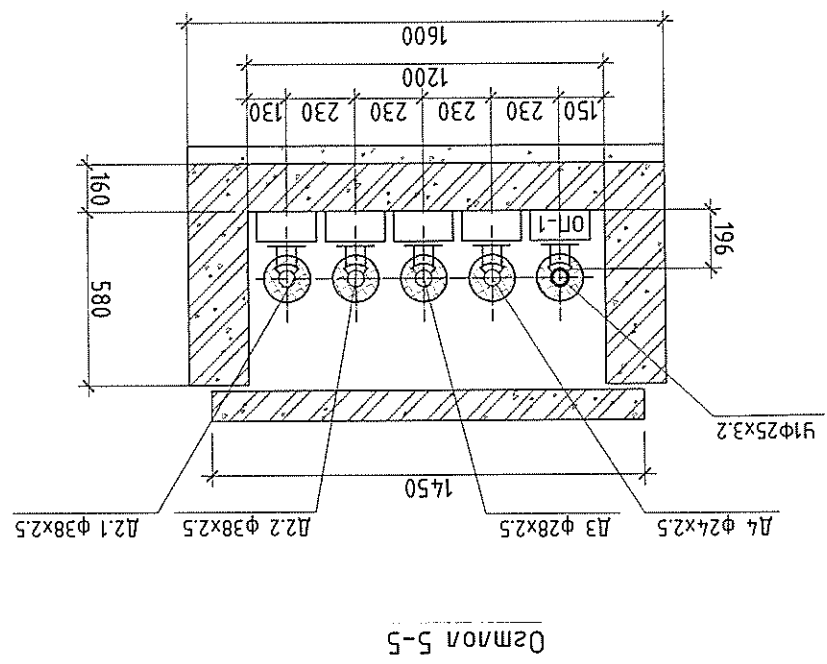
Осмон 2-2



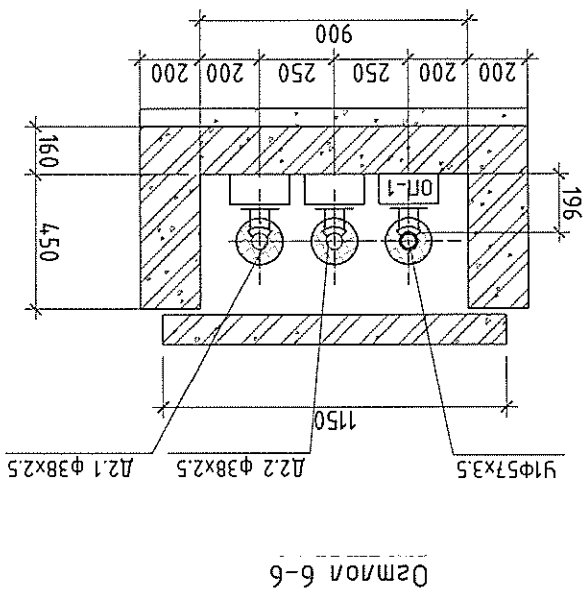
Осмон 3-3



Осмон 4-4



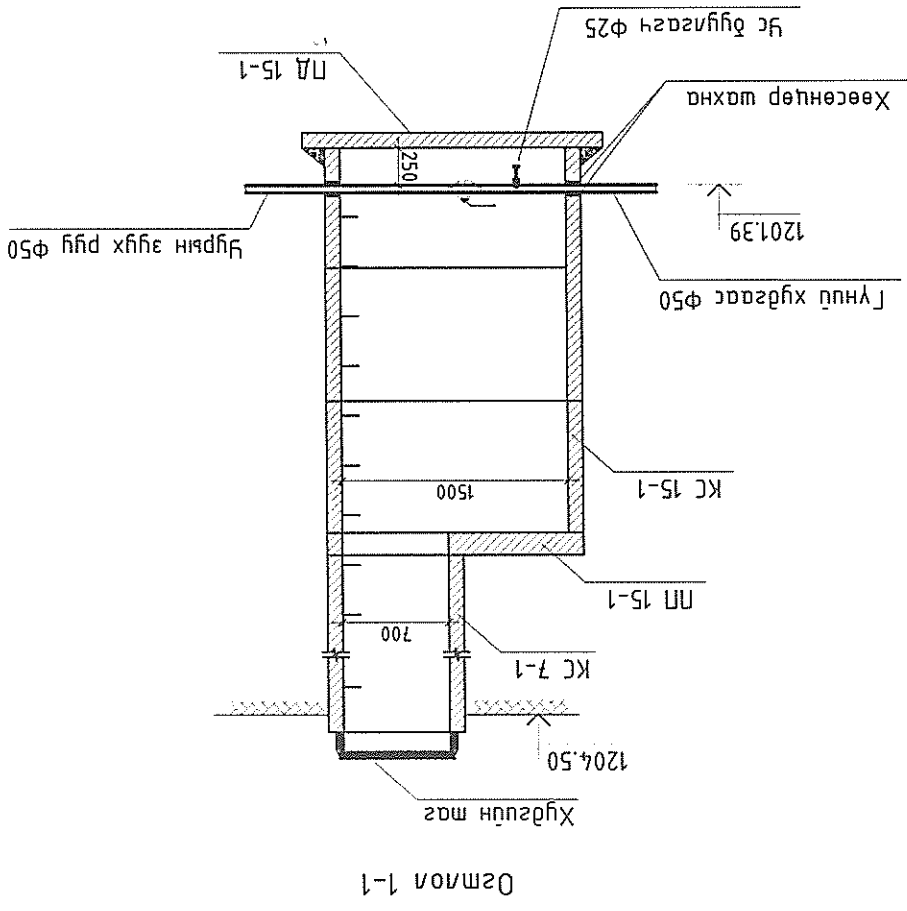
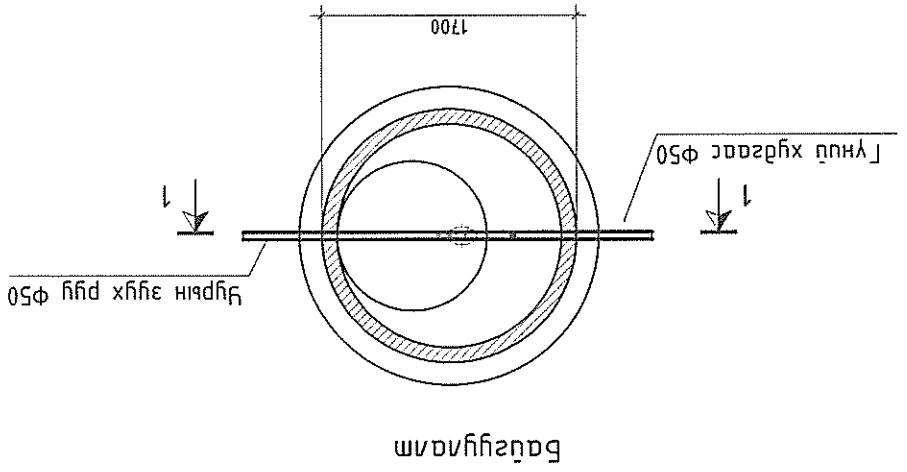
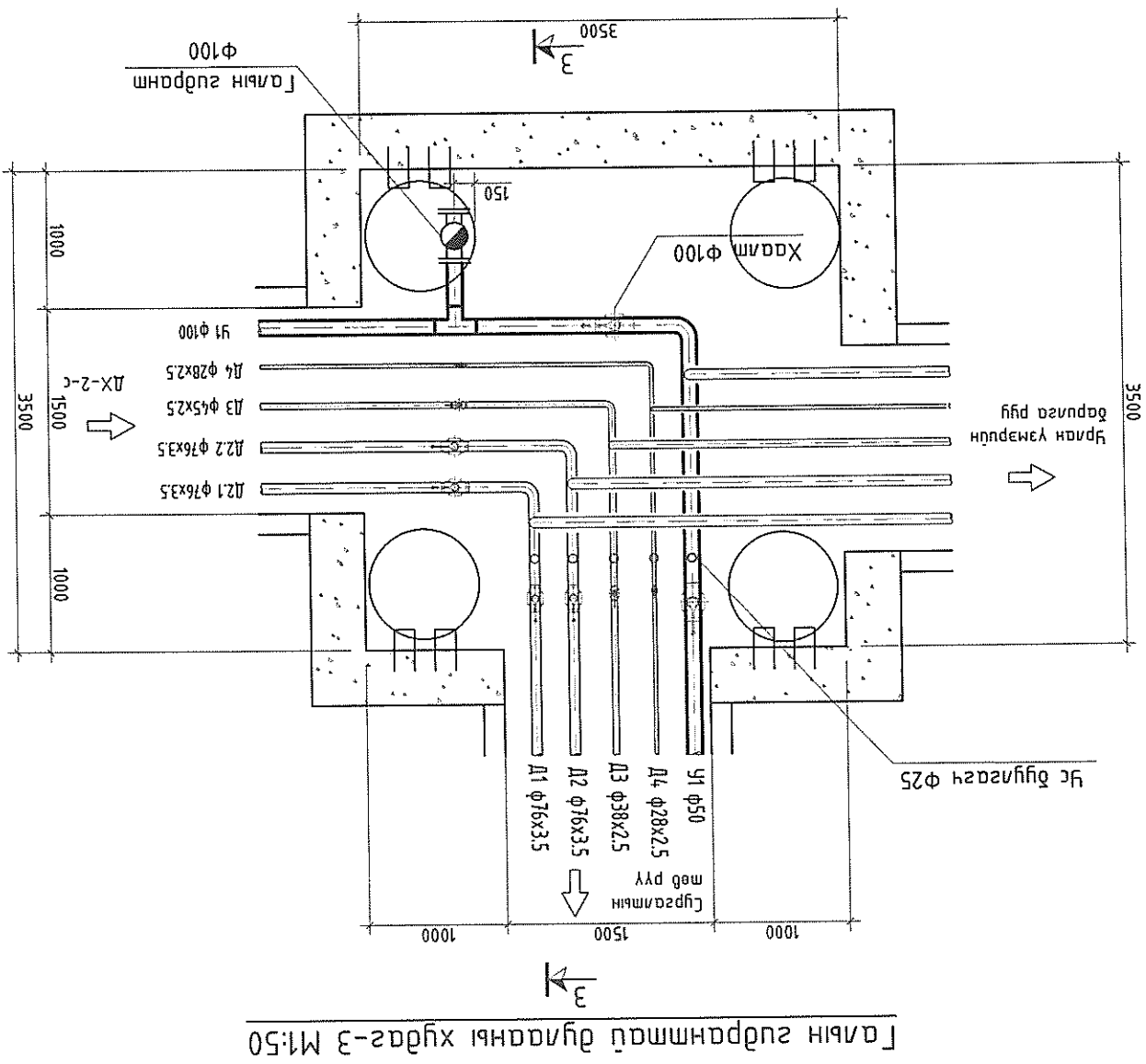
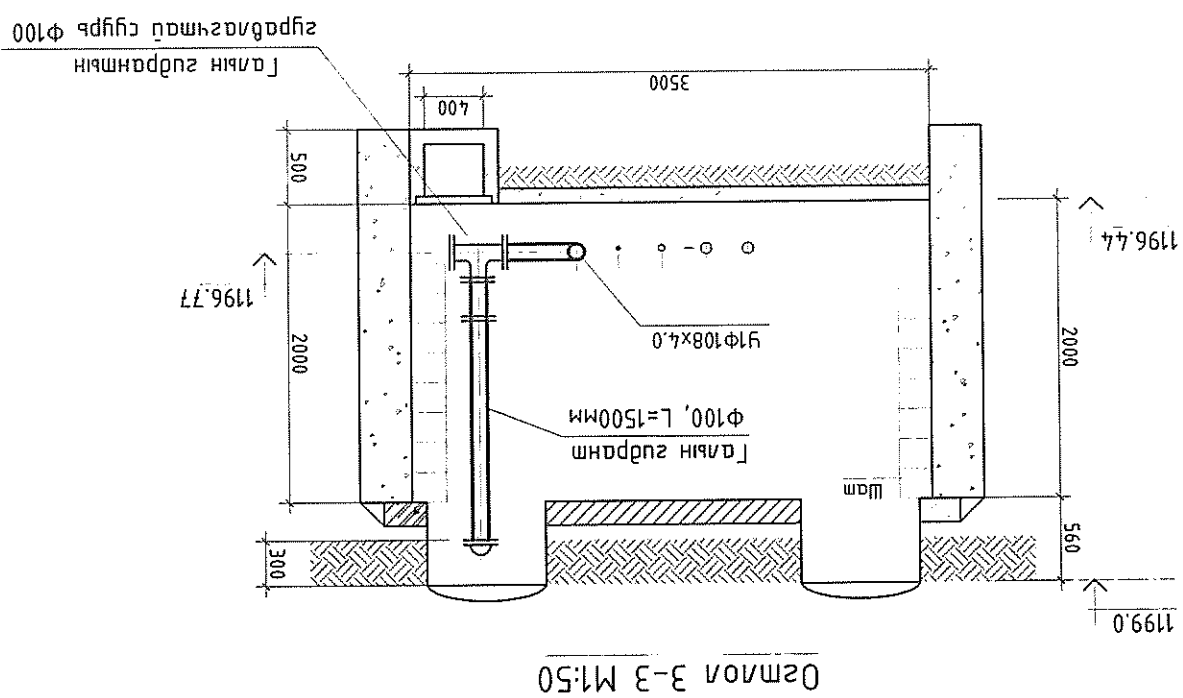
Осмон 5-5



Осмон 6-6

ХЭНТИЙ АЙМАГ, БАТНОРОВ СҮМ, БЭРХ ХОТ		"МОНГОЛЫН ДАЛД УЯРХАЙН МҮЭЙ, СҮРГАЛТ СУДАЛАГА, АЯЛАЛ ЖУУЛЧЛАЛЫН ТӨВ"			
Инженер	Ж.Эрдэнэчимэг	Инженер	Ж.Эрдэнэчимэг	Шалбарсан	С.Ламжав
Э.Г.Шифр:	ХТХ-21/2019	Э.Г.Шифр:	ХТХ-21/2019	Гүйцэтгэсэн	Ж.Эрдэнэчимэг
Масштаб:	M:25	Т.Г.Шифр:	УАТ-09	Хуудас:	15
Огноо:	2019.12	Хуудас:	УАТ-09	Хуудас:	15
Үе шам:	A.3	Хуудас:	УАТ-09	Хуудас:	15

Дулааны субгийн хөндлөн осмон



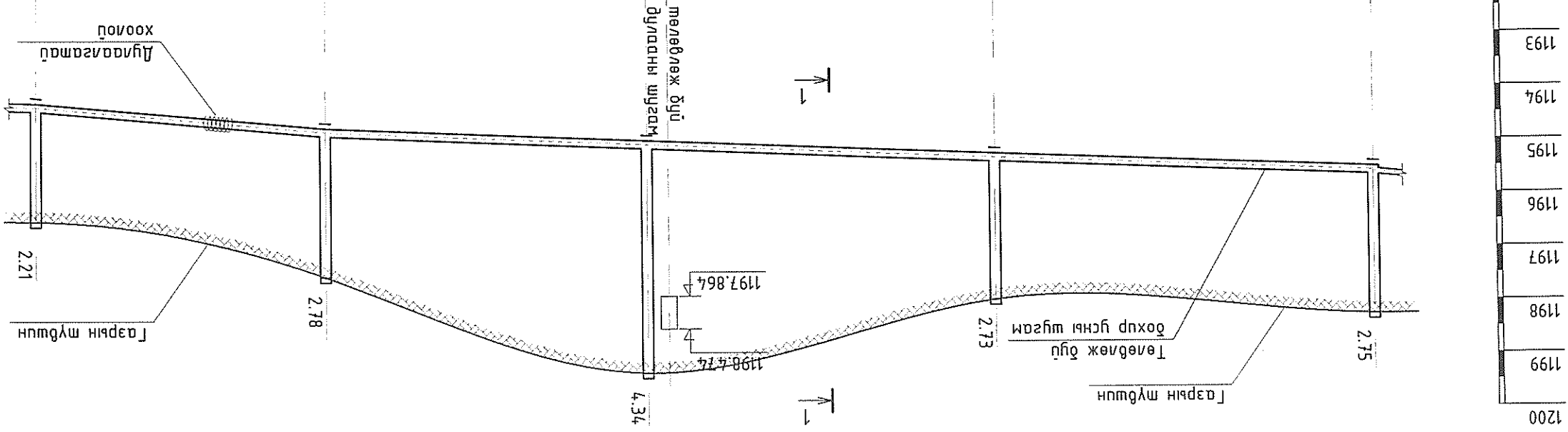
Утас: 976-11-32089  
Факс: 976-11-31938  
ЦУХ-1

Хот төлөөлөгчийн хэрэгсэл	Шалгарсан	С.Ламжав	Т.Г.Шуур:	ХТХ-21/2019	Масштаб:	М1:50	Хугацаа:	2019.12
Инженер	Ж.Эрдэнэчимэг	Ж.Эрдэнэчимэг	Э.Г.Шуур:	ХТХ-21/2019	Масштаб:	М1:50	Огноо:	2019.12
ХАНГИЙ АЙМАГ, БАТНОРОВ СУМ, БЭРХ ХОТ "МОНГОЛЫН ДАЛД УУРХАЙН МЭЗЭЙ, СЭРГЭЛТ СЭДЭЛГЭЭ, АВААЛ ЖУУЛЧЛАЛЫН ТӨВ"			ЦУХ-1 болон галын гидранттай ДХ-3 хүдсүн осмон, багцуглам			Үе шам А.Э		

ЦУХ-1 хүдсүн осмон, багцуглам M1:50

Галын гидранттай дугааны худаг-3 M1:50

АРЫҒТАХ ТАҒЫРҒЫН ШҒАМЫН ДАҒУҒЫН ЭҒСАЛТ  
 Хәбмәзә M1:500 Босоо M1:100



1200
1199
1198
1197
1196
1195
1194
1193

1195.50	1195.22	1197.95	1199.30	1197.50	1196.45
Хоолоң хобулыны тәмбәзм, м	Ғарын хөрснүл тәмбәзм, м	Ғарын хөрснүл тәмбәзм, м	Хоолоң тәмбәри диаметр, м	Ғуссарлағушн мәзг	Ғрм, м
97.9	35.4	32.5	30.0	27.0	0.0178
ЭҒСӘН ҒӘБӘСӘР t=150мм					
Хубһаңар хоолоң Ф150 PVC-U 0.6МПа					
Ғрм, м					
97.9	35.4	32.5	30.0	27.0	0.0178
БҒХ-1	БҒХ-2	БҒХ-3	БҒХ-4	БҒХ-5	

Хоолоң хобулыны тәмбәзм, м	Ғарын хөрснүл тәмбәзм, м	Ғарын хөрснүл тәмбәзм, м	Хоолоң тәмбәри диаметр, м	Ғуссарлағушн мәзг	Ғрм, м	Хубһаңар хоолоң хорорһын эәл	Хубһаңар һәзгә
-------------------------------	-----------------------------	-----------------------------	------------------------------	----------------------	--------	---------------------------------	-------------------

УРАЛ ИНСТИТУТ  
 Чыкк. 976-11-212069  
 Факс. 976-11-219978

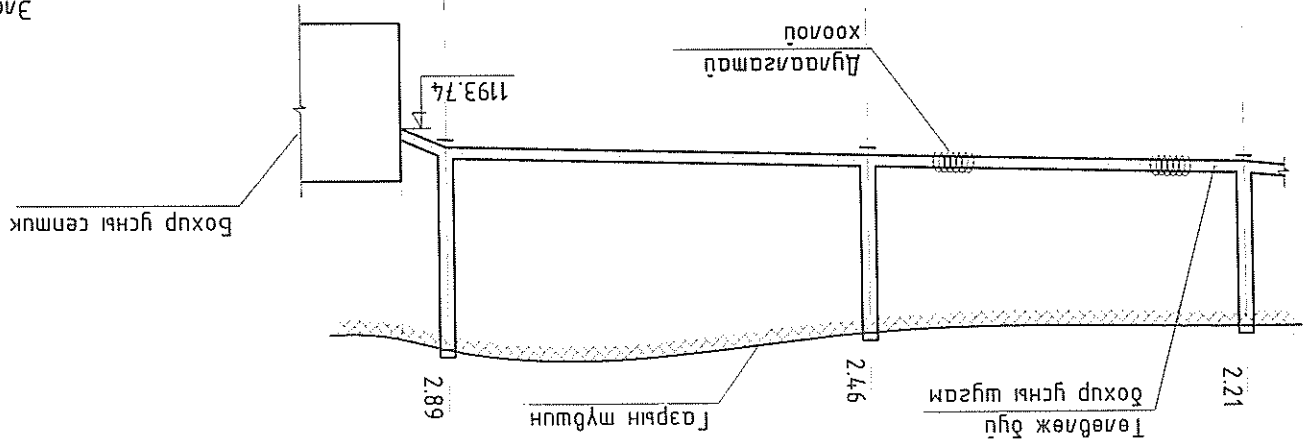
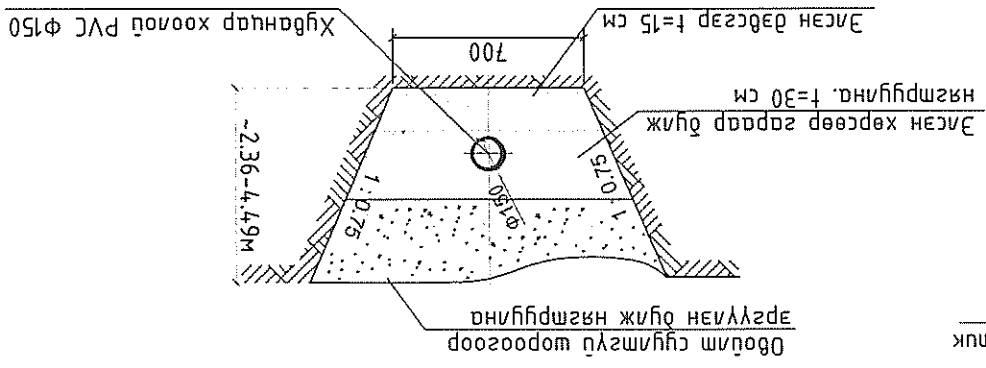
ХЭНТИЙ АЙМАГ, БАТНОРОВ СУМ, БЭРХ ХОТ  
 "МОНГОЛЫН ДАМД УУРХАЙН МҮЗЕЙ, СУРГАЛТ СУДАЛГАА, АВАЛАЛ ЖУУЛЧЛАЛЫН ТӨВ"  
 Ғарын түвшин дағуғушн эҒСАЛТ  
 А.Э

Инженер Ж.Эрдэнэчүмэз  
 Проектировщик Ж.Эрдэнэчүмэз  
 Проектировщик С.Ламжав  
 Т.Шуфр: ХТХ-21/2019  
 Масштаб: Ғрм: 1:100  
 Хубһаңар: 15  
 2019.12

АРНГТАХ ТАГУРГЫН ШУГАМЫН ДАГУГИЙН ЗЭСЭЛТ  
Хэвнээ М1:500 Босоо М1:100

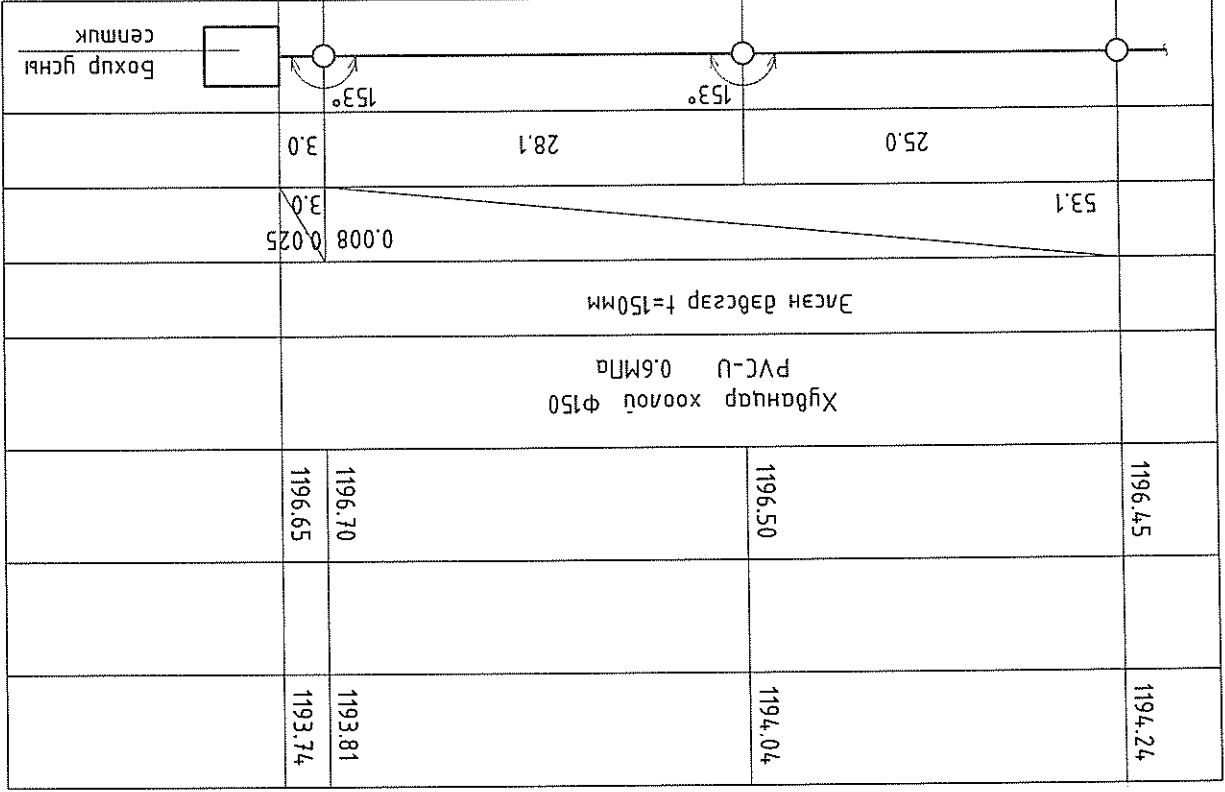
Арунгах машуурзын усны шугамын хөндлөн ослол

ОТЛОЛ 1-1



1194.24	1194.04	1196.45	1196.50	1196.70	1196.65	1193.81	1193.74
Хоолойн хөвдлийн тэмдэгт, м	Газрын хөрсний төслийн тэмдэгт, м	Газрын хөрсний тэмдэгт, м	Хоолойн материал диаметр, мм	Тусгаарлагчийн маяг	Урм, м	Хүдсний координатын заа	Хүдсний дугаар, эргэлт өнцөг

БҮХ-5 БҮХ-6 БҮХ-7



УПЛ  
УБГААНЫ  
ИНСТИТУТ

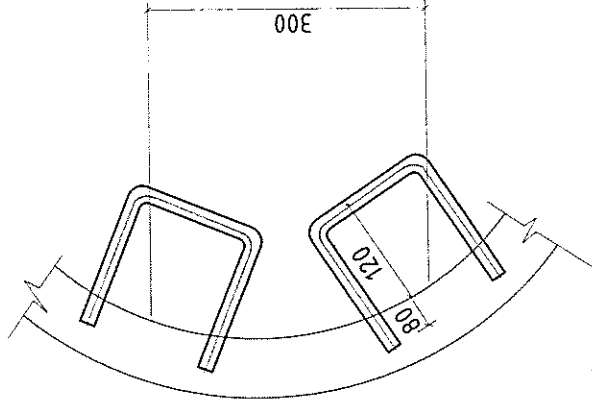
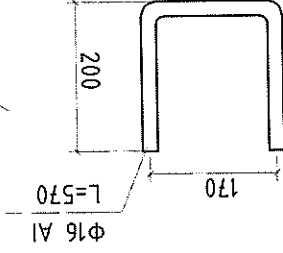
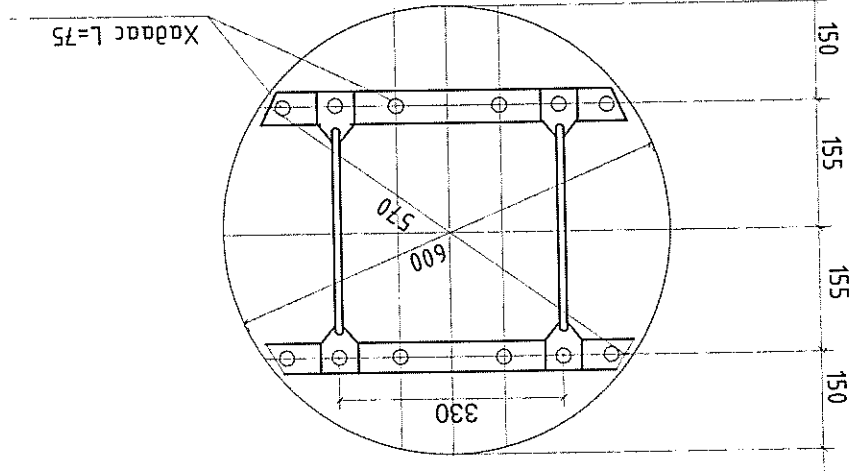
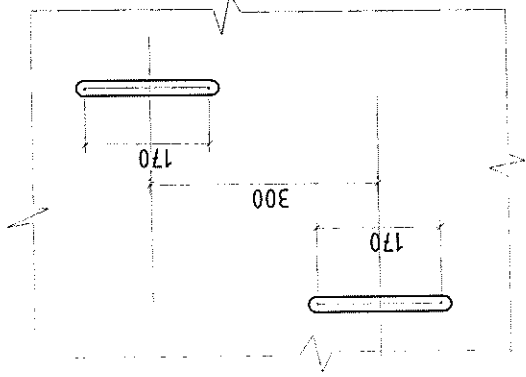
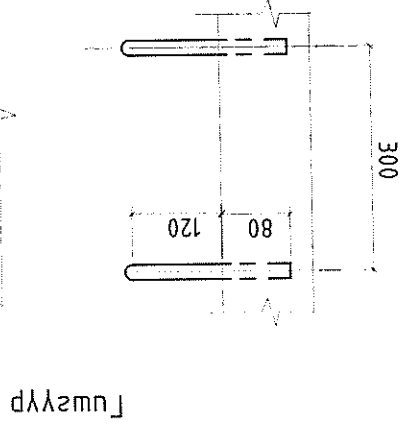
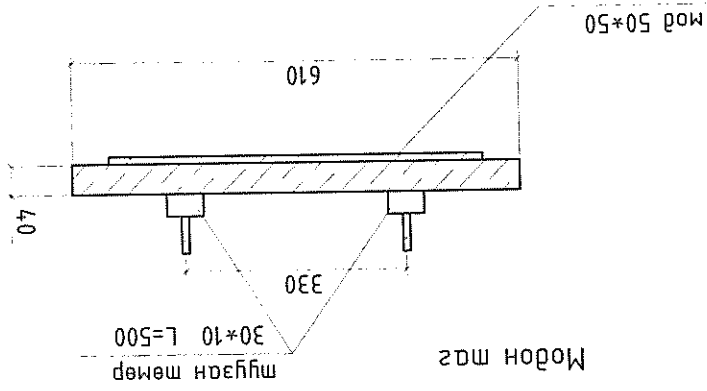
Утас 976-11-312069  
Факс 976-11-319278

ХЭНГИЙ АЙМАГ, БАТӨРӨВ СҮМ, БАРХ ХОТ "МОНГОЛЫН ДАЛД УУРХАЙН МЭЗЭЙ, СЭРГАЛТ СҮДЛАЛГАА, АВАЛГА ЖУУЛЧЛАЛЫН ТӨВ"	Арунгах машуурзын шугамын дагуугийн зүсэлт	А.Э	Огноо	2019.12	Хугацаа:	15
Инженер	Ж.Эрдэнэчүмэз	Е.Г.Шуфр:	Масштаб:	М1:100	Эргүүлэн дугаар:	УАТ-12
Гүйцэтгэгч	Ж.Эрдэнэчүмэз	Т.Г.Шуфр:	ХТХ-21/2019	М1:500	Хугацаа:	2019.12
Шалбарсан	С.Ламжав	Т.Г.Шуфр:	УАТ-12	М1:500	Хугацаа:	2019.12





АРИУТГАХ ТАГУРГЫН ШУГАМЫН ХУДАЙН ХЭСЭГЛЭЛ, ХҮЭГҮҮЧИЙН ОГТЛОЛ

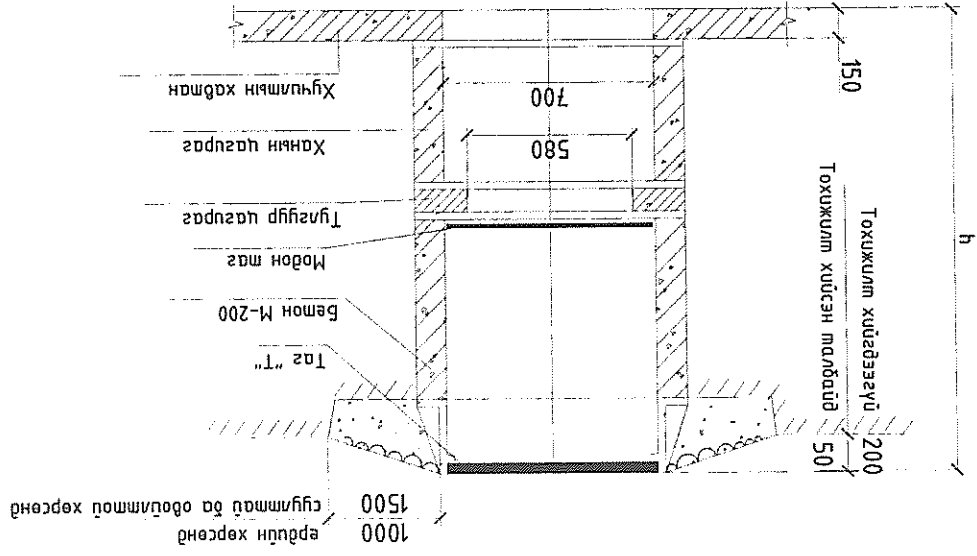


Материалын мүүдэр

Материал	МЗ	МЭ	ЖУН	КЗ
модон самбар	0.0115	-	-	-
мугзан мөмөр 30x10	-	2.36	-	-
савх мод 50x50	0.0025	-	-	-
дүгд	0.0115	-	-	5.2

Материалын мүүдэр

Нар	осмол	мм	Ф16 А1	зэмзүүр
ЖУН	г/см	мм	570	0.9



Замын хуучилгыг талбайг усраах хуудсун дүгдүүд

ХЭНТИЙ АЙМАГ, БАТНОРОВ СУМ, БАРХ ХОТ  
 "МОНГОЛЫН ДАЛД УУРХАЙН МҮЗЕЙ, СУРГАЛТ СҮДАЛГАА, АЯЛАЛ ЖУУНЧИЛЫН ТӨВ"  
 Арууцах машуурсын шугамын хуудсун хэсэглэл, хүэгууриун осмол

Улаанбаатар

Инженер Ж.Эрдэнэчимэг  
 Т.Г.Шуфр: ХТХ-21/2019

Хуудас: 15  
 Огноо: 2019.12

ХОТ ТӨВБӨЛӨЛТИЙН ХҮЭЭЛЭН  
 Улаанбаатар  
 Өмч 976-11-212069  
 Өмч 976-11-210078

БОХИР УСНЫ ТӨМӨР БЕТОН ХҮДГИЙН МАТЕРИАЛЫН ТҮҮВЭР /Ф1000,Ф1500/		ЦЭВЭР УСНЫ ТӨМӨР БЕТОН ХҮДГИЙН МАТЕРИАЛЫН ТҮҮВЭР /Ф1500/		ЦЭВЭР, БОХИР УСНЫ ТӨМӨРБӨТОН ХҮДГИЙН МАТЕРИАЛЫН ТҮҮВЭР		Инженер		Ж.Эрдэнэчумэс		Ж.Эрдэнэчумэс		Ц.Ламжав		Т.Г.Шифр:		Хугацаа:		Хугацаа:		
Барилгын хийц хэсэглэлүүд		Үсгармал төмөр бөтөн эзлэхүүн		Хүчлэмийн хэсэг		Хүчлэмийн хэсэг		Хүчлэмийн хэсэг		Хүчлэмийн хэсэг		Хүчлэмийн хэсэг		Хүчлэмийн хэсэг		Хүчлэмийн хэсэг		Хүчлэмийн хэсэг		
Барилгын хийц хэсэглэлүүд		Үсгармал төмөр бөтөн эзлэхүүн		Хүчлэмийн хэсэг		Хүчлэмийн хэсэг		Хүчлэмийн хэсэг		Хүчлэмийн хэсэг		Хүчлэмийн хэсэг		Хүчлэмийн хэсэг		Хүчлэмийн хэсэг		Хүчлэмийн хэсэг		
1	Хүдгийн дугаар	1	2950	1000	1000	1	1	1	1	1	1	1	1	1	1	1	1	1	1	1
2	Хүдгийн марк	2	2930	1000	1000	1	1	1	1	1	1	1	1	1	1	1	1	1	1	1
3	Хүдгийн нэг маягийн зургийн дугаар	3	2950	1000	1000	1	1	1	1	1	1	1	1	1	1	1	1	1	1	1
4	Хүдгийн бүрэн өндөр	4	2930	1000	1000	1	1	1	1	1	1	1	1	1	1	1	1	1	1	1
5	Хүдгийн диаметр	5	2950	1000	1000	1	1	1	1	1	1	1	1	1	1	1	1	1	1	1
6	Ховилын тоймын дугаар	6	2950	1000	1000	1	1	1	1	1	1	1	1	1	1	1	1	1	1	1
7	Ул хавтангийн зураг	7	2950	1000	1000	1	1	1	1	1	1	1	1	1	1	1	1	1	1	1
8	Ховилын гүн	8	2950	1000	1000	1	1	1	1	1	1	1	1	1	1	1	1	1	1	1
9	Хүдгийн ажлын хэсгийн өндөр	9	2950	1000	1000	1	1	1	1	1	1	1	1	1	1	1	1	1	1	1
10	Хүдгийн диаметр	10	2950	1000	1000	1	1	1	1	1	1	1	1	1	1	1	1	1	1	1
11	Хуульчдийн өндөр	11	2950	1000	1000	1	1	1	1	1	1	1	1	1	1	1	1	1	1	1
12	Хүдгийн ажлын хэсгийн өндөр	12	2950	1000	1000	1	1	1	1	1	1	1	1	1	1	1	1	1	1	1
13	Хүдгийн бүрэн өндөр	13	2950	1000	1000	1	1	1	1	1	1	1	1	1	1	1	1	1	1	1
14	Хүдгийн диаметр	14	2950	1000	1000	1	1	1	1	1	1	1	1	1	1	1	1	1	1	1
15	Хүдгийн диаметр	15	2950	1000	1000	1	1	1	1	1	1	1	1	1	1	1	1	1	1	1
16	Хүдгийн диаметр	16	2950	1000	1000	1	1	1	1	1	1	1	1	1	1	1	1	1	1	1
17	Хүдгийн диаметр	17	2950	1000	1000	1	1	1	1	1	1	1	1	1	1	1	1	1	1	1
18	Хүдгийн диаметр	18	2950	1000	1000	1	1	1	1	1	1	1	1	1	1	1	1	1	1	1
19	Хүдгийн диаметр	19	2950	1000	1000	1	1	1	1	1	1	1	1	1	1	1	1	1	1	1
20	Хүдгийн диаметр	20	2950	1000	1000	1	1	1	1	1	1	1	1	1	1	1	1	1	1	1
21	Хүдгийн диаметр	21	2950	1000	1000	1	1	1	1	1	1	1	1	1	1	1	1	1	1	1
22	Хүдгийн диаметр	22	2950	1000	1000	1	1	1	1	1	1	1	1	1	1	1	1	1	1	1
23	Хүдгийн диаметр	23	2950	1000	1000	1	1	1	1	1	1	1	1	1	1	1	1	1	1	1
24	Хүдгийн диаметр	24	2950	1000	1000	1	1	1	1	1	1	1	1	1	1	1	1	1	1	1
25	Хүдгийн диаметр	25	2950	1000	1000	1	1	1	1	1	1	1	1	1	1	1	1	1	1	1
26	Хүдгийн диаметр	26	2950	1000	1000	1	1	1	1	1	1	1	1	1	1	1	1	1	1	1
27	Хүдгийн диаметр	27	2950	1000	1000	1	1	1	1	1	1	1	1	1	1	1	1	1	1	1
28	Хүдгийн диаметр	28	2950	1000	1000	1	1	1	1	1	1	1	1	1	1	1	1	1	1	1
29	Хүдгийн диаметр	29	2950	1000	1000	1	1	1	1	1	1	1	1	1	1	1	1	1	1	1
30	Хүдгийн диаметр	30	2950	1000	1000	1	1	1	1	1	1	1	1	1	1	1	1	1	1	1
31	Хүдгийн диаметр	31	2950	1000	1000	1	1	1	1	1	1	1	1	1	1	1	1	1	1	1
32	Хүдгийн диаметр	32	2950	1000	1000	1	1	1	1	1	1	1	1	1	1	1	1	1	1	1
33	Хүдгийн диаметр	33	2950	1000	1000	1	1	1	1	1	1	1	1	1	1	1	1	1	1	1
34	Хүдгийн диаметр	34	2950	1000	1000	1	1	1	1	1	1	1	1	1	1	1	1	1	1	1

ХЭНТИЙ АЙМАГ, БАТНОРОВ СУМ, БЭРХ ХОТ  
 "МОНГОЛЫН ДАЛД УЯРХАЙН МҮЭЙ, СҮРГАЛТ СҮДАЛГАА, АЯЛАЛ ЖУУЛЧЛАЛЫН ТӨВ"  
 Төмөр, бохир усны төмөрбөтөн хуудгийн материалын түүвэр  
 А.Э  
 Огноо: 2019.12  
 ХТХ-21/2019  
 Т.Г.Шифр:  
 Масштаб:  
 Хугацаа: 15  
 Шалгарсан  
 Гүйцэтгэсэн  
 Инженер  
 Ж.Эрдэнэчумэс  
 Ж.Эрдэнэчумэс  
 Ц.Ламжав  
 Утас: 976-11-31038  
 Факс: 976-11-31038  
 ЦУРИ

# 6.0M<sup>3</sup>/ХОН ХҮЧИН ЧАДАЛТАЙ БОХИР ҮСНЬ ЦЭВЭРЛЭГЭЭНИЙ БАЙГУУЛАМЖ

Хэншүү аймаг, Батноров сум, Бэрх хон

/ ажлын зураг /

Захирал ..... /Ч.Баш-Эрдэнэ/

Инженер ..... /Ж.Эрдэнэчууламз/

Улаанбаатар хон  
№ 6102 2019 он

"ХОТ ТӨЛӨВЛӨЛТИЙН ХҮРЭЭЛЭН" ХХК  
Тусгай зөвшөөрлийн дугаар: 316 - 1104/15  
Хаяг: Улаанбаатар хон, Чингэлтэй дүүрэг,  
Жуулчин сум, Кашуал төв, 1202 тоом  
Утас: 976-11-312069, факс: 976-11-319078



ET Шуфр: ХТХ - 21/2019



### ЦЭВЭРЛЭХ БАЙГУУЛАМЖИЙН АШИГЛАЛТ

Цэвэрлэх байгууламжийг байнгын ашиглалтанд оруулах ажиллагаа нь тусгай дүрмээр зохицуулагдана.

#### Септикийн ашиглалт

Септик хуримтлагдсан лаг болон усны гадаргуу дээр өрөмтсөн бохирдлыг жилдээ 1-2 удаа буюу хавар, намрын улиралд татан зайлуулна.

Лагийн дээд түвшин болон усны гадаргад өрөмтсөн бохирдолын доод түвшин нэг камерыг нөгөөтэй холбосон нүхний түвшинд эсвэл ус дамжуулах гуравлагчийн доод ирмэгт хүргэх хэмжээнд хүртэл лагжуулж болохгүй.

Лаг зайлуулах ажлыг явуулахын өмнө септик ирэх усны урсацыг зогсоосон байх шаардлагатай. Лаг зайлуулалтыг явуулахдаа усны гадарга дахь өрөмтсөн бохирдлыг авахаас эхлэнэ. Өрөмтсөн лаг нь тодорхой хэмжээнд барьцалдсан хэлбэртэй байх бөгөөд түүнийг жижиглэн хуваасны дараа урт тахир шүдтэй савраар буюу эсвэл 3-4мм нүхтэй иштэй шүүрээр хамж авна.

Лагийг насосоор татуулах буюу урт иштэй шүүрээр хутган авч тусгай саванд юүлэн зайлуулах, эсвэл зориулалтын бохир усны машинаар соруулан авах замаар татан зайлуулна.

Септикийн лагийг бүрэн зайлуулахгүй, лагийн тодорхой хэсэг нь цаашдын аноаэробик ялзарлын процесс-д шаардлагатай байдаг учраас нийт лагийн ойролцоогоор 20%-ийг үлдээх хэрэгтэй.

Лагийг зайлуулах явцад септикийн бүтээцүүдэд (ул, хана, хучилт г.м) шаардлагатай засварыг хийвэл зохино. Харин ус дамжуулах хоолойн үзүүр дахь гуравлагчуудыг тогтмол шалгаж, цэвэрлэж байх нь чухал. Гуравлагчуудад хуримтлагдсан лагийг дээрээс нь түлхэж унагаах буюу дээш нь татаж гаргах замаар цэвэрлэнэ.

Септикийн ажиллагаанд тавих хяналт нь түүнд өгч буй болон тунгаагдан гарч буй усан дахь умбуур бодисын хэмжээ, PH (хүчиллэг, шүлтлэг байдал)-г тодорхойлоход оршино. Септик хэвийн ажиллаж байх үед умбуур бодисын хэмжээ 70-75% буурч байх ба PH-ийн хэмжээ 6.6-7.5 -ийн хооронд байх ёстой.

#### Хөрсөөр шүүх байгууламжуудын ашиглалт

Ашиглалтын явцад эдгээр байгууламжуудын ус түгээлт жигд байгаа эсэхэд байнга хяналт тавьж байвал зохих бөгөөд хэрэв худгуудын ховилийн хэсэгт туналт ажиглагдаж ус түгээх системд бөглөрөл үүсвэл тросс болон төмөр утсаар сүвлэж араас нь усаар угаах замаар бөглөрлийг гаргана. Бөглөрлийг гаргах боломжгүй нөхцөлд шугамыг ухаж гарган цэвэрлэх, шинээр шугам тавих арга хэмжээ авна.

Мөн хөрсний шүүх чадварыг сэргээн сайжруулах зорилгоор ус түгээх шугамд эпизод хлоржуулалт хийх аргыг хэрэглэнэ. Хлоржуулалтыг хийхдээ усжуулах хоолойг цэвэрлэж угаасны дараа (1 м ус түгээх хоолойд 2% -ийн хлорын шохойн уусмал 3-5 л оногдох тооцоогоор) хлорын шохойн уусмалаар дүүргэж угаана. Энэхүү хөрсний ус шингээх чадварыг сайжруулах ажиллагааг септикийн лагийг цэвэрлэхтэй хамт хийвэл илүү үр дүнтэй болно.

Ямарч цэвэрлэх байгууламжид цэвэрлэгээний үр дүнгийн журнал хөтлөх шаардлагатай бөгөөд энэ журналд цэвэрлэгээний явцад хийсэн хяналт, шалгалт, лабораторын шинжилгээний үр дүнгийн талаар тэмдэглэл хийж байх шаардлагатай.


Халдваргүйжүүлэлтийн тоног төхөөрөмжийн ажиллагаанд холбогдох дүрэм, журмын дагуу тогтмол хяналт хийж байх хэрэгтэй.

#### Лаг зайлуулалт:

Цэвэрлэх байгууламжийн септикийн лагийг бохир усны машинаар соруулж авна. Лагийг машинаар соруулах үед усны урсацыг зогсоож байж хийвэл зохино. Учир нь тунгаагчийн ус лагтай хутгалдаж буужигнах нь байгууламжийн цаашдын ажиллагаанд сөрөг нөлөөтэй байдаг.

#### ХӨДӨЛМӨРИЙН АЮУЛГҮЙ АЖИЛЛАГАА

Бүх төрлийн ашиглалтын болон барилгын хийцийн засварын ажлыг гүйцэтгэхийн өмнө септикийн худгийн тагийг нээх, хучилтын хавтанг хуулах замаар 2 цагаас багагүй хугацаагаар агааржуулах шаардлагатай. Байгууламжуудад ашиглалт, засвар үйлчилгээ хийлгэхээр септик болон бохир усны худгуудад хамгаалалтын бүсгүйгээр хүн оруулах, ганц хүн оруулах, орохдоо ил галаар гэрэлтүүлэг хийх болон бусад байдлаар гал гаргах, тамхи татахыг хориглоно.

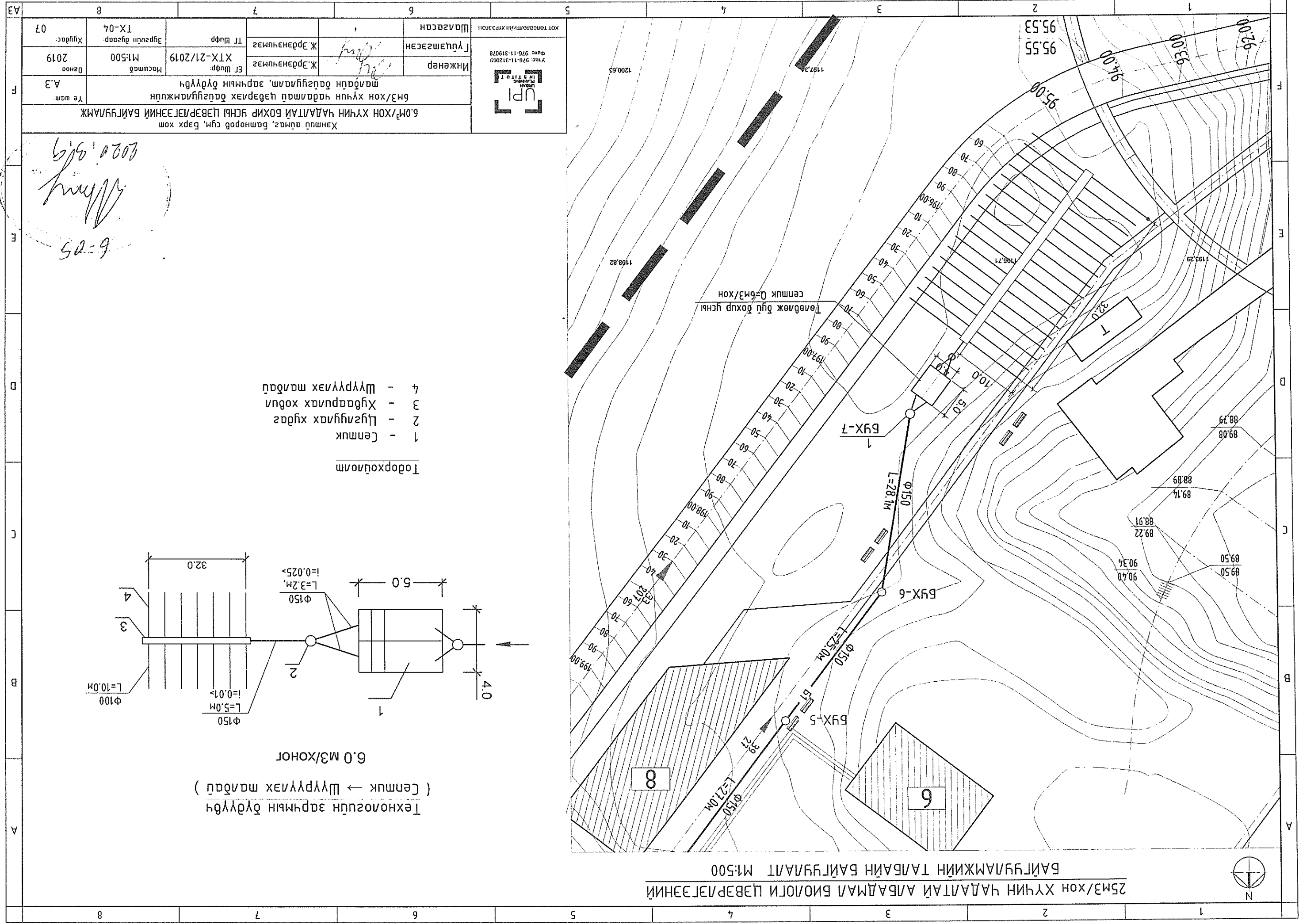
 <p>Утас: 976-11-312069 Факс: 976-11-319078</p> <p>ХОТ ТӨЛӨВЛӨЛТИЙН ХҮРЭЭЛЭН</p>	Хэнтий аймаг, Батноров сум, Бэрх хот 6.0М³/ХОН ХҮЧИН ЧАДАЛТАЙ БОХИР УСНЫ ЦЭВЭРЛЭГЭЭНИЙ БАЙГУУЛАМЖ					
	Цэвэрлэх байгууламжийн ашиглалт					Үе шат:
	Инженер	<i>[Signature]</i>	Ж.Эрдэнэчимэг	ЕГ Шифр ХТХ-21/2019	Масштаб	Огноо 2019
	Гүйцэтгэсэн	<i>[Signature]</i>	Ж.Эрдэнэчимэг	ТГ Шифр	Зургийн дугаар ТХ-02	Хуудас 07
Шалгасан						

МАТЕРИАЛЫН ТҮҮВЭР

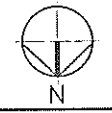
А/Д	ТЭМДЭГЛЭГЭЭ	МАТЕРИАЛЫН НЭР	ТОО	НЭГЖ ЖИН КЭ	ТАЙЛАР
1	PE -	Хүбнцэр хоолой φ160	15	-	у/м
Бохир усны шугам					
2		Бохир усны төмөрбөмөн хядаг φ1000	1	-	шур
3		Хүдсүүн шурман мас φ700	1	-	шур
4		Хүдсүүн дуулаагатай модон мас φ700	1	-	шур
Сенук					
5		Цугсама дөрвөлжин сенук 12м <sup>2</sup> /хон			
		хэмжээ: L=5000 W=4000	1	-	шур
6		Хүбнцэр хоолой φ150	3	-	у/м
7	PE -	Асаржгууламтын хоолой φ100	3	-	у/м
8		Гүрблэгч φ150	2	-	шур
9		Хүдсүүн шурман мас φ700	2	-	шур
10		Хүдсүүн дуулаагатай модон мас φ700	2	-	шур
11		Магадбч φ100 /цүрдсэн лусм/	2	-	шур
Шүүрүүлэх малгай					
12		Хүбэрүүлэх ховуу φ100	32	-	у/м
13	PE -	Усжуулах хоолой L=10м дүхүү	17	-	ш
		хэрвээс гаргах - l=15мм, h=0.5д			
14	PE -	Асаржгууламтын хоолой φ100	64	-	у/м
		хэрвээс гаргах - l=15мм, h=0.5д			
15		Гүрблэгч φ100	32	-	шур
16		Омбог 90° φ100	2	-	шур
17		Магадбч φ100 /цүрдсэн лусм/	2	-	шур

А	Б	С	Д	Е	Ү	1	2	3	4	5	6	7	8	АЭ
<p>Хэнтий аймаг, Баянгол сүм, Бэрх хон 6.0м<sup>3</sup>/ХОН ХҮЧИН ЧАДАЛТАЙ БОХИР УСНЫ ЦЭВЭРЛЭЭНИЙ БАЙГУУЛАМЖ</p> <p>Үе шам А.Э</p> <p>Материалын мүүдэр, Масмад</p> <p>Огноо 2019</p> <p>Хүдсэг 07</p>														
<p>Инженер Ж.Эрдэнэчимэг</p> <p>ТГ Шурф ХТХ-21/2019</p> <p>Масмад</p> <p>Огноо 2019</p> <p>Хүдсэг 07</p>														
<p>Утас 976-11-312059</p> <p>Факс 976-11-319078</p> <p>ХОТ ТОНГАЛТИЙН ХИРСЭЛСН</p> <p>Утас 976-11-312059</p> <p>Факс 976-11-319078</p> <p>Ж.Эрдэнэчимэг</p> <p>Ж.Эрдэнэчимэг</p> <p>ТГ Шурф</p> <p>ТХ-03</p> <p>Хүдсэг</p>														
<p>МАТЕРИАЛЫН НЭР</p> <p>ТОО</p> <p>НЭГЖ ЖИН КЭ</p> <p>ТАЙЛАР</p>														



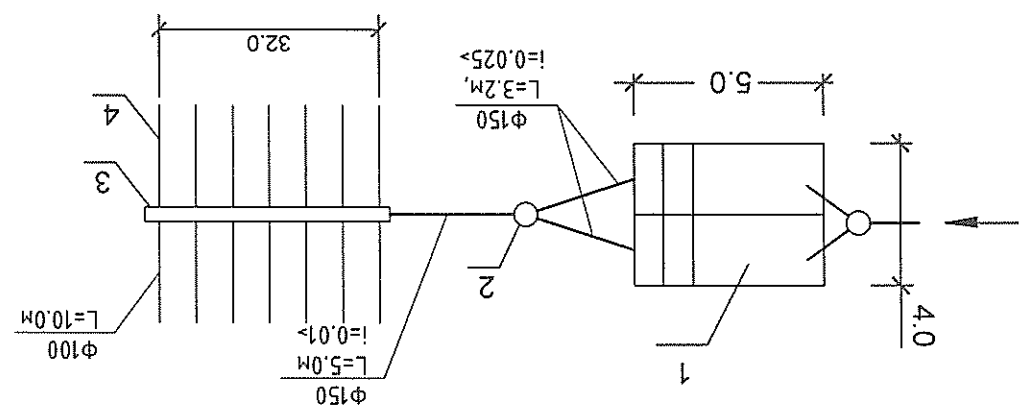


25м³/хон ХҮЧИН ЧАДАЛТАЙ АЛАДМАЛ БИОЛОГИ ЦЭВЭРЛЭГЭЭНИЙ БАЙГУУЛАМЖИЙН ТАЛААН БАЙГУУЛАЛТ М:1:500



Технологийн зарчмын дүгдүүдч (Центук → Шүүрүүлэх талдаа)

6.0 м³/хонот

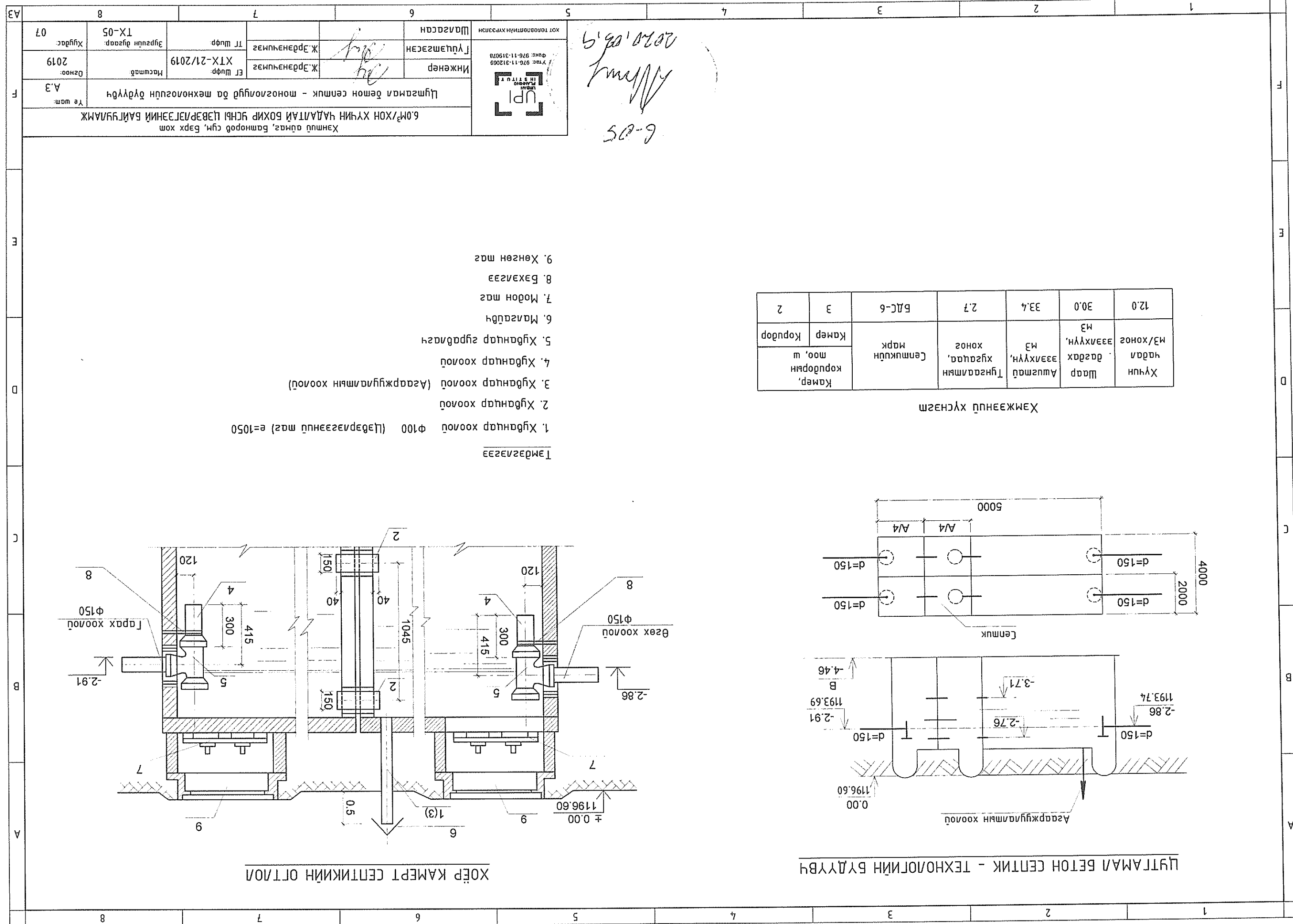


Тодорхойлолт

- 1 - Центук
- 2 - Лүгэнгүнэх хядаг
- 3 - Хүдэрүүлэх ховдун
- 4 - Шүүрүүлэх талдаа

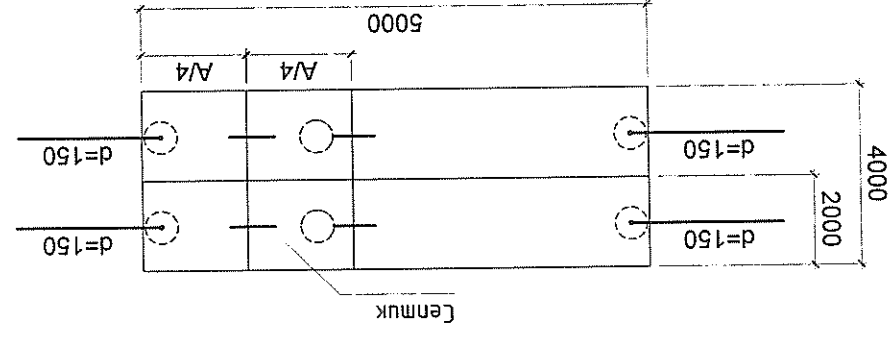
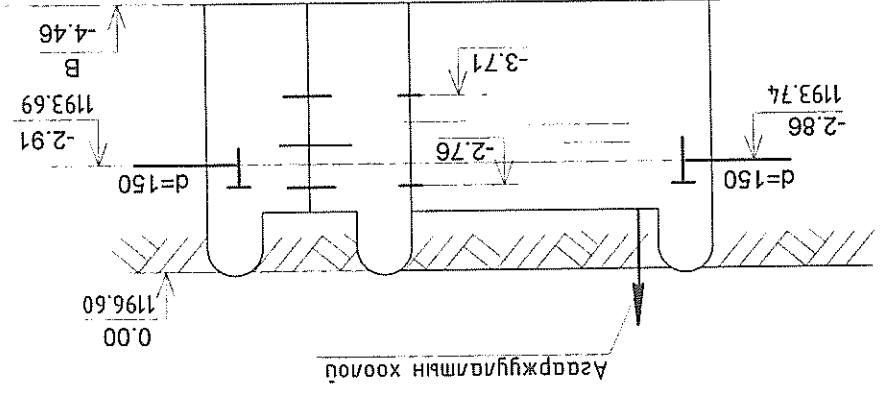
*Handwritten notes:*  
 60200, 60209  
 [Signature]  
 6-25

Хөт Төлөөлөгчийн Хүрээлэн		МОНГОЛ	
Утас: 976-11-312069 Факс: 976-11-319078	Инженер	Ж.Эрдэнэчимэг	Ж.Эрдэнэчимэг
Масштаб: М:1:500	ЭТ Шуфф: ХТХ-21/2019	ЭЗРШУН ДҮГЭЭР: ТХ-04	Хугацаа: 2019
6.0м³/хон ХҮЧИН ЧАДАЛТАЙ БОХИР ҮСНЭ ЦЭВЭРЛЭГЭЭНИЙ БАЙГУУЛАМЖ		Хөндлөн огтлол, бамбард сүм, барх хом	
6м³/хон хүчин чадартай үеэрлэх дүгдүүдч		Т.Шуфф	
Талбайн зарчмын дүгдүүдч		Масштаб	
А.Э		Огноо: 2019	
Талбайн зарчмын дүгдүүдч		Хугацаа: 07	



ЦАГАМАЛ БЕТОН СЕНТИК - ТЕХНОЛОГИЙН БҮДҮҮВЧ

ХОЁР КАМЕРТ СЕНТИКИЙН ОГТЛОЛ



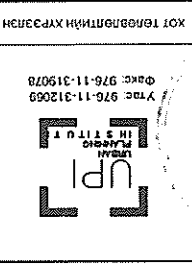
Хэмжээний хүснэгт

Хүчин чадал	Шар	30.0	33.4	2.7	БДС-6	2
МЗ/хоног	МЗ	30.0	33.4	2.7	БДС-6	2
Чадал багсах	Авсгай	30.0	33.4	2.7	БДС-6	2
МЗ	МЗ	30.0	33.4	2.7	БДС-6	2
Түгсгэлтний хугацаа, хоног	Түгсгэлтний хугацаа, хоног	30.0	33.4	2.7	БДС-6	2
Семикүйн марк	Семикүйн марк	30.0	33.4	2.7	БДС-6	2
Камер, корпорын моо, ш	Камер, корпор	30.0	33.4	2.7	БДС-6	2

1. Хүбнцэр хоолой (Цэврэлзэнцү ма) e=1050
2. Хүбнцэр хоолой
3. Хүбнцэр хоолой (Асаржүүлалтын хоолой)
4. Хүбнцэр хоолой
5. Хүбнцэр гурвалзгч
6. Масагдч
7. Модон ма
8. Бэхлэгч
9. Хөнгөн ма

Тэмдэглэгээ

Handwritten notes and signatures in the top right corner of the drawing area.



Хөдөлгөөн	Хүбнцэр	07
Маснаар	ТХ-05	
ЭТ Шифр	ТХ-21/2019	
ЭТ Шифр	Ж.Эрдэнэчуулз	
Инженер	Ж.Эрдэнэчуулз	
Гүйцэтгэгч	Ж.Эрдэнэчуулз	
Шуудан	Ж.Эрдэнэчуулз	

Хэншил өмөг, Батноров сүм, Бэрх хом 6.0м²/ХОН ХҮЧИН ЧАДАЛТАЙ БОХИР ҮСНЭ ЦЭВРЭЛЗЭНИЙ БАЙГУУЛАМЖ

А.Э

Е

Д

С

В

А

Г

Е

Д

С

В

А





А3	8	7	6	5	4	3	2	1
А	<p>“ХОТ ТӨЛӨВЛӨЛТИЙН ХҮРЭЭЛЭН” ХХК</p> <p>Тусгай зөвшөөрлийн дугаар: 31-1104/15  Хаяг: Улаанбаатар хот, Чингэлтэй дүүрэг, Жүжгийн гудамж,  Капучин төб, 1202 тоот  Утас: 976-11-312069, Факс: 976-11-319078</p> <p>Шуфр: ХТХ-21/2019</p>							
Б	<p>ХЭНТИЙ АЙМАГ, БАТНОРОВ СУМ, БЭРХ ХОТ</p> <p>6.0М<sup>3</sup>/ХОН ХҮЧИН ЧАДАЛТАЙ БОХИР ҮСНҮЙ</p> <p>ЦЭВЭРЛЭГЭЭНИЙ БАЙГУУЛАМЖ</p> <p>/баруунд бүтээгдсэн ажлын зураг/</p>							
С	<p>Захурагч: <i>[Signature]</i></p> <p>Инженер: <i>[Signature]</i></p> <p>/Ч.Бат-Эрдэнэ/  /Н.Энхжаргал/</p>							
Д	<p>Улаанбаатар хот</p> <p>№ 0102</p>							
Е								
Ф								

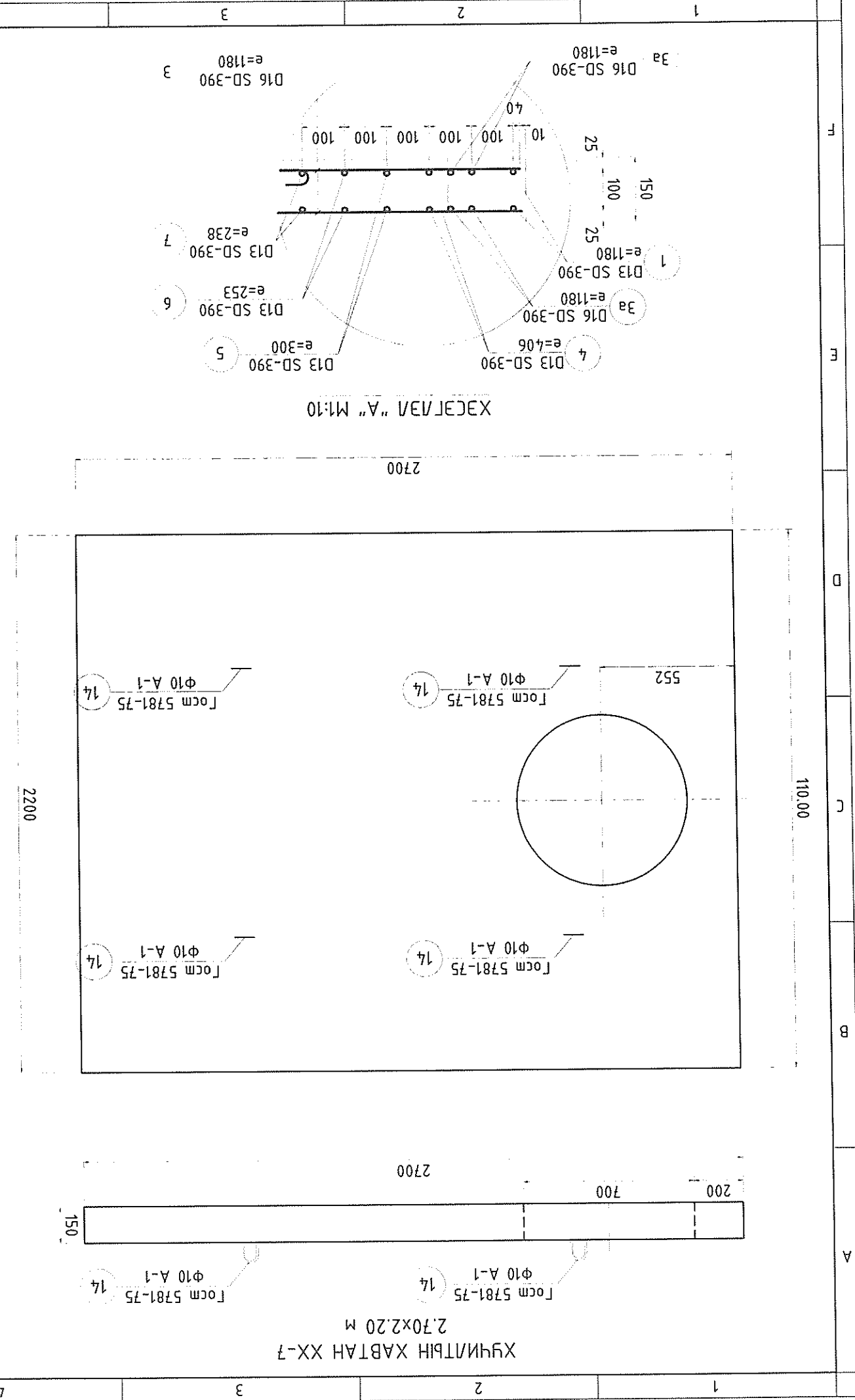
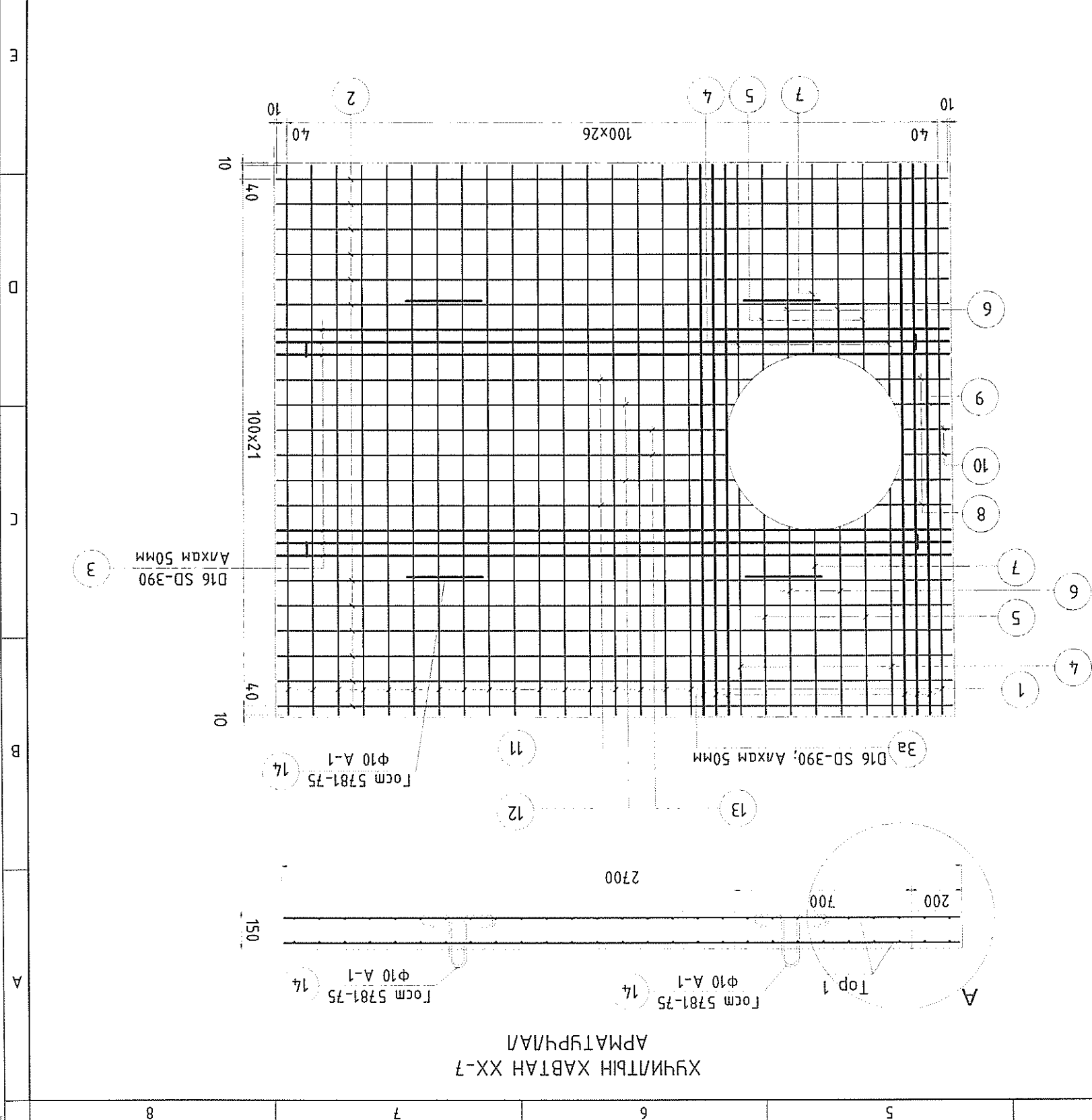




ХУЧИЛТЫН ХАВТАН XX-7-н Арматурчлал		Инженер		ХОТ ТӨРӨӨЛӨЛТИЙН ХҮРЭЭЛЭЛ	
Хэнтийн аймаг, Батноров сум, Бэрх хот		Н.Энхжаргал		Урьдчилсан	
Хүчлэлтийн хэвтэн XX-7-н Арматурчлал		Н.Энхжаргал		Т.Г.Шуфр:	
Масштаб: М1:100		ХТХ-21/2019		Эргүүлэн дүгээр: ББ-06	
Огноо: 2019.12.28		Хугацаа: ББ-09			



Д/Э	Огноо	Засвар өөрчлөлт



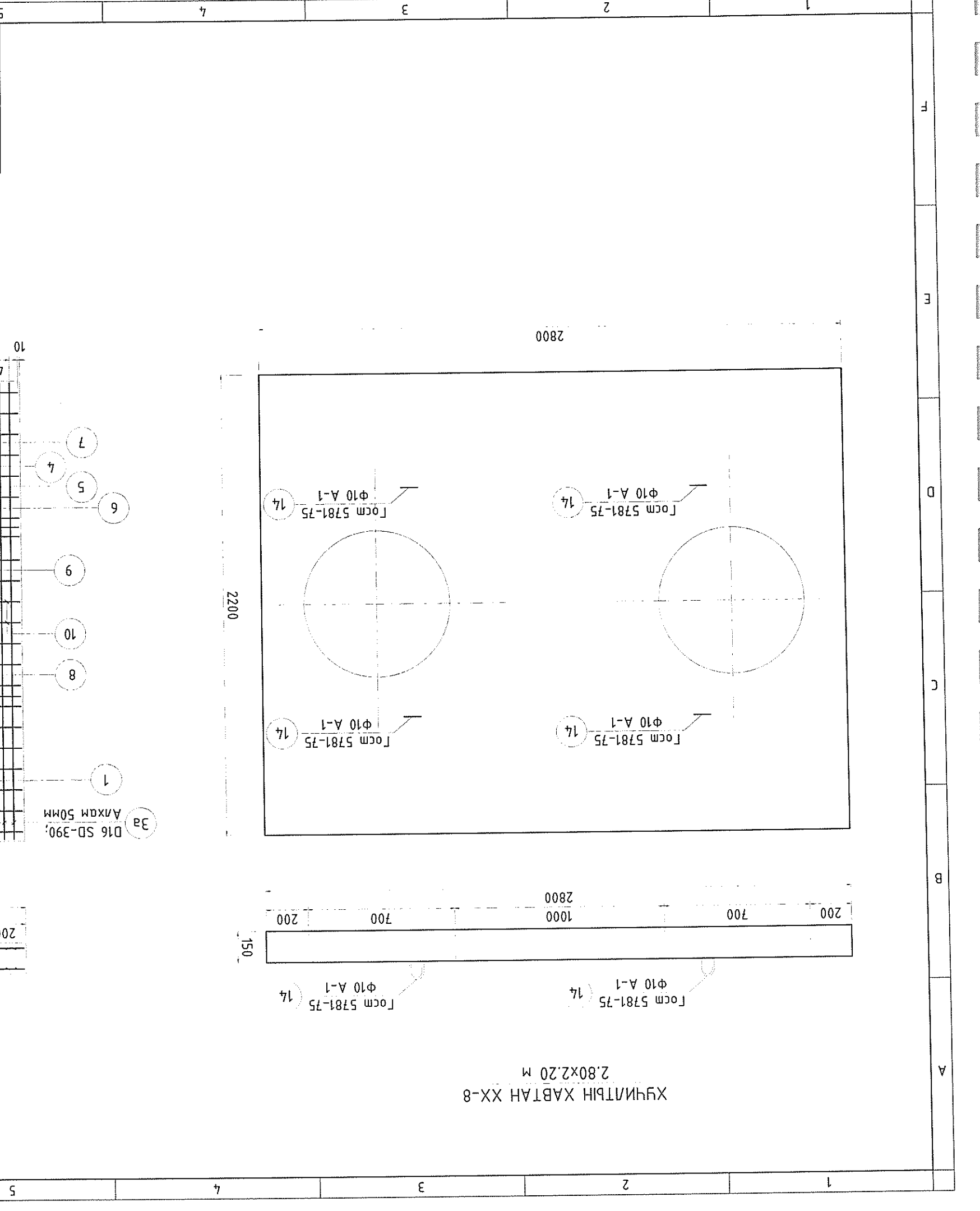
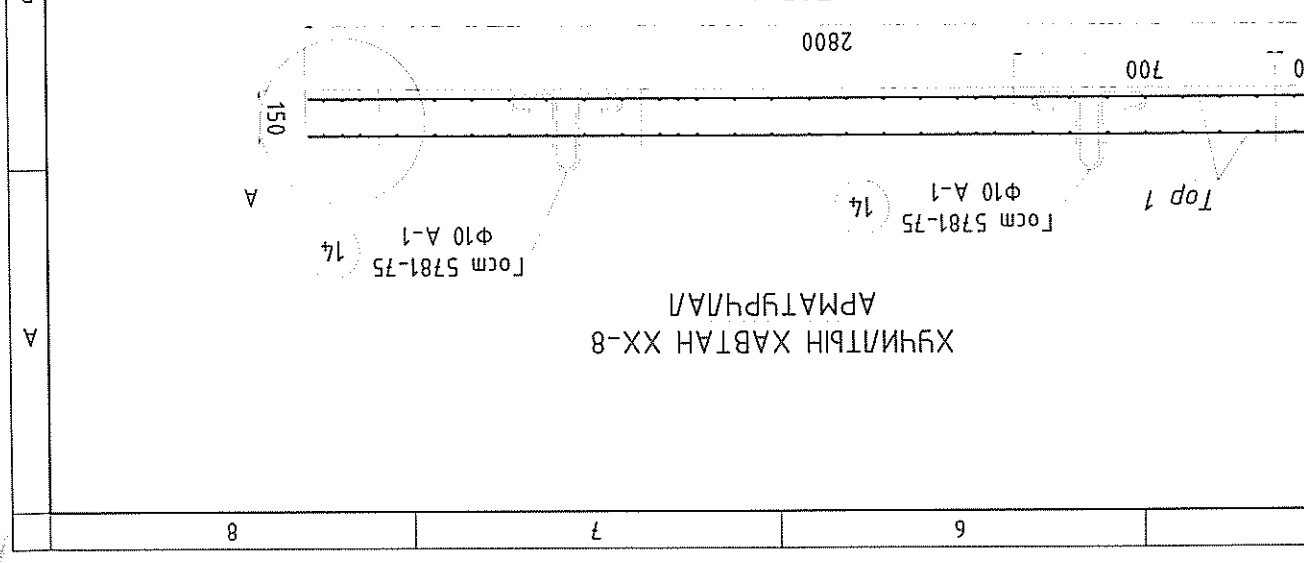
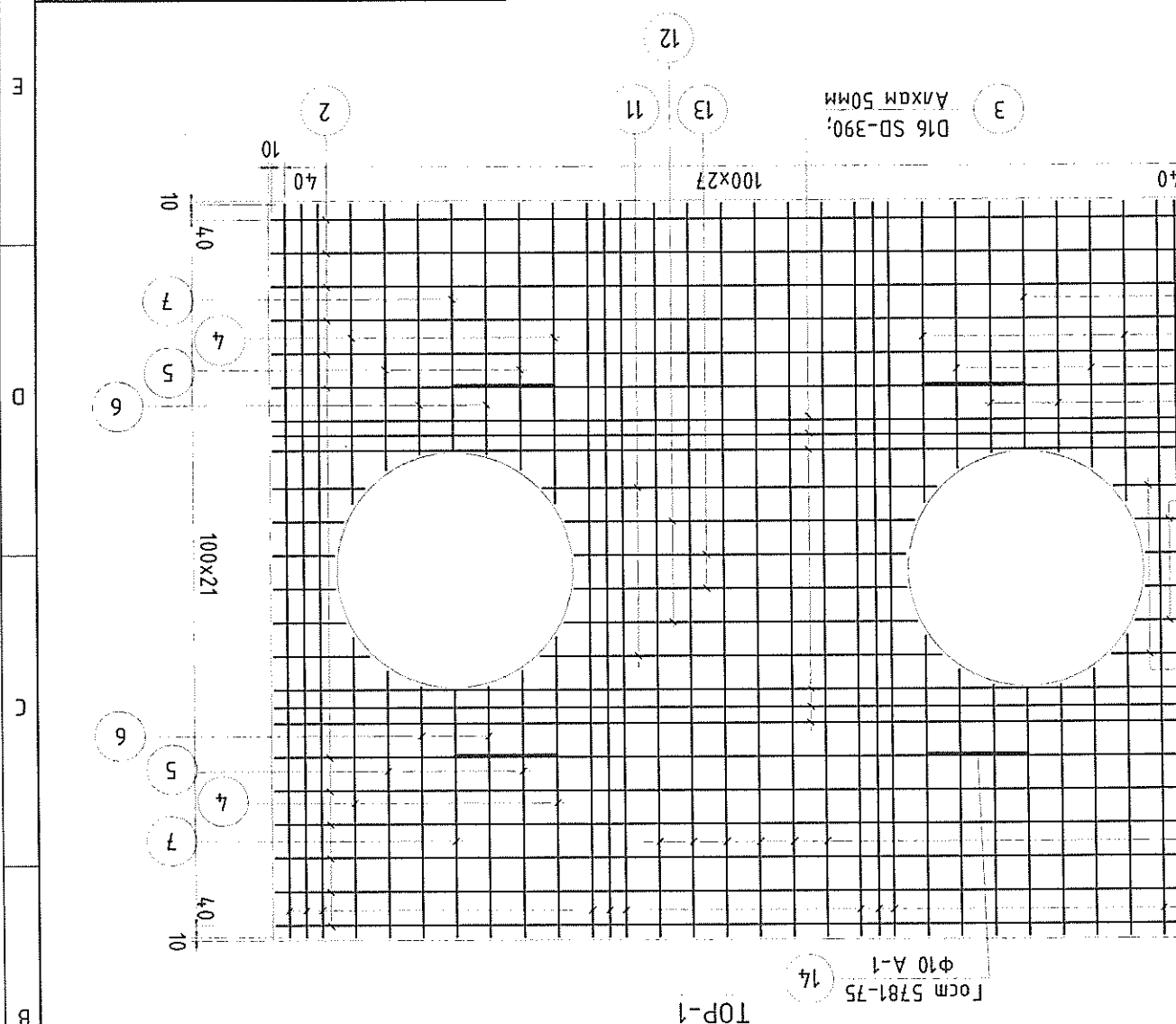
6/11

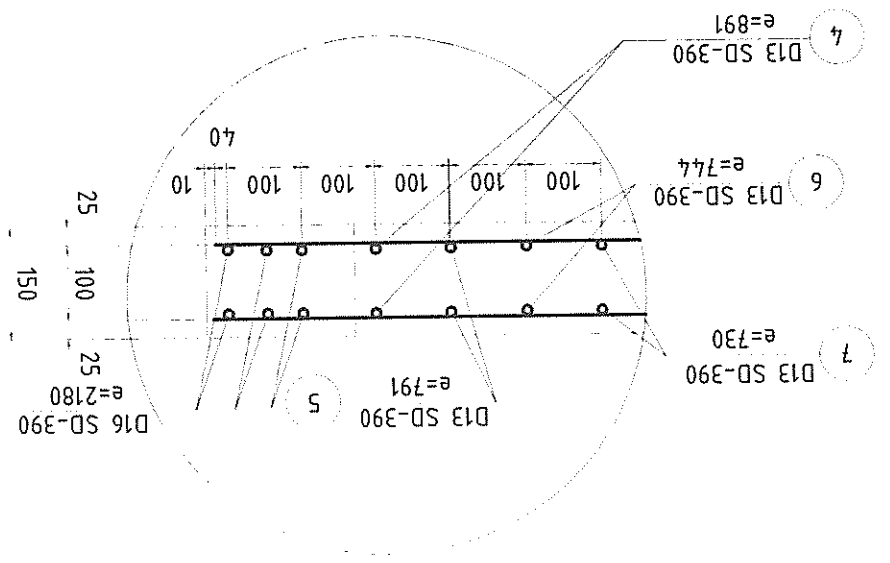




Инженер	И. Энхжаргал	Т.Г. Шурф:	ХТХ-21/2019	Масштаб:	М1:100	Огноо:	2019.12.28
	Г.Цэцэгсэл	Н. Энхжаргал	ХТХ-21/2019	Масштаб:	М1:100	Огноо:	2019.12.28
Шалбар	С. Ламжав	Т.Г. Шурф:	ХТХ-21/2019	Масштаб:	М1:100	Огноо:	2019.12.28
ХТХ ТӨГӨӨЛӨГЧИЙН ХҮРЭЭЛЭЛ	УИИ	ХТХ ТӨГӨӨЛӨГЧИЙН ХҮРЭЭЛЭЛ	УИИ	ХТХ ТӨГӨӨЛӨГЧИЙН ХҮРЭЭЛЭЛ	УИИ	ХТХ ТӨГӨӨЛӨГЧИЙН ХҮРЭЭЛЭЛ	УИИ

ХАНГИЙ АЙМАГ, БАТӨРӨВ СҮМ, БЭРХ ХОТ  
 6.0м<sup>2</sup>/ХОН ХҮЧИН ЧАДАЛТАЙ БОХИР УСНЫ ЦЭВЭРЛЭЭНИЙ БАЙГУУЛАМЖ  
 Хуучин хавтан XX-8 Арматурчлал





НЭГ ХАВТАНД ОРОХ МЕТАЛЛИЙН ЖИН

Хууцмын марк		Ф, мм				Тор, каркасын тоо, жин	
Хууцмын марк	Хууцман "ХХ-8"	8	10	13	16	33.62	33.62
Жин, кг	227.42	1.75	58.44	135.36	229.17		
Тор, ш	2	4					
Марк	Тор-1 Дэгээ	Дүн					

Материалын орцын хэмжээ

Хууцуйн нэр	Хууцуйн 1 м3	Бөмөнц 1 хууцад орох	Хууцуйн	Бөмөнц, ган, м3	Хууцад орох	Хууцуйн	Бөмөнц, ган, м3	Хууцад орох	Хууцуйн нэр	Хууцуйн нэр
Хууцмын хэвцман "ХХ-8"	2.31	282.93	В15	0.810	229.17	2	1.62	458.34	Хууцмын хэвцман "ХХ-8"	Хууцмын хэвцман "ХХ-8"

АРМАТУРЫН ТОДОРХОЙЛОЛТ

Эквз	Торны нэр	Торны тоо	Позицийн дугаар	Позицийн урм, мм	1 тороонд орох тоо	Бүгд урм, м	Нийлм урм, м	Ф, мм	Стандарт	Бүгд жин, кг
1	Т-1 2	6	1	2180	6	13.08	21.16	D13 SD-390		18.79
2		12	2	2780	12	33.36	66.72	Тосм 5781-75 Ф8 А-1		26.35
3		6	3	2780	6	16.68	33.36	D16 SD-390		52.70
3а		12	3а	2180	12	26.16	52.32	D16 SD-390		82.66
4		8	4	891	8	7.128	14.26	D13 SD-390		12.66
5		8	5	791	8	6.328	12.65	D13 SD-390		11.23
6		8	6	744	8	5.952	11.90	D13 SD-390		10.57
7		4	7	730	4	2.92	5.84	D13 SD-390		5.19
8		4	8	286	4	1.144	2.28	Тосм 5781-75 Ф8 А-1		0.90
9		4	9	215	4	0.860	1.72	Тосм 5781-75 Ф8 А-1		0.68
10		4	10	184	4	0.736	1.47	Тосм 5781-75 Ф8 А-1		0.58
11		2	11	1192	2	2.384	4.78	Тосм 5781-75 Ф8 А-1		1.89
12		2	12	1050	2	2.100	4.20	Тосм 5781-75 Ф8 А-1		1.66
13		2	13	988	2	1.976	3.95	Тосм 5781-75 Ф8 А-1		1.56
14	Дэгээ	4	14	707	4	2.828	2.83	Тосм 5781-75 Ф8 А-1		229.17

ХӨТ ТӨЛӨӨЛӨЛТИЙН ХҮРЭЭЛЭН

Урьдчилсан гэрээний дугаар: 55-09  
Хууцаг: 55-09

Э.Шуфр: ХТХ-21/2019  
Масштаб: М1:100  
Огноо: 2019.12.28

Т.Шуфр: [Signature]

С.Ламжав

Инженер Н.Энхжаргал  
Шалтсагч Н.Энхжаргал

Хууцмын хэвцман ХХ-8, Материал, хууцуйн тодорхойлолт

ХЭНТИЙ АЙМАГ, БАТНОРОВ СУМ, БЭРХ ХӨТ  
6.0М³/ХОН ХҮЧНИН ЧАДАЛТАЙ БОХИР УСНЫ ЦЭВЭРЛЭГЭЭНИЙ БАЙГУУЛАМЖ

Үе шам А.3

Хууцуйн нэр: Хууцуйн нэр, жин, мн, бөмөнц, ган, м3, хууцад орох, хууцуйн, бөмөнц, ган, м3, хууцад орох, хууцуйн

Жин, кг: 227.42, 1.75, 229.17

Тор, ш: 2, 4

Марк: Top-1 Дэгээ

Дүн

А/д	Огноо	Засвар өөрчлөлт