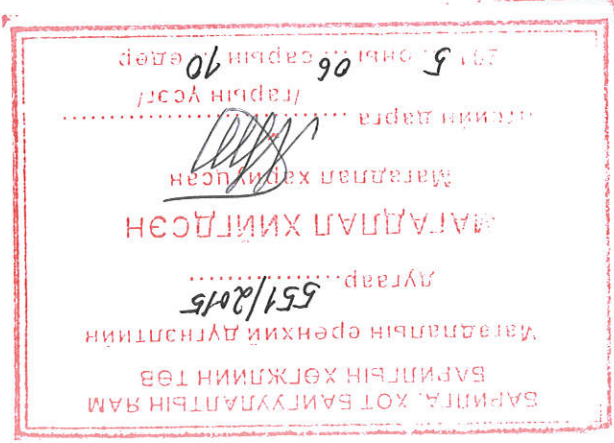


Автомобиль зураг төслийн  
"Эйч Аү Бу" ХХКомпани



## СҮХБААТАР АЙМГИЙН БАРУУН-УРТ ХОТЫН ДӨРВӨЛЖ ЦЭЦЭРЛЭГТ ХҮРЭЭЛЭНГИЙН АРЫН 4 ЗАМЫН УУЛЗВАРЫН ӨРГӨТӨЛ, ШИНЭЧЛЭЛТИЙН АЖЛЫН ЗУРАГ

ЗӨВШӨӨРӨЛЦСӨН:

"Эйч Аү Бу" ХХК-ийн  
ЗАХИРАЛ

Т.БАНЗРАГЧ

СҮХБААТАР АЙМГИЙН ЕРӨНХИЙ  
АРХИТЕКТОР

Ж.БАТСУУРЬ

ГАЗРЫН ХАРИЛЦАА БАРИЛГА ХОТ  
БАЙГУУЛАЛТЫН ГАЗРЫН ДАРГА

Ч.ГАНЗОРИГ

"МХС" ТӨХК-ИЙН СҮХБААТАР АЙМАГ  
ДАХЬ САЛБАРЫН ЕРӨНХИЙ ИНЖЕНЕР

Д.БАТ-ЭРДЭНЭ

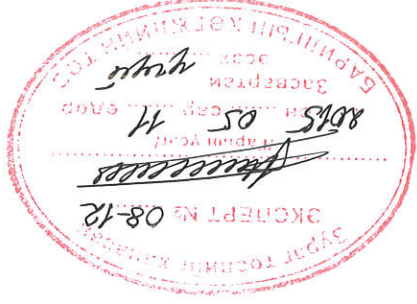
"ДБЭХС" ТӨХК-ИЙН СҮХБААТАР АЙМАГ  
ДАХЬ САЛБАРЫН ЕРӨНХИЙ ИНЖЕНЕР

ЦАГДААГИЙН ГАЗРЫН ХАБХ ТАСГЫН  
ДАРГА ДЭД ХУРАНДАА

Ч.УРАНБОР

С.БАТХҮҮ

Улаанбаатар хот  
2015 он



Шуфр: 3-4/15

ЗҮРГИЙН ЖАГСААЛТ

Д/Д	ЗҮРГИЙН НЭР	ХУУДАС №
1	Байршлын тойм зураг	1
2	Дэвсгэр зураг & зай хэмжээний зураг	2
3	Хучилтын хийц ба нэг маягийн хөндлөн огтлол	3 - 4
4	Картограмм	5
5	Хөдөлгөөн зохион байгууллагын зураг	6
6	Тэмдэг, тэмдэглэлийн төрлүүд	7 - 8
7	Зам барилгын ажлын тоо хэмжээ	9
8	Гэрлэн бохионы зураг	10 - 24

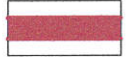


2015.03			EГ шифр: 3-4/15		Шалгасан	Л.Цогмоо	"Эцэ Ад Бу" ХХК
А3			Байршлын тойм зураг		Гүйцэтгэсэн	С.Жаргалсайхан	Урьдчилсан "Альфа Моторс" ХХК-н байр 302 мост
1			Масштаб	Захрал	Т.Банзрагч	Зүнжнөнөр	С.Жаргалсайхан
24							
БТЗ				Сүхбаатар аймгийн "Дөрвөлж цэцэрлэгт хүрээлэн"-ийн арын 4 замын уулзварыг өргөтгөн шинэчлэх ажлын зураг			

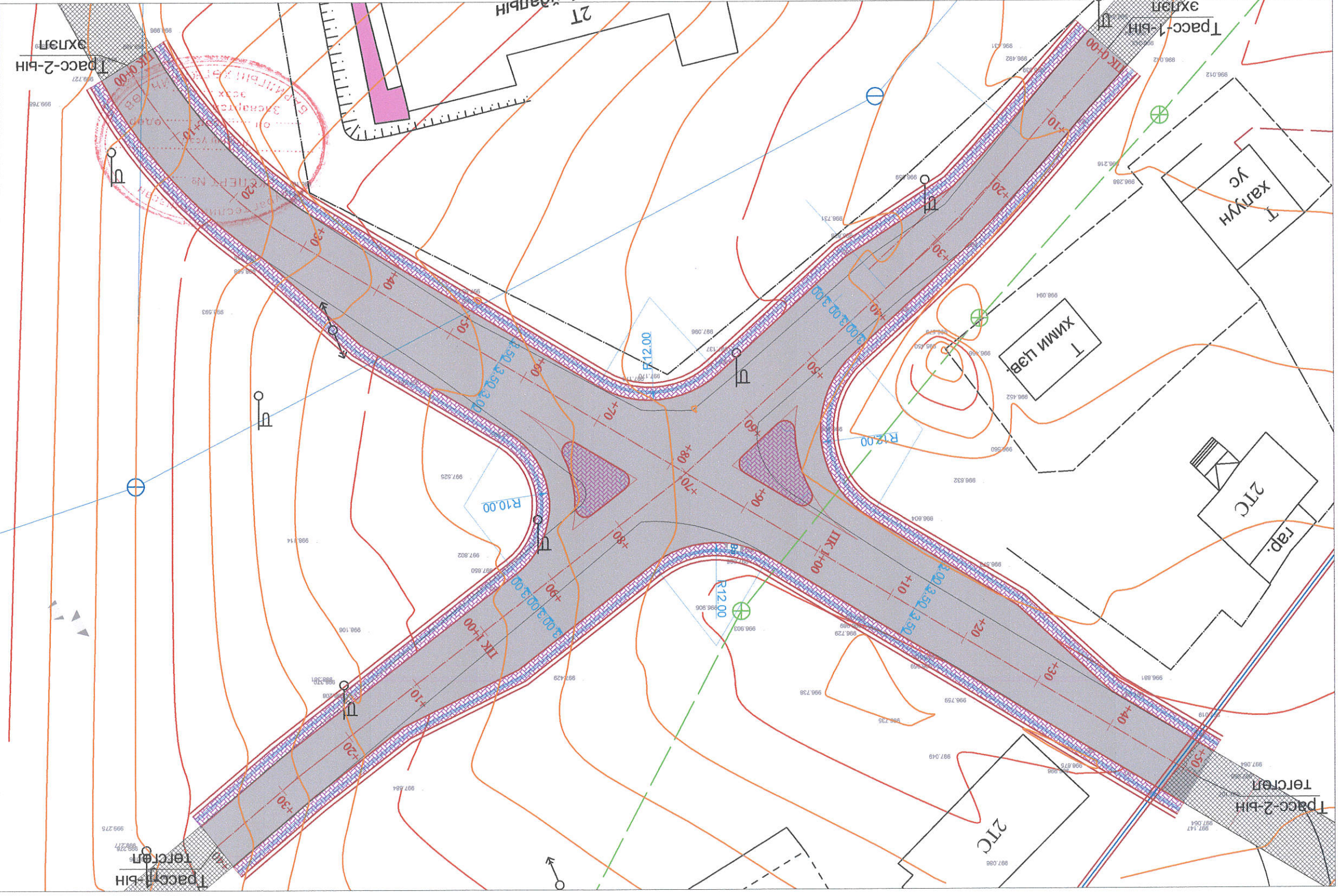


Байршлын тойм зураг

Төлөөлж буй уулзвар







Дөрвөлж цэцэрлэгт хүрээлэн

Номин хуудлааны төв

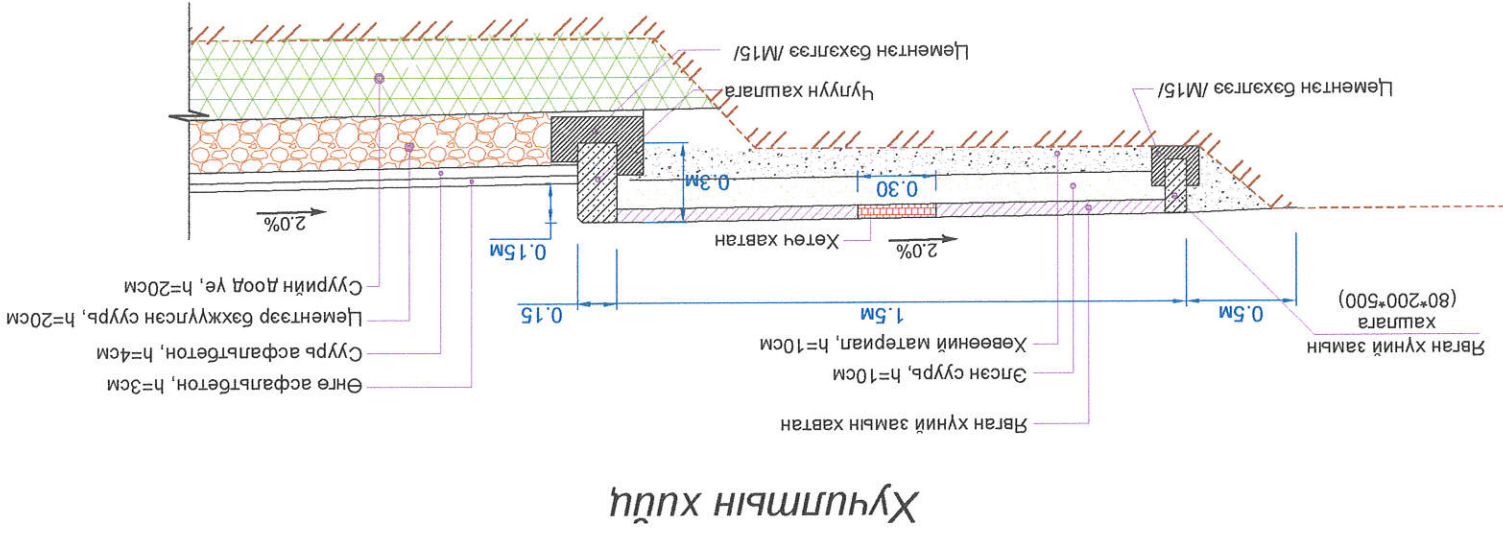
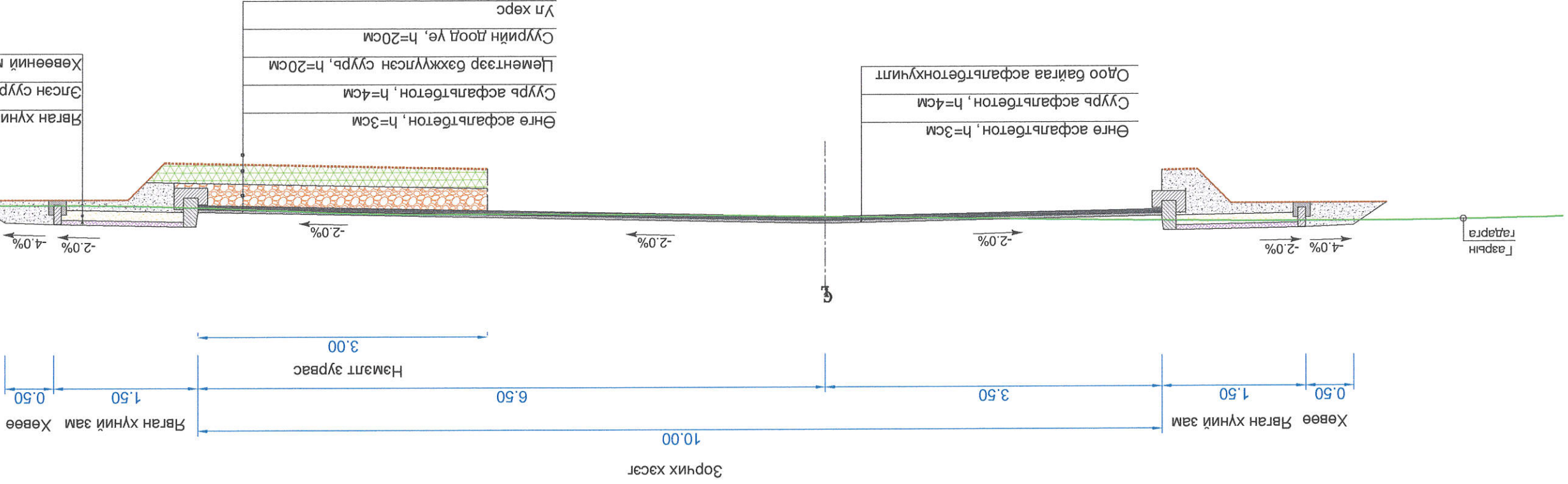
Танх тэмдэг:

	Дөрвөлж буй авто зам		Дулааны шугам		Цэвэр усны шугам
	Төлвөлж буй авто зам		Цахилгааны шон		Холбооны шугам
	Төлвөлж буй өвгөн хунцуй зам		Газартүүлэг		Борооны усны шугам
	Одоо байгаа асфальтбетон зам		Байшин, объект		Бохирын шугам
	Цахилгааны газар				
	Доогуурхи шугам				

"Эдү Ай Бу" ХХК		Шалгасан	Л.Цогмоо	ЭТ шифр: 3-4/15	2015.03
УБ хот БЗП 14-р хороо Амьда Мотор ХХК-н дээр 302 тоот		Гүйцэтгэсэн	С.Жаралсайхан	Дэсгэр зураг & Бай хэмжээ	А3 2 24
Захрал		Т.Банзрагч	С.Жаралсайхан		
Сүхбаатар аймгийн "Дөрвөлж цэцэрлэгт хүрээлэн"-ийн арын 4 замын уулзварыг өргөтгөх ажилын зураг		Масштаб	1:500	Хуудас	Бүх хууд
Д3&3Х					



НАГ МАРГИЙН ХӨНДЛӨН ОГТЛОЛ  
(Хөндлөн огтлолын төрөл-1)



Хуучилтын хувиц

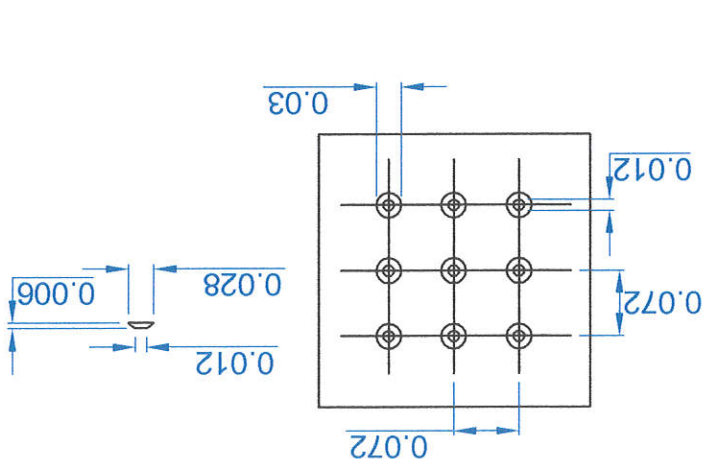
"Эдч Ал Бу" ХХК		Шалгасан /Л.Цогмоо/		2015.03	
"Алфа мотос" ХХК-н н/д 302 мот		Гүйцэтгэсэн /С.Жаргалсайхан/		ЭГ шифр: 3-4/15	
Захирагч /Т.Банзрагч/		Зур илжүүлсэн /С.Жаргалсайхан/		Нэг маягийн хөндлөн огтлол	
Сүхбаатар аймгийн "Дөрвөлж цэцэрлэгт хүрээлэн"-ийн арын 4 замын үйлзвэрийг өргөтгөж шинэчлэх ажлын зураг		Масштаб		24	
НМХО		Масштаб		3	
		Масштаб		А3	
		Масштаб		24	



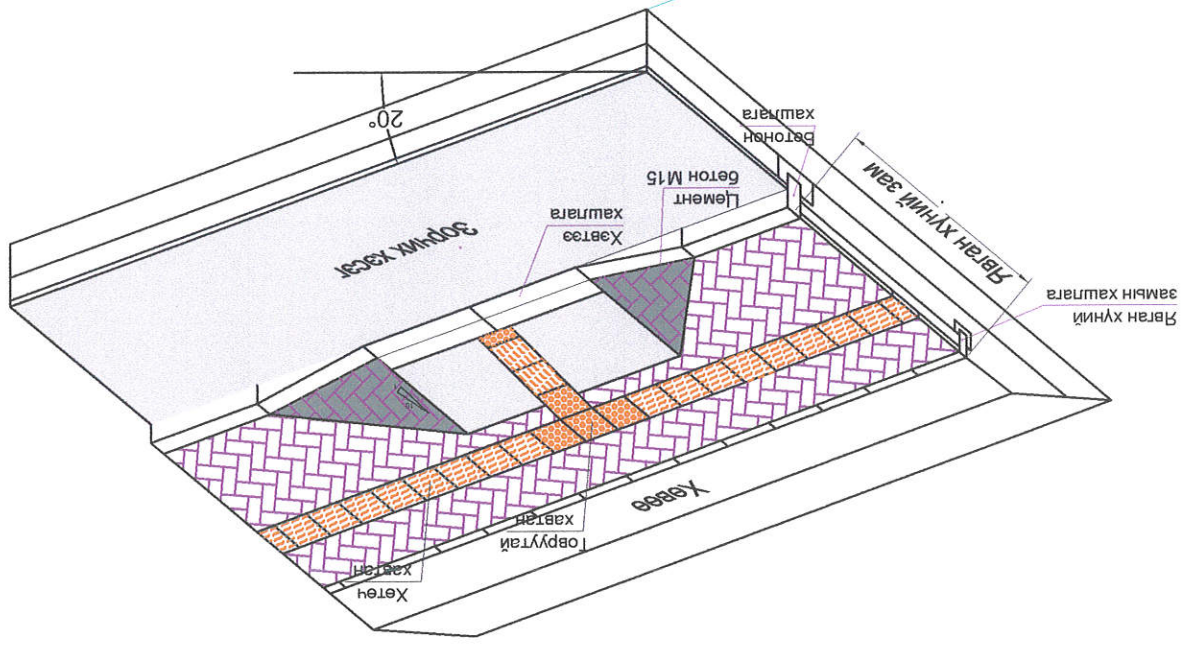
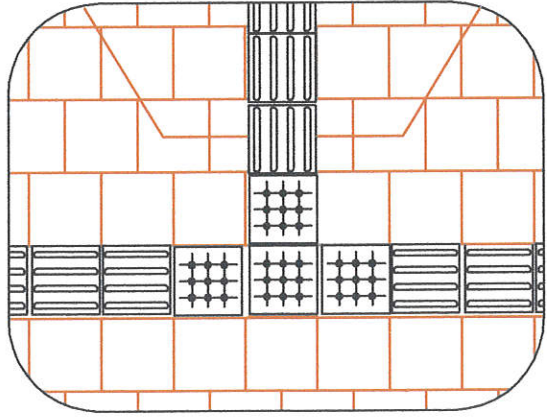
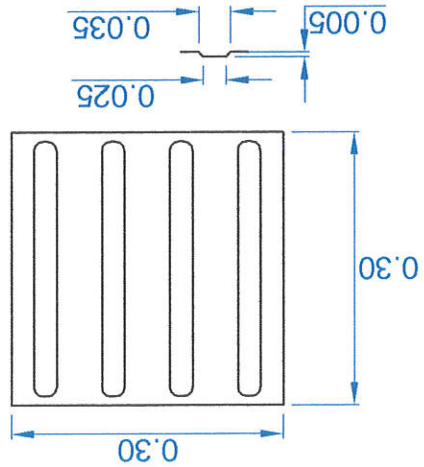


НЭГ МАРГИЙН ХӨНДЛӨН ОГТЛОЛ

анхааруулсан товруутай хавтан




хөтөч хавтан



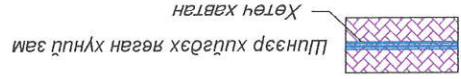
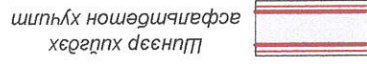
Тайлбар:

1. Сай хэмжээг м-ээр өгөв.
2. Явган хүний замын хавтан нь MNS 4699:99 " Явган зам, талбайн хавтан" стандартын шаардлагыг хангасан байна.
3. Хавтангаар хучлага хийхдээ тэргэнцэртэй хүний тэргэнцрийн дугуй хавтангуудыг хоорондоо орж хөдөлгөөнд саад учруулахгүй байхад анхаарвал зохино. Хавтангуудын хоорондох зай 12.5мм-ээс ихгүй байна.
4. Явган хүний замын хучилтын суурийн материал нь MNS ASTM D 1241:2002 стандартын шаардлага хангасан, далангийн дээд хуурай/уеийн хамгийн их нягт нь 90%-иас дээш, суурийнх 95%-иас дээш байна.
5. Авто болон явган замд MNS 842:2006 стандартын шаардлагыг хангасан ETX 100.30.18, ETX 50.20.8 маркийн хашлагуудыг ашиглана.

ХБИНГ		Сүхбаатар аймгийн "Дөрвөлж цэцэрлэгт хүрээлэн"-ийн арын 4 замын уулзаарыг өргөтгөж шилжүүлэх ажлын зураг		 "Эдч Ад Бу" ХХК УБ хот, Баян 14-р хороо "Алтан тосго" ХХК-н байр 302 тоот	
Масштаб	Хувьд	Хувьд	Хувьд	Захирал	Т.Банзрагч
Масштаб	Хувьд	Хувьд	Хувьд	Зур илжөөр	С.Жаргалсайхан
Масштаб	Хувьд	Хувьд	Хувьд	Гүйцэтгэсэн	С.Жаргалсайхан
Масштаб	Хувьд	Хувьд	Хувьд	Шалгасан	Л.Цогмоо
Масштаб	Хувьд	Хувьд	Хувьд	ЭГ шифр:	3-4/15
Масштаб	Хувьд	Хувьд	Хувьд	2015.03	



Тануу тэмдэг:



УЕ хот БЗД 1-р хороо  
"Линда Моторс ХХК"-н  
байр 302 тоот

"Эдү Ад Бу" ХХК  
Шалгасан Л.Цогтмоо  
Гүйцэтгэсэн С.Жаргалсайхан  
З/инженер С.Жаргалсайхан  
Захирагч Т.Банзрагч

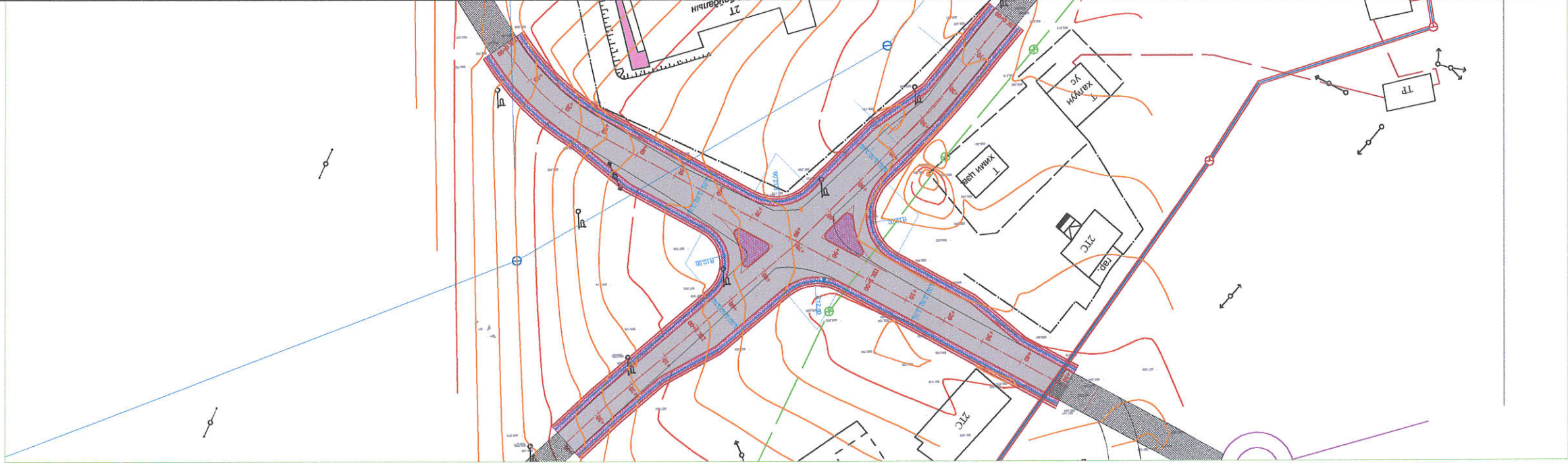
Хуучилтын картограмм

Масштаб  
Үе шат Хуудас Бүх хууд  
А3 5 24

Сүхбаатар аймгийн "Дөрвөлж цэцэрлэгт хүрээлэн"-ийн арын 4 замын уулзварыг өргөтгөн шинэчлэх ажлын зураг

ХК

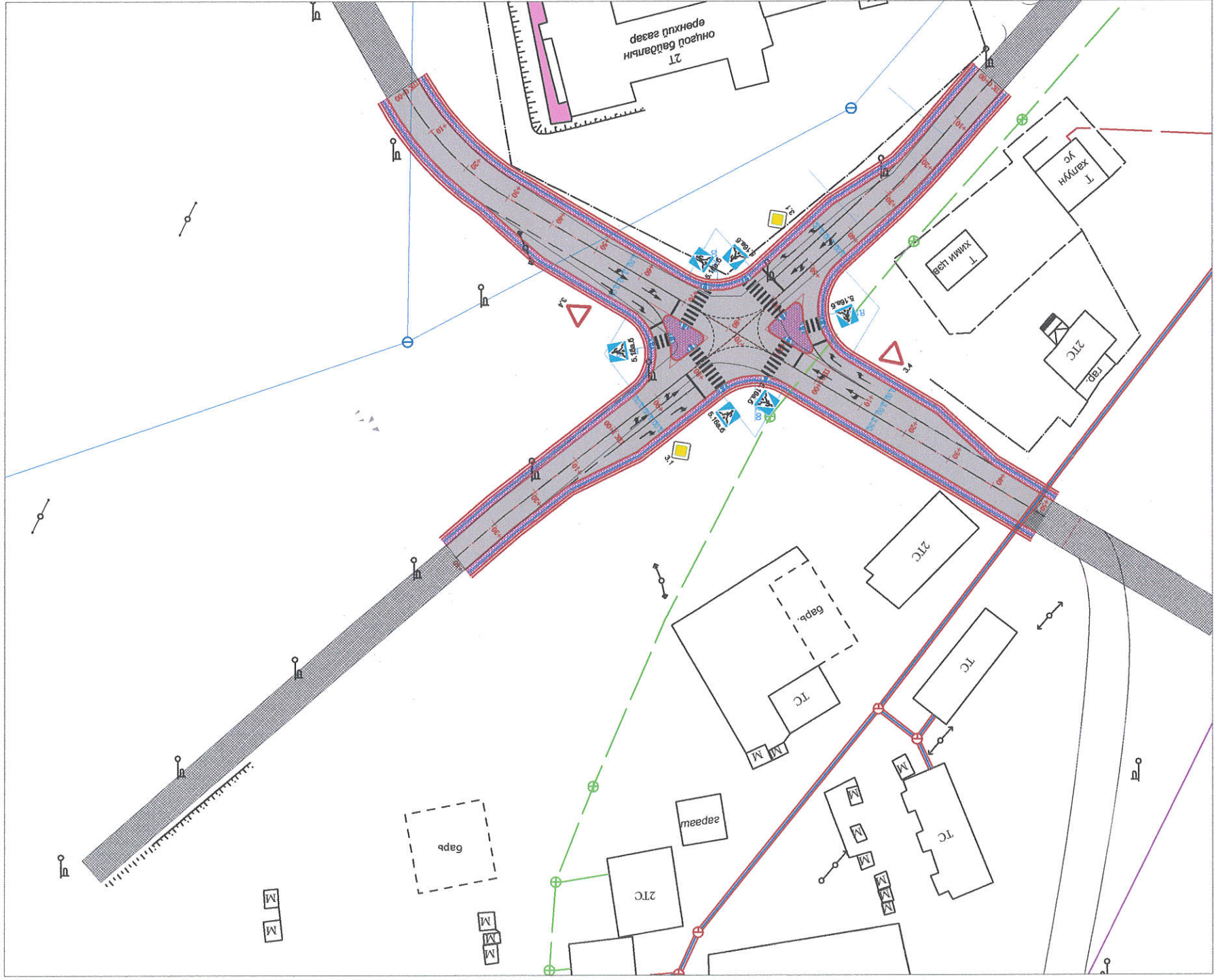
1	Ажлын нэр	1-р хэсэг			2-р хэсэг			Өргөцөлт			Нийт утлавар
		М <sup>2</sup>	М <sup>3</sup>	М	М <sup>2</sup>	М <sup>3</sup>	М	М <sup>2</sup>	М <sup>3</sup>	М	
2	Асфальтбетон хучилт	792.0	1071.5	530.8	2394.2						
3	Өнгө асфальт	М <sup>3</sup>	23.8	32.1	55.9						
4	Суурь асфальт	М <sup>3</sup>	31.7	42.9	74.5						
5	3%-цементээр бахжүүлсан суурь	М <sup>3</sup>	-	106.2	106.2						
6	Суурийн доод үе	М <sup>3</sup>	-	106.2	106.2						
7	Замын хашлага шинээр сууллах	М	206.2	360.9	567.1						
8	Зүлэгжүүлэлт хийх	М <sup>2</sup>	-	-	-						
9	Явган хүний зам хийх, (өнгийн өнгөт хавтан)	М <sup>2</sup>	264.5	468.1	746.4						
10	Явган хүний хөтөч, товруутай хавтан, (30 x 30)	М <sup>2</sup>	41.6	70.0	111.5						
11	Элсэн суурь хийх	М <sup>3</sup>	32.0	53.8	85.8						
12	Явган замын хашлага	М	206	360.7	566.7						
13	Асфальтбетон хучилт	М <sup>2</sup>									
14	Цөмөнтээр бахжүүлсан суурь хийх	М <sup>3</sup>									
15	Суурийн доод үе	М <sup>3</sup>									
16	Замын хашлага шинээр сууллах	М									



Номин хурдандааны төө

Дөрвөлж цэцэрлэгт хүрээлэн





Танх тэмдэг:

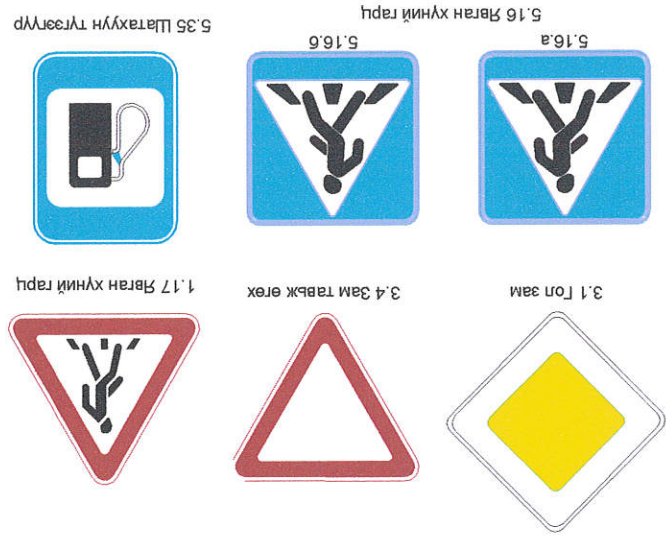
- Төлөөлж буй авто зам
- Төлөөлж буй явган хүний зам
- Одоо байгаа асфальтбетон зам
- Лайлганы газар доогуурхи шугам
- Байшин, объект
- Гэрлүүлэг
- Лайлганы шон
- Дулааны шугам
- Бохирын шугам
- Бороны усны шугам
- Холбооны шугам
- Цэвэр усны шугам

Сүхбаатар аймгийн "Дөрвөлж цэцэрлэгт хүрээлэн"-ийн арын 4 замын уулзварыг өргөтгөл шинэчлэх ажлын зураг		Захирагч	Т.Банзрагч
		Зувижсан	С.Жаргалсайхан
2015.03 Масштаб 1:500 Үе шат Хуудас Бүх хууд А3 6 24		Шалласан	Л.Цогтмоо
		"Эдн Ад Бу" ХХК ҮБ хот БЗД 14р хороо Талбай Ногоо ХХК-н байр 302 тоот	Гуцмгэсэн С.Жаргалсайхан
Тамдга тэмдэглэгээний зураг EГ шифр: 3-4/15		2015.03	

Дөрвөлж цэцэрлэгт хүрээлэн ← → Номин хурданы төв

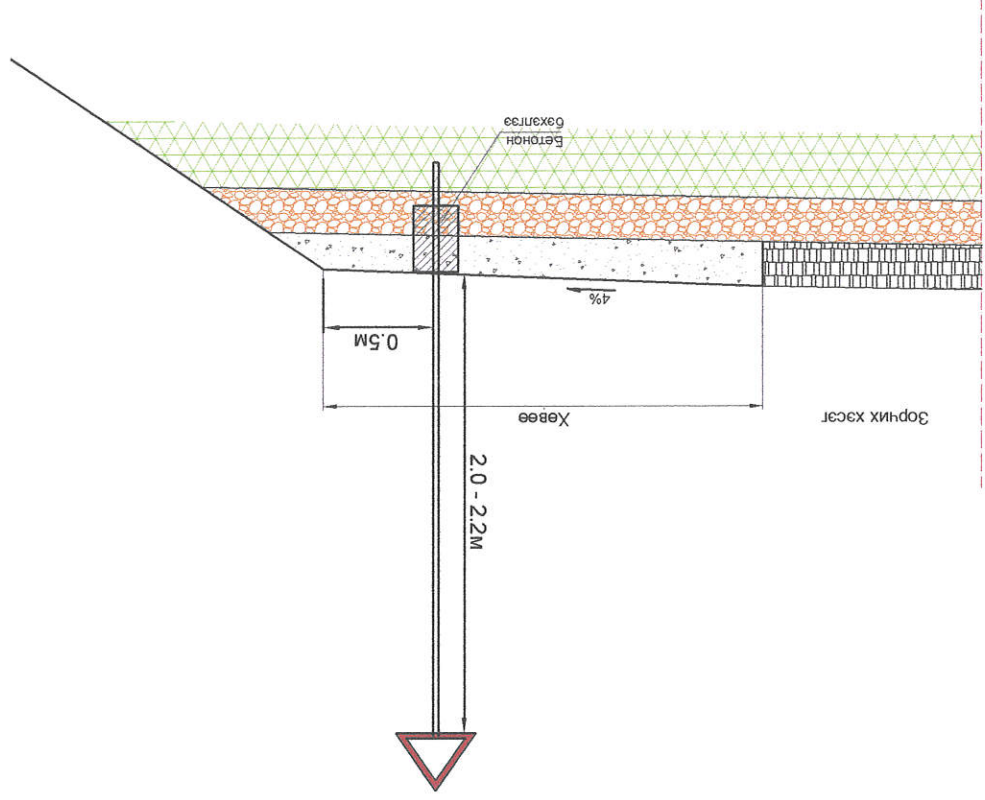


**Автомобильтэй тэмдэглэх тэмдэгний төрөл**



Монгол улсын стандарт  
 Замын тэмдэглэх техникийн ерөнхий шаардлага  
 MNS 4597:2003-ын 4.2 зүйлийн II хэсгийн төрлийн  
 хэмжээгээр тэмдэглэх хийж гүйцэтгэнэ.

**Замын тэмдэг суурилуулах байдал**



"Эцэ Ад Бу" ХХК			Шалгасан	Л.Цогмоо	ET шифр: 3-4/15	2015.03		
УБ хот 5/11 14р хороо "Алба Моторс ХХК" байр 302 тоо			Гүйцэтгэсэн	С.Жаргалсайхан	Тэмдэг, тэмдэглэгээний мөрлүүд	А3	7	24
Захиран			Т.Банзрагч	Масштаб		Үе шат	Хуудас	Бүх хууд
3/Инженер			С.Жаргалсайхан	Масштаб				
Сүхбаатар аймгийн "Дөрвөлж цэцэрлэгт хүрээлэн"-ийн арын 4 замын уулзвараыг өргөтгөлтөд хяналтын ажлын зураг						ТТ		

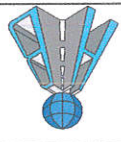


# Автомобильная дорога технические требования

Код	Ангилал	Тэмдэглэл
7.1	Зорчих хэсгийн орохыг хориглосон хэсгийн хилийг тэмдэглэх	
7.5	Зорчих хэсгийн өгнээний хилийг тэмдэглэх	
7.6	Хөдөлгөөний даргуу болон эсрэг урсгалыг тусгаарлах (7.1, 7.10 тэмдэглэлд ойртож байгааг тэмдэглэх)	
7.7	Улаваар дээрх хөдөлгөөний эгнээг тэмдэглэх	
7.13а	Ялан хүний гарц	
7.11	Зогс шулам	
7.12	Зам тавьж өгөхийн тулд зогсох хэсгийг тэмдэглэх	
7.18	Тухайн өгнээгээс явах хөдөлгөөний чигийг тэмдэглэх	

Монгол улсын стандарт

Замын тэмдэгийг техникийн өрөнхий шаардлага МНС 4597:2003-ын 4.2 зүйлийн II /хэвд/ төрийн хэмжээгээр тэмдэгийг хийж гүйцэтгэнэ.



Улсын стандартын байр 202 тоот

"Эднэ Айл Бу" ХХК

Шалгасан

Л.Цогтоо

З/Инженер

С.Жаргалайхан

З/Инженер

С.Жаргалайхан

Захирагч

Т.Банзрагч

Сүхбаатар аймгийн "Дөрвөлж цэцэрлэгт хүрээлэн"-ийн арын 4 замын уулзаарыг өргөтгөж шинэчлэх ажлын зураг

Тэмдэг, тэмдэглэгээний төрлүүд

Масштаб	Үе шат	Хуудас	Бүх хууд
	А3	8	24

ЕГ шифр: 3-4/15

2015.03

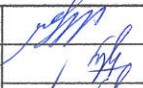
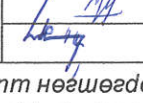
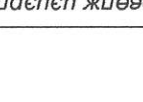


**Зам баруулын ажлын тоо хэмжээ**


д/д	Ажлын нэр	Хэмжээ	Тоо
	1. Замын чиг сэрээх	км	0.29
1	Замын чиг сэрээх	км	0.29
	2. Талбайн цэвэрлээ		
1	Ожигваагоор ургамлын үе хуулах	м3	-
2	Мэдээллийн самбарыг буулгаж, шилжүүлэх	ш	-
3	Хуучин тэмдэг зайлуулах	ш	3
4	Явган хүний замын хавтанг хуулж, зайлуулах	м2	170
5	Авто замын хуучин хашлагаг ухааж зайлуулах	м	220
	3. Гаар шорооны ажил		
1	Тохиромжгүй материалгыг ухааж, ачиж	м3	318
2	Далангийн үл хөрсний тэгшилж, нягтруулах	м3	159
3	Хайрган хөвөө байгуулах	м3	85.8
	4. Сүүрийн ажил		
1	Сүүрийн доод үе байгуулах	м3	106.2
2	Цементээр бэхжүүлсэн суурь байгуулах	м3	106.2
	5. Хашлага тавих ажил		
1	Авто замын хашлага тавих	м	567.1
2	Явган хүний замын хашлага тавих	м	566.7
	6. Хуучилтын ажил		
1	Шингэн цацлага хийх /prime coat/	м2	2394
2	Халуун асфальтбетон хольцоор хучилт байгуулах /суурь/	м3	74.5
3	Шингэн цацлага хийх /lock coat/	м2	2394
4	Халуун асфальтбетон хольцоор хучилт байгуулах /өнгө/	м3	55.9
5	Талбайг эвлэржүүлэх	м2	286
	7. Явган хүний зам тавих ажил		
1	Явган хүний замын элсэн дэвсгэр үеийг хийх	м3	85.8
2	Явган хүний замын хавтанг суурилуулах	м2	746.4
3	Явган хүний замын хөтөг хавтанг суурилуулах	м2	111.5
	8. Замын тоноглол, тохиожилтын ажил		
1	Замын тэмдэг суулах	ш	-
	Анхааруулах	ш	-
	Заах	ш	-
	Мэдээлэх	ш	9
	Хориглох	ш	-
	Цараалан	ш	4
2	Хавтээ тэмдэглэгээ хийх	м2	86
3	150м-ийн өргөнтэй ургажигдсон цагаан шугамыг тэмдэглэх	м	263
4	150м-ийн өргөнтэй тасархай цагаан шугамыг тэмдэглэх	м	334
5	Тарган дохио суулах	ш	4
6	Тарган дохио суулах /явган хүний/	ш	8
7	Цахилгаан, гэрэлтүүлгийн тусгаа зургаатай	ш	1
8	Хорлоо, кабелийн тусгаа зургаатай	ш	1











УБ хот БЗД 14р хороо  
Линда Моторс ХХК-н  
Байр 202 тоо

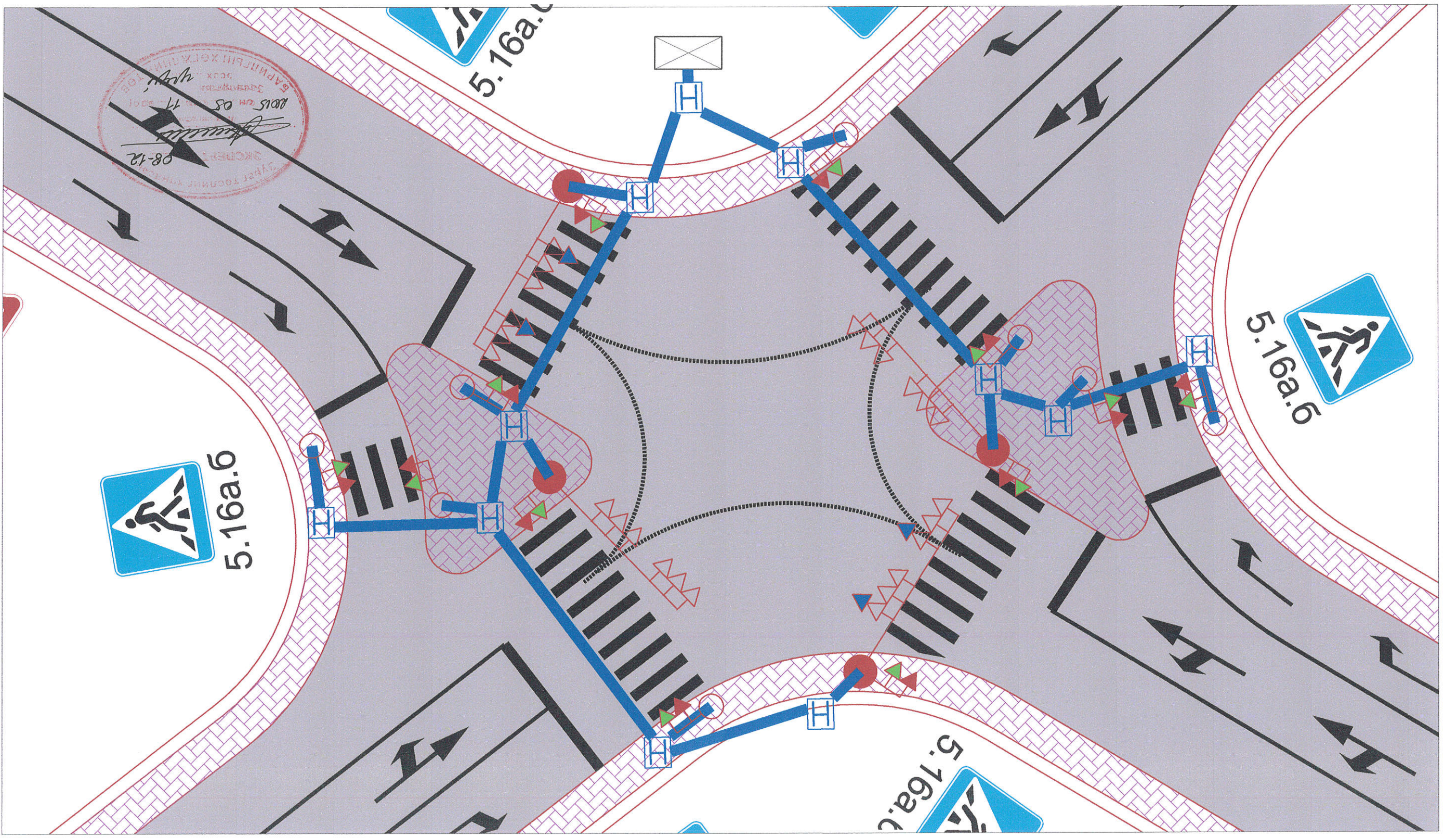
"Эдү Ад Бу" ХХК		Шалгасан	Л.Цогмоо	  	Зам баруулын ажлын тоо хэмжээ	EГ шифр: 3-4/15	2015.03
Гүйцэтгэсэн		С.Жаргалайхан	Зам баруулын ажлын тоо хэмжээ				
Зувижгөнөр		С.Жаргалайхан	Зам баруулын ажлын тоо хэмжээ				
Захрал		Т.Банзрагч	Масштаб	Сүхбаатар аймгийн "Дөрвөлж цэвэрлэгч хэрэгсэл"-ийн арын 4 замын уулзварыг өргөтгөж шинэчлэх ажлын зураг		ЗБАТХ	
А3	9	24	Үе шат	Хуудас	Бүх хууд		



2015.03		EГ шифр: 3-4/15		Шалгасан Х.Молор-Эрдэнэ		"Эдү Адү Бу" ХХК	
24		А3		Гүцэмгэсэн Г.Алманшаагй		Гүцэмгэсэн Г.Алманшаагй	
Масштаб 1:500		Гэрлэн дохионы ажлын зураг		Захирагч Т.Банзрагч		Зурагч З.Унжнөр	
ТТЗ		Сүхбаатар аймгийн "Дөрвөлж тэцэрлэгт хүрээлэн"-ийн арин 4 замын уулзварыг ергөтгөн шинэчлэх ажлын зураг		УБ хот БЗД 14-р хороо "Алдуу Монгол" ХХК-н байр 302 тоот			

-  Рварыг эрлэн дохио
-  Рварыг эрлэн дохионы шон (Ш125, 4м)
-  Тэврийн хэрэгслийн гэрлэн дохионы шон (Ш1200, 8м)
-  Тэврийн хэрэгслийн гэрлэн дохио
-  Сувачгалгийн хуванцар хоолой 100 Ф
-  Сувачгалгийн кабел CVV 2.5 sq\*5C/M
-  Холбогчтын Худал
-  Удиртлагын самбар

Танх тэмдэг:



Нормун худалдааны төв → Дөрвөлж тэцэрлэгт хүрээлэн ←

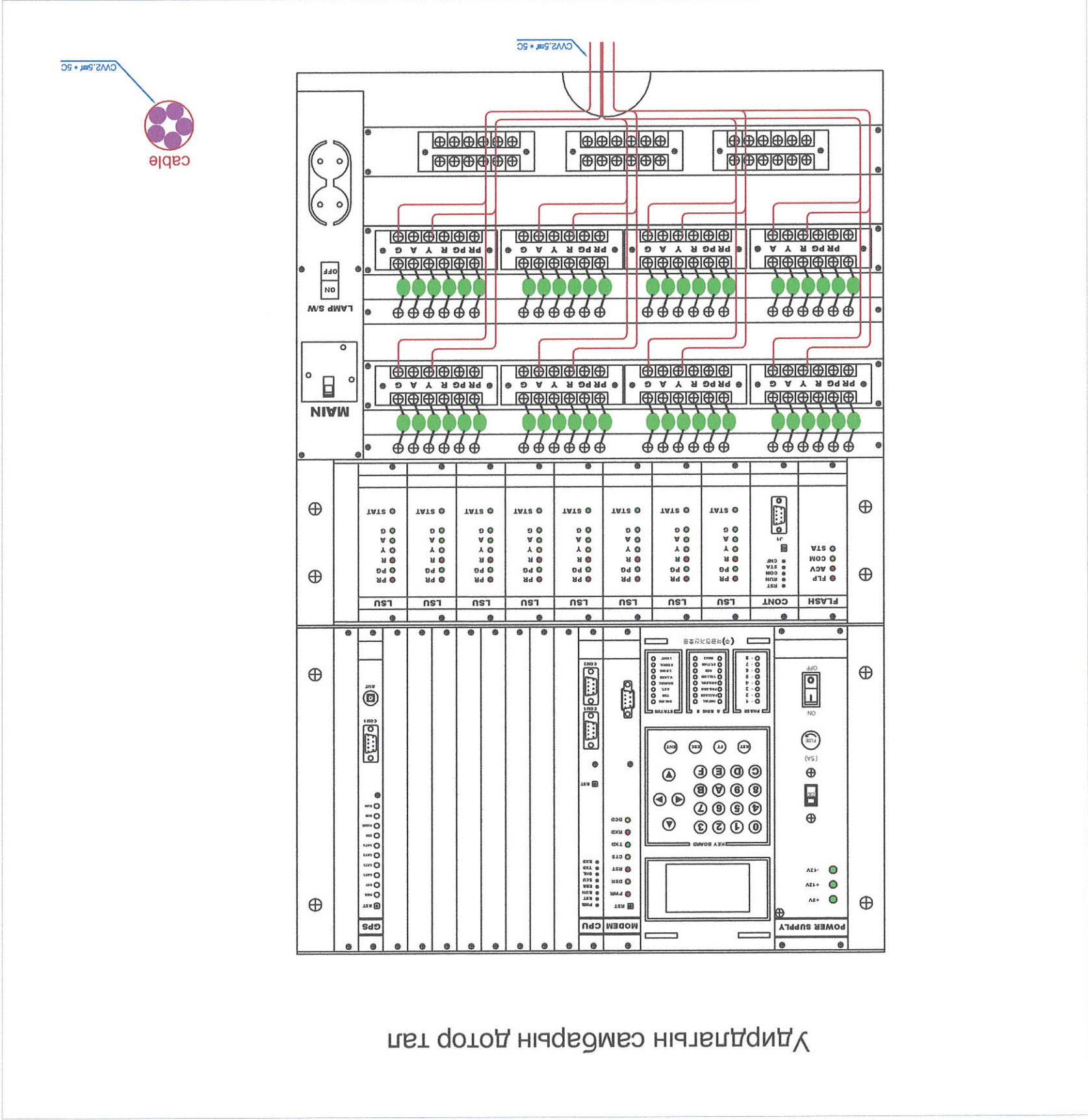








Үдирдлэгийн самбарын дотор тал



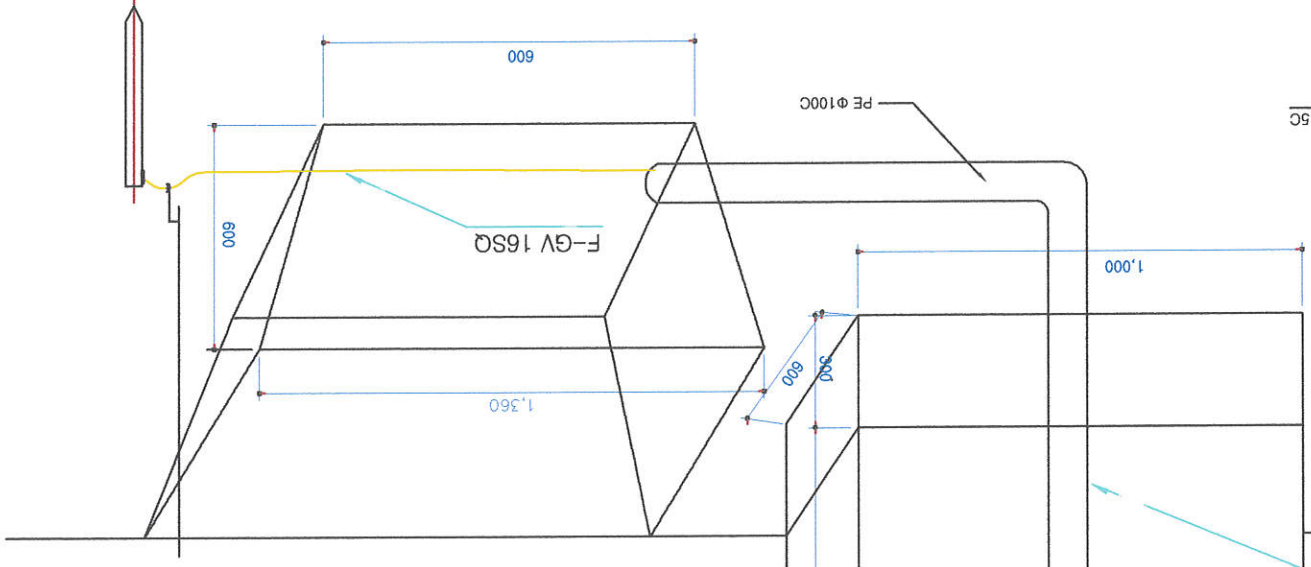
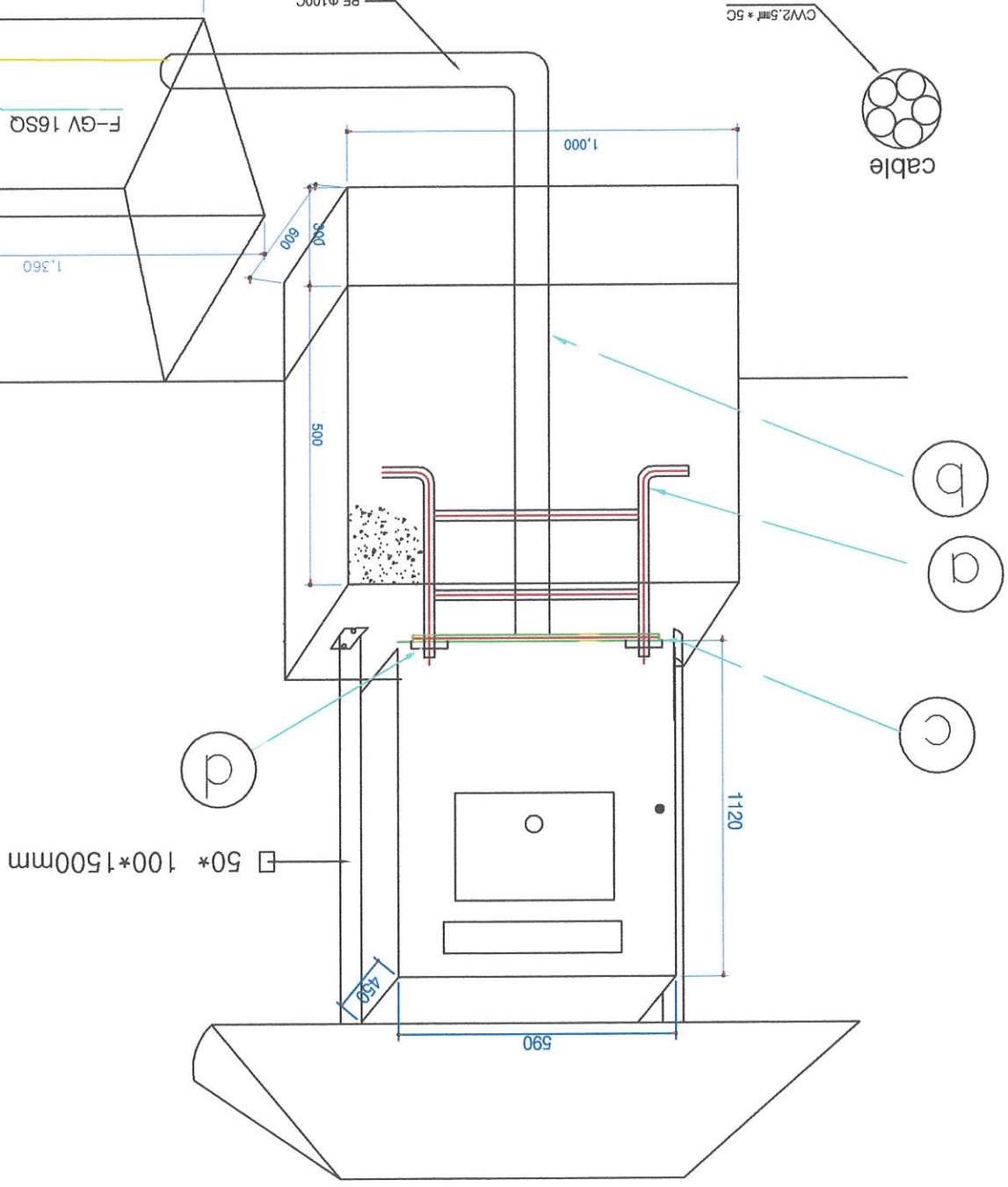
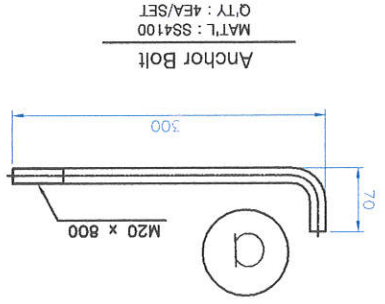
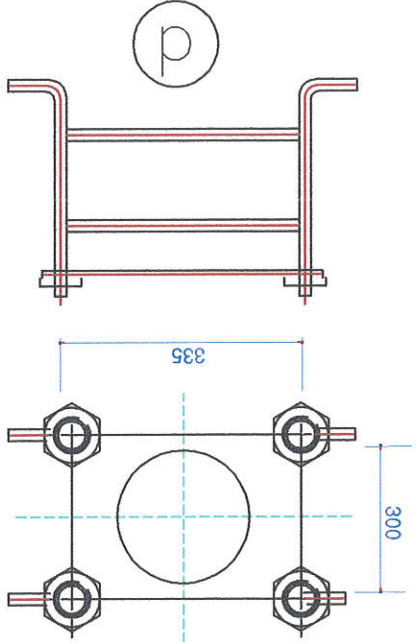
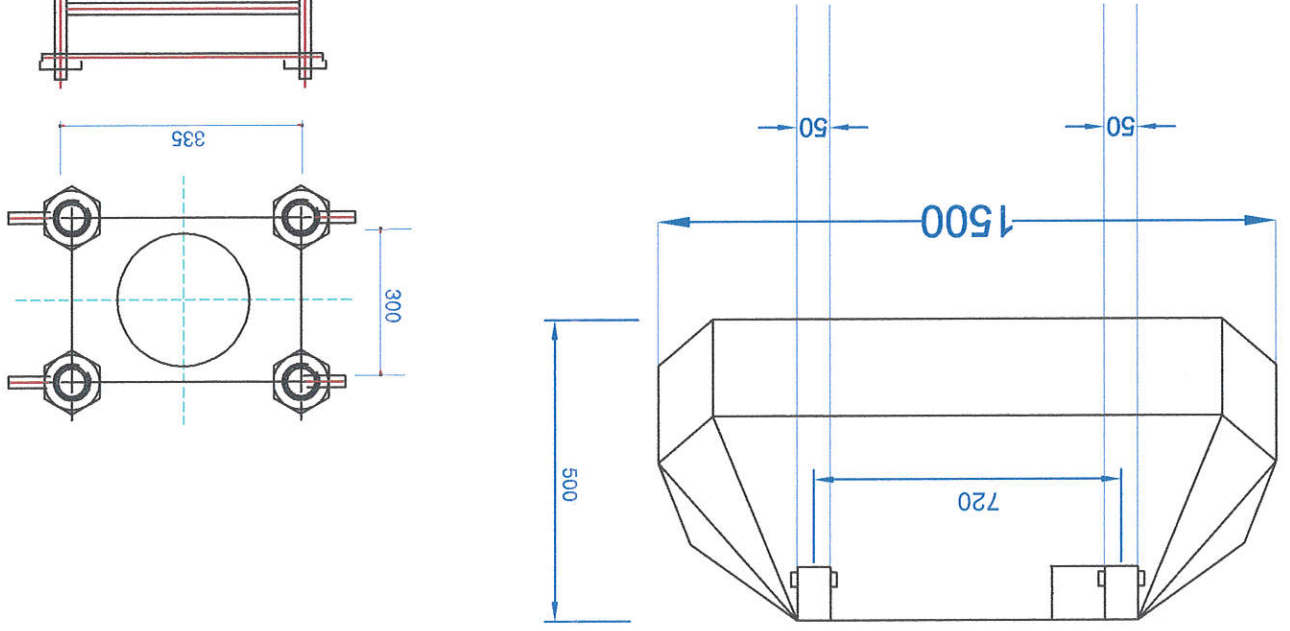
"Эдч Ал Бу" ХХК		Шлагсан		Х.Мотор-Эрдэнэ		ET шифр: 3-4/15	
"Альфа мотор" ХХК-ийн дээр 302 тоот		Гүйцэтгэсэн		Г.Алтаншайд		2015.03	
УБ хот, Бэлд 14-р хороо		Зур.инженер		С.Жаргалсайхан		А3	
14-р хороо		Захрал		Т.Банзрагч		12	
24		Үе шат		Хуудас		Бүх хуудс	
Масштаб		Үндэслэлийн		самбарын дотор		мал	
УСДТ		Сүхбаатар аймгийн "Дөрвөлж цэцэрлэгт хүрээлэн"-ийн арын		4 замын үүлзвэрийг өргөтгөх тунчлэх ажлын зураг			








Үлдвэрийн самбарын суурь ба анкер боолт

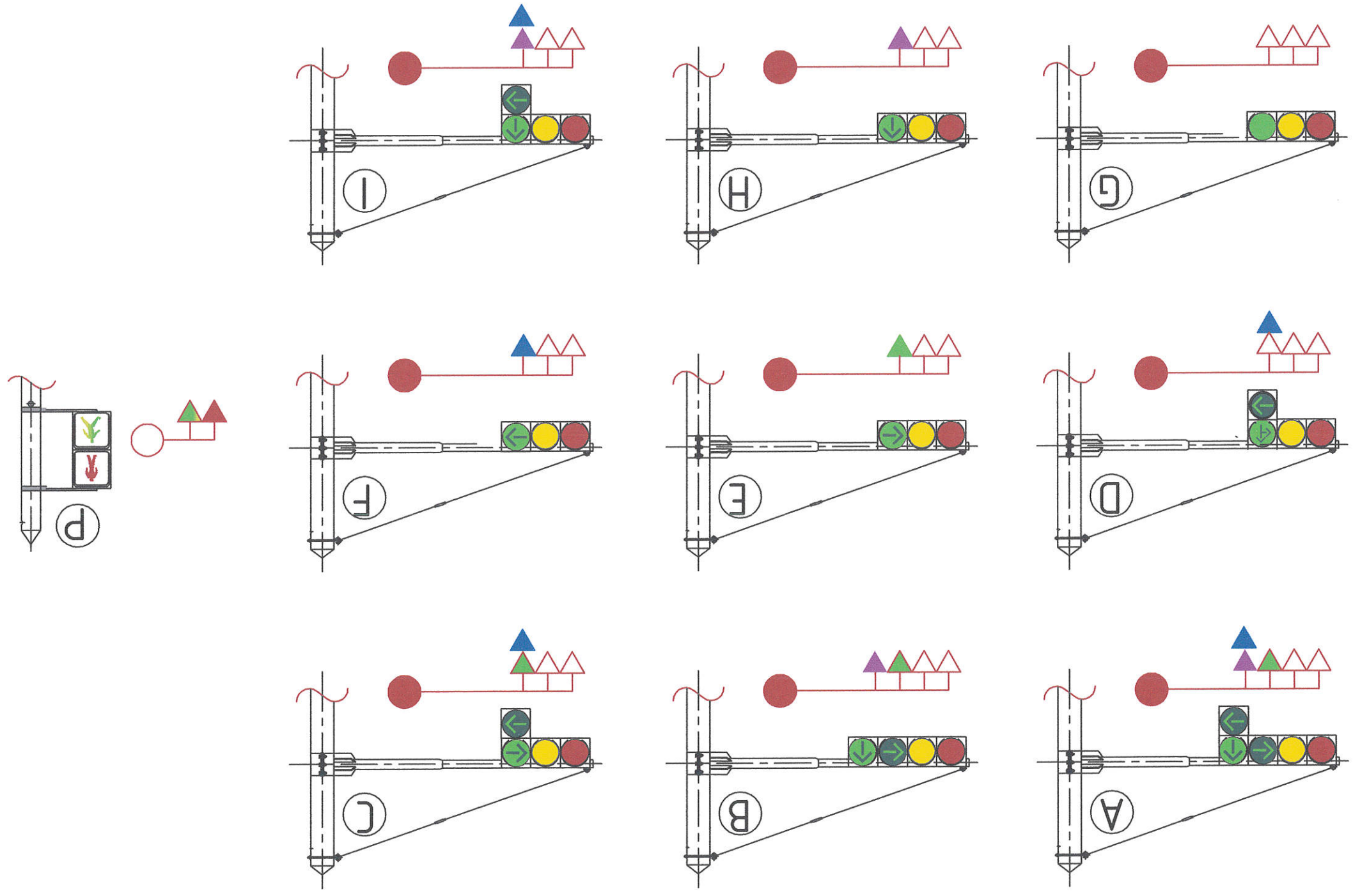


УСБААБ			Сүхбаатар аймгийн "Дөрвөлж цэцэрлэгт хүрээлэн"-ийн арын 4 замын уулзварыг өргөтгөн шинэчлэх ажлын зураг		
Масштаб			Үндэсний "Альфа могоор" ХХК-ийн 14-д хороо дээр 302 ноомт		
Үе шат   Хуудас   Бүх хуудс			Захирал Т.Банзрагч		
А3   14   24			Зур.инженер С.Жаргалсайхан		
2015.03			Гүйцэтгэсэн Г.Алтаншайд		
			Шалгасан Х.Молор-Эрдэнэ		
			ЭТ шифр: 3-4/15		



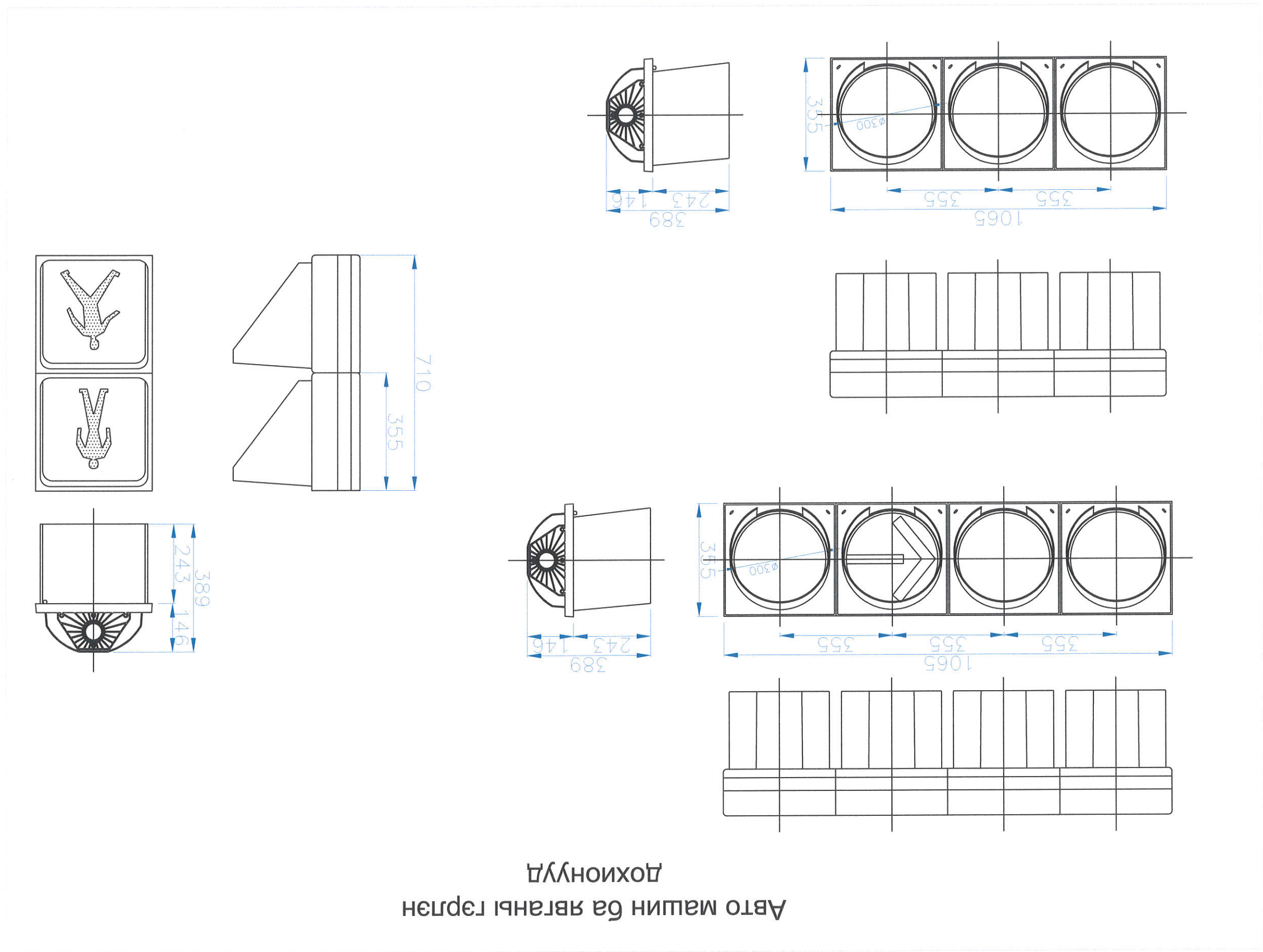
2015.03			ET шифр: 3-4/15		Х.Молор-Эрдэнэ		Шалгасан		"Эдч Ад Бу" ХХК	
А3			15		Г.Алтаншагай		Гүйцэтгэсэн		"Альфа мотор" ХХК-н дээр 202 номт	
24			АЗ		С.Жаргалсайхан		Зур.инженер		15 км, Бэлт 14-р хороо	
Масштаб			Автомашин болон явган хүний гэрлийн төрөл		Т.Банзрагч		Захирал		45 км, Бэлт 14-р хороо	
АМБХЛГ			Сүхбаатар аймгийн "Дөрвөлж цэцэрлэгт хүрээлэн"-ийн арын 4 замын үүлгэрчлэг өргөтгөл шилжүүлэх ажлын зураг							

Автомашин болон явган хүний гэрлийн төрөлүүд





Авто машин ба явганы гэрлэн  
дохнонгууд



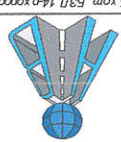
Сүхбаатар аймгийн "Дөрвөлж цэцэрлэгт хүрээлэн"-ийн арын 4 замын уулзварыг өргөтгөн тунгачлах ажлын зураг			АМБЯГД		
Захрал			Масштаб		
Т.Банзрагч			Үе шам Хуудас Бүх хууд		
Зур. инжэнөр С.Жаргалсайхан			А3		
Гүйцэтгэсэн Г.Алтаншатай			16		
Шалгасан Х.Молор-Эрдэнэ			24		
"Эцэ Аг Бу" ХХК УБ хөм БЭЭГ 14-р хороо "Альфа моторс" ХХК-н дээр 302 тоот			2015.03		
ET шифр: 3-4/15			Автомашин ба явганы гэрлэн дохионууд		



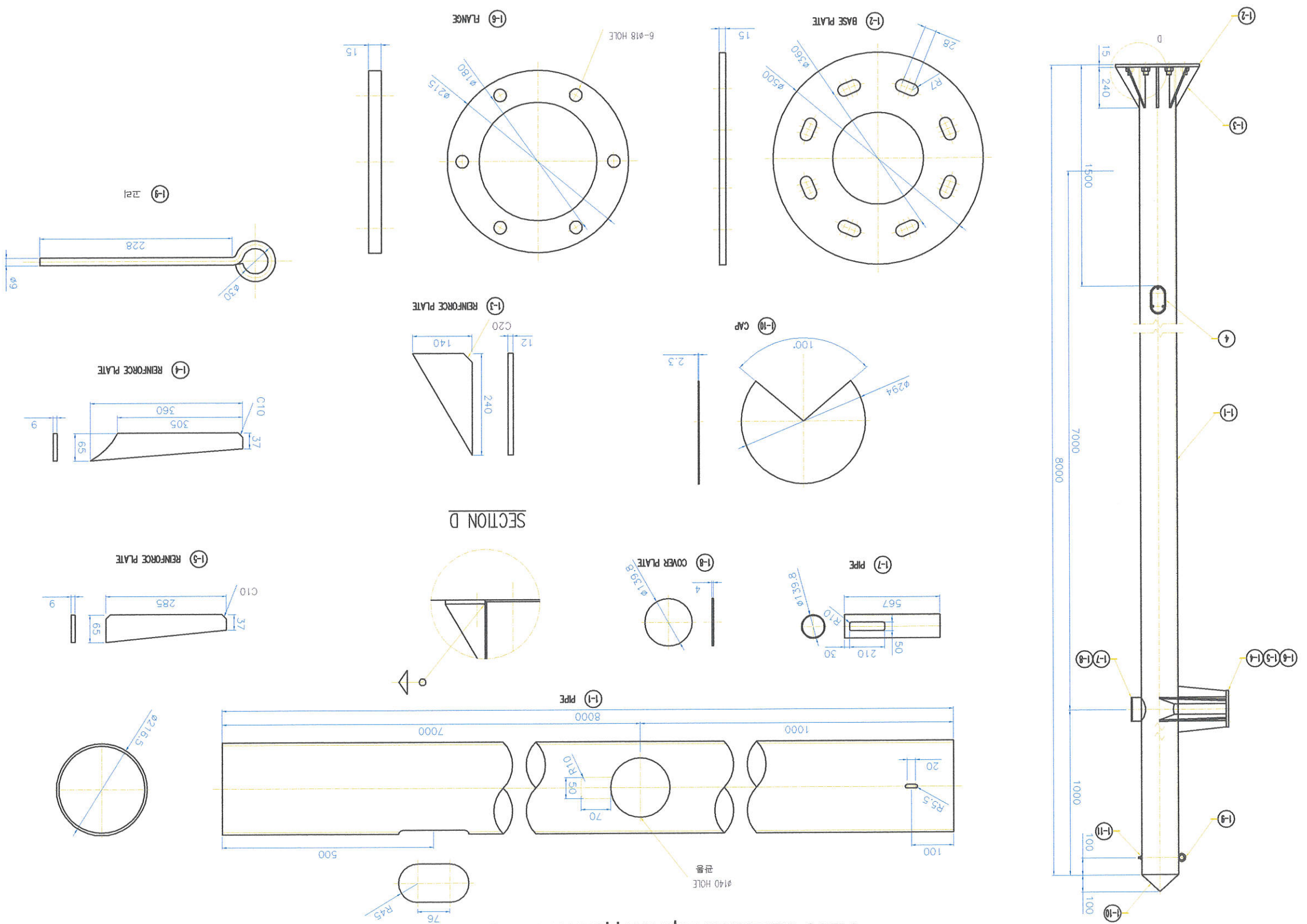




2015.03			ET шифр: 3-4/15		"Эдч Ал Бу" ХХК	
А3 18 24			Автомашинны гэрлэн дохионы шон		"Альфа мотор" ХХК Ув хот, БЗД 14-р хороо байр 302 ном	
Маштаб			Автомашинны гэрлэн дохионы шон		Захрал Т.Банзрагч	
АМГДШ			Сүхбаатар аймгийн "Дөрвөлж чэцэрлэг хүрээлэн"-ийн арын 4 замын уулзварыг өргөтгөх тунчлэх ажлын зураг		Х.Молор-Эрдэнэ Г.Алтаншайд Зур.инженер С.Жаргалсайхан	



Автомашинны гэрлэн дохионы шон



SECTION D

1-1 PIPE

Ø140 HOLE

1-8 COVER PLATE

1-7 PIPE

1-10 CAP

1-3 REINFORCE PLATE

1-4 REINFORCE PLATE

1-5 REINFORCE PLATE

1-2 BASE PLATE

1-6 FLANGE

1-9

1-11 1-12 1-13 1-14

1-15 1-16 1-17 1-18

1-1

1-2

1-3

1-4

1-5

1-6

1-7

1-8

1-9

1-10

1-11

1-12

1-13

1-14

1-15

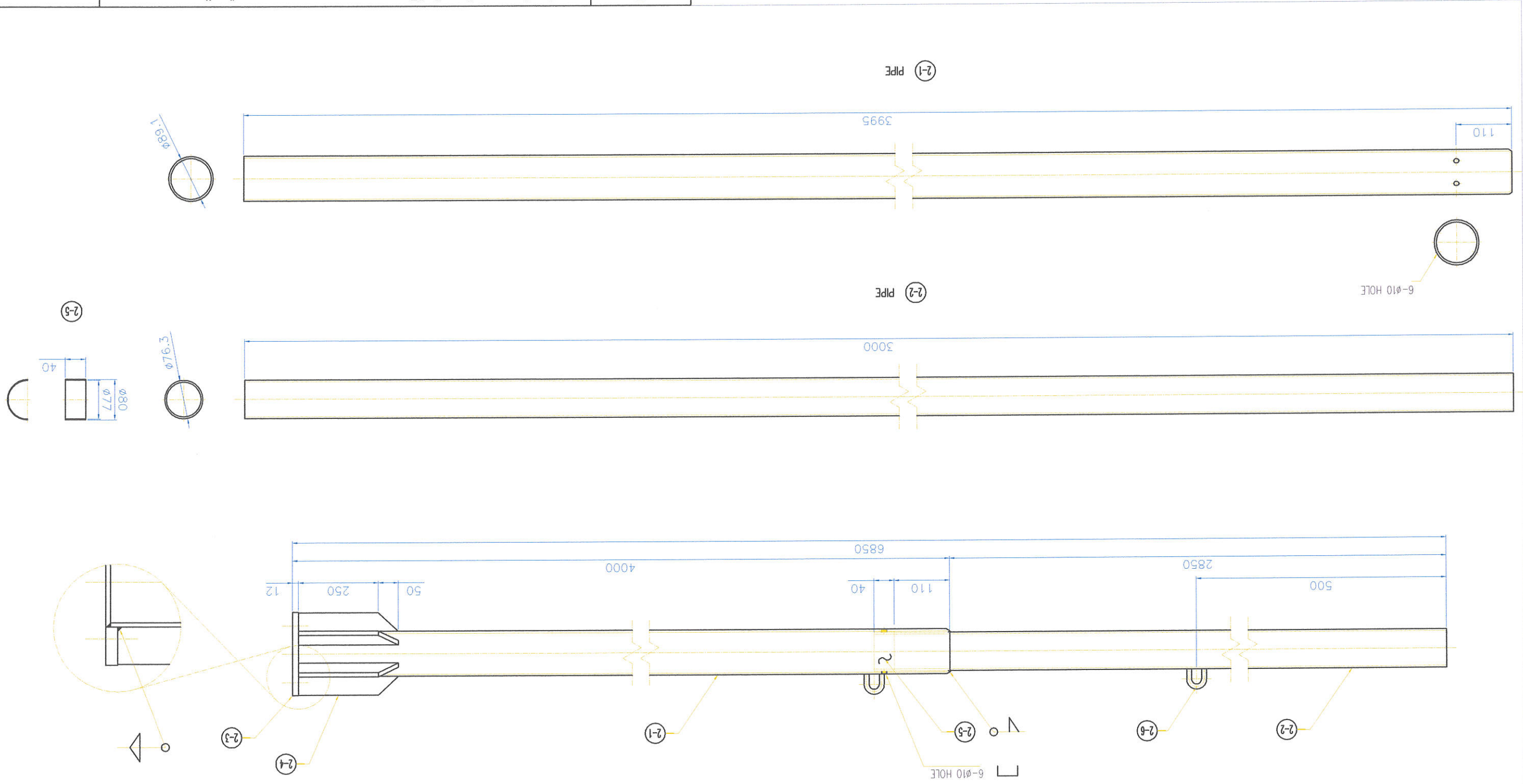
1-16

1-17

1-18



# Авто машины гэрлэн дохионы шонгийн гар



AMГДШГ		Сүхбаатар аймгийн "Дөрвөлж цэцэрлэгт хүрээлэн"-ийн арын 4 замын үйлзвэрийг өргөтгөл шинэчлэх ажлын зураг		"Эдү Ад Бу" ХХК "Алтан тос" ХХК-н 14-р хороо 5311 5311 302 тоот байр	
Захирал	Т.Банзрагч	Зур илжүүлэгч	С.Жаргалсайхан	Гүйцэтгэгч	Г.Алтаншарай
Шалгасан	Х.Молор-Эрдэнэ	Мэргэжлийн	М.Муну	ЭТ шифр:	3-4/15
Масштаб		Авто машины гэрлэн дохионы шонгийн гар		2015.03	
Үе шат	Хуудас	Бүх хуудс	А3	19	24



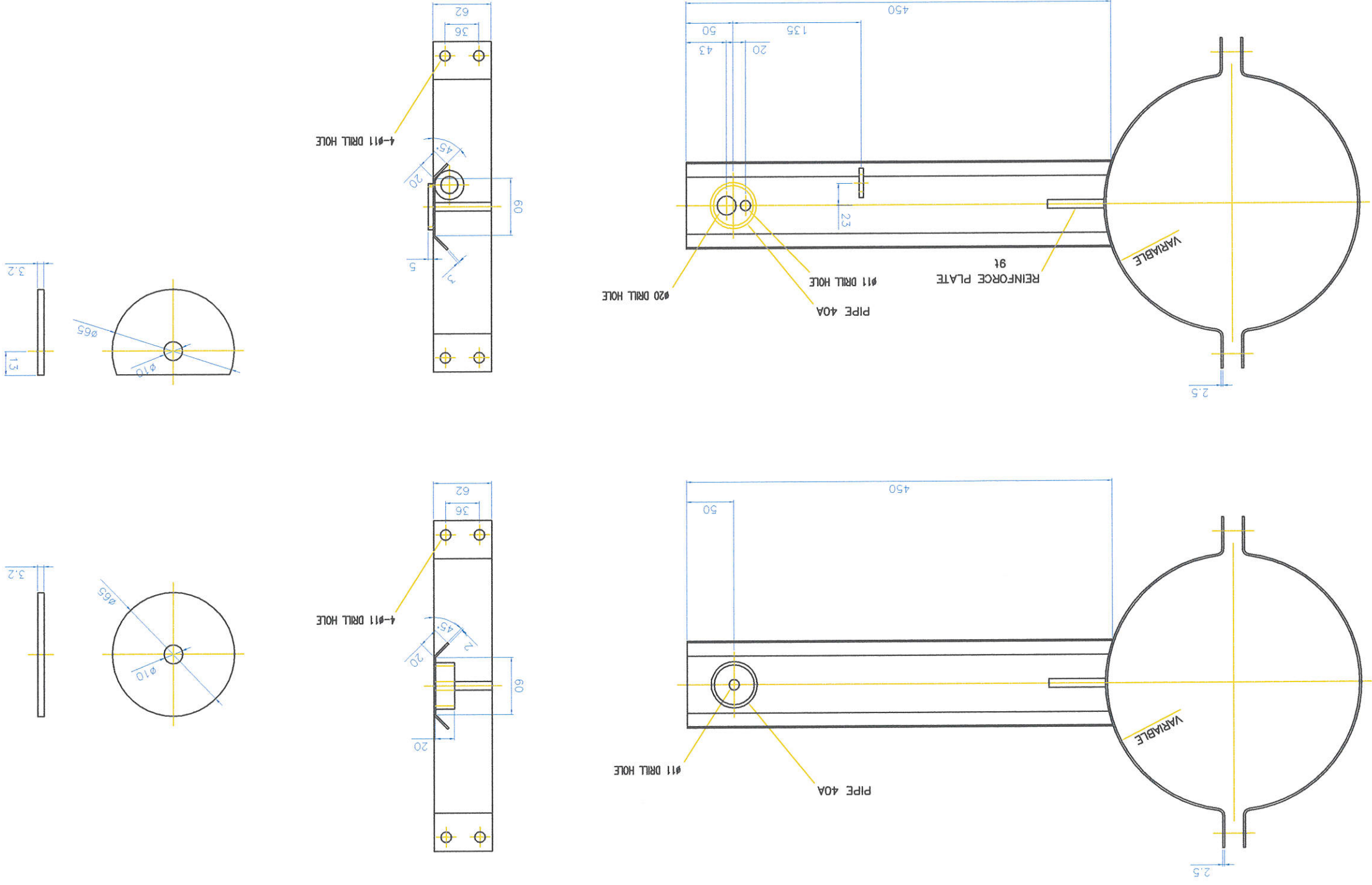




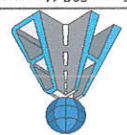




Явган хүний гэрлэн дохионы  
гэрлийн нийлэг

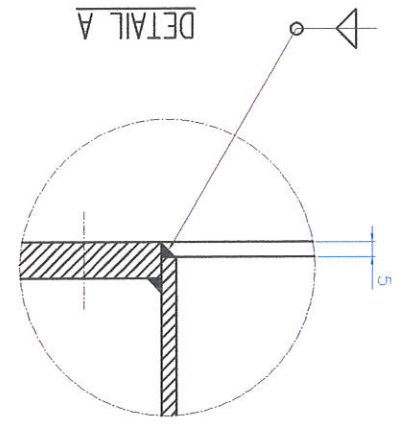
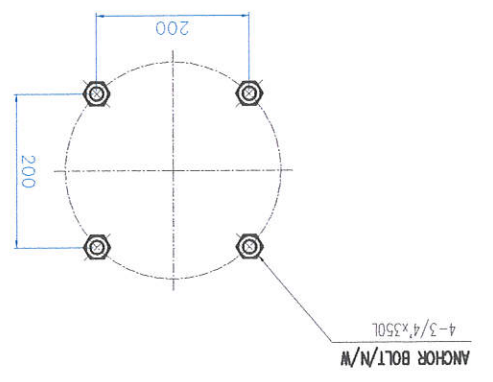
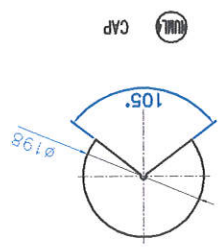
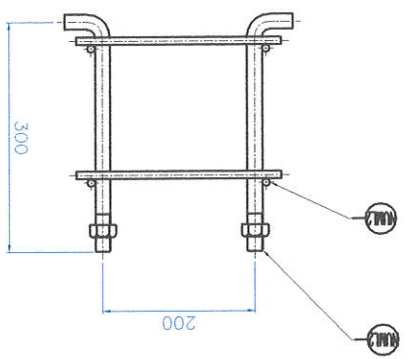
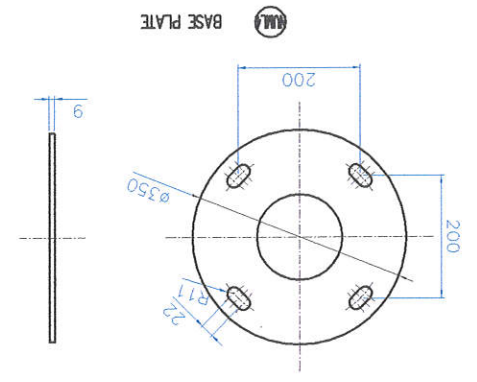
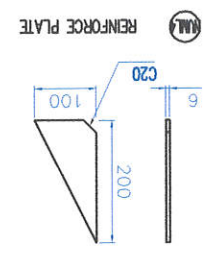
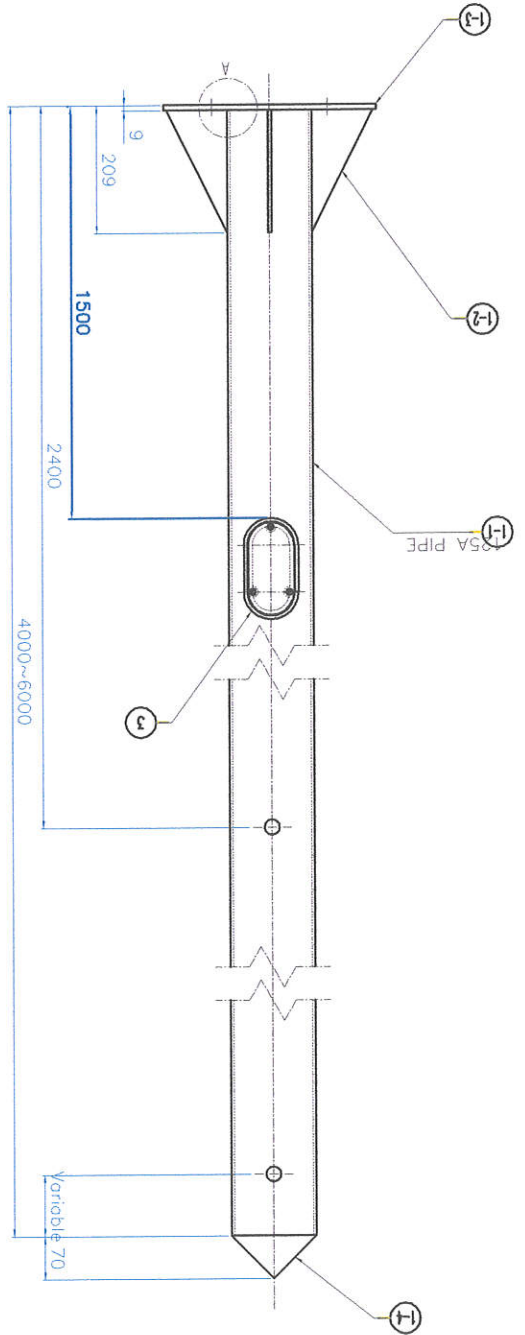


"Эдч Ай Бу" ХХК		Шалгасан	Х.Молор-Эрдэнэ	ЭТ шифр: 3-4/15	2015.03
"Альфа моторс" ХХК-н Байр 302 мост		Гүйцэтгэсэн	Г.Алтаншатай	Явган хүний гэрлэн дохионы гэрлийн нийлэгч	А3 22 24
Ур.инженер		С.Жаргалсайхан	Т.Банзрагч		
Захирал		Сүхбаатар аймгийн "Дөрвөлж цэцэрлэг хүрээлэн"-ийн арын 4 замын уулзварыг өргөтгөн шинэчлэх ажлын зураг			Масштаб
					Үе шат
					Хуудас
					Бүх хууц
					ЯХГДГТ





Явган хүний гэрлэн дохионы шон



2015.03			ET шифр: 3-4/15		"Эдч Ад Бу" ХХК	
24			А3		Шалгасан	
23			А3		Гүйцэтгэсэн	
Бүх хуудас			Хуудас		Х.Молор-Эрдэнэ	
Масштаб			Явган хүний гэрлэн дохионы шон		Г.Алтаншатай	
					Зур ижэнгэр	
					С.Жаргалсайхан	
					Т.Банзрагч	
ЯХГДШ			Сүхбаатар аймгийн "Дөрвөлж цэцэрлэгт хүрээлэн"-ийн арын 4 замын уулзаарыг өргөтгөн шинэчлэх ажлын зураг			






**АЖЛЫН ТОО ХЭМЖЭЭ БА МАТЕРИАЛЫН ТҮВЭР**

№	Ажлын нэр	Х/н	Тоо
1	Сүвэгчлэлийн нүх гараар ухах	МЗ	24.11
2	Нүх шуудууг эргүүлж булах	МЗ	22.11
3	Суурийд нүх гараар ухах	МЗ	9.97
4	Суурийд нүхцэг эргүүлж чигжих	МЗ	1.00
5	Хуванцар хоолойд суулгах	М	86.1
6	Өндөр шонгийн суурь суулгах	ш	4
7	Нам шонгийн суурь суулгах	ш	8
8	Контрольын суурь суулгах	ш	1
9	Кабель хоолойд сүлэх	М	634.7
10	Өндөрт байрлах светфор суулгах	ш	8
11	Нам шонгийн светфор суулгах	ш	12
12	Өндөр шон босгох	ш	4
13	Нам шон босгох	ш	8
14	Контроль суулгах	ш	1
15	Кабелийн үзүүрлээс	ш	40
16	Монтаж хийх	1 удаа	144
17	Контроль боксод програм суулгах	1 удаа	1
18	1 фазын электрон тоолуур уесрах	ш	1
19	Худаг суулгах	ш	11

№	Материалын нэр	Х/н	Тоо
1	Кабель CVL2.5sq*5C	М	634.7
2	Хуванцар хоолойд ф100	М	86.1
3	3 секцтэй гэрэл дохио KTSLV-12-3	ш	8
4	Явгань 2 секцтэй гэрэл дохио	ш	12
5	Баруун нэмэлт	ш	4
6	Өндөр шон 8м ф200*8, KSD3507 5.3mт thick	ш	4
7	Өндөр шонгийн гар ф65*5	ш	4
8	Өндөр шонгийн анкар боолт ф200	ш	4
9	Өндөр шонгийн суурь	М	4
10	Нам шон 4м	ш	8
11	Нам шонгийн анкар боолт ф125	ш	8
12	Нам шонгийн суурь	ш	8
13	Контрольын LSU	ш	2
14	Контрольын суурь	ш	1
15	Өндөр гэрэл тогтоогч	ш	4
16	Өндөр гэрэл тогтоогч /баруун нэмэлт/	ш	4
17	Явгань гэрэл тогтоогч /ф125 нам/	ш	8
18	Явгань гэрэл тогтоогч /ф200 өндөр/	ш	4
19	Контроль	ш	1
20	Кабелийн төгсгөөч	ш	144
21	1 фазын электрон тоолуур	ш	1
22	Худаг 600*600*600	ш	11

"Эдч Ал Бу" ХХК		Шлагсан	Х.Молор-Эрдэнэ	ЭГ шифр: 3-4/15	2015.03
	Гүйцэтгэсэн	Г.Алтаншарай	Зур.инженер	Ажлын тоо хэмжээ ба материалын түүвэр	АЗ 24 Үе шат Хуудас Бүх хуудс
	Захрал	Т.Банзрагч	С.Жаргалсайхан	Масштаб	
	Сүхбаатар аймгийн "Дөрвөлж цэцэрлэгт хүрээлэн"-ийн арын 4 замын уулзварыг өргөтгөж шинэчлэх ажлын зураг				