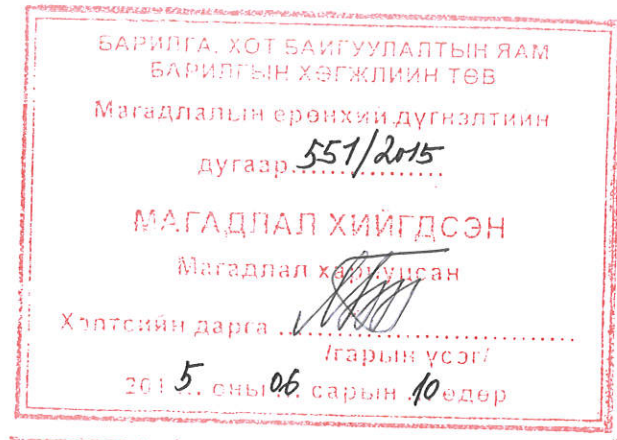


Авто замын зураг төслийн
"Эйч Ай Би" ХХКомпани



Шифр: 3-7 /15

**СҮХБААТАР АЙМГИЙН БАРУУН-УРТ ХОТЫН САЯТАН
ХОРООЛЛЫН АРЫН 4 ЗАМЫН УУЛЗВАРЫН ӨРГӨТГӨЛ,
ШИНЭЧЛЭЛТИЙН АЖЛЫН ЗУРАГ**

"Эйч Ай Би" ХХК-ийн
ЗАХИРАЛ

Т.БАНЗРАГЧ

ЗӨВШӨӨРӨЛЦСӨН:

СҮХБААТАР АЙМГИЙН ЕРӨНХИЙ
АРХИТЕКТОР

Ж.БАТСУУРЬ

ЦАГДААГИЙН ГАЗРЫН ХАБХ ТАСГЫН
ДАРГА ДЭД ХУРАНДАА

Ч.УРАНБОР

ГАЗРЫН ХАРИЛЦАА БАРИЛГА ХОТ
БАЙГУУЛАЛТЫН ГАЗРЫН ДАРГА

Ч.ГАНЗОРИГ

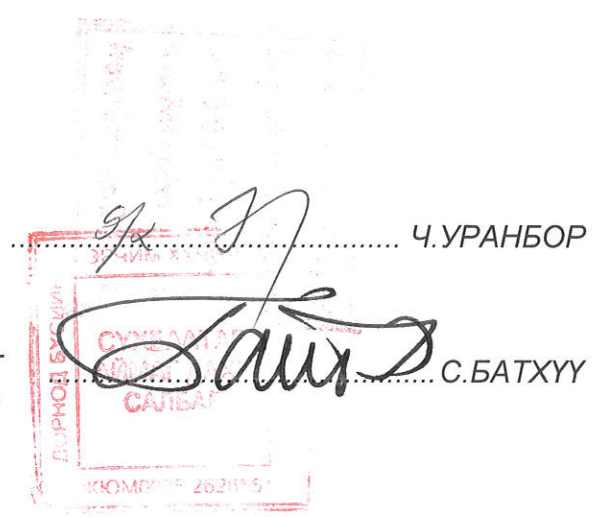
"ДБЭХС" ТӨХК-ИЙН СҮХБААТАР АЙМАГ
ДАХЬ САЛБАРЫН ЕРӨНХИЙ ИНЖЕНЕР

С.БАТХҮҮ

"МХС" ТӨХК-ИЙН СҮХБААТАР АЙМАГ
ДАХЬ САЛБАРЫН ЕРӨНХИЙ ИНЖЕНЕР

Д.БАТ-ЭРДЭНЭ

Улаанбаатар хот
2015 он




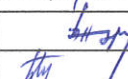

ЗУРГИЙН ЖАГСААЛТ

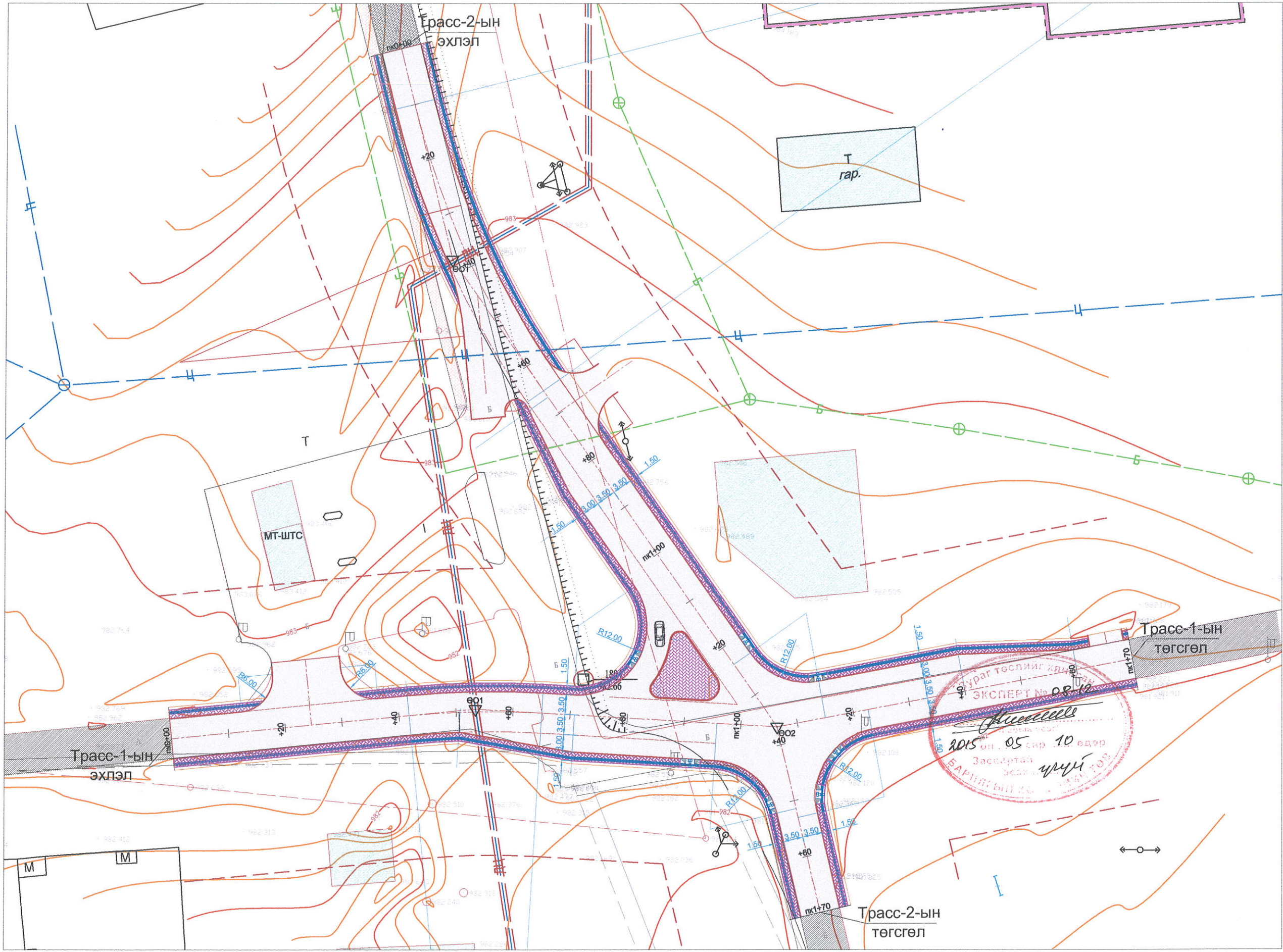
<i>Д/Д</i>	<i>ЗУРГИЙН НЭР</i>	<i>ХУУДАС №</i>
1	<i>Байршлын тойм зураг</i>	1
2	<i>Дэвсгэр зураг & зай хэмжээний зураг</i>	2
3	<i>Хучилтын хийц ба нэг маягийн хөндлөн огтлол</i>	3 - 4
4	<i>Картограмм</i>	5
5	<i>Хөдөлгөөн зохион байгууллалтын зураг</i>	6
6	<i>Тэмдэг, тэмдэглэгий төрлүүд</i>	7 - 8
7	<i>Зам барилгын ажлын тоо хэмжээ</i>	9
8	<i>Гэрлэн дохионы зураг</i>	10 - 24

Байршлын тойм зураг




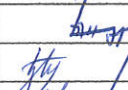
 Төлөөлж буй уулзвар

 УБ хөт. БЗД 14-р хороо "Альфа Моторс" ХХК-н байр 302 тоот "Эйч Ай Би" ХХК	Сүхбаатар аймгийн Баруун-Урт хотын "Саятан" хорооллын арын 4 замын уулзварыг өргөтгөн шинэчлэх ажлын зураг			БТЗ		
	Захирал	Т.Банзрагч		Байршлын тойм зураг		
	З/инженер	С.Жаргалсайхан				
	Гүйцэтгэсэн	С.Жаргалсайхан		Үе шат	Хуудас	Бүх хууд
Шалгасан	Л.Цогтоо	A3		1	24	
ЕГ шифр: 3-7/15				2015.03		

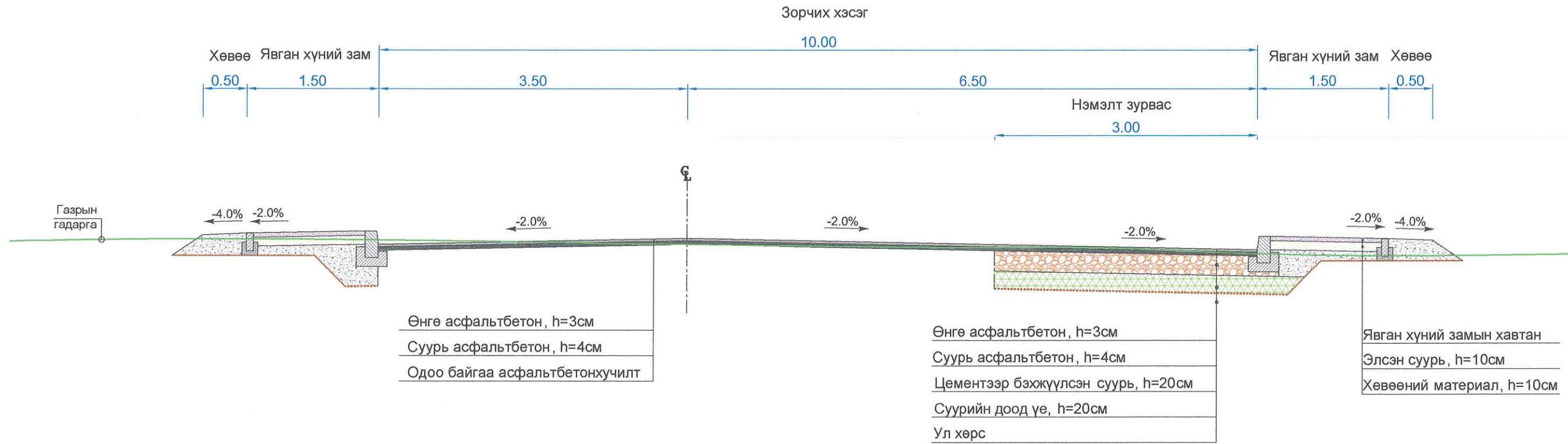


Таних тэмдэг:

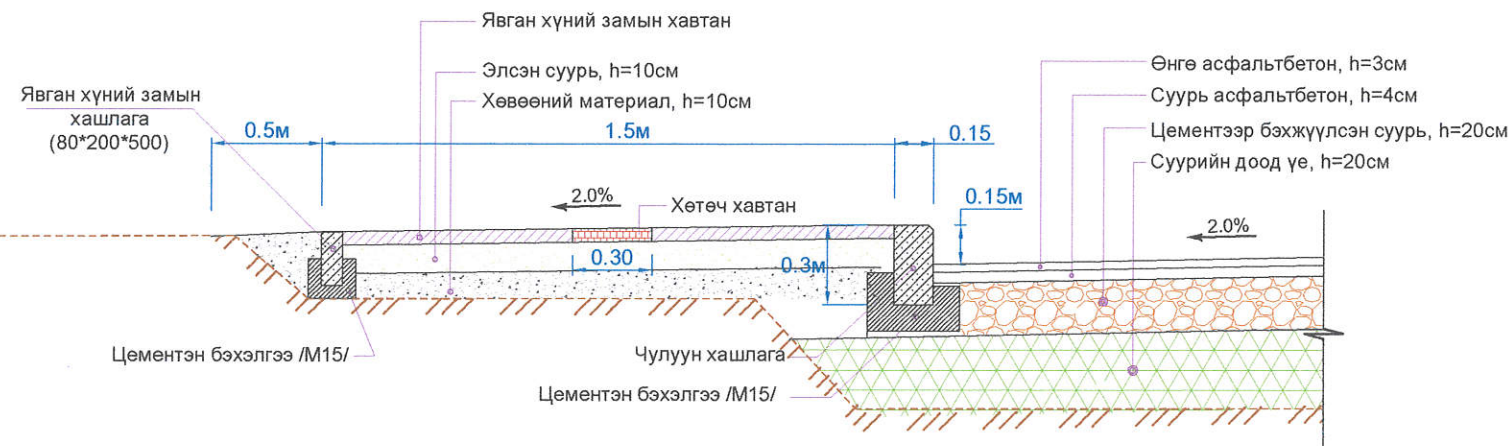
- Төлөвлөж буй авто зам
- Цахилгааны газар доогуурхи шугам
- Төлөвлөж буй явган хүний зам
- Одоо байгаа асфальтбетон зам

 УБ хот. БЗД 14-р хороо "Альфа Монголс" ХХК-н байр 302 тоот "Эйч Ай Би" ХХК	Сүхбаатар аймгийн Баруун-Урт хотын "Саятан" хорооллын арын 4 замын уулзварыг өргөтгөн шинэчлэх ажлын зураг			ДЗ&ЗХ		
	Захирал	Т.Банзрагч	 Дэвсгээр зураг & Зай хэмжээ	Масштаб 1:750		
	З/инженер	С.Жаргалсайхан		Үе шат	Хуудас	Бүх хууд
	Гүйцэтгэсэн	С.Жаргалсайхан	ЕГ шифр: 3-7/15	A3	2	24
Шалгасан	Л.Цогтоо		2015.03			

НЭГ МАЯГИЙН ХӨНДЛӨН ОГТЛОЛ (Хөндлөн огтлолын төрөл-1)

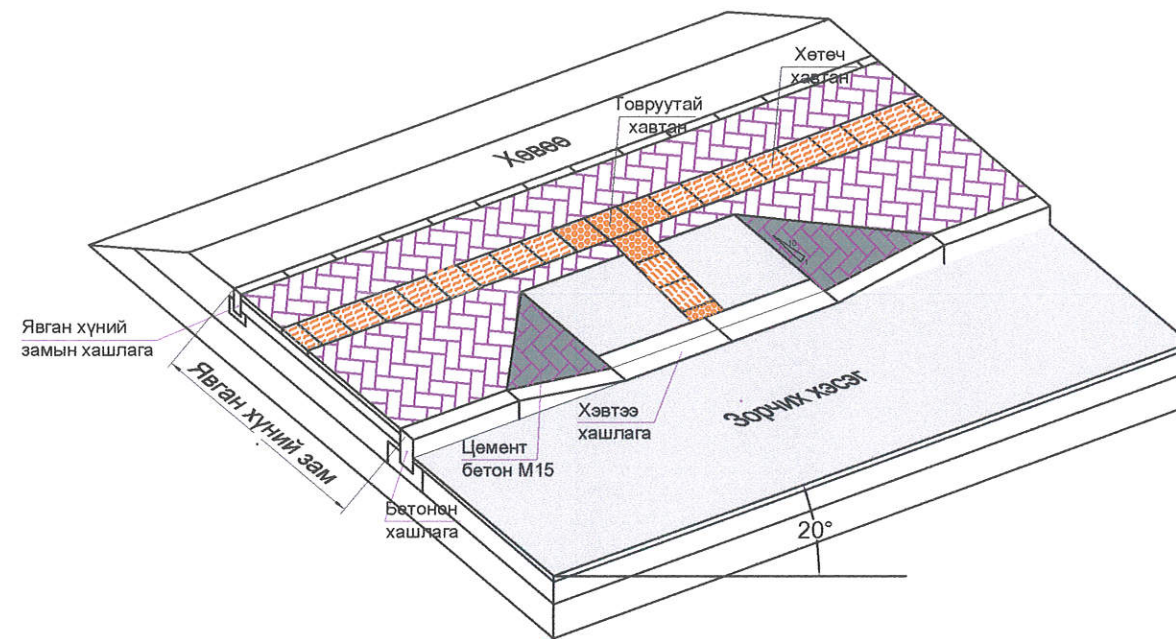
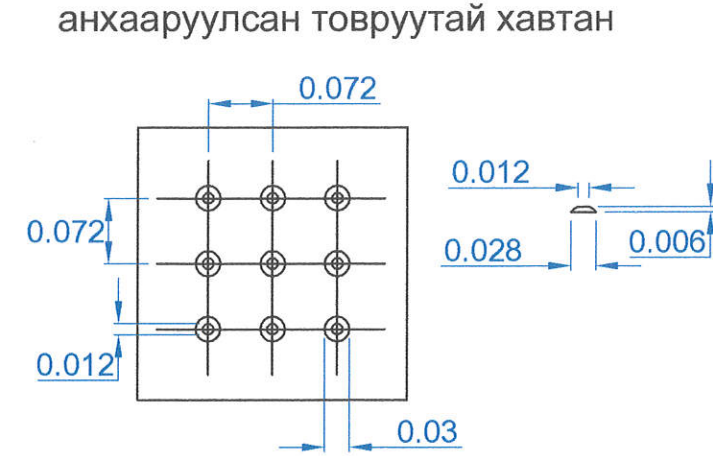
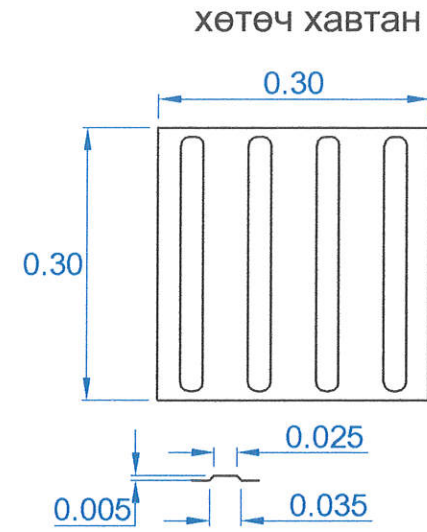
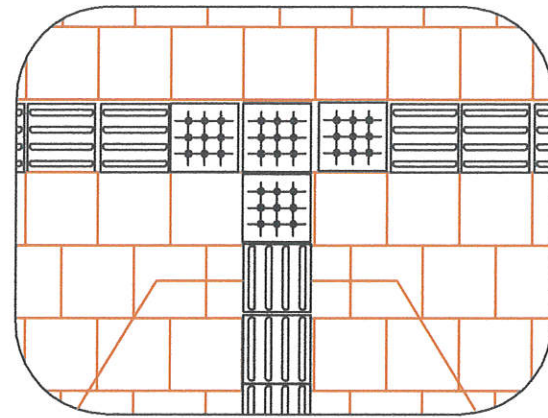


Хучилтын хийц



 УБ хот, БЗД 14-р хороо "Альфа моторс" ХХК-н байр, 302 тоот	Сүхбаатар аймгийн Баруун-Урт хотын "Саятан" хорооллын арын 4 замын уулзварыг өргөтгөж шинэчлэх ажлын зураг			НМХО		
	Захирал	Т.Банзрагч		Нэг маягийн хөндлөн огтлол		
	Зур.инженер	С.Жаргалсайхан				
Гүйцэтгэсэн	С.Жаргалсайхан		ЕГ шифр: 3-7/15			
Шалгасан	Л.Цогтоо					
				Масштаб		
				Үе шат	Хуудас	Бүх хууд
				A3	3	24
				2015.03		

НЭГ МАЯГИЙН ХӨНДЛӨН ОГТЛОЛ

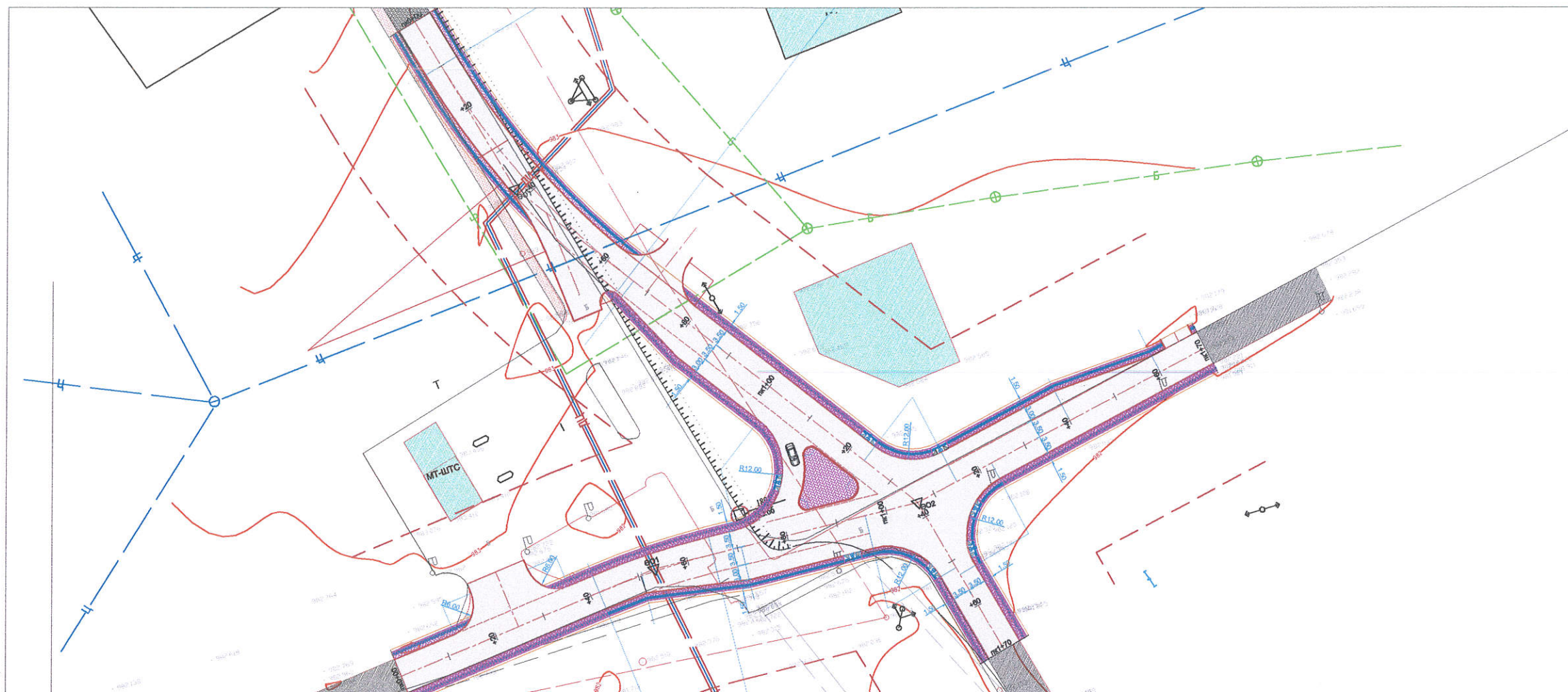


Тайлбар:

1. Зай хэмжээг м-ээр өгөв.
2. Явган хүний замын хавтан нь MNS 4699:99 "Явган зам, талбайн хавтан" стандартын шаардлагыг хангасан байна.
3. Хавтангаар хучлага хийхдээ тэргэнцэртэй хүний тэргэнцрийн дугуй хавтангуудын хооронд орж хөдөлгөөнд саад учруулахгүй байхад анхаарвал зохино. Хавтангуудын хоорондох зай 12.5мм-ээс ихгүй байна.
4. Явган хүний замын хучилтын суурийн материал нь MNS ASTM D 1241:2002 стандартын шаардлага хангасан, далангийн дээд /хуурай/ үеийн хамгийн их нягт нь 90%-иас дээш, суурийнх 95%-иас дээш байна.
5. Авто болон явган замд MNS 842:2006 стандартын шаардлагыг хангасан ETX 100.30.18, ETX 50.20.8 маркийн хашлагуудыг ашиглана.

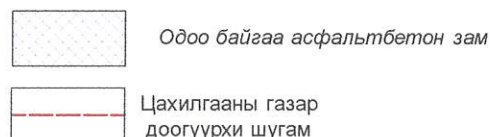
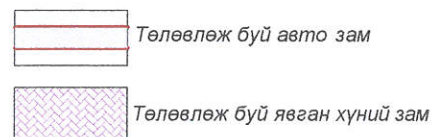


 УБ хот, БЗД 14-р хороо "Альфа моторс" ХХК-н байр 302 тоот	Сүхбаатар аймгийн Баруун-Урт хотын "Саятан" хорооллын арын 4 замын уулзварыг өргөтгөж шинэчлэх ажлын зураг			ХБЗНГ		
	Захирал	Т.Банзрагч	 Хөгжлийн бэрхшээлтэй иргэдэд зориулсан налуу гарц	Масштаб		
	Зур.инженер	С.Жаргалсайхан		Үе шат	Хуудас	Бүх хууд
	Гүйцэтгэсэн	С.Жаргалсайхан		A3	4	24
"Эйч Ай Би" ХХК	Шалгасан	Л.Цогтоо	ЕГ шифр: 3-7/15	2015.03		

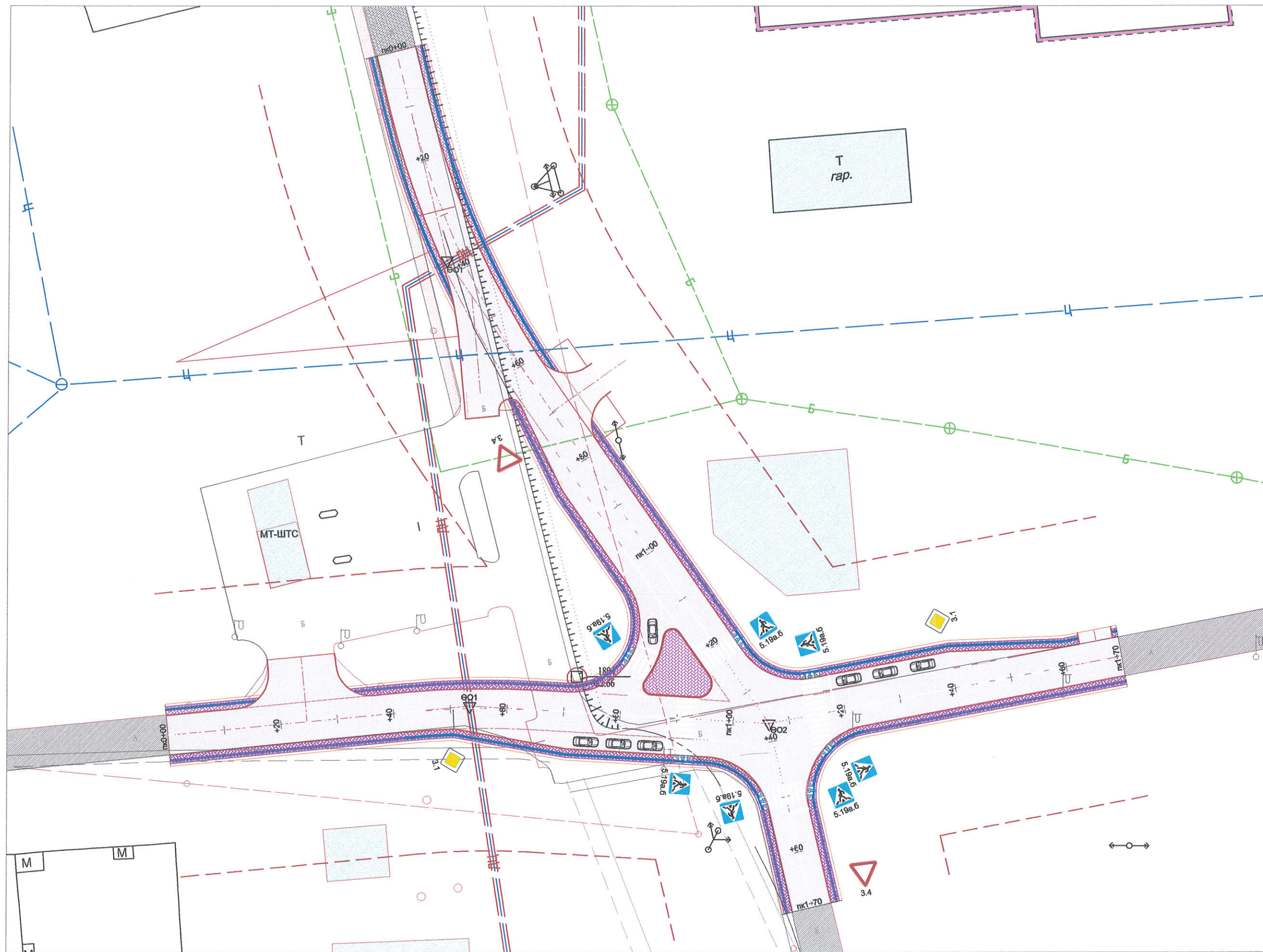


1	Пикет		1-р хэсэг	2-р хэсэг		өргөсөлт	Нийт уулзвар
	Ажлын нэр						
2	Авто зам	Асфальтбетон хучилт	М ²	1228.5	537.0	1090.1	2855.6
3		Өнгө асфальт	М ³	36.9	16.1		53.0
4		Суурь асфальт	М ³	49.1	21.5		70.6
5		3%- цементээр бэхжүүлсэн суурь	М ³	-		218	218
6		Суурийн доод үе	М ³	-		218	218
7		Замын хашлага шинээр суулгах	М	238.9	299.2		538.2
8		Зүлэгжүүлэлт хийх	М ²	-	-		-
9		Явган хүний зам	Явган хүний зам хийх, (энгийн өнгөт хавтан)	М ²	318.9	444.5	
10	Явган хүний хөтөч, товруутай хавтан, (30 x 30)		М ²	47.7	66.4		114.1
11	Элсэн суурь хийх		М ³	36.7	51.1		87.7
12	Явган замын хашлага		М	238.7	299		537.7
13	Гарц	Асфальтбетон хучилт	М ²	111.5	Гарц-1 113.8	Гарц-2 57.5	282.8
14		Цементээр бэхжүүлсэн суурь хийх	М ³	22.3	22.8	11.5	56.6
15		Суурийн доод үе	М ³	22.3	22.8	11.5	56.6
16		Замын хашлага шинээр суулгах	М	20.8	36.9	21.2	79.0

Таних тэмдэг:


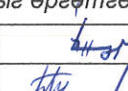
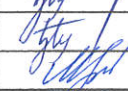


 УБ хот, БЗД 14-р хороо "Альфа Мотарс" ХХК-н байр 302 тоот "Эйч Ай Би" ХХК	Сүхбаатар аймгийн Баруун-Урт хотын "Саятан" хорооллын арын 4 замын уулзварыг өргөтгөн шинэчлэх ажлын зураг			ХК		
	Захирал	Т.Банзрагч	 Хучилтын картограм	Масштаб		
	З/инженер	С.Жаргалсайхан		Үе шат	Хуудас	Бүх хууд
Гүйцэтгэсэн	С.Жаргалсайхан	ЕГ шифр: 3-7/15	A3	5	24	
Шалгасан	Л.Цогтоо		2015.03			



Таних тэмдэг:

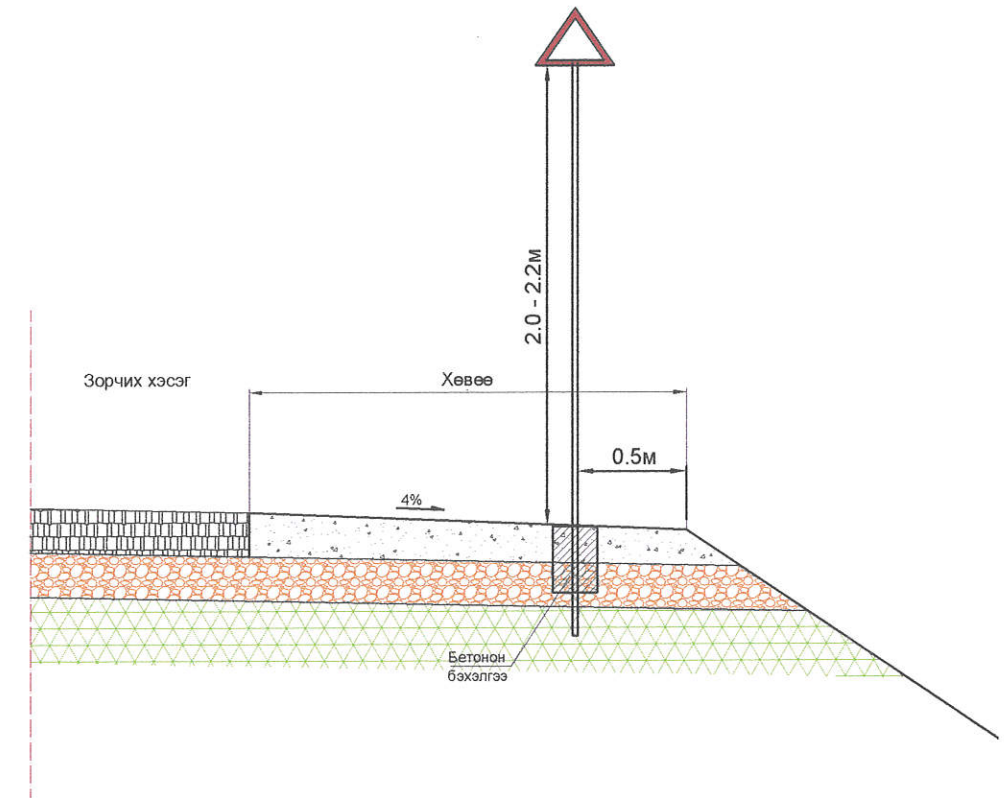
- Төлөвлөж буй авто зам
- Одоо байгаа асфальтбетон зам
- Төлөвлөж буй явган хүний зам
- Цахилгааны газар доогуурхи шугам

 УБ хот. БЗД 14-р хороо "Альфа Моторс" ХХК-н байр 302 тоот "Эйч Ай Би" ХХК	Сүхбаатар аймгийн Баруун-Урт хотын "Саятан" хорооллын арын 4 замын уулзварыг өргөтгөн шинэчлэх ажлын зураг			ЗХЗБ		
	Захирал	Т.Банзрагч		Хөдөлгөөн зохион байгуулалт		
	З/инженер	С.Жаргалсайхан				
	Гүйцэтгэсэн	С.Жаргалсайхан		Ye шат	Хуудас	Бүх хууд
Шалгаасан	Л.Цогтоо	А3		6	24	
			ЕГ шифр: 3-7/15			2015.03

Авто замд тавигдах тэмдэгний төрөл


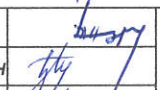


Замын тэмдэг суурилуулах байдал



Монгол улсын стандарт

Замын тэмдэгний техникийн ерөнхий шаардлага
MNS 4597:2003-ын 4.2 зүйлийн II /хэвийн/ төрлийн
хэмжээгээр тэмдгийг хийж гүйцэтгэнэ.

 УБ хэт.БЗД 14-р хороо "Альфа Моторс"ХХК-н байр 302 тоот	Сүхбаатар аймгийн Баруун-Урт хотын "Саятан" хорооллын арын 4 замын уулзварыг өргөтгөн шинэчлэх ажлын зураг			ТТТ		
	Захирал	Т.Банзрагч	 Тэмдэг, тэмдэглэгээний төрлүүд	Масштаб		
	З/Инженер	С.Жаргалсайхан		Үе шат	Хуудас	Бүх хууд
	Гүйцэтгэсэн	С.Жаргалсайхан		A3	7	24
"Эйч Ай Би" ХХК	Шалгасан	Л.Цогтоо	ЕГ шифр: 3-1/15	2015.03		

Авто замд тавигдах хэвтээ тэмдэглэгээний төрөл

Код	Ангилал	Тэмдэглэл
7.1	Зорчих хэсгийн орохыг хориглосон хэсгийн хилийг тэмдэглэх	
7.5	Зорчих хэсгийн эгнээний хилийг тэмдэглэх	
7.6	Хөдөлгөөний дагуу болон эсрэг урсгалыг тусгаарлах (7.1, 7.10 тэмдэглэлд ойртож байгааг тэмдэглэх)	
7.7	Уулзвар дээрх хөдөлгөөний эгнээг тэмдэглэх.	
7.13a	Явган хүний гарц	
7.11	Зогс шугам	
7.12	Зам тавьж өгөхийн тулд зогсох хэсгийг тэмдэглэх	
7.18	Тухайн эгнээнээс явах хөдөлгөөний чигийг тэмдэглэх	


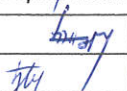
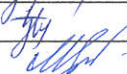

Монгол улсын стандарт

Замын тэмдэгний техникийн ерөнхий шаардлага
MNS 4597:2003-ын 4.2 зүйлийн II /хэвийн/ төрлийн
хэмжээгээр тэмдгийг хийж гүйцэтгэнэ.

 УБ хот, БЗД 14-р хороо "Альфа Моторс" ХХК-н байр 302 тоот	Сүхбаатар аймгийн Баруун-Урт хотын "Саятан" хорооллын арын 4 замын уулзварыг өргөтгөн шинэчлэх ажлын зураг			ТТТ		
	Захирал	Т.Банзрагч	 Тэмдэг, тэмдэглэгээний төрлүүд	Масштаб		
	З/Инженер	С.Жаргалсайхан		Үе шат	Хуудас	Бүх хууд
Гүйцэтгэсэн	С.Жаргалсайхан	Шалгасан	Л.Цогтоо	ЕГ шифр: 3-1/15	24	2015.03

**Зам барилгын ажлын
тоо хэмжээ**

д/д	Ажлын нэр	Хэмжих нэгж	Тоо хэмжээ
1. Замын чиг сэргээх			
1	Замын чиг сэргээх	км	0.34
2. Талбайн цэвэрлэгээ			
1	Экскаватороор ургамлын үе хуулах	м3	-
2	Мэдээллийн самбарыг буулгаж , шилжүүлэх	ш	-
3	Хуучин тэмдэг зайлуулах	ш	5
4	Явган хүний замын хавтанг хуулж , зайлуулах	м2	240
5	Авто замын хуучин хашлагыг ухаж авч зайлуулах	м	610
3. Газар шорооны ажил			
1	Тохиромжгүй материалыг ухаж , ачих	м3	351
2	Далангийн ул хөрсийг тэгшилж , нягтруулах	м3	263.2
3	Хайрган хөвөө байгуулах	м3	87.7
4. Суурийн ажил			
1	Суурийн доод үе байгуулах	м3	274.6
2	Цементээр бэхжүүлсэн суурь байгуулах	м3	274.6
5. Хашлага тавих ажил			
1	Авто замын хашлага тавих	м	617.1
2	Явган хүний замын хашлага тавих	м	537.7
6. Хучилтын ажил			
1	Шингэн цацлага хийх /prime coat/	м2	2857
2	Халуун асфальтбетон хольцоор хучилт байгуулах /суурь/	м3	70.7
3	Шингэн цацлага хийх /task coat/	м2	2857
4	Халуун асфальтбетон хольцоор хучилт байгуулах /өнгө/	м3	67.1
5	Талбайг зүлэгжүүлэх	м2	292
7. Явган хүний зам тавих ажил			
1	Явган хүний замын элсэн дэвсгэр үеийг хийх	м3	87.7
2	Явган хүний замын энгийн хавтанг суурилуулах	м2	763.4
3	Явган хүний замын хөтөч хавтанг суурилуулах	м2	114.1
8. Замын тоноглол, тохижилтын ажил			
1	Замын тэмдэг суулгах		
	Анхааруулах	ш	3
	Заах	ш	-
	Мэдээлэх	ш	9
	Хориглох	ш	-
	Дараалал	ш	4
2	Хэвтээ тэмдэглэгээ хийх	м2	66.3
3	150мм-ийн өргөнтэй үргэлжилсэн цагаан шугамыг тэмдэглэх	м	209
4	150мм-ийн өргөнтэй тасархай цагаан шугамыг тэмдэглэх	м	223
5	Гэрлэн дохио суулгах	ш	4
6	Гэрлэн дохио суулгах /явган хүний/	ш	8
7	Цахилгаан , гэрэлтүүлгийн тусдаа зурагтай	ш	1
8	Холбоо , кабелийн тусдаа зурагтай	ш	1

 УБ хот. БЗД 14-р хороо "Альфа Моторс" ХХК-н байр 302 тоот	Сүхбаатар аймгийн Баруун-Урт хотын "Саятан" хорооллын арын 4 замын уулзварыг өргөтгөн шинэчлэх ажлын зураг			ЗБАТХ		
	Захирал	Т.Банзрагч	  	Зам барилгын ажлын тоо хэмжээ		
	З/инженер	С.Жаргалсайхан				
	Гүйцэтгэсэн	С.Жаргалсайхан				
"Эйч Ай Би" ХХК	Шалгасан	Л.Цогтоо	ЕГ шифр: 3-7/15	Масштаб Үе шат Хуудас Бүх хууд А3 9 24 2015.03		



ЭХЭГ
 СУХБААТАР АЙМАГ
 ЭКСПЕРТ № 08-12
 2015.05.10
 ЧУГЧ

Таних тэмдэг:

- Тээврийн хэрэгслийн гэрлэн дохио
- Тээврийн хэрэгслийн гэрлэн дохионы шон (Ш200, 8m)
- Явганыг эрлэн дохионы шон (Ш125, 4m)
- Явганыг эрлэн дохио
- Удирдлагын самбар
- Холболтын Худаг
- Сувагчлалийн кабел CVV 2.5 sq*5C/m
- Сувагчлалийн хуванцар хоолой 100 Ф

 УБ хот, БЗД 14-р хороо "Альфа Моторс" ХХК-н байр 302 тоот "Эйч Ай Би" ХХК	Сүхбаатар аймаг: Баруун-Урт хотын Саятан хорооллын арын 4 замын уулзварыг өргөтгөн шинэчлэх ажлын зураг		ЗХЗБ		
	Захирал	Т.Банзрагч	Гэрлэн дохионы ажлын зураг	Масштаб 1:750	
	З/инженер	С.Жаргалсайхан		Үе шат	Хуудас
	Гүйцэтгэсэн	Г.Алтаншагай	ЕГ шифр: 02/15	А3	10
Шалгасан	Х.Молор-Эрдэнэ		2015.04		

Гэрэл дохионы контроллёрын техникийн тодорхойлолт

Контроллёр нь дараах шаардлагыг хангасан байх шаардлагатай

- Тухайн үйлдвэрлэгч орны сертификаттай байх.
- Ус, тоос шороо нэвтрэхгүй битүүмжлэл бүхий хайрцагтай байх.
- Төв удирдлагад өгөгдөл дамжуулах, нэгдсэн системд холбогдох, төвөөс удирдах зэрэг чадвартай байх.
- Цаг агаарын эрс тэс нөхцөлд хэвийн ажиллах чадвартай байх.
- Гэрэл дохионы ажиллагааны горимыг олон хувилбараар программчлах боломжтой байх.
- Гар аргаар удирдагддаг байх.
- Буруу горимоор ажиллахгүй байх аюулгүй ажиллагааны зарчимтай байх.
- Цахилгаан, сүлжээ тасрах, хаалга нь онгойх гэх мэт эвдрэл саатлын үед сүлжээгээрээ төвөрүү мэдээлэх чадвартай байх.
- Бороо, цас тогтохоос хамгаалсан дээвэртэй байх. /шар өнгөтэй/

Контроллёрын үзүүлэлт

- CPU: 32-bit Processor, operating frequency 25Hz
- RAM: 256Kbyte
- ROM: 256kByte RAM DATA BACKUP features, (over 24 hours)
- Ethernet холболттой, IP дэмждэг байх
- RS232 холболттой байх
- RTC (real time control) дэмждэг байх
- Ажиллах хүчдэл: AC220
- Агаарын чийгшилд ажиллах хэмжээ (Relative humidity): +2.7 to +44*c at 95% MAX
- Цагийн тохиргооны GPS антентай байх

Контроллёрын суурь нь дараах шаардлагыг хангасан байх

- Контроллёрын анкерт тохируулж бетонон суурь цутгах. 1000мм*500мм*600мм багагүй байх ба 500мм-ийн газрын гүнд суурилагдах
- Бетонон суурь дотор монтаж хийгдэх ф100 хуванцар хоолойг 2ш суурилуулах.
- Контроллёрын эх биенээс цахилгааны газардуулга хийнэ.

Худаг болон газар доорх сувагчлал нь дараах шаардлагыг хангасан байх

- Гэрлэн дохионы шон бүрийн дэргэд цахилгааны холболтын худаг суурилуулсан байх.
- Гэрэл дохионы худаг нь бетоноор цутгагдаж худгийн дээд ирмэгийг төмөр хүрээгээр хүрээлж 5см-ээс багагүй зузаан ширмэн тагаар таглагдсан байна. Худгийн хэмжээ нь 600мм*600мм*600мм-с багагүй байх.
- Гэрэл дохионы монтажны сувагчлал буюу гэрэл дохио бүрээс контроллёрт очих цахилгааны монтаж нь газраас 70см гүнд ф100мм хуванцар хоолойгоор татагдан хийгдсэн байна.

Гэрэл дохионы гэрэлд тавигдах шаардлага


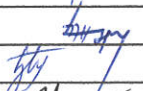

- Бүх гэрлүүд нь /LED/ гэрэл байх ба гэрлийн хэмжээ нь 300мм байна.
- Тээврийн хэрэгслийг зохицуулах улаан, шар, ногоон гэрлүүдийн гэрэл тэх чадвар нь 500 cd-с багагүй, ногоон сум нь 6000cd/m2-с багагүй байх
- Чиглэл заасан нэмэлт секц нь хар дэвсгэр дээр ногоон лед гэрлэн сүттайгаар асах.
- Яваан хүний хөдөлгөөн зохицуулах гэрэл дохионы улаан, ногоон гэрлүүдийн гэрэлтэх чадвар нь 1600 cd/m2-с багагүй байх.
- Үндсэн цахилгааны тэжээл нь 220 V 50-60HZ ажилладаг байх.
- Гэрлийн саравчны өргөн нь 240mm-с багагүй байх.
- Тоос, ус нэвтрэхгүй битүүмжлэлтэй байх.
- Гэрэл дохионы гэрэл, корпус нь механик эвдрэл тохиолдсон үед эвдэрсэн хэсгийн нь хэсэгчилэн солих боломжтой байх.

Гэрлийн үзүүлэлт

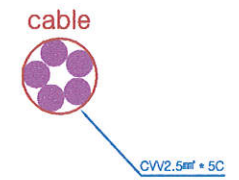
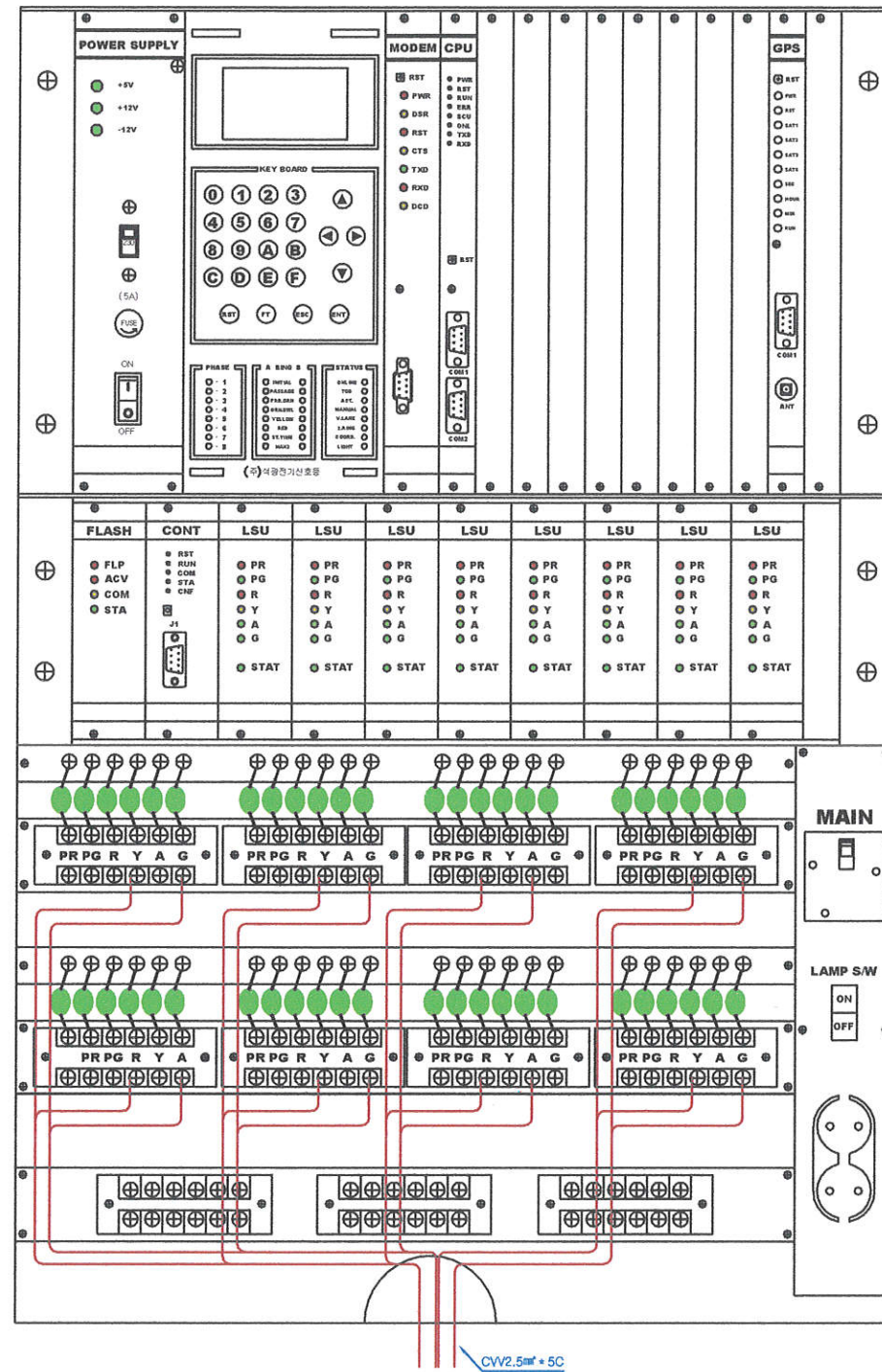
	Улаан гэрэл	Шар гэрэл	Ногоон гэрэл	Ногоон сум	Яваан ногоон	Яваан улаан
Төрөл	Лед	Лед	Лед	Лед	Лед	Лед
Гэрлийн хэмжээ	300мм	300мм	300мм	300мм	300мм	300мм
Гэрэлтэх чадвар /доод үзүүлэлт/	500cd	500cd	500cd	6000cd	1600cd/m2	1600cd/m2
Долионы урд	625+5	590+5	505+5	505+5	625+5	505+5
Гэрэлтэх өнгө	улаан	шар	ногоон	ногоон	ногоон	улаан

Гэрэл дохионы шон болон сууринд тавигдах шаардлага

- Гэрэл дохионы шон нь тухайн үйлдвэрлэгч улсын стандартаар батлагдсан сертификаттай байх.
- Гэрэл дохионы шонгийн бүх гадаргуу нь зэврэхгүй буюу хромоор үйлдвэрийн аргаар бүрээгдсэн байх.
- Гэрэл дохионы өндөр шонгийн төмрийн зузаан нь 5.3мм, өндөр нь 8м, гадна диаметр нь 200мм, ган төмрөөр хийгдсэн байх.
- Гэрэл дохионы өндөр шонгийн гарны урт нь 5м төмрийн хананы зузаан нь 4.5мм, гадна диаметр нь 65мм ган төмрөөр хийгдсэн байх.
- Гэрэл дохионы өндөр шонгийн гар нь шондоо угсрагдан боолтоор боогдон тогтож тросоор бэхлэгддэг байх.
- Гэрэл дохионы нам шонгийн хананы зузаан нь 4.5мм, өндөр нь 4м, гадна диаметр нь 125мм, ган төмрөөр хийгдсэн байх. (яваан зорчигч- дод зориулсан гэрлийн шон)
- Гэрэл дохионы өндөр шонгийн бетонон суурийн зөвшөөрөгдөх доод хэмжээ нь өндөр 130см, өргөн 120см, урт 120см байна. Бетонон суурийн доор 10см зузаан хайрга, чулуу дэвсгэр өгсөн байна. Цахилгааны монтаж хийх ф100мм хуванцар хоолойг бетонон суурь цутгах үед дотор нь суурилуулсан байна.
- Гэрэл дохионы нам шонгийн бетонон суурийн зөвшөөрөгдөх доод хэмжээ нь өндөр 110см, өргөн 100см, урт 100см байна. Бетонон суурийн доор 10см зузаан хайрга, чулуу дэвсгэр өгсөн байна. Цахилгааны монтаж хийх ф100мм хуванцар хоолойг бетонон суурь цутгах үед дотор нь суурилуулсан байна.
- Гэрэл дохионы өндөр болон нам шонг анкерт бэхлэх боолтны тоо ширхэг нь 4-с доошгүй байна.
- Анкерт бэхлэх боолтны диаметр нь 28мм-ээс багагүй байна.
- Өндөр болон нам шонд цахилгааны газардуулга хийнэ.

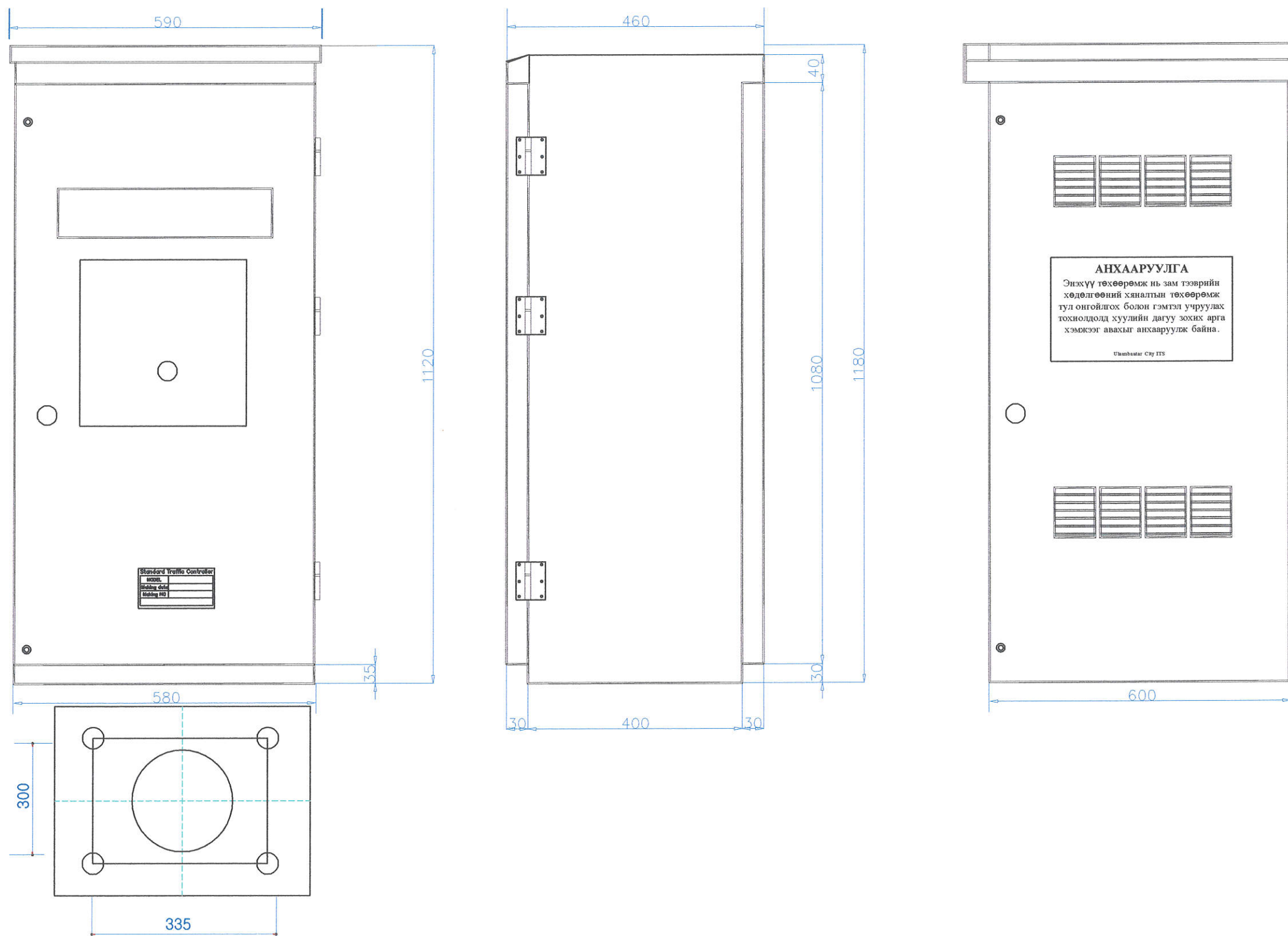
 <p>УБ хот, 63Д 14-р хороо "Альфа мотарс" ХХК-н байр 302 тоот</p>	Сүхбаатар аймгийн Баруун-Урт хотын "Саятан" хорооллын арын 4 замын уулзварыг өргөтгөн шинэчлэх ажлын зураг			КТҮ		
	Захирал	Т.Банзрагч		Контроллёрын техникийн үзүүлэлт		
	Зур.инженер	С.Жаргалсайхан				
	Гүйцэтгэсэн	Г.Алтаншагай				
"Эйч Ай Би" ХХК	Шалгасан	Х.Молор-Эрдэнэ		ЕГ шифр: 3-7/15	2015.03	
				Масштаб		
				Үе шат	Хуудас	Бүх хуус
				A3	11	24


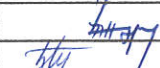

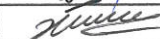
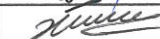
Удирдлагын самбарын дотор тал



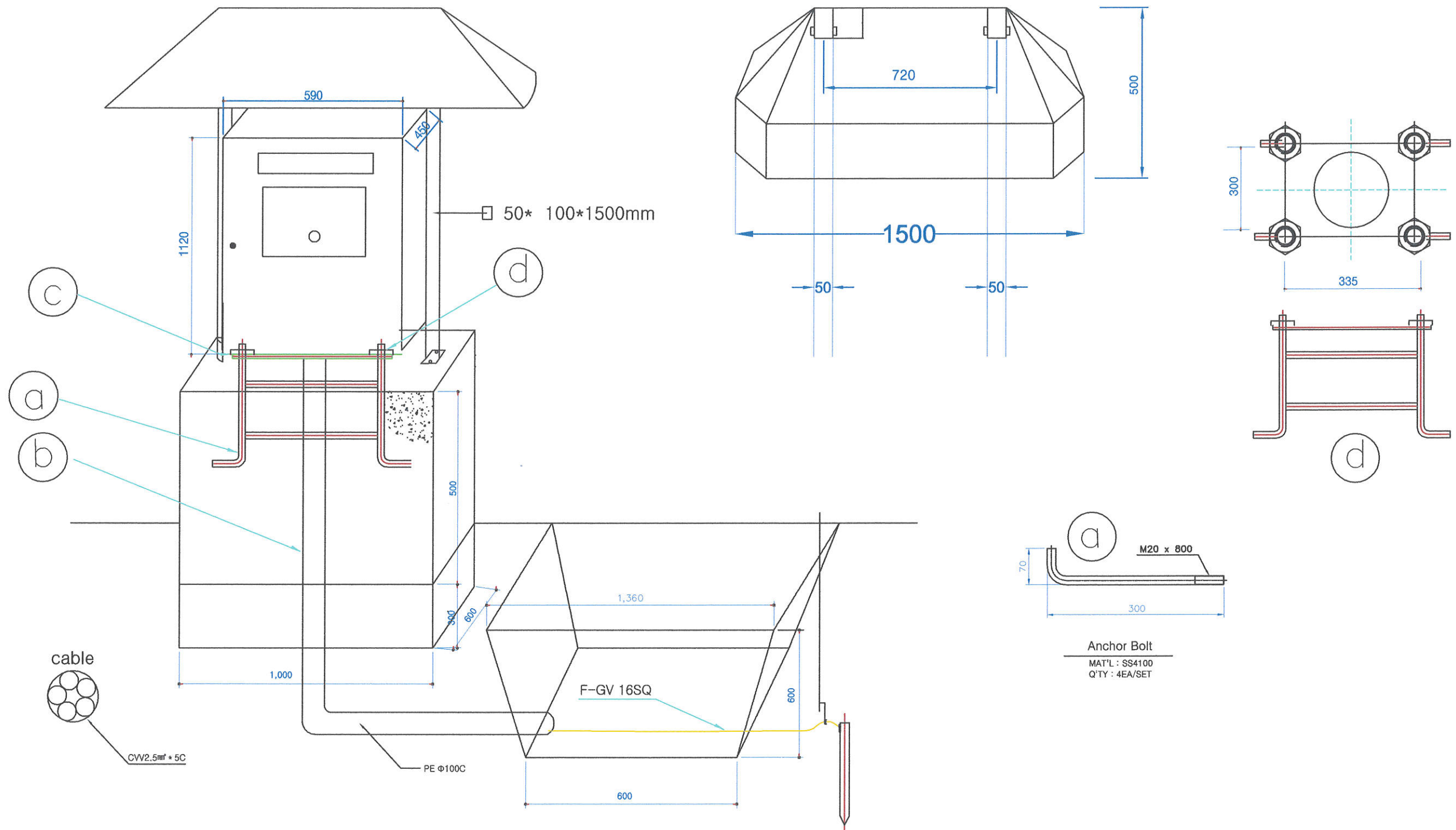
 УБ хэлт. БЗД 14-р хороо "Альфе мотрос" ХХК-н байр 302 тоот "Эйч Ай Би" ХХК	Сүхбаатар аймгийн Баруун-Урт хотын "Саятан" хорооллын арын 4 замын уулзварыг өргөтгөл шинэчлэх ажлын зураг			УСДТ		
	Захирал	Т.Банзрагч		Удирдлагын самбарын дотор тал		
	Зур.инженер	С.Жаргалсайхан				
	Гүйцэтгэсэн	Г.Алтаншагай		Масштаб Үе шат Хуудас Бүх хуудс		
Шалгасан	Х.Молор-Эрдэнэ	А3 12 24				
ЕГ шифр: 3-7/15			2015.03			

Удирдлагын самбарын гадна тал

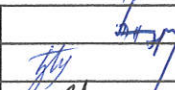
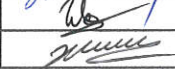


 УБ хот, БЗД 14-р хороо "Альфа мотарс" ХХК-н байр 302 тоот "Эйч Ай Би" ХХК	Сүхбаатар аймгийн Баруун-Урт хотын "Саятан" хорооллын арын 4 замын уулзварыг өргөтгөн шинэчлэх ажлын зураг			УСГТ		
	Захирал	Т.Банзрагч	  	Удирдлагын самбарын гадна тал		
	Зур.инженер	С.Жаргалсайхан				
	Гүйцэтгэсэн	Г.Алтаншагай				
Шалгасан	Х.Молор-Эрдэнэ		ЕГ шифр: 3-7/15			
				Масштаб Үе шат Хуудас Бүх хуудс А3 13 24		
				2015.03		

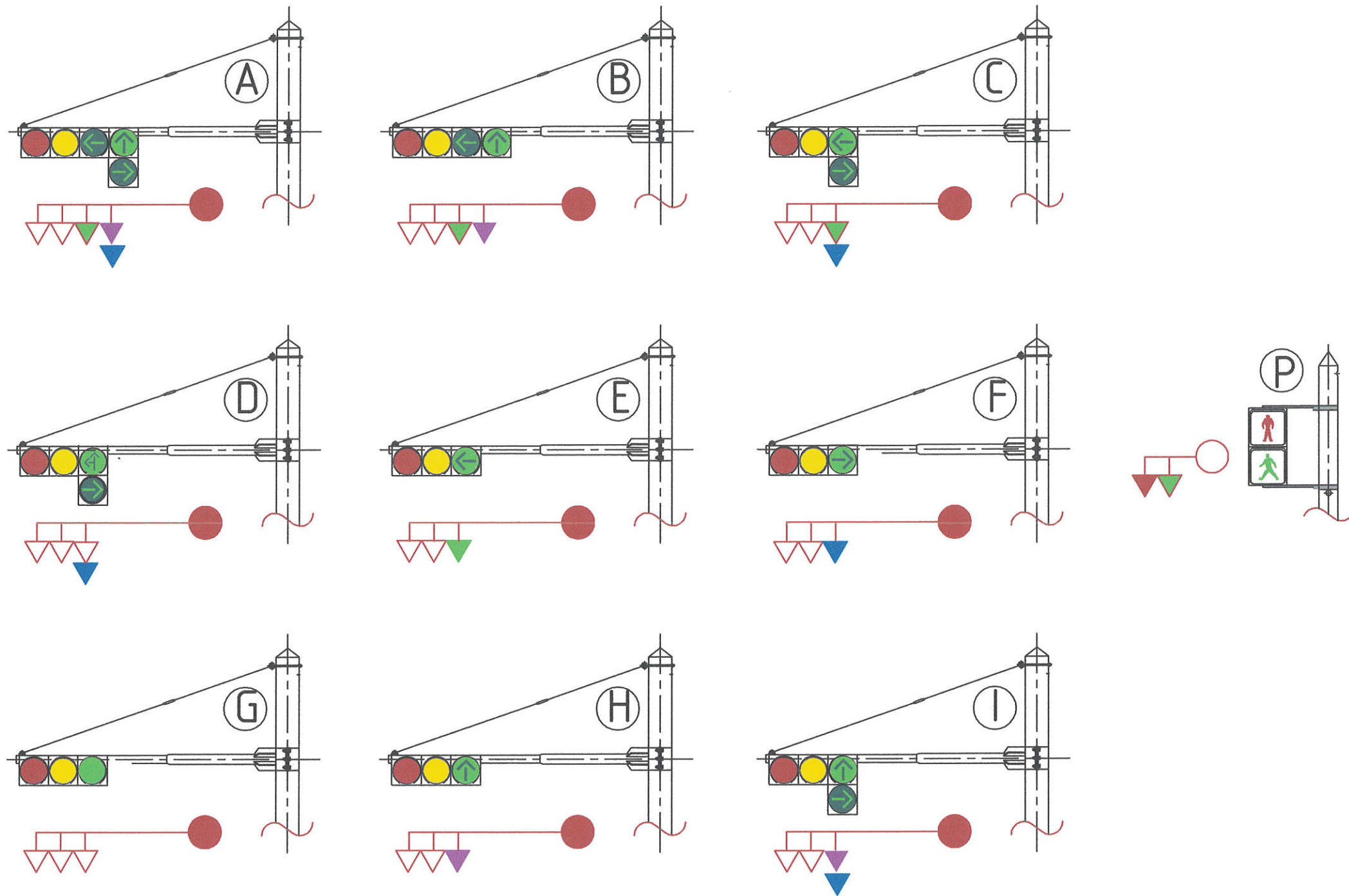
Удирдлагын самбарын суурь ба анкер боолт



a M20 x 800
 70
 300
 Anchor Bolt
 MAT'L : SS4100
 Q'TY : 4EA/SET

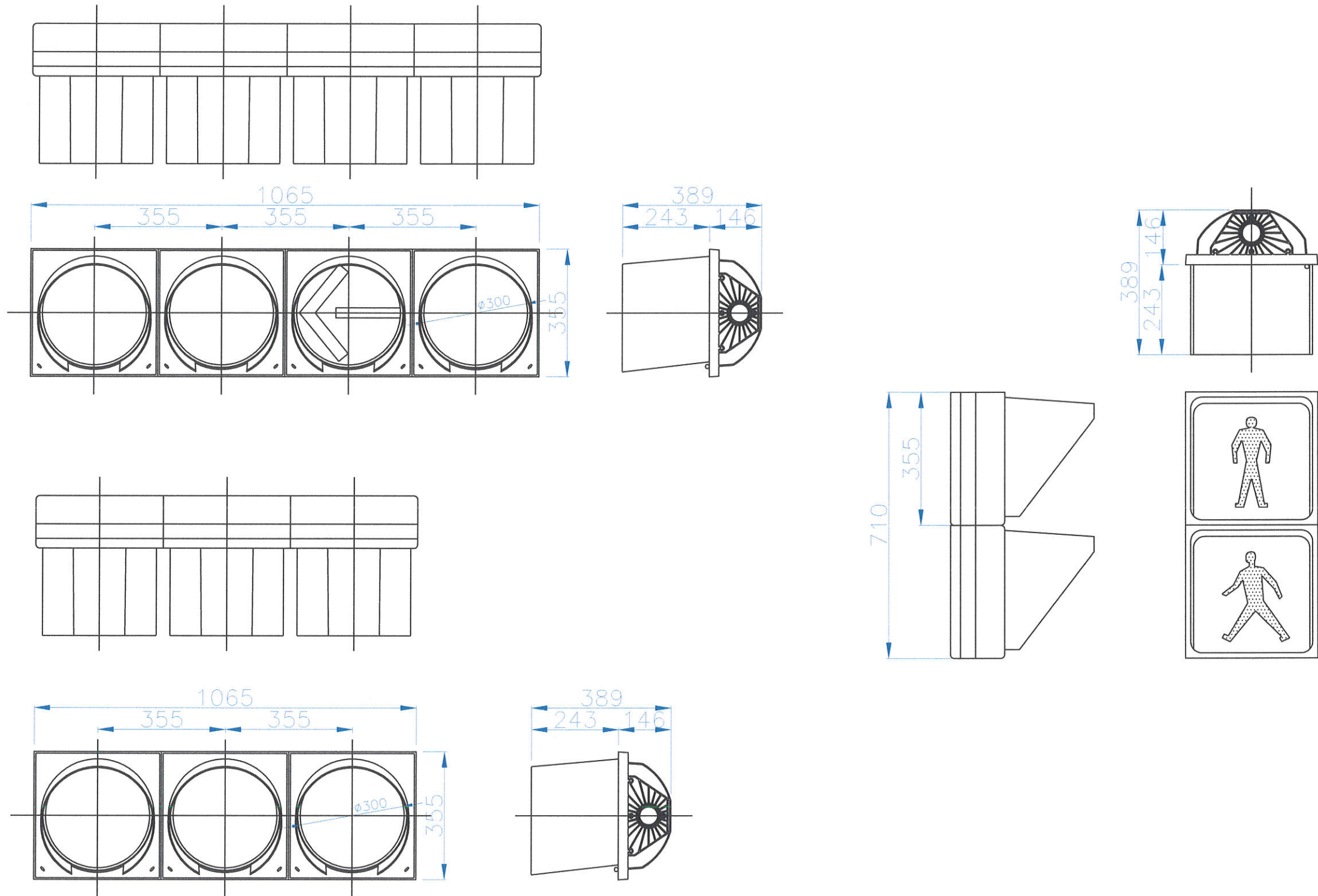
 <small>УБ хөт. БЗД 14-р хороо "Альфа моторс" ХХК-н байр. 302 тоот</small>	Сүхбаатар аймгийн Баруун-Урт хотын "Саятан" хорооллын арын 4 замын уулзварыг өргөтгөж шинэчлэх ажлын зураг			УССБАБ			
	Захирал	Т.Банзрагч		Удирдлагын самбарын суурь ба анкер боолт			
	Зур.инженер	С.Жаргалсайхан			Үе шат	Хуудас	Бүх хуудс
	Гүйцэтгэсэн	Г.Алтаншагай			А3	14	24
"Эйч Ай Би" ХХК	Шалгасан	Х.Молор-Эрдэнэ		ЕГ шифр: 3-7/15		2015.03	

Авто машин болон явган хүний гэрлийн төрөлүүд



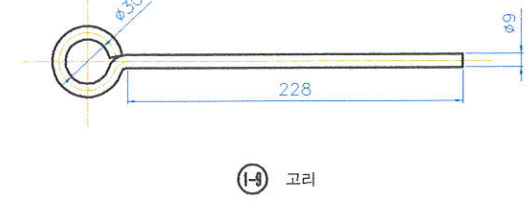
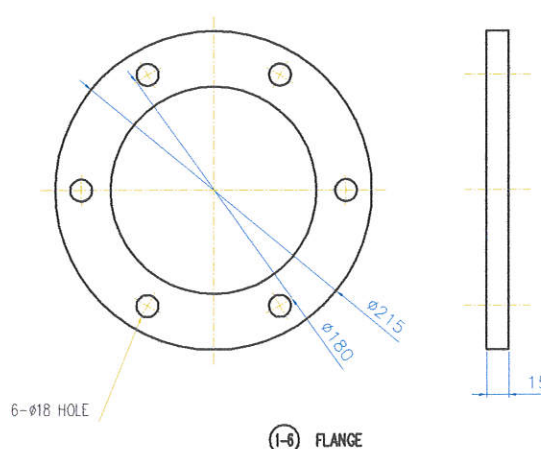
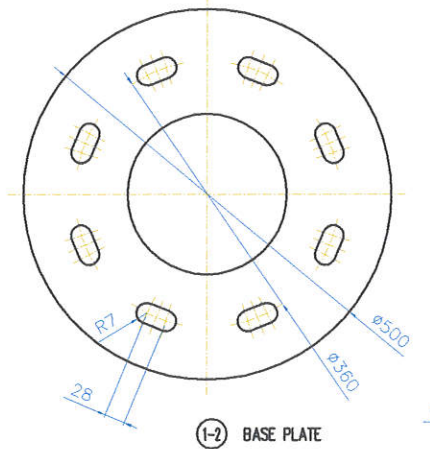
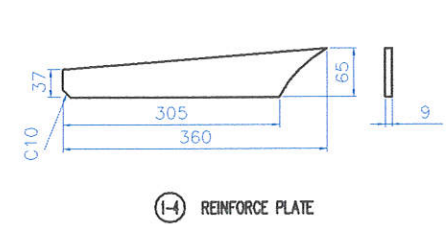
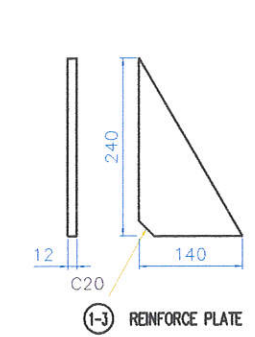
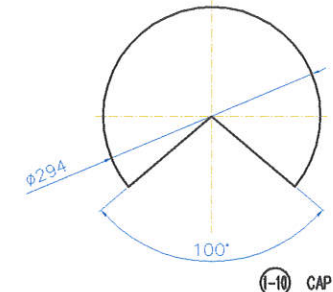
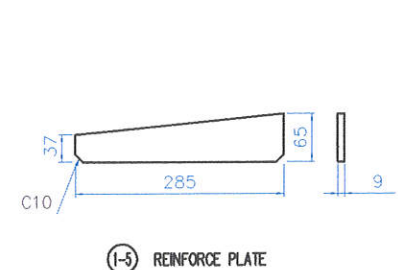
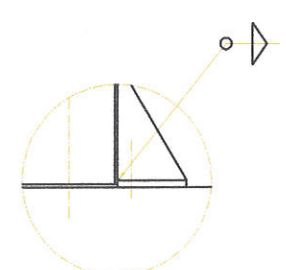
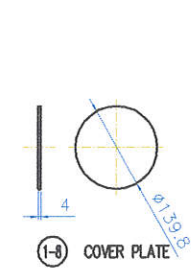
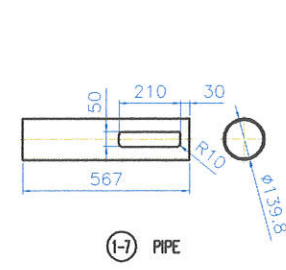
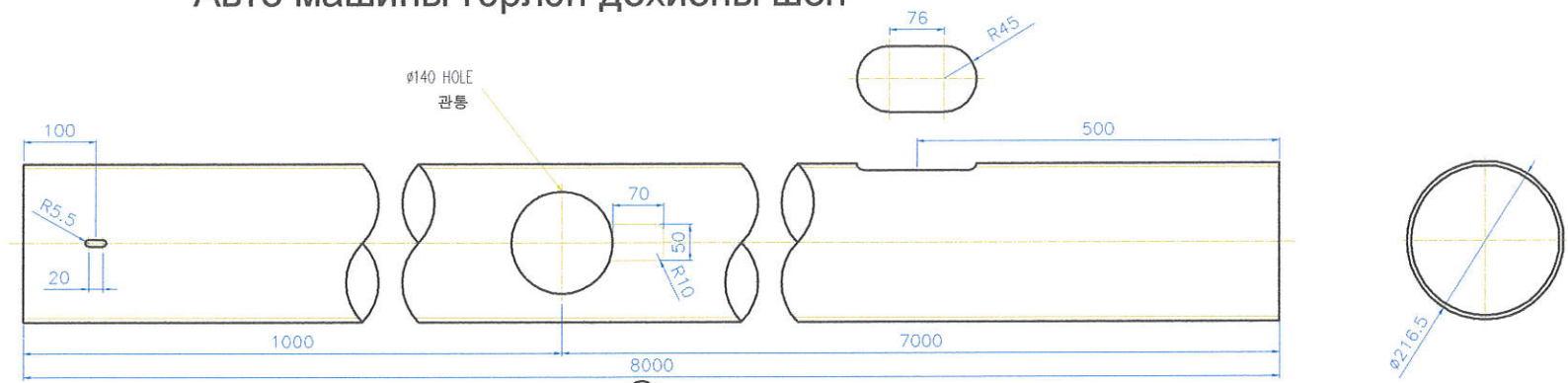
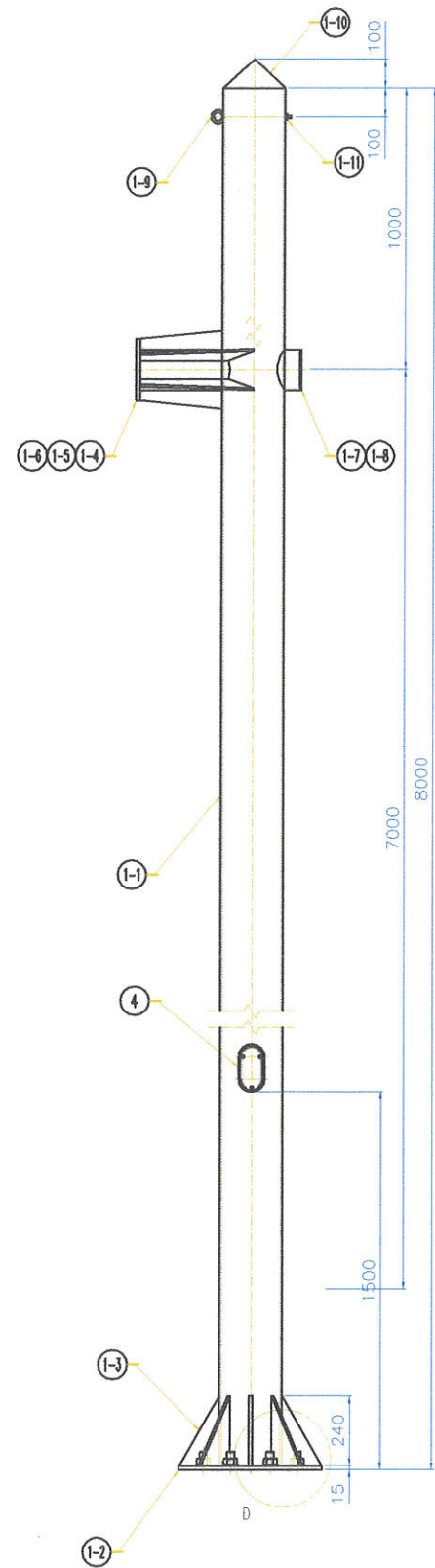
 УБ хөт. БЗД 14-р хороо "Альфа моторс" ХХК-н байр 302 тоот "Эйч Ай Би" ХХК	Сүхбаатар аймгийн Баруун-Урт хотын "Саятан" хорооллын арын 4 замын уулзварыг өргөтгөн шинэчлэх ажлын зураг			АМБЯХГТ		
	Захирал	Т.Банзрагч		Авто машин болон явган хүний гэрлийн төрөл		
	Зур.инженер	С.Жаргалсайхан				
	Гүйцэтгэсэн	Г.Алтаншагай				
Шалгасан	Х.Молор-Эрдэнэ		ЕГ шифр: 3-7/15	Масштаб Үе шат Хуудас Бүх хуудс А3 15 24		
				2015.03		


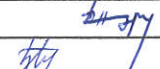

Авто машин ба явганы гэрлэн дохионууд



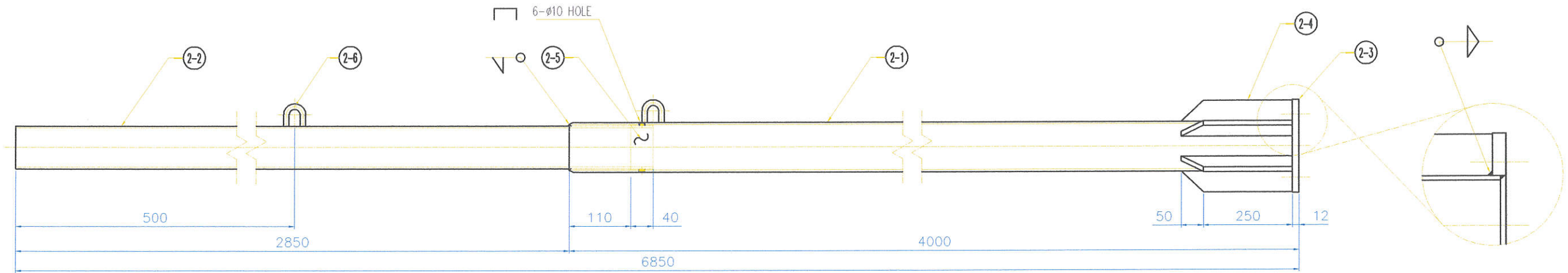
 УБ хөт. БЗД 14-р хороо "Альфа моторс" ХХК-н байр 302 тоот "Эйч Ай Би" ХХК	Сүхбаатар аймгийн Баруун-Урт хотын "Саятан" хорооллын арын 4 замын уулзварыг өргөтгөн шинэчлэх ажлын зураг			АМБЯГД		
	Захирал	Т.Банзрагч		Авто машин ба явганы гэрлэн дохионууд		
	Зур.инженер	С.Жаргалсайхан				
	Гүйцэтгэсэн	Г.Алтаншагай		Масштаб		
Шалгасан	Х.Молор-Эрдэнэ	ЕГ шифр: 3-7/15		Үе шат	Хуудас	Бүх хууд
			А3	16	24	2015.03

Авто машины гэрлэн дохионы шон

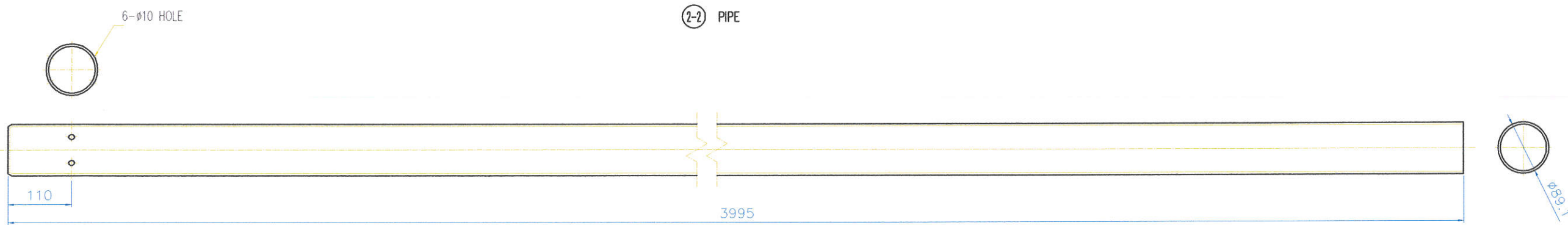


 УБ хөт. БЗД 14-р хороо "Альфа моторс" ХХК-н байр 302 тоот "Эйч Ай Би" ХХК	Сүхбаатар аймгийн Баруун-Урт хотын "Саятан" хорооллын арын 4 замын уулзаарыг өргөтгөн шинэчлэх ажлын зураг			АМГДШ			
	Захирал	Т.Банзрагч		Авто машины гэрлэн дохионы шон			
	Зур.инженер	С.Жаргалсайхан					
	Гүйцэтгэсэн	Г.Алтаншагай					
Шалгасан	Х.Молор-Эрдэнэ		ЕГ шифр: 3-7/15	Масштаб Үе шат Хуудас Бүх хуудс А3 18 24			
				2015.03			


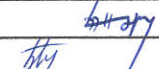

Авто машины гэрлэн дохионы шонгийн гар



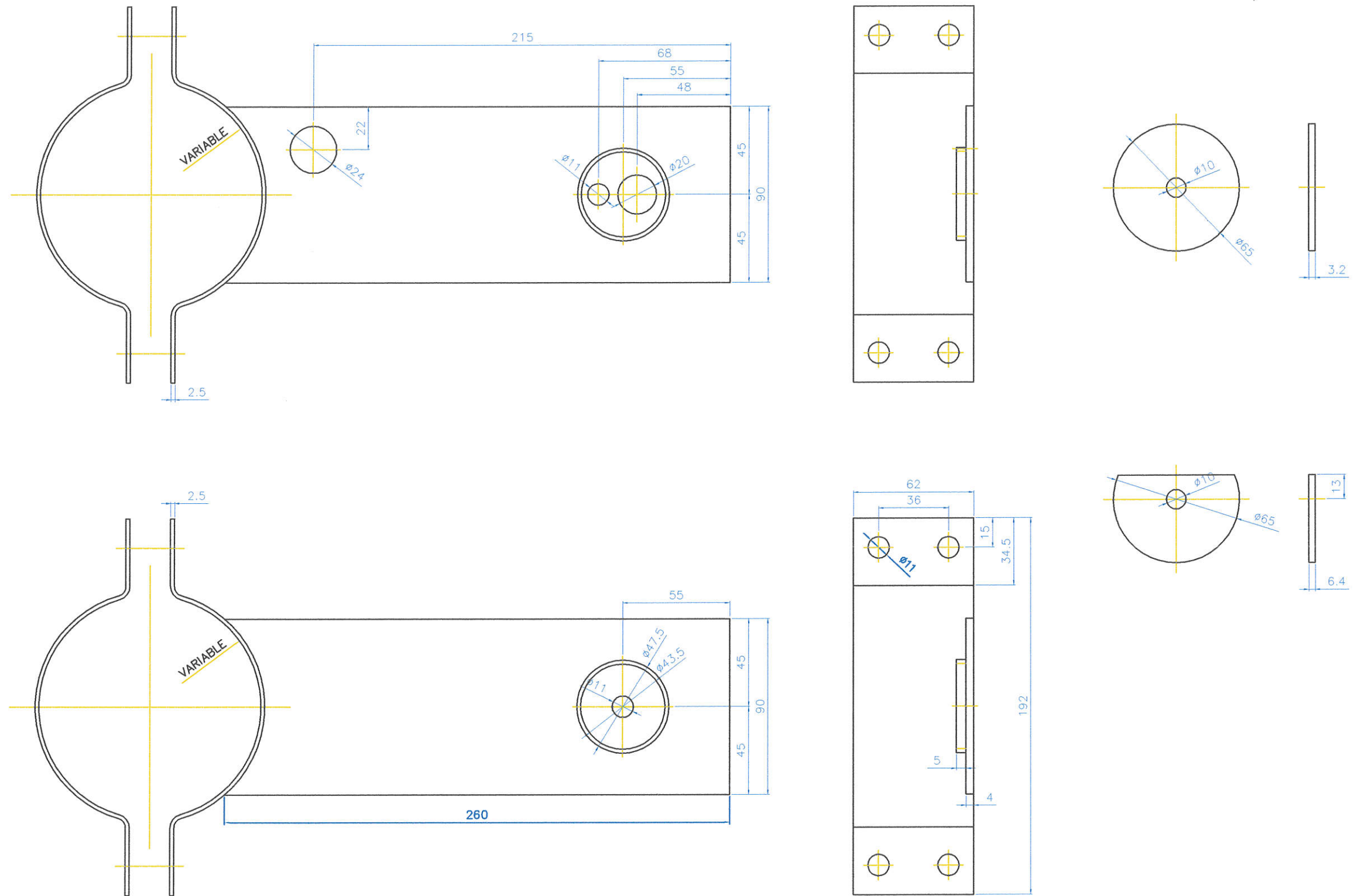
(2-2) PIPE


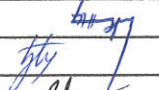




(2-1) PIPE

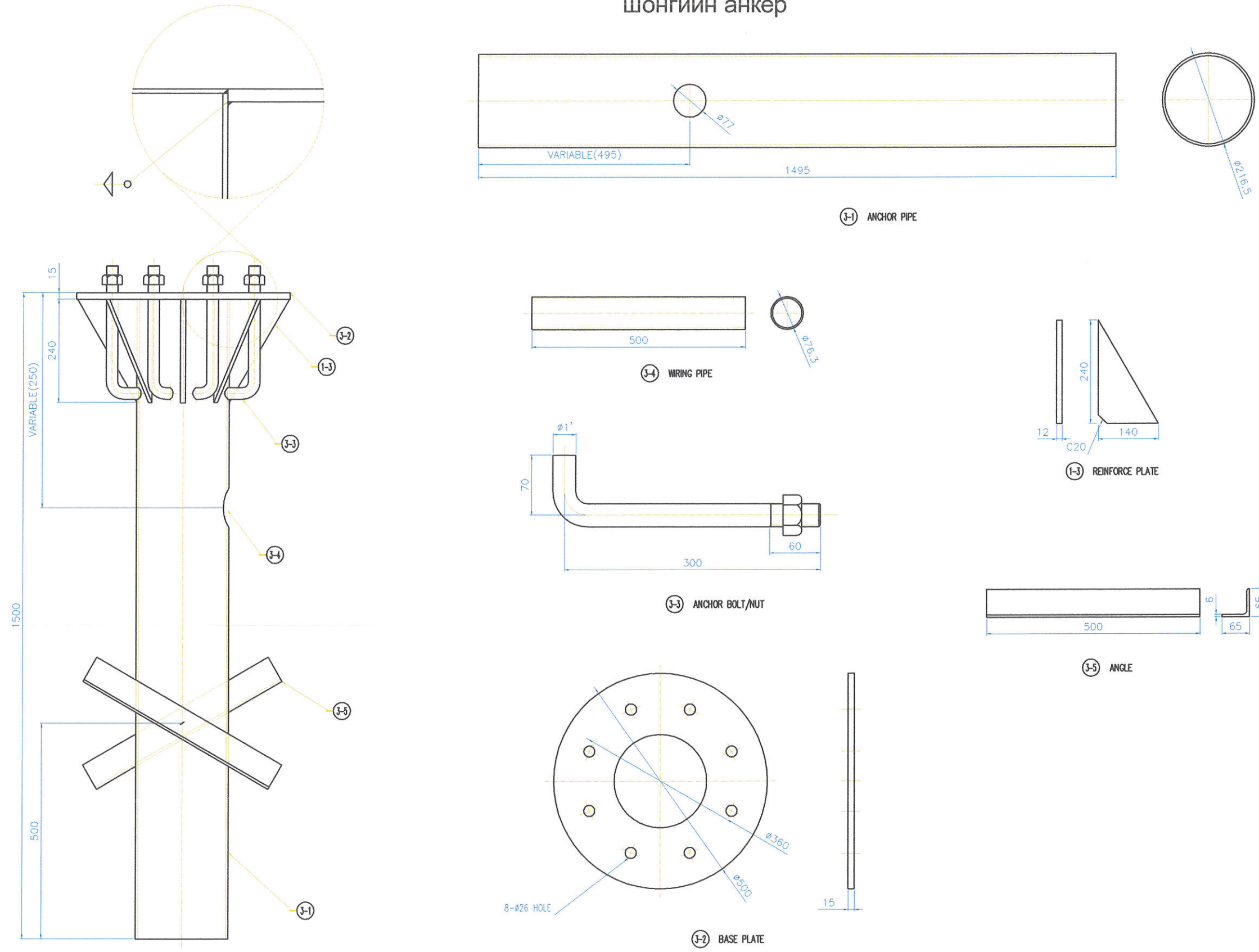
 УБ хот, БЗД 14-р хороо "Альфа моторс" ХХК-н байр 302 тоот "Эйч Ай Би" ХХК	Сүхбаатар аймгийн Баруун-Урт хотын "Саятан" хорооллын арын 4 замын уулзварыг өргөтгөн шинэчлэх ажлын зураг			АМГДШГ		
	Захирал	Т.Банзрагч		Авто машины гэрлэн дохионы шонгийн гар		
	Зур.инженер	С.Жаргалсайхан				
	Гүйцэтгэсэн	Г.Алтаншагай		Масштаб		
Шалгасан	Х.Молор-Эрдэнэ	ЕГ шифр: 3-7/15		Үе шат	Хуудас	Бүх хуудс
			A3 19 24			
			2015.03			


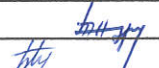

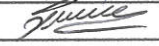
Авто машины гэрлэн дохионы гэрлийн тогтоогч



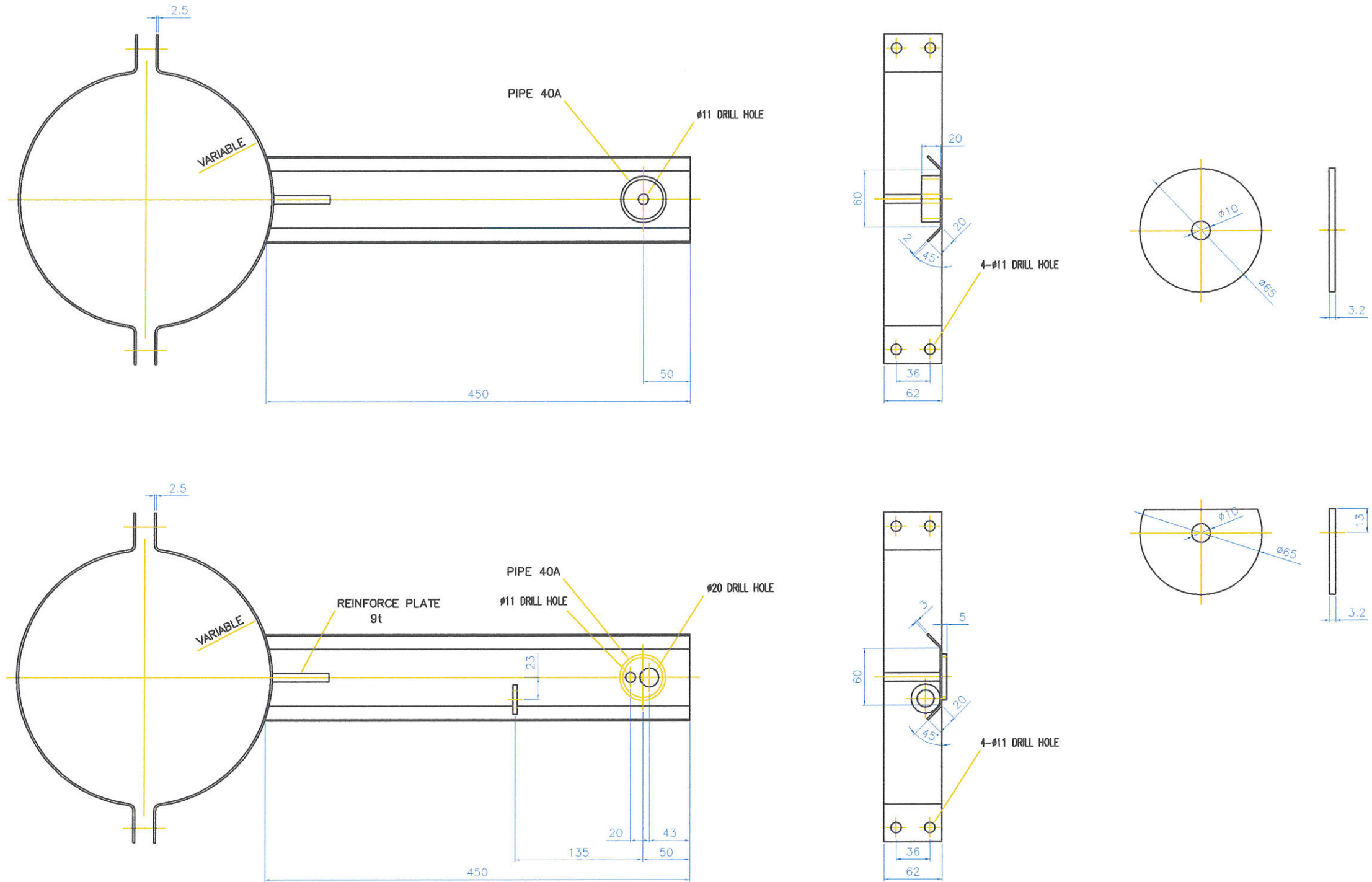
 <p>УБ хот, 63Д 14-р хороо "Альфа моторс" ХХК-н байр 302 тоот</p> <p>"Эйч Ай Би" ХХК</p>	Сүхбаатар аймгийн Баруун-Урт хотын "Саятан" хорооллын арын 4 замын уулзварыг өргөтгөн шинэчлэх ажлын зураг			АМГДГТ			
	Захирал	Т.Банзрагч		Авто машины гэрлэн дохионы гэрлийн тогтоогч			
	Зур.инженер	С.Жаргалсайхан					
	Гүйцэтгэсэн	Г.Алтаншагай					
Шалгасан	Х.Молор-Эрдэнэ		ЕГ шифр: 3-7/15	Масштаб			
				Үе шат	Хуудас	Бүх хууд	
				A3	20	24	
				2015.03			


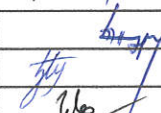


Авто машины гэрлэн дохионы шонгийн анкер



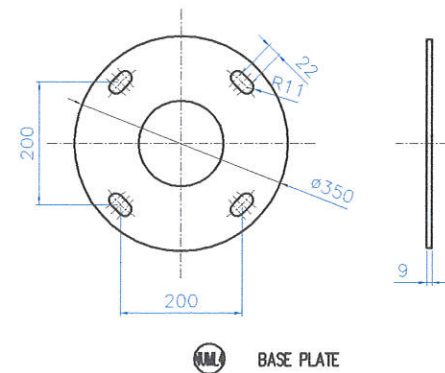
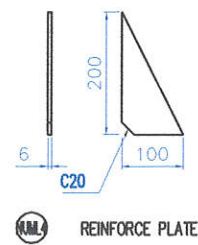
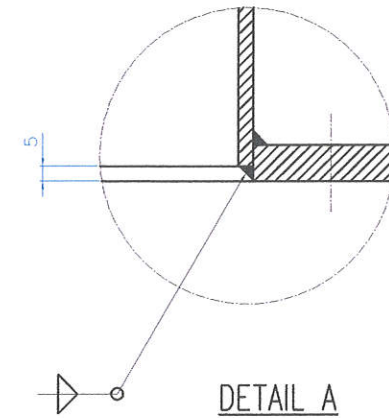
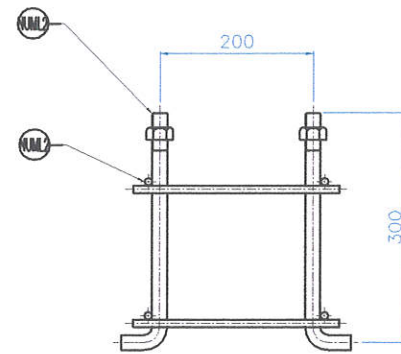
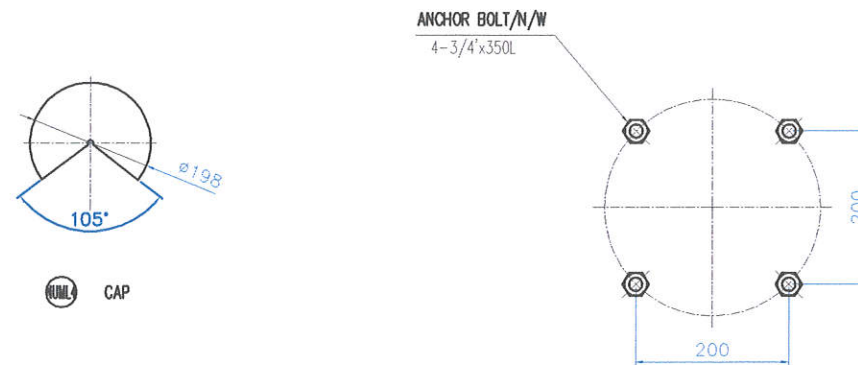
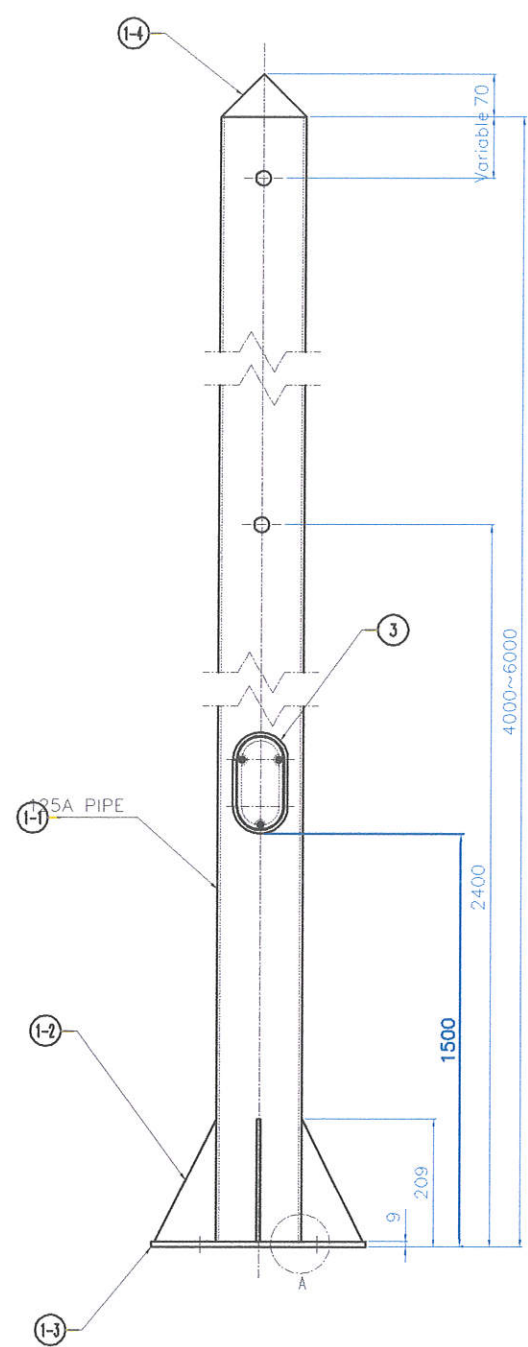
 <p>УБ хэт. БЗД 14-р хороо "Альфа моторс" ХХК-н байр 302 тоот</p> <p>"Эйч Ай Би" ХХК</p>	Сүхбаатар аймгийн Баруун-Урт хотын "Саятан" хорооллын арын 4 замын уулзварыг өргөтгөн шинэчлэх ажлын зураг			АМГДША			
	Захирал	Т.Банзрагч		Авто машины гэрлэн дохионы шонгийн анкер			
	Зур.инженер	С.Жаргалсайхан					
	Гүйцэтгэсэн	Г.Алтаншагай					
Шалгасан	Х.Молор-Эрдэнэ		ЕГ шифр: 3-7/15	Масштаб Үе шат Хуудас Бүх хуудс А3 21 24			
				2015.03			


Явган хүний гэрлэн дохионы гэрлийн тогтоогч



 УБ хот, БЗД 14-р хороо "Альфа моторс" ХХК-н байр 302 тоот "Эйч Ай Би" ХХК	Сүхбаатар аймгийн Баруун-Урт хотын "Саятан" хорооллын арын 4 замын уулзварыг өргөтгөн шинэчлэх ажлын зураг			ЯХГДГТ		
	Захирал	Т.Банзрагч	  	Явган хүний гэрлэн дохионы гэрлийн тогтоогч		
	Зур.инженер	С.Жаргалсайхан		Масштаб		
	Гүйцэтгэсэн	Г.Алтаншагай		Үе шат	Хуудас	Бүх хуудас
Шалгасан	Х.Молор-Эрдэнэ	ЕГ шифр: 3-7/15	A3	22	24	
2015.03						

Явган хүний гэрлэн дохионы шон



 УБ хот, БЗД 14-р хороо "Альфа моторс" ХХК-н байр 302 тоот "Эйч Ай Би" ХХК	Сүхбаатар аймгийн Баруун-Урт хотын "Саятан" хорооллын арын 4 замын уулзварыг өргөтгөн шинэчлэх ажлын зураг			ЯХГДШ		
	Захирал	Т.Банзрагч	  	Явган хүний гэрлэн дохионы шон ЕГ шифр: 3-7/15		
	Зур.инженер	С.Жаргалсайхан				
	Гүйцэтгэсэн	Г.Алтаншагай				
Шалгасан	Х.Молор-Эрдэнэ		Масштаб Үе шат Хуудас Бүх хуудс А3 23 24 2015.03			