



Цахилгаан, холбооны зураг төсөл, угсралт, суурилуулалтын  
"АРБЭЛ\_АЛТАЙ" ХХК



Зургийн шифр: АБ\_А 44/4-14 ЦЦ

# Сүхбаатар аймгийн Баруун-Урт Хотын долоон уулзварын гэрлэн дохионы цахилгаан хангамж

Зөвшөөрсөн:

1. СҮХБААТАР АЙМГИЙН ЕРӨНХИЙ АРХИТЕКТОР:

Ж.БАТСҮҮРЬ



2. ДОРНОД БҮСИЙН ЭРЧИМ ХҮЧНИЙ СИСТЕМ" ХК-ИЙН

СҮХБААТАР АЙМАГ ДАХЬ САЛБАРЫН ЕРӨНХИЙ ИНЖЕНЕР:

С.БАТХҮҮ



Захиалагч:

Авто замын зураг төслийн гүйцэтгэгч  
"ЭЙЧ АЙ БИ" ХХК-Н ЗАХИРАЛ

Гүйцэтгэсэн:

"АРБЭЛ-АЛТАЙ" ХХК-ИЙН ЗАХИРАЛ:



Т.БАНЗРАГЧ

Ц.НЯМСҮРЭН

ГЦ маягийн үндсэн иж бүрдэл ажлын зургийн жарсаалт

Тэмдэглэгээ	Зургийн нэр	Хуудас	Тайлбар
ГЦ	Зургийн жарсаалт, тайлбар бичиг	1	
ГЦ	Гэрлэн дохионы удирдлагын самбарын цахилгааны тэжээлийн трасс	2	

Тэмдэглэгээ	Нэр	Тайлбар
Хавсаргасан баримт бичиг		
ДБЭХС ХК-ийн Сүхбаатар дахь салбарын гаргасан техникийн нөхцөл		
Иш татсан баримт		
Д1.405-35Е	35кВ хүртэлх хүчдэлтэй кабелийн шуудуунд тавих альбом	

Д/д	Ажлын нэр	Хэмжих нэгж	Тоо хэмжээ
1	Трассын урт	м	292
2	Кабелийн шуудуу ухах	м <sup>2</sup>	70
3	Кабелийн шуудууг эргүүлж булах	м <sup>2</sup>	68
4	Кабельд элсэн дэвсгэр хийх	м	266
5	Кабельд тоосгон хамгаалагч хийх	м	266

Газар шорооны ажлын хэмжээ

Д/д	Ажлын нэр	Хэмжих нэгж	Тоо хэмжээ
1	Кабель сунгах	м	300
2	4мм хөндлөн огтлолтой кабельд үзүүрлэлт хийх	ш	2
3	4мм кабельд төрсөвч үгсрах	ш	2
4	Кабелийн хоолойд сүвлэх	м	26
5	Төрсөлийн муфт үгсрах	ком	1

Кабель шугамын үргэлжлэл ажлын хэмжээ

Тайлбар бичиг

Сүхбаатар аймгийн авто замын хяналтын камерын цахилгаан хангамжийн зураг төслийн "ДБЭХС" ХК-ны Сүхбаатар аймаг дахь салбарын гаргасан 2015 оны 04 сарын 14-ны өдрийн 07/2015 тоот техникийн нөхцөл, ерөнхий төлөвлөгөөний дагуу газар дээр нь хийсэн судалгааг үндэслэн гүйцэтгэв.

Шинээр төлөвлөж байгаа гэрлэн дохионы удирдлагын самбарын тэжээлийн техникийн нөхцөлд заасны дагуу ордоо байгаа Төв-2 10кВ-н фидерийн 10/0,4кВ-н КТП-26 дэд станцын 0,4кВ-н гаргалаанаас кабель шугамаар тэжээв. Удирдлагын самбар руу АББ 3\*4кВ.мм хөндлөн огтлолтой кабелиар оруулна. Самбарын давтан газардуулгыг 40\*4 цайрдсан туузан төмөр хийж 50\*50\*5мм-н булан төмөртэй холбоно.

Шинээр төлөвлөж байгаа 1кВ кабель нь АББ маягийн хөндийрүүлтэй, АББ гадна бүрхүүлтэй, 1кВ-ын хүчдэлтэй, газарт тавих зориулалттай, хуягтай, орчны температур -20°С байхад үгсрах боломжтой, 3х4 мм.кв хөндлөн огтлолтой хүчний кабель байна. 0,4кВ-ын кабелийн гэрлэн тэвшлэгдсэн түвшингээс доош 0.7м-ийн гүнд 10см-ийн элсэн дэвсгэр дэвсэж могойчлон байрлуулах ба 10см-ийн элсээр хүчж дээр нь улаан тоосгоор хамгаалах ба автомашины болон бусад ижтэй шугам сүлжээтэй кабель огтлолцох цэгт ган хоолойд сүвлэнэ. Хоолой төгсгөлдүүдийг ус орохооргүй, зөвчлөхгүйгээр хоёр талаас нь чигжиж битүүмжилнэ.

Цахилгаан хангамжийн үргэлжлэл ажлыг эхлэхдээ холбогдох газраас зөвшөөрөл авч байлцуулна. Үргэлжлэл ажлыг БД-43-101-03, БНБД-3.05.06-90-н дагуу мэрэжлийн байгуулгаар хийх хэрэгтэй.

Д/д	Нэр	Маяг	Хэмжих нэгж	Тоо	Тайлбар
1	0,4кВ-ын 3х4мм.кв хөндлөн огтлолтой ПВХ тусгаарлагчтай хамгаалагдсан кабель	АБББ-1кВ	м	300	
2	0,4кВ-ын төрсөлийн муфт		и/б	1	
3	0,4кВ-ын төрсөвчтэй цорго		и/б	1	
4	Ган хоолой	φ 50*5мм	м	26	
5	Хуванцар хоолой	φ 50*5мм	м	-	
6	Элс		м <sup>2</sup>	15.96	
7	Тоосго	Улаан	ш	2128	
8	Хамгаалагчтын тууз		м	292	
9	Цайрдсан туузан төмөр	40*4мм	м	54	
10	Электрод	50*50*5мм	ш	8	
11	Автомат 3Р 25А ВА47-100	ВА47-100	ш	1	
12	Электрон Тоолуур	DDSF22	ш	1	

Материалын түүвэр

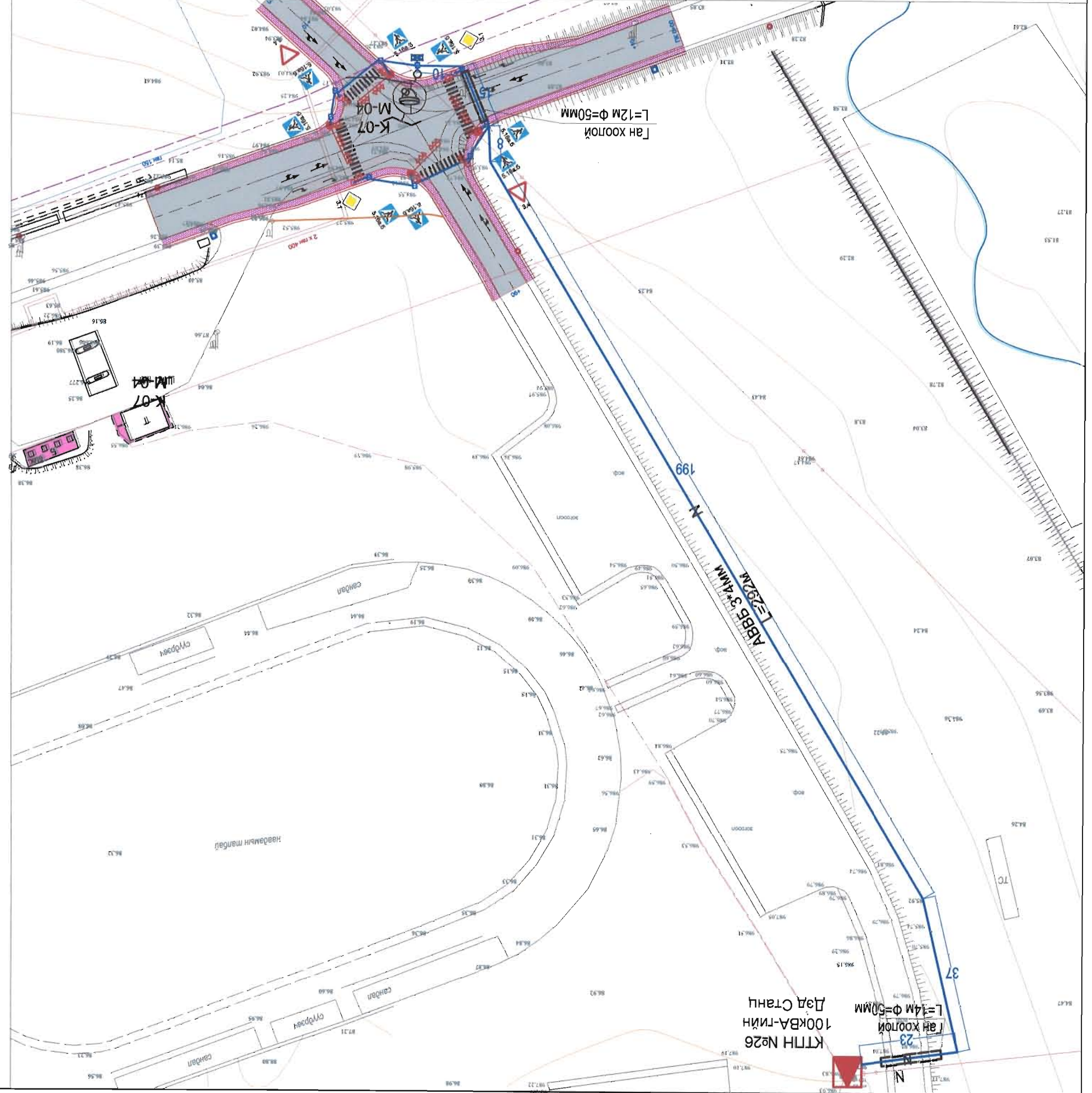


Улаанбаатар хот, Сүхбаатар дүүрэг  
Төв, 10000  
"АРСАН АТЛАН" ХХК  
Биеийн ажил хэрэгсэл  
Утас: 87114651, 87114661

Сүхбаатар аймгийн Станцны урд талын төрөөн замын уулзварын гэрлэн дохионы цахилгаан хангамж	Захиран Ц.Нямсүрэн	Инженер Д.Майцзэг	Гүйцэтгэсэн Д.Майцзэг	Шалгасан Е.Болд	ТТ шифр: АБ А44/4-14 ГЦ	2015 он
Масштаб:	Зургийн жарсаалт, тайлбар бичиг		ЭТ шифр:		А3	2
ГЦ-1	Үе шат хуудас		Гүх хуудас		1	2

5-13  
Хэсэг  
2015 05 08  
[Signature]





Цэвэрлэх, хэрэгсэлтэй зэрэг тоонуудыг үзүүлж, зурагтай хамт үргэлжлүүлж  
 АР БЭН, АТЛАН, ХОК  
 Боловсрол, Урьдчилсан  
 Үйлчилгээний Төв  
 Улаанбаатар, 15000

Захирагч	Ц.Нямсүрэн	Инженер	Д.Майцэцэг	Инженер	Д.Майцэцэг	Шалтгаан	Б.Болд
Масштаб: 1:1000	Гэрлэн дохионы удирдлагын самбарын цахилгааны тэжээлийн трос		Үе шат хуудас бүх хуудас		ET шифр:	TT шифр: АБ А 44/4-14 ГЦ	2015 он
ГЦ-2	Сүхбаатар аймгийн Станцны урд талын дөрвөн замын уулзварын гэрлэн дохионы цахилгаан хангамж						

Handwritten notes and a red circular stamp. The stamp contains the text: "СЭБИЛ ТЭГЭРГЭЛТ - АНГАГА", "ЭРХЭЙН ХҮЧНИЙ СИСТЕМ", "5-18", "2015 он 05 08", and a signature.

- Тэвэрлэх хэрэгсэлтийн гэрлэн дохио
- Тэвэрлэх хэрэгсэлтийн гэрлэн дохионы шон (L1200, 8m)
- Үе шатын гэрлэн дохио
- Удирдлагын самбар
- Хотболтын хуудас
- Сувачлалын кабели CVV 2.5 sq\*5CM
- Сувачлалын хуванцар хоолой 100 Ф
- Цахилгааны шугам
- Цахилгааны агарын багана
- Холбооны агарын багана
- Одоо байгаа зам
- Төвөгж буй 0.4кВ-н цахилгааны шугам
- Төвөгж буй ган хоолой

Зөвшөөрсөн:

“ДОРНОД БУСИЙН ЭРЧИМ ХҮЧНИЙ СИСТЕМ” ХК-ийн  
 СУХБААТАР АЙМАГ ДАХЬ САЛБАРЫН ЕРӨНХИЙ ИНЖЕНЕР:  
 С.БАТХҮҮ

Танх тэмдэг:



ГЦ маягийн үндсэн иж бүрдэл ажлын зургийн жагсаалт

Тэмдэглэгээ	Зургийн нэр	Хуудас	Тайлбар
ГЦ	Зургийн жагсаалт, тайлбар бичиг	1	Материалын түүвэр, угсралтын ажлын хэмжээ
ГЦ	Гэрлэн дохионы удирдлагын самбарын цахилгааны тэжээлийн трасс	2	

Тэмдэглэгээ	Нэр	Тайлбар
Хавсаргасан баримт бичиг	Хавсаргасан баримт бичиг	
ДБЭХС ХК-ийн Сүхбаатар дахь салбарын гаргасан техникийн нөхцөл	ДБЭХС ХК-ийн Сүхбаатар дахь салбарын гаргасан техникийн нөхцөл	
Иш татсан баримт	Иш татсан баримт	
Д.1.405-35Е	35кВ хүртэлх хүчдэлтэй кабелийн шүүдүүнд тавих альбом	

Газар шорооны ажлын хэмжээ

Д/д	Ажлын нэр	Хэмжих нэгж	Тоо хэмжээ
1	Трассын урт	М	237
2	Кабелийн шүүдүүг ухах	М <sup>2</sup>	94.8
3	Кабелийн шүүдүүг эргүүлж булах	М <sup>2</sup>	93
4	Кабель элсэн дэвсгэр хийх	М	197
5	Кабельд тоосгон хамгаалалт хийх	М	197

Кабель шугамын угсралтын ажлын хэмжээ

Д/д	Ажлын нэр	Хэмжих нэгж	Тоо хэмжээ
1	Кабель сунгах	М	245
2	4мм хөндлөн огтлолтой кабельд язвурлалт хийх	Ш	2
3	4мм Кабельд төрсөвч угсрах	Ш	2
4	Кабелийг хоолойд сүвлэх	М	26
5	Төрсөлийн муфтыг угсрах	КОМ	1

Тайлбар бичиг

Сүхбаатар аймгийн авто замын хяналтын камерын цахилгаан хангамжийн зураг төслийг "ДБЭХС" ХК-ны Сүхбаатар аймаг дахь салбарын гаргасан 2015 оны 04 сарын 14-ны өдрийн 07/2015 тоот техникийн нөхцөл, ерөнхий төлөвлөгөөний дагуу газар дээр нь хийсэн судалгааг үндэслэн гүйцэтгэв.

Шинээр төлөвлөж байгаа гэрлэн дохионы удирдлагын самбарын тэжээлийг техникийн нөхцөлд заасны дагуу 0.4кВ-н фидерийн 10/0.4кВ-н КТП-69 дэд станцын 0.4кВ-н гаргалаанаас кабель шугамаар тэжээв. Удирдлагын самбар руу АББ 3\*4кВ.мм хөндлөн огтлолтой кабелиар оруулна. Самбарын давтан газардүүлгыг 40\*4 цайрдсан туузан төмөр хийж 50\*50\*5мм-н булан төмөртэй холбоно.

Шинээр төлөвлөж байгаа 1кВ кабель нь АББ маягийн хөндийрүүлтэй, АББ гадна бүрхүүлтэй, 1кВ-ын хүчдэлтэй, газарт тавих зориулалттай, хуягтай, орчны температур -20°С байхад угсрах боломжтой, 3х4 мм.кв хөндлөн огтлолтой хүчний кабель байна. 0.4кВ-ын кабелийг газрын тэгшлэгдсэн түвшиннээс доош 0.7м-ийн гүнд 10см-ийн элсэн дэвсгэр дэвсэж могойчлон байрлуулах ба 10см-ийн элсээр хүчлж дээр нь улаан тоосгоор хамгаалах ба автомашины болон бусад ижнэрийн шугам сүлжээтэй кабель огтлолцох цэгт ган хоолойд сүвлэнэ. Хоолой төгсгөлдүйт үс орохооргүй, нэвчлэхээргүйгээр хоёр талаас нь чигжиж битүүмжилнэ. Цахилгаан хангамжийн угсралтын ажлыг эхлэхдээ холбогдох газраас зөвшөөрөл авч байлцуулна. Угсралтын ажлыг БД-43-101-03, БНБД-3.05.06-90-н дагуу мэрэжлийн байгуулгаар хийх хэрэгтэй.

Материалын түүвэр

Д/д	Нэр	Маяг	Хэмжих нэгж	Тоо	Тайлбар
1	0.4кВ-ын 3х4мм.кв хөндлөн огтлолтой ПВХ тусгаарлагчтай хамгаалагдсан кабель	АБББ-1кВ	М	245	
2	0.4кВ-ын төрсөлийн муфтыг		И/Б	1	
3	0.4кВ-ын төрсөвчтэй цорго		И/Б	1	
4	Ган хоолой	φ 50*5мм	М	15	
5	Хуванцар хоолой	φ 50*5мм	М	25	
6	Элс		М <sup>3</sup>	11.82	
7	Тоосго	Улаан	Ш	1576	
8	Хамгаалалтын тууз		М	42	
9	Цайрдсан туузан төмөр	40*4мм	М	54	
10	Электрод	50*50*5мм	Ш	8	
11	Автомат 3Р 25А ВА47-100	ВА47-100	Ш	1	
12	Электрон Тоолуур	DDSF22	Ш	1	

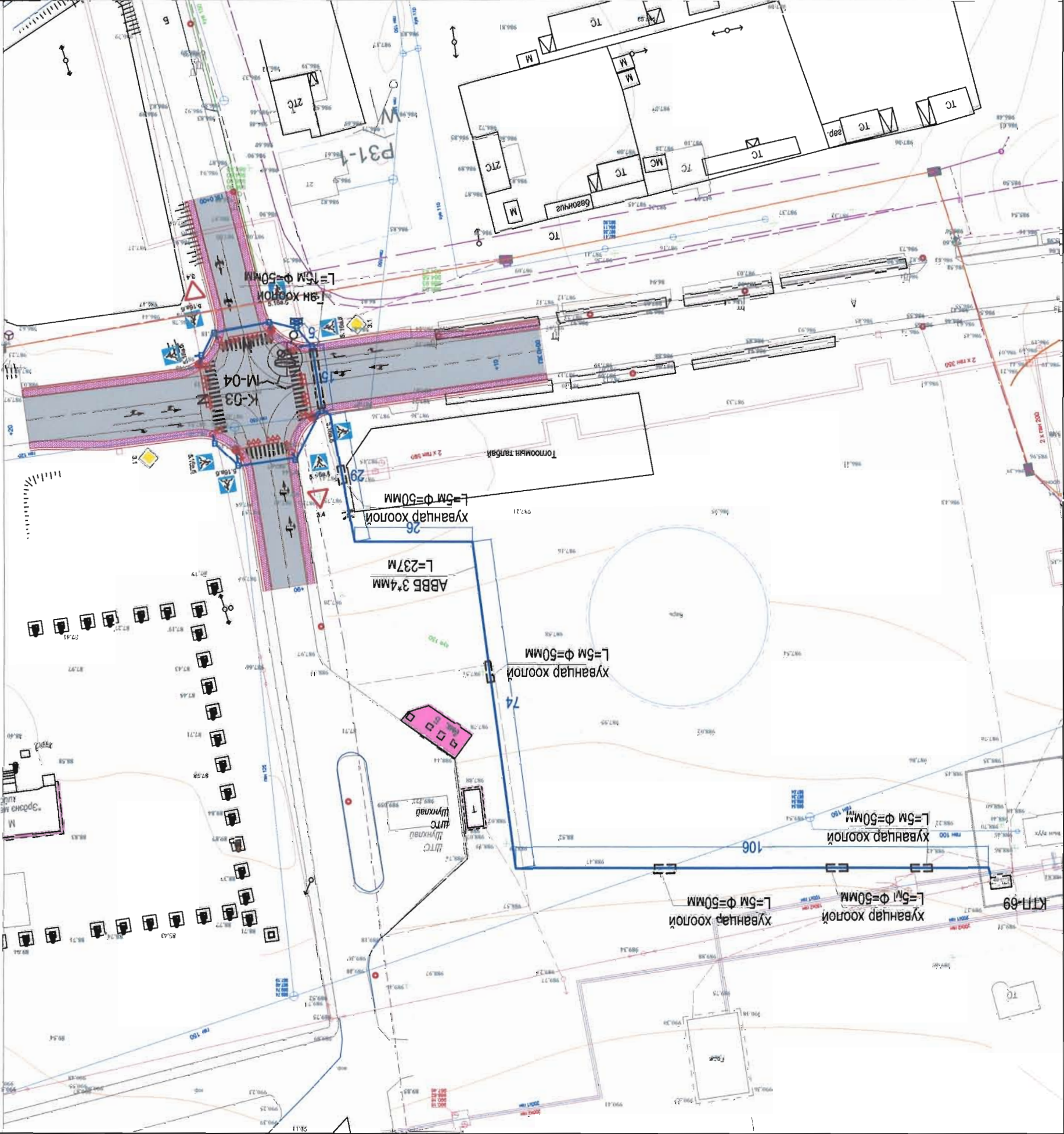
5-13  
Жаахуу.  
2015 оо 08 08



Улаанбаатар хот, Сүхбаатар дүүрэг, 100088  
"АР БЭЛ" АУТЛАН ХХК  
Бичиг хаяг: Хөвсгөл дүүрэг, 100088  
Утас: 011-405-1400

Захиран	Ц.Нямсүрэн	Инженер	Д.Майцэцэг	Шалгасан	Э.Болд
Гүйцэтгэсэн	Д.Майцэцэг	Инженер	Д.Майцэцэг	Шалгасан	Э.Болд
Эзрийн жасгаалт, тайлбар бичиг		ЭТ шифр:		ТТ шифр: АБ_А 44/4-14 ГЦ	
Масштаб:		А3		2015 он	
Хуудас		1		2	
Хуудас		1		2	





Уласт, Оуулуулгын  
Урьдчилсан Өгөгжлийн  
Төсвийн Төсвийн  
Ажиллагаа

Ар БЭН АТМАН ХОХ  
Бичигч: Д.Майцзэг  
Урьдчилсан Өгөгжлийн  
Төсвийн Төсвийн  
Ажиллагаа

Шалгасан  
Д.Майцзэг  
Инженер

Гүйцэтгэсэн  
Д.Майцзэг  
Инженер

Э.Болд  
ТТ шифр: АБ А 44/4-14 ПЦ

Захирагч  
Ц.Нямсүрэн  
Инженер

Масштаб: 1:1000  
Гэрэн дохионы удирдлагын  
рамбарын цахилгааны тэжээлийн тросс

2015 он  
А3  
2  
2  
Үе шат  
хуудас  
Бүх хуудас

Цуцбаатар аймгийн баруун дөрвөн замын уулаварын гэрлэн дохионы  
цахилгааны хангамж

Ц-2



- төвлөж буй ган хоолой
- төвлөж буй 0.4кВ-н цахилгааны шугам
- 0.100 байгаа зам
- ХОЛБООНЫ АГААРЫН БАГАНА
- БАГАНА
- ЦАХИЛГАНЫ АГААРЫН
- ЦАХИЛГАНЫ ШУГАМ
- Суварчлалын хуванцар хоолой 100 Ф
- Суварчлалын кабели CV 2.5 sq 5C/M
- Холбогчтын Худал
- Удирдлагын самбар
- Ягааны гэрлэн дохио
- Ягааны гэрлэн дохионы шон (Ш125, 4м)
- Тэврийн хэрэгслийн гэрлэн дохионы шон (Ш200, 8м)
- Тэврийн хэрэгслийн гэрлэн дохио

Зөвшөөрсөн:  
"Дорнод бүсийн эрчим хүчний систем" ХК-ийн  
СУХБААТАР АЙМАГ ДАХЬ САЛБАРЫН ЕРӨНХИЙ ИНЖЕНЕР  
С.БАТХҮҮ  
Танх тэмдэг:  
Тэврийн хэрэгслийн гэрлэн дохио





ЦМ маягийн үндсэн иж бүрдэл ажлын зургийн жасгалт

Тэмдэглэгээ	Зургийн нэр	Хуудас	Тайлбар
Ц1	Зургийн жасгалт, тайлбар бичиг	1	
Ц1	Зэргэлдээн дохионы удирдлагын самбарын цахилгааны тэжээлийн трасс	2	

Тэмдэглэгээ	Нэр	Тайлбар
Хавсаргасан баримт бичиг		
ДБЭХС ХК-ийн Сүхбаатар дахь салбарын гаргасан техникийн нөхцөл		
Иш татсан баримт		
Д1.405-35Е	35кВ хүртэлх хүчдэлтэй кабелийн шуудлуунд тавих альбом	

Д/д	Ажлын нэр	Хэмжих нэгж	Тоо хэмжээ
1	Трасын урт	м	110
2	Кабелийн шуудлуу ухах	м <sup>2</sup>	20
3	Кабелийн шуудлууг эргүүлж булах	м <sup>2</sup>	19
4	Кабельд элсэн давсгар хийх	м	84
5	Кабельд тоосгон хамгаалалт хийх	м	84

Газар шорооны ажлын хэмжээ

Д/д	Ажлын нэр	Хэмжих нэгж	Тоо хэмжээ
1	Кабель сунгах	м	115
2	4мм хөндлөн огтлолтой кабельд үзүүрлэлт хийх	ш	2
3	4мм кабельд төгсгөвч үгсрах	ш	2
4	Кабелийг хоолойд сүвлэх	м	26
5	Төгсгөлийн муфтыг үгсрах	ком	1

Кабель шугамын үгсралтын ажлын хэмжээ

Тайлбар бичиг

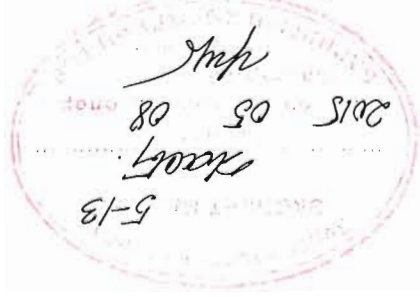
Сүхбаатар аймгийн авто замын хяналтын камерын цахилгаан хангамжийн зураг төслийг "ДБЭХС" ХК-ны Сүхбаатар аймаг дахь салбарын гаргасан 2015 оны 04 сарын 14-ны өдрийн 07/2015 тоот техникийн нөхцөл, ерөнхий төлөвлөгөөний дагуу газар дээр нь хийсэн судалгааг үндэслэн гүйцэтгэв.

Шинээр төлөвлөж байгаа гэрэлэн дохионы удирдлагын самбарын тэжээлийг техникийн нөхцөлд заасны дагуу 0200 байгаа Төв-2 10кВ-н фидерийн 10/0.4кВ-н ТП-37 дэд станцын 0.4кВ-н гаргаланаас кабель шугамаар тэжээв. Удирдлагын самбар руу АBB 3\*4кВ.м хөндлөн огтлолтой кабелиар оруулна. Самбарын давтан газардуулгыг 40\*4 цаирдсан туузан төмөр хийж 50\*50\*5мм-н булан төмөртэй холбоно.

Шинээр төлөвлөж байгаа 1кВ кабель нь АBB маягийн хөндийрүүлтэй, АBB гадна бүрхүүлтэй, 1кВ-ын хүчдэлтэй, газарт тавих зориулалттай, хуягтай, орчны температур -20°С байхад үгсрах боломжтой, 3х4 мм.кв хөндлөн огтлолтой хүчний кабель байна. 0.4кВ-ын кабелийг газрын тэгшлэгдсэн түвшингээс доош 0.7м-ийн гүнд 10см-ийн элсэн давсгар дэвсгэж могойчлон байрлуулах ба 10см-ийн элсээр хүчиж дээр нь улаан тоосгоор хамгаалах ба автомашины болон буцад инжнерийн шугам сүлжээтэй кабель огтлолцох цэгт ган хоолойд сүвлэнэ. Хоолой төгсгөлдүйт ус орохооргүй, нэвчихээргүйгээр хоёр талаас нь чигжиж битүүмжилгэнэ.

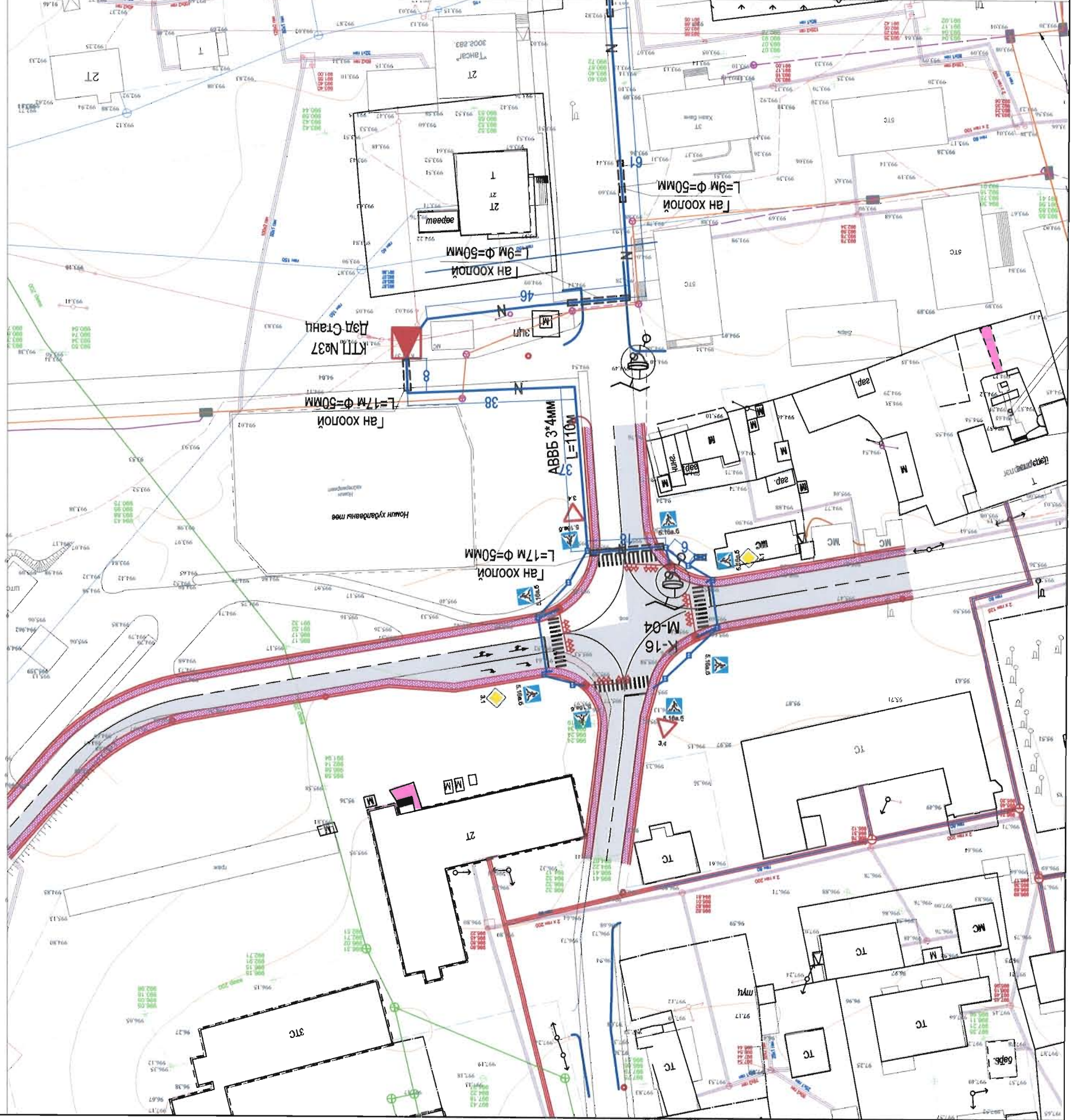
Материалын түүвэр

Д/д	Нэр	Марг	Хэмжих нэгж	Тоо	Тайлбар
1	0.4кВ-ын 3х4мм.кв хөндлөн огтлолтой ПВХ тусгаарлагчтай хамгаалагдсан кабель	АBBB-1кВ	м	115	
2	0.4кВ-ын төгсгөлийн муфта		и/б	1	
3	0.4кВ-ын төгсгөвчтэй цорго		и/б	1	
4	Ган хоолой	Φ 50*5мм	м	26	
5	Хуванцар хоолой	Φ 50*5мм	м	-	
6	Элс		м <sup>3</sup>	5.04	
7	Тоосго	Улаан	ш	672	
8	Хамгаалалтын түүз		м	110	
9	Цайрдсан туузан төмөр	40*4мм	м	54	
10	Электрод	50*50*5мм	ш	8	
11	Автомат 3P 25A BA47-100	BA47-100	ш	1	
12	Электрон Тоолуур	DDSF22	ш	1	



Цахилгаан хангамжийн ажлын зураг үзүүлэх үндэслэл	Зардал	Ц.Нямсүрэн	Инженер	Д.Майцэцэг	Д.Майцэцэг	Шалгасан	Б.Болд
Сүхбаатар аймгийн Номин худалдааны төвийн арын дөрвөн замын уулзварын гэрэлэн дохионы цахилгаан хангамж	Масштаб:	Зургийн жасгалт, тайлбар бичиг					
		А3	1	2	2015 он		





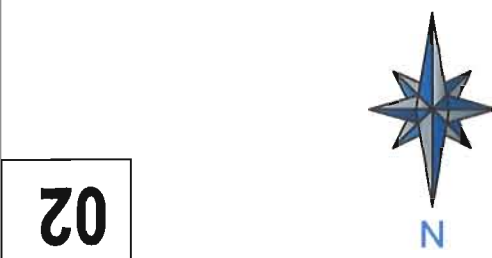
Цэвэрлэх, хувиуулах, үзүүлэх, оюунгуйлгах  
 Урсгал, оюунгуйлгах  
 Үйлчилгээний байр  
 1102000  
 ХХК "АТТАЙ" АЖ АХУЙ  
 4007000  
 4007000

Захирагч	Ц.Нямсүрэн	Гэрэл дотооны удирдлагын тасаг	Масштаб : 1:1000
Инженер	Д.Майцэцэг	Самбарын нийгэмлэгийн тасаг	Үе шат хуудас бүх хуудас
Гүйцэтгэсэн	Д.Майцэцэг	ET шифр:	A3 2 2
Шалгасан	Е.Болд	TT шифр: АБ А 44/4-14 ГЦ	2015 он



- Т зэврийн хэрэгслийн гэрэл дотооны шон (L1200, 8m)
- Т зэврийн хэрэгслийн гэрэл дотооны шон (L1125, 4m)
- Явганы гэрэл дотоо
- Удирдлагын самбар
- Холбоотын хуудас
- Сувагчлагийн кабели CV 2.5 sq\*5CM
- Сувагчлагийн хувьцаар хоолой 100 Ф
- Цахилгааны шугам
- Цахилгааны агарын багана
- Холбооны агарын багана
- ОДОО БАЙГАА ЗАМ
- төмөрлөг буй 0.4кв-н цахилгааны шугам
- төмөрлөг буй ган хоолой

Зөвшөөрсөн:  
 "ДОРНОД БҮСГИЙН ЭРЧИМ ХҮЧНИЙ СИСТЕМ" ХК-ИЙН  
 САЛБАРЫН ЕРӨНХИЙ ИНЖЕНЕР  
 Ц.БАТХҮҮ  
 Таних тэмдэг: (КОМ:026 262865)





ТТ маягийн үндсэн иж бүрдэл ажлын зургийн жагсаалт

Тэмдэглэгээ	Зургийн нэр	Хуудас	Тайлбар
ТТ	Зургийн жагсаалт, тайлбар бичиг	1	
ТТ	Гэрлэн дохионы удирдлагын самбарын цахилгааны тэжээлийн трасс	2	

Тэмдэглэгээ	Нэр	Тайлбар
Тамдэглэгээ	Хавсаргасан баримт бичиг	
	ДБХС ХК-ийн Сүхбаатар дахь салбарын гаргасан техникийн нөхцөл	
	Иш татсан баримт	
Д1.405-35E	35кВ хүртлэх хүчдэлтэй кабелийг шуудуунд тавих альбом	

Д/д	Ажлын нэр	Хэмжих нэгж	Тоо хэмжээ
1	Трассын урт	М	152
2	Кабелийн шуудуу ухах	М²	36.48
3	Кабелийн шуудууг эргүүлж булах	М²	35
4	Кабельд элсэн дэвсгэр хийх	М	128
5	Кабельд тоосгон хамгаалалт хийх	М	128

Д/д	Ажлын нэр	Хэмжих нэгж	Тоо хэмжээ
1	Кабель сунгах	М	156
2	4мм хөндлөн огтлолтой кабельд үзүүрлэлт хийх	Ш	2
3	4мм кабельд төгсгөвч урсгах	Ш	2
4	Кабелийг хоолойд сүвлэх	М	24
5	Төрсгөлийн муфтыг урсгах	КОМ	1

Кабель шугамын урсгалтын ажлын хэмжээ

Газар шорооны ажлын хэмжээ

Тайлбар бичиг

Сүхбаатар аймгийн авто замын хяналтын камерын цахилгаан хангамжийн зураг төслийг "ДБХС" ХК-ийн Сүхбаатар аймаг дахь салбарын гаргасан 2015 оны 04 сарын 14-ны өдрийн 07/2015 тоот техникийн нөхцөл, ерөнхий төлөвлөгөөний дагуу газар дээр нь хийсэн судалгааг үндэслэн гүйцэтгэв.

Шинээр төлөвлөж байгаа гэрлэн дохионы удирдлагын самбарын тэжээлийг техникийн нөхцөлд заасны дагуу одоо байгаа Төв-2 10 кВ-н фидерийн 10/0.4 кВ-н ТТ-14 дэд станцын 0.4кВ-н гаргалаанаас кабель шугамаар тэжээв. Удирдлагын самбар руу АБББ 3\*4кВ.мм хөндлөн огтлолтой кабелиар оруулна. Самбарын давтан газардуулгыг 40\*4 цайрдсан туузан төмрөөр хийж 50\*50\*5мм-н булан төмөртэй холбоно.

Шинээр төлөвлөж байгаа 1кВ кабель нь АБББ маягийн хөндийрүүлэгтэй, АБББ гадна бүрхүүлтэй, 1кВ-ын хүчдэлтэй, газарт тавих зориулалттай, хуягтай, орчны температур -20°С байхад урсгах боломжтой, 3х4 мм.кв хөндлөн огтлолтой хүчний кабель байна. 0.4 кВ-ын кабелийг газрын тэгшлэгдсэн түвшингээс доош 0.7м-ийн гүнд 10см-ийн элсэн дэвсгэр давсаж могойчлон байрлуулах ба 10см-ийн элсээр хүчиж дээр нь улаан тоосгоор хамгаалах ба автомашины болон бусад инжнерийн шугам сүлжээтэй кабель огтлолцох цэгт ган хоолойд сүвлэнэ. Хоолой төрсгөллүүдийг ус ороооргүй, нэвчихээргүйгээр хоёр талаас нь чигжиж битүүмжилинэ.

Цахилгаан хангамжийн урсгалтын ажлыг эхлэхдээ холбогдох газраас зөвшөөрөл авч байлцуулна. Урсгалтын ажлыг БД-43-101-03, БНБД-3.05.06-90-н дагуу мэрэжлийн байгуулгаар хийх хэрэгтэй.

Материалын түүвэр

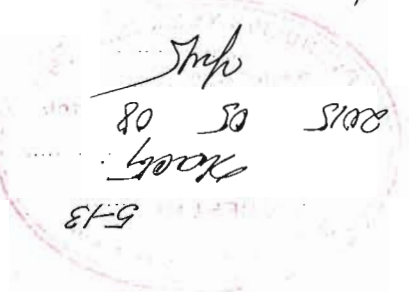
Д/д	Нэр	Маяг	Хэмжих нэгж	Тоо	Тайлбар
1	0.4кВ-ын 3х4мм.кв хөндлөн огтлолтой ПВХ тусгаарлагчтай хамгаалагдсан кабель	АБББ-1кВ	М	156	
2	0.4 кВ-ын төрсгөлийн муфтыг		и/б	1	
3	0.4 кВ-ын төрсгөвчтэй цорго		и/б	1	
4	Ган хоолой	Φ 50*5мм	М	12	
5	Хуванцар хоолой	Φ 50*5мм	М	12	
6	Элс	М²		7.68	
7	Тоосго	Улаан	Ш	1024	
8	Хамгаалалтын түүз		М	152	
9	Цайрдсан туузан төмөр	40*4мм	М	54	
10	Электрод	50*50*5мм	Ш	8	
11	Автомат 3P 25A BA47-100	BA47-100	Ш	1	
12	Электрон Тоолуур	DDSF22	Ш	1	

Цахилгаан ажлын төвөг  
Урсгал, суурьшил

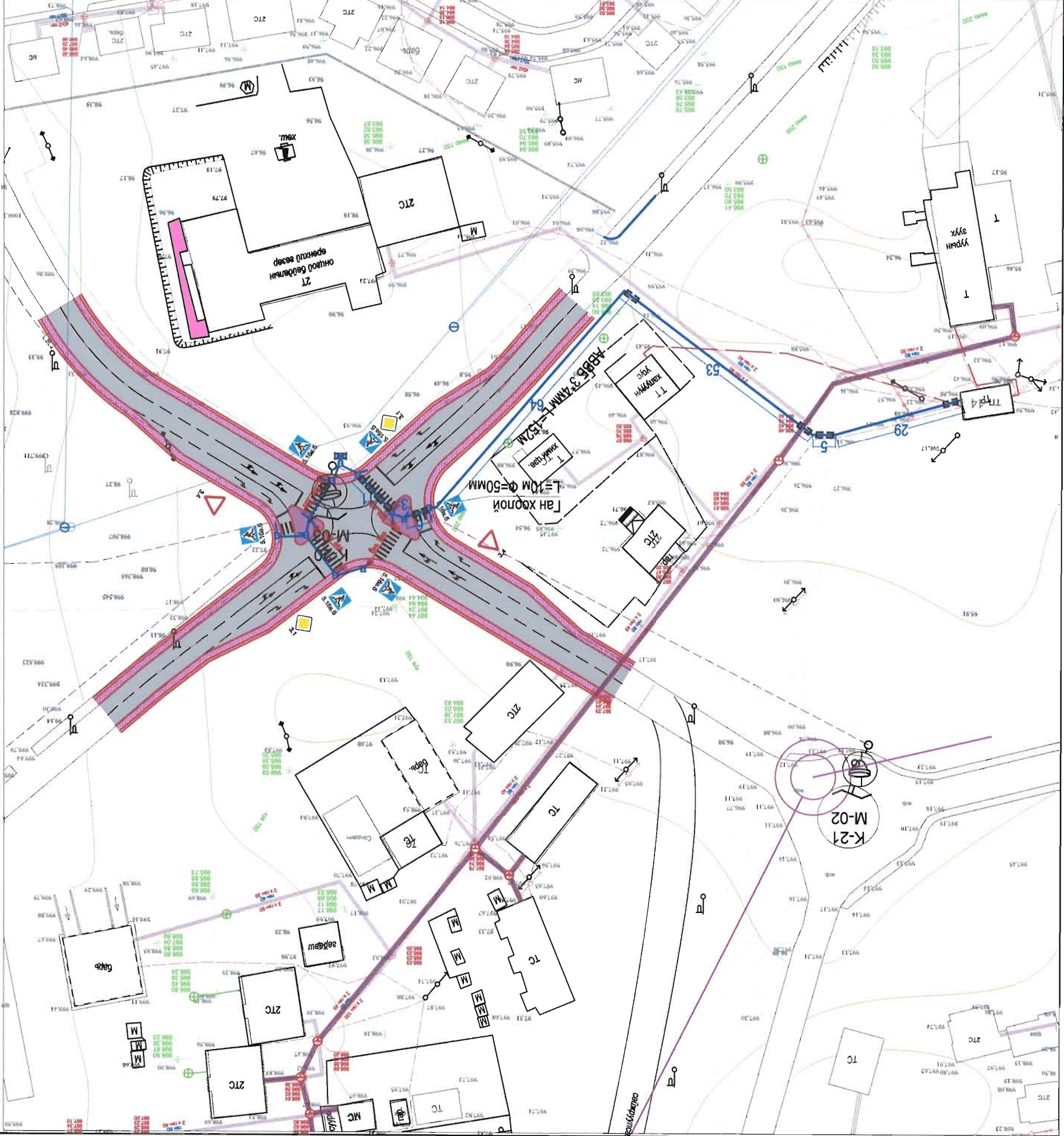


АР БЭЛ АЛТАЙ ХХК  
Бичиг хэргийн хэлтэс  
Урсгалын хэлтэс

Сүхбаатар аймгийн Дөрвөлж цэцэрлэгт хүрээлэнгийн арын дөрвөн замын уулзварын гэрлэн дохионы цахилгаан хангамж	Масштаб:	Зургийн жагсаалт, тайлбар бичиг	ЭТ шифр:	Шалгасан	Э.Болд
ТТ шифр: АБ А44/4-14 ТТ	А3	А3	1	2	2015 он







Урьдчилсан төслийн зураг  
 Төслийн нэр: Дорлод Бсийн Эрчим Хүчний Систем  
 Төслийн эзэн: ХХК "Эрчим Хүчний Систем"  
 Төслийн гүйцэтгэгч: Инженер Д. Майцаг  
 Төслийн зөвлөх: Инженер Д. Майцаг  
 Төслийн хяналт: Инженер Ц. Намсүрэн  
 Төслийн үндэслэл: Төрийн захирлын тушаал  
 Төслийн үндэслэл: Төрийн захирлын тушаал

Захирагч	Ц. Намсүрэн	Гаргэн дохионы удирдлагын хангамж
Инженер	Д. Майцаг	Гаргэн дохионы тээврийн трассын хууцаг
Гүйцэтгэсэн	Д. Майцаг	ЭТ шифр: АБ_А 44/4-14 ПЦ
Шалгасан	Б. Болд	ТТ шифр: АБ_А 44/4-14 ПЦ
2015 он	2	2

Зөвшөөрсөн:

"Дорлод Бсийн Эрчим Хүчний Систем" ХК-ийн Сүхбаатар Аймаг дахь салбарын Ерөнхий Инженер

Танх тэмдэг:

С. БАТХҮ

- Тээврийн харгалзлын гаргэн дохио (L1200, 8m)
- Гаргэн дохионы нийгэм (L1125, 4m)
- Рганы гаргэн дохио
- Удирдлагын самбар
- Холбооны Худал
- Суваргалын кабет CV 2.5 sq 50cm
- Суваргалын хувандар хоолой 100 Ф
- Цахилгааны шугам
- Цахилгааны Агаарын Багана
- Холбооны Агаарын Багана
- ОРОО БАЙГАА ЗАМ
- Төвлөж буй 0.4кв-н цахилгааны шугам
- Төвлөж буй ган хоолой



5-13  
 2015.05.08  
 2015.05.08



11 маягийн үндсэн иж бүрдэл ажлын зургийн жагсаалт

Тэмдэглэгээ	Зургийн нэр	Хуудас	Тайлбар
Ц1	Зургийн жагсаалт, тайлбар бичиг	1	
Ц1	Материалын түүвэр, угсралтын ажлын хэмжээ	2	

Тэмдэглэгээ	Нэр	Тайлбар
Хавсаргасан баримт бичиг		
ДБЭХС ХК-ийн Сүхбаатар дахь салбарын гаргасан техникийн нөхцөл		
Иш татсан баримт		
Д1.405-35E	35кВ хүртэлх хүчдэлтэй кабелийг шуудуунд тавих альбом	

Д/д	Ажлын нэр	Хэмжих нэгж	Тоо хэмжээ
1	Трассын урт	м	275
2	Кабелийн шуудуу ухах	м <sup>2</sup>	66
3	Кабелийн шуудууг эргүүлж булах	м <sup>2</sup>	64
4	Кабельд элсэн дэвсгэр хийх	м	212
5	Кабельд тоосгон хамгаалалт хийх	м	212

Газар шорооны ажлын хэмжээ

Д/д	Ажлын нэр	Хэмжих нэгж	Тоо хэмжээ
1	Кабель сунгах	м	285
2	4мм хөндлөн огтлолтой кабельд үзүүрлэлт хийх	ш	2
3	4мм кабельд төгсгөвч үгсрах	ш	2
4	Кабелийг хоолойд сүвлэх	м	63
5	Төгсгөлийн муфтыг үгсрах	ком	1

Кабель шугамын угсралтын ажлын хэмжээ

Сүхбаатар аймгийн авто замын хяналтын камерын цахилгаан хангамжийн зураг төслийг "ДБЭХС" ХК-ны Сүхбаатар аймаг дахь салбарын гаргасан 2015 оны 04 сарын 14-ны өдрийн 07/2015 тоот техникийн нөхцөл, ерөнхий төлөвлөгөөний дагуу газар дээр нь хийсэн судалгааг үндэслэн гүйцэтгэв.

Шинээр төлөвлөж байгаа гэрэлэн дохионы удирдлагын самбарын тэжээлийг техникийн нөхцөлд заасны дагуу одоо байгаа Төв-2 10 кВ-н фидерийн 10/0,4 кВ-н ТТ-37 дэд станцын 0,4кВ-н гаргалаанаас кабель шугамаар тэжээгээ. Удирдлагын самбар руу АBB5 3\*4кв.мм хөндлөн огтлолтой кабелиар оруулна. Самбарын давтан газардуулыг 40\*4 цайрдсан туузан төмөр хийж 50\*50\*5мм-н булан төмөртэй холбоно.

Шинээр төлөвлөж байгаа 1кВ кабель нь АBB5 маягийн хөндийрүүлэгтэй, АBB5 гадна бүрхүүлтэй, 1кВ-ын хүчдэлтэй, газарт тавих зориулалттай, хуягтай, орчны температур -20°С байхад үгсрах боломжтой, 3х4 мм.кв хөндлөн огтлолтой хүчний кабель байна. 0,4 кВ-ын кабелийг газрын тэгшлэгдсэн түвшингээс доош 0,7м-ийн гүнд 10см-ийн элсэн дэвсгэр дэвсгэж могойчлон байрлуулах ба 10см-ийн элсээр хүчлж дээр нь улаан тоосгоор хамгаалах ба автомашинны болон буцад инженерийн шугам сүлжээтэй кабель огтлоцх цэгт ган хоолойд сүвлэнэ. Хоолой төгсгөлдүүдийг ус ороооргүй, навчихээргүйгээр хоёр талаас нь чилжж битүүмжилнэ.

Цахилгаан хангамжийн угсралтын ажлыг эхлэхдээ холбогдох газраас зөвшөөрөл авч байлцуулна. Угсралтын ажлыг БД-43-101-03, БНБД-3.05.06-90-н дагуу мэрэгжлийн байгуулгаар хийх хэрэгтэй.

Материалын түүвэр

Д/д	Нэр	Маяг	Хэмжих нэгж	Тоо	Тайлбар
1	0.4кВ-ын 3х4мм.кв хөндлөн огтлолтой ПВХ тусгарлагчтай АBB5-1кВ	м	285		
2	0.4 кВ-ын төгсгөлийн муфтыг	и/б	1		
3	0.4 кВ-ын төгсгөвчтэй цорго	и/б	1		
4	Ган хоолой	м	63		
5	Хуванцар хоолой	м	0		
6	Элс	м <sup>3</sup>	12.72		
7	Тоосго	ш	1696		
8	Хамгаалалтын туз	м	275		
9	Цайрдсан туузан төмөр	м	54		
10	Электрод	ш	8		
11	Автомат 3P 25A BA47-100	ш	1		
12	Электрон Тоолуур	ш	1		



Цахилгаан хангамжийн зураг төслийг "ДБЭХС" ХК-ны Сүхбаатар аймаг дахь салбарын гаргасан 2015 оны 04 сарын 14-ны өдрийн 07/2015 тоот техникийн нөхцөл, ерөнхий төлөвлөгөөний дагуу газар дээр нь хийсэн судалгааг үндэслэн гүйцэтгэв.

Сүхбаатар аймгийн Зүүн дөрвөн замын уулаарын гэрлэн дохионы цахилгаан хангамж

Захираг	Ц.Нямсүрэн	Э.Болд	Шалгасан
Инженер	Д.Майцэцэг	Д.Майцэцэг	Гүйцэтгэсэн
Масштаб:	Зургийн жагсаалт, тайлбар бичиг		
Масштаб:	ЭТ шифр: АБ А44/4-14 Ц1		
Масштаб:	ТТ шифр: АБ А44/4-14 Ц1		
Масштаб:	2015 он		









Цэвэрлэгчээр үндсэн иж бүрдэл ажлын зургийн жагсаалт

Тэмдэглэгээ	Зургийн нэр	Хуудас	Тайлбар
Ц	Зургийн жагсаалт, тайлбар бичиг	1	
Ц	Гэрэл дохионы удирдлагын самбарын цахилгааны тэжээлийн трасс	2	

Тэмдэглэгээ	Нэр	Тайлбар
Хавсаргасан баримт бичиг	Хавсаргасан баримт бичиг	
ДБЭХС ХК-ийн Сүхбаатар дахь салбарын гаргасан техникийн нөхцөл	ДБЭХС ХК-ийн Сүхбаатар дахь салбарын гаргасан техникийн нөхцөл	
Иш татсан баримт	Иш татсан баримт	
Д1.405-35Е	35кВ хүртэлх хүчдэлтэй кабелийн шуудуунд тавих альбом	

Д/д	Ажлын нэр	Хэмжих нэгж	Тоо хэмжээ
1	Трассын урт	м	140
2	Кабелийн шуудуу ухах	м <sup>2</sup>	33.6
3	Кабелийн шуудууг эргүүлж булах	м <sup>2</sup>	33
4	Кабельд элсэн давсгар хийх	м	88
5	Кабельд тоосгон хамгаалалт хийх	м	88

Газар шорооны ажлын хэмжээ

Д/д	Ажлын нэр	Хэмжих нэгж	Тоо хэмжээ
1	Кабель сунгах	м	145
2	4мм хөндлөн огтлолтой кабельд үзүүрлэлт хийх	ш	2
3	4мм кабельд төгсгөвч үгсрах	ш	2
4	Кабелийн хоолойд сүвлэх	м	52
5	Төгсгөлийн муфтыг үгсрах	ком	1

Кабель шугамын үргэлжлэл ажлын хэмжээ

Сүхбаатар аймгийн авто замын хяналтын камерын цахилгаан хангамжийн зурга төслийн "ДБЭХС" ХК-ны Сүхбаатар аймаг дахь салбарын гаргасан 2015 оны 04 сарын 14-ны өдрийн 07/2015 тоот техникийн нөхцөл, ерөнхий төлөвлөгөөний дагуу газар дээр нь хийсэн судалгааг үндэслэн гүйцэтгэв.

Шинээр төлөвлөж байгаа гэрэл дохионы удирдлагын самбарын тэжээлийн техникийн нөхцөлд заасны дагуу 0400 байгаа Төв-2 10 кВ-н фидерийн 10/0,4 кВ-н АТТ-03 дэд станцын 0,4кВ-н гаргалаанаас кабель шугамаар тэжээгээ. Удирдлагын самбар руу АББ 3\*4кВ.мм хөндлөн огтлолтой кабельнаар оруулна. Самбарын давтан газардуулыг 40\*4 цайрдсан туузан төмөр хийж 50\*50\*5мм-н булан төмөртэй холбоно.

Шинээр төлөвлөж байгаа 1кВ кабель нь АББ маягийн хөндийрүүлтэй, АББ гадна бүрхүүлтэй, 1кВ-ын хүчдэлтэй, газарт тавих зориулалттай, хуягтай, орчны температур -20°С байхад үгсрах боломжтой, 3х4 мм.кв хөндлөн огтлолтой хүчний кабель байна. 0,4 кВ-ын кабелийн газрын тэгшлэгдсэн түвшиннээс доош 0.7м-ийн гүнд 10см-ийн элсэн давсгар дэвсгэж могойчлон байрлуулах ба 10см-ийн элсээр хүчж дээр нь улаан тоосгоор хамгаалах ба автомашины болон буцад инжнерийн шугам сүлжээтэй кабель огтлолцох цэгт ган хоолойд сүвлэнэ. Хоолой төгсгөлдүйт үс орохооргүй, навчхээргүйгээр хоёр талаас нь чигжиж битүүмжилнэ. Цахилгаан хангамжийн үргэлжлэл ажлыг эхлэхдээ холбогдох газраас зөвшөөрөл авч байлцуулна. Үргэлжлэл ажлыг БД-43-101-03, БНБД-3.05.06-90-н дагуу мэрэжлийн байгуулгаар хийх хэрэгтэй.

Материалын түүвэр

Д/д	Нэр	Мат	Хэмжих нэгж	Тоо	Тайлбар
1	0.4кВ-ын 3х4мм.кв хөндлөн огтлолтой ПВХ тусгаарлагчтай АБББ-1кВ	м	145		
2	0.4 кВ-ын төгсгөлийн муфта	и/б	1		
3	0.4 кВ-ын төгсгөвчтэй цорго	и/б	1		
4	Ган хоолой	м	52		
5	Хуванцар хоолой	м	0		
6	Элс	м <sup>3</sup>	5.28		
7	Тоосго	ш	704		
8	Хамгаалалтын тууз	м	140		
9	Цайрдсан туузан төмөр	м	54		
10	Электрод	ш	8		
11	Автомат 3P 25A BA47-100	ш	1		
12	Электрон Тоолуур	ш	1		



Сүхбаатар аймгийн Саятан хороололын зурга дөрвөн замын уулзварын гэрэл дохионы цахилгаан хангамж		Цахилгаан зурга зөв төсөл үзүүлэхийн тулд	Ур БЭН АЛТМН ХХК
Захираг	Ц.Нямсүрэн	Инженер	Д.Майцэцэг
Гүйцэтгэсэн	Д.Майцэцэг	Шалгасан	Б.Болд
ЭТ шифр: АБ А 44/4-14 Ц		ТТ шифр: АБ А 44/4-14 Ц	
Масштаб: Зургийн жагсаалт, тайлбар бичиг		Масштаб: 1:1	
А3	1	2015 он	
А3	2		







11 маягийн үндсэн иж бүрдэл ажлын зургийн жагсаалт

Тэмдэглэгээ	Зургийн нэр	Хуудас	Тайлбар
Ц1	Зургийн жагсаалт, тайлбар бичиг	1	
Ц1	Гэрлэн дохионы удирдлагын самбарын цахилгааны тэжээлийн трасс	2	

Тэмдэглэгээ	Нэр	Тайлбар
Хавсаргасан баримт бичиг		
ДБЭХС ХК-ийн Сүхбаатар дахь салбарын гаргасан техникийн нөхцөл		
Иш татсан баримт		
Д1.405-35E	35кВ хүргэх хүчдэлтэй кабелийг шуудуунд тавих альбом	

Д/д	Ажлын нэр	Хэмжих нэгж	Тоо хэмжээ
1	Трассын урт	м	80
2	Кабелийн шуудуу ухах	м²	19.2
3	Кабелийн шуудууг эргүүлж булах	м²	18
4	Кабельд элсэн дэвсгэр хийх	м	77
5	Кабельд тоосгон хамгаалалт хийх	м	77

Газар шорооны ажлын хэмжээ

Д/д	Ажлын нэр	Хэмжих нэгж	Тоо хэмжээ
1	Кабель сунгах	м	82
2	4мм хөндлөн огтлолтой кабельд үзүүрлэлт хийх	ш	2
3	4мм кабельд төгсгөвч үгсрах	ш	2
4	Кабелийг хоолойд сүвлэх	м	3
5	Төгсгөлийн муфтыг үгсрах	ком	1

Кабель шугамын үгсралтын ажлын хэмжээ

Тайлбар бичиг

Сүхбаатар аймгийн авто замын хяналтын камерын цахилгаан хангамжийн зураг төслийг "ДБЭХС" ХК-ны Сүхбаатар аймаг дахь салбарын гаргасан 2015 оны 04 сарын 14-ны өдрийн 07/2015 тоот техникийн нөхцөл, ерөнхий төлөвлөгөөний дагуу газар дээр нь хийсэн судалгааг үндэслэн гүйцэтгэв.

Шинээр төлөвлөж байгаа гэрлэн дохионы удирдлагын самбарын тэжээлийг техникийн нөхцөлд заасны дагуу ордоо байгаа Төв-2 10кВ-н фидерийн 10/0.4кВ-н ТП-110 дэд станцын 0.4кВ-н гарлаганаас кабель шугамаар тэжээгээ. Удирдлагын самбар руу АБББ 3\*4кВ.мм хөндлөн огтлолтой кабелиар оруулна. Самбарын давтан газардуулыг 40\*4 цайрдсан туузан төмрөөр хийж 50\*50\*5мм-н булан төмөртэй холбоно.

Шинээр төлөвлөж байгаа 1кВ кабель нь АБББ маягийн хөндийрүүлэгтэй, АБББ гадна бүрхүүлтэй, 1кВ-ын хүчдэлтэй, газарт тавих зориулалттай, хуягтай, орчны температур -20°С байхад үгсрах боломжтой, 3х4 мм.кв хөндлөн огтлолтой хүчний кабель байна.

0.4кВ-ын кабелийг газрын тэгшлэгдсэн түвшингээс доош 0.7м-ийн гүнд 10см-ийн элсэн дэвсгэр дэвсэж могойчлон байрлуулах ба 10см-ийн элсээр хүчиж дээр нь улаан тоосгоор хамгаалах ба автомашины болон бусад инжнерийн шугам сүлжээтэй кабель огтлоцхо цэтг ган хоолойд сүвлэнэ. Хоолой төгсгөлдүүдийг ус ороооргүй, навчихээргүйгээр хоёр талаас нь чилжиж битүүмжилнэ.

Цахилгаан хангамжийн үгсралтын ажлыг эхлэхэдээ холбогдох газраас зөвшөөрөл авч байлцуулна.

Үгсралтын ажлыг БД-43-101-03, БН6Д-3.05.06-90-н дагуу мэрэгжлийн байгуулгаар хийх хэрэгтэй.

Материалын түүвэр

Д/д	Нэр	Маяг	Хэмжих нэгж	Тоо	Тайлбар
1	0.4кВ-ын 3х4мм.кв хөндлөн огтлолтой ПВХ тусгаарлагчтай АБББ-1кВ	м	82		
2	0.4кВ-ын төгсгөлийн муфтыг	и/б	1		
3	0.4кВ-ын төгсгөвчтэй цорго	и/б	1		
4	Ган хоолой	м	3		
5	Хувцанцар хоолой	м	0		
6	Элс	м²	4.8		
7	Тоосго	ш	640		
8	Хамгаалалтын тууз	м	80		
9	Цайрдсан туузан төмөр	м	54		
10	Электрод	ш	8		
11	Автомат 3Р 25А ВА47-100	ш	1		
12	Электрон Тоолуур	ш	1		



Захираг	Ц.Нямсүрэн	Инженер	Д.Майцэцэг	Д.Майцэцэг	Шалгасан	Э.Болд
Гүйцэтгэсэн	Д.Майцэцэг	Инженер	Д.Майцэцэг	Д.Майцэцэг	Шалгасан	Э.Болд
Сүхбаатар аймгийн 48айлийн уулаварын гэрлэн дохионы цахилгаан хангамж						
Масштаб: Ц1-1						
Зургийн жагсаалт, тайлбар бичиг						
А3						
1						
3						
2015 он						



Танх тэмдэг:

- Явганы гэрлэн дохио
- Явганы гэрлэн дохионы шон (Ш125, 4м)
- Тээврийн хэрэгслийн гэрлэн дохионы шон (Ш200, 8м)
- Тээврийн хэрэгслийн гэрлэн дохио

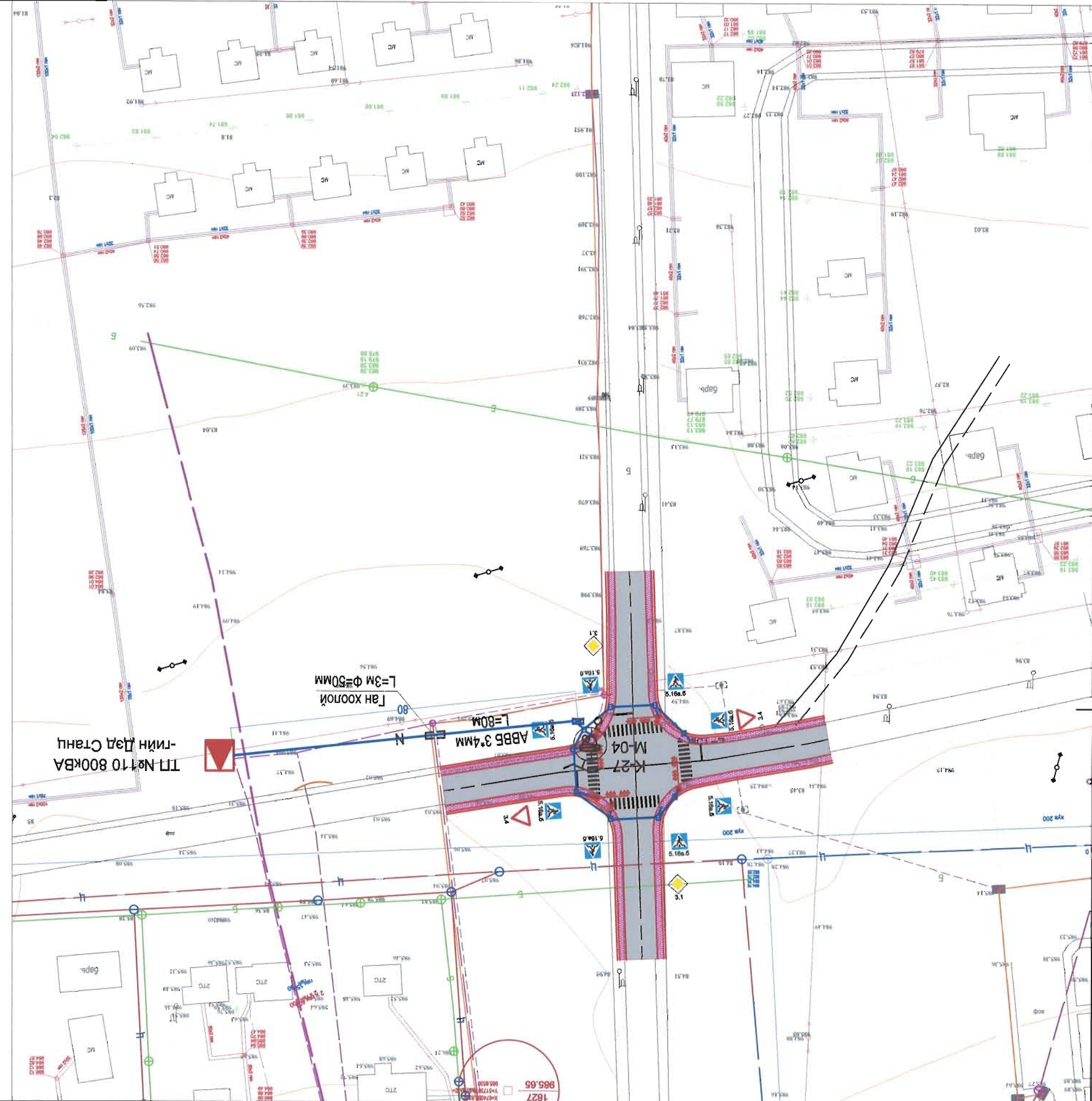
- Удиртлагын самбар
- Холбоотын хуудар
- Сувагчлагийн кабель CV 2.5 sq\*50mm
- Сувагчлагийн хуванцар хоолой 100 Ф

- ЦАХИЛГААНЫ ШУТАМ
- БАГАНА
- ХОЛБООНЫ АГААРЫН БАГАНА

- ОДОО БАЙГАА ЗАМ
- төвлөж буй 0.4кВ-н цахилгааны шугам
- төвлөж буй ган хоолой

Улаанбаатар хотын төв  
Урьдчилсан зураг  
"АР БЭМ АЛТАЙ" ХХК  
Утас: 7711 1111  
Бичиг: 47000, 47001  
Увсгийн 1400000

Захиал	Ц.Нямсүрэн	Гэрлэн дохионы удиртлагын самбарын цахилгааны тээврийн трас	Масштаб: 1:1000
Инженер	Д.Майцзэл	ЭТ шифр:	А3
Гүйцэтгэсэн	Д.Майцзэл	ТТ шифр: АБ А 44/4-14 ПП	2015 он
Шалгасан	Е.Болд		3



Handwritten notes and stamps in the top left corner, including a circular stamp with the date '2015.05.08' and the number '5-13'.

- Танх тэмдэг:
- Тээврийн хэрэгслийн гэрлэн дохио
  - Тээврийн хэрэгслийн гэрлэн дохионы шон (Ш200, 8м)
  - Явганы гэрлэн дохионы шон (Ш125, 4м)
  - Явганы гэрлэн дохио
  - Удиртлагын самбар
  - Холбоотын хуудар
  - Сувагчлагийн кабель CV 2.5 sq\*50mm
  - Сувагчлагийн хуванцар хоолой 100 Ф
  - ЦАХИЛГААНЫ ШУТАМ
  - БАГАНА
  - ХОЛБООНЫ АГААРЫН БАГАНА
  - ОДОО БАЙГАА ЗАМ
  - төвлөж буй 0.4кВ-н цахилгааны шугам
  - төвлөж буй ган хоолой

Зөвшөөрсөн:  
"ДОРНОД БСГИЙН ЭРЧИМ ХҮЧНИЙ СИСТЕМ" ХК-ИЙН  
СУХБААТАР АЙМАГ ДАХЬ САЛБАРЫН ЕРӨНХИЙ ИНЖЕНЕР  
С.БАТХҮҮ

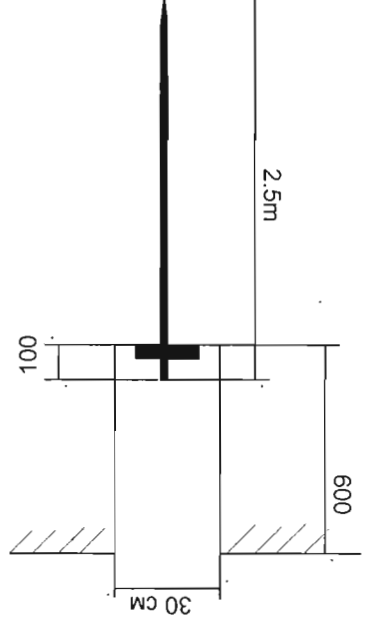


Д/Д	Тамдараг	Нар	Хэмжих Тоо	Тайбар
1	ГОСТ 103-76	Дугуй орт. ган өлс 10 мм / Туузан ган Б-4-40/	М	40
2	Бүлэн төмөр 50-50-5 L=2.5м		Ш	Хүснэгт үз.
3	ГОСТ 590-71	Дугуй орт. ган φ22мм L=5000	Ш	8
4	ГОСТ 103-76	Туузан Б-4-5.2	М	2
5	ГОСТ 6323-71	Утас АЛВ-660 35ка.мм	М	1
6		Утасны төгсгөлч ТА-7-6	Ш	2
7	ГОСТ 7798-62, ГОСТ 5915-62, ГОСТ 11371-68	Бөөмт М6-18 эм сргт дарагчын хант	КОМ	1
8	ГОСТ 103-76	Туузан ган Б-4-2 L=100	Ш	1
9	ГОСТ 5915-62, ГОСТ 11371-68	Эм сргт М10 дарагчын хант	КОМ	1

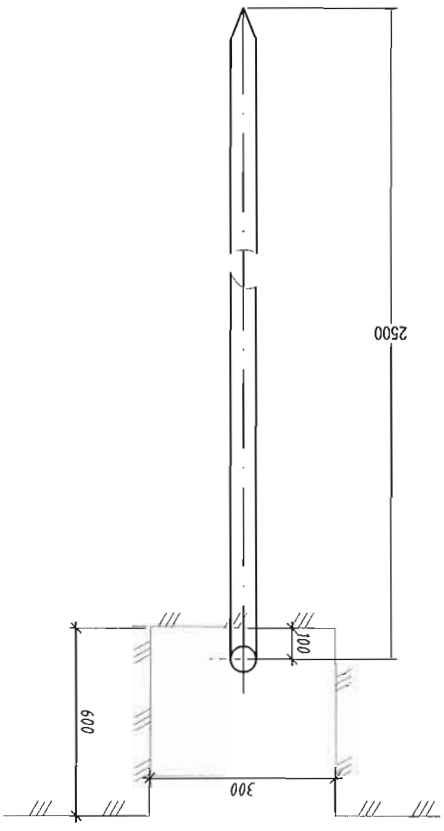
Материалын түүвэр

Харсний хувийн эсрүүлэн	Ом.см	$\rho \leq 1000$	8	2.5	54	74	68	142
Босоо электродын түү	анэлектро (дугуй) бүлэн (дугуй) ган	Урт, м	анэлектро (дугуй) бүлэн (дугуй) ган	Туузан ган	Бүрд			
Гангийн орц, кг								

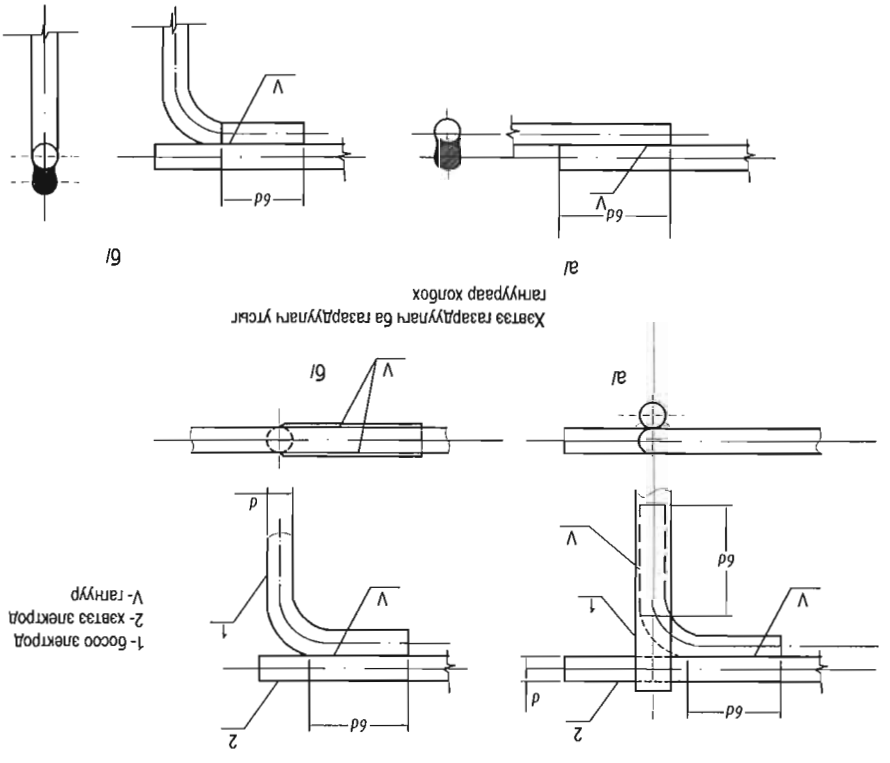
Хүснэгт №1



Электродыг шүүвдэнд байгуулах



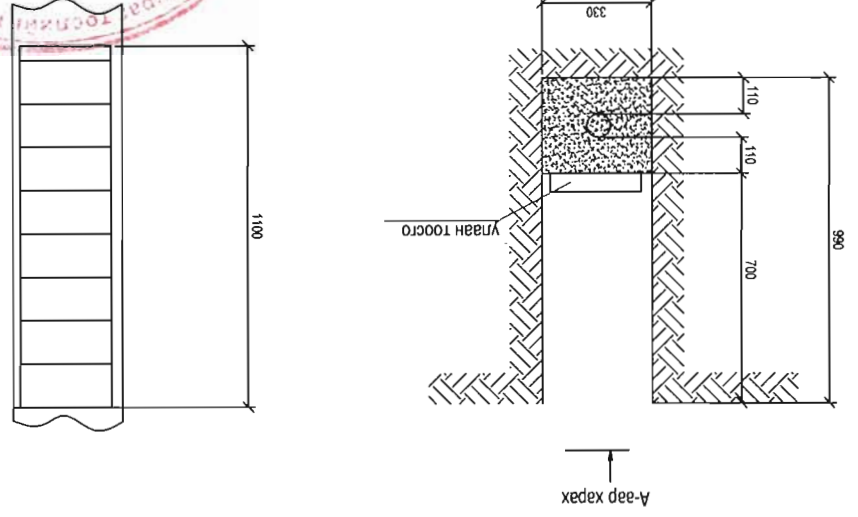
Босоо электродын байгуулалт



Хэвтээ газаруулагч ба босоо газаруулагчийг гангуураар холбох

Цэвэрлэх, хураах, эсрэг төсвийн үйлдлийг хийхэд анхаарах  
А.Б.САЛ, АЛТАЙ, ХХК  
Баянгол ажил үйлдлийн байр  
Улаанбаатар, 11100

Захирагч	Ц.Нямсүрэн	Инженер	Д.Майнацаг
Гүйцэтгэгч	Д.Майнацаг	Шалгалсан	Д.Гярап
Сүхбаатар аймгийн 48 айлын уулзварын гэрлэн дохионы цахилгаан хангамж		ТТ шифр: АБ А 44/4-14-ЦЦ	
Масштаб: ЦЦ-3		2015 он	



А-аар харгах

Кабелийн шүүдүүны зураг

