

“Алтайн газрын хүч” ХХК
ТЗД: ЗТ43-1156/16, Улаанбаатар хот, Баянгол дүүрэг, 4-р
хороо, ЮБ платиниум 404 тоот, утас:99106763

ЕГ Шифр:АГХ-20/26

/ Ховд аймаг, Мөст сум /

“ЦАГ УУРЫН ӨРТӨӨНИЙ БАРИЛГА”

БАРИЛГА БҮТЭЭЦИЙН ХЭСЭГ-ББ

Захирал. /С.Бямдасүрэн/

Инженер. /З.Батболд/



УЛААНБААТАР ХОТ 2020 ОН

ББ МАРКИЙН АЖЛЫН ЗУРГИЙН ҮНДСЭН БҮРДЛИЙН ЖАГСААЛТ

Хуудас	Нэр	Тайлбар
1	Зургийн ажгсаалт тайлбар бичиг	ББ-1
2	Суурь суулгалт	ББ-2
3	Суурийн байгуулалт	ББ-3
4	Суурийн огтлол 1-1, 2-2	ББ-4
5	Гадна довжоо-1	ББ-5
6	Гадна довжоо-2	ББ-6
7	Хучилтын хэвний байгуулалт	ББ-7
8	Хучилтын доод, дээд үеийн арматурчлал	ББ-8
9	Хучилтын огтлол 1-1, 2-2	ББ-9
10	Ханын тор ялууны байгуулалт	ББ-10
11	Цутгамал ялуу-1,2 арматурчлал, түүвэр	ББ-11
12	Ханын торны бэхлэгээний хэсэглэл	ББ-12
13	Хамар ханын бэхлэгээний хэсэглэл, ханын тор-1,2,3	ББ-13
14	Дээврийн байгуулалт, Огтлол 1-1	ББ-14
15	Дээврийн хэсэглэл, түүвэр	ББ-15

ТАЙЛБАР БИЧИГ

Ерөнхий хэсэг: Ховд аймаг Мөст сум Цаг уурын өртөөний барилга бүтээцийн төлөвлөлтийг барилга архитектурын даалгаврыг үндэслэн байгаль цаг уурын дараах нөхцөлд тохируулан боловсруулав. Үүнд:

Гадна агаарын тооцооны температур -28.9
 Цасны ачаалал 50 кг/м2
 Салхины ачаалал 35 кг/м2
 Газар хөдлөлийн балл 9 балл
 Хариуцлагын зэрэг II

Даацын үндсэн бүтээц нь арматурчилсан өрөгт бүтээцтэй байна. Барилга нь тэнхлэгээрээ 7.0м x 10.0м хэмжээтэй 1 давхар барилга болно..

Буурь: Барилгын буурь хөрс нь барилгын инженер геологийн "Лэнд тест" ХХК-ний гүйцэтгэсэн архив №20/097 тоот дүгнэлтээр Дунд дөрөвдөгчийн настай, аллюви-пролювийн гаралтай /arL_{III}/ бор шаргал өнгийн бага чийгтэйгээс усаар ханасан бул чулуу 20-30% агуулсан элсээр чигжигдсэн хайрган ул хөрс. Хөрсний ус 3.0-3.5 метрээс илэрч тогтсон.

Суурь: Суурийн нүхийг механизмаар ухагдаа суурь суулгах түвшингээс дээш 20см дутуу ухаж түүнээс доош төслийн түвшин хүртэл гараар ухах хэрэгтэй. Барилгын суурийг цутгамал төмөр бетон шугаман суурьтай байхаар төлөвлөв. Шугаман суурийн бетоны анги /B15/, арматурын анги SD390, SR235 байна. Цутгамал төмөр бетон суурийн дор 10см зузаан B10 ангийн бетон бэлтгэл хийнэ. Бетон цутгалтын ажлыг гүйцэтгэхдээ "Цутгамал бетон, төмөр бетон бүтээцийн угсралтын БНБД 52-02-05, цутгамал төмөр бетоны ажил гүйцэтгэх заавар БД52-102-04 ийн холбогдох заалтын дагуу гүйцэтгэнэ. Суурийн хөрсөтэй харьцах хэсэгт хир тосгон түрхлэг 2 удаа хийх ба суурийг эргүүлж чигжихдээ обойлт үүсгэхгүй хөрсөөр чигжинэ.

Хана: Барилгын гадна хана нь М75 ба түүнээс дээш маркын 380 мм-ийн зузаантай тоосгон хана байна. Гадна ханыг 150 мм зузаан хөөсөн /EPS/ полистрол хавтангаар дулаалж өнгөлгөөний 120 мм хана өрнө. Дулаалгын хөөсөн полистрол хавтангийн стандарт MNS EN 13163:2011-ын шаардлагыг хангасан байх ёстой. Хөөсөнцөр хавтангын нягт 20кг/м3 байна. Гадна ханыг өндрийн 525 мм тутамд арматурын торыг ханын торны зургын дагуу байрлуулна. Өргийн зэрэг-II, нормаль барьцалдагч нь 1,2кг/см2>R>1,8кг/см2 байна. Өргийн ажилд хэвтээ босоо чиглүүлэгч утсыг тогтмол шалгаж, шалгах хэрэгслийн хяналтын дор чанартай гүйцэтгэвэл зохино. Хамар ханыг М75 маркын ердийн улаан тоосгоор өрнө. Хамар ханыг өргийн босоо чиглэлд 525 мм тутамд бүх уртын дагуу арматурчлах ба 3м ээс урт ханыг хучилтанд бэхлэж өгнө. Өрөгт цементэн зуурмаг хэрэглэх ба зуурмагын марк 50 ба түүнээс дээш байна. Өргийн ажлыг өвлийн улирал дуюу хасах температуртай үед гүйцэтгэхийг хориглоно.


Ялуу: Гадна дотор даацын ба даацын бүс хананд гарсан нүхнүүд дээр цутгамал болон угсармал төмөр бетон ялуу байрлуулна. Ялууны суулт 1,5м ээс илүү урттай нүхний дээр 35мм-ээс багагүй, 1,5м хүртлэх нүхэн дээр 25мм ээс багагүй дэрлүүлж суулгана. Ялууг М100 маркын бэхжээгүй зуурмаг дээр суулгана.

Хучилт: Цутгамал төмөр бетон хучилт байна. Хучилтын бүс бетоныг В20 ангийн бетон, SD390, SR235 ангийн арматураар зураг төсөлд тооцсон. Бетон цутгалтын ажлыг гүйцэтгэхдээ угсралтын БНБД 52-02-05-ийг баримталбал зохино.

Хаявч: Барилгын эргэн тойрон 100 см өргөнтэй 10см зузаан бетон хаявч цутгаж, 20мм цементэн тэгшилгээ хийж өнгөлнө. Хаявчийг 2% -ийн гадагш налуутай цутгана. Бетоны анги В10

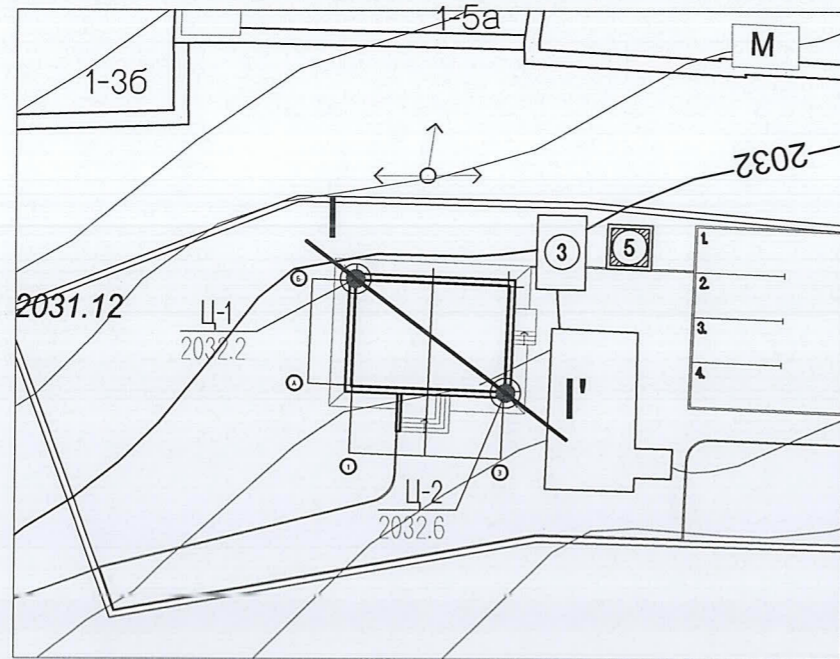
Анхаар:

- Барилга угсралтын ажлыг дулааны улиралд гүйцэтгэхээр зураг төсөлд тусгав. Хэрэв хүйтний улиралд гүйцэтгэх бол БНБД III 02.01-90-ийн зохих заалтыг баримтлан гүйцэтгэх хэрэгтэй.
- Угсралтын ажлын үе шат бүрд далд ажлын актыг материалын тохирлын гэрчилгээ, фото зургаар баталгаажуулах.

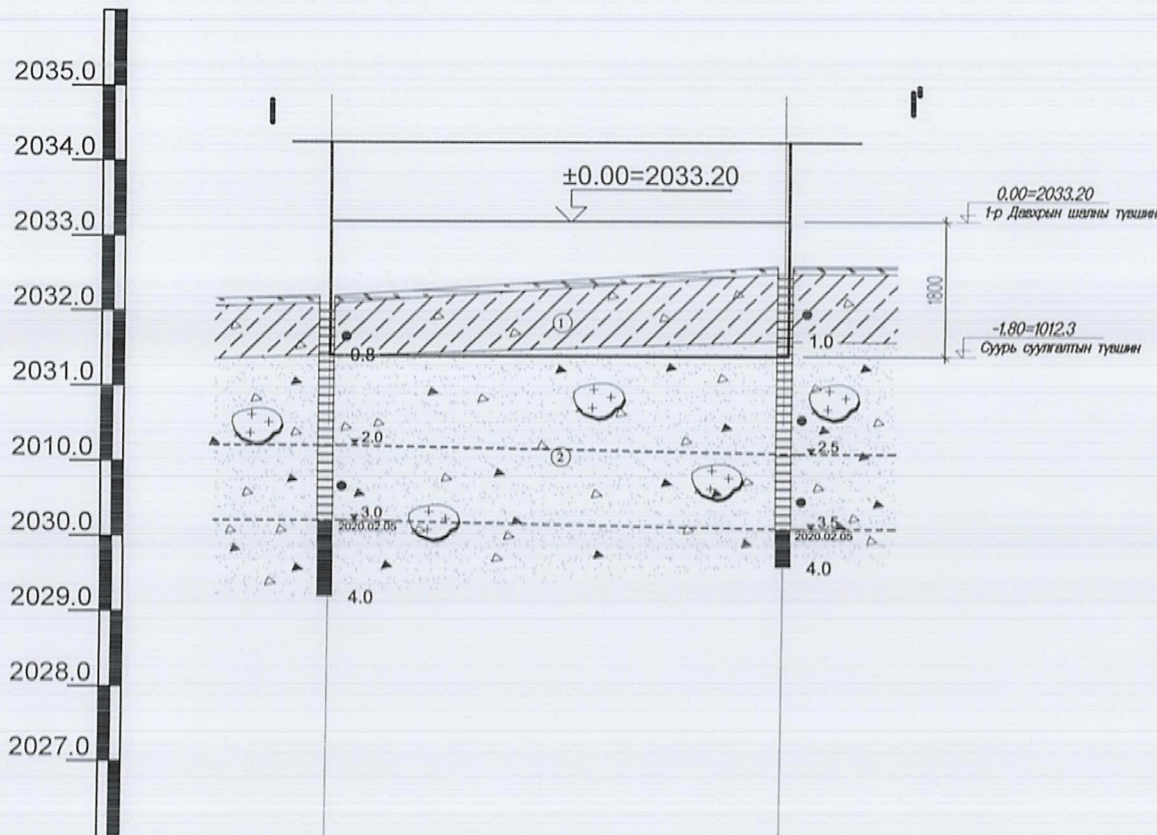
Ховд аймаг, Мөст сум, "Цаг уурын өртөөний барилга"					
 Алтайн газрын хүч Утас: 99106763 Алтайн газрын хүч	Зургын жагсаалт тайлбар бичиг				Үе шат: А3
	Инженер	З.Батболд	ЕГ Шифр: АГХ-20/26	Масштаб: --	Огноо: 2020.03
	Гүйцэтгэсэн	З.Батболд	ТГ Шифр:	Зургийн дугаар: ББ-1	Хуудас: 16
	Шалгасан	С.Бямбасүрэн			

ТАЙЛБАР БИЧИГ

Инженер геологийн байгуулалт I-I'



Инженер геологийн зүсэлт I-I'
Суурь суулгалт



Цооногийн дугаар	Ц-1	Ц-2
Өндөржилт, м	2032.2	2032.6
Хоорондын зай, м	12.2	

Барилгын буурь хөрс нь барилгын инженер геологийн "Лэнд тест" ХХК-ний гүйцэтгэсэн архив №20/097 тоот дүгнэлтээр Дунд дөрөвдөгчийн настай, аллюви-пролювийн гаралтай /арL_{QIII}/ бор шаргал өнгийн бага чийгтэйгээс усаар ханасан бул чулуу 20-30% агуулсан элсээр чигжигдсэн хайрган ул хөрс. Хөрсний ус 3.0-3.5 метрээс илэрч тогтсон.

Хөрсний ширхэгийн бүрэлдэхүүнд:

Хайр, хайрга	60.0%
Элс	35.4%
Тоос	3.1%
Шавар	1.5% тус тус агуулагдана

Физик шинж чанарын үзүүлэлтүүд:

Байгалийн чийг	0,038
Хатуу хэсгийн нягт Г/см ³	2,66
Хөрсний нягт Г/см ³	2,15
Хөрсний хэлхээдсийн нягт Г/см ³	2,07
Сүвэрхэг байдал %	22,01
Сүвэрхэгийн итгэлцүүр	0,282
Чийглэгийн зэрэг	0,35

Хөрсний механик тооцооны норматив үзүүлэлтүүдийг БНБД2.02.01-94-ийн хүснэгт-1 ээр модорхойлбол:

Зууралдалын хүч	C _n =2 кПа	
Дотоор үрэлтийн өнцөг	Q _n =40	
Хэв гажилтын модуль	E _n =45 мПа	
Тооцооны утга:		
Тооцооны эсэргүүцэл	R ₀ =600 кПа	
Барьцалдах хүч	C=2 кПа	C=1.3 кПа
Дотоод үрэлтийн өнцөг	Q=40	Q=36.3

Газар шорооны ажлын зэрэг	IV
Улирлын хөлдөлтийн гүн	3.32 м
Газар хөдлөлийн балл	9 ₂ балл

Санамж:

- Суурийн катлованыг бүрэн нээсний дараа инженер геологчоор акт гаргуулж, зураг төсөлд зааснаас өөр төрлийн хөрс илэрвэл авторд хянуулж шийдэл гаргуулсны дараа суурийн ажлыг эхлэнэ.
- Газар шорооны, суурийн ажлын үед хөрс нурхаас хамгаалах, хөдөлмөр хамгаалал аюулгүй ажиллагааны зааварчилгааг мөрдөж барилгын ажлыг гүйцэтгэх.

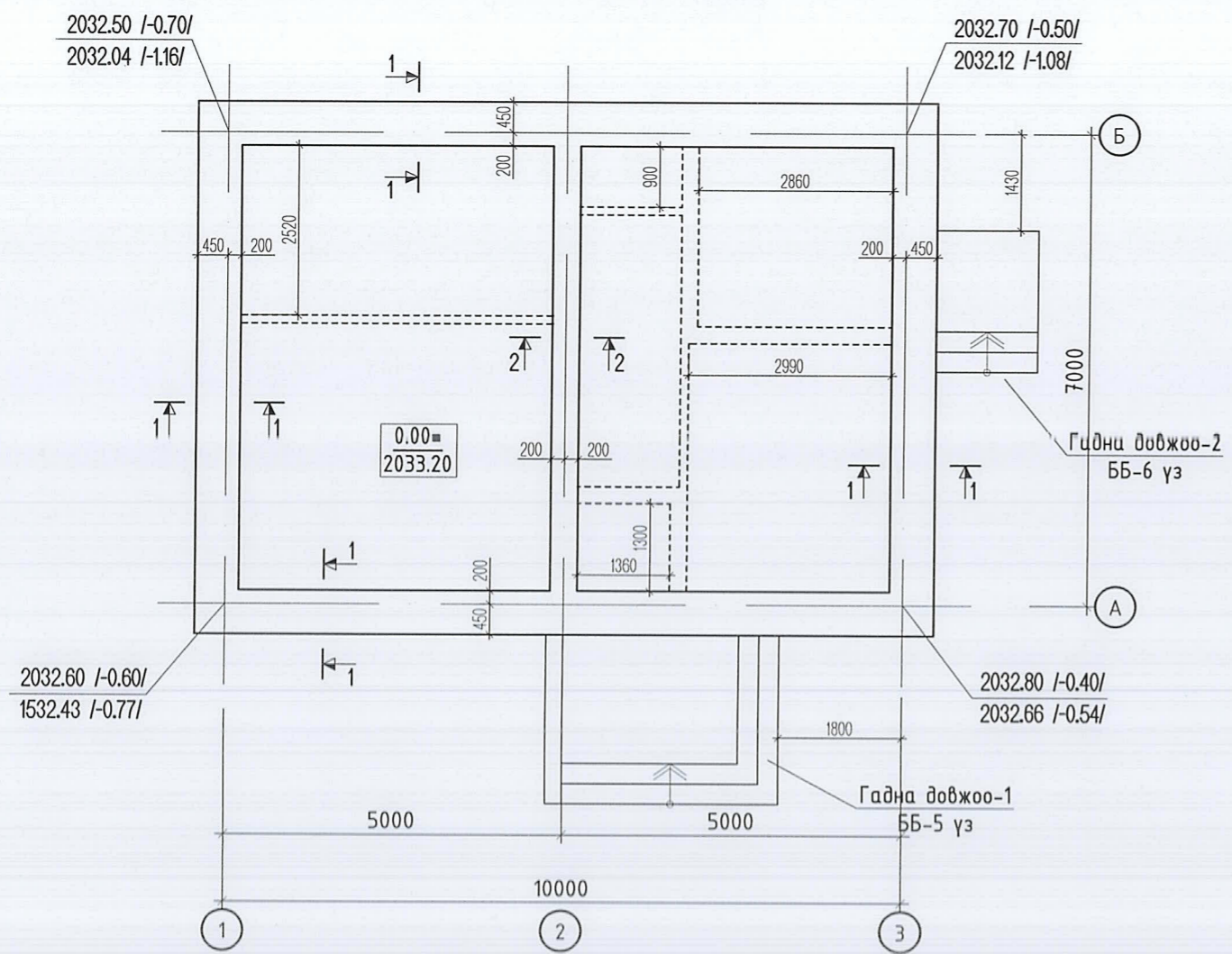
Таних тэмдэг

	Өнгөн хөрс	<p>Цооногийн амсар</p> <p>0.8 Хөрсний хил зааг</p> <ul style="list-style-type: none"> Хөрсний дээж авсан гүн Хөрсний ус тогтсон гүн м Хөрсний ус илэрсэн гүн м <p>2020.02</p> <p>4.0 Цооногийн гүн, м</p>
	ИГЭ-1. Бор шаргал өнгийн хатуу консистенцтэй хайрга агуулсан элсэнцэр хөрс	
	ИГЭ-2. Бор шаргал өнгийн бага чийгтэйгээс усаар ханасан бул чулуу 20-30% агуулсан элсээр чигжигдсэн хайрган хөрс	
	Инженер геологийн зүсэлтийн чиглэл	
	Хөрсний гарал үүслийн индекс	



Ховд аймаг, Мөст сум, "Цаг уурын өртөөний барилга"					
Инженер геологийн зүсэлт, суурь суулгалт					Үе шат: А3
Инженер	З.Батболд	ЕГ Шифр: АГХ-20/26	Масштаб: --	Огноо:	2020.03
Гүйцэтгэсэн	З.Батболд	ТГ Шифр:	Зургийн дугаар:	Хуудас: 16	
Шалгасан	С.Бямбасүрэн		ББ-2		

Суурийн байгуулалт
М1:100




Марк поз	Тэмдэглэгээ	Нэр	Тоо ширхэг	Жин /кг/	Тайлбар
		Шугаман суурь	B15		45.68
		Бетон бэлтгэл	B10		3.36
ГД-1	ББ-5	довжоо-1	B10	1	56.1 2.9
ГД-2	ББ-6	довжоо-?	B10	1	20.3 1.3

Тайлбар:

- Суурийн нүхийг механизмаар ухахдаа суурь суулгах төслийн түвшингээс 20см дээр ухах бөгөөд түүнээс доош төслийн түвшин хүртэл гараар ухаж тэгшлэх шаардлагатай
- Барилгын суурийг цутгамал төмөр бетон шугаман суурь байхаар төлөвлөв. Суурийн доор 10см зузаантай бетон бэлтгэл хийх ба бетоны анги B10 байна.
- Хөрстэй харьцах хэсэгт халуун хар тосон түрхлэг 2 үе хийнэ.
- Цутгамал суурийн бетоны анги B15
- Цутгамал бетоны ажлыг БНД52-02-05 ийн заалтын дагуу хийж гүйцэтгэнэ.
- Цутгамал суурийг модон хэм хашмалд бэлтгэж цутгасны дараагаар бэхжилтийн бат бэхийг 70%-д хүрсний дараа хэв хашмалыг авна.
- Суурийн огтлолыг ББ-4, Гадна довжоог ББ-5,6 хуудаснаас үз.

ЗӨВШӨӨРӨЛЦСӨН	
Гарын үсэг	Нэр
БА	Ч.Гантулга
ХАС	Э.Ариундэцэг
ЦБЧ	
ХТ,ДГ	Э.Энхжаргал
ХД	Н.Пүрэвхаргал



Утас: 99106763
Алтайн газрын хүч

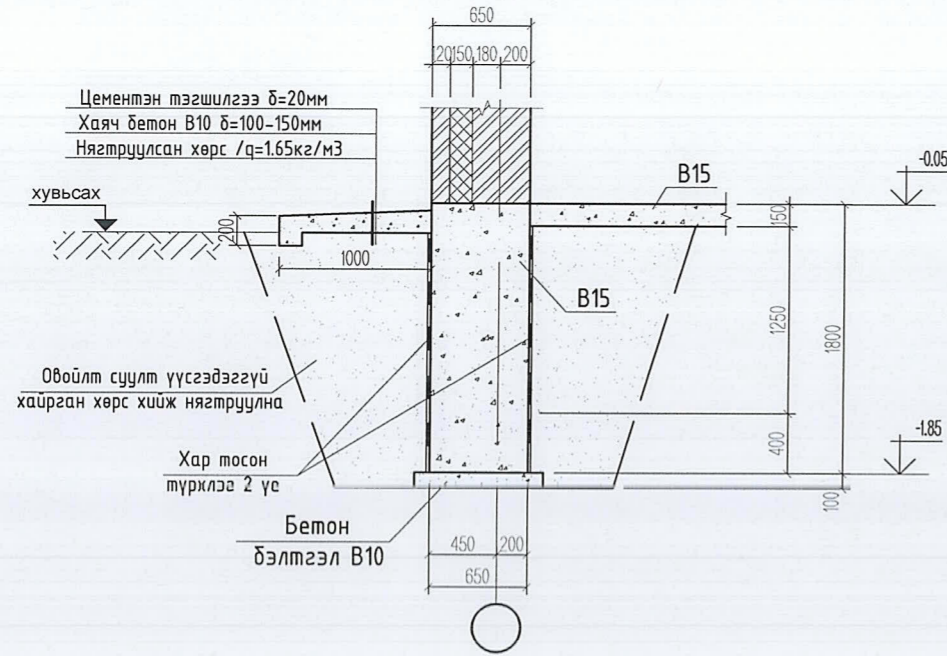
Ховд аймаг, Мөст сум, "Цаг уурын өртөөний барилга"

Суурийн байгуулалт

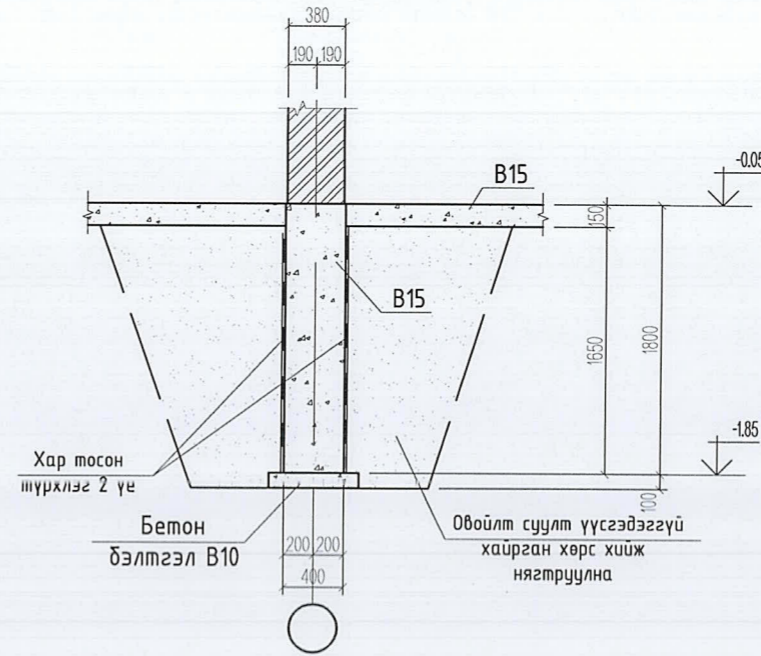
Тө шалт: АЗ

Инженер	Э.Батболд	ЕГ Шифр: АГХ-20/26	Масштаб: --	Огноо:
Гүйцэтгэсэн	Э.Батболд	ТГ Шифр:	М1:100	2020.03
Шалгасан	С.Бямбасүрэн		Зургийн дугаар:	Хуудас: 16
			ББ-3	

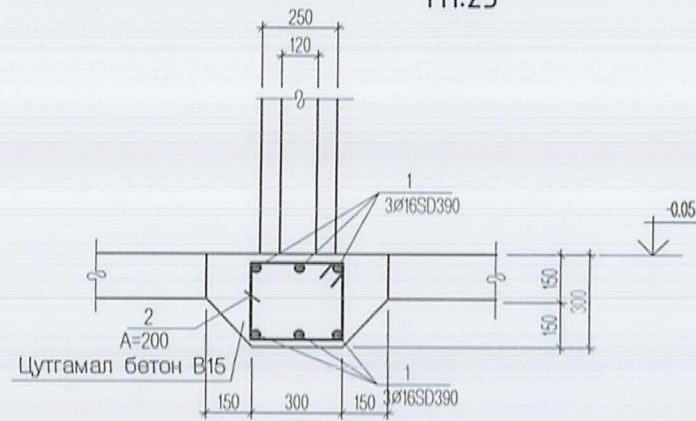
Огтлол 1-1
M1:50



Огтлол 2-2
M1:50



120, 250мм ханын доорх суурь
M1:25

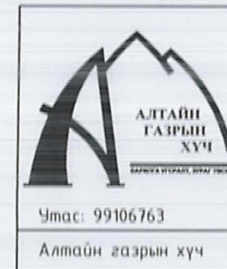


Тайлбар:

1. Энэ хуудсыг холбогдох зургуудтай хамтатгаж үзнэ.
2. Цутгамал бетоны ажлыг БНДЗ.03.02-90, БНД52-02-05 ийн заалтын дагуу хийж гүйцэтгэнэ.
3. Цутгамал суурийг модон хэм хашмалд бэлтгэж цутгасны дараагаар бэхжилтийн бат бэхийг 70%-д хүрсний дараа хэв хашмалыг авна.
4. Гадаргуугаараа хөрстэй харьцах хэсэгт 2-үе хар тосон түрхлэг
5. Суурийн байгуулалтыг ББ-3-р хуудаснаас үз.

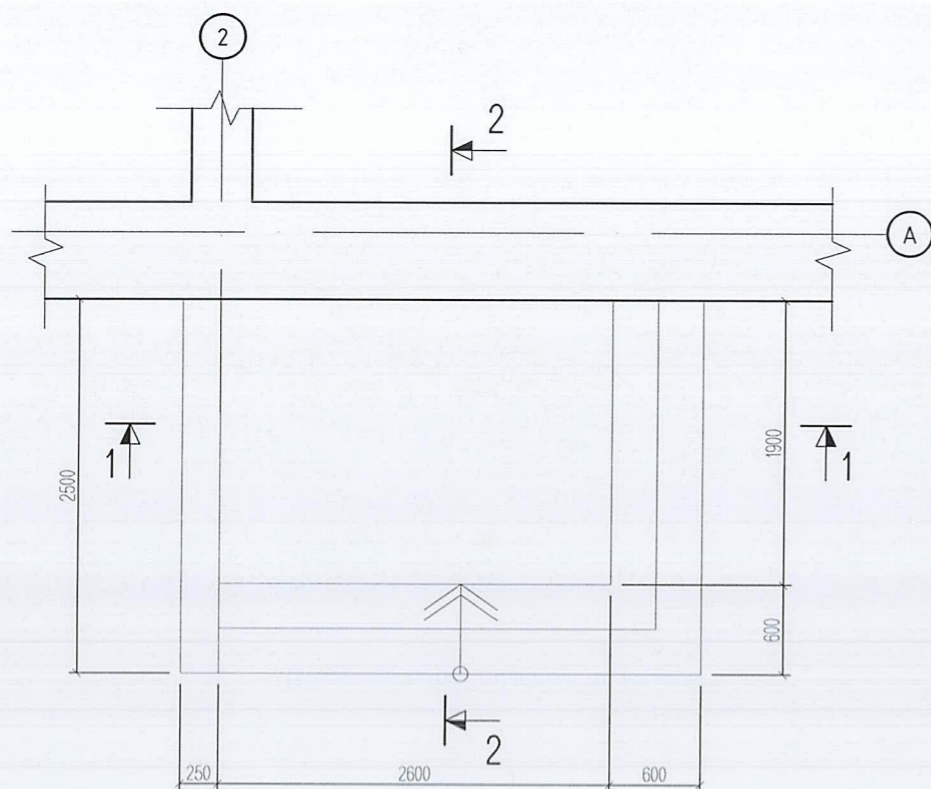
Поз	Загвар
2	

Поз	Тэмдэглэгээ	Нэр	Тоо шир	Хүнд /кг/	
				Нэгж	Нийт
120, 250 мм хамар ханын суурь					
4	MNS JIS G 3112:2002	SD 390 D 16 L=y/m 102	1	160.99	161.0
5	MNS JIS G 3112:2002	SR 235 D 10 L= 1240	85	0.76	65.0
Материал бетон /м3/ B15				2.66 м3	



Ховд аймаг, Мөст сум, "Цаг уурын өртөөний барилга"					
Суурийн огтлол 1-1, 2-2					Үе шат: А3
Инженер		З.Батболд	ЕГ Шифр: АГХ-20/26	Масштаб: --	Өгнөө:
Утас: 99106763	Гүйцэтгэсэн	З.Батболд	ТГ Шифр:	M1:50,25	202.0.03
Алтайн газрын хүч	Шалгасан	С.Бямбасүрэн		Зургийн дугаар: ББ-4	Хуудас: 16

Гадна довжоо-1 М1:50

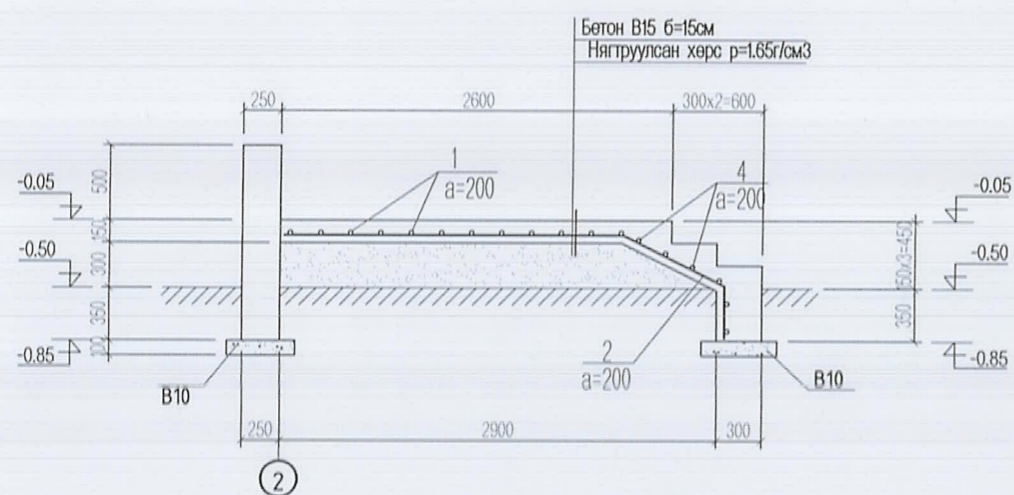


Материалын түүвэр

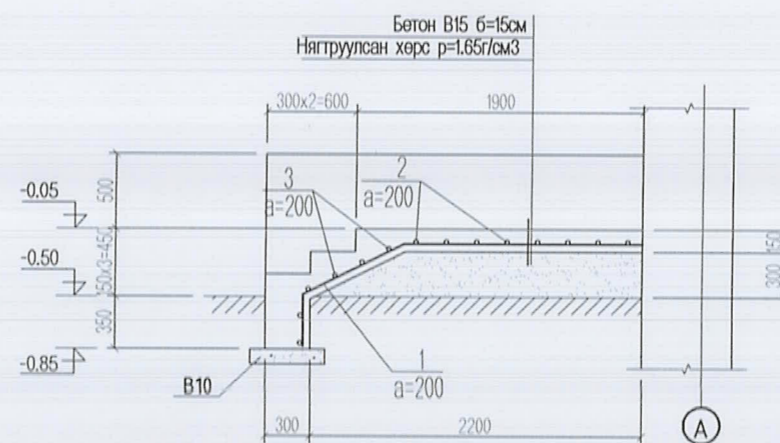
Поз	Тэмдэглэгээ	Нэр	Тоо шир	Хүнд /кг/	
				Нэгж	Нийт
Гадна довжоо-1					
			1	56.1	56.1
1	MNS JIS G 3112:2002	SR 235 D 10 L= 2620	12	1.62	19.4
2	MNS JIS G 3112:2002	SR 235 D 10 L= 3320	8	2.05	16.4
3	MNS JIS G 3112:2002	SR 235 D 10 L= 3100	6	1.91	11.5
4	MNS JIS G 3112:2002	SR 235 D 10 L= 2400	6	1.48	8.9
		Материал бетон /м3/ В15	1	2.86	2.9
		Бетон бэлтгэл /м3/ В10	1	0.4	0.4

Поз	Загвар	Поз	Загвар
1		2	

Огтлол 1-1
М1:50



Огтлол 2-2
М1:50



Тайлбар:

1. Энэ хуудсыг холбогдох зургуудтай хамтатгаж үзнэ.
2. Цутгамал бетоны ажлыг БНДЗ.03.02-90, БНД52-02-05 ийн заалтын дагуу хийж гүйцэтгэнэ.
3. Гадна довжооны байгуулалтыг ББ-3 хуудаснаас үз.



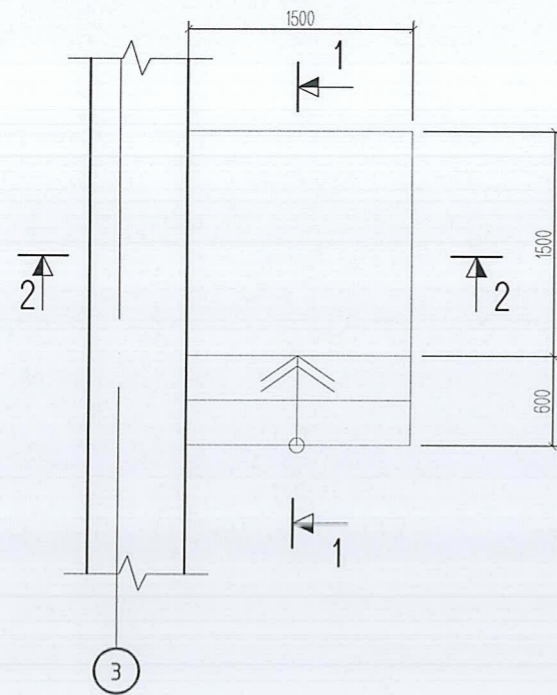
Утас: 99106763
Алтайн газрын хүч

Ховд аймаг, Мөст сум, "Цаг уурын өртөөний барилга"

Гадна довжоо-1

Инженер	З.Батболд	ЕГ Шифр: АГХ-20/26	Масштаб: --	Огноо:
Гүйцэтгэсэн	З.Батболд	ТГ Шифр:	М1:50	2020.03
Шалгасан	С.Бямбасүрэн	Зургийн дугаар:	ББ-5	Хуудас: 16

Гадна довжоо-2 М1:50

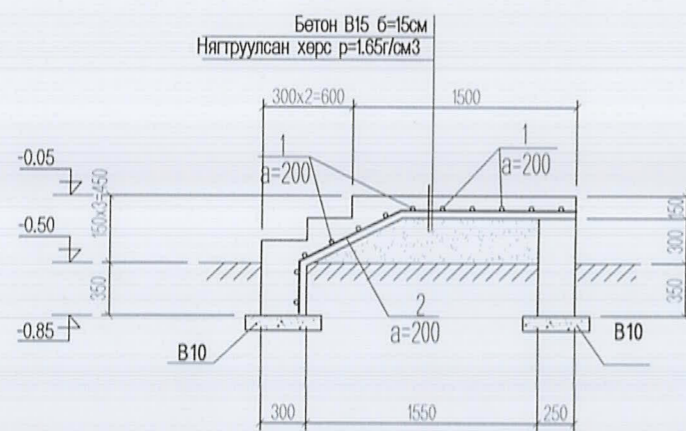


Материалын түүвэр

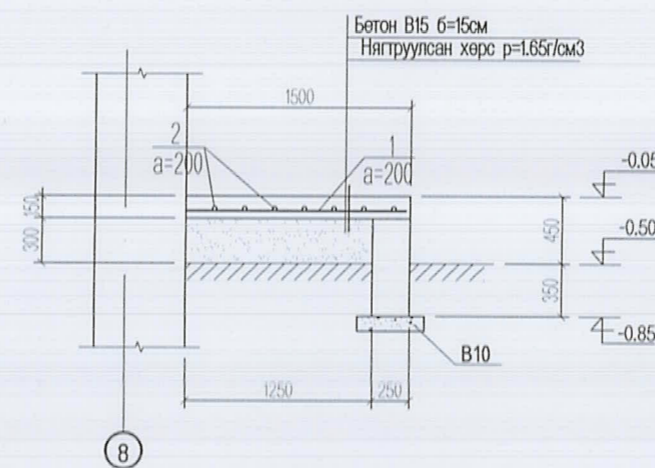
Поз	Тэмдэглэгээ	Нэр	Тоо шир	Хүнд /кг/	
				Нэгж	Нийт
Гадна довжоо-2					
1	MNS JIS G 3112:2002	SR 235 D 10 L= 1450	12	0.89	10.7
2	MNS JIS G 3112:2002	SR 235 D 10 L= 2220	7	1.37	9.6
		Материал бетон /м3/ В15	1	1.28	1.3
		Бетон бэлтгэл /м3/ В10	1	0.2	0.2

Поз	Загвар
2	

Огтлол 1-1
М1:50

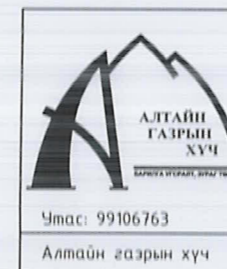


Огтлол 2-2
М1:50



Тайлбар:

- Энэ хуудсыг холбогдох зургуудтай хамтатгаж үзнэ.
- Цутгамал бетоны ажлыг БНДЗ.03.02-90, БНД52-02-05 ийн заалтын дагуу хийж гүйцэтгэнэ.
- Гадна довжооны байгуулалтыг ББ-3 хуудаснаас үз.



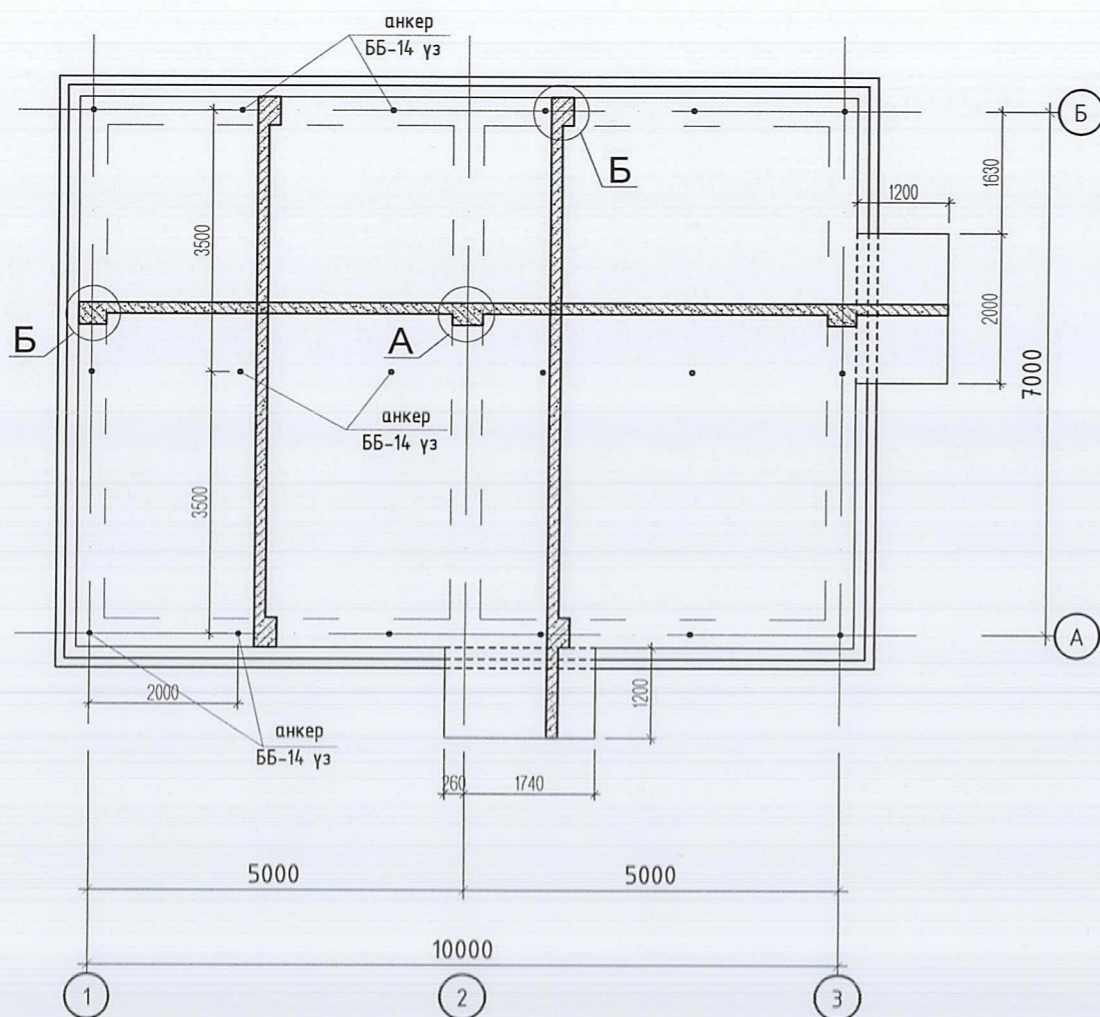
Утас: 99106763
Алтайн газрын хүч

Ховд аймаг, Мөст сум, "Цаг уурын өртөөний барилга"

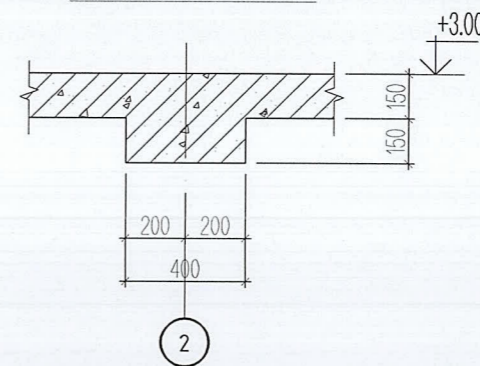
Гадна довжоо-2

Инженер	З.Батболд	ЕГ Шифр: АГХ-20/26	Масштаб: --	Огноо:
Гүйцэтгэсэн	З.Батболд	ТГ Шифр:	М1:50	1020.03
Шалгасан	С.Бямбасүрэн		Зургийн дугаар:	Хуудас: 16
			ББ-6	

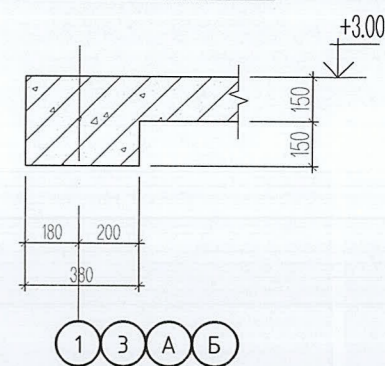
Хучилтын хэвний байгуулалт
M1:100



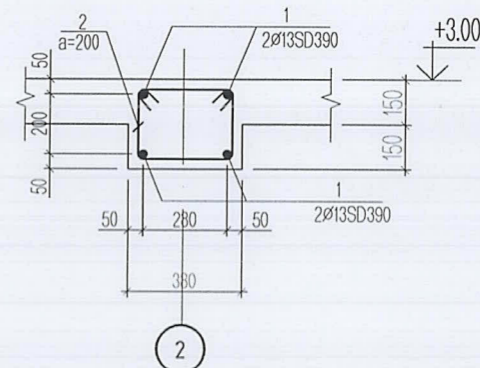
Хэсэглэл-А M1:25



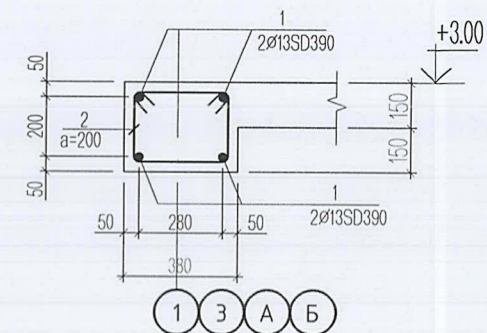
Хэсэглэл-Б M1:25



Хэсэглэл-А M1:25



Хэсэглэл-Б M1:25



Поз	Тэмдэглэгээ	Нэр		Тоо шир	Хүнд /кг/	
		SD 390 D 13	L=у/м 171.2		Нэгж	Нийт
Төмөр бетон бүс						
1	MNS JIS G 3112:2002	SD 390	D 13	1	385.5	385.5
2	MNS JIS G 3112:2002	SR 235	D 10	214	178.38	178.4
бетон /м3/ B20					4.88	207.1

Тайлбар:

- Энэ хуудсыг холбогдох зургуудтай хамтатгаж үзнэ.
- Цутгамал бетоны анги B20, арматур SD390, SR235
- Цутгамал бетоны ажлыг БНДЭЗ.03.02-90, БНДЭЗ-02-05 ийн заалтын дагуу хийж гүйцэтгэнэ.
- Цутгамал хучилтыг модон хэм хашмалд бэлтгэж цутгасны дараагаар бэхжилтийн бат бэхийг 70%-д хүрсний дараа хэв хашмалыг авна.



Утас: 99106763
Алтайн газрын хүч

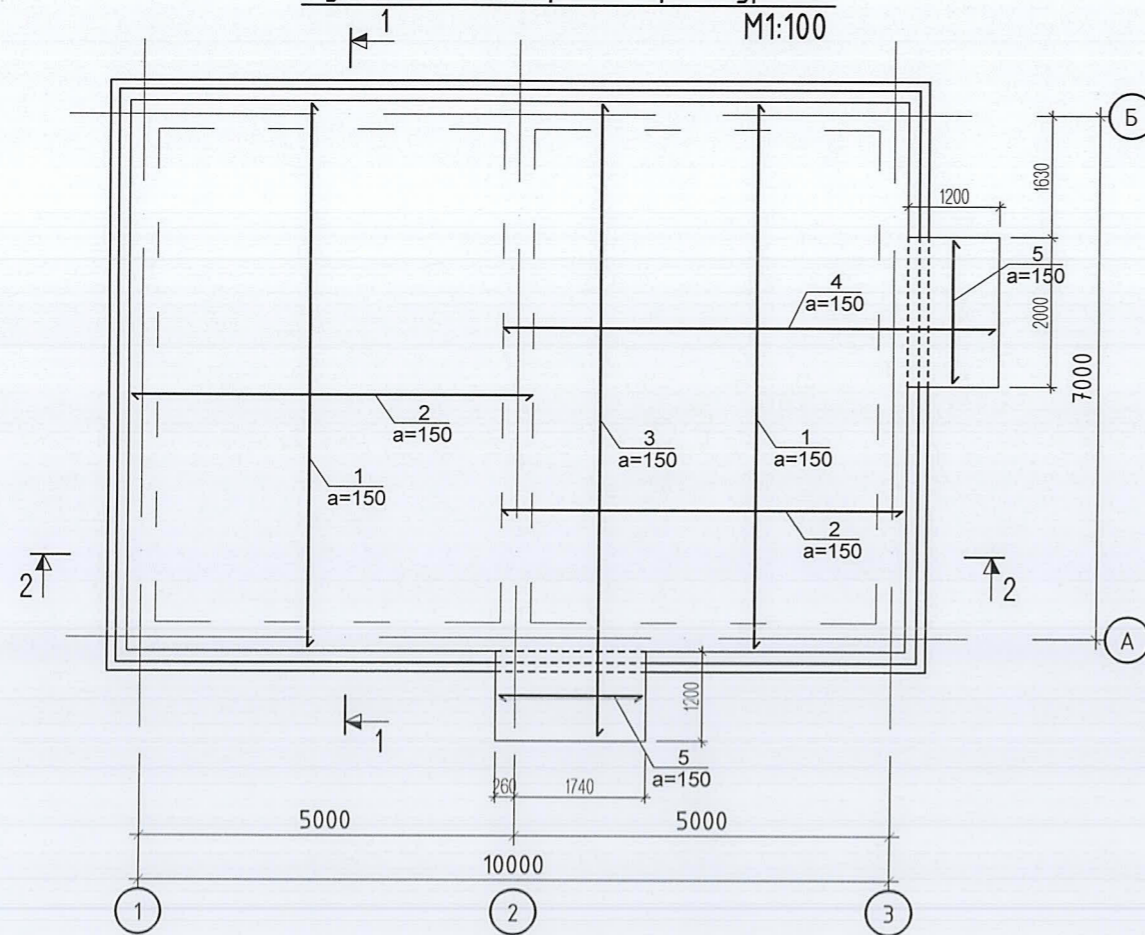
Ховд аймаг, Мөст сум, "Цаг уурын өртөөний барилга"

Хучилтын хэвний байгуулалт				Үе шалт АЗ	
Инженер	З.Батболд	ЕГ Шифр: АГХ-20/26	Масштаб: --	Огноо:	
Гүйцэтгэсэн	З.Батболд	ТГ Шифр:	M1:100,25	2020.03	
Шалгасан	С.Бямбасүрэн		Зургийн дугаар:	Хуудас: 16	
			ББ-7		

ЗӨВШӨӨРӨЛЦСӨН	
Гарын үсэг	Нэр
БА	Ч.Гантулга
ХАС	Э.Ариунцэцэг
ЦБУ	
ХТ,ДГ	Э.Энхжаргал
ХД	Н.Пүрэвхаргал

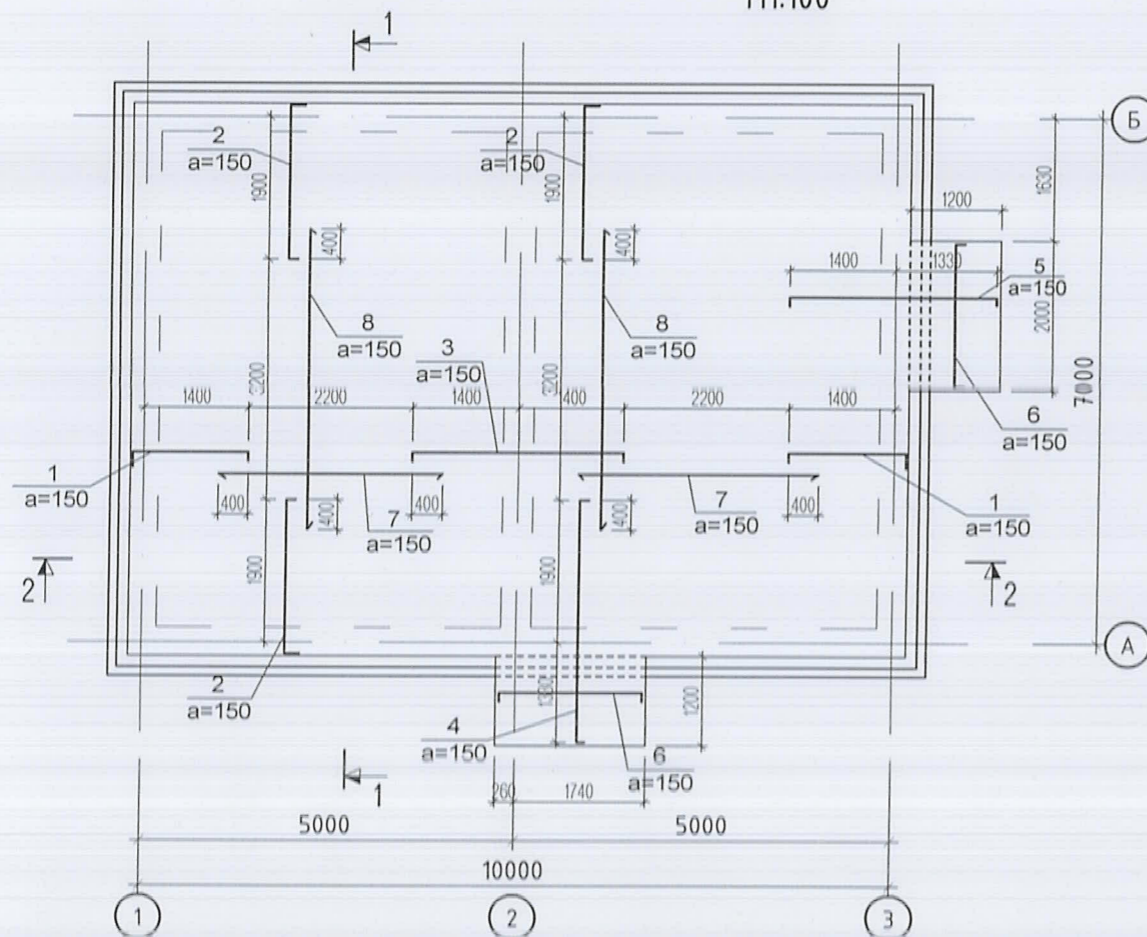
Хучилтын доод үеийн арматурчлал

M1:100



Хучилтын дээд үеийн арматурчлал

M1:100

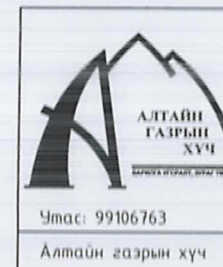


Поз	Тэмдэглэгээ	Нэр	Тоо шир	Хүнд /кг/		
				Нэгж	Нийт	
хучилтын доод үеийн арматур				1	1025.0	1025.0
1	MNS JIS G 3112:2002	SD 390 D 13 L= 7330	45	7.64	343.7	
2	MNS JIS G 3112:2002	SD 390 D 13 L= 5350	75	5.57	418.1	
3	MNS JIS G 3112:2002	SD 390 D 13 L= 8530	15	8.89	133.3	
4	MNS JIS G 3112:2002	SD 390 D 13 L= 6550	15	6.82	102.4	
5	MNS JIS G 3112:2002	SD 390 D 13 L= 1650	16	1.72	27.5	
хучилтын дээд үеийн арматур				1	991.2	991.2
1	MNS JIS G 3112:2002	SD 390 D 13 L= 1850	75	1.93	144.6	
2	MNS JIS G 3112:2002	SD 390 D 13 L= 2350	105	2.45	257.1	
3	MNS JIS G 3112:2002	SD 390 D 13 L= 3000	45	3.13	140.7	
4	MNS JIS G 3112:2002	SD 390 D 13 L= 3430	15	3.57	53.6	
5	MNS JIS G 3112:2002	SD 390 D 13 L= 2930	15	3.05	45.8	
6	MNS JIS G 3112:2002	SD 390 D 13 L= 2100	16	2.19	35.0	
7	MNS JIS G 3112:2002	SR 235 D 10 L= 3000	90	1.85	166.5	
8	MNS JIS G 3112:2002	SR 235 D 10 L= 4000	60	2.47	148.0	
бетон /м3/ B20					9.82	м3

Поз	Загвар	Поз	Загвар
1	200 $\overbrace{\hspace{1.5cm}}^{1550}$ 100	4	100 $\overbrace{\hspace{3.5cm}}^{3230}$ 100
2	200 $\overbrace{\hspace{2.5cm}}^{2050}$ 100	5	100 $\overbrace{\hspace{2.5cm}}^{2730}$ 100
3	100 $\overbrace{\hspace{2.5cm}}^{2800}$ 100	6	100 $\overbrace{\hspace{1.5cm}}^{1900}$ 100

Тайлбар:

1. Энэ хуудсыг холбогдох зургуудтай хамтатгаж үзнэ.
2. Цутгамал бетоны анги B20, арматур SD390, SR235
3. Цутгамал бетоны ажлыг БНДЗ.03.02-90, БНД52-02-05 ийн заалтын дагуу хийж гүйцэтгэнэ.
4. Цутгамал хучилтыг модон хэм хашмалд бэлтгэж цутгасны дараагаар бэхжилтийн бат бэхийг 70%-д хүрсний дараа хэв хашмалыг авна.
5. Огтлолыг ББ-16-р хуудаснаас үз.



Утас: 99106763
Алтайн газрын хүч

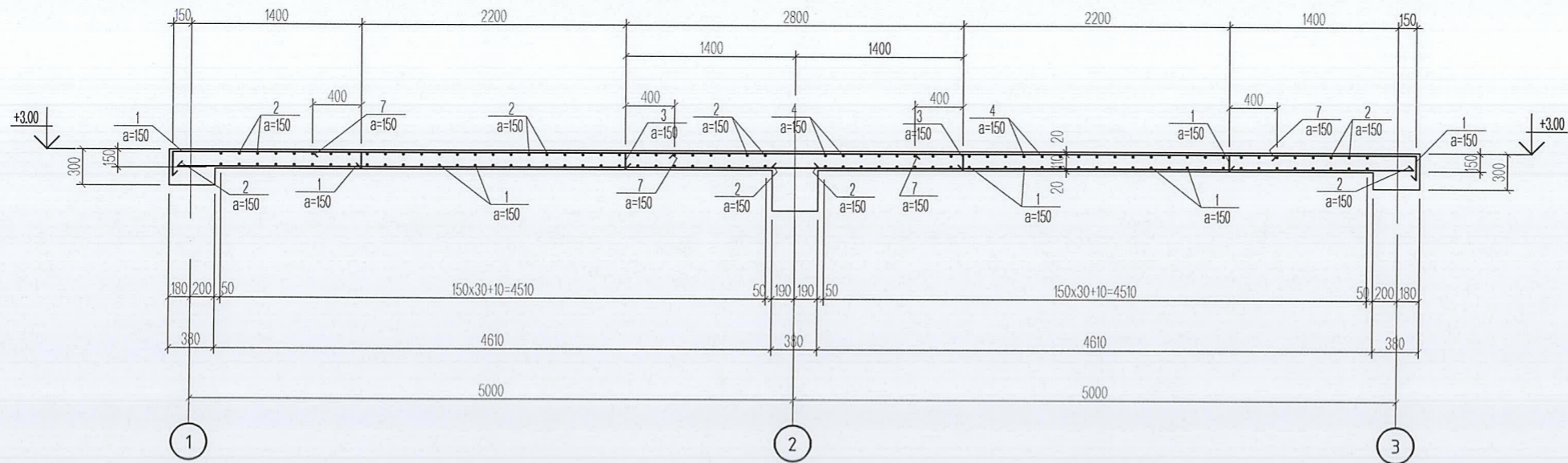
Ховд аймаг, Мөст сум, "Цаг уурын өртөөний барилга"

Хучилтын доод, дээд үеийн арматурчлал

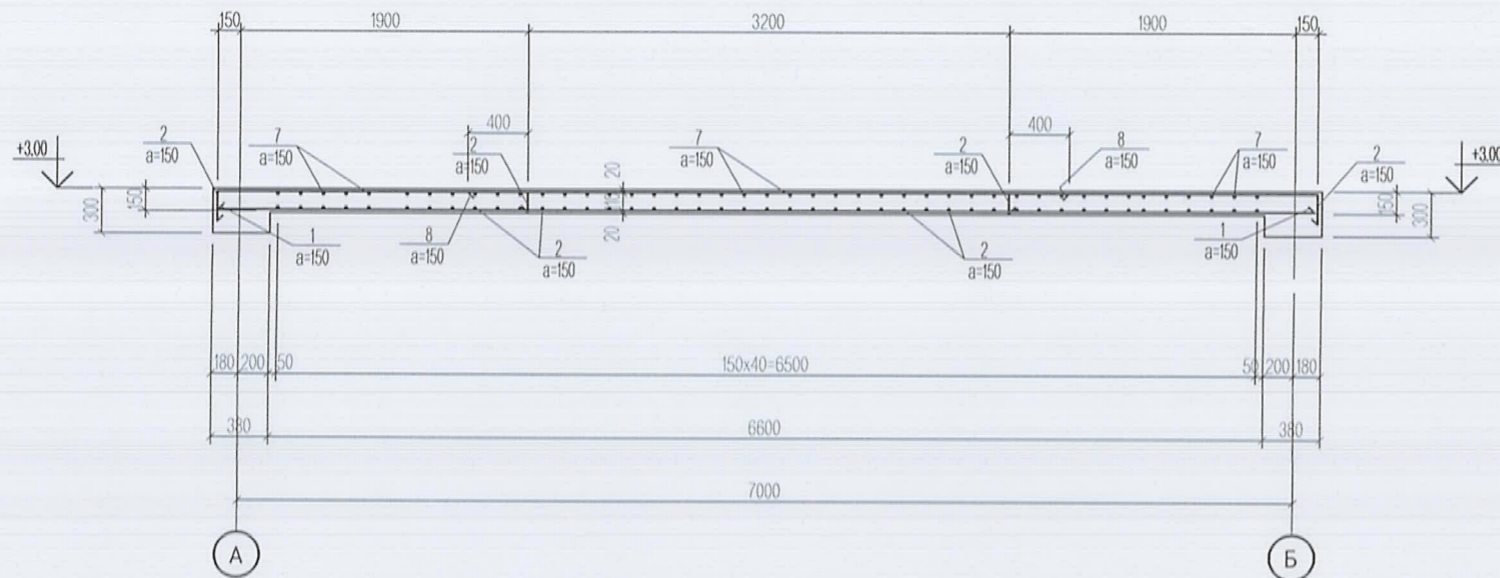
Үе шат: А3

Инженер	З.Батболд	ЕГ Шифр: АГХ-20/26	Масштаб: --	Огноо:
Гүйцэтгэсэн	З.Батболд	ТГ Шифр:	M1:100	2020.03
Шалгасан	С.Бямбасүрэн		Зургийн дугаар:	Хуудас: 16
			ББ-8	

Хучилтын огтлол 2-2 М1:50

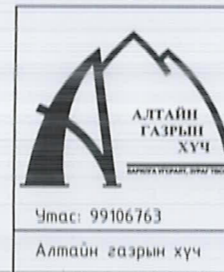


Хучилтын огтлол 1-1 М1:50



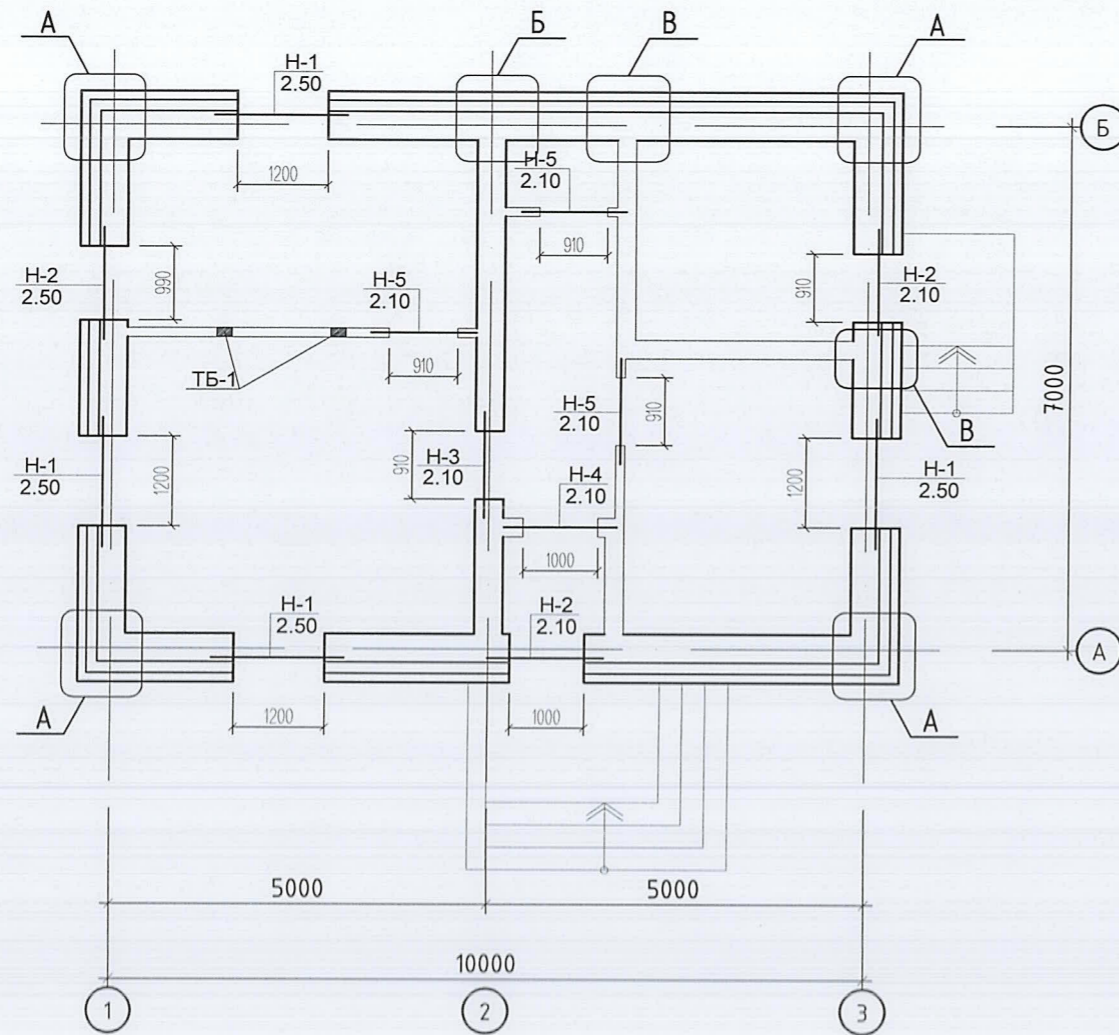
Тайлбар:

1. Энэ хуудсыг холбогдох зургүүдтэй хамтатгаж үзнэ.
2. Цутгамал бетоны анги В20, арматур SD390, SR235
3. Цутгамал бетоны ажлыг БНБДЗ.03.02-90, БНБД52-02-05 ийн заалтын дагуу хийж гүйцэтгэнэ.
4. Цутгамал хучилтыг модон хэм хашмалд бэлтгэж цутгасны дараагаар бэхжилтийн бат бэхийг 70%-д хүрсний дараа хэв хашмалыг авна.
5. Огтлолын байгуулалтыг ББ-13 хуудаснаас үз.



Ховд аймаг, Мөст сум, "Цаг уурын өртөөний барилга"					
Хучилтын огтлол 1-1, 2-2					Үе шат: А3
Инженер	З.Батболд	ЕГ Шифр: АГХ-20/26	Масштаб: --	Огноо:	2020.03
Гүйцэтгэсэн	З.Батболд	ТГ Шифр:	Зургийн дугаар:	Хуудас: 16	
Шалгасан	С.Бямбасүрэн		ББ-9		

Ханын тор ялууны байгуулалт
М1:100



Ялууны түүвэр

Д/Д	Тэмдэглэгээ	Нэр	Нүхний тоо	Нийт дүн	Тайлбар
Н-1	ЦЯ-1 Банз	Я18.12.14	4	4	74.0
		ЦЯ-1	4	4	
Н-2	ЦЯ-2 Банз	Я15.12.14	3	3	61.0
		ЦЯ-2	3	3	
Н-3	ЦЯ-2	ЦЯ-2	1	1	
Н-4		Я15.12.14	1	2	61.0
Н-5		Я15.12.14	3	3	61.0

Ханын торны түүвэр

Поз	Тэмдэглэгээ	Нэр	Тоо ширхэг	Жин /кг/	
				Нэгж	Нийт
		Ханын тор			
	Г1.030.1-3Г	тор-1 L=y/m	38x5	0.32	60.8
	Г1.030.1-3Г	тор-2 L=y/m	8.5x5	0.32	13.6
	Г1.030.1-3Г	тор-3 L=y/m	38.9x5	0.33	64.2
		Төмөр бэхлэгээ			
ТБ-1		Төмөр бэхлэгээ-1	2	2.8	5.6
УХ-1		УХ-1	270	0.15	40.5

Тайлбар:

- Энэ хуудсыг ББ, БА-ийн холбогдох зургүүдтэй үзнэ.
- Ханын арматурчлалд цуврал Г1.030.1-3Г дэвтрийг ашиглав.
- Гадна, дотор хананд нийт уртын дагуу өрлөгийн өндрийн 525 мм тутамд арматуран торнуудыг тавьж өгнө.
- Торыг ханын гадаргуу дээр 2-3мм /зөв тавигдсан эсэхийг/ цухуйлгана.
- Эм ээс дээш урттай ханыг хучилтанд 1,5м алхамтай дэхлэнэ.
- Ханын торны хэсэглэлийг ББ-12,13 хуудаснаас үз.
- Ялууг 1.5 м ээс бага нүхэн дээр 25см, 1.5м ээс их нүхэн дээр 35см ээс багагүй суулгана.
- Ялууг М100 маркын бэхжээгүй бетон зуурмаг дээр суулгана.

ЗӨВШӨӨРӨЛЦСӨН	
Гарын үсэг	Нэр
БА	Ч.Гантулга
ХАС	Э.Ариунцэцэг
ЦБУ	
ХТ,ДГ	Э.Энхжаргал
ХД	Н.Пүрэжсаргал



Ховд аймаг, Мөст сум, "Цаг уурын өртөөний барилга"

Ханын тор ялууны байгуулалт

Инженер: З.Батболд
Гүйцэтгэсэн: З.Батболд
Шалгасан: С.Бямбасүрэн

ЕГ Шифр: АГХ-20/26
ТГ Шифр: ---

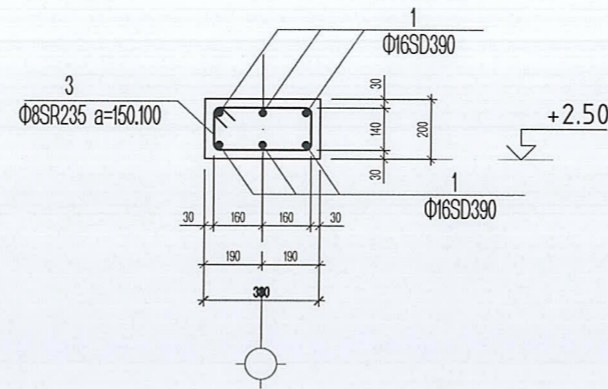
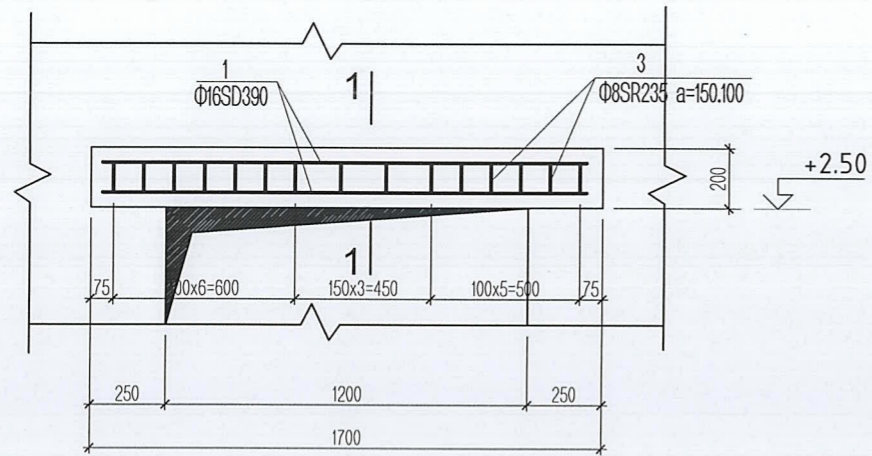
Масштаб: --
М1:100

Зургийн дугаар: ББ-10

Үе шат: А3
Өгнөө: 2020.03
Хуудас: 16

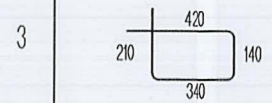
Цутгамал ялуу-1
M1:25

1-1 M1:25



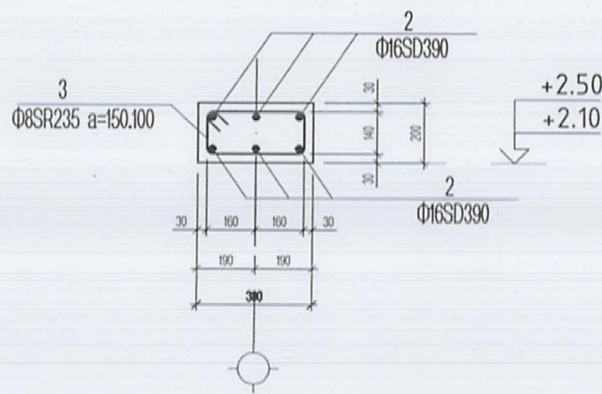
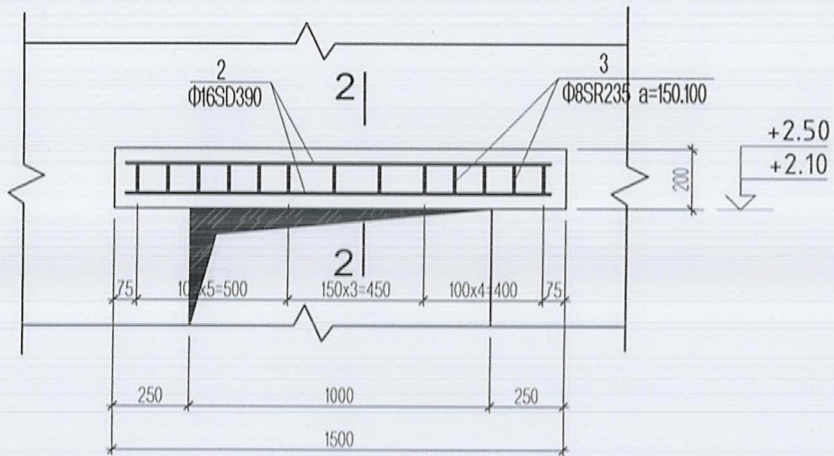
Поз	Тэмдэглэгээ	Нэр	Тоо шир	Хүнд /кг/	
				Нэгж	Нийт
Цутгамал ялуу-1					
1	MNS JIS G 3112:2002	SD 390 D 16 L= 1600	6	2.53	15.2
3	MNS JIS G 3112:2002	SR 235 D 8 L= 1110	15	0.44	6.6
		Материал бетон /м3/ B15	6	0.13	0.8
Цутгамал ялуу-2					
2	MNS JIS G 3112:2002	SD 390 D 16 L= 1400	6	2.21	13.3
3	MNS JIS G 3112:2002	SR 235 D 8 L= 1110	13	0.44	5.7
		Материал бетон /м3/ B15	4	0.11	0.4

Поз Загвар



Цутгамал ялуу-2
M1:25

2-2 M1:25



Тайлбар:

1. Цутгамал бетоны анги B15, арматур SD390, SR235
2. Цутгамал бетоны ажлыг БНД52-02-05 ийн заалтын дагуу хийж гүйцэтгэнэ.
3. Цутгамал ялууны байгуулалтыг ББ-10 хуудаснаас үз.



Утас: 99106763
Алтайн газрын хүч

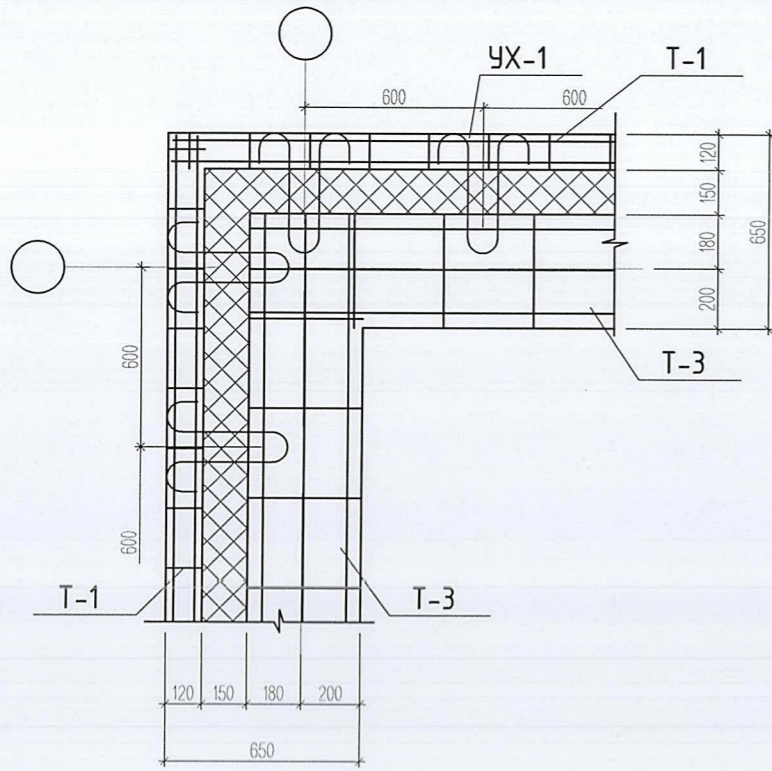
Ховд аймаг, Мөст сум, "Цаг уурын өртөөний барилга"

Цутгамал ялуу-1,2

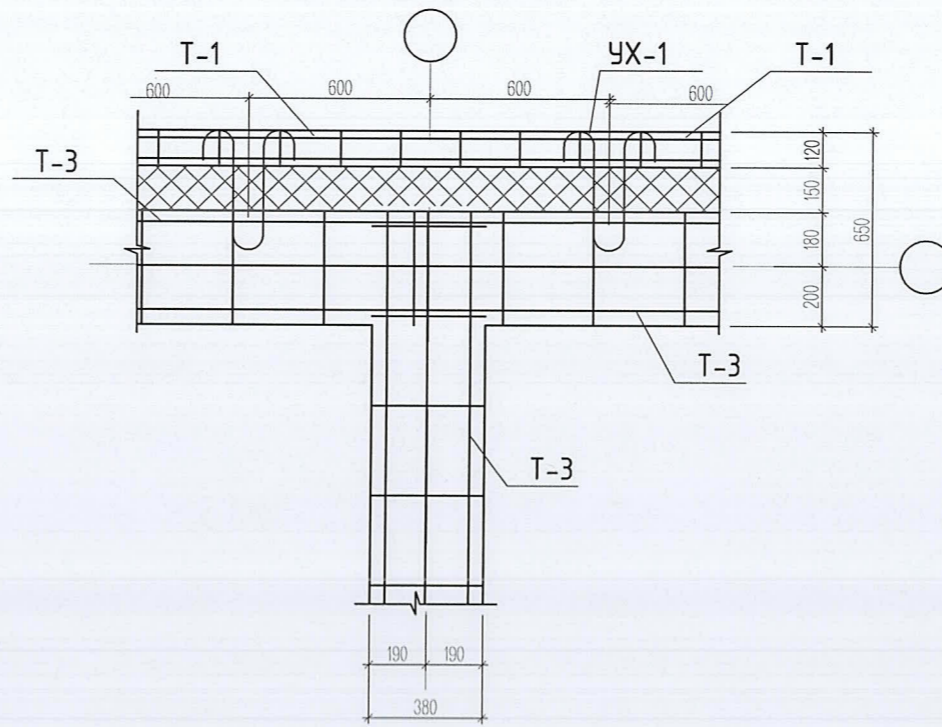
Үе шат: А3

Инженер	З.Батболд	ЕГ Шифр: АГХ-20/26	Масштаб: --	Огноо:
Гүйцэтгэсэн	З.Батболд	ТГ Шифр:	M1:25	2020.03
Шалгасан	С.Бямбасүрэн		Зургийн дугаар:	Хуудас: 16
			ББ-11	

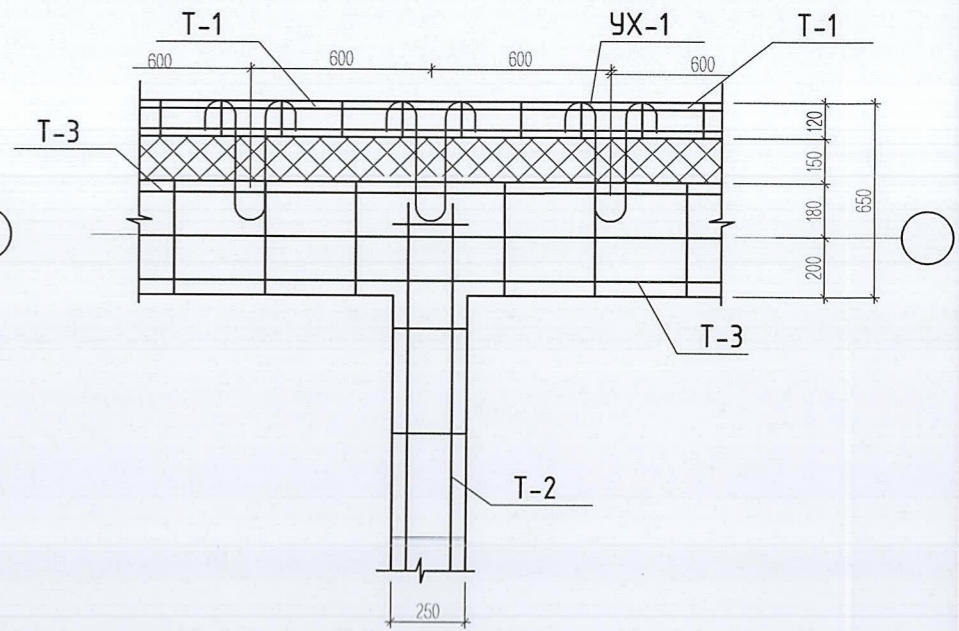
Хэсэглэл-А М1:25



Хэсэглэл-Б М1:25



Хэсэглэл-В М1:25



Хана хамар ханын хэсэглэлүүд

1	Гадна хана 120 мм ханын уулзвар	2	120 мм ханын уулзвар
3	120 мм ханын уулзвар		

Тайлбар:

1. Энэ хуудсыг ББ, БА-ийн холбогдох зургуудтай үзнэ.
2. Ханын арматурчлалд цуврал Г1.030.1-3Г дэвтрийг ашиглав.
3. Гадна, дотор хананд нийт уртын дагуу өрлөгийн өндрийн 525 мм тутамд арматуран торнуудыг тавьж өгнө.
4. Торыг ханын гадаргуу дээр 2-3мм /зөв тавигдсан эсэхийг/ цухуйлгана.
5. Эм ээс дээш урттай ханыг хучилтанд 1,5м алхамтай бэхлэнэ.
6. Ханын торны байгуулалтыг ББ-10 хуудаснаас үз.



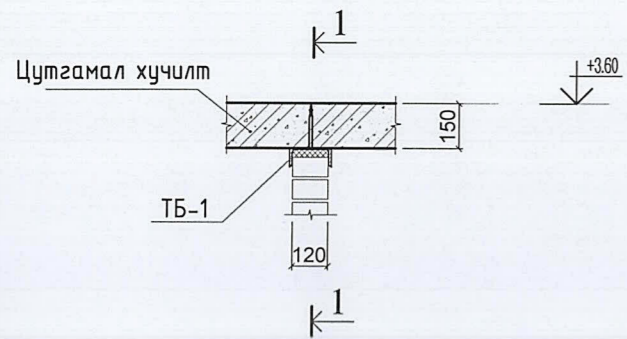
Утас: 99106763
Алтайн газрын хүч

Ховд аймаг, Мөст сум, "Цаг уурын өртөөний барилга"

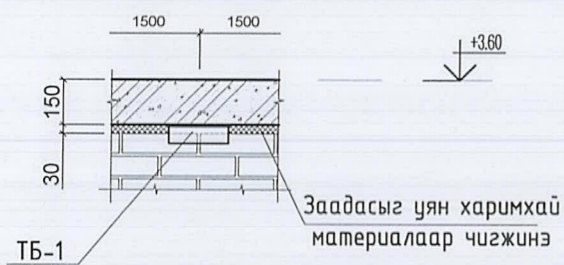
Ханын торны хэсэглэлүүд

Инженер	З.Батболд	ЕГ Шифр: АГХ-20/26	Масштаб: --	Үе шат: А3
Гүйцэтгэсэн	З.Батболд	ТГ Шифр:	М1:25	Огноо: 2020.03
Шалгасан	С.Бямбасүрэн		Зургийн дугаар: ББ-12	Хуудас: 16

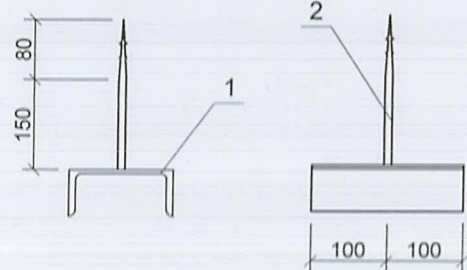
12см-ын хамар ханыг хучиланд
 бэхлэх байдал М1:25



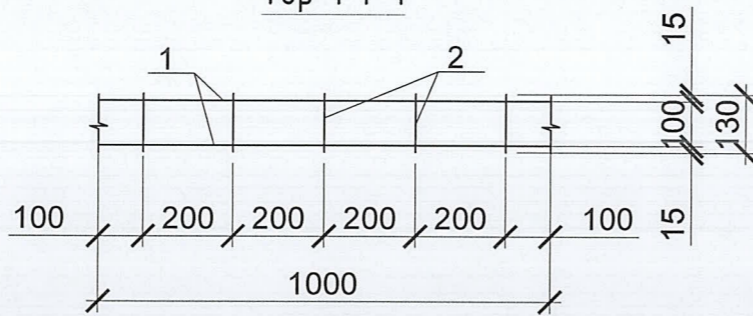
1-1 М1:25



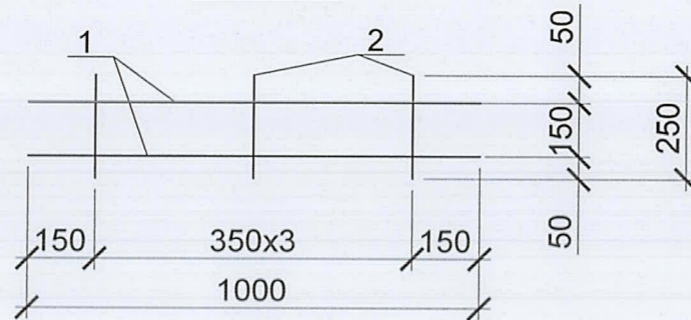
ТБ-1 М1:25



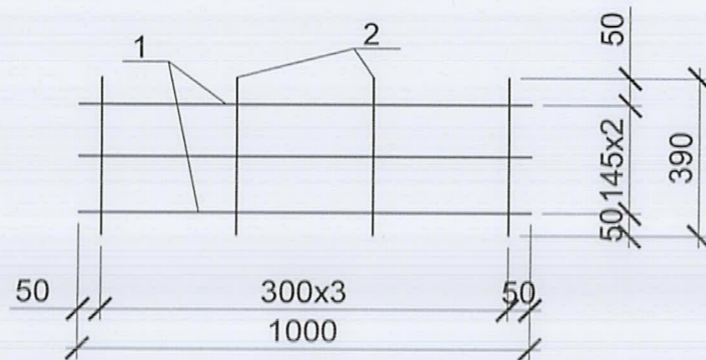
Тор-1 Т-1



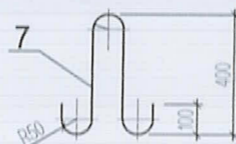
Тор-2 Т-2



Тор-3 Т-3



УХ-1 М1:25



Поз	Тэмдэглэгээ	Нэр	Тоо ширхэг	Жин /кг/	Тайлбар
		ТБ-1		2.8	
1		С14 Гост 8240-72* L=200	1	2.46	
2		D10 SD390 MNS JIS G 3112:2002 L=230	1	0.13	
3		Гаук М10Гост 5915-70*	1	0.011	
4		Шайд -60x5 Гост 103-76 L=60	1	0.14	

Ханын торны модорхойлолт

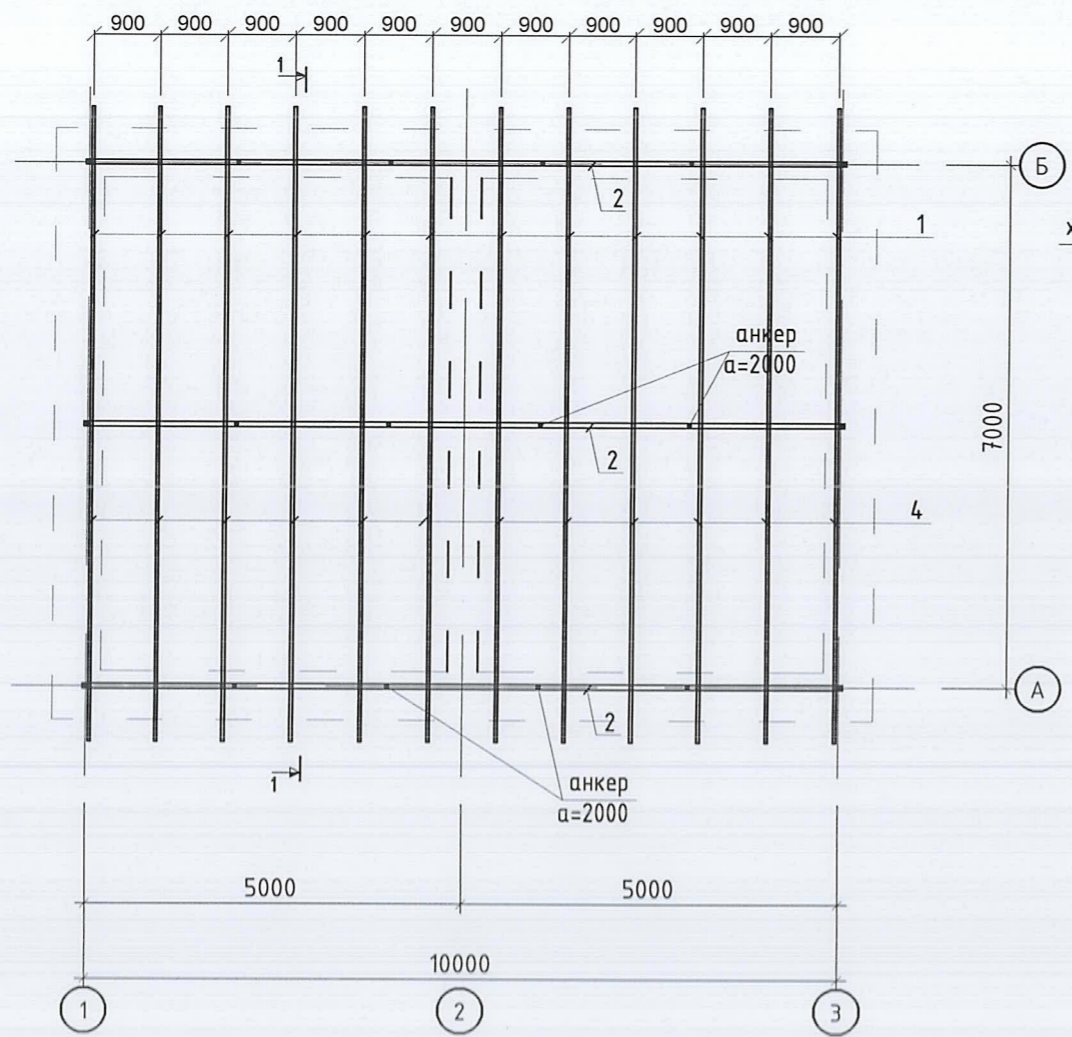
Эдэлхүүний нэр	Поз	Огтлол	Урт	Тоо ширхэг	Жин		Тайлбар
					Нэгж	Нийт	
Тор Т-1	1	Ф5ВрI	1000	2	0.14	0.28	0.32
	2	Ф3ВрI	130	5	0.006	0.03	
Тор Т-2	1	Ф5ВрI	1000	2	0.14	0.28	0.32
	2	Ф3ВрI	250	3	0.012	0.036	
Тор Т-3	1	Ф5ВрI	1000	3	0.14	0.42	0.47
	2	Ф3ВрI	370	3	0.018	0.054	
УХ-1	1	Ф5ВрI	1100	1	0.15	0.15	

Тайлбар:

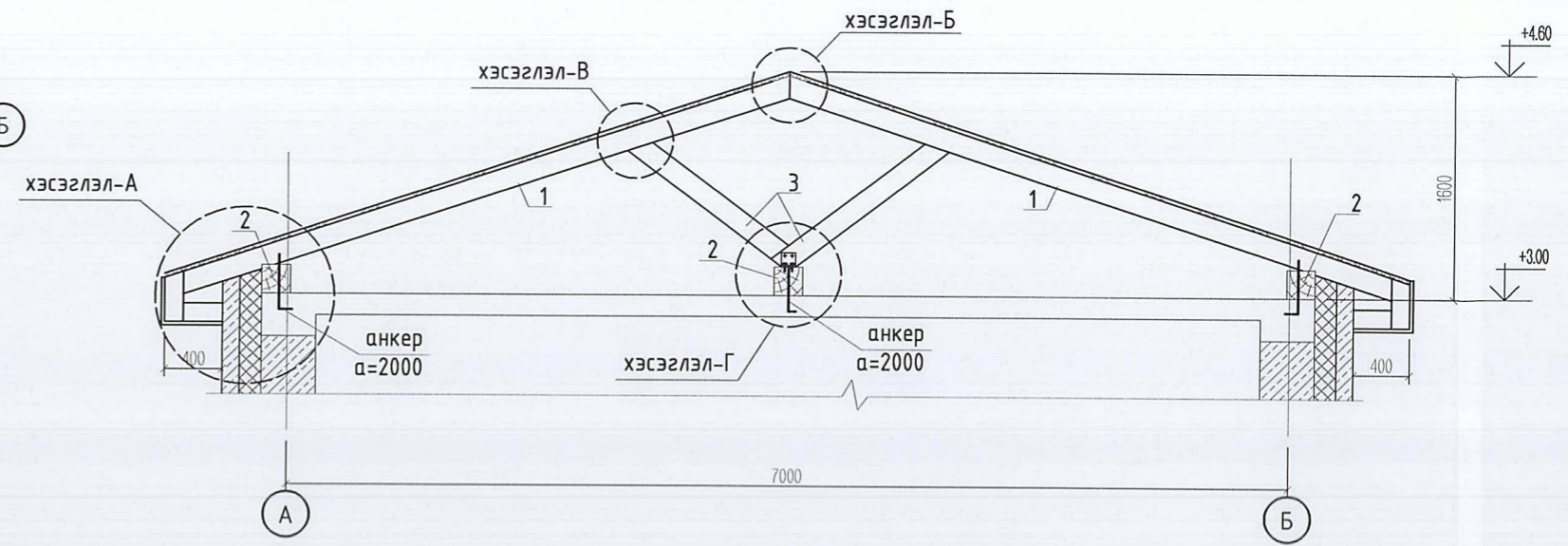
- Зм ээс дээш урттай ханыг хучиланд 1,5м алхамтай бэхлэнэ.
- ТБ-1-ийн дайгуулалтыг ББ-10 хуудаснаас үз.

<p>АЛТАЙН ГАЗРЫН ХҮЧ</p> <p>Утас: 99106763 Алтайн газрын хүч</p>	Ховд аймаг, Мөст сум, "Цаг уурын өртөөний барилга"				Үе шат: А3
	Хамар ханын бэхлэгээний хэсэглэл, Ханын тор-1,2,3				
	Инженер	З.Батболд	ЕГ Шифр: АГХ-20/26	Масштаб: -- М1:25	Огноо: 2020.03
Гүйцэтгэсэн	З.Батболд	ТГ Шифр:	Зургийн дугаар: ББ-13	Хуудас: 16	
Шалгасан	С.Бямбасүрэн				


Шувуун нурууны байгуулалт
M1:100



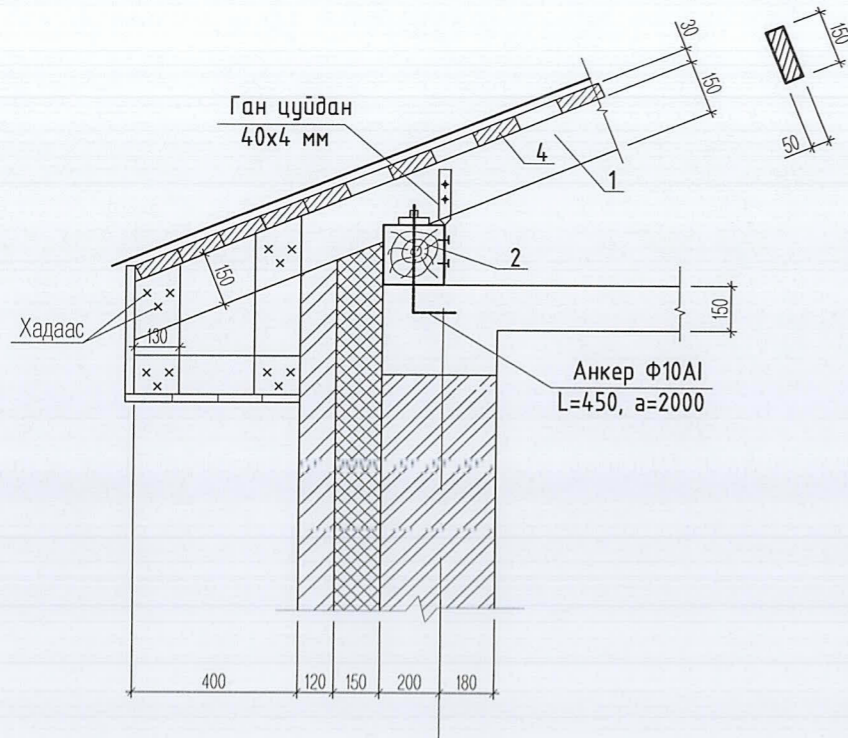
Огтлол 1-1
M1:50



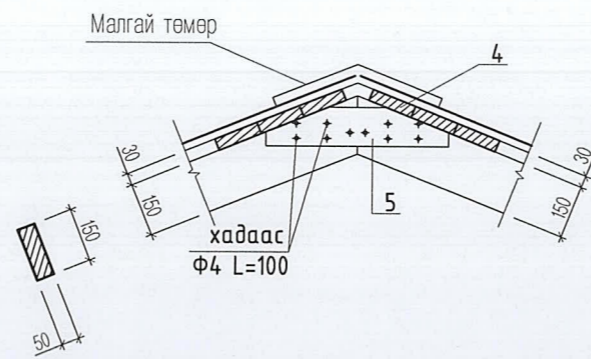
Тайлбар: Модон хийцийн модны чийглэг нь 15%-иас хэтрэхгүй 1-р зэргийн зүсмэл мод хэрэглэнэ.
Модон хийцийг өмхөрч ялзарсан, хагарч цуурсан модоор хийхийг хатуу хориглоно. Бүх модон хийцийг галаас хамгаалах болон үжил эсэргүүцэх зорилгоор дараах найрлага бүхий уусмалаар 72 цагийн зайтайгаар 2удаа нэвчилт хийсэн байх шаардлагатай.
Үүнд: Ус 11%, шохой 74%, шар шавар 4%, давс 11% байна.
Салхижуулалтын нүхийг газар дээр нь тохируулж гаргана.

Ховд аймаг, Мөст сум, "Цаг уурын өртөөний барилга"					
Шувуун нурууны байгуулалт, Огтлол 1-1					Үе шат: А3
 Утас: 99106763 Алтайн газрын хүч	Инженер	З.Батболд	ЕГ Шифр: АГХ-20/26	Масштаб: --	Өгнөө: 2020.03
	Гүйцэтгэсэн	З.Батболд	ТГ Шифр:	Зургийн дугаар: ББ-14	Хуудас: 16
	Шалгасан	С.Бямбасүрэн			

Хэсэглэл-А М1:25



Хэсэглэл-Б М1:25



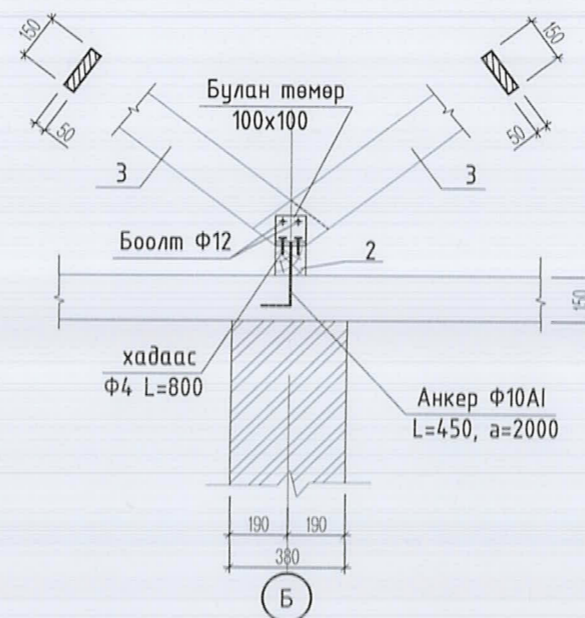
МАТЕРИАЛЫН ТҮҮВЭР

Поз	Элементийн нэр	Огтлол (bхh) /см/	Урт /см/	Тоо ширхэг	Эзэлхүүн /м³/
0	1	2	3	4	5
1	Шувуу нуруу	15x5	458	24	0.82
2	Ул нуруу	20x20	30 у/м	1	1.2
3	Налуу тулаас	15x5	160	24	0.28
4	Унь мод	13x3	414 у/м	1	1.62
5	Тоховч	15x5	60	24	0.1
	Нийт				4.02

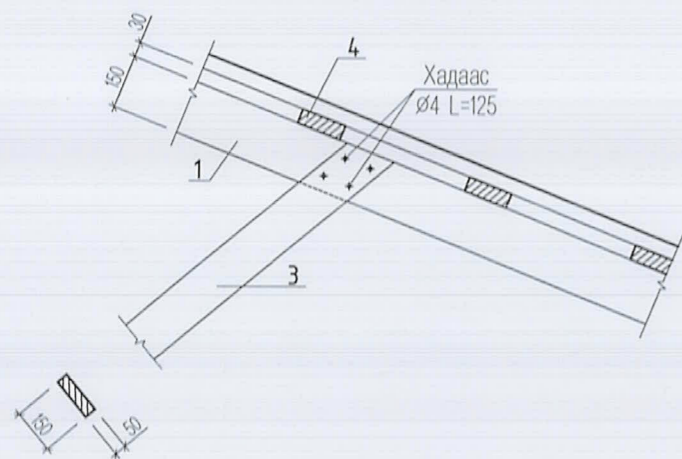
МАТЕРИАЛЫН ТҮҮВЭР

Поз	Тэмдэглэгээ	Нэр	Тоо	Нэгж жин /кг/	Тайлбар	
0	1	2	3	4	5	
	350	1100	Ø10А1 ГОСТ 5781-82 L=450	18	0.225	4.05
ГЦ-1	Ган цуйдан	-40x4 ГОСТ23570-79 L=610	24	0.98	23.52	
	Булан төмөр	-100x10 23570-79 L=100	12	3.02	36.24	
		Дээврийн талбай			S=105.8 м²	

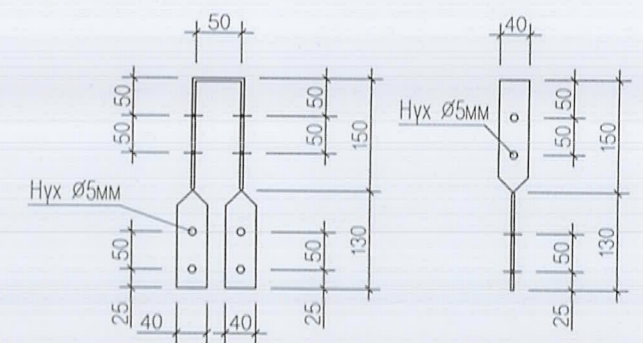
Хэсэглэл-Г М1:25



Хэсэглэл-В М1:25



Ган цуйдан М1:10



Тайлбар: Модон хийцийн модны чийглэг нь 15%-иас хэтрэхгүй 1-р зэргийн зүсмэл мод хэрэглэнэ. Модон хийцийг өмхөрч ялзарсан, хагарч цуурсан модоор хийхийг хатуу хориглоно. Бүх модон хийцийг галаас хамгаалах болон үжил эсэргүүцэх зорилгоор дараах найрлага бүхий уусмалаар 72 цагийн зайтайгаар 2 удаа нэвчилт хийсэн байх шаардлагатай. Үүнд: Ус 11%, шохой 74%, шар шавар 4%, давс 11% байна. Салхижуулалтын нүхийг газар дээр нь тохируулж гаргана.



Ховд аймаг, Мөст сүм, "Цаг уурын өртөөний барилга"					
Хэсэглэл-А, Б, В, Г. Түүвэр					Үе шат: А3
Инженер	З.Батболд	ЕГ Шифр: АГХ-20/26	Масштаб: --	Огноо: 2020.03	
Гүйцэтгэсэн	З.Батболд	ТГ Шифр:	Зургийн дугаар: ББ-15	Хуудас: 16	
Шалгасан	С.Бямбасүрэн				