

## SUM HPA /1 ШИРХЭГ/, RFUC MODULE /1 ШИРХЭГ/ СЭЛБЭГИЙН ТЕХНИКИЙН ТОДОРХОЙЛОЛТ

### 1. ЕРӨНХИЙ ЗҮЙЛ

Энэхүү техникийн тодорхойлолтод Иргэний нисэхийн ерөнхий газрын харьяа Холбоо, навигаци, ажиглалтын албанд ашиглаж буй RSM970S маркын ажиглалтын радиолокаторын станцын сэлбэгийн техникийн тодорхойлолтыг тусгасан болно.

### 2. ЕРӨНХИЙ ШААРДЛАГА

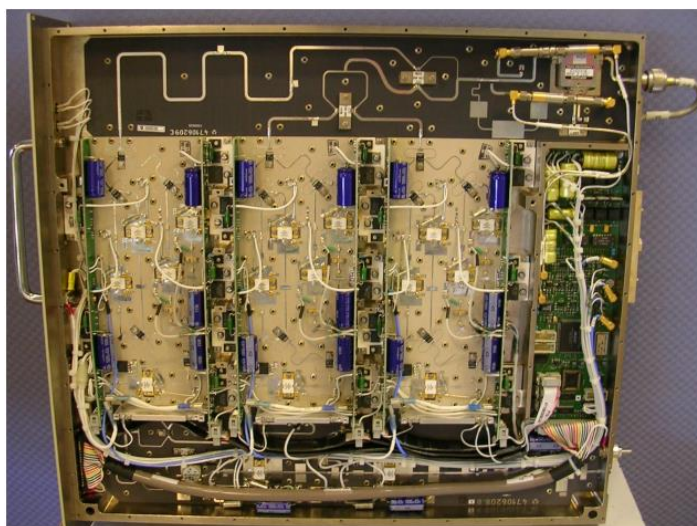
Нийлүүлэгч нь энэхүү техникийн тодорхойлолтод нийцсэн антенны байгууламжийн туслах хэрэгслүүд болон ажиглалтын системийн сэлбэгийг нийлүүлнэ.

- Системийн командын интерфейс, програм хангамжийн интерфейс, дэлгэцийн интерфейс нь англи хэл дээр байна.
- Техникийн бичиг баримт, гарын авлага нь англи хэлээр байж болно.
- Сэлбэг, төхөөрөмжүүд нь урьд нь ашиглагдаагүй шинэ байна.

### 3. ТЕХНИКИЙН ҮЗҮҮЛЭЛТ

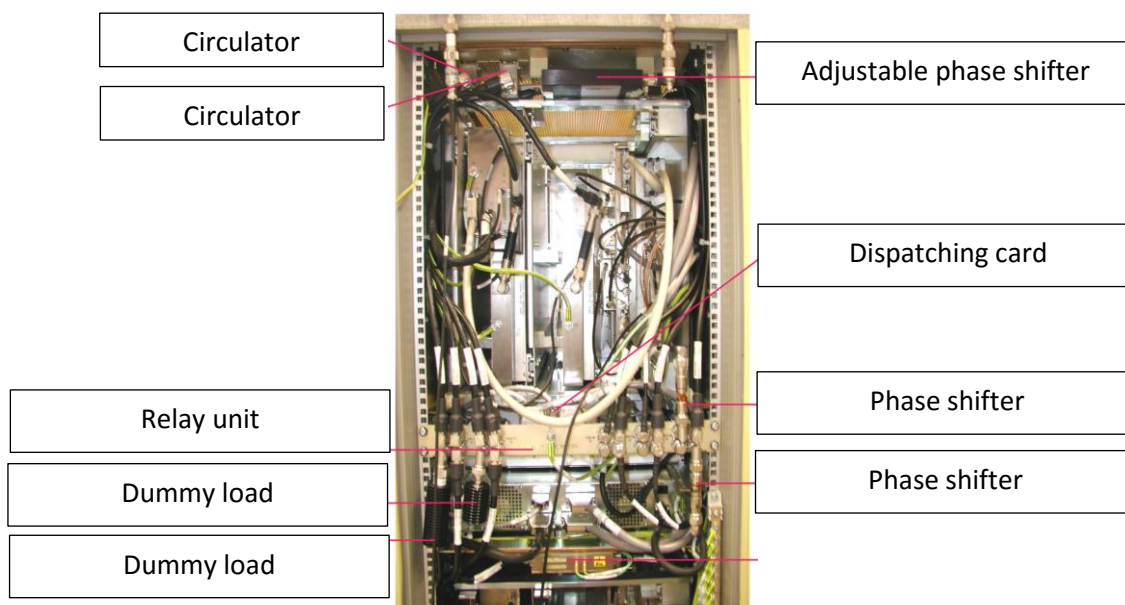
3.1. Нийлүүлэгдэх сэлбэгийн техникийн үзүүлэлт нь доорх шаардлагыг хангасан эсхүл “Sum HPA module /Sum High Power Amplifier module/ Thales part number :47106174”-тай дүйцэх.

№	Үзүүлэлт	Утга
1	Frequency	1030MHz
2	VSWR	<1.5
3	RF Coaxial	50Ω
4	Output power	64.1dBm
5	Output power attenuation	0dB up to 12dB
6	Build-in test equipment	<ul style="list-style-type: none"><li>• Ambient temperature measurement</li><li>• Reflected output power</li><li>• Output power level</li><li>• Power supply</li><li>• Module presence</li></ul>



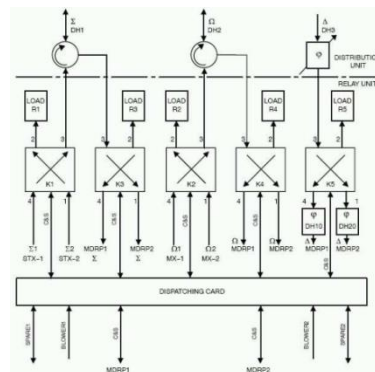
3.2. Нийлүүлэгдэх сэлбэгийн техникийн үзүүлэлт нь доорх шаардлагыг хангасан эсхүл “RFUC /RF Transfer Unit Compact/ Thales part number :61384093”-тай дүйцэх.

№	Үзүүлэлт	Утга
1	Load mean power handling	<ul style="list-style-type: none"> <li>• <math>\geq 60\text{W}</math> for SUM transmission</li> <li>• <math>\geq 30\text{W}</math> for CONTROL transmission</li> <li>• <math>\geq 5\text{W}</math> for SUM, CONTROL and DIFFERENCE receptions</li> </ul>
2	Switching time	35ms
3	Isolation between the two channels	$>70\text{dB}$ at used RF frequencies
4	Isolation between any 2 of the 3 RF ports	$>70\text{dB}$ at used RF frequencies
5	Circulator RF signal VSWR	$\leq 1.3$
6	Circulator Isolation between transmitter and receiver	$\geq 20\text{dB}$
7	Circulator Manual phase shift capability for frequency $1090\text{MHz} \pm 3\text{MHz}$	$\geq 270^\circ$



## RFUC /RF Transfer Unit Compact/ Иж бүрдэл

- Adjustable phase shifter -1
- Circulator -2
- Dispatching Card -1
- Relay (RF Switch) -5
- Coaxial load 50Ω-60W -1
- Coaxial load 50Ω-30W -1
- Coaxial load -3
- RF phase shifter -2



## 4. НИЙЛҮҮЛЭХ ТОНОГ ТӨХӨӨРӨМЖИЙН ТОО ХЭМЖЭЭ

№	Нэр төрөл	Нийлүүлэгдэх тоо ширхэг (иж бүрдэл)	Үзүүлэлт, иж бүрдэл хамаарах зүйлс
1	SUM HPA module (Sum High Power Amplifier)	1 ширхэг	3.1-т заасан техникийн үзүүлэлтийг хангасан байна
2	RFUC (RF Transfer Unit Compact)	1 иж бүрдэл	3.2-т заасан техникийн үзүүлэлтийг хангасан байна

## 5. ХҮЛЭЭН АВАХ:

Нийлүүлэгч тал нь техникийн үзүүлэлтийг хангасан тоног төхөөрөмж, сэлбэгийг үйлдвэрлэгчийн шалгалт, тохируулга хийсэн бичиг баримт, сертификатын хамт нийлүүлнэ.

Иргэний нисэхийн ерөнхий газрын даргын тушаалаар томилогдсон ажил хүлээн авах комисс нь техникийн тодорхойлолтын дагуу техникийн үзүүлэлт болон иж бүрдлийг шалгаж, туршиж, ажил хүлээн авах актыг үйлдсэнээр барааг хүлээн авсанд тооцно. Баталгаат засварын хугацаа нь ажил хүлээн авах комисс гарын үсэг зурж, хүлээн авснаас хойш 12 сар байна.