
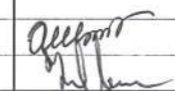


1	2	3	4	5	6	7	8
<b>ЗУРГИЙН ЖАГСААЛТ</b>							
	ХУЧДАС	НЭР	ТАЙЛБАР				
A	ББ-01	Зургийн жагсаалт, тайлбар бичиг			ББ-39	Ферм-2	
	ББ-02	Суурь суулгалт, инженер геологийн огтлол буурь, суурийн тайлбар			ББ-40	Фермийн холбоос С-1 - С-4, түүвэр	
	ББ-03	Суурийн байгуулалт, суурийн нэгдсэн түүвэр			ББ-41	Фермийн холбоос С-5 - С-8; төмөр тулгуур СО-3, СО-4, түүвэр	
	ББ-04	Багаанан суурь БС-1			ББ-42	Тайзны дээрх хучилтын байгуулалт, огтлол, түүвэр	
	ББ-05	Багаанан суурь БС-1*			ББ-43	Фермийн угсралтын схем, дээд, доод бүсний байгуулалт	
	ББ-06	Багаанан суурь БС-1**			ББ-44	Ферм-3	
	ББ-06.1	Багаанан суурь БС-2			ББ-45	Фонарь Фо-1, хэсэглэл, түүвэр	
	ББ-06.2	Багаанан суурь БС-2*			ББ-46	Рамнуудын байрлалын схем	
	ББ-06.3	Багаанан суурь БС-3			ББ-47	Рамнуудын байрлалын схем	
	ББ-06.4	Багаанан суурь БС-4			ББ-48	Рамнуудын байрлалын схем, рамнуудын схем	
B	ББ-06.5	Багаанан суурь БС-5			ББ-49	Рамнуудын схем	
	ББ-06.6	Багаанан суурь БС-6			ББ-50	Рамнуудын схем	
	ББ-06.7	Багаанан суурь БС-7			ББ-51	Рамнуудын схем	
	ББ-07	Шугаман суурь ШС-1 :ШС-2			ББ-52	Рам Р-1-н арматурчлал, арматурчлалын огтлолууд, түүвэр	
	ББ-07.1	Шугаман суурь ШС-3 :ШС-4			ББ-53	Рам Р-2-н арматурчлал, арматурчлалын огтлолууд, түүвэр	
	ББ-07.2	Шугаман суурь ШС-5			ББ-54	Рам Р-3-н арматурчлал, арматурчлалын огтлолууд, түүвэр	
	ББ-08	Хавтан суурь			ББ-55	Рам Р-4-н арматурчлал, арматурчлалын огтлолууд, түүвэр	
	ББ-09	Багаанан гаргалгаа БГ-1, БГ-2, БГ-2*			ББ-56	Рам Р-5-н арматурчлал, арматурчлалын огтлолууд, түүвэр	
	ББ-10	Цутгамал ханын гаргалгааны байгуулалт, ханын арматурчлал			ББ-57	Рам Р-6-н арматурчлал, арматурчлалын огтлолууд, түүвэр	
	ББ-11	Цутгамал хана болон хаалга, цонх, нүхний байгуулалт			ББ-58	Рам Р-7-н арматурчлал	
C	ББ-11.1	Гадна давжао, пандусны байгуулалт, нэгдсэн түүвэр			ББ-59	Рам Р-7-н арматурчлалын огтлолууд, түүвэр	
	ББ-11.2-11.4	Гадна давжао ГД-1 - ГД-7, пандус П-1 - П-4-н арматурчлал, огтлол, түүвэр			ББ-60	Рам Р-8-н арматурчлал, арматурчлалын огтлолууд, түүвэр	
	ББ-12	Зоорийн давхрын хучилтын хэвний байгуулалт			ББ-61	Рам Р-9-н арматурчлал, арматурчлалын огтлолууд, түүвэр	
	ББ-13	Зоорийн давхрын хучилтын доод арматурчлал			ББ-62	Рам Р-10-н арматурчлал, арматурчлалын огтлолууд, түүвэр	
	ББ-14	Зоорийн давхрын хучилтын дээд арматурчлал			ББ-63	Рам Р-11-н арматурчлал, арматурчлалын огтлолууд, түүвэр	
	ББ-15	1-р давхрын хучилтын хэвний байгуулалт			ББ-64	Рам Р-12-н арматурчлал, арматурчлалын огтлолууд, түүвэр	
	ББ-16	1-р давхрын хучилтын доод арматурчлал			ББ-65	Рам Р-13-н арматурчлал	
	ББ-17	1-р давхрын хучилтын дээд арматурчлал			ББ-66	Рам Р-13-н арматурчлалын огтлолууд, түүвэр	
	ББ-18	2-р давхрын хучилтын хэвний байгуулалт			ББ-67	Рам Р-14-н арматурчлал	
	ББ-19	2-р давхрын хучилтын доод арматурчлал			ББ-68	Рам Р-14-н арматурчлалын огтлолууд, түүвэр	
D	ББ-20	2-р давхрын хучилтын дээд арматурчлал			ББ-69	Рам Р-15-н арматурчлал	
	ББ-21	3-р давхрын хучилтын хэвний байгуулалт			ББ-70	Рам Р-15-н арматурчлалын огтлолууд, түүвэр	
	ББ-22	3-р давхрын хучилтын доод арматурчлал			ББ-71	Рам Р-16-н арматурчлал	
	ББ-23	3-р давхрын хучилтын дээд арматурчлал			ББ-72	Рам Р-16-н арматурчлалын огтлолууд, түүвэр	
	ББ-24	Цутгамал дам нуруу ЦДН-1 - ЦДН-5 түүвэр			ББ-73	Рам Р-17-н арматурчлал	
	ББ-25	Цутгамал дам нуруу ЦДН-6 - ЦДН-8 түүвэр			ББ-74	Рам Р-17-н арматурчлалын огтлолууд, түүвэр	
	ББ-26	Цутгамал дам нуруу ЦДН-9 - ЦДН-14 түүвэр			ББ-75	Рам Р-18-н арматурчлал	
	ББ-27	Цутгамал дам нуруу ЦДН-15 - ЦДН-17 түүвэр			ББ-76	Рам Р-18-н арматурчлалын огтлолууд, түүвэр	
	ББ-28	Цутгамал дам нуруу ЦДН-17*, ЦДН-18, ЦДН-18*, ЦДН-18**			ББ-77	Рам Р-19-н арматурчлал, арматурчлалын огтлолууд, түүвэр	
	ББ-29	Цутгамал дам нуруу ЦДН-19 - ЦДН-23 түүвэр			ББ-78	Рам Р-20-н арматурчлал	
E	ББ-30	Цутгамал дам нуруу ЦДН-24 - ЦДН-27 түүвэр			ББ-79	Рам Р-20-н арматурчлалын огтлолууд, түүвэр	
	ББ-31	Цутгамал дам нуруу ЦДН-28, ЦДН-29, Шатны дам нуруу ШДН-1 - ШДН-4			ББ-80	Рам Р-21, Р-22-н арматурчлал, арматурчлалын огтлолууд, түүвэр	
	ББ-32	Цутгамал хучилтын огтлолууд			ББ-81	Багаанан байрлалын схем	
	ББ-33	Цутгамал хучилтын огтлолууд			ББ-82	Багана Б-1 - Б-6-н арматурчлал, огтлолууд түүвэр	
	ББ-34	Цутгамал хучилтын огтлолууд			ББ-83	Багана Б-7 - Б-12-н арматурчлал, огтлолууд түүвэр	
	ББ-35	Цутгамал хучилтын огтлолууд					
	ББ-36	Үзэгчдийн залны дээрх хучилтын байгуулалт, огтлол, түүвэр					
	ББ-37	Фермийн угсралтын схем, дээд, доод бүсний байгуулалт					
	ББ-38	Ферм-1, хэсэглэл НВ1, Н1, М1					
	F						

 <b>EGE</b> company	Улаанбаатар хот СХД-ийн 1-р хороо "850 ХҮНИЙ СУУДАЛТАЙ СОЁЛЫН ТӨВИЙН БАРИЛГА"					
	Зургийн жагсаалт, тайлбар бичиг					Үе шат А.3
	Инженер Гүйцэтгэсэн Шалгасан	 Ж.Мөнхцэцэг	Д.Галбаяр Г.Мөнхтүлгэ	ЕГ шифр: ЭГЭ-15/15 ТГ шифр:	Масштаб: Зургийн дугаар: 01	Огноо: 2018 он Хуудас: ББ-121



ЗУРГИЙН ЖАГСААЛТ /үргэлжлэл/

A	65-84	Багана Б-13- Б-18-н арматурчлал, огтлолууд түүгдэр	
	65-85	Багана Б-19- Б-24-н арматурчлал, огтлолууд түүгдэр	
	65-86	Багана Б-25- Б-29-н арматурчлал, огтлолууд түүгдэр	
	65-87	Багана Б-30- Б-33-н арматурчлал, огтлолууд түүгдэр	
	65-88	Багана Б-34- Б-42-н арматурчлал, огтлолууд түүгдэр	
	65-89	Цуулгах нарийвч 3Д-1, 3Д-2	
	65-90	Дифрагм ДФ-1-н хэв, арматурчлал, огтлолууд, түүгдэр	
	65-91	Дифрагм ДФ-2-н хэв, арматурчлал, огтлолууд, түүгдэр	
	65-92	Дифрагм ДФ-3-н хэв, арматурчлал, огтлолууд, түүгдэр	
	65-93	Дифрагм ДФ-4-н хэв, арматурчлал, огтлолууд, түүгдэр	
	65-94	Дифрагм ДФ-5-н хэв, арматурчлал, огтлолууд, түүгдэр	
B	65-95	Дифрагм ДФ-6-н хэв, арматурчлал, огтлолууд, түүгдэр	
	65-96	Дифрагм ДФ-7-н хэв, арматурчлал, огтлолууд, түүгдэр	
	65-97	Дифрагм ДФ-8-н хэв, арматурчлал, огтлолууд, түүгдэр	
	65-98	Дифрагм ДФ-9-н хэв, арматурчлал, огтлолууд, түүгдэр	
	65-99	Дифрагм ДФ-10-н хэв, арматурчлал, огтлолууд, түүгдэр	
	65-100	Дифрагм ДФ-11-н хэв, арматурчлал	
	65-101	Дифрагм ДФ-11-н арматурчлалын огтлолууд, түүгдэр	
	65-102	Дифрагм ДФ-12-н хэв, арматурчлал	
C	65-103	Дифрагм ДФ-12-н арматурчлалын огтлолууд, түүгдэр	
	65-104	Дифрагм ДФ-13-н хэв, арматурчлал, огтлолууд, түүгдэр	
	65-105	Шат Ш-1-н байгуулалт	
	65-106	Шат Ш-1-н хэсэглэл, А, Б, В, Г, Д, Е, З, Л, М, түүгдэр	
	65-107	Шат Ш-2-н байгуулалт	
	65-108	Шат Ш-2-н хэсэглэл, А, Б, В, Г, Д, Е, З, Л, М, түүгдэр	
	65-109	Шат Ш-3-н байгуулалт	
	65-110	Шат Ш-3-н хэсэглэл, А, Б, В, Г, Д, Е, З, Л, М, түүгдэр	
	65-111	Шат Ш-4-н байгуулалт	
D	65-112	Шат Ш-4-н хэсэглэл, А, Б, В, Г, Д, Е, З, Л, М, түүгдэр	
	65-113	Шат Ш-5-н байгуулалт	
	65-114	Шат Ш-5-н хэсэглэл, А, Б, В, Г, Д, Е, З, Л, М, түүгдэр	
	65-115	Шат Ш-6-н байгуулалт	
	65-116	Шат Ш-6-н хэсэглэл, А, Б, В, Г, Д, Е, З, Л, М, түүгдэр	
	65-117	Зоорь, 1-р давхрын ялууны байгуулалт, түүгдэр	
	65-118	2, 3-р давхрын ялууны байгуулалт, түүгдэр	
	65-119	Зоорь, 1-р давхрын ханын торны байгуулалт, түүгдэр	
	65-120	2, 3-р давхрын ханын торны байгуулалт, түүгдэр	
E	65-121	Паралетны байгуулалт	

ТАЙЛБАР БИЧИГ

**ЕРӨНХИЙ ХЭСЭГ:** Барилгын бүтээцийн зураг төслийг дагуу цаг уурын доорхи нөхцөлд тохируулан төвлөвөлб  
 Үүнд гадна агаарын тооцооны температур -40 °С  
 цасны ачаалал 50 кг/м<sup>2</sup>  
 салхины ачаалал 35 кг/м<sup>2</sup>  
 газар хөдлөлийн 7 балл.

Даацын үндсэн бүтээц нь цутгамал төмөр бетон каркас болно Барилга нь тэнхэлгээрээ 690x470 м хэмжээтэй зоорьтай 3 давхар барилга

**БУУРЬ:** Барилгын инженер геологийн "ХАНГАЙ-ИНЖГЕО"ХХК-н 2013 онд боловсруулсан архив 034/13 тоот инженер геологийн дүгнэлтийн дагуу суурь сууж буй буурь хөрс нь орчин үеийн ба дээд дөрөвдөгчийн настай, деллюви пролювийн гаралтай бор шаргал өнгөйн, хайргархаг шавранцар хөрс / ИГЭ-2 /болно Буурь хөрсний дээр 0.4м хүртэл гүнтэй ургамлын үе агуулсан өнгөн хөрс болон 1.8м хүртэл гүнтэй орчин үеийн ба дээд дөрөвдөгчийн настай, деллюви пролювийн гаралтай бор шаргал өнгөйн, хайрга агуулсан шавранцар хөрс / ИГЭ-1 /барилгын нийт талбайд тархсан Улрлын хөдлөлтийн норматив гүн хайргархаг шавранцар хөрсөнд 2.51 м байна

Буурь хөрс нь / ИГЭ-2 /-нь дунд зэргийн хүчтэй ололт үүсгэх, ИГЭ-3 -нь сулабтар ололт үүсгэх хөрсний төрөлд нормчлогдоно. Үз талбайд хөрсний ус 10м гүн өрөмдөхөд хөрсний ус илэрээгүй Газар шорооны ажлын зэрэг зэсгэлэн нөхцөлд гар аргаар малтахад -II зэрэг болно. Үз талбай нь газар хөдлөлийн 7 баллын бүсэд хамаарагдана Суурь суух буурь хөрс нь зурагт зааснаас шинж чанар үзүүлэлтээрээ зөрүүтэй өөр төрлийн хөрс болон асгаас хөрс, нүх, одоо байгаа шугам сүлжээ зэрэг зүйл илэрвэл холбогдох хүмүүст мэдэгдэж, техникийн шийдэл гаргуулах хэрэгтэй

**СУУРЬ:** Коплованыг механизмаар суурь суулгах төслийн түвшингээс дээш 20-30см дутуу ухаж түүнээс доош төслийн түвшин хүртэл гараар ухах хэрэгтэй Барилгын суурийг цутгамал төмөр бетон баганан суурьтайгаар төвлөвөлб. Суурийн бетоны анги В25, дагуу ажлын арматурын анги ГОСТ5781-82 стандартын А400, хөндлөн ажлын арматурын анги А240 болно Цутгамал суурийн дор 10см зузаан В7.5 ангиын бетон бэлтгэл хийнэ. Суурийн арматурчлалыг хийх явцад багана, цутгамал хана болон бусад хийцийн гаргалгаа арматуруудыг байрлуулж өгөх хэрэгтэй. Суурийг хийж гүйцэтгэхдээ рамьн зургуудтай сайтар уялдуулж үзэх хэрэгтэй. Бетоны ажлыг хийж гүйцэтгэхдээ "Цутгамал төмөр бетон дүтээц" БНБД-52-02-05, Цутгамал төмөр бетоны ажил гүйцэтгэх заавар БД52-102.04-ийн заалтуудыг баримталбал зохино. Зоорийн ханын хөрстэй нийлэх хэсэгт босоо ус тусгаарлагчийг хүйтнээр хийсэн дэвсгэр дээр 2 үе хар тос хийж гүйцэтгэнэ. Суурийн хажуугаар ололт үүсгэдэггүй элс хайрган хөрсөөр чигжих ба эргүүлж чигжих хөрсийг 20см тугамд үечлэн нягтруулна. Нягтруулсан хөрсний эзлэхүүн жин 1,65г/см<sup>3</sup>-ээс багагүй байна.

**ЦУТГАМАЛ ТӨМӨР БЕТОН РАМ:** Барилгын даацын үндсэн бүтээц нь төмөр бетон араг дүтээц байна Цутгамал төмөр бетон хийцийн бетоны анги В20, дагуу ажлын арматурын анги SD390, хөндлөн ажлын арматурын анги А240 болно. Цутгамал төмөр бетоны ажил гүйцэтгэхдээ "Цутгамал төмөр бетон дүтээц" БНБД52-02-05, Цутгамал төмөр бетоны ажил гүйцэтгэх заавар БД52-102.04-ийн заалтуудыг баримталбал зохино. Хэв хашмал нь бат бөх, тогтвортой нөхцөлөөр хангагдсан байх шаардлагатай ба бетон бат бэхийн бэхжилтийнхээ 70%-ийг авахаас өмнө хэв хашмалыг суллаж болохгүй. Бетон зуурмагаас холбогдох журмын дагуу дээж авч, бат бэхийг тодорхойлуулсан байх шаардлагатай. Цутгамал хийцэд эзвэрч муудсан, тохиож муруйсан арматур ашиглахыг хориглоно. Арматурчлалын ажлын явцад уг рамтай холбогдох цутгамал дам нуруу, хучилт, шат, диафрагм хана дээдрийн хашлага, тагтны хаалт, гаргалгаа арматуруудыг хэвний зурагт үзүүлсний дагуу байрлуулах шаардлагатай. Бетон болон арматурчлалын ажил гүйцэтгэх ажлыг үйлдэхдээ зохиогчид үзүүлсэн байх шаардлагатай. Төмөр бетон араг дүтээцийг давхар дүрээр нь цутгах бөгөөд цутгалтын явцад гарах ажлын зааг, тасралтын дараа үргэлжлүүлэн цутгахдаа гадаргууд тогтсон цементэн өнгө, хог шороог сайтар цэвэрлэх хэрэгтэй.

**ХАНА:** Барилгын гадна ханын зузаан 500 мм ба ханыг стандарт МNS 0831:2001-ийн шаардлагыг хангасан 500 кг/м<sup>3</sup> эзлэхүүн жинтэй 360 мм-н зузаан хийжсэн царууц шохойн гулдмайгаар өрж, гадна талаас нь 120 мм зузаан Rockwool хавтангаар дулаалж, керамик хавтангаар өнгөлнө. Ханын өргийн зуурмагийн марк 50 байх ба 360 мм-н зузаантай блок хана нь дүүргэгч хана болж байгаа тул багана ба дам нурууны ирмэгээс 20мм-ийн завсартай өрж энэ зай завсарыг уян зөөлөн материалаар чигжинэ. Өргийн ажилд босоо болон хэвтээ чиглүүлэгч утсыг тогтмол шалгах, шалгах хэрэгслийн хяналтын дор чанартай гүйцэтгэвэл зохино. Гадна ханын өндрийн 500 мм тугамд төмөр торыг ханын торын зургийн дагуу тавина. Хамар ханыг 75 маркийн ердийн улаан тоосгоор өрнө. Хамар ханыг өргийн босоо чиглэлд 675 мм тугамд бүх уртын дагууд арматурлах ба 3 м-ээс урт хамар ханыг хучилтанд бэхлэнэ. Өрөгт хэрэглэх цемент шохойн зуурмагийн марк 50, тоосгон өргийн зуурмагийн марк 25 байвал зохино. Өргийн зэрэг II бөгөөд нормаль барьцалдал нь 18кг/см<sup>2</sup>>R<12кг/см<sup>2</sup> байна. Өргийн ажлыг гүйцэтгэхдээ "Өрөгт дүтээц" угсралтын ажлыг гүйцэтгэх ба хүлээн авах барилгын норм ба дүрэм БНБД 3.03.05-90-н заалтуудыг баримтлан гүйцэтгэнэ.

**ХУЧИЛТ:** Барилгын хучилт нь тийз болон үзэгчдийн залнаас дусад хэсэгт цутгамал төмөр бетон байх ба 3-р давхрын кессон хучилттай хэсэгт 120 мм зузаантай, үзэгчдийн залны дор 180 мм зузаантай, дусад хэсэгт 160 мм зузаантай байна. Хучилтын бетоны анги В20, ажлын арматурын анги SD390 байна.

**ЯЛУУ:** Гадна хананд гарах цанхны нүх нь рамьн дам нуруун доор байх тул ялуу тавигдахгүй. Гадна хананд гарах хаалганы нүх ба хамар гаргах нүхнүүд дээр угсармал төмөр бетон ялуу тавина. Угсармал төмөр бетон ялууны В1 038-1-н дэвтэр 1-ээс сонгов. Ялууг жигд тараасан бэхжээгүй 50 маркийн зуурмаган дээр угсарна. Ялууны суулт 15 м-ээс илүү өргөн нүхэн дээр 350 мм-ээс багагүй, 15 м хүртэл өргөн нүхэн дээр 250 мм-ээс багагүй дэрлүүлж угсарна.

**ГАН БҮТЭЭЦ:** Барилгад үзэгчдийн зал болон тийз нь металл хучилттай бөгөөд металл фермен дээр хэлбэржүүлсэн ган хавтан тортой цутгамал хучилт бетоны анги В20 тарны арматурын анги А240 байна. Фермийн урт нь 24м ба ферма-1 нь h=2.2 м, ферма-2 h=2.234 м, ферма-3 нь 3 м өндөртэй болно.

Металл ферма болон хөндлөвч, тулгуур /СО/ нь С345 маркийн ган байх ба босоо, хэвтээ хөшүүн холбооснууд, холболтийн төмөр хавтан зэрэг нь С245 маркийн ган байна. Барилгын талбай дээр ган хийц эдлэлүүдийг механик гэмтэл авахааргүйгээр мөн элдэв физик болон химийн нөлөөнд гэмтэхгүйгээр хадгалж хураах ёстой. Ямар ч ган хийц эдлэлүүдийг чирч зөвхөйг хориглоно. Ган бүтээцийн угсралтыг "БНБД 53-02-05. Ган бүтээц"-н дагуу гүйцэтгэнэ. Барилгын ган хийц эдлэлүүдийн холболтонд 40Х, 38ХХ маркийн чанаржуулсан гангаа хийгдсэн өндөр бат бэхтэй 10.9анги, ердийн 4.6 ангиын болт хэрэглэнэ. Холболт хийгдэх хэсгийн өнгөн талыг элс үлээлгэн цэвэрлэж, зулгалтын эсрэг итгэлцүүр 0.45 аас багагүй байна. Өндөр чанарын болтны нүхний голч нь 15-20 мм зэр их байна. Ердийн 16мм-ийн болтны нүхний голч нь тэнцүү буюу 1мм зэр их байна. Өндөр чанарын болт нь нүхэндээ сул орох ба өрөмийн машинаар цоолно. Холболтын луст нь үндсэн хийцтэй адил сайн чанартай байна. Өндөр чанарын зургаан малт болон хяргалтын болт нь суналт болон мушгиралтын моментийн үйлдвэрийн үзүүлэлтүүдтэй байна. Гагнаасны өндрийг зааж өгсөнөөс дусад тохиолдолд гажнагдаж байгаа элементийн зузаанаас багагүйгээр авч бүх уртын дагуу гажнаа. Гагнаасыг 342А маркийн электродоор гүйцэтгэнэ. Мөн эзвэрлээс хамгаалах арга хэмжээ ГФ20 бүдгээр хөрсжүүлж төмрийн суриктэй бүдгээр 2 удаа бүднэ.

**ДОВЖОО:** Гадна довжоо болон пандусыг архитектурын зургийн даалгаарын дагуу сайтар нягтруулсан хөрсөн дээр В7.5 ангиын бетоноор цутгаж хийнэ. Довжооны доорх хөрсийг ололт үүсгэдэггүй хөрсөөр 20 см тугамд хөрсний эзлэхүүн жинг 180 гр/см<sup>3</sup>-ээс багагүй болтол нягтруулан чигжиж хийнэ.

**ХАЯАВЧ (МАНААС):** Барилгын гадна довжооноос дусад бүх хэсэгт периметрийн дагуу 10 см зузаан 1.0 м-н өргөн бетон хаявчийг сайтар нягтруулсан хөрсөн дээр В7.5 маркийн бетоноор цутгаж 2 см-н зузаан цементэн зуурмагаар өнгөлнө ба хаявчийг барилгаас гадагш 2 хувиин налуутайгаар хийнэ. Гадна довжоо бетон хаявчийг хийхдээ доорхи хөрсийг 20 см тугамд нь хөрсний эзлэхүүн жинг 180 гр/см<sup>3</sup>-ээс багагүй болтол нягтруулан чигжиж хийнэ. Орчны тохижилтын ажлын зургийн дагуу БНБД 3.01.06-90-г баримтлан гүйцэтгэх хэрэгтэй.

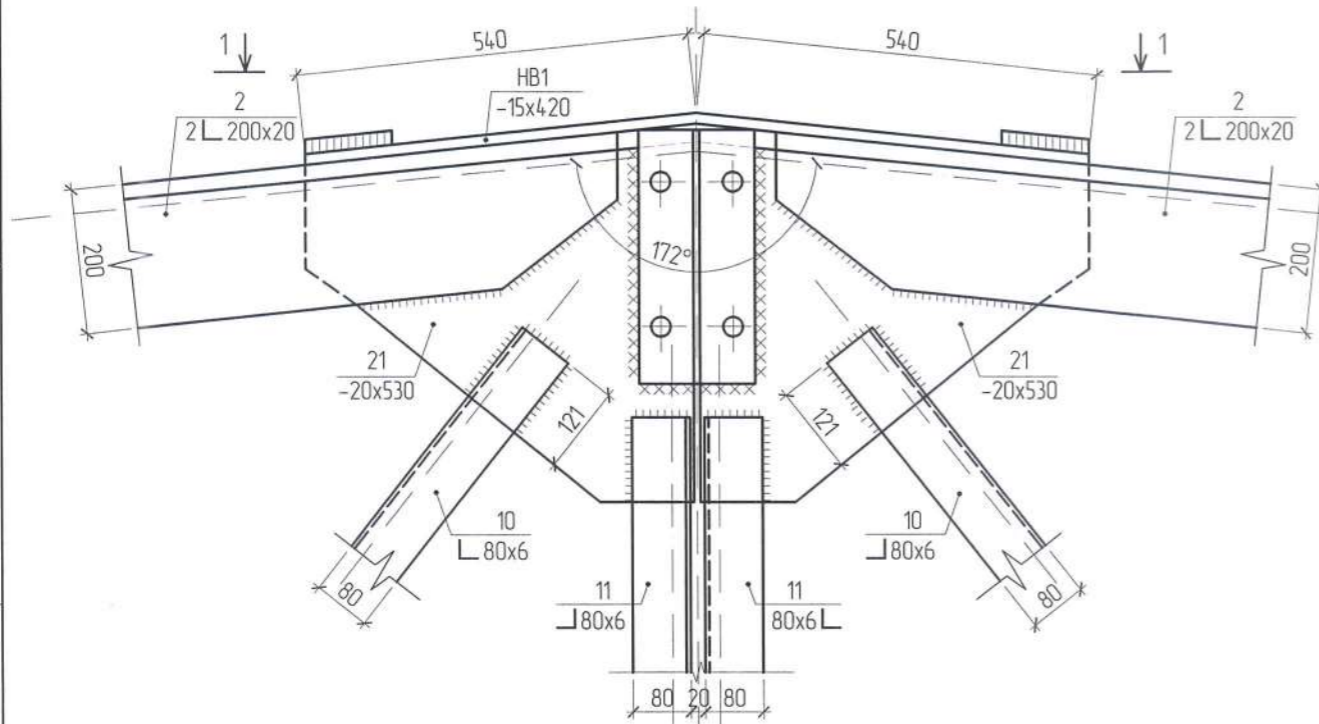
**АНХААР!**  
 1 Цутгамал төмөр бетон хийцүүдэд зураг төсөлд тооцсон арматураас өөр төрлийн арматур ашиглах тохиолдолд тухайн арматурын багд бүрээс 45 см уртай дээж авч зохих эрх бүхий мэргэжлийн байгууллагаар шалгуулж ажлын зурагт тусгасан арматуртай тохирч байгаа бол зохиогчийн зөвшөөрөлөөр хэрэглэж болно.  
 2 Ажлын зурагт барилга угсралтын ажлыг дулааны улиралд гүйцэтгэхээр тооцов. Хэрэв хүйтний улиралд барилга угсралтын ажлыг гүйцэтгэх шаардлагатай бол барилгын норм дүрэм БНБД III 02.01-90-н зохих заалтуудыг баримтлах хэрэгтэй.

ЭКСПЕРТ № .....  
 2019.11.23  
 "ЭГЭ" ХХК

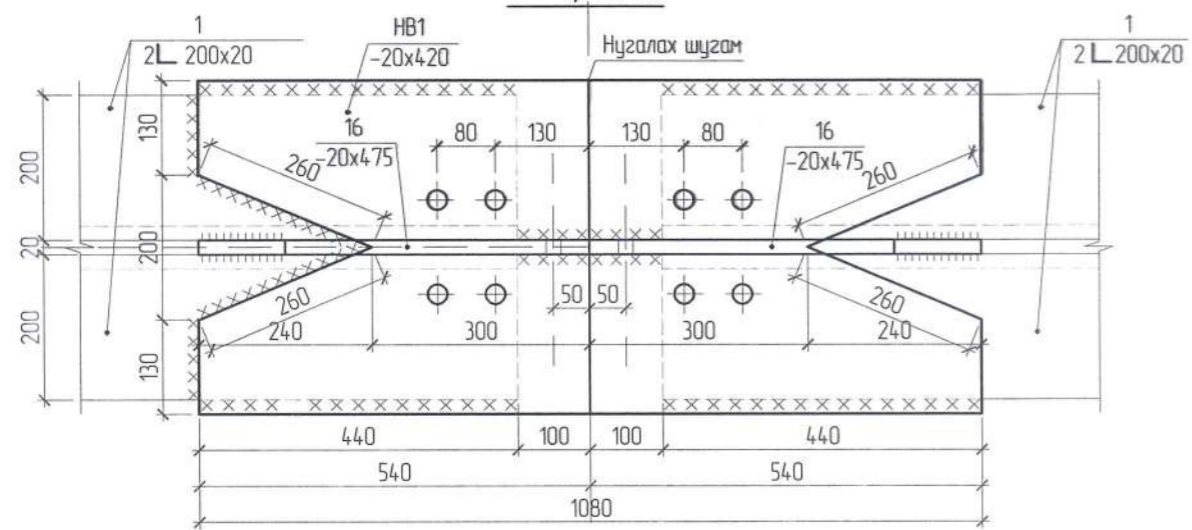
Улаанбаатар хот СХД-ийн 1-р хороо					
"850 ХҮНИЙ СУУДАЛТАЙ СОЕЛЫН ТӨВИЙН БАРИЛГА					
Зургийн жагсаалт, тайлбар бичиг					Үе шат
					А.3
Инженер	Д.Галбаяр	ЕГ шифр	Масштаб	Огноо	
Гүйцэтгэсэн	Ж.Мөнхцэцэг	ЭГЭ-15/15		2018 он	
"ЭГЭ" ХХК	Шалгасан	ТГ шифр	Зургийн дугаар	Хуудас	
			011	65-121	



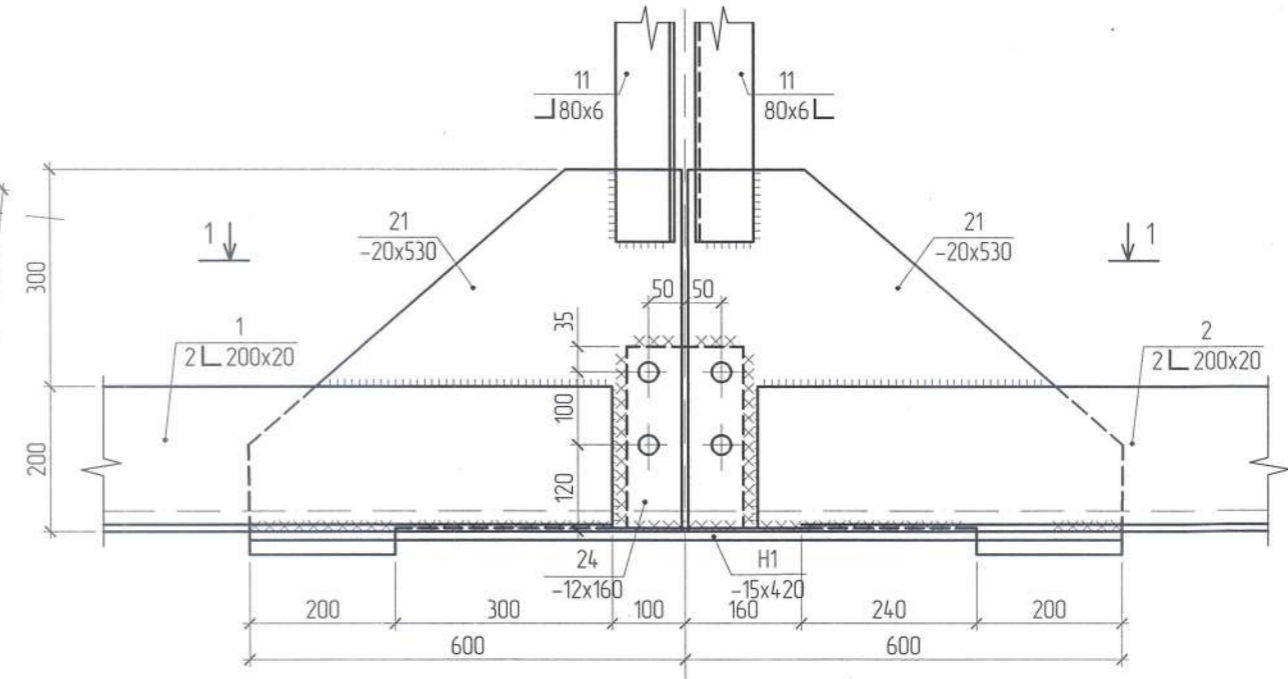
ФЕРМИЙН УГСРАЛТЫН ХЭСЭГЛЭЛ ЭЛЕМЕНТ "НВ1", М1:10



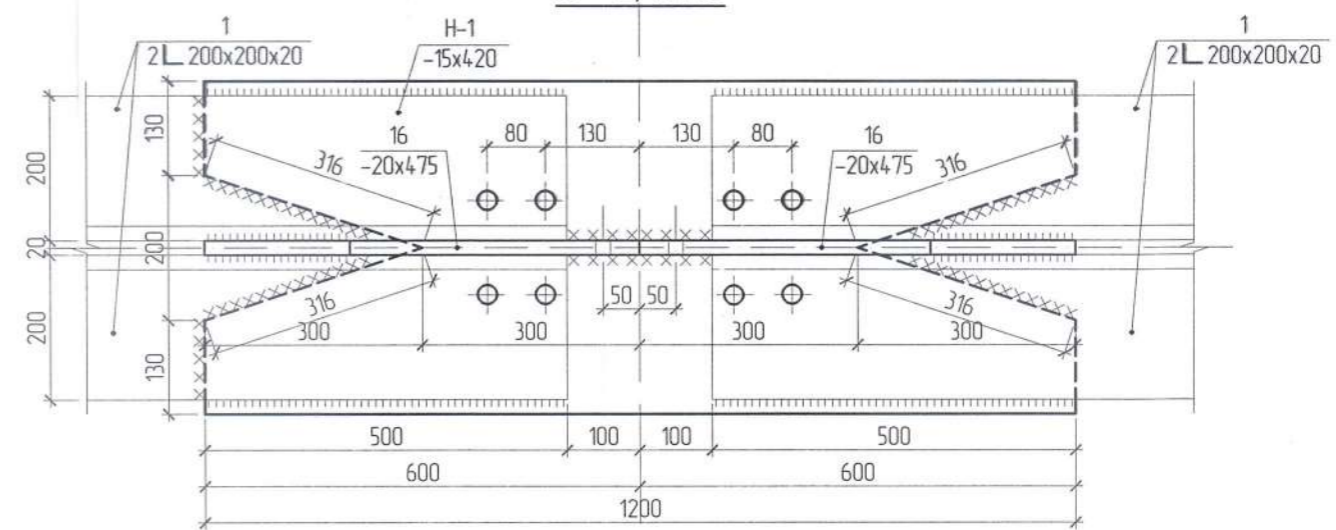
1 - 1, М1:10



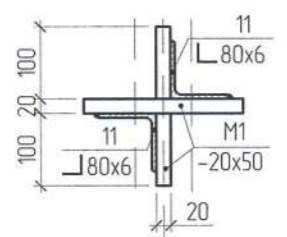
ФЕРМИЙН УГСРАЛТЫН ХЭСЭГЛЭЛ ЭЛЕМЕНТ "Н1", М1:10



2 - 2, М1:10



ФЕРМИЙН УГСРАЛТЫН ХЭСЭГЛЭЛ ЭЛЕМЕНТ "М1", М1:10



Зураг төвийн хэмжээ  
ЭКСПЕРТ № 2.20  
2019.12.3  
Барилгач

МАТЕРИАЛЫН ТҮҮВЭР

Марк позц	Тэмдэглэгээ	Нэр	Тоо ширхэг			Хүнд /кз/	
			Ф-1	Ф-2	Ф-3	Нэгж	Нийт
НВ1		Наклад НВ1 /дээд/	1				
		-12x4.20 L=1080	1	1	1	4.273	43.73
Н1		Наклад Н1 /доод/					
		-12x4.20 L=1200	1	1	1	4.748	48.48
		Элемент М1					
М1		-20x50 L=220	4	4	4	1.73	2.73

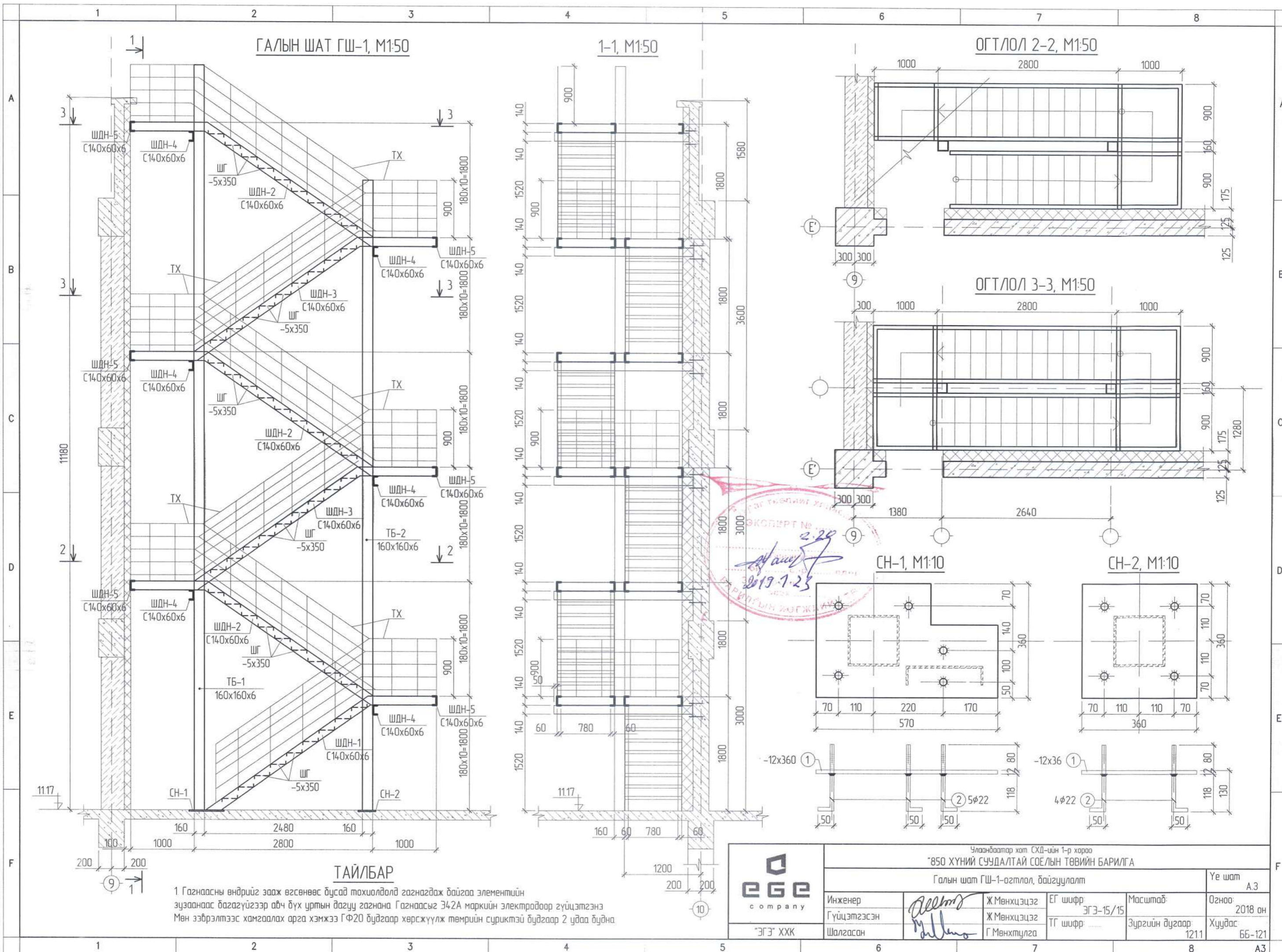


Улаанбаатар хот СХД-ийн 1-р хороо  
"850 ХҮНИЙ СУУДАЛТАЙ СОЁЛЫН ТӨВИЙН БАРИЛГА"  
Фермийн угсралтын хэсэглэл НВ1, Н1, М1  
Инженер: *Алтан* Ж.Мөнхцэцэг  
Гүйцэтгэсэн: *Милан* Ж.Мөнхцэцэг  
Шалгасан: Г.Мөнхтүлгэ  
ЕГ шифр: ЭГЭ-15/15  
ТГ шифр:   
Масштаб:   
Зургийн дугаар: 381  
Үе шат: А.3  
Огноо: 2018 он  
Хуудас: 65-121









2-29  
2019.7.23

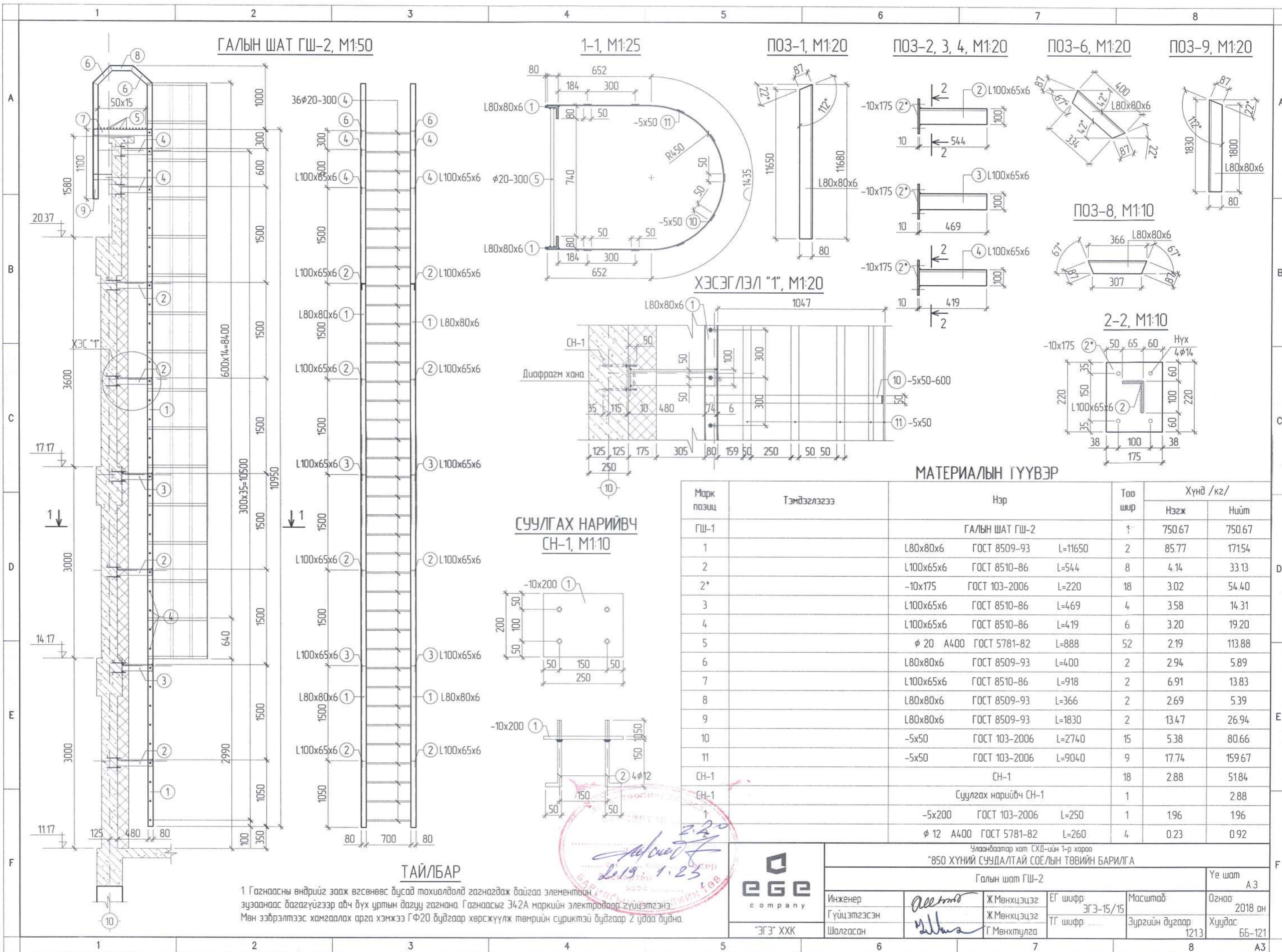
**ТАЙЛБАР**

1 Гагнаасны өндрийг зааж өгсөнөөс бусад тохиолдолд гагнагдаж байгаа элементийн зузаанаас багагүйгээр авч бүх уртын дагуу гагнана Гагнаасыг Э42А маркийн электродаар гүйцэтгэнэ Мөн эзэрлэлтээс хамгаалах арга хэмжээ ГФ20 бүдгээр хөрсжүүлж төмрийн сүриктэй бүдгээр 2 удаа будна



Улаанбаатар хот СХД-ийн 1-р хороо					
"850 ХҮНИЙ СУУДАЛТАЙ СОЁЛЫН ТӨВИЙН БАРИЛГА					
Галын шат ГШ-1-агтлол, байгуулалт					Үе шат А3
Инженер	<i>Алтан</i>	Ж Мөнхцэцэг	ЕГ шифр ЭГЭ-15/15	Масштаб	Огноо 2018 он
Гүйцэтгэсэн	<i>Мэлэн</i>	Ж Мөнхцэцэг	ТГ шифр	Зургийн дугаар	Хуудас 66-121
Шалгасан		Г Мөнхтулга		1211	
"ЭГЭ" ХХК					





ГАЛЫН ШАТ ГШ-2, М1:50

1-1, М1:25

ПОЗ-1, М1:20

ПОЗ-2, 3, 4, М1:20

ПОЗ-6, М1:20

ПОЗ-9, М1:20

ХЭСЭГ ЛЭЛ "1", М1:20

СУУЛГАХ НАРИЙВЧ СН-1, М1:10

МАТЕРИАЛЫН ТҮҮВЭР

Марк позиц	Тэмдэглэгээ	Нэр	Тоо шур	Хүнд /кг/	
				Нэгж	Нийт
ГШ-1		ГАЛЫН ШАТ ГШ-2	1	750.67	750.67
1	L80x80x6	ГОСТ 8509-93 L=11650	2	85.77	171.54
2	L100x65x6	ГОСТ 8510-86 L=544	8	4.14	33.13
2*	-10x175	ГОСТ 103-2006 L=220	18	3.02	54.40
3	L100x65x6	ГОСТ 8510-86 L=469	4	3.58	14.31
4	L100x65x6	ГОСТ 8510-86 L=419	6	3.20	19.20
5	φ 20 A400	ГОСТ 5781-82 L=888	52	2.19	113.88
6	L80x80x6	ГОСТ 8509-93 L=400	2	2.94	5.89
7	L100x65x6	ГОСТ 8510-86 L=918	2	6.91	13.83
8	L80x80x6	ГОСТ 8509-93 L=366	2	2.69	5.39
9	L80x80x6	ГОСТ 8509-93 L=1830	2	13.47	26.94
10	-5x50	ГОСТ 103-2006 L=2740	15	5.38	80.66
11	-5x50	ГОСТ 103-2006 L=9040	9	17.74	159.67
СН-1		СН-1	18	2.88	51.84
СН-1		Суулгах нарийвч СН-1	1	2.88	2.88
	-5x200	ГОСТ 103-2006 L=250	1	1.96	1.96
	φ 12 A400	ГОСТ 5781-82 L=260	4	0.23	0.92

1 Гагнасны өндрийг зааж өгсөнөөс дусад тахиолдолд гагнагдаж байгаа элементийн зузаанаас багагүйгээр авч бүх уртын дагуу гагнана. Гагнаасыг Э42А маркийн электродаар зүүцэтгэнэ. Мөн эзэрлэлтээс хамгаалах арга хэмжээ ГФ20 бүдгээр хөрсжүүлж төмрийн суриктэй бүдгээр 2 удаа бүднэ.

ТАЙЛБАР



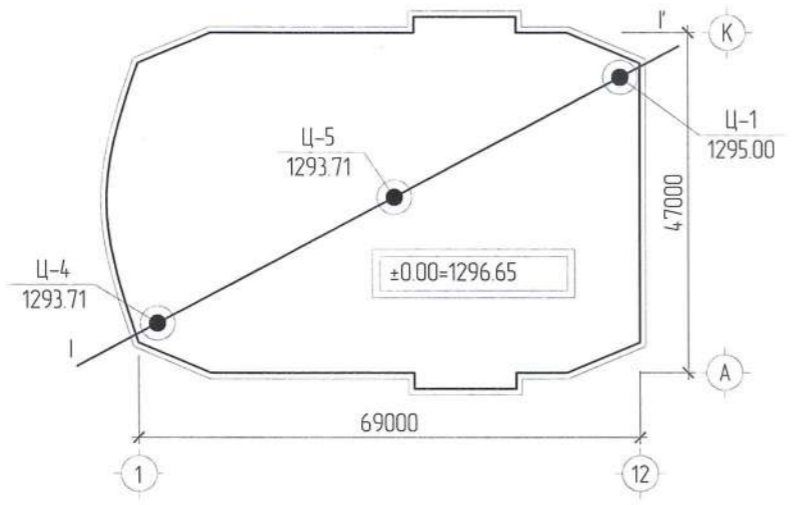
Улаанбаатар хот СХД-ийн 1-р хороо "850 ХҮНИЙ СУУДАЛТАЙ СОЕЛЫН ТӨВИЙН БАРИЛГА"					
Галын шат ГШ-2					Үе шат А3
Инженер	<i>All hand</i>	Ж.Мөнхцэцэг	ЕГ шифр: ЭГЭ-15/15	Масштаб	Огноо 2018 он
Гүйцэтгэсэн	<i>М.Мун</i>	Ж.Мөнхцэцэг	ТГ шифр:	Зургийн дугаар	Хуудас 6Б-121
Шалгасан		Г.Мөнхтулга		1213	



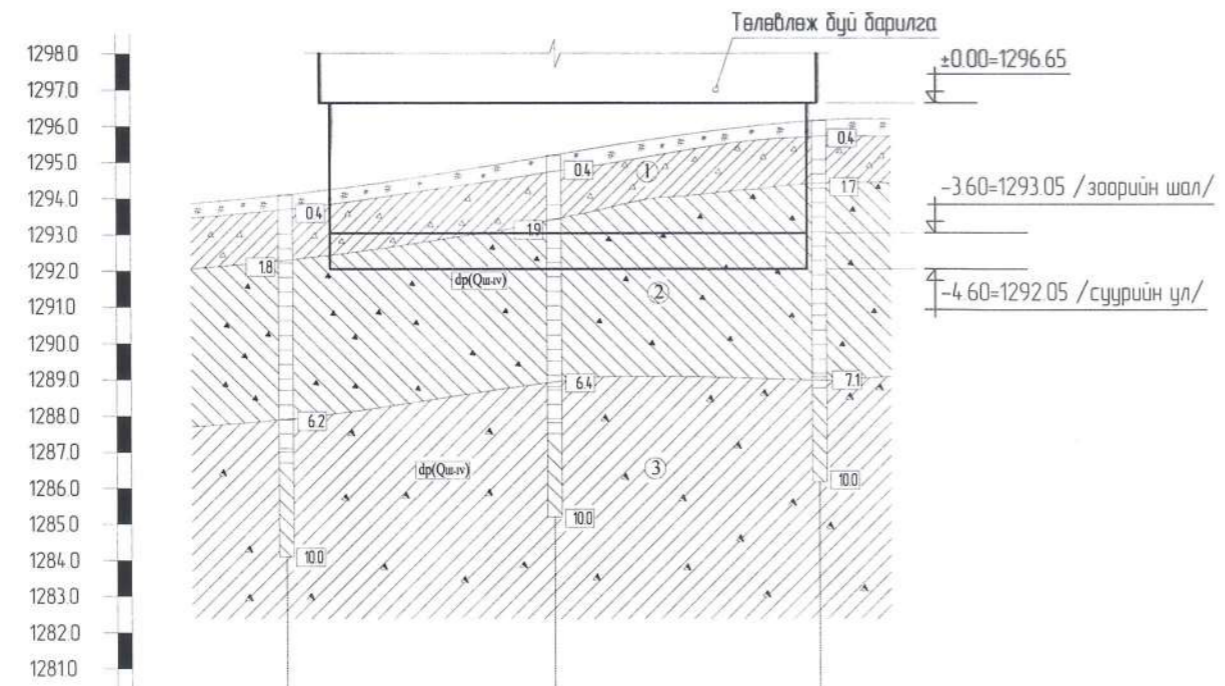


### ТАЙЛБАР

### ЦООНОГИЙН БАЙГУУЛАЛТ М1:1000



### ИНЖЕНЕР ГЕОЛОГИЙН ЗҮСЭЛТ /I-I'/ МАСШТАБ; Б/1:200/; Х/1:1000/



Цооногийн дугаар	Ц-4	Ц-5	Ц-1
Цооног хоорондын зай, м	37.0 м	36.5 м	
Амсрын үнэмлэхүй өндөр, м	1292.48	1293.71	1295.00

Суурь суух буурь хөрс нь инженер хягуулын "Хангай-Инж гео" ХХК-д хийгдсэн инженер геологийн архив № 1034/13 тоо судалгааны дүгнэлтээр ИГЭ-1 Орчин үеийн ба дээд дөрөвдөгчийн настай, деллюви пролювийн гаралтай бор шаргал өнгийн, хайрга агуулсан шабранцар хөрс.  
ИГЭ-2 Орчин үеийн ба дээд дөрөвдөгчийн настай, деллюви пролювийн гаралтай бор шаргал өнгийн, хайргархаг шабранцар хөрс, ИГЭ-3 Орчин үеийн ба дээд дөрөвдөгчийн настай, деллюви пролювийн гаралтай бор саарал өнгийн, дүл чулуу агуулсан, хайргархаг шабранцараар чигжигдсэн хайрган хөрс тархсан байна. Буурь хөрсний дээр ургамлын үе агуулсан өнгөн хөрс 0.4м хүртэл гүнтэй барилгын нийт талбайд тархсан.

Буурь хөрсний физик шинж чанарын үзүүлэлтүүд:

	ИГЭ-2	ИГЭ-3
- Байгалийн чийг	W=0.08	0.062
- Чийглэгийн зэрэг	Sr=0.36	0.31
- Урсгалын хязгаар дээрх чийг	WL =0.224	0.307
- Имрэгдлийн хязгаар дээрхи чийг	WP =0.118	0.195
- Уян налархайн тоо	JP =0.107	0.112
- Сүвшлийн итгэлцүүр	e=0.489	0.451
- Сүвшил	n =28.76%	26.98%
- Эрдсийн нягт /хувийн жин/	Ps =2.72 г/см <sup>3</sup>	2.74 г/см <sup>3</sup>
- Хөрсний нягт /эзэлхүүний жин/	ρ = 1,86 г/см <sup>3</sup>	2.13 г/см <sup>3</sup>
- Хэлхээдсийн нягт	Pd = 164 г/см <sup>3</sup>	2.01 г/см <sup>3</sup>

Буурь хөрсний механик шинж чанарын үзүүлэлтүүд:

- Зууралдалтын хүч	C 1 = 40.8 кПа	18.2 кПа
	CН = C 2 = 47кПа	210кПа
- Дотоод үрэлтийн өнцөг	Φ 1 = 217°	217°
	Φ Н = 25.0°	42°
- Хэв гажилтын модуль	E = 34.00 мПа	44.0 мПа
- Хөрсний тооцооны эсэргүүцэл	R = 300.0 кПа	300.0 кПа

Уг талбай нь газар хөдлөлийн 7 баллын бүсэд хамаарагдана.

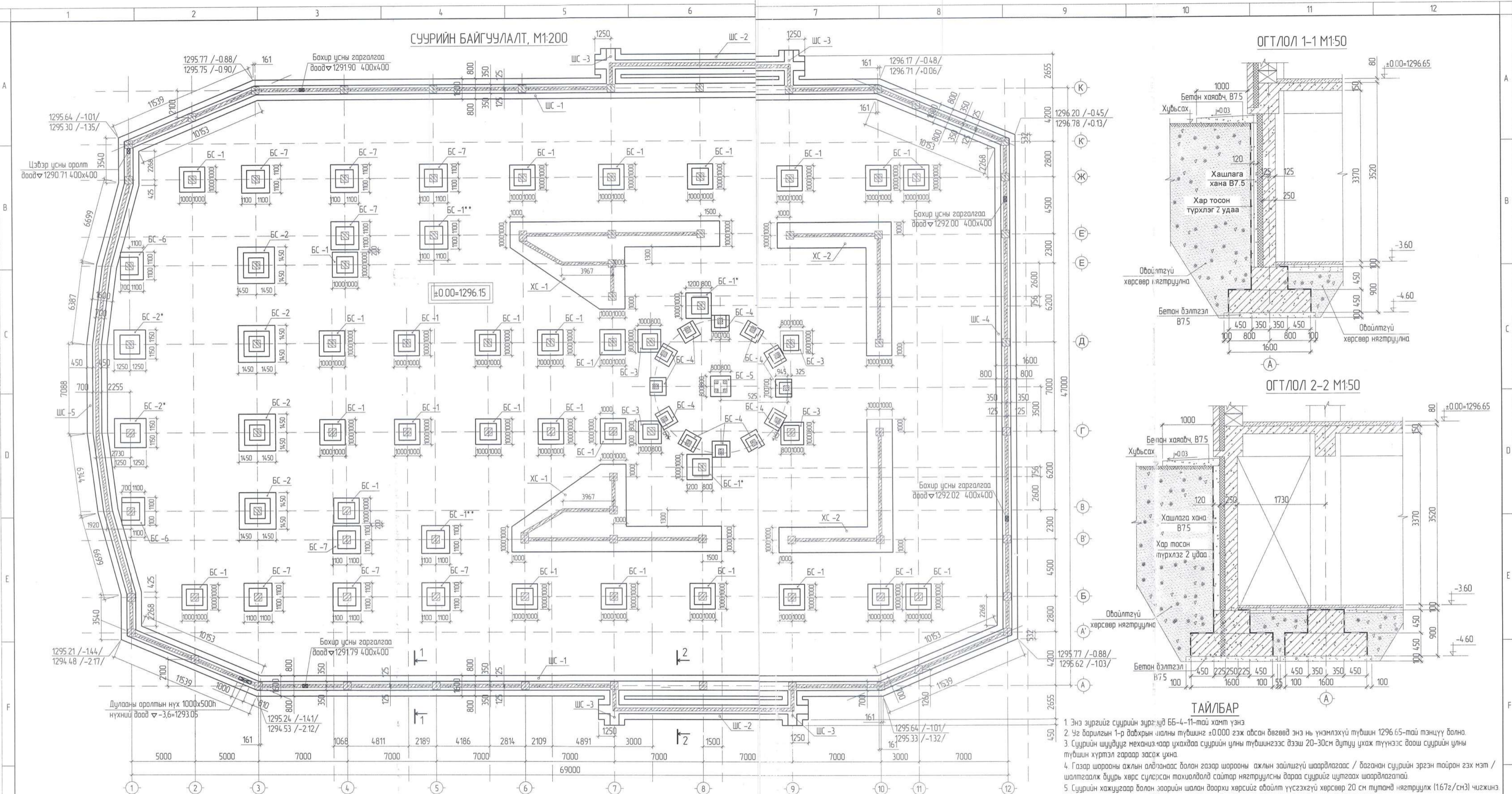
Улирлын хөлдөлтийн норматив гүн хайргархаг шабранцар хөрсөнд 2.51 м, шабранцраар чигжигдсэн хайр, хайрган хөрсөнд 3.59 м байна. ИГЭ-2-нь дунд зэргийн хүчтэй олойлт үүсгэх, ИГЭ-3-нь сулалтар олойлт үүсгэх хөрсний төрөлд нормчлогдана. Уг талбайд хөрсний ус 10м гүн өрөмдөхөд хөрсний ус илэрээгүй. Газар шорооны ажлын зэрэг зэсгэлэн нөхцөлд гар аргаар малтахад -II зэрэг бална.  
Барилгын ±0.00=1296.15 тэнцүү бална.  
Хөрсний нүх шуудууз ухах үед буурь хөрс нь зурагт зааснаас өөрчлөгдөх нөхцөлд холбогдох хүмүүст мэдэгдэж техникийн шийдэл гаргуулна. Газар шорооны ажлыг зургийн лагуу дүрэн хийж холбогдох байгууллага, хүмүүсийг оролцуулан далд ажлыг акт гаргах хэрэгтэй.

### ТАНИХ ТЭМДЭГ

- Ургамлын үндэс агуулсан өнгөн хөрс
  - ИГЭ-1 Орчин үеийн ба дээд дөрөвдөгчийн настай, деллюви пролювийн гаралтай бор шаргал өнгийн, хайрга агуулсан шабранцар хөрс.
  - ИГЭ-2 Орчин үеийн ба дээд дөрөвдөгчийн настай, деллюви пролювийн гаралтай бор шаргал өнгийн, хайргархаг шабранцар хөрс.
  - ИГЭ-3 Орчин үеийн ба дээд дөрөвдөгчийн настай, деллюви пролювийн гаралтай бор саарал өнгийн, дүл чулуу агуулсан, хайргархаг шабранцараар чигжигдсэн хайрга.
  - Хөрсний гарал үүслийн индекс
  - Ашигласан цооног ба дугаар, өндөржилт
  - Төлөвлөж буй барилга
- ХӨРСНИЙ ТӨЛӨВ БАЙДАЛ**
- |  |                     |
|--|---------------------|
|  | Шабарлаг хөрс       |
|  | Хатуу консистенцтэй |
|  | Чийгтэй             |

	Улаанбаатар хот СХД-ийн 1-р хороо			
	"850 ХҮНИЙ СУУДАЛТАЙ СОЁЛЫН ТӨВИЙН БАРИЛГА"			
	Суурь суулгалт, инженер геологийн огтлол буурь, суурийн тайлбар			Үе шат А.3
	Инженер Гүйцэтгэсэн Шалгасан	Д.Галбаяр Ж.Мөнхцэцэг Г.Мөнхтулга	ЕГ шифр: ЭГЭ-15/15 ТГ шифр: ...	Масштаб: Зургийн дугаар: 02
"ЭГЭ" ХХК			Огноо: 2018 он Хуудас: 66-121	





СУУРИЙН НЭГДСЭН ТҮҮВЭР

Д/Д	Тэмдэглэгээ	Нэр	Тоо шир	Гангийн жин /кг/		Бетоны V /м3/	
				Нэгж	Нийт	Нэгж	Нийт
		БАГАНЫН СУУРЬ	1		18800.28		226.16
1	ББ- -а	БАГАНЫН СУУРЬ БС-1	28	234.14	6555.92	256	716.8
2	ББ- -а	БАГАНЫН СУУРЬ БС-1*	2	204.95	409.90	256	5.12
3	ББ- -а	БАГАНЫН СУУРЬ БС-1**	2	289.64	579.28	3.06	6.12
4	ББ- -а	БАГАНЫН СУУРЬ БС-2	2	412.26	824.52	4.99	9.98
5	ББ- -а	БАГАНЫН СУУРЬ БС-2*	2	292.26	584.52	4.38	8.76
6	ББ- -а	БАГАНЫН СУУРЬ БС-3	4	234.14	936.56	4.38	17.52
7	ББ- -а	БАГАНЫН СУУРЬ БС-4	12	81.38	976.56	1.19	14.28
8	ББ- -а	БАГАНЫН СУУРЬ БС-5	1	158.36	158.36	1.70	1.70
9	ББ- -а	БАГАНЫН СУУРЬ БС-6	2	266.65	533.30	2.66	5.32
10	ББ- -а	БАГАНЫН СУУРЬ БС-7	28	258.62	7241.36	3.06	85.68

		ШУГАМАН СУУРЬ			
11	ББ- -а	ШУГАМАН СУУРЬ ШС-1	1	49573.21	528.40
12	ББ- -а	ШУГАМАН СУУРЬ ШС-2	2	1495.74	133.04
13	ББ- -а	ШУГАМАН СУУРЬ ШС-3	4	20108	11.12
14	ББ- -а	ШУГАМАН СУУРЬ ШС-4	1	3936.27	32.10
15	ББ- -а	ШУГАМАН СУУРЬ ШС-5	1	2895.79	35.25
16	ББ- -а	ХАВТАН СУУРЬ ХС	2	6714.24	112.80
17	ББ- -а	Багаанын гаргалгаа БГ-1	1	112.79	112.79
18	ББ- -а	Багаанын гаргалгаа БГ-2	6	119.93	719.58
19	ББ- -а	Багаанын гаргалгаа БГ-2*	1	242.15	242.15
20	ББ- -а	Цутгамал ханын гаргалгаа	1	3007.41	3007.41
20	ББ- -а	Цутгамал хана	1	10063.00	173.65

- Энэ зургийг суурийн зургэд ББ-4-11-тэй хамт үзнэ
- Уг барилгын 1-р давхрын илалын түвшинг ±0.000 гэж авсан бөгөөд энэ нь үнэмлэхүй түвшин 1296.65-тэй тэнцүү болно.
- Суурийн шүдүүг механик наар уухагдаа суурийн улны түвшингээс дээш 20-30см дүтүү уухаг түүнээс доош суурийн улны түвшин хүртэл гараар засах ухна.
- Газар шорооны ажлын алданаас болон газар шорооны ажлын зайлшгүй шаардлагаас / баганын суурийн эргэн тойрон гэх мэт / шалтгаалж буурь хөрс сулрсан тохиолдолд сайтар нягтруулсны дараа суурийг цутгаах шаардлагатай.
- Суурийн хажуугаар болон заарийн шалан доорхи хөрсийг обойлт үүсгэхгүй хөрсөөр 20 см тутамд нягтруулж (167г/см<sup>3</sup>) чигжинэ.
- Суурийн арматур болон дусад төмөр эдлэлүүд эзбэрч муудаагүй эвд хадгалсан байдал зохино.
- Бетоныг хөлдөөх аргаар эзхжүүлэхийг халуу хариглана.
- Буурь суурийн ажлыг БНБДЗ 03.09-90, БНБДЗ 03.01-88, БНБДЗ 02-05-н заалтыг баримтлан гүйцэтгэнэ.
- Заарийн габна ханд дугаарлын габна талаар 120мм-н зузаантай хушлага ханыг В7.5 ангийн бетоноор цутгана.
- Сууринд гарах нүүхүүдийг БА, ХС, ЦБУ, ХТ нартай зургуудтай хамт үзэж гаргана.
- Босоо ус тусгаарлалтыг шугаман суурь, баганын суурийн хөрстэй харьцах хэсэгт халуун хар тосгоор 2 удаа түрхэж хийнэ.

**ТАЙЛБАР**

Улаанбаатар хот СХД-ийн 1-р хороо  
 "850 ХҮНИЙ СУУДАЛТАЙ СОЕЛЫН ТӨВИЙН БАРИЛГА"  
 Суурийн байгуулалт, суурийн нээгдсэн түүвэр

Инженер: *А.А.А.*  
 Гүйцэтгэгч: *А.А.А.*  
 Д.Галбаяр  
 Ж.Мөнхцэцэг  
 Г.Мөнхтүлэгэ

Масштаб: 1:50  
 Зургийн дугаар: 03

Үе шат: А.3  
 Огноо: 2018 он  
 Хуудас: ББ-121

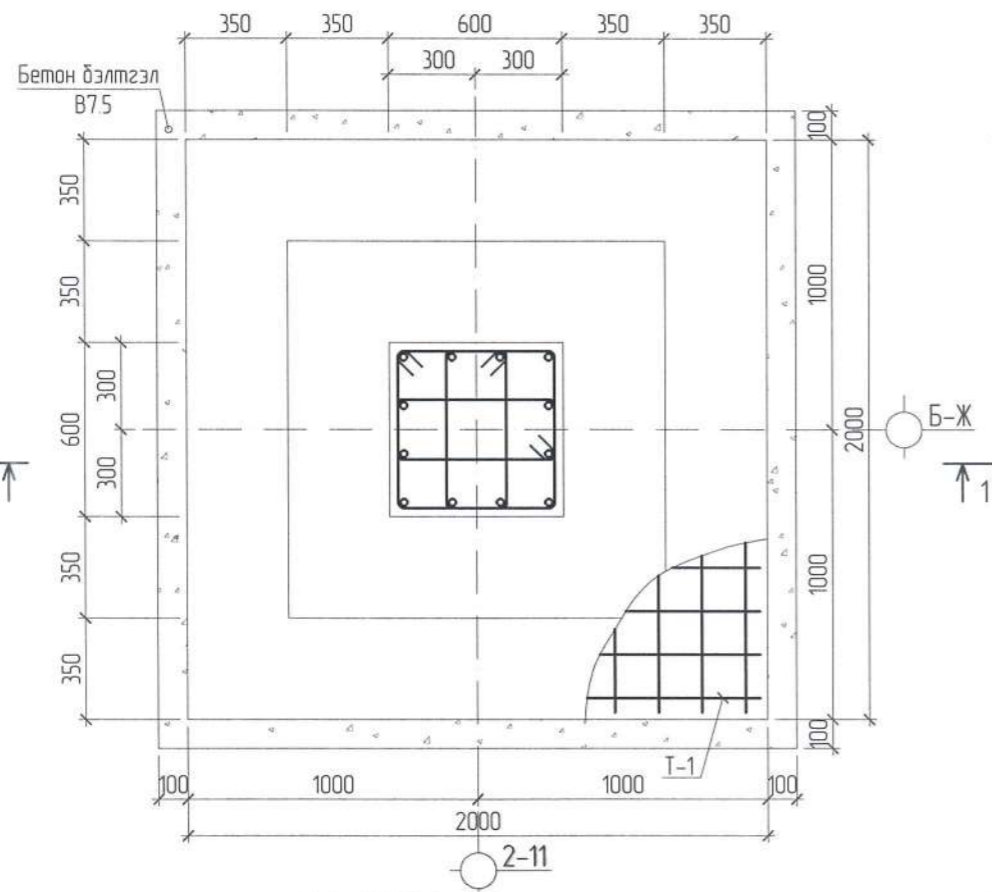
ЭЗВШВАР/ЛЦСАН

БА  
 ХАС  
 ЦБУ  
 ХТ, ДГ  
 ХД

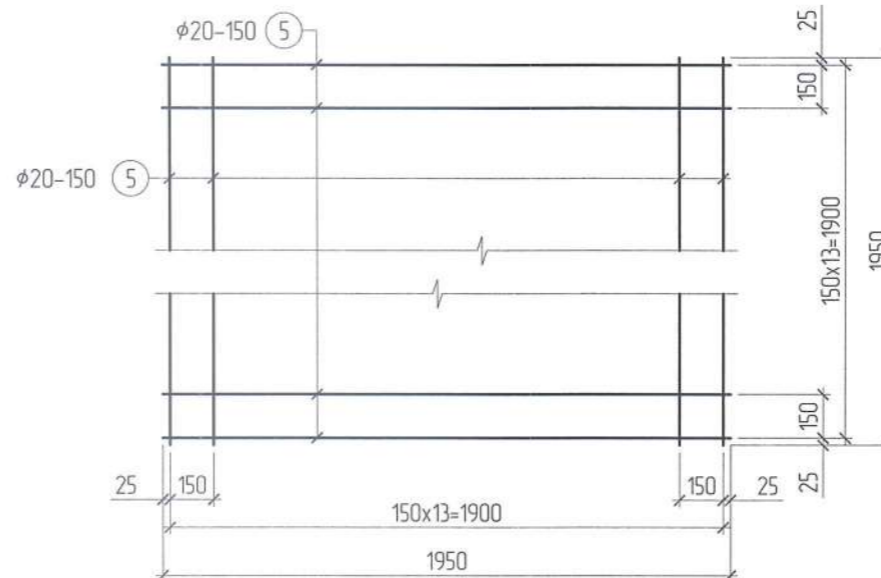
“ЭГЭ” ХХК



БС-1, М1:25



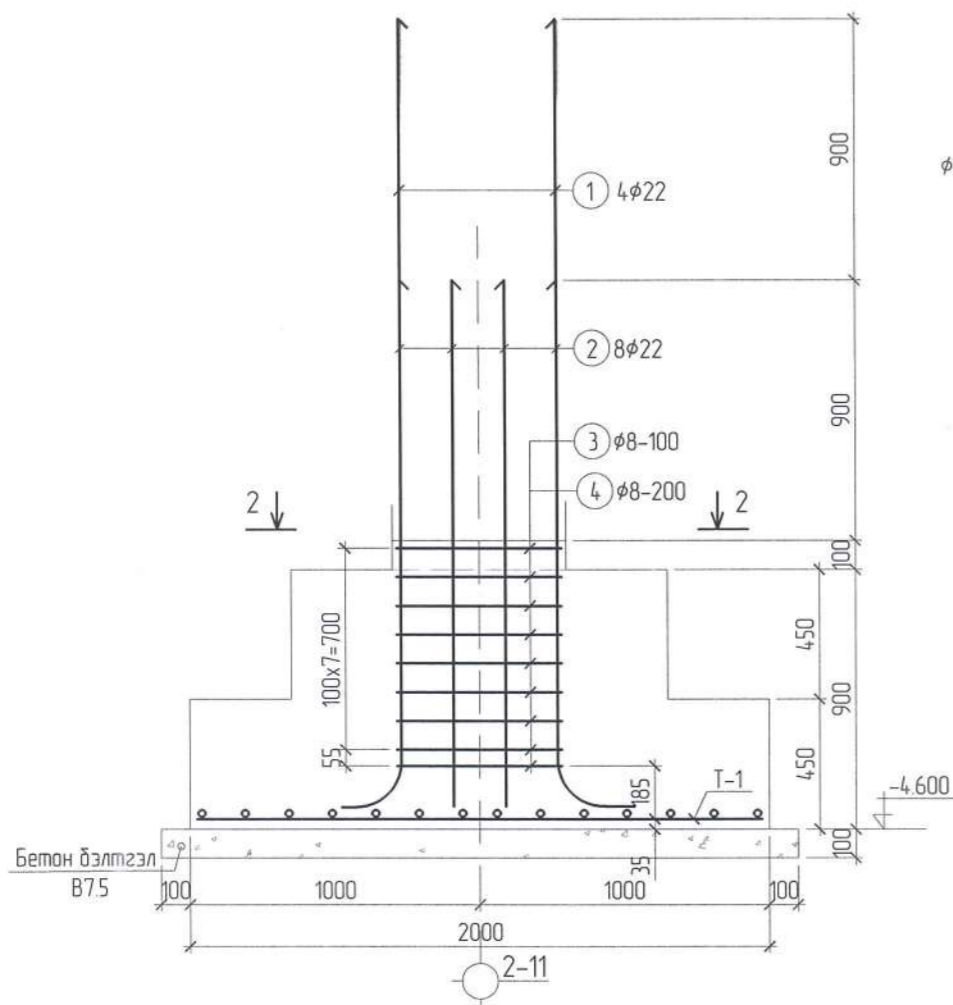
TOP T-1, М1:25



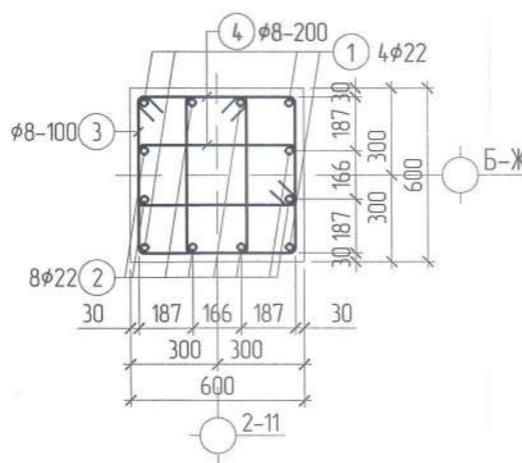
ХЭСГИЙН ТОДОРХОЙЛОЛТ

Марк позиц	Зазвар	Марк позиц	Зазвар
1		3	
2		4	

1-1, М1:25



2-2, М1:25



МАТЕРИАЛЫН ТҮҮВЭР

Марк позиц	Тэмдэглэгээ	Нэр	Тоо шир	Хүнд /кг/	
				Нэгж	Нийт
БС-1		Баганын суурь БС-1	1	234.19	234.19
1	ГОСТ 5781-82	φ 22 А400 L= 2980	4	8.90	35.60
2	ГОСТ 5781-82	φ 22 А400 L= 2080	8	6.21	49.69
3	ГОСТ 5781-82	φ 8 А240 L= 2320	9	0.92	8.25
4	ГОСТ 5781-82	φ 8 А240 L= 1660	9	0.66	5.90
T-1		Тор Т-1	1	134.75	134.75
		Материал В25 (М350) V=256 м3			
T-1		Тор Т-1	1	134.75	134.75
5	ГОСТ 5781-82	φ 20 А400 L= 1950	28	4.81	134.75

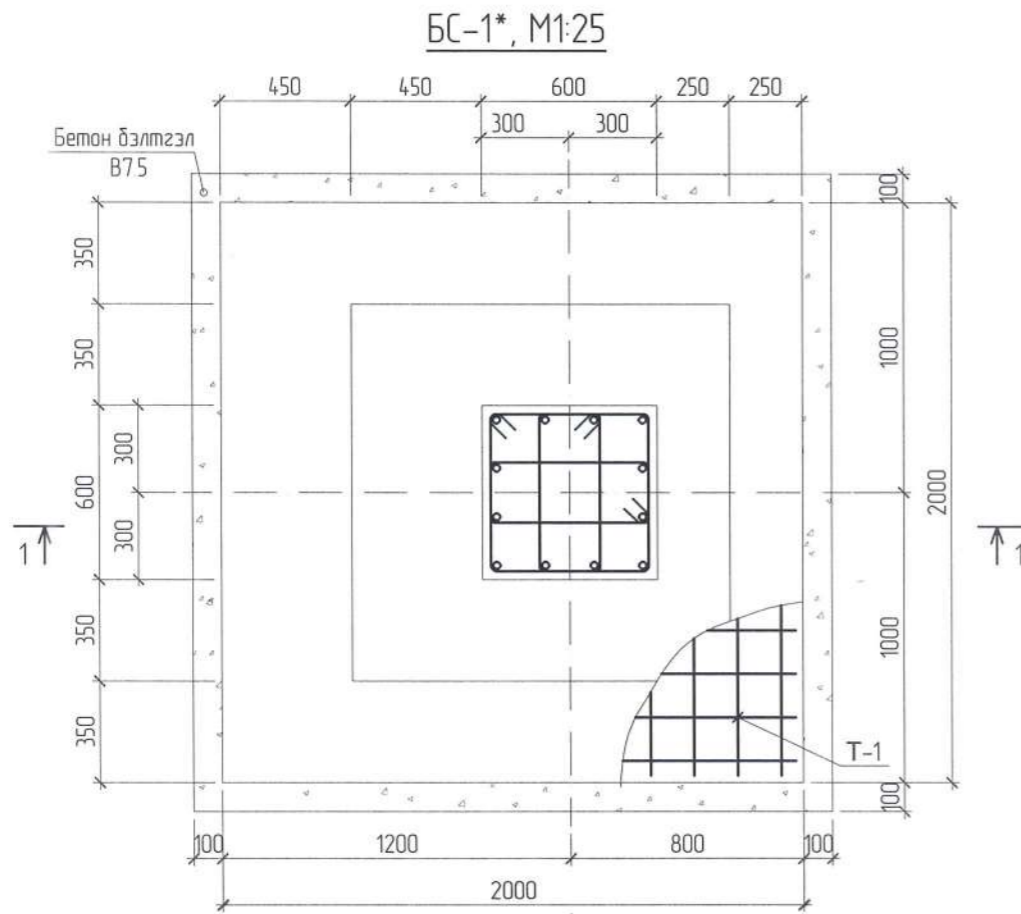
ТАЙЛБАР

- Уг барилгын 1-р давхрын шалны түвшинг ±0.000 гэж авсан бөгөөд энэ нь үнэмлэхүй түвшин 1296.65-той тэнцүү болно.
- Энэ зургийг суурийн зургуудтай хамт үзнэ.
- Суурийн шуудууг механизм аргаар ухагдаа суурийн улны түвшингээс дээш 20-30см дутуу ухаж түүнээс доош суурийн улны түвшин хүртэл гараар засаж ухна.
- Газар шорооны ажлын алдаанаас болон газар шорооны ажлын зайлшгүй шаардлагаас / баганын суурийн эргэн тойрон гэх мэт / шалтгаалж буурь хөрс суларсан тохиолдолд сайтар нягтруулсны дараа суурийг цутгаах шаардлагатай.
- Суурийн хажуугаар болон зорийн шалан доорхи хөрсийг обойлт үүсгэхгүй хөрсөөр 20 см тутамд нягтруулж (167г/см3) чигжинэ.
- Суурийн арматур болон бусад төмөр эдлэлүүд эзвэрч муудаагүй эвб хадгалсан байдал зохино.
- Бетаныг хөлдөөх аргаар дэхжүүлэхийг хатуу хориглоно.
- Буурь суурийн ажлыг БНБДЗ.03.09-90, БНБДЗ.03.01-88, БНБД52-02-05-н заалтыг баримтлан гүйцэтгэнэ.
- Зорийн гадна хананд дулаалгын гадна талаар 120мм-н зузаантай хашлага ханыг В7.5 ангийн бетоноор цутгана.
- Сууринд гарах нүхнүүдийг БА, ХС, ЦБУ, ХТ марктай зургуудтай хамт үзэж гаргана.
- Босоо үс тусгаарлалтыг шугаман суурь, баганын суурийн хөрстэй харьцах хэсэгт халуун хар тосгоор 2 удаа түрхэж хийнэ.

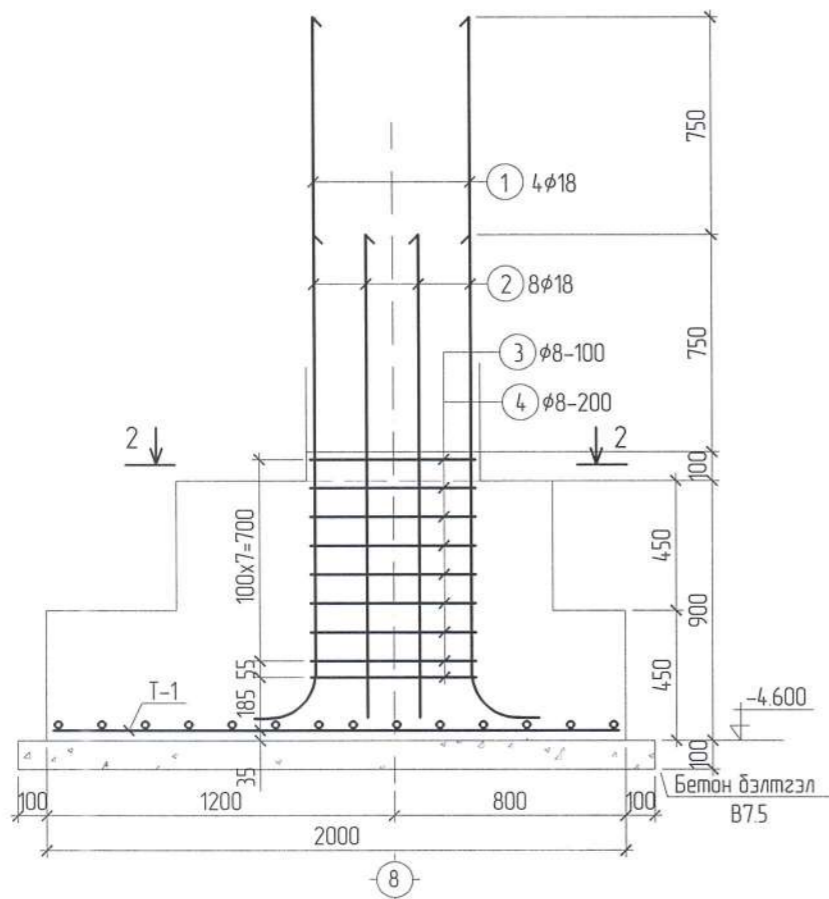


Улаанбаатар хот СХД-ийн 1-р хороо		"850 ХҮНИЙ СУУДАЛТАЙ СОЁЛЫН ТӨВИЙН БАРИЛГА		Үе шат	
Инженер		Багана суурь БС-1		А.3	
Гүйцэтгэсэн	Шалгасан	Д.Галбаяр	ЕГ шифр: ЭГЭ-15/15	Масштаб:	Огноо: 2018 он
		Ж.Мөнхцэцэг	ТГ шифр:	Зургийн дугаар: 04	Хуудас: 65-121
"ЭГЭ" ХХК		Г.Мөнхтүлгэ			

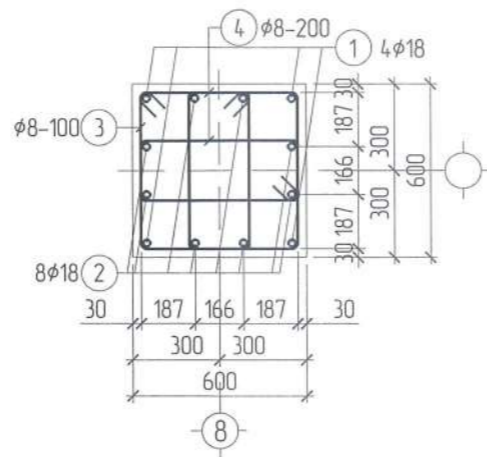




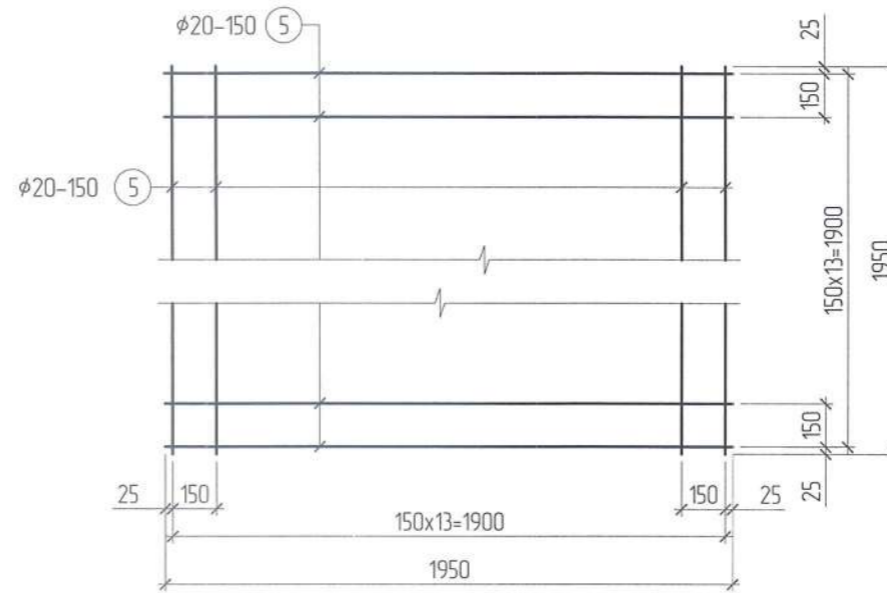
1-1, M1:25



2-2, M1:25



TOP T-1, M1:25



ХЭСГИЙН ТОДОРХОЙЛОЛТ

Марк позиц	Зазвар	Марк позиц	Зазвар
1	2680	3	540
2	1730	4	210

МАТЕРИАЛЫН ТҮҮВЭР

Марк позиц	Тэмдэглэгээ	Нэр	Тоо шир	Хүнд /кг/	
				Нэгж	Нийт
БС-1*		Баганын суурь БС-1*	1	204.95	204.95
1	ГОСТ 5781-82	φ 18 A400 L= 2970	4	5.94	23.75
2	ГОСТ 5781-82	φ 18 A400 L= 2020	8	4.04	32.31
3	ГОСТ 5781-82	φ 8 A240 L= 2320	9	0.92	8.25
4	ГОСТ 5781-82	φ 8 A240 L= 1660	9	0.66	5.90
T-1		Тор Т-1	1	134.75	134.75
		Материал В25 (М350) V=2.56 м3			
T-1		Тор Т-1	1	134.75	134.75
5	ГОСТ 5781-82	φ 20 A400 L= 1950	28	4.81	134.75

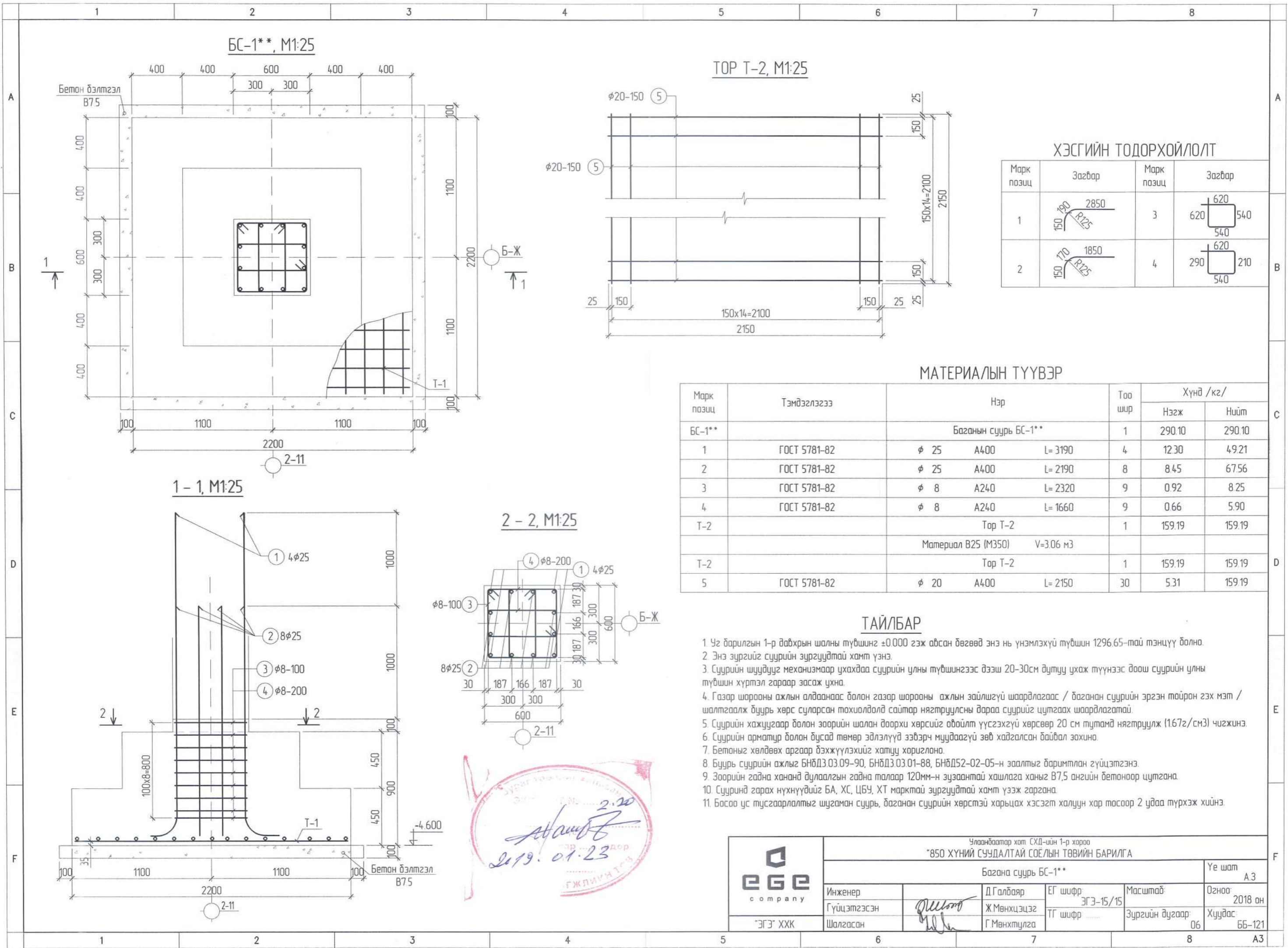
ТАЙЛБАР

- Уг барилгын 1-р давхрын шалны түвшинг ±0.000 гэж авсан бөгөөд энэ нь үнэмлэхүй түвшин 1296.65-тай тэнцүү болно.
- Энэ зургийг суурийн зургуудтай хамт үзнэ.
- Суурийн шүүдүүг механизмаар ухахдаа суурийн улны түвшингээс дээш 20-30см дутуу ухах түүнээс доош суурийн улны түвшин хүртэл гараар засах ухна.
- Газар шорооны ажлын алдаанаас болон газар шорооны ажлын зайлшгүй шаардлагаас / баганын суурийн эргэн тойрон гэх мэт / шалтгаалж дүүр хөрс суларсан тохиолдолд сайтар нягтруулсны дараа суурийг цутгаах шаардлагатай.
- Суурийн хажуугаар болон зориын шалан доорхи хөрсийг обойлт үүсгэхгүй хөрсөөр 20 см тутамд нягтруулж (167г/см3) чигжинэ.
- Суурийн арматур болон дусад төмөр эдлэлүүд эзбэрч муудаагүй эвд хадгалсан байдал зохино.
- Бетоныг хөлдөөх аргаар бэхжүүлэхийг хатуу хориглоно.
- Буурь суурийн ажлыг БНБДЗ 03.09-90, БНБДЗ 03.01-88, БНБД52-02-05-н заалтыг баримтлан гүйцэтгэнэ.
- Зориын гадна хананд дулаалгын гадна талаар 120мм-н зузаантай хашлага ханыг В7,5 ангийн бетоноор цутгана.
- Сууринд гарах нүхнүүдийг БА, ХС, ЦБУ, ХТ марктай зургуудтай хамт үзэж гаргана.
- Босоо үс тусгаарлалтыг шугаман суурь, баганын суурийн хөрстэй харьцах хэсэгт халуун хар тосоор 2 удаа түрхэж хийнэ.

2.20  
2019.01.23

	Улаанбаатар хот СХД-ийн 1-р хороо "850 ХҮНИЙ СУУДАЛТАЙ СОЁЛЫН ТӨВИЙН БАРИЛГА"				Үе шат А.3
	Багана суурь БС-1*				
Инженер	Д.Галбаяр	ЕГ шифр	ЭГЭ-15/15	Масштаб	Огноо
Гүйцэтгэсэн	Ж.Мөнхцэцэг	ТГ шифр		Зургийн дугаар	Хуудас
"ЭГЭ" ХХК	Шалгасан			05	ББ-121





БС-1\*\*, М1:25

TOP T-2, М1:25

ХЭСГИЙН ТОДОРХОЙЛОЛТ

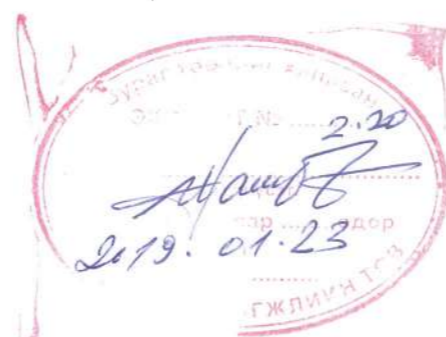
Марк позиц	Зазбар	Марк позиц	Зазбар
1		3	
2		4	

МАТЕРИАЛЫН ТҮҮВЭР

Марк позиц	Тэмдэглэгээ	Нэр	Тоо шир	Хүнд /кг/	
				Нэгж	Нийт
БС-1**		Багаанын суурь БС-1**	1	290.10	290.10
1	ГОСТ 5781-82	φ 25 А400 L= 3190	4	12.30	49.21
2	ГОСТ 5781-82	φ 25 А400 L= 2190	8	8.45	67.56
3	ГОСТ 5781-82	φ 8 А240 L= 2320	9	0.92	8.25
4	ГОСТ 5781-82	φ 8 А240 L= 1660	9	0.66	5.90
T-2		Тор Т-2	1	159.19	159.19
		Материал В25 (М350) V=3.06 м3			
T-2		Тор Т-2	1	159.19	159.19
5	ГОСТ 5781-82	φ 20 А400 L= 2150	30	5.31	159.19

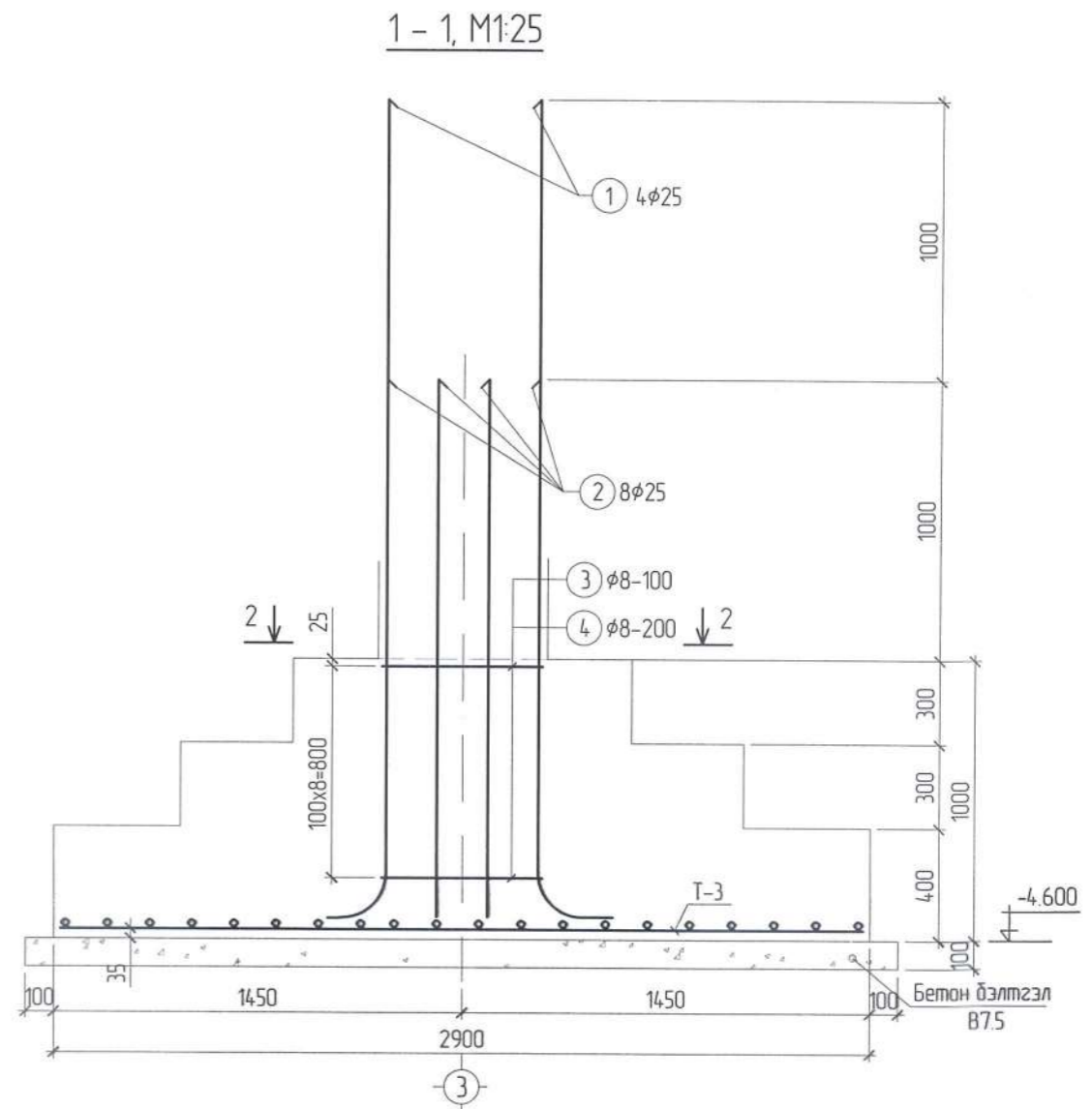
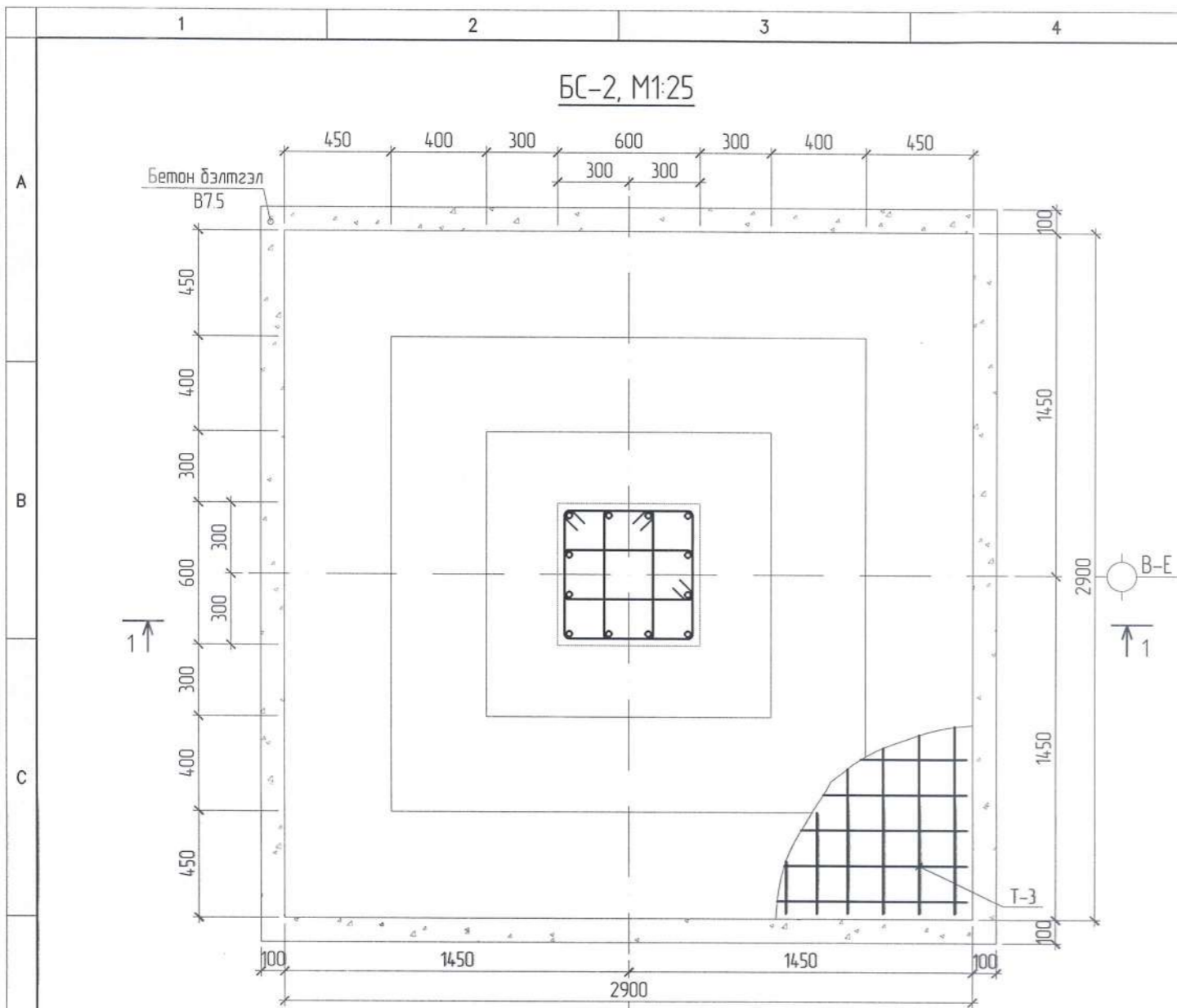
ТАЙЛБАР

- Уг барилгын 1-р давхрын шалны түвшинг ±0.000 гэж авсан бөгөөд энэ нь үнэмлэхүй түвшин 1296.65-тай тэнцүү болно.
- Энэ зургийг суурийн зургуудтай хамт үзнэ.
- Суурийн шуудууг механизмаар ухахдаа суурийн улны түвшингээс дээш 20-30см дутуу ухаж түүнээс доош суурийн улны түвшин хүртэл гараар засаж ухна.
- Газар шорооны ажлын алдаанаас болон газар шорооны ажлын зайлшгүй шаардлагаас / багана суурийн эргэн тойрон гэх мэт / шалтгаалж дуурь хөрс суларсан тохиолдолд сайтар нягтруулсны дараа суурийг цутгаж шаардлагатай.
- Суурийн хажуугаар болон зорирын шалан доорхи хөрсийг обойлт үүсгэхгүй хөрсөөр 20 см тутамд нягтруулж (167г/см3) чигжинэ.
- Суурийн арматур болон дүсад төмөр эдлэлүүд эзвэрч муудаагүй зөв хадгалсан байвал зохино.
- Бетоныг хөлдөөх аргаар дэхжүүлэхийг хатуу хориглоно.
- Буурь суурийн ажлыг БНДЗ.03.09-90, БНДЗ.03.01-88, БНД52-02-05-н заалтыг баримтлан гүйцэтгэнэ.
- Зорирын гадна хананд дуулагын гадна талаар 120мм-н зузаантай хашлага ханыг В7,5 ангийн бетоноор цутгана.
- Сууринд гарах нүхнүүдийг БА, ХС, ЦБУ, ХТ марктай зургуудтай хамт үзэж гаргана.
- Босоо үс тусгаарлалтыг шугаман суурь, багана суурийн хөрстэй харьцах хэсэгт халуун хар тосгоор 2 удаа түрхэж хийнэ.



	Улаанбаатар хот СХД-ийн 1-р хороо "850 ХҮНИЙ СУУДАЛТАЙ СОЁЛЫН ТӨВИЙН БАРИЛГА"				Үе шат	А.3		
	Багана суурь БС-1**				Инженер	Д.Галбаяр		
	Гүйцэтгэсэн	Шалгасан	Гүйцэтгэсэн	Шалгасан	ЕГ шифр	ЭГЭ-15/15	Масштаб	Огноо
				ТГ шифр		Зургийн дугаар	Хуудас	65-121
						06		





ХЭСГИЙН ТОДОРХОЙЛОЛТ

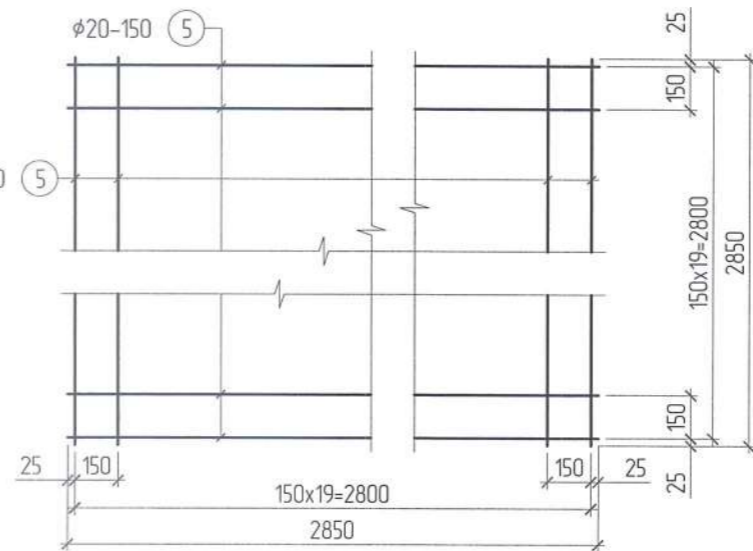
Марк позиц	Загвар	Марк позиц	Загвар
1		3	
2		4	



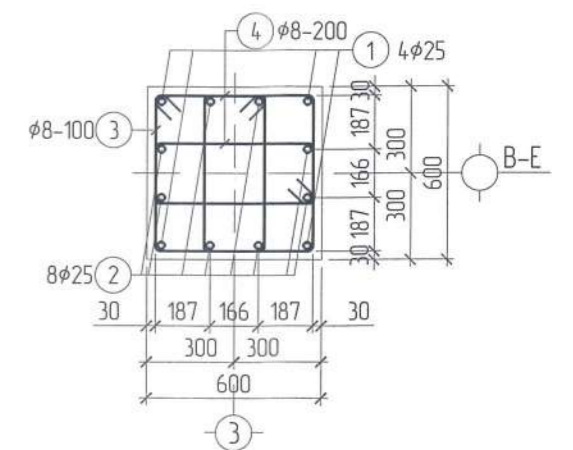
МАТЕРИАЛЫН ТҮҮВЭР

Марк позиц	Тэмдэглэгээ	Нэр	Тоо шир	Хүнд /кг/	
				Нэгж	Нийт
БС-2		Багааны суурь БС-2	1	412.26	412.26
1	ГОСТ 5781-82	φ 25 А400 L= 3190	4	12.30	49.21
2	ГОСТ 5781-82	φ 25 А400 L= 2190	8	8.45	67.56
3	ГОСТ 5781-82	φ 8 А240 L= 2320	9	0.92	8.25
4	ГОСТ 5781-82	φ 8 А240 L= 1660	9	0.66	5.90
T-3		Тор Т-3	1	281.35	281.35
		Материал В25 (М350) V=4.99 м3			
T-3		Тор Т-3	1	281.35	281.35
5	ГОСТ 5781-82	φ 20 А400 L= 2850	40	7.03	281.35

ТОР Т-3, M1:25



2 - 2, M1:25



EGE company

Улаанбаатар хот СХД-ийн 1-р хороо  
"850 ХҮНИЙ СУУДАЛТАЙ СОЕЛЫН ТӨВИЙН БАРИЛГА"

Багана суурь БС-2

Инженер Д.Галбаяр  
Гүйцэтгэсэн Ж.Мөнхцэцэг  
Шалгасан Г.Мөнхтулга

EG шифр ЭГЭ-15/15  
ТГ шифр

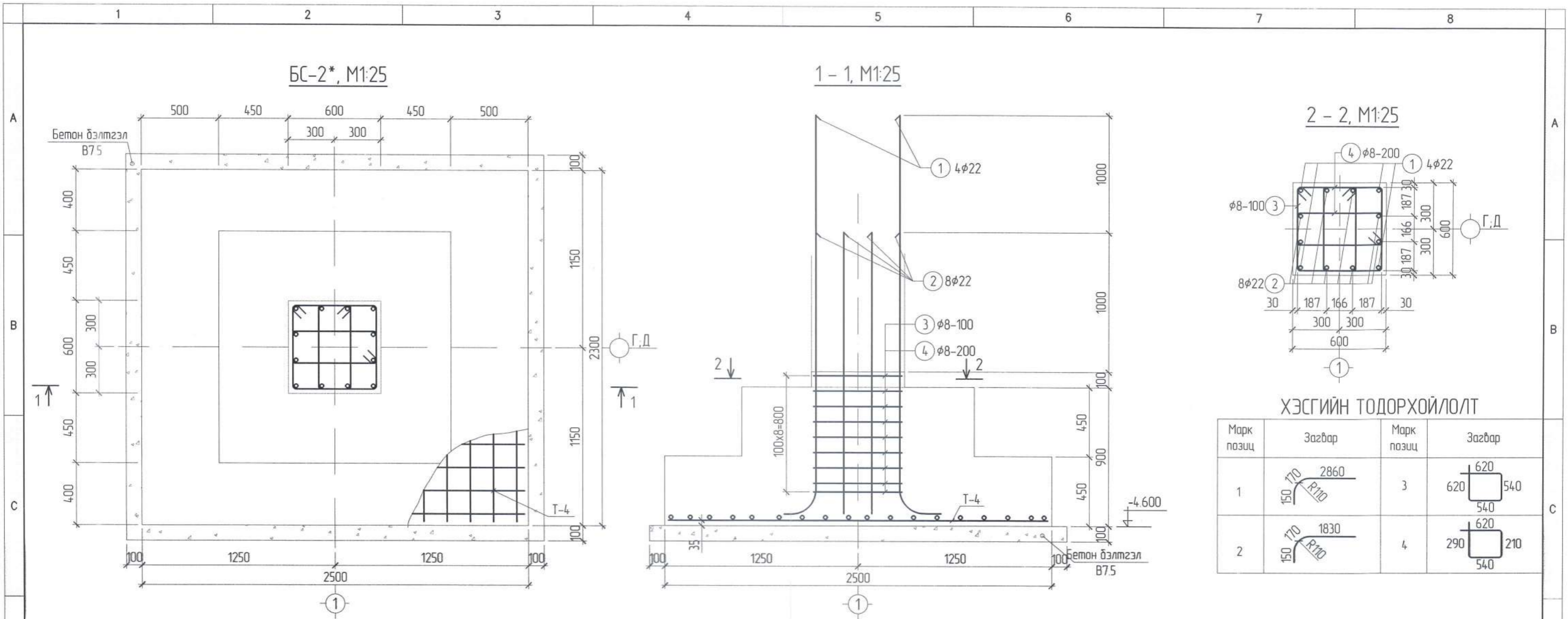
Масштаб: 06.1  
Зургийн дугаар: 65-121

Үе шат А3

Огноо: 2018 он

Хуудас: 65-121





ХЭСГИЙН ТОДОРХОЙЛОЛТ

Марк позиц	Загвар	Марк позиц	Загвар
1		3	
2		4	

МАТЕРИАЛЫН ТҮҮВЭР

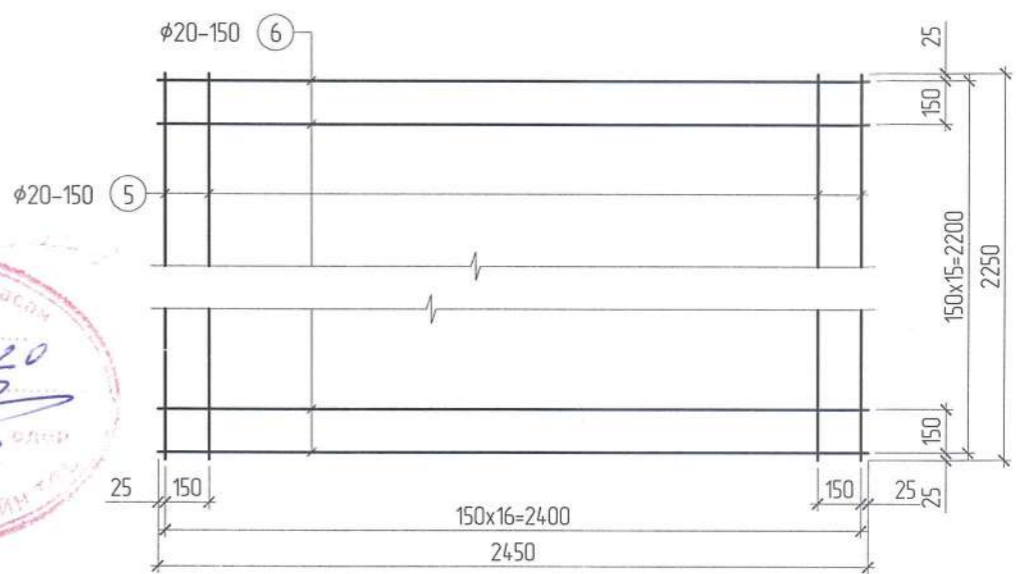
Марк позиц	Тэмдэглэгээ	Нэр	Тоо шир	Хүнд /кг/	
				Нэгж	Нийт
БС-2*		Багааны суурь БС-2*	1	29190	29190
1	ГОСТ 5781-82	φ 22 А400 L= 3180	4	950	3799
2	ГОСТ 5781-82	φ 22 А400 L= 2180	8	651	5208
3	ГОСТ 5781-82	φ 8 А240 L= 2320	9	0.92	8.25
4	ГОСТ 5781-82	φ 8 А240 L= 1660	9	0.66	5.90
T-4		Тор Т-4	1	187.69	187.69
		Материал В25 (М350) V=4.38 м3			
T-4		Тор Т-4	1	187.69	187.69
5	ГОСТ 5781-82	φ 20 А400 L= 2150	16	5.31	84.90
6	ГОСТ 5781-82	φ 20 А400 L= 2450	17	6.05	102.79

ТАЙЛБАР

- 1 Чг барилгын 1-р давхрын шалны түвшинг ±0.000 гэж авсан бөгөөд энэ нь үнэмлэхүй түвшин 1296.65-той тэнцүү болно
- 2 Энэ зургийг суурийн зургуудтай хамт үзнэ
- 3 Суурийн шүүдүүг механизмаар ухаждаг суурийн улны түвшингээс дээш 20-30см дутуу ухаж түүнээс доош суурийн улны түвшин хүртэл гараар засаж ухна
- 4 Газар шорооны ажлын алдаанаас болон газар шорооны ажлын зайлшгүй шаардлагаас / багана суурийн эргэн тойрон гэх мэт / шалтгаалж дуурь хөрс суларсан тохиолдолд сайтар нягтруулсны дараа суурийг цутгаах шаардлагатай
- 5 Суурийн хажуугаар болон зоорийн шалан доорхи хөрсийг ойволт үүсгэхгүй хөрсөөр 20 см тутамд нягтруулж (167г/см3) чигжинэ
- 6 Зоорийн гадна хананд дулаалгын гадна талаар 120мм-н зузаантай хашлага ханыг В7,5 ангийн бетоноор цутгана
- 7 Сууринд гарах нүхнүүдийг БА, ХС, ЦБУ, ХТ марктай зургуудтай хамт үзэж гаргана
- 8 Босоо үс тусгаарлалтыг шугаман суурь, багана суурийн хөрстэй харьцах хэсэгт халуун хар тосоор 2 удаа түрхэж хийнэ

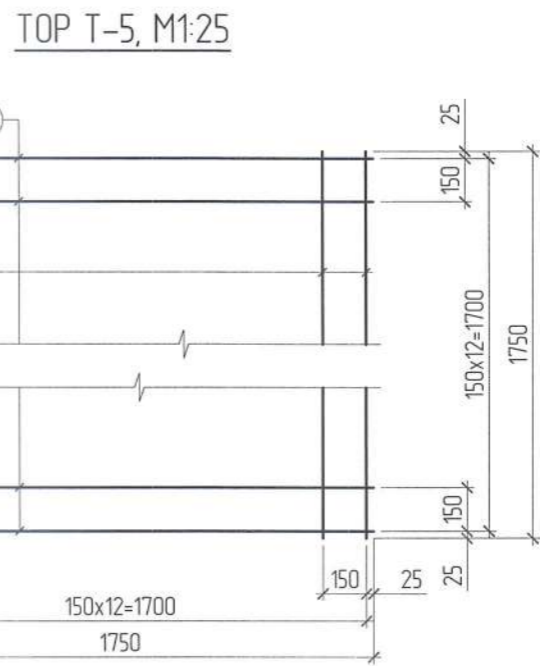
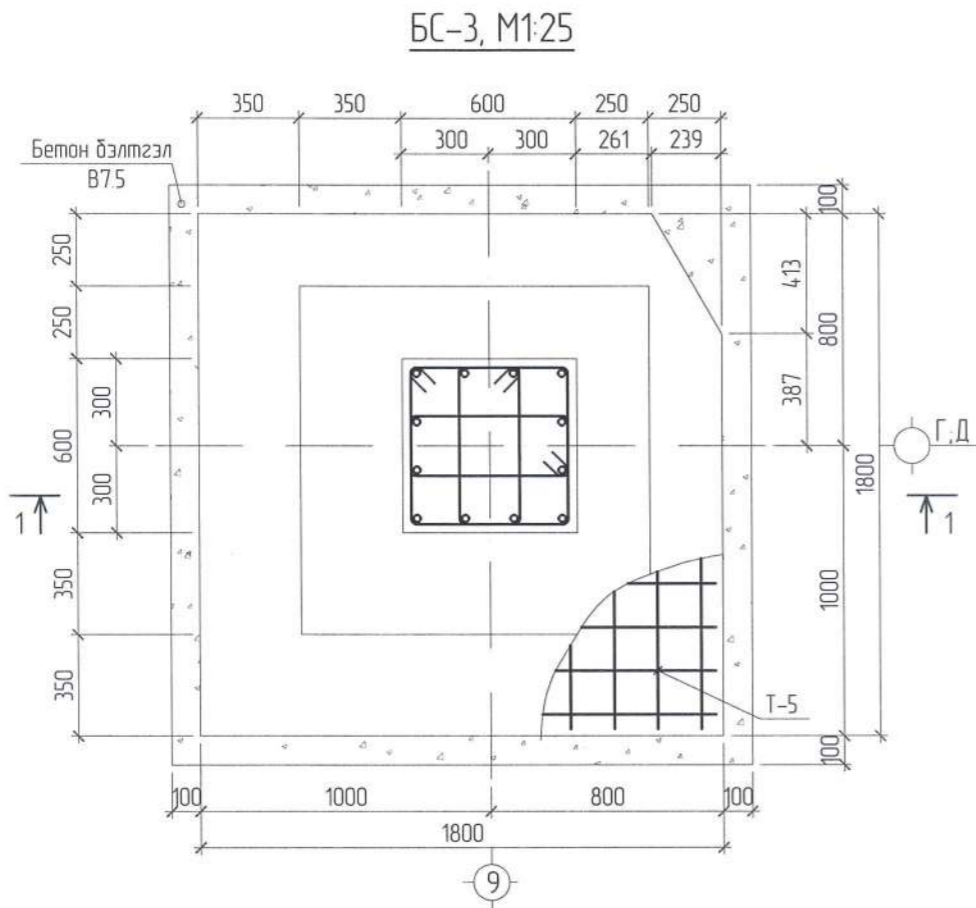


ТОР Т-4, M1:25



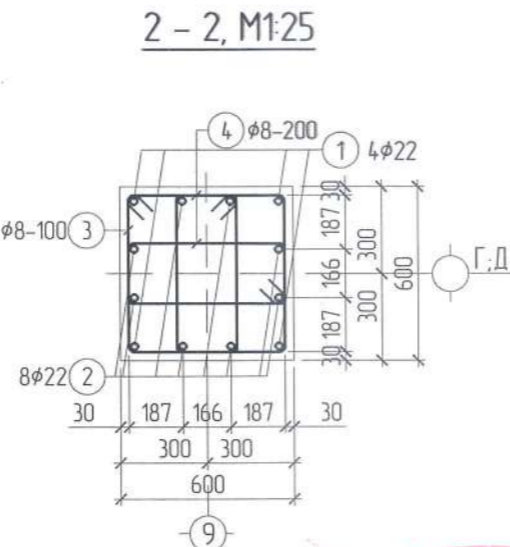
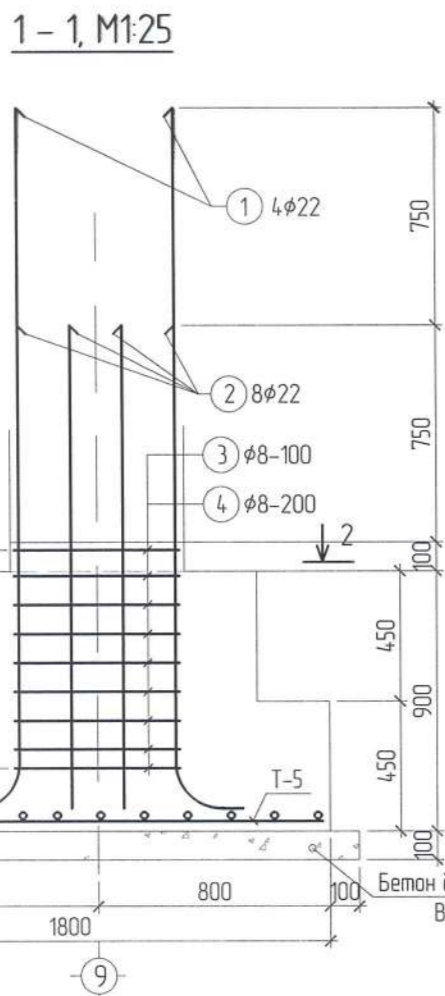
Улаанбаатар хот СХД-ийн 1-р хороо "850 ХҮНИЙ СЧУДАЛТАЙ СОЁЛЫН ТӨВИЙН БАРИЛГА"					
Багана суурь БС-2*					Үе шат А3
Инженер	Д.Галбаяр	ЕГ шифр	ЭГЭ-15/15	Масштаб	Огноо: 2018 он
Гүйцэтгэсэн	Ж.Мөнхцэцэг	ТГ шифр		Зургийн дугаар	Хуудас: 06.2 / 66-121
Шалгасан	Г.Мөнхтүлгэ				





### ХЭСГИЙН ТОДОРХОЙЛОЛТ

Марк позиц	Зазвар	Марк позиц	Зазвар
1		3	
2		4	



### МАТЕРИАЛЫН ТҮҮВЭР

Марк позиц	Тэмдэглэгээ	Нэр	Тоо шир	Хүнд /кг/	
				Нэгж	Нийт
BC-3		Баганын суурь BC-3	1	234.51	234.51
1	ГОСТ 5781-82	φ 22 A400 L= 2980	4	8.90	35.60
2	ГОСТ 5781-82	φ 22 A400 L= 2080	8	6.21	49.69
3	ГОСТ 5781-82	φ 8 A240 L= 2320	18	0.92	16.49
4	ГОСТ 5781-82	φ 8 A240 L= 1660	18	0.66	11.80
T-5		Тор Т-5	1	120.93	120.93
		Материал В25 (М350) V=4.38 м3			
T-5		Тор Т-5	1	120.93	120.93
5	ГОСТ 5781-82	φ 20 A400 L= 1750	28	4.32	120.93

### ТАЙЛБАР

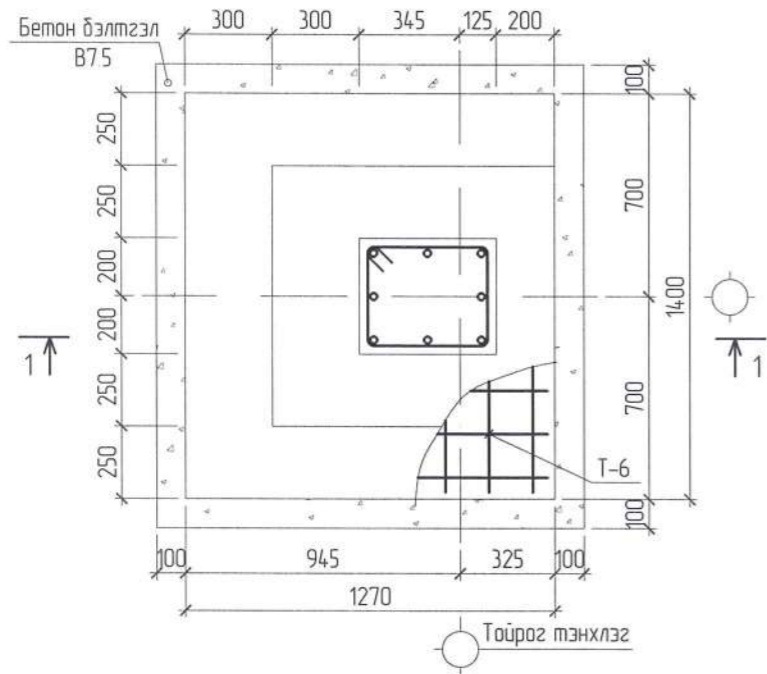
- Уг барилгын 1-р давхрын шалны түвшинг ±0.000 гэж авсан бөгөөд энэ нь үнэмлэхүй түвшин 1296.65-тай тэнцүү болно.
- Энэ зургийг суурийн зургуудтай хамт үзнэ.
- Суурийн шуудууг механизмаар ухахдаа суурийн улны түвшингээс дээш 20-30см дутуу ухаж түүнээс доош суурийн улны түвшин хүртэл гараар засаж ухна.
- Газар шорооны ажлын алдаанаас болон газар шорооны ажлын зайлшгүй шаардлагаас / баганын суурийн эргэн тойрон гэх мэт / шалтгаалж буурь хөрс суларсан тохиолдолд сайтар нягтруулсны дараа суурийг цутгаах шаардлагатай.
- Суурийн хажуугаар болон зоорийн шалан доорхи хөрсийг обойлт үүсгэхгүй хөрсөөр 20 см тутамд нягтруулж (1.67г/см3) чигжинэ.
- Суурийн арматур болон бусад төмөр эдлэлүүд эзвэрч муудаагүй эвч хадгалсан байвал зохино.
- Бетоныг хөлдөөх аргаар бэхжүүлэхийг хатуу хориглоно.
- Буурь суурийн ажлыг БНБД3.03.09-90, БНБД3.03.01-88, БНБД52-02-05-н заалтыг баримтлан гүйцэтгэнэ.
- Зоорийн гадна хананд дулаалгын гадна талаар 120мм-н зузаантай хашлага ханыг В7,5 ангийн бетоноор цутгана.
- Сууринд гарах нүхнүүдийг БА, ХС, ЦБЧ, ХТ марктай зургуудтай хамт үзэж гаргана.
- Босоо үс тусгаарлалтыг шугаман суурь, баганын суурийн хөрстэй харьцах хэсэгт халуун хар тосгоор 2 удаа түрхэж хийнэ.



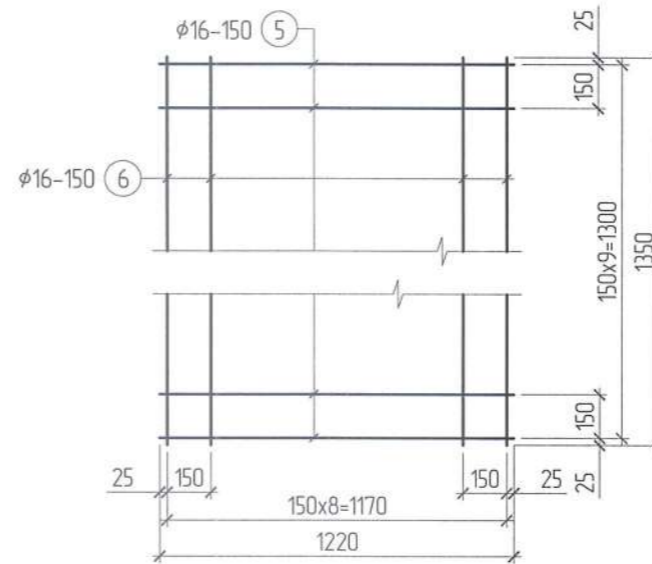
	Улаанбаатар хот СХД-ийн 1-р хороо "850 ХҮНИЙ СУУДАЛТАЙ СОЁЛЫН ТӨВИЙН БАРИЛГА"			Ye шат А.3
	Багана суурь BC-3			
Инженер	Д.Галбаяр	ЕГ шифр: ЭГЭ-15/15	Масштаб:	Хуудас: ББ-121
Гүйцэтгэгчэн	Ж.Мөнхцэцэг	ТГ шифр:	Зургийн дугаар: 06.3	
Шалгасан	Г.Мөнхтулга			



БС-4, М1:25



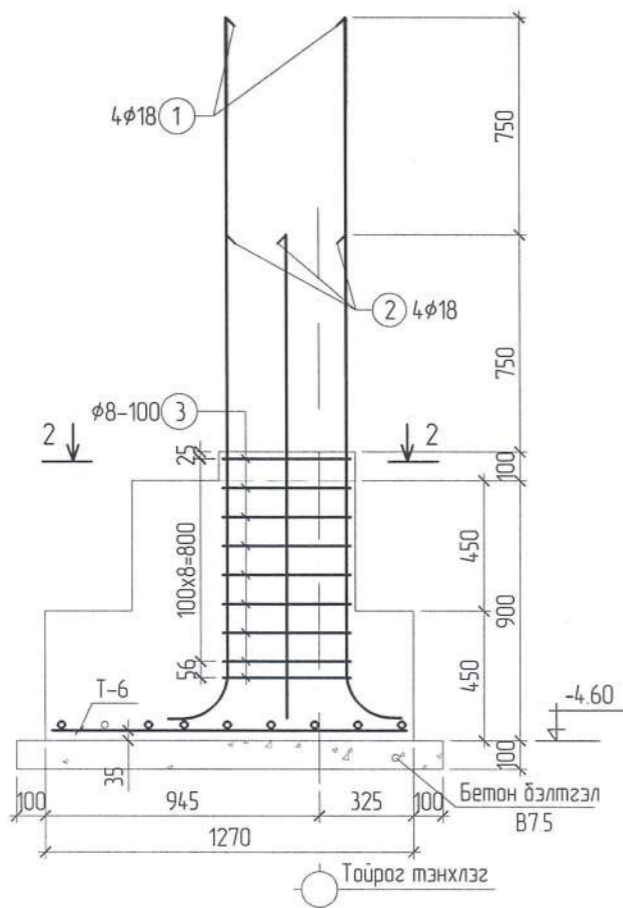
TOP T-6, М1:25



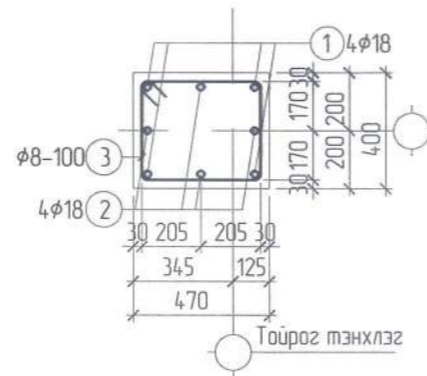
ХЭСГИЙН ТОДОРХОЙЛОЛТ

Марк позиц	Зазвар	Марк позиц	Зазвар
1		3	
2			

1 - 1, М1:25



2 - 2, М1:25



МАТЕРИАЛЫН ТҮҮВЭР

Марк позиц	Тэмдэглэгээ	Нэр	Тоо шир	Хүнд /кг/	
				Нэгж	Нийт
БС-4		Баганын суурь БС-4	1	8137	8137
1	ГОСТ 5781-82	φ 18 А400 L= 2680	4	536	2143
2	ГОСТ 5781-82	φ 18 А400 L= 1930	4	3.86	15.43
3	ГОСТ 5781-82	φ 8 А240 L= 1700	9	0.67	6.04
T-6		Тор Т-6	1	38.46	38.46
		Материал В25 (М350) V=1.19 м3			
T-6		Тор Т-6	1	38.46	38.46
5	ГОСТ 5781-82	φ 16 А400 L= 1220	10	193	19.27
6	ГОСТ 5781-82	φ 16 А400 L= 1350	9	2.13	19.19

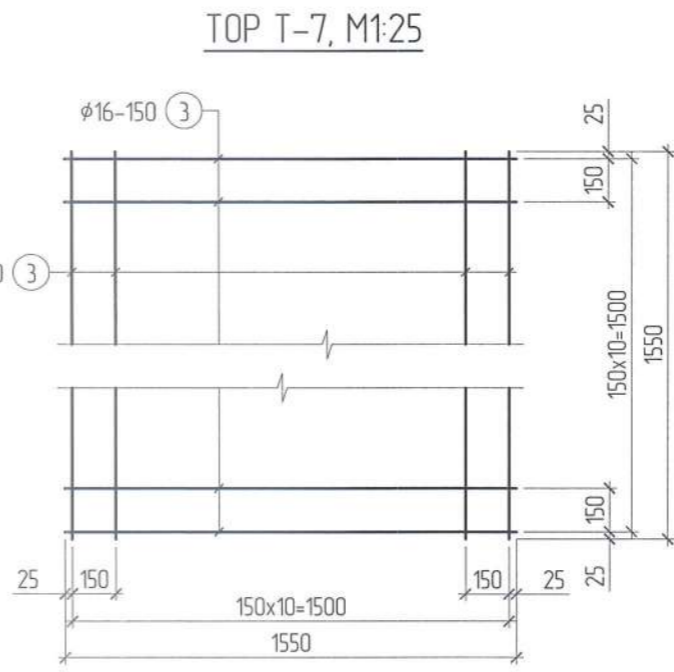
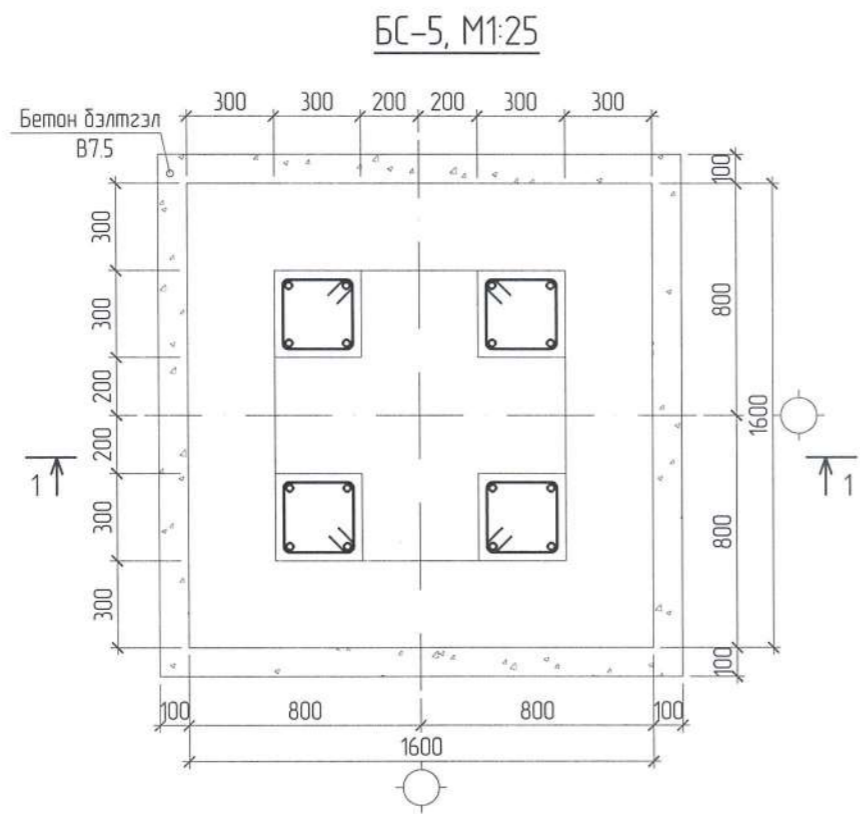
ТАЙЛБАР

- Үз барилгын 1-р давхрын шалны түвшинг ±0.000 гэж авсан бөгөөд энэ нь үнэмлэхүй түвшин 1296.65-тай тэнцүү болно.
- Энэ зургийг суурийн зургуудтай хамт үзнэ
- Суурийн шуудууг механизмаар ухахдаа суурийн улны түвшингээс дээш 20-30см дутуу уухаг түүнээс доош суурийн улны түвшин хүртэл гараар засаг ухна.
- Газар шорооны ажлын алдаанаас болон газар шорооны ажлын зайлшгүй шаардлагаас / баганын суурийн эргэн тойрон гэх мэт / шалтгаалж буурь хөрс суларсан тохиолдолд сайтар нягтруулсны дараа суурийг цутгах шаардлагатай
- Суурийн хажуугаар болон зоррийн шалан доорхи хөрсийг обойлт үүсгэхгүй хөрсөөр 20 см тутамд нягтруулж (1.67г/см3) чигжинэ.
- Суурийн арматур болон дусад төмөр эдлэлүүд эзвэрч муудаагүй зөв хадгалсан байвал зохино.
- Бетоныг хөлдөвх аргаар дэжжүүлэхийг хатуу хориглоно.
- Буурь суурийн ажлыг БНДЗ.03.09-90, БНДЗ.03.01-88, БНД52-02-05-н заалтыг баримтлан гүйцэтгэнэ.
- Зоррийн гадна хананд дулаалгын гадна талаар 120мм-н зузаантай хашлага ханыг В7,5 ангийн бетоноор цутгана
- Сууринд гарах нүхнүүдийг БА, ХС, ЦБУ, ХТ марктай зургуудтай хамт үзэж гаргана
- Босоо үс тусгаарлалтыг шугаман суурь, баганын суурийн хөрстэй харьцах хэсэгт халуун хар тосгоор 2 удаа түрхэж хийнэ.



	Улаанбаатар хот СХД-ийн 1-р хороо "850 ХҮНИЙ СЧУДАЛТАЙ СОЕЛЫН ТӨВИЙН БАРИЛГА				
	Багана суурь БС-4				Үе шат А.3
	Инженер Гүйцэтгэсэн Шалгасан	Д.Галбаяр Ж.Мөнхцэцэг Г.Мөнхтүлгэ	EG шифр: ЭГЭ-15/15 ТГ шифр:	Масштаб: Зургийн дугаар: 06.4	Огноо: 2018 он Хуудас: ББ-121

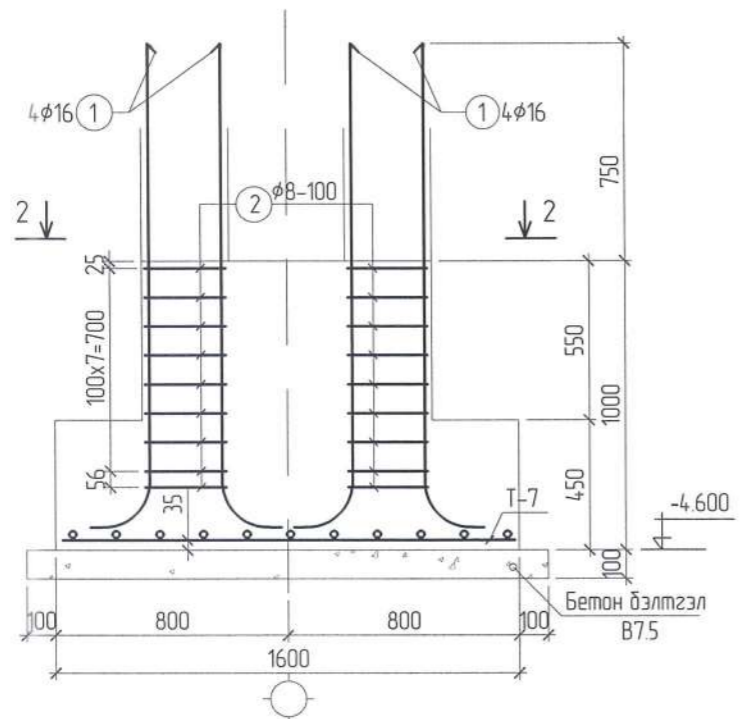




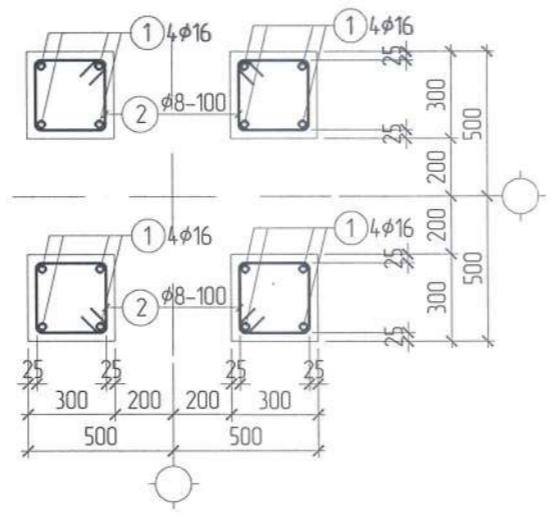
ХЭСГИЙН ТОДОРХОЙЛОЛТ

Марк позиц	Зазвар
1	
2	

1 - 1, M1:25



2 - 2, M1:25



МАТЕРИАЛЫН ТҮҮВЭР

Марк позиц	Тэмдэглэгээ	Нэр	Тоо шир	Хүнд /кг/	
				Нэгж	Нийт
БС-5		Баганын суурь БС-5	1	158.36	158.36
1	ГОСТ 5781-82	φ 16 А400 L= 2830	16	4.47	7152
2	ГОСТ 5781-82	φ 8 А240 L= 1160	72	0.46	3298
T-7		Тор Т-7	1	53.86	53.86
		Материал В25 (М350) V=1.70 м3			
T-7		Тор Т-7	1	53.86	53.86
3	ГОСТ 5781-82	φ 16 А400 L= 1550	22	2.45	53.86

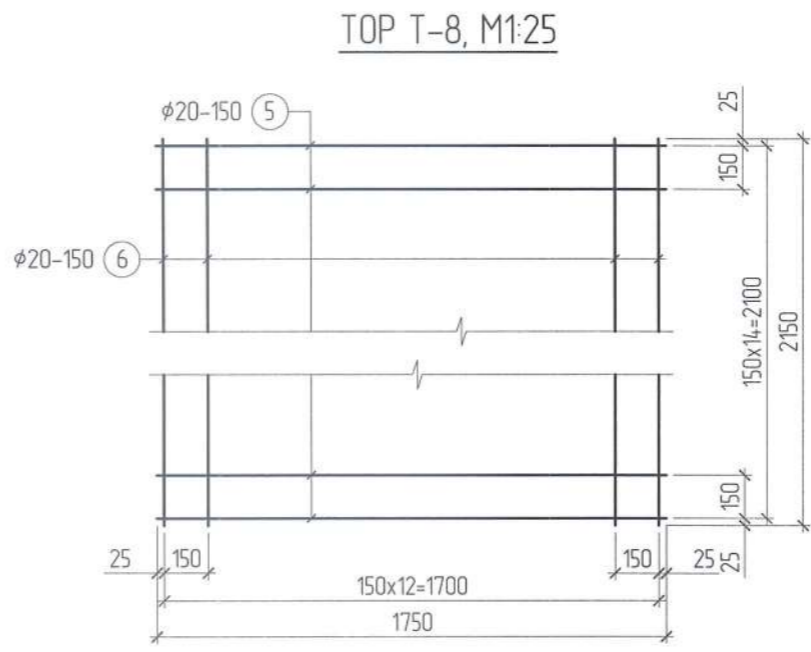
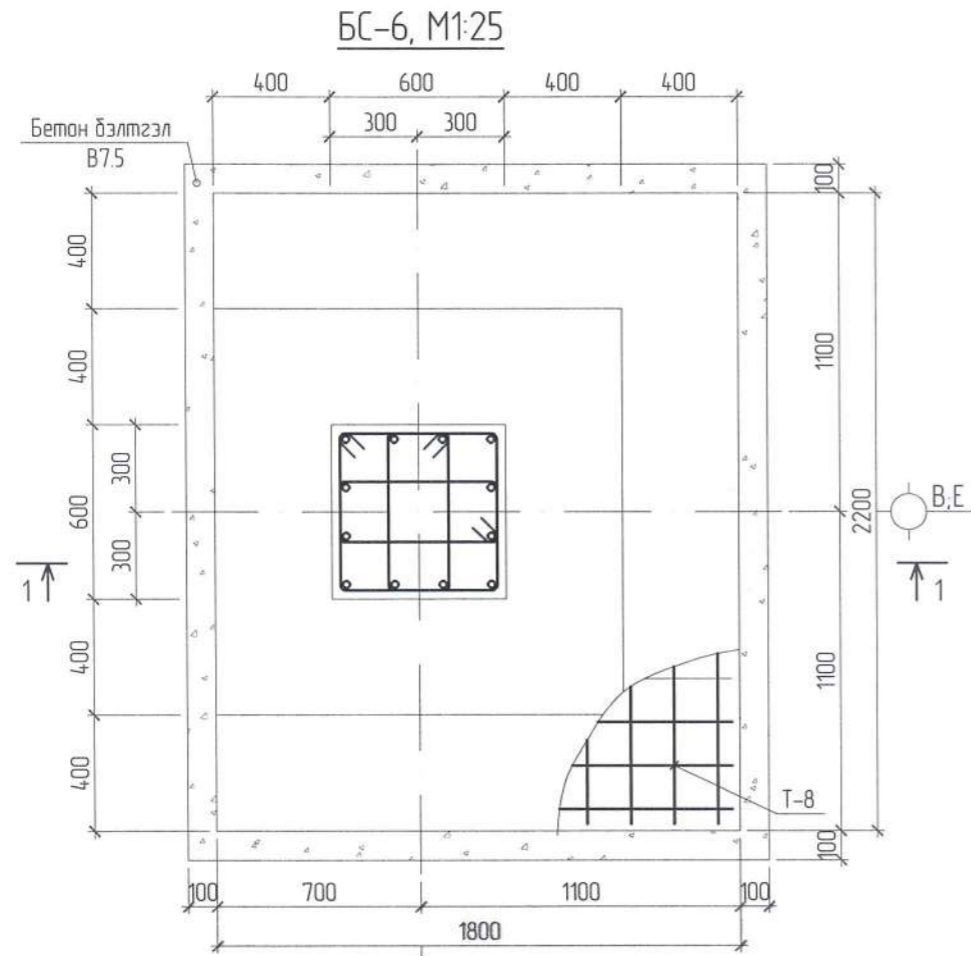
ТАЙЛБАР

- Уг барилгын 1-р давхрын шалны түвшинг ±0.000 гэж авсан бөгөөд энэ нь үнэмлэхүй түвшин 1296.65-тай тэнцүү болно.
- Энэ зургийг суурийн зургүүдтай хамт үзнэ.
- Суурийн шуудууг механизмар ухахдаа суурийн улны түвшингээс дээш 20-30см дутуу ухаж түүнээс доош суурийн улны түвшин хүртэл гараар засаж ухна.
- Газар шарооны ажлын алдаанаас болон газар шарооны ажлын зайлшгүй шаардлагаас / баганын суурийн эргэн тойрон гэх мэт / шалтгаалж дүүр хөрс суларсан тохиолдолд сайтар нягтруулсны дараа суурийг цутгаах шаардлагатай.
- Суурийн хажуугаар болон зорийн шалан доорхи хөрсийг обойлт үүсгэхгүй хөрсөөр 20 см тутамд нягтруулж (1.67г/см3) чигжинэ.
- Суурийн арматур болон дусад төмөр эдлэлүүд эзвэрч муудаагүй эвд хадгалсан байдал зохино.
- Бетоныг хөлдөөх аргаар дэхжүүлэхийг хатуу хориглоно.
- Бүүр суурийн ажлыг БНДЗ 03.09-90, БНДЗ 03.01-88, БНД52-02-05-н заалтыг баримтлан гүйцэтгэнэ.
- Зорийн гадна хананд дулаалгын гадна талаар 120мм-н зузаантай хашлага ханыг В7.5 ангийн бетоноор цутгана.
- Сууринд гарах хүнүүдийг БА, ХС, ЦБУ, ХТ марктай зургүүдтай хамт үзэж гаргана.
- Босоо үс тусгаарлалтыг шугаман суурь, баганын суурийн хөрстэй харьцах хэсэгт халуун хар тосгоор 2 удаа түрхэж хийнэ.



	Улаанбаатар хот СХД-ийн 1-р хороо				Үе шат А3
	"850 ХҮНИЙ СУУДАЛТАЙ СОЁЛЫН ТӨВИЙН БАРИЛГА				
	Багана суурь БС-5				
Инженер	Д.Галбаяр	ЕГ шифр	ЭГЭ-15/15	Масштаб	Огноо
Гүйцэтгэсэн	Ж.Мөнхцэцэг	ТГ шифр		Зургийн дугаар	Хуудас
Шалгасан	Г.Мөнхтулга			06.5	ББ-121

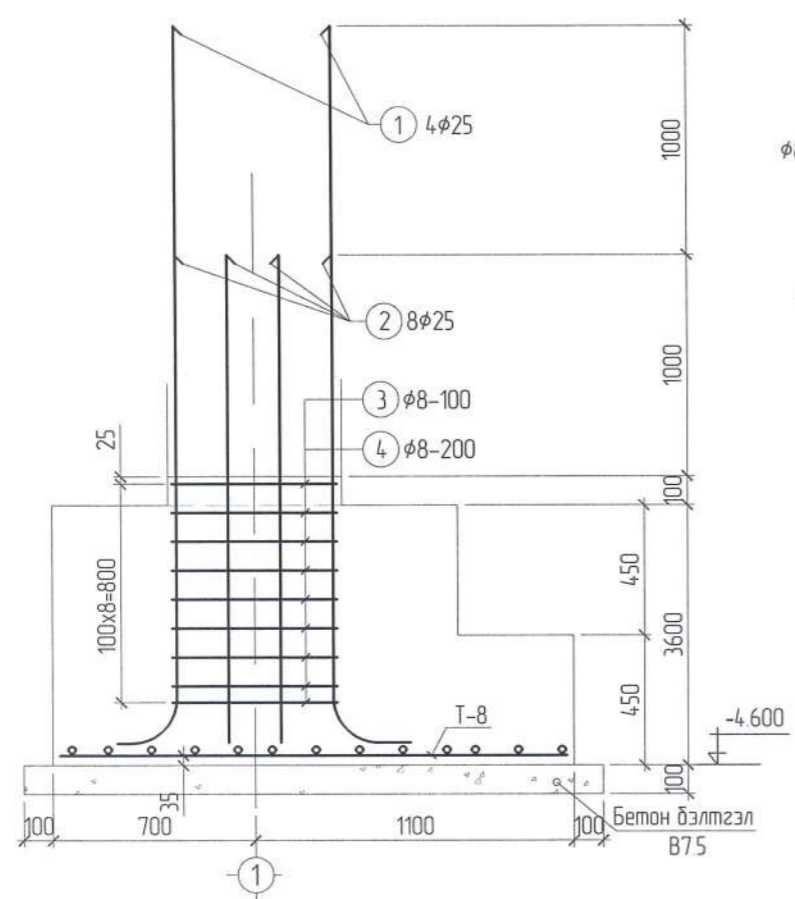




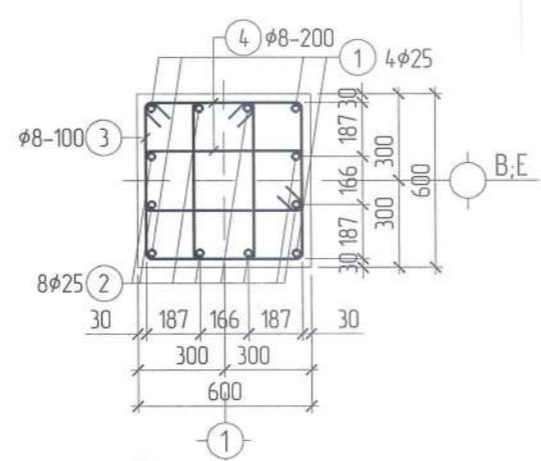
### ХЭСГИЙН ТОДОРХОЙЛОЛТ

Марк позиц	Загбар	Марк позиц	Загбар
1		3	
2		4	

1 - 1, M1:25



2 - 2, M1:25



МАТЕРИАЛЫН ТҮҮВЭР

Марк позиц	Тэмдэглэгээ	Нэр	Тоо шир	Хүнд /кг/	
				Нэгж	Нийт
БС-6		Баганын суурь БС-6	1	266.65	266.65
1	ГОСТ 5781-82	$\phi 25$ А400 L= 3190	4	12.30	49.21
2	ГОСТ 5781-82	$\phi 25$ А400 L= 2190	8	8.45	67.56
3	ГОСТ 5781-82	$\phi 8$ А240 L= 2320	9	0.92	8.25
4	ГОСТ 5781-82	$\phi 8$ А240 L= 1660	9	0.66	5.90
T-8		Тор Т-8	1	135.74	135.74
		Материал В25 (М350) V=2.66 м3			
T-8		Тор Т-8	1	135.74	135.74
5	ГОСТ 5781-82	$\phi 20$ А400 L= 1750	13	4.32	56.15
6	ГОСТ 5781-82	$\phi 20$ А400 L= 2150	15	5.31	79.59

ТАЙЛБАР

- Уг барилгын 1-р давхрын шалны түвшинг  $\pm 0.000$  гэж авсан бөгөөд энэ нь үнэмлэхүй түвшин 1296.65-тэй тэнцүү болно.
- Энэ зургийг суурийн зургуудтай хамт үзнэ.
- Суурийн шүүдүүг механизмаар ухахдаа суурийн урны түвшингээс дээш 20-30см дутуу ухаж түүнээс доош суурийн урны түвшин хүртэл гараар засаж ухна.
- Газар шорооны ажлын алдаанаас болон газар шорооны ажлын зайлшгүй шаардлагаас / багана суурийн эргэн тойрон гэх мэт / шалтгаалж буурь хөрс суларсан тохиолдолд сайтар нягтруулсны дараа суурийг цутгаах шаардлагатай.
- Суурийн хажуугаар болон зорийн шалан доорхи хөрсийг ойролт үүсгэхгүй хөрсөөр 20 см тутамд нягтруулж (1.67г/см3) чигжинэ.
- Суурийн арматур болон дусад төмөр эдлэлүүд эзвэрч муудаагүй зөв хадгалсан байдал зохино.
- Бетоныг хөлдөөх аргаар бэхжүүлэхийг хатуу хориглоно.
- Буурь суурийн ажлыг БНБДЗ.03.09-90, БНБДЗ.03.01-88, БНБД52-02-05-н заалтыг баримтлан гүйцэтгэнэ.
- Зорийн гадна хананд дулаалгын гадна талаар 120мм-н зузаантай хашлага ханыг В7.5 ангийн бетоноор цутгана.
- Сууринд гарах нүхнүүдийг БА, ХС, ЦБЧ, ХТ марктай зургуудтай хамт үзэж гаргана.
- Босоо ус тусгаарлалтыг шугаман суурь, багана суурийн хөрстэй харьцах хэсэгт халуун хар тосоор 2 удаа түрхэж хийнэ.

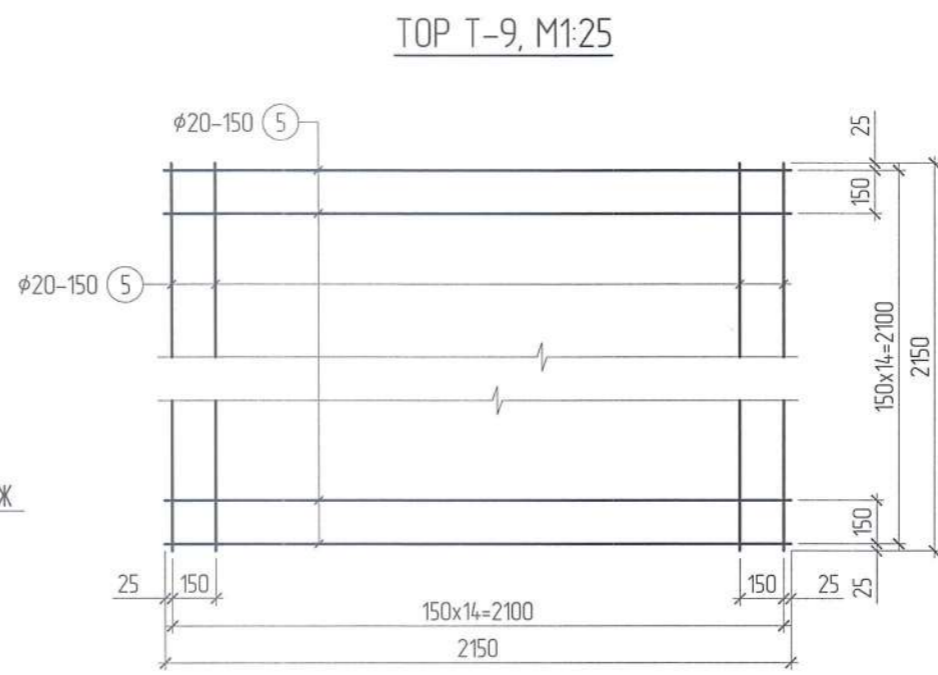
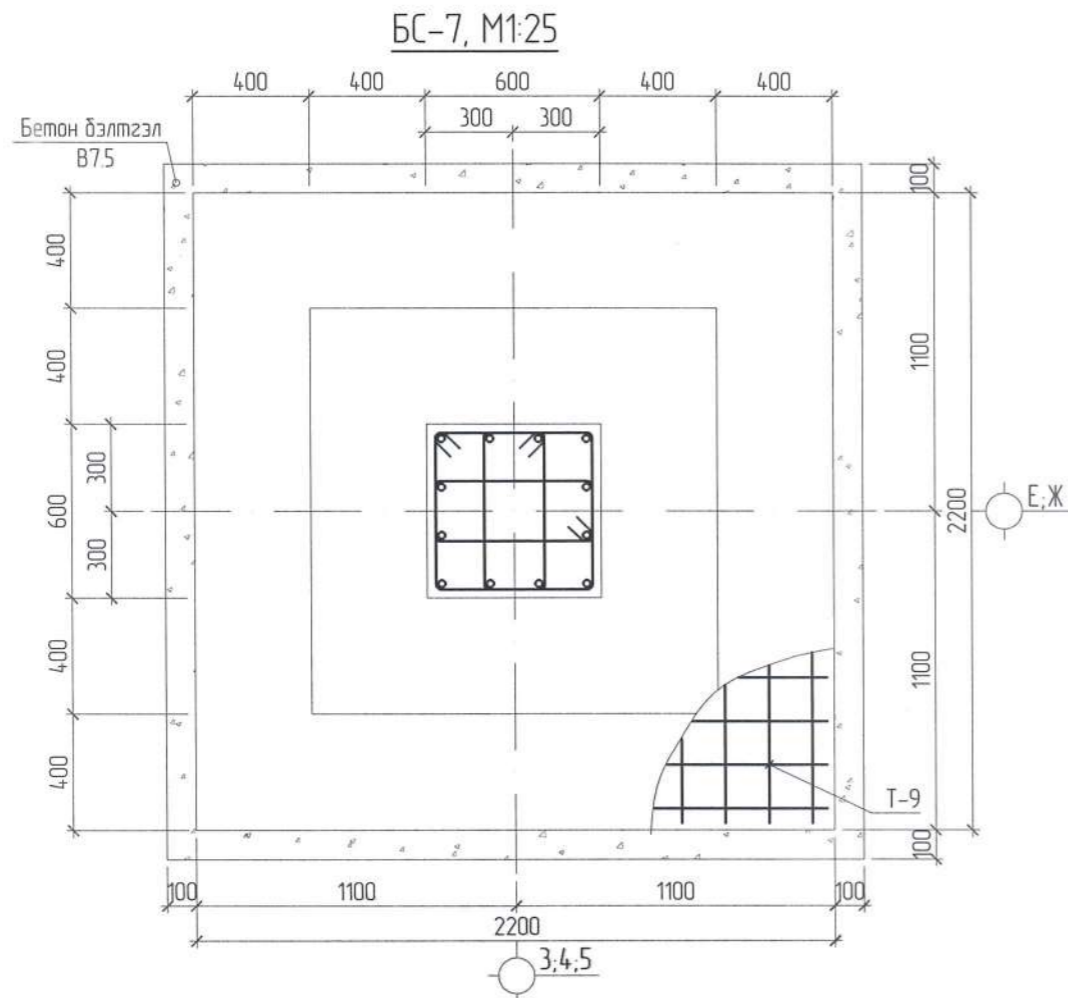


	Улаанбаатар хот СХД-ийн 1-р хороо "850 ХҮНИЙ СУУДАЛТАЙ СОЁЛЫН ТӨВИЙН БАРИЛГА"			
	Багана суурь БС-6			Үе шат А3
	Инженер Гүйцэтгэсэн "ЭГЭ" ХХК	Д.Галбаяр Ж.Мөнхцэцэг Г.Мөнхтулга	ЕГ шифр ЭГЭ-15/15 ТГ шифр	Масштаб Зургийн дугаар 06.6

F

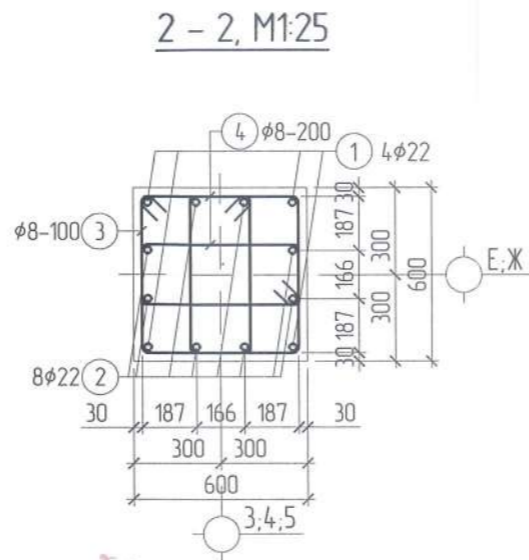
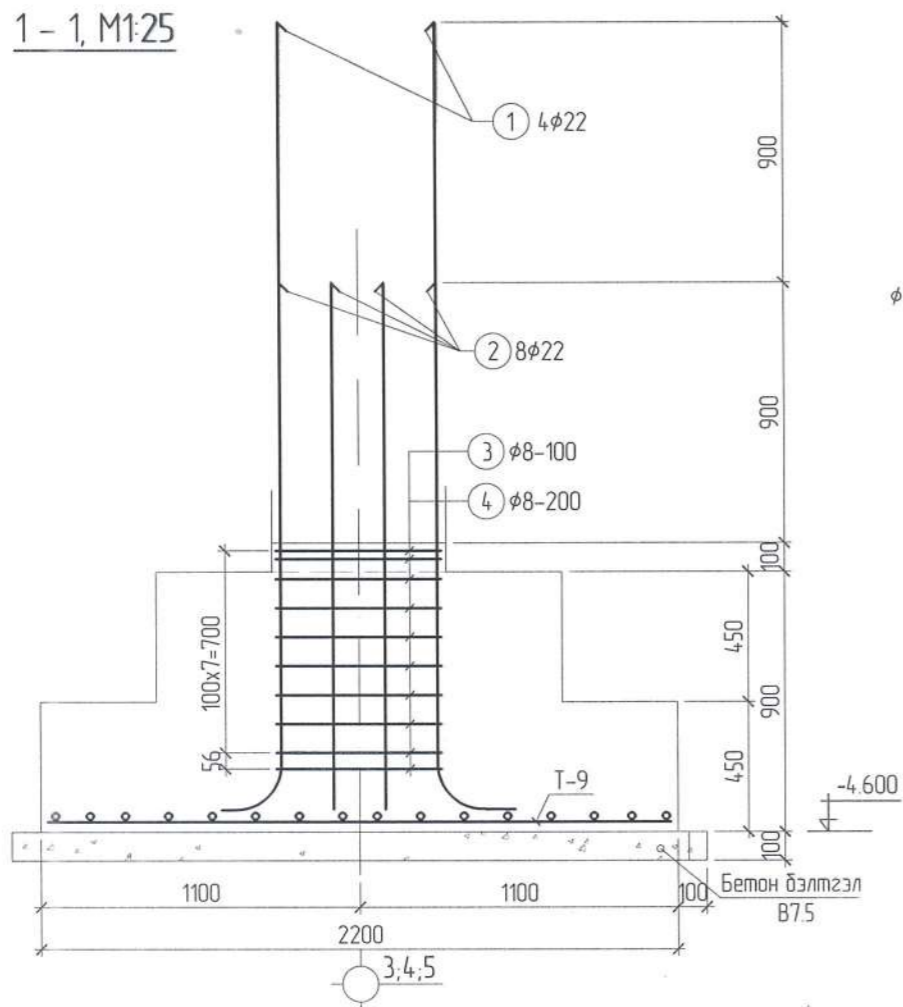
A3





### ХЭСГИЙН ТОДОРХОЙЛОЛТ

Марк позиц	Зазвар	Марк позиц	Зазвар
1		3	
2		4	



### МАТЕРИАЛЫН ТҮҮВЭР

Марк позиц	Тэмдэглэгээ	Нэр	Тоо шир	Хүнд /кг/	
				Нэгж	Нийт
BC-7		Баганын суурь BC-7	1	258.62	258.62
1	ГОСТ 5781-82	φ 22 A400 L= 2980	4	8.90	35.60
2	ГОСТ 5781-82	φ 22 A400 L= 2080	8	6.21	49.69
3	ГОСТ 5781-82	φ 8 A240 L= 2320	9	0.92	8.25
4	ГОСТ 5781-82	φ 8 A240 L= 1660	9	0.66	5.90
T-9		Тор Т-9	1	159.19	159.19
		Материал В25 (М350) V=3.06 м3			
T-9		Тор Т-9	1	159.19	159.19
5	ГОСТ 5781-82	φ 20 A400 L= 2150	30	5.31	159.19

### ТАЙЛБАР

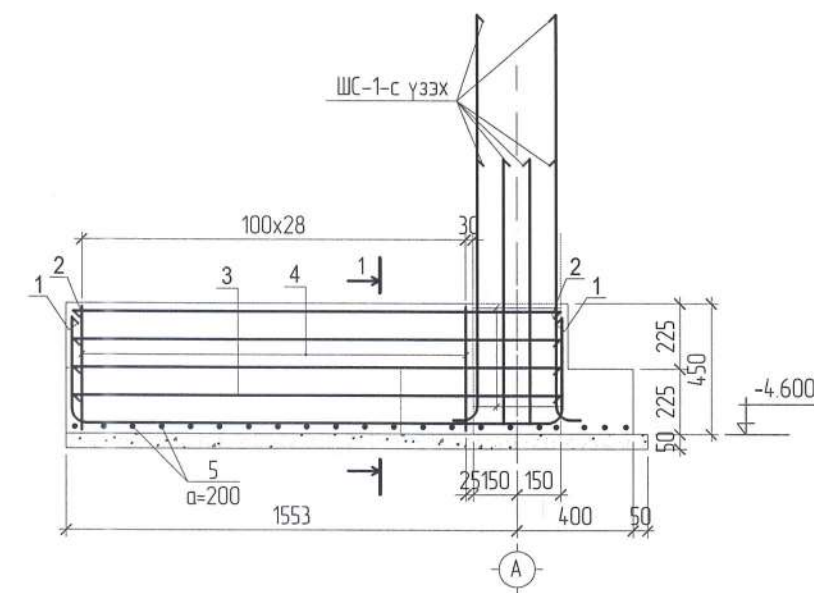
- Уг барилгын 1-р давхрын шалны түвшинг ±0.000 гэж авсан бөгөөд энэ нь үнэмлэхүй түвшин 1296.65-тай тэнцүү болно.
- Энэ зургийг суурийн зургуудтай хамт үзнэ.
- Суурийн шуудууг механизмаар ухахдаа суурийн улны түвшингээс дээш 20-30см дутуу ухаж түүнээс доош суурийн улны түвшин хүртэл гараар засаж үхнэ.
- Газар шорооны ажлын алдаанаас болон газар шорооны ажлын зайлшгүй шаардлагаас / баганын суурийн эргэн тойрон гэх мэт / шалтгаалж буурь хөрс суларсан тохиолдолд сайтар нягтруулсны дараа суурийг цутгаах шаардлагатай.
- Суурийн хажуугаар болон зоорийн шалан доорхи хөрсийг обойлт үүсгэхгүй хөрсөөр 20 см тутамд нягтруулж (167г/см3) чигжинэ.
- Суурийн арматур болон бусад төмөр эдлэлүүд эзвэрч мүүдаагүй эвд хадгалсан байдал зохино.
- Бетоныг хөлдөөх аргаар дэхжүүлэхийг хатмуу хориглоно.
- Буурь суурийн ажлыг БНБДЗ 03.09-90, БНБДЗ 03.01-88, БНБД52-02-05-н заалтыг баримтлан гүйцэтгэнэ.
- Зоорийн гадна хананд дулаалгын гадна талаар 120мм-н зузаантай хашлага ханыг В7,5 ангийн бетоноор цутгана.
- Сууринд гарах нүхнүүдийг БА, ХС, ЦБУ, ХТ марктай зургуудтай хамт үзэж гаргана.
- Босоо үс тусгаарлалтыг шугаман суурь, баганын суурийн хөрстэй харьцах хэсэгт халуун хар тосоор 2 удаа түрхэж хийнэ.



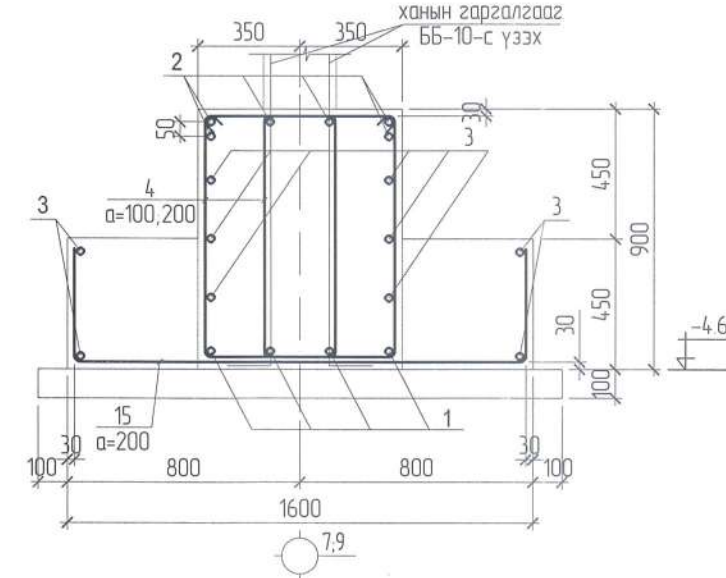
	Улаанбаатар хот СХД-ийн 1-р хороо				Үе шат А3
	"850 ХҮНИЙ СУУДАЛТАЙ СОЁЛЫН ТӨВИЙН БАРИЛГА"				
	Багана суурь BC-7				
Инженер	Д.Галбаяр	ЕГ шифр: ЭГЭ-15/15	Масштаб:	Огноо: 2018 он	
Гүйцэтгэсэн	Ж.Мөнхцэцэг	ТГ шифр:	Зургийн дугаар: 06.7	Хуудас: ББ-121	
"ЭГЭ" ХХК	Шалгасан	Г.Мөнхтулга			



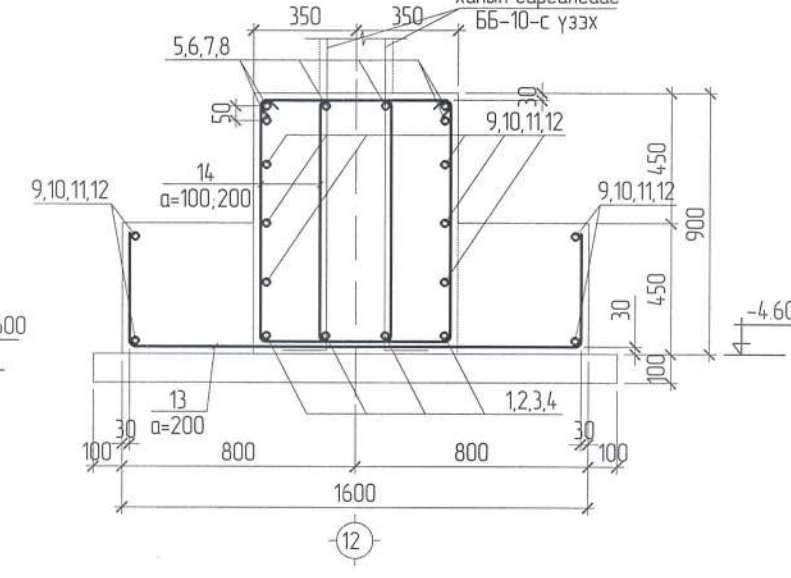
ШУГАМАН СУУРЬ ШС-3-Н АРМАТУРЧЛАЛ, М1:50



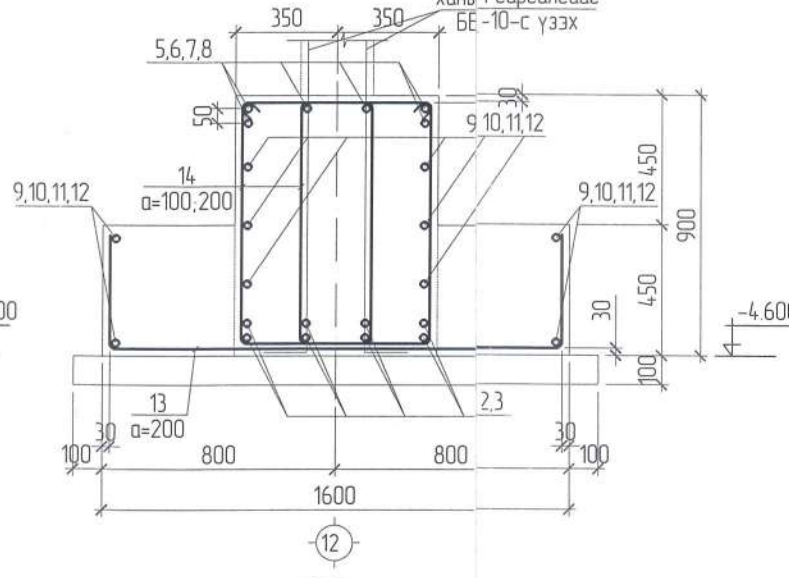
1 - 1, М1:25



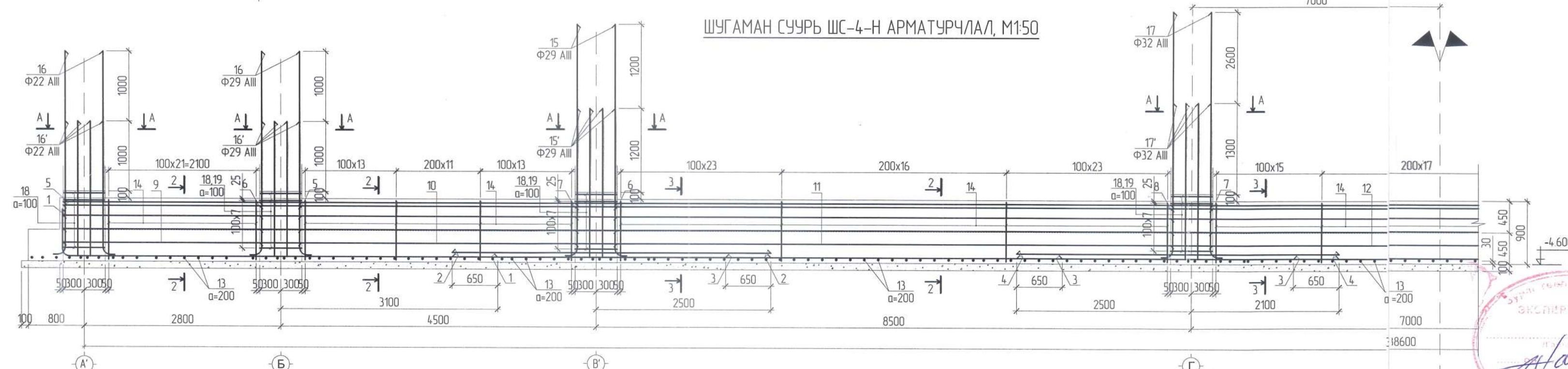
2 - 2, М1:25



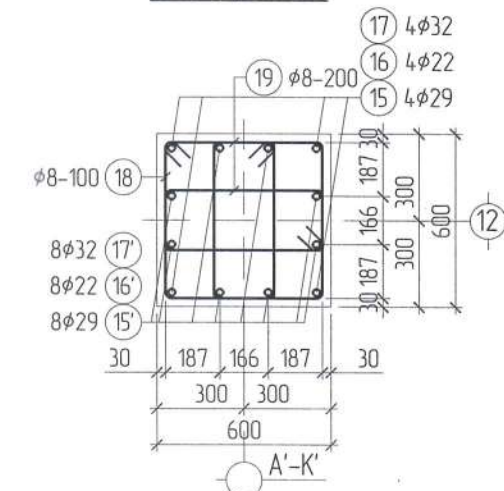
3 - 3, М1:25



ШУГАМАН СУУРЬ ШС-4-Н АРМАТУРЧЛАЛ, М1:50



A - A, М1:25



ХЭСГИЙН ТОДОРХОЙЛОЛТ

Марк позц	Загвар	Марк позц	Загвар	Марк позц	Загвар	Марк позц	Загвар
1 ШС-3-а		13 ШС-4-а		16 ШС-4-а		17 ШС-4-а	
4 ШС-3-а		14 ШС-4-а		16' ШС-4-а		18 ШС-4-а	
1 ШС-4-а		15' ШС-4-а		17 ШС-4-а		19 ШС-4-а	

ТАЙЛБАР

1. Уг барилгын 1-р давхрын шалны түвшинг  $\pm 0.000$  гэж авсан бөгөөд энэ нь үнэмлэхүй түв шал 1296.65-тай тэнцүү болно.
2. Энэ зургийг суурийн зургүүдтэй хамт үзэнэ.
3. Суурийн шүүдүүг механизаар цухагдаа суурийн улны түвшингээс дээш 20-30см дутуу урсах түүнээс доош суурийн улны түвшин хүртэл гаргаж авах хэрэггүй. Газар шорооны ажлын алдаанаас болон газар шорооны ажлын зайлшгүй шаардлагаас /багаан суурийн эргэн тойрон гэх мэт/ шалтгаалж дүүр хөрс суларсан тохиолдолд сайтар нягтрүүлсны дараа суурийг цутгах шаардлагатай.
5. Суурийн хажуугаар болон зориурын шалан доорхи хөрсийг ойролцоо үүсгэхгүй хөрсөөр 20 см тунд нягтруулж (167г/см<sup>3</sup>) чигжинэ.
6. Суурийн арматур болон дүсэд төмөр эдлэлүүд зэвэрч муудаагүй эвд хадгалсан байдал эз хэрэг.
7. Бетонг хөлдөөх оргаар дэжжүүлэхийг хялцуу харилгана.
8. Буурь суурийн ажлыг БНБДЗ 03.09-90, БНБДЗ 03.01-88, БНБД52-02-05-н заалтыг баримтлан гүйцэтгэнэ.
9. Зоорин гадна хананд дулаалзлын гадна талаар 120мм-н зузаантай хашлага ханыг В7.5 ангилын бетоноар цутгана.
10. Сууринд гарах нүхнүүдийг БА, ХС, ЦБУ, ХТ марктай зургүүдтэй хамт үзэж гаргана.
11. Босоо үс тусгаарлалтыг шугаман суурь, багаан суурийн хөрстэй харьцах хэсэгт халцур хар тосгоор 2 удаа түрхэж хийнэ.

МАТЕРИАЛЫН ТҮҮВЭР

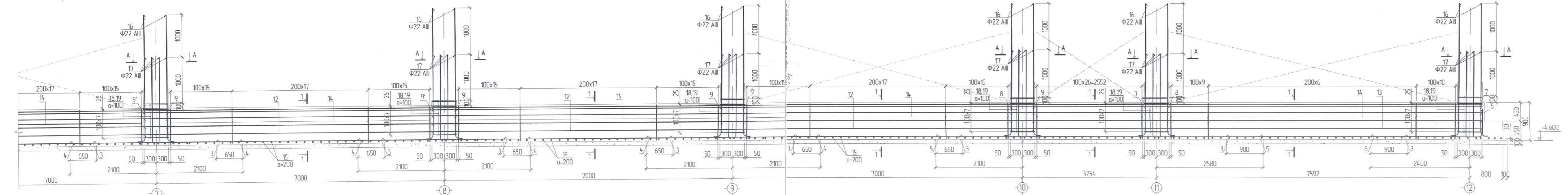
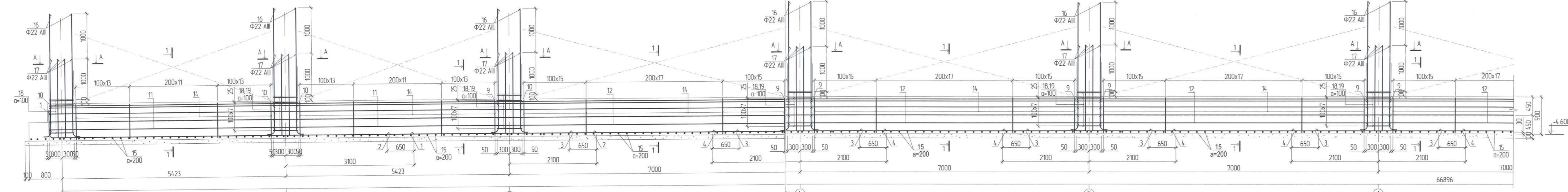
Марк позц	Тэмдэглэгээ	Нэр	Тоо шир	Хүнн /кг/	
				Нэгж	Нийт
ШС-3		Шугаман суурь ШС-3	1	20108	20108
1	ГОСТ 5781-82	φ 22 А400 L=5310	4	15.86	63.43
2	ГОСТ 5781-82	φ 20 А400 L=3410	4	8.42	33.66
3	ГОСТ 5781-82	φ 14 А400 L=3410	10	4.12	41.24
4	ГОСТ 5781-82	φ 8 А240 L=2740	58	1.08	62.75
		Материал В25 (М350) V=2.78 м <sup>3</sup>			
ШС-4		Шугаман суурь ШС-4	1	3936.27	3936.27
1	ГОСТ 5781-82	φ 22 А400 L=9480	8	28.31	226.48
2	ГОСТ 5781-82	φ 22 А400 L=4550	16	13.59	217.40
3	ГОСТ 5781-82	φ 16 А400 L=4800	12	7.58	90.98
4	ГОСТ 5781-82	φ 22 А400 L=4600	16	13.74	219.79
5	ГОСТ 5781-82	φ 20 А400 L=3450	12	8.51	102.18
6	ГОСТ 5781-82	φ 20 А400 L=5100	12	12.59	151.04
7	ГОСТ 5781-82	φ 20 А400 L=9100	12	22.46	269.51
8	ГОСТ 5781-82	φ 20 А400 L=7600	12	18.76	225.08
9	ГОСТ 5781-82	φ 14 А400 L=3450	10	4.17	41.72
10	ГОСТ 5781-82	φ 14 А400 L=5100	10	6.17	61.68
11	ГОСТ 5781-82	φ 14 А400 L=9100	10	11.00	110.05
12	ГОСТ 5781-82	φ 14 А400 L=7600	10	9.19	91.91
13	ГОСТ 5781-82	φ 14 А400 L=2340	194	2.83	548.98
14	ГОСТ 5781-82	φ 8 А400 L=2740	304	1.08	328.92
15	ГОСТ 5781-82	φ 29 А400 L=3610	8	18.73	149.86
15'	ГОСТ 5781-82	φ 29 А400 L=2440	16	12.51	200.09
16	ГОСТ 5781-82	φ 22 А400 L=2980	16	8.90	142.39
16'	ГОСТ 5781-82	φ 22 А400 L=2080	32	6.21	198.77
17	ГОСТ 5781-82	φ 32 А400 L=3810	8	24.07	192.58
17'	ГОСТ 5781-82	φ 32 А400 L=2510	16	15.86	253.73
18	ГОСТ 5781-82	φ 8 А240 L=2320	72	0.92	65.96
19	ГОСТ 5781-82	φ 8 А240 L=1660	72	0.66	47.20
		Материал В25 (М350) V=32.10 м <sup>3</sup>			



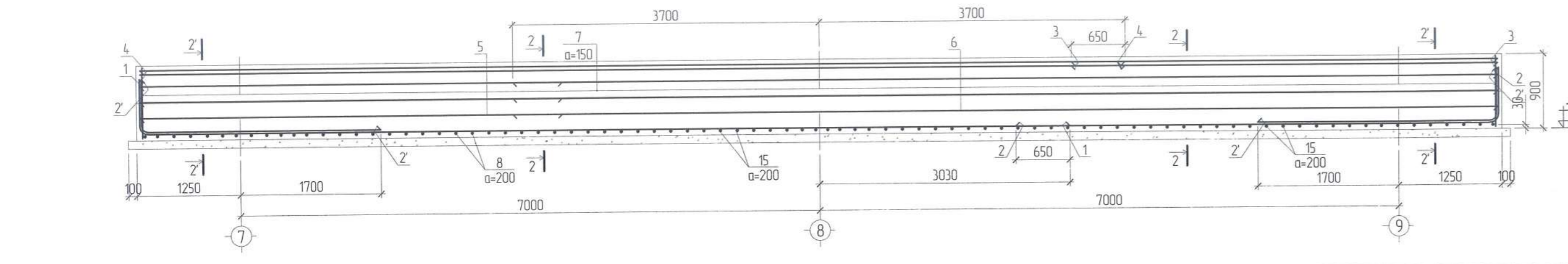
Чуулбар хамт СХД-ын 1-р хороо "850 ХҮНИЙ СУУДАЛТАЙ СОЕЛЫН ТӨВИЙН БАРИЛГА"					
Шугаман суурь ШС-3, ШС-4					
Инженер	Д.Галбаяр	ЕГ шифр	Масштаб	Үе шам А3	
Гүйцэтгэсэн	Ж.Мөнхцэцэг	ЭГЗ-15/15	Огноо	2018 он	
Шалгалсан	Г.Мөнхтүлгэ	ТГ шифр	Зургийн дугаар	Хуудас 65-121	
"ЭГЭ" ХХК			071	А3+А4	



ШУГАМАН СУУРЬ ШС-1-Н АРМАТУРЧЛАЛ /ДЭЛГЭЭС/, М1:50



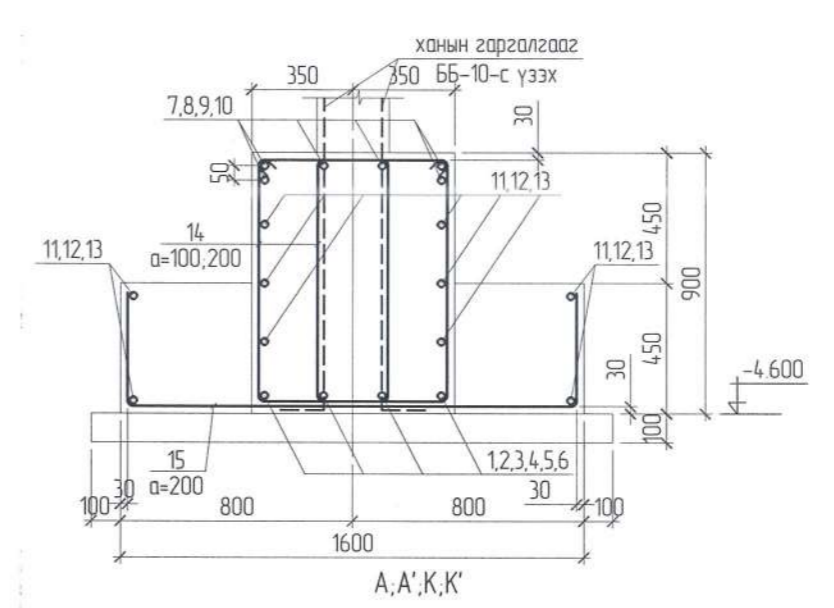
ШУГАМАН СУУРЬ ШС-2-Н АРМАТУРЧЛАЛ /ДЭЛГЭЭС/, М1:50



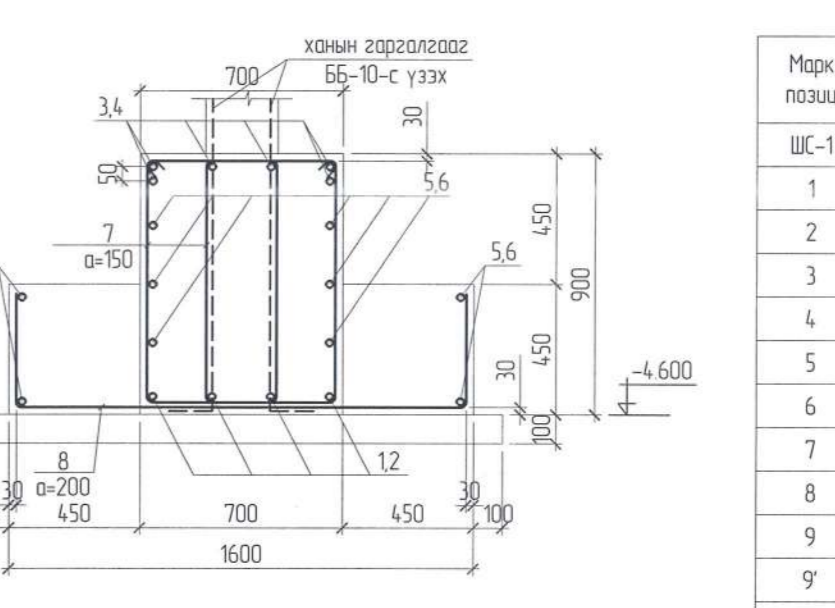
ТАЙЛБАР

- 1 Үз барилгын 1-р дахрын шалны түүшинг ±0.000 гэж авсан бөгөөд энэ нь үнэмлэхүй түүшин 1296.65-той тэнцүү болно.
- 2 Энэ зургийг суурийн зургуудтай хамт үзнэ.
- 3 Суурийн шуудлууг механизмгаар ухагдаа суурийн урны түүшингээс дээш 20-30см дүтүү цахж түүнээс доош суурийн урны түүшин хүртэл гараар зогсож үзнэ.
- 4 Газар шарраны ажлын алдаанаас болон газар шарраны ажлын зайлшгүй шаардлагаас /багана суурийн эргэн тойрон гэх мэт / шалтгаалж буурь хөрс суларсан тохиолдолд сайтар нягтрүүлсны дараа суурийг цулгах шаардлагатай.
- 5 Суурийн хажуугаар болон зорин шалан дарахи хөрсийг абайлт үзсэгжгүй хөрсөөр 20 см түтэнд нягтрүүлж (1.67г/см<sup>3</sup>) чигжинэ.
- 6 Суурийн арматур болон дусад төвөр эдгэлүүд эвэрч муулаггүй эвд хайвсан байдал зохино.
- 7 Бетонныг халдвас аргаар дэхжүүлэхийг хатуу харилгана.
- 8 Буурь суурийн ажлыг БНБДЗ 03.09-90, БНБДЗ 03.01-88, БНБДЗ-02-05-н заалтыг баримтлан гүйцэтгэнэ.
- 9 Зорин гадна хананд дуулаагын гадна талаар 120мм-н зурагтай халлага ханыг Б7.5 ангийн бетоноор цулгана.
- 10 Суурийн гарах нунхнуудыг БА, ХС, ЦБҮ, ХТ нартай зургуудтай хамт үзэж гаргана.
- 11 Босоо үс тусгаарлалтыг шугаман суурь, багана суурийн хөрстэй харьцах хэсэгт халуун хар тосгор 2 удаа түрхэж хийнэ.

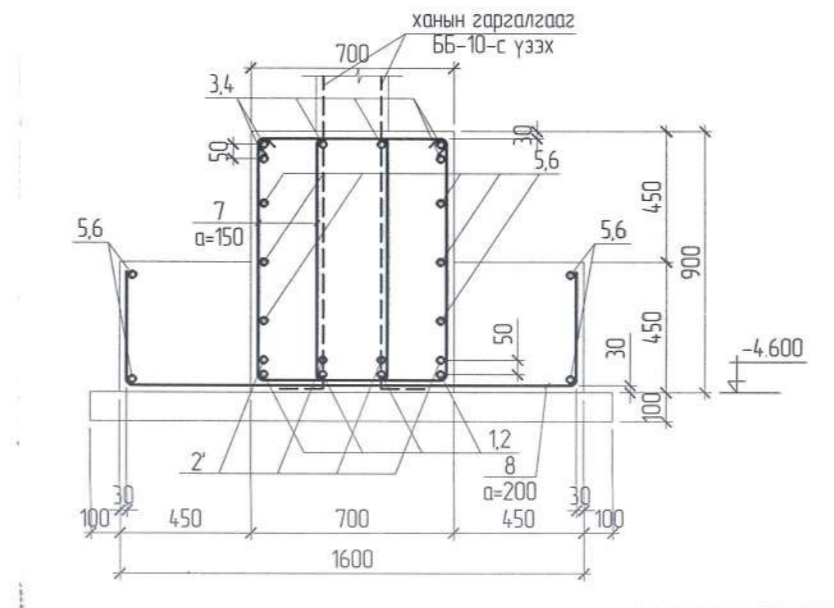
1-1, М1:25



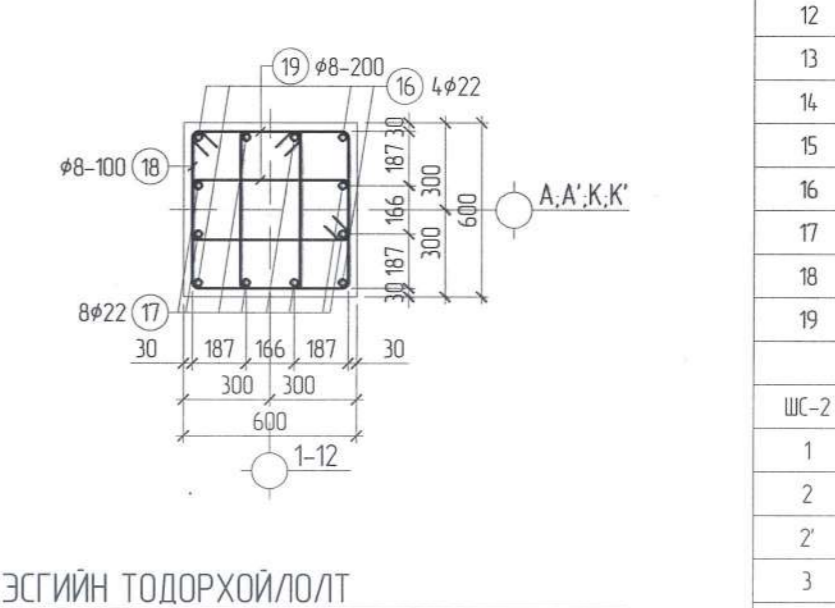
2-2, М1:25



2'-2', М1:25



A-A, М1:25



ХЭСГИЙН ТОДОРХОЙЛОЛТ

Марк	Зогвор	Марк	Зогвор	Марк	Зогвор
1	ШС-1-а	17	ШС-1-а	2	ШС-2-а
6	ШС-1-а	18	ШС-1-а	7	ШС-2-а
14	ШС-1-а	19	ШС-1-а	8	ШС-2-а
15	ШС-1-а	1	ШС-2-а		
16	ШС-1-а	2	ШС-2-а		

МАТЕРИАЛЫН ТҮҮВЭР

Марк	Тэмдэглэл	Нэр	Тоо шир	Хүнв /кг/	
				Нэгж	Нийт
ШС-1		Шугаман суурь ШС-1	1	5685.97	5685.97
1	ГОСТ 5781-82	φ 22 А400 L= 94.80	4	28.31	113.24
2	ГОСТ 5781-82	φ 22 А400 L= 5100	4	15.23	60.92
3	ГОСТ 5781-82	φ 16 А400 L= 4100	32	6.48	207.23
4	ГОСТ 5781-82	φ 22 А400 L= 4200	24	12.54	301.02
5	ГОСТ 5781-82	φ 22 А400 L= 8000	4	23.89	95.56
6	ГОСТ 5781-82	φ 22 А400 L= 3450	4	10.30	41.21
7	ГОСТ 5781-82	φ 16 А400 L= 4380	6	6.92	41.51
8	ГОСТ 5781-82	φ 16 А400 L= 3800	6	6.00	36.01
9	ГОСТ 5781-82	φ 20 А400 L= 7600	30	18.76	562.70
9'	ГОСТ 5781-82	φ 25 А400 L= 7600	12	29.31	351.69
10	ГОСТ 5781-82	φ 20 А400 L= 6000	12	14.81	177.70
11	ГОСТ 5781-82	φ 14 А400 L= 6000	12	7.26	87.07
12	ГОСТ 5781-82	φ 14 А400 L= 7600	42	9.19	386.01
13	ГОСТ 5781-82	φ 14 А400 L= 7700	6	9.31	55.87
14	ГОСТ 5781-82	φ 8 А400 L= 2740	910	108	984.59
15	ГОСТ 5781-82	φ 14 А400 L= 2340	350	2.83	990.43
16	ГОСТ 5781-82	φ 22 А400 L= 2980	48	8.90	427.16
17	ГОСТ 5781-82	φ 22 А400 L= 2080	96	6.21	596.30
18	ГОСТ 5781-82	φ 8 А240 L= 2320	108	0.92	98.94
19	ГОСТ 5781-82	φ 8 А240 L= 1660	108	0.66	70.79
ШС-2		Шугаман суурь ШС-2	1	1495.74	1495.74
1	ГОСТ 5781-82	φ 16 А400 L= 11900	4	18.80	75.19
2	ГОСТ 5781-82	φ 16 А400 L= 3550	4	5.61	22.43
2'	ГОСТ 5781-82	φ 22 А400 L= 3560	8	10.63	85.05
3	ГОСТ 5781-82	φ 22 А400 L= 5200	6	15.53	93.17
4	ГОСТ 5781-82	φ 22 А400 L= 11900	6	35.54	213.22
5	ГОСТ 5781-82	φ 14 А400 L= 5200	10	6.29	62.88
6	ГОСТ 5781-82	φ 14 А400 L= 11900	10	14.39	143.91
7	ГОСТ 5781-82	φ 8 А240 L= 3670	220	1.45	318.83
8	ГОСТ 5781-82	φ 14 А400 L= 2340	170	2.83	481.07



Улаанбаатар хот, СХУ-ийн 1-р хороо  
"850 ХУАНИЙ СУДАЛТАЙ СОЕЛЫН ТӨВИЙН БАРИЛГА

Шугаман суурь ШС-1, ШС-2

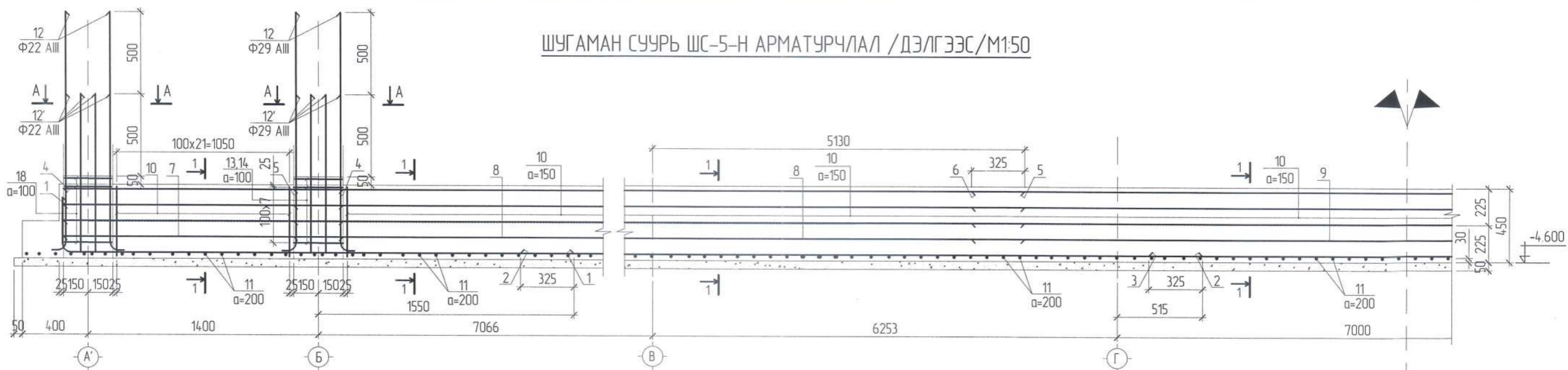
Инженер Д.Галбар  
Гүйцэтгэгч Ж.Мөнхцэцэг  
"ЭГЭ" ХХК Шалгасан

ЕГ ширр ЭГЭ-15/15  
ТГ ширр  
Зургийн дүгээр 07

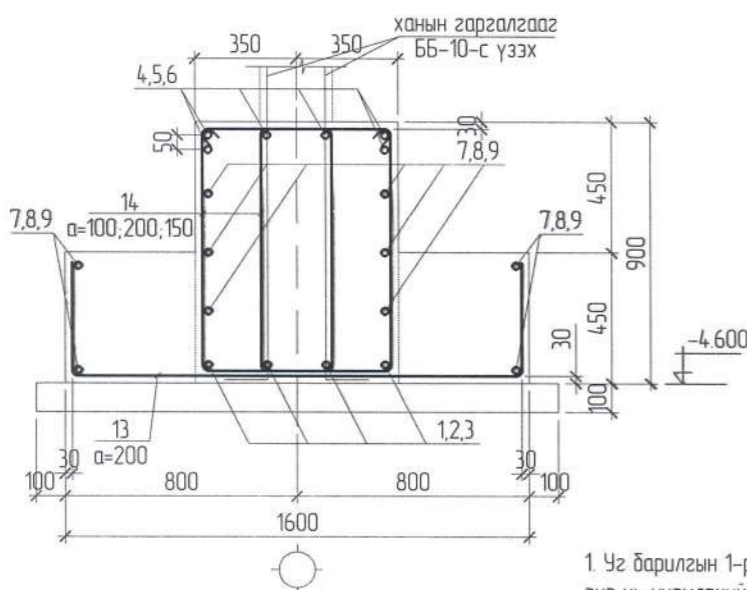
Үе шат А3  
Огноо 2018 он  
Хүндвас ББ-121



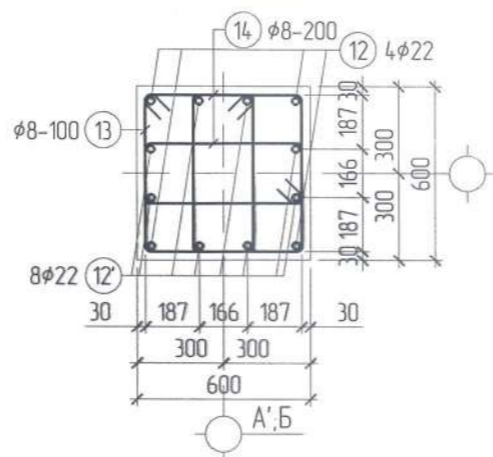
ШУГАМАН СУУРЬ ШС-5-Н АРМАТУРЧЛАЛ /ДЭЛГЭЭС/М1:50



1 - 1, М1:25



А - А, М1:25



МАТЕРИАЛЫН ТҮҮВЭР

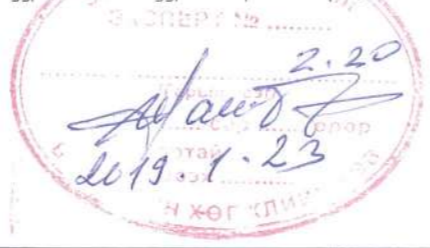
Марк позиц	Тэмдэглэгээ	Нэр	Тоо шир	Хүнд /кг/	
				Нэгж	Нийт
ШС-5		Шугаман суурь ШС-5	1	2895.79	2895.79
1	ГОСТ 5781-82	φ 22 А400 L= 9480	8	28.31	226.48
2	ГОСТ 5781-82	φ 18 А400 L= 11900	8	23.79	190.31
3	ГОСТ 5781-82	φ 18 А400 L= 6400	4	12.79	51.18
4	ГОСТ 5781-82	φ 20 А400 L= 3450	8	8.51	68.12
5	ГОСТ 5781-82	φ 20 А400 L= 11900	8	29.37	234.95
6	ГОСТ 5781-82	φ 20 А400 L= 10600	4	26.16	104.64
7	ГОСТ 5781-82	φ 14 А400 L= 3450	20	4.17	83.44
8	ГОСТ 5781-82	φ 14 А400 L= 11900	20	14.39	287.82
9	ГОСТ 5781-82	φ 14 А400 L= 10600	10	12.82	128.19
10	ГОСТ 5781-82	φ 8 А400 L= 2740	520	1.08	562.63
11	ГОСТ 5781-82	φ 14 А400 L= 2340	198	2.83	560.30
12	ГОСТ 5781-82	φ 22 А400 L= 2980	16	8.90	142.39
12'	ГОСТ 5781-82	φ 22 А400 L= 2080	32	6.21	198.77
13	ГОСТ 5781-82	φ 8 А240 L= 2320	36	0.92	32.98
14	ГОСТ 5781-82	φ 8 А240 L= 1660	36	0.66	23.60
		Материал В25 (М350) V=35.25 м3			

ТАЙЛБАР

- Уг барилгын 1-р давхрын шалны түвшинг ±0.000 гэж авсан бөгөөд энэ нь үнэмлэхүй түвшин 1296.65-тай тэнцүү болно
- Энэ зургийг суурийн зургуудтай хамт үзнэ
- Суурийн шуудууг механизмаар ухахдаа суурийн улны түвшингээс дээш 20-30см дутуу ухах түүнээс доош суурийн улны түвшин хүртэл гараар засаж ухна
- Газар шорооны ажлын алдаанаас болон газар шорооны ажлын зайлшгүй шаардлагаас /багаан суурийн эргэн тойрон гэх мэт / шалтгаалж дүүр хөрс суларсан тохиолдолд сайтар нягтруулсны дараа суурийг цутгаах шаардлагатай
- Суурийн хажуугаар болон зорирын шалан доорхи хөрсийг обойлт үүсгэхгүй хөрсөөр 20 см тутамд нягтруулж (16.7г/см3) чигжинэ
- Суурийн арматур болон дусад төмөр эдлэлүүд эзвэрч муудаагүй эвб хадгалсан байдал зохино
- Бетоныг хөлдөөх аргаар дэхжүүлэхийг хатуу хориглоно
- Буурь суурийн ажлыг БНДЗ.03.09-90, БНДЗ.03.01-88, БНДЗ.02-05-н заалтыг баримтлан гүйцэтгэнэ
- Зорирын гадна хананд дулаалгын гадна талар 120мм-н зузаантай хашлага ханыг В7.5 ангийн бетоноор цутгана
- Сууринд гарах нүхнүүдийг БА, ХС, ЦБЧ, ХТ марктай зургуудтай хамт үзэж гэржана
- Босоо ус тусгаарлалтыг шугаман суурь, багаан суурийн хөрстэй харьцах хэсэгт халуун хар тосгоор 2 удаа түрхэж хийнэ

ХЭСГИЙН ТОДОРХОЙЛОЛТ

Марк позиц	Зэгвар	Марк позиц	Зэгвар
1 ШС-5-а		12' ШС-5-а	
10 ШС-5-а		13 ШС-5-а	
11 ШС-5-а		14 ШС-5-а	
12 ШС-5-а			



Улаандаатар хот СХД-ийн 1-р хороо  
"850 ХҮНИЙ СУУДАЛТАЙ СОЕЛЫН ТӨВИЙН БАРИЛГА

Шугаман суурь ШС-5

Инженер Д.Галбаяр  
Гүйцэтгэгч Ж.Мөнхцэцэг  
"ЭГЭ" ХХК Шалгасан

ЕГ шифр ЭГЭ-15/15  
ТГ шифр

Масштаб  
Зургийн дугаар 07.2

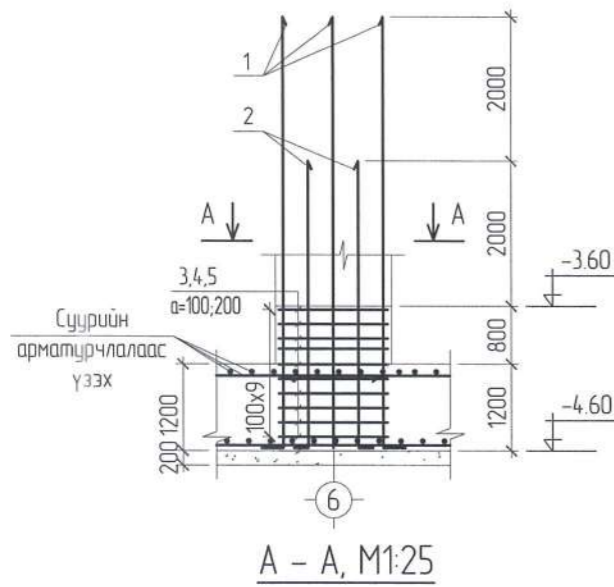
Үе шат А3  
Огноо 2018 он  
Хуудас 66-121





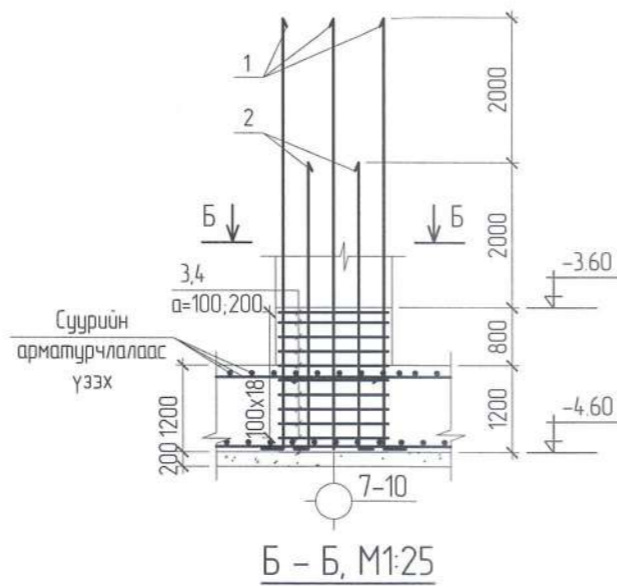


БАГАНЫН ГАРГАЛГАА БГ-1 -ИЙН  
АРМАТУРЧЛАЛ, М1:50



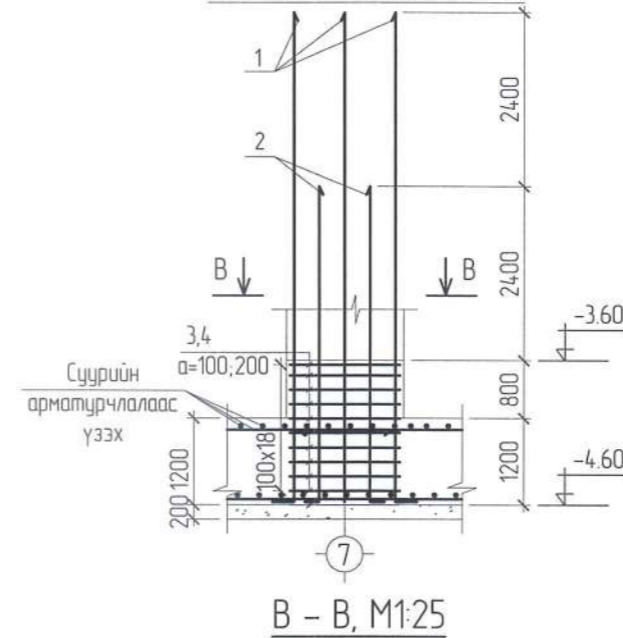
A - A, M1:25

БАГАНЫН ГАРГАЛГАА БГ-2 -ИЙН  
АРМАТУРЧЛАЛ, М1:50

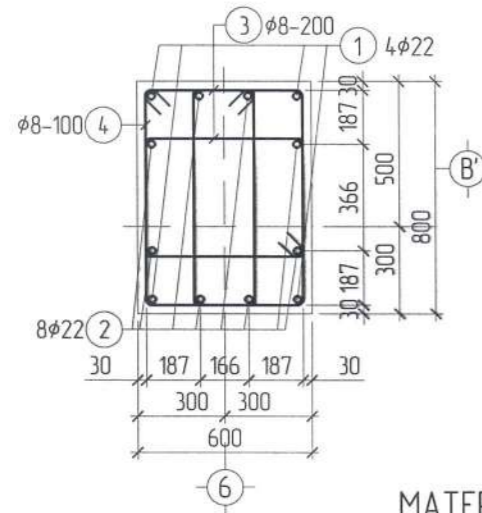


Б - Б, M1:25

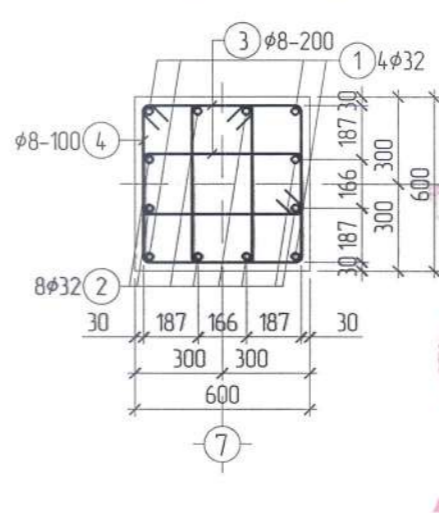
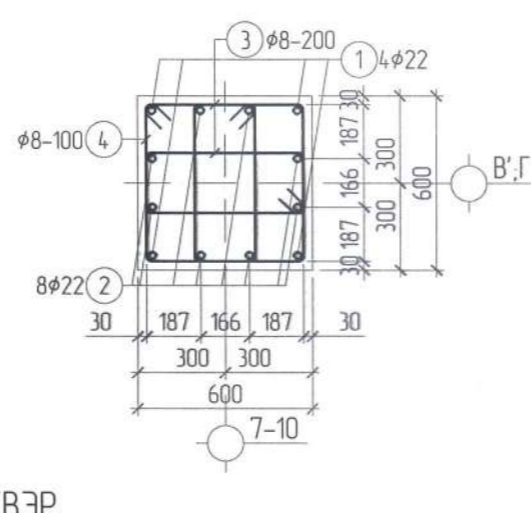
БАГАНЫН ГАРГАЛГАА БГ-2\* -ИЙН  
АРМАТУРЧЛАЛ, М1:50



Б - Б, M1:25



МАТЕРИАЛЫН ТҮҮВЭР



ТАЙЛБАР

- Уг барилгын 1-р давхрын шалны түвшинг  $\pm 0.000$  гэж авсан бөгөөд энэ нь үнэмлэхүй түвшин 1296.65-тай тэнцүү болно.
- Энэ зургийг суурийн зургуудтай хамт үзнэ.
- Суурийн шуудууг механизмаар ухаждаа суурийн улны түвшингээс дээш 20-30см дутуу ухаж түүнээс доош суурийн улны түвшин хүртэл гараар засаж ухна.
- Газар шорооны ажлын алдаанаас болон газар шорооны ажлын зайлшгүй шаардлагаас / баганаг суурийн эргэн тойрон гэх мэт / шалтгаалж дуурь хөрс суларсан тохиолдолд сайтар нягтруулсны дараа суурийг цутгаах шаардлагатай.
- Суурийн хажуугаар болон зоорийн шалан доорхи хөрсийг обойлт үүсгэхгүй хөрсөөр 20 см тутамд нягтруулж (167г/см<sup>3</sup>) чигжинэ.
- Суурийн арматур болон дусад төмөр эдлэлүүд эзвэрч муудаагүй эвд хадгалсан байдал зохино.
- Бетоныг хөлдөөх аргаар дэхжүүлэхийг хатуу хориглоно.
- Буурь суурийн ажлыг БНДЗ.03.09-90, БНДЗ.03.01-88, БНД52-02-05-н заалтыг баримтлан гүйцэтгэнэ.
- Зоорийн гадна хананд дулаалгын гадна талаар 120мм-н зузаантай хашлага ханыг В7,5 ангийн бетоноор цутгана.
- Сууринд гарах нүүхүүдийг БА, ХС, ЦБУ, ХТ марктай зургуудтай хамт үзэж гаргана.
- Босоо ус тусгаарлалтыг шугаман суурь, баганаг суурийн хөрстэй харьцах хэсэгт халуун хар тосоор 2 удаа түрхэж хийнэ.

ХЭСГИЙН ТОДОРХОЙЛОЛТ

Марк позиц	Зазвар	Марк позиц	Зазвар
1 БГ-1,2-д		1 БГ-2*-д	
2 БГ-1,2-д		2 БГ-2*-д	
3 БГ-1-д		3 БГ-2, БГ-2*-д	
4 БГ-1-д		4 БГ-2, БГ-2*-д	
5 БГ-1-д			



Марк позиц	Тэмдэглэл	Нэр	Тоо шир	Хүнд /кг/	
				Нэгж	Нийт
БГ-1		Баганын гаргалгаа БГ-1	1	122.79	122.79
1	ГОСТ 5781-82	$\phi$ 22 А400 L= 3180	4	9.50	37.99
2	ГОСТ 5781-82	$\phi$ 22 А400 L= 2180	8	6.51	52.08
3	ГОСТ 5781-82	$\phi$ 8 А240 L= 2720	19	1.07	20.41
4	ГОСТ 5781-82	$\phi$ 8 А240 L= 1840	8	0.73	5.81
5	ГОСТ 5781-82	$\phi$ 8 А240 L= 2060	8	0.81	6.51
БГ-2		Баганын гаргалгаа БГ-2	1	119.93	119.93
1	ГОСТ 5781-82	$\phi$ 22 А400 L= 3180	4	9.50	37.99
2	ГОСТ 5781-82	$\phi$ 22 А400 L= 2180	8	6.51	52.08
3	ГОСТ 5781-82	$\phi$ 8 А240 L= 2320	19	0.92	17.41
4	ГОСТ 5781-82	$\phi$ 8 А240 L= 1660	19	0.66	12.45
БГ-2*		Баганын гаргалгаа БГ-2*	1	242.15	242.15
1	ГОСТ 5781-82	$\phi$ 32 А400 L= 3580	4	22.62	90.47
2	ГОСТ 5781-82	$\phi$ 32 А400 L= 2410	8	15.23	121.81
3	ГОСТ 5781-82	$\phi$ 8 А240 L= 2320	19	0.92	17.41
4	ГОСТ 5781-82	$\phi$ 8 А240 L= 1660	19	0.66	12.45

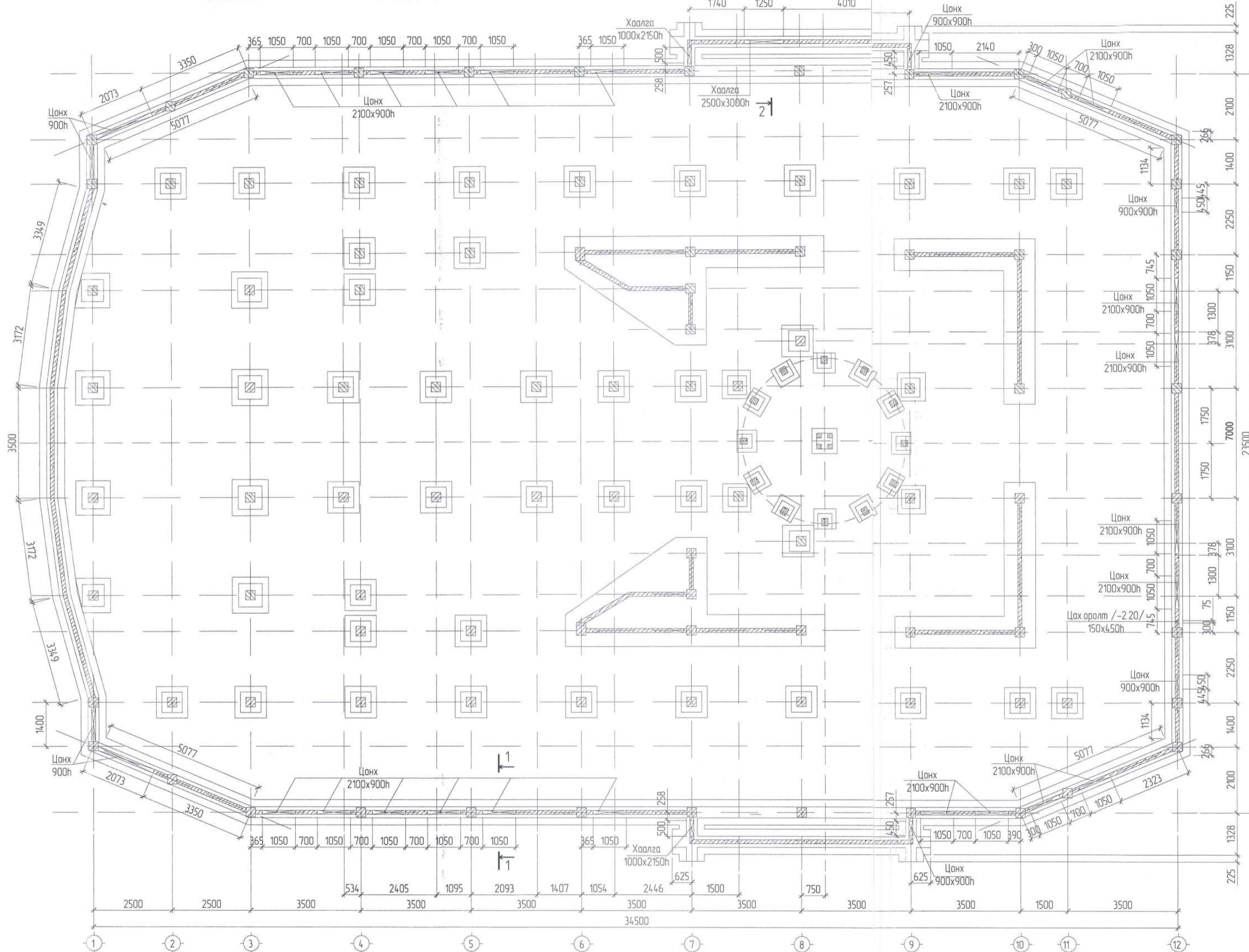
	Улаанбаатар хот СХД-ийн 1-р хороо "850 ХҮНИЙ СУУДАЛТАЙ СОЁЛЫН ТӨВИЙН БАРИЛГА"				
	Хавтан суурийн баганын гаргалгаа БГ-1, БГ-2, БГ-2*				Үе шат А.3
	Инженер Гүйцэтгэсэн		Д.Галбаяр Ж.Мөнхцэцэг	ЕГ шифр: ЭГЭ-15/15	Масштаб
	"ЭГЭ" ХХК	Шалгасан		ТГ шифр	Зургийн дугаар 09
				Огноо 2018 он	Хуудас ББ-121



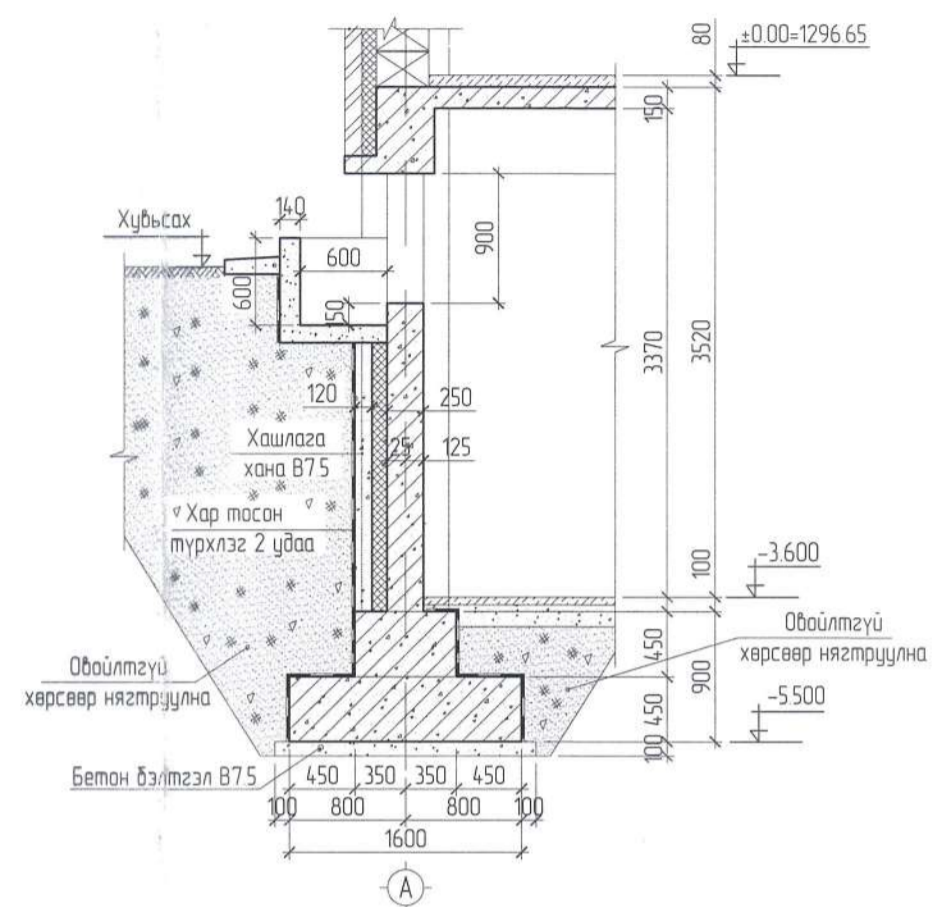




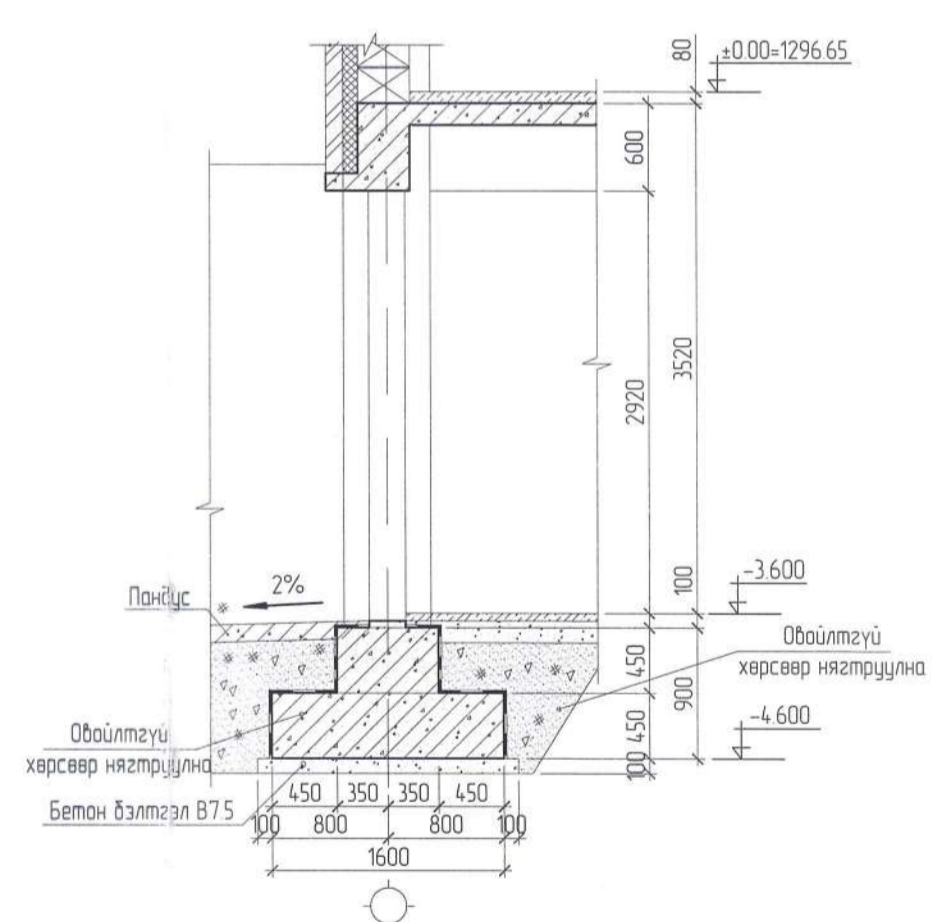
ЦУТГАМАЛ ХАНА БОЛОН ХААЛГА ЦОНХНЫ БАЙГУУЛАЛТ М1:200



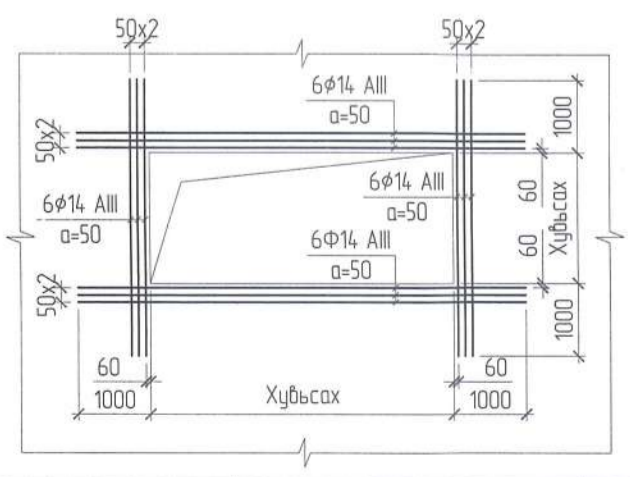
ОГТ/ЛОЛ 1-1, М1:50



ОГТ/ЛОЛ 2-2, М1:50



НҮХНИЙ ХҮЧИТГЭЛ, М1:50



ТАЙЛБАР

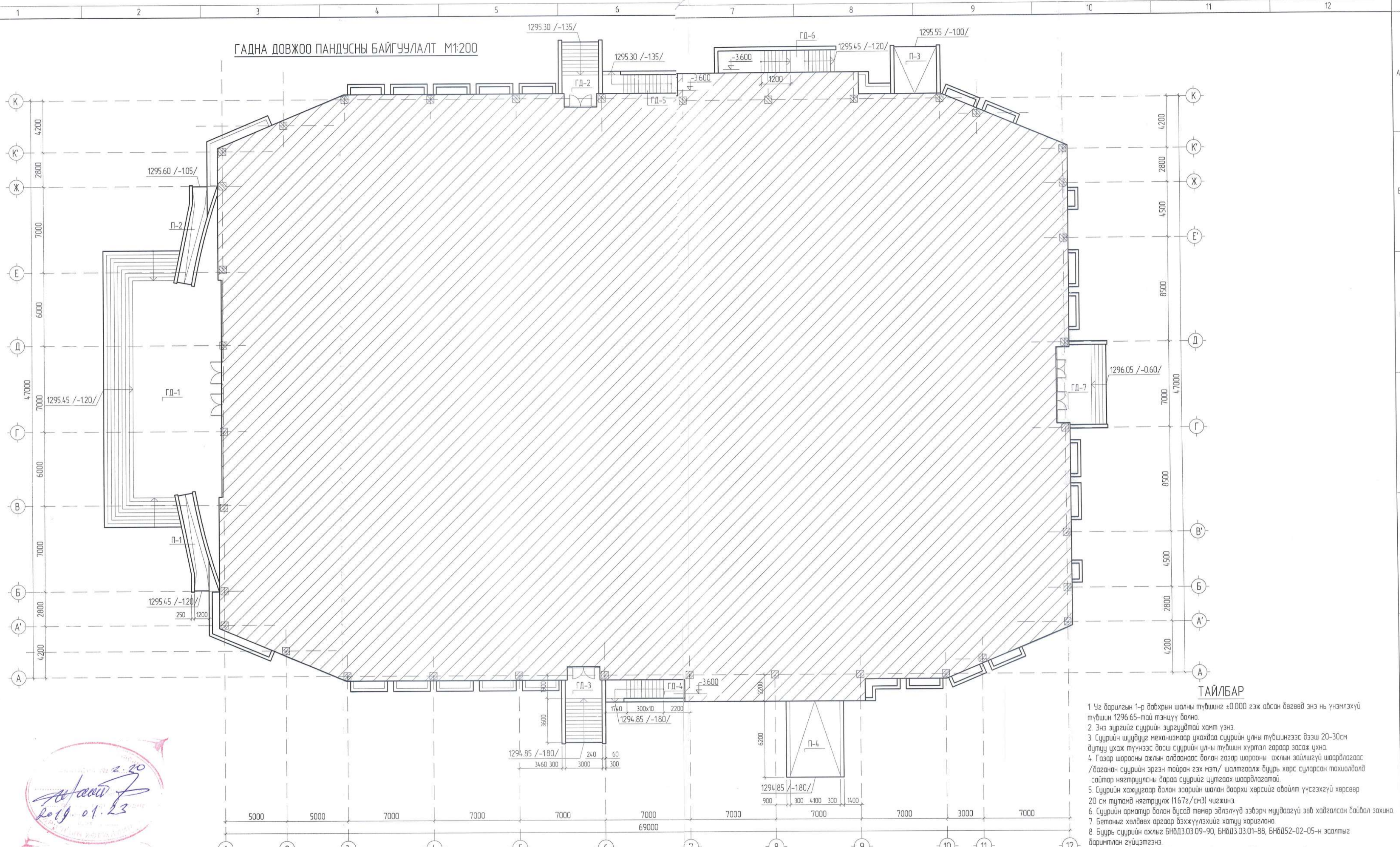
1. Үз барилгын 1-р давхрын шалны түвшинг ±0.000 гэж авсан бөгөөд энэ нь үнэмлэхүй түвшин 1296.65-тай тэнцүү болно.
2. Энэ зургийг суурийн зургүүдтай хамт үзнэ.
3. Суурийн шүүдүүг механизмаар ухагдаа суурийн улны түвшингээс дээш 20-30см дүтүү ухах түүнээс доош суурийн улны түвшин хүртэл гараар засах цуна.
4. Газар шорооны ажлын алдаанаас болон газар шорооны ажлын зайлшгүй шаардлагаас / багалан суурийн эргэн тойрон гэх мэт / шалтгаалж дууры хөрс суларсан тохиолдолд сайтар нягтруулсны дараа суурийг цутгах шаардлагатай.
5. Суурийн хажуугаар болон зөөрийн шалан доорхи хөрсийг овойтгүй үүсгэхгүй хөрсвөр 20 см тутамд нягтруулж (167г/см3) чигжинэ.
6. Суурийн арматур болон бусад төмөр элзлүүд эзбэрч муудаагүй эвд хадгалсан байдал зохино.
7. Бетоныг хөлдөөх аргаар бэхжүүлэхийг хатуу хориглоно.
8. Бууры суурийн ажлыг БНБДЗ 03.09-90, БНБДЗ 03.01-88, БНБДЗ-02-05-н заалтыг баримтлан гүйцэтгэнэ.
9. Зөөрийн гадна хананд дулаалгын гадна талаар 120мм-н зузаантай хашлага ханыг В7.5 ангийн бетоноор цутгана.
10. Суурийн гарах нүхнүүдийг БА, ХС, ЦБЧ, ХТ марктай зургүүдтай хамт үзэж гаргана.
11. Босоо ус тусгаарлалтыг шугаман суурь, багалан суурийн хөрстэй харьцах хэсэгт халуун хар тосгоор 2 удаа түрхэж хийнэ.



Улаанбаатар хот СХД-ийн 1-р хороо		850 ХҮНИЙ СУДАЛТАЙ СОЕЛЫН ТӨВИЙН БАРИЛГА		Үе шат	А.З
Цутгамал хана болон хаалга, цонх, нүхний байгуулалт					
Инженер	Гүйцэтгэсэн	Шалгасан	Д.Галбаяр	Ж.Мөнхцэцэг	Г.Мөнхтүлээ
ЭГ шифр:	ЭГЗ-15/15	ТГ шифр:		Масштаб	Огноо
				Зурилын дугаар	Хуудас
				11	65-121



ГАДНА ДОВЖОО ПАНДУСНЫ БАЙГУУЛАЛТ М1:200



ТАЙЛБАР

1. Үз барилгын 1-р давхрын шалны түвшинг ±0.000 гэж авсан бөгөөд энэ нь үнэмлэхүй түвшин 1296.65-тай тэнцүү болно.
2. Энэ зургийг суурийн зургийд хамт үзнэ.
3. Суурийн шүүдүүг механизамаар ухахдаа суурийн улны түвшингээс дээш 20-30см дүтүү ухах түүнээс доош суурийн улны түвшин хүртэл гараар засаж ухна.
4. Газар шорооны ажлын алдаанаас болон газар шорооны ажлын зайлшгүй шаардлагаас /баганан суурийн эргэн тойрон гэх мэт/ шалтгаалж буурь хөрс суларсан тохиолдолд сайтар нягтрүүлсны дараа суурийг цутгаах шаардлагатай.
5. Суурийн хажуугаар болон зөөрийн шалан доорхи хөрсийг обойлт үүсгэхгүй хөрсөөр 20 см тутамд нягтрүүлж (167z/см3) чигжинэ.
6. Суурийн орматор болон дүсав төмөр эдлэлүүд эзвэрч муудаагүй эвд хайдалсан байвал зохино.
7. Бетоныг хөлдөөх оргаар бэхжүүлэхийг хатуу хориглоно.
8. Буурь суурийн ажлыг БНБДЗ.03.09-90, БНБДЗ.03.01-88, БНБД52-02-05-н заалтыг баримтлан гүйцэтгэнэ.
9. Зөөрийн гадна хананд дулаалгын гадна талаар 120мм-н зузаантай хашлага ханыг В7,5 ангийн бетоноор цутгана.
10. Суурийн гарах нүхнүүдийг БА, ХС, ЦБҮ, ХТ марктай зургийд хамт үзэж гаргана.
11. Босоо ус тусгаарлалтыг шүжаман суурь, баганан суурийн хөрстэй харьцах хэсэгт халуун хар тасоор 2 удаа түрхэж хийнэ.

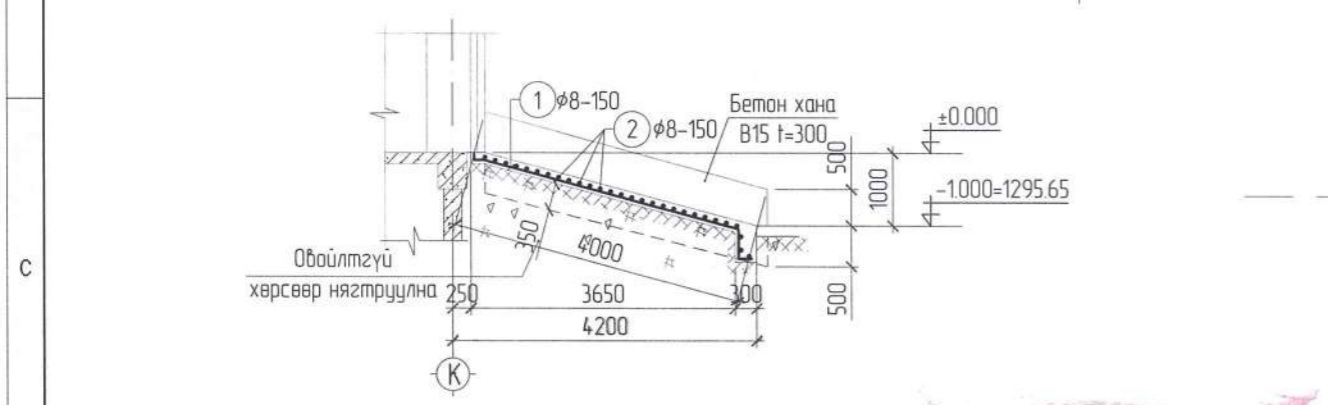
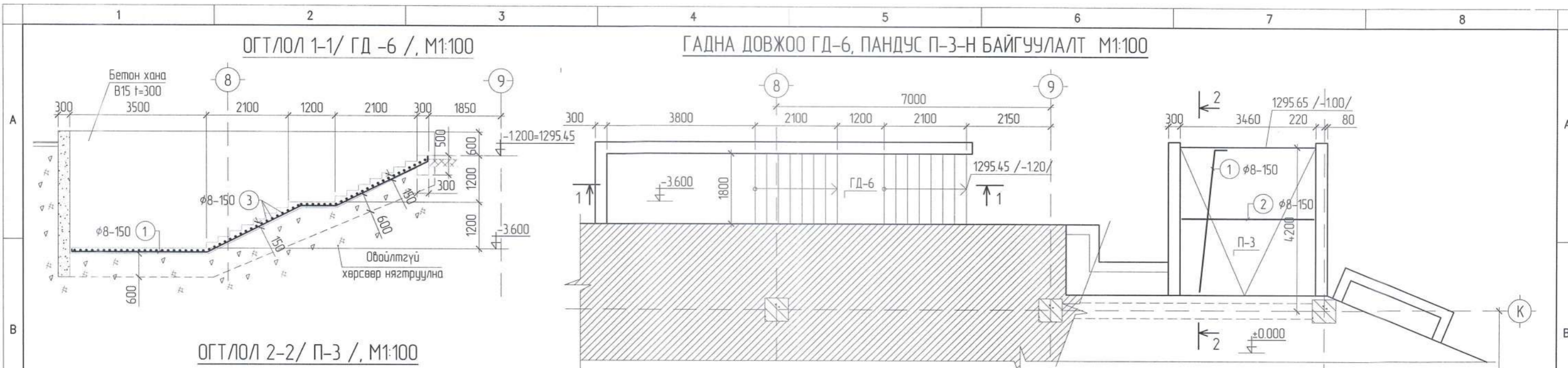
ГАДНА ДОВЖОО, ПАНДУСНЫ НЭГДСЭН ТҮҮВЭР

Д/Д	Тэмдэглэгээ	Нэр	Тоо шир	Гангийн жин /кг/		Бетоны V /м3/	
				Нэгж	Нийт	Нэгж	Нийт
		ГАДНА ДОВЖОО	1	1783.74	98.60		
1	ББ- -д	Гадна довжоо ГД-1	1	1287.44	53.60	1287.44	53.60
2	ББ- -д	Гадна довжоо ГД-2	1	70.24	4.80	70.24	4.80
3	ББ- -д	Гадна довжоо ГД-3	1	77.91	5.60	77.91	5.60
4	ББ- -д	Гадна довжоо ГД-4	1	65.06	7.20	65.06	7.20

5	ББ- -д	Гадна довжоо ГД-5	1	69.92	6.80	69.92	6.80
6	ББ- -д	Гадна довжоо ГД-6	1	94.56	14.20	94.56	14.20
7	ББ- -д	Гадна довжоо ГД-7	1	118.61	6.40	118.61	6.40
		ПАНДУС	1		13.20	351.80	
8	ББ- -д	Пандус П-1	1	68.99	68.99		
9	ББ- -д	Пандус П-2	1	68.99	68.99		
10	ББ- -д	Пандус П-3	1	69.87	4.50	69.87	4.50
11	ББ- -д	Пандус П-4	1	14.95	8.70	14.95	8.70

<p>“ЭГЭ” ХХК</p>	Улаанбаатар хот СХД-ийн 1-р хороо “850 ХУНИЙ СУУДАЛТАЙ СОЁЛЫН ТӨВИЙН БАРИЛГА”				Үе шат А3
	Гадна довжоо, пандусны байгуулалт				
	Инженер Гүйцэтгэсэн Шалгасан	 Ж.Мөнхцэцэг Г.Мөнхтүлгэ	ДГ албаяр ТГ шифр: ЭГЭ-15/15	Масштаб: Зургийн дугаар: 111	
				Огноо: 2018 он	Хуудас: 66-121





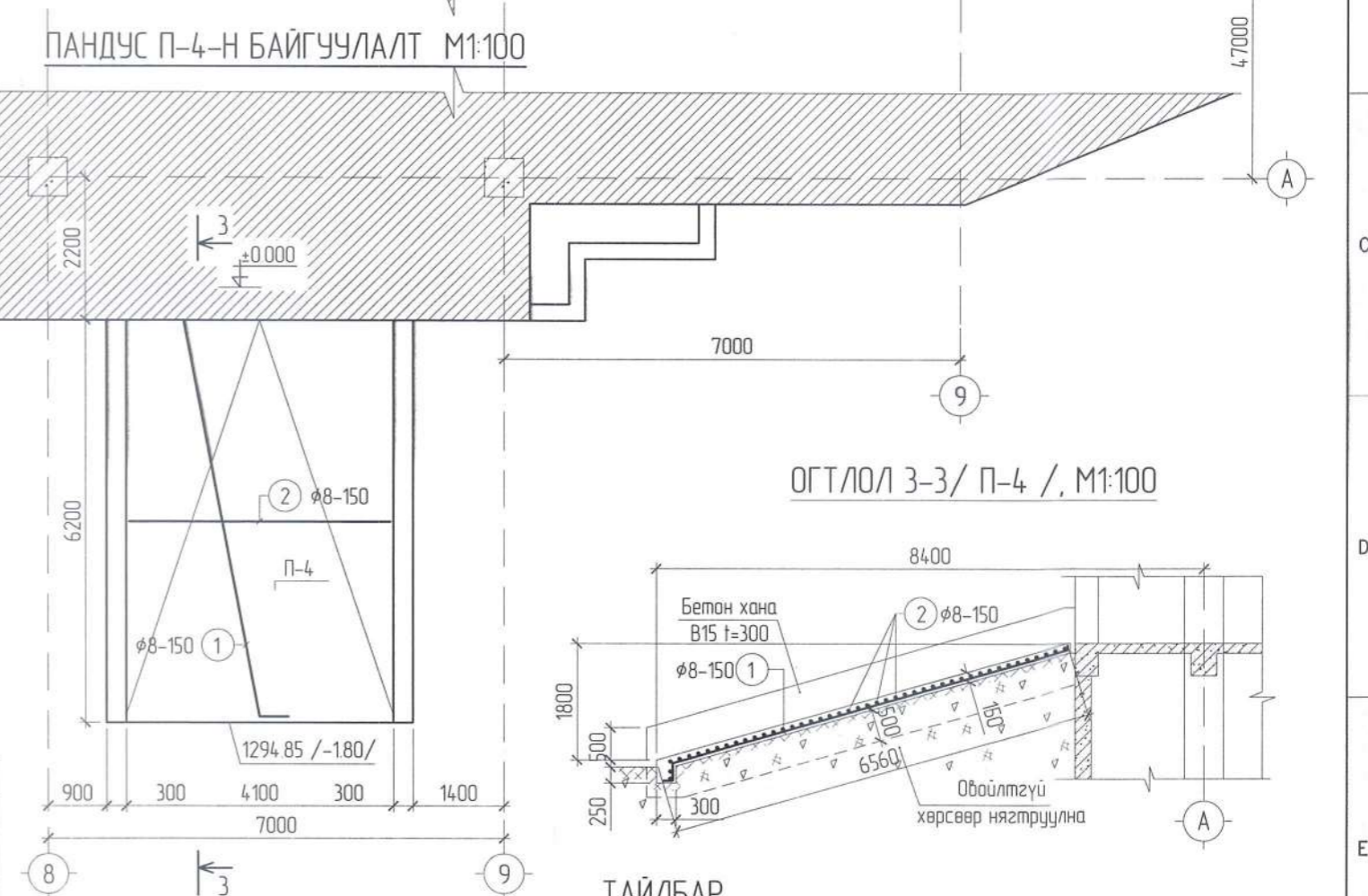
**ХЭСГИЙН ТОДОРХОЙЛОЛТ**

Марк позиц	Загвар	Марк позиц	Загвар
1 ГД-6-д		1 П-4-д	
1 П-3-д			



**МАТЕРИАЛЫН ТҮҮВЭР**

Марк позиц	Тэмдэглэгээ	Нэр	Тоо шир	Хүнд /кг/	
				Нэгж	Нийт
				Гадна довжоо ГД-6	
1	ГОСТ 5781-82	φ 8 240 L= 9670	13	3.82	49.64
2	ГОСТ 5781-82	φ 8 240 L= 1750	65	0.69	44.92
				Материал В15 (М200) V=14.20 м3	
				Пандус П-3	
1	ГОСТ 5781-82	φ 8 240 L= 4300	24	1.70	40.75
2	ГОСТ 5781-82	φ 8 240 L= 2950	25	1.16	29.12
				Материал В15 (М200) V=4.50 м3	
				Пандус П-4	
1	ГОСТ 5781-82	φ 8 240 L= 6800	28	2.69	75.19
2	ГОСТ 5781-82	φ 8 240 L= 4050	43	1.60	68.77
				Материал В15 (М200) V=8.70 м3	



- ТАЙЛБАР**
- Энэ зургийг суурийн зургуудтай, БА маркийн зургийн довжоо, пандусны зурагтай хамт үзнэ.
  - Гадна довжоо, пандус доорхи хөрсийг обойлт үүсгэхгүй хөрсөөр 20 см тутамд нягтруулж (167г/см3) чигжинэ.
  - Гадна довжооны бетоны анги В15, ажлын арматурын анги А240 байна. Арматурын хамгаалалтын үе 2 см байна.
  - Суурийн арматур болон бусад төмөр эдлэлүүд эзвэрч муудаагүй зөв хадгалсан байдал зохино.
  - Бетоныг хөлдөөх аргаар бэхжүүлэхийг хатуу хориглоно.
  - Буурь суурийн ажлыг БНБДЗ.03.09-90, БНБДЗ.03.01-88, БНБД52-02-05-н заалтыг баримтлан гүйцэтгэнэ.

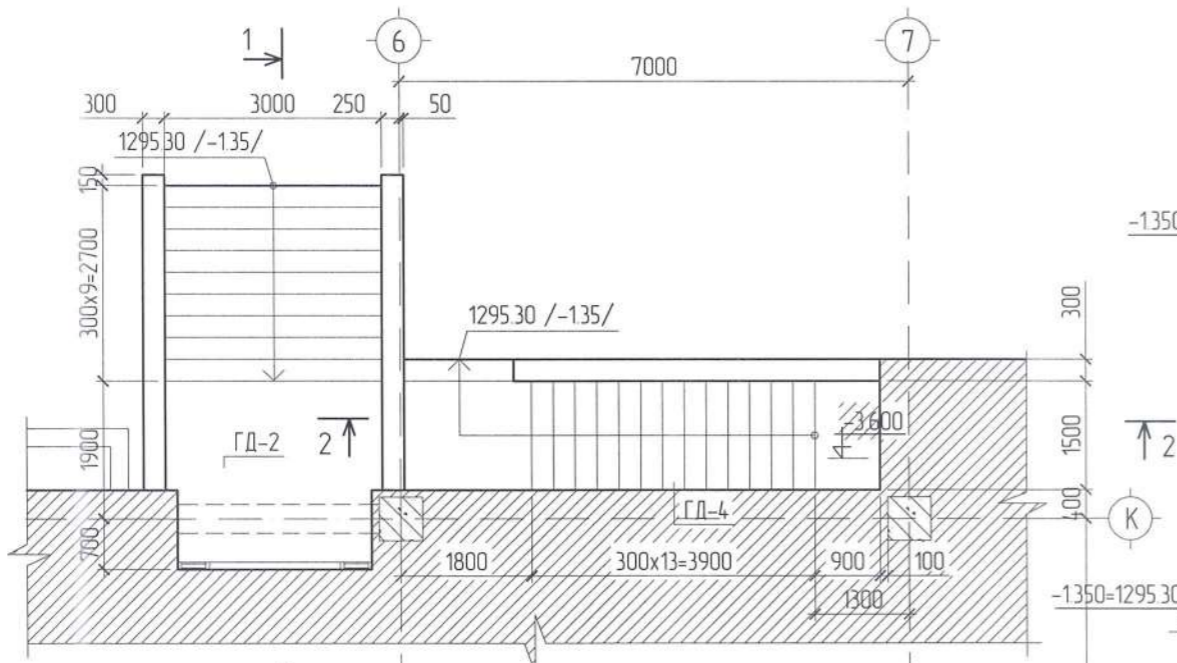
Улаанбаатар хот СХД-ийн 1-р хороо  
"850 ХҮНИЙ СУУДАЛТАЙ СОЕЛЫН ТӨВИЙН БАРИЛГА"

**EGE company**

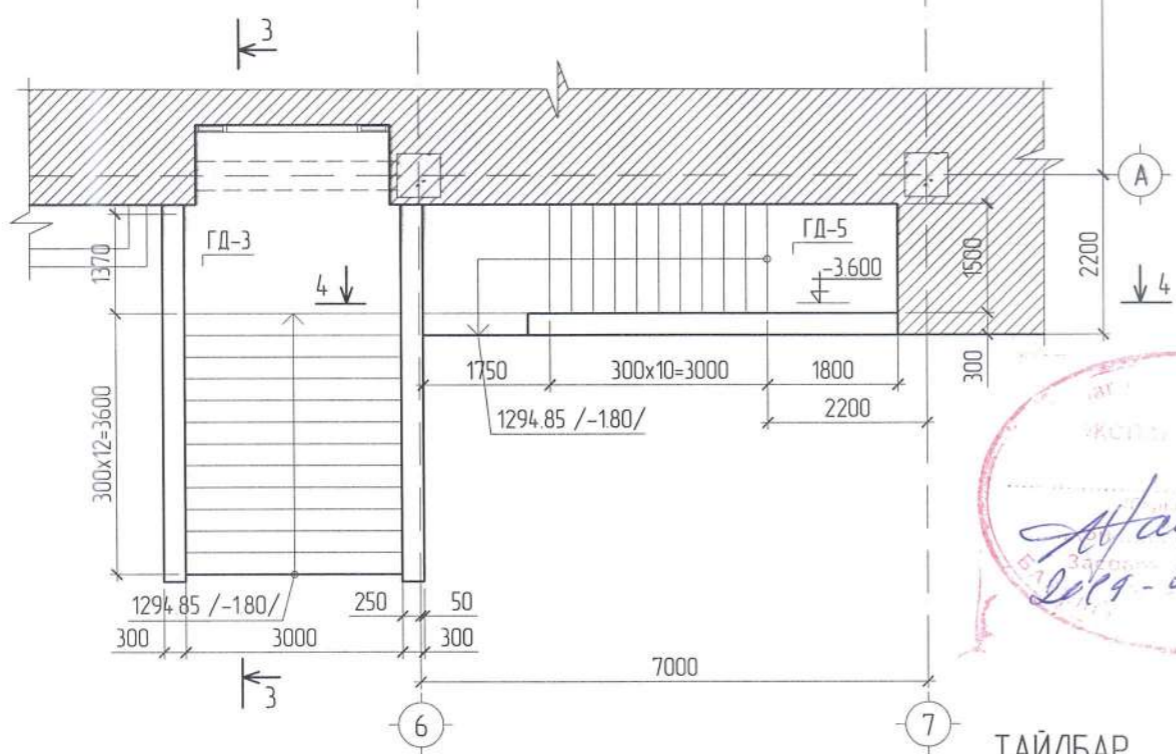
Инженер	Д.Галбаяр	ЕГ шифр	ЭГЭ-15/15	Масштаб	Үе шат А3
Гүйцэтгэсэн	Ж.Мөнхцэцэг	ТГ шифр		Огноо	2018 он
Шалгасан	Г.Мөнхтүлэгэ	Зургийн дугаар	114	Хуудас	ББ-121



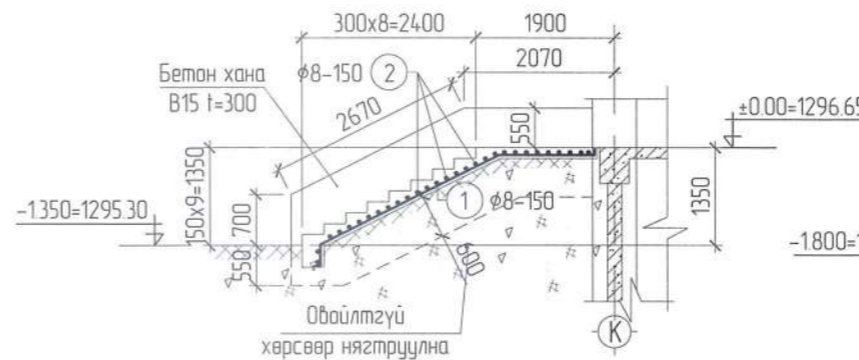
ГАДНА ДОВЖОО ГД-2, ГД-5-н БАЙГУУЛАЛТ М1:100



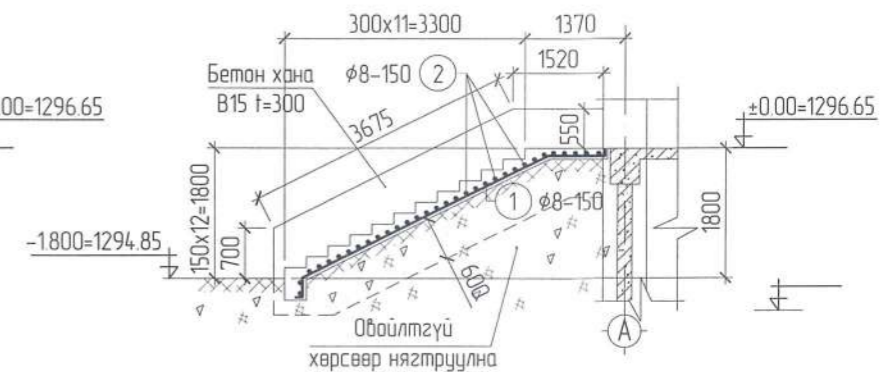
ГАДНА ДОВЖОО ГД-3, ГД-4-н БАЙГУУЛАЛТ М1:100



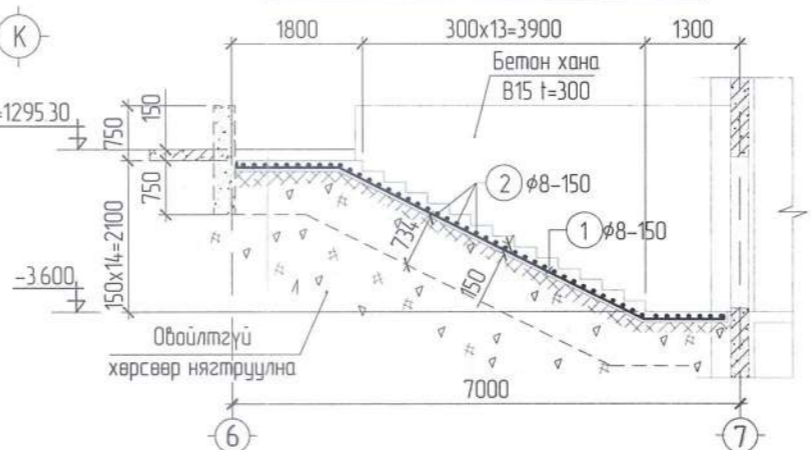
ОГТЛОЛ 1-1 / ГД -2 / , М1:100



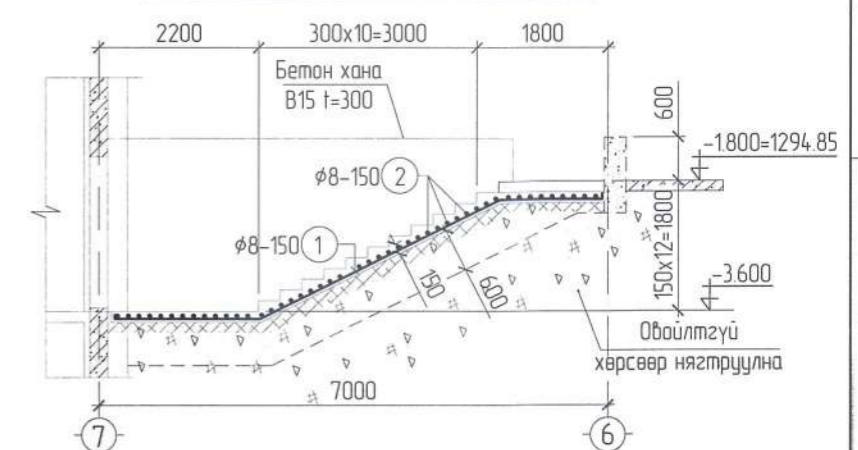
ОГТЛОЛ 3-3 / ГД -3 / , М1:100



ОГТЛОЛ 2-2 / ГД -4 / , М1:100



ОГТЛОЛ 4-4 / ГД -5 / , М1:100



МАТЕРИАЛЫН ТҮҮВЭР

Марк позиц	Тэмдэглэгээ	Нэр	Тоо шр	Хүнд /кз/	
				Нэгж	Нийт
Гадна довжоо ГД-2				1	70.27
1	ГОСТ 5781-82	φ 8 240 L= 4400	21	1.74	36.49
2	ГОСТ 5781-82	φ 8 240 L= 2950	29	1.16	33.78
Материал В15 (М200) V=4.80 м3					
Гадна довжоо ГД-3				1	77.91
1	ГОСТ 5781-82	φ 8 240 L= 4900	21	1.93	40.63
2	ГОСТ 5781-82	φ 8 240 L= 2950	32	1.16	37.28
Материал В15 (М200) V=5.60 м3					
Гадна довжоо ГД-4				1	65.06
1	ГОСТ 5781-82	φ 8 240 L= 7200	11	2.84	31.27
2	ГОСТ 5781-82	φ 8 240 L= 1450	59	0.57	33.78
Материал В15 (М200) V=7.20 м3					
Гадна довжоо ГД-5				1	69.92
1	ГОСТ 5781-82	φ 8 240 L= 8320	11	3.29	36.14
2	ГОСТ 5781-82	φ 8 240 L= 1450	59	0.57	33.78
Материал В15 (М200) V=6.80 м3					

*Handwritten signature and date: 2.20, 2019-01.23*

ТАЙЛБАР

- Энэ зургийг суурийн зургүүдтэй, БА маркийн зургийн довжоо, пандусны зурагтай хамт үзнэ
- Гадна довжоо, пандус доорхи хөрсийг оройлт үүсгэхгүй хөрсөөр 20 см тутамд нягтруулж (167г/см3) чигжинэ
- Гадна довжооны бетоны ангуй В15, ажлын арматурын анги А240 байна Арматурын хамгаалалтын үе 2 см байна
- Суурийн арматур болон дусад төмөр эдлэлүүд эзвэрч муудаагүй эвд хадгалсан байвал зохино.
- Бетоныг хөлдөөх аргаар дэжжүүлэхийг хатуу хориглоно
- Буурь суурийн ажлыг БНБДЗ 03.09-90, БНБДЗ 03.01-88, БНБД52-02-05-н заалтыг даримтлан гүйцэтгэнэ

ХЭСГИЙН ТОДОРХОЙЛОЛТ

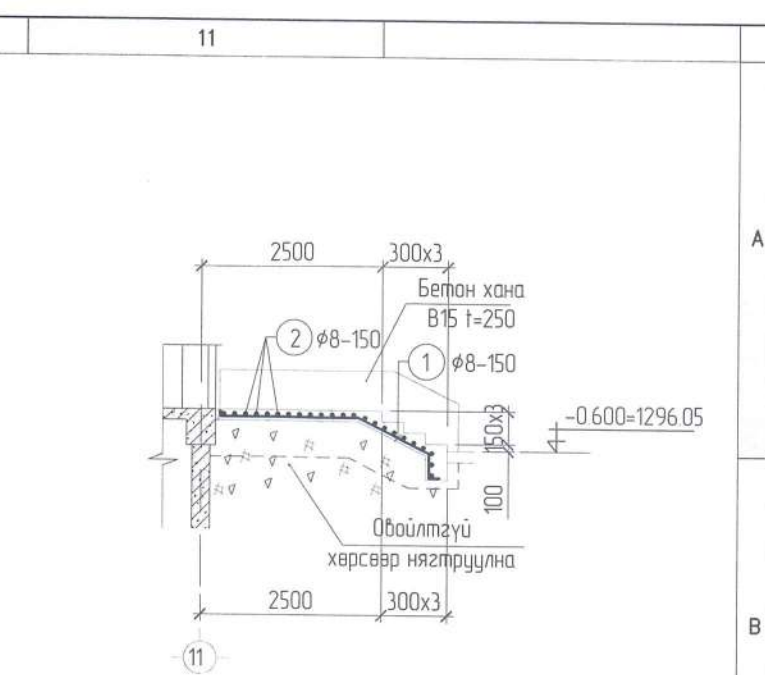
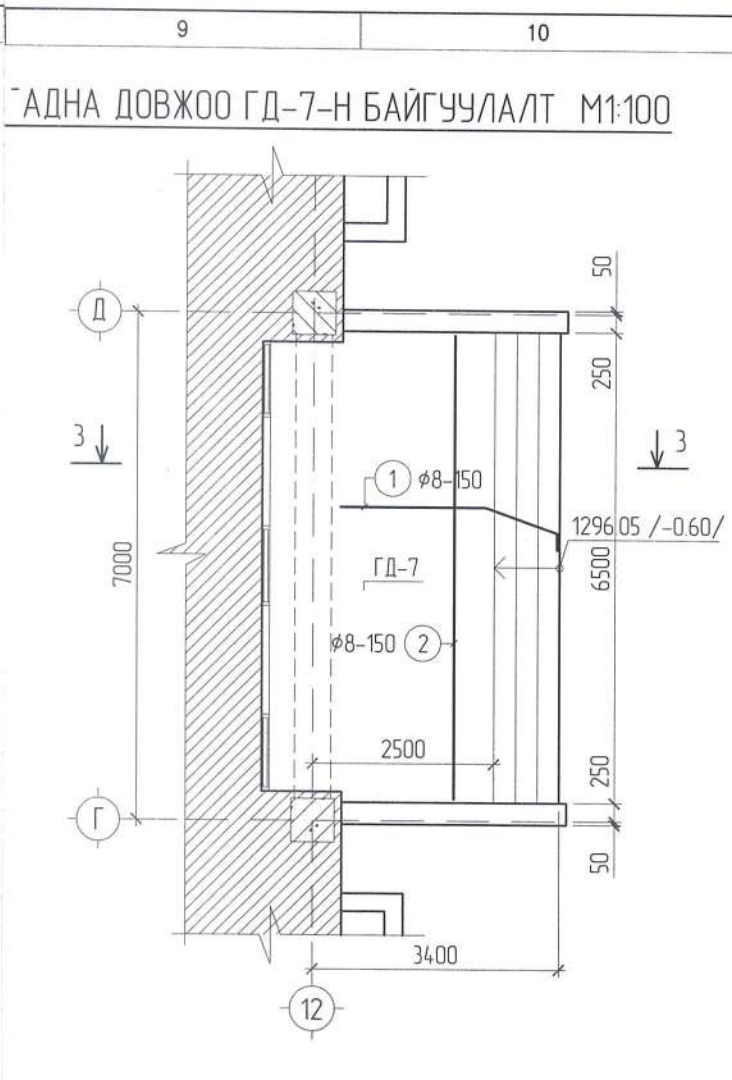
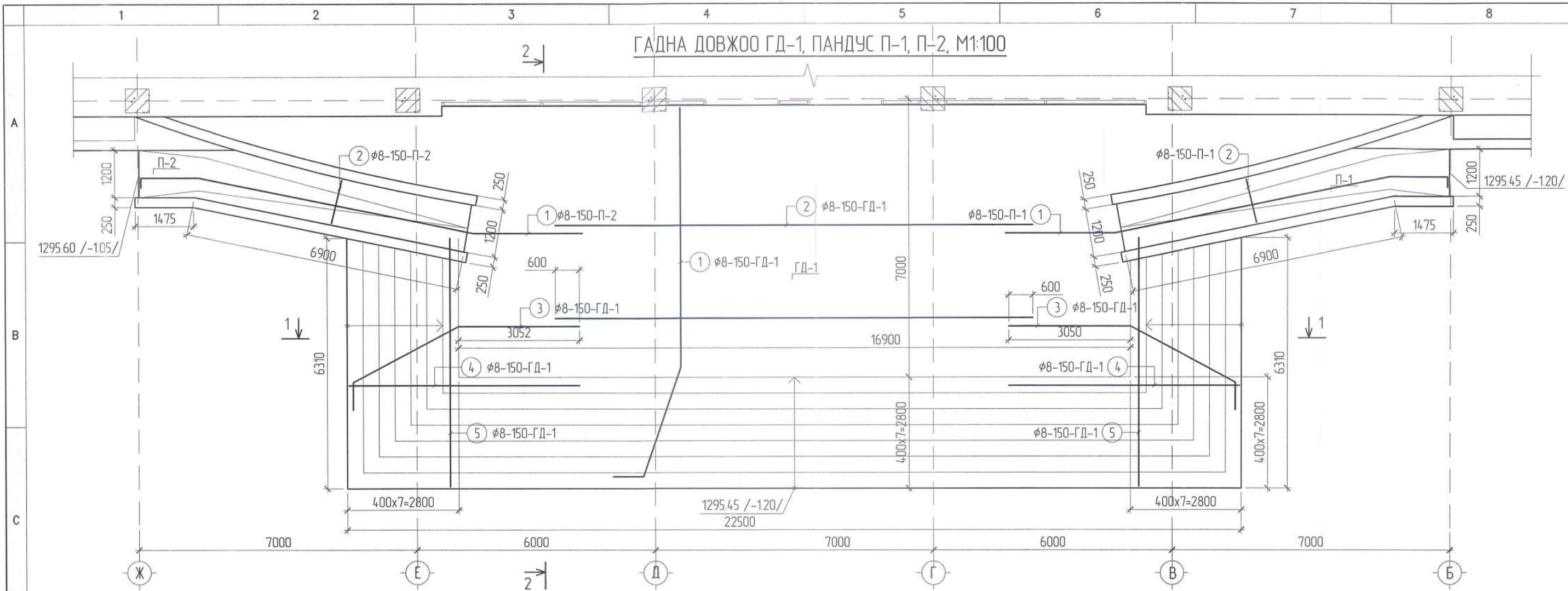
Марк позиц	Загвар	Марк позиц	Загвар
1 ГД-3-д		3 ГД-3-д	
1 ГД-3-д		1 ГД-4-д	



"ЭГЭ" ХХК

Улаанбаатар хот СХД-ийн 1-р хороо "850 ХҮНИЙ СУУДАЛТАЙ СОЁЛЫН ТӨВИЙН БАРИЛГА			
Гадна довжоо ГД-2 - ГД-5-н арматурчлал, огтлол, түүвэр			
Инженер	Д.Галбаяр	ЕГ шифр	Масштаб
Гүйцэтгэсэн	Ж.Мөнхцэцэг	ЭГЭ-15/15	Огноо
Шалгасан	Г.Мөнхпүлгэ	ТГ шифр	Зургийн дугаар
			113
			А3
			Огноо: 2018 он
			Хуудас: 65-121





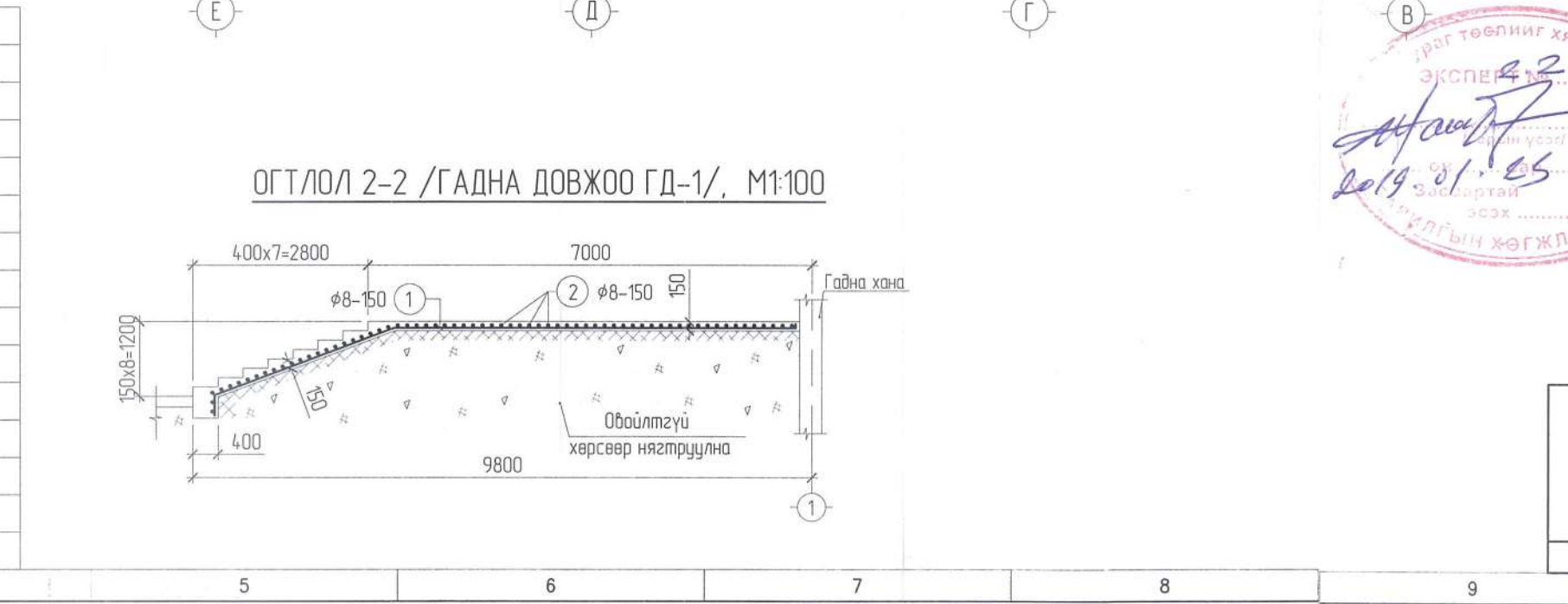
**ХЭСГИЙН ТОДОРХОЙЛОЛТ**

Марк позиц	Загвар	Марк позиц	Загвар
1 ГД-1-а		1 ГД-7-а	
3 ГД-1-а			



**МАТЕРИАЛЫН ТҮҮВЭР**

Марк позиц	Тэмдэглэл	Нэр	Тоо шир	Хунд /кг/	
				Нэгж	Нийт
				<b>Гадна довжоо ГД-1</b>	
1	ГОСТ 5781-82	φ 8 240 L= 9810	108	3.87	418.37
2	ГОСТ 5781-82	φ 8 240 L= 12000	120	4.74	568.63
3	ГОСТ 5781-82	φ 8 240 L= 6020	42	2.38	99.84
4	ГОСТ 5781-82	φ 8 240 L= 5800	40	2.29	91.61
5	ГОСТ 5781-82	φ 8 240 L= 6000	46	2.37	108.99
				<b>Пандус П-1, П-2</b>	
1	ГОСТ 5781-82	φ 8 240 L= 12000	9	4.74	42.65
2	ГОСТ 5781-82	φ 8 240 L= 1150	58	0.45	26.34
				<b>Материал В15 (М200) V=53.60 м3</b>	
				<b>Гадна довжоо ГД-7</b>	
1	ГОСТ 5781-82	φ 8 240 L= 3330	46	1.31	60.49
2	ГОСТ 5781-82	φ 8 240 L= 6400	23	2.53	58.13



**ТАЙЛБАР**

- Энэ зургийг суурийн зургийдтай, БА маркийн зургийн довжоо, пандусны зурагтай хамт үзнэ
- Гадна довжоо, пандус доорхи хөрсийг обойлтгүй үүсээхгүй хөрсөөр 20 см тутамд нягтруулж (167г/см<sup>3</sup>) чигжинэ
- Гадна довжооны бетоны анги В15, ажлын арматурын анги А240 байна. Арматурын хамгаалалтын үе 2 см байна
- Суурийн арматур болон дүсэд төмөр эдлэлүүд эзбэрч мүүдээгүй эвд хадгалсан байвал зохино
- Бетоныг хөлдөөх аргаар бэхжүүлэхийг халцуу хориглоно
- Бууры суурийн ажлыг БНДЗ.03.09-90, БНДЗ.03.01-88, БНДЗ.02-05-н заалтыг даримтлан гүйцэтгэнэ.

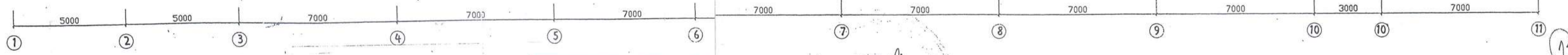
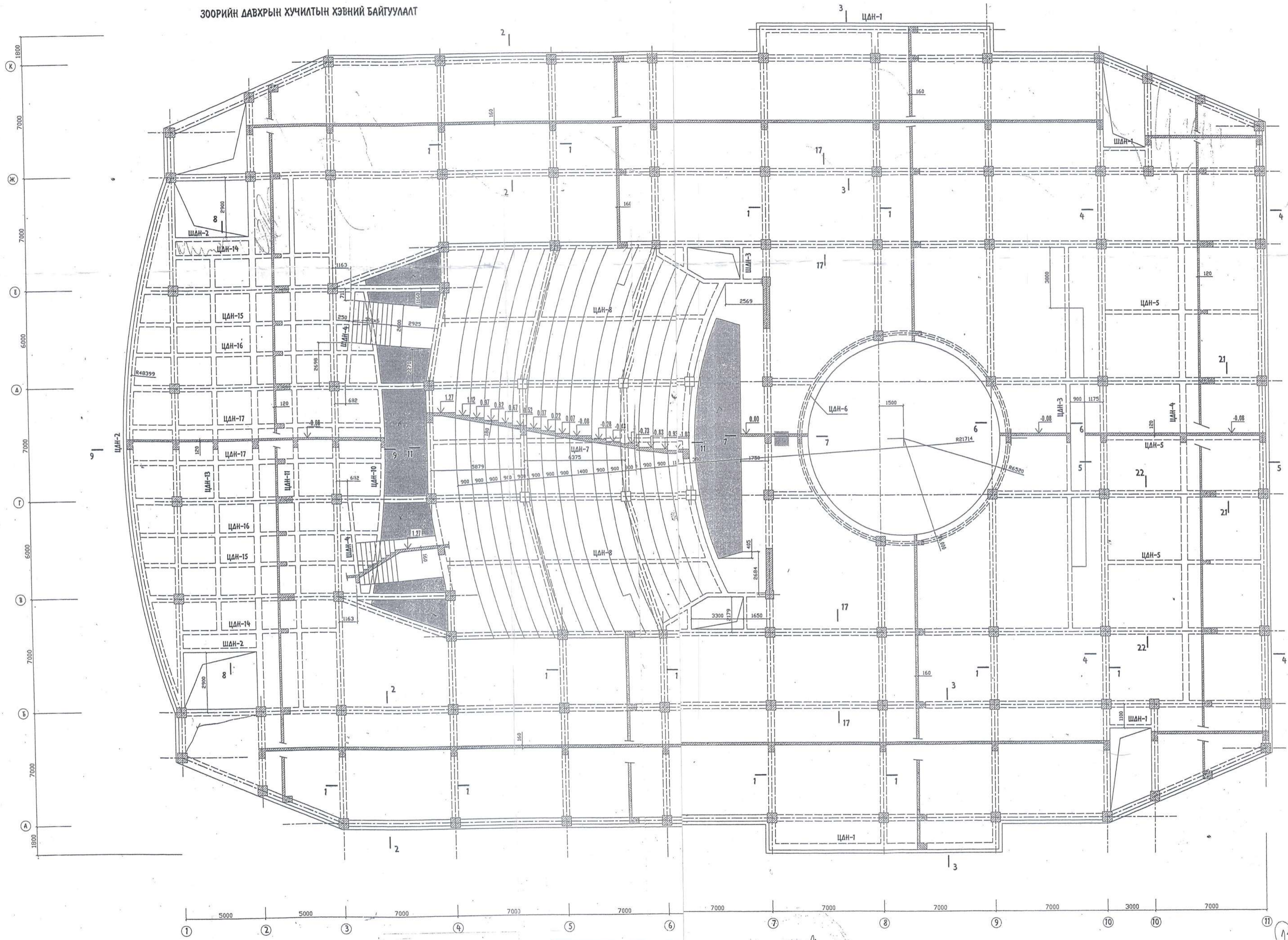


Улаанбаатар хот СХД-ийн 1-р хороо					
"850 ХҮНИЙ СУУДАЛТАЙ СОЕЛЫН ТӨВИЙН БАРИЛГА"					
Гадна довжоо ГД-1, ГД-7, пандус П-1-н арматурчлал, огтлол, түүвэр				Үе шат А3	
Инженер	Д.Галбаяр	ЕГ шифр	ЭГЭ-15/15	Масштаб	Огноо 2018 он
Гүйцэтгэсэн	Ж.Мөнхцэцэг	ТГ шифр		Зургийн дугаар	Хуудас 65-121
ЭГЭ ХХК	Шалгасан	Г.Мөнхтүлээ		112	БЭ-121



ЗООРИЙН ДАВХРЫН ХУЧИЛТЫН ХЭВНИЙ БАЙГУУЛАЛТ

2.9  
15



Барилгын нэр, байршил: Давтам хэрэглэх зураг төрөл засвартай эсвэлгүй

Зургийн шифр: *16.301.112*

Архитектор: *М.Н. Алсан*

Инженер: *П.Б. 200*

Гүйцэтгэсэн: *М.Н. Алсан*

Шалгасан:

Барилгын нэр, байршил: *Ув хот, сувь Ер хөрөө*

Зургийн шифр: *16.301.112*

Архитектор: *М.Н. Алсан*

Инженер: *П.Б. 200*

Гүйцэтгэсэн: *М.Н. Алсан*

Шалгасан:

*852 3 13*

Зургийн төслийн групп

М.Н. Алсан

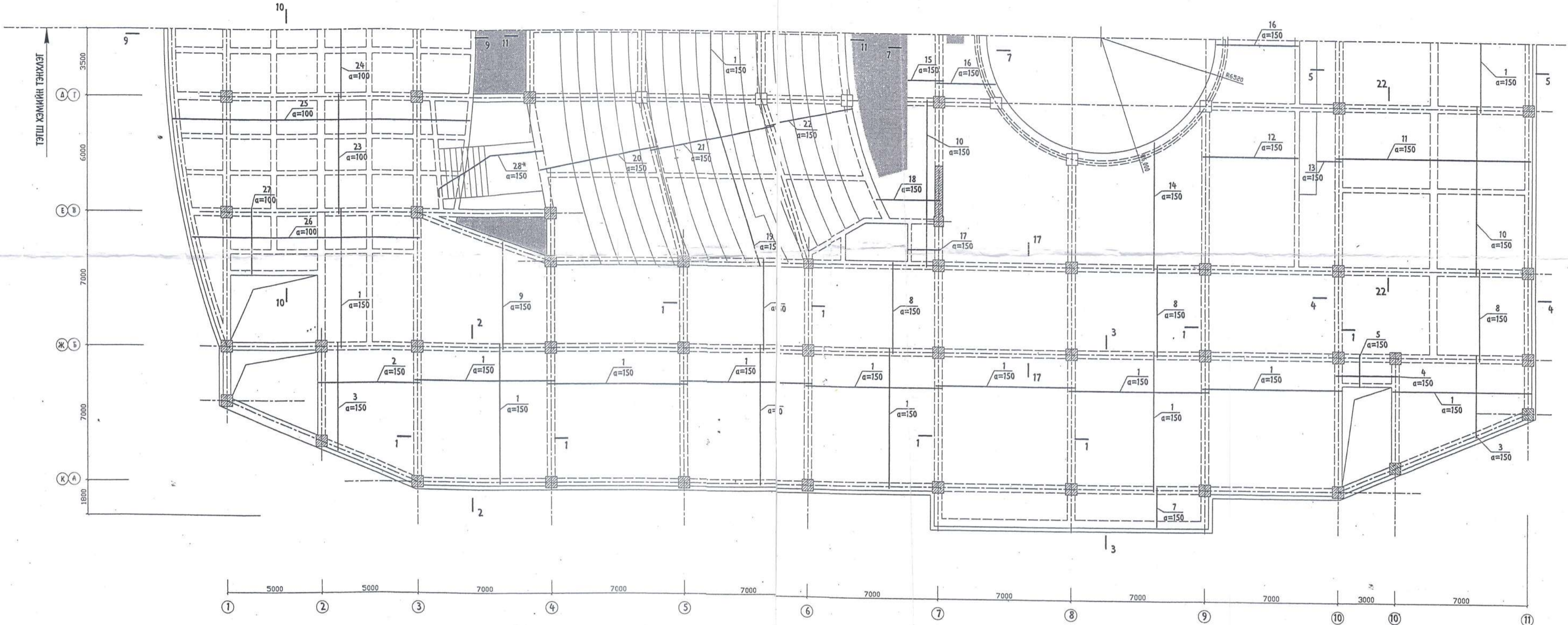
Э.Н. Ивс

"С.А.Х" Co.ltd

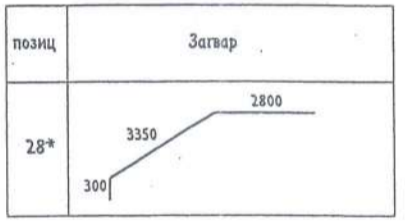
Улаанбаатар хот 850 ХҮНИЙ СУУДАЛТАЙ СОЁЛЫН ОРДОН		ЗООРИЙН ДАВХРЫН ХУЧИЛТЫН ХЭВНИЙ БАЙГУУЛАЛТ
Инженер	Ц. Ганболд	
Гүйцэтгэсэн	Ц. Ганболд	ШИФР
		ЕТ шифр : 8'S-152/11-12
		ТТ шифр : 6-11/1-5

ББ		
Маштаб		
Үе шат	Хууцаас	Бүх хууд
А.3	12	121





ФОРМАТ	БАЙРЛАЛ	ПОЗИЦ	ТЭМДЭГЛЭГЭЭ	НЭР	ТОО Ш	ТАЙЛБАР
Зоорийн давхрын доод арматуриал						
		1	13 SD390	L=7400	2332	7.40
		2	13 SD390	L=5400	204	5.40
		3	13 SD390	L=3600-7400	188	5.50
		4	13 SD390	L=3400	14	3.40
		5	13 SD390	L=700	34	0.70
		6	6 SR235	L=270	11700	0.07
		6	6 SR235	L=290	1870	0.073
		7	13 SD390	L=2100	176	2.10
		8	13 SD390	L=4900	656	4.90
		9	13 SD390	L=4900-7400	88	6.15
		10	13 SD390	L=8900	236	8.90
		11	13 SD390	L=10400	200	10.40
		12	13 SD390	L=5100	102	5.10
		13	13 SD390	L=1370	102	1.37
		14	13 SD390	L=6000-8900	140	7.45
		15	13 SD390	L=1900	94	1.90
		16	13 SD390	L=2300-7400	152	19.40
		17	13 SD390	L=1850	36	1.85
		18	13 SD390	L=3200-4200	32	3.70
		19	13 SD390	L=7200	264	1.20
		20	13 SD390	L=6400	152	6.40
		21	13 SD390	L=7000	152	7.00
		22	13 SD390	L=5000	152	5.00
		23	8 AI	L=6500	240	2.60
		24	8 AI	L=7500	130	3.00
		25	8 AI	L=14000-16300	156	15.15
		26	8 AI	L=11700-12300	50	12.00
		27	8 AI	L=3600	92	1.44
		28*	16 SD390	L=6450	18	10.06
БМ250 V=488.6 м3						



Барилгын байршил: Ц.Б.Хөт СХД 1-р хороо  
 Зургийн шифр: Архитектор, Инженер, Гүйцэтгэсэн, Шалгасан  
 Давтан хэрэглэх зураг төсөл засваргүй засваргүй

Барилгын нэр, байршил: Давтан хэрэглэх зураг төсөл засваргүй засваргүй  
 Зургийн шифр: Архитектор, Инженер, Гүйцэтгэсэн, Шалгасан

ФОРМАТ	БАЙРЛАЛ	ПОЗИЦ	ТЭМДЭГЛЭГЭЭ	НЭР	ТОО Ш	ТАЙЛБАР
			ЦАН-1	...	2	319.72
			ЦАН-2	...	1	743.69
			ЦАН-3	...	1	477.78
			ЦАН-4	...	1	591.24
			ЦАН-5	...	3	206.98
			ЦАН-6	...	1	903.04
			ЦАН-7	...	1	356.91
			ЦАН-8	...	2	378.91
			ЦАН-10	...	1	574.73
			ЦАН-11	...	1	470.44
			ЦАН-13	...	1	330.34
			ЦАН-14	...	2	151.52
			ЦАН-15	...	2	208.72
			ЦАН-16	...	2	214.60
			ЦАН-17	...	2	220.50
			ШАН-1	...	2	47.82
			ШАН-2	...	2	81.91
			ШАН-3	...	2	26.32
			ШАН-4	...	2	109.38

Handwritten signature and date: 2012

Улаанбаатар хот 850 ХҮНИЙ СУУДАЛТАЙ СОЁЛЫН ОРДОН

ЖИ.ЭЙ.ИКС

Инженер Ц. Ганболд  
 Гүйцэтгэсэн Ц. Ганболд

ЗООРИЙН ДАВХРЫН ХУЧИЛТЫН ДООД АРМАТУРЫН БАЙГУУЛАЛТ

Шифр: ЕГ шифр: В'S-152/11-12  
 ТТ шифр: 6-11/1-5

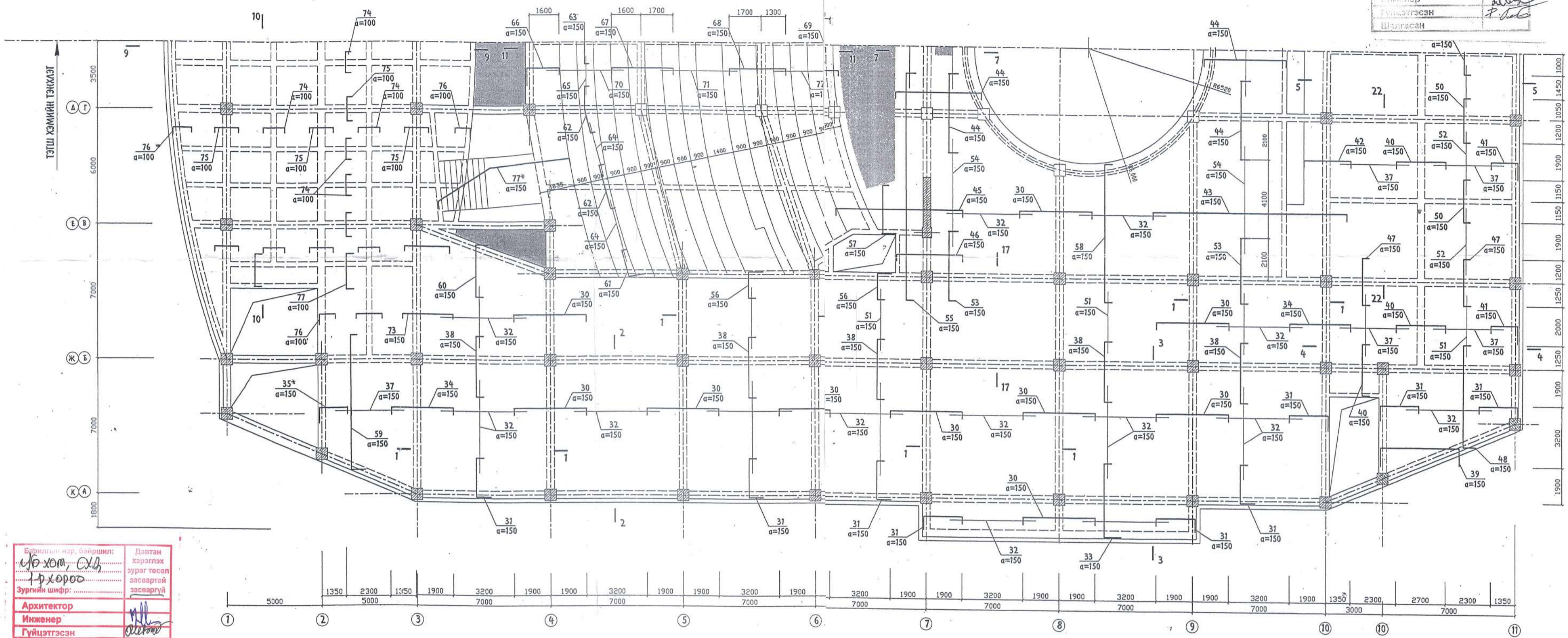
ББ  
 Маштав  
 Үе шат Хувиас Бүх хууд  
 А.З 13 121



ЗООРИЙН ДАВХРЫН ХУЧИЛТЫН ДЭЭД АРМАТУРЫН БАЙГУУЛАЛТ

Байгууллын нэр, байршил: Давган хэрэглэх зураг төсөл засвартай засваргүй  
 16 хөл, 20 д  
 4-р хороо  
 Зургийн шифр: Шалгасан  
 Архитектор: Шалгасан  
 Инженер: Шалгасан  
 Гүйцэтгэсэн: Шалгасан  
 Шалгасан

40  
17



Байгууллын нэр, байршил: Давган хэрэглэх зураг төсөл засвартай засваргүй  
 16 хөл, 20 д  
 4-р хороо  
 Зургийн шифр: Шалгасан  
 Архитектор: Шалгасан  
 Инженер: Шалгасан  
 Гүйцэтгэсэн: Шалгасан  
 Шалгасан

ФОРМАТ	БАЙРАЛ	ПОЗИЦ	ТЭМДЭГЛЭГЭЭ	НЭР	ТОО Ш	ТАЙЛБАР
			Зоорийн давхрын дээд арматурчлал		1	
		30	13 SD390	L=4000	696	4.00
		31	13 SD390	L=2380	608	2.38
		32	8 AI	L=4350	1962	1.74
		33	13 SD390	L=4200	176	4.20
		34	13 SD390	L=3450	148	3.45
		35	13 SD390	L=1830	60	1.83
		37	8 AI	L=3450	528	1.38
		38	13 SD390	L=3350	1078	3.35
		39	13 SD390	L=1400-7760	38	4.56
		40	13 SD390	L=2900	258	2.90
		41	13 SD390	L=1830	224	1.83
		42	13 SD390	L=2700	104	2.70
		43	13 SD390	L=10450	80	10.45
		44	13 SD390	L=4200-7400	160	5.80
		45	13 SD390	L=6950	30	6.95
		46	13 SD390	L=3700	30	3.70
		47	13 SD390	L=1650	120	1.65
		48	13 SD390	L=4600-7300	128	5.95
		49	13 SD390	L=2200	76	2.20
		50	13 SD390	L=2500	132	2.50
		51	8 AI	L=3150	744	1.26
		52	8 AI	L=3050	240	1.22
		53	13 SD390	L=3550	80	3.55
		54	8 AI	L=5250	168	2.10
		55	13 SD390	L=12000	10	12.00
		56	13 SD390	L=1730	200	1.73

ПОЗИЦ	Затвар
30	100   3800   100
31	100   2000   200
32	75   4200   75
33	100   3900   200
34	100   3250   100
35*	100   1530   200
36	100   2330-6330   200
37	75   3300   75
38	100   3150   100
39	200   1000-7360   200
40	100   2700   100
41	100   1530   200
42	100   2500   100
43	100   10250   100
44	100   420-7200   100
45	100   6250   100
46	100   3510   100

ПОЗИЦ	Затвар
47	100   1450   100
48	100   4300-7000   200
49	100   2000   100
50	100   2300   100
51	75   3000   75
52	75   2900   75
53	100   3350   100
54	75   5100   75
55	100   11800   100
56	100   1430   200
57	100   2800   200
58	100   7200-10400   200
59	100   6400-8400   200
60	100   1400-3900   200
61	100   1400   200
62	100   2400   100
63	100   1900   100

ПОЗИЦ	Затвар
64	75   3200   75
65	75   2600   75
66	100   1800   200
67	100   3300   100
68	100   3000   100
69	100   1500   200
70	75   3700   75
71	75   3800   75
72	75   3100   75
73	100   2650   100
74	80   1350   80
75	80   1500   80
76	80   1000   200
77	80   2000   80
77*	300   3200   4150   100

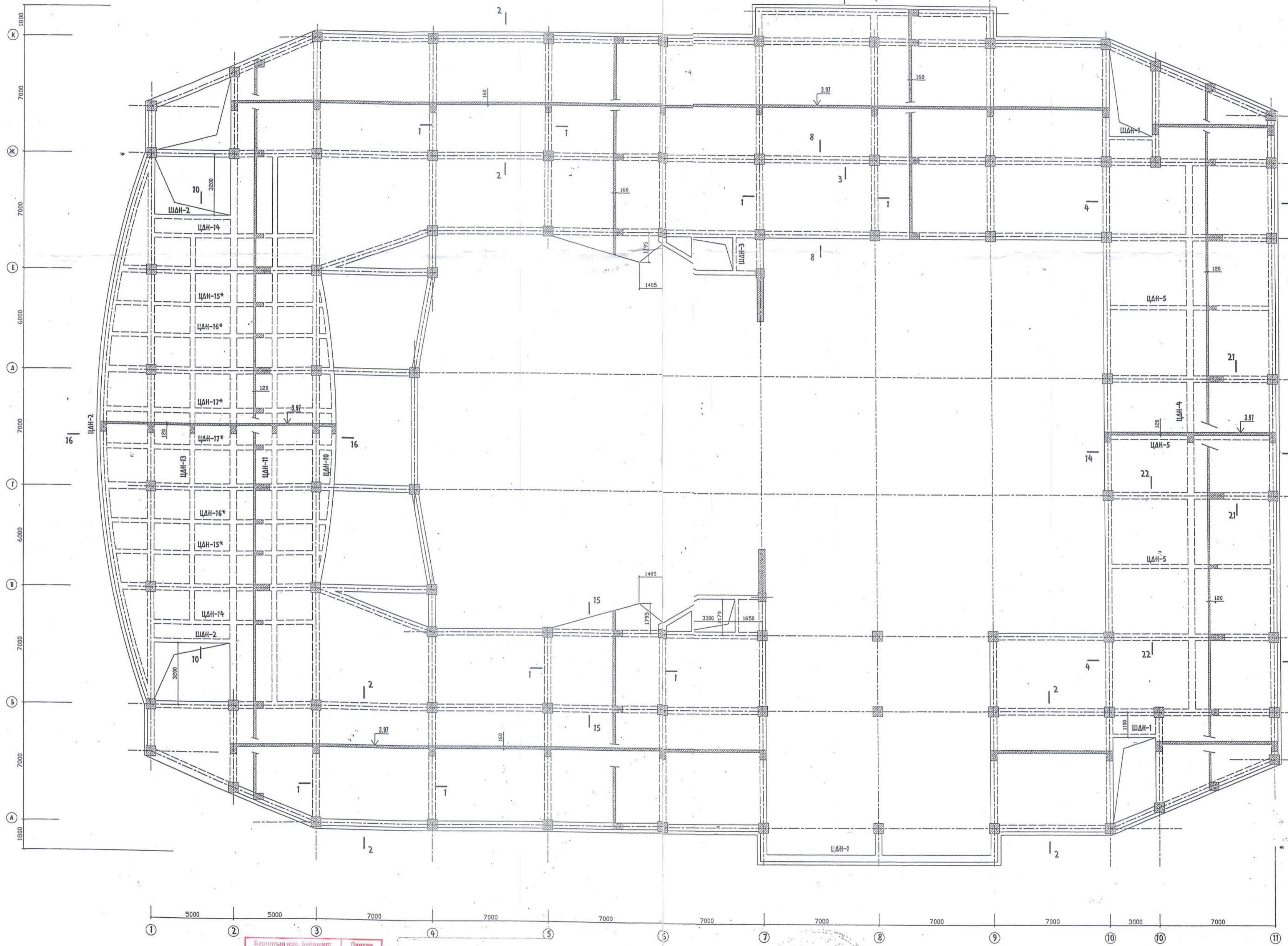
ФОРМАТ	БАЙРАЛ	ПОЗИЦ	ТЭМДЭГЛЭГЭЭ	НЭР	ТОО Ш	ТАЙЛБАР
			Зоорийн давхрын дээд арматурчлал		1	
		57	13 SD390	L=3100	30	3.10
		58	13 SD390	L=7500-10700	168	9.10
		59	13 SD390	L=6700-8700	60	7.70
		60	13 SD390	L=1700-4200	88	2.95
		61	13 SD390	L=1700	180	1.70
		62	13 SD390	L=2600	220	2.60
		63	13 SD390	L=2100	110	2.10
		64	8 AI	L=3350	440	1.34
		65	8 AI	L=2750	220	2.75
		66	13 SD390	L=2100	164	2.10
		67	13 SD390	L=3500	164	3.50
		68	13 SD390	L=3200	164	3.20
		69	13 SD390	L=1800	152	1.80
		70	8 AI	L=3850	220	1.54
		71	8 AI	L=3950	220	1.58
		72	8 AI	L=3250	152	1.30
		73	13 SD390	L=2850	88	2.85
		74	8 AI	L=1510	1100	0.60
		75	8 AI	L=1660	915	0.66
		76	8 AI	L=1280	303	0.53
		77	13 SD390	L=2200	144	2.20
		77*	16 SD390	L=7740	18	12.07

Улаанбаатар хот 850 ХУНИЙ СУУДАЛТАЙ СОЁЛЫН ОРДОН  
 Инженер Ц. Ганболд  
 Гүйцэтгэсэн Ц. Ганболд  
 ШИФР: ЕГ шифр: В'S-152/11-12  
 ТТ шифр: G-11/1-5  
 Масштаб: 1:121  
 4.3 14 121



1-Р ДАВХРЫН ХУЧИЛТЫН ХЭВНИЙ БАЙГУУЛАЛТ

18



5000 5000 7000 7000 7000 7000 7000 7000 7000 3000 7000

1 2 3 4 5 6 7 8 9 10 11

Барилгын нэр, байршил: **МБ хот, СХА 1-р хороо**  
 Зургийн шифр: **1-р хороо**  
 Архитектор: **[Signature]**  
 Инженер: **[Signature]**  
 Гүйцэтгэсэн: **[Signature]**  
 Шалгасан: **[Signature]**

Барилгын нэр, байршил: **МБ хот, СХА 1-р хороо**  
 Зургийн шифр: **1-р хороо**  
 Архитектор: **[Signature]**  
 Инженер: **[Signature]**  
 Гүйцэтгэсэн: **[Signature]**  
 Шалгасан: **[Signature]**

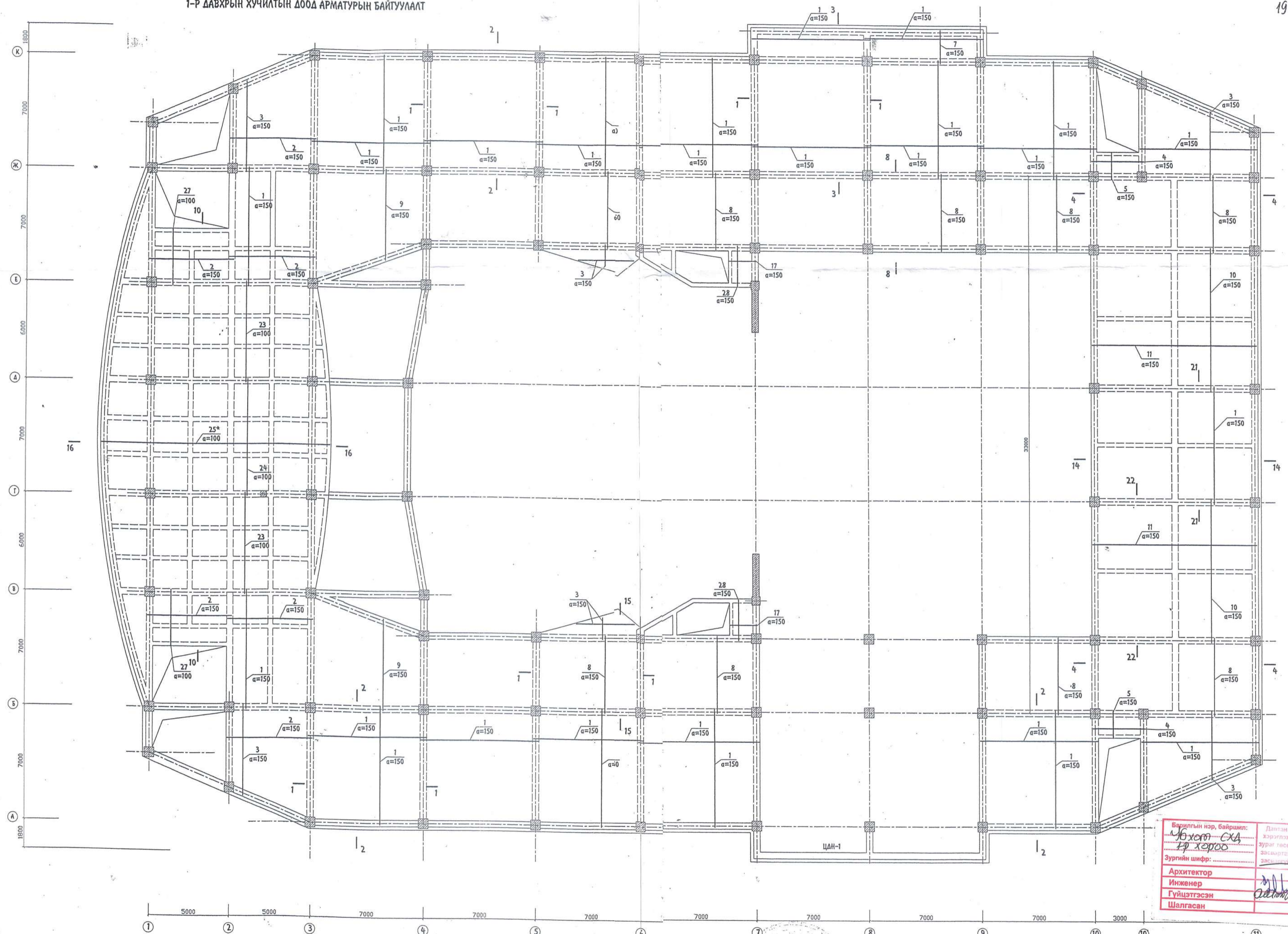
2017 3 13

Эзэг тасгийн групп <b>ЖИ.ЭН.ИКС</b>	Улаанбаатар хот 850 ХУНИЙ СУУДАЛТАЙ СОЁЛЫН ОРДОН		ШИФР ЕГ шифр : В'S-152/11-12 ТТ шифр : 6-11/1-5	ББ
	Инженер Гүйцэтгэсэн	Ц. Ганболд Ц. Ганболд		
"С.А.Х" Со.Ид				



1-Р ДАВХРЫН ХУЧИЛТЫН ДООД АРМАТУРЫН БАЙГУУЛАЛТ

43  
19



Барилгын нэр, байршил: Ув хот СХД 1-р хороо  
 Зургийн шифр: .....  
 Архитектор  
 Инженер  
 Гүйцэтгэсэн  
 Шалгасан

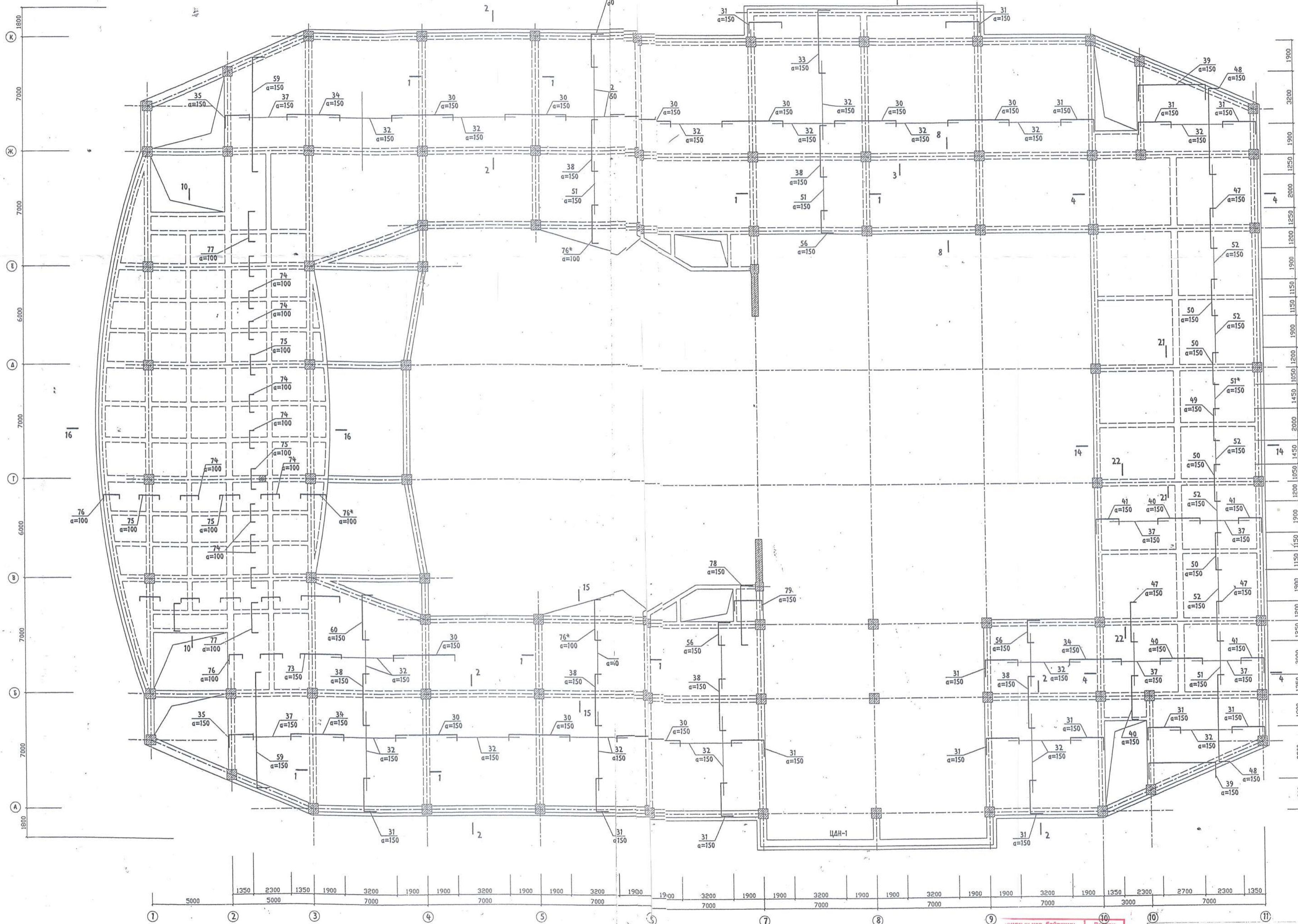
Барилгын нэр, байршил: Ув хот СХД 1-р хороо  
 Зургийн шифр: .....  
 Архитектор  
 Инженер  
 Гүйцэтгэсэн  
 Шалгасан

2012 3 13

Эзрэг төслийн групп		Улаанбаатар хот 850 ХҮНИЙ СУУДАЛАЙ СОЁЛЫН ОРДОН		ББ	
Инженер	Ц. ТАНБОЛА	Инженер	Ц. ТАНБОЛА	Маштаас	
Гүйцэтгэсэн	Ц. ТАНБОЛА	1-Р ДАВХРЫН ХУЧИЛТЫН ДООД АРМАТУРЫН БАЙГУУЛАЛТ		Уе шат	Хуудас
"С.А.Х" Со.Ид		ШИФР	ЕГ шифр : В'С-152/11-12 ТГ шифр : 6-11/1-5	А3	16 121



1-Р ДАВХРЫН ХУЧИЛТЫН ДЭЭД АРМАТУРЫН БАЙГУУЛАЛТ

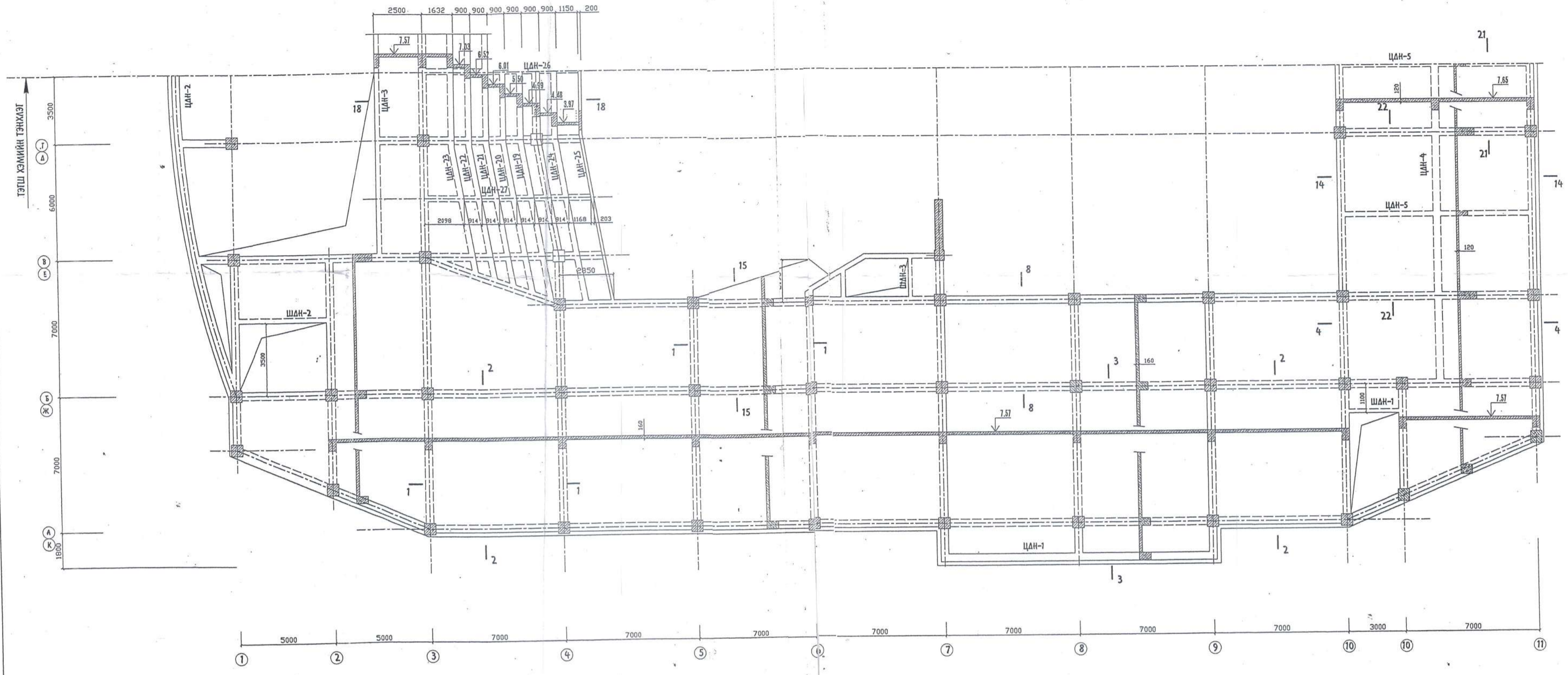


Барилгын нэр, байршил: **МБХМ, СХД**  
 1-р хороо  
 Архитектор: *[Signature]*  
 Инженер: *[Signature]*  
 Гүйцэтгэсэн: *[Signature]*  
 Шалгасан: *[Signature]*

Барилгын нэр, байршил: **МБХМ, СХД**  
 1-р хороо  
 Архитектор: *[Signature]*  
 Инженер: *[Signature]*  
 Гүйцэтгэсэн: *[Signature]*  
 Шалгасан: *[Signature]*

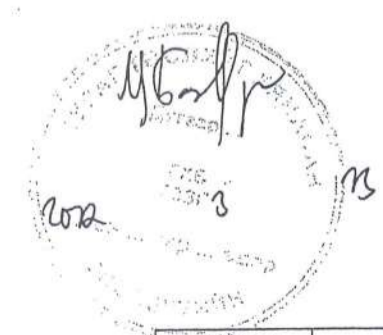


2-Р ДАВХРЫН ХУЧИЛТЫН ХЭВНИЙ БАЙГУУЛАЛТ



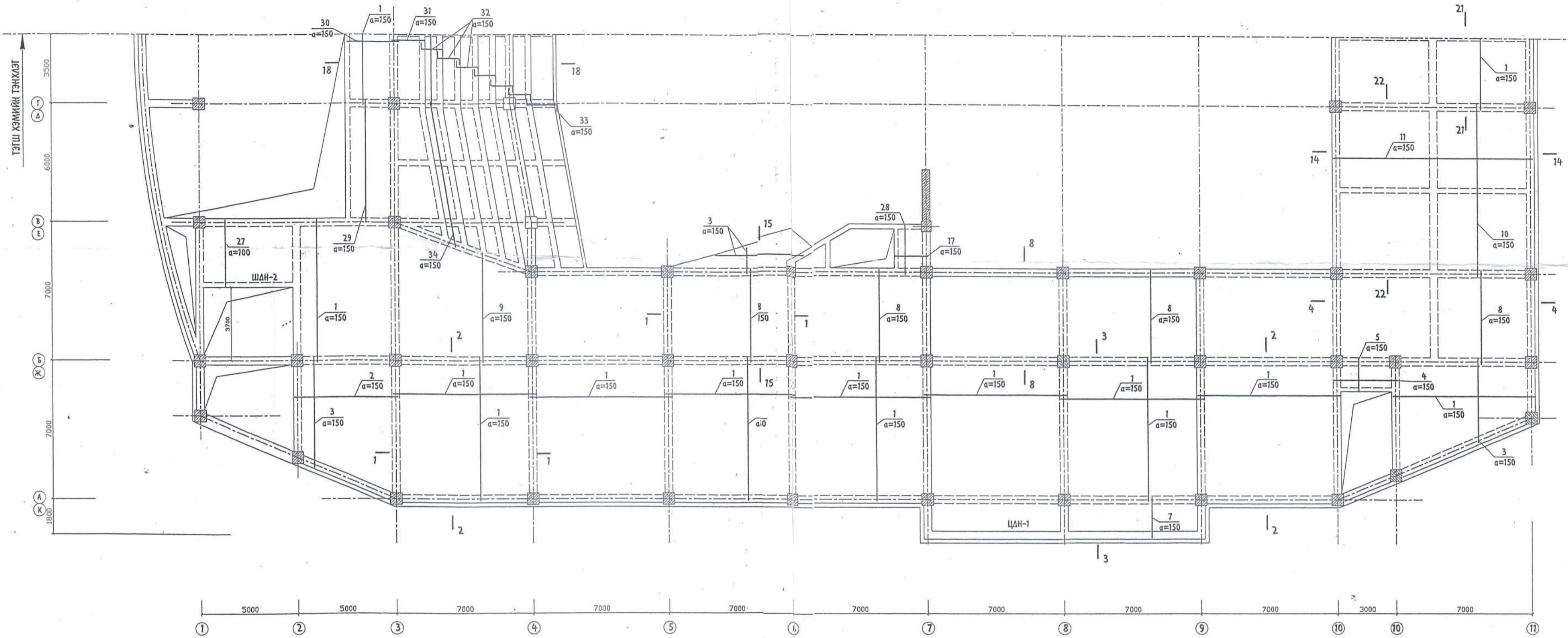
Барилгын нэр, байршил: <i>УБ хот, СХД 1-р хороо</i>	Давтан хэрэглэх зураг төсөл засвартай засваргүй
Зургийн шифр:	
Архитектор	<i>[Signature]</i>
Инженер	
Гүйцэтгэсэн	<i>[Signature]</i>
Шалгасан	

Барилгын нэр, байршил: <i>УБ хот, СХД 1-р хороо</i>	Давтан хэрэглэх зураг төсөл засвартай засваргүй
Зургийн шифр:	
Архитектор	<i>[Signature]</i>
Инженер	
Гүйцэтгэсэн	<i>[Signature]</i>
Шалгасан	



Зураг төсвийн групп		Улаанбаатар хот 850 ХҮНИЙ СУУДАЛТАЙ СОЁЛЫН ОРДОН		ББ	
ЖМ. ЭЙ. ИКС	Инженер	Ц. Танбола	<i>[Signature]</i>	Маштаб	
	Гүйцэтгэсэн	Ц. Танбола		Үе шат	Хууцаас
"С.А.Х" Со.Ид.		2-Р ДАВХРЫН ХУЧИЛТЫН ХЭВНИЙ БАЙГУУЛАЛТ		А3	18 121
		ШИФР		ЕГ шифр : В'S-152/11-12 ТТ шифр : 6-11/1-5	





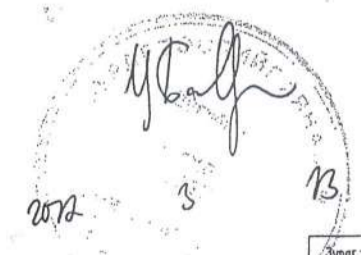
ФОРМАТ	БАЙРАЛ	ПОЗИЦ	ТЭМДЭГЛЭГЭЭ	НЭР	ТОО Ш	ТАЙЛБАР
2-р давхрын доод арматурчлал					1	
1			2852.4	13 SD390 L=7400	3726	7.40
2			1090	13 SD390 L=5400	200	5.40
3			440	13 SD390 L=3600-7400	80	5.50
4			42.6	13 SD390 L=3400	14	3.40
5			22.8	13 SD390 L=700	34	0.70
6			502.8	6 SR235 L=290	6920	0.073
7			260.6	13 SD390 L=2100	176	2.10
8			2214.7	13 SD390 L=4900	656	4.90
9			841.2	13 SD390 L=4900-7400	88	6.15
10			119	13 SD390 L=8900	128	8.90
11			1582	13 SD390 L=10400	152	10.40
13			139.7	13 SD390 L=1370	102	1.37
27			132.48	8 A1 L=3600	92	1.44
28			46.8	13 SD390 L=2600	18	2.60
29			189.8	13 SD390 L=6400	28	6.40
30			204	13 SD390 L=2700	120	2.70
31			231	13 SD390 L=2100-3000	130	2.55
32			120.7	13 SD390 L=1570	780	1.54
33			260.0	13 SD390 L=1970	132	1.97
34			285.5	13 SD390 L=7500-9000	94	8.25
БМ250 V=255.68 м3						

ПОЗИЦ	Зөгвөр
6	75 120 75
31	100 1800-2200 200
32	200 1770 200
33	200 1570 200

Берилгын нэр, бэйршил: Ц.Б.Хот, СХА-н харьд  
 Давтан хэрэглэх зургийг засвартай засваргүй  
 Зургийн шифр: 1/1  
 Архитектор: [Signature]  
 Инженер: [Signature]  
 Гүйцэтгэсэн: [Signature]  
 Шалгасан: [Signature]

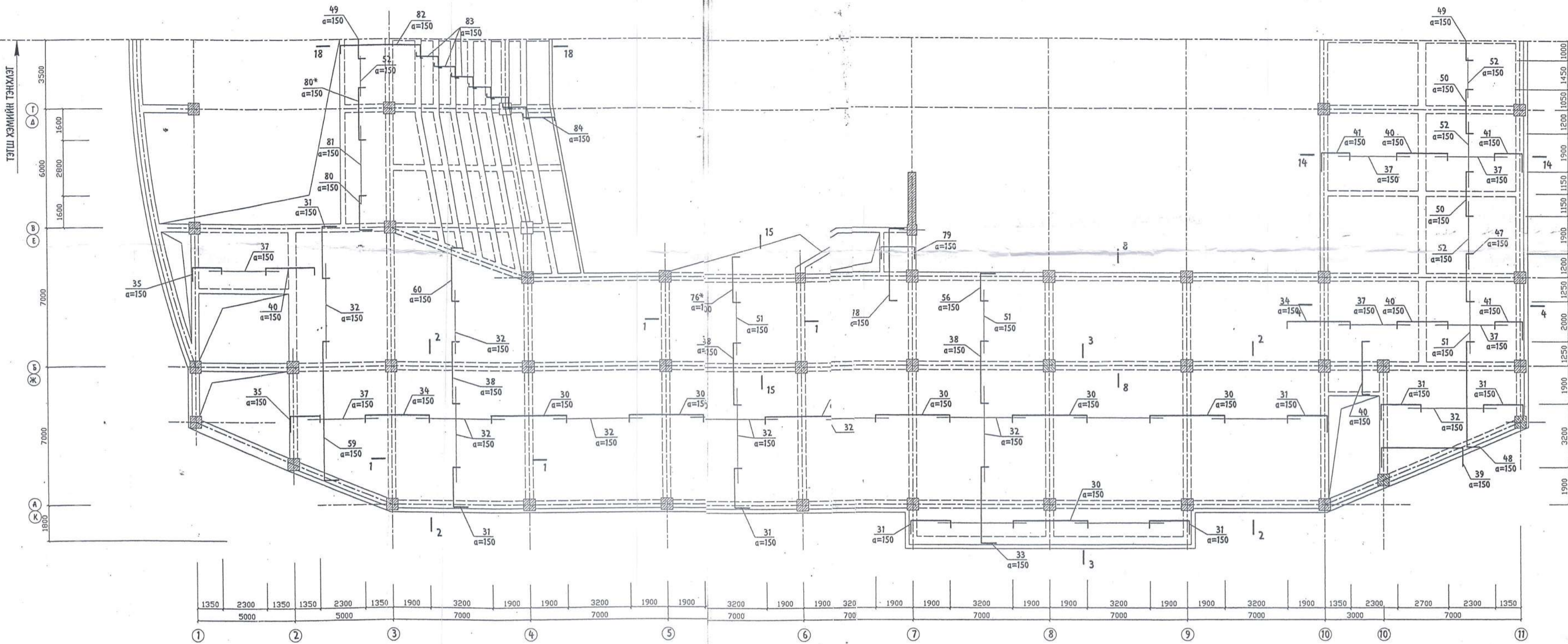
Берилгын нэр, бэйршил: Давтан хэрэглэх зургийг засвартай засваргүй  
 Зургийн шифр: 1/1  
 Архитектор: [Signature]  
 Инженер: [Signature]  
 Гүйцэтгэсэн: [Signature]  
 Шалгасан: [Signature]

ФОРМАТ	БАЙРАЛ	ПОЗИЦ	ТЭМДЭГЛЭГЭЭ	НЭР	ТОО Ш	ТАЙЛБАР
			639.14	ЦАН-1	2	319.72
				ЦАН-2	1	743.69
				ЦАН-3	1	477.78
				ЦАН-4	1	591.24
			622.0	ЦАН-5	3	206.98
				ЦАН-19	1	451.60
				ЦАН-20	1	433.56
				ЦАН-21	1	425.48
				ЦАН-22	1	414.72
				ЦАН-23	1	401.60
				ЦАН-24	1	458.42
				ЦАН-25	1	450.26
				ЦАН-26	1	245.78
				ЦАН-27	1	258.29
			95.6	ШАН-1	2	47.82
			163.8	ШАН-2	2	81.91
			82.8	ШАН-3	2	26.32



Улаанбаатар хот 850 ХҮНИЙ СУУДАЛТАЙ СОЁЛЫН ОРДОН		ББ	
Инженер Ц.Танбола	Гүйцэтгэсэн Ц.Танбола	Маштаг	
2-Р ДАВХРЫН ХУЧИЛТЫН ДООД АРМАТУРЫН БАЙГУУЛАЛТ		Үе шат	Хуулаас Бүх хууд
ШКФР		А.3	19 121
"С.А.Х" Co.ltd		ЕГ шифр: В'S-152/11-12 ТГ шифр: G-11/1-5	

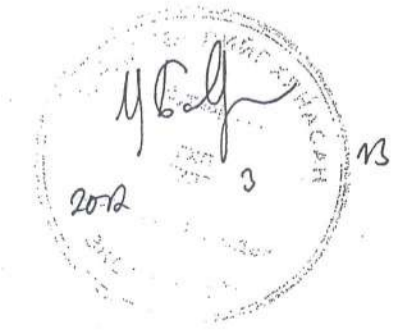




ФОРМАТ	БАЙРАМ	ПОЗИЦ	ТЭМДЭГЛЭГЭЭ	НЭР	ТОО Ш	ТАЙЛБАР
			2-р давхрын дээд арматурчлал		1	
		30	13 SD390	L=4000	878	4.00
		31	13 SD390	L=2380	644	2.38
		32	8 AI	L=4350	760	1.74
		33	13 SD390	L=4200	176	4.20
		34	13 SD390	L=3450	56	3.45
		35	13 SD390	L=1830	134	1.83
		37	8 AI	L=3450	628	1.38
		38	13 SD390	L=3350	616	3.35
		39	13 SD390	L=1400-7760	34	4.56
		40	13 SD390	L=2900	298	2.90
		41	13 SD390	L=1830	392	1.83
		47	13 SD390	L=1650	128	1.65
		48	13 SD390	L=4600-7300	88	5.95
		49	13 SD390	L=3300	116	3.30
		50	13 SD390	L=2500	360	2.50
		51	8 AI	L=3150	416	1.26
		52	8 AI	L=3050	256	1.22
		56	13 SD390	L=1730	528	1.73
		57	13 SD390	L=3100	416	3.10
		59	13 SD390	L=6700-8700	60	7.70
		60	13 SD390	L=1700-4200	88	2.95
		76*	13 SD390	L=860-2060	144	0.53
		78	13 SD390	L=4030	18	4.03
		79	13 SD390	L=2210	2.8	2.21
		80	13 SD390	L=2060	104	2.06
		80*	13 SD390	L=2850	104	2.85
		81	8 AI	L=3950	104	1.58
		82	13 SD390	L=5000	120	5.00
		83	13 SD390	L=1960	748	1.96
		84	13 SD390	L=1760	148	1.76

ПОЗИЦ	Загвар
30	100   3800   100
31	100   2080   200
32	75   4200   75
33	100   3900   200
34	100   3250   100
35*	100   1530   200
37	75   3300   75
38	100   3150   100
39	200   1000-7360   200
40	100   2700   100
41	100   1530   200
47	100   1650   100
48	100   4300-7000   200
49	100   3100   100

ПОЗИЦ	Загвар
50	100   2300   100
51	75   3000   75
52	75   2900   75
56	100   1430   200
57	100   2800   200
59	100   6400-8400   200
60	100   1400-3900   200
78	200   3630   200
79	200   1810   200
80	100   1760   200
80*	100   2650   100
81	75   3800   75
82	200   4100   200
83	100   1160   600   100
84	100   1560   100



Барилгын нэр, байршил:	Давтан хэрэглэх зураг төсөл зохиогчийн шифр:
Урьдчилсан:	МШ
Архитектор:	МШ
Инженер:	МШ
Гүйцэтгэсэн:	МШ
Шалгасан:	МШ

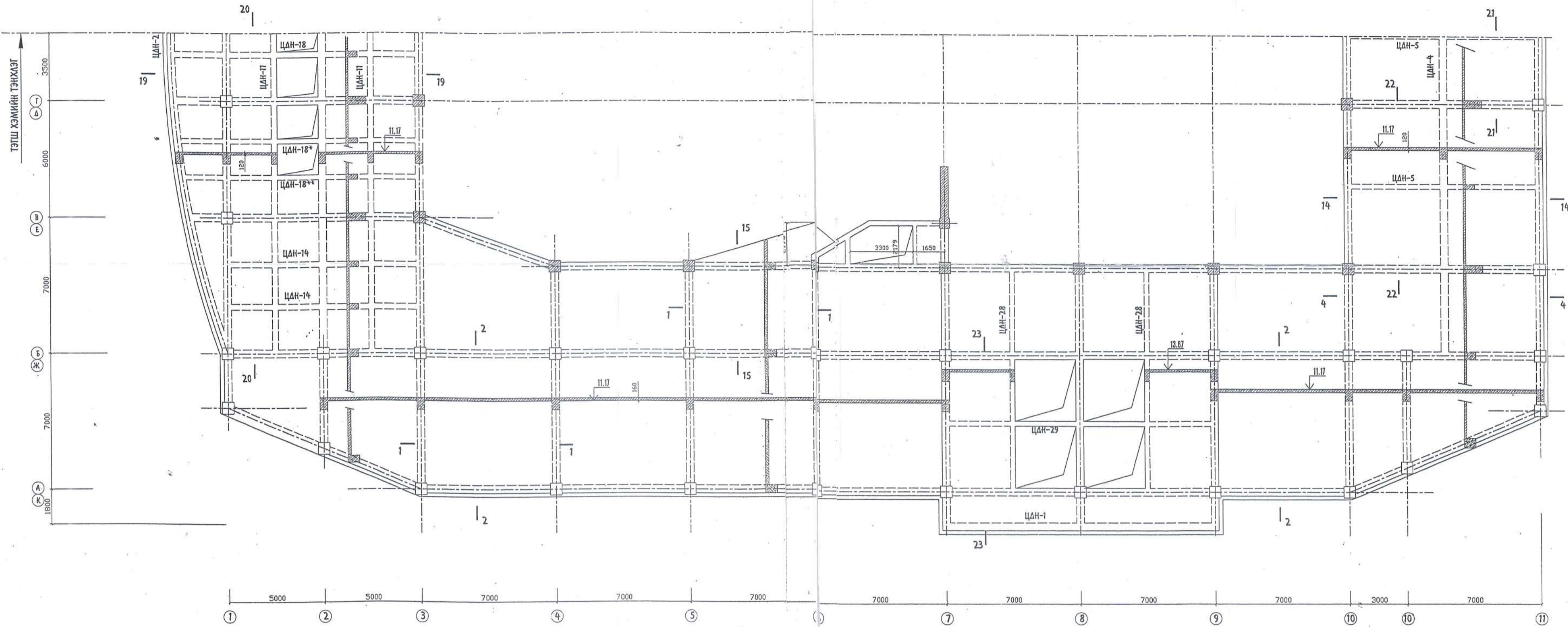
Барилгын нэр, байршил:	Давтан хэрэглэх зураг төсөл зохиогчийн шифр:
Урьдчилсан:	МШ
Архитектор:	МШ
Инженер:	МШ
Гүйцэтгэсэн:	МШ
Шалгасан:	МШ

Зураг төсвийн групп ЖМ. ЭМ. МКС	Улаанбаатар хот 850 ХҮНИЙ СУУДАЛТАЙ СОЁЛЫН ОРДОН			ББ
	Инженер Гүйцэтгэсэн	Ц. Ганболд Ц. Ганболд	2-р ДАВХРЫН ХУЧИЛТЫН ДЭЭД АРМАТУРЫН БАЙГУУЛАЛТ	
ШИФР	ЕГ шифр : В'S-152/11-12 ТТ шифр : G-11/1-5			А.3 20 121



3-Р ДАВХРЫН ХУЧИЛТЫН ХЭВНИЙ БАЙГУУЛААТ

47  
24



Барилгын нэр, байршил:	УБ хот, СХБ	Давган хэрэглэх зураг төсөл засвартай эсвэлгүй
Зургийн шифр:	19 хороо	Засвартай эсвэлгүй
Архитектор		
Инженер		
Гүйцэтгэсэн		
Шалгасан		

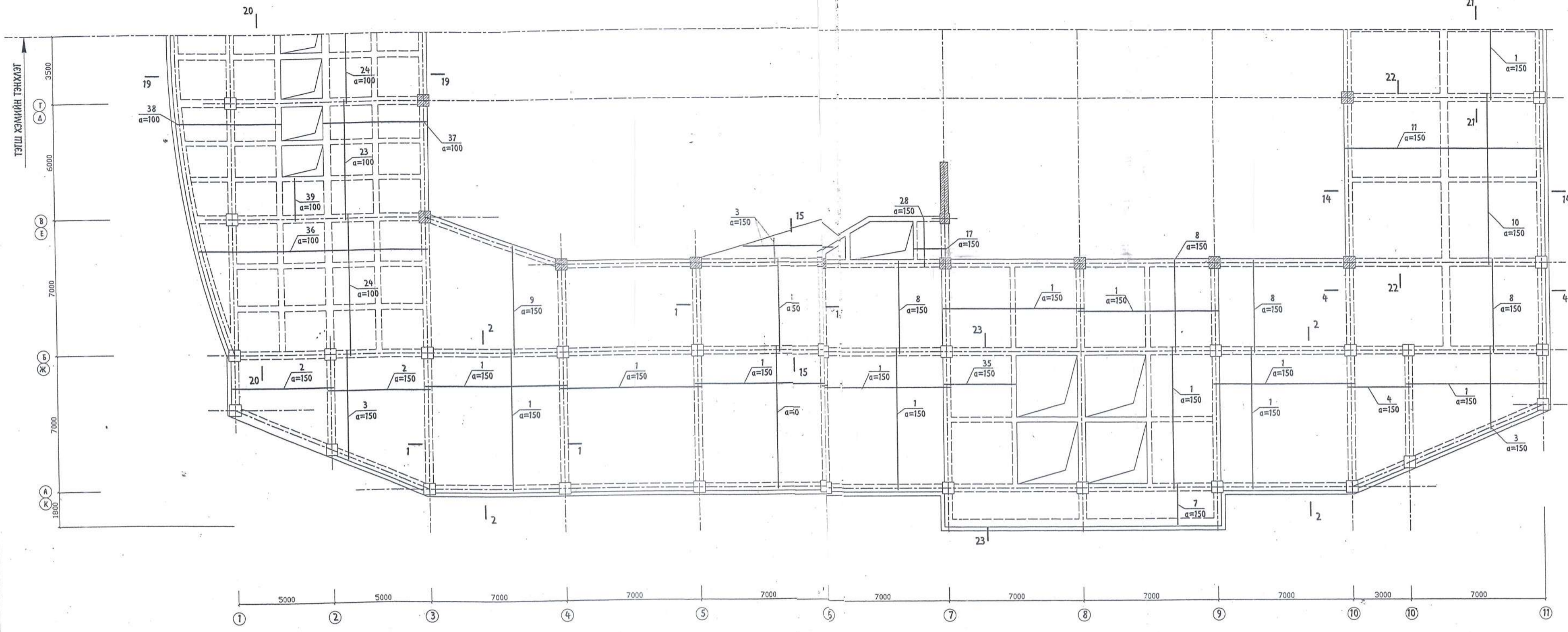
Барилгын нэр, байршил:	УБ хот, СХБ	Давган хэрэглэх зураг төсөл засвартай эсвэлгүй
Зургийн шифр:	19 хороо	Засвартай эсвэлгүй
Архитектор		
Инженер		
Гүйцэтгэсэн		
Шалгасан		



Зургийн төслийн зураг ЖН. ЭН. ИКС	Улаанбаатар хот 850 ХУНИЙ СУУДАЛТАЙ СОЁЛЫН ОРДОН			ББ		
	Инженер	Ц. Танбола	3-Р ДАВХРЫН ХУЧИЛТЫН ХЭВНИЙ БАЙГУУЛААТ	Маштаб		
Гүйцэтгэсэн	Ц. Танбола	Уе шат		Хувиас	Бүх ху.	
"Б.А.Х" Co.ltd			А3	21	121	
		ШИФР	ЕГ шифр : В'S-152/11-12 ТТ шифр : G-11/1-5			



3-Р ДАВХРЫН ХУЧИЛТЫН ДООД АРМАТУРЫН БАЙГУУЛАЛТ



ФОРМАТ	БАЙРЛАЛ	ПОЗИЦ	ТЭМДЭГЛЭГЭЭ	НЭР	ТОО Ш	ТАЙЛБАР
			3-р давхрын доод арматурчлал		1	
		1	13 SD390	l=7400	1530	7.40
		2	13 SD390	l=5400	120	5.40
		3	13 SD390	l=3600-7400	120	5.50
		4	13 SD390	l=3400	14	3.40
		5	13 SD390	l=700	34	0.70
		6	6 SR235	l=290	4545	0.073
		7	13 SD390	l=2100	176	2.10
		8	13 SD390	l=4900	120	4.90
		9	13 SD390	l=4900-7400	88	6.15
		10	13 SD390	l=8900	128	8.90
		11	13 SD390	l=10400	152	10.40
		35	13 SD390	l=3800	176	3.80
		36	8 AI	l=10500-13400	152	4.78
		37	8 AI	l=5500	133	2.20
		38	8 AI	l=5300-5850	133	4.46
		39	8 AI	l=2500	38	1.00
			БМ250 V=171.52 м3			

11502.0  
648  
660  
42.6  
23.2  
331.49  
364.5  
588  
541.8  
1129.7  
1590.9  
667.9  
726.46  
292.6  
593.29  
38

ФОРМАТ	БАЙРЛАЛ	ПОЗИЦ	ТЭМДЭГЛЭГЭЭ	НЭР	ТОО Ш	ТАЙЛБАР
			630.77	ЦАН-1	2	319.72
				ЦАН-2	1	743.69
				ЦАН-4	1	591.24
			620.94	ЦАН-5	3	206.98
			910.77	ЦАН-11	2	470.44
			606.04	ЦАН-14	4	151.52
			370	ЦАН-18	2	186.00
			368.2	ЦАН-18*	2	183.06
			367.24	ЦАН-18**	2	180.72
			857.32	ЦАН-28	4	215.83
			521.36	ЦАН-29	2	265.68

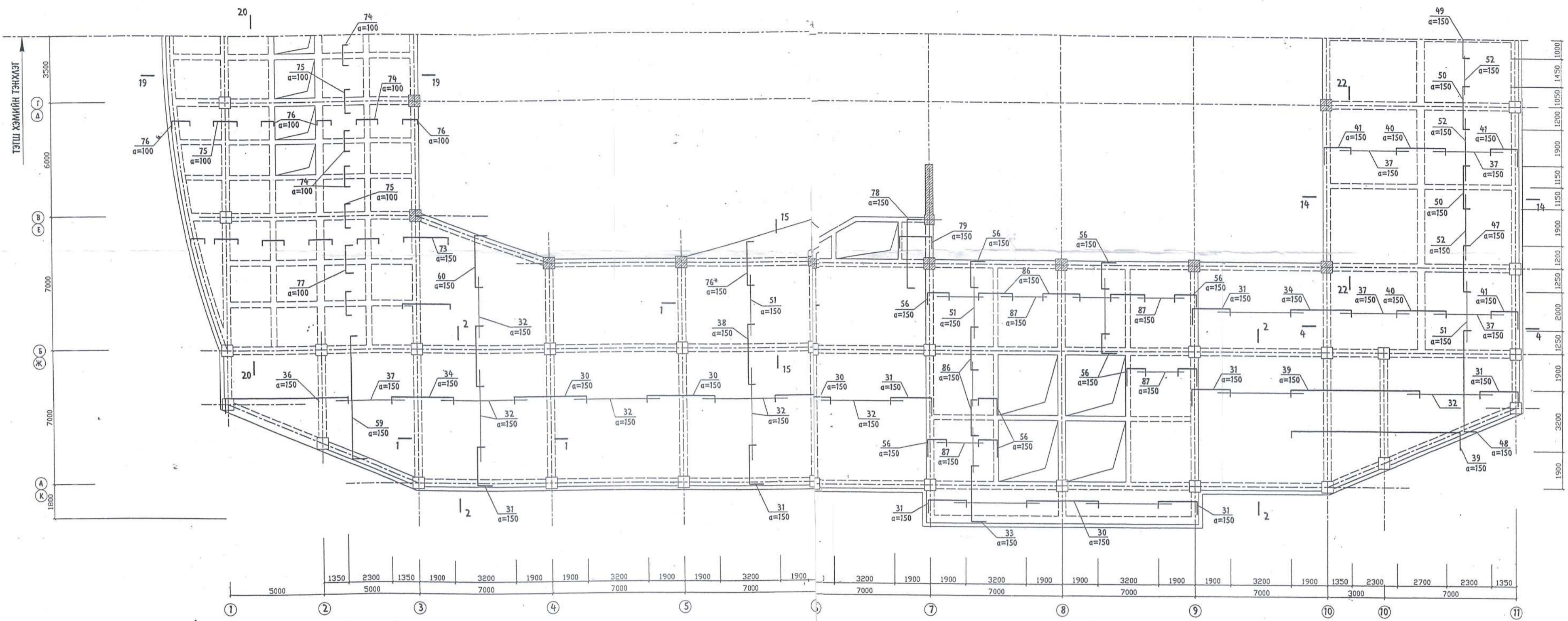


Барилгын нэр, байршил: Увхот, СХБ  
 3-р давхр  
 Зургийн шифр: 1-1  
 Архитектор: М.Н.  
 Инженер: М.Н.  
 Гүйцэтгэсэн: М.Н.  
 Шалгасан: М.Н.

Барилгын нэр, байршил: Увхот, СХБ  
 3-р давхр  
 Зургийн шифр: 1-1  
 Архитектор: М.Н.  
 Инженер: М.Н.  
 Гүйцэтгэсэн: М.Н.  
 Шалгасан: М.Н.

Зургийн төслийн групп		Улаанбаатар хот 850 ХУНИЙ СУУДАЛТАЙ СОЁЛЫН ОРДОН		ББ	
Инженер	Ц. Ганболд	Гүйцэтгэсэн	Ц. Ганболд	Маштаас	
Гүйцэтгэсэн	Ц. Ганболд			Үе шат	Хуулаас
"Г.А.Х" Со.Илд		ШКФР	ЕГ шифр: В'С-152/11-12	А.3	22
			ТТ шифр: Г-11/1-5		121



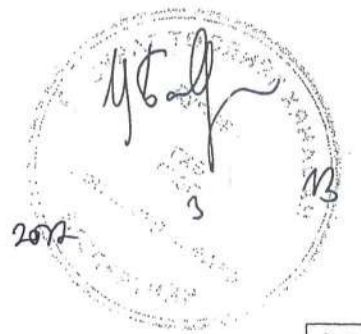


ФОРМАТ	БЭГРЭЛ	ПОЗИЦ	ТЭМДЭГЛЭГЭЭ	НЭР	ТОО Ш	ТАЙЛБАР	
			2-р давхрын дээд арматуруулал			1	
		30	1884	13 SD390	L=4000	446 4.00	
		31	4866	13 SD390	L=2380	616 2.38	
		32	2224	8 AI	L=4350	1280 1.74	
		33	3646	13 SD390	L=4200	88 4.20	
		34	3096	13 SD390	L=3450	88 3.45	
		36	4094	13 SD390	L=6830	60 6.83	
		37	3068	8 AI	L=3450	512 -1.38	
		38	1424	13 SD390	L=3350	440 3.35	
		39	3806	13 SD390	L=5300-12000	44 8.65	
		40	6496	13 SD390	L=2900	224 2.90	
		41	6914	13 SD390	L=1830	378 1.83	
		47	2112	13 SD390	L=1650	128 1.65	
		48	10228	13 SD390	L=4600-11450	128 8.03	
		49	2112	13 SD390	L=3300	64 3.30	
		50	6440	13 SD390	L=2500	256 2.50	
		51	6042	8 AI	L=3150	480 1.26	
		52	4648	8 AI	L=3050	384 1.22	
		56	1608	13 SD390	L=1730	928 1.73	
		59	2436	13 SD390	L=4000-8200	128 6.20	
		60	2596	13 SD390	L=1700-4200	88 2.95	
		73	2246	13 SD390	L=2850	114 2.85	
		74	5134	8 AI	L=1510	856 0.60	
		75	8016	8 AI	L=1660	760 0.66	
		76	5936	8 AI	L=1280	988 0.53	
		76*	2634	13 SD390	L=860-2060	144 0.53	
		77	304	13 SD390	L=2200	320 2.20	
		78	2158	13 SD390	L=4030	18 4.03	
		79	6194	13 SD390	L=2210	28 2.21	
		85	10164	13 SD390	L=3100	328 3.10	
		86	4648	13 SD390	L=2200	392 2.21	
		87	4646	8 AI	L=1650	704 0.66	

ПОЗИЦ	Затвар
30	100 3800 100
31	100 2080 200
32	75 4200 75
33	100 3900 200
34	100 3250 100
36	100 6530 200
38	100 3150 100
37	75 3300 75
38	100 3150 100
39	200 5000-11700 200
40	100 2700 100
41	100 1530 200
47	100 1450 100
48	100 4250-8450 200
49	100 3100 100

ПОЗИЦ	Затвар
50	100 2300 100
51	75 3090 75
52	75 2990 75
56	100 1430 200
57	100 2800 200
59	100 3700-7900 200
60	100 1400-3900 200
73	100 2650 100
74	80 1350 80
75	80 1500 80
76	80 1000 200
77	80 2000 80
78	200 3630 200
79	200 1810 200

ПОЗИЦ	Затвар
85	100 2900 100
86	100 2000 100
87	75 1500 75

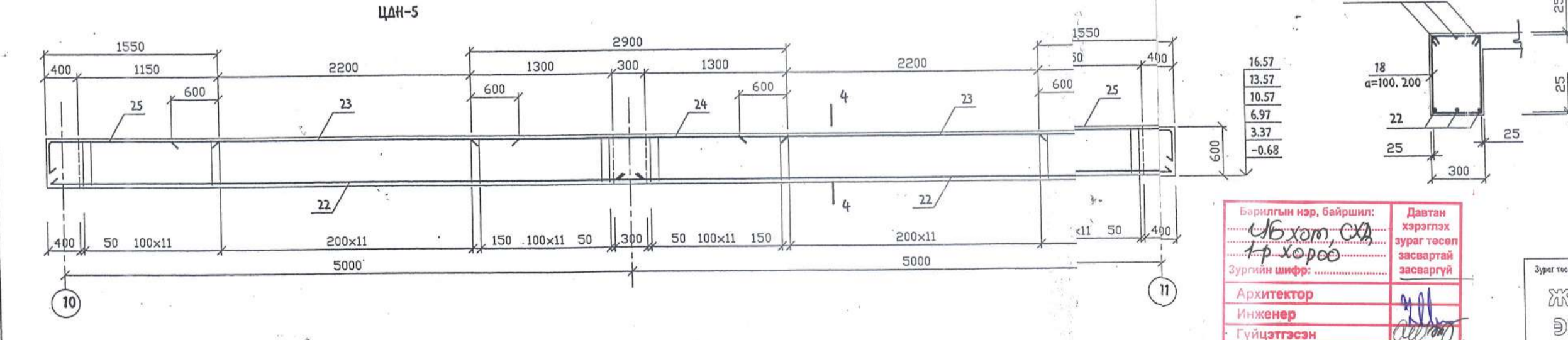
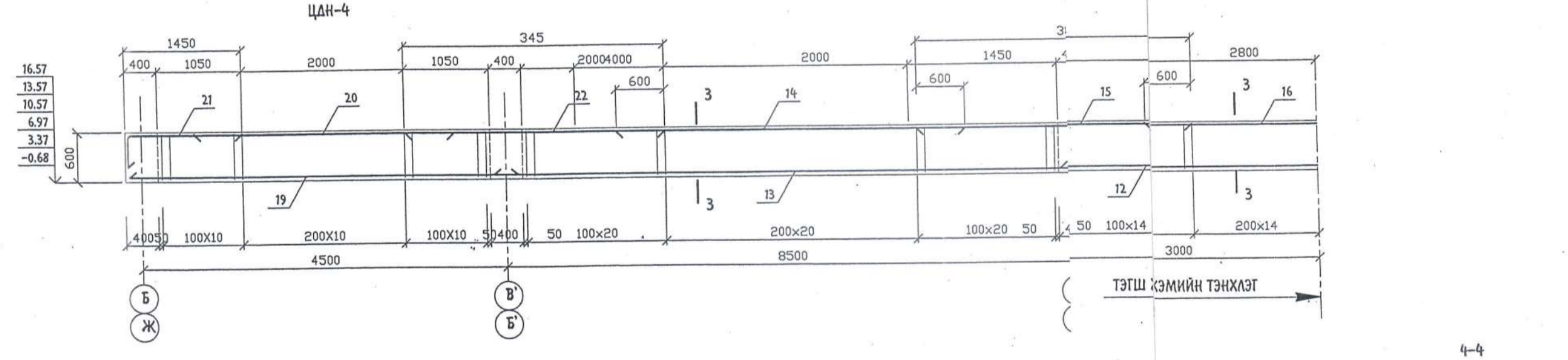
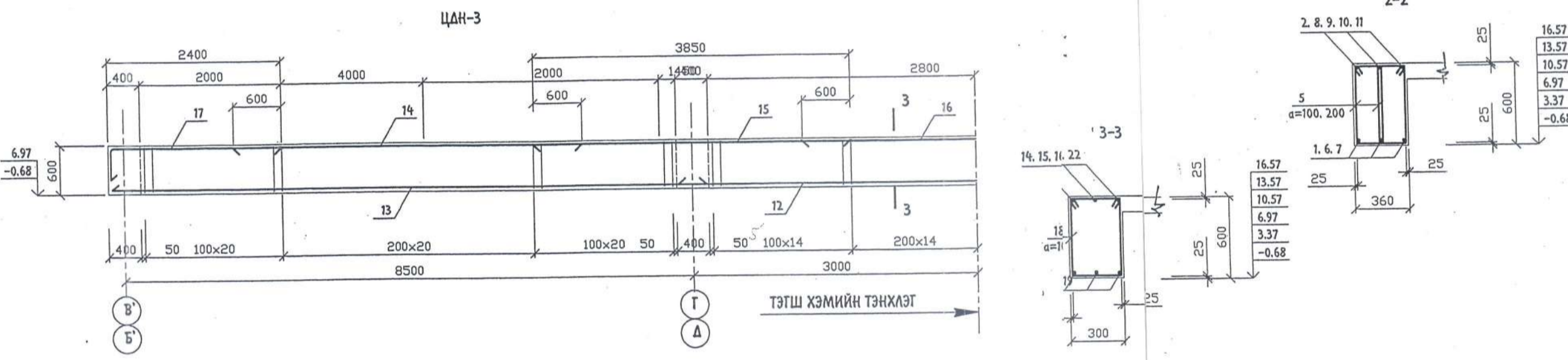
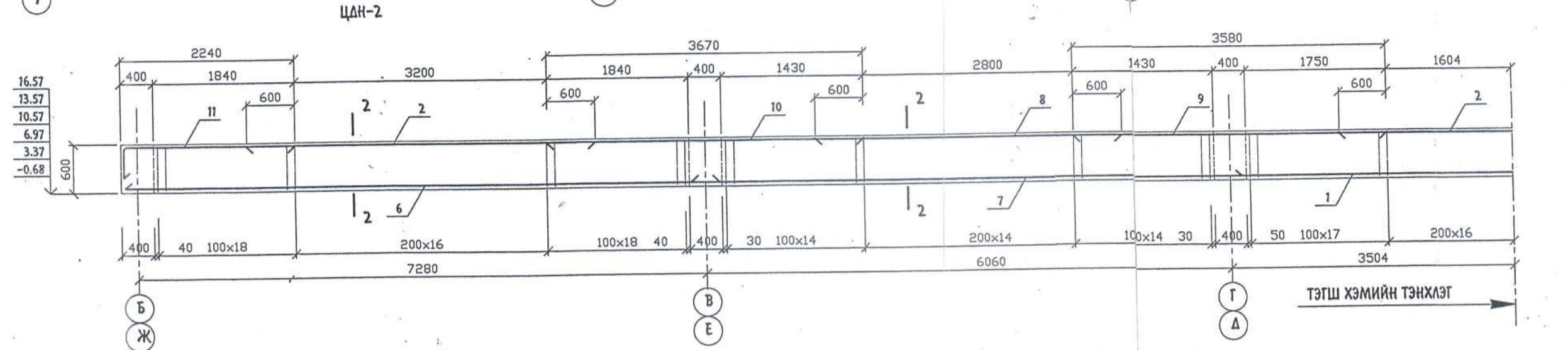
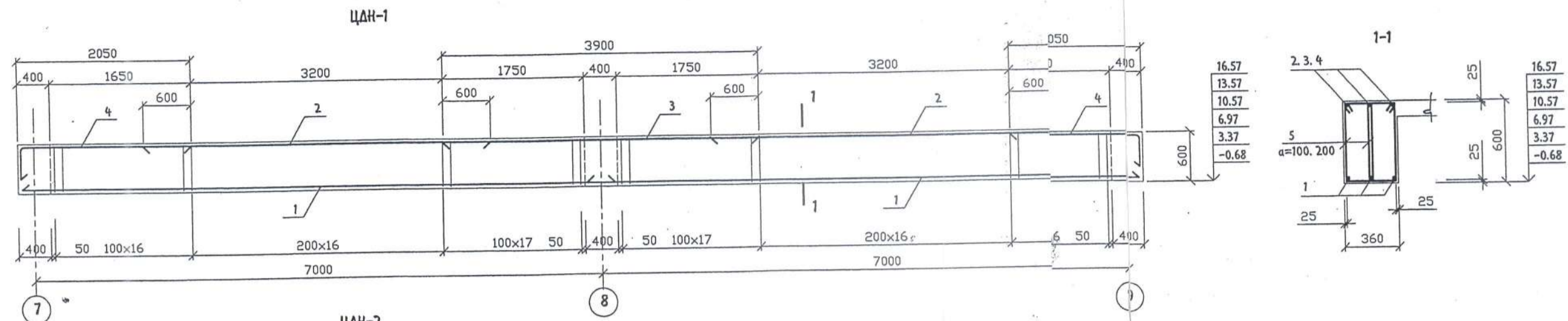


Барилгын нэр, байршил: Ц.Б.Хот, С.Х.А. 1-р хороо  
 Зургийн шифр:   
 Архитектор:   
 Инженер:   
 Гүйцэтгэсэн:   
 Шалгасан:

Барилгын нэр, байршил:   
 Зургийн шифр:   
 Архитектор:   
 Инженер:   
 Гүйцэтгэсэн:   
 Шалгасан:

Зургийн төслийн групп	Улаанбаатар хот 850 ХҮНИЙ СУУДАЛТАЙ СОЁЛЫН ОРДОН		ББ	
Инженер Ц.Танбола	3-Р ДАВХРЫН ХУЧИЛТЫН ДЭЭД АРМАТУРЫН БАЙГУУЛАЛТ		Масштаб	
Гүйцэтгэсэн Ц.Танбола	ШИФР		Үе шат	Хуулаас Бүх хууд
	ЕГ шифр: B'S-152/11-12		А.З	23 121
"G.A.X" Co.ltd	ТТ шифр: G-11/1-5			

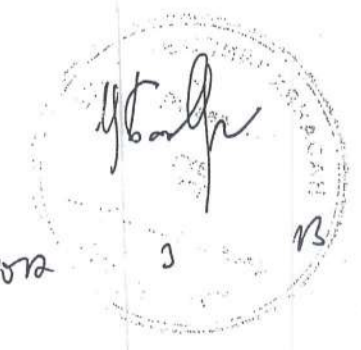




Тэмдэглэгээ	Нэр	Тоо Ш	Тайлбар
	ЦАН-1		319.72
1	19 SD390	L=7400	6 16.65
2	13 SD390	L=4300	6 4.20
3	22 SD390	L=3900	3 11.86
4	19 SD390	L=2487	6 5.60
5	8AI	L=1590	196 0.64
	B20 V= 2.85 м3		
	ЦАН-2		743.69
1	19 SD390	L=7400	3 16.65
2	13 SD390	L=4300	9 4.20
5	8AI	L=1590	476 0.64
6	19 SD390	L=7680	6 11.86
7	19 SD390	L=6500	6 14.63
8	13 SD390	L=4000	6 4.00
9	22 SD390	L=3580	6 10.88
10	22 SD390	L=3670	6 11.16
11	19 SD390	L=2677	6 6.02
	B20 V= 6.80 м3		
	ЦАН-3		477.78
12	19 SD390	L=6400	3 14.40
13	22 SD390	L=8900	6 27.06
14	13 SD390	L=5200	6 5.20
15	22 SD390	L=3850	6 11.70
16	13 SD390	L=4000	3 4.00
17	19 SD390	L=2837	6 6.38
18	8AI	L=1730	162 0.70
	B20 V= 3.85 м3		
	ЦАН-4		591.24
12	19 SD390	L=6400	3 14.40
13	22 SD390	L=8900	6 27.06
14	13 SD390	L=5200	6 5.20
15	22 SD390	L=3850	6 11.70
16	13 SD390	L=4000	3 4.00
18	8AI	L=1730	222 0.70
19	19 SD390	L=4900	6 11.03
20	13 SD390	L=4200	6 4.20
21	19 SD390	L=1887	6 4.25
	B20 V= 5.33 м3		
	ЦАН-5		206.98
18	8AI	L=1730	70 0.70
22	19 SD390	L=5400	6 12.15
23	13 SD390	L=3400	6 3.40
24	22 SD390	L=2900	3 8.82
25	22 SD390	L=1993	6 6.37
	B20 V= 1.69 м3		

39.9  
25.2  
35.58  
33.6  
125.44  
49.95  
37.8  
304.64  
71.16  
87.78  
27  
65.28  
66.96  
36.12

Барилгын нэр, байршил: *Увхот сэтгэл*  
 Даван хэрэглэх зураг үзсэн засвартай засваргүй  
 Зургийн шифр: *4-1*  
 Архитектор: *М.Орлов*  
 Инженер: *П.Орлов*

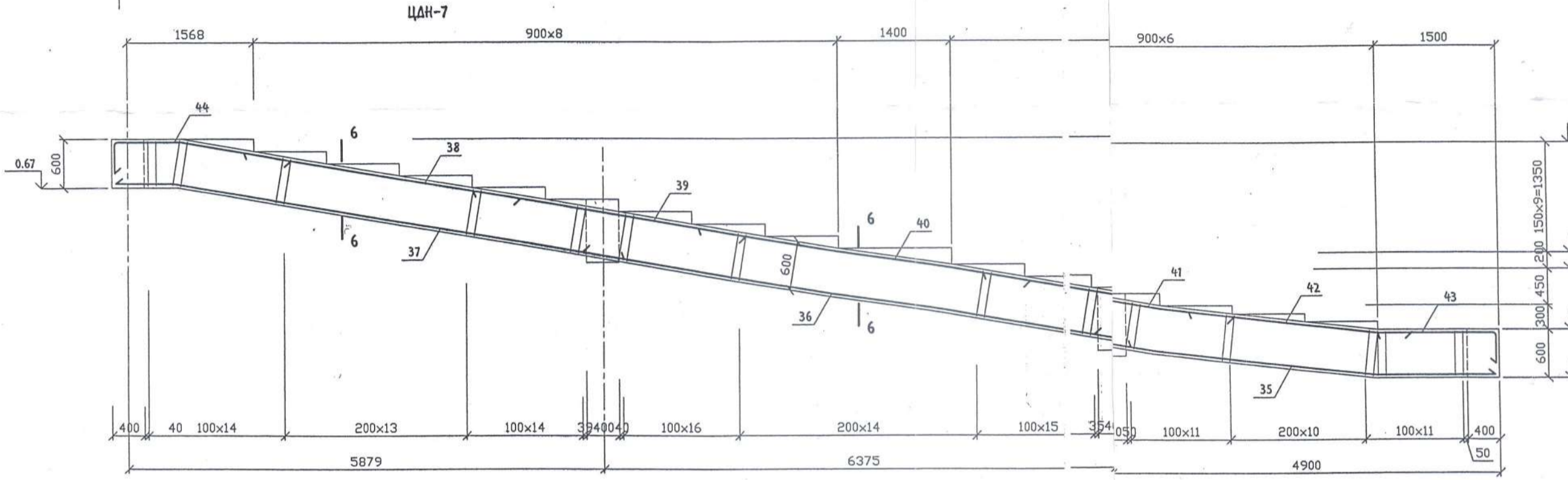
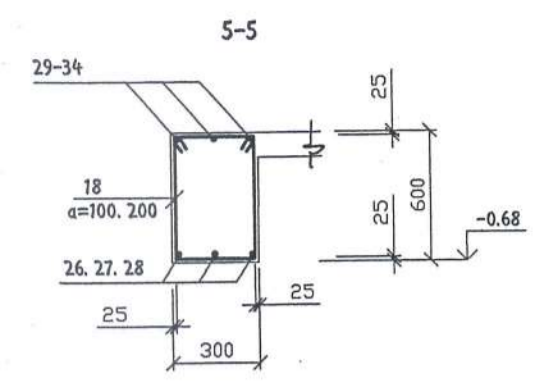
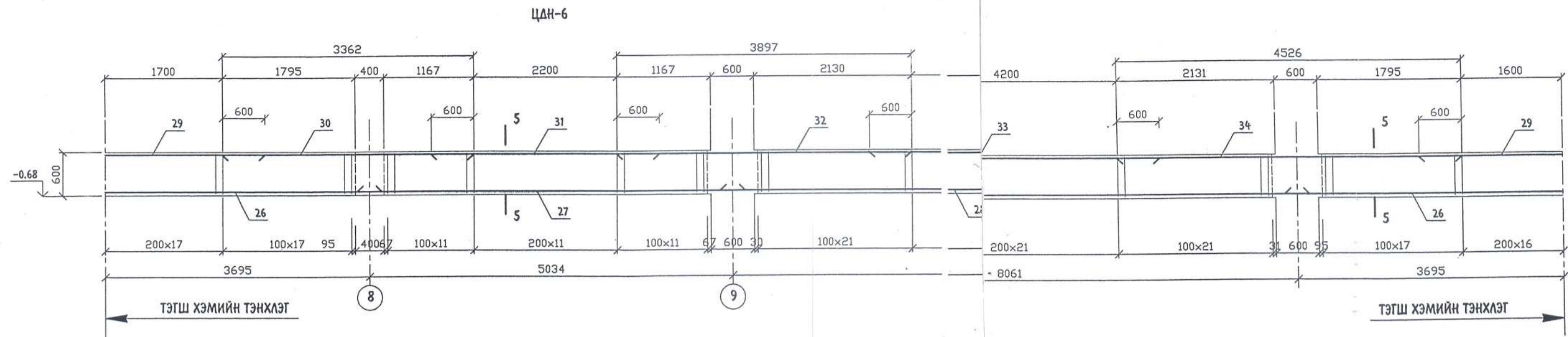


Барилгын нэр, байршил: *Увхот сэтгэл*  
 Даван хэрэглэх зураг үзсэн засвартай засваргүй  
 Зургийн шифр: *4-1*  
 Архитектор: *М.Орлов*  
 Инженер: *П.Орлов*  
 Гүйцэтгэсэн: *М.Орлов*  
 Шалгасан: *М.Орлов*

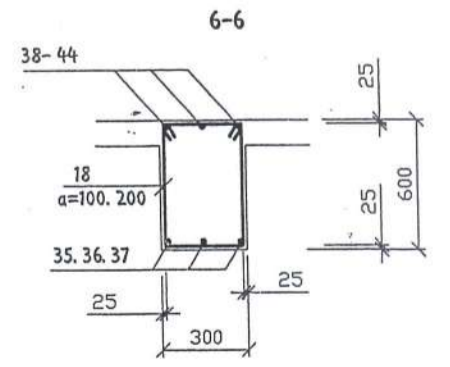
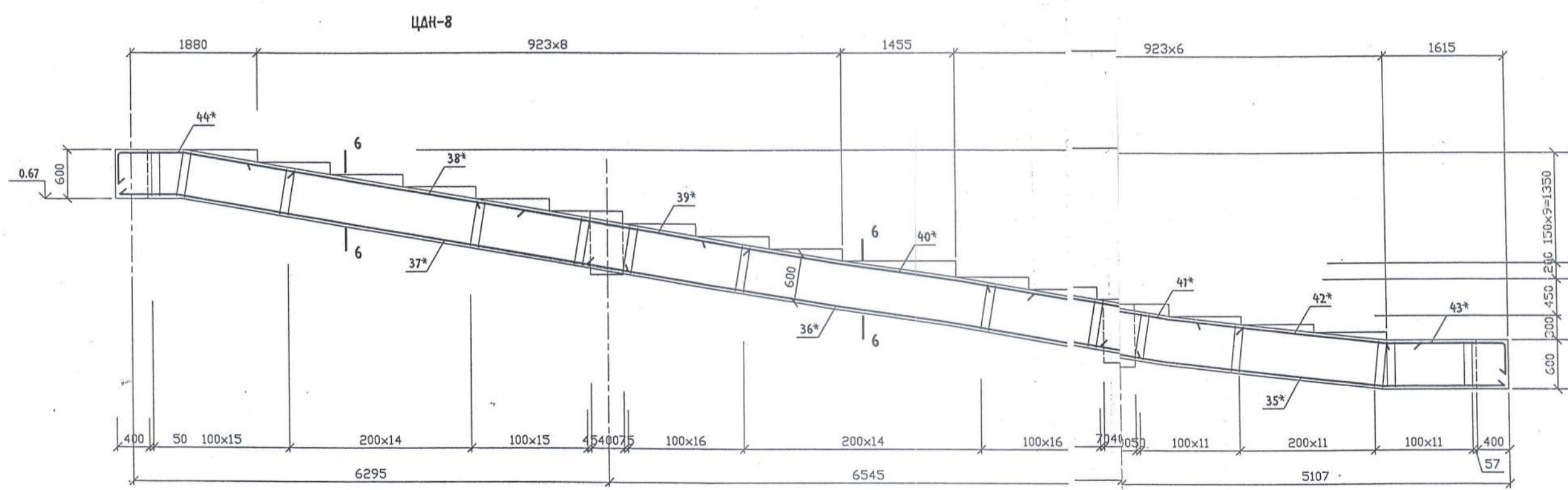
Зургийн төслийн нэр		Улаанбаатар хот 850 ХҮНИЙ СУУДАЛТАЙ СОЁЛЫН ОРДОН		ББ	
Инженер	Ц.Танбола	Инженер	Ц.Танбола	Маштав	
Гүйцэтгэсэн	Ц.Танбола	Цутгамал дам нууруу ЦАН-1 - ЦАН-5		Уг шат	Хууцас
"С.АХ" Co.ltd		ШИФР	ЕГ шифр: В'S-152/11-12 ТТ шифр: G-11/1-5	А3	24 121

Поз	Загвар
4	157 1930 400 r=100
5	235 550 625 170
11	157 2120 400 r=100
18	325 550 625 250
21	157 1330 400 r=100
25	173 1420 400 r=110





Тэмдэглэгээ	Нэр	Тоо ш	Тайлбар
ЦАН-6			
18	8AI	L=1730	316 0.70
26	19 SD390	L=7800	6 17.55
27	16 SD390	L=5500	6 8.58
28	22 SD390	L=8500	6 25.84
29	13 SD390	L=4600	6 4.60
30	25 SD390	L=3700	6 14.73
31	13 SD390	L=3400	6 3.40
32	25 SD390	L=3900	6 15.52
33	13 SD390	L=5400	6 5.40
34	25 SD390	L=4530	6 18.02
B20 V= 6.85 м3			
ЦАН-7			
18	8AI	L=1730	126 0.70
35	19 SD390	L=5300	3 11.93
36	19 SD390	L=6500	3 14.65
37	19 SD390	L=6200	3 13.95
38	13 SD390	L=4000	3 4.00
39	25 SD390	L=3700	3 14.73
40	13 SD390	L=4200	3 4.20
41	25 SD390	L=3400	3 13.53
42	13 SD390	L=3100	3 3.10
43	19 SD390	L=1957	3 4.39
44	19 SD390	L=2257	3 5.09
B20 V= 2.85 м3			
ЦАН-8			
18	8AI	L=1730	136 0.70
35*	19 SD390	L=5500	3 12.38
36*	19 SD390	L=6700	3 15.07
37*	19 SD390	L=6600	3 14.85
38*	13 SD390	L=4100	3 4.10
39*	25 SD390	L=3900	3 15.52
40*	13 SD390	L=4400	3 4.40
41*	25 SD390	L=3600	3 14.33
42*	13 SD390	L=3200	3 3.20
43*	19 SD390	L=2100	3 4.73
44*	19 SD390	L=2657	3 5.99
B20 V= 2.94 м3			



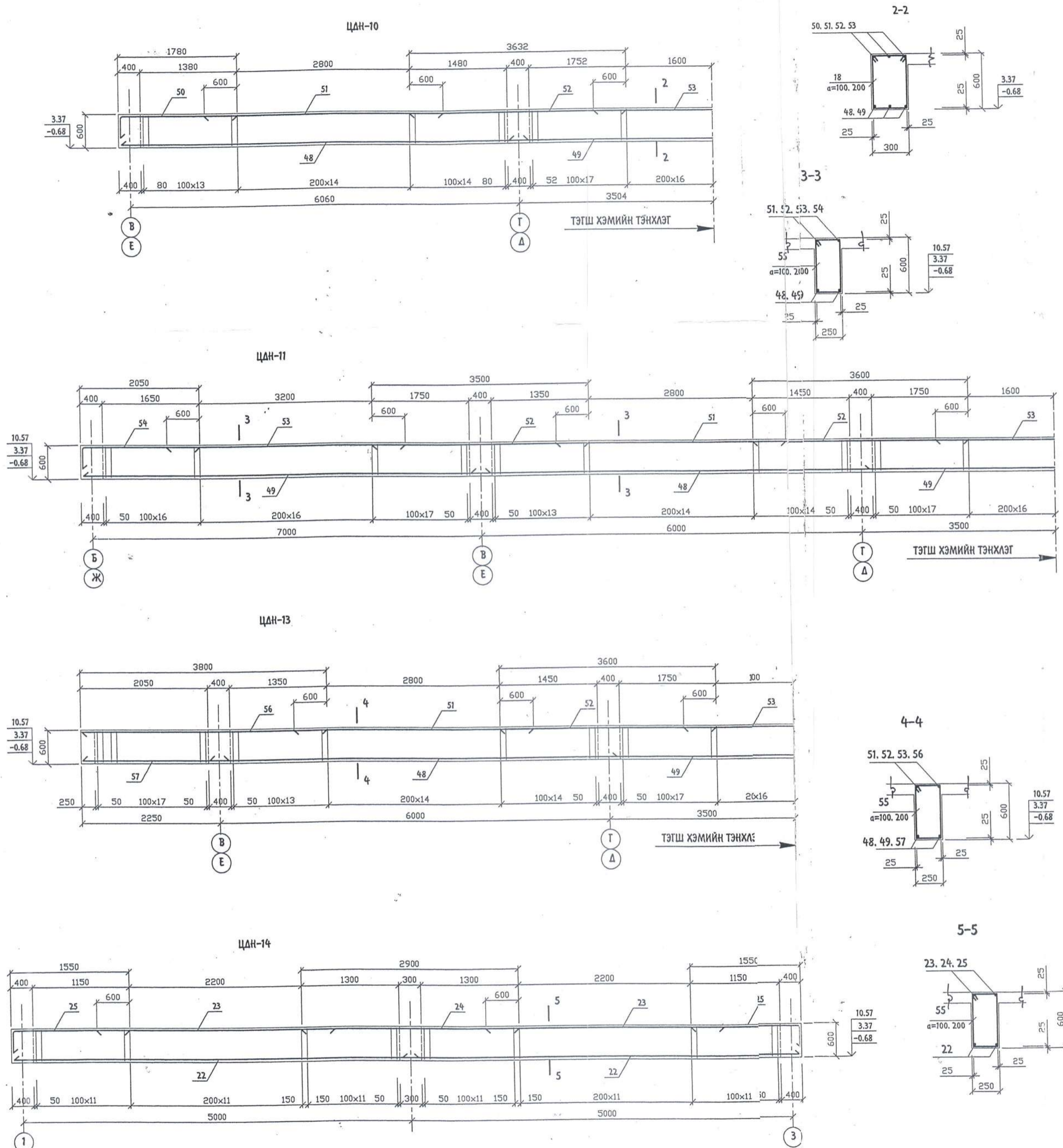
Поз	Загвар
18	
43	
44	
44*	



Берлийн нэр, байршил:	Давтан хэрэглэх зураг төсөл засвартай засваргүй	Берлийн нэр, байршил:	Давтан хэрэглэх зураг төсөл засвартай засваргүй
Зургийн шифр:		Зургийн шифр:	
Архитектор		Архитектор	
Инженер		Инженер	
Гүйцэтгэсэн		Гүйцэтгэсэн	
Шалтгасан		Шалтгасан	

Улаанбаатар хот 850 ХҮНИЙ СУУДАЛТАЙ СОЁЛЫН ОРДОН		ББ	
Инженер Ц.Танбола	Гүйцэтгэсэн Ц.Танбола	Маштаб	Уч шат Хууцаас Бүх хууд
Цутгамал дам нуруу ЦАН-6 - ЦАН-8		A3	25 121
ШИФР	ЕГ шифр : В'S-152/11-12 ТТ шифр : G-11/1-5		





Тэмдэглэгээ	Нэр	Тоо ш	Тайлбар
	ЦАН-10		574.73
18	8AI	L=1730	432 0.70
48	19 SD390	L=6500	6 14.63
49	19 SD390	L=7500	3 16.88
50	19 SD390	L=2217	6 5.00
51	13 SD390	L=4000	6 4.00
52	22 SD390	L=3650	6 11.10
53	13 SD390	L=4400	3 4.40
	B20 V= 3.20 м3		
	ЦАН-11		470.44
48	19 SD390	L=6500	4 14.63
49	19 SD390	L=7500	6 16.88
51	13 SD390	L=4000	4 4.00
52	22 SD390	L=3650	8 11.10
53	13 SD390	L=4400	6 4.40
54	19 SD390	L=2487	4 5.59
55	8AI	L=1650	238 0.66
	B20 V= 4.65 м3		
	ЦАН-13		330.34
48	19 SD390	L=6500	4 14.63
49	19 SD390	L=7500	2 16.88
51	13 SD390	L=4000	4 4.00
52	22 SD390	L=3650	4 11.10
53	13 SD390	L=4400	2 4.40
55	8AI	L=1650	171 0.66
56	22 SD390	L=3800	4 11.55
57	13 SD390	L=2450	4 2.45
	B20 V= 3.29 м3		
	ЦАН-14		151.52
22	19 SD390	L=5400	4 12.15
23	13 SD390	L=3400	4 3.40
24	22 SD390	L=2900	2 8.82
25	22 SD390	L=2093	4 6.37
55	8AI	L=1650	70 0.66
	B20 V= 1.32 м3		

Барилгын нэр, байршил: УБ хэр, ЕХА  
1-р хороо  
 Зургийн шифр: .....  
 Архитектор: .....  
 Инженер: .....  
 Гүйцэтгэсэн: .....  
 Шалгасан: .....

Давган хэрэглэх зургийн шифр: .....  
 Давган хэрэглэх зургийн шифр: .....  
 Давган хэрэглэх зургийн шифр: .....

Барилгын нэр, байршил: УБ хэр, ЕХА  
1-р хороо  
 Зургийн шифр: .....  
 Архитектор: .....  
 Инженер: .....  
 Гүйцэтгэсэн: .....  
 Шалгасан: .....

Давган хэрэглэх зургийн шифр: .....  
 Давган хэрэглэх зургийн шифр: .....  
 Давган хэрэглэх зургийн шифр: .....

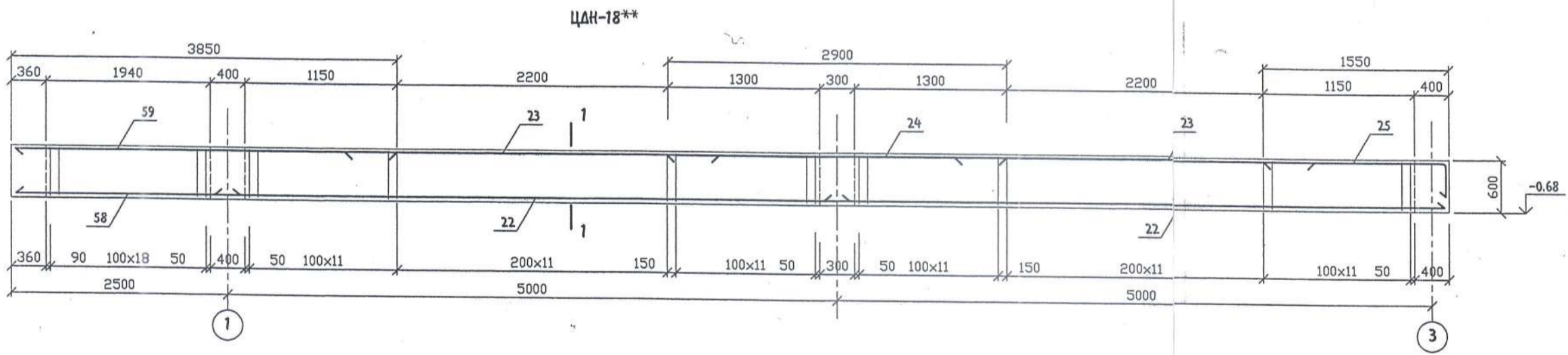
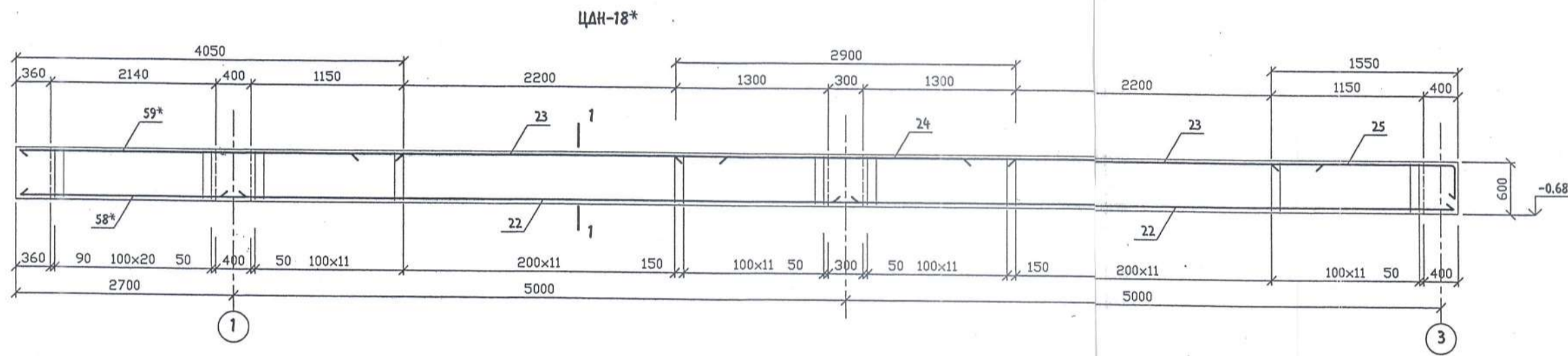
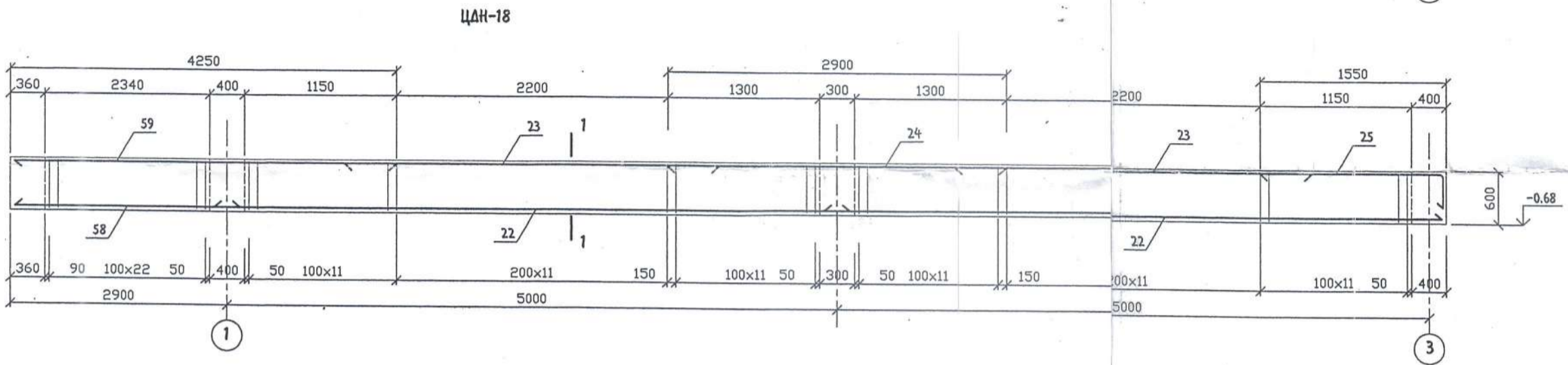
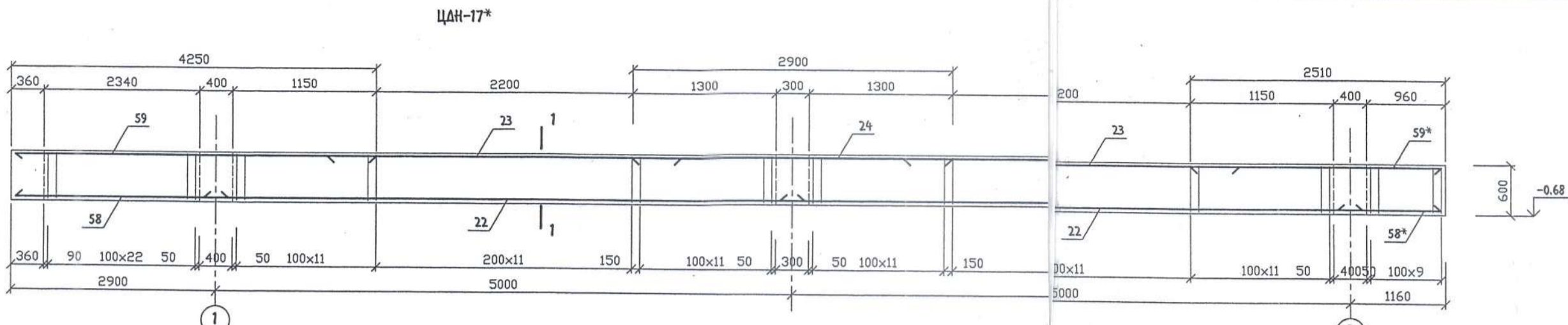
Поз	Затвар
5	235 625   550
18	375 625   550
47	196 400   r=125
50	157 400   r=100
54	157 400   r=100
55	275 625   550

Зургийн групп <b>ЖЛ</b> <b>ЭЙ</b> <b>ИКС</b>	Улаанбаатар хот 850 ХҮНИЙ СУУДАЛТАЙ СОЁЛЫН ОРДОН		ББ		
	Инженер Ц. ТАНБОЛА	Цутгамал дам нуруу ЦАН-9 - ЦАН-14	Маштаб		
	Гүйцэтгэсэн Ц. ТАНБОЛА		Үе шат	Хуулас	Бүх хуула
"С.АХ" Со.Ид	ШИФР	ЕГ шифр : В'S-152/11-12 ТТ шифр : 6-11/1-5	А.3	26	121

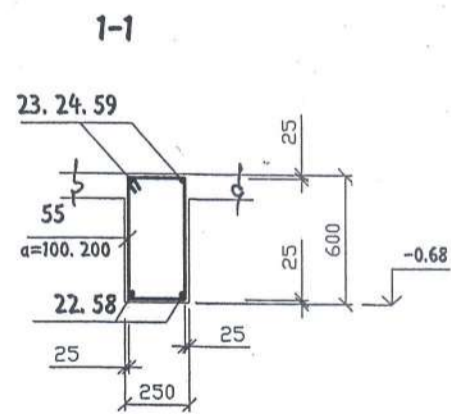








Тэмдэглэгээ	Нэр	Тоо ш	Тайлбар
ЦАН-17*			
22	19 SD390 L=5400	4	12.15
23	13 SD390 L=3400	4	3.40
24	22 SD390 L=2900	2	8.82
55	8AI L=1650	102	0.66
58	13 SD390 L=3100	2	3.10
59	22 SD390 L=4250	2	12.92
58*	13 SD390 L=1360	2	1.36
59*	22 SD390 L=2510	2	7.63
B20 V= 1.93 м3			
ЦАН-18			
22	19 SD390 L=5400	4	12.15
23	13 SD390 L=3400	4	3.40
24	22 SD390 L=2900	2	8.82
25	22 SD390 L=1993	2	6.37
55	8AI L=1650	93	0.66
58	13 SD390 L=3100	2	3.10
59	22 SD390 L=4250	2	12.92
B20 V= 1.79 м3			
ЦАН-18*			
22	19 SD390 L=5400	4	12.15
23	13 SD390 L=3400	4	3.40
24	22 SD390 L=2900	2	8.82
25	22 SD390 L=1993	2	6.37
55	8AI L=1650	91	0.66
58*	13 SD390 L=2900	2	2.90
59*	22 SD390 L=4050	2	12.31
B20 V= 1.76 м3			
ЦАН-18**			
22	19 SD390 L=5400	4	12.15
23	13 SD390 L=3400	4	3.40
24	22 SD390 L=2900	2	8.82
25	22 SD390 L=1993	2	6.37
55	8AI L=1650	89	0.66
58	13 SD390 L=2700	2	2.70
59	22 SD390 L=3850	2	11.70
B20 V= 1.73 м3			



Барилгын нэр, байршил:	Далган хэрэглэх зураг төсөл зөвшөөрөгч
Урьдчилсан шифр:	А.А. А.А. А.А.
Архитектор	
Инженер	
Гүйцэтгэсэн	
Шалгасан	

Поз	Загвар
5	235 625 550 170
18	325 625 550 250
47	196 2050 400 r=125
50	157 1660 400 r=100
54	157 1930 400 r=100
55	275 625 550 200

Барилгын нэр, байршил: Далган хэрэглэх зураг төсөл зөвшөөрөгч  
 Урьдчилсан шифр: А.А. А.А. А.А.  
 Архитектор  
 Инженер  
 Гүйцэтгэсэн  
 Шалгасан

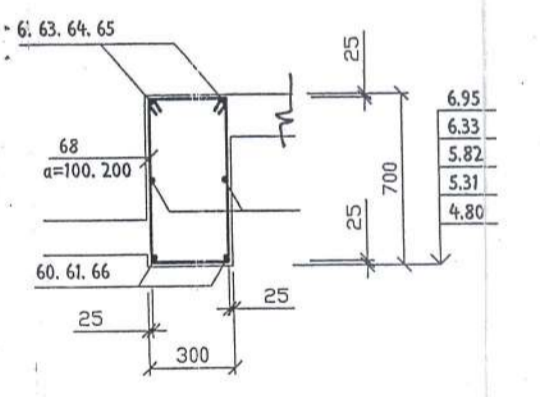
Эзрэг төслийн групп	Улаанбаатар хот 850 ХҮНИЙ СУУДАЛТАЙ СОЁЛЫН ОРДОН		ББ	
Инженер	Ц. Ганболд	Маштаас		
Гүйцэтгэсэн	Ц. Ганболд	Уе шат	Хууцаас	
		А3	28	
ШИФР	ЕГ шифр: В'S-152/11-12	Бүх хууд	121	
	ТТ шифр: 6-11/1-5			





Поз	Затвар
65	173 4370 400 r=110
68	325 650 725 250
65*	173 3780 400 r=110
65**	173 3420 400 r=110
65***	173 3120 400 r=110
67	173 2720 400 r=110

Барилгын нэр, байршил: УБ хот, СХД 1-р хороо  
 Зургийн шифр:                       
 Архитектор:                       
 Инженер:                       
 Гүйцэтгэсэн:                       
 Шалгасан:                     



Барилгын нэр, байршил: УБ хот, ХҮД 1-р хороо  
 Зургийн шифр:                       
 Архитектор:                       
 Инженер:                       
 Гүйцэтгэсэн:                       
 Шалгасан:                     



Тэмдэглэгээ	Нэр	Тоо ш	Тайлбар
	ЦАН-19		451.60
60	19 SD390 L=6500	4	14.63
61	22 SD390 L=7500	2	22.80
62	13 SD390 L=4400	2	4.40
63	22 SD390 L=3600	4	10.94
64	13 SD390 L=4000	4	4.00
65	22 SD390 L=4943	4	15.03
66	13 SD390 L=2750	4	2.75
68	8AI L=1950	200	0.78
70	13 SD390 L=6500	4	6.50
71	13 SD390 L=7400	2	7.40
72	13 SD390 L=2750	4	2.75
	B20 V= 3.78 м3		
	ЦАН-20		433.56
60	19 SD390 L=6500	4	14.63
61	22 SD390 L=7500	2	22.80
62	13 SD390 L=4400	2	4.40
63	22 SD390 L=3600	4	10.94
64	13 SD390 L=4000	4	4.00
65*	22 SD390 L=4353	4	13.23
66*	13 SD390 L=2460	4	2.46
68	8AI L=1950	196	0.78
70	13 SD390 L=6500	4	6.50
71	13 SD390 L=7400	2	7.40
72	13 SD390 L=2460	4	2.46
	B20 V= 3.74 м3		
	ЦАН-21		425.48
60	19 SD390 L=6500	4	14.63
61	22 SD390 L=7500	2	22.80
62	13 SD390 L=4400	2	4.40
63	22 SD390 L=3600	4	10.94
64	13 SD390 L=4000	4	4.00
65**	22 SD390 L=3993	4	12.14
66*	13 SD390 L=2100	4	2.10
68	8AI L=1950	188	0.78
70	13 SD390 L=6500	4	6.50
71	13 SD390 L=7400	2	7.40
72	13 SD390 L=2100	4	2.10
	B20 V= 3.68 м3		
	ЦАН-22		414.72
60	19 SD390 L=6500	4	14.63
61	22 SD390 L=7500	2	22.80
62	13 SD390 L=4400	2	4.40
63	22 SD390 L=3600	4	10.94
64	13 SD390 L=4000	4	4.00
65***	22 SD390 L=3693	4	11.22
66*	13 SD390 L=1800	4	1.80
68	8AI L=1950	182	0.78
70	13 SD390 L=6500	4	6.50
71	13 SD390 L=7400	2	7.40
72	13 SD390 L=1800	4	1.80
	B20 V= 3.63 м3		
	ЦАН-23		401.60
60	19 SD390 L=6500	4	14.63
61	22 SD390 L=7500	2	22.80
62	13 SD390 L=4400	2	4.40
63	22 SD390 L=3600	4	10.94
64	13 SD390 L=4000	4	4.00
67	22 SD390 L=3393	4	10.30
66*	13 SD390 L=1400	4	1.40
68	8AI L=1950	174	0.78
70	13 SD390 L=6500	4	6.50
71	13 SD390 L=7400	2	7.40
72	13 SD390 L=1400	4	1.40
	B20 V= 3.56 м3		

Улаанбаатар хот 850 ХҮНИЙ СУУДАЛТАЙ СОЁЛЫН ОРДОН

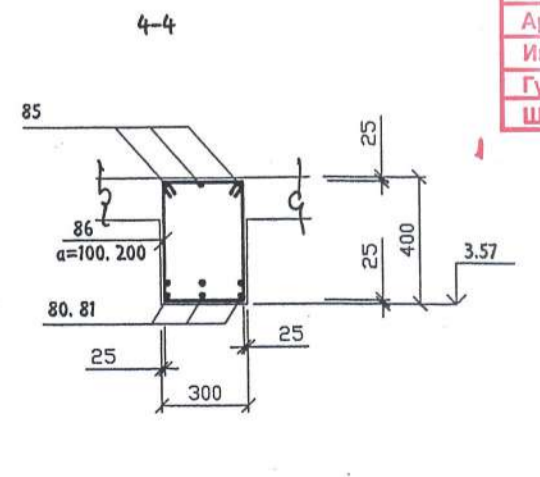
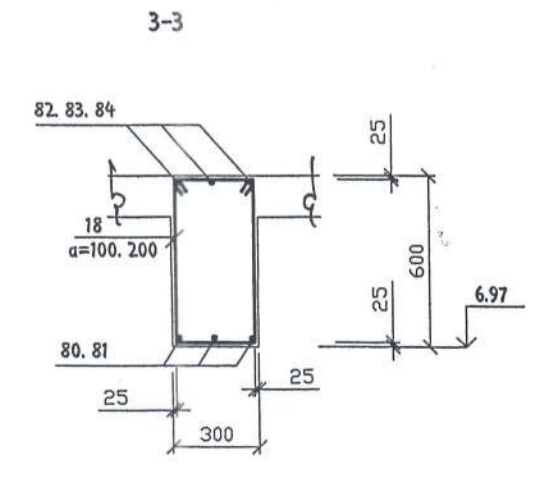
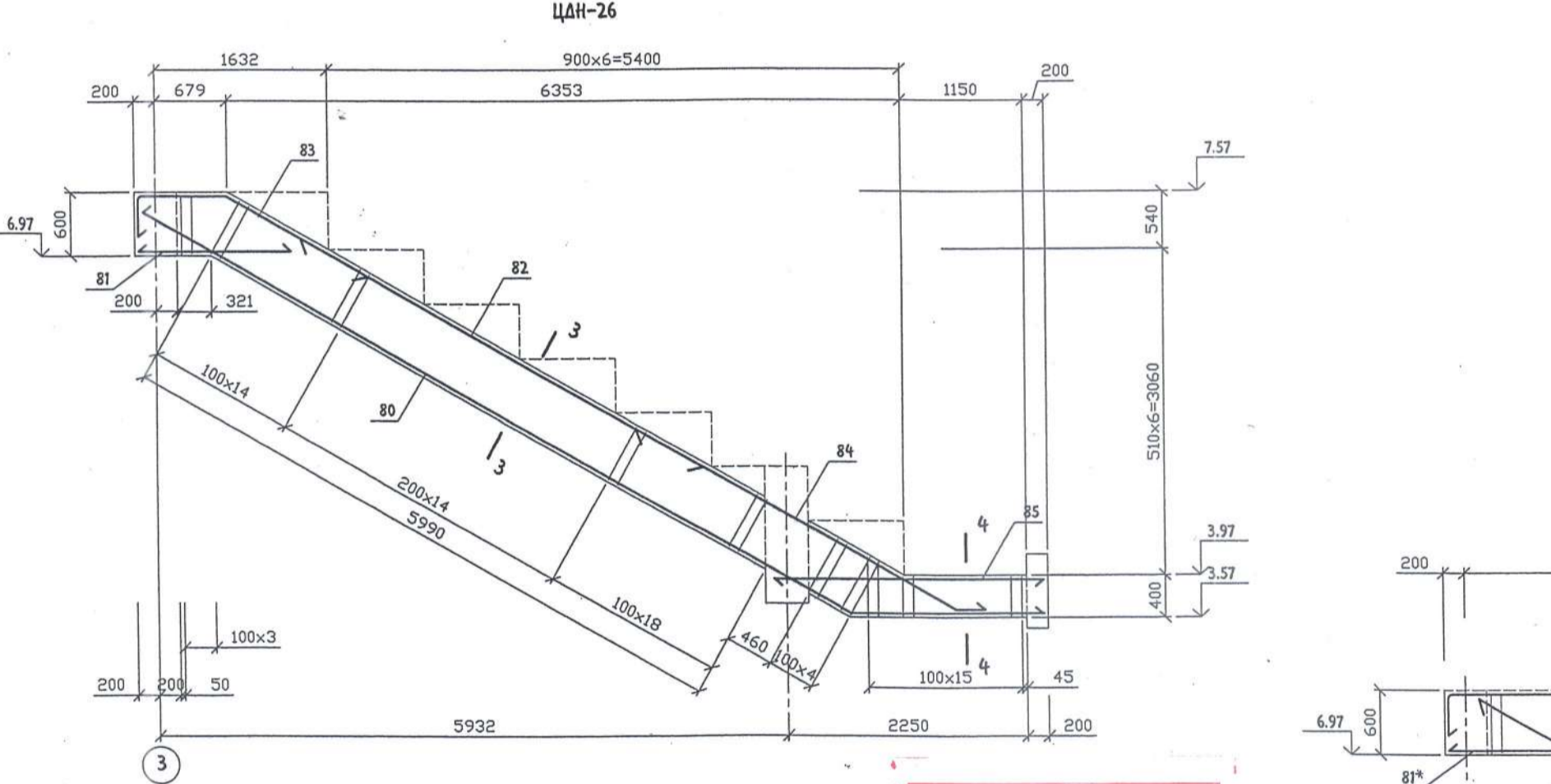
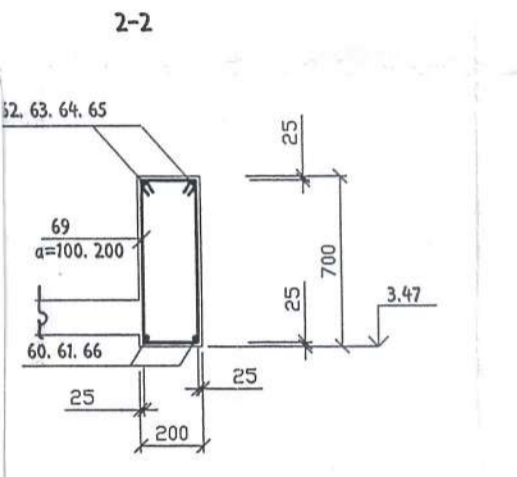
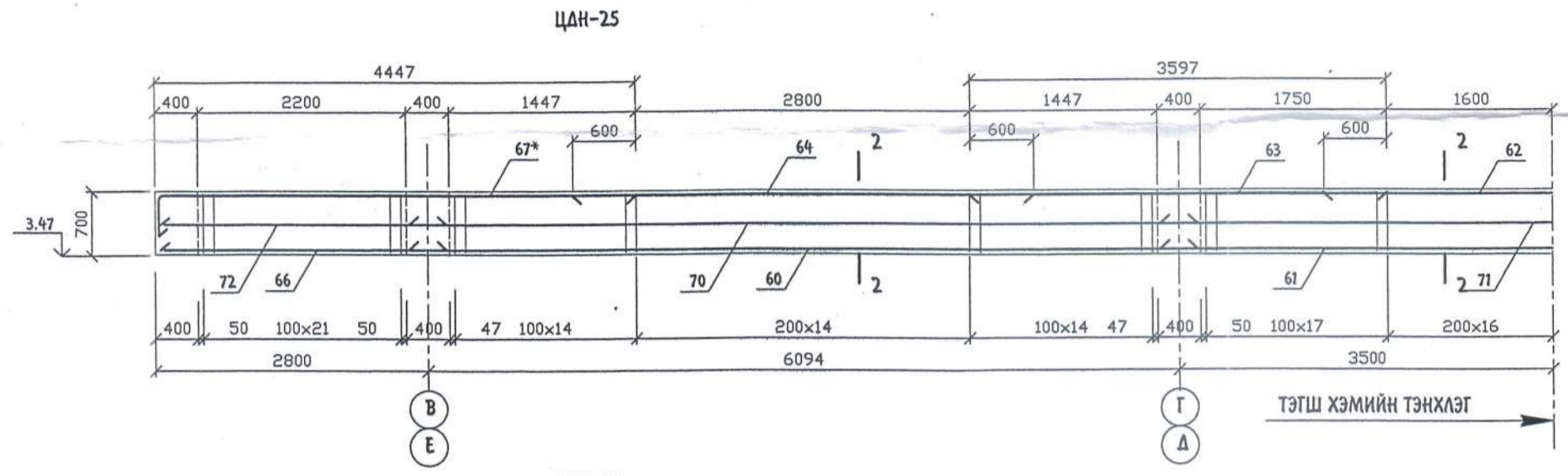
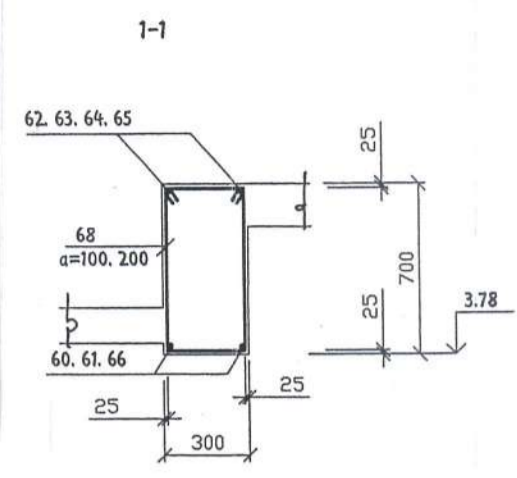
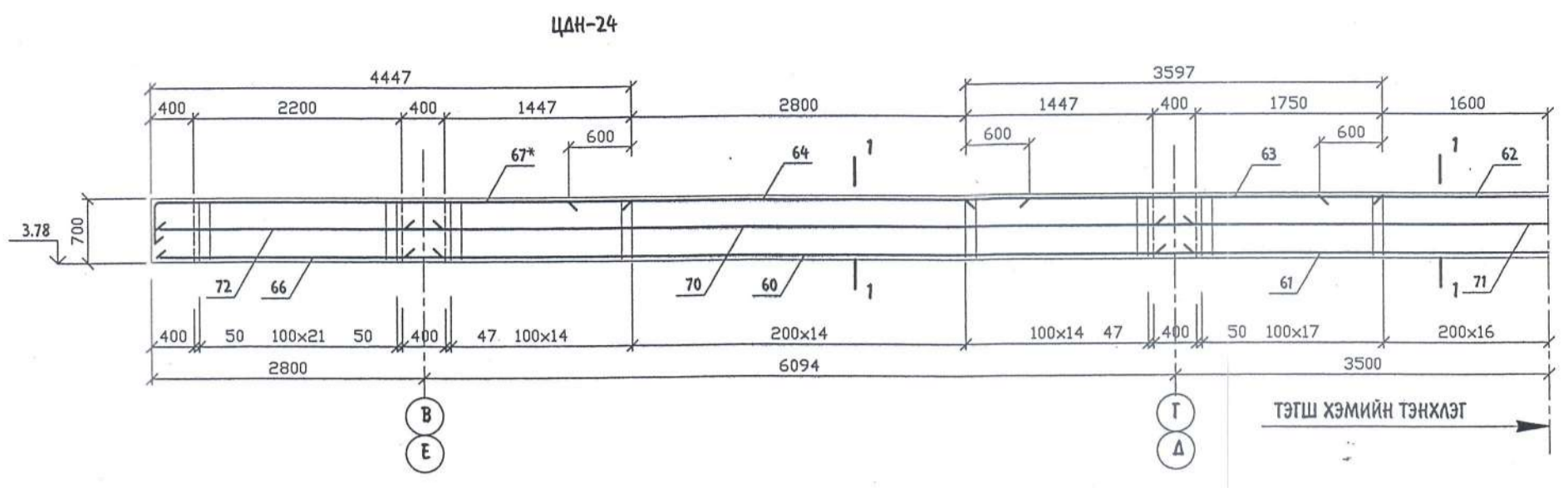
Инженер Ц. Ганболд  
 Гүйцэтгэсэн Ц. Ганболд

Цутгамал дам нуруу ЦАН-19 - ЦАН-23

ШИФР: ЕГ шифр: В'S-152/11-12  
 ТТ шифр: G-11/1-5

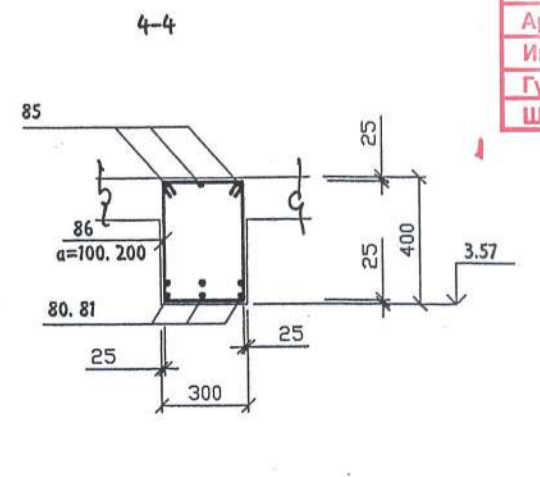
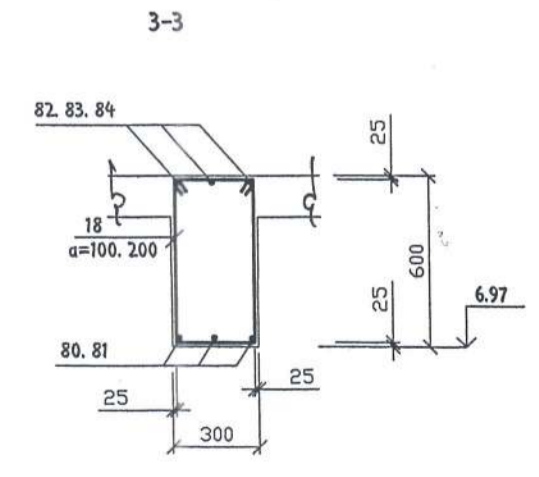
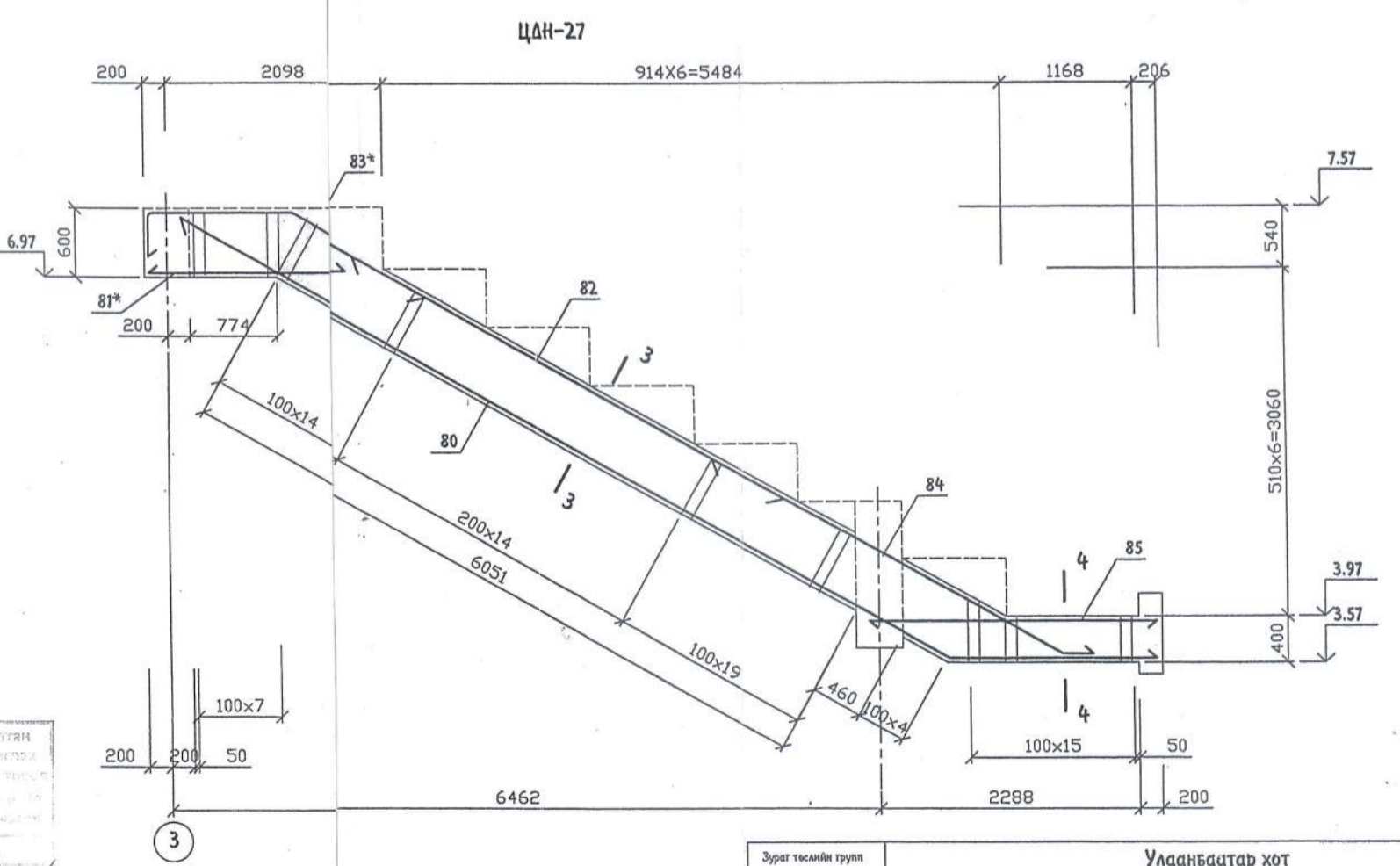
Маштаг: 29  
 Бүх хууд: 121





Барилгын нэр, байршил: Ц.Б.Хол С.Х.А. 1-р хороо  
 Зургийн шифр: ...  
 Архитектор: ...  
 Инженер: ...  
 Гүйцэтгэсэн: ...  
 Шалгасан: ...

Барилгын нэр, байршил: ...  
 Зургийн шифр: ...  
 Архитектор: ...  
 Инженер: ...  
 Гүйцэтгэсэн: ...  
 Шалгасан: ...



Тэмдэглэгээ	Нэр	Тоо ш	Тайлбар
ЦАН-24			
60	19 SD390	L=6500	4 14.63
61	22 SD390	L=7500	2 22.80
62	13 SD390	L=4400	2 4.40
63	22 SD390	L=3600	4 10.94
64	13 SD390	L=4000	4 4.00
67*	22 SD390	L=4890	4 14.87
66	13 SD390	L=3000	4 3.00
68	8AI	L=1950	204 0.78
70	13 SD390	L=6500	4 6.50
71	13 SD390	L=7400	2 7.40
72	13 SD390	L=3000	4 3.00
B20 V= 3.82 м3			
ЦАН-25			
60	19 SD390	L=6500	4 14.63
61	22 SD390	L=7500	2 22.80
62	13 SD390	L=4400	2 4.40
63	22 SD390	L=3600	4 10.94
64	13 SD390	L=4000	4 4.00
67*	22 SD390	L=4890	4 14.87
66	13 SD390	L=3000	4 3.00
69	8AI	L=1850	204 0.74
70	13 SD390	L=6500	4 6.50
71	13 SD390	L=7400	2 7.40
72	13 SD390	L=3000	4 3.00
B20 V= 3.13 м3			
ЦАН-26			
18	8AI	L=1750	56 0.70
80	19 SD390	L=9520	3 21.42
81	19 SD390	L=1700	3 3.83
82	13 SD390	L=4000	3 4.00
83	22 SD390	L=2927	3 8.90
84	25 SD390	L=4000	3 15.92
85	25 SD390	L=2600	3 10.35
86	8AI	L=1350	18 0.74
B20 V= 1.48 м3			
ЦАН-27			
18	8AI	L=1750	62 0.70
80	19 SD390	L=9520	3 21.42
81*	19 SD390	L=2150	3 4.84
82	13 SD390	L=4000	3 4.00
83*	22 SD390	L=3510	3 10.66
84	25 SD390	L=4000	3 15.92
85	25 SD390	L=2600	3 10.35
86	8AI	L=1350	18 0.74
B20 V= 1.51 м3			

Поз	Загвар
67*	173 4317 400 r=110
68	325 650 725 250
69	725 650 275 200
80	7700 1820 150°
83	157 720 1650 400 r=100 150°
84	3600 400 150°
86	325 350 425 250
83*	157 1200 1750 400 r=100 150°

Улаанбаатар хот 850 ХҮНИЙ СУУДАЛТАЙ СОЁЛЫН ОРДОН

Инженер Ц. Ганболд  
 Гүйцэтгэсэн Ц. Ганболд

Цутгамал дам нуруу ЦАН-24 - ЦАН-27

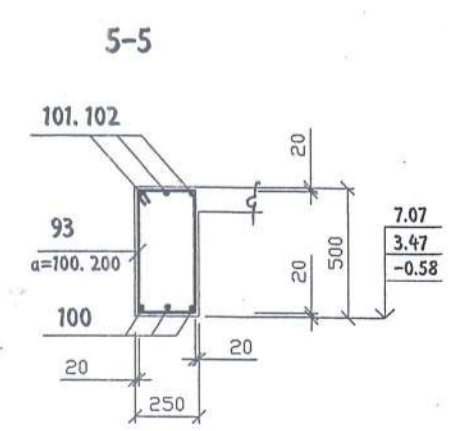
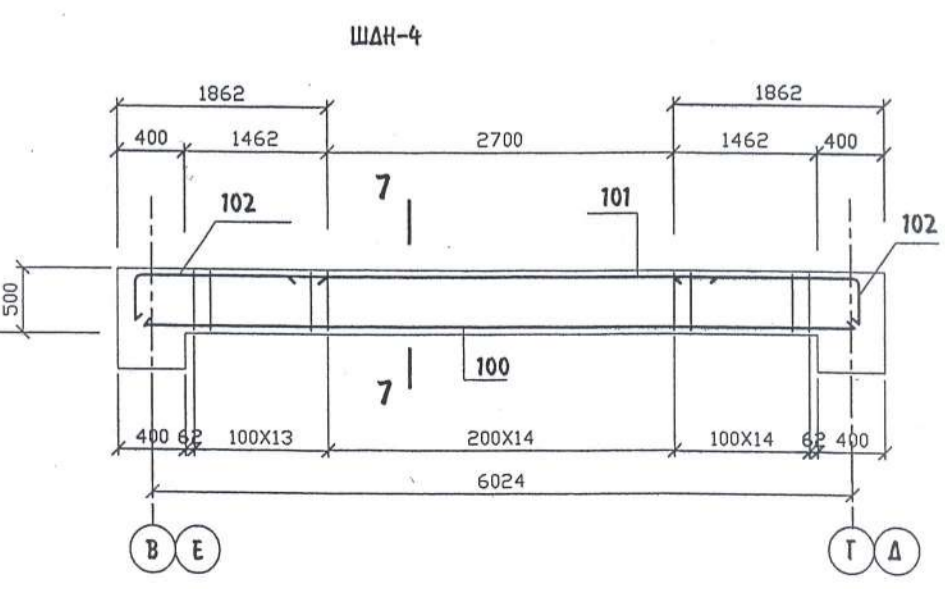
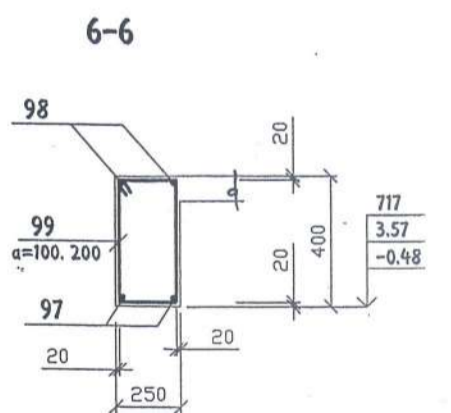
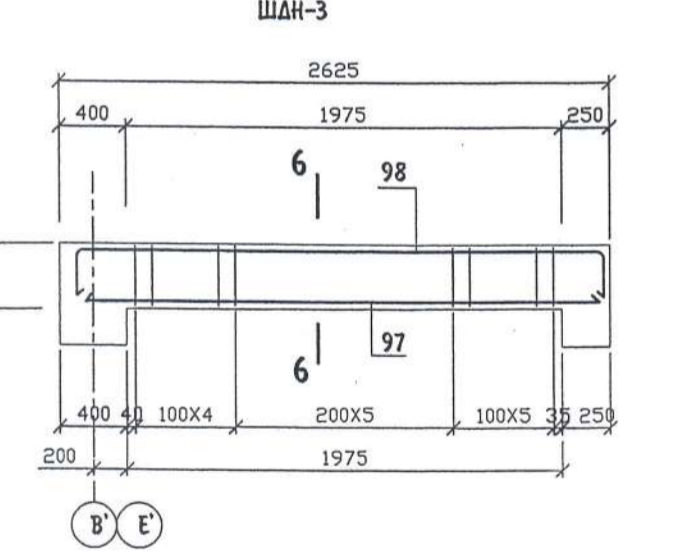
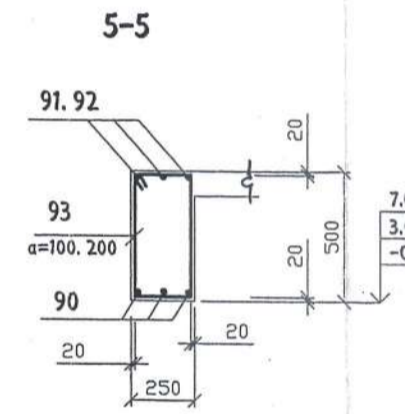
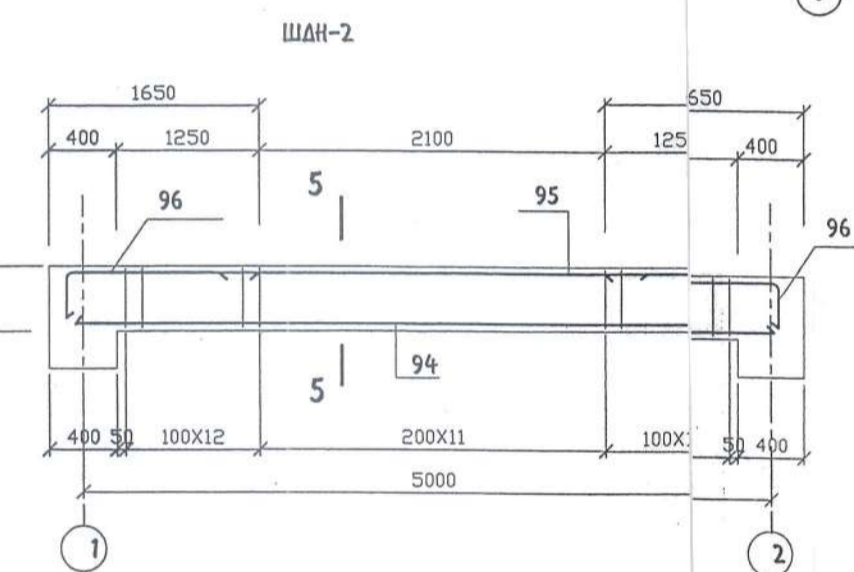
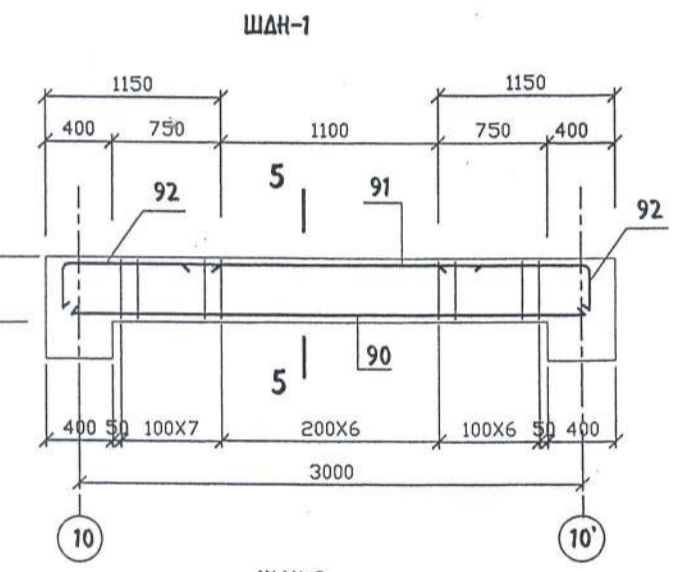
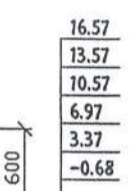
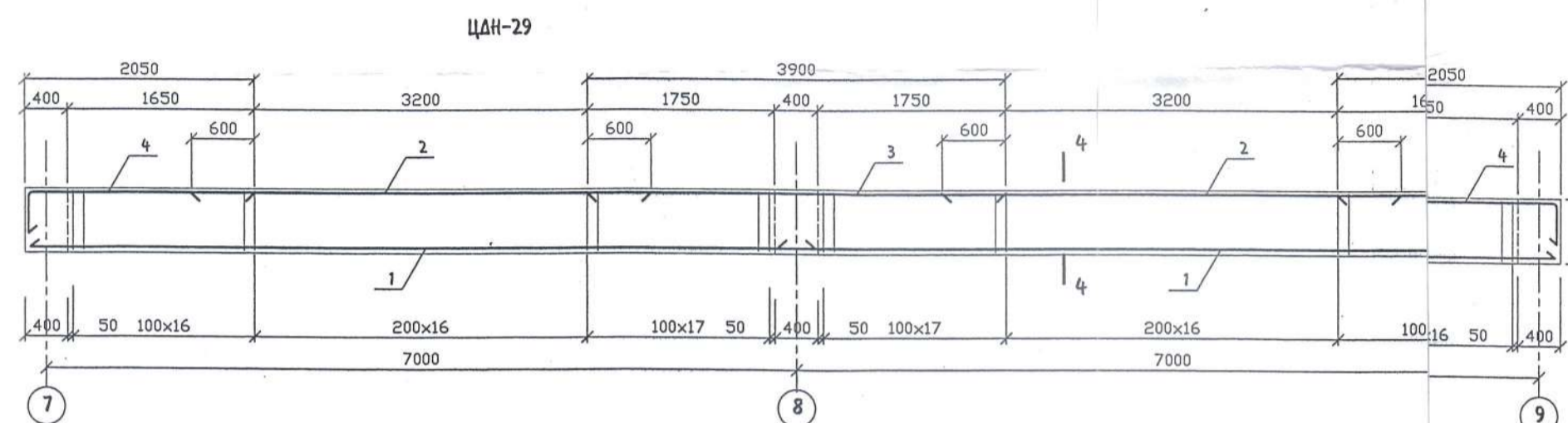
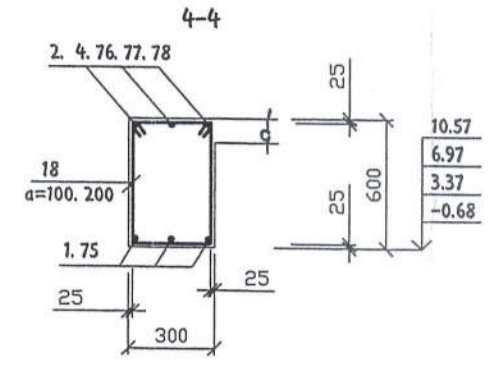
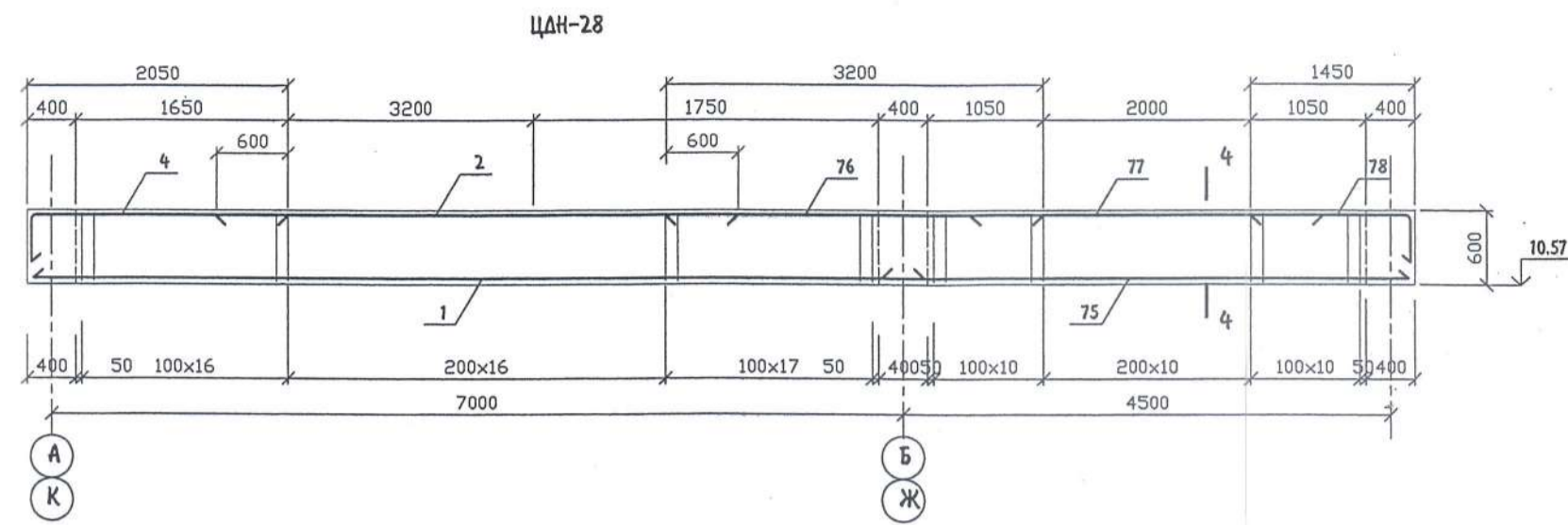
ШИФР

ЕГ шифр: B'S-152/11-12  
 ТТ шифр: 0-11/1-5

Маштаб  
 Үе шат Хуукас Бүх хууд  
 4.3 30 121

ББ





Тэмдэглэгээ	Нэр	Тоо ш	Тайлбар
	ЦАН-28 ✓		215.83
1	19 SD390 L=7400	3	16.65
2	13 SD390 L=4300	3	4.20
4	19 SD390 L=2487	3	5.60
18	8AI L=1730	82	0.70
75	16 SD390 L=4900	3	7.64
76	25 SD390 L=3200	3	12.74
77	13 SD390 L=3200	3	3.20
78	16 SD390 L=1776	3	2.78
	B20 V= 1.93 м3		
	ЦАН-29 ✓		265.68
1	19 SD390 L=7400	6	16.65
2	13 SD390 L=4300	6	4.20
3	22 SD390 L=3900	3	11.86
4	19 SD390 L=2487	6	5.60
18	8AI L=1730	102	0.70
	B20 V= 2.38 м3		
	ШАН-1		47.82
90	16 SD390 L=3360	3	5.24
91	13 SD390 L=2100	3	2.10
92	16 SD390 L=1476	6	2.30
93	8AI L=1470	20	0.59
	B20 V= 0.33 м3		
	ШАН-2		81.91
93	8AI L=1470	35	0.59
94	16 SD390 L=5360	3	8.36
95	13 SD390 L=3100	3	3.10
96	19 SD390 L=1987	6	4.48
	B20 V= 0.58 м3		
	ШАН-3		26.32
97	16 SD390 L=2600	2	4.06
98	16 SD390 L=3334	2	5.20
99	8AI L=1290	15	0.52
	B20 V= 0.20 м3		
	ШАН-4		109.38
93	8AI L=1470	42	0.59
100	19 SD390 L=6400	3	14.40
101	13 SD390 L=3900	3	3.90
102	19 SD390 L=2199	6	4.95
	B20 V= 0.70 м3		

Барилгын нэр, байршил: Ц.Б.Хот, С.Х.А. 4-р хороо  
 Зургийн шифр: Архитектор Инженер Гүйцэтгэсэн Шалгасан  
 Давтан хэрэглэх зураг төсөл засвартай засваргүй

Барилгын нэр, байршил: Ц.Б.Хот, С.Х.А. 4-р хороо  
 Зургийн шифр: Архитектор Инженер Гүйцэтгэсэн Шалгасан  
 Давтан хэрэглэх зураг төсөл засвартай засваргүй

Поз	Загвар
92	126 1050 300 r=80
93	275 460 535 200
96	157 1530 300 r=100
98	157 2420 157 300 r=100 r=100 300
99	285 360 435 210
78	126 1350 300 r=80
102	157 1742 300 r=100

Улаанбаатар хот 850 ХҮНИЙ СУУДАЛТАЙ СОЁЛЫН ОРДОН

Инженер Ц.Танбола  
 Гүйцэтгэсэн Ц.Танбола

Цутгамал дам нуруу ЦАН-28, ЦАН-29  
 Шатны дам нуруу ШАН-1 - ШАН-3

Маштаб: 1/50  
 Үе шат: АЗ  
 Хууас: 31  
 Бүх хууд: 121

ШИФР: ЕГ шифр: Б'С-152/11-12  
 ТТ шифр: 6-11/1-5

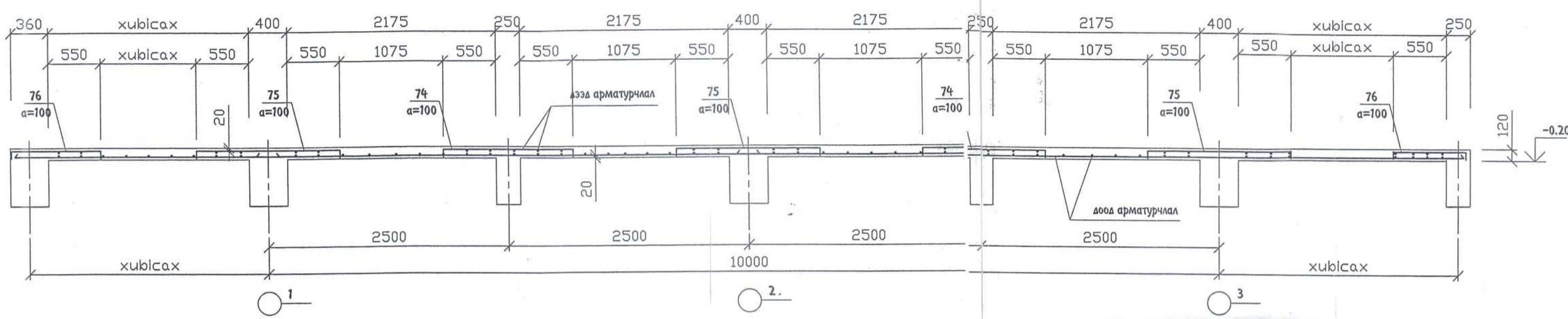
ББ



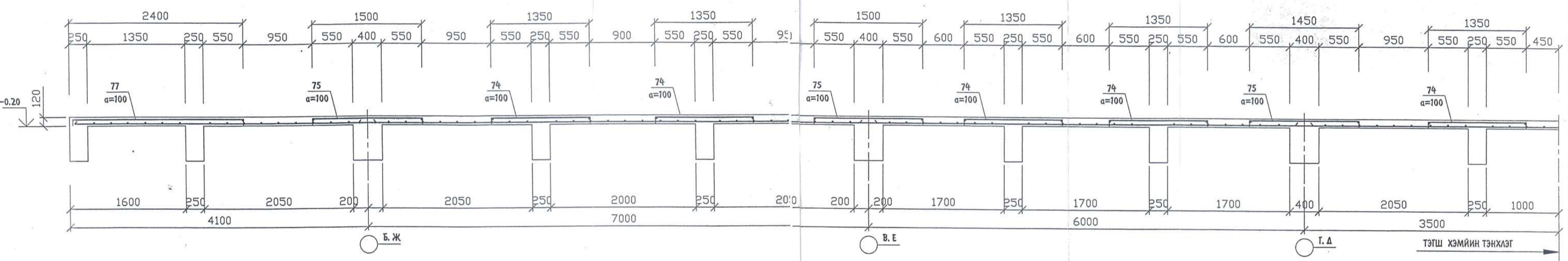




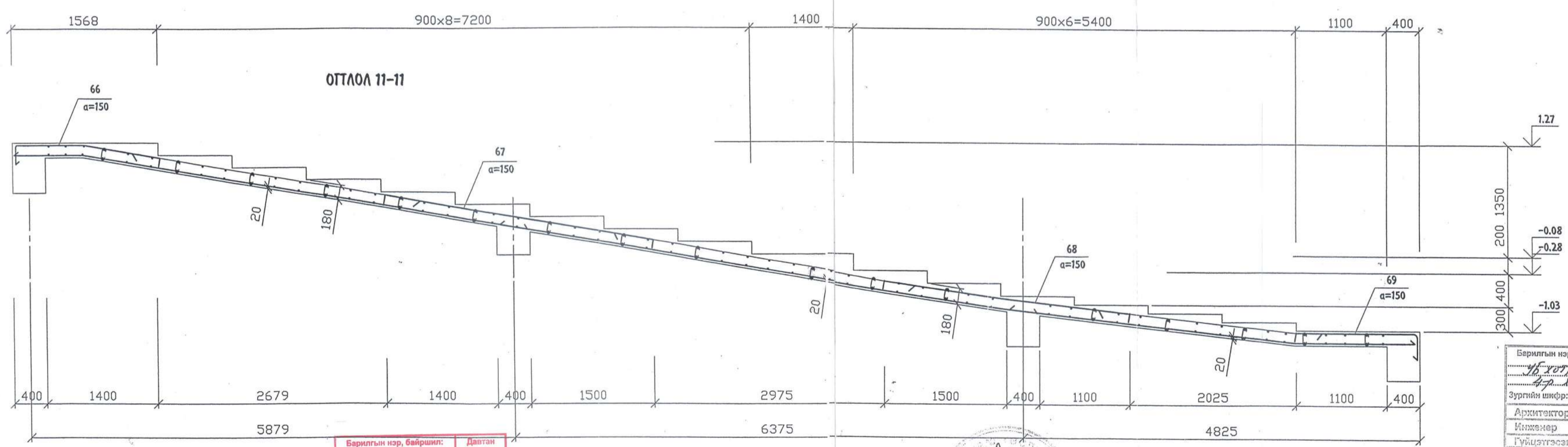
ОГТЛОЛ 9-9



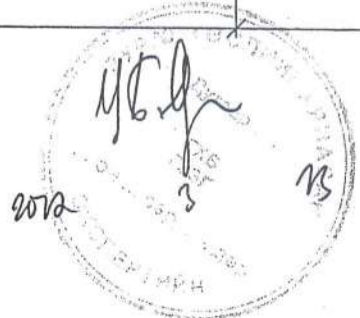
ОГТЛОЛ 10-10



ОГТЛОЛ 11-11



Барилгын нэр, Байршил:	Давтан хэрэглэх зураг төсөл засвартай засваргүй
Учир, СХА	
Зургийн шифр:	
Архитектор	
Инженер	
Гүйцэтгэсэн	
Шалгасан	

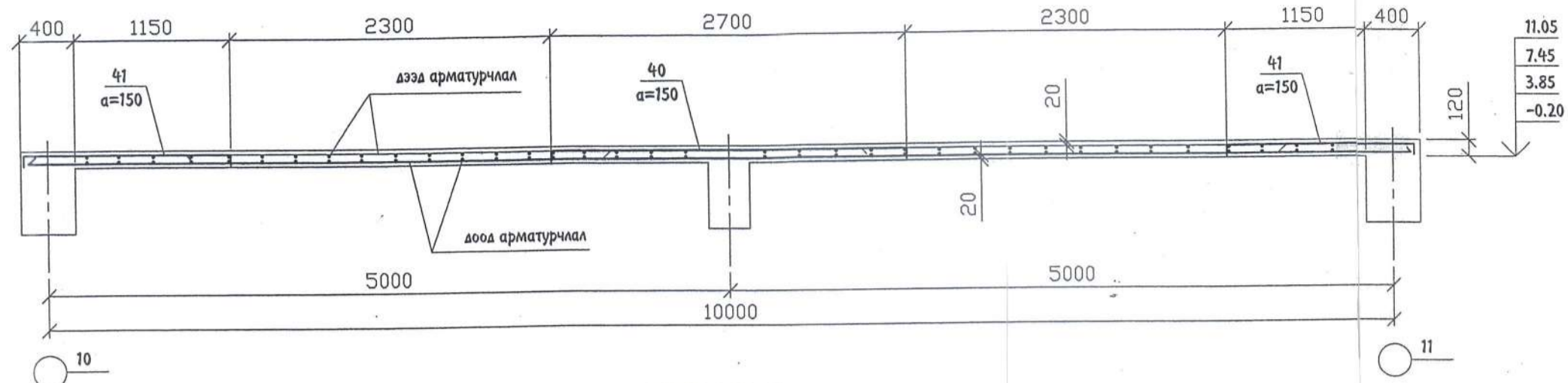


Барилгын нэр, Байршил:	Давтан хэрэглэх зураг төсөл засвартай засваргүй
Учир, СХА	
Зургийн шифр:	
Архитектор	
Инженер	
Гүйцэтгэсэн	
Шалгасан	

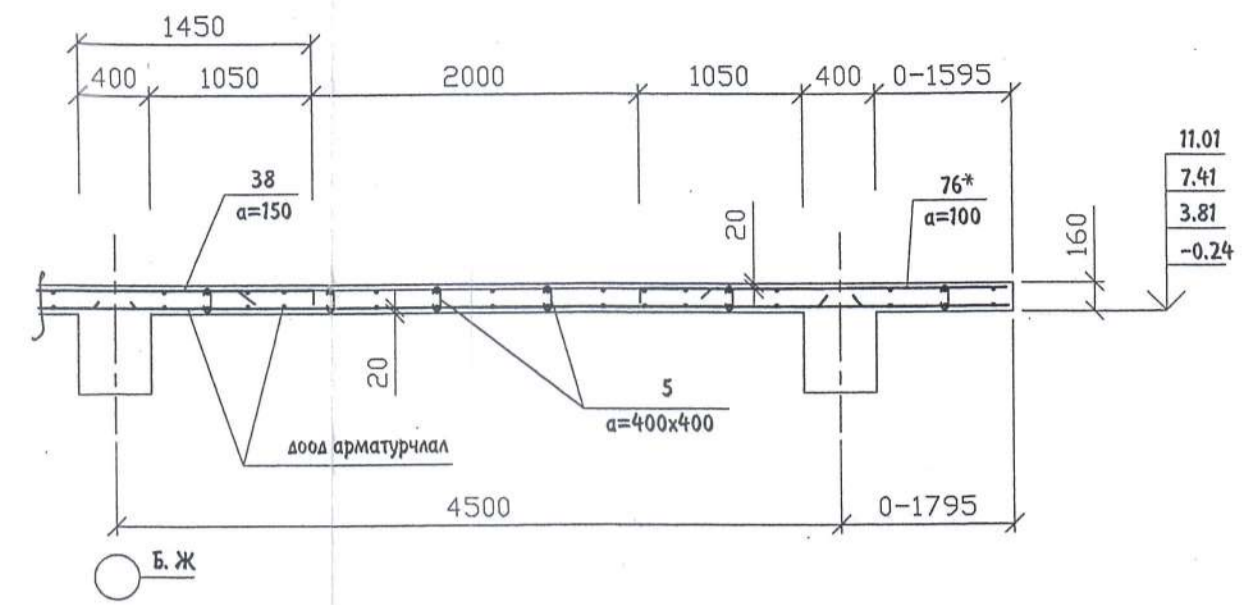
Зургийн төслийн бүлэг ЖН ЭН ИКС	Улаанбаатар хот 850 ХҮНИЙ СУУДАЛТАЙ СОЁЛЫН ОРДОН			ББ		
	Инженер	Ц.Танбола		Маштаб		
Гүйцэтгэсэн	Ц.Танбола		УЧИЛТЫН ОГТЛОЛУУД	Уе шат	Хувиас	Бүх хууд
"С.А.Х" Co.Ltd			ШИФР	ЕГ шифр : В'S-152/11-12	А3	33
				ТГ шифр : 6-11/1-5		121



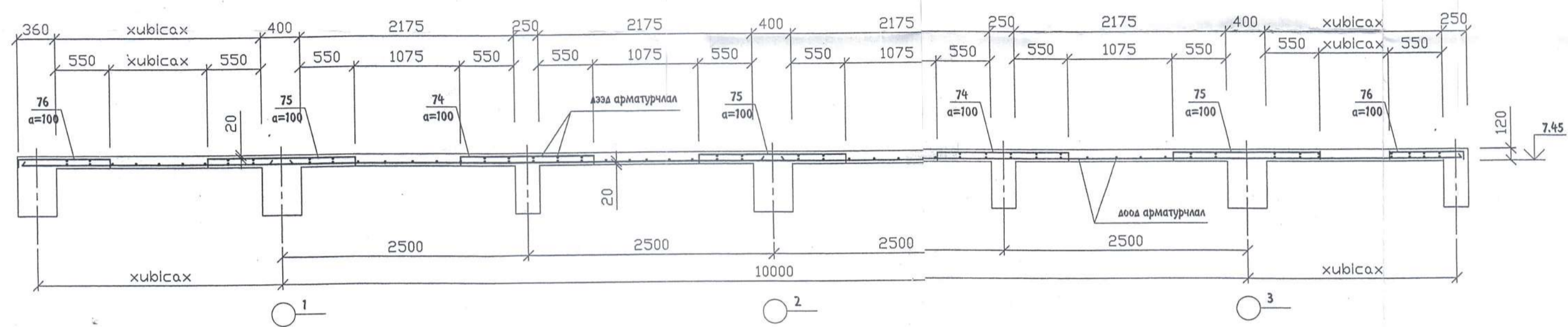
ОГТЛОЛ 14-14



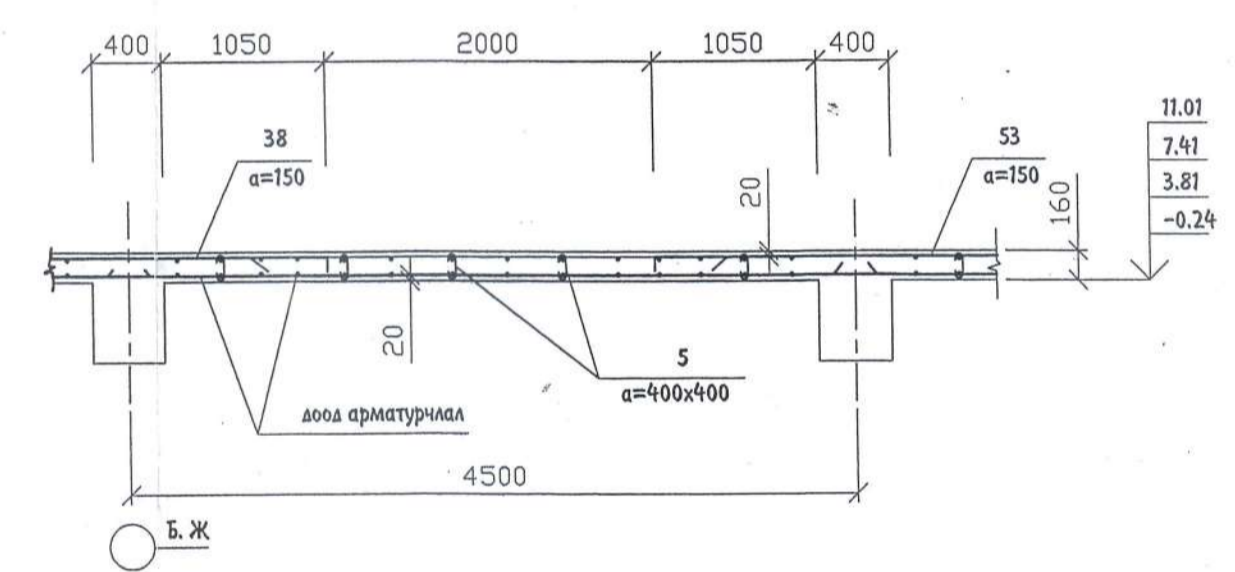
ОГТЛОЛ 15-15



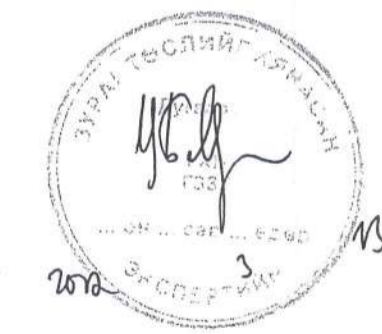
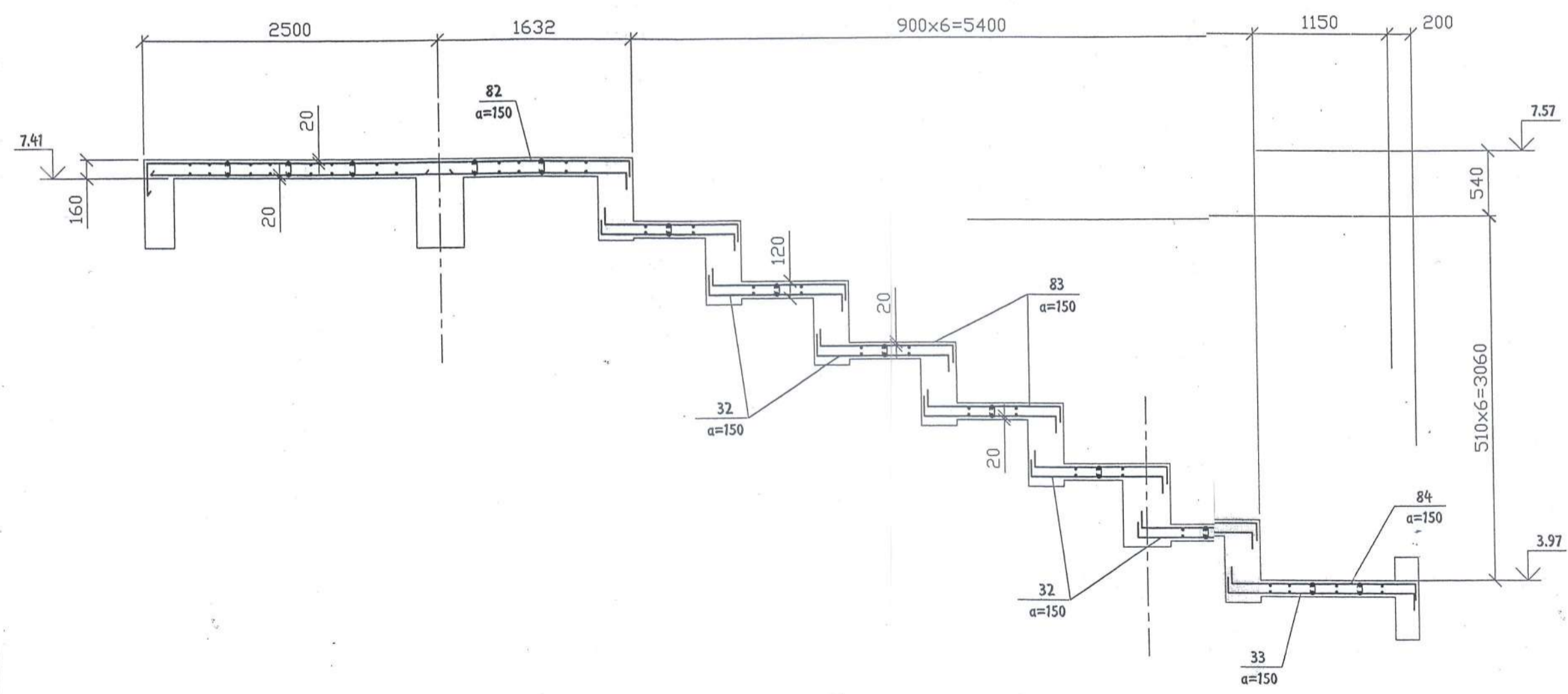
ОГТЛОЛ 16-16



ОГТЛОЛ 17-17



ОГТЛОЛ 18-18



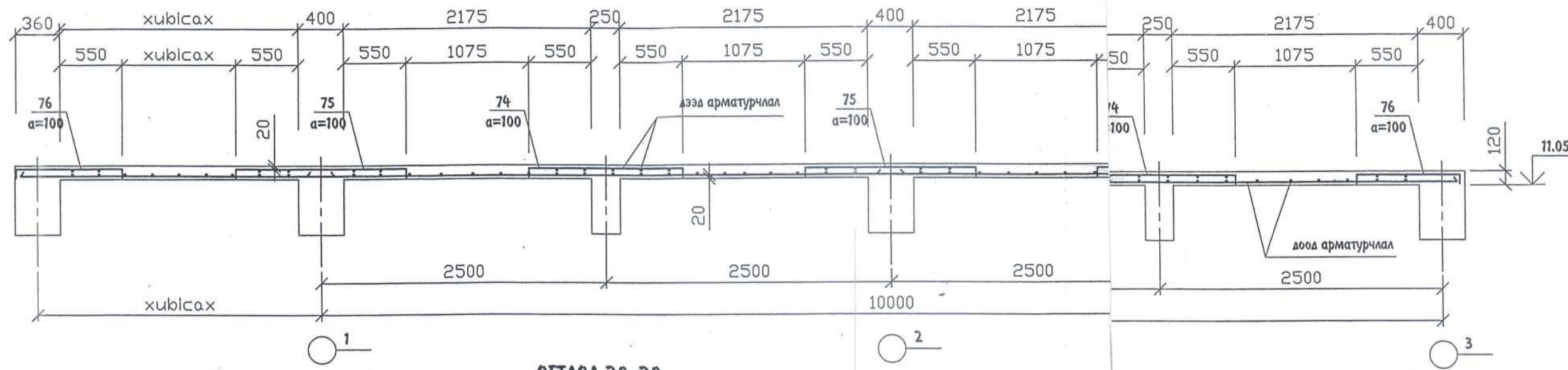
Берилгын нэр, байршил:	Давтан хэрэглэх зураг төсөл засваргүй
Ур хөт. О.Н. Ц. Ганболд	М.Н. Ц. Ганболд
Зургийн шифр:	
Архитектор	
Инженер	
Гүйцэтгэсэн	
Шалгасан	

Берилгын нэр, байршил:	Давтан хэрэглэх зураг төсөл засваргүй
Ур хөт. О.Н. Ц. Ганболд	М.Н. Ц. Ганболд
Зургийн шифр:	
Архитектор	
Инженер	
Гүйцэтгэсэн	
Шалгасан	

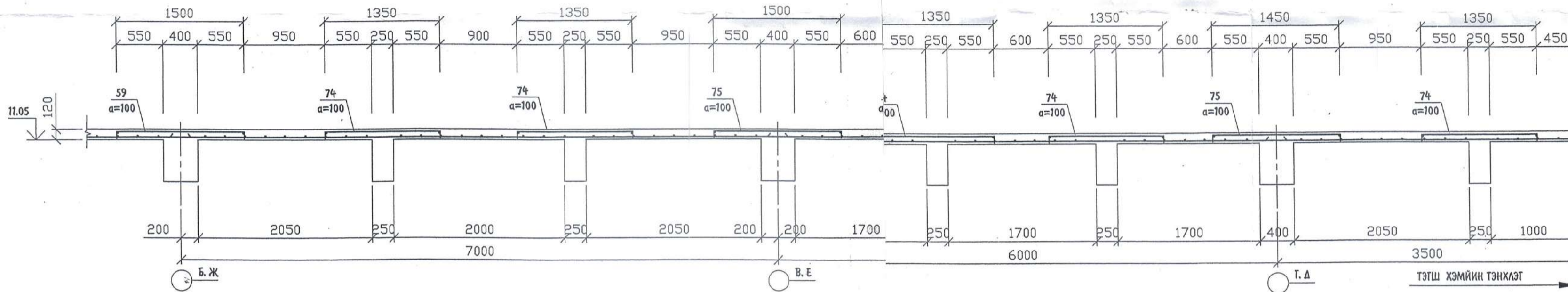
Эзэгнэгийн нэр Ж.Н. Э.Н. И.Н.С.	Улаанбаатар хот 850 ХҮНИЙ СУУДАЛТАЙ СОЁЛЫН ОРДОН		ХУЧИЛТЫН ОГТЛОЛУУД		ББ	
	Инженер	Ц. Ганболд			Маштаг	
Гүйцэтгэсэн	Ц. Ганболд			Үе шат	Хувиас	Бүс хуви
				А3	34	121
				ЕГ шифр : В'С-152/11-12		
				ТТ шифр : Ө-11/1-5		



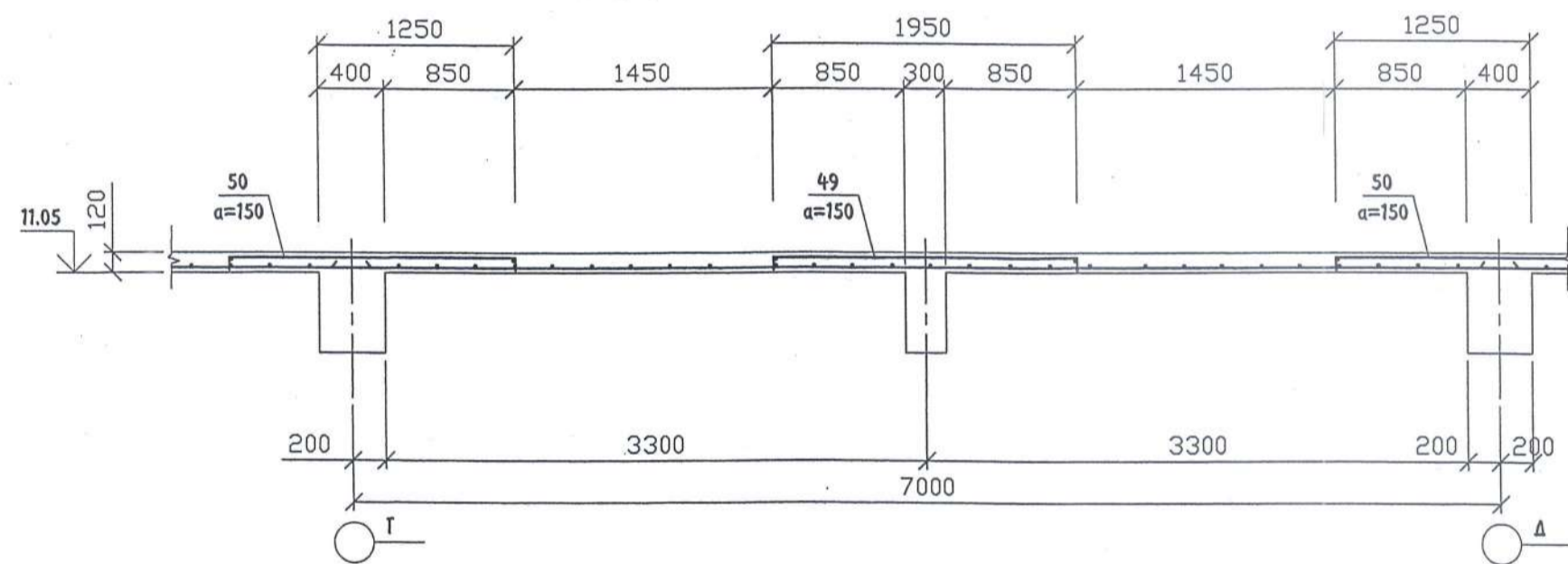
ОГТЛОЛ 19-19



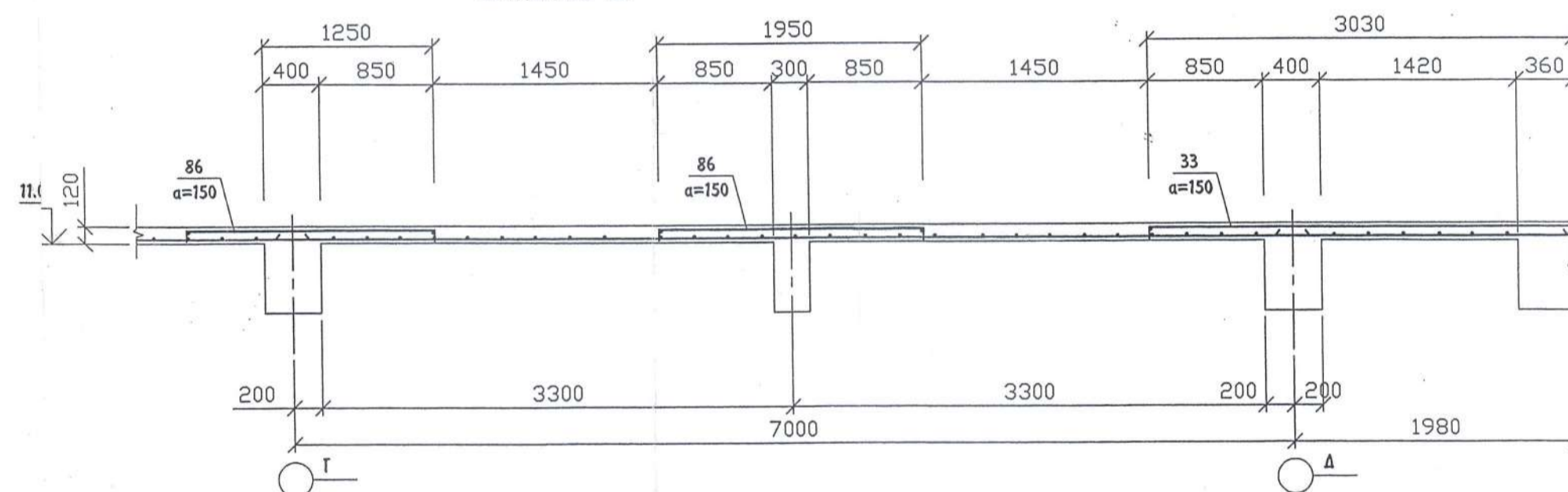
ОГТЛОЛ 20-20



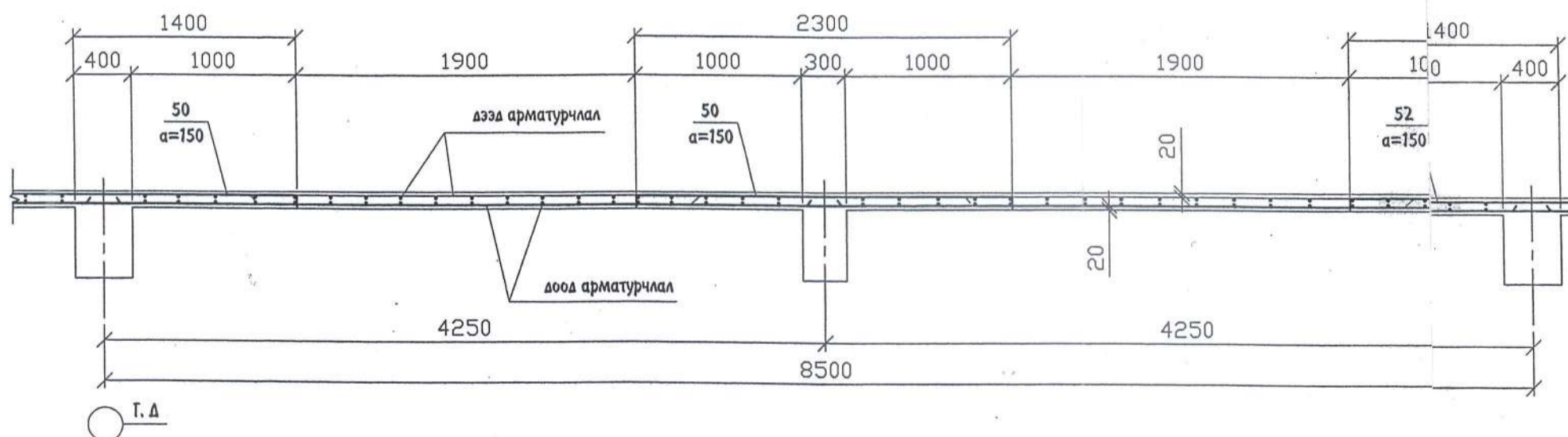
ОГТЛОЛ 21-21



ОГТЛОЛ 23-23



ОГТЛОЛ 22-22



10.97  
7.37  
3.77  
-0.20

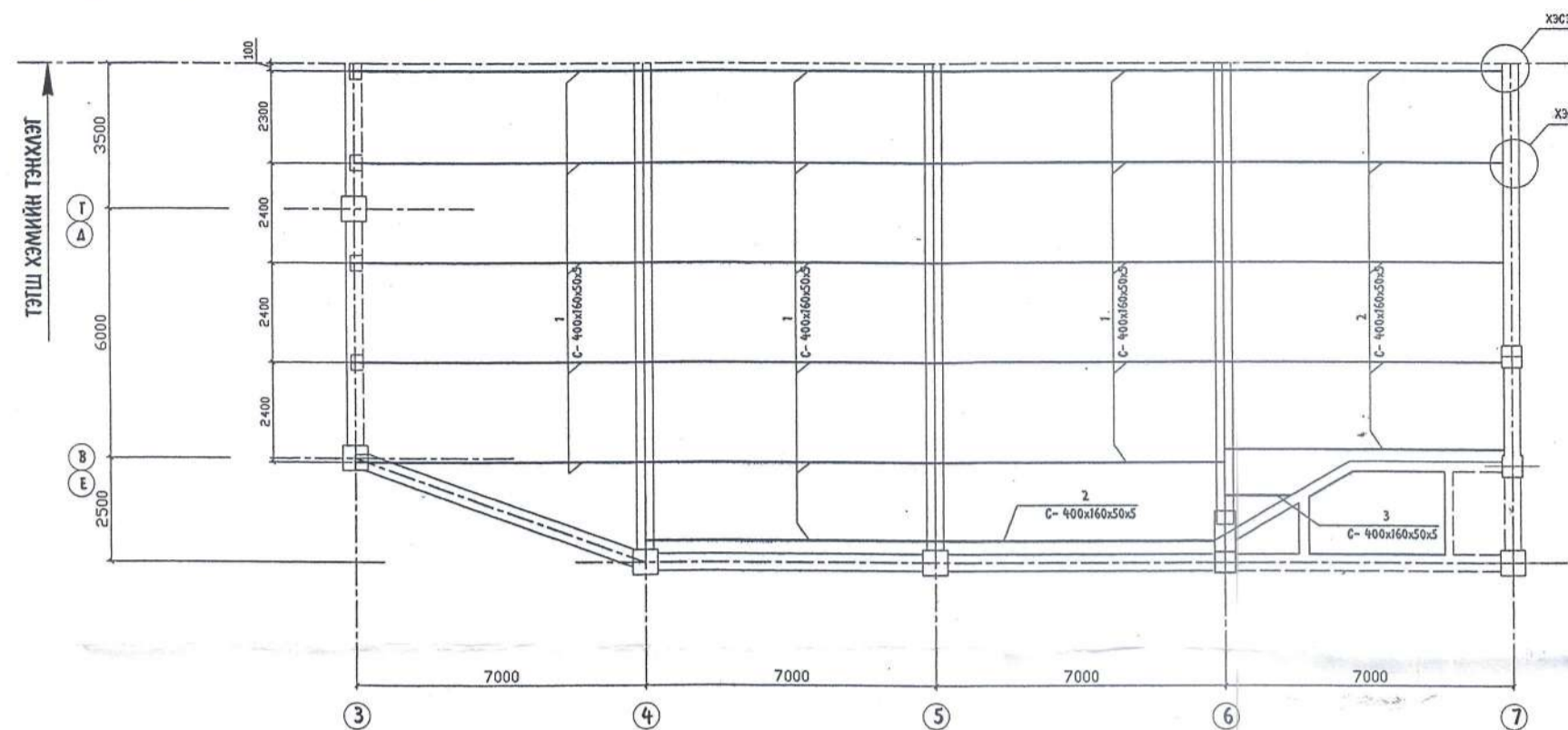
Барилгын нэр, байршил: <i>М.Холм, С.Х.А</i> <i>Ар.Хороо</i>	Давтан хэрэглэх зураг төсөл зөвшөөрлийг зөвшөөрч, гүйцэтгэсэн Шалгасан <i>[Signature]</i>
---	--

Барилгын нэр, байршил: <i>УБ-Хот, Х.Т.Д</i> <i>Ар.Хороо</i>	Давтан хэрэглэх зураг төсөл зөвшөөрлийг зөвшөөрч, гүйцэтгэсэн Шалгасан <i>[Signature]</i>
---	--

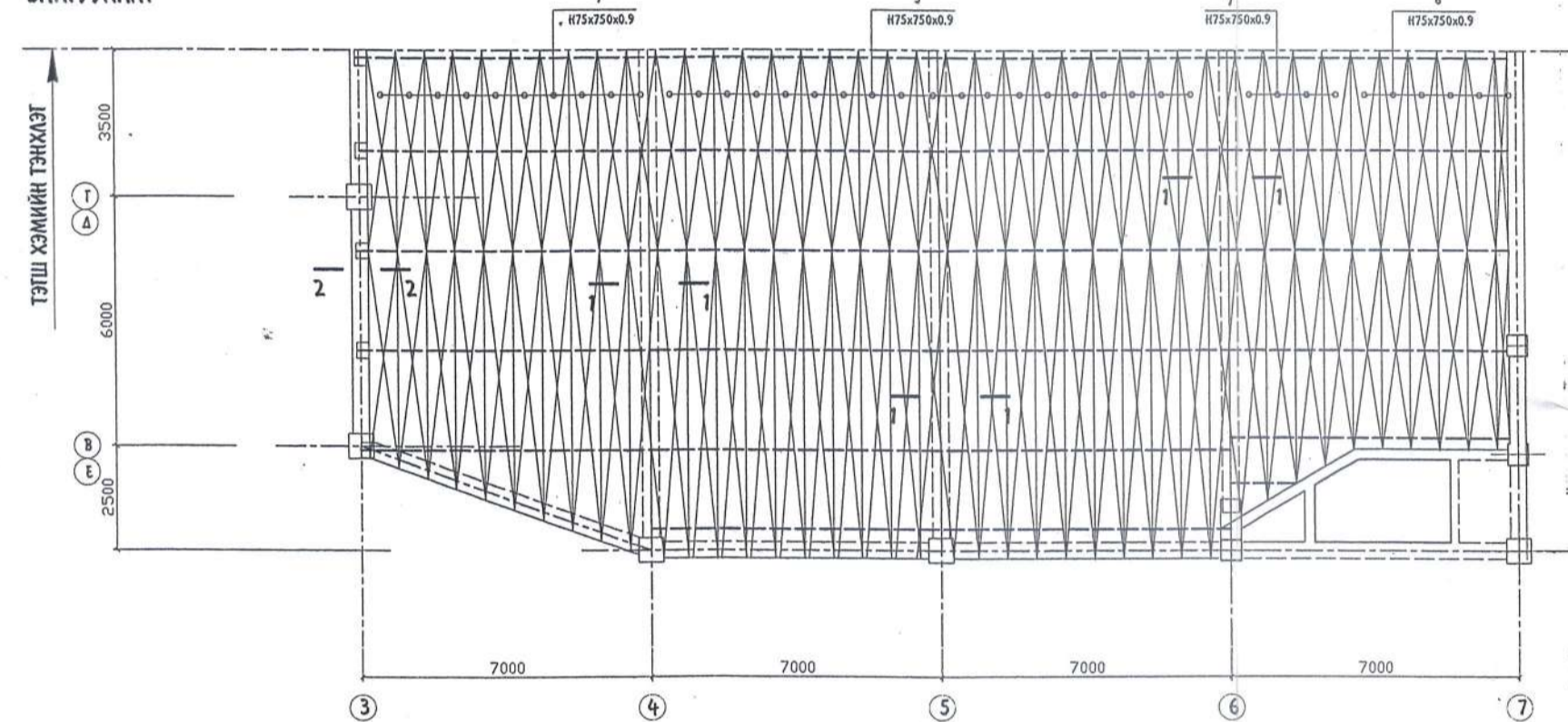
Зургийн төслийн зураг <b>ЖНН</b> <b>ЭН</b> <b>ИКС</b>	Улаанбаатар хот 850 ХУНИЙ СУУДАЛТАЙ СОЁЛЫН ОРДОН		ББ	
	Инженер Гүйцэтгэсэн	Ц.Танвода Ц.Танвода	ХУЧИЛТЫН ОГТЛОЛУУД	Маштаас Уе шат Хууцаас Бүх хуу
"Б.А.Х" Со.Лд		ШИФР	ЕГ шифр: В'С-152/11-12 ТТ шифр: 6-11/1-5	А3 35 121



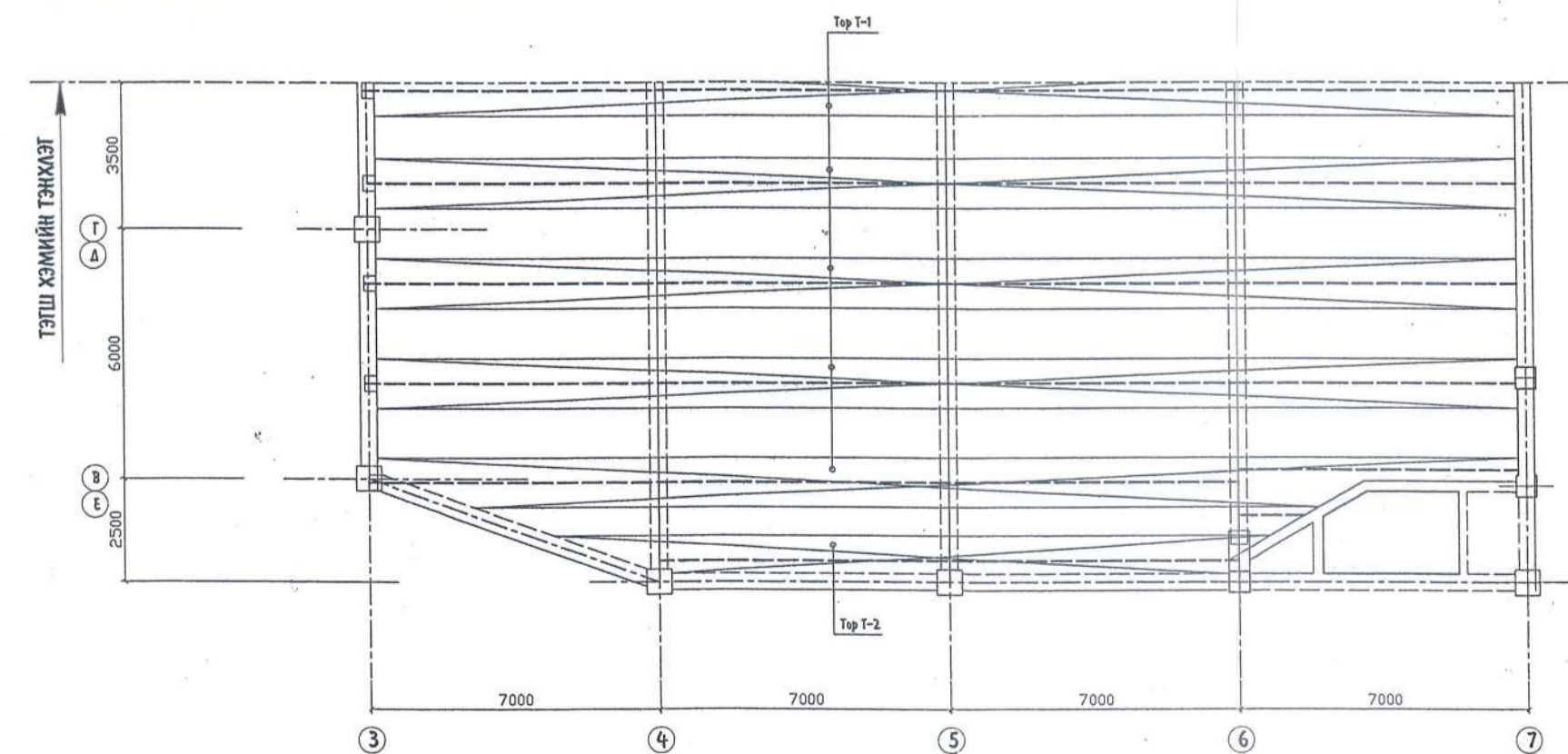
ҮЗЭГЧДИЙН ЗАЛЫН ХУЧИЛТЫН ТӨМӨРДАМ НУРУУНЫ БАЙГУУЛАЛТ



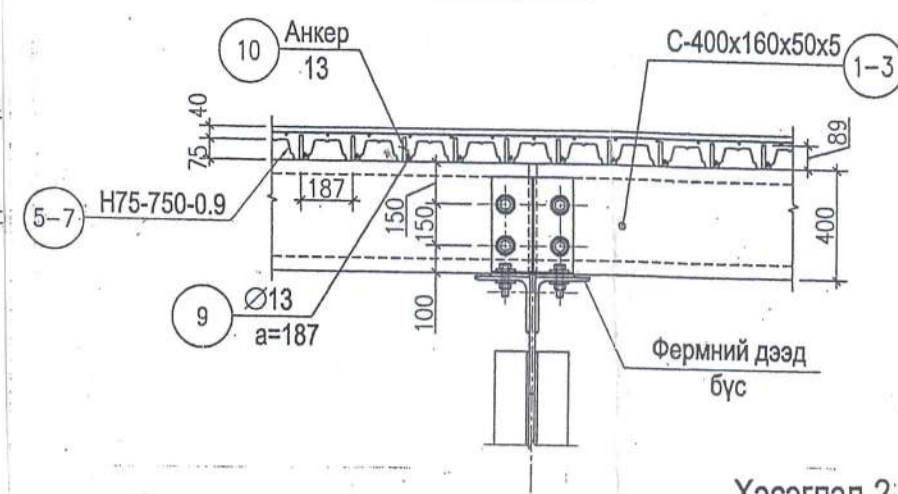
ҮЗЭГЧДИЙН ЗАЛЫН ХУЧИЛТЫН ХЭВЭЛМЭЛ ТӨМӨР ХАВТАНГИЙН БАЙГУУЛАЛТ



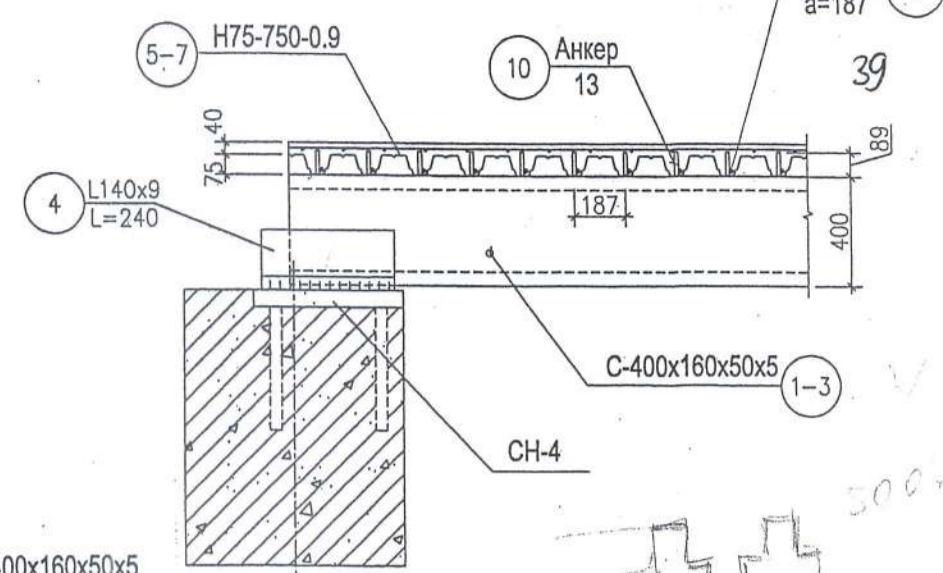
ҮЗЭГЧДИЙН ЗАЛЫН ХУЧИЛТЫН ТӨМӨР ТОРНЫ БАЙГУУЛАЛТ



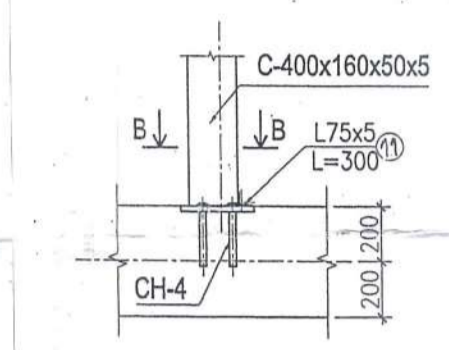
Огтлол 1-1



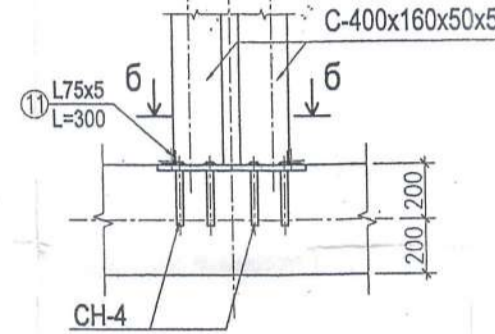
Огтлол 2-2



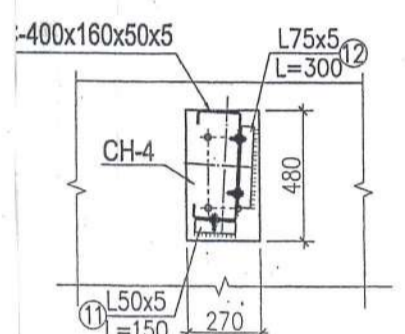
Хэсэглэл-1



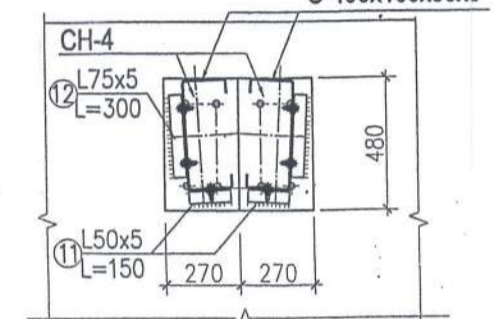
Хэсэглэл-2



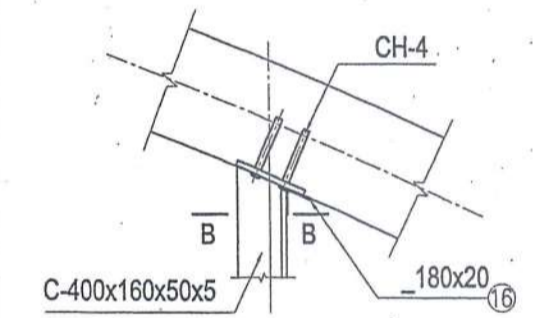
В-В



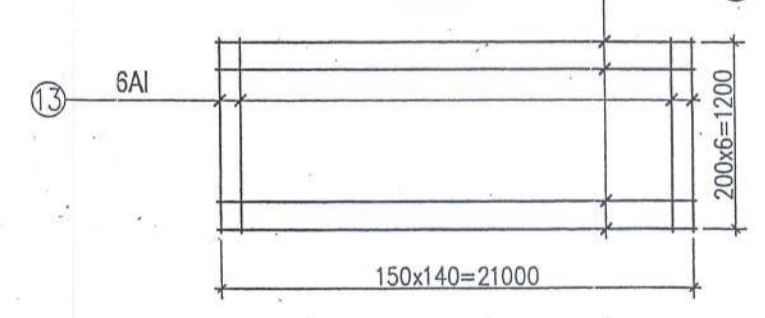
б-б



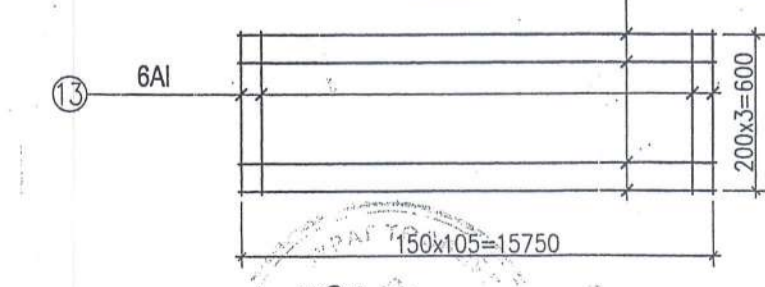
Хэсэглэл-3



Тор Т-1

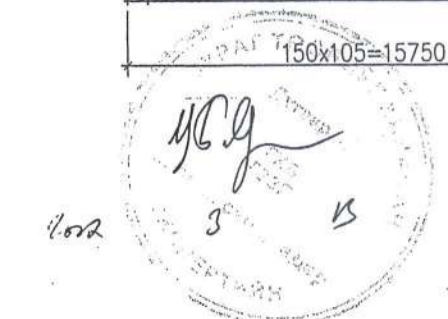


Тор Т-2



ФОРМАТ	БЭГРЭЭ	ТӨЗИЦ	ТЭМДЭГЛЭГЭЭ	НЭР	ТОО Ш	ТАЙЛБАР
ТАХЭНИ ДЭЭД МЕТАЛ ХУЧИЛТ						
	1		C 400x160x50x5 ГОСТ8239-72 L=7000		32	210.63
	2		C 400x160x50x5 L=6800		12	204.61
	3		C 400x160x50x5 L=1600		2	48.14
	4		L140x9 L=240		20	4.66
	5		-H75-750-0.9 L=24000		20	228.00
	6		-H75-750-0.9 L=19200		6	172.80
	7		-H75-750-0.9 L=19000-24000		13	204.25
	9		13 SD390 L=12000		280	12.00
	10		13 SD390 L=90		8400	0.09
	11		L 75x5 L=300		14	1.74
	12		L 75x5 L=150		14	0.87
	16		-180x20 L=300		2	8.47
			B20 V=28.80 м3			
			CH-4		62	23.15
			ТОР Т-1		9	52.77
			ТОР Т-2		2	34.65
			CH-4		-	23.15
	21		-20x270 L=480		1	20.35
	22		22 SD390 L=230		4	0.70
			ТОР Т-1		-	52.77
	13		6AI L=1200		141	0.27
	14		4BI L=21000		7	2.10
			ТОР Т-2		-	34.65
	13		6AI L=1200		105	0.27
	15		4BI L=15750		4	1.57

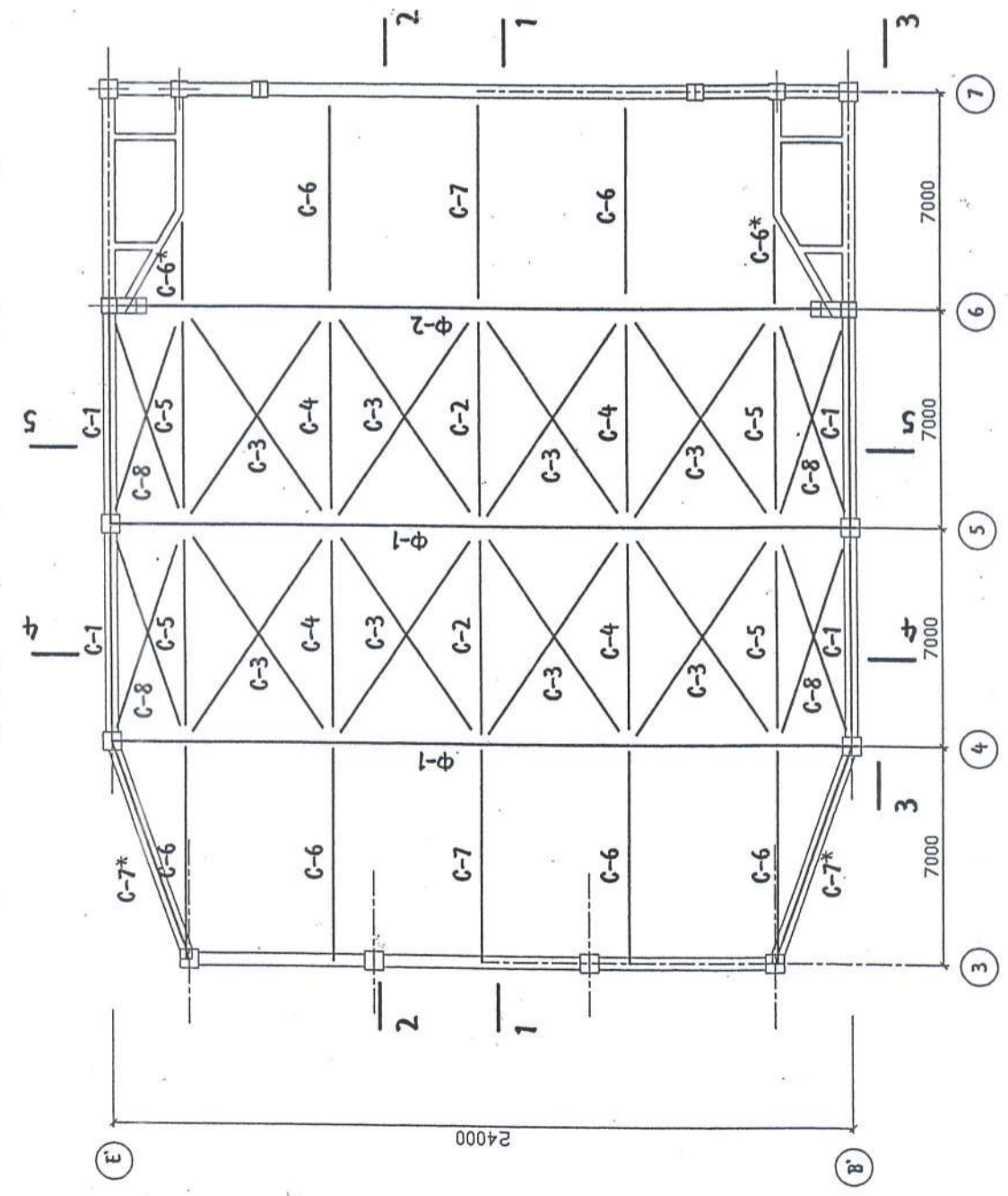
Барилгын нэр, байршил: *Увс хот, 1-р хороо*  
 Давтан хэрэглэх зураг төсөл засвартай засваргүй  
 Зургийн шифр: *1-1*  
 Архитектор: *[Signature]*  
 Инженер: *[Signature]*  
 Гүйцэтгэсэн Шалгасан: *[Signature]*



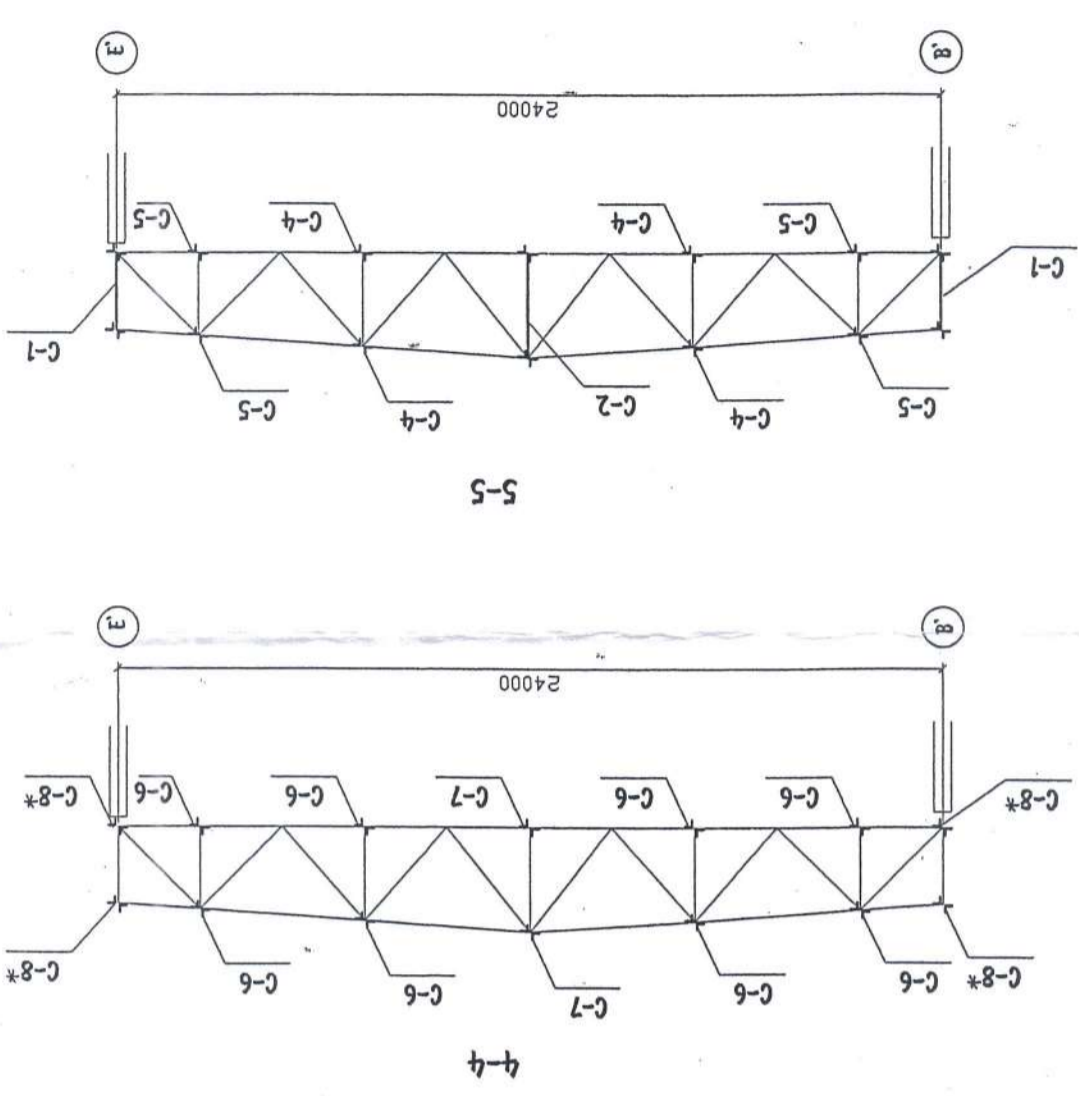
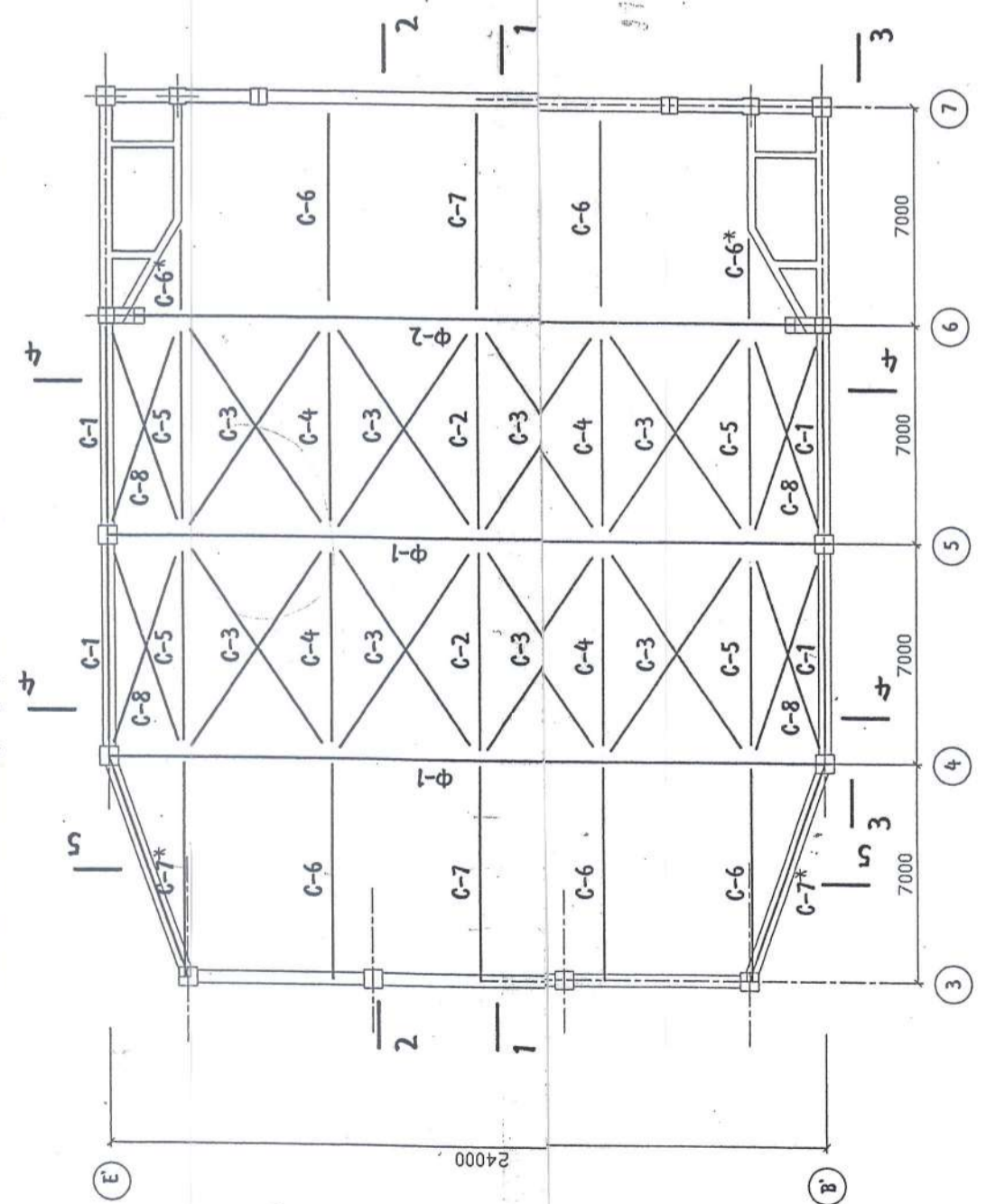
Улаанбаатар хот 800 ХҮНИЙ СУУДАЛТАЙ СОЁЛЫН ОРДОН			ББ		
Инженер Ц.Танбола	Гүйцэтгэсэн Ц.Танбола	УЗЭГЧДИЙН ЗАЛЫН ХУЧИЛТЫН БАЙГУУЛАЛТ	Масштаб	Үе шат	Хууцаас
		ШИФР	А3	36	121
"С.А.Х" Со.Ид			ЕГ шифр : В'С-152/11-12 ТТ шифр : 6-11/1-5		



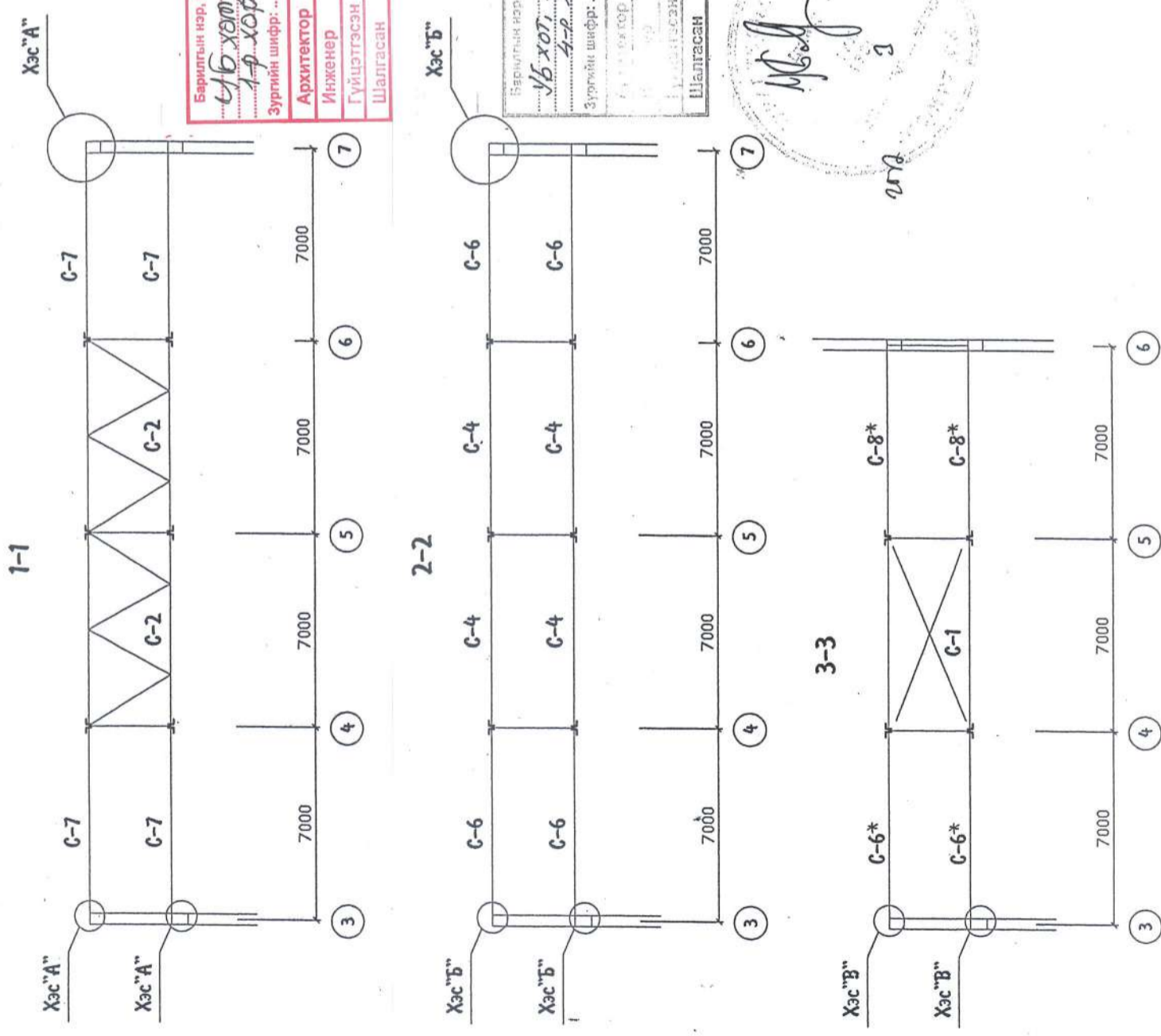
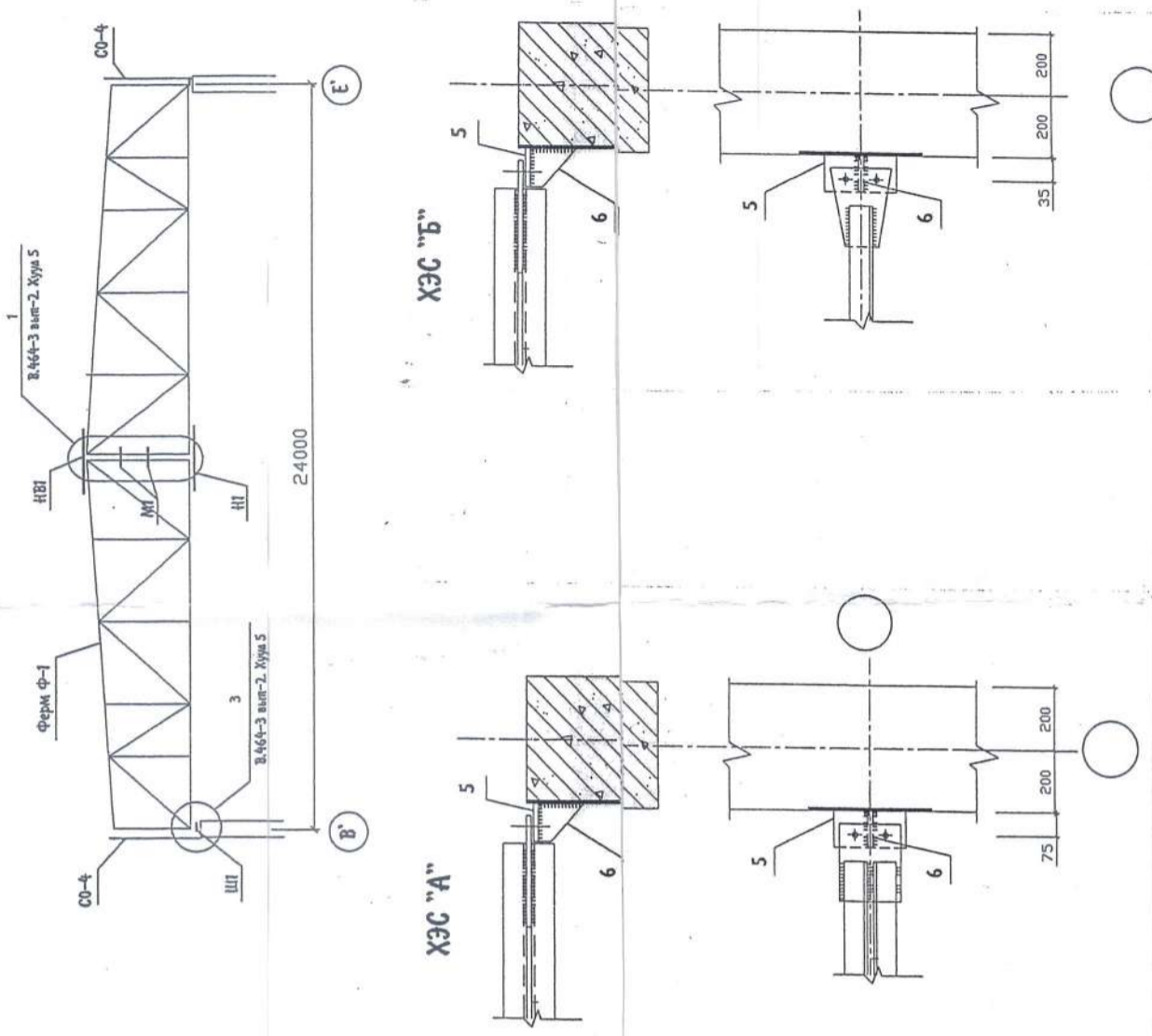
Үзэгчдийн залны дээрх фермийн дала бүсний холбоос фермийн байгуулалт



Үзэгчдийн залны дээрх фермийн дала бүсний холбоос фермийн байгуулалт



Фермийн усралтын схем



Формат	Видрам	Позиц	Тэмдэглэгээ	Нэр	Тоо Ш	Тайлбар
			Фермүүдийн усралт			
ББ-			Полуферм Ф-1	Фермүүдийн усралт	4	4405.11 ✓
ББ-			Полуферм Ф-2	Полуферм Ф-2	2	4109.07 ✓
В.464-3 вып-2, Хура 4			НВ1	НВ1	3	22.61
В.464-3 вып-2, Хура 4			Н1	Н1	3	21.10
В.464-3 вып-2, Хура 4			М1	М1	6	1.00
В.464-3 вып-2, Хура 4			Ш1	Ш1	6	1.00
ББ- А1-4			Опорная стойка С0-4	Опорная стойка С0-4	6	89.57
ББ-			Фермийн босоо холбоос С-1	Фермийн босоо холбоос С-1	4	270.93
			591.8	Фермийн дала бүсний холбоос С-2	2	297.90
			1732.1	Фермийн дала бүсний холбоос С-3	16	114.90
			1520.9	Фермийн дала бүсний холбоос С-4	8	160.12
			709.36	Фермийн дала бүсний холбоос С-5	4	177.44
			1024.81	Фермийн дала бүсний холбоос С-6	12	83.92
			335.61	Фермийн босоо холбоос С-6*	4	83.92
			346.81	Фермийн дала бүсний холбоос С-7	4	86.52
			312.86	Фермийн дала бүсний холбоос С-7*	4	86.52
			312.86	Фермийн дала бүсний холбоос С-8	8	89.12
				Фермийн дала бүсний холбоос С-8	8	89.12
				Болт М20	304	0.20
				Гайк М20	304	0.10
				Шайба М20	608	0.06
				Электрод Э42А		
				Фермийн усралтын хэсэглэмүү		
4			Л-200x200x12	Л=250	8	9.25
5			-12x160	Л=400	16	6.03
6			-12x160	Л=300	16	4.52
				Сумгах нарийвч СН-4	24	23.15

Далган хэргийг зургагчтай засваргүй

Барилгын нэр, байршил: 850 хүний суудалтай соёлын ордон

Урьдчилсан зураг төсөл: 1-р хороо

Зургийн шифр: 111

Архитектор: [Signature]

Инженер: [Signature]

Гүйцэтгэсэн: [Signature]

Шалтгаан: [Signature]

Далган хэргийг зургагчтай засваргүй

Барилгын нэр, байршил: 850 хүний суудалтай соёлын ордон

Урьдчилсан зураг төсөл: 1-р хороо

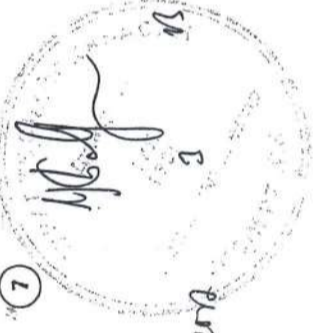
Зургийн шифр: 111

Архитектор: [Signature]

Инженер: [Signature]

Гүйцэтгэсэн: [Signature]

Шалтгаан: [Signature]



Улаанбаатар хот 850 ХҮНИЙ СУУДАЛТАЙ СОЁЛЫН ОРДОН

Инженер: [Signature]

Гүйцэтгэсэн: [Signature]

Ц. Галбога

Ц. Галбога

ШИНЭР

ТТ ширэр: 6-11/7-5

ЕГ ширэр: БС-152/11-12

Маштав

Хураан

Бүр хура

АЗ

37

121

ББ

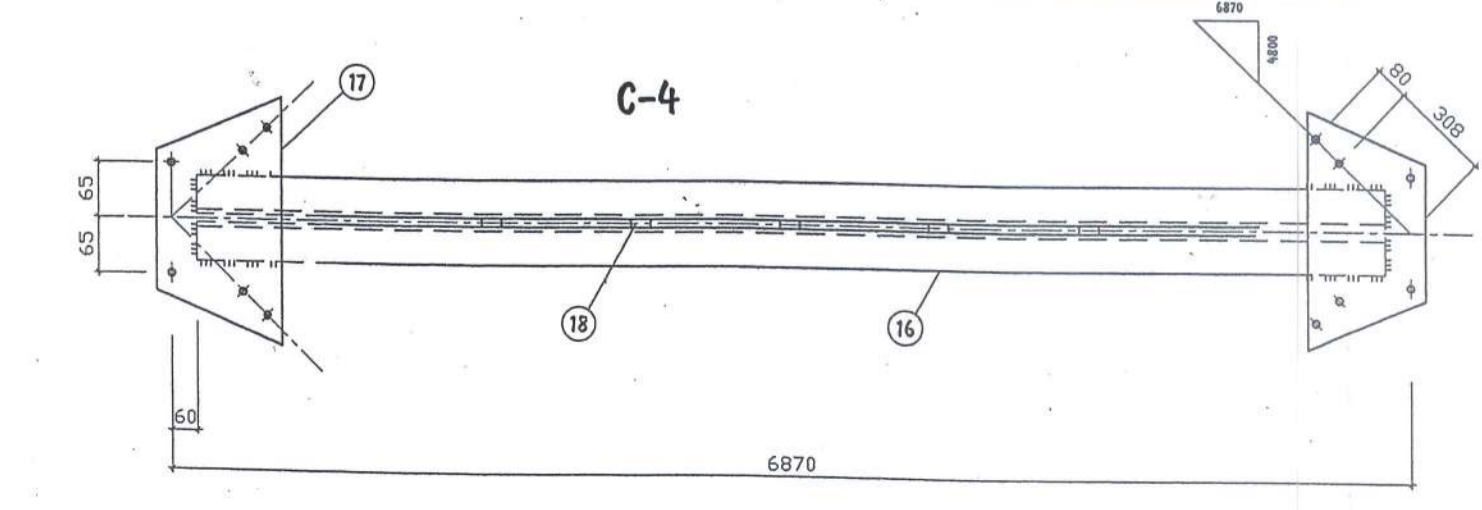
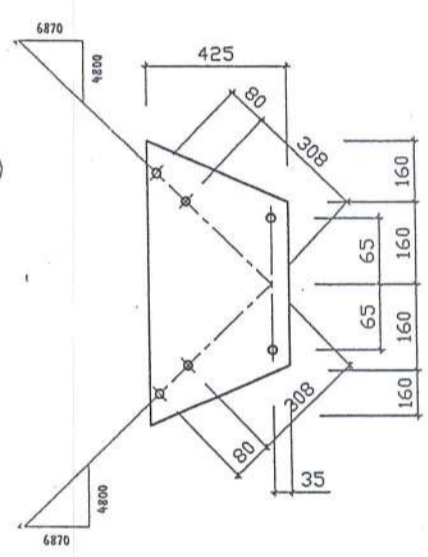
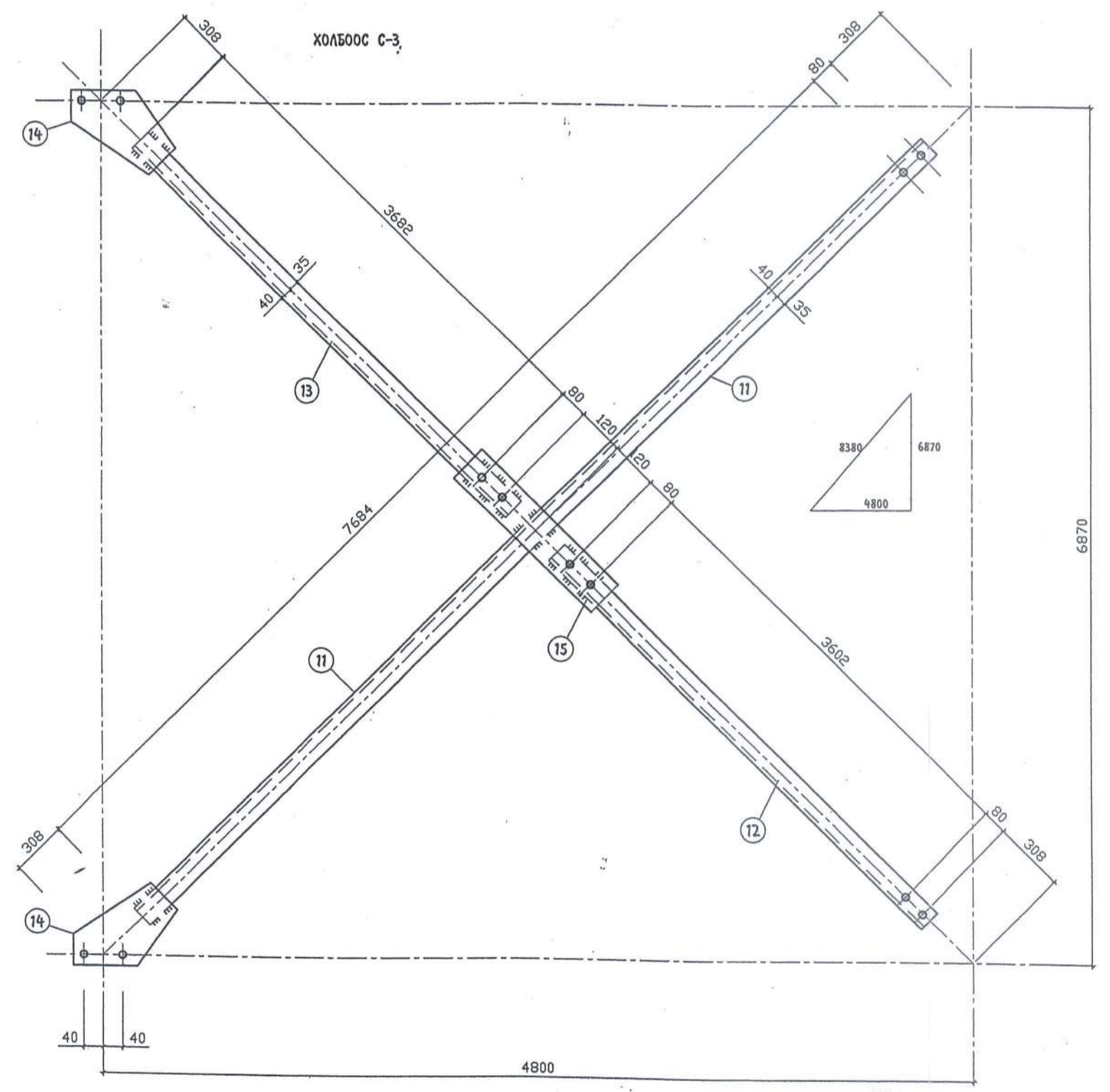
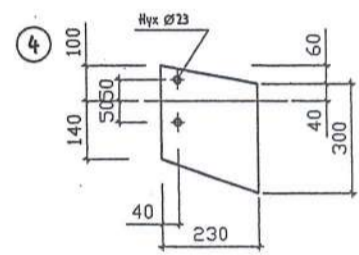
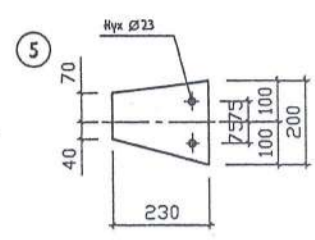
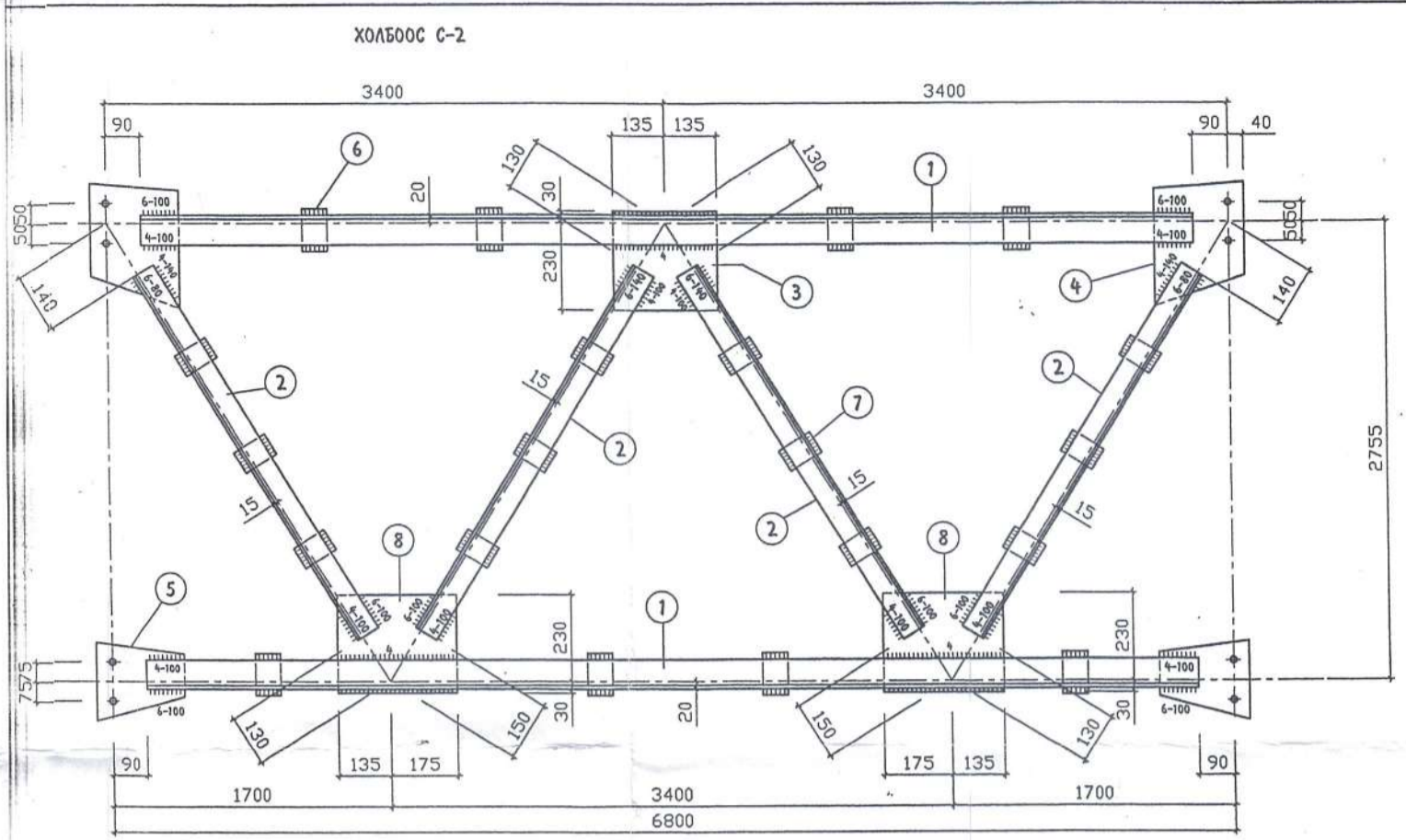
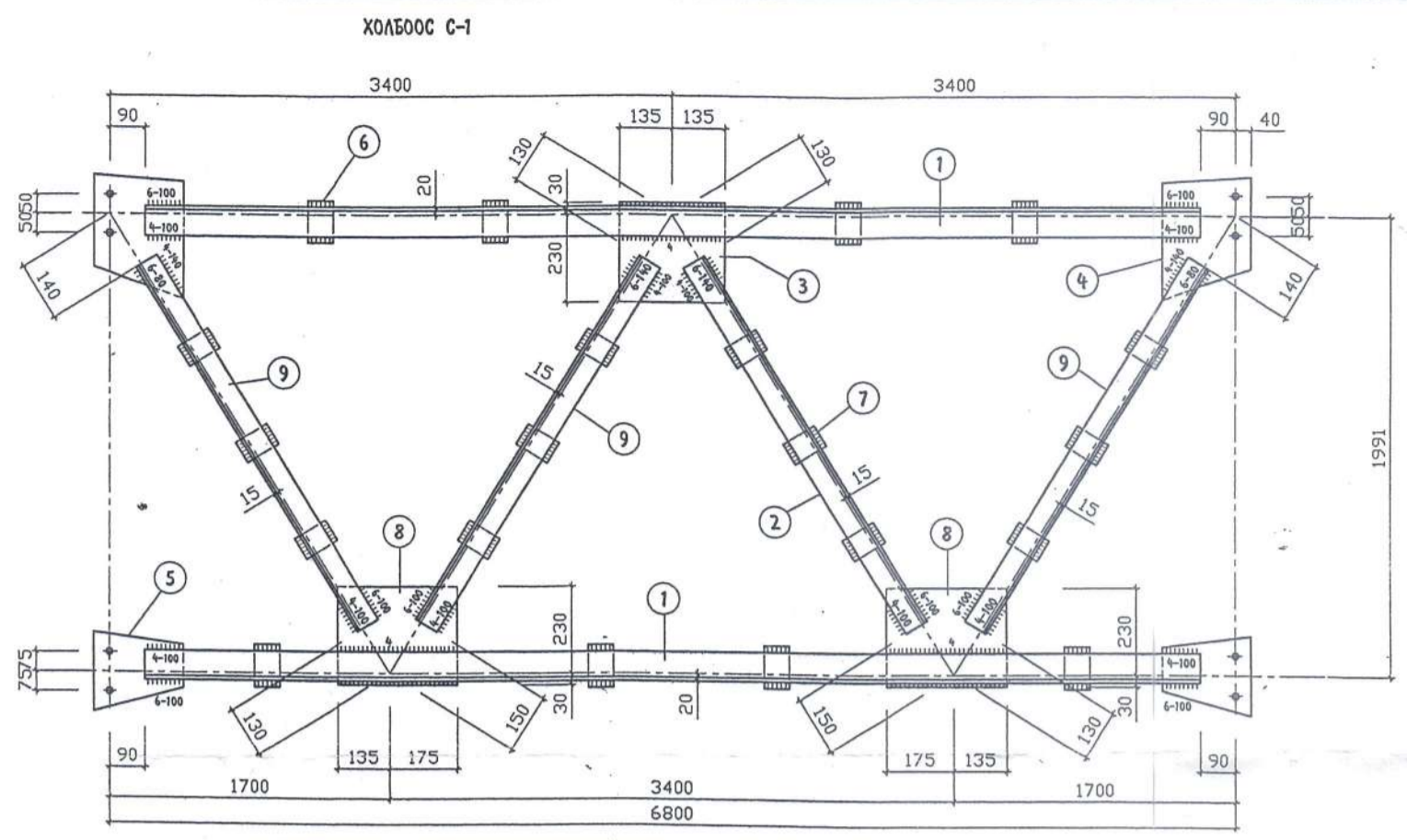












Формат	Байршил	Позиц	Тэмдэглэгээ	Нэр		Тоо		Тайлбар
				Т	Н	Т	Н	
<b>Холбоос С-1</b>								
			1	L 75x5	L = 6620	2	2	38.4
			3	-260x6	L = 270	1	1	3.31
			4	-230x6	L = 360	2	2	3.90
			5	-200x6	L = 230	2	2	2.17
			6	-50x6	L = 100	8	8	0.24
			7	-50x6	L = 80	12	12	0.19
			8	-260x6	L = 310	2	2	3.80
			9	L 63x5	L = 2340	8	-	11.26
<b>Холбоос С-2</b>								
				L 75x5	L = 6620	2	2	38.4
			1	L 63x5	L = 3240	8	-	15.58
			2	-260x6	L = 270	1	1	3.31
			3	-230x6	L = 360	2	2	3.90
			4	-200x6	L = 230	2	2	2.17
			5	-50x6	L = 100	8	8	0.24
			6	-50x6	L = 80	12	12	0.19
			7	-260x6	L = 310	2	2	3.80
			8					
<b>Холбоос С-3</b>								
			11	L 75x5	L = 7800	1	1	45.24
			12	L 75x5	L = 3830	1	1	22.21
			13	L 75x5	L = 3800	1	1	22.08
			14	-6x350	L = 650	2	2	10.72
			15	-120x6	L = 500	1	1	2.83
				Электрод 1				1.10
<b>Холбоос С-4</b>								
			16	L 90x7	L = 6750	2	2	65.07
			17	-425x6	L = 640	2	2	12.81
			18	-50x6	L = 120	5	5	0.3
				Электрод 342 1%				1.60

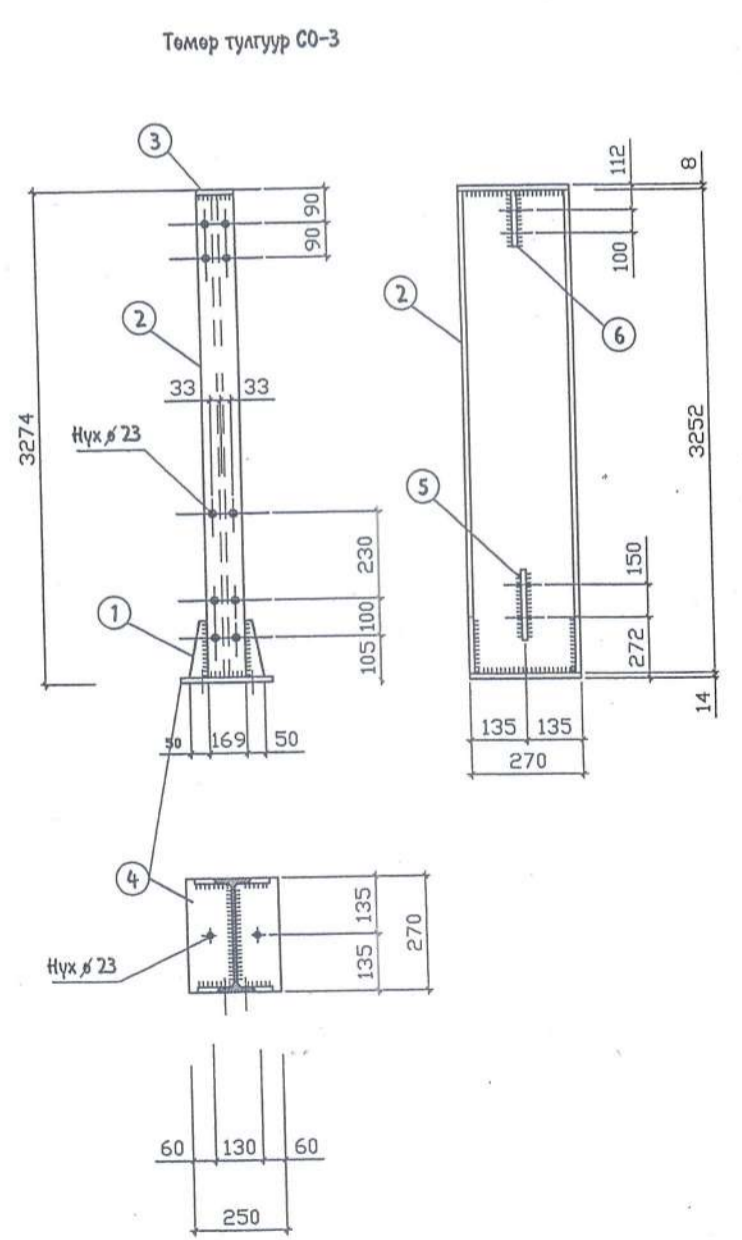
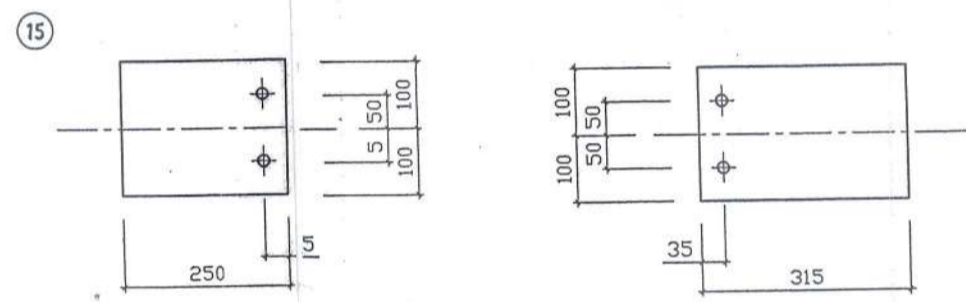
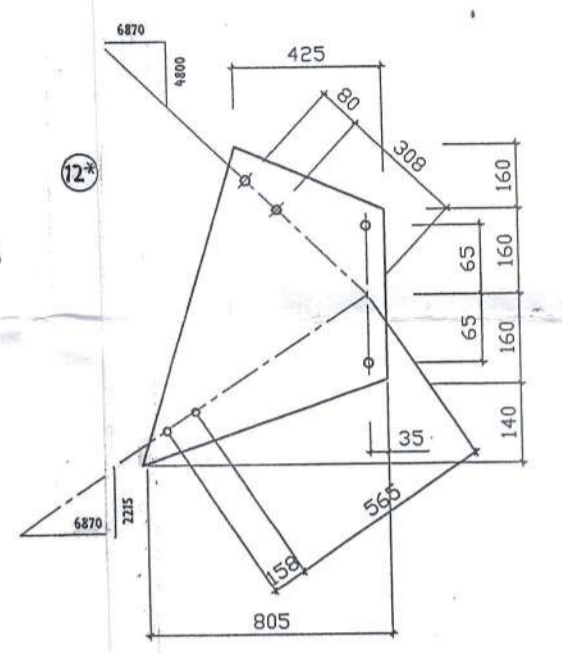
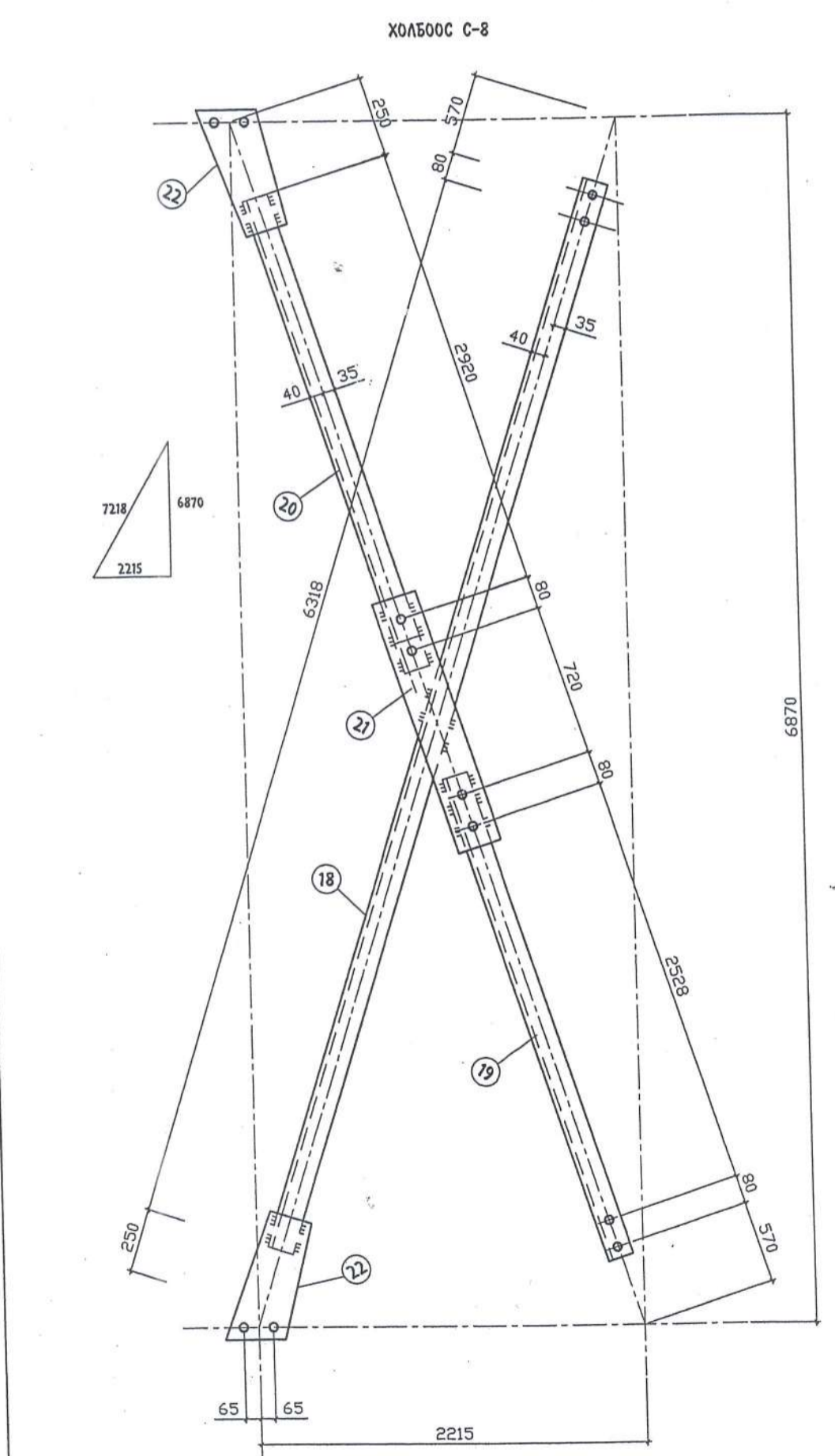
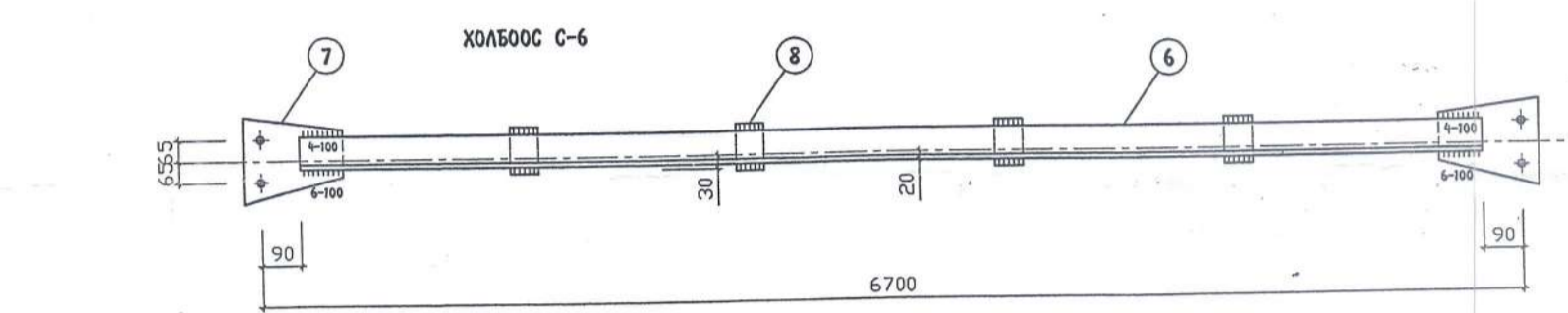
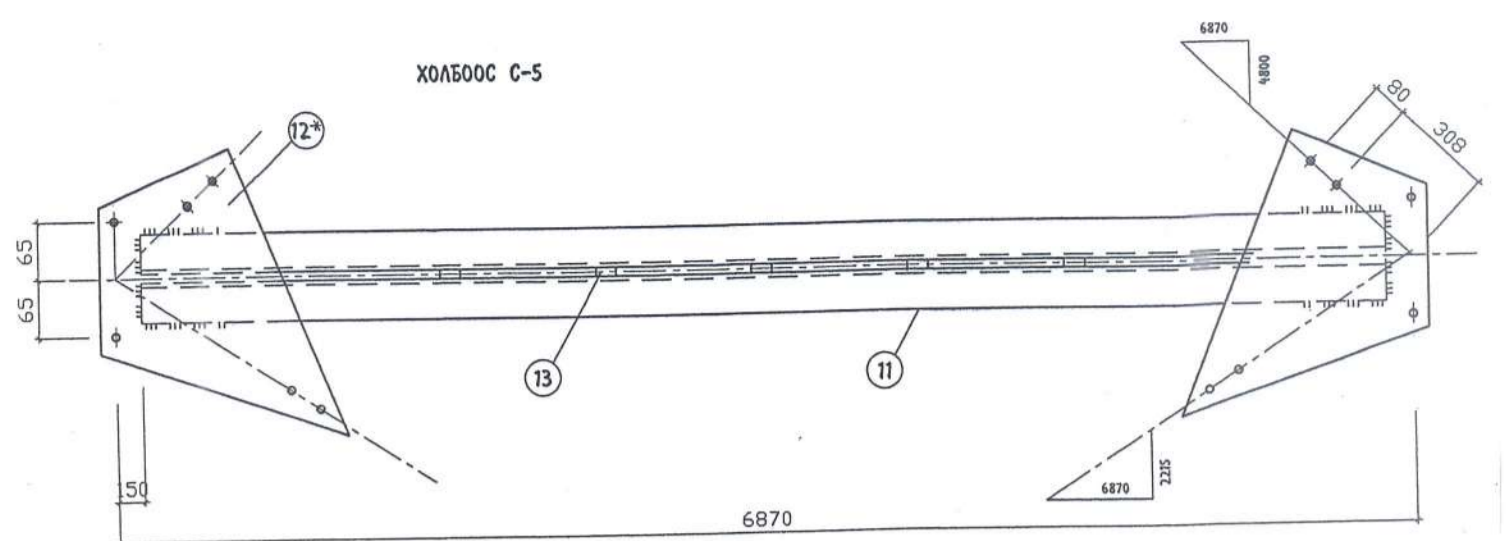
Берилгын нэр, байршил:  
УБ хот, ХМД  
4-р хороо

М.О.О.  
3

Берилгын нэр, байршил:  
УБ хот, СХА  
4-р хороо  
Зургийн шифр:  
Архитектор  
Инженер  
Гүйцэтгэсэн  
Шалгасан

Эзэглэлийн групп		Улаанбаатар хот 850 ХҮНИЙ СУУДАЛТАЙ СОЁЛЫН ОРДОН		ББ	
Инженер	Ц.Танбола	Фермийн холбоос С-1, С-2, С-3, С-4		Маштаг	
Гүйцэтгэсэн	Ц.Танбола	ШИФР		Үе шат	Хуулаас
"С.А.Х" Co.Ltd		ЕГ шифр: В'С-152/11-12 ТТ шифр: 6-11/1-5		А.З	40
				Бүх хуу	121





Формат	Байрлал	Тооц	Тэмдэглэгээ	Нэр		Тоо		Тайлбар
				г	н	г	н	
				Холбоос С-5				177.44
	11		L 90x7	L = 6570	2			63.33
	12*		- 620x6	L = 805	2			23.89
	13		- 50x6	L = 120	5			0.3
			Электрод Э42 1%					1.80
			Холбоос С-6					83.92
	6		L 75x5	L = 6520	1	1		38.80
	7		- 200x6	L = 230	2			2.17
	8		- 50x6	L = 100	5			0.23
			Электрод Э42 1%					0.83
			Холбоос С-7					86.52
	14		L 75x5	L = 6430	2			39.15
	15		- 200x6	L = 250	1			2.36
	16		- 50x6	L = 180	5			0.42
	17		- 200x6	L = 315	1			2.97
			Электрод Э42 1%					0.86
			Холбоос С-8					89.12
	18		L 75x5	L = 6400	1			37.12
	19		L 75x5	L = 2760	1			16.01
	20		L 75x5	L = 3040	1			17.63
	21		- 100x6	L = 940	1			4.43
	22		- 200x6	L = 460	2			4.33
			Электрод Э42 1%					0.88
			Төмөр тулгуур С0-3					120.29
	1		- 8x50	L = 150	4			0.47
	2		I 27	L = 3252	1			102.4
	3		- 8x130	L = 270	1			2.20
	4		- 14x250	L = 270	1			7.42
	5		- 8x190	L = 190	1			2.27
	6		- 8x190	L = 245	1			2.92
			Электрод 1					1.20
			Төмөр тулгуур С0-4					89.57
	1		- 8x50	L = 150	4			0.47
	2		I 27	L = 2446	1			77.18
	3		- 8x130	L = 270	1			2.20
	4		- 14x250	L = 270	1			7.42
			Электрод 1					0.89

Барилгын нэр, байршил: **УБ хот СХА**  
 Зургийн шифр: **А-Р 10200**  
 Архитектор: **М.О.**  
 Инженер: **М.О.**  
 Гүйцэтгэсэн: **М.О.**  
 Шалгасан: **М.О.**

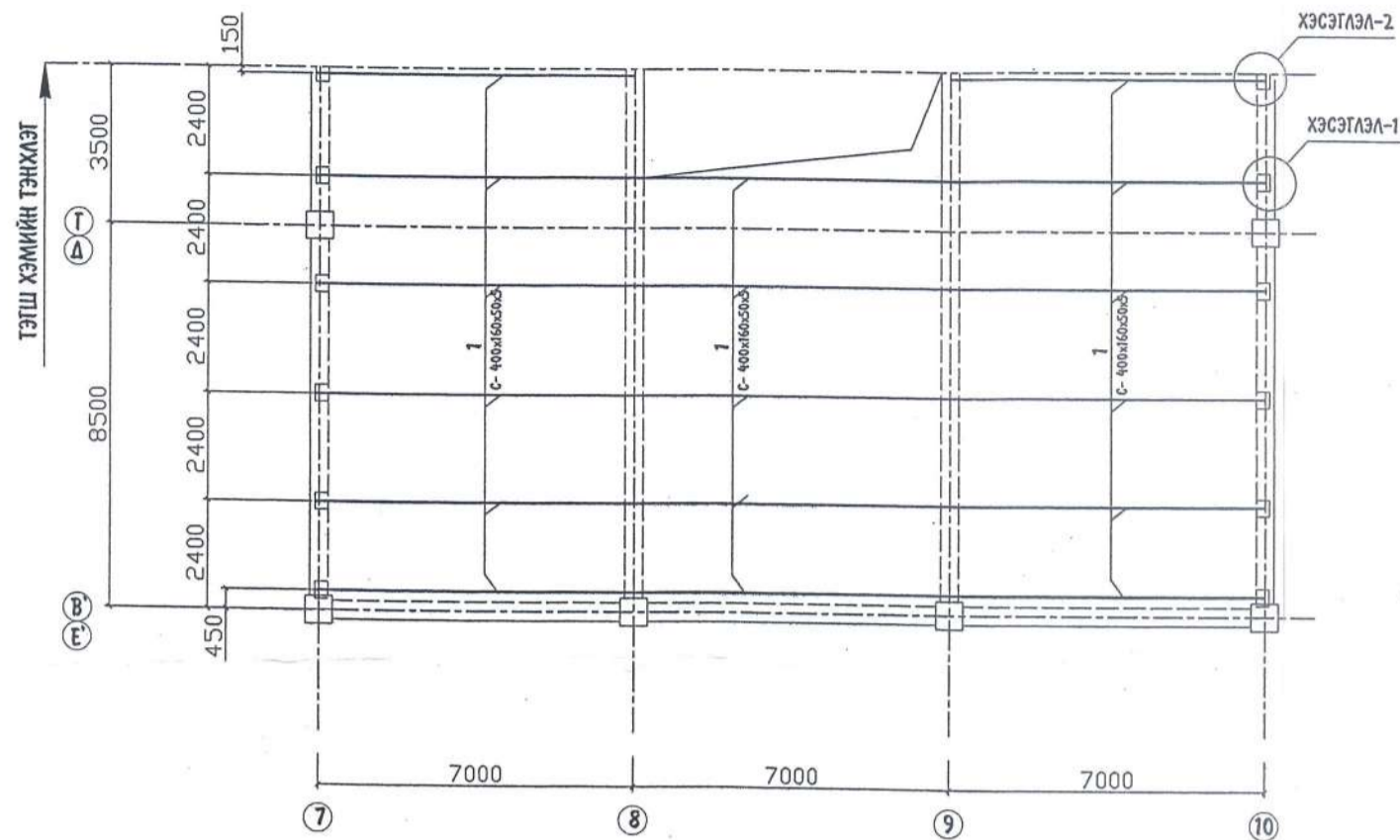
Барилгын нэр, байршил: **УБ хот СХА**  
 Зургийн шифр: **А-Р 10200**  
 Архитектор: **М.О.**  
 Инженер: **М.О.**  
 Гүйцэтгэсэн: **М.О.**  
 Шалгасан: **М.О.**



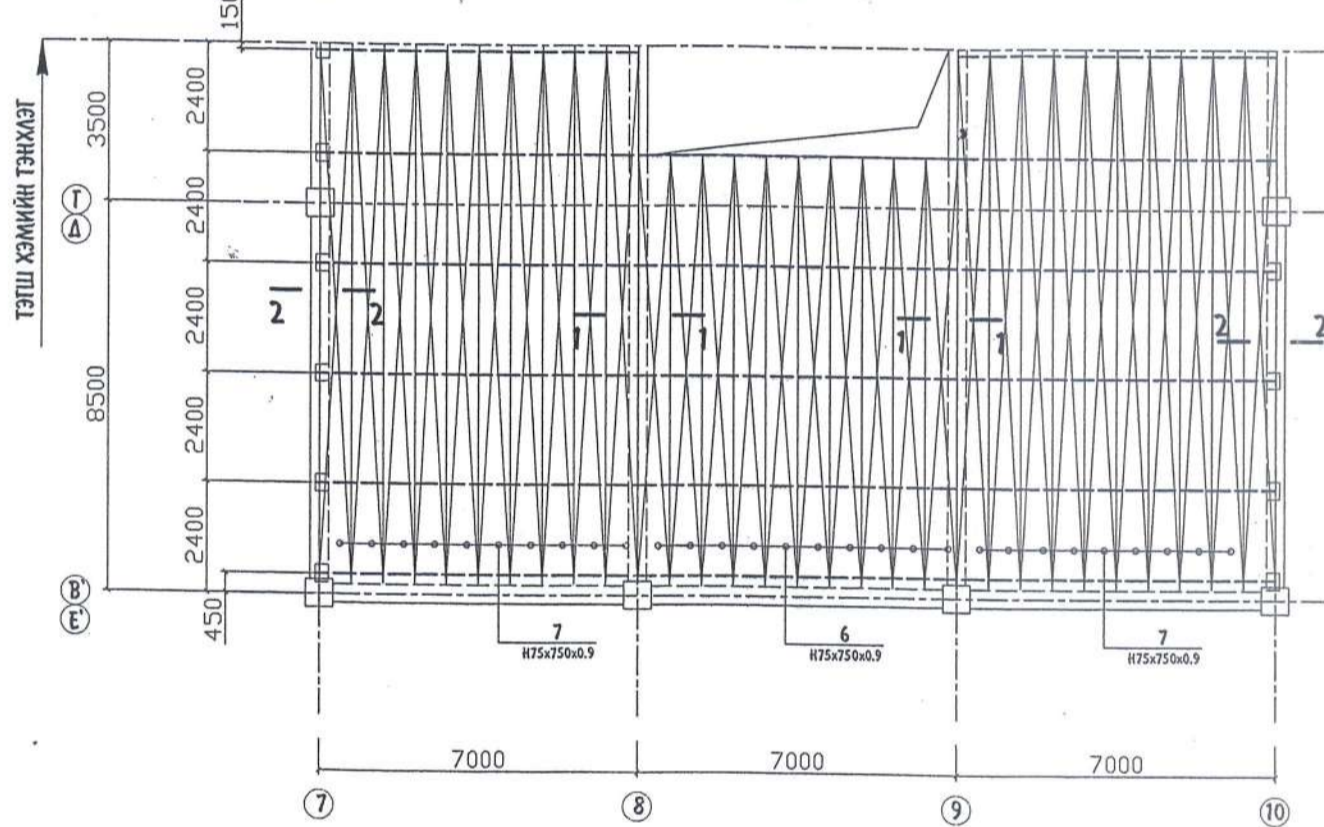
Уураг төсвийн бүлэг <b>ЖИ. ЭЙ. ИКС</b>	Улаанбаатар хот 850 ХҮНИЙ СУУДАЛТАЙ СОЁЛЫН ОРДОН		Фермийн холбоос С-5, С-6, С-7, С-8	ББ			
	Инженер Гүйцэтгэсэн	Ц. Ганболд		Шифр	Маштаб	Уе шат	Хуулаас
"С.А.Х" Co.ltd			Шифр	ЕГ шифр: В'S-152/11-12	А3	41	121
				ТГ шифр: G-11/1-5			



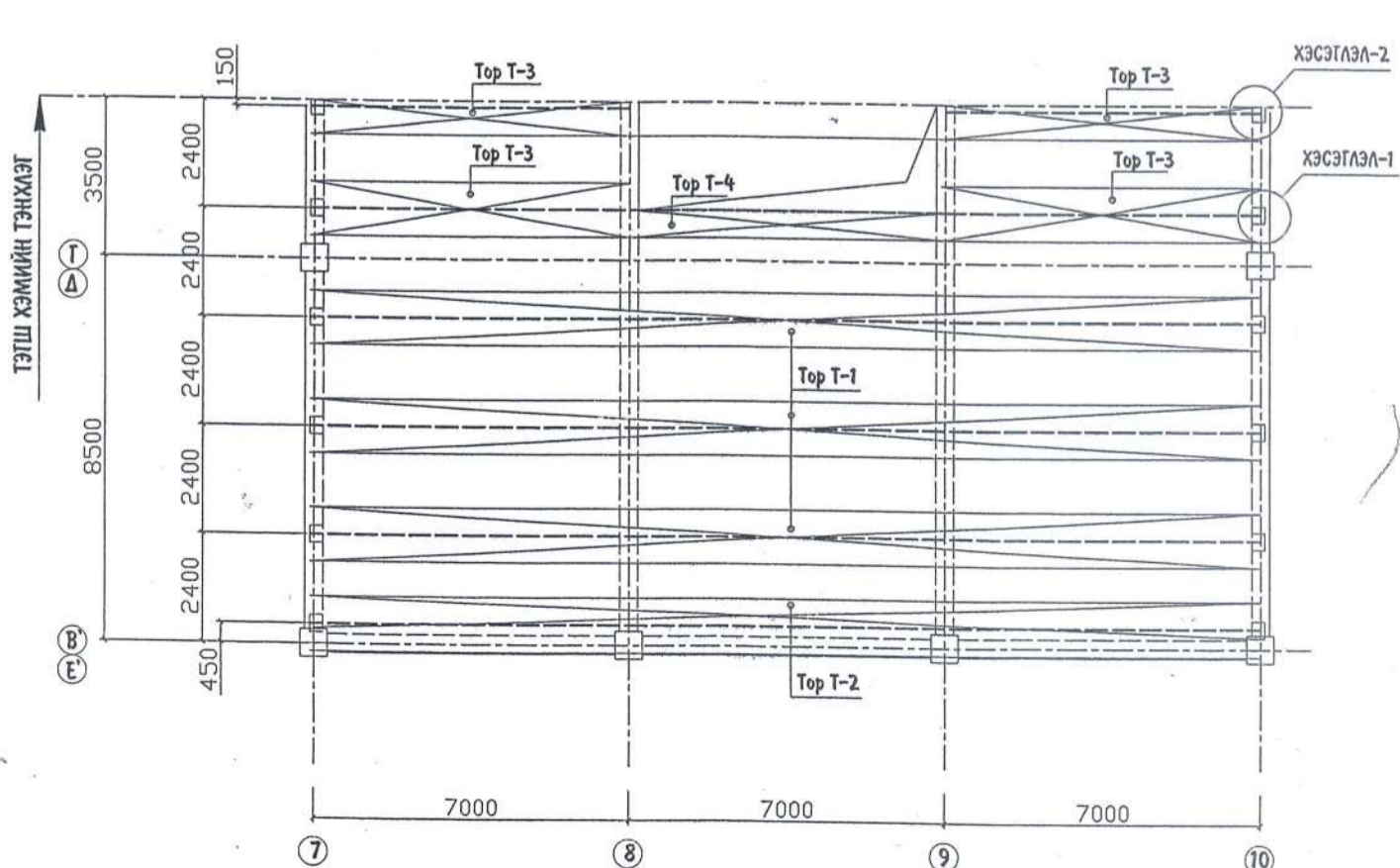
ТАЙЗНЫ ХУЧИЛТЫН ТӨМӨР ДАМ НУРУУНЫ БАЙГУУЛАЛТ



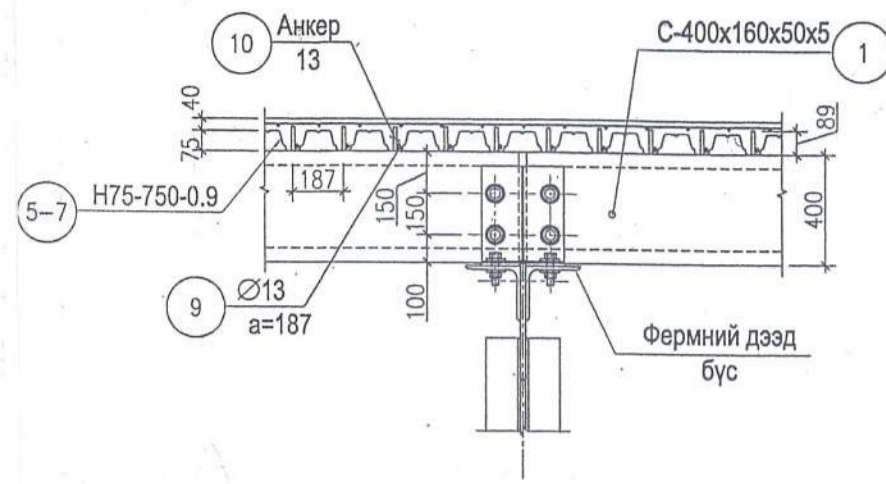
ТАЙЗНЫ ХУЧИЛТЫН ХЭВЭЛМЭЛ ТӨМӨР ХАВТАНГИЙН БАЙГУУЛАЛТ



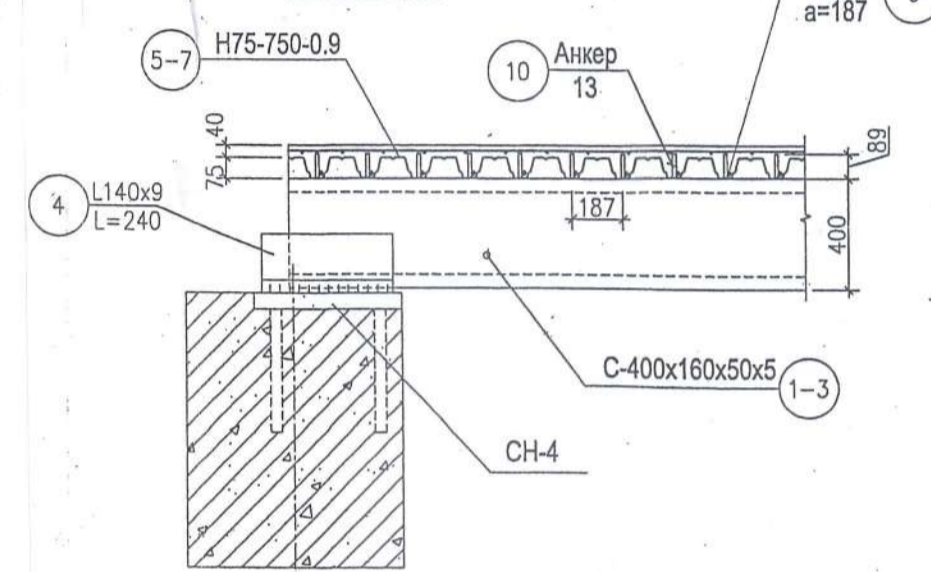
ТАЙЗНЫ ХУЧИЛТЫН ТӨМӨР ТОРНЫ БАЙГУУЛАЛТ



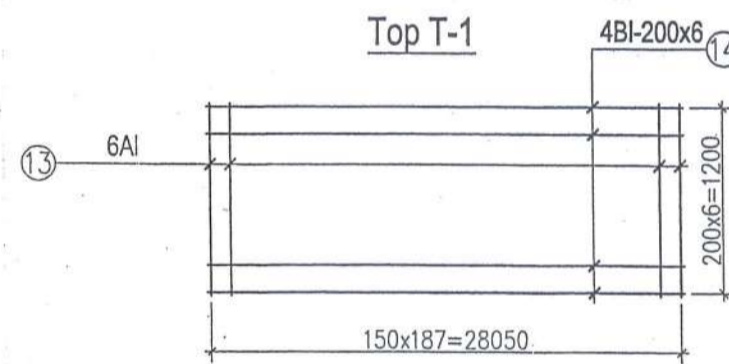
Огтлол 1-1



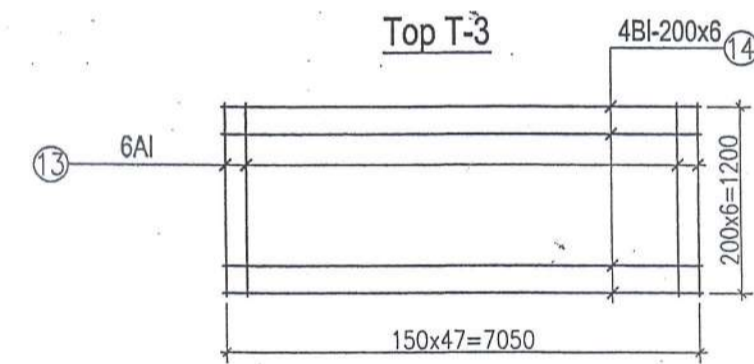
Огтлол 2-2



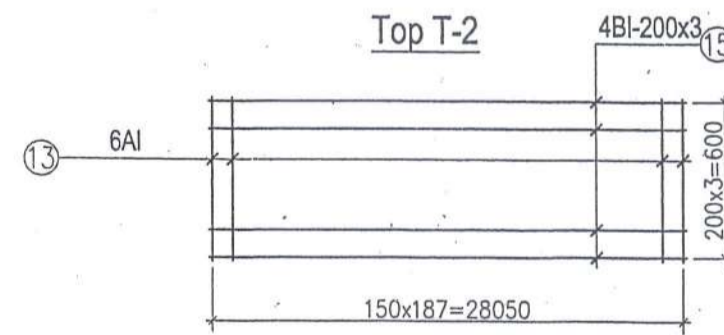
Тор Т-1



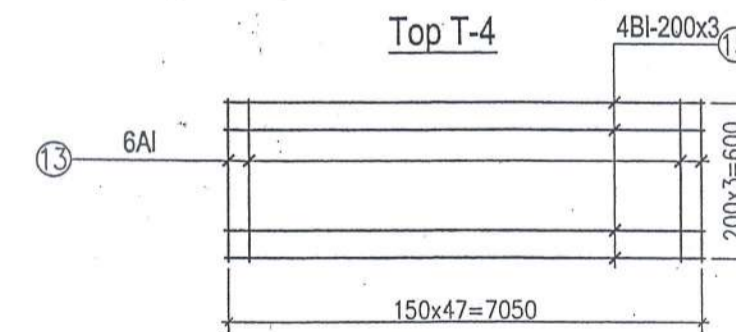
Тор Т-3



Тор Т-2



Тор Т-4



Берилгэн нэр, байршил: Ц.Ганболд, Ц.Ганболд  
 Зургийн шифр: ...  
 Архитектор: ...  
 Инженер: ...  
 Гүйцэтгэсэн: ...  
 Шалгасан: ...

Берилгэн нэр, байршил: Ц.Ганболд, Ц.Ганболд  
 Зургийн шифр: ...  
 Архитектор: ...  
 Инженер: ...  
 Гүйцэтгэсэн: ...  
 Шалгасан: ...

ФОРМАТ	БЭРИЛГЭ	ПОЗИЦИ	ТЭМДЭГЛЭГЭЭ	НЭР	ТОО Ш	ТАЙЛБАР
				ТАЙЗНЫ ДЭЭД МЕТАЛ ХУЧИЛТ		
	1		С 400x160x50x5 ГОСТ8239-72	L=6990	34	210.63
	4		L140x9	L=240	24	4.66
	6		H75-750-0.9	L=9400	20	89.30
	7		H75-750-0.9	L=24000	20	228.00
	9		13 SD390	L=12000	224	12.00
	10		13 SD390	L=90	6700	0.09
			ТОР Т-1		6	70.36
			ТОР Т-2		2	61.96
			ТОР Т-3		6	17.93
			ТОР Т-4		2	19.24
			B20 V=47.88 м3			
			ТОР Т-1		-	70.36
	13		6AI	L=1200	188	0.27
	14		4BI	L=28050	7	2.80
			ТОР Т-2		-	61.96
	13		6AI	L=1200	188	0.27
	15		4BI	L=28050	4	2.80
			ТОР Т-3		-	17.93
	13		6AI	L=1200	48	0.27
	14		4BI	L=7050	7	0.71
			ТОР Т-4		-	19.24
	13		6AI	L=1200	48	0.27
	15		4BI	L=15750	4	1.57

Улаанбаатар хот 800 ХҮНИЙ СУУДАЛТАЙ СОЁЛЫН ОРДОН

ТАЙЗНЫ ХУЧИЛТЫН БАЙГУУЛАЛТ

Инженер Ц. Ганболд  
 Гүйцэтгэсэн Ц. Ганболд

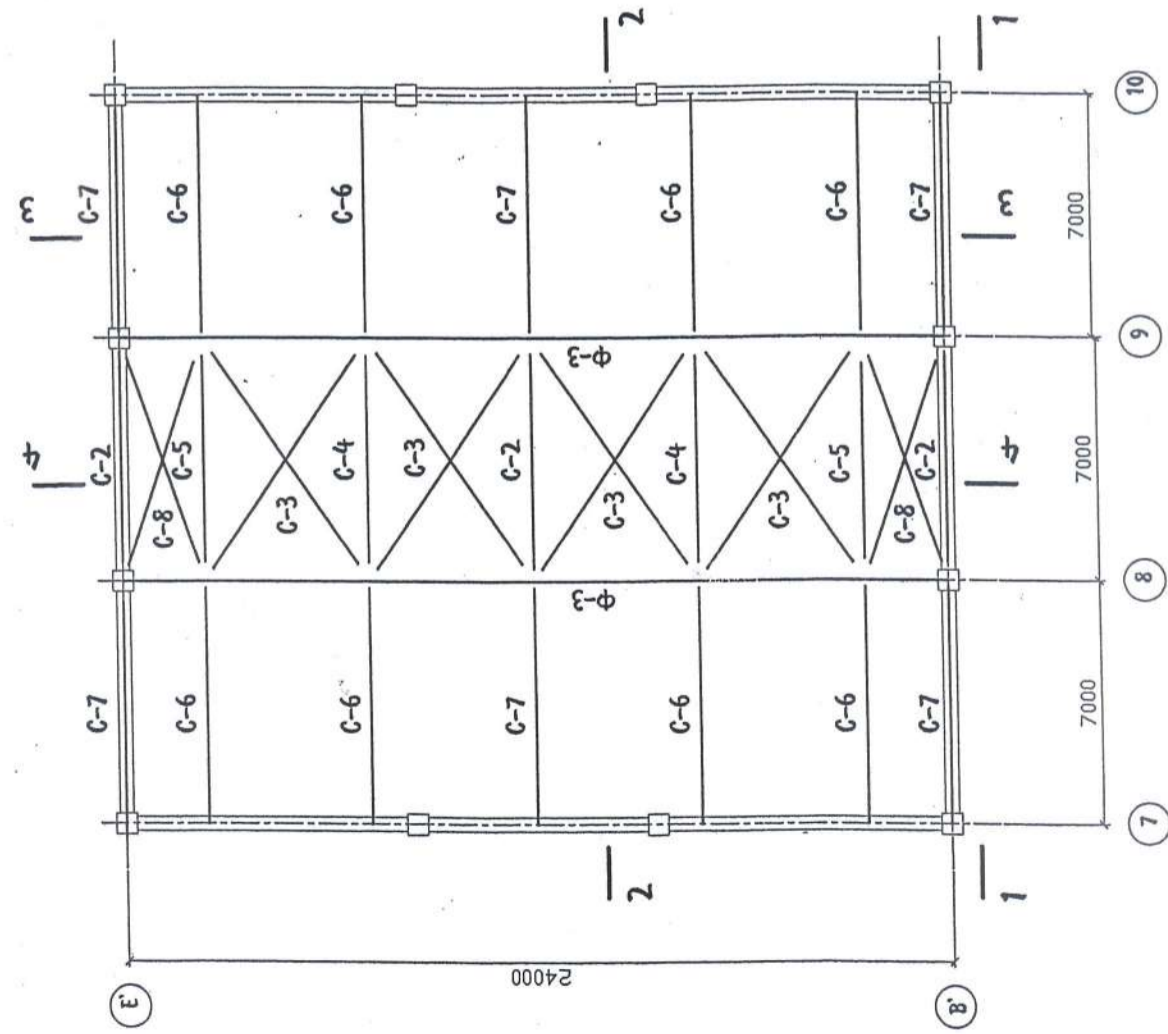
Маштав  
 Уе шат Хуулаас Бүх 7  
 А3 42

ШИФР  
 ЕГ-шифр : Б'S-152/11-12  
 ТТ шифр : G-11/1-5

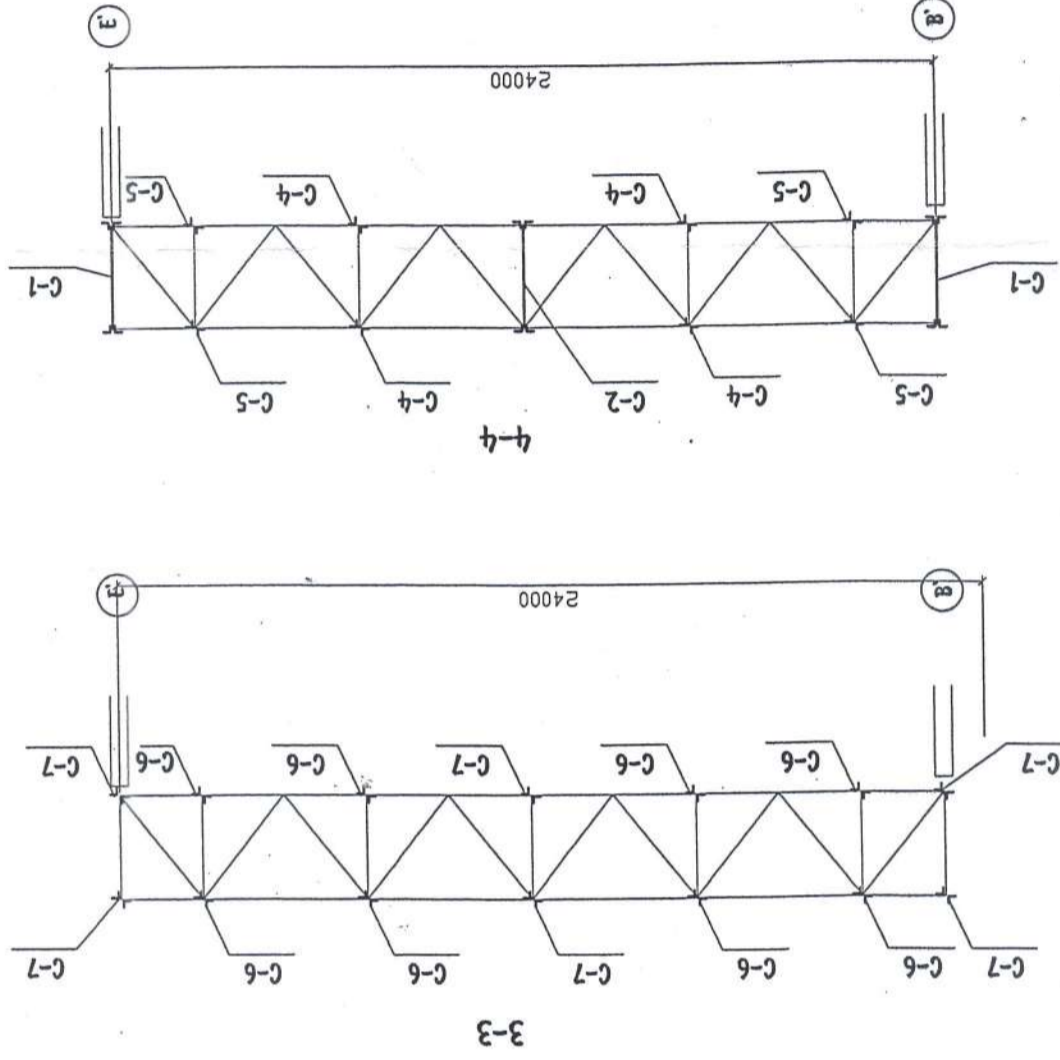
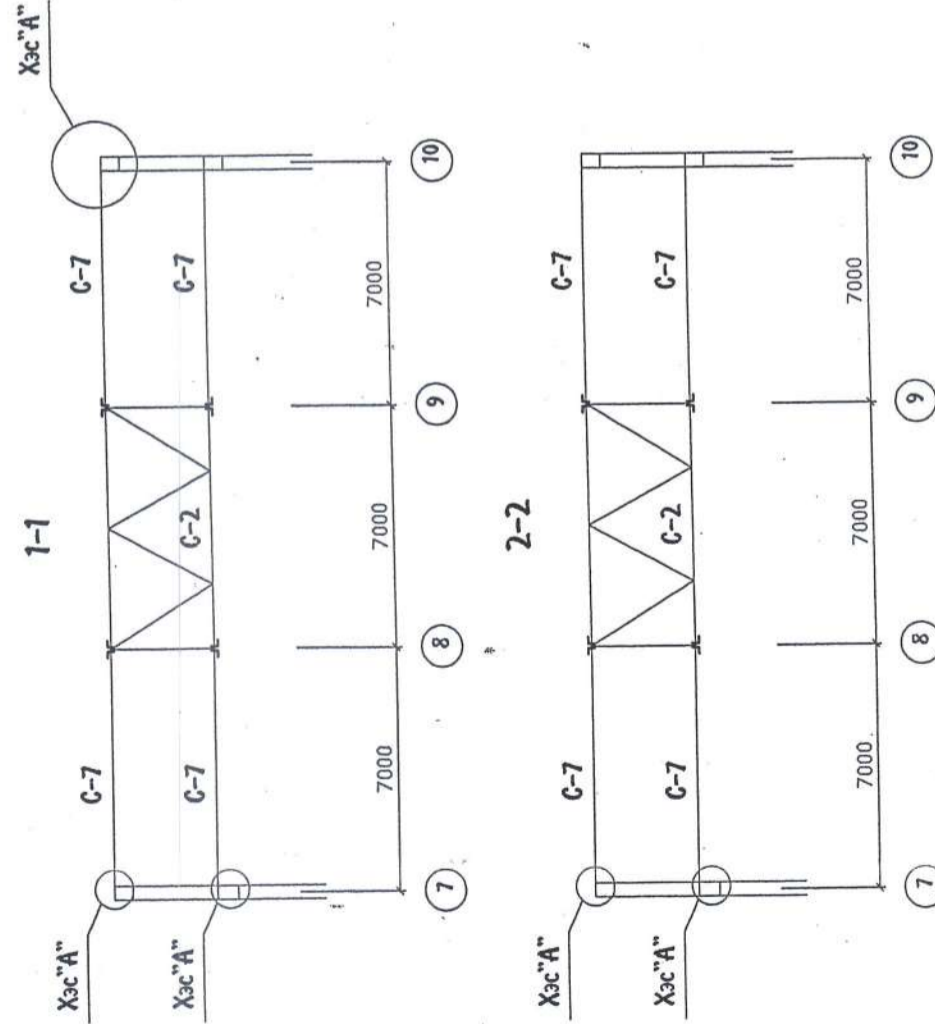
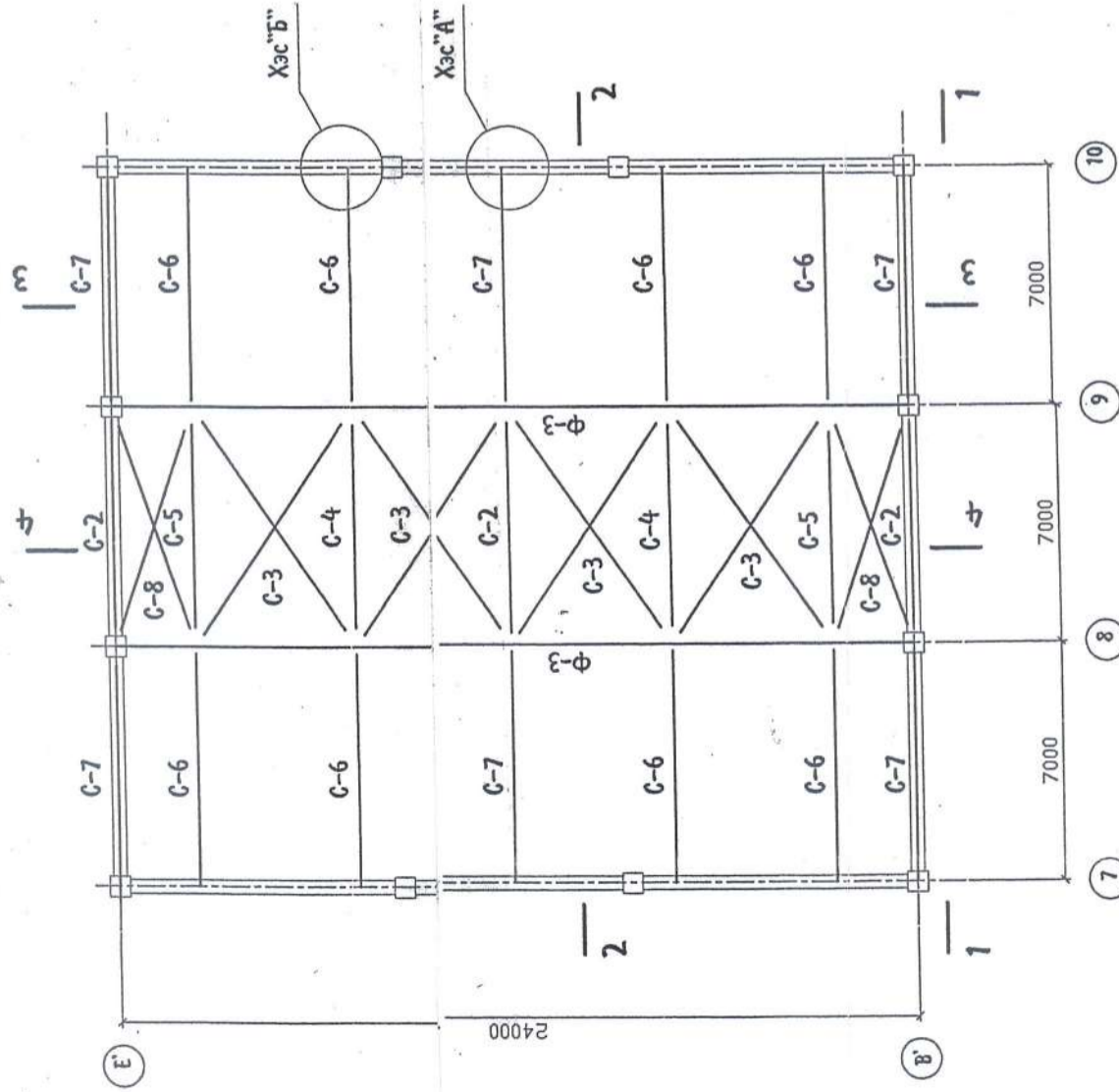
ББ



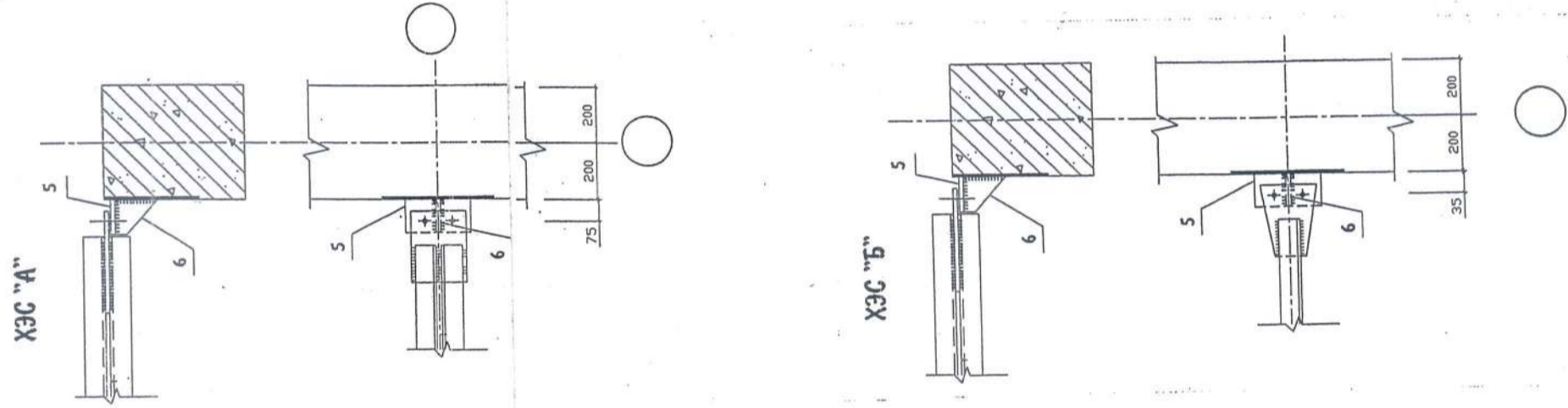
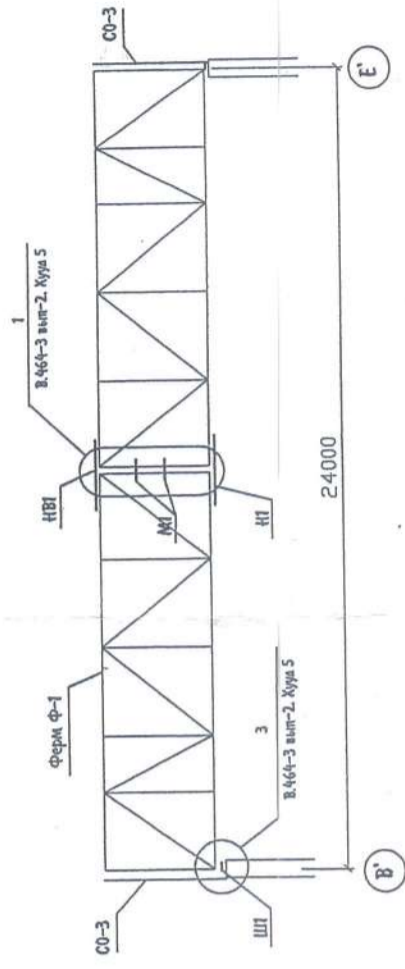
Тайзны дээрх фермийн дээд бүсний холбоос фермийн байгуулалт



Тайзны дээрх фермийн доод бүсний холбоос фермийн байгуулалт



Фермийн угсралтын схем



Формат	Вариант	Тэмдэглэгээ	Нэр	Тоо	Тайлбар
			Фермийн угсралт		
			НБТ	2	22.61
		В.464-3 вып-2, Хура 4	Н1	2	21.10
		В.464-3 вып-2, Хура 4	М1	4	1.00
		В.464-3 вып-2, Хура 4	Ш1	8	1.00
		Опорная стойка С0-3	С0-3	4	120.29
		Фермийн босоо холбоос С-2	С-2	3	297.90
		Фермийн холбоос С-3	С-3	8	114.90
		Фермийн холбоос С-4	С-4	4	160.12
		Фермийн холбоос С-5	С-5	4	177.44
		Фермийн холбоос С-6	С-6	16	83.92
		Фермийн холбоос С-7	С-7	16	86.52
		Фермийн С-8	С-8	4	89.12
		Болт М20	Л=80	216	0.20
		Талк М20	216	216	0.10
		Шалт М20	432	432	0.06
		Электрод Э42А			
		Фермийн угсралтын хөсгөлмүү			
		Л=250	24	24	9.25
		Л=400	16	16	6.03
		Л=300	16	16	4.52
		Сууцах нарийвч СН-4	28	28	23.15

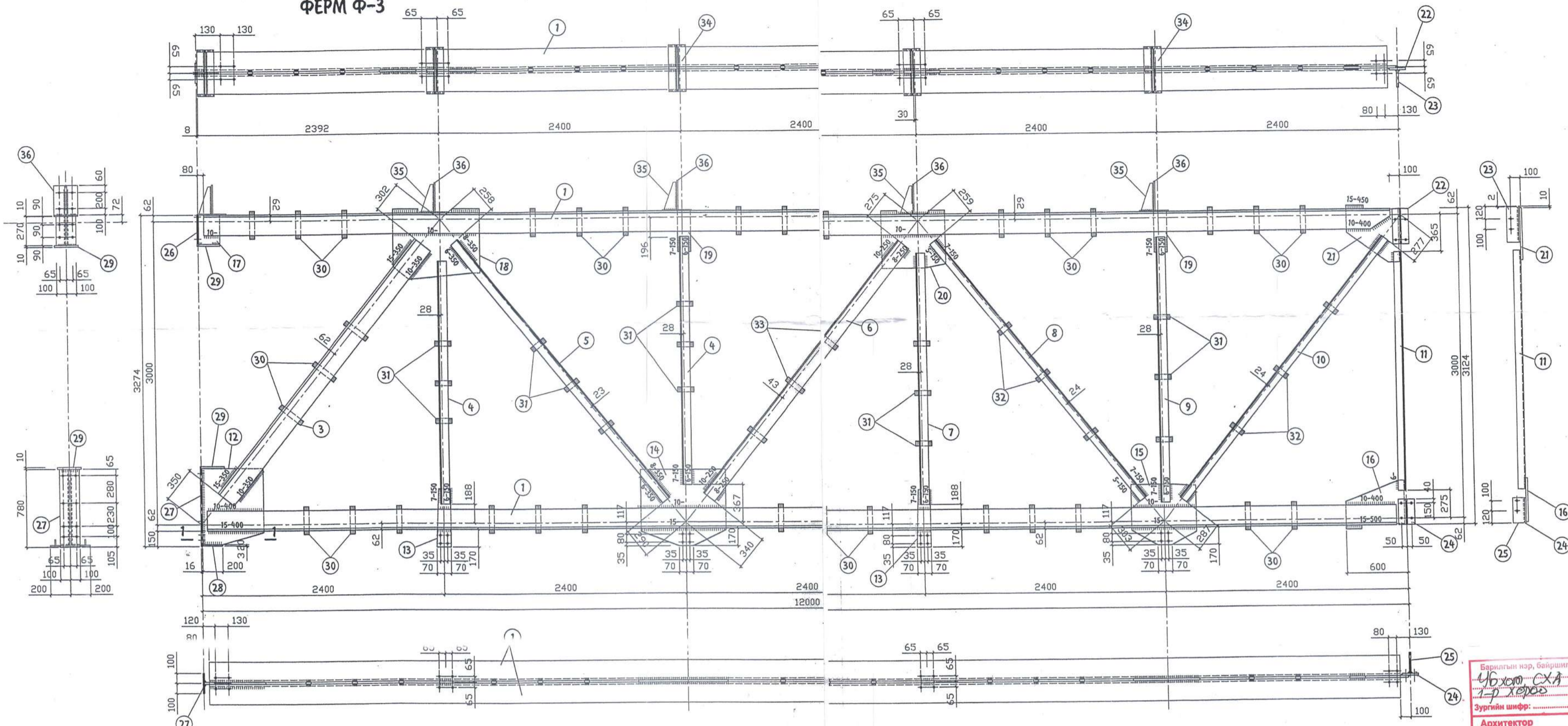
Бичгийн нэр, байршил: Даланзаддал улс, Улаанбаатар хот, 850 хуучин сумуудтай соёлын ордон  
 Инженер: Ц. Ганболд  
 Түгээгчсэн: Ц. Ганболд  
 Зургийн шифр: 1-1, 2-2, 3-3, 4-4, ХЭС А, ХЭС Б

Далгат: Даланзаддал улс, Улаанбаатар хот, 850 хуучин сумуудтай соёлын ордон  
 Архитектор: Ц. Ганболд  
 Инженер: Ц. Ганболд  
 Түгээгчсэн: Ц. Ганболд  
 Зургийн шифр: 1-1, 2-2, 3-3, 4-4, ХЭС А, ХЭС Б

Улаанбаатар хот 850 ХУУЧИН СУУМАЛТАЙ СОЁЛЫН ОРДОН		Масштаб	ББ
Инженер	Ц. Ганболд	Уе шат	А3
Түгээгчсэн	Ц. Ганболд	Хууцаг	43
		Бүх хура	121
ЭГ шифр: В'С-152/П-12	Шифр		
П шифр: С-11/1-5			

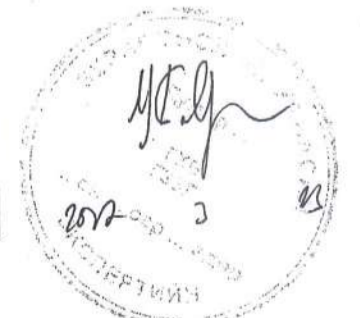
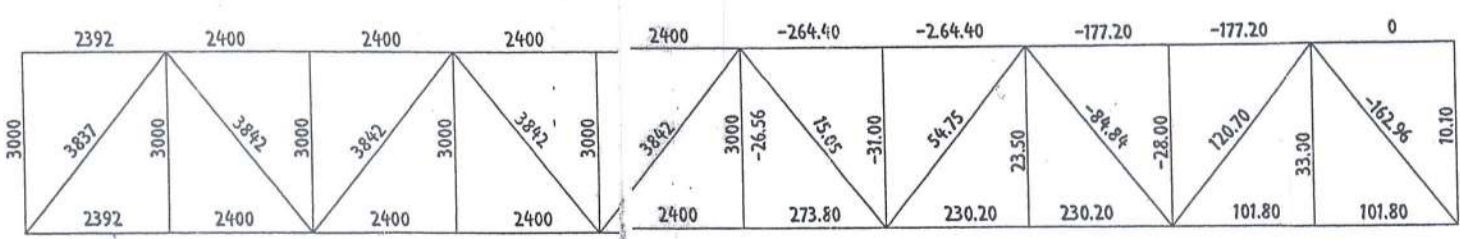
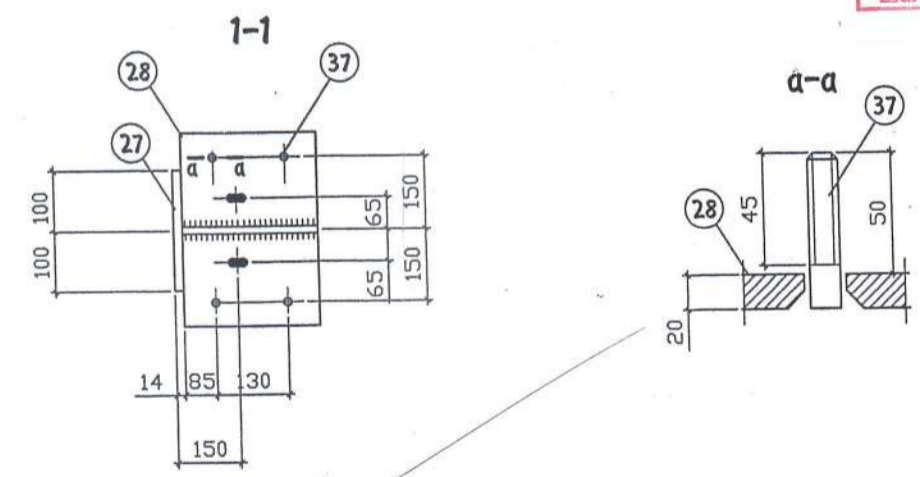


ФЕРМ Ф-3



Барилгын нэр, байршил: 46 хэт. СХА 4-В хөдөө  
 Зургийн шифр: .....  
 Архитектор  
 Инженер  
 Гүйцэтгэсэн  
 Шалгасан

Формат	Байрлал	Позиц	Тэмдэглэгээ	Нэр	Тоо		Тайлбар	Формат	Байрлал	Позиц	Тэмдэглэгээ	Нэр	Тоо		Тайлбар	
					г	н							г	н		
				Ферм Ф-3												
		1		L 200x200x20	L = 11820	2	2	710.38		28		-20x260	L = 400	1	12.56	
		3		L 200x200x16	L = 3190	1	1	155.11		29		-10x120	L = 240	2	2.26	
		4		L 90x8	L = 2450	2	2	26.71		30		-20x50	L = 240	33	1.88	
		5		L 90x8	L = 3300	1	1	35.97		31		-20x50	L = 120	15	0.94	
		6		L 140x12	L = 3230	1	1	82.37		32		-20x50	L = 110	3	0.86	
		7		L 90x8	L = 2500	1	1	27.25		33		-20x50	L = 180	3	1.41	
		8		L 80x6	L = 3280	1	1	24.14		34		-10x160	L = 250	5	3.14	
		9		L 90x8	L = 2630	1	1	28.78		35		-10x70	L = 240	5	1.87	
		10		L 80x6	L = 3280	1	1	24.14		36		-8x240	L = 360	5	5.43	
		11		L 80x6	L = 2360	1	1	17.37		37		Болт М20	L = 70	4	0.18	
		12		-20x610	L = 780	1	1	74.70				Электрод 1			45	
		13		-20x140	L = 570	2	2	12.53								
		14		-20x750	L = 850	1	1	100.09								
		15		-20x590	L = 665	1	1	61.60								
		16		-20x475	L = 600	1	1	44.75								
		17		-20x220	L = 290	1	1	10.02								
		18		-20x680	L = 860	1	1	91.80								
		19		-20x140	L = 420	2	2	9.23								
		20		-20x560	L = 640	1	1	56.27								
		21		-20x530	L = 540	1	1	44.93								
		22		-12x160	L = 350	1	1	5.28								
		23		-8x120	L = 350	1	1	2.60								
		24		-12x160	L = 250	1	1	3.80								
		25		-8x120	L = 250	1	1	1.90								
		26		-10x200	L = 270	1	1	4.29								
		27		-16x200	L = 780	1	1	83.06								

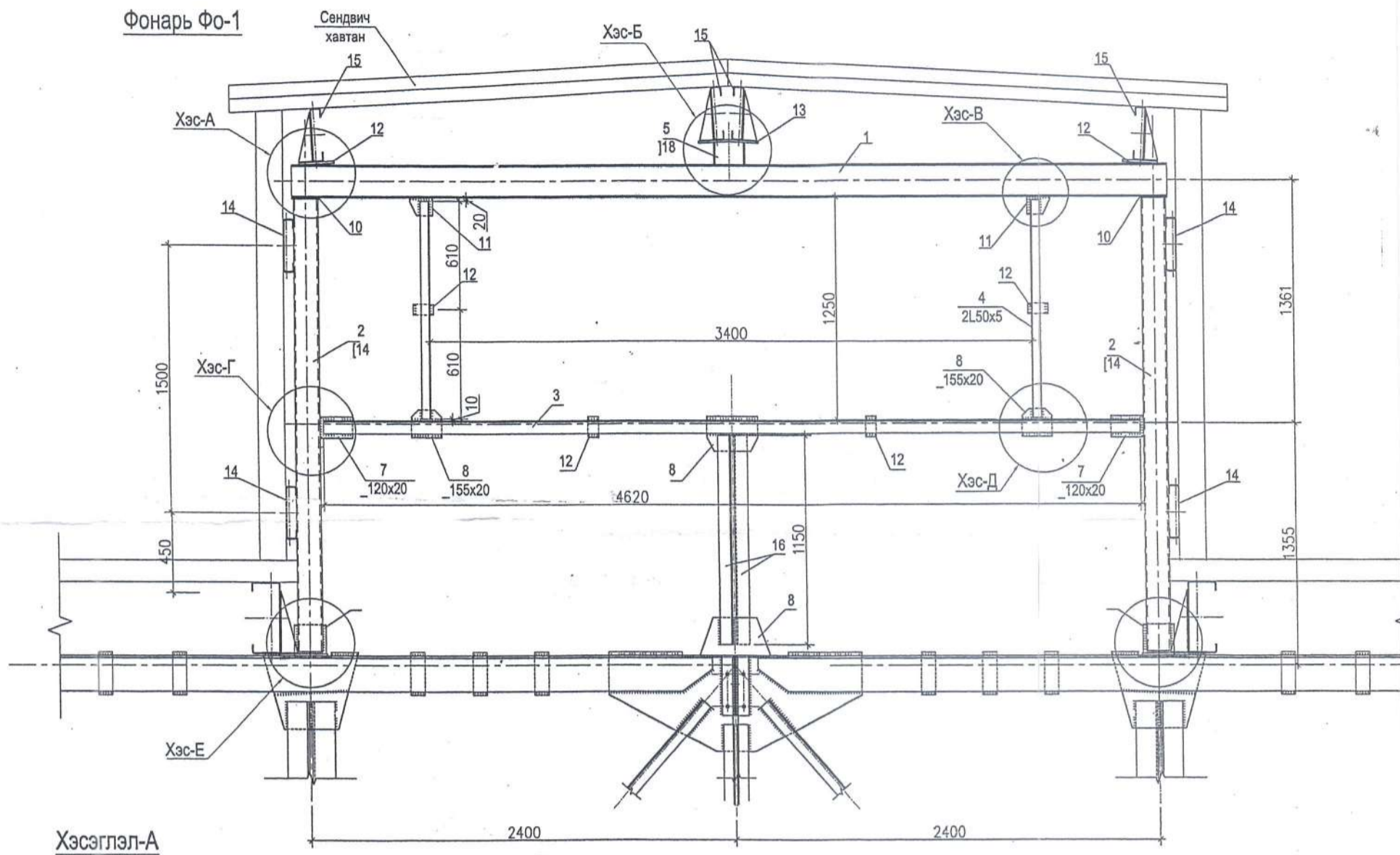


Барилгын нэр, байршил: 46 хэт. СХА 4-В хөдөө  
 Зургийн шифр: .....  
 Архитектор  
 Инженер  
 Гүйцэтгэсэн  
 Шалгасан

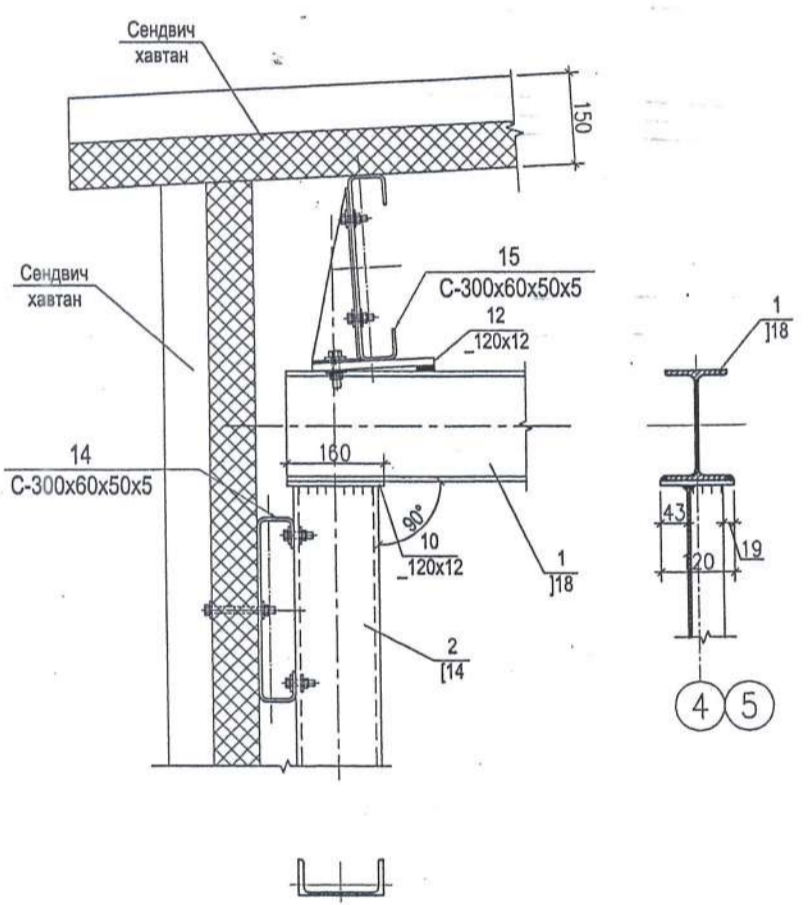
Зургийн төсвийн групп ЖИ. ЭЙ. ИКС	Улаанбаатар хот 850 ХУНИЙ СУУДАЛТАЙ СОЁЛЫН ОРДОН		ФЕРМ Ф-3	ББ	
	Инженер Гүйцэтгэсэн	Ц. Ганболд Ц. Ганболд		Маштав Уе шат Хуунас Бүх хуук	
“С.А.Х” Со.Илд			ШИФР	ЕГ шифр : Б'S-152/11-12 ТТ шифр : 6-11/1-5	А.З 44 121



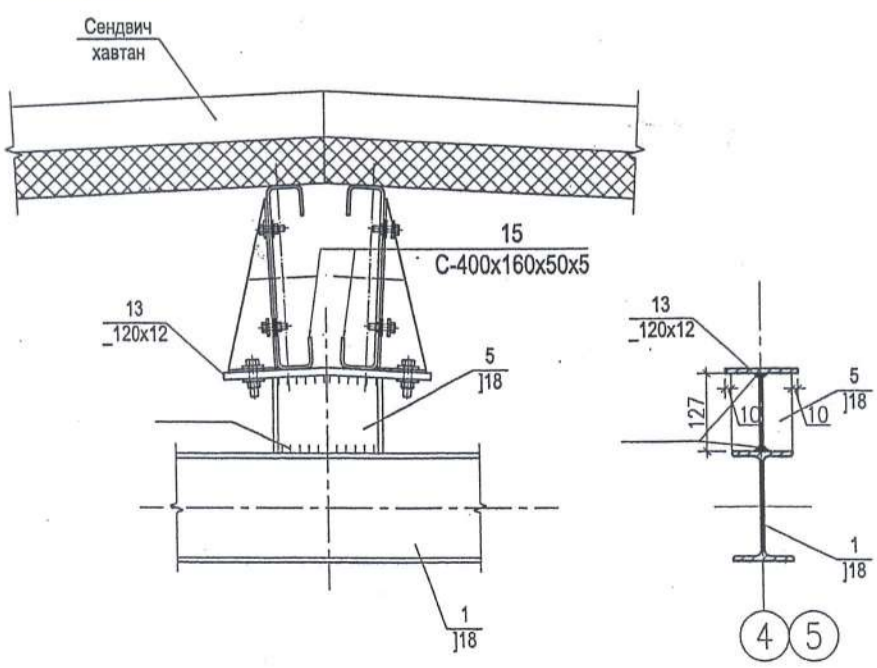
Фонарь Фо-1



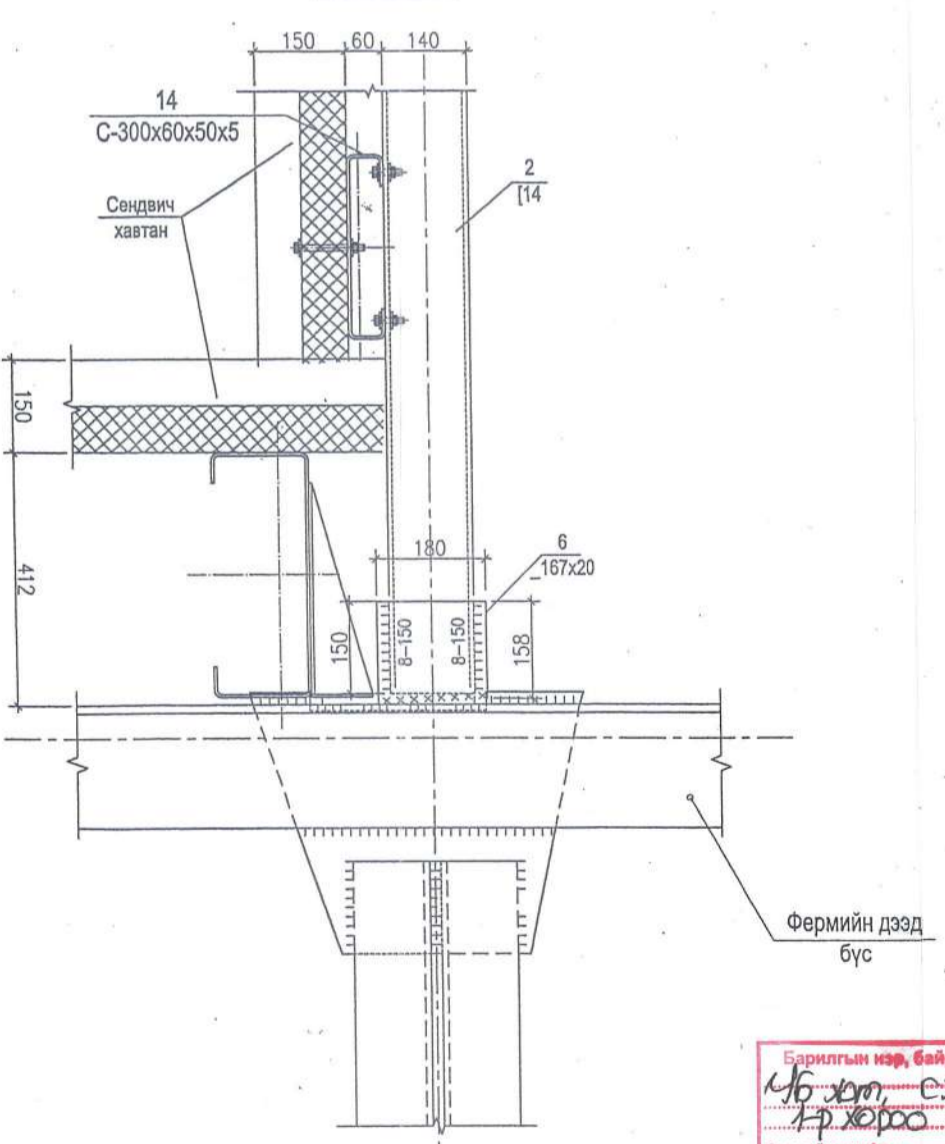
Хэсэглэл-А



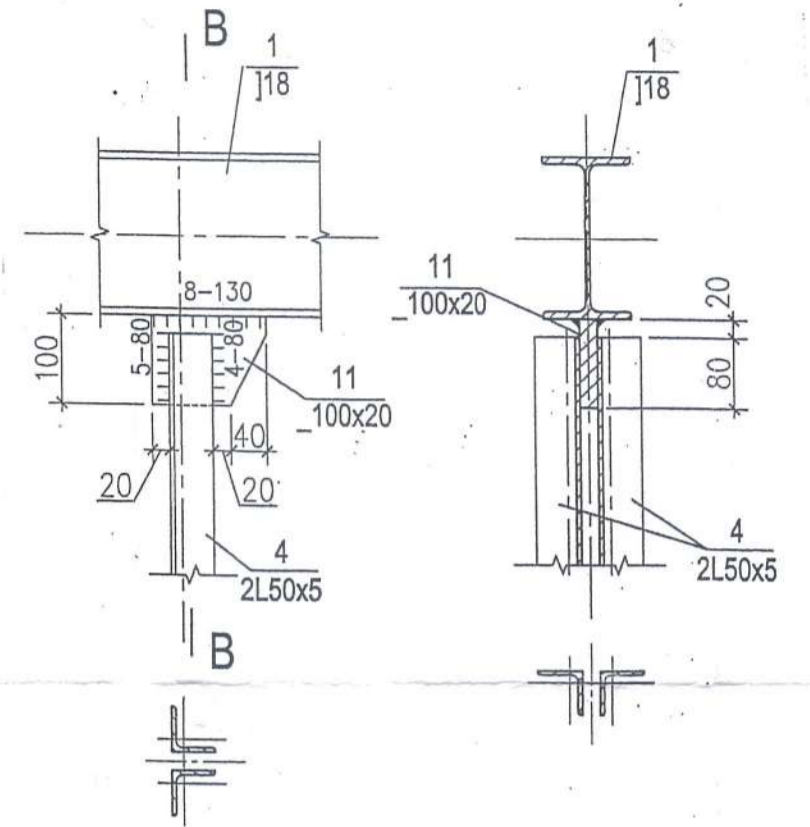
Хэсэглэл-Б



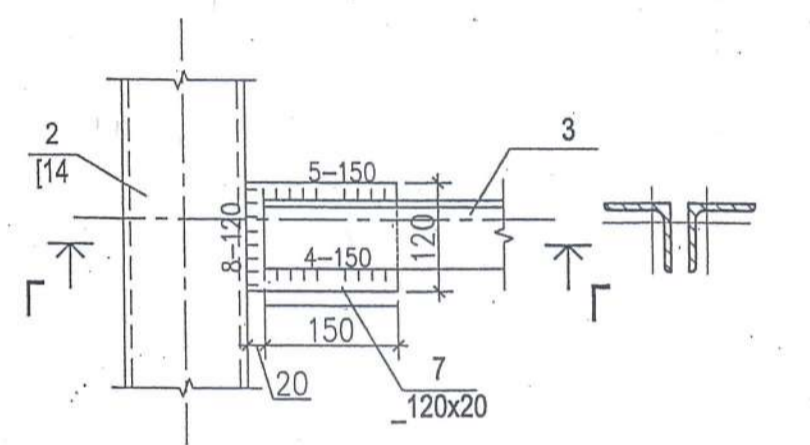
Хэсэглэл-Е



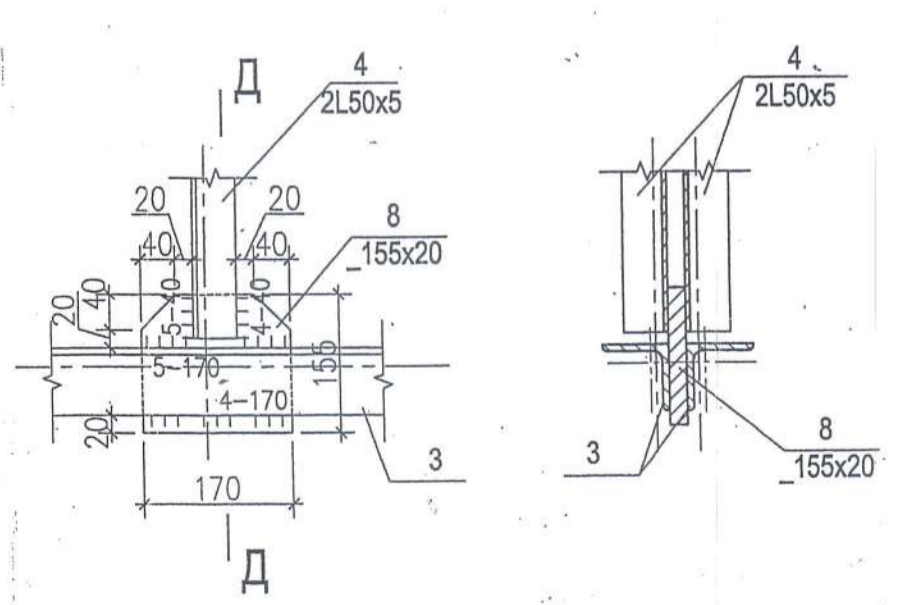
Хэсэглэл-В



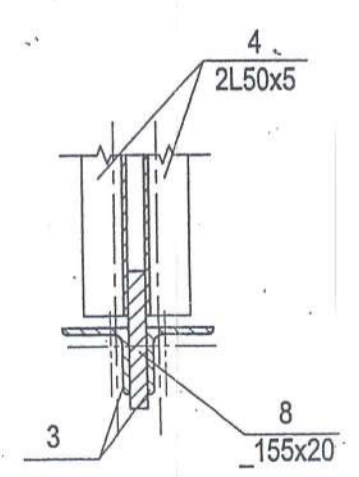
Хэсэглэл-Г



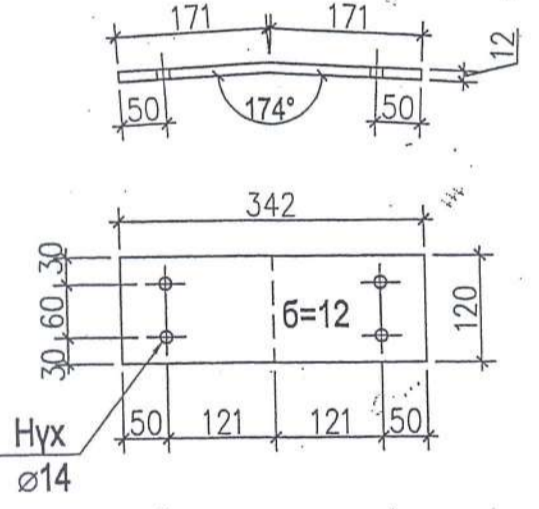
Хэсэглэл-Д



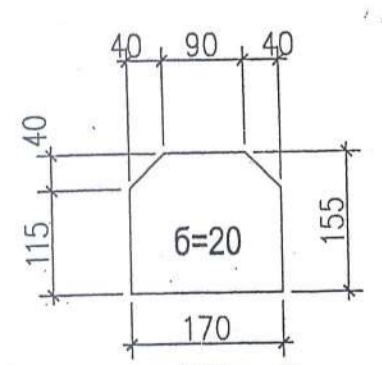
Д-Д



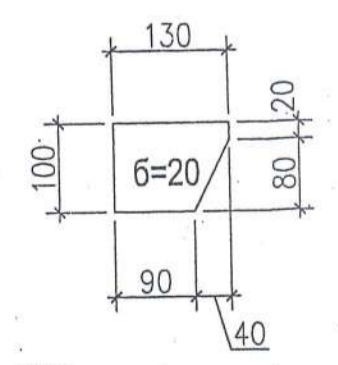
Поз-13



Поз-8



Поз-11



ФОРМАТ	БАЙРАМ	ТОХИЦ	ТЭМДЭГЛЭГТЭЭ	НЭР	ТОО Ш	ТАЙЛАГ
				ФОНАР Фо-1		
		1	18 ГОСТ8239-72	L=4960	2	91.26
		2	14 ГОСТ8240-72	L=2540	4	62.48
		3	L 75x5 ГОСТ8509-59	L=4620	4	73.55
		4	L 50x5 ГОСТ8509-59	L=1220	8	18.40
		5	18 ГОСТ8239-72	L=126	2	2.32
		6	-170x20 ГОСТ19903-74	L=180	4	9.61
		7	-120x20	L=170	4	6.41
		8	-155x20	L=190	8	9.27
		9	-60x20	L=115	10	5.42
		10	120x12	L=160	4	3.62
		11	-100x12	L=130	4	2.45
		12	120x12	L=200	8	4.52
		13	120x12	L=340	2	3.84
		14	C 400x160x50x5	L=7040	4	211.83
		15	C 400x160x50x5	L=7100	4	213.64
		16	L 50x5 ГОСТ8509-59	L=1150	4	4.33

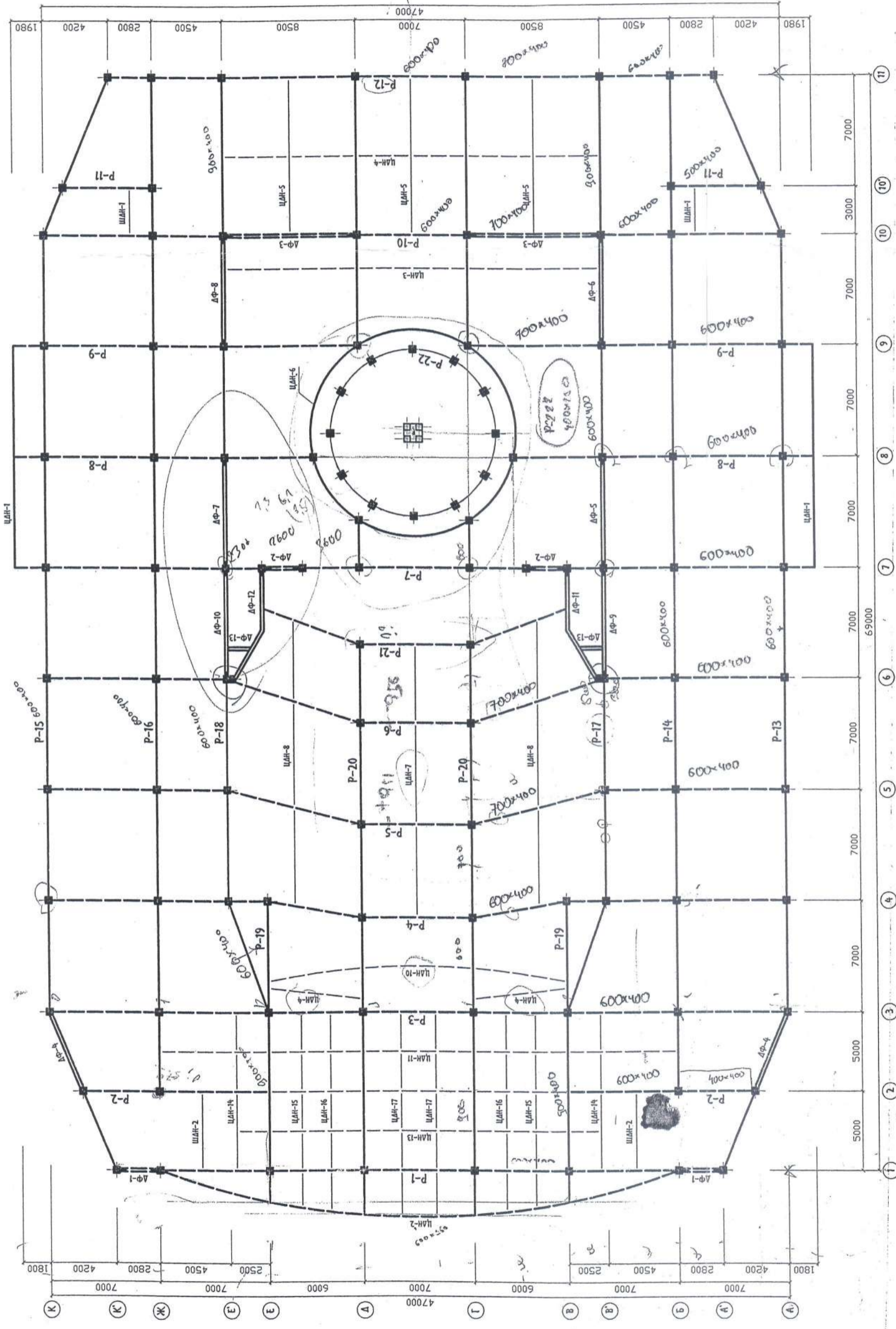
Берилгэн нэр, байршил: *М.Б. Дорнод, СХД*  
 Давтан хэрэглэх зургийг төсөл засвартай засвартай  
 Зургийн шифр: *1-1*  
 Архитектор: *М.Б. Дорнод*  
 Инженер: *М.Б. Дорнод*  
 Гүйцэтгэсэн: *М.Б. Дорнод*  
 Шалгасан: *М.Б. Дорнод*

Берилгэн нэр, байршил: *М.Б. Дорнод, СХД*  
 Давтан хэрэглэх зургийг төсөл засвартай засвартай  
 Зургийн шифр: *1-1*  
 Архитектор: *М.Б. Дорнод*  
 Инженер: *М.Б. Дорнод*  
 Гүйцэтгэсэн: *М.Б. Дорнод*  
 Шалгасан: *М.Б. Дорнод*

Зургийн төсөл		Улаанбаатар хот 800 ХҮНИЙ СУУДАЛТАЙ СОЁЛЫН ОРДОН		ББ	
Инженер	Ц. Танбола	Инженер	Ц. Танбола	Машиглас	
Гүйцэтгэсэн	Ц. Танбола	Гүйцэтгэсэн	Ц. Танбола	Үе шат	Хууцаас
				А3	45 121
"Б.А.А" Со.Ид		ШИФР	ЕГ шифр: В'С-152/11-12 ТТ шифр: 6-11/1-5		



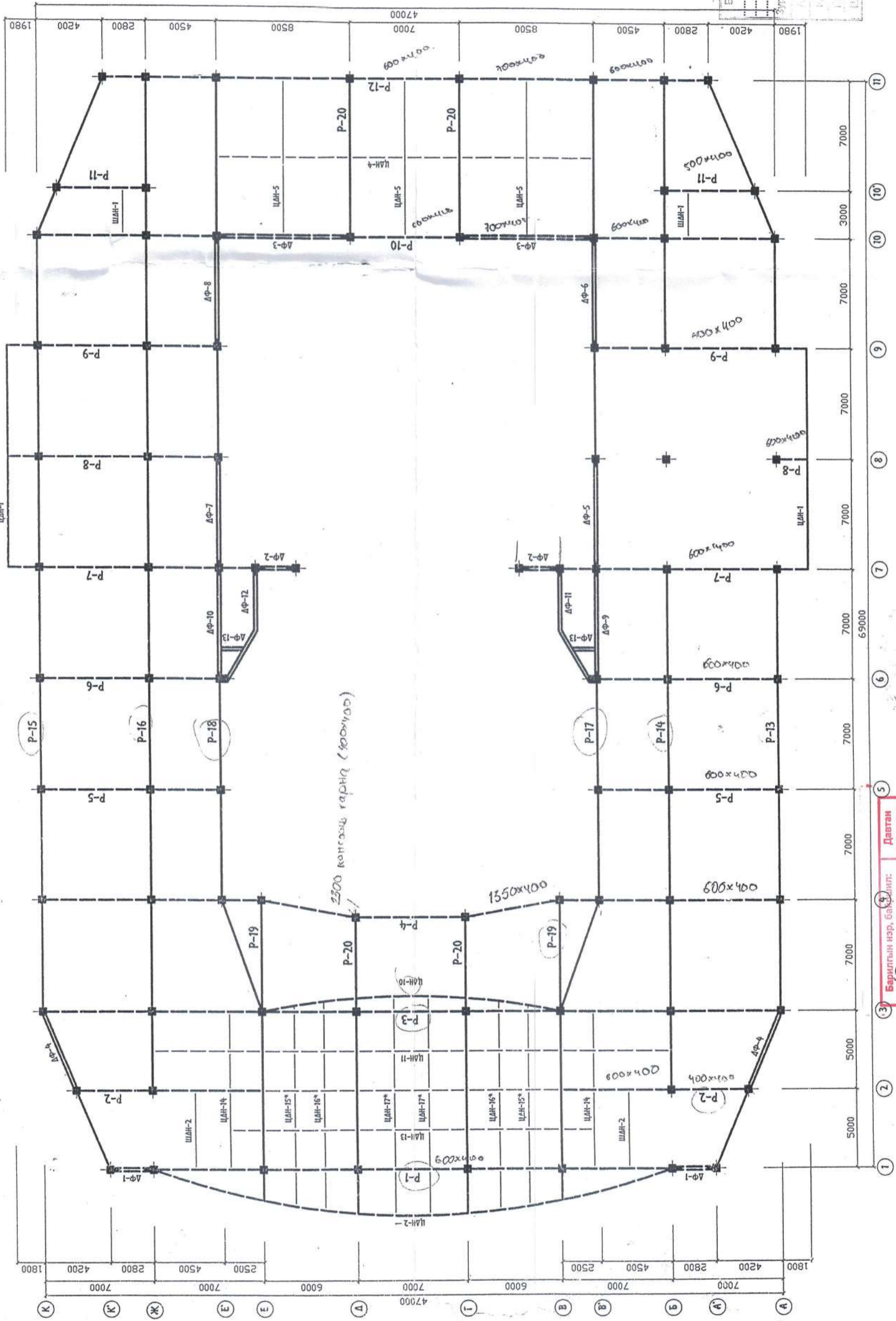
Зоорийн давхрын рамын байрлалын схем



12  
11  
10  
9  
8  
7  
6  
5  
4  
3  
2  
1

265 - 7m  
075 - 2m  
105 - 2.75m

1-р давхрын рамын байрлалын схем



Барилгын нэр, байршил: 46500м СЭБ  
 Давтам зардал: 17 хөрөө  
 Зургийн шийрэг: [Signature]

Архитектор: [Signature]  
 Инженер: [Signature]  
 Гүйцэтгэсэн: [Signature]  
 Шалгалсан: [Signature]

Улаанбаатар хот  
 850 ХҮНИЙ СУУДАЛТАЙ СОЁОНЫ ОРДОН  
 Рамудын байрлалын схем

Инженер: Ц. Гансүх  
 Гүйцэтгэсэн: Г. Анхбаяр  
 Шалгалсан: Ц. Гансүх

ЭГ шийрэг: БС - 152/11-12  
 ТТ шийрэг: Г - 11/1-5

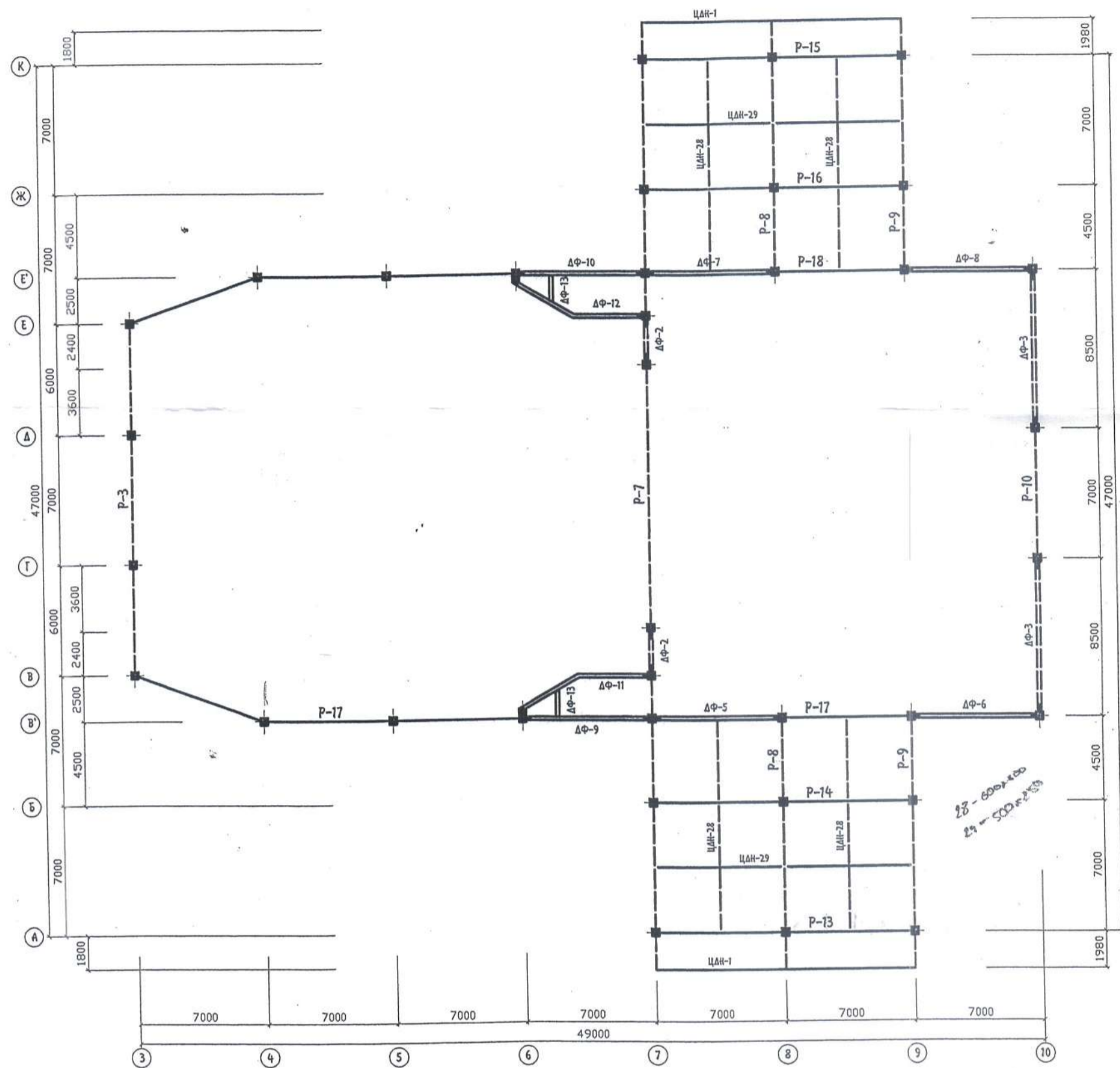
ББ	Масштаб	Хуучин	Бүх зураг
		А3	46
		А3	121
			2011



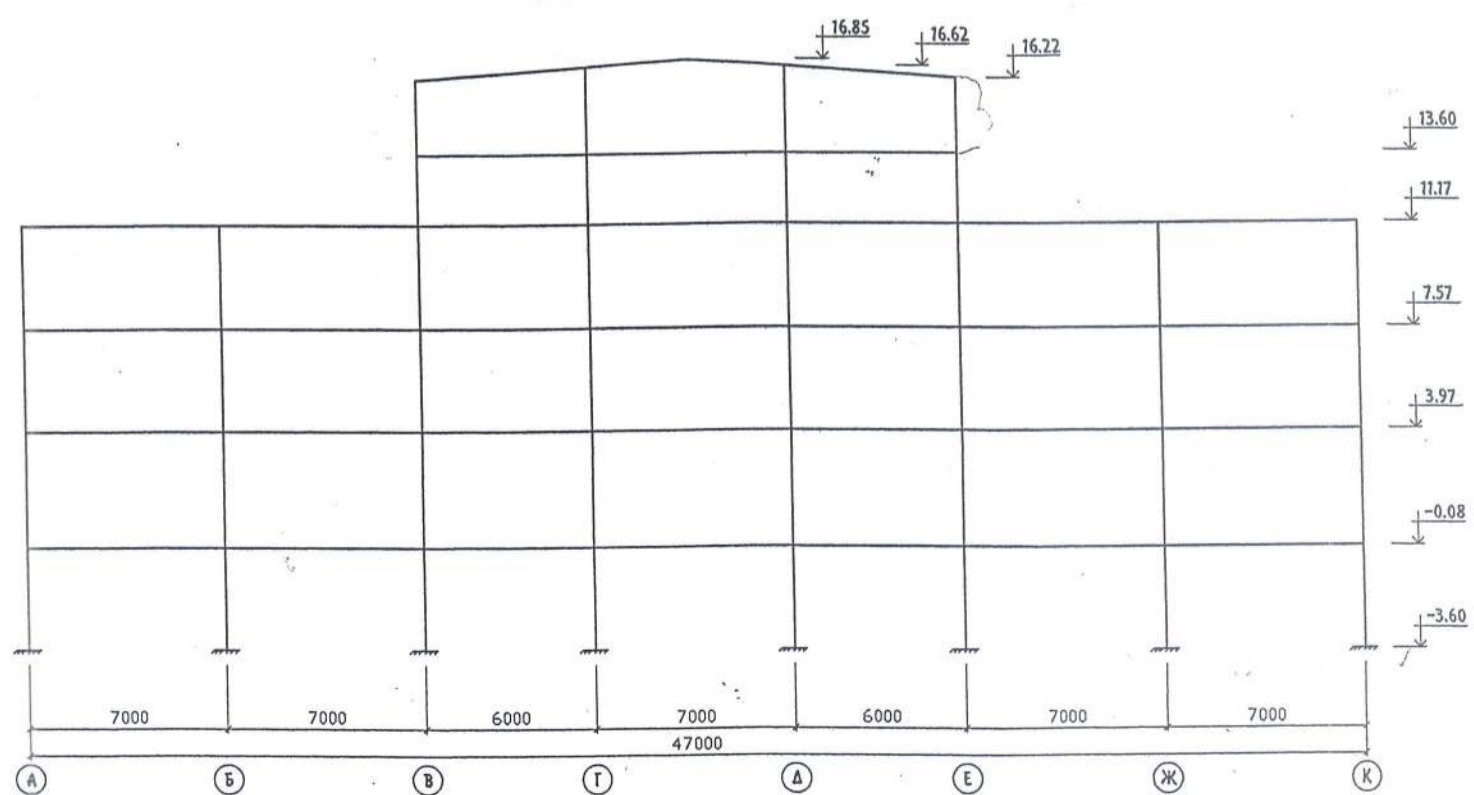




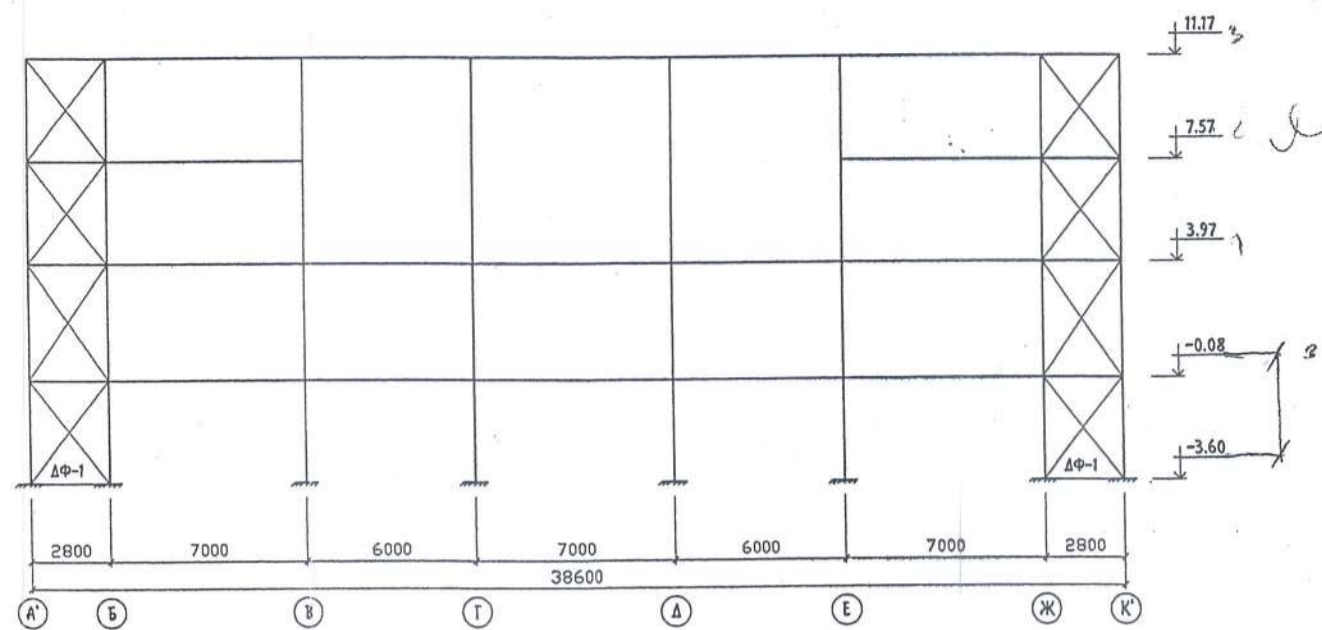
13.67 түвшний рамын байрлалын схем



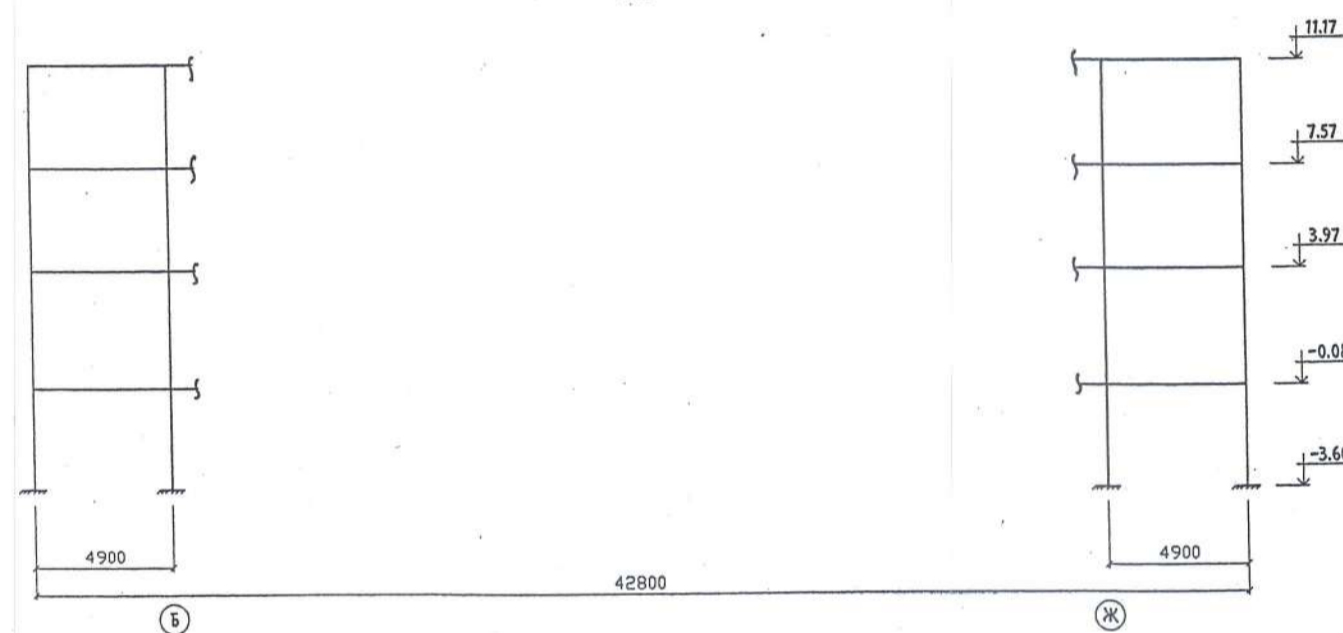
P-3



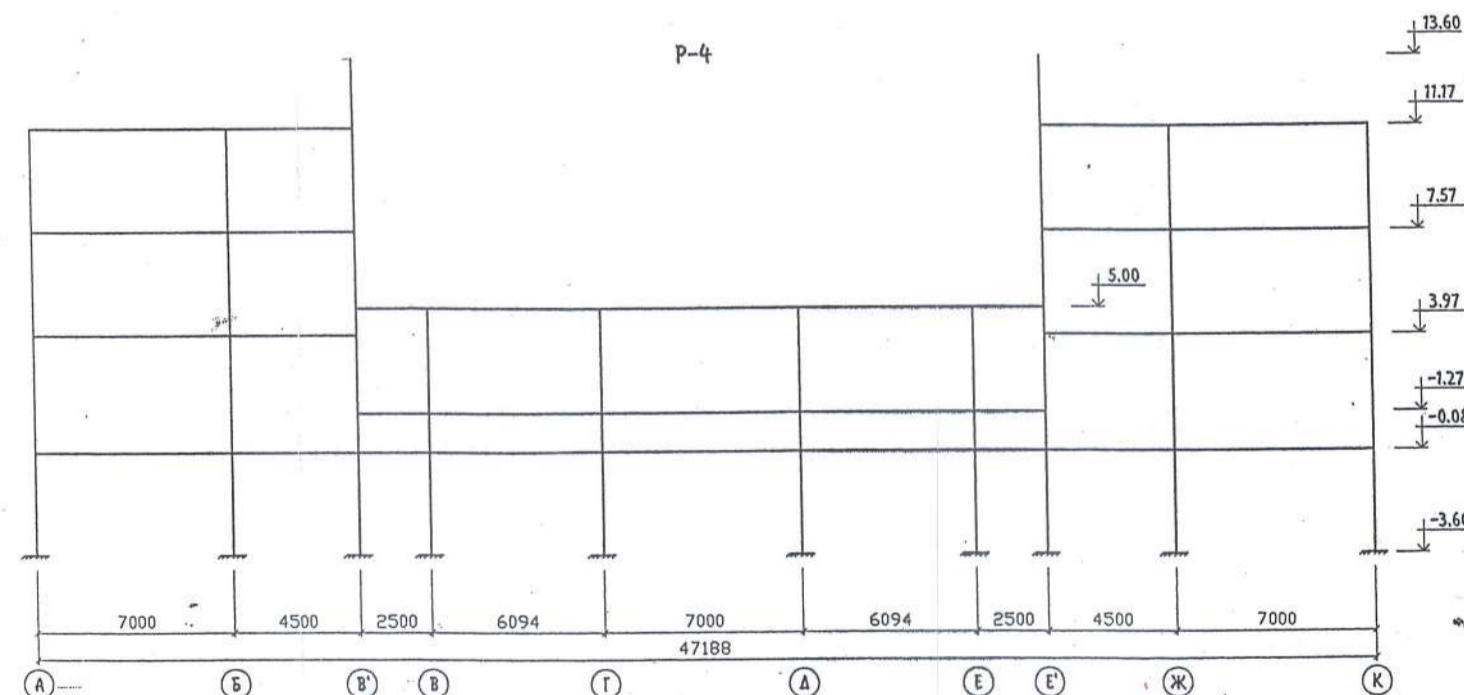
P-1



P-2



P-4

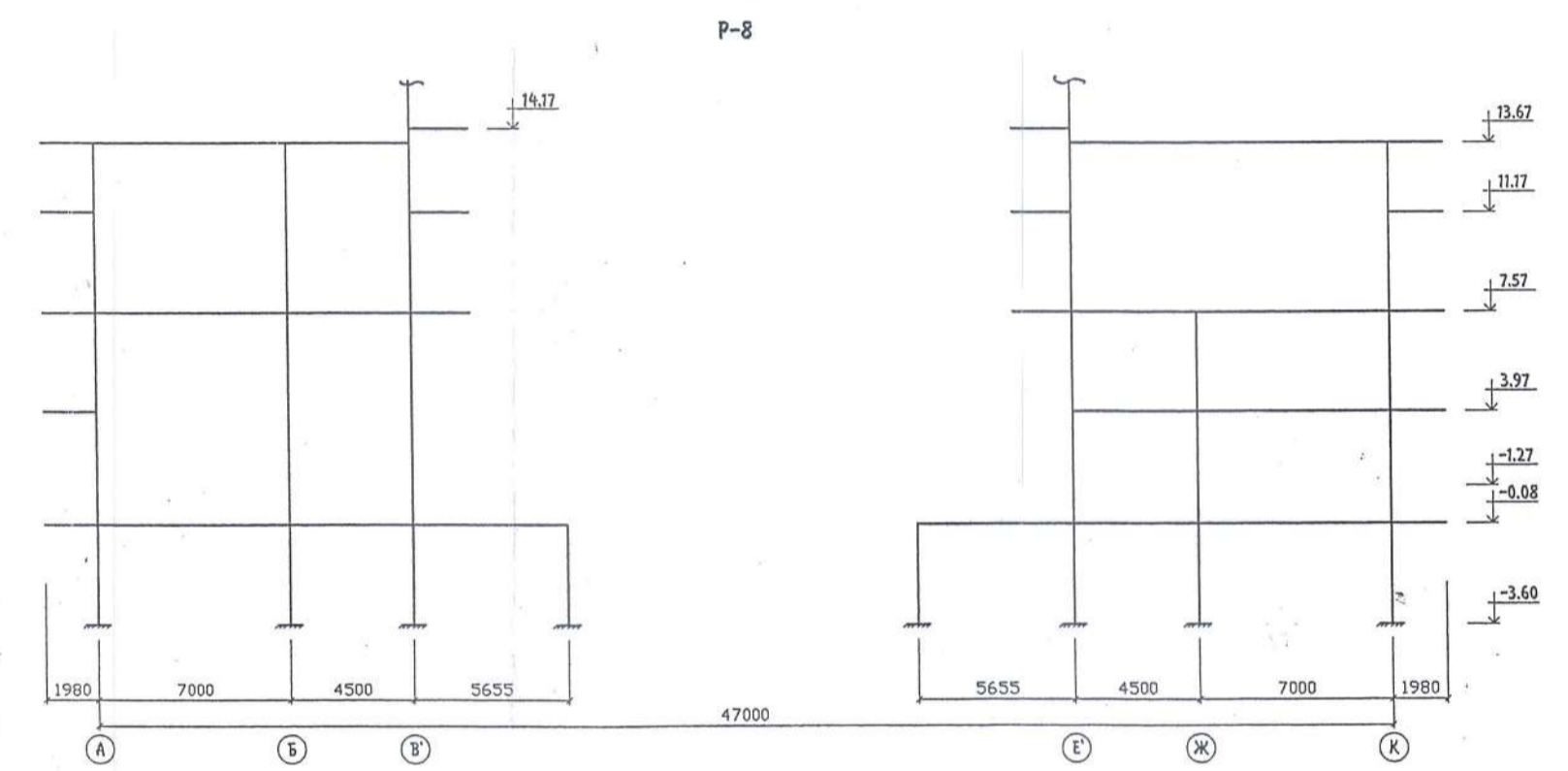
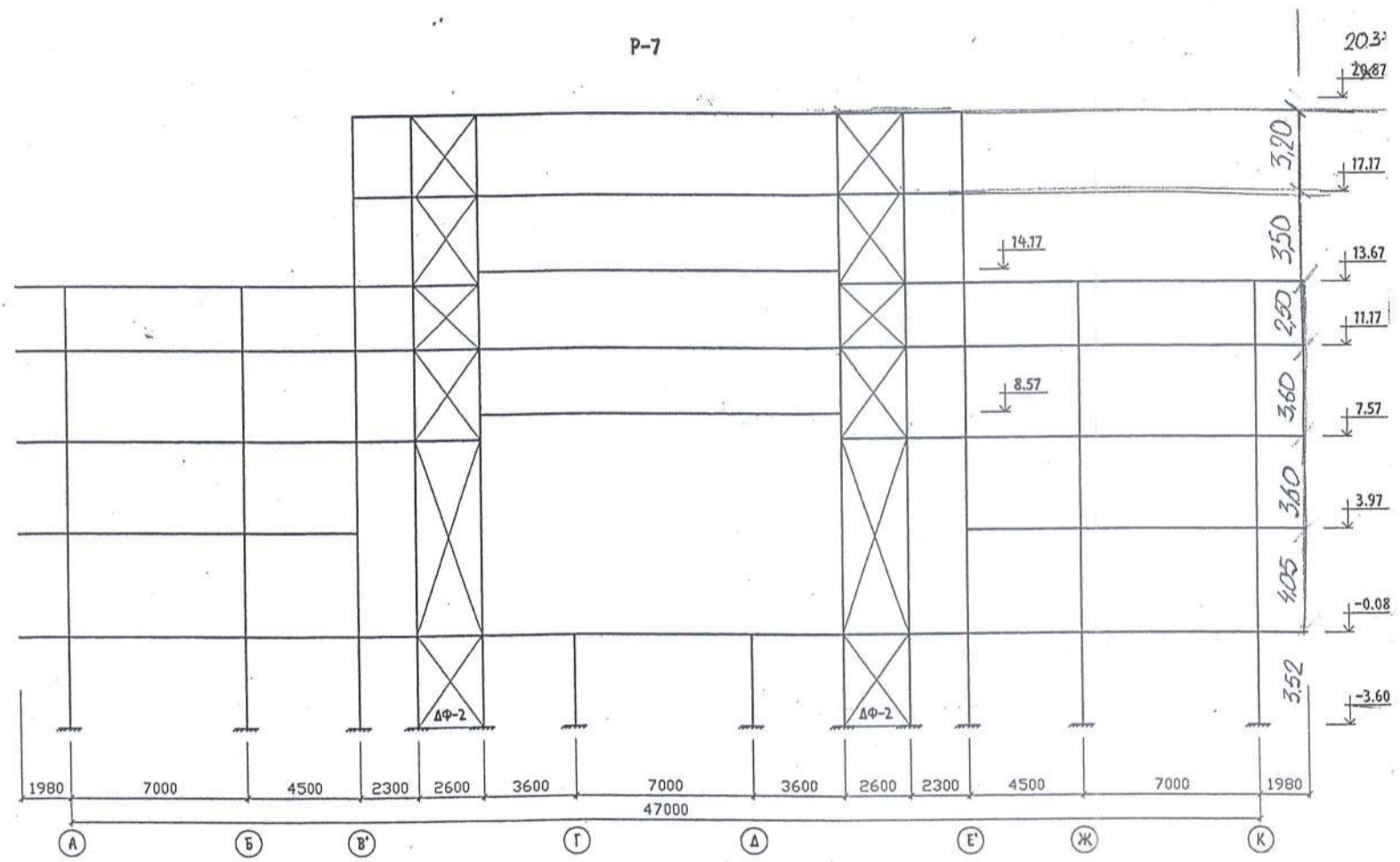
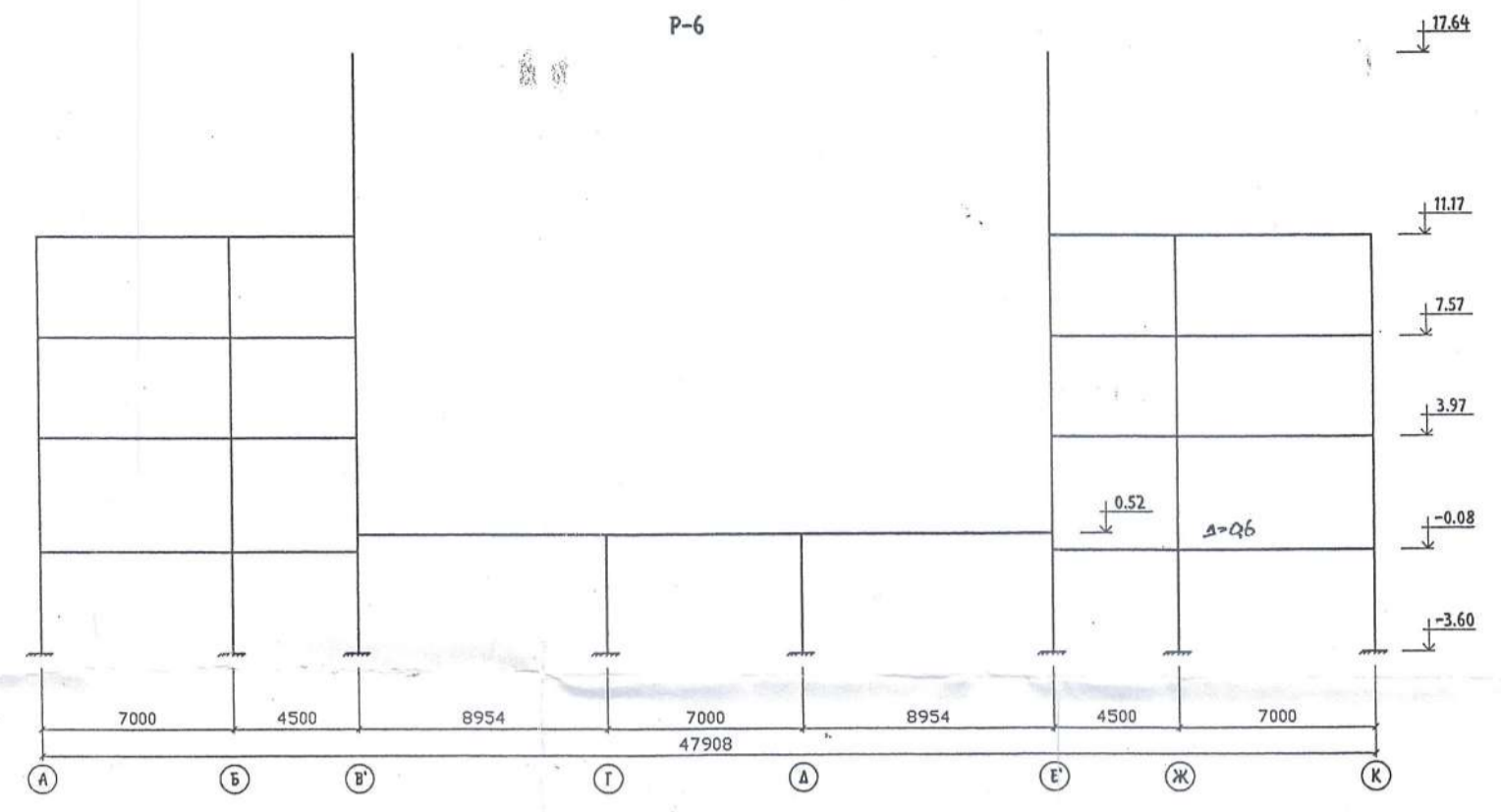
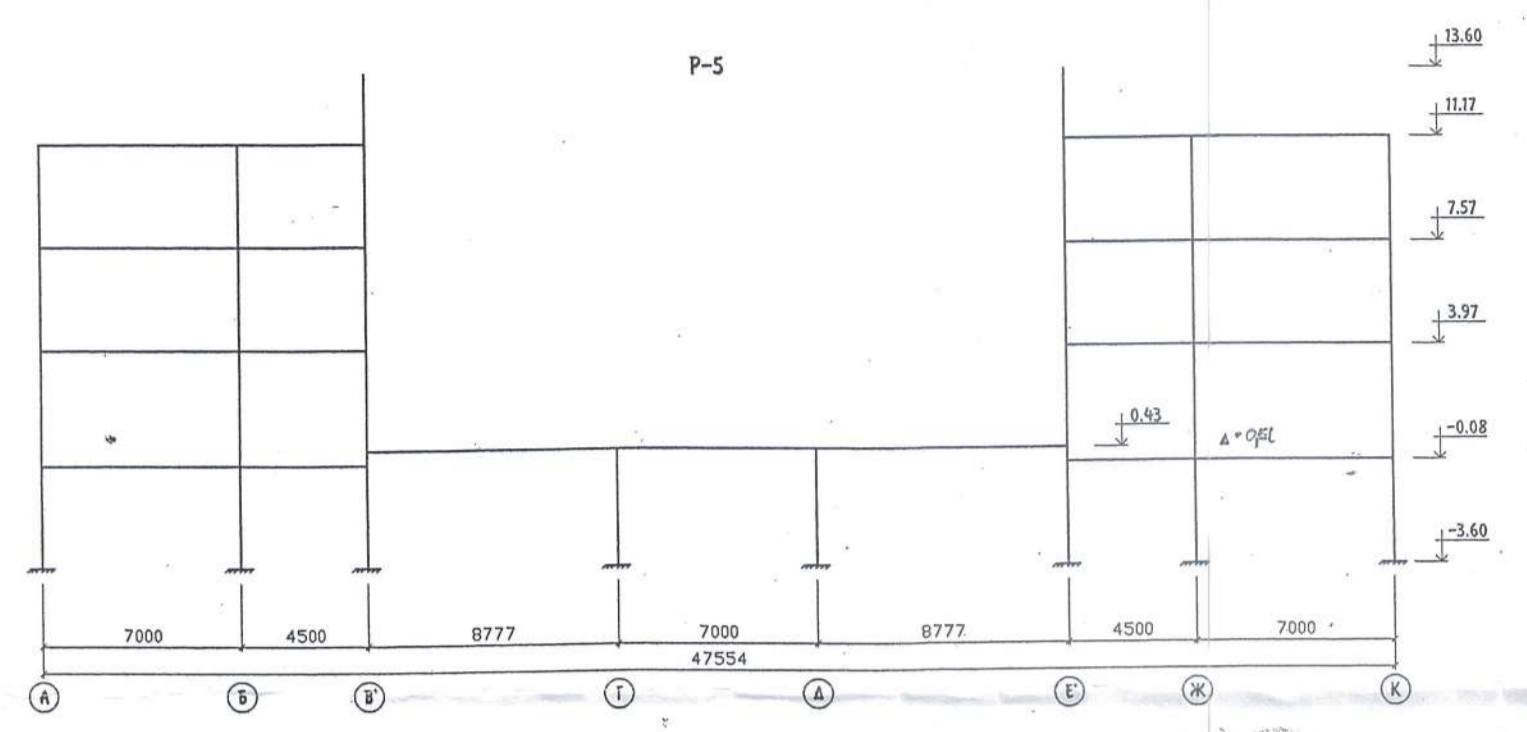


Барилгын нэр, байршил:	УБ ХЗТ-ийн 1-р хороо
Зургийн шифр:	13.67
Инженер	Ц. Ганболд
Гүйцэтгэсэн	Т. Анхбаяр
Шалгасан	Ц. Ганболд

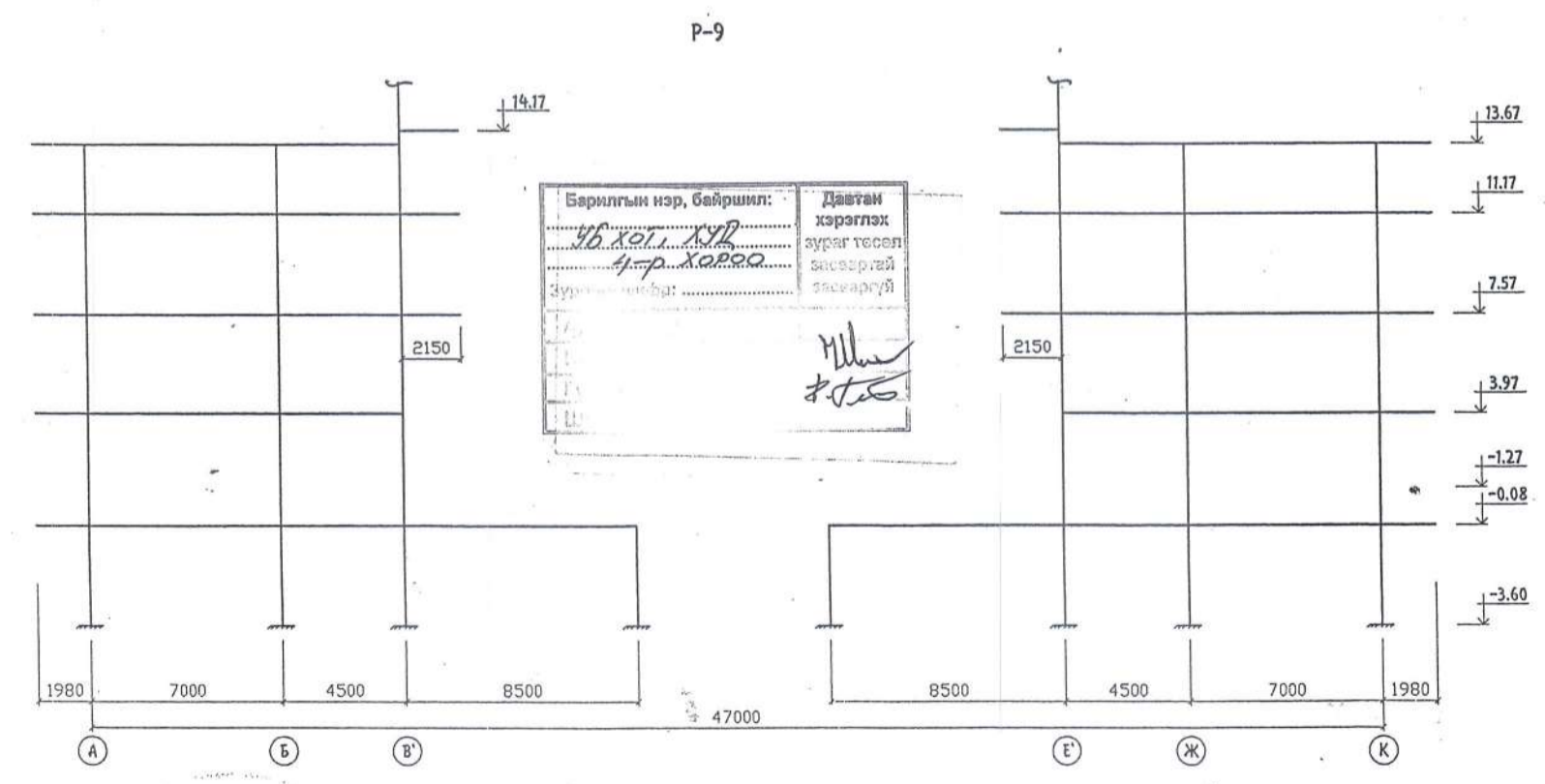
Барилгын нэр, байршил:	УБ ХЗТ-ийн 1-р хороо
Зургийн шифр:	13.67
Архитектор	М.О.О.
Инженер	Ц. Ганболд
Гүйцэтгэсэн	Т. Анхбаяр
Шалгасан	Ц. Ганболд

Эрэг тасалын зураг		Улаанбаатар хот		ББ	
ЖИ.ЭН.ИКС		850 ХУНИЙ СУУДАЛТАЙ СОЁЛЫН ОРДОН		Маштаас	
Инженер	Ц. Ганболд	Рамуулын байрлалын схем	Уг шат		
Гүйцэтгэсэн	Т. Анхбаяр	Рамууудын схем	Хууц	Бүх хууц	
Шалгасан	Ц. Ганболд	ET шифр : B'S - 152/11-12	4.3	48	121
"G.AX" Co.Ltd		TT шифр : G - 11/1-5	2011		

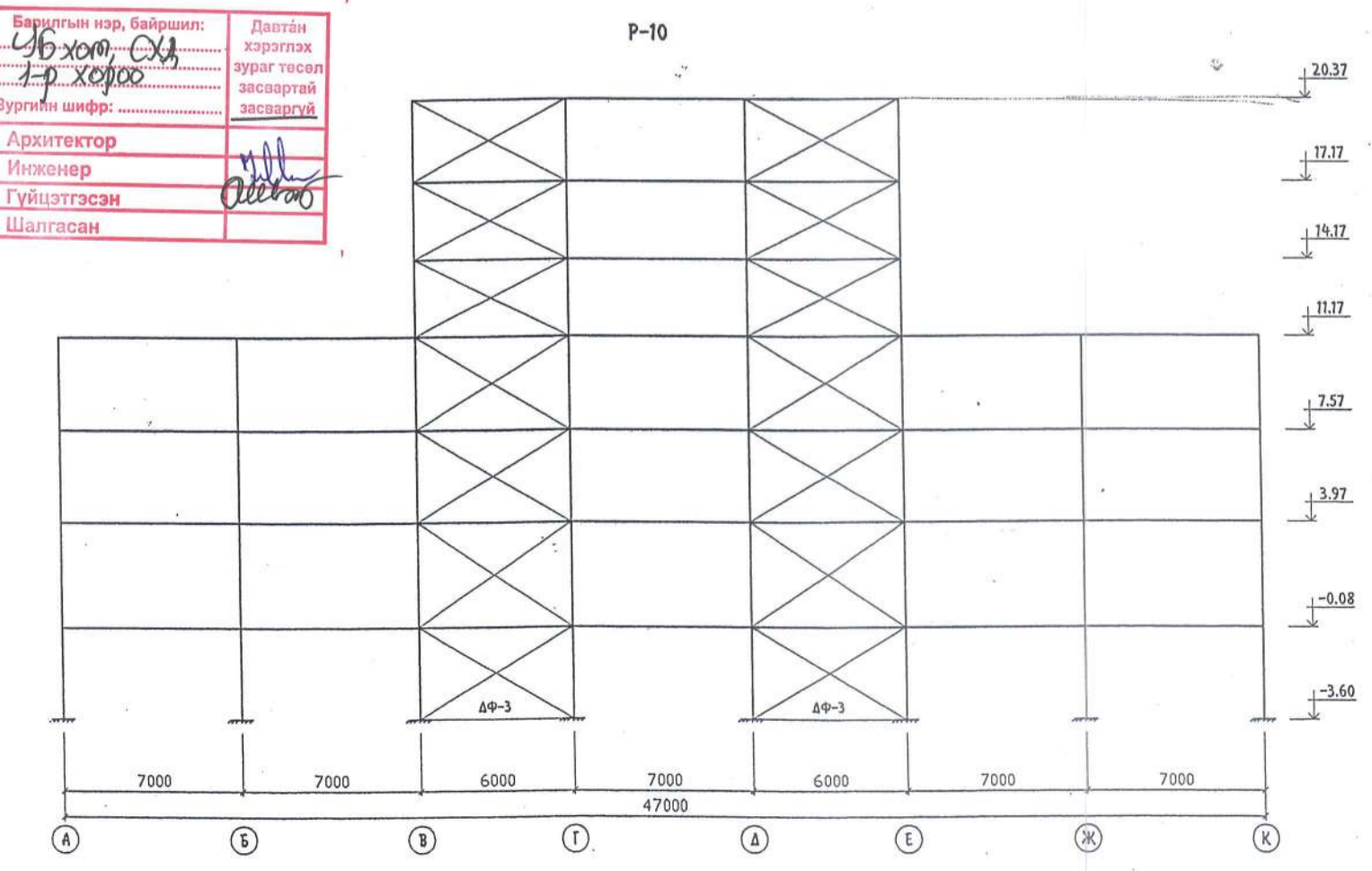




Т.С.Б.



Барилгын нэр, байршил: <i>Ув хот, ОУ</i> <i>1-р хороо</i>	Дэвтэм хэрэглэх зураг төсөл засвартай засваргүй
Зургийн шифр:	
Архитектор	<i>М.М.</i>
Инженер	<i>М.М.</i>
Гүйцэтгэсэн	<i>М.М.</i>
Шалгасан	



Барилгын нэр, байршил: <i>Ув хот, ОУ</i> <i>1-р хороо</i>	Дэвтэм хэрэглэх зураг төсөл засвартай засваргүй
Зургийн шифр:	
Архитектор	<i>М.М.</i>
Инженер	<i>М.М.</i>
Гүйцэтгэсэн	<i>М.М.</i>
Шалгасан	

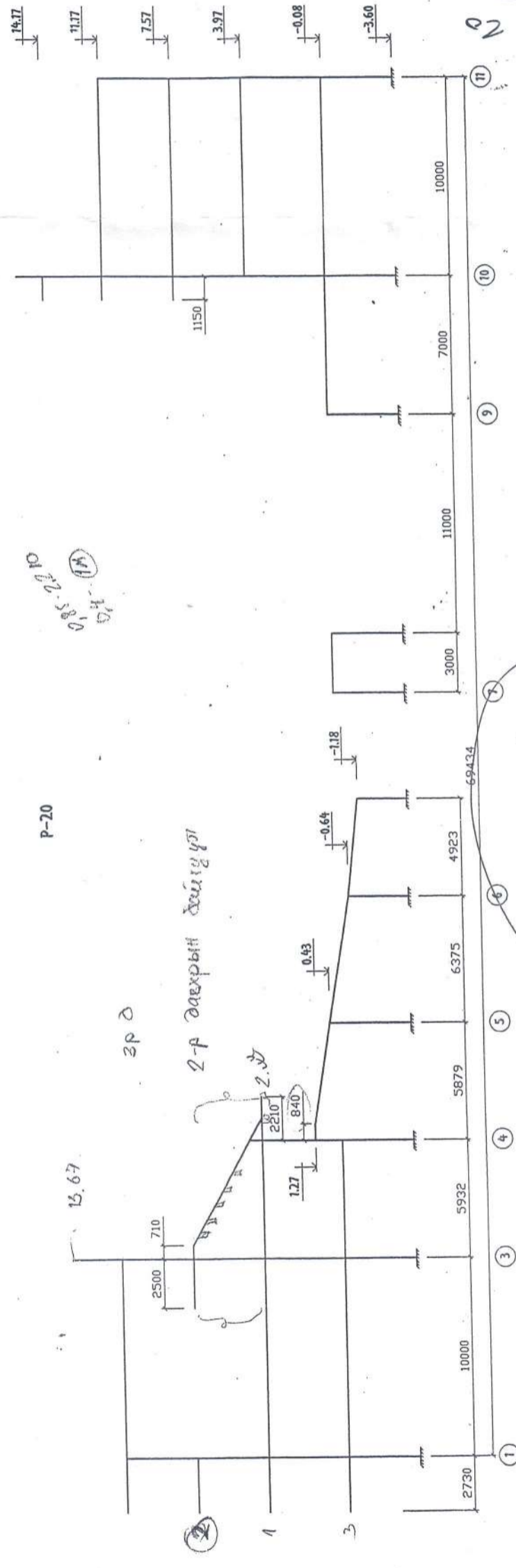
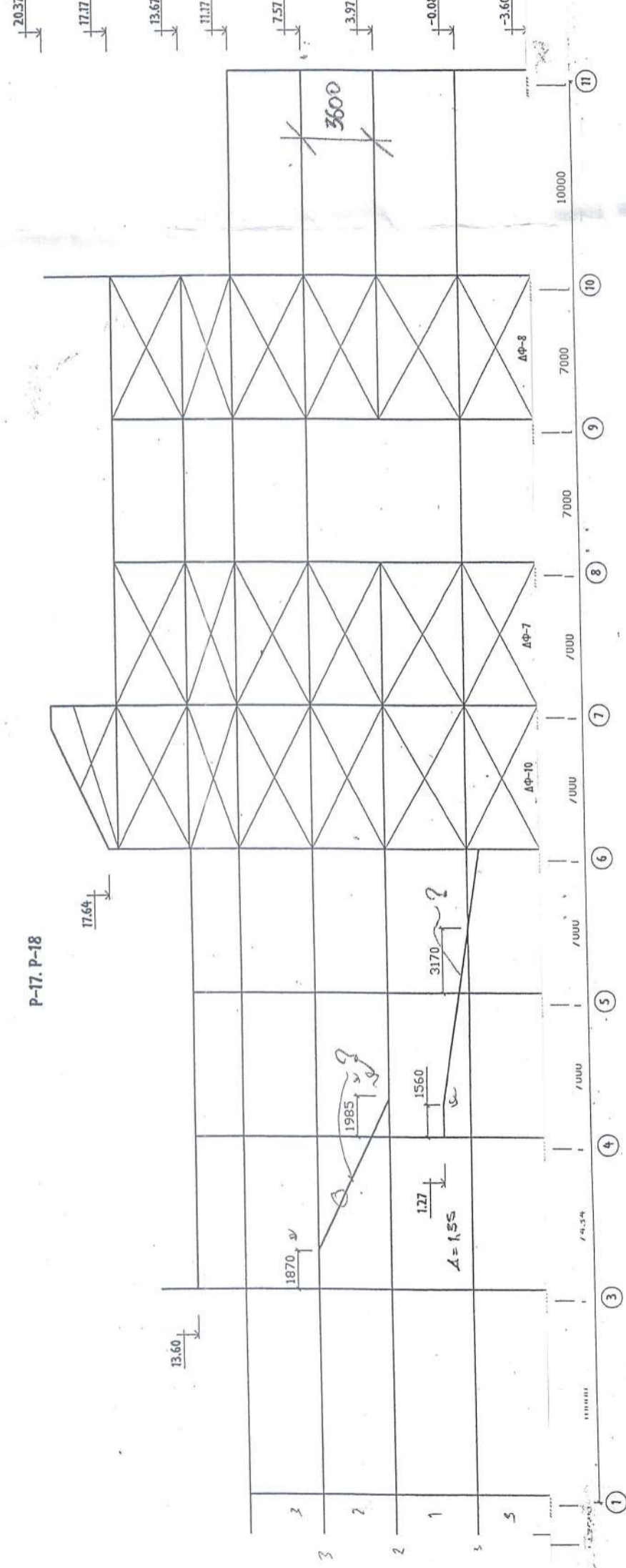
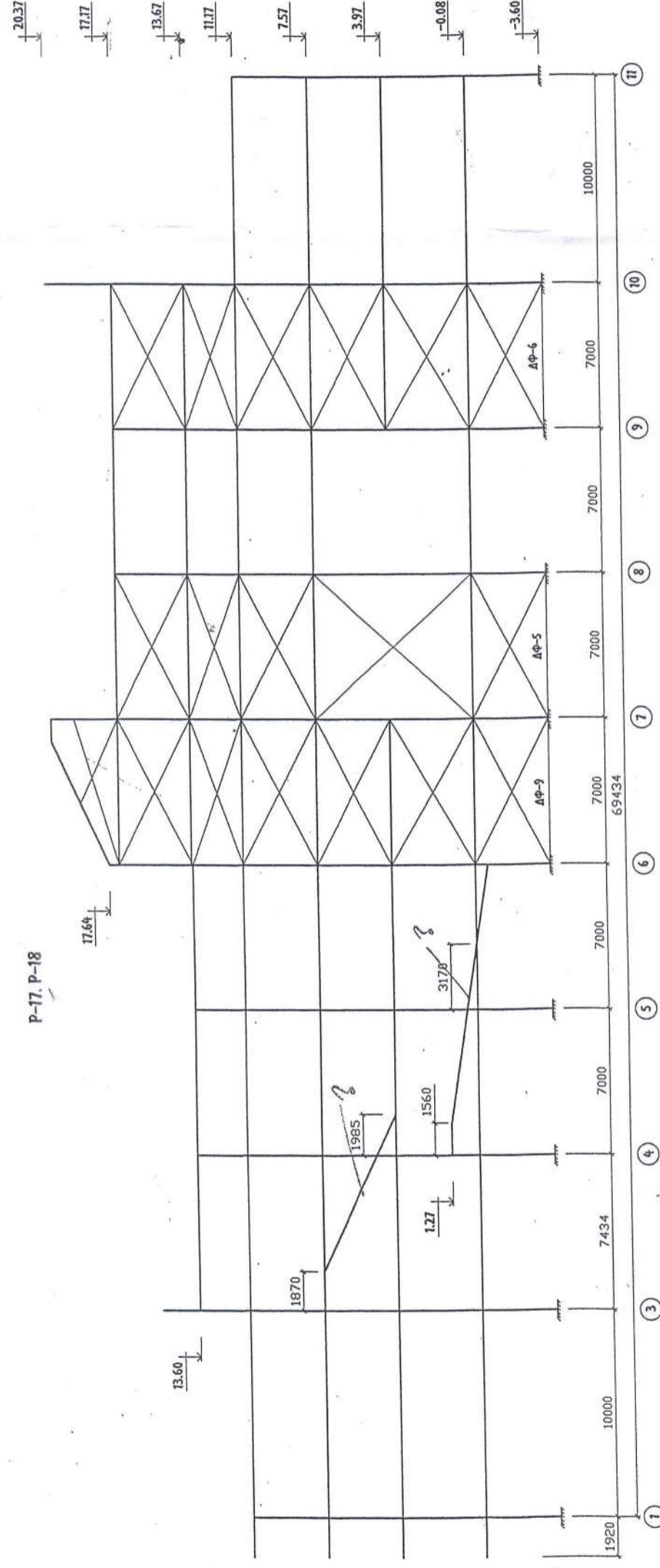
*М.М.*

Зургааны төлөөлөгч <b>ЖИ. ДН. ИКС</b> "Б.А.Х" Со.Ид	Улаанбаатар хот <b>850 ХҮНИЙ СУУДАЛТАЙ СОЁЛЫН ОРДОН</b>		<b>ББ</b>		
	Инженер Ц. Ганболд Гүйцэтгэсэн Г. Анхбаяр Шалгасан Ц. Ганболд		Рамуудын схем		
	"Б.А.Х" Со.Ид		ЕГ шифр: В'С - 152/11-12 ТТ шифр: Г - 11/1-5		Маштаб Үе шат Хуудас Бүх хууд А3 49 121 2011







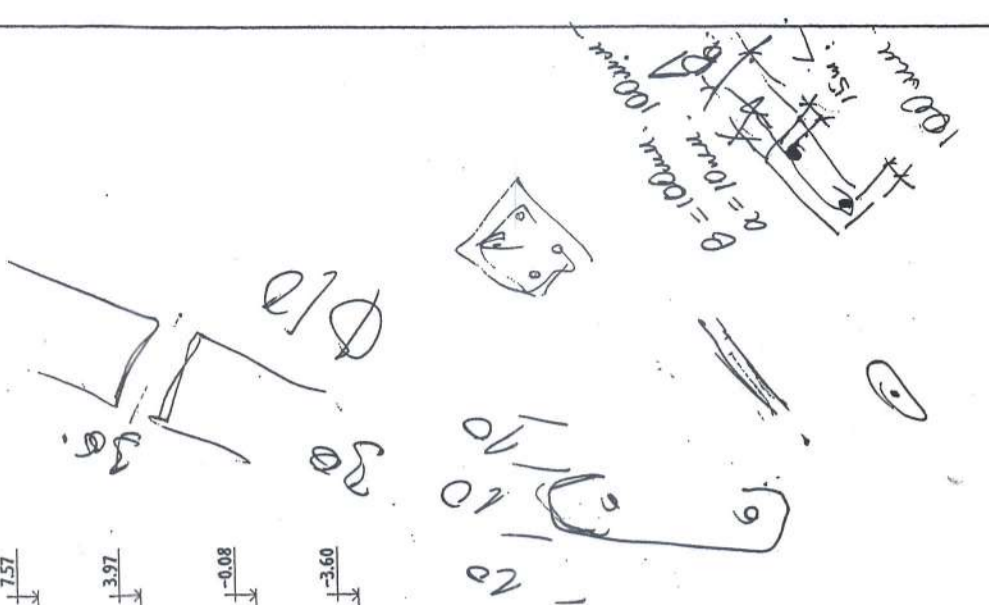
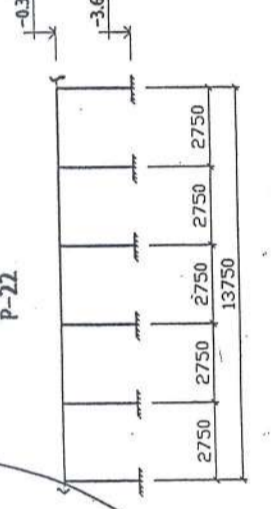
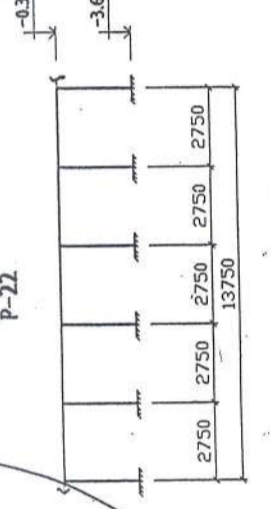


Бүтээлтэй нэр, байршил:  
 16 хөмрөг  
 2-р хөдөлгөөн  
 Зургийн шифр: 100

Архитектор  
 Инженер  
 Гүйцэтгэсэн  
 Шалгалсан

Барууны нэр, байршил:  
 46 хөмрөг  
 2-р хөдөлгөөн  
 Зургийн шифр: 100

Архитектор  
 Инженер  
 Гүйцэтгэсэн  
 Шалгалсан



Барууны нэр, байршил:  
 46 хөмрөг  
 2-р хөдөлгөөн  
 Зургийн шифр: 100

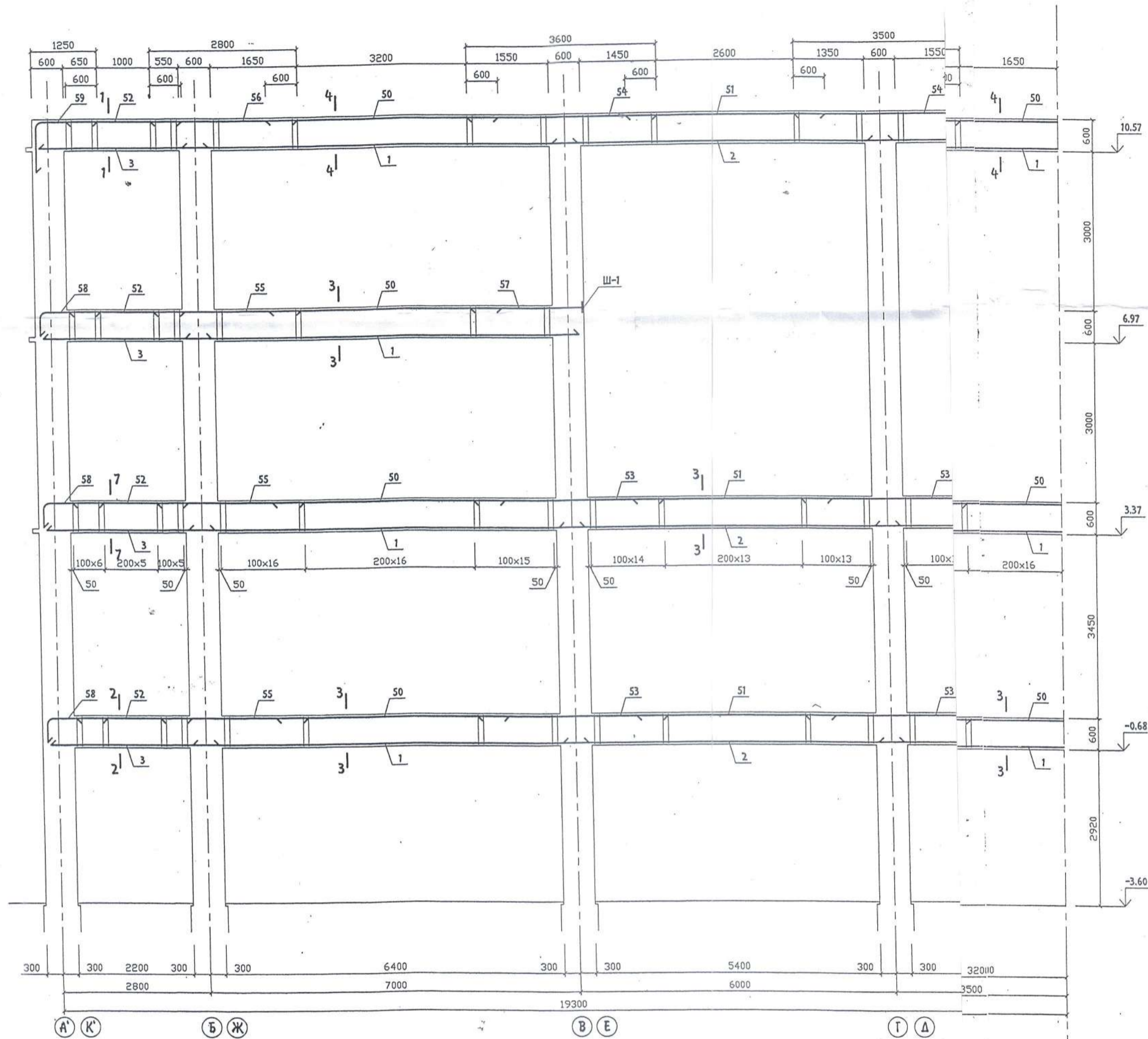
Архитектор  
 Инженер  
 Гүйцэтгэсэн  
 Шалгалсан

Handwritten signature and stamp

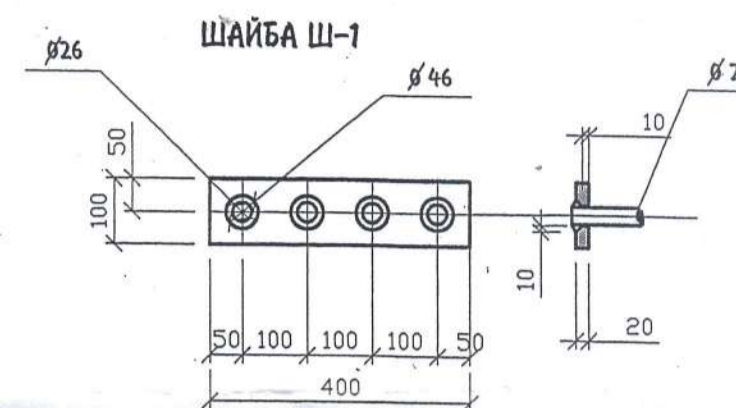
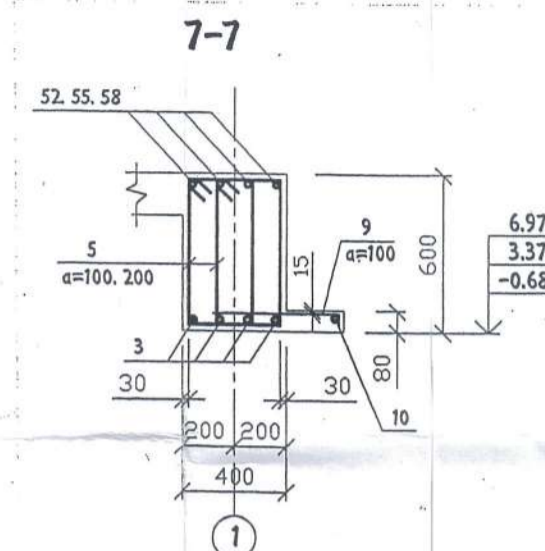
Улаанбаатар хот		850 ХҮНИЙ СУУДАЛТАЙ СОЁЛЫН ОРГОН		ББ	
Инженер	Ц. Ганболд	Гүйцэтгэсэн	Г. Анзор	Шалгалсан	Ц. Ганболд
Гүйцэтгэсэн	Ц. Ганболд	Шалгалсан	Ц. Ганболд	Урьд төсвийн турш	МОН, ЭН, ИКС, "Б.А.Х" Со-лд
Маштаас	Урьд	Хувиас	Бүх хура	№ шарт	А.З
Рахууны схем				ЕГ ширр: 8'5" - 152/11-12	ТГ ширр: 6 - 11/1-5
				2011	2011



РАМ Р-1 - И АРМАТУРЧЛАЛ

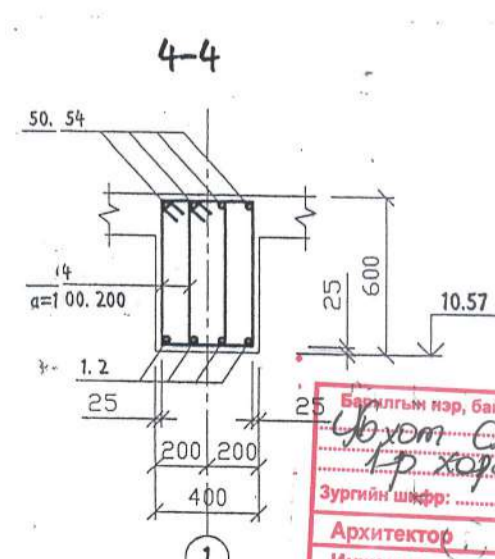
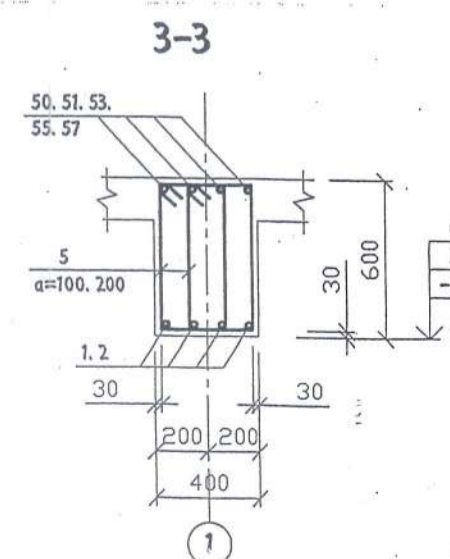
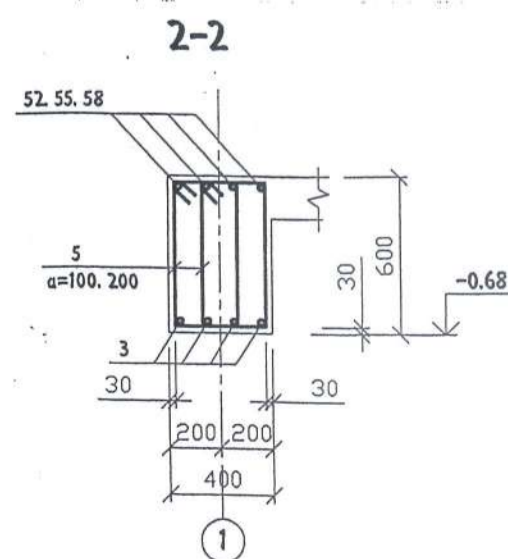
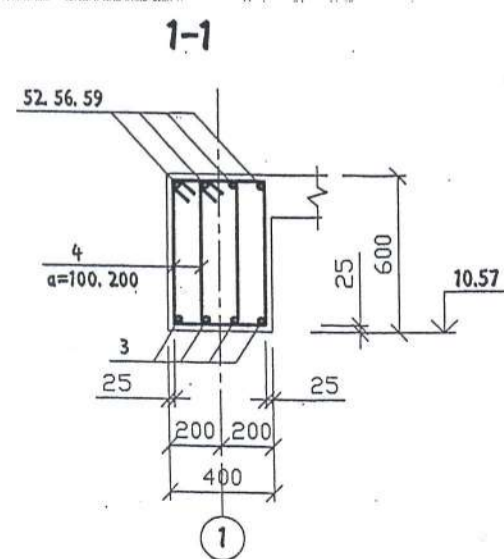


Т: ХЭМИЙН ТЭНХЛЭГ



ФОРМАТ	БҮЙРГЭЛ	ПОЗИЦ	ТЭМДЭГЛЭГЭЭ	НЭР	ТОО Ш	ТАЙЛБАР
<b>РАМ Р-1 - И АРМАТУРЧЛАЛ</b>						
					1	
	1		22 SD390	L=7940	44	24.14
	2		22 SD390	L=6940	24	21.10
	3		16 SD390	L=3360	32	5.24
	4		8 AI	L=1750	588	0.69
	5		8 AI	L=1690	1504	0.67
	9		10 AI	L=675	186	0.42
	10		8 AI	L=4400	18.4	0.395
	50		13 SD390	L=4400	44	4.38
	51		13 SD390	L=3800	24	3.78
	52		13 SD390	L=2200	32	2.19
	53		29 SD390	L=3600	32	18.14
	54		25 SD390	L=3600	16	14.33
	55		29 SD390	L=2800	24	14.11
	56		25 SD390	L=2800	8	11.14
	57		25 SD390	L=2150	8	8.56
	58		16 SD390	L=1776	24	2.77
	59		16 SD390	L=2276	8	3.55
			Шайба Ш-1	L=400	2	6.28
			В20	V=29.22 м3		4096.08

ПОЗ	ЗАГВАР	ПОЗ	ЗАГВАР	ПОЗ	ЗАГВАР
4		5		58	
		9		59	



Барилгын нэр, байршил: Ц.Танбола  
 Инженер: Г.Анхбаяр  
 Гүйцэтгэсэн: Ц.Танбола  
 Шалгасан: [Signature]

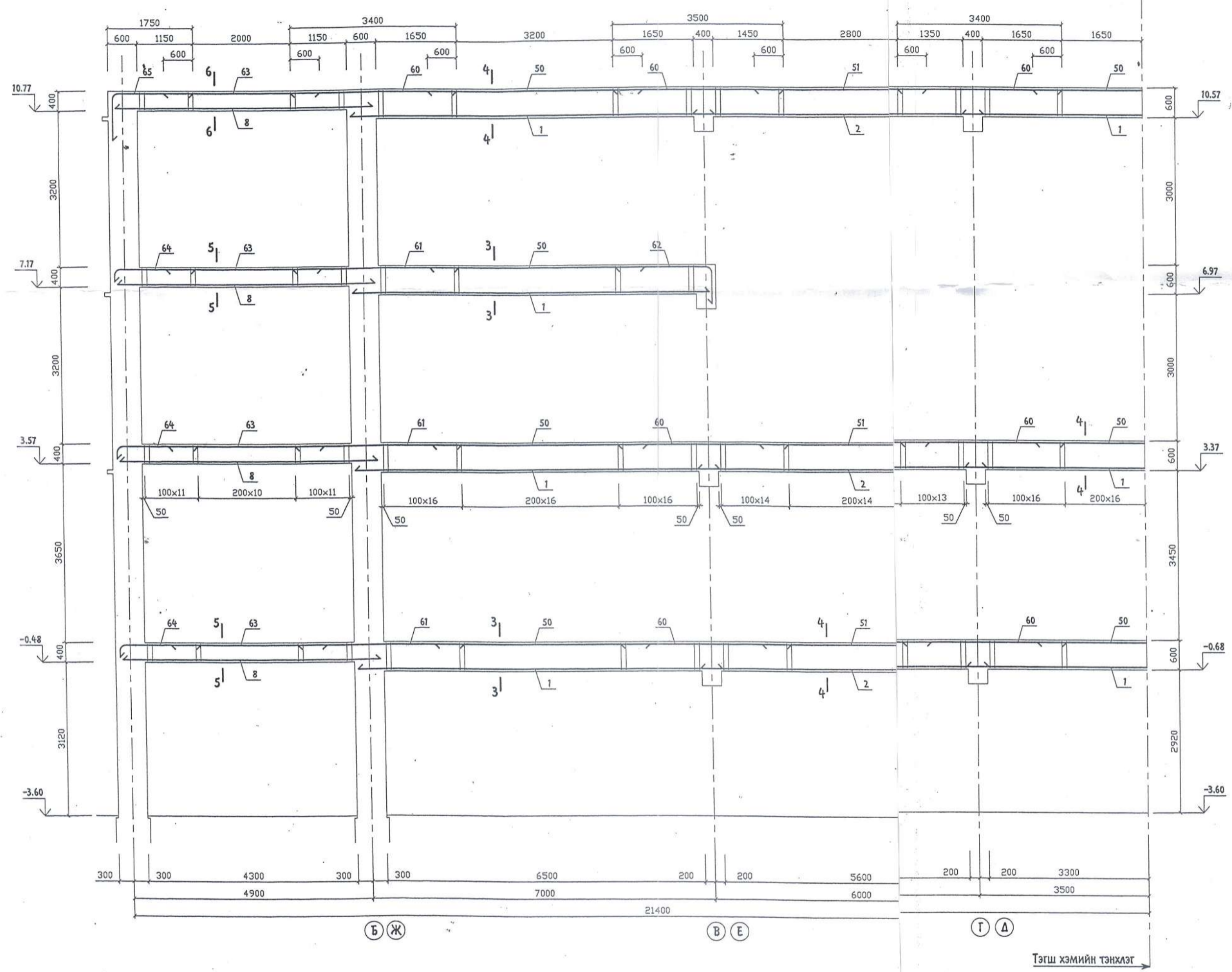
2002 3 15

Барилгын нэр, байршил: Давтан хэрэглэх зураг төсөл засвартай засваргүй  
 Зургийн шифр: [Blank]  
 Архитектор: [Signature]  
 Инженер: [Signature]  
 Гүйцэтгэсэн: [Signature]  
 Шалгасан: [Signature]

Зураг төсвийн групп		Улаанбаатар хот		ББ	
ЖИ.ЭЙ.ИКС		850 ХҮНИЙ СУУДАЛТАЙ СОЁЛЫН ОРДОН		Маштаас	
Инженер	Ц.Танбола	Рам Р-1 - и арматурчлал		Уе шат	Бүх хууц
Гүйцэтгэсэн	Г.Анхбаяр	ЕГ шифр: В'С - 152/11-12		А.3	52 121
Шалгасан	Ц.Танбола	ТТ шифр: Г - 11/1-5			2011
"G.A.X" Co.ltd					



РАМ Р-2 - Н АРМАТУРЧЛАЛ

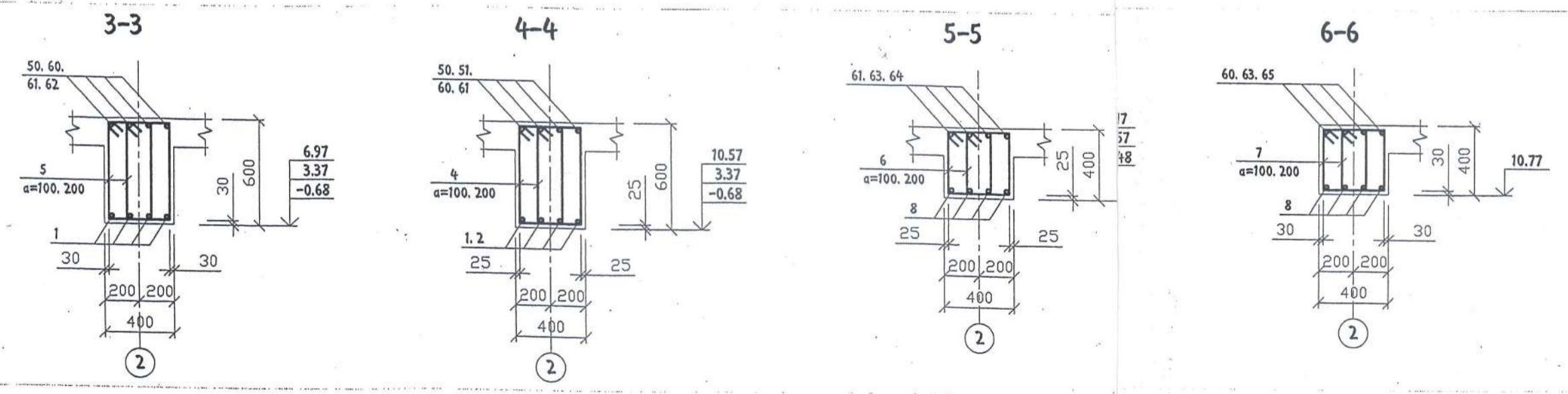


ФОРМАТ	БҮЙРГЭМ	ПОЗИЦ	ТЭМДЭГЛЭГТЭЭ	НЭР	ТОО Ш	ТАЙЛБАР
<b>РАМ Р-2 - Н АРМАТУРЧЛАЛ</b>						
		1			1	
		1	22 SD390	L=7940	44	24.14
		2	22 SD390	L=6940	24	21.10
		4	8 AI	L=1750	994	0.69
		5	8 AI	L=1690	588	0.67
		6	8 AI	L=1350	396	0.53
		7	8 AI	L=1290	132	0.51
		8	16 SD390	L=5460	32	8.52
		50	13 SD390	L=4400	44	4.38
		51	13 SD390	L=3800	24	3.78
		60	25 SD390	L=3500	56	21.81
		61	32 SD390	L=3400	24	21.18
		62	22 SD390	L=2793	8	8.49
		63	13 SD390	L=3200	32	3.18
		64	19 SD390	L=2284	24	5.14
		65	19 SD390	L=2784	8	6.26
			<b>B20</b>	<b>V=30.73 м3</b>		

ПОЗ	ЗАГВАР	ПОЗ	ЗАГВАР	ПОЗ	ЗАГВАР
4		6		62	
5		7		64	
				65	

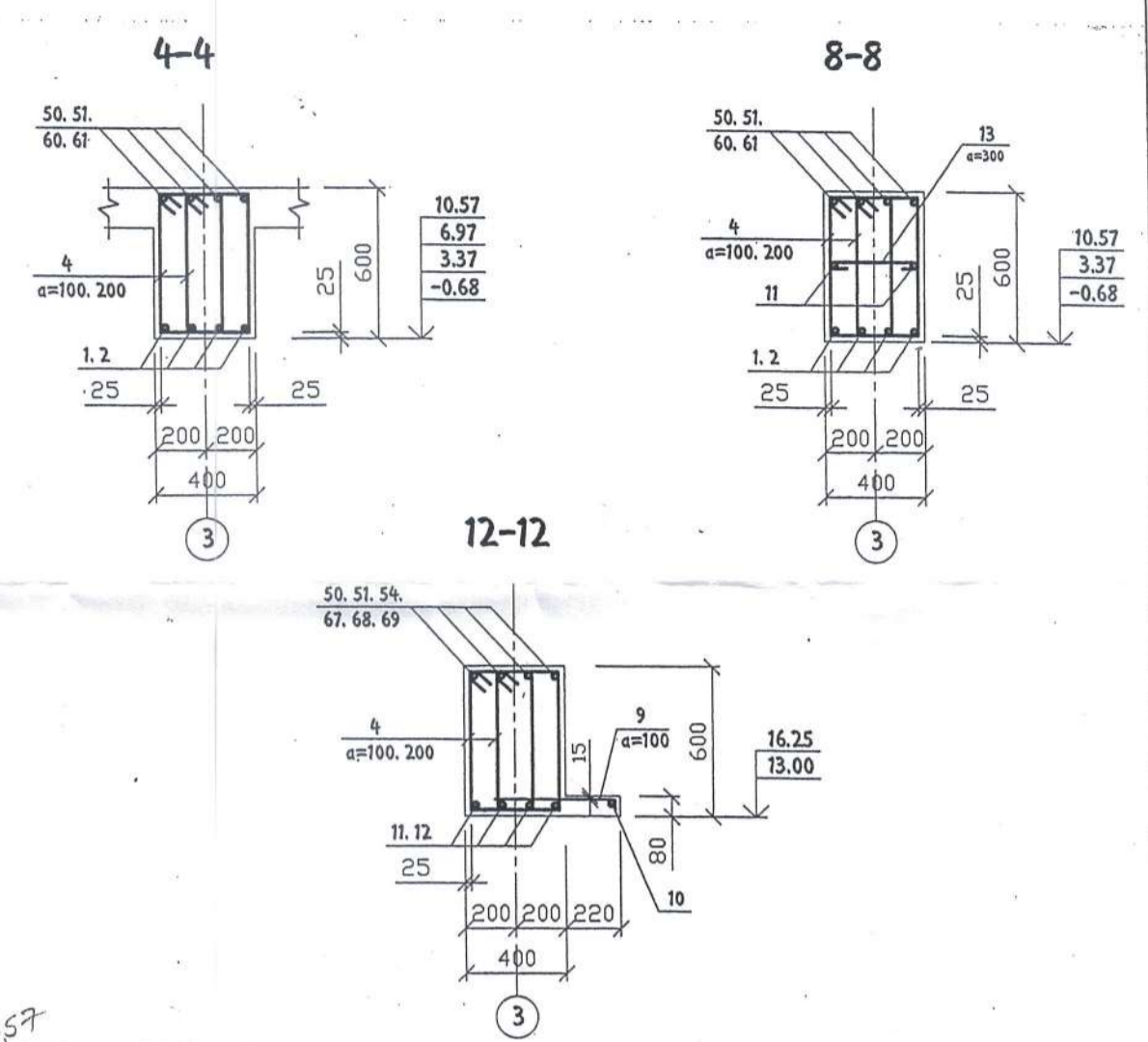
Барилгын нэр, байршил: Ур хот - 608  
 4-р хороо  
 Зургийн шифр:                       
 Архитектор                       
 Инженер                       
 Гүйцэтгэсэн                       
 Шалгасан                     

Барилгын нэр, байршил: Ур хот - 608  
 4-р хороо  
 Зургийн шифр:                       
 Архитектор                       
 Инженер                       
 Гүйцэтгэсэн                       
 Шалгасан                     



Зургийн төслийн групп	Улаанбаатар хот 850 ХҮНИЙ СУУДАЛТАЙ СОЁЛЫН ОРДОН			ББ		
ЖМЛ. ЭЙ. ИКС	Инженер Гүйцэтгэсэн Шалгасан	Ц. Ганболд Т. Анхбаяр Ц. Ганболд	Рам Р-2 - н арматурчлал	Масштаб	Үе шат	Бүх хууд
"С.А.Х" Со.Инд			ET шифр : B'S - 152/11-12 TT шифр : G - 11/1-5	A.3	53	121





ФОРМАТ	БАРГАМ	ПОЗИЦ	ТЭМДЭГЛЭГЭЭ	НЭР	ТОО Ш	ТАЙЛАГАР
<b>РАМ P-3 - Н АРМАТУРЧЛАЛ</b>					1	
	4		8 АI	2140.55 L=1750	3102	0.69
	9		10 АI	102.97 L=675	402	0.42
	10		8 АI	14.77 L=π.м	36.4	0.395
	11		19 SD390	1565.1 L=1730	90	17.39
	12		19 SD390	776.92 L=6730	48	15.14
	13		8 АI	13 L=500	65	0.20
	50		13 SD390	285.47 L=4400	88	4.38
	51		13 SD390	181.20 L=3800	48	3.78
	54		25 SD390	1029.76 L=3600	72	14.33
	66		25 SD390	496.20 L=3900	32	15.52
	67		22 SD390	26.00 L=2593	8	7.88
	68		25 SD390	132.06 L=3800	8	15.12
	69		22 SD390	75.2 L=3093	8	9.40
	70		22 SD390	796.76 L=2693	24	8.19
	71		22 SD390	74.58 L=3193	8	9.71
				820	V=52.76 м³	7251, 19

ПОЗ	ЗАГВАР	ПОЗ	ЗАГВАР	ПОЗ	ЗАГВАР
4		67		70	
13		69		71	

Барилгын нэр, байршил: **Увс хот, Х.Х.Д**  
 Давтан хэрэглэх зураг төсөл засвартай засваргүй  
 Зургийн шифр: **4-1-Х.Х.Д**  
 Архитектор: **М.Х.Х**  
 Инженер: **М.Х.Х**  
 Гүйцэтгэсэн: **М.Х.Х**  
 Шалгасан: **М.Х.Х**

Барилгын нэр, байршил: **Увс хот, Х.Х.Д**  
 Давтан хэрэглэх зураг төсөл засвартай засваргүй  
 Зургийн шифр: **4-1-Х.Х.Д**  
 Архитектор: **М.Х.Х**  
 Инженер: **М.Х.Х**  
 Гүйцэтгэсэн: **М.Х.Х**  
 Шалгасан: **М.Х.Х**

Улаанбаатар хот  
**850 ХҮНИЙ СУУДАЛТАЙ СОЁЛЫН ОРДОН**

М.Х.Х  
 Э.Н.  
 И.К.С.

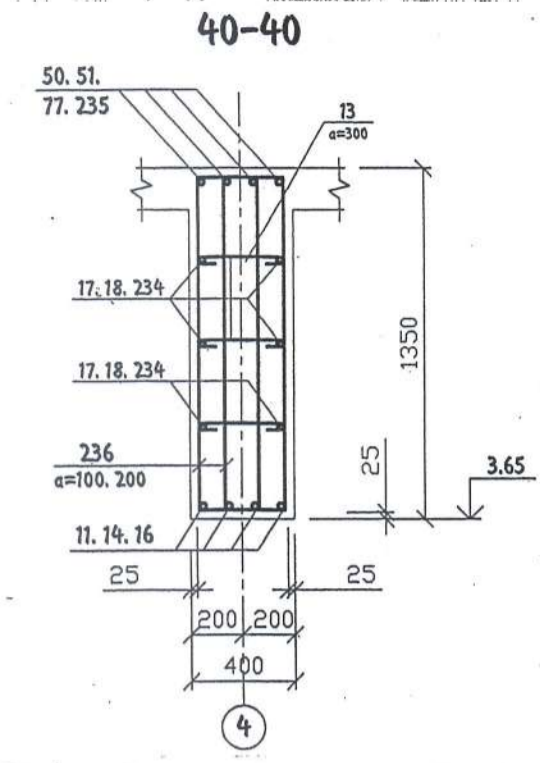
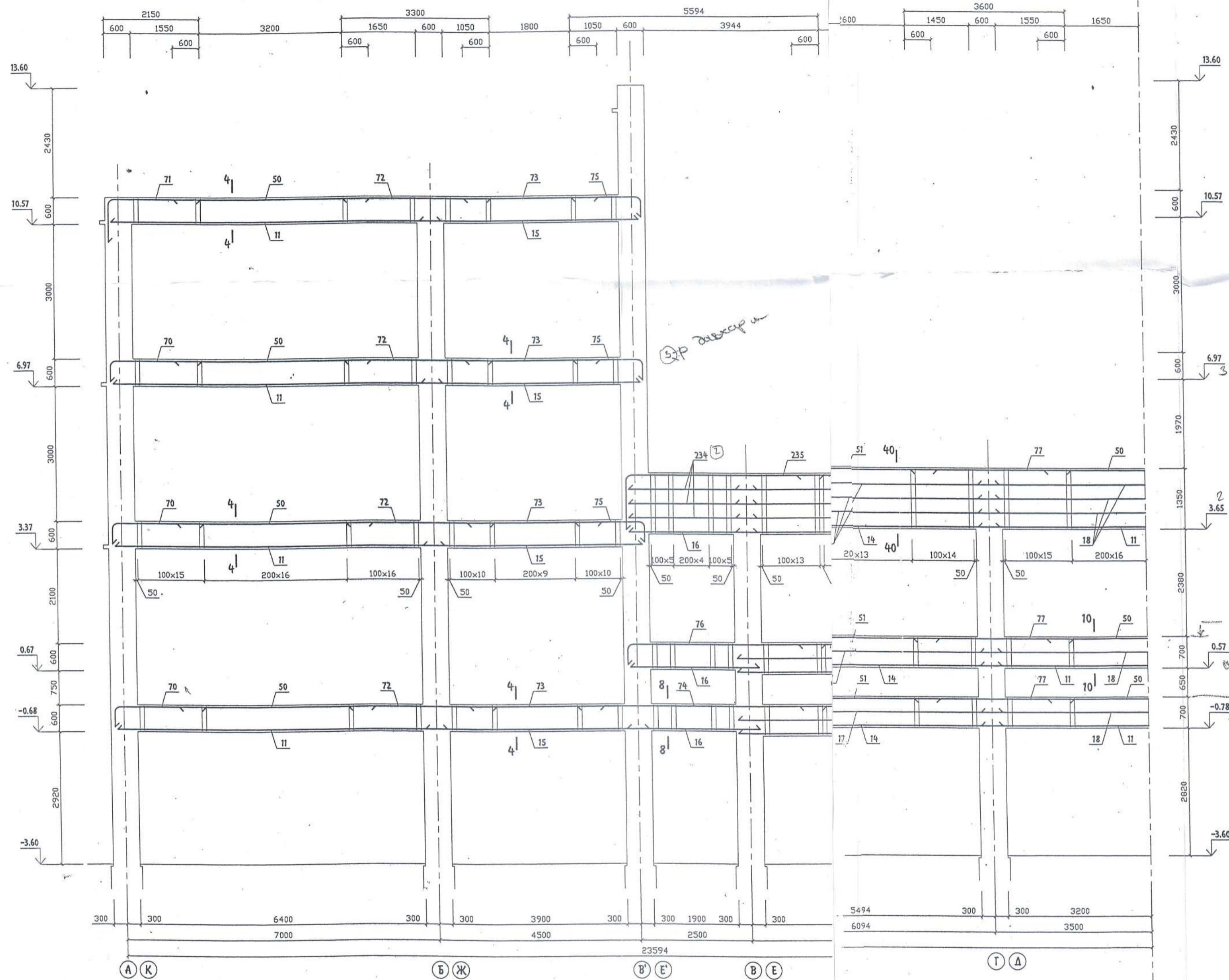
Инженер Ц. Ганболд  
 Гүйцэтгэсэн Г. Анхбаяр  
 Шалгасан Ц. Ганболд

Рам P-3 -н арматурчлал  
 ЕГ шифр: В'С - 152/11-12  
 ТТ шифр: Г - 11/1-5

Маштаас  
 Үе шат Хууас Бүх хууд  
 А.3 54 121  
 2011

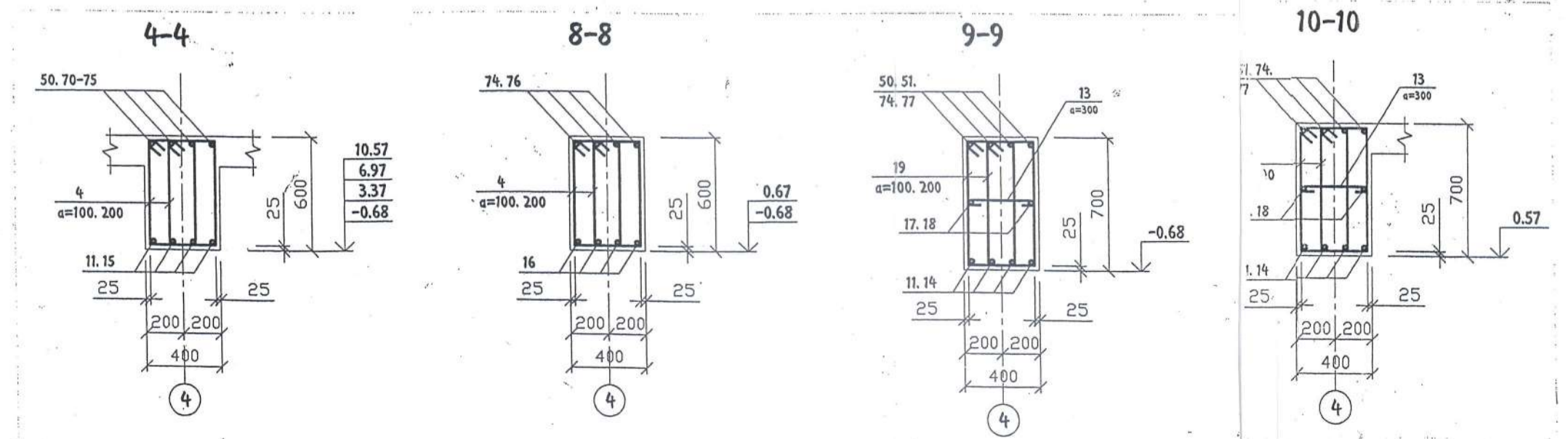


РАМ P-4 - Н АРМАТУРЧЛАА



ФОРМАТ	БЭЙРИМ	ПОЗИЦ	ТЭМЭЭГЭЛЭГЭЭ	НЭР	ТОО Ш	ТАЙЛБАР
<b>РАМ P-4 - Н АРМАТУРЧЛАА</b>						
					1	
	4		8 AI	L=1750	1368	0.69
	11		19 SD390	L=7730	90	17.39
	13		8 AI	L=500	342	0.20
	14		19 SD390	L=7400	24	16.65
	15		19 SD390	L=5230	32	11.77
	16		22 SD390	L=3440	24	10.46
	17		16 SD390	L=6650	20	10.37
	18		16 SD390	L=7560	10	11.79
	19		8 AI	L=1950	528	0.77
	50		13 SD390	L=4400	44	4.38
	51		13 SD390	L=3800	24	3.78
	70		22 SD390	L=2693	24	8.19
	71		22 SD390	L=3193	8	9.71
	72		22 SD390	L=3300	32	10.03
	73		13 SD390	L=3000	32	2.99
	74		22 SD390	L=5600	8	17.02
	75		19 SD390	L=2184	24	4.91
	76		22 SD390	L=5093	8	15.48
	77		22 SD390	L=3700	24	11.25
	234		16 SD390	L=3440	8	5.37
	235		22 SD390	L=5793	8	17.61
	236		8 AI	L=3250	324	1.28
			820	V=42.93 м3		

ПОЗ	ЗАГВАР	ПОЗ	ЗАГВАР	ПОЗ	ЗАГВАР
4		70		76	
13		71		235	
19		75		236	

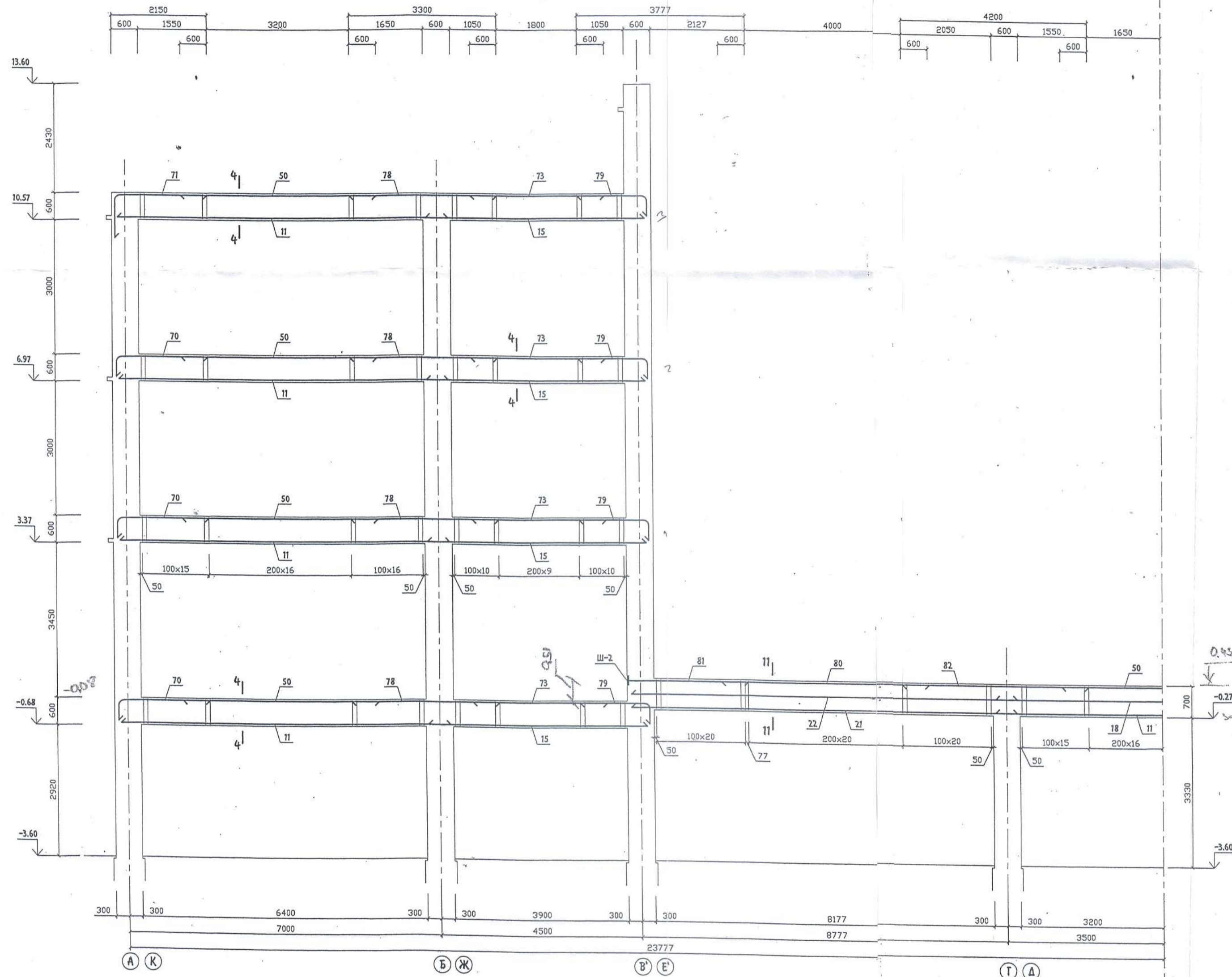


Берилгын нэр, байршил: **Ув хот, СХБ, Тр хороо**  
 Зургийн шифр: **3**  
 Архитектор: **[Signature]**  
 Инженер: **[Signature]**  
 Гүйцэтгэсэн: **[Signature]**  
 Шалгасан: **[Signature]**

Улаанбаатар хот 850 ХҮНИЙ СУУДААТАЙ СОЁЛЫН ОРДОН			ББ		
Инженер	Ц. Танбола	РАМ P-4 - н арматурчлал	Маштаас		
Гүйцэтгэсэн	Т. Анхбаяр		Уе шат	Хууцаас	Бүх хууд
Шалгасан	Ц. Танбола		А3	55	121
"С.А.Х" Co.ltd			2011		

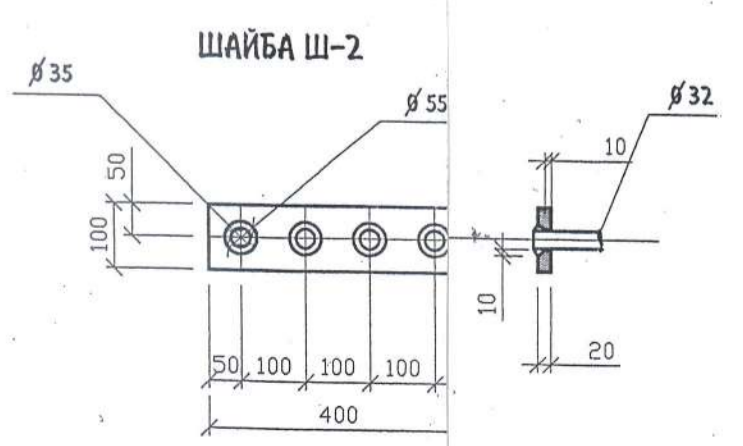
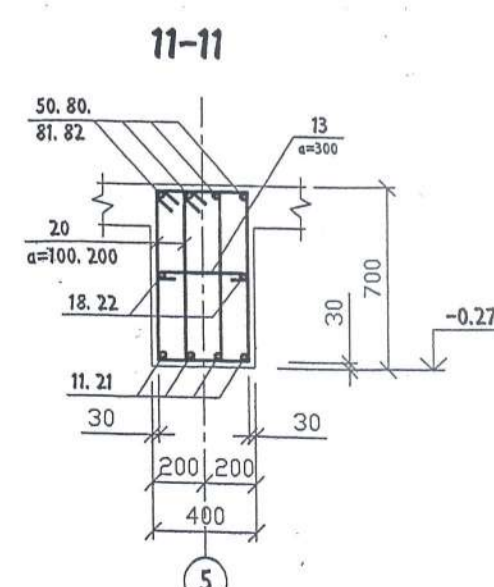
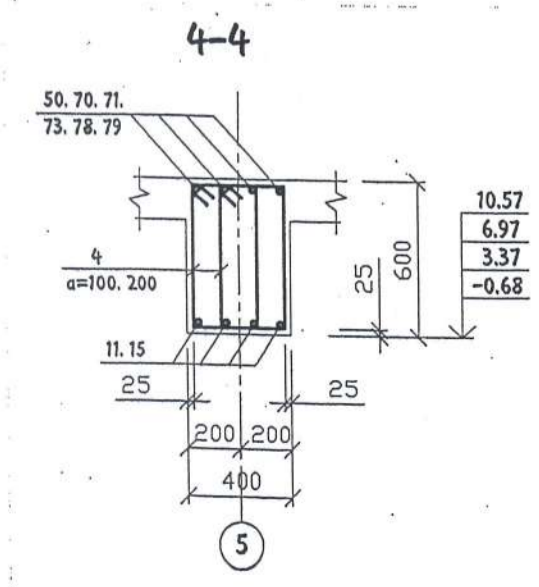


РАМ P-5 - Н АРМАТУРЧАЛЛ



ФОРМАТ	БЫРГАМ	ПОЗИЦ	ТЭМДЭГЛЭГТЭЭ	НЭР	ТОО Ш	ТАЙЛАР
<b>РАМ P-5 - Н АРМАТУРЧАЛЛ</b>						
					1	
		4	8 АI	831.12 L=1750	1248	0.69
		11	19 SD390	628.104 L=7730	36	17.39
		13	8 АI	15.6 L=500	78	0.20
		15	19 SD390	309.64 L=5230	32	11.77
		18	16 SD390	2353 L=7560	2	11.79
		20	8 АI	L=1890	344	0.75
		21	25 SD390	L=9900	8	39.40
		22	19 SD390	L=9500	4	21.38
		50	13 SD390	L=4400	36	4.38
		70	22 SD390	L=2693	24	8.19
		71	22 SD390	L=3193	8	9.71
		73	13 SD390	L=3000	32	2.99
		78	25 SD390	L=3300	32	13.13
		79	22 SD390	L=2193	32	6.67
		80	13 SD390	L=5200	8	5.17
		81	32 SD390	L=2730	8	17.01
		82	32 SD390	L=4300	8	26.79
			шайба Ш-2	-20X100 L=400	2	6.28
					<b>B20</b>	<b>V=26.15 м3</b>

ПОЗ	ЗАГВАР	ПОЗ	ЗАГВАР	ПОЗ	ЗАГВАР
4		20		71	
13		70		79	



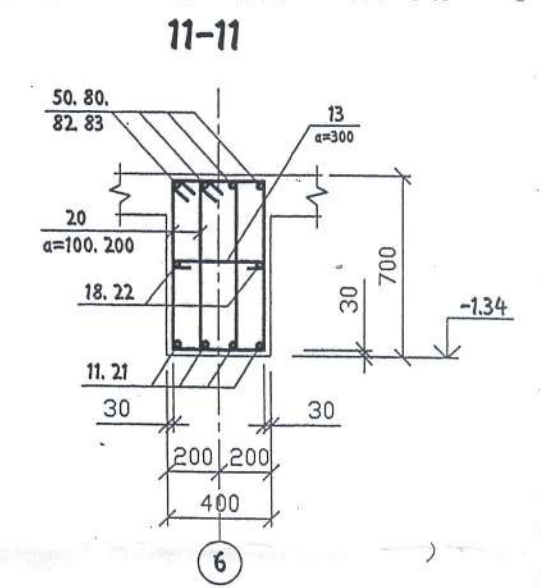
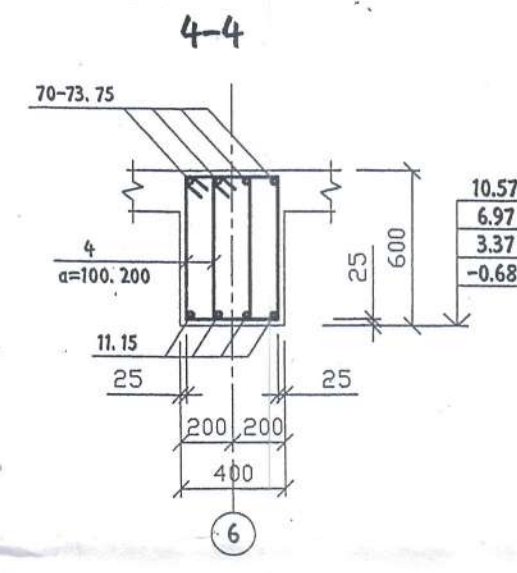
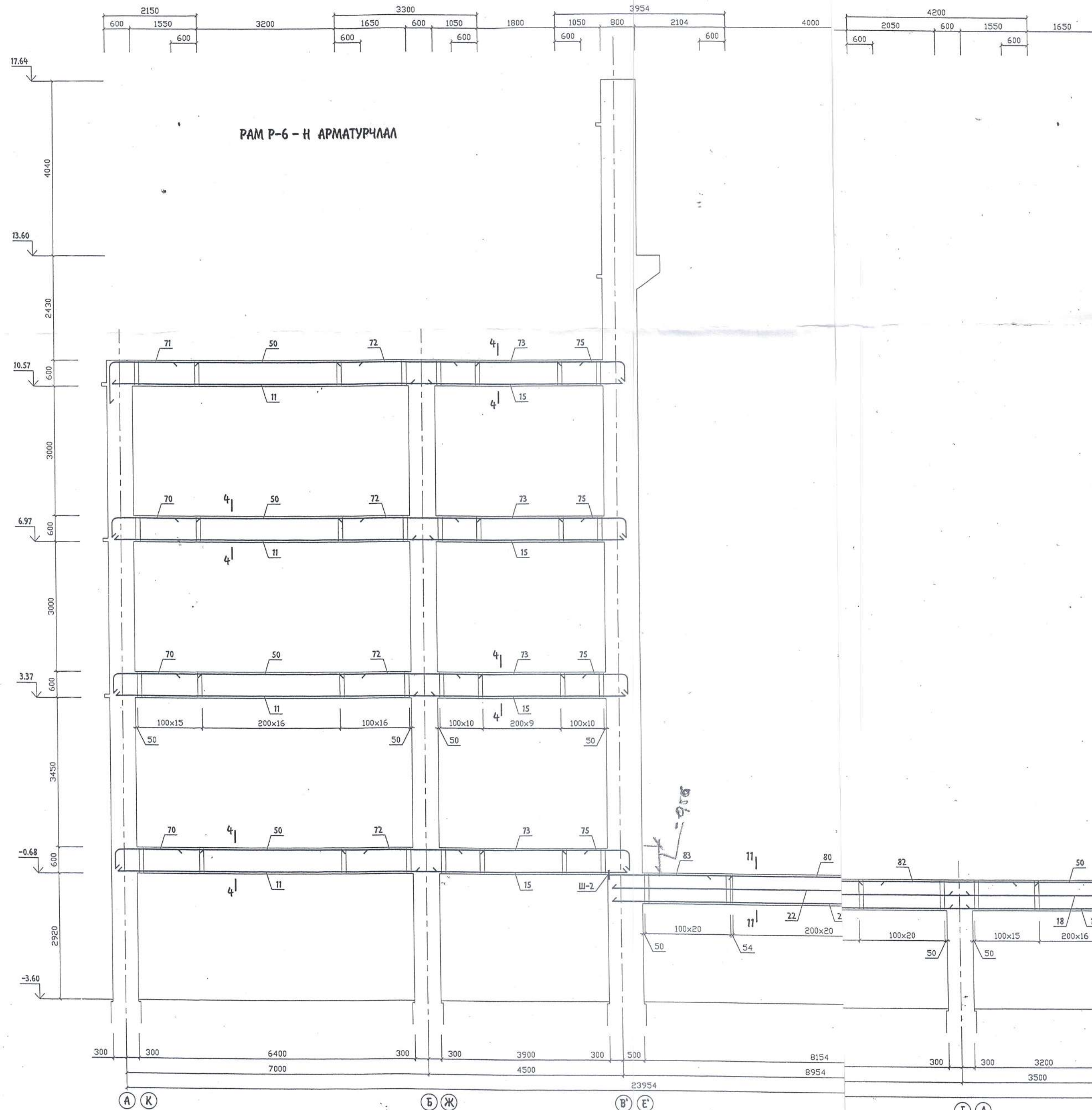
Тэгш хэмийн тэнхлэг

Барилгын нэр, байршил:  
 Улаанбаатар хот  
 Зургийн шифр:  
 Архитектор  
 Инженер  
 Гүйцэтгэсэн  
 Шалгасан

Барилгын нэр, байршил:  
 Улаанбаатар хот  
 Зургийн шифр:  
 Архитектор  
 Инженер  
 Гүйцэтгэсэн  
 Шалгасан

Зургийн төслийн групп <b>ЖИ. ЭЙ. ИКС</b>	Улаанбаатар хот 850 ХҮНИЙ СУУДАЛТАЙ СОЁЛЫН ОРДОН				<b>ББ</b>	
	Инженер	Ц. Танболд	Инженер	Ц. Танболд	Маштаас	
	Гүйцэтгэсэн	Г. Анхбаяр	Инженер	Ц. Танболд	Үе шат	Хуулас
Шалгасан	Ц. Танболд	Гүйцэтгэсэн	Шалгасан	Бүх хура		
"G.A.K" Co.ltd	РАМ P-5 -н арматурчлал				ЕГ шифр : B'S - 152/11-12	
					ТТ шифр : G - 11/1-5	
					А.3	56 121
					2011	





ФОРМАТ	БҮЙРГЭМ	ТӨСВИЦ	ТЭМДЭГЛЭГТЭЭ	НЭР	ТОО Ш	ТАЙЛААР	
<b>РАМ Р-6 - Н АРМАТУРЧЛАЛ</b>							
					1		
	4		8 АI	L=1750	1248	0.69	
	11		19 SD390	L=7730	36	17.39	
	13		8 АI	L=500	78	0.20	
	15		19 SD390	L=5230	32	11.77	
	18		16 SD390	L=7560	2	11.79	
	20		8 АI	L=1890	344	0.75	
	21		25 SD390	L=9900	8	39.40	
	22		19 SD390	L=9500	4	21.38	
	50		13 SD390	L=4400	36	4.38	
	70		22 SD390	L=2693	24	8.19	
	71		22 SD390	L=3193	8	9.71	
	72		22 SD390	L=3300	32	10.03	
	73		13 SD390	L=3000	32	2.99	
	75		19 SD390	L=2184	32	4.91	
	80		13 SD390	L=5200	8	5.17	
	82		32 SD390	L=4300	8	26.79	
	83		32 SD390	L=2910	8	18.13	
			шайра Ш-2	-20x100	12,56	2	6.28
				B20	V=26.13 м3		

ПОЗ	ЗАГВАР	ПОЗ	ЗАГВАР	ПОЗ	ЗАГВАР
4		20		71	
13		70		79	

Барилгын нэр, байршил: **Могой, СХД, 1-р хороо**  
 Давтан хэрэглэх зураг төсөл засвартай засваргүй  
 Зургийн шифр: **11-11**  
 Архитектор: **Могой**  
 Инженер: **Могой**  
 Гүйцэтгэсэн: **Могой**  
 Шалгасан: **Могой**

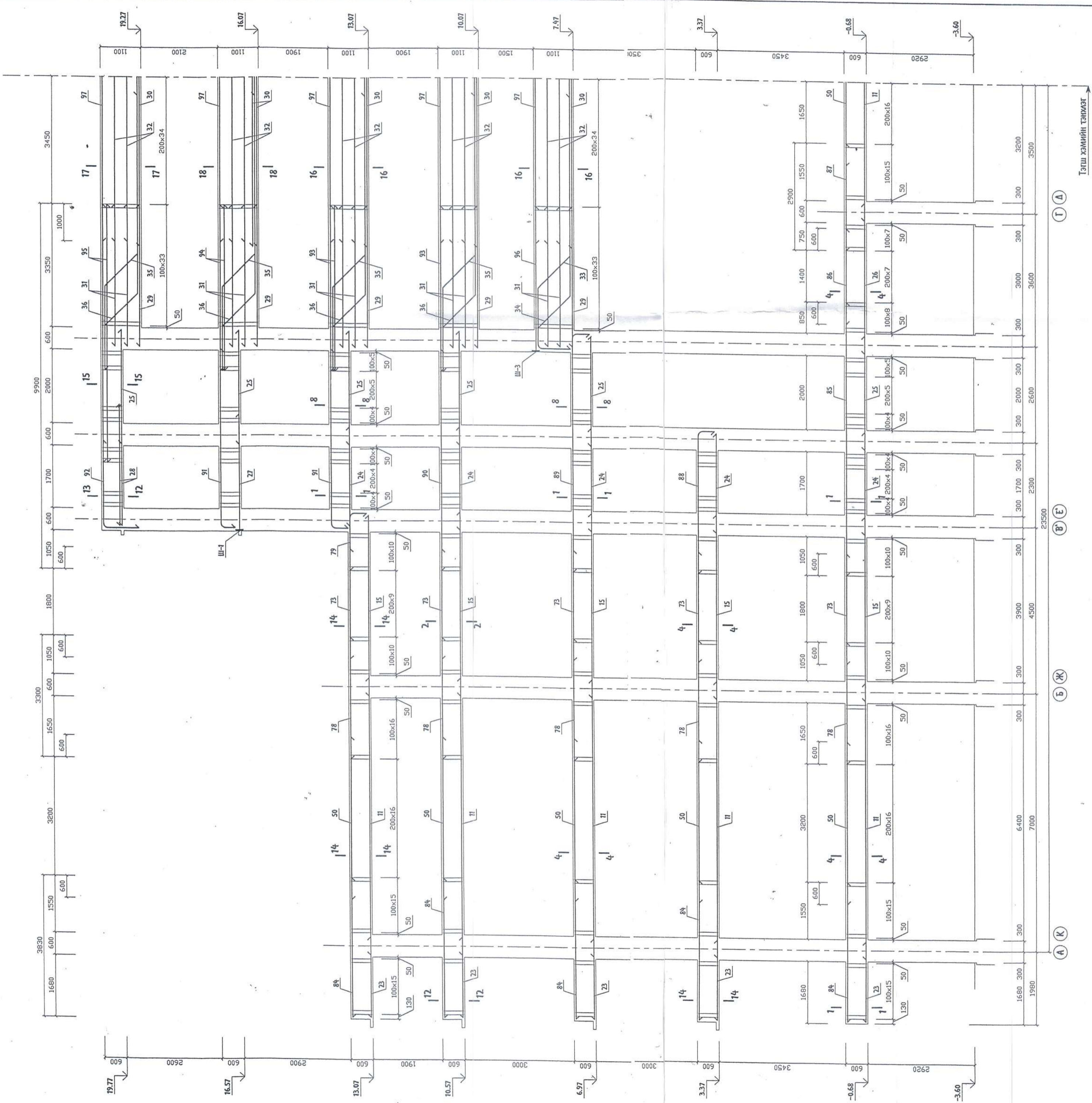
Барилгын нэр, байршил: **Могой, СХД, 1-р хороо**  
 Давтан хэрэглэх зураг төсөл засвартай засваргүй  
 Зургийн шифр: **11-11**  
 Архитектор: **Могой**  
 Инженер: **Могой**  
 Гүйцэтгэсэн: **Могой**  
 Шалгасан: **Могой**

Тэгш хэмийн тэнхлэг

Зургийн төслийн групп <b>ЖИ. ЭЙ. ИКС</b>	Улаанбаатар хот <b>850 ХҮНИЙ СУУДАЛТАЙ СОЁЛЫН ОРДОН</b>			<b>ББ</b>	
	Инженер	Ц. Ганболд	Рам Р-6 - н арматурчлал		Маштаб
	Гүйцэтгэсэн	Т. Анхбаяр	ЕГ шифр: В'S - 152/11-12		Үе шат Хуулас Бүх хуула
"САХ" Co.ltd	Шалгасан	Ц. Ганболд	ТГ шифр: G - 11/1-5	А.З 57 121 2011	



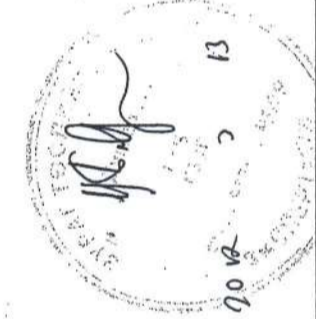
РАМ Р-7 - Н АРМАТУРЧИЛГАА



Тэгш хэмийн тэмдэг

Барилгын нэр, байршил: Дундговь аймаг, Увс сум, Хэрвэс уураг төсөл засваргүй засваргүй  
 Барилгын нэр, байршил: Дундговь аймаг, Увс сум, Хэрвэс уураг төсөл засваргүй засваргүй  
 Архитектор: И.Халсан  
 Инженер: Шалтсан  
 Гүйцэтгэсэн: Шалтсан

Барилгын нэр, байршил: Дундговь аймаг, Увс сум, Хэрвэс уураг төсөл засваргүй засваргүй  
 Барилгын нэр, байршил: Дундговь аймаг, Увс сум, Хэрвэс уураг төсөл засваргүй засваргүй  
 Архитектор: И.Халсан  
 Инженер: Шалтсан  
 Гүйцэтгэсэн: Шалтсан



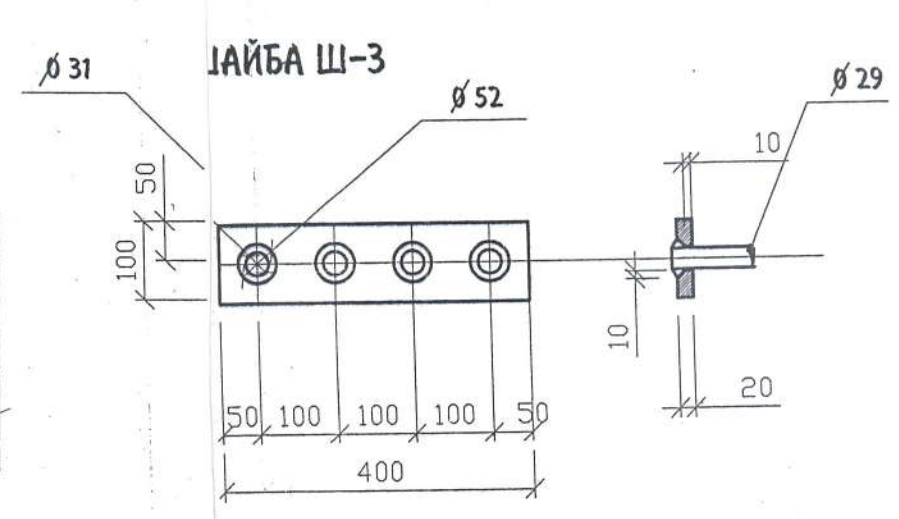
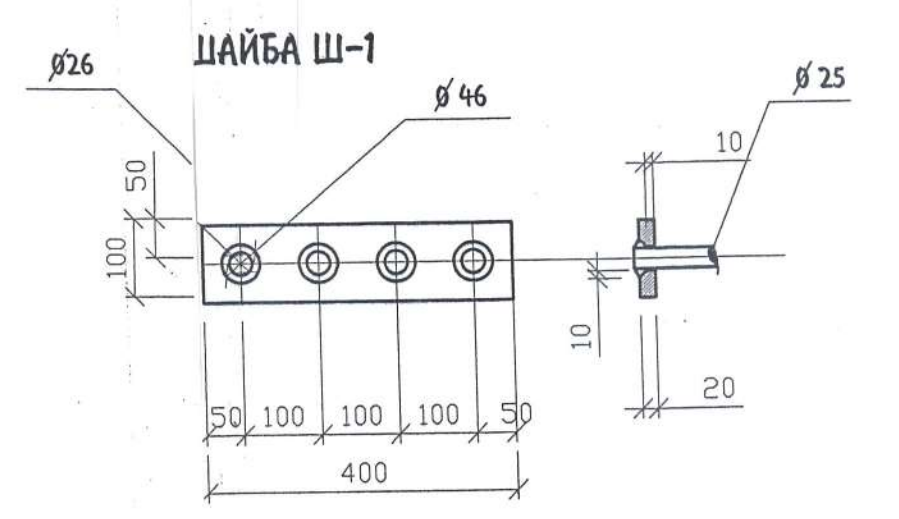
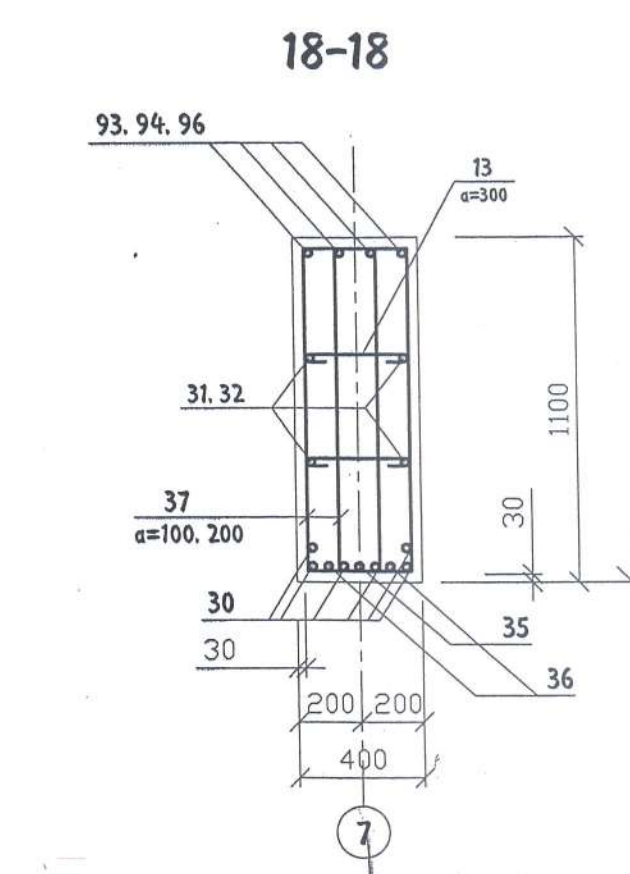
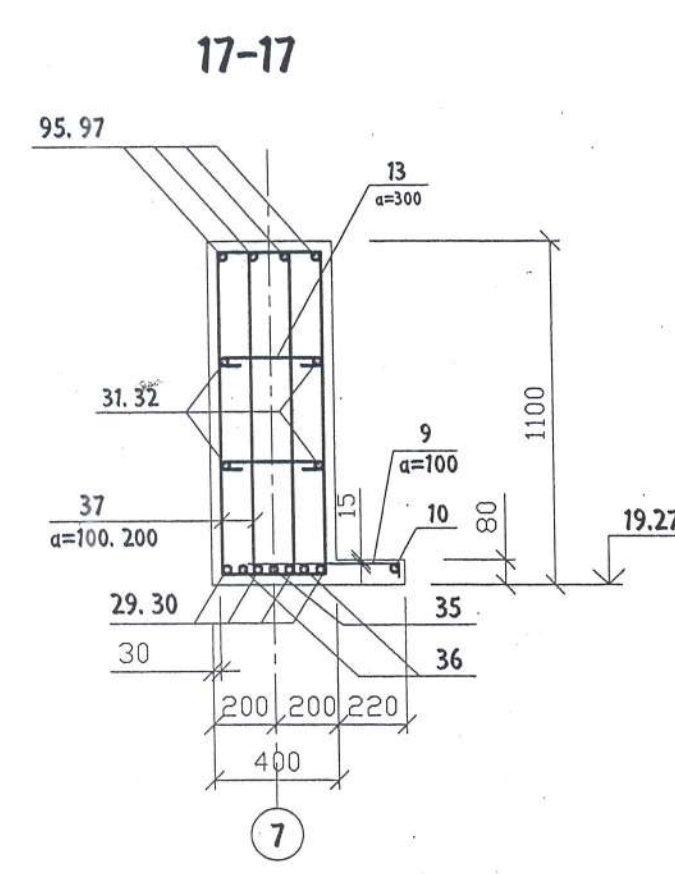
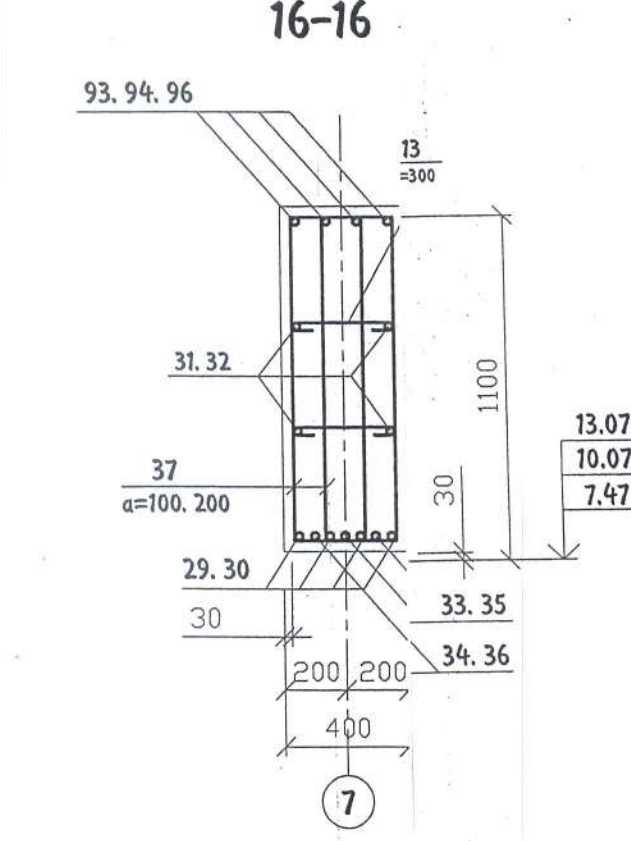
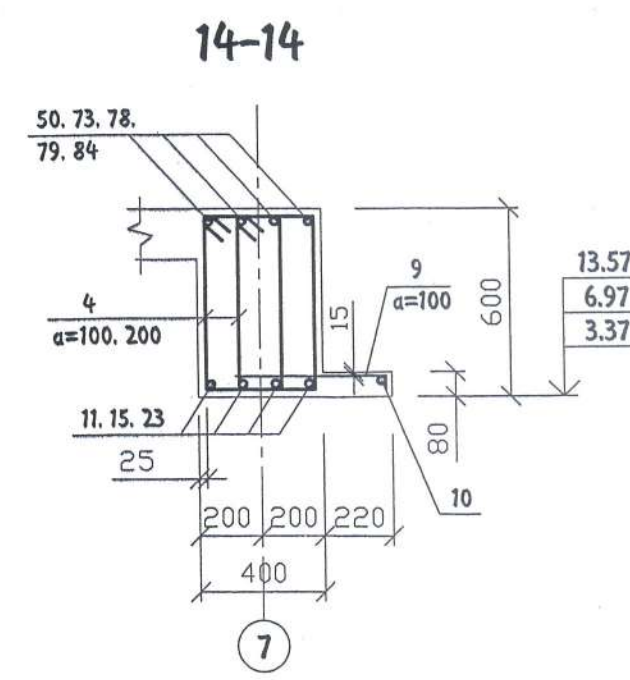
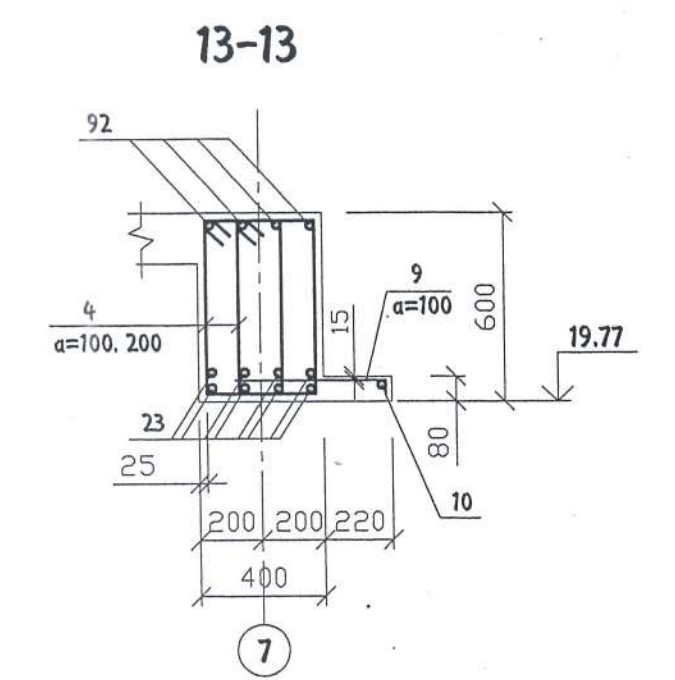
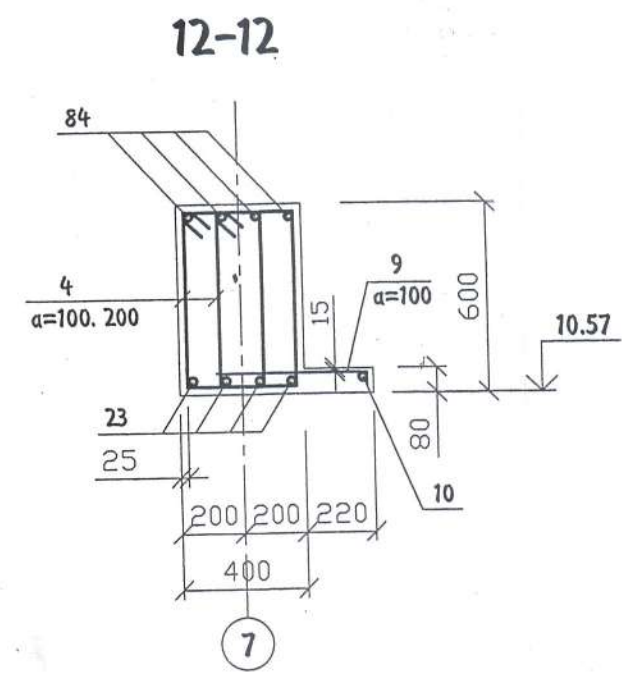
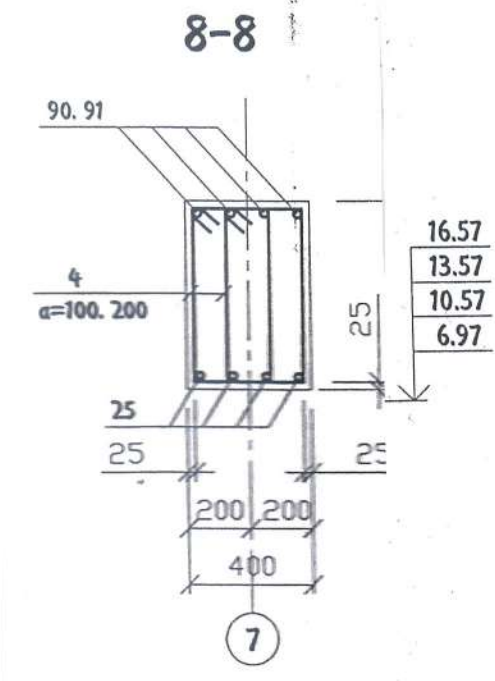
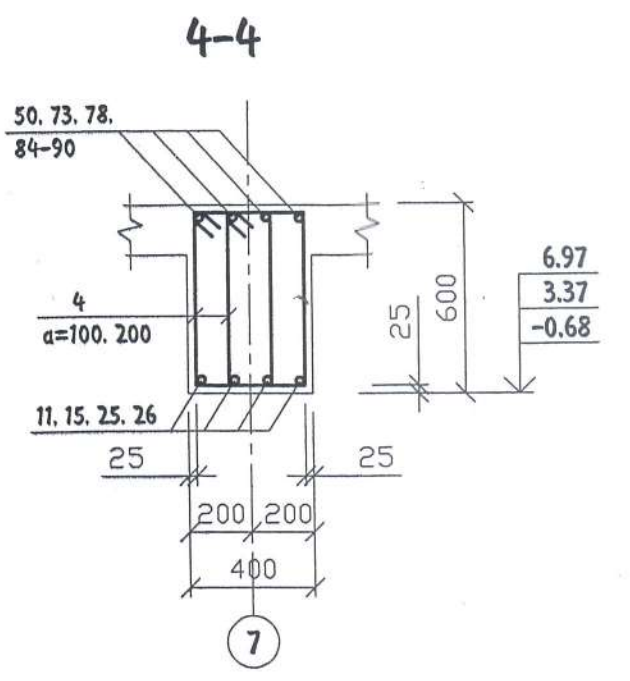
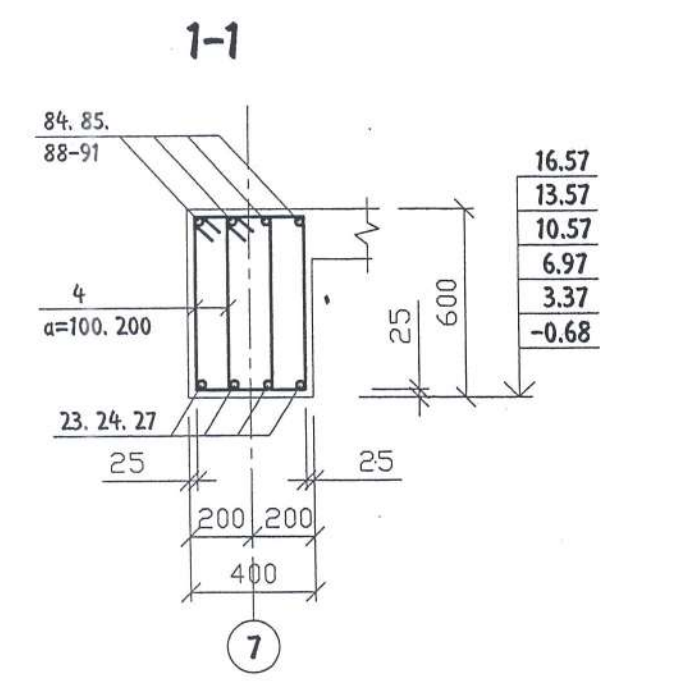
Улаанбаатар хот		850 ХҮНИЙ СУУДАМГАЙ СОЁЛЫН ОРЛОН		Маштаас		ББ	
Инженер	Ц.Талсаа	Ц.Талсаа	Рам Р-7 - н арматурчлал	№ шалт	Хувиас	Бүрч уур	
Гүйцэтгэсэн	Г.Алсээр	Ц.Талсаа	ЕГ ширэр : В'5 - 152/П-12	А.3	5-8	7-1	2011
Шалтсан	Ц.Талсаа		П ширэр : 6 - П/5				
Эгчтэй тусламь бүрт		"САГ" Ө.Х.Т.Д					

82



ФОРМАТ	БЭГРЭЛЭЛ	ПОЗИЦ	ТЭМДЭГЛЭГЭЭ	НЭР	ТОО Ш	ТАЙЛБАР	
<b>РАМ Р-7 -Н АРМАТУРЧААЛ</b>					1		
		4	8 AI	L=1750	2792	0.69	
		9	10 AI	L=675	671	0.42	
		10	8 AI	L=1111	63.64	0.395	
		11	19 SD390	L=7730	44	17.39	
		13	8 AI	L=500	460	0.20	
		15	19 SD390	L=5230	40	11.77	
		23	16 SD390	L=2240	40	3.36	
		24	19 SD390	L=2860	40	6.44	
		25	19 SD390	L=3160	48	7.11	
		26	19 SD390	L=4160	8	9.36	
		27	25 SD390	L=3175	8	12.64	
		28	32 SD390	L=3400	16	21.18	
		29	32 SD390	L=4050	40	25.23	
		30	32 SD390	L=9040	22	56.32	
		31	19 SD390	L=4050	40	9.11	
		32	19 SD390	L=8800	20	19.80	
		33	19 SD390	L=9364	2	21.07	
		34	19 SD390	L=8324	4	18.73	
		35	19 SD390	L=8880	8	19.98	
		36	19 SD390	L=7840	16	17.64	
		37	10 SR235	L=2730	1020	1.53	
		50	13 SD390	L=4400	44	4.38	
		73	13 SD390	L=3000	40	2.99	
		78	25 SD390	L=3300	40	13.13	
		79	22 SD390	L=2193	8	6.67	
		84	25 SD390	L=3810	40	15.16	
		85	22 SD390	L=7400	8	22.50	
		86	13 SD390	L=2600	8	2.59	
		87	22 SD390	L=3000	8	9.12	
		88	22 SD390	L=4493	8	13.66	
		89	22 SD390	L=7093	8	21.57	
		90	22 SD390	L=6000	8	18.24	
		91	22 SD390	L=5493	16	16.70	
		92	22 SD390	L=3493	16	10.62	
		93	29 SD390	L=4600	20	23.18	
		94	32 SD390	L=4600	16	28.66	
		95	32 SD390	L=7100	12	44.23	
		96	29 SD390	L=4050	8	20.41	
		97	16 SD390	L=8800	20	13.73	
			шайба Ш-1	-20X100	L=400	2	6.28
			шайба Ш-3	-20X100	L=400	2	6.28
820					V=74.24 м3		

ПОЗ	ЗАГВАР	ПОЗ	ЗАГВАР	ПОЗ	ЗАГВАР
4		34		88	
5		35		89	
13		36		91	
33		37		92	



Барилгын нэр, байршил: **Урхон ОХА**  
 Давган хэрэглэх зураг төсөл засвартай засваргүй  
 Зургийн шифр: **Ур-Хэрвэ**

Архитектор  
 Инженер  
 Гүйцэтгэсэн  
 Шалгасан

Барилгын нэр, байршил: **Урхон ОХА**  
 Давган хэрэглэх зураг төсөл засвартай засваргүй  
 Зургийн шифр: **Ур-Хэрвэ**

Архитектор  
 Инженер  
 Гүйцэтгэсэн  
 Шалгасан

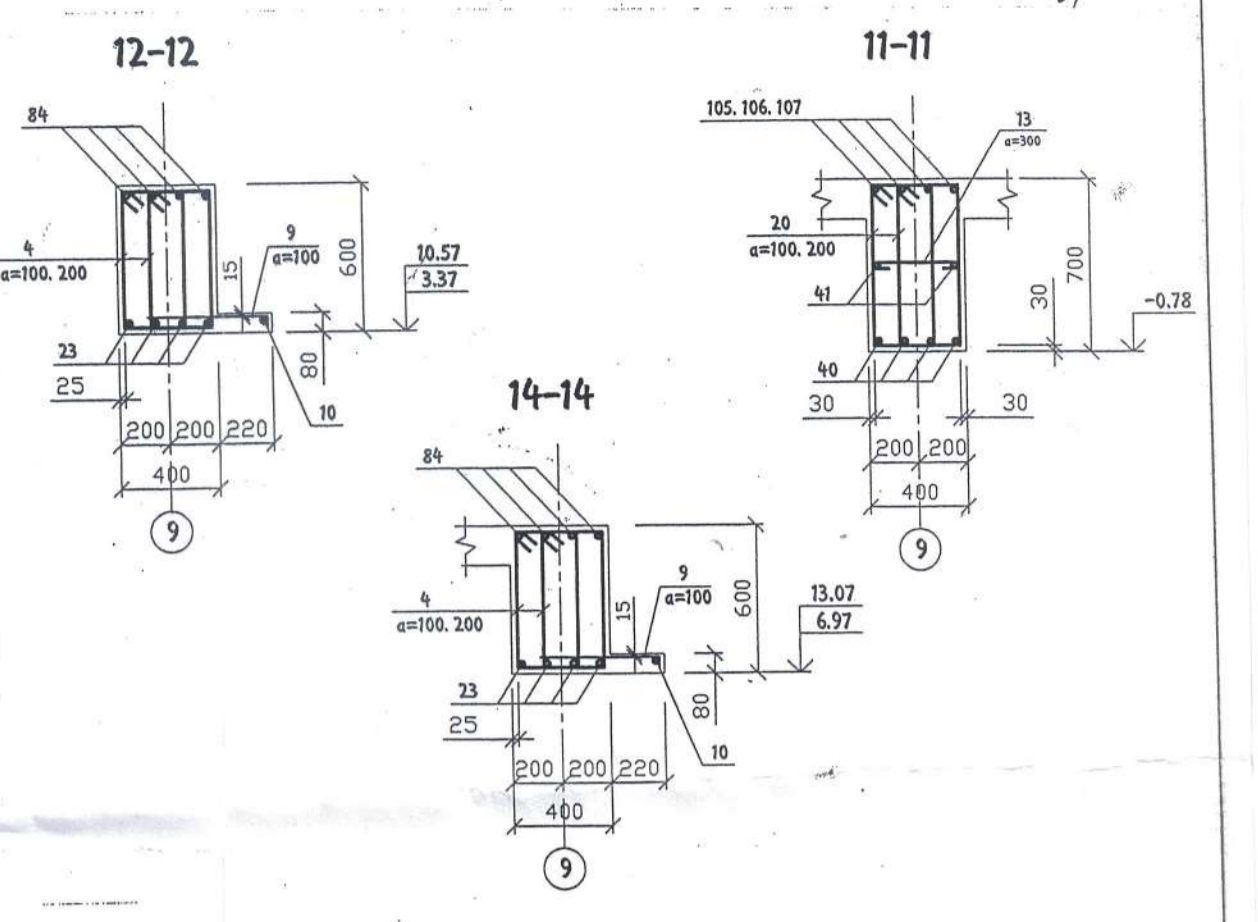
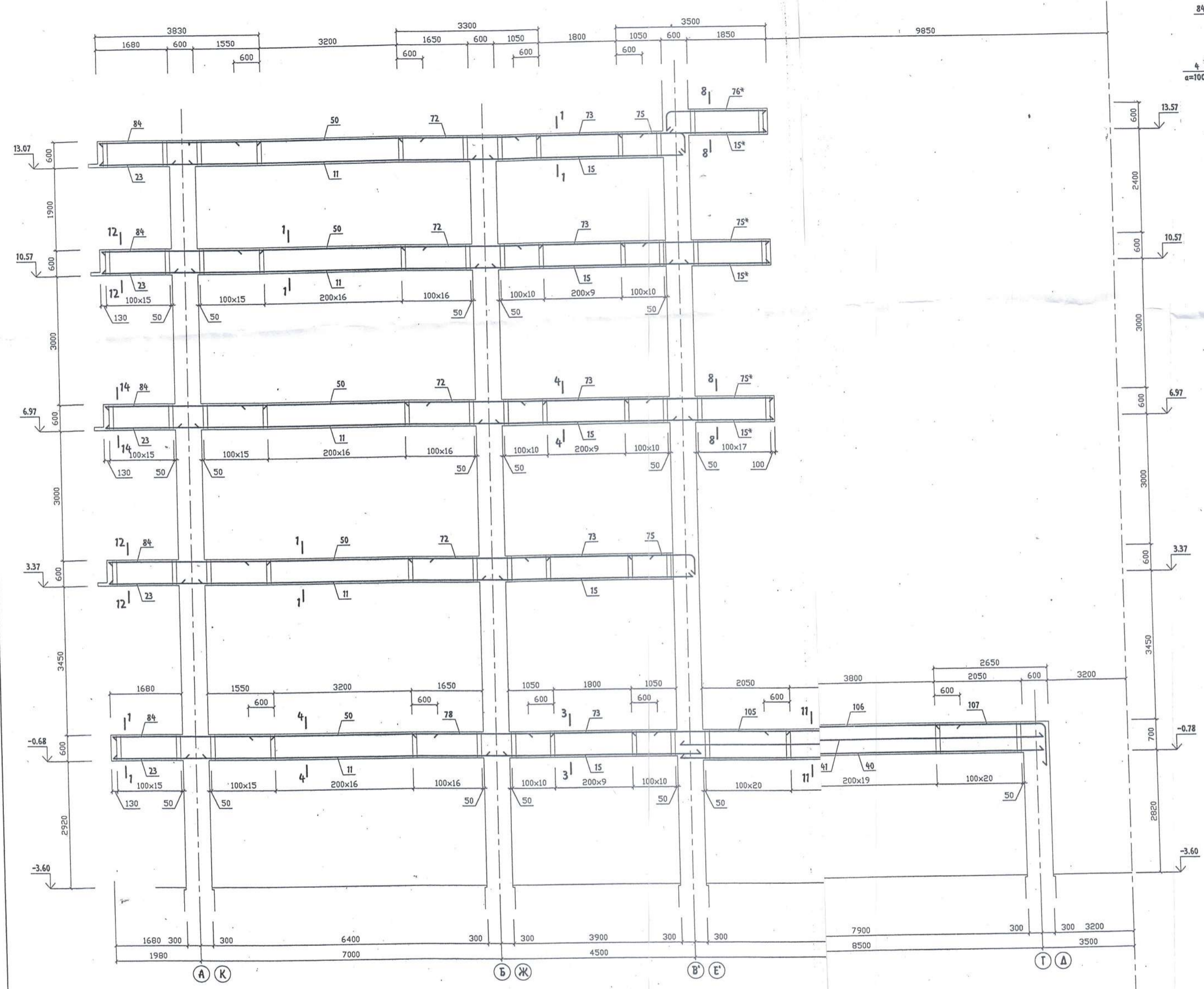
Эзрэг төсвийн групп <b>ЖЛ ЭЛ ИКС</b>	Улаанбаатар хот 850 ХУНИЙ СУУДАЛТАЙ СОЁЛЫН ОРДОН			<b>ББ</b>		
	Инженер	Ц. Ганболд	РАМ Р-7-н арматурчлаалын огтлол түүвэр	Маштаас		
	Гүйцэтгэсэн	Г. Анхбаяр		Уе шат	Хууцаас	Бүх хууд
Шалгасан	Ц. Ганболд	А.З		59	121	
"С.АХ" Co.Ltd	ЕГ шифр : В'S - 152/11-12 ТТ шифр : 0 - 11/1-5			2011		





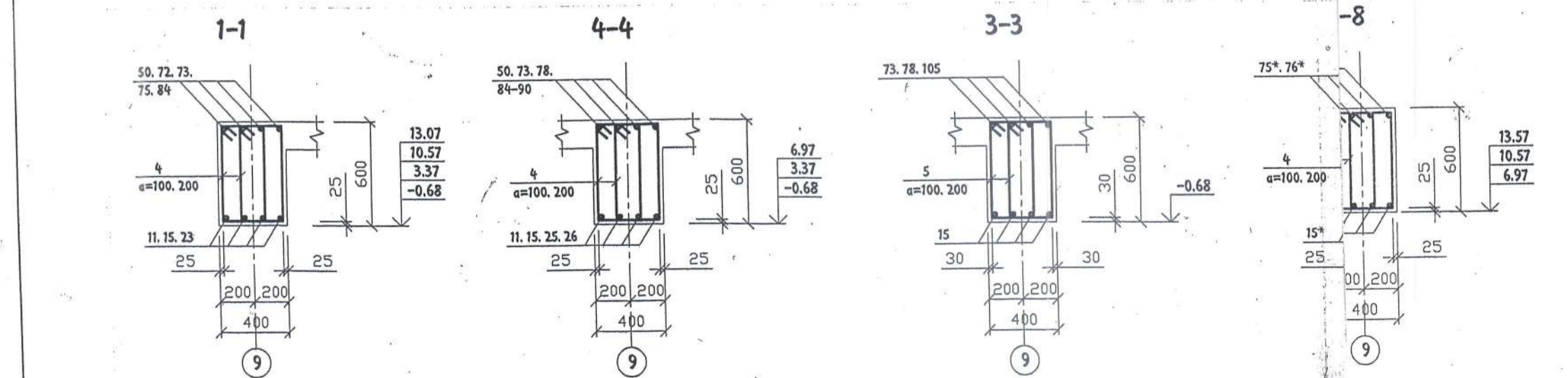


РАМ P-9 - Н АРМАТУРЧААЛ



ФОРМАТ	БАРГАМ	ПОЗИЦ	ТЭМДЭГЛЭГЭЭ	НЭР	ТОО Ш	ТАЙЛААР
РАМ P-9 - Н АРМАТУРЧААЛ					1	
	4		8 АI	L=1750	1760	0.69
	5		8 АI	L=1690	120	0.67
	9		10 АI	L=675	384	0.42
	10		8 АI	L=П.М	37.88	0.395
	11		19 SD390	L=7730	40	17.39
	13		8 АI	L=500	54	0.20
	15		19 SD390	L=5230	40	11.77
	20		8 АI	L=1890	240	0.75
	23		16 SD390	L=2240	40	3.36
	40		22 SD390	L=9060	8	47.76
	41		16 SD390	L=9060	4	14.13
	50		13 SD390	L=4400	40	4.38
	72		22 SD390	L=3300	32	10.03
	73		13 SD390	L=3000	40	2.99
	75		19 SD390	L=2184	32	4.91
	78		25 SD390	L=3300	32	13.13
	84		25 SD390	L=3810	40	15.16
	105		25 SD390	L=3700	8	14.73
	106		13 SD390	L=5000	8	4.98
	107		25 SD390	L=3701	8	14.73
					B20	V=33.83 м3

ПОЗ	ЗАГВАР	ПОЗ	ЗАГВАР	ПОЗ	ЗАГВАР
4		13		75	
5		20		107	



Барилгын нэр, байршил: <i>ХБ хот, ХЗД</i>	Дэвтэр хэрэглэх зураг төсөл засвартай засваргүй
Зургийн шифр: <i>17-ХЗД</i>	Дэвтэр хэрэглэх зураг төсөл засвартай засваргүй
Архитектор <i>М.Х.</i>	Инженер <i>М.Х.</i>
Гүйцэтгэсэн <i>М.Х.</i>	Шалтгаан <i>М.Х.</i>

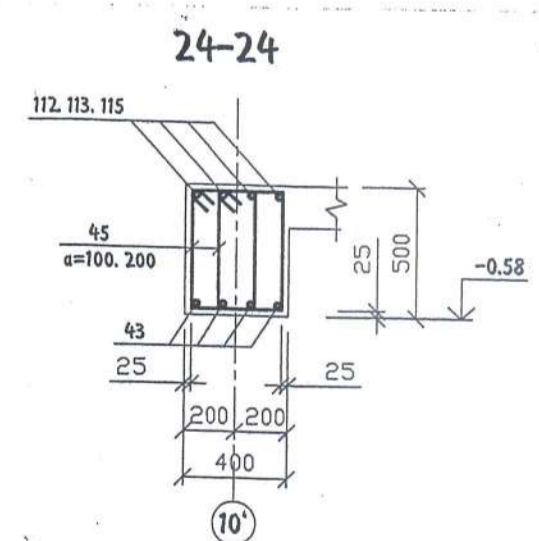
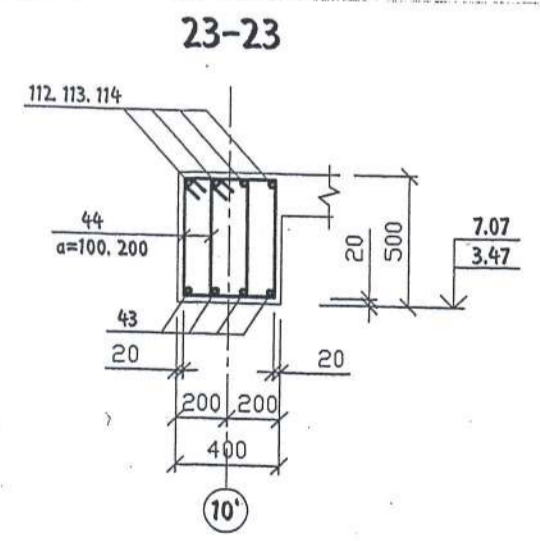
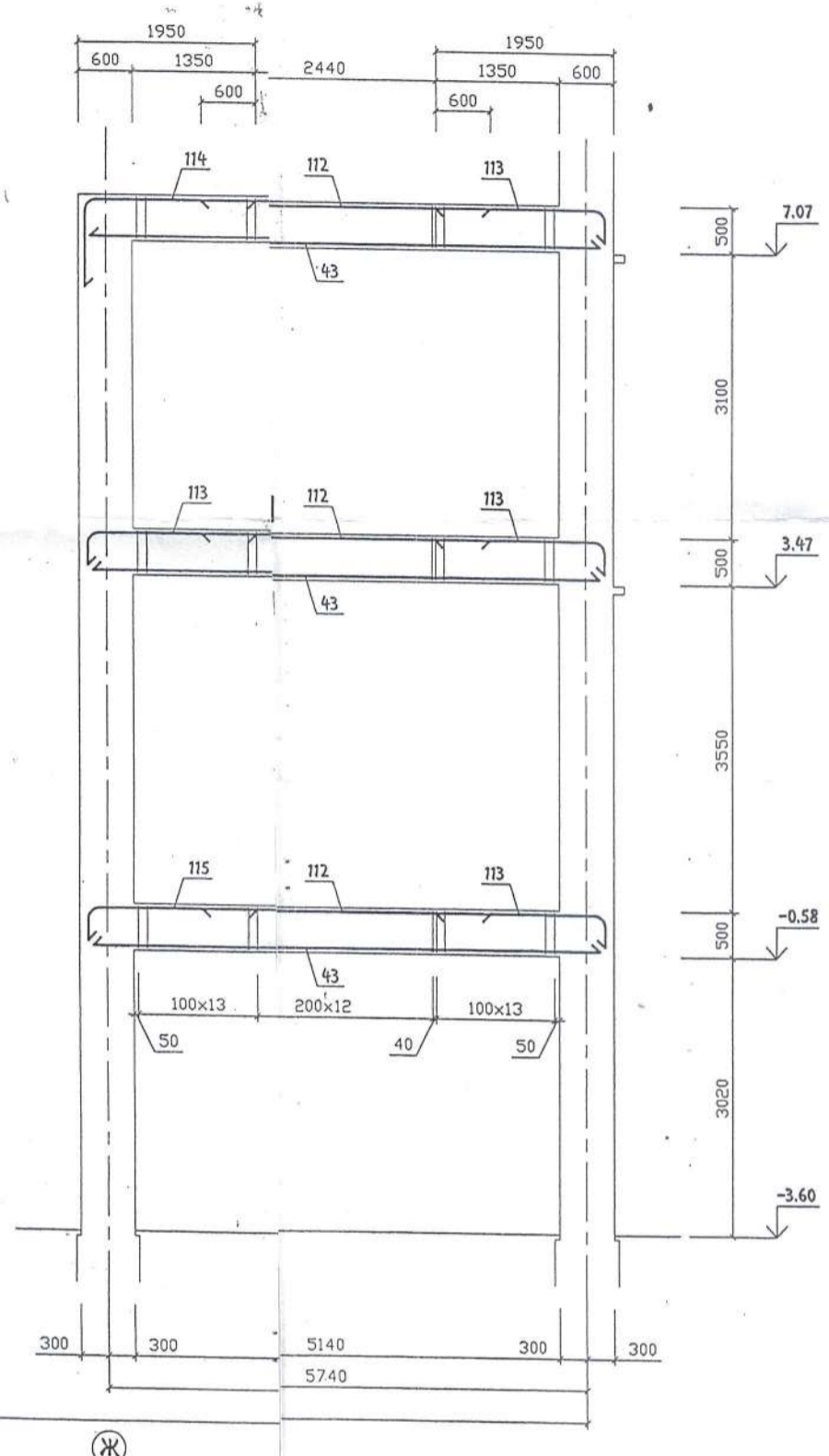
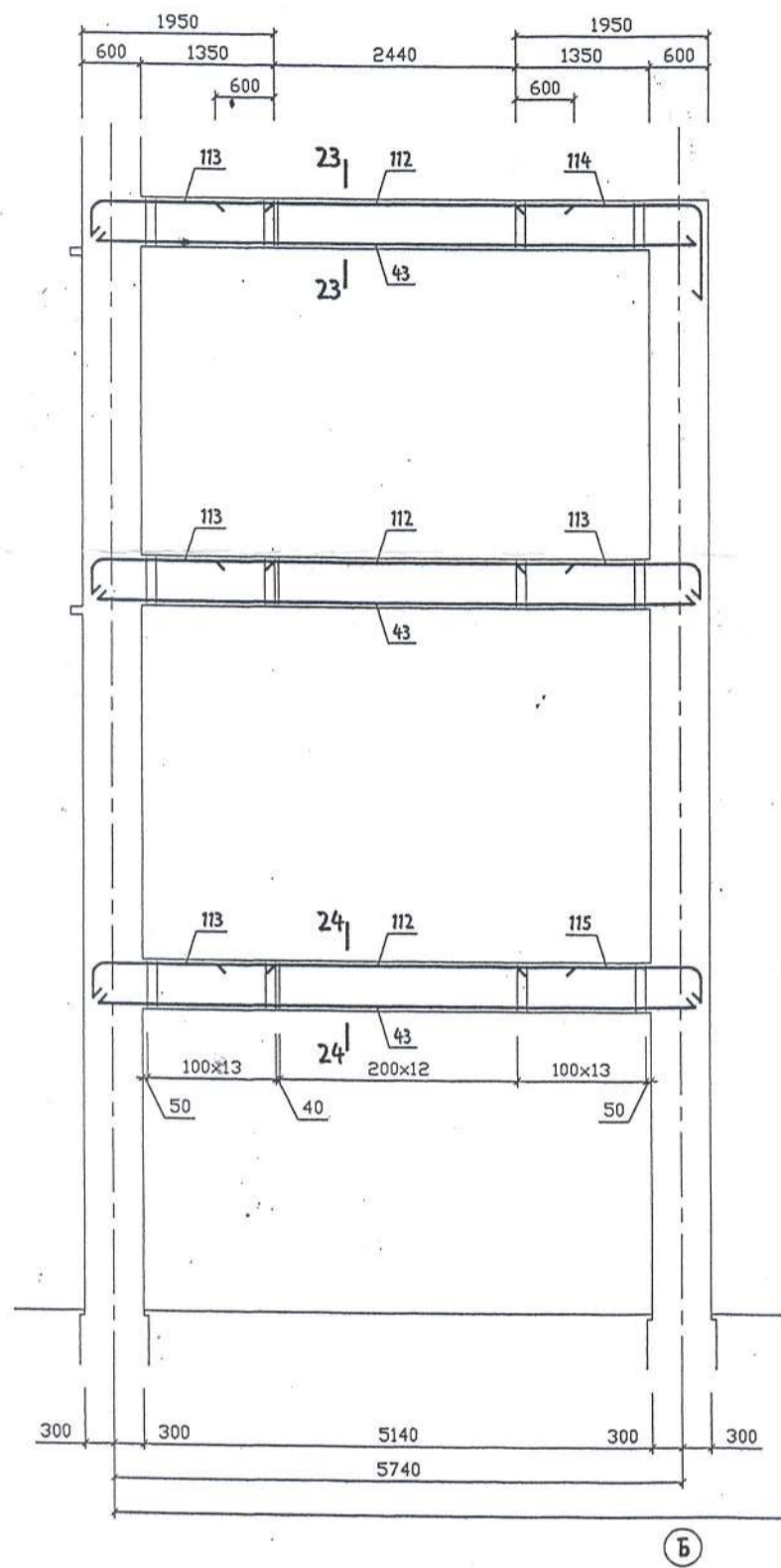
Улаанбаатар хот 850 ХҮНИЙ СУУДАЛТАЙ СОЁЛЫН ОРДОН	ББ
Инженер Ц. Танболд Гүйцэтгэсэн Г. Анхбаяр Шалтгаан Ц. Танболд	Маштаас Уе шат. Хувиас Бүх хуви А.3 61 121 2017
Рам P-9 -н арматурчлал ЕГ шифр : B'S - 152/11-12. ТГ шифр : G - 11/1-5	







РАМ Р-11 - Н АРМАТУРЧЛАА



Барилгын нэр, байршил: **Урдан СХА**  
 Давтан хэрэглэх зураг төсөл засваргүй  
 Зургийн шифр: **4-7-10200**  
 Архитектор: **М.О.О.**  
 Инженер: **М.О.О.**  
 Гүйцэтгэсэн: **М.О.О.**  
 Шалгасан: **М.О.О.**

ФОРМАТ	БАРИМЛА	ТӨЗМӨ	ТЭМДЭГЛЭГЭЭ	НЭР	ТОО Ш	ТАЙЛААР
			РАМ Р-11 -Н АРМАТУРЧЛАА		1	
	43		16 SD390	L=6300	24	9.83
	44		8 A1	L=1570	320	0.62
	45		8 A1	L=1550	160	0.61
	112		13 SD390	L=3700	24	3.68
	113		19 SD390	L=2484	32	5.59
	114		19 SD390	L=2984	8	6.71
	115		22 SD390	L=2493	8	7.58
			B20	V=6.17 м3		

ТӨЗ	ЗАГВАР	ТӨЗ	ЗАГВАР	ТӨЗ	ЗАГВАР
44		45		114	
		113		115	

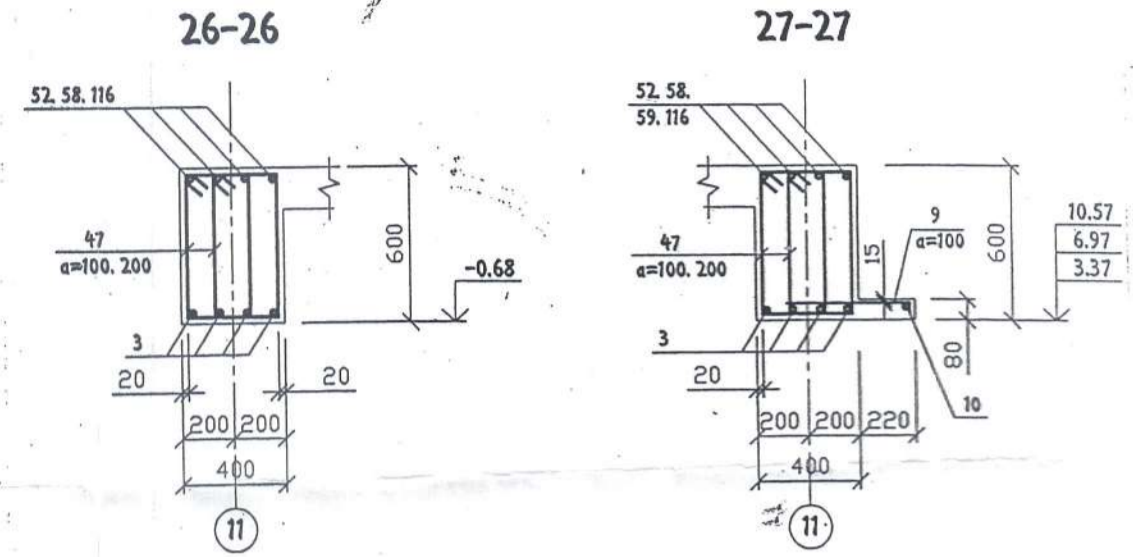
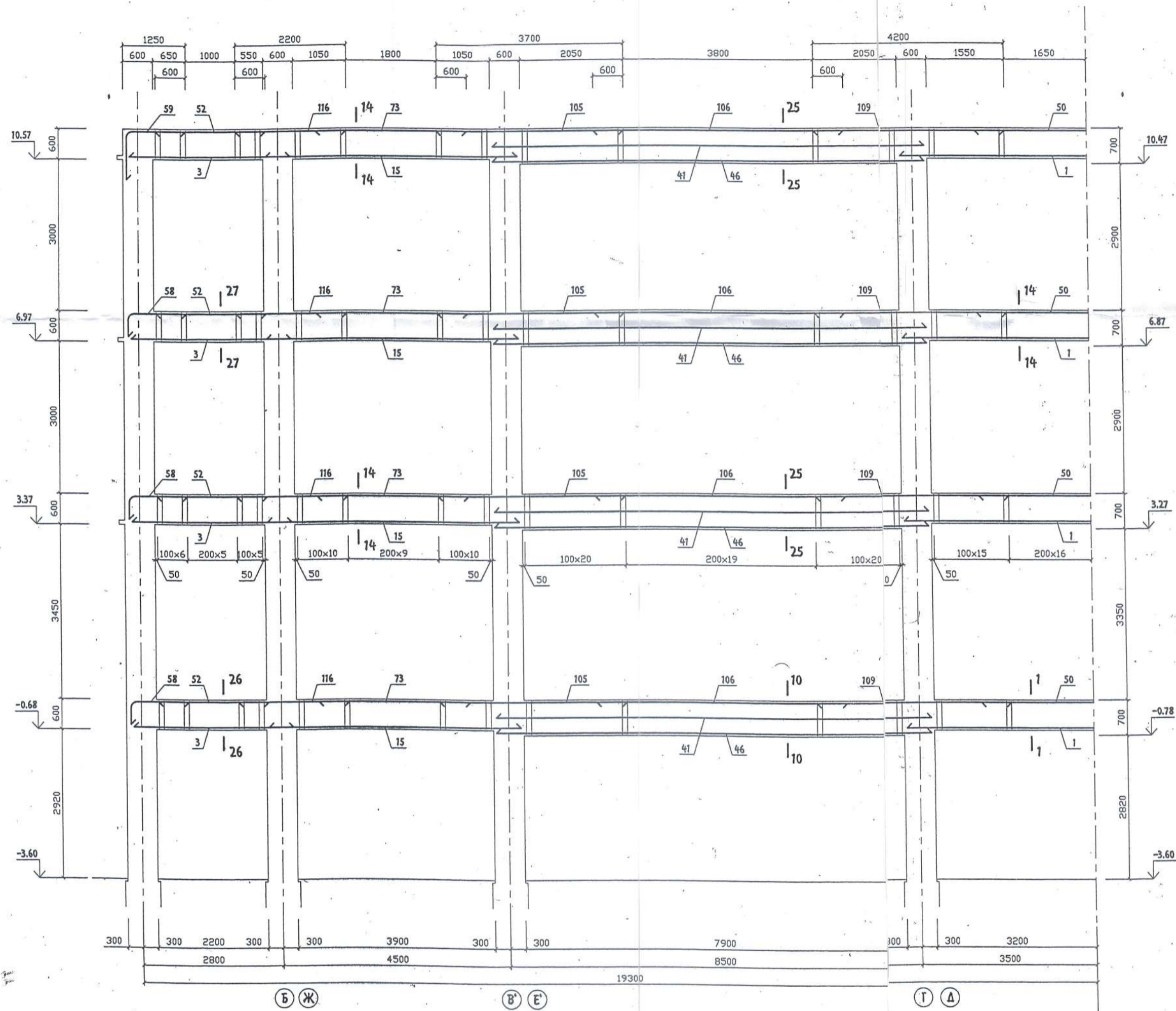
202 3 13

Барилгын нэр, байршил: **Урдан СХА**  
 Давтан хэрэглэх зураг төсөл засваргүй  
 Зургийн шифр: **4-7-10200**  
 Архитектор: **М.О.О.**  
 Инженер: **М.О.О.**  
 Гүйцэтгэсэн: **М.О.О.**  
 Шалгасан: **М.О.О.**

"G.A.X" Co.ltd	Улаанбаатар хот 850 ХҮНИЙ СУУДАЛТАЙ СОЁЛЫН ОРДОН			ББ				
	Инженер	Ц.Танбола		Маштаас				
	Гүйцэтгэсэн	Г.Анхбаяр		Үе шат	Хууцаас	Бүх хууцаас		
	Шалгасан	Ц.Танбола	РАМ Р-11 -н арматурчлаа			А.3	63	121
			ET шифр: B'S - 152/11-12					
			TT шифр: G - 11/1-5					
								2011

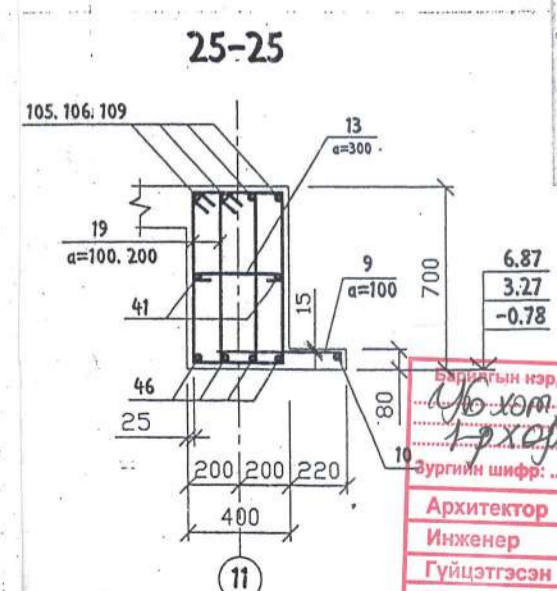
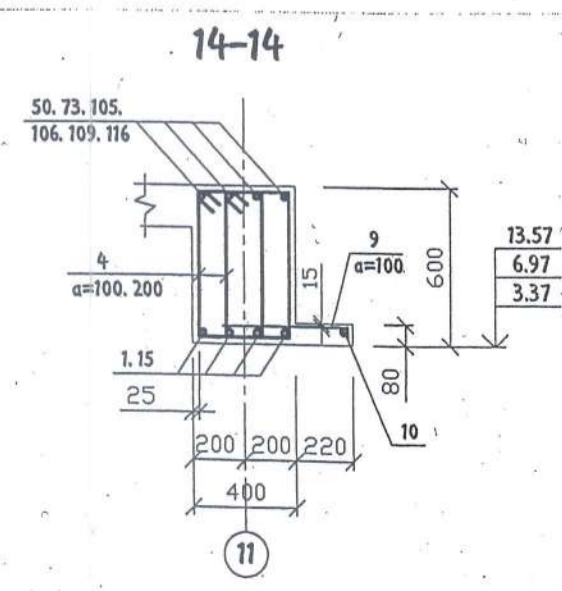
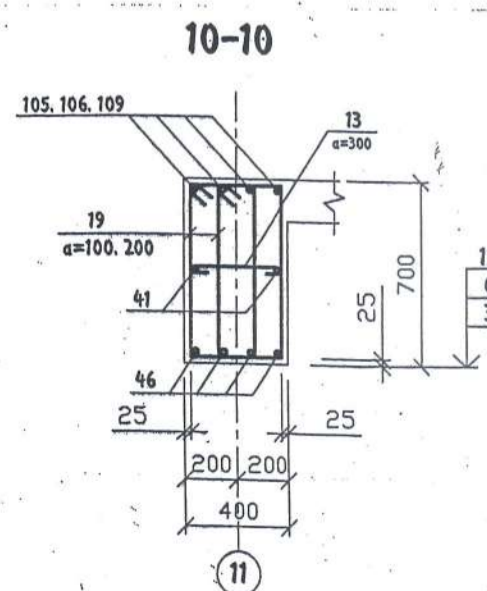
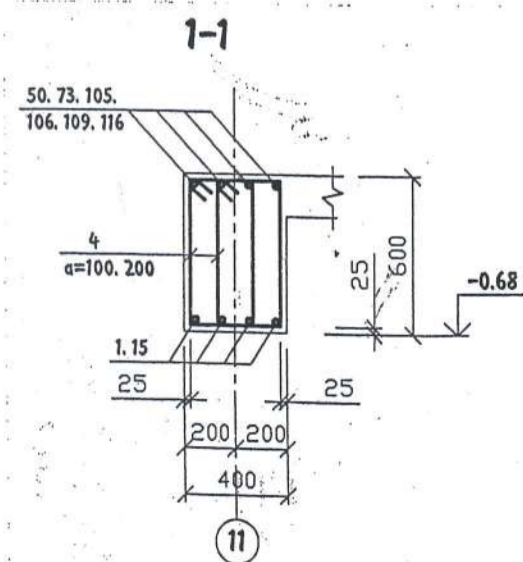


РАМ Р-12 - Н АРМАТУРЧААЛ



ФОРМАТ	БАРИАЛ	ПОЗИЦ	ТЭМДЭГЛЭГТЭЭ	НЭР	ТОО Ш	ТАЙЛБАР
<b>РАМ Р-12 - Н АРМАТУРЧААЛ</b>					1	
	1		22 SD390	L=7940	16	24.14
	3		16 SD390	L=3360	32	5.24
	4		8 AI	L=1750	864	0.69
	9		10 AI	L=675	1185	0.42
	10		8 AI	L=н.м	118.2	0.395
	13		8 AI	L=500	216	0.20
	15		19 SD390	L=5230	32	11.77
	19		8 AI	L=1950	960	0.77
	41		16 SD390	L=9060	16	14.13
	46		25 SD390	L=9060	32	36.06
	47		8 AI	L=1770	272	0.70
	50		13 SD390	L=4400	16	4.38
	52		13 SD390	L=2200	32	2.19
	58		16 SD390	L=1776	24	2.77
	73		13 SD390	L=3000	32	2.99
	105		25 SD390	L=3700	32	14.73
	106		13 SD390	L=5000	32	4.98
	109		25 SD390	L=4300	32	17.11
	116		19 SD390	L=2200	32	4.95
					820	V=37.64 м3

Тэгш хэмийн тэнхлэг



Барилгын нэр, байршил: УБ хот, ХЗД, 4-р хороо.  
 Өгүүлэл шифр: Архитектор, Инженер, Гүйцэтгэсэн, Шалгасан.

Барилгын нэр, байршил: УБ хот, ХЗД, 4-р хороо.  
 Өгүүлэл шифр: Архитектор, Инженер, Гүйцэтгэсэн, Шалгасан.

ПОЗ	ЗАГВАР	ПОЗ	ЗАГВАР	ПОЗ	ЗАГВАР
4		13		58	
19		47		59	

Улаанбаатар хот		850 ХҮНИЙ СУУДАЛТАЙ СОЁЛЫН ОРДОН		ББ	
Инженер	Ц. Танбола	Архитектор	Ц. Танбола	Маштаб	
Гүйцэтгэсэн	Г. Анхбаяр	Инженер	Г. Анхбаяр	Үе шат	Хууцаг
Шалгасан	Ц. Танбола	Шалгасан	Ц. Танбола	Бүх хууд	А3 64 121
РАМ Р-12 - н арматурчлал				2011	
ЕГ шифр: В'С - 152/11-12				ТТ шифр: G - 11/1-5	
"Б.А.Х" Co., Ltd					







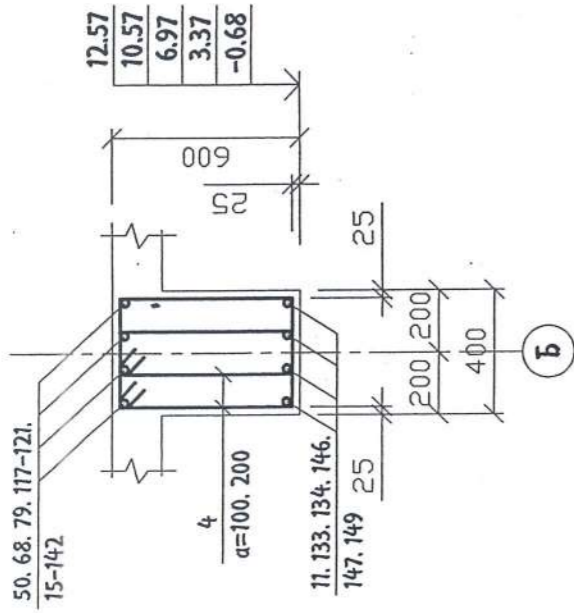




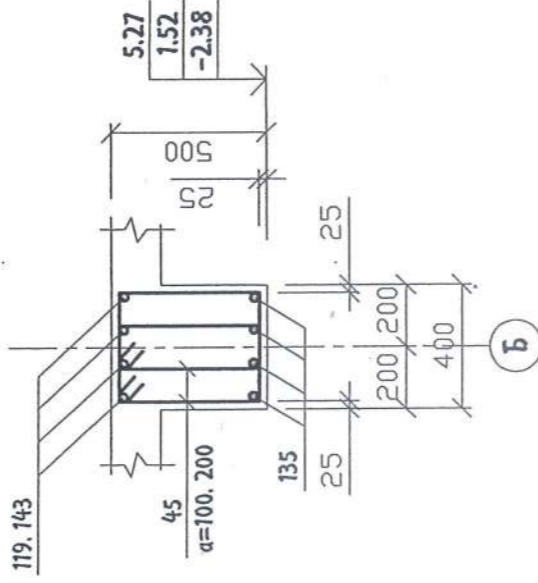




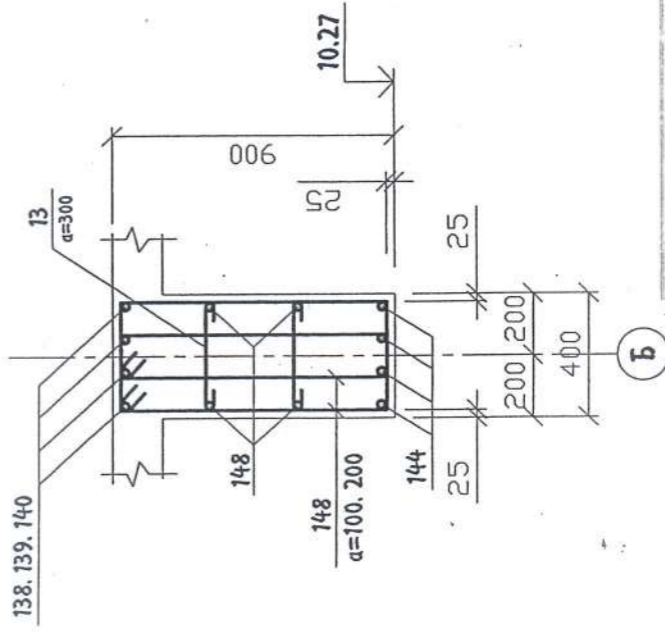
4-4



30-30



31-31



ФОРМАТ	БАЙРАМ	ПОЗИЦ	ТЭМДЭГЛЭГЭЭ	НЭР	ТОО Ш	ТАЙЛБАР
			РАМ Р-14-Н АРМАТУРЧЛАЛ			
		4	8 А1	L=1750	3230	0.69
		11	19 SD390	L=7730	108	17.39
		13	8 А1	L=500	64	0.20
		45	8 А1	L=1550	198	0.61
		50	13 SD390	L=4400	108	4.38
		68	25 SD390	L=3800	40	15.12
		79	22 SD390	L=2193	12	6.67
		117	22 SD390	L=3800	32	11.55
		118	22 SD390	L=3400	16	10.34
		119	13 SD390	L=3550	32	3.53
		120	22 SD390	L=2793	28	8.49
		121	22 SD390	L=3100	24	9.42
		133	16 SD390	L=3560	12	5.55
		134	16 SD390	L=5560	20	8.67
		135	13 SD390	L=2400	12	2.39
		136	22 SD390	L=2800	4	8.51
		137	19 SD390	L=2684	4	6.04
		138	25 SD390	L=4600	4	18.31
		139	13 SD390	L=5800	4	5.77
		140	22 SD390	L=4493	4	13.66
		141	25 SD390	L=5096	8	20.28
		142	13 SD390	L=8200	4	8.16
		143	22 SD390	L=2293	8	6.97
		144	25 SD390	L=10560	4	42.03
		145	16 SD390	L=10560	4	16.47
		146	22 SD390	L=8200	4	24.93
		147	22 SD390	L=4030	8	12.25
		148	10 SR235	L=2350	142	1.32
		149	25 SD390	L=5560	12	22.13
			820	V=57.72 м³		

П03	ЗАТВАР	П03	ЗАТВАР	П03	ЗАТВАР
4		130		143	
13		137		141	
120		140		148	

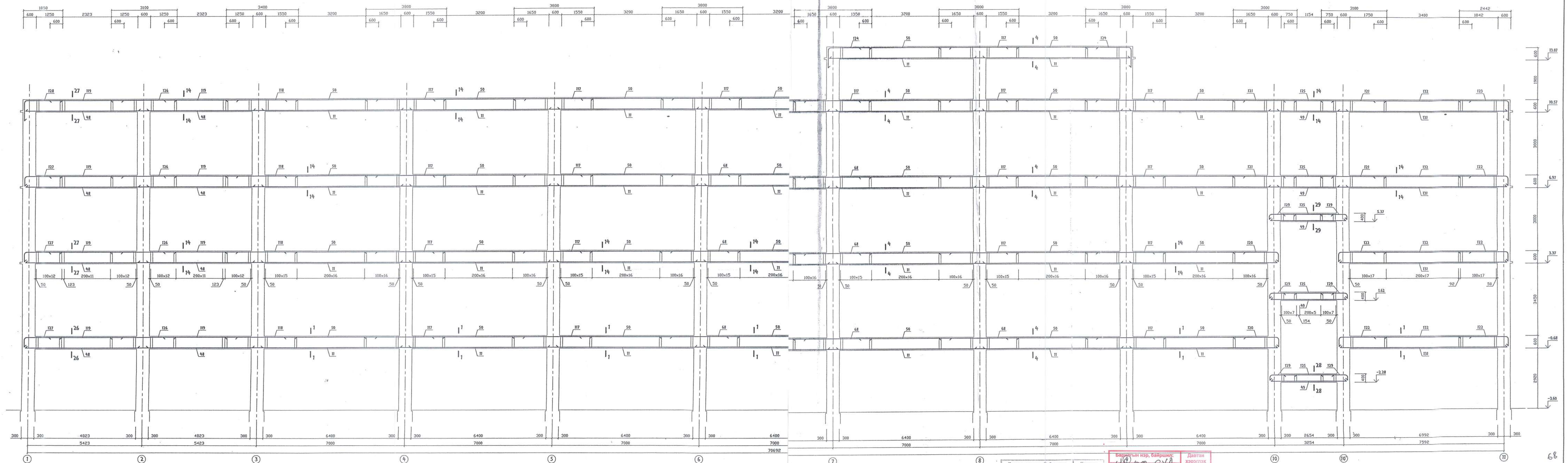
Барилгын нэр, байршил:	Нэгдсэн хэрэгтэй зургаг төсөл засвартай засваргүй
УБ ХОТ	УБ ХОТ
Зургийн шифр:	А-А-Х000
Архитектор	
Инженер	
Гүйцэтгэсэн	
Шалгасан	

Барилгын нэр, байршил:	Давган хэрэгтэй зургаг төсөл засвартай засваргүй
УБ ХОТ	УБ ХОТ
Зургийн шифр:	А-А-Х000
Архитектор	
Инженер	
Гүйцэтгэсэн	
Шалгасан	

Улаанбаатар хот		850 ХҮНИЙ СУУДАЛТАЙ СОЁЛЫН ОРДОН		ББ	
Инженер	Ц. Ганболд	Инженер	Ц. Ганболд	Маштаг	
Гүйцэтгэсэн	Т. Анхбаяр	Гүйцэтгэсэн	Т. Анхбаяр	Хураас	Бүх хура
Шалгасан	Ц. Ганболд	Шалгасан	Ц. Ганболд	Үе шат	А.З
ЭТ шифр : В'S - 152/11-12			ТТ шифр : С - 11/1-5		
"С.А.Х" Со.Ид			2011		



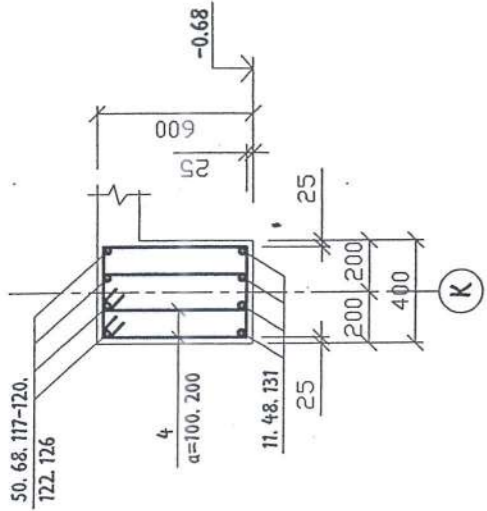
РАМ Р-15 - Н АРМАТУРЧЛАЛ



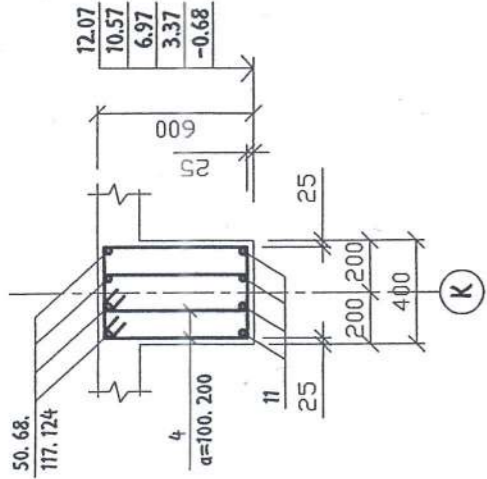
Барилгын нэр, байршил: <i>Ув. АЗТ. ХЗД</i>	Датны харгалзах зураг төсөл зөвшөөрлийг засваргүй	Барилгын нэр, байршил: <i>Ув. АЗТ. ХЗД</i>	Датны харгалзах зураг төсөл зөвшөөрлийг засваргүй	Зургийн шифр: <i>7-2-Х0000</i>	Зургийн шифр: <i>7-2-Х0000</i>	Улаанбаатар хот 850 ХУНИЙ СУУДАЛТАЙ СОЁЛЫН ОРЛОН	ББ
Архитектор <i>М.М.</i>	Инженер <i>М.М.</i>	Архитектор <i>М.М.</i>	Инженер <i>М.М.</i>	Шалтгаасан	Шалтгаасан	Инженер Ц. Ганболд Гүйцэтгэсэн Г. Анхбаяр Шалтгаасан Ц. Ганболд	Маштаб Уе шат Хууцаас Бүх зураг
Гүйцэтгэсэн <i>М.М.</i>	Шалтгаасан <i>М.М.</i>	Гүйцэтгэсэн <i>М.М.</i>	Шалтгаасан <i>М.М.</i>			Рам Р-15 - н арматурчлал ЕГ шифр : В'С - 152/11-12 ТТ шифр : G - 11/1-5	А3 89 121 2011



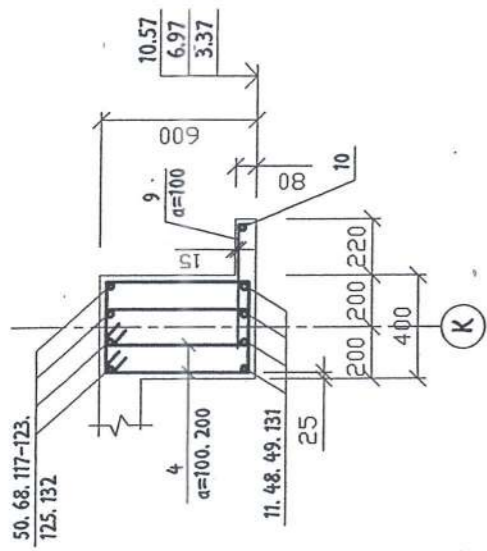
1-1



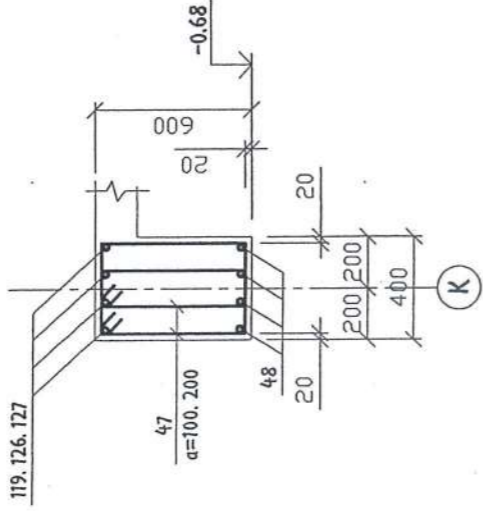
4-4



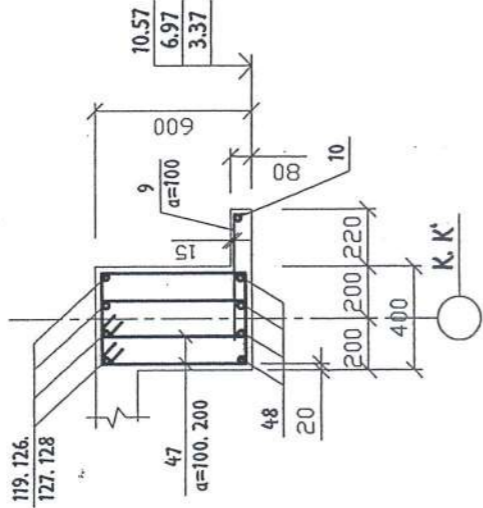
14-14



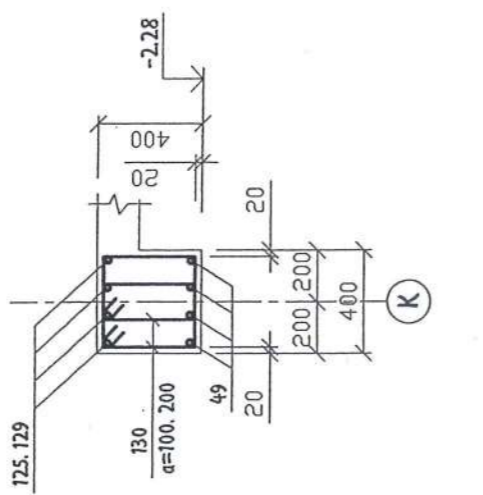
26-26



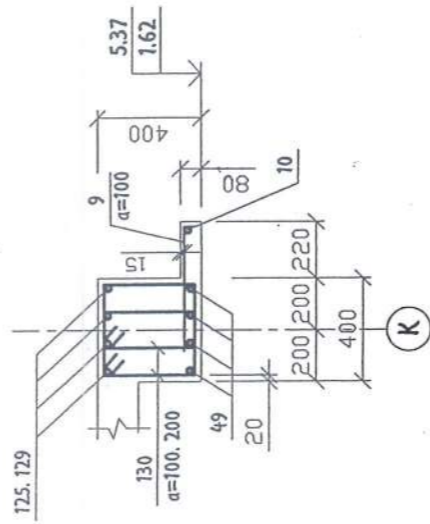
27-27



28-28



29-29



ФОРМАТ	БАЙРМ	ПОЗИЦ	ТЭМДЭГЛЭГЭЭ	НЭР	ТОО Ш	ТАЙЛААР
			РАМ Р-15-Н АРМАТУРЧЛАА		1	
		4		8 АI L=1750	3636	0.69
		9		10 АI L=675	1769	0.42
		10		8 АI L=1114	17630	0.395
		11		19 SD390 L=7730	120	17.39
		47		8 АI L=1770	288	0.70
		48		16 SD390 L=5980	32	9.33
		49		16 SD390 L=3820	20	5.96
		50		13 SD390 L=4400	120	4.38
		68		25 SD390 L=3800	28	15.12
		117		22 SD390 L=3800	72	11.55
		118		22 SD390 L=3400	16	10.34
		119		13 SD390 L=3550	32	3.53
		120		22 SD390 L=2793	8	8.49
		121		22 SD390 L=3100	16	9.42
		122		22 SD390 L=2993	16	9.10
		123		22 SD390 L=3493	4	10.62
		124		22 SD390 L=3293	8	10.01
		125		13 SD390 L=2360	20	2.35
		126		19 SD390 L=3100	16	6.80
		127		19 SD390 L=2384	12	5.36
		128		19 SD390 L=2884	4	6.49
		129		16 SD390 L=1776	24	2.77
		130		8 АI L=1370	126	0.54
		131		19 SD390 L=8150	16	18.34
		132		13 SD390 L=4600	16	4.58
				820 V=66.64 м3		

П03	ЗАТВАР	П03	ЗАТВАР	П03	ЗАТВАР	ЗАТВАР
4		122		127		
130		123		128		
120		124		129		

Байрлын нэр, байршил: **УБ хот, XII дүүрэг, 4-р хороо**  
 Зургийн шифр: **1-Р-Х000**  
 Архитектор: **М.М.М.**  
 Инженер: **Т.А.А.**  
 Гүйцэтгэсэн: **М.М.М.**  
 Шалгасан: **О.О.О.**

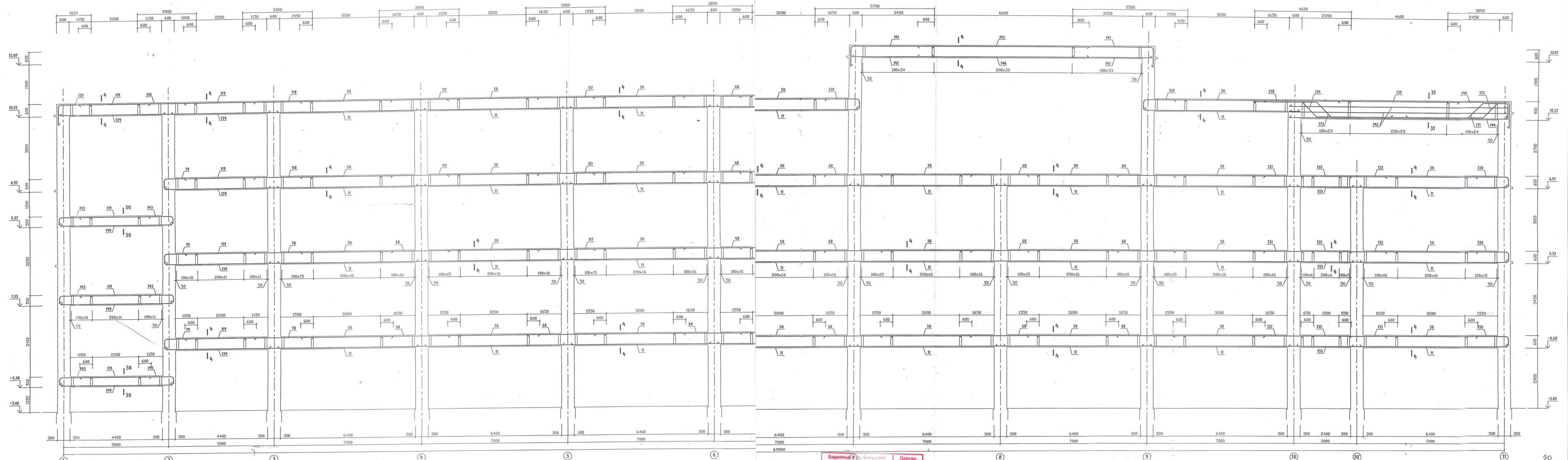
Байрлын нэр, байршил: **УБ хот, XII дүүрэг, 4-р хороо**  
 Зургийн шифр: **1-Р-Х000**  
 Архитектор: **М.М.М.**  
 Инженер: **Т.А.А.**  
 Гүйцэтгэсэн: **М.М.М.**  
 Шалгасан: **О.О.О.**

Зургийн төслийг гүйцэтгэсэн				Улаанбаатар хот			
М.М.М.	Ц.Толбола	850 ХҮНИЙ СУУДАЛТАЙ СОЁЛЫН ОРЛОН		ББ		Масштаб	
Э.Н.	Т.Анхбаяр	РАМ Р-15-н арматурчлалын огтлол, түүвэр		Уг шат		Хууль	
И.К.	Ц.Толбола	ЕТ шифр: ВС - 152/11-12		А3		Бүх хура	
"G.A.X" Co.ltd		ТТ шифр: G - 11/1-5		70		121	
				16		2011	



РАМ Р-16 - Н АРМАТУРЧЛАЛ

74



Бичигчээр, байршил:  
 Ө.Б.Хот, с.х.д.  
 4-р хороо  
 Зургийн шифр:  
 Архитектор  
 Инженер  
 Гүйцэтгэсэн  
 Шалгасан

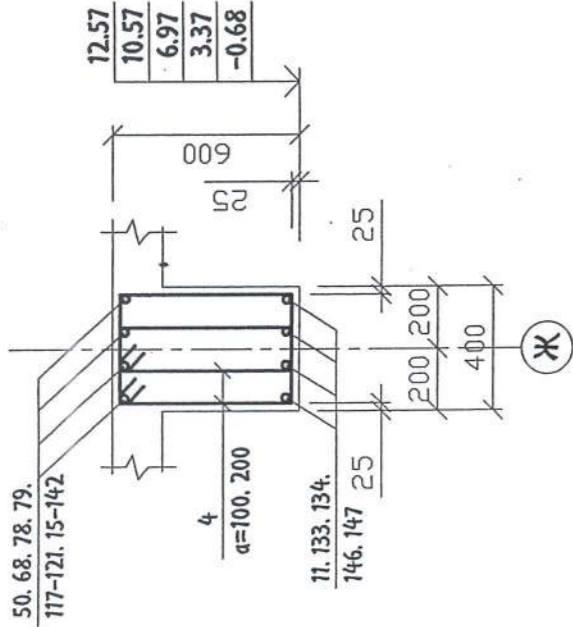
Далган хэрэглэх зургаг төсөл засваргүй  
 Ө.Б.Хот, с.х.д.  
 4-р хороо  
 Зургийн шифр:  
 Архитектор  
 Инженер  
 Гүйцэтгэсэн  
 Шалгасан

2011 3 13

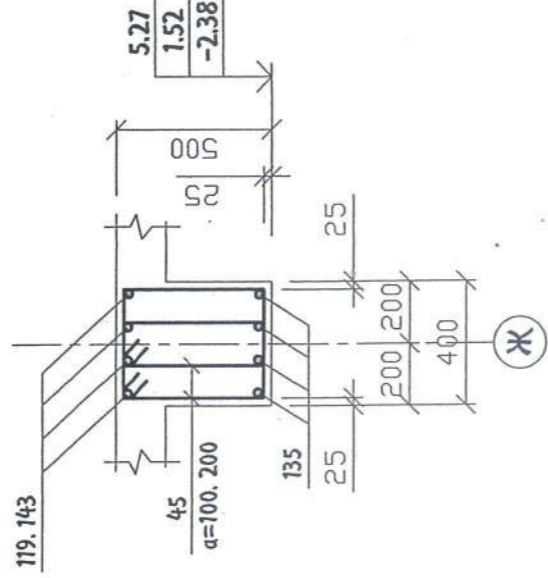
Зургийн төслийн нэр ЖИ. ЭЙ. ИКС "С.АХ" Со.Ид	Улаанбаатар хот 850 ХҮНИЙ СУУДАЛТАЙ СОЁЛЫН ОРДОН		ББ
	РАМ Р-16 - н арматурчлал		
Инженер Гүйцэтгэсэн Шалгасан	Ц. Ганболд Т. Анхбаяр Ц. Ганболд	ЕГ шифр : В'С - 152/11-12 ТТ шифр : Г - 11/1-5	Маштаас Уе шат Хувиас Бүх хууд А.3 74 121 2011



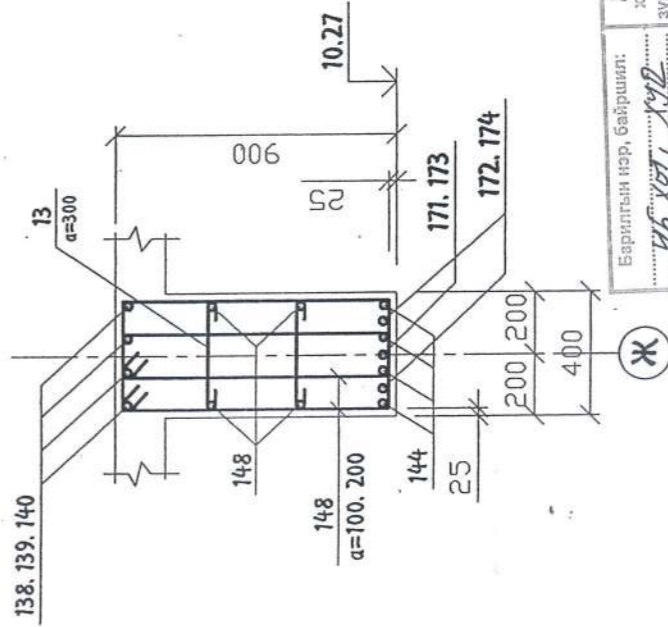
4-4



30-30



31-31



Барилгын нэр, байршил: **УБХМ ОХ**  
 Давтан хэрэглэх зураг төсөл зэвсэртэй засваргүй засваргүй  
 Зургийн шифр: **АХХ**  
 Архитектор: **МН**  
 Инженер: **О.О**  
 Гүйцэтгэсэн: **МН**  
 Шалгасан: **О.О**

Барилгын нэр, байршил: **УБХМ ОХ**  
 Давтан хэрэглэх зураг төсөл зэвсэртэй засваргүй засваргүй  
 Зургийн шифр: **АХХ**  
 Архитектор: **МН**  
 Инженер: **О.О**  
 Гүйцэтгэсэн: **МН**  
 Шалгасан: **О.О**

ФОРМАТ	БАРНАМ	ПОЗИЦ	ТЭМЦЭГЛЭГЭЭ	НЭР	ТОО Ш	ТАЙЛААР
			РАМ Р-16 -Н АРМАТУРЧЛАЛ		1	
		4		8 АI L=1750	3422	0.69
		11		19 SD390 L=7730	116	17.39
		13		8 АI L=500	64	0.20
		45		8 АI L=1550	198	0.61
		50		13 SD390 L=4400	116	4.38
		78		25 SD390 L=3300	8	13.13
		68		25 SD390 L=3800	64	15.12
		79		22 SD390 L=2193	12	6.67
		117		22 SD390 L=3800	20	11.55
		118		22 SD390 L=3400	8	10.34
		119		13 SD390 L=3550	32	3.53
		120		22 SD390 L=2793	20	8.49
		121		22 SD390 L=3100	24	9.42
		133		16 SD390 L=3560	12	5.55
		134		16 SD390 L=5560	20	8.67
		135		13 SD390 L=2400	12	2.39
		136		22 SD390 L=2800	4	8.51
		137		19 SD390 L=2684	4	6.04
		138		25 SD390 L=4600	4	18.31
		139		13 SD390 L=5800	4	5.77
		140		22 SD390 L=4493	4	13.66
		141		25 SD390 L=5096	8	20.28
		142		13 SD390 L=8200	4	8.16
		143		22 SD390 L=2293	8	6.97
		144		25 SD390 L=10560	4	42.03
		145		16 SD390 L=10560	4	16.47
		146		22 SD390 L=8200	4	24.93
		147		22 SD390 L=4030	8	12.25
		148		10 SR235 L=2350	142	1.32
		149		25 SD390 L=5560	12	22.13
		171		16 SD390 L=6876	1	10.73
		172		16 SD390 L=6876	2	10.73
		173		16 SD390 L=7700	1	12.01
		174		16 SD390 L=7700	2	12.01
				V=60.80 м3		

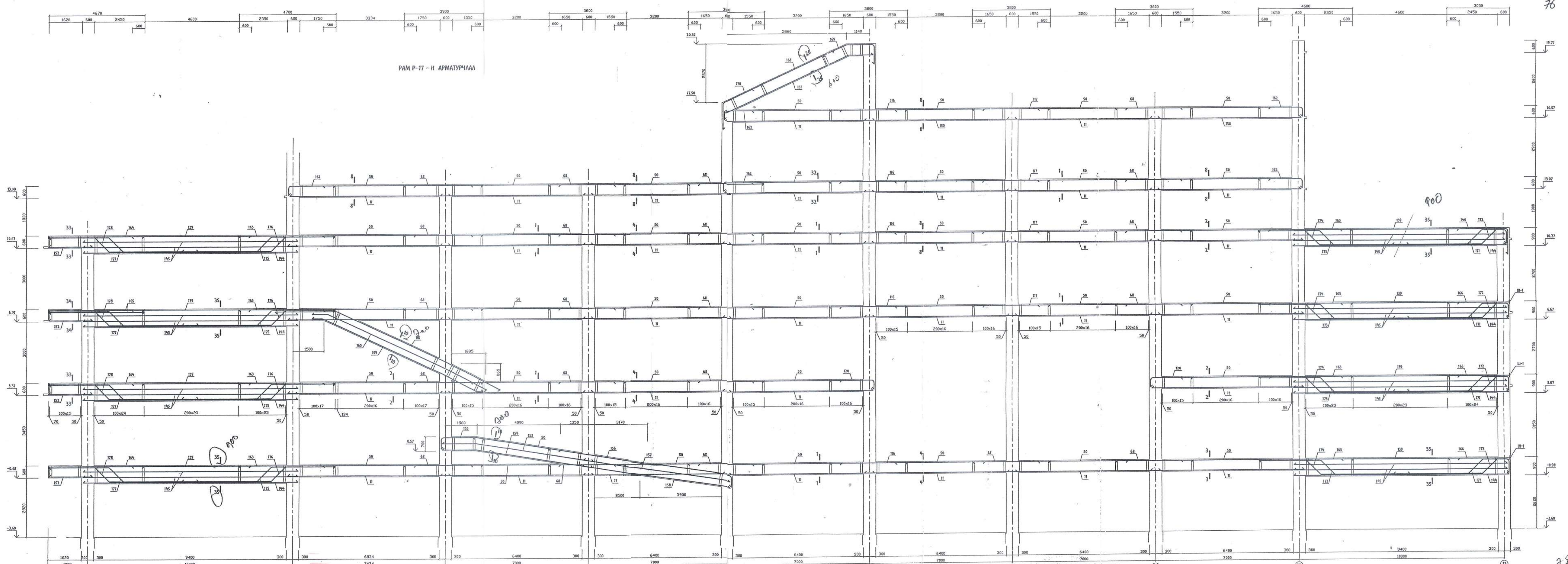
8676,78

Т103	ЗАТВАР	Т103	ЗАТВАР	Т103	ЗАТВАР	Т103	ЗАТВАР
4		140		171		1390	
120		143		172		550	
130		141		173		1190	
137		148		174		2300	

Улаанбаатар хот		Улаанбаатар хот	
850 ХҮНИЙ СУУДАЛТАЙ СОЁЛЫН ОРДОН		850 ХҮНИЙ СУУДАЛТАЙ СОЁЛЫН ОРДОН	
Инженер	Ц. Ганболд	Инженер	Ц. Ганболд
Гүйцэтгэсэн	Г. Анхбаяр	Гүйцэтгэсэн	Г. Анхбаяр
Шалгасан	Ц. Ганболд	Шалгасан	Ц. Ганболд
"G.A.X" Co.ltd		"G.A.X" Co.ltd	
Зургийн шифр: ББ		Зургийн шифр: ББ	
Маштаб		Маштаб	
Үе шет	Хууцаг	Үе шет	Хууцаг
А.З	72	А.З	72
2011		2011	



РАМ Р-17 - Н АРМАТУРЧАЛГА



Бирлийн нэр, байршил:  
**Урхот СХА**  
 4-р хороо  
 Зургийн шифр:  
 Архитектор  
 Инженер  
 Гүйцэтгэсэн  
 Шалгасан

Давган хэрэглэх зураг төсөл засвартай засваргүй  
 Шалгасан

Бирлийн нэр, байршил:  
**Урхот СХА**  
 4-р хороо  
 Зургийн шифр:  
 Архитектор  
 Инженер  
 Гүйцэтгэсэн  
 Шалгасан

Давган хэрэглэх зураг төсөл засвартай засваргүй  
 Шалгасан

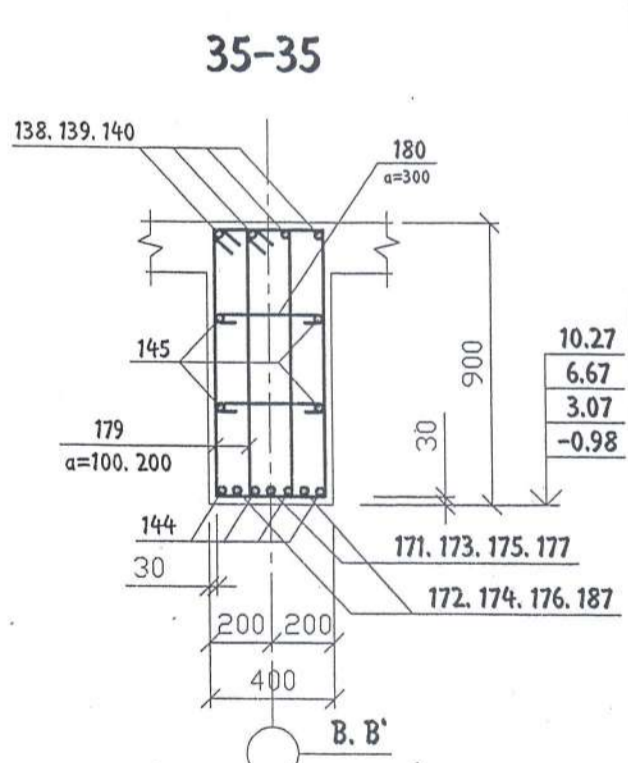
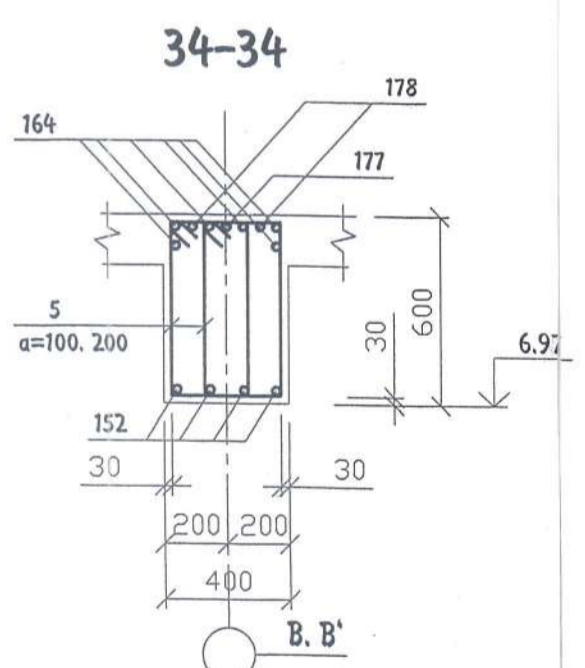
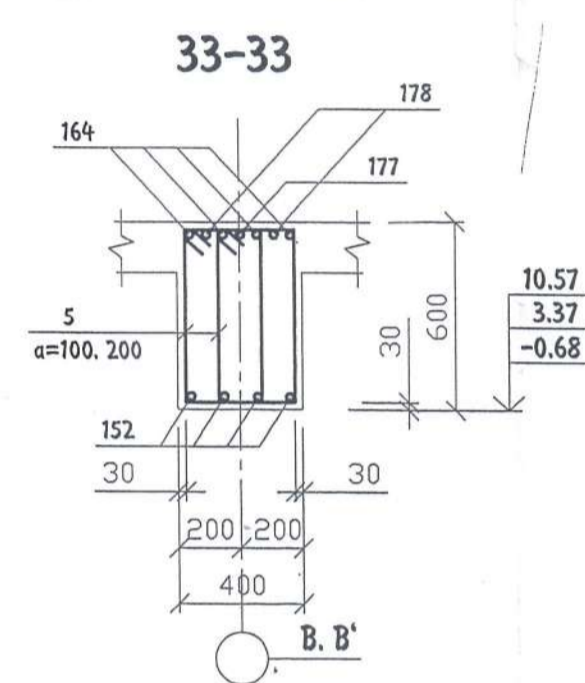
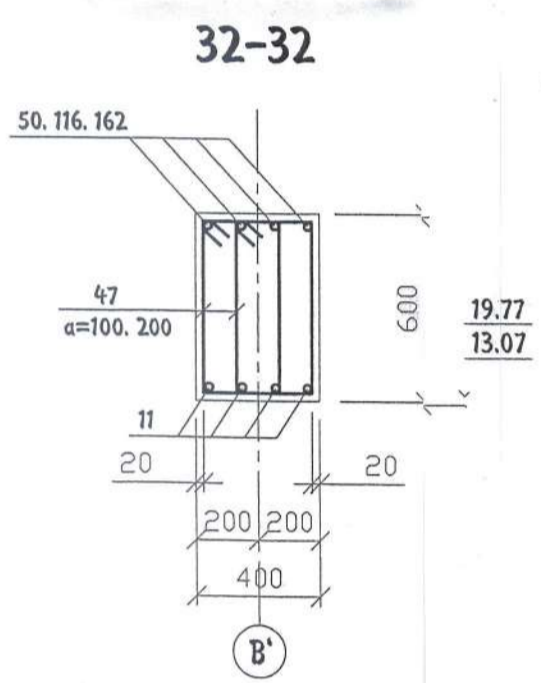
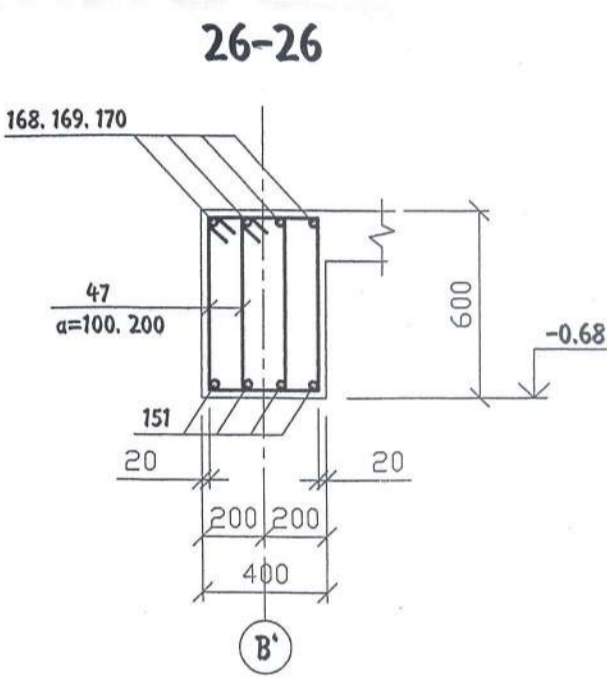
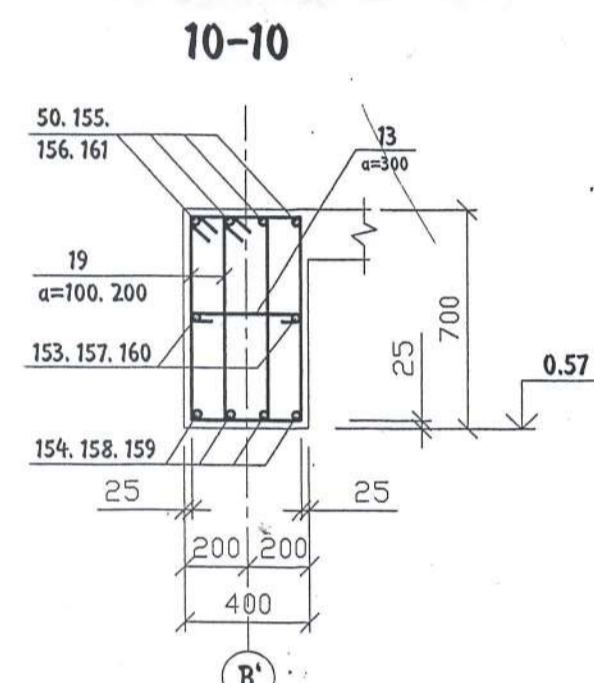
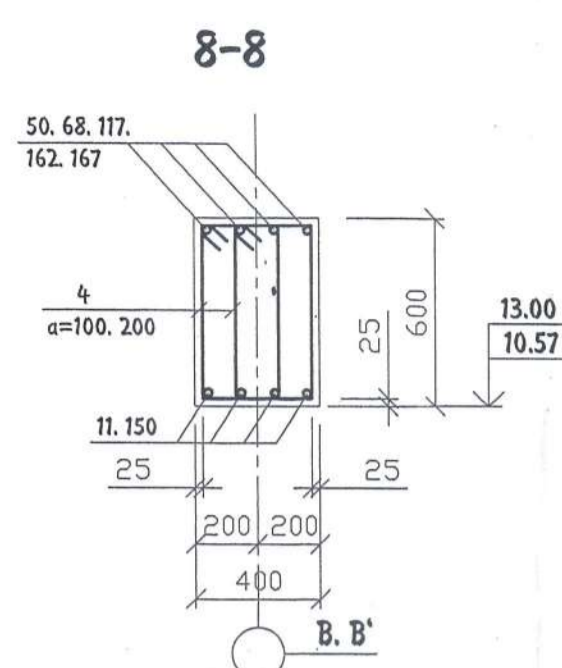
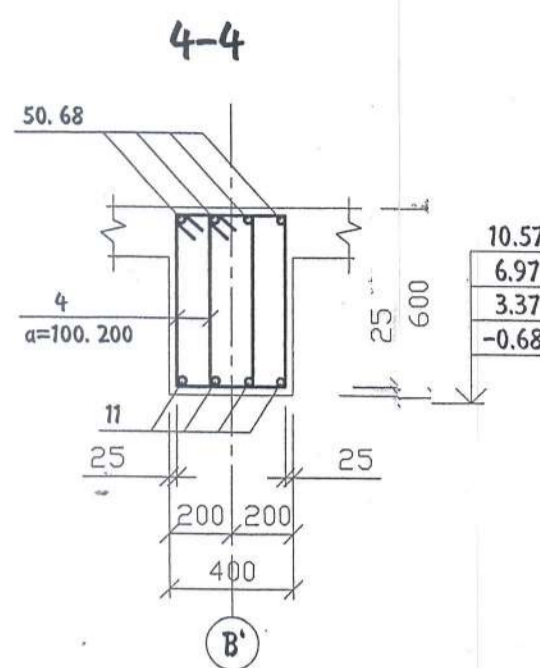
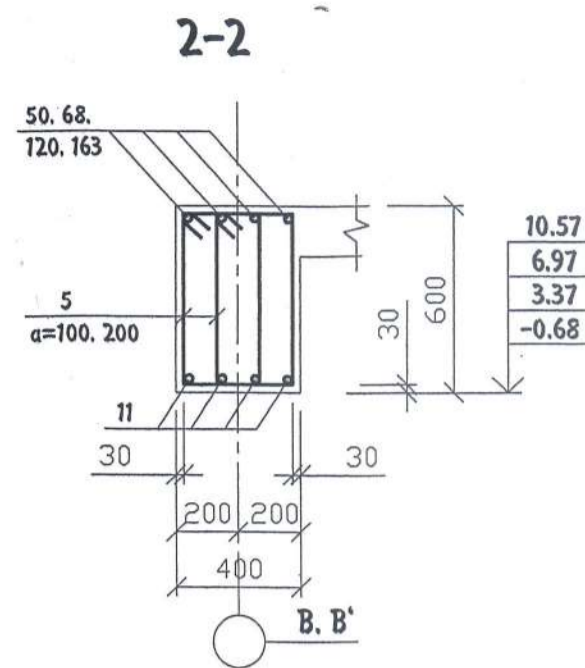
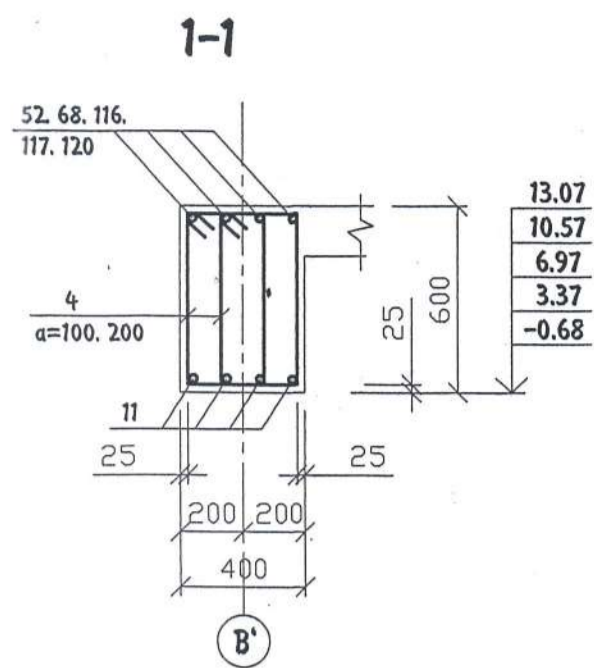
*Handwritten signature and date*  
 2000 3 15

Зураг төсөлийн групп  
 ЖЛ  
 ДЛ  
 ККС  
 "С.А.Х" Со.Ид

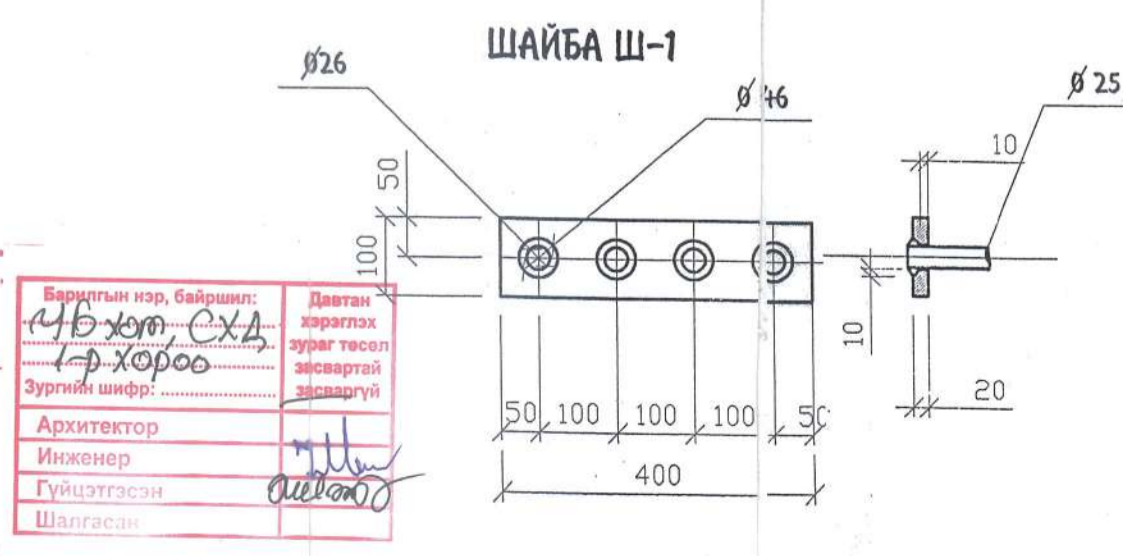
Улаанбаатар хот 850 ХҮНИЙ СУУДААТАЙ СОЁЛЫН ОРДОН		РАМ Р-17 - н арматурчлал
Инженер	Ц. Ганболд	ЕГ шифр : В'S - 152/11-12 ТТ шифр : G - 11/1-5
Гүйцэтгэсэн	Т. Анхбаяр	
Шалгасан	Ц. Ганболд	

ББ		
Маштаб		
Үе шат	Хууцаас	Бүх хууа
А.3	73	124
2011		





ПОЗ	ЗАГВАР	ПОЗ	ЗАГВАР	ПОЗ	ЗАГВАР
158	2800 320 4530	169	149 1325 1300 r=95	175	3370 1190 3240
159	600 8370 300	170	149 2135 1000 r=95	176	4210 1190 2400
160	800 8650	171	3370 1190 1390 126 800 r=80	177	3090 1190 3370
161	2440 9560	172	4210 1190 550 126 800 r=80	178	2250 1190 4210
162	2135 149 500 r=95	173	3140 1190 3370	179	320 320 840 245
167	2220 173 500 r=110	174	2300 1190 4210	180	340 75 75



Барилгын нэр, байршил:	Далган хэрэглэх зургаг төсөл засвартай засваргүй
Сургийн шифр:	
Архитектор:	
Инженер:	
Гүйцэтгэсэн:	
Шалгасан:	

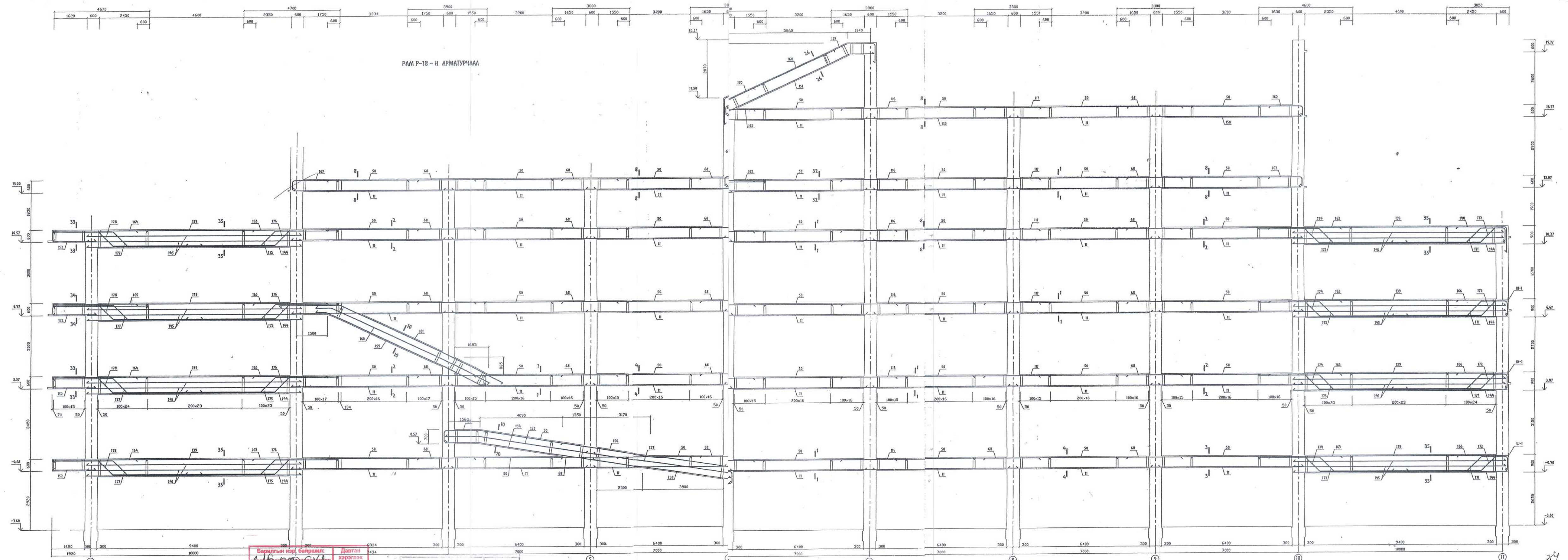
ФОРМАТ	БАРГАЛ	ПОЗИЦ	ТЭМДЭГЛЭГЭЭ	НЭР	ТОО Ш	ТАЙЛАР
<b>РАМ Р-17-Н АРМАТУРЧЛАЛ</b>						1
		4	8 АI	L=1750	2304	0.69
		5	8 АI	L=1690	928	0.67
		11	19 SD390	L=7730	140	17.39
		13	8 АI	L=500	222	0.20
		19	8 АI	L=1950	218	0.77
		47	8 АI	L=1770	298	0.70
		50	13 SD390	L=4400	152	4.38
		68	25 SD390	L=3800	84	15.12
		116	19 SD390	L=2200	20	4.95
		117	22 SD390	L=3800	16	11.55
		120	22 SD390	L=2793	8	8.49
		139	13 SD390	L=5800	32	5.77
		140	22 SD390	L=4493	4	13.66
		144	25 SD390	L=10560	32	42.03
		145	16 SD390	L=10560	32	16.47
		150	22 SD390	L=7940	8	24.14
		151	19 SD390	L=8210	4	18.47
		152	19 SD390	L=2180	16	4.91
		153	16 SD390	L=7590	2	11.84
		154	19 SD390	L=7640	4	17.19
		155	19 SD390	L=3094	4	6.96
		156	22 SD390	L=10109	4	30.73
		157	16 SD390	L=7650	2	11.93
		158	16 SD390	L=7650	4	11.93
		159	19 SD390	L=9270	4	20.86
		160	16 SD390	L=9450	2	14.74
		161	16 SD390	L=12000	4	18.72
		162	19 SD390	L=2784	16	6.26
		163	32 SD390	L=4700	32	29.28
		164	32 SD390	L=4650	12	28.97
		165	29 SD390	L=4650	6	23.44
		166	25 SD390	L=3050	12	12.14
		167	22 SD390	L=2893	4	8.79
		168	13 SD390	L=4500	4	4.48
		169	19 SD390	L=3774	4	8.49
		170	19 SD390	L=3284	4	7.39
		171	16 SD390	L=6876	4	10.73
		172	16 SD390	L=6876	8	10.73
		173	16 SD390	L=7700	4	12.01
		174	16 SD390	L=7700	8	12.01
		175	16 SD390	L=7800	4	12.17
		176	16 SD390	L=7800	8	12.17
		177	16 SD390	L=7650	4	11.93
		178	16 SD390	L=7650	8	11.93
		179	10 SR235	L=2320	1136	1.30
		180	8 АI	L=490	512	0.19
			шайба Ш-1	L=400	3	6.28
				820	V=95.20 м3	

ПОЗ	ЗАГВАР	ПОЗ	ЗАГВАР	ПОЗ	ЗАГВАР
5	615 305 540 230	151	6920 1290	155	149 1745 500 700 r=95
19	725 325 650 250	153	1810 5780	156	5200 350 3710 149 r=95 700
47	635 325 560 250	154	1790 5850	157	2500 350 4800

Зургаг төсвийн гурт	Улаанбаатар хот			ББ
ЖИ.	850 ХҮНИЙ СУУДАЛТАЙ СОЁЛЫН ОРДОН			Маштаг
ЭЙ.	Инженер	Ц. Танболд	РАМ Р-17-н арматурчлалын огтлол, түүвэр	Үе шат
ИКС	Гүйцэтгэсэн	Г. Анхбаяр	ЕГ шифр: В'С - 152/11-12	Хуудас
	Шалгасан	Ц. Танболд	ТТ шифр: G - 11/1-5	Бүх хууд
"G.A.X" Co.Ltd				А.3 7/1 12/1
				2011



РАМ Р-18 - Н АРМАТУРЧАЛ

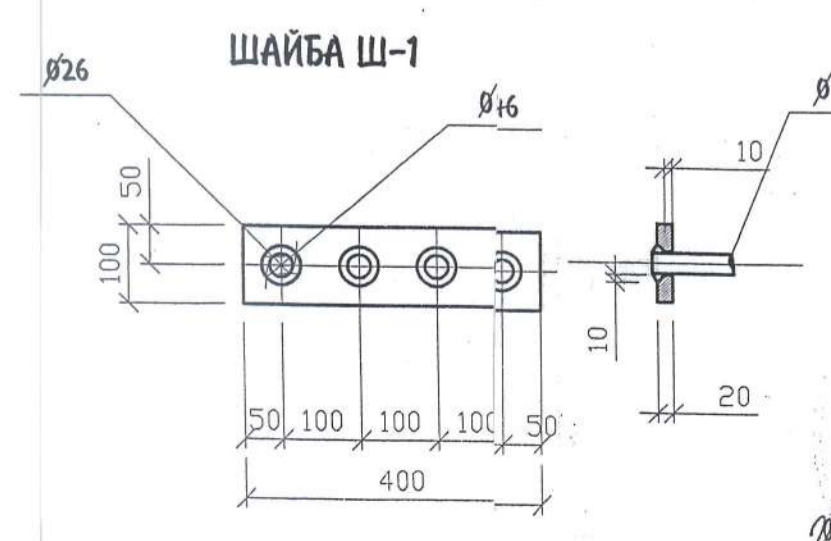
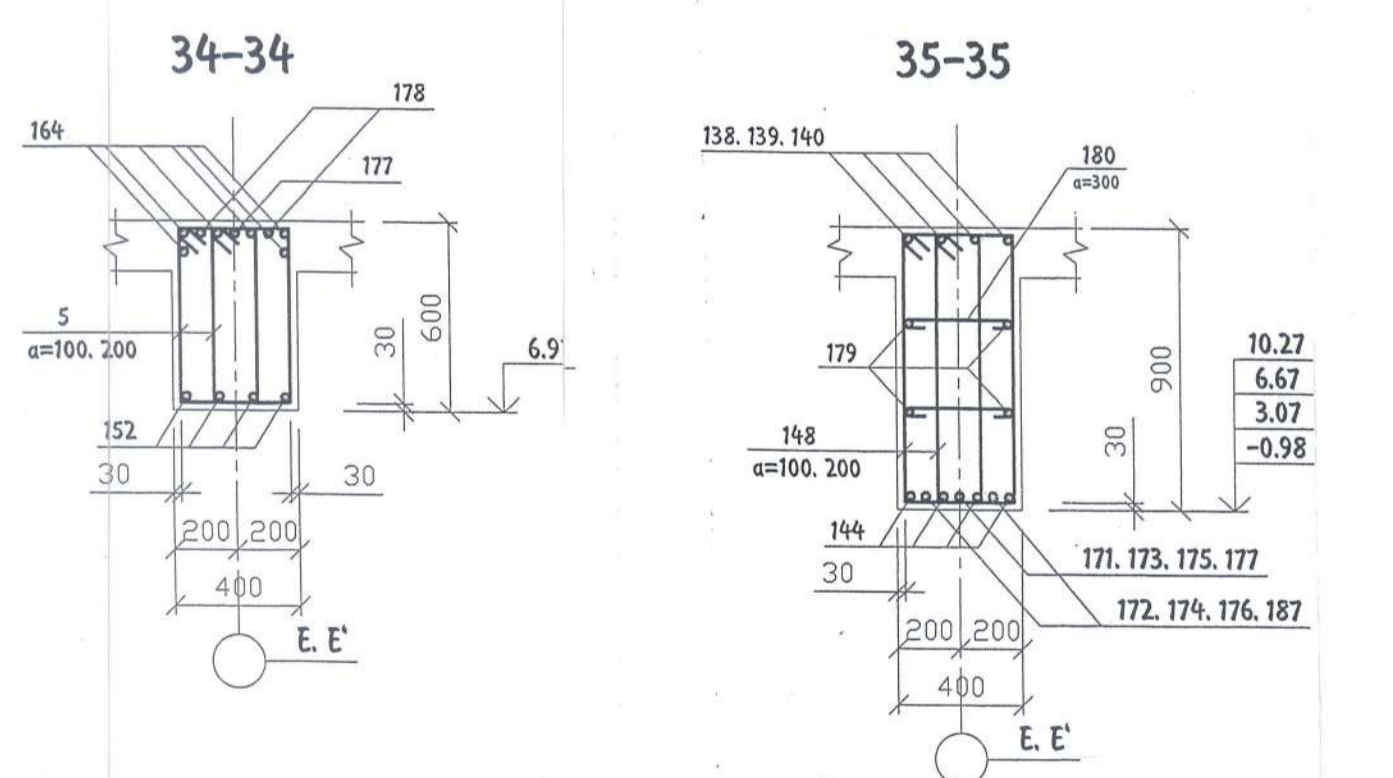
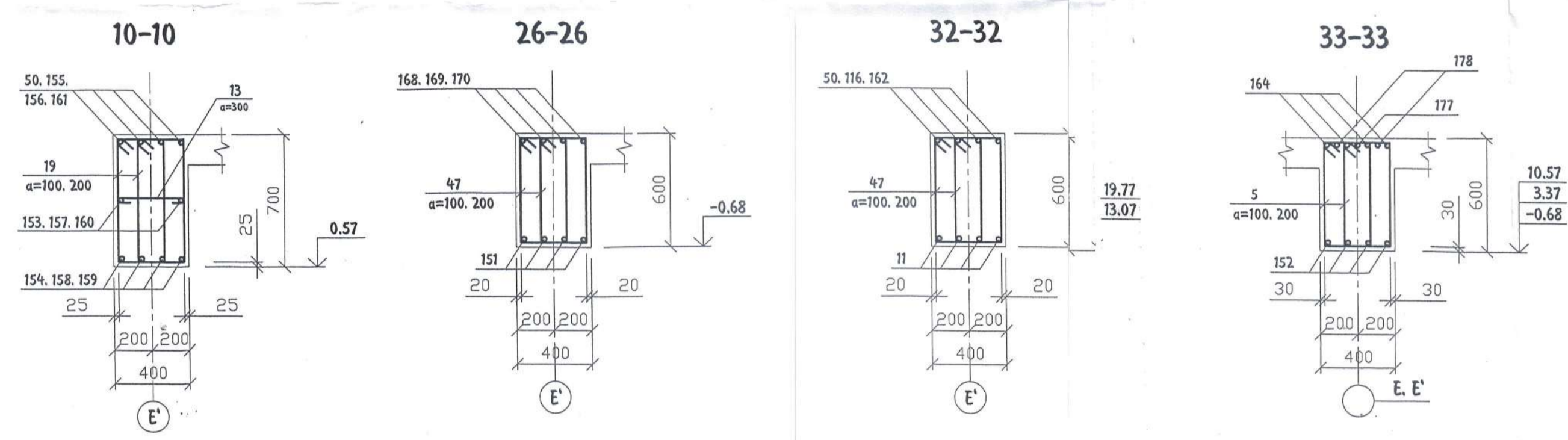
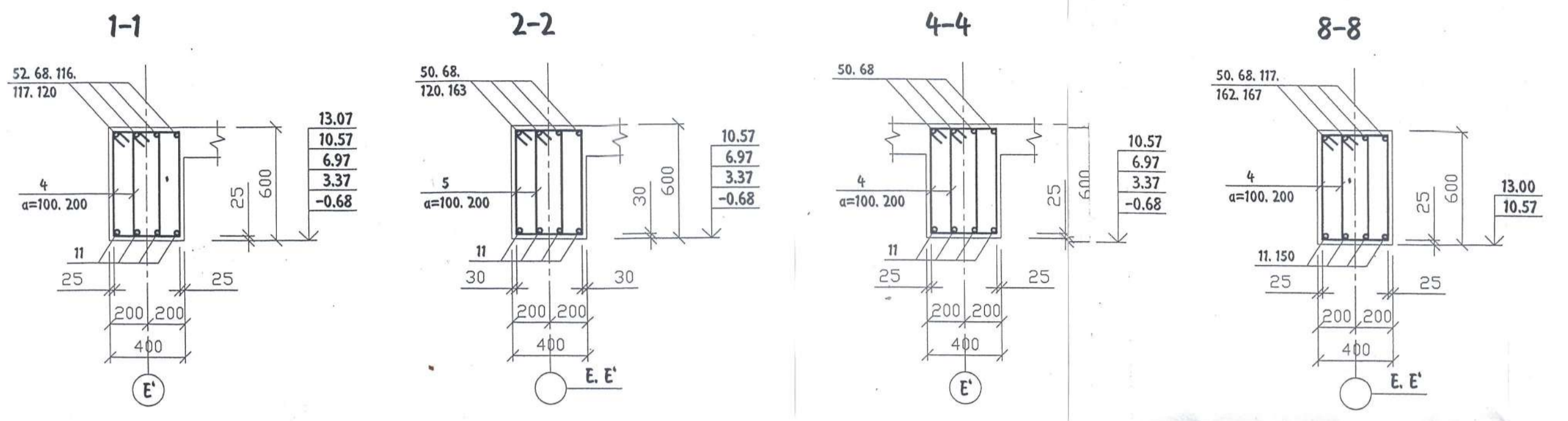


Барилгын нэр, байршил: **УБ хот, СХД 4-р хороо**  
 Давган хэрэглэх зураг төсөл засвартай засваргүй  
 Зургийн шифр: **А**  
 Архитектор: **М.О.О.**  
 Инженер: **М.О.О.**  
 Гүйцэтгэсэн: **М.О.О.**  
 Шалгасан: **М.О.О.**

Барилгын нэр, байршил: **УБ хот, ХЗД 4-р хороо**  
 Давган хэрэглэх зураг төсөл засвартай засваргүй  
 Зургийн шифр: **А**  
 Архитектор: **М.О.О.**  
 Инженер: **М.О.О.**  
 Гүйцэтгэсэн: **М.О.О.**  
 Шалгасан: **М.О.О.**

Зургийн төслийн групп <b>Ж.Н. Д.Н. И.К.С.</b>	Улаанбаатар хот 850 ХҮНИЙ СУУДАЛТАЙ СОЁЛЫН ОРДОН		ББ	
	Инженер	Ц.Танбола		Маштаас Уг шат Хуулаас Бүх хууд А.3 75 121 2011
	Гүйцэтгэсэн	Г.Анхбаяр		
Шалгасан	Ц.Танбола	Рам Р-18 -н арматурчлал ЕГ шифр: В'С - 152/11-12 ТТ шифр: Г - 11/1-5		





Барилгын нэр, байршил: *УБ хот, СХА, 1-р хороо*  
 Давган хэрэглэх зураг төсөл засвартай засваргүй  
 Зургийн шифр: *...*  
 Архитектор: *...*  
 Инженер: *...*  
 Гүйцэтгэсэн: *...*  
 Шалгасан: *...*

Барилгын нэр, байршил: *УБ хот, СХА, 1-р хороо*  
 Давган хэрэглэх зураг төсөл засвартай засваргүй  
 Зургийн шифр: *...*  
 Архитектор: *...*  
 Инженер: *...*  
 Гүйцэтгэсэн: *...*  
 Шалгасан: *...*

ФОРМАТ	БАЙРЛАЛ	ПОЗИЦ	ТЭМДЭГЛЭГЭЭ	НЭР	ТОО Ш	ТАЙЛААР
<b>РАМ Р-18 -Н АРМАТУРЧЛАЛ</b>						
		4	8 АI	L=1750	2496	0.69
		5	8 АI	L=1690	928	0.67
		11	19 SD390	L=7730	148	17.39
		13	8 АI	L=500	222	0.20
		19	8 АI	L=1950	218	0.77
		47	8 АI	L=1770	298	0.70
		50	13 SD390	L=4400	160	4.38
		68	25 SD390	L=3800	88	15.12
		116	19 SD390	L=2200	24	4.95
		117	22 SD390	L=3800	20	11.55
		139	13 SD390	L=5800	32	5.77
		140	22 SD390	L=4493	4	13.66
		144	25 SD390	L=10560	32	42.03
		145	16 SD390	L=10560	32	16.47
		150	22 SD390	L=7940	8	24.14
		151	19 SD390	L=8210	4	18.47
		152	19 SD390	L=2180	16	4.91
		153	16 SD390	L=7590	2	11.84
		154	19 SD390	L=7640	4	17.19
		155	19 SD390	L=3094	4	6.96
		156	22 SD390	L=10109	4	30.73
		157	16 SD390	L=7650	2	11.93
		158	16 SD390	L=7650	4	11.93
		159	19 SD390	L=9270	4	20.86
		160	16 SD390	L=9450	2	14.74
		161	16 SD390	L=12000	4	18.72
		162	19 SD390	L=2784	16	6.26
		163	32 SD390	L=4700	32	29.28
		164	32 SD390	L=4650	12	28.97
		165	29 SD390	L=4650	6	23.44
		166	25 SD390	L=3050	12	12.14
		167	22 SD390	L=2893	4	8.79
		168	13 SD390	L=4500	4	4.48
		169	19 SD390	L=3774	4	8.49
		170	19 SD390	L=3284	4	7.39
		171	16 SD390	L=6876	4	10.73
		172	16 SD390	L=6876	8	10.73
		173	16 SD390	L=7700	4	12.01
		174	16 SD390	L=7700	8	12.01
		175	16 SD390	L=7800	4	12.17
		176	16 SD390	L=7800	8	12.17
		177	16 SD390	L=7650	4	11.93
		178	16 SD390	L=7650	8	11.93
		179	10 SR235	L=2320	1136	1.30
		180	8 АI	L=490	512	0.19
			шайба Ш-1	L=400	3	6.28
				B20	V=98.28 м3	

ПОЗ	ЗАГВАР	ПОЗ	ЗАГВАР	ПОЗ	ЗАГВАР
158		169		175	
159		170		176	
160		171		177	
161		172		178	
162		173		179	
167		174		180	
5		151		155	
19		153		156	
47		154		157	

ПОЗ	ЗАГВАР	ПОЗ	ЗАГВАР	ПОЗ	ЗАГВАР
158		169		175	
159		170		176	
160		171		177	
161		172		178	
162		173		179	
167		174		180	

Улаанбаатар хот  
 850 ХҮНИЙ СУУДАЛТАЙ СОЁЛЫН ОРДОН

Инженер: Ц. Ганболд  
 Гүйцэтгэсэн: Г. Анхбаяр  
 Шалгасан: Ц. Ганболд

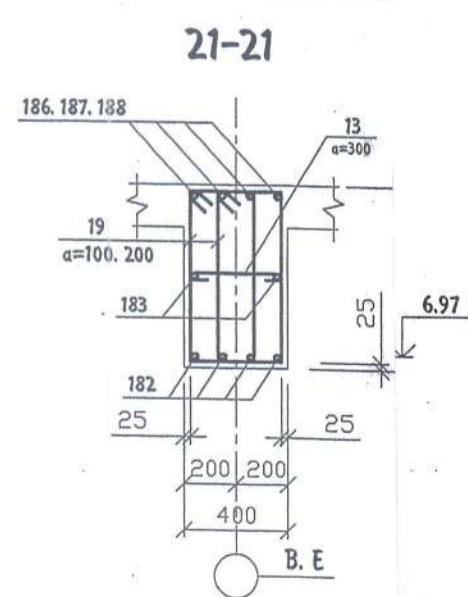
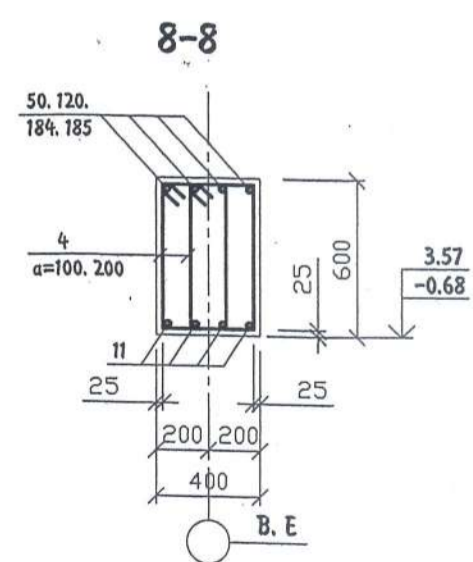
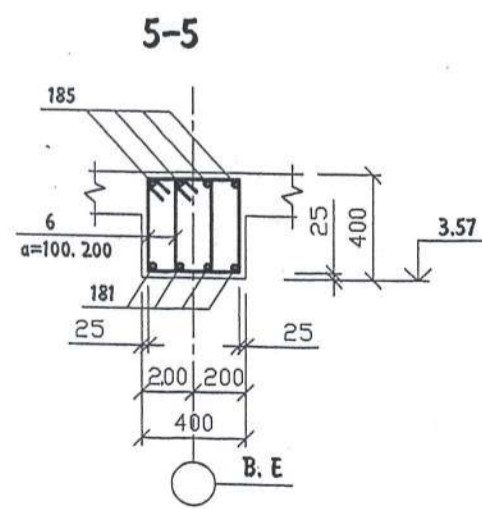
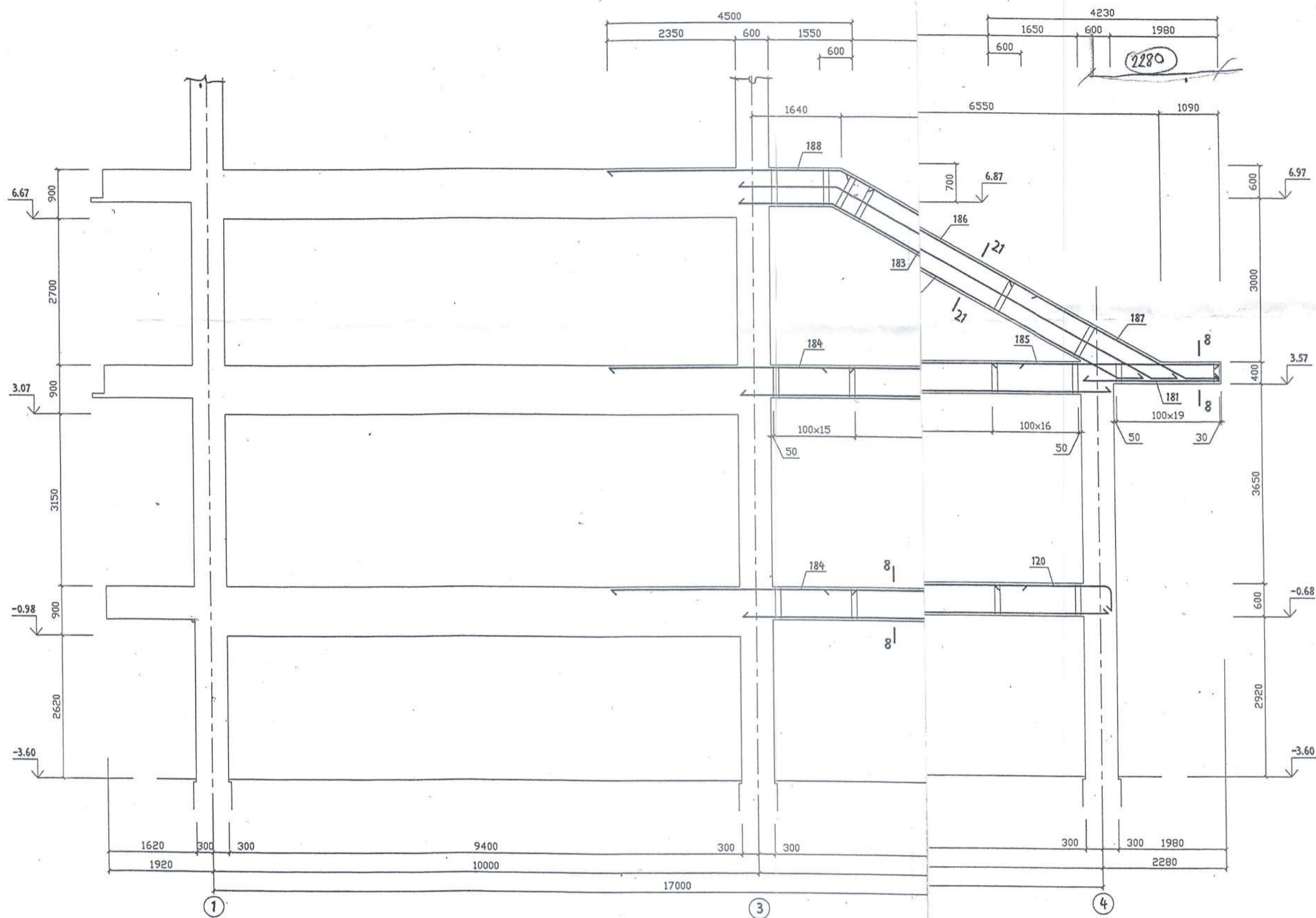
РАМ Р-18-н арматурчлалын огтлол түүвэр  
 ЕГ шифр: В'С - 152/11-12  
 ТТ шифр: G - 11/1-5

Маштаб: 1:1  
 Үе шат: А.З  
 Хууцаас: 76  
 Бүх хуу: 121

"G.A.X" Co.ltd



РАМ Р-19 - Н АРМАТУРЧЛАЛ



ФОРМАТ	БЭЙРЭЛ	ТӨСВИЦ	ТЭМДЭГЛЭГЭЭ	НЭР	ТОО Ш	ТАЙЛАБАР
РАМ Р-19 - Н АРМАТУРЧЛАЛ					1	
	4		8 АI	L=1750	192	0.69
	6		8 АI	L=1350	40	0.53
	11		19 SD390	L=7730	8	17.39
	13		8 АI	L=500	80	0.20
	19		8 АI	L=1950	114	0.77
	50		13 SD390	L=4400	8	4.38
	120		22 SD390	L=2793	4	8.49
	181		19 SD390	L=2540	4	5.72
	182		22 SD390	L=8990	4	27.33
	183		16 SD390	L=9680	2	15.10
	184		22 SD390	L=4500	8	13.68
	185		22 SD390	L=4210	4	12.80
	186		13 SD390	L=4800	4	4.78
	187		25 SD390	L=4350	4	17.31
	188		25 SD390	L=5100	4	20.30
B20 V=5.49 м3						

ПОЗ	ЗАГВАР	ПОЗ	ЗАГВАР	ПОЗ	ЗАГВАР
4		19		183	
6		120		187	
13		182		188	

Барилгын нэр, байршил: Урхт хот  
 Дугаар: 4-р хороо  
 Зургийн шифр: ХТ-1000

Архитектор: [Signature]  
 Инженер: [Signature]  
 Гүйцэтгэсэн: [Signature]  
 Шалгасан: [Signature]

Барилгын нэр, байршил: Урхт хот  
 Дугаар: 4-р хороо  
 Зургийн шифр: ХТ-1000

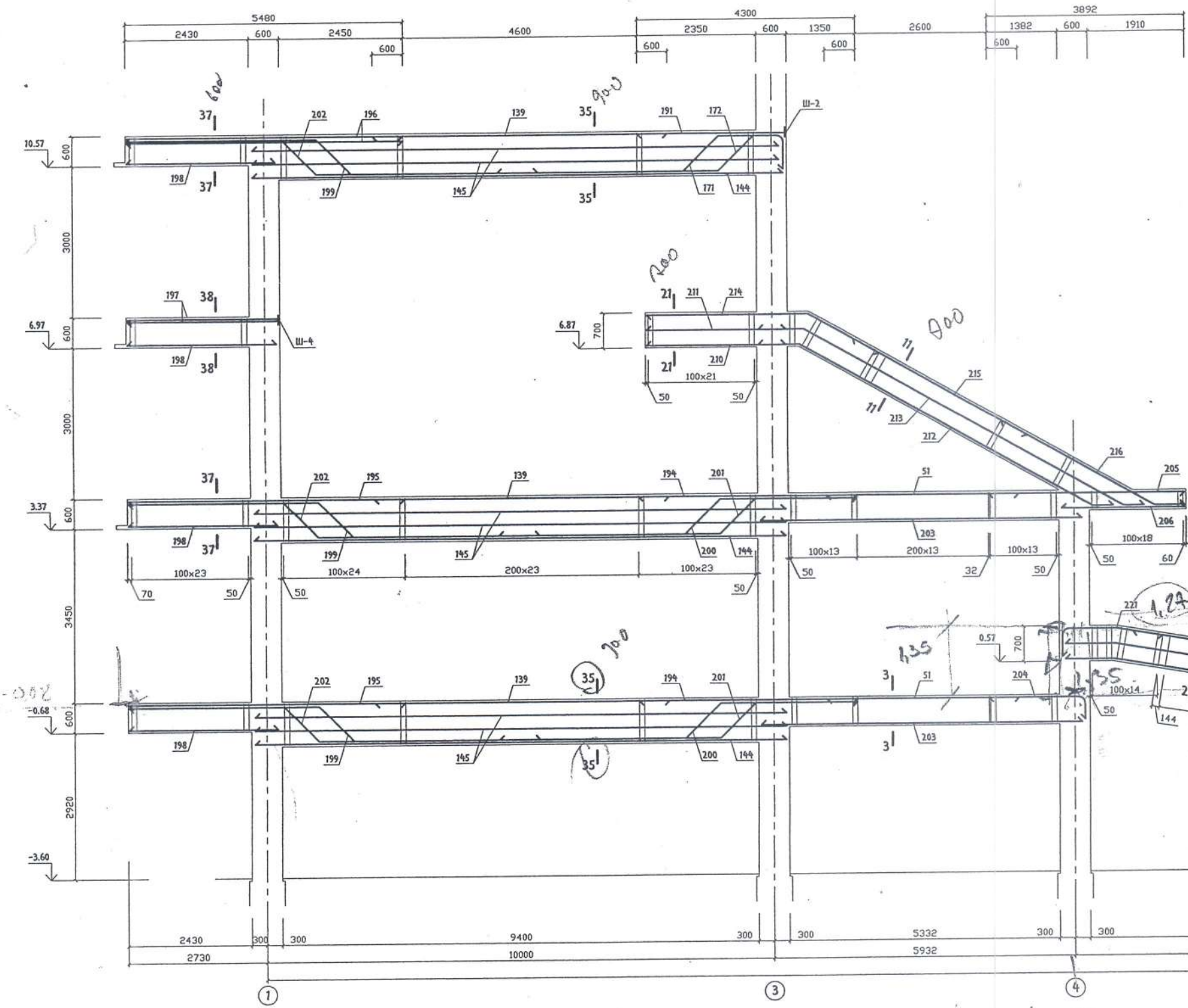
Архитектор: [Signature]  
 Инженер: [Signature]  
 Гүйцэтгэсэн: [Signature]  
 Шалгасан: [Signature]



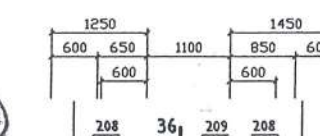
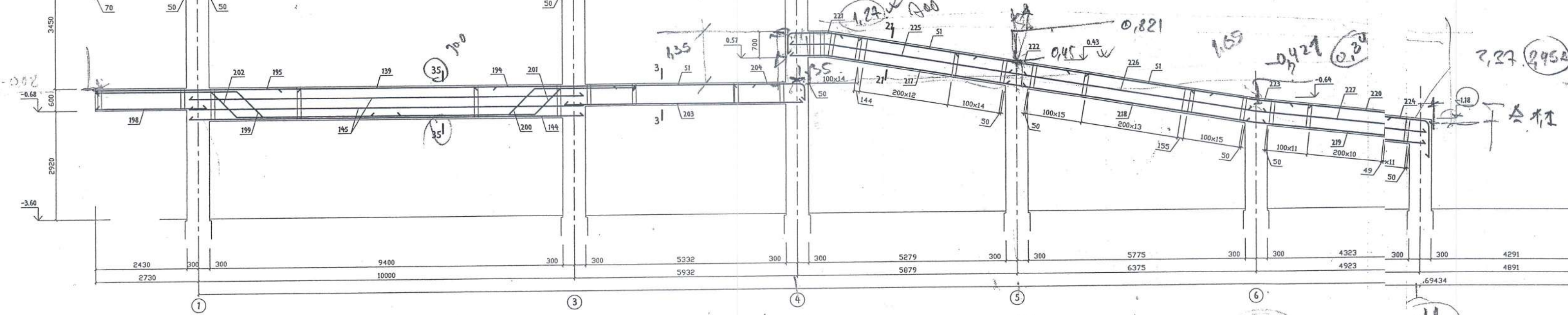
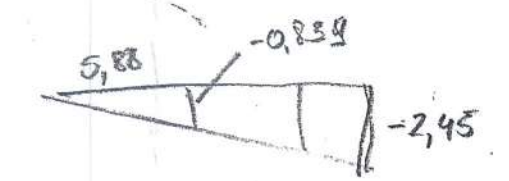
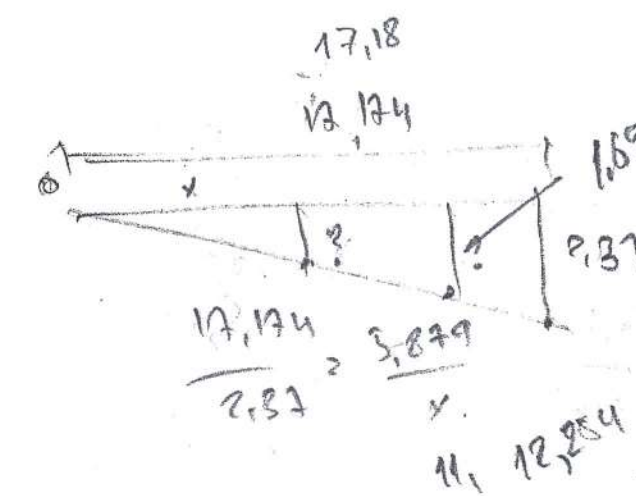
Зургийн төслийн групп <b>Ж.Н. Д.Н. И.К.</b>	Улаанбаатар хот 850 ХҮНИЙ СУУДАЛТАЙ СОЁЛЫН ОРДОН			<b>ББ</b>	
	Инженер	Ц. Танбола	РАМ Р-19 - н арматурчлал		Маштаб
	Гүйцэтгэсэн	Г. Анхбаяр			Уг шат
Шалгасан	Ц. Танбола	ЕГ шифр: В'S - 152/11-12	А.З	77	121
"G.A.X" Co.Ltd		ТТ шифр: G - 11/1-5			2011



РАМ Р-20 - Н АРМАТУРЧИЛГАЛ

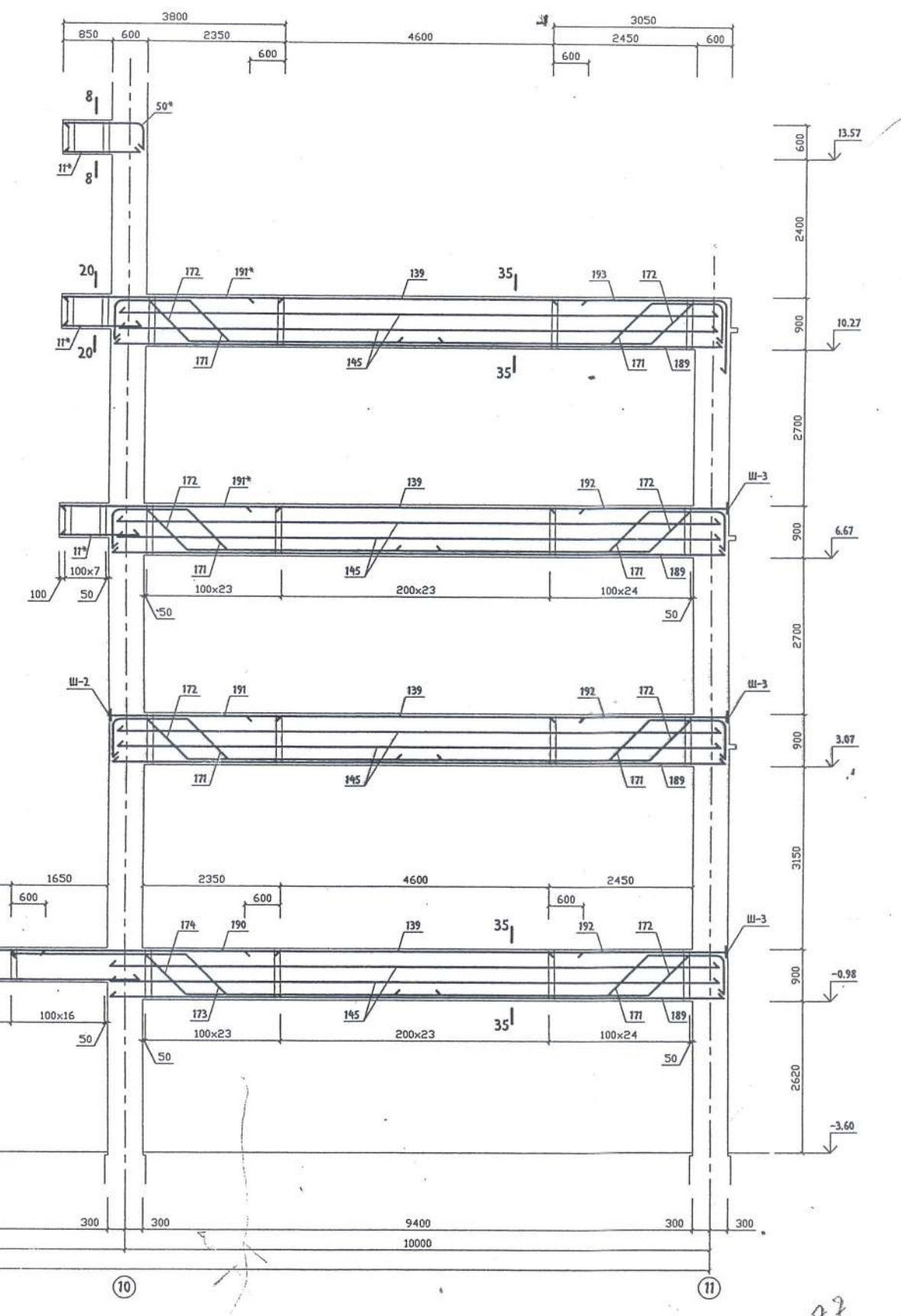


5,879 5,880 | 9,375 | 1,925  
12,255 | 19,18.



1,35 9,51 17,174 -0,56 -11

Борлогын нэр, байршил:	Давтан хэрэглэх зураг төсөл засваргүй
Урьдчилсан зураг төсөл:	Зургийн шифр:
Архитектор	Инженер
Гүйцэтгэсэн	Шалгасан



Борлогын нэр, байршил:	Давтан хэрэглэх зураг төсөл засваргүй
Урьдчилсан зураг төсөл:	Зургийн шифр:
Архитектор	Инженер
Гүйцэтгэсэн	Шалгасан

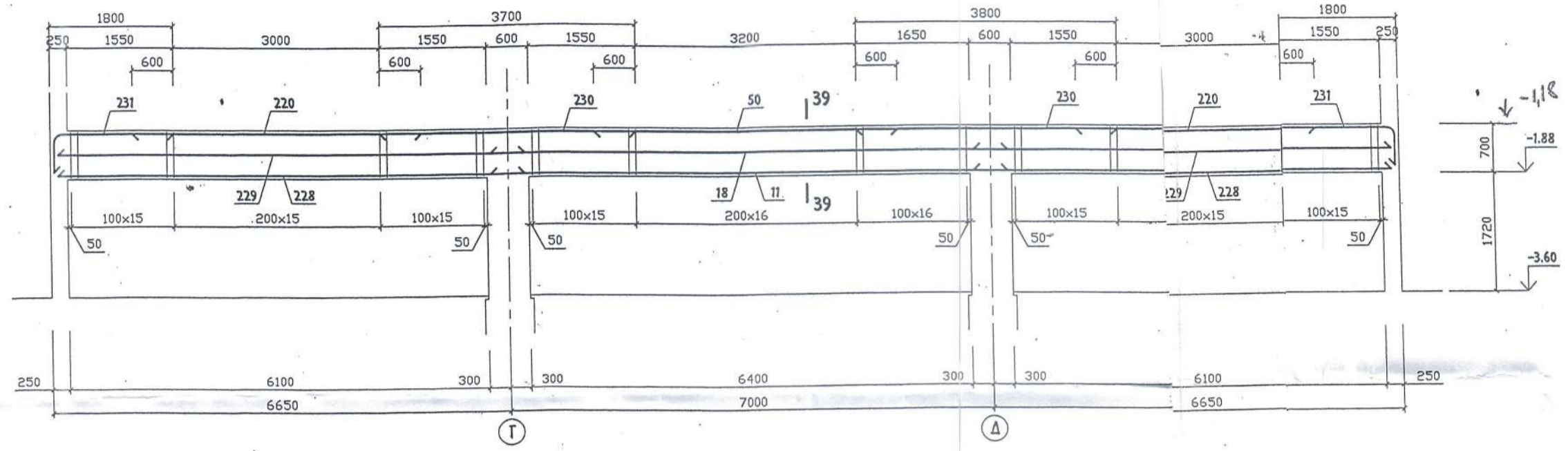
Зургийн төслийн нэр		Улаанбаатар хот 850 ХУНИЙ СУУДАЛТАЙ СОЁЛЫН ОРДОН		ББ	
ЖМ. ДН. НКС	Инженер Ц. Танбола	Гүйцэтгэсэн Г. Анхбаяр	Шалгасан Ц. Танбола	Рам Р-20 -н арматурчиал	Маштаб
"G.A.X" Co.Ltd				ЕГ шифр : В'С - 152/11-12	Уг шхт Хууцаас А.3
				ТТ шифр : 6 - 11/1-5	Бүх хууд 78 121
					2011



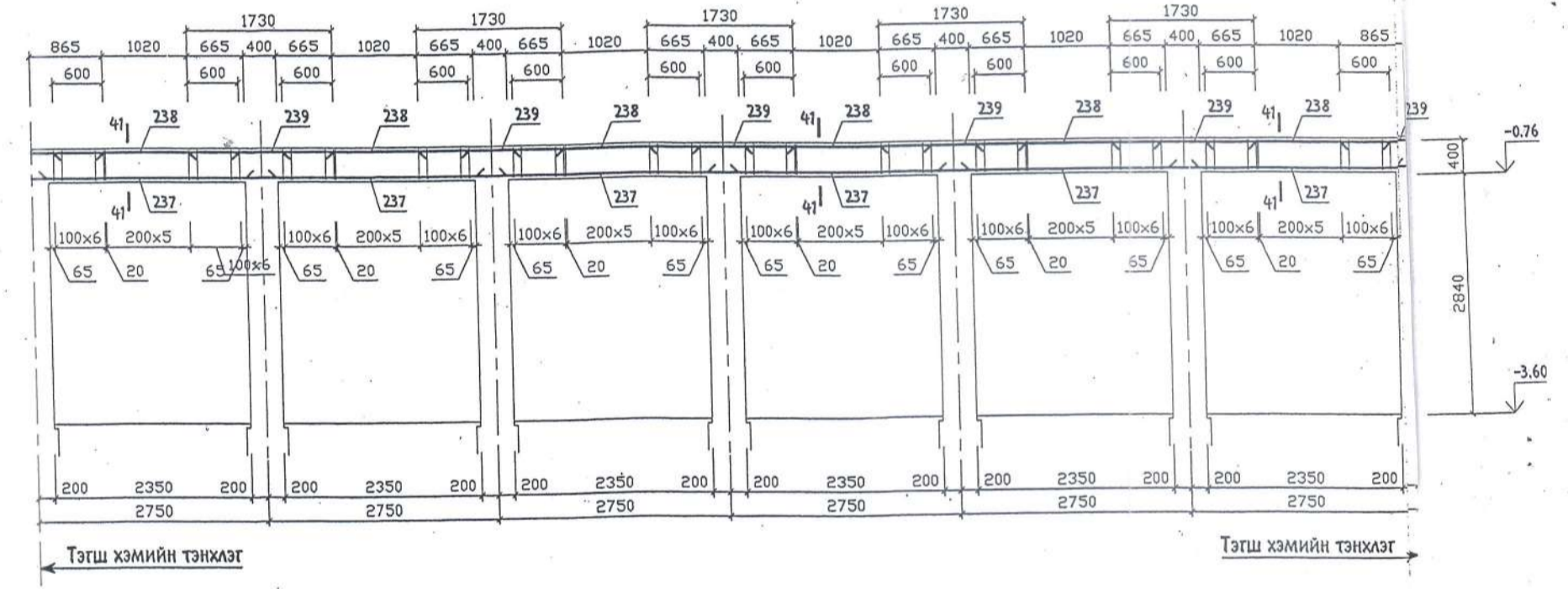




РАМ Р-21 - Н АРМАТУРЧЛАЛ

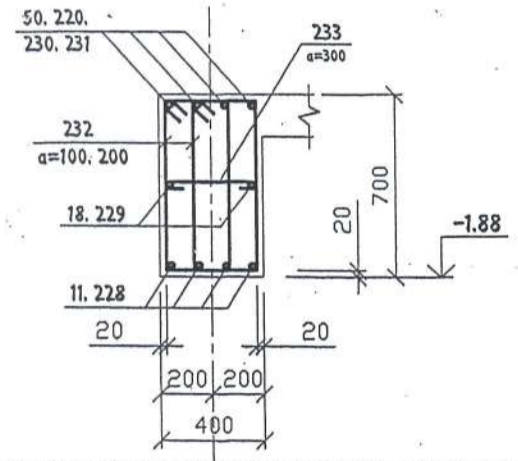


РАМ Р-22 - Н АРМАТУРЧЛАЛ

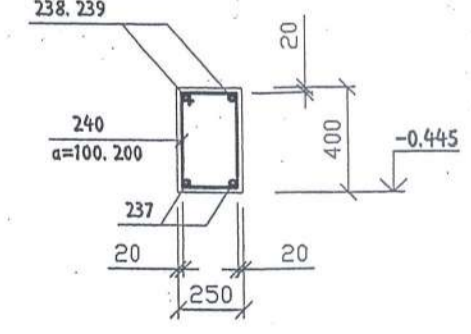


ФОРМАТ	БАРЖАЛ	ПОЗИЦ	ТЭМДЭГЛЭГЭЭ	НЭР	ТОО Ш	ТАЙЛАР	
РАМ Р-21 - Н АРМАТУРЧЛАЛ						1	
		11	19 SD390	L=7730	8	17.39	
		13	8 AI	L=500	80	0.20	
		18	16 SD390	L=7560	2	11.79	
		220	13 SD390	L=3200	8	3.18	
		228	19 SD390	L=6910	8	15.55	
		229	16 SD390	L=6910	4	10.78	
		230	19 SD390	L=3800	8	8.55	
		231	19 SD390	L=2534	8	5.70	
		232	8 AI	L=1970	280	0.78	
		233	8 AI	L=510	64	0.78	
			B20	V=5.21 м3			
РАМ Р-22 - Н АРМАТУРЧЛАЛ						1	
		237	19 SD390	L=3930	48	8.84	
		238	13 SD390	L=2400	48	2.39	
		239	19 SD390	L=1730	48	3.89	
		240	8 AI	L=1290	456	0.51	
			B20	V=2.82 м3			

39-39



41-41



Барилгын нэр, байршил: <i>УБ хот, СХА, 4-р хороо</i>	Давтан хэрэглэх зураг төсөл засваргүй
Зургийн шифр: .....	Засваргүй
Архитектор	<i>[Signature]</i>
Инженер	<i>[Signature]</i>
Гүйцэтгэсэн	<i>[Signature]</i>
Шалгасан	<i>[Signature]</i>

Барилгын нэр, байршил:  
*УБ хот, СХА,  
4-р хороо*

Зургийн шифр: .....

Инженер  
Гүйцэтгэсэн  
Шалгасан

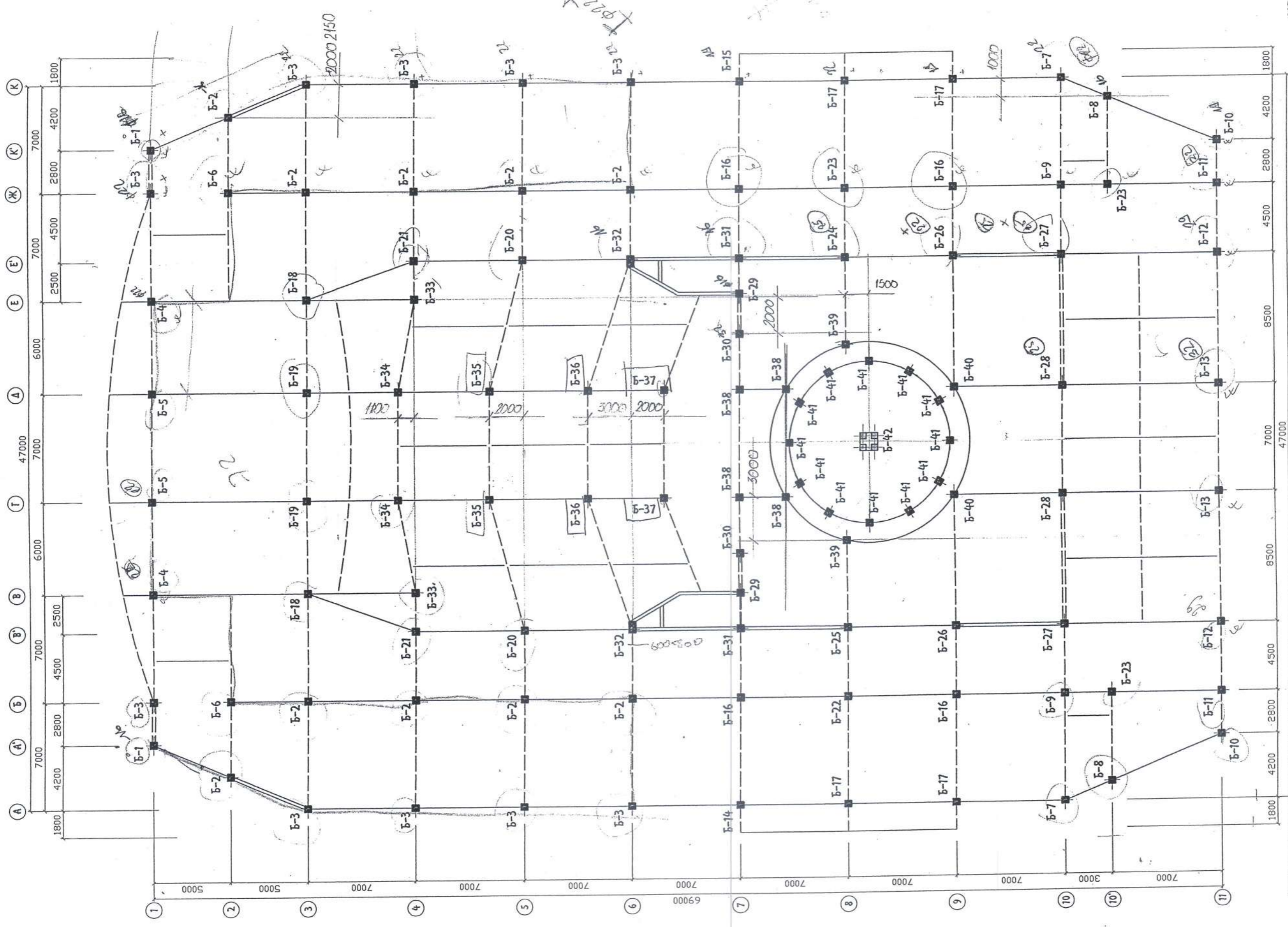
*[Signature]*

ПОЗ	ЗАГВАР	ПОЗ	ЗАГВАР
231		233	
232		240	

Эргэлт төслийн зураг <b>ЖМ</b> <b>ЭН</b> <b>ИКС</b>	Улаанбаатар хот 850 ХҮНИЙ СУУДАЛТАЙ СОЁЛЫН ОРДОН			<b>ББ</b>		
	Инженер	Ц. Танбола	РАМ Р-21, Р-22 -н арматурчлал	Маштаас		
	Гүйцэтгэсэн	Г. Анхбаяр	ЕГ шифр: Б'С - 152/11-12	Уе шат	Хууцаас	Бүх хууд
Шалгасан	Ц. Танбола	ТТ шифр: Г - 11/1-5	А.3	80	121	
"G.A.X" Co.ltd			2011			



Багануудын байрлалын схем



Барилгын нэр, байршил:	Давган хэрэглэх зураг төсөл засвартай засваргүй
Зургийн шифр:	4-9 Хөрвө
Архитектор	МНХ
Инженер	МНХ
Гүйцэтгэсэн	МНХ
Шалтсан	МНХ

Улаанбаатар хот  
850 ХҮНИЙ СУУДАЛТАЙ СОЁЛЫН ОРДОН

Багануудын байрлалын схем

ЕГ шифр : В'С - 152/11-12  
II шифр : G - 11/1-5

Зарчлал Ц. Талбоца  
Инженер Г. Анхбаяр  
Гүйцэтгэсэн Г. Анхбаяр  
Шалтсан Ц. Талбоца

Маштаас  
Уе шет  
Хуулас  
Бүх хура  
А.З  
81  
121  
2011

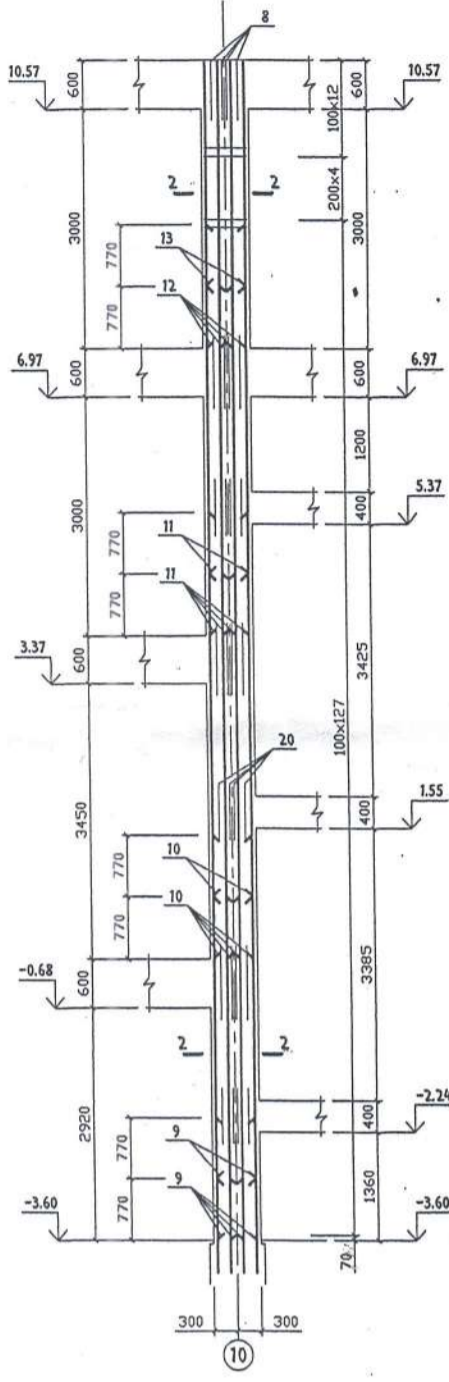
ББ



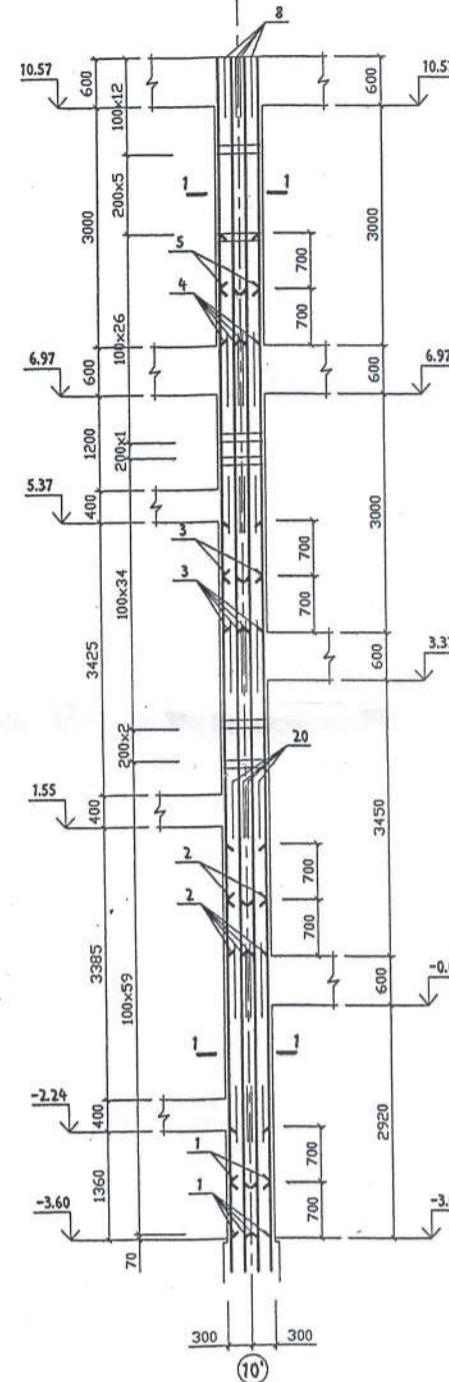




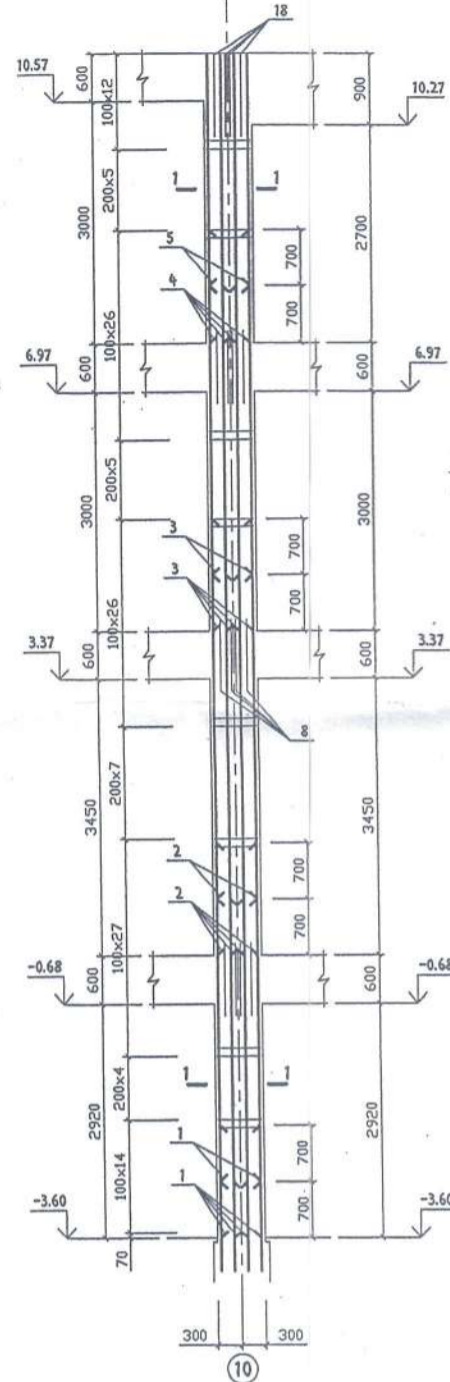
БАГАНА Б-7 -Н АРМАТУРЧЛАЛ



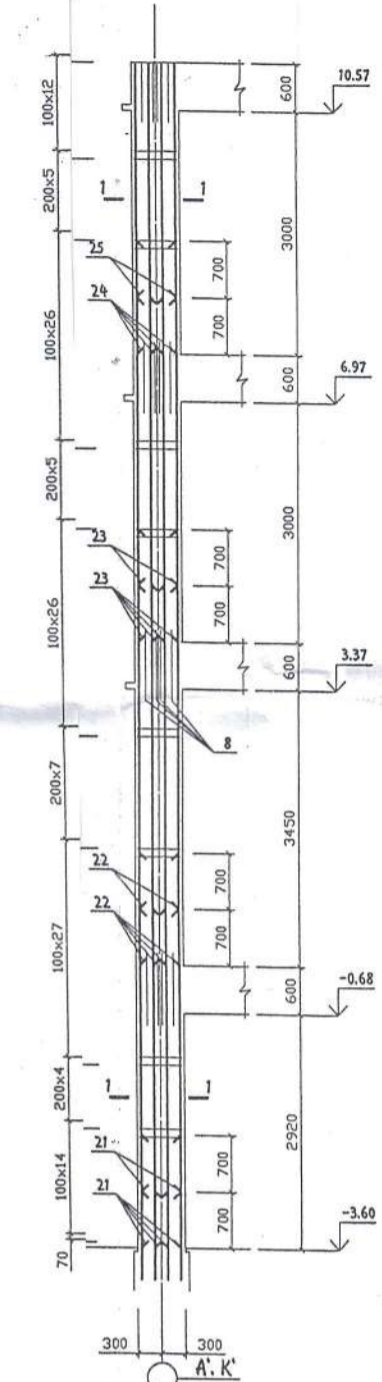
БАГАНА Б-8 -Н АРМАТУРЧЛАЛ



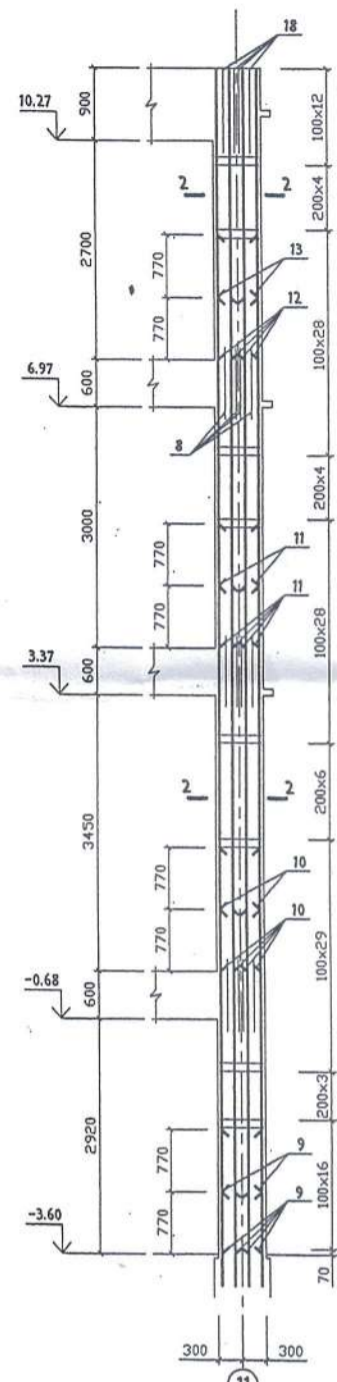
БАГАНА Б-9 -Н АРМАТУРЧЛАЛ



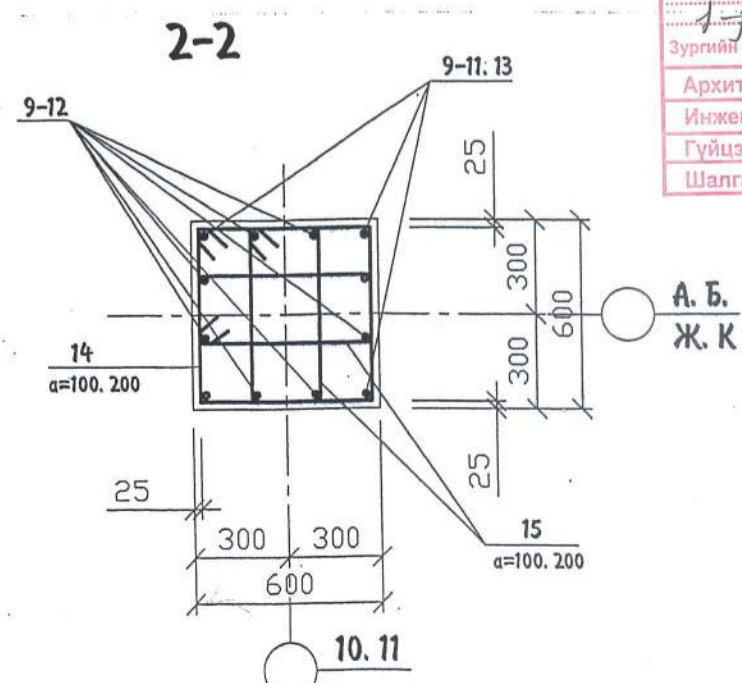
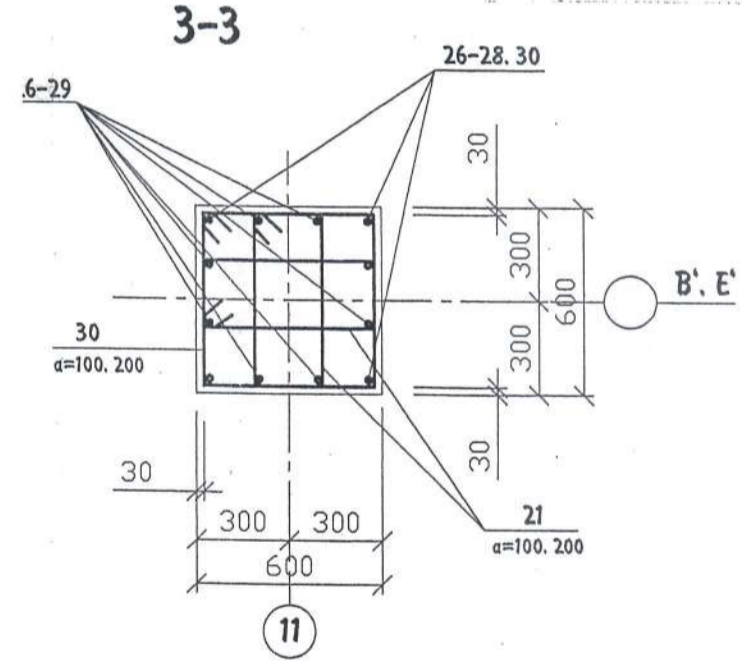
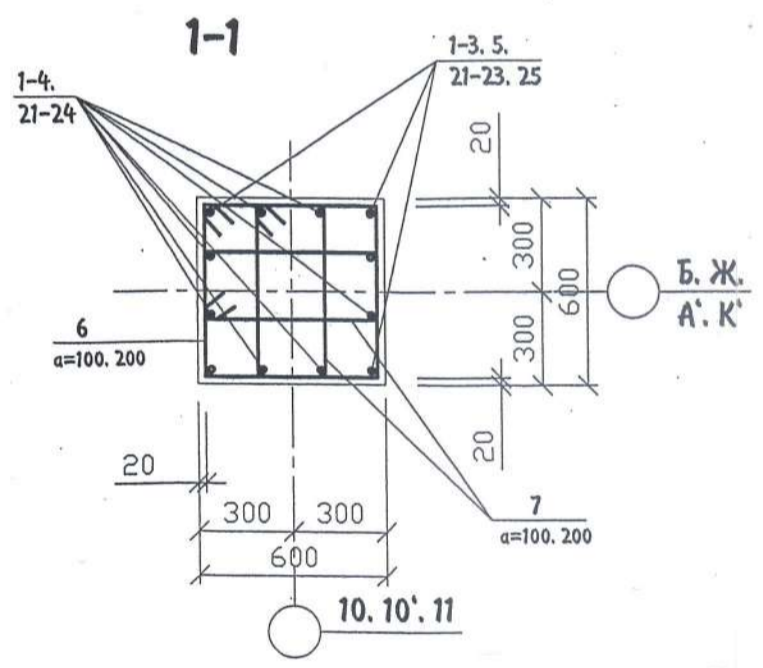
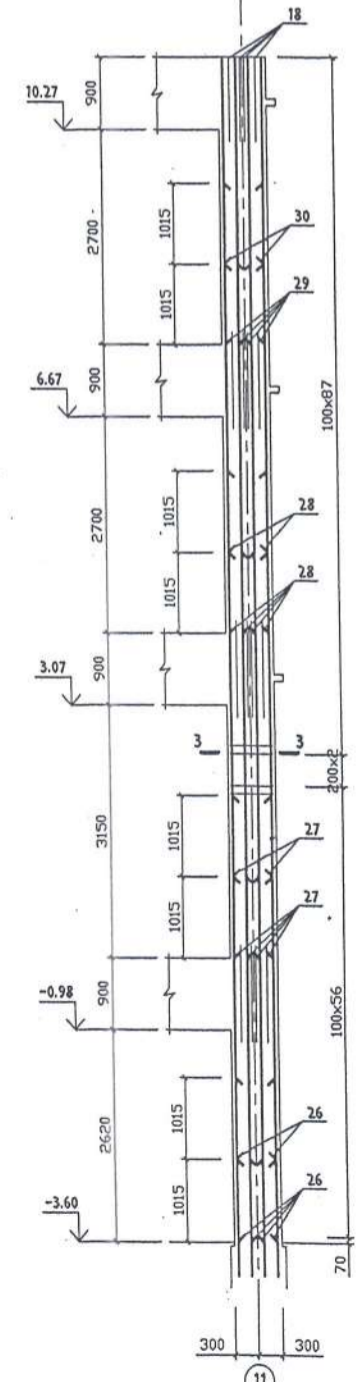
БАГАНА Б-10 -Н АРМАТУРЧЛАЛ



БАГАНА Б-11 -Н АРМАТУРЧЛАЛ

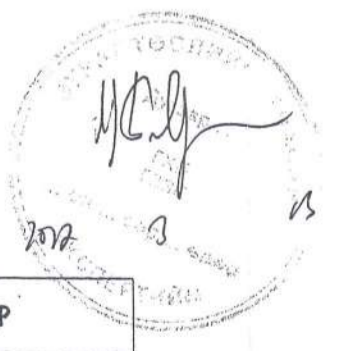


БАГАНА Б-12 -Н АРМАТУРЧЛАЛ



Барилгын нэр, байршил: **Ур хот, СХБ 1-р хороо**  
 Зургийн шифр: **1-1**  
 Архитектор: **[Signature]**  
 Инженер: **[Signature]**  
 Гүйцэтгэсэн: **[Signature]**  
 Шалгасан: **[Signature]**

Барилгын нэр, байршил: **Ур хот, СХБ 4-р хороо**  
 Зургийн шифр: **3-3**  
 Архитектор: **[Signature]**  
 Инженер: **[Signature]**  
 Гүйцэтгэсэн: **[Signature]**  
 Шалгасан: **[Signature]**



ПОЗ	ЗАГВАР	ПОЗ	ЗАГВАР	ПОЗ	ЗАГВАР
6	635 560	14	625 550	31	615 540
7	285 635 210	15	285 625 210	32	285 615 210

ФОРМАТ	БАРИАЛ	ПОЗИЦ	ТЭМДЭГЛЭГЭЭ	НЭР	ТОО Ш	ТАЙЛААР
<b>БАГАНА Б-7 -Н АРМАТУРЧЛАЛ</b>						
		8	8 AI	L=900	64	0.36
		9	22 SD390	L=4290	12	13.04
		10	22 SD390	L=4820	12	14.65
		11	22 SD390	L=4370	12	13.28
		12	22 SD390	L=3580	8	10.88
		13	22 SD390	L=2810	4	8.54
		14	8 AI	L=2350	145	0.93
		15	8 AI	L=1670	290	0.66
		20	8 AI	L=600	48	0.24
			B20 V=5.32 м3			
<b>БАГАНА Б-8 -Н АРМАТУРЧЛАЛ</b>						
		1	16 SD390	L=4220	12	6.58
		2	16 SD390	L=4750	12	7.41
		3	16 SD390	L=4300	12	6.71
		4	16 SD390	L=3520	8	5.49
		5	16 SD390	L=2880	4	4.49
		6	8 AI	L=2390	141	0.94
		7	8 AI	L=1690	282	0.67
		8	8 AI	L=900	64	0.36
		20	8 AI	L=600	48	0.24
			B20 V=5.32 м3			
<b>БАГАНА Б-9 -Н АРМАТУРЧЛАЛ</b>						
		1	16 SD390	L=4220	12	6.58
		2	16 SD390	L=4750	12	7.41
		3	16 SD390	L=4300	12	6.71
		4	16 SD390	L=3520	8	5.49
		5	16 SD390	L=2880	4	4.49
		6	8 AI	L=2390	128	0.94
		7	8 AI	L=1690	256	0.67
		8	8 AI	L=900	48	0.36
		18	8 AI	L=1200	16	0.47
			B20 V=5.32 м3			
<b>БАГАНА Б-10 -Н АРМАТУРЧЛАЛ</b>						
		6	8 AI	L=2390	128	0.94
		7	8 AI	L=1690	256	0.67
		8	8 AI	L=900	64	0.36
		21	19 SD390	L=4220	12	9.50
		22	19 SD390	L=4750	12	10.69
		23	19 SD390	L=4300	12	9.68
		24	19 SD390	L=3520	8	7.92
		25	19 SD390	L=2880	4	6.48
			B20 V=5.32 м3			
<b>БАГАНА Б-11 -Н АРМАТУРЧЛАЛ</b>						
		8	8 AI	L=900	64	0.36
		9	22 SD390	L=4290	12	13.04
		10	22 SD390	L=4820	12	14.65
		11	22 SD390	L=4370	12	13.28
		12	22 SD390	L=3580	8	10.88
		13	22 SD390	L=2810	4	8.54
		14	8 AI	L=2350	132	0.93
		15	8 AI	L=1670	264	0.66
		18	8 AI	L=1200	16	0.47
			B20 V=5.32 м3			
<b>БАГАНА Б-12 -Н АРМАТУРЧЛАЛ</b>						
		18	8 AI	L=1200	64	0.47
		26	29 SD390	L=4535	12	22.86
		27	29 SD390	L=5065	12	25.53
		28	29 SD390	L=4615	12	23.26
		29	29 SD390	L=3580	8	18.04
		30	29 SD390	L=2565	4	12.93
		31	8 AI	L=2310	147	0.91
		32	8 AI	L=1650	294	0.65
			B20 V=5.32 м3			

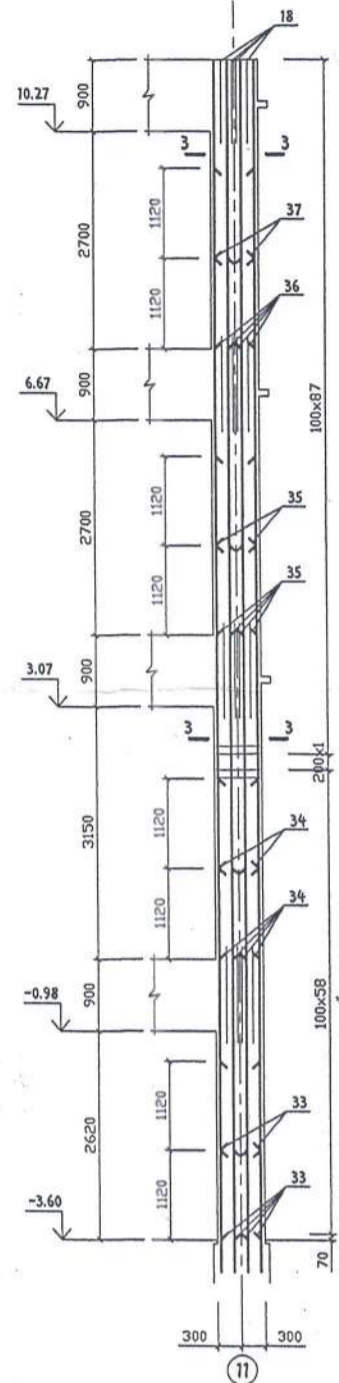
Зургийн төслийн групп  
**ЖИ. ДН. ИКС**  
 "G.A.X" Co.ltd

Улаанбаатар хот  
**850 ХҮНИЙ СУУДАЛТАЙ СОЁЛЫН ОРДОН**  
 Багана Б-7 - Б-12 -н арматурчлал  
 ЕГ шифр : Б'С - 152/11-12  
 ТТ шифр : G - 11/1-5

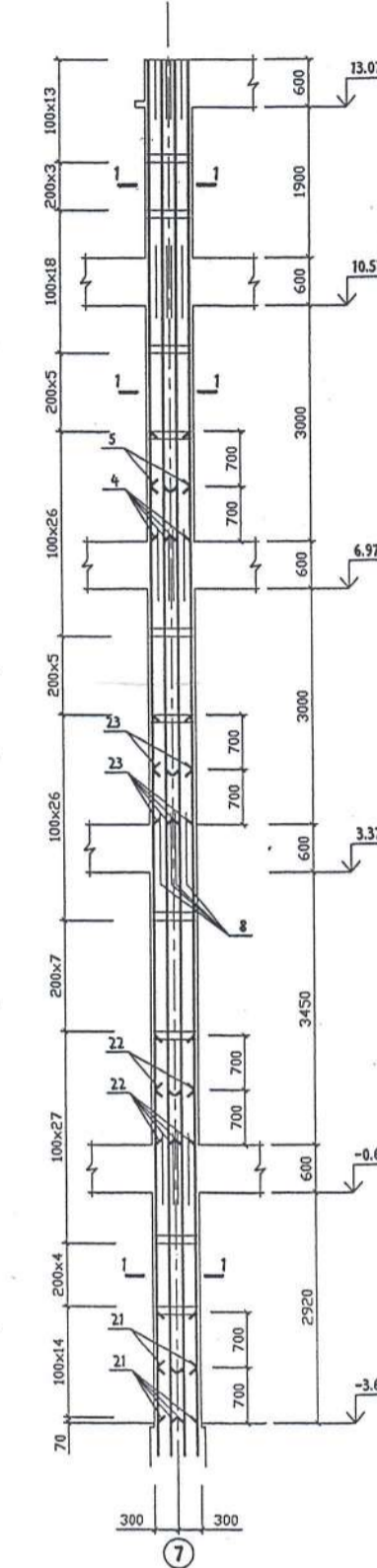
ББ  
 Маштаас  
 Үе шат Хууиас Бүх хууи  
 А.З **83** **121**  
 2011



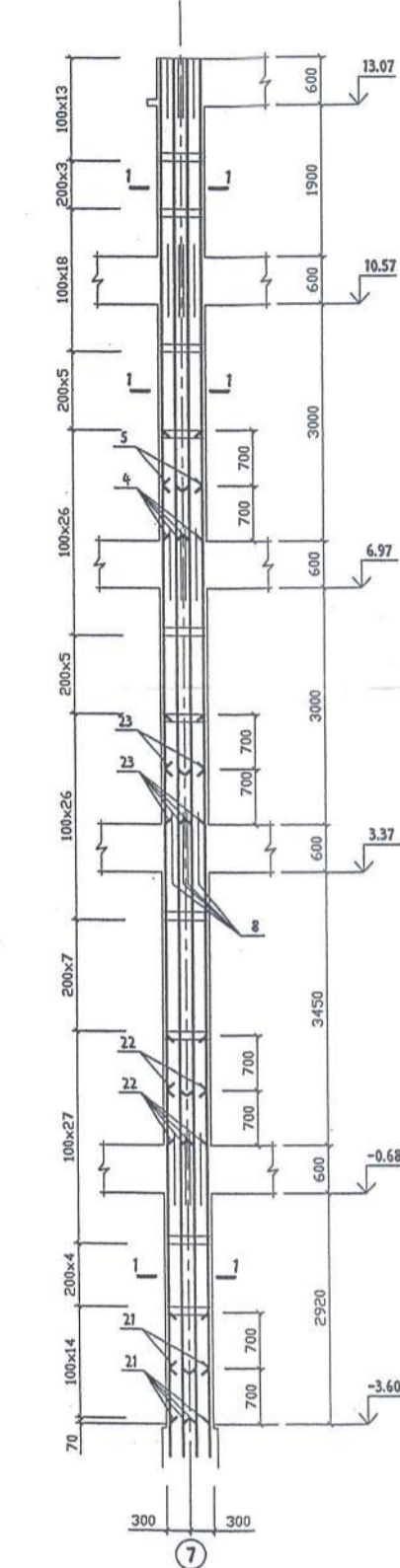
БАГАНА Б-13 -Н АРМАТУРЧЛАЛ



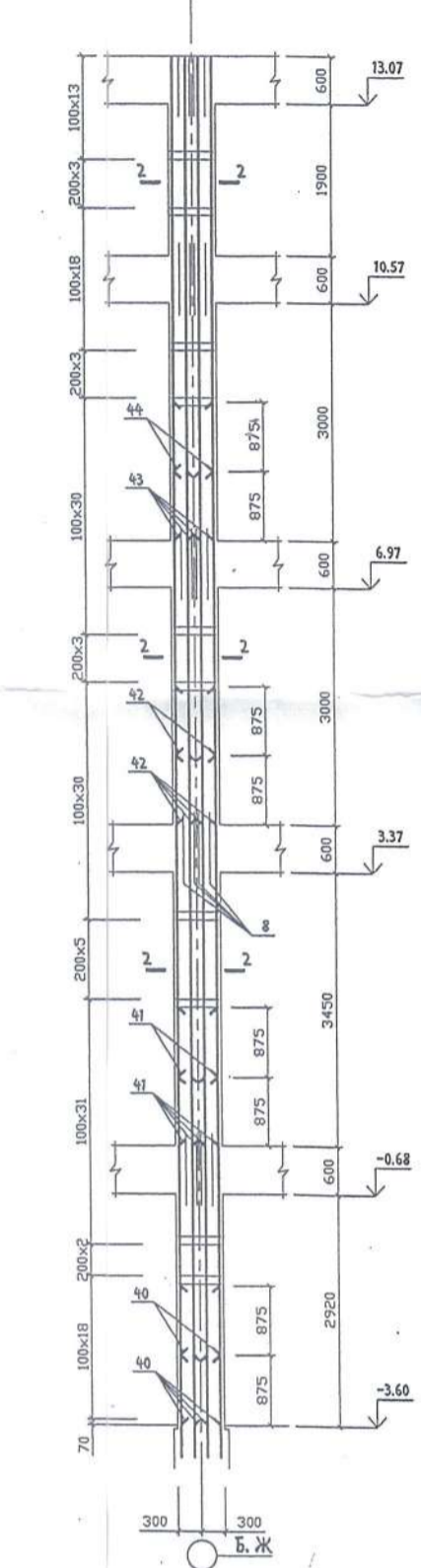
БАГАНА Б-14 -Н АРМАТУРЧЛАЛ



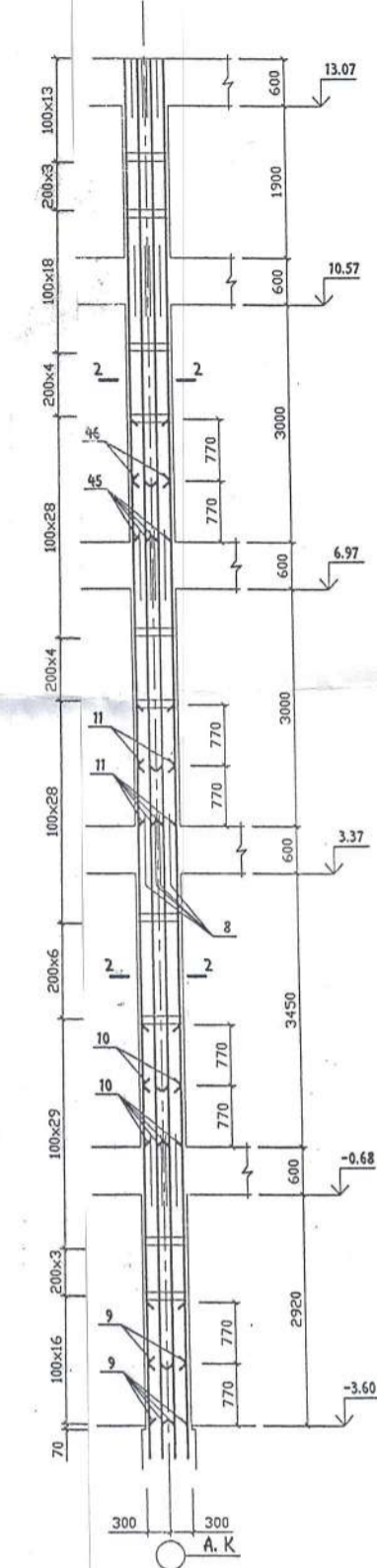
БАГАНА Б-15 -Н АРМАТУРЧЛАЛ



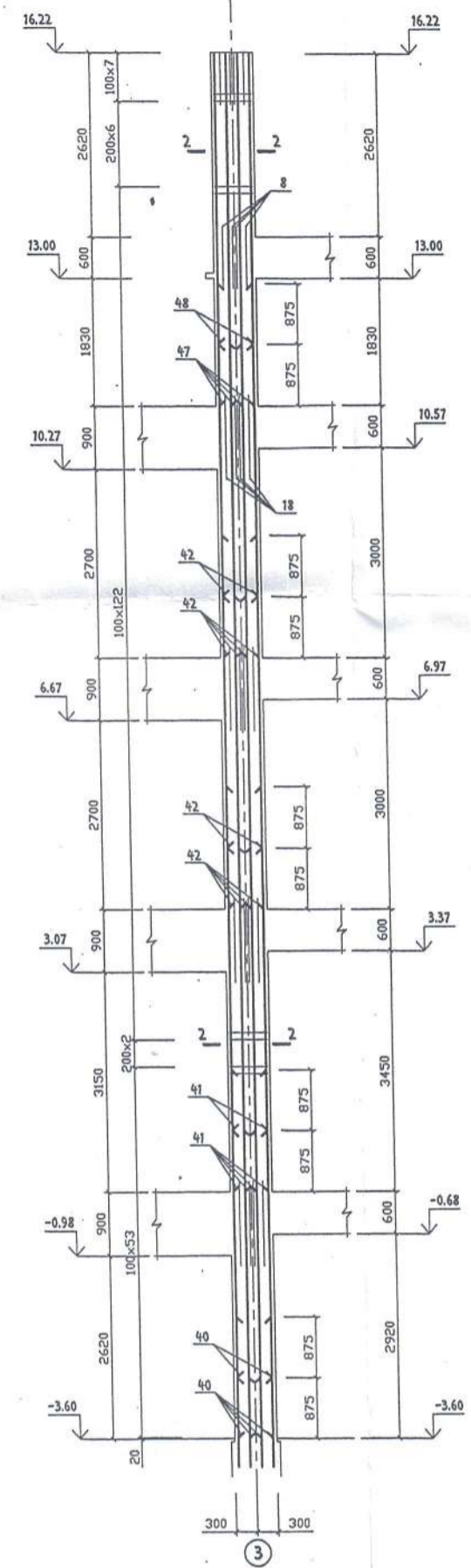
БАГАНА Б-16 -Н АРМАТУРЧЛАЛ



БАГАНА Б-17 -Н АРМАТУРЧЛАЛ

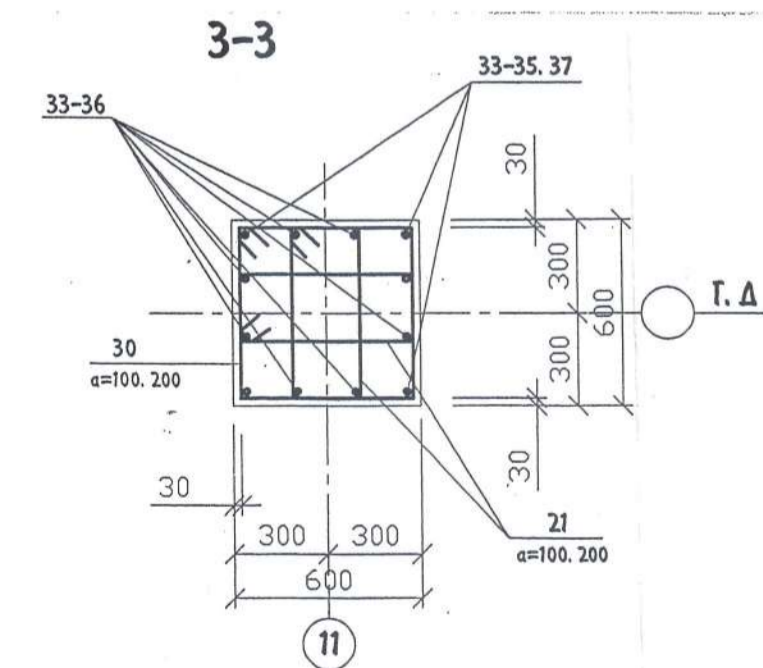
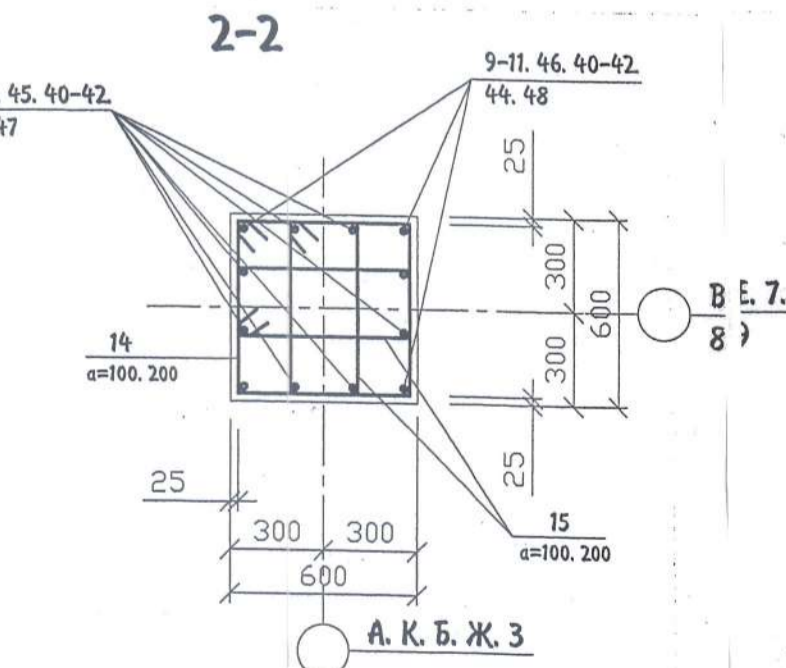
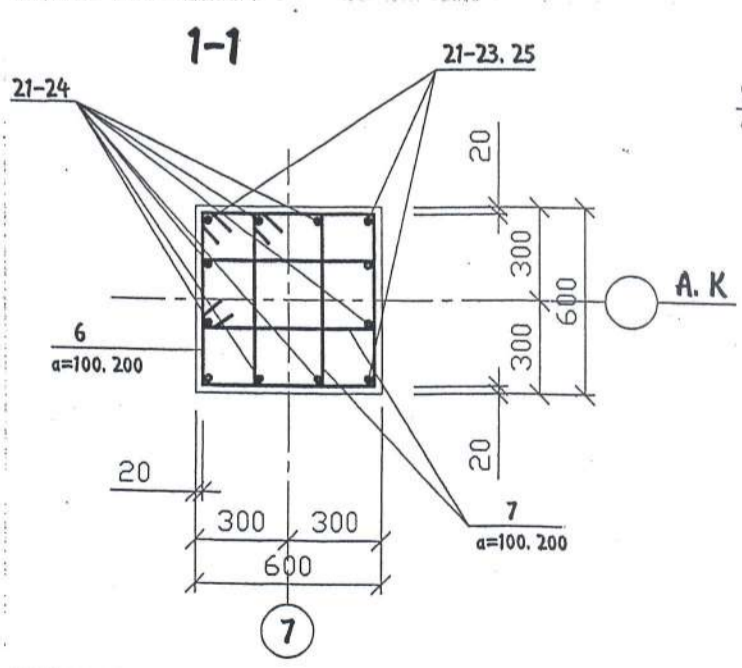


БАГАНА Б-18 -Н АРМАТУРЧЛАЛ



Б-14~17 (-360~15.07)

ПОЗ	ЗАТВАР
6	635 560
7	635 560 210
14	625 550
15	625 550 210
31	615 540
32	615 540 210



Барилгын нэр, байршил: **Увс сум СХБ 1-р хороо**  
 Зургийн шифр: **...**  
 Архитектор: **...**  
 Инженер: **...**  
 Гүйцэтгэсэн: **...**  
 Шалгасан: **...**

Барилгын нэр, байршил: **Увс сум СХБ 1-р хороо**  
 Зургийн шифр: **...**  
 Архитектор: **...**  
 Инженер: **...**  
 Гүйцэтгэсэн: **...**  
 Шалгасан: **...**

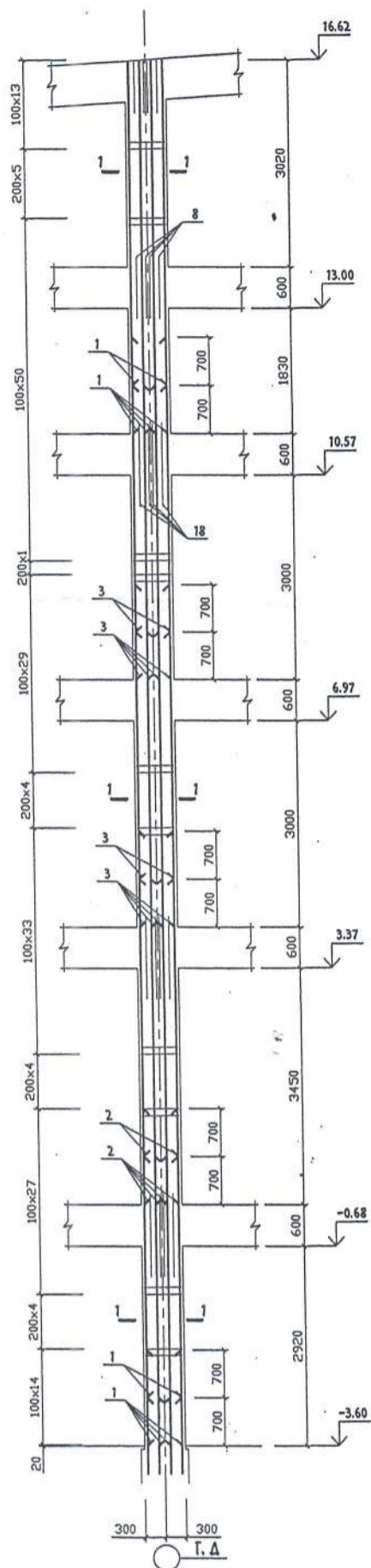
Улаанбаатар хот  
 850 ХҮНИЙ СУУДАЛТАЙ СОЁЛЫН ОРДОН  
 Батана Б-13 - Б-18 -н арматурчлал

ФОРМАТ	БАРИАЛ	ПОЗИЦ	ТЭМДЭГЛЭГЭЭ	НЭР	ТОО Ш	ТАЙЛАВ
<b>БАГАНА Б-13 -Н АРМАТУРЧЛАЛ</b>						
		18	8 AI	L=1200	64	0.47
		31	8 AI	L=2310	148	0.91
		32	8 AI	L=1650	296	0.65
		33	32 SD390	L=4640	12	29.91
		34	32 SD390	L=5170	12	32.21
		35	32 SD390	L=4720	12	29.41
		36	32 SD390	L=3580	8	22.30
		37	32 SD390	L=2460	4	15.33
		B20		V=5.32 м3		
<b>БАГАНА Б-14 -Н АРМАТУРЧЛАЛ</b>						
		6	8 AI	L=2390	160	0.94
		7	8 AI	L=1690	320	0.67
		8	8 AI	L=900	80	0.36
		21	19 SD390	L=4220	12	9.50
		22	19 SD390	L=4750	12	10.69
		23	19 SD390	L=4300	12	9.68
		38	19 SD390	L=6080	8	13.68
		39	19 SD390	L=5380	4	12.11
		B20		V=6.22 м3		
<b>БАГАНА Б-15 -Н АРМАТУРЧЛАЛ</b>						
		6	8 AI	L=2390	160	0.94
		7	8 AI	L=1690	320	0.67
		8	8 AI	L=900	80	0.36
		21	19 SD390	L=4220	12	9.50
		22	19 SD390	L=4750	12	10.69
		23	19 SD390	L=4300	12	9.68
		38	19 SD390	L=6080	8	13.68
		39	19 SD390	L=5380	4	12.11
		B20		V=6.22 м3		
<b>БАГАНА Б-16 -Н АРМАТУРЧЛАЛ</b>						
		8	8 AI	L=900	80	0.36
		14	8 AI	L=2350	158	0.93
		15	8 AI	L=1670	316	0.66
		40	25 SD390	L=4395	12	17.49
		41	25 SD390	L=4925	12	19.60
		42	25 SD390	L=4475	12	17.81
		43	25 SD390	L=6080	8	24.20
		44	25 SD390	L=5205	4	20.72
		B20		V=6.22 м3		
<b>БАГАНА Б-17 -Н АРМАТУРЧЛАЛ</b>						
		8	8 AI	L=900	80	0.36
		9	22 SD390	L=4290	12	13.04
		10	22 SD390	L=4820	12	14.65
		11	22 SD390	L=4370	12	13.28
		14	8 AI	L=2350	154	0.93
		15	8 AI	L=1670	308	0.66
		45	22 SD390	L=6080	8	18.48
		46	22 SD390	L=5310	4	16.14
		B20		V=6.22 м3		
<b>БАГАНА Б-18 -Н АРМАТУРЧЛАЛ</b>						
		8	8 AI	L=900	32	0.36
		14	8 AI	L=2350	192	0.93
		15	8 AI	L=1670	384	0.66
		18	8 AI	L=1200	64	0.47
		40	25 SD390	L=4395	12	17.49
		41	25 SD390	L=4925	12	19.60
		42	25 SD390	L=4475	24	17.81
		47	25 SD390	L=5050	8	20.10
		48	25 SD390	L=4175	4	16.62
		B20		V=7.14 м3		

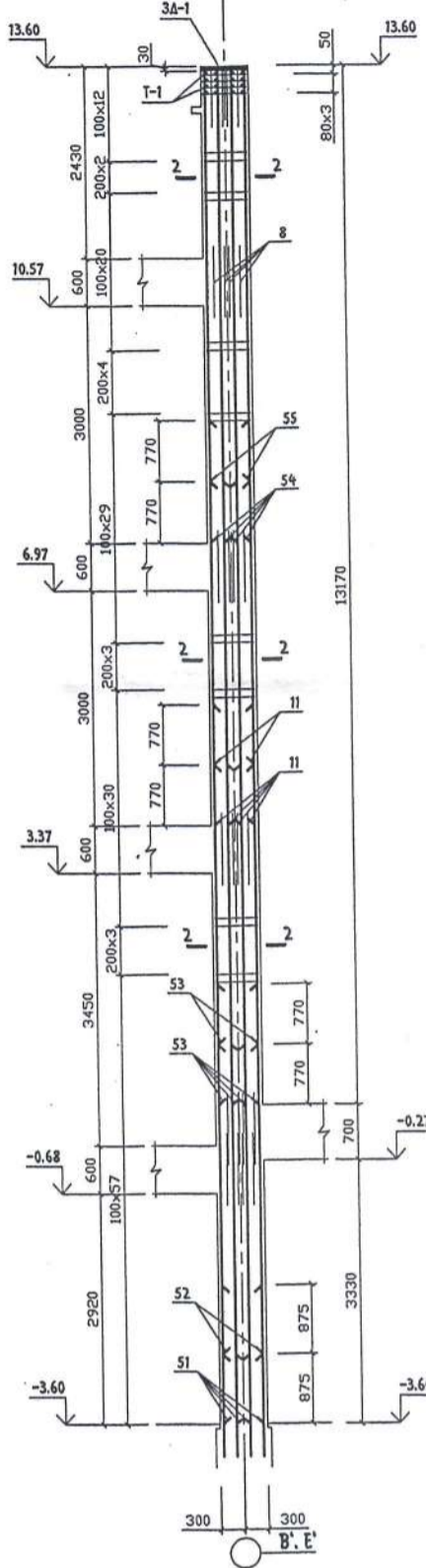
Эзэг тасгийн групп	Улаанбаатар хот 850 ХҮНИЙ СУУДАЛТАЙ СОЁЛЫН ОРДОН			ББ
ЖЛ. ЭЛ. ИКС	Инженер Гүйцэтгэсэн Шалгасан	Ц. Ганболд Т. Анхбаяр Ц. Ганболд	Батана Б-13 - Б-18 -н арматурчлал ЕГ шифр: Б'С - 152/11-12 ТТ шифр: Г - 11/1-5	Маштаас Үе шат Хууцаас Бүх хууц
"G.A.X" Co.ltd				А3 84 121 2011



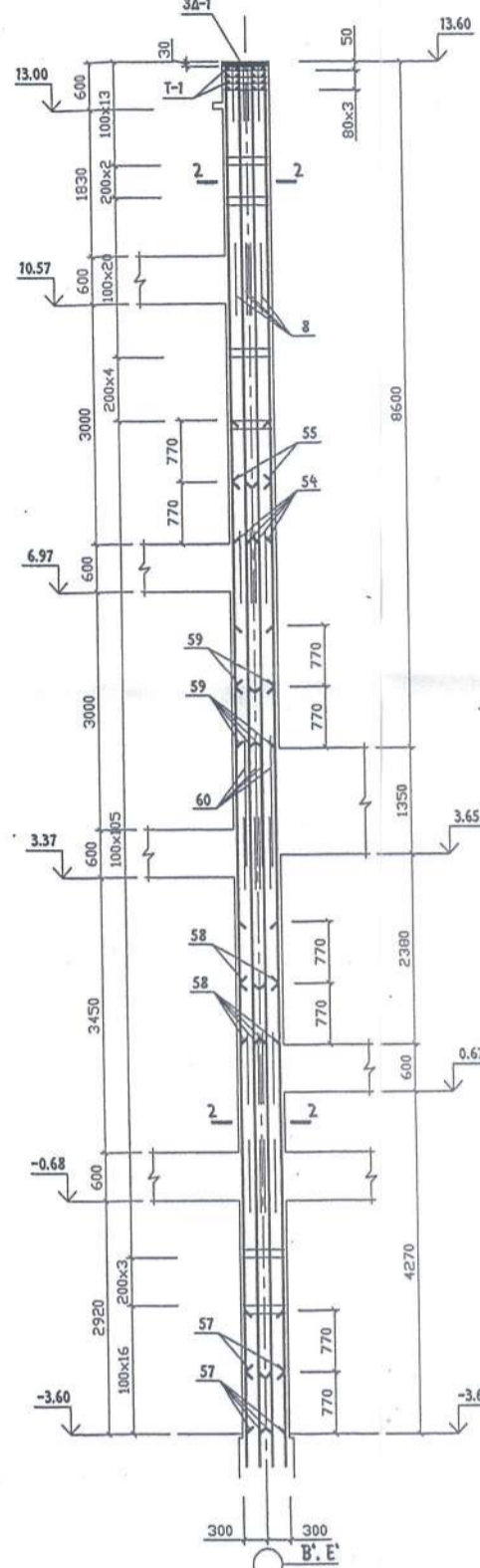
БАГАНА Б-19 -Н АРМАТУРЧЛАЛ



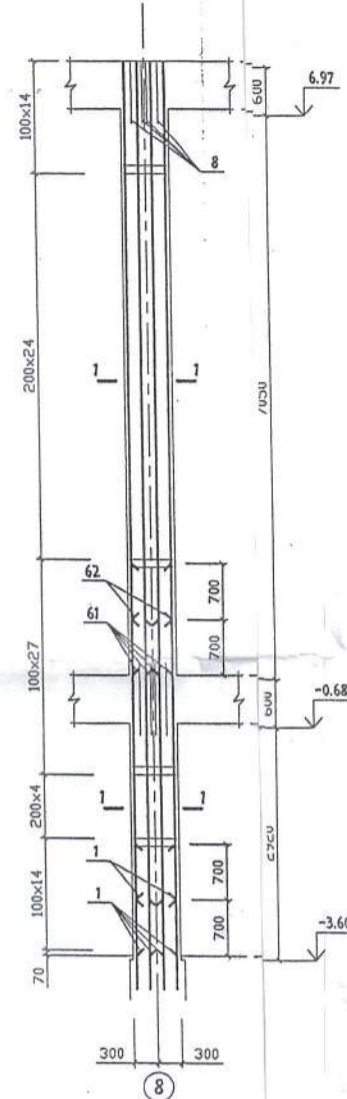
БАГАНА Б-20 -Н АРМАТУРЧЛАЛ



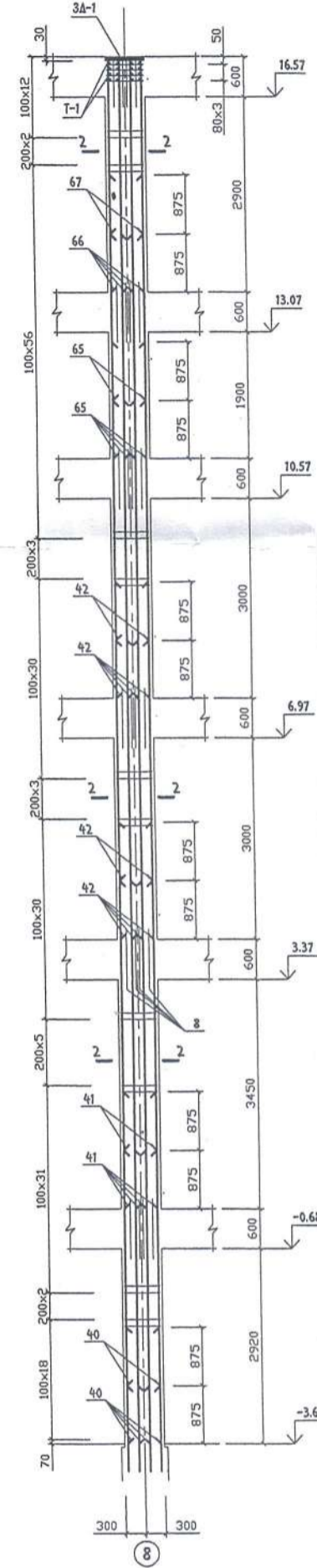
БАГАНА Б-21 -Н АРМАТУРЧЛАЛ



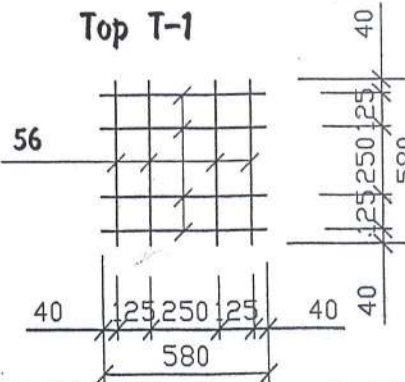
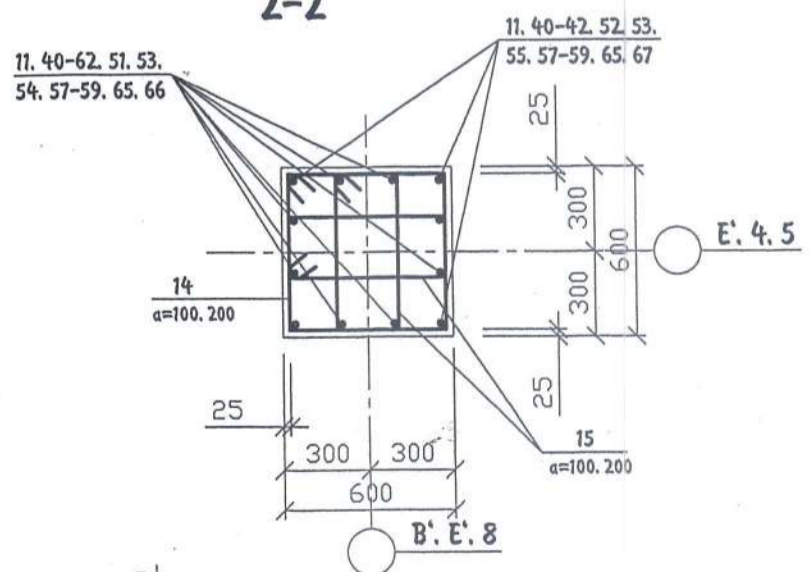
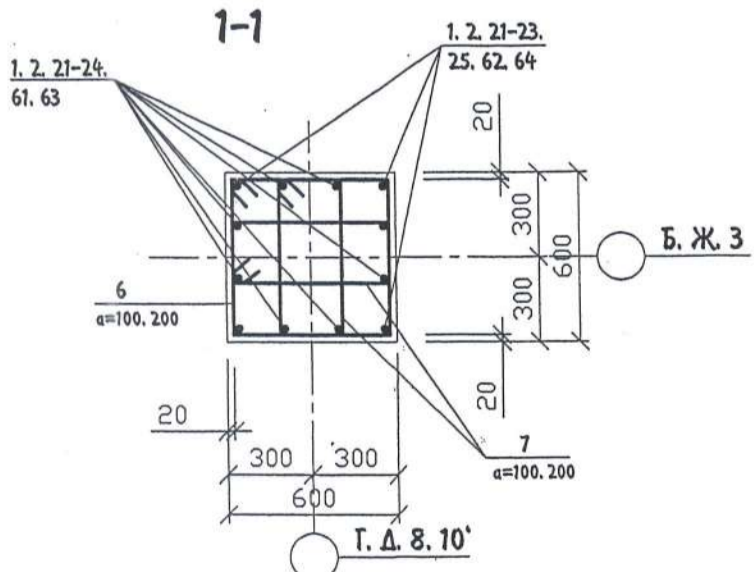
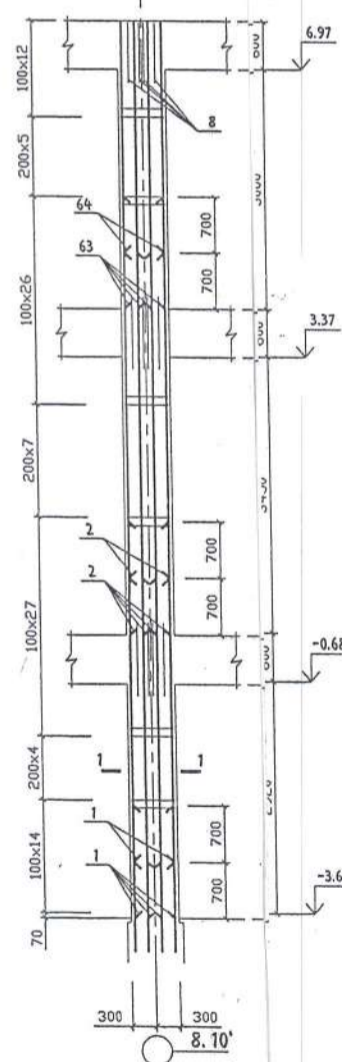
БАГАНА Б-22 -Н АРМАТУРЧЛАЛ



БАГАНА Б-24 -Н АРМАТУРЧЛАЛ



БАГАНА Б-23 -Н АРМАТУРЧЛАЛ



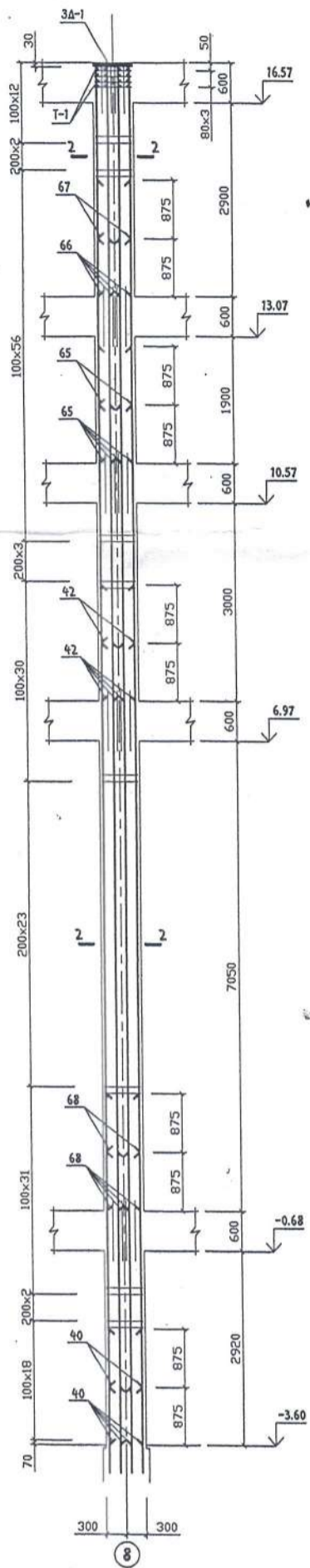
Барилгын нэр, байршил: <i>Урхон, СХБ</i>	Давган хэрэглэх зураг төсөл: <i>И.р. Хорвоо</i>	Барилгын нэр, байршил: <i>Урхон, СХБ</i>	Давган хэрэглэх зураг төсөл: <i>И.р. Хорвоо</i>
Зургийн шифр:	Засвартай засваргүй	Зургийн шифр:	Засвартай засваргүй
Архитектор	<i>М.Мун</i>	Архитектор	<i>М.Мун</i>
Инженер	<i>А.О.О</i>	Инженер	<i>А.О.О</i>
Гүйцэтгэсэн		Гүйцэтгэсэн	
Шалгасан		Шалгасан	

ПОЗ	ЗАГВАР
6	635 560
7	635 560
14	625 550
15	285 550

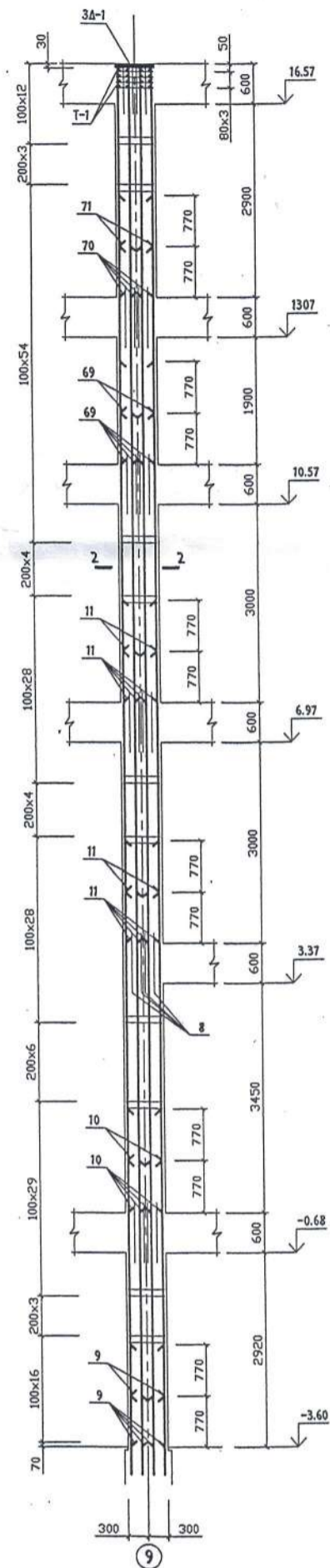
ФОРМАТ	БАРИЛАЛ	ПОЗИЦ	ТЭМДЭЭЛЭГЭЭ	НЭР	ТОО Ш	ТАЙЛГАР	
<b>БАГАНА Б-19 -Н АРМАТУРЧЛАЛ</b>						2	
1	16 SD390	L=4220			12	6.58	
2	16 SD390	L=4750			12	7.41	
3	16 SD390	L=4300			24	6.71	
6	8 AI	L=2390			186	0.94	
7	8 AI	L=1690			372	0.67	
8	8 AI	L=900			32	0.36	
18	8 AI	L=1200			64	0.47	
49	16 SD390	L=5450			8	8.50	
50	16 SD390	L=4750			4	7.41	
B20 V=7.30 м3							
<b>БАГАНА Б-20 -Н АРМАТУРЧЛАЛ</b>						2	
8	8 AI	L=900			96	0.36	
11	22 SD390	L=4370			12	13.28	
14	8 AI	L=2350			162	0.93	
15	8 AI	L=1670			324	0.66	
51	25 SD390	L=4800			8	19.10	
52	25 SD390	L=4695			4	18.69	
53	22 SD390	L=5310			12	16.14	
54	22 SD390	L=6010			8	18.27	
55	22 SD390	L=5240			4	15.93	
3A-1					1	49.80	
Top T-1					4	7.36	
B20 V=6.19 м3							
Top T-1					1	7.36	
56	8 AI	L=580			32	0.23	
<b>БАГАНА Б-21 -Н АРМАТУРЧЛАЛ</b>						4	
8	8 AI	L=900			96	0.36	
14	8 AI	L=2350			165	0.93	
15	8 AI	L=1670			330	0.66	
54	22 SD390	L=6010			8	18.27	
55	22 SD390	L=5240			4	15.93	
57	22 SD390	L=5640			12	17.15	
58	22 SD390	L=4500			12	13.68	
59	22 SD390	L=3340			12	10.15	
60	8 AI	L=1700			16	0.67	
3A-1					1	49.80	
Top T-1					4	7.36	
B20 V=6.19 м3							
<b>БАГАНА Б-22 -Н АРМАТУРЧЛАЛ</b>						1	
1	16 SD390	L=4220			12	6.58	
6	8 AI	L=2390			85	0.94	
7	8 AI	L=1690			170	0.67	
8	8 AI	L=900			32	0.36	
61	16 SD390	L=7630			8	11.90	
62	16 SD390	L=6930			4	10.81	
B20 V=4.02 м3							
<b>БАГАНА Б-23 -Н АРМАТУРЧЛАЛ</b>						3	
1	16 SD390	L=4220			12	6.58	
2	16 SD390	L=4750			12	7.41	
6	8 AI	L=2390			97	0.94	
7	8 AI	L=1690			194	0.67	
8	8 AI	L=900			48	0.36	
63	16 SD390	L=3580			8	5.58	
64	16 SD390	L=2880			4	4.49	
B20 V=4.02 м3							
<b>БАГАНА Б-24 -Н АРМАТУРЧЛАЛ</b>						1	
8	8 AI	L=900			96	0.36	
14	8 AI	L=2350			194	0.93	
15	8 AI	L=1670			388	0.66	
40	25 SD390	L=4395			12	17.49	
41	25 SD390	L=4925			12	19.60	
42	25 SD390	L=4475			24	17.81	
65	25 SD390	L=3375			12	13.43	
66	25 SD390	L=3480			8	13.85	
67	25 SD390	L=2605			4	10.37	
3A-1					1	49.80	
Top T-1					4	7.36	
B20 V=7.48 м3							
<b>Улаанбаатар хот 850 ХҮНИЙ СУУДАЛТАЙ СОЁЛЫН ОРДОН</b>						<b>ББ</b>	
М.А.Х. Со.Ид				Инженер Ц. Ганболд		Маштаас	
Э.Н. ИКС				Гүйцэтгэсэн Г. Анхбаяр		Хууцаас Бүх хууд	
"Б.А.Х" Со.Ид				Шалгасан Ц. Ганболд		ЕГ шифр: Б'С - 152/11-12	
				ТТ шифр: G - 11/1-5		А.З 85 121	
				Багана Б-19 - Б-24 -н арматурчлал		2011	



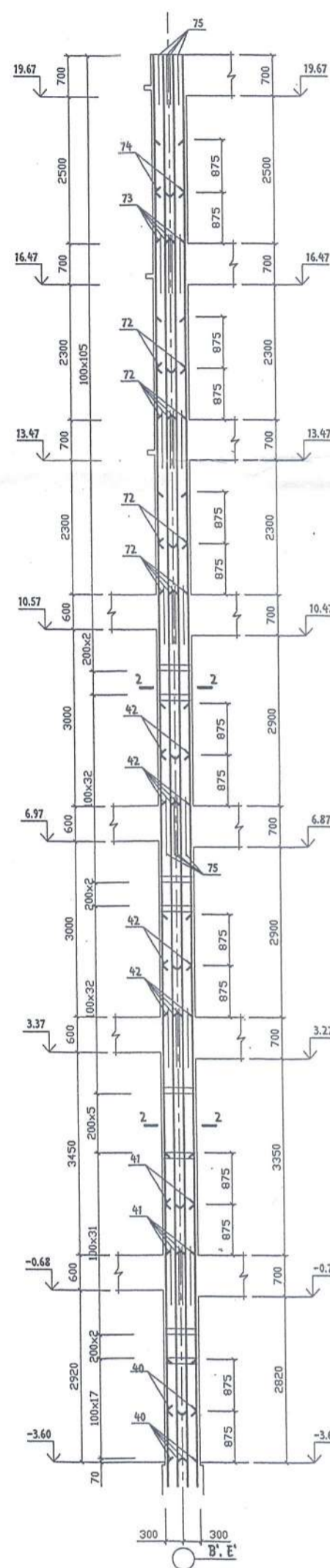
БАГАНА Б-25 -Н АРМАТУРЧЛАЛ



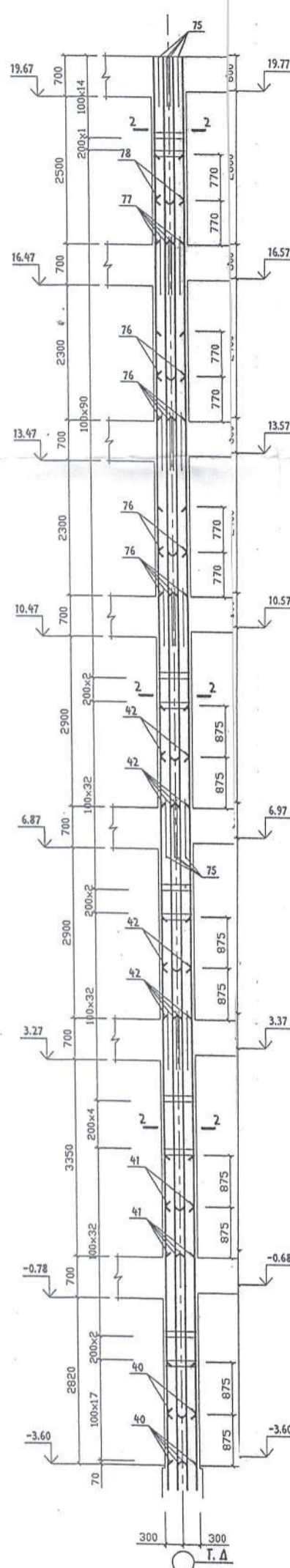
БАГАНА Б-26 -Н АРМАТУРЧЛАЛ



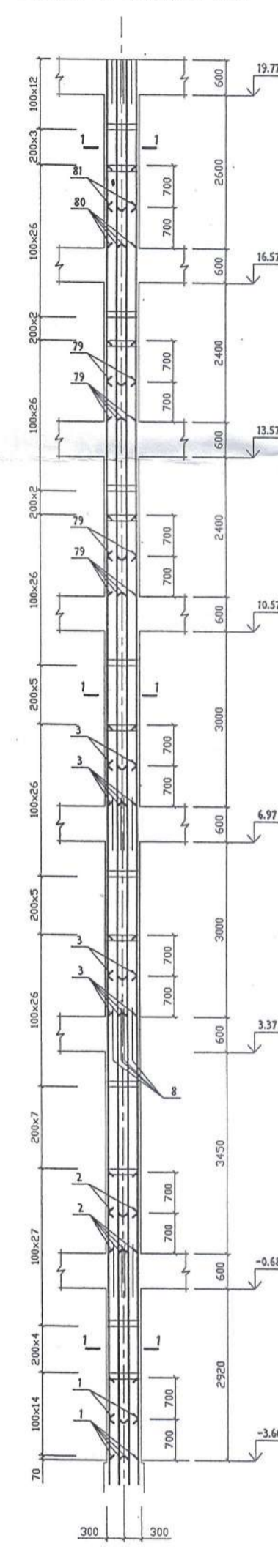
БАГАНА Б-27 -Н АРМАТУРЧЛАЛ



БАГАНА Б-28 -Н АРМАТУРЧЛАЛ

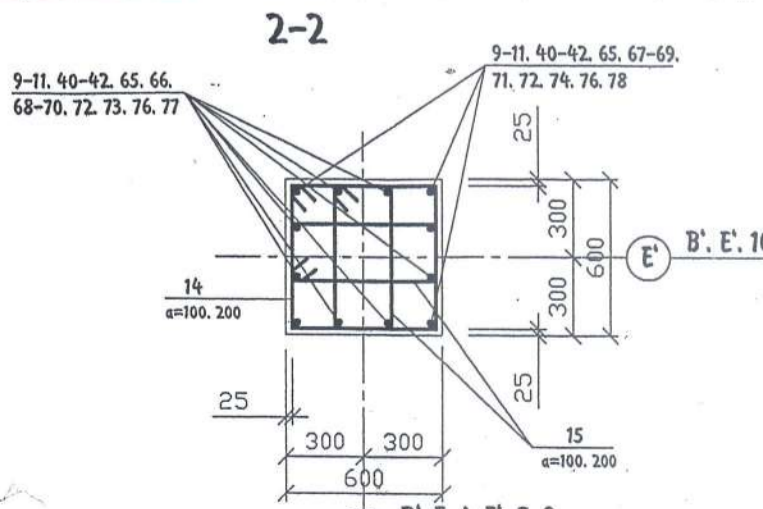
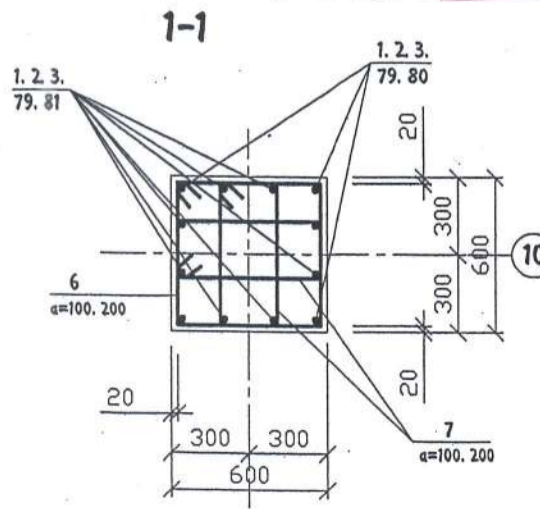


БАГАНА Б-29 -Н АРМАТУРЧЛАЛ



(Б-25~26)  
25~26

Барилгын нэр, байршил:	Давган хэрэгжих зургийг төсөл засвартай эхлэвчгүй
Архитектор	
Инженер	
Гүйцэтгэсэн	
Шалгасан	



Барилгын нэр, байршил:	Давган хэрэгжих зургийг төсөл засвартай эхлэвчгүй
Архитектор	
Инженер	
Гүйцэтгэсэн	
Шалгасан	

ПОЗ	ЗАГВАР
6	635 560
7	285 635 210 560
14	625 550
15	285 625 210 550

ФОРМАТ	БАНГАА	ПОЗИЦ	ТЭМДЭГЛЭГЭЭ	НЭР	ТОО Ш	ТАЙЛБАР
<b>БАГАНА Б-25 -Н АРМАТУРЧЛАЛ</b>						
				8 АI	L=900	80 0.36
				8 АI	L=2350	179 0.93
				8 АI	L=1670	358 0.66
				25 SD390	L=4395	12 17.49
				25 SD390	L=4475	12 17.81
				25 SD390	L=3375	12 13.43
				25 SD390	L=3480	8 13.85
				25 SD390	L=2605	4 10.37
				25 SD390	L=8525	12 33.93
				3A-1		1 49.80
				Top T-1		4 7.36
				B20 V=7.48 м3		
<b>БАГАНА Б-26 -Н АРМАТУРЧЛАЛ</b>						
				8 АI	L=900	96 0.36
				22 SD390	L=4290	12 13.04
				22 SD390	L=4820	12 14.65
				22 SD390	L=4370	24 13.28
				8 АI	L=2350	189 0.93
				8 АI	L=1670	378 0.66
				22 SD390	L=3270	12 9.94
				22 SD390	L=3480	8 10.58
				22 SD390	L=2710	4 8.24
				3A-1		1 49.80
				Top T-1		4 7.36
				B20 V=7.48 м3		
<b>БАГАНА Б-27 -Н АРМАТУРЧЛАЛ</b>						
				8 АI	L=2350	230 0.93
				8 АI	L=1670	460 0.66
				25 SD390	L=4395	12 17.50
				25 SD390	L=4925	12 19.60
				25 SD390	L=4475	24 17.81
				25 SD390	L=3875	24 15.42
				25 SD390	L=3180	8 12.66
				25 SD390	L=2305	4 9.17
				8 АI	L=1000	112 0.40
				B20 V=8.63 м3		
<b>БАГАНА Б-28 -Н АРМАТУРЧЛАЛ</b>						
				8 АI	L=2350	230 0.93
				8 АI	L=1670	460 0.66
				25 SD390	L=4395	12 17.50
				25 SD390	L=4925	12 19.60
				25 SD390	L=4475	24 17.81
				8 АI	L=1000	112 0.40
				22 SD390	L=3770	24 11.46
				22 SD390	L=3180	8 9.67
				22 SD390	L=2410	4 7.33
				B20 V=8.63 м3		
<b>БАГАНА Б-29 -Н АРМАТУРЧЛАЛ</b>						
				16 SD390	L=4220	12 6.58
				16 SD390	L=4750	12 7.41
				16 SD390	L=4300	24 6.71
				8 АI	L=2390	214 0.94
				8 АI	L=1690	428 0.67
				8 АI	L=900	112 0.36
				16 SD390	L=3700	24 5.77
				16 SD390	L=3180	8 4.96
				16 SD390	L=2480	4 3.86
				B20 V=8.63 м3		

Улаанбаатар хот  
850 ХҮНИЙ СУУДАЛТАЙ СОЁЛЫН ОРДОН

Инженер Ц. Танбола  
Гүйцэтгэсэн Т. Анхбаяр  
Шалгасан Ц. Танбола

Багана Б-25 - Б-29 -н арматурчлал

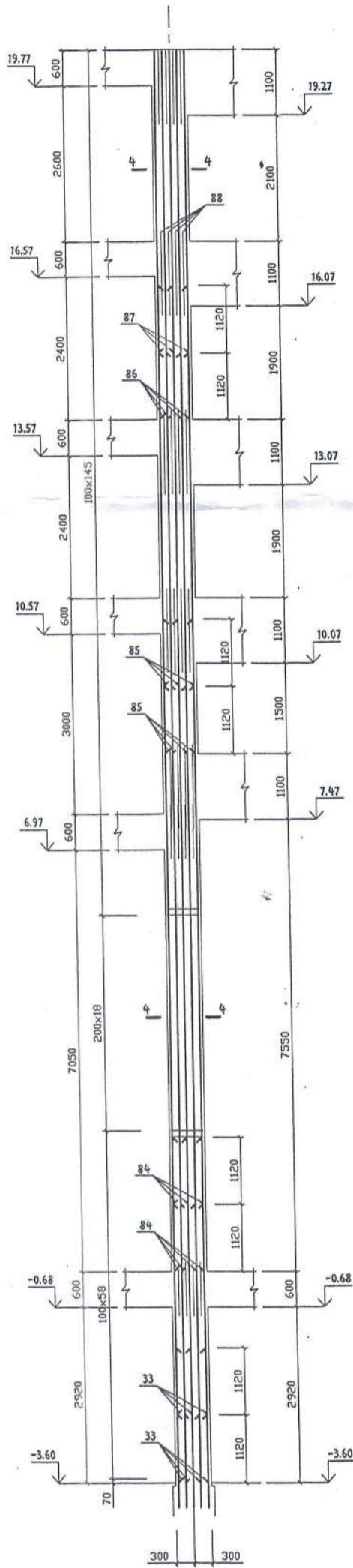
ЕТ шифр : В'С - 152/11-12  
ТТ шифр : G - 11/1-5

Маштаас  
Үе шат А.3  
Хууцаас 86  
Бүх хууд 121

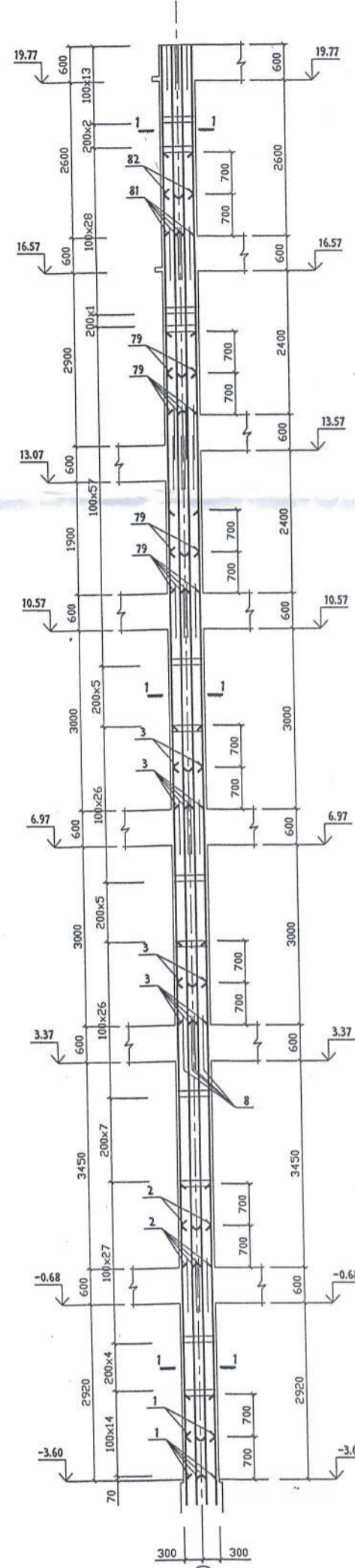
ББ  
2011



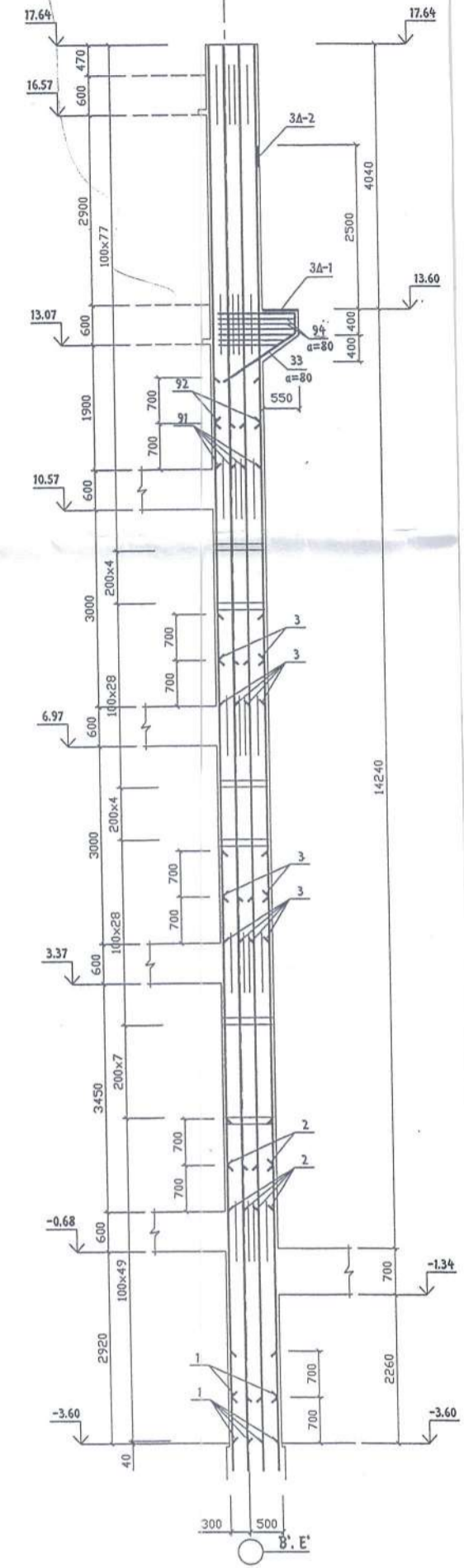
БАГАНА Б-30 -Н АРМАТУРЧЛАЛ



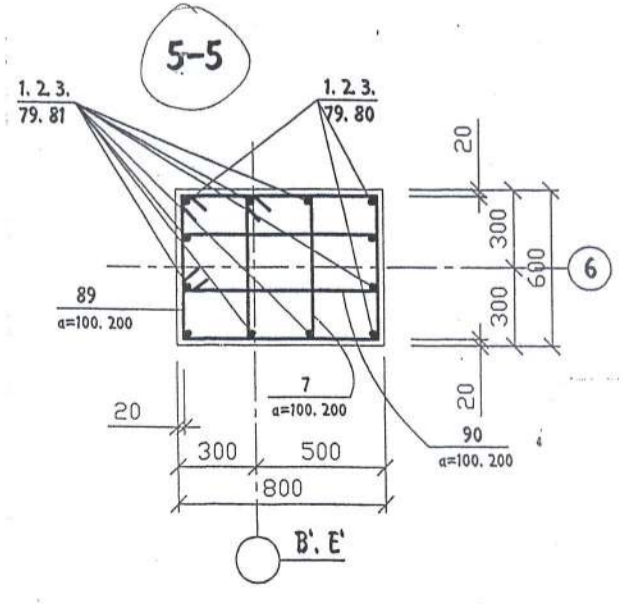
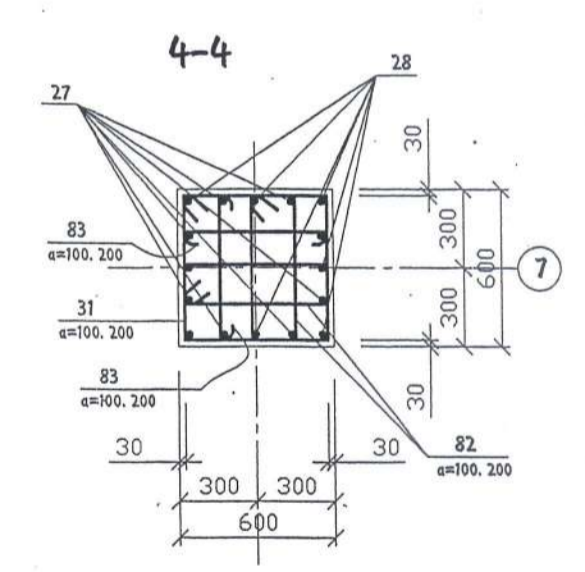
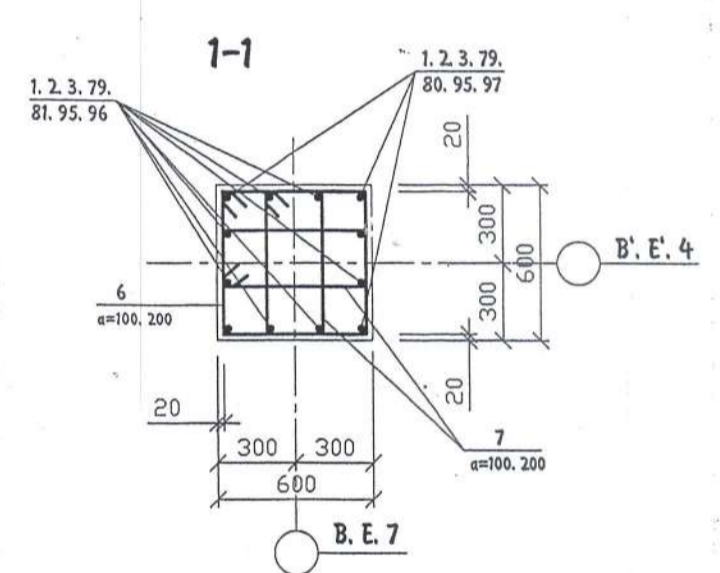
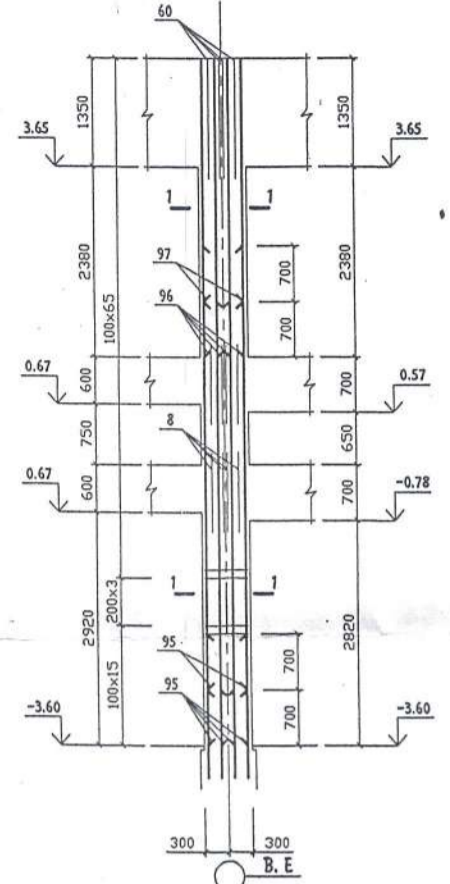
БАГАНА Б-31 -Н АРМАТУРЧЛАЛ



БАГАНА Б-32 -Н АРМАТУРЧЛАЛ



БАГАНА Б-33 -Н АРМАТУРЧЛАЛ



ФОРМАТ	БАНРАЛ	ПОЗИЦ	ТЭМДЭГЛЭГТЭЭ	НЭР	ТОО Ш	ТАЙЛБАР	
<b>БАГАНА Б-30 -Н АРМАТУРЧЛАЛ</b>						2	
		8		8 AI L=900	16	0.36	
		31		8 AI L=2310	223	0.91	
		33		32 SD390 L=4640	16	28.91	
		82		8 AI L=1570	446	0.62	
		83		8 AI L=690	446	0.27	
		84		32 SD390 L=9770	16	60.87	
		85		32 SD390 L=6720	16	41.87	
		86		32 SD390 L=6180	8	38.50	
		87		32 SD390 L=5060	8	31.52	
		88		8 AI L=1400	80	0.55	
<b>B20 V=8.63 м3</b>							
<b>БАГАНА Б-31 -Н АРМАТУРЧЛАЛ</b>						2	
		1		16 SD390 L=4220	12	6.58	
		2		16 SD390 L=4750	12	7.41	
		3		16 SD390 L=4300	24	6.71	
		6		8 AI L=2390	218	0.94	
		7		8 AI L=1690	436	0.67	
		8		8 AI L=900	128	0.36	
		79		16 SD390 L=3700	24	5.77	
		80		16 SD390 L=3180	8	4.96	
		81		16 SD390 L=2480	4	3.86	
<b>B20 V=8.63 м3</b>							
<b>БАГАНА Б-32 -Н АРМАТУРЧЛАЛ</b>						2	
		1		16 SD390 L=4220	12	6.58	
		2		16 SD390 L=4750	12	7.41	
		3		16 SD390 L=4300	24	6.71	
		7		8 AI L=1690	199	0.67	
		8		8 AI L=900	112	0.36	
		89		8 AI L=2790	199	1.10	
		90		8 AI L=2090	199	0.83	
		91		16 SD390 L=6450	8	10.06	
		92		16 SD390 L=5750	4	8.97	
		93		8 AI L=3370	8	1.33	
		94		8 AI L=3660	12	1.45	
				3A-1	1	49.80	
				3A-2	1	20.86	
				Тор Т-1	4	7.36	
<b>B20 V=8.70 м3</b>							
				Тор Т-1	1	7.36	
		56		8 AI L=580	32	0.23	
<b>БАГАНА Б-33 -Н АРМАТУРЧЛАЛ</b>						2	
		6		8 AI L=2390	85	0.94	
		7		8 AI L=1690	170	0.67	
		8		8 AI L=900	32	0.36	
		60		8 AI L=1700	16	0.67	
		95		16 SD390 L=5570	12	8.69	
		96		16 SD390 L=3710	8	5.79	
		97		16 SD390 L=3010	4	4.70	
<b>B20 V=3.10 м3</b>							

ПОЗ	ЗАГВАР	ПОЗ	ЗАГВАР
15		83	
31		89	
82		90	
		93	
		94	

Барилгын нэр, байршил: *Улаанбаатар хот*

Зургийн шифр: *Б-30-33*

Архитектор: *М.С.Д.*

Инженер: *Т.А.*

Гүйцэтгэсэн: *М.С.Д.*

Шалгасан: *М.С.Д.*

Давтан хэрэглэх зураг төсөл засвартай засваргүй

Зургийн шифр: *Б-30-33*

Архитектор: *М.С.Д.*

Инженер: *Т.А.*

Гүйцэтгэсэн: *М.С.Д.*

Шалгасан: *М.С.Д.*

Улаанбаатар хот

**850 ХҮНИЙ СУУДАЛТАЙ СОЁЛЫН ОРДОН**

Багана Б-30 - Б-33 -н арматурчлал

ЕГ шифр: Б'С - 152/11-12

ТТ шифр: Г - 11/1-5

Зургийн төслийн зураг

**ЖИ.ЭЙ.ИКС**

"Г.А.Х" Co.Ltd

Маштаас

Үе шат: *Б7*

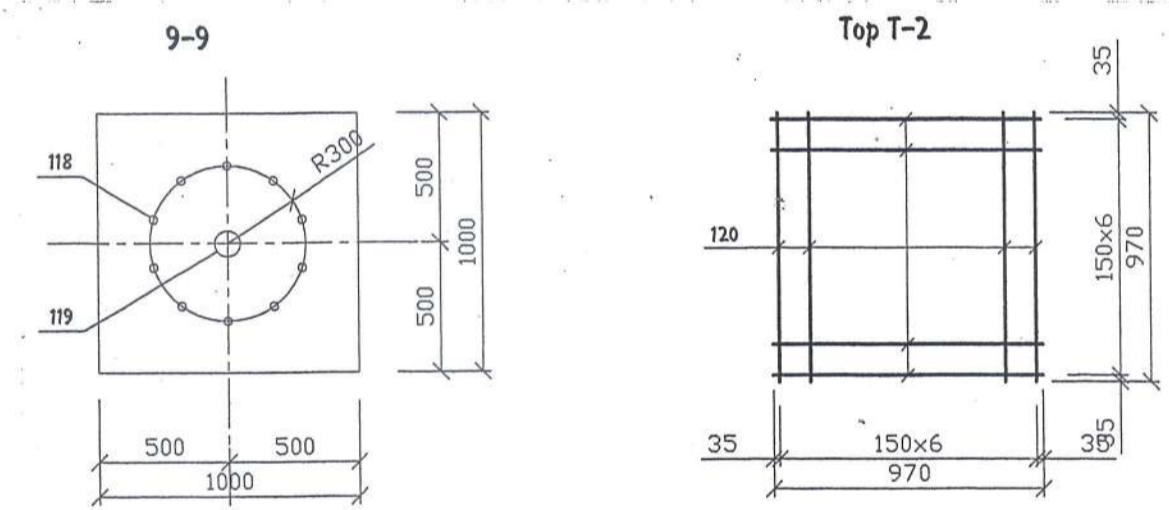
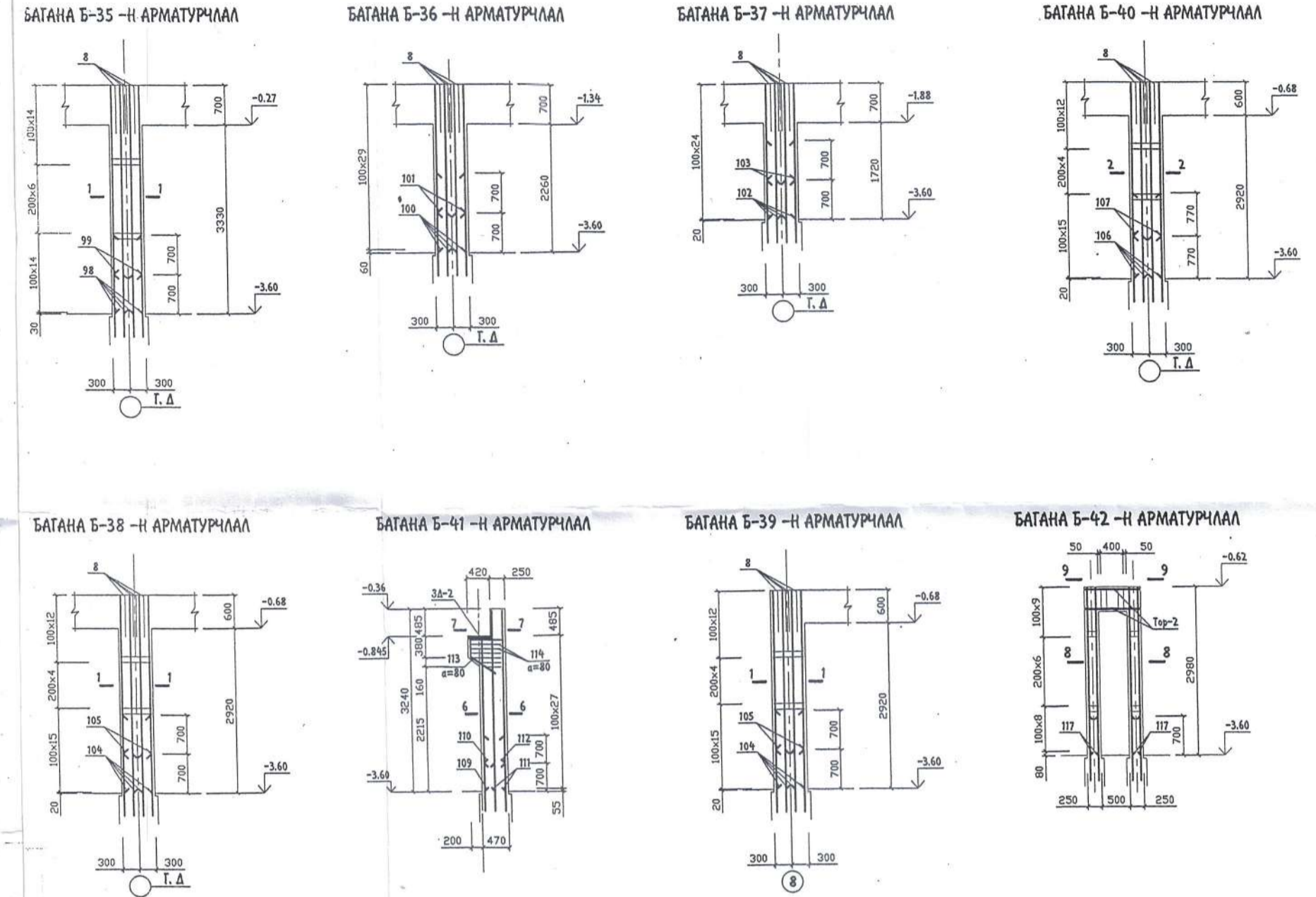
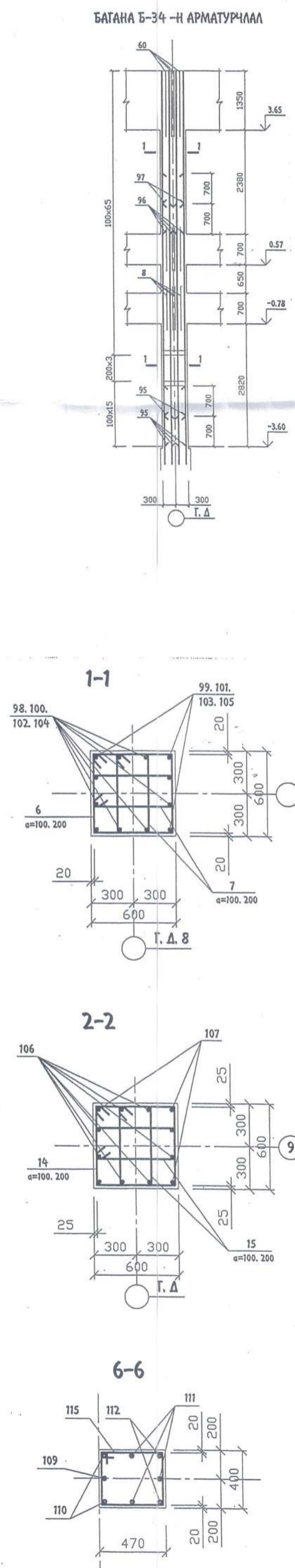
Хууцаас: *121*

Бүх хуудс: *121*

2011



ФОРМАТ	БАЙРЛАЛ	ПОЗИЦ	ТЭМДЭГЛЭГТЭЭ	НЭР	ТОО Ш	ТАЙЛБАР
<b>БАГАНА Б-34 -Н АРМАТУРЧЛАЛ</b>						
		6	8 AI	L=2390	81	0.94
		7	8 AI	L=1690	162	0.67
		8	8 AI	L=900	32	0.36
		60	8 AI	L=1700	16	0.67
		95	16 SD390	L=5570	12	8.69
		96	16 SD390	L=3710	8	5.79
		97	16 SD390	L=3010	4	4.70
			B20 V=3.10 м3			
<b>БАГАНА Б-35 -Н АРМАТУРЧЛАЛ</b>						
		6	8 AI	L=2390	36	0.94
		7	8 AI	L=1690	72	0.67
		8	8 AI	L=900	16	0.36
		98	16 SD390	L=4010	8	6.26
		99	16 SD390	L=3310	4	5.16
			B20 V=1.45 м3			
<b>БАГАНА Б-36 -Н АРМАТУРЧЛАЛ</b>						
		6	8 AI	L=2390	30	0.94
		7	8 AI	L=1690	60	0.67
		8	8 AI	L=900	16	0.36
		100	16 SD390	L=2940	8	4.59
		101	16 SD390	L=2240	4	3.49
			B20 V=1.07 м3			
<b>БАГАНА Б-37 -Н АРМАТУРЧЛАЛ</b>						
		6	8 AI	L=2390	25	0.94
		7	8 AI	L=1690	50	0.67
		8	8 AI	L=900	16	0.36
		102	16 SD390	L=2400	8	3.74
		103	16 SD390	L=1700	4	2.65
			B20 V=0.87 м3			
<b>БАГАНА Б-38 -Н АРМАТУРЧЛАЛ</b>						
		6	8 AI	L=2390	33	0.94
		7	8 AI	L=1690	66	0.67
		8	8 AI	L=900	16	0.36
		104	16 SD390	L=3500	8	5.46
		105	16 SD390	L=2700	4	4.21
			B20 V=1.27 м3			
<b>БАГАНА Б-39 -Н АРМАТУРЧЛАЛ</b>						
		6	8 AI	L=2390	29	0.94
		7	8 AI	L=1690	58	0.67
		8	8 AI	L=900	16	0.36
		104	16 SD390	L=3500	8	5.46
		105	16 SD390	L=2700	4	4.21
			B20 V=1.27 м3			
<b>БАГАНА Б-40 -Н АРМАТУРЧЛАЛ</b>						
		8	8 AI	L=900	29	0.36
		14	8 AI	L=2350	58	0.93
		15	8 AI	L=1670	58	0.66
		106	22 SD390	L=3500	8	10.64
		107	22 SD390	L=2730	4	8.30
			B20 V=1.27 м3			
<b>БАГАНА Б-41 -Н АРМАТУРЧЛАЛ</b>						
		108	8 AI	L=1590	5	0.63
		109	19 SD390	L=3135	1	7.05
		110	19 SD390	L=2435	2	5.48
		111	19 SD390	L=3535	3	7.95
		112	19 SD390	L=2835	2	6.38
		113	8 AI	L=1530	6	0.60
		114	8 AI	L=1920	7	0.76
		115	8 AI	L=1730	28	0.68
			3A-2		1	31.18
			B20 V=0.70 м3			
<b>БАГАНА Б-42 -Н АРМАТУРЧЛАЛ</b>						
		116	8 AI	L=990	100	0.39
		117	16 SD390	L=2960	16	4.62
		118	ТОСТ 3262-75 труба	∅ 32 L=450	10	0.11
		119	ТОСТ 3262-75 труба	∅ 100 L=450	1	3.33
			Тор Т-2		2	8.40
			B20 V=1.08 м3			
			Тор Т-2			8.40
		120	10 SD390	L=97	14	0.54



ПОЗ	ЗАГВАР	ПОЗ	ЗАГВАР	ПОЗ	ЗАГВАР
6	635 560 560	15	285 625 210	114	630 360 150 630
7	285 635 210	108	285 735 210	115	505 435 360 430
14	625 625 550	113	630 300 500	116	285 285 210 210

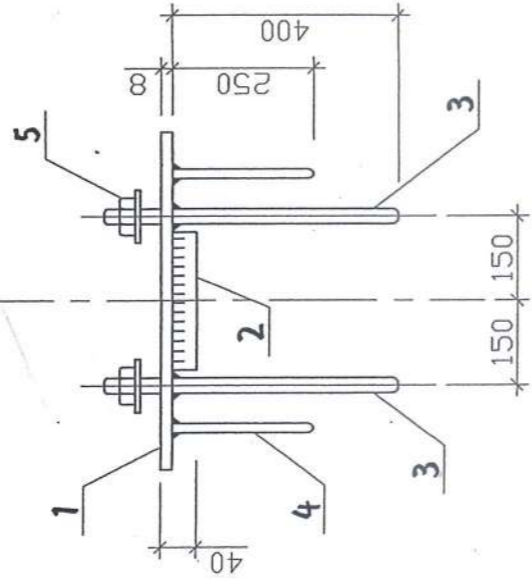
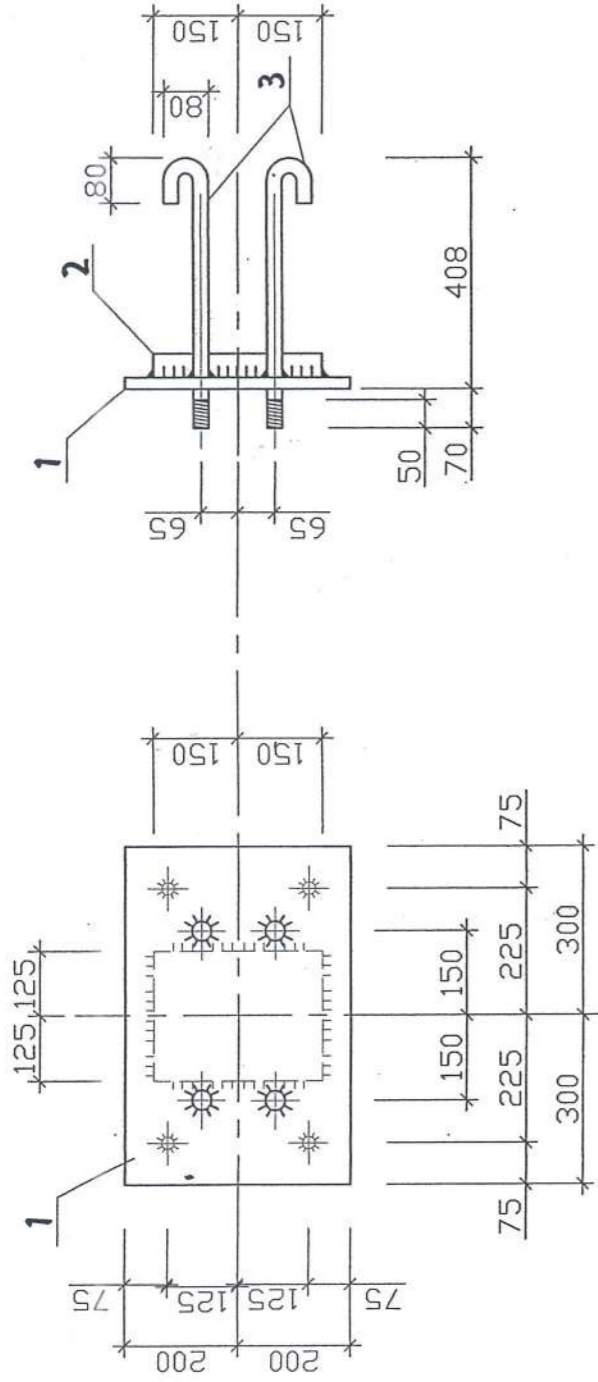
Барилгын нэр, байршил: Ув хот СХБ  
 Давган хэрэглэх зураг төсөл засвартай засваргүй  
 Зургийн шифр: 13 хөрөө

Архитектор: М.Н.  
 Инженер: Р.О.  
 Гүйцэтгэсэн: М.Н.  
 Шалгасан: М.Н.

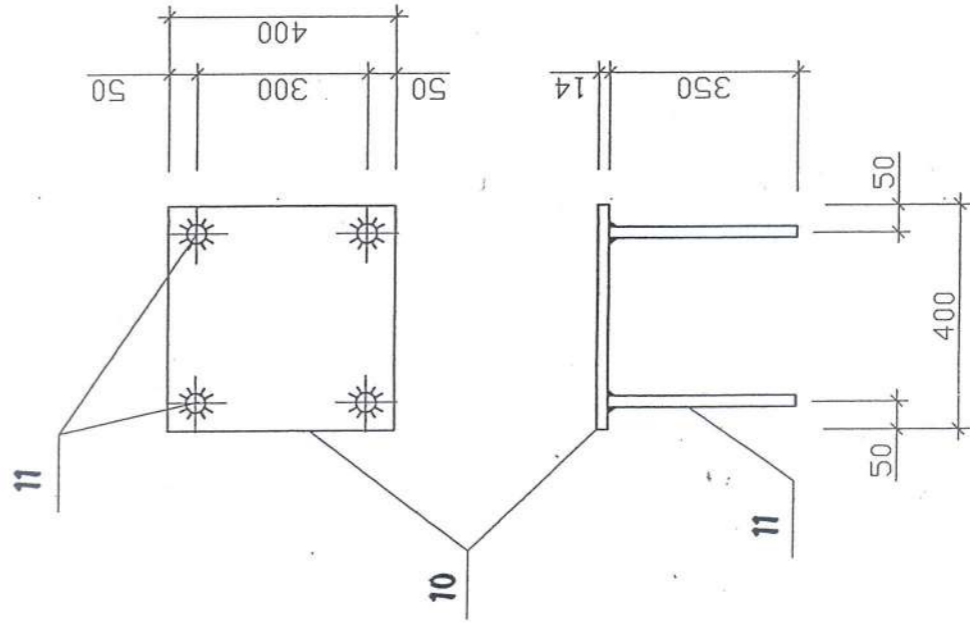
Улаанбаатар хот				ББ		
850 ХҮНИЙ СУУДАЛТАЙ СОЁЛЫН ОРДОН				Маштаб		
Инженер	Ц. Танбола	Багана Б-34 - Б-42 -н арматурчлал		Үе шат	Хуулис	Бүх хууз
Гүйцэтгэсэн	Т. Анхбаяр			А.3	88	121
Шалгасан	Ц. Танбола	ЕГ шифр: В'С - 152/11-12		2011		
"G.A.X" Co.ltd		ТТ шифр: G - 11/1-5				



3A-1



3A-2



ПОЗИЦ	ТЭМДЭГЛЭГЭЭ	НЭР	ТОО Ш	ТАЙЛААР
	<b>3A-1</b>			
1	— 400x8		1	49.80
2	— 250x40		1	15.07
3	25 SD390		4	23.55
4	16 SD390		4	2.39
5	ГОСТ 5915-30	Гайка M25	4	0.39
9	ГОСТ П1371-68	Шайба M25	4	0.005
	<b>3A-2</b>			
10	— 400x4		1	20.86
11	19 SD390		4	17.58
				0.82

Барилгын нэр, байршил: Давган хэрэглэх зургийн зөвшөөрлийн хэрэгсэл  
 ҮБ.Хот.СХА  
 1-р хороо  
 Зургийн шифр: 11111111  
 Архитектор: [Signature]  
 Инженер: [Signature]  
 Гүйцэтгэсэн: [Signature]  
 Шалгасан: [Signature]

Барилгын нэр, байршил: Давган хэрэглэх зургийн зөвшөөрлийн хэрэгсэл  
 ҮБ.Хот.СХА  
 1-р хороо  
 Зургийн шифр: 11111111  
 Архитектор: [Signature]  
 Инженер: [Signature]  
 Гүйцэтгэсэн: [Signature]  
 Шалгасан: [Signature]

Зургийн тэмдэгт  
 ЖТЛ  
 ЭТЛ  
 ИКС  
 "G.A." Co.ltd

Улаанбаатар хот  
 850 ХҮНИЙ СУУДАЛТАЙ СОЁЛЫН ОРДОН

Инженер  
 Гүйцэтгэсэн  
 Шалгасан

[Signature]

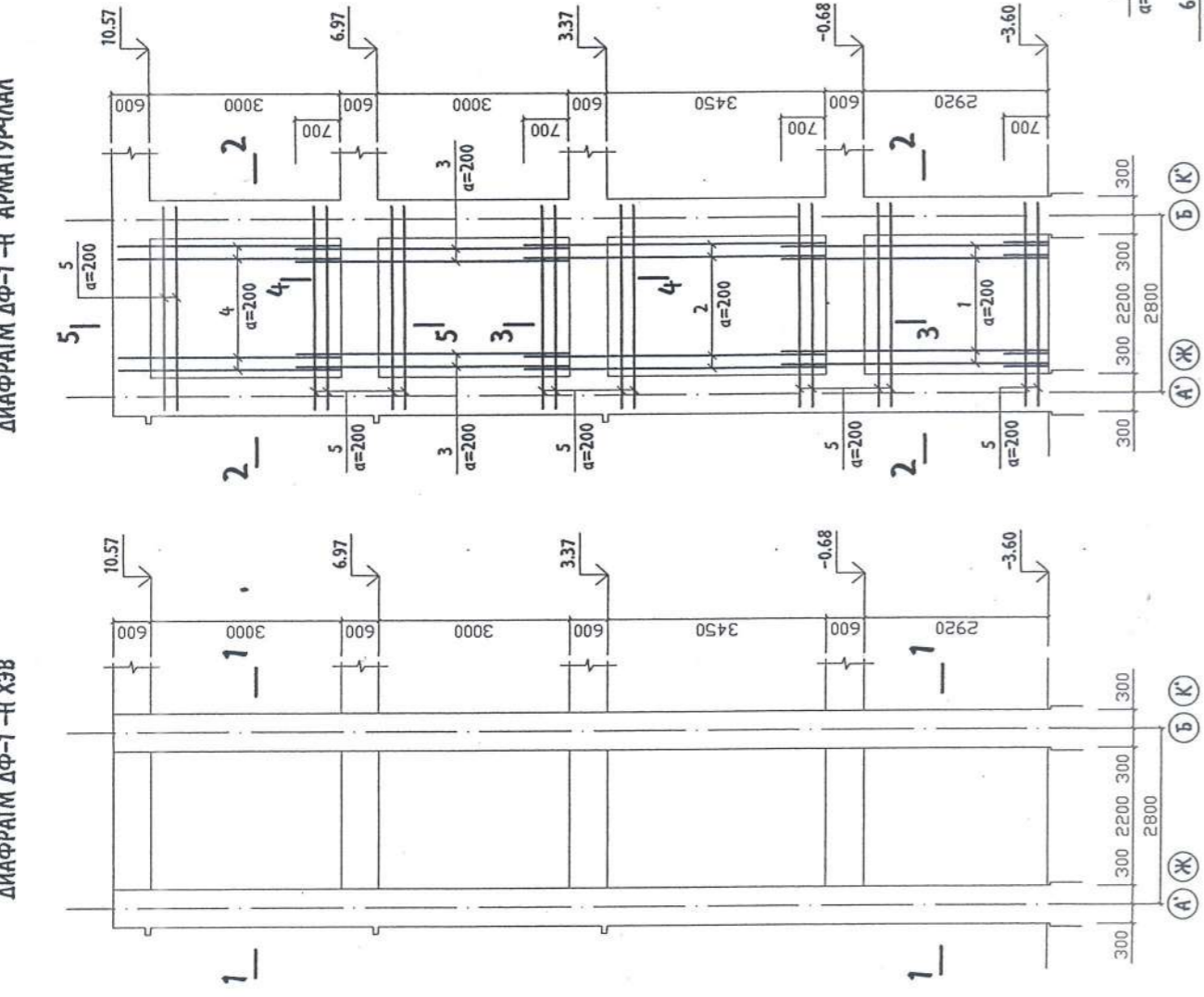
3A-1, 3A-2 -н түүвэр

ББ

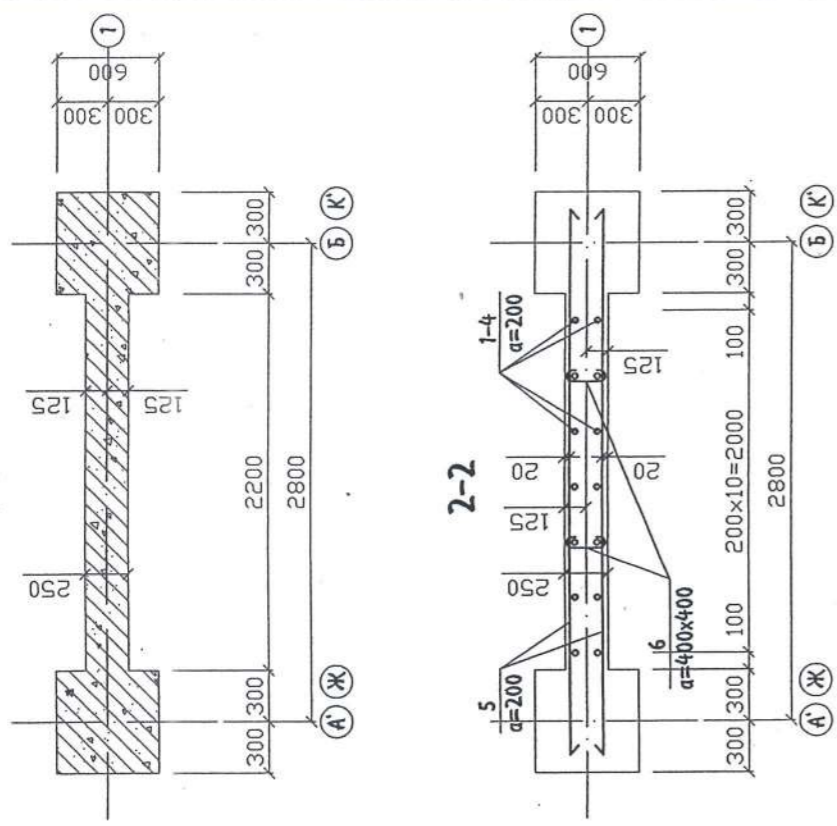
Маштаб  
 Үе шат  
 Хуудас  
 Бүх хууд  
 А3  
 39  
 121  
 2011



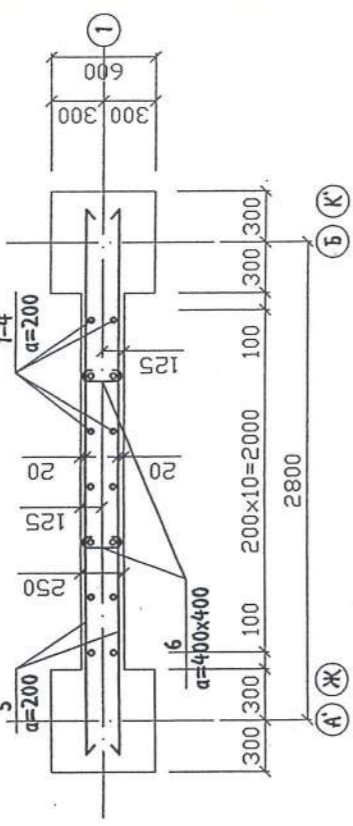
ДИАФРАГМ ДФ-1 -Н АРМАТУРЧЛАЛ



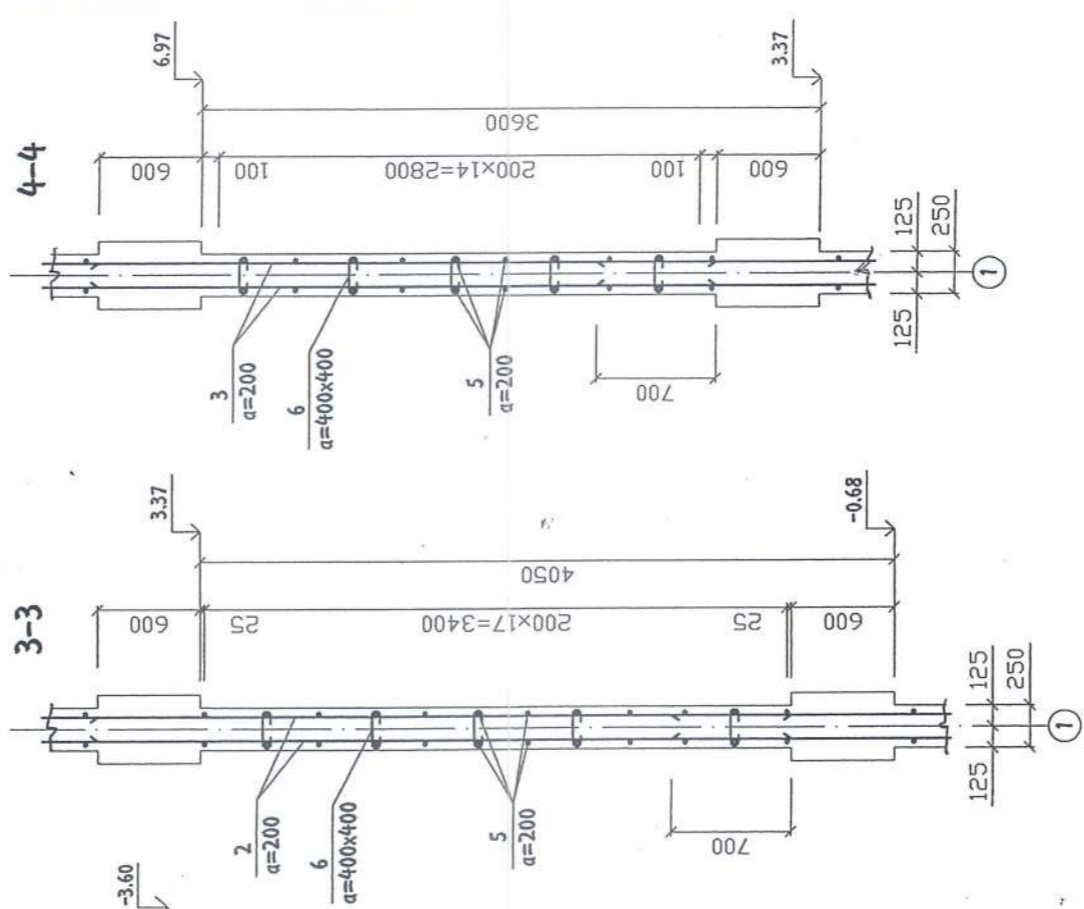
1-1



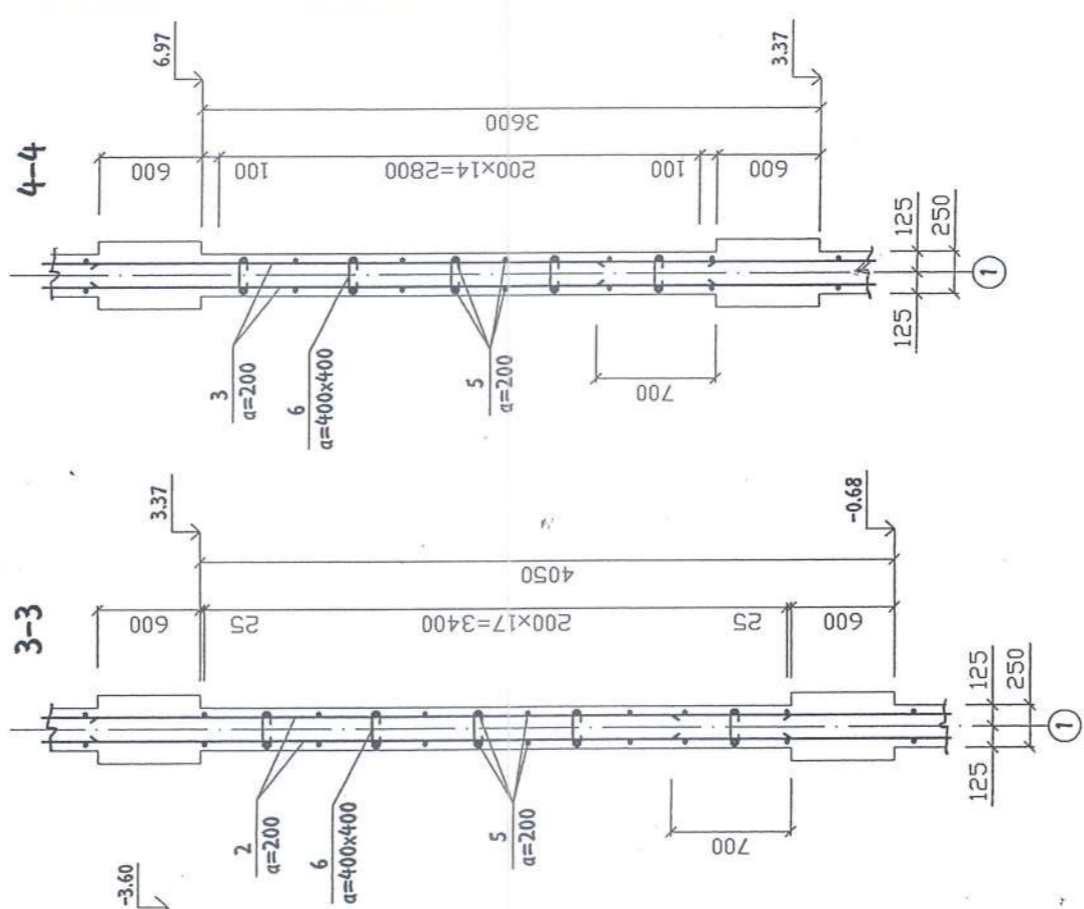
2-2



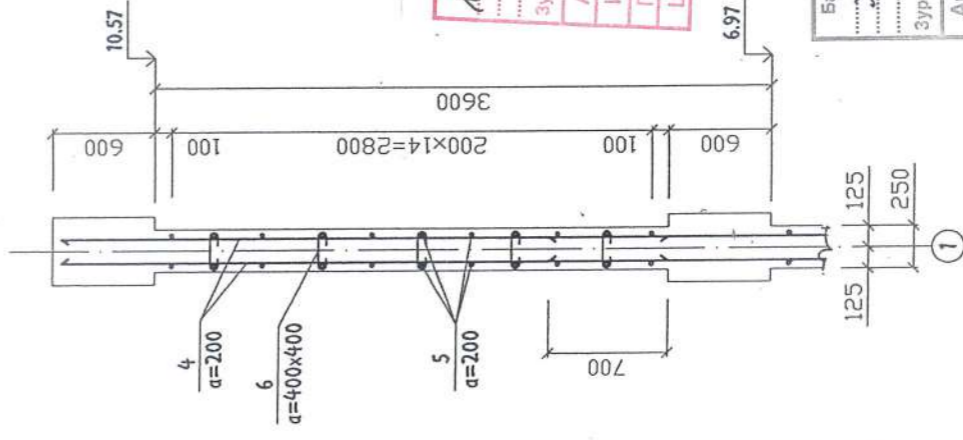
3-3



4-4



5-5



Барилгын нэр, байршил: Давтан хэрэглэх зургийн шифр: **МБ хот ОХА Г.Хороо**  
 Архитектор: **М.М.М.**  
 Инженер: **М.М.М.**  
 Гүйцэтгэсэн: **М.М.М.**  
 Шалгасан: **М.М.М.**

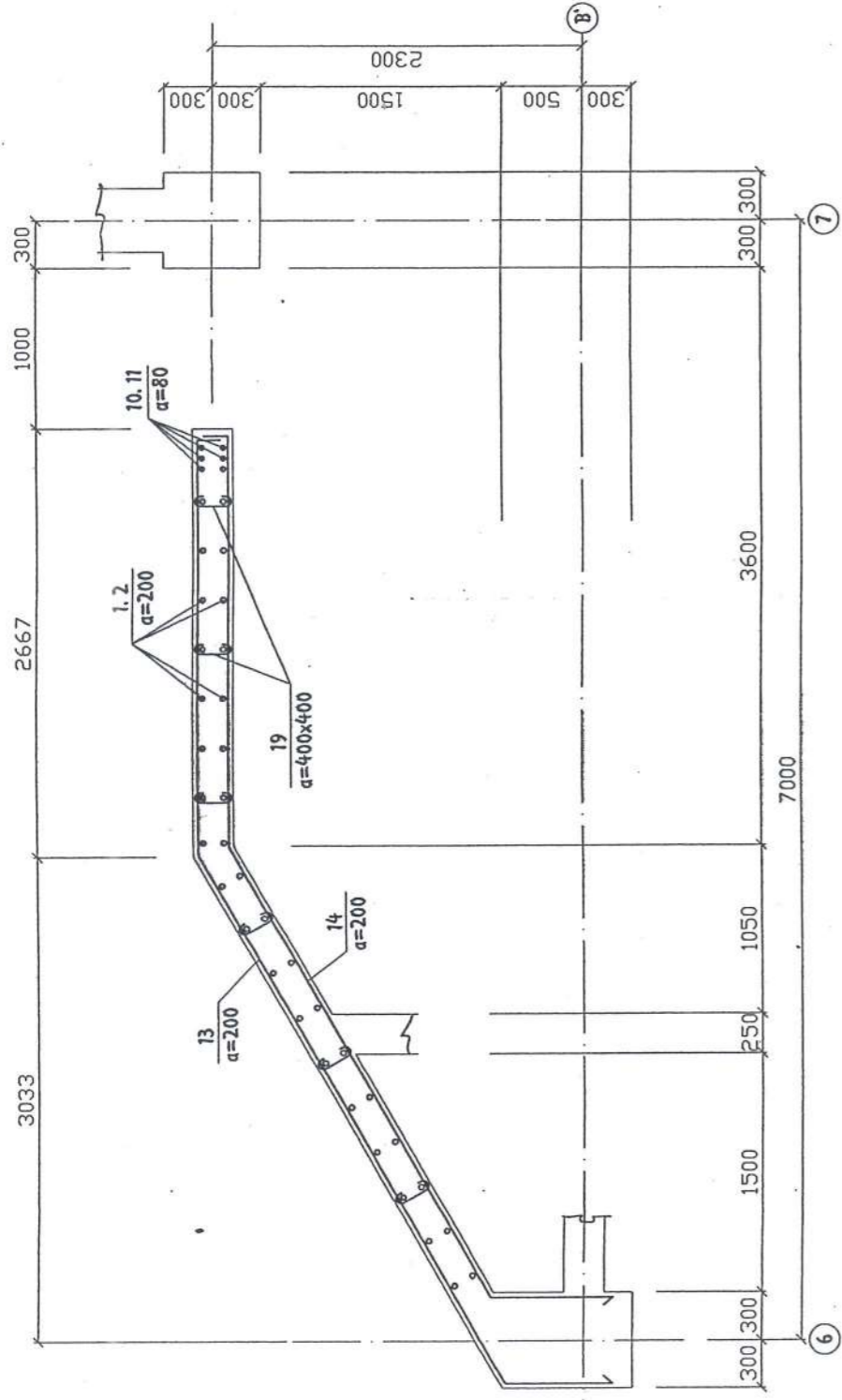
Барилгын нэр, байршил: Давтан хэрэглэх зургийн шифр: **МБ хот ОХА Г.Хороо**  
 Архитектор: **М.М.М.**  
 Инженер: **М.М.М.**  
 Гүйцэтгэсэн: **М.М.М.**  
 Шалгасан: **М.М.М.**

Формат	Байрвал	Тэмдэглэгээ	Нэр	Тоо	Тайлбар
			Диаррагм ДФ-1-н арматурчлал	2	
1			13 SD390 L=4220	22	4.20
2			13 SD390 L=4750	22	4.73
3			13 SD390 L=4300	22	4.28
4			13 SD390 L=3500	22	3.48
5			13 SD390 L=3200	130	3.18
6			6 A1 L=360	218	0.08
B20 V=8.66 м3					

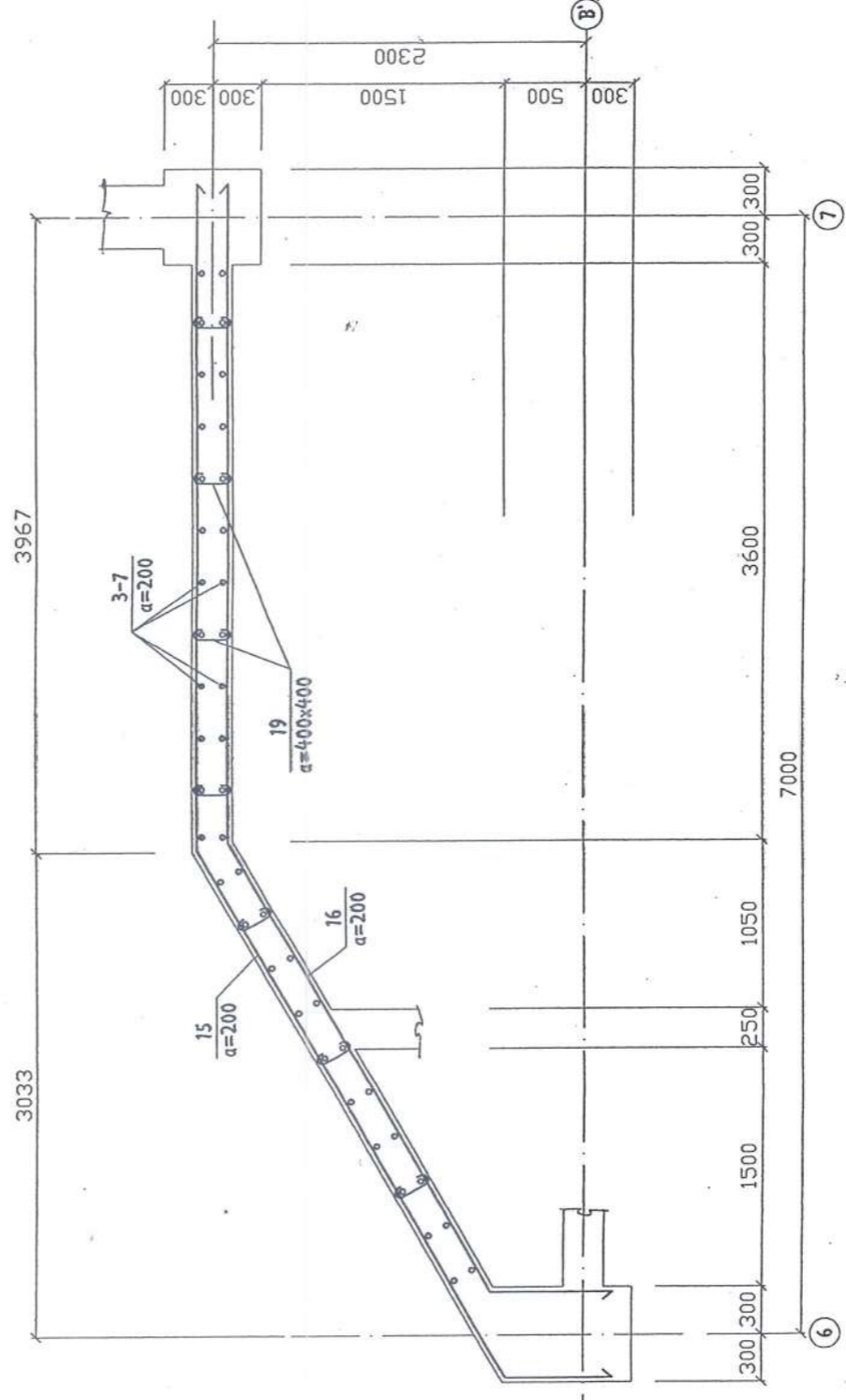
ТӨЗ	ЗАЛВАР	Улаанбаатар хот				ББ
		Инженер	Ц.Танбола	Т.Анхбаяр	Диаррагм ДФ-11-н арматурчлалын ОТГЛОЛ	
6	75 210 75	Гүйцэтгэсэн	Ц.Танбола	Шалгасан	Маштаб	Хууцаас
					А3	90
					А3	121
						2011



3-3



4-4



Барилгын нэр, байршил:	Давган хэрэглэх зургийн шифр:	Зургийн шифр:	Архитектор:	Инженер:	Гүйцэтгэсэн:	Шалтгаан:
Урх, АХР	Урх, АХР	Урх, АХР	Урх, АХР	Урх, АХР	Урх, АХР	Урх, АХР

Барилгын нэр, байршил:	Давган хэрэглэх зургийн шифр:	Зургийн шифр:	Архитектор:	Инженер:	Гүйцэтгэсэн:	Шалтгаан:
Урх, АХР	Урх, АХР	Урх, АХР	Урх, АХР	Урх, АХР	Урх, АХР	Урх, АХР

Зургийн төслийн групп  
 ЖП.  
 ЭН.  
 ИКС  
 "С.А.Х" Со.Ид

Улаанбаатар хот			
800 ХҮНИЙ СУУДАЛТАЙ СОЁЛЫН ОРДОН			
Инженер	Ц. Ганболд	Инженер	Диафрагм ДФ-11 –н арматурчлалын
Гүйцэтгэсэн	Г. Анхбаяр	Гүйцэтгэсэн	ОТЛОЛ
Шалтгаан	Ц. Ганболд	Шалтгаан	ЕГ шифр: В'С - 152/11-12
			ТГ шифр: С - 11/1-5

Масштаб		ББ
Уе шат	Хуудас	Бүх хууд
А3	101	121
		2011



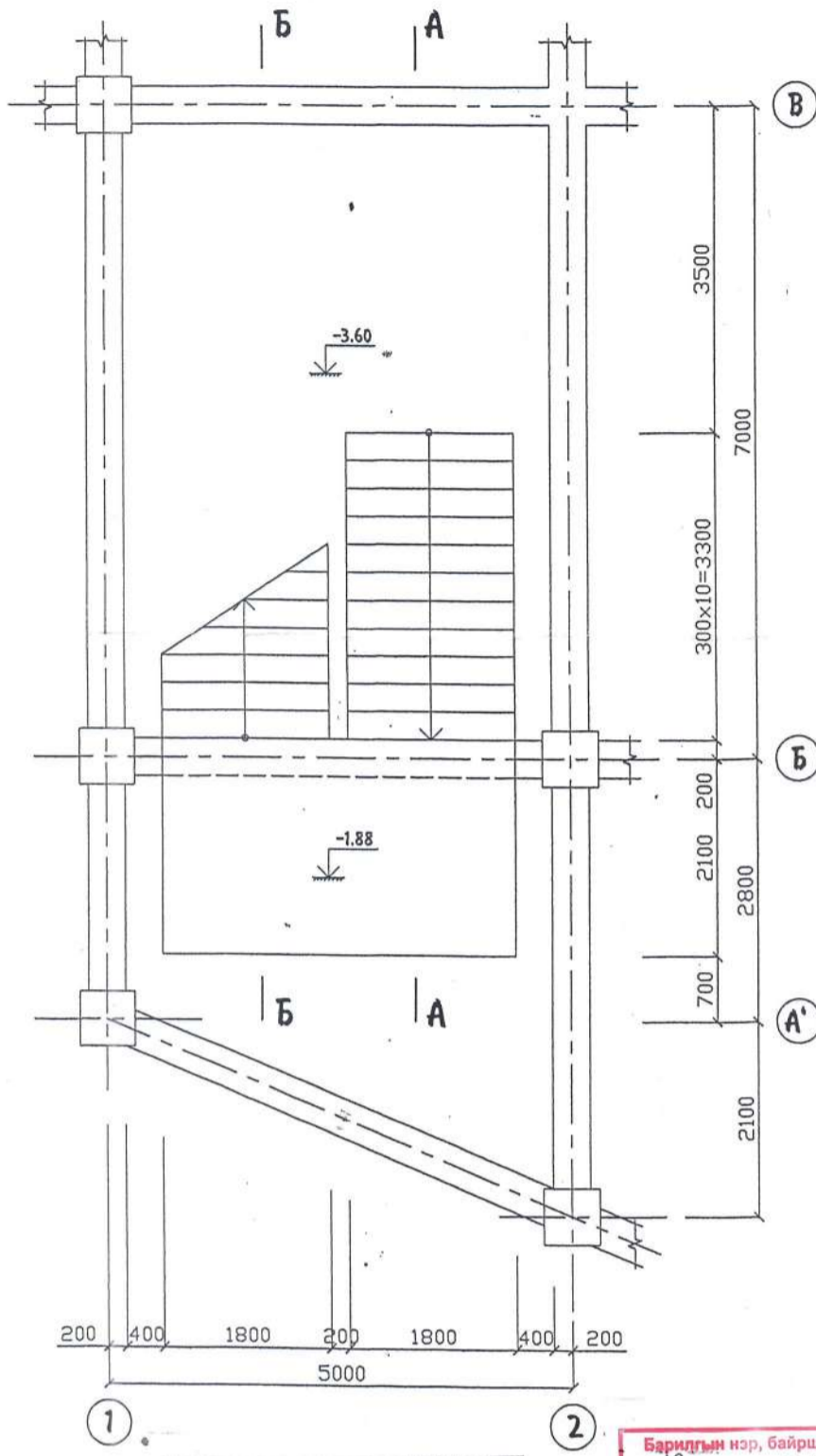




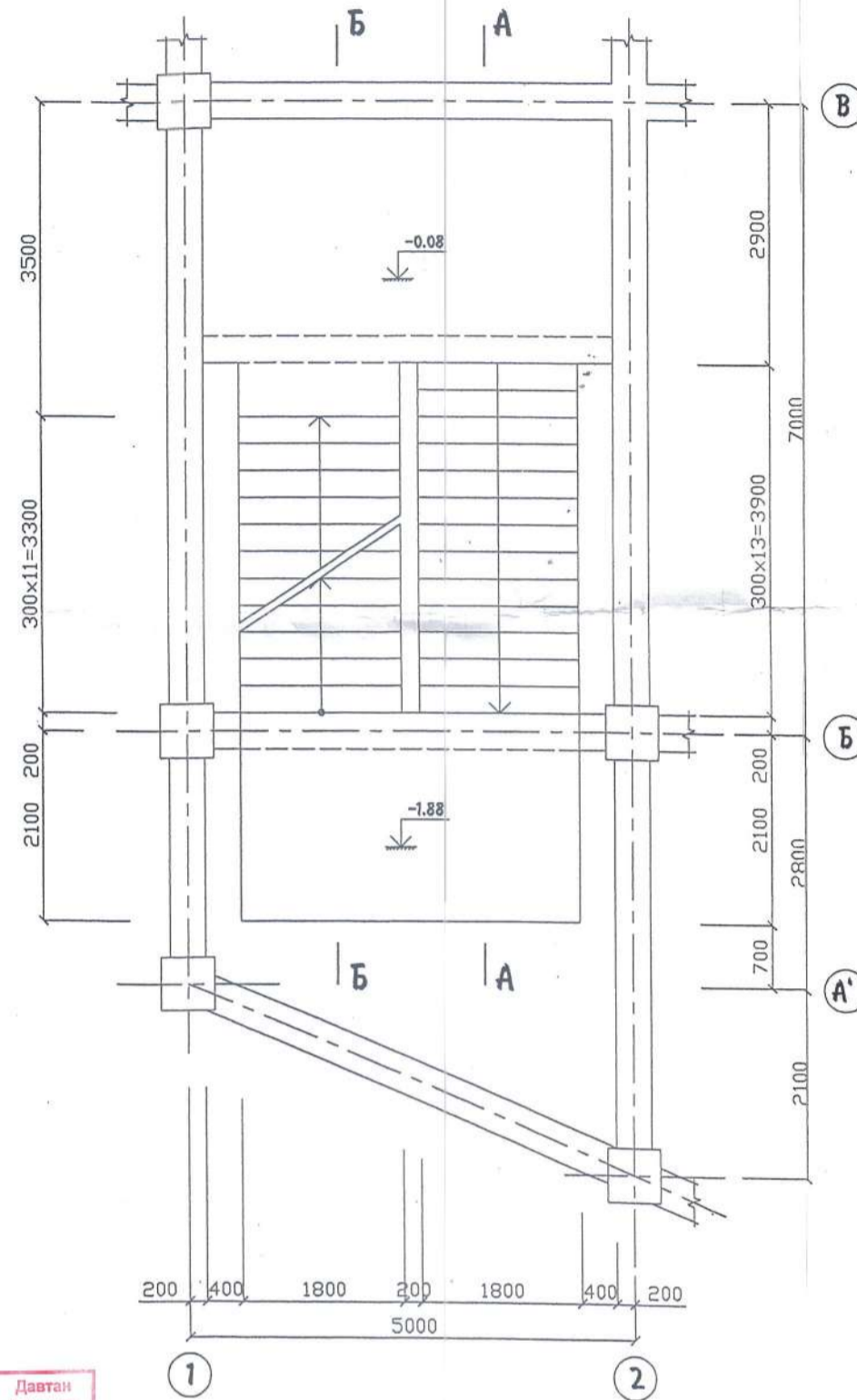




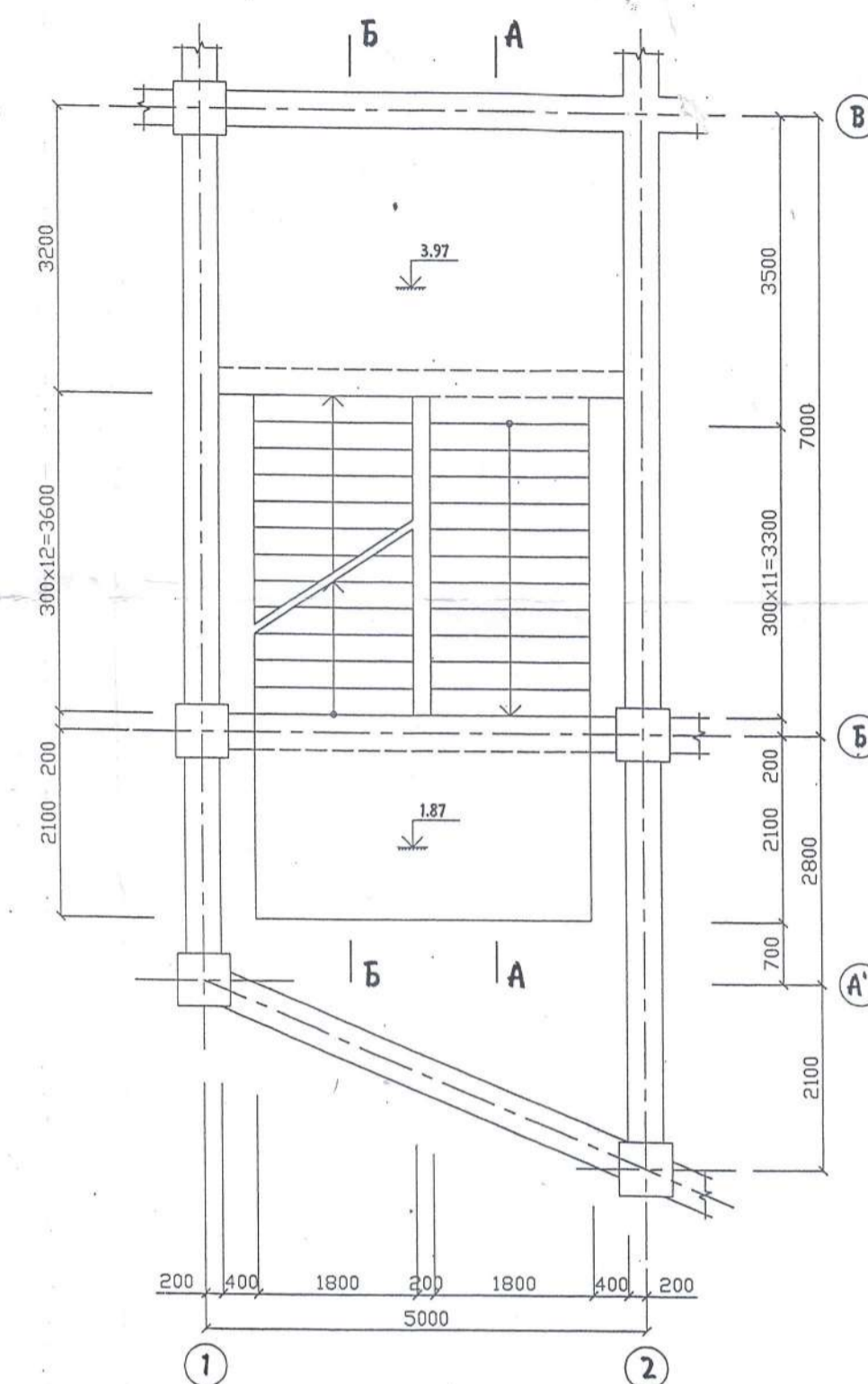
-3.60 ТҮВШНИЙ ШАТНЫ БАЙГУУЛАЛТ



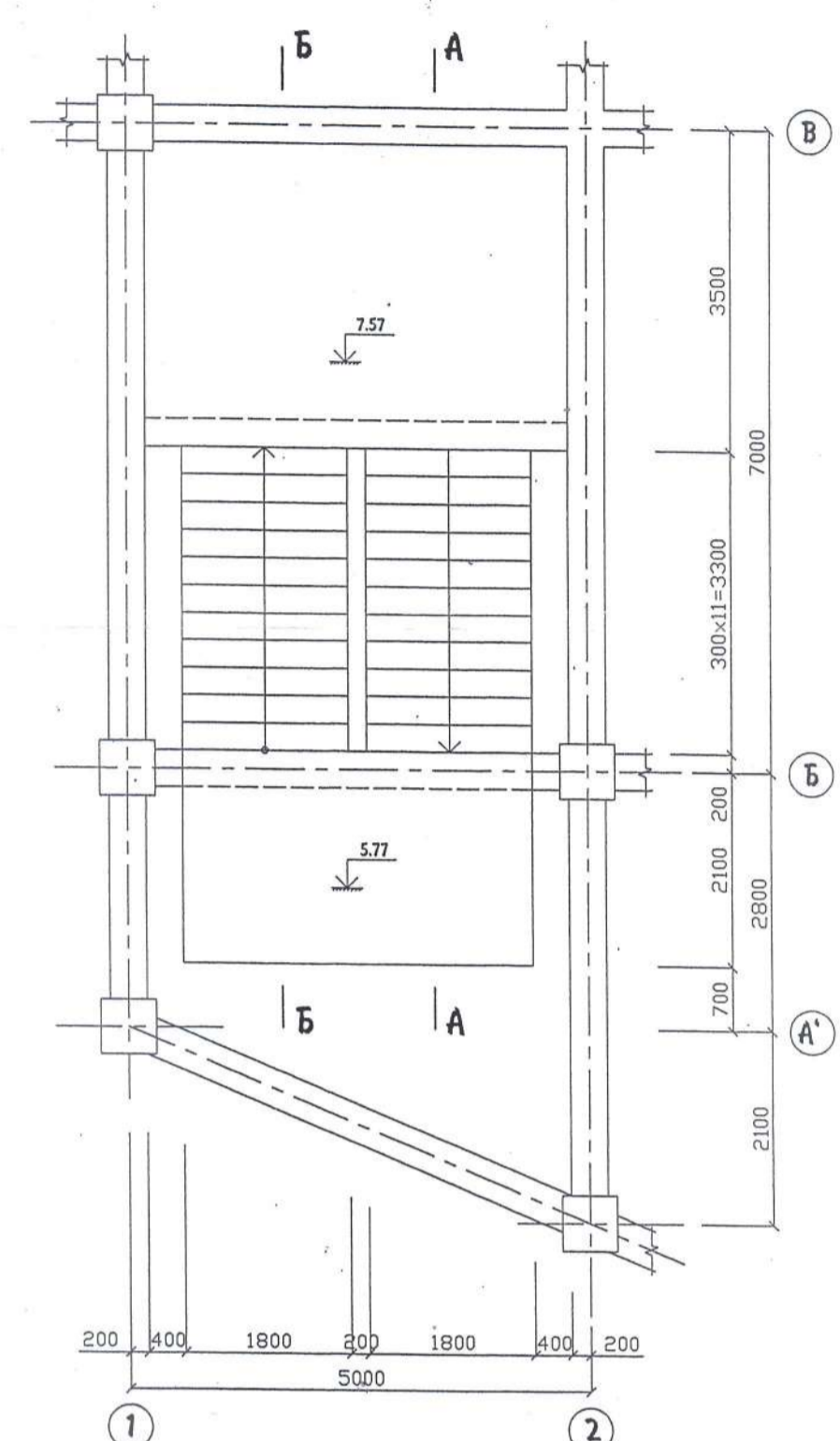
0.00 ТҮВШНИЙ ШАТНЫ БАЙГУУЛАЛТ



4.05 ТҮВШНИЙ ШАТНЫ БАЙГУУЛАЛТ



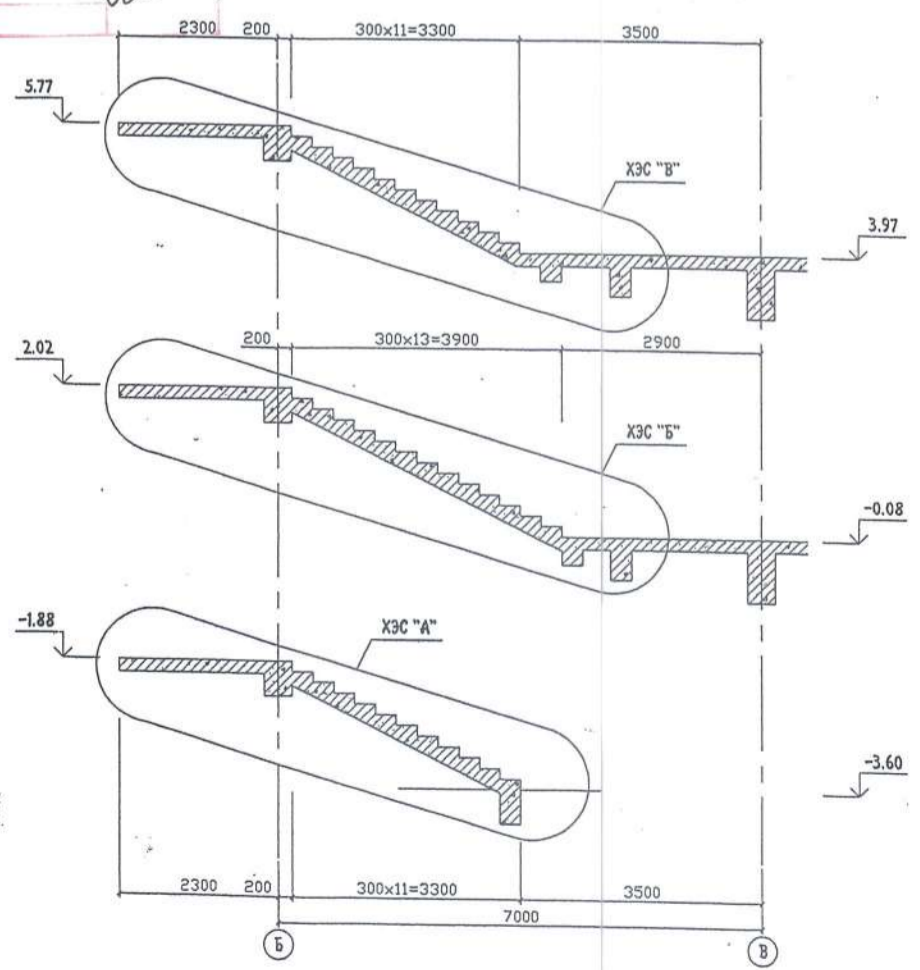
7.65 ТҮВШНИЙ ШАТНЫ БАЙГУУЛАЛТ



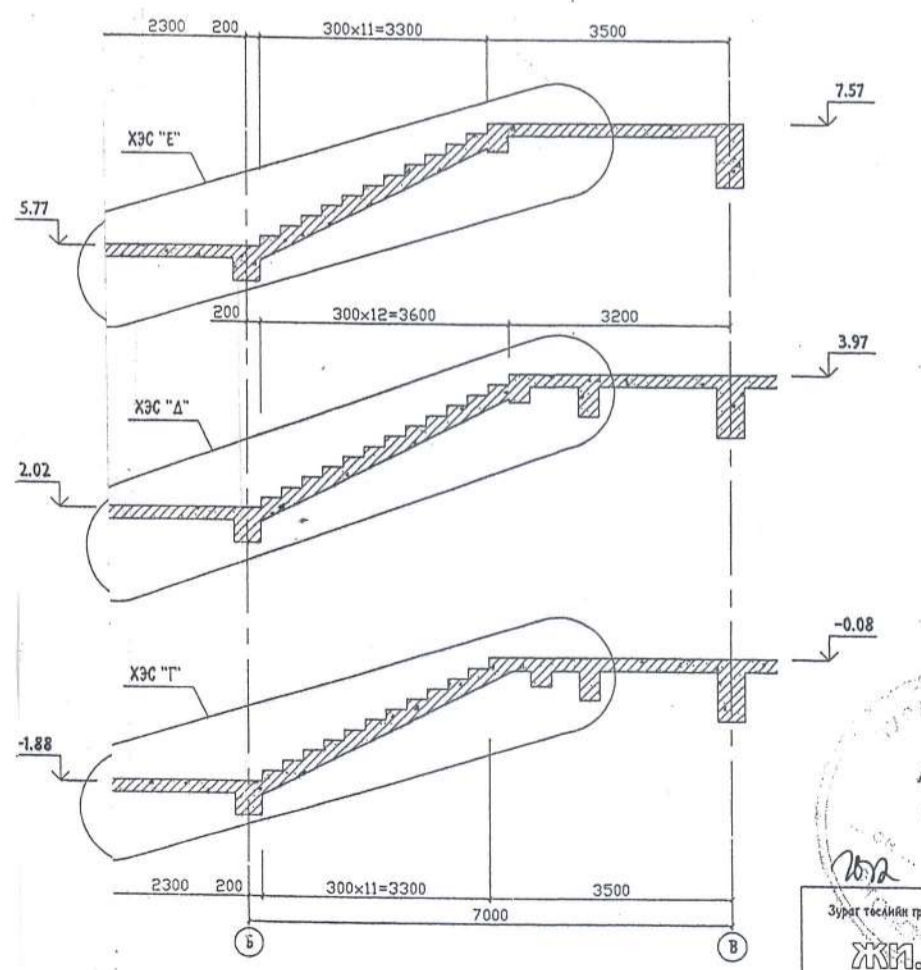
Баримт	Давтан хэрэглэх зураг төсөл засваргүй
Уг хот, хүр	4-р хороо
Зур	

Баримт нэр, байршил:  
 16 хот, хүр  
 4-р хороо  
 Архитект  
 Инженер  
 Гүйцэтгэсэн  
 Шалгасан

А-А



Б-Б



ПОЗ	ЗАТВАР	ПОЗ	ЗАТВАР
1	150   2170   4360	11	150   2800   3710   540
2	150   2450   3690   300	12	150   2210   4340   500   126   280
7	150   1860   5360	13	150   2800   3980
8	150   2450   4700   220	14	150   2210   4520   126   220
9	150   1860   4340   620	15	150   2800   3650
10	150   2450   3710   510   126   280	16	150   2210   4180   126   220

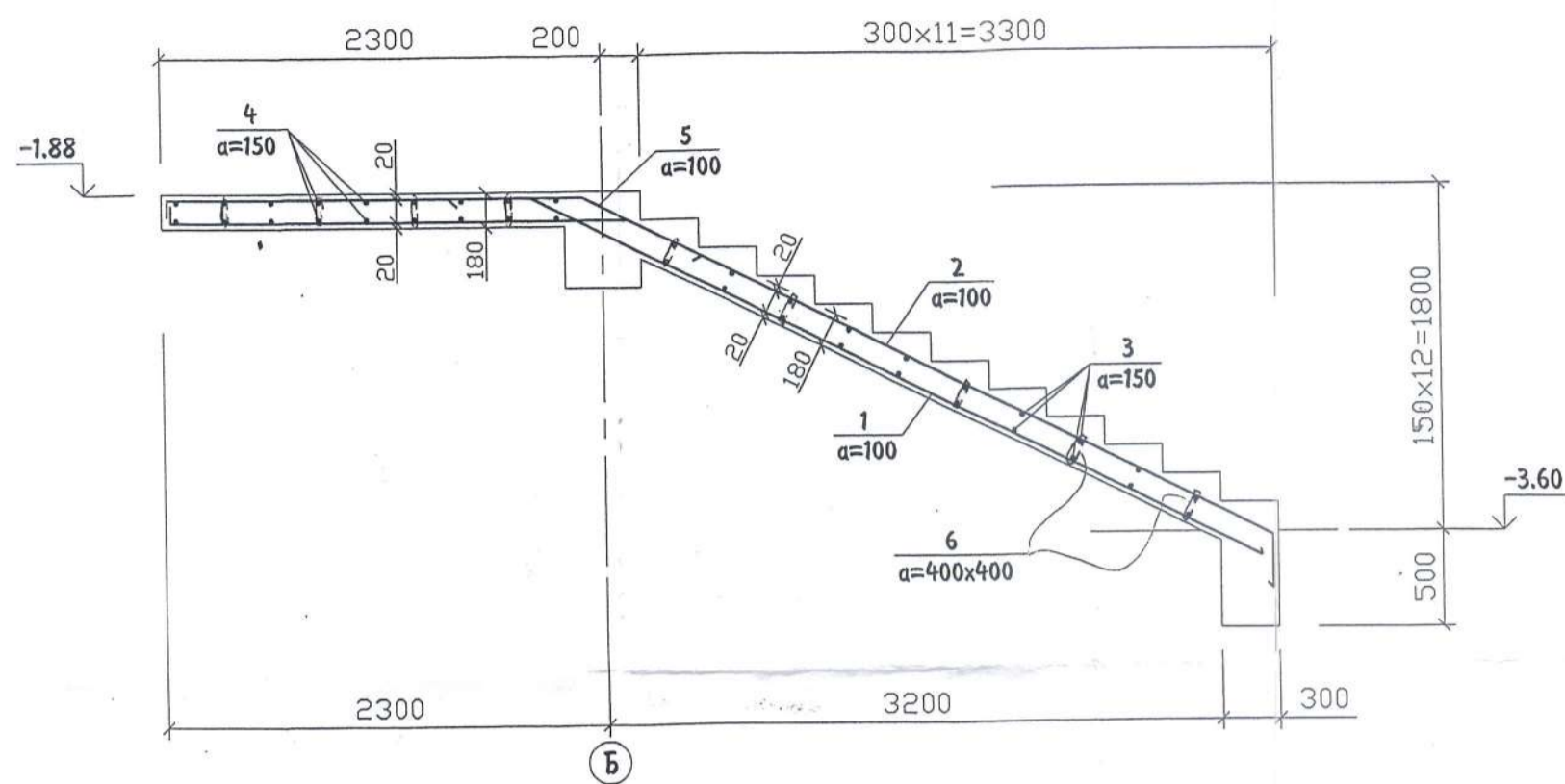
ФОРМАТ	БАРЬЛАА	ПОЗИЦ	ТЭМДЭГЛЭГЭЭ	НЭР	ТОО Ш	ТАЙЛБАР
				ШАТ-1		
		1	16 SD390	127.56 L=6680	18	10.42
		2	16 SD390	127.56 L=6590	18	10.28
		3	13 SD390	567 L=1760	324	1.75
		4	13 SD390	339.09 L=3760	96	3.74
		5	16 SD390	236 L=1400	108	2.18
		6	6 SR235	30.90 L=290	430	0.072
		7	16 SD390	207 L=7370	18	11.50
		8	16 SD390	211.14 L=7520	18	11.73
		9	16 SD390	195.66 L=6970	18	10.87
		10	16 SD390	202.86 L=7226	18	11.27
		11	16 SD390	202.11 L=7200	18	11.23
		12	16 SD390	213.66 L=7606	18	11.87
		13	16 SD390	142.58 L=6930	18	10.81
		14	16 SD390	195.66 L=7226	18	11.27
		15	16 SD390	236 L=6600	18	10.30
		16	16 SD390	127.56 L=6886	18	10.74
			B20 V=15.04 м3			

Handwritten signature and date: 2023.03.13

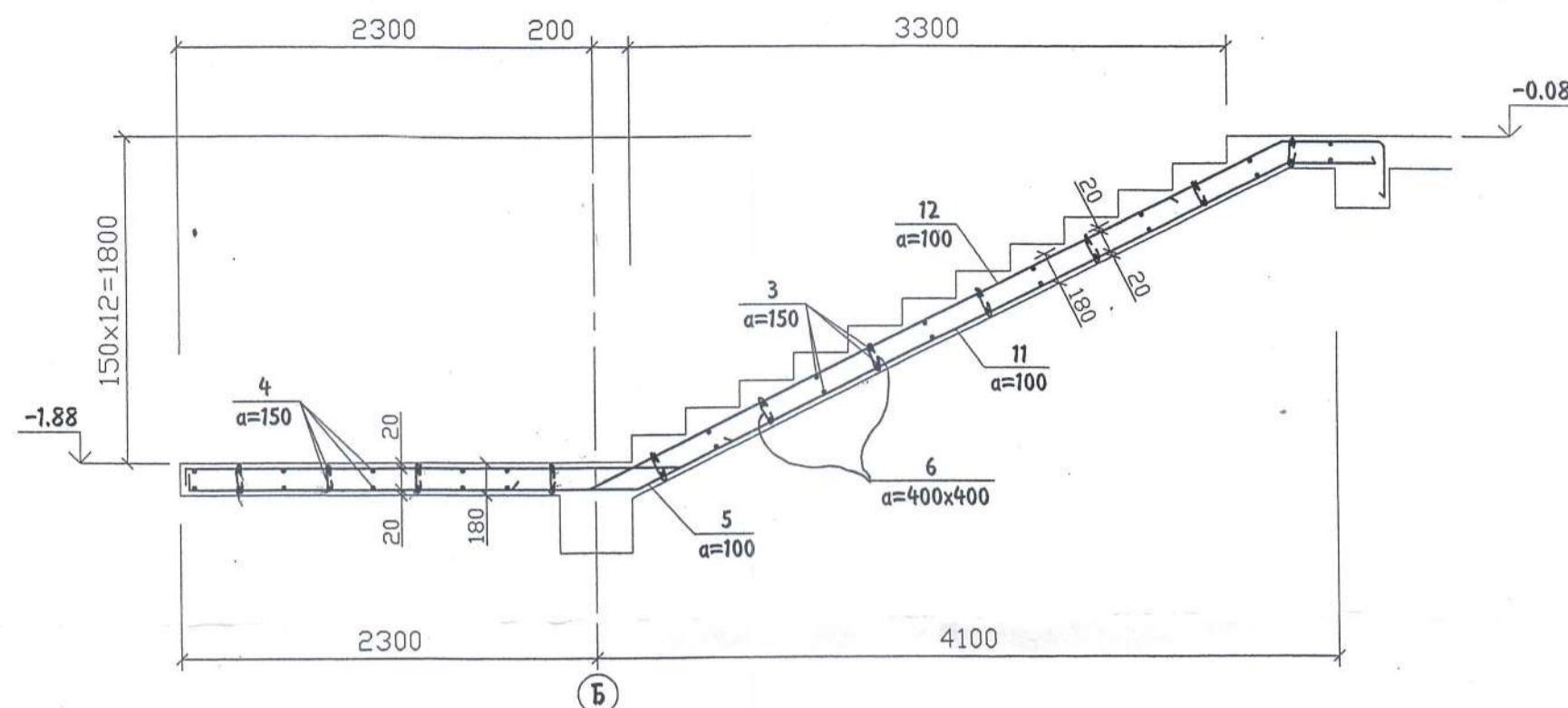
Улаанбаатар хот 850 ХҮНИЙ СУУДАЛТАЙ СОЁЛЫН ОРДОН	ББ
Шат Ш-1-н байгуулалт	Машетас
ЕГ шифр: В'С - 152/11-12	Уе шат Хуулаг Бүх хура
ТТ шифр: С - 11/1-5	А.3 105 121



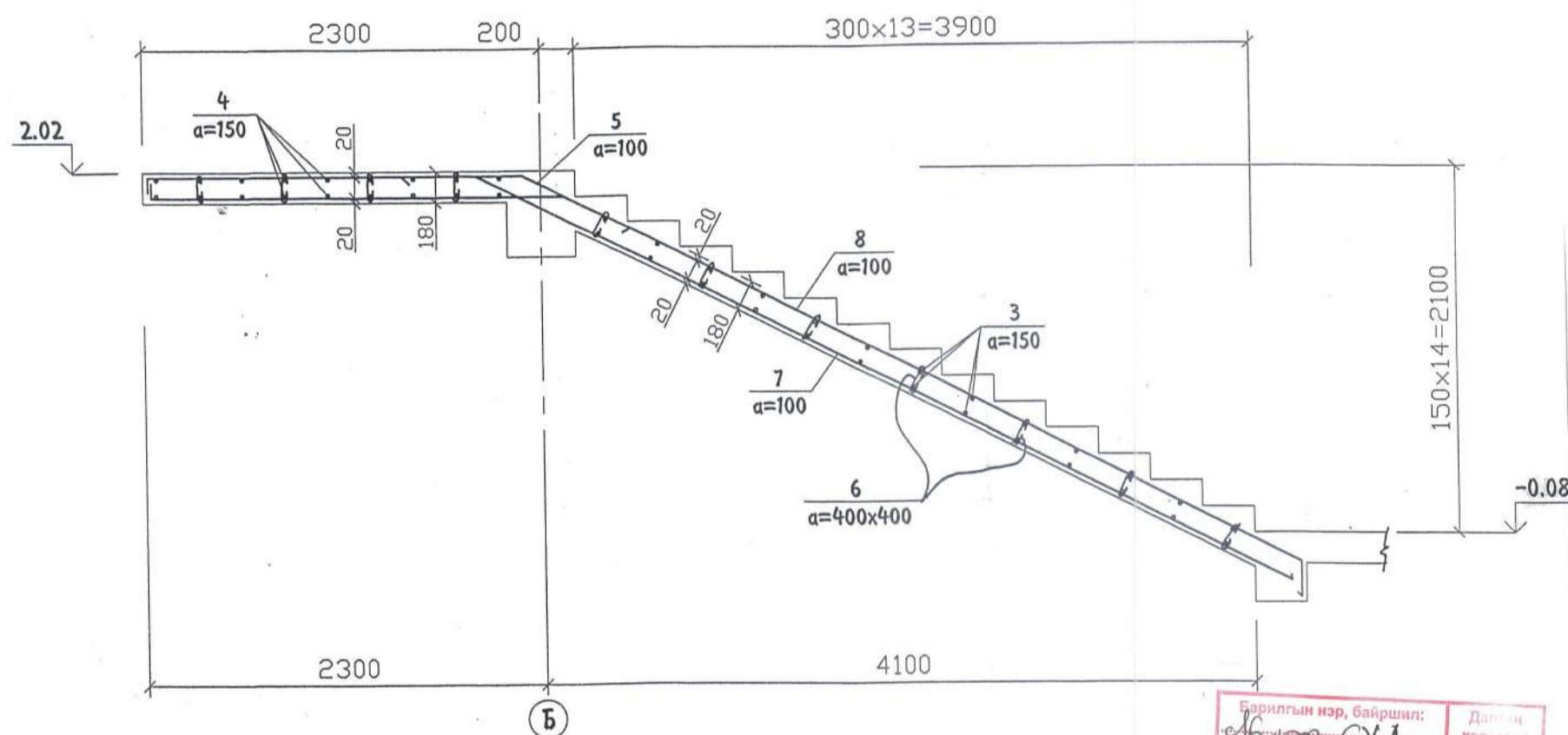
ХЭС "А"



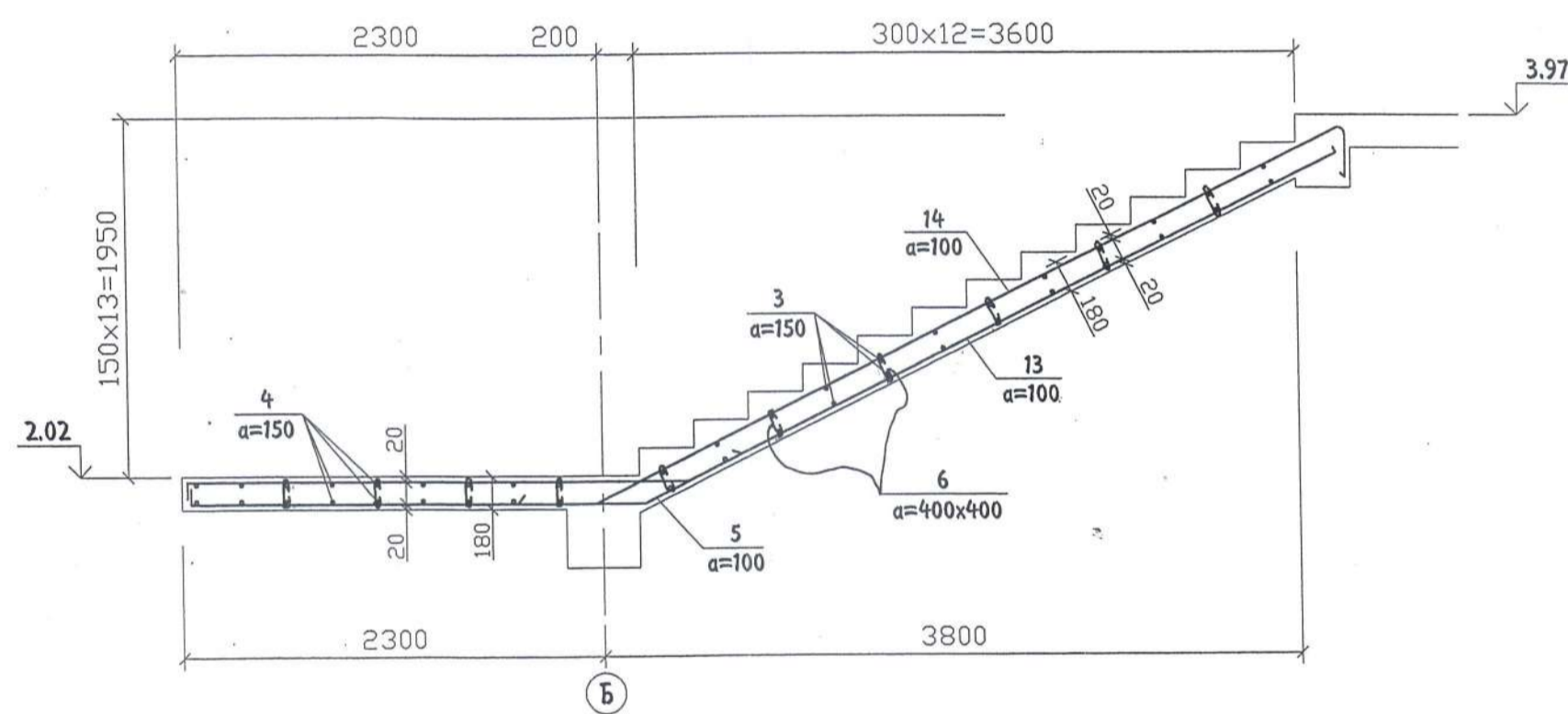
ХЭС "Г"



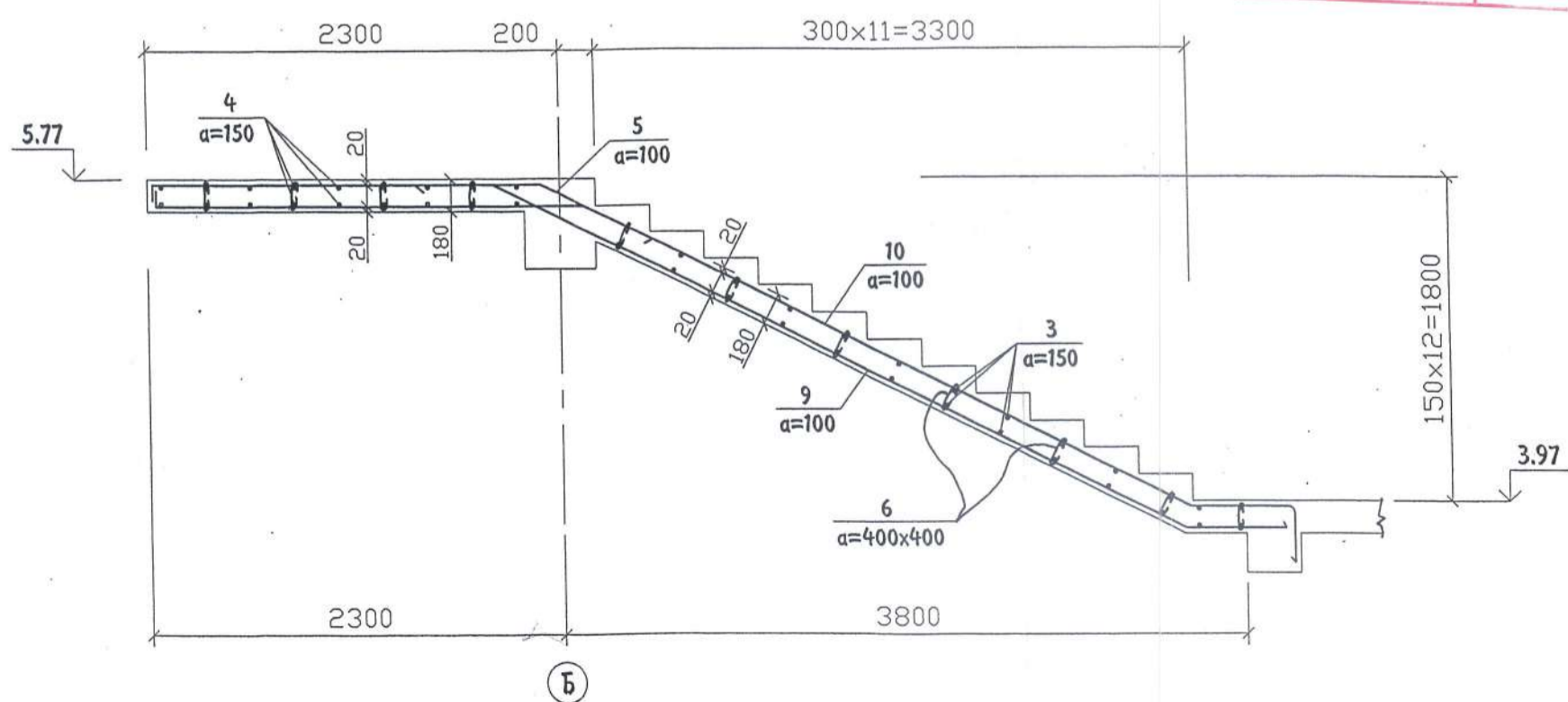
ХЭС "Б"



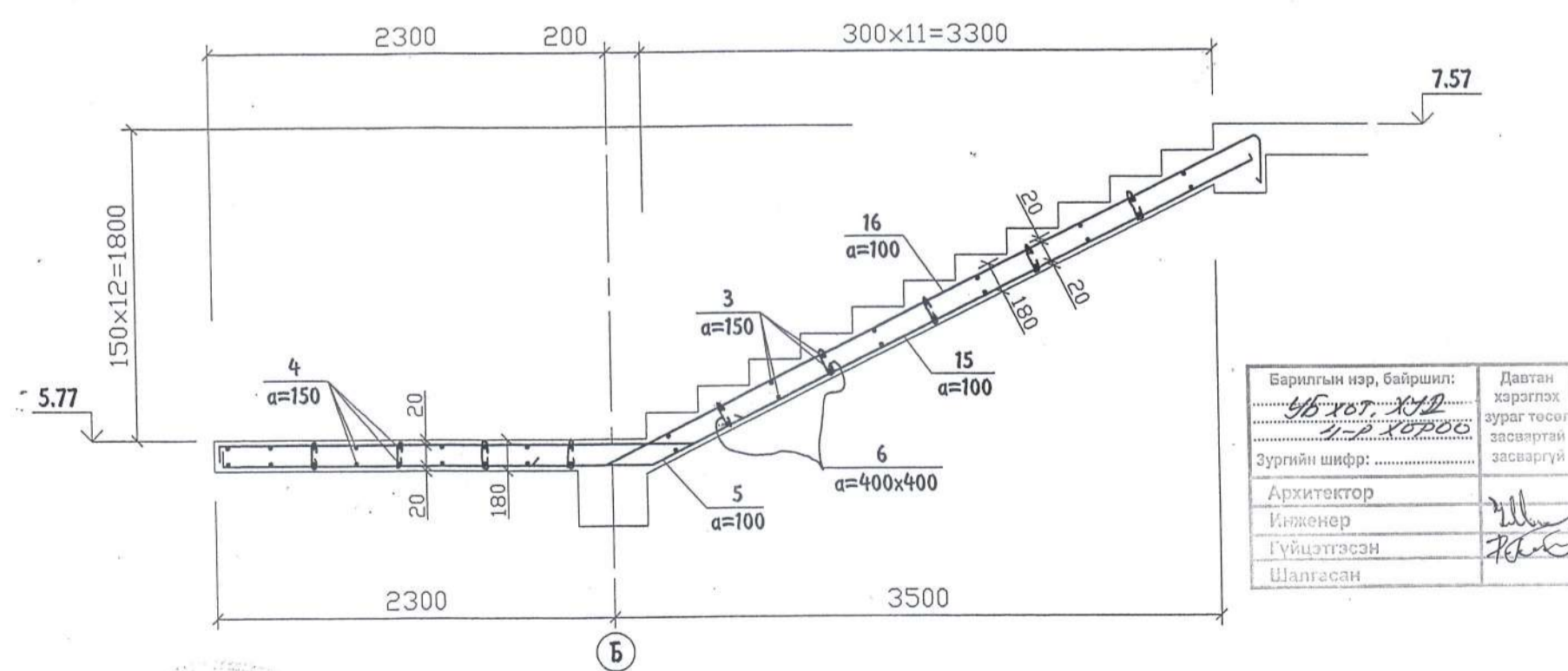
ХЭС "Д"



ХЭС "В"



ХЭС "Е"



Барилгын нэр, байршил: Ур хөгж, СХБ  
 Давган хэрэглэх зургийг төсөл засвартай засвартай  
 Зургийн шифр: 11/1-5  
 Архитектор: [Signature]  
 Инженер: [Signature]  
 Гүйцэтгэсэн: [Signature]  
 Шалгасан: [Signature]

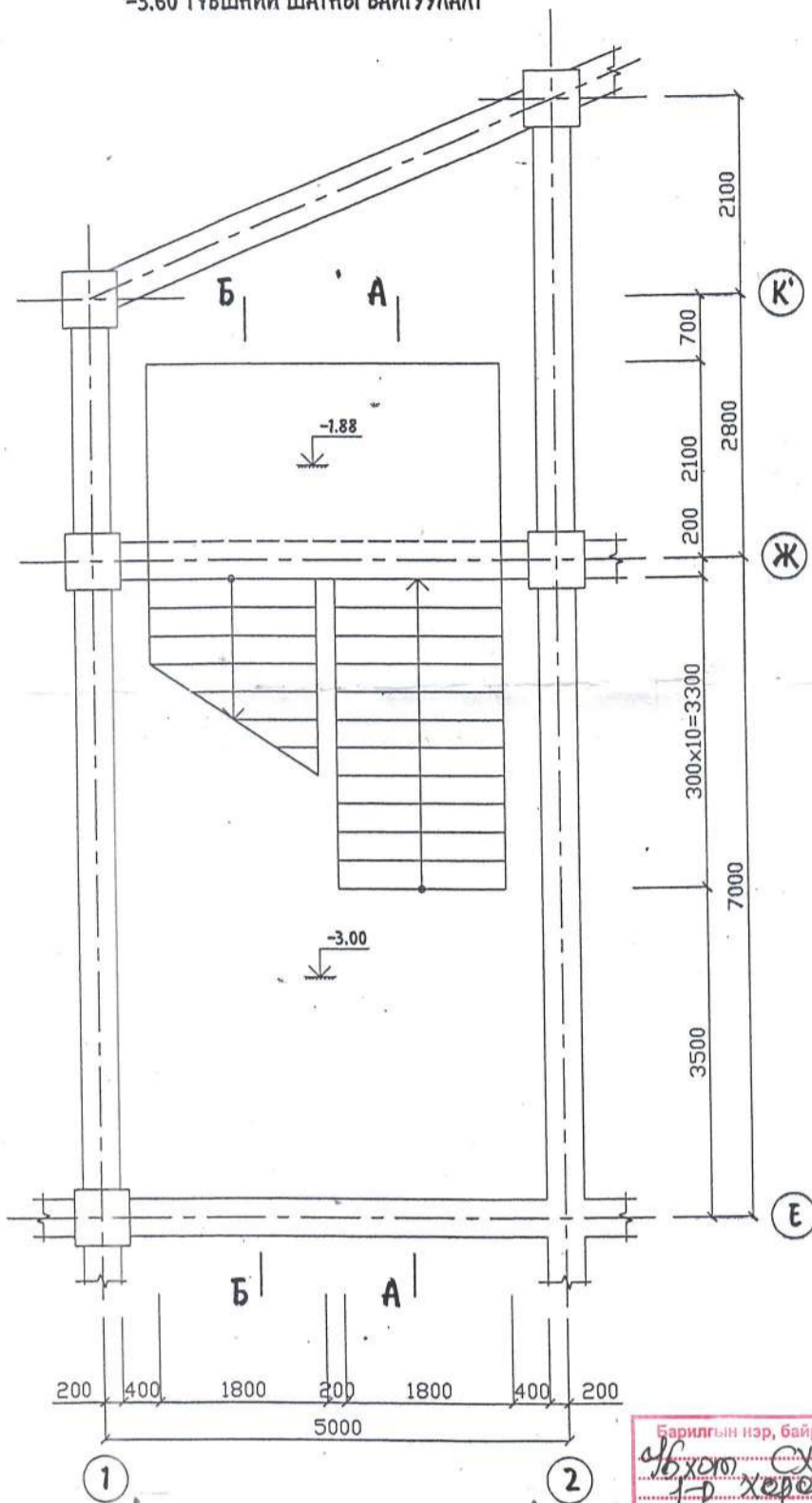
Барилгын нэр, байршил: Ур хөгж, СХБ  
 Давган хэрэглэх зургийг төсөл засвартай засвартай  
 Зургийн шифр: 11/1-5  
 Архитектор: [Signature]  
 Инженер: [Signature]  
 Гүйцэтгэсэн: [Signature]  
 Шалгасан: [Signature]

[Signature]  
 3

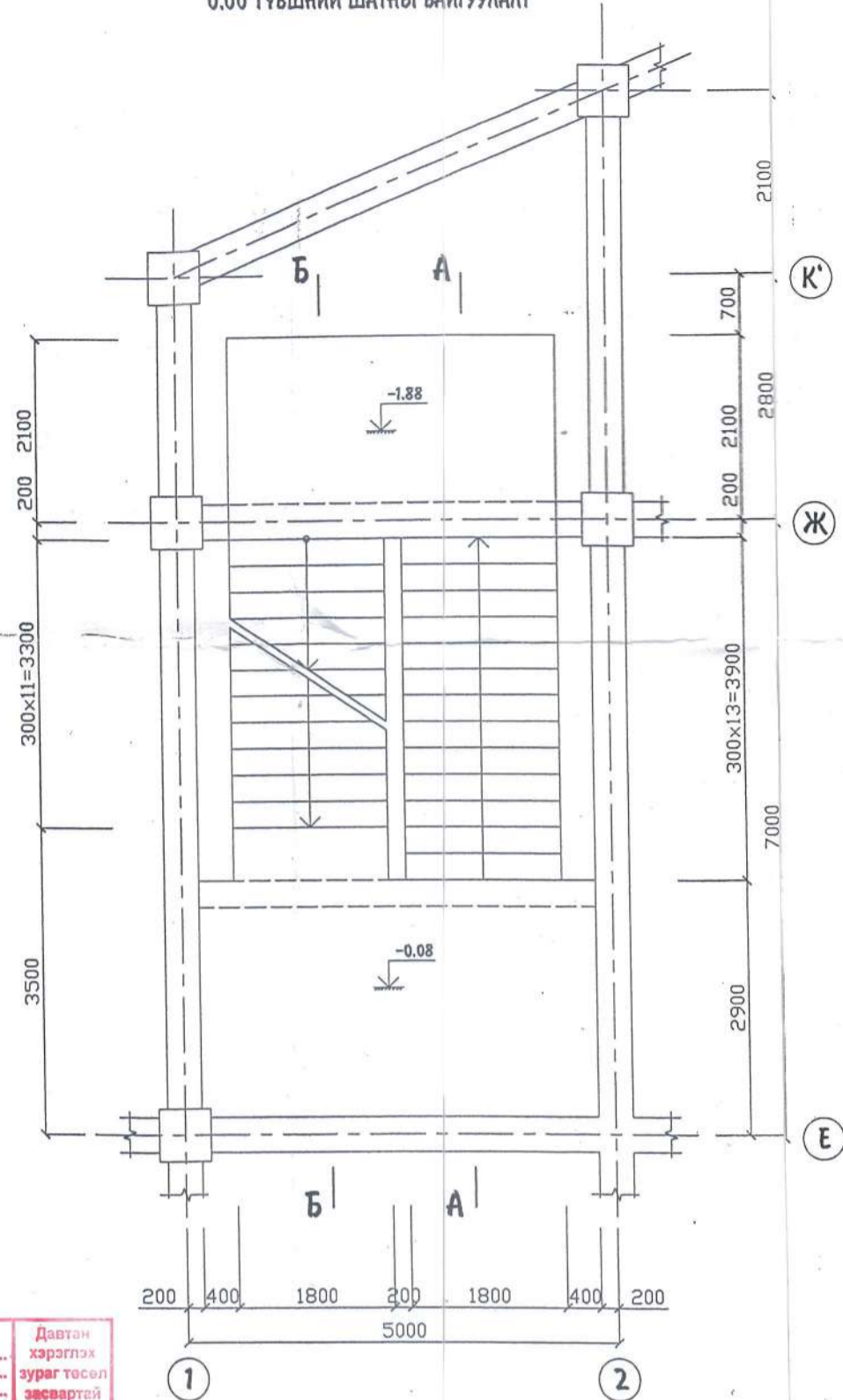
Зургийн төслийн групп ЖИ. ЭИ. ИКС	Улаанбаатар хот 850 ХҮНИЙ СУУДАЛТАЙ СОЁЛЫН ОРДОН		ББ	
	Инженер	Ц. Ганболд		Маштаас
	Гүйцэтгэсэн	Т. Анхбаяр		Уе шат
Шалгасан	Ц. Ганболд	Шат Ш-1 хэсэглэлүүд А. Б. В. Г. Д. Е	Хуулаас	
"С.А.Х" Co.ltd		ЕГ шифр : В'С - 152/11-12	Бүх хууд	
		ТГ шифр : Г - 11/1-5	А.3 106 121	
			2011	



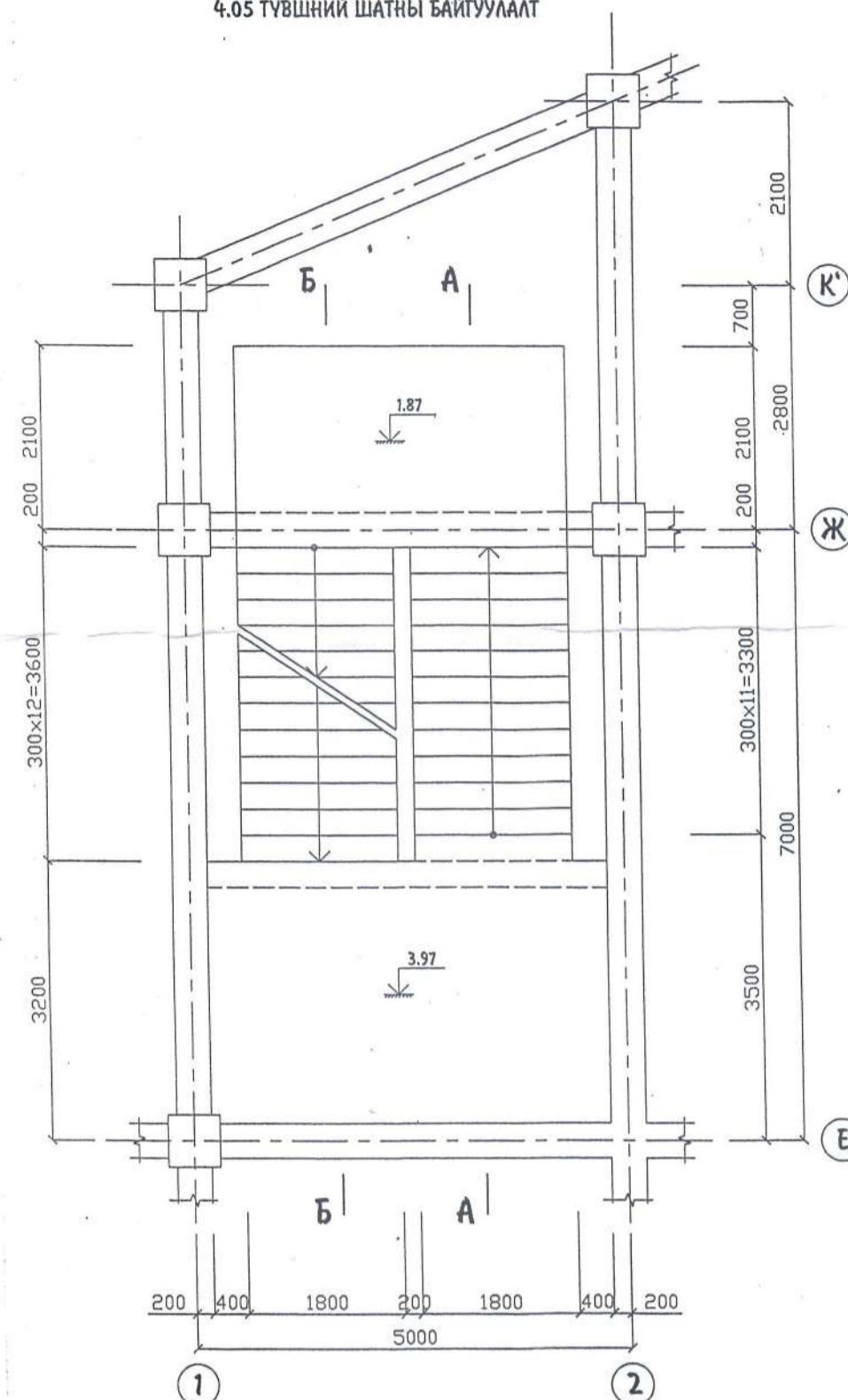
-3.60 ТҮВШНИЙ ШАТНЫ БАЙГУУЛААТ



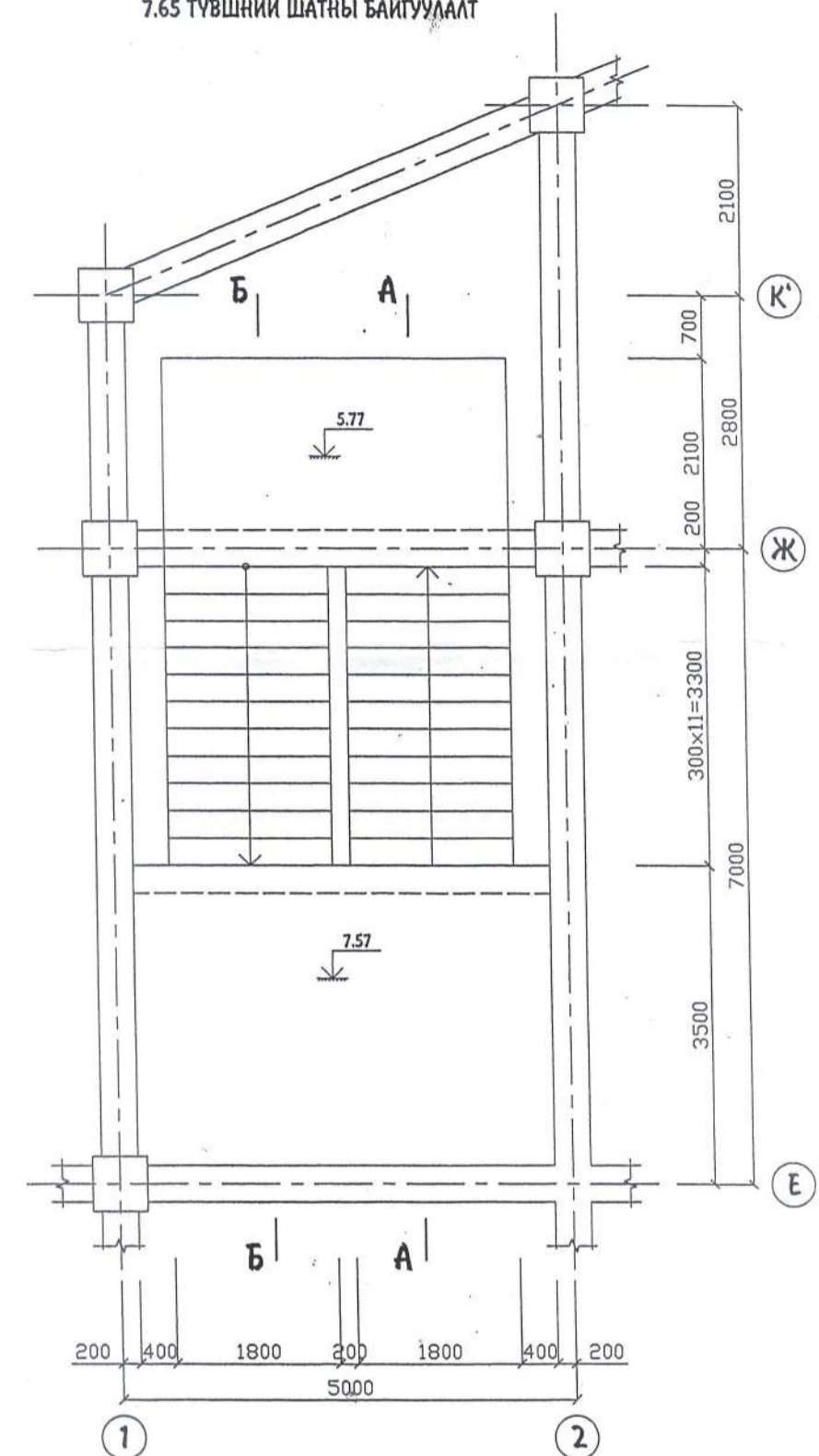
0.00 ТҮВШНИЙ ШАТНЫ БАЙГУУЛААТ



4.05 ТҮВШНИЙ ШАТНЫ БАЙГУУЛААТ



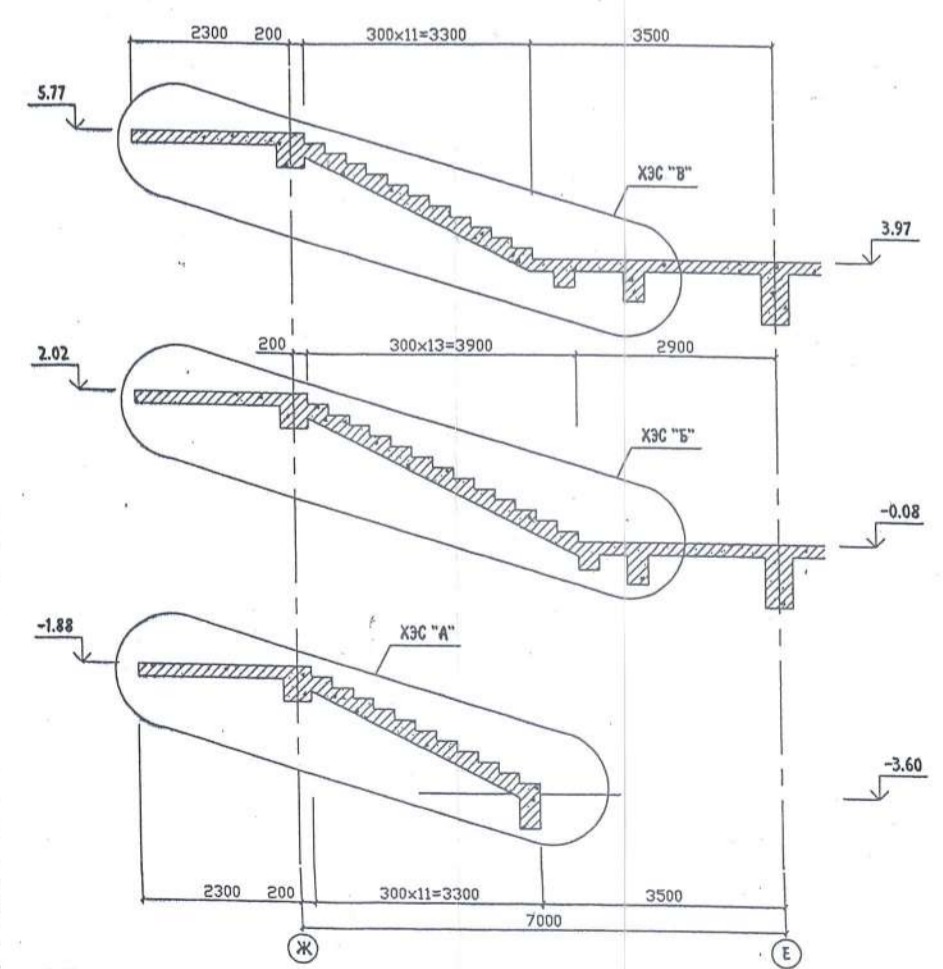
7.65 ТҮВШНИЙ ШАТНЫ БАЙГУУЛААТ



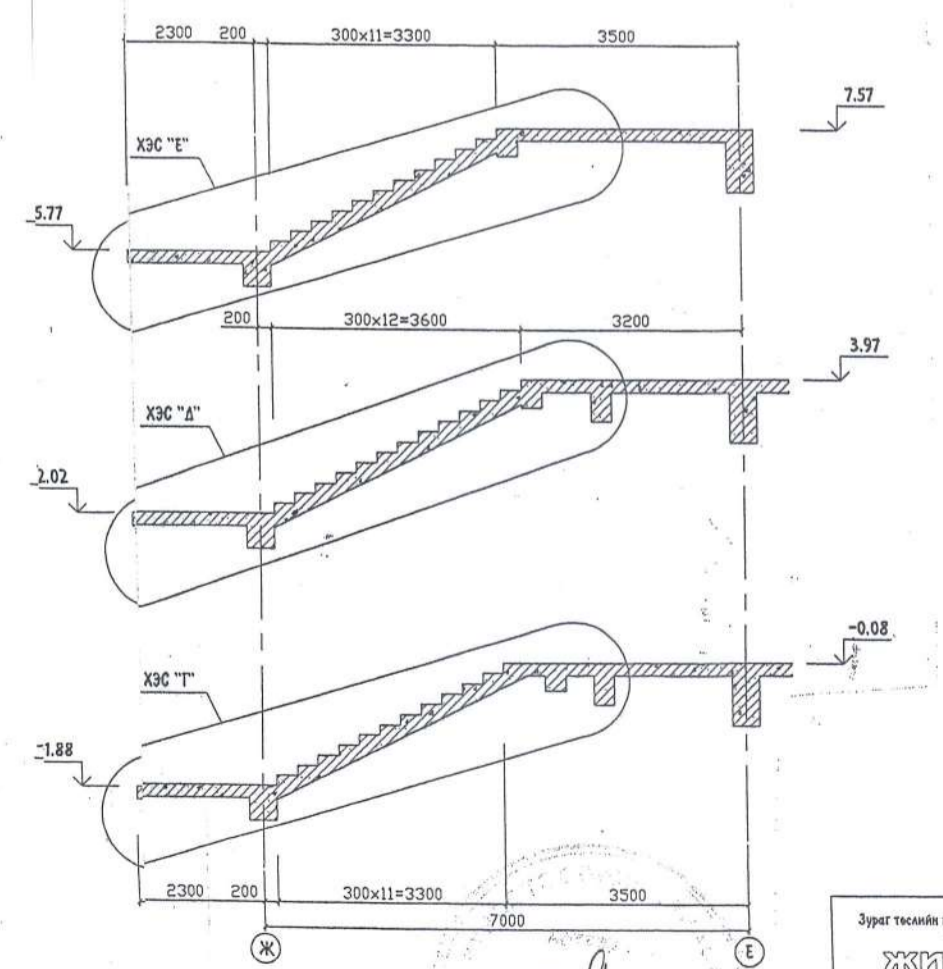
Барилгын нэр, байршил: **УБ хот, ХҮД 4-р хороо**  
 Давган хэрэглэх зураг төсөл засвартай засваргүй  
 Зургийн шифр: **850**  
 Архитектор: **Ц.Танбол**  
 Инженер: **Г.Анхбаяр**  
 Гүйцэтгэсэн: **Ц.Танбол**  
 Шалгасан: **Ц.Танбол**

УБ хот, ХҮД 4-р хороо  
 М.О.О.О.  
 7.0.00

А-А



Б-Б



ПОЗ	ЗАГВАР	ПОЗ	ЗАГВАР
1	150   2170   4360	11	150   2800   3710   540
2	150   2450   3690   300	12	150   2210   4340   500   126   1280
7	150   1860   5360	13	150   2800   3980
8	150   2450   4700   220	14	150   2210   4520   126   220
9	150   1860   4340   620	15	150   2800   3650
10	150   2450   3710   510   126   1280	16	150   2210   4180   126   220

ФОРМАТ	БАЙРАМ	ПОСЛ	ТЭМДЭТЛЭГЭЭ	НЭР	ТОО Ш	ТАЙЛАБАР
ШАТ-2						
	1		16 SD390	L=6680	18	10.42
	2		16 SD390	L=6590	18	10.28
	3		13 SD390	L=1760	324	1.75
	4		13 SD390	L=3760	96	3.74
	5		16 SD390	L=1400	108	2.18
	6		6 SR235	L=290	430	0.072
	7		16 SD390	L=7370	18	11.50
	8		16 SD390	L=7520	18	11.73
	9		16 SD390	L=6970	18	10.87
	10		16 SD390	L=7226	18	11.27
	11		16 SD390	L=7200	18	11.23
	12		16 SD390	L=7606	18	11.87
	13		16 SD390	L=6930	18	10.81
	14		16 SD390	L=7226	18	11.27
	15		16 SD390	L=6600	18	10.30
	16		16 SD390	L=6886	18	10.74
B20 V=15.04 м3						

Улаанбаатар хот  
 850 ХҮНИЙ СУУДАЛТАЙ СОЁЛЫН ОРДОН

Шат Ш-2-н байгуулаат

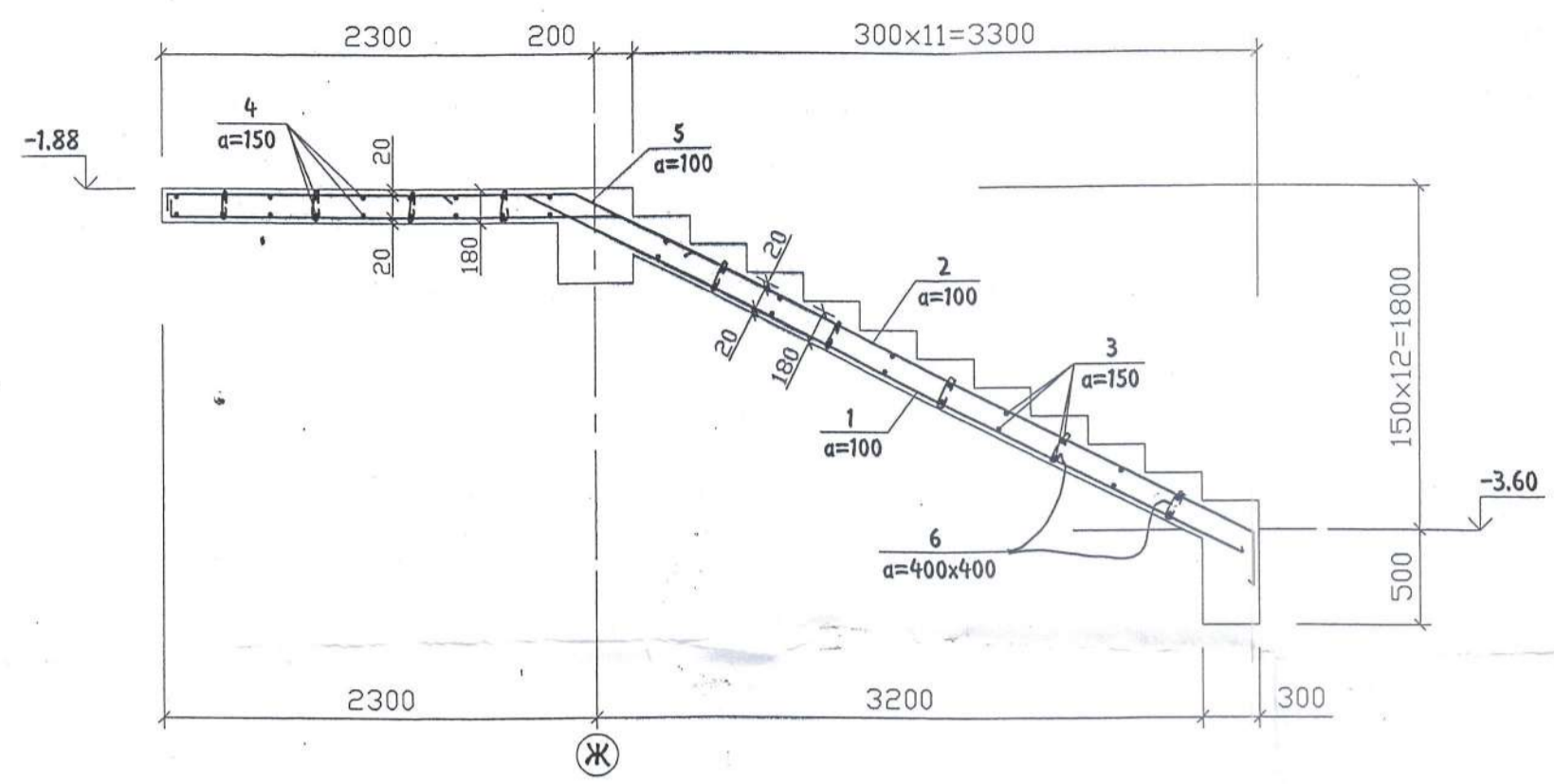
Инженер: Ц.Танбол  
 Гүйцэтгэсэн: Г.Анхбаяр  
 Шалгасан: Ц.Танбол

ЕГ шифр: Б'С - 152/11-12  
 ТТ шифр: Г - 11/1-5

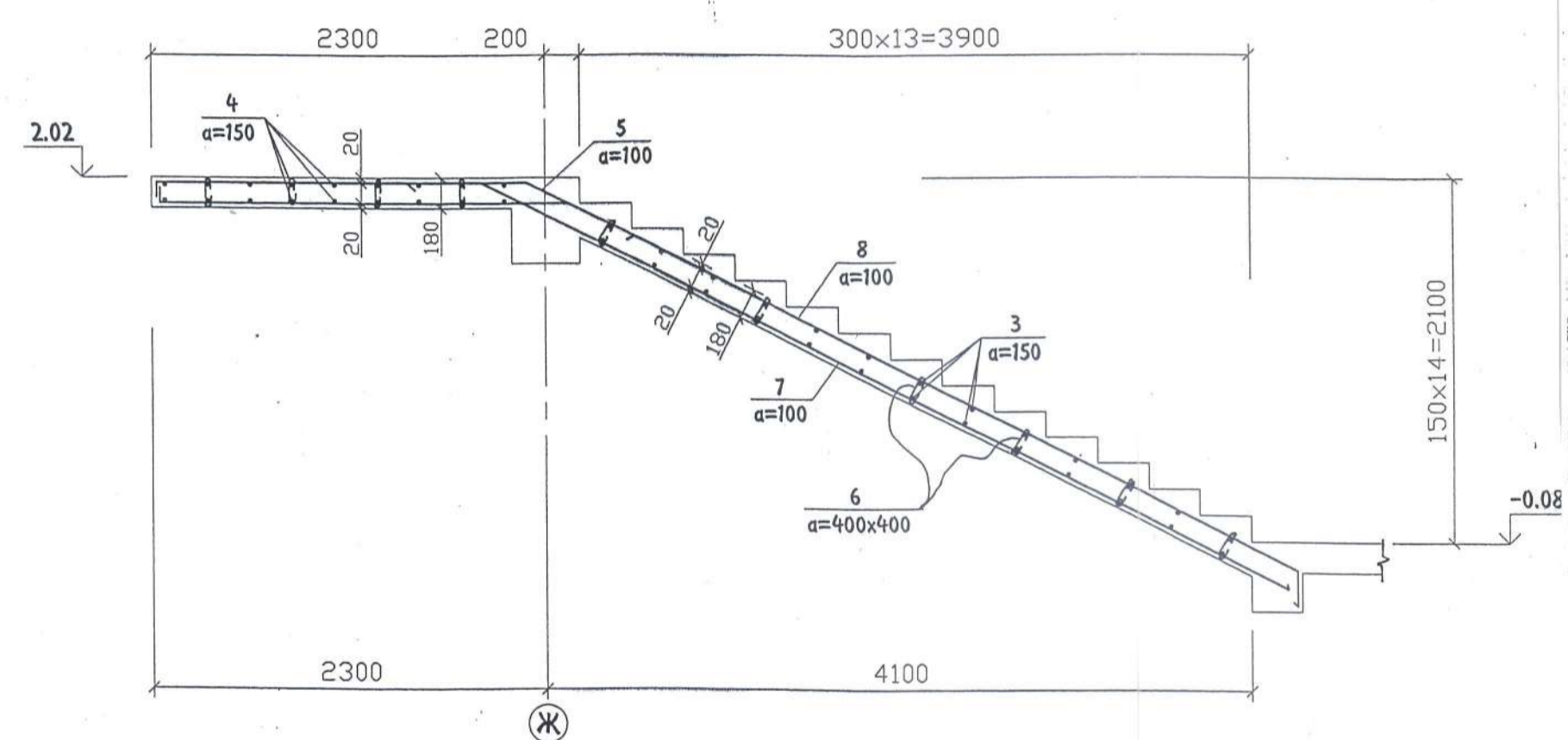
Масштаб  
 Уг шат: А.3  
 Хууцаас: 107  
 Бүх хууд: 121  
 2011



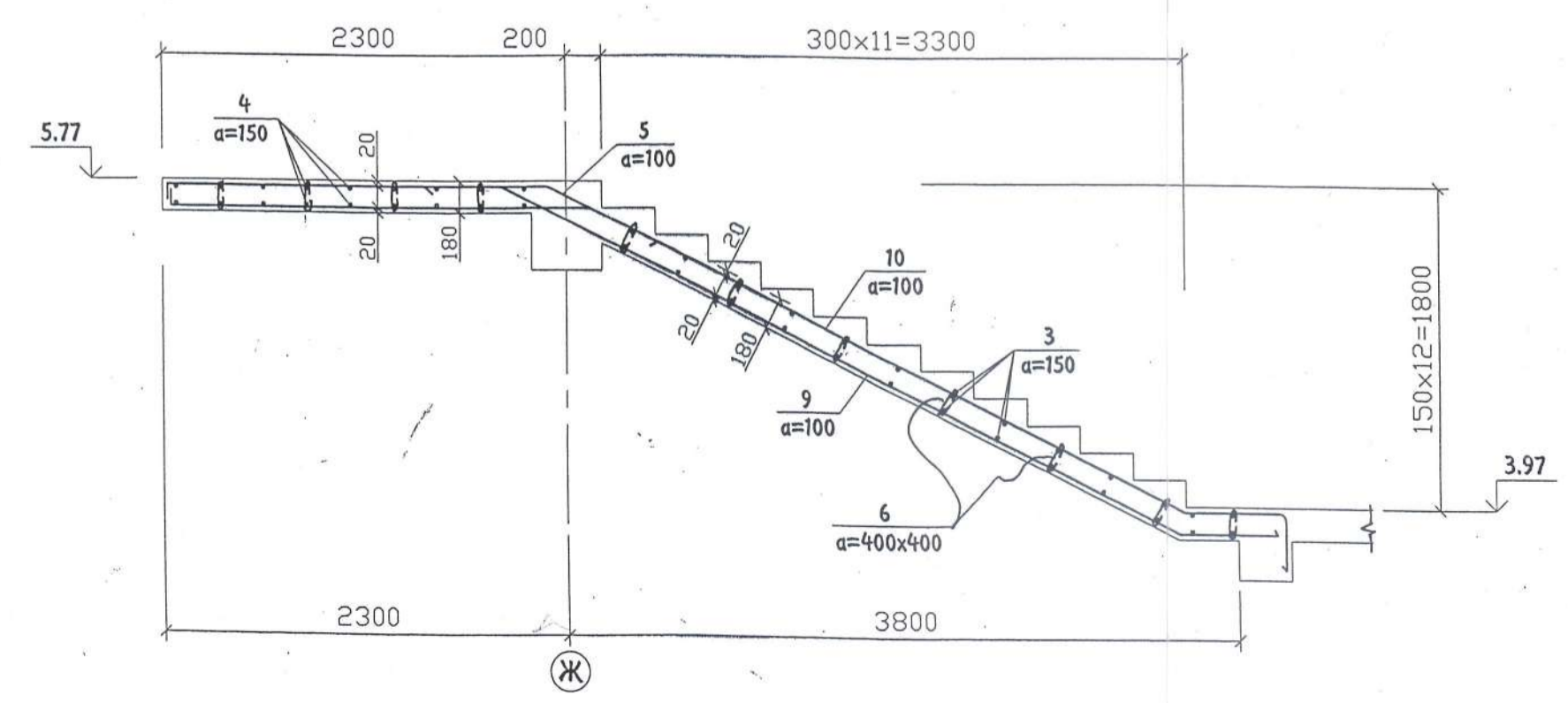
ХЭС "А"



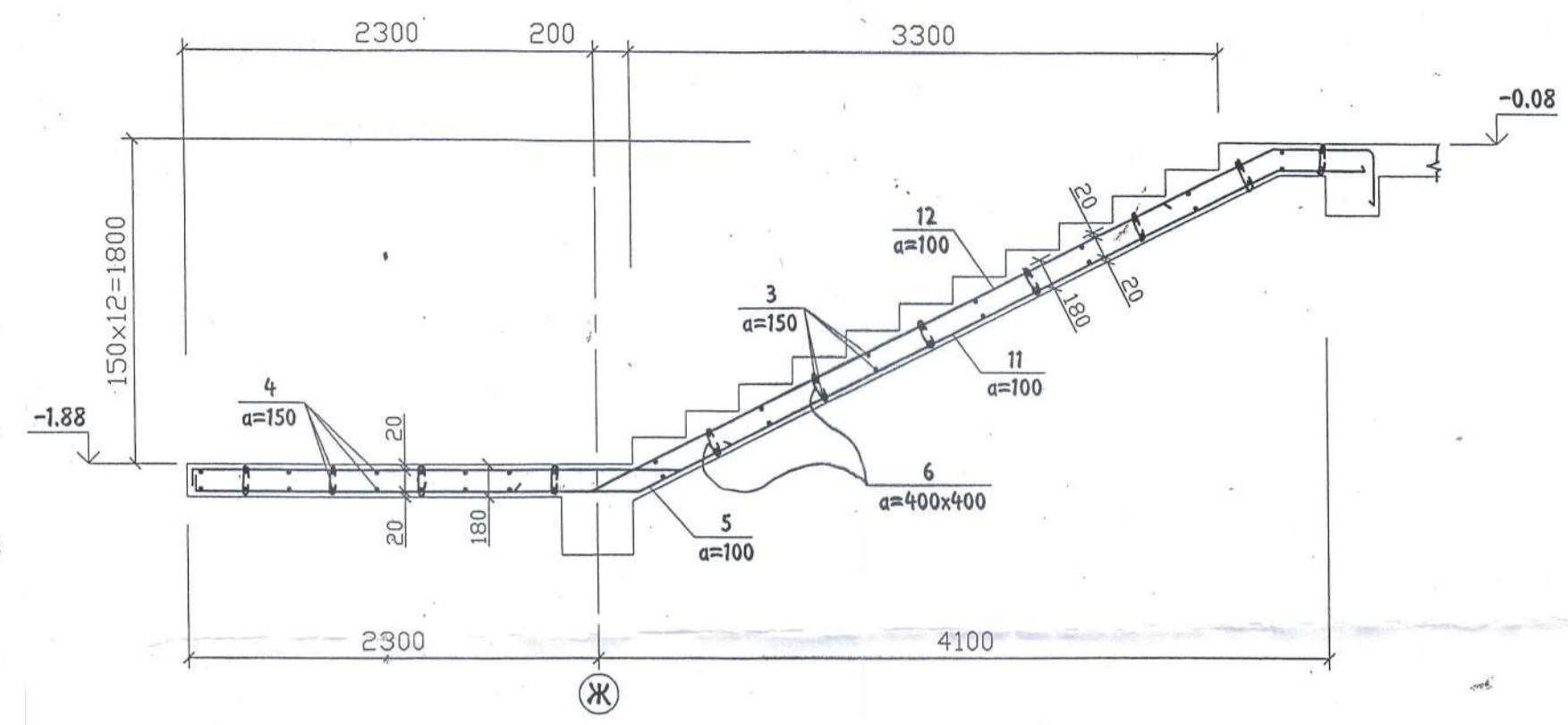
ХЭС "Б"



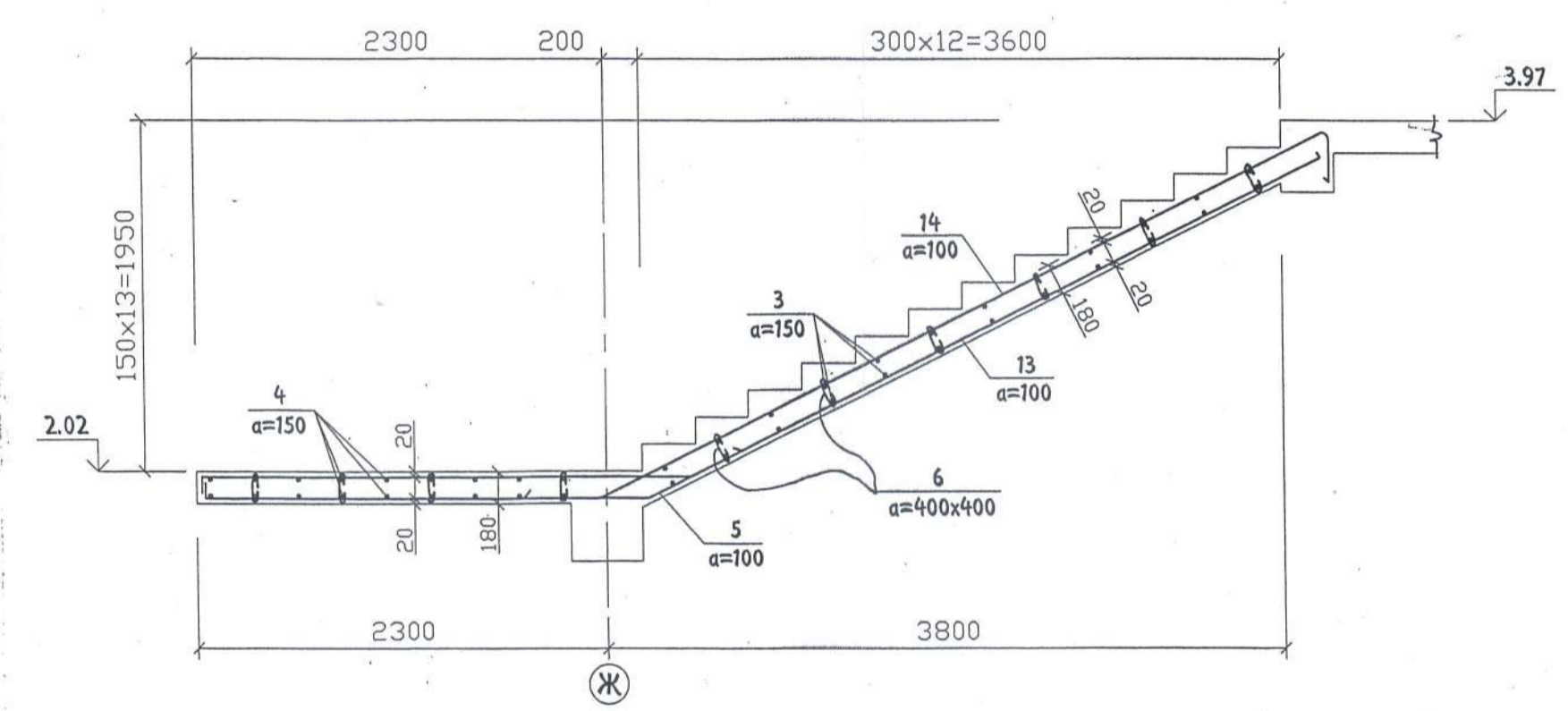
ХЭС "В"



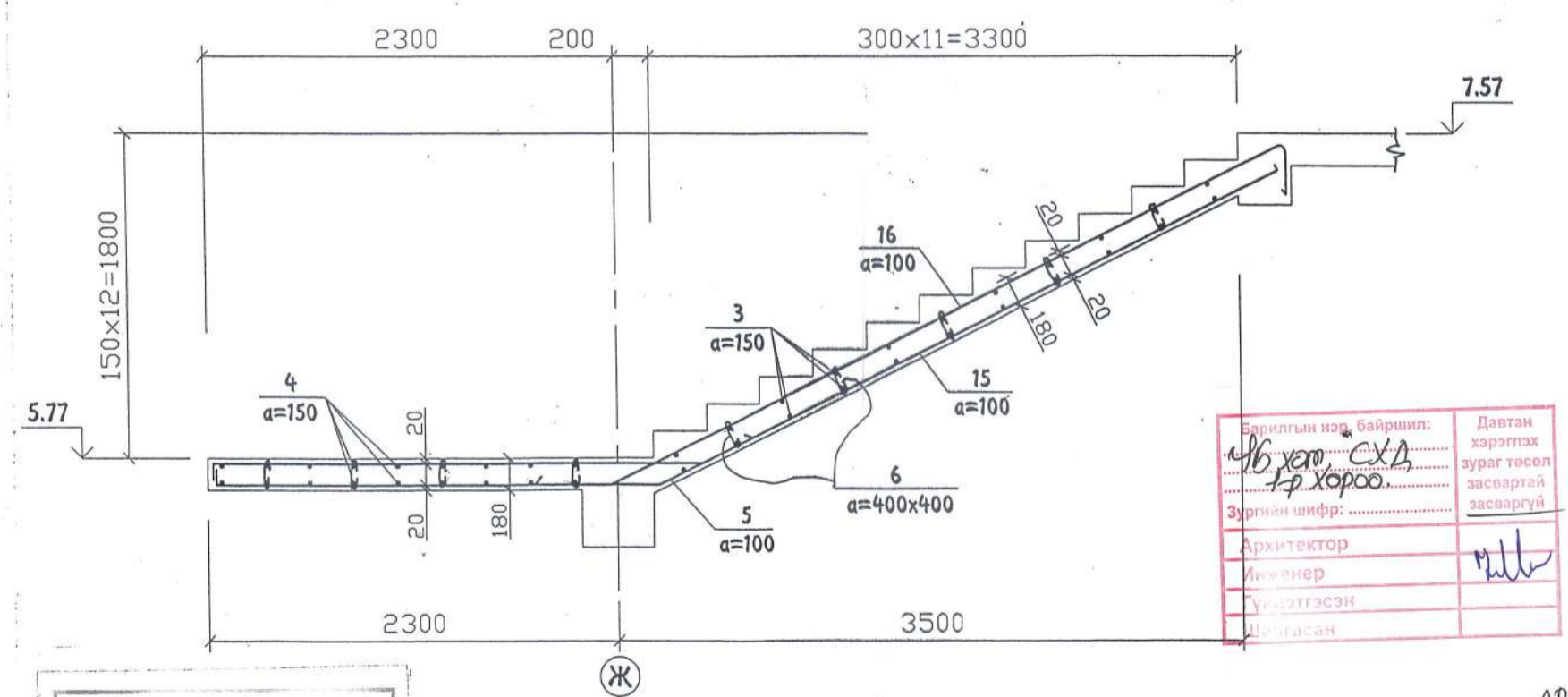
ХЭС "Г"



ХЭС "Д"



ХЭС "Е"



Барилгын нэр, байршил:	Далган харгалзах зураг төсөл засвартай засваргүй
46 хөт. СХД	
Эргийн шифр:	
Архитектор:	
Инженер:	
Гүйцэтгэн:	
Шалгасан:	

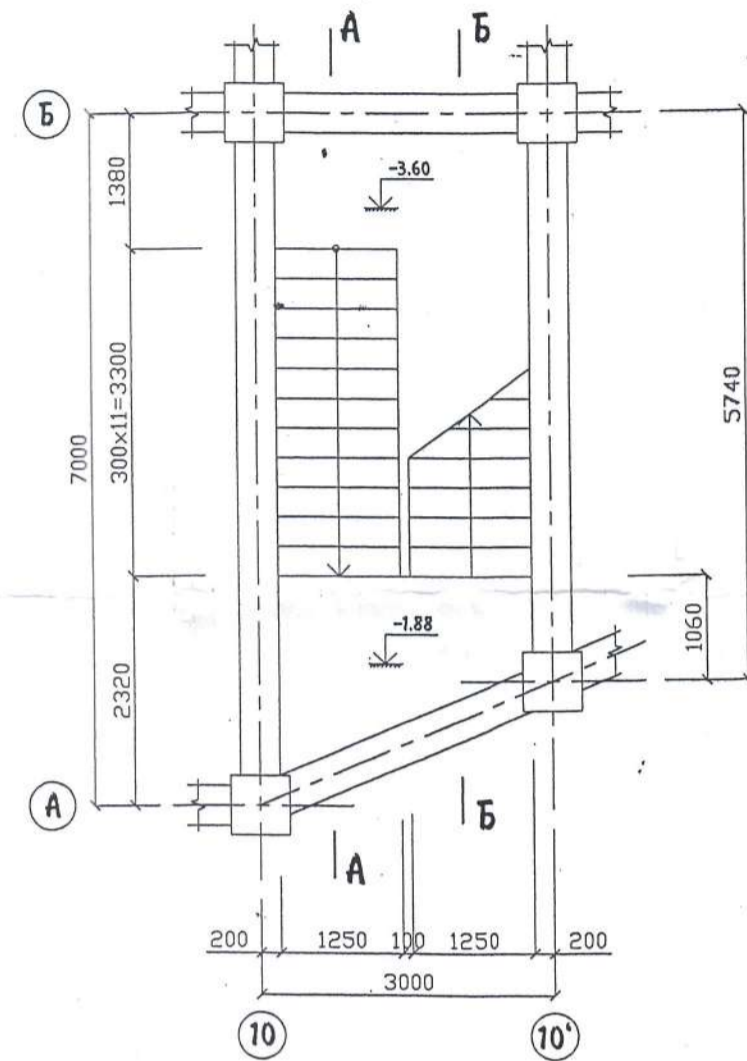
Барилгын нэр:	Улаанбаатар хот
Эргийн шифр:	850 ХҮНИЙ СУУДАЛТАЙ СОЁЛЫН ОРДОН
Архитектор:	Ц. Танвода
Инженер:	Г. Анхбалр
Гүйцэтгэн:	Ц. Танвода
Шалгасан:	

Зураг төслийн групп	Улаанбаатар хот	ББ
ЖН.	850 ХҮНИЙ СУУДАЛТАЙ СОЁЛЫН ОРДОН	Маштаас
ЭН.	Шат Ш-2 хэсэглэлүүд А. Б. В. Г. Д. Е	Уе шат
ИКС	ЕГ шифр : В'S - 152/11-12	Хууцас
	ТТ шифр : Г - 11/1-5	Бүх хууд
"G.A.X" Co.ltd		А.З 108 121
		2011

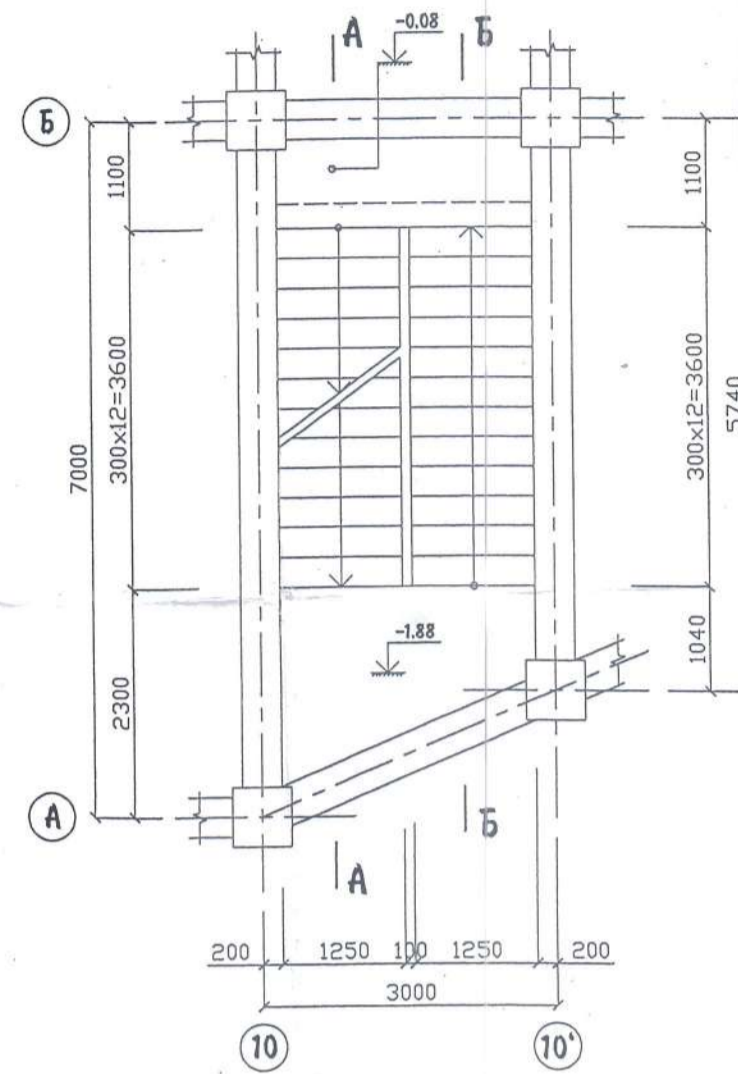
108



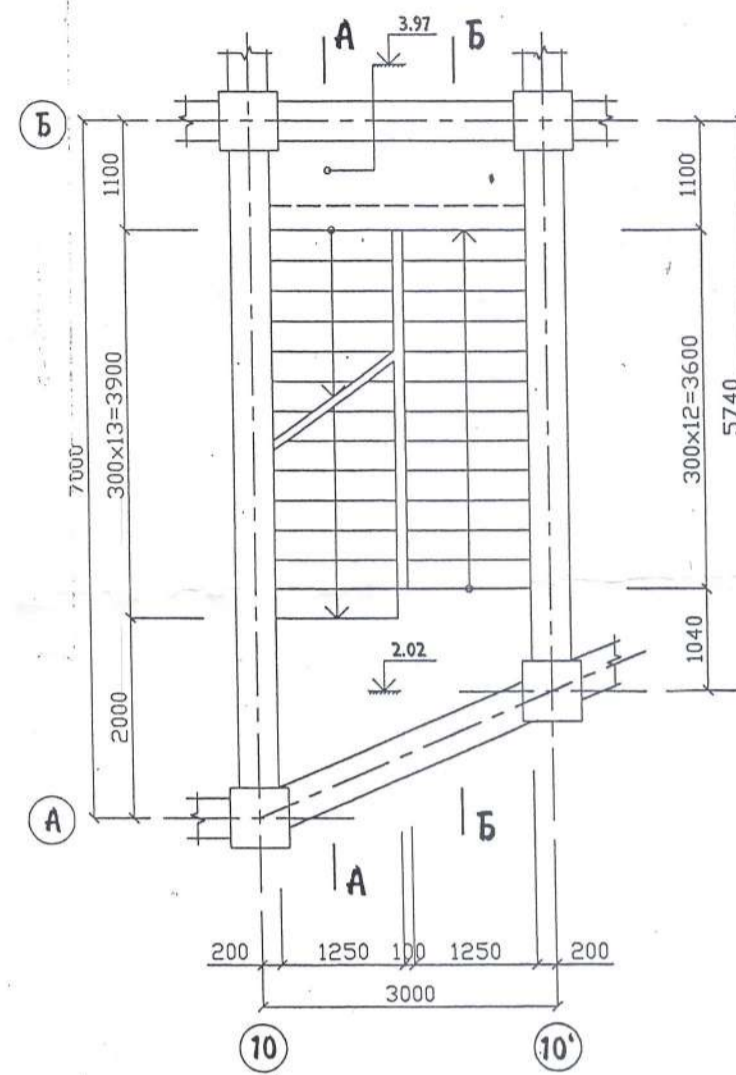
-3.60 ТҮВШНИЙ ШАТНЫ БАЙГУУЛАЛТ



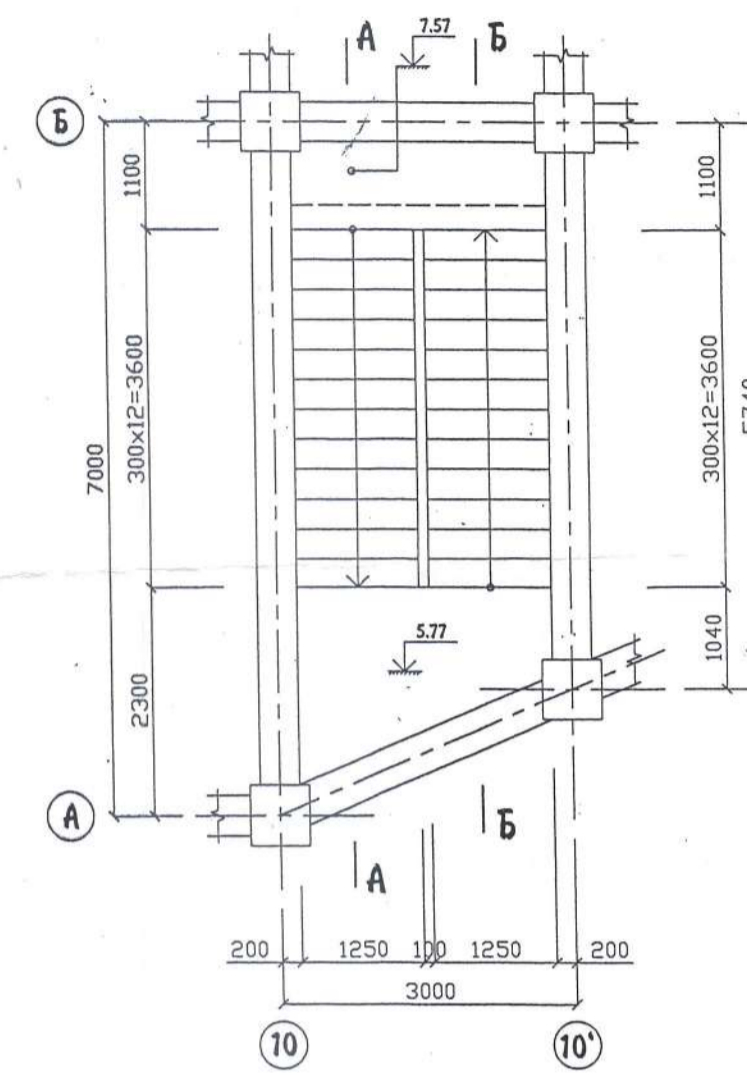
0.00 ТҮВШНИЙ ШАТНЫ БАЙГУУЛАЛТ



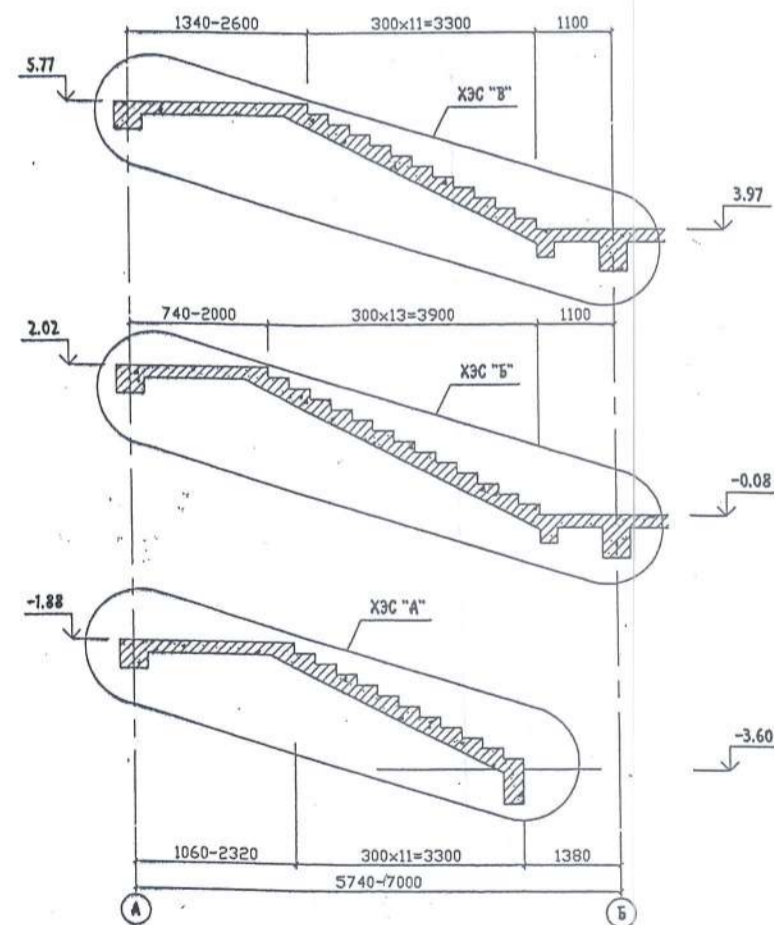
4.05 ТҮВШНИЙ ШАТНЫ БАЙГУУЛАЛТ



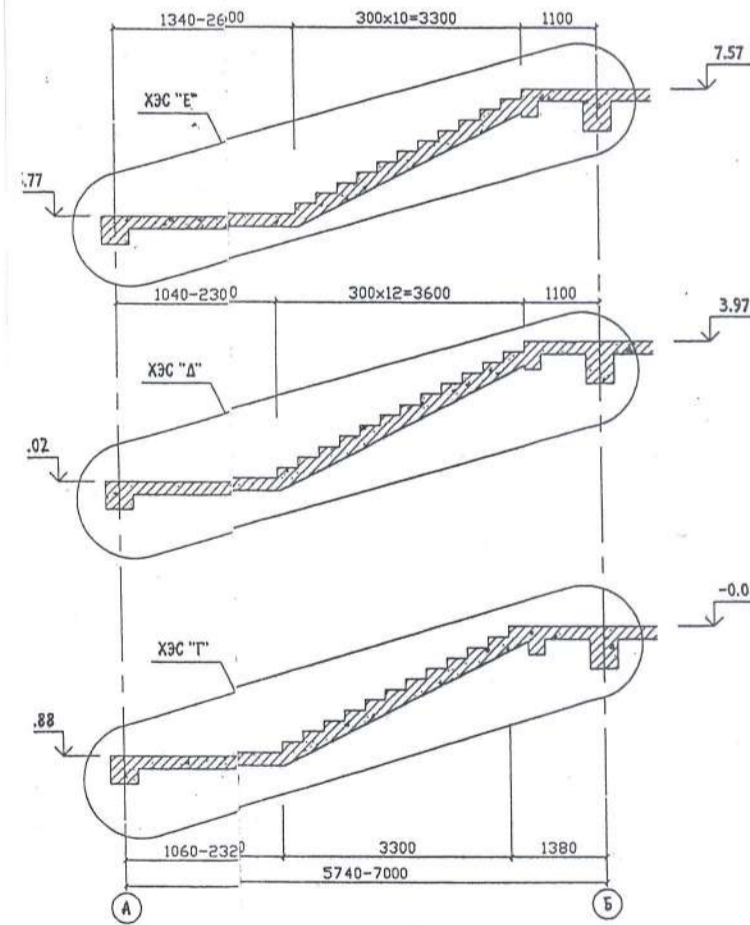
7.65 ТҮВШНИЙ ШАТНЫ БАЙГУУЛАЛТ



А-А



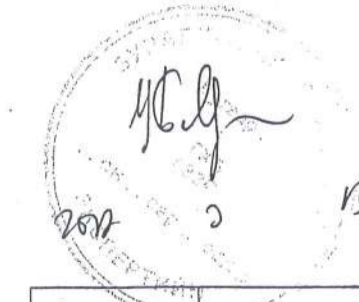
Б-Б



ПОЗ	ЗАГВАР	ПОЗ	ЗАГВАР
1	126 1220-1720 280 r=80 4360	11	126 1570-2070 280 r=80 3710 170
2	1900-2400 3690 300	12	1060-1560 4340 200 126 r=80 280
7	126 900-1400 280 r=80 5310	13	126 1650-2700 280 r=80 3930
8	1570-2080 4650 240	14	1060-1560 4460 126 r=80 220
9	126 1200-1700 280 r=80 4640	15	126 1570-2070 280 r=80 3590
10	1870-2380 3970 240	16	1060-1560 4130 126 r=80 220

ФОРМАТ	БАЙРАГАА	ПОЗИЦ	ТЭМДЭЛЭГТЭЭ	НЭР	ТОО Ш	ТАЙЛАБАР
				ШАТ-3		146.80
		1	16 SD390	L=5986-6486	7	9.73
		2	16 SD390	L=5890-6390	7	9.58
		3	13 SD390	L=1210	250	1.20
		4	13 SD390	L=2560	66	3.55
		5	16 SD390	L=1400	42	2.18
		6	6 SR235	L=290	260	0.072
		7	16 SD390	L=6616-7116	7	10.71
		8	16 SD390	L=6460-6970	7	10.48
		9	16 SD390	L=6246-6746	7	10.13
		10	16 SD390	L=6080-6590	7	9.88
		11	16 SD390	L=5856-6356	7	9.53
		12	16 SD390	L=6006-6506	7	9.76
		13	16 SD390	L=5986-7036	7	10.16
		14	16 SD390	L=5866-6366	7	9.54
		15	16 SD390	L=5566-6066	7	9.07
		16	16 SD390	L=5536-6036	7	9.03
					B20 V=8.78 м3	

Барилгын нэр, байршил: 46 хот СХА-р хороо.  
 Зургийн шифр:   
 Архитектор:   
 Инженер:   
 Гүйцэтгэсэн:   
 Шалгасан:   
 Давган хэрэглэх зураг төсөл засвартай засваргүй:   
 Архитектор:   
 Инженер:   
 Гүйцэтгэсэн:   
 Шалгасан:

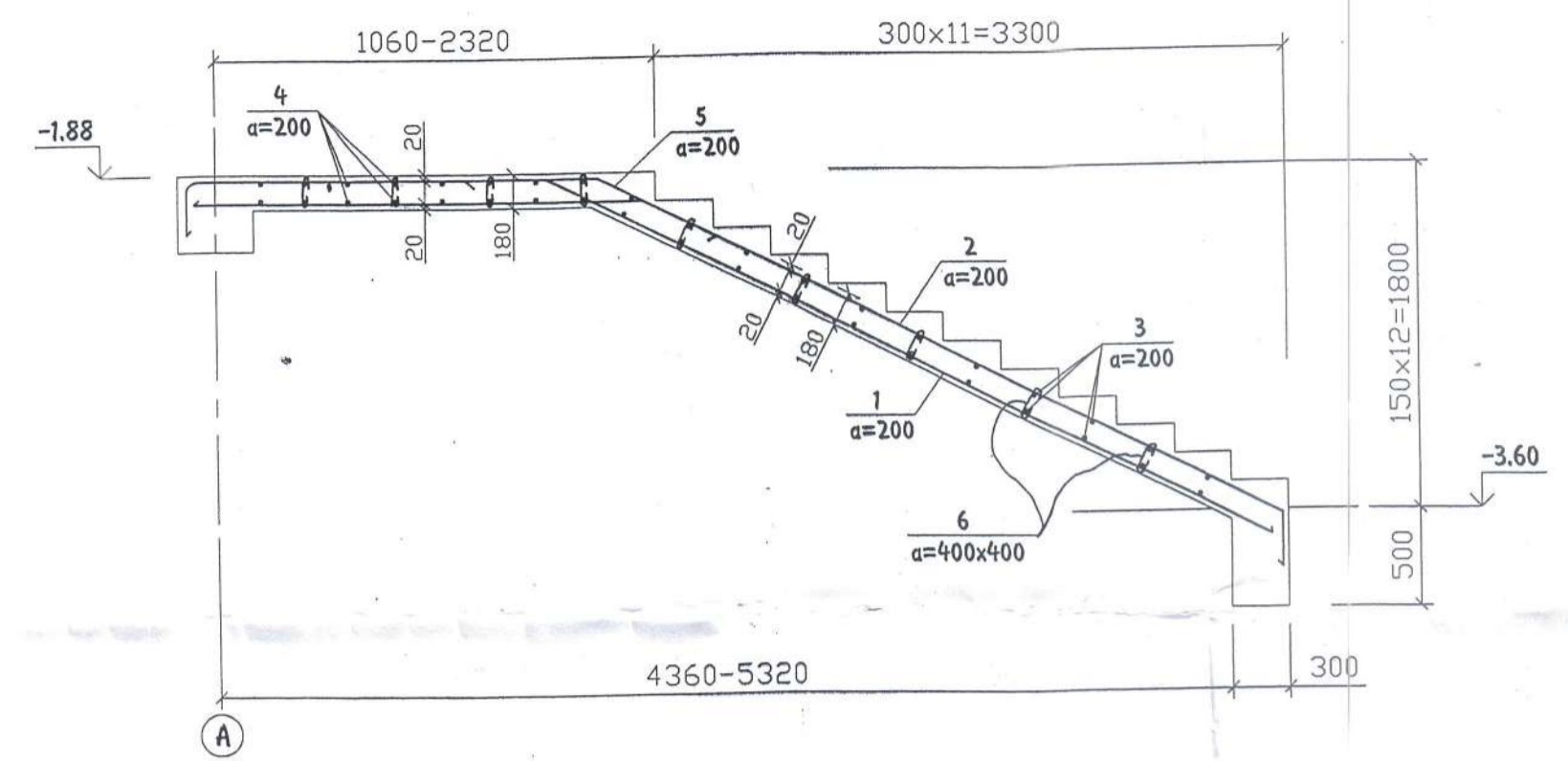


Барилгын нэр, байршил:   
 Давган хэрэглэх зураг төсөл засвартай засваргүй:   
 Архитектор:   
 Инженер:   
 Гүйцэтгэсэн:   
 Шалгасан:

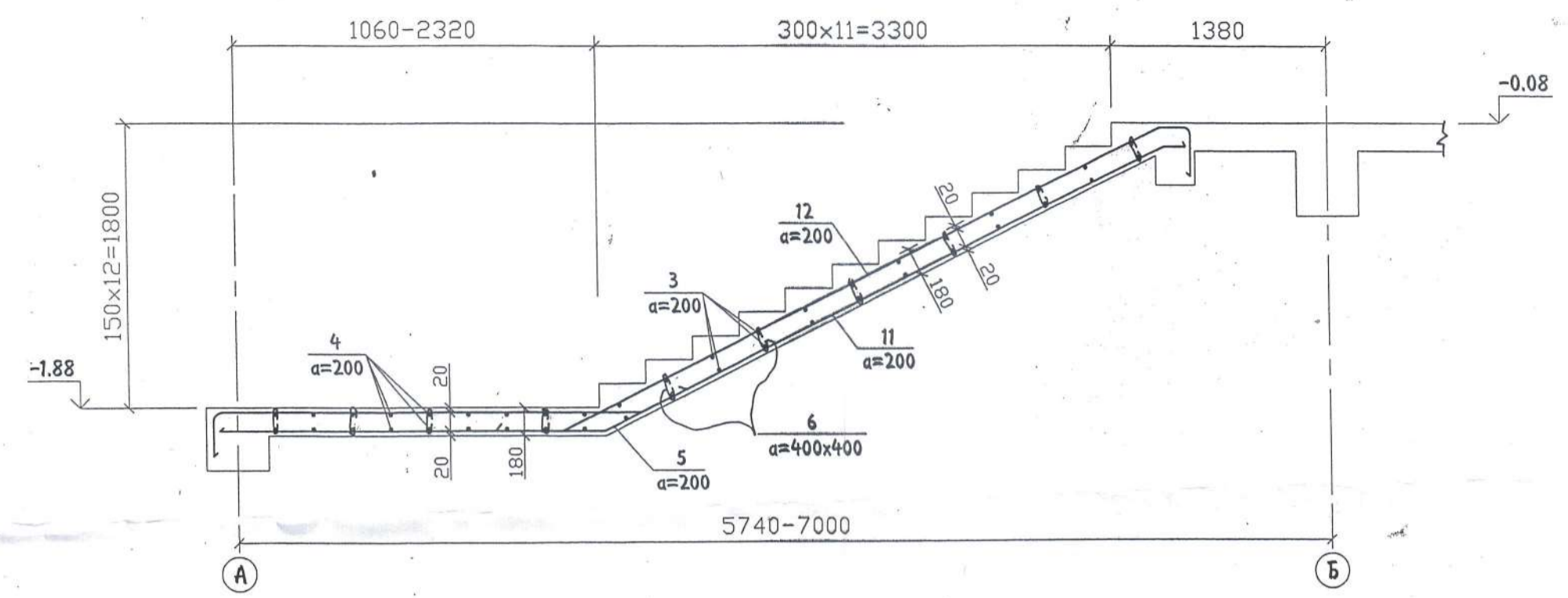
Улаанбаатар хот 850 ХҮНИЙ СУУДАЛТАЙ СОЁЛЫН ОРООН			ББ		
Инженер	Ц. Ганболд	Шат Ш-3-н байгуулалт	Маштаас		
Гүйцэтгэсэн	Г. Анхбаяр		Уе шат	Хууца	Бүх хууц
Шалгасан	Ц. Ганболд		А.З	109	121
"Б.А.Х" Со.Ид		ЕГ шифр: 8'S - 152/11-12	2011		
		ТТ шифр: 6 - 11/1-5			



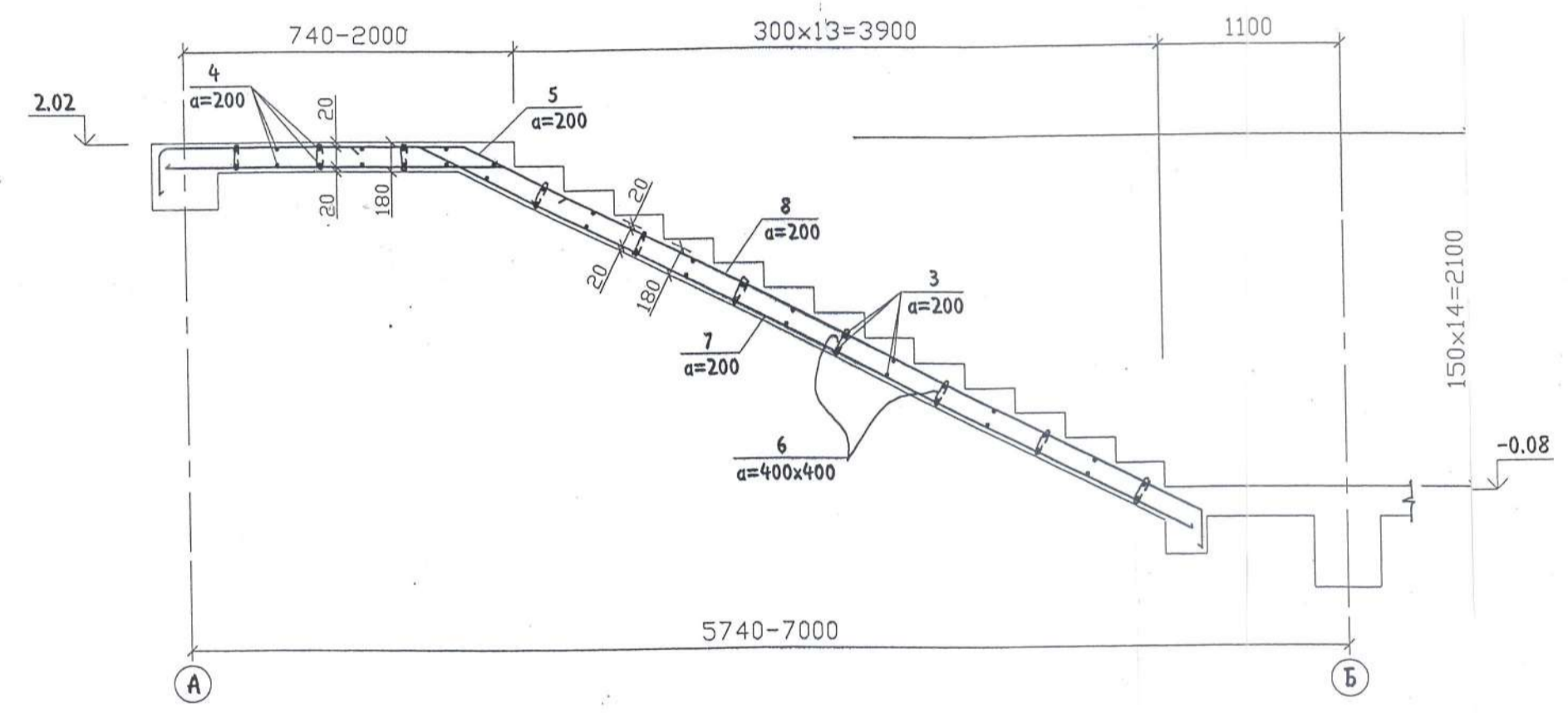
ХЭС "А"



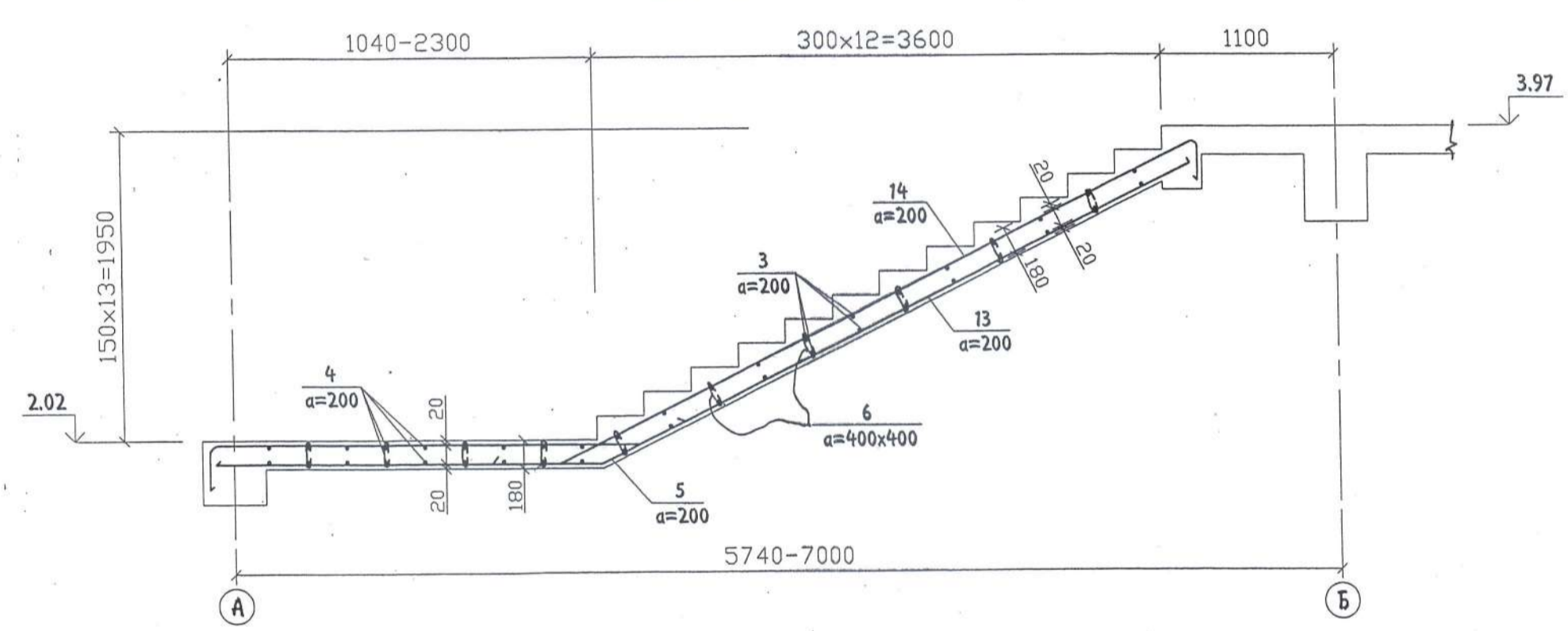
ХЭС "Г"



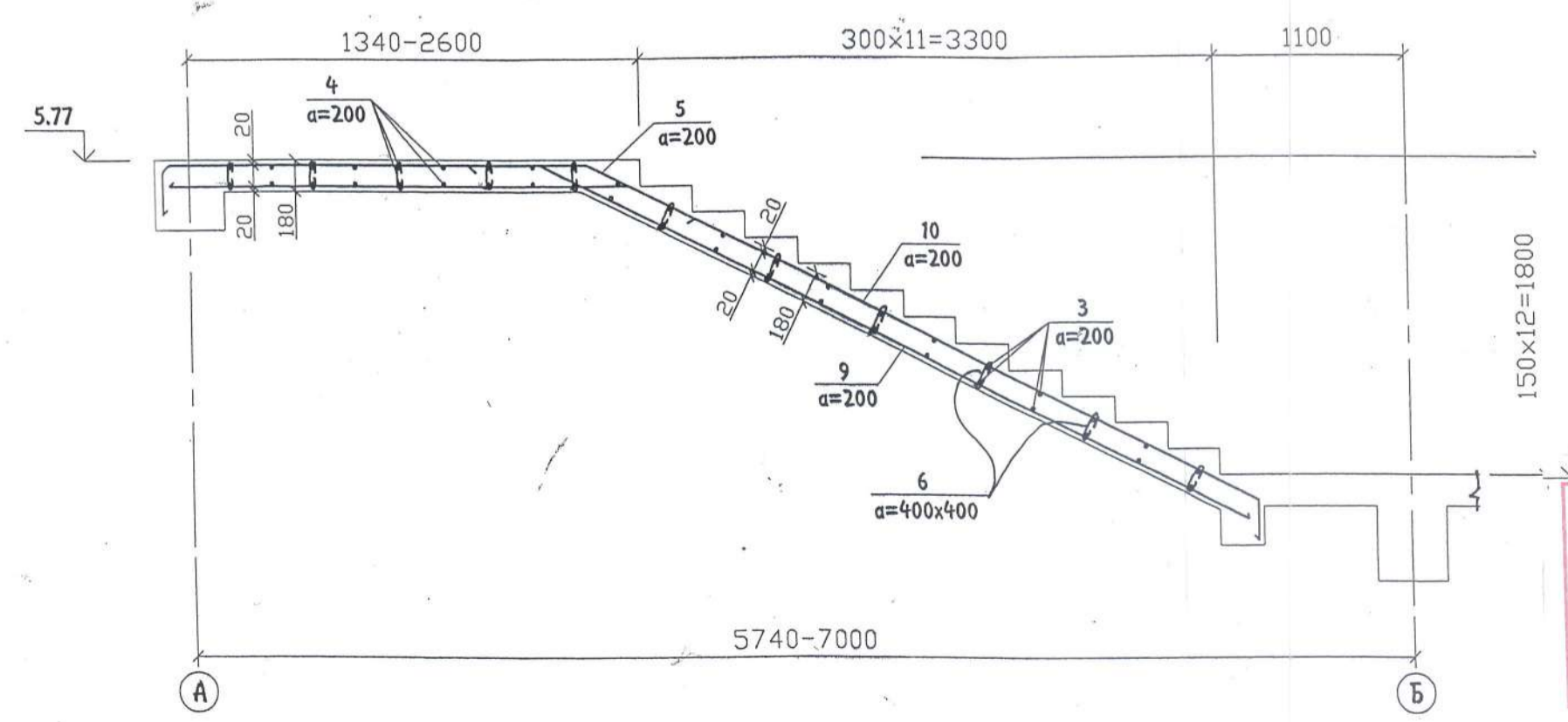
ХЭС "Б"



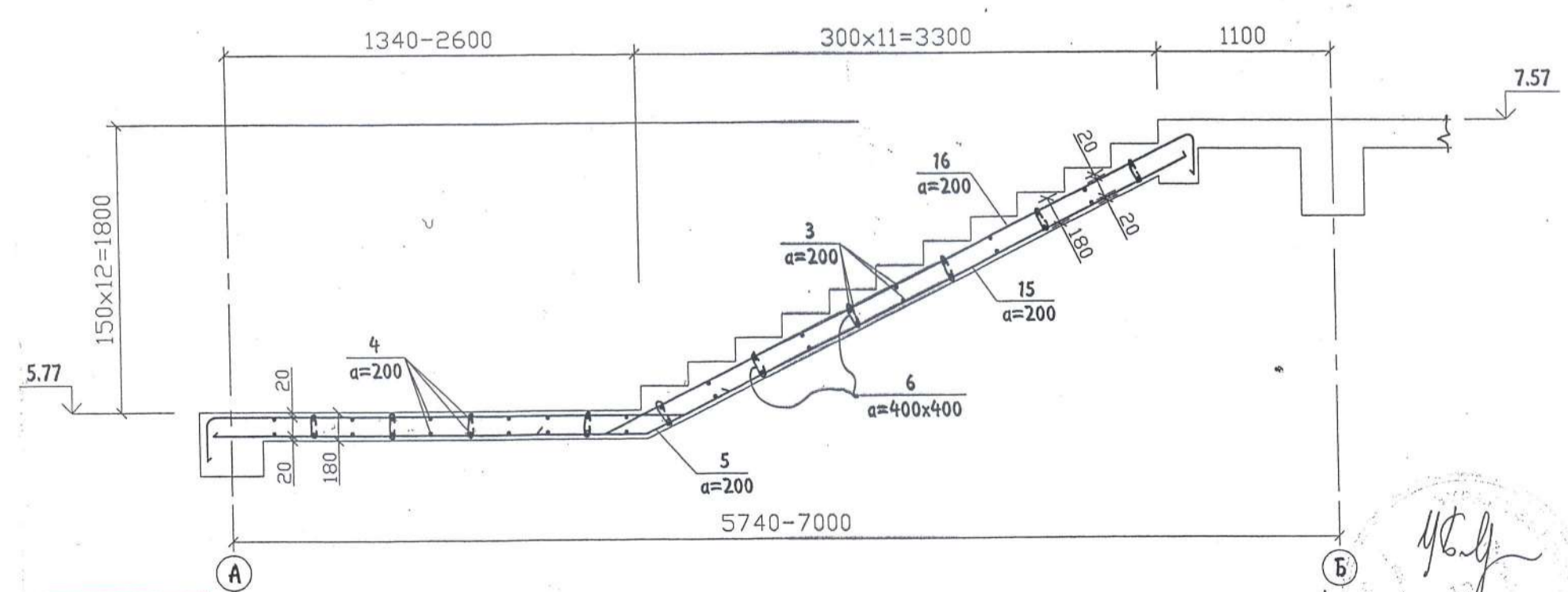
ХЭС "Д"



ХЭС "В"



ХЭС "Е"



Барилгын нэр, байршил: *МБ хот, СХБ*  
 Инженер: *Г. Г. Хорвоо*  
 Гүйцэтгэсэн: *М. Б. Дорноо*  
 Шалгасан: *М. Б. Дорноо*

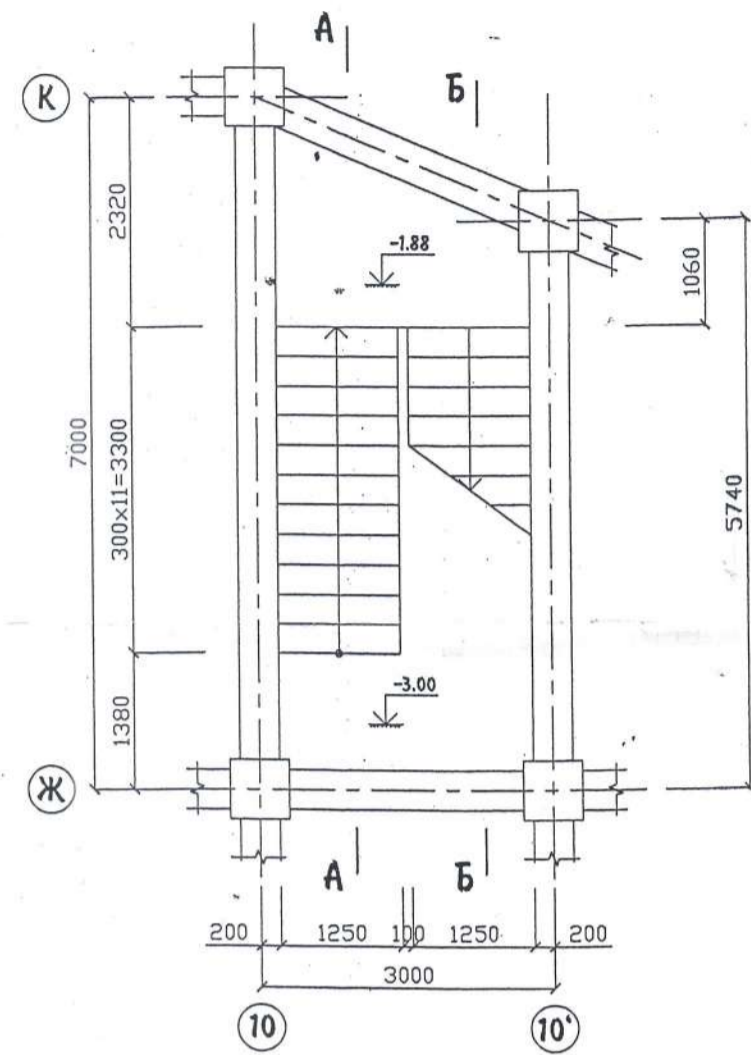
Барилгын нэр, байршил: *МБ хот, СХБ*  
 Инженер: *Г. Г. Хорвоо*  
 Гүйцэтгэсэн: *М. Б. Дорноо*  
 Шалгасан: *М. Б. Дорноо*

Зургийн төслийн групп <b>ЖИЛ</b> <b>ЭЛ</b> <b>ИКС</b>	Улаанбаатар хот			Маштаас	
	850 ХҮНИЙ СУУДАЛТАЙ СОЁЛЫН ОРДОН				
Инженер	Ц. Ганболд	Шат Ш-3 хэсэглэмүүд А, Б, В, Г, Д, Е	Үе шат	Хувиас	Бүх хууд
Гүйцэтгэсэн	Г. Анхбаяр	ЕГ шифр: В'С - 152/11-12	А.3	110	121
Шалгасан	Ц. Ганболд	ТТ шифр: Г - 11/1-5			2011
"G.A.X" Co.ltd					

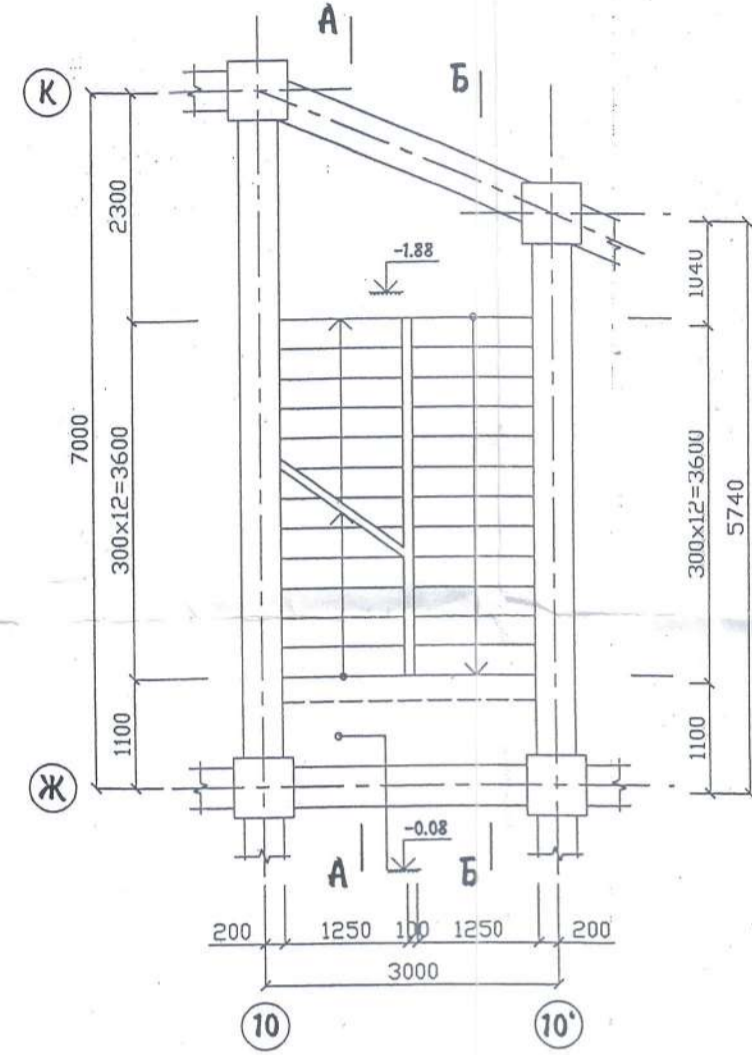
*М. Б. Дорноо*  
 2012  
 109  
 13



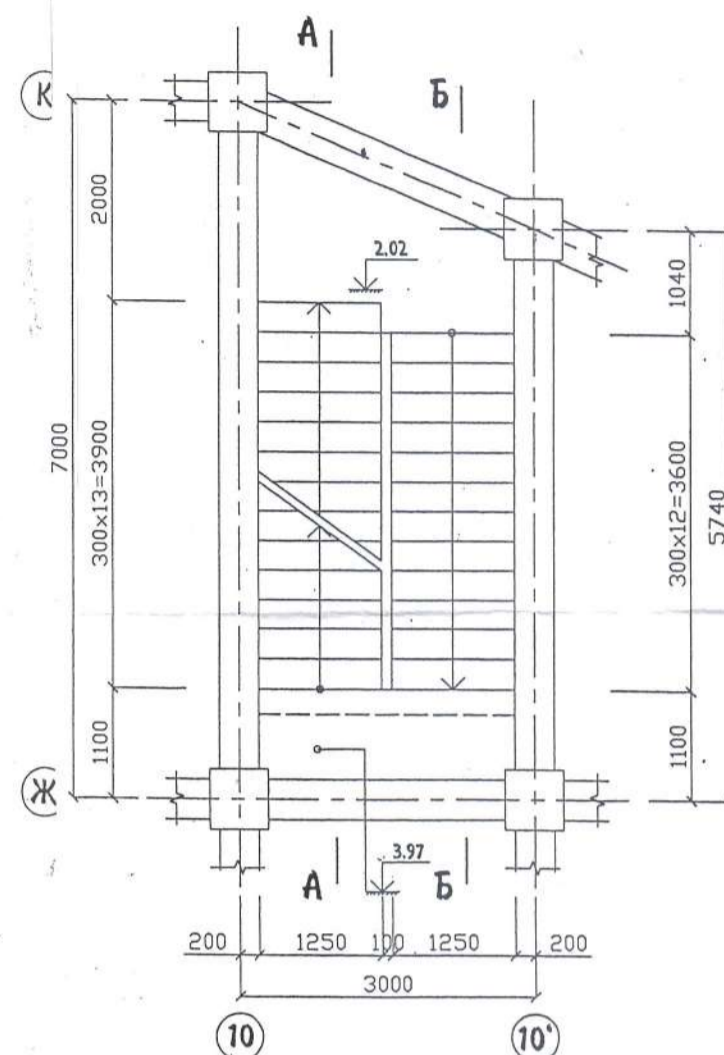
-3.60 ТҮВШНИЙ ШАТНЫ БАЙГУУЛАЛТ



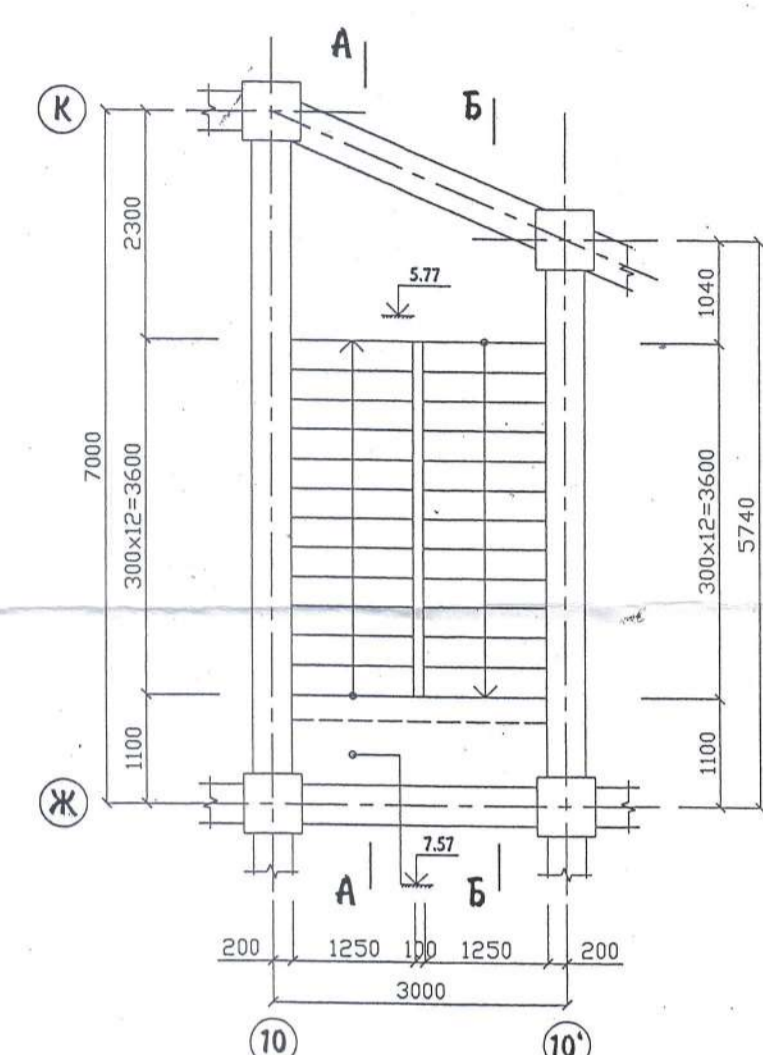
0.00 ТҮВШНИЙ ШАТНЫ БАЙГУУЛАЛТ



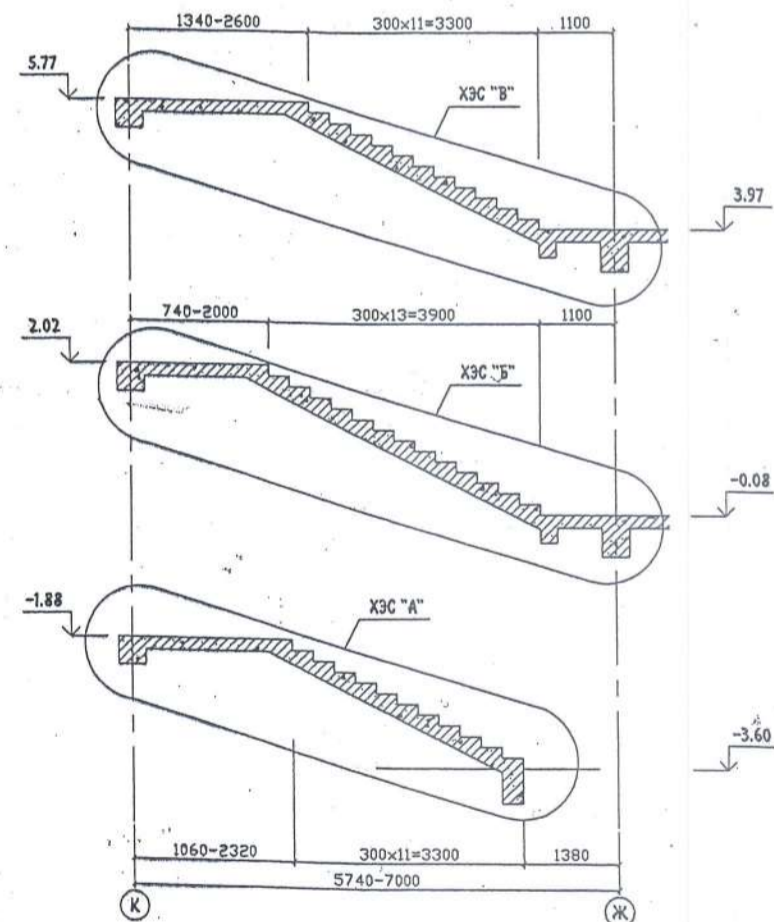
4.05 ТҮВШНИЙ ШАТНЫ БАЙГУУЛАЛТ



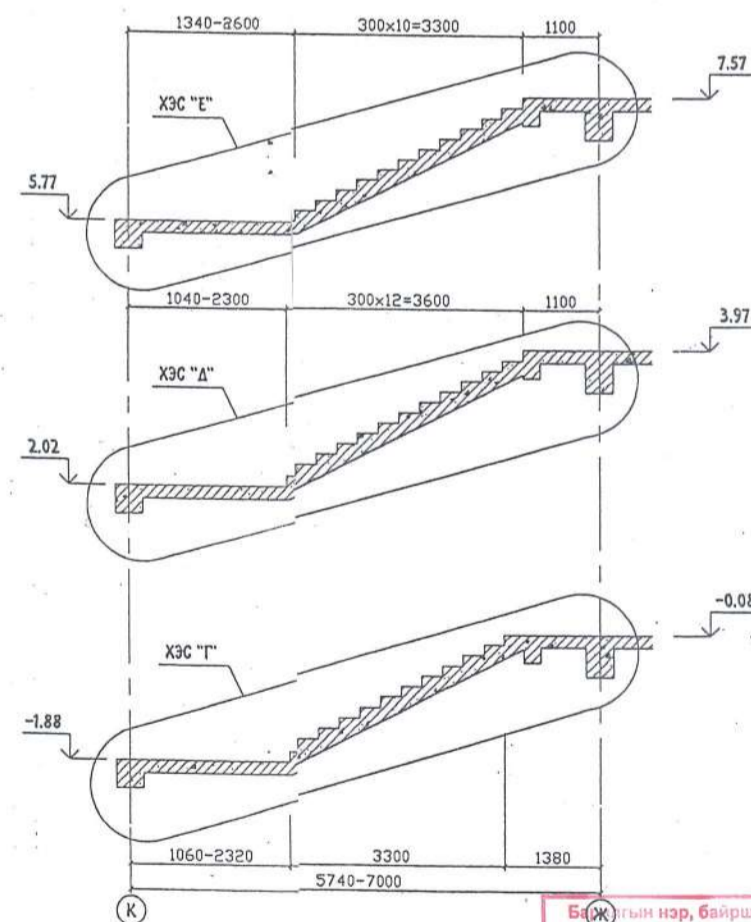
7.65 ТҮВШНИЙ ШАТНЫ БАЙГУУЛАЛТ



А-А



Б-Б



ПОЗ	ЗАТВАР	ПОЗ	ЗАТВАР
1	126 1220-1720 280 r=80 4360	11	126 1570-2070 280 r=80 3710 170
2	1900-2400 300 3690	12	1060-1560 300 4340 200 126 r=80 280
7	126 900-1400 280 r=80 5310	13	126 1650-2700 280 r=80 3930
8	1570-2080 240 4650	14	1060-1560 r=80 4460 126 220
9	126 1200-1700 280 r=80 4640	15	126 1570-2070 280 r=80 3590
10	1870-2380 240 3970	16	1060-1560 r=80 4130 126 220

ФОРМАТ	БАРЛАА	ТӨВЧ	ТЭМДЭГЛЭГЭЭ	НЭР	ТОО Ш	ТАЙЛБАР
			ШАТ-4			
		1	16 SD390	L=5986-6486	7	9.73
		2	16 SD390	L=5890-6390	7	9.58
		3	13 SD390	L=1210	250	1.20
		4	13 SD390	L=2560	66	3.55
		5	16 SD390	L=1400	42	2.18
		6	6 SR235	L=290	260	0.072
		7	16 SD390	L=6616-7116	7	10.71
		8	16 SD390	L=6460-6970	7	10.48
		9	16 SD390	L=6246-6746	7	10.13
		10	16 SD390	L=6080-6590	7	9.88
		11	16 SD390	L=5856-6356	7	9.53
		12	16 SD390	L=6006-6506	7	9.76
		13	16 SD390	L=5986-7036	7	10.16
		14	16 SD390	L=5866-6366	7	9.54
		15	16 SD390	L=5566-6066	7	9.07
		16	16 SD390	L=5536-6036	7	9.03
			B20 V=8.78 м3			

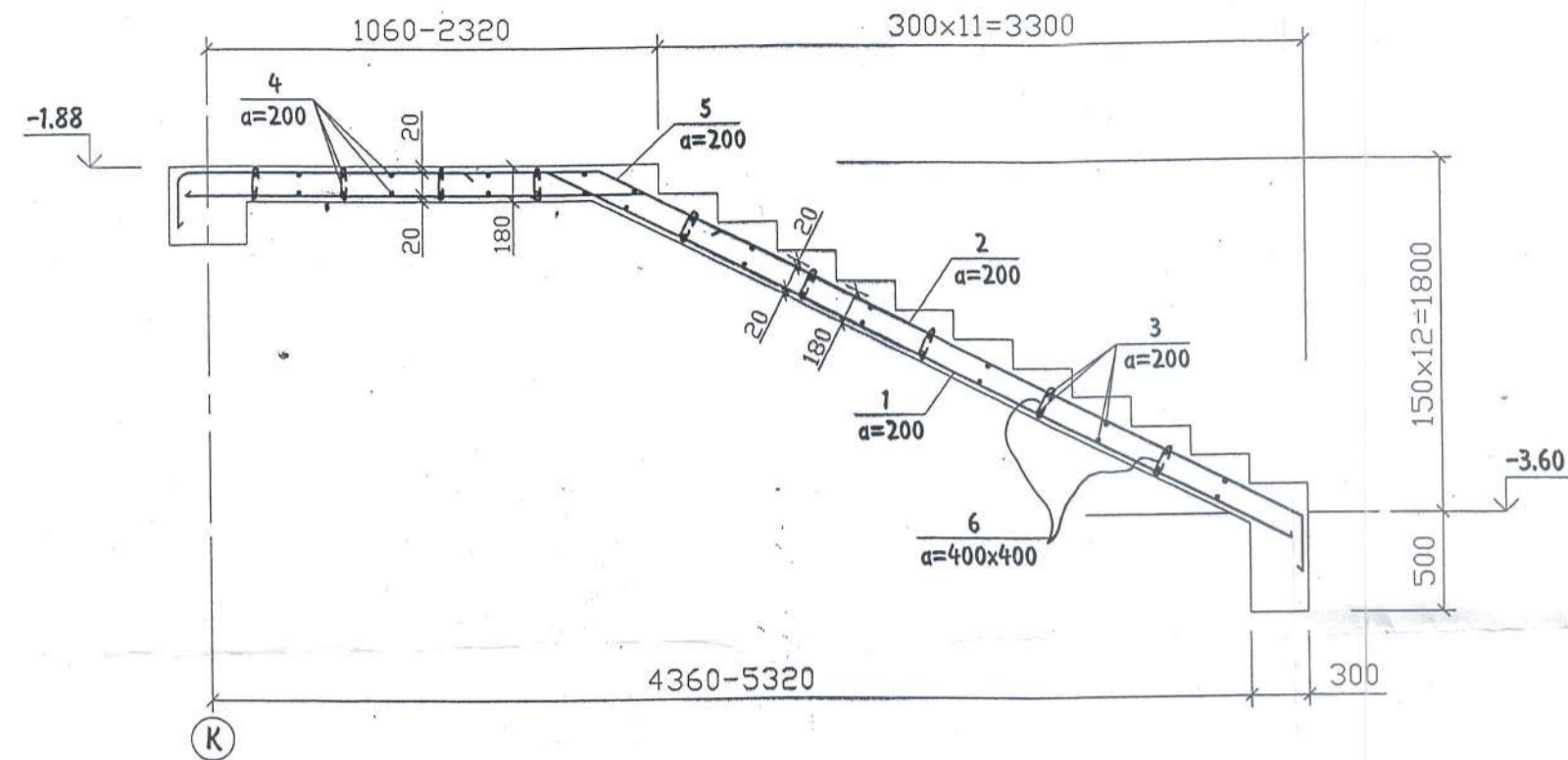
Барилгын нэр, байршил: **Ув хам СХД 1-р хороо**  
 Давтан хэрэглэх зураг төсөл засвартай засваргүй  
 Зургийн шифр: **11111111**  
 Архитектор: **Н.М.М.**  
 Инженер: **Г.А.А.**  
 Гүйцэтгэсэн: **Ц.Т.Т.**  
 Шалгасан: **Ш.Ш.Ш.**

Барилгын нэр, байршил: **Ув хот, 1-р хороо**  
 Давтан хэрэглэх зураг төсөл засвартай засваргүй  
 Зургийн шифр: **11111111**  
 Архитектор: **Н.М.М.**  
 Инженер: **Г.А.А.**  
 Гүйцэтгэсэн: **Ц.Т.Т.**  
 Шалгасан: **Ш.Ш.Ш.**

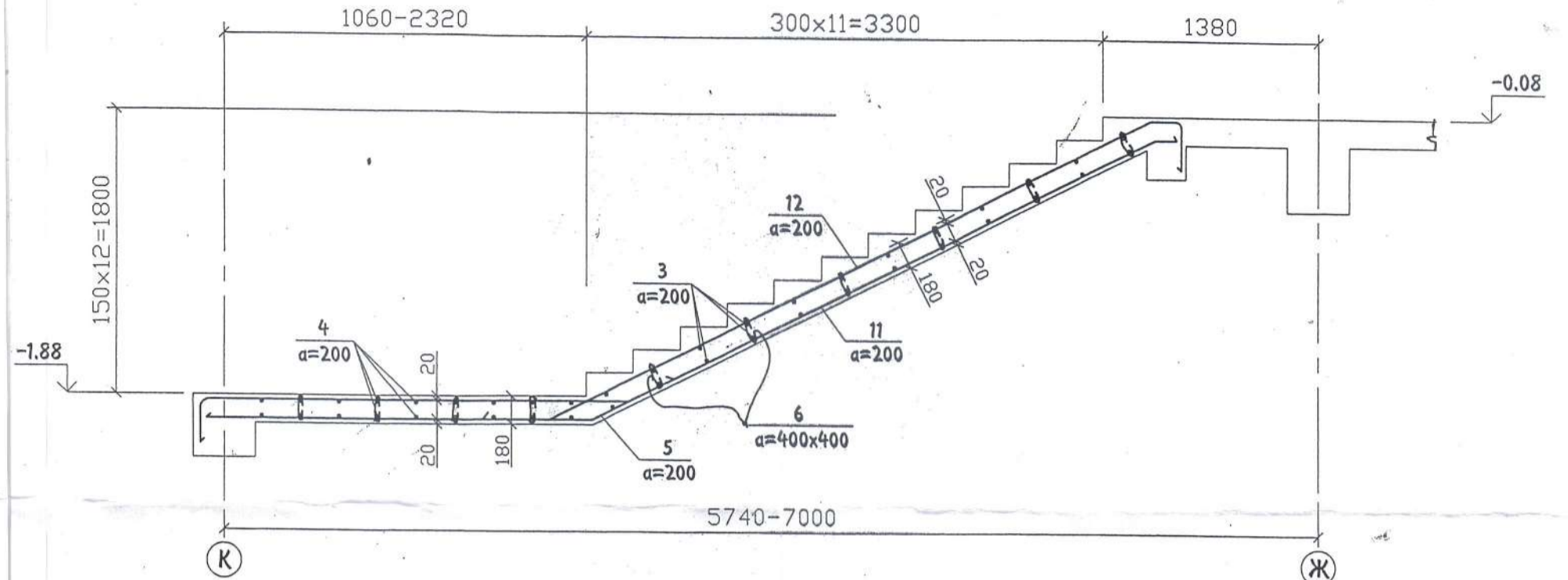
Зургийн төслийн нэр		Улаанбаатар хот		ББ	
ЖИ.ЭЙ.ИКС		850 ХҮНИЙ СУУДАЛТАЙ СОЁЛЫН ОРДОН		Маштаас	
Инженер	Ц. Ганболд	Шат Ш-4-н байгуулалт		Үе шат	Хууцаас
Гүйцэтгэсэн	Г. Анхбаяр			А.З	111 121
Шалгасан	Ц. Ганболд			2011	
"G.A.X" Co.ltd		ET шифр: B'S - 152/11-12			
		TT шифр: G - 11/1-5			



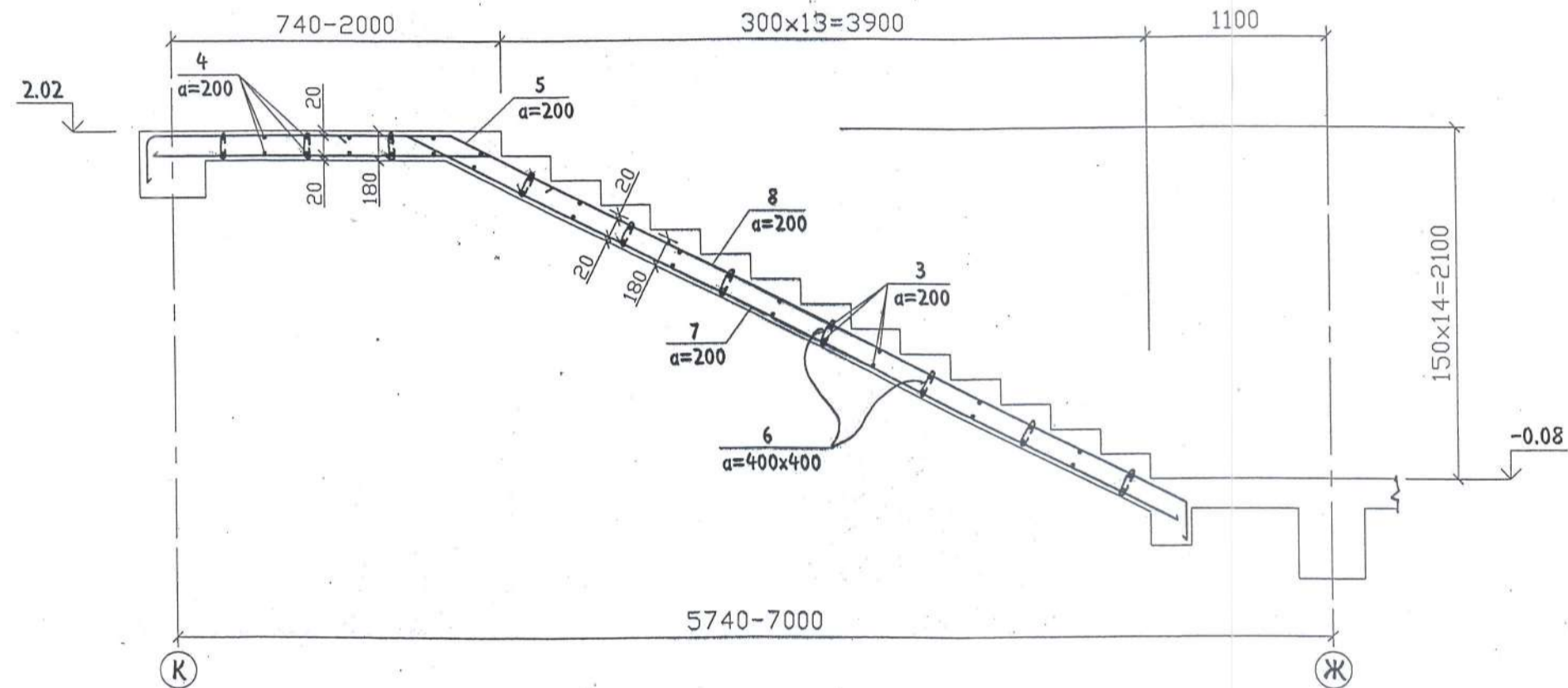
ХЭС "А"



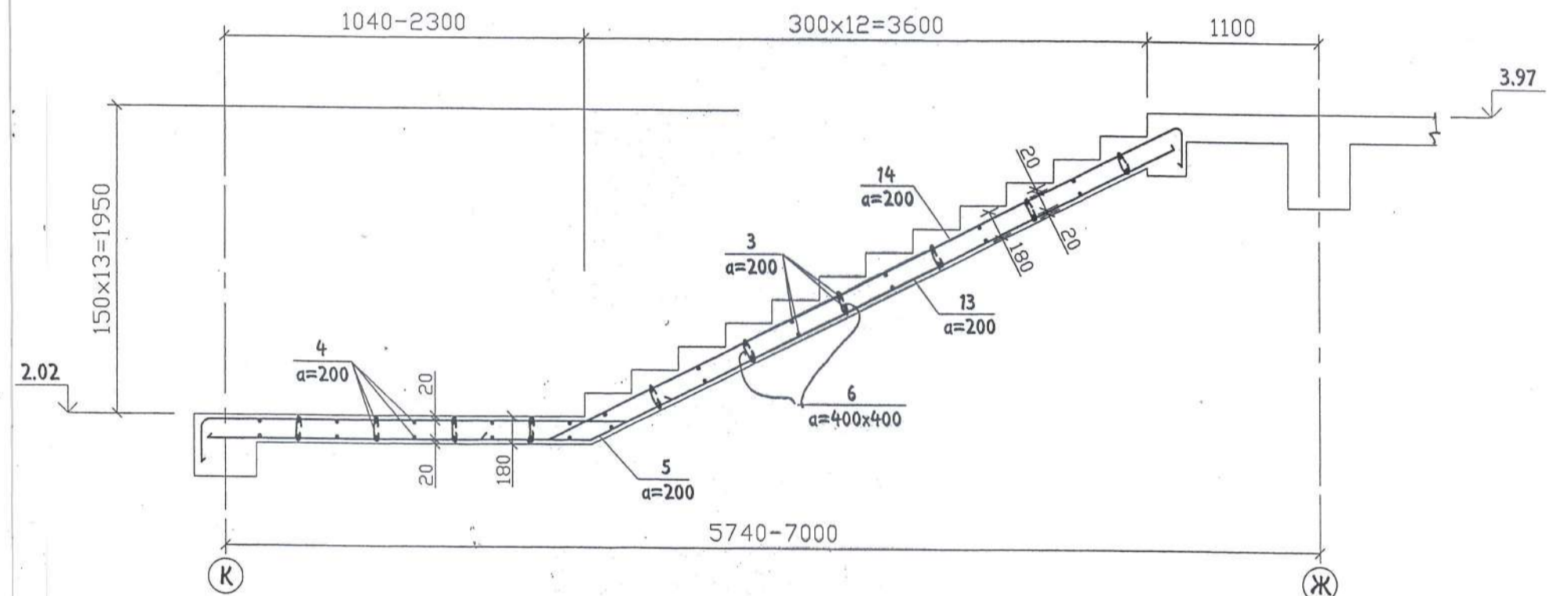
ХЭС "Г"



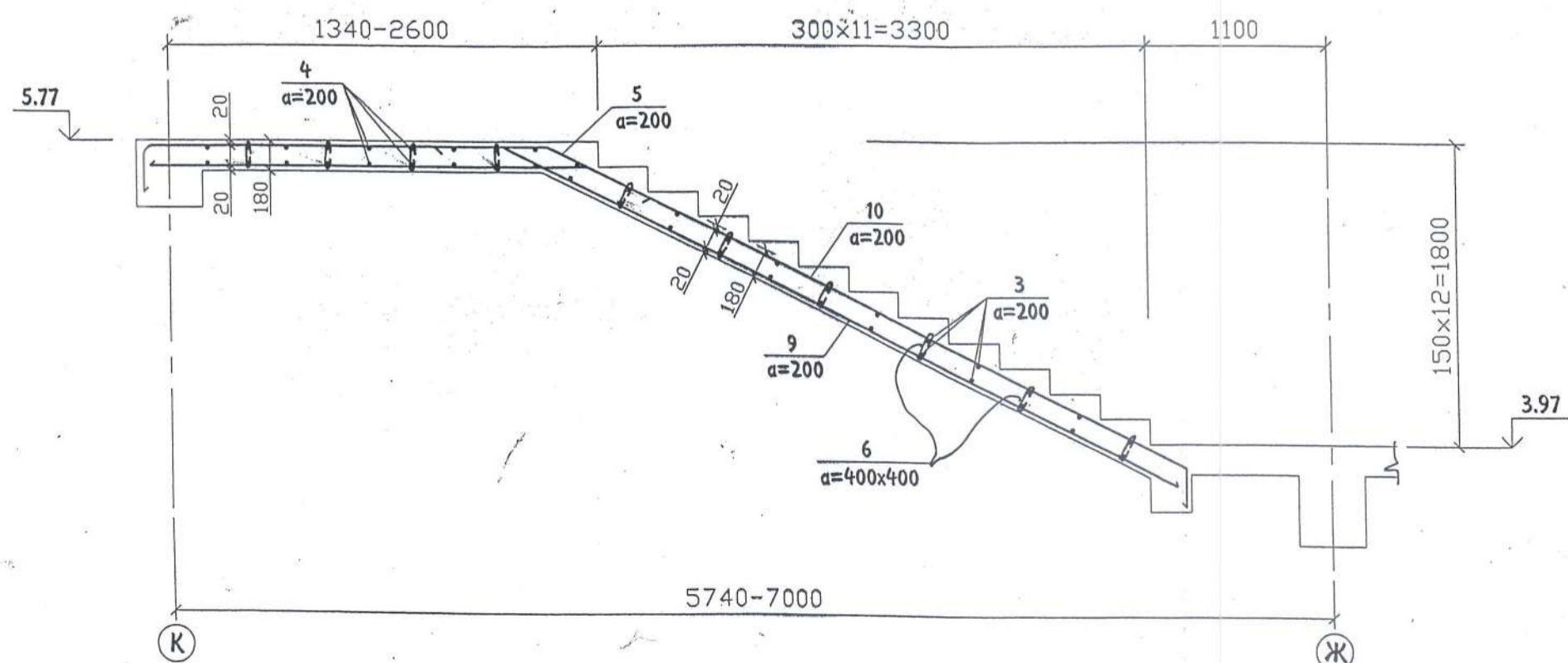
ХЭС "Б"



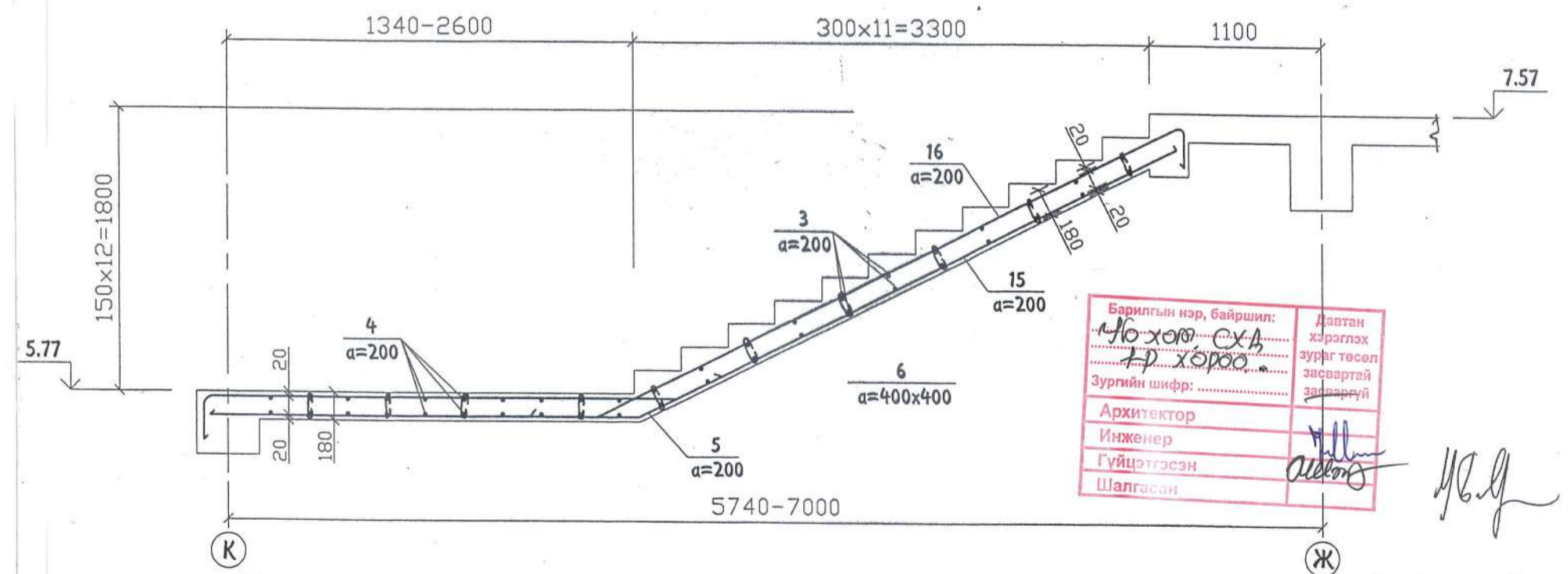
ХЭС "Д"



ХЭС "В"



ХЭС "Е"



Барилгын нэр, байршил: **Могой СХА**  
**Т.Р. ХӨРӨӨ**  
 Зургийн шифр:   
 Архитектор   
 Инженер   
 Гүйцэтгэсэн   
 Шалгасан

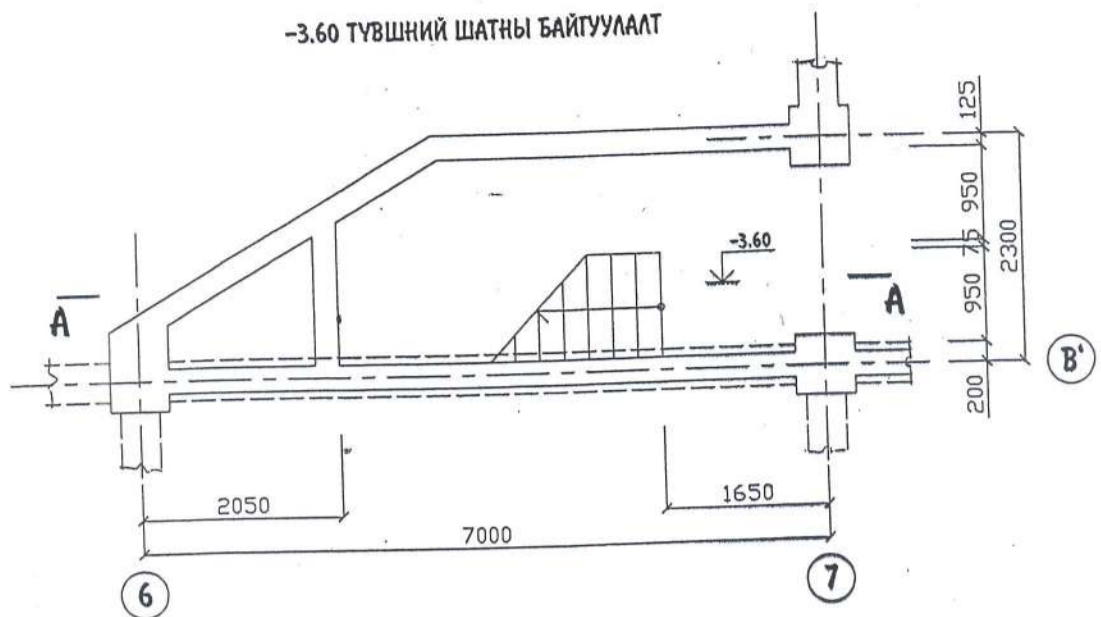
Барилгын нэр, байршил: **УБ хот, Хүд**  
**А-Р. ХӨРӨӨ**  
 Зургийн шифр:   
 Архитектор   
 Инженер   
 Гүйцэтгэсэн   
 Шалгасан

Зургийн төслийн гурт <b>ЖИ.</b> <b>ЭН.</b> <b>ИКС</b>	Улаанбаатар хот		<b>ББ</b>	
	850 ХҮНИЙ СУУДАЛТАЙ СОЁЛЫН ОРДОН			
	Инженер	Ц. Танбола		Маштаас
	Гүйцэтгэсэн	Г. Анхбаяр		Уе шат Хууцаас Бүх хуви
Шалгасан	Ц. Танбола	Шат Ш-4 хэсэглэлүүд А. Б. В. Г. Д. Е	А3 1/2 1/2	
"G.A.X" Co.ltd		ЕГ шифр: В'S - 152/11-12	2011	
		ТТ шифр: 6 - 11/1-5		

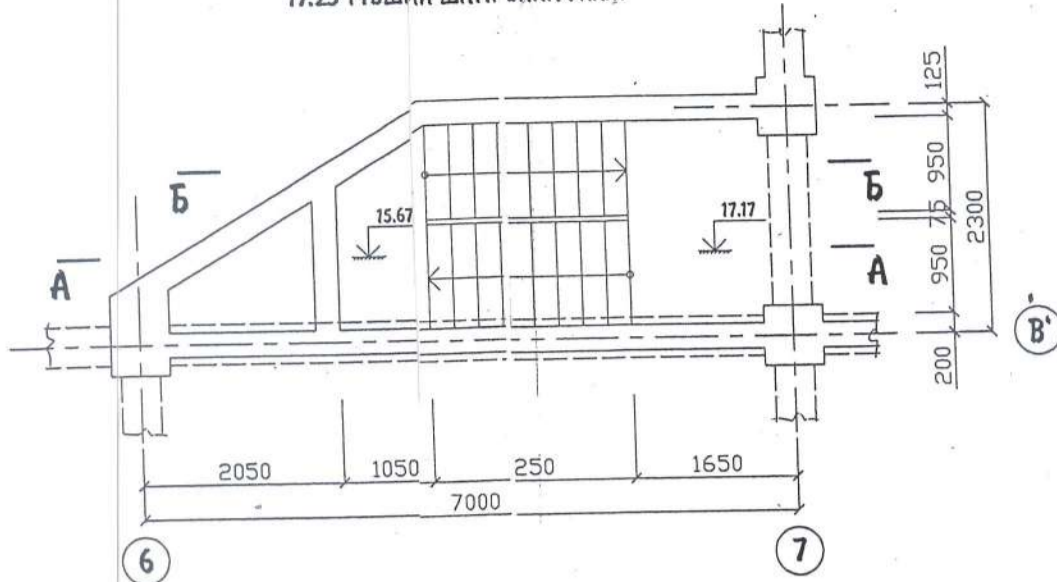
2012 7 13



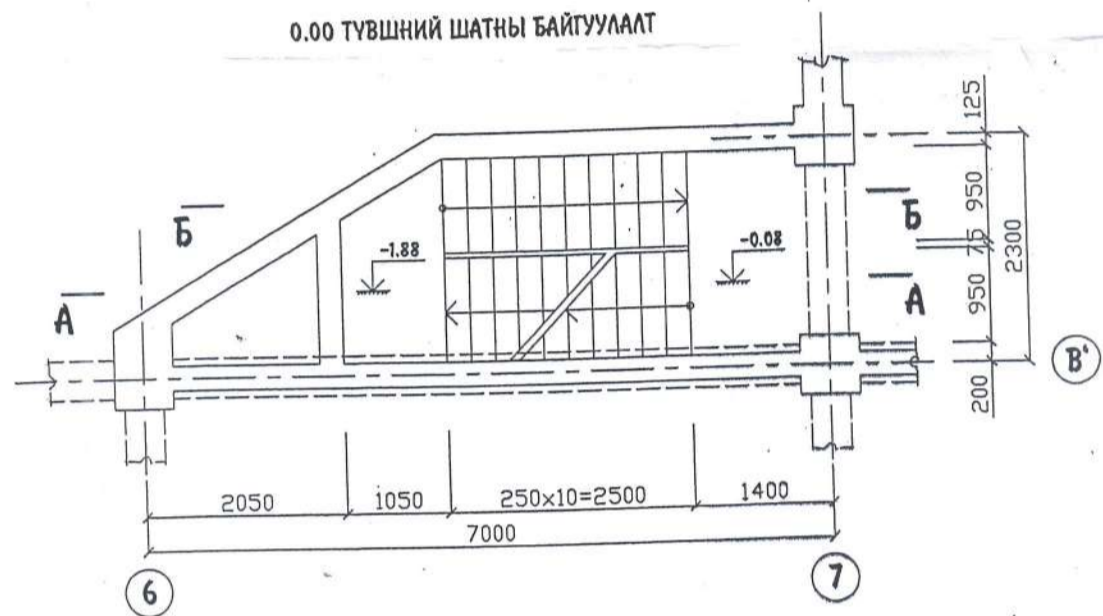
-3.60 ТҮВШНИЙ ШАТНЫ БАЙГУУЛАЛТ



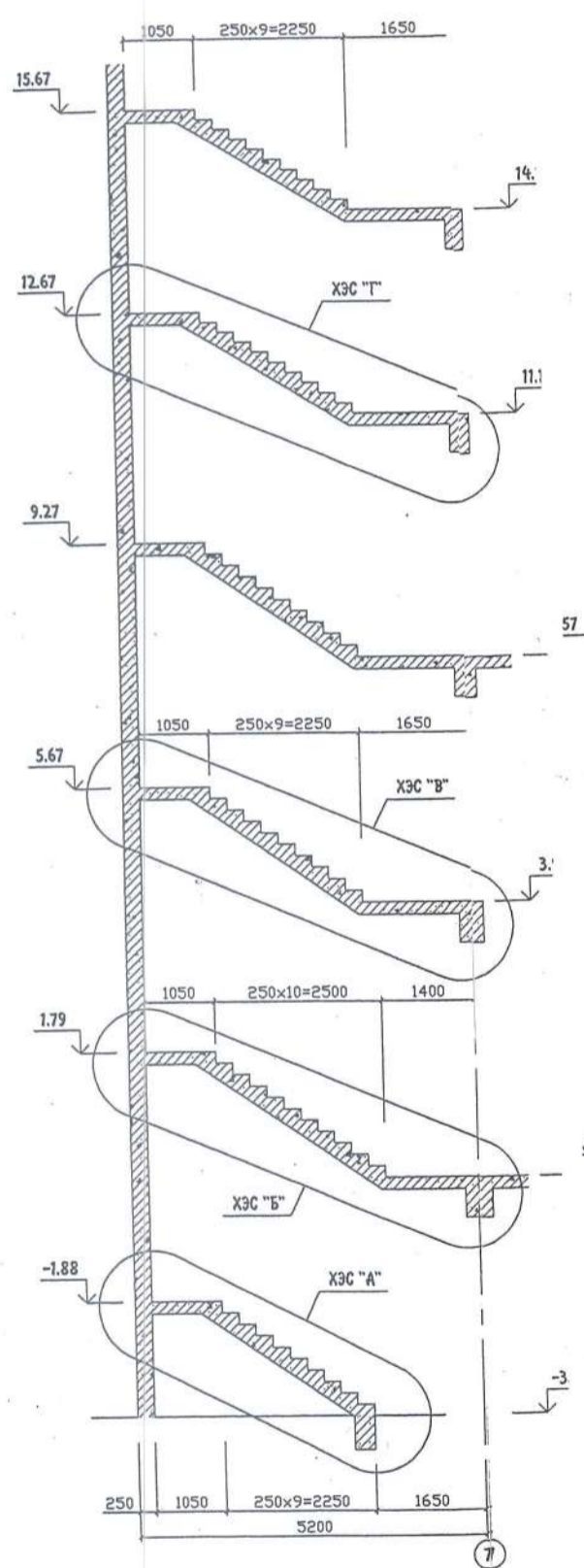
17.25 ТҮВШНИЙ ШАТНЫ БАЙГУУЛАЛТ



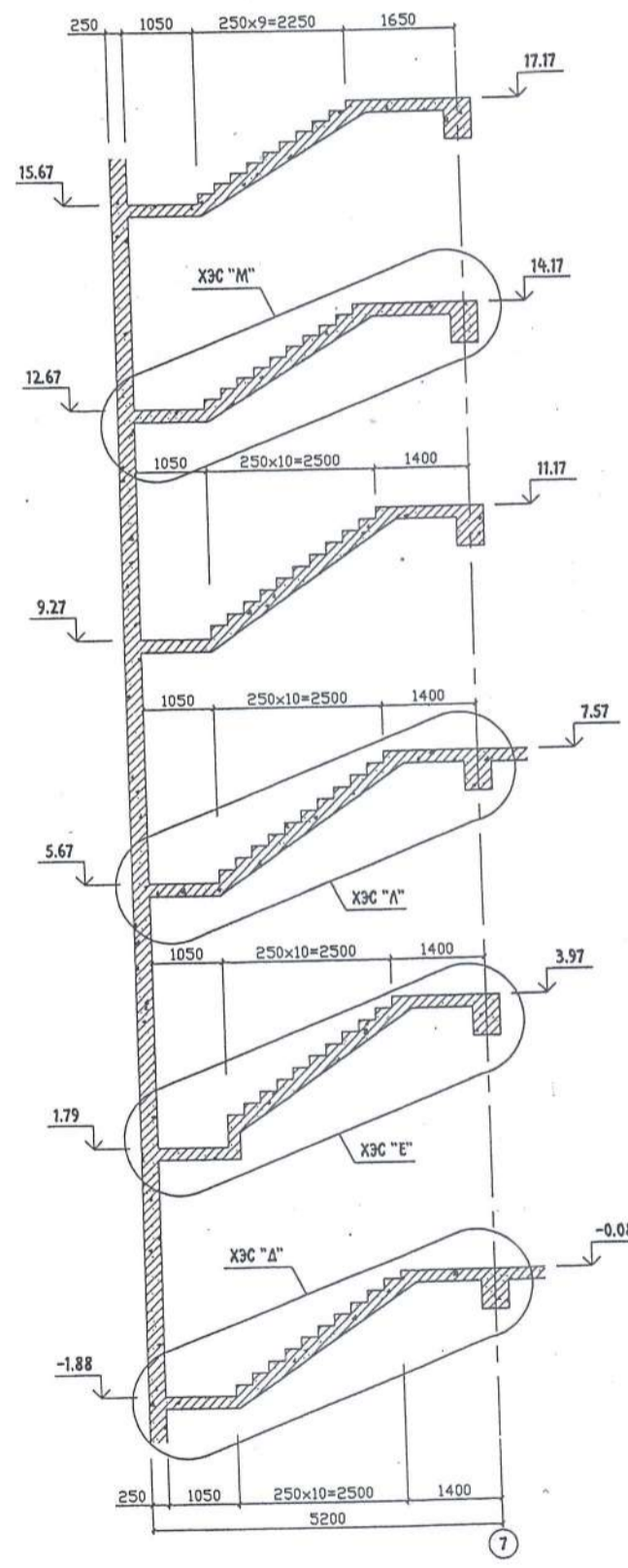
0.00 ТҮВШНИЙ ШАТНЫ БАЙГУУЛАЛТ



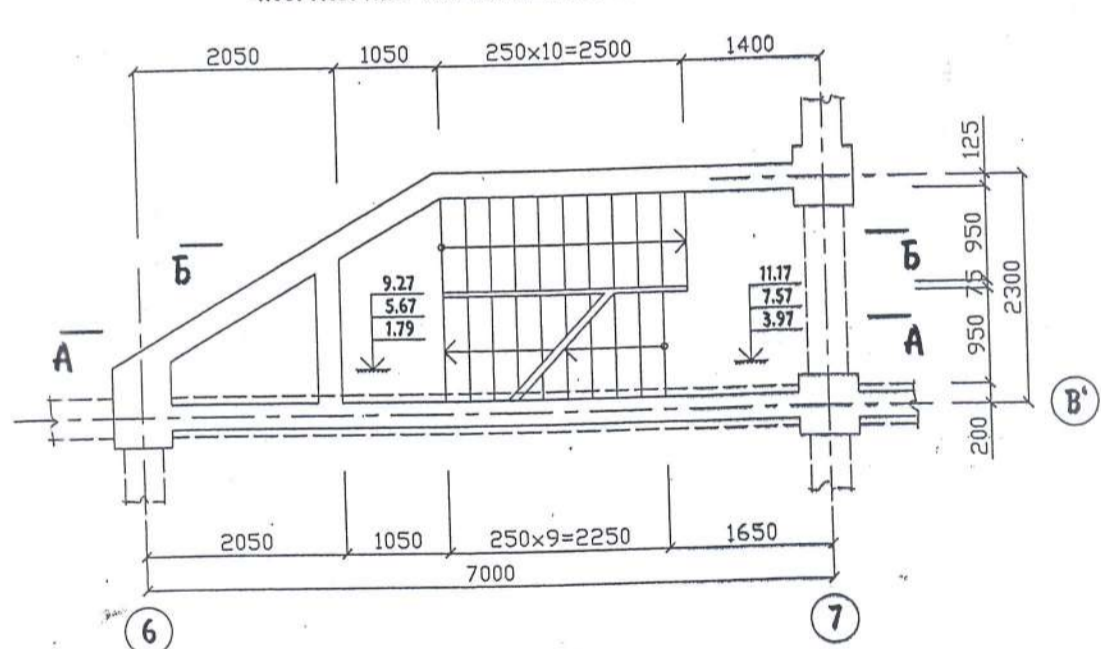
А-А



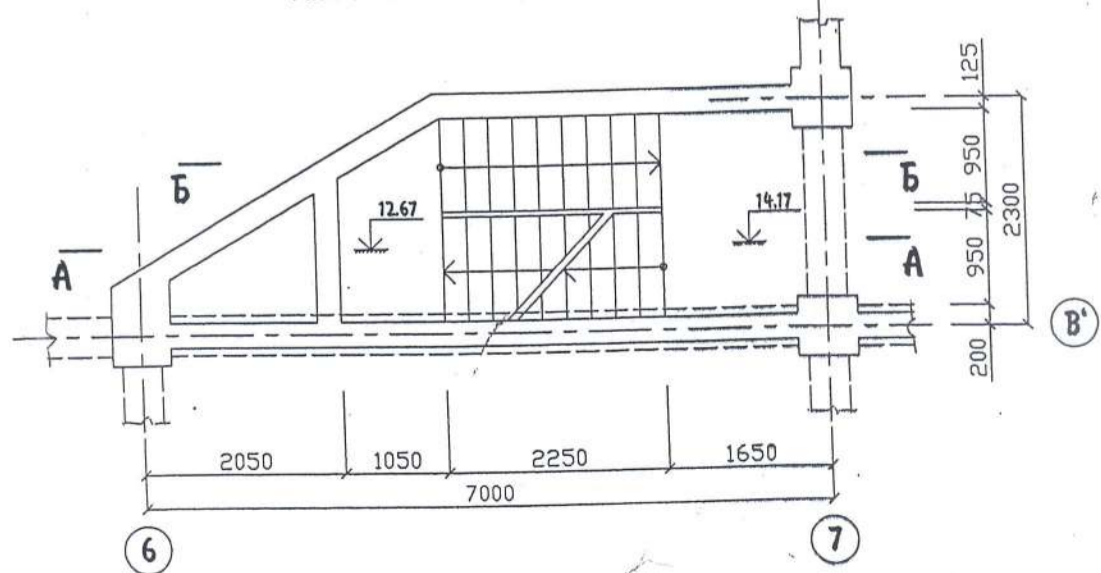
Б-Б



4.05. 7.65. 11.25 ТҮВШНИЙ ШАТНЫ БАЙГУУЛАЛТ



14.25 ТҮВШНИЙ ШАТНЫ БАЙГУУЛАЛТ



Барилгын нэр, байршил:	Давтан хэрэглэх зураг төсөл засвартай засваргүй
М.Хоч, С.ХА	
Зургийн шифр:	Засваргүй
Архитектор:	
Инженер:	
Гүйцэтгэсэн:	
Шалгасан:	

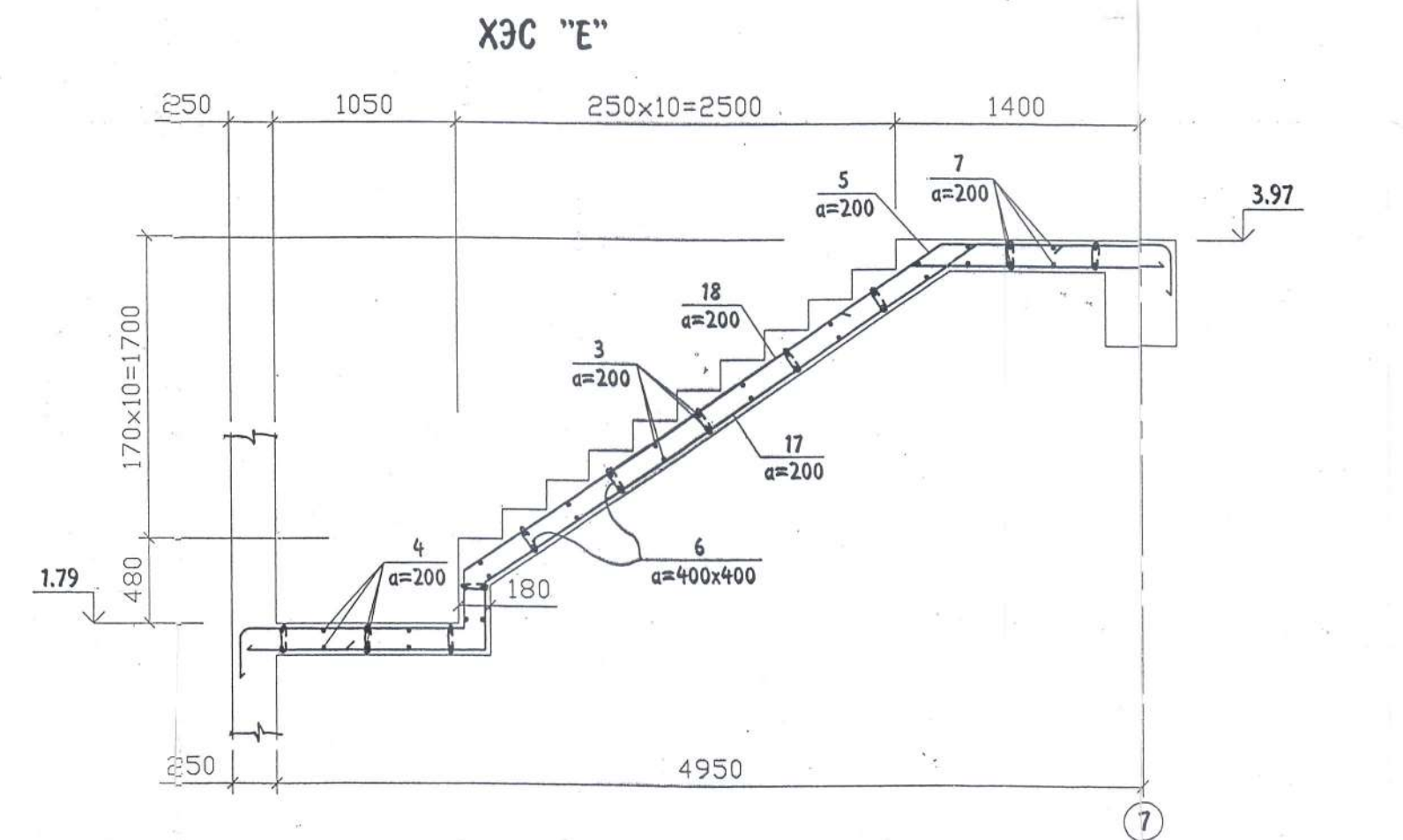
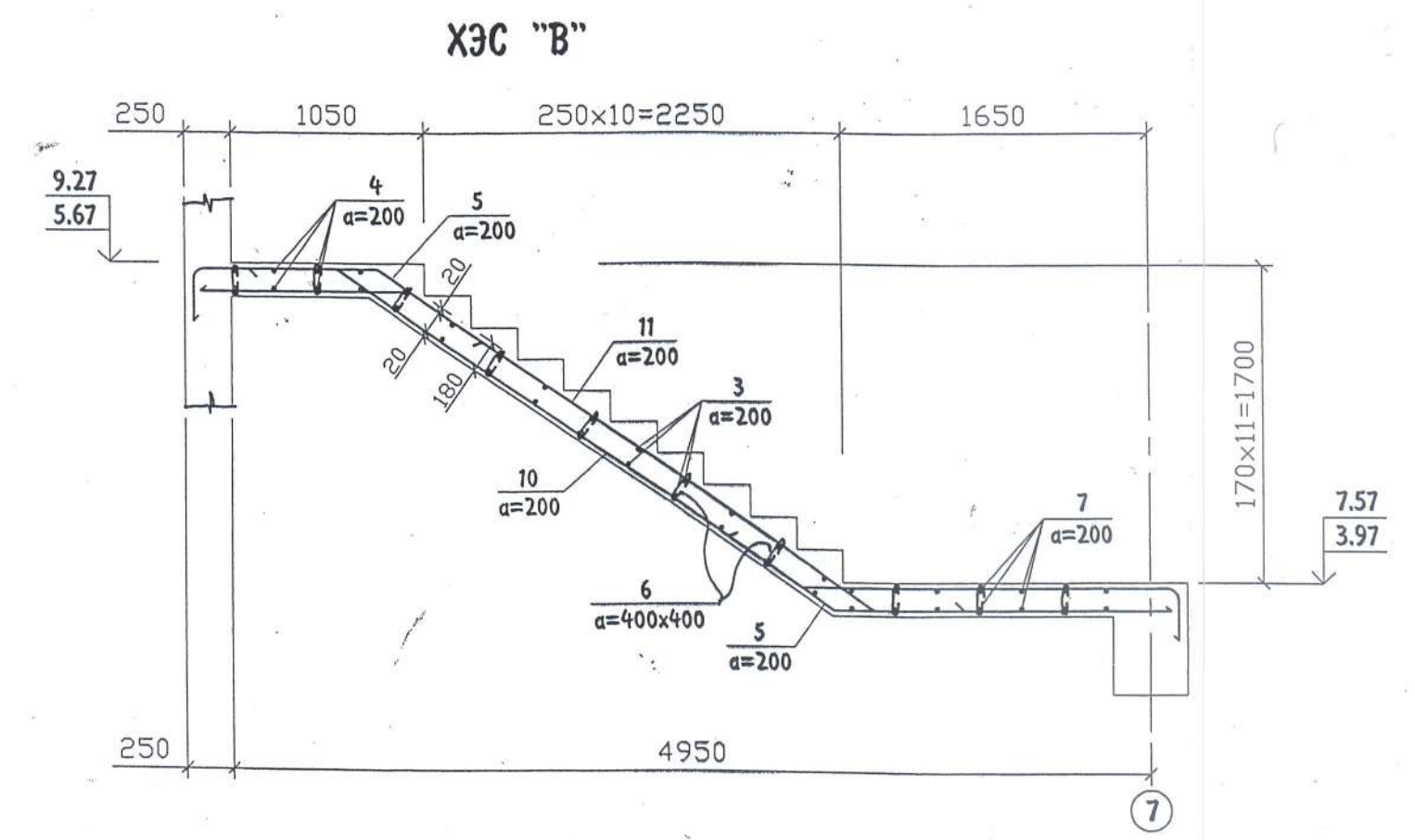
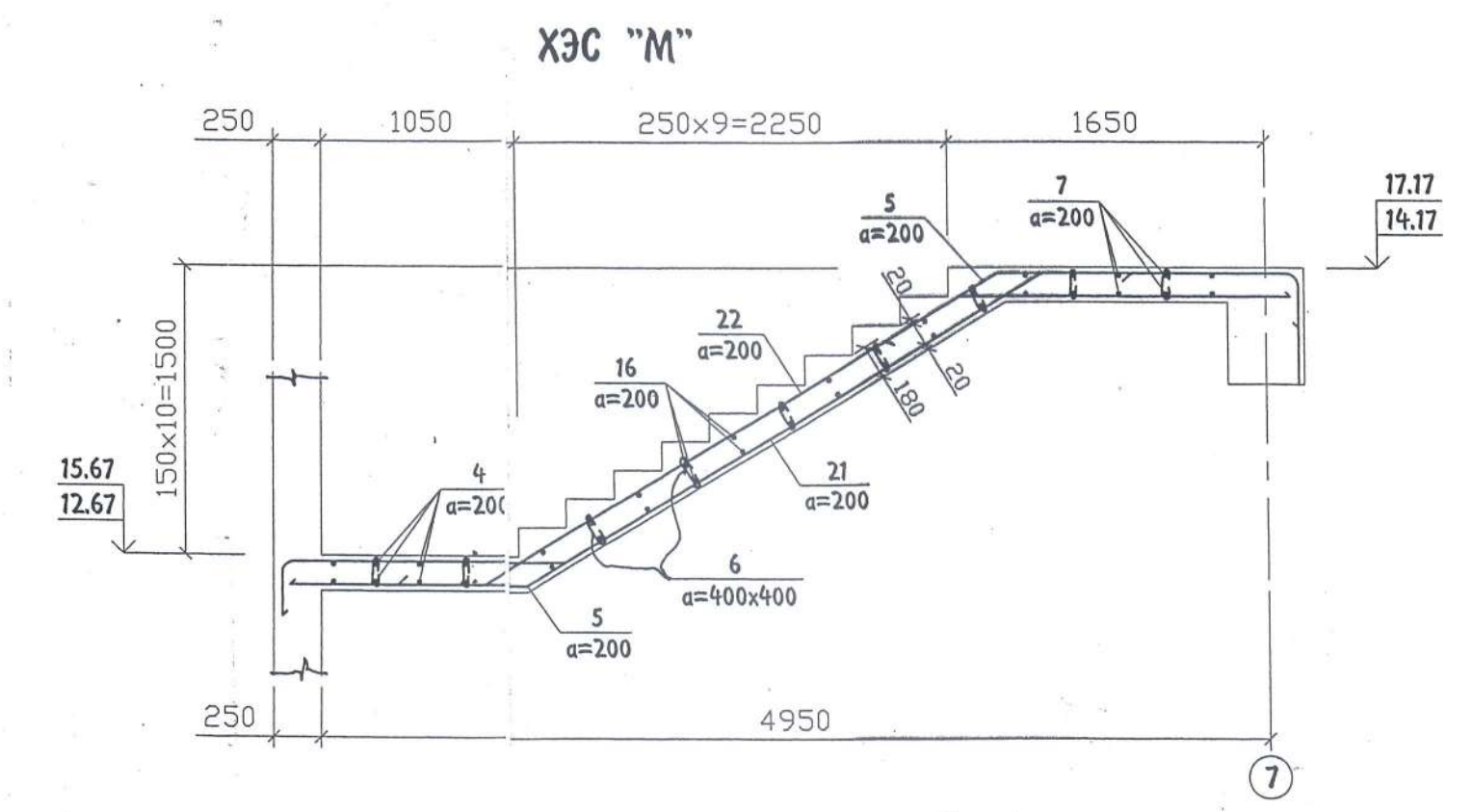
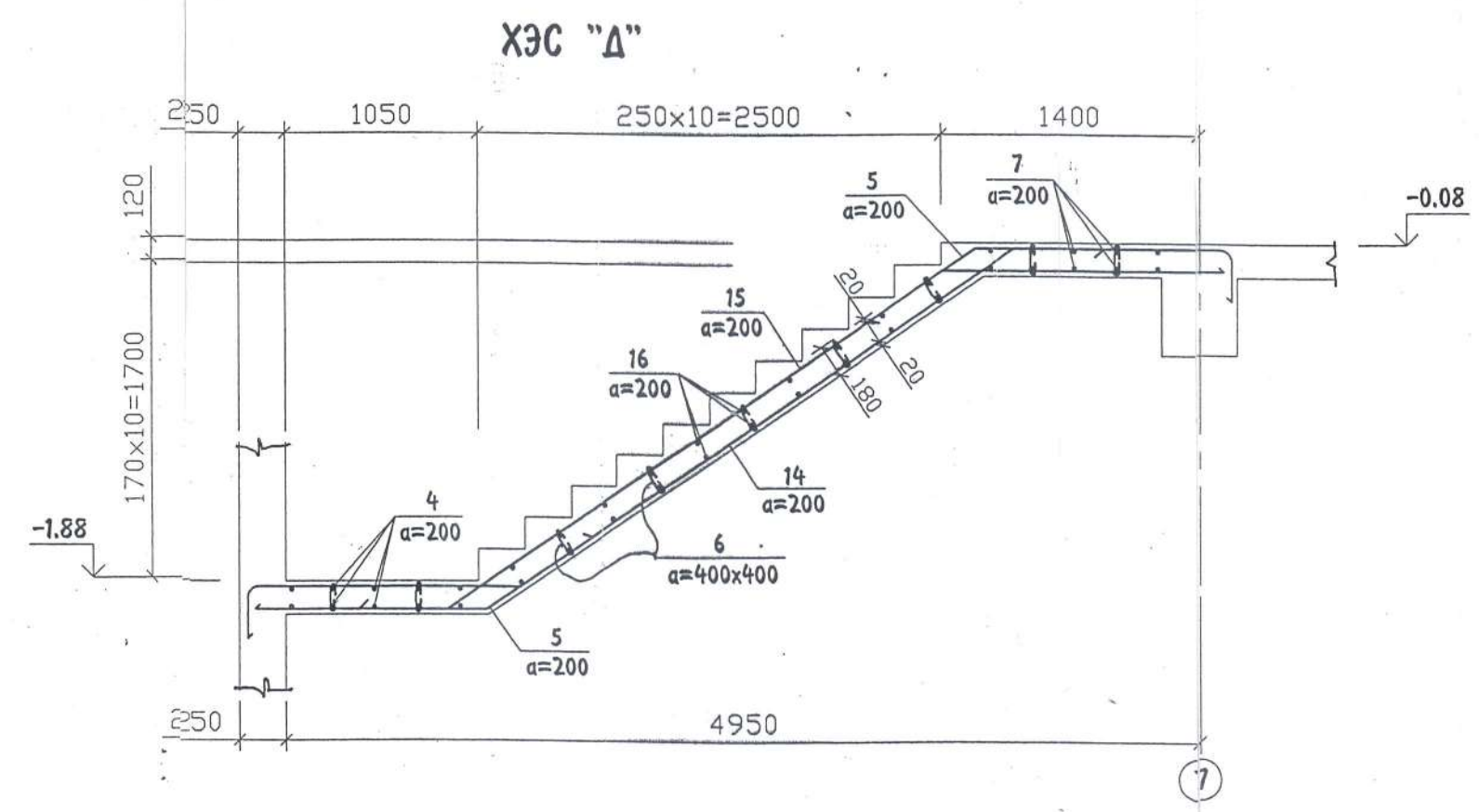
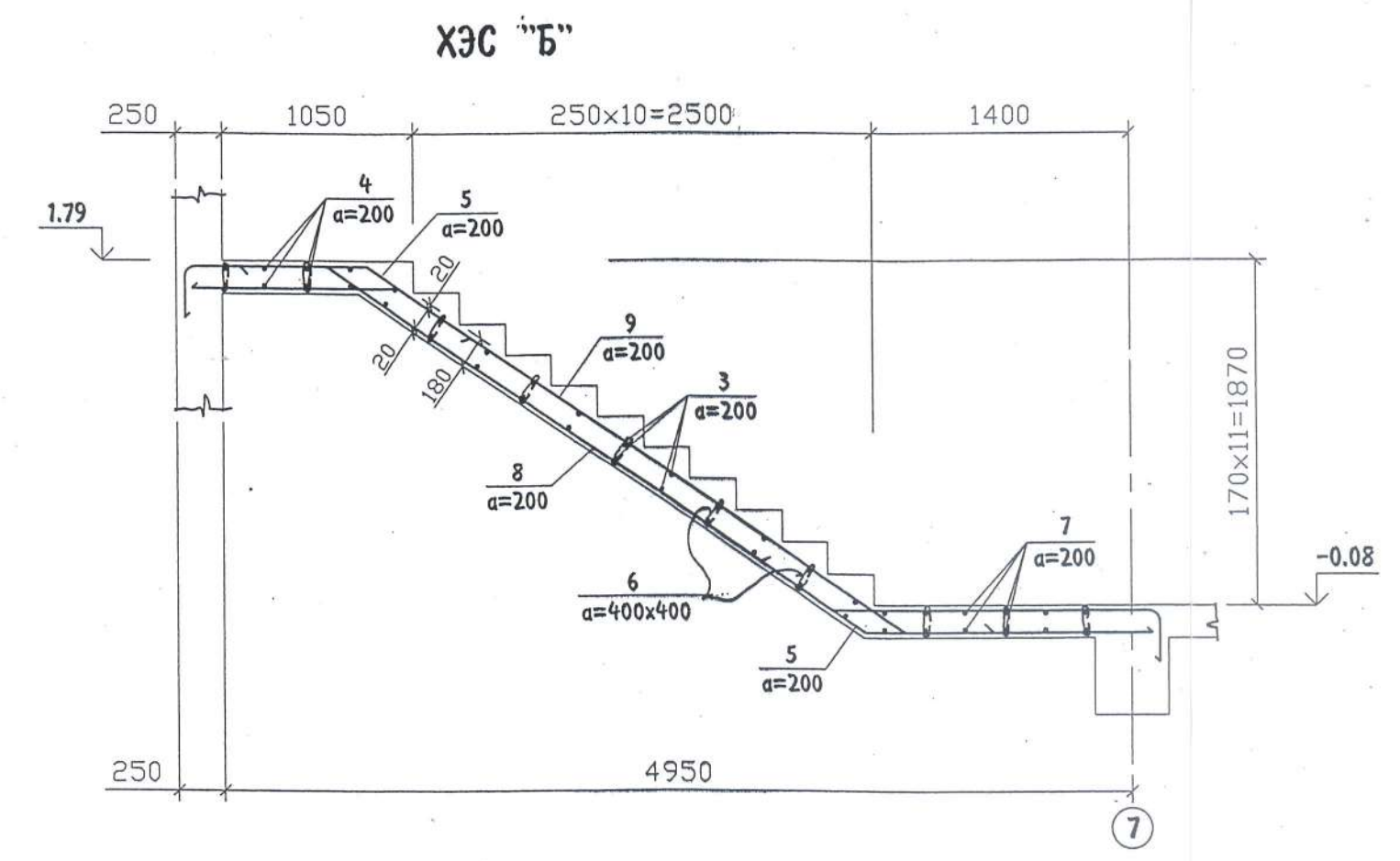
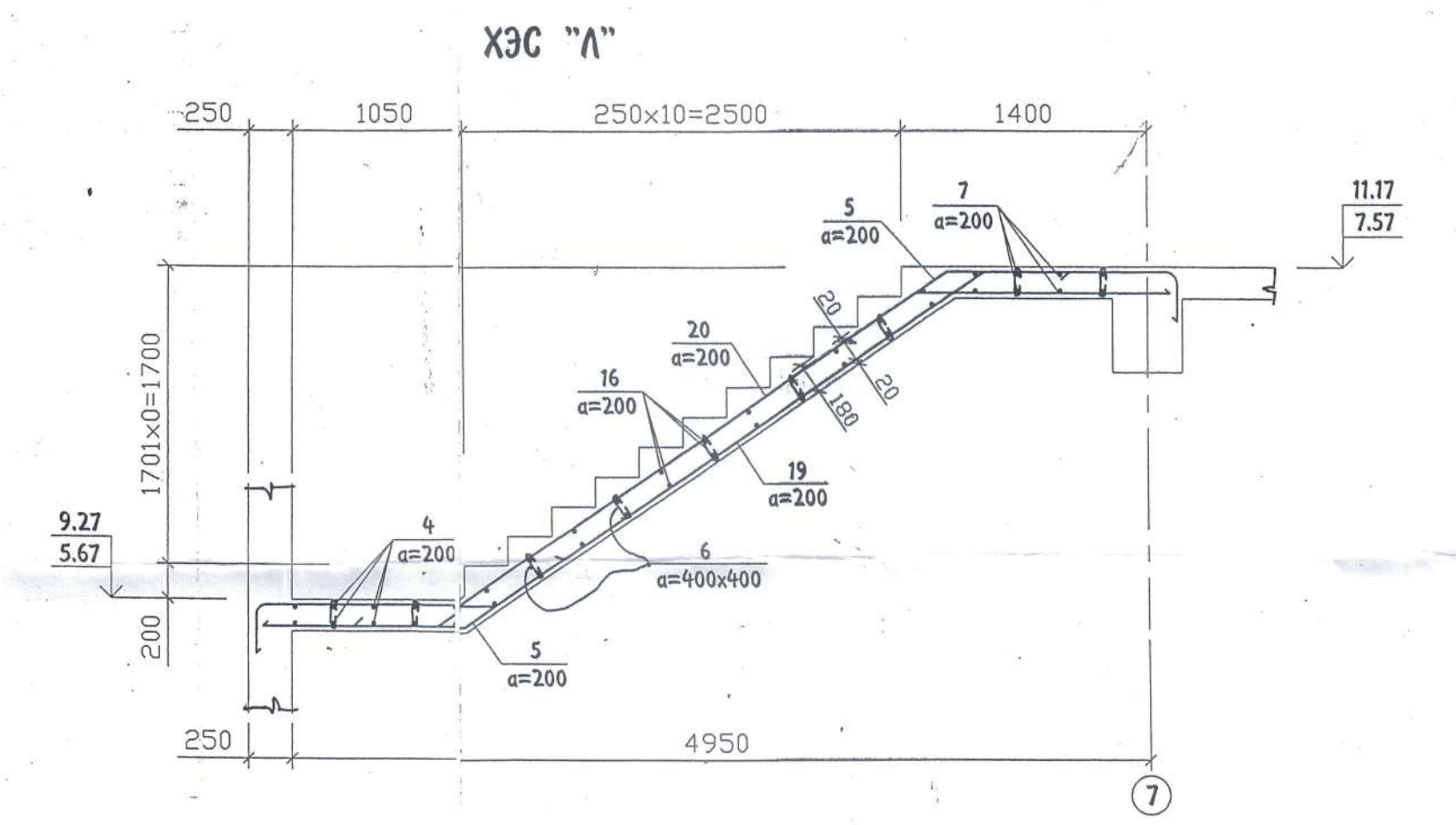
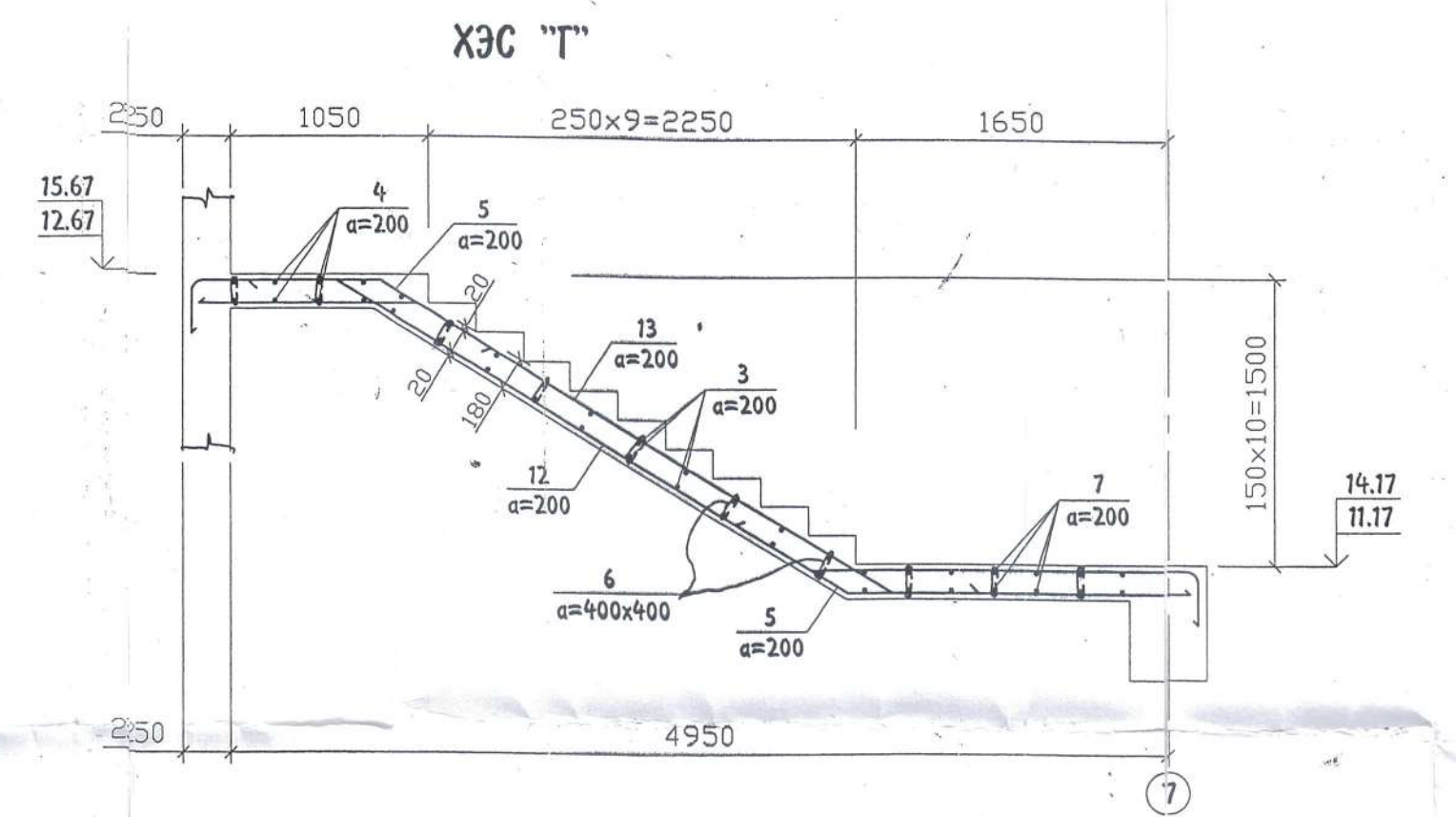
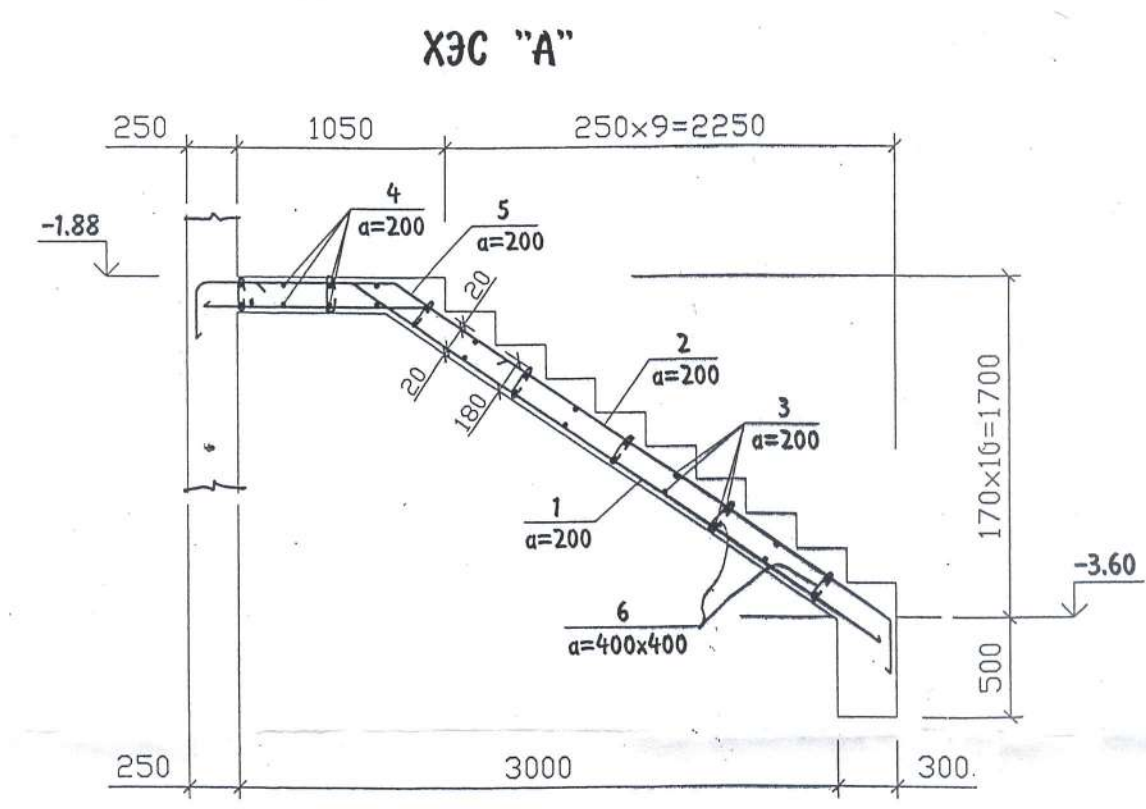
Барилгын нэр:	Ур.Хот, ХҮР	Давтан хэрэглэх зураг төсөл засвартай засваргүй
Зургийн шифр:	А-Р ХОРОО	
Инженер:		
Гүйцэтгэсэн:		
Шалгасан:		

ФОРМАТ	БАРГАМ	ЛОЗНИЦ	ТЭМДЭГЛЭГТЭЭ	НЭР	ТОО Ш	ТАЙЛБАР
				ШАТ-5		
1			41.09	16 SD390 L=4386	6	6.84
2			41	16 SD390 L=4290	6	6.69
3			41.22	16 SD390 L=1460	194	2.28
4			2909	16 SD390 L=2360-2910	72	4.11
5			197.20	16 SD390 L=1400	132	2.18
6			37.15	6 SR235 L=1210	448	0.072
7			486.7	16 SD390 L=2910	94	4.54
8			60.6	16 SD390 L=6532	6	10.19
9			42	16 SD390 L=5940	6	9.27
10			120	16 SD390 L=6482	12	10.11
11			110	16 SD390 L=5880	12	9.17
12			119.28	16 SD390 L=6372	12	9.94
13			708	16 SD390 L=5780	12	9.02
14			452	16 SD390 L=5852-6522	5	9.65
15			42.4	16 SD390 L=5230-5900	5	8.68
16			432.0	16 SD390 L=1360	204	2.12
17			32	16 SD390 L=6347-7017	5	10.42
18			209	16 SD390 L=6460-6130	5	9.82
19			87.5	16 SD390 L=5912-6592	10	9.75
20			87.2	16 SD390 L=5320-5990	10	8.82
21			708	16 SD390 L=5662-6342	5	9.36
22			41.55	16 SD390 L=5500-6180	5	9.11
В20 V=11.75 м3						

ПОЗ	ЗАГВАР	ПОЗ	ЗАГВАР	ПОЗ	ЗАГВАР
1	126 700 3310 250 r=80	9	1230 3330 1380	16	1160 200
2	1230 2760 300	10	126 690 3030 2010 126 250 r=80 250	17	770-1440 3450 1000 126 126 375 250 r=80 250
3	200 1260	11	1230 3020 1630	18	3060 1530 550-1220 320
4	200 1960-2510 200	12	126 670 2920 2030 126 250 r=80 250	19	780-1460 3380 1000 126 126 250 r=80 250
7	200 2510 200	13	1260 2920 1600	20	3380 1530 410-1080
8	126 690 3330 1760 126 250 r=80 250	14	126 790-1460 3240 1070 126 250 r=80 250	21	780-1460 2910 1220 126 126 250 r=80 250
		15	3240 1580 410-1080	22	2910 1810 780-1460

ЖИ. ЭИ. ИКС	Улаанбаатар хот 850 ХҮНИЙ СУУДАЛТАЙ СОЁЛЫН ОРДОН			ББ		
	Шат Ш-5-н байгуулалт			Маштаб		
	Инженер	Ц. Ганболд		Уе шат	Хуудас	Бүх хууд
Гүйцэтгэсэн	Г. Анхбаяр		А.3	113	121	
Шалгасан	Ц. Ганболд		2011			
"Б.А.Х" Со.Ид			ЕГ шифр: В'С - 152/11-12 ТТ шифр: Г - 11/1-5			



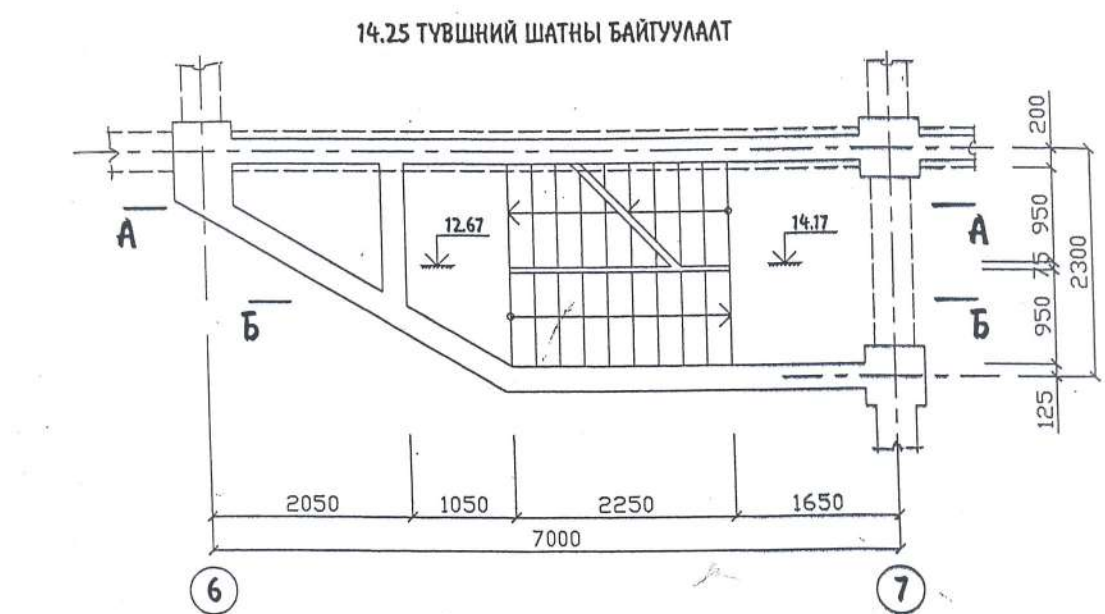
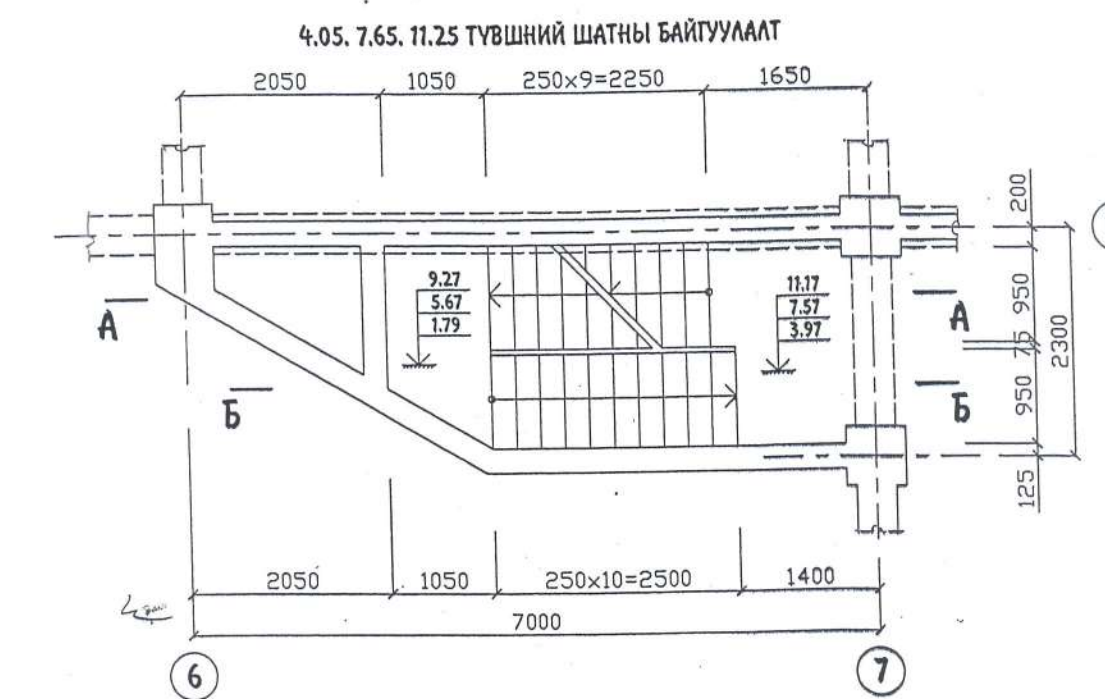
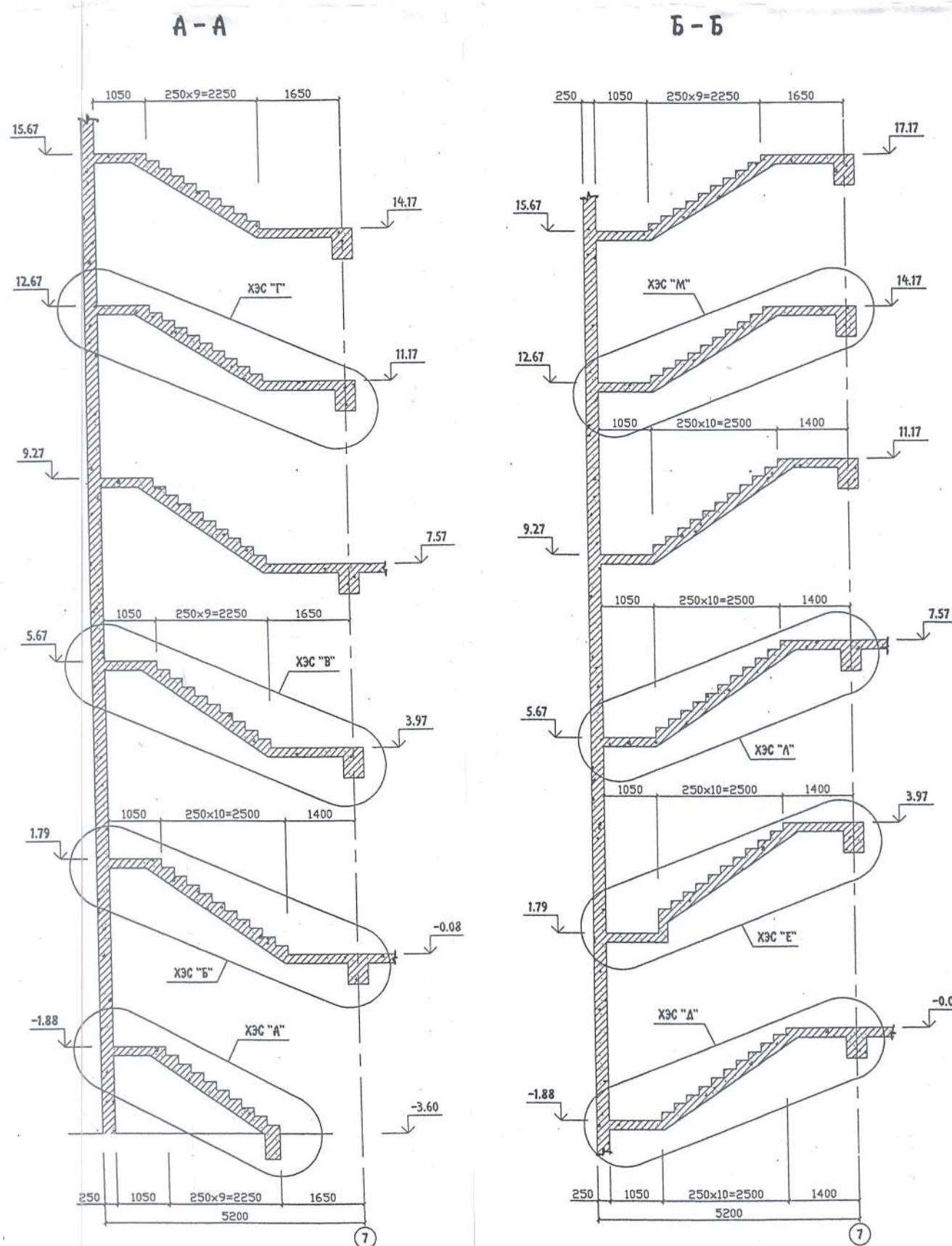
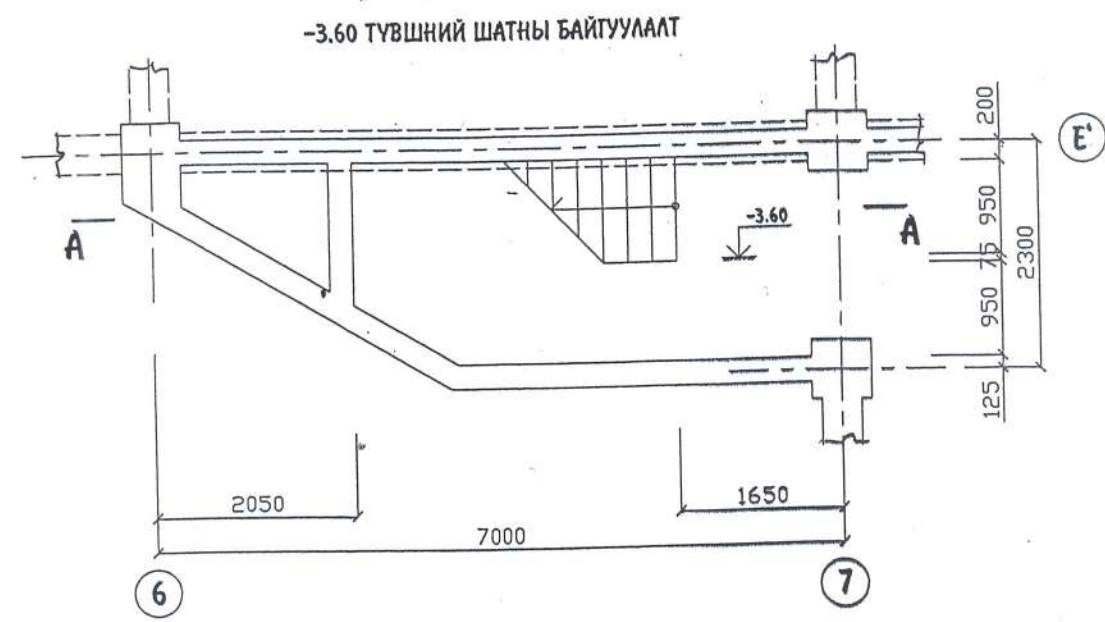


Барилгын нэр, байршил: **Увс хот СХД**  
**Тр хороо**  
 Зургийн шифр: **114**  
 Архитектор: *[Signature]*  
 Инженер: *[Signature]*  
 Гүйцэтгэсэн: *[Signature]*  
 Шалгасан:

Давган хэрэглэх зургийн шифр: **114**  
 Давган хэрэглэх зургийн шифр: **114**  
 Зургийн шифр: **114**  
 Архитектор: *[Signature]*  
 Инженер: *[Signature]*  
 Гүйцэтгэсэн: *[Signature]*  
 Шалгасан:

Эзгэр төсвийн зураг ЖН ДН ИКС "G.A.X" Co.Ltd	Улаанбаатар хот 850 ХҮНИЙ СУУДАЛТАЙ СОЁЛЫН ОРДОН			ББ Маштаб Үе шат Хууцаг Бүх зураг А.З 114 121
	Инженер	Ц. Ганболд	Шат Ш-5 хэсэглэлүү А. Б. В. Г. Д. Е. Л. М	
	Гүйцэтгэсэн	Г. Анхбаяр	ЕГ шифр: В'5 - 152/11-12	
	Шалгасан	Ц. Ганболд	ТТ шифр: В - 11/1-5	





ФОРМАТ	БАРГАМ	ПОЖИЦ	ТЭМДЭГЛЭГТЭЭ	НЭР	ТОО Ш	ТАЙЛАГ
				ШАТ-6		
	1		16 SD390	L=4386	6	6.84
	2		16 SD390	L=4290	6	6.69
	3		16 SD390	L=1460	194	2.28
	4		16 SD390	L=2360-2910	72	4.11
	5		16 SD390	L=1400	132	2.18
	6		6 SR235	L=1210	448	0.072
	7		16 SD390	L=2910	94	4.54
	8		16 SD390	L=6532	6	10.19
	9		16 SD390	L=5940	6	9.27
	10		16 SD390	L=6482	12	10.11
	11		16 SD390	L=5880	12	9.17
	12		16 SD390	L=6372	12	9.94
	13		16 SD390	L=5780	12	9.02
	14		16 SD390	L=5852-6522	5	9.65
	15		16 SD390	L=5230-5900	5	8.68
	16		16 SD390	L=1360	204	2.12
	17		16 SD390	L=6347-7017	5	10.42
	18		16 SD390	L=6460-6130	5	9.82
	19		16 SD390	L=5912-6592	10	9.75
	20		16 SD390	L=5320-5990	10	8.82
	21		16 SD390	L=5662-6342	5	9.36
	22		16 SD390	L=5500-6180	5	9.11
				B20 V=11.75 м3		

ПОЗ	ЗАГВАР	ПОЗ	ЗАГВАР	ПОЗ	ЗАГВАР
1	126 700 3310 250 r=80	9	1230 3330 1380	16	1160 200
2	1230 2760 3300	10	126 690 3030 2010 126 250 r=80	17	126 770-1440 3450 1000 126 250 r=80
3	200 1260 200	11	1230 3020 1630	18	3060 1530 550-1220 320
4	1960-2510 200	12	126 670 2920 2030 126 250 r=80	19	126 780-1460 3380 1000 126 250 r=80
7	200 2510 200	13	1260 2920 1600	20	3380 1530 410-1080
8	126 690 3330 1760 126 250 r=80	14	126 790-1460 3240 1070 126 250 r=80	21	126 780-1460 2910 1220 126 250 r=80
		15	410-1080 3240 1580	22	780-1460 2910 1810

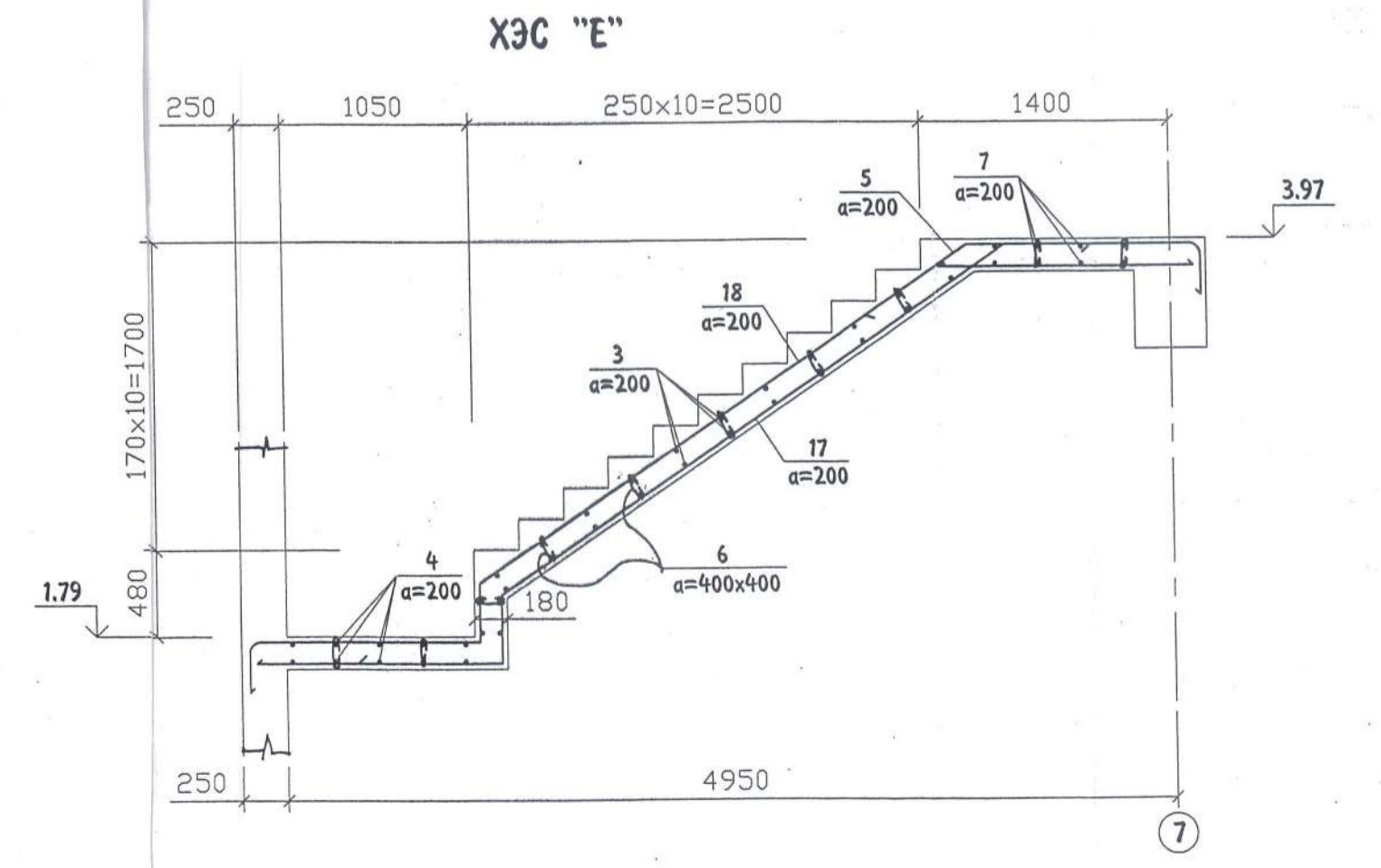
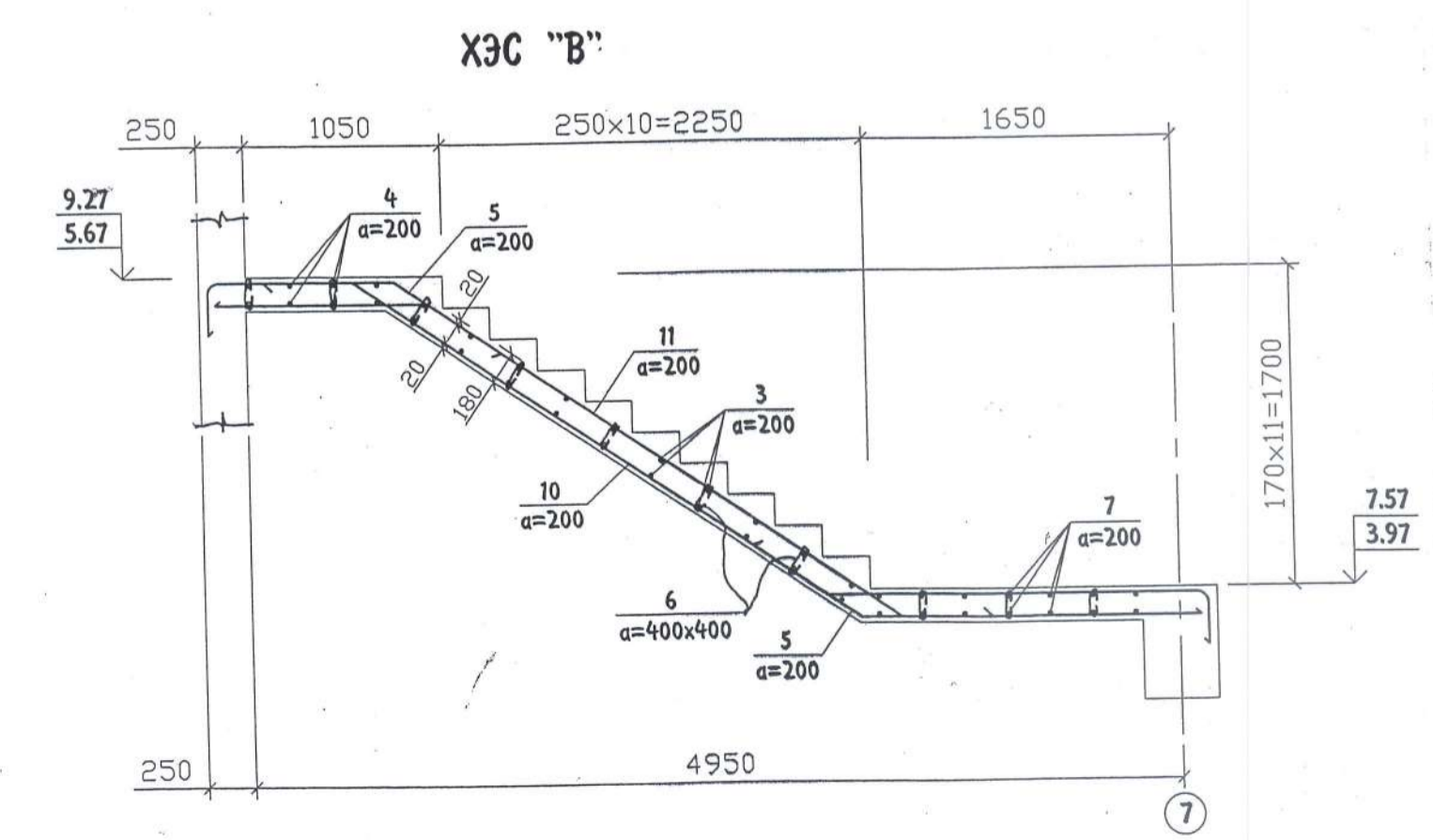
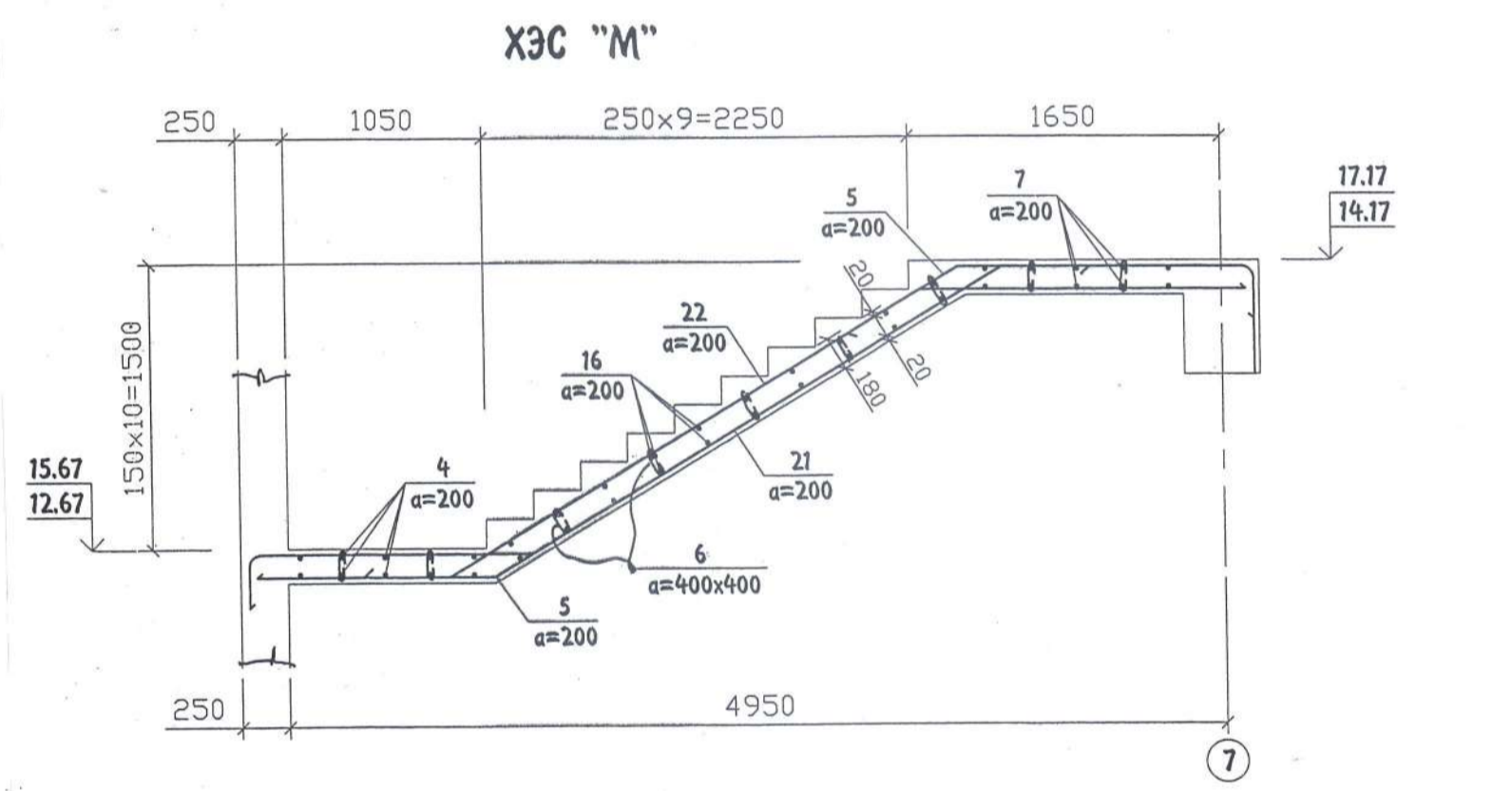
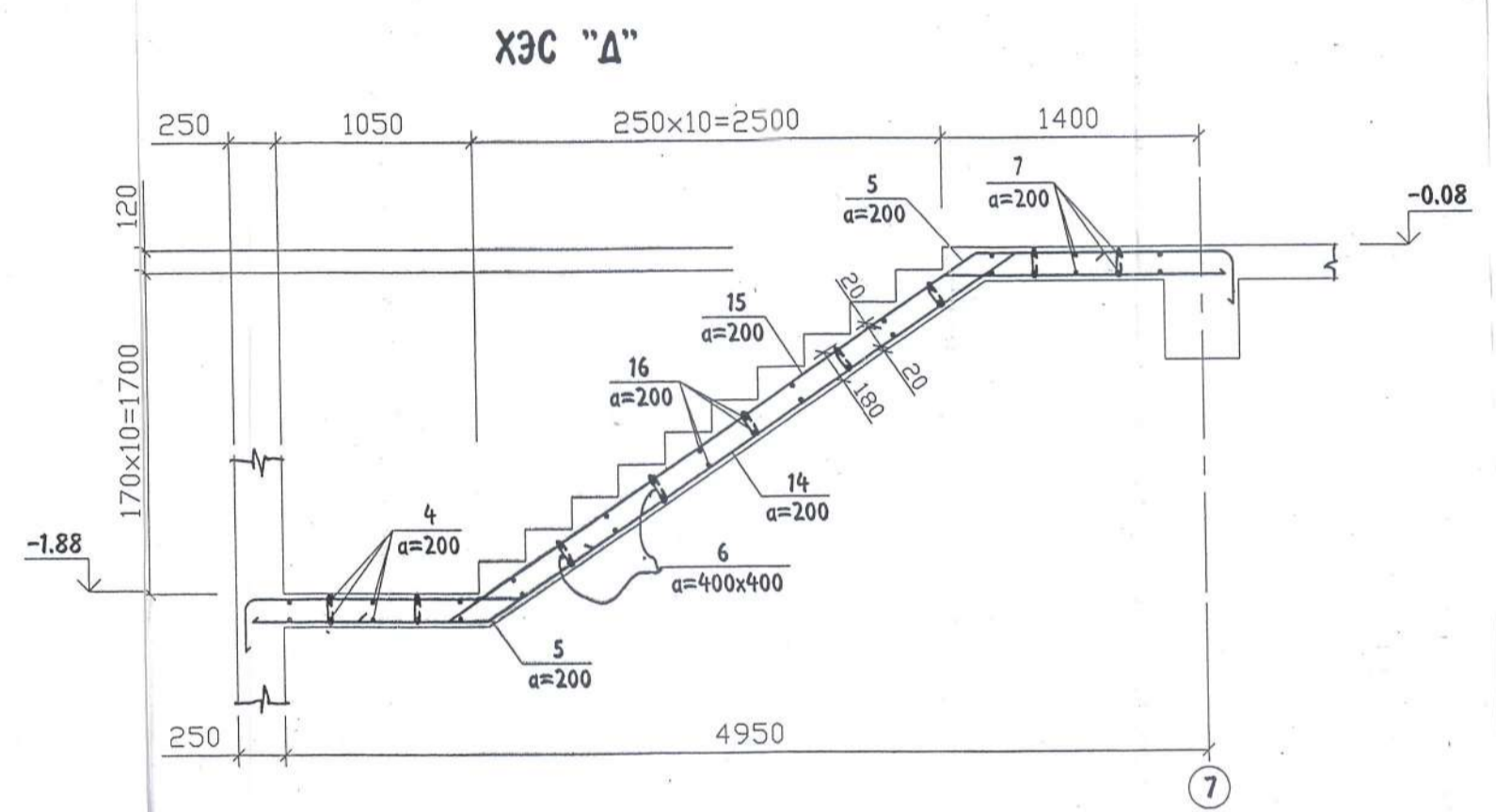
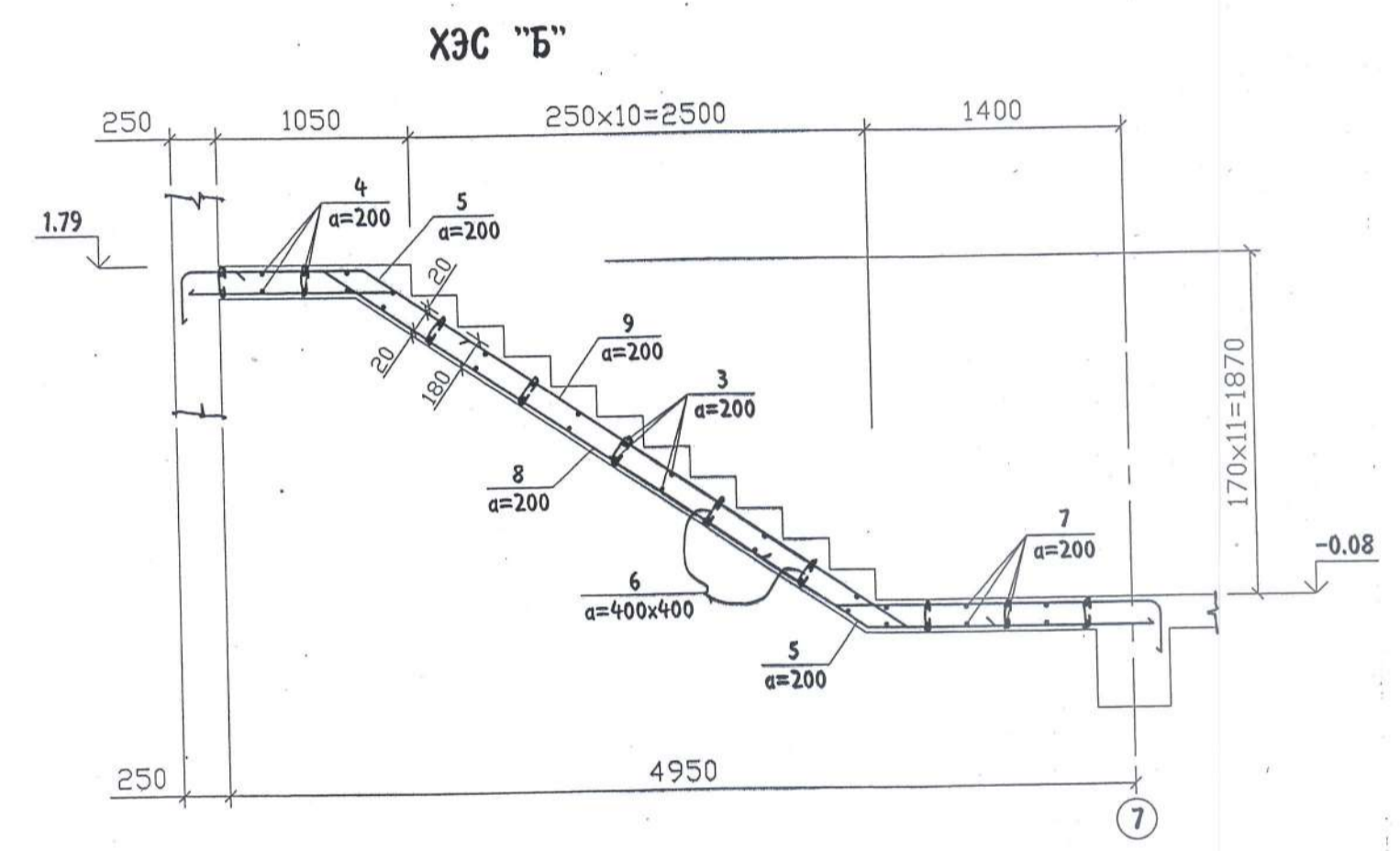
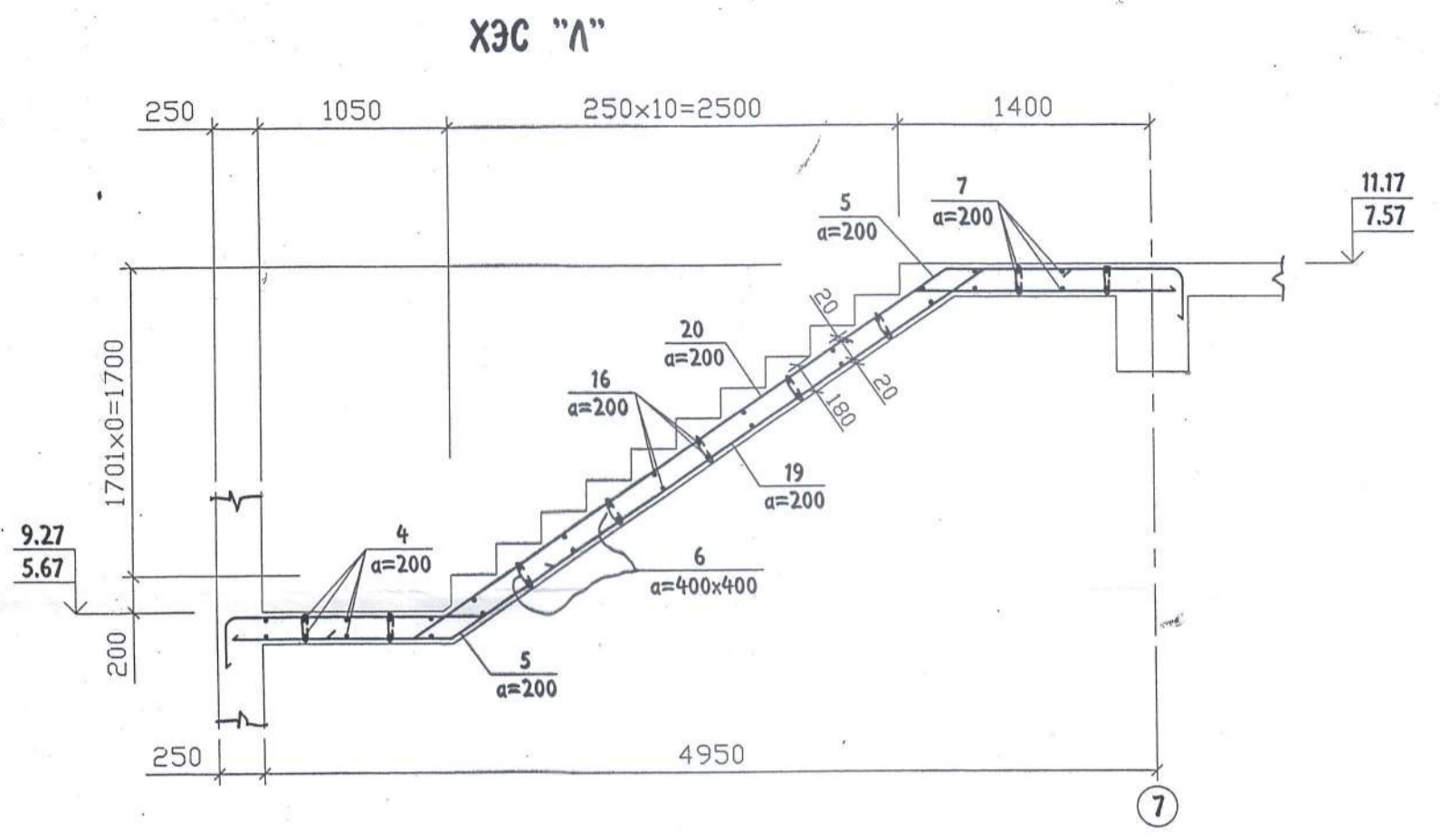
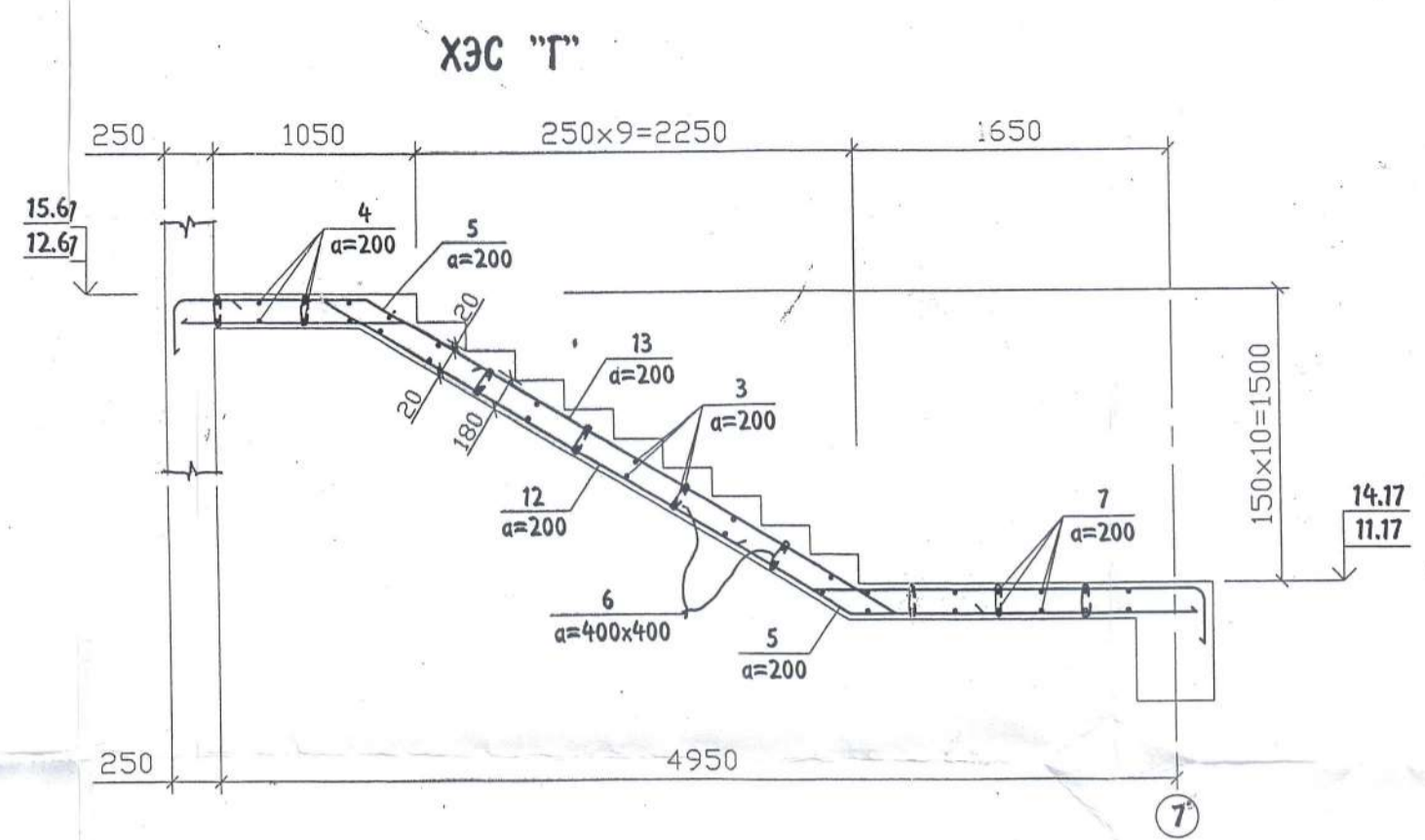
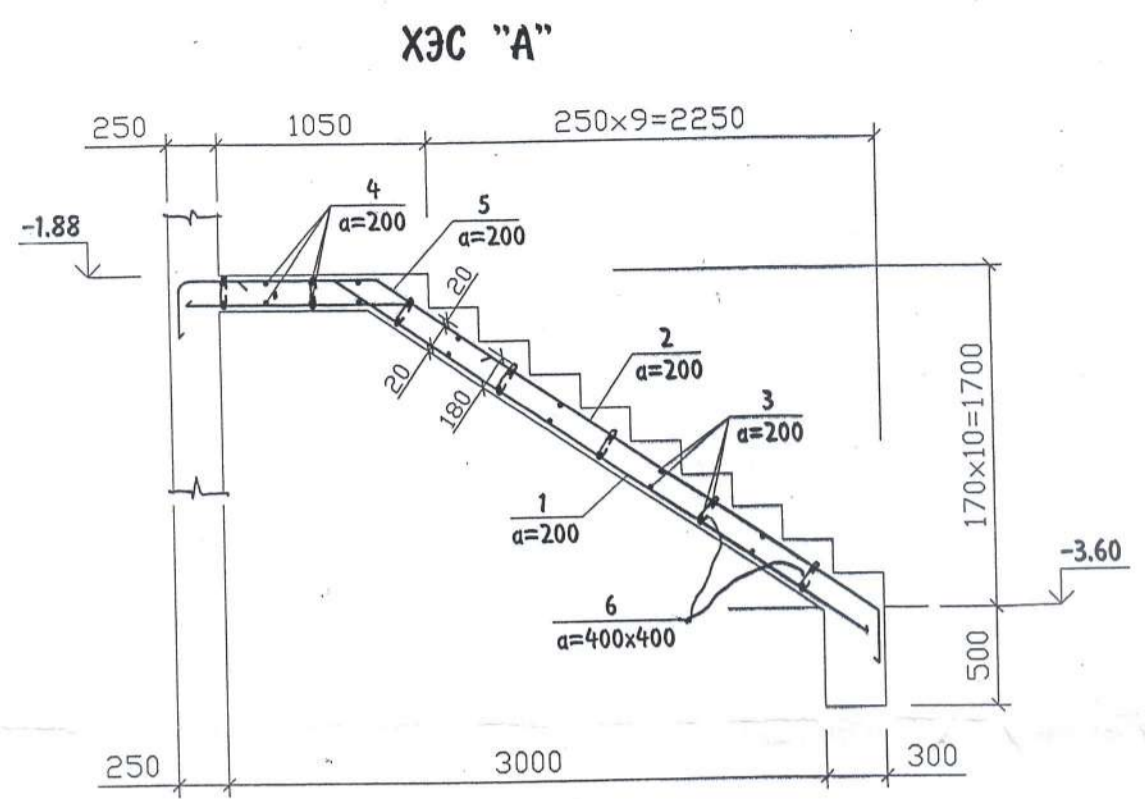
Барилгын нэр, байршил: 45 хэт. ХТД  
 4-р хороо  
 Зургийн шифр: ...  
 Архитектор: ...  
 Инженер: ...  
 Гүйцэтгэсэн: ...  
 Шалгасан: ...

Барилгын нэр, байршил: 45 хэт. ХТД  
 4-р хороо  
 Зургийн шифр: ...  
 Архитектор: ...  
 Инженер: ...  
 Гүйцэтгэсэн: ...  
 Шалгасан: ...

Улаанбаатар хот 850 ХҮНИЙ СУУДАЛТАЙ СОЁЛЫН ОРДОН	ББ
Шат Ш-6-н байгуулалт	Маштаб
Инженер Ц. Ганболд	Уе шат
Гүйцэтгэсэн Т. Анхбаяр	Хууцаас
Шалгасан Ц. Ганболд	Бүх ху
ЕГ шифр: В'С - 152/11-12	А.З
ТГ шифр: Г - 11/1-5	115 121
"С.А.Х" Со.Ид	2011

2011 3 13





Барилгын нэр, байршил: 16 хэм СХБ  
 1-р хороо  
 Зургийн шифр: 6-3-ХЭС  
 Архитектор: [Signature]  
 Инженер: [Signature]  
 Гүйцэтгэсэн: [Signature]  
 Шалгасан: [Signature]

Давган хэрэглэх зургаг төсөл засваргүй  
 Барилгын нэр, байршил: 16 хэм СХБ  
 1-р хороо  
 Зургийн шифр: 6-3-ХЭС  
 Архитектор: [Signature]  
 Инженер: [Signature]  
 Гүйцэтгэсэн: [Signature]  
 Шалгасан: [Signature]

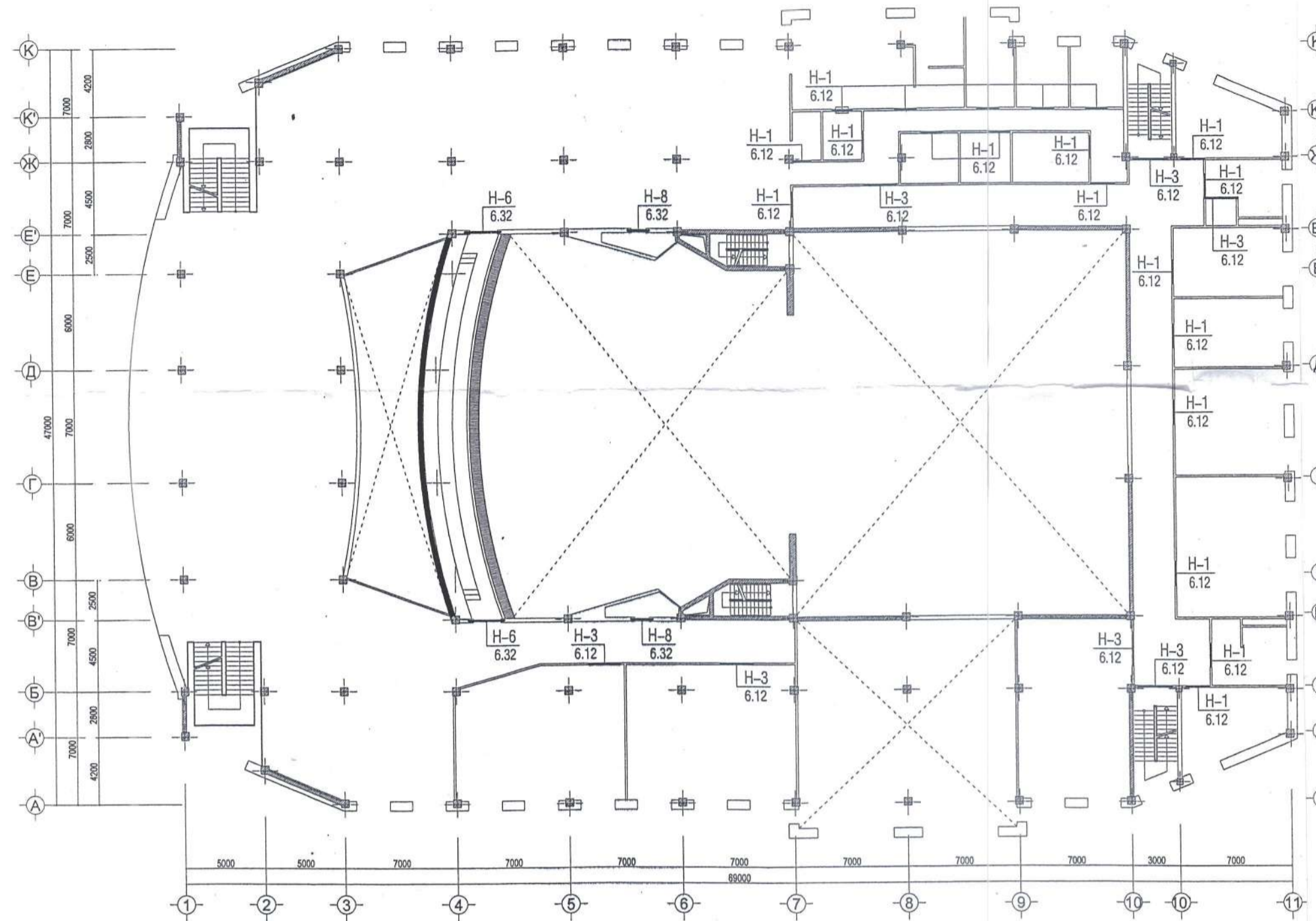
Эзэгнээний зураг ЖМ. ДН. ИКС "Б.А.Х" Co.Ltd	Улаанбаатар хот 850 ХҮНИЙ СУУДАЛТАЙ СОЁЛЫН ОРДОН		ББ Маштаг Үе шат Хууцаас Бүх хуудас А.З 116 121 2011
	Инженер Ц.Танбола	Шат Ш-6 хэсэглэлүүд А. Б. В. Г. Д. Е. А. М	
	Гүйцэтгэсэн Т.Аюушаар	ЕГ шифр: В'С - 152/11-12	
	Шалгасан Ц.Танбола	ТТ шифр: 6 - 11/1-5	



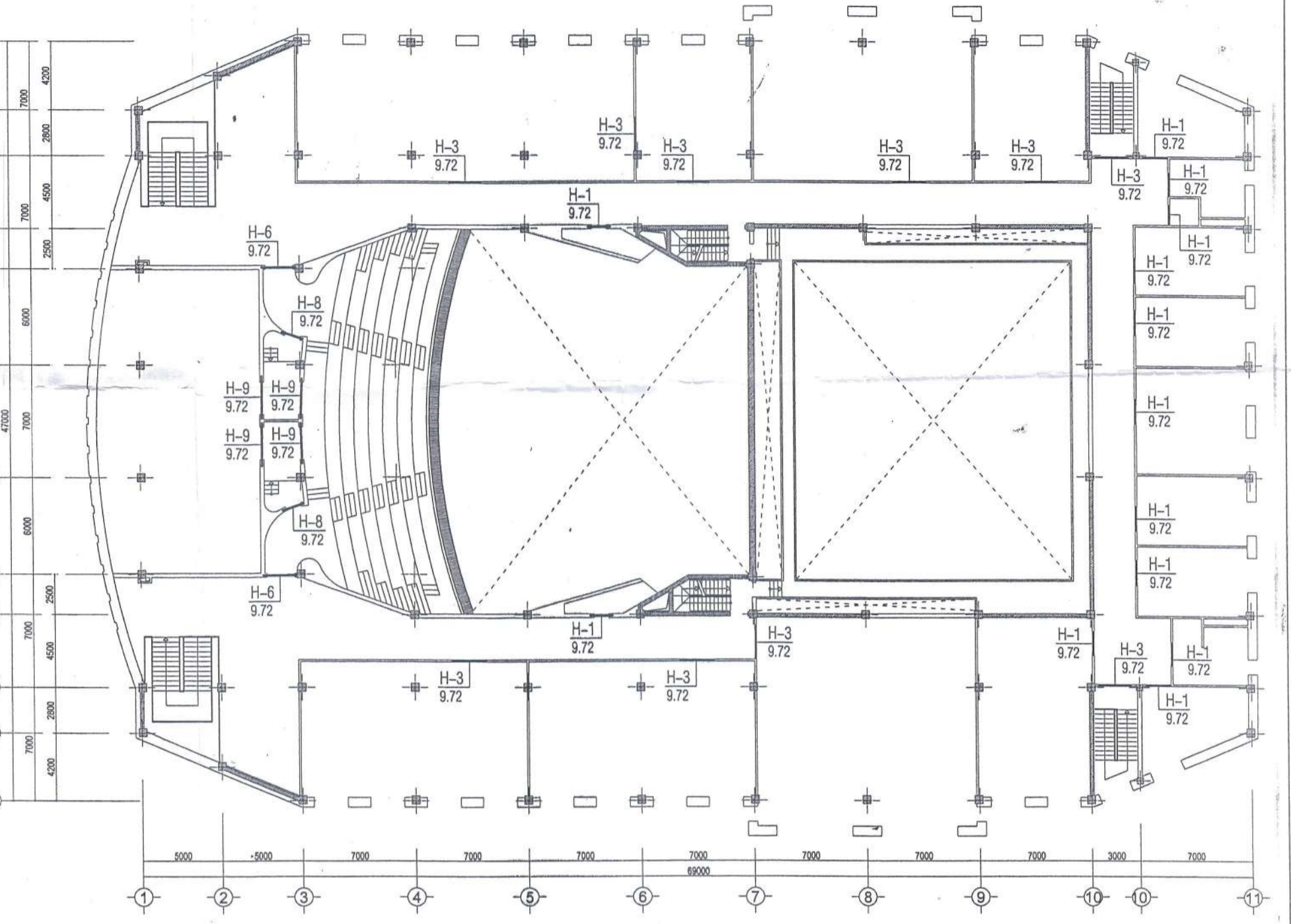




2-р давхрын ялууны байгуулалт



3-р давхрын ялууны байгуулалт



Позиц	Затвар	Ялуу марк	ялуу тоо ш	Нүх тоо ш					Бүгд ялуу ш
				Зоорь	1-р	2-р	3-р	Бүгд	
H-1	Я	Я 15.12.14	1	11	10	19	11	51	51 ✓
H-2	Я	Я 18.12.14	1	2	-	-	-	2	2 ✓
H-3	Я	Я 22.12.14	1	16	9	7	10	42	42 ✓
H-4	2Я	2Я 22.12.14	2	6	-	-	-	6	12 ✓
H-5	Я	Я 25.12.14	1	2	-	-	-	2	2 ✓
H-6	2Я	2Я 25.12.14	2	2	-	2	2	6	12 ✓
H-7	Я	Я 31.12.22	1	1	-	-	-	1	1 ✓
H-8	2Я	2Я 15.12.14	2	-	-	2	2	4	8 ✓
H-9	2Я	2Я 28.12.22	2	-	-	-	4	4	8 ✓

Позиц	Затвар	Ялуу марк	ялуу тоо ш	Нүх тоо ш					Бүгд ялуу ш
				Зоорь	1-р	2-р	3-р	Бүгд	
H-10	Я	Я 28.12.22	1	22	-	-	-	22	22
H-11	5Я	5Я 15.12.14	5	2	-	-	-	2	10
H-12	Я	Я 15.12.14	1	4	-	-	-	4	4
H-14	Я	Я 31.12.22	1	1	-	-	-	1	1

Барилгын нэр, байршил: 46 хөл СХВ 4-р хороо  
 Дагтан хэрэглэх зураг төсөл засвартай засваргүй  
 Зургийн шифр: ...  
 Архитектор: ...  
 Инженер: ...  
 Гүйцэтгэсэн: ...  
 Шалгасан: ...

Улаанбаатар хот 800 ХҮНИЙ СУУДАЛТАЙ СОЁЛЫН ОРДОН

2-р давхрын ялууны байгуулалт

ЕГ шифр: В'С - 152/11-12  
 ТТ шифр: G - 11/1-5

Маштаб: 1:100  
 118 121

2011











