

“Алтайн газрын хүч” ХХК
ТЗД: ЗТ43-1156/16, Улаанбаатар хот, Баянгол дүүрэг, 4-р
хороо, ЮБ платиниум 404 тоот, утас:99106763

ЕГ Шифр:АГХ-20/06

/ Ховд аймаг, Жаргалант сум /
СПОРТ ЗААЛНЫ БАРИЛГА

БАРИЛГА БҮТЭЭЦИЙН ХЭСЭГ-ББ

Захирал. /С.Бямдасүрэн/

Инженер. /З.Батболд/



ББ МАРКИЙН АЖЛЫН ЗУРГИЙН ҮНДСЭН БҮРДЛИЙН ЖАГСААЛТ

№	Нэр	Тайлбар
1	Зургийн жагсаалт тайлбар дичиг	ББ-1
2	Суурь суулгалтын зураг	ББ-2
3	Суурийн байгуулалт	ББ-3
4	Суурийн огтлол 1-1, 2-2, 3-3	ББ-4
5	Суурийн огтлол 4-4, 5-5	ББ-5
6	Баганаан суурь-1,2 арматурчлал	ББ-6
7	Баганаан суурийн суулгах нарийвч-1, 2	ББ-7
8	Гадна довжоо-1	ББ-8
9	Гадна довжоо-2	ББ-9
10	+3.00 түвшний угсармал хучилтын байгуулалт	ББ-10
11	Хучилтын огтлол 1-1, 2-2, 3-3	ББ-11
12	Хучилтын огтлол 4-4	ББ-12
13	Хучилтын огтлол 5-5	ББ-13
14	0.000 түвшин дэх ялуу, ханын торны байгуулалт	ББ-14
15	Цутгамал ялуу-1,2,3,4 арматурчлал, түүвэр	ББ-15
16	Ханын торны дэхэлгээний хэсэгзлэлүүд	ББ-16
17	Ханын тор-1,2 Хамар ханын дэхэлгээний хэсэгзлэл	ББ-17
18	Метал рамын байгуулалт	ББ-18
19	Метал рамын огтлол 1-1, 2-2	ББ-19
20	Метал багана-1,2	ББ-20
21	Метал дам нуруу-1,2	ББ-21
22	Хэсэгзлэл-1,3	ББ-22
23	Хэсэгзлэл-2,4,5,6	ББ-23
24	Метал дам нурууны дэхэлгээний деталууд, түүвэр	ББ-24
25	Метал дам нуруу-2 ийн материалын түүвэр	ББ-25
26	Хэвтээ холбоос ХХ-1, ХХ-2, БХ	ББ-26
27	Холбоос Х-1, Х-2	ББ-27
28	Хучилтын прогоны байгуулалт	ББ-28
29	Гол дам нурууны прогоны байгуулалт, Төмөр холбоос ТХ-1,2, прогон П-1, П-2	ББ-29
30	Дээврийн сендвич хавтангийн байгуулалт	ББ-30
31	Ханын хэсэгзлэл	ББ-31

Ерөнхий хэсэг:

Ховд аймгийн Жаргалант суманд баригдах спорт заалны барилга нь 2 блокоос барилгаас бүрдэх ба А блок металл раман дүтээцтэй /заалны хэсэг/, Б блок тоосгон даацын ханатай, угсармал төмөр бетонон хучилттай хийцийн хөшүүн схемтэй 1 давхар барилгаас тус тус бүрдэнэ.

Уг барилгын дүтээцийн зургийг барилга архитектурын ажлын зургийг үндэслэн боловсруулав.

Барилгын дүтээцийн төлөвлөлтийг цаг зурын доорхи нөхцөлд урьдчилан төлөвлөв.

Үүнд:

Гадна агаарын тооцооны температур -38.4 С

Цасны ачаалал 50кг/м2

Салхины ачаалал 35кг/м2

Газар хөдлөлийн балл 8 балл

Барилгын каркасан дүтээцийн тооцоог мөрдөгдөж байгаа норматив баримт бичгийн заалтын дагуу Лири 9,0 программаар тооцов.

Барилгын тооцоонд авах хэвтээ ба босоо чиглэлийн ачааг барилга архитектурын ажлын зургийг үндэслэн сонгож цуглуулав.

Барилга нь тэнхлэгээрээ 36.0м х 21.0м хэмжээтэй заалны хэсэг, 9.0м х 21.9м хэмжээтэй туслах өрөө тасалгаануудын хэсэг гэсэн 2 блокоос бүрдсэн 2 давхар барилга болно. Буурь: Барилгын буурь хөрс нь барилгын инженер геологийн "Лэнд тесст" ХХК-ний гүйцэтгэсэн архив №20/093 тоот дүгнэлтээр дүнд дөрөвдөгчийн настай, аллюви-пролювийн гаралтай /arLQm/, бага чийгтэй бор шаргал өнгийн элсээр чигжигдсэн хайрган ул хөрстэй..

Суурь: Котлованийг механизмаар ухахдаа суурь суулгах төслийн түвшингээс дээш 20-30см дэтуу ухаж түүнээс доош төслийн түвшин хүртэл гараар ухах хэрэгтэй. Барилгын суурийг цутгамал төмөр бетон баганаан суурьтайгаар төлөвлөв. Баганаан суурийн бетоны анги В20 /М250/арматурын анги SD390, SR235 байхаар зураг төсөлд тусгасан болно. Бетон суурийн ус үл нэмтрүүлэх чанраар тогтоосон марк W10, хүйтэн тэсвэрлэлтээр тогтоосон марк F60, Цутгамал төмөр бетон баганаан сууриудын дор 10см зузаан В10/М150/ ангийн бетон бэлтгэл хийнэ. Бетон цутгалтын ажлыг гүйцэтгэхдээ "Цутгамал бетон, төмөр бетон дүтээц"-ийн БНБД 3,03,01-88, цутгамал төмөр бетоны ажил гүйцэтгэх заавар БД52-102-04-ийн холбогдох заалтуудын дагуу

гүйцэтгэнэ. Шугаман суурийг цутгамал бетон суурьтайгаар төлөвлөв. Суурийн хажуу талын газартай харьцаж буй гадаргууд халуун хар тосоор 2 удаа түрхлэг хийж өгөх шаардлагатай ба суурийг эргүүлж чигжихдээ обойлт үүсгэхгүй хөрсөөр чигжинэ. Шал довжооны дор хийгдэх болон суурийн хажуу гадаргууг чигжих бохир хайрган хөрсийг >1.65г/см3-г болтол 10см тутамд нягтруулсны дараа бетон ажлыг хийх хэрэгтэй. Буурь суурийн ажлыг гүйцэтгэхдээ барилгын газар шороо ба суурь суурийн ажил гүйцэтгэх БНБД 3,02,01-90-ийг баримталбал зохино.

Хана: Б блокын барилгын гадна ханын зузаан зурагт үзүүлсний дагуу 530 мм зузаантай ба 380 мм-ийн зузаан тоосгоор өрж гадна талаас нь 150 мм -ийн зузаан хөөсөн полистрол хавтангаар дулаална. Хөөсөнцөрийн эзэлхүүн жин нь 20 кг/м3 ба стандарт MNS EN 13163:2011-ын шаардлагыг хангасан байх ёстой. Хөөсөнцөр хавтангын төмрийн зузаан 0,6мм ээс багагүй байна.

А блокын барилгын гадна ханын зузаан нь зурагт үзүүлсний дагуу 530 мм зузаантай ба 380 мм-ийн зузаан тоосгоор өрж гадна талаас нь 150 мм -ийн зузаан хөөсөн полистрол хавтангаар дулаална. Дулаалгын полистрол хавтангийн эзэлхүүн жин нь 20кг/м3 ба стандарт MNS EN 13163:2011-ын шаардлагыг хангасан байх ёстой. Тоосгон ханыг 75 маркын улаан тоосго 50 маркын цемент шохойн зуурмагаар гагнаж өрнө. Өргийн зэрэг нь II бөгөөд нормаль барьцалдалт нь 1,8кг/см2>Rсун>1,2кг/см2 байна. Өргийн ажил гүйцэтгэхдээ өрөгт дүтээцийн норм ба дүрэм БНБД 3,03,05-90-ийг баримталбал зохино. Ханын өндрийн дагуу 525мм тутамд арматуран торыг ханын торны зургийн дагуу байрлуулна. Өргийн ажлыг өвлийн улирал буюу хасах температуртай үед гүйцэтгэхийг хориглоно.

Ялуу: Гадна хана, хамар хананд гарах хаалга, цонхны нүхнүүд дээр цутгамал төмөр бетон ялуу тавина. Цутгамал төмөр бетон ялууны бетоны анги В15, арматурын анги SD390, SR235 байхаар зураг төсөлд тусгасан болно. Дотор хамар ханан дээр угсармал төмөр бетон ялуу тавих ба цуврал В1,038-1-ийн дэвтэр 1-ээс сонгов. Ялууны суулт нь 1,5м-ээс илүү өргөнтэй нүхний дээр 35см-ээс багагүй, 1,5м хүртэлх нүхэн дээр 25см-ээс багагүй дэрлүүлж суулгана. Угсармал төмөр бетон ялууг 100маркийн жигд тараасан дэхжээгүй шинэхэн зуурмаг дээр суулгана.

Төмөр бетон зүрхэвч: Зурагт тэмдэглэгдсэн хэсэгт төмөр бетон зүрхэвч хийж өгнө. Цутгамал төмөр бетон зүрхэвчийг В15 ангийн бетон, SD390, SR235 ангийн арматураар зураг төсөлд тооцсон. Зүрхэвчний босоо арматурыг газар хөдлөлийн эсрэг төмөр бетон бүстэй холбож өгнө.

Хучилт: А блокын хучилтыг угсармал төмөр бетон хучилт байна. Хучилтын бүс бетоныг В20 ангийн бетон, SD390, SR235 ангийн арматураар зураг төсөлд тооцсон. Хучилтын нүхтэй хавтанг 50 маркын дэхжээгүй зуурмаган тэгшилсэн үе дээр суулгана.

Дээвэр: Заалны хэсгийн дээвэр 21м алслагдтай металл дам нуруу байна. Ган дам нуруун дээр сендвичэн дээвэр хийнэ. Дээврийн налуу i=0.06 байна. Төмрийн урсгалтын хязгаар нь 2300кгх/см-с багагүй байвал зохино. Бүх гангийн марк Вст3п5. Ган дүтээцийн өөр хооронд нь өндөр бат бэхтэй ММ24:20:16 доолтоор холдох буюу Э42А төрлийн электродоор гагнаж хийнэ.


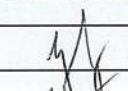

Хаявч: Барилгын эргэн тойронд 100см өргөнтэй бетон хаявчыг барилгаас гадагш налуутай /i=0.03/ цутгаж өгнө бетоны анги В10. 20мм цементэн тэгшилгээ хийж өнгөлнө. Орчны тохижилтын ажлыг зургийн дагуу БНБД 3,01,06,90 ийг баримтлан гүйцэтгэх хэрэгтэй.

Анхаар

1. Цутгамал төмөр бетон хийцүүдэд зураг төсөлд тооцсон арматураас өөр төрлийн арматур ашиглах тохиолдолд тухайн арматурын багц бүрээс 45 см урттай дээж авч зохих эрх бүхий мэргэжлийн байгууллагаар шалгуулж зураг төсөлд тусгасан арматуртай тохирч байгаа бол зохиогчийн зөвшөөрлөөр хэрэглэж болно.

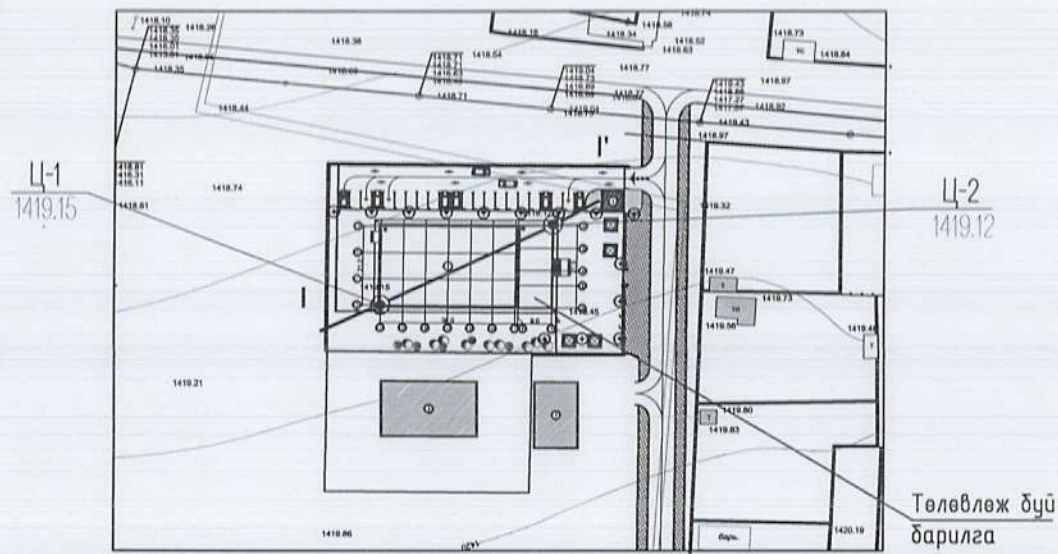
2. Барилгын угсралтын ажлыг дулааны улиралд гүйцэтгэхээр зураг төсөлд тусгав. Хэрэв хүйтний улиралд гүйцэтгэх бол барилгын норм дүрэм БНБД III 02.01-90-ийн зохих заалтуудыг баримтлах хэрэгтэй.

Ховд аймаг, Жаргалант сум, спорт заалны барилга

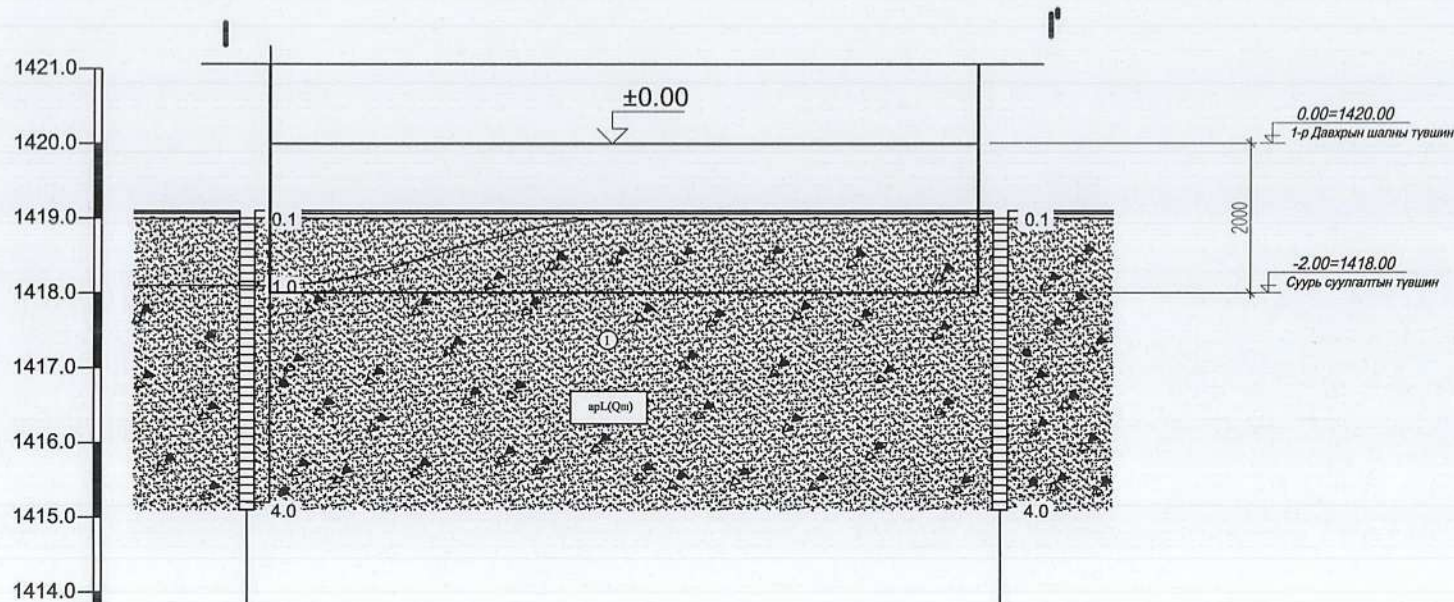
 <p>АЛТАЙН ГАЗРЫН ХҮЧ</p> <p>Утас: 99106763</p> <p>Алтайн газрын хүч</p>	Зургийн жагсаалт тайлбар дичиг			Ye шат: А3		
	Инженер		З.Батболд	ЕГ Шифр: АГХ-20/06	Масштаб: --	Огноо: 2020.02
	Гүйцэтгэсэн		З.Батболд	ТГ Шифр:	Зургийн дугаар: ББ-1	Хуудас: 31
Шалгасан		С.Бямбасүрэн				



Инженер геологийн байгуулалт байршлын схем



Инженер геологийн зүсэлт I-I' Суурь суулгалт



Цооногийн дугаар	Ц-1	Ц-2
Өндөржилт, м	1419.1	1419.1
Хоорондын зай, м	50.0	

Тайлбар бичиг
Барилгын буурь хөрс нь барилгын инженер геологийн "Лэнд тест" ХХК-ний гүйцэтгэсэн архив №20/093 тоот дүгнэлтээр дунд дөрөвдөгчийн настай, аллюви-пролювийн гаралтай /арLQm/, бага чийгтэй дор шаргал өнгийн элсээр чигжигдсэн хайрган ул хөрс

Хөрсний ширхэгийн дүрэлдэхүүнд:
Хайр, Хайрга 62,6%
Элс 32,7%
Тоос 3,3%
Шавар 1,4% тус тус агуулагдана.

Физик шинж чанарын үзүүлэлтүүд:
Байгалийн чийг 0,039
Хатуу хэсгийн нягт Г/см³ 2,65
Хөрсний нягт Г/см³ 2,15
Хөрсний хэлхээдсийн нягт Г/см³ 2,07
Сүвэрхэг байдал % 21,71
Сүвэрхэгийн итгэлцүүр 0,277
Чийглэгийн зэрэг 0,37

Хөрсний механик тооцооны норматив үзүүлэлтүүдийг БНД2.02.01-94-ийн хүснэгт-1 ээр тодорхойлбо л:

Зууралдалын хүч $C_n=2$ кПа
Дотоор үрэлтийн өнцөг $Q_n=40$
Хэв гажилтын модуль $E_n=45$ мПа
Тооцооны утга:
Тооцооны эсэргүүцэл $R_0=600$ кПа
Барьцалдах хүч $C=1.3$ кПа $C=2$ кПа
Дотоод үрэлтийн өнцөг $Q=36.3$ $Q=40$

Газар шорооны ажлын зэрэг III
Улирлын хөлдөлтийн гүн 3.68 м
Газар хөдлөлийн балл 8 балл

Санамж:

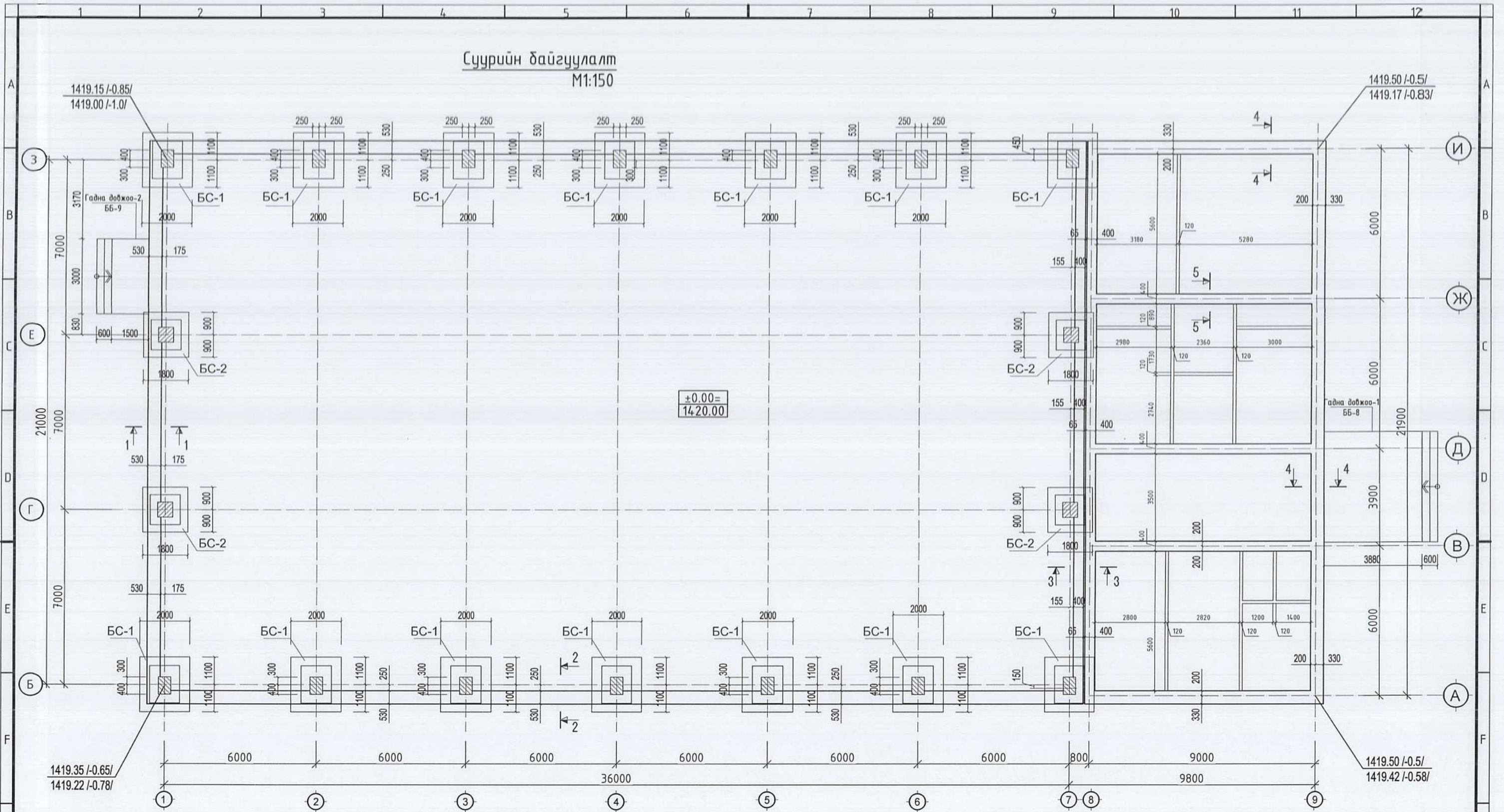
- Суурийн катлованыг дүрэн нээсний дараа инженер геологчоор акт гаргуулж, зураг төсөлд зааснаас өөр төрлийн хөрс илэрвэл авторд хянуулж шийдэл гаргуулсны дараа суурийн ажлыг эхлэнэ.
- Газар шорооны, суурийн ажлын үед хөрс нурхаас хамгаалах, хөдөлмөр хамгаалал аюулгүй ажиллагааны зааварчилгааг мөрдөж барилгын ажлыг гүйцэтгэх.

Таних тэмдэг

- Өнгөн хөрс.
 - Элсээр чигжигдсэн хайрган ул хөрс.
 - Инженер геологийн элемент, түүний дугаар
 - Инженер геологийн зүсэлтийн чиглэл
 - Хөрсний гарал үүслийн индекс
- Цооногийн амсар
0.5 Хөрсний хил зааг, м
● Дээж авсан гүн, м
6.0 Цооногийн гүн, м

	Ховд аймаг, Жаргалант сум, спорт заалны барилга				
	Суурь суулгалтын зураг				Үе шат: А3
	Инженер	З.Батболд	ЕГ Шифр: АГХ-20/06	Масштаб: --	Огноо: 2020.02
Утас: 99106763	Гүйцэтгэсэн	З.Батболд	ТГ Шифр:	Зургийн дугаар: ББ-2	Хуудас: 31
Алтайн газрын хүч	Шалгасан	С.Бямбасүрэн			

Суурийн дайгуулалт
М1:150



Тайлбар:

- Хөрсний талаарх өгөгдлийг суурь суулгалтын зургаас үз.
- Суурийн нүхийг механизмаар ухагдаа суурь суулгах төслийн түвшингээс 20см дээр ухах дөгөөд түүнээс доош төслийн түвшин хүртэл гараар ухах тэгшлэх шаардлагатай
- Барилгын суурийг цутгамал төмөр бетон баганан ба шугаман суурь байхаар төлөвлөв. Суурийн доор 10см зузаантай бетон дэлтгэл хийх ба бетоны анги В10 байна.
- Хөрстэй харьцах хэсэгт халуун хар тосон түрхлэг 2 үе хийнэ.
- Цутгамал суурийн бетоны анги В15
- Цутгамал бетоны ажлыг БНД52-02-05 ийн заалтын дагуу хийж гүйцэтгэнэ.
- Цутгамал суурийг модон хэм хашмалд бэлтгэж цутгасны дараагаар бэхжилтийн бат бэхийг 70%-д хүрсний дараа хэв хашмалыг авна.
- Суурийн огтлолыг ББ-4,5, БС-1,2-ыг ББ-6

Марк поз	Тэмдэглэгээ	Нэр	Тоо ширхэг	Жин /кг/	Тайлбар
БС-1	ББ-6	Баганан суурь-1 В20	14	150.7	2110.3
БС-2	ББ-6	Баганан суурь-2 В20	4	120.7	482.7
ГД-1	ББ-8	довжоо-1 В10	1	82.4	6.6
ГД-2	ББ-9	довжоо-2 В10	1	47.8	6.0

ЗӨВШӨӨРӨЛЦСӨН		
	Гарын үсэг	Нэр
БА		Ч.Гантулга
ХАС		Э.Ариунцэцэг
ЦБУ		Э.Саранцэцэг
ХТ,ДГ		Э.Энхжаргал
ХД	<i>[Signature]</i>	Н.Пүрэвжаргал



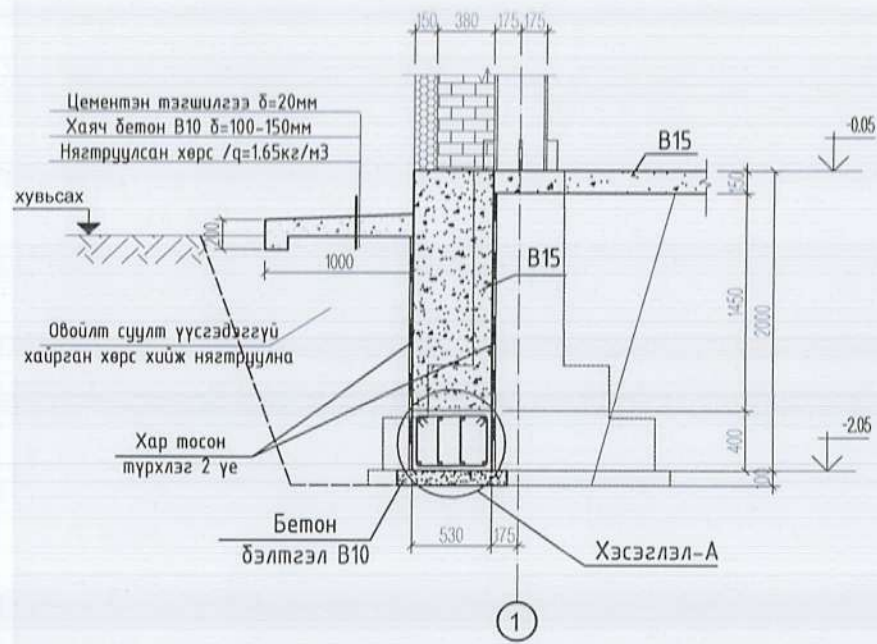
Утас: 99106763
Алтайн газрын хүч

Ховд аймаг, Жаргалант сум, спорт заарны барилга

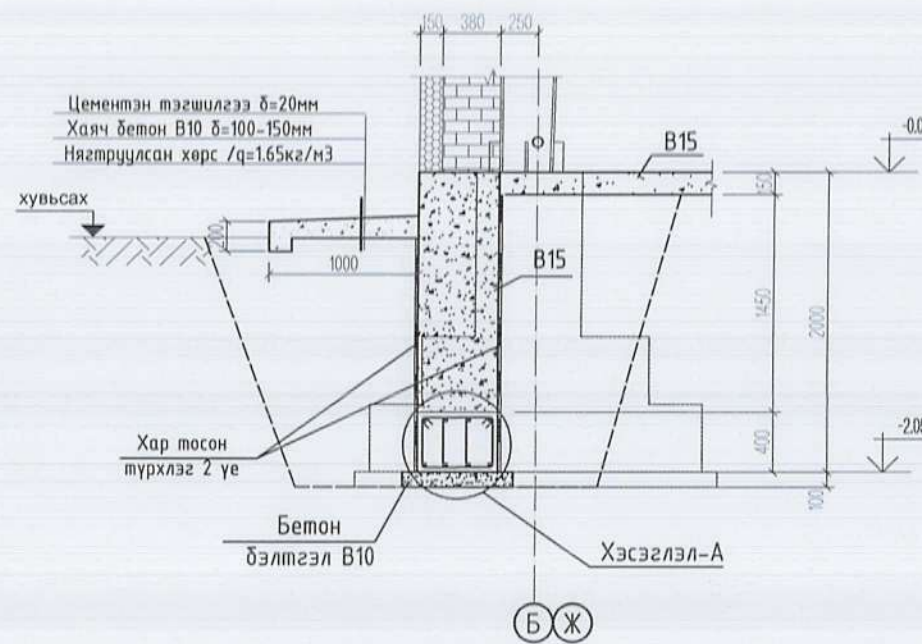
Суурийн дайгуулалт

Инженер	<i>[Signature]</i>	З.Батболд	ЕГ Шифр: АГХ-20/06	Масштаб: -- М1:150	Огноо: 2020.02
Гүйцэтгэсэн	<i>[Signature]</i>	З.Батболд	ТГ Шифр:	Зургийн дугаар: ББ-3	Хуудас: 31
Шалгасан	<i>[Signature]</i>	С.Бямбасүрэн			

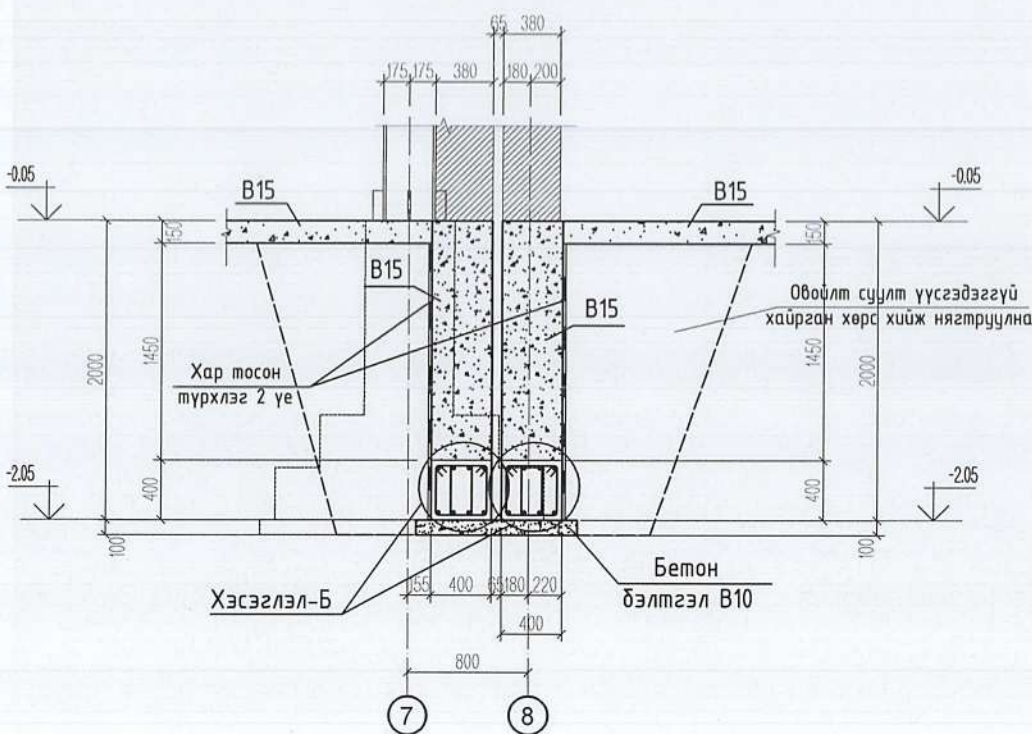
Огтлол 1-1
M1:50



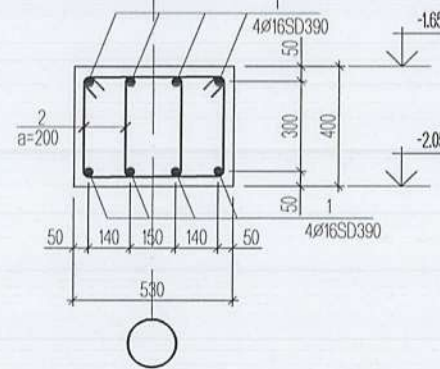
Огтлол 2-2
M1:50



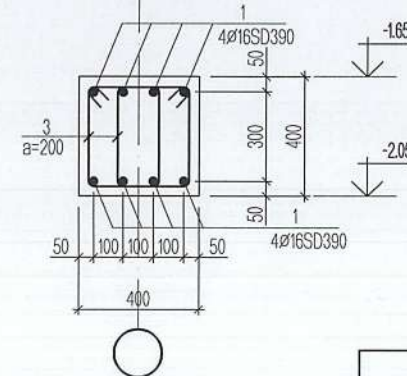
Огтлол 3-3
M1:50



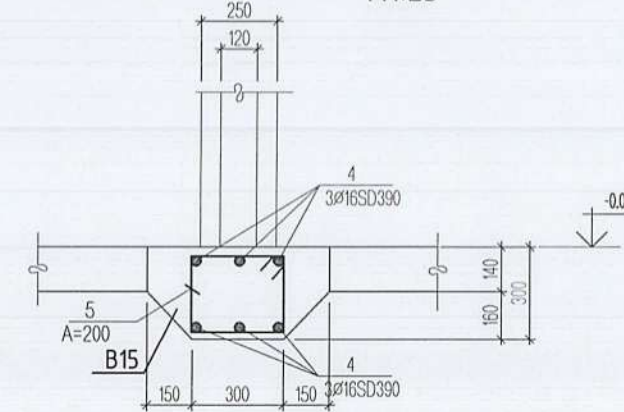
Хэсэглэл-А
M1:25



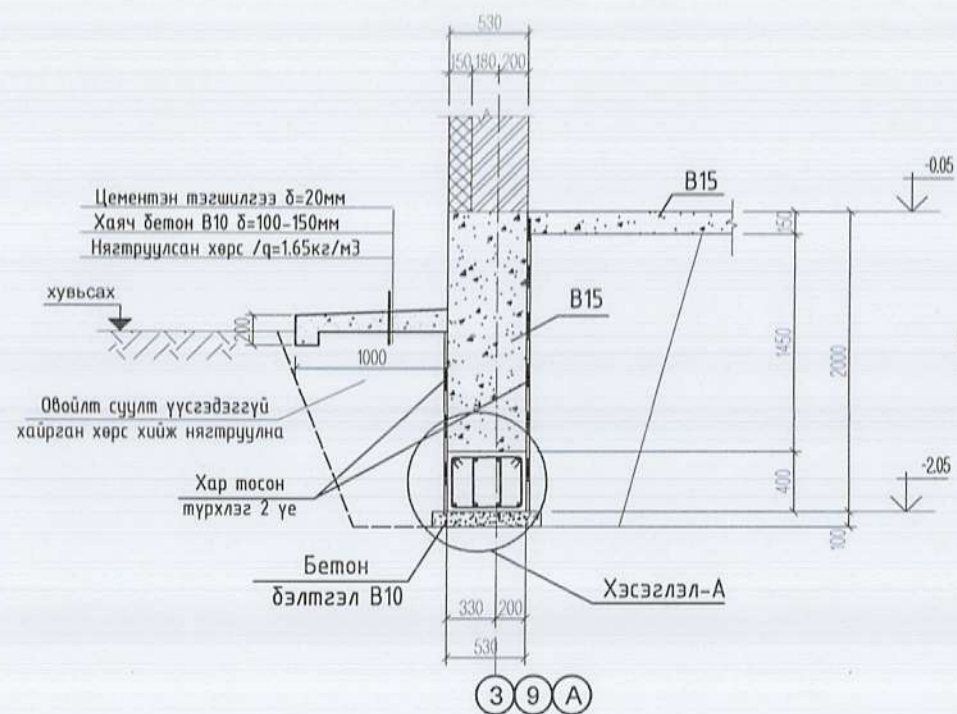
Хэсэглэл-Б
M1:25



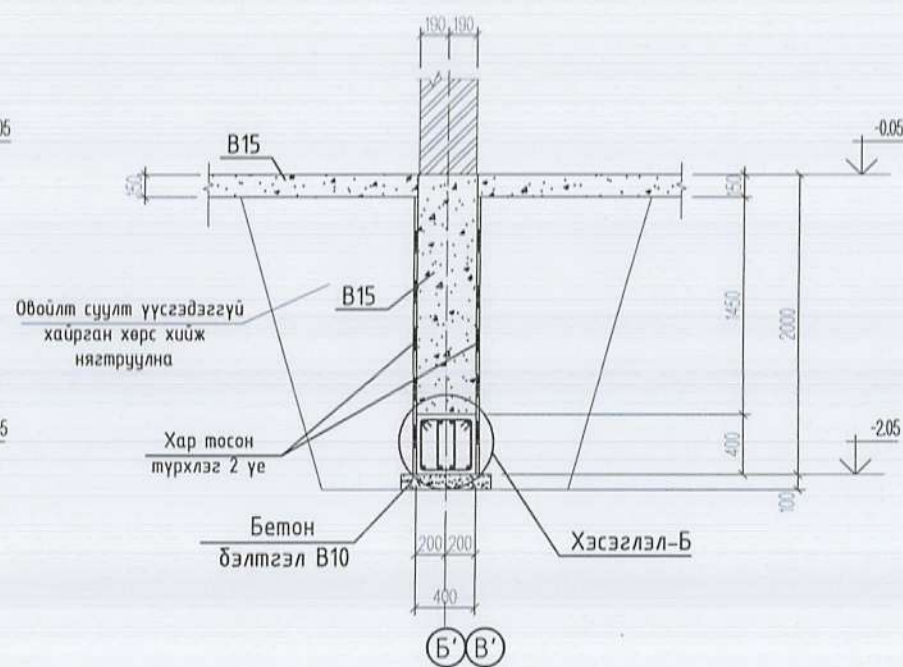
120, 250мм ханын доорх суурь
M1:25



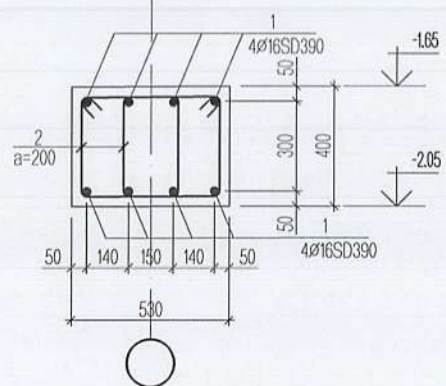
Огтлол 4-4
M1:50



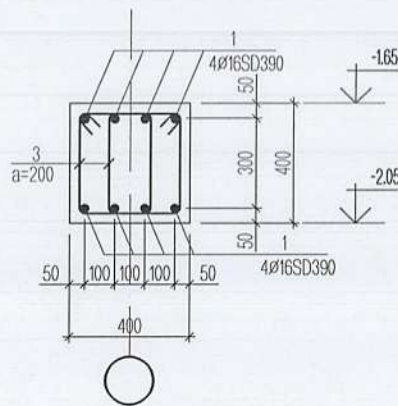
Огтлол 5-5
M1:50



Хэсэглэл-А
M1:25



Хэсэглэл-Б
M1:25



Тайлбар:

1. Энэ хуудсыг холбогдох зургуудтай хамтатгаж үзнэ.
2. Цутгамал бетоны ажлыг БНДЗ.03.02-90, БНД52-02-05 ийн заалтын дагуу хийж гүйцэтгэнэ.
3. Цутгамал суурийг модон хэм хашмалд бэлтгэж цутгасны дараагаар бэхжилтийн бат бэхийг 70%-д хүрсний дараа хэв хашмалыг авна.
4. Гадаргуугаараа хөрстэй харьцах хэсэгт 2-үе хар тосон түрхлэг
5. Суурийн байгуулалтыг ББ-3-р хуудаснаас үз.



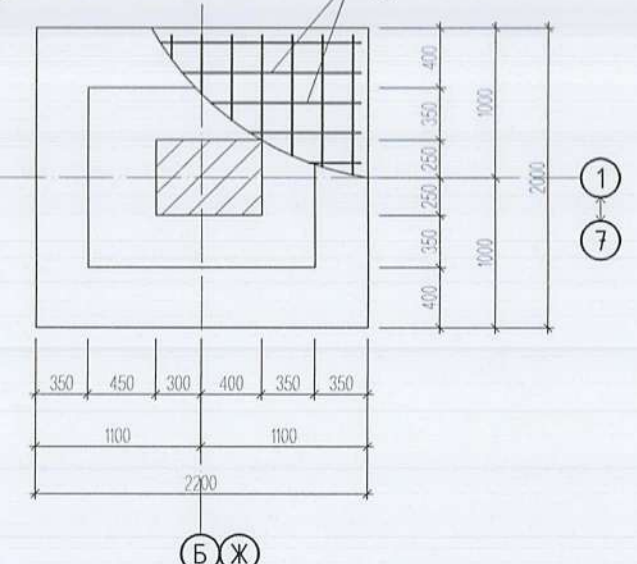
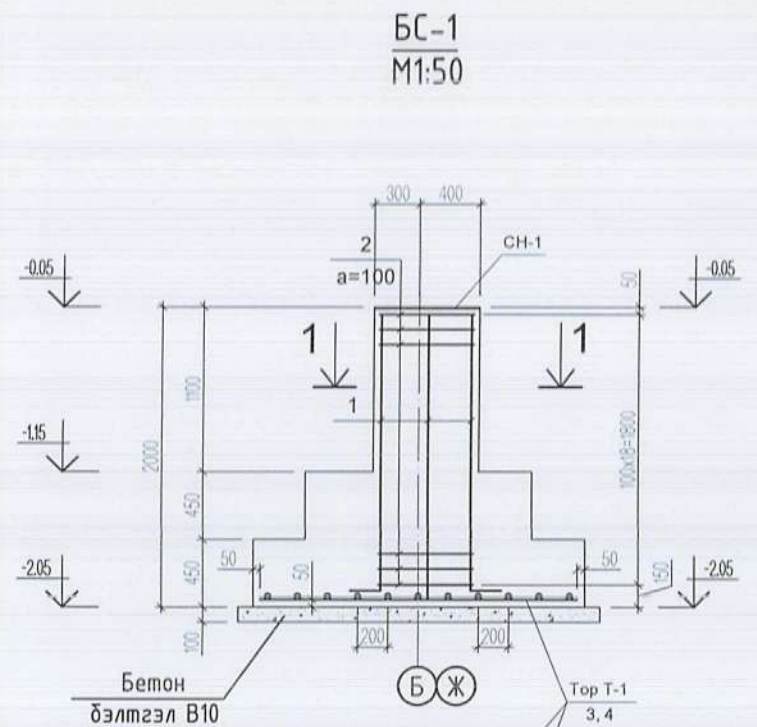
Утас: 99106763
Алтайн газрын хүч

Ховд аймаг, Жаргалант сум, спорт заалны барилга

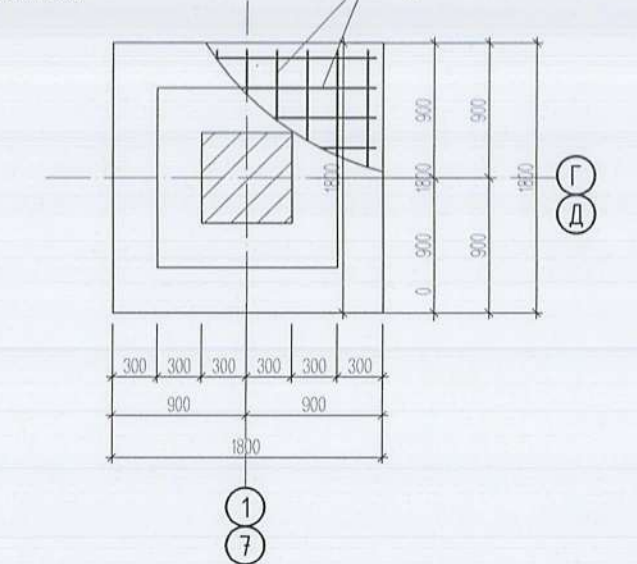
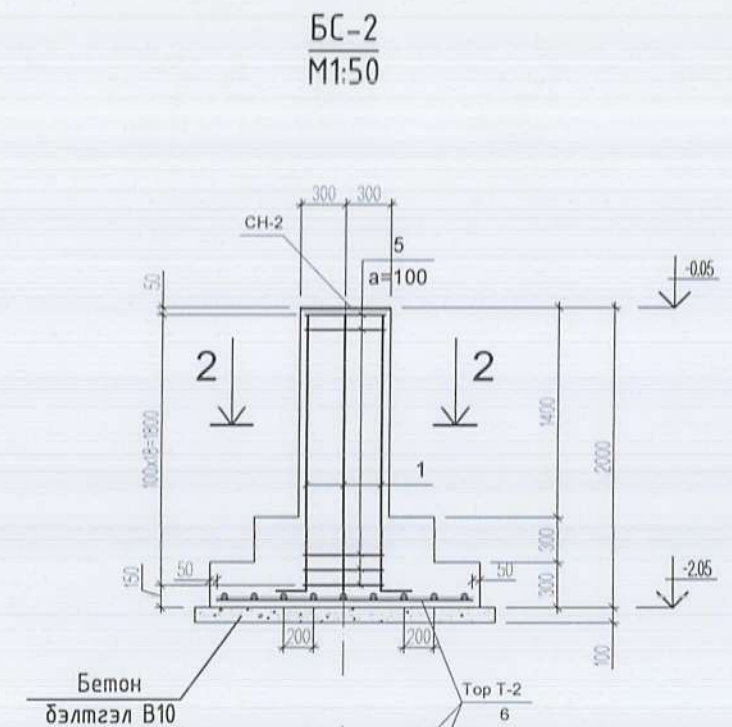
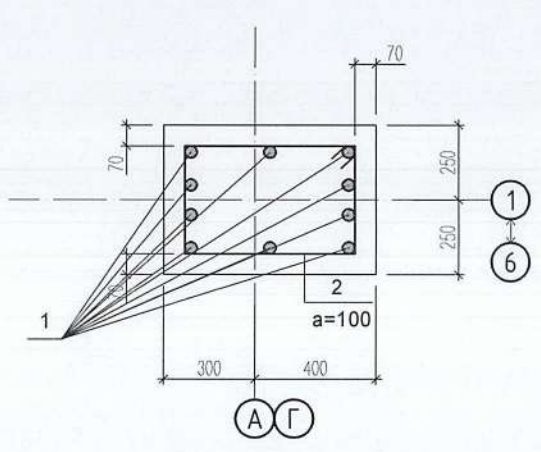
Суурийн огтлол 4-4, 5-5

Үе шат: А3

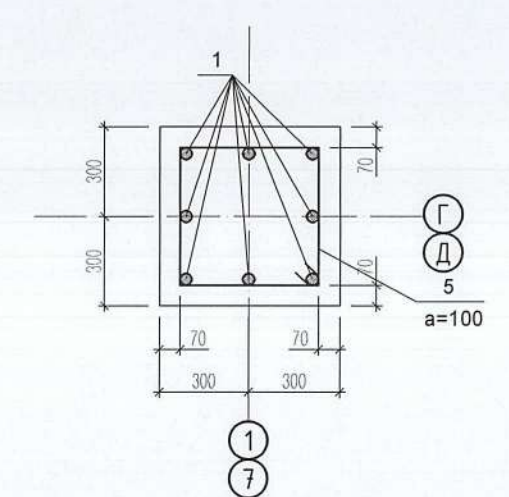
Инженер	З.Батболд	ЕГ Шифр: АГХ-20/06	Масштаб: -- M1:50,25	Огноо: 2020.02
Гүйцэтгэсэн	З.Батболд	ТГ Шифр:	Зургийн дугаар: ББ-5	Хуудас: 31
Шалгасан	С.Бямдасүрэн			



1 - 1



2 - 2




Поз	Тэмдэглэгээ	Нэр	Тоо шир	Хүнд /кг/		
				Нэгж	Нийт	
Баганан суурь БС-1				14	150.7	2110.3
1	MNS JIS G 3112:2002	SD 390 D 22 L= 2050	10	6.12	61.2	
2	MNS JIS G 3112:2002	SR 235 D 10 L= 2000	19	1.23	23.4	
3	MNS JIS G 3112:2002	SD 390 D 16 L= 1900	11	3.00	33.0	
4	MNS JIS G 3112:2002	SD 390 D 16 L= 2100	10	3.31	33.1	
Материал бетон /м3/ В20			14	3.18	44.5	
Бетон бэлтгэл /м3/ В10			14	0.53	7.4	
Баганан суурь БС-2				4	120.7	482.7
1	MNS JIS G 3112:2002	SD 390 D 22 L= 2050	8	6.12	48.9	
5	MNS JIS G 3112:2002	SR 235 D 10 L= 2000	19	1.23	23.4	
6	MNS JIS G 3112:2002	SD 390 D 16 L= 1700	18	2.68	48.3	
Материал бетон /м3/ В20			4	1.90	7.6	
Бетон бэлтгэл /м3/ В10			4	0.4	1.6	

	Поз	Загвар	Поз	Загвар
БС-1	1	200 1850	2	440 640 360 560
БС-2	1	200 1850	5	540 540 460 460

Тайлбар:

- Энэ хуудсыг холбогдох зургүүдтэй хамтатгаж үзнэ.
- Цутгамал бетоны ажлыг БНДЗ.03.02-90, БНД52-02-05 ийн заалтын дагуу хийж гүйцэтгэнэ.
- Цутгамал суурийг модон хэм хашмалд дэлтгэж цутгасны дараагаар дэхжилтийн дат дэхийг 70%-д хүрсний дараа хэв хашмалыг абна.
- Гадаргуугаараа хөрстэй харьцах хэсэгт 2-үе хар тосон түрхлэг суурийн дайгуулалтыг ББ-3-р хуудаснаас үз.



АЛТАЙН
ГАЗРЫН
ХҮЧ

Утас: 99106763

Алтайн газрын хүч

Ховд аймаг, Жаргалант сум, спорт заалны барилга

Баганан суурь-1, 2

Инженер: З.Батболд

Гүйцэтгэсэн: З.Батболд

Шалгасан: С.Бямбасүрэн

ЕГ Шифр: АГХ-20/06

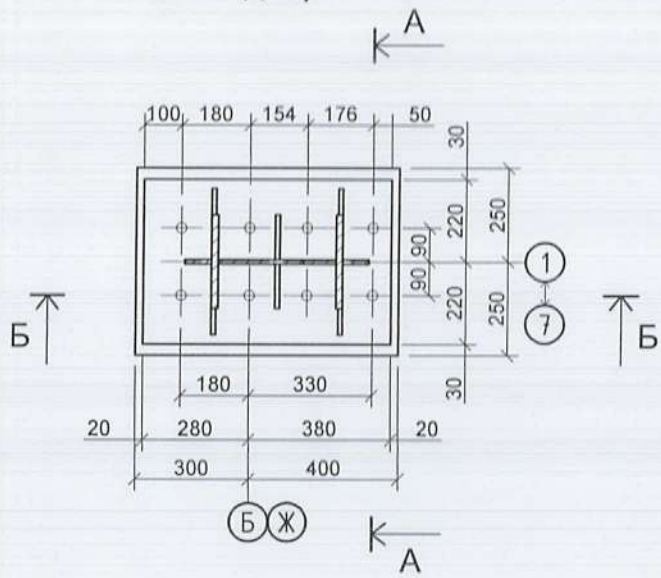
Масштаб: --

М1:50,25

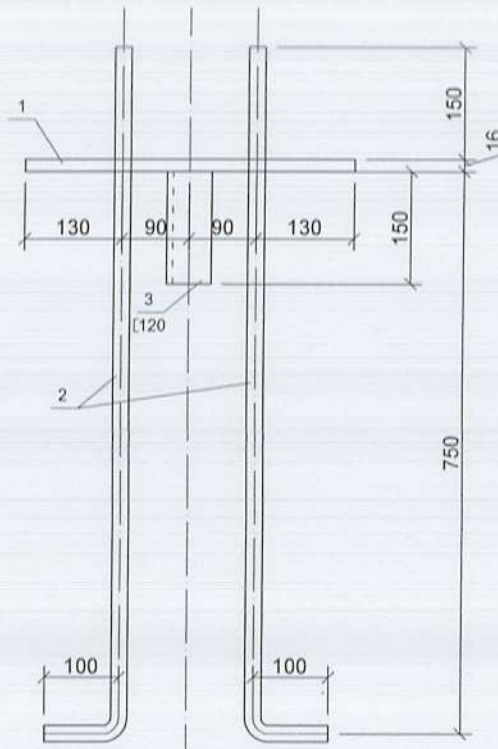
Огноо: 2020.02

Хуудас: 31

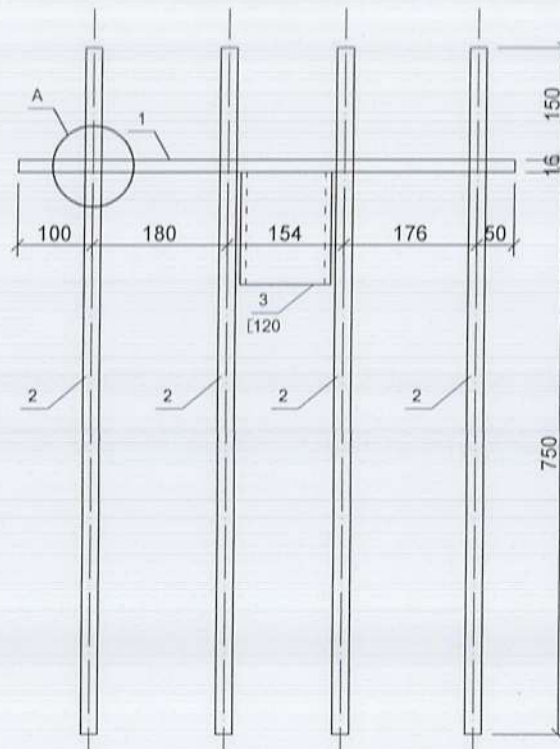
Суулгах нарийвч СН-1
БС-1 дээр



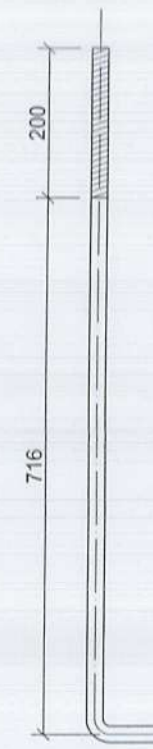
A - A



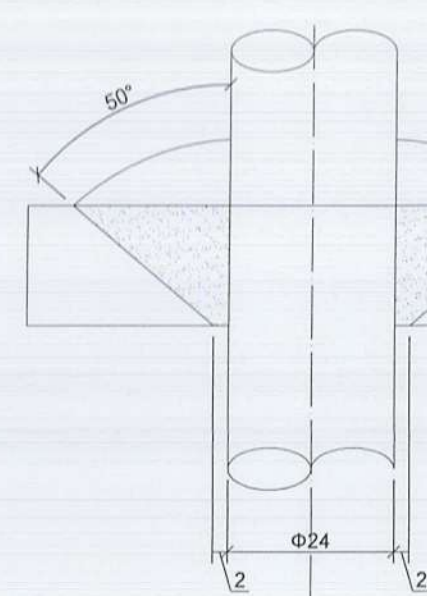
Б - Б



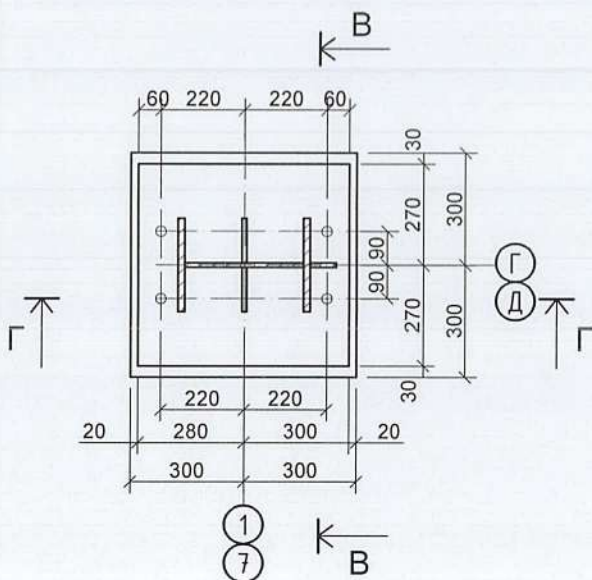
Поз-2



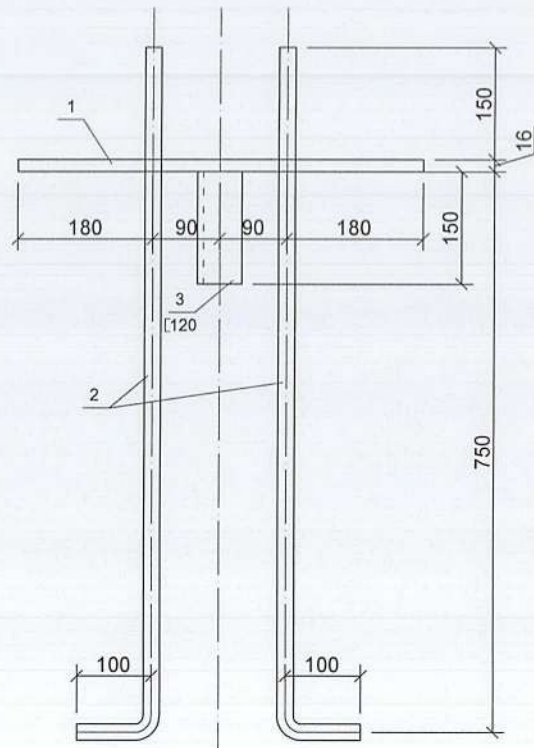
А



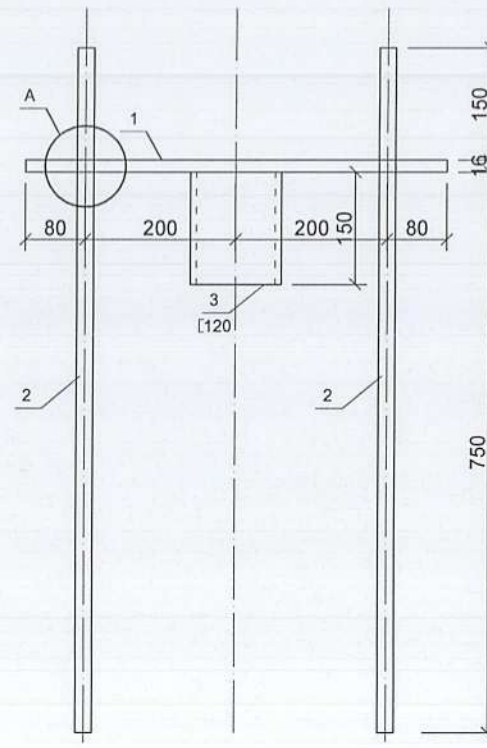
Суулгах нарийвч СН-2
БС-2 дээр



В - В



Г - Г



Материалын түүвэр

Поз	Тэмдэглэгээ	Нэр	Тоо ширхэг	Хүнд /кг/	
				Нэгж	Нийт
				Суулгах нарийвч СН-1 /14ш/	
			14	64.0400	896.5600
1	ГОСТ82-70*	-440x16 L= 660	1		36.5000
2	MNS JIS G 3112:2002	SD 390 D 22 L= 1020	8		24.3000
3	ГОСТ 8240-72	Швеллер 12 L= 150	1		1.6000
4		Гайка M24	16		0.6600
5		Шайба M24	8		0.9800
				Суулгах нарийвч СН-2 /4ш/	
1	ГОСТ82-70*	-540x16 L= 580	1		39.3300
2	MNS JIS G 3112:2002	SD 390 D 22 L= 1020	4		12.1500
3	ГОСТ 8240-72	Швеллер 12 L= 150	1		1.6000
4	MNS JIS G 3112:2002	Гайка M24 L= 1500	16		0.6600
5	MNS JIS G 3112:2002	Шайба M24 L= 1900	8		0.9800

	Поз	Загвар
СН-1	2	100 920
СН-2	2	100 920



Утас: 99106763
Алтайн газрын хүч

Ховд аймаг, Жаргалант сум, спорт заалны барилга

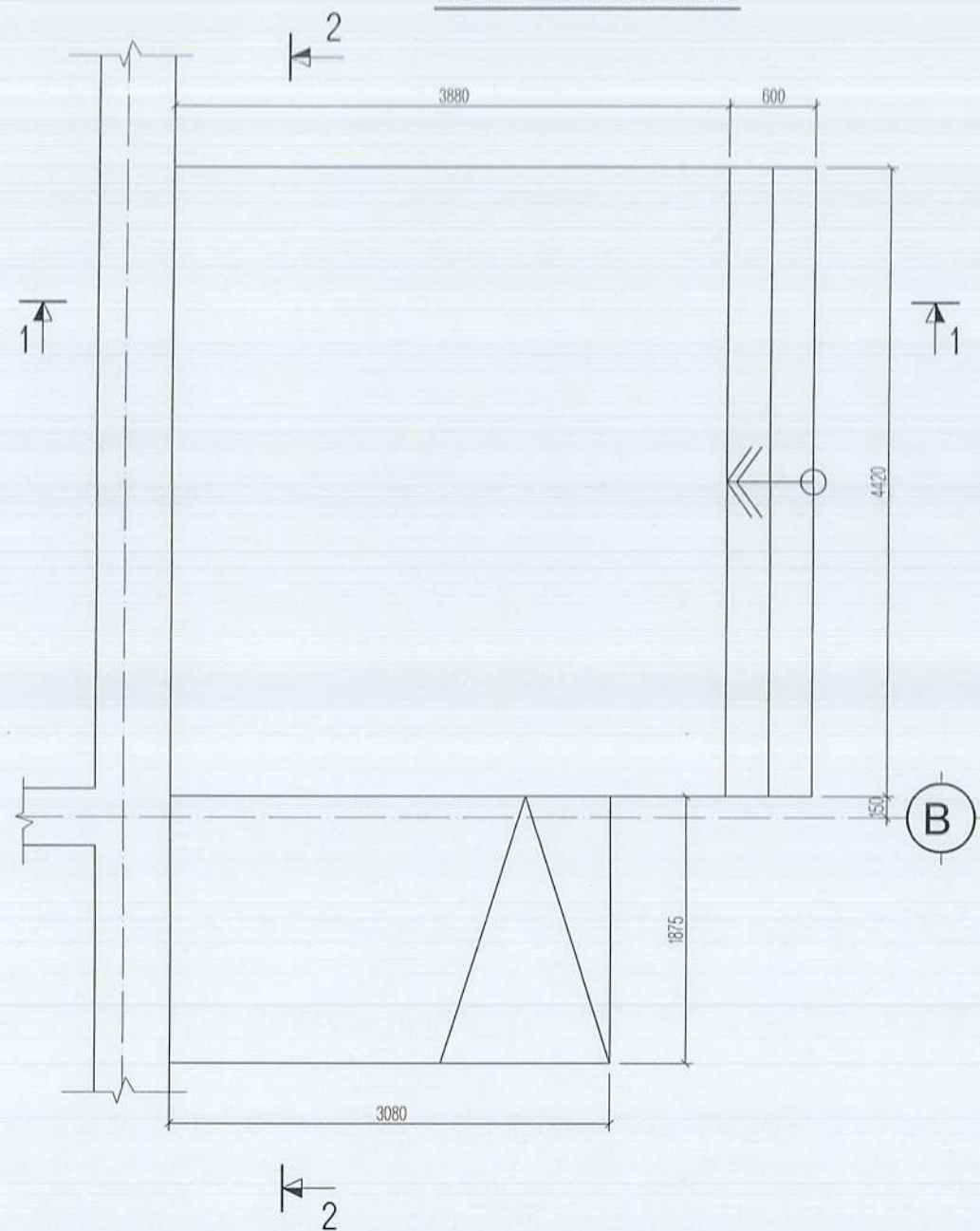
Суулгах нарийвч СН-1, СН-2

Үе шат: А3

Инженер	З.Батболд	ЕГ Шифр: АГХ-20/06	Масштаб: -- М1:200, 10	Огноо: 2020.02
Гүйцэтгэсэн	З.Батболд	ТГ Шифр:	Зургийн дугаар: ББ-7	Хуудас: 31
Шалгасан	С.Бямбасүрэн			

10/05/2020

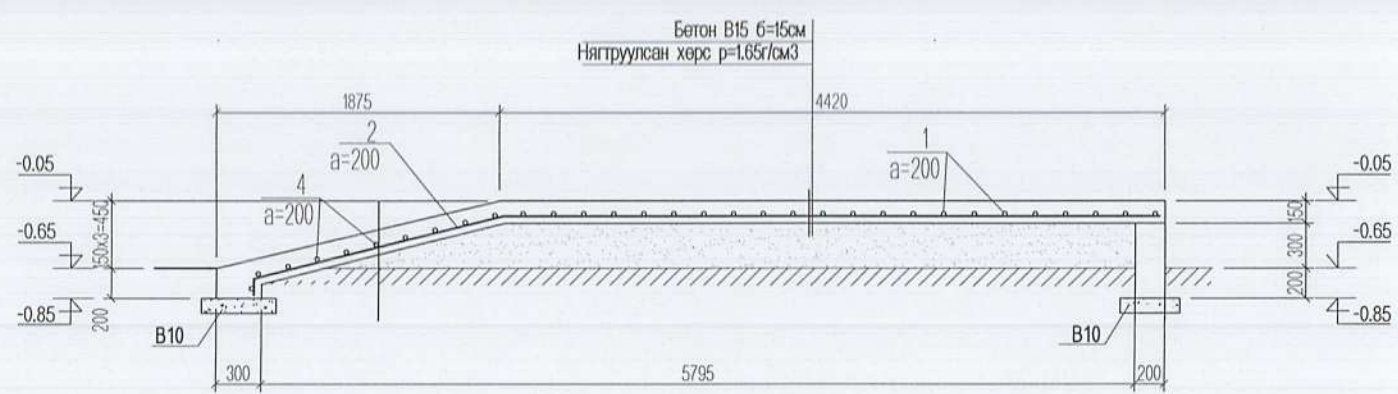
Гадна довжоо-1 М1:50



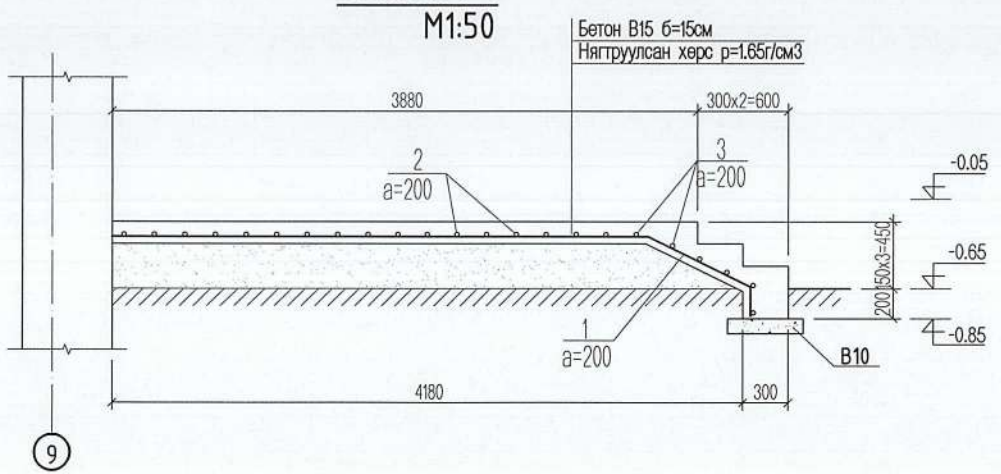
Поз	Тэмдэглэгээ	Нэр	Тоо шир	Хүнд /кг/		
				Нэгж	Нийт	
Гадна довжоо-1				1	158.9	158.9
1	MNS JIS G 3112:2002	SR 235 D 10 L= 4500	22	2.77	61.0	
2	MNS JIS G 3112:2002	SR 235 D 10 L= 6250	15	3.85	57.8	
3	MNS JIS G 3112:2002	SR 235 D 10 L= 4370	8	2.69	21.6	
4	MNS JIS G 3112:2002	SR 235 D 10 L= 3000	10	1.85	18.5	
Материал бетон /м3/ B15				1	4.10	4.1
Бетон бэлтгэл /м3/ B10				1	0.3	0.3

Поз	Загвар	Поз	Загвар
1	750 200Г	2	1700 200Г
	3550		4350

Огтлол 2-2 М1:50




Огтлол 1-1 М1:50

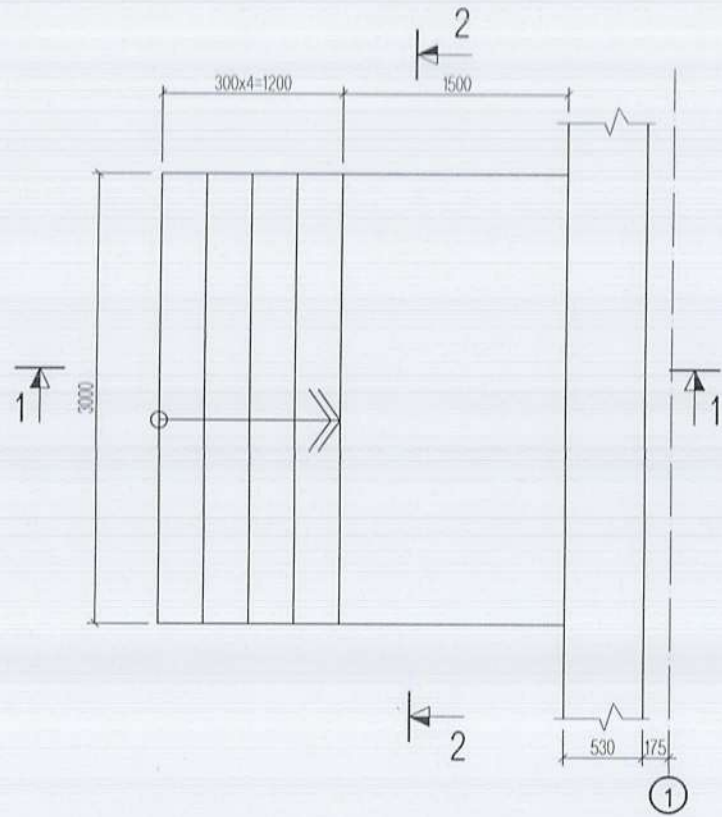


Тайлбар:

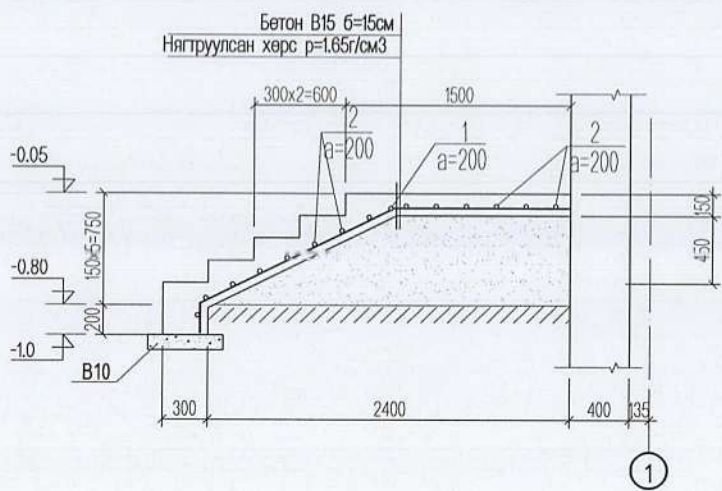
1. Энэ хуудсыг холбогдох зургүүдтэй хамтатгаж үзнэ.
2. Цутгамал бетоны ажлыг БНДЗ.03.02-90, БНД52-02-05 ийн заалтын дагуу хийж гүйцэтгэнэ.
3. Гадна довжооны дайгуулалтыг ББ-3 хуудаснаас үз.

 <p>АЛТАЙН ГАЗРЫН ХҮЧ</p>		Хөвд аймаг, Жаргалант сум, спорт заалны барилга			
		Гадна довжоо-1			Ye шат: А3
Утас: 99106763	Инженер	З.Батболд	ЕГ Шифр: АГХ-20/06	Масштаб: --	Огноо: 2020.02
Алтайн газрын хүч	Гүйцэтгэсэн	З.Батболд	ТГ Шифр:	Зургийн дугаар: ББ-8	Хуудас: 31
	Шалгасан	С.Бямбасүрэн			

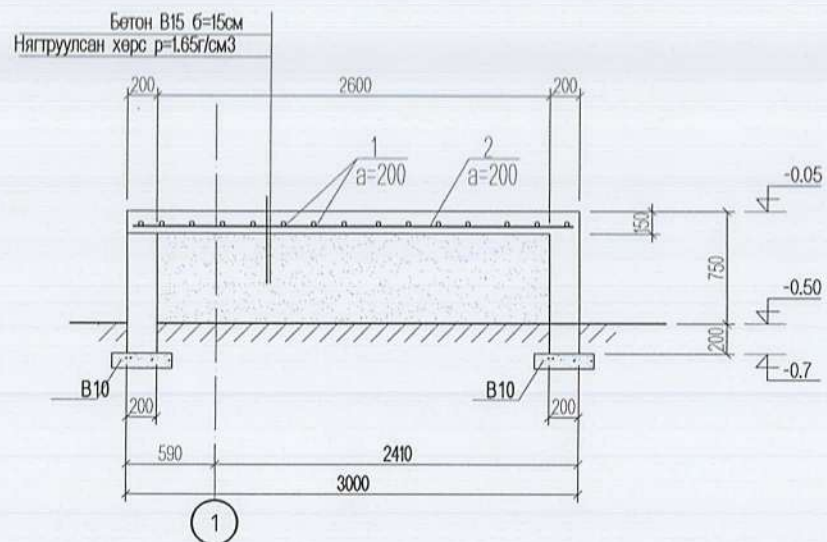
Гадна довжоо-2 М1:50



Огтлол 1-1
М1:50



Огтлол 2-2
М1:50




Поз	Тэмдэглэгээ	Нэр			Тоо шир	Хүнд /кг/	
		Гадна довжоо-2	Нэгж	Нийт			
1	MNS JIS G 3112:2002	SD 390	D 16	L= 2810	15	4.44	66.5
2	MNS JIS G 3112:2002	SR 235	D 8	L= 2950	15	1.16	17.5
		Материал бетон /м3/ В15			1	1.98	2.0
		Бетон бэлтгэл /м3/ В10			1	0.15	0.2

Поз	Загвар
1	

Тайлбар:

1. Энэ хуудсыг холбогдох зургуудтай хамтатгаж үзнэ.
2. Цутгамал бетоны ажлыг БНДЗ.03.02-90, БНД52-02-05 ийн заалтын дагуу хийж гүйцэтгэнэ.
3. Гадна довжооны байгуулалтыг ББ-3 хуудаснаас үз.



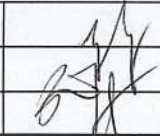
АЛТАЙН
ГАЗРЫН
ХҮЧ

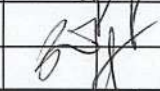
Утас: 99106763

Алтайн газрын хүч

Ховд аймаг, Жаргалант сум, спорт заалны барилга

Гадна довжоо-2

Инженер:  З.Батболд

Гүйцэтгэсэн:  З.Батболд

Шалгасан: С.Бямдасүрэн

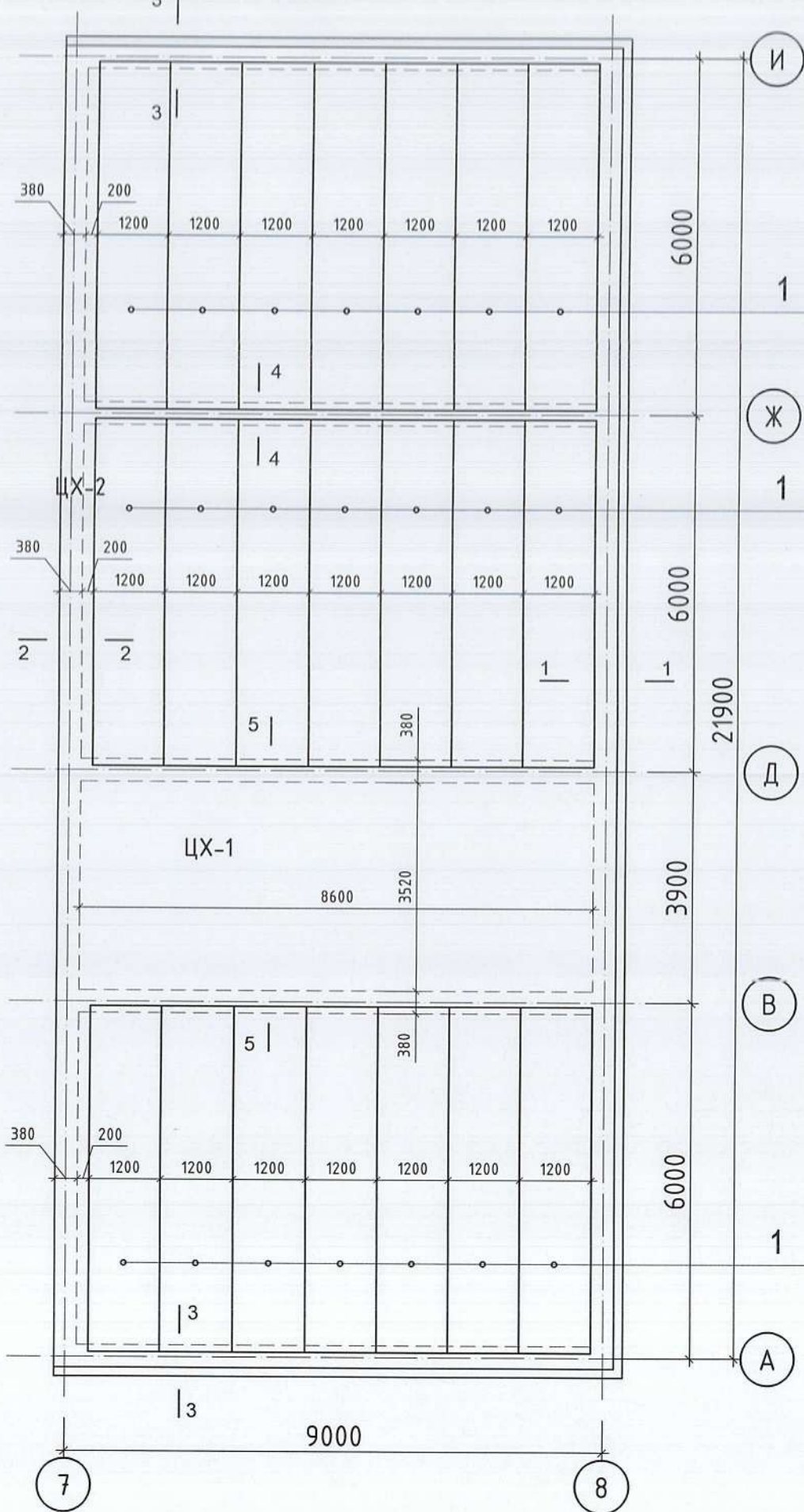
Үе шат: АЗ

Огноо: 2020.02

Хуудас: 31

ЕГ Шифр: АГХ-20/06	Масштаб: --	Огноо: 2020.02
ТГ Шифр:	Зургийн дугаар: ББ-9	Хуудас: 31

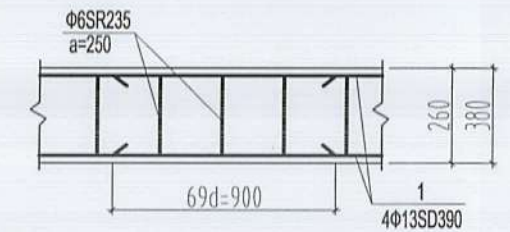
+3.00 түвшний угсармал хучилтын байгуулалт
M1:100



+3.02 түвшний хучилтын хавтангийн тодорхойлолт

Поз	Тэмдэглэгээ	Нэр	Тоо ширхэг	Жин /кг/	Тайлбар
1	B1.141-1	9ГХНХ 59-12	28	2060	
2	B1.141-1	9ГХНХ 59-08	2	1450	

Төмөр бетон бүсний арматурын зөрүүлэг
M1:20



Тайлбар:

1. Хучилтын бүс бетоны анги В15, арматур SD390, SR235
2. Цутгамал бетоны ажлыг БНД52-02-05 ийн заалтын дагуу хийж гүйцэтгэнэ.
3. Хучилтын огтлолыг ББ-13-р хуудаснаас үз.

ЗӨВШӨӨРӨЛЦСӨН		
	Гарын үсэг	Нэр
БА		Ч.Гантулга
ХАС		Э.Ариунцэцэг
ЦБУ		Э.Саранцэцэг
ХТ,ДГ		Э.Энхжаргал
ХД	<i>[Signature]</i>	Н.Пүрэвжаргал



Утас: 99106763
Алтайн газрын хүч

Ховд аймаг, Жаргалант сум, спорт заалны барилга

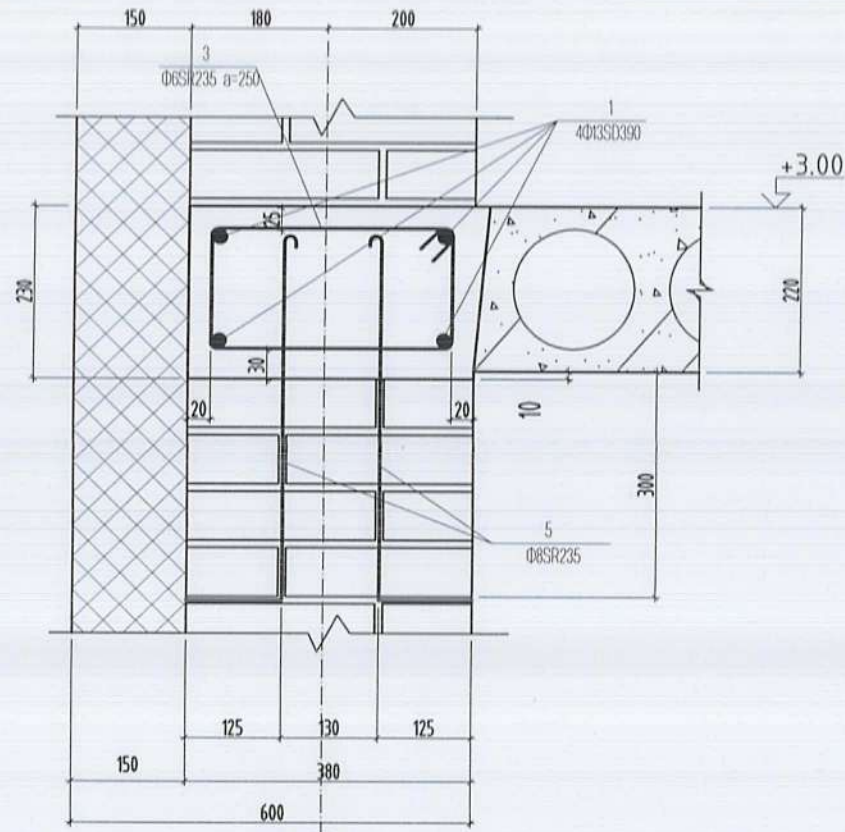
+3.00, +6.00 түвшний угсармал хучилтын байгуулалт

Үе шат: А3

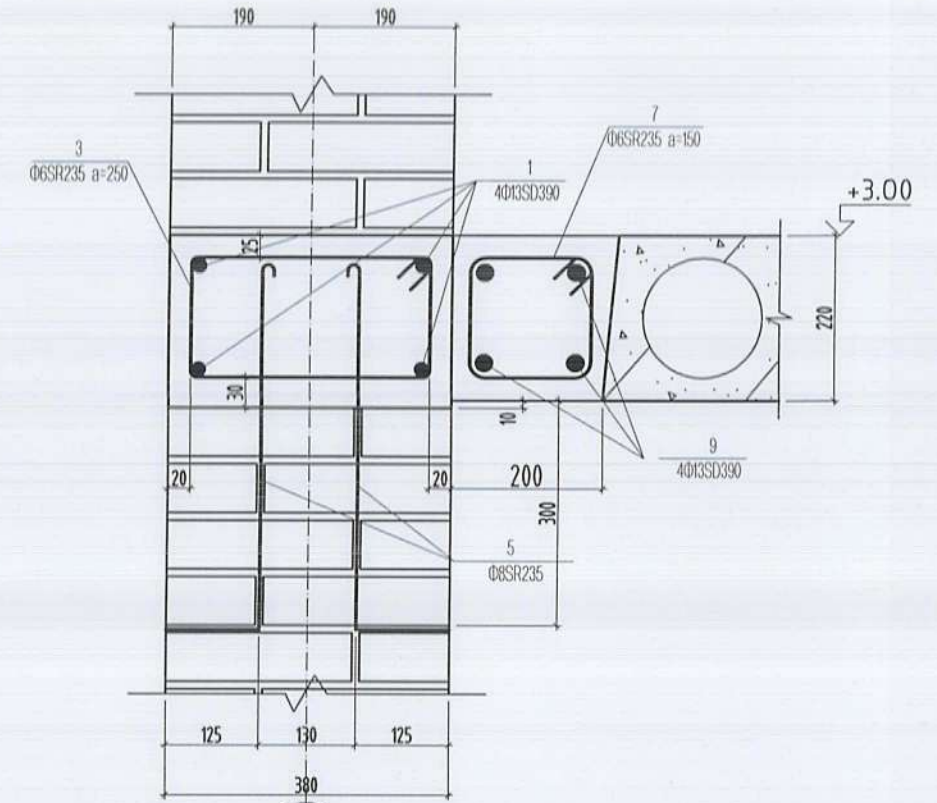
Инженер	<i>[Signature]</i>	З.Батболд	ЕГ Шифр: АГХ-20/06	Масштаб: -- M1:100	Огноо: 2020.02
Гүйцэтгэсэн	<i>[Signature]</i>	З.Батболд	ТГ Шифр:	Зургийн дугаар: ББ-10	Хуудас: 31
Шалгасан	<i>[Signature]</i>	С.Бямдасүрэн			

Хучилтын бүс бетоны хэсгийн огтлол

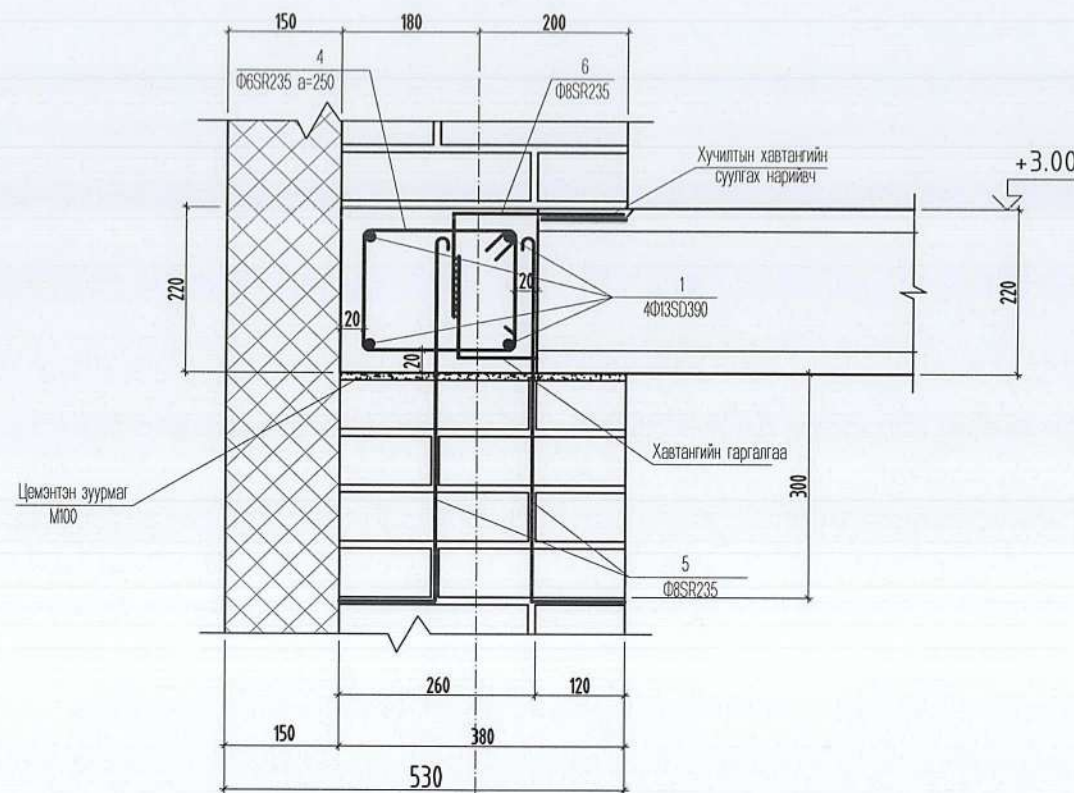
1-1 M1:10



2-2 M1:10



3-3 M1:10



Тайлбар:

1. Хучилтын бүс бетоны анги B15, арматур SD390, SR235
2. Цутгамал бетоны ажлыг БНД52-02-05 ийн заалтын дагуу хийж гүйцэтгэнэ.
3. Хучилтын байгуулалтыг ББ-10-р хуудаснаас үз.



Утас: 99106763
Алтайн газрын хүч

Ховд аймаг, Жаргалант сум, спорт заалны барилга

Хучилтын огтлол 1-1, 2-2, 3-3

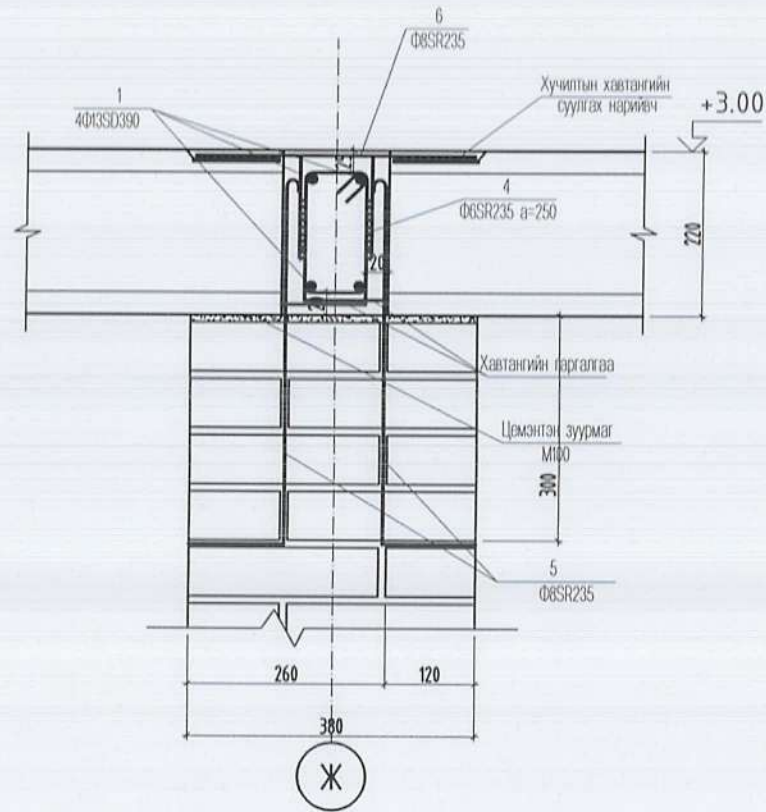
Үе шат: А3

Инженер	З.Батболд	ЕГ Шифр: АГХ-20/06	Масштаб: -- M1:10	Огноо: 2020.02
Гүйцэтгэсэн	З.Батболд	ТГ Шифр:	Зургийн дугаар: ББ-11	Хуудас: 31
Шалгасан	С.Бямдасүрэн			

(Handwritten signature)

Хучилтын бүс бетоны хэсгийн огтлол

4-4 M1:10



Поз	Тэмдэглэгээ	Нэр	Тоо шир	Хүнд /кг/		
				Нэгж	Нийт	
+.3.00 түвшний хучилтын арматурчлал				1	1608.7	1608.7
1	MNS JIS G 3112:2002	SD 390 D 13 L=y/m 272	1	283.41	283.4	
3	MNS JIS G 3112:2002	SR 235 D 6 L= 1180	92	0.26	24.1	
4	MNS JIS G 3112:2002	SR 235 D 6 L= 940	168	0.21	35.1	
5	MNS JIS G 3112:2002	SR 235 D 8 L= 620	77	0.24	18.8	
6	MNS JIS G 3112:2002	SR 235 D 8 L= 380	128	0.15	19.2	
7	MNS JIS G 3112:2002	SR 235 D 6 L= 780	164	0.17	28.4	
8	MNS JIS G 3112:2002	SD 390 D 13 L= 710	30	0.74	22.2	
9	MNS JIS G 3112:2002	SD 390 D 13 L= 6200	30	6.46	193.8	
10	MNS JIS G 3112:2002	SR 235 D 6 L= 460	40	0.10	4.1	
11	MNS JIS G 3112:2002	SR 390 D 13 L= 1150	30	1.20	35.9	
12	MNS JIS G 3112:2002	SD 390 D 13 L= 4160	58	4.33	251.4	
13	MNS JIS G 3112:2002	SD 390 D 13 L= 9260	24	9.65	231.6	
14	MNS JIS G 3112:2002	SD 390 D 13 L= 3900	58	4.06	235.7	
15	MNS JIS G 3112:2002	SD 390 D 13 L= 9000	24	9.38	225.1	
Хучилт бетон /м3/ B15			1	7.62	7.6	
Бүс бетон /м3/ B15			1	7.32	7.3	

Поз	Загвар	Поз	Загвар	Поз	Загвар	Поз	Загвар	Поз	Загвар	Поз	Загвар
3		4		5		6		7		10	
12		13									

Тайлбар:

- Хучилтын бүс бетоны анги B15, арматур SD390, SR235
- Цутгамал бетоны ажлыг БНБД52-02-05 үйн заалтын дагуу хийж гүйцэтгэнэ.
- Байгуулалтыг ББ-10-р хуудаснаас үз.



Ховд аймаг, Жаргалант сум, спорт заалны барилга

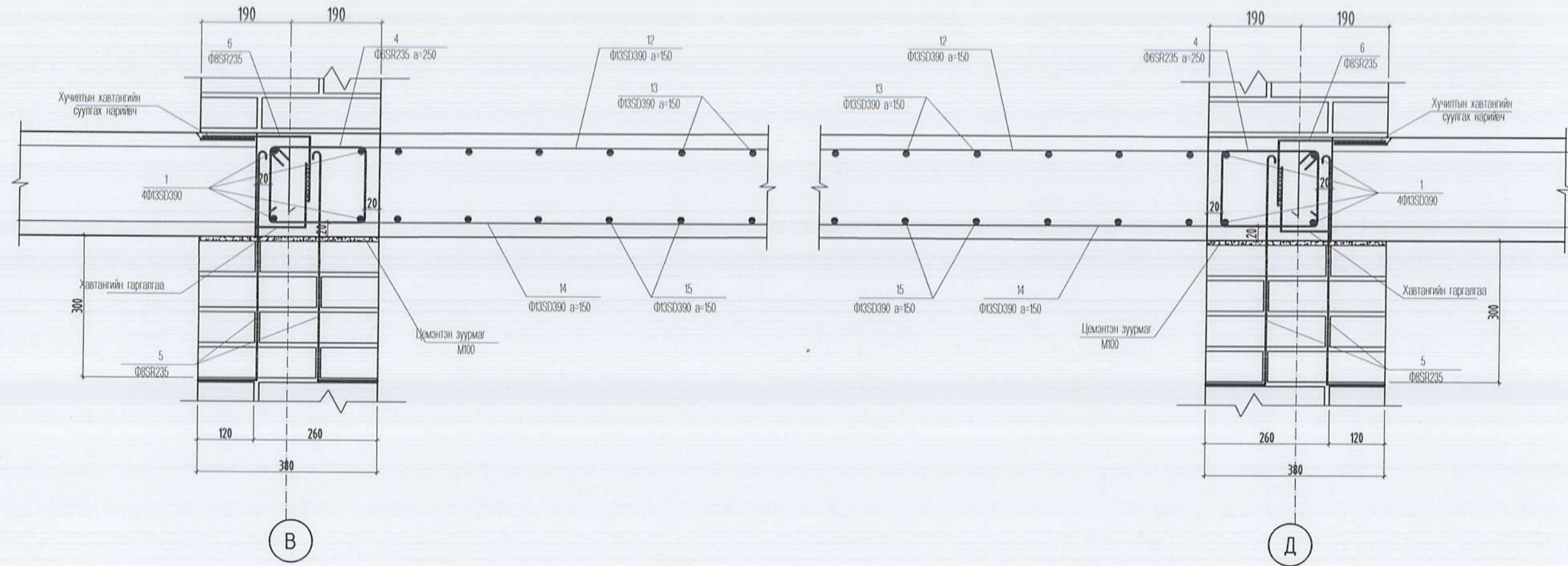
Хучилтын огтлол 4-4

Үе шат: А3

Инженер	З.Батболд	ЕГ Шифр: АГХ-20/06	Масштаб: --	Огноо:
Гүйцэтгэсэн	З.Батболд	ТГ Шифр:	М1:10	2020.02
Шалгасан	С.Бямдасүрэн		Зургийн дугаар:	Хуудас: 31
			ББ-12	

Цутгамал хучилт ЦХ-1 огтлол

5-5 M1:10



Тайлбар:

1. Хучилтын бүс бетоны анги B15, арматур SD390, SR235
2. Цутгамал бетоны ажлыг БНД52-02-05 үйн заалтын дагуу хийж гүйцэтгэнэ.
3. Хучилтын байгуулалтыг ББ-10-р хуудаснаас үз.



АЛТАЙН
ГАЗРЫН
ХҮЧ
БАНКЛАГААГААР, УРГАА ТӨСӨӨ

Утас: 99106763
Алтайн газрын хүч

Ховд аймаг, Жаргалант сум, спорт заалны барилга

Хучилтын огтлол 5-5				Үе шат: А3
Инженер	З.Батболд	ЕГ Шифр: АГХ-20/06	Масштаб: --	Огноо:
Гүйцэтгэсэн	З.Батболд	ТГ Шифр:	М1:10	2020.02
Шалгасан	С.Бямбасүрэн	Зургийн дугаар:	ББ-13	Хуудас: 31

(Handwritten signature)

0.000 түвшин дэх ялуу, ханын торны байгуулалт

1-р давхрын ялууны түүвэр

Поз	Тэмдэглэгээ	Нэр	Тоо ширхэг	Жин /кг/	Тайлбар
		Цутгамал ялуу-1 /B15/	6	276.6	1.1
		Цутгамал ялуу-2 /B15/	3	150.2	0.6
		Цутгамал ялуу-3 /B15/	4	114.3	1
		Цутгамал ялуу-4 /B15/	2	51.4	0.2
H-1		Я15-12-14	6	74	
H-2		Я22-12-14	1	61	

1-р давхрын ханын торны түүвэр

Поз	Тэмдэглэгээ	Нэр	Тоо ширхэг	Жин /кг/	
				Нэгж	Нийт
		Ханын тор			
	Г1.030.1-ЗГ	тор-1 L=y/м	1950	0.88	1716
	Г1.030.1-ЗГ	тор-2 L=y/м	150	0.74	111
		Төмөр дэхэлгээ			
TБ-1		TБ-1	8	2.8	22.4

Тайлбар:

- Энэ хуудсыг ББ, БА-ийн холбогдох зургүүдтай үзнэ.
- Ханын арматурчлалд цуврал Г1.030.1-ЗГ дэвтрийг ашиглав.
- Гадна, дотор хананд нийт уртын дагуу өрлөгийн өндрийн 525 мм тутамд арматуран торнуудыг тавьж өгнө.
- Торыг ханын гадаргуу дээр 2-3мм /зөв тавигдсан эсэхийг/ цухуйлгана.
- 3м ээс дээш урттай ханыг хүчилтанд 1,5м алхамтай дэхлэнэ.
- Ханын торны хэсэглэлийг ББ-16 хуудаснаас үз.
- Цутгамал ялууг ББ-15 хуудаснаас үз.

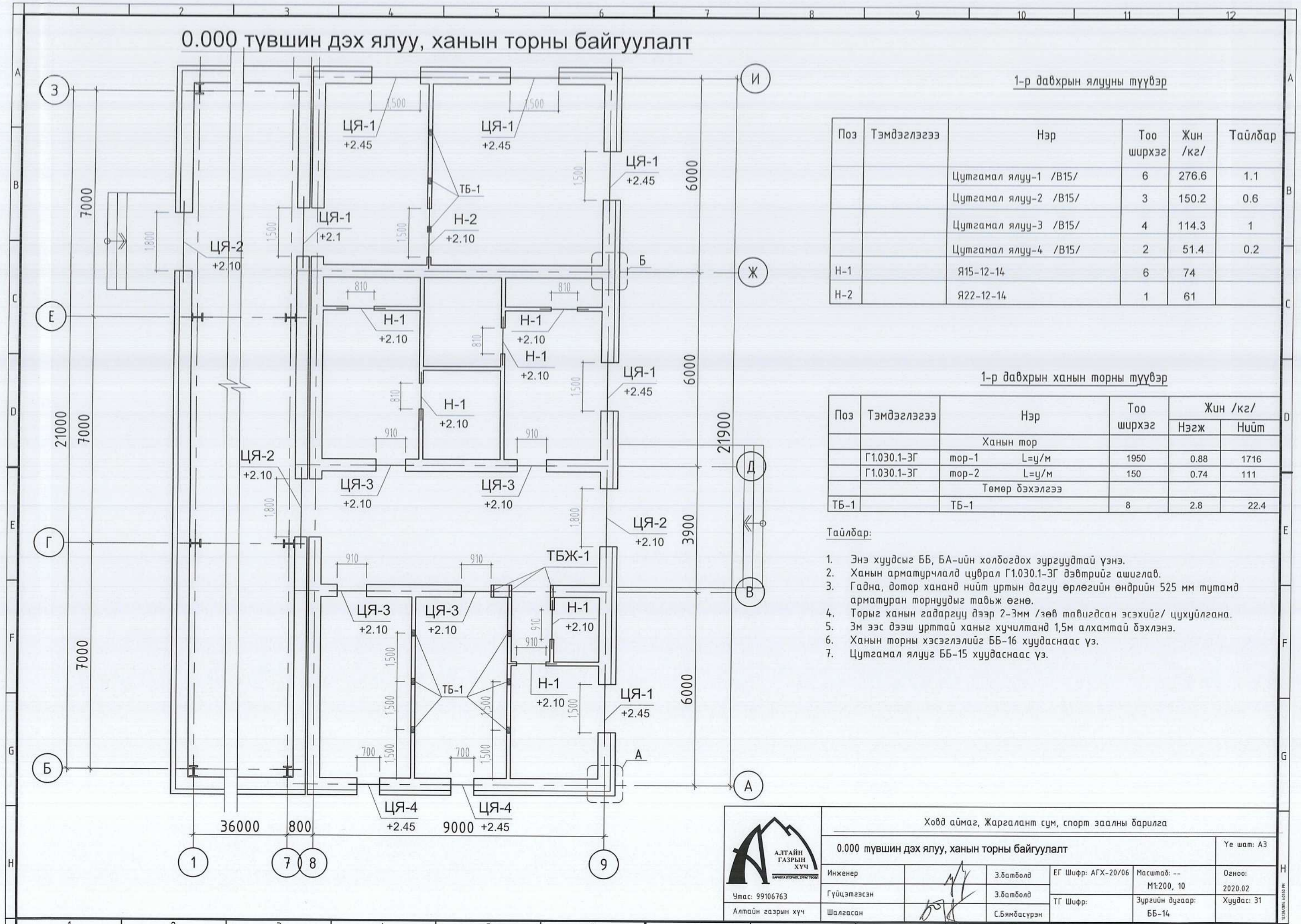


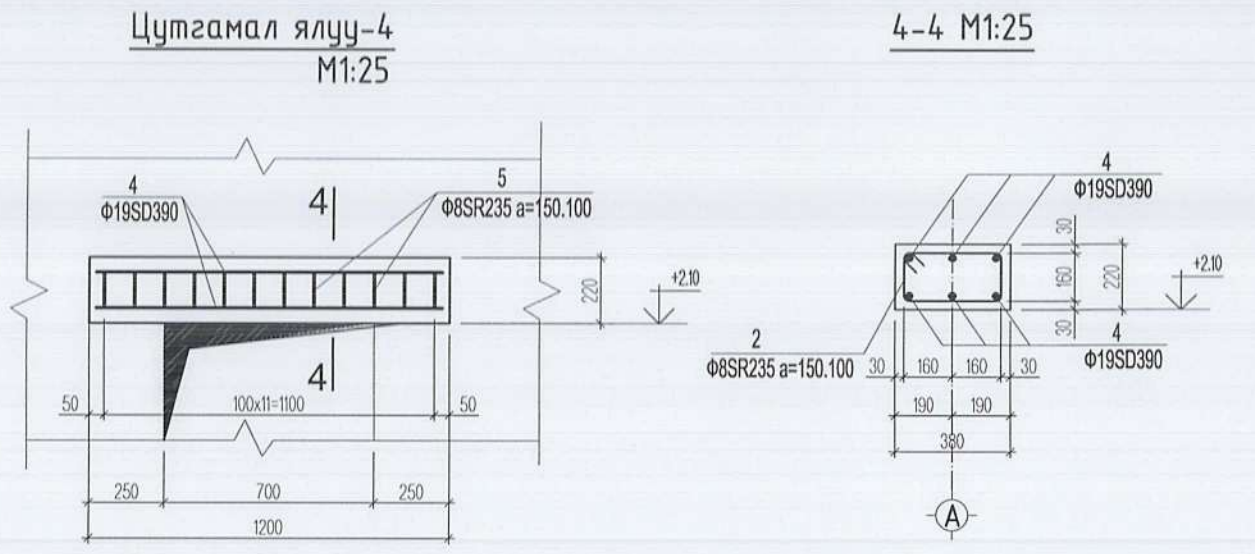
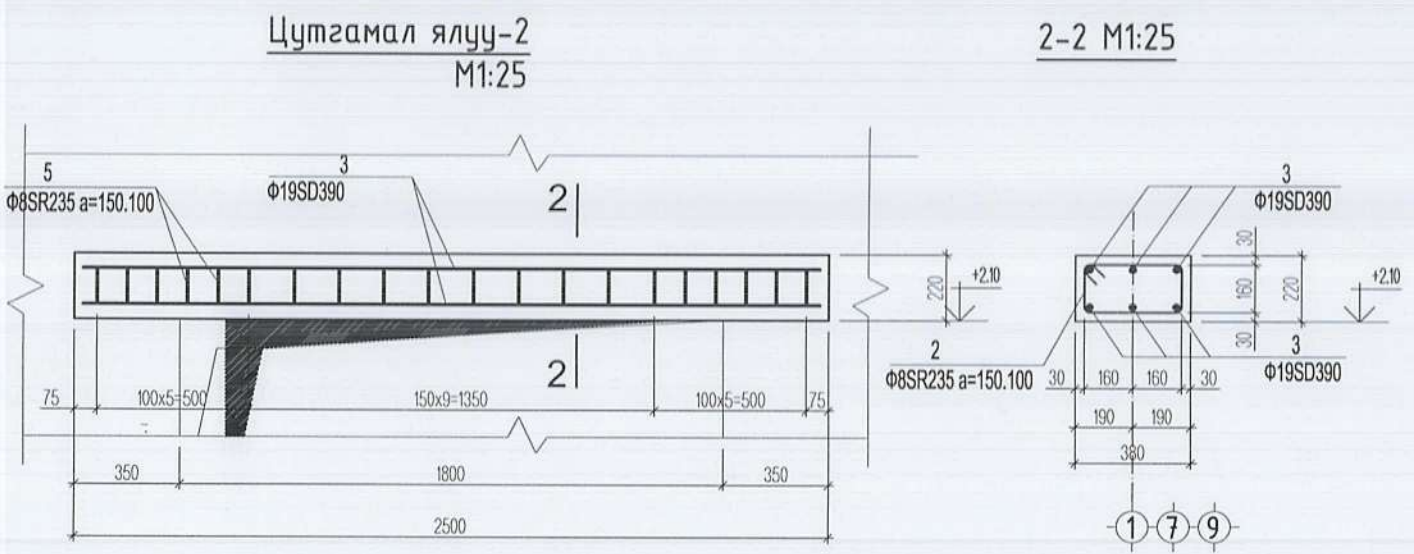
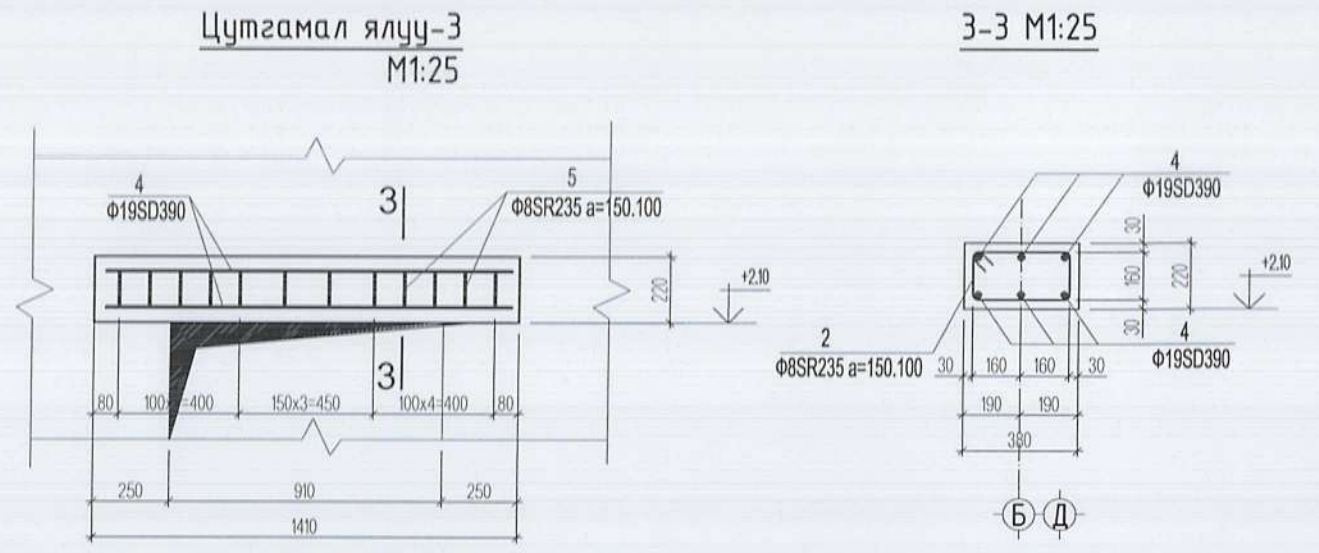
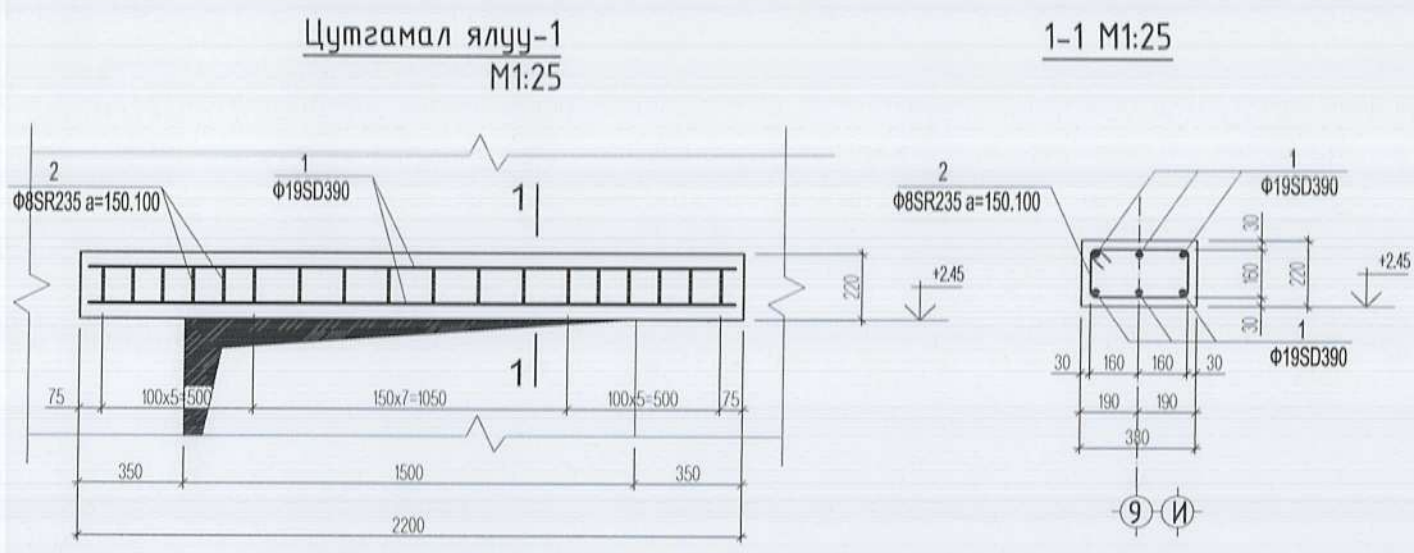
Ховд аймаг, Жаргалант сум, спорт заалны барилга

0.000 түвшин дэх ялуу, ханын торны байгуулалт

Үе шат: А3

Инженер	З.Батболд	ЕГ Шифр: АГХ-20/06	Масштаб: --	Огноо: 2020.02
Гүйцэтгэсэн	З.Батболд	ТГ Шифр:	М1:200, 10	Хуудас: 31
Шалгасан	С.Бямдасүрэн		Зургийн дугаар: ББ-14	





Поз	Тэмдэглэгээ	Нэр	Тоо шир	Хүнд /кг/	
				Нэгж	Нийт
Цутгамал ялуу-1					
1	MNS JIS G 3112:2002	SD 390 D 19 L= 2150	6	46.1	276.6
2	MNS JIS G 3112:2002	SR 235 D 8 L= 1100	8	4.79	38.3
		бетон /м3/ B15	18	0.43	7.8
			6	0.18	1.1
Цутгамал ялуу-2					
3	MNS JIS G 3112:2002	SD 390 D 19 L= 2450	3	50.1	150.2
2	MNS JIS G 3112:2002	SR 235 D 8 L= 1100	6	5.45	32.7
		бетон /м3/ B15	40	0.43	17.4
			3	0.21	0.6
Цутгамал ялуу-3					
4	MNS JIS G 3112:2002	SD 390 D 19 L= 1360	4	28.6	114.3
2	MNS JIS G 3112:2002	SR 235 D 8 L= 1100	6	3.03	18.2
		бетон /м3/ B15	24	0.43	10.4
			4	0.24	1.0
Цутгамал ялуу-4					
5	MNS JIS G 3112:2002	SD 390 D 19 L= 1150	2	25.7	51.4
2	MNS JIS G 3112:2002	SR 235 D 8 L= 1100	8	2.56	20.5
		бетон /м3/ B15	12	0.43	5.2
			2	0.10	0.2

- Тайлбар:**
1. Цутгамал бетоны анги B15, арматур SD390, SR235
 2. Цутгамал бетоны ажлыг БНД52-02-05 уйн заалтын дагуу хийж гүйцэтгэнэ.
 3. Цутгамал ялууны байгуулалтыг ББ-14 хуудаснаас үз.

Поз	Загвар
2	



Ховд аймаг, Жаргалант сум, спорт заалны барилга

Цутгамал ялуу-1,2,3,4 арматурчлал, түүвэр

Инженер: [Signature] 3.батболд
 Гүйцэтгэсэн: [Signature] 3.батболд
 Шалгасан: [Signature] С.Бямбасүрэн

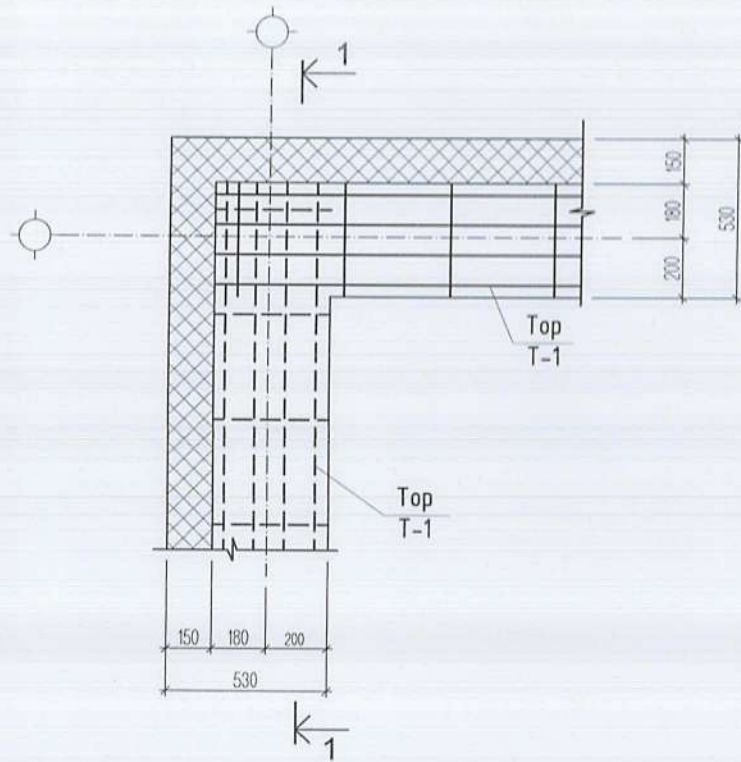
ЕГ Шифр: АГХ-20/06
 ТГ Шифр: [Blank]

Масштаб: --
 М1:50

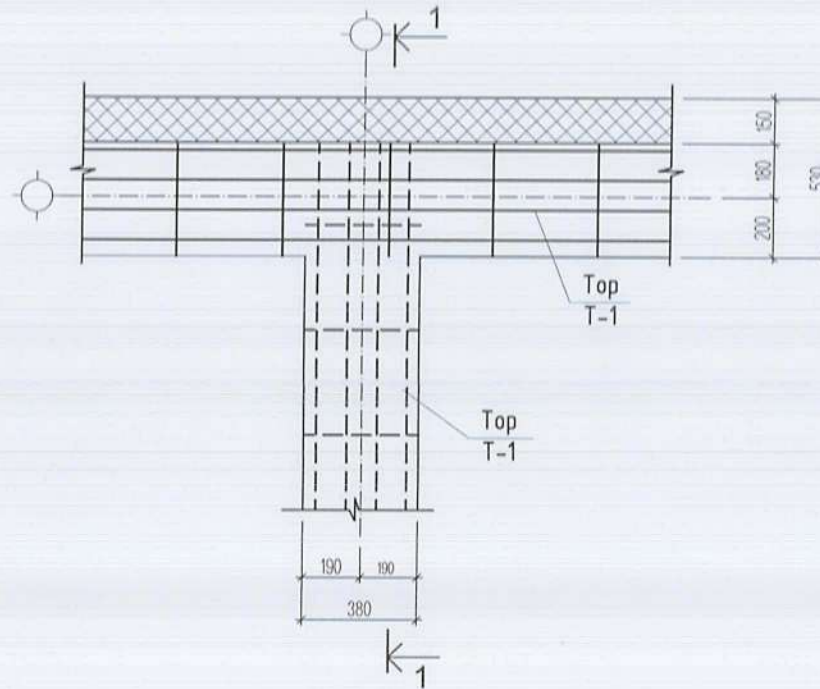
Огноо: 2020.02
 Хуудас: 31

Үе шат: А3

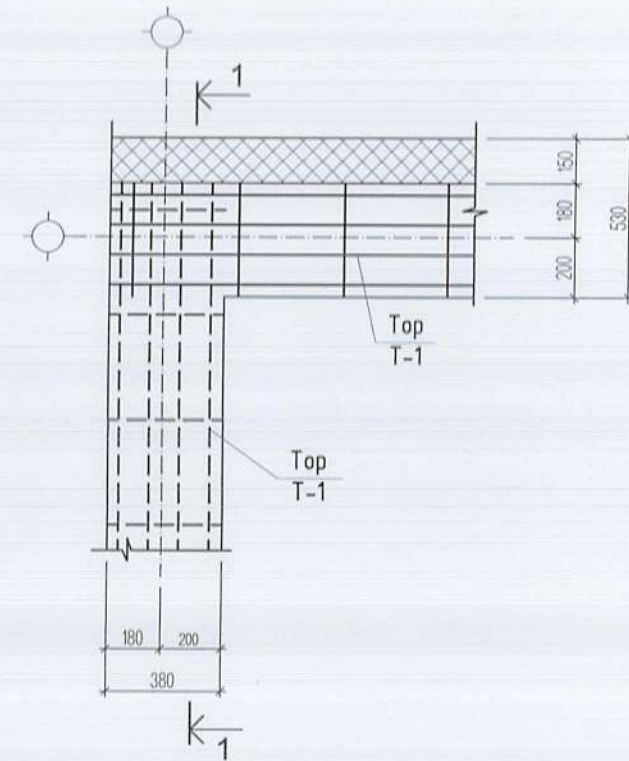
Хэсэглэл-А
М1:50



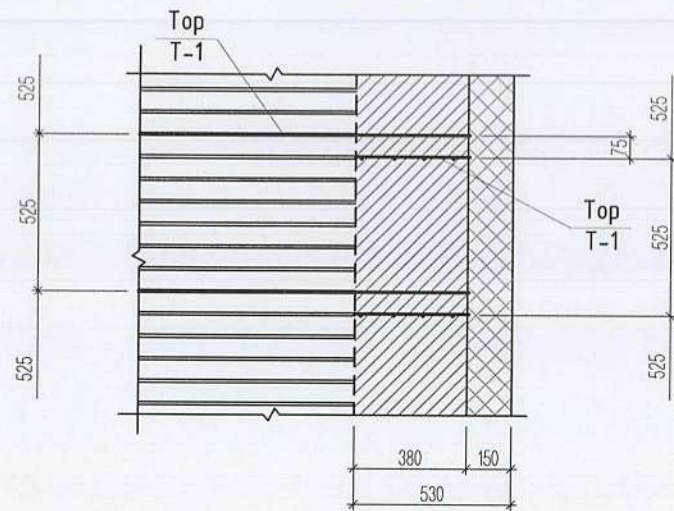
Хэсэглэл-Б
М1:50



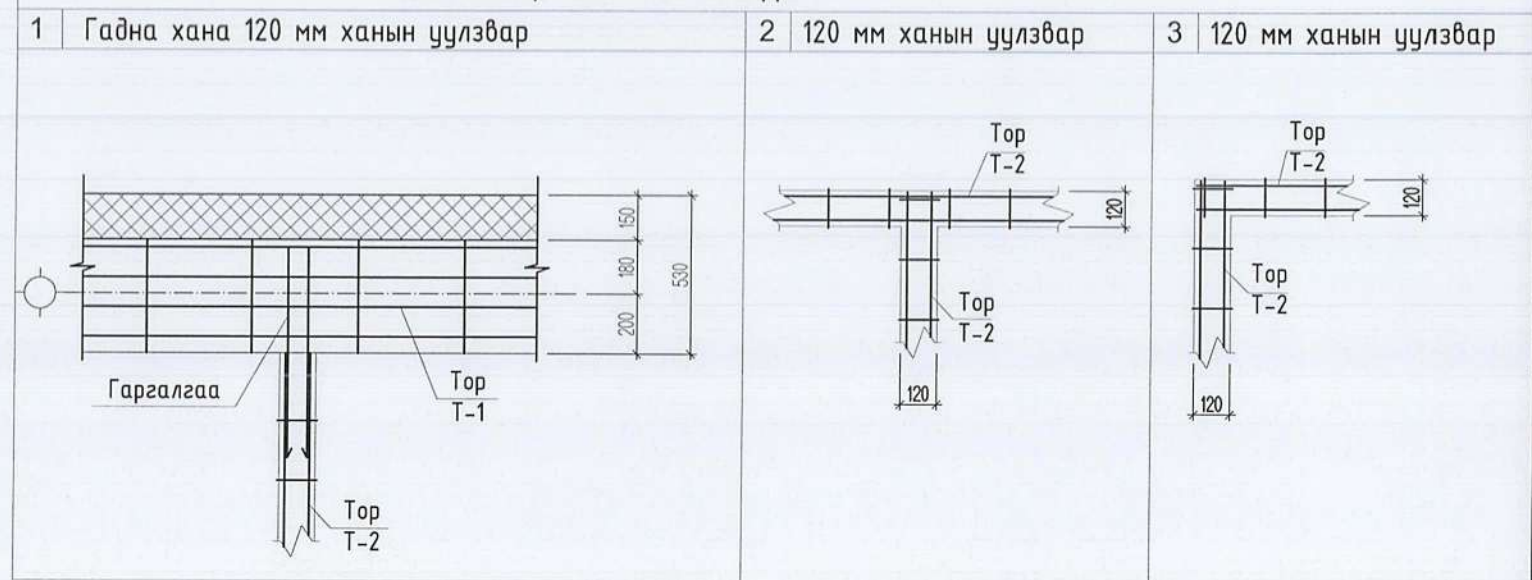
Хэсэглэл-В
М1:50



1-1 М1:25



Хана хамар ханын хэсэглэлүүд



Тайлбар:

1. Энэ хуудсыг ББ, БА-ийн холбогдох зургуудтай үзнэ.
2. Ханын арматурчлалд цуврал Г1.030.1-3Г дэвтрийг ашиглав.
3. Гадна, дотор хананд нийт уртын дагуу өрлөгийн өндрийн 525 мм тутамд арматуран торнуудыг тавьж өгнө.
4. Торыг ханын гадаргуу дээр 2-3мм /зөв тавигдсан эсэхийг/ цухуйлгана.
5. Эм ээс дээш урттай ханыг хучилтанд 1,5м алхамтай бэхлэнэ.
6. Ханын торны байгуулалтыг ББ-14 хуудаснаас үз.

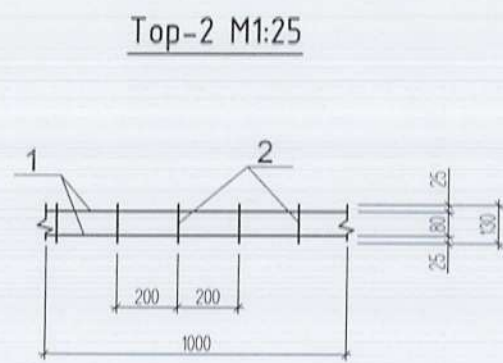
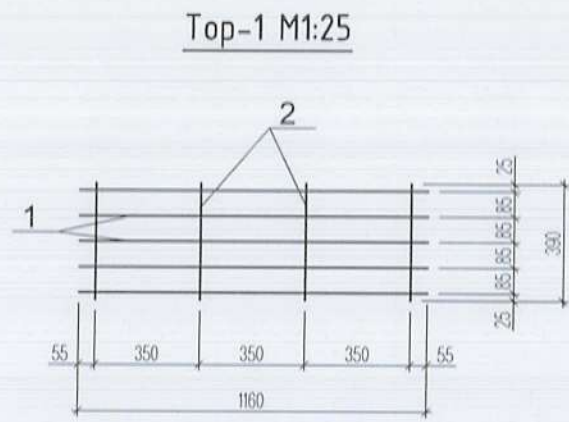


Утас: 99106763
Алтайн газрын хүч

Ховд аймаг, Жаргалант сум, спорт заалны барилга

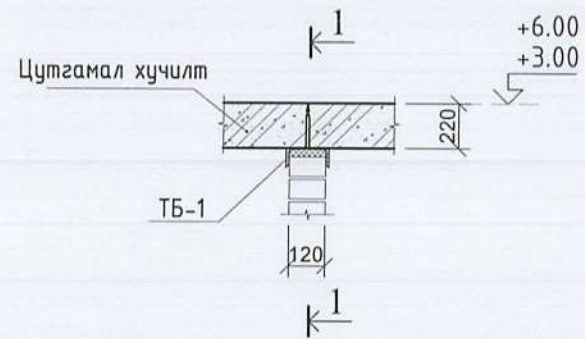
Ханын торны бэхэлгээний хэсэглэлүүд

Инженер	З.Батболд	ЕГ Шифр: АГХ-20/06	Масштаб: --	Огноо: 2020.02
Гүйцэтгэсэн	З.Батболд	ТГ Шифр:	Зургийн дугаар: ББ-16	Хуудас: 31
Шалгасан	С.Бямдасүрэн			

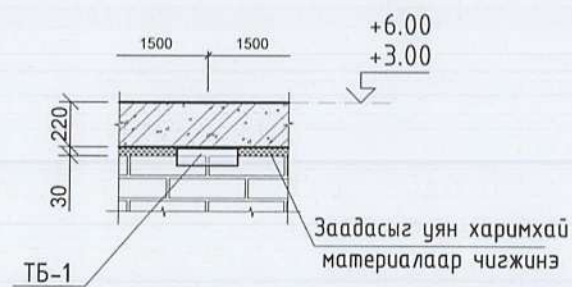


Эдэлхүүний нэр	Поз	Огтлол	Урт	Тоо ширхэг	Жин		Тайлбар
					Нэгж	Нийт	
Тор Т-1	1	Ф5ВрI	1160	5	0.16	0.8	0.88
	2	Ф3ВрI	390	4	0.02	0.08	
Тор Т-2	1	Ф5ВрI	1000	5	0.14	0.7	0.74
	2	Ф3ВрI	130	5	0.0075	0.0375	

**12см-ын хамар ханыг хучиланд
дэхлэх байдал M1:25**



1-1 M1:25

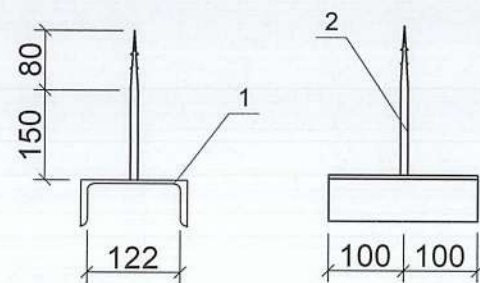


Поз	Тэмдэглэгээ	Нэр	Тоо ширхэг	Жин /кг/	Тайлбар
		ТБ-1		2.8	
1		С14 Гост 8240-72* L=200	1	2.46	
2		D10 SD390 MNS JIS G 3112:2002 L=230	1	0.13	
3		Гаүк M10Гост 5915-70*	1	0.011	
4		Шаүд -60x5 Гост 103-76 L=60	1	0.14	

Тайлбар:

- Эм ээс дээш урттай ханыг хучиланд 1,5м алхамтай дэхлэнэ.
- ТБ-1-ийн дайгуулалтыг ББ-14 хуудаснаас үз.

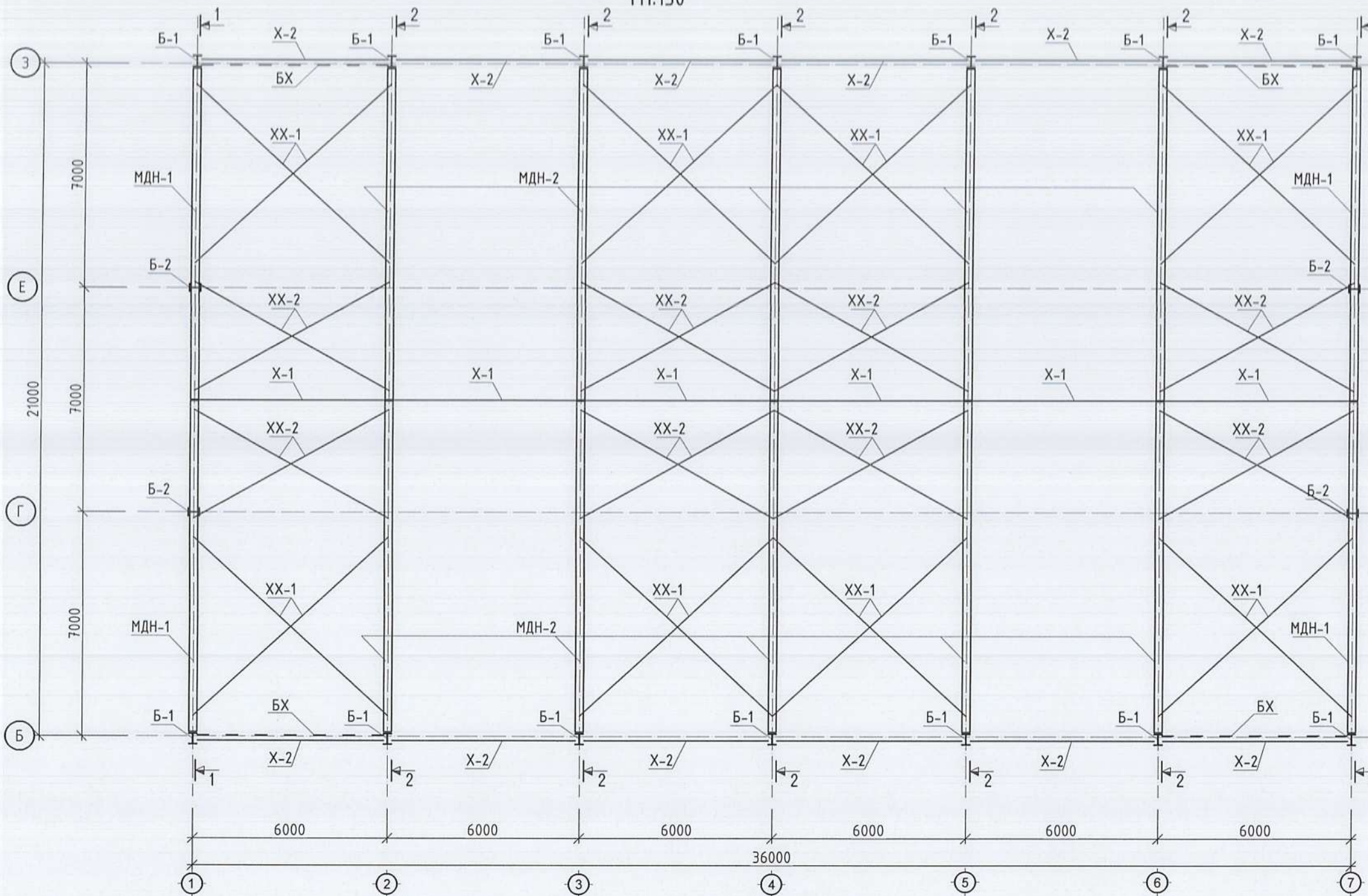
ТБ-1 M1:25



Ховд аймаг, Жаргалант сум, спорт заалны барилга					
Ханын тор-1,2 Хамар ханын дэхэлгээний хэсэглэл					Үе шат: А3
Инженер	З.батболд	ЕГ Шифр: АГХ-20/06	Масштаб: --	Огноо:	
Гүйцэтгэсэн	З.батболд	ТГ Шифр:	M1:25	2020.02	
Алтайн газрын хүч	Шалгасан	С.Бямдасүрэн	Зургийн дугаар:	Хуудас: 31	
			ББ-17		

Метал рамын байгуулалт

M1:150



Марк поз	Тэмдэглэгээ	Нэр	Тоо ширхэг	Жин /кг/	Тайлбар
Б-1	ББ-23	Багана-1	14	1080.3	15124.2
Б-2	ББ-23	Багана-2	4	803.28	3213.12
МДН-1	ББ-24	Металл дам нуруу-1	4	1634.56	6568.24
МДН-2	ББ-24	Металл дам нуруу-2	10	1624.29	16242.9
Х-1	ББ-28	Холбоос-1	6	77.48	464.88
Х-2	ББ-28	Холбоос-2	12	80.64	967.68
ХХ-1	ББ-27	Хэвтээ холбоос-1	16	21.96	351.36
ХХ-2	ББ-27	Хэвтээ холбоос-2	16	25.86	413.76
БХ	ББ-27	Босоо холбоос	8	27.56	220.48

ТАЙЛБАР

- Бүх гангийн марк Вст3сп5 болно.
- Эдэлхүүнийг өөр хооронд нь өндөр бат бэхтэй ММ24;20;16 боолтоор холбох буюу Э42 маркын ГОСТ9467-75 электродоор гагнаж бэхлэнэ.
- Бүх ширээсний өндөр 10мм байх ба ширээгдэж буй эдэлхүүнүүдийн аль нэгийг зузаан 10мм -ээс бага бол бага зузаантай эдэлхүүний зузаанаар ширээсний өндөрийг авна.
- Бүх ган хийцийг зэврэлтээс хамгаалж коррозид тэсвэртэй будгаар 2 - 3 дахин будна.
- Ган хийцийн ажлыг БНБД 53-02-05 -ийн заалтыг баримтлан гүйцэтгэнэ.
- Багана-1,2 ыг ББ-20. МДН-1,2 ыг ББ-21 хуудаснаас үз

ЗӨВШӨӨРӨЛЦСӨН		
	Гарын үсэг	Нэр
БА		Ч.Гантулга
ХАС		Э.Ариунцэцэг
ЦБУ		Э.Саранцэцэг
ХТ,ДГ		Э.Энхжаргал
ХД	<i>[Signature]</i>	Н.Пүрэвжаргал



Ховд аймаг, Жаргалант сум, спорт заалны барилга

Метал рамын байгуулалт

Инженер: *[Signature]* З.Батболд
 Гүйцэтгэсэн: *[Signature]* З.Батболд
 Шалгасан: *[Signature]* С.Бямбасүрэн

ЕГ Шифр: АГХ-20/06
 ТГ Шифр: *[Signature]*

Масштаб: --
 М1:150

Огноо: 2020.02
 Хуудас: 31

Үе шат: А3

Утас: 99106763

Алтайн газрын хүч

Ховд аймаг, Жаргалант сум, спорт заалны барилга

Метал рамын байгуулалт

Инженер

Гүйцэтгэсэн

Шалгасан

З.Батболд

З.Батболд

С.Бямбасүрэн

ЕГ Шифр: АГХ-20/06

ТГ Шифр:

Масштаб: --

Зургийн дугаар:

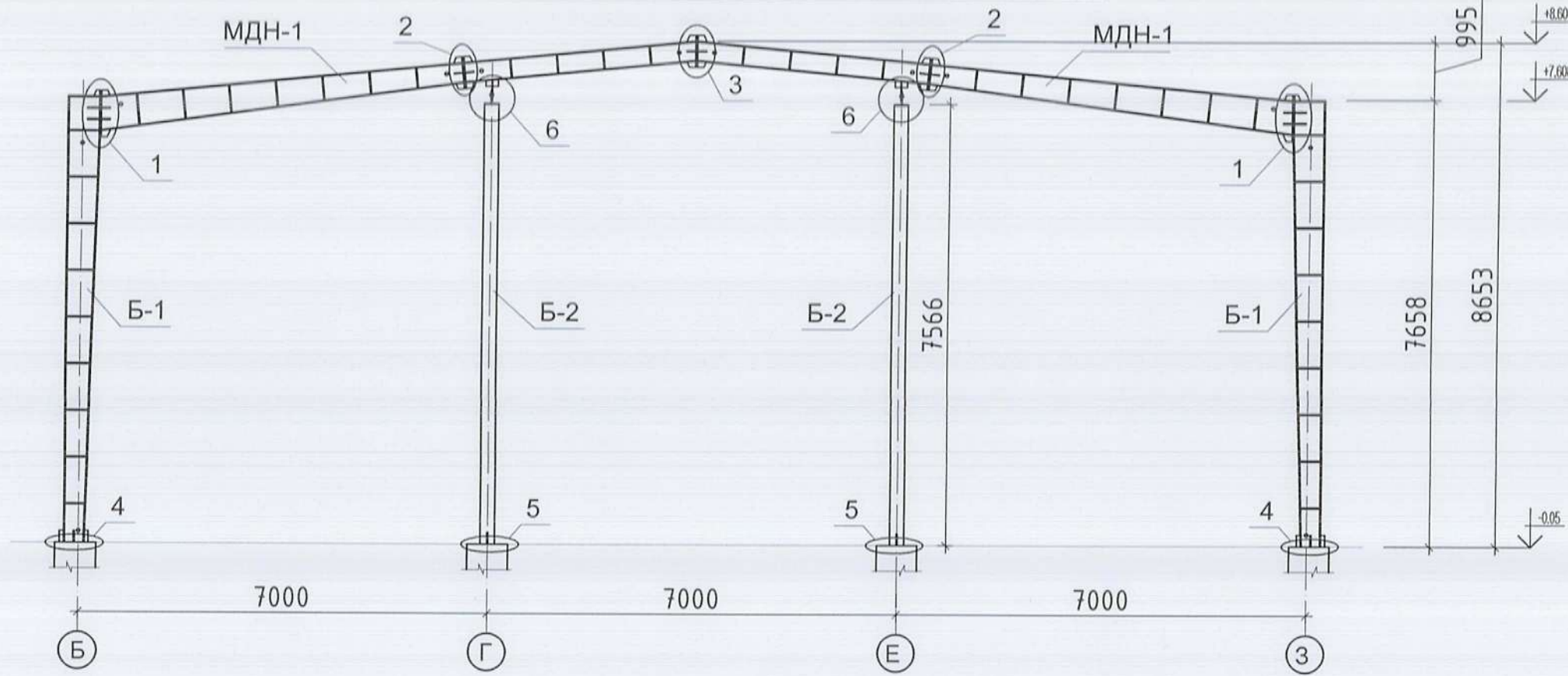
ББ-18

Огноо:

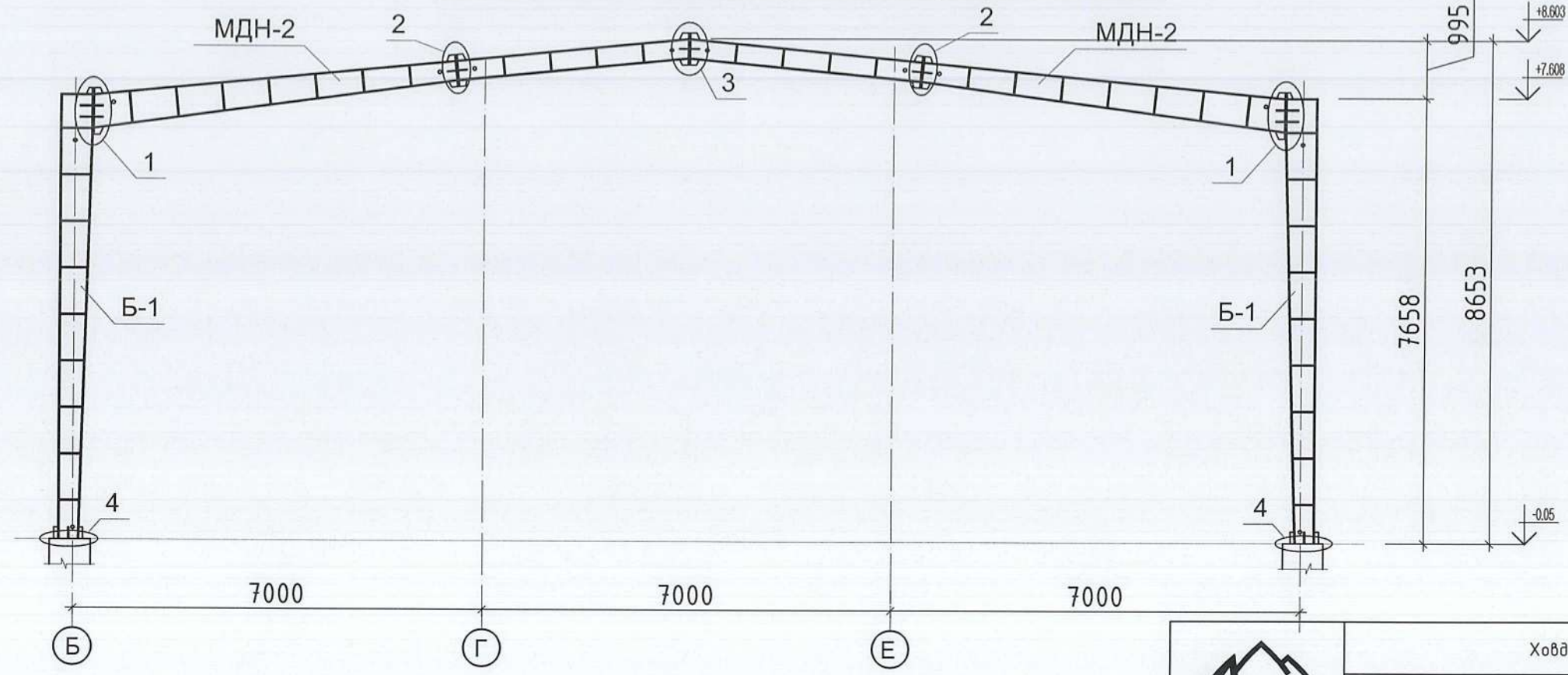
Хуудас: 31

Үе шат: А3

1, 7 -Тэнхлэгийн дагуух металл рамын огтлол 1-1



2,3,4,5,6 - Тэнхлэгийн дагуух металл рамын огтлол 2-2



ТАЙЛБАР

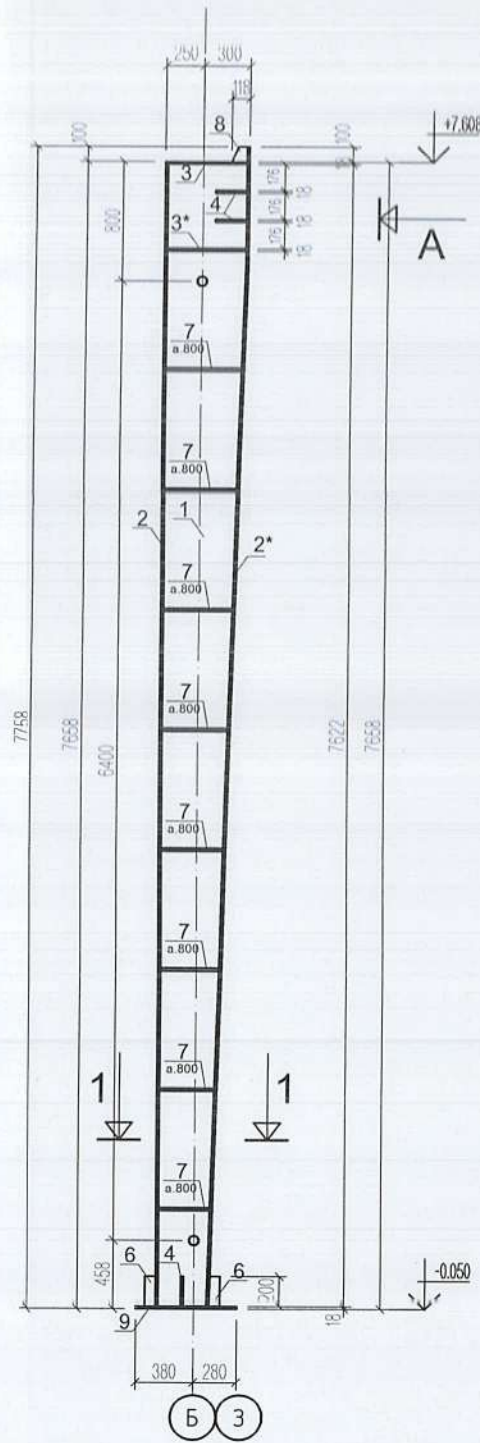
1. Бүх гангийн марк Вст3сп5 болно.
2. Эдэлхүүнийг өөр хооронд нь өндөр бат бэхтэй ММ24;20;16 боолтоор холбох буюу Э42 маркын ГОСТ9467-75 электродоор гагнаж бэхлэнэ.
3. Бүх ширээсний өндөр 10мм байх ба ширээгдэж буй эдэлхүүнүүдийн аль нэгийг зузаан 10мм -ээс бага бол бага зузаантай эдэлхүүний зузаанаар ширээсний өндөрийг авна.
4. Бүх ган хийцийг зэврэлтээс хамгаалж коррозид тэсвэртэй будгаар 2 - 3 дахин будна.
5. Ган хийцийн ажлыг БНБД 53-02-05 -ийн заалтыг баримтлан гүйцэтгэнэ.
6. Хэсэглэлүүдийг ББ-22,23 Багана-1,2 ыг ББ-20. МДН-1,2 ыг ББ-21 хуудаснаас үз



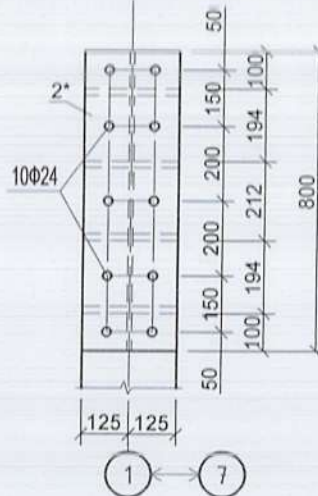
Ховд аймаг, Жаргалант сум, спорт заалны барилга

Металл рамын огтлол 1-1, 2-2				Үе шат: А3	
Инженер	З.Батболд	ЕГ Шифр: АГХ-20/06	Масштаб: --	Огноо: 2020.02	
Гүйцэтгэсэн	З.Батболд	ТГ Шифр:	Зургийн дугаар: ББ-19	Хуудас: 31	
Шалгасан	С.Бямбасүрэн				

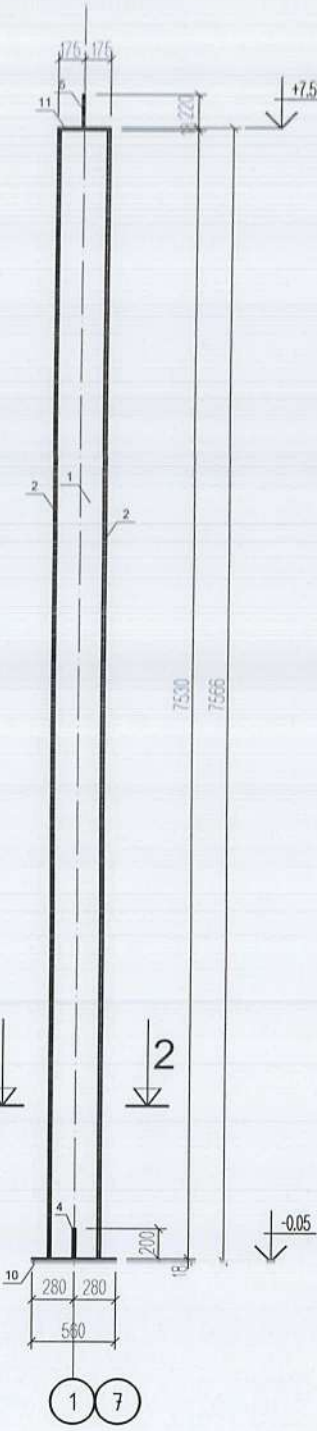
Багана Б-1



А-А



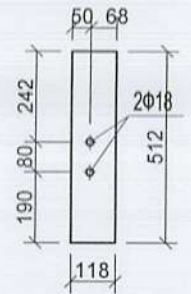
Багана Б-2



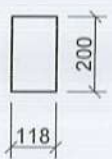
Поз. 3



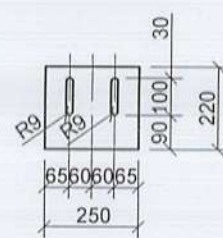
Поз. 3*



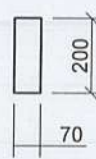
Поз. 4



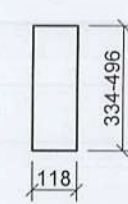
Поз. 5



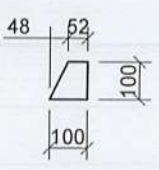
Поз. 6



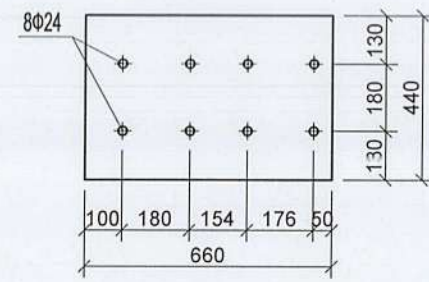
Поз. 7



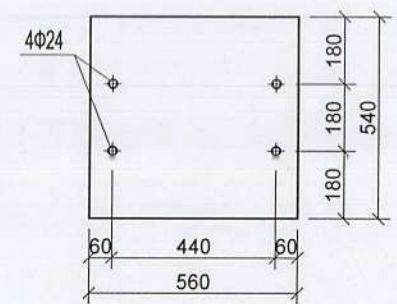
Поз. 8



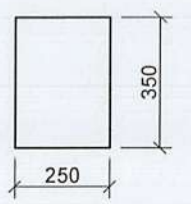
Поз. 9



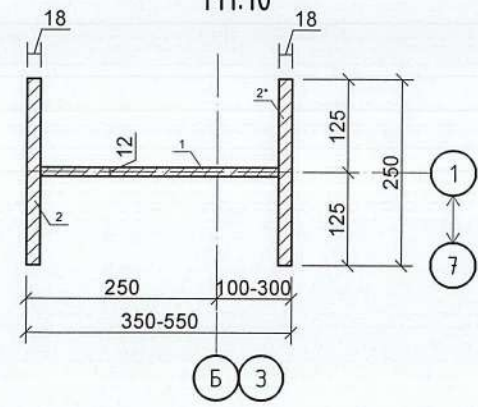
Поз. 10



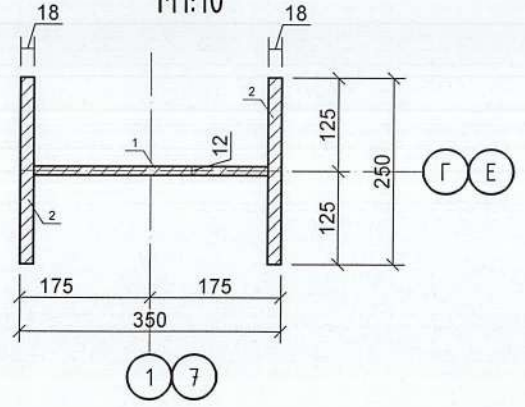
Поз. 11



Огтлол 1-1
М1:10



Огтлол 2-2
М1:10




МАТЕРИАЛ, ЭДЛЭЛИЙН НЭГДСЭН ТҮҮВЭР

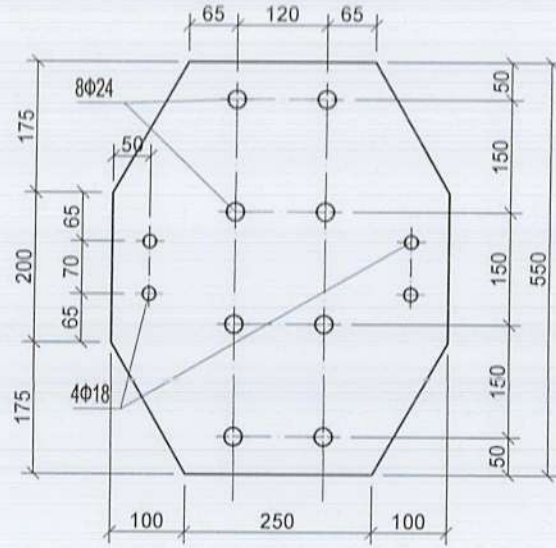
Марк позиция	Тэмдэглэгээ	Нэр	Тоо шир	Нэгж жин /кг/	Нийт жин /кг/
Багана Б-1 /14ш/			14	1080.33	15124.2
1		-514x12, ГОСТ82-70*, l=7622	1		369.1
2		-250x18, ГОСТ82-70*, l=7622	1		269.2
2*		-250x18, ГОСТ82-70*, l=7740	1		273.4
3		-250x18, ГОСТ82-70*, l=550	1		19.42
3*		-118x18, ГОСТ82-70*, l=512	2		17.08
4		-118x12, ГОСТ82-70*, l=200	6		13.3
6		-70 x12, ГОСТ82-70*, l=200	2		2.6
7		-118x12, ГОСТ82-70*, l=415	16		73.8
8		-100x18, ГОСТ82-70*, l=100	1		1.4
9		-440x18, ГОСТ82-70*, l=660	1		41.03
Багана Б-2 /4ш/			4	803.28	3213.12
1		-314x12, ГОСТ82-70*, l=7530	1		216.9
2		-250x18, ГОСТ82-70*, l=7530	2		518.1
4		-118x18, ГОСТ82-70*, l=200	2		6.7
5		-220x12, ГОСТ82-70*, l=250	1		5.2
6		-70 x12, ГОСТ82-70*, l=200	1		1.3
10		-540x18, ГОСТ82-70*, l=560	1		42.72
11		-250x18, ГОСТ82-70*, l=350	1		12.36

ТАЙЛБАР

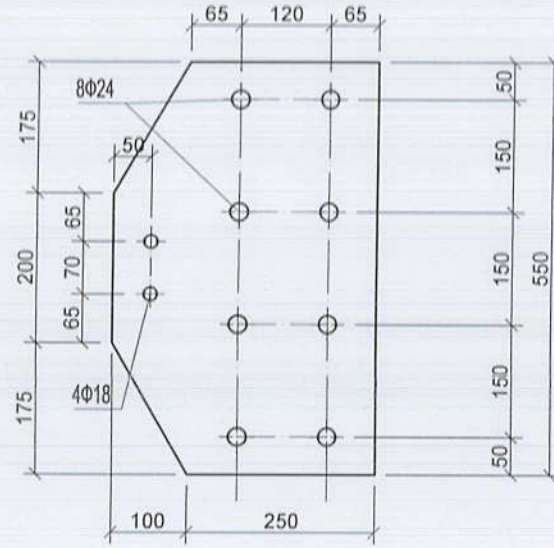
- Бүх гангийн марк Вст3сп5 болно.
- 2.Эдэлхүүнийг өөр хооронд нь өндөр бат бэхтэй ММ24;20;16 боолтоор холбох буюу Э42 маркын ГОСТ9467-75 электродоор гагнаж бэхлэнэ.
- Бүх ширээсний өндөр 10мм байх ба ширээгдэж буй эдэлхүүнүүдийн аль нэгийг зузаан 10мм -ээс бага бол бага зузаантай эдэлхүүний зузаанаар ширээсний өндөрийг авна.
- Бүх ган хийцийг зэврэлтээс хамгаалж коррозид тэсвэртэй будгаар 2 - 3 дахин будна.
- Ган хийцийн ажлыг БНБД 53-02-05 -ийн заалтыг баримтлан гүйцэтгэнэ.
- Металл багана-1,2-ын байгуулалтыг ББ-18 хуудаснаас үз

Ховд аймаг, Жаргалант сум, спорт заалны барилга					
Металл багана-1,2				Үе шат: А3	
 АЛТАЙН ГАЗРЫН ХҮЧ Утас: 99106763 Алтайн газрын хүч	Инженер	З.Батболд	ЕГ Шифр: АГХ-20/06	Масштаб: -- М1:50, 25	Огноо: 2020.02
	Гүйцэтгэсэн	З.Батболд	ТГ Шифр:	Зургийн дугаар: ББ-20	Хуудас: 31
	Шалгасан	С.Бямбасүрэн			

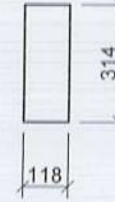
Поз. 8*



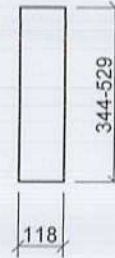
Поз. 8**



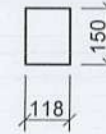
Поз. 9



Поз. 10



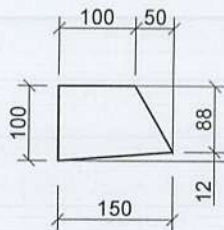
Поз. 11



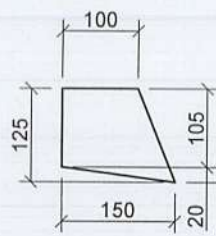
МАТЕРИАЛ, ЭДЛЭЛИЙН НЭГДСЭН ТҮҮВЭР

Марк позиц	Тэмдэглэгээ	Нэр	Тоо шир	Нэгж жин /кг/	Нийт жин /кг/
		Метал дам нуруу МДН-1 /4ш/	4	1634.56	6538.24
1		-553x12, ГОСТ82-70*, l=6255	1		416.9
2		-314x12, ГОСТ82-70*, l=3980	1		118.52
3		-250x18, ГОСТ82-70*, l=6194	1		271.3
4		-250x18, ГОСТ82-70*, l=6257	1		273.2
5		-250x18, ГОСТ82-70*, l=3982	1		140.94
6		-250 x18, ГОСТ82-70*, l=3948	1		139.88
7		-250x18, ГОСТ82-70*, l=800	1		28.26
8		-250x18, ГОСТ82-70*, l=550	2		38.86
8*		-450x18, ГОСТ82-70*, l=550	1		34.96
9		-118x12, ГОСТ82-70*, l=314	8		27.92
10		-118x12, ГОСТ82-70*, l=534	18		106.84
11		-118x12, ГОСТ82-70*, l=150	10		16.67
12		-100x12, ГОСТ82-70*, l=150	1		1.41
12*		-100x12, ГОСТ82-70*, l=150	1		1.41
13		-125x12, ГОСТ82-70*, l=150	1		1.76
14		-100x12, ГОСТ82-70*, l=145	2		1.37
15		-100x12, ГОСТ82-70*, l=140	1		1.31
16		-100x12, ГОСТ82-70*, l=140	1		1.31
17		-100x12, ГОСТ82-70*, l=157	1		1.47
18		-250x12, ГОСТ82-70*, l=352	1		8.28
19		-100x12, ГОСТ82-70*, l=100	1		0.94
20		-100x12, ГОСТ82-70*, l=112	1		1.05

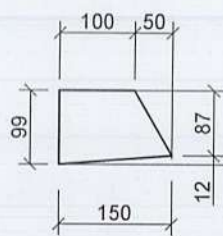
Поз. 12



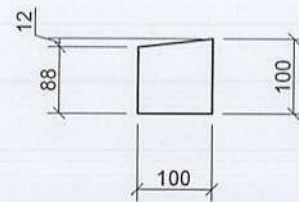
Поз. 13



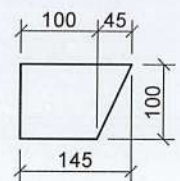
Поз. 12*



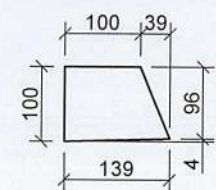
Поз. 19



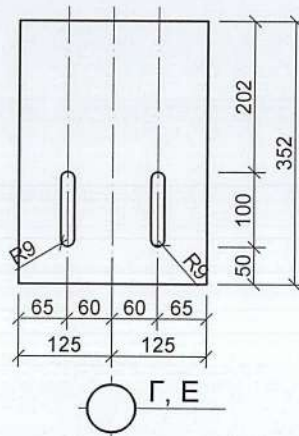
Поз. 14



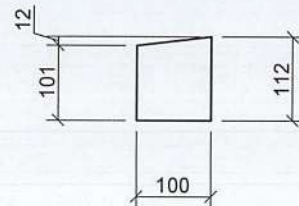
Поз. 15



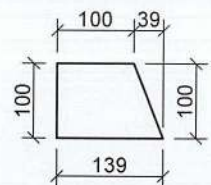
Поз. 18



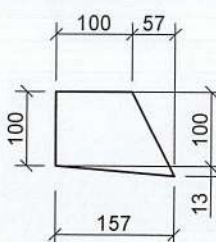
Поз. 20



Поз. 16



Поз. 17



ТАЙЛБАР

- Бүх гангийн марк Вст3сп5 болно.
- 2.Эдэлхүүнийг өөр хооронд нь өндөр бат бэхтэй ММ24;20;16 боолтоор холбох буюу Э42 маркын ГОСТ9467-75 электродоор гагнаж бэхлэнэ.
- Бүх ширээсний өндөр 10мм байх ба ширээгдэж буй эдэлхүүнүүдийн аль нэгний зузаан 10мм -ээс бага бол бага зузаантай эдэлхүүний зузаанаар ширээсний өндөрийг авна.
- Бүх ган хийцийг зэврэлтээс хамгаалж коррозид тэсвэртэй будгаар 2 - 3 дахин будна.
- Ган хийцийн ажлыг БНБД 53-02-05 -ийн заалтыг баримтлан гүйцэтгэнэ.



Ховд аймаг, Жаргалант сум, спорт заалны барилга


Метал дам нурууны бэхэлгээний деталууд, түүвэр

Үе шат: А3

Инженер	З.Батболд	ЕГ Шифр: АГХ-20/06	Масштаб: --	Огноо:
Гүйцэтгэсэн	З.Батболд	ТГ Шифр:	М1:10	2020.02
Шалгасан	С.Бямбасүрэн		Зургийн дугаар: ББ-24	Хуудас: 31

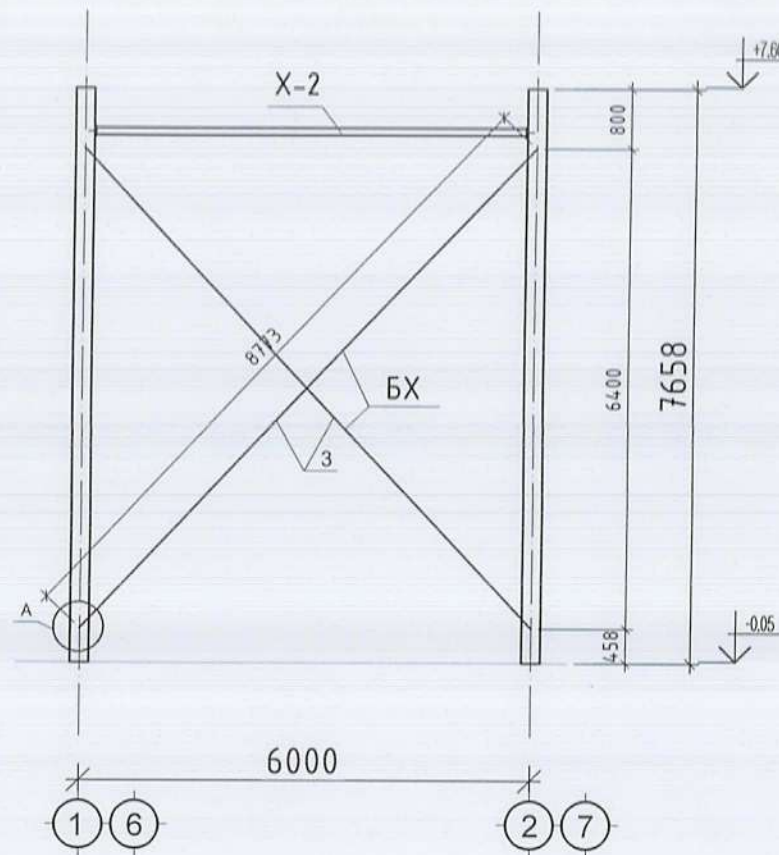
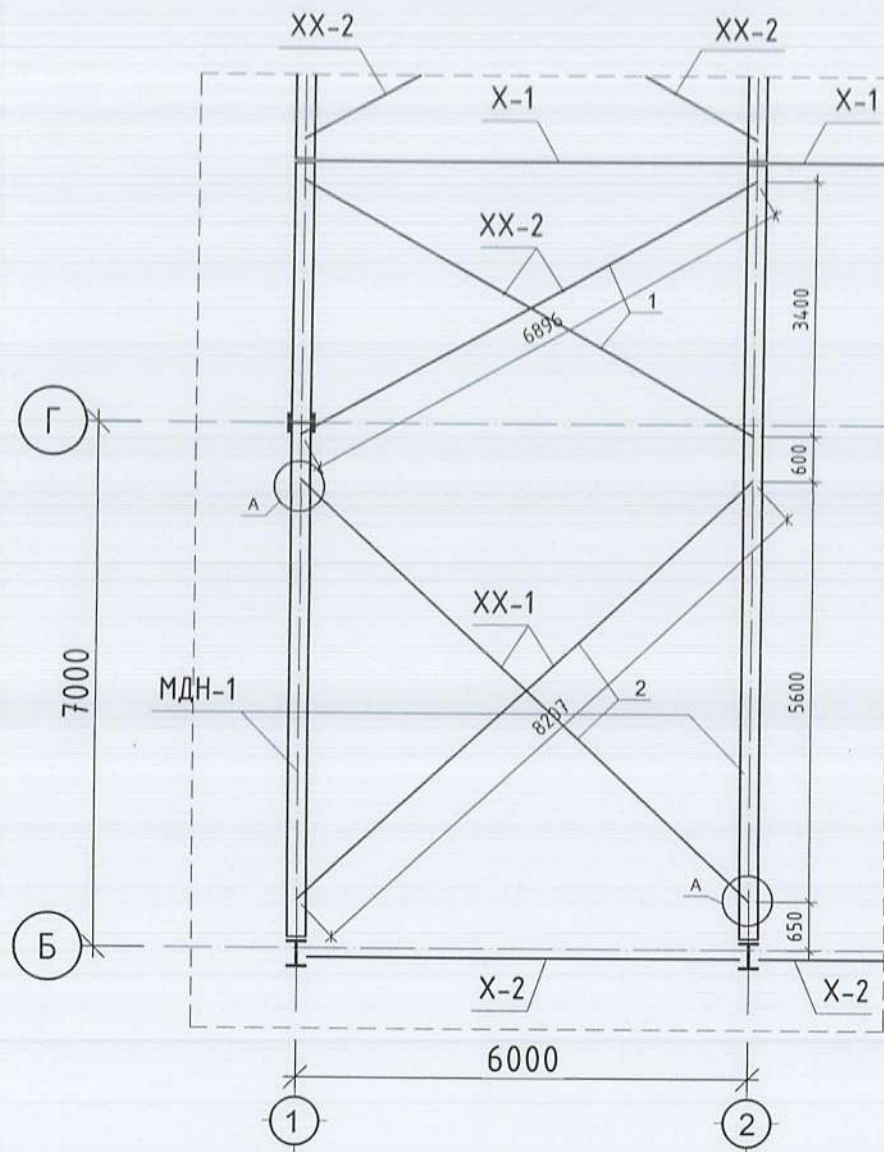
МАТЕРИАЛ, ЭДЛЭЛИЙН НЭГДСЭН ТҮҮВЭР

Марк позиц	Тэмдэглэгээ	Нэр	Тоо шир	Нэгж жин /кг/	Нийт жин /кг/
		Метал дам нуруу МДН-2 /10ш/	10	1624.29	16242.9
1		-553x12, ГОСТ82-70*, l=6255	1		416.9
2		-314x12, ГОСТ82-70*, l=3980	1		118.52
3		-250x18, ГОСТ82-70*, l=6194	1		271.3
4		-250x18, ГОСТ82-70*, l=6257	1		273.2
5		-250x18, ГОСТ82-70*, l=3982	1		140.94
6		-250 x18, ГОСТ82-70*, l=3948	1		139.88
7		-250x18, ГОСТ82-70*, l=800	1		28.26
8		-250x18, ГОСТ82-70*, l=550	2		38.86
8*		-450x18, ГОСТ82-70*, l=550	1		34.96
9		-118x12, ГОСТ82-70*, l=314	8		27.92
10		-118x12, ГОСТ82-70*, l=534	18		106.84
11		-118x12, ГОСТ82-70*, l=150	10		16.67
12		-100x12, ГОСТ82-70*, l=150	1		1.41
12*		-100x12, ГОСТ82-70*, l=150	1		1.41
13		-125x12, ГОСТ82-70*, l=150	1		1.76
14		-100x12, ГОСТ82-70*, l=145	2		1.37
15		-100x12, ГОСТ82-70*, l=140	1		1.31
16		-100x12, ГОСТ82-70*, l=140	1		1.31
17		-100x12, ГОСТ82-70*, l=157	1		1.47

 <p>АЛТАЙН ГАЗРЫН ХҮЧ</p> <p>Утас: 99106763</p> <p>Алтайн газрын хүч</p>	Ховд аймаг, Жаргалант сум, спорт заалны барилга					
	Метал дам нуруу-2 үйн материалын түүвэр					Үе шат: А3
	Инженер		З.Батболд	ЕГ Шифр: АГХ-20/06	Масштаб: --	Огноо:
	Гүйцэтгэсэн		З.Батболд	ТГ Шифр:	М1:10	2020.02
	Шалгасан		С.Бямбасүрэн	Зургийн дугаар:	Хуудас: 31	
				ББ-25		

Хэвтээ холбоос ХХ-1

Босоо холбоос БХ-1



МАТЕРИАЛЫН ТҮҮВЭР

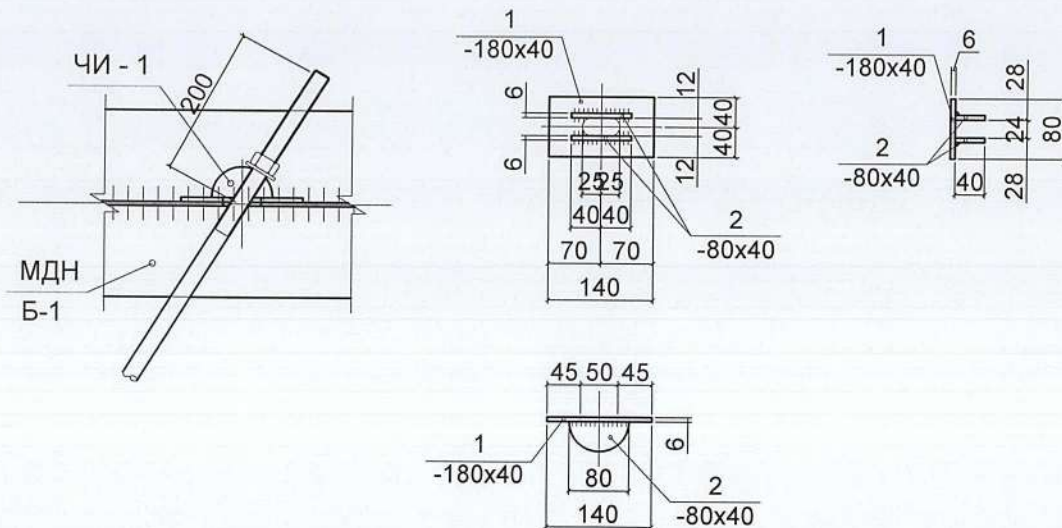
Марк позиц	Тэмдэглэгээ	Нэр	Тоо шир	Нэгж жин /кг/	Нийт жин /кг/
Хэвтээ холбоос ХХ - 1 /16ш/			16	21.96	351.36
1	Ф22	L=7300	1	21.76	21.76
	Гайк	M22	2	0.077	0.154
	Шайб	M22	2	0.024	0.048
Хэвтээ холбоос ХХ - 2 /16ш/			16	25.86	413.76
2	Ф22	L=8600	1	25.66	25.66
	Гайк	M22	2	0.077	0.154
	Шайб	M22	2	0.024	0.048
Босоо холбоос БХ /8ш/			8	27.56	220.48
3	Ф22	L=9170	1	27.36	27.36
	Гайк	M22	2	0.077	0.154
	Шайб	M22	2	0.024	0.048
Чиглүүлэгч ЧИ - 1 /80ш/			80	0.75	60
1	Лист - 6	ГОСТ19903-74 S=140x80	1	0.47	0.47
2	Лист - 6	ГОСТ19903-74 S=80x40	2	0.14	0.28

ТАЙЛБАР

1. Бүх гангийн марк ВстЗсп5 болно.
2. Бүх ган хийцийг зэврэлтээс хамгаалж коррозид тэсвэртэй будгаар 2 - 3 дахин будна.
3. Ган хийцийн ажлыг БНБД 53-02-05 -ийн заалтыг баримтлан гүйцэтгэнэ.
4. Хэвтээ холбоос болон босоо холбоосын байгуулалтыг ББ-18 хуудаснаас үз

Хэсэглэл - А М1:10

Чиглүүлэгч ЧИ - 1 М:10



Ховд аймаг, Жаргалант сум, спорт заалны барилга

Хэвтээ холбоос ХХ-1, ХХ-2, БХ

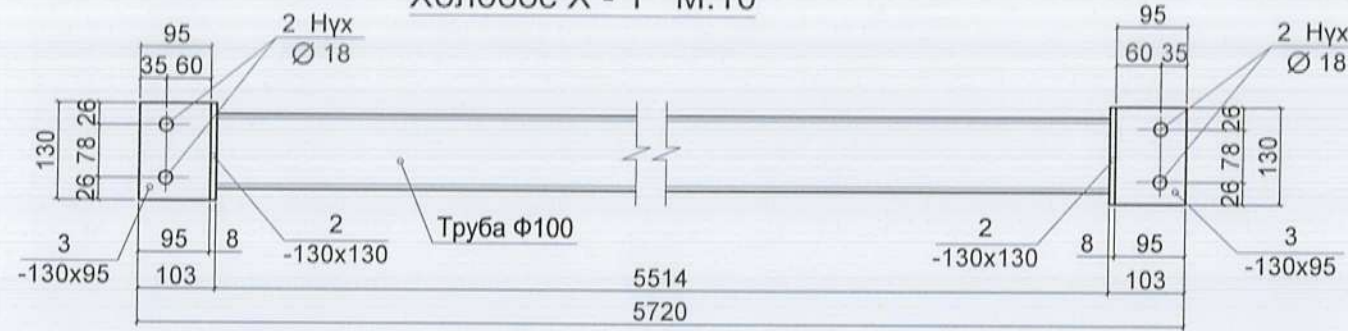
Үе шат: А3

Инженер	З.Батболд	ЕГ Шифр: АГХ-20/06	Масштаб: -- М1:100, 10	Огноо: 2020.02
Гүйцэтгэсэн	З.Батболд	ТГ Шифр:	Зургийн дугаар: ББ-26	Хуудас: 31
Шалгасан	С.Бямбасүрэн			

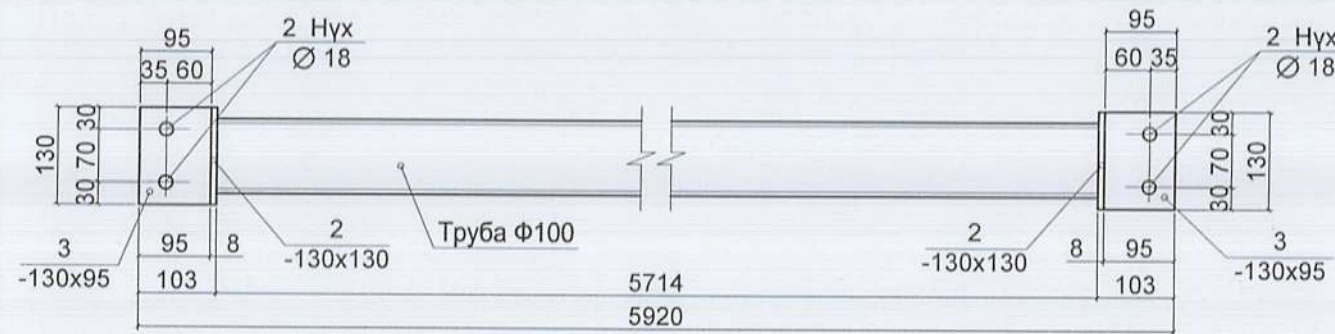
МАТЕРИАЛЫН ТҮҮВЭР

Марк позиц	Тэмдэглэгээ	Нэр	Тоо шир	Нэгж жин /кг/	Нийт жин /кг/
		Холбоос Х - 1 /6ш/	6	77.48	464.88
1		Труба 100 х 6.0 ГОСТ8732-70* L=5514	1	72.12	72.12
2		Лист - 8 ГОСТ19903-74 S=130x130	2	1.06	2.12
3		Лист - 8 ГОСТ19903-74 S=130x95	2	0.78	1.56
		Боолт М16 L=70	4	0.296	1.184
		Гайк М16	4	0.077	0.308
		Шайб М16	8	0.024	0.192
		Холбоос Х - 2 /12ш/	12	80.64	967.68
1		Труба 100 х 6.0 ГОСТ8732-70* L=5714	1	75.28	75.28
2		Лист - 8 ГОСТ19903-74 S=130x130	2	1.06	2.12
3		Лист - 8 ГОСТ19903-74 S=130x95	2	0.78	1.56
		Боолт М16 L=70	4	0.296	1.184
		Гайк М16	4	0.077	0.308
		Шайб М16	8	0.024	0.192

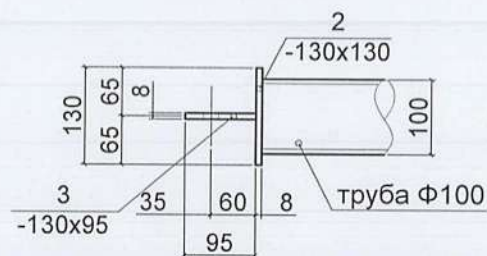
Холбоос Х - 1 М:10



Холбоос Х - 2 М:10



1 - 1 М:10



ТАЙЛБАР

1. Бүх гангийн марк Вст3сп5 болно.
2. Эдэлхүүнийг өөр хооронд нь өндөр бат бэхтэй ММ24;20;16 боолтоор холбох буюу Э42 маркын ГОСТ9467-75 электродоор гагнаж бэхлэнэ.
3. Бүх ширээсний өндөр 10мм байх ба ширээгдэж буй эдэлхүүнүүдийн аль нэгний зузаан 10мм -ээс бага бол бага зузаантай эдэлхүүний зузаанаар ширээсний өндөрийг авна.
4. Бүх ган хийцийг зэврэлтээс хамгаалж коррозид тэсвэртэй будгаар 2 - 3 дахин будна.
5. Ган хийцийн ажлыг БНБД 53-02-05 -ийн заалтыг баримтлан гүйцэтгэнэ.
6. Холбоос-1,2-ийн байгуулалтыг ББ-18 хуудаснаас үз



Утас: 99106763
Алтайн газрын хүч

Ховд аймаг, Жаргалант сум, спорт заалны барилга

Холбоос Х-1, Х-2

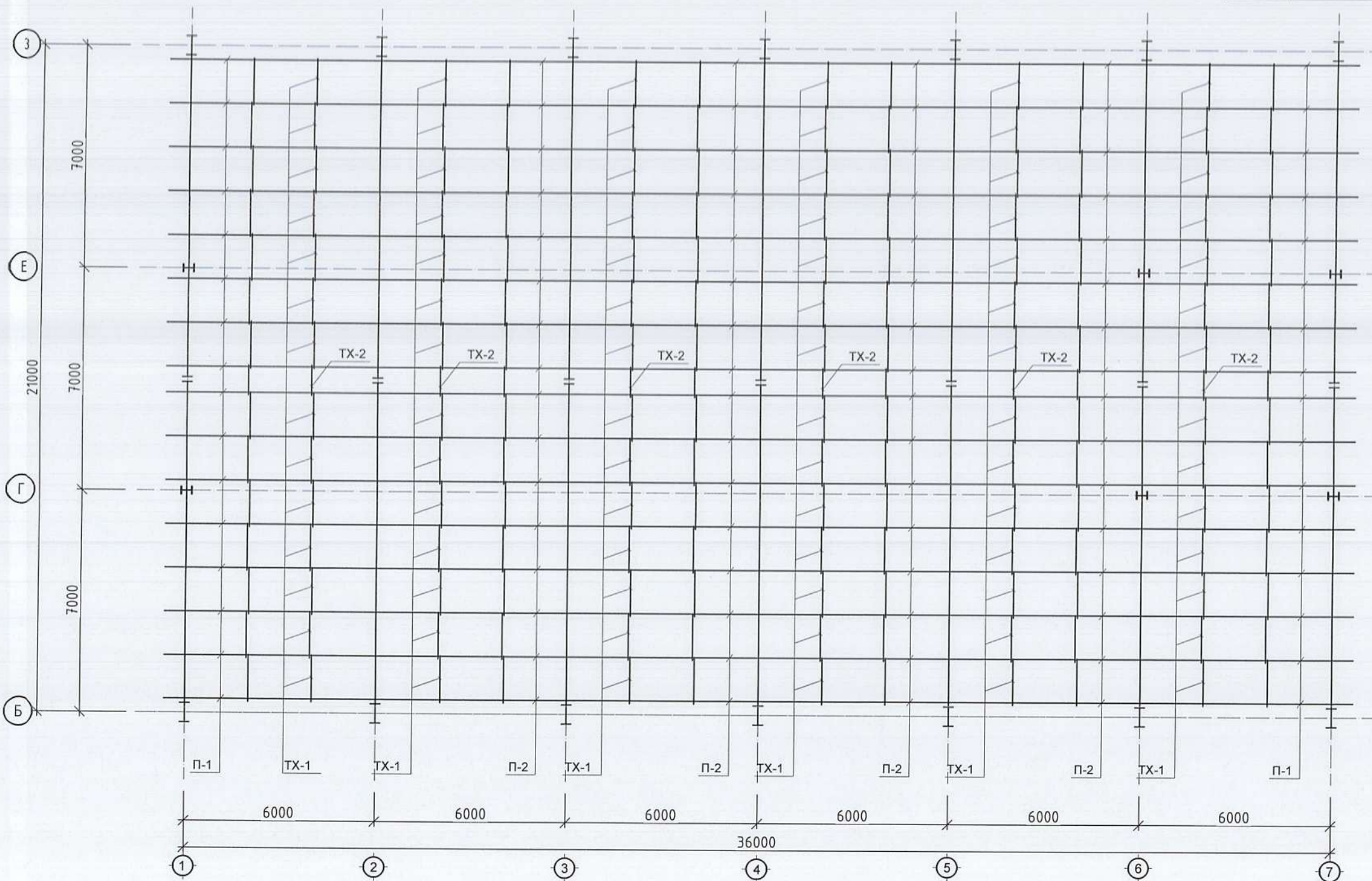
Үе шат: А3

Инженер	З.Батболд	ЕГ Шифр: АГХ-20/06	Масштаб: -- М1:200, 10	Огноо: 2020.02
Гүйцэтгэсэн	З.Батболд	ТГ Шифр:	Зургийн дугаар: ББ-27	Хуудас: 31
Шалгасан	С.Бямбасүрэн			

Б.Б.Б.

Хучилтын прогоны байгуулалт
M1:150

Марк поз	Тэмдэглэгээ	Нэр	Тоо ширхэг	Жин /кг/	Тайлбар
П-1	ББ-30	Прогон-1	32	53.95	1726.4
П-2	ББ-30	Прогон-2	64	49.71	3181.44
ТХ-1	ББ-30	Төмөр холбоос-1	168	2.68	450.24
ТХ-2	ББ-30	Төмөр холбоос-2	12	1.76	21.12



ТАЙЛБАР

- Бүх гангийн марк Вст3сп5 болно.
- 2-Эдэлхүүнийг өөр хооронд нь өндөр бат бэхтэй MM24;20;16 боолтоор холбох буюу Э42 маркын ГОСТ9467-75 электродоор гагнаж бэхлэнэ.
- Бүх ширээсний өндөр 10мм байх ба ширээгдэж буй эдэлхүүнүүдийн аль нэгний зузаан 10мм -ээс бага бол бага зузаантай эдэлхүүний зузаанаар ширээсний өндөрийг авна.
- Бүх ган хийцийг зэврэлтээс хамгаалж коррозид тэсвэртэй будгаар 2 - 3 дахин будна.
- Ган хийцийн ажлыг БНБД 53-02-05 -ийн заалтыг баримтлан гүйцэтгэнэ.
- Прогон П-1, П-2, ТХ-1,2-ийн хэсэглэлийг ББ-29 хуудаснаас үз



Утас: 99106763
Алтайн газрын хүч

Ховд аймаг, Жаргалант сум, спорт заалны барилга

Хучилтын прогоны байгуулалт

Инженер	З.Батболд	ЕГ Шифр: АГХ-20/06	Масштаб: --	Огноо: 2020.02
Гүйцэтгэсэн	З.Батболд	ТГ Шифр:	Зургийн дугаар: ББ-28	Хуудас: 31
Шалгасан	С.Бямдасүрэн			

Үе шат: А3

Огноо: 2020.02

Хуудас: 31

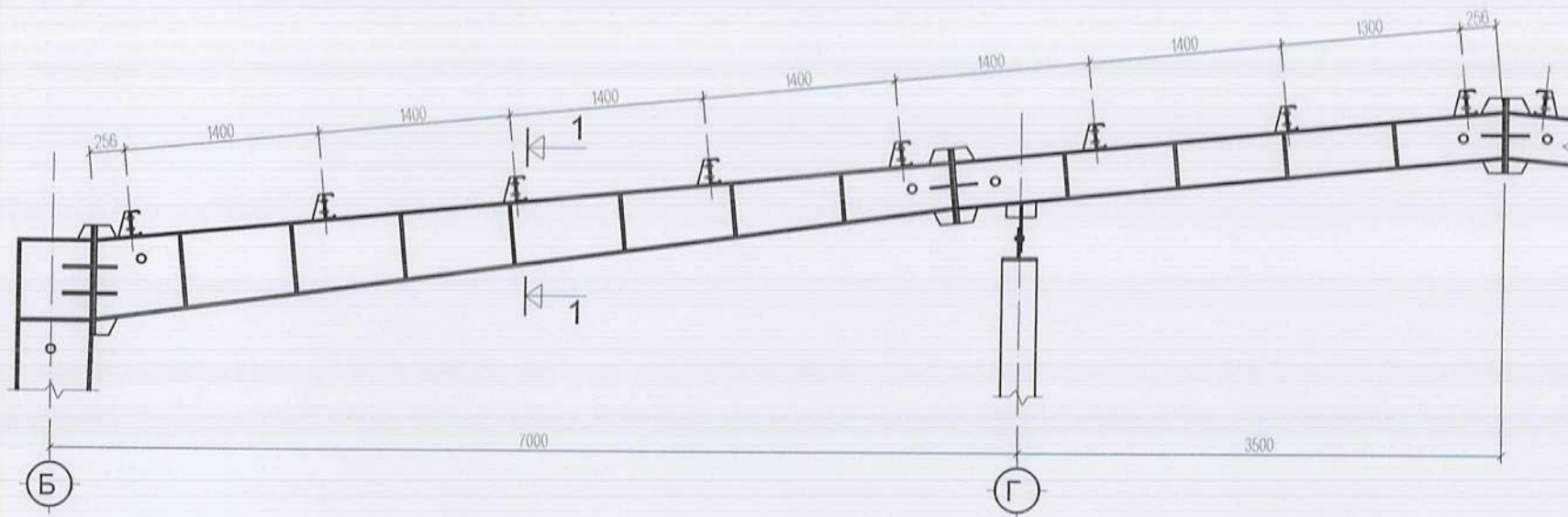
Хуудас: 31

Хуудас: 31

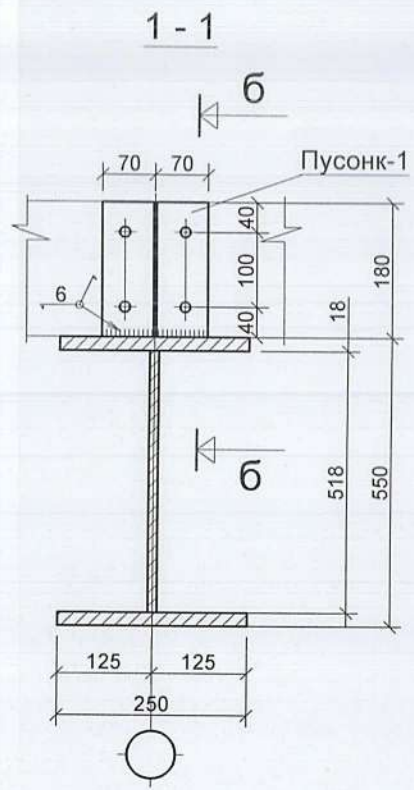
Хуудас: 31

Метал дам нурууны прогоны байгуулалт М1:50

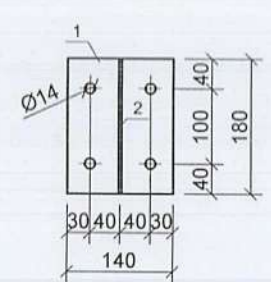
МАТЕРИАЛ, ЭДЛЭЛИЙН НЭГДСЭН ТҮҮВЭР



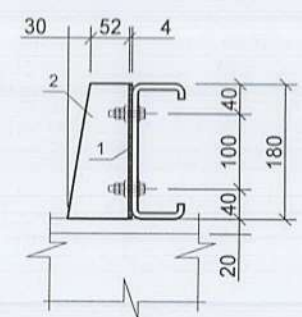
Марк позиц	Тэмдэглэгээ	Нэр	Тоо шир	Нэгж жин /кг/	Нийт жин /кг/
		Прогон П-1	32	50.83	1626.56
П-1	[180x70x3, l=6125	1	50.83	50.83
		Прогон П-2	64	49.71	3181.44
П-2	[180x70x3, l=5990	1	49.71	49.71
		Төмөр холбоос ТХ-1	168	2.68	450.24
1		Ф16А1, ГОСТ 5781-82, l=1700	1	2.68	2.68
		Төмөр холбоос ТХ-2	12	1.76	21.12
1		Ф16А1, ГОСТ 5781-82, l=1120	1	1.76	1.76
		Пусонк - 1	128	1.3	166.4
1		-140x4, ГОСТ82-70*, l=180	1	0.8	0.8
2		-82x4, ГОСТ82-70*, l=180	1	0.5	0.5



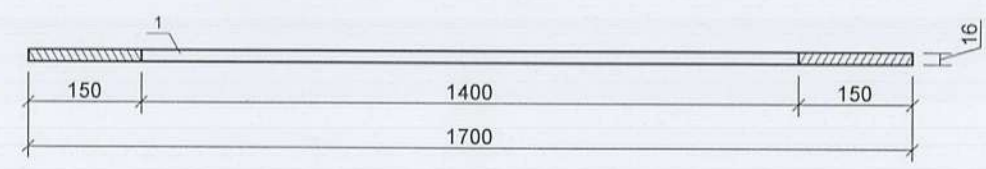
Пусонк-1



б-б

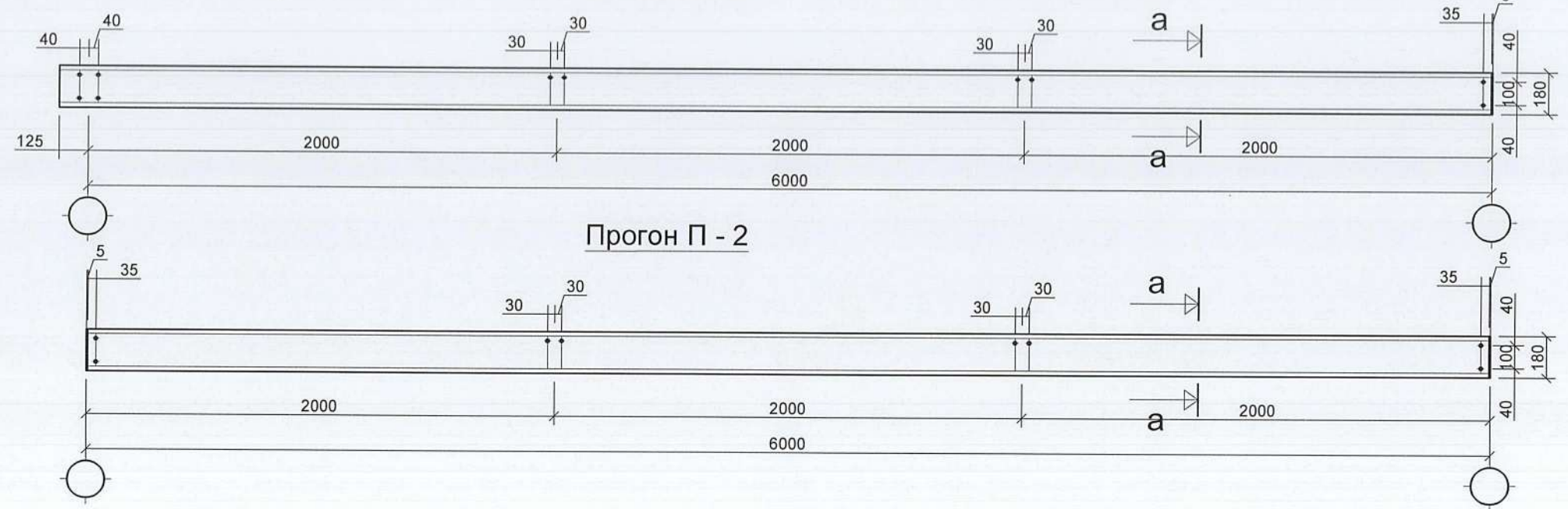
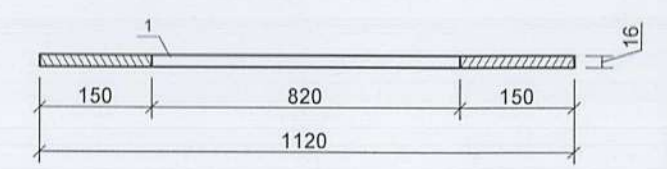


Төмөр холбоос ТХ-1



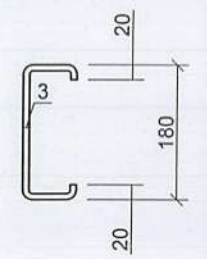
Прогон П - 1

Төмөр холбоос ТХ-2



Прогон П - 2

а-а



ТАЙЛБАР

1. Бүх гангийн марк Вст3сп5 болно.
2. Эдэлхүүнийг өөр хооронд нь өндөр бат бэхтэй ММ24;20;16 боолтоор холбох буюу Э42 маркын ГОСТ9467-75 электродоор гагнаж бэхлэнэ.
3. Бүх ширээсний өндөр 10мм байх ба ширээгдэж буй эдэлхүүнүүдийн аль нэгний зузаан 10мм -ээс бага бол бага зузаантай эдэлхүүний зузаанаар ширээсний өндөрийг авна.
4. Бүх ган хийцийг зэврэлтээс хамгаалж коррозид тэсвэртэй будгаар 2 - 3 дахин будна.
5. Ган хийцийн ажлыг БНБД 53-02-05 -ийн заалтыг баримтлан гүйцэтгэнэ.
6. Прогон П-1, П-2, ТХ-1,2-ийн байгуулалтыг ББ-28 хуудаснаас үз

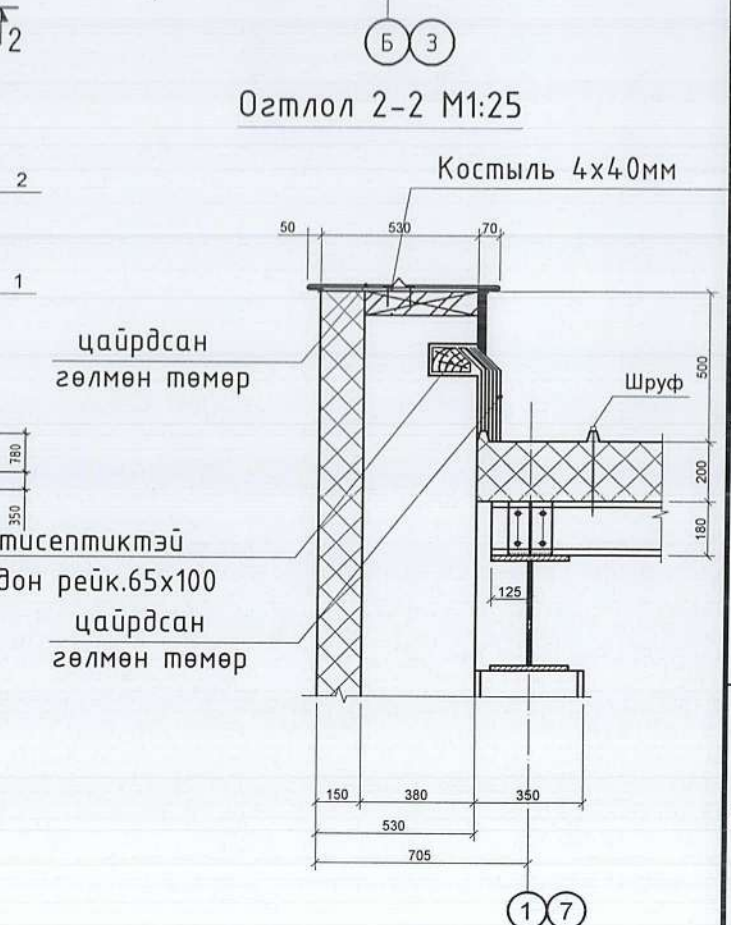
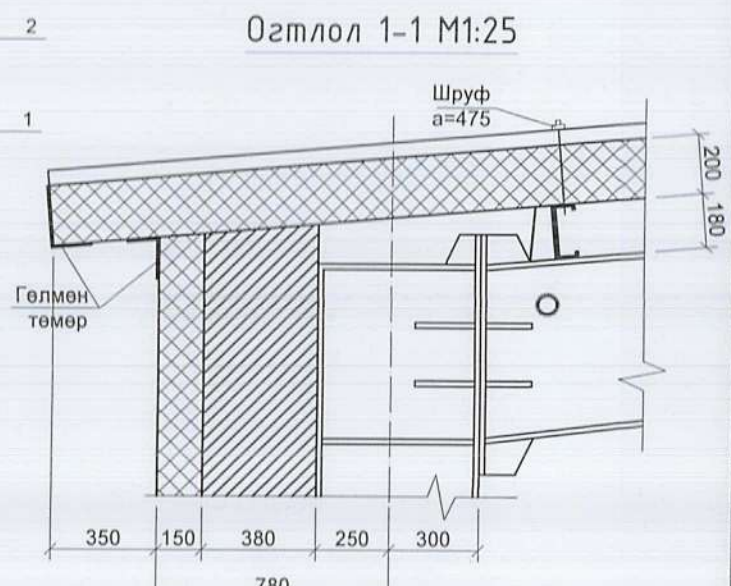
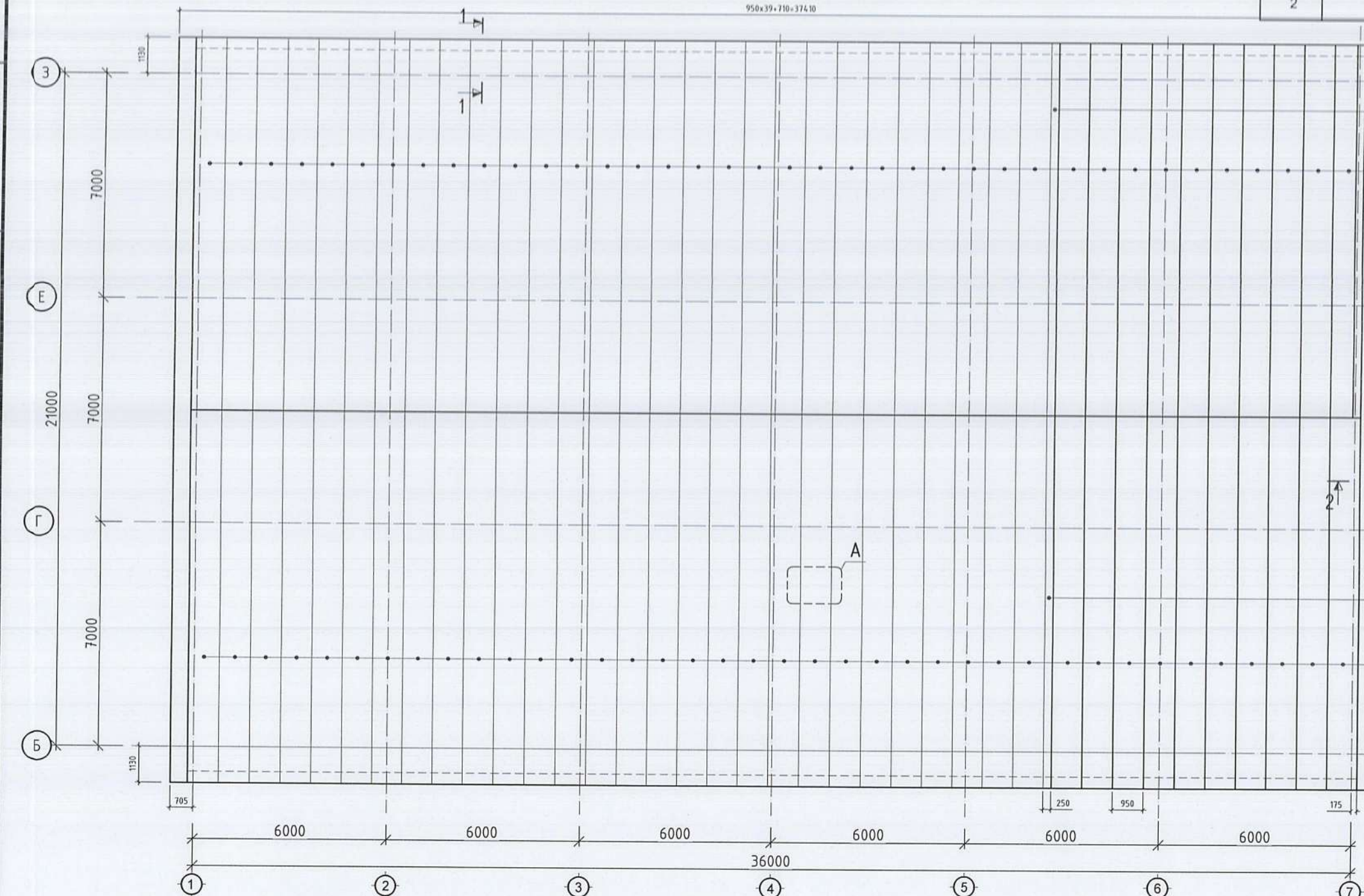


Ховд аймаг, Жаргалант сум, спорт заалны барилга					
Гол дам нурууны прогоны байгуулалт, Төмөр холбоос ТХ-1,2, прогон П-1, П-2					Үе шат: А3
Инженер		З.Батболд	ЕГ Шифр: АГХ-20/06	Масштаб: --	Огноо: 2020.02
Гүйцэтгэсэн		З.Батболд	ТГ Шифр:	Зургийн дугаар: ББ-29	Хуудас: 31
Шалгасан		С.Бямбасүрэн			

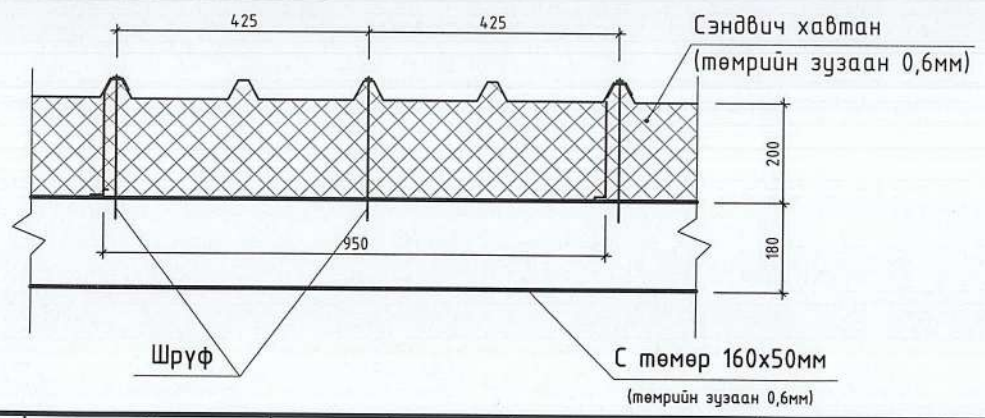
БҮЛЭГ 1/1

Дээврийн сандвич хавтангийн байгуулалт
M1:150

Марк поз	Тэмдэглэгээ	Нэр	Тоо ширхэг	Жин /кг/	Тайлбар
1		Хавтан b=950 L=11650	76		
2		Хавтан b=250 L=11650	2		

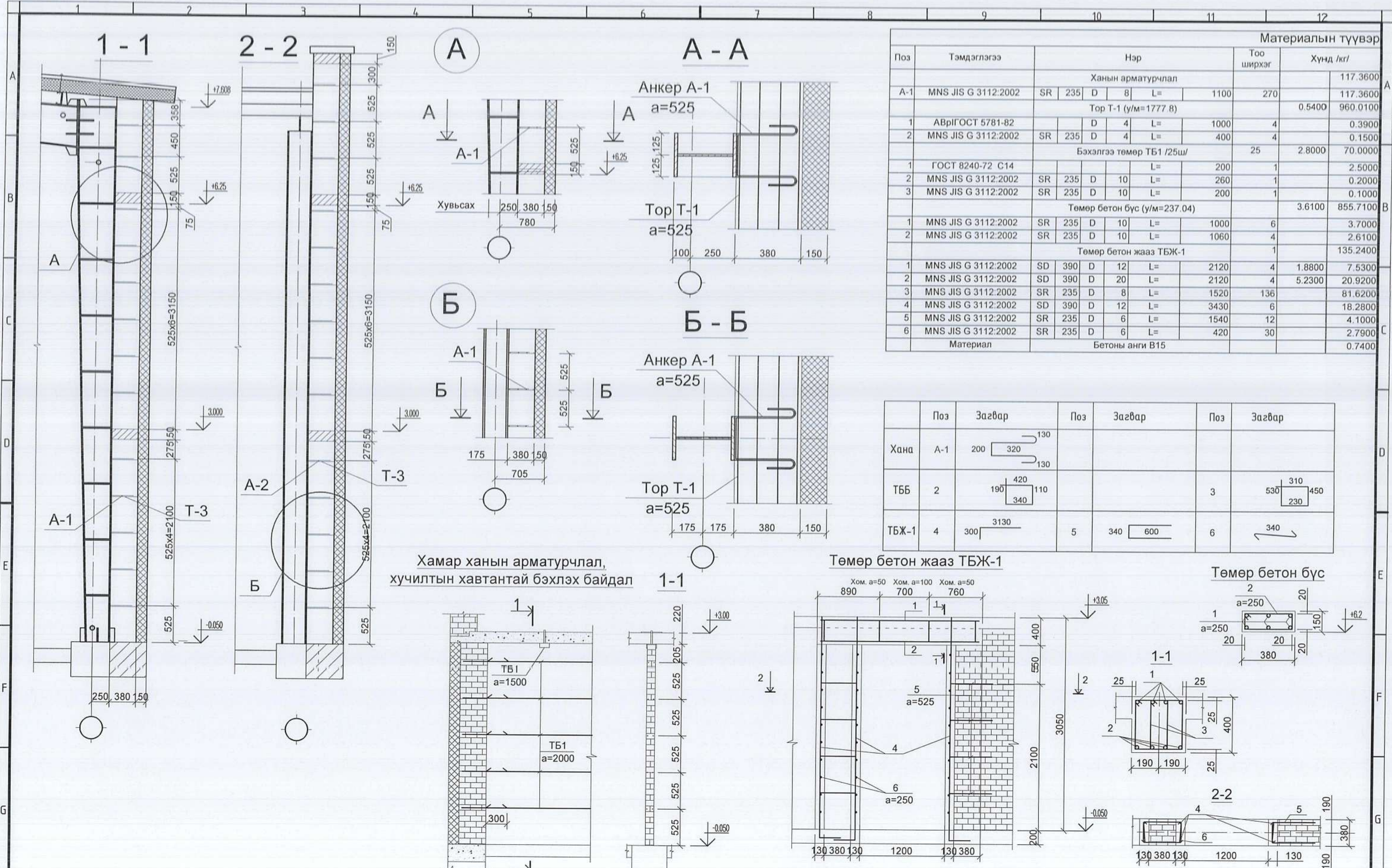


Дээврийн сандвич хавтангийн бэхлэгээний хэсэглэл-А M1:15



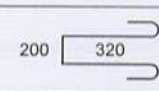
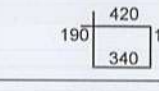
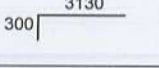
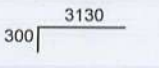
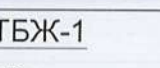

- ТАЙЛБАР**
- Сандвич хавтангийн хөөсөнцөрийн нягт 20 кг/м³. төмрийн зузаан 0,5мм ээс багагүй байна

Ховд аймаг, Жаргалант сум, спорт заалны барилга			
Дээврийн сандвич хавтангийн байгуулалт			Үе шат: А3
Инженер	З.Батболд	ЕГ Шифр: АГХ-20/06	Масштаб: --
Гүйцэтгэсэн	З.Батболд	ТГ Шифр:	Огноо: 2020.02
Алтайн газрын хүч	Шалгасан	С.Бямдасүрэн	Хуудас: 31
Утас: 99106763			Зургийн дугаар: ББ-30



Материалын түүвэр

Поз	Тэмдэглэгээ	Нэр				Тоо ширхэг	Хүнд /кг/
Ханын арматурчлал							
A-1	MNS JIS G 3112:2002	SR	235	D 8	L= 1100	270	117.3600
Тор Т-1 (у/м=1777.8)							
1	АВрГ/ГОСТ 5781-82			D 4	L= 1000	4	0.3900
2	MNS JIS G 3112:2002	SR	235	D 4	L= 400	4	0.1500
Бэхэлгээ төмөр ТБ1 /25ш/							
1	ГОСТ 8240-72 C14				L= 200	1	2.5000
2	MNS JIS G 3112:2002	SR	235	D 10	L= 260	1	0.2000
3	MNS JIS G 3112:2002	SR	235	D 10	L= 200	1	0.1000
Төмөр бетон бүс (у/м=237.04)							
1	MNS JIS G 3112:2002	SR	235	D 10	L= 1000	6	3.7000
2	MNS JIS G 3112:2002	SR	235	D 10	L= 1060	4	2.6100
Төмөр бетон жааз ТБЖ-1							
1	MNS JIS G 3112:2002	SD	390	D 12	L= 2120	4	1.8800
2	MNS JIS G 3112:2002	SD	390	D 20	L= 2120	4	5.2300
3	MNS JIS G 3112:2002	SR	235	D 8	L= 1520	136	81.6200
4	MNS JIS G 3112:2002	SD	390	D 12	L= 3430	6	18.2800
5	MNS JIS G 3112:2002	SR	235	D 6	L= 1540	12	4.1000
6	MNS JIS G 3112:2002	SR	235	D 6	L= 420	30	2.7900
Материал							
Бетоны анги В15							
1							
135.2400							

	Поз	Загвар	Поз	Загвар	Поз	Загвар
Хана	A-1	200 				
ТББ	2	190 			3	530 
ТБЖ-1	4	300 	5	340 	6	

Хамар ханын арматурчлал, хучилтын хавтантай бэхлэх байдал

Төмөр бетон жааз ТБЖ-1

Төмөр бетон бүс

ТАЙЛБАР
1. Ханын байгуулалтыг ББ-3 хуудаснаас, төмөр бетон жаазны байгуулалтыг ББ-14 хуудаснаас үз.

Төмөр бэхэлгээ ТБ1

Тор Т-1



Ховд аймаг, Жаргалант сум, спорт заалны барилга

Ханын хэсэглэл		Үе шат: А3	
Инженер	З.Батболд	ЕГ Шифр: АГХ-20/06	Масштаб: --
Гүйцэтгэсэн	З.Батболд	ТГ Шифр:	М1:200, 10
Шалгасан	С.Бямбасүрэн	Зургийн дугаар:	Огноо: 2020.02
		ББ-31	Хуудас: 31