



АЛТАЙН ГАЗРЫН ХҮЧ

БАРИЛГЫН ЗУРАГ ТӨСӨЛ, УГСРАЛТ


Ховд аймаг. Жаргалант сум

# "Спорт заалны барилга"

"Гадна дулааны шугамын ажлын зураг"

Шифр АГХ 20/06

БОЛОВСРЧУЛСАН.

Гүйцэтгэгч	
	Албан тушаал
	Нэр
	"Алтайн газрын хүч" ХХК-ний захирал
	С.Бямдасүрэн



A  
B  
C  
D  
E  
F

A  
B  
C  
D  
E  
F

Зургийн жагсаалт			
Д/д	Формат	Нэрс	Тайлбар
1	A3	Зургийн бүрдэл, таних тэмдэг, давтан хэрэглэгдэх зургийн жагсаалт.	ГД-1
2	A3	Тайлбар, байршилын схем, дулааны ачаалал.	ГД-2
3	A3	Гадна дулаан ба цэвэр усны шугамын байгуулалт.	ГД-3
4	A3	Чэсралтын тойм, сүвгийн хөндлөн огтлол 1-1.	ГД-4
5	A3	Суваг дахь үл хөдлөх тулгуур (ҮХТ)-н байгуулалт, огтлол 1-1, 2-2.	ГД-5
6	A3	Сүвгийн дагуугийн зүсэлт (онцлог цэг 1-9).	ГД-6
7	A3	Дулааны худаг (ДХ-1)-н байгуулалт, огтлол 1-1. /одоо байгаа/	ГД-7
8	A3	Дулааны худаг (ДХ-2)-н байгуулалт, огтлол 1-1. /шинээр хийх/	ГД-8
9	A3	Материалын түүвэр.	ГД-9
10	A3	Оролтын узелийн ерөнхий байдал, материалын түүвэр.	ГД-10

Таних тэмдэглэгээ		
Д/д	Нэр	Тэмдэглэгээ
1	-Халаалтын өгөх шугам /1-р хэлхээнд/	↳ Д1.1 ↳
2	-Халаалтын буцах шугам /1-р хэлхээнд/	↳ Д1.2 ↳
3	-Өргөтгөж буй халаалтын өгөх шугам /1-р хэлхээнд/	↳--- Д1.1 ---↳
4	-Өргөтгөж буй халаалтын буцах шугам /1-р хэлхээнд/	↳--- Д1.2 ---↳
5	-Хүйтэн усны шугам	↳ У1 ↳
6	-Яндан хоолойн дулаалга	
7	-Яндан хоолойг цуграх налуу	
8	-Онцлог цэгийн дугаар	(3)
9	-Үл хөдлөх тулгуур (ҮХТ)	└ x x x x┘
10	-Компенсатор ( П-хэлбэрийн зөөлөвч)	
11	-Эргэлтийн өнцөг ( ЭӨ )	
12	-Хоолойн шилжвэр	
13	-Хаалт /вентиль/	
14	-Ус буулгагч	
15	-Хий авагч	

Давтан хэрэглэгдэх зургийн жагсаалт		
1	Серия 01-015-1	Хоолойн үл хөдлөх тулгуур
2	Серия Г-991-1 вып 1	Цутгамал бетон суваг, сүвгийн эргэлтийн өнцөг, компенсаторын ниш
3	Серия ТБУ-08	Чэсармал бетон суваг
4	Серия Г-991-1 вып 2	Бетон худаг

<p>АЛТАЙН ГАЗРЫН ХҮЧ info@altaingazriinkhuch.mn Утас: 99106763</p>	СПОРТ ЗААЛНЫ БАРИЛГА		/Ховд аймаг, Жаргалант сум./			
	Зургийн бүрдэл, таних тэмдэг, давтан хэрэглэгдэх зургийн жагсаалт.					Үе шат: ГД
	Инженер		Э.Давгадорж	ЕГ Шифр: АГХ-20/08	Масштаб: М-зүү	Огноо: 2020.03
	Гүйцэтгэсэн		Э.Давгадорж	ТГ Шифр:	Зургийн дугаар: ГД-1	Хуудас: 10
Шалгасан		Э.Ариунцэцэг				

ТАЙЛБАР

Ховд аймаг, Жаргалант суманд төлөвлөж буй "Спорт залны барилга"-н гадна дулааны шугамын зураг төслийг гүйцэтгэхдээ ерөнхий төлөвлөгөө, өндөржилт, дэвсгэр зураг, ХАС, ЦБУ-ын ажлын зураг зэргийг үндэслэн хийж гүйцэтгэлээ.

Зураг төслийг гүйцэтгэхдээ "ХОВД ДУЛААНЫ СТАНЦ" ТӨХК-н №2020-03-25/02 тоот техникийн нөхцлийг үндэслэн гадна дулааны шугам сүлжээний төлөвлөлтийн норм ба дүрмийг мөрдлөг болголоо.

- |  |               |
|--|---------------|
| 1.Барилгад хэрэглэх уур амьсгал ба геофизикийн үзүүлэлтүүд | БНБД 23-10-09 |
| 2.Гадна дулаан хангамж                                     | БНБД 41-02-13 |
| 3.Тоног төхөөрөмж, дамжуулах хоолойн дулаан тусгаарлалт    | БНБД 41-04-13 |

Холболтыг УДДТ-8-н 2-р хэлхээний одоо байгаа дулааны хүдгээс /ДХ-1/ бугат өрхийн эмнэлгээ рүү явсан Ф50мм-н голчтой шугамыг 2Ф70мм-н голчтой шугамаар өргөтгөж, хэрэгцээний халуун усыг ДЗФ32, Д4Ф25мм-н голчтой шугамаар татаж төлөвлөж буй трассын дагуу дулаан хангамжид холбохоор зураг төслийг гүйцэтгэв.

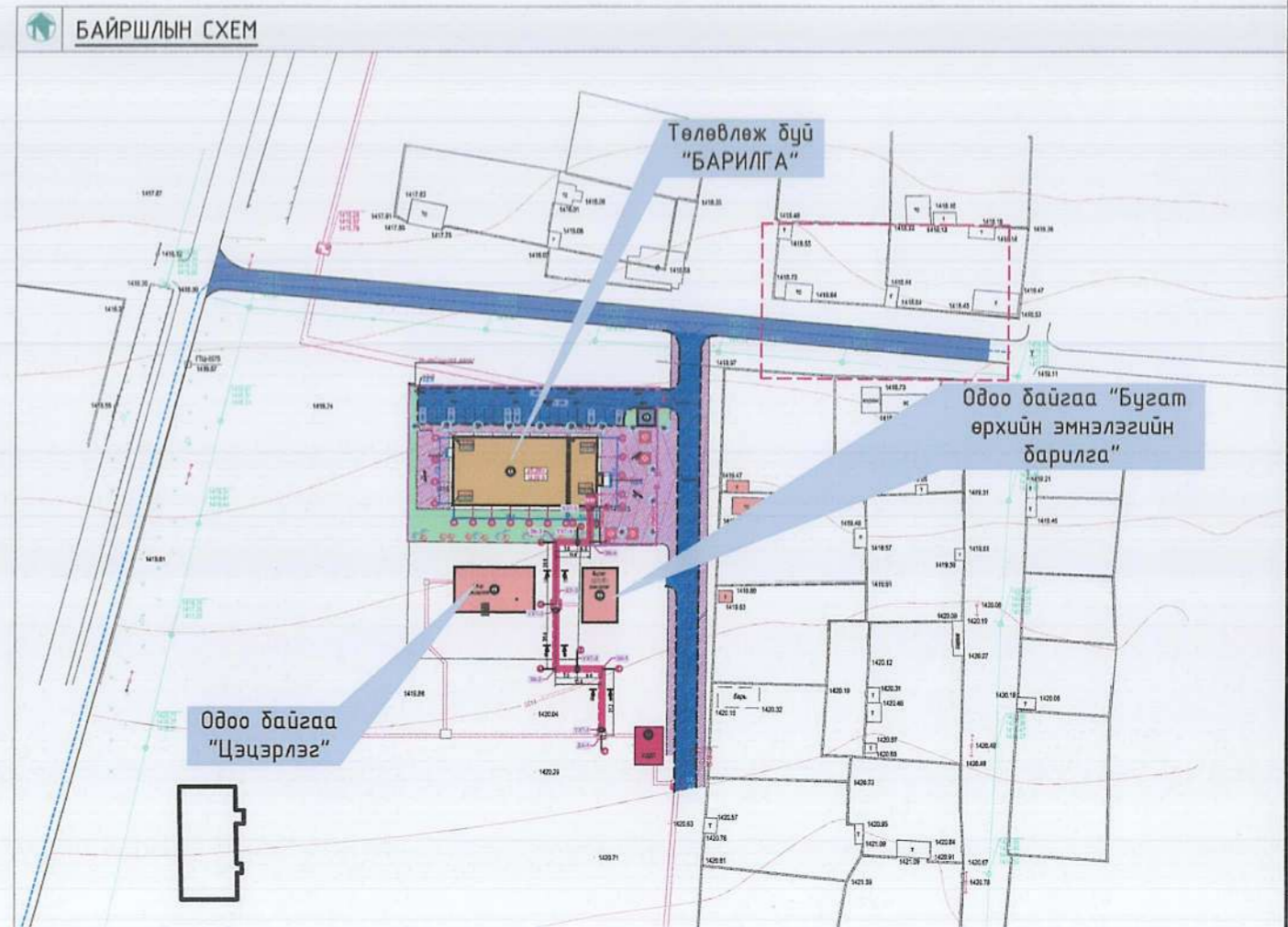
Дулаан зөөгч нь: 90-70°C температуртай халуун ус байна.


- Гадна агаарын тооцооны температур -38.4°C
- Яндан хоолойн агшилт суналтыг өөрийн эргэлтийг ашиглаж нөхнө.
- Дулааны шугамыг үл нэвтрэх тоосгон болон цутгамал сувагт угсарна.
- Яндан хоолойг угсралтын үед гадны хог шороо, бохирдолоос цэвэрлэж, зэврэлтээс хамгаалах түрхлэг түрхэн дулаалгыг хийх хэрэгтэй. Дулаалгын материал нь полиуретан байх ба дулаан техникийн үзүүлэлтийг материалын түүвэрт зааж өглөө. Техникийн үзүүлэлт болон эрүүл ахуйн шаардлага нь тохирох өөр материалаар дулаалж болно. Дулаалгын гадуур хамгаалах бүрхүүлийг хийж өгөх хэрэгтэй. Ган янданг БНБД 41-03-99-н дагуу дулаалах хэрэгтэй.
- Дулааны шугам сүлжээг угсрахдаа угсралтын норм дүрмийн дагуу гүйцэтгэж угааж зохих даралтаар шахаж шалгах хэрэгтэй.
- Ус дамжуулах шугамын доод цэгт юүлэгч, дээд цэгт хийн хаалтыг угсрах хэрэгтэй.
- Гулсах тулгуур хоорондын зай нь 70мм-ийн голчтой янданд 3.0м, 32мм-н голчтой янданд 2.0м, 25мм-н голчтой янданд 1.1м тутамд тус тус байна.
- Дулаан хангамжийн шугамд халаалтын системд ган яндан хоолойг хэрэглэхээр төлөвлөсөн.

Угсралтын ажилыг гүйцэтгэхдээ БНБД 12-03-04 Барилгын үйлдвэрлэлийн хөдөлмөр хамгаалал аюулгүйн ажилгааны дүрэм, БД 12-101-05 Барилга угсралтын ажилд мөрдөх хөдөлмөр хамгаалалын үлгэрчилсэн дүрэмийг баримтлан ажиллах хэрэгтэй.

Угсралтын явцад зураг төсөлд өөрчлөлт орох шаардлага гарвал зураг төсөл зохиогчийн зөвшөөрлөөр гүйцэтгэнэ.

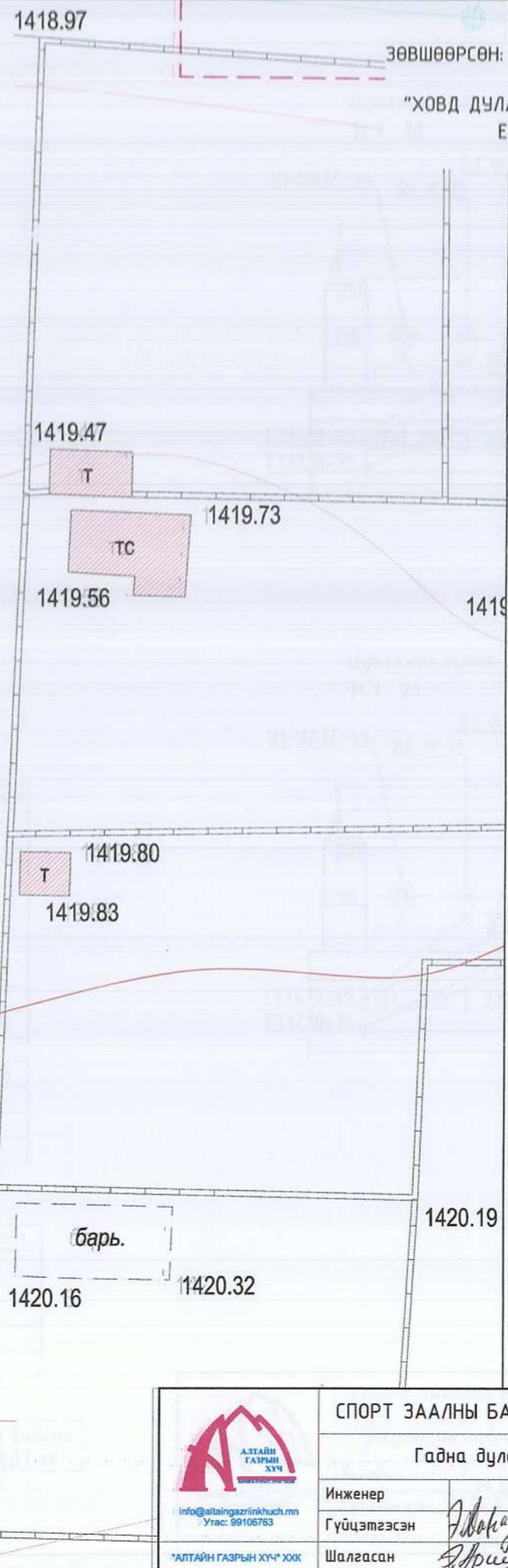
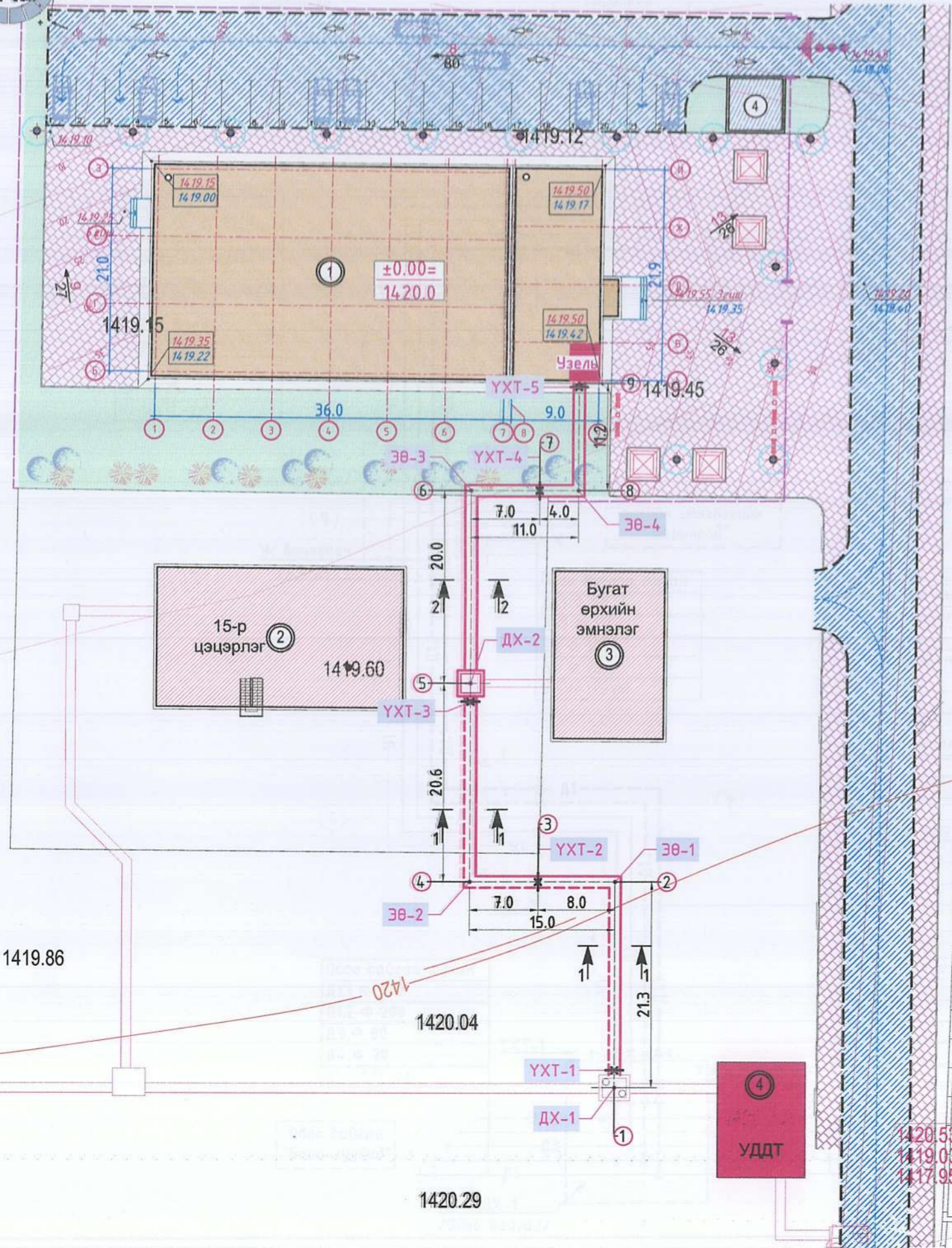
Д/д	Барилга байгууламжийн нэр	Үндсэн үзүүлэлт				Бүгд
		Дулааны ачаалал, ккал/цаг				
		Халаалт	Агаар сэлгэлт	Халуун ус	Технологи	
1	Төлөвлөж буй "Спорт заалны барилга"	68 289	Цахилгаан	7 500	--- / ---	75 789
2	Одоо байгаа "Бугат өрхийн эмнэлэгийн барилга"	35 000	--- / ---	17 500	--- / ---	52 500
Бүгд		103 289	--- / ---	25 000	--- / ---	128 289



 АЛТАЙН ГАЗРЫН ХҮЧ ХХК info@altaingazrinkhukh.mn Утас: 99106783	СПОРТ ЗААЛНЫ БАРИЛГА		/Ховд аймаг, Жаргалант сум./			
	Тайлбар, дулааны ачаалал, байршилн схем.					Үе шат: ГД
	Инженер	Э.Давгадорж	ЕГ Шифр: АГХ-20/08	Масштаб: М-гүй	Огноо: 2020.03	
	Гүйцэтгэсэн	Э.Давгадорж	ТГ Шифр:	Зургийн дугаар: ГД-2	Хуудас: 10	
Шалгасан	Э.Ариунцэцэг					

Ус зайлуулах канал

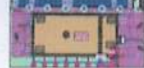
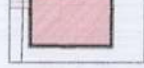


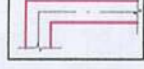

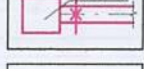
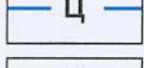

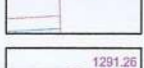
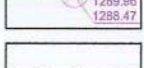
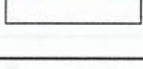
# ГАДНА ДУЛААН БА ЦЭВЭР УСНЫ ШУГАМЫН БАЙГУУЛАЛТ.



“ХОВД ДУЛААНЫ СТАНЦ” ТӨХК-ИЙН  
ЕРӨНХИЙ ИНЖЕНЕР ...../Т.БЯМБАТӨМӨР/

ТОДОРХОЙЛОЛТ:	Тайлбар
1 Спорт заалны барилга	Төлөвлөж дүй
2 15-р цэцэрлэгийн барилга	Одоо байгаа
3 Бугат өрхийн эмнэлэг	Одоо байгаа
4 УДДТ-ийн барилга	Одоо байгаа

## ТАНИХ ТЭМДЭГ

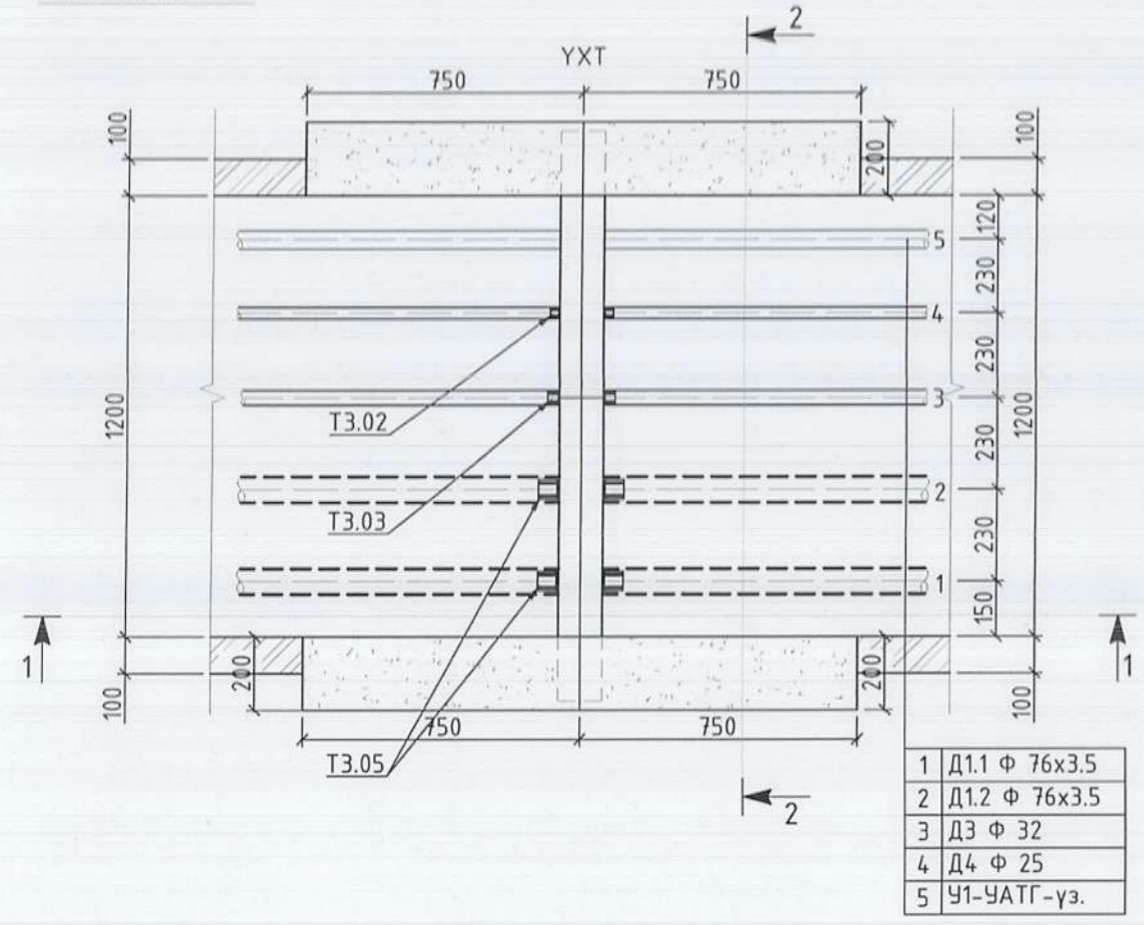
-  Төлөвлөж дүй /Барилга/
-  Одоо байгаа /Барилга/
-  Шинээр төлөвлөж дүй гадна дулааны шугам
-  Өргөтгөж дүй гадна дулааны шугам
-  Төлөвлөж дүй эргэлтийн өнцөг
-  Төлөвлөж дүй үл хөдлөх тулгуур
-  Төлөвлөж дүй дулааны худаг
-  Ц Одоо байгаа цэвэр усны шугам
-  Б Одоо байгаа бохир усны шугам
-  Одоо байгаа дулааны шугам
-  Холбооны шугам
-  Цахилгааны кабель



СПОРТ ЗААЛНЫ БАРИЛГА		/Ховд аймаг, Жаргалант сум./	
Гадна дулаан ба цэвэр усны шугамын байгуулалт.			
Инженер	Э.Давгадорж	ЕГ Шифр:	Масштаб:
Гүйцэтгэсэн	Э.Давгадорж	АГХ-20/08	М1: 500
Шалгасан	Э.Ариунцэцэг	ТГ Шифр:	Огноо:
		ГД-3	2020.03
			Хуудас:
			10

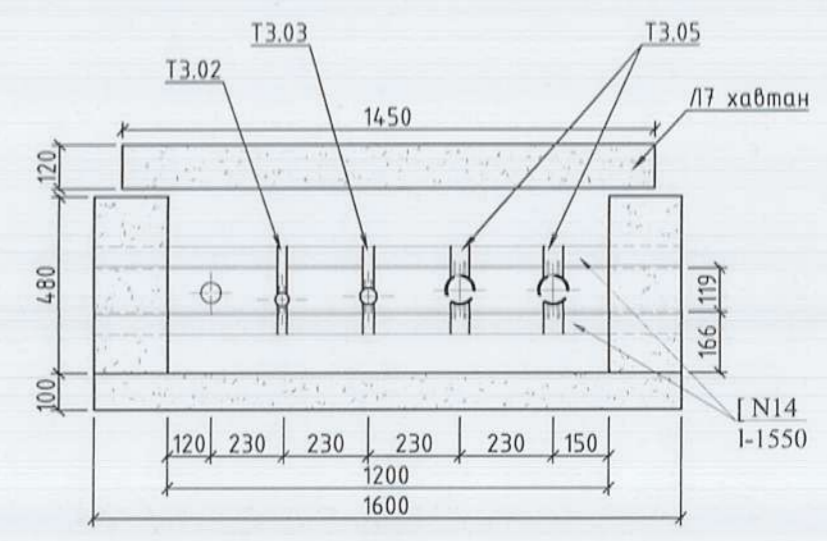
info@altaingazriinhuch.mn  
Утас: 99106763  
"АЛТАЙН ГАЗРЫН ХҮЧ" ХХК

БАЙГУУЛАЛТ М1:20

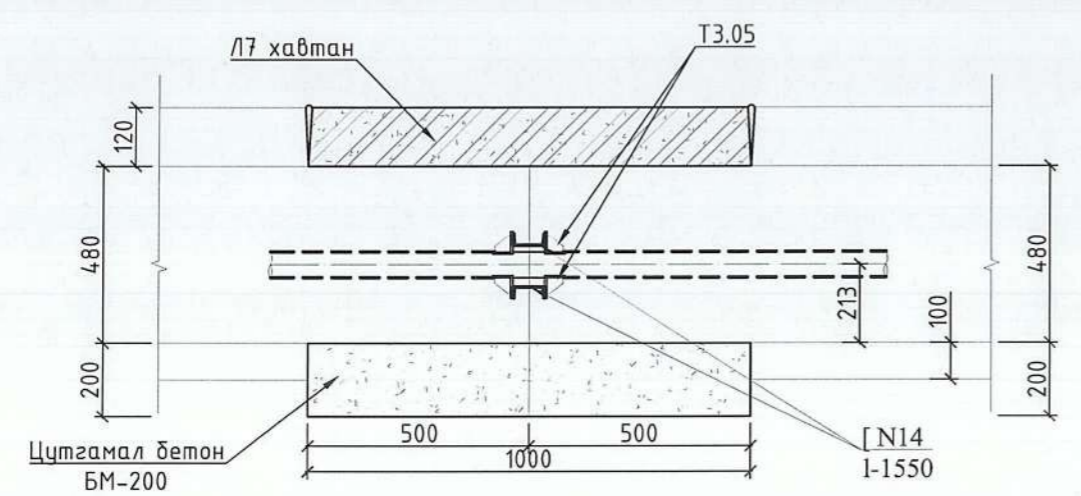


1	Д1.1 Ф 76x3.5
2	Д1.2 Ф 76x3.5
3	Д3 Ф 32
4	Д4 Ф 25
5	У1-УАТГ-үз.

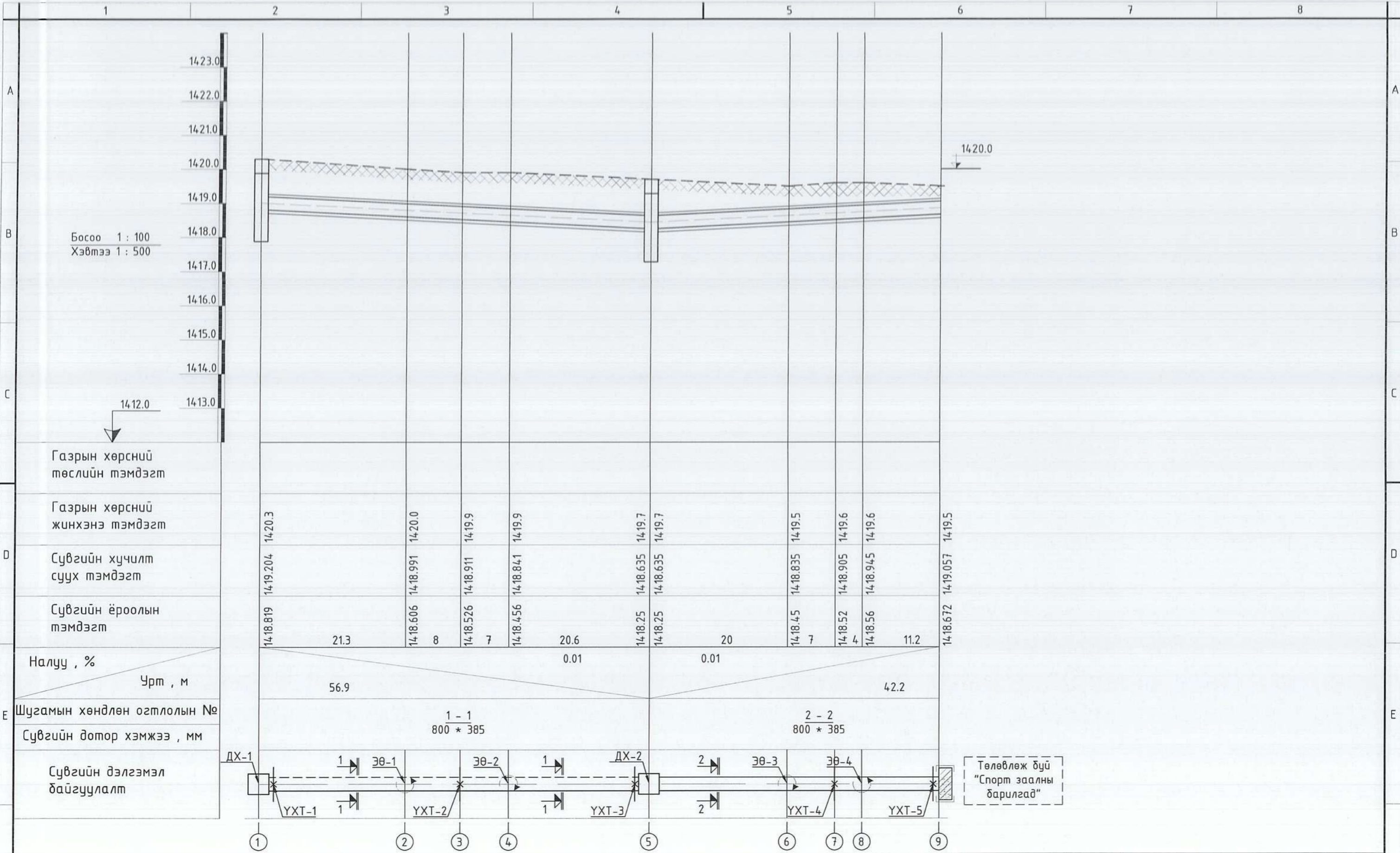
ОГТЛОЛ 2 - 2 М1:20



БАЙГУУЛАЛТ М1:20



 АЛТАЙН ГАЗРЫН ХҮЧ info@altaingazrinkhuch.mn Утас: 99106763 *АЛТАЙН ГАЗРЫН ХҮЧ* ХХК	СПОРТ ЗААЛНЫ БАРИЛГА		/Ховд аймаг, Жаргалант сум./			
	Суваг дахь үл хөдлөх тугуур (ҮХТ)-н байгуулалт, огтлол 1-1, 2-2.					Үе шат: ГД
	Инженер	Э.Давгадорж	ЕГ Шифр: АГХ-20/08	Масштаб: М-зүү	Огноо: 2020.03	
	Гүйцэтгэсэн	Э.Давгадорж	ТГ Шифр:	Зургийн дугаар: ГД-5	Хуудас: 10	
Шалгасан	Эрцүлэнцэв	Э.Ариунцэцэг				



Газрын хөрсний төслийн тэмдэгт	1412.0
Газрын хөрсний жинхэнэ тэмдэгт	
Сувгийн хучилт суух тэмдэгт	
Сувгийн ёроолын тэмдэгт	
Налуу, %	0.01
Урт, м	56.9
Шугамын хөндлөн огтлолын №	1 - 1
Сувгийн дотор хэмжээ, мм	800 * 385
Сувгийн дэлгэмэл дайгуулалт	

1418.819	21.3	1418.606	8	1418.526	7	1418.456	20.6	1418.25	20	1418.25	7	1418.45	4	1418.56	11.2	1418.672
1419.204		1418.991		1418.911		1418.841		1418.635		1418.635		1418.835		1418.905		1418.945
1420.3		1420.0		1419.9		1419.9		1419.7		1419.7		1419.5		1419.6		1419.6

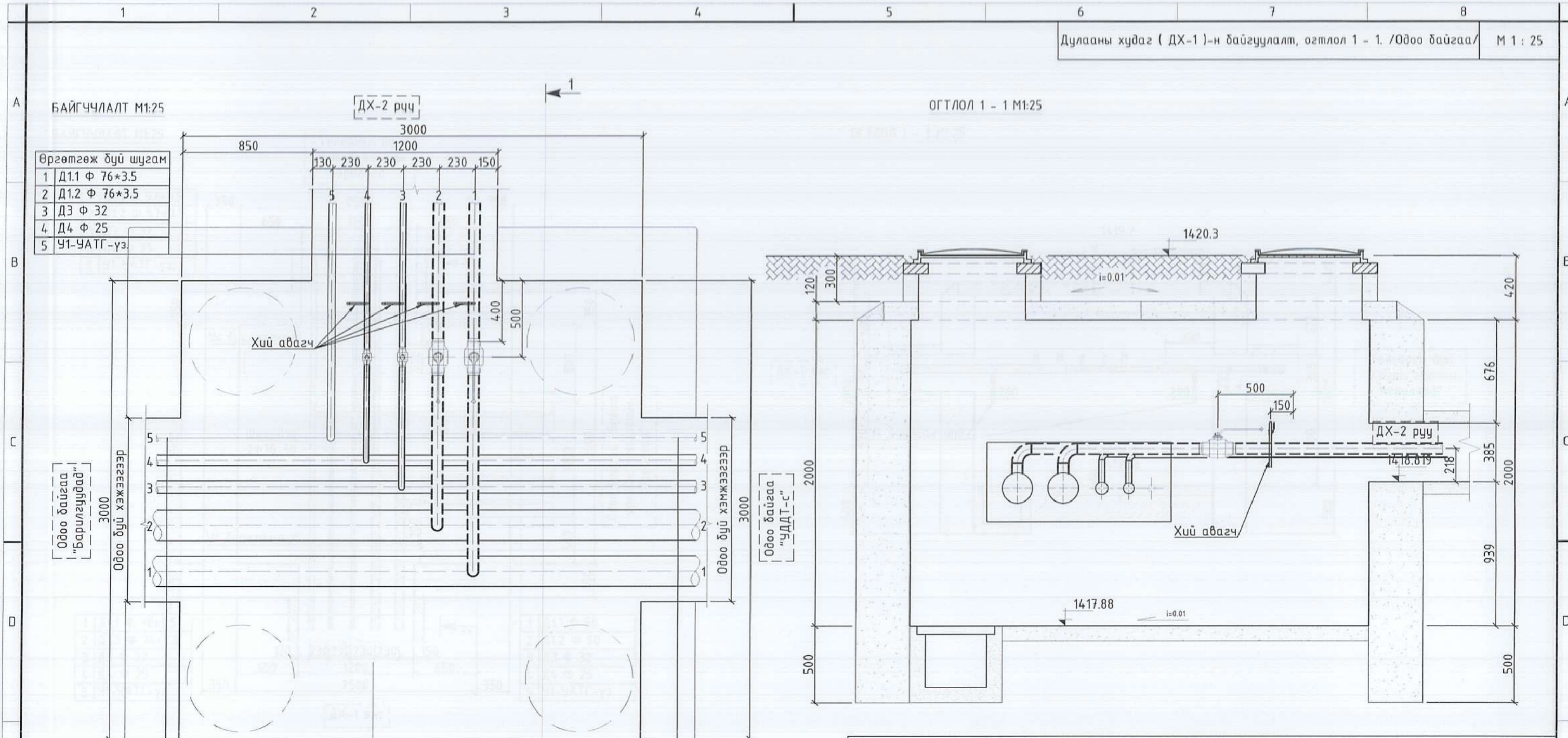
СПОРТ ЗААЛНЫ БАРИЛГА /Ховд аймаг, Жаргалант сум./

Сувгийн дагуугийн зүсэлт (онцлог цэг 1-9).

Инженер	Э.Давгадорж	ЕГ Шифр:	АГХ-20/08	Масштаб:	М81:100, Мх500	Огноо:	2020.03
Гүйцэтгэсэн	Э.Давгадорж	ТГ Шифр:		Зургийн дугаар:	ГД-6	Хуудас:	10
Шалгасан	Э.Ариунцэцэг						

info@altaingazrinhkhuch.mn  
Утас: 99106763

\*АЛТАЙН ГАЗРЫН ХҮЧ\* ХХК



Өргөтгөж дүү шугам

1	Д1.1 Ф 76*3.5
2	Д1.2 Ф 76*3.5
3	Д3 Ф 32
4	Д4 Ф 25
5	У1-УАТГ-үз.

Одоо байгаа шугам

1	Д1 Ф 200
2	Д2 Ф 200
3	Д3 Ф 80
4	Д4 Ф 70
5	У1-УАТГ-үз.

Одоо байгаа шугам

1	Д1 Ф 200
2	Д2 Ф 200
3	Д3 Ф 80
4	Д4 Ф 70
5	У1-УАТГ-үз.

Үргэлжлэл:

2	ГОСТ 17375 - 83	Зүүдэлгүй , матмал ган отвод Ру =3.92 Мпа 90° - 76 * 3.5	2	1.1	шир
	ГОСТ 17375 - 83	Зүүдэлгүй , матмал ган отвод Ру =3.92 Мпа 90° - 38 * 2.5	1		шир
	ГОСТ 17375 - 83	Зүүдэлгүй , матмал ган отвод Ру =3.92 Мпа 90° - 32 * 2.5	1		шир
3	T≥200 °C; Ру≥1.6 мПа	Хий авагч /шир/ Ф15	4		25-70мм-н яндан агаар гаргагч
4	BASALTWOOD	Хаалт, арматурын дулаалга: Термо базальт -СТУ ρ=50кг/м³, δ=0.05м, λ=0.0675 Вт/м °C	2		/м²/

Материалын түүвэр

Д/д	Тэмдэглэгээ	Нэрс	Тоо	Жин кг	Тайлбар
1	2	3	4	5	6
Дулааны худаг ДХ-1 /Одоо байгаа/					
1	BROEN 63.102070	Гагнаж холдох , дөмдөлгөн ган клапангууд : Ру =25.0 Мпа , /шир/ Ф70	2	3.5	
	BROEN 64.102032	Гагнаж холдох , дөмдөлгөн ган клапангууд : Ру =25.0 Мпа , /шир/ Ф32	1	1.4	
	BROEN 64.102025	Гагнаж холдох , дөмдөлгөн ган клапангууд : Ру =25.0 Мпа , /шир/ Ф25	1	1.1	

**СПОРТ ЗААЛНЫ БАРИЛГА** /Ховд аймаг, Жаргалант сум./


Дулааны худаг (ДХ-1)-н байгуулалт, огтлол 1-1. /Одоо байгаа/ Үе шат: ГД

Инженер	Э.Давгадорж	ЕГ Шифр:	АГХ-20/08	Масштаб:	М1:25	Огноо:	2020.03
Гүйцэтгэсэн	Э.Давгадорж	ТГ Шифр:		Зургийн дугаар:	ГД-7	Хуудас:	10
Шалгасан	Э.Ариунцэцэг						

АЛТАЙН ГАЗРЫН ХҮЧ ХХК  
info@altaingazrinkhuch.mn  
Утас: 99106763  
"АЛТАЙН ГАЗРЫН ХҮЧ" ХХК

Материалын түүвэр					
Д/д	Тэмдэглэгээ	Нэрс	Тоо	Жин кг	Тайлбар
1	2	3	4	5	6
Шинээр хийх шугамын дулаан хангамж					
1	ГОСТ 10704 - 91	Ус хий дамжуулах ган яндан			
	T <sub>≥</sub> 200 °C; P <sub>y</sub> ≥1.6 МПа	Ф76х3.5 мм	125	7.05	у/м
	T <sub>≥</sub> 200 °C; P <sub>y</sub> ≥1.6 МПа	Ф57х3.5 мм	95	4.88	у/м
2		Яндангийн дулаалга /полиуретан/ а/ Зэврэлтээс хамгаалах түрхлэг 2 удаа б/ Дулаалга δ=0.05м, λ=0.029 Вт/м °C, ρ=40 кг/м <sup>3</sup>			
		Ф70 мм	125		у/м
		Ф50 мм	95		у/м
3	ГОСТ 17375 - 83	Зүүдэлгүй, матмал ган отвод P <sub>y</sub> =3.92 Мпа 90° - 76 * 3.5	4	1.1	шир
	ГОСТ 17375 - 83	90° - 57 * 3.5	8	3.0	шир
4	Серия 01-015-1	Хоолойн үл хөдлөх тулгуур Ф76х3.5 ТЗ .05	6	0.46	шир
		Ф57х3.5 ТЗ .04	4	0.37	шир
5	Серия Г - 991 - 1, Вып 2	Дулааны үл нэвтрэх суваг (цутгамал суваг): ТИП-3м 1200 * 385 ( h )	105		у/м
6	01- 1 - 8. дэвтэр 1	Сувгийн хавтан: ГСХ-10 хавтан (1400х1000х100h)	105	-	шир
7	Серия Г - 991 - 1, Вып 1	Дулааны суваг дахь үл хөдлөх тулгуурууд : 1200 * 385 ( h )	5		шир
8	Серия В . 493 - 1, вып 1	Яндан хоолойн гулсах тулгуурууд : ГТ 17 . 10 - 76	65	1.1	шир
9	Серия Г - 991 - 1, Вып 2	Яндан хоолойн гулсах тулгууруудын бетон дэрнүүд : ОП - 1 (200х200х90)	65		шир

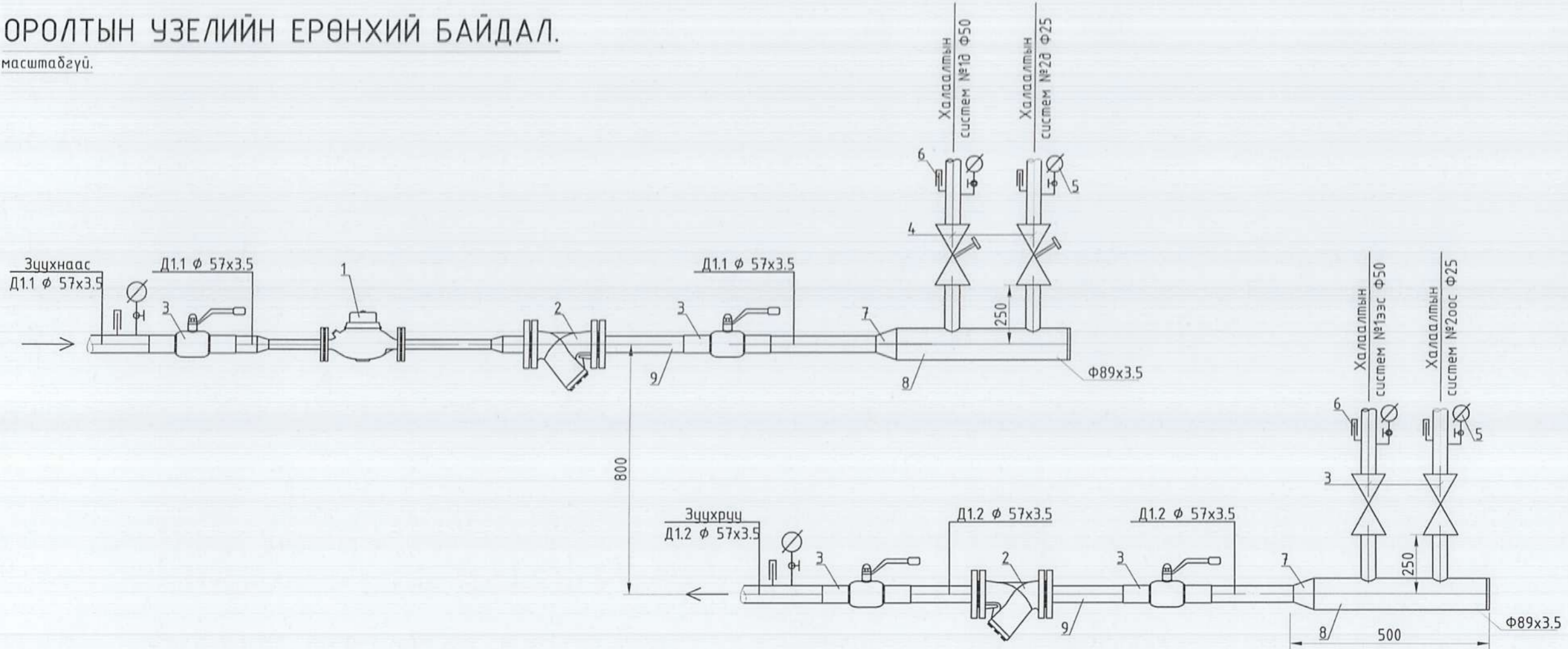
Материалын түүвэр					
Д/д	Тэмдэглэгээ	Нэрс	Тоо	Жин кг	Тайлбар
1	2	3	4	5	6
Шинээр хийх шугамын халуун ус хангамж					
1	ГОСТ 3262 - 75	Цайрдсан ган яндан			
	---/---	Ф42.3х3.2 мм	110	3.09	у/м
	---/---	Ф33.5х3.2 мм	110	2.39	у/м
2		Яндангийн дулаалга а/ Зэврэлтээс хамгаалах түрхлэг 2 удаа б/ Дулаалга δ=0.05м, λ=0.029 Вт/м °C, ρ=40 кг/м <sup>3</sup>			
		Ф42.3х3.2 мм	110		у/м
		Ф33.5х3.2 мм	110		у/м
3	ГОСТ 3262 - 75	Зүүдэлгүй, матмал цайрдсан отвод P <sub>y</sub> =3.92 Мпа , 90° - 42.3 * 3.2	6		шир
		90° - 33.5 * 3.2	6		шир
4	Серия 01-015-1	Хоолойн үл хөдлөх тулгуур Ф42.3х3.2 ТЗ .02	5	0.34	шир
		Ф33.5х3.2 ТЗ .01	5	0.33	шир
5	Серия В . 493 - 1, вып 1	Яндан хоолойн гулсах тулгуурууд : ГТ 17 . 10 - 45	140	0.7	шир
6	Серия Г - 991 - 1, Вып 2	Яндан хоолойн гулсах тулгууруудын бетон дэрнүүд : ОП - 1 (200х200х90)	140		шир
Буулгах ажлын түүвэр /одоо байгаа ДХ-1 ээс ДХ-2 хүртэл/					
1	Серия Г - 991 - 1, Вып 1	5-р цэгт одоо байгаа дулааны худаг /ком/ ТК-1 /1700х1500х2000/			Одоо байгаа дулааны хүдгийг буулгах
2	Серия Г - 991 - 1, Вып 1	800х460(h)-ийн хэмжээтэй сувгийг /буулгах/ Туп-7М	55		у/м
3	Серия 01-015-1	Сувгийн таг хүртэлх газрыг ухах: гүн 1.5м, өргөн 2м	165		м <sup>3</sup>
4	Серия Г - 991 - 1, Вып 2	Сувгийн угсармал төмөр бетон таг авах ГСХ-7 (1050х500х80)	330	-	шир
	гулсах тулгуурын хамт	Дулаалгатай янданг буулгах ган хоолой Ф57х3.5	110		у/м
	гулсах тулгуурын хамт	Дулаалгатай янданг буулгах цайрдсан хоолой Ф32	55		у/м

 АЛТАЙН ГАЗРЫН ХҮЧ info@altaingazrinkhuch.mn Утас: 99106763		СПОРТ ЗААЛНЫ БАРИЛГА			/Ховд аймаг, Жаргалант сум./	
		Материалын түүвэр.				
Инженер	Э.Давгадорж	ЕГ Шифр:	АГХ-20/08	Масштаб:	М-2гүй	Огноо: 2020.03
Гүйцэтгэсэн	Э.Давгадорж	ТГ Шифр:		Зургийн дугаар:	ГД-9	Хуудас: 10
Шалгасан	Э.Ариунцэцэг					



# ОРОЛТЫН ҮЗЕЛИЙН ЕРӨНХИЙ БАЙДАЛ.

масштабгүй.



Материалын түүвэр					
Д/в	Тэмдэглэгээ	Нэрс	Тоо	Жин кг	Тайлбар
Материалын түүвэр					
1		Дулааны электрон тоолуур Go=3.4 м/ц /комп/	1		шир
2	V821m FS100	Хог шүүгч Ф50	2		шир
3	T>200°C; P>1.6Mпа	Бөмдөлгөн ган хаалт Ф50 PN25	5	2.2	шир
		Ф25	1		шир
4	MSC-C DN100	Баланслагч хаалт	Ф50	1	шир
		Ф25	1		шир
5	ОБМ 1-100	Манометр	6		шир
6	ГОСТ2832-73	Техникийн термометр 0-100	6		шир
7	ГОСТ17378-83	Шилжвэр 80x50	2		шир
8	ГОСТ 10704-81	Хувиарлагч Ф89x3.5, L=500мм	2		шир
9	ГОСТ 10704-91	Ган хоолой Ф57x3.5 /дулаалгатай/	6.0	4.88	у/м



АЛТАЙН ГАЗРЫН ХҮЧ  
ХХК

info@altaingazrinkhuch.mn  
Утас: 99106763

“АЛТАЙН ГАЗРЫН ХҮЧ” ХХК

СПОРТ ЗААЛНЫ БАРИЛГА /Ховд аймаг, Жаргалант сум./

Оролтын үзэлийн ерөнхий байдал, материалын түүвэр.

Инженер Э.Давгадорж  
Гүйцэтгэсэн Э.Давгадорж  
Шалгасан Э.Ариунцэцэг

ЕГ Шифр: АГХ-20/08  
ТГ Шифр:

Масштаб: М-гүй  
Зургийн дугаар: ГД-10

Үе шат: ГД  
Огноо: 2020.03  
Хуудас: 10



АЛТАЙН ГАЗРЫН ХҮЧ

БАРИЛГЫН ЗУРАГТӨСӨЛ, УГСРАЛТ


Ховд аймаг. Жаргалант сум

## “Спорт заалны барилга”

“Гадна ус хангамж, ариутгах татуургын ажлын зураг”

Шифр АГХ 20/06

БОЛОВСРУУЛСАН.

Гүйцэтгэгч	
	Албан тушаал
	“Алтайн газрын хүч” ХХК-ний захирал
	Нэр
	С.Бямдасүрэн



Улаанбаатар хот

**ЗУРГИЙН ЖАГСААЛТ**

МАРК	ЗУРГИЙН НЭР	ТАЙЛБАР
ЧАТГ-1	Тайлбар бичиг, байршлын схем, зургийн жагсаалт, материалын түүвэр	
ЧАТГ-2	Ус хангамж, ариутгах татуургын шугамын байгуулалт	
ЧАТГ-3	Дулааны суваг дах усан хангамжийн шугамын угсралтын тойм	
ЧАТГ-4	ДХ-1 галын крантай дулааны хүдгийн байгуулалт, огтлол 1-1	
ЧАТГ-5	Гадна ариутгах татуургын шугамын дагуугийн зүсэлт	
ЧАТГ-6	Гадна ариутгах татуургын шугамын дагуугийн зүсэлт	
ЧАТГ-7	Гадна ариутгах татуургын шугам хоолойн холболт, ховилын тойм	
ЧАТГ-8	Гадна ариутгах татуургын төмөр бетон хүдгийн материалын түүвэр, газар шорооны ажлын тоо хэмжээ	

**БАЙРШЛЫН СХЕМ**



**Материалын түүвэр**

№	Тэмдэглэл	Материалын нэр	Тоо шир	Нэг бүр жин	Тайлбар
Ариутгах татуурга					
1.	PVC-U	Хуванцар хоолой Ф100	у/м	6	
2.		Хуванцар хоолой Ф150	у/м	160	
3.		Пенополиуритан дулаалга	у/м	160	
4.		Ширмэн таг ба амсар Ф700	— " —	4	
5.	газар дээр нь хийнэ	Модон таг / дулаалгатай/	— " —	4	

**ЕРӨНХИЙ ТАЙЛБАР**

Хөвд аймаг Жаргалант сумд баригдах "Спорт заалны барилга"-ын гадна ус хангамж, ариутгах татуургын шугам сүлжээний ажлын зургийг эдэвсгэр зураг, ерөнхий төлөвлөгөө, өндөржилт, "ЛЭНД ТЕСТ" ХХК-д хийгдсэн архив №20/093, ЗТ 11-753/18 тоот барилгын инженер геологийн дүгнэлт, Ус хангамж гадна сүлжээ ба байгууламж БНБД40-02-06, Ариутгах татуурга, гадна сүлжээ ба байгууламж БНБД40-01-06 зэрэг норм дүрмийг үндэслэн төлөвлөв.

Цэвэр ус. Барилгын цэвэр усыг одоо байгаа төвийн цэвэр усны шугамнаас Ф50мм ган хоолойгоор огтлоого авч төлөвлөж буй спорт заалны барилгаруу сувагт дулааны шугамтай хамтад нь явуулж барилгыг цэвэр усаар хангана. Цэвэр усны огтлоого авч байгаа шугамд Ду=1.6Мпа-тай фланцан холболттой хаалт тавина. Шинээр хийх ДХ-1-т гадна галын краныг угсрана.

Бохир ус. Барилгын бохир усыг төвийн бохир усны одоо байгаа худагт хийж зайлуулахаар төлөвлөв. Бохир ус зайлуулах хоолойг хуванцар PVC-U хоолойгоор угсрана.

Шугам хоолойн угсралтын явцад эвдэлсэн зам талбай, ногоон байгууламж, явган хүний зам авто замыг сэргээн засварлах ажлыг заавал хийх шаардлагатай.

Угсралтын ажлыг эхлэхийн өмнө цэгүүдийн тэмдэгийг дахин тогтоож өгөх ба барилгын гаргалгаа шугамнаас эхлэн зурагт заасан налуутай угсрах шаардлагатай. Газар шорооны ажлыг эхлэхийн өмнө холбогдох байгууллагаас зөвшөөрөл авбал зохино. Гадна цахилгаан хангамж, холбоо дохиололын зургийг хийх үед дээрх ус хангамж, ариутгах татуургын зурагтай уялдуулж хийх шаардлагатай.

Геологийн дүгнэлтээр уг барилга нь инженер геологийн энгийн нөхцөлд хамаарна. Судалгааны талбайд тархсан хөрс болон хөлдөлтийн гүн нь элсээр чигжигдсэн хайрган хөрс-3.6м байна. Талбай нь газар хөдлөлтийн 8 баллын бүсэд оршино. Талбайд өрөмдсөн 4м гүнтэй цооногуудад ул хөрсний ус илрээгүй.

Газар шорооны ажлын зэрэг гэгсгэлэн нөхцөлд гар аргаар малтахад III.

Угсралтын ажлын явцад барилгын үйлдвэрлэлийн хөдөлмөр аюулгүй ажиллагааны дүрэм БНБД 12-04-06, БНБД 12-03-04 мөрдөх шаардлагатай.

**Материалын түүвэр**

№	Тэмдэглэл	Материалын нэр	Тоо шир	Нэг бүр жин	Тайлбар
Ус хангамж					
1	ГОСТ 10704-91	Ган яндан хоолой Ф50	у/м	100	
2		Ган яндан хоолой Ф70	— " —	5	
3		Ган яндан хоолой Ф150	— " —	11	
4		Яндан хоолойн гулсах тулгуур Ф50	— " —	33	
5		Яндан хоолойн гулсах тулгуур Ф150	— " —	1	
6	Ру=1.6Мпа	Бөмбөлгөн ган хаалт Ф50	— " —	2	Фланцтай
7	dy40-80 15c22нж	Ус юлэх вентиль Ф25		2	
8		Галын гидрант Ф70	— " —	1	
9		Бөмбөлгөн ган хаалт Ф70	— " —	1	Фланцтай

 <p>АЛТАЙН ГАЗРЫН ХҮЧ info@altaigazrinkhuch.mn Утас: 99106763</p>	<b>"СПОРТ ЗААЛНЫ БАРИЛГА"</b>			/Хөвд аймаг, Жаргалант сум./		
	Тайлбар бичиг, байршлын схем, зургийн жагсаалт, материалын түүвэр					
	Инженер		Э.Саранцэцэг	ЕГ Шифр: АГХ-20/06	Масштаб: М-зүү	Үе шат: ЧАТГ
	Гүйцэтгэсэн		Э.Саранцэцэг	ТГ Шифр:	Зургийн дугаар: ЧАТГ-1	Огноо: 2020.03
Шалгасан		Д.Батэяа			Хуудас: 8	



# ГАДНА УС ХАНГАМЖ, АРИУТГАХ ТАТУРГЫН ШУГАМЫН БАЙГУУЛАЛТ

1417.75

ЗӨВШӨӨРСӨН:

"Шим-Ус" ОНВААТУГ-ЫН  
ЕРӨНХИЙ ИНЖЕНЕР /М.НАНСАЛМАА/

1418.07

1418.60  
1418.60  
1416.34  
1416.14

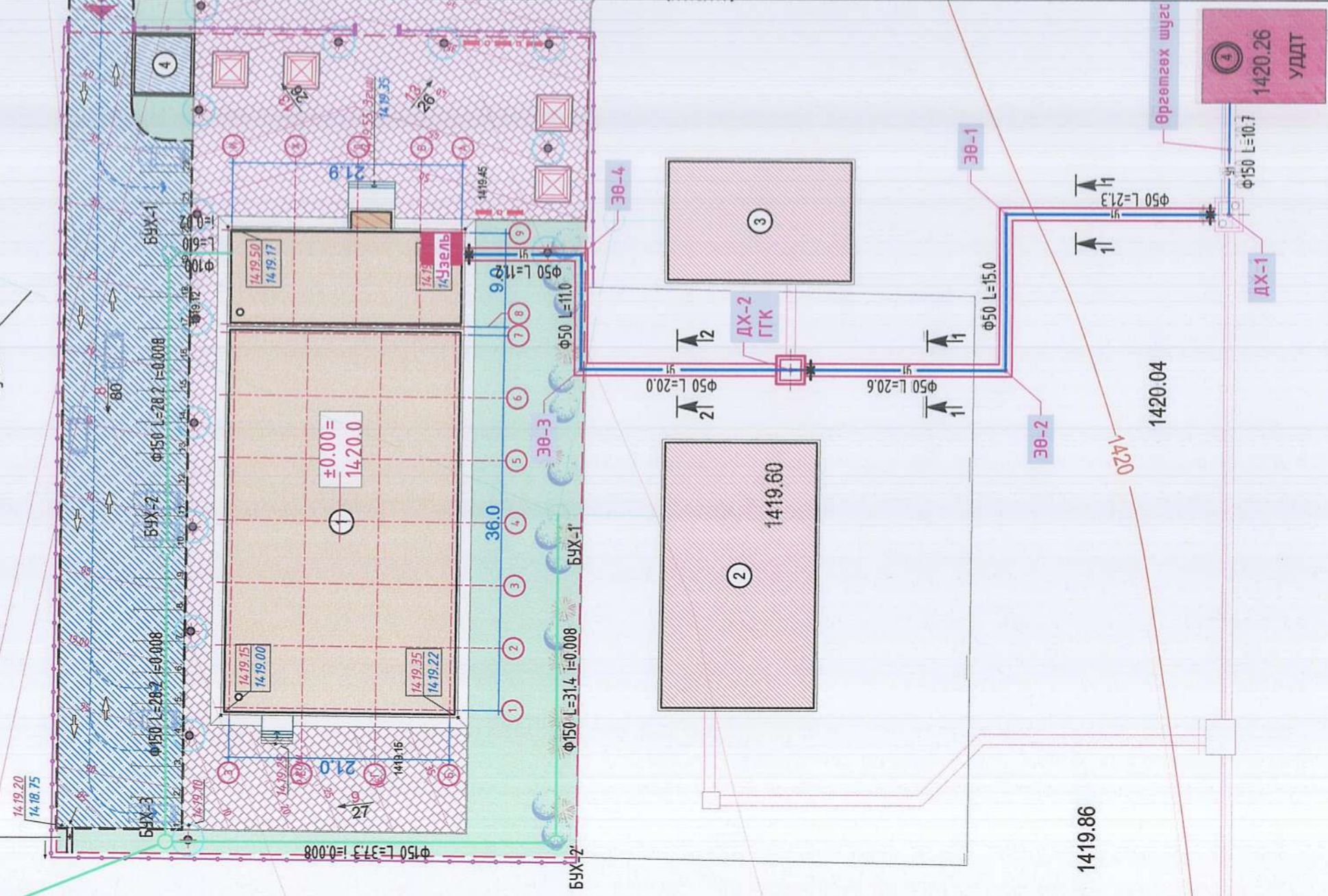
1418.71  
1418.71  
1416.63  
1416.43

1419.04  
1418.73  
1416.89  
1416.69

Ус зайлуулах канал  
Φ150 L=34.5 i=0.007

Ус зайлуулах канал

Буулгах шугам



## ТАНИХ ТЭМДЭГ

Тайлбар	Тодорхойлолт:
1 Төлөвлөж буй	Спорт заалны барилга
2 Одоо байгаа	15-р цэцэрлэг
3 Одоо байгаа	Өрхийн эмнэлэг
4 Төлөвлөж буй	Хогийн цэг

- Төлөвлөж буй /Барилга/
- Одоо байгаа /Барилга/
- Шинээр төлөвлөж буй бохир усны шугам
- Төлөвлөж буй цэвэр усны шугам
- Төлөвлөж буй бохир усны худаг
- Төлөвлөж буй дулааны худаг
- Одоо байгаа цэвэр усны шугам
- Одоо байгаа бохир усны шугам
- Одоо байгаа дулааны шугам
- Холбооны шугам
- Цахилгааны кабель

### "СПОРТ ЗААЛНЫ БАРИЛГА"

Гадна ус хангамж, ариутгах татуургын шугамын байгуулалт.		Үе шэл:	УАТГ
Инженер	Э.Саранцэцэг	ЭГ Шифр:	АГУ-20/05
Гүйцэтгэсэн	Э.Саранцэцэг	Масштаб:	M1:500
Шалбарсан	Д.Батбаяр	Зургийн дээд:	Хуудас: 2020.03
		ТГ Шифр:	УАТГ-2
			Хуудас: 8

142

А3

3

2

4

5

6

# Угсралтын тойм.

Масштабгүй

Шинээр хийх шугам
Qo=68 289 ккал/ц
Go=3.4 м/ц
Dh=9.32 кгс/м2*м
V=0.5 м/сек
Д1.1 Ф 57*3.5
Д1.2 Ф 57*3.5
Цху=1 500 ккал/ц
Д3 Ф 32*3.2
Д4 Ф 25*3.2
У1 Ф 57*3.5

Галын кран Ф70

ДХ-2  
/шинээр хийх/

Ус бүцлэгач  
УХТ-3

Ус бүцлэгач  
Шилжвэрүүд

Одоо байгаа "Бугат  
өрхийн эмнэлэгийн  
барилгад"

Одоо байгаа шугам
Д1.1 Ф 50
Д1.2 Ф 50
Д3 Ф 32
Д4 Ф 25
У1 Ф 50

Өргөтгөж дүй шугам
Qo=103 289 ккал/ц
Go=5.2 м/ц
Dh=3.92 кгс/м2*м
V=0.4 м/сек
Д1.1 Ф 76*3.5
Д1.2 Ф 76*3.5
Qху=25 000 ккал/ц
Д3 Ф 32*3.2
Д4 Ф 25*3.2
У1 Ф 57*3.5
Одоо байгаа шугам
Д1.1 Ф 50
Д1.2 Ф 50

Одоо байгаа шугам
Д1.1 Ф 200
Д1.2 Ф 200
Д3 Ф 80
Д4 Ф 70
У1 Ф 100

Одоо байгаа  
"Барилгуудад"

ДХ-1  
/Одоо байгаа/

Хүй авагчүүд

Одоо байгаа шугам	Өргөтгөж дүй шугам
Д1.1 Ф 200	
Д1.2 Ф 200	
Д3 Ф 80	
Д4 Ф 70	
У1 Ф 100	У1 Ф 150

Одоо байгаа  
"УДДТ-с"

Төлөвлөж дүй  
"Спорт заалны  
барилгад"

УХТ-5

У1

У1

У1

У1

У1

У1

У1

У1

У1

У1

У1

Д3

Д3

Д3

Д3

Д3

Д3

Д3

Д3

Д3

Д3

Д3

Д3

Д1.1

Д1.1

Д1.1

Д1.1

Д1.1

Д1.1

Д1.1

Д1.1

Д1.1

Д1.1

Д1.1

Д1.1

Д1.2

Д1.2

Д1.2

Д1.2

Д1.2

Д1.2

Д1.2

Д1.2

Д1.2

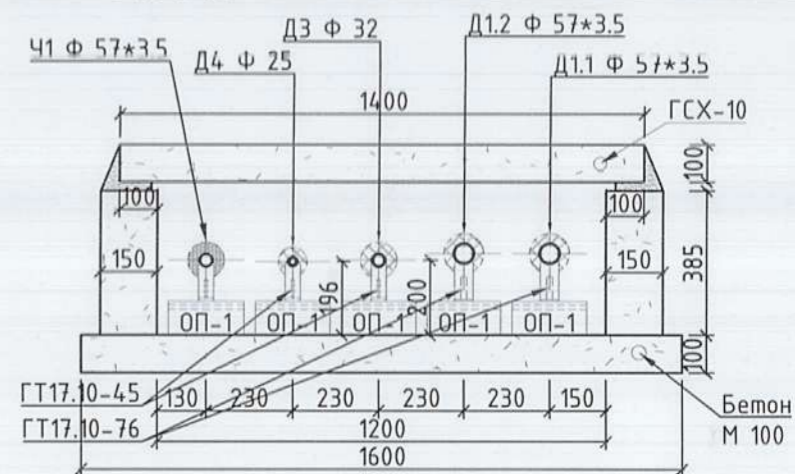
Д1.2

Д1.2

Д1.2

Цутгамал суваг (ТИП - 3м): 2 - 2

М 1 : 20



info@altaingazrinhkh.mn  
Утас: 99106763

"АЛТАЙН ГАЗРЫН ХҮЧ" ХХК

"СПОРТ ЗААЛНЫ БАРИЛГА"

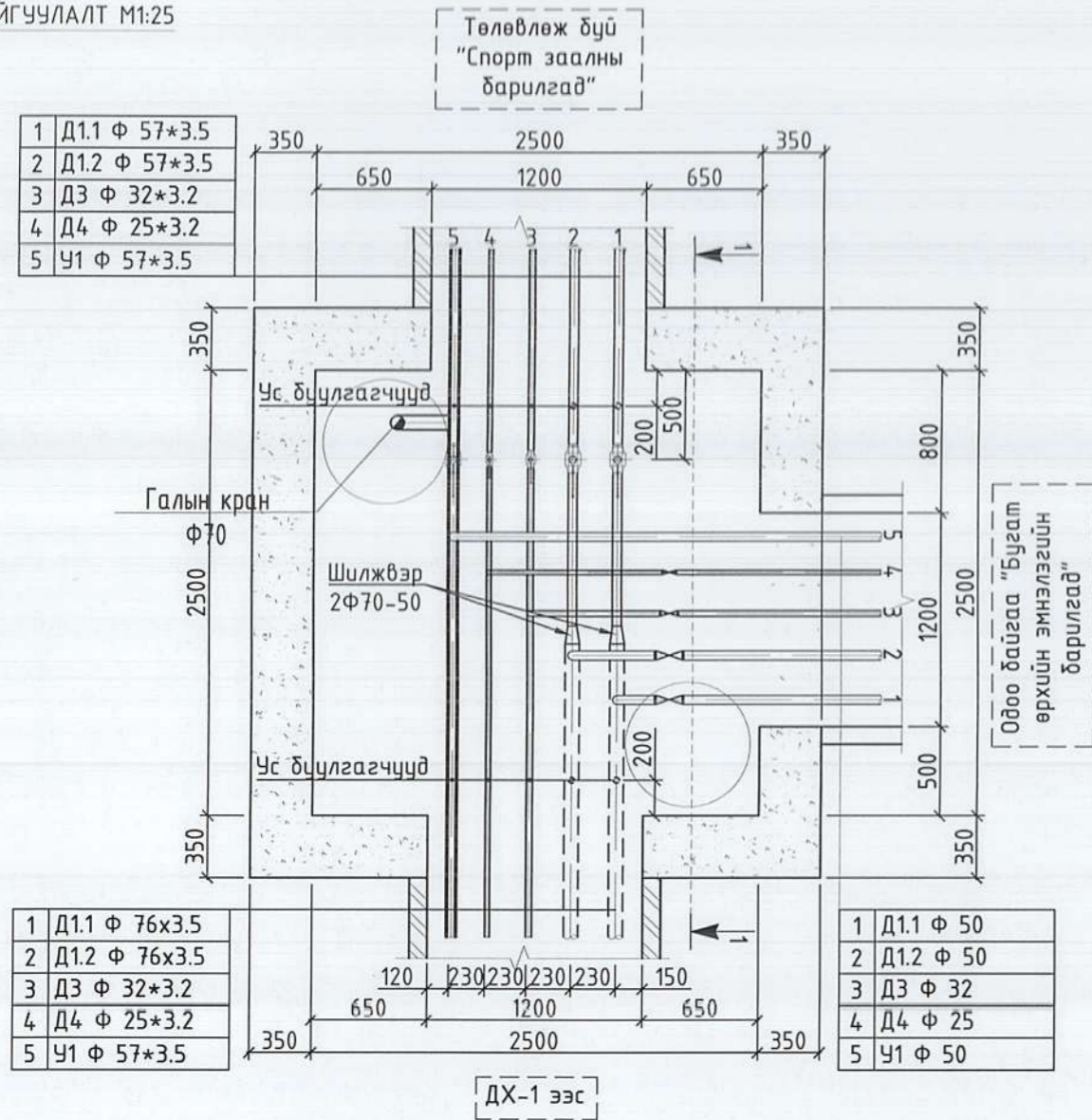
/Ховд аймаг, Жаргалант сум./

Дулааны суваг дах усан хангамжийн шугамын угсралтын тойм,  
хөндлөн огтлол 1-1

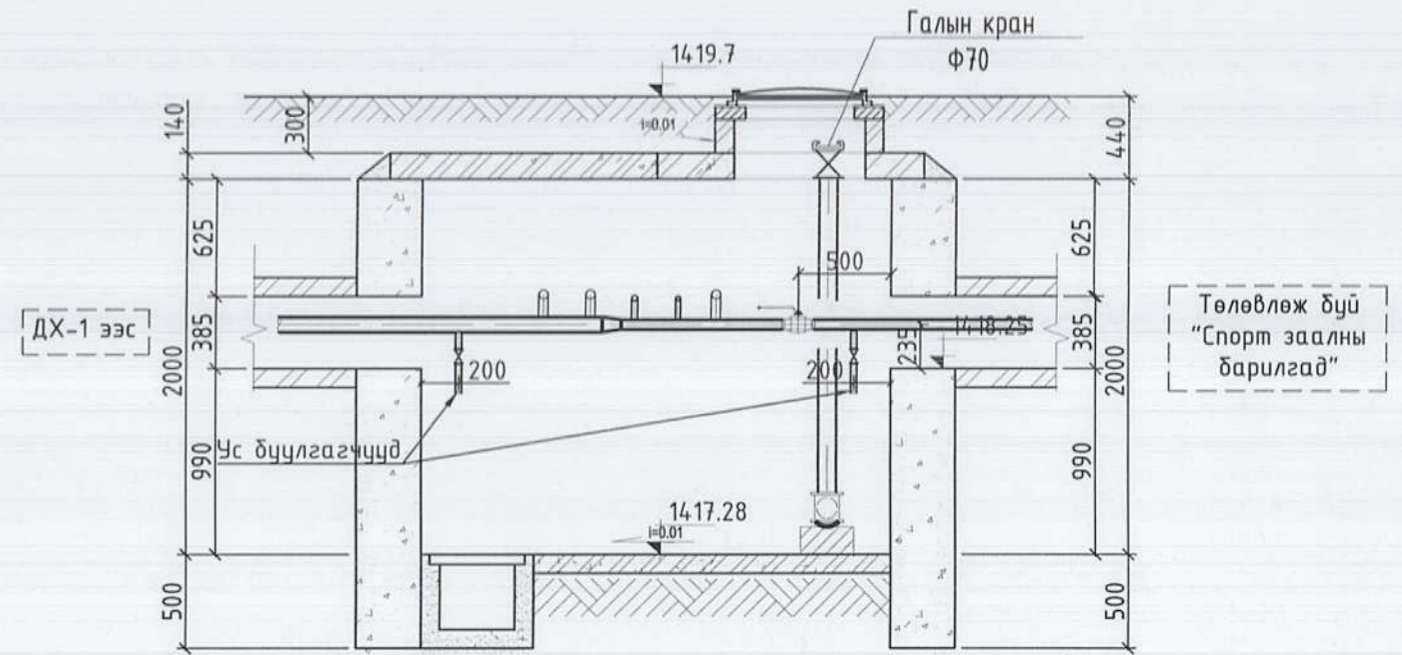
Үе шат:  
УАТГ


Инженер	Э.Саранцэцэг	ЕГ Шифр: АГХ-20/06	Масштаб:	Огноо:
Гүйцэтгэсэн	Э.Саранцэцэг	ТГ Шифр:	М-зүй	2020.03
Шалгасан	Д.Батзаяа	Зургийн дугаар:	УАТГ-3	Хуудас:
				8

БАЙГУУЛАЛТ М1:25



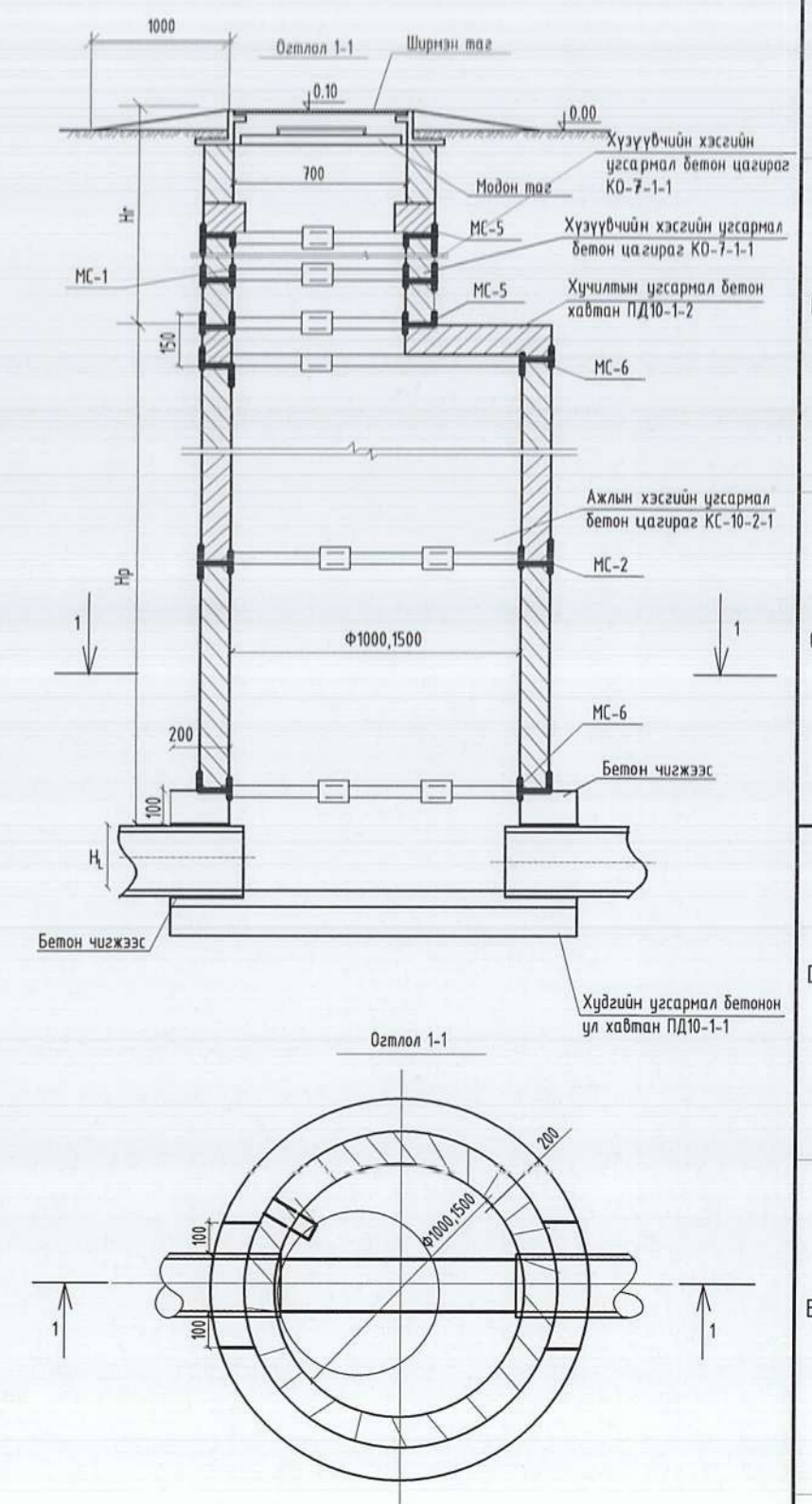
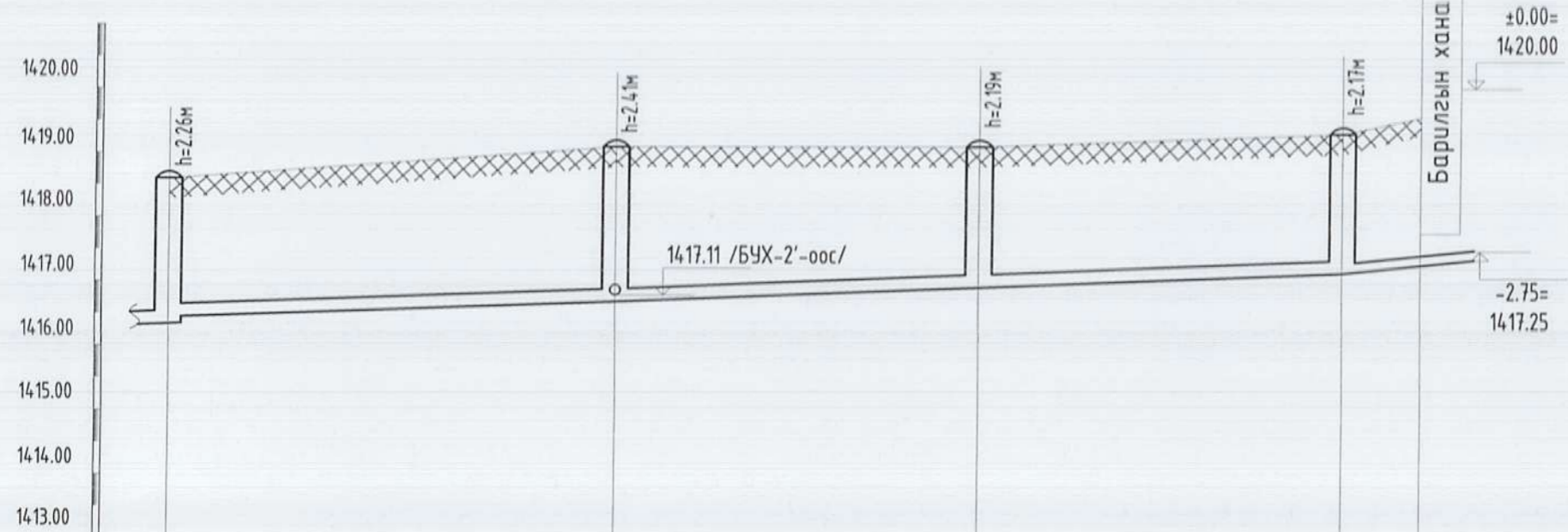
ОГТЛОЛ 1 - 1 М1:25



 <p>ALTAIYN GAZRYN KHUCH info@altaingazriinkhuch.mn Утас: 99106763</p>	"СПОРТ ЗААЛНЫ БАРИЛГА"			/Ховд аймаг, Жаргалант сум./	
	Галын крантай дулааны худаг (ДХ-2)-н байгуулалт, огтлол 1-1.				Үе шат: ЧАТГ
	Инженер	Э.Саранцэцэг	ЕГ Шифр: АГХ-20/06	Масштаб: М1:25	Огноо: 2020.03
	Гүйцэтгэсэн	Э.Саранцэцэг	ТГ Шифр:	Зургийн дугаар: ЧАТГ-4	Хуудас: 8
Шалгасан	Д.Батзаяа				

# Гадна ариутгах татцуургийн шугамын дагуугийн зүсэлт


АРИУТГАХ ТАТЦУУРГИЙН ХУДГИЙН ОГТЛОЛ



Босоо 1:100  
Хэвтээ 1:500

Хоолойн ховилын тэмдэгт	1416.34 1416.44	1416.69 1416.69	1416.91 1416.91	1417.13 1417.13	1417.25
Хөрсний төслийн тэмдэгт		1419.10	1419.10	1419.30	1419.55
Хөрсний одоогийн тэмдэгт	1418.60				
Хоолойн материал ба дулаалгын төрөл	PVC-U маркын дулаалгатай хуванцар хоолой Ф150мм				
Буурь хөрс	Элсэн дэвсгэр 150мм				
Урт	Налуу	$i=0.007$	$i=0.008$	$i=0.008$	$i=0.02$ $L=6.0$
Онцлох цэг хуудгууд хоорондын зай		34.5	28.2	28.2	6.0
Онцлох цэг хуудгууд хоорондын дугаар	К	БУХ-3 30-112°	БУХ-2	БУХ-1 30-90°	Барилга

Тайлбар: Бохир усны шугамын угсралтын ажлыг эхлэхийн өмнө цахилгааны шугамыг чэгнүүлж газар шорооны ажлыг гараар ухах шаардлагатай.



АЛТАЙН  
ГАЗРЫН  
ХҮЧ  
LLC

info@altaingazrynkhuch.mn  
Утас: 99106763

"АЛТАЙН ГАЗРЫН ХҮЧ" ХХК

**"СПОРТ ЗААЛНЫ БАРИЛГА"**

Гадна ариутгах татцуургийн шугамын дагуугийн зүсэлт,  
хуудгийн огтлол

/Ховд аймаг, Жаргалант сум./

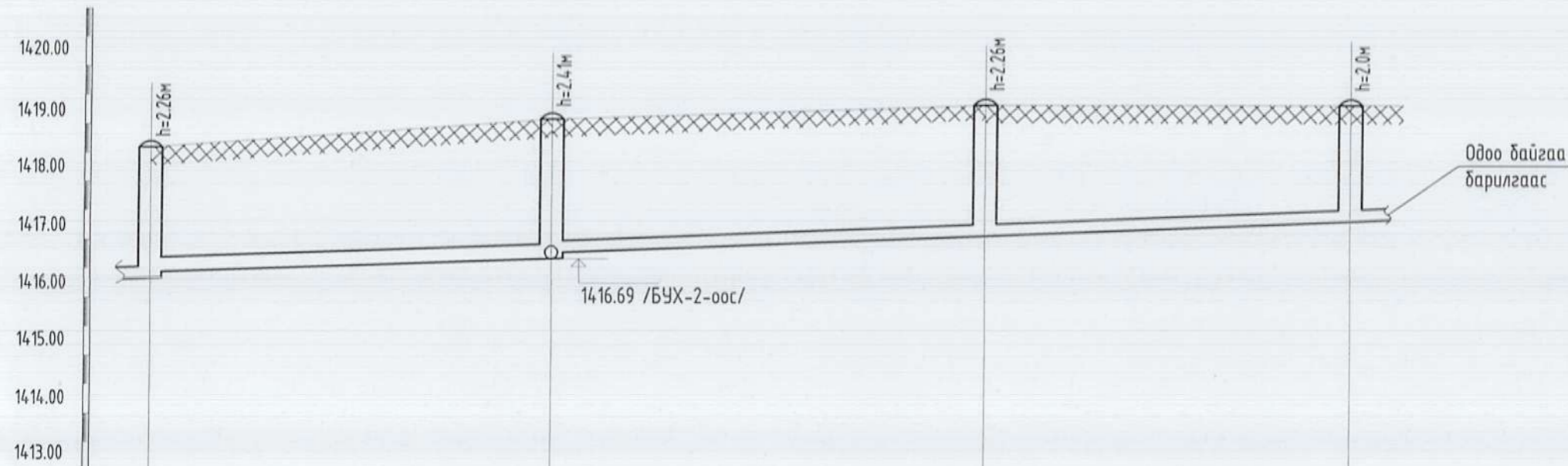
Ye шат:  
**УАТГ**

Огноо:  
2020.03

Хуудас:  
8


Инженер	Э.Саранцэцэг	ЕГ Шифр: АГХ-20/06	Масштаб:	М1:500
Гүйцэтгэсэн	Э.Саранцэцэг	ТГ Шифр:	Зургийн дугаар:	УАТГ-5
Шалгасан	Д.Батзаяа			

# Гадна ариутгах татүүргийн шугамын дагуугийн зүсэлт



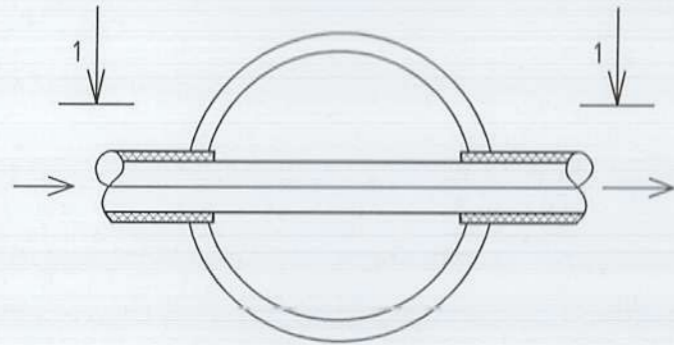
Босоо 1:100  
Хэвтээ 1:500

Хоолойн ховилын тэмдэгт	1416.34 1416.44	1416.69 1416.79	1417.09 1417.09	1417.35 1417.43
Хөрсний төслийн тэмдэгт		1419.10	1419.35	1419.35
Хөрсний одоогийн тэмдэгт	1418.60			
Хоолойн материал ба дулаалгын төрөл	PVC-U маркын дулаалгатай хуванцар хоолой Ф200мм		PVC-U маркын дулаалгатай хуванцар хоолой Ф150мм	
Буурь хөрс	Элсэн дэвсгэр 150мм			
Урт	Налцуу	$i=0.007$	$i=0.008$	$i=0.008$
Онцлох цэг хугдгууд хоорондын зай		L=34.5	L=37.3	L=31.4
Онцлох цэг хугдгууд хоорондын дугаар	К	БҮХ-3 ЭӨ-158°	БҮХ-2' ЭӨ-90°	БҮХ-1'

 АЛТАЙН ГАЗРЫН ХҮЧ info@altaingazriinkhuch.mn Утас: 99106763 "АЛТАЙН ГАЗРЫН ХҮЧ" ХХК	"СПОРТ ЗААЛНЫ БАРИЛГА"				/Хөд аймэг, Жаргалант сум./	
	Гадна ариутгах татүүргийн шугамын дагуугийн зүсэлт				Үе шат:	УАТГ
	Инженер	Э.Саранцэцэг	ЕГ Шифр: АГХ-20/06	Масштаб:	Огноо:	2020.03
	Гүйцэтгэсэн	Э.Саранцэцэг	ТГ Шифр:	Зургийн дугаар:	Хуудас:	8
Шалгасан	Д.Батзаяа	Зургийн дугаар: УАТГ-6				

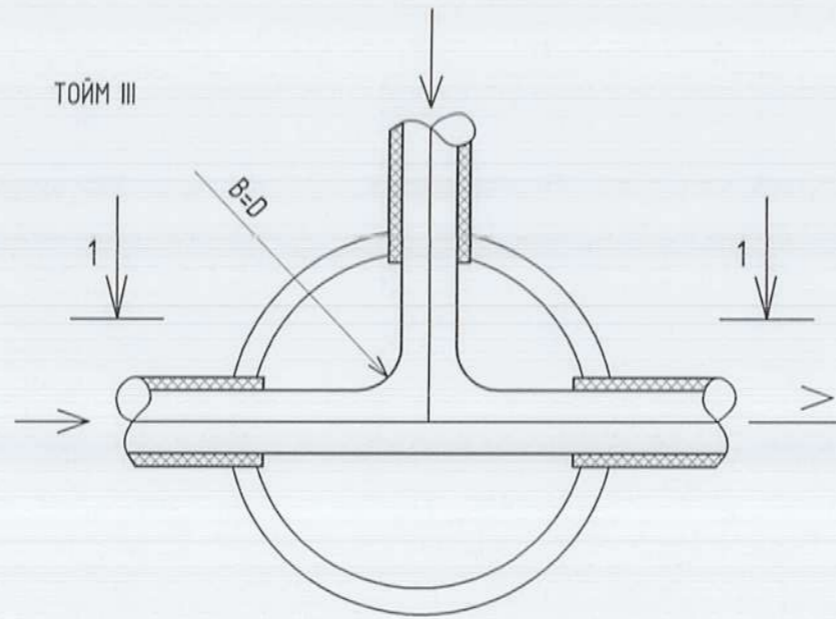


ТОЙМ I

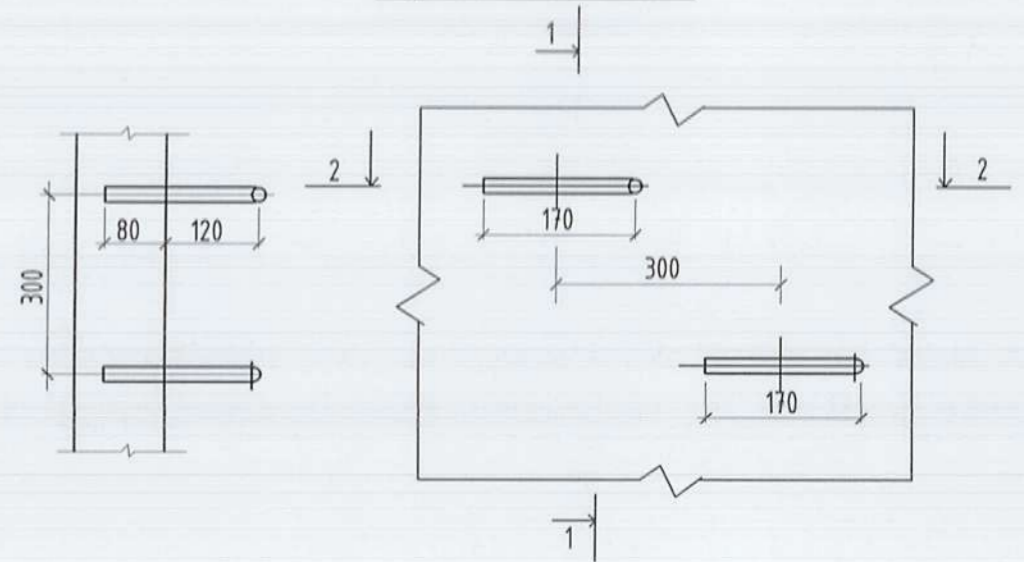


ШУГАМ ХООЛОЙН ХОЛБОЛТЫН ТОЙМ

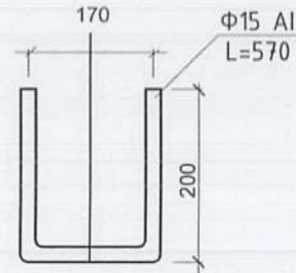
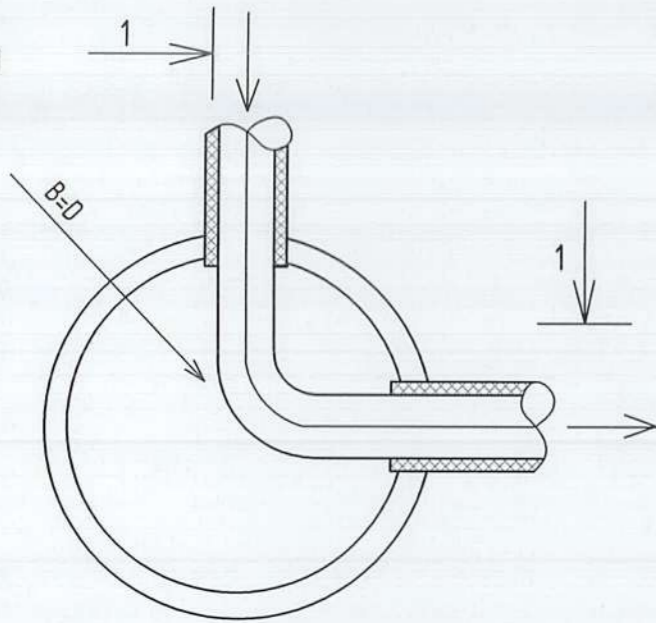
ТОЙМ III



ХУДГИЙН ШАТНЫ ГИШГҮҮР



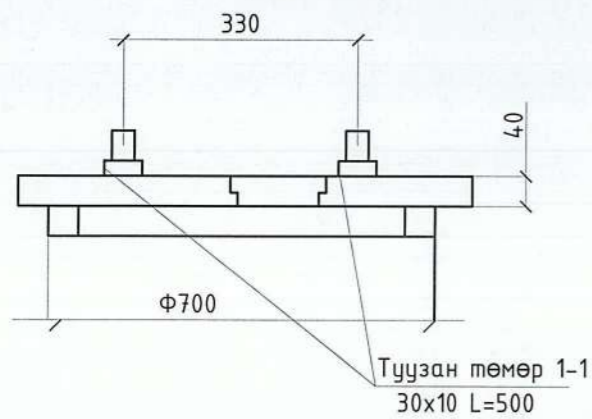
ТОЙМ II



НЭГ ГИШГҮҮРТ ОРОХ МАТЕРИАЛЫН ТҮҮВЭР

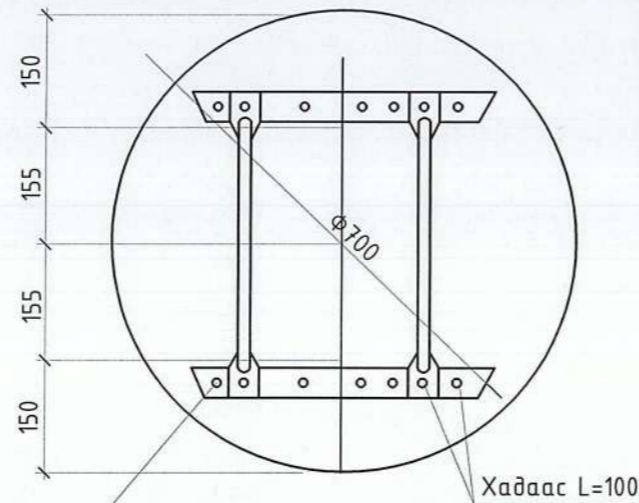
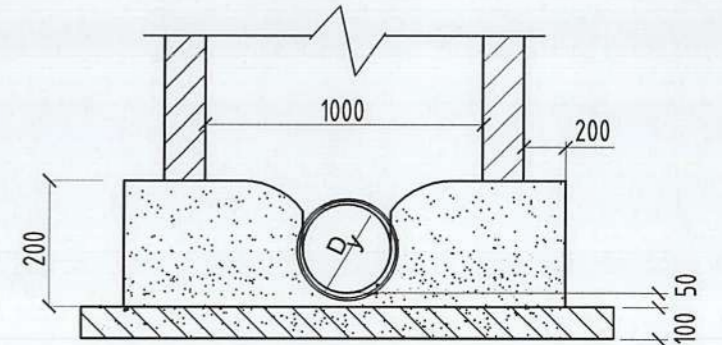
Материал	Хэмжээ (мм)	Урт (мм)	Жин (кг)
Гишгүүр	Ф16 АІ	570	0.9

МОДОН ТАГ



Материал	м2	Жин кг
Самбар S=40мм	0.0115	
Туузан төмөр		2.36
Брус 50x50	0.0025	
Нийт	0.0115	2.36

ХОВИЛЫН ТОЙМ



Боолм №12



АЛТАЙН ГАЗРЫН ХУЧ  
info@altaingazriinkhuch.mn  
Утас: 99106763

**"СПОРТ ЗААЛНЫ БАРИЛГА"**

Гадна ариутгах татцуургын шугам хоолойн холболтын тойм

/Ховд аймаг, Жаргалант сум./

Инженер	Э.Саранцэцэг	ЕГ Шифр: АГХ-20/06	Масштаб:	Огноо:
Гүйцэтгэсэн	Э.Саранцэцэг	ТГ Шифр:	M1:	2020.03
Шалгасан	Д.Батзаяа	Зургийн дугаар:	УАТГ-7	Хуудас: 8

ГАДНА АРИУТГАХ ТАТУУРГЫН ТӨМӨР БЕТОН ХУДГИЙН МАТЕРИАЛЫН ТҮҮВЭР


Байгуулалт дээрх худгийн №	Худгийн марк	Нэг маягийн худгийн ховилын дугаар	Худгийн бүрэн өндөр Н (мм) (Нр)	Худгийн диаметр	Ховилын тоймын дугаар	Ёроолын хавтангийн зузаан	Ховилын гүн h(Нл)	Худгийн ажлын хэсгийн өндөр	Хучилтын хавтангийн зузаан	Хүзүүвчийн өндөр(Нг)	Барилгын хийц												Ус тусгаарлагч	Шатны гишгүүрийн тоо	Бетоны ховилын эзлэхүүн м3	Цигжээс бетоны эзлэхүүн м3	Угсармал төмөр бетоны эзлэхүүн м3				
											Угсармал төмөр бетон эдэлхүүн										Бэхэлгээний деталь										
											Ул хавтан		Хучилт хавтан		Ажлын хэсэг				Хүзүүвч Ф700												
											ПД10-1-1	ПД15-1-1	ПД10-1-2	ПД15-1-2	КС10-1-1	КС10-2-1	КС15-1-1	КС15-2-1	КО7-1-1	КС7-1-1	КС7-2-1	Цигжээс бетоны өндөр М200						МС-1	МС-2	МС-5	МС-6
1	2	3	4	5	6	7	8	9	10	11	12	13	14				15	16	17	18	19	20	21	22	23	24	25	26	27		
БУХ-1	1	22	2170	1000	II	100	200	1500	150	470	1	-	1	-	1	1	-	-	1	-	1	70	-	6	8	8	-	7	0.36	0.04	0.51
БУХ-2	1	22	2190	1000	II	100	200	1500	150	490	1	-	1	-	1	1	-	-	1	-	1	90	-	6	8	8	-	7	1.36	0.05	1.51
БУХ-3	1	22	2410	1000	II	100	200	1800	150	410	1	-	1	-	2	-	-	-	1	-	1	10	-	6	8	8	-	8	2.36	0.01	2.51
БУХ-2'	1	22	2260	1000	II	100	200	1500	150	560	1	-	1	-	1	1	-	-	1	-	1	160	-	6	8	8	-	8	3.36	0.09	3.51

ШИНЭЭР ХИЙХ БОХИР УСНЫ ШУГАМЫН ГАЗАР ШОРООНЫ АЖЛЫН ТОО ХЭМЖЭЭ

Бохир усны шугам хийх газар шорооны ажлын тоо хэмжээ					
№	Ажлын нэр		Хэмжих нэгж	Бохир ус 166	Бүгд
	урт, м				
Шугам хоолойн ажлын хэмжээ					
1	Ургамалын үндэс бүхий өнгөн хөрс хуулах /t=10см/		м <sup>3</sup>	49.80	49.8
2	Хөрс ухлага	гараар	м <sup>3</sup>	104.58	104.6
3		механизмаар		1389.42	
4	Шуудууны ёроолыг гараар тэгшлэх		м <sup>2</sup>	498	498
5	Хоолойн доор элсэн дэвсгэр үе хийх /t=10см/		м <sup>3</sup>	49.8	49.8
8	Буцаан булж нягтруулах	гараар	м <sup>3</sup>	224.10	224.1
9		механизмаар		1269.90	
10	Ургамалын үндэс бүхий өнгөн хөрсөөр хучих /t=10см/		м <sup>3</sup>	49.80	49.8

БОХИР УСНЫ ХУУЧИН ШУГАМ БУУЛГАХ ГАЗАР ШОРООНЫ АЖЛЫН ТОО ХЭМЖЭЭ

Бохир усны хуучин шугам буулгах газар шорооны ажлын тоо хэмжээ					
№	Ажлын нэр		Хэмжих нэгж	Бохир ус 68	Бүгд
	урт, м				
Шугам хоолойн ажлын хэмжээ					
1	Ургамалын үндэс бүхий өнгөн хөрс хуулах /t=10см/		м <sup>3</sup>	20.4	20.4
2	Хөрс ухлага	гараар	м <sup>3</sup>	42.84	42.8
3		механизмаар		569.16	

 АЛТАЙН ГАЗРЫН ХҮЧ info@altaingazriinkhuch.mn Утас: 99106763 "АЛТАЙН ГАЗРЫН ХҮЧ" ХХК	"СПОРТ ЗААЛНЫ БАРИЛГА"				/Ховд аймаг, Жаргалант сум./	
	Гадна ариутгах татуургын шугамын төмөр бетон худгийн түүвэр, газар шорооны ажлын тоо хэмжээ					
	Инженер	Э.Саранцэцэг	ЕГ Шифр: АГХ-20/06	Масштаб: М1:	Огноо: 2020.03	Үе шат: УАТГ
	Гүйцэтгэсэн	Э.Саранцэцэг	ТГ Шифр:	Зургийн дугаар: УАТГ-8	Хуудас: 8	
Шалгасан	Д.Батзаяа					