



" АНОД КАТОД " ХХК

БАРИЛГЫН ЗУРАГ ТӨСӨЛ Утас: 976-77257114

ШИФР: АС-73-7/2017

Байршил : Ховд аймаг. Жаргалант сум

Баатар хайрхан дагийн "Хишиг" автобусны буудлаас урагш шинээр баригдсан 2.2км  
замтай холдох 0,870км автозамын зураг төсөл  
/6кВ-ийн ЦДАШ-ыг кабелиар сольж зөөх трассын зураг/

Захирал  З. Бүжинлхам



ГЦ маркийн үндсэн иж бүрдэл ажлын зургийн жагсаалт.

Хуудас	Зургийн нэр	Тайлбар
ГЦ-1	Зургийн бүрдэл . Тайлбар бичиг.	
ГЦ-2	6кВ-ийн кабелийн материалын түүвэр, кабелийн хүснэгт,	
ГЦ-3	6кВ-ийн ЦДАШ-ын материалын түүвэр, модорхойлолт	
ГЦ-4	6кВ-ийн ЦДАШ-ын арматурын түүвэр	
ГЦ-5	6кВ-ийн ЦДАШ-ыг кабелиар сольж, зөвх трассын зураг М1:500	
ГЦ-5"	6кВ-ийн ЦДАШ-ыг зөвх трассын зураг М1:500	
ГЦ-6	6кВ-ийн кабель инженерийн шугам сүлжээ, автомашины замтай огтлолцох хэсэглэл	

Томьёолсон тэмдэг

Таних тэмдэг	Нэр	Тайлбар
	Төлөвлөж байгаа 10кВ-ийн ЦДАШ	
	Одоо байгаа 10кВ-ийн ЦДАШ	
	Төлөвлөж байгаа 0,4кВ-ийн ЦДАШ	
	Одоо байгаа 0,4кВ-ийн ЦДАШ	
	Шугамын хуурай салгуур	
	Шонгийн дугаар Шонгийн маяг	
	Шонгийн газардуулга	
	Шон хоорондын зай хэмжээ	
	Шон тавих цэнэг шавхагч	
	Төлөвлөж байгаа 10 кВ-ийн кабель шугам	
	Төлөвлөж байгаа 0.4 кВ-ийн кабель шугам	
	Кабелийг хуванцар хоолойд сүвлэх хэсэг	
	Одоо байгаа 0.4кВ-ийн кабель шугам	
	Одоо байгаа 6, 10кВ-ийн кабель шугам	
	Төлөвлөж байгаа гэрэлтүүлгийн 0.4 кВ-ийн кабель шугам	
	Төлөвлөж байгаа 3.5 м -ийн өндөртэй гэрэлтүүлгийн шон	
	Төлөвлөж байгаа гэрэлтүүлгийн шонгийн дугаар, фаз Төлөвлөж байгаа гэрэлтүүлэгчийн чадал, Вт	

Тайлбар.

Ховд аймаг Жаргалант сумын Баатар хайрхан багийн "Хишиг" автобусны буудлаас урагш шинээр баригдсан 2.2км замтай холбох 0.870км автозамын трассд орж байгаа гэрэлтүүлгийн зураг төслийг хийхдээ:

1. Ховд аймгийн төв дотор шинээр баригдах 10км хатуу хучилттай авто замын инженерийн нарийвчилсан зураг төсөл боловсруулах ажлын даалгавар 2017 оны 05-р сарын 18-ны өдрийн дугаар №2017/01
2. Ховд цахилгаан түгээх сүлжээ ХХК-ийн 2017 оны 08-р сарын 30-ны өдрийн №08/20 тоот техникийн нөхцөл
3. "Гео зураглал" ХХК-нд хийгдсэн автозамын трассын зураг, дэвсгэр зураг ашиглан газар дээр нь хийсэн судалгааны дагуу хийж гүйцэтгэв.

Техникийн нөхцлийн дагуу "Баатар хайрхан" багийн Хишиг автобусны буудлаас урагш шинээр баригдах автозамын трассд орж байгаа шинэ дулааны станцын 6кВ-ийн цахилгаан дамжуулах агаарын шугам нь 35кВ-ийн цахилгаан дамжуулах агаарын шугамтай огтлолцох хэсэгт 6кВ-ийн шугамын трасс автозамын тэнхлэг хүртлэх эвд "Цахилгаан байгууламжийн дүрэм" БД43-101-03-ийн 2,5,258-ийн заалт зөрчигдөж байгаа учраас Ховд аймгийн цахилгаан шугам сүлжээний инженерүүдтэй газар дээр нь үзэж 4ш төгсгөлийн тулгуур шинээр тоноглож автомашины замтай огтлолцох хэсэгт 6кВ-ийн кабелиар гаргахаар төлөвлөв. Төлөвлөж байгаа 6кВ-ийн тулгуур №1,2 ба тулгуур №2,4-ийн хооронд 6кВ-ийн хүчдэлтэй УЈLУ23-8.7/6кВ 3х120мм<sup>2</sup> хөндлөн огтлолтой хос холбоно. 6кВ-ийн 1ш дундын тулгуурыг 1м-т зөөж байрлуулна. Мөн 0,4кВ-ийн өнцгийн тулгуурыг 1м-т зөөж байрлуулна. Төлөвлөж байгаа тулгуур №1,2,3,4-д шугамын хуурай салгуур тоноглож, бүх тулгуурыг газардуулна. Кабелийг газрын тэгшлэгдсэн түвшингээс доош 0,7м-ийн гүнд тавьж, элсэн дэвсгэр хийж зөөлөн шигшсэн хөрсөөр элсэн дэвсгэр хийж тоосгоор хамгаалах ба кабелийг инженерийн шугам сүлжээтэй огтлолцох үед төмөр болон хуванцар янданд хучина. Кабелийг автомашины замтай огтлолцох үед хуванцар янданд хучина.

Угсралтын ажлыг БД-43-101-03, БНБД 3.05.06-90-ын дагуу мэргэжлийн байгууллагаар хийх хэрэгтэй.

Жич: Кабелийн трассын газар шорооны ажил эхлэхээс өмнө холбогдох байгууллагуудаас зөвшөөрөл авах хэрэгтэй. Төлөвлөж байгаа кабелийн трасс нь одоо байгаа холбооны шугам, дулаан, цэвэр бохир усны шугам, хүчдэлтэй кабелийг огтлолцож, зэрэгцээ явж байгаа учраас цахилгаан шугам сүлжээний салбараас мэргэжлийн хүмүүсийг байлцуулах хэрэгтэй.

Хавсаргасан ба иш татсан баримт бичгийн жагсаалт

Тэмдэглэгээ	Нэр	Тайлбар
	Иш татсан баримт бичиг	
	Кабелийг шуудуунд тавих альбом	
	10/6кВ-ийн агаарын шугамын төмөр бетон тулгуурууд	шифр УБЦТС -09-00-01
	Хавсаргасан баримт бичиг	

	Баатар хайрхан багийн "Хишиг" автобусны буудлаас урагш шинээр баригдсан 2.2 замтай холбох 0.870км автозамын зураг төсөл		Гадна гэрэлтүүлэг
	Ховд аймаг, Жаргалант сум		
Захирал	З.Бүжинлхам	Зургийн бүрдэл, тайлбар бичиг	Масштаб: Үе шат/Хуудас/Бүх хууд
Инженер	Б.Батдэлгэр		
Гүйцэтгэсэн	Б.Батдэлгэр	ЕГ шифр:	А3 ГЦ-1 6
Шалгасан	З.Бүжинлхам	ТГ шифр: АС-73-7/2017	2017 оны 10-р сар

10, 0,4кВ-ийн кабель шугам дэд өртөөний тоног төхөөрөмжийн түүвэр

д/д	Нэр	Маяг	Хэм. нэгж	Тоо	Тайлбар
A	10кВ-ийн кабель шугам				
1	6кВ-ийн 3*120 кв.мм хөндлөн огтлолтой хөнгөн цагаан голтой XLPE тусгаарлагчтай хүчний кабель	YJLY23-8.7/6кВ	м	520	
2	Кабелийн холболтын муфт "Раїхем" фирм 70-185кв.мм	SXST4323-CEE01	ш	-	
3	Кабелийн төгсгөлийн муфт "Раїхем" фирм 70-120кв.мм	OXSU-C 4322	комп	8	
4	Кабелийн төгсгөвчтэй цорго 70-120кв.мм	IXSU-C 4321	комп	-	
5	Зөөлөн зэс утас	МГ-25	м	6	
6	Элс	-	куб м	17.7	
7	Тоосго	-	ш	2400	
8	Кабелийн тэмдэг	-	ш	8	
9	Хуванцар хоолой q-159мм2 L=3м	PVC	ш	8	
10	Хуванцар хоолой холдох муфт	PVC	ш	-	
11	Цайрдаг ган хоолой ф-159мм2	-	м	66	
12	Шугамын хуурай салгуур 6кВ	РЛНД-6кВ	комп	4	
13	10кВ-ийн кабель шугамын гэмтэл заагч	ДКЗ-760	ш	12	
A	0.4кВ-ийн цахилгаан дамжуулах агаарын шугам				
1	0.4кВ-ийн дундын тулгуур	ПН-2Б	комп	1	
2	0.4кВ-ийн салбарлах тулгуур	ОАН-2Б	комп	1	
3	0.4кВ-ийн татагч	NXJ-1	ш	2	
4	0.4кВ-ийн баригч	NXGF-1	ш	2	
5	0.4кВ-ийн бүрээстэй утас СИП-2А 3х50+1х54мм2	СИП-2А	м	60	
6	Газардуулгын дуултын төмөр Ф-8мм в-10м	Ф-8мм	м	20	
7	Газардуулгын татам төмөр 40х4мм	40х4мм	м	12	
7	Газардуулгын электрод Ф-12мм	Ф-12мм	м	10	

Кабелийн хүснэгт




Кабелийн тэмдэглэгээ	Чиглэл		Кабель		
	Эхлэл	Төгсгөл	Зургаар		
			Маяг	Хөндлөн огтлол	Маяг
1	төлөвлөж байгаа 6кВ-ийн тулгуур №1	төлөвлөж байгаа 6кВ-ийн тулгуур №2	YJLY23-8.7/6кВ	2/3*120 кв.мм/	2/140м/
2	төлөвлөж байгаа 6кВ-ийн тулгуур №3	төлөвлөж байгаа 6кВ-ийн тулгуур №4	YJLY23-8.7/6кВ	2/3*120 кв.мм/	2/120м/
				3*120 кв.мм	520м

Инженерийн шугам сүлжээтэй кабель огтлолцох цэгүүд.  
/6кВ-ийн кабель шугам/

д/д	Нэр	Огтлол-цох гүн м	Огтлол-цох урт м	Кабелийн тоо	Яндан-гийн диаметр	Тайлбар
A	6кВ-ийн кабель шугам					
1	төлөвлөж байгаа 6кВ-ийн тулгуур №1	-0.5	3	2	159	
2	төлөвлөж байгаа автомашины зам	-1.0	9	2	159	Ган хоолой ф-159 мм2
3	төлөвлөж байгаа 6кВ-ийн тулгуур №3	-0.5	3	2	159	
4	төлөвлөж байгаа автомашины зам	-1.0	15	4	159	Ган хоолой ф-159 мм2
5	төлөвлөж байгаа 6кВ-ийн тулгуур №2	-0.5	3	2	159	
6	төлөвлөж байгаа автомашины зам	-1.0	9	2	159	Ган хоолой ф-159 мм2
7	төлөвлөж байгаа 6кВ-ийн тулгуур №4	-0.5	3	2	159	

Төсөвт тусгах зүйл:

- 6кВ-ийн дундын тулгуур 5ш-ийг АС-50мм2 маркийн 180м утасны хамт буулгана.
- 0.4кВ-ийн 2 ш модон тулгуурыг буулгана.
- 6кВ-ийн 4 кабельтай шуудууны урт 45м, 2кабельтай шуудууны урт 125м байна.

 БАРИЛГИЙН ЗУРАГ ТӨСӨЛ Утас/факс: 976-77257114 "АНОД КАТОД" ХХК	Баатар хайрхан багийн "Хишиг" автобусны буудлаас урагш шинээр баригдсан 2.2 замтай холдох 0.870км автозамын зураг төсөл Ховд аймаг, Жаргалант сум			Гадна гэрэлтүүлэг		
	Захирал	З.Бүжинлхам		6кВ-ийн кабелийн материалын түүвэр, кабелийн хүснэгт,		Масштаб:
	Инженер	Б.Батдэлгэр				Үе шат: Хуудас Бүх хууд
Гүйцэтгэгч	Б.Батдэлгэр		ЕГ шифр:		АЗ ГЦ-2 6	
Шалгасан	З.Бүжинлхам		ТГ шифр: АС-73-7/2017		2017 оны 10-р сар	

Тулгуурын тодорхойлолт

д/д	Материалын нэр	Хэлбэр маяг	Хэмжих нэгж	Тоо хэмжээ	Тайлбар	
					Нэгж жин, кг	нийт жин, кг
А. Төмөр бетон хийц						
1	Төмөр бетон тцлгүүр Ф-190	12	ш/м3	12/5.54		
Б. Дамжуулагч утас ба төмөр хийц						
2	Дамжуулагч утас 50кВ.мм	АС-50кВ.мм	м Зутас	-	585	-
3	Газардуулгын буултын утас	d-10мм	м	44	0.62	27.2
4	Газардуулгын хэдтээ электрод	d-12мм	м	60	0.89	53.4
5	Газардуулгын босоо электрод	круг-16	м	20	1.58	31.6
В. Шугамын арматур						
6	Бүслүүр диаметр 240мм	-	ш	4	2.8	11.2
7	Бүслүүр диаметр 260мм	-	ш	4	2.8	11.2
8	Бүслүүр диаметр 280мм	-	ш	4	2.8	11.2
9	Бүслүүр диаметр 310мм	-	ш	4	2.8	11.2
10	U бүслүүр	R-100мм, M-16	ш	0	0.3	0
11	U бүслүүр	R-110мм, M-16	ш	4	0.3	1.2
12	Бүслүүр диаметр 192мм		ш	0	1.9	0
13	Дан толгойтой бүслүүр	диаметр 192мм	ш	4	4.8	19.2
14	Давхар толгойтой бүслүүр	диаметр 192мм	ш	0	4.8	0
15	Завсрын тулгуурын хөндлөвч	63x6x1800мм	ш	0	10.3	0
16	Анкер тулгуурын хөндлөвч	63x6x1800мм	ш	8	10.3	82.4
17	Тулаас тогтоогч	63x6x680мм	ш	8	3.1	24.8
18	Тулаас тогтоогчийн хязгаарлагч	63x6x320мм	ш	4	1.5	6
19	M холбогч	D=220мм	ш	24	1.5	36
20	Хөндийрүүлэгч /штуртэй/	P-10T	ш	12	3.8	45.6
21	Хөндийрүүлэгч /дүүжин/	XP-7	ш	24	7.8	187.2
22	Холбогч полосо /жигц/	50x5x160	ш	12	0.9	10.8
23	Холбогч полосо/мом/	63x6x575	ш	8	3.3	26.4
24	Таталтын хавчаар	NLD-1	ш	12	1.3	15.6
25	Чшко	WS-7	ш	12	1	12
26	Z холбогч	Z-7	ш	12	0.6	7.2
27	Серга	Q-7	ш	12	0.3	3.6
28	Болт	M-16x280	ш	32	0.5	16
29		M-16x50	ш	40	0.2	8
30		M-16x80	ш	40	0.2	8
31	Гайка	M-16	ш	144	0.05	7.2
32	Шайба	M-16	ш	224	0.02	4.48
33	Электрод	Э-46	кг	2.24	1	2.24
34	Холболтын хавчаар	JB	ш	12	0.3	3.6
В. Шугамын хуурай салгуурын арматур						
35	Шугамын хуурай салгуур	P/ЛНД 10/400	комп	1x4	40	160
36	Приводны босоо тяз	d-20труба	м	8x4	2	64
37	Приводны хөндлөвч	63x6x1000	ш	1x4	6	24
38	Приводны хөндлөвчийн U бүслүүр	d-310мм	ш	2x4	0.4	3.2
39	Хуурай салгуурын хөндлөвч	63x6x1200	ш	1x4	5.56	22.24
40	Хуурай салгуурын хөндлөвчийн тулаас	63x6x1000	ш	2x4	4.63	37.04
41	Хуурай салгуурын тулаасны бүслүүр	d-240мм	ш	2x4	2.8	22.4
42	Хэт хүчдэл хязгаарлагч	ОПН	ш	3x4	0.5	6
43	Хэт хүчдэл хязгаарлагчийн суурь	полосо 5x50x200	ш	3x4	0.9	10.8
44	Газардуулгын буултын хуванцар хоолой	d-32мм	м	10x4	0.1	4
45	Тулгуурт кабель тогтоох хомут	d-220мм	ш	1x4	1.9	7.6
46	Тулгуурт кабель тогтоох хомут	d-260 мм	ш	1x4	1.9	7.6
47	Тулгуурт кабель тогтоох хомут	d-300мм	ш	1x4	1.9	7.6
48	Кабелийн хамгаалалтын хоолой	d-100мм	м	10x4	0.1	4
49	Шувуу үргээгч	-	ш	-	0.5	-
50						
51						
52						
53						

д/д	Тулгуурын нэр	Хэлбэр маяг	Хэмжих нэгж	Тоо хэмжээ	Тайлбар
1	Завсрын тулгуур	П10-7Б	ш	-	
2	Завсрын тулгуур	П10-9Б	ш	-	
3	Төгсгөлийн ба таталтын анкер тулгуур	АК10-4Б	ш	4	
4	Төгсгөлийн ба таталтын анкер тулгуур	АК10-5Б	ш	-	
5	Эргэлтийн анкер тулгуур	ЧА10-4Б	ш	-	
6	Эргэлтийн анкер тулгуур	ЧА10-5Б	ш	-	
7	Эргэлтийн анкер тулгуур	УП10-3Б	ш	-	
8	Эргэлтийн анкер тулгуур	УП10-4Б	ш	-	
9	Салбарлалтын анкер тулгуур	ОА10-4Б	ш	-	
Бүгд				4	

10кВ-ийн агаарын шугамын техник эдийн засгийн үзүүлэлтүүд

д/д	Үзүүлэлтүүд	Хэлбэр маяг	Хэмжих нэгж	Тоо хэмжээ	Тайлбар
1	Шугамын урт	АС-50кВ.мм	м	-	Зутас
2	Завсрын тулгуурын тоо	П10-7Б	ш	-	
3	Завсрын тулгуурын тоо	П10-9Б	ш	-	
4	Анкер тулгуурын тоо	ЧА10-5Б АК10-4Б	ш	4	
5	Тулгуурын модон материал		м3	-	
	6-8,5м хүртлэх урттай гуалин		м3	-	
	8,5м хүртлэх урттай гуалин		м3	-	
	11 м дээш урттай гуалин		м3	-	
6	Хэт хүчдлийн хязгаарлагч		комп	4	
7	Зөрлөгийн тоо		ш	-	



БАРИЛГЫН ЗУРАГ ТӨСӨЛ  
Утас/факс: 976-77257114  
"АНОД КАТОД" ХХК

Баатар хайрхан багийн "Хишиг" автобусны буудлаас урагш шинээр баригдсан 2.2 замтай холбох 0.870км автозамын зураг төсөл  
Ховд аймаг, Жаргалант сум

Захирал З.Бүжинлхам  
Инженер Б.Батдэлгэр  
Гүйцэтгэгч Б.Батдэлгэр  
Шалгасан З.Бүжинлхам

6кВ-ийн цахилгаан дамжуулах агаарын шугамын материалын түүвэр, тодорхойлолт  
ЕГ шифр:  
ТГ шифр: АС-73-7/2017

Гадна гэрэлтүүлэг  
Масштаб:  
Үе шат: Хуудас Бүх хууд  
А3 ГЦ-3 6  
2017 оны 10-р сар

6кВ-ийн ЦДАШ-ын арматурын түүвэр

д/д	Нэр	Хэлбэр маяг	Хэмжих нэгж	Завсрын тулгуур П10-7Б		Завсрын тулгуур П10-9Б		Эргэлтийн дундын тулгуур П10-9Б		Өнцгийн анкер тулгуур УА10-4Б		Өнцгийн анкер тулгуур УА10-5Б		Салбарлалтын анкер тулгуур ОА10-4Б		Төгсгөлийн анкер тулгуур АК10-4Б		Төгсгөлийн анкер тулгуур АК10-5Б		Дүн	Нөөц коэф к=1,03-той дүн	Тайлбар
				-		-		-		-		-		4ш		-						
				Нэг бүр	Бүгд	Нэг бүр	Бүгд	Нэг бүр	Бүгд	Нэг бүр	Бүгд	Нэг бүр	Бүгд	Нэг бүр	Бүгд	Нэг бүр	Бүгд	Нэг бүр	Бүгд			
1	Төмөр бетон тулгуур 12м	УКШ-12.35.19	ш	1	0	1	0	2	0	2	0	2	0	2	0	2	8	2	0	8	8	
2	Газардуулгын буултын утас	d-10мм	М	11	0	11	0	11	0	11	0	11	0	11	0	11	44	11	0	44	45	
3	Газардуулгын хэвтээ электрод	d-12мм	М	5.1	0	5.1	0	5.1	0	5.1	0	5.1	0	5.1	0	15	60	5.1	0	60	62	
4	Газардуулгын босоо электрод	круг -16	М	5	0	5	0	5	0	5	0	5	0	5	0	5	20	5	0	20	20	
5	Бүслүүр диаметр 240мм	-	ш	1	0	1	0	1	0	1	0	1	0	1	0	1	4	1	0	4	4	
6	Бүслүүр диаметр 260мм	-	ш	1	0	1	0	1	0	1	0	1	0	1	0	1	4	1	0	4	4	
7	Бүслүүр диаметр 280мм	-	ш	1	0	1	0	1	0	1	0	1	0	1	0	1	4	1	0	4	4	
8	Бүслүүр диаметр 310мм	-	ш	1	0	1	0	1	0	1	0	1	0	1	0	1	4	1	0	4	4	
9	У бүслүүр	R-100мм, М-16	ш	1	0	1	0	0	0	0	0	0	0	1	0	0	0	0	0	0	0	
10	У бүслүүр	R-110мм, М-16	ш	0	0	0	0	1	0	1	0	1	0	1	0	1	4	2	0	0	-	
11	Бүслүүр диаметр 192мм	-	ш	0	0	0	0	0	0	0	0	2	0	0	0	0	0	0	0	0	0	
12	Дан толгойтой бүслүүр	диаметр 192мм	ш	1	0	0	0	0	0	1	0	0	0	0	0	1	4	1	0	4	4	
13	Давхар толгойтой бүслүүр	диаметр 192мм	ш	0	0	1	0	1	0	0	0	0	0	1	0	0	0	0	0	0	0	
14	Завсрын тулгуурын хөндлөвч	63x6x1800мм	ш	1	0	1	0	0	0	0	0	0	0	1	0	0	0	0	0	8	8	
15	Анкер тулгуурын хөндлөвч	63x6x1800мм	ш	0	0	0	0	1	0	2	0	4	0	2	0	2	8	2	0	8	8	
16	Тулаас тогтоогч	63x6x80мм	ш	0	0	0	0	2	0	2	0	2	0	2	0	2	8	4	0	8	8	
17	Тулаас тогтоогчийн хязгаарлагч	63x6x320мм	ш	0	0	0	0	1	0	1	0	1	0	1	0	1	4	2	0	4	4	
18	М холбогч	D=220мм	ш	1	0	1	0	6	0	6	0	8	0	7	0	6	24	10	0	12	12	
19	Хөндийрүүлэгч /штиртэй/	P-10Т	ш	3	0	6	0	6	0	3	0	2	0	7	0	3	12	3	0	24	24	
20	Хөндийрүүлэгч /дүүжин/	ХР-7	ш	0	0	0	0	0	0	12	0	12	0	6	0	6	24	12	0	12	12	
21	Холбогч полосо /жижиг/	50x5x160	ш	0	0	0	0	0	0	6	0	6	0	3	0	3	12	6	0	8	8	
22	Холбогч полосо /том/	63x6x75	ш	0	0	0	0	2	0	2	0	4	0	2	0	2	8	2	0	12	12	
23	Таталтын хавчаар	NLD-1	ш	0	0	0	0	0	0	6	0	6	0	3	0	3	12	6	0	12	12	
24	Ушко	WS-7	ш	0	0	0	0	0	0	6	0	6	0	3	0	3	12	6	0	12	12	
25	Z холбогч	Z-7	ш	0	0	0	0	0	0	6	0	6	0	3	0	3	12	6	0	12	12	
26	Серга	Q-7	ш	0	0	0	0	0	0	6	0	6	0	3	0	3	12	6	0	12	12	
27	Болт	M-16x280	ш	0	0	0	0	8	0	8	0	12	0	8	0	8	32	12	0	32	33	
28		M-16x50	ш	0	0	0	0	10	0	10	0	14	0	7	0	10	40	10	0	40	41	
29		M-16x80	ш	10	0	10	0	10	0	10	0	12	0	10	0	10	40	10	0	40	41	
30	Гайка	M-16	ш	12	0	12	0	36	0	36	0	50	0	33	0	36	144	44	0	144	148	
31	Шайба	M-16	ш	22	0	22	0	56	0	56	0	76	0	50	0	56	224	64	0	224	230	
32	Электрод	Э-46	ш	0.56	0	0.56	0	0.56	0	0.56	0	0.56	0	0.56	0	0.56	2.24	0.56	0	2.24	2.3	
33	Холболтын хавчаар	JB	ш	0	0	6	0	6	0	6	0	6	0	12	0	3	12	6	0	12	12	



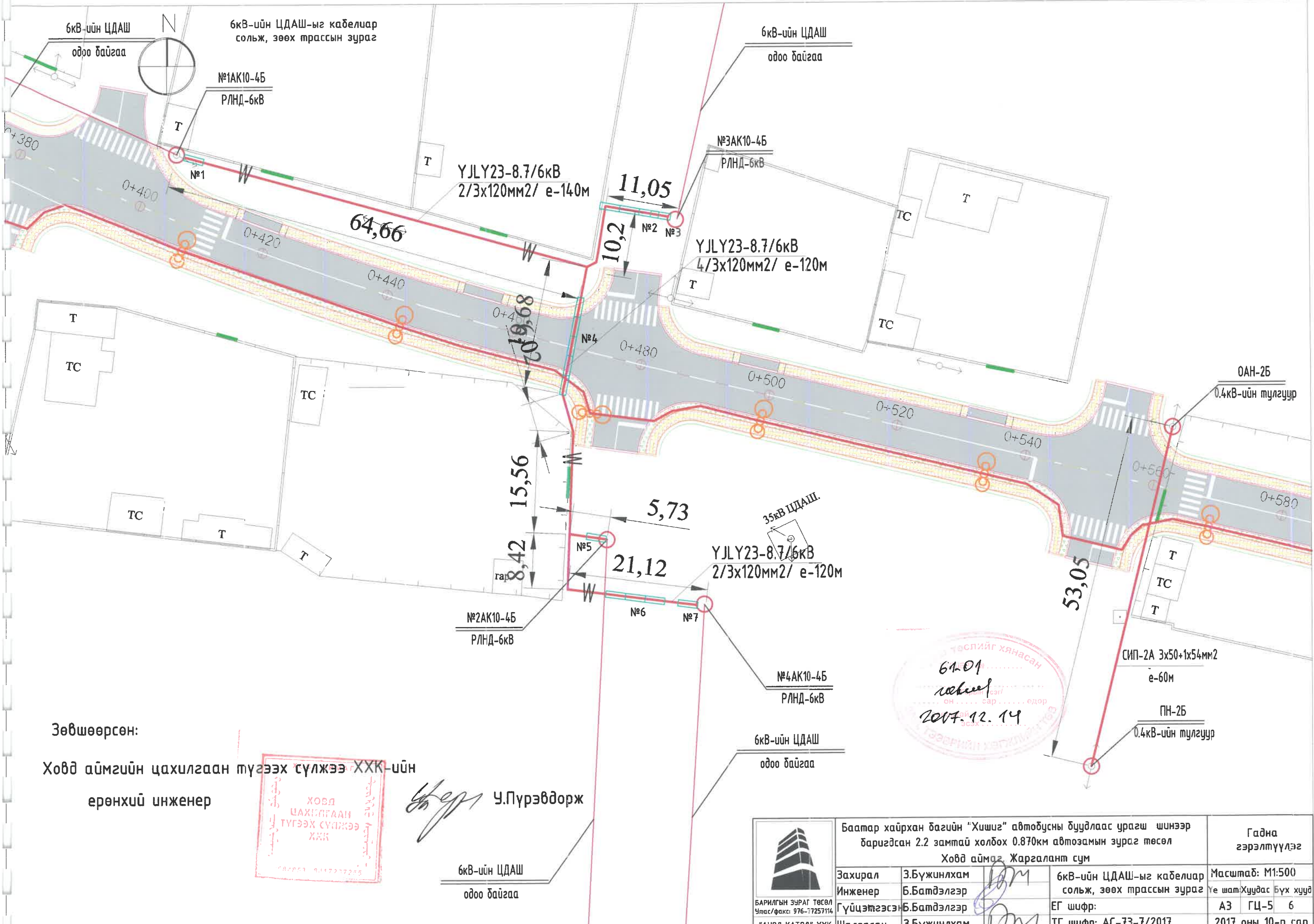
БАРИЛГЫН ЗУРАГ ТӨСӨЛ  
Утас/факс: 976-77257114  
"АНОД КАТОД" ХХК

Баатар хайрхан багийн "Хишиг" автобусны буудлаас урагш шинээр баригдсан 2.2 замтай холбох 0.870км автозамын зураг төсөл  
Ховд аймаг, Жаргалант сум

Захирал 3.Бүжинлхам  
Инженер Б.Батдэлгэр  
Гүйцэтгэгч Б.Батдэлгэр  
Шалгасан 3.Бүжинлхам

6кВ-ийн ЦДАШ-ын арматурын түүвэр  
ЕГ шифр:  
ТГ шифр: АС-73-7/2017

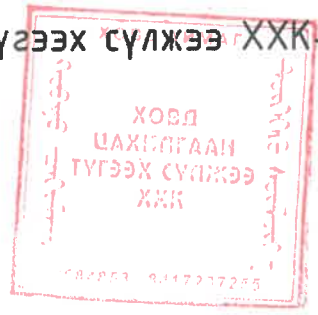
Гадна гэрэлтүүлэг  
Масштаб:  
Үе шат Хуудас Бүх хуудс  
А3 ГЦ-4 6  
2017 оны 10-р сар



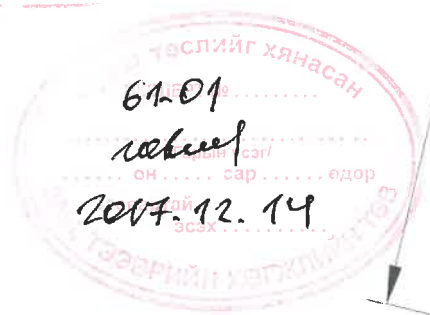
Зөвшөөрсөн:

Ховд аймгийн цахилгаан түгээх сүлжээ ХХК-ийн

ерөнхий инженер

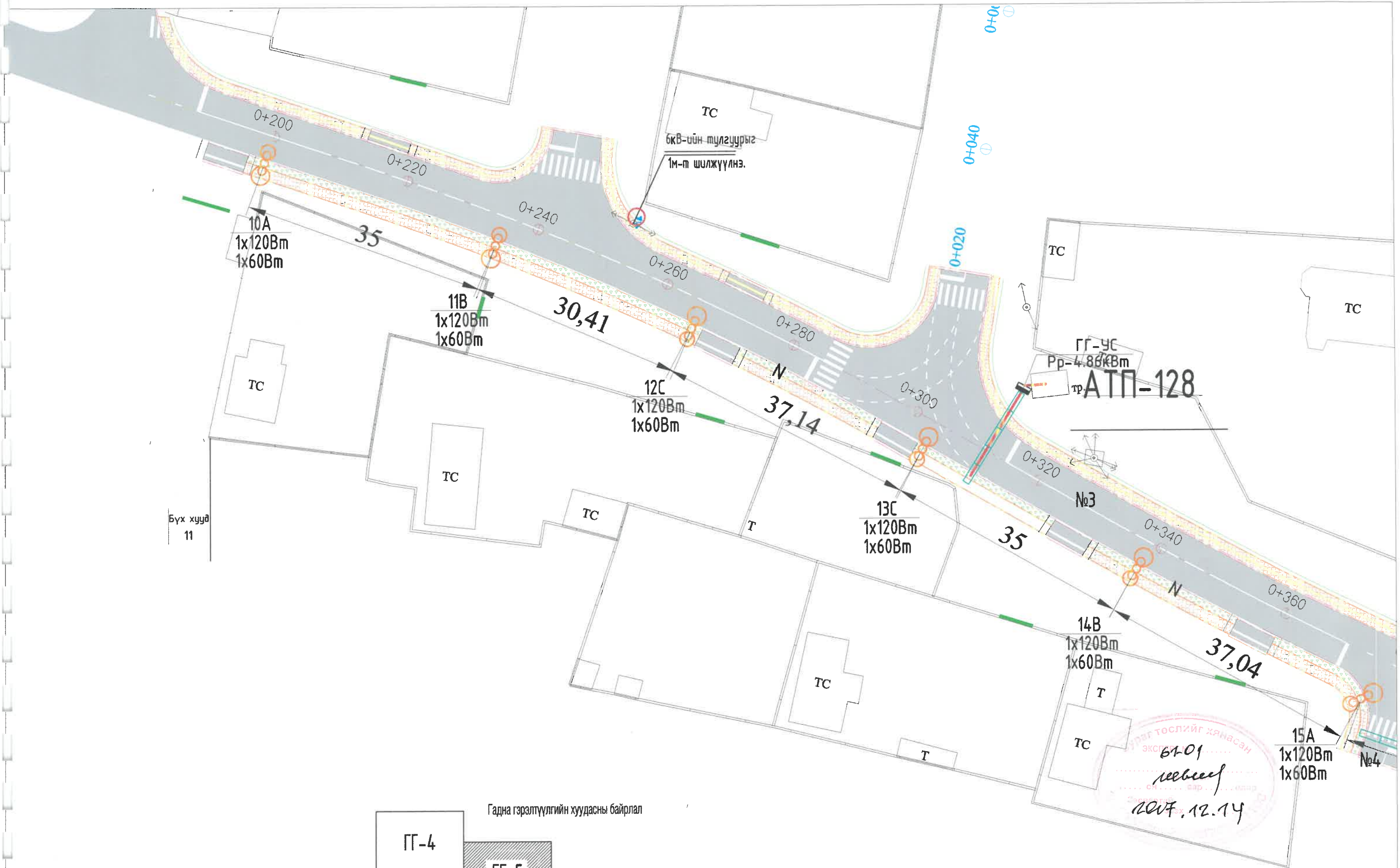


*У.Пүрэвдорж* У.Пүрэвдорж

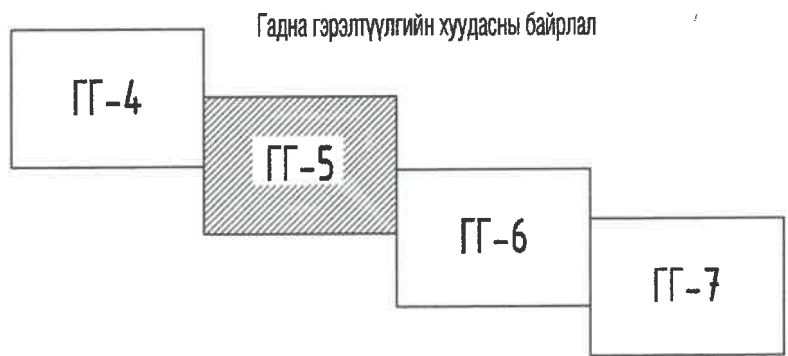


БАРИЛГЫН ЗУРАГ ТӨСӨЛ  
Утас/факс: 976-77257114  
"АНОД КАТОД" ХХК



Баатар хайрхан багийн "Хишиг" автобусны буудлаас урагш шинээр баригдсан 2.2 замтай холдох 0.870км автозамын зураг төсөл Ховд аймаг Жаргалант сум			Гадна гэрэлтүүлэг
Захирал	З.Бүжинлхам	6кВ-ийн ЦДАШ-ыг кабелиар сольж, зөөх трассын зураг	Масштаб: М1:500
Инженер	Б.Батдэлгэр	ЕГ шифр:	Үе шат/Хуудас Бүх хууд
Гүйцэтгэсэн	Б.Батдэлгэр	ТГ шифр: АС-73-7/2017	А3 ГЦ-5 6
Шалгасан	З.Бүжинлхам		2017 оны 10-р сар



Бүх хууд  
11

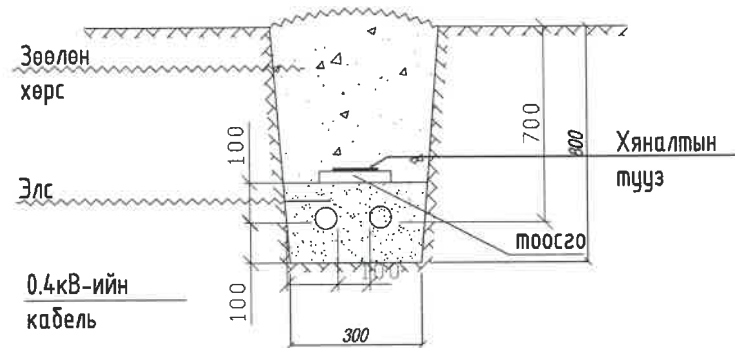


Урьд төслийг хянасан  
ЭКСПЕРТ  
6101  
Ивээл  
2017.12.14

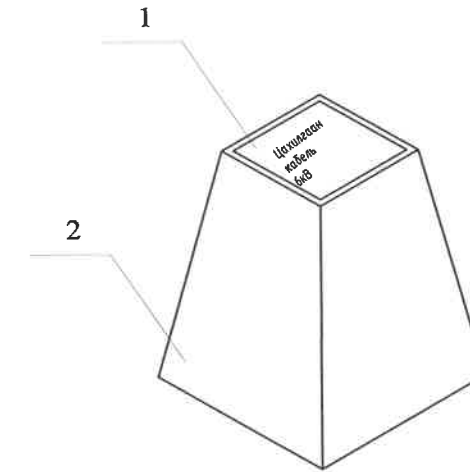
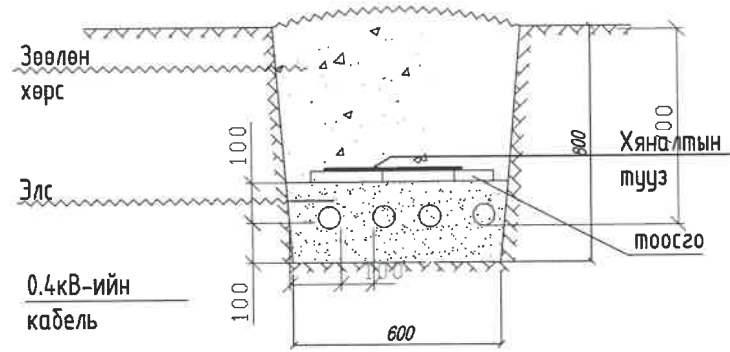
 БАРИЛГЫН ЗУРАГ ТӨСӨЛ Утас/факс: 976-77257114 "АНОД КАТОД" ХХК	Баатар хайрхан багийн "Хишиг" автобусны буудлаас урагш шинээр баригдсан 2.2 замтай холбох 0.870км автозамын зураг төсөл Хөвд аймаг Жаргалант сум			Гадна гэрэлтүүлэг
	Захирал	З.Бүжинлхам		Масштаб: М1:500
	Инженер	Б.Батдэлгэр		Үе шат/Хуудас Бүх хууд
	Гүйцэтгэсэн	Б.Батдэлгэр	ЕГ шифр:	А3 ГЦ-5" 6
Шалгасан	З.Бүжинлхам	ТГ шифр: АС-73-7/2017	2017 оны 10-р сар	

д/д	Материалын нэр	Хэмжих нэгж	Нэгж жин	Нийт жин
1	Гуулин хавтан	кг	0.2	24.9
2	Бетон суурь	кг	24.7	

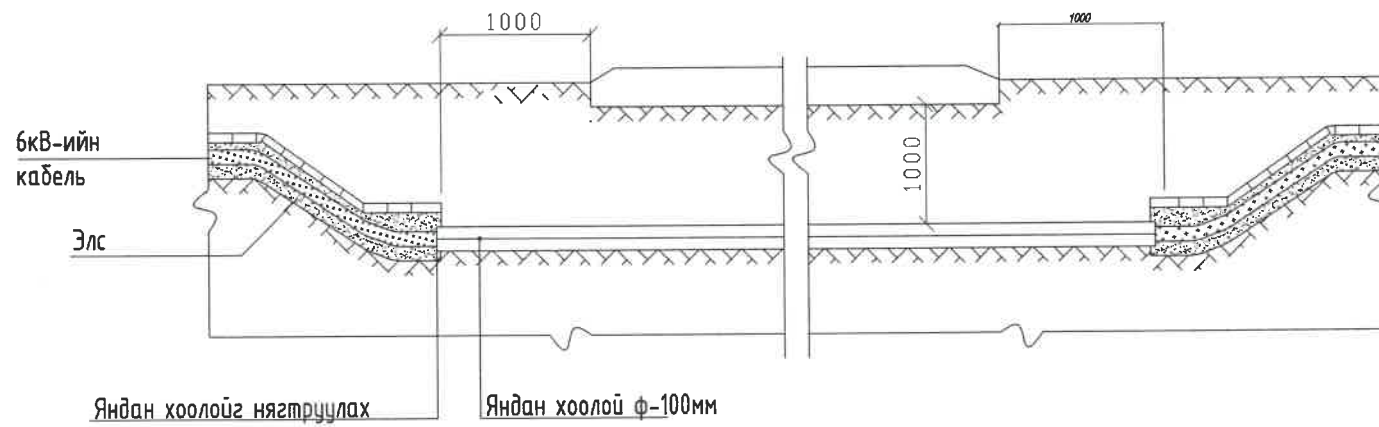
2ш 6кВ-ийн кабель шугам



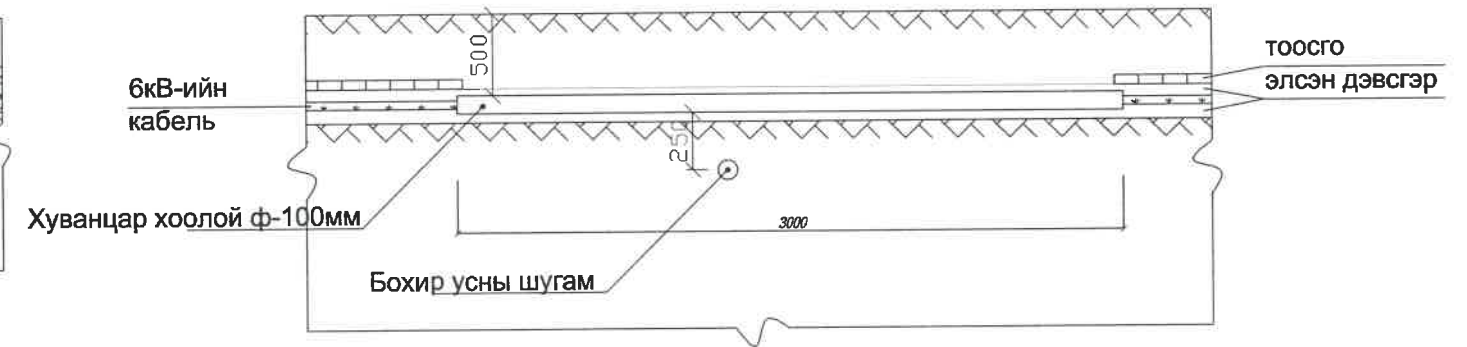
4ш 6кВ-ийн кабель шугам



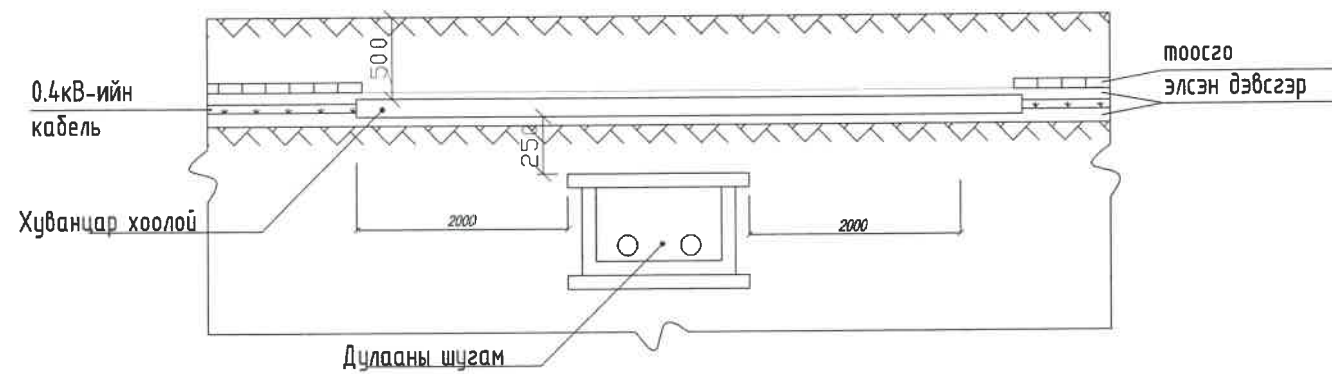
6кВ-ийн кабель шугам авто машины замтай огтлолцох



6кВ-ийн кабель бохир усны шугам дээгүүр зөрөх



6кВ-ийн кабель дулааны шугам дээгүүр зөрөх / одоо байгаа/



БАРИЛГЫН ЗУРАГ ТӨСӨЛ  
Утас/факс: 976-77257114  
"АНОД КАТОД" ХХК

Баатар хайрхан багийн "Хишиг" автобусны буудлаас урагш шинээр баригдсан 2.2 замтай холбох 0.870км автозамын зураг төсөл  
Ховд аймаг, Жаргалант сум

Захирал	З.Бүжинлхам	6кВ-ийн кабель инженерийн шугам, сүлжээ, автомашины замтай огтлолцох хэсэгчлэл	Масштаб: Үе шат Хуудас Бүх хууд
Инженер	Б.Батдэлгэр		
Гүйцэтгэсэн	Б.Батдэлгэр	ЕГ шифр:	АЗ ГЦ-6 6
Шалгасан	З.Бүжинлхам	ТГ шифр: АС-73-7/2017	2017 оны 10-р сар

Гадна гэрэлтүүлэг