



" АНОД КАТОД " ХХК

БАРИЛГЫН ЗУРАГ ТӨСӨЛ Утас: 976-77257114

ШИФР: АС-73-7/2017

Байршил : Ховд аймаг, Жаргалант сум

Баатар хайрхан багийн "Хишиг" автобусны буудлаас урагш шинээр баригдсан 2.2км
замтай холдох 0.870км автозамын зураг төсөл
/0.4кВ-ийн кабель, гадна гэрэлтүүлгийн шугам/

Захирал



З. Бүжинлхам

ГГ маркийн үндсэн иж бүрдэл ажлын зургийн жагсаалт.

Хуудас	Зургийн нэр	Тайлбар
ГГ-1	Зургийн бүрдэл. Тайлбар бичиг. Материалын түүвэр.	
ГГ-2	Материалын түүвэр.	
ГГ-3	Орчны тойм	
ГГ-4	Гэрэлтүүлгийн кабель шугамын трасс	
ГГ-5	Гэрэлтүүлгийн кабель шугамын трасс	
ГГ-6	Гэрэлтүүлгийн кабель шугамын трасс	
ГГ-7	Гэрэлтүүлгийн кабель шугамын трасс	
ГГ-8	0.4кВ-ийн кабель, инженерийн шугам сүлжээ, авто машины замтай огтлолцох хэсэглэл	
ГГ-9	Гэрэлтүүлгийн шонгийн тайлбар, түүвэр	
ГГ-10	Гэрэлтүүлгийн шонгийн ерөнхий байдал, зангилаа "А"	
ГГ-11	Гэрэлтүүлгийн шонгийн зангилаа "Б,В,Г", цахилгааны схем	

Хавсаргасан ба иш татсан баримт бичгийн жагсаалт

Тэмдэглэгээ	Нэр	Тайлбар
	Иш татсан баримт бичиг	
	Кабелийг шуудуунд тавих альбом	
	Хавсаргасан баримт бичиг	

Кабелийн хүснэгт

Кабелийн тэмдэглэгээ	Чиглэл		Кабель		
	Эхлэл	Төгсгөл	Маяг	Зургаар Хөндлөн огтлол	урт
1	АТП-12В 0.4 ХБ секц.1	Гадна гэрэлтүүлгийн удирдлагын самбар ГГУС	АВВБ-1кВ	4*50мм ²	15м
2	ГГУС-ийн гр.1	Гадна гэрэлтүүлгийн шон №1-ээс 13 хүртэл	АВВБ-1кВ	4*25мм ²	480м
3	ГГУС-ийн гр.2	Гадна гэрэлтүүлгийн шон №14-ээс 27 хүртэл	АВВБ-1кВ	4*25мм ²	500м
				4*50мм ²	15м
				4*25мм ²	980м

Тайлбар.

Ховд аймаг Жаргалант сумын Баатар хайрхан багийн "Хишиг" автобусны буудлаас урагш шинээр баригдсан 2.2км замтай холдох 0.870км автозамын гэрэлтүүлгийн зураг төслийг хийхдээ:

1. Ховд аймгийн төв дотор шинээр баригдах 10км хатуу хучилттай авто замын инженерийн нарийвчилсан зураг төсөл боловсруулах ажлын даалгавар 2017 оны 05-р сарын 18-ны өдрийн дугаар №2017/01
2. Ховд цахилгаан түгээх сүлжээ ХХК-ийн 2017 оны 08-р сарын 30-ны өдрийн №08/20 тоот техникийн нөхцөл
3. "Гео зураглал" ХХК-нд хийгдсэн автозамын трассын зураг, дэвсгэр зураг ашиглан газар дээр нь хийсэн судалгааны дагуу хийж гүйцэтгэв.

Техникийн нөхцлийн дагуу

"АТП-59"-ийн 0.4кВ-ийн хуваарилах байгууламжинд шинээр 0.4кВ-ийн 100А-ын гал хамгаалагч, рубильник тоноглож, АВВБ-1кВ/4*50мм²/ хөндлөн огтлолтой кабелиар төлөвлөж байгаа гэрэлтүүлгийн удирдлагын самбарыг тэжээнэ.

Эрчим хүчний хэмнэлттэй СКУ-120 гэрэлтүүлэгч дүхий 1x120Вт, 1x60Вт CREE LED ламптай 8м-ийн өндөртэй металл шонтой байхаар төлөвлөв.


ГГ-УС-аас 2 гаргалга гаргаж гадна гэрэлтүүлгийг АВВГ-1кВ/4*25мм²/ хөндлөн огтлолтой кабелийг пластмассан мөгөөрсөн ПВСф-63мм хоолойд сүвлэн төлөвлөж байгаа гадна гэрэлтүүлгийг тэжээнэ.

Кабелийг газрын тэгшлэгдсэн түвшингээс доош 0,7м-ийн гүнд тавьж, элсэн дэвсгэр хийж зөөлөн шигшсэн хөрсөөр элсэн дэвсгэр хийж тоосгоор хамгаалах ба кабелийг инженерийн шугам сүлжээтэй огтлолцох үед төмөр болон хуванцар янданд хучина. Кабелийг автомашины замтай огтлолцох үед хуванцар янданд хучина.

Угсралтын ажлыг БД-43-101-03, БНДД 3.05.06-90-ын дагуу мэргэжлийн байгууллагаар хийх хэрэгтэй.

Жич: Кабелийн трассын газар шорооны ажил эхлэхээс өмнө холбогдох байгууллагуудаас зөвшөөрөл авах хэрэгтэй. Төлөвлөж байгаа кабелийн трасс нь одоо байгаа холбооны шугам, дулаан, цэвэр бохир усны шугам, хүчдэлтэй кабелийг огтлолцож, зэрэгцээ явж байгаа учраас цахилгаан шугам сүлжээний салбараас мэргэжлийн хүмүүсийг байлцуулах хэрэгтэй.

61-01
see below
2017.12.14

 БАРИЛГЫН ЗУРАГ ТӨСӨЛ Утас/факс: 976-77257114 "АНОД КАТОД" ХХК	Баатар хайрхан багийн "Хишиг" автобусны буудлаас урагш шинээр баригдсан 2.2 замтай холдох 0.870км автозамын зураг төсөл Ховд аймаг Жаргалант сум			Гадна гэрэлтүүлэг
	Захирал	З.Бүжинлхам	Зургийн бүрдэл Тайлбар бичиг	Масштаб: М1 -
	Инженер	Б.Батдэлгэр		Үе шат/Хуудас Бүх хууд
	Гүйцэтгэгч	Б.Батдэлгэр	ЕГ шифр:	А3 ГГ-1 11
Шалгасан	З.Бүжинлхам	ТГ шифр: АС-73-7/2017	2017 оны 10-р сар	

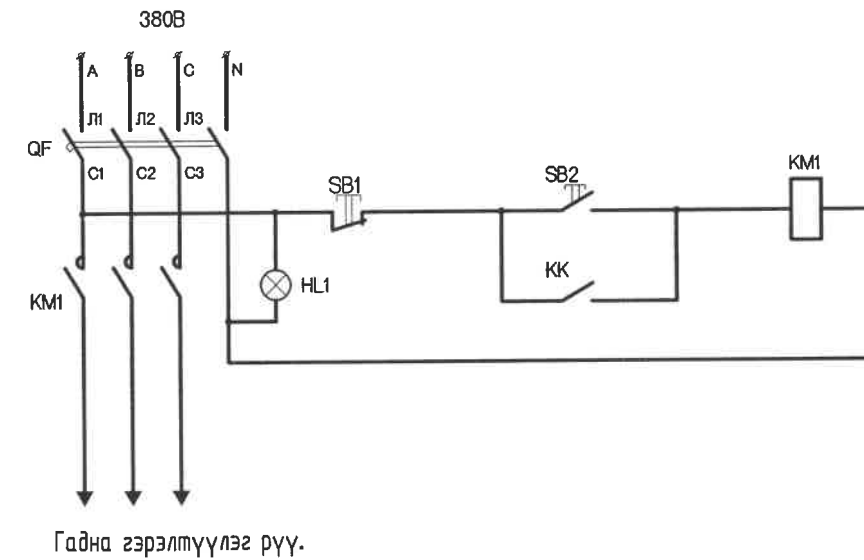
Тоног төхөөрөмжийн түүвэр.


А/А	Нэр	Маяг	Хэм. нэгж	Тоо	Тайлбар
1	0,4кВ-ийн 4*50мм ² хөндлөн огтлолтой хөнгөн цагаан голтой хүчний кабель	АВВБ-1кВ	м	15	
3	Кабелийн төгсгөвчтэй цорго	ПКВэ-4	ш	2	
4	Кабель холболтын муфт	Сэс-4	ш	-	
5	Хүчитгэсэн хуванцар хоолой L=3м	PVC-159	ш	-	
6	Хүчитгэсэн хуванцар хоолойн холбох муфт	PVC-159	ш	-	
7	Төмөр хоолой	φ-159	м	99	
8	Элс		мЗ	0.7	
9	Тоосго		ш	80	
10	Гадна гэрэлтүүлгийн удирдлагын самбар. IP>30, а/ Зф-ын автомат ВА47-100 ЗР-1ш Ip-32А-1ш б/ Зф-ын автомат ВА47-100 ЗР-1ш Ip-25А-2ш в/ Соронзон залгуур. Ороомогийн хүчдэл 220В, In-25А-2ш.		комп	1	
11	0,4кВ-ийн 4*25мм ² хөндлөн огтлолтой хөнгөн цагаан голтой хүчний кабель	АВВГ-1кВ	м	980	
12	Кабелийн төгсгөвчтэй цорго	ПКВэ-1	ш	54	
13	8м-ийн өндөртэй 2толгойгош гэрэлтүүлгийн шон, сүүрийн хамт	-	комп	27	
14	гэрэлтүүлэгч		комп	27	
15	LED гэрлийн шил 1*120Вт		комп	27	
16	LED гэрлийн шил 1*60Вт		комп	27	
17	Гэрэлтүүлэгч цэнэглэх утас 1*2,5кв.мм	ПВ-1*2,5	м	870	
18	1 фазын 2 туйлт автомат ВА47-29-2P In-6А	ВА47-29-2P	комп	27	
19	Гэрэлтүүлэгийн шонд байрлуулах текстолет самбар		комп	27	
20	Элс		мЗ	64	
21	Хуванцар хоолой φ-63мм	PVC-63	м	920	
22	Хуванцар хоолой холбох муфт	PVC-63	ш	56	
23					
24					

Инженерийн шугам сүлжээтэй кабель огтлолцох цэгүүд.

Д/Д	Нэр	Огтлол- цох гүн м	Огтлол- цох урт м	Кабелийн тоо	Яндан-гийн диаметр	Тайлбар
1	Автомашины зам	-1.0	9	1	159	төмөр хоолой
2	Автомашины зам	-1.0	12	1	159	төмөр хоолой
3	Автомашины зам	-1.0	12	2	159	төмөр хоолой
4	Автомашины зам	-1.0	9	1	159	төмөр хоолой
5	Автомашины зам	-1.0	9	1	159	төмөр хоолой
6	Автомашины зам	-1.0	12	1	159	төмөр хоолой
7	Автомашины зам	-1.0	12	1	159	төмөр хоолой
8	Автомашины зам	-1.0	12	1	159	төмөр хоолой

Гэрэлтүүлгийн самбарын схем.



 БАРИЛГЫН ЗУРАГ ТӨСӨЛ Утас/факс: 976-77257114 "АНОД КАТОД" ХХК	Баатар хайрхан багийн "Хишиг" автобусны буудлаас урагш шинээр баригдсан 2.2 замтай холбох 0.870км автозамын зураг төсөл Ховд аймаг Жаргалант сум			Гадна гэрэлтүүлэг		
	Захирал Инженер Гүйцэтгэгч Шалгасан	З.Бүжинлхам Б.Батдэлгэр Б.Батдэлгэр З.Бүжинлхам	Материалын түүвэр ЕГ шифр: ТГ шифр: АС-73-7/2017	Масштаб: М1 - Үе шат/Хуудас Бүх хуудс АЗ ГГ-2 11	2017 оны 10-р сар	






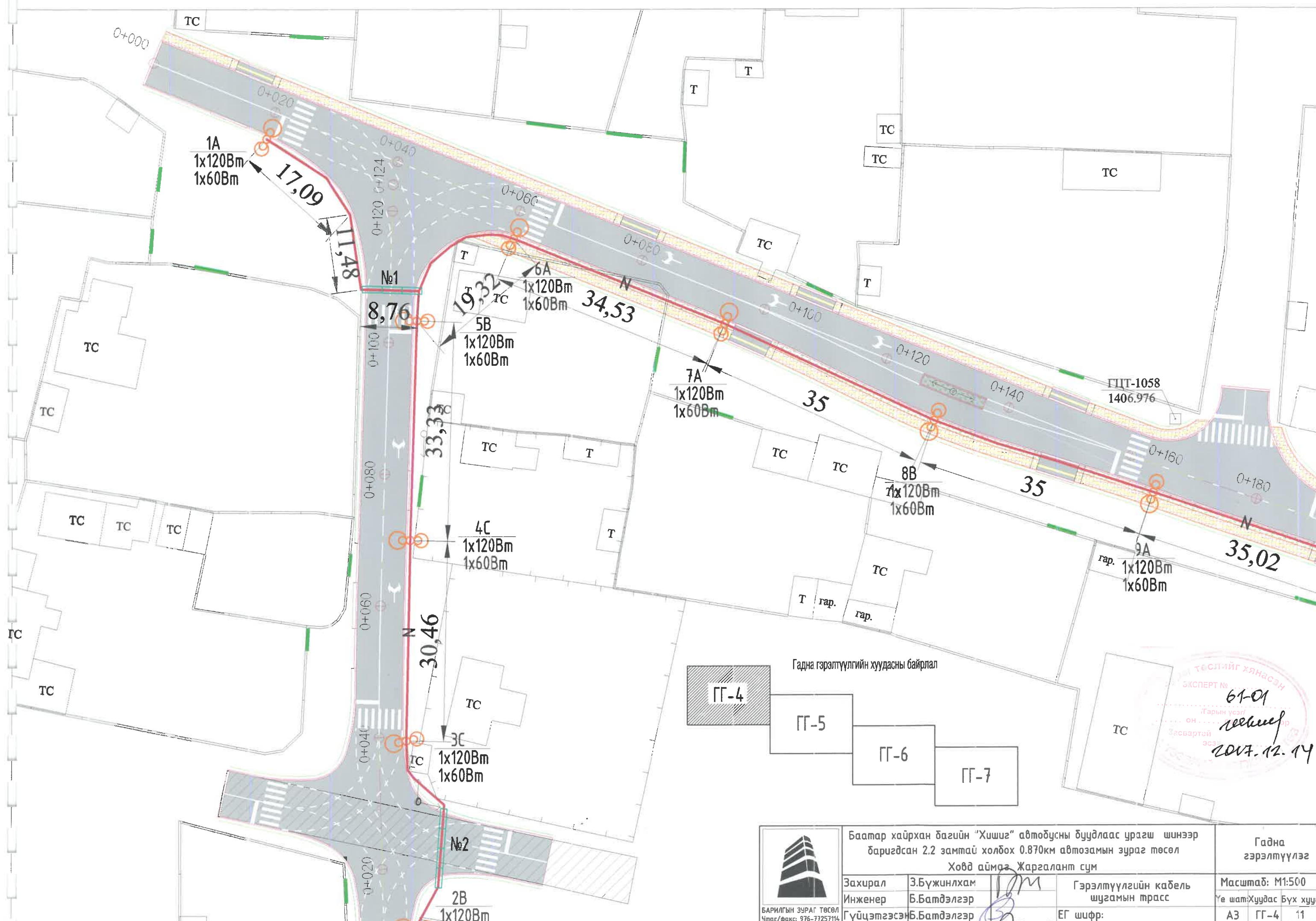
Зөвшөөрсөн: Ховд аймгийн ерөнхий архитектор


Б.Түмэндэмбэрэл

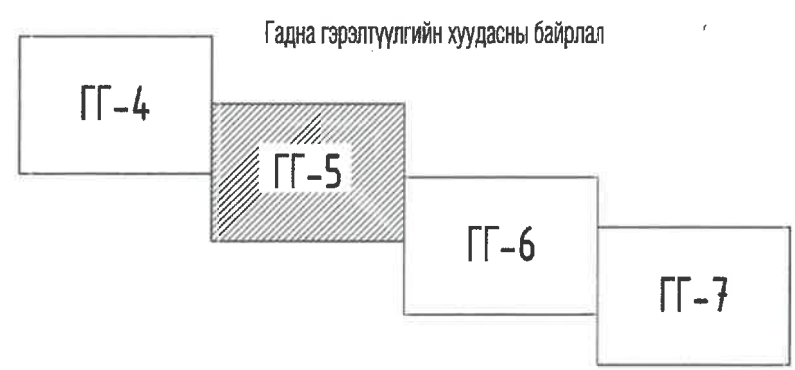
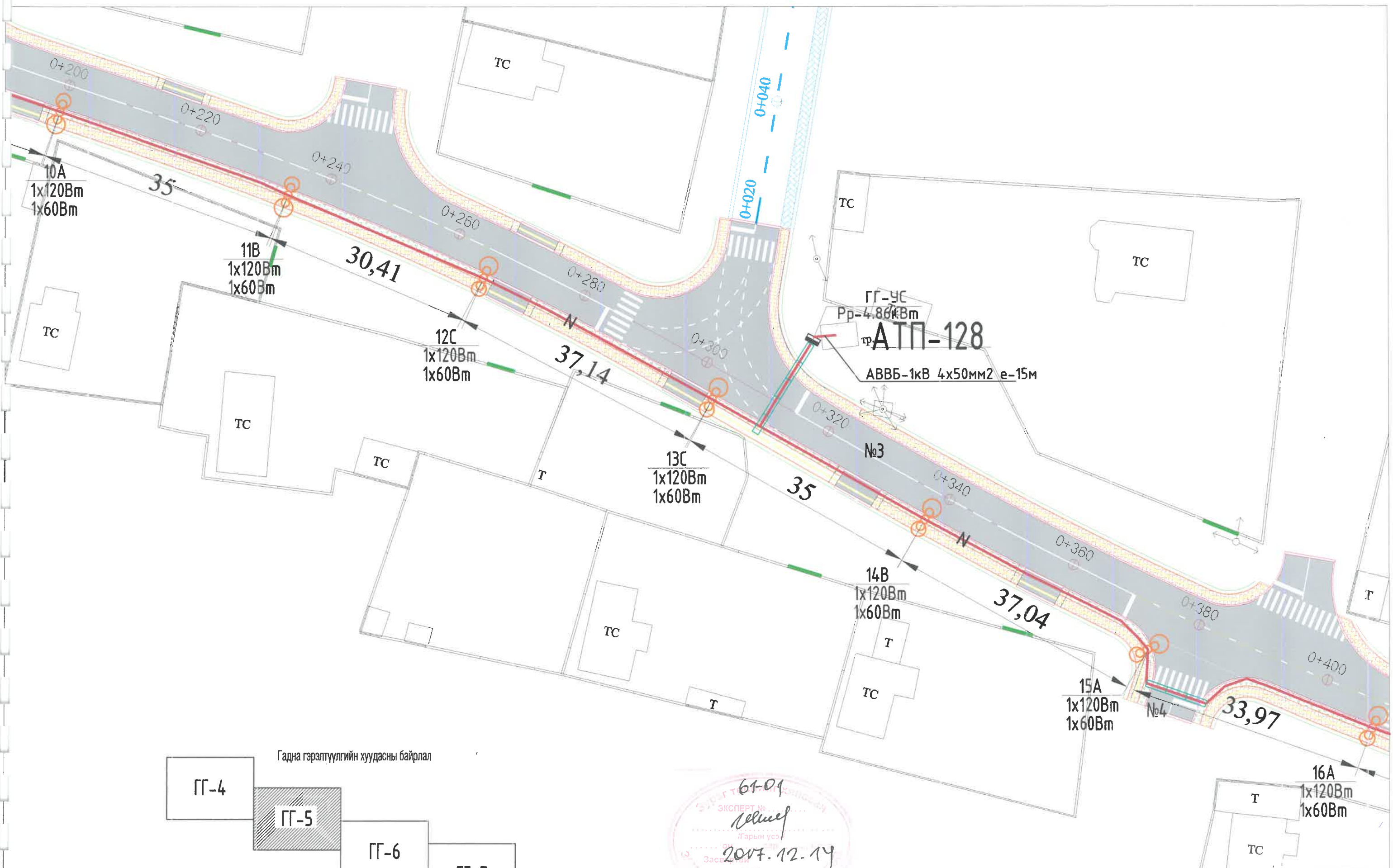
Ховд аймгийн цахилгаан түгээх сүлжээ ХХК-ийн
ерөнхий инженер

Ч.Пүрэвдорж



 БАРИЛГЫН ЗУРАГ ТӨСӨЛ Утас/факс: 976-77257114 "АНОД КАТОД" ХХК	Баатар хайрхан багийн "Хишиг" автобусны буудлаас урагш шинээр шинээр баригдсан 2.2км замтай холдох 0.870км автозамын зураг төсөл Ховд аймаг, Жаргалант сум			Гадна гэрэлтүүлэг	
	Захирал	З.Бүжинлхам		Орчны тойм	Масштаб: М1 -
	Инженер	Б.Батдэлгэр		Үе шат:Хуудас Бүх хууд	АЗ ГГ-3 11
	Гүйцэтгэсэн	Б.Батдэлгэр		ЕГ шифр:	2017 оны 10-р сар
Шалгасан	З.Бүжинлхам	ТГ шифр: АС-73-7/2017			



 БАРИЛГЫН ЗУРАГ ТӨСӨЛ Утас/факс: 976-77257114 "АНОД КАТОД" ХХК	Баатар хайрхан багийн "Хишиг" автобусны буудлаас урагш шинээр баригдсан 2.2 замтай холбох 0.870км автозамын зураг төсөл Ховд аймаг Жаргалант сум		Гадна гэрэлтүүлэг
	Захирал	З.Бүжинлхам	Гэрэлтүүлгийн кабель шугамын трасс ЕГ шифр: ТГ шифр: АС-73-7/2017
	Инженер	Б.Батдэлгэр	
	Гүйцэтгэгч	Б.Батдэлгэр	Масштаб: М1:500
Шалгасан	З.Бүжинлхам	Үе шат: Хуудас Бүх хууд	
			АЗ ПГ-4 11 2017 оны 10-р сар



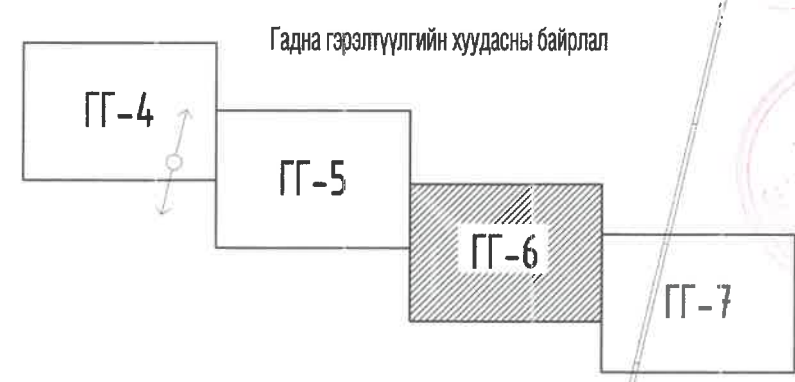
61-01
 ЭКСПЕРТ №
 Гарын үсэг
 2017.12.14
 Засварт
 эсэх

 БАРИЛГЫН ЗУРАГ ТӨСӨЛ Утас/факс: 976-71257114 "АНОД КАТОД" ХХК	Баатар хайрхан багийн "Хишиг" автобусны буудлаас урагш шинээр баригдсан 2.2 замтай холбох 0.870км автозамын зураг төсөл Ховд аймаг Жаргалант сум			Гадна гэрэлтүүлэг
	Захирал	З.Бүжинлхам	 Гэрэлтүүлгийн кабель шугамын трасс	Масштаб: М1:500
	Инженер	Б.Батдэлгэр		Үе шат: Хуудас Бүх хууд
	Гүйцэтгэсэн	Б.Батдэлгэр	ЕГ шифр:	А3 ГГ-5 11
Шалгасан	З.Бүжинлхам	ТГ шифр: АС-73-7/2017	2017 оны 10-р сар	



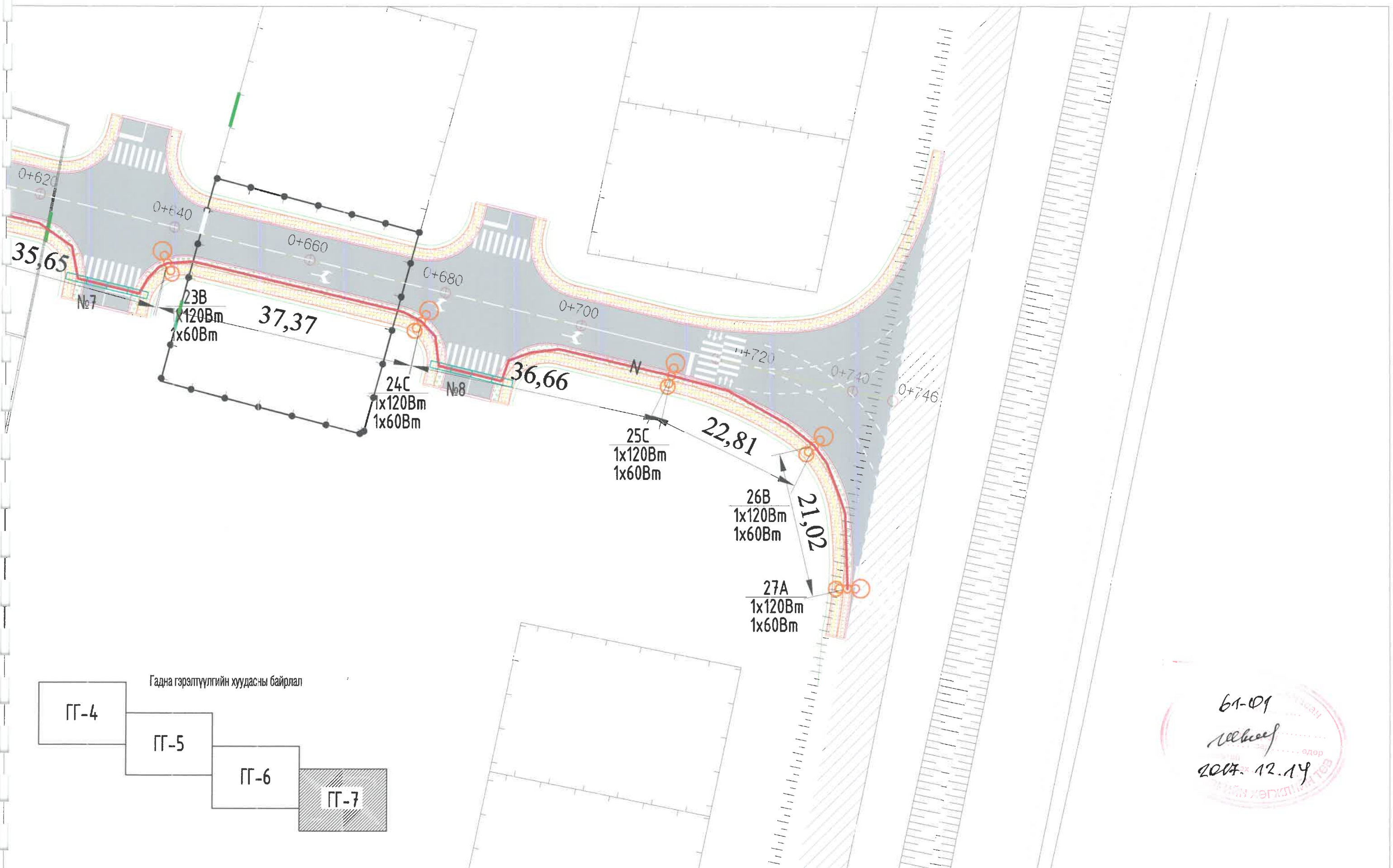
Томьёолсон тэмдэг

Таних тэмдэг	Нэр	Тайлбар
— N —	Төлөвлөж байгаа 0.4кВ-ын кабель шугам	
▬▬▬▬	Кабелийг ган хоолойд сүвлэх хэсэг	
↔ ↔	Одоо байгаа 0.4кВ-ын кабель шугам	
↔↔↔↔	Одоо байгаа 6, 10кВ-ын кабель шугам	
— Ц —	Одоо байгаа цэвэр усны шугам	
— Д —	Одоо байгаа дулааны шугам	
— Б —	Одоо байгаа бохир усны шугам	
— / —	Одоо байгаа холбооны шугам	
⊙	Төлөвлөж байгаа гэрэлтүүлгийн шугам	
35м	Гэрэлтүүлгийн шон хоорондын зай	
3С 120Вм	Гэрэлтүүлгийн шон фаз Чийдэнгийн чадал	

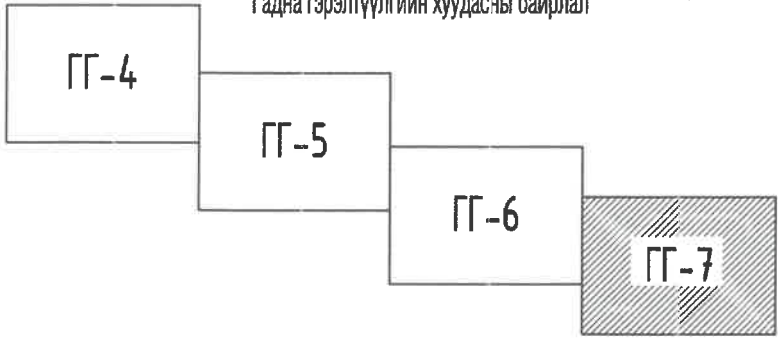


Зураг төслийг хянасан
ЭКСПЕРТ 61-01
Гарьсан
он сар
Засвартай
2017. 12. 14


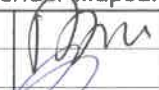
 БАРИЛГЫН ЗУРАГ ТӨСӨЛ Утас/факс: 976-77257114 "АНОД КАТОД" ХХК	Баатар хайрхан багийн "Хишиг" автобусны буудлаас урагш шинээр баригдсан 2.2 замтай холбох 0.870км автозамын зураг төсөл Ховд аймаг, Жаргалант сум			Гадна гэрэлтүүлэг
	Захирал	З.Бүжинлхам	Гэрэлтүүлгийн кабель шугамын трасс	Масштаб: М1:500
	Инженер	Б.Батдэлгэр		Үе шат: Хуудас Бүх хууд
	Гүйцэтгэгч	Б.Батдэлгэр	ЕГ шифр:	АЗ ГГ-6 11
Шалгасан	З.Бүжинлхам	ТГ шифр: АС-73-7/2017	2017 оны 10-р сар	



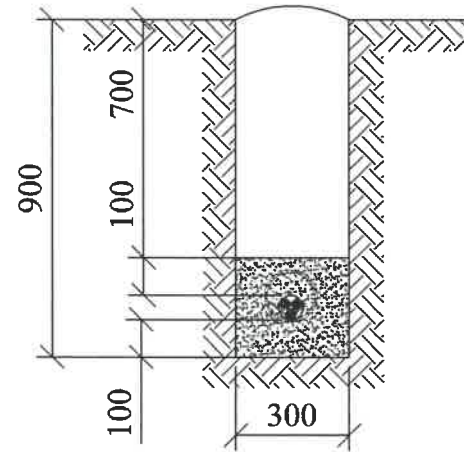
Гадна гэрэлтүүлгийн хуудасны байрлал



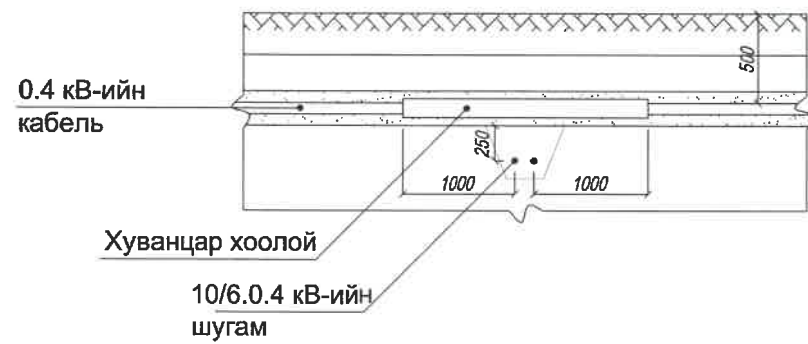
61-01
Signature
 2017.12.14

 БАРИЛГЫН ЗУРАГ ТӨСӨЛ Утас/факс: 976-77257114 "АНОД КАТОД" ХХК	Баатар хайрхан багийн "Хишиг" автобусны буудлаас урагш шинээр баригдсан 2.2 замтай холбох 0.870км автозамын зураг төсөл Ховд аймаг, Жаргалант сум			Гадна гэрэлтүүлэг
	Захирал	З.Бүжинлхам	 Гэрэлтүүлгийн кабель шугамын трасс	Масштаб: М1:500
	Инженер	Б.Батдэлгэр		Үе шат: Хуудас Бүх хууд
	Гүйцэтгэсэн	Б.Батдэлгэр	ЕГ шифр:	А3 ГГ-7 11
Шалгасан	З.Бүжинлхам	ТГ шифр: АС-73-7/2017	2017 оны 10-р сар	

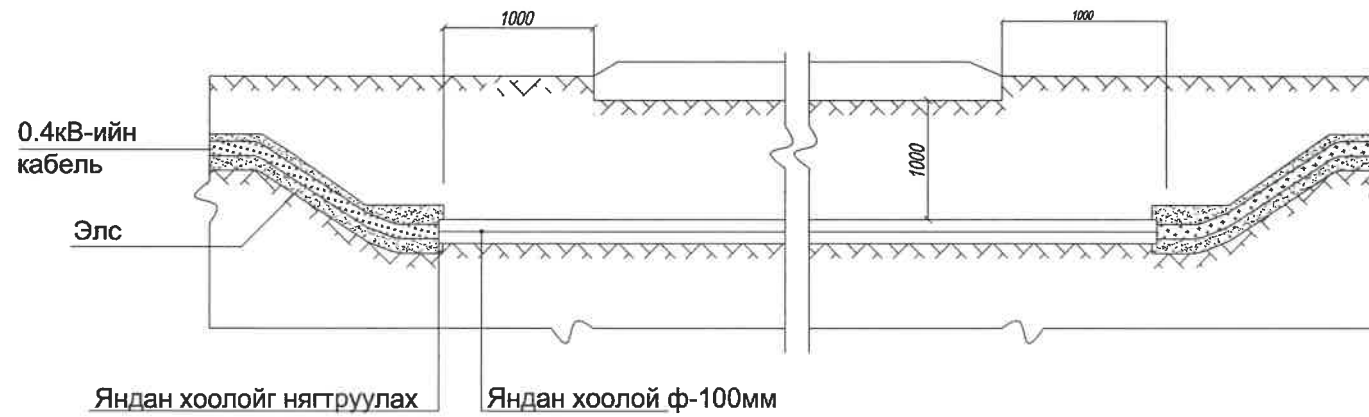
0.4кВ-ийн кабель шугам



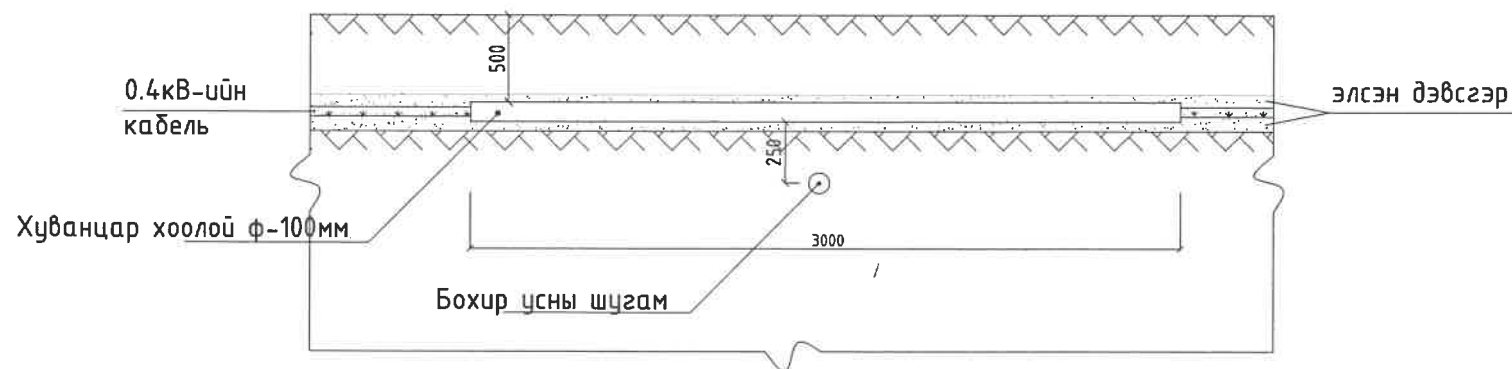
10/6. 0.4кВ-ийн кабель шугамууд огтлолцох үед



0.4кВ-ийн кабель шугам авто машины замтай огтлолцох



0.4кВ-ийн кабель цэвэр, бохир усны шугам дээгүүр зөрөх



БАРИЛГЫН ЗУРАГ ТӨСӨЛ
Утас/факс: 976-77257114
"АНОД КАТОД" ХХК

Баатар хайрхан багийн "Хишиг" автобусны буудлаас урагш шинээр баригдсан 2.2 замтай холбох 0.870км автозамын зураг төсөл
Ховд аймаг Жаргалант сум

Захирал	З.Бүжинлхам	0.4кВ-ийн кабель, инженерийн шугам сүлжээ, авто машины замтай огтлолцох хэсэглэл	Масштаб: М1 - Үе шат/Хуудас Бүх хууд
Инженер	Б.Батдэлгэр		
Гүйцэтгэгч	Б.Батдэлгэр		
Шалгасан	З.Бүжинлхам		
ЕГ шифр:			АЗ ГГ-8 11
ТГ шифр:	АС-73-7/2017		2017 оны 10-р сар

Гадна гэрэлтүүлэг

Зургийн дүрдэл


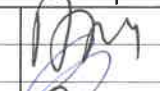

Д/д	Зургийн дүрдэл	Хуудас марк
1	Нүүр хуудас	Ш-1-1
2	Ерөнхий байдал, шонгийн суурь, Зангилаа "А"	Ш-1-2
3	Зангилаа "Б", "В", "Г"	Ш-1-3

Тайлбар

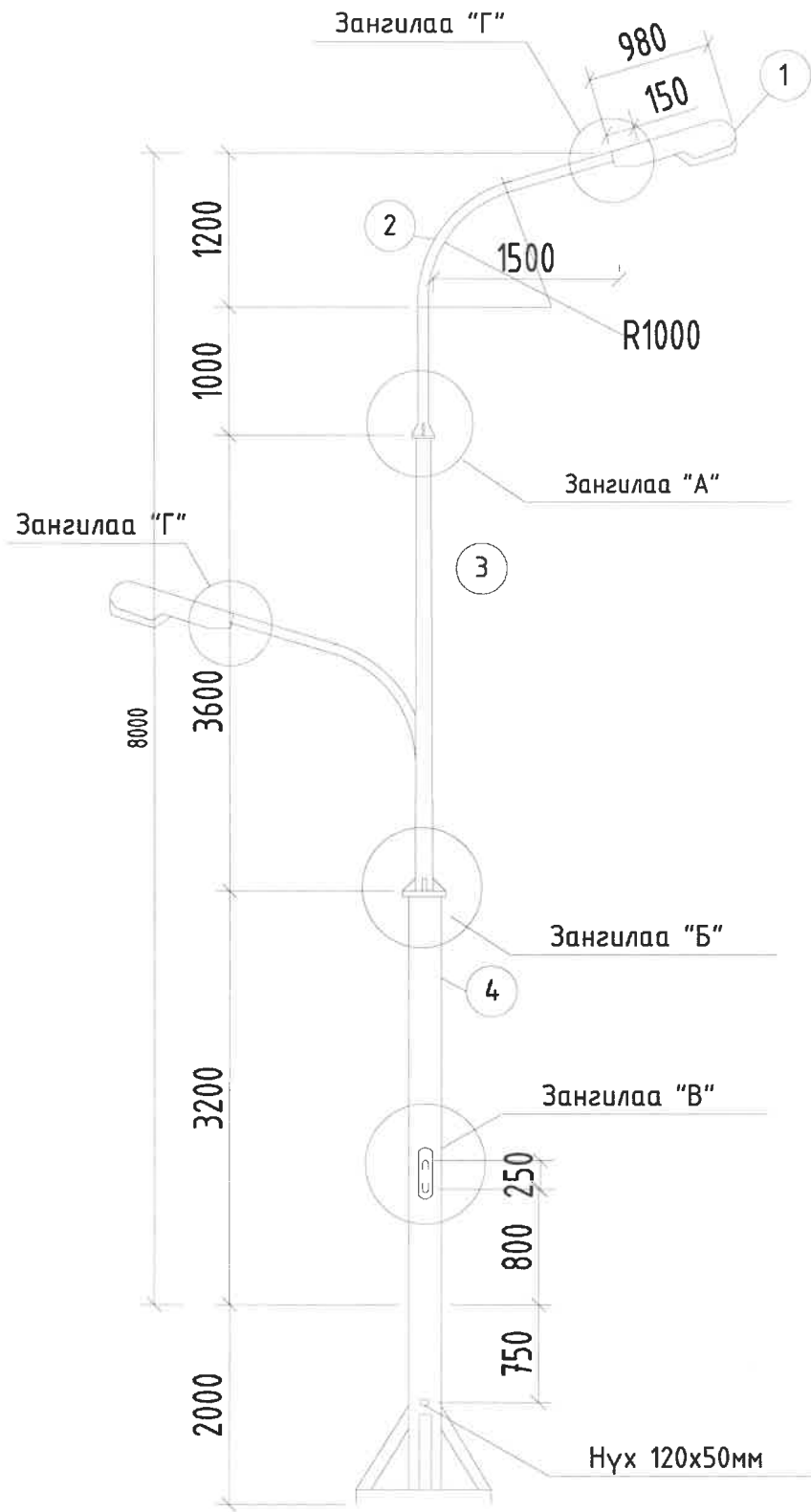
- Шонг зохих зургийн дагуу чанар, үзэмж, хийц хэсгийг онц анхаарч хийх хэрэгтэй./Ялангуяа гагнаасын хэсгийг/
- Шонгийн толгойн хэсгийг зохих тойргоор машинаар нугалах хэрэгтэй.
- Шонгийн гадаад хэсгийг өнгөлж цагаан боронзоор будна.
- Шонгийн хийцийг үйлдвэрт дэлдэж газар дээр цугсарч босгохоор тооцов.
- Шонгийн газар суух хэсгийг эвдрэлтээс хамгаалж төмрийн будгаар будах хэрэгтэй.
- Битүүмж хангах зорилгоор холболтын нүхний таганд резин жийргэвч хийнэ.

Материалын түүвэр

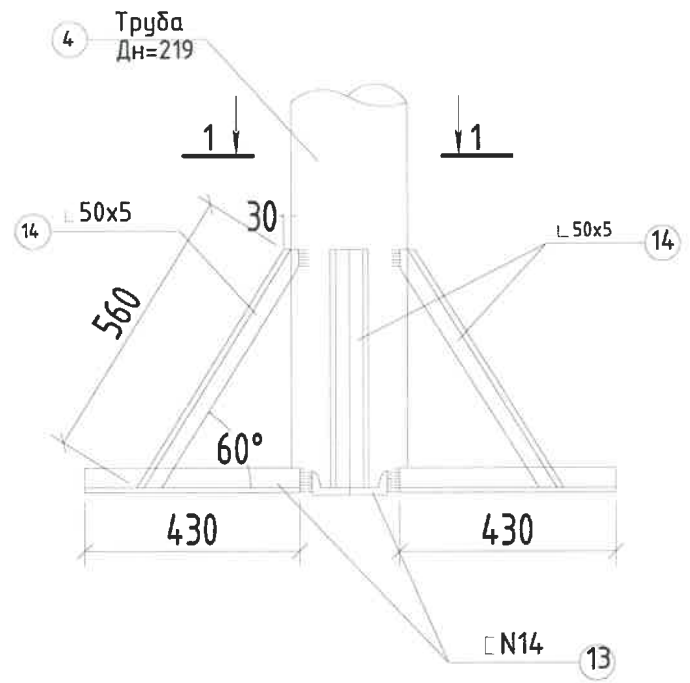
	НЭР ТӨРӨЛ	ОГТЛОЛ ба МАЯГ	ТОО ШИР	УРТ /мм/	ЖИН /КГ/		ГОСТ
					НЭГЖ	БГД	
1	LED 120Вт чадалтай гэрэлтүүлэгч	OURW -2x120	1				
2	Төмөр яндан	Ф50x3.5	1	3200	4.62	14.784	8732-78
3	Төмөр яндан	Ф133*4.5	1	3800	14.26	54.2	8732-78
4	Төмөр яндан	Ф219*7	1	5200	36.6	190.32	8732-78
5	Төмөр фланец	Ф153*10	1	153	1.83	1.83	12820-80
6	Төмөр фланец	Ф120*6	1	120	1.4	1.4	12820-80
7	Төмөр фланец	Ф239*10	1	239	2	2	12820-80
8	Төмөр фланец	Ф200*6	1	200	1.9	1.9	12820-80
9	Хавтгай төмөр	50*6	8	150	0.2	1.6	103-76
10	Хавтгай төмөр	250*2	1	350	1.6	1.6	103-76
11	Хавтгай төмөр	20*4	1	190	0.1	0.1	103-76
12	Гэрэлтүүлгийн текстолитон самбар.	180*8	1	300		0.5	
13	Швеллер	N14	4	430	5.89	23.56	8239-72
14	Булан төмөр	50*5*5	4	560	8.45	16.6	8509-72
15	Болт	шайб гайкийн хамт	6	40	0.05	12	103-76
16	Электрод	Э-42	КГ		7.0	7.0	9466-75

 БАРИЛГЫН ЗУРАГ ТӨСӨЛ Утас/факс: 976-77257114 "АНОД КАТОД" ХХК	Баатар хайрхан багийн "Хишиг" автобусны буудлаас урагш шинээр баригдсан 2.2 замтай холдох 0.870км автозамын зураг төсөл Ховд аймags Жаргалант сум			Гадна гэрэлтүүлэг		
	Захирал	З.Бүжинлхам		Гэрэлтүүлгийн шонгийн тайлбар, түүвэр		Масштаб: М1 -
	Инженер	Б.Батдэлгэр				Үе шат/Хуудас Бүх хуудс
	Гүйцэтгэсэн	Б.Батдэлгэр		ЕГ шифр:		А3 ГГ-9 11
Шалгасан	З.Бүжинлхам	ТГ шифр: АС-73-7/2017		2017 оны 10-р сар		

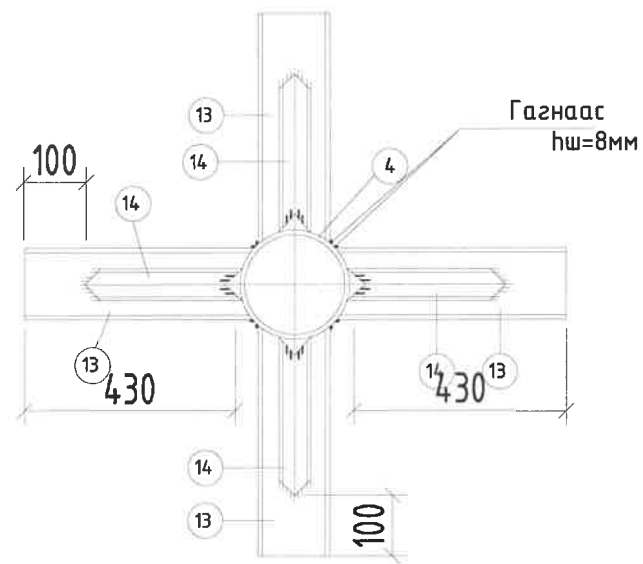
ЕРӨНХИЙ БАЙДАЛ М1:100



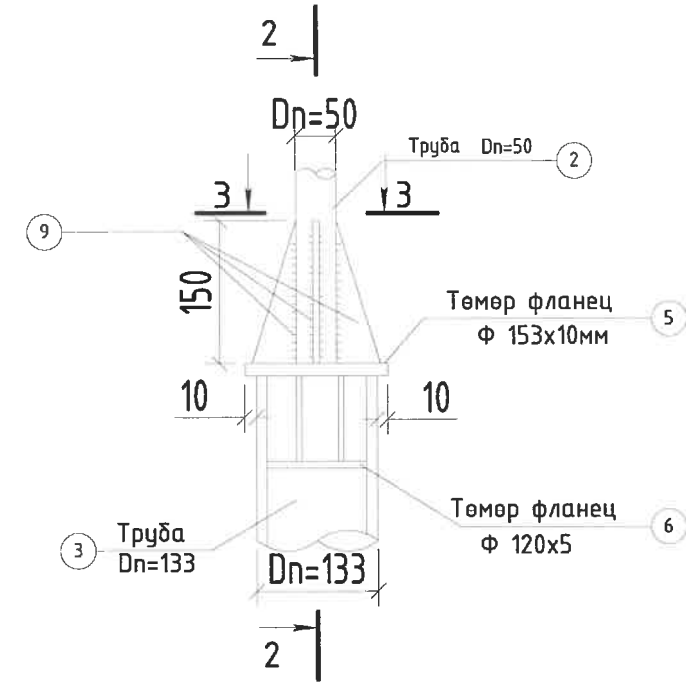
ШОНГИЙН СУУРЬ М1:10



1 - 1

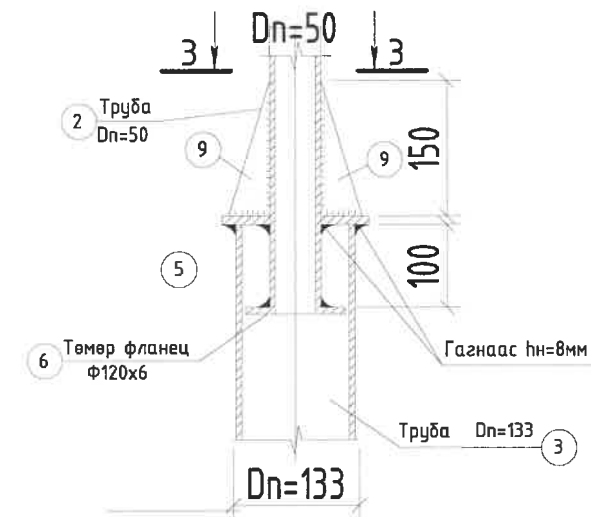
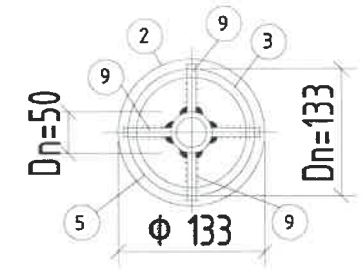


Зангилаа "А"



2 - 2

3 - 3

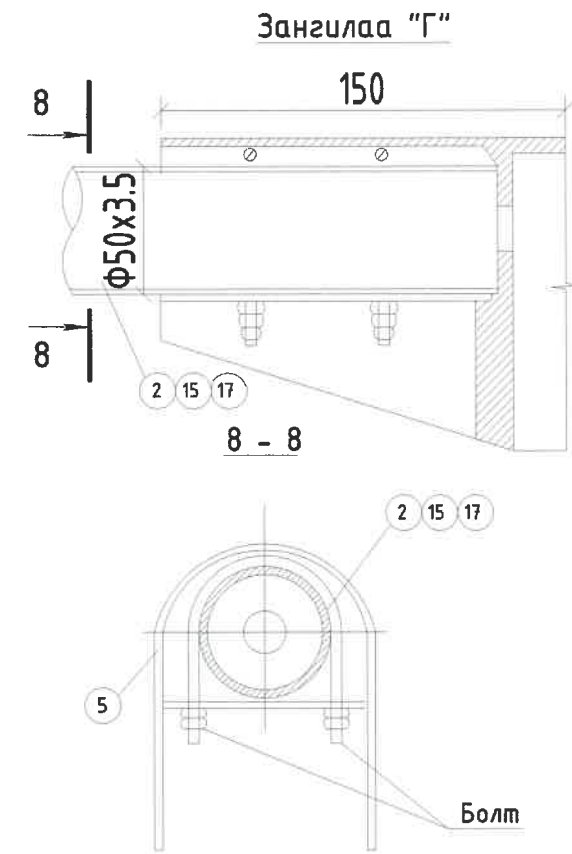
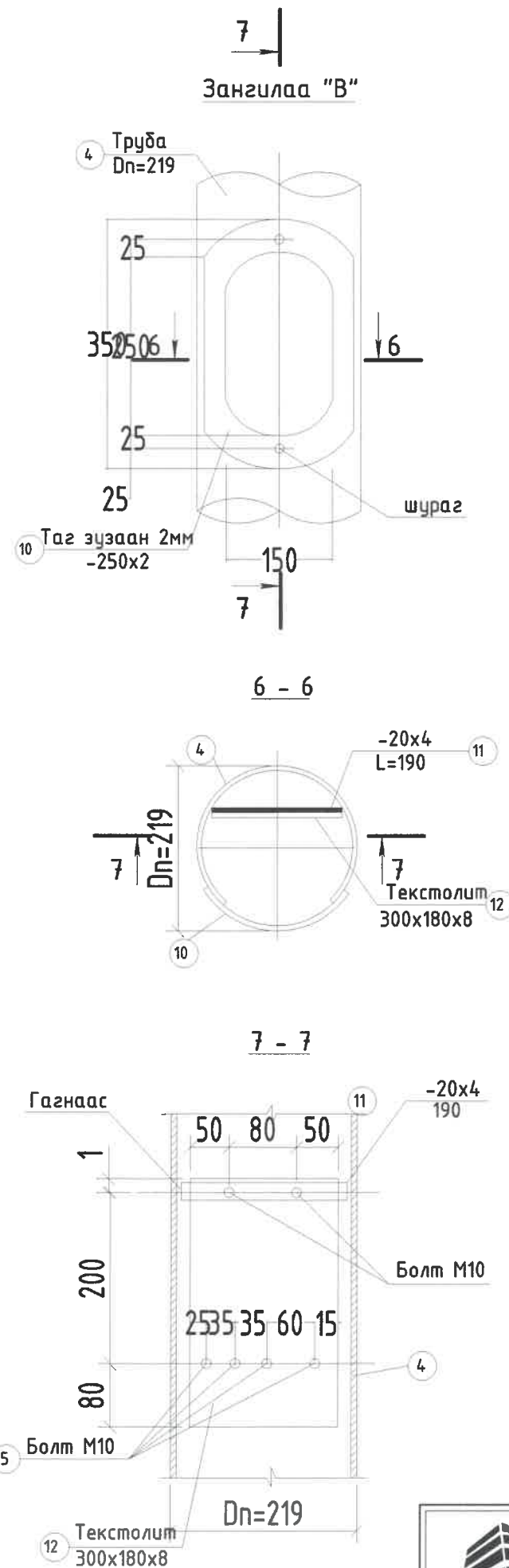
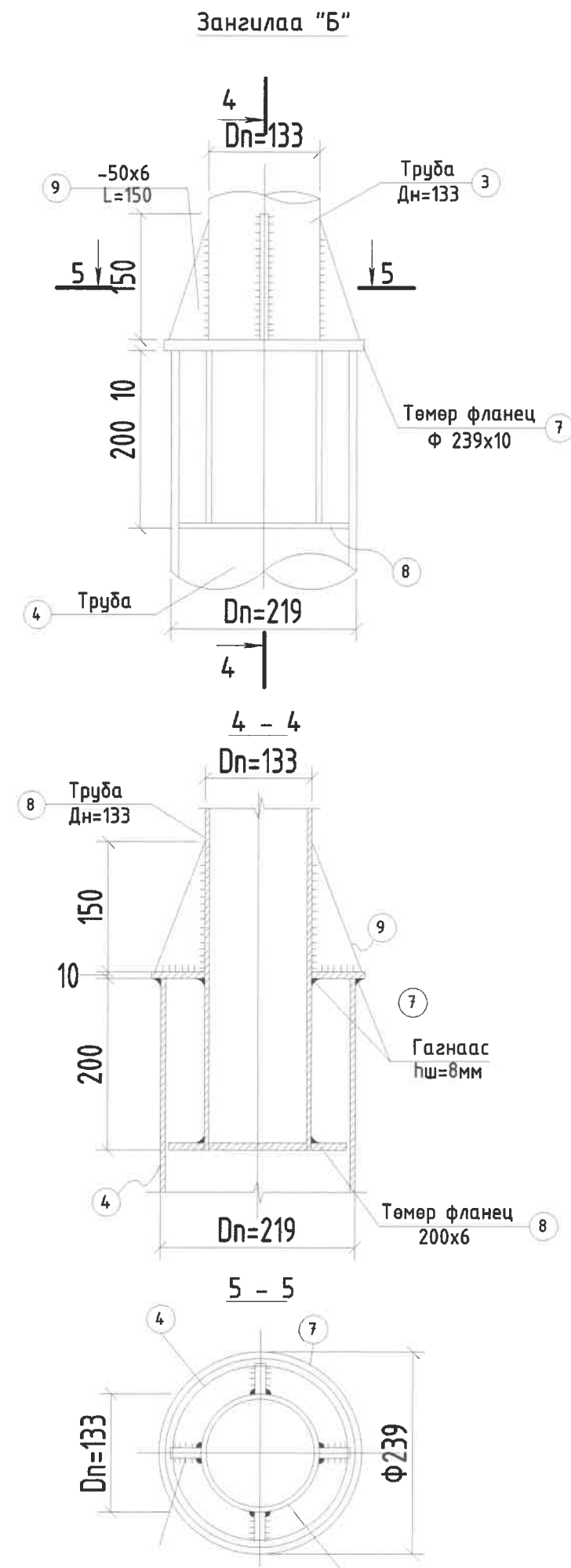


БАРИЛГЫН ЗУРАГ ТӨСӨЛ
Утас/факс: 976-77257114
"АНОД КАТОД" ХХК

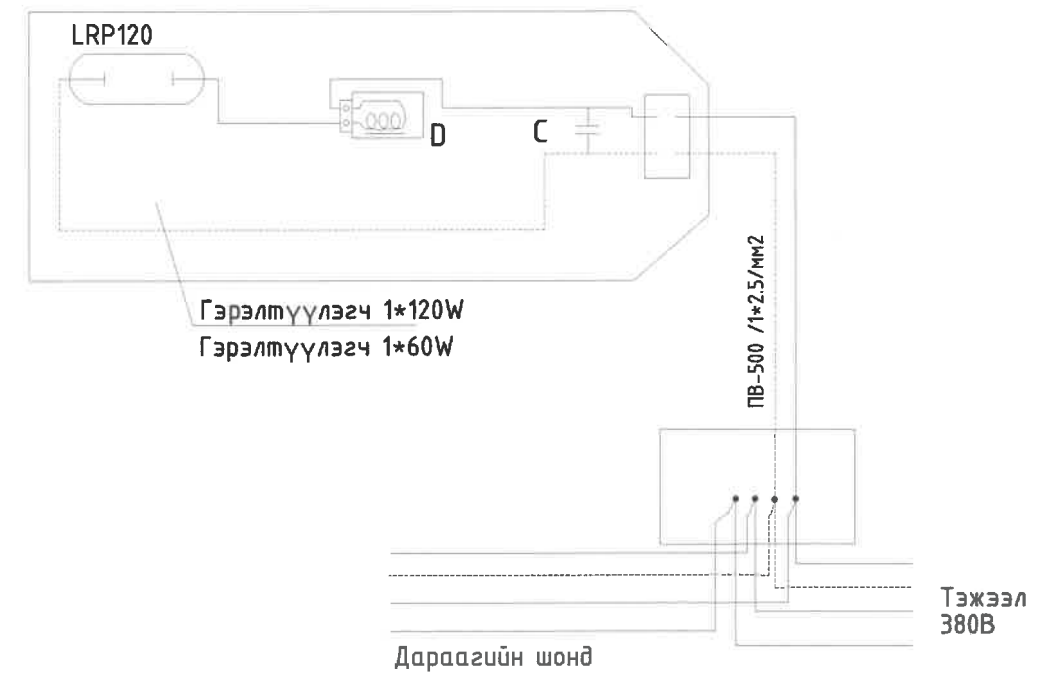
Баатар хайрхан багийн "Хишиг" автобусны буудлаас урагш шинээр баригдсан 2.2 замтай холбох 0.870км автозамын зураг төсөл
Ховд аймаг, Жаргалант сум

Гадна гэрэлтүүлэг

Захирал	З.Бүжинлхам	Гэрэлтүүлгийн шонгийн ерөнхий байдал, зангилаа "А"	Масштаб: М1 -
Инженер	Б.Батдэлгэр	Гүйцэтгэгч	Үе шат/Хуудас Бүх хууд
Гүйцэтгэгч	Б.Батдэлгэр	ЕГ шифр:	АЗ ГГ-10 11
Шалгасан	З.Бүжинлхам	ТГ шифр: АС-73-7/2017	2017 оны 10-р сар



Цахилгааны схем



БАРИЛГЫН ЗУРАГ ТӨСӨЛ
Утас/факс: 976-77257114
"АНОД КАТОД" ХХК

Баатар хайрхан багийн "Хишиг" автобусны буудлаас урагш шинээр баригдсан 2.2 замтай холбох 0.870км автозамын зураг төсөл

Ховд аймаг, Жаргалант сум

Захирал	З.Бүжинлхам	Гэрэлтүүлгийн шонгийн зангилаа "Б,В,Г", цахилгааны схем	Масштаб: М1 -
Инженер	Б.Батдэлгэр		Үе шат/Хуудас Бүх хууд
Гүйцэтгэгч	Б.Батдэлгэр		А3 ГГ-11 11
Шалгасан	З.Бүжинлхам	ТГ шифр: АС-73-7/2017	2017 оны 10-р сар

Гадна гэрэлтүүлэг