

ХЭНТИЙ АЙМГИЙН ЕРӨНХИЙ АРХИТЕКТОР

БАТЛАВ:

Б.ГАНТӨГС

Зургийн шифт: 2019/075

ХЭНТИЙ АЙМГИЙН МӨРӨН СУМЫН 4-Р БАГИЙН НУТАГ ДЭВСГЭРТ БАЙРЛАХ
МӨРӨН СУМЫН АХУЙ ҮЙЛЧИЛГЭЭНИЙ ТӨВИЙН БАРИЛГА

/АЖЛЫН ЗУРАГ/

ЗӨВШӨӨРСӨН:

БОЛОВСРУУЛСАН:

Албан тушаал	Нэр	Гарын үсэг	Гүйцэтгэгч:			
Хэнтий аймгийн ГХБХБГ-ын дарга	Д. Баярхүү		 "УРАН ТОД ЦЭГ" ХХК	"Урантод цэг" ХХК-ийн Архитектор	Нэр	Гарын үсэг
					П.Ганцоож	
Хэнтий аймгийн ОБГ-ын дарга, Дэд хурандаа	Н. Чанцал			Мөрөн сумын Засаг Дарга	Нэр	Гарын үсэг
					Ц.Батцоож	

ЧИНГИС ХОТ 2019 ОН

ТАЙЛБАР БИЧИГ, ЗУРГИЙН ЖАГСААЛТ

ҮНДСЭН ИЖ БҮРДЛИЙН ЗУРГИЙН ЖАГСААЛТ

№	Тэмдэглэгээ	Нэр	Хуудасны марк	Хуудасны тоо
1		Ерөнхий төлөвлөгөө	ЕТ-1-3	3
2		Барилга дүтээц	ББ-1-7	7
3		Барилга-Архитектур	БА 1-11	11
4		Халаалт	ХАС 1-5	5
5		Цэвэр бохир ус	ЦБУ-.....
6		Хүчний төхөөрөмж, Дотор гэрэлтүүлэг	ХТ-ДГ 1-4	4
		Технологийн байгуулалт	ТХ-1	1

ЗУРГИЙН ЖАГСААЛТ

№	Зургийн нэр	Хуудасны марк
1	Дотор заслалын тодорхойлолт	БА-1
2	Байгуулалт	БА-2
3	Шалны байгуулалт	БА-3
4	Таазны байгуулалт	БА-4
5	Огтлол 1-1, 2-2	БА-5
6	Гадна фасад	БА-6
7	Гадна фасад	БА-7
8	Дээврийн байгуулалт	БА-8
9	Хаалга цонхны нэгдсэн түүвэр	БА-9
10	Хананы хийц, хэсэглэл	БА-10
11	Технологийн байгуулалт	ТХ-1

Тайлбар:

Барилгын гүйцэтгэгч байгууллага нь барилга засварлалтын явцад ажлын зургийг чанд баримтлах бөгөөд хэрэв зураг төслийн дагуу гүйцэтгээгүйн улмаас барилгын бат бөх, төлөвлөлт, инженерийн системийн ажиллагаанд өөрчлөлт гарваас зураг төсөл зохиогч хариуцлага хүлээгүй

Энэхүү зураг төслийн баримт бичиг нь Монгол улсын зохиогчийн эрхийн хуулиар хамгаалагдах тул зөвшөөрөлгүйгээр өөр барилгад дахин хэрэглэгдэх, дусдад дамжуулан ашиглуулахыг хориглоно.

Барилга засварлалтын явцад гүйцэтгэгч байгууллага нь зураг төсөл зохиогчтой зохиогчийн хяналтын гэрээний дагуу зураг төслийн болон барилга угсралтын талаар гарсан асуудлыг шийдвэрлэж байвал зохино.

ТЕХНИК ЭДИЙН ЗАСГИЙН ҮЗҮҮЛЭЛТ

№	Нэр	Хэмжих нэгж	Тоо хэмжээ
1	Ажлын талбай	м2	145.29
2	Ашигтай талбай	м2	114.08
3	Барилгын талбай	м2	145.29
4	Барилгын үзүүлэлт	м3	319.42

ЕРӨНХИЙ ТАЛБАР ХЭСЭГ

ЕРӨНХИЙ ХЭСЭГ:

Уг Хэнтий аймгийн Мөрөн сумын Ахуй үйлчилгээний төвийн барилгын ажлын зураг төслийг Хэнтий аймгийн Мөрөн сумын Засаг даргыг Тамгын газартай байгуулсан 2018/075 дугаартай гэрээг үндэслэн "Урантод цэг" ХХК-ийн барилгын зураг төслийн газарт боловсруулав.

ЕРӨНХИЙ ТӨЛӨВЛӨГӨӨ:

Хэнтий аймгийн Мөрөн сумын 4-р багийн нийтийн эзэмшлийн газарт барина. Уг барилга нь тоосгон 38см-ийн ханатай, 15см-ийн зузаан полистрол дулаалгатай, шувуу нуруу дээвэртэй дээвэртэй зoorгуй, 1 давхар барилга юм.

АРХИТЕКТУР ТӨЛӨВЛӨЛТ:

Уг барилгын гол орц нь хойд ба баруун зүгрүү харна.

Үйлдвэрлэл үйлчилгээний 5 өрөө тасалгаатайгаар захиалагчийн хүсэлтээр тусгаж төлөвлөв.

ДОТОР ЗАСАЛ:

Өрөөнүүдийн ханыг цайвар өнгийн дотор хананы эмүльсээр бүдгээр, таазыг цагаан өнгийн эмүльсэн бүдгээр 2 удаа будна.

Дотор заслалын ажлыг БА-4 зургаас үзнэ.

ГАДНА ЗАСАЛ:

Барилгын гадна ханыг 38см-ийн өрөг ханатай, 15см-ийн полистрол дулаалгатай хийнэ. Мөн гадна талын фасадын архитектур элементийг БА-6-7 гадна фасадын зурагтай хамт зургийн дагуу хийж гүйцэтгэх шаардлагатай.

ДЭЭВЭР:

Барилгын дээвэр нь шувуу нуруу дээвэртэй. Дээврийн дулаалга нь эрдэс хөвөн байна. Дээврийн долгионтой төмрийг 0,3мм-ээс багагүй зузаантай байхаар төлөвлөв.

ГАДНА, ДОТОР ХАНА:

Барилгын гадна ханыг 38см-ийн өрөг ханатай, 15см-ийн полистрол дулаалгатай хийнэ. Дотор ханыг 38, 12см-ийн ердийн тоосгон өрөгөөр хийнэ.

ХААЛГА: Модон ба гадна төмөр хаалгыг нэг маягийн альбомын хэмжээ маркийн дагуу тусгай захиалгаар үйлдвэрийн чанар стандартын хангаж, технологийн дагуу угсарна. Гадна хаалгуудыг төмөр хаалгаар төлөвлөсөн ба архивын хадгалах өрөөг мөн төмөр хаалгатай байхаар төлөвлөв.

ЦОНХ: Бүх цонх шилэн хана, хаалгыг зурагт үзүүлсэн схемийн дагуу тусгай захиалгаар үйлдвэрийн стандартаар пластик рамтай хийж шинэчлэн угсархаар тусгав. Цонхны марк PVS цонх MNS 5874:2008 стандартаар байна.

ХАЯАВЧ:

Барилгын төлөвлөлтийн түвшинд хүртэл шороо хийж тэгшилсэний дараа зургийн дагуу ус оруулахгүй хававчийг цутгаж өгсөн байх шаардлагатай.

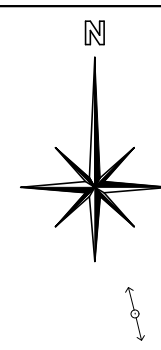
ГАДНА ДОВЖОО:

Гадна довжоонуудыг сайтар нягтруулсан хөрсөн дээр зургийн дагуу В7,5 бетоноор цутгаж хийнэ.

 "УРАН ТОД ЦЭГ" ХХК		МӨРӨН СУМЫН АХУЙ ҮЙЛЧИЛГЭЭНИЙ ТӨВИЙН БАРИЛГА	
Захирал	М.Чинзориг		
Архитектор	П.Ганцоож		
Гүйцэтгэсэн	Т.Бариашир		
Инженер	Д.Батхуяг		
Зургийн нэр:		ТАЙЛБАР БИЧИГ, ЗУРГИЙН ЖАГСААЛТ	
		ЕТ-01	
		Масштаб 1:100	
ЕГ шифр:	АЗ	01	03
ТГ шифр:	2020 он 02 сар		

БАТЛАВ:ХЭНТИЙ АЙМГИЙН ЕРӨНХИЙ АРХИТЕКТОР

Б.ГАНТӨГС



ТАЙЛБАР БИЧИГ

Д/Д	ТОДОРХОЙЛОЛТ	ТАЙЛБАР
1	Засаг даргын Тамгын газар	Одоо байгаа
2	Цагдаагийн хэсэг	Одоо байгаа
3	Соёлын төвийн барилга	Одоо байгаа
4	Дотуур байр	Одоо байгаа
5	Цэцэрлэг	Одоо байгаа
6	Ерөнхий боловсролын сургууль	Одоо байгаа
7	Төрийн банк	2020 онд баригдах
8	Ахуй үйлчилгээний төв	Төлөвлөж буй

ТАНИХ ТЭМДЭГ

- Ахуй үйлчилгээний төв /төлөвлөж буй/
- Барилга байгууламжууд
- Бохирын шугам
- Байшин, модон, тоосгон
- Агаарын шугам
- Цэвэр усны шугам
- Дулааны шугам
- Холбооны шугам



МӨРӨН СУМЫН АХУЙ
ҮЙЛЧИЛГЭЭНИЙ ТӨВИЙН
БАРИЛГА

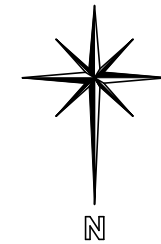
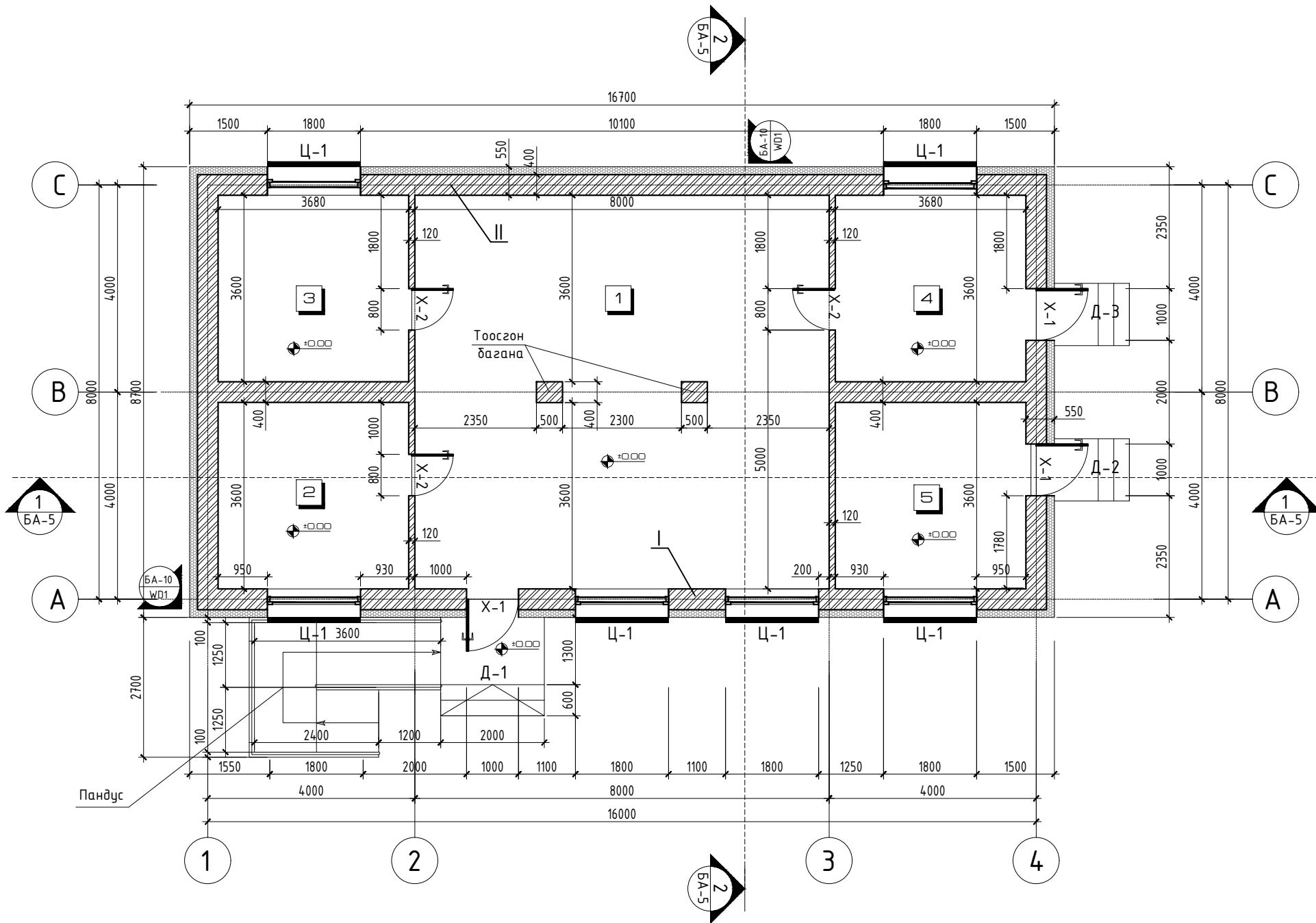
Захирал	М.Чинзориг	
Архитектор	П.Ганцоож	
Гүйцэтгэсэн	Т.Бариашир	
Шалгасан	Д.Батхуяг	
Зургийн нэр:		ET-02
БАЙРШЛЫН СХЕМ		
Масштаб 1:200		
Үе шат	Хуудас	Бүх хуудас
EG шифр:	A3	02 03
ТГ шифр:	2020 он 02 сар	

ӨРӨӨНИЙ ДОТОР ЗАСЛАЛЫН ТОДОРХОЙЛОЛТ

Өрөөний дугаар	Өрөөний нэр	Тааз	Хана, хамар хана	Хана, хамар ханын	Шал	Өндөр /м/	Хаалга, цонх
			Доод хэсэг	Дээд хэсэг			
1	Үйлчилгээний танхим	Профель рамтай гипсэн тааз угсарч гэрлэн чимэглэл суурьлуулна.	Өнгө шавардлага хийж замаска тэгшилгээ хийсний дараа 1.6м хүртэл цайвар шаргал өнгийн тосон шаргал өнгийн мөсөн будгаар 2 удаа будна.	Өнгө шавардлага хийж замаска тэгшилгээ хийсний дараа Цагаан өнгийн эмүльсэн будгаар мөн 2 үе будна.	Халаалтын шугамын ажил дүрэн дууссаны дараа бетон бэлтгэл, цемент тэгшилгээ хийснээр паркет шал хийнэ.	2.8	Хаалга, цонхыг үйлдвэрлэхдээ барилга дээрээ ирж дахин хэмжилт хийн үйлдвэрлэлийн шатанд хийх хэрэгтэй. Онгойлтыг захиалагчтай зөвшилцөнө. Цонхнууд нь 3-н давхар шилтэй сайн чанарын вакуум цонх байх ба завсар зайг нь зориулалтын шахдаг дулаалгын зориулалттай хөөс шахаж өгнө. Хаалганууд нь сайн чанарын модон хаалга байх ба завсар зайг нь зориулалтын шахдаг дулаалга болон дуу чимээ тусгаарлах зориулалттай хөөс шахаж өгнө.
2	Ахуй үйлчилгээний өрөөнүүд	Гипсэн тааз хийнэ.					
4	Үйлчилгээний ажилтны өрөө	Гипсэн тааз хийнэ.					
5	Ахуй үйлчилгээний өрөө	Гипсэн тааз хийнэ.					

Засварын тодорхойлолтыг зургийн хамт үзэх

 "УРАН ТОД ЦЭГ" ХХК	МӨРӨН СУМЫН АХУЙ ҮЙЛЧИЛГЭЭНИЙ ТӨВИЙН БАРИЛГА		
	Захирал	М.Чинзориг	
Архитектор	П.Ганцоож		
Гүйцэтгэсэн	Т.Бариашир		
Инженер	Д.Батхуяг		
Зургийн нэр:		БА-01	
ДОТОР ЗАСЛАЛЫН ТОДОРХОЙЛОЛТ		Масштаб 1:100	
Үе шат	Хуудас	Бүх хуудас	
ЕГ шифр:	АЗ	01	11
ТГ шифр:	2020 он 02 сар		



ТОДОРХОЙЛОЛТ

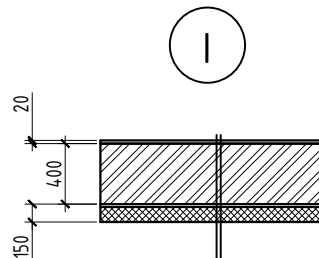
№	Өрөөний тодорхойлолт	Талбай /м2/	Шалны төрөл
1	Үйлчилгээний танхим	60.80	Паркет шал
2	Өрөө-1	13.32	Паркет шал
3	Өрөө-2	13.32	Паркет шал
4	Өрөө-3	13.32	Паркет шал
5	Өрөө-4	13.32	Паркет шал
АШИГЛАЛТЫН ТАЛБАЙ		114.08	
БАРИЛГЫН ТАЛБАЙ		145.29	

ХААЛГА, ХААЛТ, ЦОНХНЫ ТҮҮВЭР

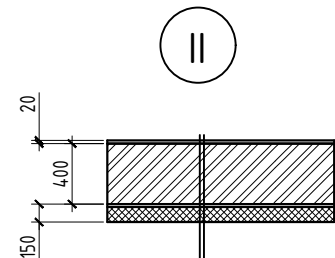
№	Нэр	Хэмжээ	Хэмжих нэгж	Тоо	Тайлбар
ЦОНХ					
1	Ц-1	1500x1800	ш	6	Вакум цонх
ХААЛГА					
1	Х-1	2100x900	ш	3	Төмөр хаалга
2	Х-2	2000x800	ш	3	Модон хаалга

ТАЙЛБАР:

- Гадна хана 38см-ийн тоосгон өрөг хана, полистрол дулаалга 15см, торттой шавардлага Грунт /эмүльсний бэхжүүлэгч суурь түрхлэг/, Гадна эмүльсэн будгаар зургийн дагуу будна.
- Өрөөнүүдийн дотор заслалыг хийхдээ өнгө шавардлага хийж замаска тэгшилгээ хийсний дараа 1,6м хүртлэх түвшинд цайвар өнгийн тосон будгаар 2 удаа будна. Дээш тааз хүртэл болон таазыг цагаан өнгийн эмүльсэн будгаар 2 удаа будна.
- Бүх хаалга цонхыг тодорхойлолтын дагуу суурьлуулна.



Дотор засал 2см
38см-ийн тоосгон хана
Полистрол дулаалга 15см
Торттой шавардлага
Грунт /эмүльсний бэхжүүлэгч суурь түрхлэг/
Гадна эмүльс



Дотор засал 2см
38см-ийн тоосгон хана
Полистрол дулаалга 15см
Торттой шавардлага
Грунт /эмүльсний бэхжүүлэгч суурь түрхлэг/
Гадна эмүльс



"УРАН ТОД ЦЭГ" ХХК

МӨРӨН СУМЫН АХУЙ
ҮЙЛЧИЛГЭЭНИЙ ТӨВИЙН
БАРИЛГА

Захирал	М.Чинзориг
Архитектор	П.Ганцоож
Гүйцэтгэсэн	Т.Бариашир
Инженер	Д.Батхуяг

(Handwritten signature)

Зургийн нэр:

БАЙГУУЛАЛТ

БА-02

Масштаб 1:100

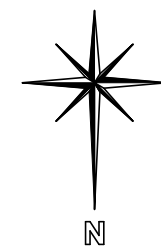
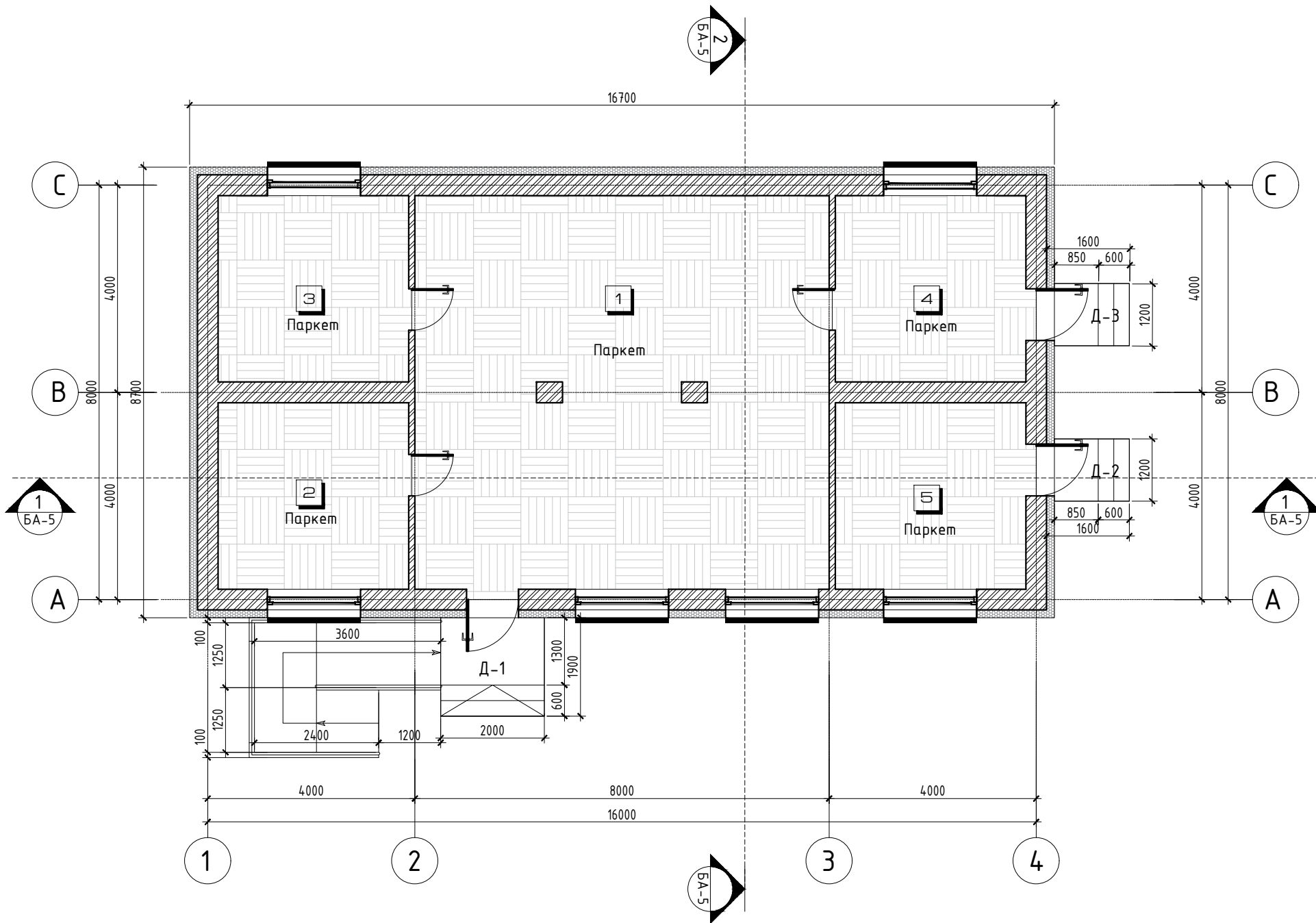
ЕГ шифр:

Үе шат	Хуудас	Бүх хуудас
--------	--------	------------

А3 02 11

ТГ шифр:

2020 он 02 сар



ТОДОРХОЙЛОЛТ

№	Өрөөний тодорхойлолт	Талбай /м2/	Шалны төрөл
1	Үйлчилгээний танхим	60.80	Паркет шал
2	Өрөө-1	13.32	Паркет шал
3	Өрөө-2	13.32	Паркет шал
4	Өрөө-3	13.32	Паркет шал
5	Өрөө-4	13.32	Паркет шал
АШИГЛАЛТЫН ТАЛБАЙ		114.08	
БАРИЛГЫН ТАЛБАЙ		145.29	

ТАНИХ ТЭМДЭГ

- Чулуун довжоо -- 8.52м2
- Паркет шал -- 114.08м2

ТАЙЛБАР:

Бүх шаланд бетон бэлтгэл хийсний дараа плита, паркетан шал хийнэ.

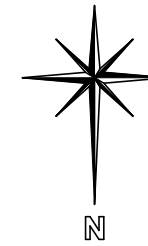
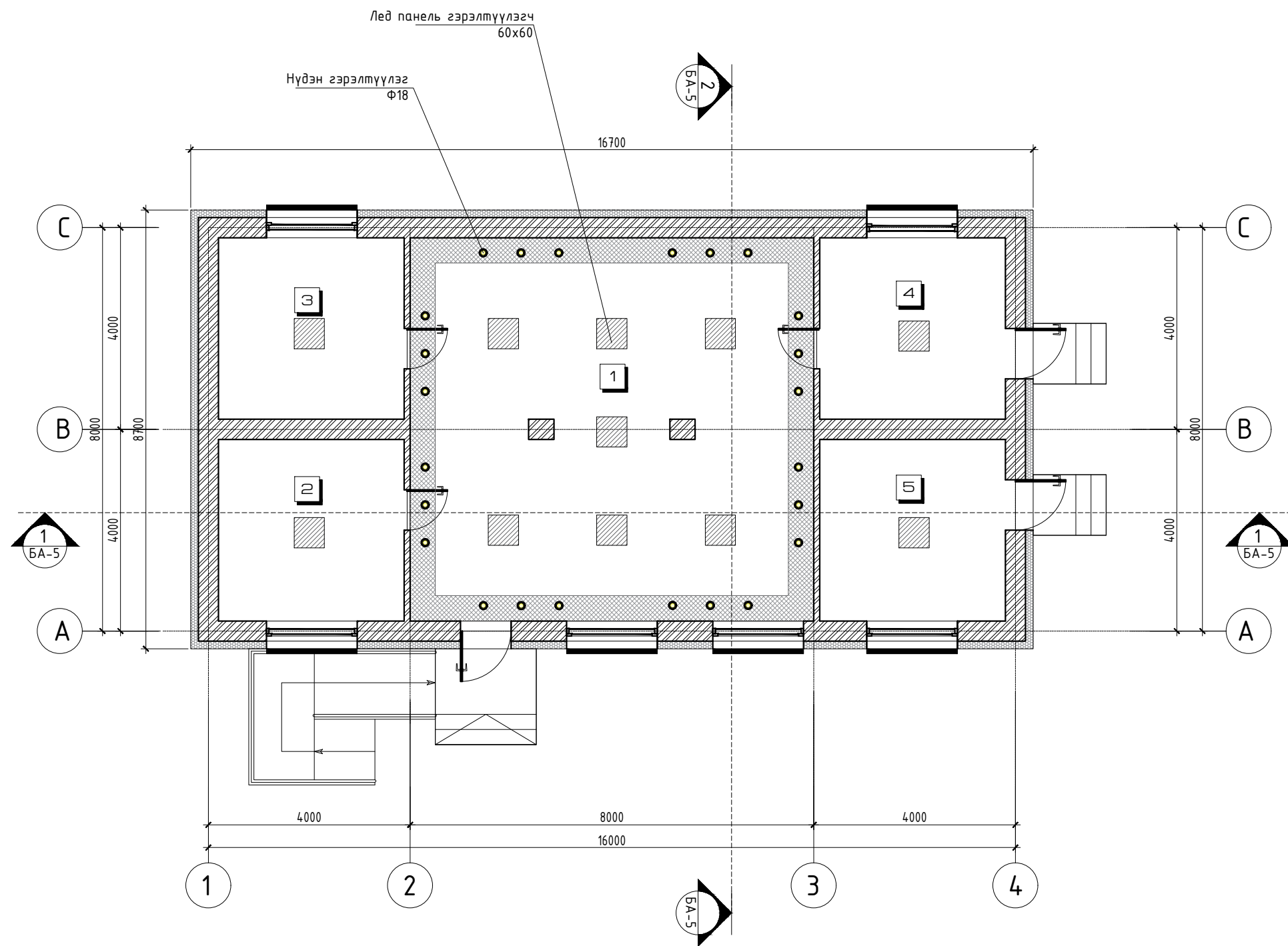


МӨРӨН СУМЫН АХУЙ
ҮЙЛЧИЛГЭЭНИЙ ТӨВИЙН
БАРИЛГА

Захирал	М.Чинзориг	
Архитектор	П.Ганцоож	
Гүйцэтгэсэн	Т.Бариашир	
Инженер	Д.Батхуяг	

Зургийн нэр:		БА-03		
ШАЛНЫ БАЙГУУЛАЛТ		Масштаб 1:100		
		Үе шат	Хуудас	Бүх хуудас
ЕГ шифр:	А3	03	11	
ТГ шифр:	2020 он 02 сар			

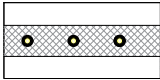
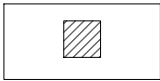


ШАЛНЫ ХЭСЭГЛЭЛ	БҮТЭЦ	ШАЛНЫ ХЭСЭГЛЭЛ	БҮТЭЦ
Бетон шал 	Цемент тэгшилгээ Бетон В7,5 Нягтруулсан хөрс Хөрс	Паркет шал 	Паркет δ=1см Паркетны зөөлөвч Экбол тэгшилгээ Бетон шал δ=10см Нягтруулсан хөрс Хөрс



ТОДОРХОЙЛОЛТ

№	Өрөөний тодорхойлолт	Талбай /м2/	Шалны төрөл
1	Үйлчилгээний танхим	60.80	Паркет шал
2	Өрөө-1	13.32	Паркет шал
3	Өрөө-2	13.32	Паркет шал
4	Өрөө-3	13.32	Паркет шал
5	Өрөө-4	13.32	Паркет шал
АШИГЛАЛТЫН ТАЛБАЙ		114.08	
БАРИЛГЫН ТАЛБАЙ		145.29	

ТАНИХ ТЭМДЭГ

-  - Таазны уналттай хүрээ хэсэг өргөн 50см
-  - Хавтгай LED гэрэлтүүлэг 60x60см -- 11 ширхэг
-  - LED нүдэн гэрэл -- 24 ширхэг
-  - Гипсэн тааз--114.08м2

ТАЙЛБАР:
 Үйлчилгээний өрөө тасалгааны таазанд профель металь рамтай уналттай гипсэн тааз хийж дотор гэрэлтүүлгийн байгуулалтын дагуу моноглоно.

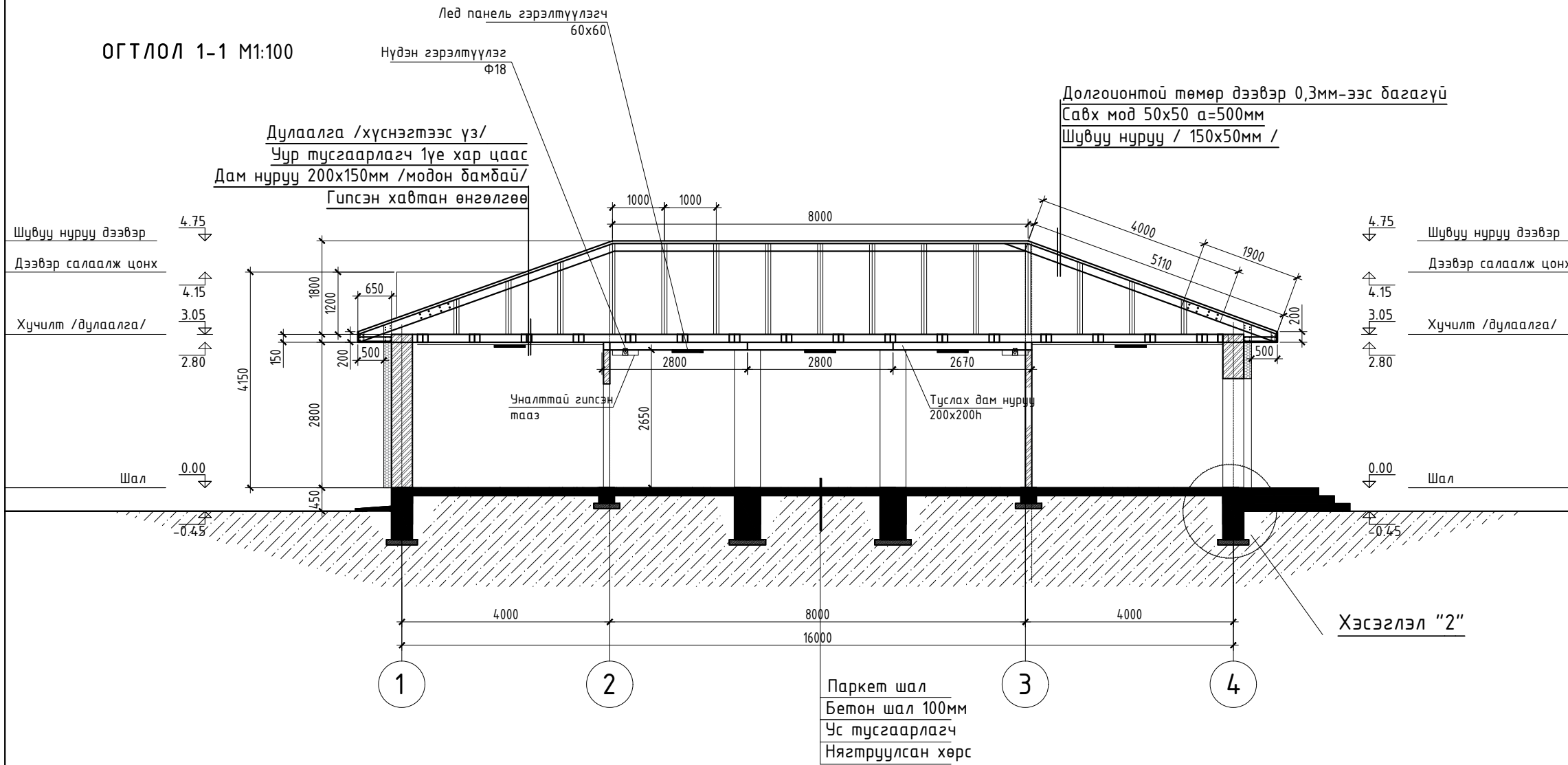


МӨРӨН СУМЫН АХУЙ
 ҮЙЛЧИЛГЭЭНИЙ ТӨВИЙН
 БАРИЛГА

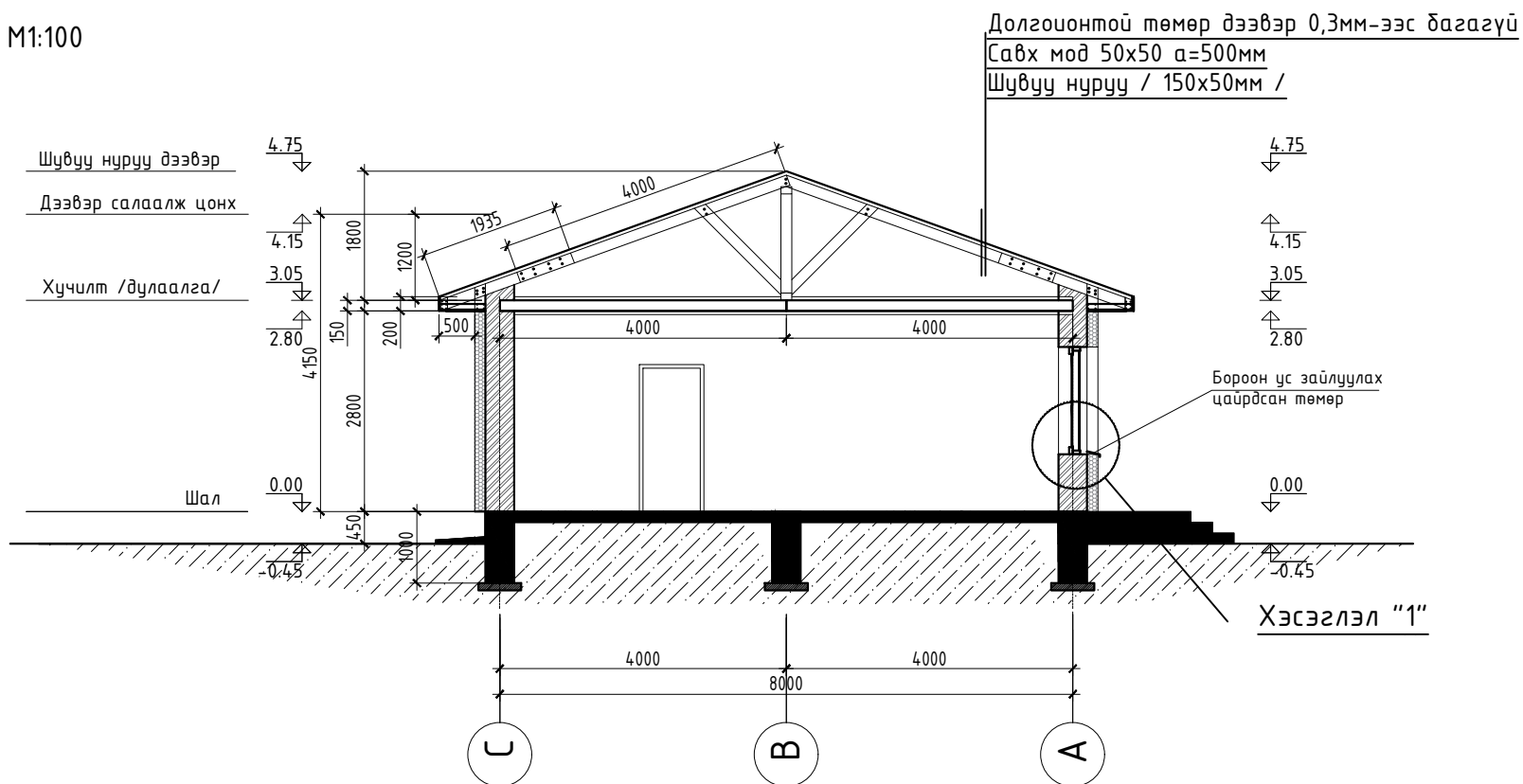
Захирал	М.Чинзориг
Архитектор	П.Ганцоож
Гүйцэтгэсэн	Т.Бариашир
Инженер	Д.Батхүяг

ТААЗНЫ БАЙГУУЛАЛТ	БА-04		
	Масштаб 1:100		
	Үе шат	Хуудас	Бүх хуудас
ЕГ шифр:	А3	04	11
ТГ шифр:	2020 он 02 сар		

ОГТЛОЛ 1-1 М1:100

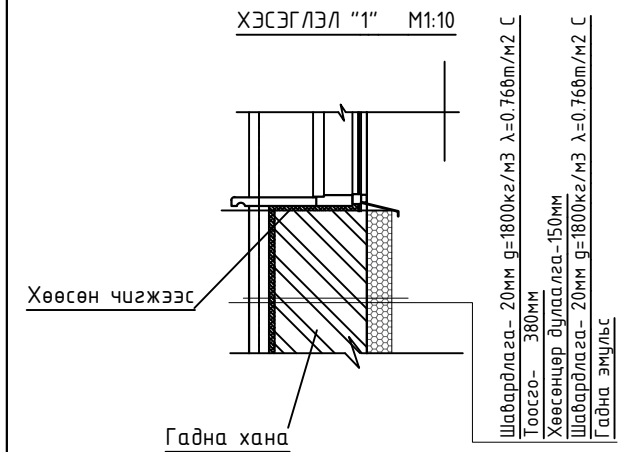


ОГТЛОЛ 2-2 М1:100

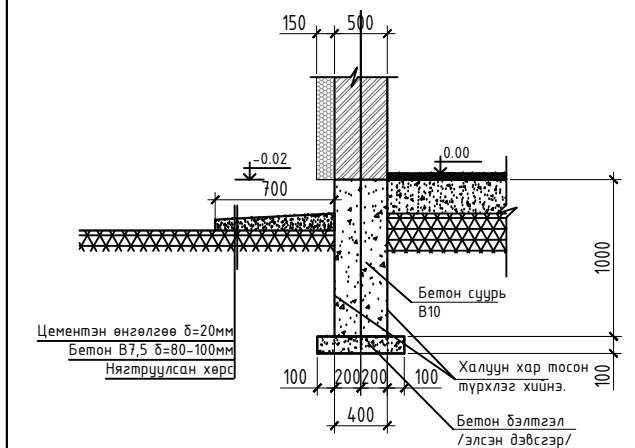


ХЭСЭГЛЭЛҮҮД

ХЭСЭГЛЭЛ "1" М1:10



ХЭСЭГЛЭЛ "2"



"УРАН ТОД ЦЭГ" ХХК

МӨРӨН СУМЫН АХУЙ
ҮЙЛЧИЛГЭЭНИЙ ТӨВИЙН
БАРИЛГА

Захирал	М.Чинзориг
Архитектор	П.Ганцоож
Гүйцэтгэсэн	Т.Бариашир
Инженер	Д.Батхуяг

(Handwritten signatures)

Зургийн нэр:

ОГТЛОЛ 1-1, 2-2

БА-05

Масштаб 1:100

ЕГ шифр:

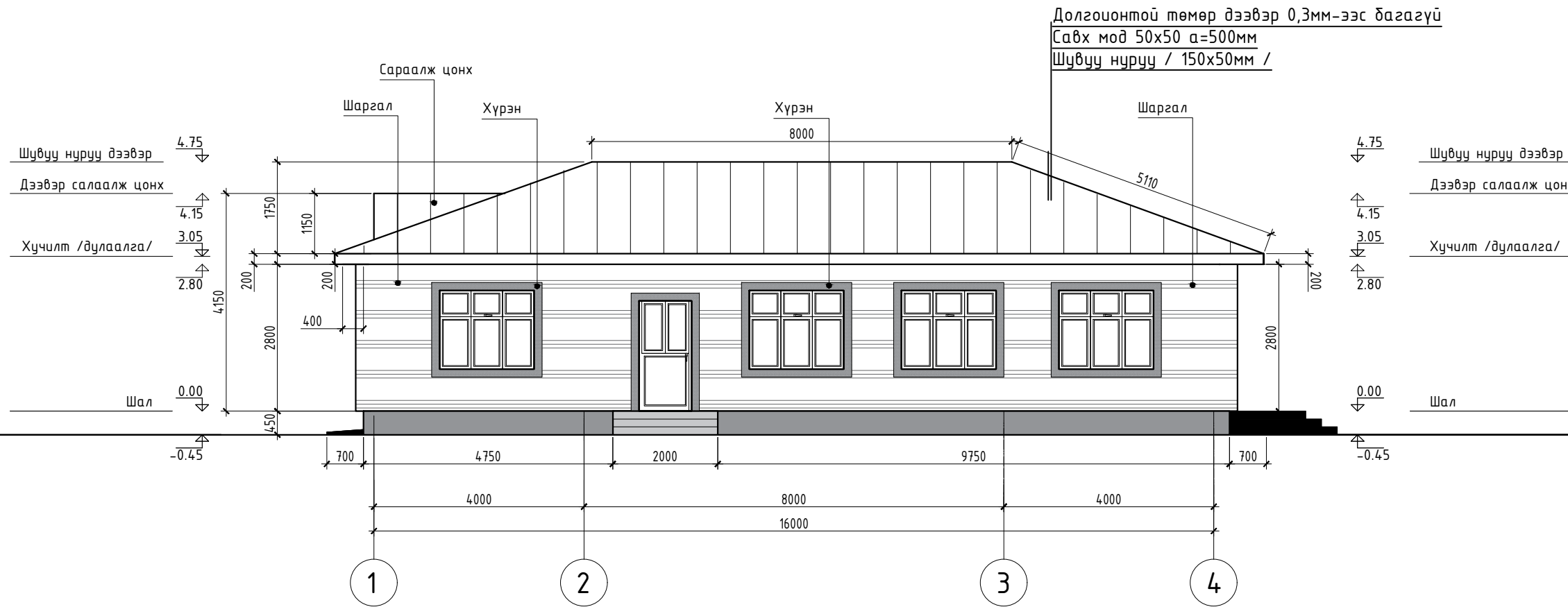
Үе шат Хуудас Бүх хуудас

А3 05 11

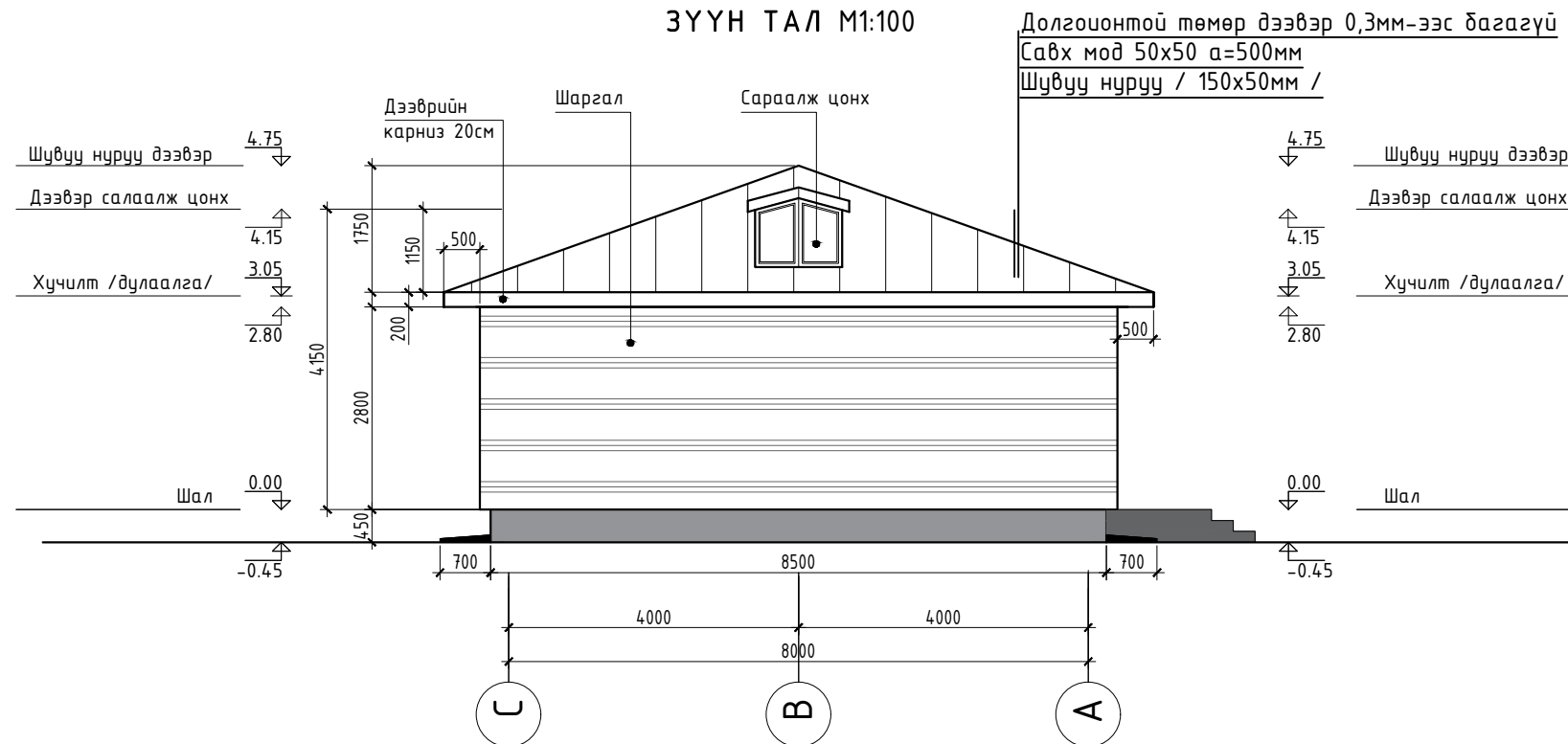
ТГ шифр:

2020 он 02 сар

ХОЙД ТАЛ М1:100



ЗҮҮН ТАЛ М1:100



ГАДНА ЗАСЛЫН ТҮҮВЭР

№	Нэр	Хэмжих нэгж	Тоо	Тайлбар
	Дулаалга, шавардлага			
1	Хар замаска, өнгө шавар	м2	121.4	Тортой шавардлага
2	Полистрол дулаалга	м2	121.4	15см зузаан
	Гадна будаг			
3	Гадна эмульс, грунт	м2	121.4	Фасадны бүх хэсэгт

ТАЙЛБАР:

- Фасадны бүх хэсэгт полистрол дулаалга хийж тортой шаварлага хийж, фактур хийнэ.
- Эмульсэн будаг хийхдээ зориулалтын суурь дэхжүүлэгч грунтыг заавал түрхэх шаардлагатай.
- Зургийн дагуу хээ гаргаж будах ба будгийн өнгийг сонгохдоо ашиглагч болон захиалагч байгууллагын сонголтыг мөрдөнө.
- Бүх цонхнуудад борооны ус зайлуулах төмөр хийх



"УРАН ТОД ЦЭГ" ХХК

МӨРӨН СУМЫН АХУЙ
ҮЙЛЧИЛГЭЭНИЙ ТӨВИЙН
БАРИЛГА

Захирал	М.Чинзориг
Архитектор	П.Ганцоож
Гүйцэтгэсэн	Т.Бариашир
Инженер	Д.Батхуяг

Зургийн нэр:

ГАДНА ФАСАД

БА-06

Масштаб 1:100

Үе шат Хуудас Бүх хуудас

ЕГ шифр:

А3 06 11

ТГ шифр:

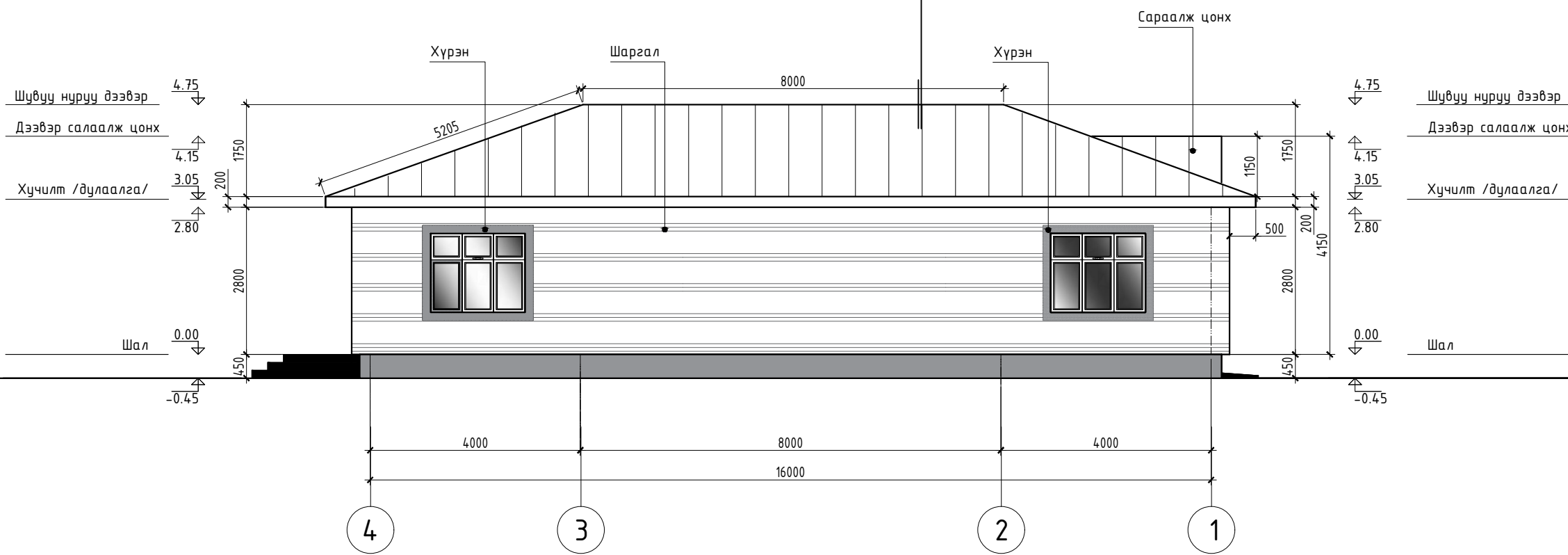
2020 он 02 сар

ТАЙЛБАР:

1. Фасадны дүх хэсэгт полистрол дулаалга хийж тортой шаварлага хийж, фактур хийнэ.
2. Эмүльсэн дудаг хийхдээ зориулалтын суурь бэхжүүлэгч грунтыг заавал түрхэх шаардлагатай.
3. Зургийн дагуу хээ гаргаж дудах ба дүдгийн өнгийг сонгохдоо ашиглагч болон захиалагч байгууллагын сонголтыг мөрдөнө.
4. Бүх цонхнуудад борооны ус зайлуулах төмөр хийх

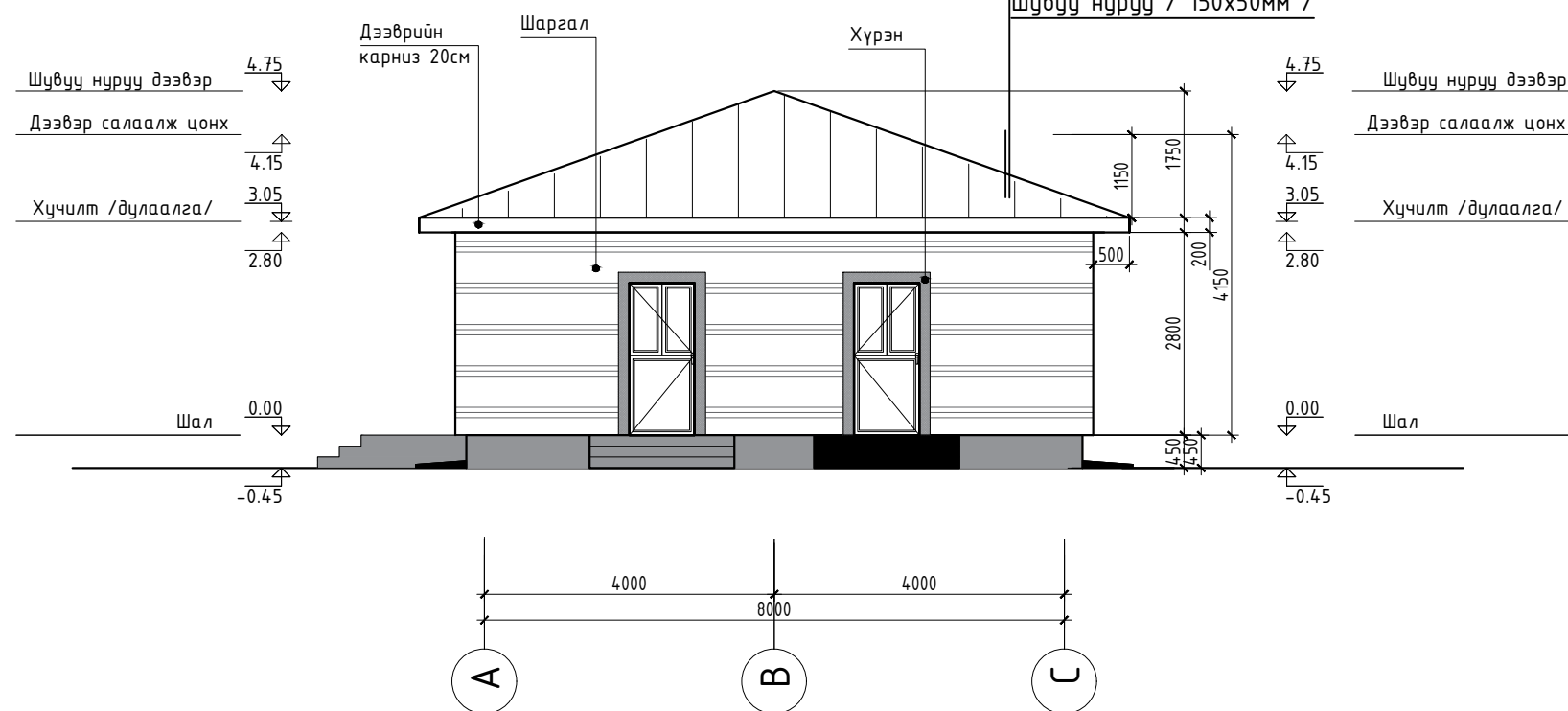
УРД ТАЛ М1:100

Долгионтой төмөр дээвэр 0,3мм-ээс багагүй
Савх мод 50x50 а=500мм
Шувуу нуруу / 150x50мм /



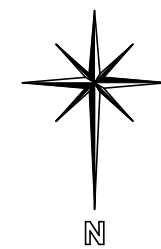
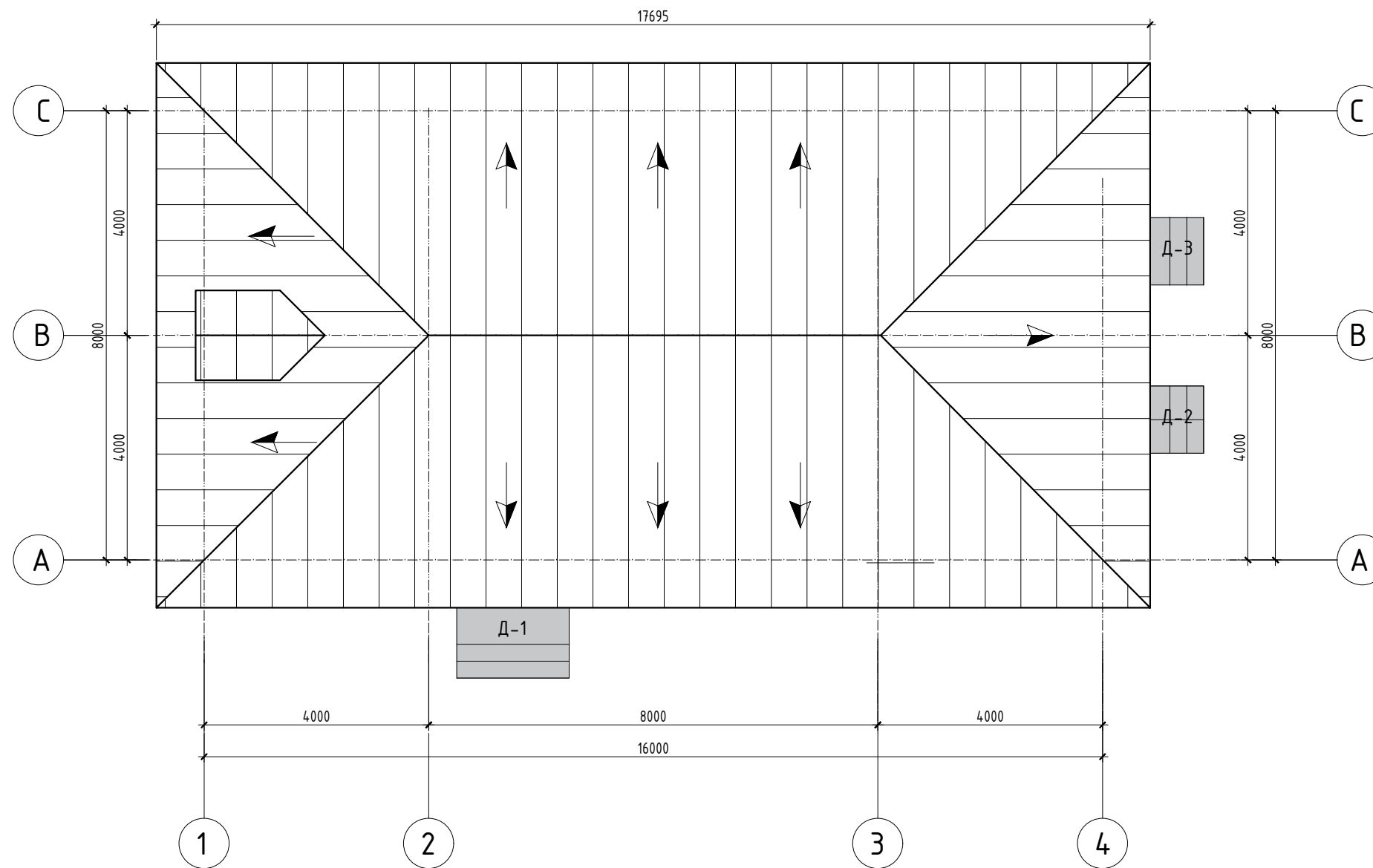
БАРУУН ТАЛ М1:100

Долгионтой төмөр дээвэр 0,3мм-ээс багагүй
Савх мод 50x50 а=500мм
Шувуу нуруу / 150x50мм /



МӨРӨН СУМЫН АХУЙ
ҮЙЛЧИЛГЭЭНИЙ ТӨВИЙН
БАРИЛГА

Захирал	М.Чинзориг	
Архитектор	П.Ганцоож	
Гүйцэтгэсэн	Т.Бариашир	
Инженер	Д.Батхуяг	
Зургийн нэр:	БА-07	
ГАДНА ФАСАД		
Масштаб 1:100		
Үе шат	Хуудас	Бүх хуудас
ЕГ шифр:	А3	07 11
ТГ шифр:	2020 он 02 сар	



ДЭЭВРИЙН АЖЛЫН ТҮҮВЭР

№	Нэр	Хэмжих нэгж	Тоо	Тайлбар
	Төмөр			
1	Дээврийн төмөр	м2	223.2	0.3мм зузаантай
	Шувуу нуруу			
2	Шувуу нуруу дээвэр хийх	м2	171.7	Модон рам угсрах
3	Дээврийн дулаалга	м2	120.0	Эрдэс хөвөн, уур ус тусгаарлагч

ДЭЭВЭР:

1. Барилгын дээвэр нь шувуу нуруу дээвэртэй.
2. 0,3мм-ээс багагүй зузаантай долгионтой дээврийн төмрөөр дээвэрлэнэ.
3. Модон шувуу нуруу дээврийг угсрахдаа галаас хамгаалах шохойн түрхлэг дүүж нэвтшилтийг 2 дахин хийж галын аюулгүй ажиллагааг хангаж ажиллана.
4. Дээврийн дулаалгыг хийхээс өмнө ус уур тусгаарлагч дэвсэх бэлдцийн зөрүүлэг 30см-ээс багагүй байна.
5. Эрдэс хөвөн дулаалгын материалыг сонгон дулаална. Дулаалгын зузаан 20см байна.



МӨРӨН СУМЫН АХУЙ
ҮЙЛЧИЛГЭЭНИЙ ТӨВИЙН
БАРИЛГА

Захирал	М.Чинзориг	
Архитектор	П.Ганцоож	
Гүйцэтгэсэн	Т.Бариашир	
Инженер	Д.Батхуяг	

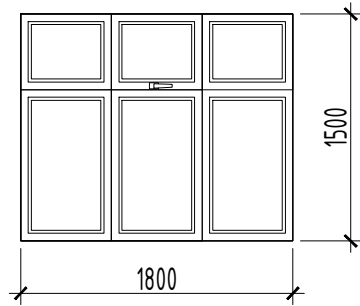
Зургийн нэр:
**ДЭЭВРИЙН
БАЙГУУЛАЛТ**

БА-08

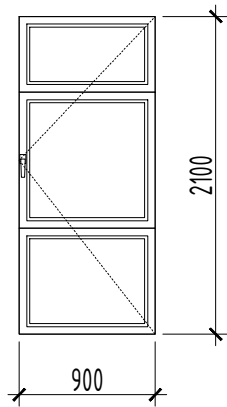
Масштаб 1:100

ЕГ шифр:	А3	08	11
ТГ шифр:	2020 он 02 сар		

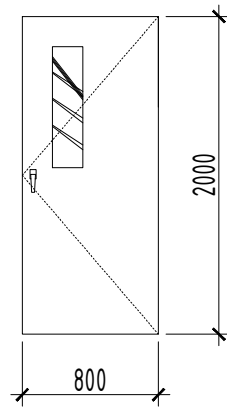
Ц-1



Х-1



Х-2



Хаалга, цонхыг үйлдвэрлэхдээ барилга дээрээ ирж дахин хэмжилт хийн үйлдвэрлэлийн шатанд хийх хэрэгтэй.

Онгойлтыг захиалагчтай зөвшилцөнө. Цонхнууд нь 3-н давхар шилтэй сайн чанарын вакум цонх байх ба завсар зайг нь зориулалтын шахдаг дулаалгын зориулалттай хөөс шахаж өгнө.

Хаалганууд нь сайн чанарын модон хаалга байх ба завсар зайг нь зориулалтын шахдаг дулаалга болон дуу чимээ тусгаарлах зориулалттай хөөс шахаж өгнө.

ХААЛГА, ХААЛТ, ЦОНХНЫ ТҮҮВЭР

№	Нэр	Хэмжээ	Хэмжих нэгж	Тоо	Тайлбар
ЦОНХ					
1	Ц-1	1800x1500	ш	6	Вакум цонх
2					
ХААЛГА					
1	Х-1	2100x900	ш	3	Төмөр хаалга
2	Х-2	2000x800	ш	3	Модон хаалга



"УРАН ТОД ЦЭГ" ХХК

МӨРӨН СУМЫН АХУЙ
ҮЙЛЧИЛГЭЭНИЙ ТӨВИЙН
БАРИЛГА

Захирал М.Чинзориг
Архитектор П.Ганцоож
Гүйцэтгэсэн Т.Бариашир
Инженер Д.Батхуяг

Зургийн нэр:
ХААЛГА, ЦОНХНЫ
ТҮҮВЭР

БА-09

Масштаб 1:100

Үе шат Хуудас Бүх хуудас

ЕГ шифр:

А3 09 11

ТГ шифр:

2020 он 02 сар

Д/д	Ханын хэсэглэл	Ханын бүтэц	Тайлбар
WD2 1:20		<p>Шавардлага- 20мм g=1800кz/м3 λ=0.768т/м2 С</p> <p>Тоосго- 380мм</p> <p>Хөөсөнцөр дулаалга-150мм</p> <p>Шавардлага- 20мм g=1800кz/м3 λ=0.768т/м2 С</p> <p>Гадна эмцүльс</p>	1-Р ДАВХАРЫН ХАНЫН ХЭСЭГЛЭЛ
WD3 1:20		<p>Шавардлага- 20мм g=1800кz/м3 λ=0.768т/м2 С</p> <p>Тоосго- 380мм</p> <p>Хөөсөнцөр дулаалга-150мм</p> <p>Шавардлага- 20мм g=1800кz/м3 λ=0.768т/м2 С</p> <p>Гадна эмцүльс</p>	1-Р ДАВХАРЫН ХАНЫН ХЭСЭГЛЭЛ



"УРАН ТОД ЦЭГ" ХХК

МӨРӨН СУМЫН АХУЙ
ҮЙЛЧИЛГЭЭНИЙ ТӨВИЙН
БАРИЛГА

Захирал

М.Чинзориг

Архитектор

П.Ганцоож

Гүйцэтгэсэн

Т.Бариашир

Инженер

Г.Наранбаатар

Зургийн нэр:

ГАДНА ХАНАНЫ
БҮТЭЦ /ӨӨРЧЛӨЛТ/

БА-10

Масштаб 1:20

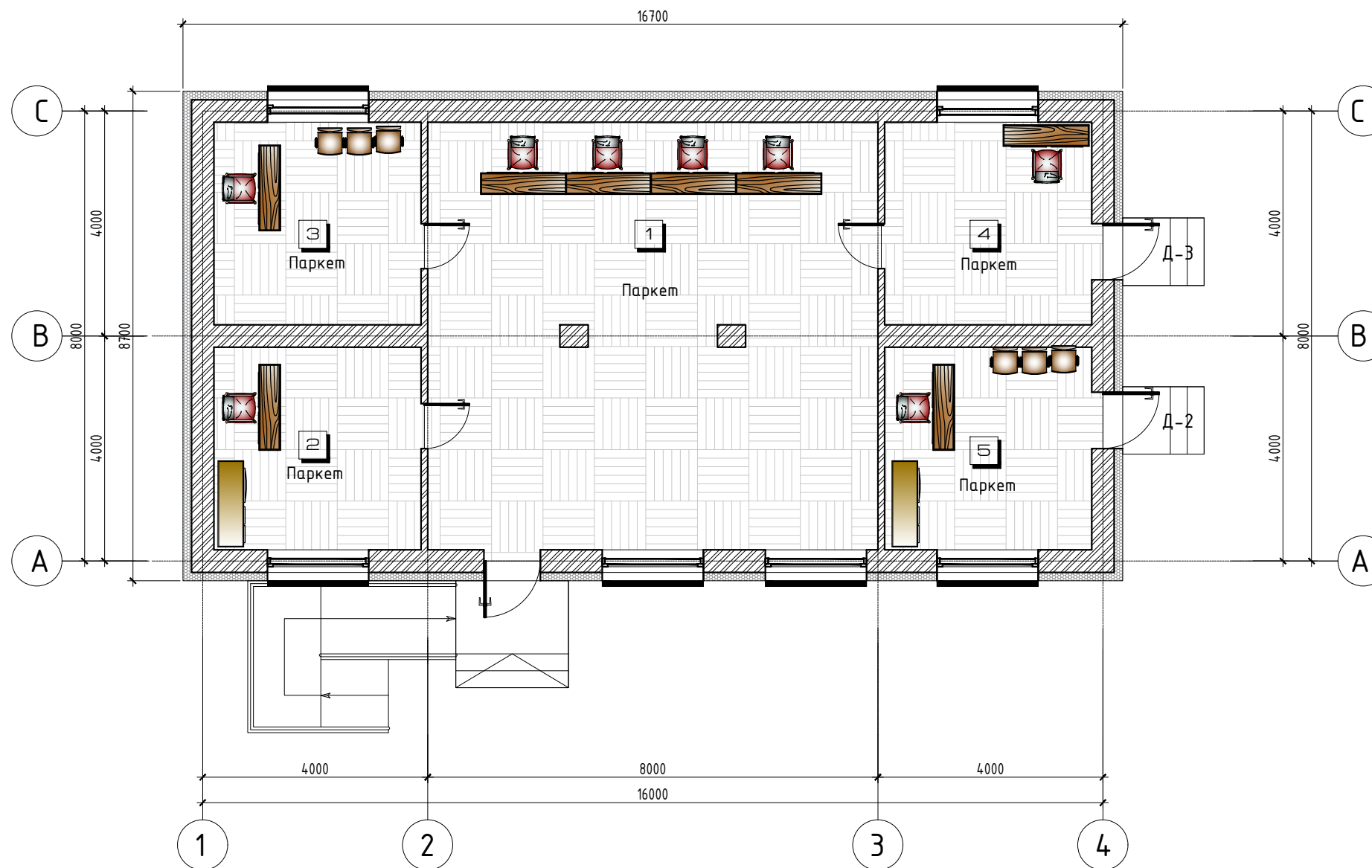
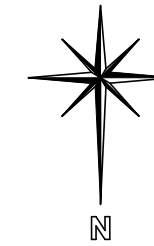
Үе шат Хуудас Бүх хуудас

ЕГ шифр:

А3 10 11

ТГ шифр:

2020 он 02 сар



ТОДОРХОЙЛОЛТ

№	Өрөөний тодорхойлолт	Талбай /м2/	Шалны төрөл
1	Үйлчилгээний танхим	60.80	Паркет шал
2	Өрөө-1	13.32	Паркет шал
3	Өрөө-2	13.32	Паркет шал
4	Өрөө-3	13.32	Паркет шал
5	Өрөө-4	13.32	Паркет шал
АШИГЛАЛТЫН ТАЛБАЙ		114.08	
БАРИЛГЫН ТАЛБАЙ		145.29	



МӨРӨН СУМЫН АХУЙ
ҮЙЛЧИЛГЭЭНИЙ ТӨВИЙН
БАРИЛГА

Захирал	М.Чинзориг	
Архитектор	П.Ганцоож	
Гүйцэтгэсэн	Т.Бариашир	
Инженер	Г.Наранбаатар	

Зургийн нэр:
**ТЕХНОЛОГИЙН
БАЙГУУЛАЛТ**
ТХ-01
Масштаб 1:100

ЕГ шифр:	А3	11	11
ТГ шифр:	2020 он 02 сар		

БАРИЛГА БҮТЭЭЦИЙН ЗУРГИЙН БҮРДЭЛ, ТАЙЛБАР БИЧИГ

ББ МАРКИЙН ЗУРГИЙН ЖАГСААЛТ

№	Зургийн нэр	Хуудасны марк
1	Зургийн жагсаалт, тайлбар бичиг	ББ-1
2	Суурийн байгуулалт	ББ-2
3	Суурийн огтлол, хэсэглэлүүд	ББ-3
4	Хучилтын байгуулалт, огтлол "1-1" а-а	ББ-4
5	Шувуу нурууны байгуулалт	ББ-5
6	Шувуу нурууны хэсэглэлүүд	ББ-6
7	Ялууны байгуулалт	ББ-7

ТАЙЛБАР БИЧИГ

БАРИЛГА БАРИХ ГАЗРЫН ҮНДСЭН ТОДОРХОЙЛОЛТ:

Барилга бүтээцийн төлөвлөлтийг байгаль цаг уурын доорхи нөхцөлд тохируулан төлөвлөв. Үүнд:

- Гадна агаарын тооцооны температур -37.2°C
- Цасны ачаалал 30кг/м2
- Салхины ачаалал 37кг/м2
- Газар хөдлөлтийн балл 6 балл

Зураг төслийг боловсруулахдаа барилга угсралтын ажлыг зөвхөн дулааны улиралд гүйцэтгэхээр тооцсон тул хэрэв өвлийн улиралд хийх тохиолдолд БНБД 3,02,01-90, БНБД3,03,05-90-ийн заалтыг баримтлах шаардлагатай.

БҮҮРЬ:

Бүүр хөрсийг элсээр чигчигдсэн хайрган хөрс байхаар тооцох бөгөөд хөрсний тооцооны эсэргүүцлийг $R_0=2,5\text{кг/см}^2$ -с багагүй байхаар тооцож авсан болно. Үүнээс өөр төрлийн хөрсөнд суух үед хөрсний үзүүлэлтүүдийг үндэслэн тооцоог дахин хийж өгөх.

СУҮРЬ:

Барилгын суурыг цутгамал шугаман суурьтайгаар хийхээр төлөвлөсөн ба В7,5 ангийн бетоноор цутгана. Суурийн ажлыг хийх явцад сууринд гарах нүхийг зургийн дагуу гаргасан байх шаардлагатай. Шал довжоон дор хийгдэх шороог $\rho=1,8\text{г/см}^3$ болтол 10 см тутамд нягтруулсны дараа бетоны ажлыг гүйцэтгэх ба буцааж чигчих хөрсөнд овойлт үүсгэдэггүй элс хайрган хөрс хэрэглэнэ. Ус зайлуулах бетон манаасыг 10см-ийн зузаантай 2%-ийн налууцайгаар В7,5 ангийн бетоноор хийж 2см зузаантай В10 маркийн цементэн зуурмагаар өнгөлж өгөх ба бетон манаасын доорхи хөрсийг дээрхи байдлаар нягтруулсан байх шаардлагатай.

Суурийн зургийг тэгш гадаргуутай ердийн хөрсөнд байхаар тооцож төлөвлөсөн тул барилга барих талбайтай уялдуулан холболтыг тухайн үед нь шийдэх шаардлагатай.

Бүүр суурийн ажлыг гүйцэтгэх үед зургаас зөрүүтэй зүйл илэрсэн тохиолдолд зургийн зохиогчид үзүүлж шийдэл гаргуулах нь зүйтэй.

ХАНА:

Гадна хана 38см-ийн тоосгон өрөг хана, полистрол дулаалга 15см, тортой шавардлага Грунт /эмульсний бэхжүүлэгч суурь түрхлэг/, Гадна эмульсэн будгаар зургийн дагуу будна.

ХУЧИЛТ:

Модон дам нуруун дээр чих мод хадаж банзан дамбайгаар хучина. Даацанд хэрэглэх модны чийглэл 15%-иас ихгүй байх ба 1-р зургийн зүсмэл мод хэрэглэнэ.

Үүнээс их чийглэгтэй мод хэрэглэх тохиолдолд урьдчилж хатаах арга хэмжээг авсан байх шаардлагатай.

Даацанд хэрэглэх модонд хагарч цуурсан, яртай, хорхой идсэн мод хэрэглэхийг хориглоно.

ЯЛУУ:

Гадна хананд гаргах цонхны нүх нь рамын дам нуруун дор байх тул ялуу тавигдахгүй. Гадна хананд гаргах хаалганы нүх ба хамар хананд гаргах нүхнүүд дээр угсармал төмөр бетон ялуу тавина. Угсармал төмөр бетон ялууг цуврал В1.038-1-ийн дэвтэрээс сонгов. Ялууны суулт нь 1,5м-ээс илүү өргөнтэй нүхний дээр 20см-ээс багагүй, 1,5м хүртлэх нүхэнд дээр 20см-ээс багагүй дэрлүүлж суулгана. Угсармал төмөр бетон ялууг 100 маркын жигд тараасан бэхжээгүй шинэхэн зуурмаг дээр суулгана.

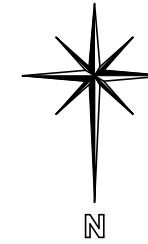
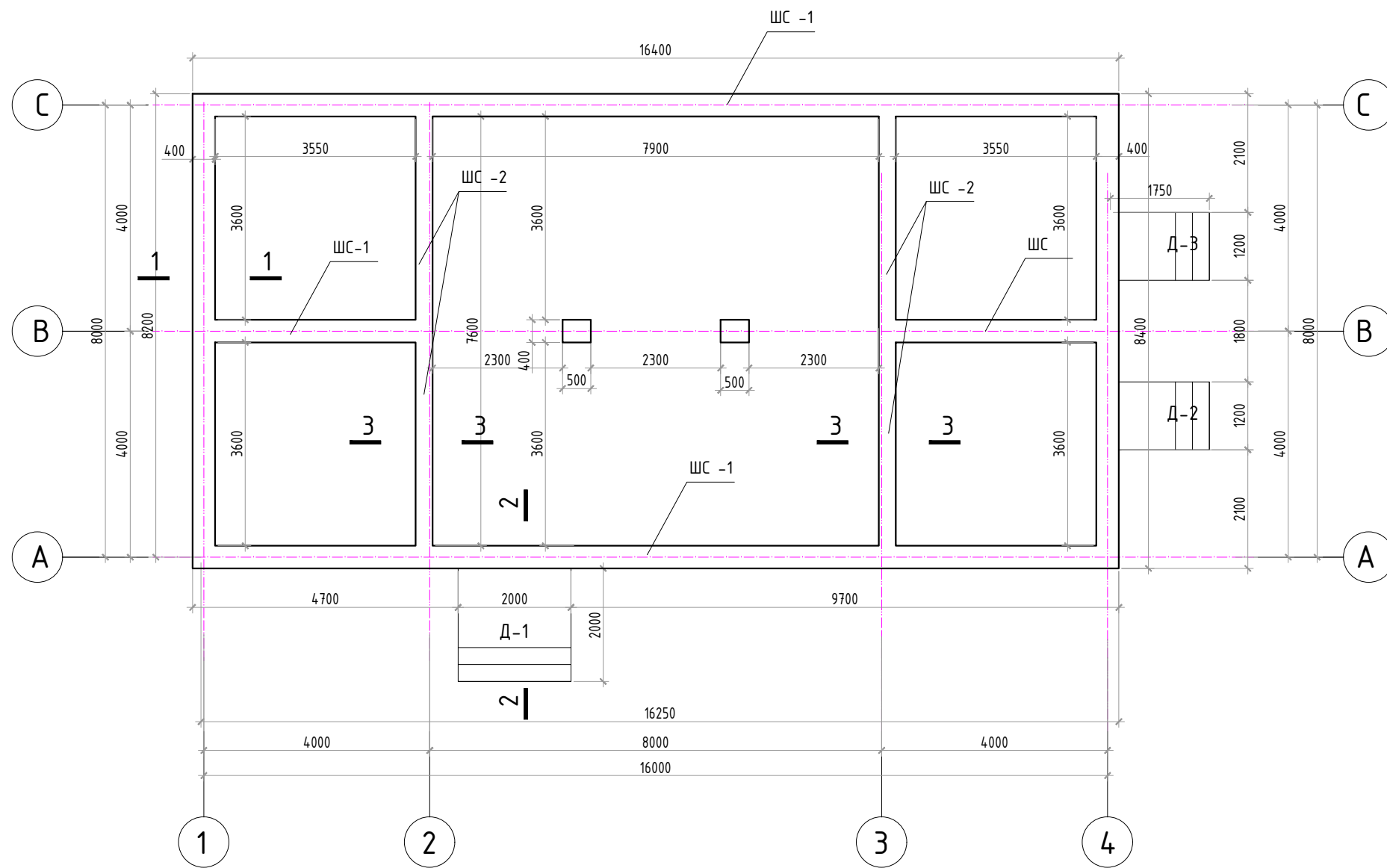
ШУВУУ НУРУУ:

Дээврийн шувуу нурууг зурагт үзүүлсэн хийцлэл ба налууцайгаар модоор хийх ба хэрэглэх мод нь дээрхи даацын хийцэд тавьсан шаардлагуудыг хангасан байна. Дээврийг өнгөлж будсан хэвэлмэл төмрөөр хийж зориулалтын резинэн жийргэвчтэй шурпуур боож бэхэлнэ. Шүүд хадаж тогтоох, төмрийг цоолж гэмтээхийг хориглоно. Дээврийн модон хийцлэлийг альбом цув Г1,040-2г дэв-2-ийн адилаар хийж гүйцэтгэх хэрэгтэй. Модон материалын чийглэл 15%-иас ихгүй байна. Модон хийцийг өмхөрч ялзарсан хагарч цуурсан модоор хийхийг хатуу хориглоно.

ХАЯАВЧ: Барилгын суурь өргийн ажил хийсний дараа төлөвлөлтийн түвшинд хүртэл шороо хийж тэгшилсэний дараа зургийн дагуу ус оруулахгүй хававчийг цутгаж өгсөн байх шаардлагатай. Орчны тохижилтын ажлын зургийн дагуу БНБД 3.01.06-90-ийг баримтлан гүйцэтгэх хэрэгтэй.

ГАДНА ДОВЖОО: Гадна довжоонуудыг сайтар нягтруулсан хөрсөн дээр зургийн дагуу В7,5 бетоноор цутгаж хийнэ.

 "УРАН ТОД ЦЭГ" ХХК	МӨРӨН СУМЫН АХУЙ ҮЙЛЧИЛГЭЭНИЙ ТӨВИЙН БАРИЛГА		
	Захирал	М.Чинзориг	
Архитектор	П.Ганцоож		
Гүйцэтгэсэн	Т.Бариашир		
Инженер	Д.Батхуяг		
Зургийн нэр:		ББ-01	
БАРИЛГА БҮТЭЭЦИЙН ЗУРГИЙН БҮРДЭЛ, ТАЙЛБАР БИЧИГ		Масштаб 1:100	
ЕГ шифр:	АЗ	01	07
ТГ шифр:	2020 он 02 сар		



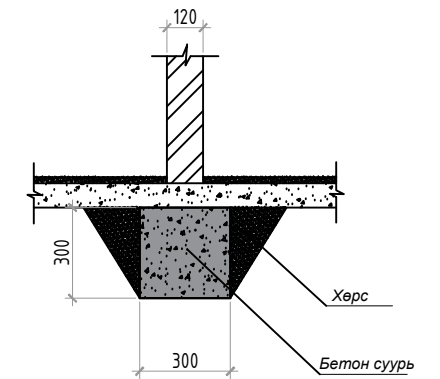
СУУРИЙН ТҮҮВЭР

№	Нэр	Хэмжээ	Хэмжих нэгж	Тоо	Тайлбар
БЕТОН ДОВЖОО					
1	Д-1	2000x2000	ш	1	Бетон В7.5
2	Д-2-3	1200x1700	ш	2	Бетон В7.5
3	Пандус	3600x2500	ш	1	Бетон В7.5
ШУГАМАН СУУРЬ					
3	ШС -1	400x1000	м3	22.68	Бетон В10
4	ШС -2	300x300	м3	1.368	Бетон В10
5	Бетон шал	100mm	м2	114.08	Бетон В7.5
5	Хаяавч	700mm	м	49.6	Бетон В7.5

ТАЙЛБАР

- Энэ хуудсыг хуудас ББ-3-тай хамт үзнэ.
- Шалны түвшин +0,00-ийг талбайд улаан шугам тавих үед газрын хэвгийг харгалзан мэргэжилтэнгүүдийн хамтаар тогтоож улаан дэвтэрт тэмдэглэнэ.
- Суурийн хажуугаар овойлт суулт үүсэхгүй хайрган хөрсөөр 20см үе тутамд 1,65т/м3 болтол сайтар нягтруулж чигжинэ.

ХАМАР ХАНАНЫ СУУРЬ
М1:50



"УРАН ТОД ЦЭГ" ХХК

МӨРӨН СУМЫН АХУЙ
ҮЙЛЧИЛГЭЭНИЙ ТӨВИЙН
БАРИЛГА

Захирал	М.Чинзориг
Архитектор	П.Ганцоож
Гүйцэтгэсэн	Т.Бариашир
Инженер	Д.Батхуяг

Зургийн нэр:
СУУРИЙН БАЙГУУЛАЛТ

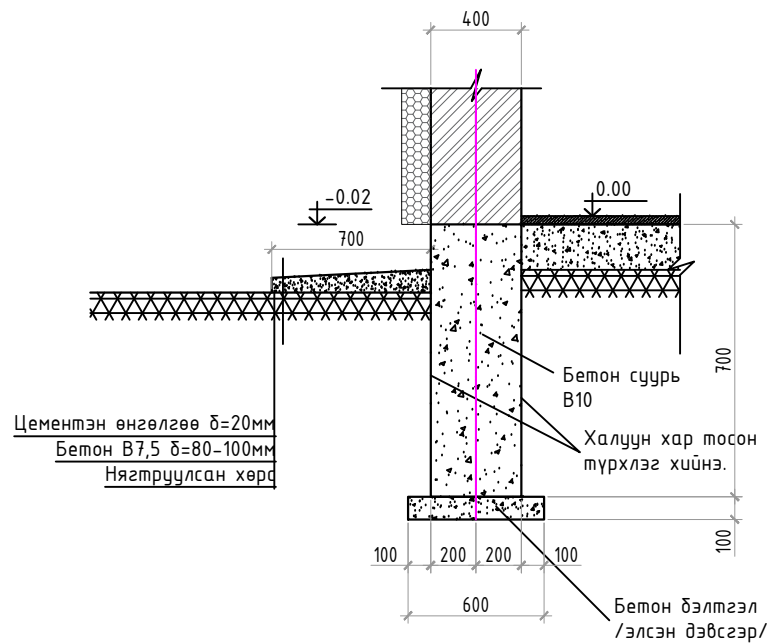
ББ-02

Масштаб 1:100

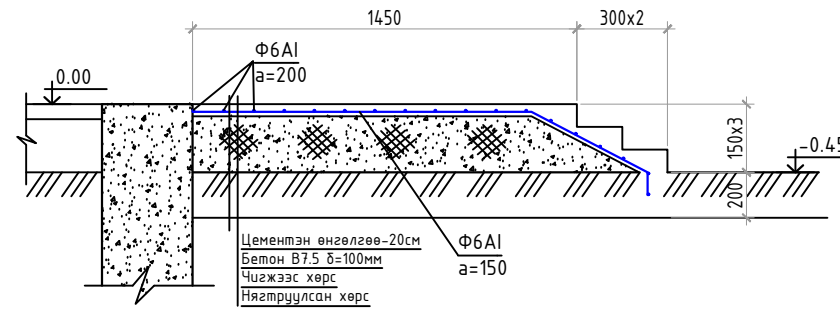
Үе шат	Хуудас	Бүх хуудас
ЕГ шифр:	А3	02 07
ТГ шифр:	2020 он 02 сар	

- Энэ хуудсыг хуудас ББ-2-тай хамт үзнэ.
- Шалны түвшин +0,00-ийг талбайд улаан шугам тавих үед газрын хэвгийг харгалзан мэргэжилтэнгүүдийн хамтаар тогтоож улаан дэвтэрт тэмдэглэнэ.
- Суурийн хажуугаар овойлт суулт үүсэхгүй хайрган хөрсөөр 20см үе тутамд 1,65т/м3 болтол сайтар нягтруулж чигжинэ.

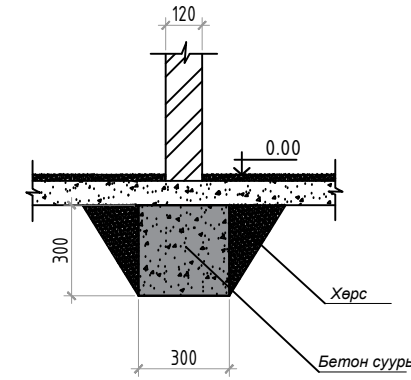
ОГТЛОЛ "1-1"



ОГТЛОЛ "2-2"



ОГТЛОЛ "3-3"



Материалын тодорхойлолт

№	Тэмдэглэгээ	Нэр	Тоо /ш/	Жин /кг/
Шугаман суурь-1			56.7м	
1	Материал	Бетон В10	22.68м3	
Шугаман суурь-2			15.2м	
2	Материал	Бетон В10	1.368 м3	
		Бетон шал	114.08м2	
3	Материал	Бетон В10	11.40м3	

Материалын тодорхойлолт

№	Тэмдэглэгээ	Нэр	Тоо /ш/	Жин /кг/
Гадна довжоо ГД-1-3			3	
1	Материал	Бетон В7.5		5.1м3
2	Материал	Бетон В7.5		
3	Материал	Бетон В7.5		
Пандус			1	
4	Материал	Бетон В7.5		2.28м3



"УРАН ТОД ЦЭГ" ХХК

МӨРӨН СУМЫН АХУЙ
ҮЙЛЧИЛГЭЭНИЙ ТӨВИЙН
БАРИЛГА

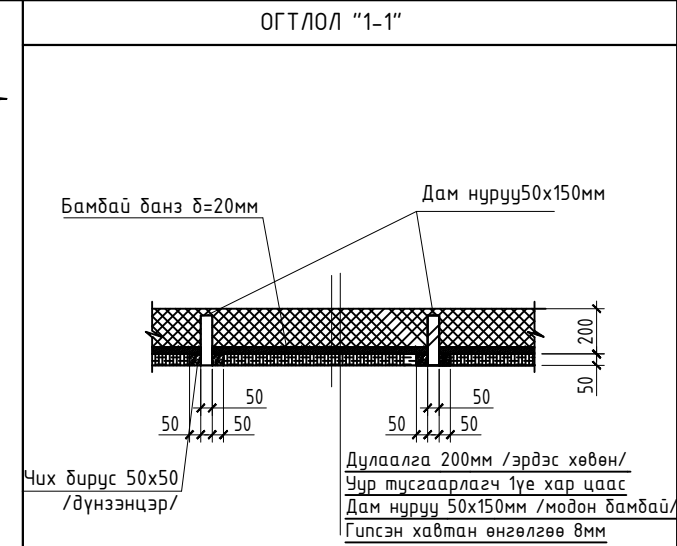
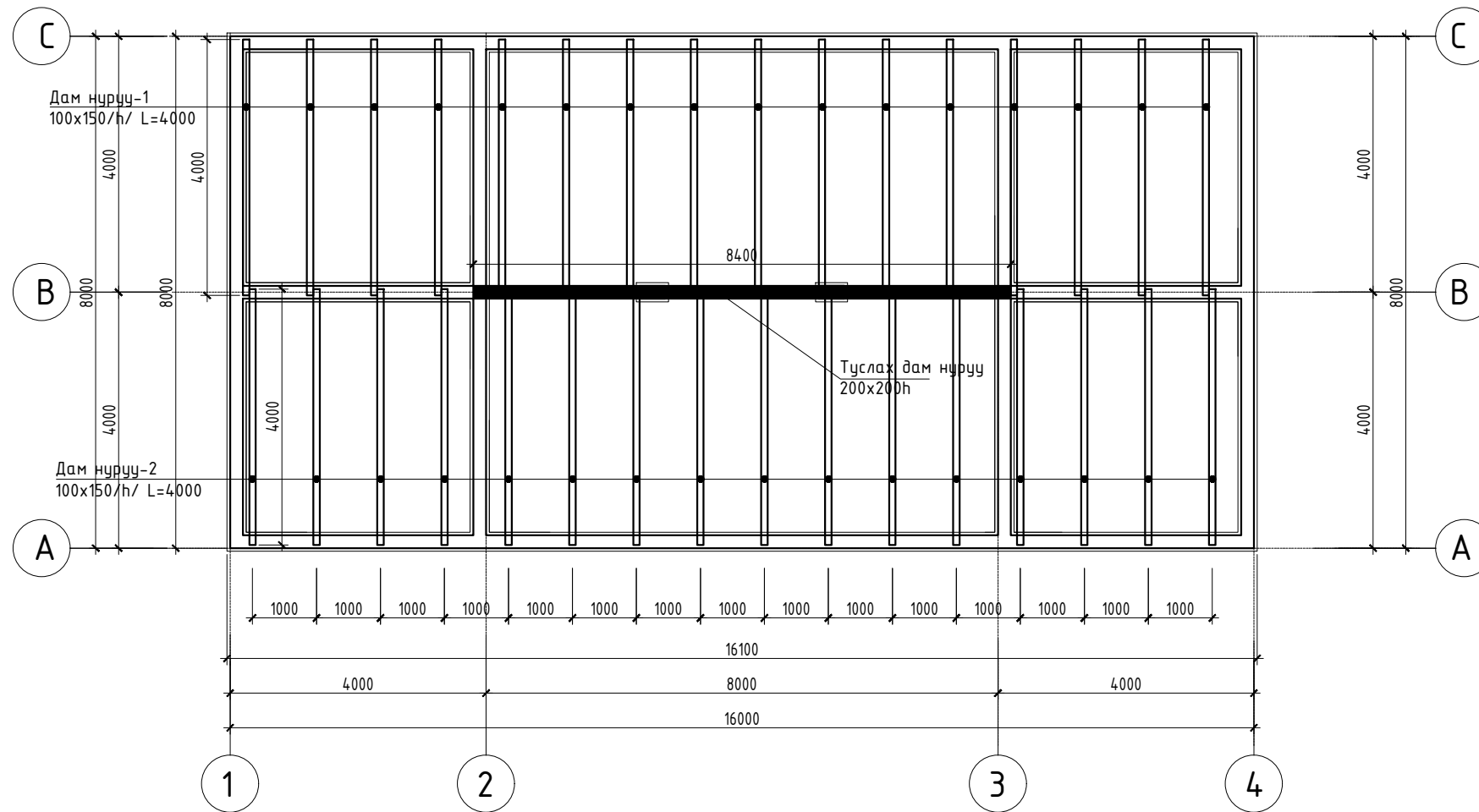
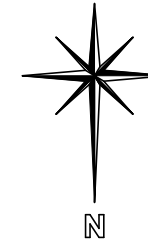
Захирал	М.Чинзориг
Архитектор	П.Ганцоож
Гүйцэтгэсэн	Т.Бариашир
Инженер	Д.Батхуяг

Зургийн нэр:
**СУУРИЙН ОГТЛОЛ,
ХЭСЭГЛЭЛҮҮД**

ББ-03

Масштаб 1:100

ЕГ шифр:	Хуудас	Бүх хуудас
АЗ	03	07
ТГ шифр:	2020 он 02 сар	



МОДОН МАТЕРИАЛЫН ТОДОРХОЙЛОЛТ

№	Тэмдэглэгээ	Нэр	Огтлол /мм/	Тоо /ш/	Урт /мм/	Эзэлхүүн /м3/	
						Нэгж	Бүгд
Хучилт							
1	УСТ391-82	Туслах дам нуруу	200x200/h/	3	2800	0.112	0.336
2	УСТ391-82	Дам нуруу-1	100x150/h/	16	4000	0.03	0.48
3	УСТ391-82	Дам нуруу-2	100x150/h/	16	4000	0.03	0.48
4	УСТ391-82	Чих мод	50x50				0.73
5	УСТ391-82	Бамбайн банз	δ=20мм				2.8
6	УСТ391-82	Бамбайн дай мод	50x50				0.4
		Нийт					5.026м3

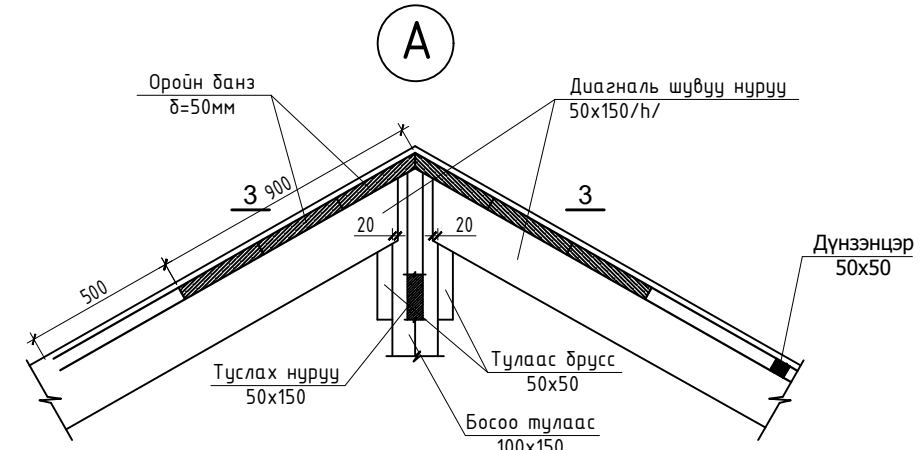
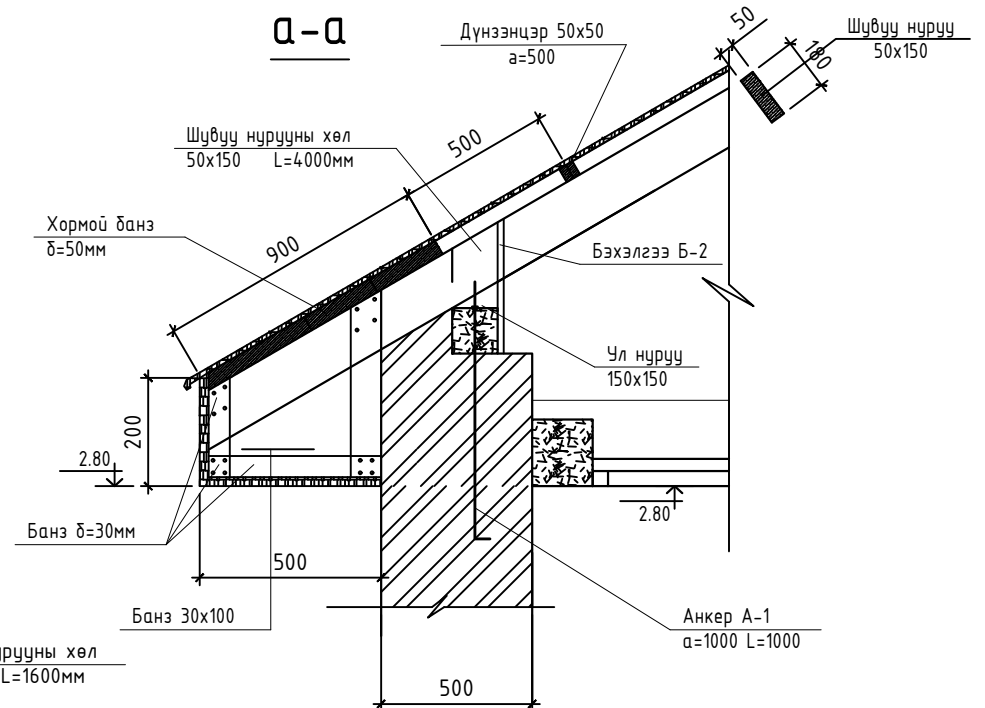
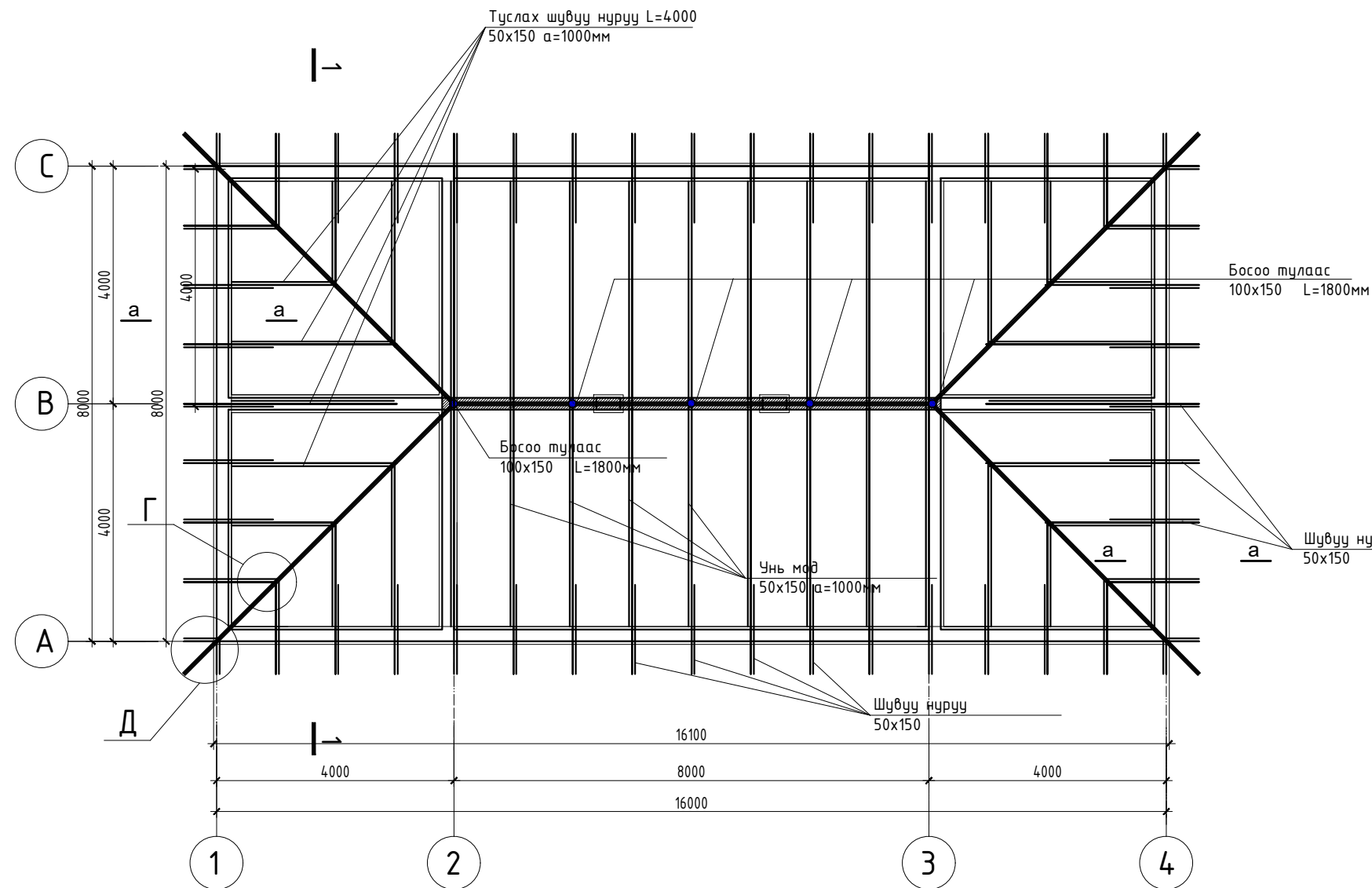
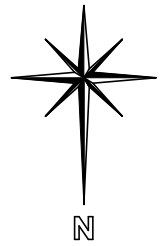
ХУЧИЛТЫН ТҮҮВЭР

№	Нэр	Хэмжих нэгж	Тоо	Тайлбар
1	Чур тусгаарлагч	м2	120	1үе хар цаас /пинофол/
2	Дулаалга 200мм	м2	120	Эрдэс хөвөн, хөөс

"УРАН ТОД ЦЭГ" ХХК

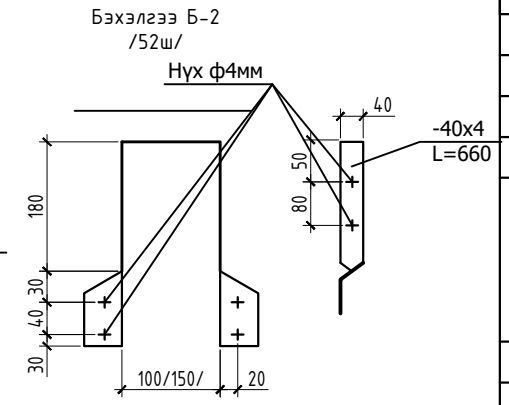
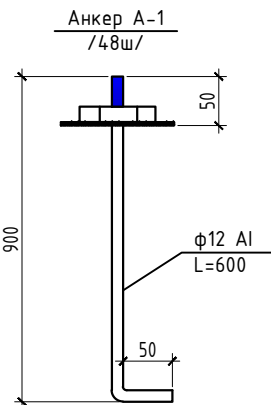
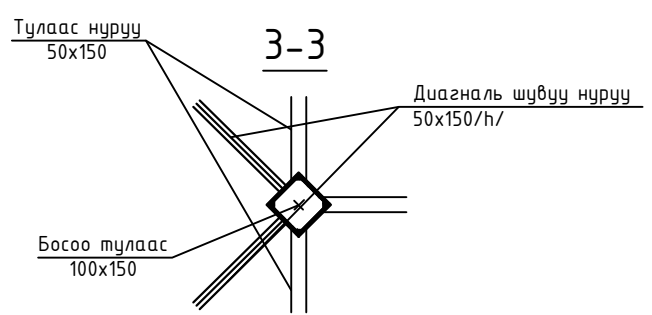
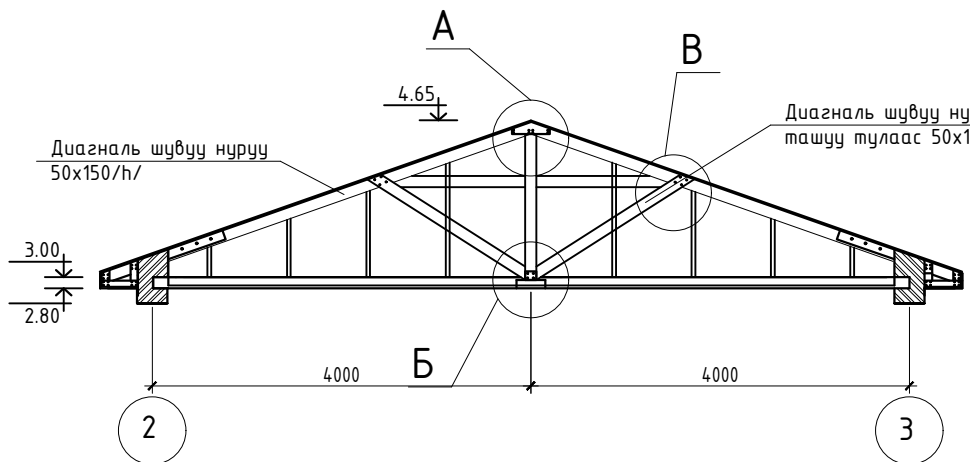
**МӨРӨН СУМЫН АХУЙ
ҮЙЛЧИЛГЭЭНИЙ ТӨВИЙН
БАРИЛГА**

Захирал	М.Чинзориг	
Архитектор	П.Ганцоож	
Гүйцэтгэсэн	Т.Бариашир	
Инженер	Д.Батхуяг	
Зургийн нэр:		ББ-04
ХУЧИЛТЫН БАЙГУУЛАЛТ		Масштаб 1:100
ЕГ шифр:	АЗ	04 07
ТГ шифр:	2020 он 02 сар	



ДЭЭВЭРИЙН МОДОН МАТЕРИАЛЫН ТОДОРХОЙЛОЛТ

№	Тэмдэглэгээ	Нэр	Огтлол /мм/	Тоо /ш/	Урт /мм/	Эзэлхүүн /мЗ/	
						Нэгж	Бүгд
Дээвэр-1							
1	УСТ391-82	Шувуу нуруу	50x150/h/	28	4000	0.03	0.72
2	УСТ391-82	Шувуу нурууны хөл	50x150/h/	28	1600	0.012	0.336
3	УСТ391-82	Ташуу холбоос	50x150/h/	22	1700	0.012	0.264
4	УСТ391-82	Ул нуруу	100x150/h/	12	4000	0.06	0.72
5	УСТ391-82	Босоо таталтын холбоос-1	50x100/h/	3	1600	0.024	0.072
6	УСТ391-82	Дээврийн дүнзэнцэр	50x50				0.8
7	УСТ391-82	Дээврийн банз	б=30				1.7
8	УСТ391-82	Карнизний банз	б=30				1.3
9	УСТ391-82	Фронтон хийх банз	б=30				1.5
ДҮН							7.412



ТӨМӨР ЭДЛЭХҮҮНИЙ ТОДОРХОЙЛОЛТ

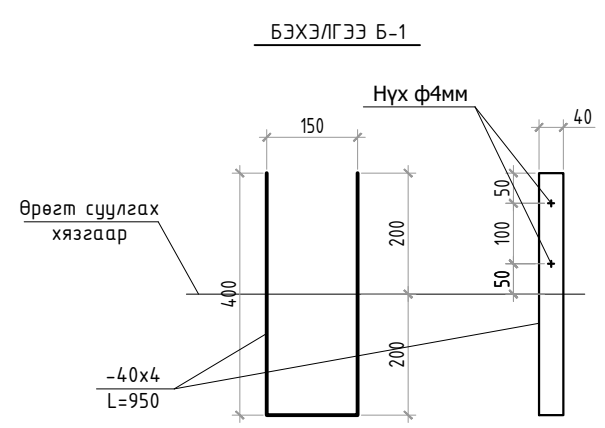
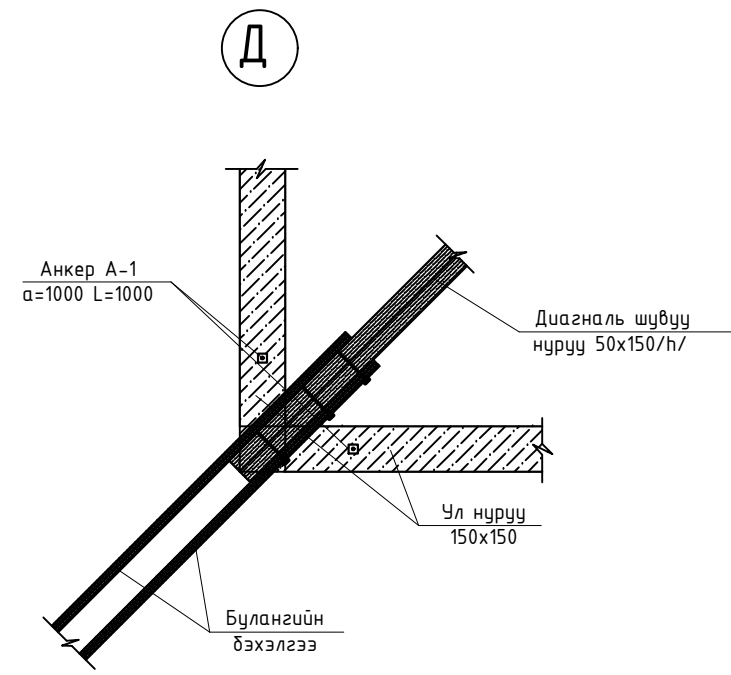
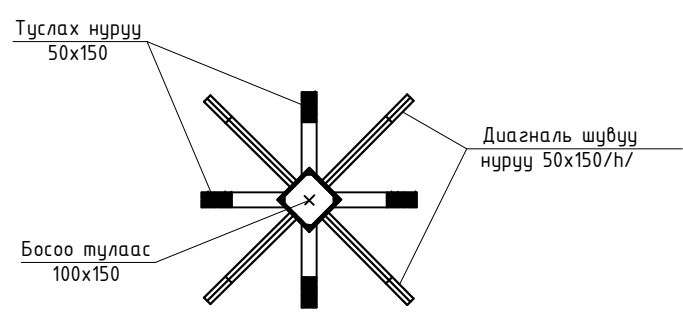
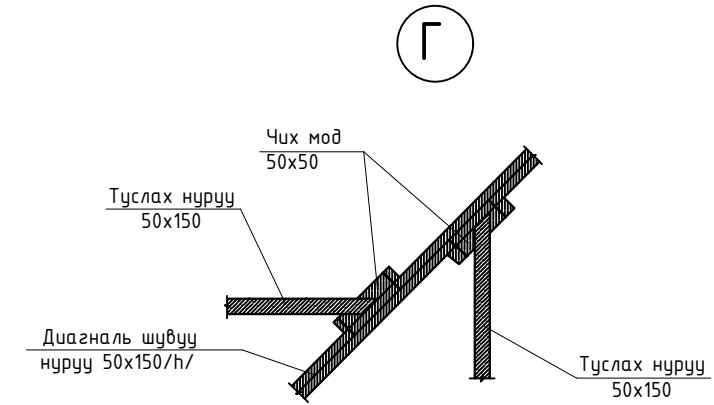
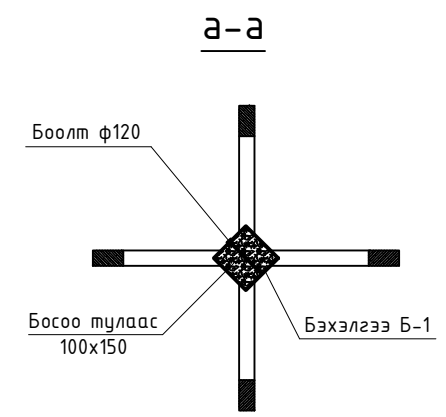
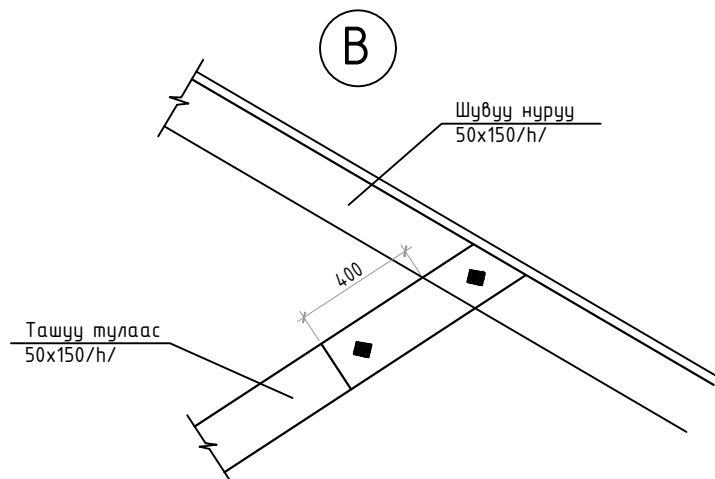
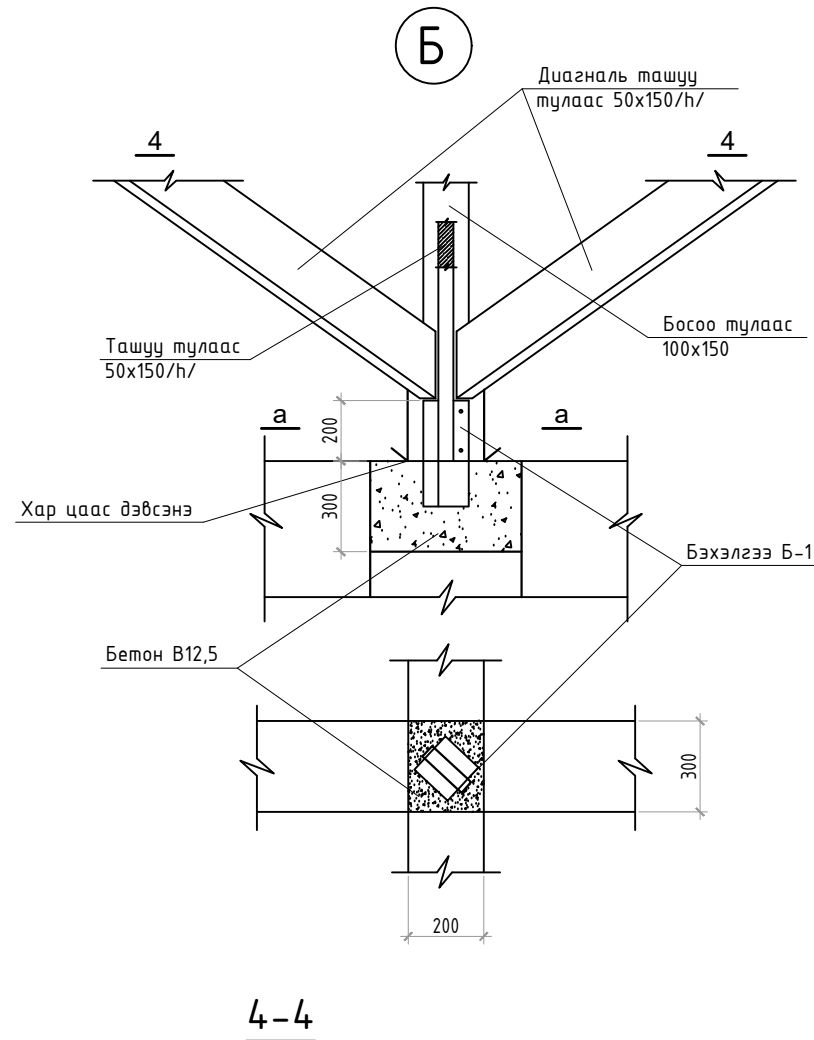
№	Тэмдэглэгээ	Нэр	Тоо /ш/	Жин /кг/	Тайлбар
1		Анкер А-1 /34ш/		28.8	
2	ГОСТ5781-82	φ12 А1 L=600	48	0.6	
3		Бэхэлгээ Б-1 /34ш/		43.16	
4	ГОСТ103-82	-40x4 L=660	52	0.83	
5		Дээврийн төмөр 0,3мм-ээс багагүй зузаантай		202.28	Зөрүүлэг тооцов



“УРАН ТОД ЦЭГ” ХХК

**МӨРӨН СУМЫН АХУЙ
ҮЙЛЧИЛГЭЭНИЙ ТӨВИЙН
БАРИЛГА**

Захирал	М.Чинзориг	 ББ-05
Архитектор	П.Ганцоож	
Гүйцэтгэсэн	Т.Бариашир	
Инженер	Д.Батхуяг	
Зургийн нэр:		
ШУВУУ НУРУУНЫ БАЙГУУЛАЛТ		Масштаб 1:100
ЕГ шифр:	АЗ	Хуудас 05
ТГ шифр:		Бүх хуудас 07
		2020 он 02 сар

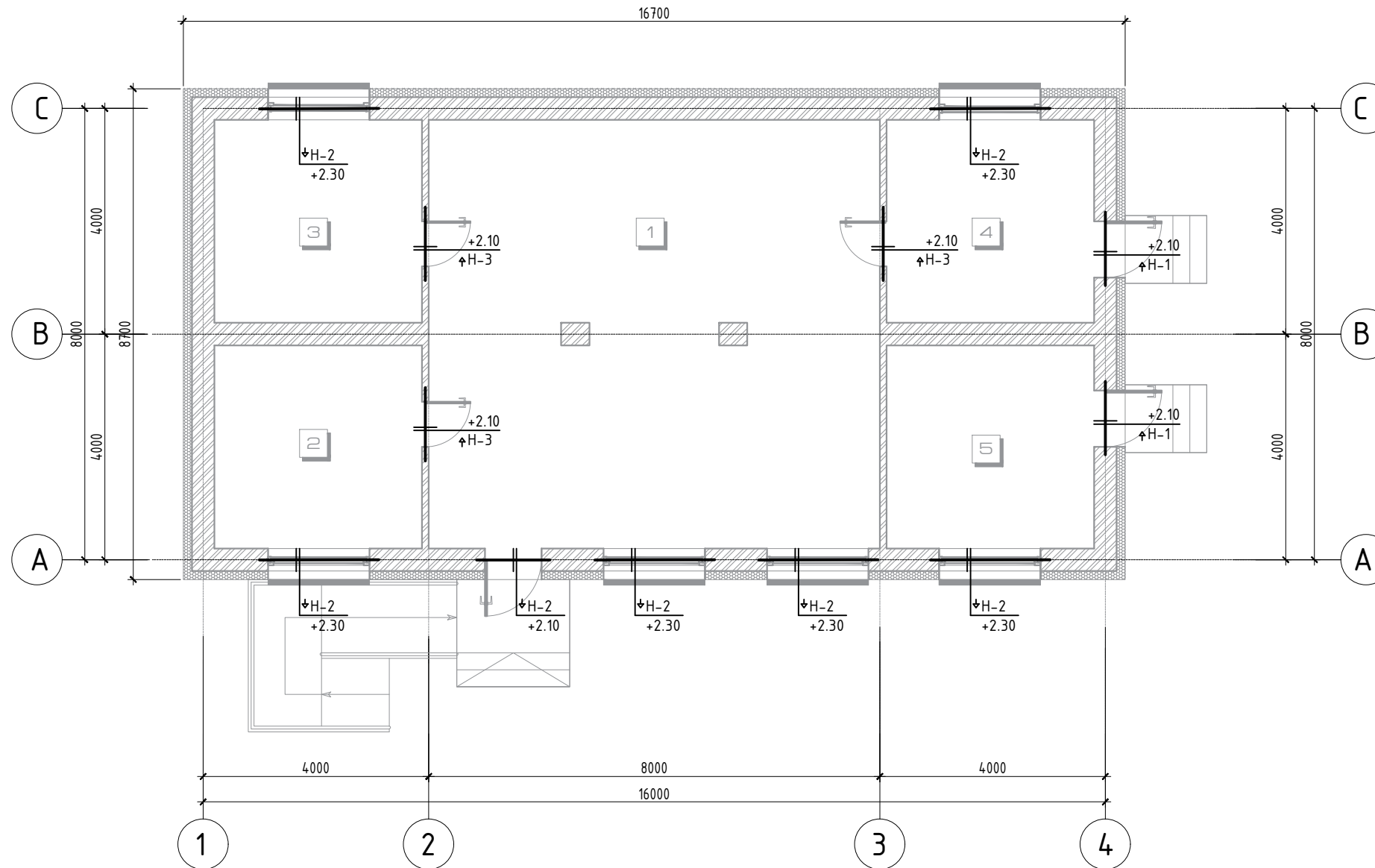
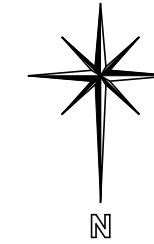


МӨРӨН СУМЫН АХУЙ
ҮЙЛЧИЛГЭЭНИЙ ТӨВИЙН
БАРИЛГА

Захирал	М.Чинзориг	
Архитектор	П.Ганцоож	
Гүйцэтгэсэн	Т.Бариашир	
Инженер	Д.Батхуяг	

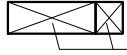
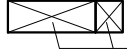

Зургийн нэр:		
ШУВУУ НУРУУНЫ ХЭСЭГЛЭЛҮҮД		
ББ-06		
Масштаб 1:100		
Үе шат	Хуудас	Бүх хуудас

ЕГ шифр:	АЗ	06	07
ТГ шифр:	2020 он 02 сар		



ТОДОРХОЙЛОЛТ			
№	Өрөөний тодорхойлолт	Талбай /м2/	Шалны төрөл
1	Үйлчилгээний танхим	60.80	Паркет шал
2	Өрөө-1	13.32	Паркет шал
3	Өрөө-2	13.32	Паркет шал
4	Өрөө-3	13.32	Паркет шал
5	Өрөө-4	13.32	Паркет шал
АШИГЛАЛТЫН ТАЛБАЙ		114.08	
БАРИЛГЫН ТАЛБАЙ		145.29	

ӨРӨӨНИЙ ТОДОРХОЙЛОЛТ

Нүхний төрөл	Загвар	Ялууны марк	Тоо
Н-1	 2Я	Я15.51.14	3
Н-2	 2Я	Я22.51.14	6
Н-3	 1Я	Я15.12.14	3

 "УРАН ТОД ЦЭГ" ХХК	МӨРӨН СУМЫН АХУЙ ҮЙЛЧИЛГЭЭНИЙ ТӨВИЙН БАРИЛГА		
	Захирал	М.Чинзориг	
Архитектор	П.Ганцоож		
Гүйцэтгэсэн	Т.Бариашир		
Инженер	Д.Батхуяг		
Зургийн нэр:		ББ-07	
ЯЛУУНЫ БАЙГУУЛАЛТ		Масштаб 1:100	
		Үе шат	Хуудас
ЕГ шифр:		А3	07 07
ТГ шифр:		2020 он 02 сар	

ХАЛААЛТ, АГААР СЭЛГЭЛТИЙН СИСТЕМИЙН ТАЙЛБАР БИЧИГ, ТАНИХ ТЭМДЭГ

ЗУРГИЙН БҮРДЭЛ

Дэс дугаар	Нэр	Тэмдэглэгээ	
		Байгуулалт	Тоём
1	Халаалтын өгөх шугам / 1-р хэлхээнд/		
2	Халаалтын буцах шугам / 2-р хэлхээнд/		
3	Халаах хэрэгсэл		
4	Халаалтын босоо шугам		
5	Термостат вентиль		
6	Хийн крантай халаах хэрэгсэл		
7	Блансын хаалт, ус буулгагч		
8	Шугамын налуу		
9	Бөмбөлгөн хаалт, хаалт вентиль		
10	Салхивчийн сүваг		
11	Агаар сорох тор		
12	Салхивчийн хоолой		
13	Агаар сорох ердийн систем		
14	Даралт хэмжих манометр		

ХАШЛАГА ХИЙЦИЙН ДУЛААН ДАМЖУУЛАЛТЫН ИТГЭЛЦҮҮР

Д/д	Хашлага хийцийн дүтээц	R(m² C°/θm)	K(θm/ m²C°)
1	Гадна хана: 20мм өнгөлгөө шавардлага (γ=1800 кг/м³, λ=0,76 θm/ m²C°) 150мм полистрол дулаалга (MNS4629-98 марк 50) (γ=700 кг/м³, λ=0,05 θm/ m²C°), 380мм тоосгон хана (γ=700 кг/м³, λ=0,22θm/ m²C°)	4.82	0.207
2	Гадна хаалга, цонх:	0.55	1.82
3	Дээврийн хучилт: 200мм эрдэс хөвөн дулаалга (γ=200 кг/м³, λ=0,052 θm/ m²C°) 2 үе хар цаас, уур тусгаарлагч (γ=2100 кг/м³, λ=1,05 θm/ m²C°) Модон хучилт (γ=2700 кг/м³, λ=1,92 θm/ m²C°)	5.70	0.18

ТАЙЛБАР БИЧИГ

Тус барилгын халаалт, агаар сэлгэлтийн системийн ажлын зургийг зүйцэтгэхдээ БНД 31-01-01 барилгын зураг төсөл төлөвлөх норм ба дүрэм, БНД 23-02-09 барилгын дулаан халаалт, БНД 41-01-11 халаалт, агаар сэлгэлт ба кондиционер, БНД 3103-03-ын Олон нийтийн барилгын норм ба дүрмийн дагуу боловсруулав.

Барилгын хашилт хийц нь ДБХЯ-ны сайдын 1997 оны 87 тоот тушаалын дагуу дулаалгатай байх ба чанарын шаардлага хангасан байх бөгөөд ажлыг норм дүрмийн дагуу хийх хэрэгтэй.

ХАЛААЛТ:

Тус барилгын халаалтийн системийг доороос түгээлттэй хоёр хоолойт мухардмал системээр төлөвлөв. Халаалтын дулааны эх үүсвэр нь "Элч Хангайн Дулаан" ХХК-иас олгогдсон техникийн нөхцлийн дагуу дулааны Төрийн банкны дэргэдэх дулааны худгаас 2Ф40 шугамаар халаахаар төлөвлөж байна.

Халаалтын систем хэвтэй шугам шалан доогуур дулаалгатай зурагт заасан чиглэлд налуутай угсрагдана.

Хоолойн дулаалганы материалд дулаан дамжилтын коэффициент нь λ=0.05 (θm/ m²C°) байх материалыг сонгон дулаална.

Халаах хэрэгсэл /хувиарлах коллектор/ дүрд термостат вентиль, өгөх ба буцах шугаманд баланслагч вентилийг угсарна. Босоо шугамны дээд талд байрлах хувиарлах коллектор тус дүрийг хий авах зориулалттай Маевский маягийн краныг угсарна.

Дулаалаггүй ган яндан хоолойг тосон дүдгаар хоёр дахин дүдна. системийг угсарч дууссаны дараа БНД 3-05-01-88-ын 3.18-р зүйлийн дагуу угаах бөгөөд шалгана. Яндан хоолойн загнуурын ажлыг зүйцэтгэхдээ СНиП 3.0503-85-ын 5.3-аас 5.13-р зүйлийг мөрдлөгөө болгон ажиллах хэрэгтэй.

ҮНДСЭН ҮЗҮҮЛЭЛТ

Д/д	Барилга байгууламжийн нэр	Эзэлхүүн м³ V	Гадна агаарын тооцоот температур	Дулааны ачаалал Вт (ккал/цаг)				Хүйтэн зарцуулалт кВт	Системийн даралтын алдагдал (кг с/м²)
				Халаалт	Агаар сэлгэлт	Халуун ус	Бүгд		
1	МӨРӨН СУМЫН АХУЙ ҮЙЛЧИЛГЭЭНИЙ ТӨВ	319.42	-30.8с	Систем №1 (3360Вт)	=	=	3360Вт	=	
				Систем №2 (3360Вт)	=	=	3360Вт		



"УРАН ТОД ЦЭГ" ХХК

МӨРӨН СУМЫН АХУЙ ҮЙЛЧИЛГЭЭНИЙ ТӨВИЙН БАРИЛГА

Захирал	М.Чинзориг	
Архитектор	П.Ганцоож	
Гүйцэтгэсэн	Т.Бариашир	
Шалгасан	Д.Батхуяг	
Зургийн нэр:		ХАС-1
ХАЛААЛТ, АГААР СЭЛГЭЛТИЙН СИСТЕМИЙН ТАЙЛБАР БИЧИГ, ТАНИХ ТЭМДЭГ		
		Масштаб 1:100
ЕГ шифр:	А3	01
ТГ шифр:	2020 он 02 сар	


ХАЛААЛТ, АГААР СЭЛГЭЛТИЙН СИСТЕМИЙН МАТЕРИАЛЫН ТҮҮВЭР

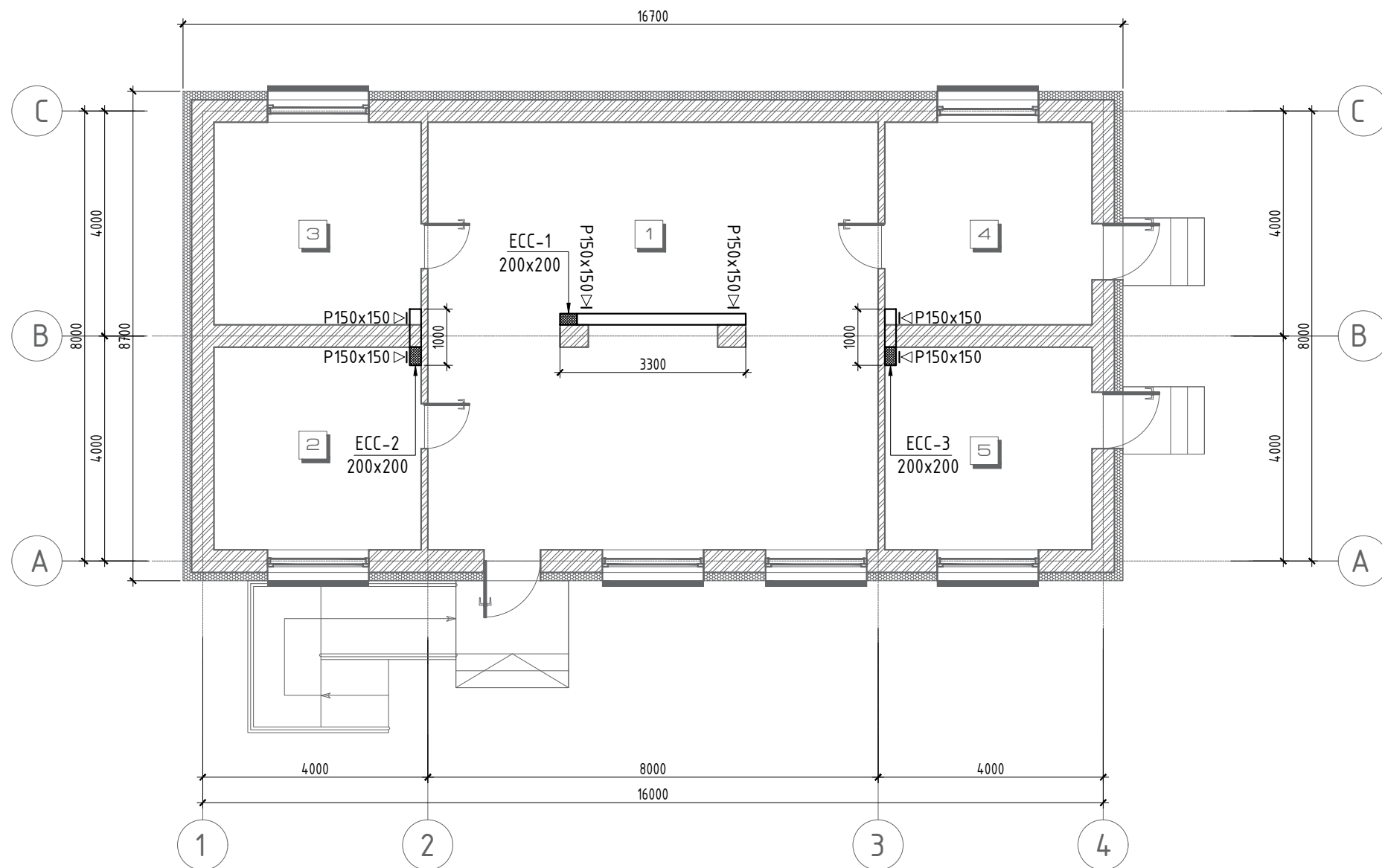
МАТЕРИАЛЫН ТҮҮВЭР

№	Тэмдэглэгээ	Материалын нэр	Тоо ширхэг	Нэгж жин	Тайлбар
ХАЛААЛТЫН СИСТЕМ					
1	ГОСТ 3262-75*	Ус, хий дамжуулах ган хоолой Ду20	20.0	-	у/м
2	ГОСТ 3262-75*	Ус, хий дамжуулах ган хоолой Ду25	42.0	-	у/м
3	ГОСТ 3262-75*	Ус, хий дамжуулах ган хоолой Ду40	54.0	-	у/м
4	Тегмаflex/Акватерм/	Хоолойн дулаалга Д25	62.0	-	у/м
5	Тегмаflex/Акватерм/	Хоолойн дулаалга Д40	54.0	-	у/м
6	6секц 730Вт	Ган хэвэлмэл радиатор /Корадо/	4	-	шир
7	8секц 960Вт	Ган хэвэлмэл радиатор /Корадо/	4	-	шир
8		Хий авагч Ду15	8	-	шир
9		Термостат хаалт Ду20	8	-	шир
10		Буцах хаалт Ду20	8	-	шир
11		Отвод Ду20 /гагандаз/	16	-	шир
12		Отвод Ду25 /гагандаз/	4	-	шир

МАТЕРИАЛЫН ТҮҮВЭР

№	Тэмдэглэгээ	Материалын нэр	Тоо ширхэг	Нэгж жин	Тайлбар
АГААР СЭЛГЭЛТИЙН СИСТЕМ "ЕСС-1, 2, 3"					
	ГОСТ 19904-75	Агаар дамжуулах гөлмөн төмөр хоолой 200x200	8.3	-	у/м
	ГОСТ 19904-75	Отвод 200x200	5	-	шир
	ГОСТ 19904-75	Агаар сорох салаалж /Решетка/ Р150x150	6	-	шир

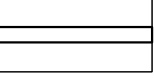
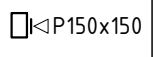

 "УРАН ТОД ЦЭГ" ХХК	МӨРӨН СУМЫН АХУЙ ҮЙЛЧИЛГЭЭНИЙ ТӨВИЙН БАРИЛГА		
	Захирал	М.Чинзориг	
Архитектор	П.Ганцоож		
Гүйцэтгэсэн	Т.Бариашир		
Шалгасан	Д.Батхуяг		
Зургийн нэр:		ХААС-2	
		Масштаб 1:100	
		Үе шат	Хуудас
ЕГ шифр:		А3	02
ТГ шифр:		05	
		2020 он 02 сар	



ТОДОРХОЙЛОЛТ

№	Өрөөний тодорхойлолт	Талбай /м2/	Шалны төрөл
1	Үйлчилгээний танхим	60.80	Паркет шал
2	Өрөө-1	13.32	Паркет шал
3	Өрөө-2	13.32	Паркет шал
4	Өрөө-3	13.32	Паркет шал
5	Өрөө-4	13.32	Паркет шал
АШИГЛАЛТЫН ТАЛБАЙ		114.08	
БАРИЛГЫН ТАЛБАЙ		145.29	

ТАНИХ ТЭМДЭГ

-  - Агаар дамжуулах гөлмөн төмөр хоолой 200x200 -8.3м
-  - Агаар сорох салаалж /Решетка/ P150x150 - 6ш
-  - Отвод 150x150 - 5ш



"УРАН ТОД ЦЭГ" ХХК

МӨРӨН СУМЫН АХУЙ
ҮЙЛЧИЛГЭЭНИЙ ТӨВИЙН
БАРИЛГА

Захирал М.Чинзориг
Архитектор П.Ганцоож
Гүйцэтгэсэн Т.Бариашир
Инженер Д.Батхуяг

Зургийн нэр:
**АГААР СЭЛГЭЛТИЙН
СИСТЕМИЙН
БАЙГУУЛАЛТ**

ХАС-3

Масштаб 1:100

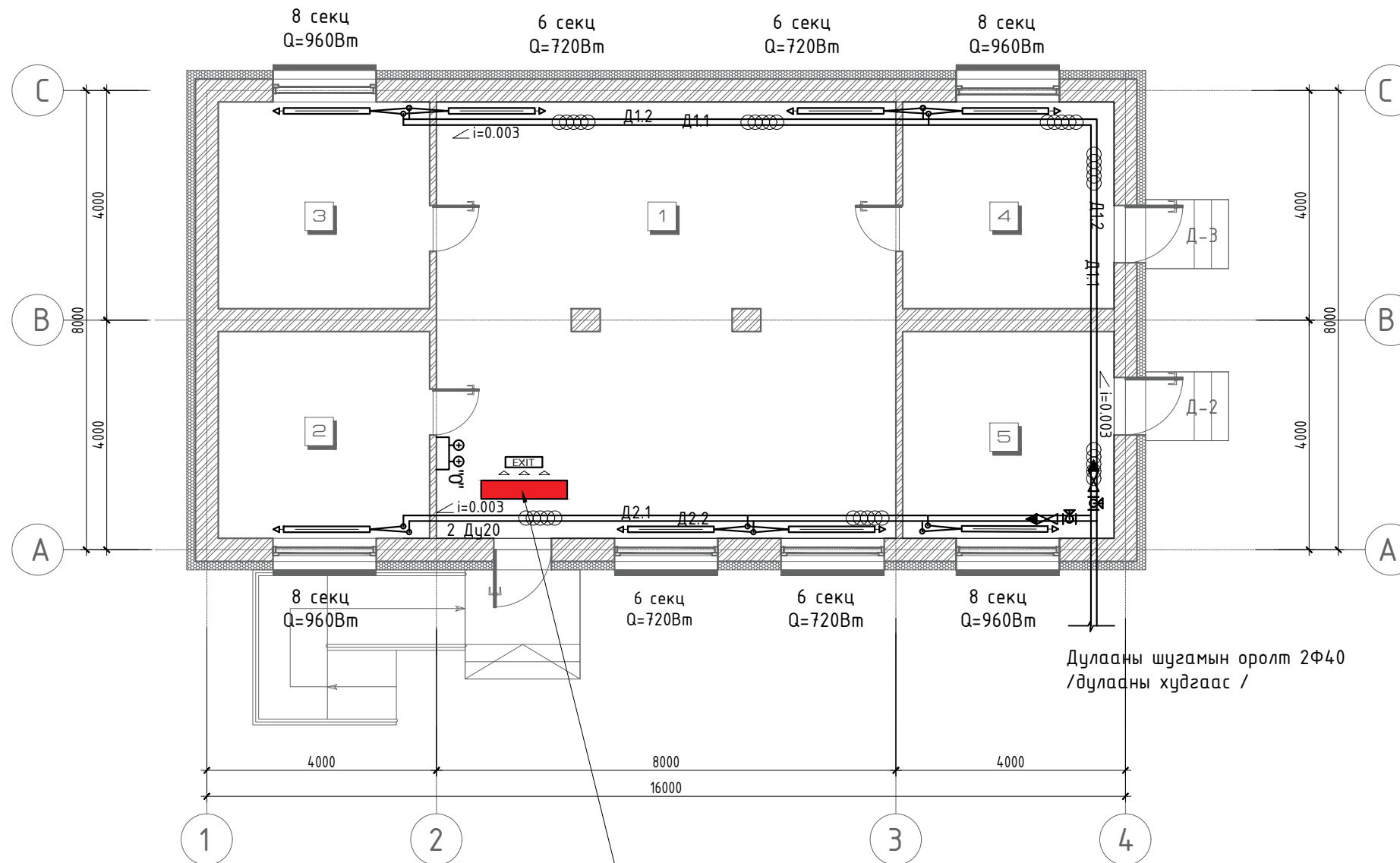
Үе шат Хуудас Бүх хуудас

ЕГ шифр:

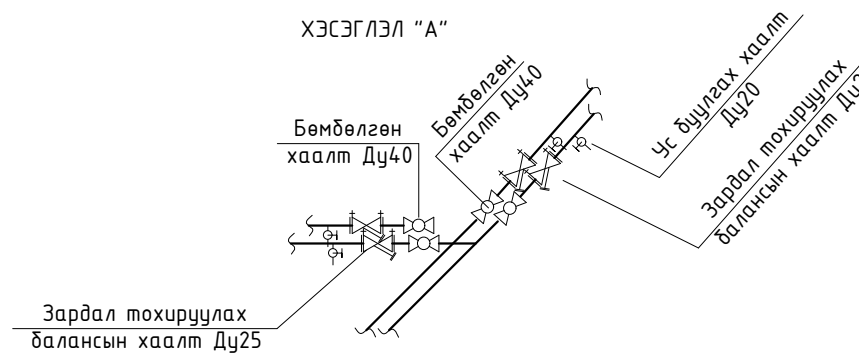
А3 03 05

ТГ шифр:

2020 он 02 сар



Remak D2-E1-150 /1ш/
1520x695x370
U=3x400V 50Hz I=26.5A
P=14.5кW n=532 1/min
L=500 м3/цаг



ТОДОРХОЙЛОЛТ

№	Өрөөний тодорхойлолт	Талбай /м2/	Шалны төрөл
1	Үйлчилгээний танхим	60.80	Паркет шал
2	Өрөө-1	13.32	Паркет шал
3	Өрөө-2	13.32	Паркет шал
4	Өрөө-3	13.32	Паркет шал
5	Өрөө-4	13.32	Паркет шал
АШИГЛАЛТЫН ТАЛБАЙ		114.08	
БАРИЛГЫН ТАЛБАЙ		145.29	

ТАНИХ ТЭМДЭГ

- Ган труба Ф25-20 -62м
- Ган хэвэлмэл радиатор /Корадо/ - 8ш
- Блансын хаалт - 2ш
- Бөмбөлгөн хаалт - 16ш
- Remak D2-E1-150 /цахилгаан халаагуур/ - 1шүрхэг



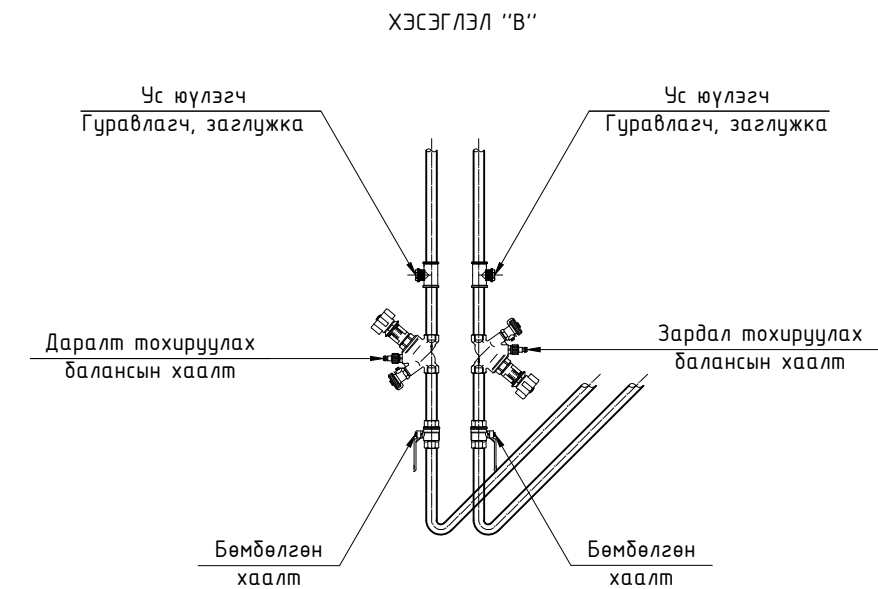
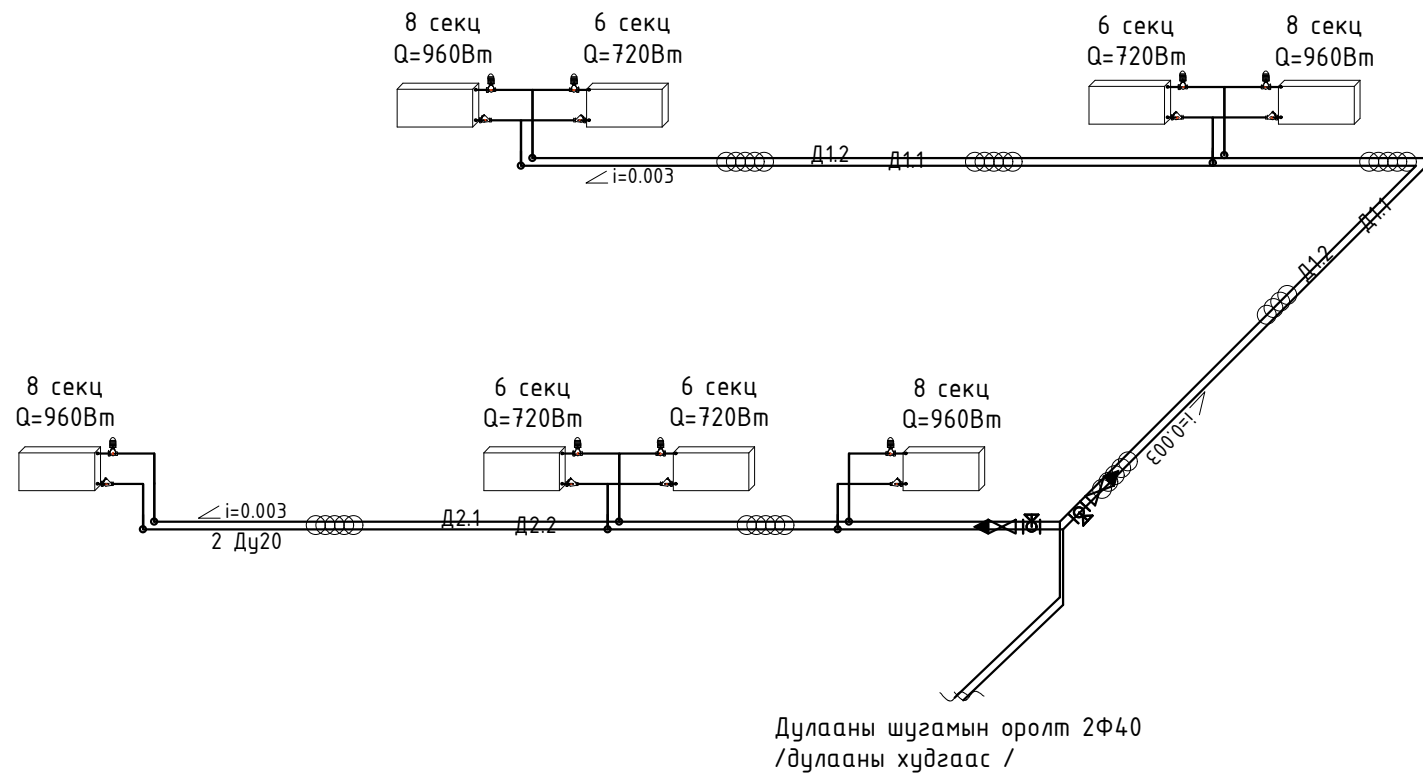
"УРАН ТОД ЦЭГ" ХХК

МӨРӨН СУМЫН АХУЙ
ҮЙЛЧИЛГЭЭНИЙ ТӨВИЙН
БАРИЛГА

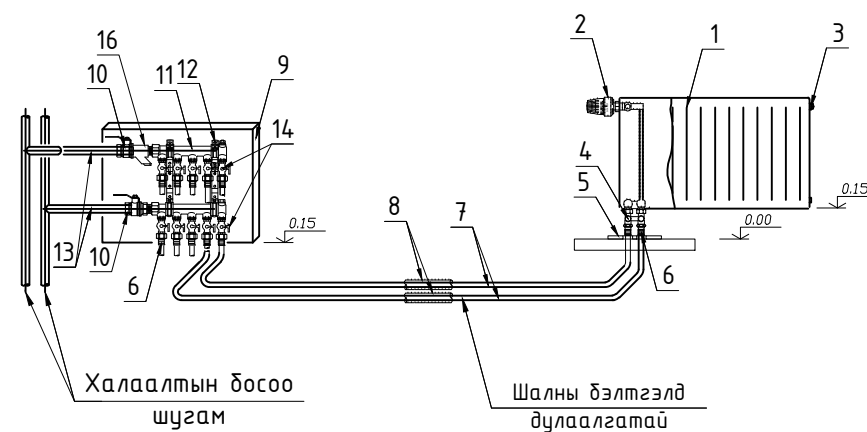
Захирал	М.Чинзориг	
Архитектор	П.Ганцоож	
Гүйцэтгэсэн	Т.Бариашир	
Инженер	Д.Батхуяг	

Зургийн нэр:		ХАС-4
ХАЛААЛТЫН СИСТЕМИЙН БАЙГУУЛАЛТ		
Масштаб 1:100		
Үе шат	Хуудас	Бүх хуудас

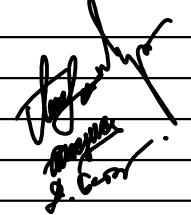
ЕГ шифр:	А3	04	05
ТГ шифр:	2020 он 02 сар		



ХАЛААХ ХЭРЭГСЛИЙН ХОЛБОЛТЫН ТОЙМ



1. Ган радиатор 2. Термостат вентиль 3. Хий авагч
4. Радиаторын хос вентиль 5. Хоолойг шалнаас гаргах таг 6. Хоолойн прессэн холбогч
7. Хөнгөнцагаан пластик хоолой 8. Хоолойн дулаалга 9. Коллекторын хайрцаг
10. Коллекторын бөмбөлгөн хаалт 11. Коллектор 12. Коллекторын хомутан бэхэлгээ
13. Ган хоолой 14. Тохируулах бөмбөлгөн хаалт 15. Гильз ган хоолой 16. Хөг шүүгч

 "УРАН ТОД ЦЭГ" ХХК	МӨРӨН СУМЫН АХУЙ ҮЙЛЧИЛГЭЭНИЙ ТӨВИЙН БАРИЛГА		
	Захирал	М.Чинзориг	
Архитектор	П.Ганцоож		
Гүйцэтгэсэн	Т.Бариашир		
Инженер	Д.Батхуяг		
Зургийн нэр:		ХАС-5	
ХАЛААЛТЫН СИСТЕМИЙН ТОЙМ		Масштаб 1:100	
ЕГ шифр:	АЗ	Хуудас 05	Бүх хуудас 05
ТГ шифр:	2020 он 02 сар		

ЦАХИЛГААНЫ ХЭСГИЙН ЗУРГИЙН БҮРДЭЛ, ТЭЖЭЭЛИЙН БҮДҮҮВЧ

ТАЙЛБАР

Оролт ба хувиарлах самбарууд:

Оролтонд зориулж эх орны үйлдвэрийн оролт ба хуваарилах самбаруудыг шатны хонгулын дор байгуулсан ба цахилгаан эрчим хүчний тооцоог самбарт тавьсан идэвхит чадлын тоолуурын нийлбэрээр тооцно. Давхар болон давхарын нэгдсэн самбар төлөвлөгдсөн. Тэжээлийн шугамыг хамгаалах зорилгоор ВА-47-100, ВА-47-29, АД-14, АД-12 маягын автоматууд төлөвлөв.

Тэжээлийн ба группын шугам:

Самбар, моног төхөөрөмжийн тэжээлийн ба гэрэлтүүлгийн магистраль шугаманд ПВ-660 маркын утсыг шалны бэлтгэлээр пластмассан хоолойд сүвлэж далд тавина. Гэрэлтүүлгийн группийн шугаманд ПВ-660 маркын утсыг шалны бэлтгэлээр пластмассан хоолойд сүвлэж далд тавина. Розеткуудын группийн шугаманд ПВ-660 маркын утсыг шалны бэлтгэлээр пластмассан хоолойд сүвлэж далд тавина.

Дотор гэрэлтүүлэг:

Гэрэлтүүлгийн сүлжээний хүчин чадал 380/220В. Засварын гэрэлтүүлэгт зориулж ЯТП-0,25кВА-ын бууруулах трансформатор бүхий 36В-ийн зөөврийн гэрэлтүүлэг хэрэглэнэ. Гэрэлтүүлгийн БНБД 23-02-08-ын дагуу ерөнхий ба ажлын байрны зориулалтаар төлөвлөж, гэрэлтүүлгийг өрөөний нөхцлөөс хамааруулан сонгож авсан болно. Гэрэлтүүлгийн төхөөрөмжүүд ба олон даралттай унтраалга моноглож 3/1х2,5/мм² утсыг пластмассан хоолойд сүвлэж далд тавина. Гэрэлтүүлгийн самбарыг шалнаас дээш 1,4м өндөрт, унтраалгыг хаалганы баруун талд 1,5м, розеткийг 0,3-0,5м-т, гал тогооны розеткийг 1,2м-ийн өндөрт тус тус угсарна.

Хүчим төхөөрөмж:

Хүчим төхөөрөмжийн цахилгаан хэрэглэгчдэд сантехникийн хөдөлгүүрүүд, хүчний розеткууд зэрэг хэрэглэгчид орно. Дамжуулагчийн тусгаарлагч гэмтсэн тохиолдолд сарнилтын гүйдлийг мэдэрч гэмтэлтэй хэрэгслийг таслах зорилгоор дифференцаль автомат АД-г тавина. Тоног төхөөрөмжийн угсралтыг үйлдвэрээс ирэх загварын дагуу гүйцэтгэх шаардлагатай. Утас хоолойн хөндлөн огтлол, уртыг самбарын тооцооны дүгүүвчээс үз. Ерөнхий самбар, хүчний самбарыг хүчний газардуулгын хүрээтэй холдон гаргаж өгнө. Бусад ДНС, АС-дын их биеийг тусдаа дамжуулагчуудаар холбож газардуулна. Цахилгааны самбарын тэг утас нь дэд өртөөний нейтральтай нэгдвэртэй холбогдсон байх шаардлагатай. Душийн газардуулгыг ПВ утсаар тусд нь ган хоолойд дэхлэж тогтооно.

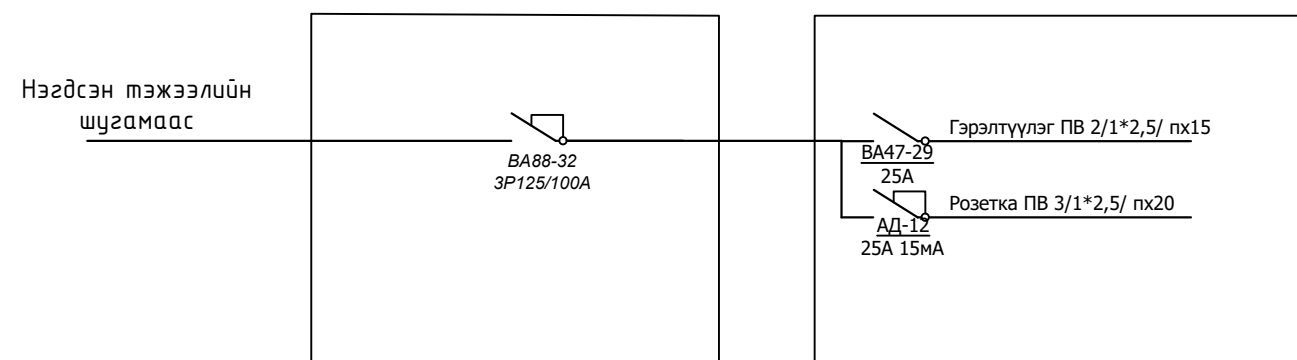
Газардуулга ба аянга хамгаалалт:

Тус барилга гал тэсвэрлэлтийн 2-р зэрэгт, БД 43-103-08 барилга байгууламжийн аянга хамгаалалтын зураг төсөл зохиох нормын дагуу аянга хамгаалалтын 3-р зэргээр хийнэ. Уг барилгын дээвэрт 8мм-ийн дөөрөнхий утсаар аянгын гүйдэл хүлээн авах торыг 12*12м дүүж 150м²-ээс ихгүй талбайтайгаар татаж торны зангилаа уулзваруудыг гагнаж өгнө. Аянгын гүйдэл дамжуулагчийг 25х4мм-ийн туузан төмрөөр хийж барилгын периметрийн дагуу 25м тутамд буулгаж гадна газардуулгын босоо электродтой холбож өгнө. Газардуулгын эсэргүүцэл нь 4 Ом-оос хэртэрсэн тохиолдолд нэмэлт электрод зоож өгөх шаардлагатай. Дээвэр дээр гарсан салхивчийн хоолой металл элементүүдийг аянга хүлээн авагчтай холбож өгнө. Хэт хүчдлээс моног төхөөрөмжийг хамгаалах зорилгоор оролтын хуваарилах самбаруудад ОПС 1-В/4 маягийн цэнэг шавхагч тусгав. Бүх угсралтын ажлыг БД43-101-08, БНБД-3.05.06.90-н дагуу хийж гүйцэтгэвэл зохино.

ХТ-ДГ маркийн ажлын зургийн үндсэн иж бүрдэл жагсаалт

Хуудасны марк	Зургийн нэр	Тайлбар
ХТ-1	Зургийн жагсаалт, тайлбар бичиг	01
ХТ-2	Гэрэлтүүлэгчүүдийн маягт. Таних тэмдэг	02
ХТ-3	Дотор гэрэлтүүлгийн байгуулалт	03
ХТ-4	Розеткийн байгуулалт	04

ТЭЖЭЭЛИЙН БҮДҮҮВЧ



 "УРАН ТОД ЦЭГ" ХХК	МӨРӨН СУМЫН АХУЙ ҮЙЛЧИЛГЭЭНИЙ ТӨВИЙН БАРИЛГА		
	Захирал	М.Чинзориг	
Архитектор	П.Ганцоож		
Гүйцэтгэсэн	Т.Бариашир		
Шалгасан	Д.Батхуяг		
Зургийн нэр:	ЦАХИЛГААНЫ ХЭСГИЙН ЗУРГИЙН БҮРДЭЛ, ТЭЖЭЭЛИЙН БҮДҮҮВЧ		
ЕГ шифр:	А3	01	04
ТГ шифр:	2020 он 02 сар		

ХТ-1

Масштаб 1:100

Үе шат Хуудас Бүх хуудас

ГЭРЭЛТҮҮЛЭГ, УНТРААЛГА, ЗАЛГУУРЫН ҮЗҮҮЛЭЛТ, ТАНИХ ТЭМДЭГ

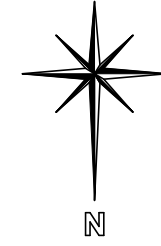
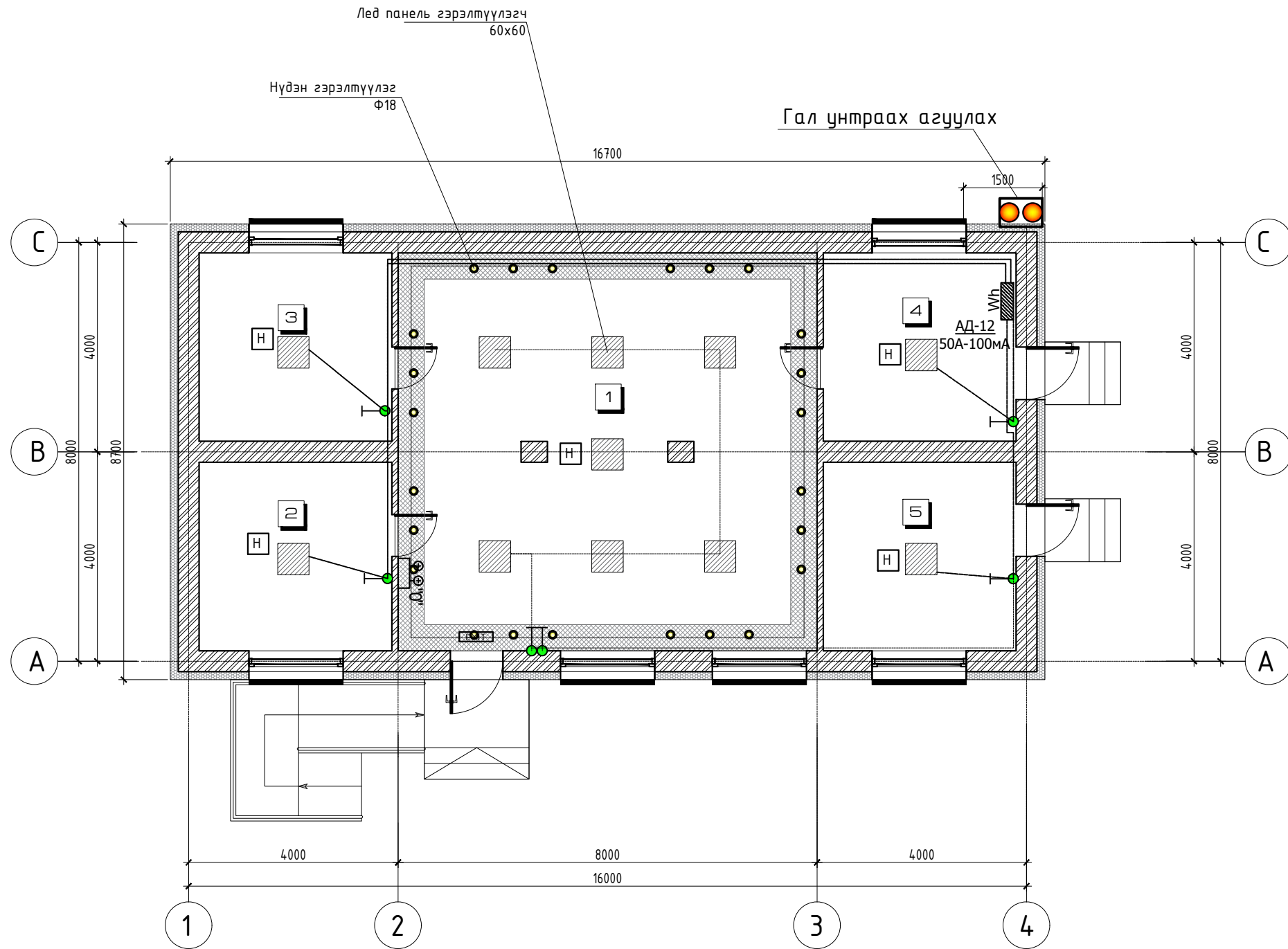
Д/Д NO.	ТАНИХ ТЭМДЭГ	НЭР	УГСРАЛТ	ЧИЙДЭН	ХҮЧДЭЛ	ХАМГААЛАЛТЫН ЗЭРЭГ
ДГ1		ФЛЮОРЕСЦЕНТ ЧИЙДЭНТЭЙ ГЭРЭЛТҮҮЛЭГЧ "EXIT"	ХАНАНД 2200ММ	1*8Вт	250В	IP20
ДГ2		ФЛЮОРЕСЦЕНТ ЧИЙДЭНТЭЙ ГЭРЭЛТҮҮЛЭГЧ	ХАНАНД 2200ММ	2*8Вт	250В	IP20
ФГ1		ФЛЮОРЕСЦЕНТ ЧИЙДЭНТЭЙ ГЭРЭЛТҮҮЛЭГЧ	ТААЗАНД	1*36Вт	250В	IP20
ФГ2		ФЛЮОРЕСЦЕНТ ЧИЙДЭНТЭЙ ГЭРЭЛТҮҮЛЭГЧ	ТААЗАНД	1*36Вт	250В	IP20
L1		LED ПАНЕЛЬ ГЭРЭЛТҮҮЛЭГЧ	ТААЗАНД	1*36Вт	250В	IP20
L2		LED НҮДЭН ГЭРЭЛТҮҮЛЭГЧ	ТААЗАНД	1*36Вт	250В	IP20
ФГ5		ФЛЮОРЕСЦЕНТ ЧИЙДЭНТЭЙ ГЭРЭЛТҮҮЛЭГЧ	ХАНАНД	1*18Вт	250В	IP44
УГ1		УЛАЙСАХ ЧИЙДЭНТЭЙ ГЭРЭЛТҮҮЛЭГЧ	ТААЗАНД	1*60Вт	250В	IP44
УГ2		УЛАЙСАХ ЧИЙДЭНТЭЙ ГЭРЭЛТҮҮЛЭГЧ	ХАНА ТААЗАНД	1*60Вт	220V	IP20
ГГ1		ГАЛЛОГЕН ЧИЙДЭНТЭЙ ГЭРЭЛТҮҮЛЭГЧ (төмөр торон хаалттай)	ТААЗНААС ДҮҮЖЛЭХ	1*100Вт	250В	IP54
у1		1 ДАРАЛТАТ ЕРДИЙН УНТРААЛГА /ДАЛД/	ХАНАНД 1.0-1.5 М	15А	250В	IP20
у9		УС ЧИЙГНЭЭС ХАМГААЛАГДСАН /ПАКЕТНИК/ /ИЛ/	ХАНАНД 1200ММ	25А	250В	IP20
P1		ГАЗАРДУУЛГЫН КОНТАКТТАЙ ШТЕПСЕЛЬ ЗАЛГУУР	ХАНАНД 0.3 М	15А	250В	IP20
P2		ГАЗАРДУУЛГЫН КОНТАКТТАЙ ШТЕПСЕЛЬ ЗАЛГУУР	ХАНАНД 0.3 М	2*10А	250В	IP20

ТЭМДЭГЛЭГЭЭ	НЭР
	ЕРӨНХИЙ БОЛОН ХҮЧНИЙ ХУВААРИЛАХ САМБАР
	ГЭРЭЛТҮҮЛГИЙН ХУВААРИЛАХ САМБАР
	ОСЛЫН ГЭРЭЛТҮҮЛГИЙН ХУВААРИЛАХ САМБАР
	САЛХИВЧИЙН СИСТЕМ, САНТЕХНИК, ЦАХИЛГААН ШАТ БОЛОН УРСДАГ ШАТНЫ УДИРЛАГЫН САМБАР
	ЦАХИЛГААН ШАТНЫ ХҮЧДЭЛ ТАСЛАГЧ
	БУУДЛЫН ӨРӨӨНИЙ УДИРДЛАГЫН САМБАР
	ХӨРГӨЛТИЙН СИСТЕМИЙН УДИРДЛАГЫН ТОВЧЛУУР
	УДИРДЛАГЫН ТОВЧЛУУР
	БУУДЛЫН ӨРӨӨНИЙ ХҮЧДЭЛ ТАСЛАГЧ
	Wh: ИДЭВХИТ ЧАДЛЫН ЭЛЕКТРОН ТООЛУУР
	ТТН: ГҮЙДЛИЙН ТРАНСФОРМАТОР
	ГАЗАРДУУЛГЫН ГҮЙДЭЛ ИЛЭРҮҮЛЭГЧТЭЙ АВТОМАТ
	ЕРДИЙН 1Ф, 3Ф-ЫН АВТОМАТ
	ЕРДИЙН 1Ф-ЫН АВТОМАТ
	ПН : МАЯГИЙН ГАЛ ХАМГААЛАГЧ
	АМПЕРМЕТР
	ВОЛЬТМЕТР
	ЦАХИЛГААН ХӨДӨЛГҮҮР
	ОПС1-В/4 МАЯГИЙН ЦЭНЭГ ШАВХАГЧ
	ТЕНХЛЭГИЙН СЭНС 35Вт, 80Вт
	КАБЕЛИЙН ТАВИУР
	ХӨРГӨЛТИЙН СЭНС
	ДАМЖУУЛАГЧИЙН ТОО
	УДИРДЛАГЫН ТОВЧЛУУР

ТОНОГ ТӨХӨӨРӨМЖИЙН ТҮҮВЭР

№	Материалын нэр	Маягт	Хэмжих нэгж	Тоо	Тайлбар
1	Айлын автоматтай самбар IP>30 300*250*110мм а/ Дифференциаль автомат АД-12-1ш, Ip-16А-1, Idп-10МА-1ш б/ ВА47-29 16А-1ш	Еп-меко	Ком	1	АХ. 1-АХ.4
2	10Вт LED 60x60 panel гэрэлтүүлэгч	Е1	Ком	11	
3	Нүдэн гэрэлтүүлэгч		ш	24	
4	Хамгаалагдсан нэг туйлт унтраалга 250В 16А		ш	5	
5	2 байртай газардуулгын контакттай розетка 250В 2*10А хананд		ш	8	
6	2.5кВмм хөндлөн огтлолтой зэс голтой утас хүчний утас	ПВ-660	м	150	
7	Мөн 4квмм хөндлөн огтлолтой зэс голтой утас	ПВ-660	м		
8	Пласмассан хоолой ф25		м	150	
9	Пласмассан хоолойн холбох муфт ф20		ш	10	
10	Пласмассан хоолойн холбох муфт ф25		ш	10	
11	Пласмассан хоолойн салаалагч		ш	10	

<p>“УРАН ТОД ЦЭГ” ХХК</p>		<p>МӨРӨН СУМЫН АХҮЙ ҮЙЛЧИЛГЭЭНИЙ ТӨВИЙН БАРИЛГА</p>	
Захирал	М.Чинзориг		
Архитектор	П.Ганцоож		
Гүйцэтгэсэн	Т.Бариашир		
Шалгасан	Д.Батхуяг		
Зургийн нэр:		ХТ-2	
ГЭРЭЛТҮҮЛЭГ, УНТРААЛГА, ЗАЛГУУРЫН ҮЗҮҮЛЭЛТ, ТАНИХ ТЭМДЭГ		Масштаб 1:100	
ЕГ шифр:	А3	Хуудас	02
ТГ шифр:	04		
2020 он 02 сар			



ТОДОРХОЙЛОЛТ

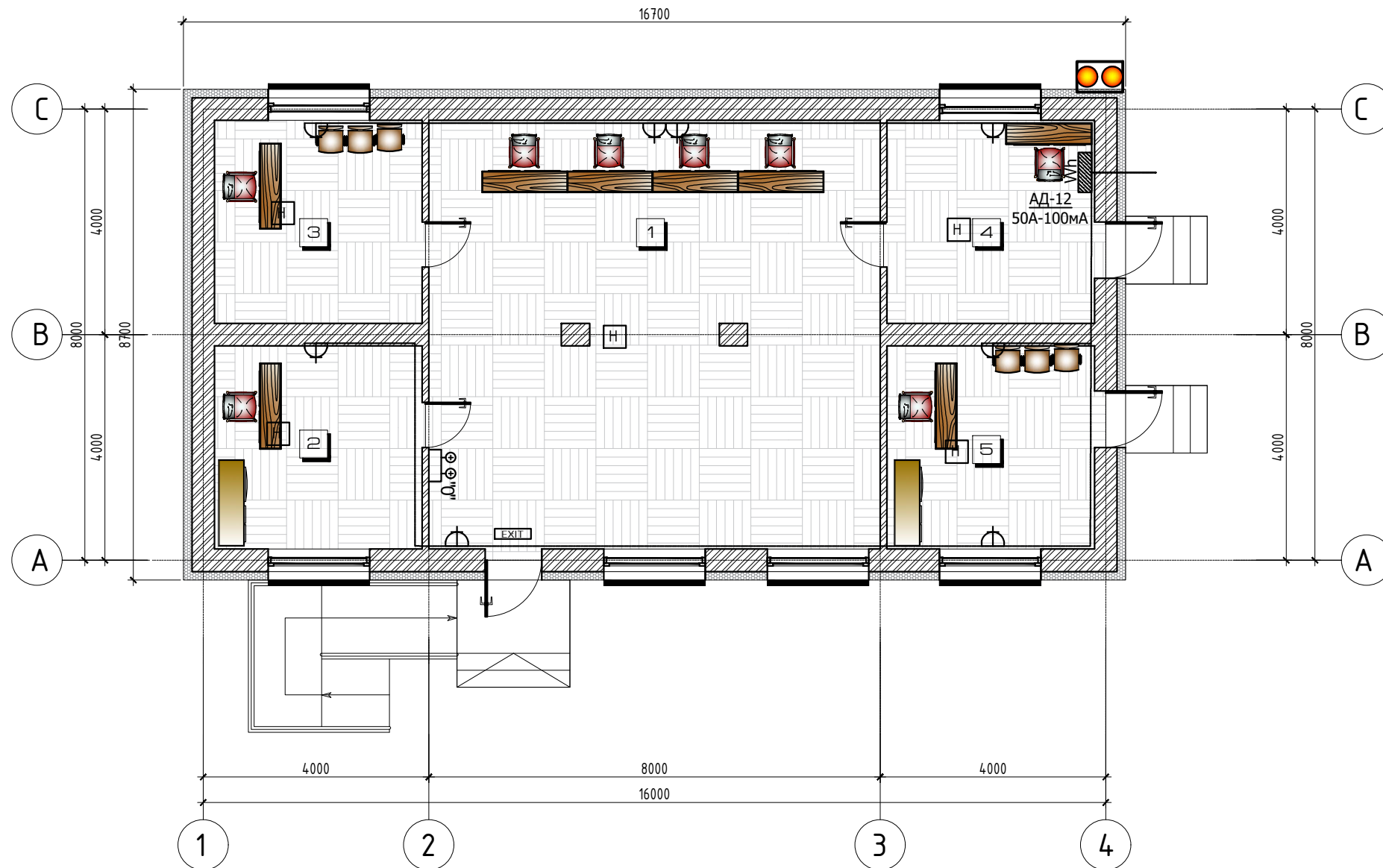
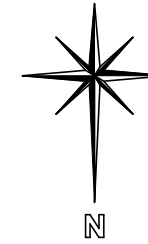
№			Шалны төрөл
1	Үйлчилгээний танхим	60.80	Паркет шал
2	Өрөө-1	13.32	Паркет шал
3	Өрөө-2	13.32	Паркет шал
4	Өрөө-3	13.32	Паркет шал
5	Өрөө-4	13.32	Паркет шал
		114.08	
БАРИЛГЫН ТАЛБАЙ		145.29	

ТАНИХ ТЭМДЭГ

- Цахилгааны кабель -- 150м
- Хамгаалагдсан унтраалга -- 5ш
- Хавтгай LED гэрэлтүүлэг 60x60см -- 11ш
- LED нүдэн гэрэл--24ширхэг
- Wh: Идэвхит чадлын тоолуур - 1
- Ерөнхий самбар, АД: Хуваарьлах самбар
- Дохиоллын мэдрэгч /утааны дулааны/
- Ослын гэрэлтүүлэгч -- 2 ширхэг

ТАЙЛБАР:
 Үйлчилгээний өрөө тасалгааны таазанд профель метал рамтай уналттай гилсэн тааз хийж дотор гэрэлтүүлгийн байгуулалтын дагуу моноглоно.

<p>“УРАН ТОД ЦЭГ” ХХК</p>	<p>МӨРӨН СУМЫН АХУЙ ҮЙЛЧИЛГЭЭНИЙ ТӨВИЙН БАРИЛГА</p>		
	Захирал	М.Чинзориг	
Архитектор	П.Ганцоож		
Гүйцэтгэсэн	Т.Бариашир		
Инженер	Д.Батхуяг		
Зургийн нэр:		ХТ-3	
ДОТОР ГЭРЭЛТҮҮЛГИЙН БАЙГУУЛАЛТ		Масштаб 1:100	
ЕГ шифр:		АЗ	03 04
ТГ шифр:		2020 он 02 сар	



ТОДОРХОЙЛОЛТ

№			Шалны төрөл
1	Үйлчилгээний танхим	60.80	Паркет шал
2	Өрөө-1	13.32	Паркет шал
3	Өрөө-2	13.32	Паркет шал
4	Өрөө-3	13.32	Паркет шал
5	Өрөө-4	13.32	Паркет шал
		114.08	
	БАРИЛГЫН ТАЛБАЙ	145.29	

ТАНИХ ТЭМДЭГ

- Цахилгааны кабель -- 150м
- Розетка -- 8ш
- Wh: Идэвхит чадлын тоолуур - 1
- Ерөнхий самбар, АД: Хуваарьлах самбар
- Дохиоллын мэдрэгч /утааны дулааны/



МӨРӨН СУМЫН АХУЙ
ҮЙЛЧИЛГЭЭНИЙ ТӨВИЙН
БАРИЛГА

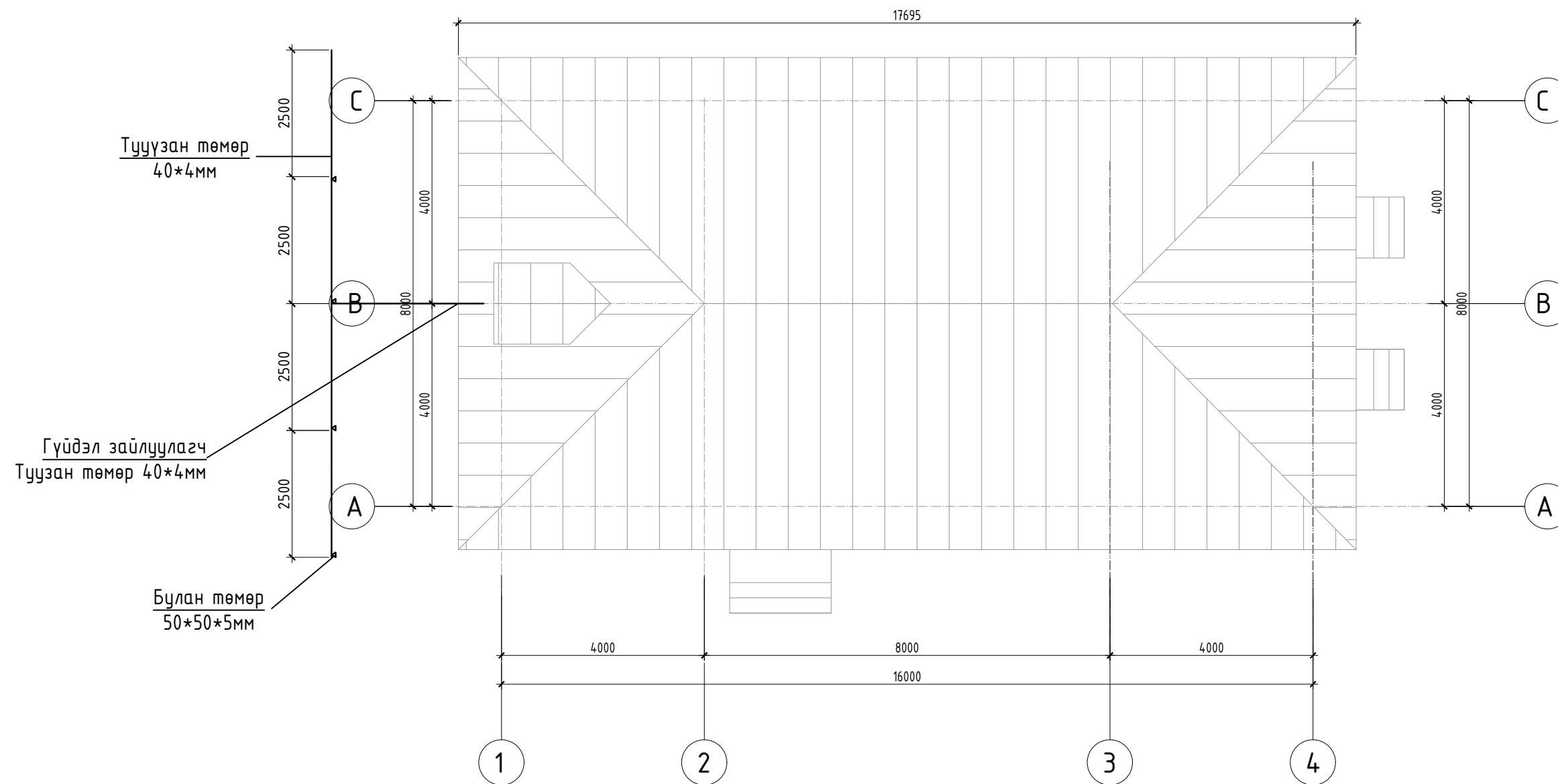
Захирал	М.Чинзориг	
Архитектор	П.Ганцоож	
Гүйцэтгэсэн	Т.Бариашир	
Инженер	Д.Батхуяг	

Зургийн нэр:
**РОЗЕТКЫН
БАЙГУУЛАЛТ**

ХТ-4

Масштаб 1:100

ЕГ шифр:	А3	04	04
ТГ шифр:	2020 он 02 сар		



 "УРАН ТОД ЦЭГ" ХХК	МӨРӨН СУМЫН АХУЙ ҮЙЛЧИЛГЭЭНИЙ ТӨВИЙН БАРИЛГА		
	Захирал	М.Чинзориг	
Архитектор	П.Ганцоож		
Гүйцэтгэсэн	Т.Барлашир		
Инженер	Д.Батхуяг		
Зургийн нэр:		ХТ-5	
АЯНГА ХАМГААЛАЛТЫН БАЙГУУЛАЛТ		Масштаб 1:100	
		Үе шат	Хуудас
ЕГ шифр:	А3	05	05
ТГ шифр:	2020 он 02 сар		