

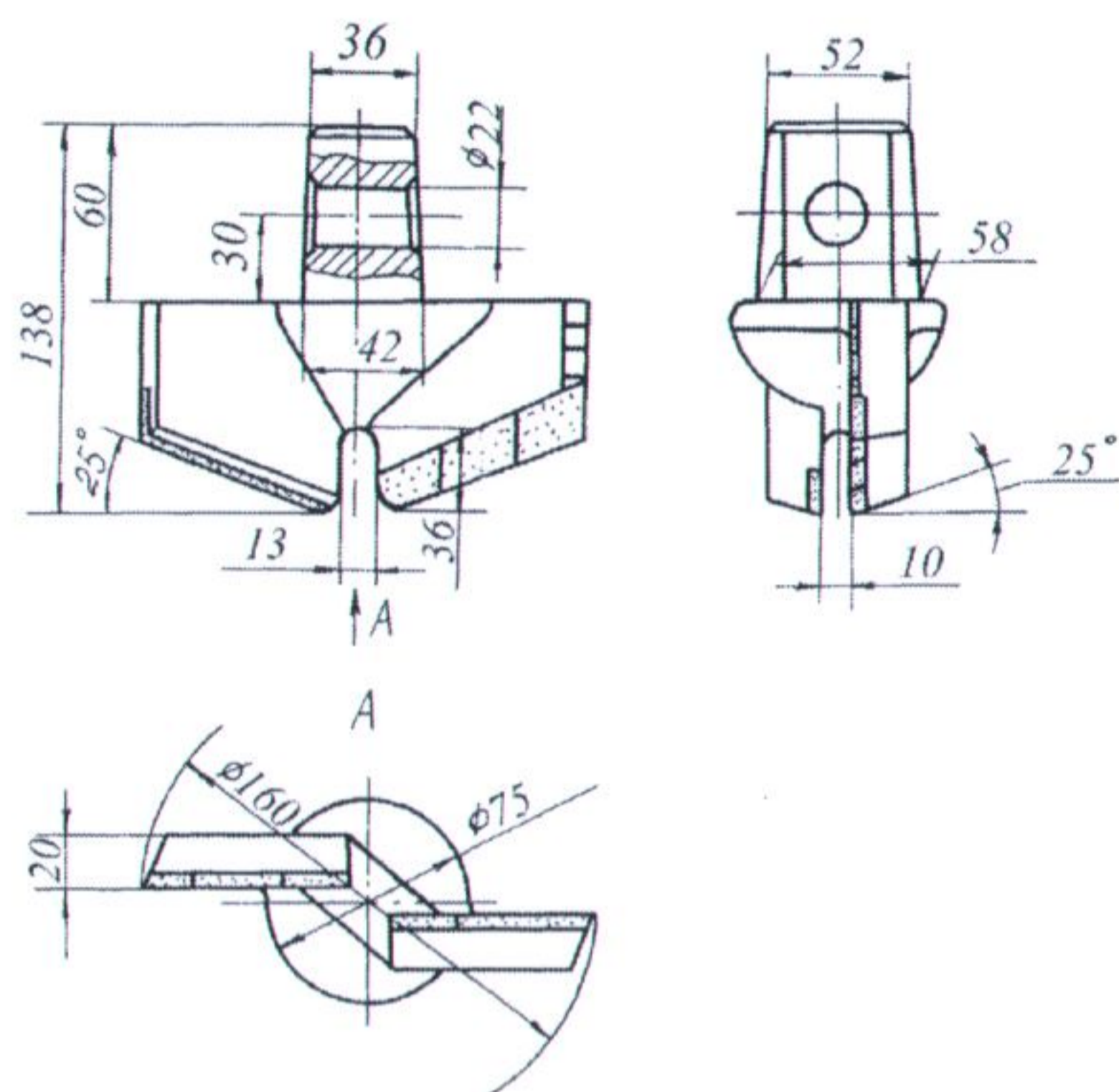
БАТЛАВ. ГҮЙЦЭТГЭХ ЗАХИРАЛ

Э.НОМИНЧУЛУУН

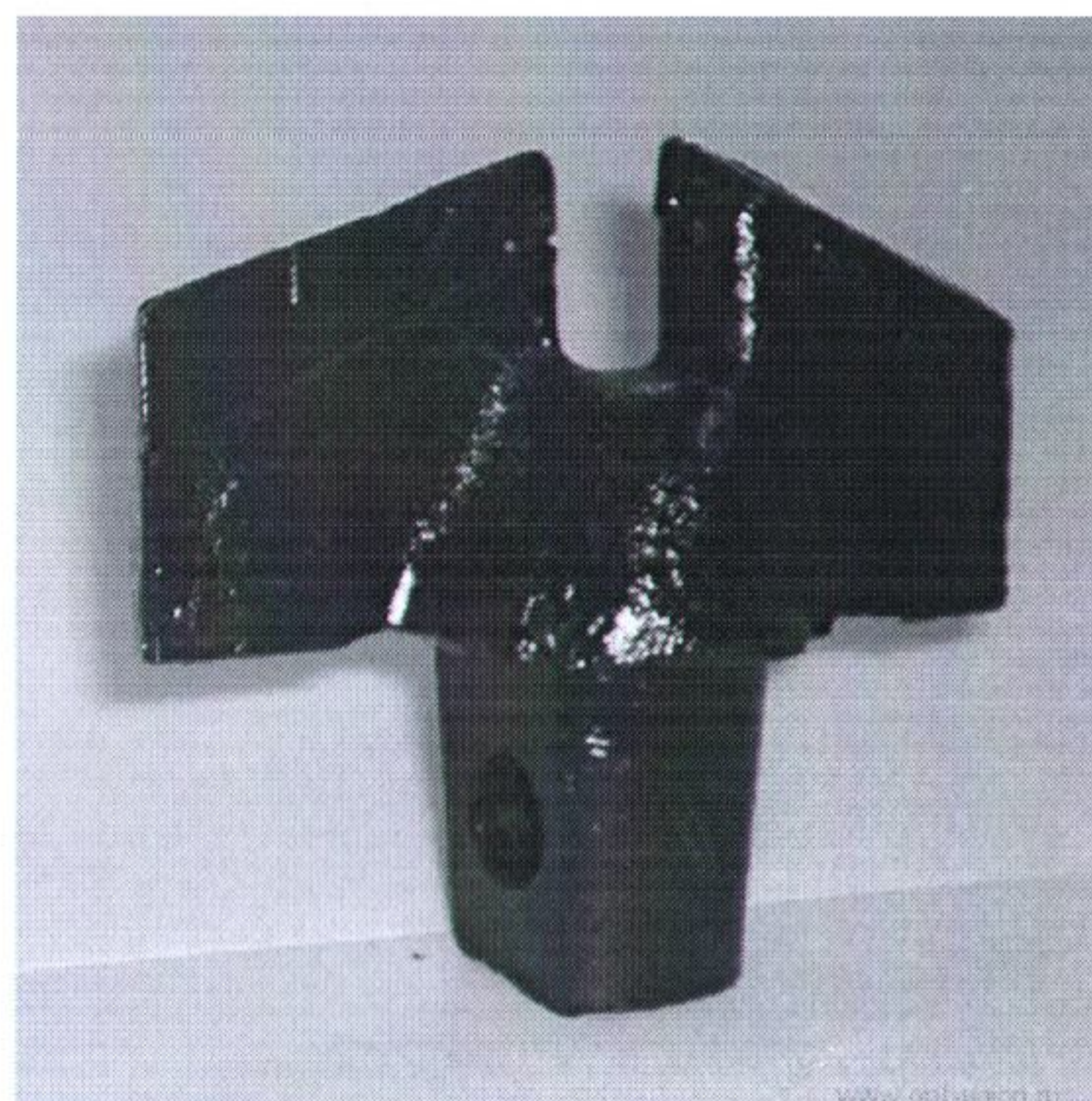
Нэр: Өрмийн коронк СББ-2-23-03М2

Зориулалт: СБР160А-24 өрмийн машинаар тэсэлгээний өрөмдлөг хийх

Нийлүүлэгдэх бараа нь дор стандарт шаардлагад нийцсэн эсхүл түүнтэй дүйцэхээр байна.



Зурагт№1



Зураг №2

Зураг №1 өрмийн хошууны хэмжээсүүдийг мм-р үзүүлэв.

Зураг №2 харагдах байдал

№	Тенхикийн үзүүлэлт	Хэмжих нэгж	Тоо хэмжээ	Стандарт
1	Өрмийн хошууны диаметр	мм	160	
2	Өрмийн хошууны нийт жин	кг	2.9	
3	Өрмийн хошууны хатуулагатай отглогч хэсгийн жин	кг	0.212	
4	Өрмийн хошууны их биений материал	25л маркийн ган цутгамал		ГОСТ 977-75
5	Өрмийн хошууны хатуулагатай отглогч хэсгийн материал	Вольфрамо-кобальтового сплава		ГОСТ 3882-74
	Технологийн үзүүлэлт			
6	Өрөмдөх чулуулгын хатуулаг	f	4-6	
7	Коронка нь СБР-160А-24 өрмийн шнекэнд холбогдож пальцаар түгжигднэ			
8	Тасралтгүй горимоор ажилуулна			

Ббловсруулсан: ТехноБХ-ийн ӨТХ инженер

Хянасан: ХХХХ-ийн дарга

Танилцсан: ТехноБХ-ийн дарга

Г.Хасбаатар

С.Батхишиг

Ч.Наранбат