
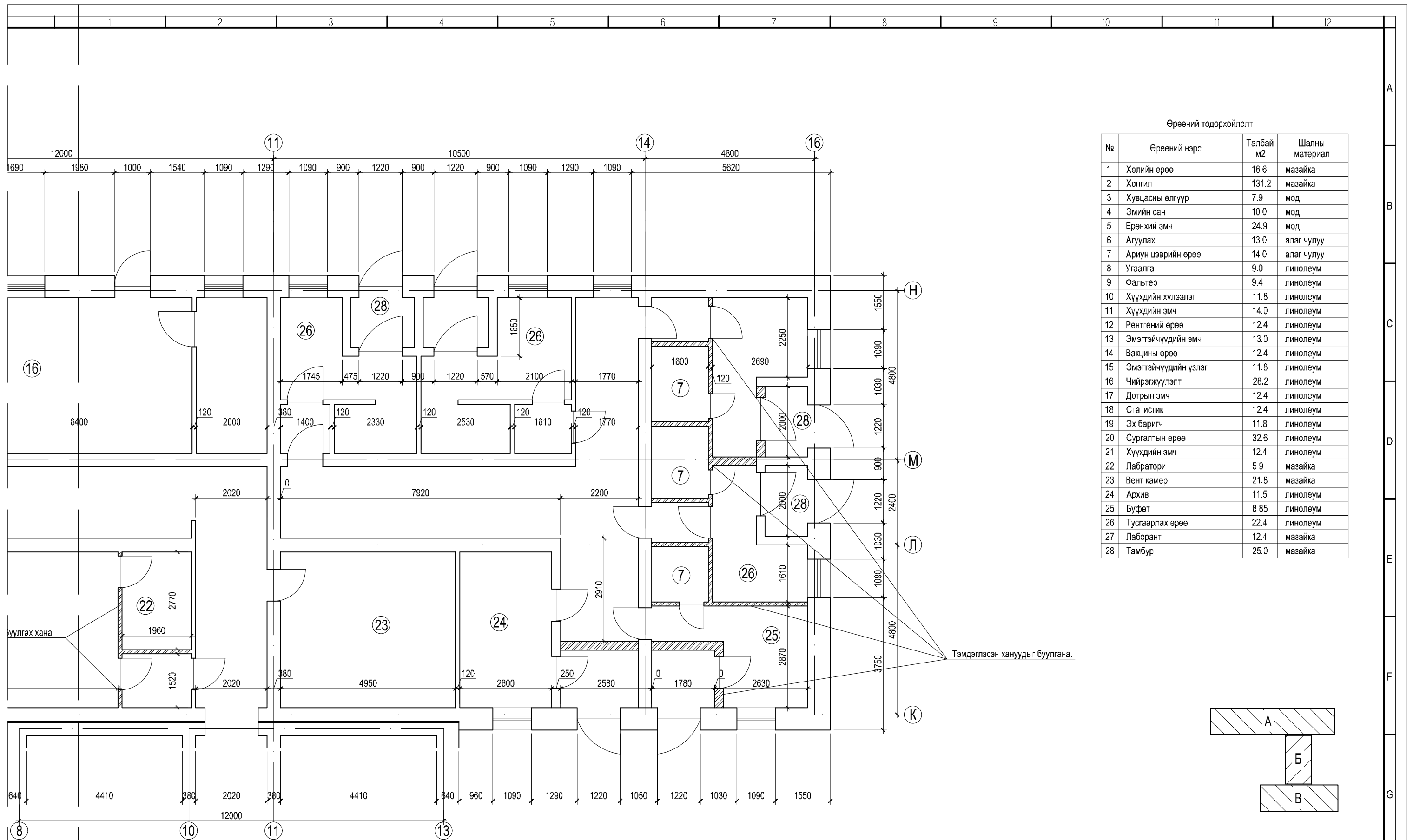


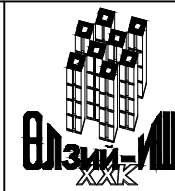
1	2	3	4	5	6	7	8	9	10	11	12				
A	Ажлын зургийн үндсэн бүрдлийн жагсаалт				<p>Ерөнхий үндэслэл -Увс аймгийн Тэс суманд байрлах "Эрүүл мэндийн төв" -ийн барилгын засварын ажлын зураг төслийг Увс аймгийн ГХБХБГазар, Тус эмнэлэгийн удирдлага, тасгийн эрхлэгч, "Өлзий-Иш" ХХК архитектур, инженерүүд 2020-02-17 ны өдөр хуралдсан хурлын тэмдэглэл, гэрээний дагуу Эрүүл мэндийн төвийн их засварын хийгдэх ажлуудыг "Өлзий-Иш" ХХК - д боловсруулав.</p> <p>БАРИЛГАД ХИЙГДЭХ ЗАСВАРЫН АЖИЛ "Увс аймгийн Тэс сумын эрүүл мэндийн төв"-ийн барилга нь 1 давхар, зоорьгүй, даацын үндсэн бүтээц нь 64см тоосгон хана бүхий 3 блок барилга болно.</p> <p>Барилга архитектурын хэсэг Бүх хаалгыг 100% солино. Гонх, хонгил, шатны хонгил болон бусад өрөөнүүдийн хананд тосон болон бусад будгийг сайтар хусаж цэвэрлэсний дараа тэгшилгээ хийж сайн чанарын цайвар шаргал өнгийн тосон будгаар 1.5м хүртэл 2 удаа будаж дээшхи хэсгийг цагаан өнгийн усанд тэсвэртэй эмульсээр 2 удаа будаж өгнө. Угаалтуур байгаа хэсэгт 1.2x0.6м ханын хавтанцар наана. Ариун цэврийн өрөөнүүдийн хананд 2.0м хүртэл хавтанцар нааж дээшхи хэсгийг цагаан өнгийн усанд тэсвэртэй эмульсээр 2 удаа будна. Таазанд хуучин будгийг сайтар хусаж цэвэрлэгээ хийсний дараа тэгшилгээ замаск хийж цагаан өнгийн усанд тэсвэртэй эмульсээр 2 удаа будна. Солих хаалга, цонхыг хэмжилт хийсний дараагаар "MNS:5830:2007" хаалганы техникийн ерөнхий шаардлага, стандарт хангасан сайн чанарын материалаар хийсэн хаалга сонгож технологийн дагуу хийнэ. Засвар хийгдэж буй коридорт шинээр стандартын дагуу ханын бариул хийж угсарна. Цонх солигдох хэсэгт цонхны тавцанг хамт солино. Хүчит төхөөрөмж, дотор гэрэлтүүлгийн ажлыг хийх үед хучилт болон хананд буулгасан шавардлагын ажлыг дахин шинээр хийнэ. Рентген аппаратны өрөөний хананд туяа нэвтрүүлэхгүй нэмэлттэй шавардлага хийнэ. Сольж байгаа хулдаасан шалны доор шал тэгшлэгч хийж бэхжүүлсэний дараа эмнэлэгийн зориулалтын хулдаасыг өрөөний хана руу 10см -ийн хөвөө гаргаж наана.</p> <p>Ханын өргийн зуурмагийн марк М50 байх ба тоосгон ханыг М100 маркын тоосгоор өрнө. Барилгын өргийн зуурмагт нэмэлт налархайжуулагч заавал хэрэглэх шаардлагатай ба өргийн зэрэг нь II бөгөөд нормаль барьцалдалт нь 1.8кг/см² байна. Өргийн ажил гүйцэтгэхдээ өрөгт бүтээцийн норм дүрэм БНБДЗ.03.01-88-ийг нарийн баримталбал зохино. Өрлөгийн хэвтээ босоо заадсыг 1см -ээс ихгүй зузаантай зуурмагаар жигд дүүргэх шаардлагатай. 12см -ийн хамар хануудыг 700мм тутамд тор тавьж өрнө. Хамар хануудыг үндсэн даацын ханатай бэхэлнэ.</p> <p>Ялуу: Хананд гарах хаалганы нүхэнд (В1.038-1) альбомыг үндэслэн угсармал ялуу хэрэглэнэ.Нүхний хэмжээ 1.5 м-с бага байгаа үед ялууны нэг талын дэрлэлтийг 25см-с багагүй байхаар, нүхний хэмжээ 1.5м-с их үед ялууны нэг талын дэрлэлтийг 35см-с багагүй байхаар 2 см-н зузаантай цементэн зуурмаг дээр суулгана.</p> <p>Гадна засал Одоо байгаа гадна шавардлагыг 30 хувь буулгаж дахин шавардана. Ханын шохой, эмульсийг сайтар хусаж цэвэрлэсний дараа цагаан өнгийн эмульсээр будна.</p>										
	Д/Д	Зургийн нэр		Хуудас дугаар											
	1	Барилга архитектур (Засварын зураг)	БА	1-13											
	2	Барилга бүтээц (Засварын зураг)	ББ	1-											
	3	Халаалт салхивч (Засварын зураг)	ХС	1-											
	4	Цэвэр бохир ус (Засварын зураг)	ЦБУ	1-											
5	Цахилгаан хангамж (Засварын зураг)	ХТ, ДГ	1-												
5	Холбоо дохиолол (Засварын зураг)	ХД	1-5												
C	БА -ын ажлын зургийн жагсаалт				<p>Барилга архитектурын хэсэг Бүх хаалгыг 100% солино. Гонх, хонгил, шатны хонгил болон бусад өрөөнүүдийн хананд тосон болон бусад будгийг сайтар хусаж цэвэрлэсний дараа тэгшилгээ хийж сайн чанарын цайвар шаргал өнгийн тосон будгаар 1.5м хүртэл 2 удаа будаж дээшхи хэсгийг цагаан өнгийн усанд тэсвэртэй эмульсээр 2 удаа будаж өгнө. Угаалтуур байгаа хэсэгт 1.2x0.6м ханын хавтанцар наана. Ариун цэврийн өрөөнүүдийн хананд 2.0м хүртэл хавтанцар нааж дээшхи хэсгийг цагаан өнгийн усанд тэсвэртэй эмульсээр 2 удаа будна. Таазанд хуучин будгийг сайтар хусаж цэвэрлэгээ хийсний дараа тэгшилгээ замаск хийж цагаан өнгийн усанд тэсвэртэй эмульсээр 2 удаа будна. Солих хаалга, цонхыг хэмжилт хийсний дараагаар "MNS:5830:2007" хаалганы техникийн ерөнхий шаардлага, стандарт хангасан сайн чанарын материалаар хийсэн хаалга сонгож технологийн дагуу хийнэ. Засвар хийгдэж буй коридорт шинээр стандартын дагуу ханын бариул хийж угсарна. Цонх солигдох хэсэгт цонхны тавцанг хамт солино. Хүчит төхөөрөмж, дотор гэрэлтүүлгийн ажлыг хийх үед хучилт болон хананд буулгасан шавардлагын ажлыг дахин шинээр хийнэ. Рентген аппаратны өрөөний хананд туяа нэвтрүүлэхгүй нэмэлттэй шавардлага хийнэ. Сольж байгаа хулдаасан шалны доор шал тэгшлэгч хийж бэхжүүлсэний дараа эмнэлэгийн зориулалтын хулдаасыг өрөөний хана руу 10см -ийн хөвөө гаргаж наана.</p> <p>Ханын өргийн зуурмагийн марк М50 байх ба тоосгон ханыг М100 маркын тоосгоор өрнө. Барилгын өргийн зуурмагт нэмэлт налархайжуулагч заавал хэрэглэх шаардлагатай ба өргийн зэрэг нь II бөгөөд нормаль барьцалдалт нь 1.8кг/см² байна. Өргийн ажил гүйцэтгэхдээ өрөгт бүтээцийн норм дүрэм БНБДЗ.03.01-88-ийг нарийн баримталбал зохино. Өрлөгийн хэвтээ босоо заадсыг 1см -ээс ихгүй зузаантай зуурмагаар жигд дүүргэх шаардлагатай. 12см -ийн хамар хануудыг 700мм тутамд тор тавьж өрнө. Хамар хануудыг үндсэн даацын ханатай бэхэлнэ.</p> <p>Ялуу: Хананд гарах хаалганы нүхэнд (В1.038-1) альбомыг үндэслэн угсармал ялуу хэрэглэнэ.Нүхний хэмжээ 1.5 м-с бага байгаа үед ялууны нэг талын дэрлэлтийг 25см-с багагүй байхаар, нүхний хэмжээ 1.5м-с их үед ялууны нэг талын дэрлэлтийг 35см-с багагүй байхаар 2 см-н зузаантай цементэн зуурмаг дээр суулгана.</p>										
	1	Зургийн жагсаалт, тайлбар бичиг	БА	1											
	2	А блокын хэмжилтийн байгуулалт	БА	2											
	3	Б блокын хэмжилтийн байгуулалт	БА	3											
	4	В блокын хэмжилтийн байгуулалт	БА	4											
	5	А блокын өөрчлөлтийн байгуулалт	БА	5											
	6	Б блокын өөрчлөлтийн байгуулалт	БА	6											
	7	В блокын өөрчлөлтийн байгуулалт	БА	7											
	8	А блокын дотор заслын ажлын тоо хэмжээ	БА	8											
	9	Б блокын дотор заслын ажлын тоо хэмжээ	БА	9											
	10	В блокын дотор заслын ажлын тоо хэмжээ	БА	10											
	11	Хаалга, цонхны хэмжээ, түүвэр	БА	11											
	12	Шилэн хаалтны хэмжээ, түүвэр	БА	12											
	13	Нүүр тал	БА	13											
	14	Шинээр хийгдэх ялууны байгуулалт	БА	14											
	15	Ханын бэхэлгээний байгуулалт, түүвэр	БА	15											
16	Гадна саравчны байгуулалт, хийцлэл	БА	16												
H					<p>Энэхүү зураг төсөл нь "Өлзий-Иш" ХХК -ийн ОЮУНЫ ӨМЧ тул зохиогчийн зөвшөөрөлгүй өөрчлөх болон олшруулахыг хориглоно.</p>										
									<p>Увс аймаг. Тэс сум. Эрүүл мэндийн төвийн байрны засвар.</p>				<p>БА</p>		
				Захирал		А. Ичинхорлоо		Зургийн жагсаалт, тайлбар бичиг				Масштаб:			
				Архитектор		О. Шинэбаяр						үе шат			
				Гүйцэтгэсэн		Ц. Алтангэрэл		ЕГ шифр: ӨИ-06-20				хуудас			
				Шалгасан		Д. Ганчимэг		ТГ шифр:				бүх хуудас			
				"ULZII-ISH" Co., Ltd.				2020 он							



Өрөөний тодорхойлолт

№	Өрөөний нэрс	Талбай м2	Шалны материал
1	Хөлийн өрөө	16.6	мазайка
2	Хонгил	131.2	мазайка
3	Хувцасны өлгүүр	7.9	мод
4	Эмийн сан	10.0	мод
5	Ерөнхий эмч	24.9	мод
6	Агуулах	13.0	алаг чулуу
7	Ариун цэврийн өрөө	14.0	алаг чулуу
8	Угаалга	9.0	линолеум
9	Фальтер	9.4	линолеум
10	Хүүхдийн хүлээлэг	11.8	линолеум
11	Хүүхдийн эмч	14.0	линолеум
12	Рентгений өрөө	12.4	линолеум
13	Эмэгтэйчүүдийн эмч	13.0	линолеум
14	Вакцины өрөө	12.4	линолеум
15	Эмэгтэйчүүдийн үзлэг	11.8	линолеум
16	Чийрэгжүүлэлт	28.2	линолеум
17	Дотрын эмч	12.4	линолеум
18	Статистик	12.4	линолеум
19	Эх баригч	11.8	линолеум
20	Сургалтын өрөө	32.6	линолеум
21	Хүүхдийн эмч	12.4	линолеум
22	Лаборатори	5.9	мазайка
23	Вент камер	21.8	мазайка
24	Архив	11.5	линолеум
25	Буфет	8.85	линолеум
26	Тусгаарлах өрөө	22.4	линолеум
27	Лаборант	12.4	мазайка
28	Тамбур	25.0	мазайка

Энэхүү зураг төсөл нь "Өлзий-Иш" ХХК-ийн ОЮУНЫ ӨМЧ тул зохиогчийн зөвшөөрөлгүй өөрчлөх болон олшруулахыг хориглоно.



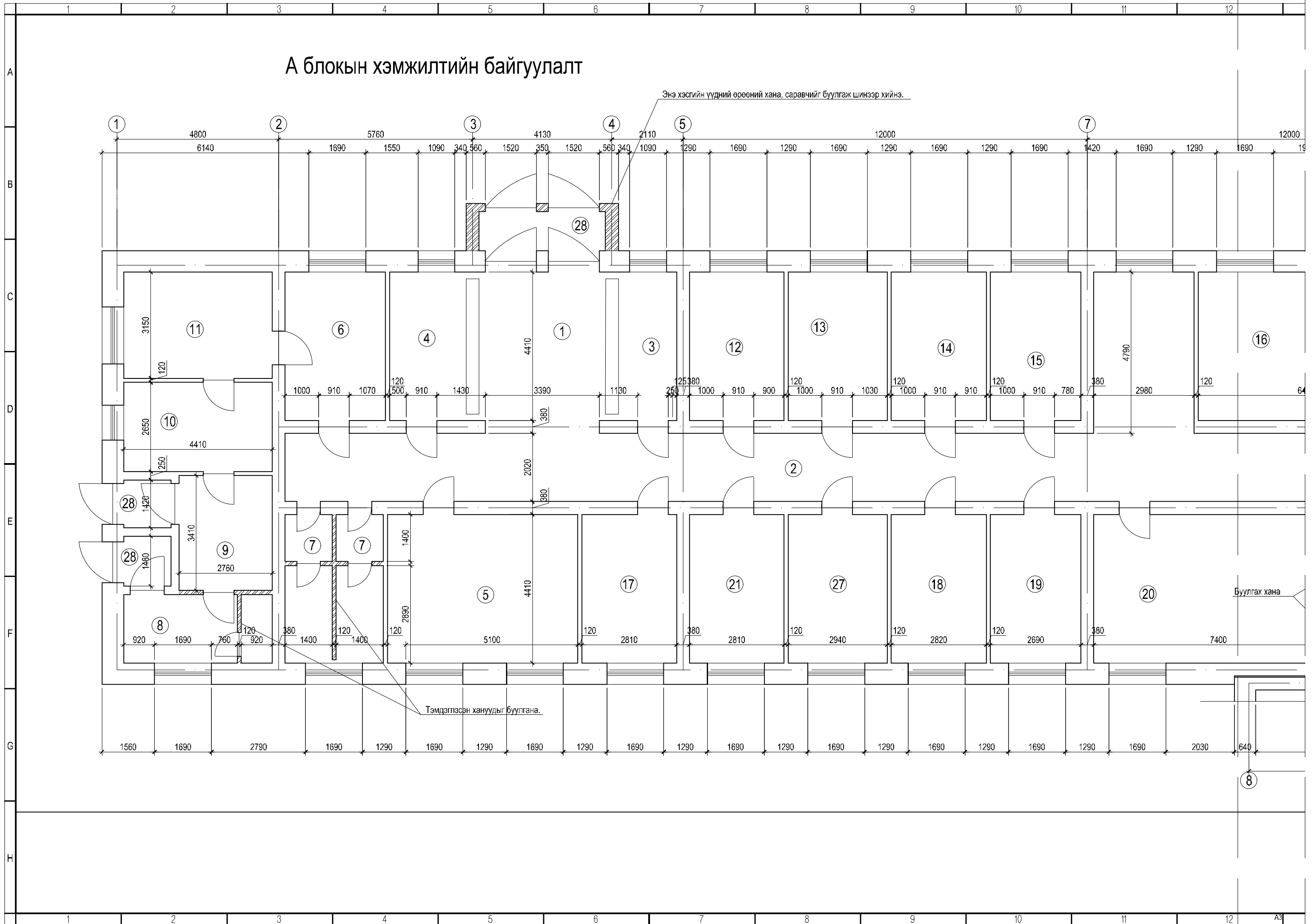
Увс аймаг. Тэс сум. Эрүүл мэндийн төвийн байрны засвар.			БА		
Захираг	А. Ичинхорлоо	Хэмжилтийн байгуулалт /А блок/	Масштаб:		
Архитектор	О. Шинэбаяр		үе шат	хуудас	бүх хуудас
Гүйцэтгэсэн	Ц. Алтангэрэл	ЕГ шифр: ӨИ-06-20	А3	2	16
Шалгасан	Д. Ганчимэг	ТГ шифр:	2020 он		

А блокын хэмжилтийн байгуулалт

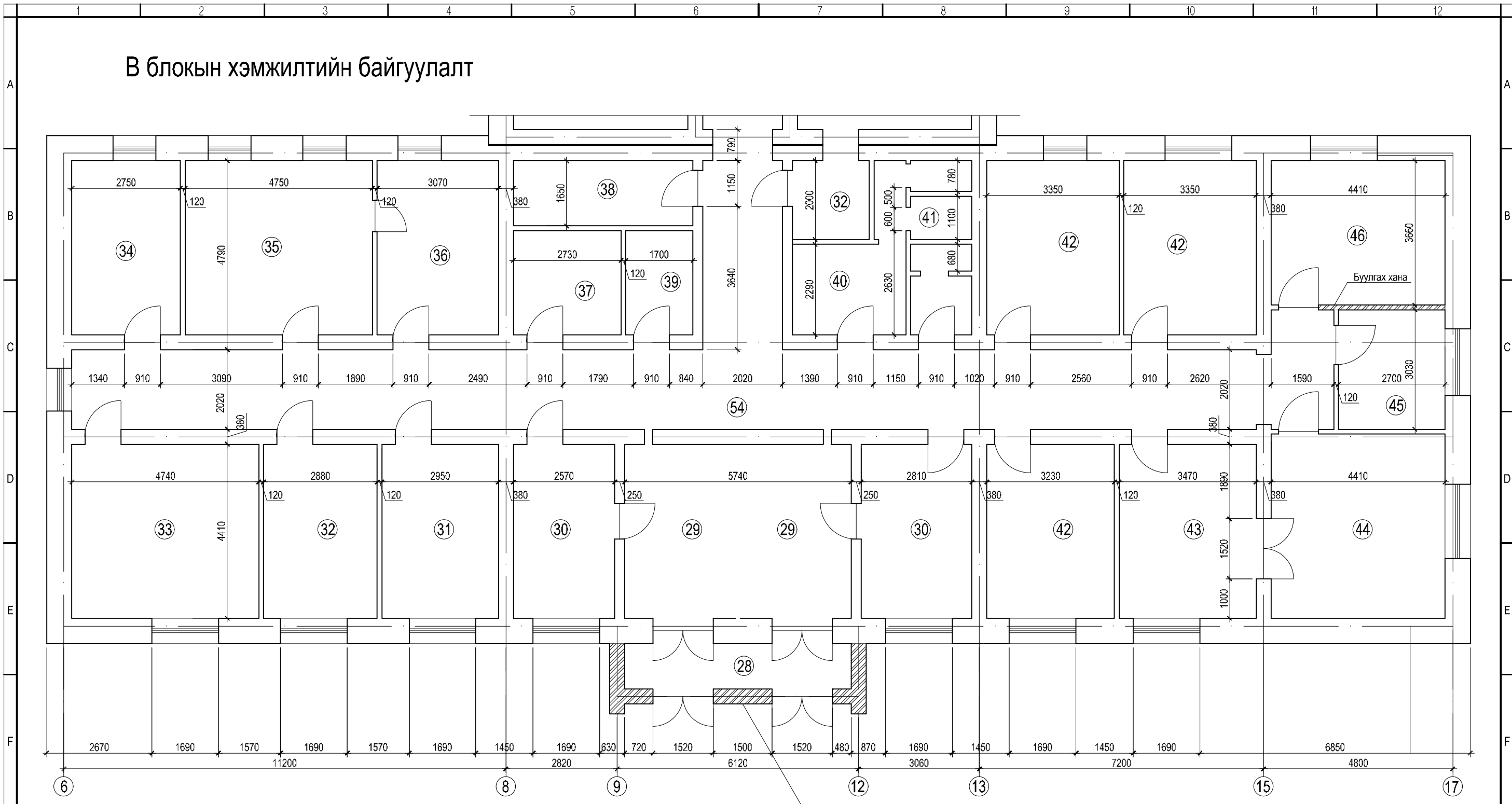
Энэ хэсгийн үүдний өрөөний хана, саравчийг буулгаж шинээр хийнэ.

Тэмдэглэсэн хануудыг буулгана.

Буулгах хана

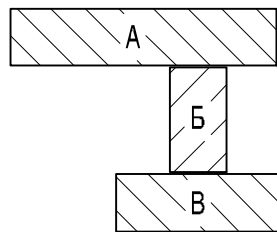


В блокын хэмжилтийн байгуулалт



Өрөөний тодорхойлолт

№	Өрөөний нэрс	Талбай м2	Шалны материал	№	Өрөөний нэрс	Талбай м2	Шалны материал
28	Тамбур	6.6	мазайка	37	Хувцас солих өрөө	7.2	линолеум
29	Хөлийн өрөө	24.8	мазайка	38	Цахилгааны өрөө	7.5	линолеум
30	Ариун цэврийн өрөө	12.4	алаг чулуу	39	Ариун цэврийн өрөө	4.5	алаг чулуу
31	Төрөхийн өмнөх өрөө	13.0	линолеум	40	Ажилчдын хувцасны өрөө	8.0	линолеум
32	Төрөхийн өмнөх өрөө	12.8	линолеум	41	Ариун цэврийн өрөө	5.2	алаг чулуу
33	Төрөхийн өмнөх өрөө	20.9	линолеум	42	Дотрын тасгийн плат	44.5	линолеум
34	Эхчүүдийн өрөө	12.2	линолеум	43	Мэс заслын өмнөх өрөө	14.8	линолеум
35	Төрөх өрөө	20.9	линолеум	44	Мэс заслын өрөө	18.1	линолеум
36	Төрөхийн өмнөх плат	13.5	линолеум	45	Багаж хэрэгсэл	8.4	линолеум

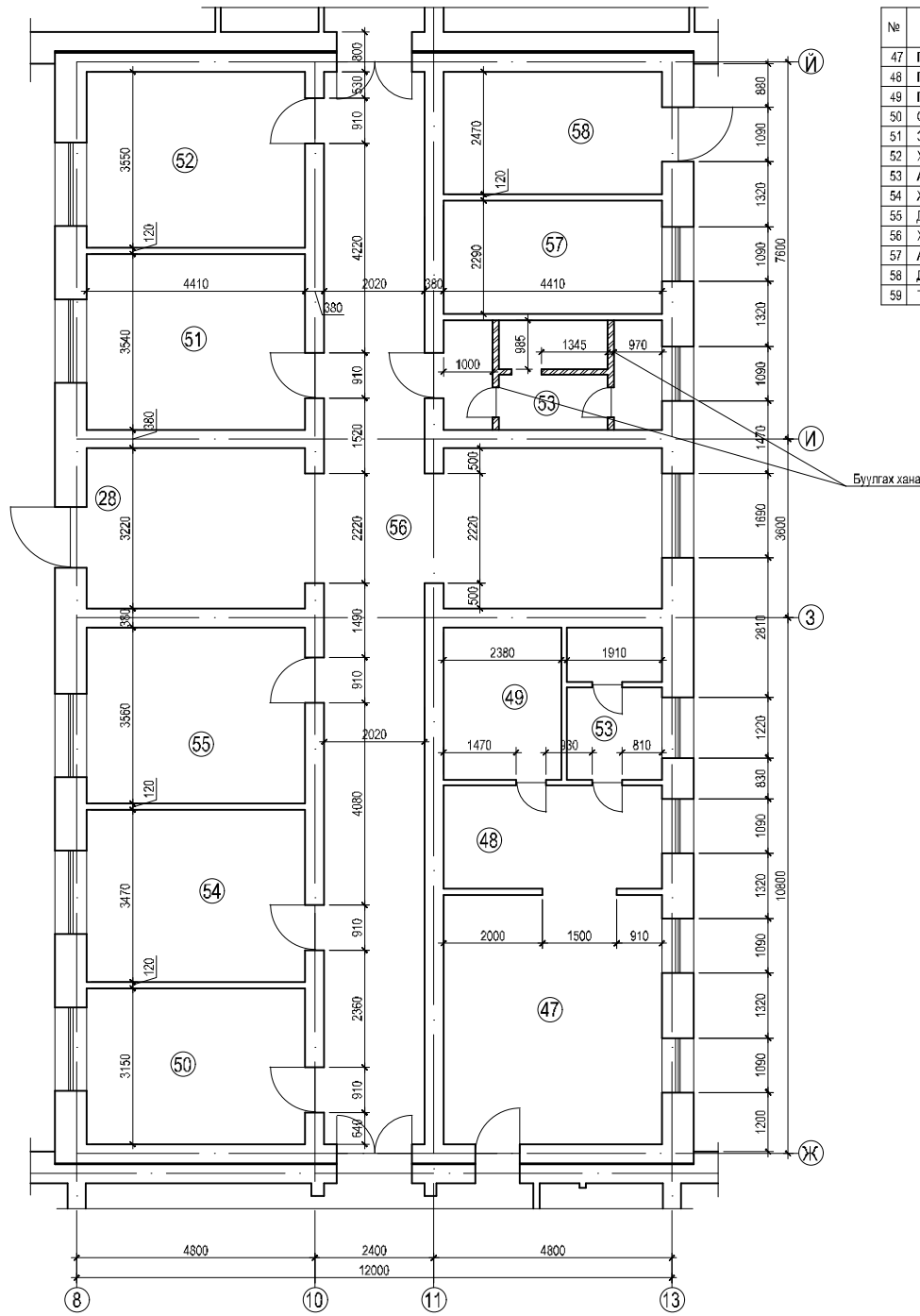


Энэхүү зураг төсөл нь "Өлзий-Иш" ХХК-ийн ОЮУНЫ ӨМЧ тул зохиогчийн зөвшөөрөлгүй өөрчлөх болон олшруулахыг хориглоно.

		Увс аймаг. Тэс сум.		БА		
		Эрүүл мэндийн төвийн байрны засвар.				
Захирал	А. Ичинхорлоо	Хэмжилтийн байгуулалт /В блок/		Масштаб:		
Архитектор	О. Шинэбаяр			үе шат	хуудас	бүх хуудас
Гүйцэтгэсэн	Ц. Алтангэрэл	EG шифр: ӨИ-06-20		A3	4	16
Шалгасан	Д. Ганчимэг	ТГ шифр:		2020 он		

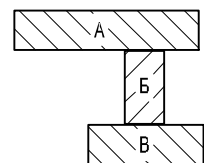
"ULZII-ISH" Co., Ltd.

Б блокын хэмжилтийн байгуулалт




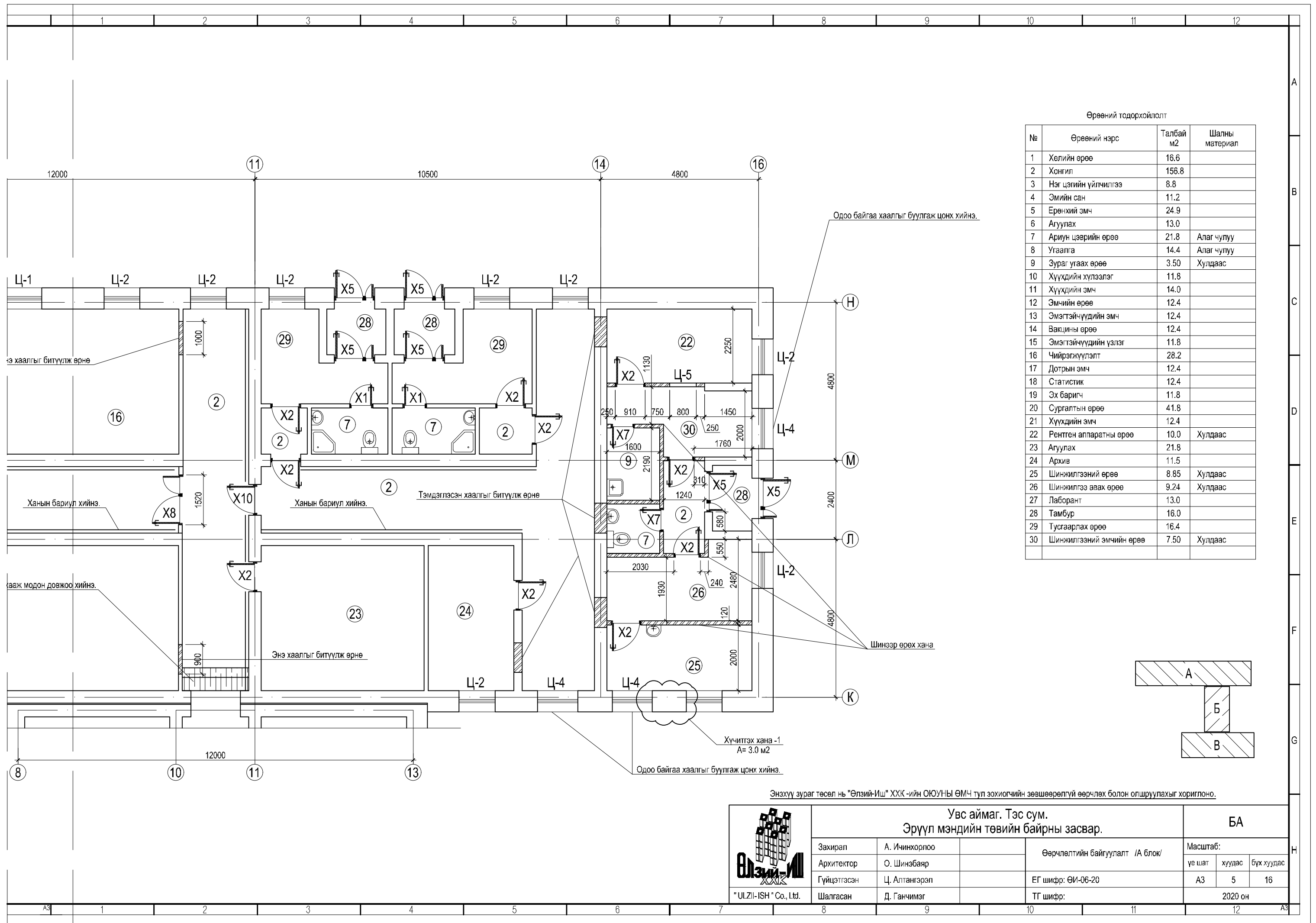
Өрөөний тодорхойлолт

№	Өрөөний нэрс	Талбай м2	Шалны материал
47	Гал тогоо	22.5	алаг чулуу
48	Гал тогооны бэлтгэл	8.9	алаг чулуу
49	Гал тогооны агуулах	8.7	мод
50	Сувилагчийн өрөө	14.0	линолеум
51	Эмэгтэйчүүдийн тасаг	31.2	линолеум
52	Хүүхэд хэвтэх өрөө	15.6	линолеум
53	Ариун цэврийн өрөө	15.0	алаг чулуу
54	Жижүүр сувилагчийн өрөө	15.3	линолеум
55	Дотрын плат	15.8	линолеум
56	Хонгил	69.5	мазайка
57	Ариун цэврийн өрөө	11.0	алаг чулуу
58	Дежурын сестра	11.0	линолеум
59	Тамбур	3.80	мазайка



Энэхүү зураг төсөл нь "Өлзий-Иш" ХХК-ийн ОЮУНЫ ӨМН тул зохисчийн зөвшөөрөлгүй өөрчлөх болон өлшруулахыг хориглоно.

Увс аймаг. Тэс сум. Эрүүл мэндийн төвийн байрны засвар.			БА		
 "ULZII-ISH" Co., Ltd.	Захирал	А. Ичинхорлоо	Хэмжилтийн байгуулалт /Б блок/	Масштаб:	
	Архитектор	О. Шинэбаяр		1:50	хууцас
	Гүйцэтгэсэн	Ц. Алтангарал	ЕГ шифр: ӨИ-06-20	А3	3 16
	Шалгасан	Д. Ганчимэг	ТГ шифр:	2020 он	



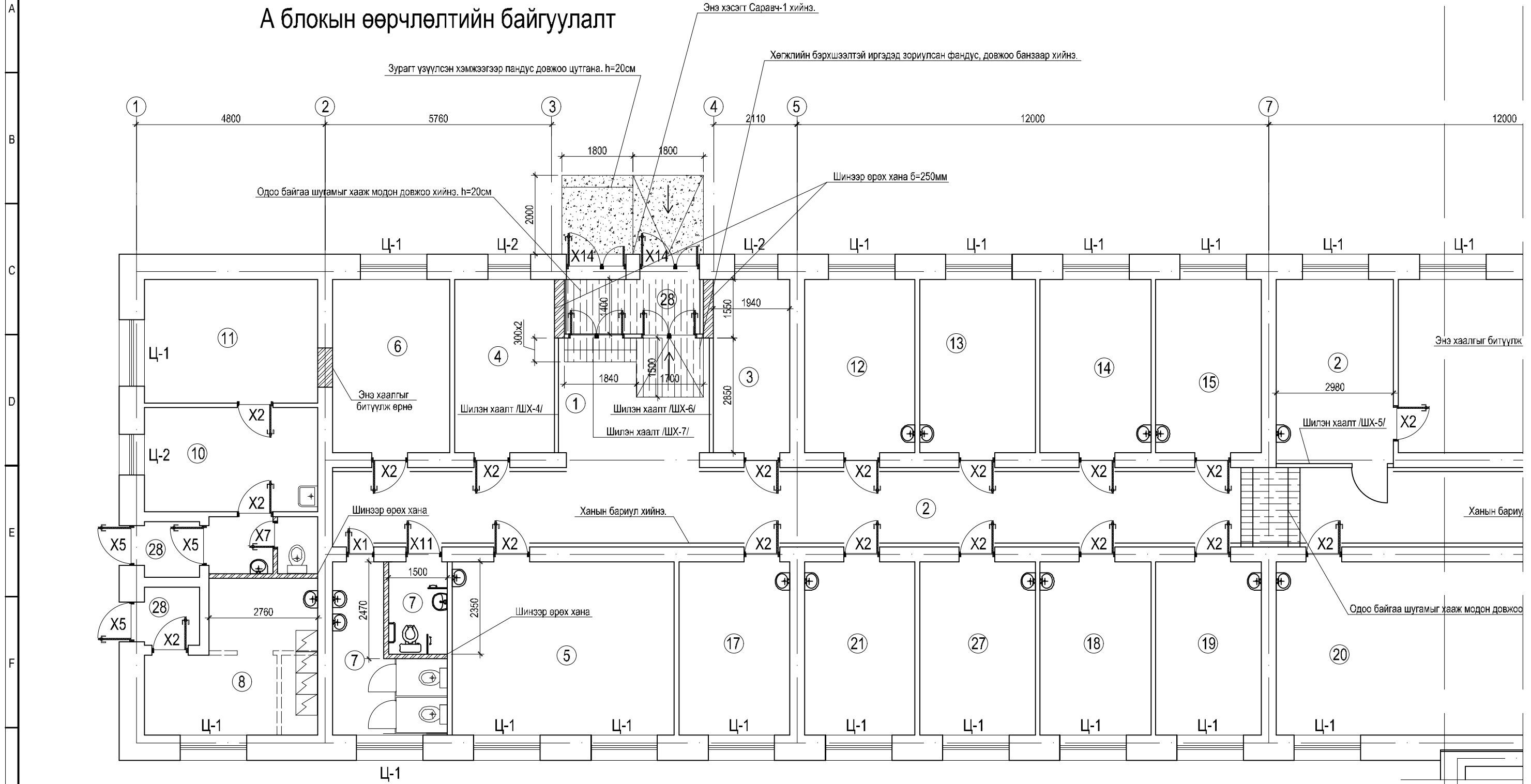
Өрөөний тодорхойлолт

№	Өрөөний нэрс	Талбай м2	Шалны материал
1	Хөлийн өрөө	16.6	
2	Хонгил	158.8	
3	Нэг цэгийн үйлчилгээ	8.8	
4	Эмийн сан	11.2	
5	Ерөнхий эмч	24.9	
6	Агуулах	13.0	
7	Ариун цэврийн өрөө	21.8	Алаг чулуу
8	Угаалга	14.4	Алаг чулуу
9	Зураг угаах өрөө	3.50	Хулдаас
10	Хүүхдийн хүлээлэг	11.8	
11	Хүүхдийн эмч	14.0	
12	Эмчийн өрөө	12.4	
13	Эмэгтэйчүүдийн эмч	12.4	
14	Вакцины өрөө	12.4	
15	Эмэгтэйчүүдийн үзлэг	11.8	
16	Чийрэгжүүлэлт	28.2	
17	Дотрын эмч	12.4	
18	Статистик	12.4	
19	Эх баригч	11.8	
20	Сургалтын өрөө	41.8	
21	Хүүхдийн эмч	12.4	
22	Рентген аппаратны өрөө	10.0	Хулдаас
23	Агуулах	21.8	
24	Архив	11.5	
25	Шинжилгээний өрөө	8.85	Хулдаас
26	Шинжилгээ авах өрөө	9.24	Хулдаас
27	Лаборант	13.0	
28	Тамбур	16.0	
29	Тусгаарлах өрөө	16.4	
30	Шинжилгээний эмчийн өрөө	7.50	Хулдаас

Энэхүү зураг төсөл нь "Өлзий-Иш" ХХК -ийн ОЮУНЫ ӨМЧ тул зохиогчийн зөвшөөрөлгүй өөрчлөх болон олшруулахыг хориглоно.

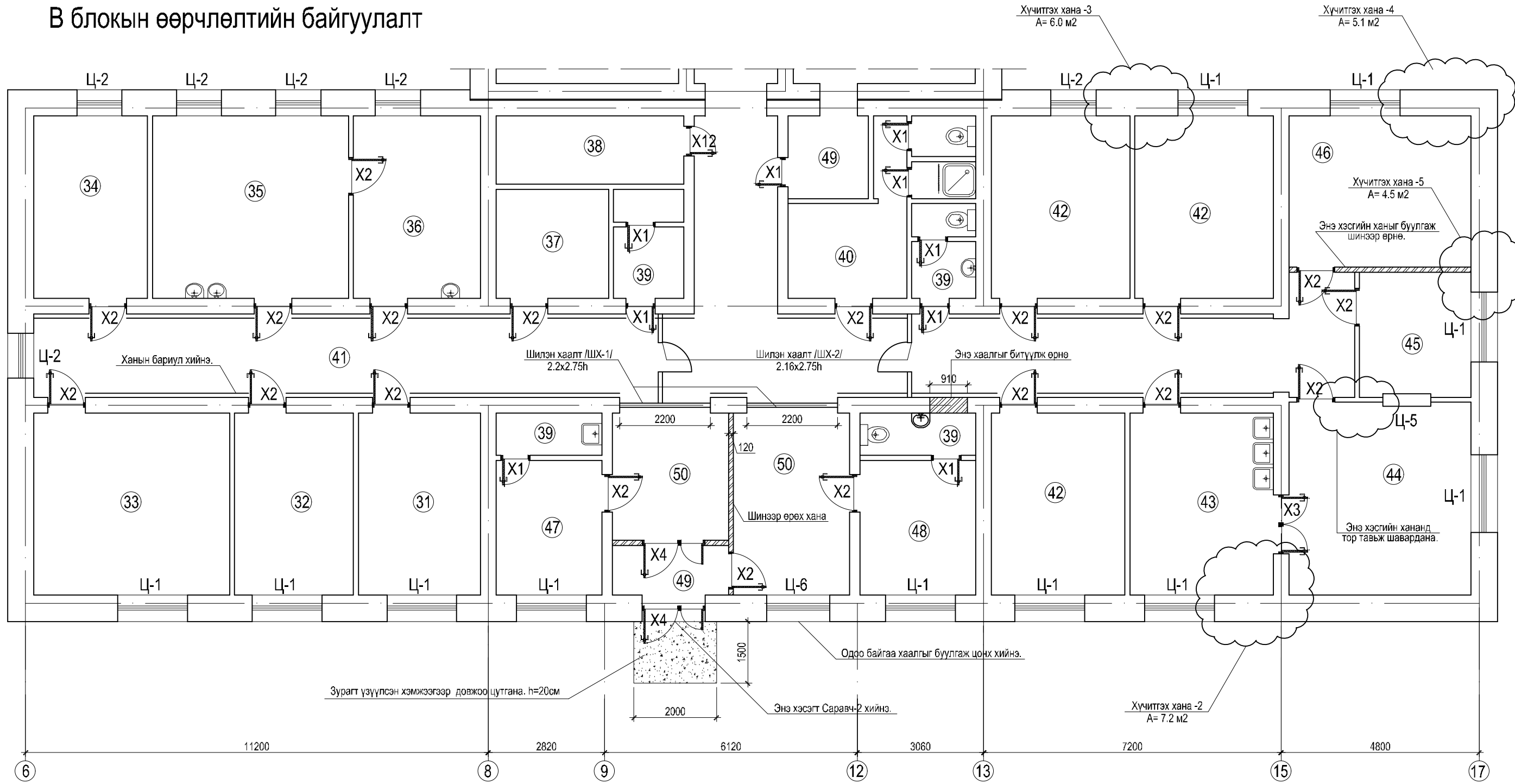
<p>"ULZII-ISH" Co., Ltd.</p>	Увс аймаг. Тэс сум.		БА		
	Эрүүл мэндийн төвийн байрны засвар.		Масштаб:		
	Захираг	А. Ичинхорлоо	Өөрчлөлтийн байгуулалт /А блок/		үе шат
	Архитектор	О. Шинэбаяр			хуудас
Гүйцэтгэсэн	Ц. Алтангэрэл	ЕГ шифр: ӨИ-06-20		бүх хуудас	
Шалгасан	Д. Ганчимэг	ТГ шифр:		2020 он	

А блокын өөрчлөлтийн байгуулалт



Хаалгыг 100% солино. Гонх, хонгил, шатны хонгил болон бусад өрөөнүүдийн хананд тосон болон бусад будгийг сайтар хусаж цэвэрлэсний дараа тэгшилгээ хийж сайн чанарын цайвар шаргал өнгийн тосон будгаар 1.5м хүртэл 2 удаа будаж дээшхи хэсгийг цагаан өнгийн усанд тэсвэртэй эмульсээр 2 удаа будаж өгнө. Угаалтуур байгаа хэсэгт 1.2x0.6м ханын хавтанцар наана. Ариун цэврийн өрөөнүүдийн хананд 2.0м хүртэл хавтанцар нааж дээшхи хэсгийг цагаан өнгийн усанд тэсвэртэй эмульсээр 2 удаа будна. Таазанд хуучин будгийг сайтар хусаж цэвэрлэгээ хийсний дараа тэгшилгээ замаск хийж цагаан өнгийн усанд тэсвэртэй эмульсээр 2 удаа будна. Солих хаалга, цонхыг хэмжилт хийсний дараагаар "MNS:5830:2007" хаалганы техникийн ерөнхий шаардлага, стандарт хангасан сайн чанарын материалаар хийсэн хаалга сонгож технологийн дагуу хийнэ. Засвар хийгдэж буй коридорт шинээр стандартын дагуу ханын бариул хийж угсарна. Цонх солигдох хэсэгт цонхны тавцанг хамт солино. Хүчит төхөөрөмж, дотор гэрэлтүүлгийн ажлыг хийх үед хучилт болон хананд буулгасан шавардлагын ажлыг шинээр хийнэ. Рентген аппаратны өрөөний хананд туяа нэвтрүүлэхгүй нэмэлттэй шавардлага хийнэ. Сольж байгаа хулдаасан шалны доор шал тэгшлэгч хийж бэхжүүлсэний дараа эмнэлэгийн зориулалтын хулдаасыг өрөөний хана руу 10см -ийн хөвөө гаргаж наана.

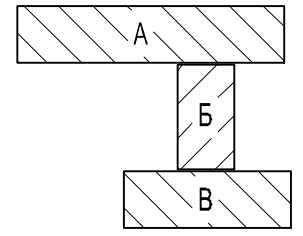
В блокын өөрчлөлтийн байгуулалт



Зурагт үзүүлсэн хэмжээгээр довжоо цутгана. h=20см

Өрөөний тодорхойлолт

№	Өрөөний нэрс	Талбай м2	Шалны материал	№	Өрөөний нэрс	Талбай м2	Шалны материал
31	Төрөхийн өмнөх өрөө	13.0	Хулдаас	41	Хонгил	74.0	
32	Төрөхийн өмнөх өрөө	12.8	Хулдаас	42	Дотрын тасгийн плат	43.5	
33	Төрөхийн өмнөх өрөө	20.9	Хулдаас	43	Мэс заслын өмнөх өрөө	15.3	
34	Эхчүүдийн өрөө	12.2		44	Мэс заслын өрөө	20.6	
35	Төрөх өрөө	21.0		45	Багаж хэрэгсэл	8.2	
36	Төрөхийн өмнөх плат	13.5		46	Дотрын тасгийн плат	16.1	
37	Хувцас солих өрөө	7.2		47	Ариутгалын өрөө	8.4	Хавтанцар
38	Цахилгааны өрөө	7.5		48	Эмнэлзэгийн хог хаягдал	9.1	Хавтанцар
39	Ариун цэврийн өрөө	16.0	Хавтанцар	49	Тамбур	10.5	
40	Ажилчдын хувцасны өрөө	8.3	Хавтанцар	50	Хөлийн өрөө	24.8	



Энэхүү зураг төсөл нь "Өлзий-Иш" ХХК-ийн ОЮУНЫ ӨМЧ тул зохиогчийн зөвшөөрөлгүй өөрчлөх болон олшруулахыг хориглоно.

Увс аймаг. Тэс сум. Эрүүл мэндийн төвийн байрны засвар.			БА		
Захираг	А. Ичинхорлоо	Өөрчлөлтийн байгуулалт /В блок/	Масштаб:		
Архитектор	О. Шинэбаяр		үе шат	хуудас	бүх хуудас
Гүйцэтгэсэн	Ц. Алтангэрэл	EG шифр: ӨИ-06-20	A3	7	16
Шалгасан	Д. Ганчимэг	TГ шифр:	2020 он		

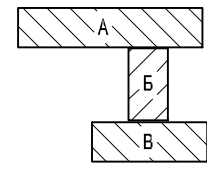
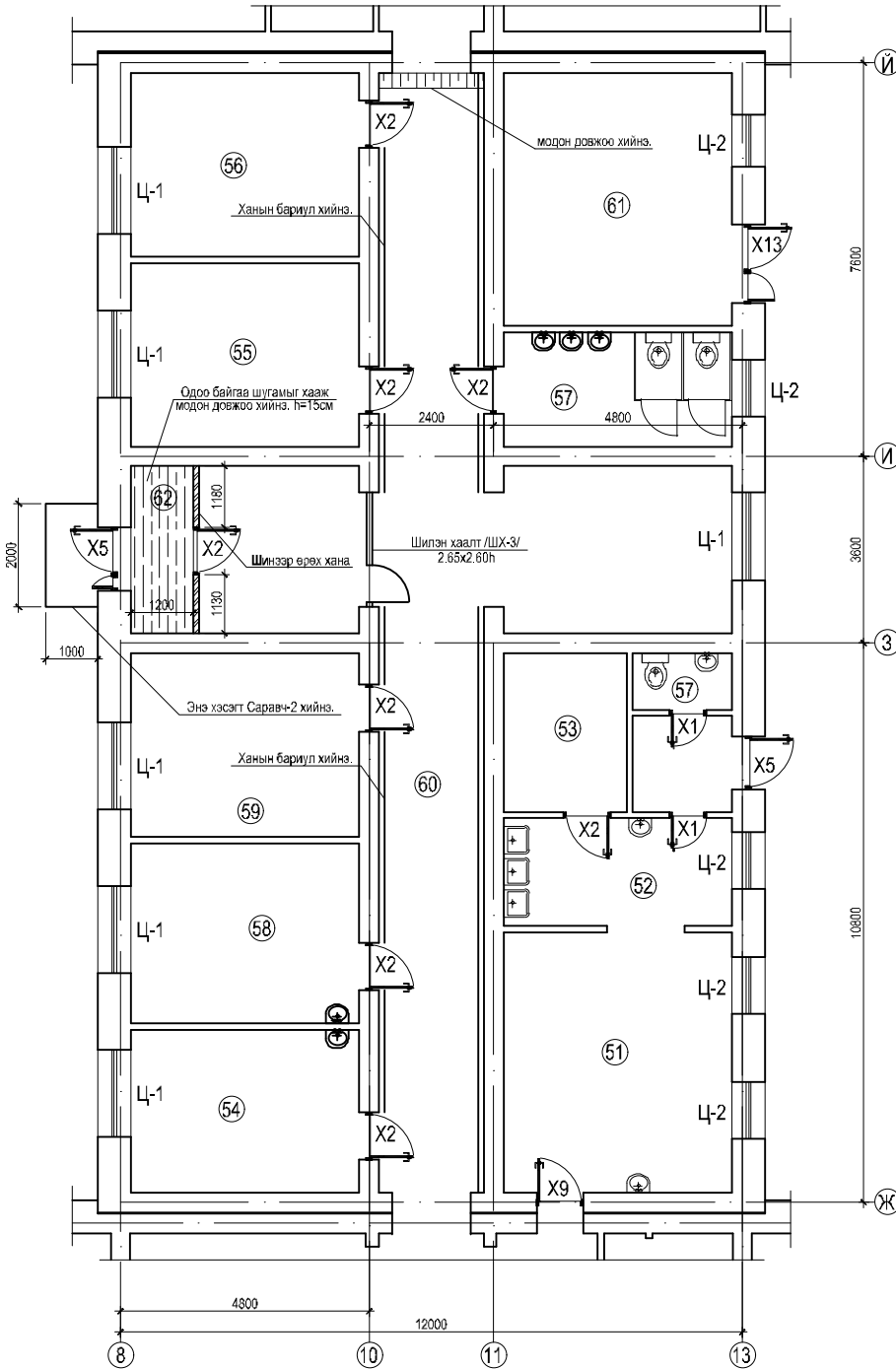


"ULZII-ISH" Co., Ltd.

Б блокын өөрчлөлтийн байгуулалт

Өрөөний тодорхойлолт

№	Өрөөний нэрс	Талбай м2	Шалны материал
51	Гал тогоо	22.5	
52	Гал тогооны бэлтгэл	8.9	
53	Гал тогооны агуулах	8.7	
54	Сувилагчийн өрөө	14.0	
55	Эмэгтэйчүүдийн тасаг	31.2	
56	Хүүхэд хэвтэх өрөө	15.6	
57	Ариун цэврийн өрөө	15.0	алаг чулуу
58	Жижүүр сувилагчийн өрөө	15.3	
59	Дотрын плат	15.8	
60	Хонгил	69.5	
61	Дулааны үзэл	21.5	
62	Тамбур	3.80	



Энэхүү зураг төсөл нь "Өлзий-Иш" ХХК-ийн ОЮУНЫ ӨМЧ тул зохиогчийн зөвшөөрөлгүй өөрчлөх болон өлшрүүлэхгүй хориглоно.

Увс аймаг, Тэс сум. Эрүүл мэндийн төвийн байрны засвар.			БА			
 "ULZII-ISH" Co., Ltd.	Захирал	А. Ичинхорлоо	Өөрчлөлтийн байгуулалт /Б блок/		Масштаб:	
	Архитектор	О. Шинэбаяр			1:50	хууцас
	Гүйцэтгэсэн	Ц. Алтангарал	ЕГ шифр: ӨИ-06-20	А3	6	16
	Шалгасан	Д. Ганчимэг	ТГ шифр:	2020 он		

№	Тодорхойлолт	м2	Шалны ажил		м2	Таавны ажил		м2	Ханын ажил	
			Одоо байгаа	Шинээр солих		Одоо байгаа	Шинээр солих		Одоо байгаа	Шинээр солих
А блокын дотор заслын ажил										
1	Хөлийн өрөө	16.7	Мозаика		16.7	Цагаан эмүүльс	Цагаан эмүүльс	1.75 4.00	Тосон будаг Цагаан эмүүльс	Тосон будаг Цагаан эмүүльс
2	Хонгил	156.8	Мозаика	Хулдаас	156.8	Цагаан эмүүльс	Цагаан эмүүльс	209.3 249.9	Тосон будаг Цагаан эмүүльс	Тосон будаг Цагаан эмүүльс
3	Нэг цэргийн үйлчилгээ	8.8	Мод		8.8	Цагаан эмүүльс	Цагаан эмүүльс	10.4 11.1	Тосон будаг Цагаан эмүүльс	Тосон будаг Цагаан эмүүльс
4	Эмийн сан	11.2	Мод		11.2	Цагаан эмүүльс	Цагаан эмүүльс	12.0 12.9	Тосон будаг Цагаан эмүүльс	Тосон будаг Цагаан эмүүльс
5	Ерөнхий эмч	24.9	Мод		24.9	Цагаан эмүүльс	Цагаан эмүүльс	26.6 27.3	Тосон будаг Цагаан эмүүльс	Тосон будаг Цагаан эмүүльс
6	Агуулах	13.1	Алаг чулуу		13.1	Цагаан эмүүльс	Цагаан эмүүльс	19.8 21.0	Тосон будаг Цагаан эмүүльс	Тосон будаг Цагаан эмүүльс
7	Ариун цэврийн өрөө	21.8	Алаг чулуу	Алаг чулуу	21.8	Цагаан эмүүльс	Цагаан эмүүльс	64.4 38.1	Хавтан Цагаан эмүүльс	Хавтан Цагаан эмүүльс
8	Угаалга	14.4	Алаг чулуу	Алаг чулуу	14.4	Цагаан эмүүльс	Цагаан эмүүльс	29.8 17.1	Хавтан Цагаан эмүүльс	Хавтан Цагаан эмүүльс
9	Зураг угаах өрөө	3.5	Линолеум	Хулдаас	3.5	Цагаан эмүүльс	Цагаан эмүүльс	10.4 11.7	Тосон будаг Цагаан эмүүльс	Тосон будаг Цагаан эмүүльс
10	Хүүхдийн хүлээлэг	11.7	Линолеум		11.7	Цагаан эмүүльс	Цагаан эмүүльс	17.6 19.7	Тосон будаг Цагаан эмүүльс	Тосон будаг Цагаан эмүүльс
11	Хүүхдийн эмч	13.9	Линолеум		13.9	Цагаан эмүүльс	Цагаан эмүүльс	20.2 21.5	Тосон будаг Цагаан эмүүльс	Тосон будаг Цагаан эмүүльс
12	Рентений өрөө	12.4	Линолеум		12.4	Цагаан эмүүльс	Цагаан эмүүльс	19.2 20.3	Тосон будаг Цагаан эмүүльс	Тосон будаг Цагаан эмүүльс
13	Эмэгтэйчүүдийн эмч	12.4	Линолеум		12.4	Цагаан эмүүльс	Цагаан эмүүльс	19.2 20.3	Тосон будаг Цагаан эмүүльс	Тосон будаг Цагаан эмүүльс
14	Вакцины өрөө	12.4	Линолеум		12.4	Цагаан эмүүльс	Цагаан эмүүльс	19.2 20.3	Тосон будаг Цагаан эмүүльс	Тосон будаг Цагаан эмүүльс
15	Эмэгтэйчүүдийн үзлэг	11.9	Линолеум		11.9	Цагаан эмүүльс	Цагаан эмүүльс	18.9 20.0	Тосон будаг Цагаан эмүүльс	Тосон будаг Цагаан эмүүльс
16	Чийрэгжүүлэлт	28.2	Линолеум		28.2	Цагаан эмүүльс	Цагаан эмүүльс	30.0 32.0	Тосон будаг Цагаан эмүүльс	Тосон будаг Цагаан эмүүльс
17	Дотрын элч	12.4	Линолеум		12.4	Цагаан эмүүльс	Цагаан эмүүльс	19.2 20.3	Тосон будаг Цагаан эмүүльс	Тосон будаг Цагаан эмүүльс
18	Статистик	12.4	Линолеум		12.4	Цагаан эмүүльс	Цагаан эмүүльс	19.2 20.3	Тосон будаг Цагаан эмүүльс	Тосон будаг Цагаан эмүүльс
19	Эх баригч	11.9	Линолеум		11.9	Цагаан эмүүльс	Цагаан эмүүльс	19.0 20.0	Тосон будаг Цагаан эмүүльс	Тосон будаг Цагаан эмүүльс
20	Сургалтын өрөө	41.8	Линолеум		41.8	Цагаан эмүүльс	Цагаан эмүүльс	39.3 41.8	Тосон будаг Цагаан эмүүльс	Тосон будаг Цагаан эмүүльс
21	Хүүхдийн эмч	12.4	Линолеум		12.4	Цагаан эмүүльс	Цагаан эмүүльс	19.2 20.3	Тосон будаг Цагаан эмүүльс	Тосон будаг Цагаан эмүүльс
22	Рентген аппаратын өрөө	9.9	Линолеум	Хулдаас	9.9	Цагаан эмүүльс	Цагаан эмүүльс	16.5 18.0	Тосон будаг Цагаан эмүүльс	Тосон будаг Цагаан эмүүльс
23	Агуулах	21.8	Мозаика		21.8	Цагаан эмүүльс	Цагаан эмүүльс	26.7 29.4	Тосон будаг Цагаан эмүүльс	Тосон будаг Цагаан эмүүльс
24	Архив	11.5	Линолеум		11.5	Цагаан эмүүльс	Цагаан эмүүльс	18.8 20.0	Тосон будаг Цагаан эмүүльс	Тосон будаг Цагаан эмүүльс
25	Шинжилгээний өрөө	8.8	Линолеум	Хулдаас	8.8	Цагаан эмүүльс	Цагаан эмүүльс	16.3 16.7	Тосон будаг Цагаан эмүүльс	Хавтан Цагаан эмүүльс
26	Шинжилгээ авах өрөө	9.2	Линолеум	Хулдаас	9.2	Цагаан эмүүльс	Цагаан эмүүльс	17.1 19.2	Тосон будаг Цагаан эмүүльс	Хавтан Цагаан эмүүльс
27	Лаборант	13.0	Мозаика		13.0	Цагаан эмүүльс	Цагаан эмүүльс	19.6 20.8	Тосон будаг Цагаан эмүүльс	Тосон будаг Цагаан эмүүльс
28	Тамбур	16.0	Мозаика		16.0	Цагаан эмүүльс	Цагаан эмүүльс	35.3 49.3	Тосон будаг Цагаан эмүүльс	Тосон будаг Цагаан эмүүльс
29	Тусгаарлах өрөө	16.4	Мозаика		16.4	Цагаан эмүүльс	Цагаан эмүүльс	31.5 36.8	Тосон будаг Цагаан эмүүльс	Тосон будаг Цагаан эмүүльс
30	Шинжилгээний эмчийн өрөө	7.5	Линолеум	Хулдаас	7.5	Цагаан эмүүльс	Цагаан эмүүльс	14.0 18.5	Тосон будаг Цагаан эмүүльс	Тосон будаг Цагаан эмүүльс

Энэхүү зураг төсөл нь "Өлзий-Иш" ХХК-ийн ОЮУНЫ ӨМН түл зохиогчийн зөвшөөрөлгүй өөрчлөх болон өлшруулахыг хориглоно.



Увс аймаг, Тэс сум. Эрүүл мэндийн төвийн байрны засвар.			БА		
Захирал	А. Ичинхорлоо		IA/ Блокын заслын ажлын тоо хэмжээ		
Архитектор	О. Шинэбаяр		Масштаб:		
Гүйцэтгэсэн	Ц. Алтангарал		ve шат	хууцас	бvх хуудас
Шалгасан	Д. Ганчимэг		А3	8	16
			ЕГ шифр: ӨИ-06-20		
			ТГ шифр:		
			2020 он		

№	Тодорхойлолт	м2	Шалны ажил		м2	Таазны ажил		м2	Ханын ажил	
			Одоо байгаа	Шинээр солих		Одоо байгаа	Шинээр солих		Одоо байгаа	Шинээр солих
В блокын дотор заслын ажил										
31	Төрөхийн өмнөх өрөө	13.0	Мод	Хулдаас	13.0	Цагаан эмүльс	Цагаан эмүльс	19.62 20.82	Тосон будаг Цагаан эмүльс	Тосон будаг Цагаан эмүльс
32	Төрөхийн өмнөх өрөө	12.7	Мод	Хулдаас	12.7	Цагаан эмүльс	Цагаан эмүльс	19.5 20.7	Тосон будаг Цагаан эмүльс	Тосон будаг Цагаан эмүльс
33	Төрөхийн өмнөх өрөө	20.9	Мод	Хулдаас	20.9	Цагаан эмүльс	Цагаан эмүльс	25.0 26.6	Тосон будаг Цагаан эмүльс	Тосон будаг Цагаан эмүльс
34	Эхчүүдийн өрөө	12.1	Плита		12.1	Цагаан эмүльс	Цагаан эмүльс	19.2 20.5	Тосон будаг Цагаан эмүльс	Тосон будаг Цагаан эмүльс
35	Төрөх өрөө	21.0	Плита	Хулдаас	21.0	Цагаан эмүльс	Цагаан эмүльс	23.0 24.6	Тосон будаг Цагаан эмүльс	Тосон будаг Цагаан эмүльс
36	Төрөхийн өмнөх плат	13.5	Плита		13.5	Цагаан эмүльс	Цагаан эмүльс	19.0 21.0	Тосон будаг Цагаан эмүльс	Тосон будаг Цагаан эмүльс
37	Хувцас солих өрөө	7.2	Линолеум		7.2	Цагаан эмүльс	Цагаан эмүльс	14.7 16.6	Тосон будаг Цагаан эмүльс	Тосон будаг Цагаан эмүльс
38	Цахилгааны өрөө	7.5	Алаг чулуу		7.5	Цагаан эмүльс	Цагаан эмүльс	17.6 19.4	Тосон будаг Цагаан эмүльс	Тосон будаг Цагаан эмүльс
39	Ариун цэврийн өрөө	16.0	Алаг чулуу	Хавтанцар	16.0	Цагаан эмүльс	Цагаан эмүльс	80.0 51.0	Хавтан Цагаан эмүльс	Хавтан Цагаан эмүльс
40	Ажилчдын хувцасны өрөө	8.3	Алаг чулуу	Хавтанцар	8.3	Цагаан эмүльс	Цагаан эмүльс	18.6 22.2	Тосон будаг Цагаан эмүльс	Тосон будаг Цагаан эмүльс
41	Хонгил	75.8	Мозаика		75.8	Цагаан эмүльс	Цагаан эмүльс	84.8 110.8	Тосон будаг Цагаан эмүльс	Тосон будаг Цагаан эмүльс
42	Дотрын тасгийн плат	43.8	Линолеум		43.8	Цагаан эмүльс	Цагаан эмүльс	62.3 66.3	Тосон будаг Цагаан эмүльс	Тосон будаг Цагаан эмүльс
43	Мэс заслын өмнөх өрөө	15.3	Линолеум		15.3	Цагаан эмүльс	Цагаан эмүльс	19.2 21.3	Тосон будаг Цагаан эмүльс	Тосон будаг Цагаан эмүльс
44	Мэс заслын өрөө	20.6	Линолеум		20.6	Цагаан эмүльс	Цагаан эмүльс	22.6 25.0	Тосон будаг Цагаан эмүльс	Тосон будаг Цагаан эмүльс
45	Багаж хэрэгсэл	8.2	Линолеум		8.2	Цагаан эмүльс	Цагаан эмүльс	14.8 15.7	Тосон будаг Цагаан эмүльс	Тосон будаг Цагаан эмүльс
46	Дотрын тасгийн плат	16.2	Линолеум		16.2	Цагаан эмүльс	Цагаан эмүльс	21.9 23.2	Тосон будаг Цагаан эмүльс	Тосон будаг Цагаан эмүльс
47	Ариутгалын өрөө	8.4	Мод	Хавтанцар	8.4	Цагаан эмүльс	Цагаан эмүльс	14.0 15.6	Тосон будаг Цагаан эмүльс	Хавтан Цагаан эмүльс
48	Эмнэлэгийн хог хаягдал	9.1	Мод	Хавтанцар	9.1	Цагаан эмүльс	Цагаан эмүльс	14.7 15.6	Тосон будаг Цагаан эмүльс	Хавтанцар Цагаан эмүльс
49	Тамбур	10.5	Мозаика		10.5	Цагаан эмүльс	Цагаан эмүльс	23.2 29.3	Тосон будаг Цагаан эмүльс	Тосон будаг Цагаан эмүльс
50	Хөлийн өрөө	24.8	Мозаика		24.8	Цагаан эмүльс	Цагаан эмүльс	29.4 35.3	Тосон будаг Цагаан эмүльс	Тосон будаг Цагаан эмүльс

Хаалгыг 100% солино. Гонх, хонгил, шатны хонгил болон бусад өрөөнүүдийн хананд тосон болон бусад будгийг сайтар хусаж цэвэрлэсний дараа тэгшилгээ хийж сайн чанарын цайвар шаргал өнгийн тосон будгаар 1.5м хүртэл 2 удаа будаж дээшхи хэсгийг цагаан өнгийн усанд тэсвэртэй эмүльсээр 2 удаа будаж өгнө. Угаалтуур байгаа хэсэгт 1.2x0.6м ханын хавтанцар наана. Ариун цэврийн өрөөнүүдийн хананд 2.0м хүртэл хавтанцар нааж дээшхи хэсгийг цагаан өнгийн усанд тэсвэртэй эмүльсээр 2 удаа будна. Таазанд хуучин будгийг сайтар хусаж цэвэрлэгээ хийсний дараа тэгшилгээ замаск хийж цагаан өнгийн усанд тэсвэртэй эмүльсээр 2 удаа будна. Солих хаалга, цонхыг хэмжилт хийсний дараагаар "MNS:5830:2007" хаалганы техникийн ерөнхий шаардлага, стандарт хангасан сайн чанарын материалаар хийсэн хаалга сонгож технологийн дагуу хийнэ. Засвар хийгдэж буй коридорт шинээр стандартын дагуу ханын бариул хийж угсарна. Цонх солигдох хэсэгт цонхны тавцанг хамт солино. Хүчит төхөөрөмж, дотор гэрэлтүүлгийн ажлыг хийх үед хучилт болон хананд буулгасан шавардлагын ажлыг шинээр хийнэ. Сольж байгаа хулдаасан шалны доор шал тэгшлэгч хийж бэхжүүлсэний дараа эмнэлэгийн зориулалтын хулдаасыг өрөөний хана руу 10см -ийн хөвөө гаргаж наана.

Энэхүү зураг төсөл нь "Өлзий-Иш" ХХК-ийн ОЮУНЫ ӨМН түл зохиогчийн зөвшөөрөлгүй өөрчлөх болон өлшрууллажыг хориглоно.




Увс аймаг. Тэс сум. Эрүүл мэндийн төвийн байрны засвар.			БА		
Захирал	А. Ичинхорлоо		/В/ блокын заслын ажлын тоо хэмжээ		
Архитектор	О. Шинэбаяр		Масштаб:		
Гүйцэтгэсэн	Ц. Алтангарал	ЕГ шифр: ӨИ-06-20	ve шат	хууцас	бүх хуудас
Шалгасан	Д. Ганчимэг	ТГ шифр:	А3	10	16
"ULZHI-ISH" Co., Ltd.			2020 он		

№	Тодорхойлолт	м2	Шалны ажил		м2	Таазны ажил		м2	Ханын ажил	
			Одоо байгаа	Шинээр солих		Одоо байгаа	Шинээр солих		Одоо байгаа	Шинээр солих
Б блокын дотор заслын ажил										
51	Гал тогоо	22.2	Алаг чулуу		22.2	Цагаан эмүльс	Цагаан эмүльс	23.00	Пильта	Пильта
								24.50	Цагаан эмүльс	Цагаан эмүльс
52	Гал тогооны бэлтгэл	9.2	Алаг чулуу		9.2	Цагаан эмүльс	Цагаан эмүльс	14.0	Пильта	Пильта
								16.7	Цагаан эмүльс	Цагаан эмүльс
53	Гал тогооны агуулах	7.3	Алаг чулуу		7.3	Цагаан эмүльс	Цагаан эмүльс	15.0	Пильта	Пильта
								16.9	Цагаан эмүльс	Цагаан эмүльс
54	Сувилагчийн өрөө	13.9	Линолеум		13.9	Цагаан эмүльс	Цагаан эмүльс	20.2	Тосон будаг	Тосон будаг
								21.5	Цагаан эмүльс	Цагаан эмүльс
55	Эмэгтэйчүүдийн тасаг	15.6	Линолеум		15.6	Цагаан эмүльс	Цагаан эмүльс	21.4	Тосон будаг	Тосон будаг
								22.7	Цагаан эмүльс	Цагаан эмүльс
56	Хүүхэр хэвтэх өрөө	15.7	Линолеум		15.7	Цагаан эмүльс	Цагаан эмүльс	21.4	Тосон будаг	Тосон будаг
								22.7	Цагаан эмүльс	Цагаан эмүльс
57	Ариун цэврийн өрөө	15.4	Алаг чулуу	Алаг чулуу	15.4	Цагаан эмүльс	Цагаан эмүльс	44.0	Пильта	Пильта
								27.6	Цагаан эмүльс	Цагаан эмүльс
58	Жижүүр сувилагчийн өрөө	15.3	Линолеум		15.3	Цагаан эмүльс	Цагаан эмүльс	21.0	Тосон будаг	Тосон будаг
								23.0	Цагаан эмүльс	Цагаан эмүльс
59	Дотрын плат	15.7	Линолеум		15.7	Цагаан эмүльс	Цагаан эмүльс	21.4	Тосон будаг	Тосон будаг
								22.7	Цагаан эмүльс	Цагаан эмүльс
60	Хонгил	69.5	Мозаика		69.5	Цагаан эмүльс	Цагаан эмүльс	84.0	Тосон будаг	Тосон будаг
								98.7	Цагаан эмүльс	Цагаан эмүльс
61	Уурын зүүхны өрөө	22.0	Алаг чулуу		22.0	Цагаан эмүльс	Цагаан эмүльс	36.0	Тосон будаг	Тосон будаг
								38.0	Цагаан эмүльс	Цагаан эмүльс
62	Тамбур	3.8	Мозаика		3.8	Цагаан эмүльс	Цагаан эмүльс	10.0	Тосон будаг	Тосон будаг
								12.5	Цагаан эмүльс	Цагаан эмүльс

Хаалгыг 100% солино. Гонх, хонгил, шатны хонгил болон бусад өрөөнүүдийн хананд тосон болон бусад будгийг сайтар хусаж цэвэрлэсний дараа тэгшилгээ хийж сайн чанарын цайвар шаргал өнгийн тосон будгаар 1.5м хүртэл 2 удаа будаж дээшхи хэсгийг цагаан өнгийн усанд тэсвэртэй эмүльсээр 2 удаа будаж өгнө. Угаалтуур байгаа хэсэгт 1.2x0.6м ханын хавтанцар наана. Ариун цэврийн өрөөнүүдийн хананд 2.0м хүртэл хавтанцар нааж дээшхи хэсгийг цагаан өнгийн усанд тэсвэртэй эмүльсээр 2 удаа будна. Таазанд хуучин будгийг сайтар хусаж цэвэрлэгээ хийсний дараа тэгшилгээ замаск хийж цагаан өнгийн усанд тэсвэртэй эмүльсээр 2 удаа будна. Солих хаалга, цонхыг хэмжилт хийсний дараагаар "MNS:5830:2007" хаалганы техникийн ерөнхий шаардлага, стандарт хангасан сайн чанарын материалаар хийсэн хаалга сонгож технологийн дагуу хийнэ. Засвар хийгдэж буй коридорт шинээр стандартын дагуу ханын бариул хийж угсарна. Цонх солигдох хэсэгт цонхны тавцанг хамт солино. Хүчит төхөөрөмж, дотор гэрэлтүүлгийн ажлыг хийх үед хүчилт болон хананд буулгасан шавардлагын ажлыг шинээр хийнэ. Сольж байгаа хулдаасан шалны доор шал тэгшлэгч хийж бэхжүүлсэний дараа эмнэлэгийн зориулалтын хулдаасыг өрөөний хана руу 10см -ийн хөвөө гаргаж наана.

Энэхүү зураг төсөл нь "Өлзий-Иш" ХХК-ийн ОЮУНЫ ӨМН түл зохисгийн зөвшөөрөлгүй өөрчлөх болон өлшруулахыг хориглоно.

Увс аймаг. Тэс сум. Эрүүл мэндийн төвийн байрны засвар.			БА				
 "ULZHI-ISH" Co., Ltd.	Захирал	А. Ичинхорлоо	/Б/ блокын заслын ажлын тоо хэмжээ	Масштаб:			
	Архитектор	О. Шинэбаяр					ЕГ шифр: ӨИ-06-20
	Гүйцэтгэсэн	Ц. Алтангарал		ТГ шифр:	А3	9	
	Шалгасан	Д. Ганчимэг			2020 он		



ШИНЭЭР СОЛИХ ХААЛГА ЦОНХНЫ ТҮҮВЭР

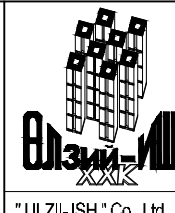
№	марк	нүхний хэмжээ h x b /мм/	тоо /ш/	тайлбар
1	Хаалга X-1	2100 x 710	17	модон хаалга
2	Хаалга X-2	2100 x 910	55	модон хаалга
3	Хаалга X-3	2100 x 1420	1	модон хаалга
4	Хаалга X-4	2400 x 1520	2	метал рамтай шилэн хаалга
5	Хаалга X-5	2400 x 1010	11	метал рамтай шилэн хаалга
6	Хаалга X-7	2100 x 810	3	модон хаалга
7	Хаалга X-8	2400 x 1520	1	метал рамтай шилэн хаалга
8	Хаалга X-13	2400 x 1510	1	модон хаалга

№	марк	нүхний хэмжээ h x b /мм/	тоо /ш/	тайлбар
9	Хаалга X-9	2100 x 910	1	метал рамтай шилэн хаалга
10	Хаалга X-10	1850 x 930	1	метал рамтай шилэн хаалга
11	Хаалга X-11	2100 x 1010	1	модон хаалга
12	Хаалга X-12	2100 x 810	1	төмөр хаалга
13	Цонх Ц-1	1800 x 1800	35	вакум цонх
14	Цонх Ц-2	1800 x 1500	21	вакум цонх
15	Цонх Ц-3	1500 x 1090	1	вакум цонх
16	Цонх Ц-4	1500 x 1300	3	вакум цонх
17	Цонх Ц-5	800 x 800	2	вакум цонх
18	Хаалга X-14	2200 x 1520	2	метал рамтай шилэн хаалга

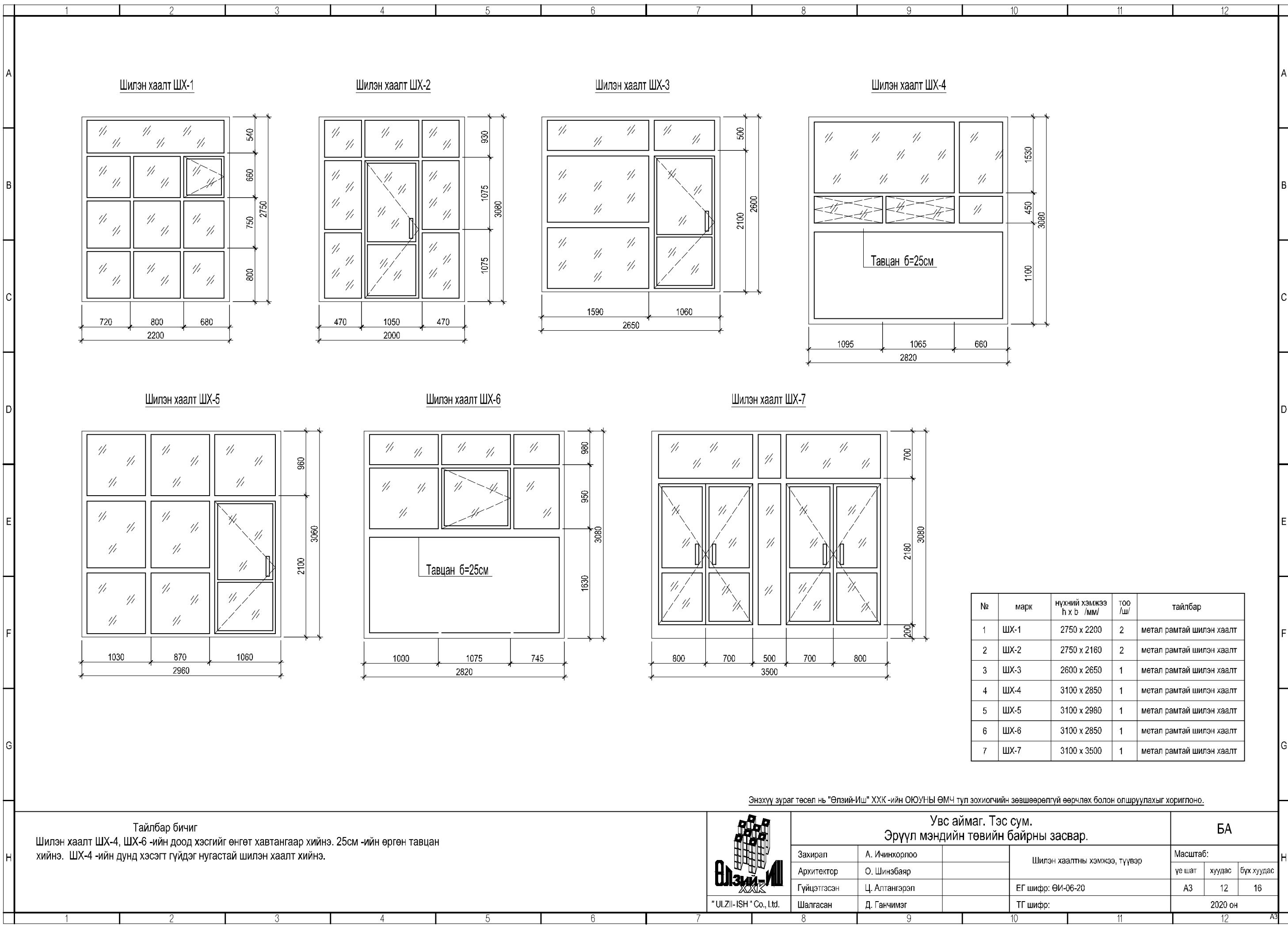
Энэхүү зураг төсөл нь "Өлзий-Иш" ХХК-ийн ОЮУНЫ ӨМЧ тул зохиогчийн зөвшөөрөлгүй өөрчлөх болон олшруулахыг хориглоно.

Тайлбар бичиг

Шинээр солих хаалга, цонх, шилэн хаалтыг дахин нэг бүрчлэн хэмжилт хийлгэж, зурагт үзүүлсэний дагуу стандартын шаардлага хангасан материалаар захиалан хийж гүйцэтгэнэ. Буулгах цонх, хаалганы одоо байгаа модон хайрцгийг бүрэн буулгасны дараа хаалга, цонх угсрах ажлыг гүйцэтгэнэ.




Увс аймаг. Тэс сум. Эрүүл мэндийн төвийн байрны засвар.		БА	
Захираг	А. Ичинхорлоо	Хаалга, цонхны хэмжээ, түүвэр	
Архитектор	О. Шинэбаяр	Масштаб:	
Гүйцэтгэсэн	Ц. Алтангэрэл	үе шат	хуудас бүх хуудас
Шалгасан	Д. Ганчимэг	ЕГ шифр: ӨИ-06-20	А3 11 16
"ULZII-ISH" Co., Ltd.		ТГ шифр:	2020 он



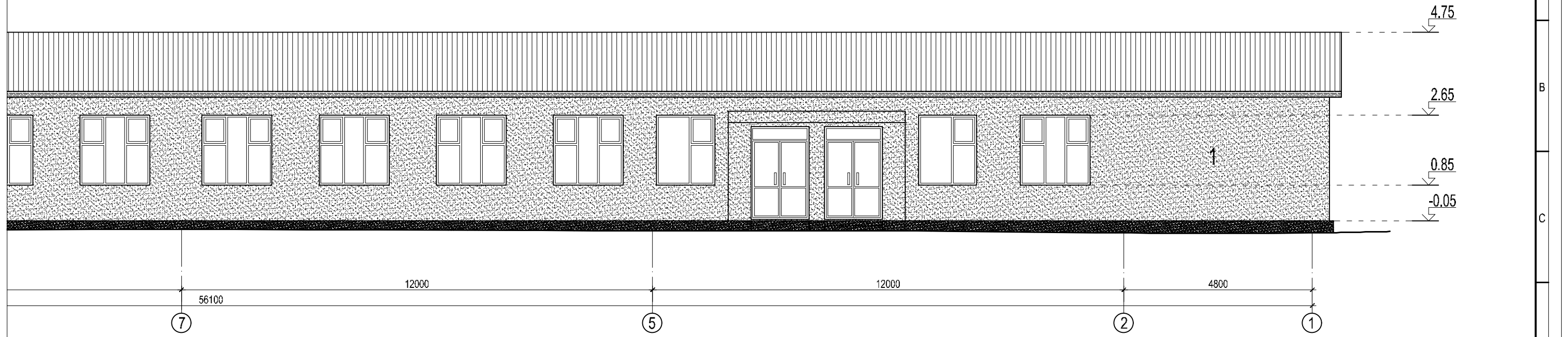
№	марк	нүхний хэмжээ h x b /мм/	тоо /ш/	тайлбар
1	ШХ-1	2750 x 2200	2	метал рамтай шилэн хаалт
2	ШХ-2	2750 x 2160	2	метал рамтай шилэн хаалт
3	ШХ-3	2600 x 2650	1	метал рамтай шилэн хаалт
4	ШХ-4	3100 x 2850	1	метал рамтай шилэн хаалт
5	ШХ-5	3100 x 2980	1	метал рамтай шилэн хаалт
6	ШХ-6	3100 x 2850	1	метал рамтай шилэн хаалт
7	ШХ-7	3100 x 3500	1	метал рамтай шилэн хаалт

Энэхүү зураг төсөл нь "Өлзий-Иш" ХХК -ийн ОЮУНЫ ӨМЧ тул зохиогчийн зөвшөөрөлгүй өөрчлөх болон олшруулахыг хориглоно.

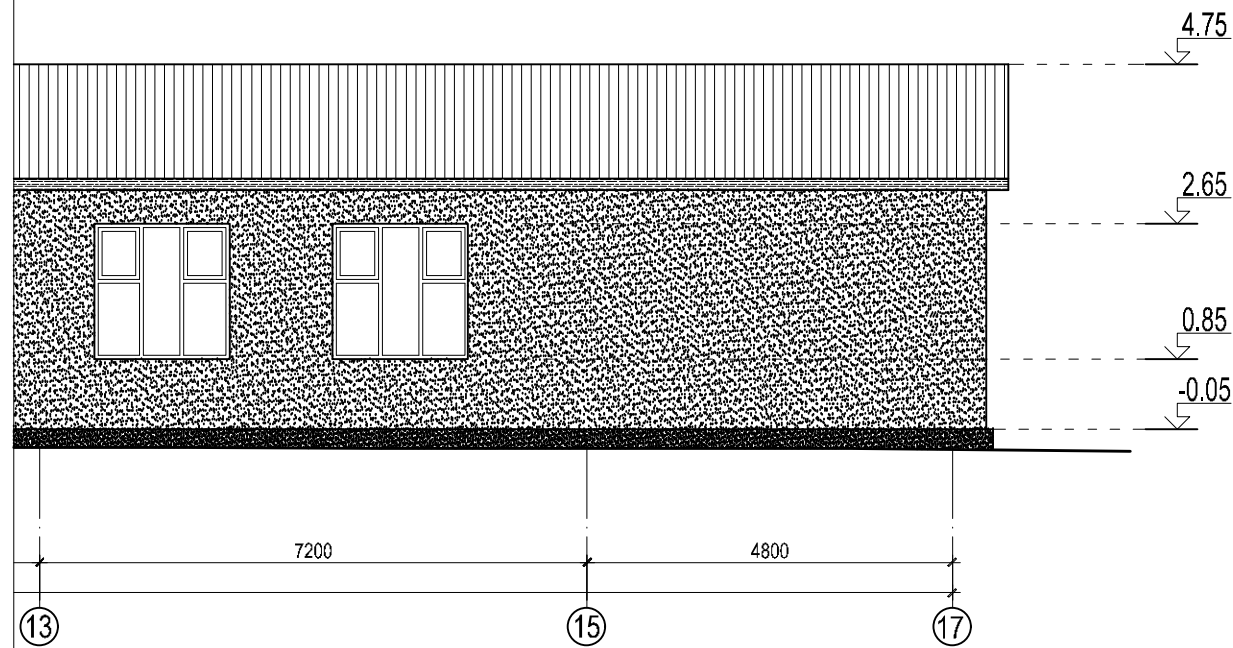
Тайлбар бичиг
 Шилэн хаалт ШХ-4, ШХ-6 -ийн доод хэсгийг өнгөт хавтангаар хийнэ. 25см -ийн өргөн тавцан хийнэ. ШХ-4 -ийн дунд хэсэгт гүйдэг нугастай шилэн хаалт хийнэ.

 "ULZII-ISH" Co., Ltd.		Увс аймаг. Тэс сум. Эрүүл мэндийн төвийн байрны засвар.		БА	
		Захираг	А. Ичинхорлоо	Шилэн хаалтны хэмжээ, түүвэр	
Архитектор	О. Шинэбаяр	ЕГ шифр: ӨИ-06-20	ТГ шифр:		
Гүйцэтгэсэн	Ц. Алтангэрэл				
Шалгасан	Д. Ганчимэг				


НҮҮР ТАЛ /А-блок/ М1:100

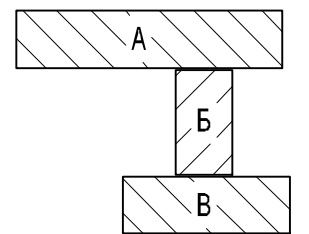


Гадна засал
Одоо байгаа гадна шавардлагыг 30 хувь буулгаж дахин шавардана. Ханын шохой, эмульсийг сайтар хусаж цэвэрлэсний дараа цагаан өнгийн эмульсээр будна.

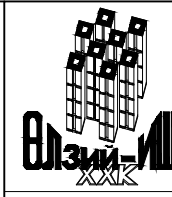


Гадна заслын тэмдэглэгээ:

1  Сайн чанарын шавардлага хийж цагаан өнгийн эмульсээр будна.

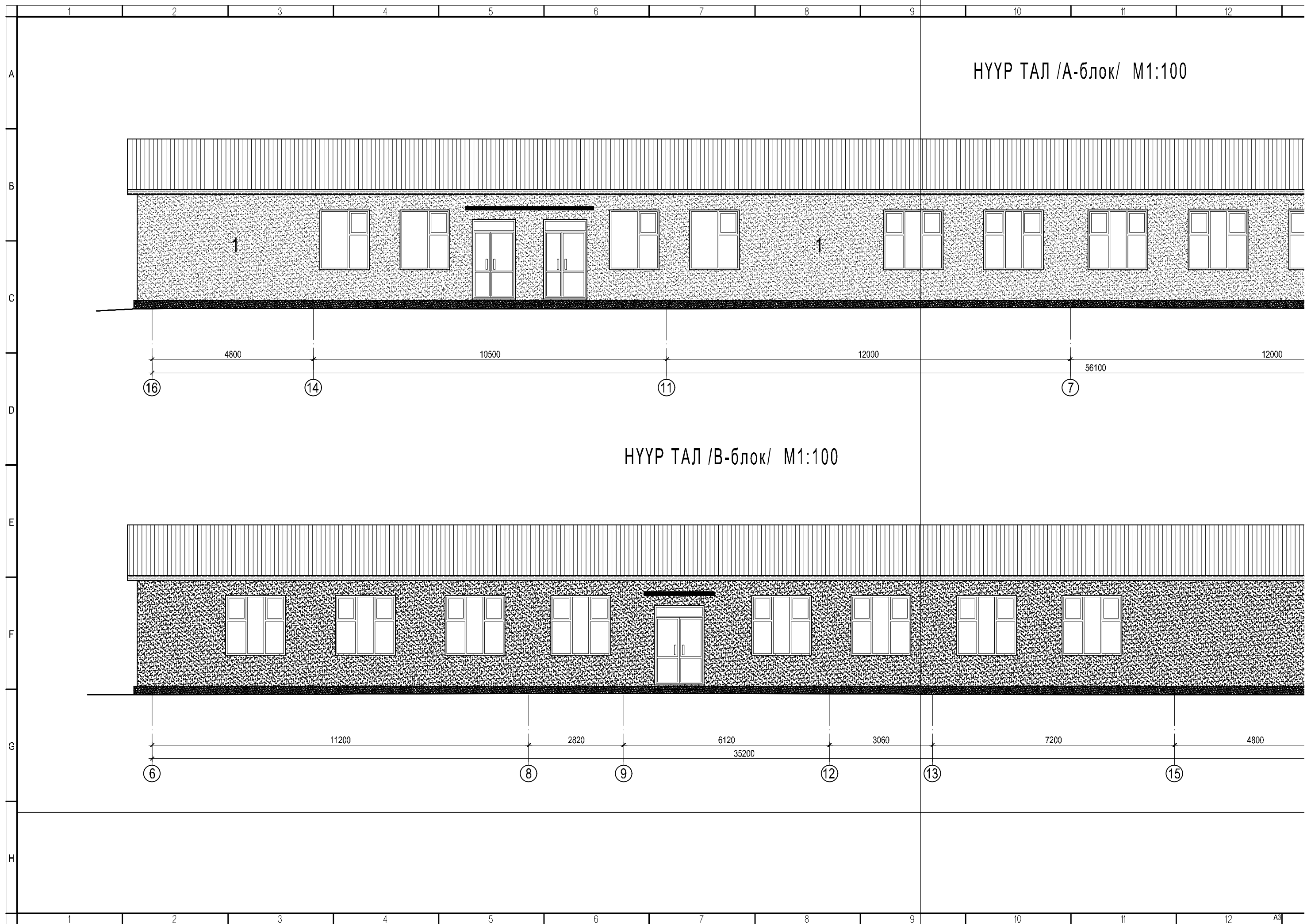


Энэхүү зураг төсөл нь "Өлзий-Иш" ХХК-ийн ОЮУНЫ ӨМЧ тул зохиогчийн зөвшөөрөлгүй өөрчлөх болон олшруулахыг хориглоно.

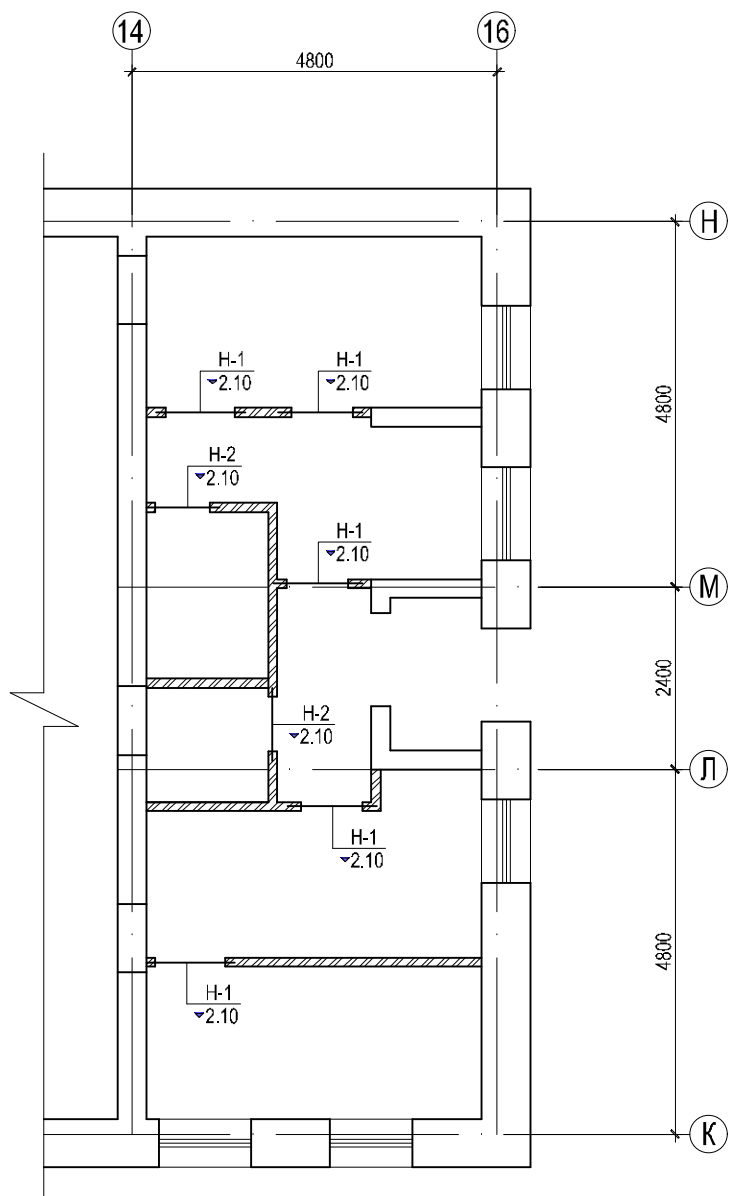


"ULZII-ISH" Co., Ltd.

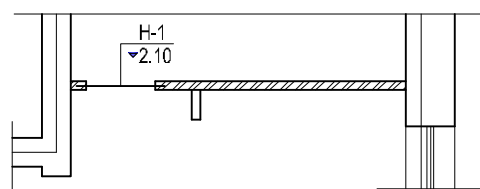
Увс аймаг. Тэс сум. Эрүүл мэндийн төвийн байрны засвар.			БА		
Захирал	А. Ичинхорлоо	Нүүр тал /А, В блок/	Масштаб:		
Архитектор	О. Шинэбаяр		үе шат	хуудас	бүх хуудас
Гүйцэтгэсэн	Ц. Алтангэрэл	ЕГ шифр: ӨИ-06-20	А3	13	16
Шалгасан	Д. Ганчимэг	ТГ шифр:	2020 он		



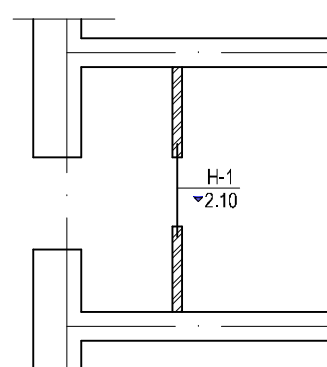
А-блокуын шинээр өрөгдөх хана



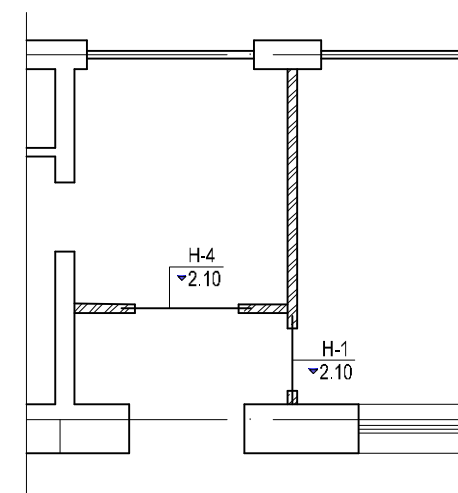
В-блокуын шинээр өрөгдөх хана



Б-блокуын шинээр өрөгдөх хана



В-блокуын шинээр өрөгдөх хана



нүх д/д	загвар	ялууны марк	тоо	тоо	нийт ялуу
H-1		я15.12.14	8	8	8
H-2		я12.12.14	2	2	2
H-4		я22.12.14	1	1	1

поз №	Тэмдэглэгээ	ялууны марк	тоо ширхэг
1	цув-В.О38-1 дэвтэр-1	Я22.12.14	1
2	цув-В.О38-1 дэвтэр-1	Я15.12.14	8
3	цув-В.О38-1 дэвтэр-1	Я12.12.14	2

Ханын өргийн зуурмагийн марк М50 байх ба тоосгон ханыг М100 маркын тоосгоор өрнө. Барилгын өргийн зуурмагт нэмэлт налархайжуулагч заавал хэрэглэх шаардлагатай ба өргийн зэрэг нь II бөгөөд нормаль барьцалдалт нь 1.8кг/см² байна. Өргийн ажил гүйцэтгэхдээ өрөгт бүтээцийн норм дүрэм БНБДЗ.03.01-88-ийг нарийн баримталбал зохино. Өрлөгийн хэвтээ босоо заадсыг 1см -ээс ихгүй зузаантай зуурмагаар жигд дүүргэх шаардлагатай. 12см -ийн хамар хануудыг 700мм тутамд тор тавьж өрнө. Хамар хануудыг үндсэн даацын ханатай бэхэлнэ. Ялуу: Хананд гарах хаалганы нүхэнд (В1.038-1) альбомыг үндэслэн угсармал ялуу хэрэглэнэ.Нүхний хэмжээ 1.5 м-с бага байгаа үед ялууны нэг талын дэрлэлтийг 25см-с багагүй байхаар, нүхний хэмжээ 1.5м-с их үед ялууны нэг талын дэрлэлтийг 35см-с багагүй байхаар 2 см-н зузаантай цементэн зуурмаг дээр суулгана.

Энэхүү зураг төсөл нь "Өлзий-Иш" ХХК -ийн ОЮУНЫ ӨМЧ тул зохиогчийн зөвшөөрөлгүй өөрчлөх болон олшруулахыг хориглоно.

Увс аймаг. Тэс сум. Эрүүл мэндийн төвийн байрны засвар.		БА		
Захирал	А. Ичинхорлоо	Ялууны байгуулалт, түүвэр		Масштаб:
Архитектор	О. Шинэбаяр			үе шат хуудас бүх хуудас
Гүйцэтгэсэн	Ц. Алтангэрэл	ЕГ шифр: ӨИ-06-20		А3 14 16
Шалгасан	Д. Ганчимэг	ТГ шифр:		2020 он
"ULZII-ISH" Co., Ltd.				

Хүчитгэх хана-1
одоо байгаа байдал



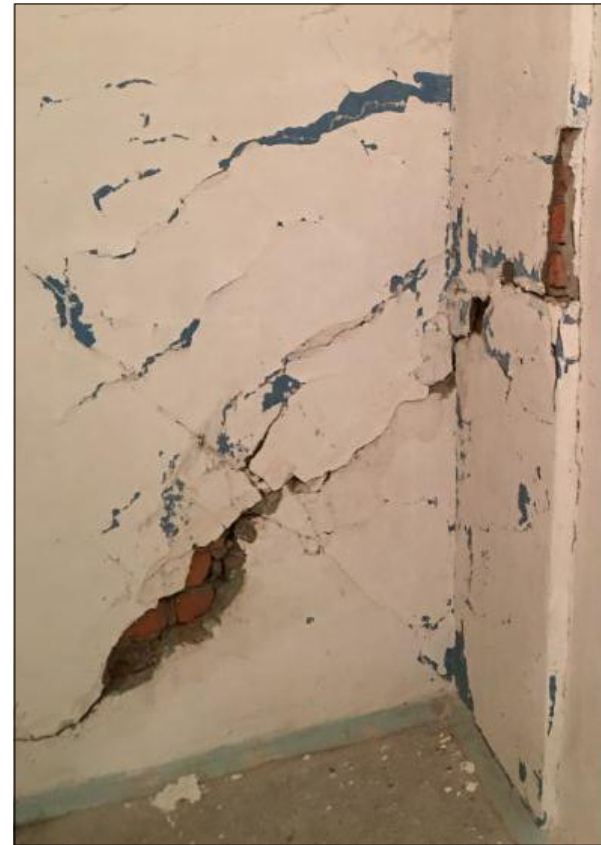
Хүчитгэх хана-2
одоо байгаа байдал



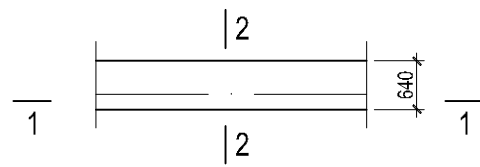
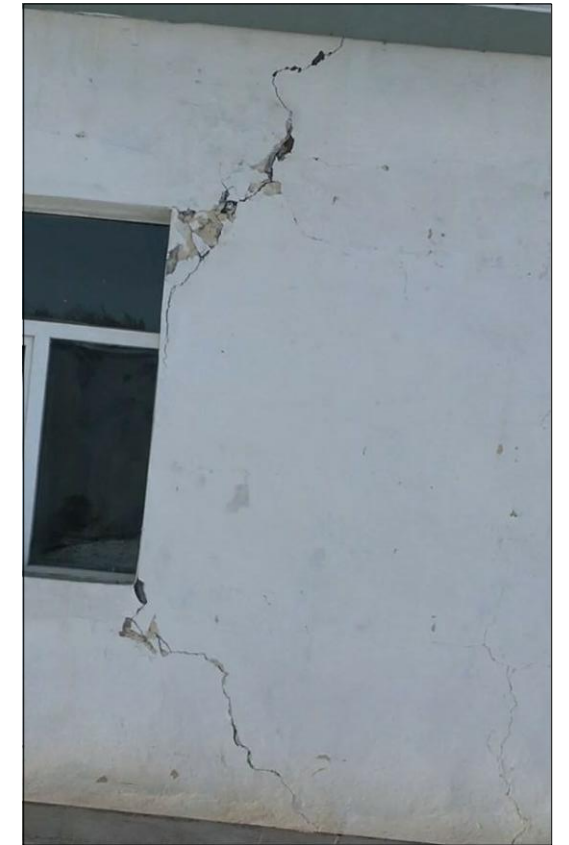
Хүчитгэх хана-3
одоо байгаа байдал



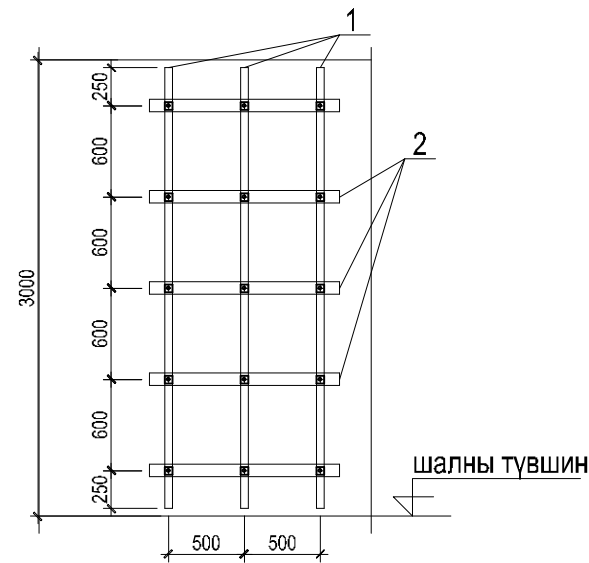
Хүчитгэх хана-4
одоо байгаа байдал



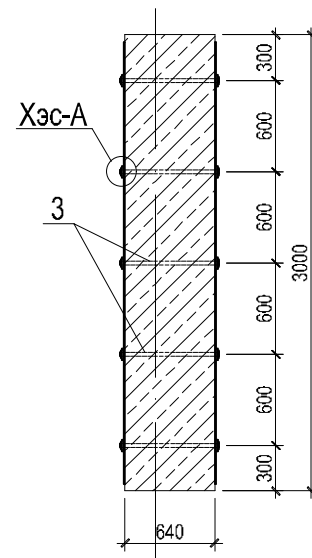
Хүчитгэх хана-5
одоо байгаа байдал



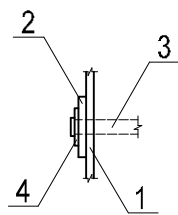
Огтлол 1-1



Огтлол 2-2



Хэсэглэл А



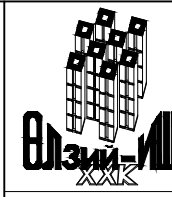
металл хийцийн тодорхойлолт

Поз	Тэмдэглэгээ	Нэр	талбай	Жин /кг/		Тайлбар
				Нэгж	Бүгд	
	3.0 м2 хананд орох материалын хэмжээ		26 /м2/	105.0	910.0	
1	—50x10	L=2900	3	11.382	34.14	
2	—80x10	L=1250	5	7.85	39.25	
3	∅ 20	L=700	15	1.725	25.87	
4	—50x10	L=50	30	0.196	5.88	

Энэхүү зураг төсөл нь "Өлзий-Иш" ХХК -ийн ОЮУНЫ ӨМЧ тул зохиогчийн зөвшөөрөлгүй өөрчлөх болон олшруулахыг хориглоно.

Тайлбар бичиг

1. Хүчитгэлийн ажил дууссаны дараа ханын гадаргууд тортой шавардлага хийнэ.



"ULZII-ISH" Co., Ltd.

Увс аймаг. Тэс сум.
Эрүүл мэндийн төвийн байрны засвар.

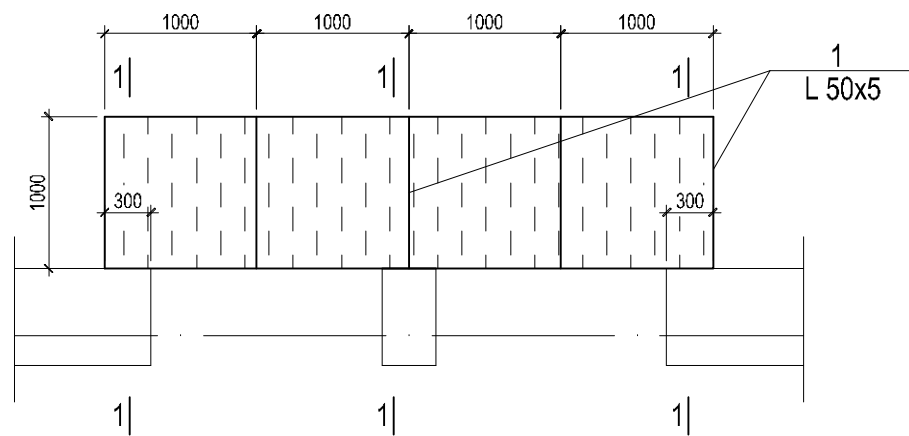
Захирал	А. Ичинхорлоо	Ханын бэхлэгээний байгуулалт	Масштаб:		
Архитектор	О. Шинэбаяр		үе шат	хуудас	бүх хуудас
Гүйцэтгэсэн	Ц. Алтангэрэл	ЕГ шифр: ӨИ-06-20	A3	15	16
Шалгасан	Д. Ганчимэг	ТГ шифр:	2020 он		

БА

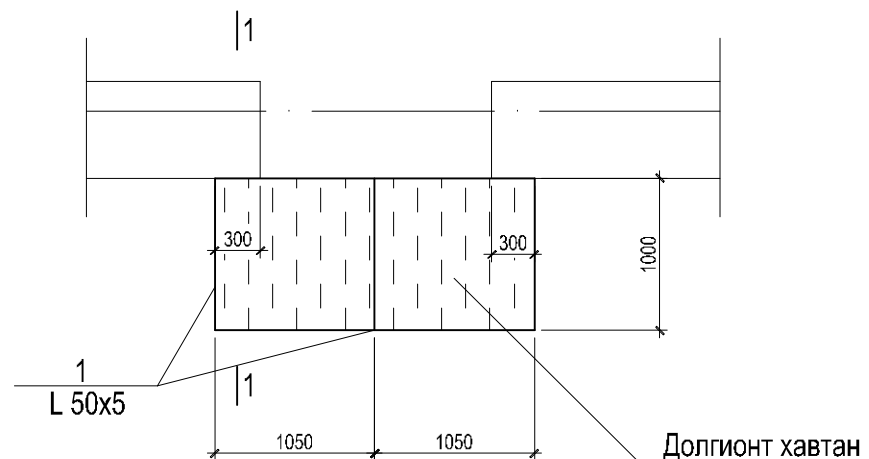
Масштаб:
үе шат хуудас бүх хуудас

A3
2020 он

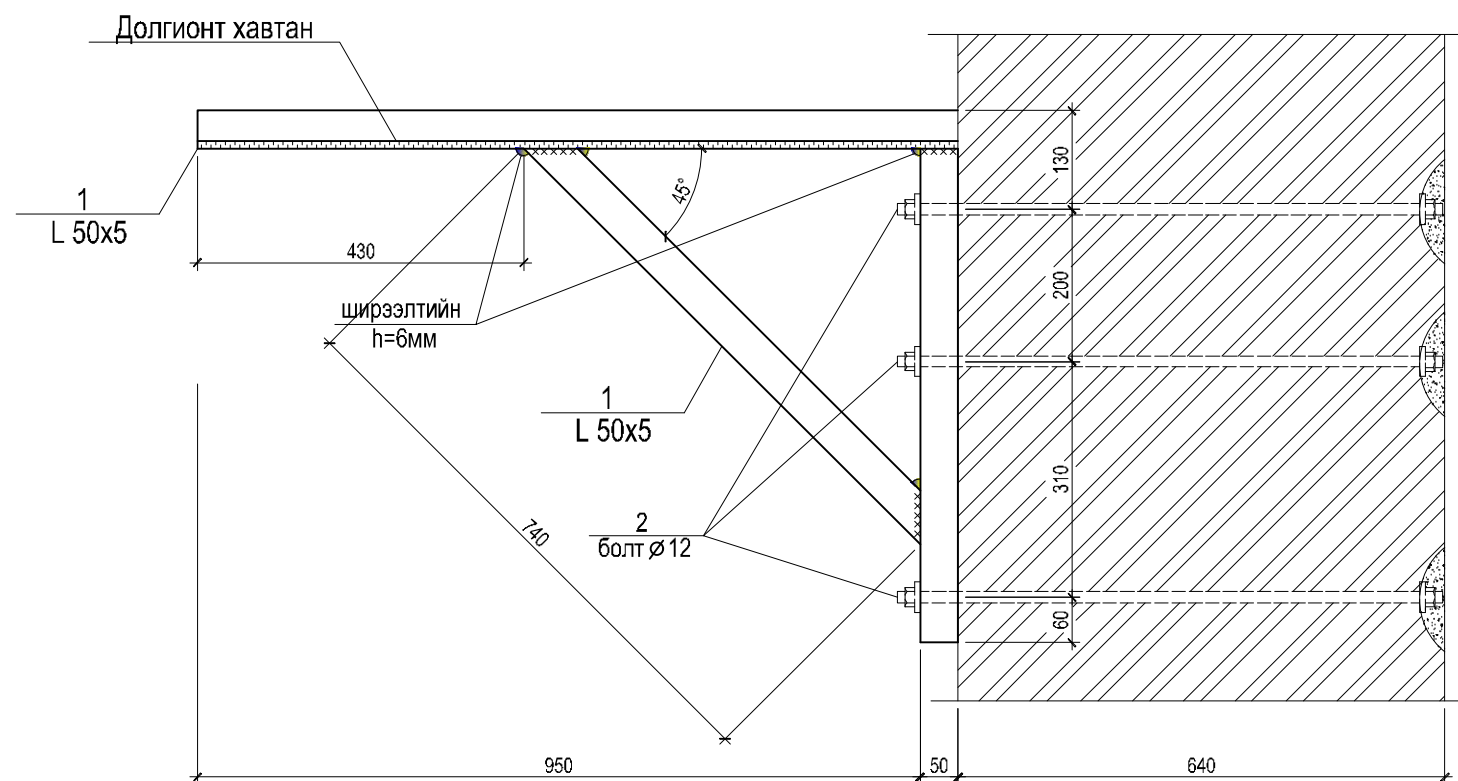
Саравч 1 -ийн байгуулалт



Саравч 2 -ийн байгуулалт /2ш/



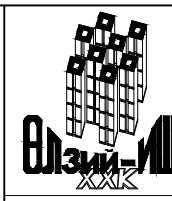
Огтлол 1-1 /M1:10/



№	Тэмдэглэгээ	Нэр	Тоо	Жин /кг/		Тайлбар
				Нэгж	Бүгд	
Саравчны метал бүтээц				1	90.19	90.19
1	C235	L 50x5 L=	38000	1	74.5	74.50
2	40X ГОСТ22356-77	болт d12 L=	750	21	0.75	15.69
3	40X ГОСТ22356-77	болт d8 L=		108		

1. Төмөр хийцийг материалын түүвэрт тусгасны дагуу C245 маркын гангаар хийнэ.
2. Ширээлтийн урт нь хоёр элементийн уулзаж байгаа урттай тэнцүү байх ба ширээлтийн өндөр нь гагнаж байгаа элементийн зузаанаас багагүй байна.
3. Бүх төмөр хийцийг угсралт хийж дууссаны дараа гагнуурын шаваас, зэв зэргийг нь сайтар цэвэрлэсний дараа төмрийн сурикээр өнгө тавьж, төмрийн будгаар 2 удаа будна.
4. Б-блокийн гадна хаалганы одоо байгаа саравчийг буулгаж шинээр хийнэ.
5. Долгионт хавтангуудыг боож бэхэлнэ.

Энэхүү зураг төсөл нь "Өлзий-Иш" ХХК -ийн ОЮУНЫ ӨМЧ тул зохиогчийн зөвшөөрөлгүй өөрчлөх болон олшруулахыг хориглоно.



"ULZII-ISH" Co., Ltd.

Увс аймаг. Тэс сум.
Эрүүл мэндийн төвийн байрны засвар.

Захирал	А. Ичинхорлоо	Саравчны байгуулалт, хийцлэл	Масштаб:		
Архитектор	О. Шинэбаяр		үе шат	хуудас	бүх хуудас
Гүйцэтгэсэн	Ц. Алтангэрэл	ЕГ шифр: ӨИ-06-20	A3	16	16
Шалгасан	Д. Ганчимэг	ТГ шифр:	2020 он		

БА

Н

A3