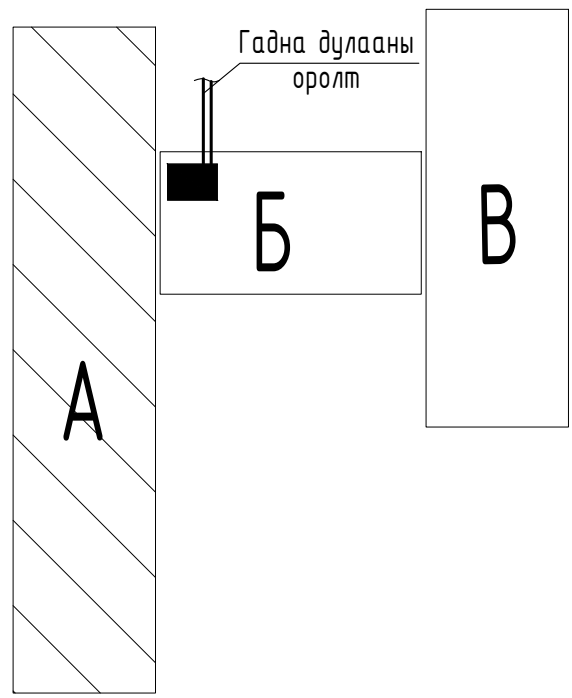
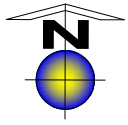


ХАС-Н ТОЙМ БАЙГУУЛАЛТ М1:400



ЗУРГИЙН ЖАГСААЛТ

Д/д	Формат	Зургийн нэр	Тайлбар
1	A3	Тойм байгуулалт, Халаалт агаар сэлгэлтийн үндсэн үзүүлэлт, Зургийн жагсаалт, Хашлага хийцийн дулаан дамжуулалтын итгэлцүүр.	ХАС-1
2	A3	Зургийн жагсаалт, Тайлбар бичиг, Таних тэмдэг. /А, Г блок/	ХАС-2
3	A3	Халаалтын системийн материалын түүвэр. /А блок/	ХАС-3
4	A3	Халаалтын системийн материалын түүвэр. /Г блок/	ХАС-4
5	A3	1-р давхрын халаалт, агаар сэлгэлтийн системийн байгуулалт. /А блок/	ХАС-5
6	A3	2-р давхрын халаалт, агаар сэлгэлтийн системийн байгуулалт. /А блок/	ХАС-6
7	A3	3-р давхрын халаалт, агаар сэлгэлтийн системийн байгуулалт. /А блок/	ХАС-7
8	A3	Халаалтын системийн тойм. /А блок/	ХАС-8
9	A3	Халаалтын системийн тойм. /Г блок/	ХАС-9
10	A3	1-р давхрын халаалт, агаар сэлгэлтийн системийн байгуулалт. /Г блок/	ХАС-10

ХАШИЛТ ХИЙЦИЙН ДУЛААН ДАМЖУУЛАЛТЫН ИТГЭЛЦҮҮР

Д/д	Хашлага хийцийн нэр	Материал			R	K	
		Нэр	Нягт кг/м3	Зузаан δ мм			ДДК l Вт м°С
1	Гадна хана:	1. Шавардлага	1800	20	0.76	0.026	-
		4. Тоосго	1800	640	0.70	0.91	-
		1. Шавардлага	1800	20	0.76	0.026	-
		Илчийн итгэлцүүр				0.158	0.88
2	Хучилт:	1. Унифлекс хар цаас	600	4	0.17	0.023	-
		2. Тортой бетон тэгшилгээ	1400	50	0.84	0.063	-
		3. Керамзит дулаалга	35	250	0.041	6.09	-
		4. Унифлекс хар цаас	600	4	0.17	0.023	-
		5. Чур тусгаарлагч /1үе/					-
		6. Цементэн зуурмаг	1400	20	0.84	0.024	-
		7. Цутгамал бетон хучилт	2500	150	1.7	0.088	-
		Илчийн итгэлцүүр				0.158	0.16
3	Цонх:	3-н давхар шиллэгээтэй				0.55	1.82
		пластмассан хүрээтэй				0.5	2.0
4	Хаалга:				0.55	1.82	
5	Дулаалгагүй шал:						
H		I бүс				2.1	0.47
		II бүс				4.3	0.23
		III бүс				8.6	0.12
		IV бүс				14.2	0.07

ХАЛААЛТЫН ҮНДСЭН ҮЗҮҮЛЭЛТ

Барилга Байгууламжийн нэр	Барилгын эзэлхүүн, м³У	Гадна агаарын температур °С	Дулааны ачаалал, Вт(Ккал/цаг)				Хүйтэн зарцуулалт кВт	Цахилгаан хөдөлгөөнийн хүйч чадал кВт
			Халаалт	Агаар сэлгэлт	Хэрэгцээний халуун ус	Дүгд		
30 ортой эмнэлэгийн барилга		-43.0°С	141 300 (121 500)	80 000 (68 800)				
Бүгд дүн			141 300 (121 500)	80 000 (68 800)		221 300 (190 300)	-	

	Увс аймаг, Улаангом сум. Эрүүл мэндийн төвийн барилгын засвар.			ХАС -1		
	Захирал	А.Ичинхорлоо	Тойм байгуулалт, халаалтын үндсэн үзүүлэлт, Зургийн жагсаалт, Хашилт хийцийн дулаан дамжуулалтын итгэлцүүр.	Масштаб М1: зүй		
	Инженер	А.Солонго		Үе шат	Хуудас	Бүх хуудас
	Гүйцэтгэсэн	А.Солонго		A3	1	9
Шалгасан	Ч.Мартааш	2020 он				
"ULZII-ISH" Co., Ltd.	Шалгасан	Ч.Мартааш	ТГ шифр:			

ТАЙЛБАР БИЧИГ

ТАНИХ ТЭМДЭГ

Ерөнхий хэсэг

Увс аймаг Тэс сумын нутаг дэвсгэрт баригдсан 30 ортой эмнэлэгийн А, Б, В блокийн халаалт, агаар сэлгэлтийн системийн засварын ажлын зургийг гүйцэтгэхдээ барилга архитектур, ашиглагч байгууллагын даалгавар мөн газар дээр нь очин хэмжсэн хэмжилтийг үндэслэн барилгын зураг төслийн "Өлзий Иш" ХХК-нд боловруулав.

Дараахь норм дүрэм стандартыг мөрдлөгөө болгон хийлээ.

1. Барилгад хэрэглэх уур амьсгал, геофизикийн үзүүлэлт. БНБД 23-01-09
2. Барилгын дулаан хамгаалалт БНБД 23-02-09
3. Халаалт, агаар сэлгэлт ба кондиционер БНБД 41-01-11
4. Олон нийт иргэний барилга БНБД 31-03-03
5. Дотор сантехникийн систем БНБД 3.05.01-88
6. MNS 3240-2013 Халаалт, агаар сэлгэлт ба кондиционерийн системийн ажлын зураг.
7. MNS 5213 Барилгын зураг. Дамжуулах хоолойн томъёолсон ба таних тэмдэглэгээ.

1. Халаалт, Агаар сэлгэлтийн системийн тооцоог дараах нөхцлөөр тооцно.

Гадна агаарын хэм хүйтний улиралд -43°C Б Параметр

2. Дулаан зөөгчийн температур

2.1 Халаалтын системийн өгөх усны хэм 80°C  
 буцах усны хэм , 60°C

30 ортой эмнэлгийн халаалтын системийн эх үүсвэр нь төвийн дулааны шугам болно.

3. 30 ортой эмнэлгийн барилгын халаалт, агаар сэлгэлтийн системийн засварын зургийг зургийн даалгаврын дагуу хийв. А, Б, В блокийн халаалтын одоо байгаа нэгдмэл системийг өөрчлөн дулааны үзэлээс тус тусдаа гаргалгаатай болгон өөрчлөв. Дулааны үзель дэхь одоо байгаа 2 тогоог барилгаас гаргана. Тогоо байрласан хананд шинээр хуваарилах цуглуулах коллектор төлөвлөв. Шинээр төлөвлөсөн коллектороос нийт 5 гаргалгаа гаргана. Үүнд А блокийн халаалт, Б,В блокийн халаалт, Б блокийн зүүн жигүүр, Гаражийн барилгын халаалт, Агаар халаагчийн ус халаагуурт гэсэн нийт 5 гаргалгаатай байна. А, Б, В блокийн халаалтын системийн түгээх шугам нь хучилтны доогуур буцах шугам нь шалны дээгүүр угсрагдана. Шалны дээгүүр угсрагдсан шугам хоолойг хаасан хаалтыг БА зургаас харна. Зарим 1 газар газар хаалт хийхэд хаалга тулж байгаа учраас хаалт хийхгүй орхисон. Гаражийн барилгаруу явах халаалтын системийн шугам нь Б, В блокоор дамжин өнгөрнө. Дамжин өргөрөхдөө Б, В блокийн хучилтний доогуур явуулна. Өгөх буцах шугамыг i=0.003-аас багагүй налуутай угсарна. Налууг газар дээр нь тохируулна. Халаалтын системийн бошоо шугам болон радиаторын богино холболтын хоолойг 100% солино. А, Б, В блокийн радиаторыг бүгдийг нь буулгаж техникийн содатай усаар цэвэрлэн 80 хүртлэх кг тай багц 32 радиаторыг буцааж угсарна. Шинээр нэмж угсрагдах халаах хэрэгсэл нь М-140-А0 маркын Орос ширмэн радиатор байна. Халаах хэрэгслийн холболтонд заавал холдох хэрэгсэл ашиглана. Халаалтын системийг угсарч дууссаны дараа 7 ат даралтаар шалгана.

Агаар сэлгэлт:

Тус барилгын бүх блокийн агаар сэлгэлтийн ердийн системийг сэтгэж цэвэрлэн дахин ашиглана. Харин сараалжнуудыг шинээр түүвэрт оруулав. А, Б, В блокийн одоо байгаа коридорт агаар өгөх системийг хэвийн ажиллагаанд оруулна үүний тулд одоо байгаа хоолойг мөн цэвэрлэж будаж сэргээнэ. Салхивчийн өрөөнд сэнсийг байрлуулан гаднаас агаар хүлээн авах сараалжийг агуулахын ханыг цоолж гаргана. Цоолж гаргасан нүхийг сайтар чигжиж дулаална. Агаарыг хүлээн авахдаа маш нарийн 2-3 шүүлтүүрээр шүүж оруулна. Агаар оруулах системийн агаар халаагч нь усан агаар халаагч байна. Усан агаар халаагчийг үзелийн өрөөн дэхь хуваарилах цуглуулах коллектороос хангана. Нэмэлтээр төлөвлөгдсөн агаар сэлгэлтийн хоолойг түүвэр дээр м<sup>2</sup>-р өгөв. Угсрагдах хоолойн хөндлөн огтлолыг байгуулалт дээрээс харна. Агаар оруулах системийн төгсгөлийн хоолойнуудыг шинээр хийнэ. Халаалт, Агаар сэлгэлтийн системийн тоног төхөөрөмж, материалыг зурагт зааснаас өөрөөр техник, галын болон эрүүл ахуйн шаардлага хангасан тоног төхөөрөмж материалаар гүйцэтгэж болно. Үүний тулд зурагт түүвэрт шаардлагай техникийн үзүүлэлтүүдийг зааж өгсөн болно. Халаалтын дулаалгатай яндан хоолойг материалын түүвэрт заасан техникийн үзүүлэлтийн материалаар дулаална. Дулаалгагүй ган яндан хоолойг тосон будгаар хоёр дахин будна. Яндан хоолойг будхын өмнө зохих даралтаар шахаж гидравлик туршилт хийх хэрэгтэй.

Халаалт агаар сэлгэлтийн угсралтын ажлыг БНБД 12-03-04 Барилга үйлдвэрлэлийн хөдөлмөр аюулгүй ажиллагааны дүрэм, БД12-101-05 Барилга угсралтын ажилд мөрдөх хөдөлмөр хамгааллын үлгэрчилсэн дүрмийн холбогдох заалтыг мөрдлөгөө болгон БНБД40-06-16-ын дагуу тусгай зөвшөөрөл бүхий мэргэжлийн байгууллагаар гүйцэтгүүлэх хэрэгтэй.

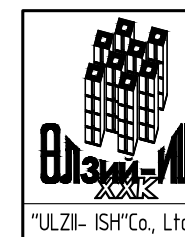
Д/д	Нэр	Тэмдэглэгээ	
		Тойм дээрх	Байгуулалт дээрх
2	Халаалтын өгөх шугам		
3	Халаалтын буцах шугам		
4	Термостаттай вентиль		
5	Яндан хоолойн дулаалга		
6	Яндан хоолойг угсрах налуу		
7	Шугамын ус үүлэгч хаалт		
8	Бөмбөлгөн хаалт		
9	Ширмэн радиатор		
10	Ширмэн радиаторын агаар гаргагч		
11	Агаарын дулаан хөшиг (цахилгаанаар)		

	Увс аймаг, Улаангом сум. Эрүүл мэндийн төвийн барилгын засвар.			ХАС -2		
	Захирал	А.Ичинхорлоо	Тайлбар бичиг, Таних тэмдэг /А, Г блок/	Масштаб М1: гүй		
	Инженер	А.Солонго		Үе шат	Хуудас	Бүх хуудас
	Гүйцэтгэсэн	А.Солонго	ЕГ шифр: - ӨИ-06-20	А3	2	9
"ULZII-ISH" Co., Ltd.	Шалгасан	Ч.Мартааш	ТГ шифр:	2020 он		

МАТЕРИАЛЫН ТҮҮВЭР

Д/Д	Тэмдэглэгээ	Материалын нэр	Тоо шир	Нэгж жин	Тайлбар
1	2	3	4	5	6
А, Б, В блокийн шинээр хийх халаалтын систем					
1	ГОСТ 3262-75	Ус хий дамжуулах ган хоолой			
	$T \geq 200^{\circ}\text{C}; P_y \geq 1.6\text{МПа}$	дү20мм	320.0	1.66	у/м
		дү25мм	266.0	2.39	у/м
		дү32мм	80.0	3.09	у/м
		дү40мм	185.0	3.84	у/м
		дү50мм	78.0	4.38	у/м
		дү80мм	14.0	8.34	у/м
2		Яндангийн дулаалга а/ Зэврэлтээс хамгаалах түрхлэг 2 удаа б/ Дулаалга $\delta=0.05\text{мм}$ $\lambda=0.05\text{Вт/м С}$ Ү=40-60 Зэврэлтээс хамгаалах түрхлэг 2 удаа в/ Хамгаалах дүрхүүл дү32мм	20.0	-	у/м
		дү50мм	18.0	-	у/м
3	$T \geq 100^{\circ}\text{C}; P_y \geq 1.0\text{МПа}$	Бөмдөлгөн хаалт дү25мм	4.0	5.0	ш
		Бөмдөлгөн хаалт дү32мм	10.0	2.8	ш
		Бөмдөлгөн хаалт дү40мм	2.0	5.0	ш
		Бөмдөлгөн хаалт дү50мм	4.0	2.8	ш
4	$T \geq 100^{\circ}\text{C}; P_y \geq 1.0\text{МПа}$	Хий авагч кран дү15мм	8.0	0.9	ш
5	$T \geq 100^{\circ}\text{C}; P_y \geq 1.0\text{МПа}$	Босоо шугамын таслах хаалт дү20мм	42.0	-	ш
6	Гост 3262-80	90°С отвод дү20мм	95.0	-	ш
	$T \geq 100^{\circ}\text{C}; P_y \geq 1.0\text{МПа}$	90°С отвод дү25мм	14.0	-	ш
7		90°С отвод дү32мм	4.0	-	ш
		90°С отвод дү50мм	20.0	0.6	ш
		90°С отвод дү65мм	8.0	0.6	ш
8	Гост 3262-80	Шилжвэр дү20мм/дү25мм	16.0	-	ш
	$T \geq 100^{\circ}\text{C}; P_y \geq 1.0\text{МПа}$	Шилжвэр дү20мм/дү32мм	2.0	-	ш
		Шилжвэр дү25мм/дү32мм	10.0	-	ш
		Шилжвэр дү32мм/дү40мм	10.0	-	ш
		Шилжвэр дү40мм/дү50мм	4.0	-	ш

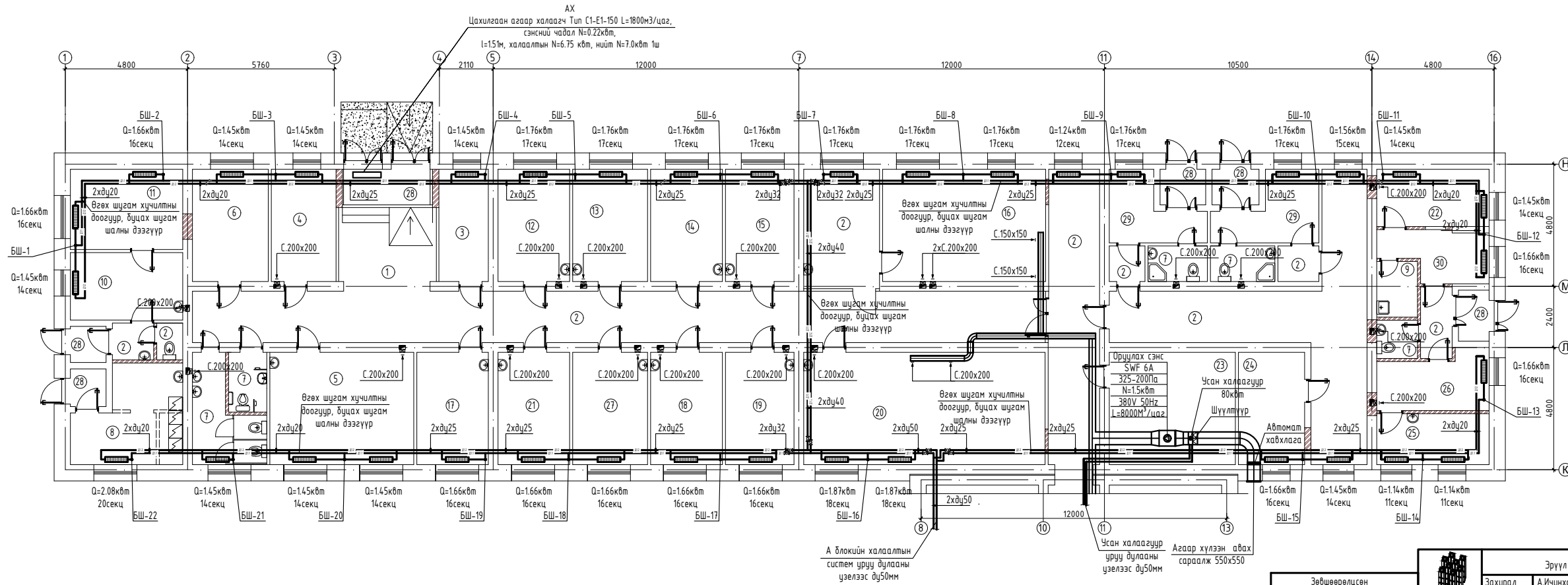
9	M-140-A0	Халаах хэрэгсэл ширмэн радиатор	506.0	-	ш
10	$T \geq 100^{\circ}\text{C}; P_y \geq 1.0\text{МПа}$	Моевский кран дү15мм	70.0	-	ш
11	$T \geq 100^{\circ}\text{C}; P_y \geq 1.0\text{МПа}$	Буцах вентиль	70.0	-	ш
А, Б, В блокийн дуулгах ажлын тоо хэмжээ					
1		Тогоо	2.0	-	ш
		Ган хоолой			
		дү20мм-дү25мм	400.0		у/м
		дү32мм-дү50мм	155		у/м
2		дү65мм	25		у/м
		Радиатор 7 сэкцтэй	1	26.2	ш
		Радиатор 8 сэкцтэй	5	30.0	ш
		Радиатор 9 сэкцтэй	1	33.75	ш
		Радиатор 10 сэкцтэй	5	37.5	ш
		Радиатор 11 сэкцтэй	5	41.25	ш
		Радиатор 12 сэкцтэй	3	45.0	ш
		Радиатор 13 сэкцтэй	7	48.75	ш
		Радиатор 14 сэкцтэй	14	52.50	ш
		Радиатор 15 сэкцтэй	12	56.25	ш
		Радиатор 16 сэкцтэй	9	60.0	ш



Увс аймаг, Улаангом сум. Эрүүл мэндийн төвийн барилгын засвар.			ХАС -3		
Захирал	А.Ичинхорлоо	Халаалт, агаар сэлгэлтийн системийн материалын түүвэр. /А блок/	Масштаб М1: зүү		
Инженер	А.Солонго		Үе шат	Хуудас	Бүх хуудас
Гүйцэтгэсэн	А.Солонго	ЕГ шифр: - ӨИ-06-20	А3	3	9
Шалгасан	Ч.Мартааш	ТГ шифр:	2020 он		

1	2	3	4	5	6	7	8	9	10	11	12				
A	Д/Д	Тэмдэглэгээ	Материалын нэр	Тоо шир	Нэгж жин	Тайлбар	Салхивчийн оруулах систем нэмэлт ажил								
	1	2	3	4	5	6	1	SWF 6A агаар оруулах сэнс	Сэнсний агрегат L=8000м <sup>3</sup> /цаг N=1.5кВт,	1.0		комп			
B	Халаалтын хуваарилах, цуглуулах коллектор						2	Шилжвэр хоолой	Ф660/500х300	2.0	-	l=60мм			
	1	ГОСТ 3262-75 T ≥ 200°C; P <sub>y</sub> ≥ 1.6МПа	Ус хий дамжуулах ган хоолой дү80мм	16.0	8.34	у/м	3		Усан агаар халаагч	1.0	-	ш			
			дү125мм L=1.2м	2.5	12.73	у/м	4		Шүүлтүүр	1.0	-	ш			
	2		Яндангийн дулаалга а/ Зэврэлтээс хамгаалах түрхлэг 2 цдаа б/ Дулаалга δ=0.05м л=0.05 Вт/м °С в/ Хамгаалах дүрхүүл				5		Автомат хавхлага 500х300	1.0	-	ш			
			дү80мм	16.0		у/м	6		Агаар хүлээн авах гадна сараалж Ф500х300	1.0	-	ш			
			дү125мм	2.5		у/м									
	3	T ≥ 100°C; P <sub>y</sub> ≥ 1.0Па	Бөмдөлгөн хаалт Ф25мм	2.0	-	ш	Агаар оруулах системийн дулаан хангамж								
			Ф40мм	2.0	-	ш	1	ГОСТ 3262-75	Ус хий дамжуулах ган хоолой						
			Ф50мм	6.0	-	ш		T ≥ 200°C; P <sub>y</sub> ≥ 1.6МПа	дү50мм	30.0	1.66	у/м			
	4		Зардал тохируулах балансын хаалт Ф80мм	1.0	-	ш	2	T ≥ 100°C; P <sub>y</sub> ≥ 1.0МПа	Бөмдөлгөн хаалт дү50мм	2.0	5.0	ш			
D	5	ГОСТ 3262-80 T ≥ 100°C; P <sub>y</sub> ≥ 1.0МПа	90°C отвод дү80мм	8.0	-	ш	3		Эргэлтийн насос	1.0		ш			
	6	ОБМ 1-100	Манометр 0-6 атм. гуравлагч кран, суурь.	12.0	-	ш	4		Гурван урсгалт хаалт Ф50	1.0		ш			
E	7	ГОСТ 2823-73	Техникийн термометр 0-150°C гильз, суурьтай.	12.0	-	ш	5		Автомат тохируулгатай хаалт Ф50	1.0		ш			
	8	T ≥ 100°C; P <sub>y</sub> ≥ 1.0МПа	Ус дуулгах бөмдөлгөн хаалт дү40,	2.0	-	ш	6		Хог шүүгч Ф50	1.0		ш			
	9		Агаар гаргах бөмдөлгөн хаалт дү20	2.0	-	ш	7		Даралт тохируулах хаалт Ф50	1.0		ш			
	10		Хог шүүгч дү80	2.0	-	ш	8		Үл дуцаах хавхлага Ф50	1.0		ш			
F	А блокийн дуулгах ажлын тоо хэмжээ														
	1		Агаар сэлгэлтийн цэвэрлэх хоолой	55.0		ш									
	2		Шинээр цоолох хана 380мм ийн	10.0		ш									
	3		Шинээр цоолох хана 120мм ийн	12.0		ш									
	4		Шинээр цоолох хана 610мм ийн	1.0		ш									
G	А, Б, В блокийн нэмэлт ажлын тоо хэмжээ														
	1		Агаар дамжуулах системийн гөлмөн төмөр хоолой δ=0.7мм	90.0	-	м <sup>2</sup>									
	2		Тохируулах төмөр сараалж 150х150	12.0		ш									
	3		Тохируулах төмөр сараалж 200х200	45.0		ш									
H							Увс аймаг, Улаангом сум. Эрүүл мэндийн төвийн барилгын засвар.			ХАС -4					
							Захирал	А.Ичинхорлоо			Халаалт, агаар сэлгэлтийн системийн материалын түүвэр. /А блок/		Масштаб М1: гүй		
							Инженер	А.Солонго			ЕГ шифр: - ӨИ-06-20		Үе шат	Хуудас	Бүх хуудас
							Гүйцэтгэсэн	А.Солонго			ТГ шифр:		А3	4	9
						"ULZII-ISH" Co., Ltd.		Шалгасан	Ч.Мартааш			2020 он			

А БЛОКИЙН ХАЛААЛТЫН СИСТЕМНИЙ БАЙГУУЛАЛТ М1:100.

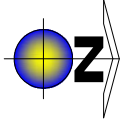


Өрөөний тодорхойлолт	Тайлбар
Өрөөний нэр	Өрөөний хэм °C
1-р давхар	
1 Хөлийн өрөө	18 °C
2 Хонгил	18 °C
3 Нэг цэсийн үйлчилгээ	18 °C
4 Эмчийн сан	18 °C
5 Ерөнхий эмч	20 °C
6 Азучлах	16 °C
7 Ариун цэврийн өрөө	16 °C
8 Үзэглэл	18 °C
9 Зураг угаах өрөө	18 °C
10 Төрөхийн өмнөх амрах байр	22 °C
11 Төрөхийн өмнөх амрах байр	22 °C
12 Эмчийн өрөө	20 °C
13 Эмэгтэйчүүдийн эмч	20 °C
14 Вакцины өрөө	20 °C
15 Эмэгтэйчүүдийн үзлэг	20 °C
16 Чирэгжүүлэлт	18 °C
17 Дотрын эмч	20 °C
18 Статистик	18 °C
19 Эх баригч	20 °C
20 Сургалтын өрөө	18 °C
21 Хүүхдийн эмч	20 °C
22 Рентген аппаратын өрөө	18 °C
23 Азучлах, Салхибчийн өрөө	16 °C
24 Архив	16 °C
25 Шинжилгээний өрөө	18 °C
26 Шинжилгээ авах өрөө	20 °C
27 Эмчийн өрөө	20 °C
28 Тамбур	20 °C
29 Тусгаарлах өрөө	20 °C
30 Шинжилгээний эмчийн өрөө	20 °C
31 Ариун цэврийн өрөө	16 °C



А блокийн халаалтын систем уруу дулааны үзэлээс дү50мм  
 Усан халаагуур уруу дулааны үзэлээс дү50мм  
 Агаар хүлээн авах сараалж 550x550

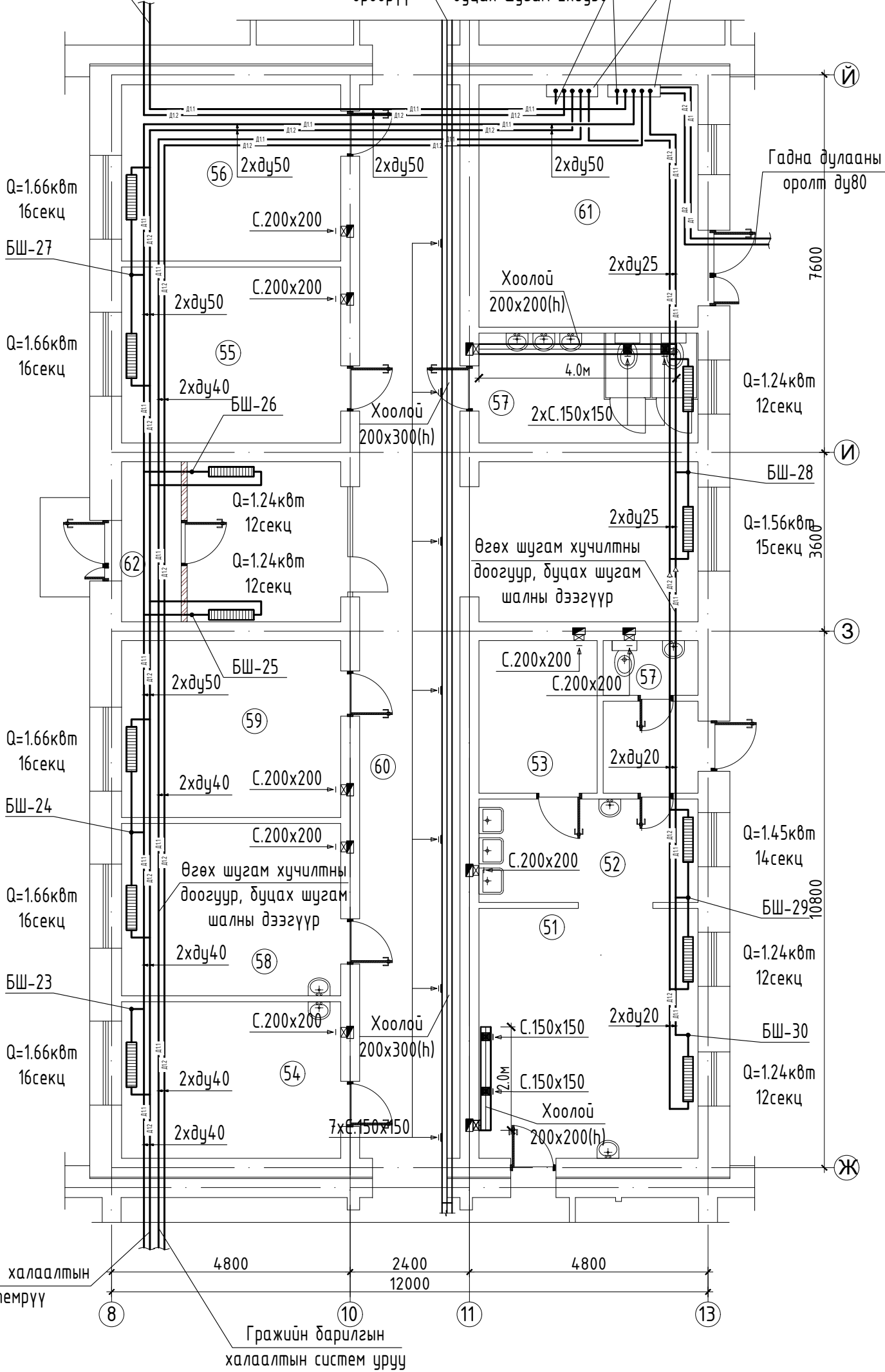
Зөвшөөрөгдсөн		УБС аймаг, Улаангом сүм, Эрүүл мэндийн төвийн барилгын засвар.		ХАС -5
БА	Д. Алтангэрэл	Захирагч	А.Ичинхорлоо	Масштаб М1:100
ЦБЧ	Д. Дагвасүрэн	Инженер	А.Солонго	Үе шат Хуудас/Бүх
ХТ, ДГ	И. Гантүяа	Гүйцэтгэгч	А.Солонго	ЕГ шифр: - ВИ-06-20
		Шалбарсан	Ч.Марташ	ТГ шифр: 2020 он



# Б БЛОКИЙН ХАЛААЛТЫН СИСТЕМИЙН БАЙГУУЛАЛТ М1:100.

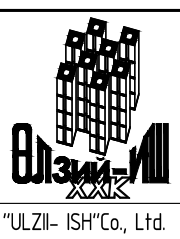
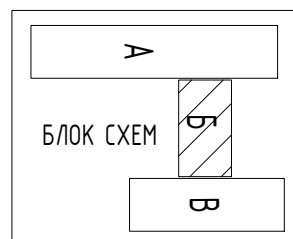
А блокийн халаалтын системээс дү50мм

Агаар сэлгэлтийн усан халаагуурт өгөх дүцах шугам 2хдү50  
Салхибчийн өрөөрүү  
Хуваарилах, цуглуулах коллектор



Өрөөний тодорхойлолт	Тайлбар
Өрөөний нэр	Өрөөний хэм °C
1-р давхар	
51 Гал тогоо	18 °C
52 Гал тогооны агуулах	16 °C
53 Сувилагчийн өрөө	18 °C
54 Эмэгтэйчүүдийн тасаг	20 °C
55 Хүүхэд хэвтэх өрөө	22 °C
56 Ариун цэврийн өрөө	16 °C
57 Жижүүр сувилагчийн өрөө	18 °C
58 Дотрын плат	20 °C
59 Хонгил	18 °C
60 Дулааны узел	16 °C
61 Тамдур	

Зөвшөөрөлцсөн		
БА	Ц. Алтангэрэл	
ЦБУ	Д. Дагвасүрэн	
ХТ,ДГ	Л. Гантуяа	



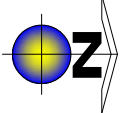
Увс аймаг, Улаангом сум.  
Эрүүл мэндийн төвийн барилгын засвар.

Захирал	А.Ичинхорлоо
Инженер	А.Солонго
Гүйцэтгэсэн	А.Солонго
Шалгасан	Ч.Мартааш

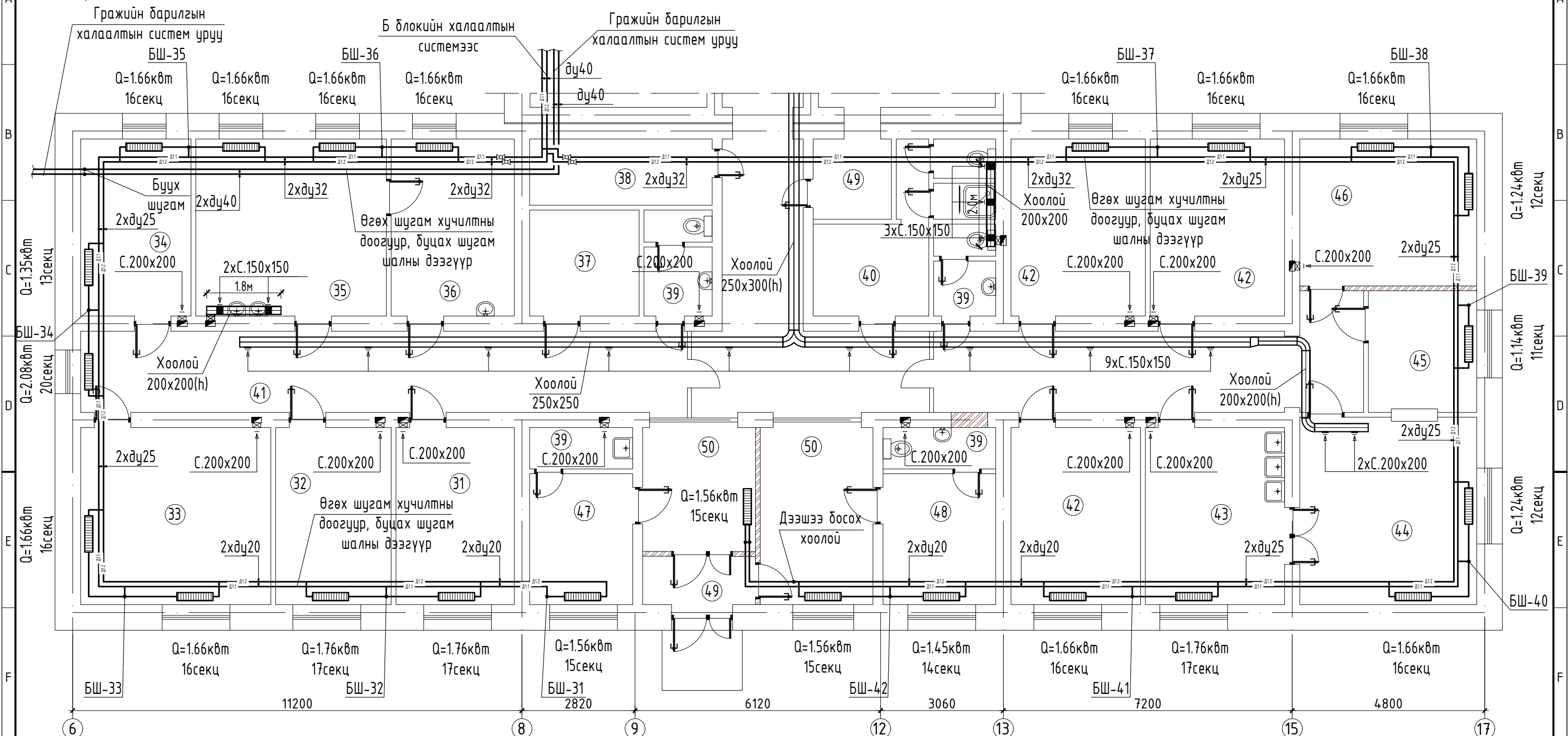
Б блокийн халаалт, агаар сэлгэлтийн системийн байгуулалт.

ЕГ шифр: - ӨИ-06-20  
ТГ шифр:

ХАС -6  
Масштаб М1:100  
Үе шат Хуудас БҮХ хуудас  
А3 6 9  
2020 он



# В БЛОКИЙН ХАЛААЛТЫН СИСТЕМИЙН БАЙГУУЛАЛТ М1:100.



Өрөөний тодорхойлолт		Тайлбар	
39	Ариун цэврийн өрөө	16 °C	
40	Ажилчдын хувцасны өрөө	20 °C	
41	Хонгил	18 °C	
42	Дотрын тасгийн плат	20 °C	
43	Мэс заслын өмнөх өрөө	22 °C	
44	Мэс заслын өрөө	22 °C	
45	Багаж хэрэгсэл	18 °C	
46	Дотрын тасгийн плат	20 °C	
47	Ариутгалын өрөө	18 °C	
48	Эмнэлэгийн хог хаягдал	16 °C	
49	Тамдур		
50	Хөлийн өрөө	18 °C	

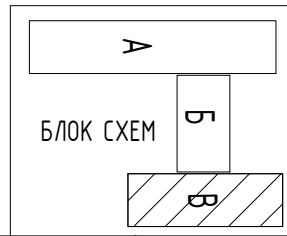
Зөвшөөрөлцсөн			
БА	Ц. Алтангэрэл		
ЦБУ	Д. Дагвасүрэн		
ХТ, ДГ	Л. Гантүяа		

Увс аймаг, Улаангом сум. Эрүүл мэндийн төвийн барилгын засвар.			
Захирал	А.Ичинхорлоо		
Инженер	А.Солонго		
Гүйцэтгэсэн	А.Солонго		
Шалгасан	Ч.Мартааш		

ХАС -7		
Масштаб	М1:100	
Үе шат	Хуудас	Бүх хуудас
А3	7	9
2020 он		



Увс аймаг, Улаангом сум.  
Эрүүл мэндийн төвийн барилгын засвар.

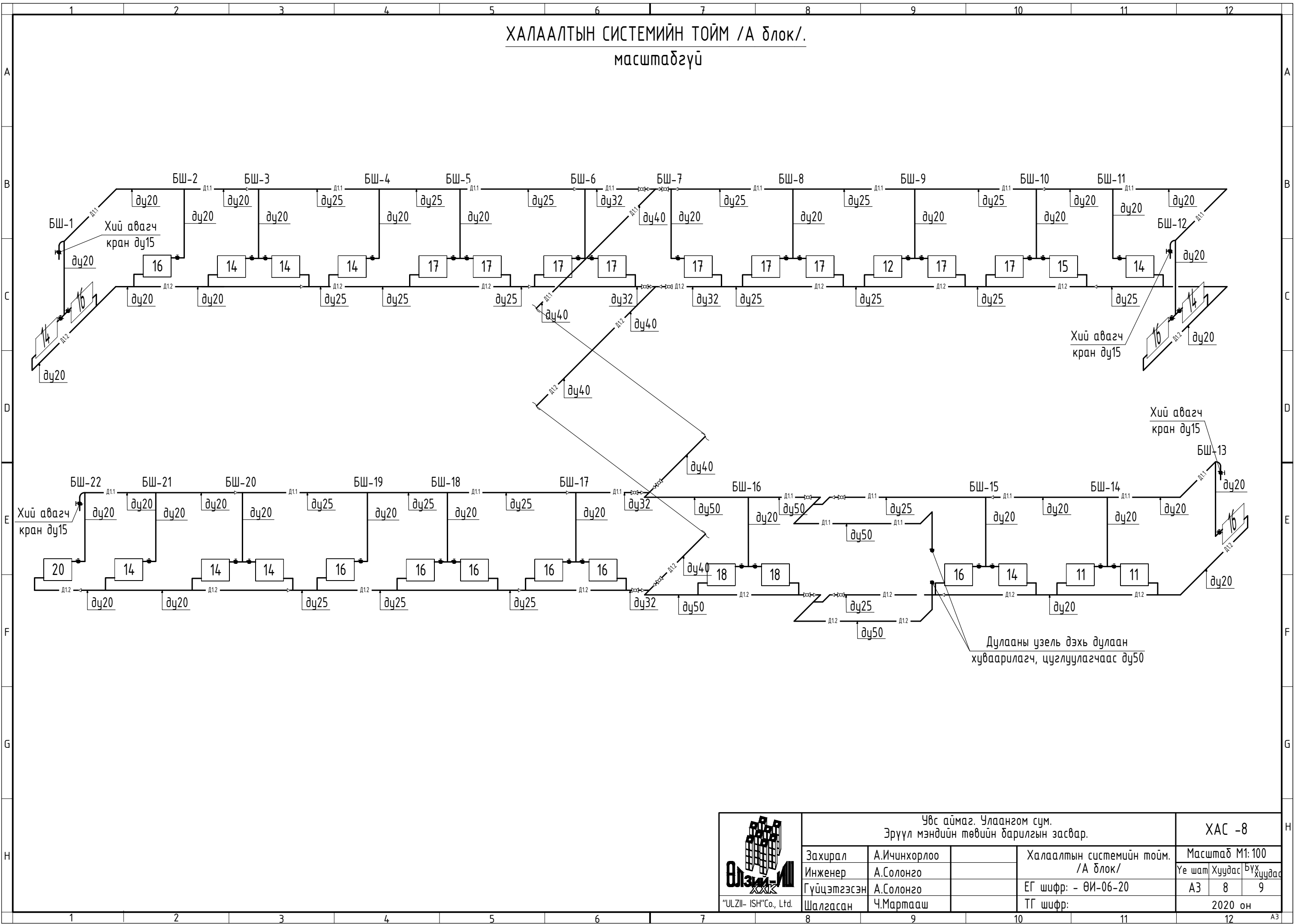
Захирал А.Ичинхорлоо  
Инженер А.Солонго  
Гүйцэтгэсэн А.Солонго  
Шалгасан Ч.Мартааш

В блокийн халаалт, агаар сэлгэлтийн системийн байгуулалт.  
ЕГ шифр: - ӨИ-06-20  
ТГ шифр:

ХАС -7  
Масштаб М1:100  
Үе шат Хуудас Бүх хуудас  
А3 7 9  
2020 он

# ХАЛААЛТЫН СИСТЕМИЙН ТОЙМ /А блок/.

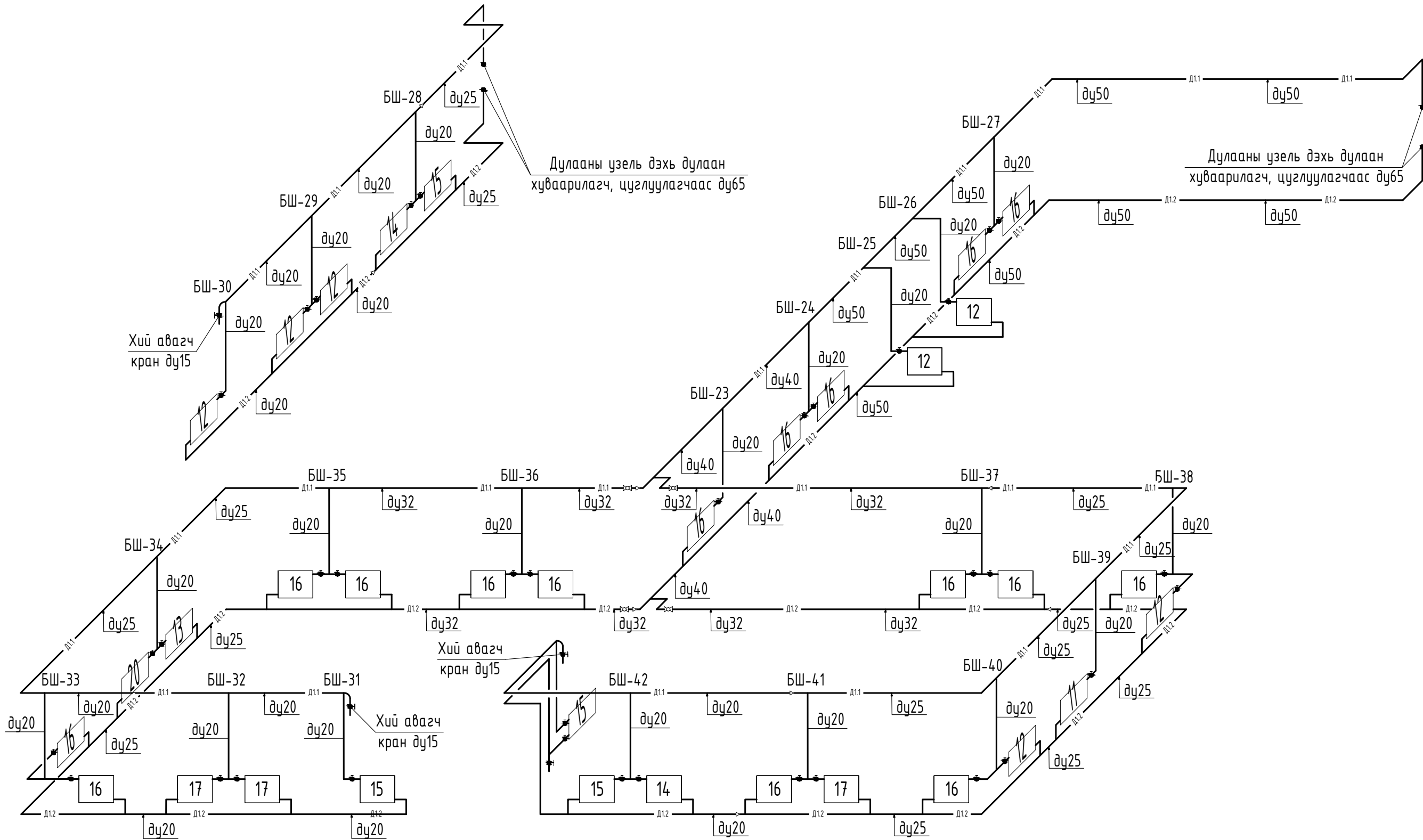
масштабгүй





Увс аймаг, Улаангом сум. Эрүүл мэндийн төвийн барилгын засвар.		ХАС -8	
Захирал	А.Ичинхорлоо	Халаалтын системийн тойм.	Масштаб М1:100
Инженер	А.Солонго	/А блок/	Үе шат Хуудас БҮХ Хуудас
Гүйцэтгэсэн	А.Солонго	ЕГ шифр: - ӨИ-06-20	А3 8 9
Шалгасан	Ч.Мартааш	ТГ шифр:	2020 он



ХАЛААЛТЫН СИСТЕМИЙН ТОЙМ /Б, В блок/  
масштабгүй



 "ULSH" Co., Ltd.	Увс аймаг, Улаангом сум.			ХАС -9		
	Эрүүл мэндийн төвийн дарлгын засвар.			Халаалтын системийн тойм.		
	Захирал	А.Ичинхорлоо		/Б, В блок/		Масштаб М1:100
	Инженер	А.Солонго		Үе шат	Хуудас	Бүх хуудас
Гүйцэтгэсэн	А.Солонго		А3	9	9	
Шалгасан	Ч.Мартааш		ЕГ шифр: - ӨИ-06-20		2020 он	
			ТГ шифр:			

	1	2	3	4	5	6	7	8	9	10	11	12																												
A	<b>ЗУРГИЙН ЕРӨНХИЙ ТАЙЛБАР</b>						<b>ЗУРГИЙН БҮРДЭЛ ГДШ</b>																																	
	<p>Увс аймаг Тэс суманд баригдсан гаражийн барилгын дулаан хангамжийн шугам сүлжээний ажлын зургийг "Өлзий Иш" ХХК-д боловсруулсан ерөнхий төлөвлөгөө, өндөржилт, зай хэмжээний зураг, дотор халаалт, агаар сэлгэлт, ХХУ-нь хэсгийн ажлын зураг төслийг ашиглан, газар дээр нь үзэж хийсэн хэмжилт судалгааг үндэслэн,  БНБД 41-02-13 "Дулааны сүлжээ",  БНБД 3.05.03-95 "Дулаан шугам сүлжээ"  MNS 3238:2001 Дулааны шугам сүлжээ, Ажлын зураг, Дулаан механикийн хэсэг зэрэг стандарт, норм, дүрэм, баримт бичгүүдийг мөрдлөг болгон баримталж, зураг төслийн "Өлзий Иш" ХХК-д боловсруулж гүйцэтгэв. Холболтыг Увс аймгийн Тэс сумын 30 ортой эмнэлэгийн барилгын үзэлийн өрөөнөөс тусдаа шугам татан барилгын хучилтны доогуур явуулан гаражийн барилгаруу 2x45x2.5мм-ийн голчтой шугамаар дулаанаар хангахаар ажлын зургийг хийж гүйцэтгэв.</p> <p>1. Барилга баригдах цаг уурын нөхцөл:  - Халаалт төсөллөх үеийн гадна агаарын температур хүйтний улиралд -43°C (Б Параметр)  - Халаалт өгөх усны хэм 2-р хэлхээнд 80°C  - Халаалт буцах усны хэм 2-р хэлхээнд 60°C  - Галлагааны үеийн дундаж хэм -16.7°C  - Галлагааны үеийн үргэлжлэх хугацаа 224 хоног</p> <p>2. Гаражийн барилгын дулааны эх үүсвэр нь эмнэлэгийн дулааны шугам байна. Дулааны шугамын дамжуулах хоолой нь үл нэвтрэх бетон сувагт бетон дэр дээр гулсах тулгууртайгаар байрлан угсрагдана. Шугамын уртын дагуу яндангийн голч бүрт тохирох хэмжээтэй хагас цилиндр хэлбэртэй пенополиуретан δ=50мм, λ=0.03 Вт/м<sup>2</sup>°C буюу түүнтэй адил шинж чанартай дулаалгын материалаар дулаалж гадна талыг шилэн давуугаар 1 үе ороож хамгаалан угсралтыг зургийн дагуугийн огтлолд үзүүлсэн i=0.002-оос доошгүй налуутайгаар гүйцэтгэнэ. Гулсах тулгуур бүрийн хоорондын зайг яндангийн голчоос нь хамааруулан сонгоно.  Ф45x2.5мм-т тулгуур хоорондын зай 2.0 м,  Шугамын дагуугийн огтлолыг үндэслэн яндан хоолойн угсралтын түвшинг тогтооно. Шугамын өндөр цэгт агаар гаргагч, нам цэгт ус буулгагчийг зурагт үзүүлсний дагуу тавина. Яндан хоолойг угсрахын өмнө хоолойн дотор талд наалдсан шороо тоосыг сайтар цэвэрлэж, зэврэлтээс хамгаалах 2 үе битум түрхлэг хийнэ. Дулааны худаг, зөөлөвч, эргэлтйн өнцөг, үл хөдлөх тулгуур зэргийг цуврал Г.911-1 выпуск-1; 2; угсралтын ажлыг БНБД.3.05.03-95-ын дагуу гүйцэтгэх шаардлагатай.</p> <p>3. Газар шорооны ажил эхлэхийн өмнө сумын шугам сүлжээ ашиглалтын бүх байгууллагууд, орчны зам талбайн эзэмшигч аж ахуй нэгжүүдтэй зөвшөөрөлцөж шинээр хийгдэх дулааны шугамтай огтлолцож байгаа болон ойролцоо байгаа бүх шугам сүлжээг газар дээр нь тодруулан тэмдэглэж, ажил эхлэх дуусах хугацааг тохирч угсралтыг хийнэ.  -Одоо байгаа шугам сүлжээтэй огтлолцож байгаа болон ойролцоо зэрэгцэн байршиж угсрагдах хэсгүүдэд газар шорооны ажлыг заавал гараар гүйцэтгэнэ.  Шахах ажлын даралт 1.6МПа-с багагүй байна. Шахалтын ажил дууссаны дараа угаалгын ажлыг гүйцэтгэнэ.  Дулааны шугамын угсралт, туршилтын ажлыг гүйцэтгэх үедээ БНБД 3-05.03-95 "Дулааны шугам сүлжээ", БНБД 3.02.01-90 "Барилгын газар шороо ба дуурь, суурийн ажил" болон бусад холбогдох норм дүрэм, журамын заалтуудын дагуу чанартай гүйцэтгэх, Гагнуурын ажлыг гүйцэтгэхдээ СНИП 3.0503-8-ын 5.13-р зүйлүүдийг мөрдлөг болгон ажиллах хэрэгтэй. Дулааны шугамд өөрчлөлт орох тохиолдолд зохиогчтой зөвшилцөх шаардлагатай.  Гадна дулааны шугамын угсрах, угаах, турших ажлыг гүйцэтгэхдээ БНБД 3.05.01-88-ыг баримтлах ба угсралтын ажлыг БНБД 12-03-04 "Барилгын үйлдвэрлэлийн хөдөлмөрийн аюулгүй ажиллагааны дүрэм",  БД 12-101-05 БУА-д мөрдөх хөдөлмөр хамгаалалын үлгэрчилсэн дүрмийг баримтлан ажиллах хэрэгтэй.</p>						<table border="1"> <tr> <th>Д/д</th><th>Хуудасны Марк</th><th>Зургийн нэр</th><th>Тайлбар</th></tr> <tr> <td>1</td><td>ГДШ-1</td><td>Зургийн бүрдэл, тайлбар бичиг, дулааны ачаалал.</td><td></td></tr> <tr> <td>2</td><td>ГДШ-2</td><td>Гадна дулааны шугамын материалын модорхойлолт.</td><td></td></tr> <tr> <td>3</td><td>ГДШ-3</td><td>Гадна дулааны шугамын байгуулалт. Томъёолсон тэмдэглэгээ. байршлын тойм.</td><td></td></tr> <tr> <td>4</td><td>ГДШ-4</td><td>Шуудууны дагуугийн зүсэлт, Угсралтын тойм, сувгийн огтлол.</td><td></td></tr> <tr> <td>5</td><td>ГДШ-5</td><td>Шинээр төлөвлөж байгаа ДХ-1 худгийн байгуулалт.</td><td></td></tr> <tr> <td>6</td><td>ГДШ-6</td><td>ҮХТ-1,2 үл хөдлөх тулгуурын байгуулалт, огтлол, материалын модорхойлолт.</td><td></td></tr> </table>						Д/д	Хуудасны Марк	Зургийн нэр	Тайлбар	1	ГДШ-1	Зургийн бүрдэл, тайлбар бичиг, дулааны ачаалал.		2	ГДШ-2	Гадна дулааны шугамын материалын модорхойлолт.		3	ГДШ-3	Гадна дулааны шугамын байгуулалт. Томъёолсон тэмдэглэгээ. байршлын тойм.		4	ГДШ-4	Шуудууны дагуугийн зүсэлт, Угсралтын тойм, сувгийн огтлол.		5	ГДШ-5	Шинээр төлөвлөж байгаа ДХ-1 худгийн байгуулалт.		6	ГДШ-6	ҮХТ-1,2 үл хөдлөх тулгуурын байгуулалт, огтлол, материалын модорхойлолт.	
Д/д	Хуудасны Марк	Зургийн нэр	Тайлбар																																					
1	ГДШ-1	Зургийн бүрдэл, тайлбар бичиг, дулааны ачаалал.																																						
2	ГДШ-2	Гадна дулааны шугамын материалын модорхойлолт.																																						
3	ГДШ-3	Гадна дулааны шугамын байгуулалт. Томъёолсон тэмдэглэгээ. байршлын тойм.																																						
4	ГДШ-4	Шуудууны дагуугийн зүсэлт, Угсралтын тойм, сувгийн огтлол.																																						
5	ГДШ-5	Шинээр төлөвлөж байгаа ДХ-1 худгийн байгуулалт.																																						
6	ГДШ-6	ҮХТ-1,2 үл хөдлөх тулгуурын байгуулалт, огтлол, материалын модорхойлолт.																																						
C	<b>ДУЛААНЫ АЧААЛАЛ МВТ, /ГКАЛ/ЦАГ/</b>																																							
	<table border="1"> <tr> <th rowspan="2">Ерөнхий төлөвлөгөөний дугаар</th><th rowspan="2">Хэрэглэгчдийн нэр</th><th colspan="5">Дулааны ачаалал Вт (Ккал /цаг)</th></tr> <tr> <th>Халаалт</th><th>Салхибч</th><th>Халуун ус хангамж</th><th>Технологийн хэрэгцээ</th><th>Бүгд</th></tr> <tr> <td>2</td><td>Гаражийн барилга</td><td>12 000 10 320</td><td></td><td></td><td></td><td></td></tr> <tr> <td></td><td>НИЙТ</td><td>12 000 10 320</td><td></td><td></td><td></td><td>12 000 10 320</td></tr> </table>		Ерөнхий төлөвлөгөөний дугаар	Хэрэглэгчдийн нэр	Дулааны ачаалал Вт (Ккал /цаг)					Халаалт	Салхибч	Халуун ус хангамж	Технологийн хэрэгцээ	Бүгд	2	Гаражийн барилга	12 000 10 320						НИЙТ	12 000 10 320				12 000 10 320												
Ерөнхий төлөвлөгөөний дугаар					Хэрэглэгчдийн нэр	Дулааны ачаалал Вт (Ккал /цаг)																																		
	Халаалт	Салхибч	Халуун ус хангамж	Технологийн хэрэгцээ		Бүгд																																		
2	Гаражийн барилга	12 000 10 320																																						
	НИЙТ	12 000 10 320				12 000 10 320																																		
E																																								
F																																								
G																																								
H																																								
			Увс аймаг, Тэс сум. 30 ортой эмнэлэгийн гаражийн барилга.						ГДШ-1																															
		Захирал	А.Ичинхорлоо		Тайрбар бичиг, зургийн бүрдэл, дулааны ачаалал.		Масштаб М1:зүй																																	
		Инженер	А.Солонго				үе шат		хуудас		бүх хуудас																													
		Гүйцэтгэсэн	А.Солонго		ЕГ шифр: - ВИ-06-20		А3		1		6																													
		" ULZHI-ISH "Co., Ltd.	Шалгасан		Ч.Мартааш		ТГ шифр:					2020 он																												
1	2	3	4	5	6	7	8	9	10	11	12	A3																												

ГАДНА ДУЛААНЫ ШУГАМЫН МАТЕРИАЛЫН ТОДОРХОЙЛОЛТ

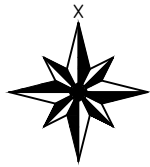
Д/д	Тэмдэглэгээ	Материалын нэр	Тоо шир	Нэгж жин	Тайлбар
1	2	3	4	5	6
1-р цэгээс 3-р цэг хүртлэх материалын тодорхойлолт					
1	ГОСТ 10704-91	Цахилгаан загнааст шулуун заадаст ган яндан φ45x2.5; T100°C	86.0	4.0	у/м
2	Пенополиуретан δ=100мм λ=0.038т/м°C	Яндангийн хагас цилиндр хэлбэртэй дулаалга φ45x2.5	86.0		у/м
3		Дулаалгын гадуур 1 үе ороох шилэн даавуу	40.0		м <sup>2</sup>
4		Яндангийн үл хөдлөх тулгуур φ45x2.5 T3.05	2.0	0.465	ш
5	Серия В-493-1 вып.1	Яндангийн гулсах тулгуур ду 50	32.0	0.90	ш
6	Серия Г-991-1 вып.1 альбом.2 лист-68	Гулсах тулгуурын бетон дэр ОП-1 200x200x90(н)	32.0	0.01	тн
7	ГОСТ 17375-2001 Ру16	Хэвлэмэл ган отвод 90° ду50	10.0	0.6	ш
8	LD. ГОСТ 12815-80 T≥150°C	Бөмдөлгөн хаалт ду40 фланц,	2.0	2.8	ш
9		цутгамал бетон эргэлтийн өнцөг 600x385(н) L=1800м	1.0		ком
10		Үл нэвтрэх цутгамал бетон суваг 600x385(н)	36.0		у/м
11		Сувгийн хучилтын цугсармал бетон хавтан ГСХ-5 850x495x70(н)	73.0		ш
12		Сувгийн хучилтын цутгамал бетон хавтан	0.153		м <sup>3</sup>

МАТЕРИАЛЫН ТҮҮВЭР

Д/д	Тэмдэглэгээ	Материалын нэр	Тоо шир	Нэгж жин	Тайлбар
1	2	3	4	5	6
Гаражийн халаалтын систем					
1	ГОСТ 3262-75	Ус хий дамжуулах ган хоолой			
	T ≥ 200°C; P <sub>y</sub> ≥ 1.6МПа	ду20мм	25.0	1.66	у/м
		ду25мм	21.0	2.39	у/м
		ду32мм	15.0	3.09	у/м
		ду40мм	15.0	3.84	у/м
2	ГОСТ 10704-91	Регистр Ф89x3.5мм Q=1.2квт L=2.0м n=2 эгнээ	7.0	8.34	ш
	T ≥ 200°C; P <sub>y</sub> ≥ 1.0МПа	Битүү заглушка Ф80	56.0		ш
3	T ≥ 100°C; P <sub>y</sub> ≥ 1.0МПа	Тохируулах хаалт ду20мм	7.0	-	ш
4	T ≥ 100°C; P <sub>y</sub> ≥ 1.0МПа	Буцах хаалт ду20мм	7.0	-	ш
5		Юүлэгч ду20мм	7.0	-	ш
6		Бөмдөлгөн хаалт ду32мм	2.0	-	ш
7	Гост 3262-80	90°C отвод ду20мм	56.0	-	ш
	T ≥ 100°C; P <sub>y</sub> ≥ 1.0МПа	90°C отвод ду25мм	2.0	-	ш
		90°C отвод ду32мм	2.0	-	ш
8	Гост 3262-80	Шилжвэр ду20мм/ду25мм	2.0	-	ш
	T ≥ 100°C; P <sub>y</sub> ≥ 1.0МПа	Шилжвэр ду25мм/ду32мм	2.0	-	ш
		Шилжвэр ду32мм/ду40мм	2.0	-	ш

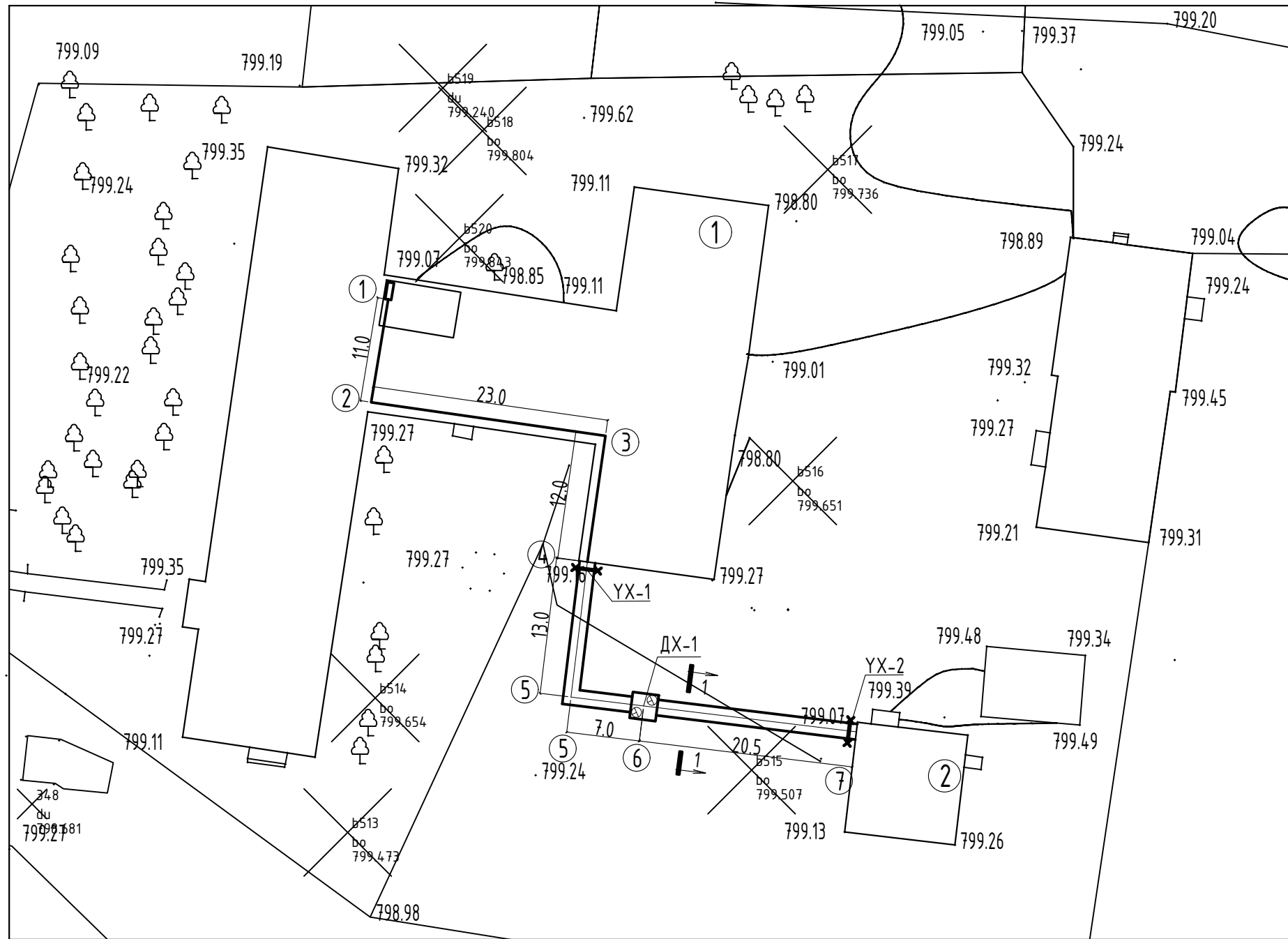


Увс аймаг, Тэс сум. 30 ортой эмнэлэгийн гаражийн барилга.			ГДШ-2		
Захирал	А.Ичинхорлоо	Гадна дулааны шугамын материалын тодорхойлолт.	Масштаб М1:Гүй		
Инженер	А.Солонго		үе шат	хуудас	дүх хуудас
Гүйцэтгэсэн	А.Солонго	ЕГ шифр: - ВИ-06-20	А3	2	6
" ULSHI-ISH "Co., Ltd.	Шалгасан	Ч.Мартааш	ТГ шифр: 2020 он		



ГАДНА ДУЛААНЫ ШУГАМЫН БАЙГУУЛАЛТ М1:500

Зөвшөөрсөн:  
Увс аймгийн Тэс сум  
"ТАВАН ТЭСИЙН ИЛЧ" ОНӨААТҮГ-ын гүйцэтгэх захирал ..... /Ц.Батбаяр /

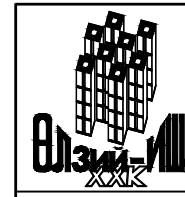


ТОДОРХОЙЛОЛТ

- 1. Одоо байгаа 30 ортой эмнэлэг спорт зал барилга
- 2. гаражийн барилга

Томъёолсон тэмдэглэгээ

- Төлөвлөж байгаа дулаан
- Өргөтгөж байгаа дулаан
- Б Бохир усны шугам
- У Цэвэр усны шугам
- 0,6 кВа цахилгаан кабель
- 0,4 кВа цахилгаан кабель
- Холбооны кабель
- Хоолойн шилжвэр
- Хаалт /задвижка/
- Үл хөдлөх тулгуур
- Онцлох цэгийн дугаар

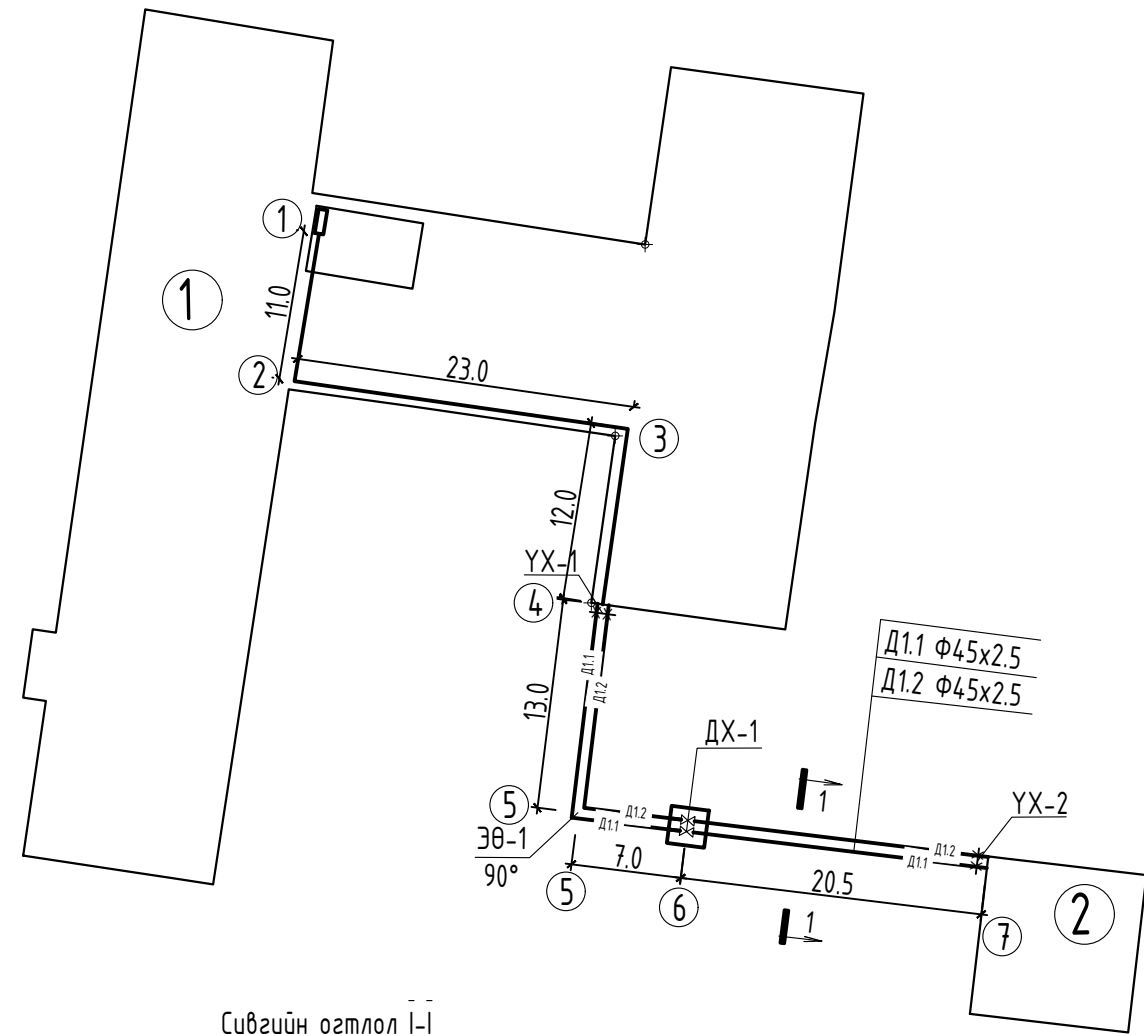
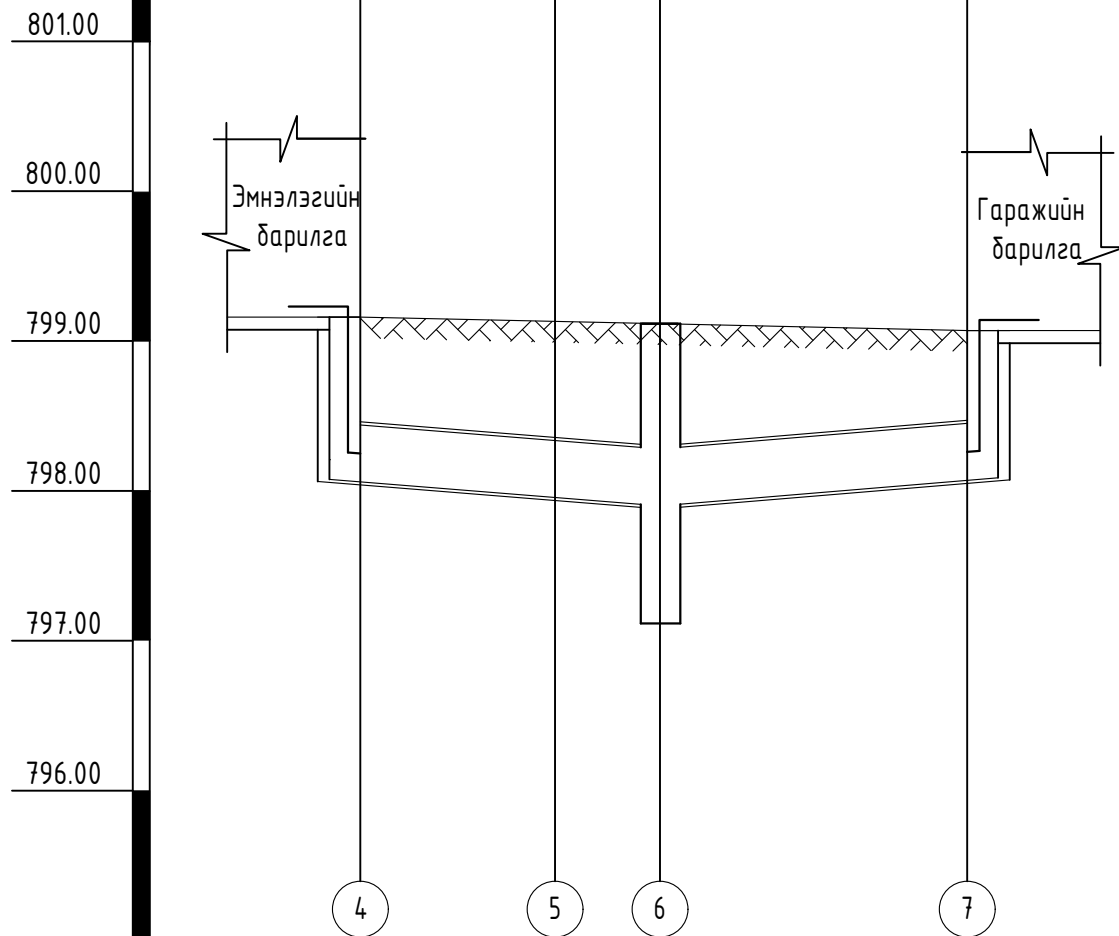


		Увс аймаг, Тэс сум.		30 ортой эмнэлэгийн гаражийн барилга.		ГДШ-З	
Захирал	А.Ичинхорлоо	Гадна дулааны шугамын байгуулалт		Масштаб М1:500			
Инженер	А.Солонго	ЕГ шифр: - ӨИ-06-20		үе шат	хуудас	дүх	хуудас
Гүйцэтгэсэн	А.Солонго	ТГ шифр:		А3	3	6	
Шалгасан	Ч.Мартааш			2020 он			

ШУУДУУНЫ ДАГУУГЫН ЗҮСЭЛТ.

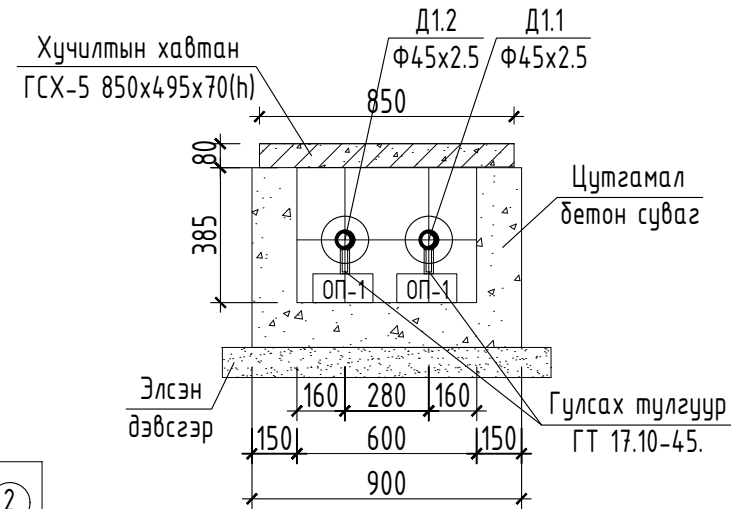
УГСРАЛТЫН ТОЙМ, ОГТЛОЛ 1-1.

Масшт  
Босоо М1:50  
Хэвтээ М1:500



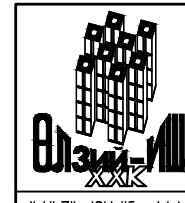
Газрын хөрсний төлөвлөсөн түвшин	99.16	98.13	98.11	99.07
Газрын хөрсний бодит түвшин				
Сувгийн хучилтын тэмдэгт	98.44	97.35	98.28	98.35
Сувгийн ёроолын тэмдэгт	98.06	98.03	98.01	97.97
Налуу i		0.003	0.003	
Урт м	20.0			20.5
Сувгийн огтлол Сувгийн дотор хэмжээ				
Сувгийн гүн	1.50	1.50	1.50	1.50
Сувгийн байгуулалт				

Сувгийн огтлол I-I  
Тип-1м 600x385(н)



ТОДОРХОЙЛОЛТ

- 30 ортой эмнэлэгийн барилга
- Гаражийн барилга



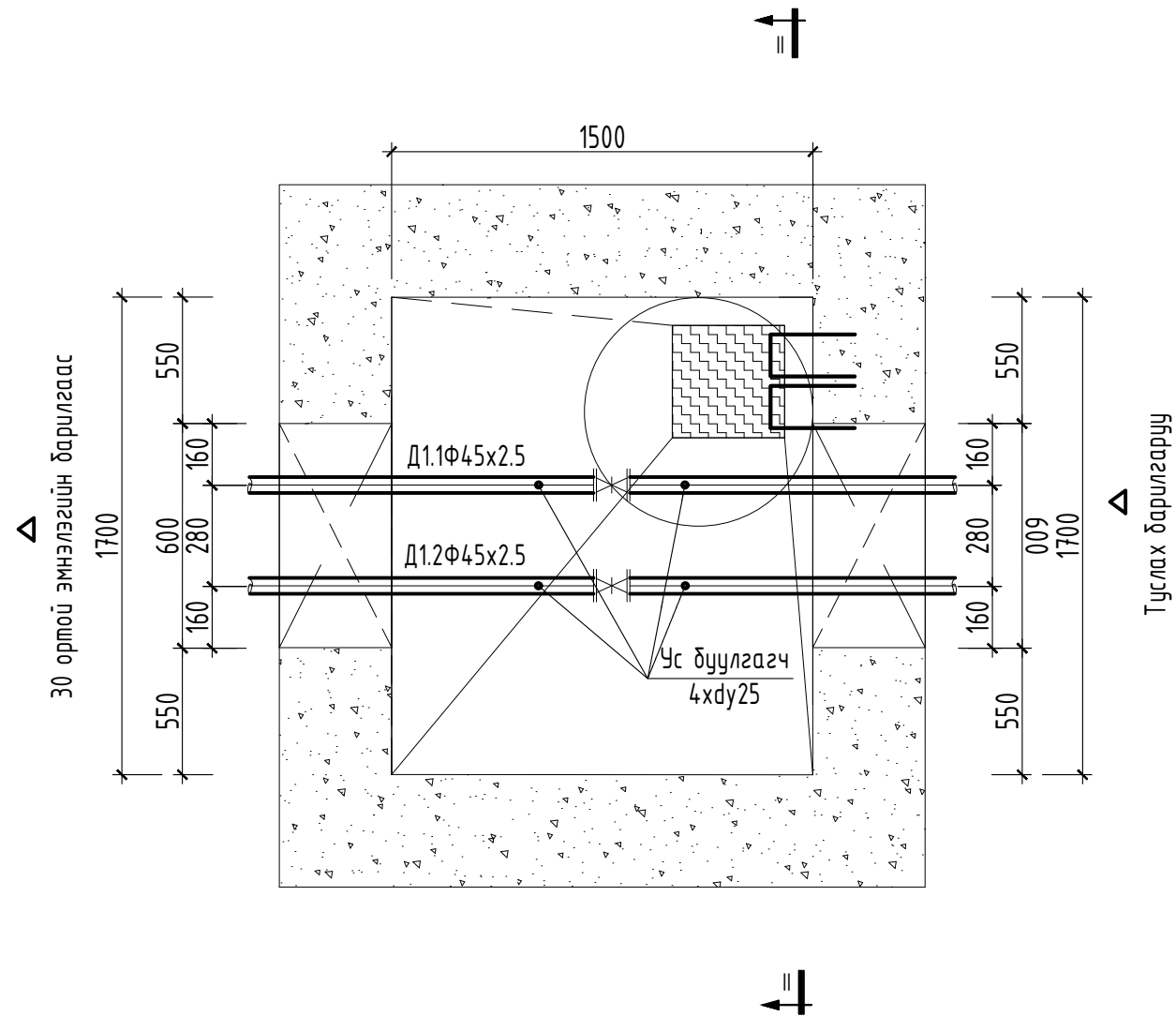
"ULZII-ISH" Co., Ltd.

Увс аймаг, Тэс сум.		30 ортой эмнэлэгийн гаражийн барилга.		ГДШ-4	
Захирал	А.Ичинхорлоо	Шуудууны дагууны зүсэлт,		Масштаб М1: Гүй	
Инженер	А.Солонго	угсралтын тойм, огтлол 1-1.		үе шат хуудас ӨҮХ хуудас	
Гүйцэтгэсэн	А.Солонго	ЕГ шифр: - ВИ-06-20		А3 4 6	
Шалгасан	Ч.Мартааш	ТГ шифр:		2020 он	

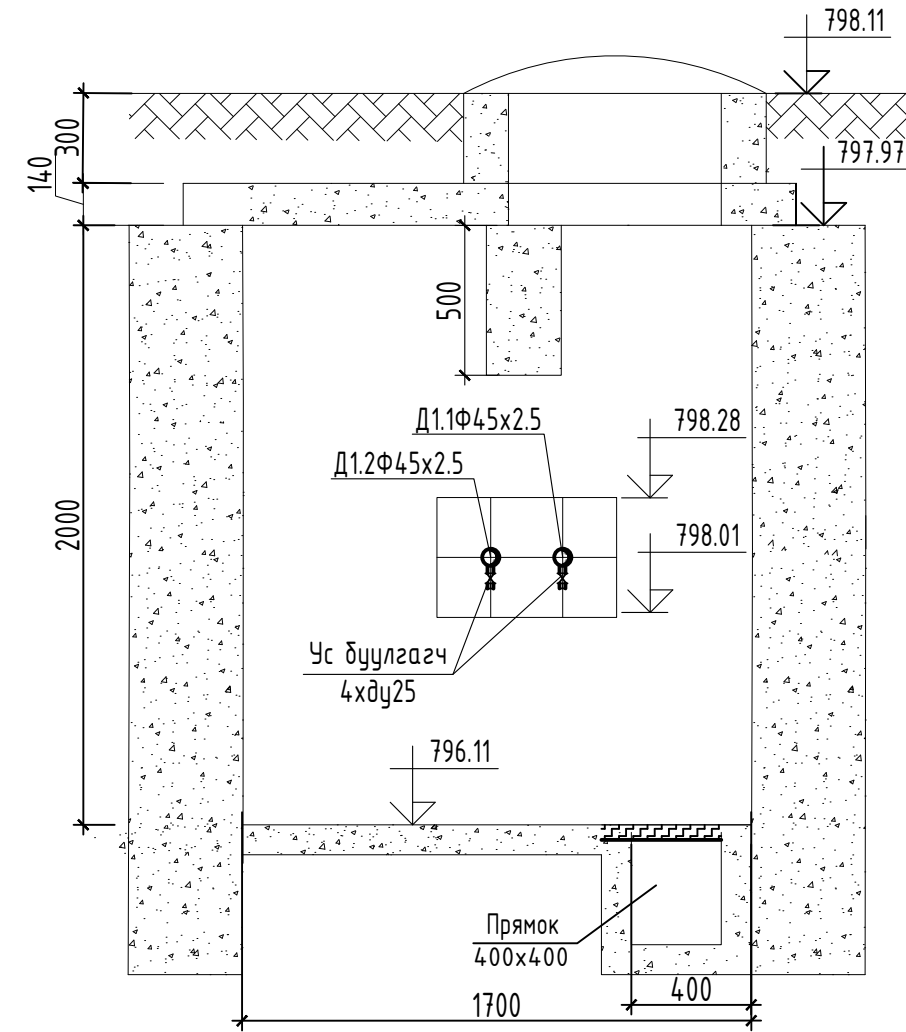
ГДШ-4

Масштаб М1: Гүй	
үе шат хуудас	ӨҮХ хуудас
А3	4 6
2020 он	

6-Р ЦЭГИЙН ТӨЛӨВЛӨЖ БАЙГАА  
ДХ-1 ХУДГИЙН БАЙГУУЛАЛТ М1:25

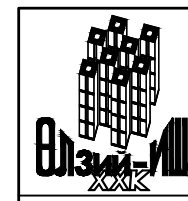


6-Р ЦЭГИЙН ТӨЛӨВЛӨЖ БАЙГАА  
ДХ-1 ХУДГИЙН ОГТЛОЛ 2-2 М1:25



ОДОО БАЙГАА ДХ-1 ХУДГИЙН МАТЕРИАЛЫН ТОДОРХОЙЛОЛТ

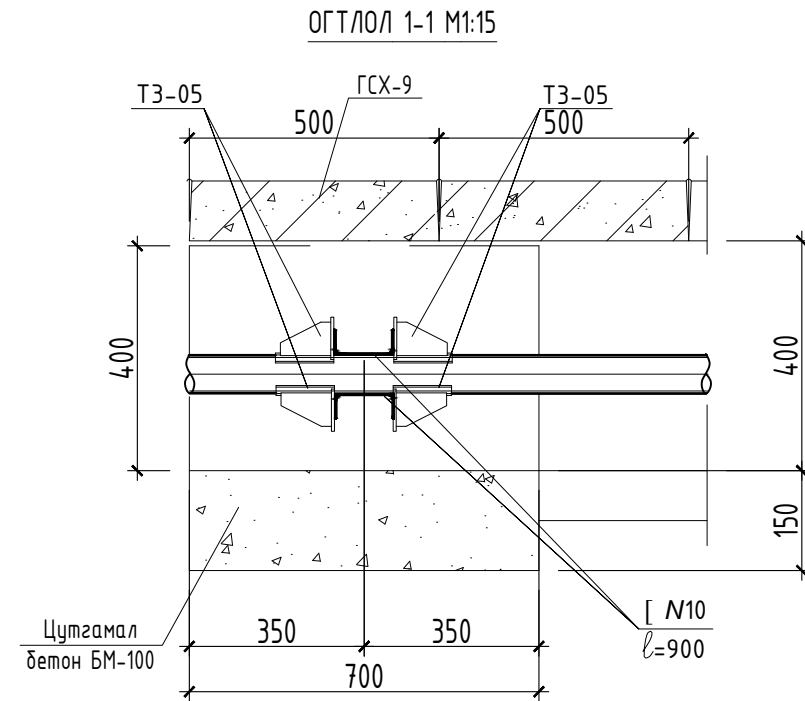
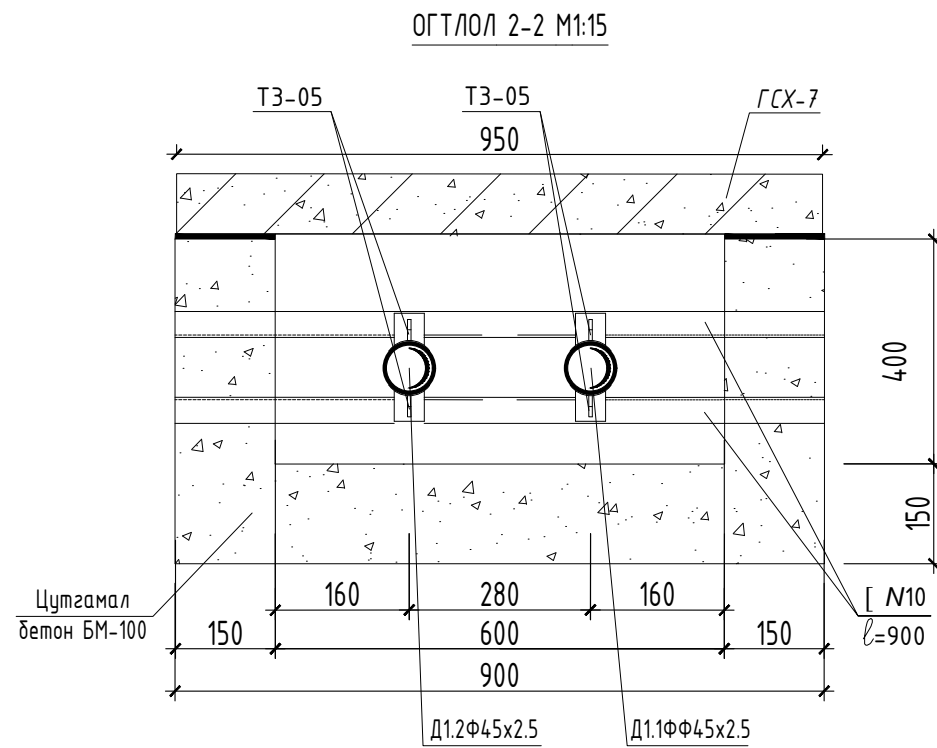
Д/д	Тэмдэглэгээ	Материалын нэр	Тоо шир	Нэгж жин	Тайлбар
1	2	3	4	5	6
Шинээр төлөвлөж байгаа ДХ-1 худаг					
1	Серия Г-991-1. Вып-2. Лист-1	Цутгамал бетон худаг ТК-1 1700х1500х2000(н) ДХ-1 худаг	1.0		ш
2	ГОСТ 10704-91	Цахилгаан гагнааст шулуун заадаст ган яндан Ф45х2.5: Т100°С	5.0	4.0	у/м
3	Пенополиуретан δ=100мм λ=0.03Вт/м°С	Яндангийн хагас цилиндр хэлбэртэй дулаалга Ф45х2.5	5.0		у/м
4		Дулаалгын гадуур 1 үе ороох шилэн даавуу	3.5		м2
5	LD. ГОСТ 12815-80 Т≥150°С	Бөмдөлгөн хаалт дү40 фланц,	2.0	2.8	ш
6	LD. ГОСТ 12815-80 Т≥150°С	Ус дуулгах бөмдөлгөн хаалт дү25 Рү16 жийргэвчийн хамт.	4.0	0.9	ш



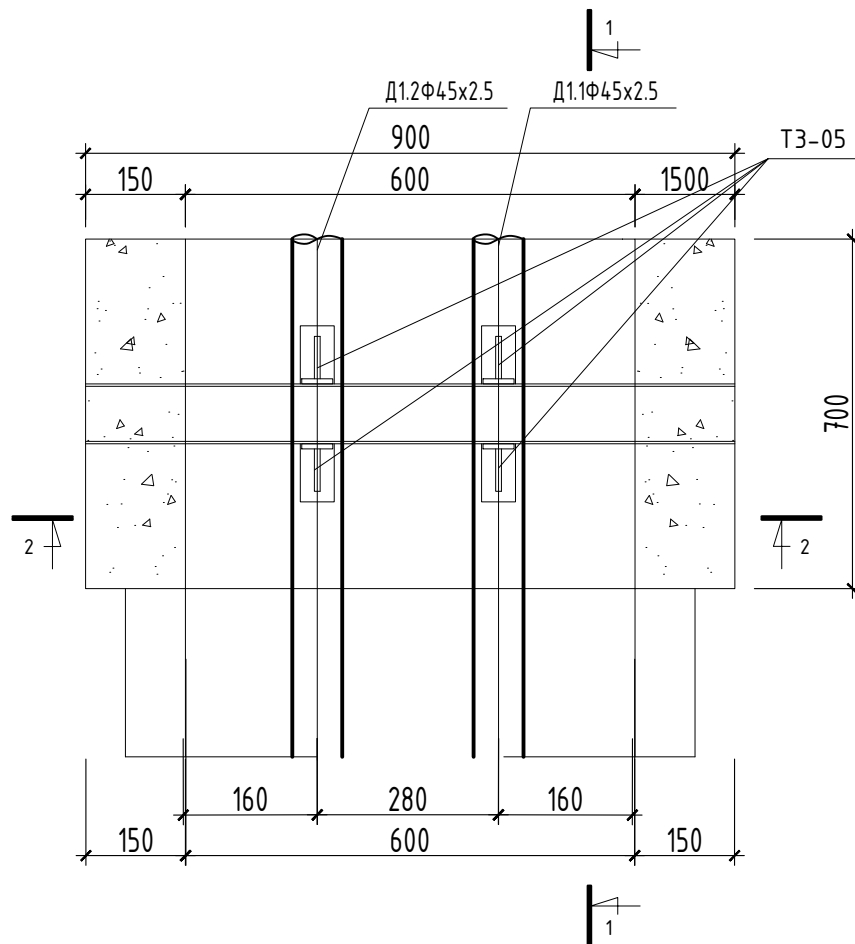
"ULZII-ISH" Co., Ltd.

Увс аймаг, Тэс сум. 30 ортой эмнэлэгийн гаражийн барилга.			ГДШ-5
Захирал	А.Ичинхорлоо	6-р цэгийн шинээр төлөвлөж байгаа ДХ-1 худагийн байгуулалт, огтлол.	Масштаб М1:25
Инженер	А.Солонго		үе шат хуудас дүх хуудас
Гүйцэтгэсэн	А.Солонго	ЕГ шифр: - ВИ-06-20	А3 5 6
Шалгасан	Ч.Мартааш	ТГ шифр:	2020 он

УХТ-1,2/ ҮЛ ХӨДЛӨХ ТУЛГУУРЫН БАЙГУУЛАЛТ, ОГТЛОЛ, ТҮҮВЭР

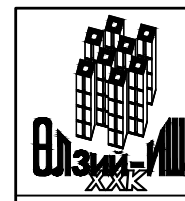


Суваг дахь үл хөдлөх тулгуур M1:15



ҮЛ ХӨДЛӨХ ТУЛГУУРЫН МАТЕРИАЛЫН ТОДОРХОЙЛОЛТ

Д/д	Тэмдэглэгээ	Материалын нэр	Тоо шир	Нэгж жин	Тайлбар
1	2	3	4	5	6
УХТ-1,2-2ш					
1	ГОСТ 8240-56	Тулгуур хийц Швеллер №8 урт нь L=900. [100x46x4.5(δ)]	2.0	18.7	ш
2	Серия. Г-015-1. Выпуск. Лист-3	Суваг дахь үл хөдлөх тулгуур Ф45x2.5 [l T3-05 /ком/	2.0	0.465	ком
3		Цутгамал бетон хана, үл БМ-100	0.204		м <sup>3</sup>
4		Бетон хийцийн гадна гадаргууг халуун дутумээр 2 дахин дүдэх	1.4		м <sup>2</sup>
5					



"ULZII-ISH" Co., Ltd.

Увс аймаг, Тэс сум.  
30 ортой эмнэлэгийн гаражийн барилга.

Захирал	А.Ичинхорлоо	УТ-1,2-ийн байгуулалт, оглол, материалын тодорхойлолт	ГДШ-6		
Инженер	А.Солонго		Масштаб М1:25	үе шат	хуудас
Гүйцэтгэсэн	А.Солонго	ЕГ шифр: - ВИ-06-20	А3	6	6
Шалгасан	Ч.Мартааш	ТГ шифр:	2020 он		

ГДШ-6		
Масштаб М1:25	үе шат	хуудас
А3	6	6
2020 он		