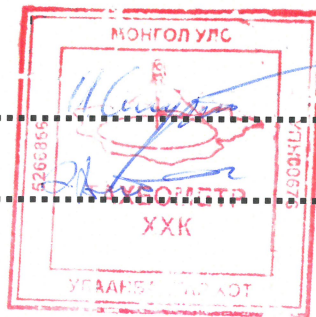


Геодезийн хэмжилт, үйлдвэрлэл үйлчилгээ, зураг  
зүйн “ТАХЕОМЕТР” ХХК

**Хэнтий аймгын төвөөс Батноров  
сум Бэрх тосгон, Андлалын  
өргөөг чигэлсэн замын хэмжилт,  
зураглалын ажлын тайлан**

Тайланг бичсэн:...../Ц.Сүлд-Эрдэнэ/  
...../Э.Азжаргал/



2018

# Хэнтий аймаг Батноров сумыг чигэлсэн авто зам

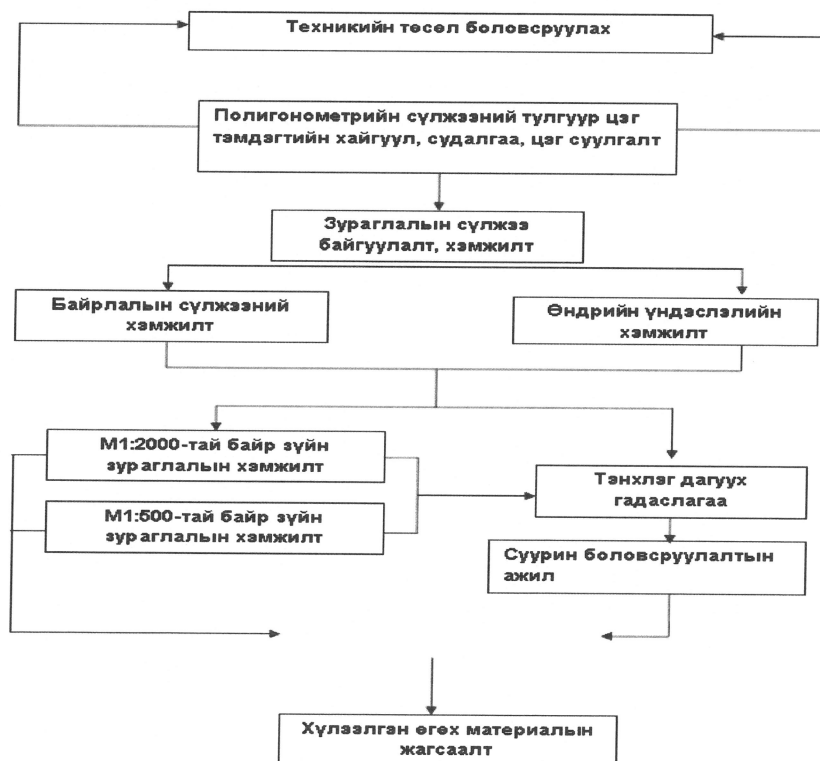
## Байр зүйн болон кадасрын зураглалын ажил

### гүйцэтгэсэн тухай тайлбар бичиг

“Арвай Нутгийн Зам” ХХК компанитай байгуулсан 11/10/25 тоот гэрээний дагуу Хэнтий аймаг, Батноров сумыг улсын чанартай авто замтай холбох замын хайгуулын ажлын 1:500 масштабтай 0,5 м-ийн үеийн өндөртэй байр зүйн зураглалын ажлыг “ТАХЕОМЕТР” ХХК 3 инженер 2 техникч 1 жолооч гэсэн 6 хүний бүрэлдэхүүнтэйгээр 2018 оны 10-р сарын 27 өдрөөс 11 сарын 04 ний хооронд хийж гүйцэтгэв.

Энэ ажлыг захиалагч байгууллагын техникийн даалгавар болон байр зүйн болон кадастрын зураглал гүйцэтгэх дараах стандарт, норм нормативын бичиг баримтыг мөрдлөг болгон ашгалсан болно. Үүнд

1. 1:500 1:1000 1:2000 1:5000-ны масштабтай байр зүйн зураглалын ажлын заавар
2. 1:500 1:1000 1:2000 1:5000-ны масштабтай байр зүйн зургийн таних тэмдэгийн заавар
3. GPS-ын технологгоор геодезийн сүлжээ байгуулах заавар
4. Нивелирдлэгийн 1, 2, 3, 4,-р ангийн хэмжилтийн ажлын заавар



## Хэнтий аймаг Батноров сумыг чигэлсэн авто зам

---

### 2.Геодезийн сүлжээний талаар

Хэнтий аймаг Батноров сумын төвд байрлуулсан ГЦТ-5033, ГЦТ-6587, ГЦТ-5309, ГЦТ-6574 болон Бэрх тосгоны төвд байрлуулсан ГЦТ-4222, ГЦТ-5035, GPS-2, GPS-3 дугаартай зураглалын сүлжээний цэгүүдийг хээрийн хэмжилтийн ажилд тулгуур болгон авч ашиглав. Сүлжээний хээрийн хэмжилтийн ажилд дээрх цэгтүүдэд тулгуурлан Япон улсын Торсон фирмийн 2 долгионы CNNS Hipper-G2 багажаар Статик горимоор гүйцэтгэсэн.

Сүлжээний бодолт боловсруулах ажлыг Trimbel-ийн Geomatic office программын тэгшитгэн бодолтын модулийг ашиглан урьдчилсан ба тэгшитгэн бодолтын программаар гүйцэтгэсэн болно.



## Хэнтий аймаг Батноров сумыг чигэлсэн авто зам

### Геодезийн цэг тэмдэгт суулгах тухай

Монгол улсын засгийн газрын 2009 оны 1 дүгээр сарын 28-ны өдрийн тогтоолын дагуу UTM-ийн проекц, WGS84 солбицлын тогтолцоонд тодорхойлсон полигонометрийн үндсэн сүлжээний цэгүүдийг тулгуур болгон ашигласан. Зураглалын ажилд зориулан зураглалын талбайг бүрэн хамарч, удаан хугацаанд устаж гэмтэхгүй найдвартай хадгалагдах, зам барилгын ажилд устаж алга болохооргүй, харилцан бие биедээ харагдалттай, цаашид хийж гүйцэтгэх геодезийн ажилд ашиглах нөхцөлийг харгалзан 0,7 м-ийн урттай 9 цэгийг газар дээр нь бэхэлж тэмдэглэв. Сүлжээнд зориулан суулгасан цэгүүдийн солбицолын жагсаалт, хувийн хэргийг тайланд хавсаргав.



## Хэнтий аймаг Батноров сумыг чигэлсэн авто зам

---

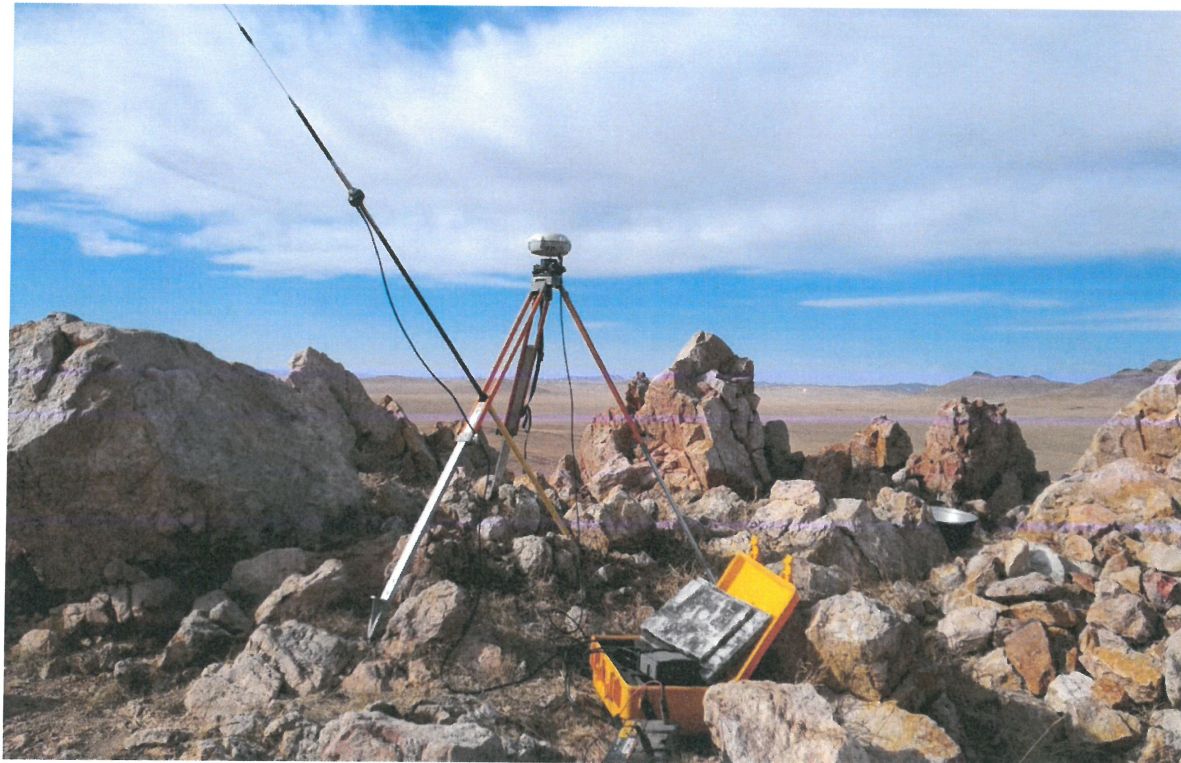
### GPS-ийн сүлжээний хэмжилт боловсруулалтын ажил

GPS-ийн сүлжээний хэмжилтийн анхдагч өгөгдлийг GPS-ийн хүлээн авагч тус бүрээс өдөр бүр компьютерт HcLoader программаар дамжуулан авч хадгалсан.

GPS-ийн сүлжээний хэмжилт хийгдсэн талбайн нэртэй директор тус бүрд хадгалсан өгөгдлүүдээ системчилж хадгалж байсан.

GPS-ийн сүлжээний хэмжилтийн мэдээллийг хүлээн авч хадгалсны дараа Trimble Geomatics Office программ хангамжийг ашиглан сүлжээний суурь талуудыг бодсон.

Дараа нь Trimble Geomatics Office программ хангамжийн сүлжээний цэгүүдийн солбилцлуудыг тэгшитгэн бодох процедураар сүлжээний цэгүүдийн солбилцлуудыг эцсийн байдлаар тэгшитгэн бодсон. Мөн хэмжилтэн дээрх GPS-ийн сүлжээний цэгүүдийг хэмжилтийн ажилд тулгуур цэг болгон хэрэглэсэн. Хэмжилтэнд хэрэглэсэн GPS-ийн хүлээн авагчууд нь байрлалын хувьд 5мм+1ppm, өндрийн хувьд 10мм+2ppm нарийвчлалтай хэмждэг. Цэгүүд дээрх хэмжилт тус бүрд журнал хөтөлсөн.

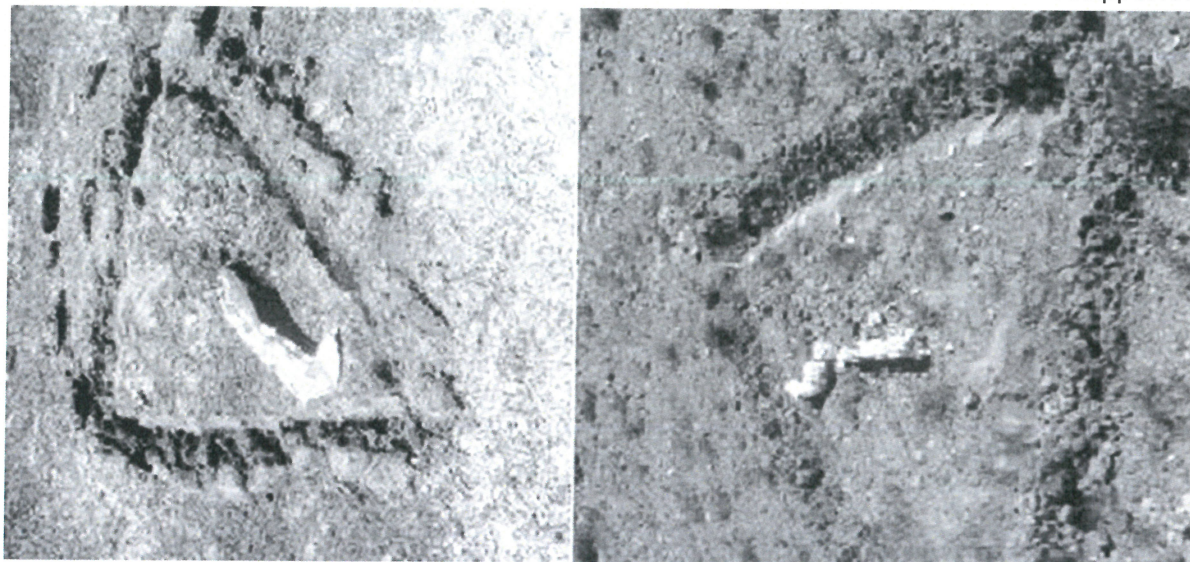


## Хэнтий аймаг Батноров сумыг чигэлсэн авто зам

---

### 3. Өнцгийн орой, Улаан шугам татсан ажлын талаар

Ажлыг захиалагч байгуулгын координатаар өгсөн өнцөгийн оройг үндэслэн эргэлтийн цэгүүдийн байрлалыг тодорхойлж 60-80 см-ийн төмөр гадсаар нийт 16 цэгийг бэхэлж тэмдгэлсэн.



### 4. Зураглалын ажлын талаар


Зураглалын ажлыг Topcon Hipper-G2 багажыг RTK-горимоор хэмжсэн хэмжилтийн үр дүнг гадаргуу дээрх бодит юмс болон гадаргуугийн элементүүдийн кодоор ангилан бичиж тэмдгэлсэн хэмжилтийн түүхий өгөгдөлыг компьютерт авч Autocad, Спектрум, пролинк, програмуудыг ашиглан 1:500 ны масштабтай байр зүйн зураглын таних тэмдэгийн дагуу дагуу зурж гадаргуугын үеийн өндөр 0,5м-ээр татсан болно. Зураглалын ажлыг WGS 84 солбицлын UTM систем дээр гүйцэтгэсэн болно.



## Хэнтий аймаг Батноров сумыг чигэлсэн авто зам

Ажил гүйцэтгэсний дараа захиалагч байгууллагад дараах материалыг хүлээлгэн өгөв.

1. 1:500 масштабтай байр зүйн зураг
2. Зурагллын ажилд зориулан сулгасан цэгүүдийн хувийн хэрэг
3. Замын трассын дагуу газар дээр хийгдсэн ажлын фото зураг
4. Дээрх материалуудыг нэгтгэж DVD-р хуулан 1ш болно.

Тайлан бичсэн..........Э.Азжаргал



## Хэнтий аймаг Батноров сумыг чигэлсэн авто зам

### Нийт трассын дагуух зураглалын үндэслэлийн цэгийн каталоги

Солбицолын тогтолцоо : UTM

Д/д	Цэгийн нэр		X,m	Y,m	H,m	Latitude	Longitude
1	ГЦТ 6587	Судалгаа	5309811.505	537697.931	1040.530	47°56'25.82"	111°30'17.18"
2	ГЦТ 5309	Судалгаа	5310636.078	537973.285	1060.730	47°56'52.48"	111°30'30.75"
3	ГЦТ 6574	Судалгаа	5311071.133	537925.318	1059.327	47°57'06.58"	111°30'28.57"
4	ГЦТ 5033	Судалгаа	5310817.028	536905.188	1048.520	47°56'58.57"	111°29'39.32"
5	ГТЦ 4222	Судалгаа	5292563.114	511096.916	1191.460	47°47'10.80"	111° 8'53.30"
6	ГТЦ 5085	Судалгаа	5291243.210	512269.880	1171.400	47°46'27.96"	111° 9'49.54"
7	GPS-2	Судалгаа	5290923.818	511087.047	1205.030	47°46'17.68"	111° 08'52.71"
8	GPS-3	Судалгаа	5293246.885	512943.827	1168.420	47°47'32.79"	111°10'22.14"
9	BM-7	Суулагсан	5291469.817	510362.519	1164.658	47°46'35.40"	111° 8'17.93"
10	BM-9	Суулагсан	5294622.890	513138.768	1121.383	47°48'17.35"	111°10'31.66"
11	BM-8	Суулагсан	5292786.275	512087.798	1166.638	47°47'17.95"	111° 09'40.95"
12	BM-1	Суулагсан	5312304.853	536470.817	1056.161	47°57'46.82"	111°29'18.80"
13	BM-2	Суулагсан	5315222.744	533339.694	1089.883	47°59'21.95"	111°26'48.62"
14	BM-3	Суулагсан	5315411.656	531765.328	1084.436	47°59'28.36"	111°25'32.73"
13	BM-4	Суулагсан	5317036.944	530321.845	1141.180	48°00'21.24"	111°24'23.47"
14	BM-5	Суулагсан	5319153.019	530001.547	1165.570	48°01'29.86"	111°24'08.56"

## ГЕОДЕЗИЙН БАЙНГЫН ЦЭГ ТЭМДЭГТИЙН ХУВИЙН ХЭРЭГ

Дугаар

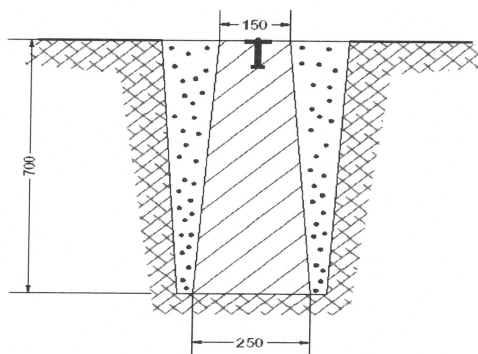
1. Цэгийн нэр:	BM-001	2. Төвийн дугаар:	BM-001
3. Трапецийн дугаар: (1:1000)	M-49	4. Сүлжээний төрөл:	Полигонометр
		5. Гаднах тэмдэгтийн хэлбэр :	
6. Байршил: (аймаг, сум, дүүрэг, хороо)	Хэнтий аймаг, Батноров сум		
7. Солбицол:	B=47°57'46.82"	L=111°29'18.80"	X=5312304.853 Y=536470.817 H=1056.161

### 8. Цэгийн фото зураг:



**9. Байршлын тухай тэмдэглэл:** Сумын төвөөс баруун хойд зүгт 1,2 км-т уулын энгэрт байрлана

### 10. Төв цэгийн хэлбэр:



**11. Хөрсний шинж байдлын тухай:**

**12. Огноо:** 2018.11.04

**13. а. Судалгаа** ⑥ Шинээр суулгасан

(өмнөх дугаарыг дугуйлна.)

**14. Хувийн хэрэг хөтөлсөн:**

(албан тушаал, нэр)

Ц.Сүлд-Эрдэнэ

**15. Байгууллага:** "ТАХИОМЕТР" ХХК

## ГЕОДЕЗИЙН БАЙНГЫН ЦЭГ ТЭМДЭГТИЙН ХУВИЙН ХЭРЭГ

Дугаар

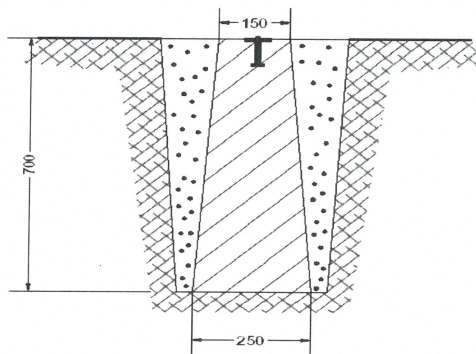
1. Цэгийн нэр:	BM-002	2. Төвийн дугаар:	BM-002
3. Трапецийн дугаар: (1:1000)	M-49	4. Сүлжээний төрөл:	Полигонометр
		5. Гаднах тэмдэгтийн хэлбэр :	
6. Байршил: (аймаг, сум, дүүрэг, хороо)	Хэнтий аймаг, Батноров сум		
7. Солбицол:	B=47°59'21.95"	L=111°26'48.62"	X=5315222.744 Y=5333339.694 H=1089.883

### 8. Цэгийн фото зураг:



**9. Байршлын тухай тэмдэглэл:** Уурхайн зүүн урд булангаас баруун урд зүгт 1,4 км-т уулын энгэрт байрлана

### 10. Төв цэгийн хэлбэр:



**11. Хөрсний шинж байдлын тухай:**

**12. Огноо:** 2018.11.04

**13. а. Судалгаа** ⑥ Шинээр суулгасан

(өмнөх дугаарыг дугуйлна.)

**14. Хувийн хэрэг хөтөлсөн:**

(албан тушаал, нэр)

Ц.Сүлд-Эрдэнэ

**15. Байгууллага:** "ТАХИОМЕТР" ХХК

## ГЕОДЕЗИЙН БАЙНГЫН ЦЭГ ТЭМДЭГТИЙН ХУВИЙН ХЭРЭГ

Дугаар

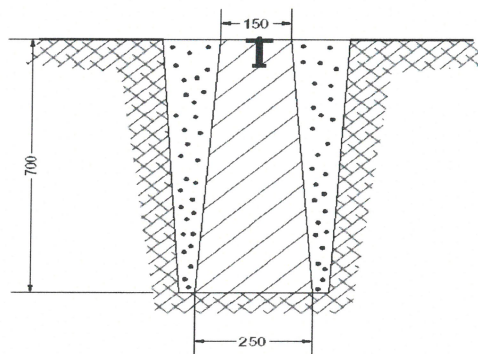
1.	Цэгийн нэр:	BM-003	2.	Төвийн дугаар:	BM-003
3.	Трапецийн дугаар: (1:1000)	M-49	4.	Сүлжээний төрөл:	Полигонометр
			5.	Гаднах тэмдэгтийн хэлбэр :	
6.	Байршил: (аймаг, сум, дүүрэг, хороо)	Хэнтий аймаг, Батноров сум			
7.	Солбицол:	B=47°59'28.36"	L=111°25'32.73"	X=5315411.656	Y=531765.328 H=1084.436

### 8. Цэгийн фото зураг:



**9. Байршлын тухай тэмдэглэл:** Уурхайн зүүн хойд булангаас баруун зүгт 2,6 км-т байрлах толгойн орой дээр байрлана

### 10. Төв цэгийн хэлбэр:



**11. Хөрсний шинж байдлын тухай:**

**13. а. Судалгаа** ⑥ Шинээр суулгасан  
(өмнөх дугаарыг дугуйлна.)

**14. Хувийн хэрэг хөтөлсөн:**  
(албан тушаал, нэр)

**15. Байгууллага:** "ТАХИОМЕТР" ХХК

**12. Огноо:** 2018.11.04

Ц.Сүлд-Эрдэнэ

**ГЕОДЕЗИЙН БАЙНГЫН ЦЭГ ТЭМДЭГТИЙН  
ХУВИЙН ХЭРЭГ**

Дугаар

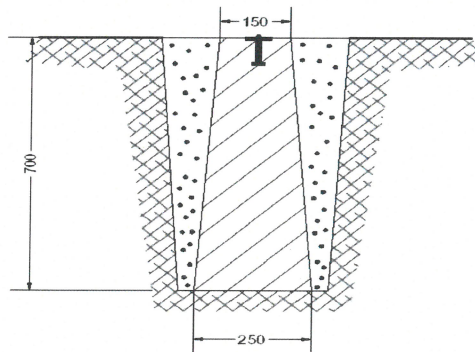
1.	Цэгийн нэр:	BM-004	2.	Төвийн дугаар:	BM-004
3.	Трапецийн дугаар: (1:1000)	M-49	4.	Сүлжээний төрөл:	Полигонометр
			5.	Гаднах тэмдэгтийн хэлбэр :	
6.	Байршил: (аймаг, сум, дүүрэг, хороо)	Хэнтий аймаг, Батноров сум			
7.	Солбицол:	B=48°00'21.24"	L=111°24'23.47"	X=5317036.944	Y=530321.845
H=1141.180					

**8.Цэгийн фото зураг:**



**9. Байршлын тухай тэмдэглэл:** Ямаат уулын орой дээр овооны хажууд, хадан дунд шигтгэж суулгав

**10.Төв цэгийн хэлбэр:**



**11. Хөрсний шинж байдлын тухай:**

**12. Огноо:** 2018.11.04

**13. а. Судалгаа** ⑥ Шинээр суулгасан  
(өмнөх дугаарыг дугуйлна.)

**14. Хувийн хэрэг хөтөлсөн:**  
(албан тушаал, нэр)

Ц.Сүлд-Эрдэнэ

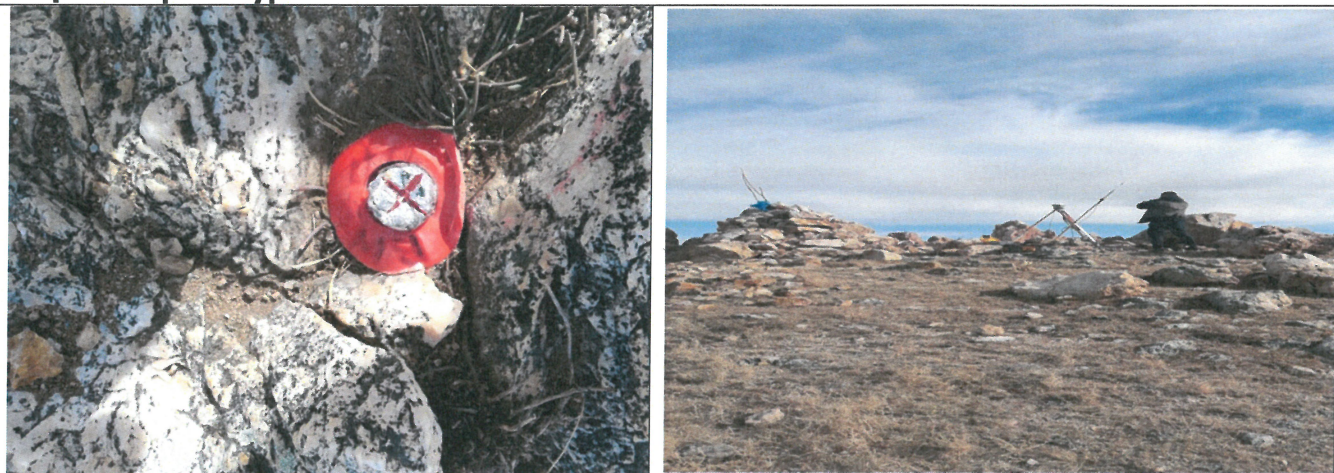
**15. Байгууллага:** "ТАХИОМЕТР" ХХК

## ГЕОДЕЗИЙН БАЙНГЫН ЦЭГ ТЭМДЭГТИЙН ХУВИЙН ХЭРЭГ

Дугаар

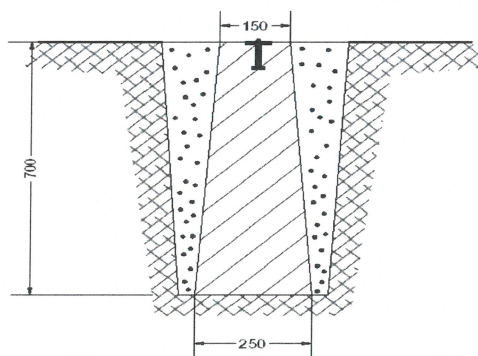
1.	Цэгийн нэр:	BM-005	2.	Төвийн дугаар:	BM-005
3.	Трапецийн дугаар: (1:1000)	M-49	4.	Сүлжээний төрөл:	Полигонометр
			5.	Гаднах тэмдэгтийн хэлбэр :	
6.	Байршил: (аймаг, сум, дүүрэг, хороо)	Хэнтий аймаг, Батноров сум			
7.	Солбицол:	B=48° 01'29.86"	L=111°24'08.56"	X=5319153.019	Y=530001.547 H=1165.570

### 8. Цэгийн фото зураг:



**9. Байршлын тухай тэмдэглэл:** Андлалын өргөөний чанх урд талын уулын орой дээр байрлана

### 10. Төв цэгийн хэлбэр:



**11. Хөрсний шинж байдлын тухай:**

**12. Огноо:** 2018.11.04

**13. а. Судалгаа** ⑥ Шинээр суулгасан  
(өмнөх дугаарыг дугуйлна.)

**14. Хувийн хэрэг хөтөлсөн:**  
(албан тушаал, нэр)

Ц.Сүлд-Эрдэнэ

**15. Байгууллага:** "ТАХИОМЕТР" ХХК

## ГЕОДЕЗИЙН БАЙНГЫН ЦЭГ ТЭМДЭГТИЙН ХУВИЙН ХЭРЭГ

Дугаар

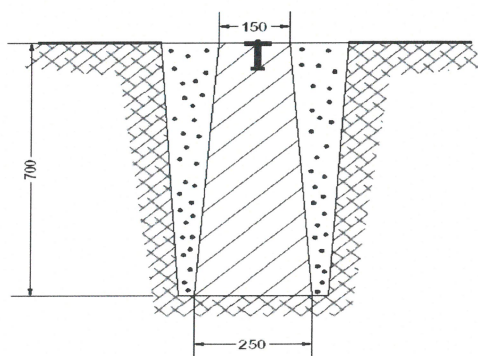
<b>1.</b>	Цэгийн нэр:	BM-007	<b>2.</b>	Төвийн дугаар:	BM-007
<b>3.</b>	Трапецийн дугаар: (1:1000)	M-49	<b>4.</b>	Сүлжээний төрөл:	Полигонометр
			<b>5.</b>	Гаднах тэмдэгтийн хэлбэр :	
<b>6.</b>	Байршил: (аймаг, сум, дүүрэг, хороо)	Хэнтий аймаг, Батноров сум			
<b>7.</b>	Солбицол:	B=47°46'35.40"	L=111° 8'17.93"	X=5291469.817	Y=510362.519 H=1164.658

### 8. Цэгийн фото зураг:



**9. Байршлын тухай тэмдэглэл:** Бэрх тосгонруу ордог замын самбараас баруун хойд зүгт 218 метрт толгой дээр байрлана.

### 10. Төв цэгийн хэлбэр:



**11. Хөрсний шинж байдлын тухай:**

**13. а. Судалгаа** ⑥ Шинээр суулгасан

(өмнөх дугаарыг дугуйлна.)

**14. Хувийн хэрэг хөтөлсөн:**

(албан тушаал, нэр)

**15. Байгууллага:** "ТАХИОМЕТР" ХХК

**12. Огноо:** 2018.11.04

Ц.Сүлд-Эрдэнэ

## ГЕОДЕЗИЙН БАЙНГЫН ЦЭГ ТЭМДЭГТИЙН ХУВИЙН ХЭРЭГ

Дугаар

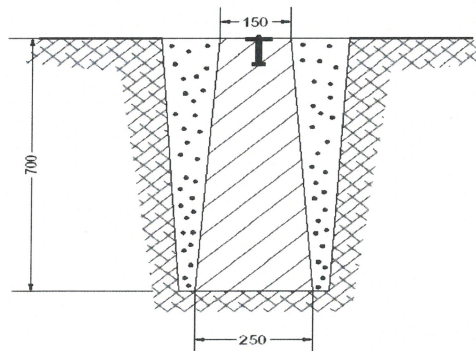
1.	Цэгийн нэр:	BM-008	2.	Төвийн дугаар:	BM-008
3.	Трапецийн дугаар: (1:1000)	M-49	4.	Сүлжээний төрөл:	Полигонометр
			5.	Гаднах тэмдэгтийн хэлбэр :	
6.	Байршил: (аймаг, сум, дүүрэг, хороо)	Хэнтий аймаг, Батноров сум			
7.	Солбицол:	B=47°47'17.95"	L=111° 09'40.95"	X=5292786.275	Y=512087.798 H=1166.638

### 8. Цэгийн фото зураг:



**9. Байршлын тухай тэмдэглэл:** Бэрх тосгоноос гардаг хэсэг дээр ПК47-с 60 метрт толгой дээр байрлана.

### 10. Төв цэгийн хэлбэр:



**11. Хөрсний шинж байдлын тухай:**

**12. Огноо:** 2018.11.04

**13. а. Судалгаа** ⑥ Шинээр суулгасан  
(өмнөх дугаарыг дугуйлна.)

**14. Хувийн хэрэг хөтөлсөн:**  
(албан тушаал, нэр)

Ц.Сүлд-Эрдэнэ

**15. Байгууллага:** "ТАХИОМЕТР" ХХК



## ГЕОДЕЗИЙН БАЙНГЫН ЦЭГ ТЭМДЭГТИЙН ХУВИЙН ХЭРЭГ

Дугаар

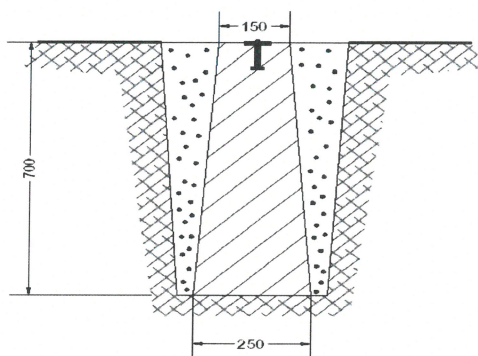
<b>1.</b>	<b>Цэгийн нэр:</b>	BM-009	<b>2.</b>	<b>Төвийн дугаар:</b>	BM-009
<b>3.</b>	<b>Трапецийн дугаар: (1:1000)</b>	M-49	<b>4.</b>	<b>Сүлжээний төрөл:</b>	Полигонометр
			<b>5.</b>	<b>Гаднах тэмдэгтийн хэлбэр :</b>	
<b>6.</b>	<b>Байршил: (аймаг, сум, дүүрэг, хороо)</b>	Хэнтий аймаг, Батноров сум			
<b>7.</b>	<b>Солбицол:</b>	B=47°48'17.35"	L=111°10'31.66"	X=5294622.890	Y=513138.768 H=1121.383

### 8. Цэгийн фото зураг:



**9. Байршлын тухай тэмдэглэл:** Нуурын эргээс баруун урд зүгт 233 метрт, ПК 68-с зүүнхойд зүгт 32 метрт байрлана

### 10. Төв цэгийн хэлбэр:



**11. Хөрсний шинж байдлын тухай:**

**12. Огноо:** 2018.11.04

**13. а. Судалгаа**  Шинээр суулгасан

(өмнөх дугаарыг дугуйлна.)

**14. Хувийн хэрэг хөтөлсөн:**

(албан тушаал, нэр)

Ц.Сүлд-Эрдэнэ

**15. Байгууллага:** "ТАХИОМЕТР" ХХК