

᠑᠖1᠐᠐᠐᠐᠐᠔

ЗАМ, ГҮҮРИЙН ЗУРАГ ТӨСӨЛ,
ЗӨВЛӨХ ҮЙЛЧИЛГЭЭНИЙ
"МОН-АЗ" ХХК



12.2012 он

БОТ I
АЖЛЫН ЗУРАГ

Хэнтий аймаг, өндөрхаан-норовлин чиглэлийн
200 км хатуу хучилттай авто зам
/ ПК500+00 – ПК1000+00 /

ЗАМ, ТЭЭВРИЙН ЯАМ



ШИФР: 18/12

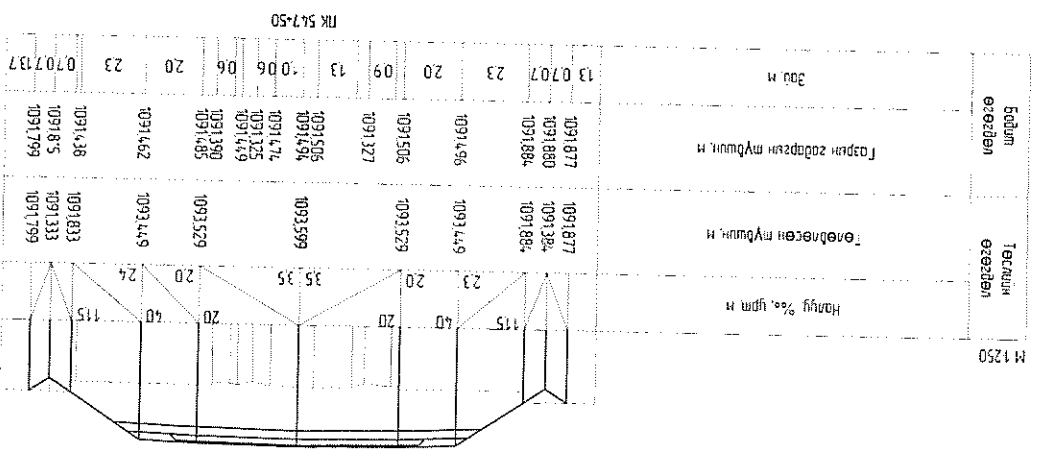
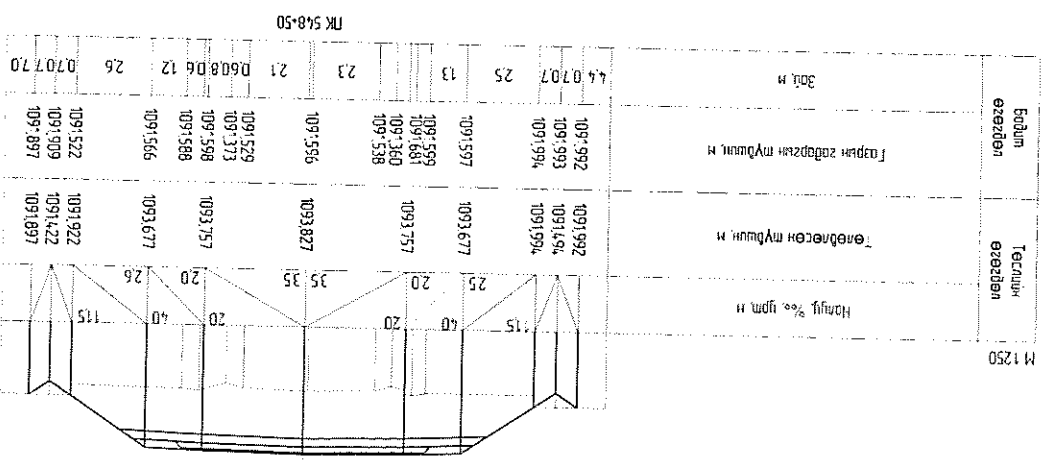
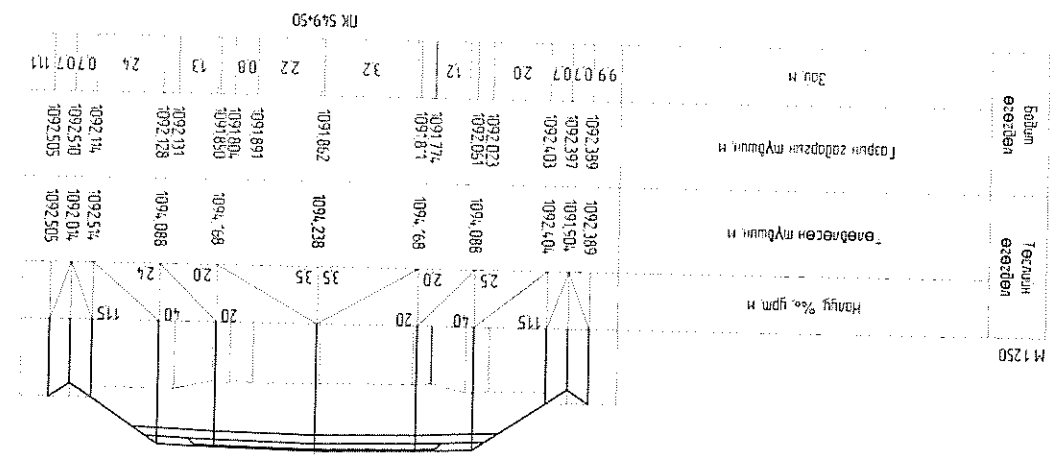
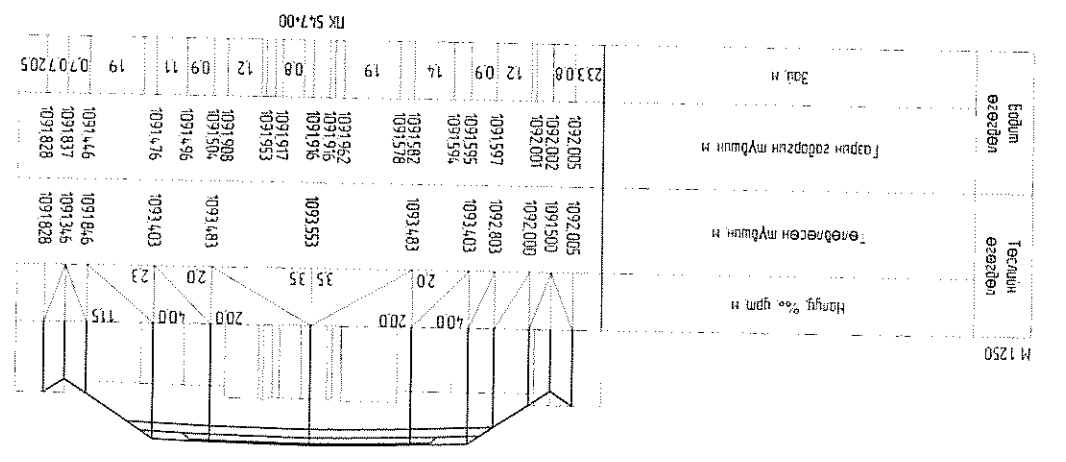
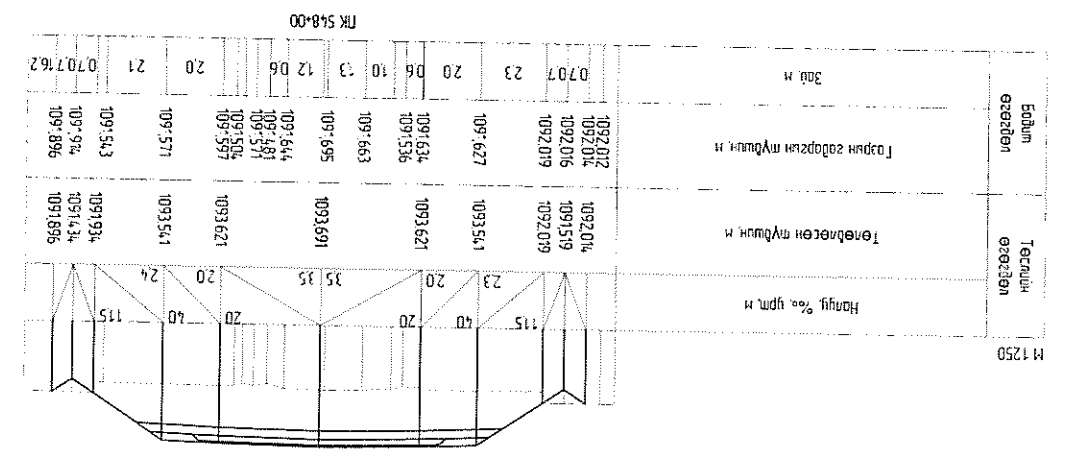
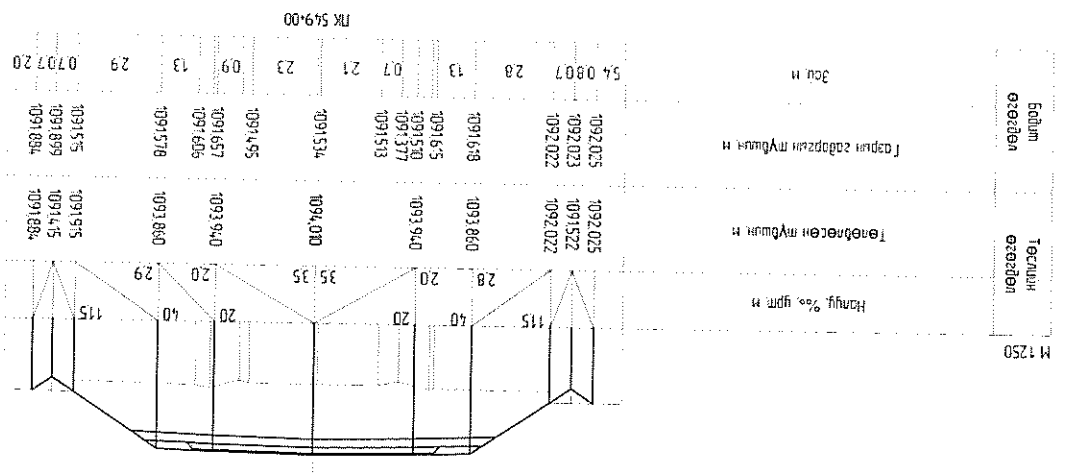


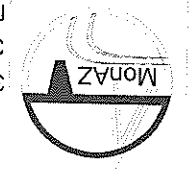
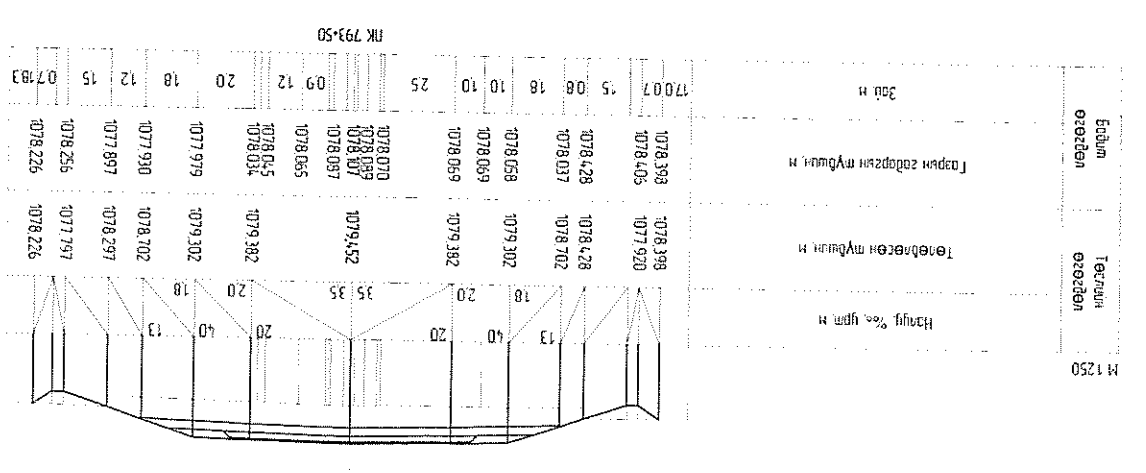
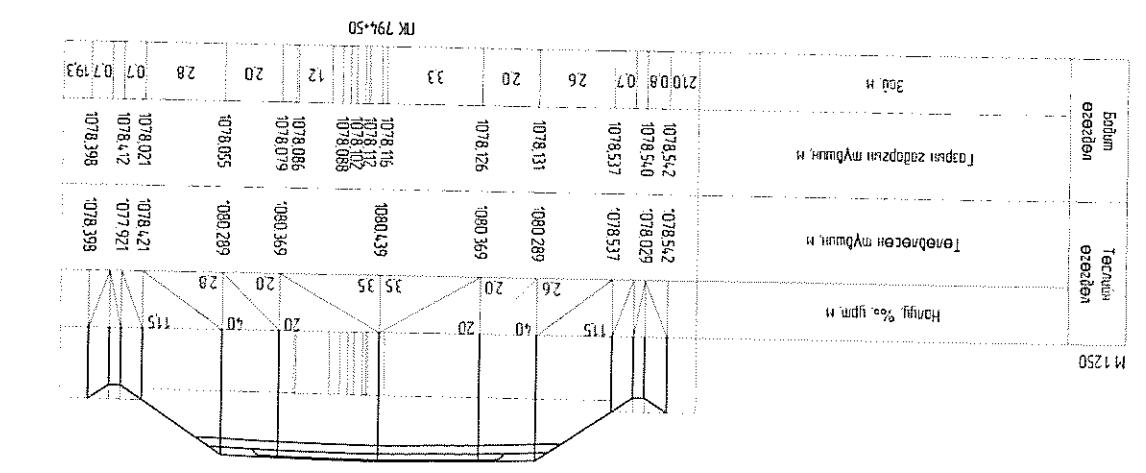
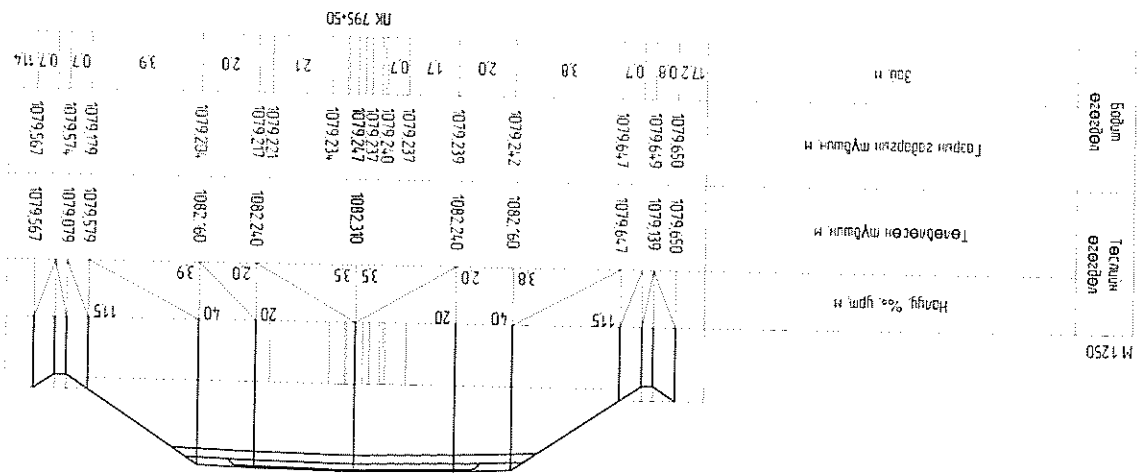
Захирал Т.Батжаргал
Зуринж Б.Алтанхуял
Г.Эрдэнэбаатар
Шалсан Б.Алтанхуял
"Мон-Аз" ХХК

Хөндлөн огтлол
пк 547+00 - пк 549+50
Т.Шифр: 18/12

Маштаб:
1:50
А3 91 326
Үе шат хуудас бүх хуудас

Хэнтий аймаг, Эндөрхаан-Торovin чиглэлийн
200км хатуу хучилттай авто зам



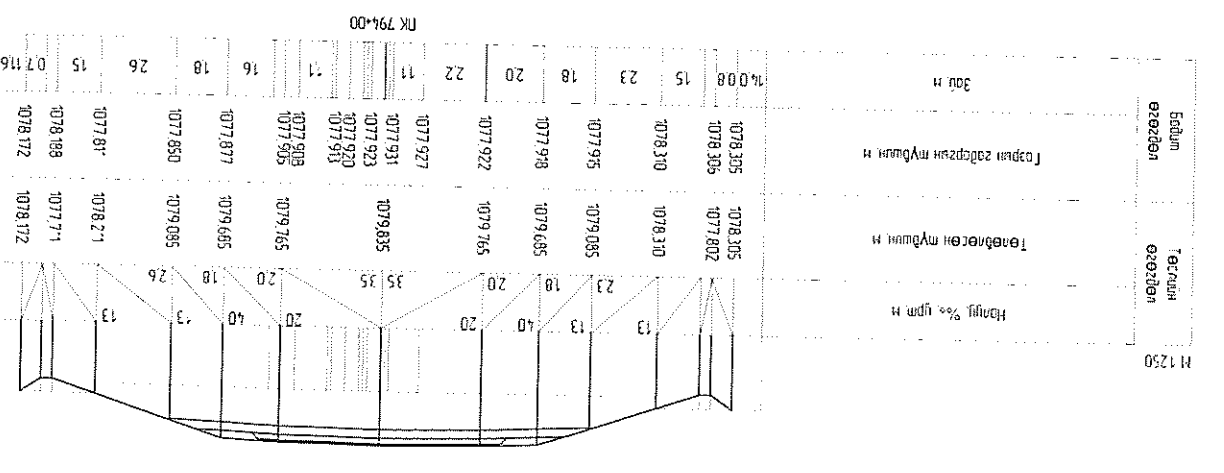
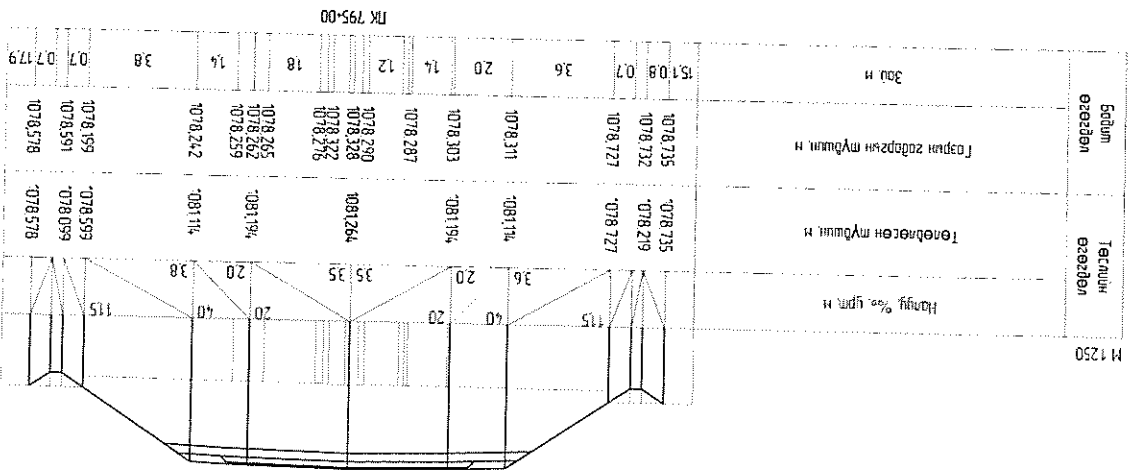
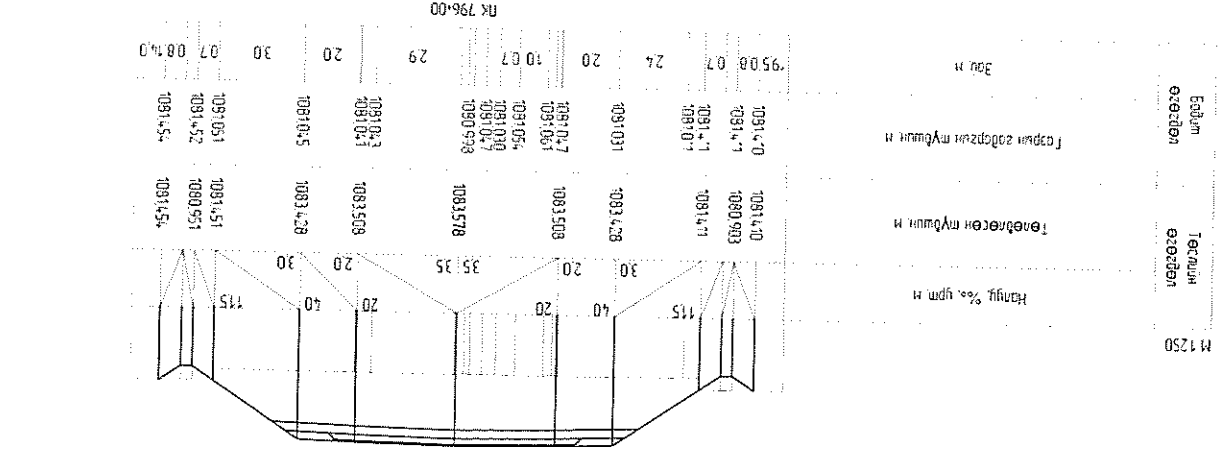


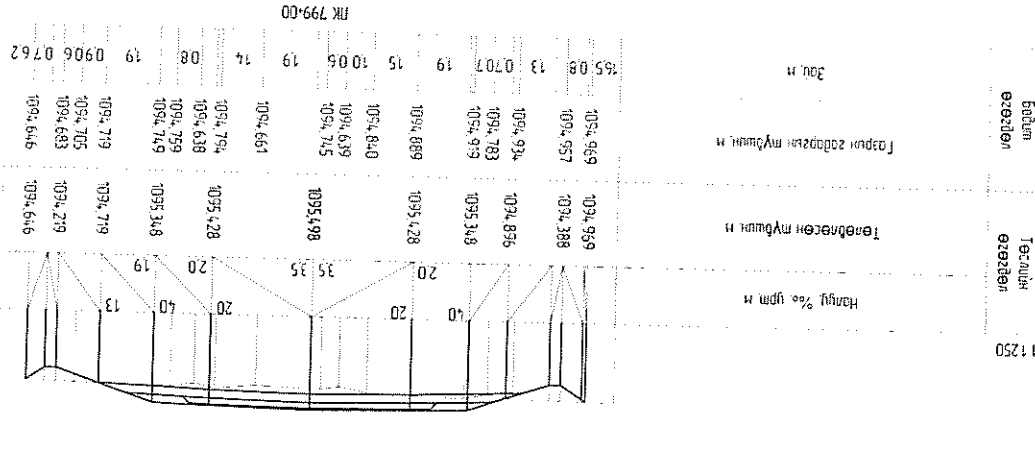
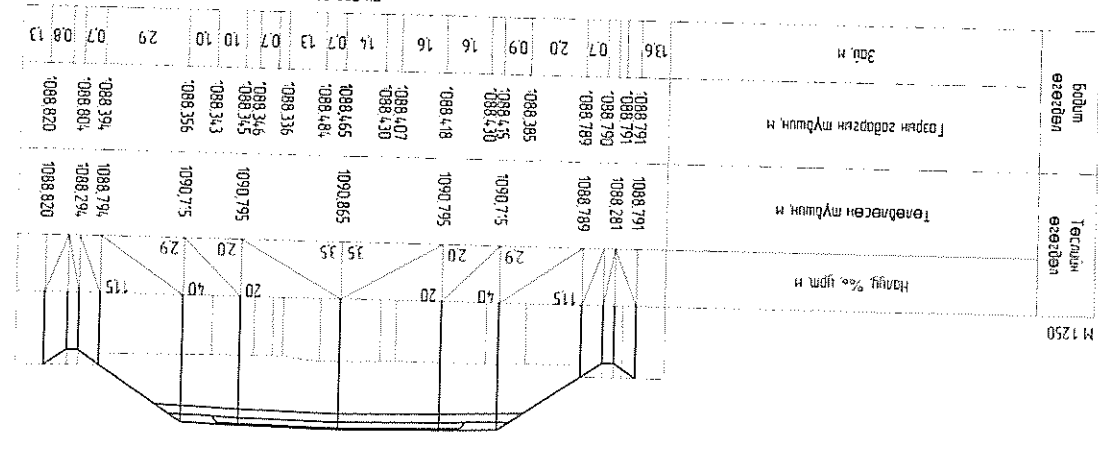
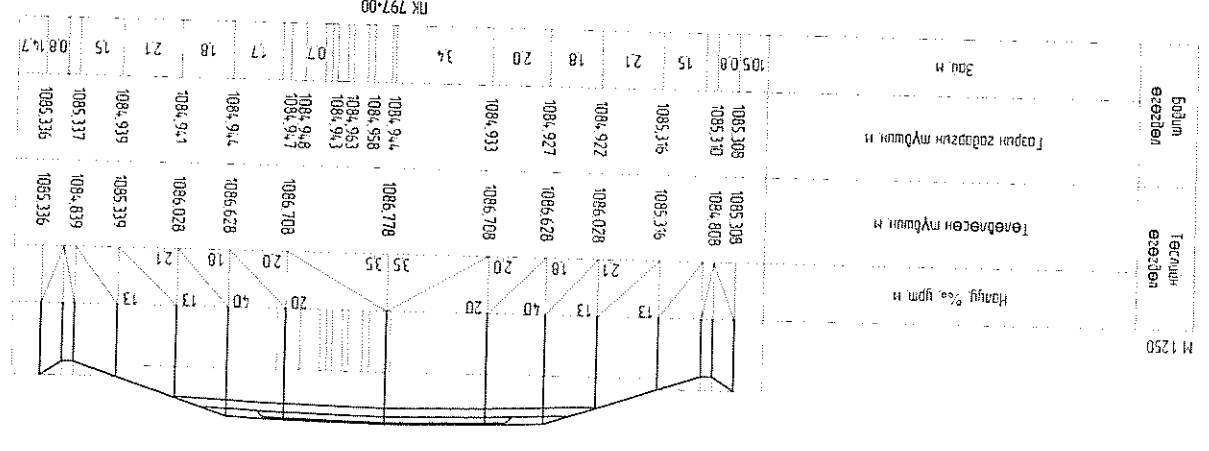
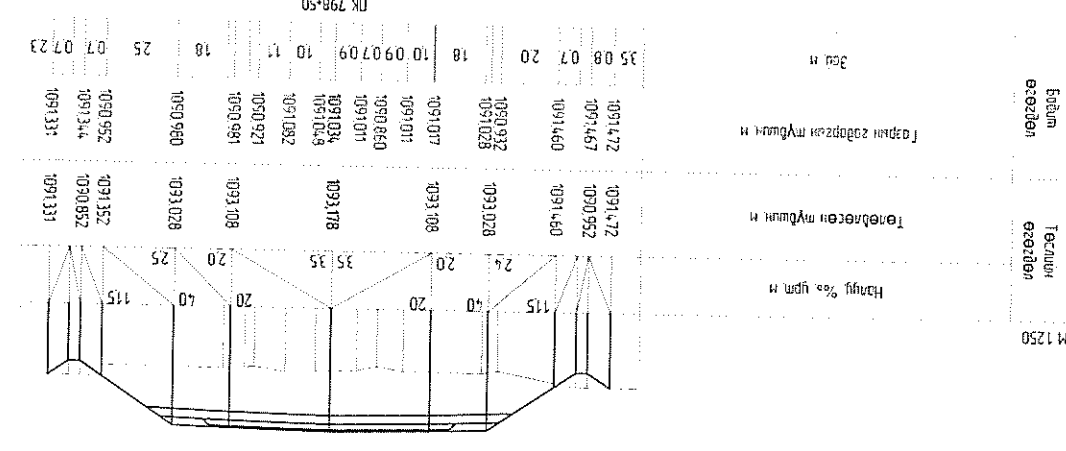
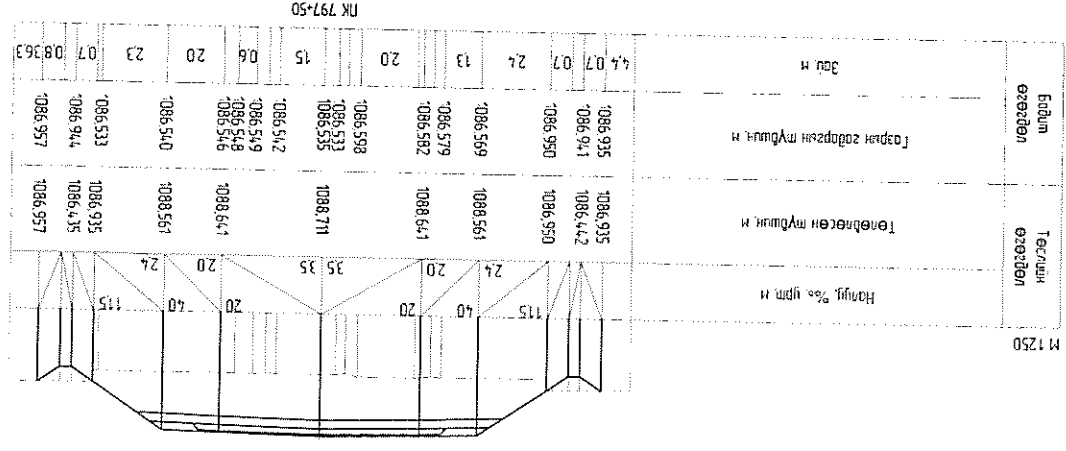
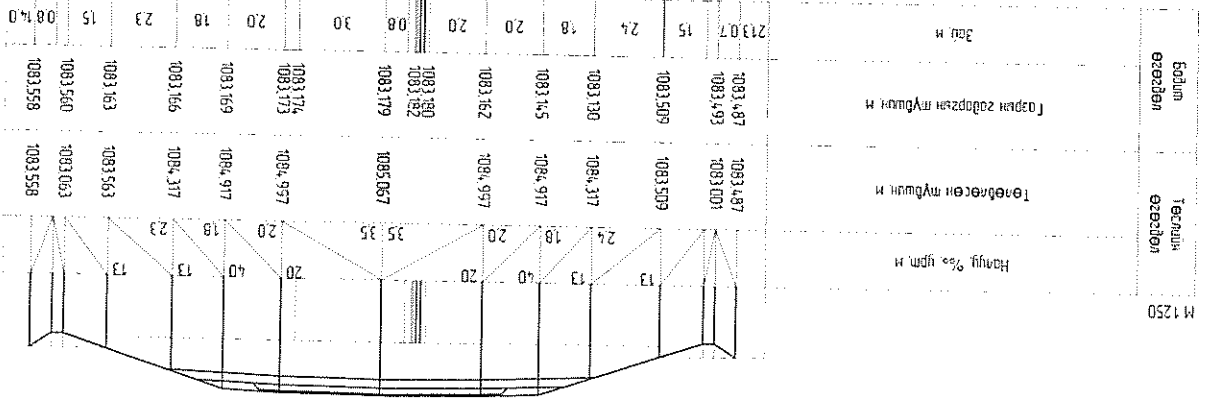
Захиран
Зур, инж
Б. Алтанхуяг
Г. Эрдэнэбаатар
Гүйцэтгэсэн
Шалгасан
Б. Алтанхуяг
"Мон-Аз" ХХК

Хэнтий аймаг, Эндрэхан-Норовлин чиглэлийн
200км хатуу хучилттай авто зам

Хөндлөн огтлол
пк 793+50 - пк 796+00
ЕГ Шифр: 18/12
ТГ Шифр:

Маштаб:
Үе шат хуудас бүх хуудас
А3 190 326



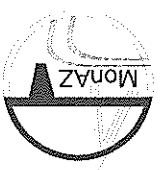
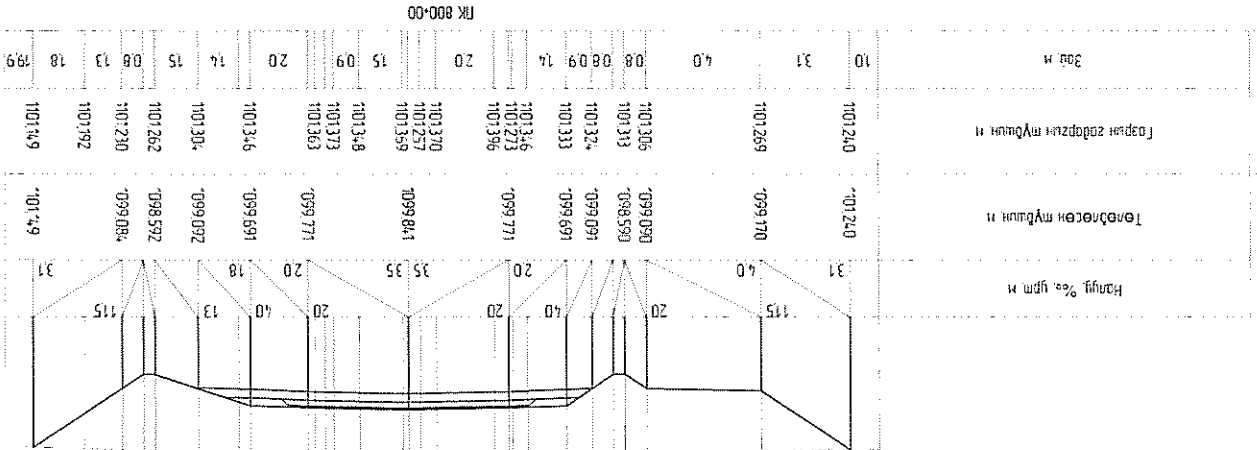
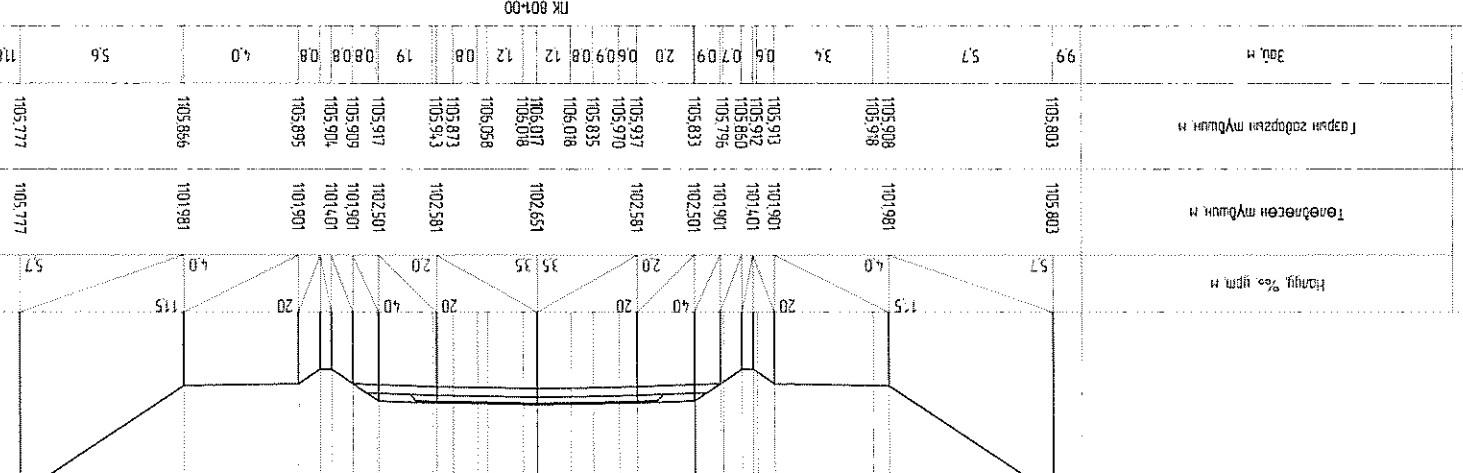
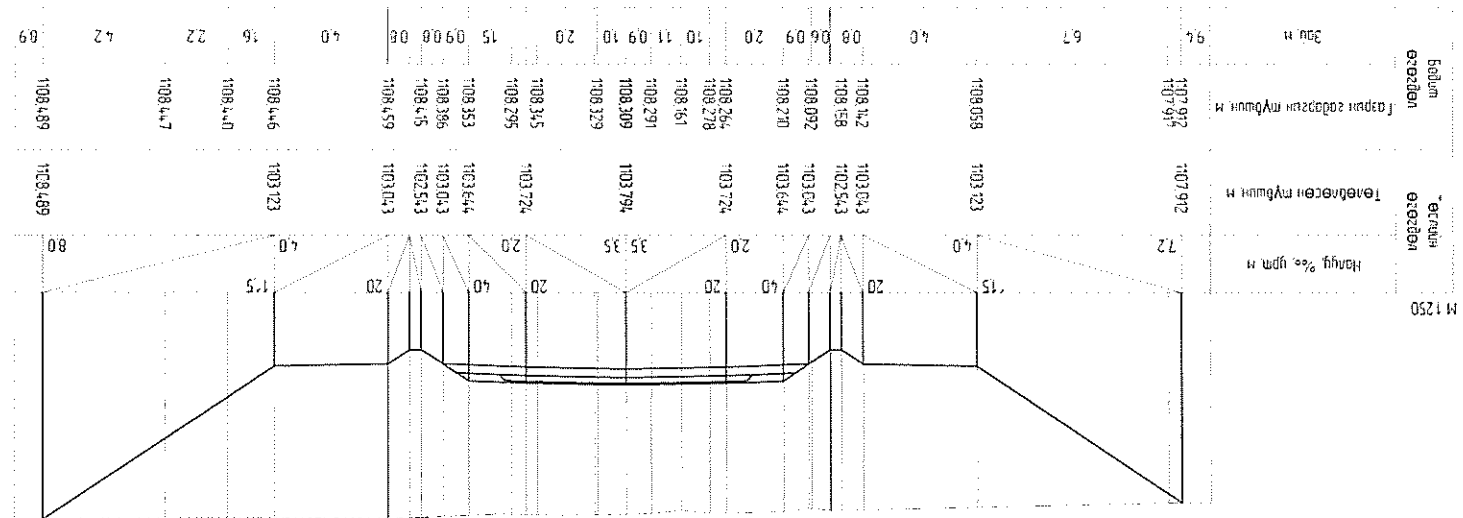
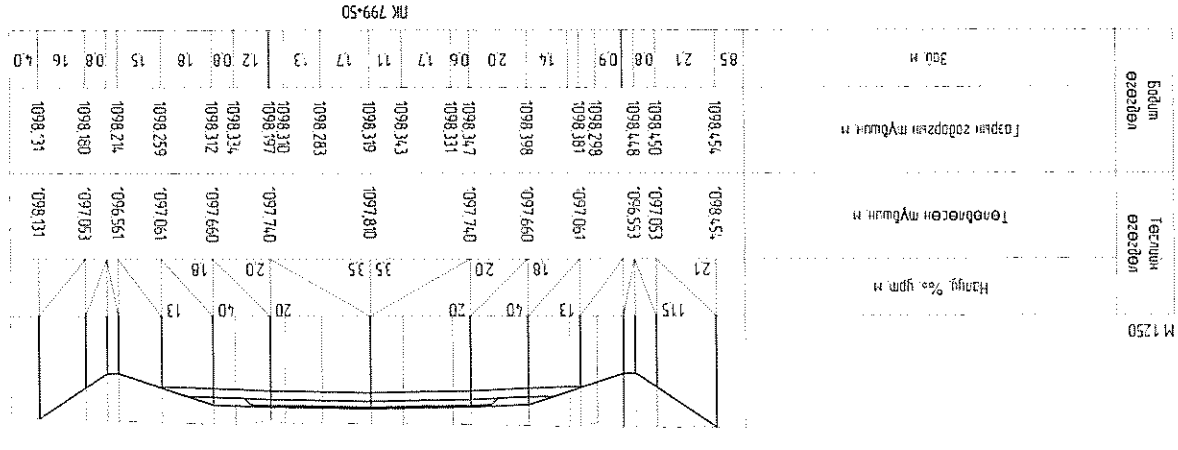
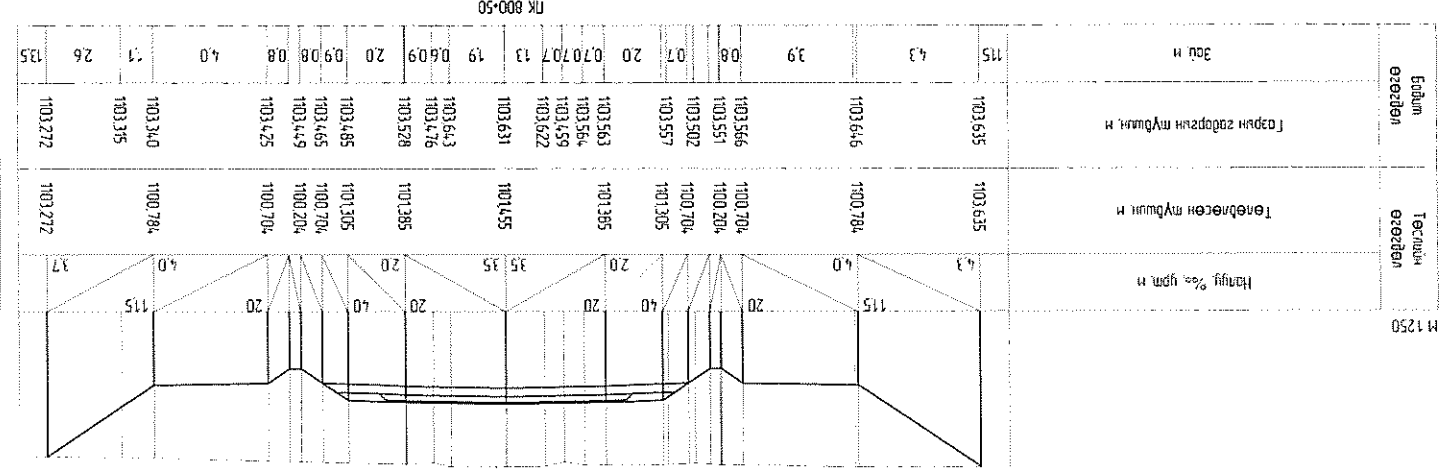
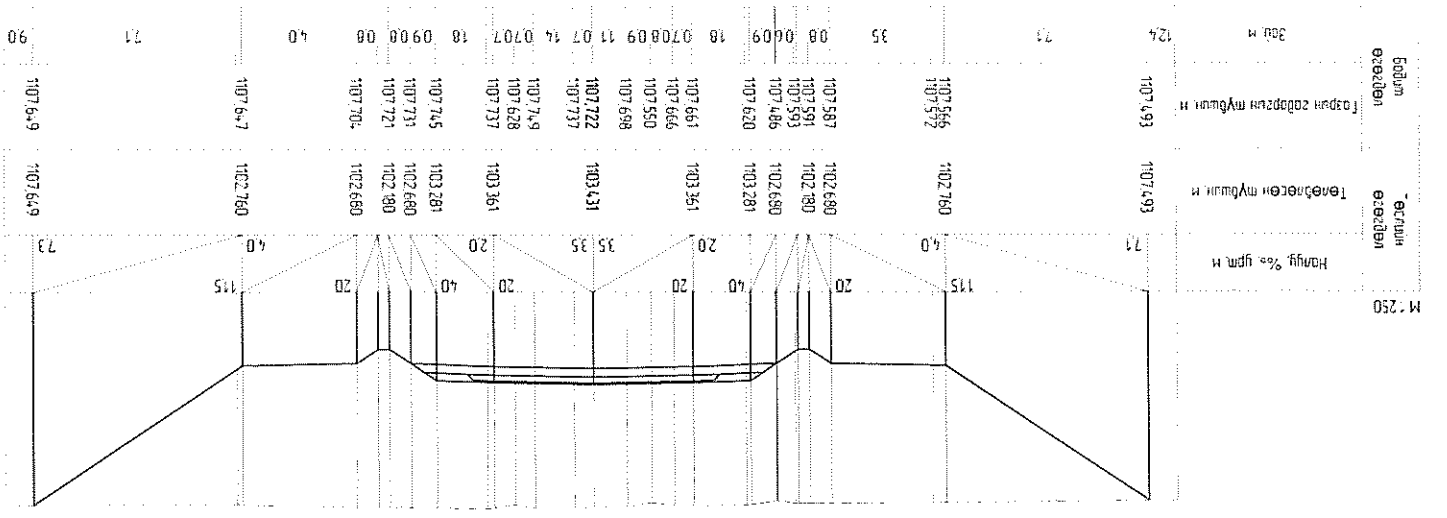


Захирагч Т.Батжаргал
 Зургийнж Б.Алтанхуяг
 Гүйцэтгэсэн Г.Эрдэнэбаатар
 Шалгарсан Б.Алтанхуяг
 "Мон-А3" ХХК Шалгарсан Б.Алтанхуяг

Хэнтий аймаг, Өндөрхаан-Норовлин чиглэлийн
 200км хатуу хучилттай авто зам

Маштаб: Хөндлөн огтлол
 лк 796+50 - лк 799+00
 ЭГ Шифр: 18/12
 ТГ Шифр:

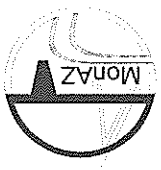
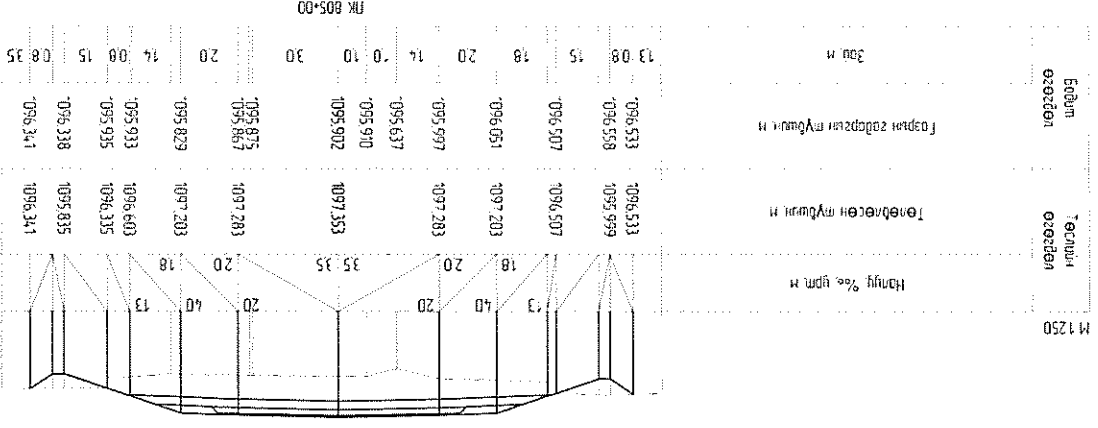
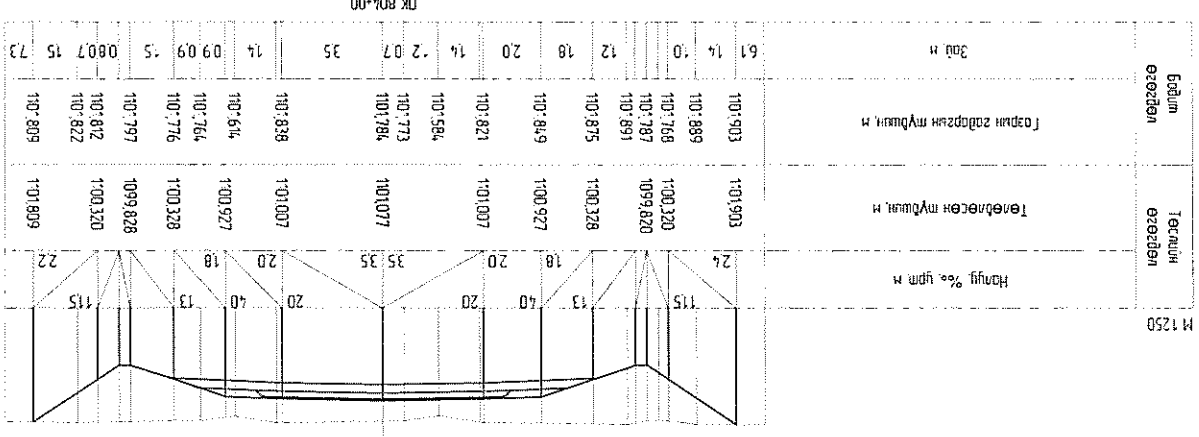
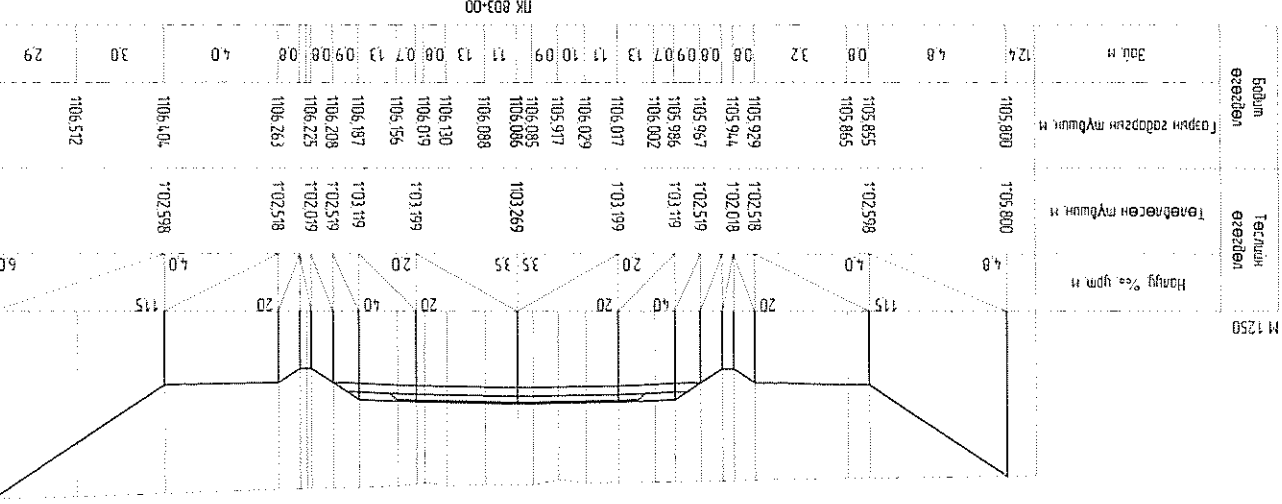
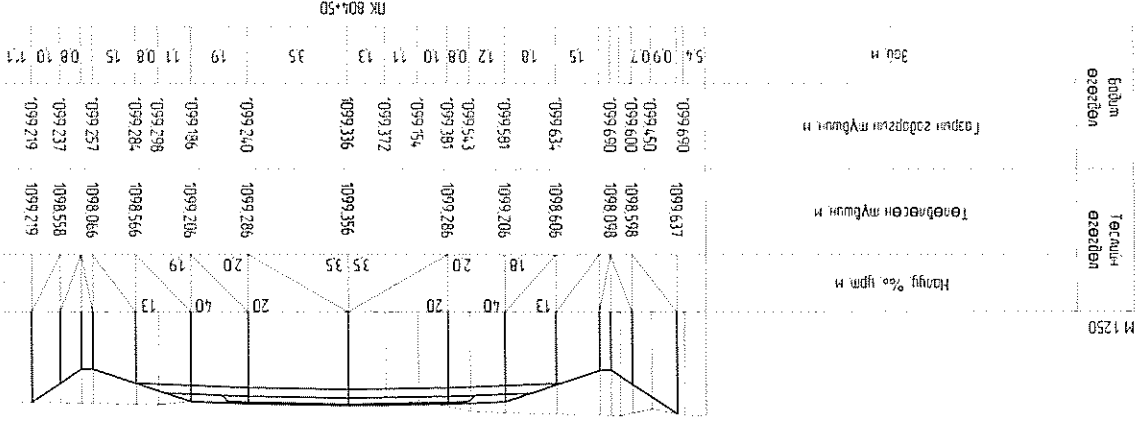
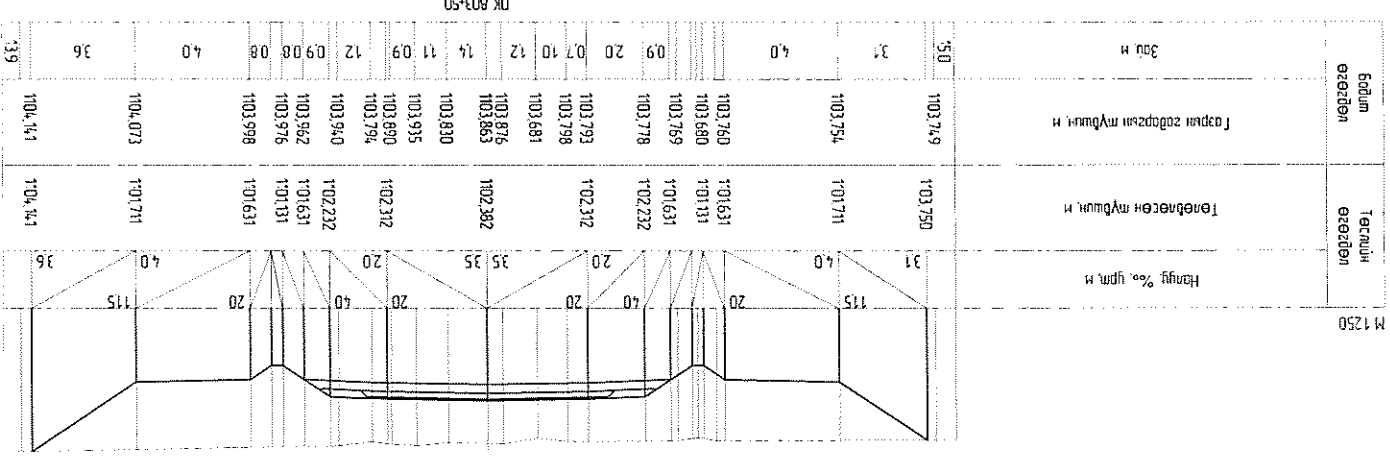
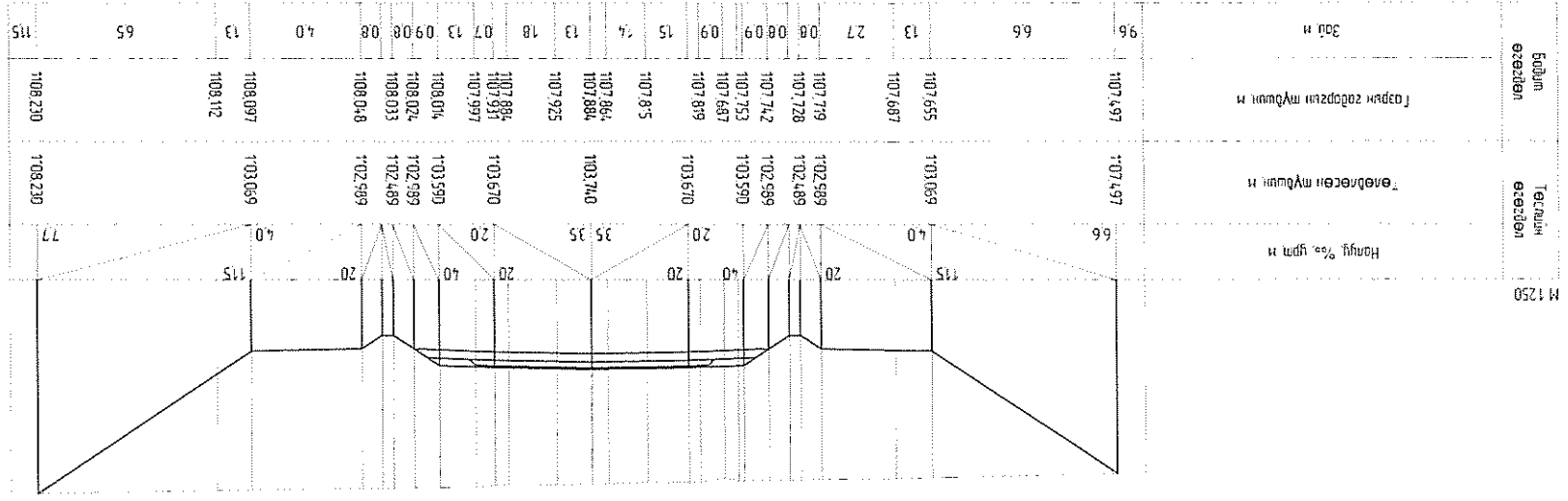
Авто зам
 Маштаб: Үе шат хуудас бүх хуудас
 А3 191 326



Захирал Зуринж
 Т.Батжаргал
 Шалгасан Б.Алтанхуяг
 "МОН-АЗ" ХХК
 Гүйцэтгэсэн Г.Эрдэнэбаатар
 Б.Алтанхуяг
 Т.Шифр: 18/12
 Хөндлөн огтлол ПК 799+50 - ПК 802+00
 Т.Шифр: 18/12
 Маштаб: 1:100
 Үе шат хуудас бүх хуудас 326

Хэнтий аймаг, Өндөрхаан-Төрвийн чиглэлийн 200км хатуу хучилттай авто зам

Авто зам



Захирал Т.Батжаргал
Зуринж Б.Алтанхуял
Гүйцэтгэсэн Г.Эрдэнэбаатар
Шалсан Б.Алтанхуял
"Мон-А3" ХХК

ТТ Шифр: 18/12

Хөндлөн огтлол
пк 802+50 - пк 805+00
Маштаб:

Авто зам
Үе шат хуудас бүх хуудас
А3 193 326

Хэнтий аймаг, Өндөрхаан-Норовлин чиглэлийн
200км хатуу хучилттай авто зам

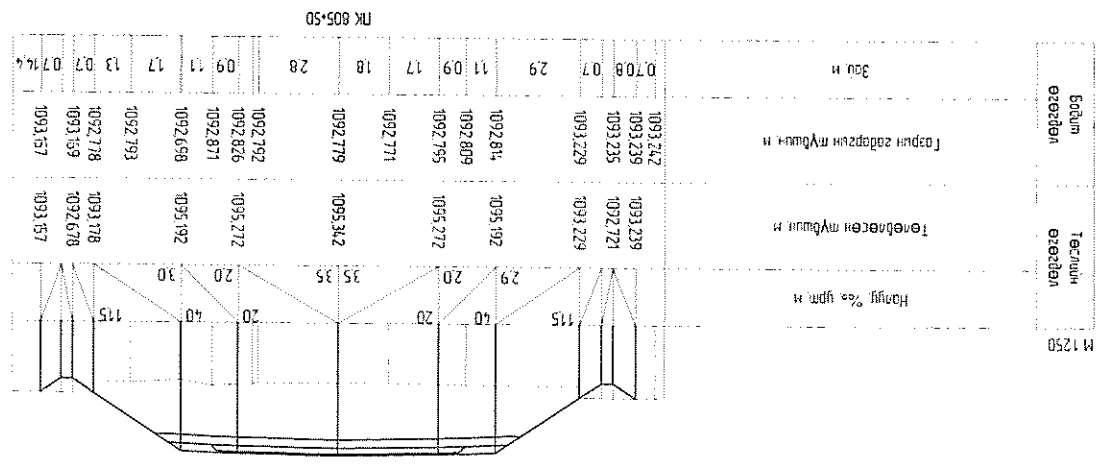
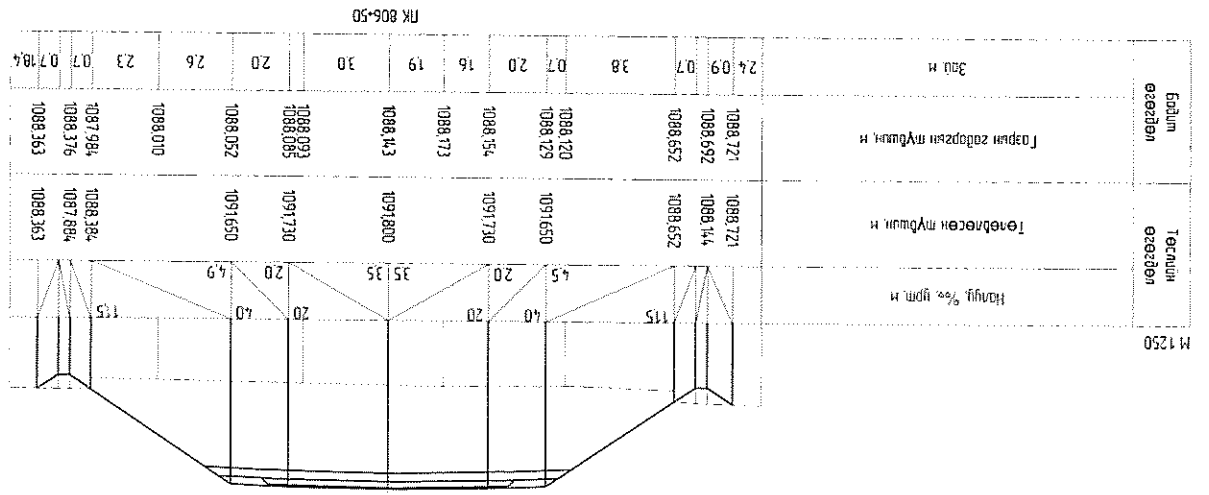
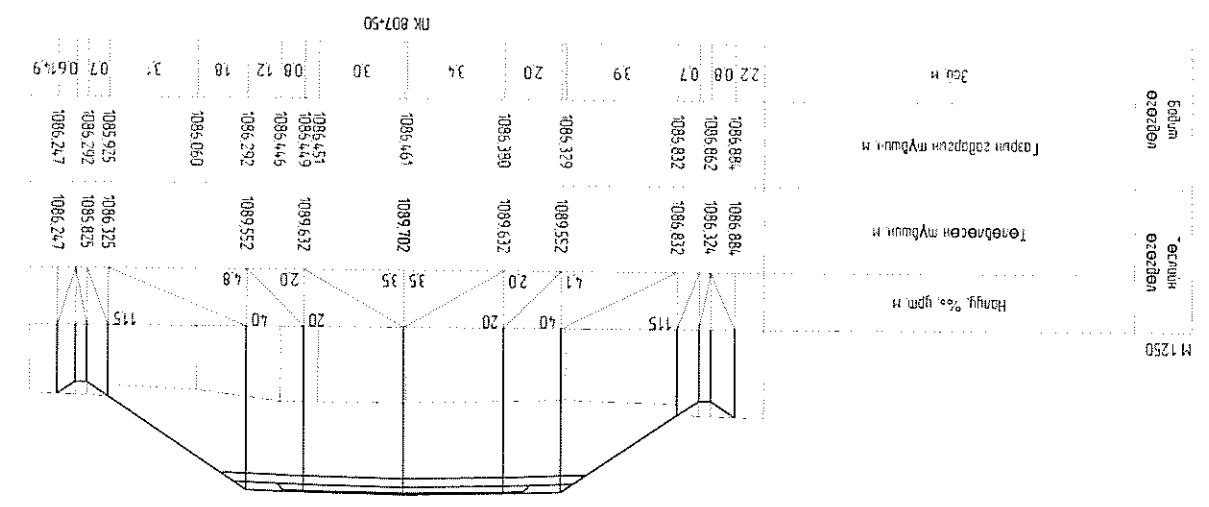
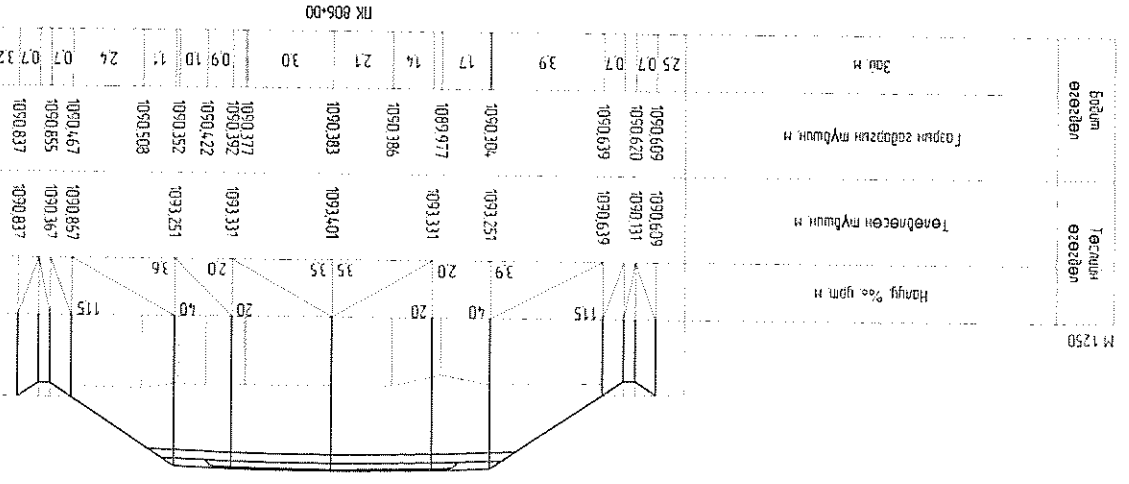
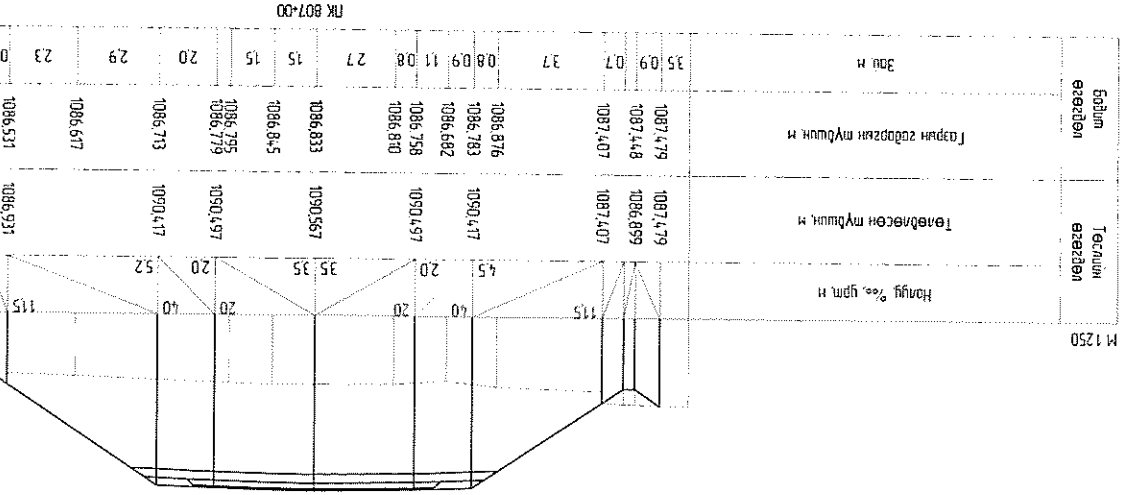
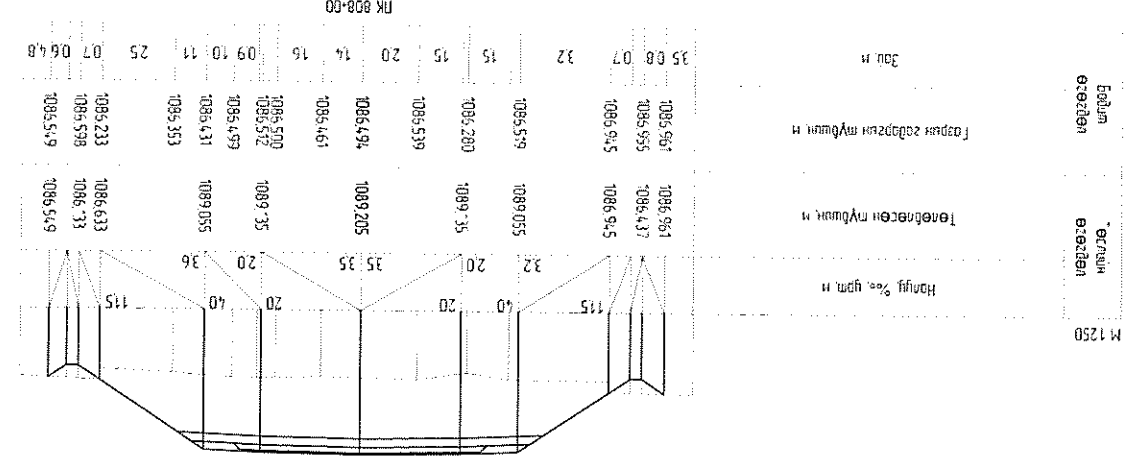


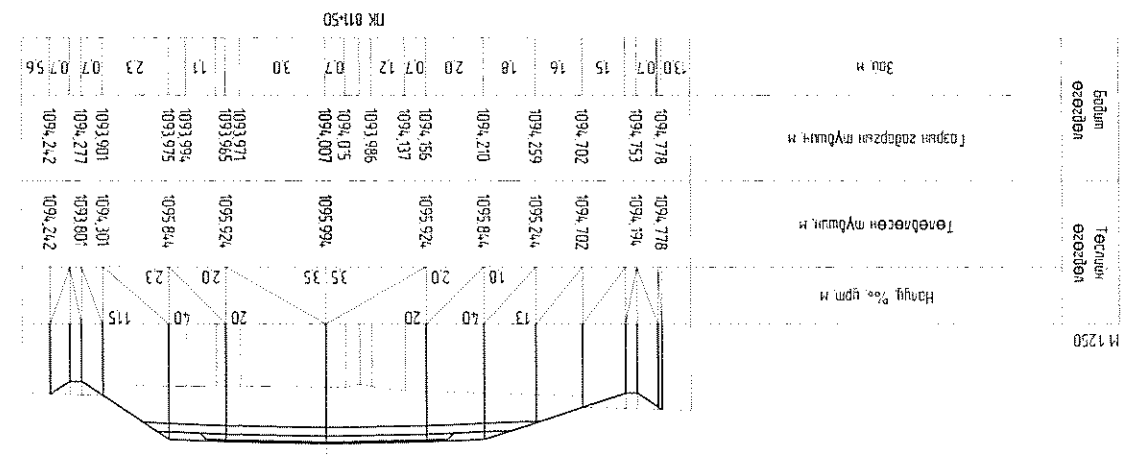
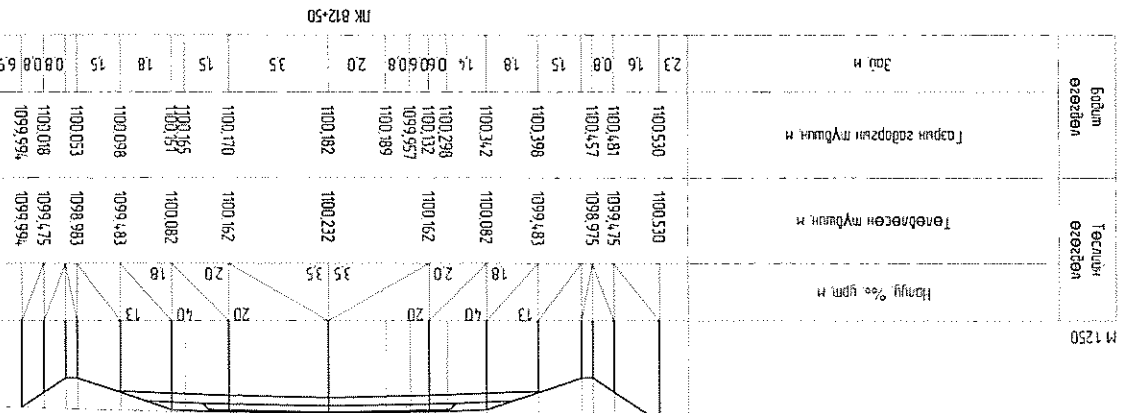
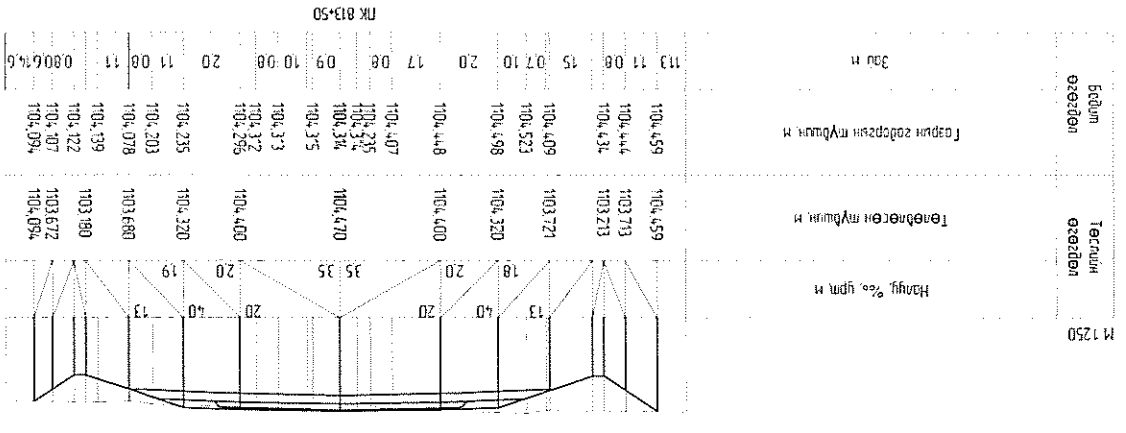
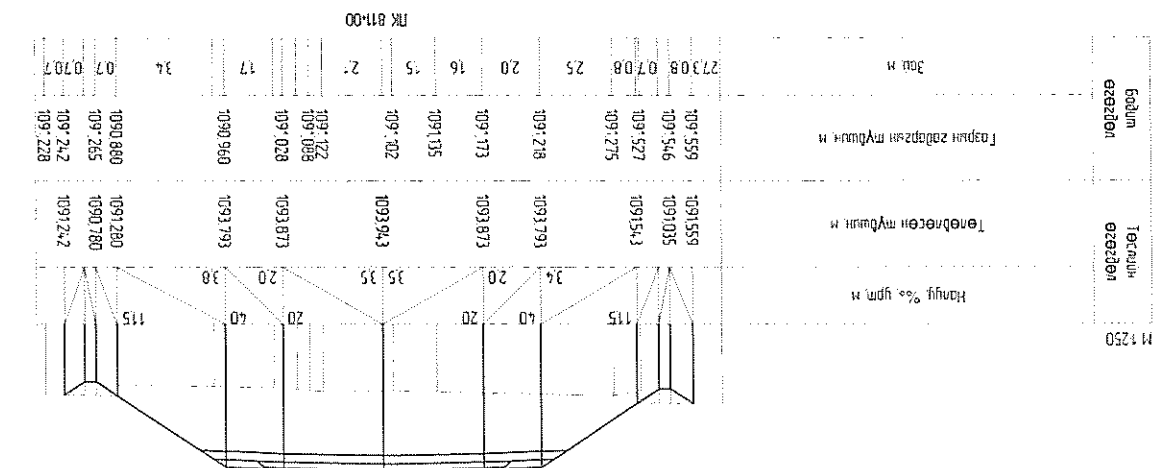
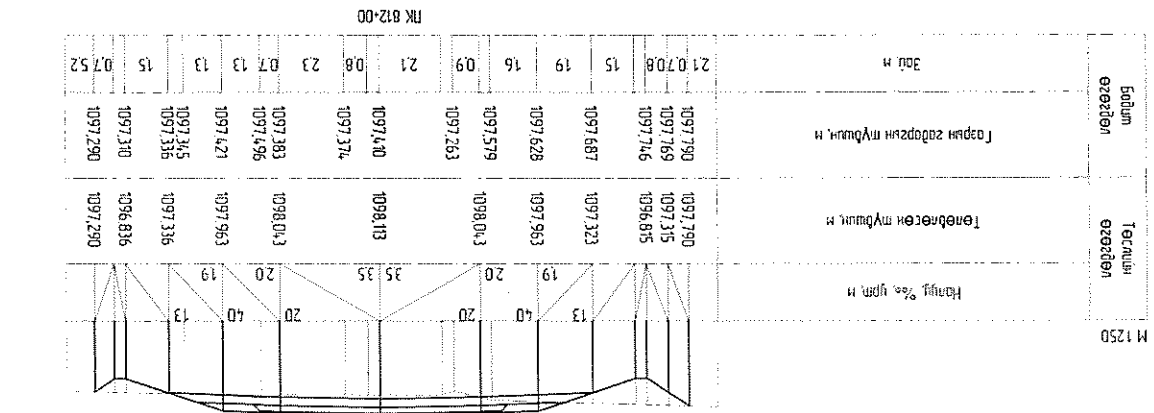
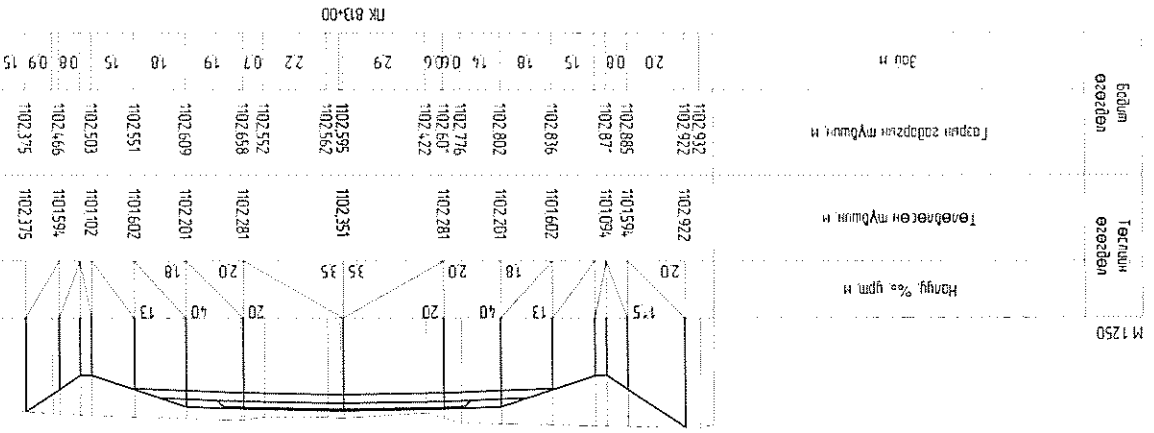
Захирагч Т.Батжаргал
 Зүр, инж Б.Алтанхуяг
 Гүйцэтгэсэн Г.Эрдэнэбаатар
 Шалгасан Б.Алтанхуяг
 "Мон-А3" ХХК

Хөндлөн огтлол ПК 805+50 - ПК 808+00
 ET Шифр: 18/12
 TT Шифр:

Масштаб: 1:50
 Үе шат хуудас бүх хуудас
 А3 194 326

Хэнтий аймаг, Эндэрхаан-Норовлин чиглэлийн
 200км хатуу хучилттай авто зам





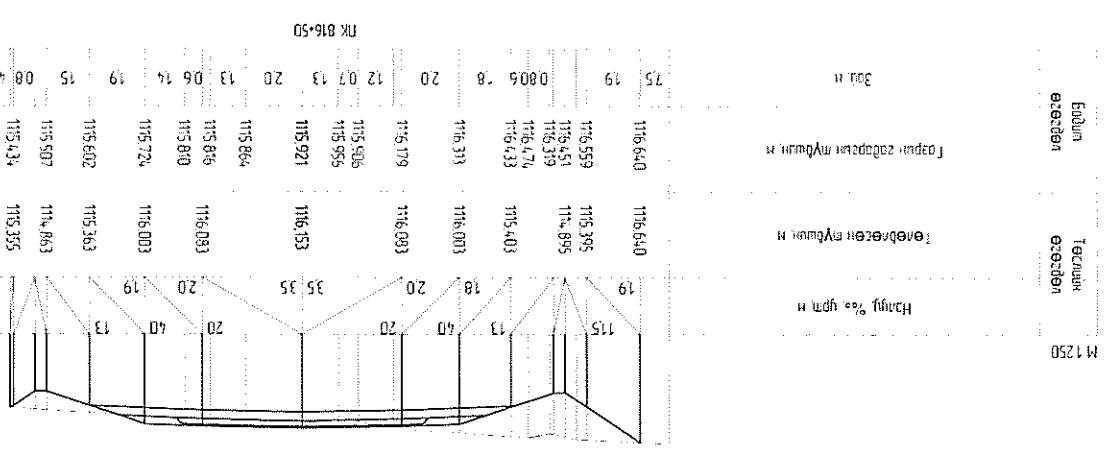
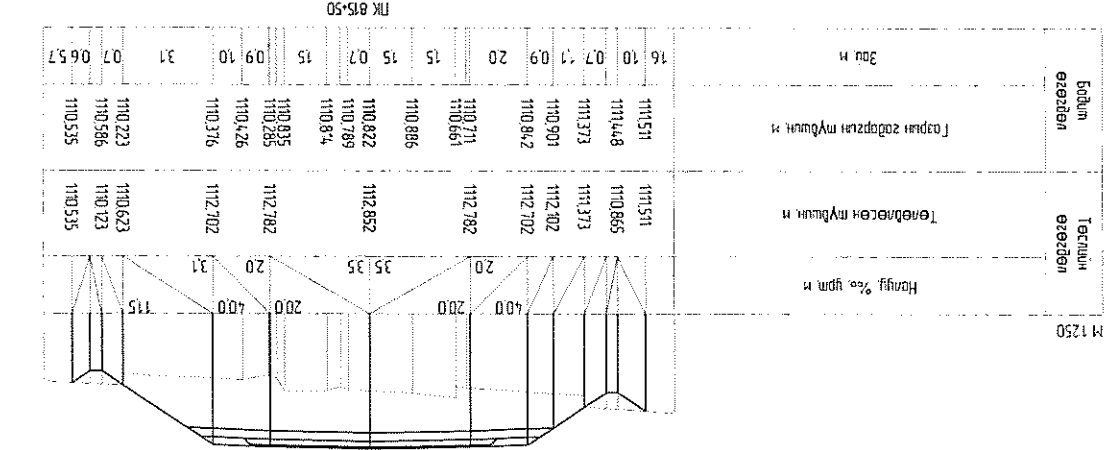
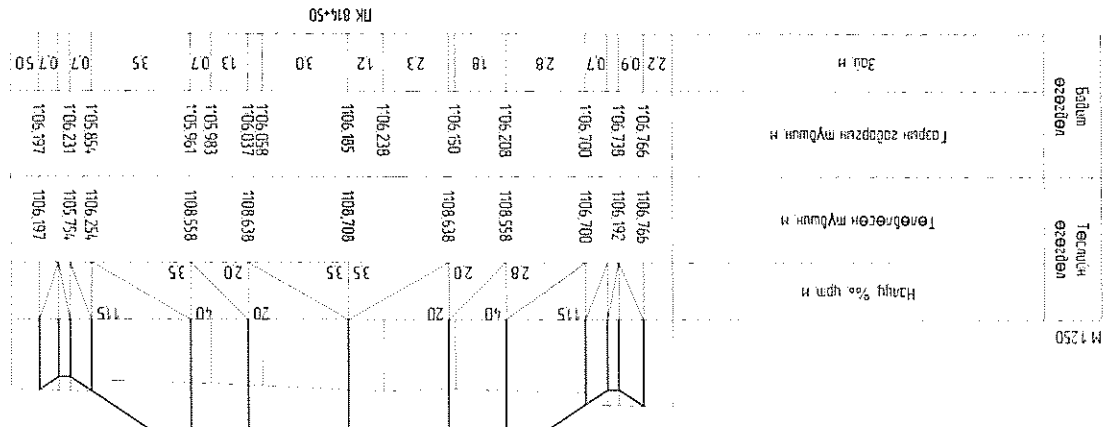
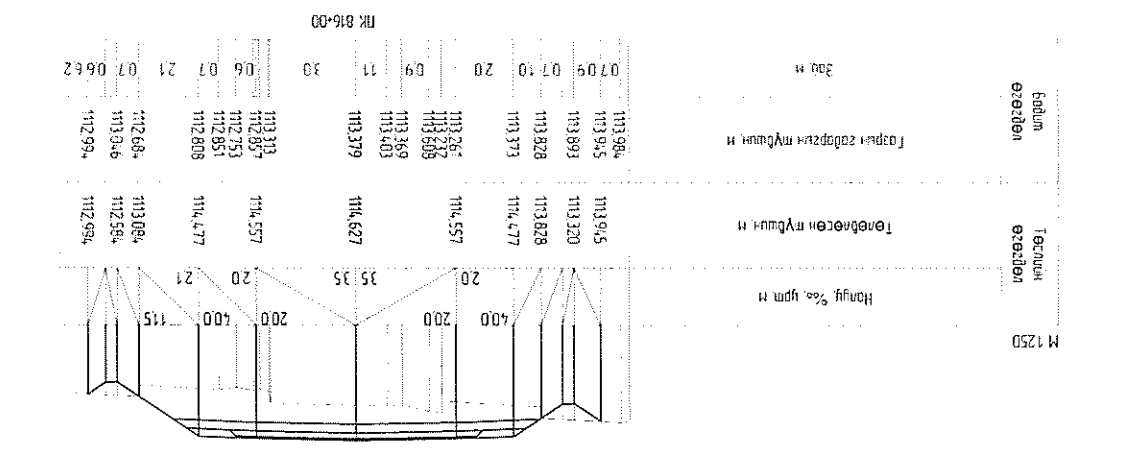
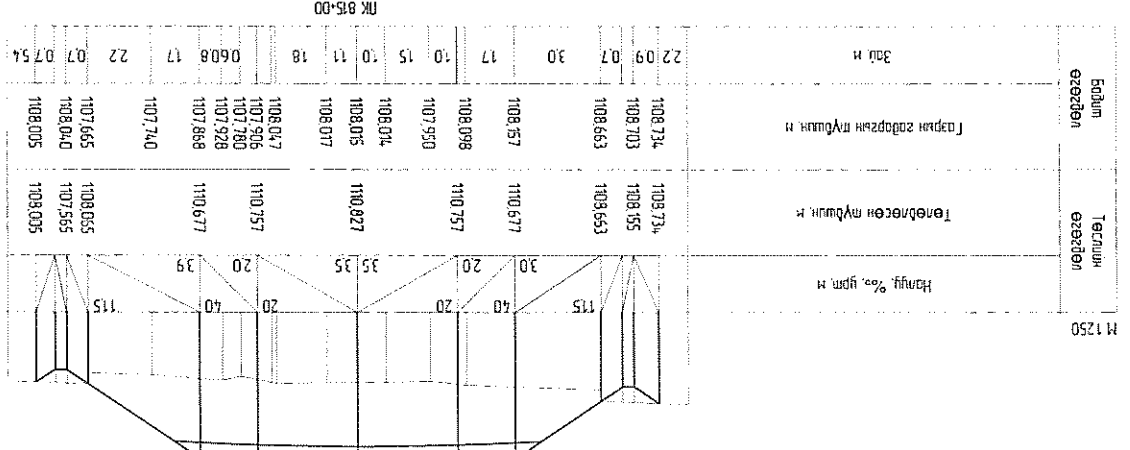
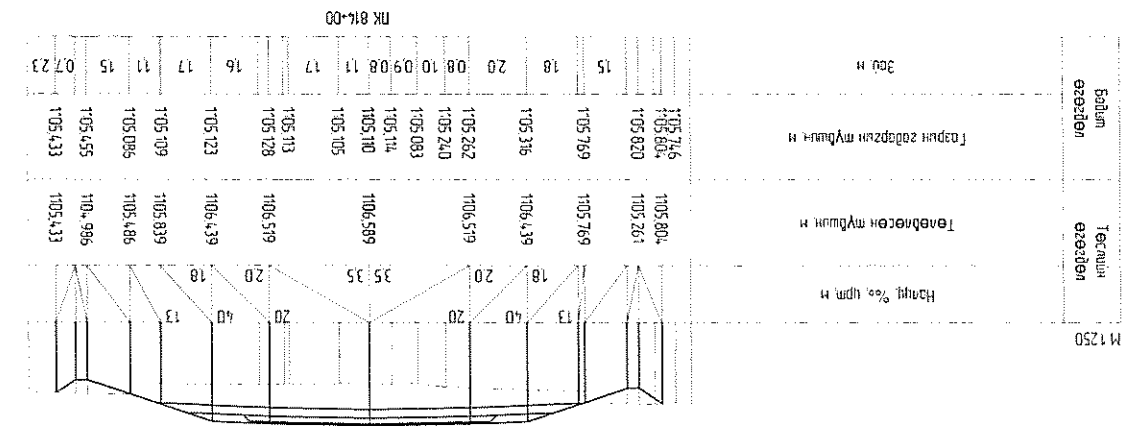
Захиран
Б.Алтанхуяг
Г.Эрдэнэбатар
Шалгасан
"МОН-АЭ" ХХК
Б.Алтанхуяг

Хөндлөн огтлол
пк 813+50 - пк 811+00
ЭТ Шифр: 18/12
ТТ Шифр:

Хэнтий аймаг, Өндөрхийн чиглэлийн
200км хатуу хучилттай авто зам

Маштаб:
Хөндлөн огтлол
пк 813+50 - пк 811+00
ЭТ Шифр: 18/12
ТТ Шифр:

Авто зам
Уг шат хуудас бүх хуудас
А3 196 326



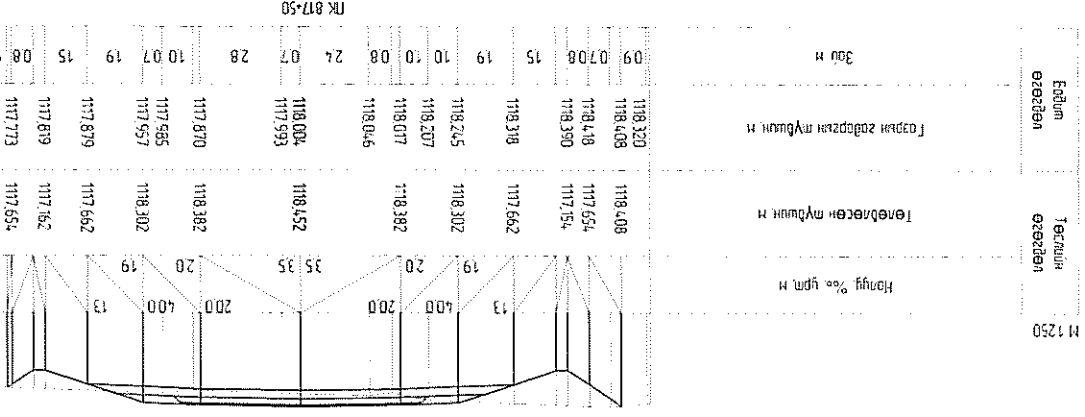
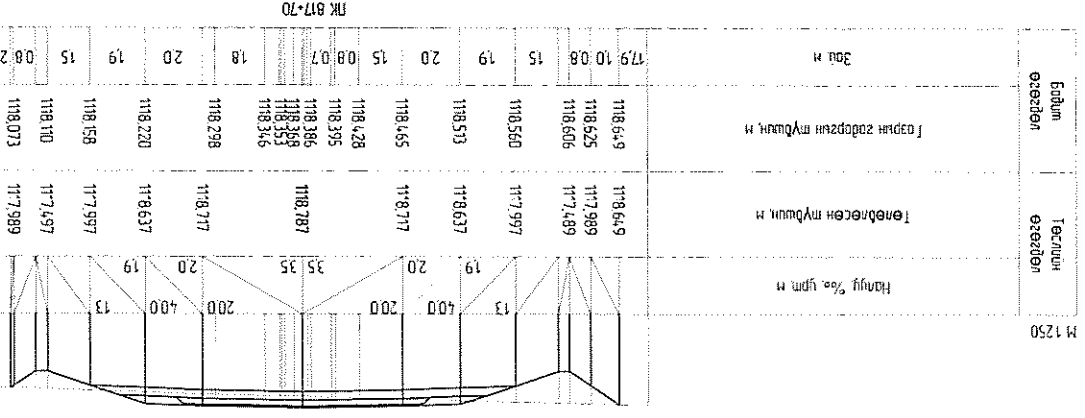
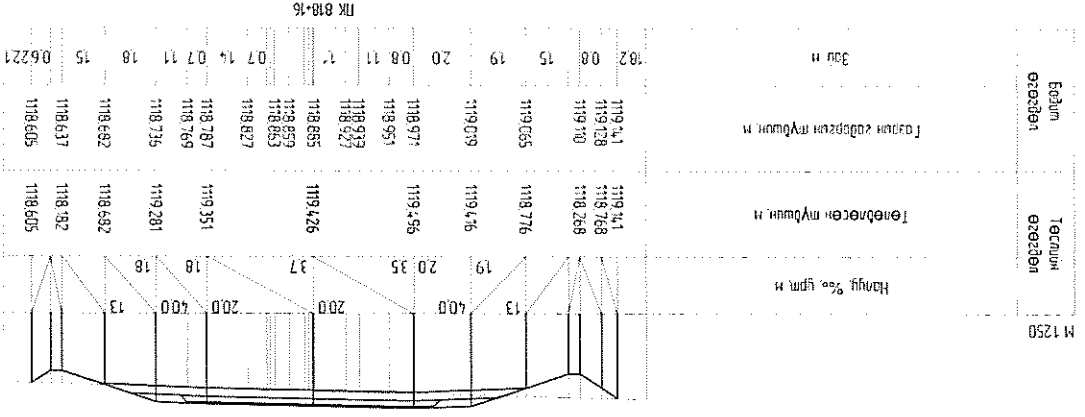
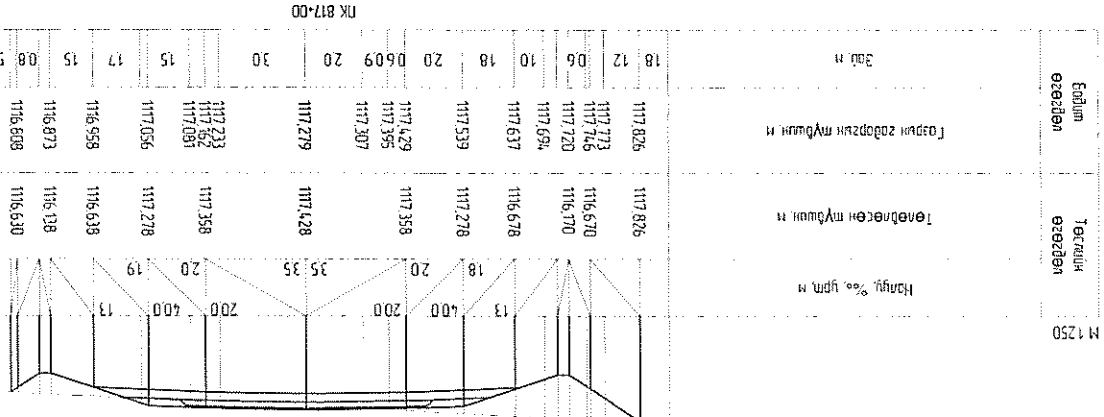
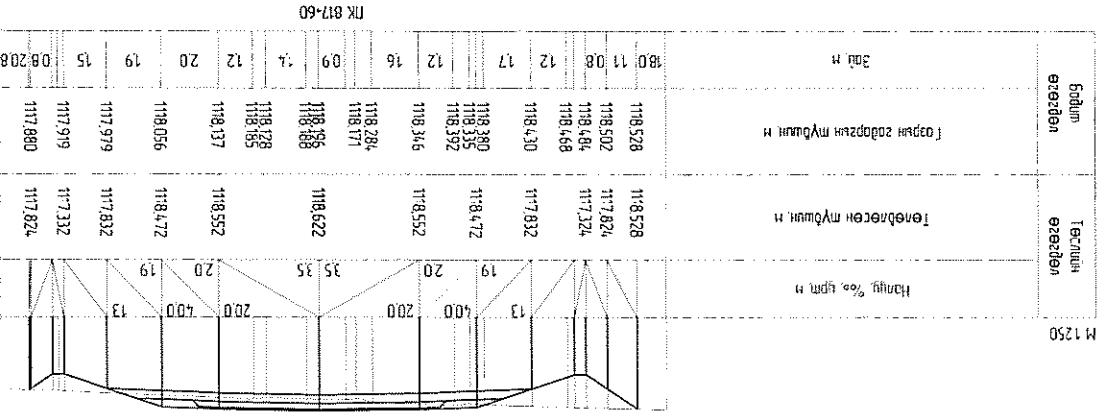
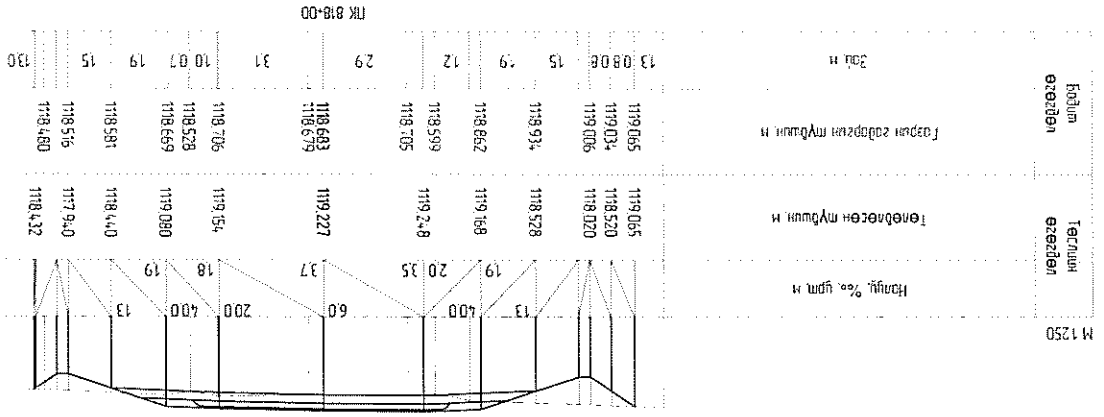
Захирал Т.Батжаргал
 Зур,инж Б.Алтанхуял
 Гүйцэтгэсэн Г.Эрдэнэбаатар
 Шалгасан Б.Алтанхуял
 "Мон-А3" ХХК

Хэнтий аймаг, Эндэрхаан-Норовлин чиглэлийн
 200км хатуу хучилттай авто зам

Хөндлөн огтлол
 ПК 814+50 - ПК 816+50

Маштаб:

А3 197 326
 Уг шат хуудас бүх хуудас



Захирагч Т.Батжаргал
 Зурчинж Б.Алтанхуяг
 Гүйцэтгэсэн Г.Эрдэнэбаатар
 Шалсан Б.Алтанхуяг
 "Мон-А3" ХХК

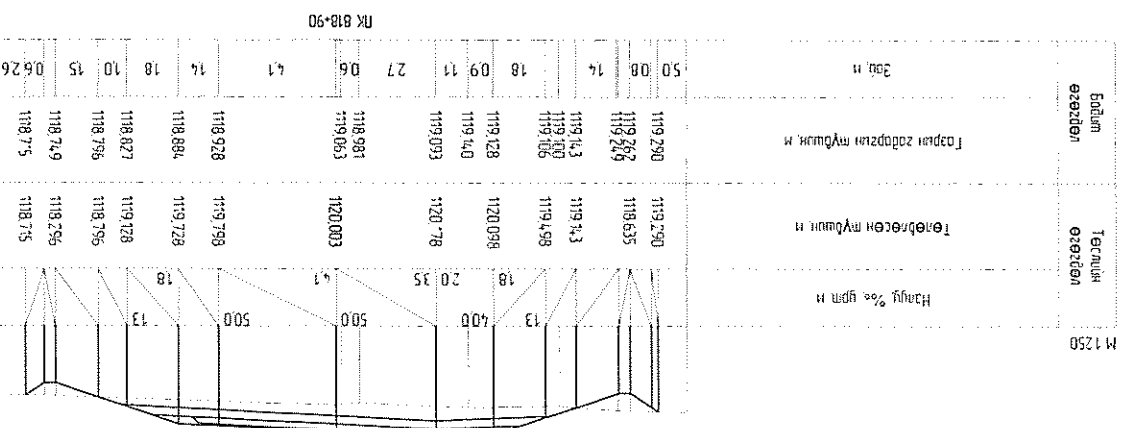
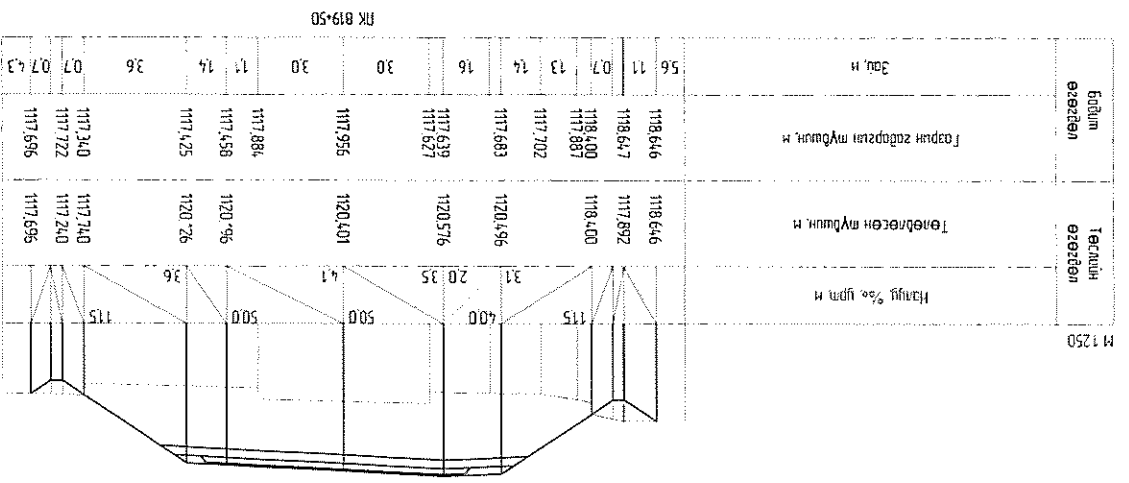
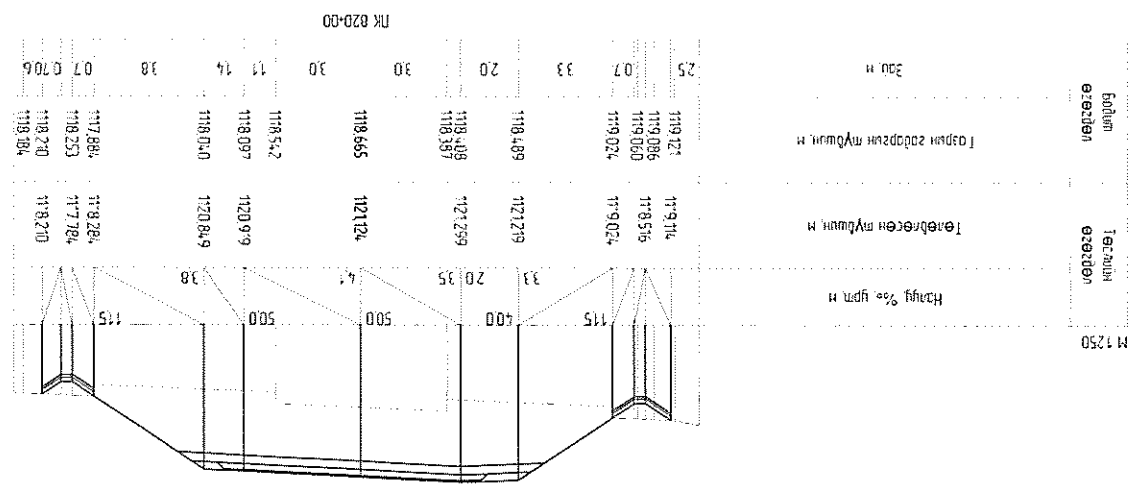
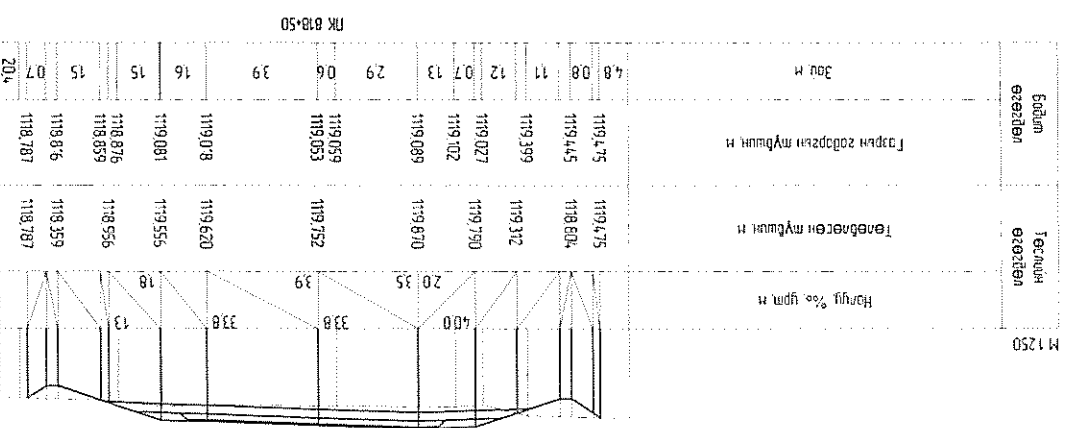
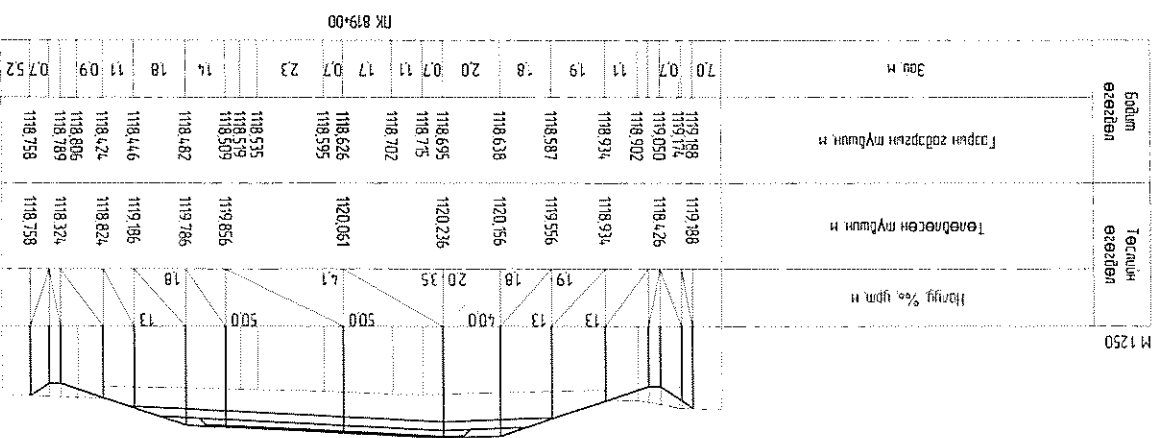
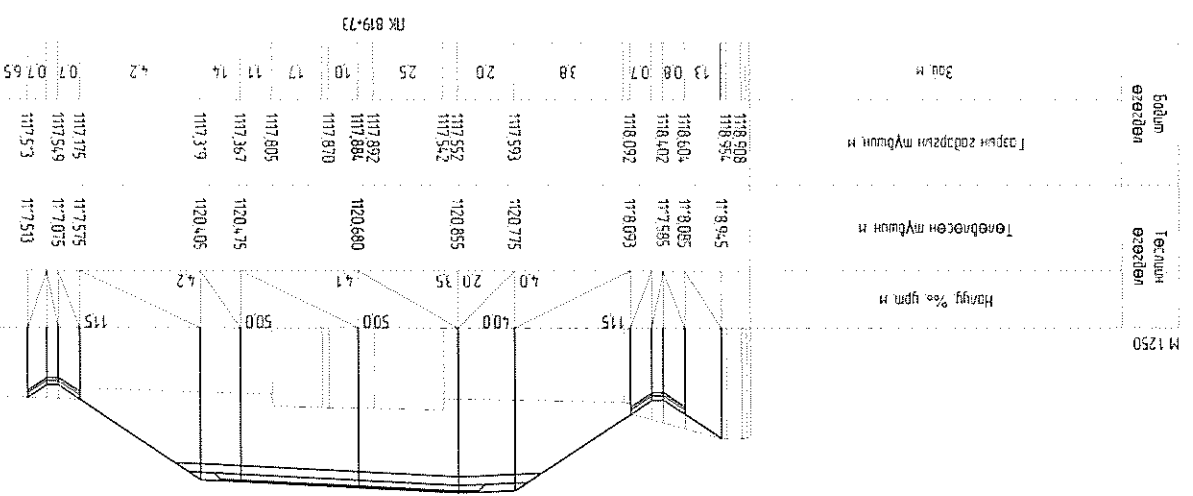
Хэнтий аймаг, Эндэрхаан-Норовлин чиглэлийн
 200км хатуу хучилттай авто зам

Хөндлөн огтлол
 лк 817+50 - лк 818+16

ТТ Шифр: 18/12

Маштаб:
 1е шат хуудас бүх хуудас
 А3 198 326

Авто зам

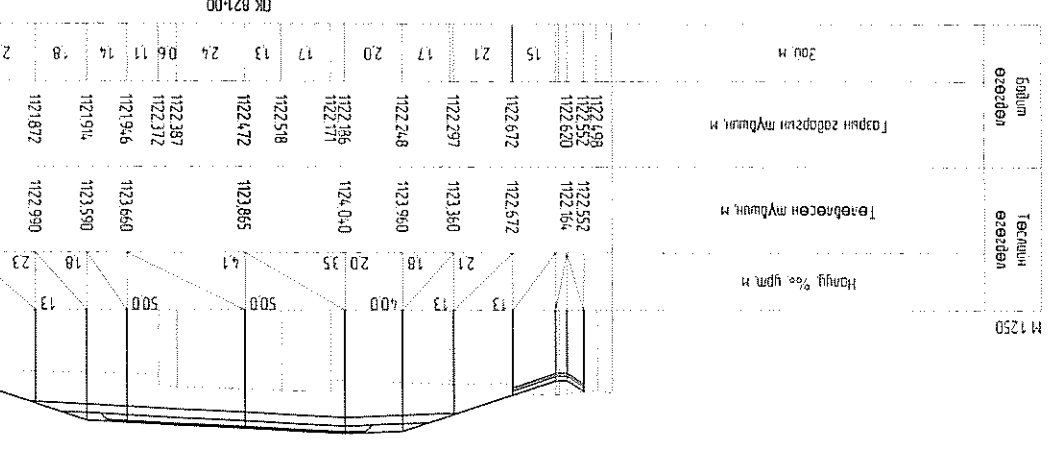
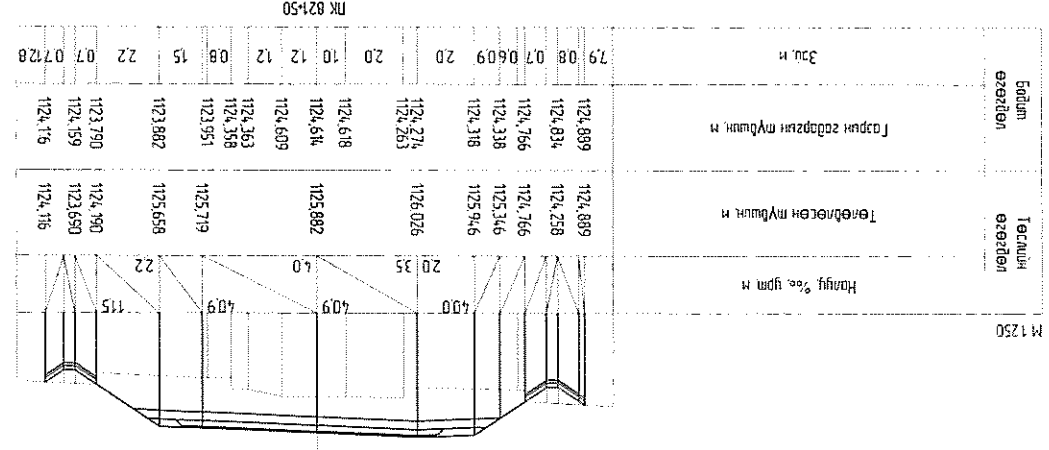
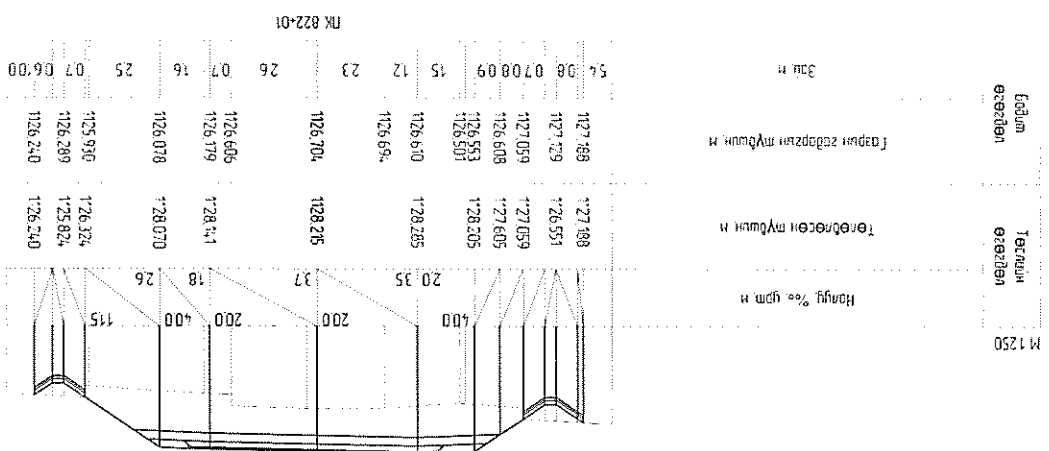
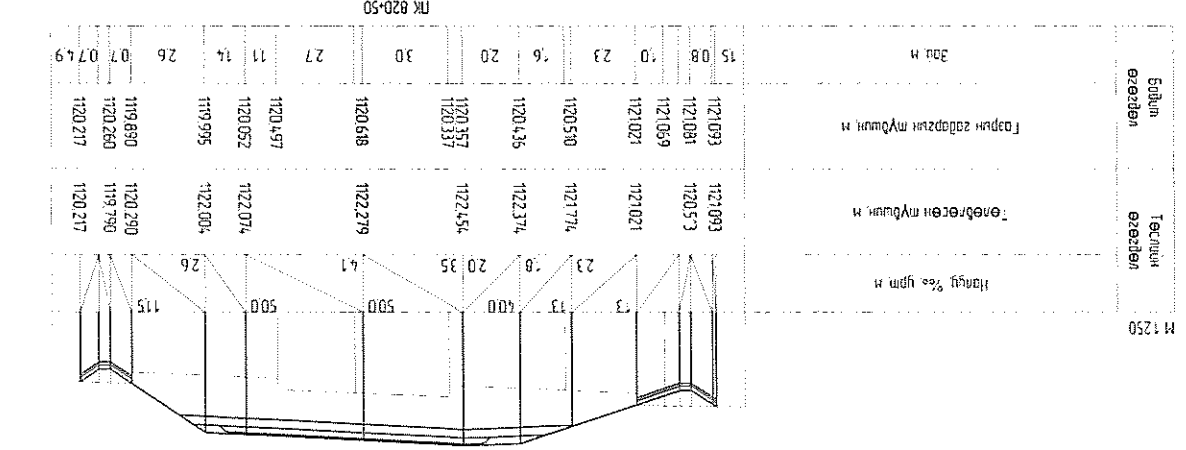
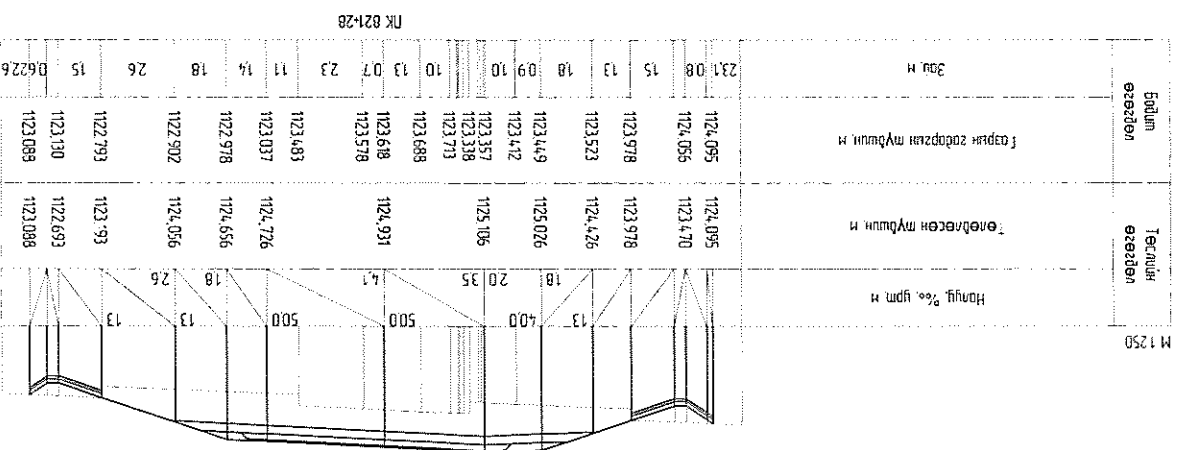
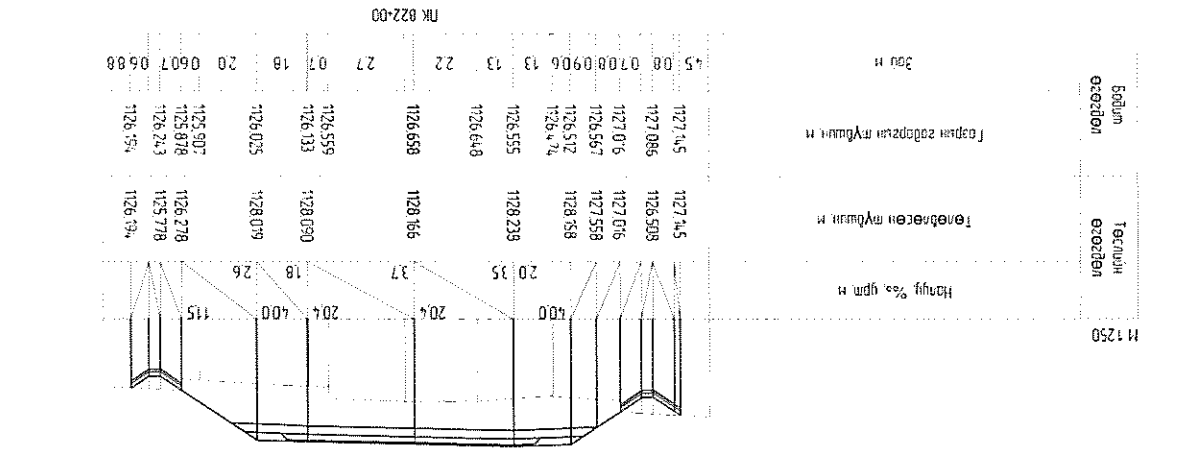


МОНАЗ
 Захирагч Т.Батжаргал
 Зурчинж Б.Алтанхуяг
 Гүйцэтгэсэн Г.Эрдэнэбаатар
 Шалгасан Б.Алтанхуяг
 "Мон-АЗ" ХХК

Хөндлөн огтлол
 ПК 818+50 - ПК 820+00
 ТТ Шифр: 18/12

Маштаб:
 Үе шат хуудас бүх хуудас
 АЗ 199 326

Хэнтий аймар. Өндөрхан-Норовлин чиглэлийн
 200км хатуу хучилттай авто зам



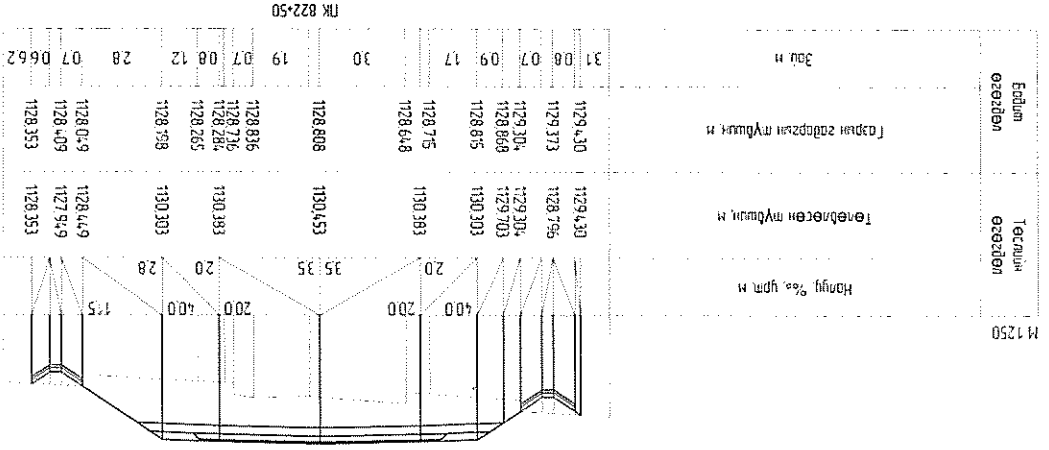
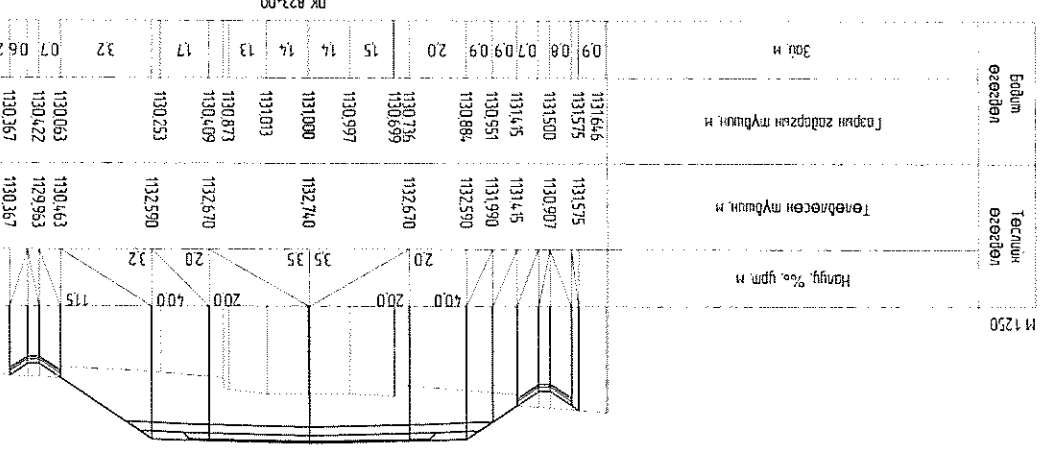
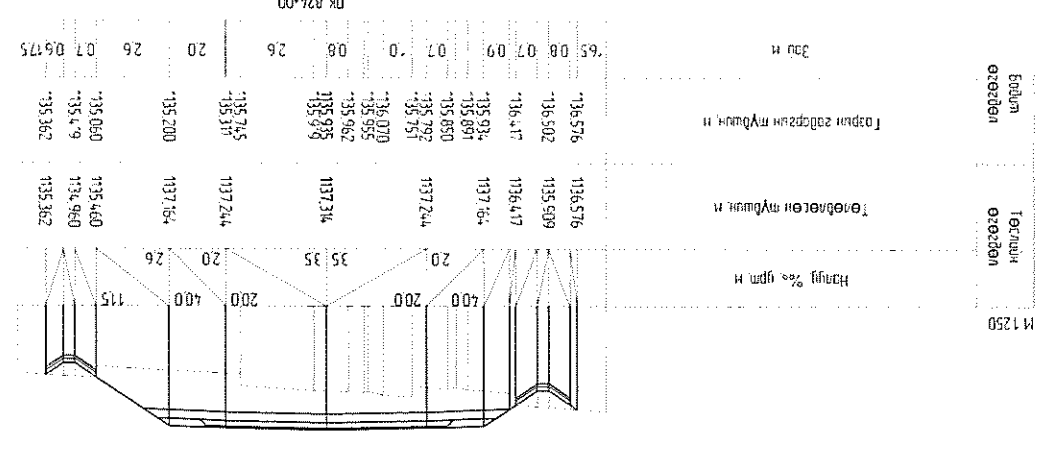
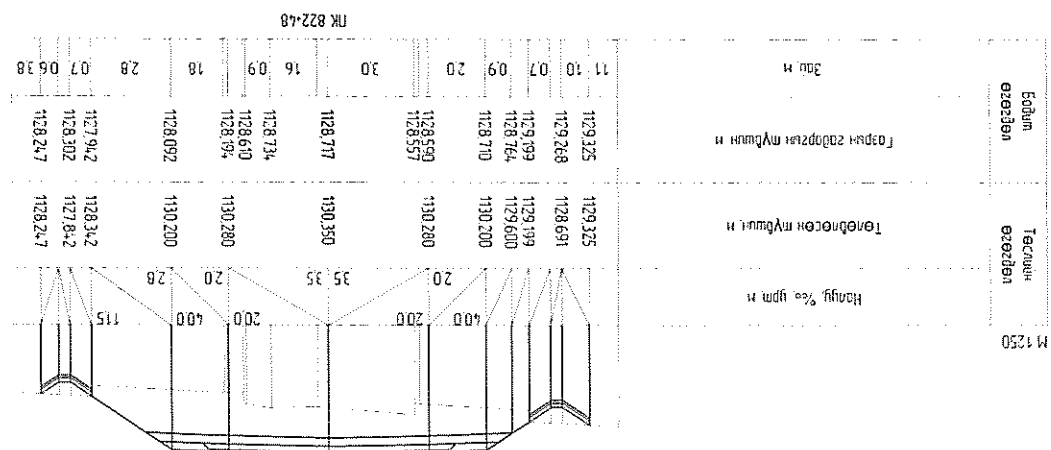
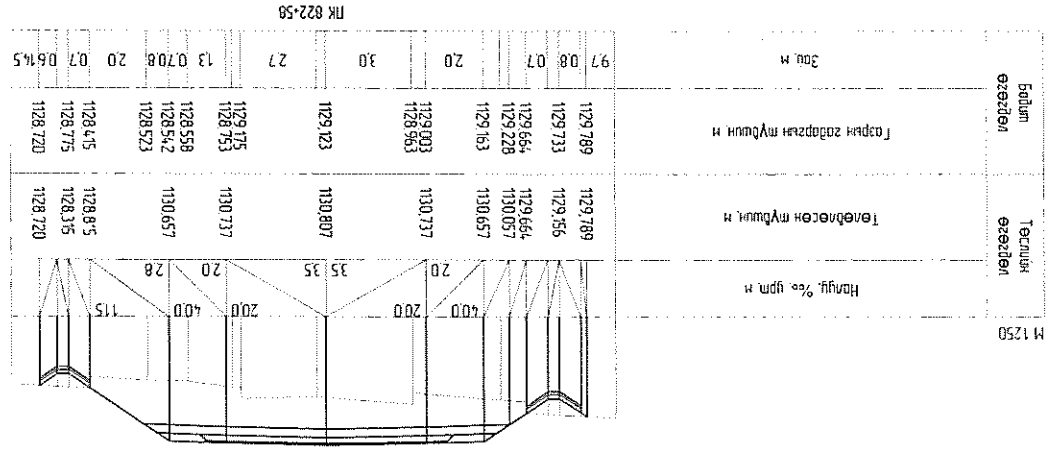
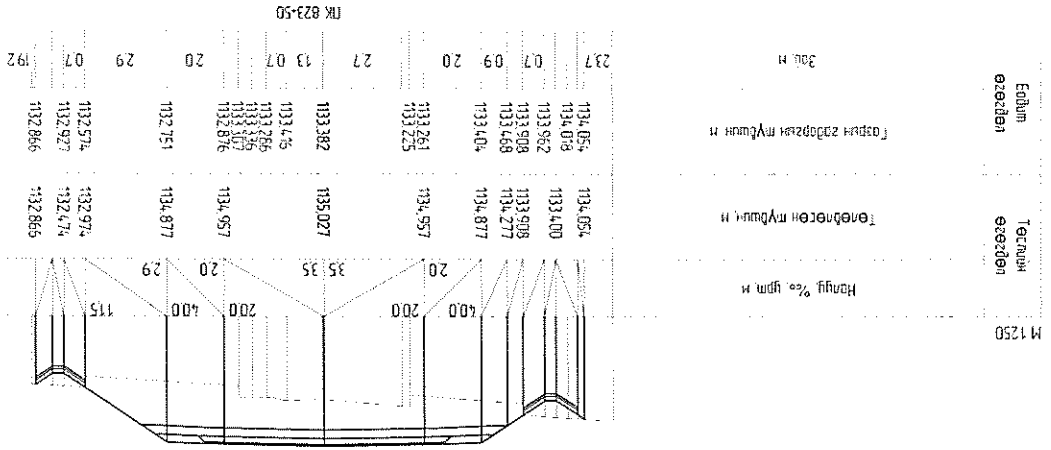
Захирал Т.Батжаргал
Зур, инж Б.Алтанхуяг
Гүйцэтгэсэн Г.Эрдэнэбаатар
Шалгасан Б.Алтанхуяг
"Мон-А3" ХХК

Хэнтий аймаг, Эндэрхан-Норовлин чиглэлийн
200км хатуу хучилттай авто зам

Көндлөн огтлол ПК 820+50 - ПК 822+01
ЕГ Шифр: 18/12
ТГ Шифр:

Маштаб:
Үе шат хуудас бүх хуудас
А3 199 326

Авто зам



Захирагч Т.Батжаргал
 Зургийнж Б.Алтанхуяг
 Үйлдвэрсэн Г.Эрдэнэбаатар
 Шалгасан Б.Алтанхуяг
 "Мон-Аз" ХХК

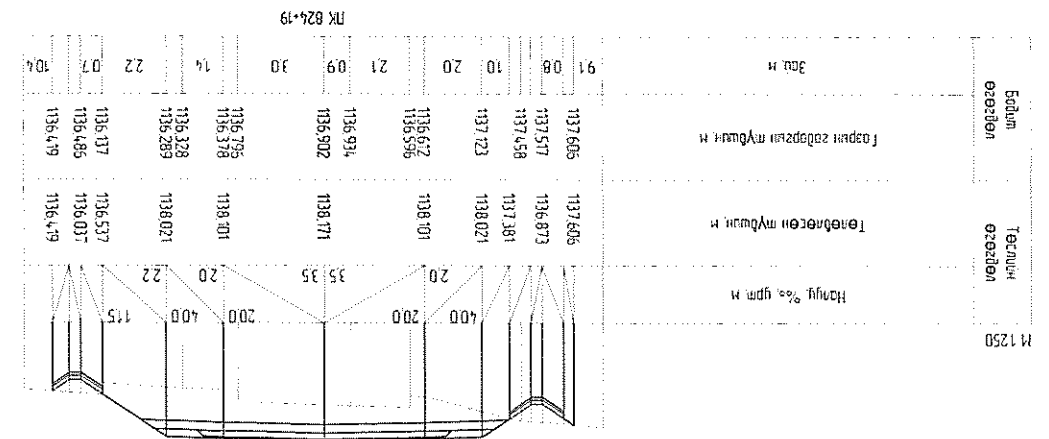
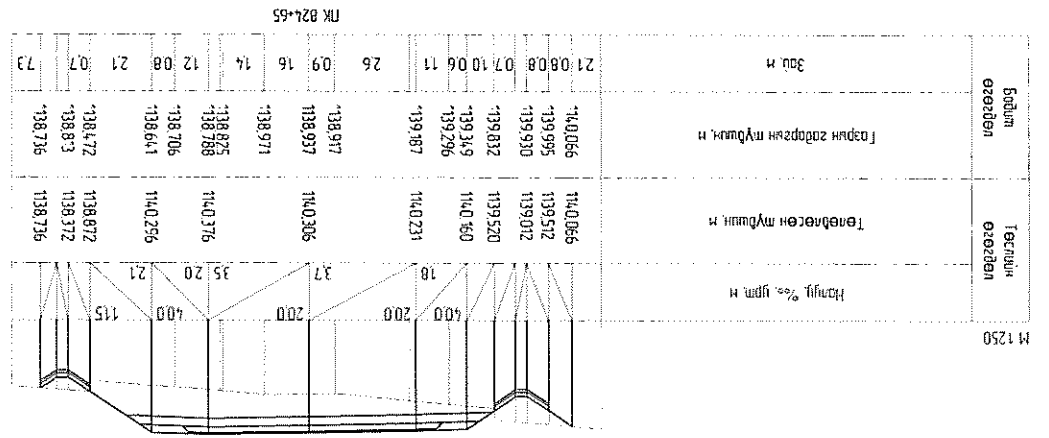
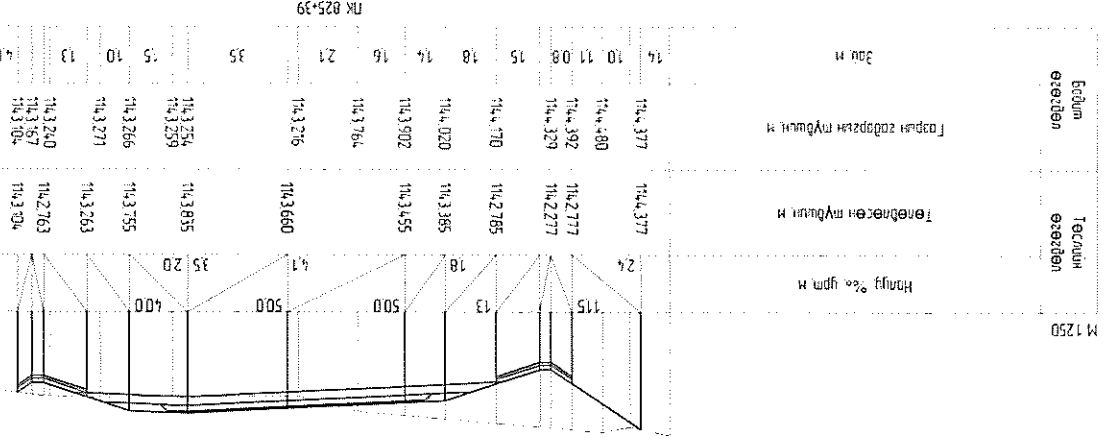
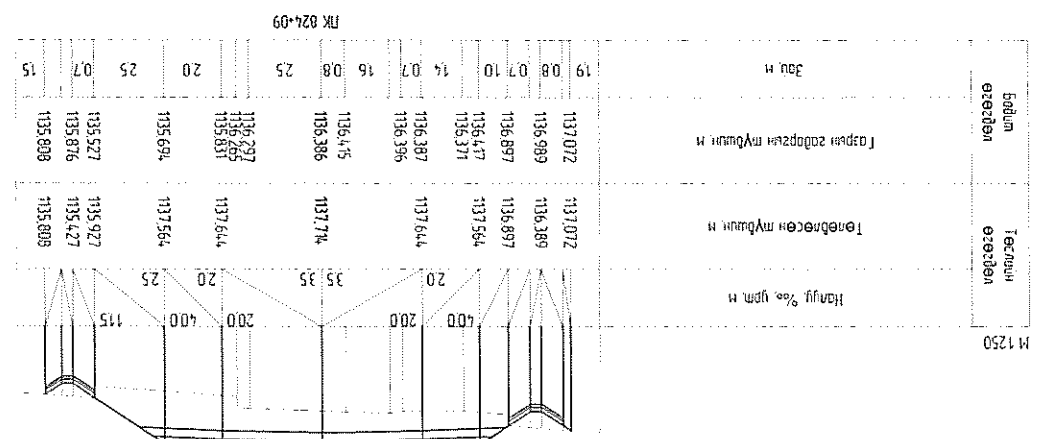
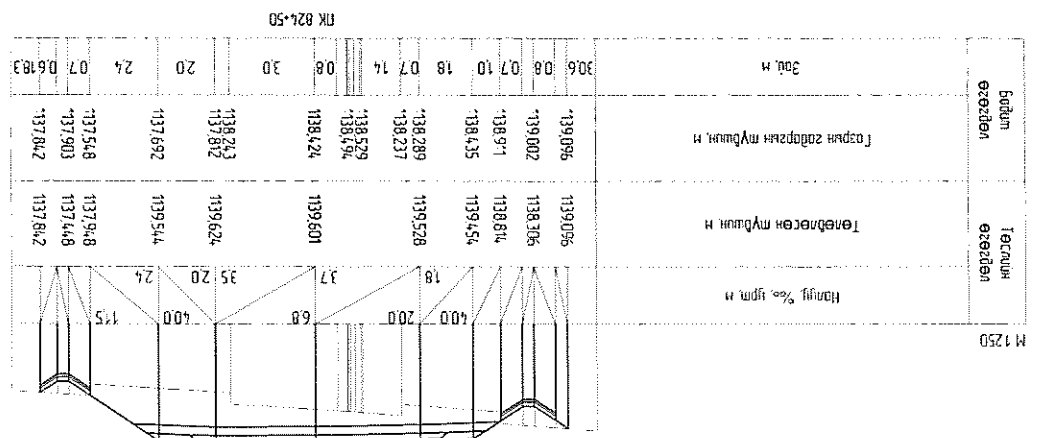
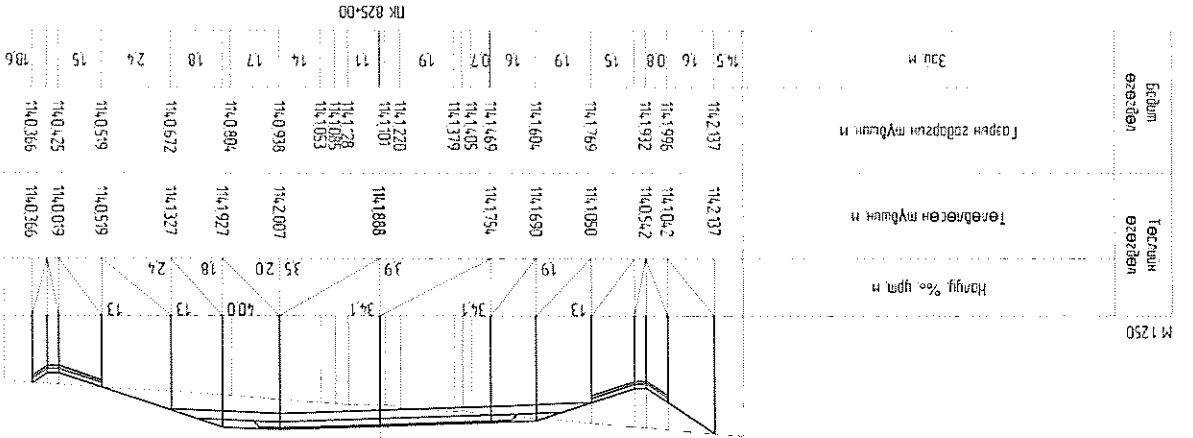
Хөндлөн огтлол
 лк 822+48 - лк 824+00
 200км хатуу хучилттай авто зам
 Хэнтий аймаг, Өндөрхан-Төрөлчин чиглэлийн

Маштаб:
 Авто зам

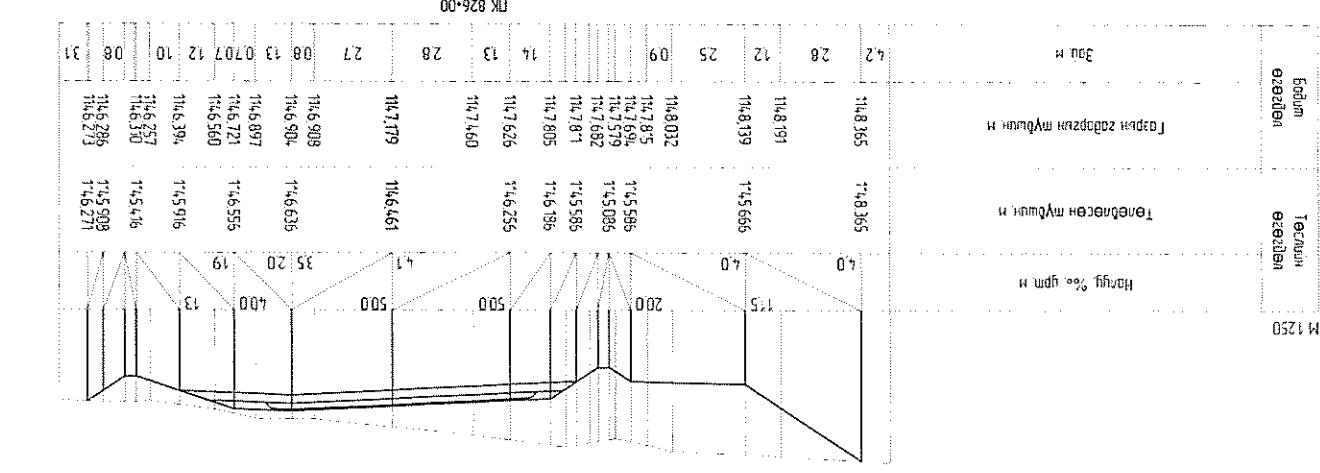
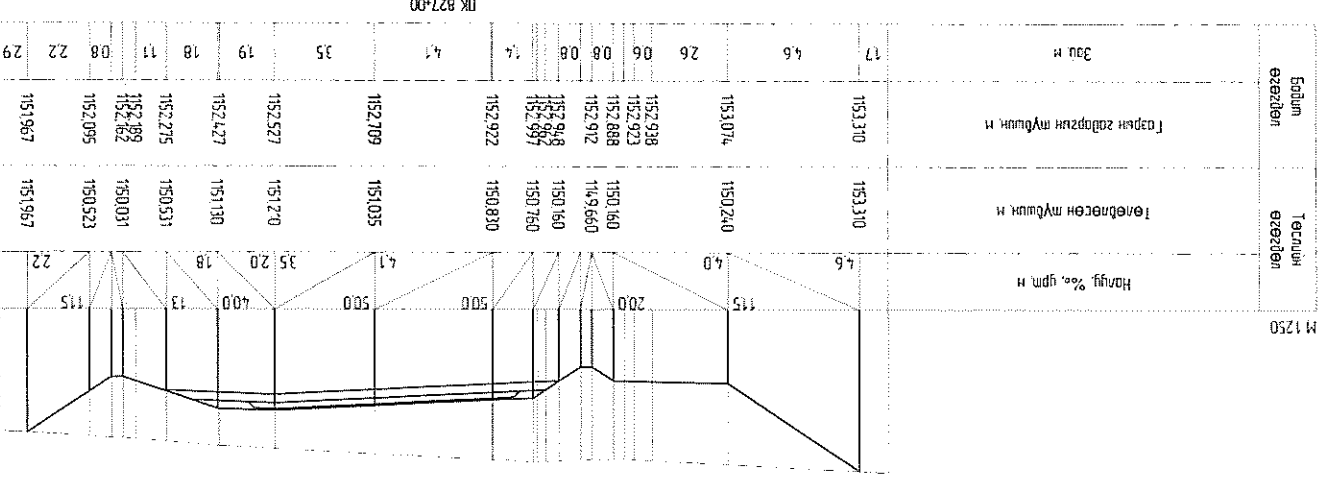
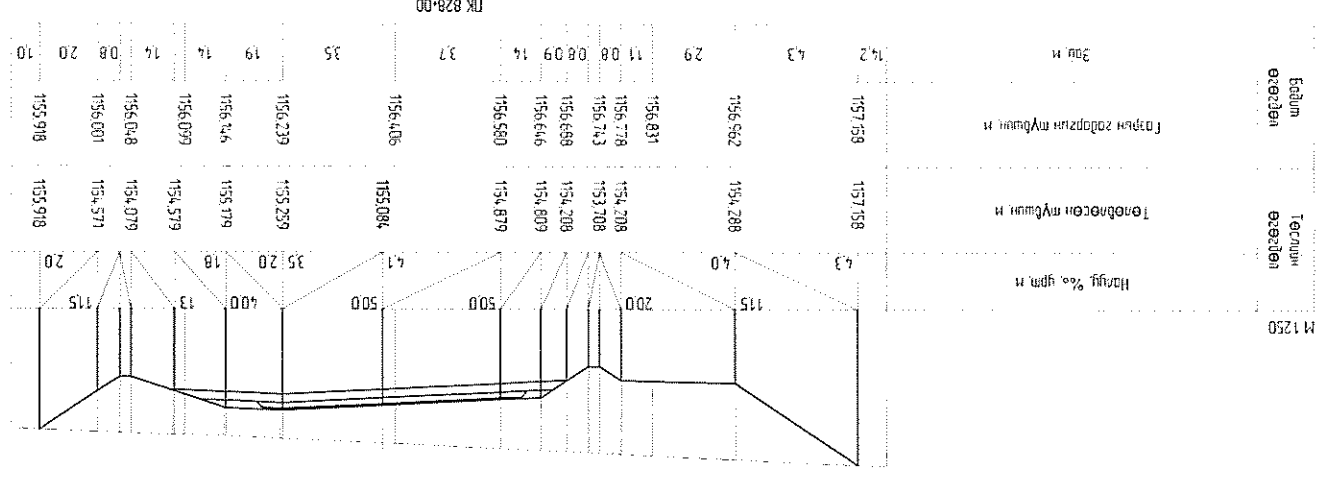
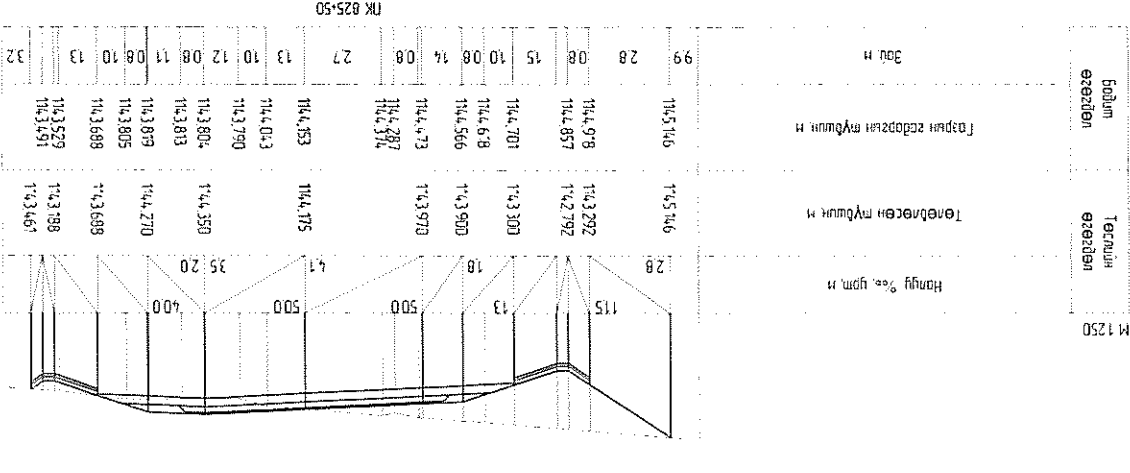
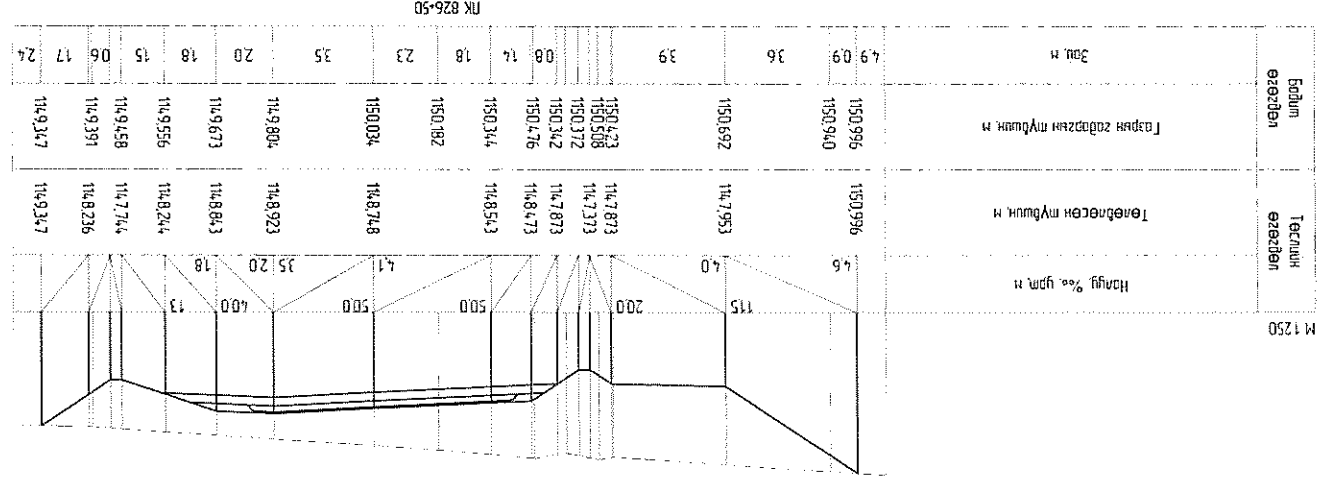
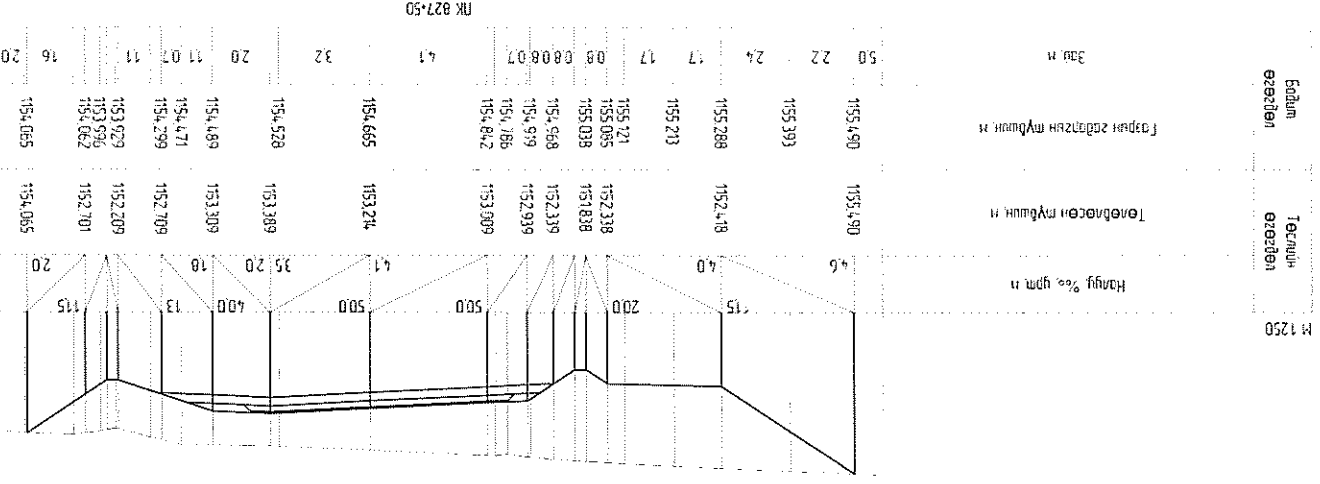
Масштаб:
 1:250

Масштаб:
 1:250

Масштаб:
 1:250



Хэнтий аймаг, Эндэрхан-Норовлин чингэлжин 200км хатуу хучилттай авто зам
 Авто зам
 Маштаб:
 Үе шат хуудас бүх хуудас
 А3 199 326
 ЭГ Шифр: 18/12
 ТТ Шифр:
 Хөндлөн огтлол ПК 824+09 - ПК 825+39
 Захирал Т.Батжаргал
 Зуринж Б.Алтанхуяг
 Гүйцэтгэсэн Г.Эрдэнэбаатар
 Шалгаан Б.Алтанхуяг
 "МОНАЗ" ХХК



Захирагч Т.Батжаргал
 Зурвалж Б.Алтанхуяг
 Гүйцэтгэсэн Г.Эрдэнэбаттар
 Шалтсан Б.Алтанхуяг
 "Мон-А3" ХХК

Хөндлөн огтлол
 PK 825+50 - PK 828+00
 ЭГ Шифр: 18/12

Маштаб:
 1:100
 А3 199' 326
 Үе шаш хуудас бүх хуудас

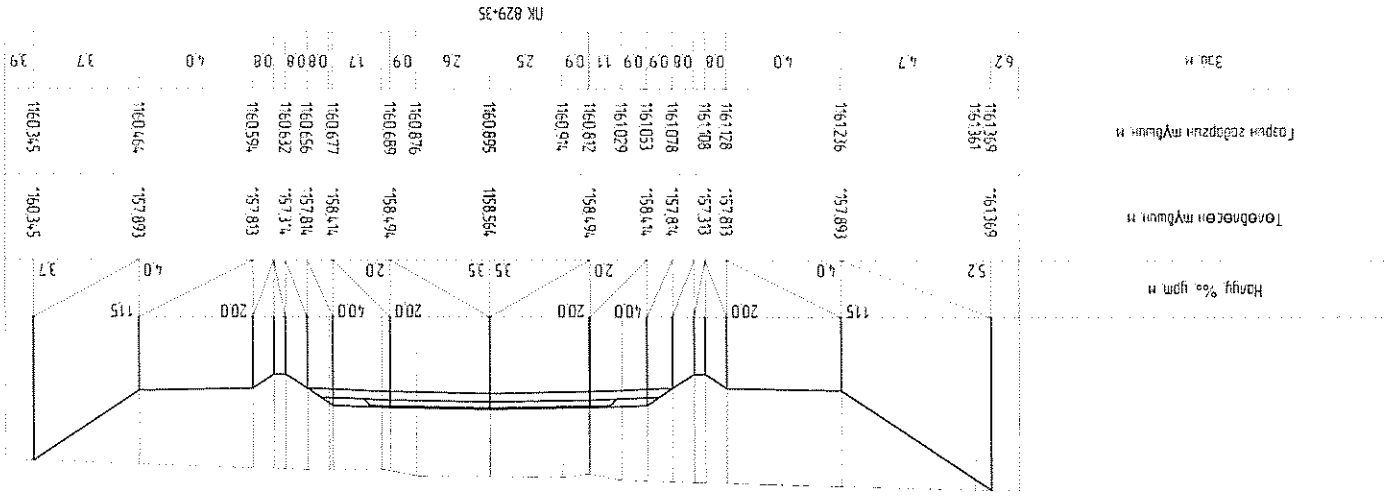
Хэнтий аймаг, Эндэрхаан-Норовлин чиглэлийн
 200км хатуу хучилттай авто зам

Авто зам

Бодил өвчлөл

Төдийн өвчлөл

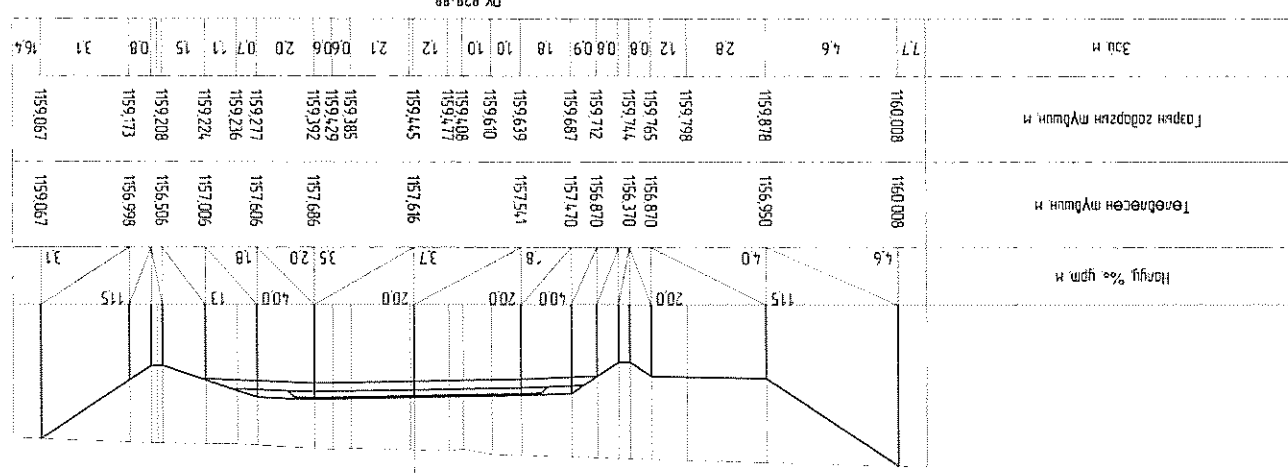
М 1250



Бодил өвчлөл

Төдийн өвчлөл

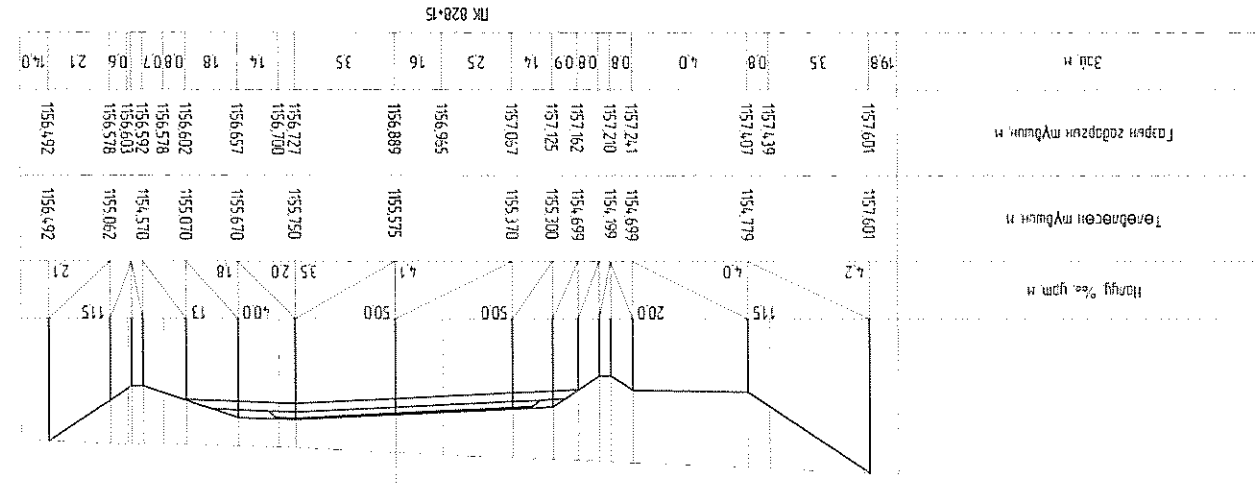
М 1250



Бодил өвчлөл

Төдийн өвчлөл

М 1250

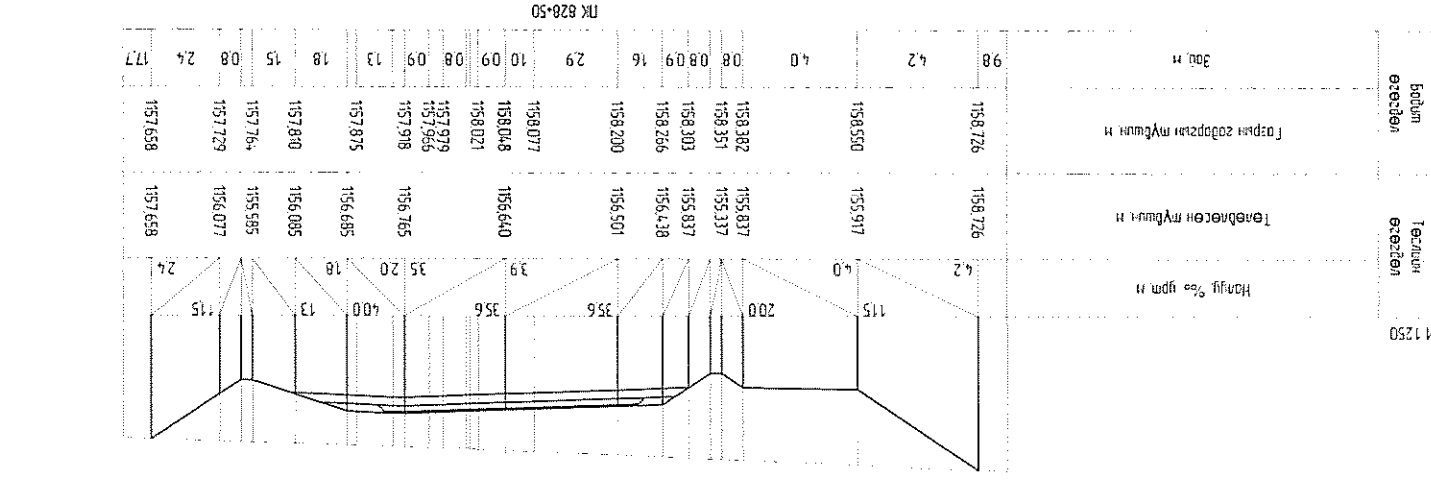
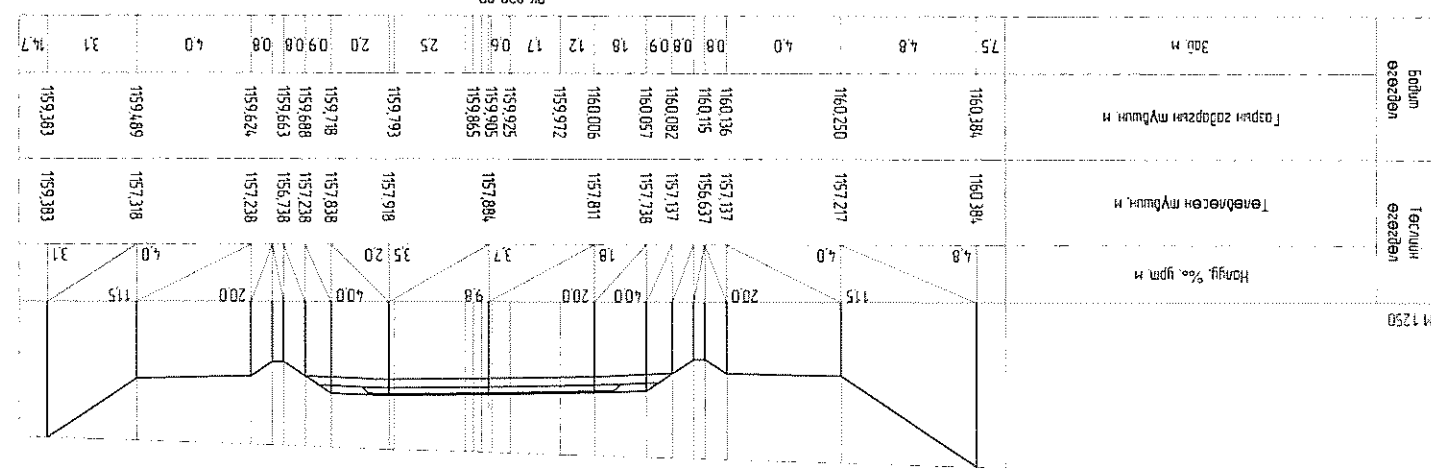
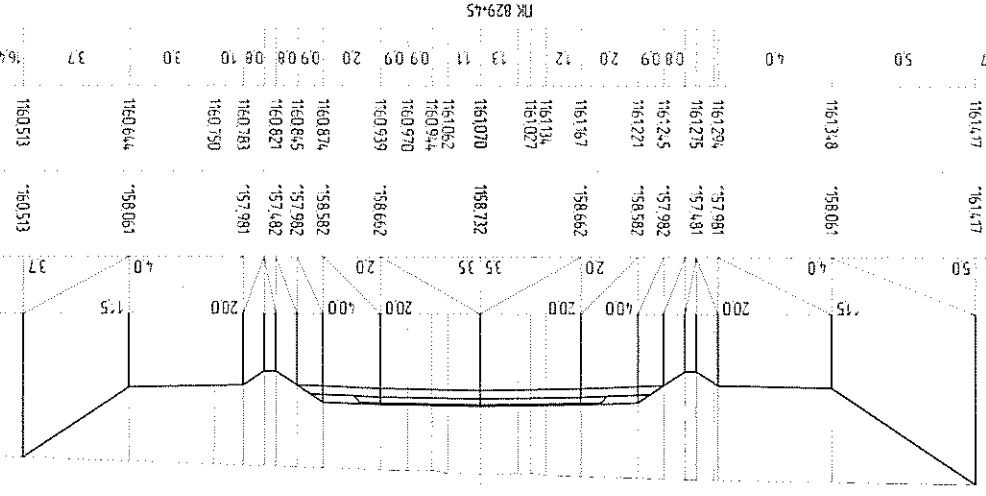


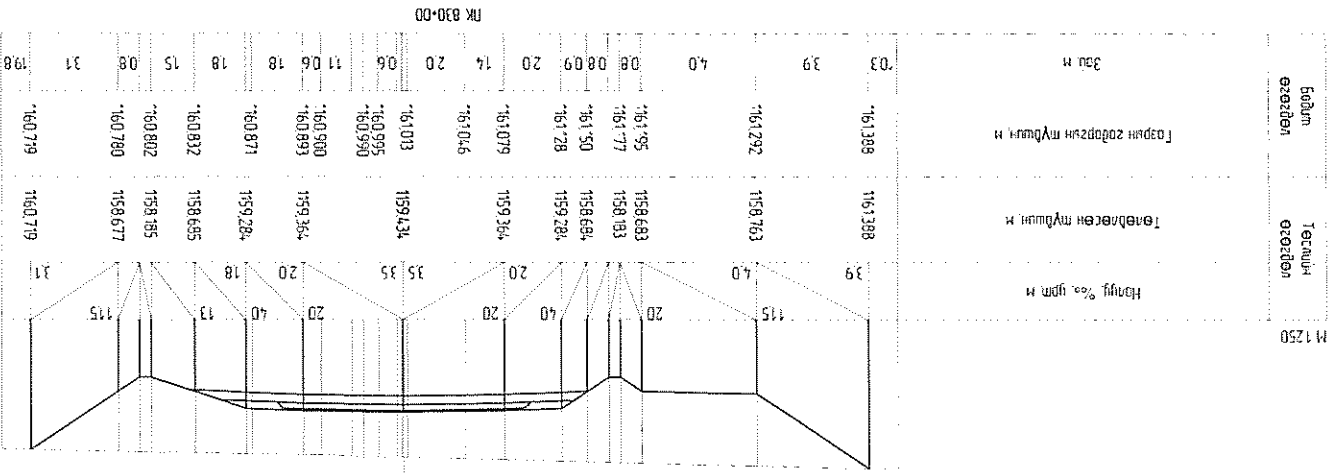
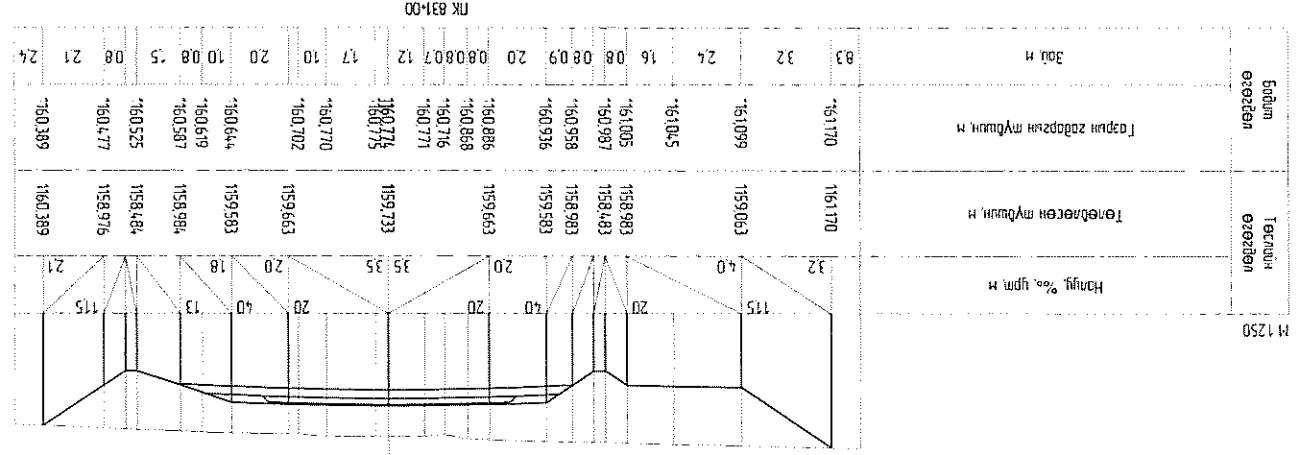
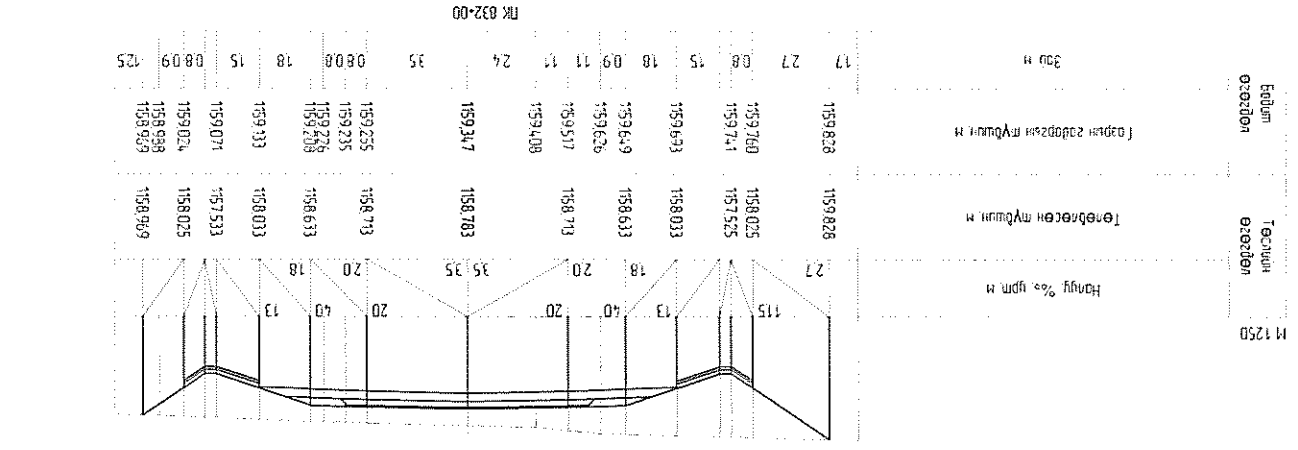
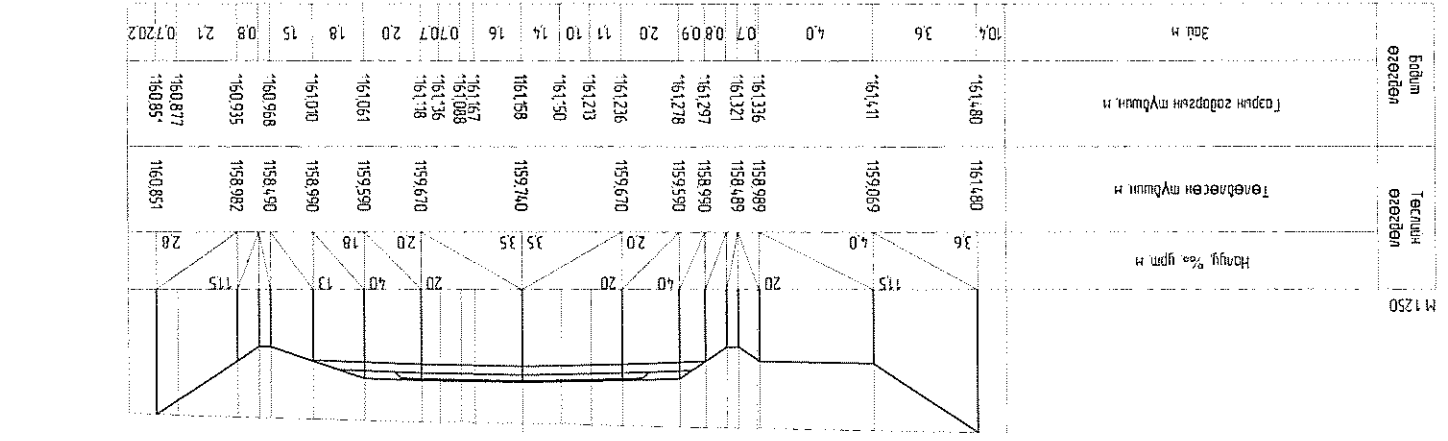
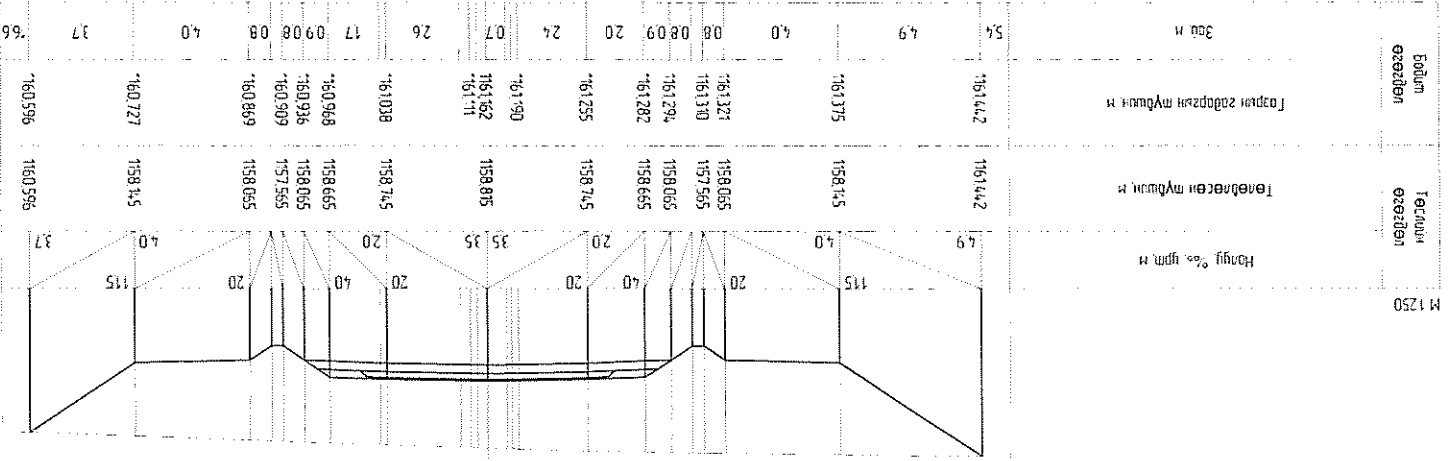
Захирал Т.Батжаргал
Зурвалж Б.Алтанхуяг
Гүйцэтгэсэн Г.Эрдэнэбаттар
Шалгасан Б.Алтанхуяг
"Мон-Аз" ХХК

Хэнтий аймаг, Өндөрхаан-Норовлин чиглэлийн
200км хатуу хучилттай авто зам

Хөндлөн огтлол
пк 828+15 - пк 829+45
ЕГ Шифр: 18/12

Масштаб:
Уг шат хуудас бүх хуудас
А3 199 326





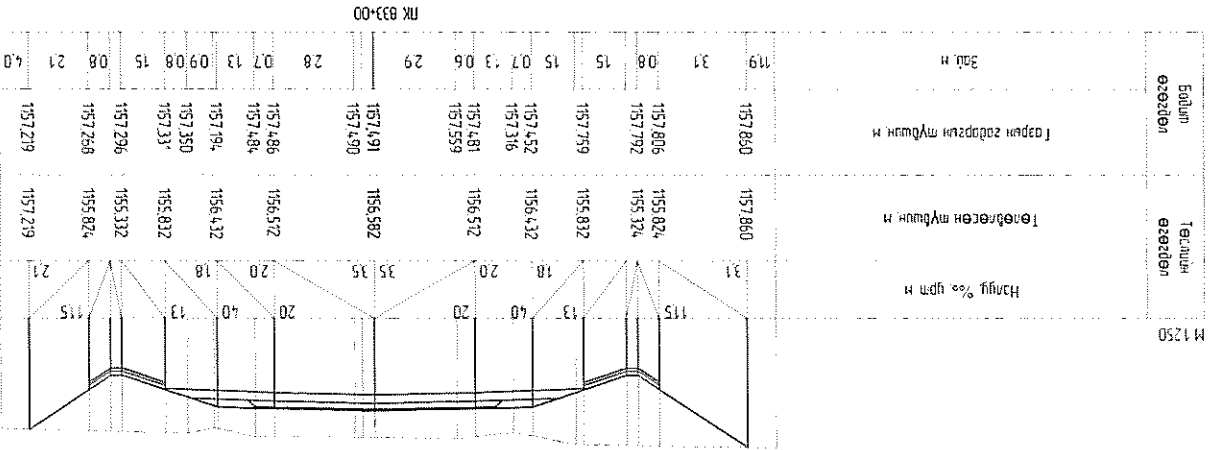
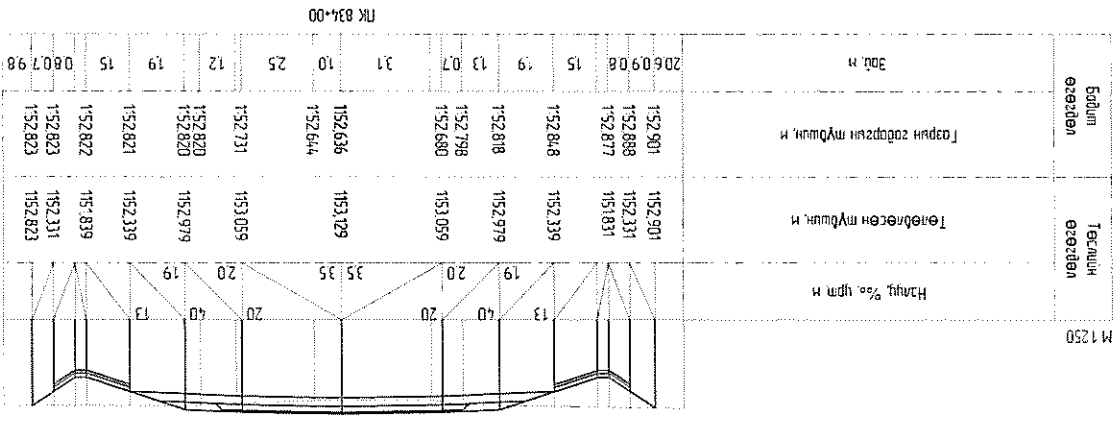
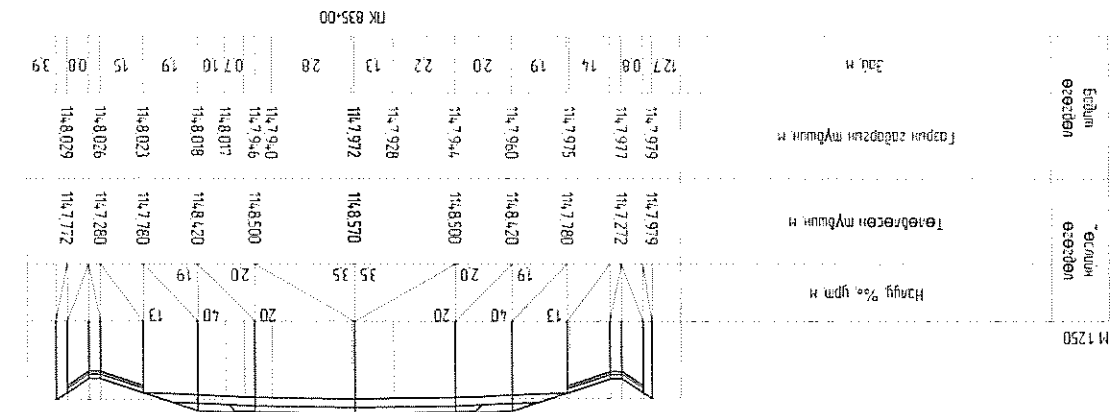
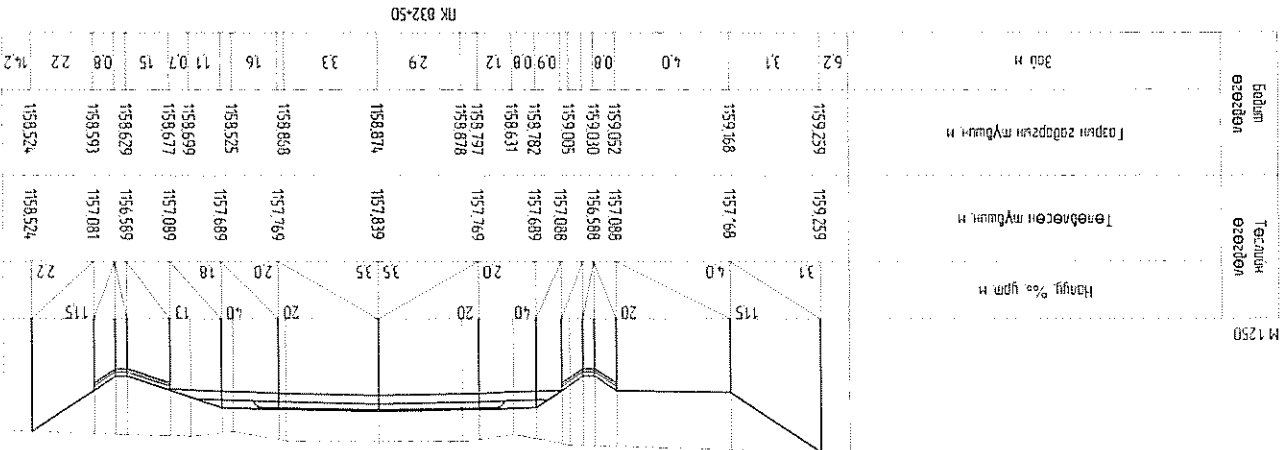
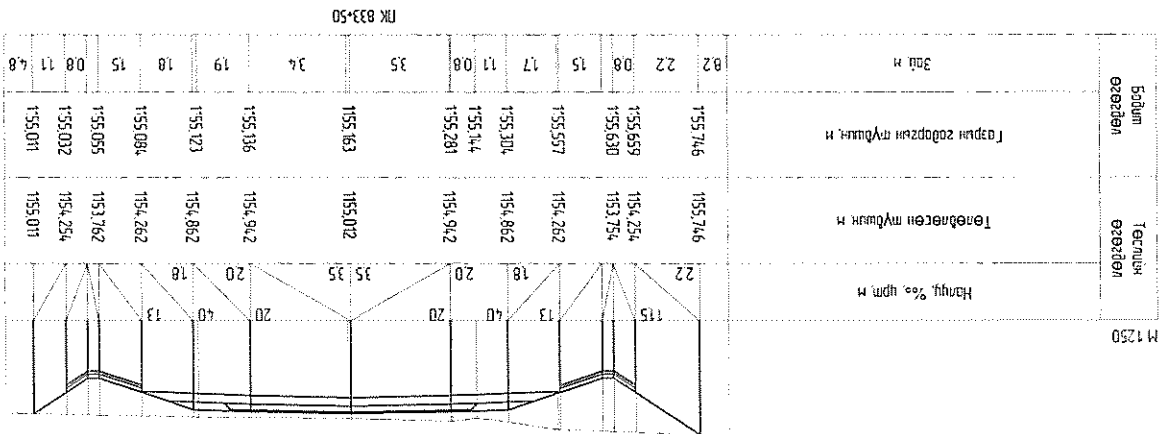
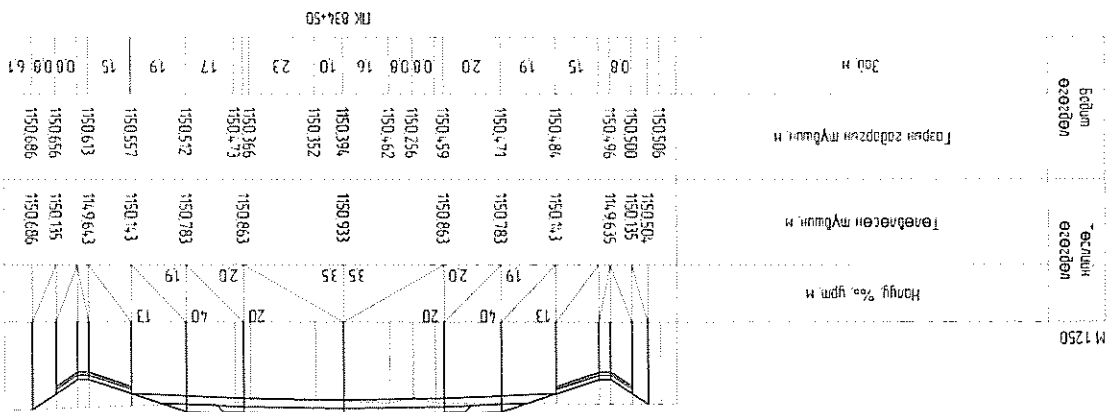
Захирал Т.Батжаргал
 Зуринж Б.Алтанхувь
 Гүйцэтгэсэн Г.Эрдэнэбаатар
 Шалгасан Б.Алтанхувь
 "Мон-Аз" ХХК

Хөндлөн огтлол
 лк 829+50 - лк 832+00
 ЕГ Шифр: 18/12
 ТТ Шифр:

Маштаб:
 1:1000
 Үе шат хуудас бүх хуудас
 А3 199 326

Хэнтий аймаг, Өндөрхаан-Норовлин чиглэлийн
 200км хатуу хучилттай авто зам

Авто зам



Захирал Т.Батжаргал
 Зуринж Б.Алтанхуяг
 Гүйцэтгэсэн Г.Эрдэнэбаатар
 Шалгасан Б.Алтанхуяг
 "Мон-АЗ" ХХК

Хэнтий аймаг, Өндөрхаан-Норовлин чиглэлийн
 200км хатуу хучилттай авто зам

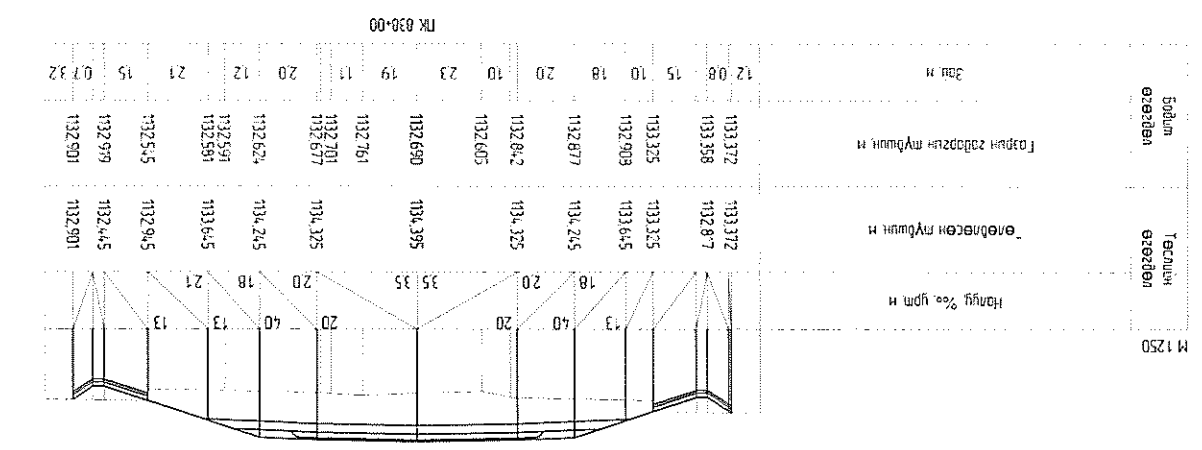
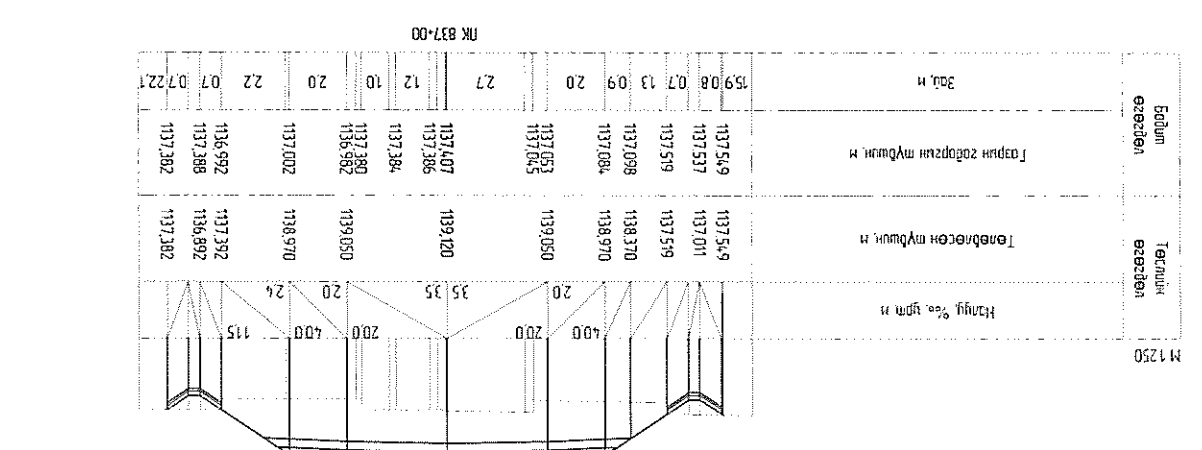
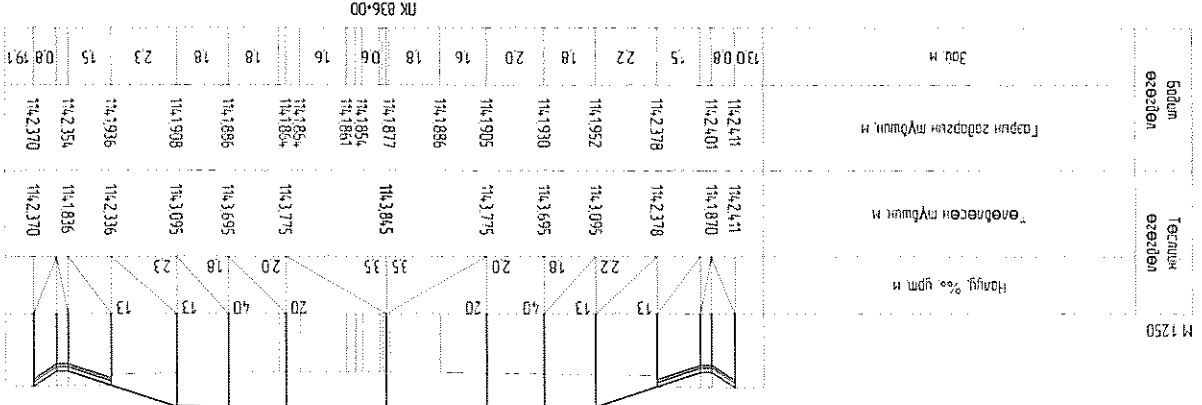
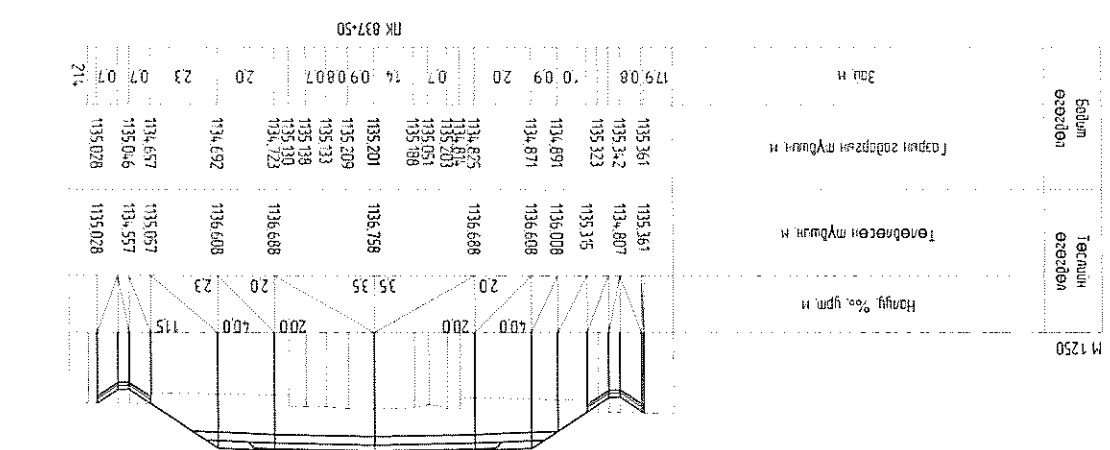
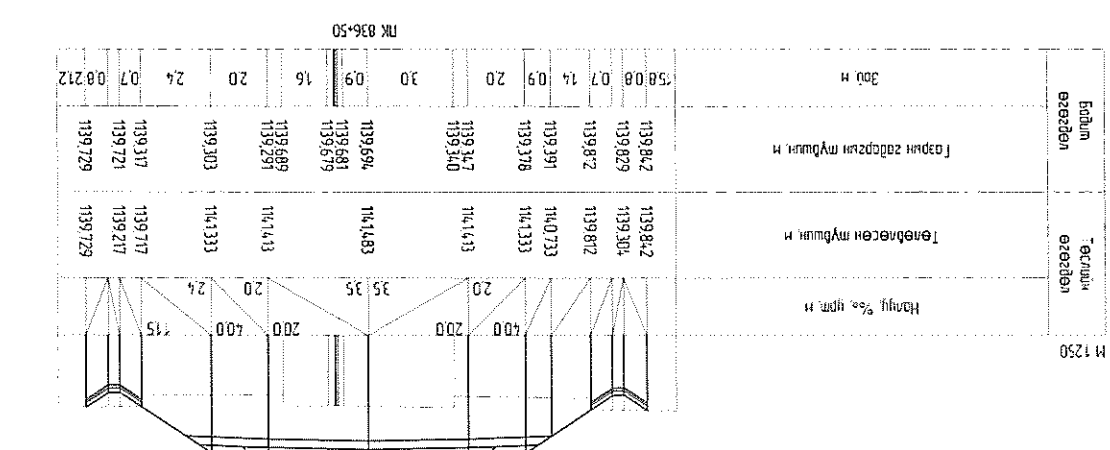
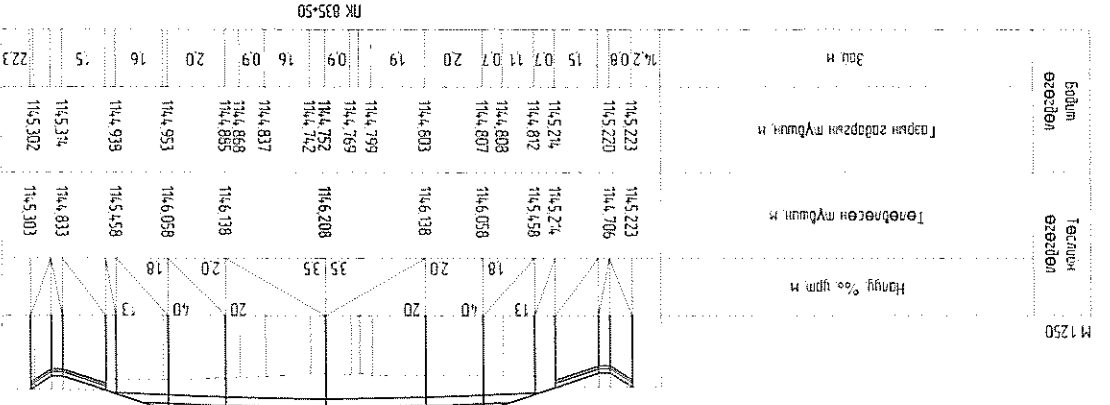
Хөндлөн отлол
 лк 832+50 - лк 835+00

ET Шифр: 18/12
 TT Шифр:

Маштаг:
 Үе шат хуудас бүх хуудас

Авто зам

A3 199 326

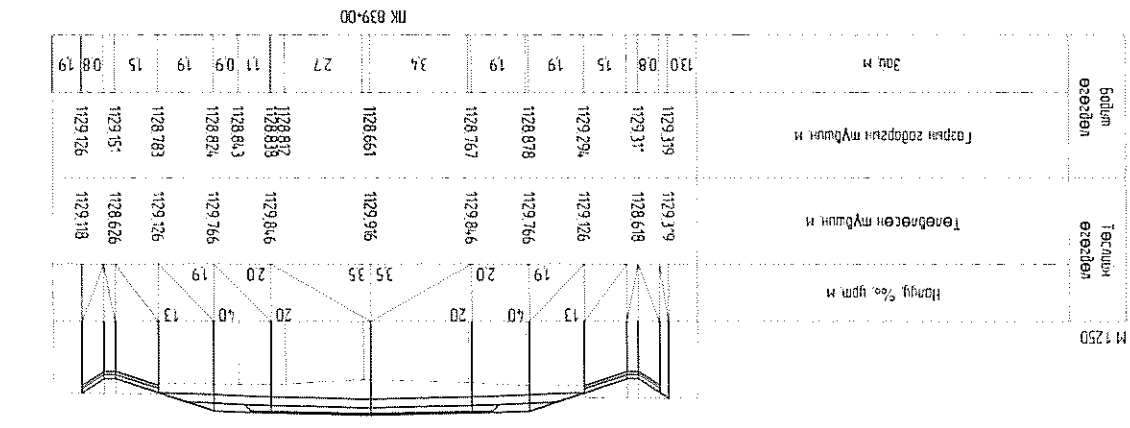
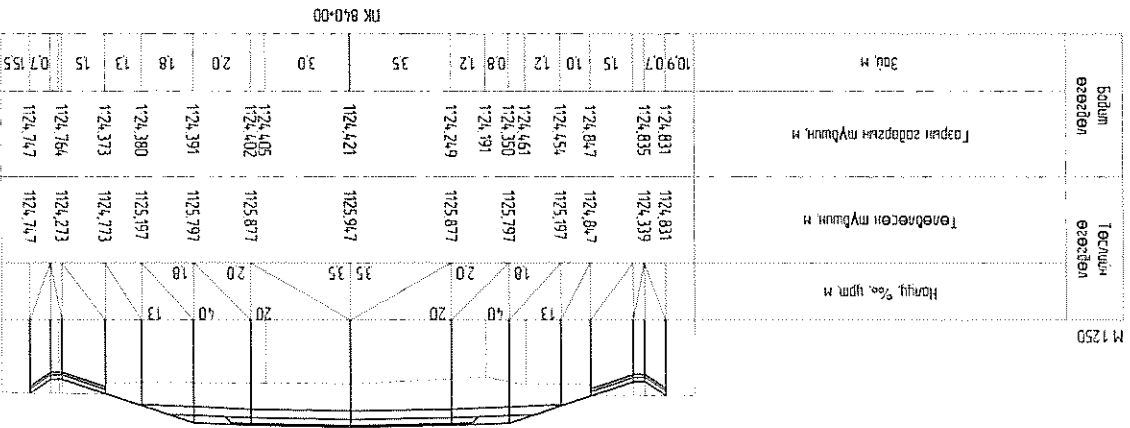
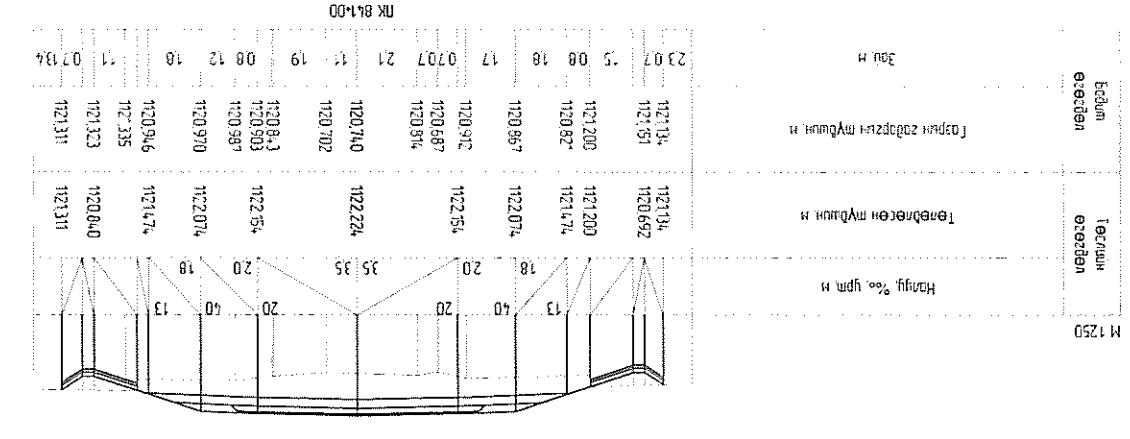
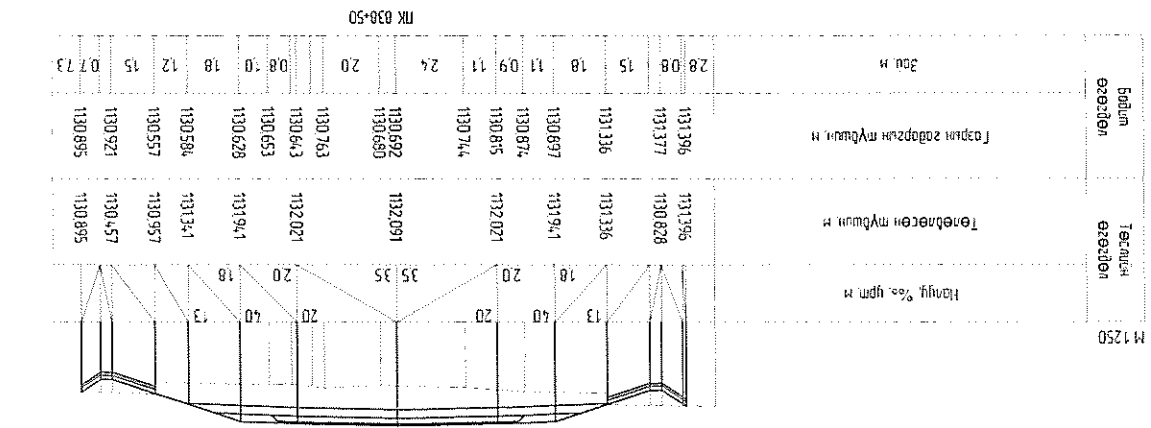
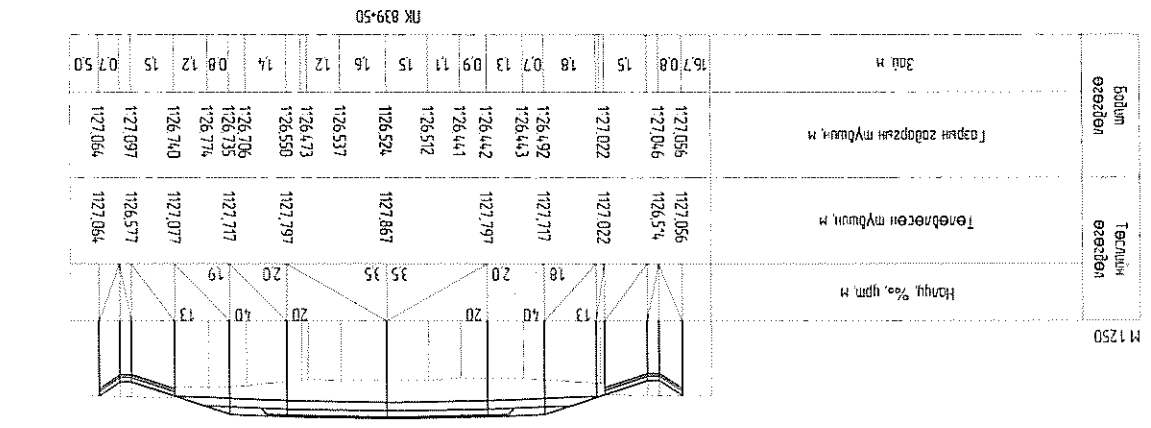
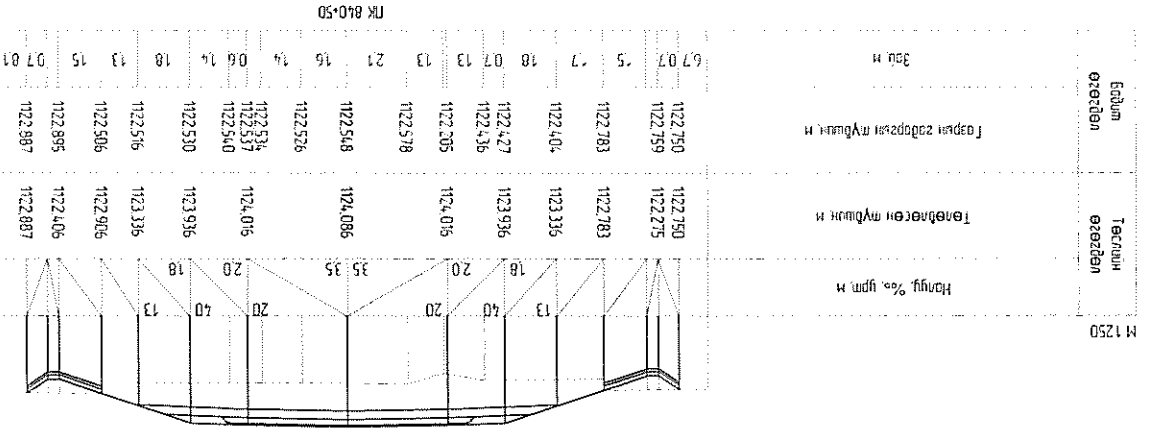


Захирал Т.Батжаргал
 Зурвалж Б.Алтанхуяг
 Үйлдвэрлэл Г.Эрдэнэбаатар
 Шалсан Б.Алтанхуяг
 "Мон-А3" ХХК
 Хөндлөн огтлол
 835+50 - ПК 838+00
 Шифр: 18/12
 А3 199 326

Хэнтий аймаг, Өндөрхаан-Норовлин чиглэлийн
 200км хатуу хучилттай авто зам

Маштаб:
 1:500

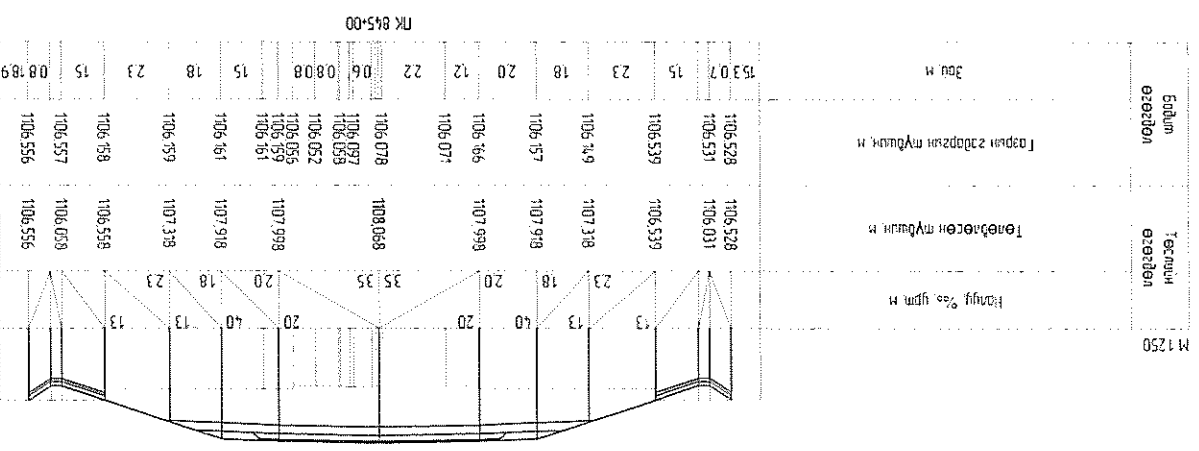
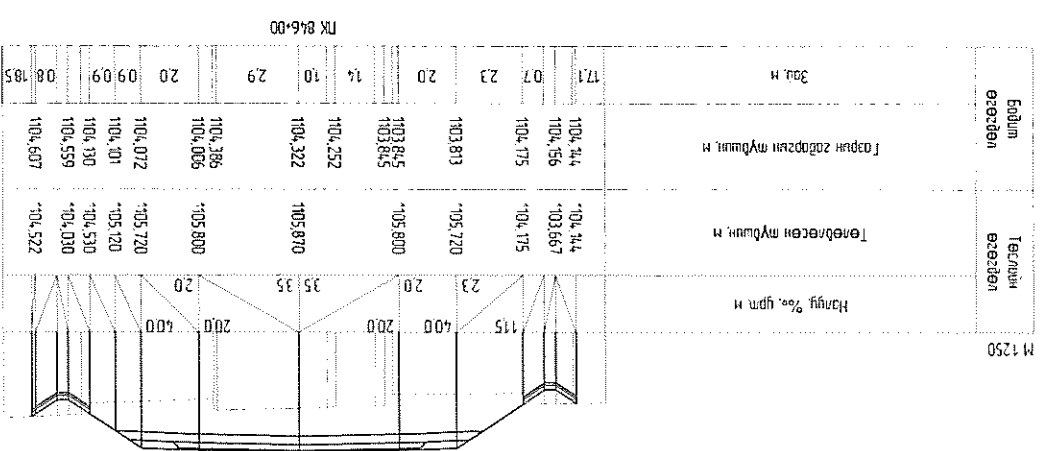
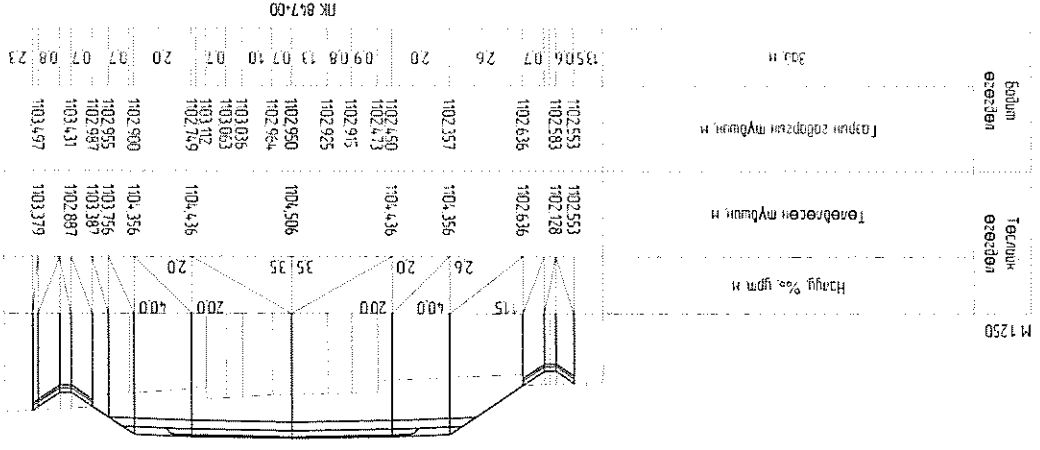
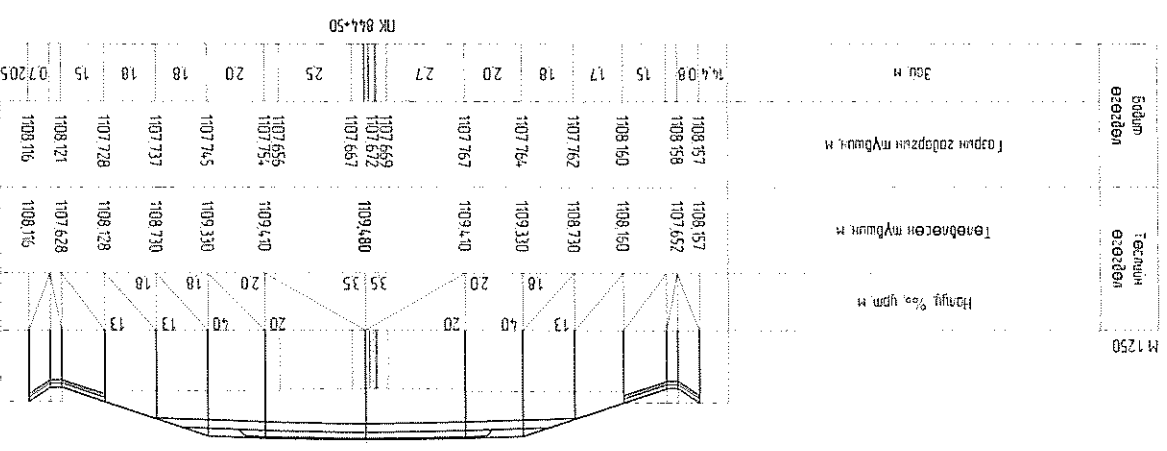
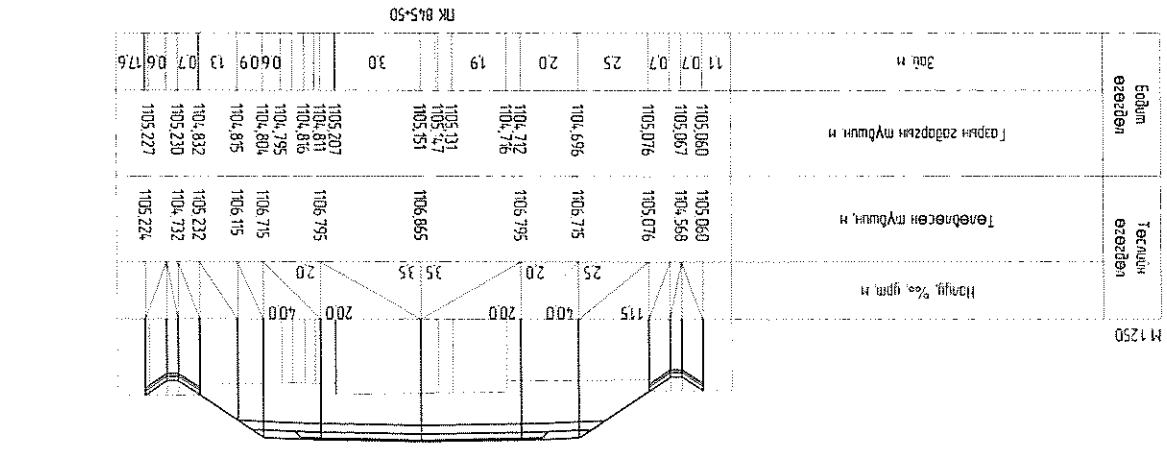
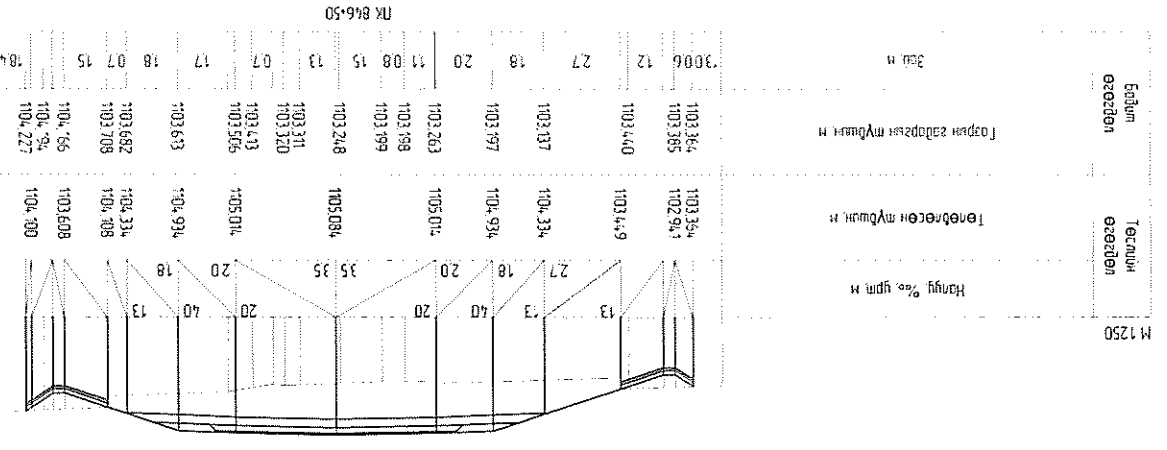
А3 199 326



Хэнтий аймаг, Өндөрхаан-Норовлин чингэлжин 200км хатуу хучилттай авто зам

Захирал Т.Батжаргал
Зур.инж Б.Алтанхуяг
Гүйцэтгэсэн Г.Эрдэнэбаатар
Шалгаан Б.Алтанхуяг
"Мон-АЗ" ХХК

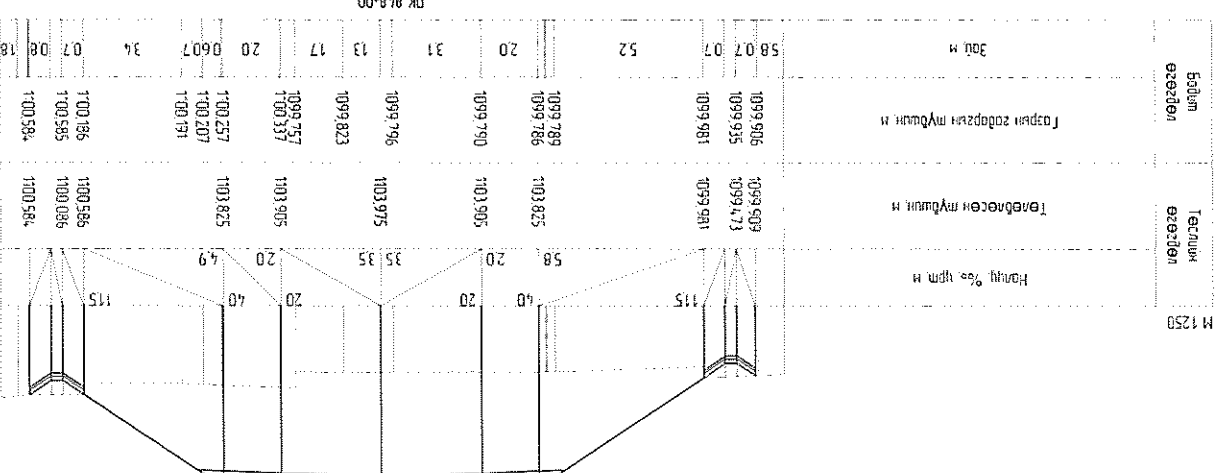
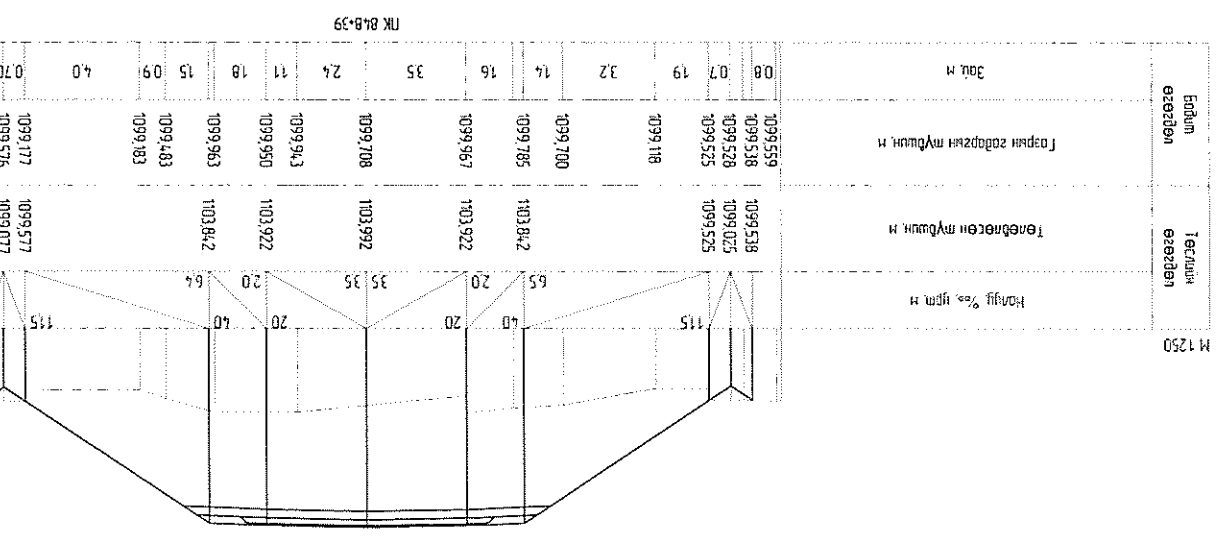
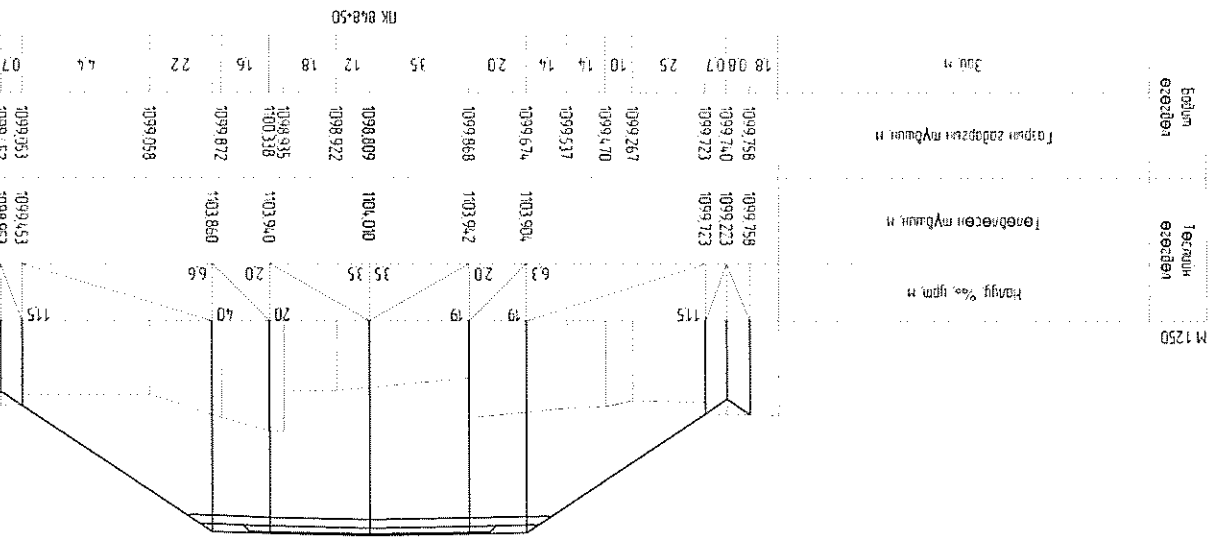
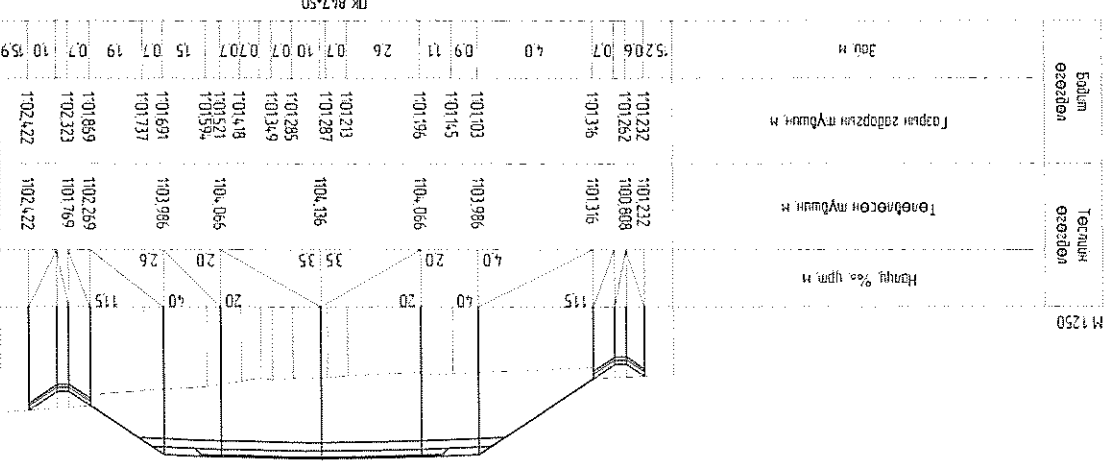
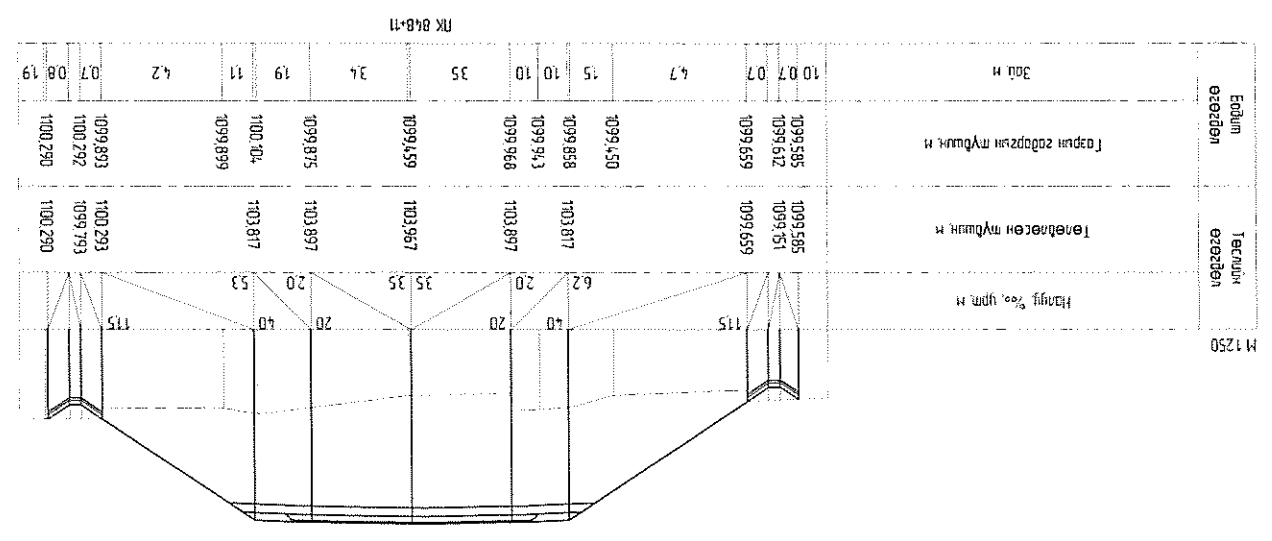
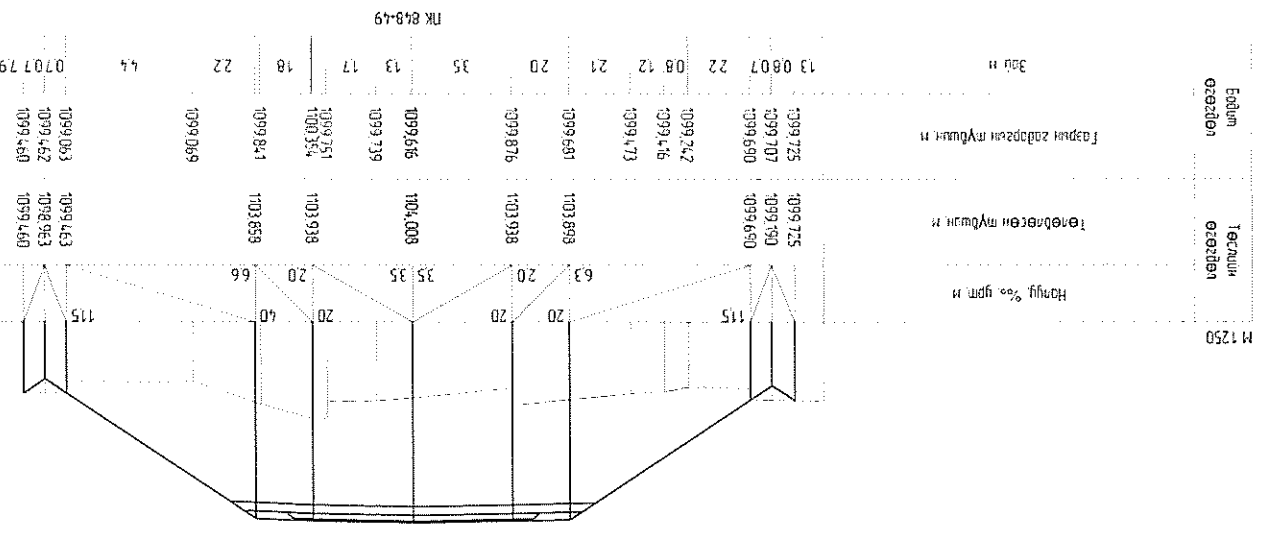
Маштаб: Хөндлөн огтлол ПК 838+50 - ПК 841+00
Үе шат хуудас бүх хуудас А3 199 326
ТТ Шифр: 18/12
ЕГ Шифр: 841+00



Хэнтий аймаг, Өндөрхаан-Норовлин чиглэлийн 200км хатуу хучилттай авто зам

Захирагч Т.Батжаргал
Зур, инж Б.Алтанхуяг
Гүйцэтгэсэн Г.Эрдэнэбаатар
Шалгасан Б.Алтанхуяг
"Мон-Аз" ХХК

Маштаб: Хөндлөн огтлол нк 844+50 - нк 847+00
Үе шат хуудас бүх хуудас
А3 199/ 326
Т.Шифр: 18/12
Т.Шифр:



“МОН-АЗ” ХХК Шалгасан
 Гүйцэтгэсэн
 Т.Батжаргал
 Зуринж
 Б.Алтанхуял
 Б.Алтанхуял
 Г.Эрдэнэбаатар
 Б.Алтанхуял

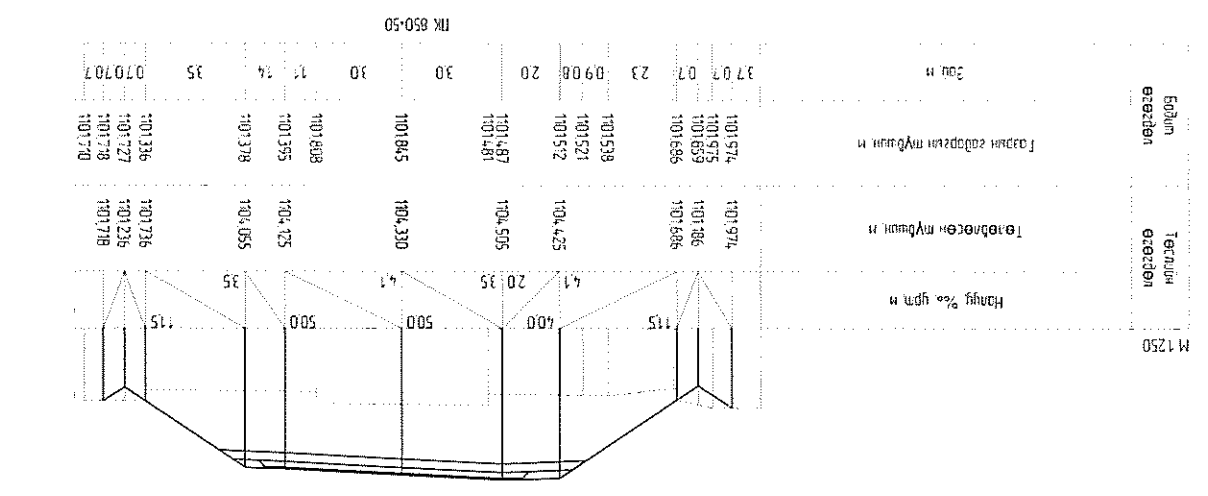
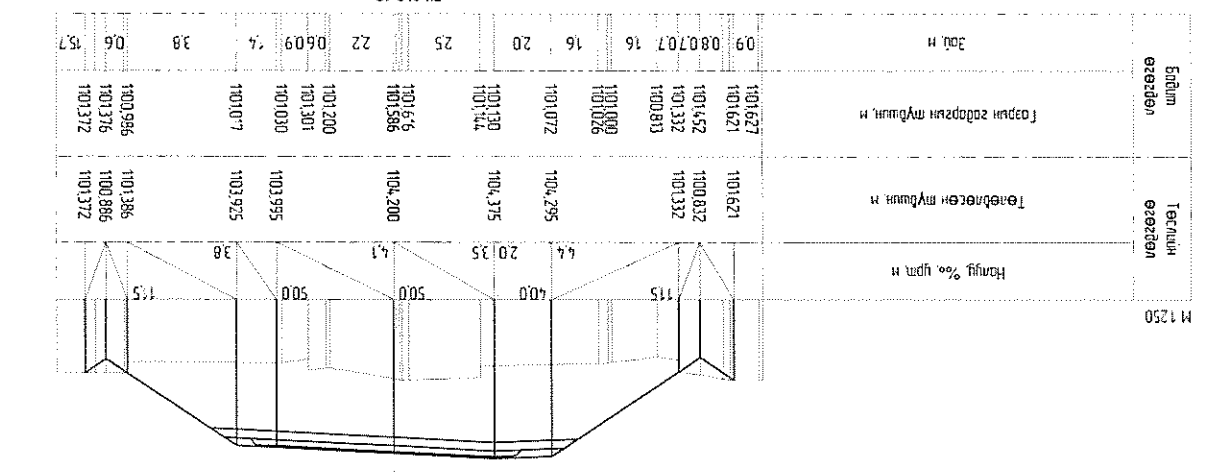
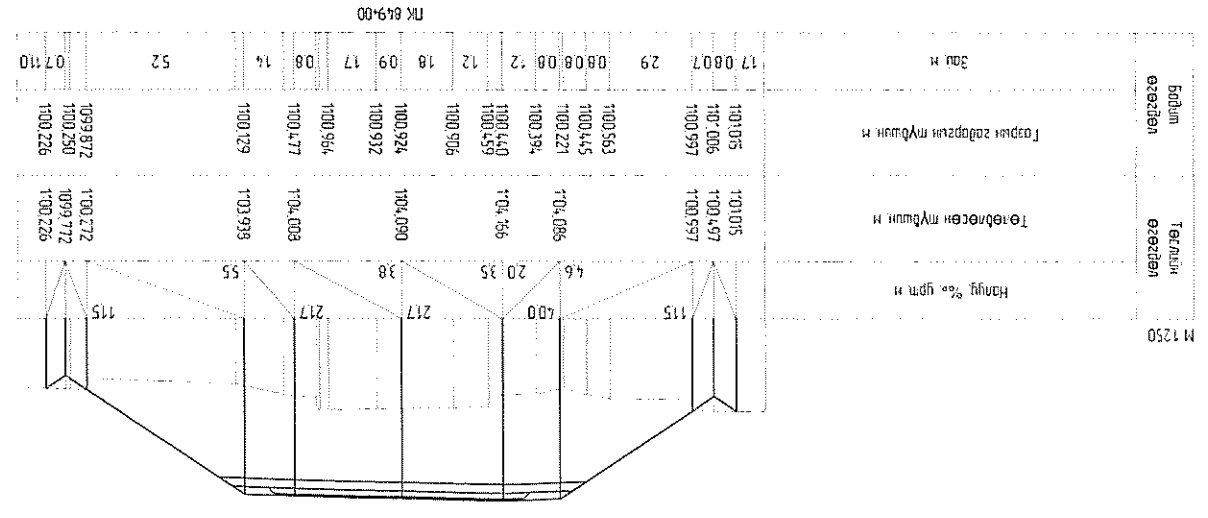
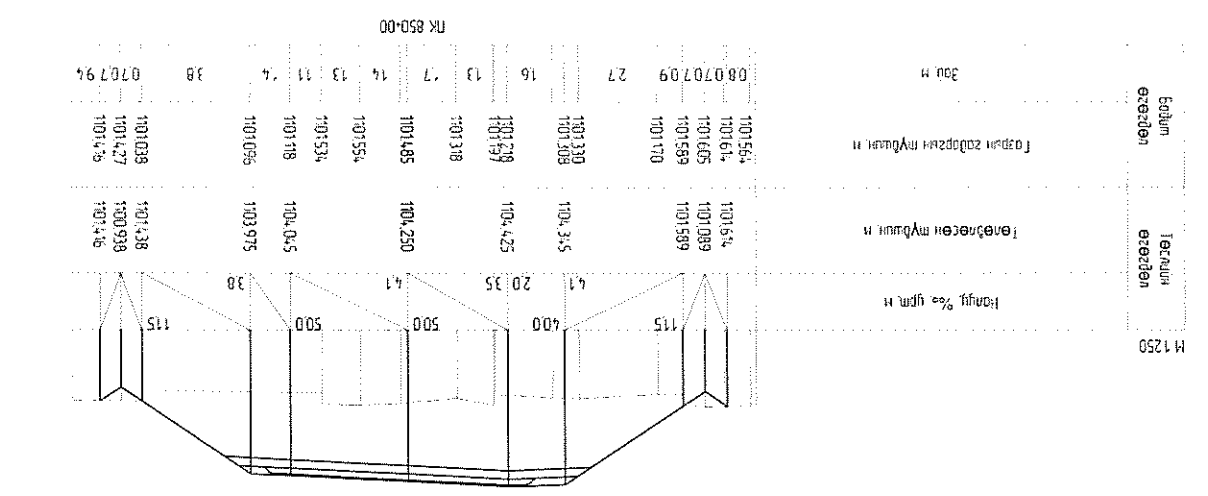
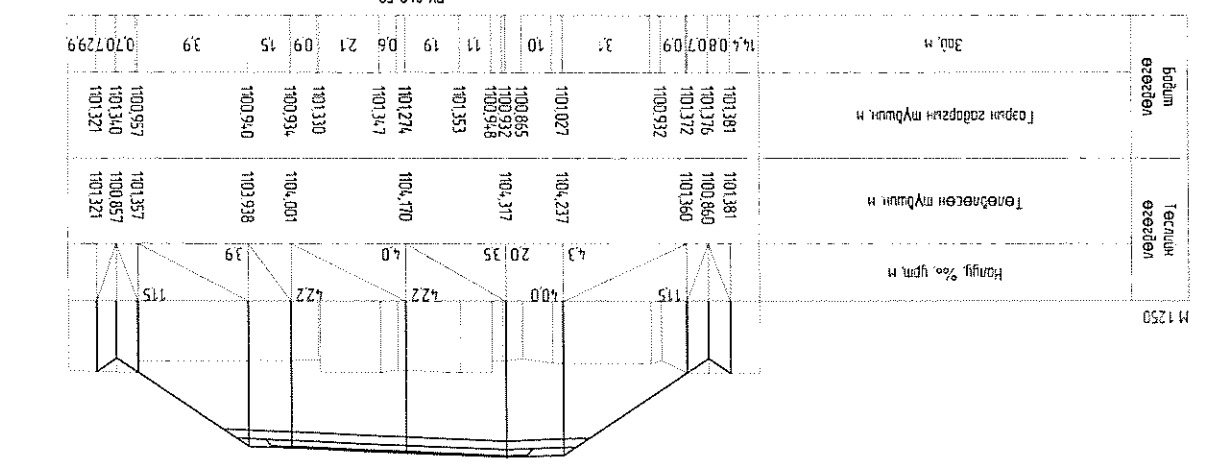
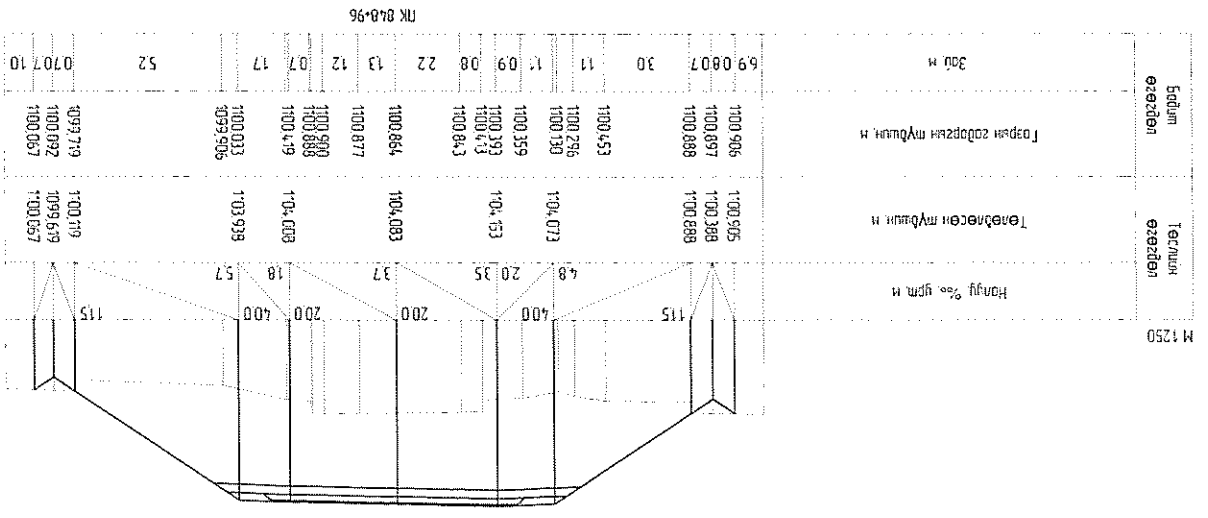
ТТ Шифр: 18/12

Хөндлөн огтлол
 ПК 847+50 - ПК 848+50

Маштаб:
 1:100
 А3
 199
 326

Хэнтий аймаг, Өндөрхаан-Норовлин чингэлжин
 200км хатуу хучилттай авто зам

Авто зам



Захирал Т.Батжаргал
Зур.инж. Б.Алтанхуяг
Гүйцэтгэсэн Г.Эрдэнэбаатар
Шаллагсан Б.Алтанхуяг
"Мон-А3" ХХК

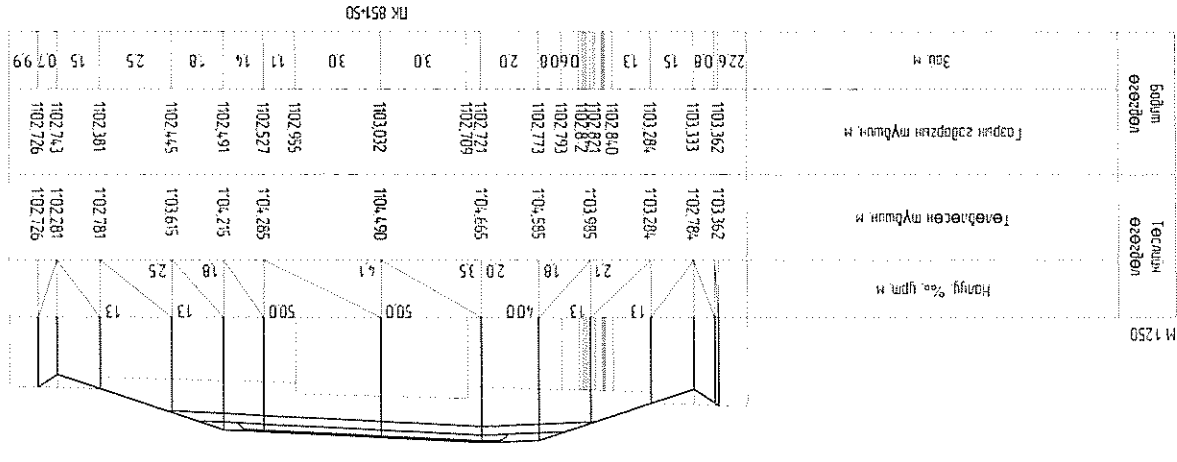
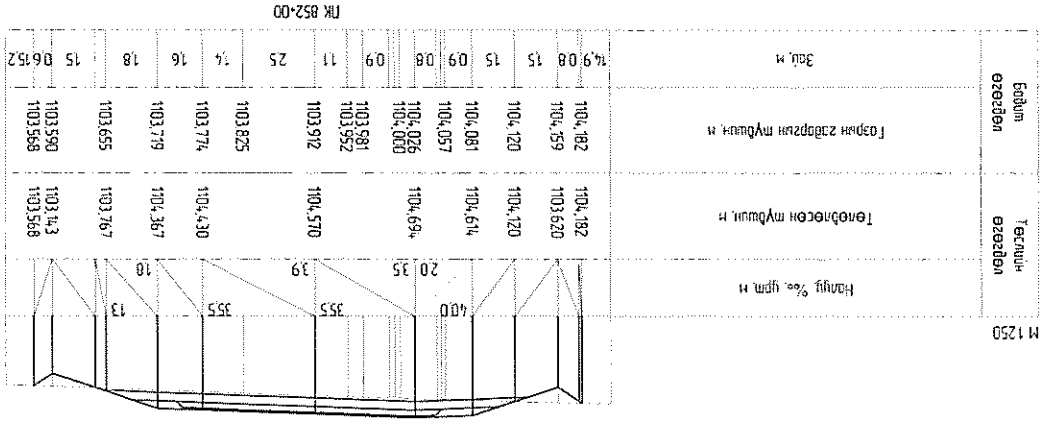
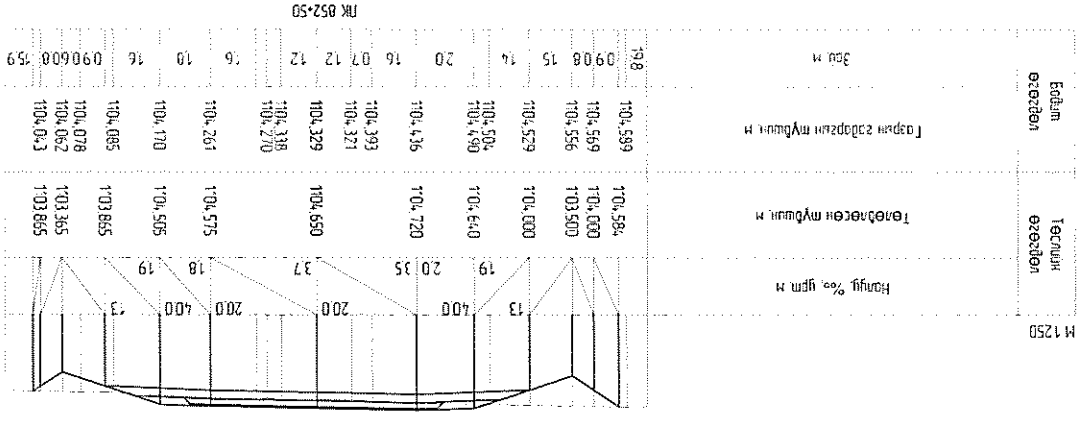
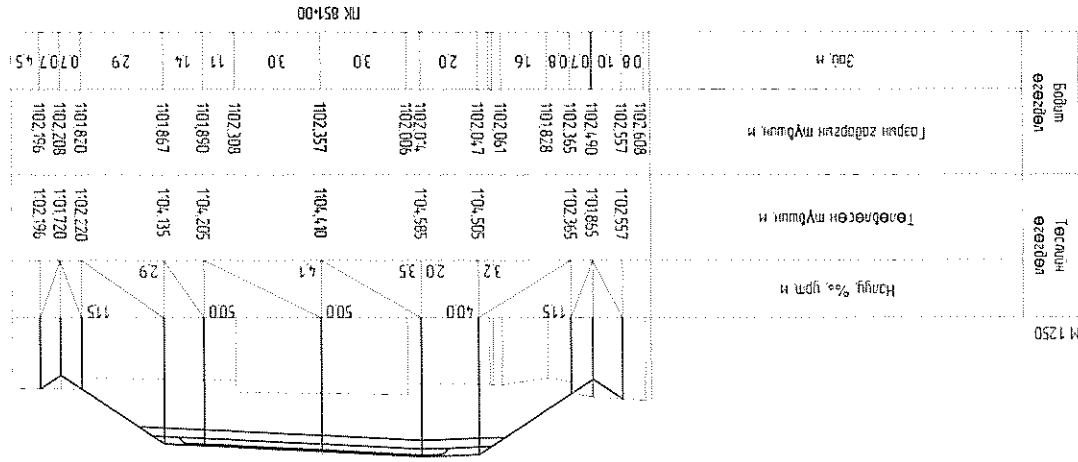
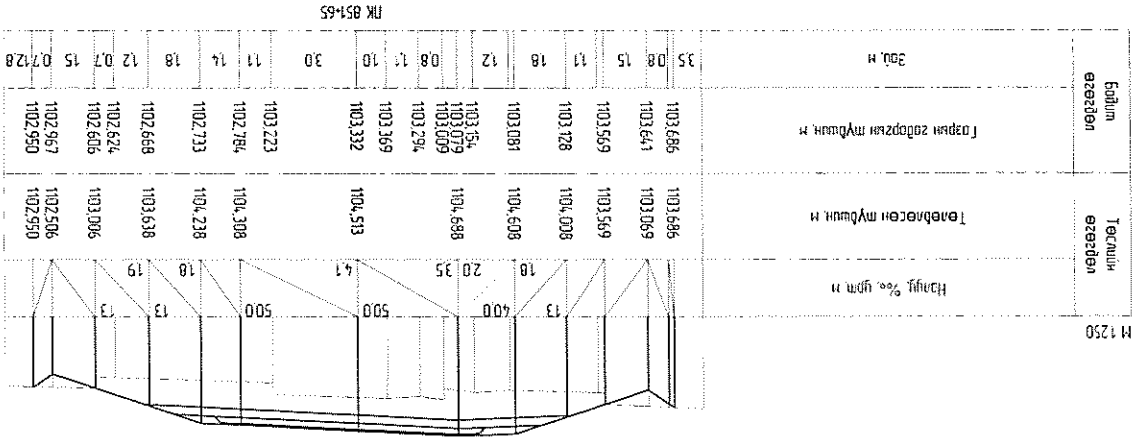
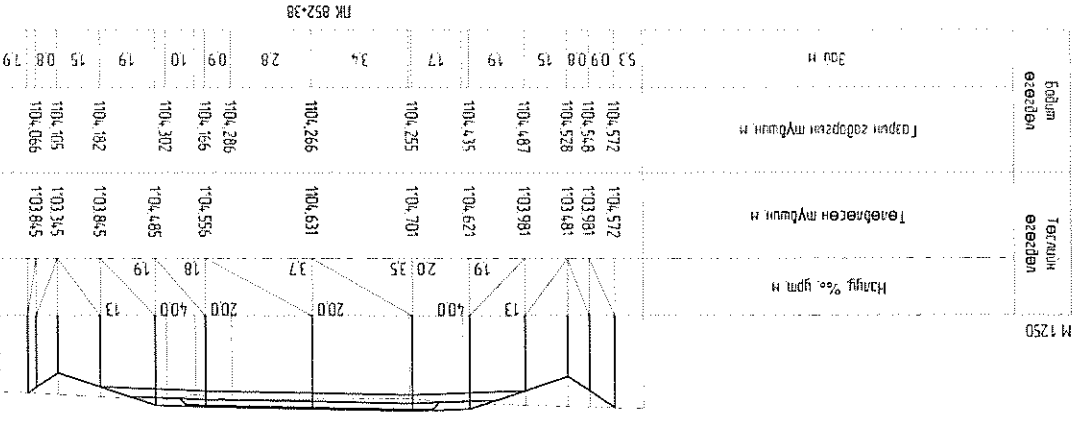
Т.Т.Шифр: 18/12
Т.Т.Шифр: 18/12

Хөндлөн огтлол
пк 848+49 - пк 850+50

Маштаб:
Үе шат хууцаас бүх хуудас
А3 199 326

Хэнтий аймаг, Өндөрхаан-Норовлин чиглэлийн
200км хатуу хучилттай авто зам

Авто зам



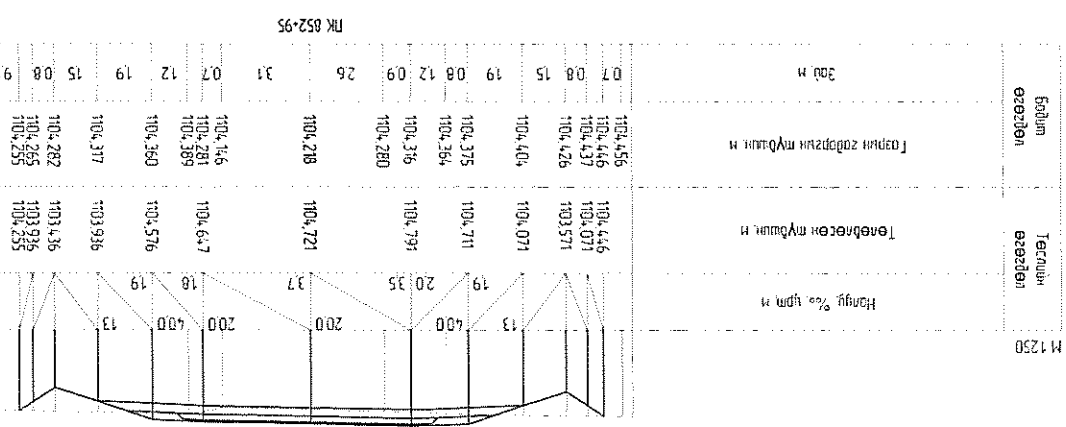
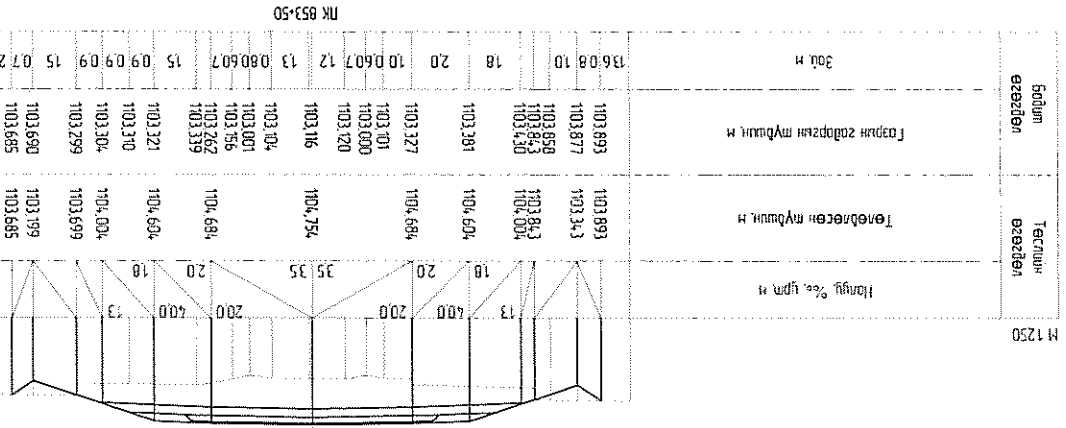
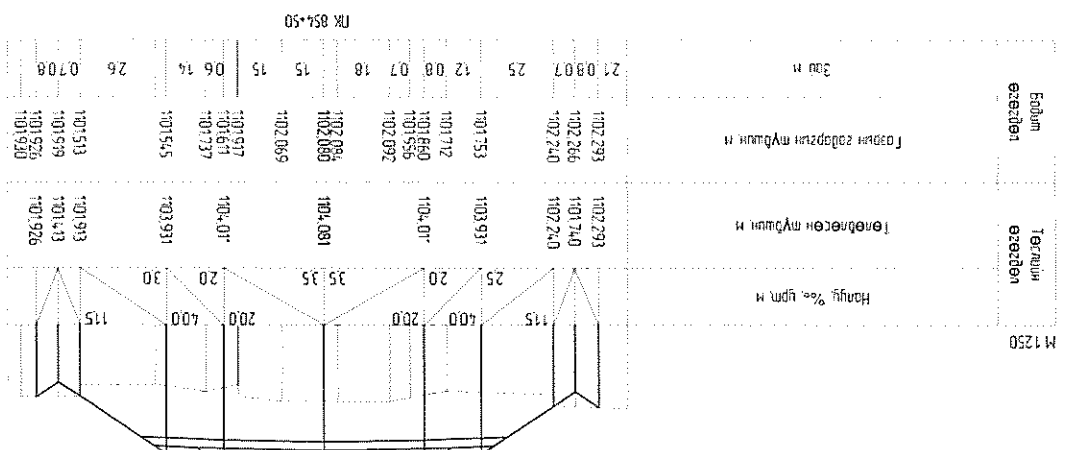
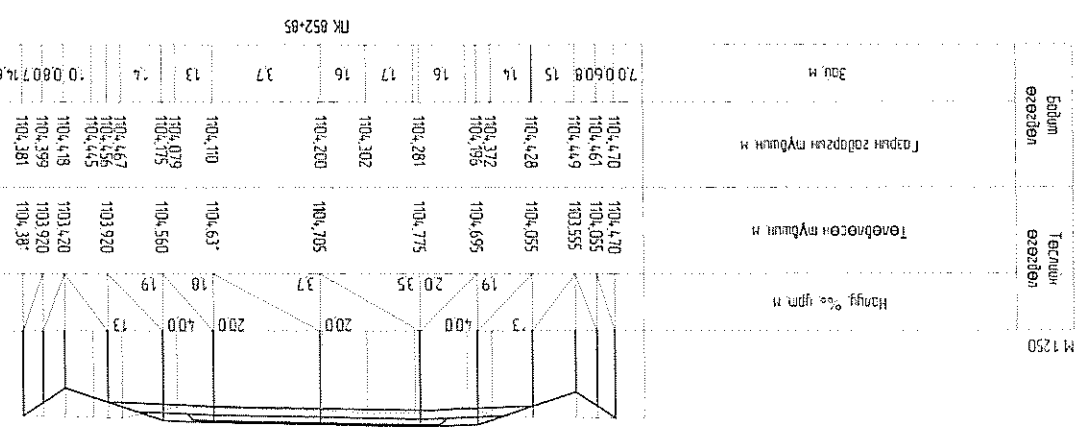
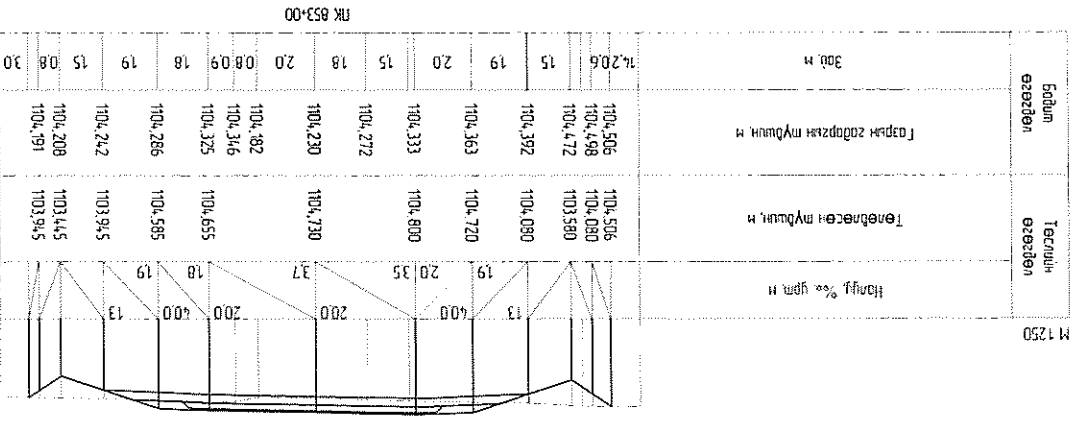
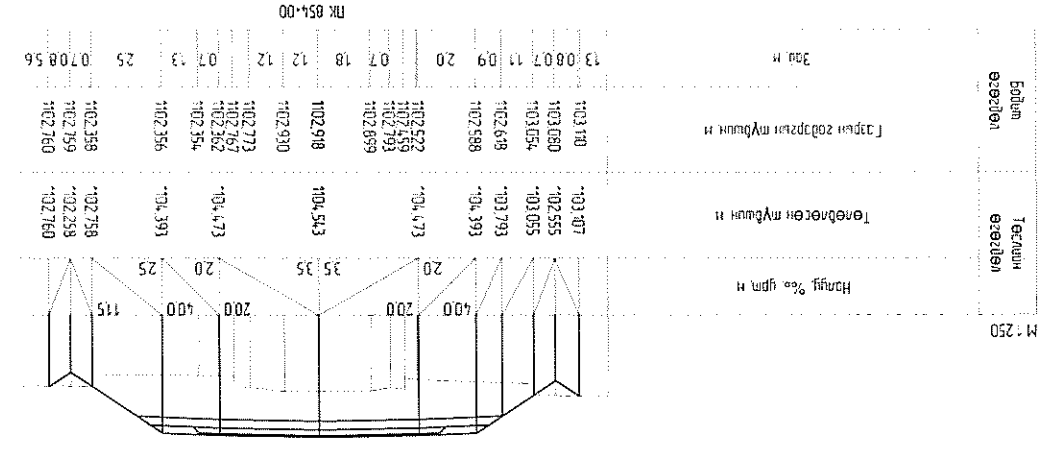
Захирагч Т.Батжаргал
Зурчинж Б.Алтанхуяг
Гүйцэтгэсэн Т.Эрдэнэбаатар
Шалгасан Б.Алтанхуяг
"Мон-АЗ" ХХК

Хэнтий аймаг, Эндэрхаан-Норовлин чиглэлийн
200км хатуу хучилттай авто зам

Хөндлөн огтлол нк 851+00 - нк 852+50
ЕГ Шифр: 18/12
ТГ Шифр:

Маштаб:
Үе шат хуудас бүх хуудас А3 199' 326

Авто зам



Хэнтий аймаг, Эндэрхаан-Норовлин чиглэлийн 200км хатуу хучилттай авто зам

Маштраб: Хөндлөн огтлол ПК 852+85 - ПК 854+50

ЭГ Шифр: 18/12

ТГ Шифр:

Захирагч Т.Батжаргал

Зур, инжн Б.Алтанхуяг

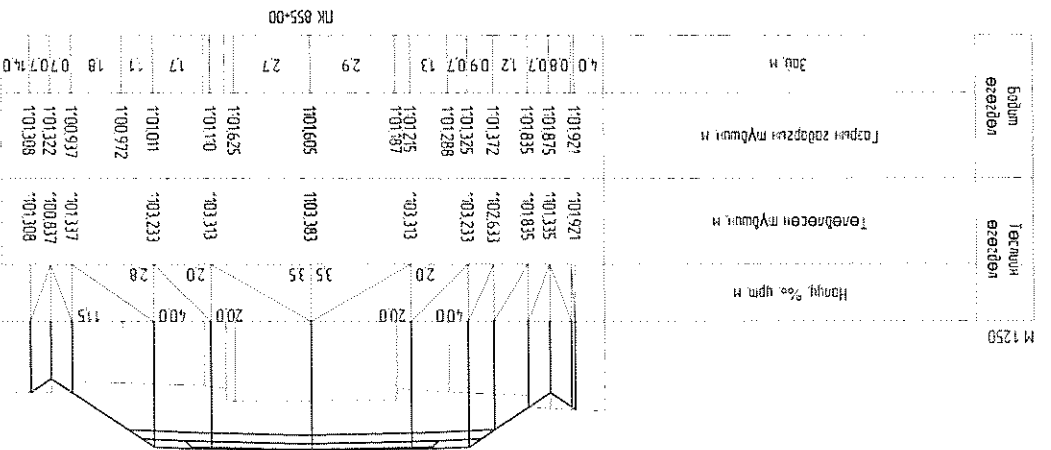
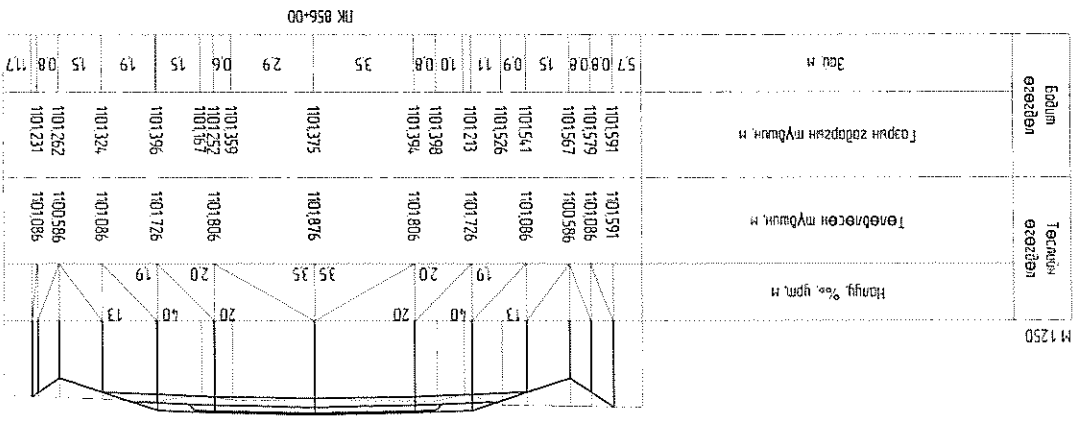
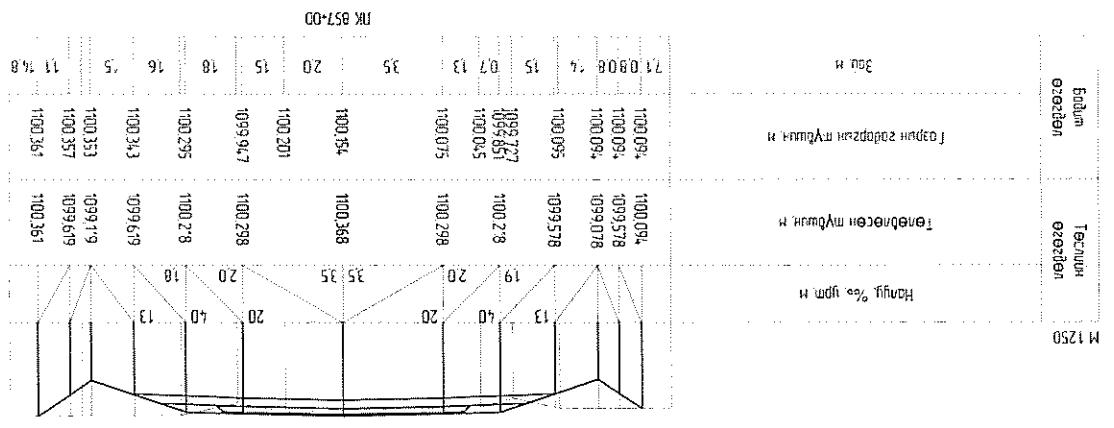
Гүйцэтгэсэн Г.Эрдэнэбаатар

Шалгасан Б.Алтанхуяг

"Мон-А3" ХХК Шалгаан Б.Алтанхуяг

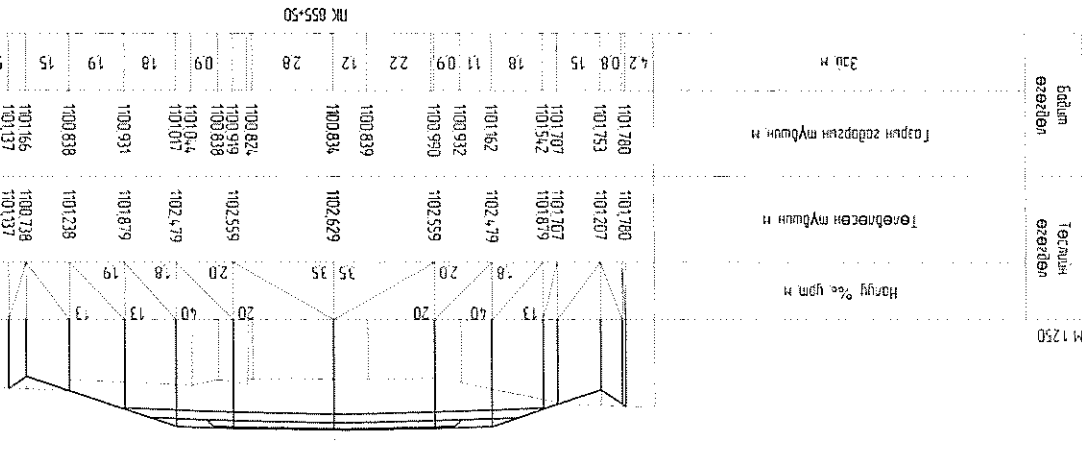
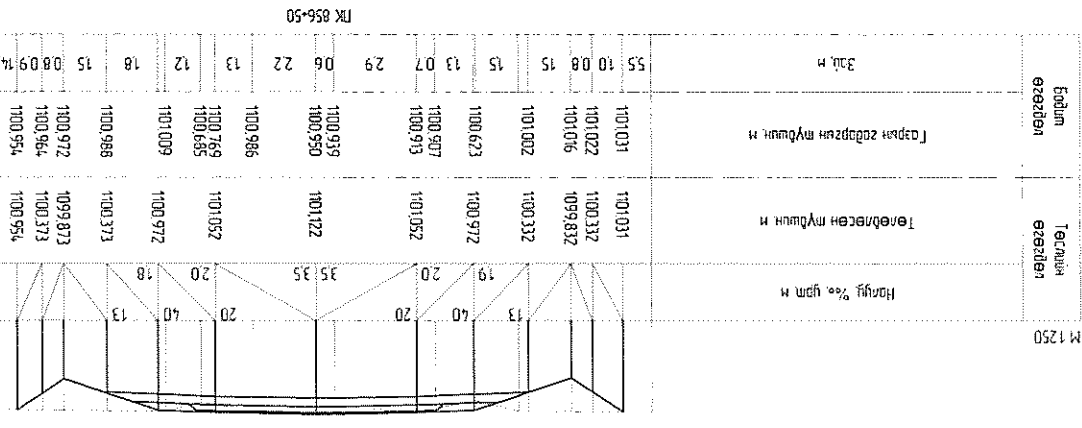
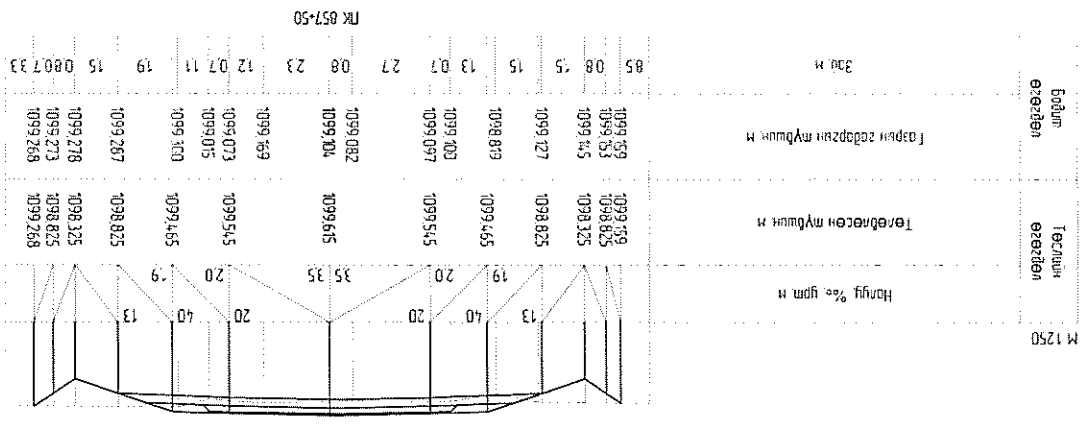
А3 199 326

Авто зам



Хэнтий аймаг, Өндөрхаан-Норовлин чиглэлийн
200км хатуу хучилттай авто зам
Маштаб:
А3 199' 326
Уг шат хуудас бүх хуудас
Хөндлөн огтлол нк 857+50
ЭГ Шифр: 18/12
ТГ Шифр:

Захирагч Т.Батжаргал
Зур.инжн Б.Алтанхуяг
Г.Эрдэнэбаатар
Шалтсан Б.Алтанхуяг
"Мон-А3" ХХК





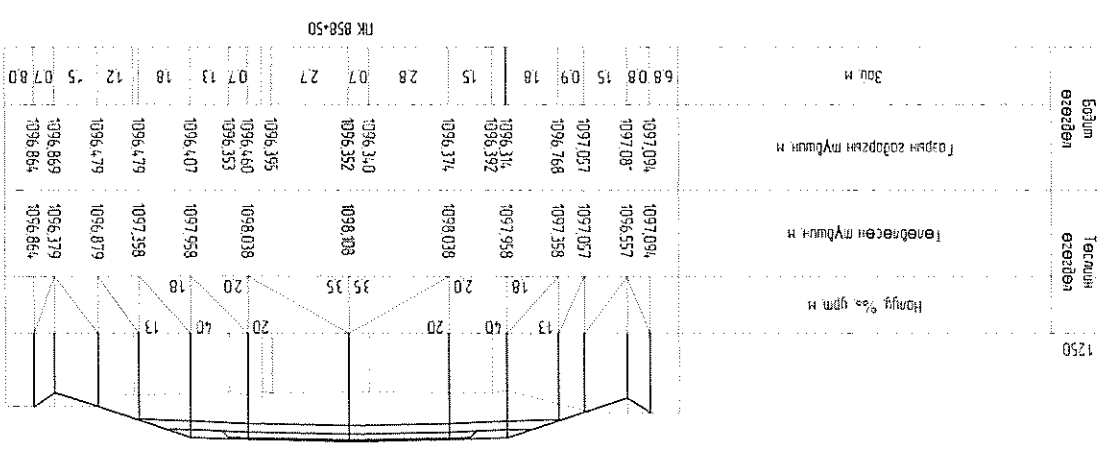
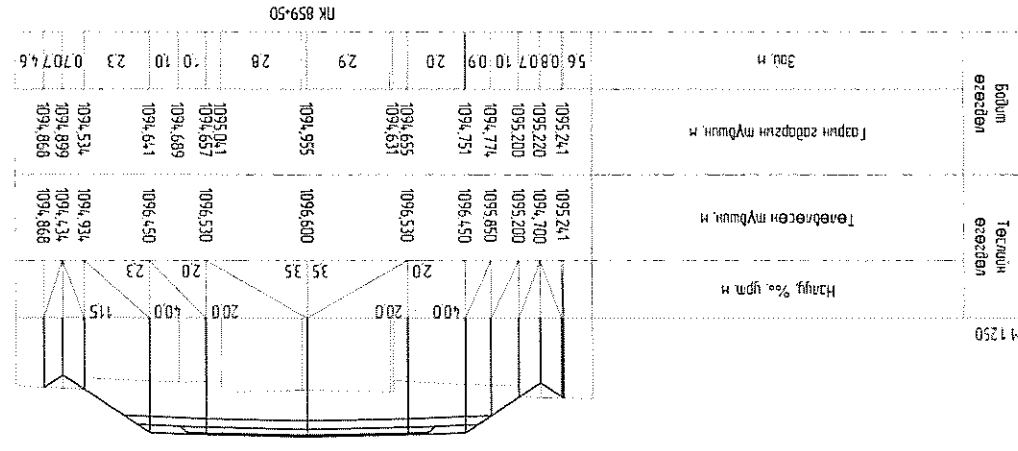
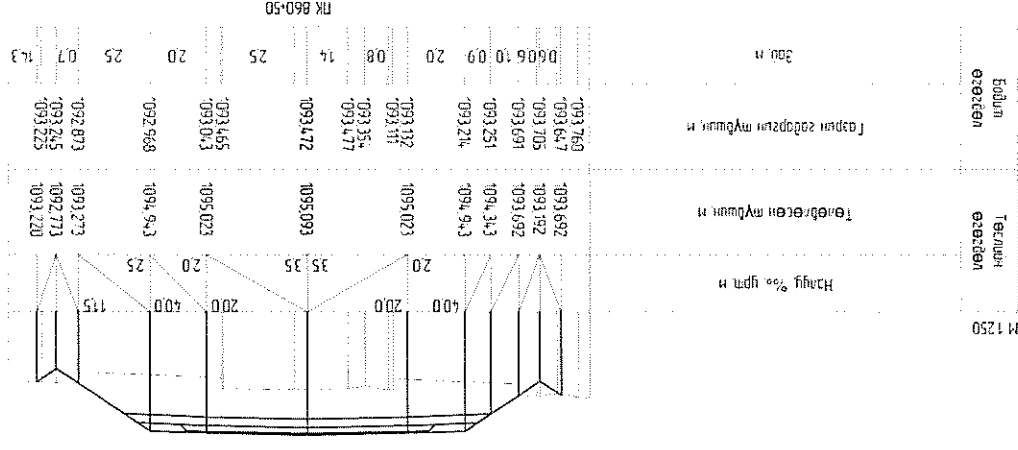
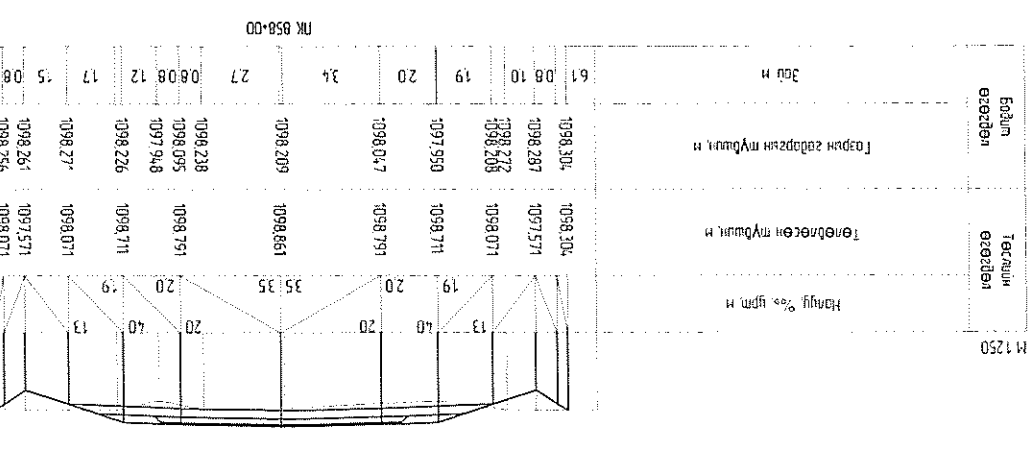
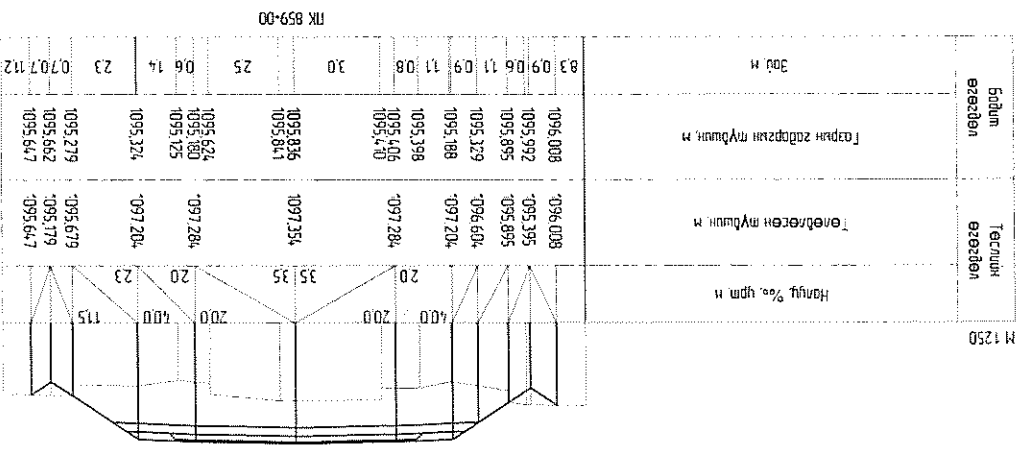
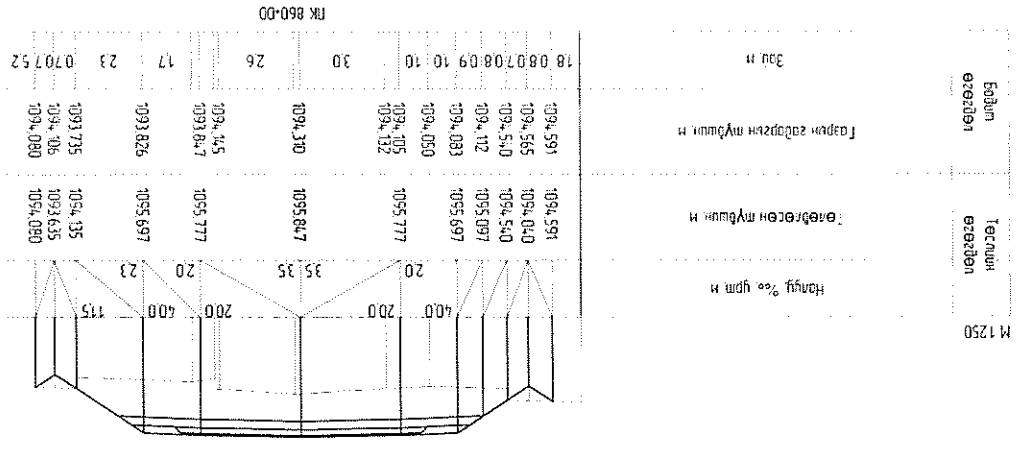
Захиран Т.Батжаргал
Зуринж Б.Алтанхуяг
Г.Эрдэнэбаатар
Шалгаан Б.Алтанхуяг
"Мон-А3" ХХК

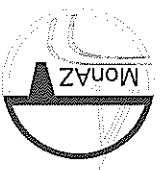
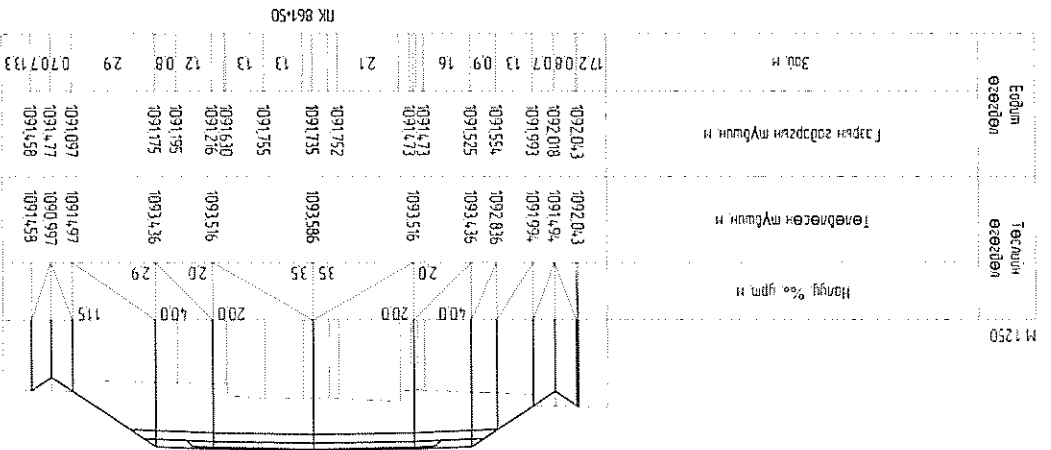
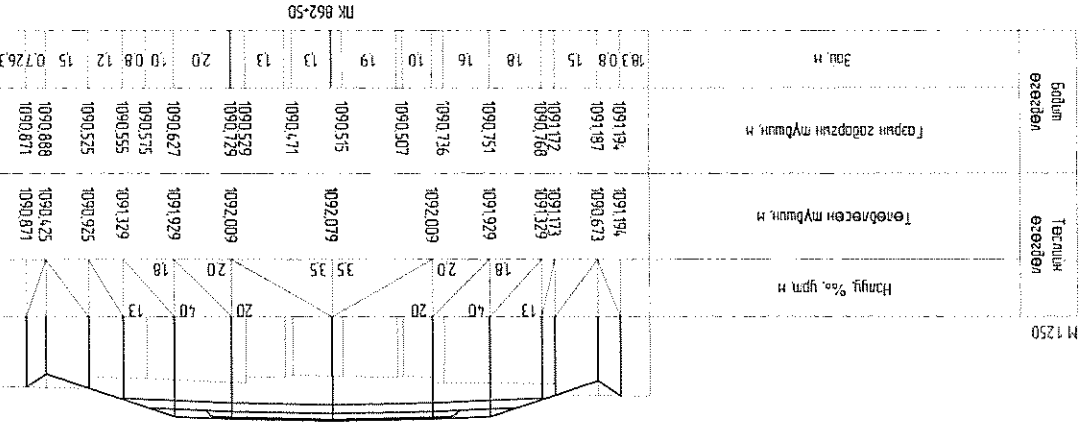
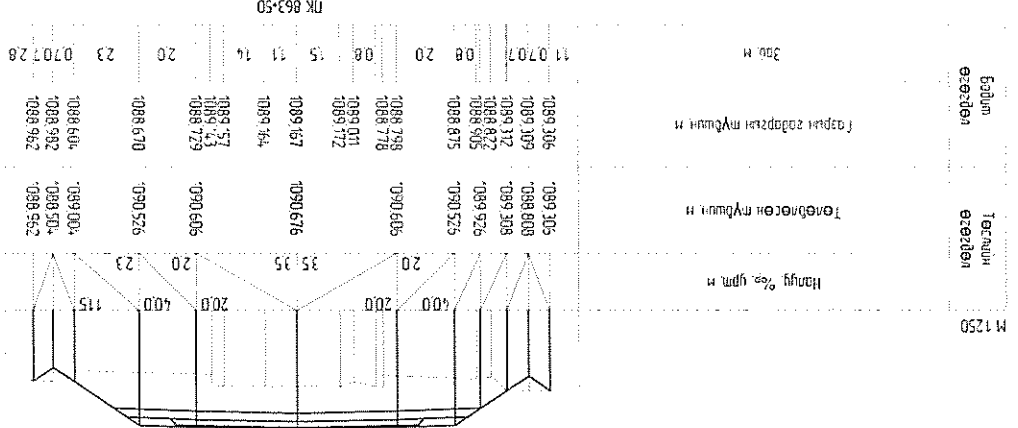
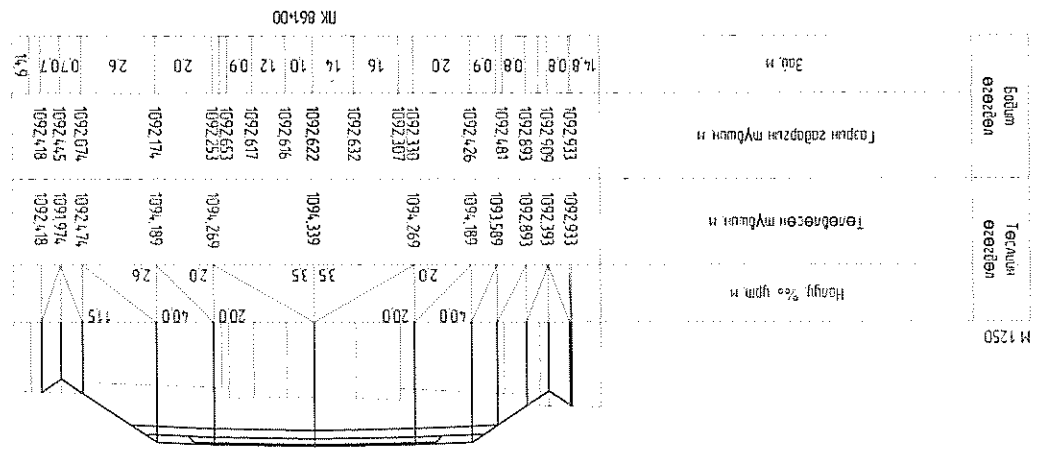
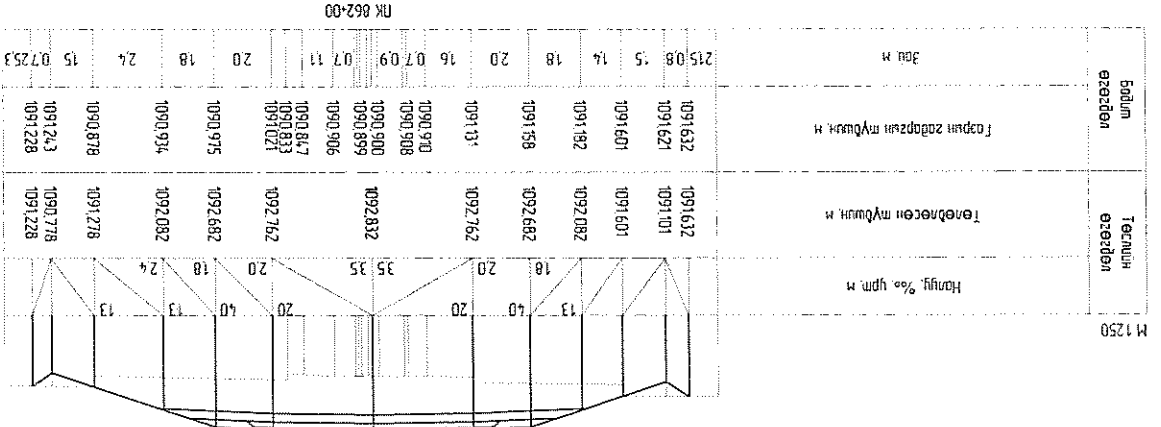
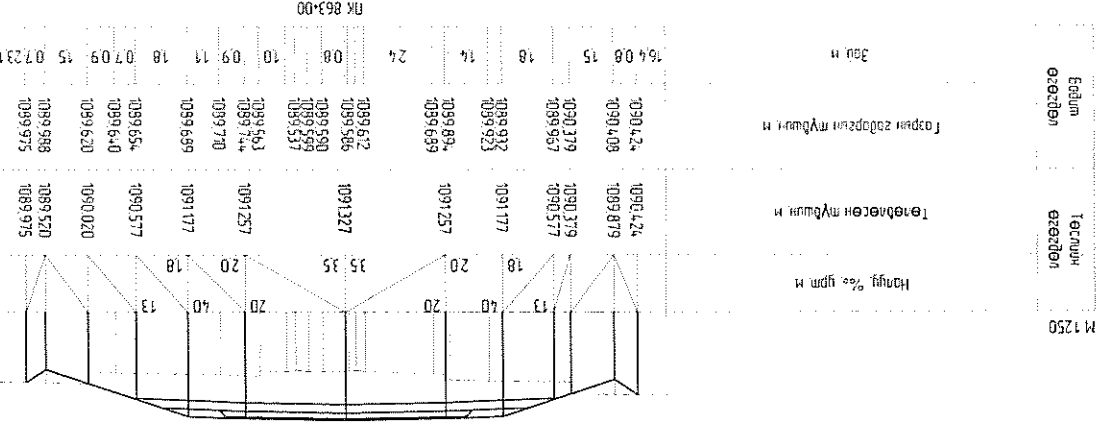
Хөндлөн огтлол
пк 868+00 - пк 860+50
ЕГ Шифр: 18/12
ТТ Шифр:

Маштаб:
Үе шат хуудас бүх хуудас
А3 199 326

Хэнтий аймаг, Өндөрхаан-Норовлин чиглэлийн
200км хатуу хучилттай авто зам

Авто зам





Захирагч: Б.Алтанхуяг
 Зургийнж: Б.Алтанхуяг
 Гүйцэтгэсэн: Г.Эрдэнэбаатар
 Шаллагсан: Б.Алтанхуяг
 "Мон-А3" ХХК

Хэнтий аймаг, Өндөрхаан-Норовлин чиглэлийн 200км хатуу хучилттай авто зам

МОНАЗ

Хөндлөн огтлол: ЛК 861+00 - нк 863+50
 Үе шат хуудас бүх хуудас
 А3 200 326
 Маштаб:

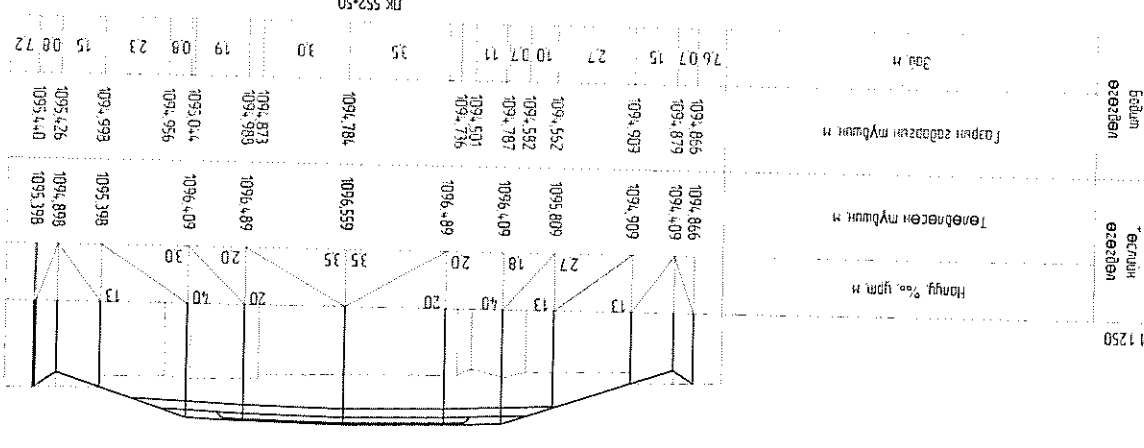
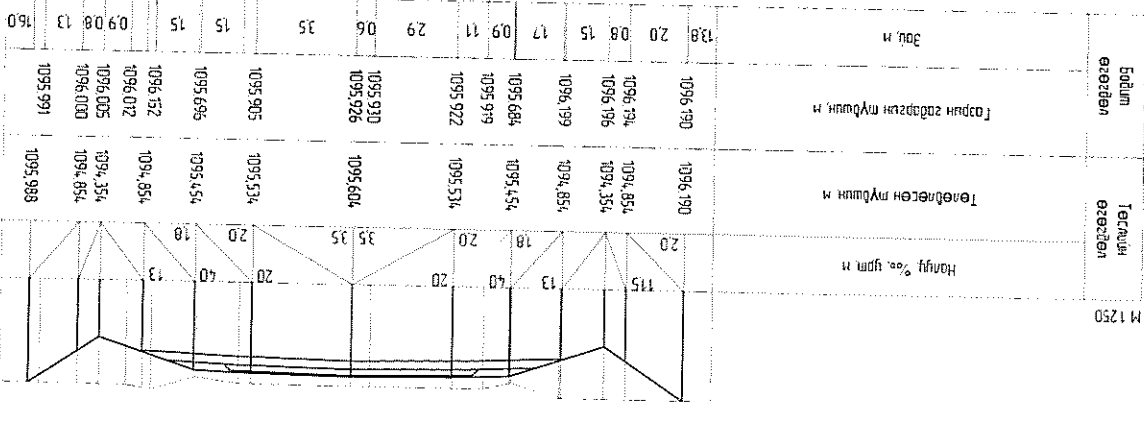
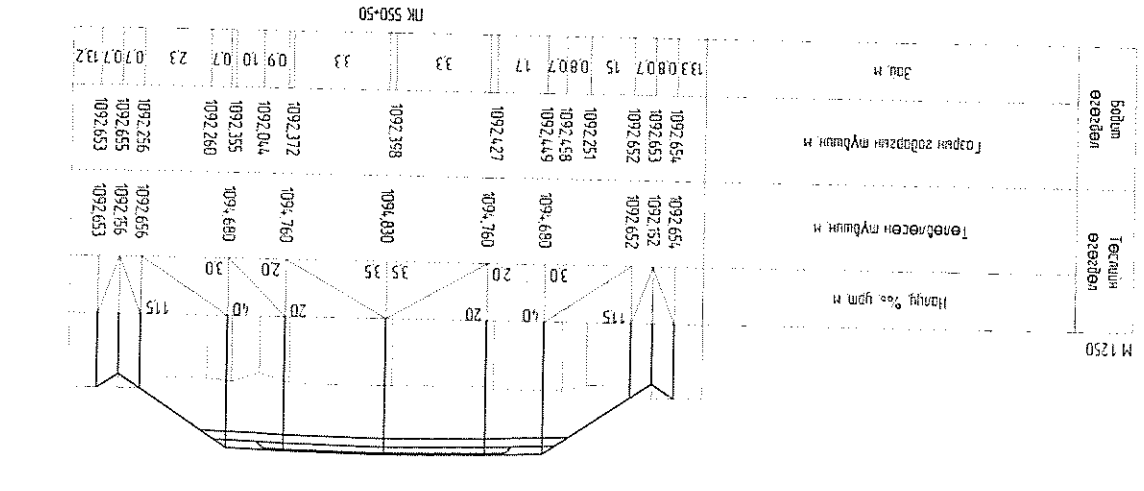
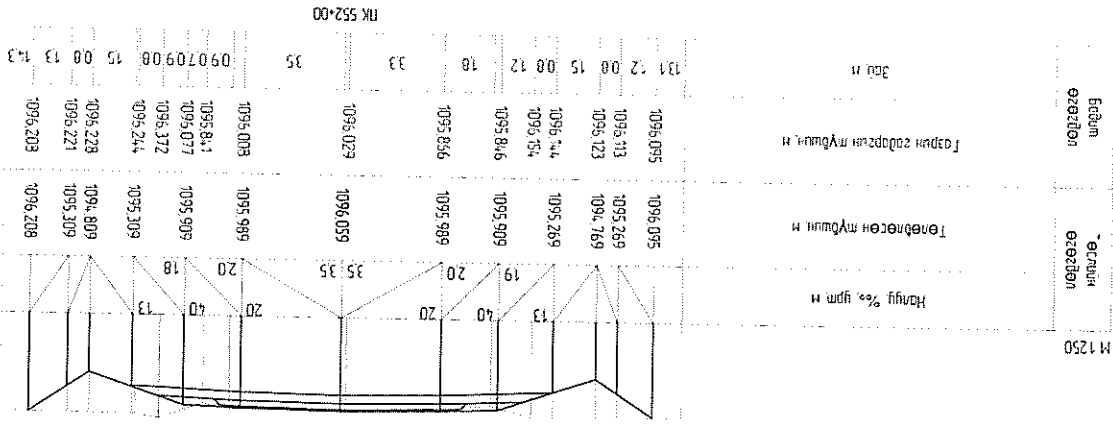
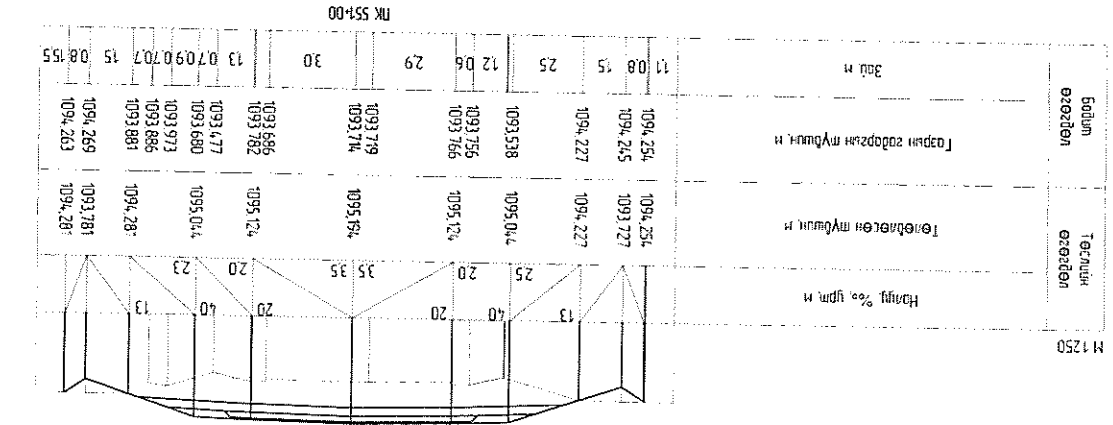
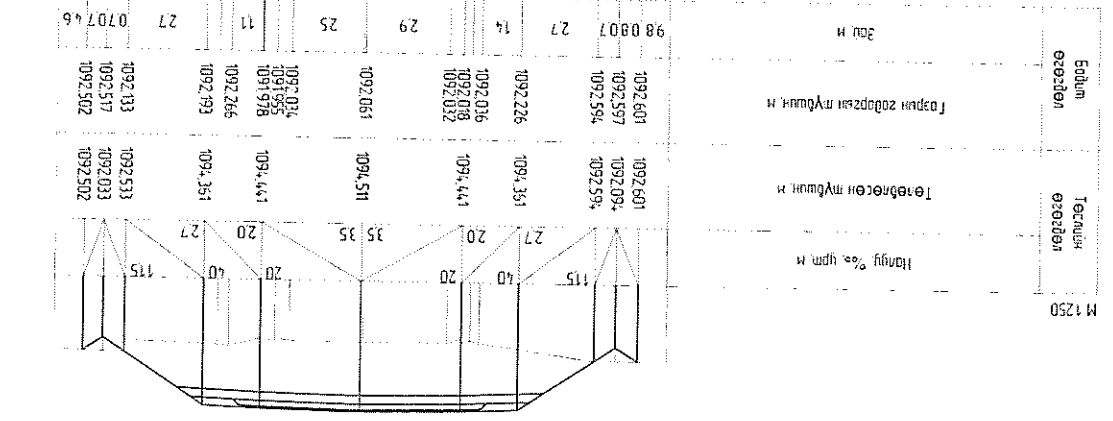
МОНАЗ

Хөндлөн огтлол: ЛК 862-50

МОНАЗ

Хөндлөн огтлол: ЛК 861-50

МОНАЗ



Захирал Т.Батжаргал
Зур.инж. Б.Алтанхуял
Гүйцэтгэсэн Г.Эрдэнэбаатар
Шалгасан Б.Алтанхуял
"Мон-АЗ" ХХК

Хэнтий аймаг, Өндөрхаан-Норовлин чиглэлийн
200км хатуу хучилттай авто зам

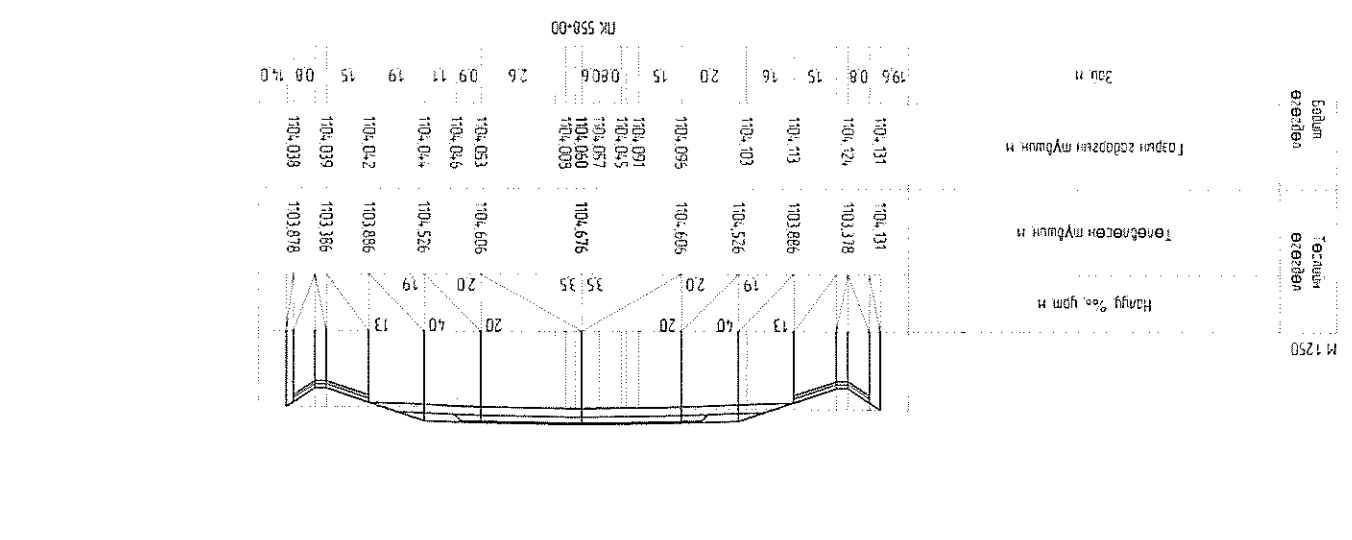
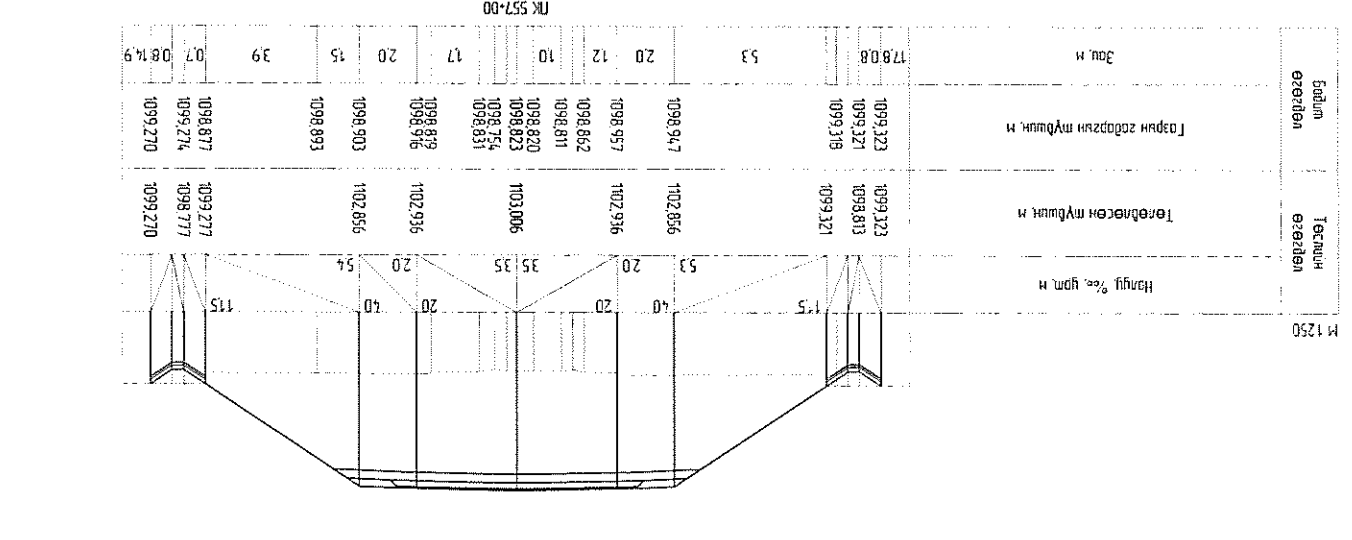
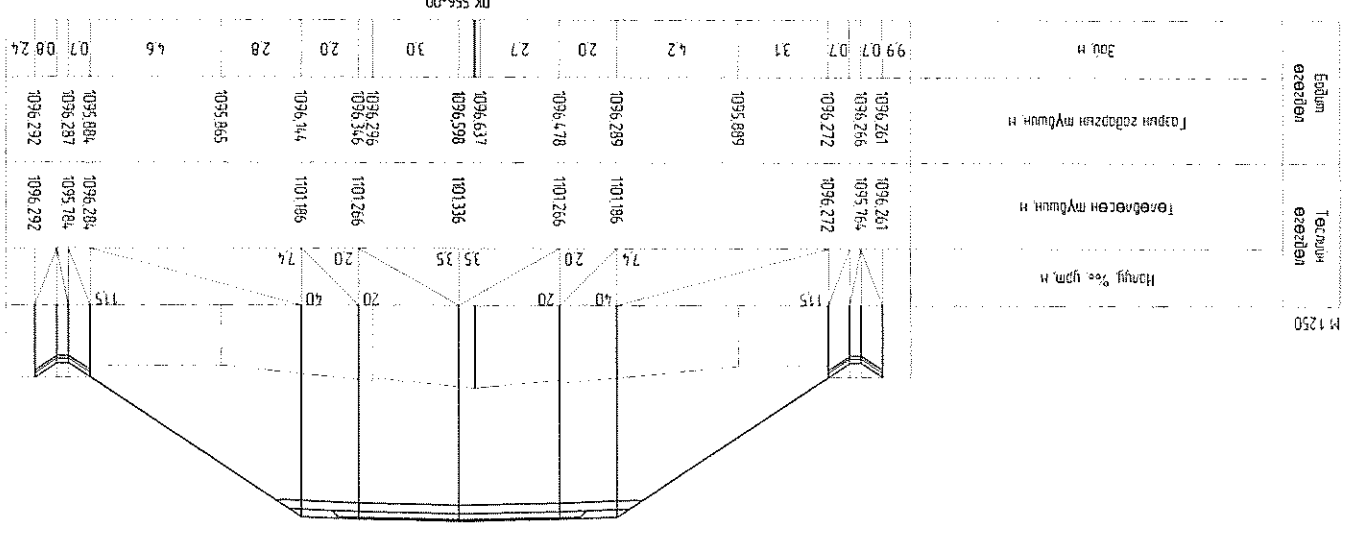
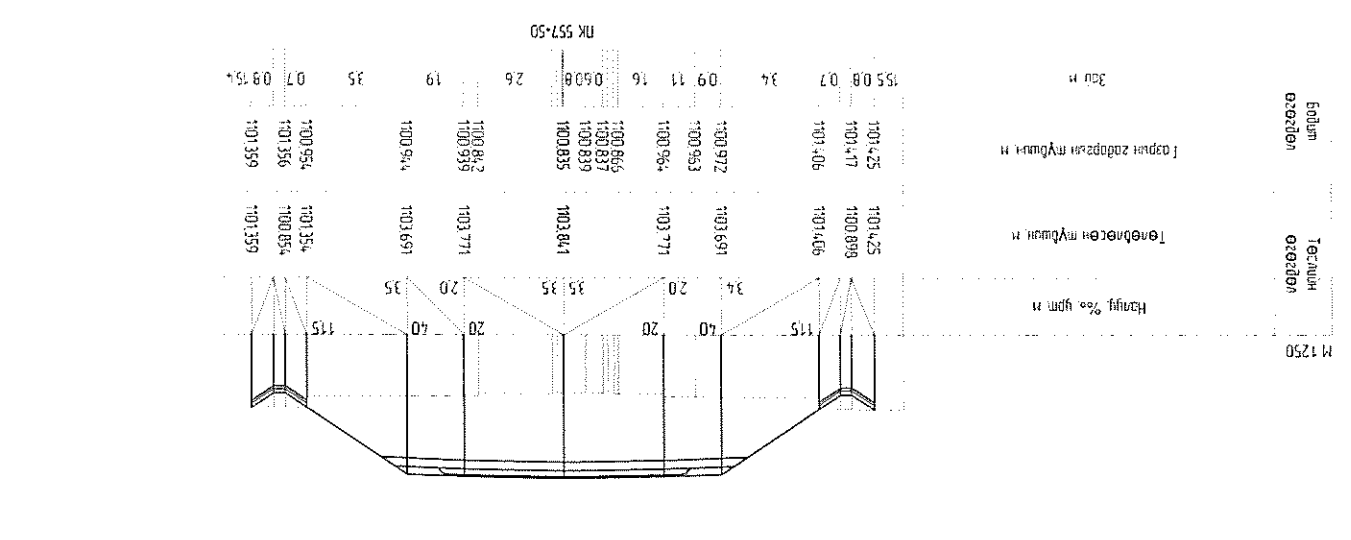
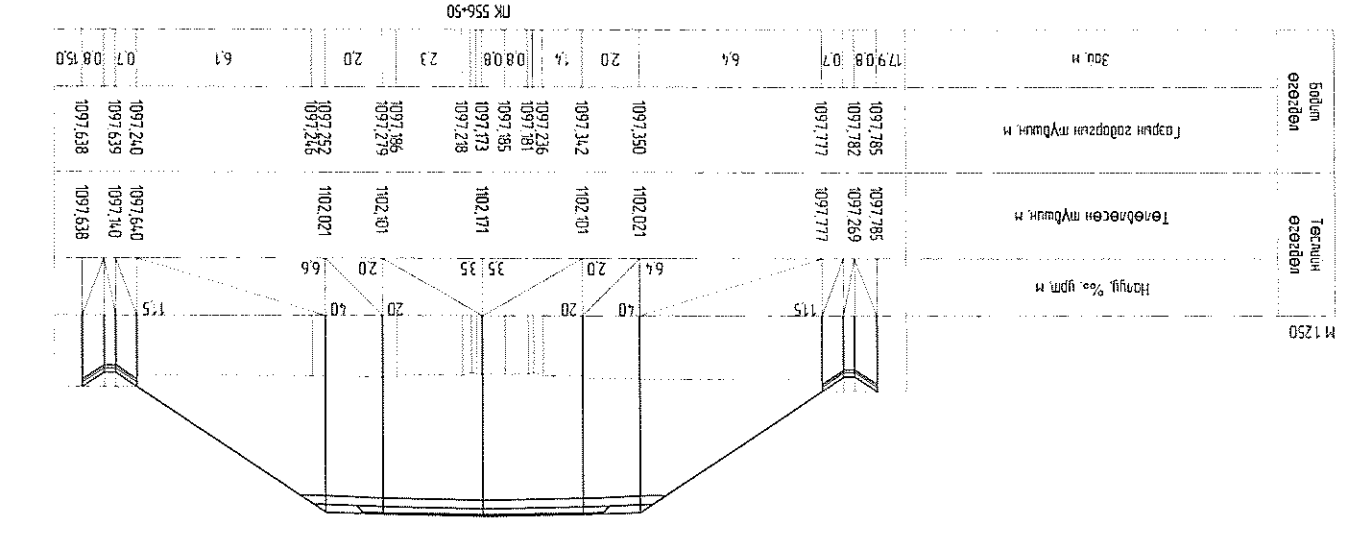
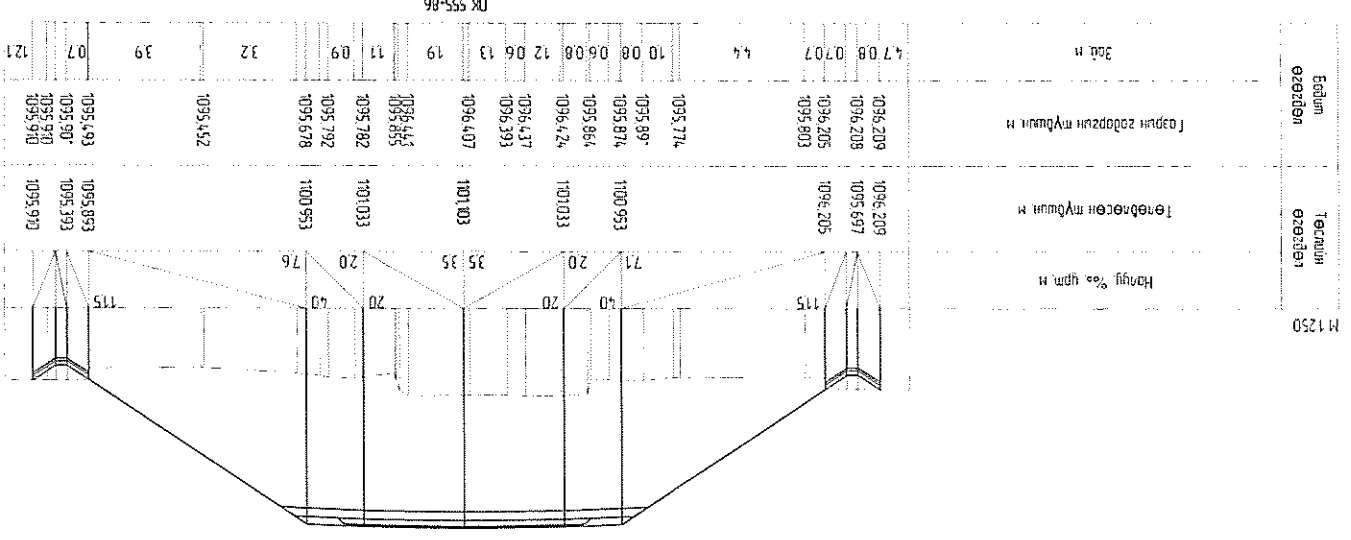
Хөндлөн огтлол ПК 550+00 - ПК 552+50

Маштаб:

1:500

Үе шат хууцаас бүх хуудас

А3 91 326



Захирал Т.Батжаргал
Зуринж Б.Алтанхуяг
Гүйцэтгэсэн Г.Эрдэнэбаатар
Шалгасан Б.Алтанхуяг
"Мон-А3" ХХК

Хөндлөн огтлол
пк 555+86 - пк 558+00
ЭГ Шифр: 18/12
ТТ Шифр:

Маштаб:
Үе шат хууцагс бүх хуудас
А3 93 326

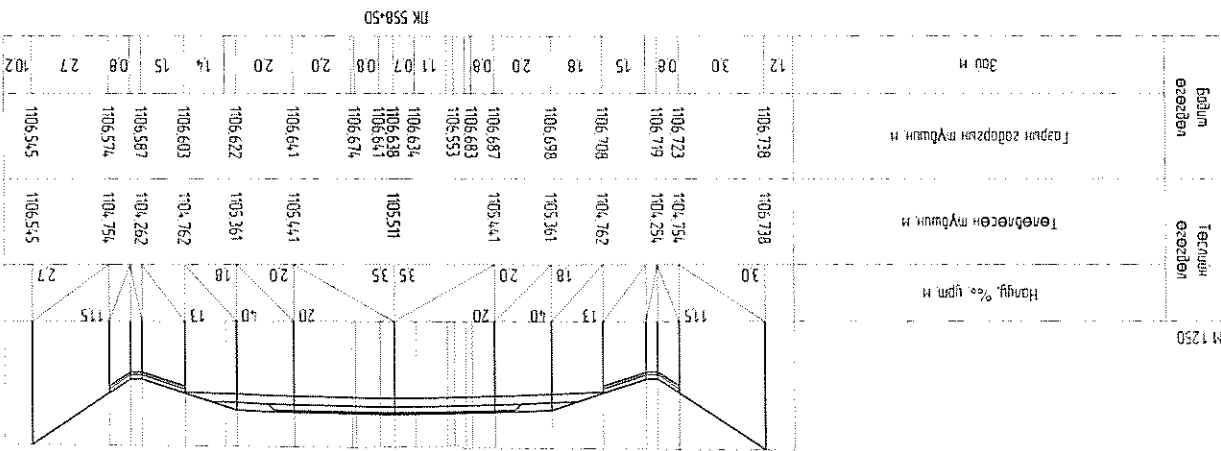
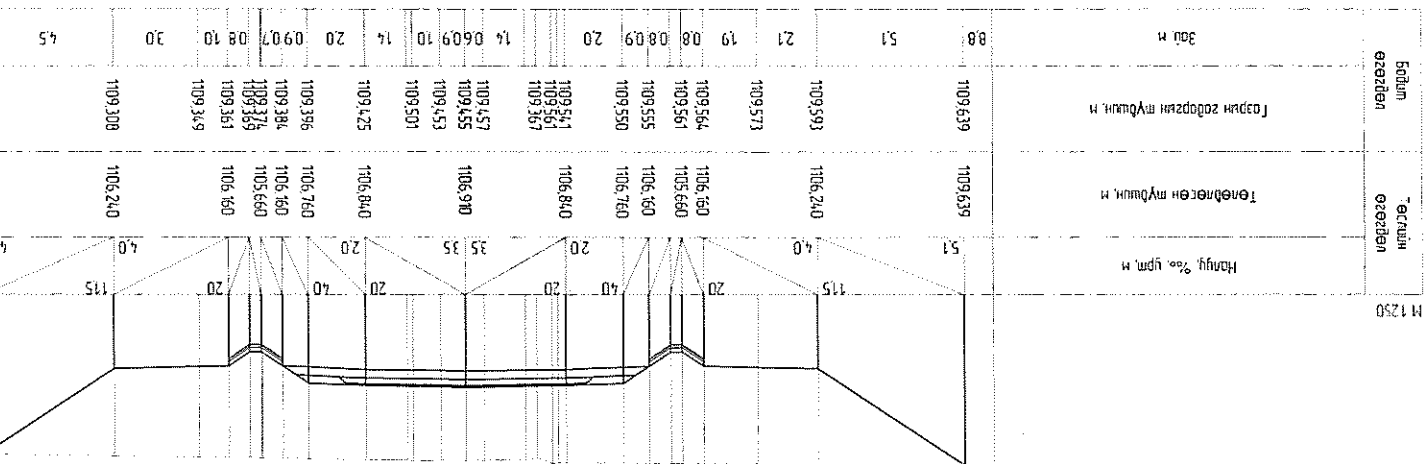
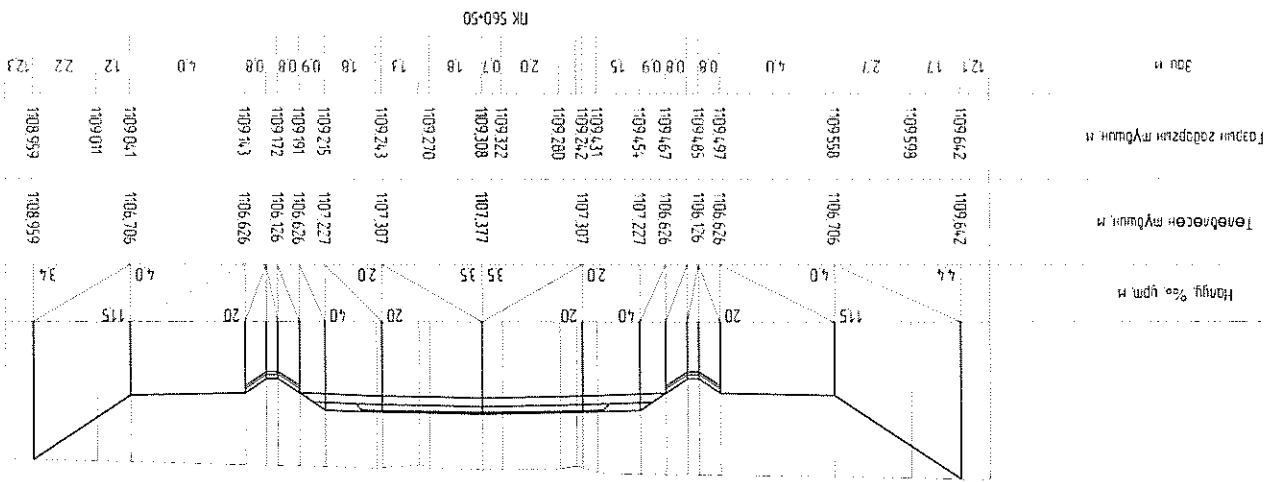
Хэнтий аймаг, Өндөрхаан-Норовин чиглэлийн
200км хатуу хучилттай авто зам

Авто зам

Бодом
өзөгдөл

Төгсгөл
өзөгдөл

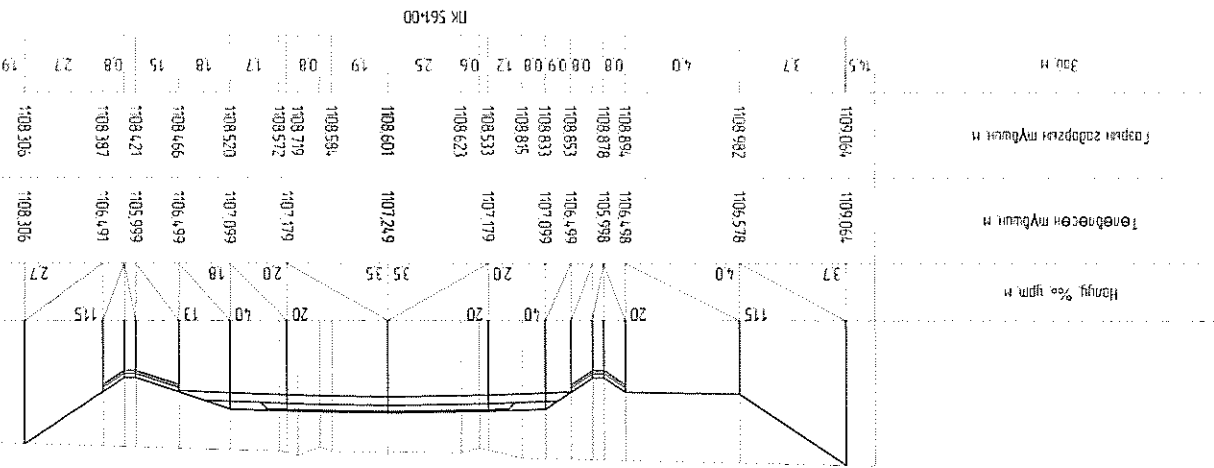
M 1250



Бодом
өзөгдөл

Төгсгөл
өзөгдөл

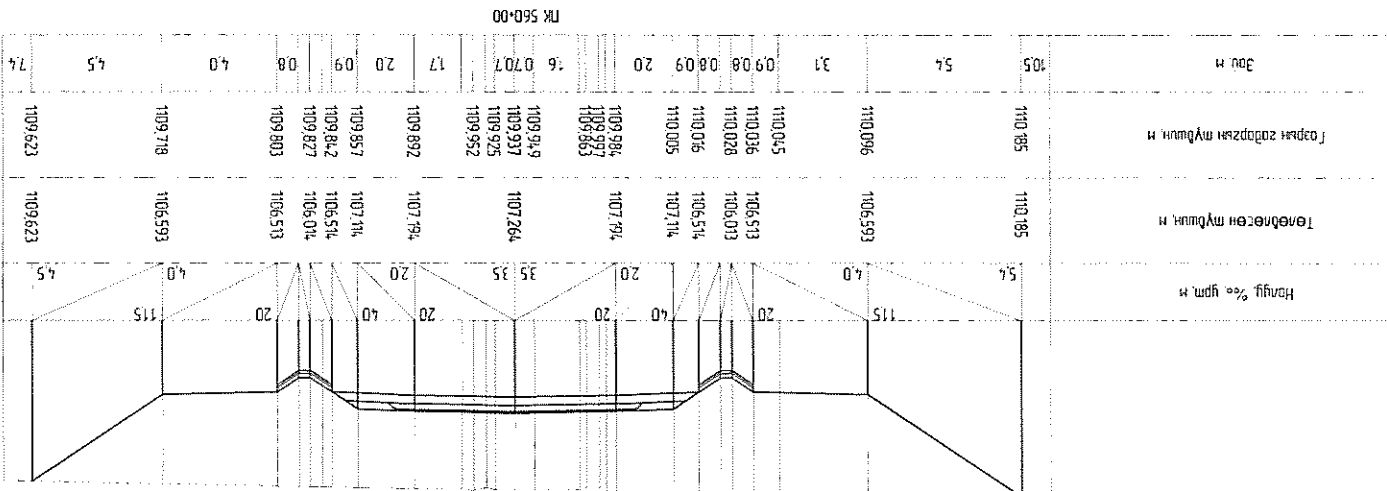
M 1250



Бодом
өзөгдөл

Төгсгөл
өзөгдөл

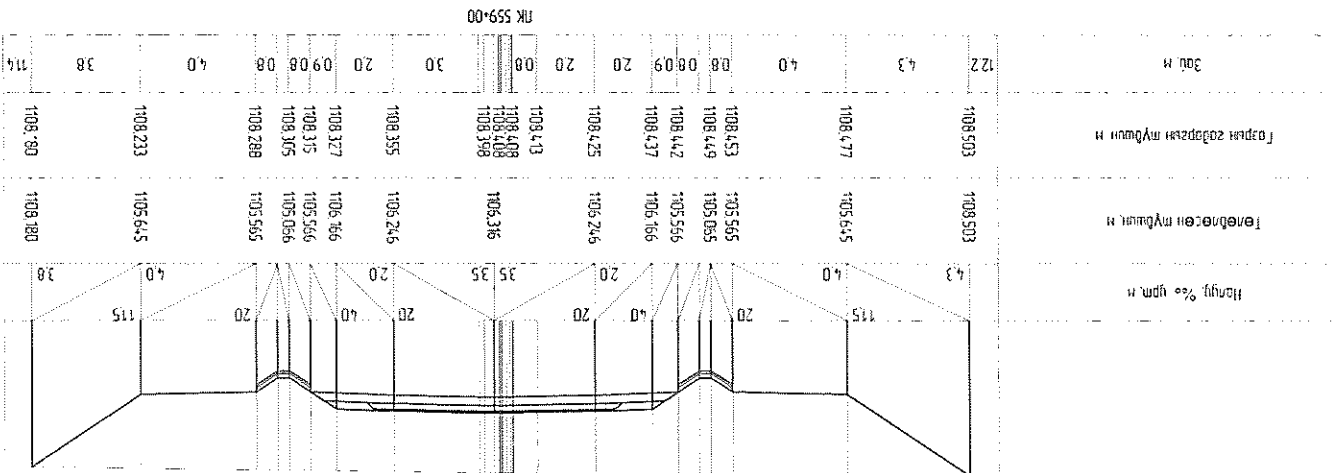
M 1250



Бодом
өзөгдөл

Төгсгөл
өзөгдөл

M 1250



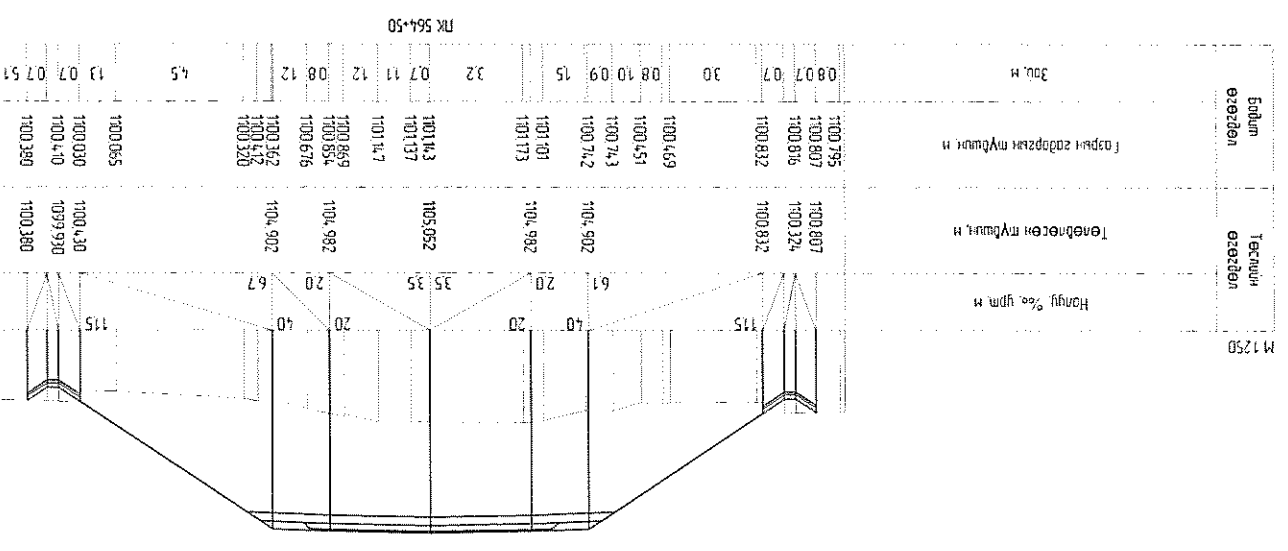
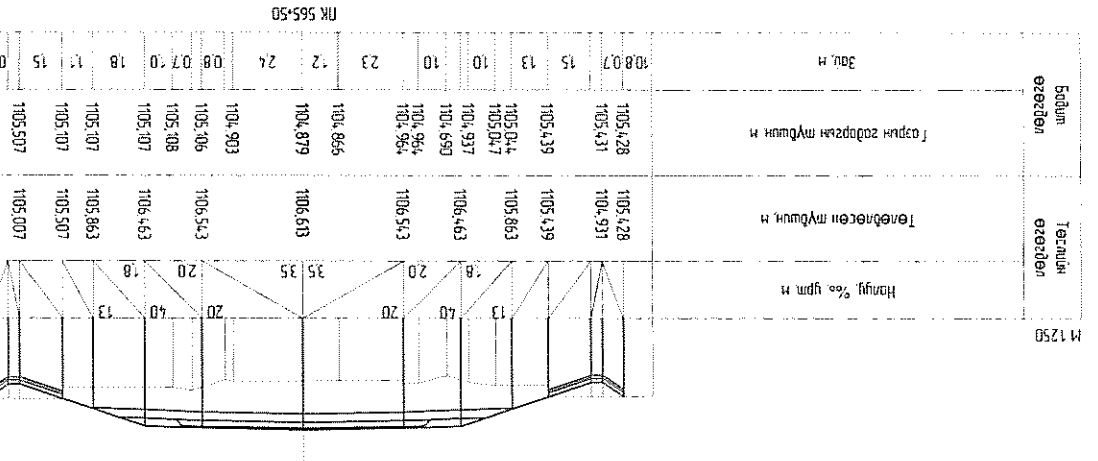
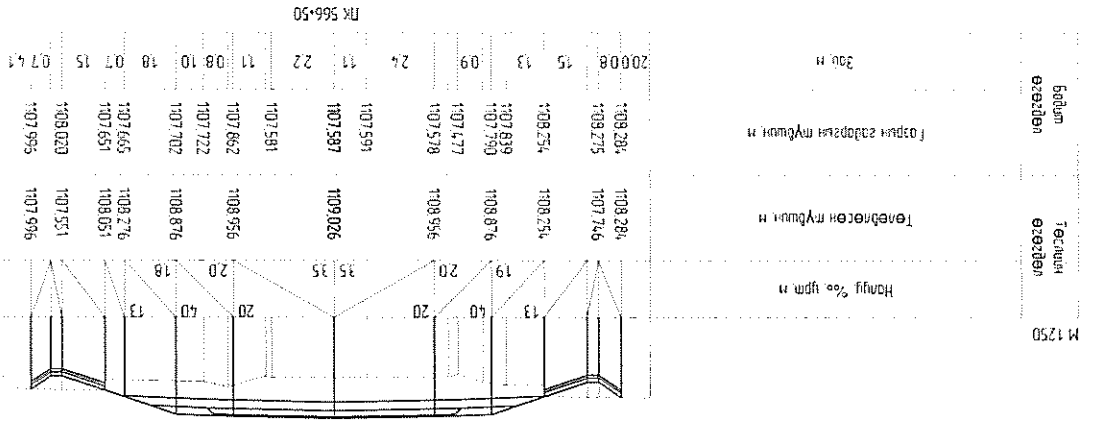
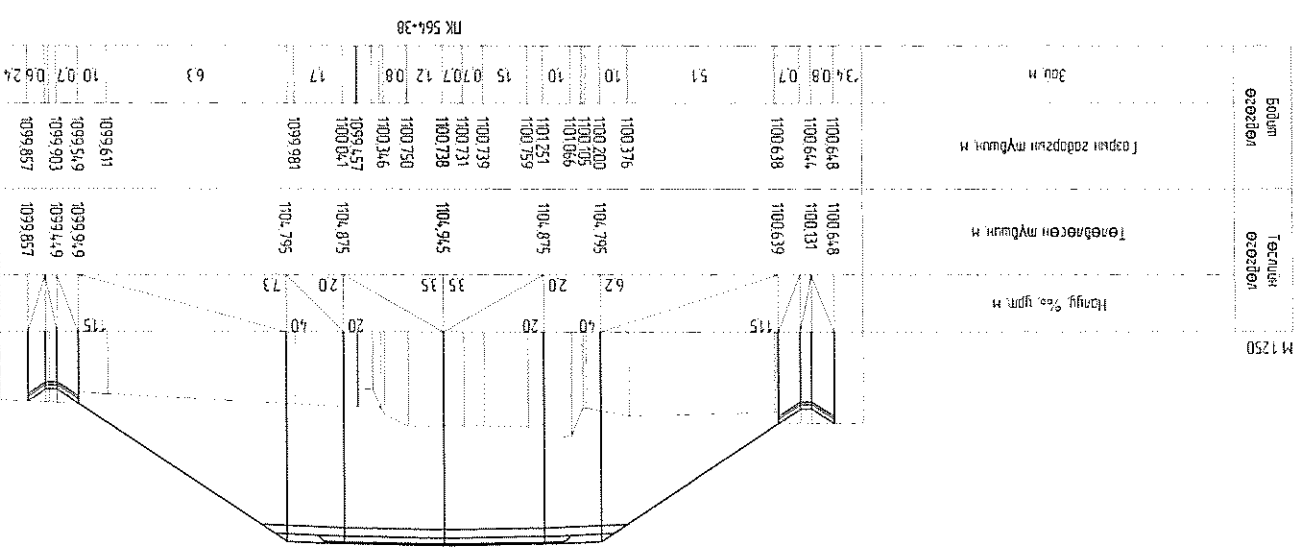
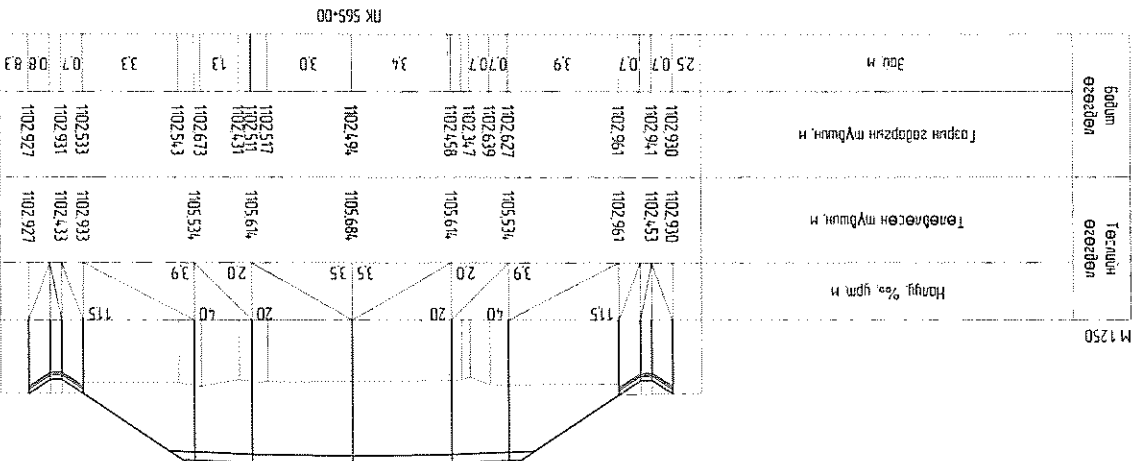
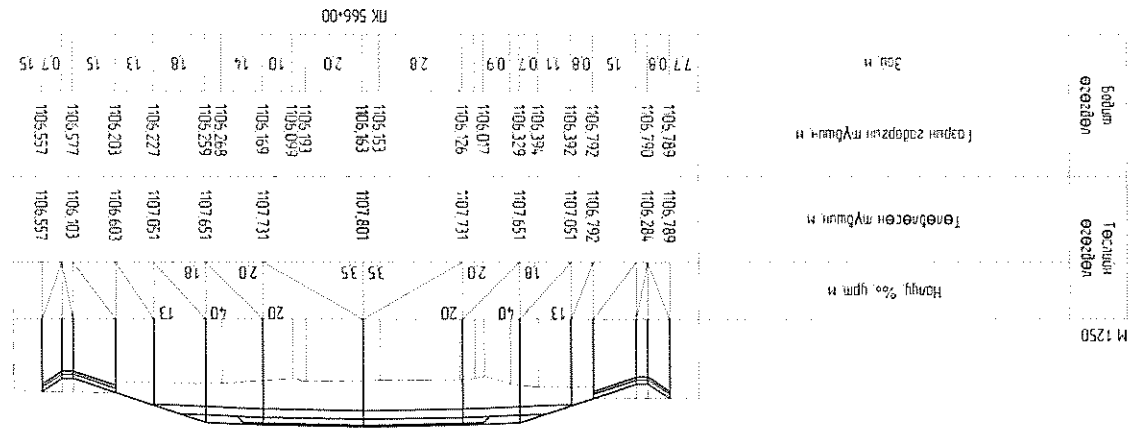
Захираг
Зуринж
Б.Алтанхуяг
Г.Эрдэнэбаатар
Г.Уянцгэсан
Шалсан
"МОНАЗ" ХХК
Б.Алтанхуяг

Хөндлөн огтлол
пк 558+50 - пк 561+00
ЭГ Шифр: 18/12
ТТ Шифр:

Масштаб:
Үе шат хуудас бүх хуудас
А3 94 326

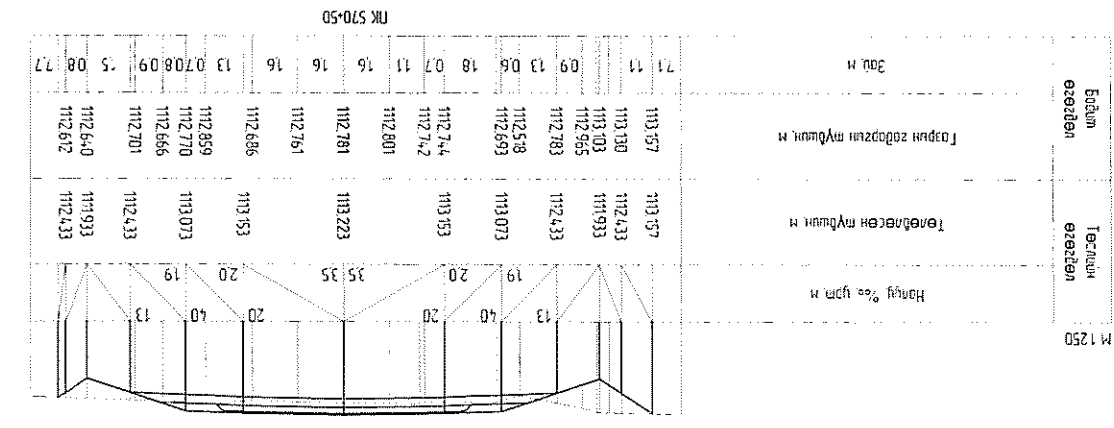
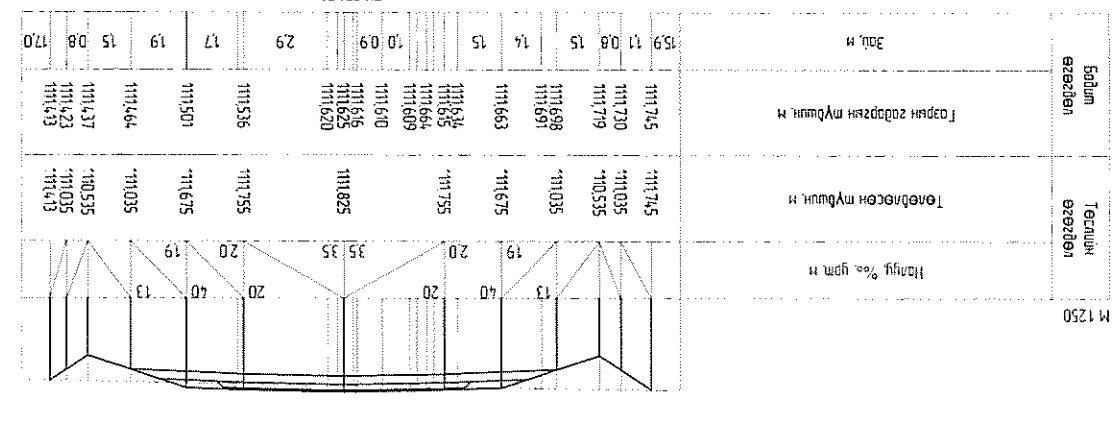
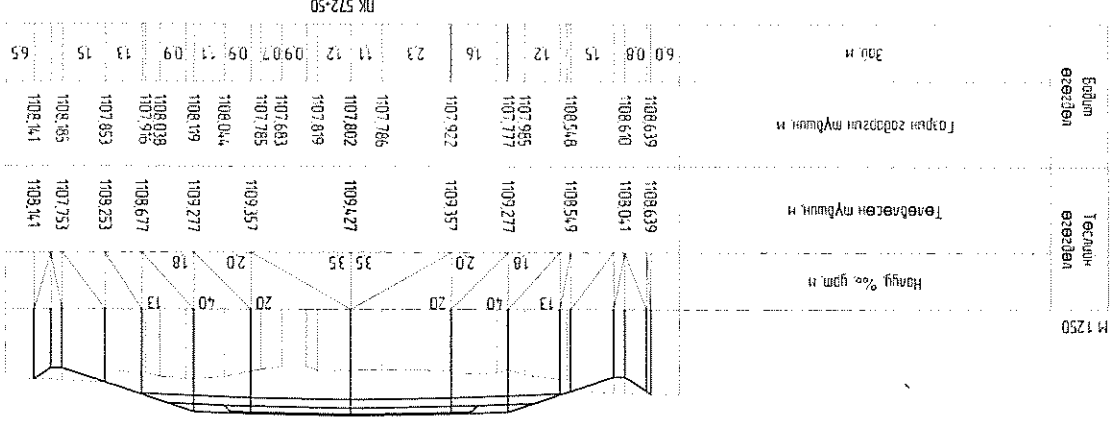
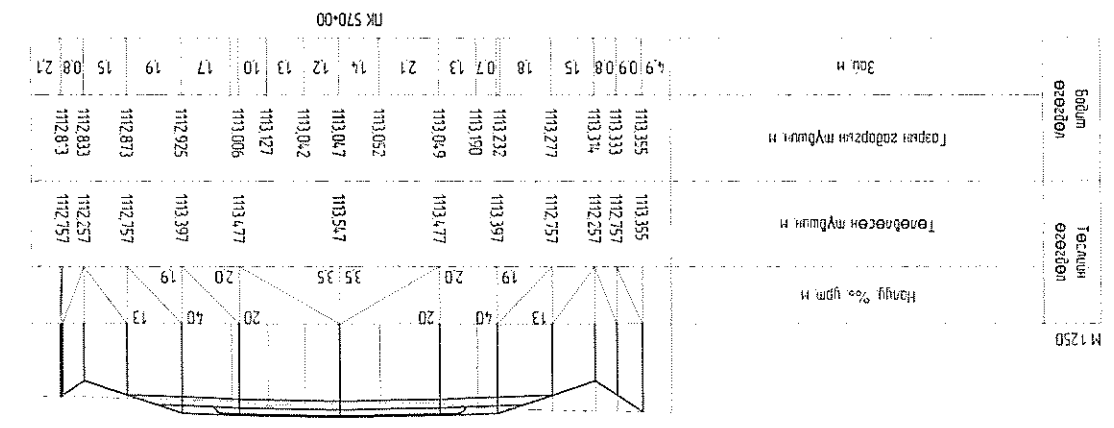
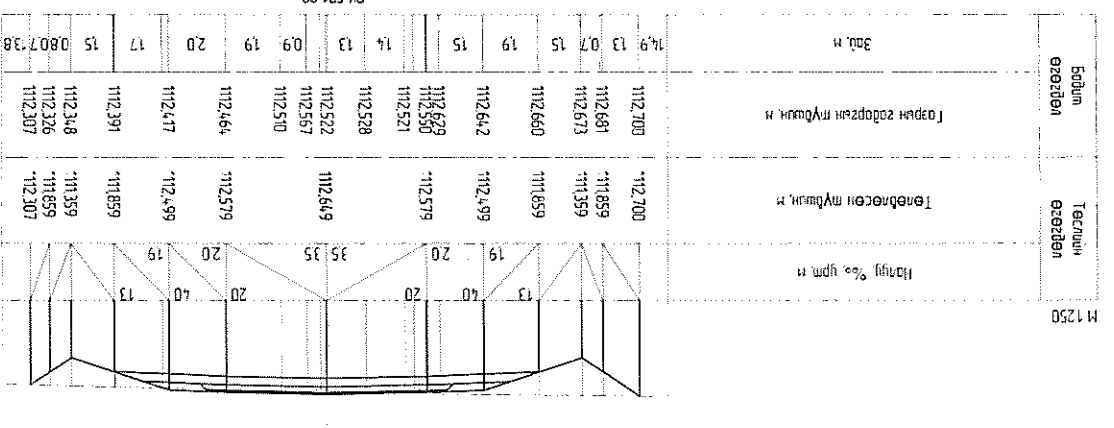
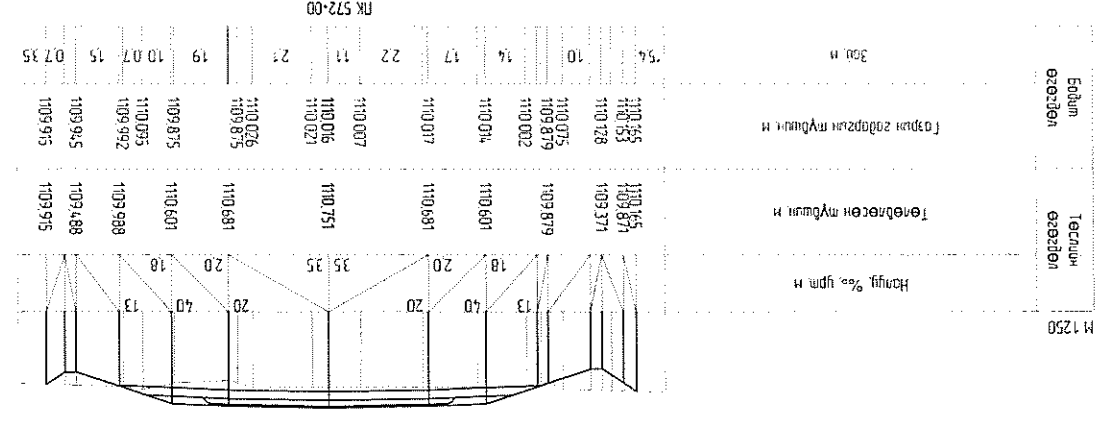
Авто зам

Хэнтий аймаг, Өндөрхаан-Норовлин чиглэлийн
200км хатуу хучинтай авто зам



Захирал
Эуринж
Б.Алтанхуял
Г.Эрдэнэбаатар
Г.Уяцтгэсэн
Ш.Лалсан
"Мон-Аз" ХХК
Т.Батжаргал
Б.Алтанхуял
Г.Эрдэнэбаатар
Т.Шифр: 18/12
Хөндлөн огтлол
лж 564+38 - лж 566+50
Маштаб:
Уе шат хуудас бүх хуудас
А3 96 326

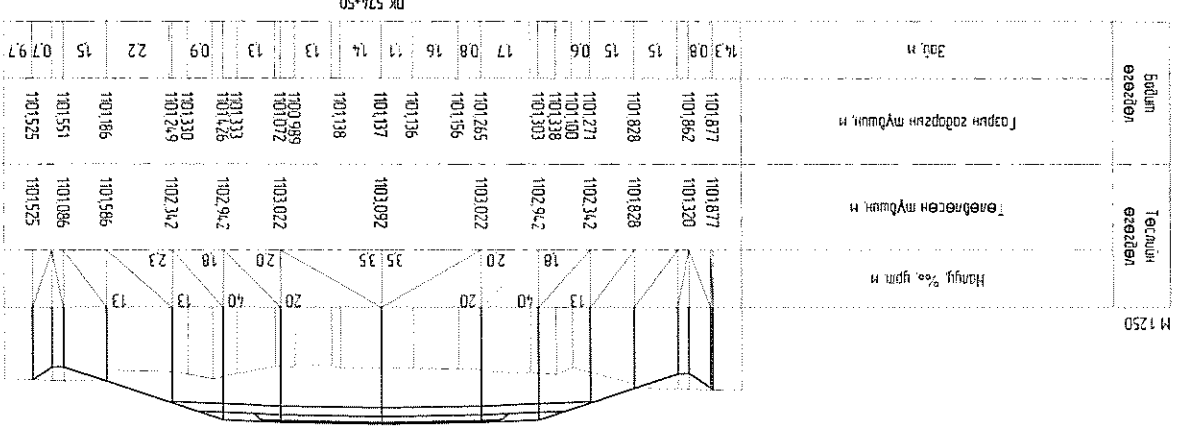
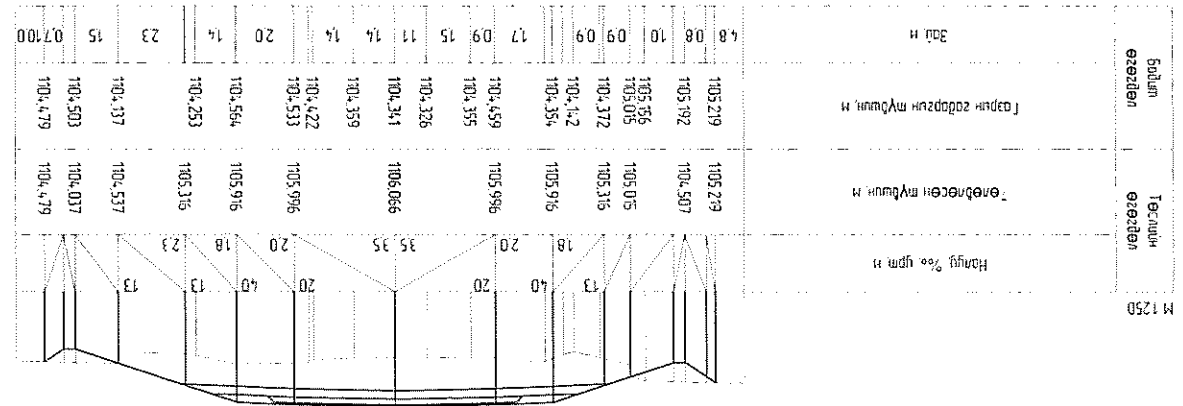
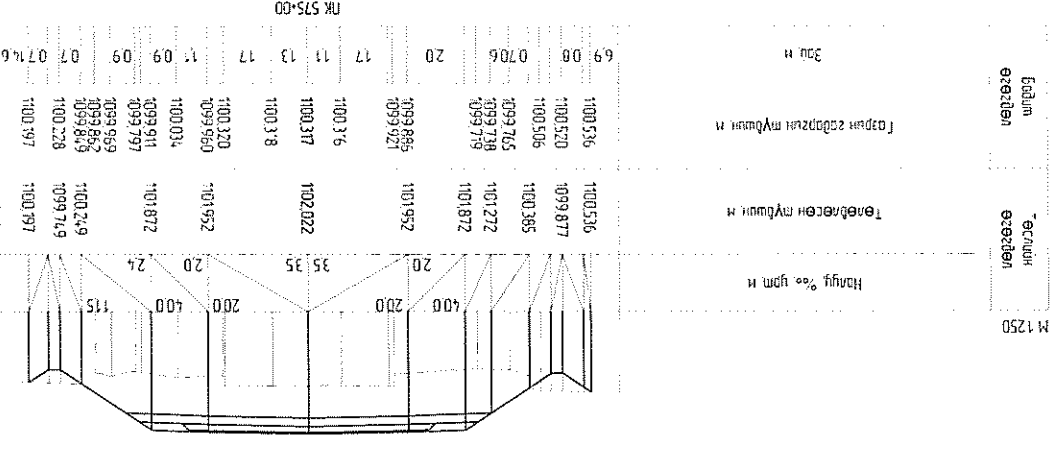
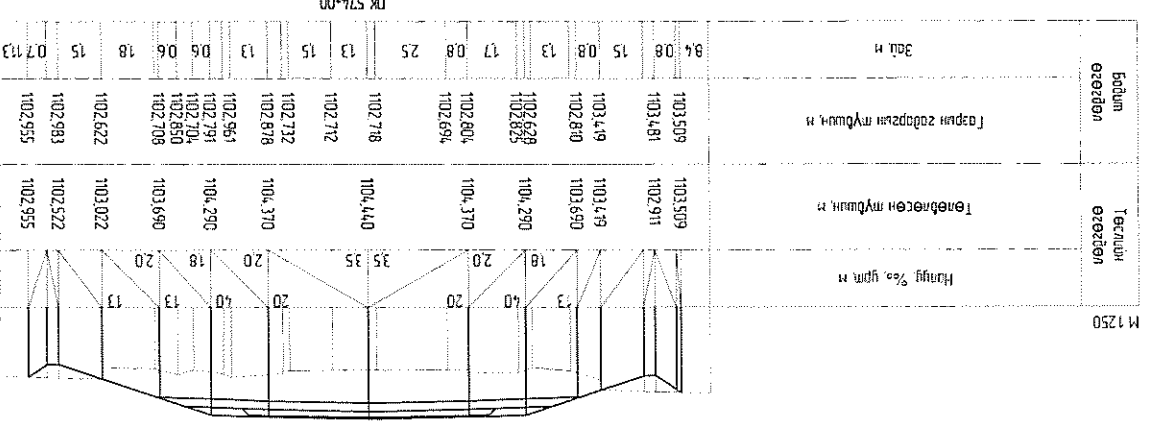
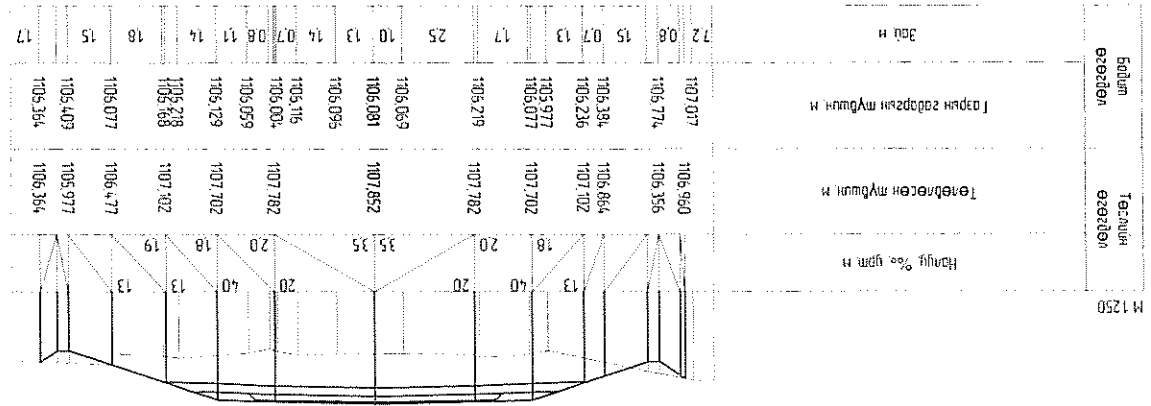
Хэнтий аймаг, Эндэрхэн-Норовлин чиглэлийн
200км хатуу хучилттай авто зам
Авто зам

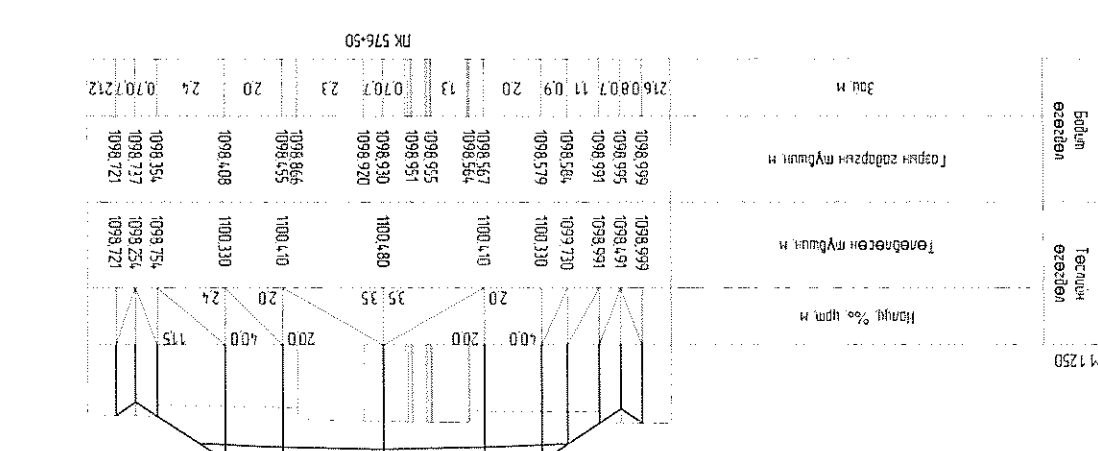
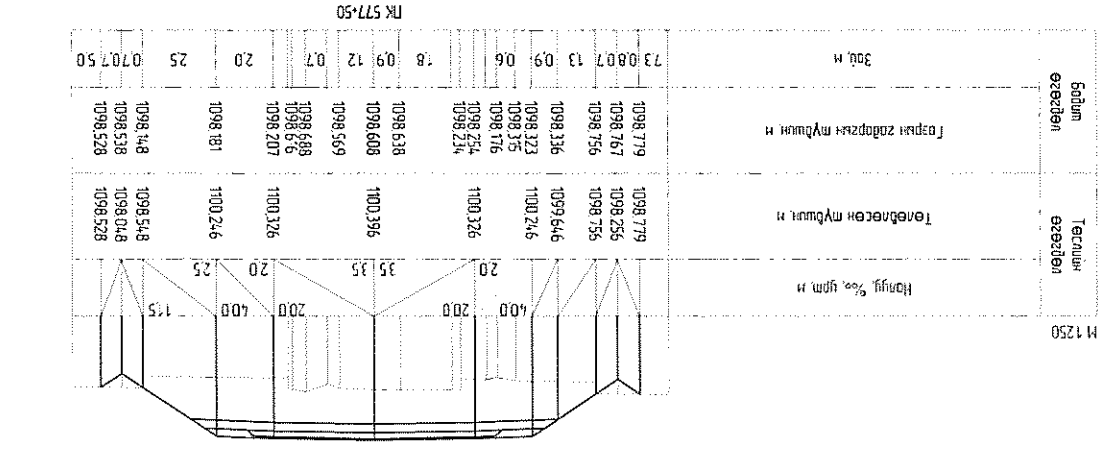
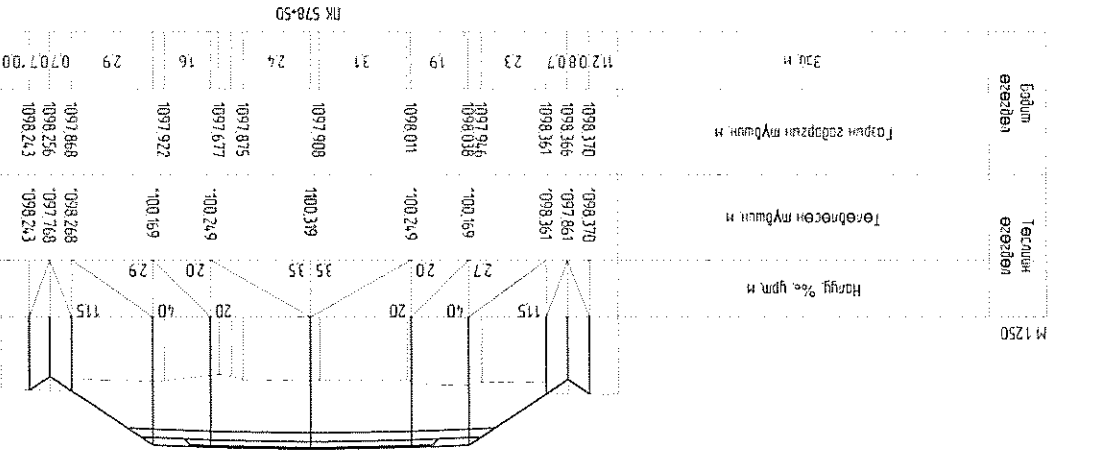
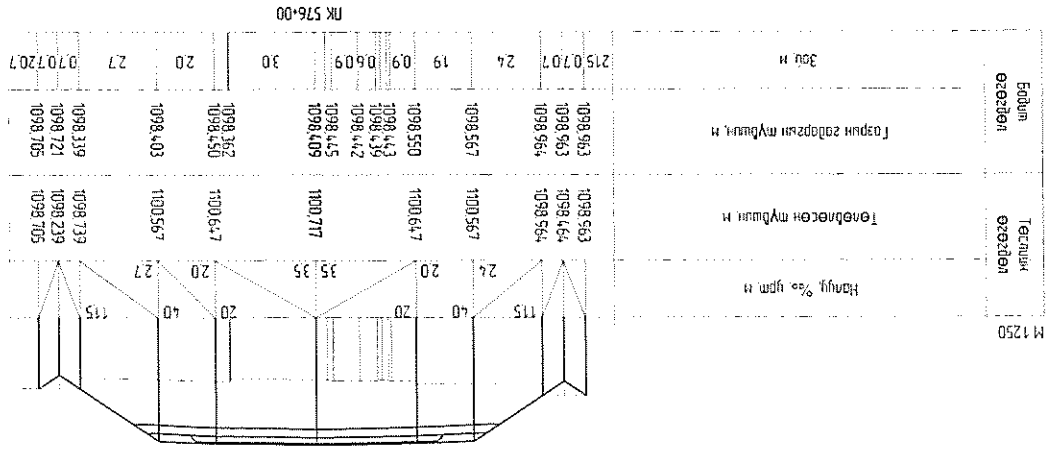
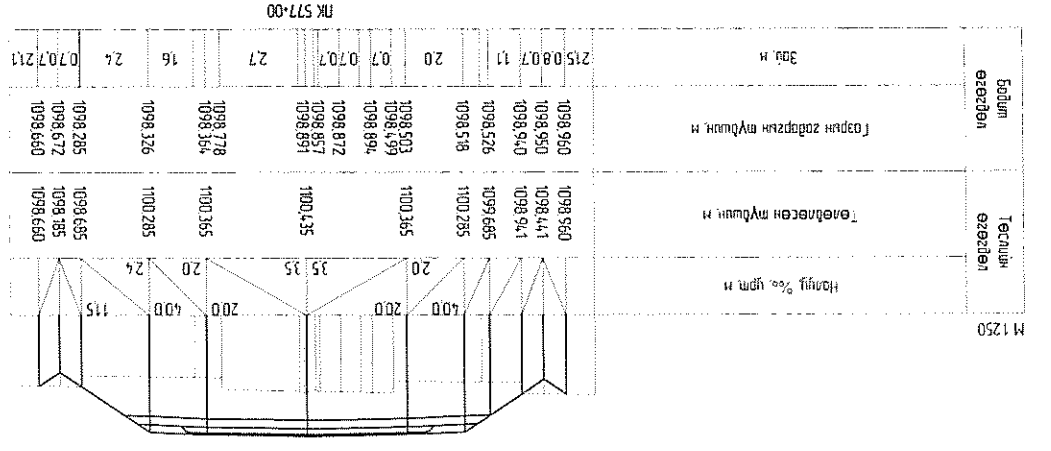
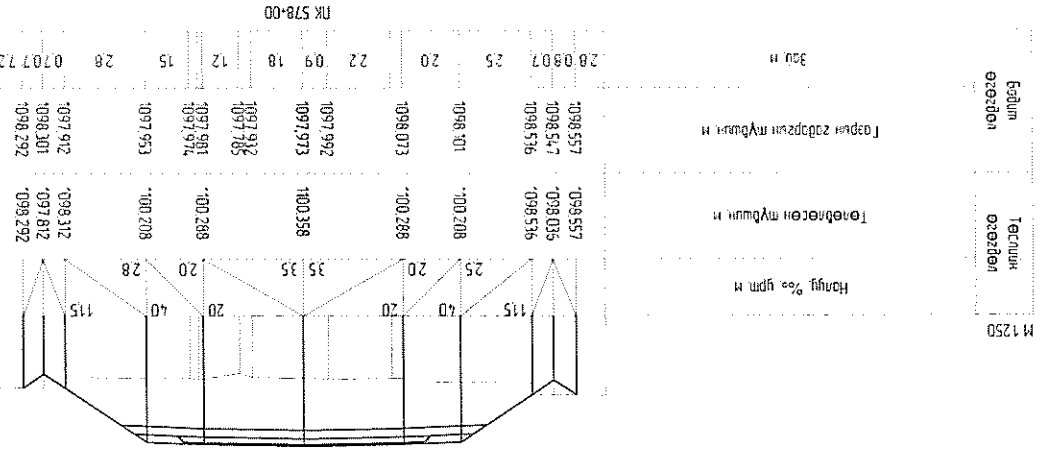


Хэнтий аймаг, Өндөрхаан-Норовлин чиглэлийн
200км хатуу хучилттай авто зам

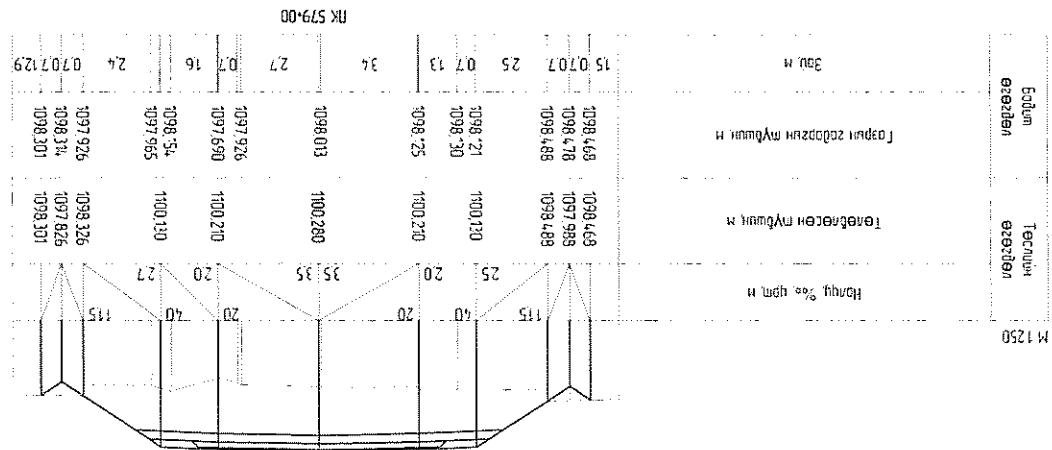
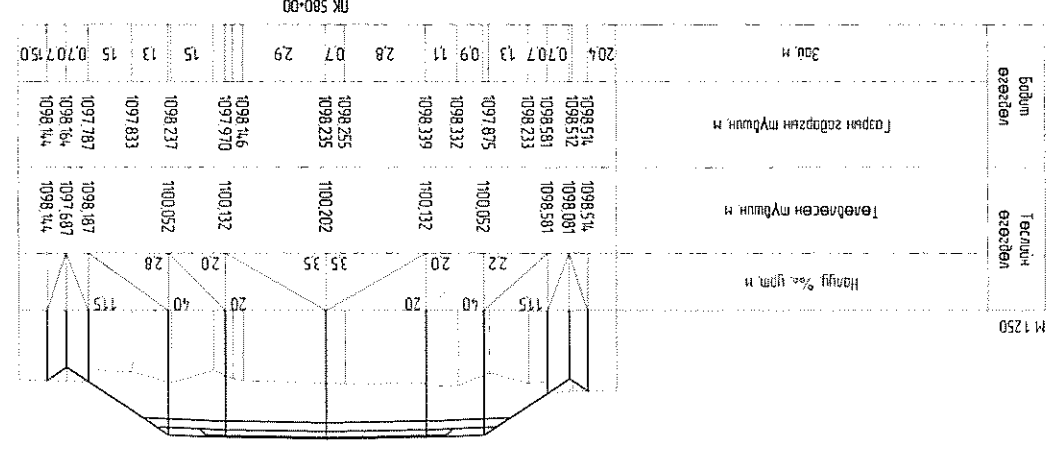
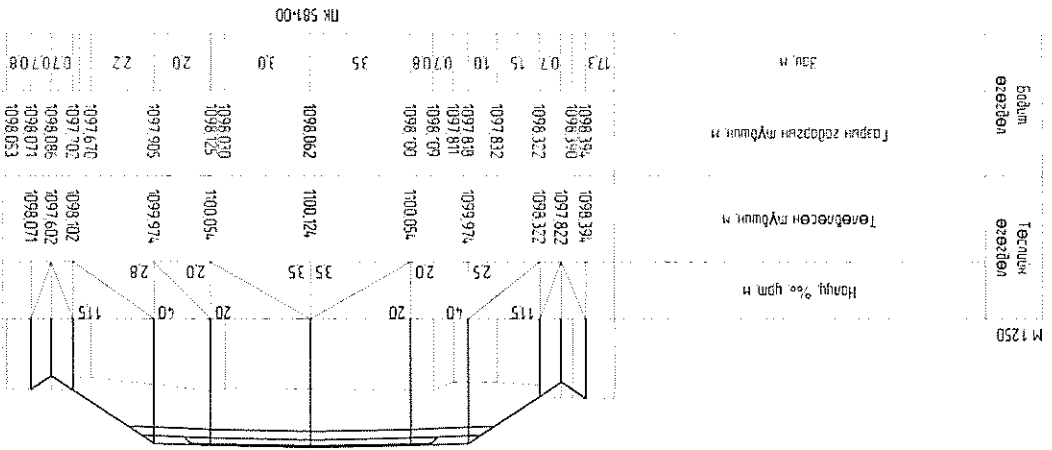
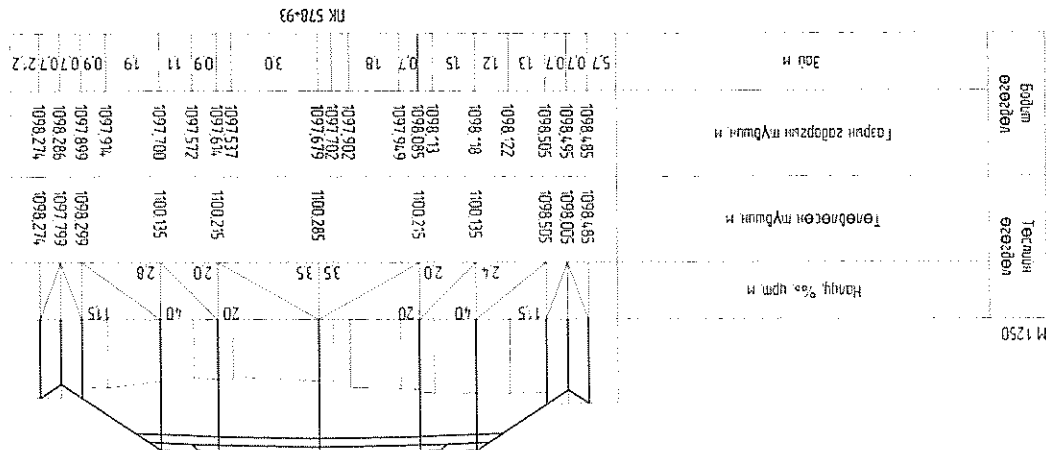
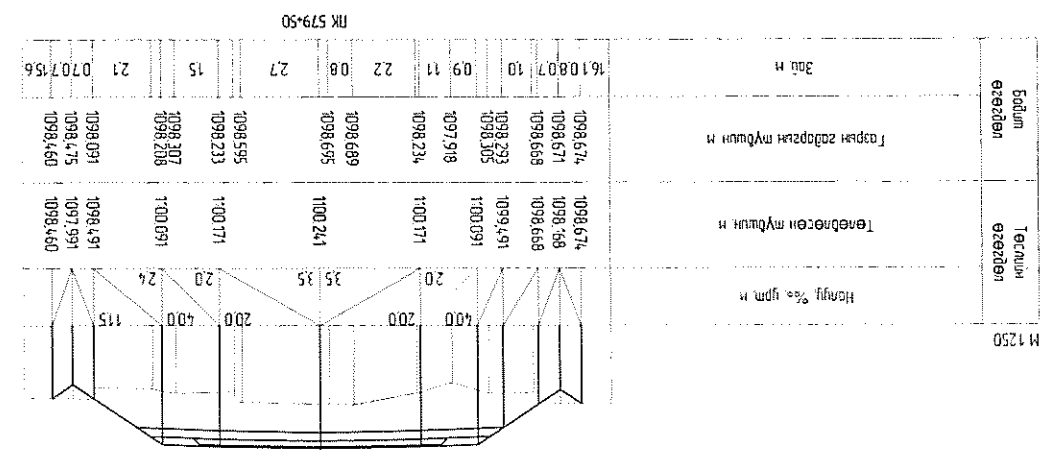
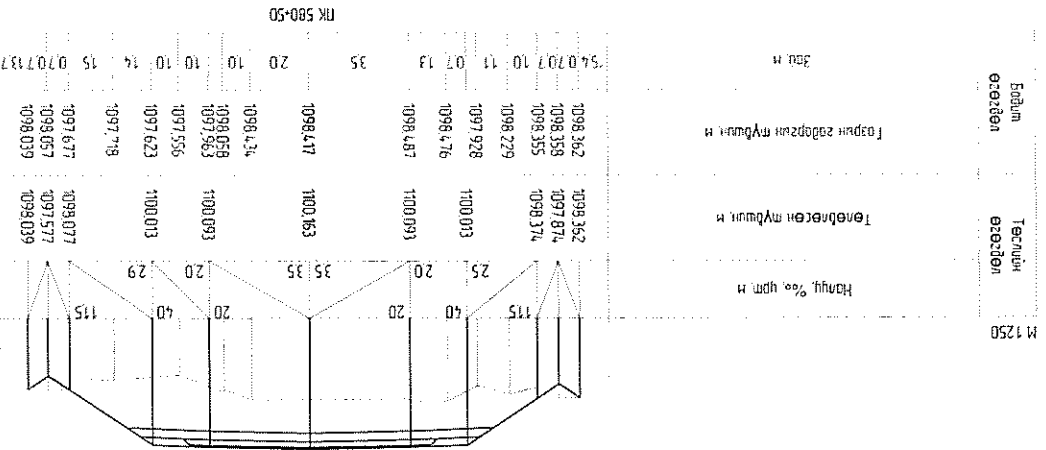
Захирагч Т.Батжаргал
Зур.инж. Б.Алтанхуяг
Гүйцэтгэсэн Г.Эрдэнэбаатар
Шалгасан Б.Алтанхуяг
"МОН-АЗ" ХХК

Маштаб: Хөндлөн огтлол ПК 570+00 - ПК 572+50
Үе шат хууцаг бүх хууцаг А3 98 326
ТТ Шифр: 18/12





Хэнтий аймаг, Өндөрхаан-Норовлин чиглэлийн 200км хатуу хучилттай авто зам
 Авто зам
 Маштаг: Хөндлөн огтлол
 Захирал Т.Батжаргал
 Зур, инж Б.Алтанхуяг
 Гүйцэтгэсэн Г.Эрдэнэбаатар
 Шалгаан Б.Алтанхуяг
 "Мон-А3" ХХК
 Т.Шинфр: 18/12
 АЗ 100 326
 Үе шат хуудас бүх хуудас
 МОНАЗ
 Хөндлөн огтлол нк 576+00 - нк 578+50
 Т.Шинфр: 18/12



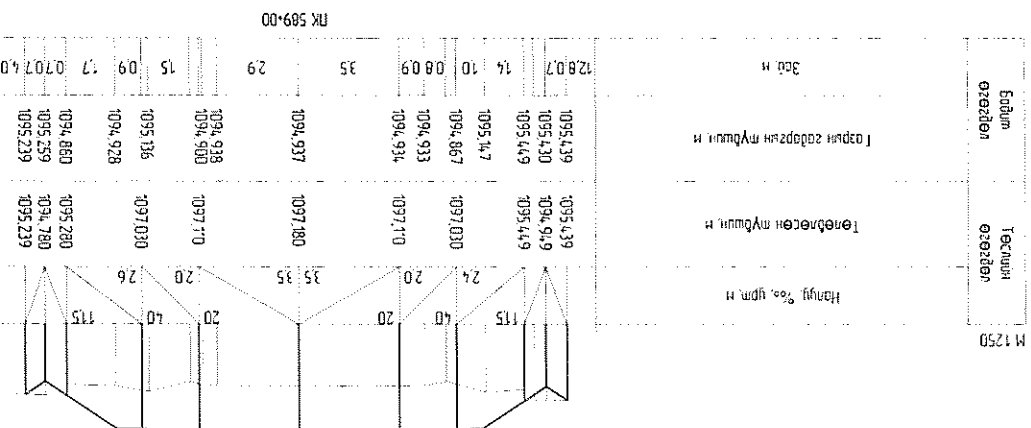
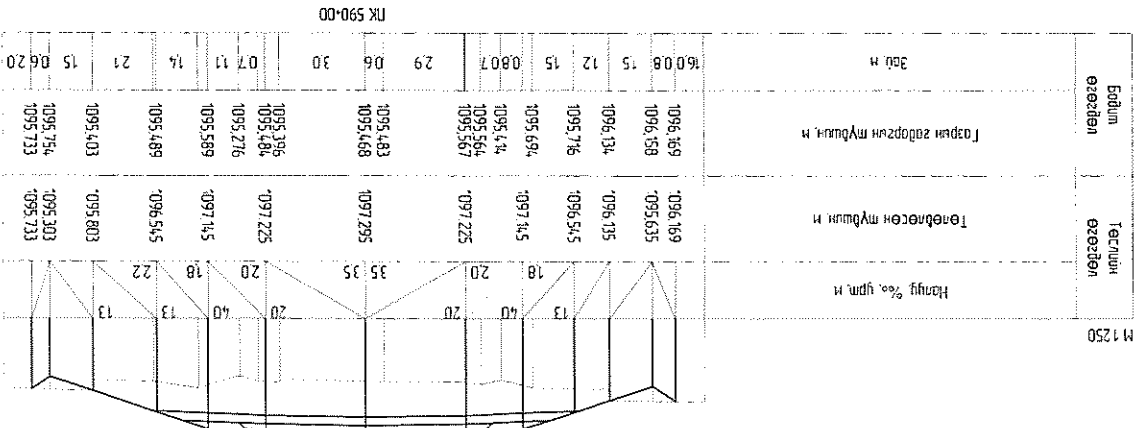
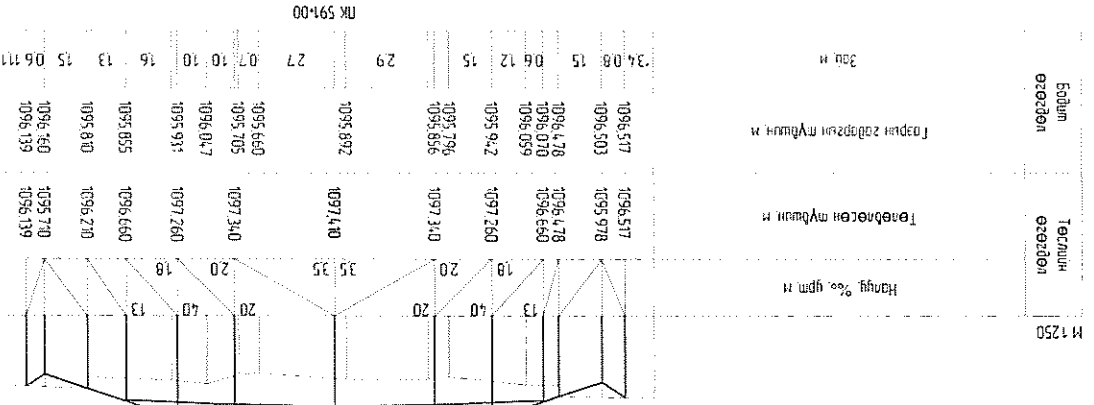
Захирал Т.Батжаргал
 Зуринж Б.Алтанхуяг
 Гүйцэтгэсэн Г.Эрдэнэбаатар
 Шалсан Б.Алтанхуяг
 "Мон-А3" ХХК

Хөндлөн огтлол лк 578+93 - лк 581+00
 ЕГ Шифр: 18/12
 ТТ Шифр:

Маштаб: 1:100
 Үе шат хуудас бүх хуудас
 А3 101 326

Хэнтий аймаг, Өндөрхаан-Норовын чингэлжин
 200км хатуу хучилттай авто зам

Авто зам



М 1250

М 1250

М 1250



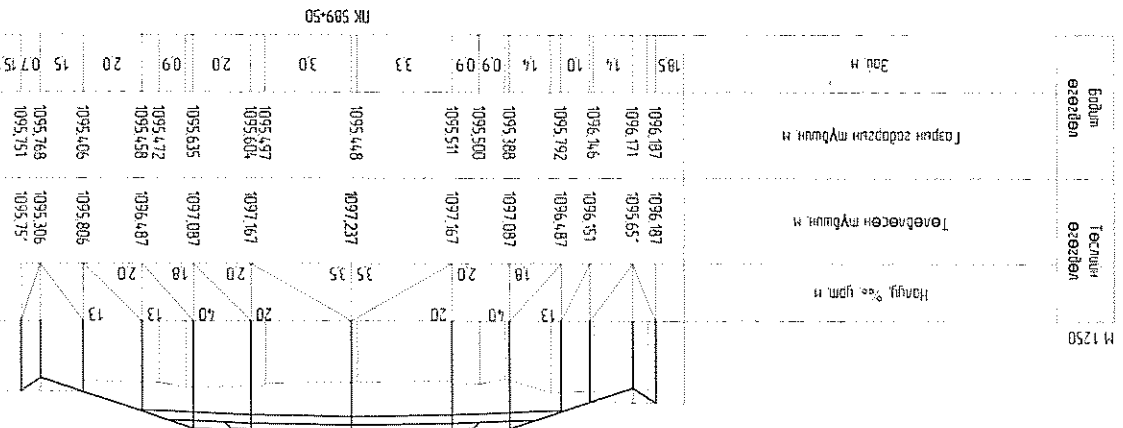
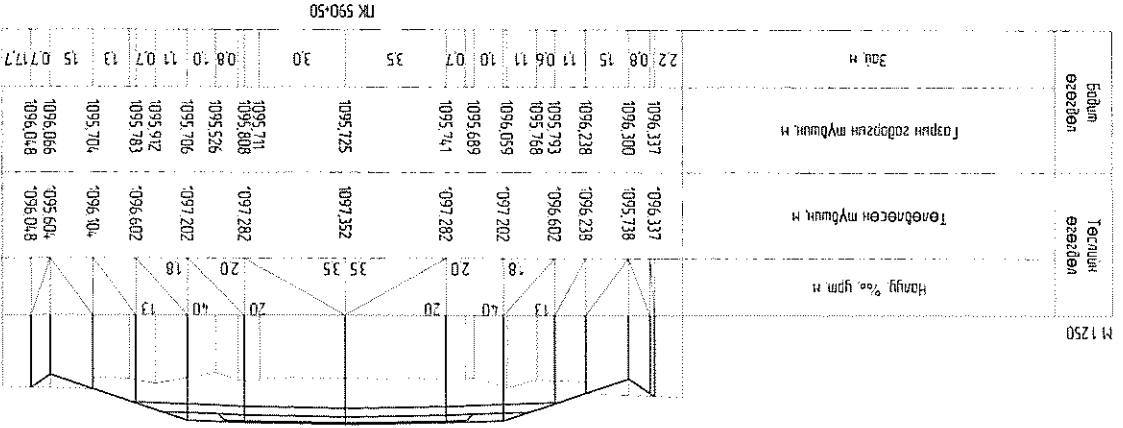
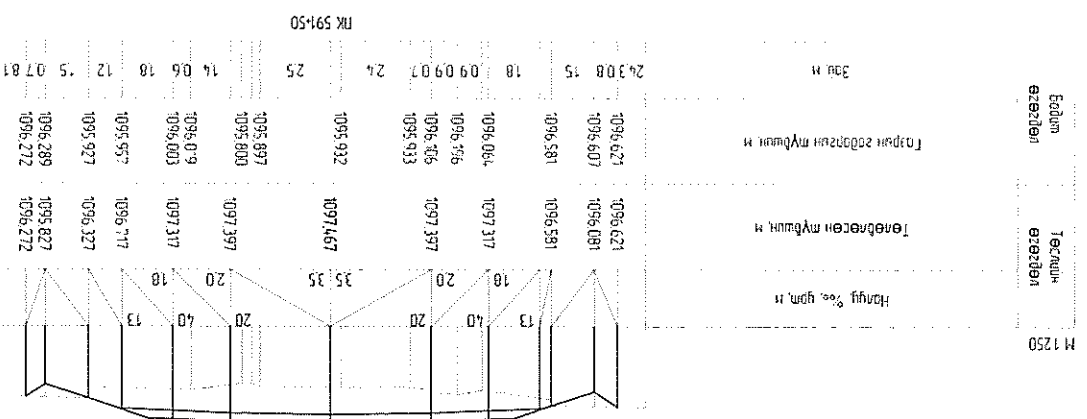
Захирал Т.Батжаргал
Зуринж Б.Алтанхуяг
Г.Эрдэнэбаатар
Шалсан Б.Алтанхуяг
"Мон-А3" ХХК

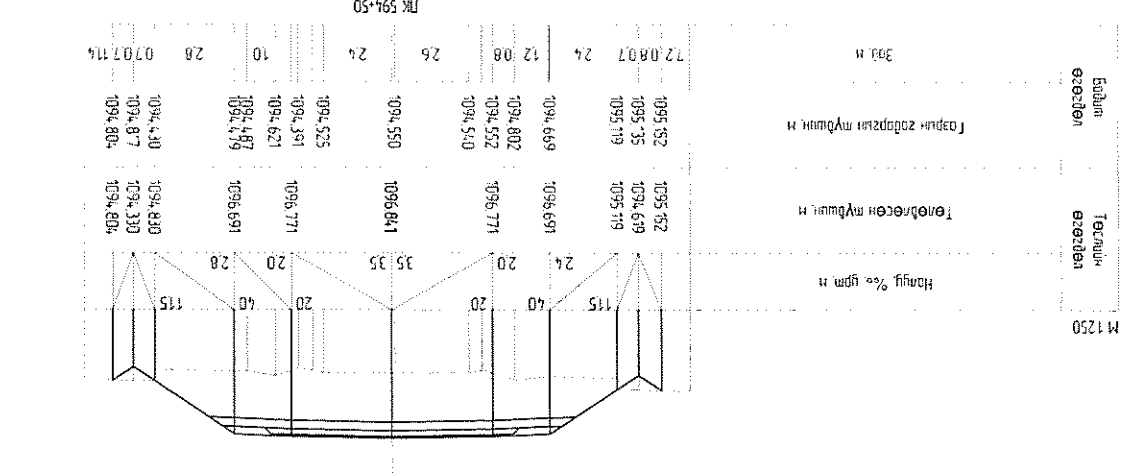
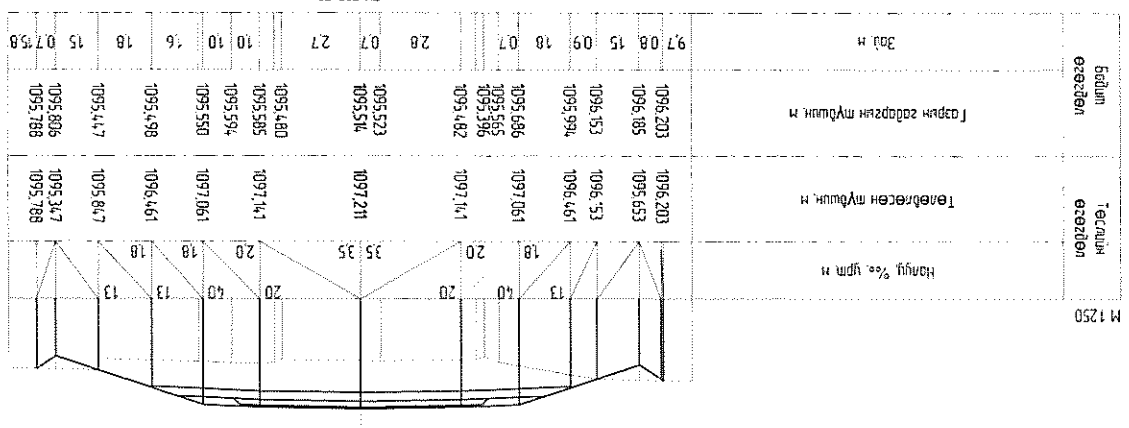
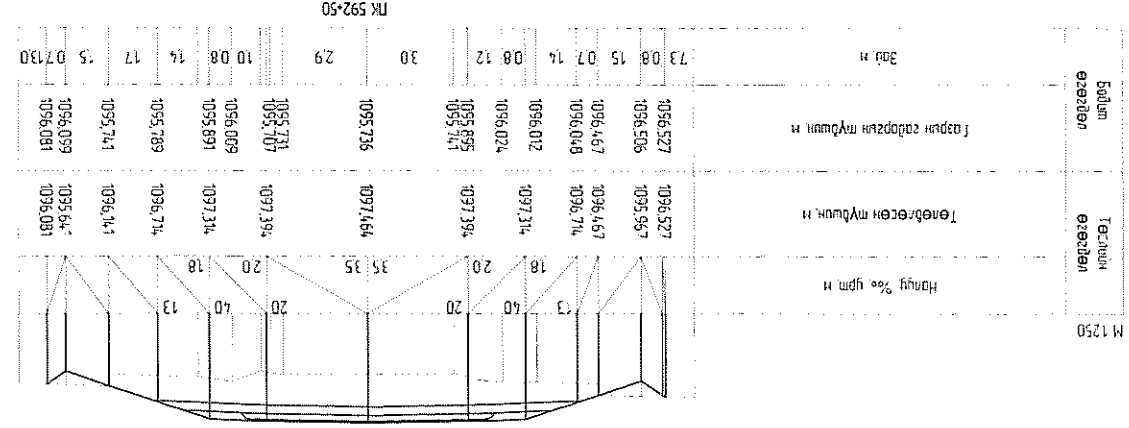
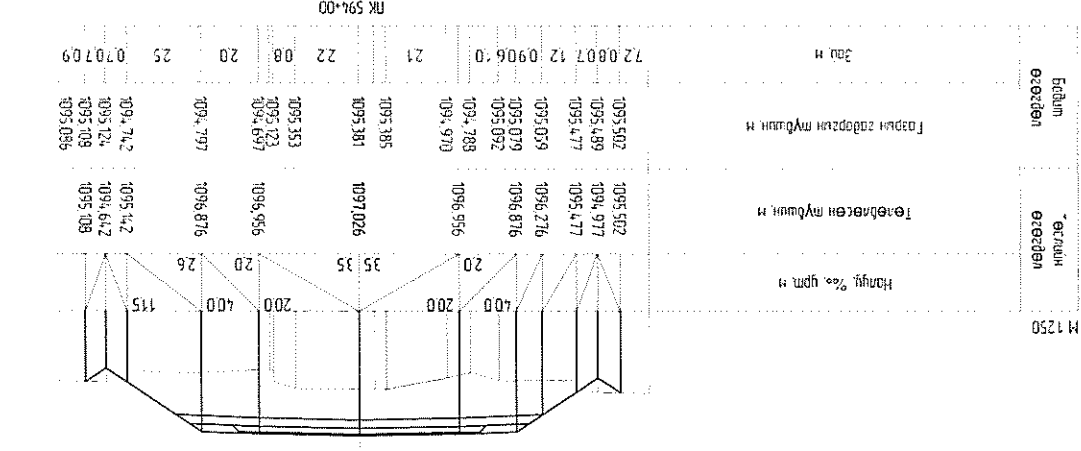
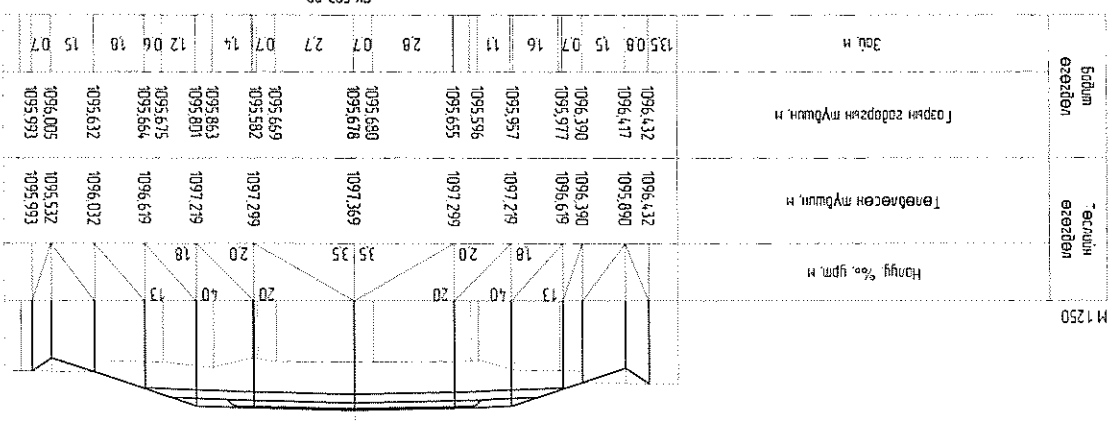
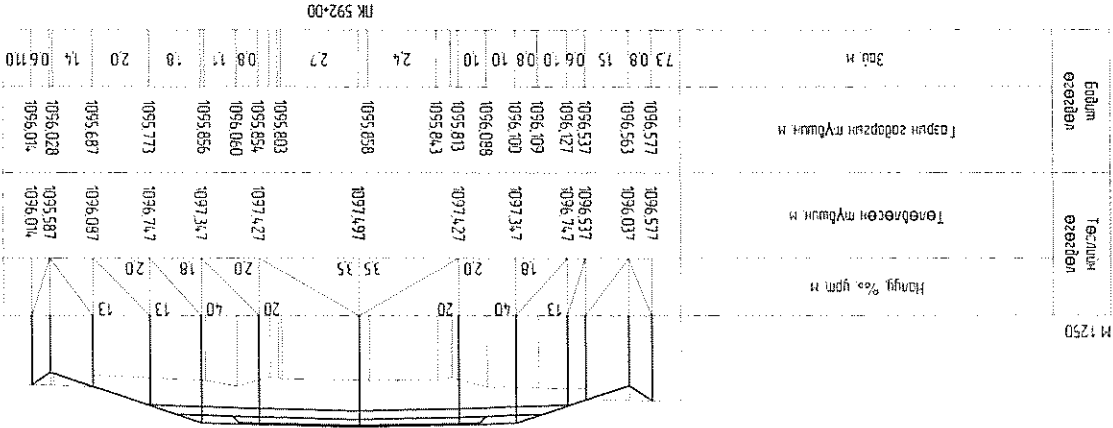
Хэнтий аймаг, Өндөрхаан-Норовын чиглэлийн
200км хатуу хучилттай авто зам

Хөндлөн огтлол
лж 589+00 - лж 591+50

ГТ Шифр: 18/12

Маштаб:
Уг шат хуудас бүх хуудас



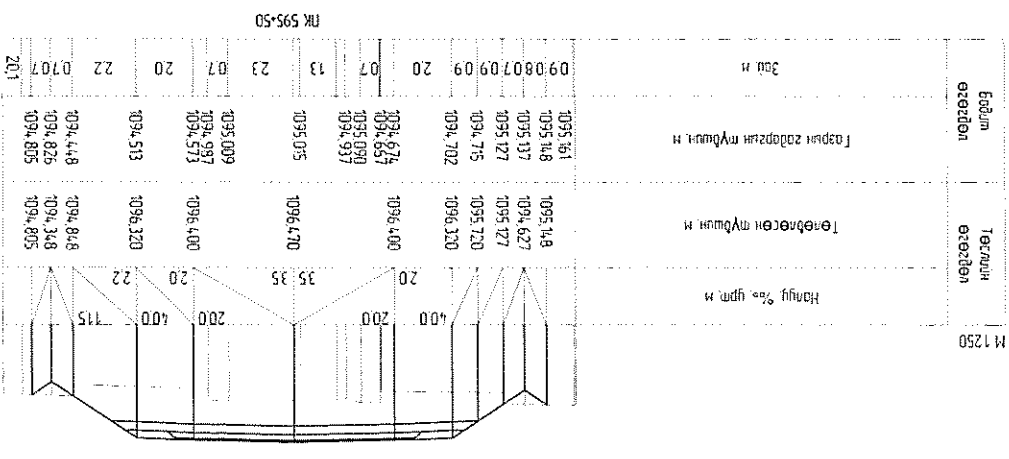
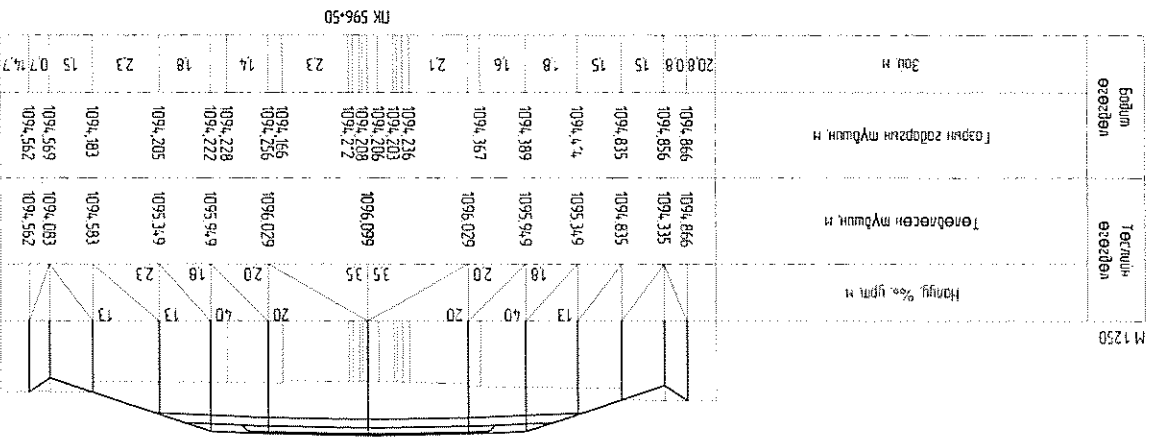
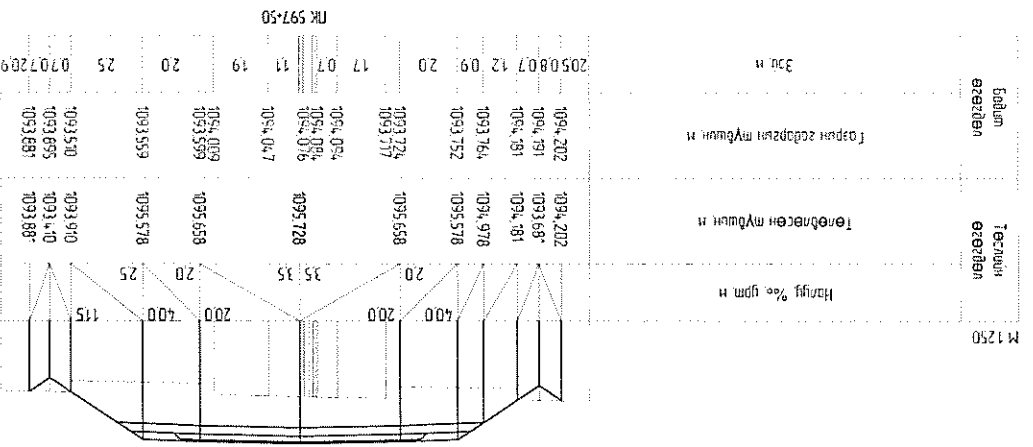
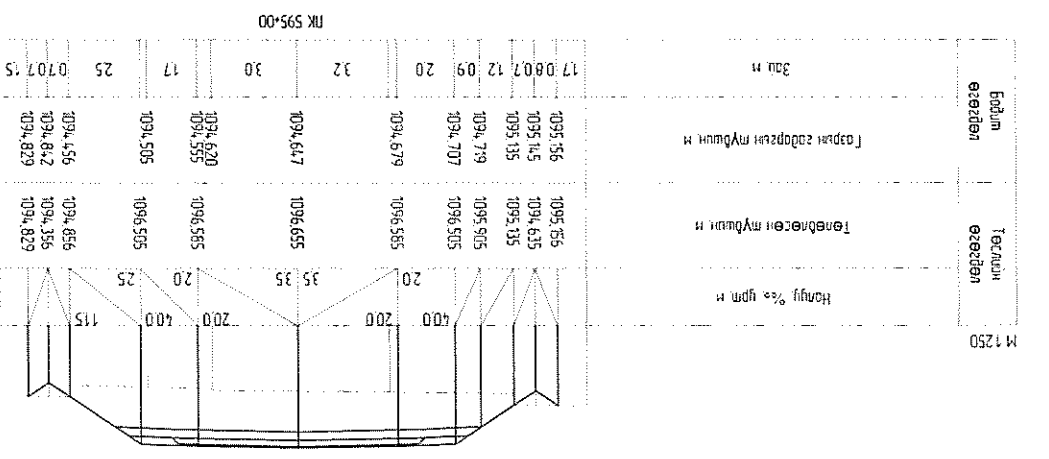
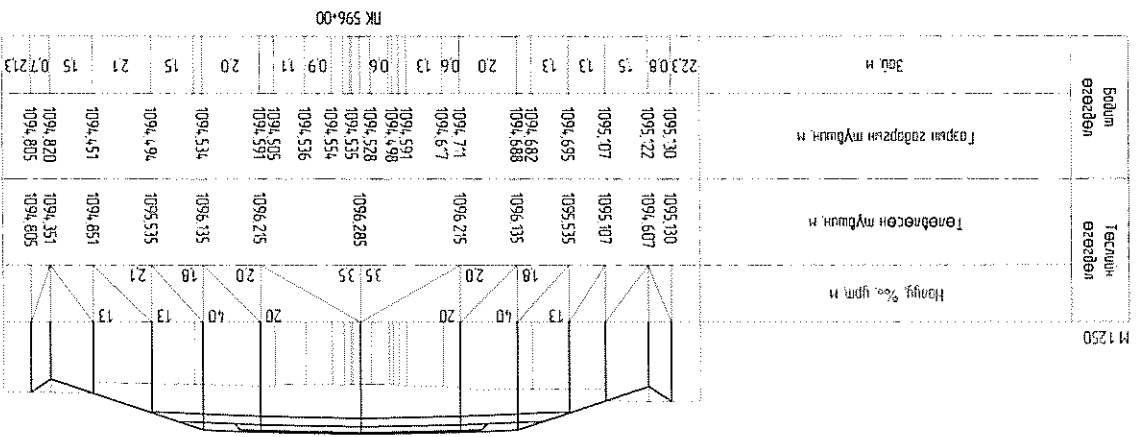
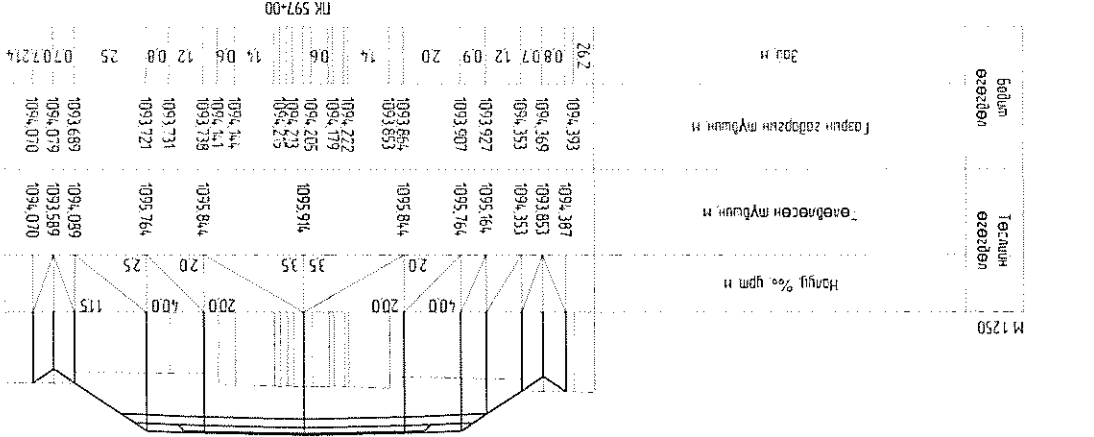


Захирагч: Т.Батжаргал
 Зурчинж: Б.Алтанхуяг
 Шалгарсан: Г.Эрдэнэбаттар
 ТТ Шифр: 18/12

Хэнтий аймаг, Өндөрхаан-Норовлин чиглэлийн
 200км хатуу хучилттай авто зам

Хөндлөн огтлол
 нк 592+00 - нк 594+50

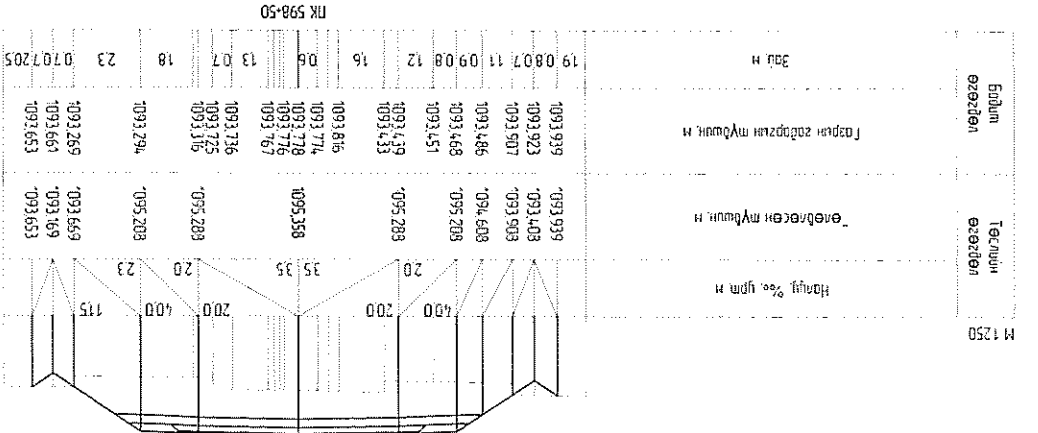
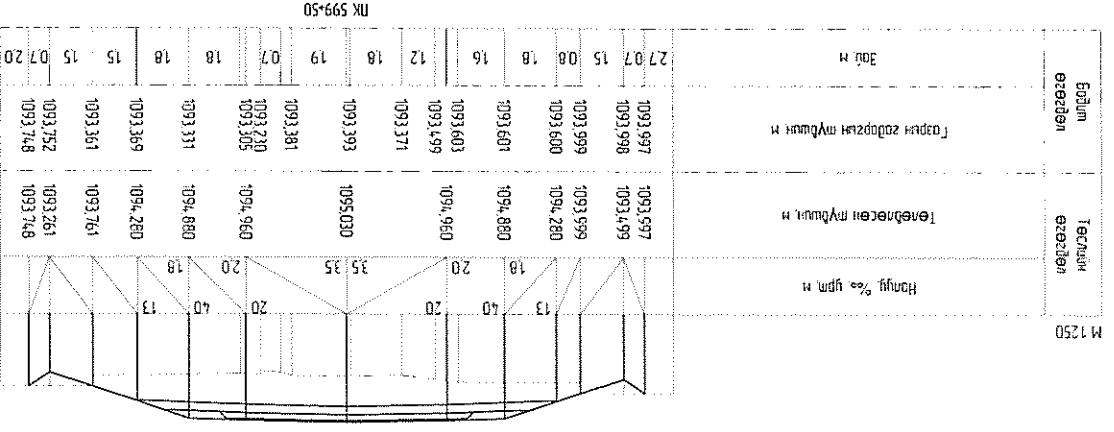
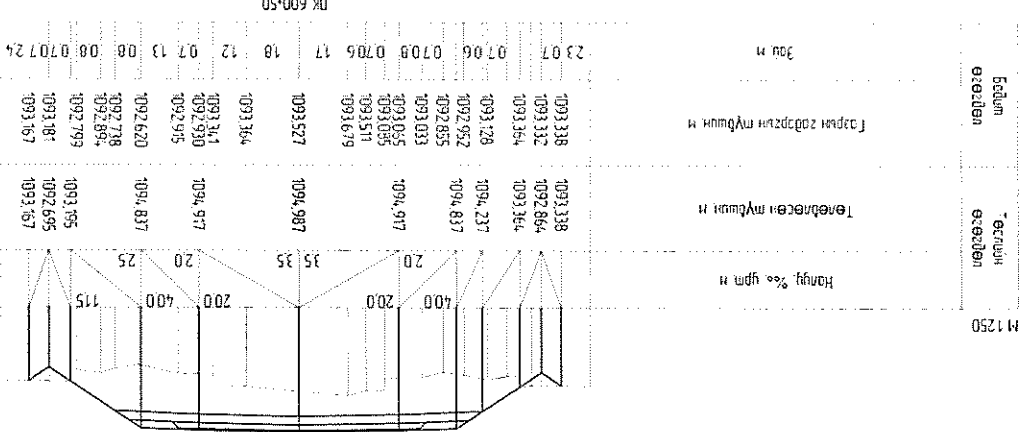
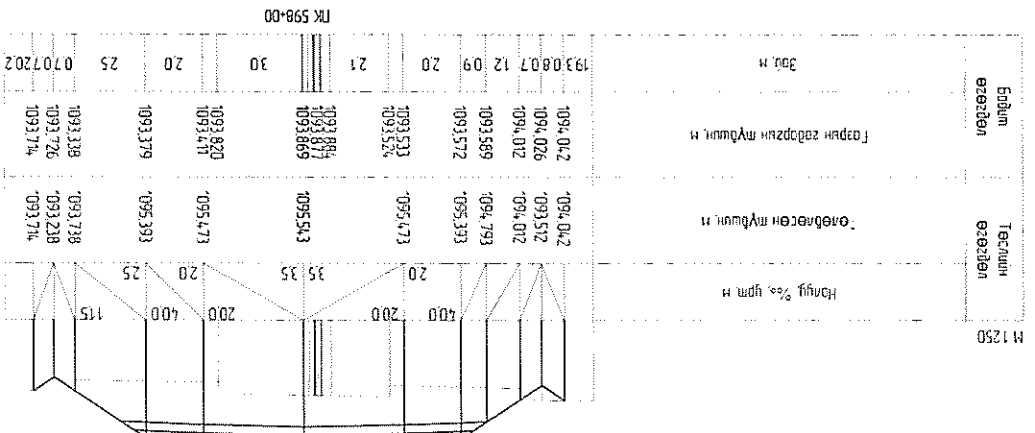
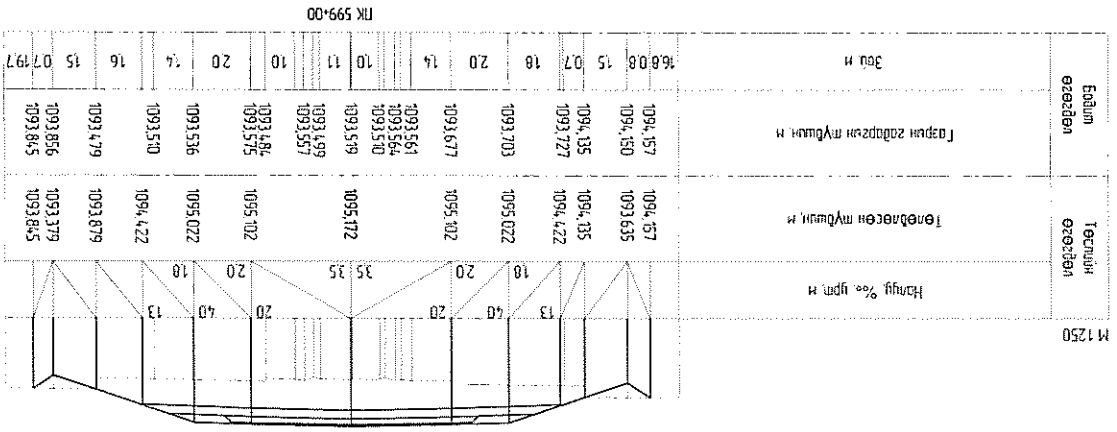
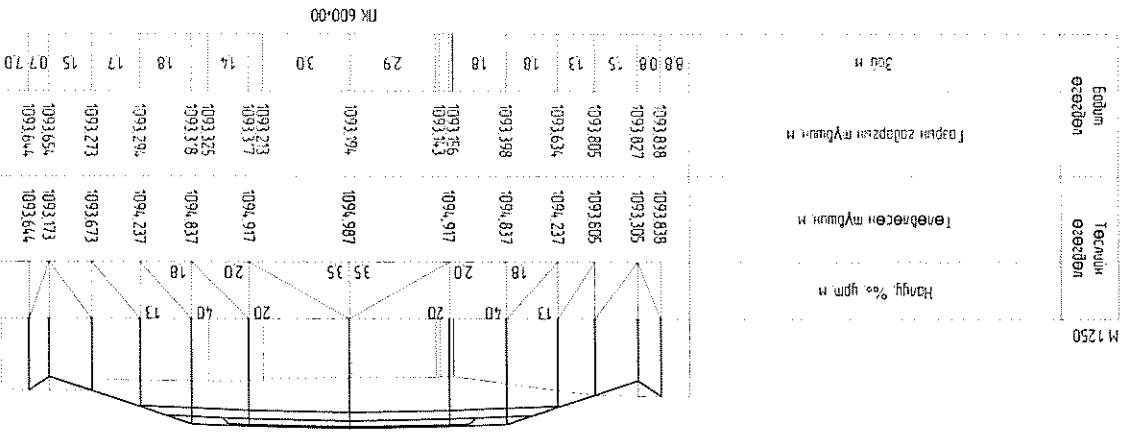
Масштаб:
 1:1000
 А3 106 326



Захирал Т.Батжаргал
 Зур.инж. Б.Алтанхуяг
 Гүйцэтгэсэн Г.Эрдэнэбаатар
 Шалгаан Б.Алтанхуяг
 "Мон-А3" ХХК

Хөндлөн огтлол нк 595+00 - нк 597+50
 Үе шат хуудас бүх хуудас
 А3 106. 326
 ТТ Шифр:

Хэнтий аймаг, Өндөрхаан-Норовлин чиглэлийн
 200км хатуу хучилттай авто зам
 Авто зам
 Маштаб:



Хэнтий аймаг, Өндөрхаан-Норовлин чиглэлийн
200км хатуу хучилттай авто зам
Захирагч Т.Батжаргал
Зур.инж. Б.Алтанхуяг
Гүйцэтгэсэн Г.Эрдэнэбаатар
Шалгасан Б.Алтанхуяг
"Мон-Аз" ХХК
ТТ Шиндр: 18/12
Маштаб: 1:100
А3 106' 326
Үе шат хуудас бүх хуудас

Хөндлөн огтлол
пк 598+00 - пк 600+50



Захираг Т.Батжаргал
Зур.инж Б.Алтанхуяг
Г.Эрдэнэбаттар
Шалсан Б.Алтанхуяг
"Мон-Аз" ХХК

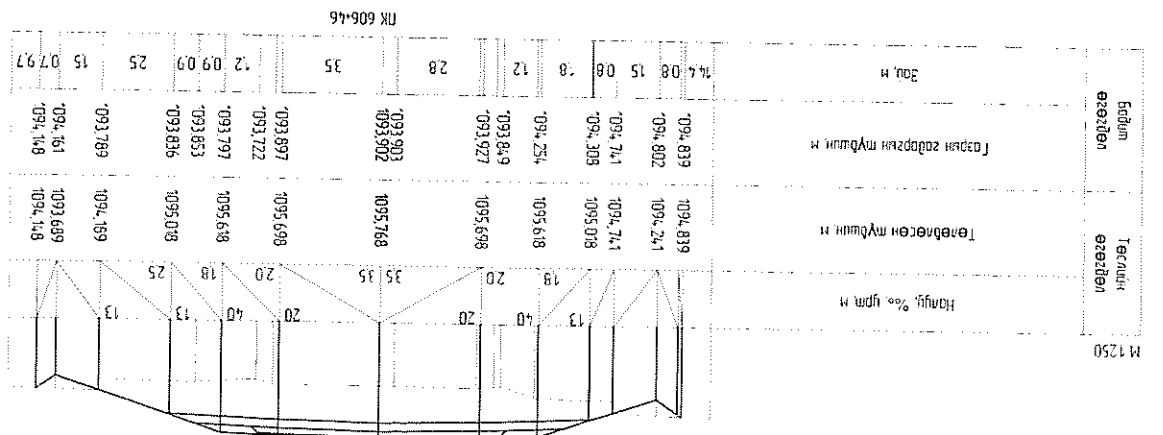
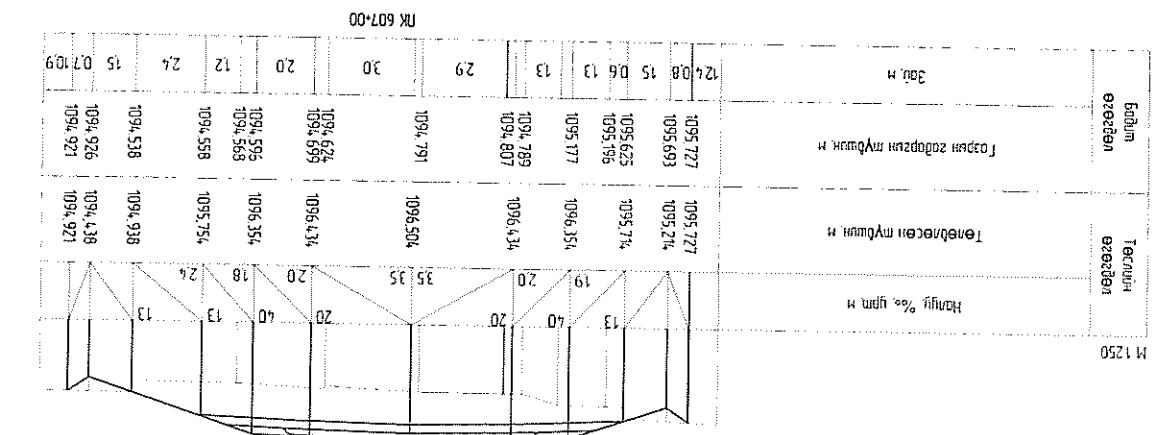
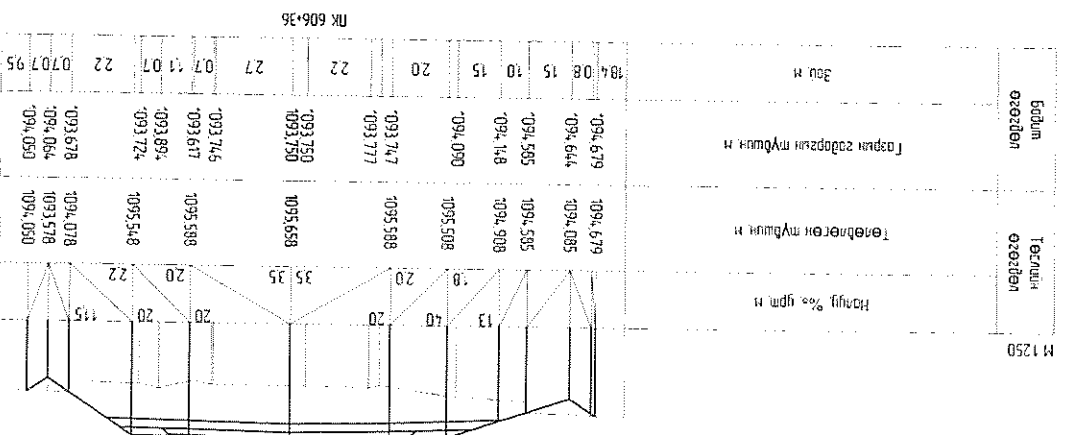
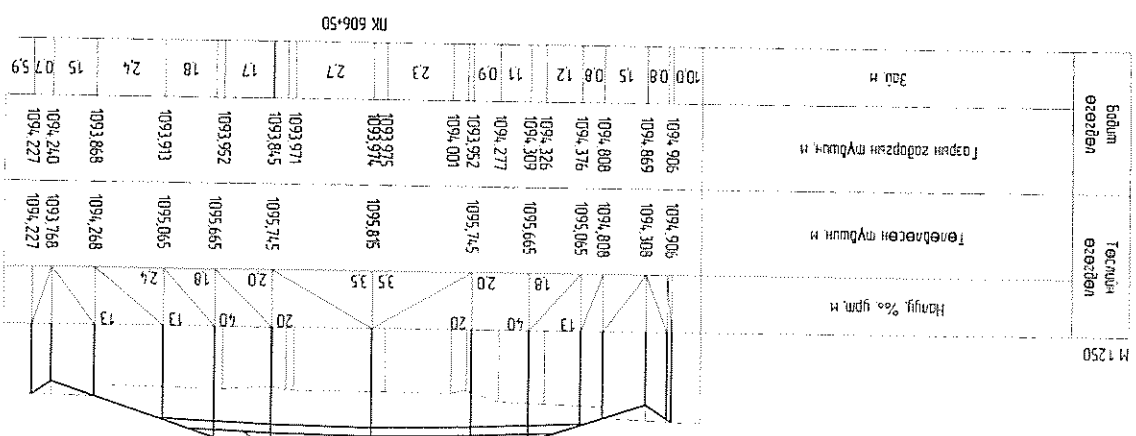
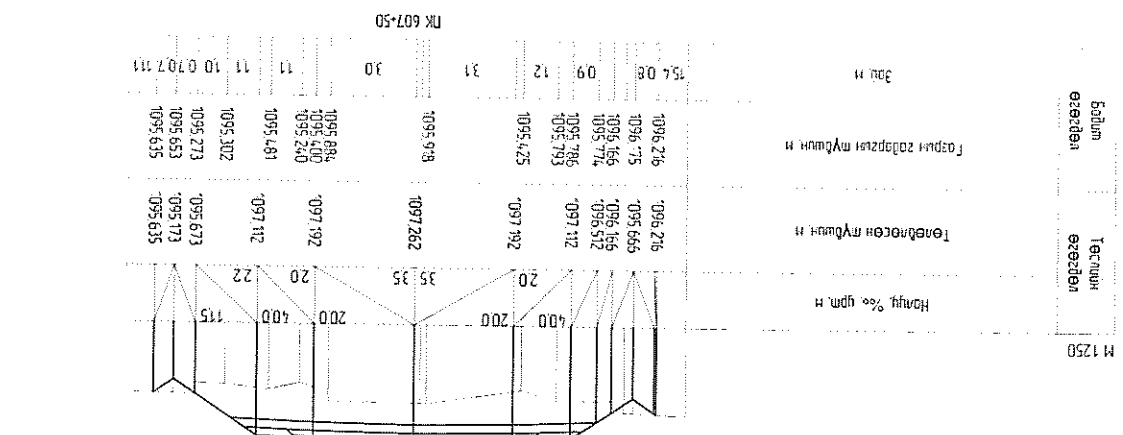
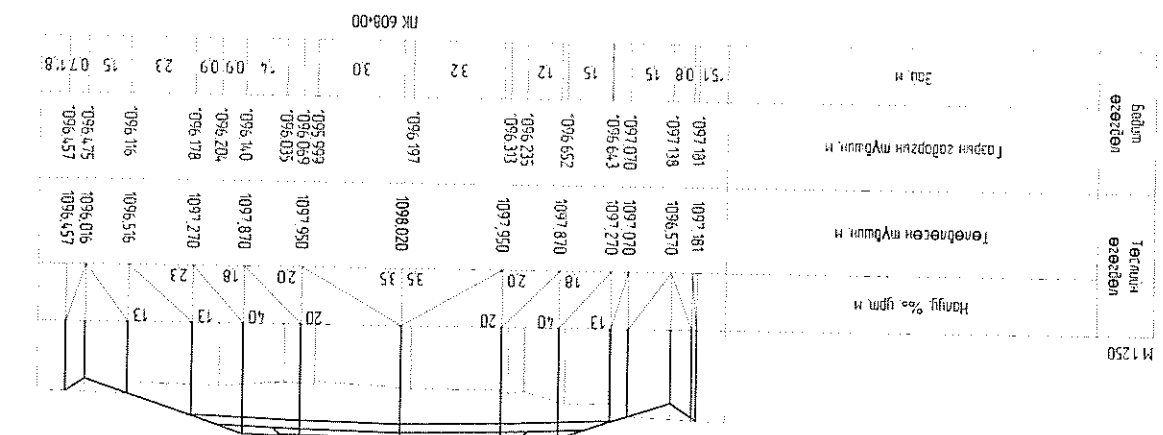
Хэнтий аймаг, Эндэрхэн-Норовлин чиглэлийн
200км хатуу хучилттай авто зам

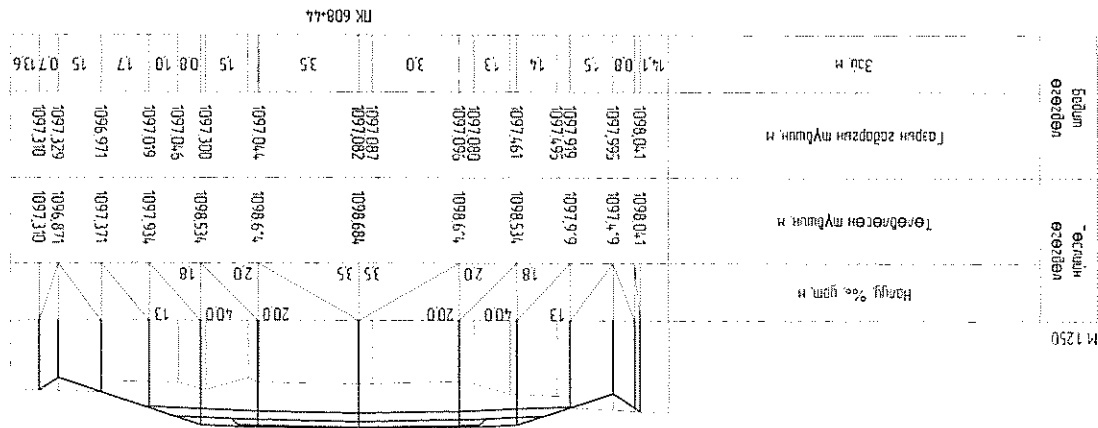
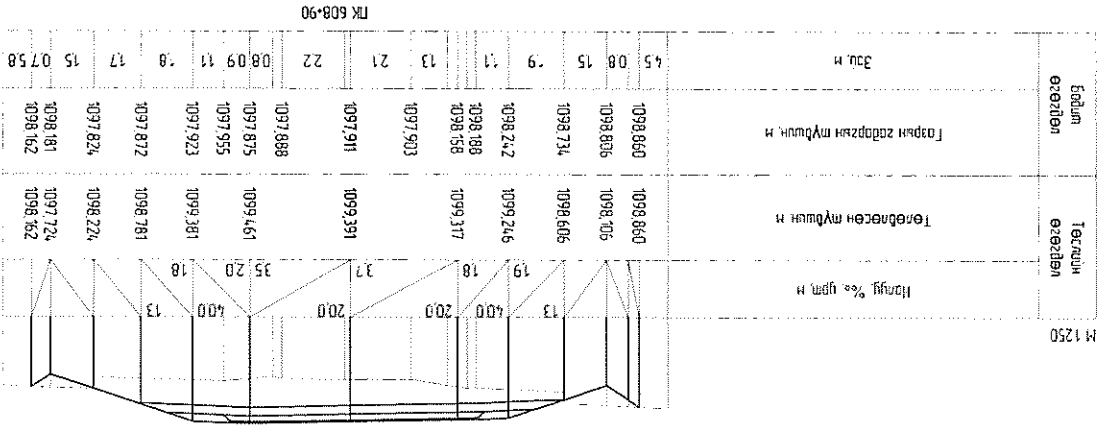
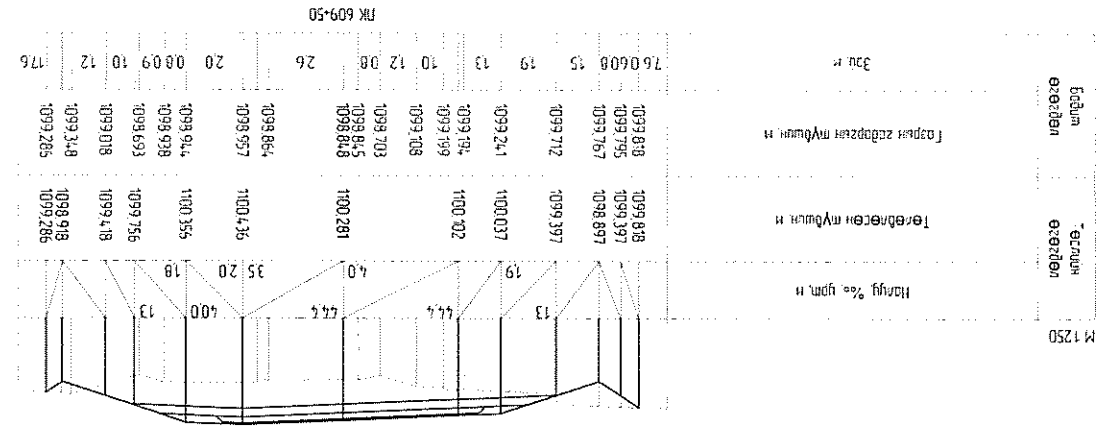
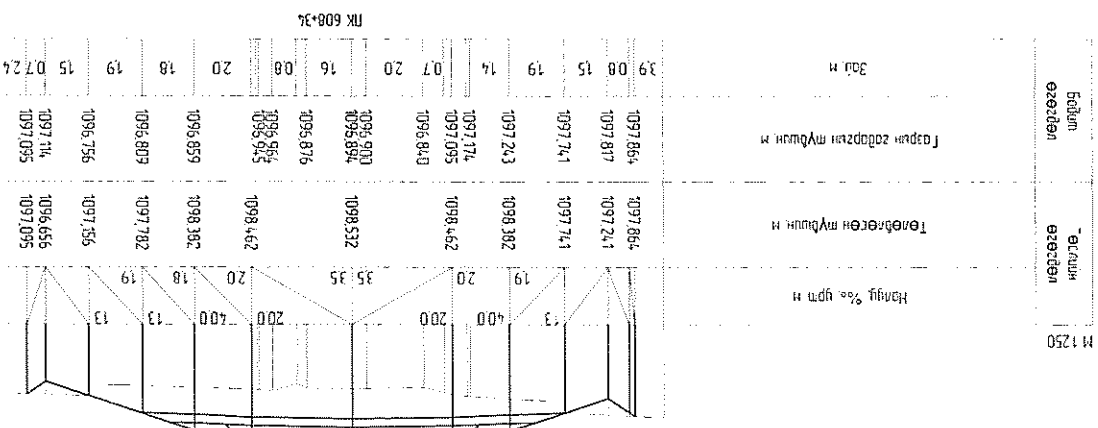
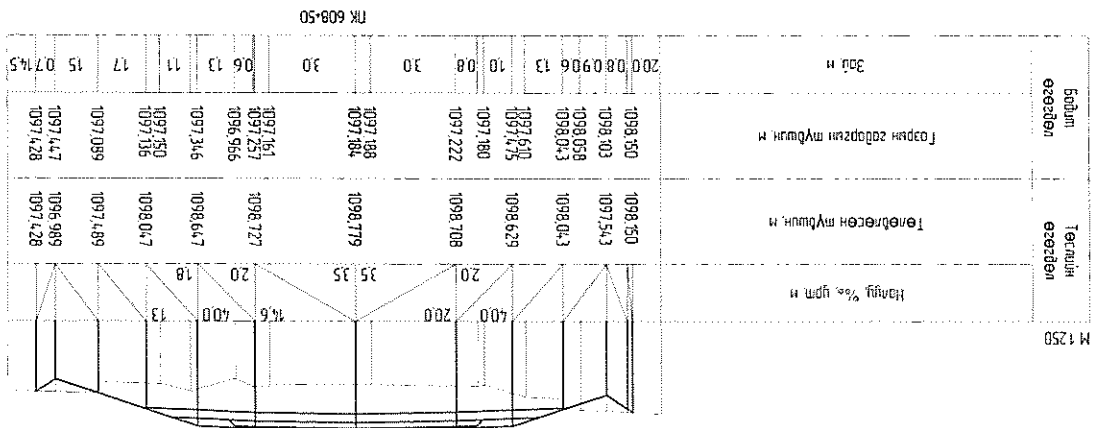
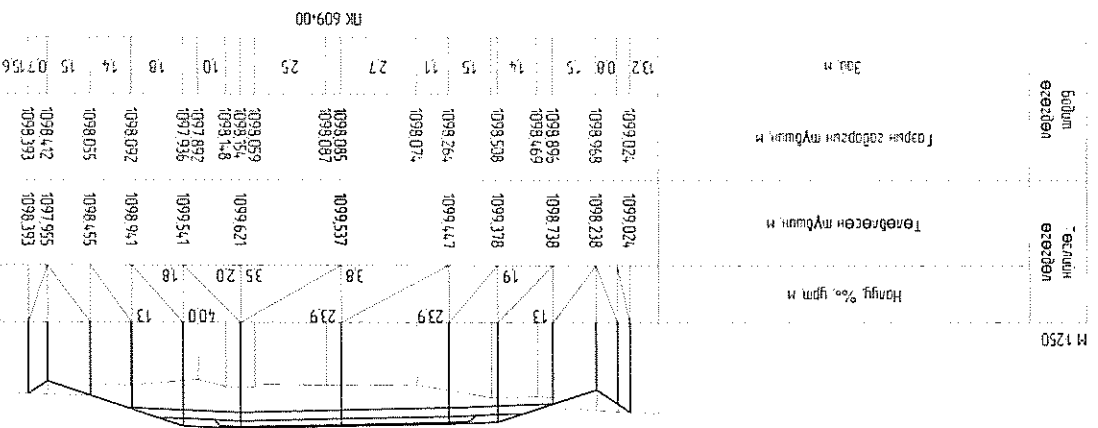
Хөндлөн огтлол
лк 606+36 - лк 608+00

ЭГ Шифр: 18/12

ТГ Шифр:

Маштаб:
Үе шат хуудас бүх хуудас
А3 110 326





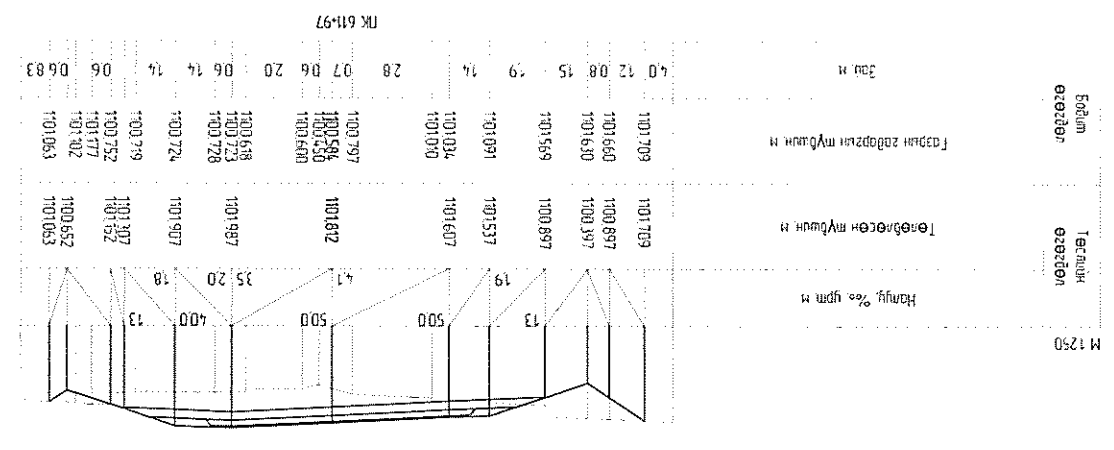
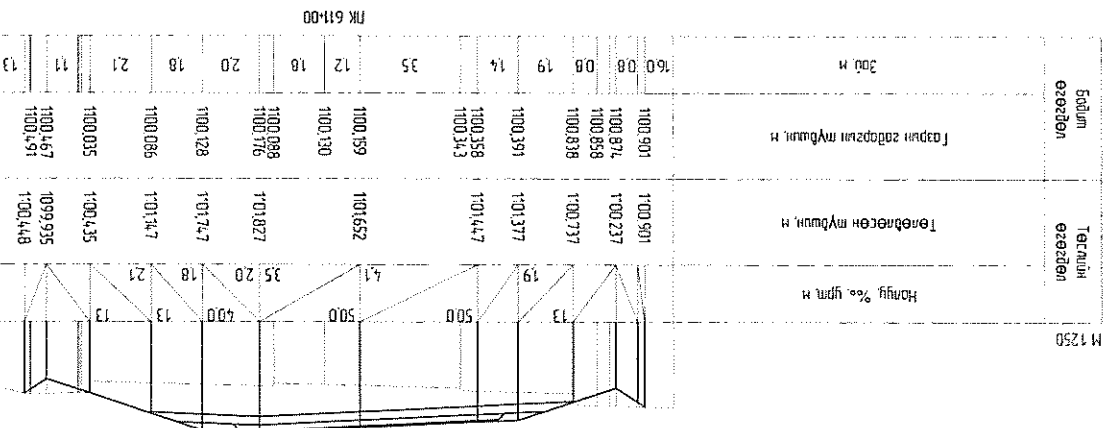
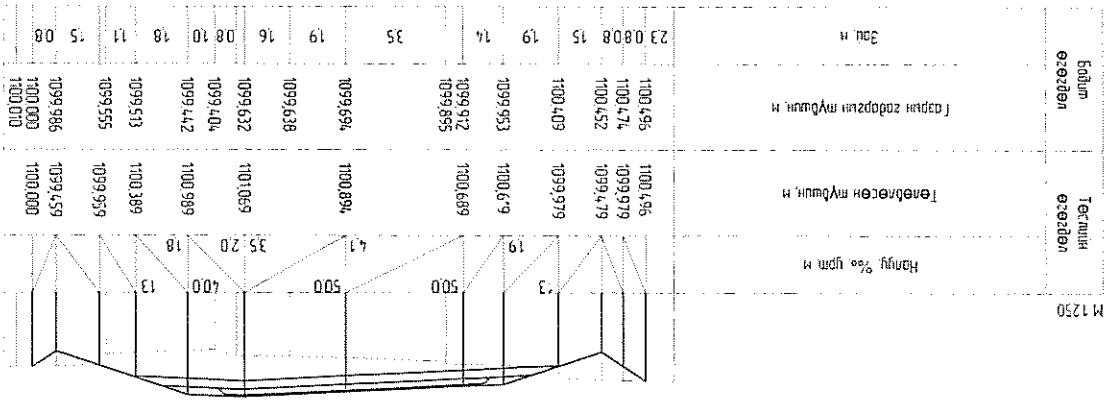
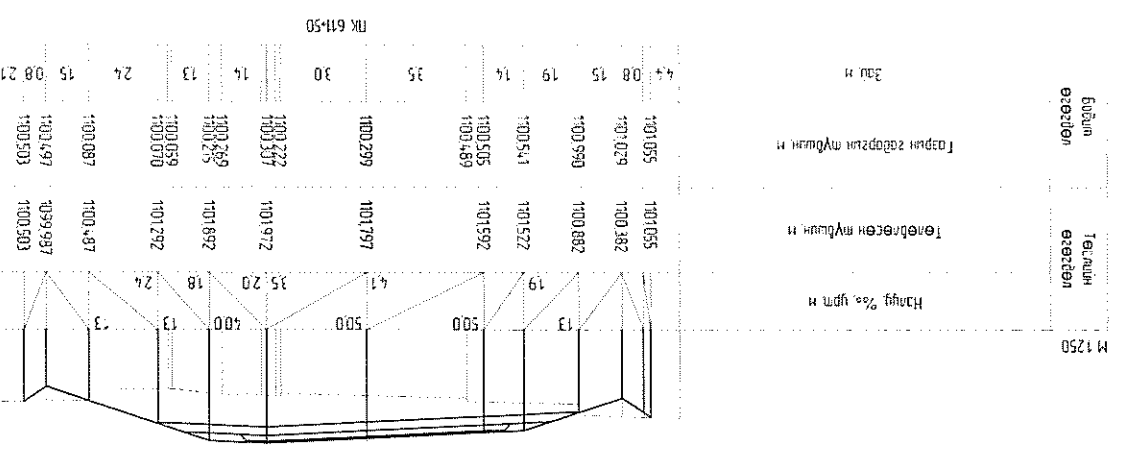
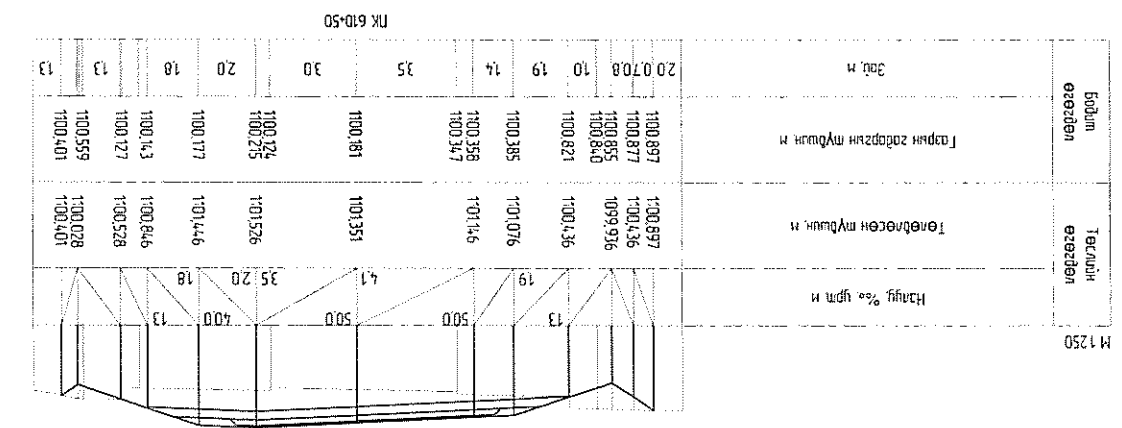
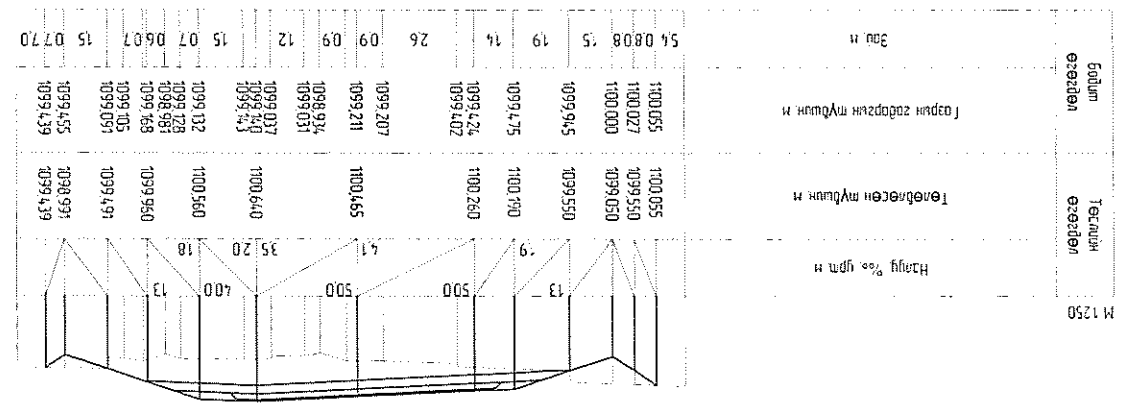
Захирал Т.Батжаргал
Зуринж Б.Алтанхуял
Гүйцэтгэсэн Г.Эрдэнэбаатар
Б.Алтанхуял
"МОН-АЗ" ХХК Шалсан Б.Алтанхуял

Хэнтий аймаг, Өндөрхаан-Норовлин чиглэлийн 200км хатуу хучилттай авто зам

Хөндлөн огтлол лк 608+34 - лк 609+50

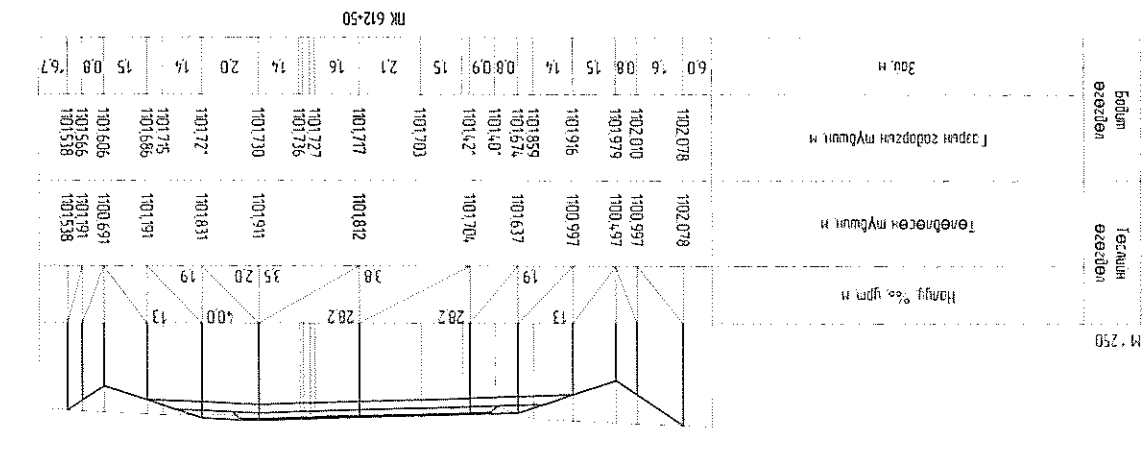
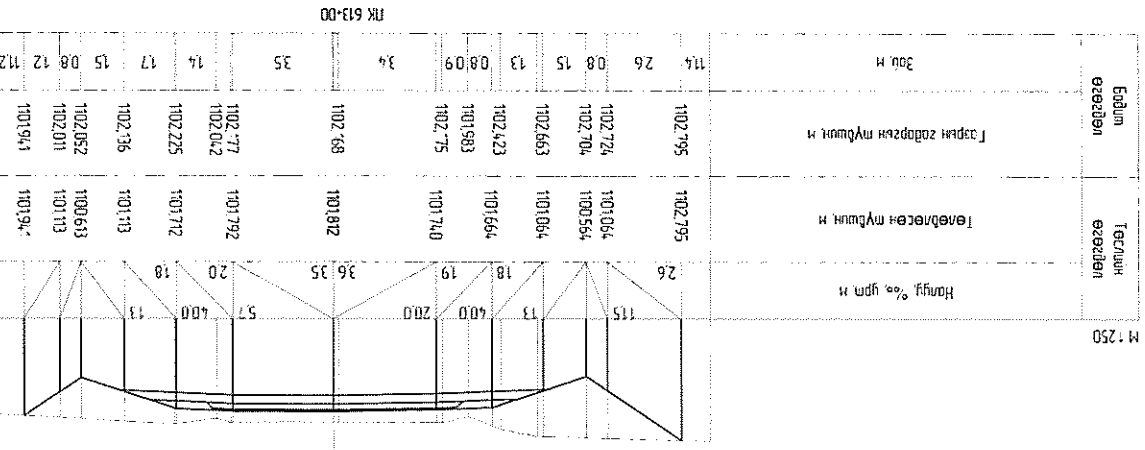
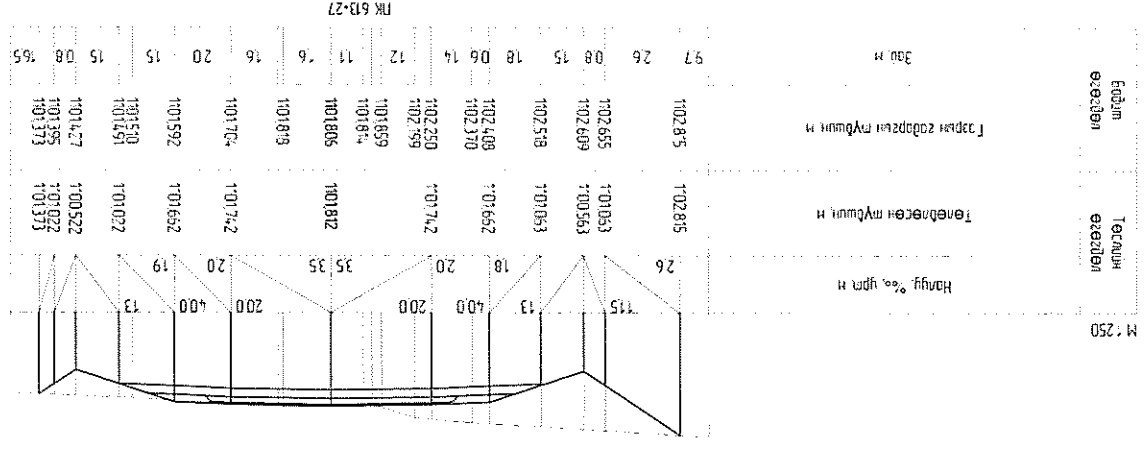
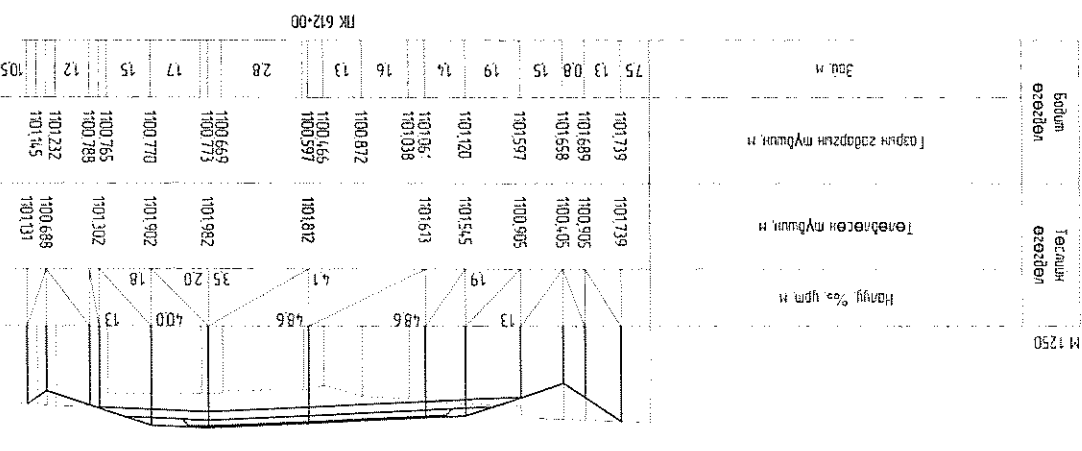
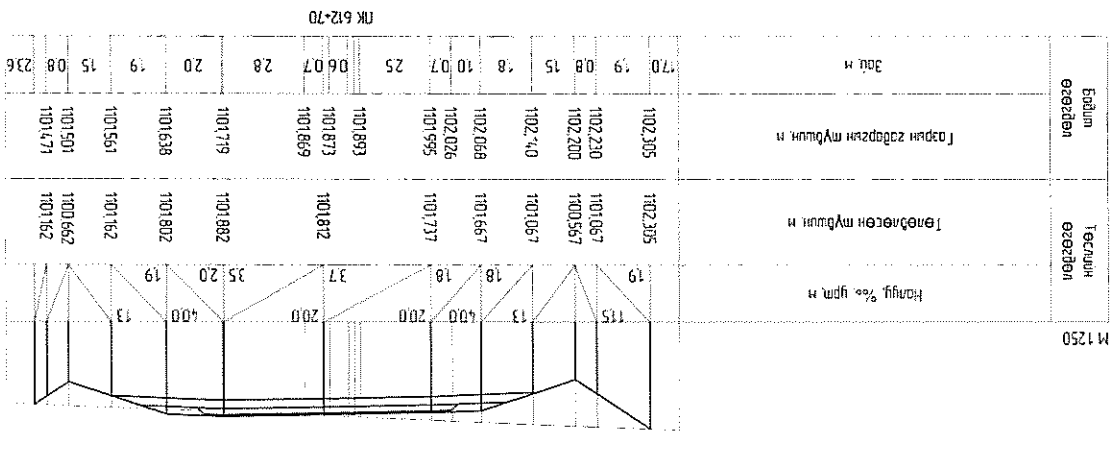
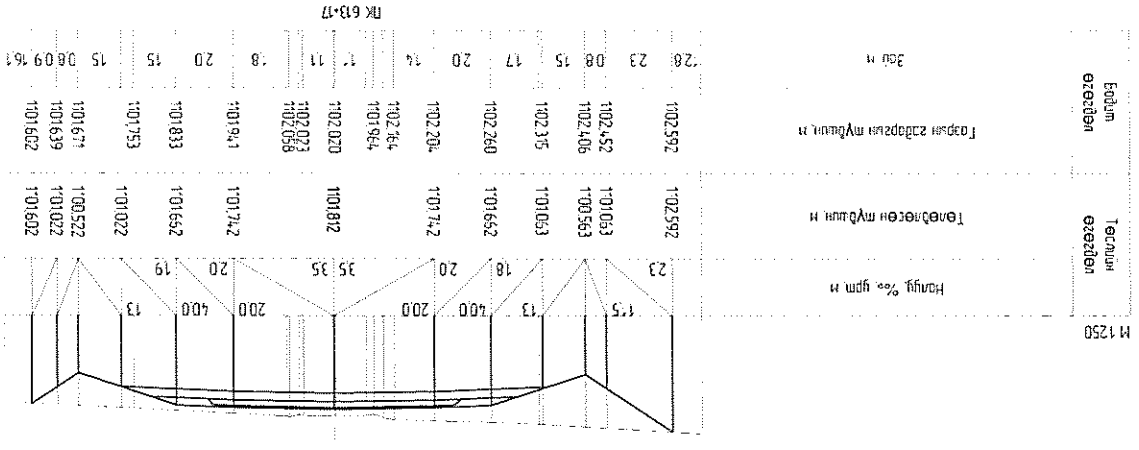
Маштаб: 1:100
Уг шат хуудас бүх хуудас А3 111 326

Авто зам

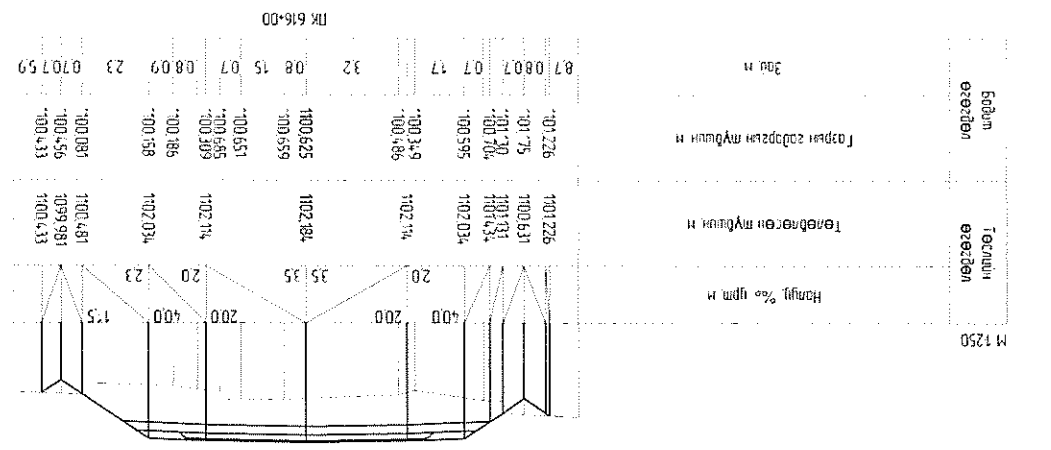
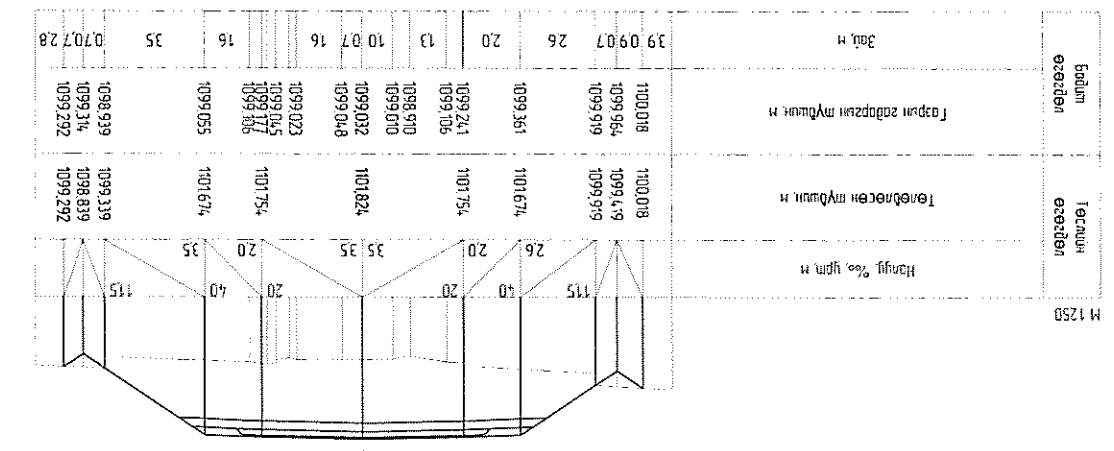
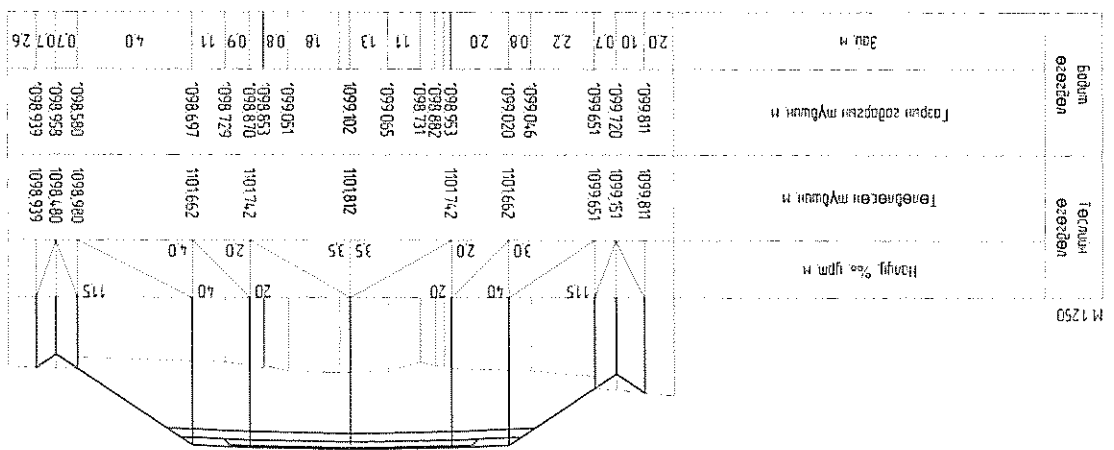
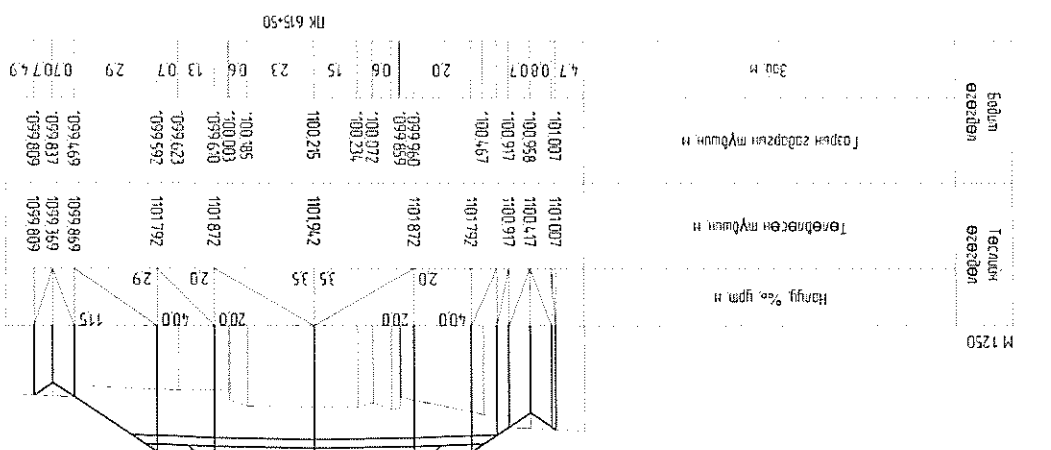
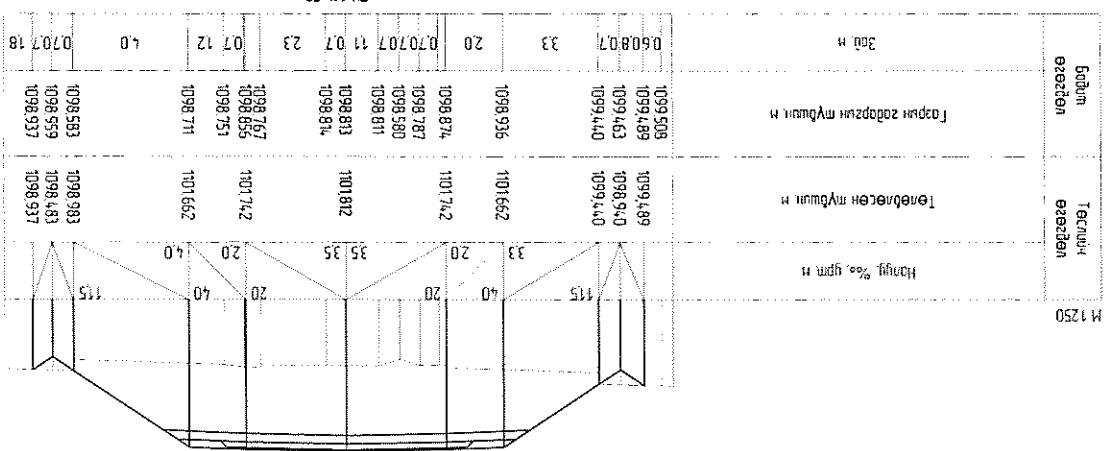
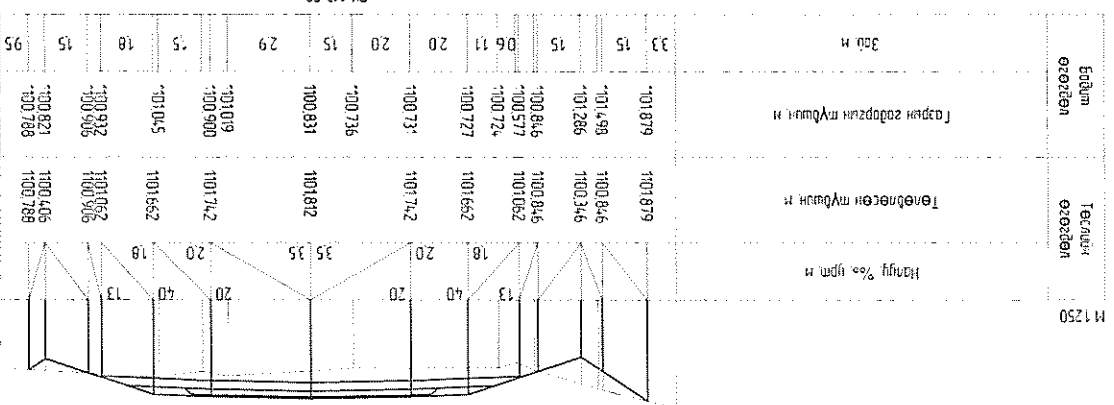


Захирал Т.Батжаргал
 Зуринж Б.Алтанхуяг
 Гүйцэтгэсэн Г.Эрдэнэбаатар
 Шалгасан Б.Алтанхуяг
 "Мон-Аз" ХХК
 Хөндлөн огтлол
 PK 609+64 - ПК 611+97
 ЭТ Шифр: 18/12
 ТТ Шифр:

Хэнтий аймаг, Өндөрхаан-Норовлин чиглэлийн
 200км хатуу хучилттай авто зам
 Авто зам
 Масштаб:
 Уг шат хуудас бүх хуудас
 А3 112 326



Хэнтий аймаг, Өндөрхаан-Норовин чиглэлийн 200км хатуу хучилттай авто зам
 Авто зам
 Маштаб:
 Үе шат хуудас бүх хуудас
 А3 113 326
 Т.Шифр: 18/12
 ӨТ Шифр: 612+00 - лк 613+27
 Хөндлөн огтлол
 Захирал Т.Батжаргал
 Зуринж Б.Алтанхуяг
 Гүйцэтгэсэн Г.Эрдэнэбаатар
 Шалгаан Б.Алтанхуяг
 "Мон-А3" ХХК

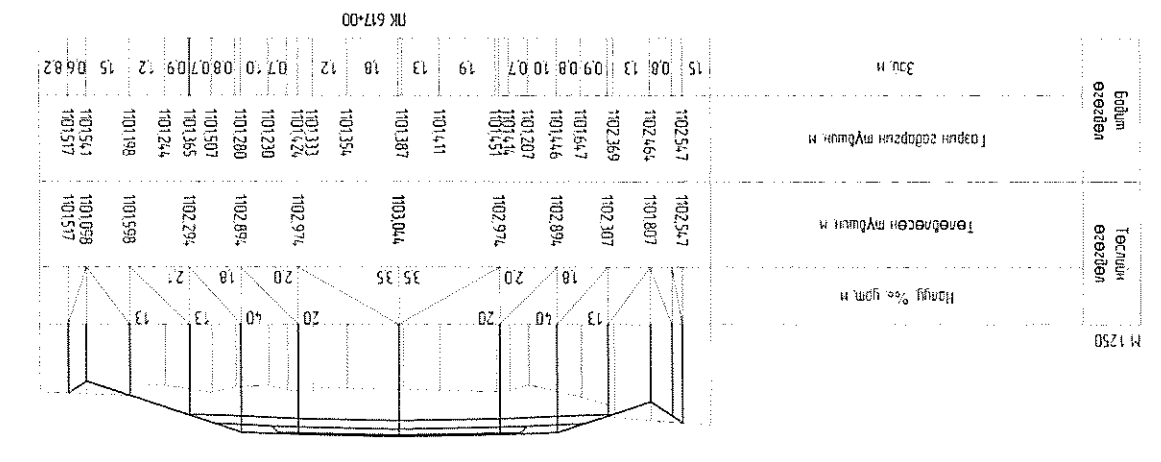
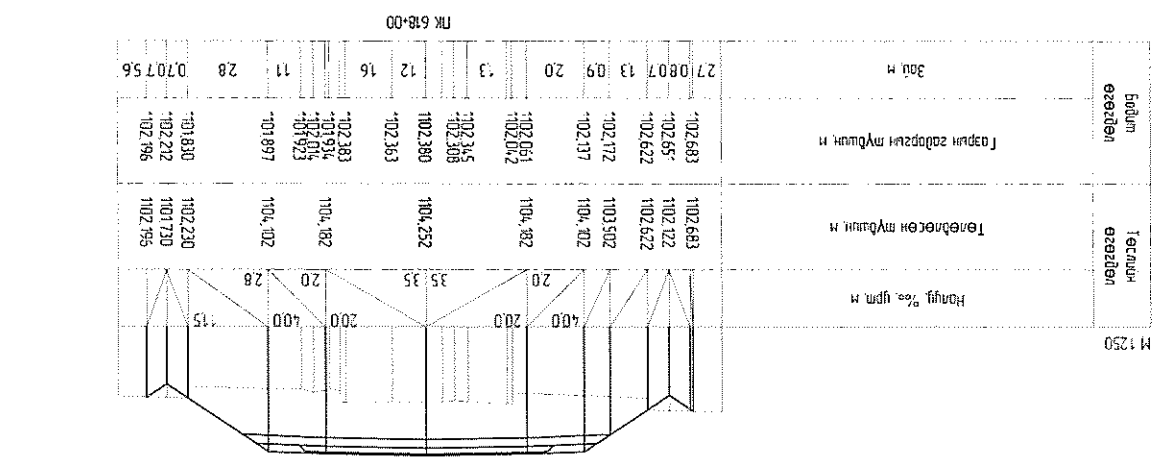
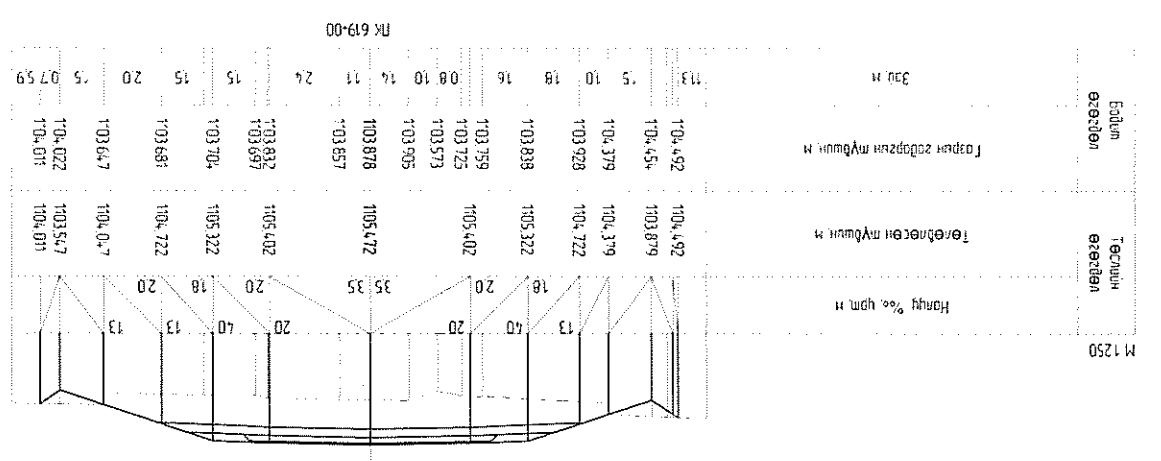
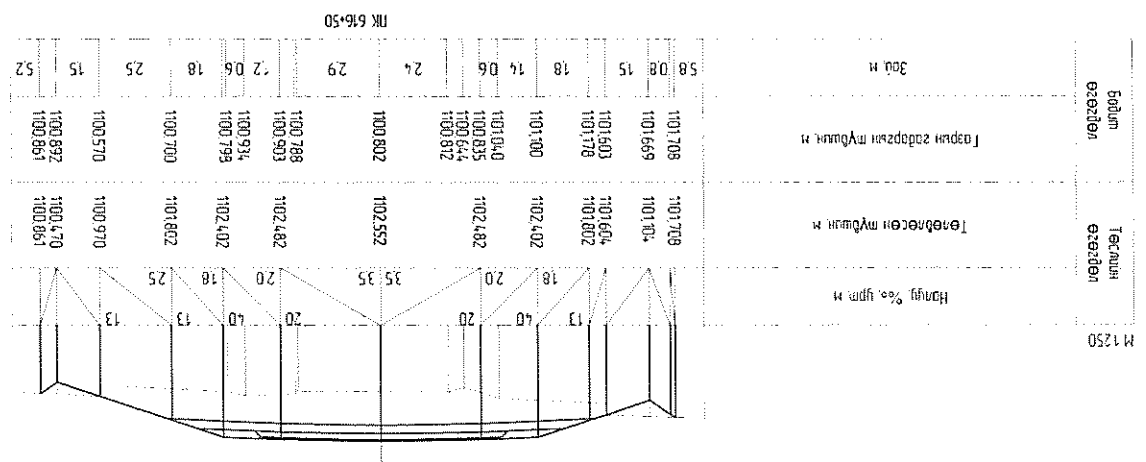
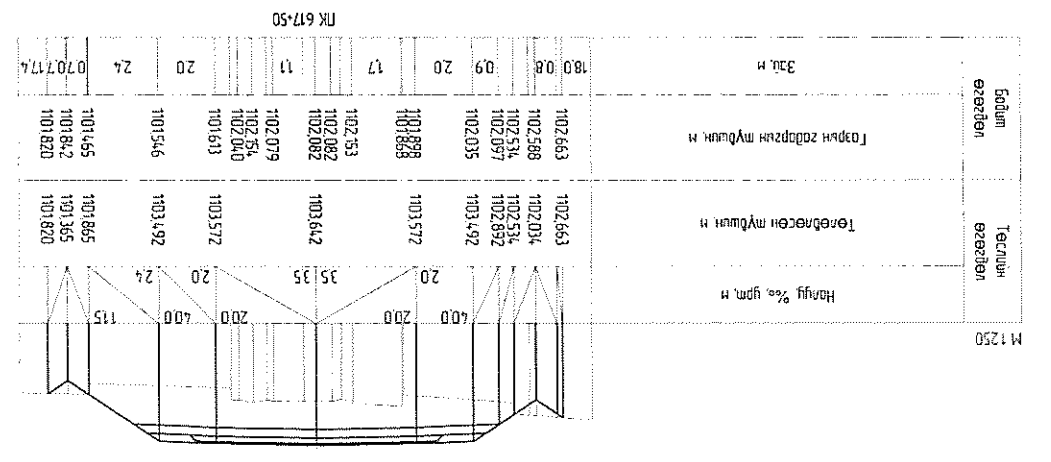
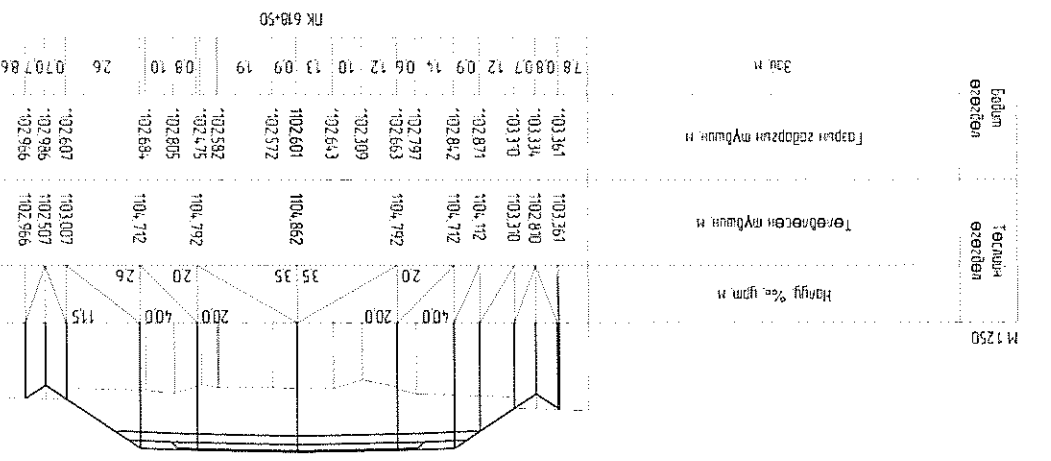


Захирагч Т.Батжаргал
 Зургийнж Б.Алтанхуяг
 Шалгагч Б.Алтанхуяг
 Гүйцэтгэсэн Г.Эрдэнэбаатар
 "Мон-АЗ" ХХК Шалгаан Б.Алтанхуяг
 ТТ Шифр: 18/12
 АЗ 114 326
 Үе шат хуудас бүх хуудас
 Маштаб:

Хэнтий аймаг, Өндөрхаан-Норовлин чиглэлийн 200км хатуу хучилттай авто зам

Хөндлөн огтлол ПК 613+50 - ПК 616+00

Авто зам



Захираг
Зуринж
Б.Алтанхуяг
Т.Батжаргал
Г.Эрдэнэбатар
Г.Уянцгэсэн
Б.Алтанхуяг
Шалгасан
Б.Алтанхуяг
"Мон-АЗ" ХХК

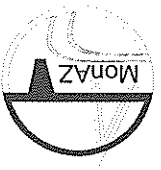
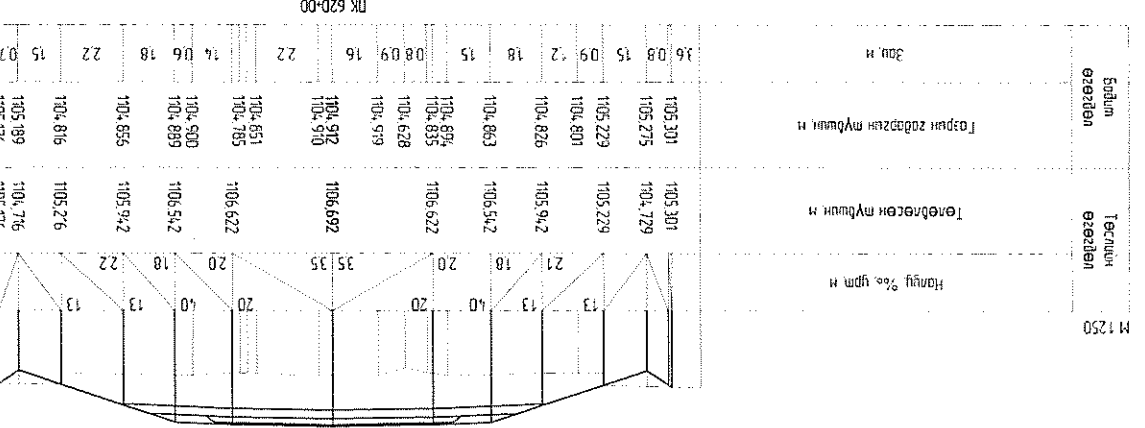
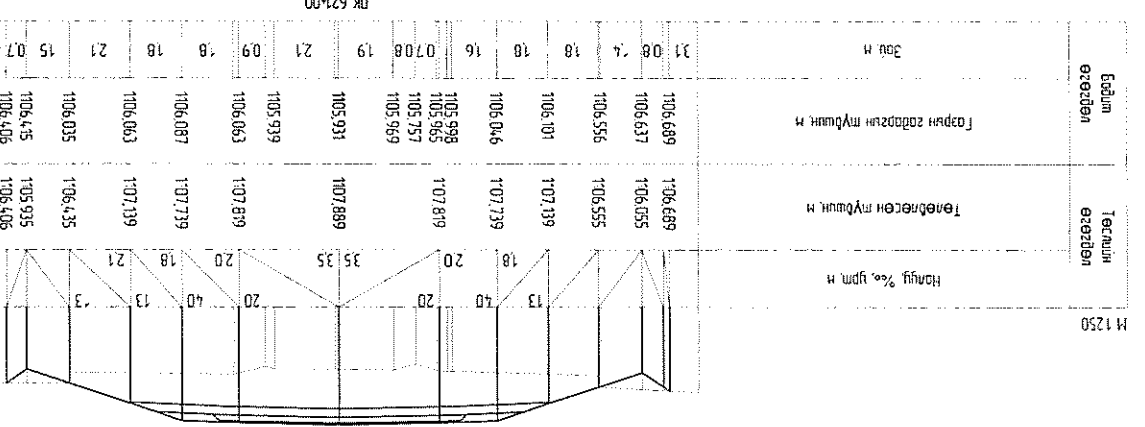
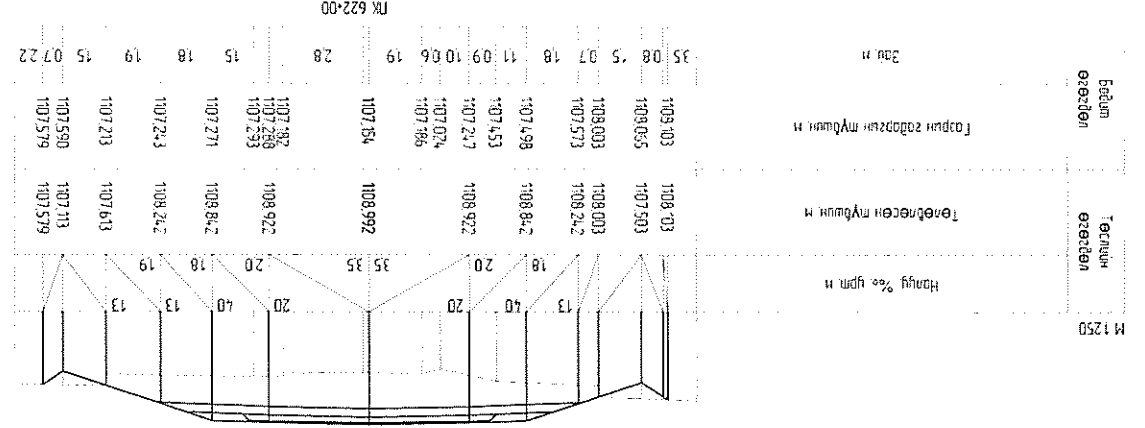
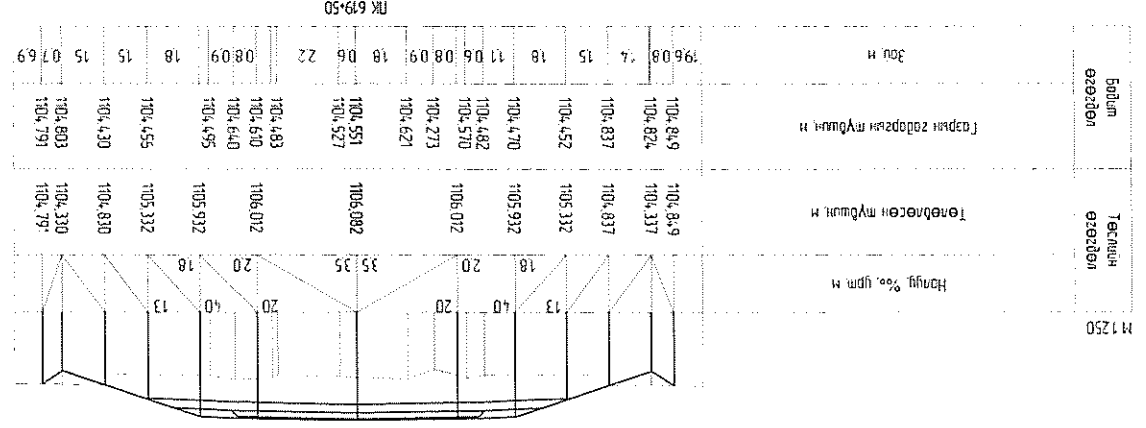
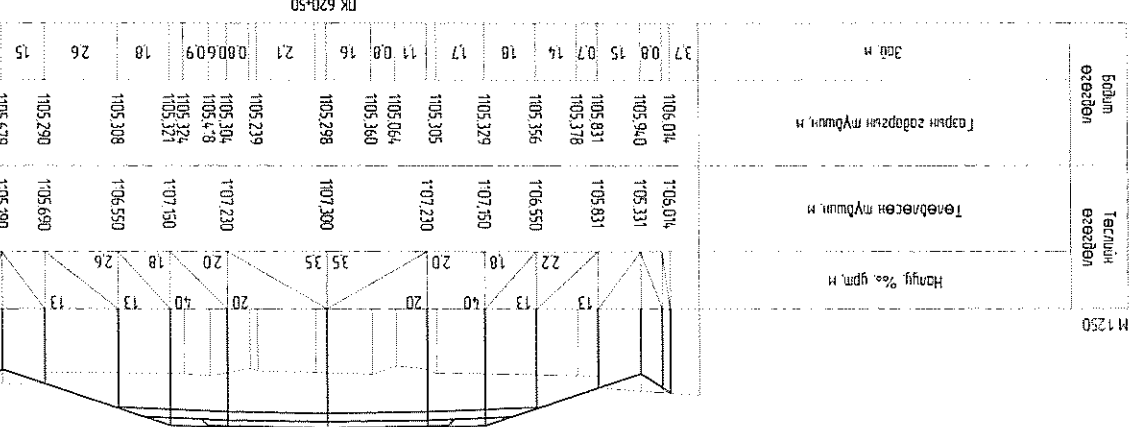
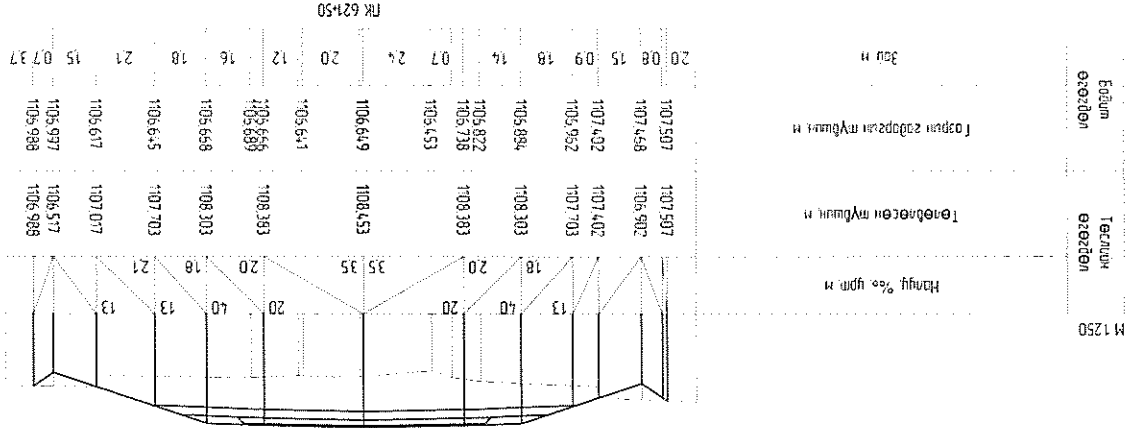
ТТ Шифр: 18/12

Хөндлөн огтлол
лк 616+50 - лк 619+00

Маштаб:
Уе шат хуудас бүх хуудас
А3 115 326

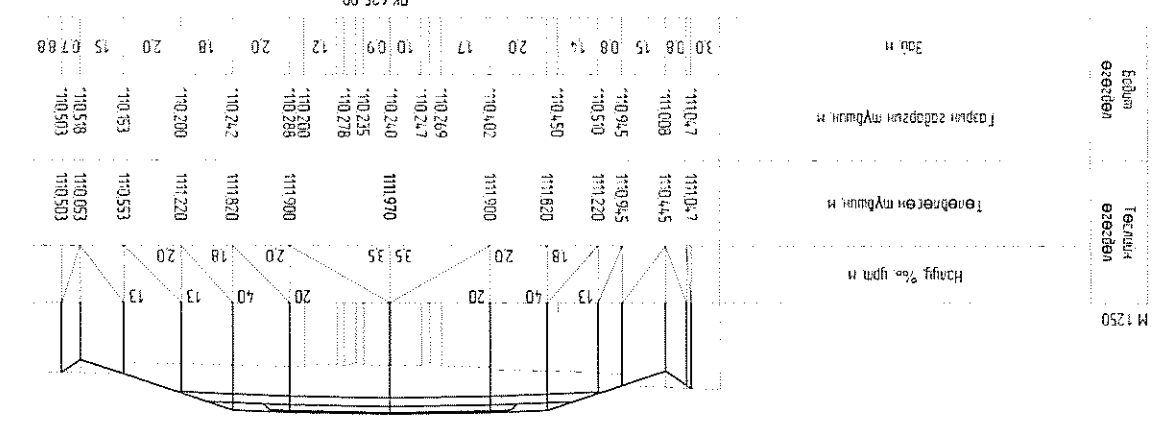
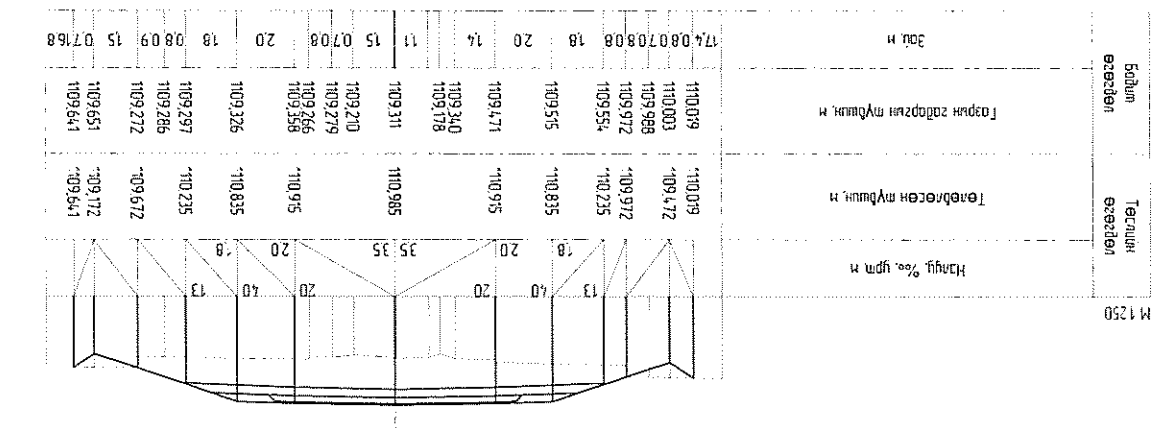
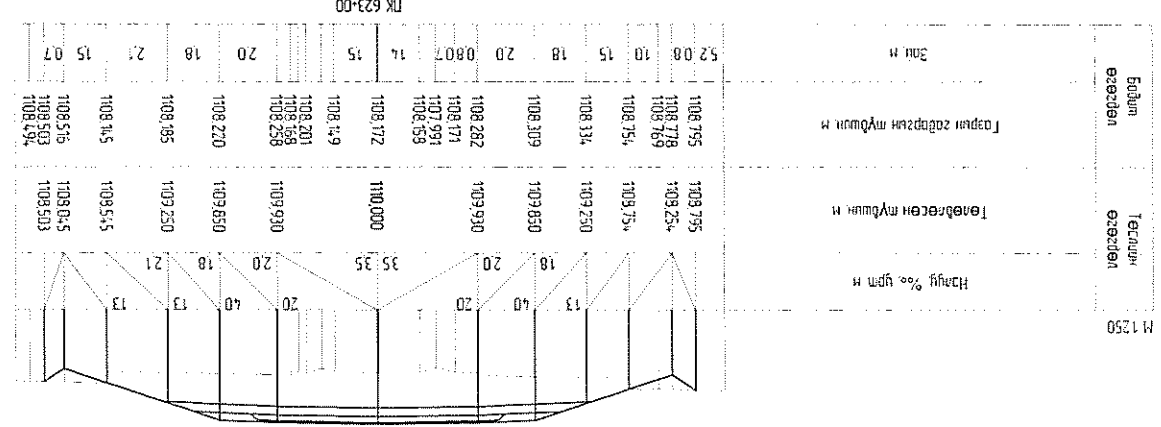
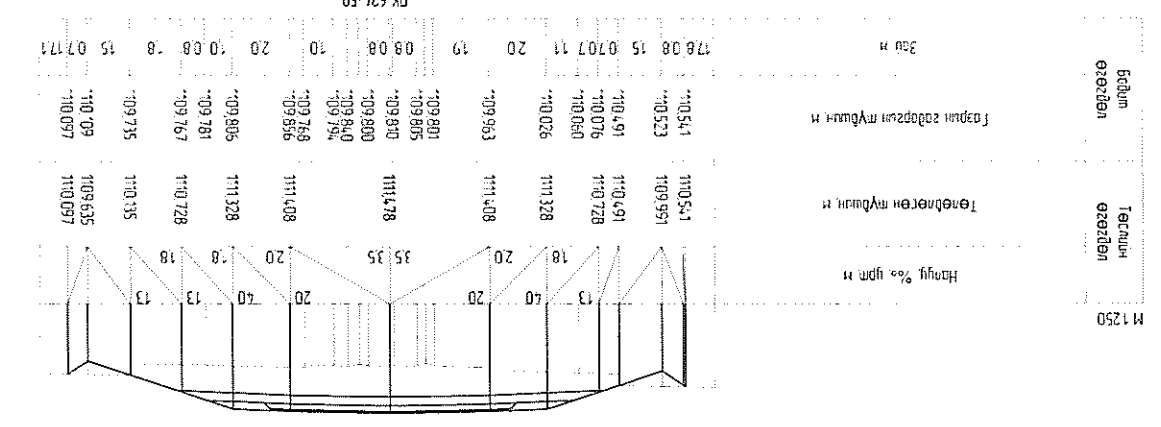
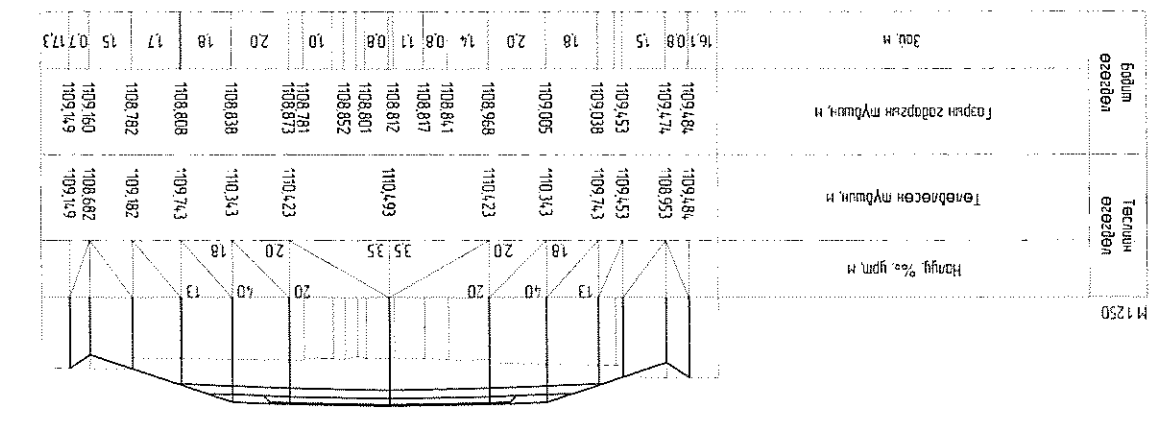
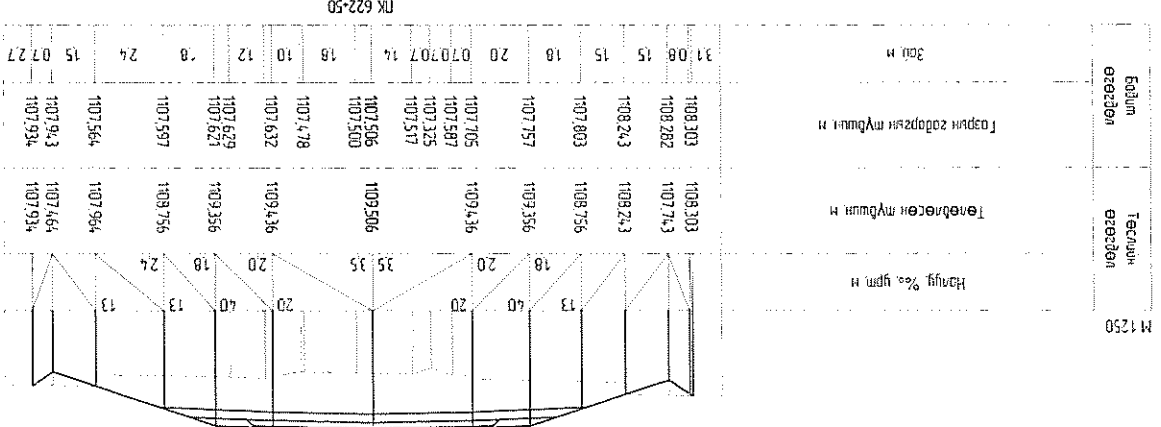
Хэнтийн аймаг, Өндөрхаан-Норовлин чиглэлийн
200км хатуу хучилттай авто зам

Авто зам



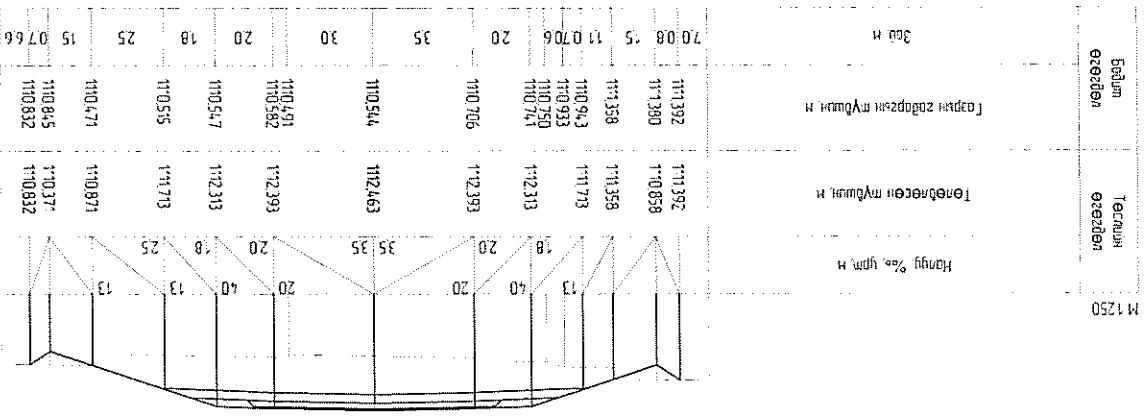
Захирагч Т.Батжаргал
 Зур.инж. Б.Алтанхуяг
 Гүйцэтгэсэн Г.Эрдэнэбаатар
 Шалгасан Б.Алтанхуяг
 "Мон-АЗ" ХХК
 Хөндлөн огтлол лк 619+50 - лк 622+00
 ТТ Шифр: 18/12
 АЗ 116 326

Хэнтий аймаг, Өндөрхаан-Норовлин чиглэлийн
 200км хатуу хучилттай авто зам
 Авто зам
 Маштаб:
 Уг шат хуудас бүх хуудас



Захирал Т.Батжаргал
 Зур, инж Б.Алтанхуяг
 Гүйцэтгэсэн Г.Эрдэнэбаатар
 Шалгаан Б.Алтанхуяг
 "Мон-А3" ХХК
 Хөндлөн огтлол лк 622+00 - лк 625+00
 ЭГ Шифр: 18/12
 ТТ Шифр:

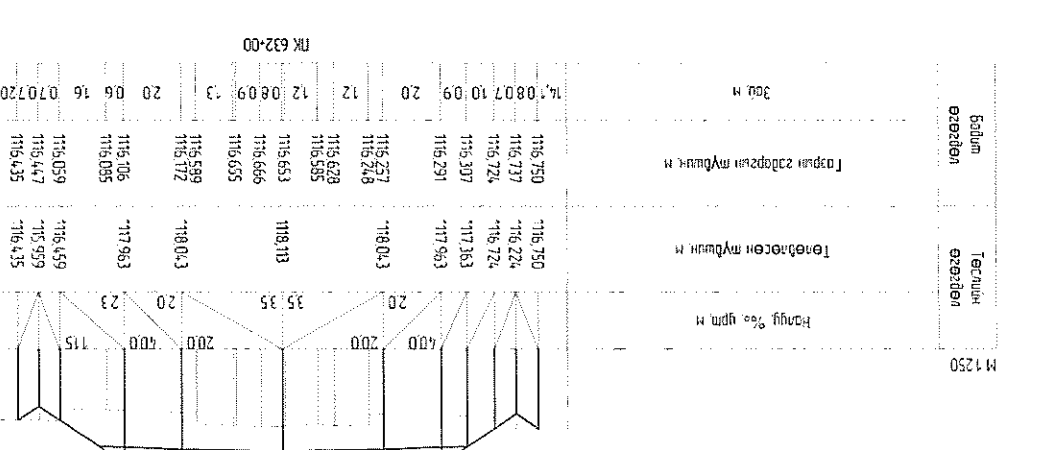
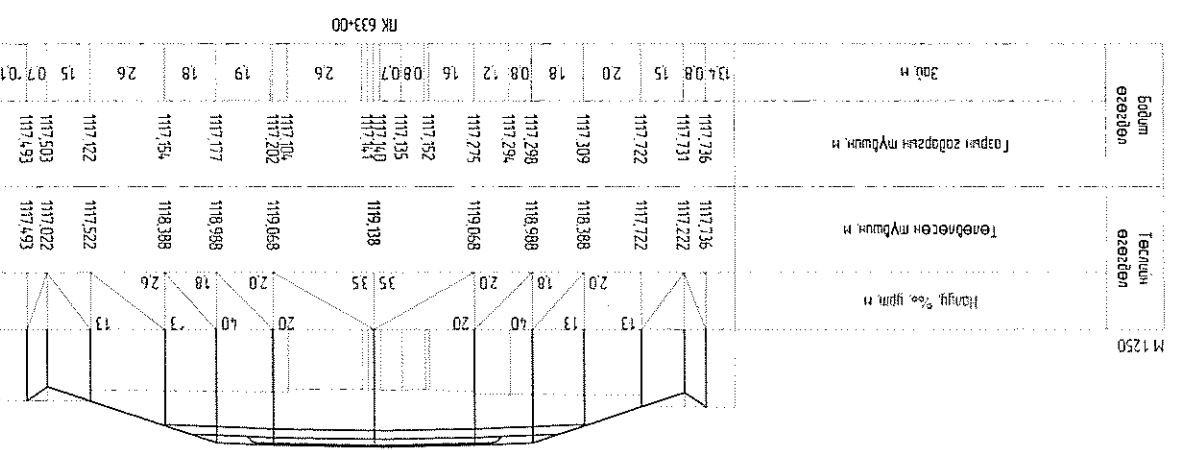
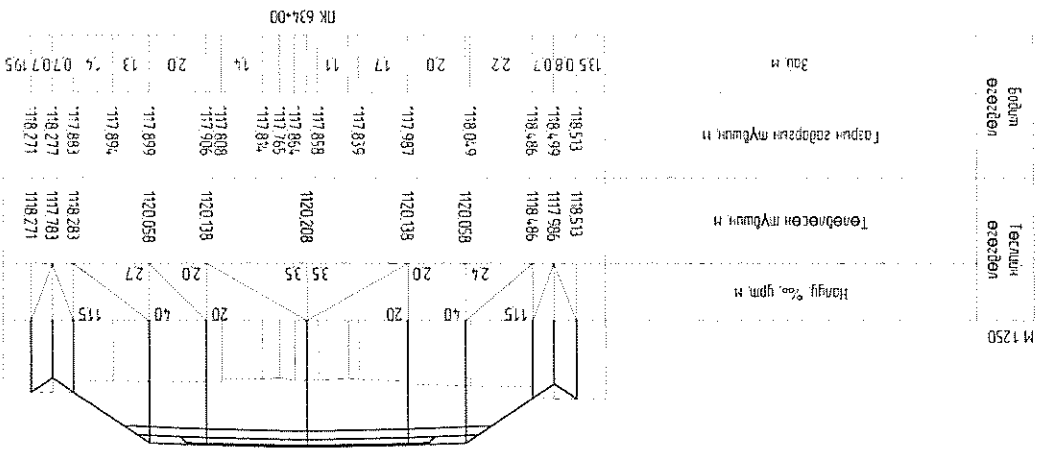
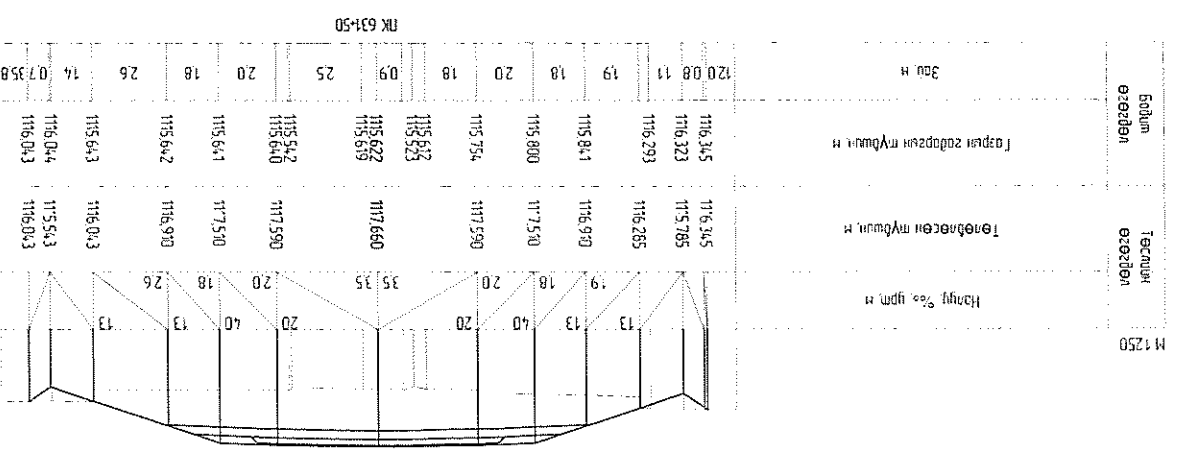
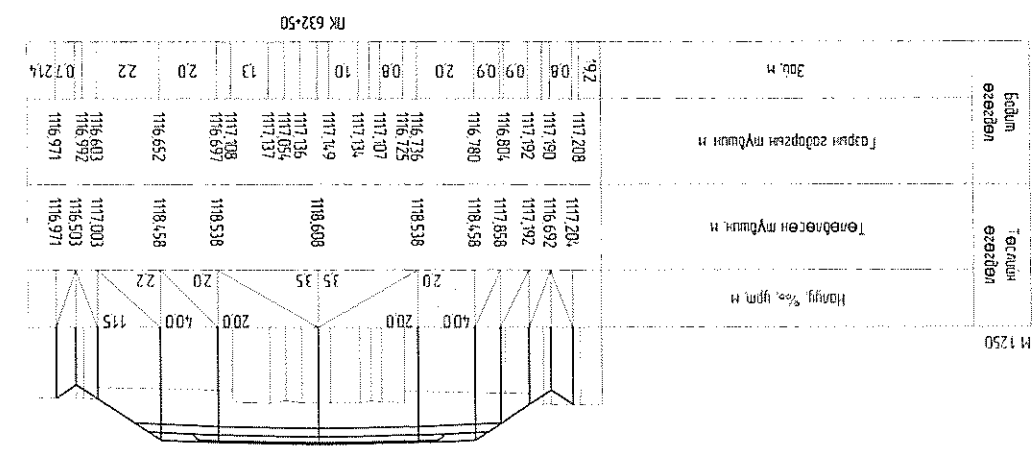
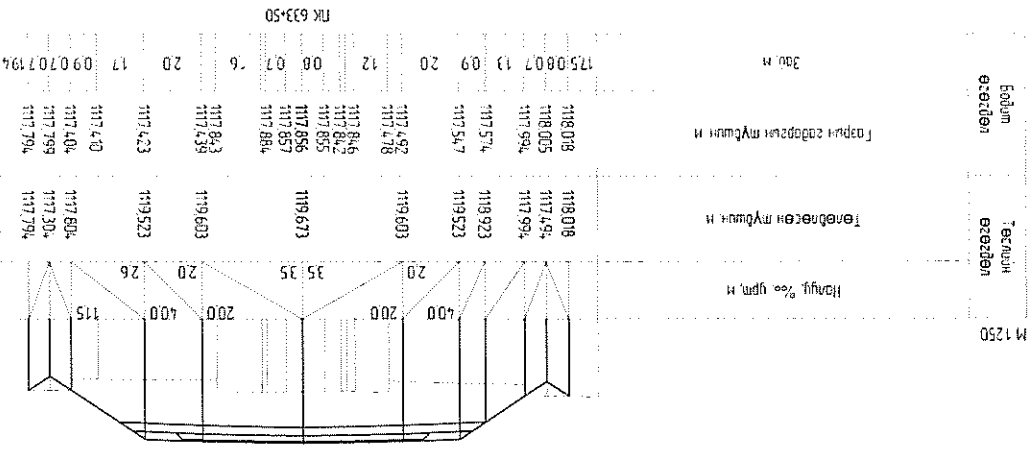
Хэнтий аймаг, Эндэрхаан-Норовлин чиглэлийн 200км хатуу хучилттай авто зам
 Авто зам
 Маштаг: Уе шат хуудас бүх хуудас
 А3 117 326

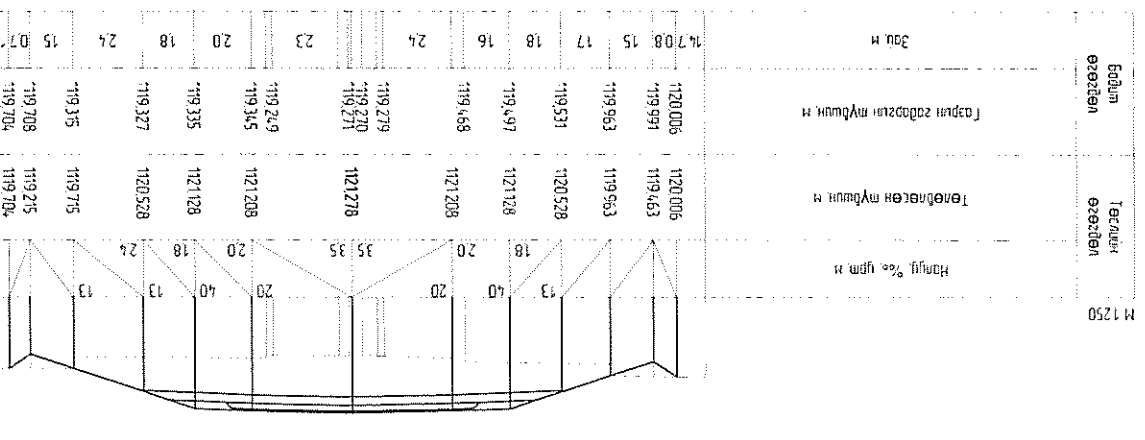
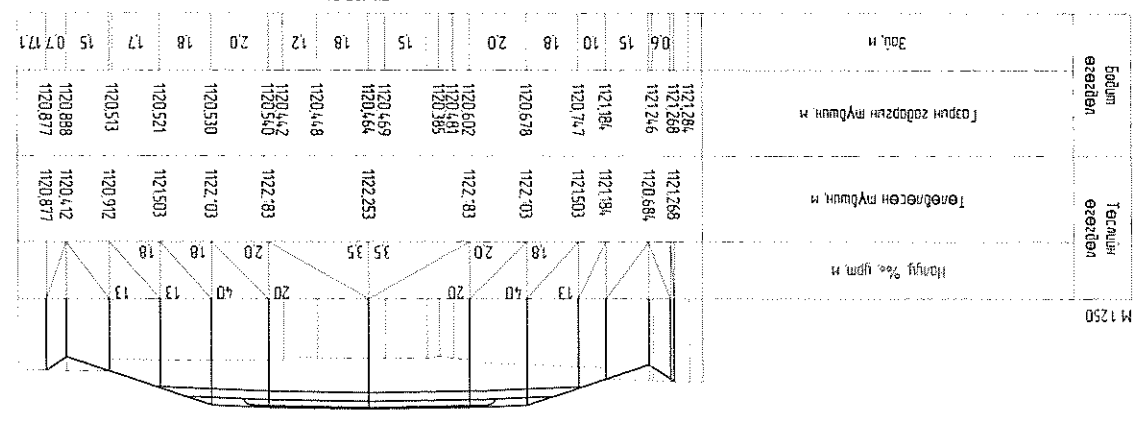
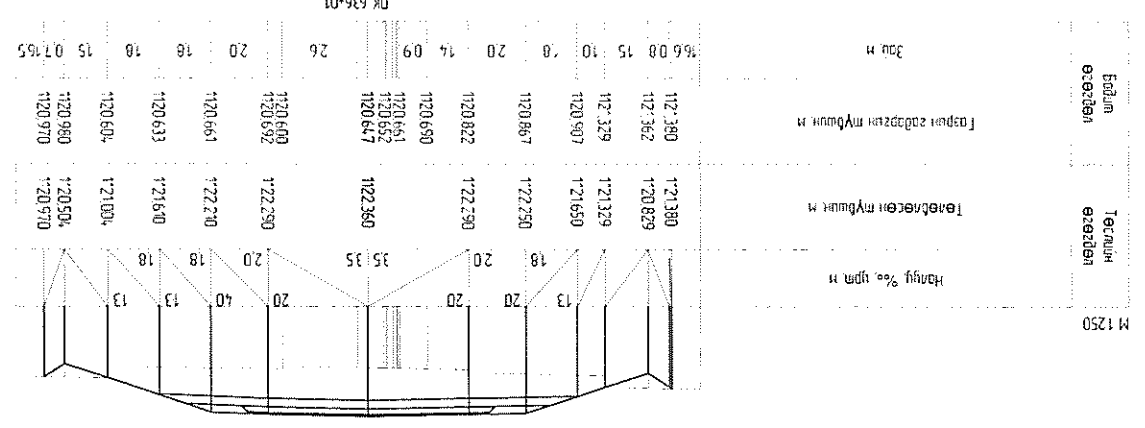
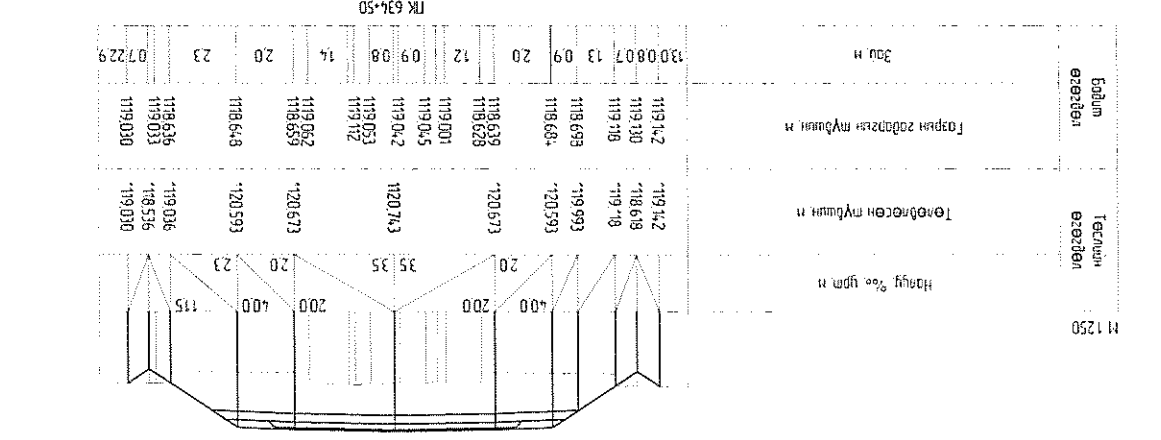
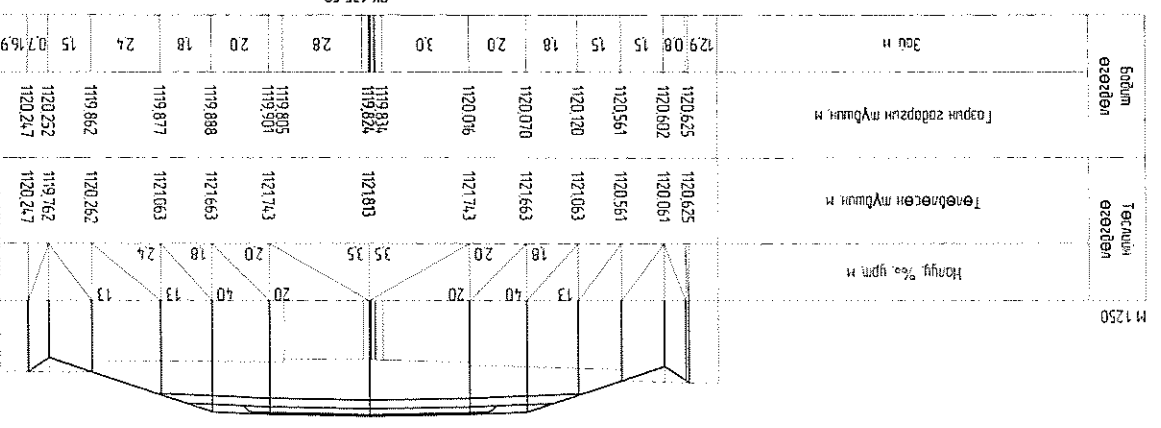
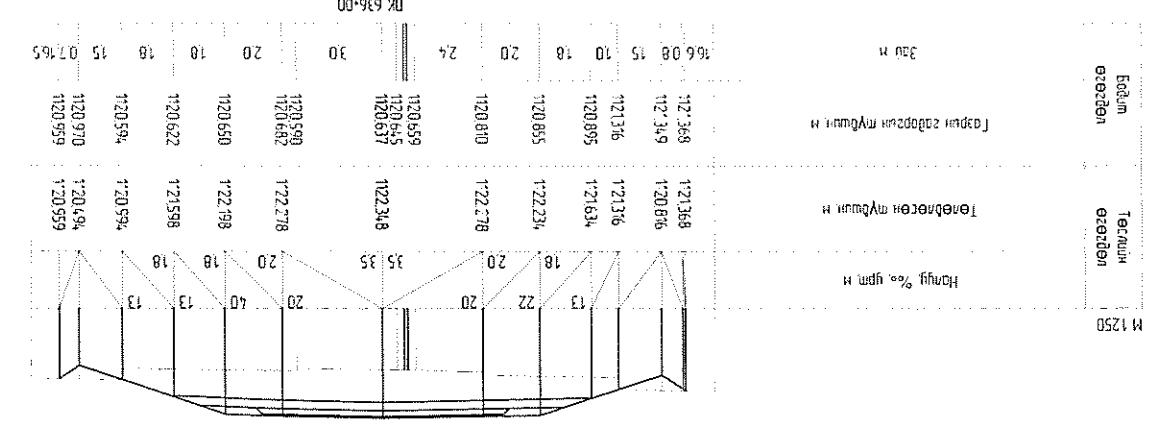




Захирал Т.Батжаргал
 Зуринж Б.Алтанхуяг
 Шалсан Б.Алтанхуяг
 Угцтгэсэн Т.Эрдэнэбатар
 ТТ Шифр: 18/12
 ЭТ Шифр: 18/12
 Хөндлөн огтлон нк 631+50 - нк 634+00
 Масштаб:
 Авто зам

Хэнтий аймаг, Өндөрхаан-Норовлин чиглэлийн
 200км хатуу хучилттай авто зам





Захирал Т.Батжаргал
Зур.инж. Б.Алтанхуяг
Г.Эрдэнэбаатар
Шалсан Б.Алтанхуяг
"МОН-АЗ" ХХК

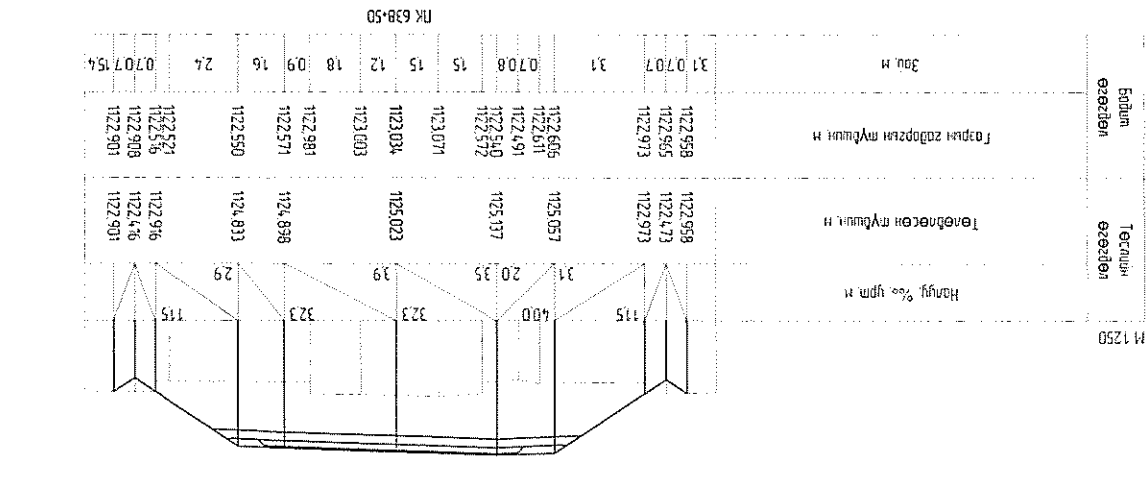
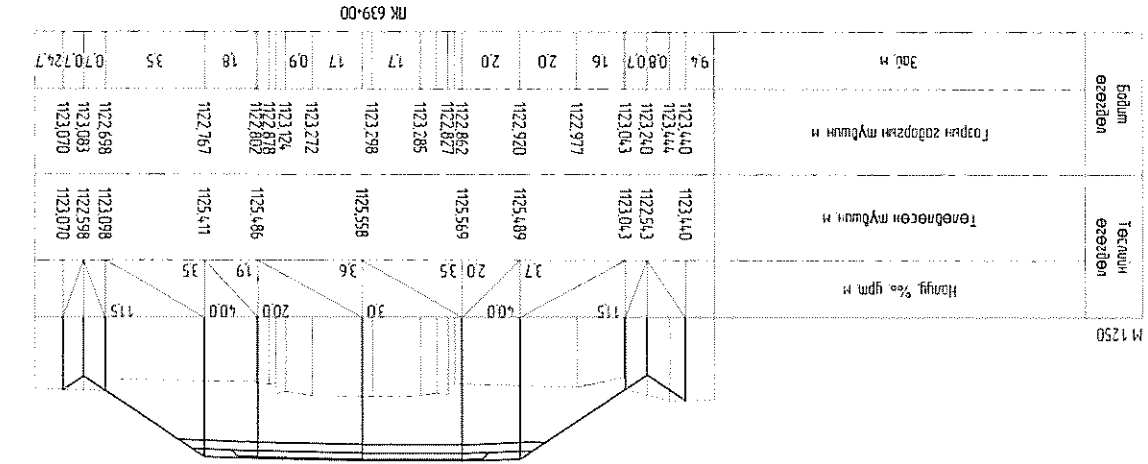
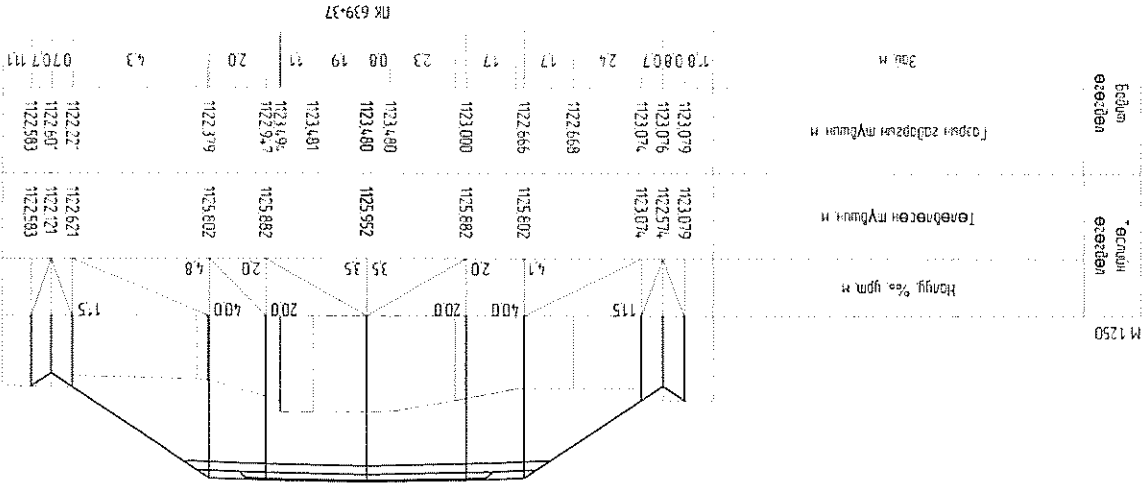
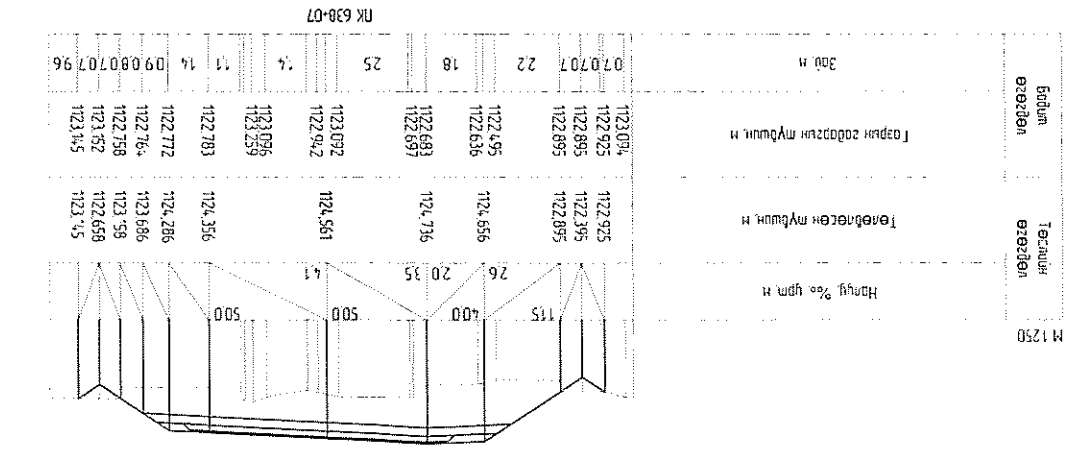
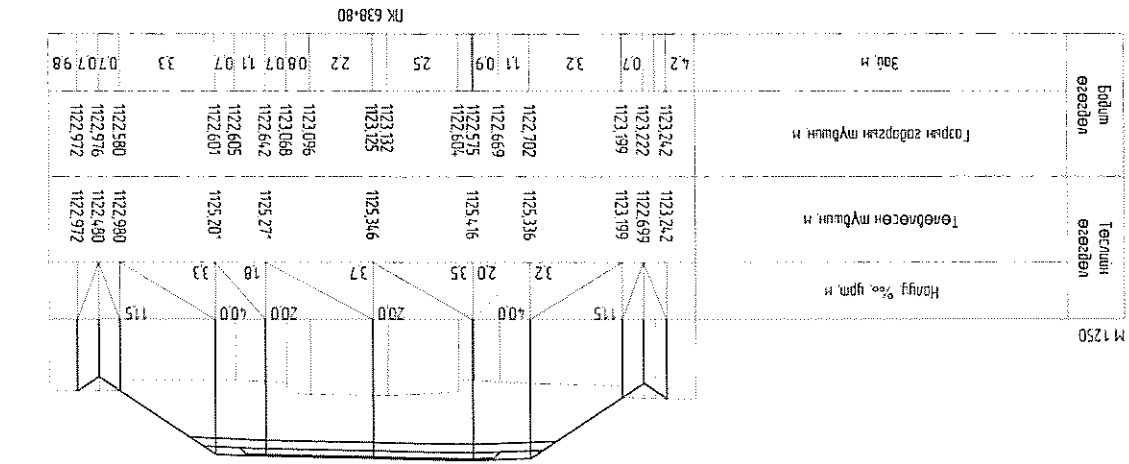
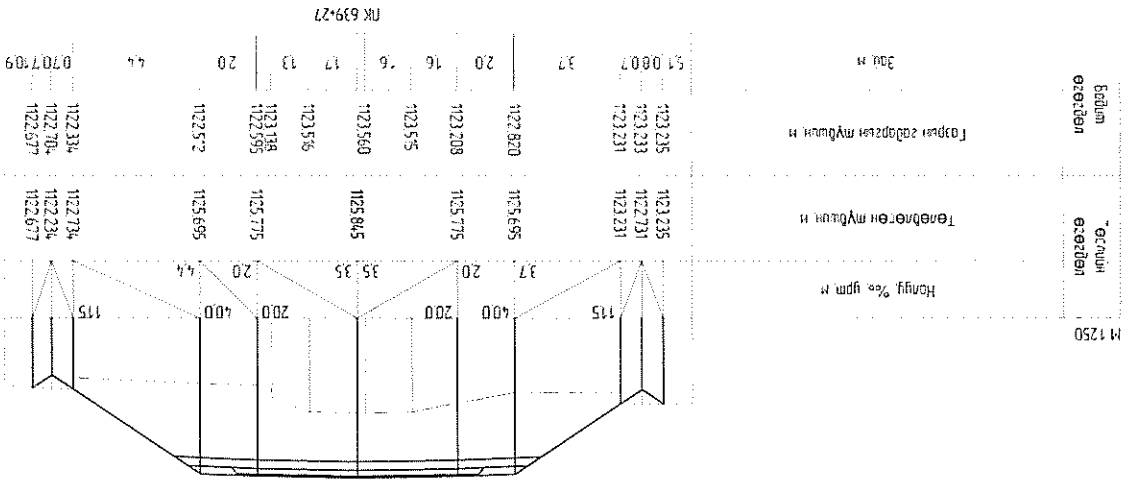
Т.Шифр: 18/12

Хөндлөн огтлол
ПК 634+50 - ПК 636+01

Маштаб:
1:500

Хэнтий аймаг, Өндөрхаан-Норовлин чиглэлийн
200км хатуу хучилттай авто зам

Авто зам

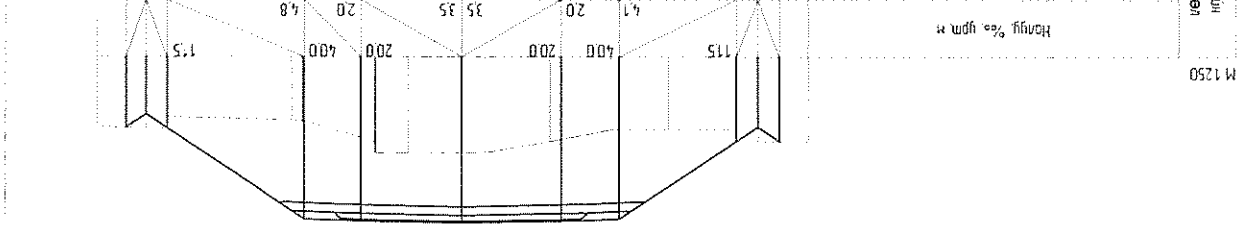


Захирагч Т.Батжаргал
 Зургийнж Б.Алтанхуяг
 Үйлцэтгэсэн Г.Эрдэнэбаатар
 Шалтсан Б.Алтанхуяг
 "Мон-А3" ХХК

Хэнтий аймаг, Эндэрхан-Төрөлчин чиглэлийн
 200км хатуу хучилттай авто зам

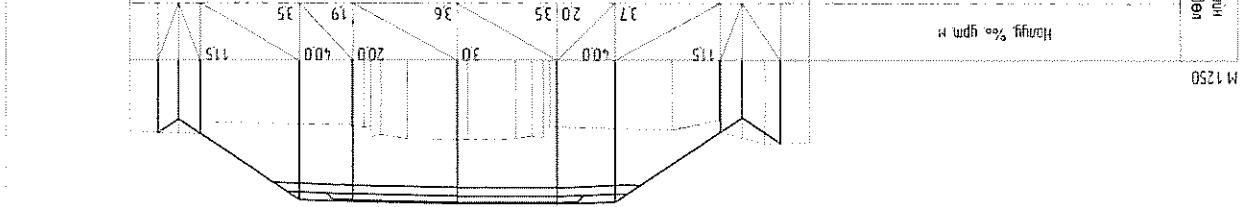
PK 639-27
 Зам м 17 24 23 08 19 11 20 4.3 0.707 111

Бодлогын өргөжлөл	Төлбөрсөн түүшүн м	Налуу % урм м
1123.079	1123.079	115
1123.076	1122.574	4.1
1123.074	1123.074	20
1122.668	1125.602	4.8
1122.666	1125.602	20
1123.000	1125.882	3.5
1121.480	1125.952	3.5
1121.481	1125.952	20
1121.491	1125.882	20
1122.974	1125.882	20
1122.379	1125.602	20
1122.27	1122.621	115
1122.607	1122.31	4.3
1122.583	1122.583	0.707 111



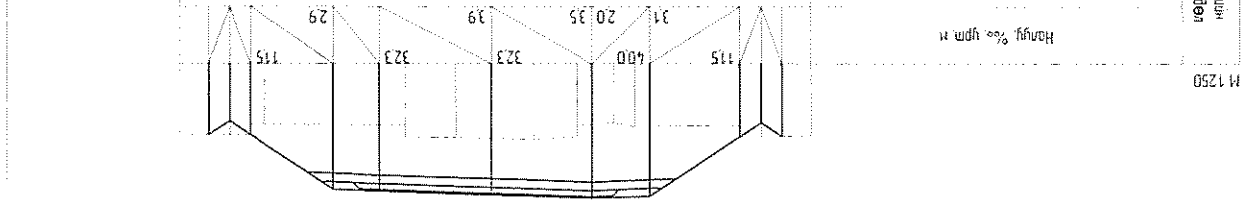
PK 639-00
 Зам м 17 17 20 20 18 35 0.707 111

Бодлогын өргөжлөл	Төлбөрсөн түүшүн м	Налуу % урм м
1123.440	1123.440	115
1123.444	1122.543	4.1
1123.240	1123.043	20
1122.977	1125.489	4.1
1122.970	1125.489	20
1122.862	1125.569	3.7
1122.877	1125.569	20
1123.285	1125.558	3.6
1123.298	1125.558	3.0
1123.272	1125.558	20
1123.124	1125.486	19
1122.802	1125.411	3.5
1122.767	1125.411	3.5
1122.658	1123.058	115
1123.083	1122.558	4.3
1123.070	1123.070	0.707 111



PK 638-50
 Зам м 16 18 15 15 12 15 15 24 0.707 111

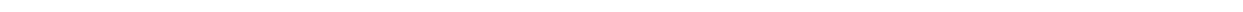
Бодлогын өргөжлөл	Төлбөрсөн түүшүн м	Налуу % урм м
1122.958	1122.958	115
1122.965	1122.473	4.1
1122.973	1122.973	20
1122.606	1125.057	3.1
1122.611	1125.057	4.0
1122.491	1125.137	20
1122.540	1125.137	3.5
1122.572	1125.137	3.9
1123.071	1125.023	3.1
1123.034	1125.023	3.9
1123.003	1125.023	3.9
1122.981	1124.898	3.23
1122.571	1124.898	3.23
1122.550	1124.833	2.9
1122.571	1122.916	115
1122.908	1122.476	4.3
1122.901	1122.901	0.707 111



PK 638-07
 Зам м 14 11 14 25 18 22 22 26 4.1 0.707 111



PK 638-07
 Зам м 14 11 14 25 18 22 22 26 4.1 0.707 111



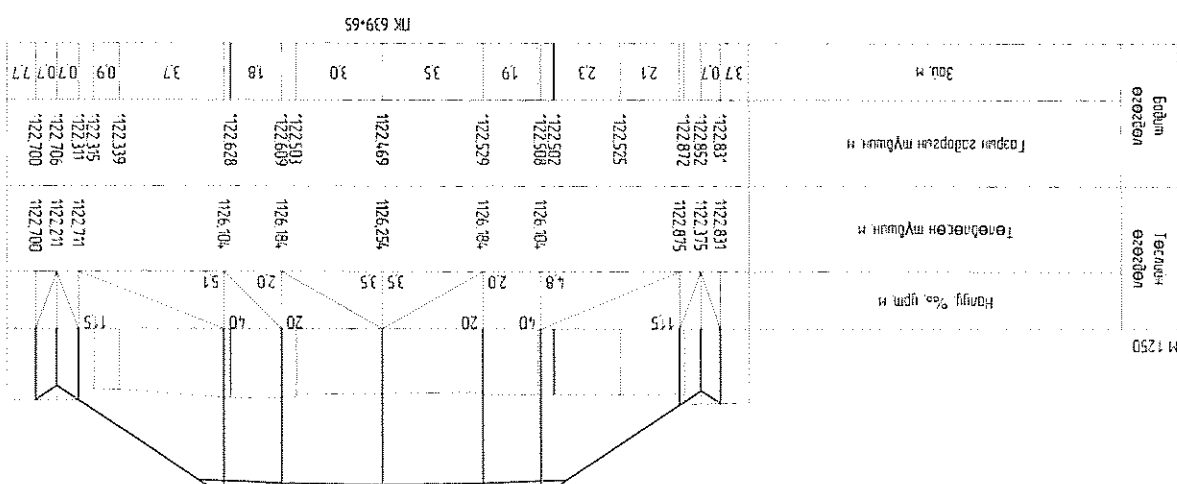
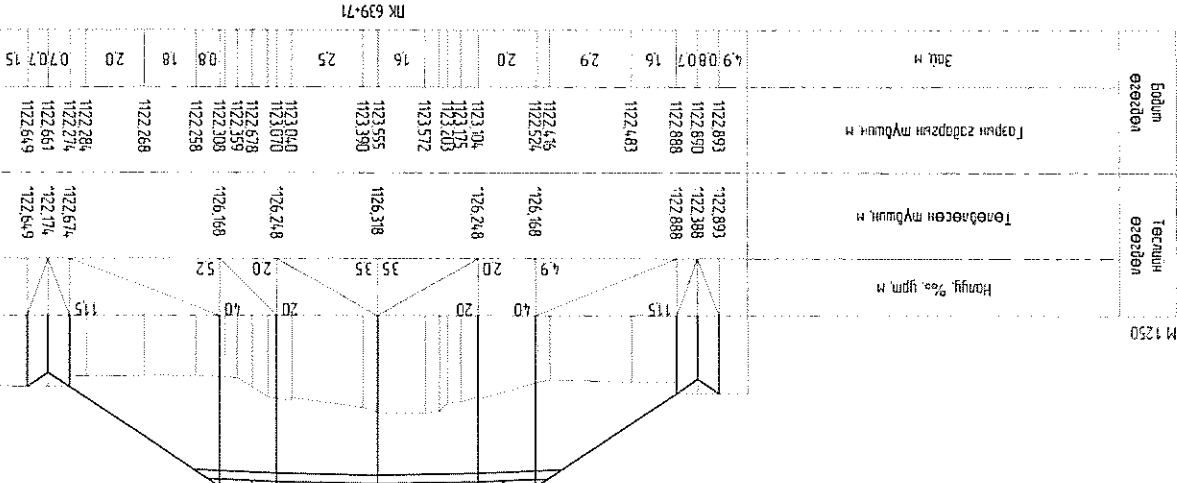
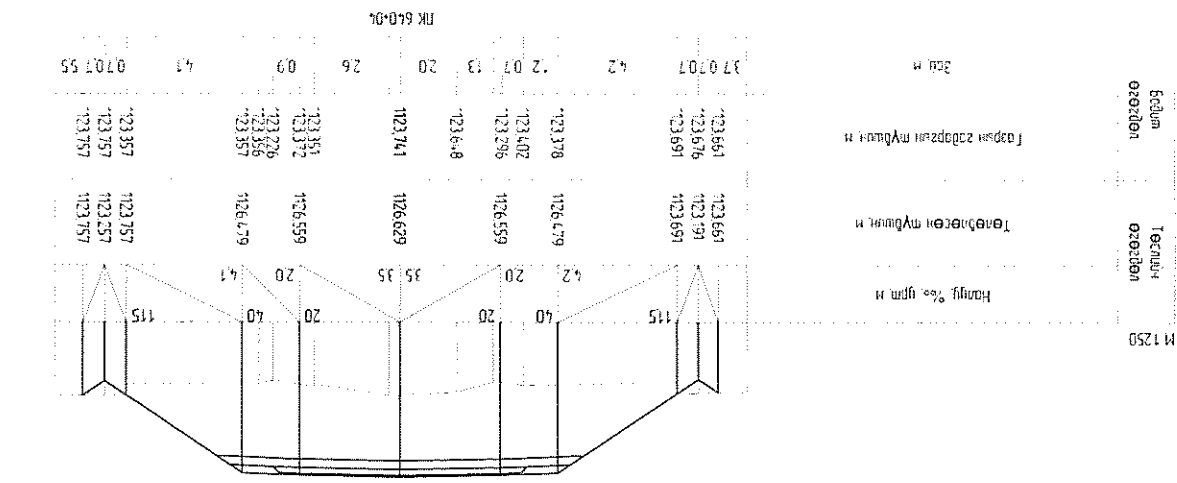
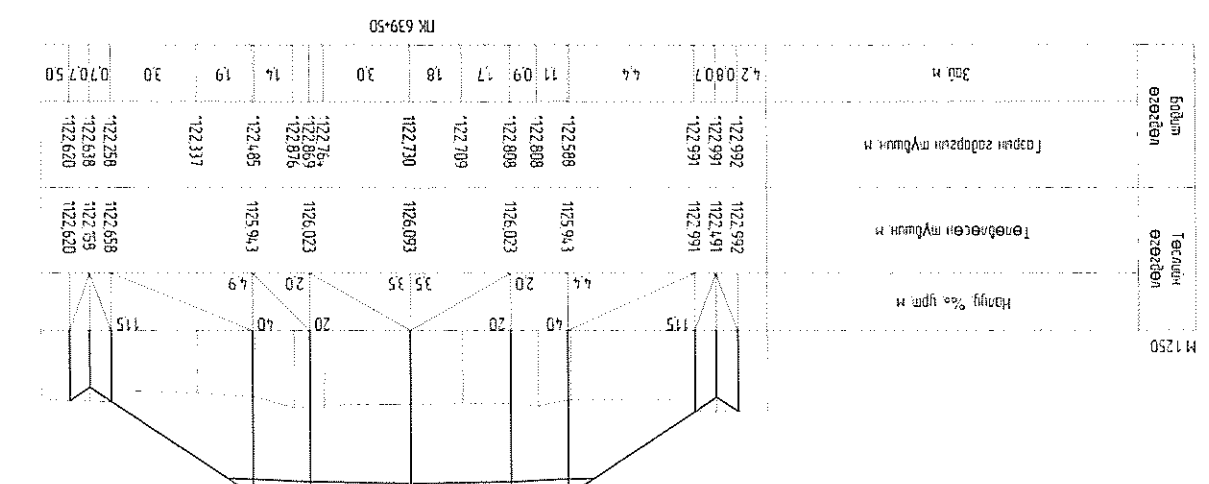
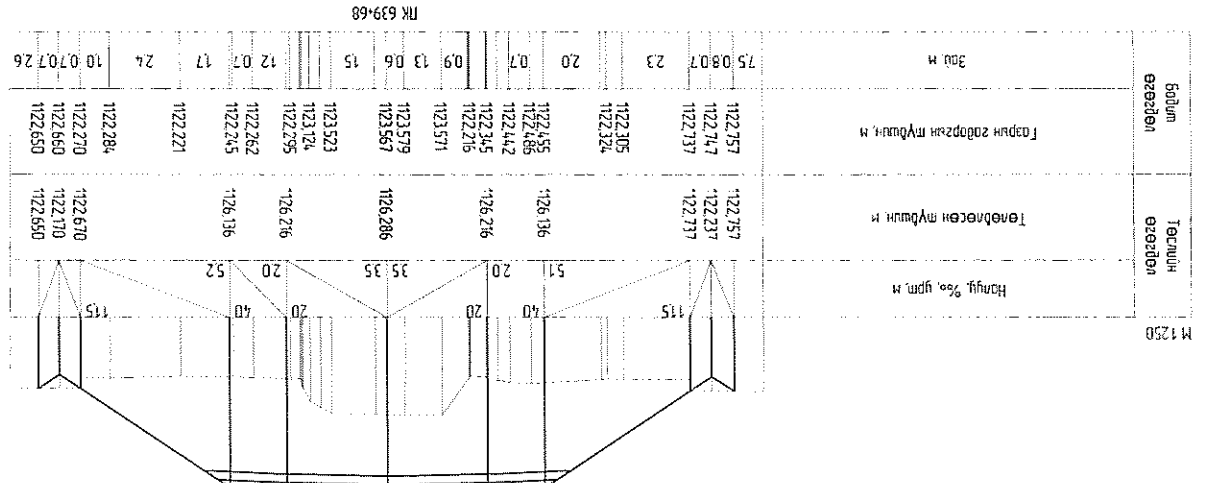
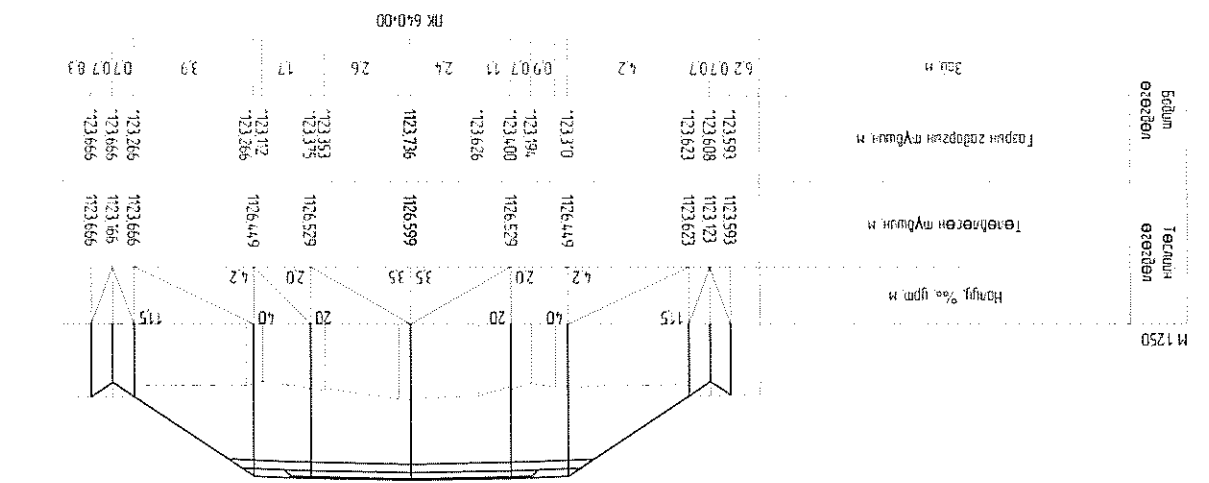


Захирал Т.Батжаргал
Зуринж Б.Алтанхуяг
Гүйцэтгэсэн Г.Эрдэнэбаатар
Шалсан Б.Алтанхуяг
"Мон-А3" ХХК

Хөндлөн огтлол лк 639+50 - лк 640+04
ЕГ Шифр: 18/12
ТТ Шифр:

Маштаб:
Үе шат хуудас бүх хуудас
А3 124 326

Хэнтий аймаг, Өндөрхаан-Норовлин нийслэлийн 200км хатуу хучилттай авто зам





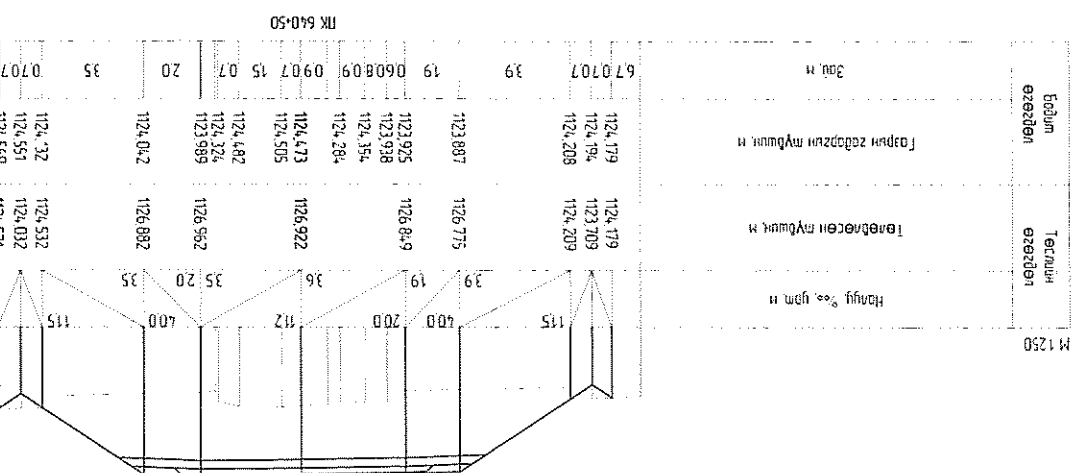
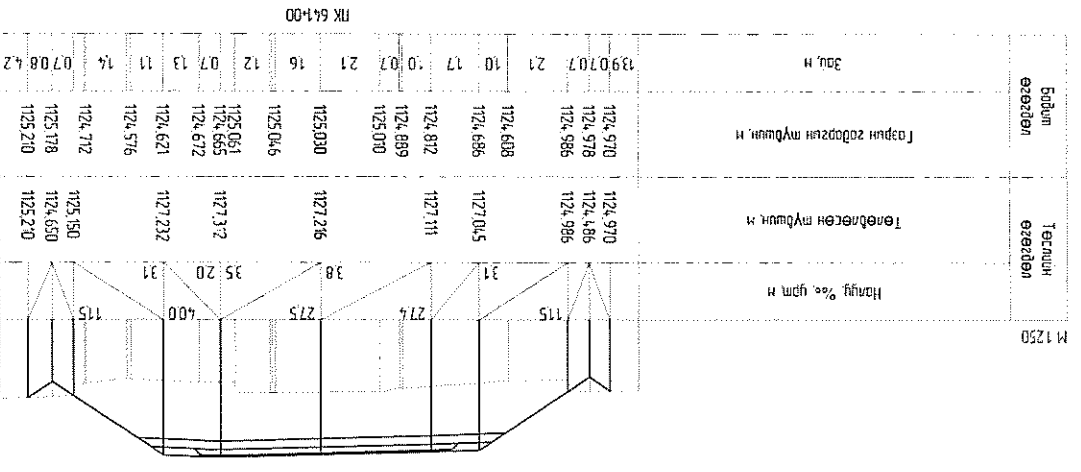
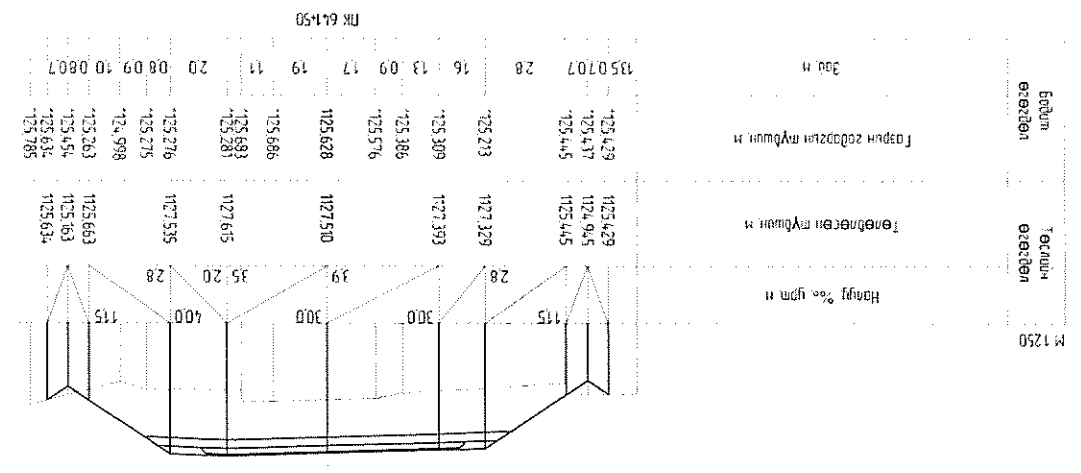
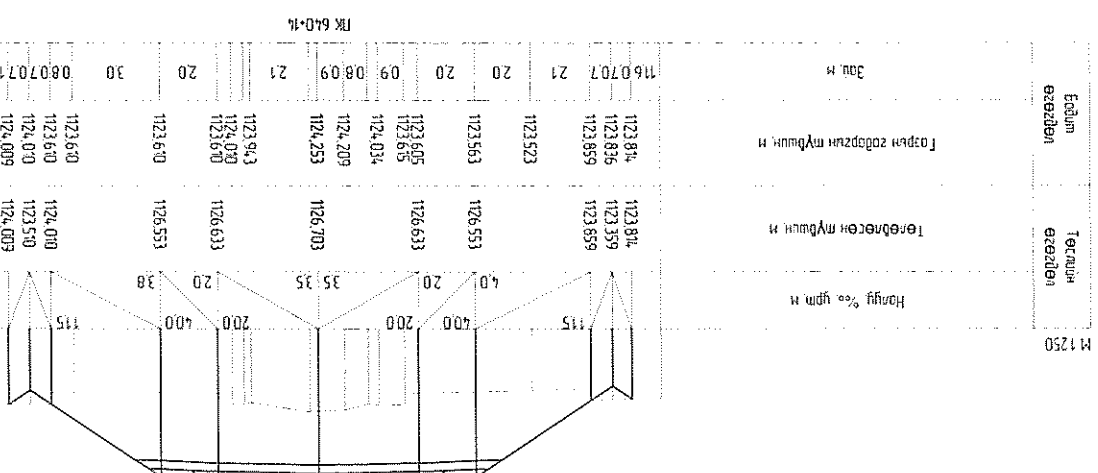
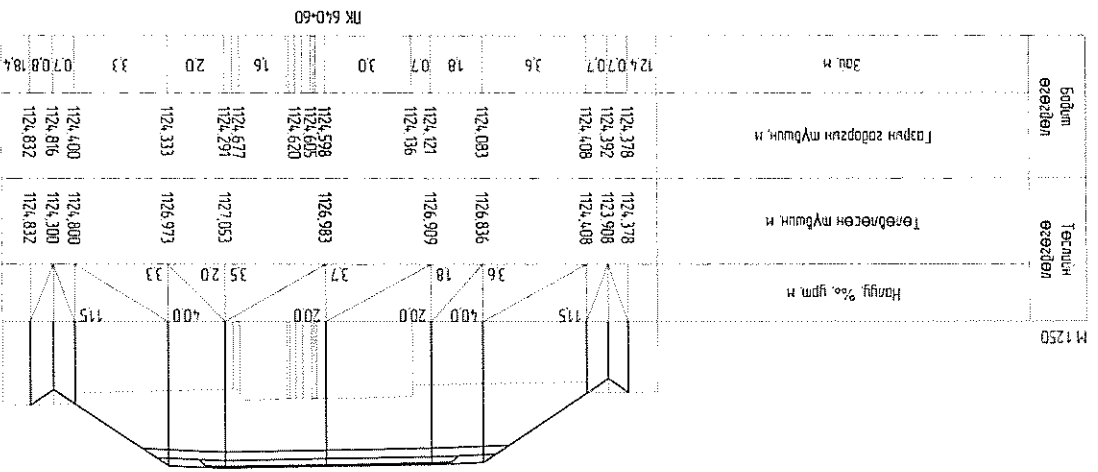
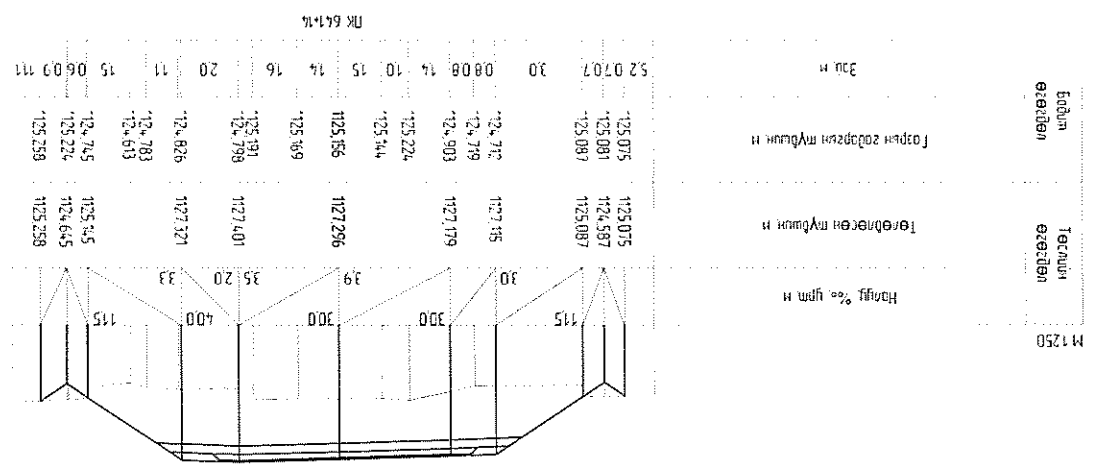
Захиран Т.Батжаргал
Зуринж Б.Алтанхуяг
Гүйцэтгэсэн Г.Эрдэнэбаатар
Шалгасан Б.Алтанхуяг
"МОНАЗ" ХХК
ТТ Шифр: 18/12
А3 125 326

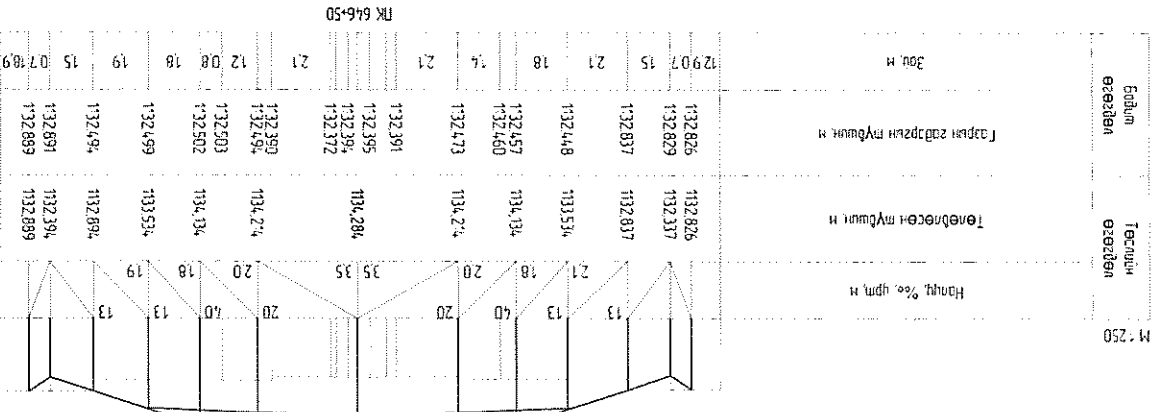
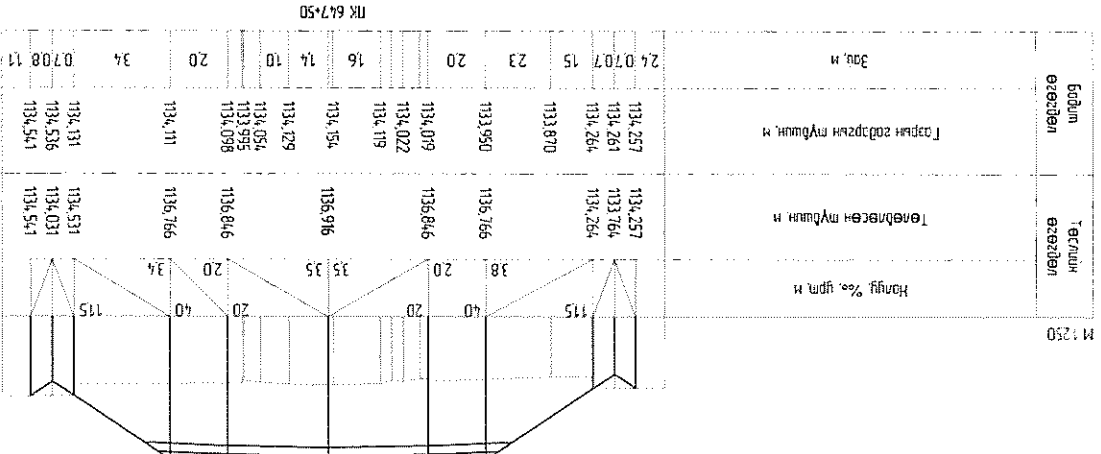
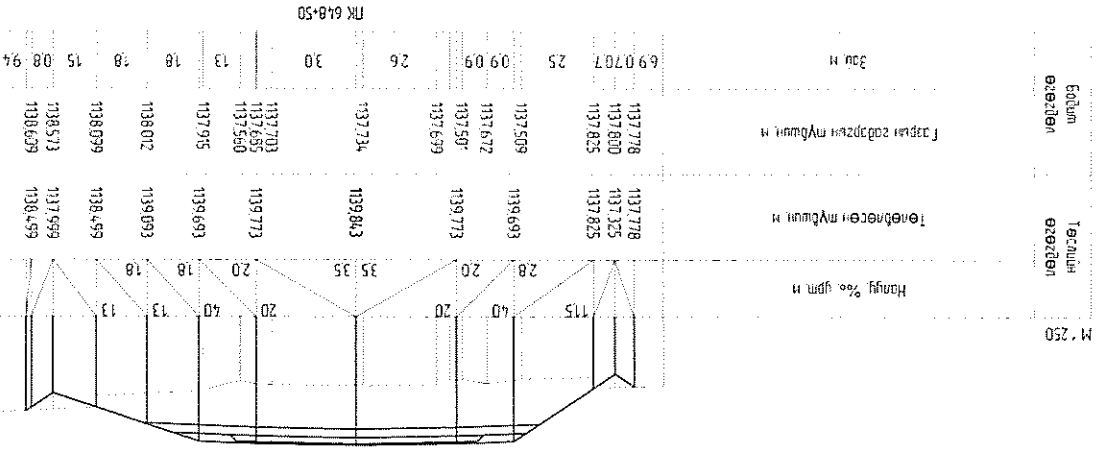
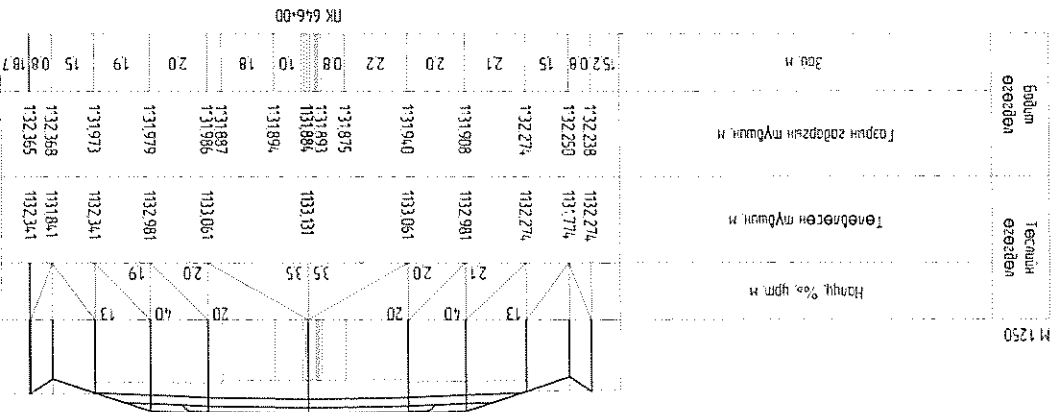
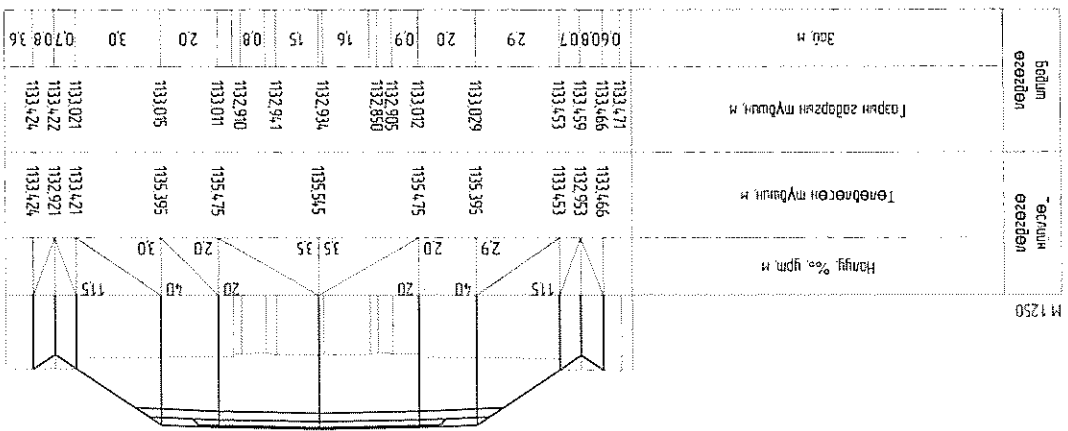
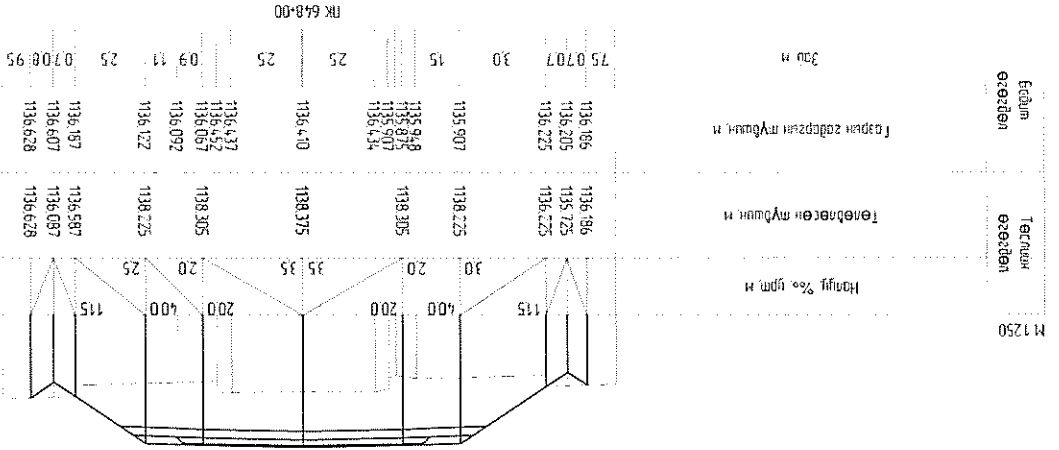
Хэнтий аймаг, Өндөрхаан-Норовын чиглэлийн
200км хатуу хучинттай авто зам

Хөндлөн огтлол
лк 640+14 - лк 641+50

Маштаб:

Авто зам





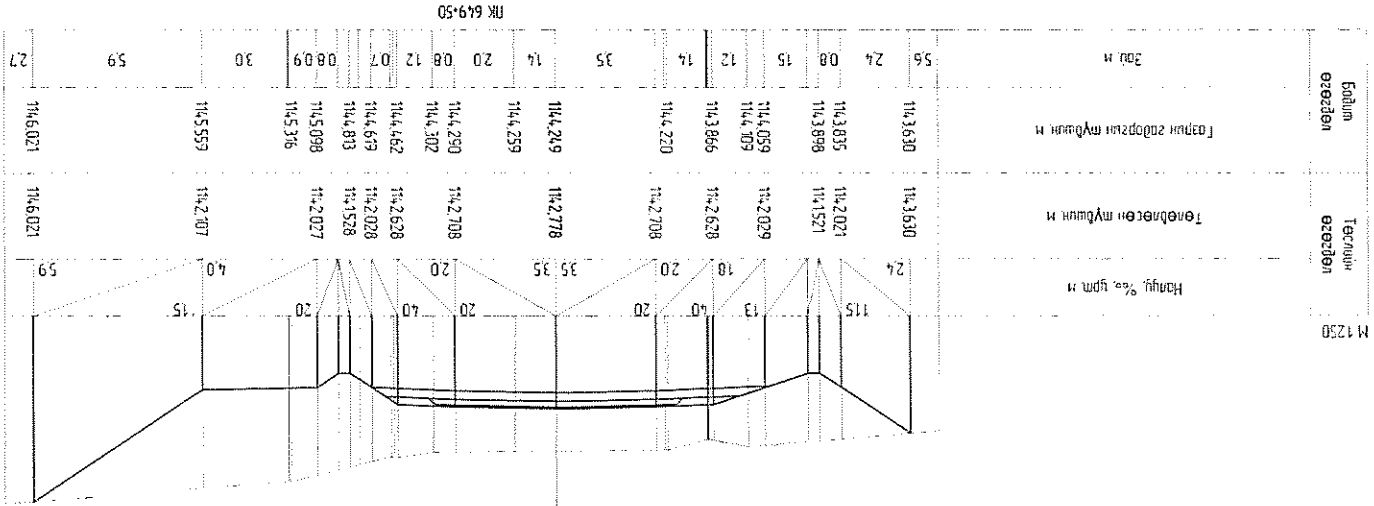
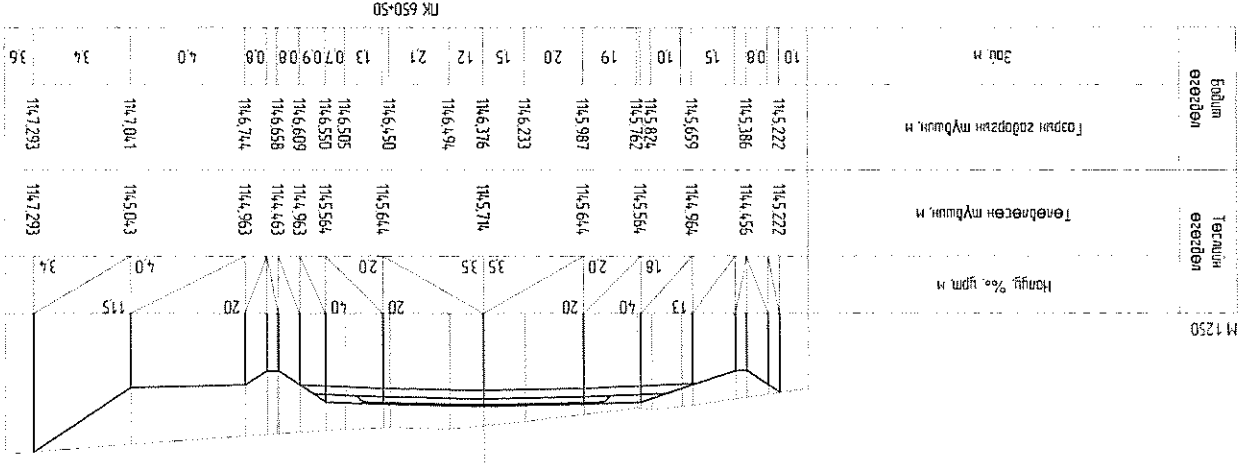
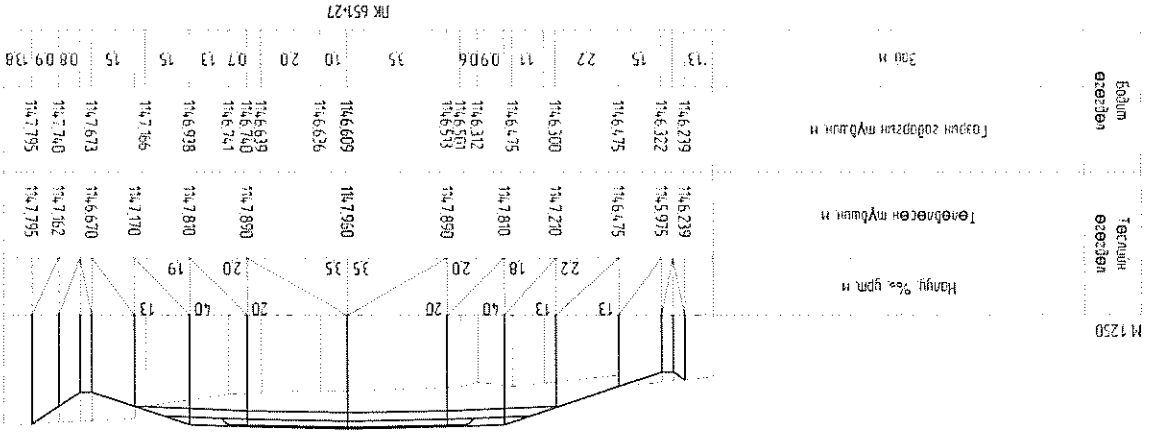
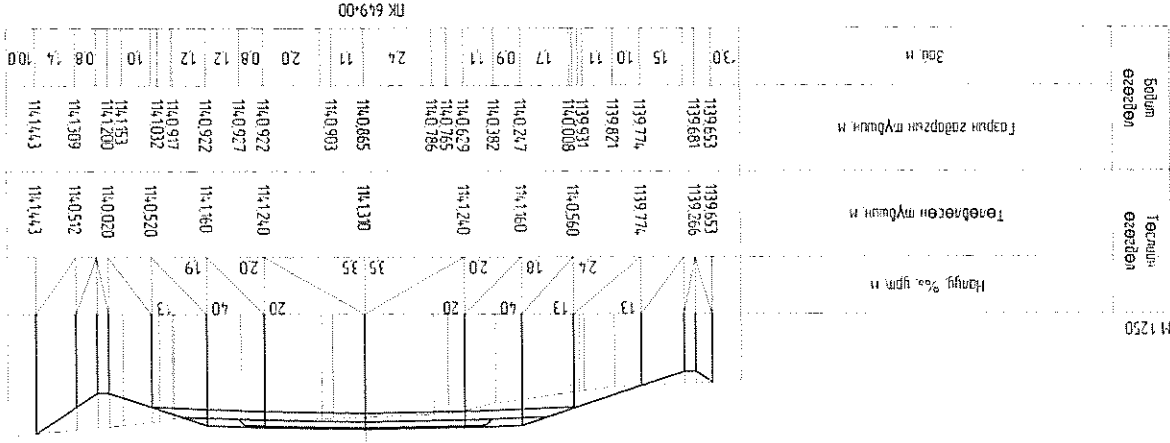
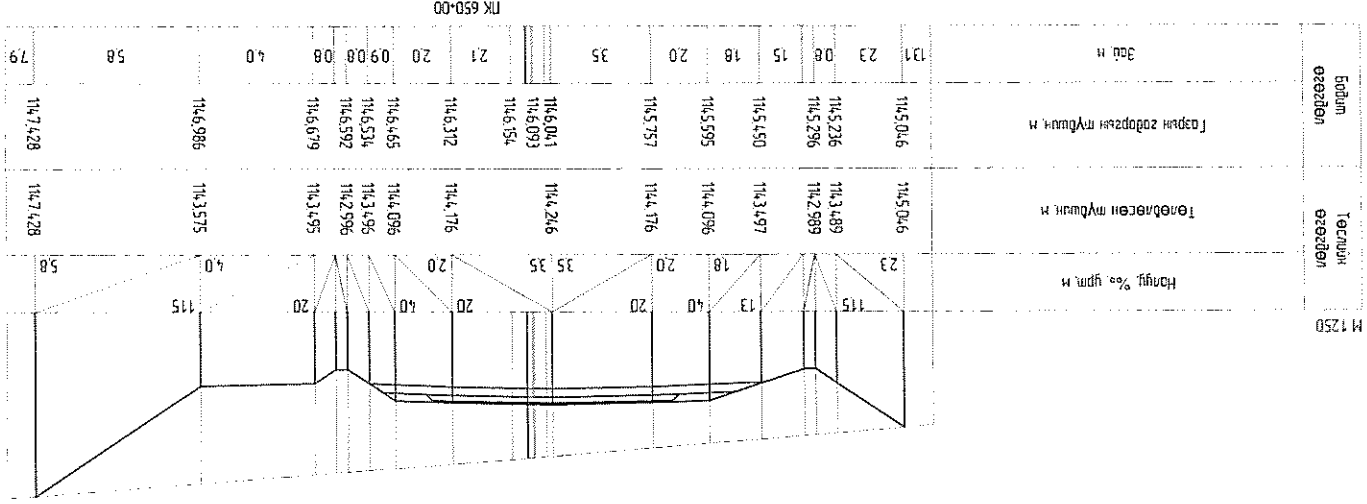
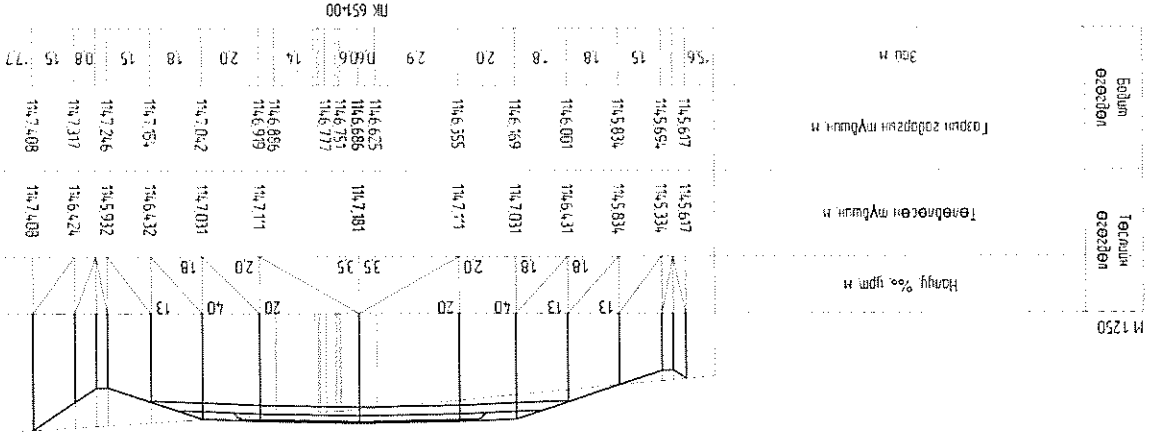
Захирал Т.Батжаргал
Зуринж Б.Алтанхуял
Шалгасан Б.Алтанхуял
"Мон-АЗ" ХХК
Гүйцэтгэсэн Г.Эрдэнэбаатар
ТТ Шифр: 18/12

Хэнтий аймаг, Өндөрхаан-Норовлин чиглэлийн
200км хатуу хучилттай авто зам

Хөндлөн огтлол
пк 646+00 - пк 648+50

Масштаб:
Үе шат хуудас бүх хуудас

Авто зам



Захирал Т.Батжаргал
Зуринж Б.Алтанхуяг
Л.Эрдэнэбатар
Шалгасан Б.Алтанхуяг

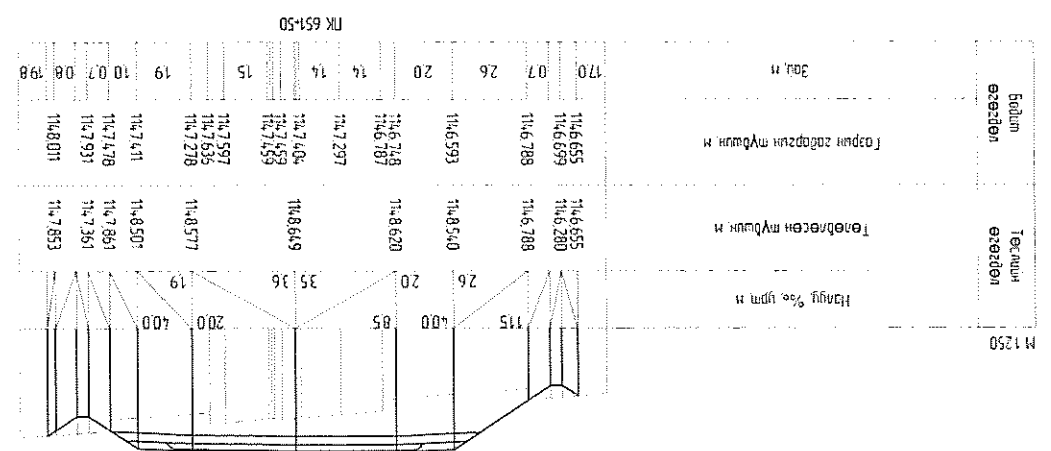
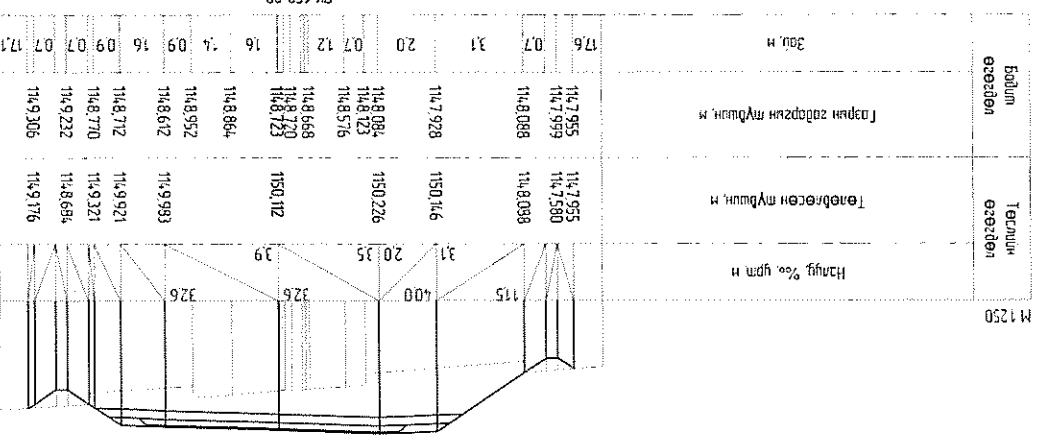
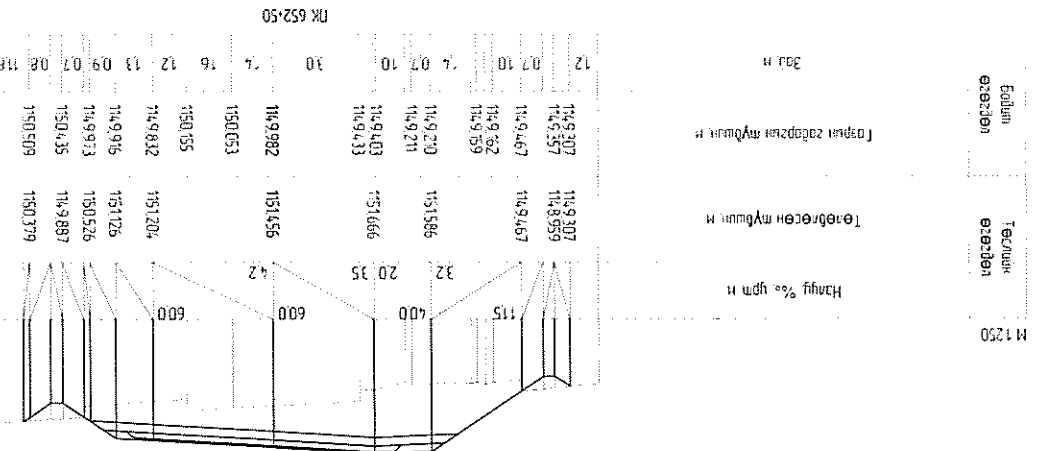
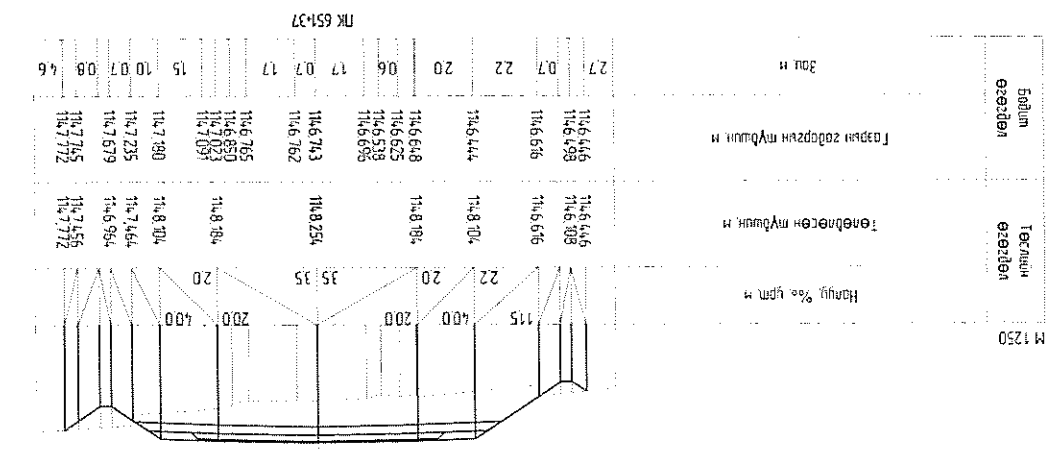
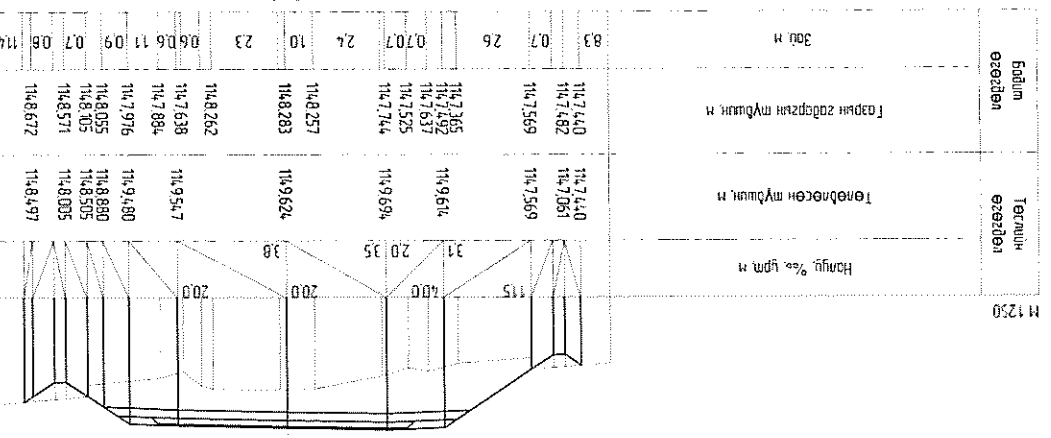
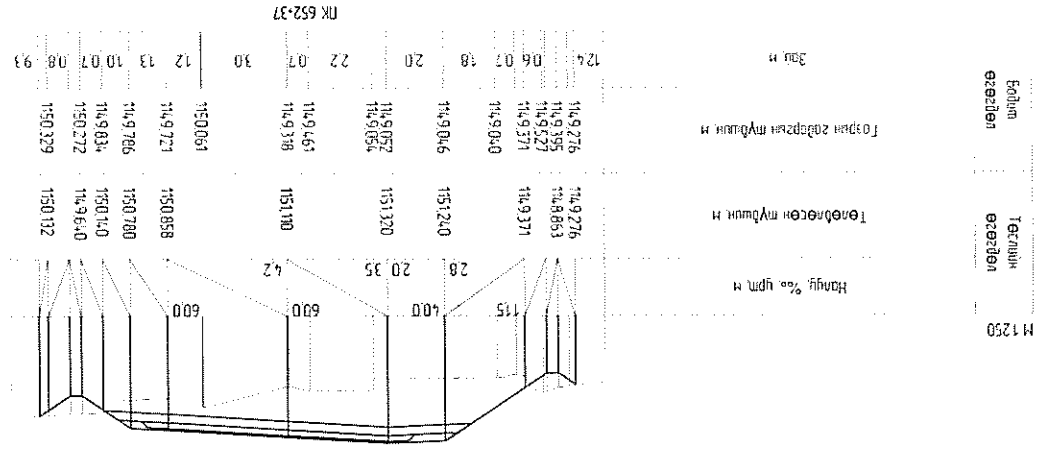
Хөндлөн огтлол
ПК 619+00 - ПК 651+27
ЭТ Шифр: 18/12
ТТ Шифр:

Хэнтий аймаг, Өндөрхаан-Норовлин чиглэлийн
200км хатуу хучилттай авто зам

Авто зам

Масштаб:

Үе шат хуудас бүх хуудас
А3 129 326



Захирал Т.Батжаргал
Зуринж Б.Алтанхуял
Гүйцэтгэсэн Г.Эрдэнэбаатар
Шалгасан Б.Алтанхуял
"МОН-АЗ" ХХК

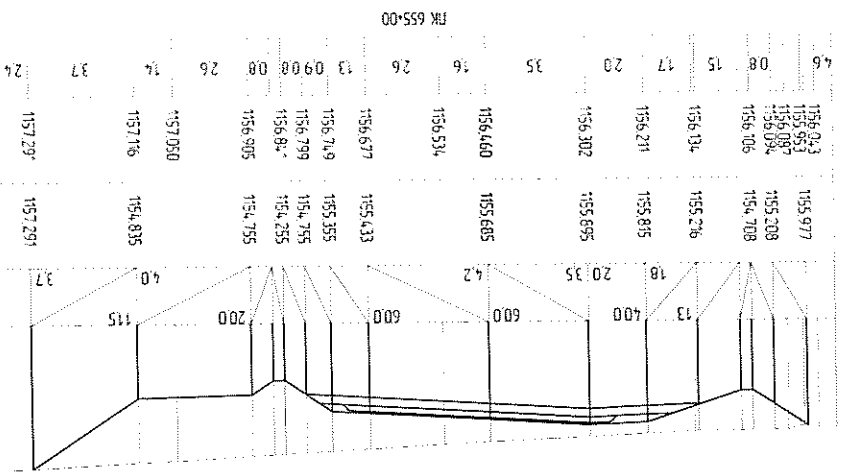
Хөндлөн огтлол
лк 651+37 - лк 652+50

Хэнтий аймаг, Өндөрхаан-Норовын чиглэлийн
200км хатуу хучилттай авто зам

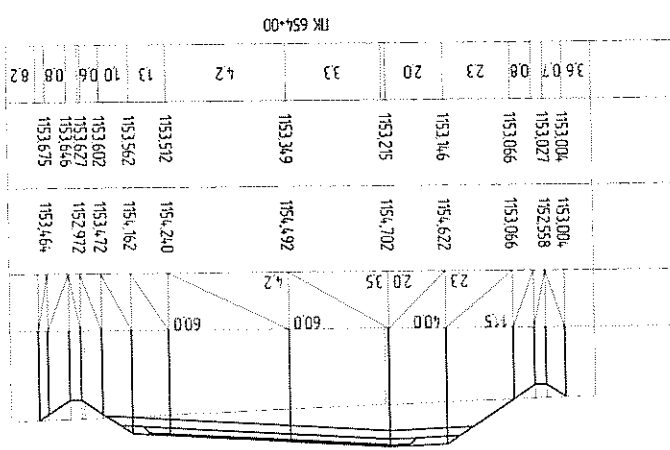
Маштаб:
Үе шат, хуудас бүх хуудас
А3 130 326

Авто зам

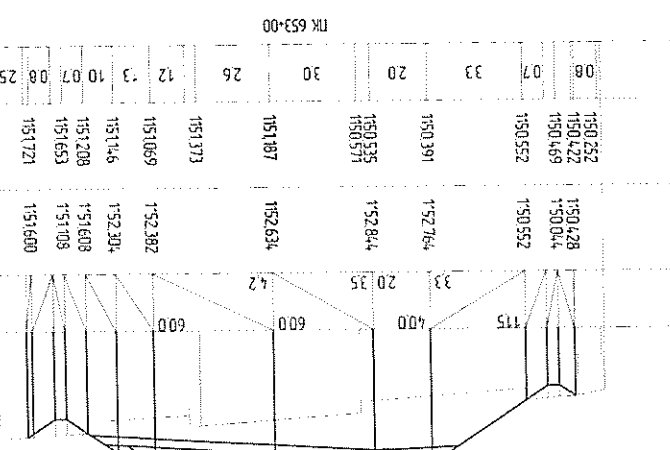
Бодлог өгөгдөл Төгсөлийн өгөгдөл



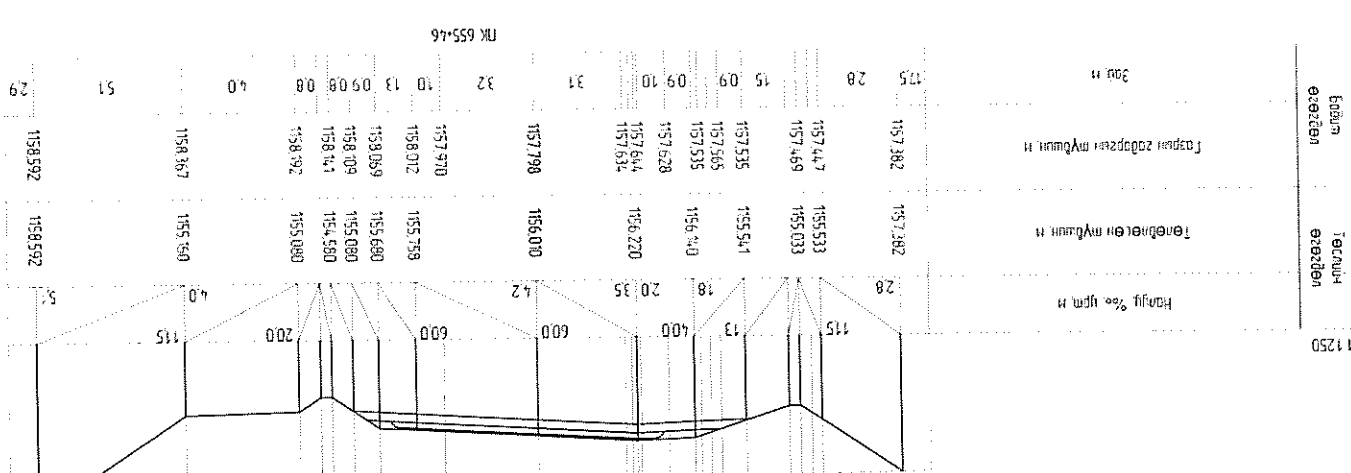
Бодлог өгөгдөл Төгсөлийн өгөгдөл



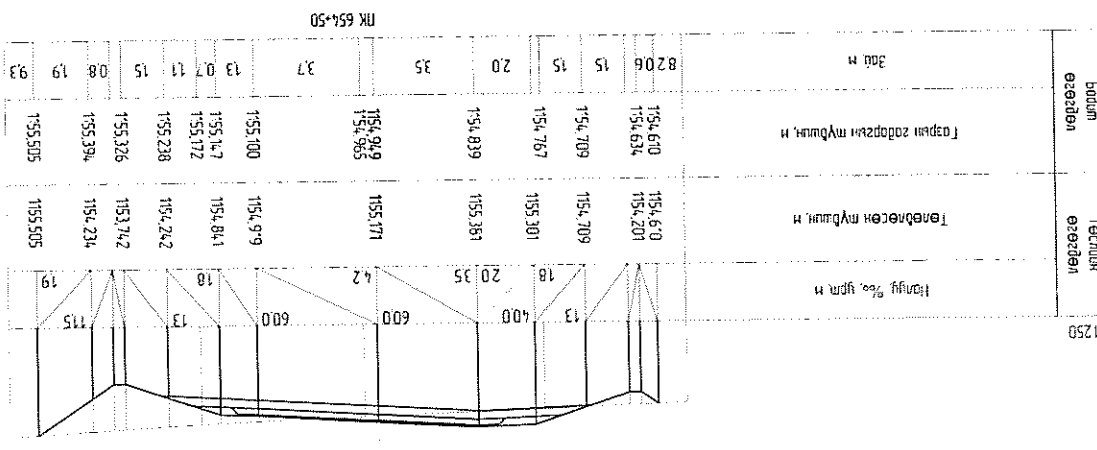
Бодлог өгөгдөл Төгсөлийн өгөгдөл



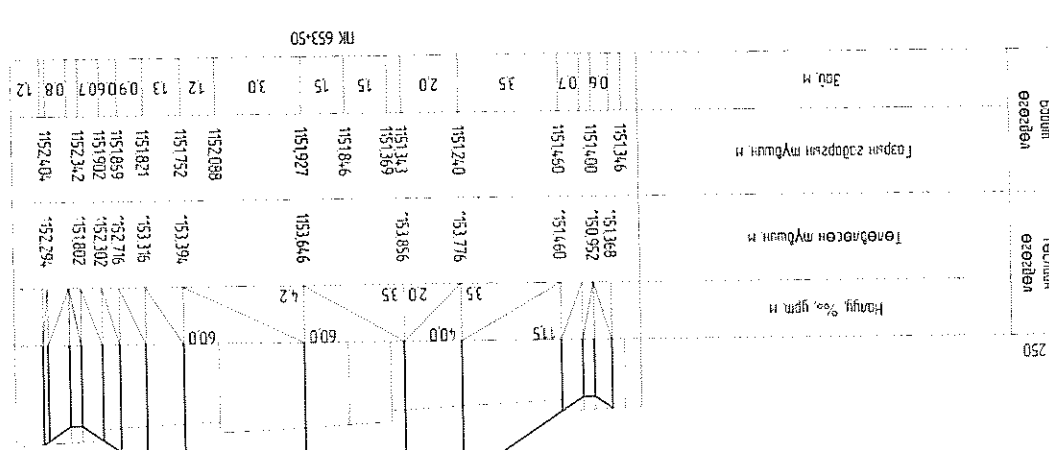
Бодлог өгөгдөл Төгсөлийн өгөгдөл



Бодлог өгөгдөл Төгсөлийн өгөгдөл



Бодлог өгөгдөл Төгсөлийн өгөгдөл



Захирагч Т.Батжаргал
Зур.инж Б.Алтанхуяг
Гүйцэтгэсэн Т.Эрдэнэбаатар
Шалгасан Б.Алтанхуяг
"МОН-АЗ" ХХК

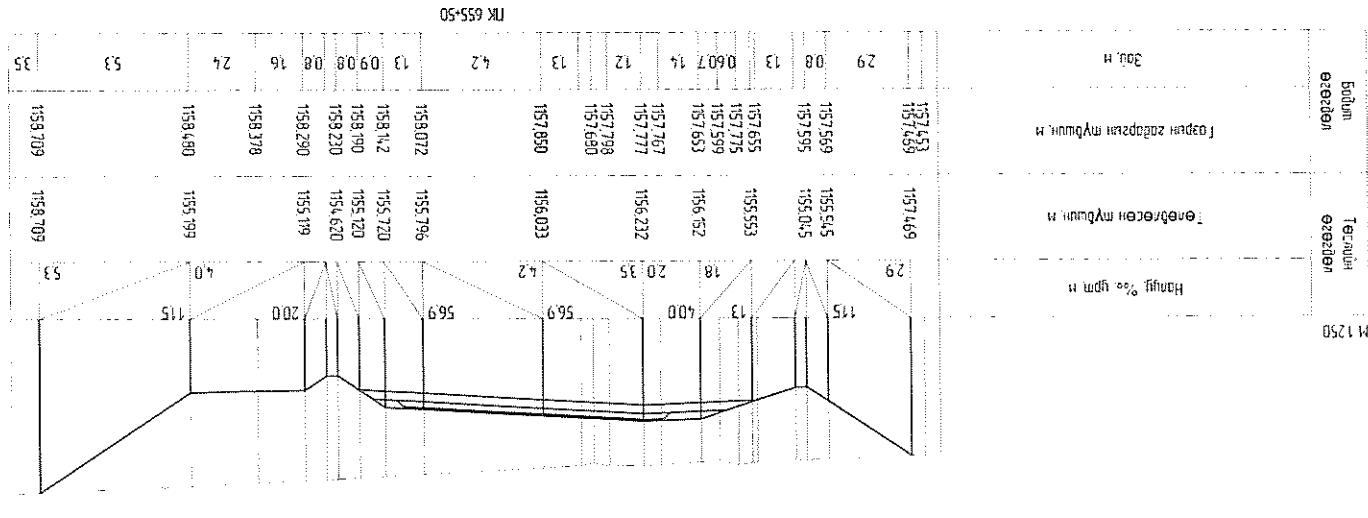
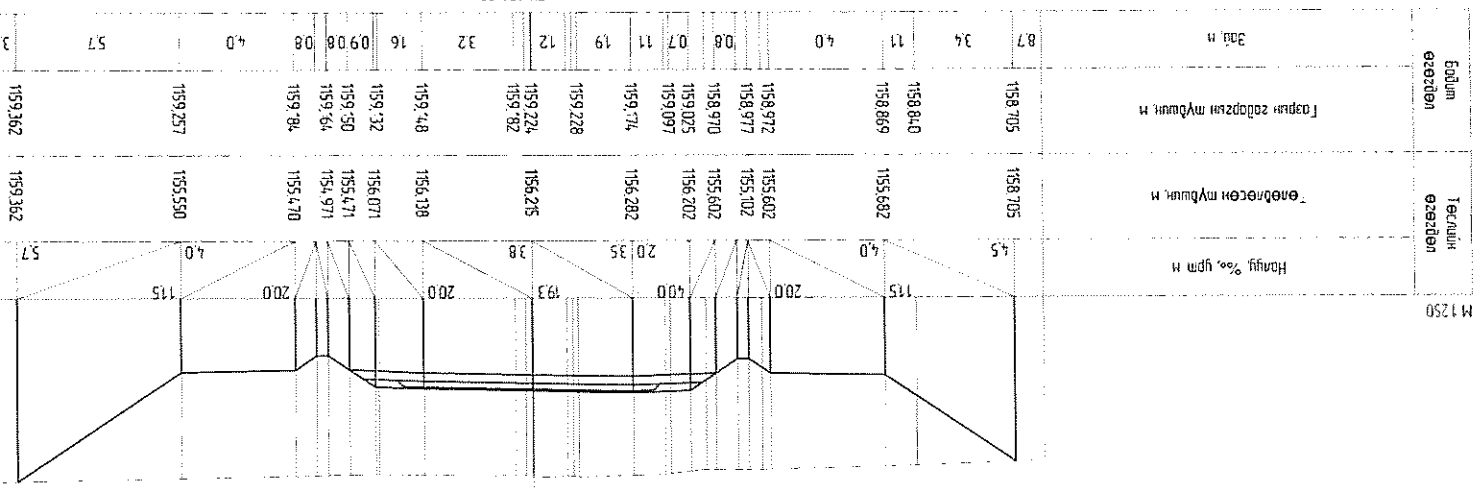
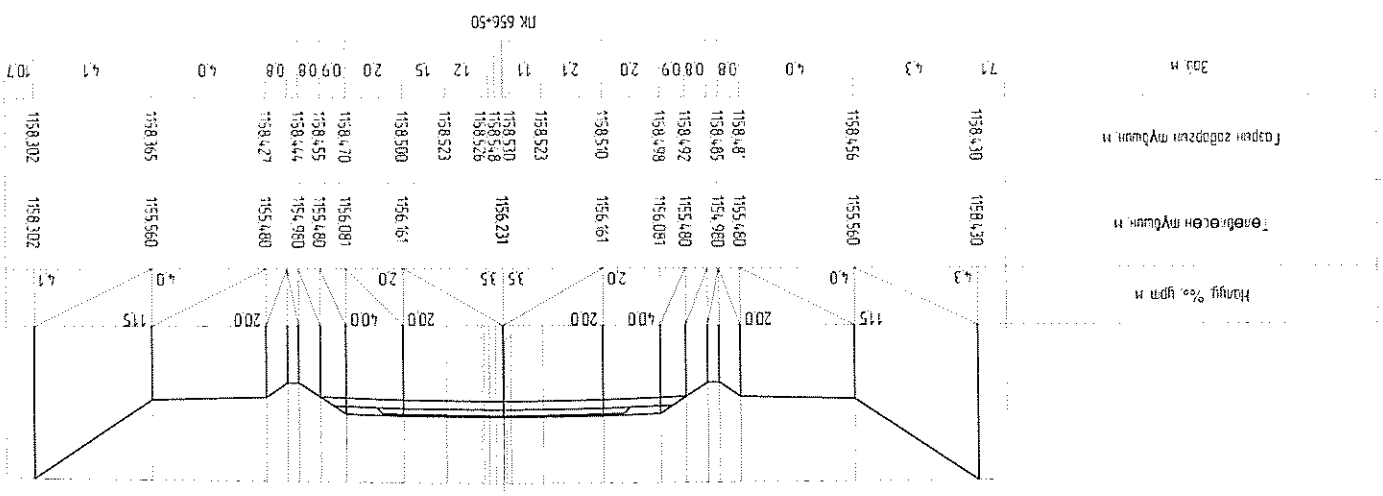
Хөндлөн огтлол ПК 653+00 - ПК 655+46
ЕГ Шифр: 18/12
ТГ Шифр:

Авто зам
Маштаб:
Үе шат хуудас бүх хуудас
А3 131 326

Бодлог
өзөгдөл

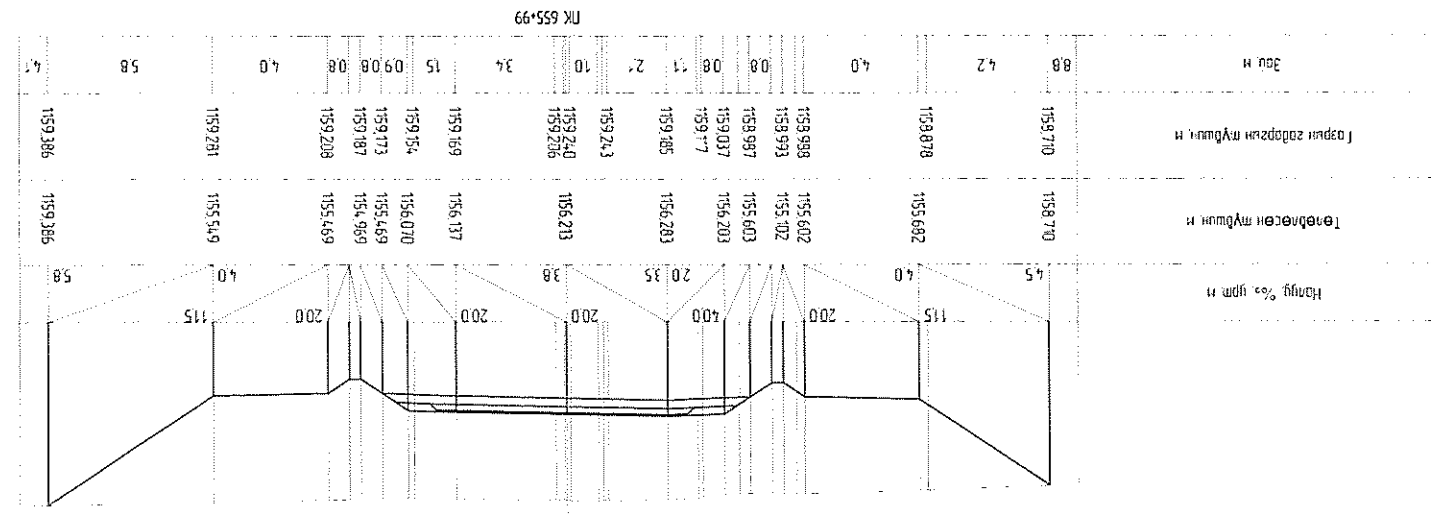
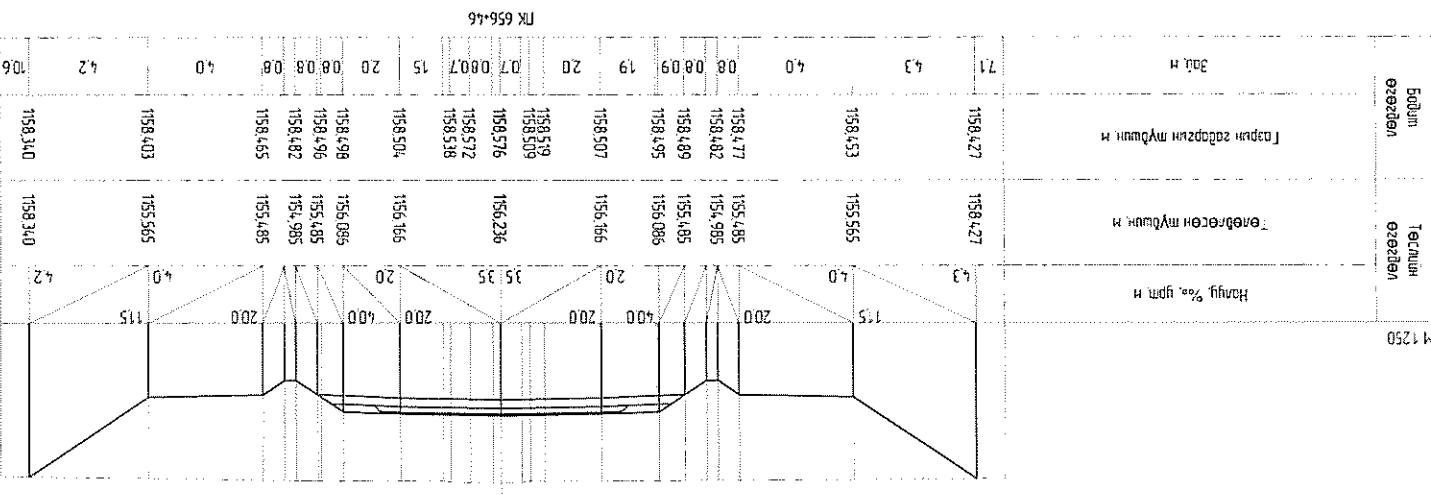
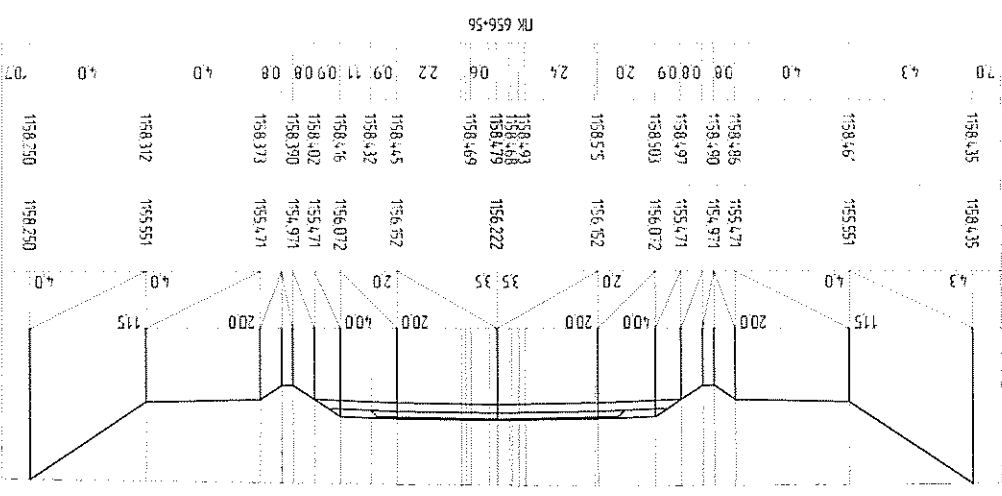
Төгсгөл
өзөгдөл

М 1250



Захирагч Т.Батжаргал
Зурчинж Б.Алтанхуяг
Гүйцэтгэсэн Т.Эрдэнэбаттар
Шалгасан Б.Алтанхуяг
"Мон-А3" ХХК Шалгасан Б.Алтанхуяг

Хэнтий аймаг, Өндөрхаан-Төрөлчин чиглэлийн
200км хатуу хучилттай авто зам



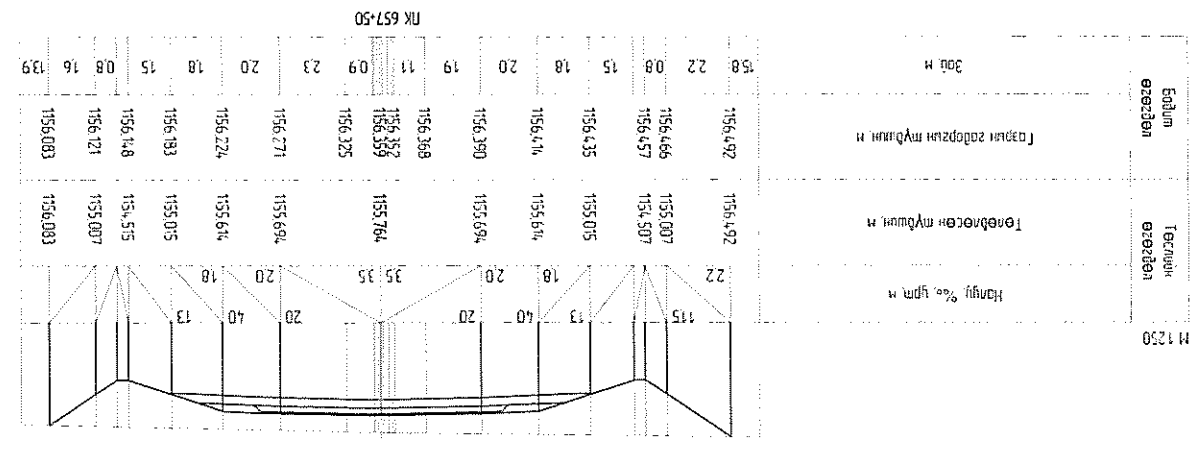
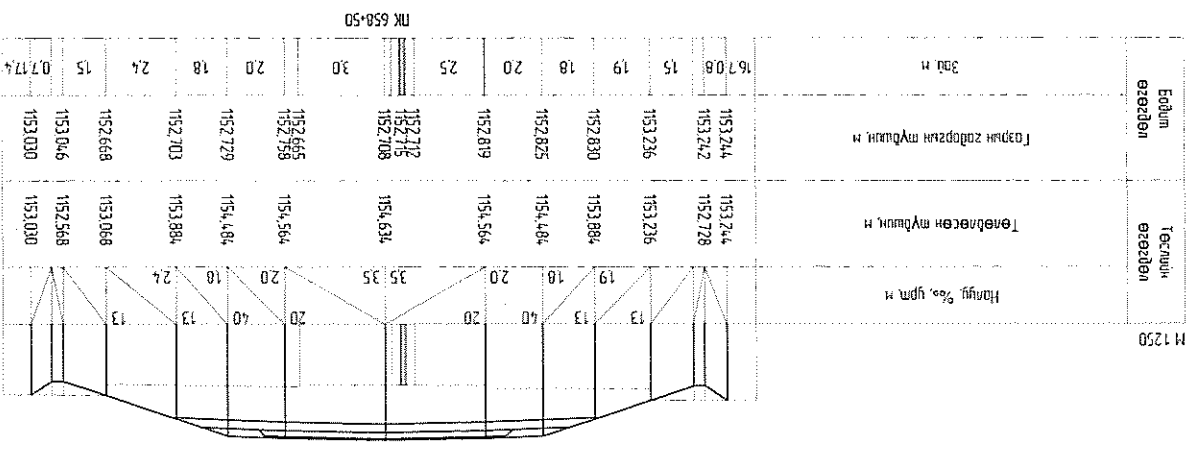
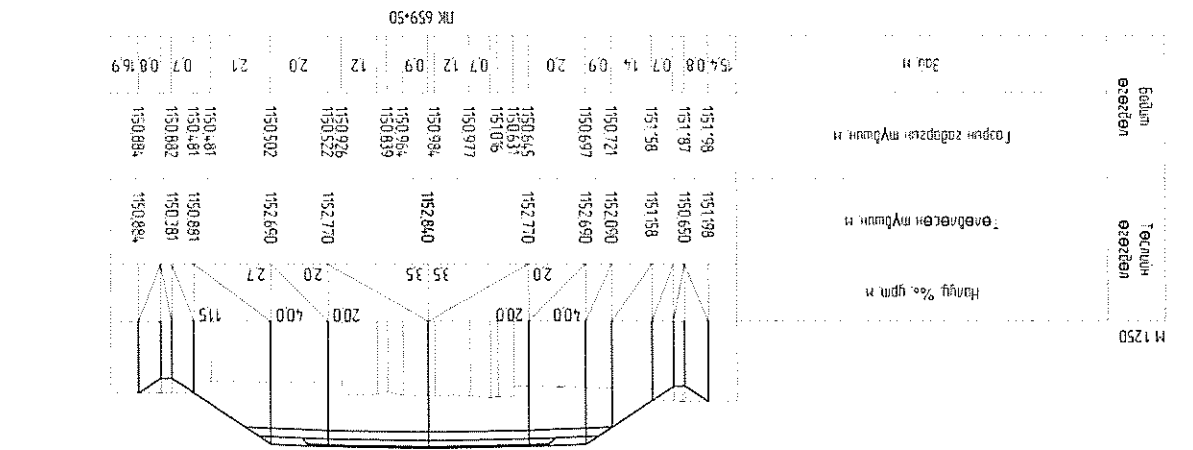
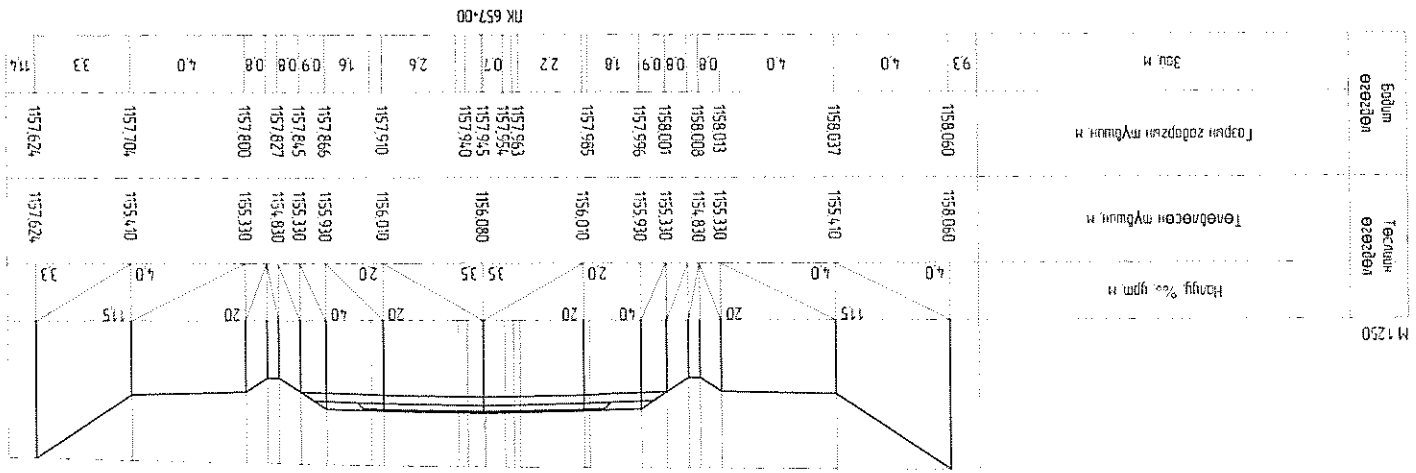
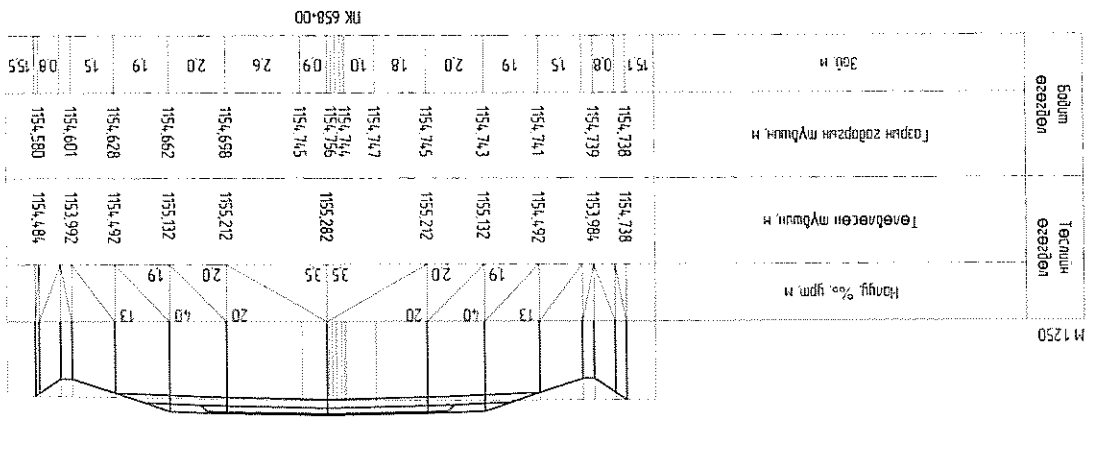
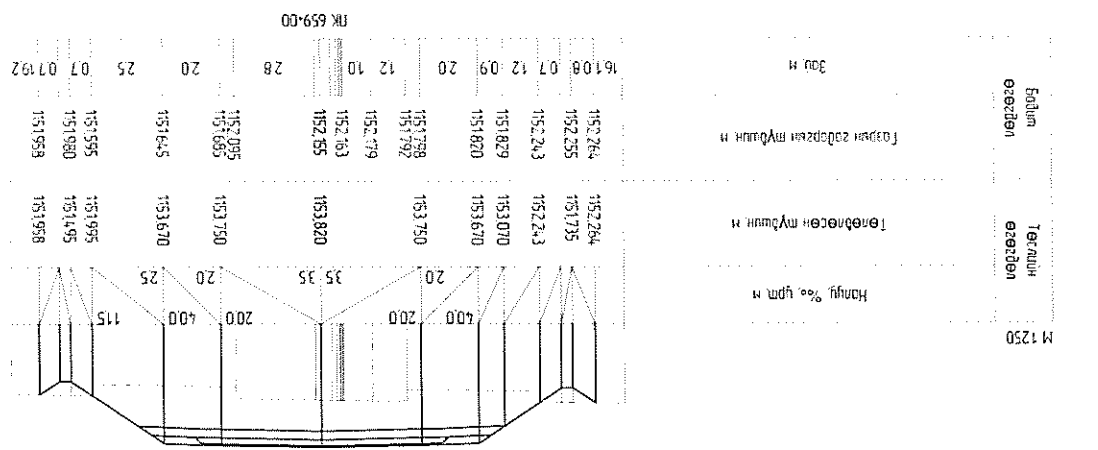
Хөндлөн огтлол
лк 655+50 - лк 656+56
Маштаб:
Үе шат хуудас бүх хуудас
А3 132 326
ТТ Шифр: 18/12
ТТ Шифр:

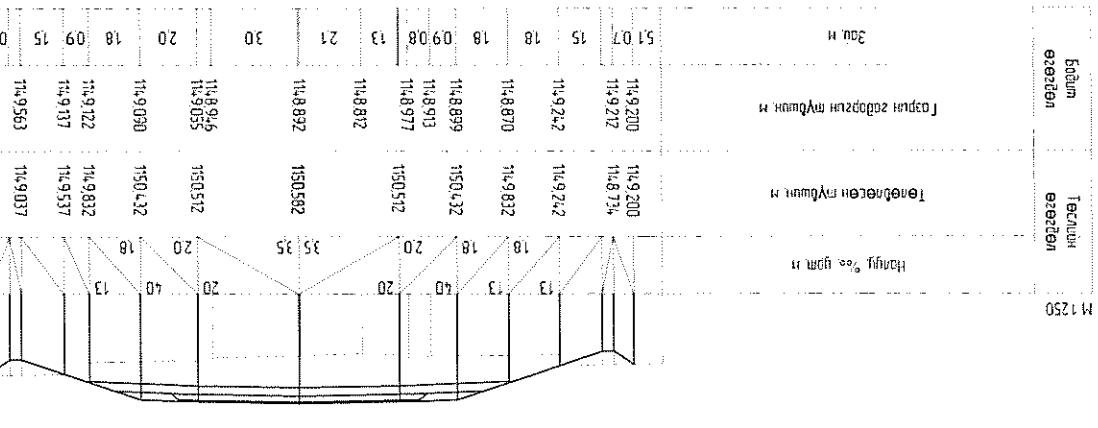
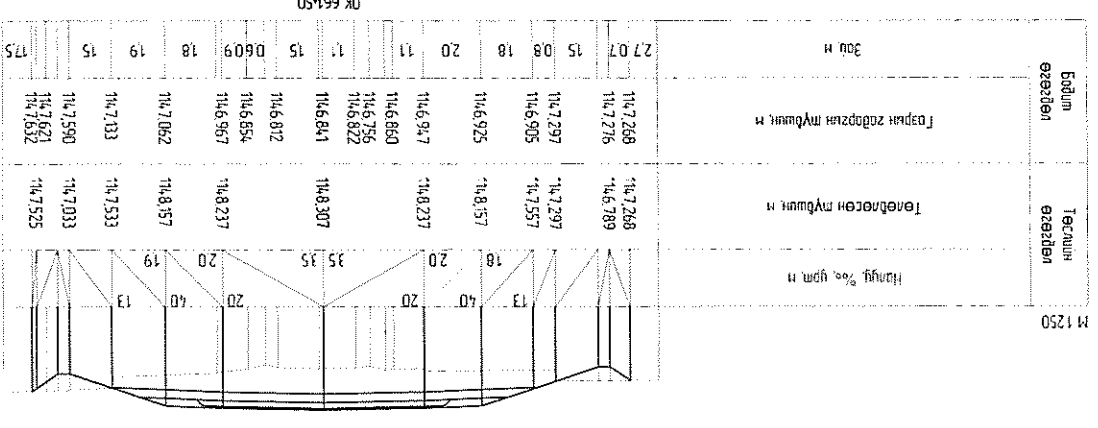
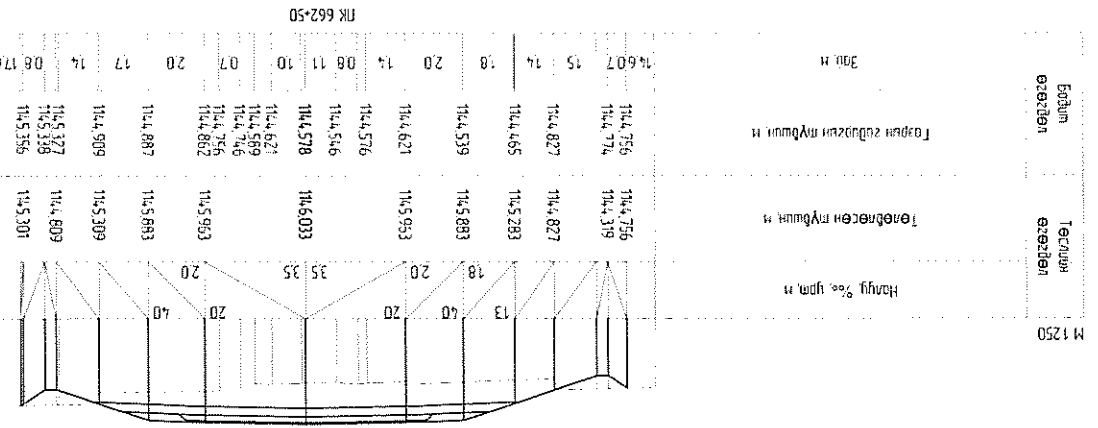
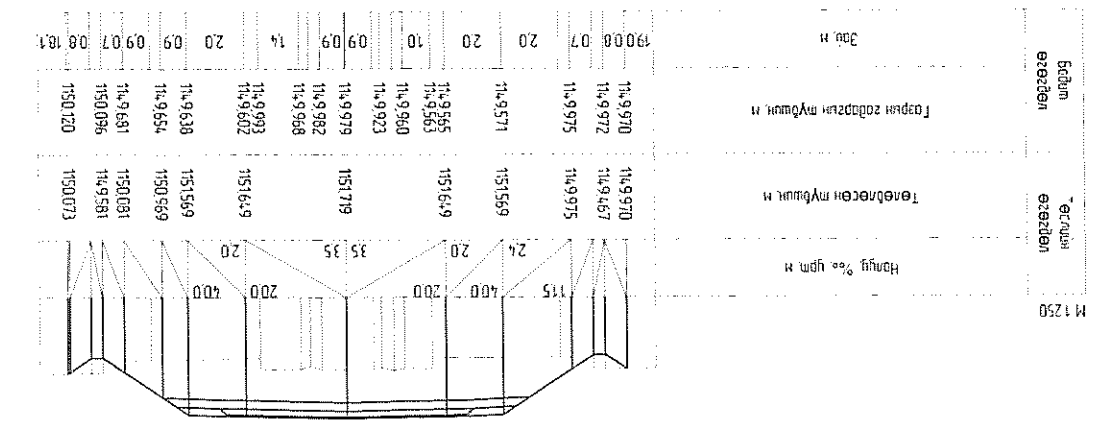
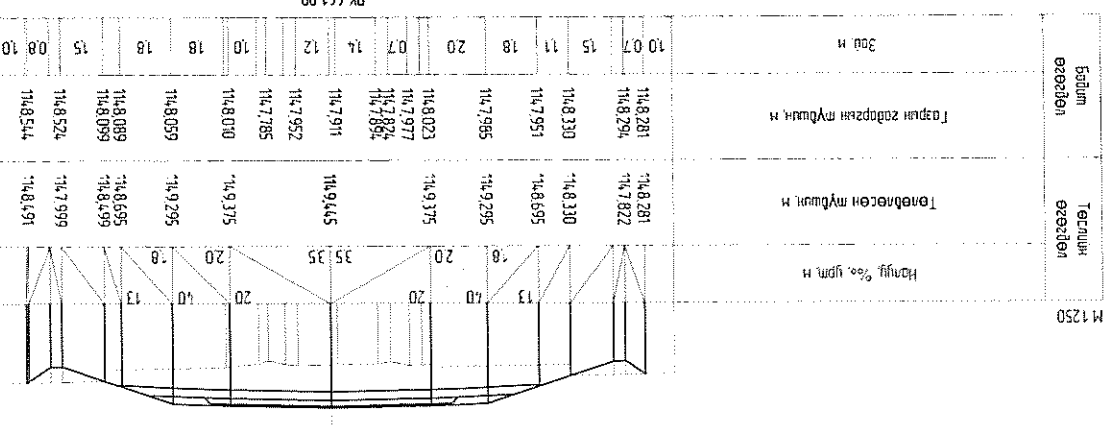
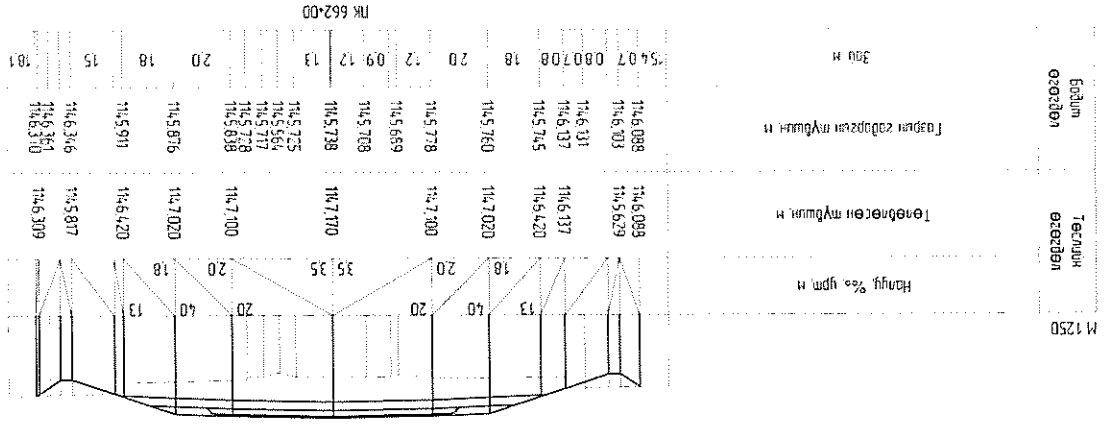


Захирал Т.Батжаргал
Зуринж Б.Алтанхуяг
Шалгасан Б.Алтанхуяг
"Мон-АЗ" ХХК
Гүйцэтгэсэн Т.Эрдэнэбаатар
Т.Шифр: 18/12

Хөндлөн огтлол
лк 657+00 - лк 659+50
ТТ Шифр: 133 326
Үе шат хуудас бүх хуудас
Масштаб:

Хэнтий аймаг, Өндөрхаан-Норовлин чиглэлийн
200км хатуу хучилттай авто зам





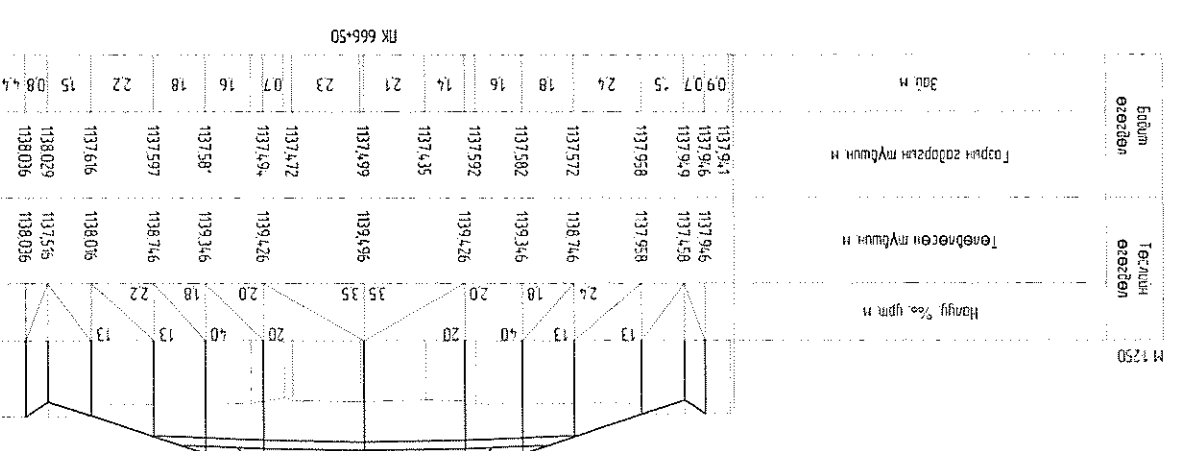
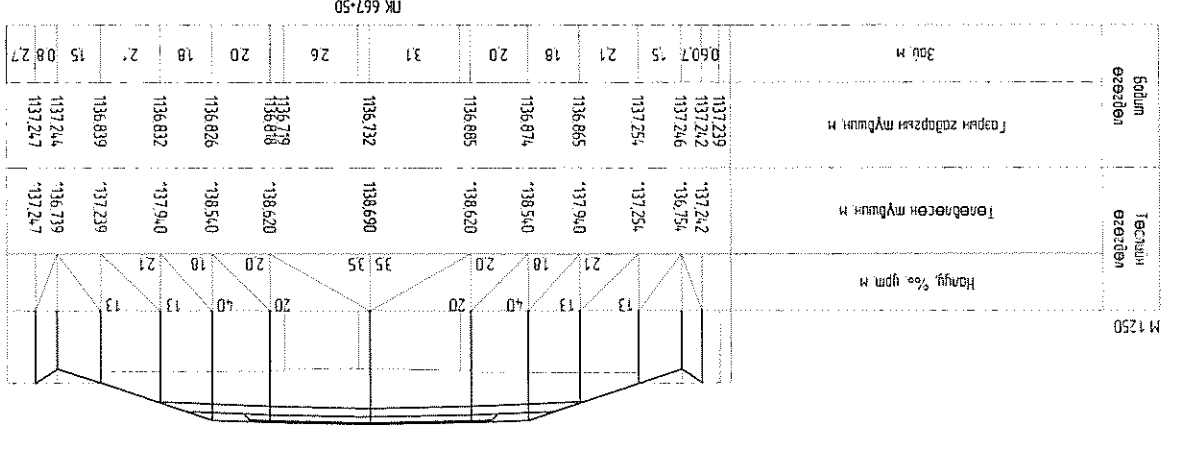
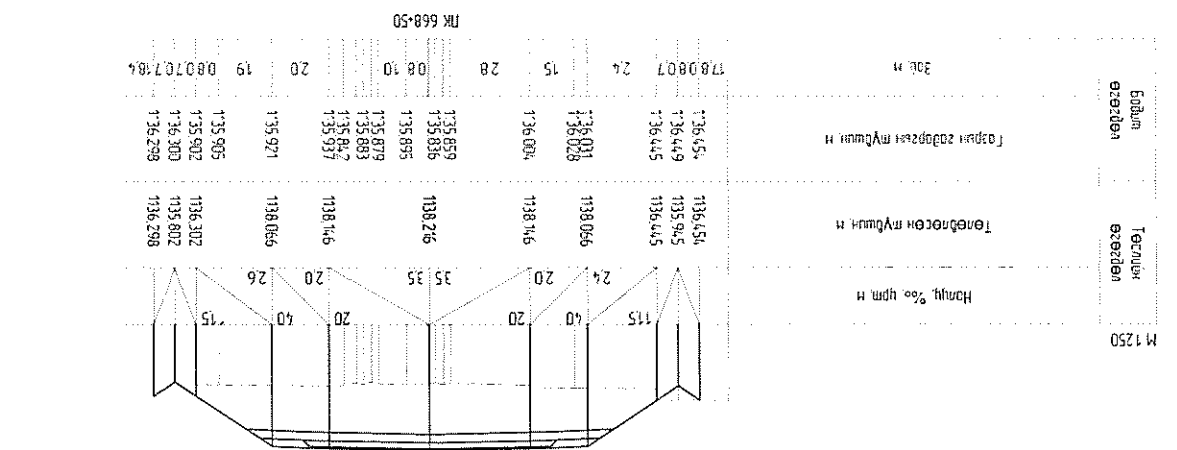
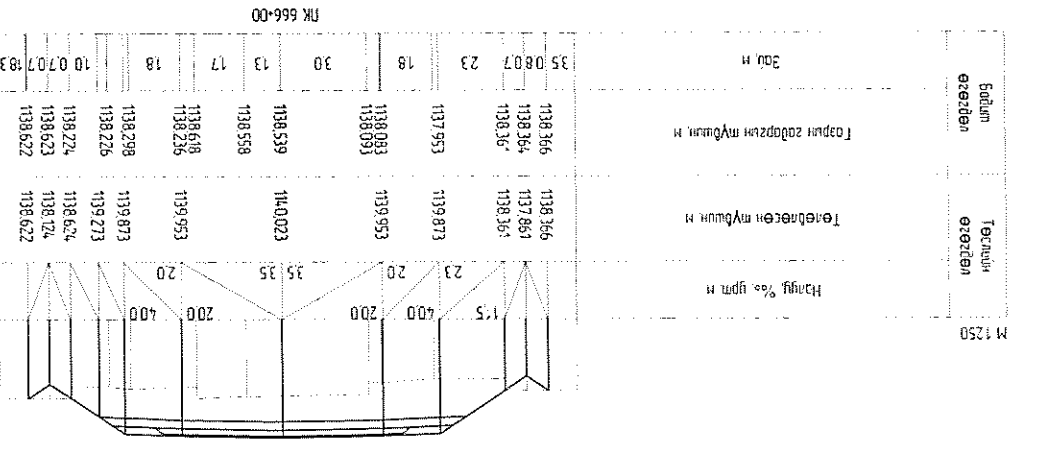
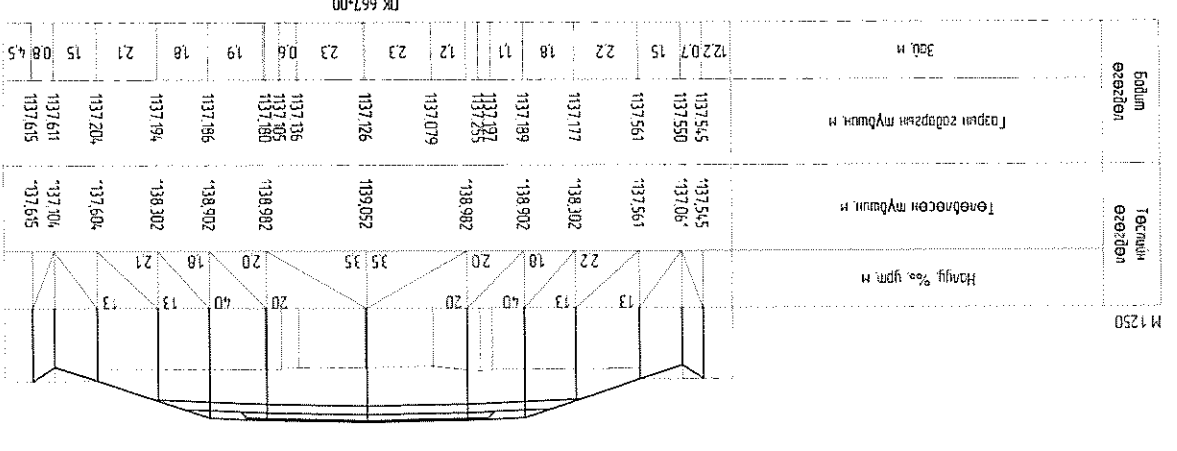
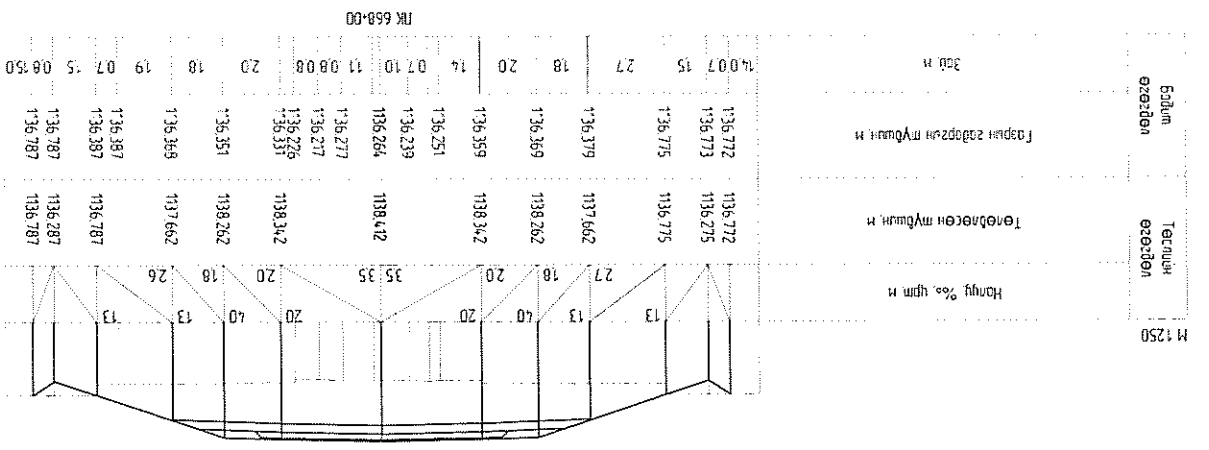
Хэнтий аймаг, Өндөрхаан-Норовлин чиглэлийн
200км хатуу хучилттай авто зам

Захирагч Т.Батжаргал
Зур, инж Б.Алтанхуяг
Гүйцэтгэсэн Г.Эрдэнэбаатар
Шалгасан Б.Алтанхуяг
"Мон-АЗ" ХХК

Маштав: Хөндлөн огтлол
Үе шат хуудас бүх хуудас
А3 134 326

ТТ Шифр: 18/172
ЕТ Шифр: 662+50

Авто зам



Захиран Т.Батжаргал
Зур.инж Б.Алтанхуяг
Гүйцэтгэсэн Г.Эрдэнсбаатар
Шалгасан Б.Алтанхуяг
"Мон-Аз" ХХК

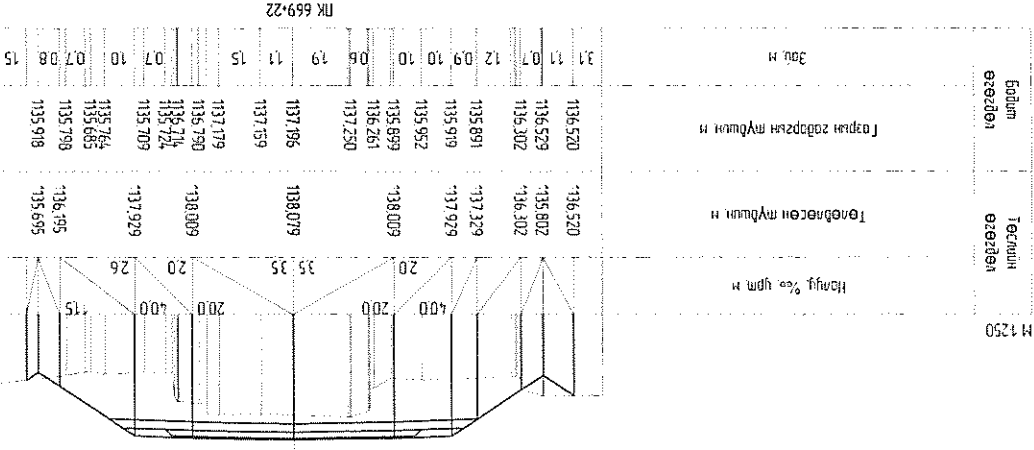
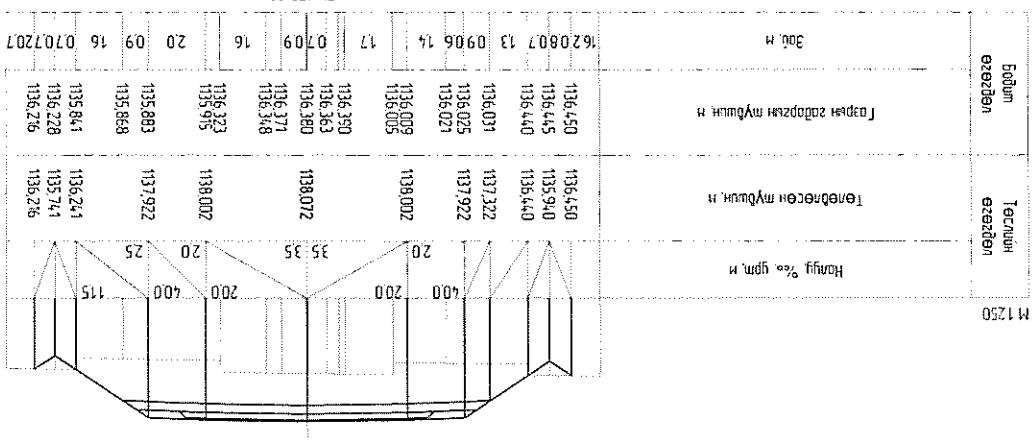
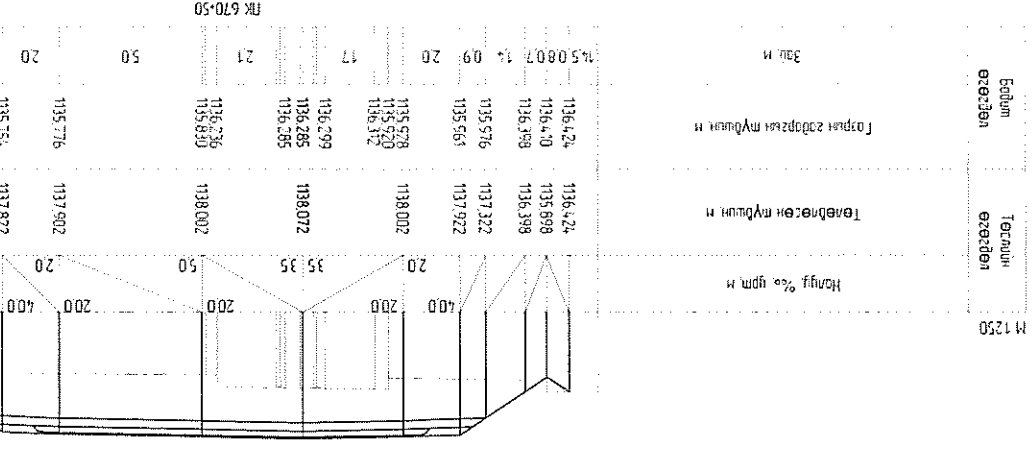
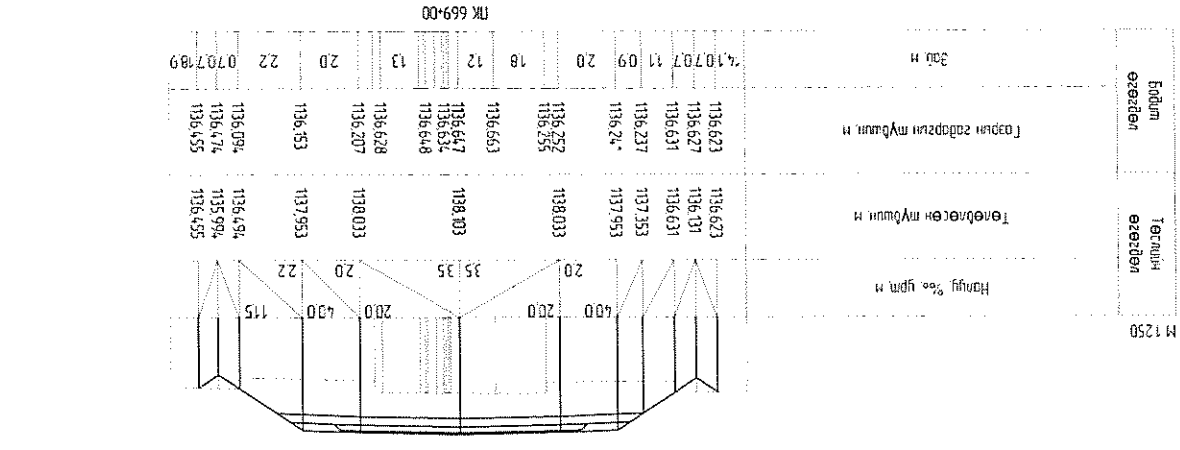
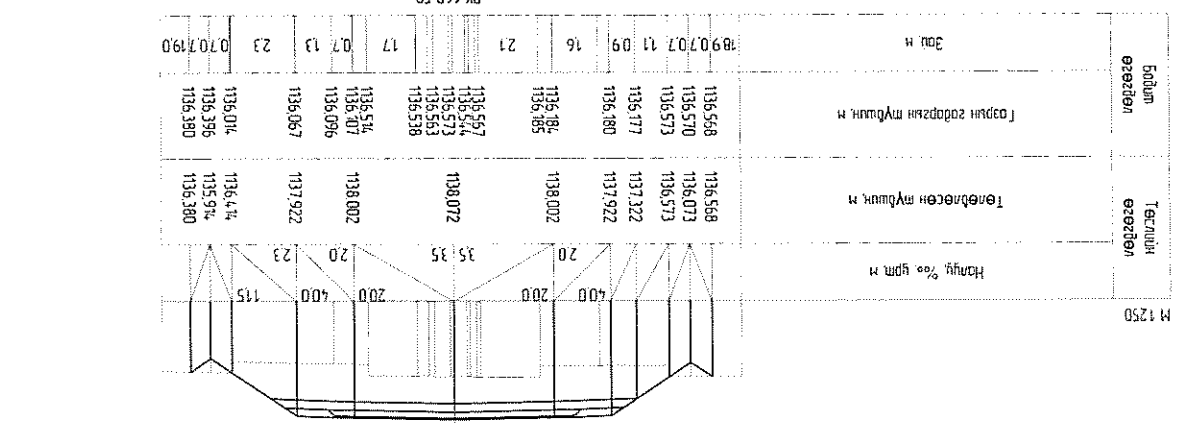
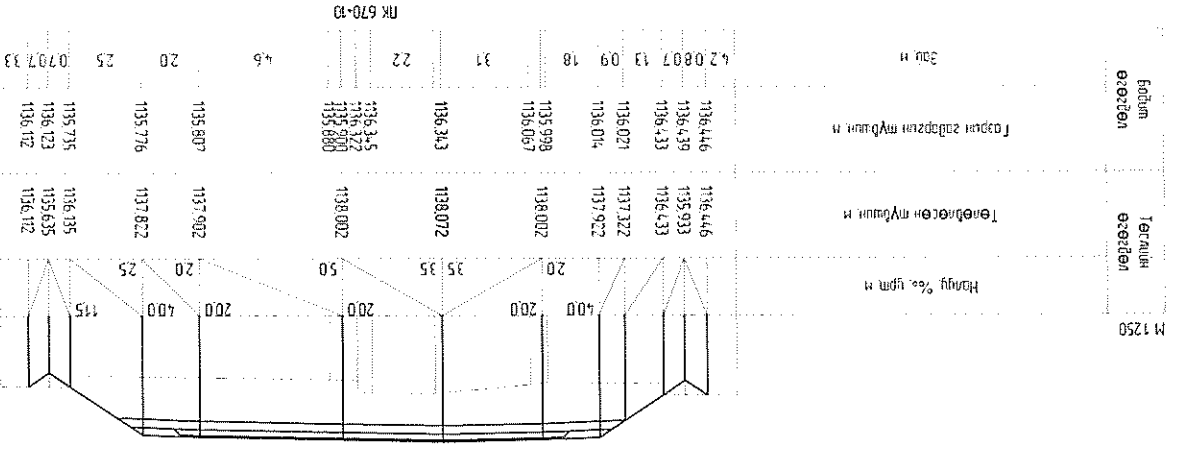
ТТ Шифр: 18/12
ЭГ Шифр: 668+50

Хөндлөн огтлол
лк 668+00 - лк 668+50

Масштаб:
1:1000
А3 136 326
Уг шат хуудас бүх хуудас

Авто зам

Хэнтийн аймаг, Өндөрхаан-Норовлин чиглэлийн
200км хатуу хувилгатай авто зам



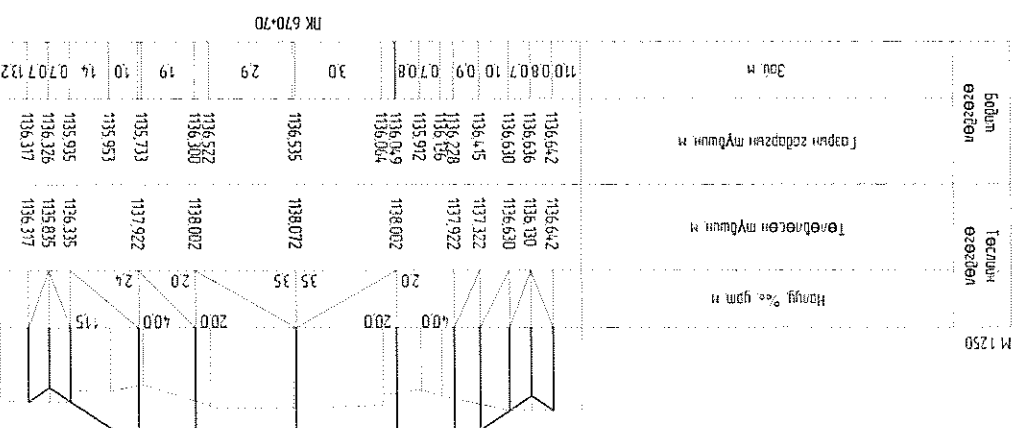
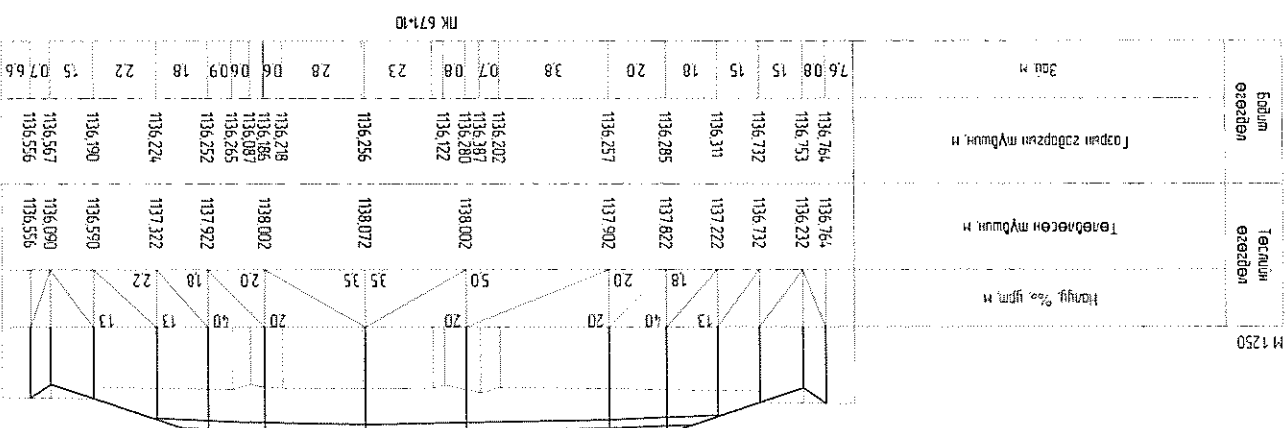
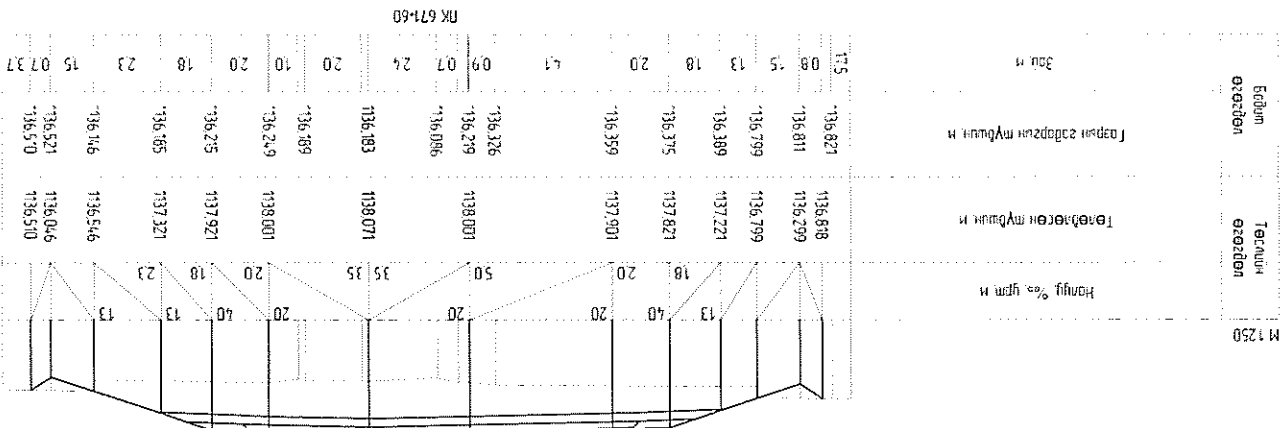
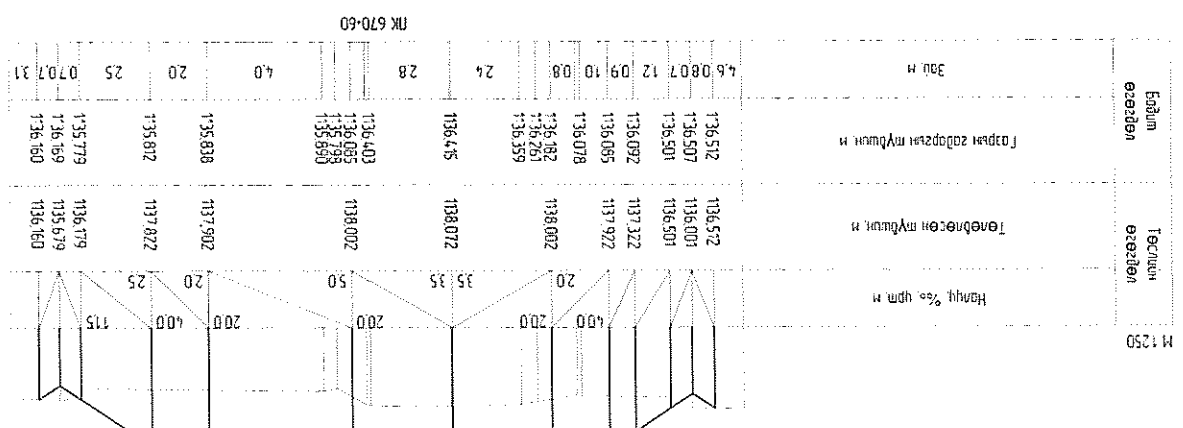
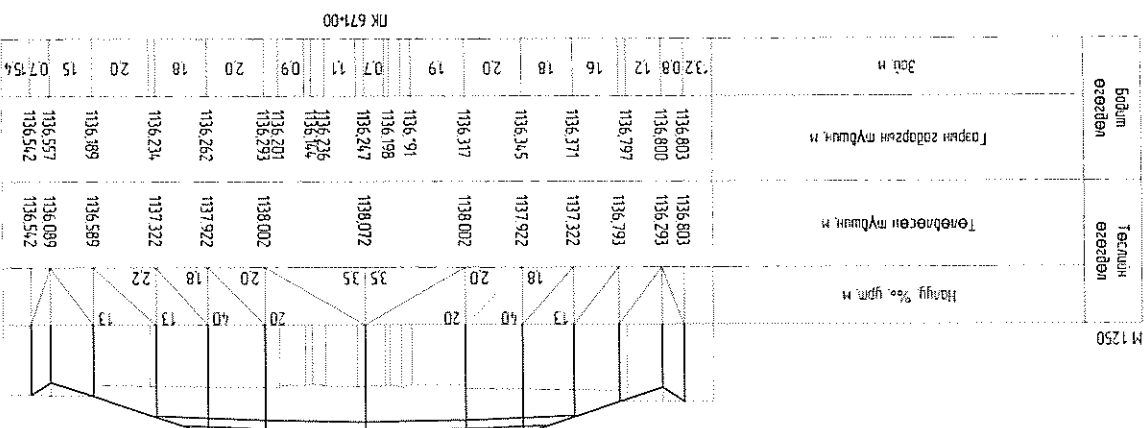
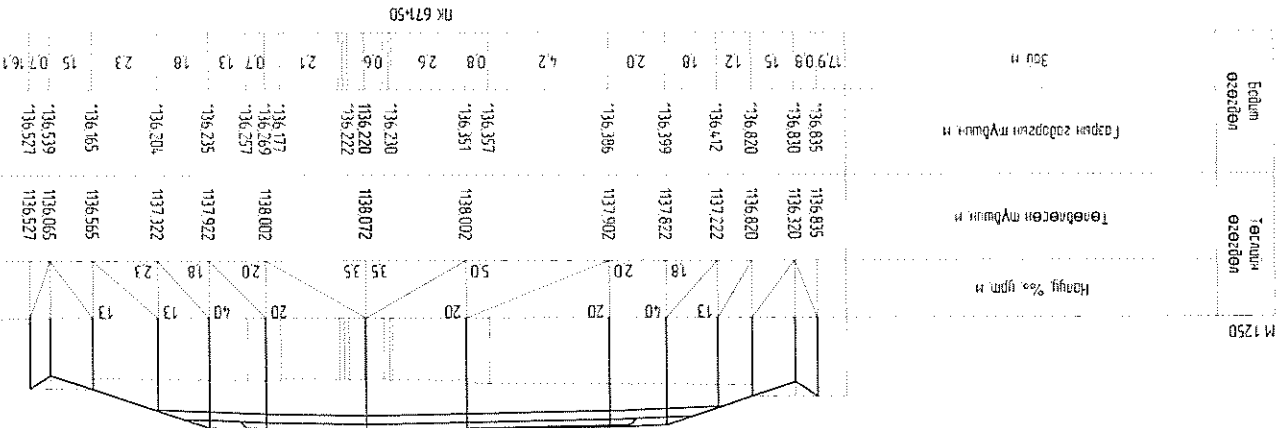
Захираг Т.Батжаргал
Зур.инж Б.Алтанхуяг
Гүйцэтгэсэн Г.Эрдэнэбаатар
Шалгасан Б.Алтанхуяг
"Мон-А3" ХХК

Хэнтий аймаг, Өндөрхаан-Норовлин чиглэлийн
200км хатуу хучилттай авто зам

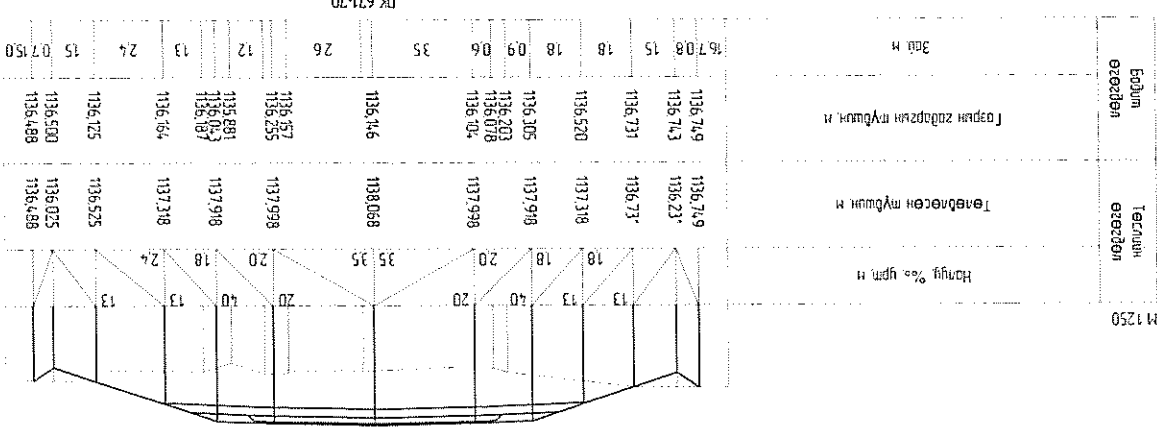
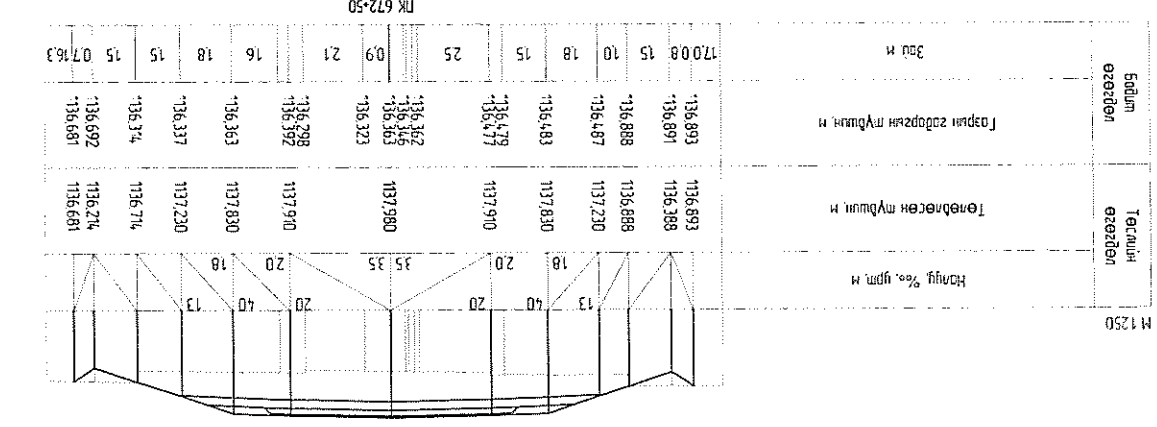
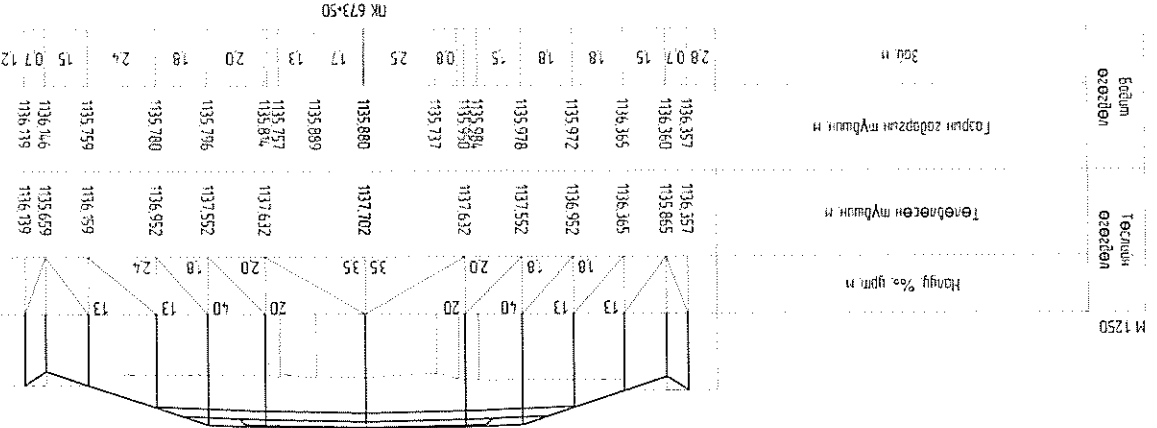
Хөндлөн огтлол
пк 669+00 - ПК 670+50
ЕГ Шифр: 18/12
ТТ Шифр:

Маштаб:
Үе шат хуудас бүх хуудас
А3 137 326

Авто зам



Хэнтий аймаг, Өндөрхаан-Норовлин чиглэлийн
200км хатуу хучилттай авто зам
Авто зам
Маштаб:
Үе шат хуудас бүх хуудас
А3 138 326
ТТ Шифр: 18/12
ЛХД Шифр: 671+60
Захирагч Т.Батжаргал
Зургийнж Б.Алтанхуяг
Гүйцэтгэсэн Г.Эрдэнэбаатар
Шалгарсан Б.Алтанхуяг
"Мон-АЗ" ХХК
ТТ Шифр: 18/12



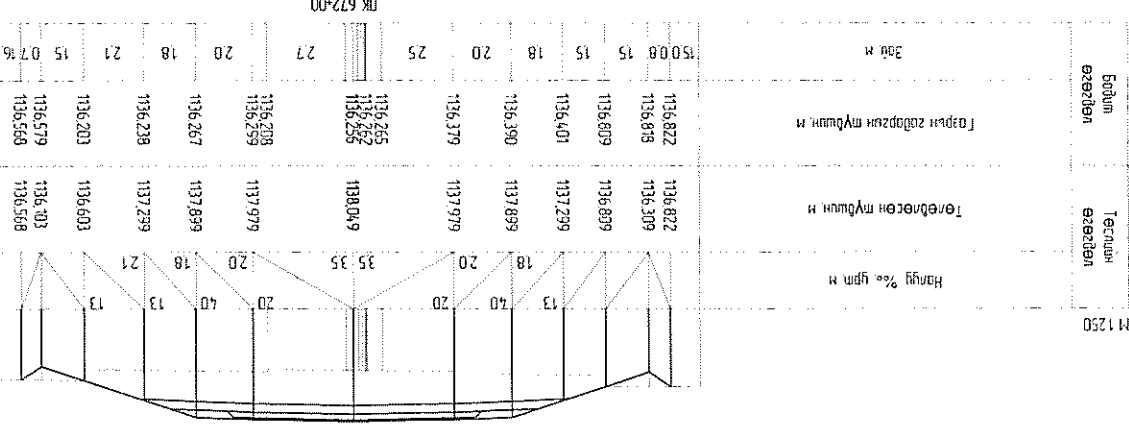
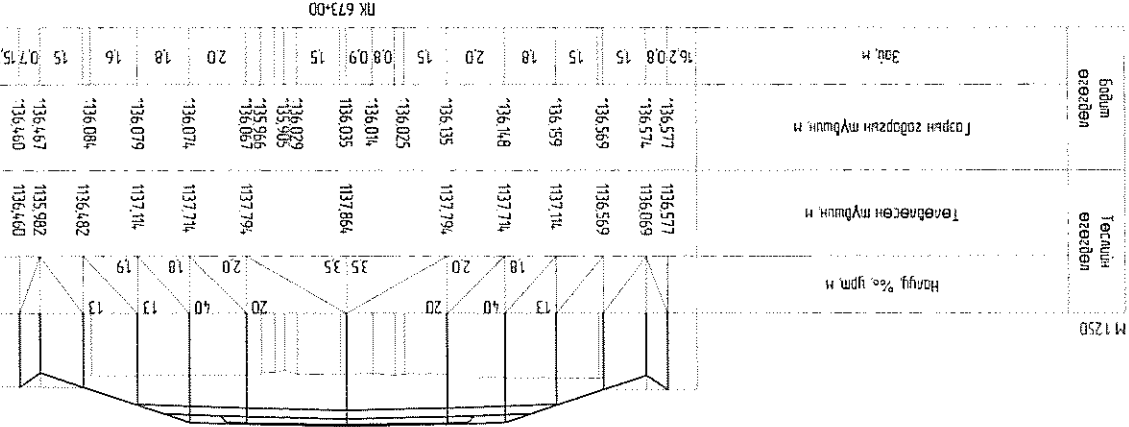
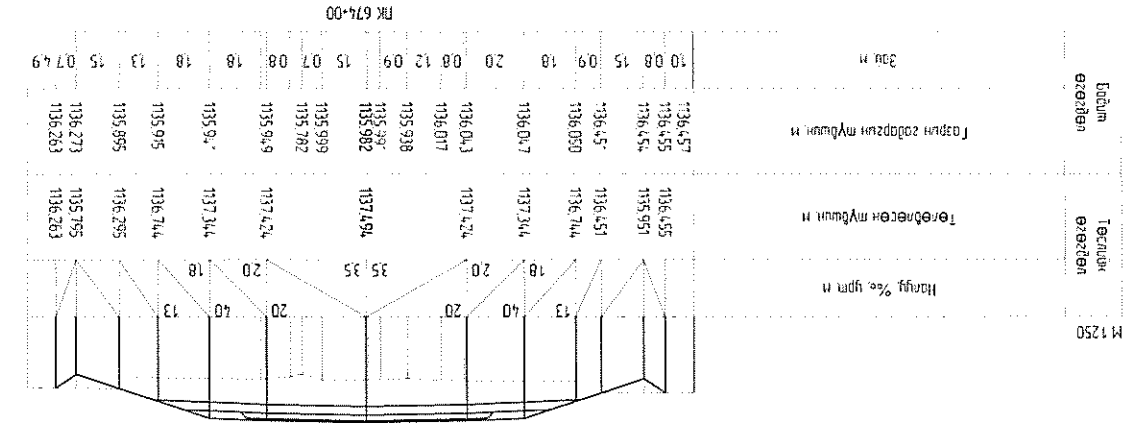
Мон-Аз ХХК Шалгасан
 Т.Батжаргал
 Зур.инж Б.Алтанхуяг
 Т.Эрдэнэбаатар
 Б.Алтанхуяг

Т.Шифр: 18/12
 Т.Шифр: 18/12

Хөндлөн огтлол
 лк 671+70 - лк 674+00

Маштаб: 1:326
 Үе шат хуулаас бүх хуудас

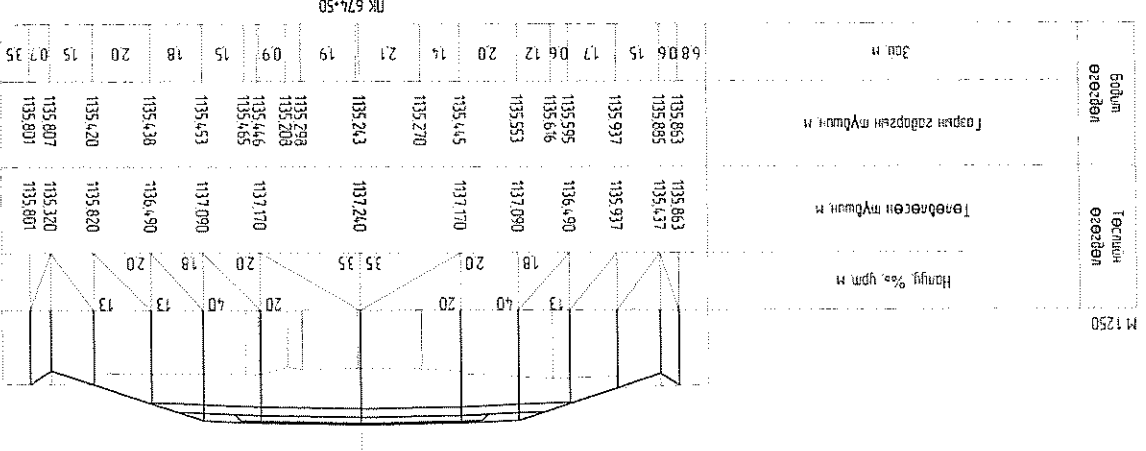
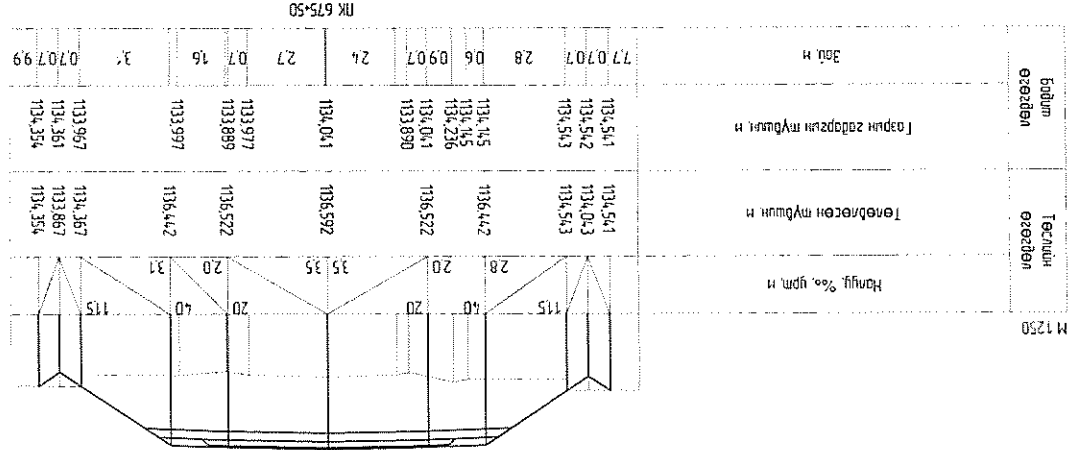
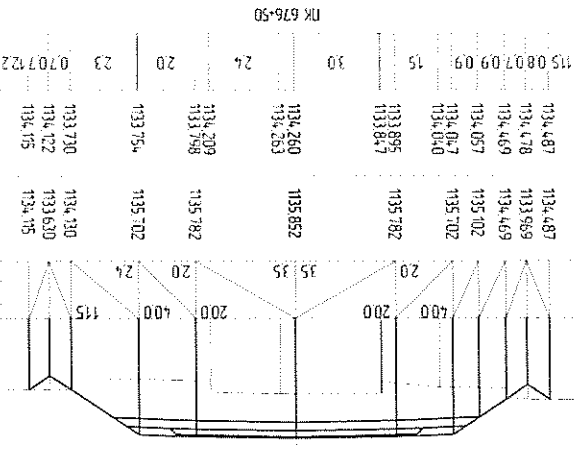
Хэнтий аймаг, Эндөрхаан-Норовлин чингэлийн
 200км хатуу хучилттай авто зам



Бодом өвөрлөн
Төгсхөн өвөрлөн

M 1:250

Газрын гадаргын туйвшин м
Төвдөлсөн туйвшин м
Налуу % урм м



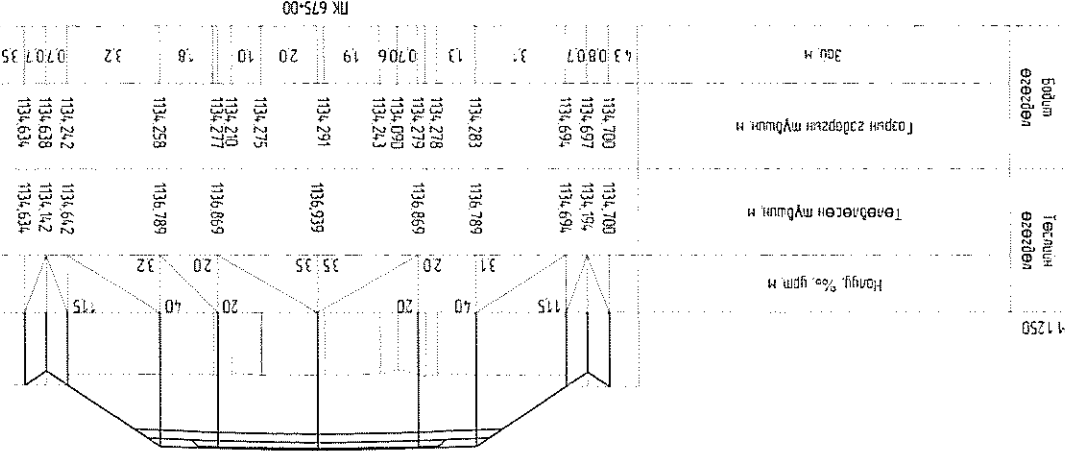
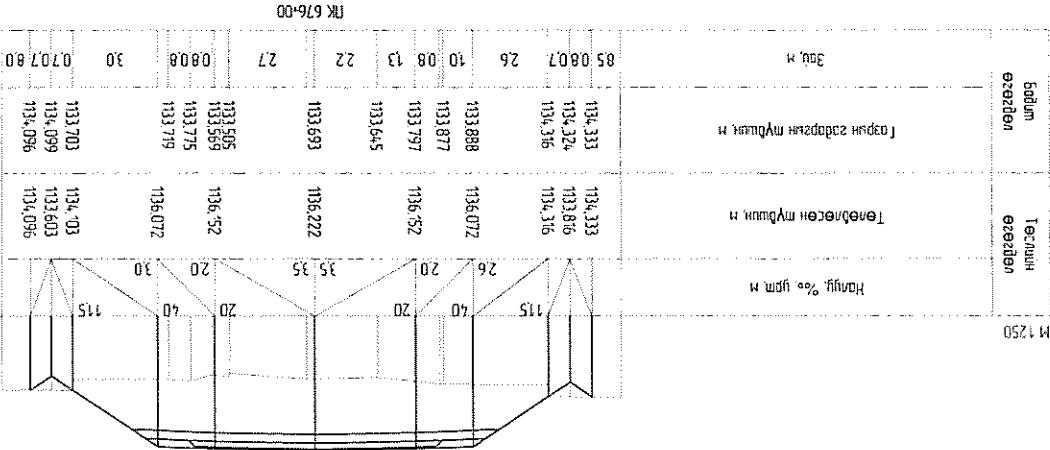
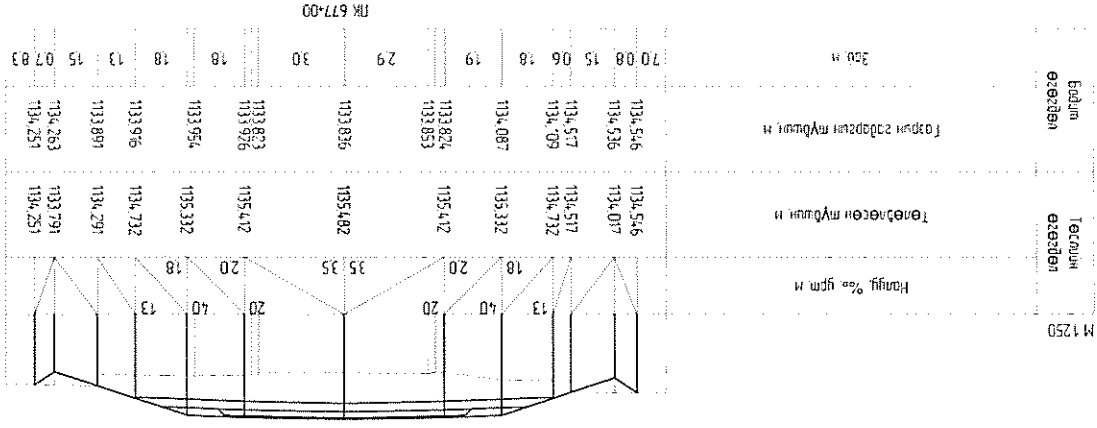
"МОН-АЗ" ХХК Шалсан
Гүйцэтгэсэн Т.Эрдэнсбаатар
Зуринж Б.Алтанхуяг
Т.Батжаргал

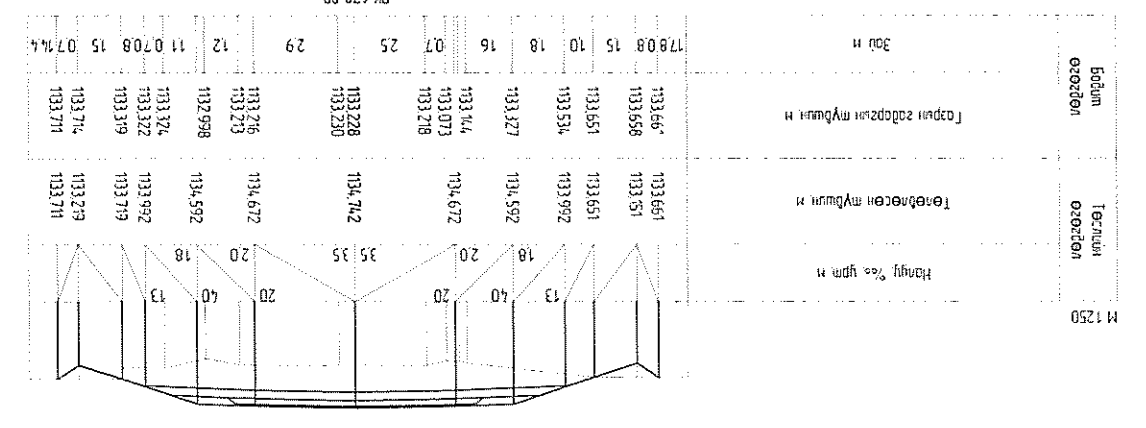
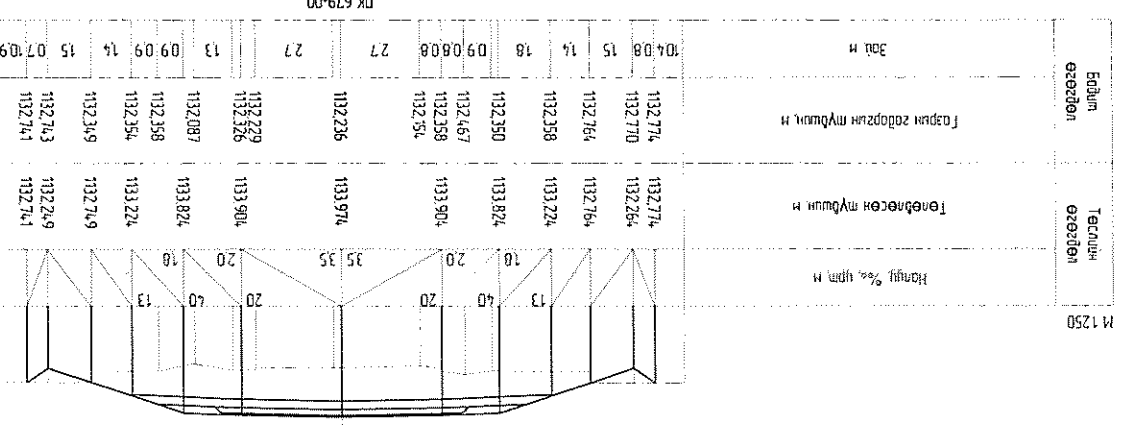
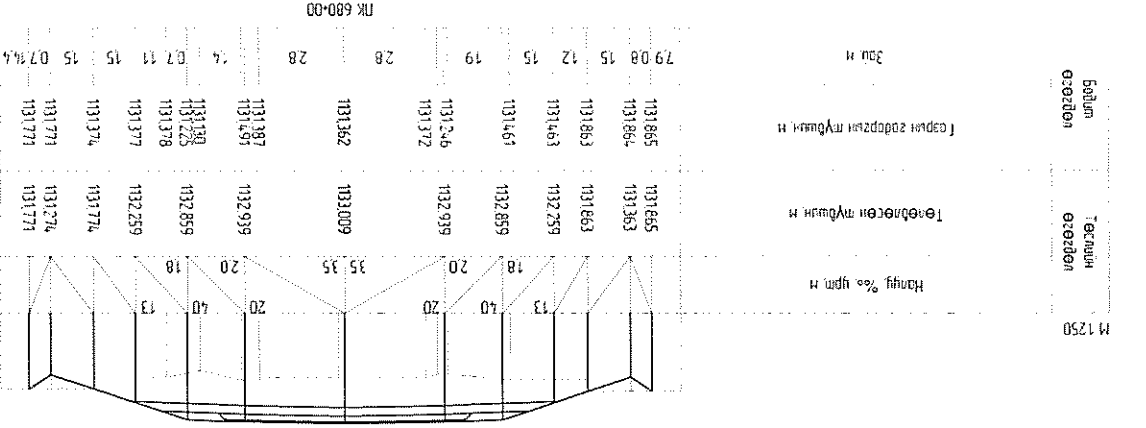
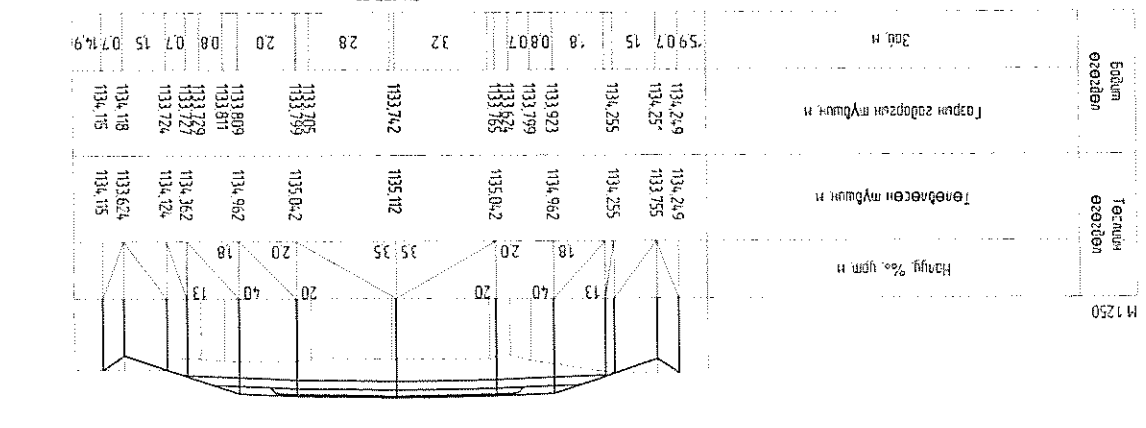
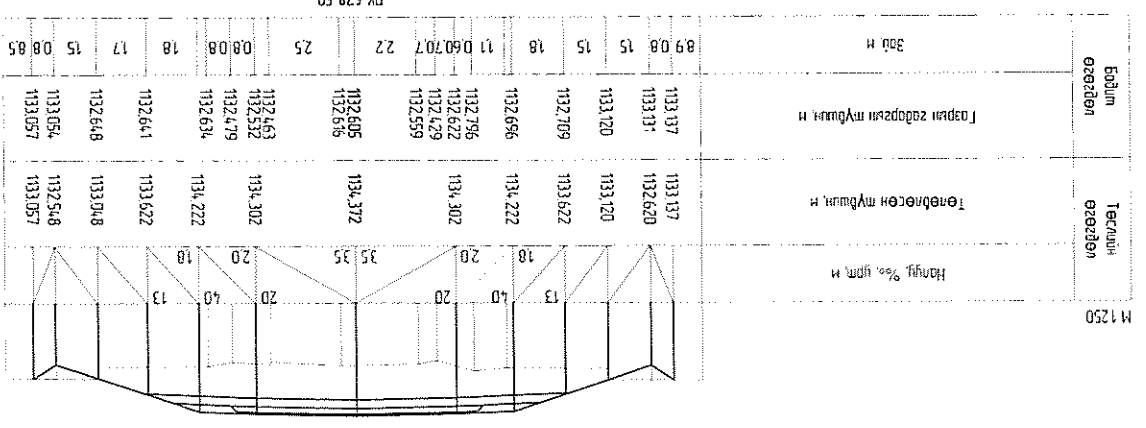
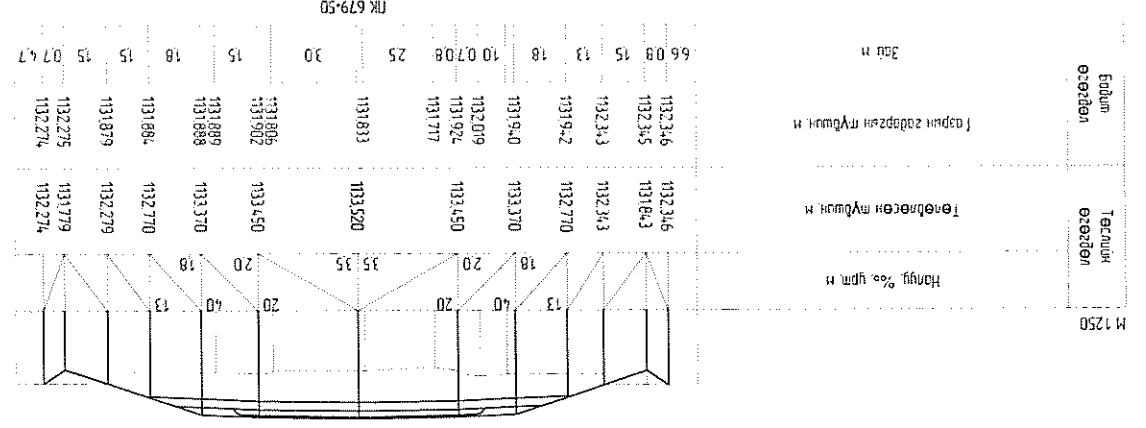
ТТ Шифр: 18/12
ЕГ Шифр: 674+50 - ПК 677+00

Хэнтий аймаг, Өндөрхаан-Норовын чиглэлийн
200км хатуу хучилттай авто зам

Хөндлөн огтлол
Масштаб:

Үе шат хуудас бүх хуудас
А3 140 326





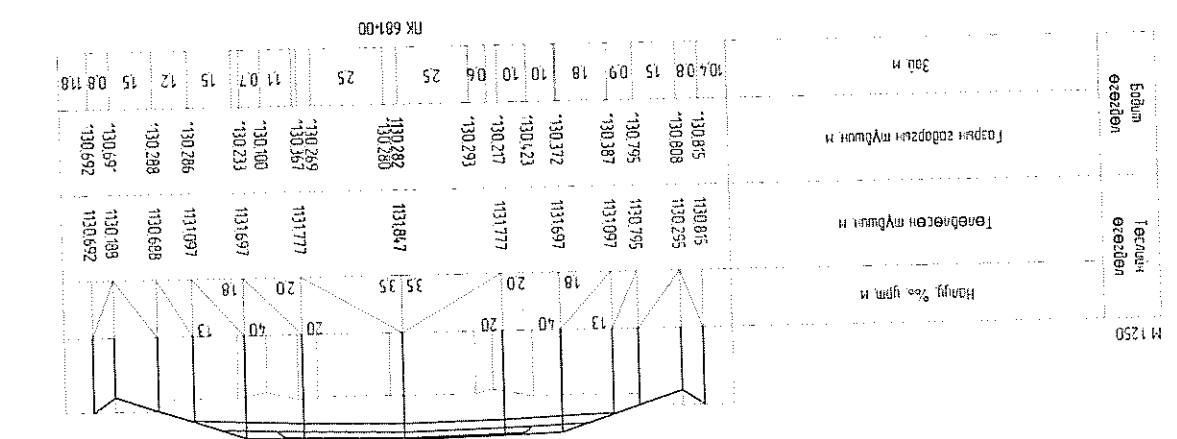
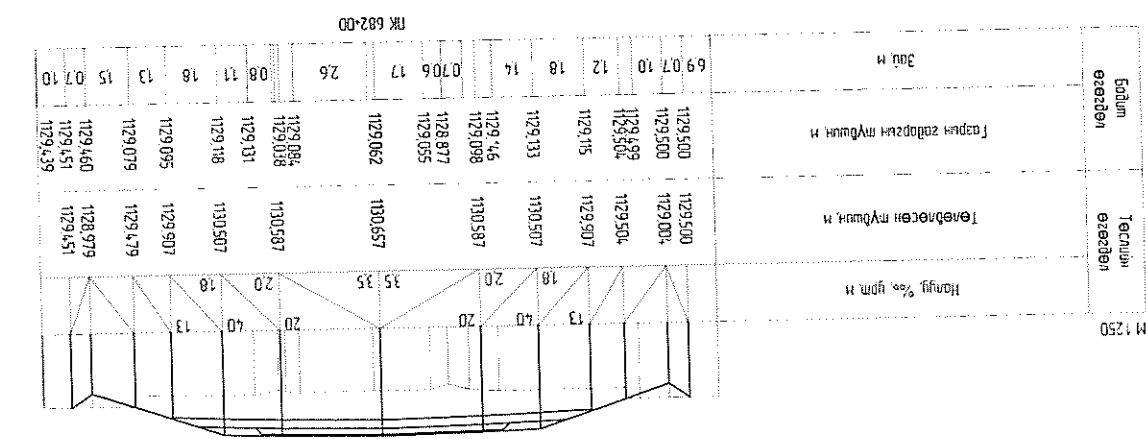
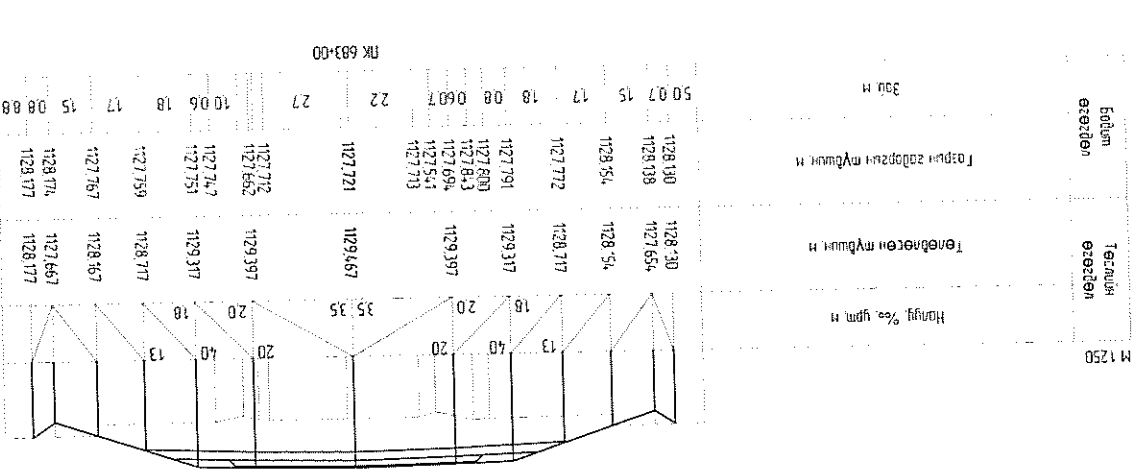
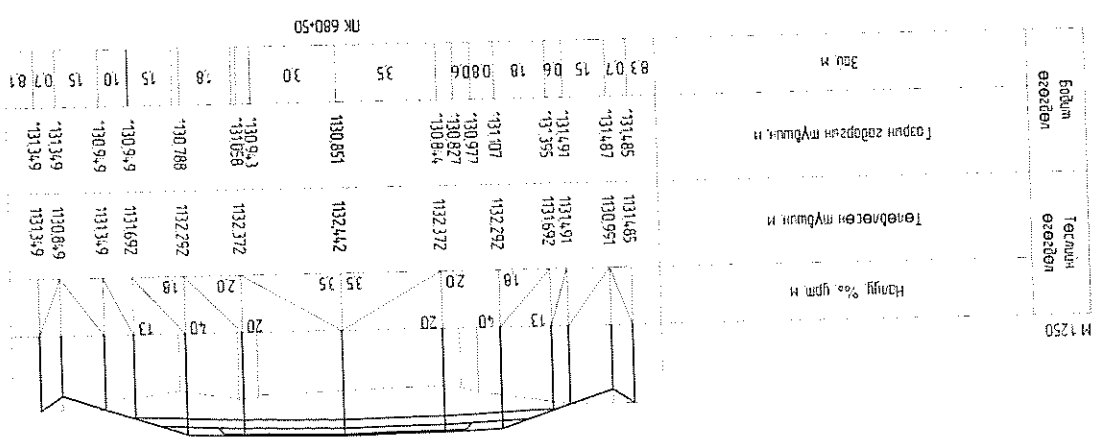
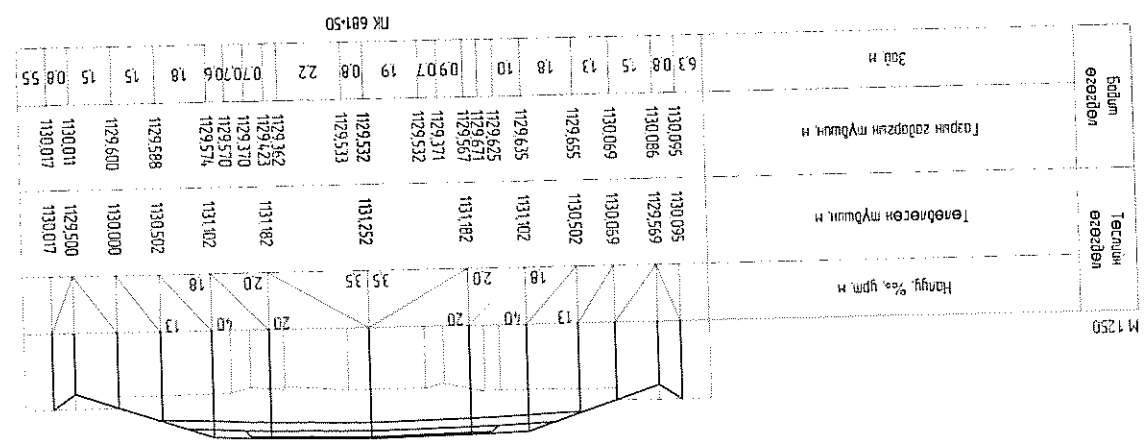
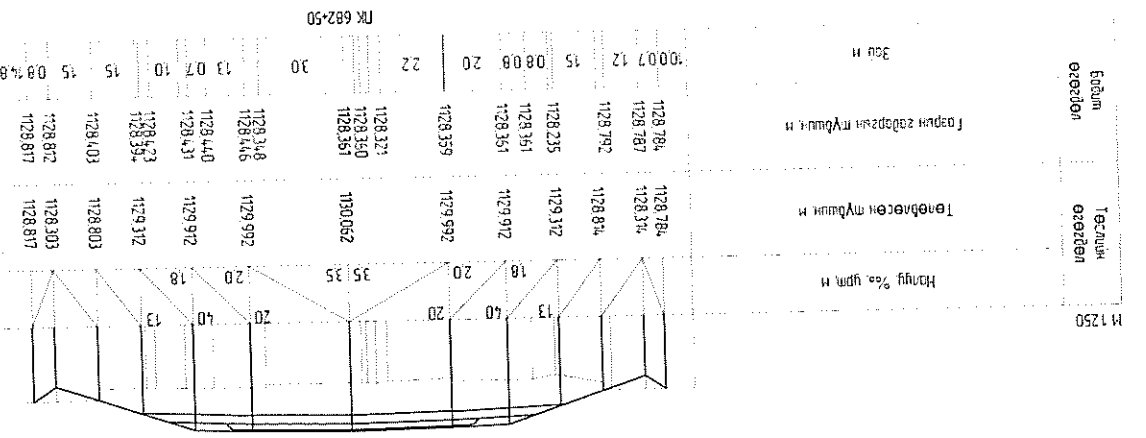
Захирал Т.Батжаргал
Зур.инж Б.Алтанхуяг
Гүйцэтгэсэн Г.Эрдэнсбаттар
Шалтсан Б.Алтанхуяг
"Мон-Аз" ХХК

Хэнтийн аймаг, Өндөрхаан-Норовлин чиглэлийн
200км хатуу хучилттай авто зам

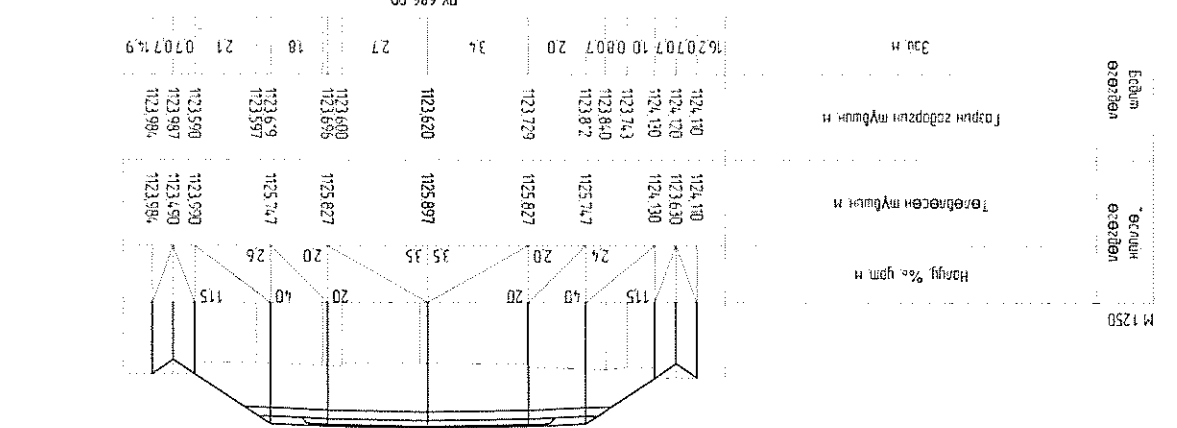
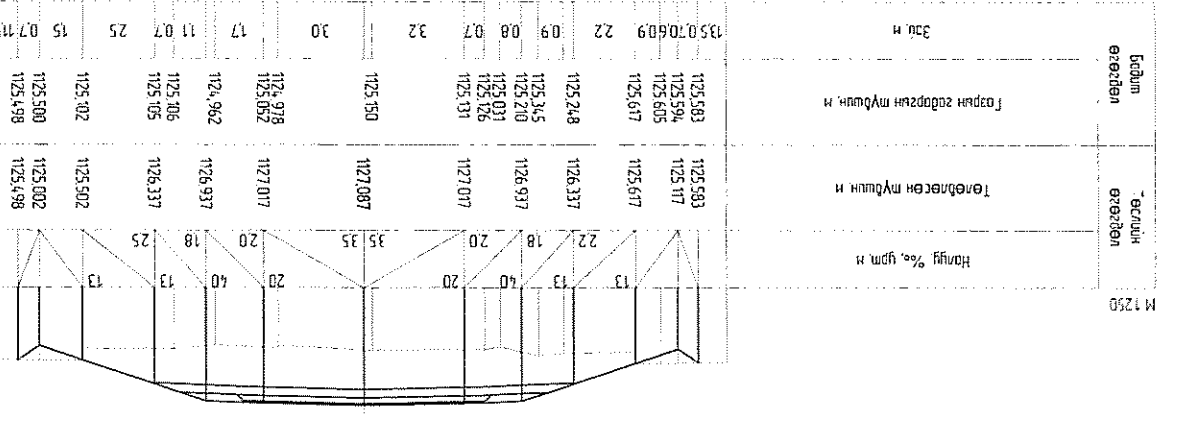
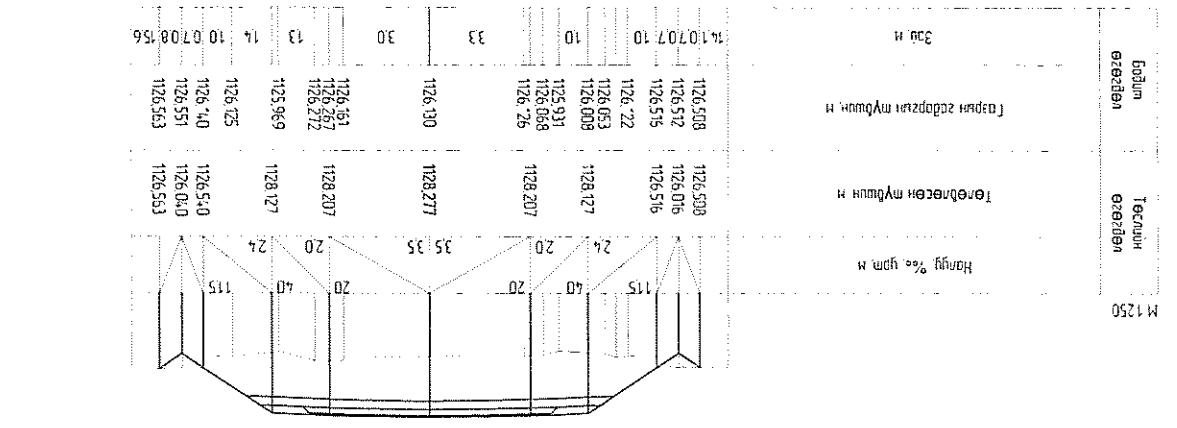
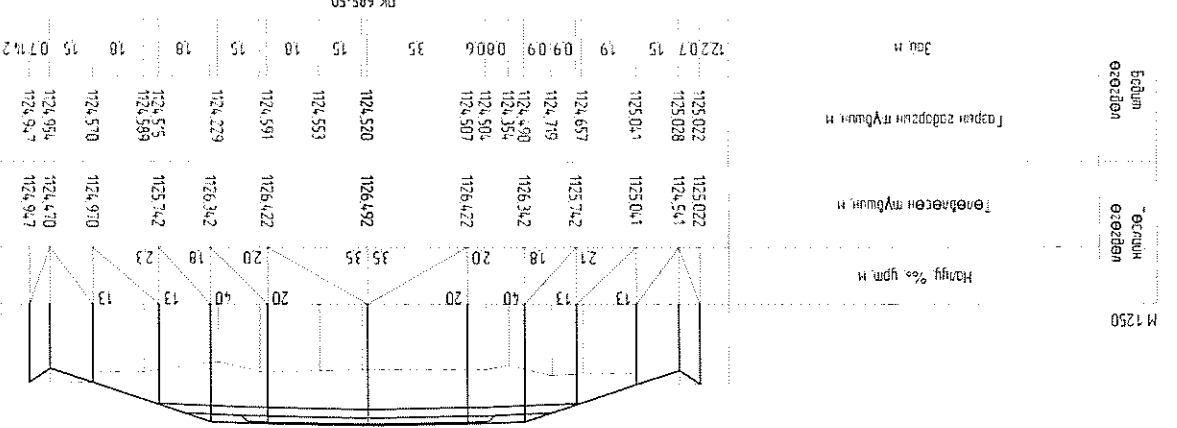
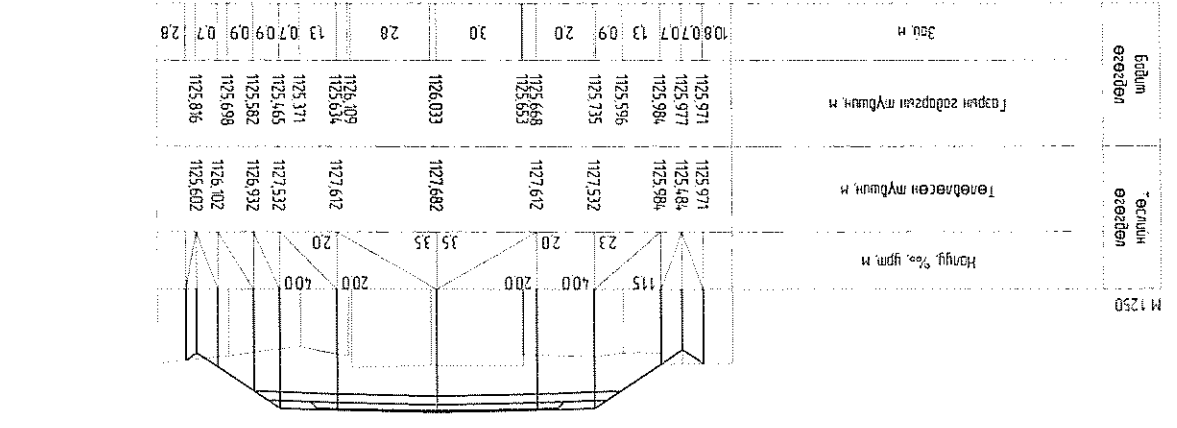
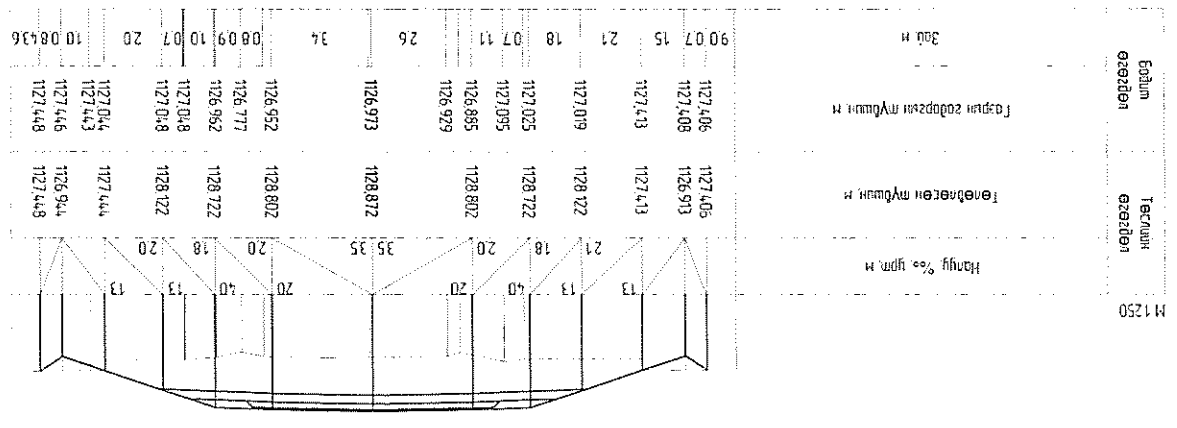
Хөндлөн огтлол
лк 677+50 - лк 680+00
ET Шифр: 18/12
ТТ Шифр:

Масштаб:
Үе шат хуудас бүх хуудас
А3 141 326

Авто зам



Хэнтий аймаг, Өндөрхаан-Норволын чиглэлийн 200км хатуу хучилттай авто зам
 Авто зам
 Маштаб: 1:500
 Үе шат хуудас бүх хуудас 326 А3 142
 ТТ Шифр: 18/12
 ӨГ Шифр: 683+00 - ПК 683+00
 Хөндлөн огтлол
 Зөхирагч Т.Батжаргал
 Зургийнж Б.Алтанхуяг
 Гүйцэтгэсэн Г.Эрдэнэбаатар
 Шалгарсан Б.Алтанхуяг
 "МОНАЗ" ХХК Шалгарсан Б.Алтанхуяг



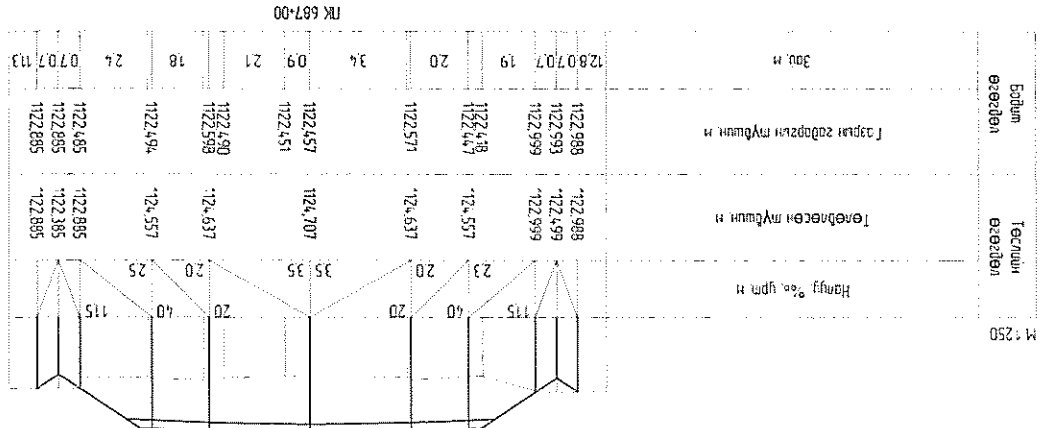
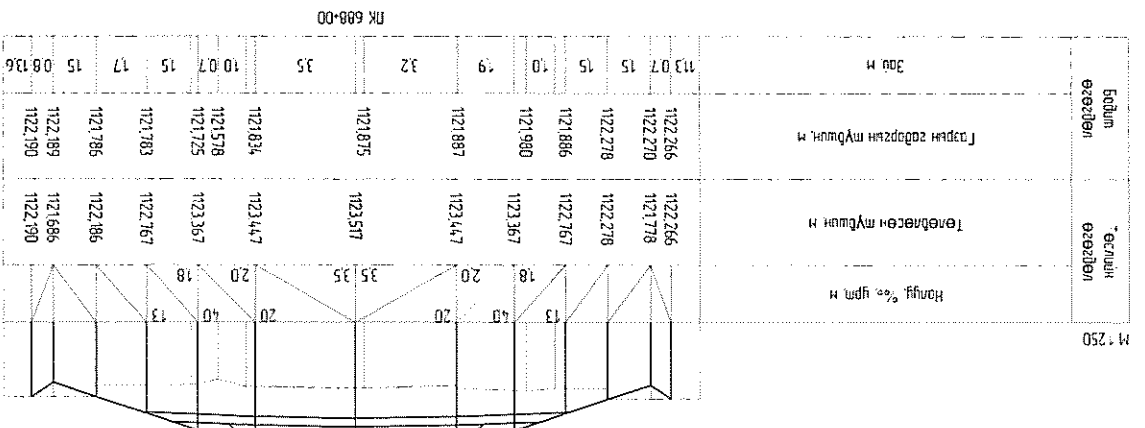
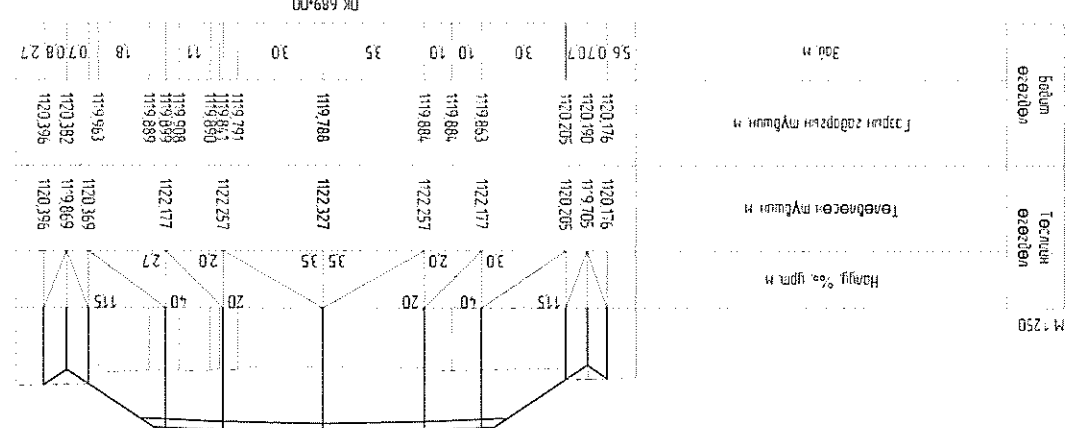
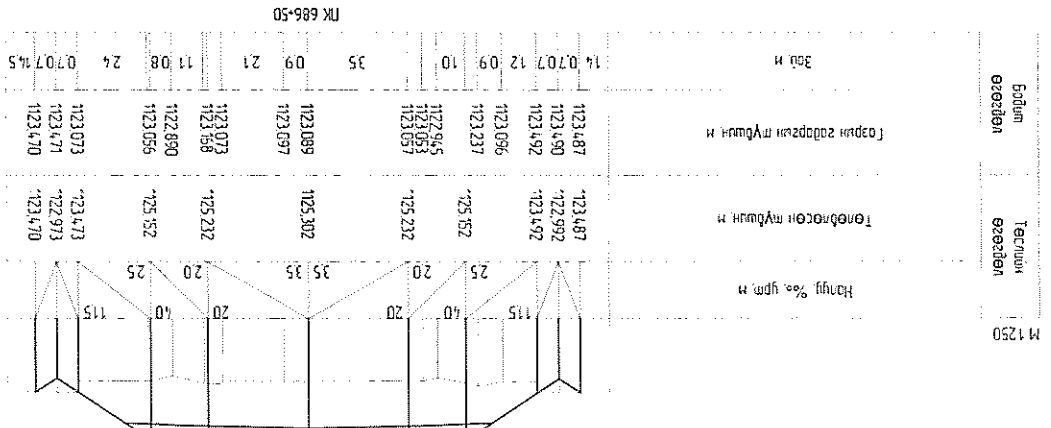
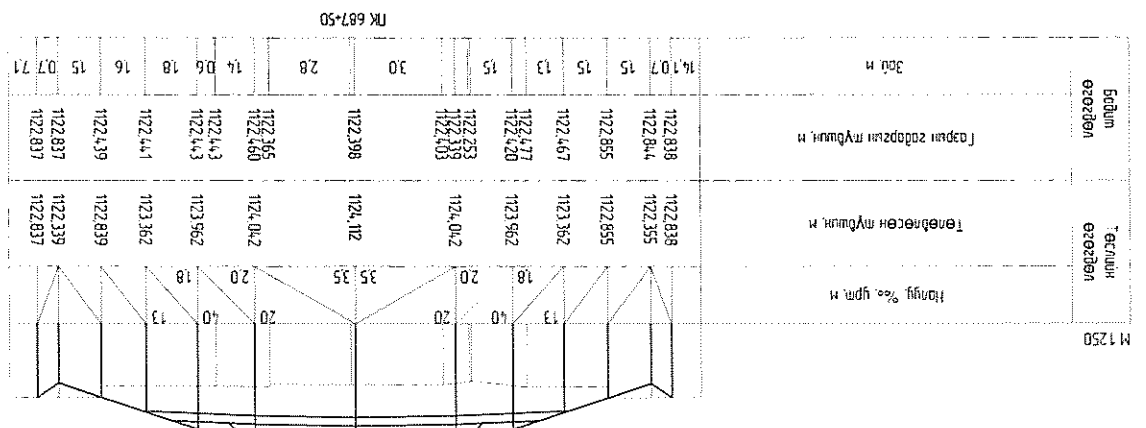
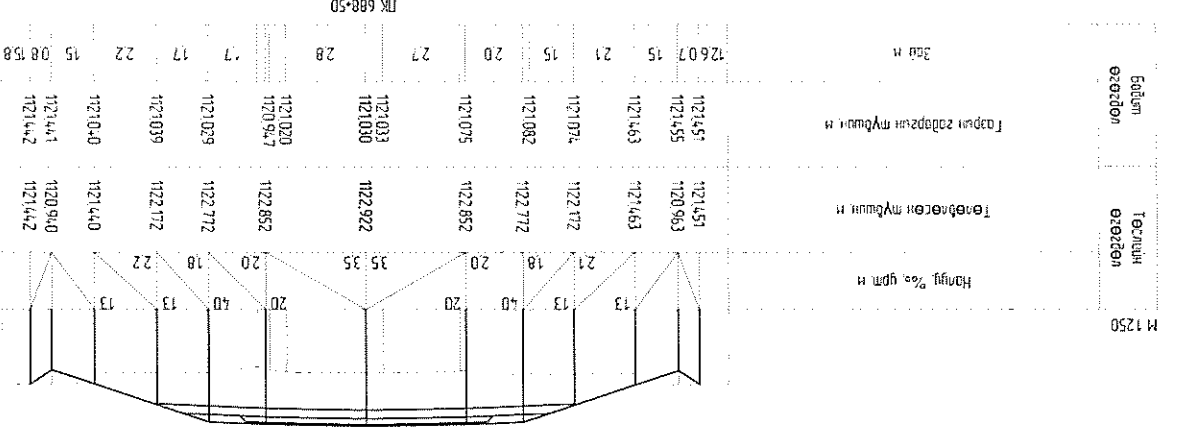
Захирал Т.Батжаргал
Зур.инж Б.Алтанхуяг
Гүйцэтгэсэн Л.Эрдэнэбаатар
Шалгасан Б.Алтанхуяг
"Мон-АЗ" ХХК

Хэнтий аймаг, Өндөрхаан-Норовлин чиглэлийн
200км хатуу хучилттай авто зам

Хөндлөн огтлол лк 683+50 - лк 686+00
ЕГ Шифр: 18/12
ТТ Шифр:

Маштаб:
А3 143 326
Уг шат хуудас бүх хуудас

Авто зам

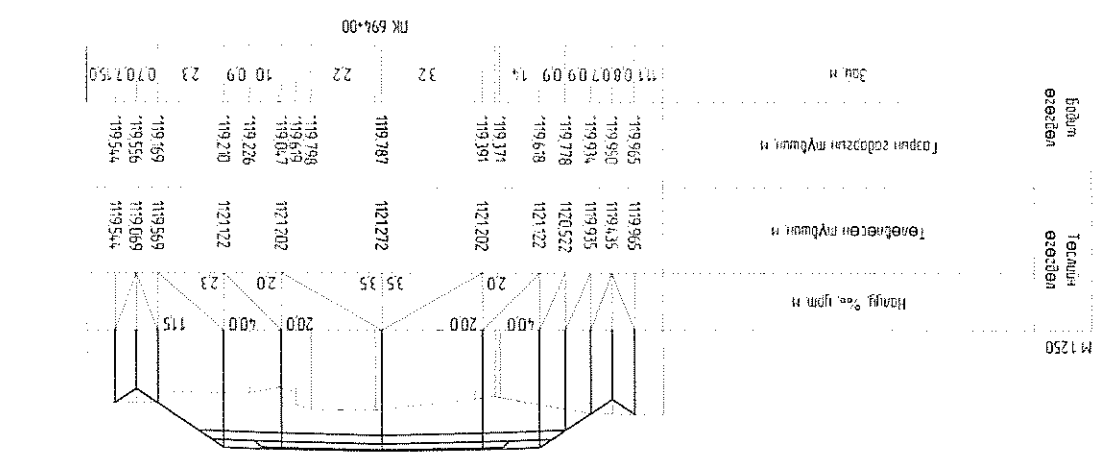
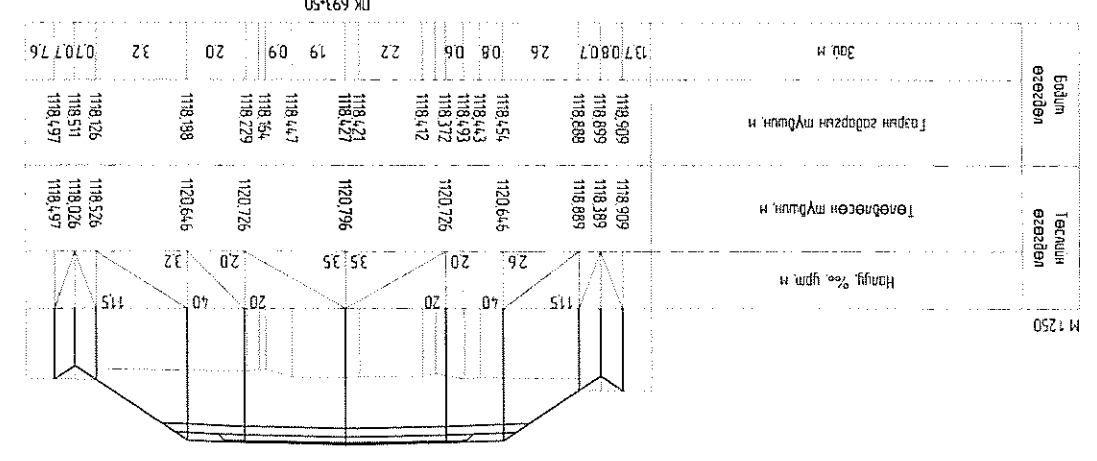
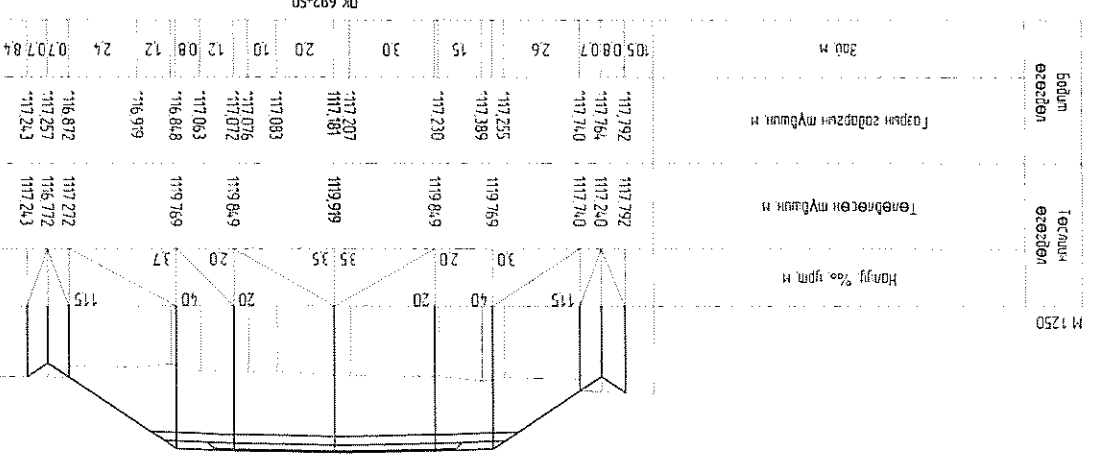
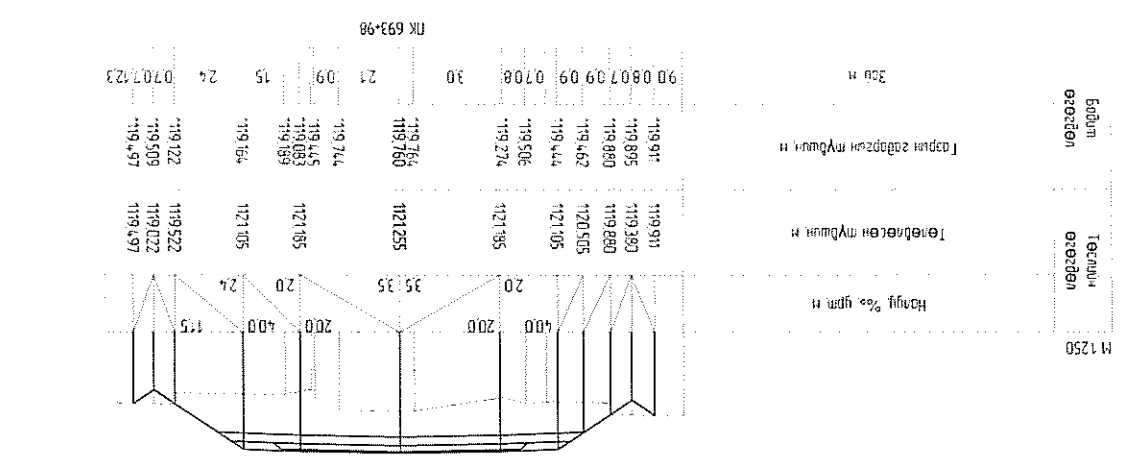
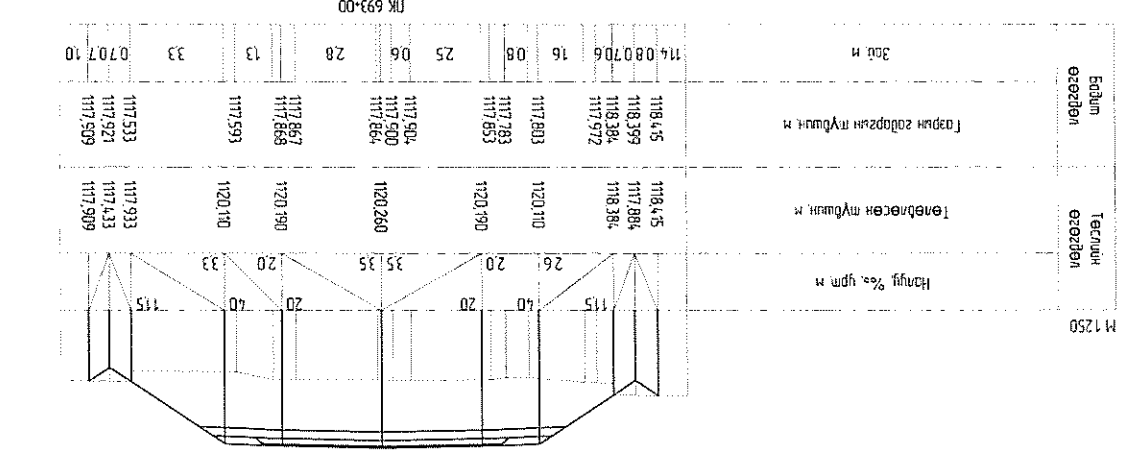
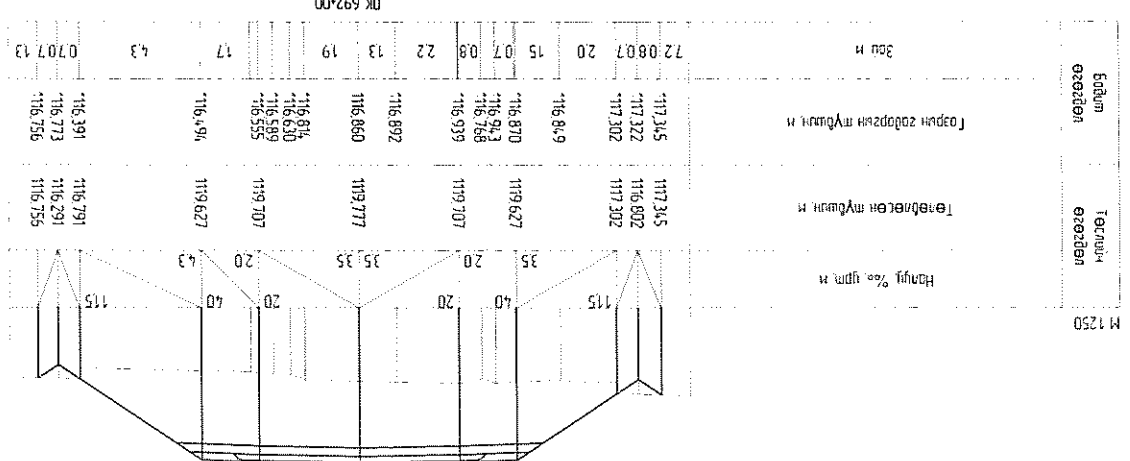


Захирал Т.Батжаргал
Зуринж Б.Алтанхуяг
"МОНАЗ" ХХК Шалсан Б.Алтанхуяг
"Эрдэнэбаатар" Уйцэтгэсэн Б.Алтанхуяг

Хэнтий аймаг, Өндөрхаан-Норовлин чиглэлийн 200км хатуу хучилттай авто зам

Хөндлөн огтлол ПК 686+50 - ПК 689+00
ET Шифр: 18/12
ТТ Шифр:

Масштаб: 1:500
Үе шат хуудас бүх хуудас А3 144 326

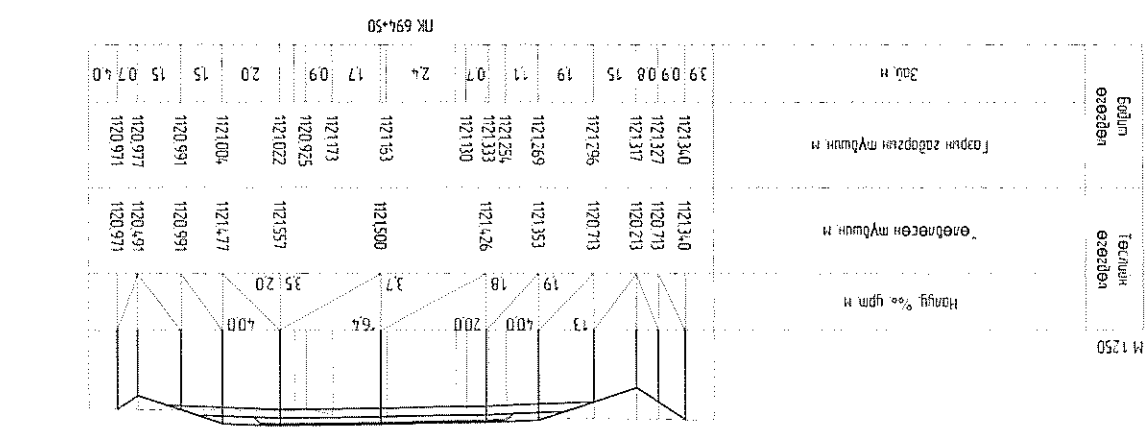
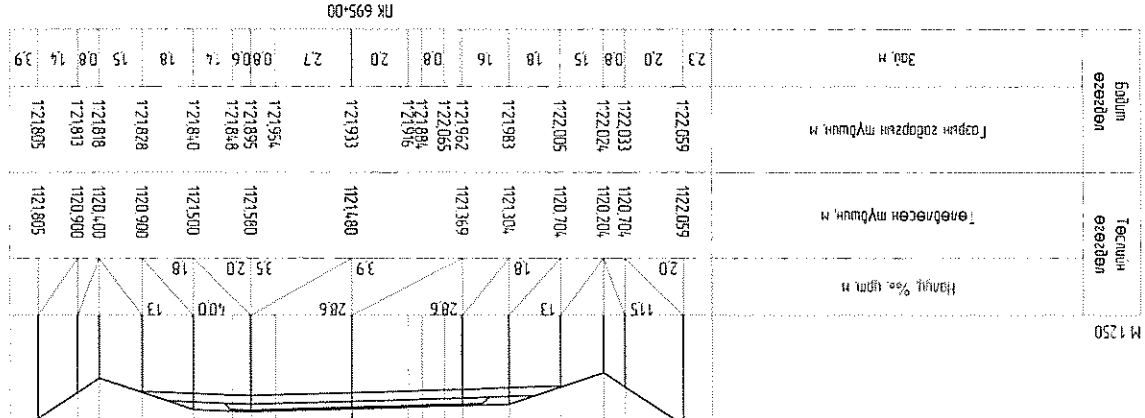
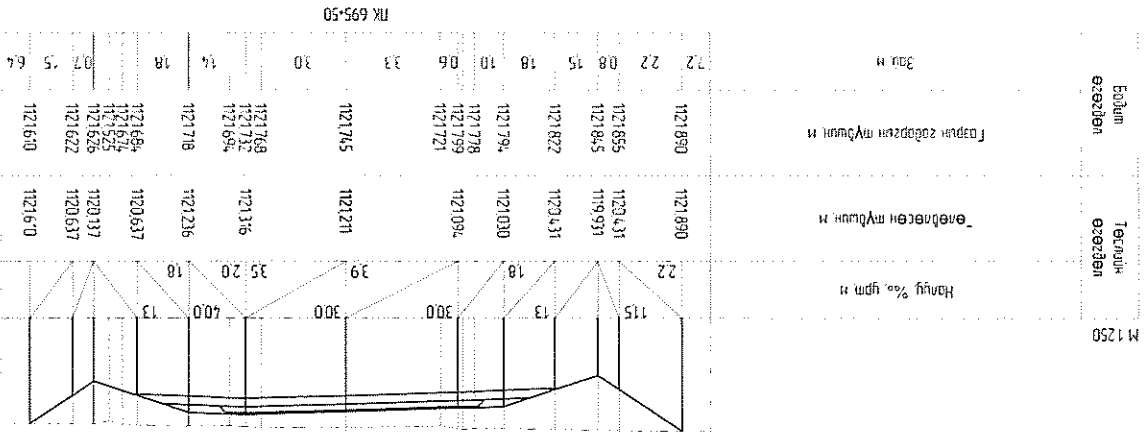
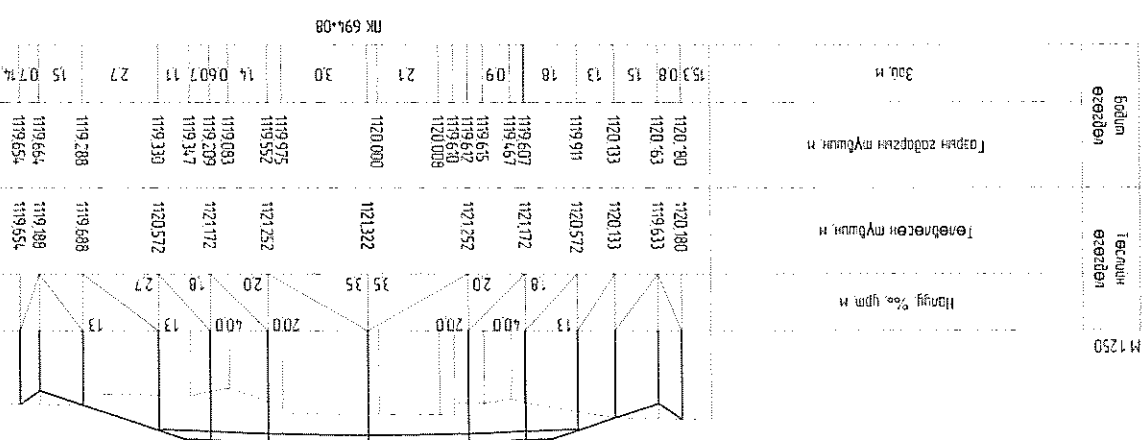
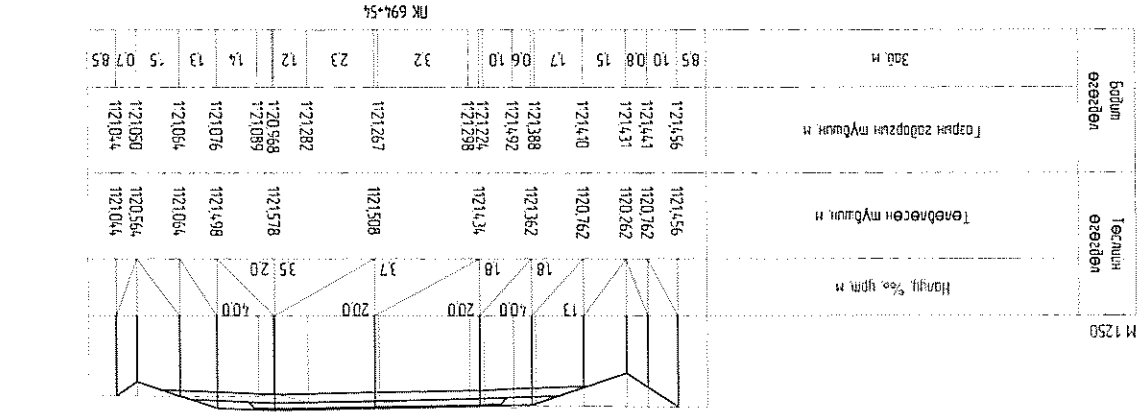
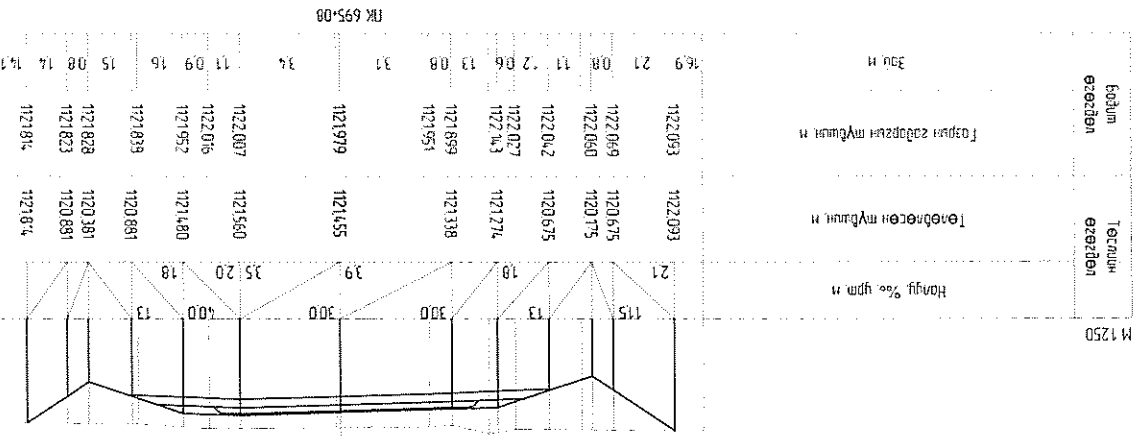


Захирал Т.Батжаргал
 Зуринж Б.Алтанхуяг
 Гүйцэтгэсэн Г.Эрдэнэбаатар
 Шалсан Б.Алтанхуяг
 "Мон-Аз" ХХК

Хэнтий аймаг, Өндөрхаан-Норовлин чиглэлийн
 200км хатуу хучилттай авто зам

Масштаб: Хөндлөн огтлол
 1:692+00 - лк 694+00
 1:693+00 - лк 693+50
 1:693+98 - лк 693+98

ТТ Шифр: 18/12
 АЗ 146 326



Захирал Т.Батжаргал
 Зуринж Б.Алтанхуял
 Г.Эрдэнэбаатар
 Шалгасан Б.Алтанхуял

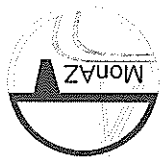
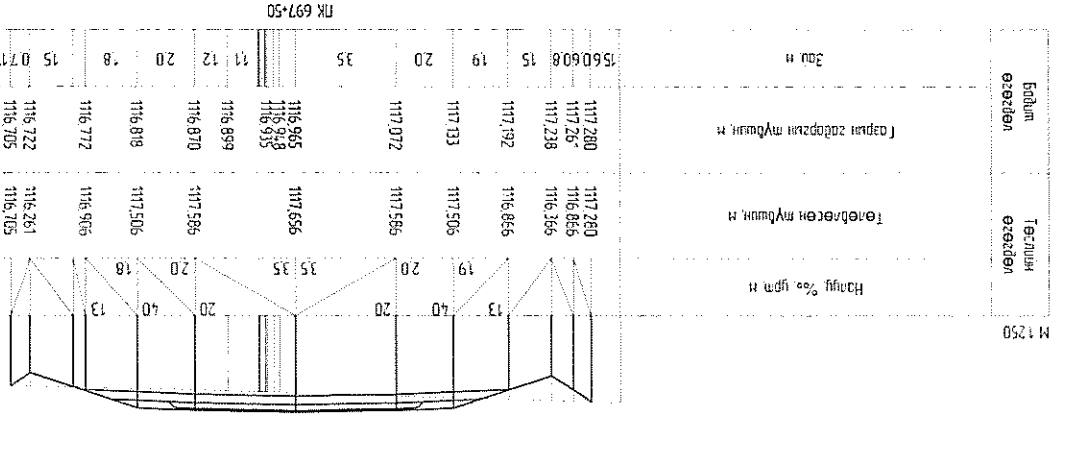
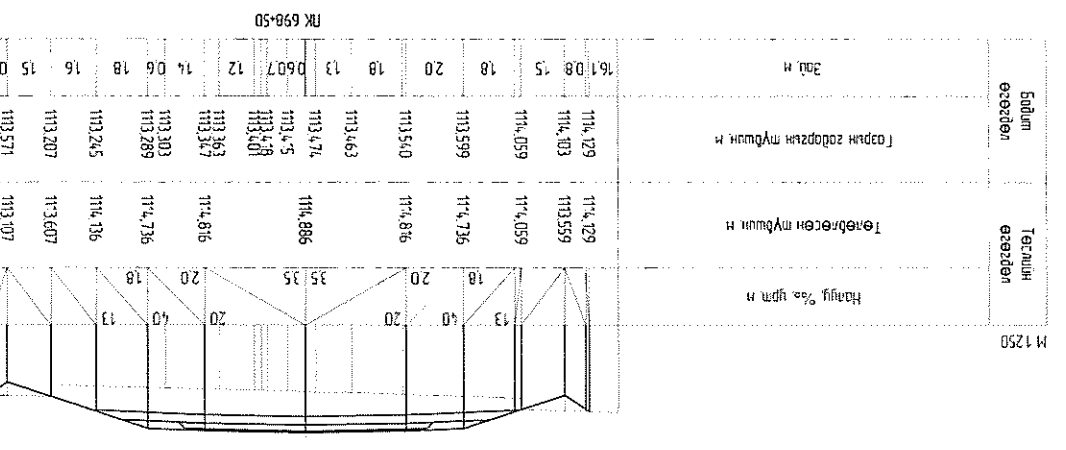
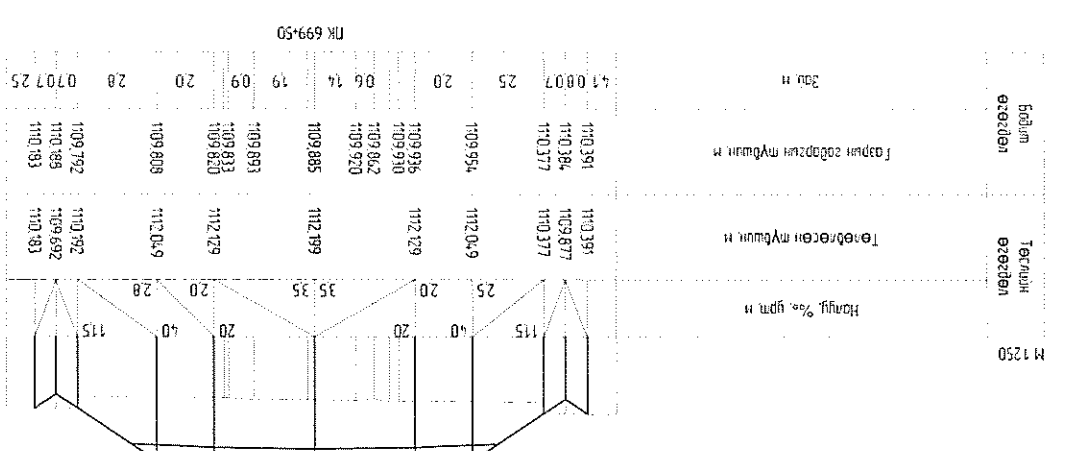
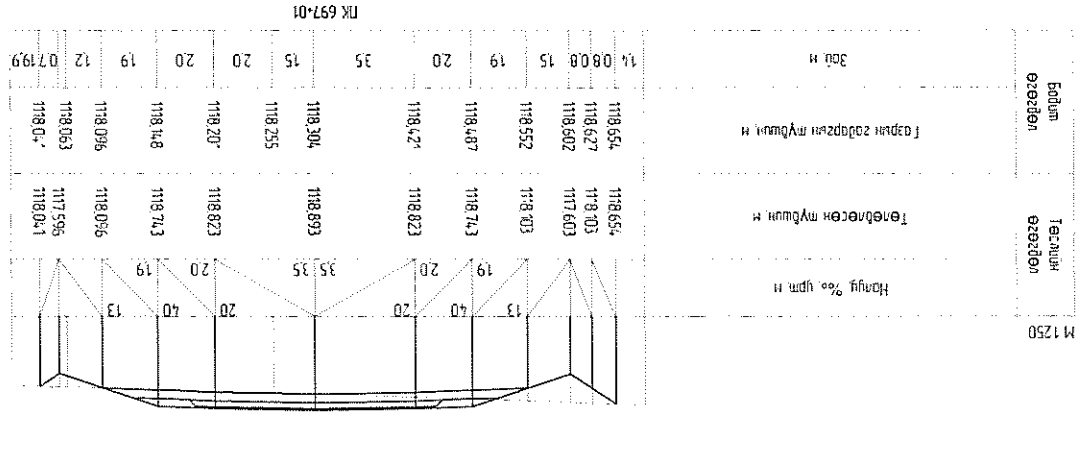
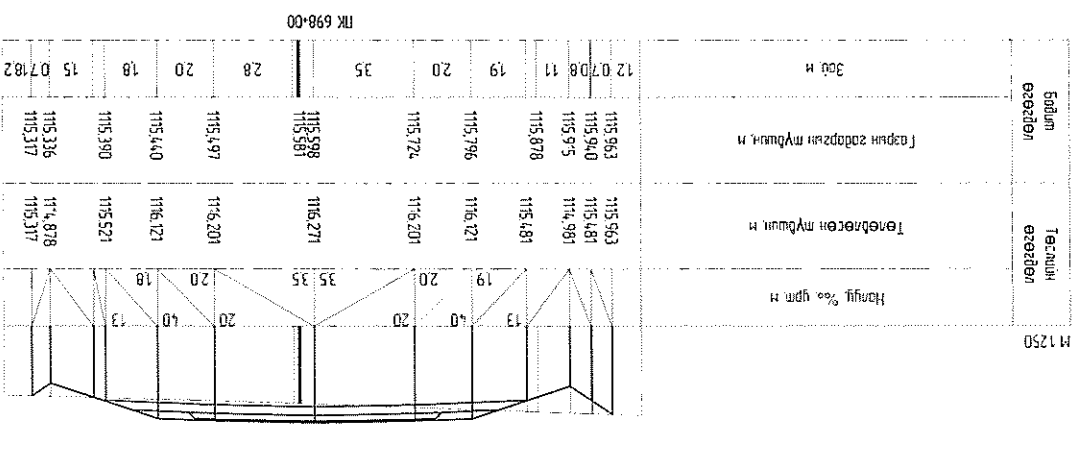
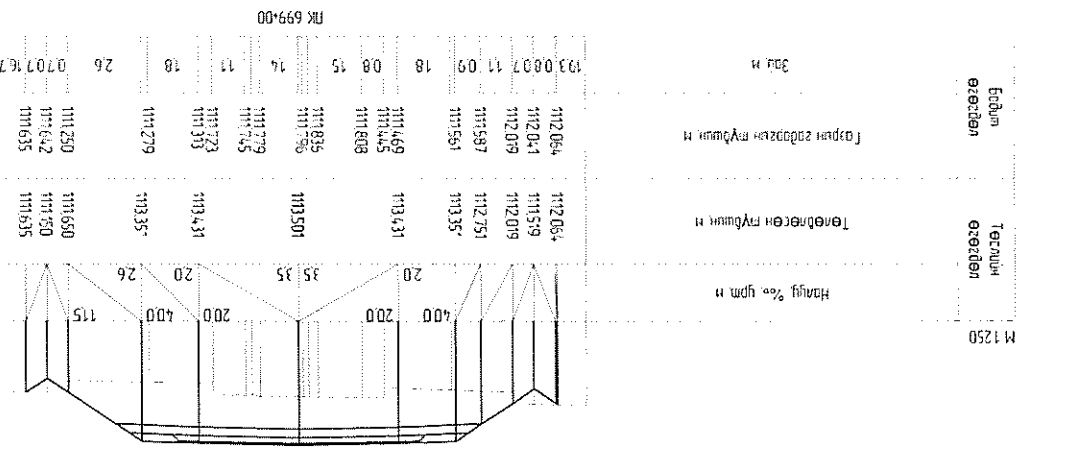
ТТ Шифр: 18/12

Хөндлөн огтлол
 лк 694+08 - лк 695+50

Маштаб:
 1:500

Хэнтий аймаг, Өндөрхаан-Норовлин чиглэлийн
 200км хатуу хучилттай авто зам

Авто зам



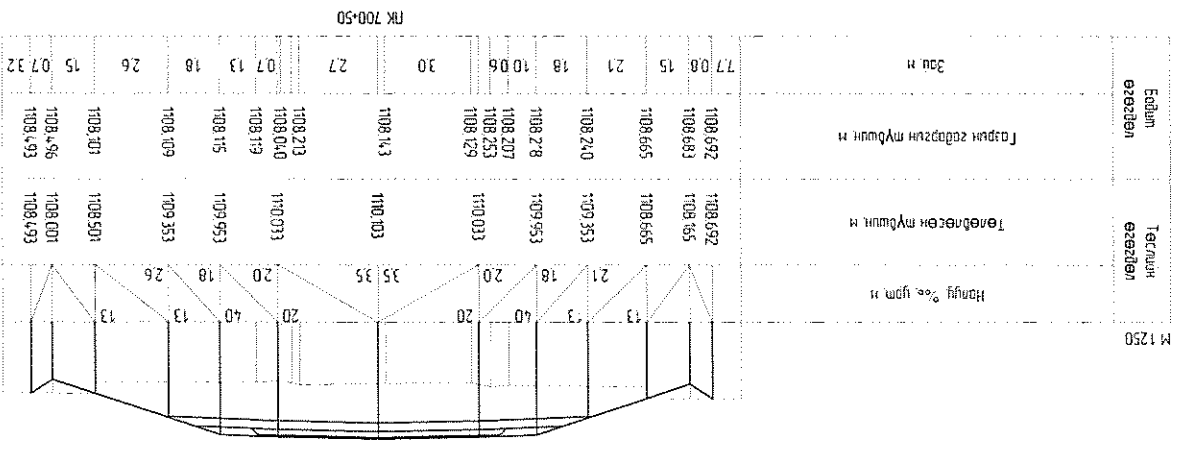
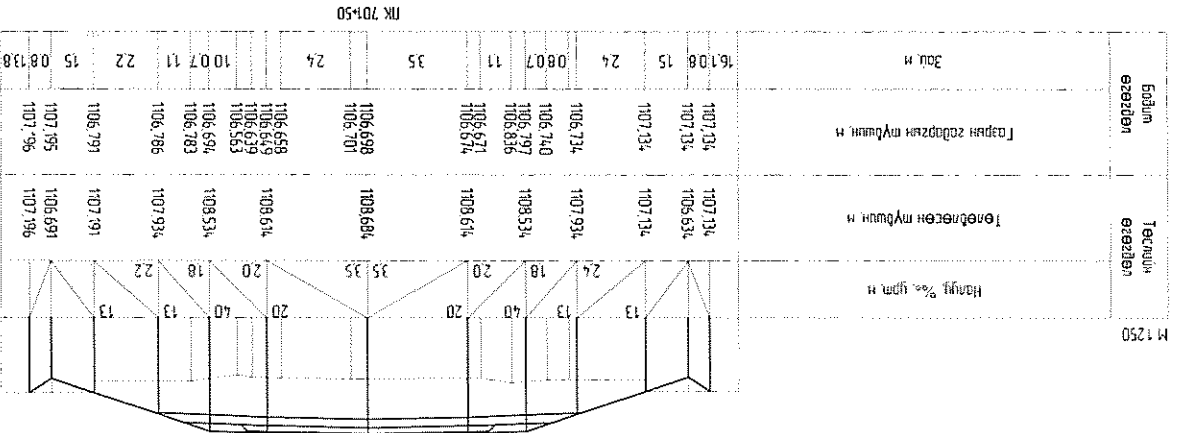
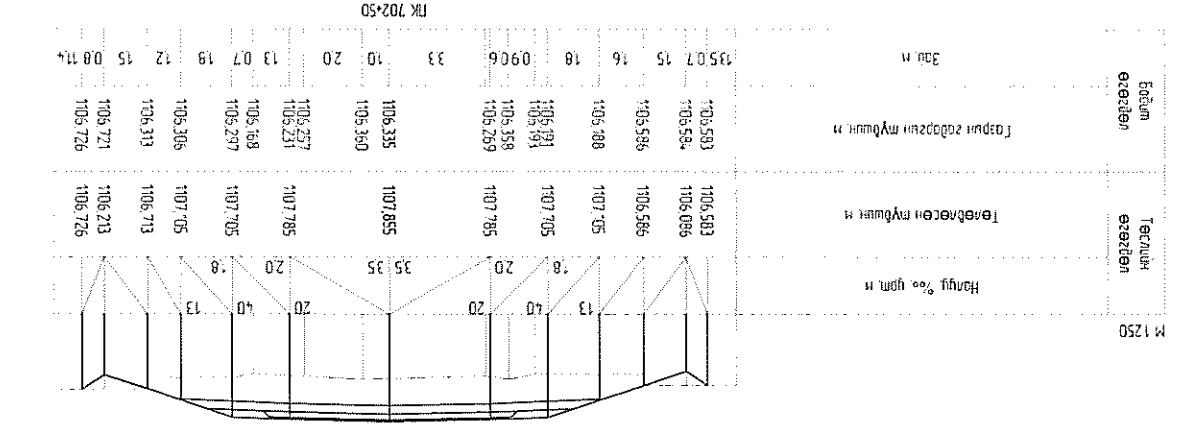
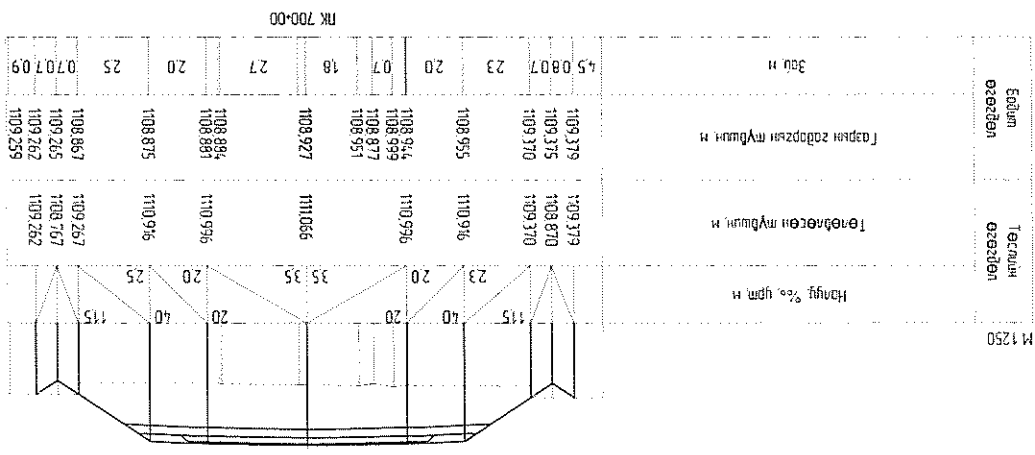
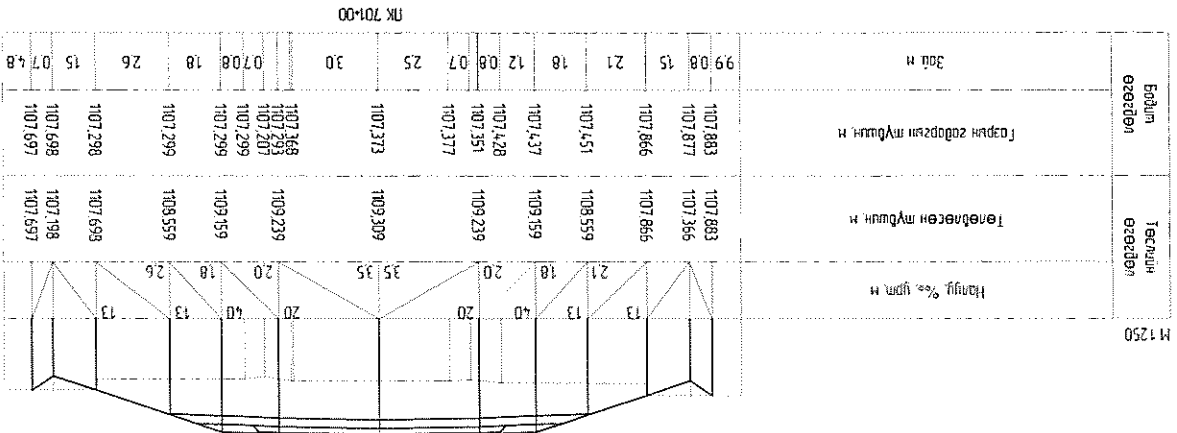
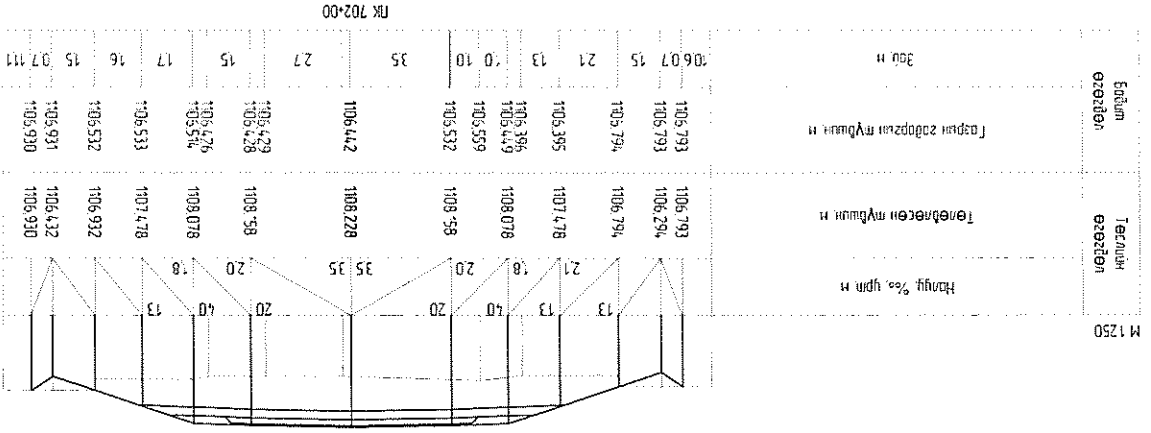
Захирагч Т.Батжаргал
 Зур.инж Б.Алтанхуяг
 Гүйцэтгэсэн Г.Эрдэнэбаатар
 Шалгасан Б.Алтанхуяг
 "Мон-Аз" ХХК

Хэнтий аймаг, Эндэрхэан-Норовлин чиглэлийн
 200км хатуу хучилттай авто зам

Хөндлөн огтлол лк 697+01 - лк 699+50
 ET Шифр: 18/12
 TT Шифр:

Маштаб:
 1:100
 АЗ 149 326
 Үе шат хуудас бүх хуудас

Авто зам



Захирагч Т.Батжаргал
 Зур.инжн Б.Алтанхуяг
 Гүйцэтгэсэн Г.Эрдэнэбаатар
 Шаллагсан Б.Алтанхуяг
 "Мон-АЗ" ХХК

Хэнтий аймаг. Эндэрхаан-Норовлин чиглэлийн
 200км хатуу хучилттай авто зам

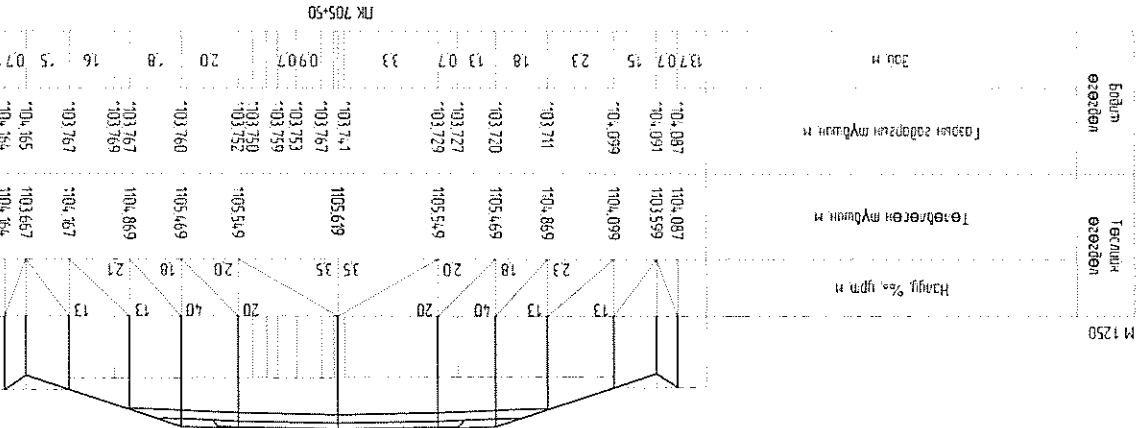
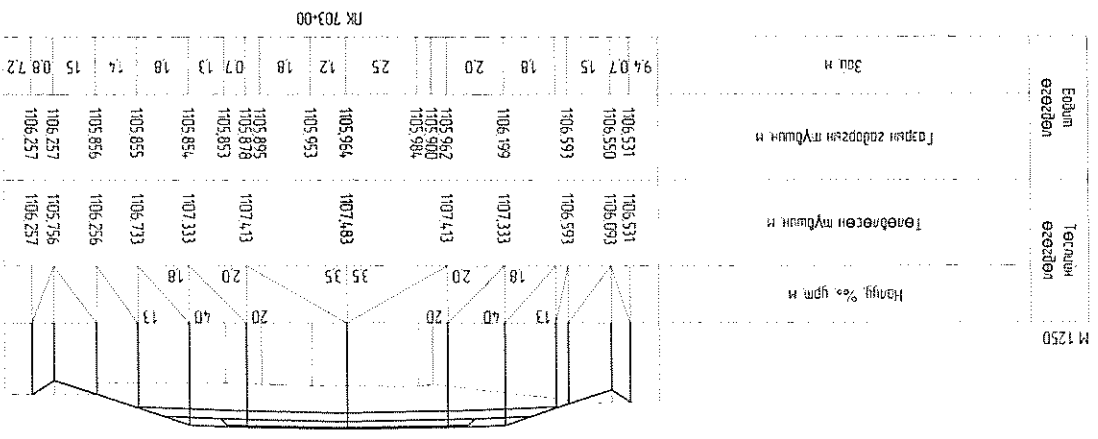
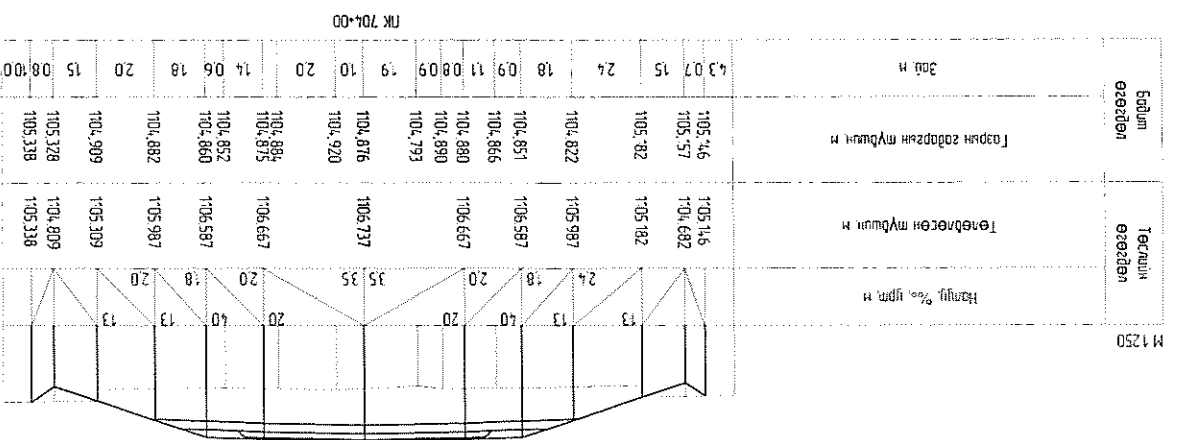
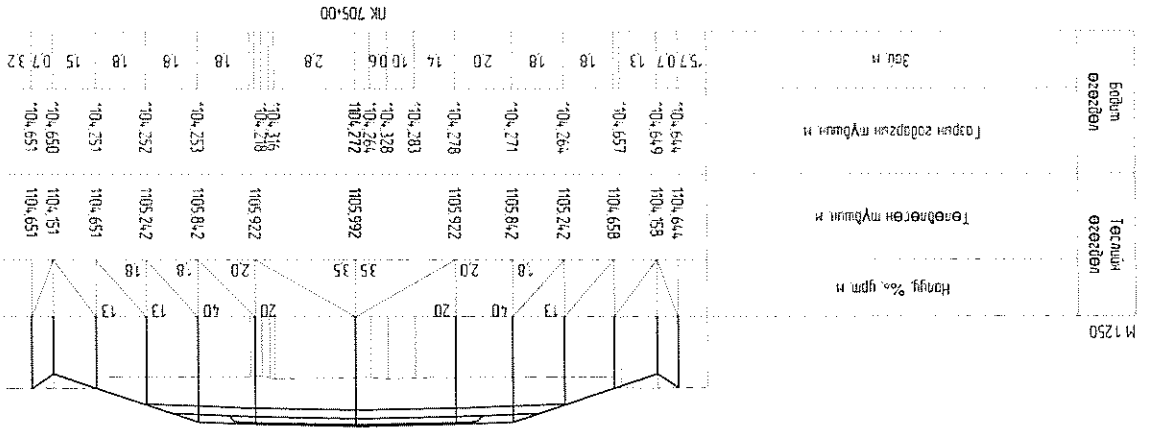
Хөндлөн огтлол
 ПК 700+00 - ПК 702+50

ЭГ Шифр: 18/12

Маштаб:

А3 150 326

Авто зам

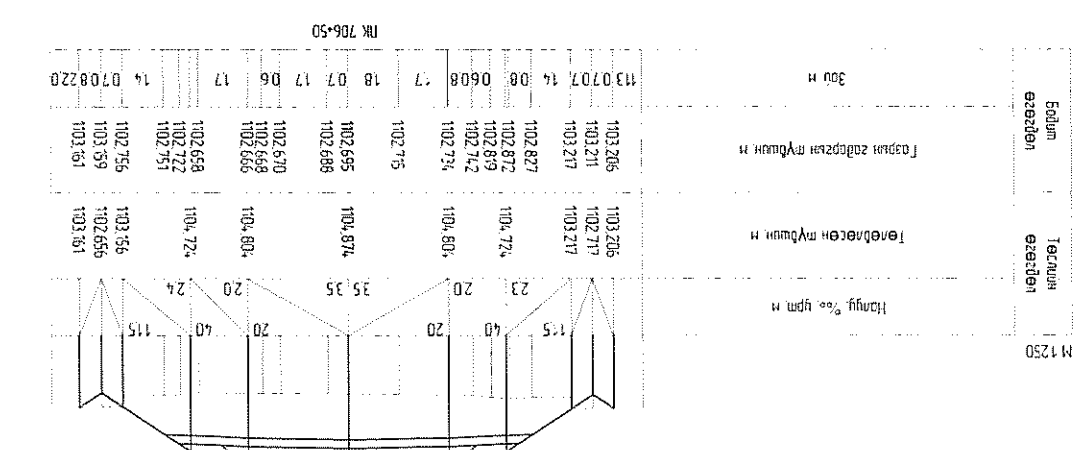
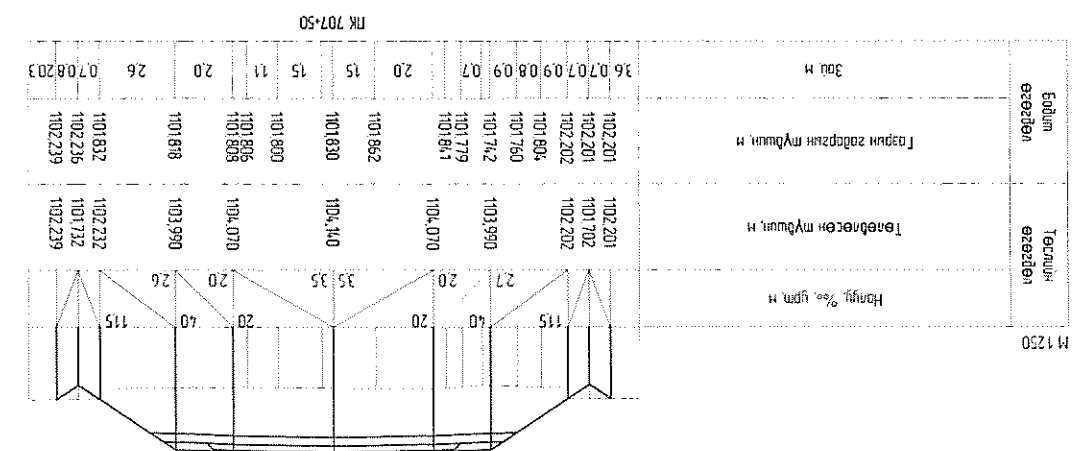
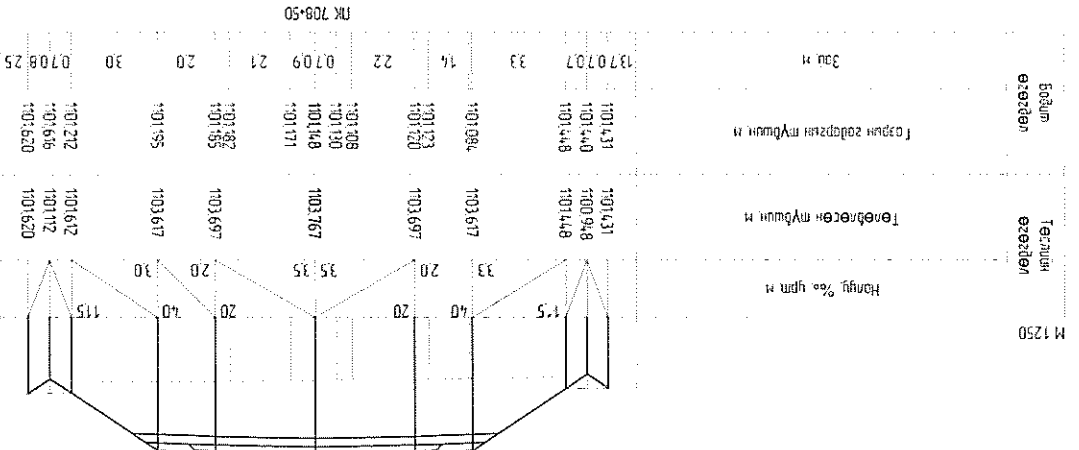
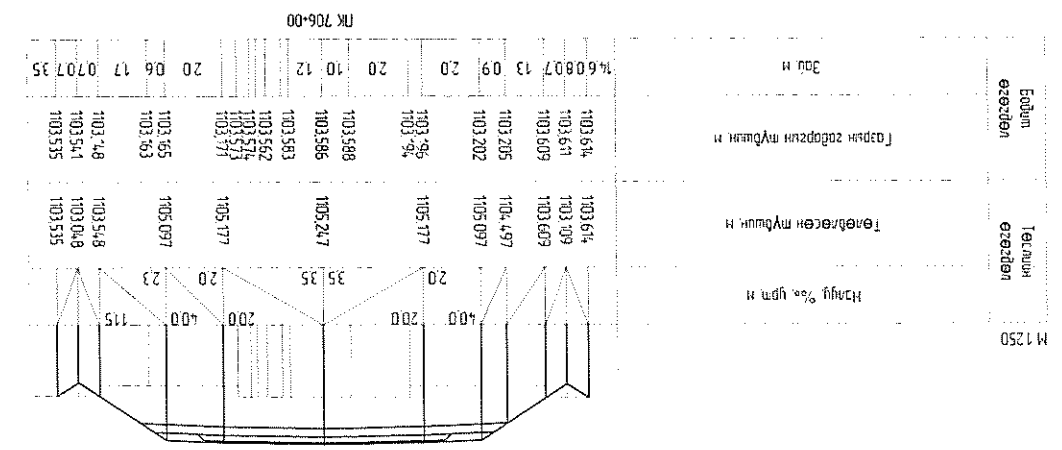
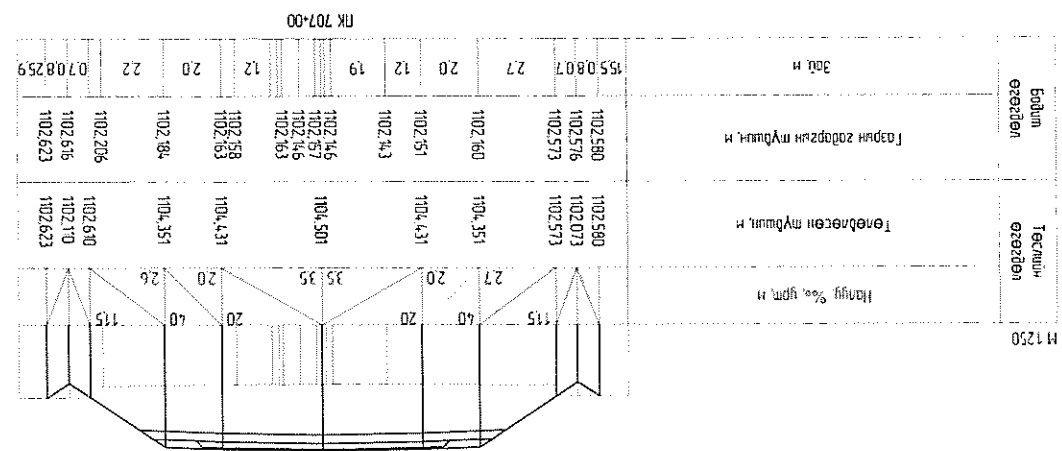
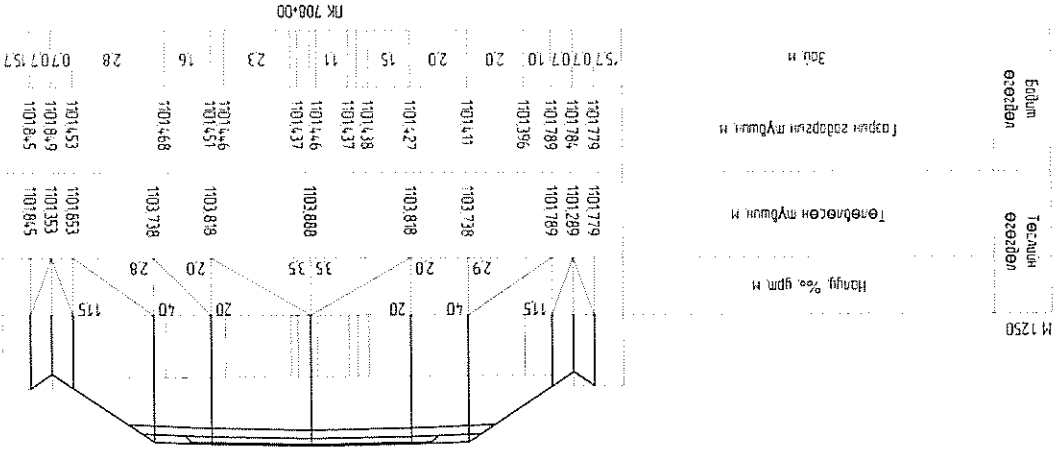


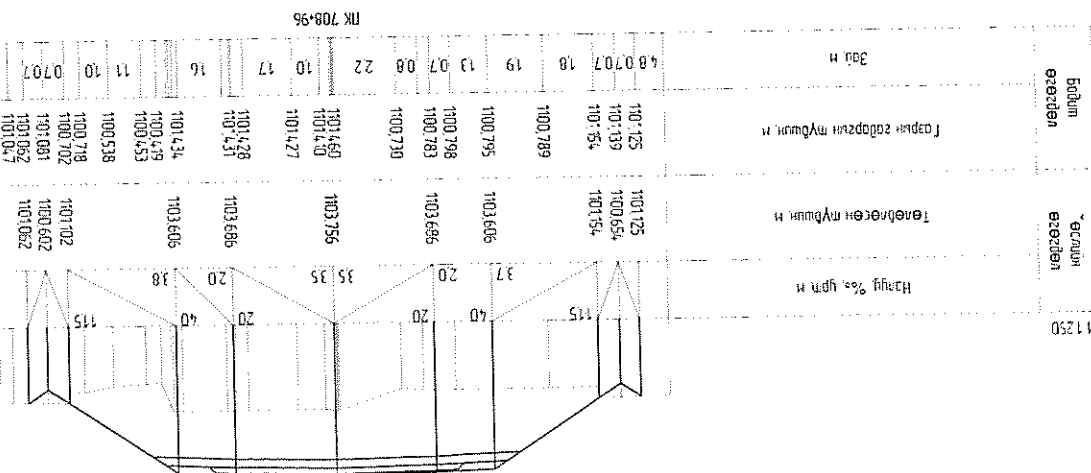
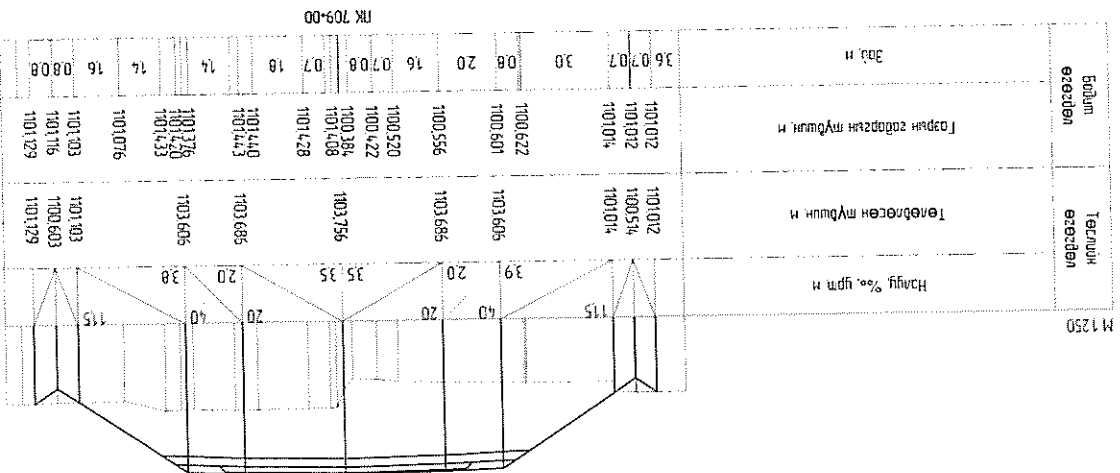
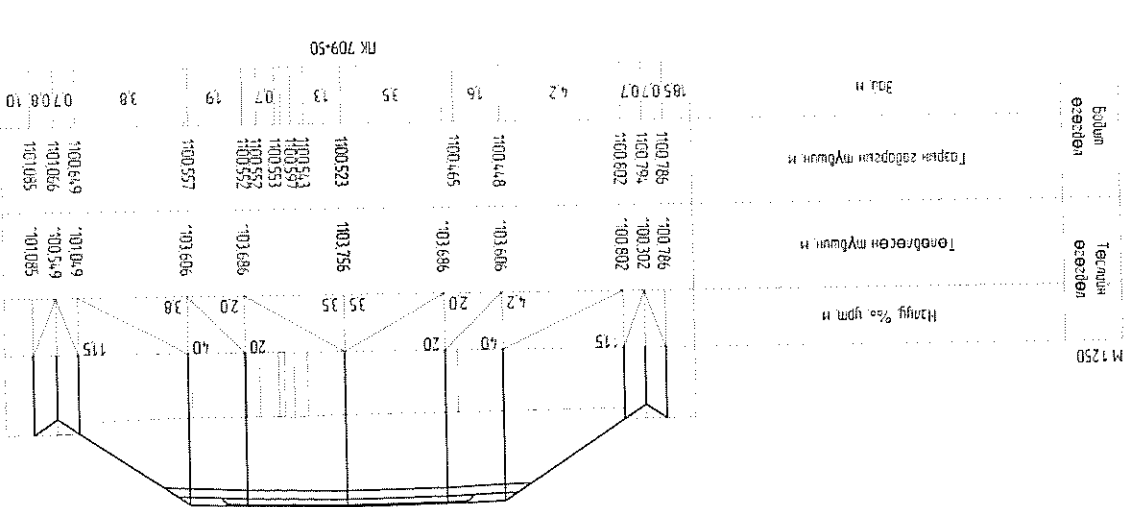
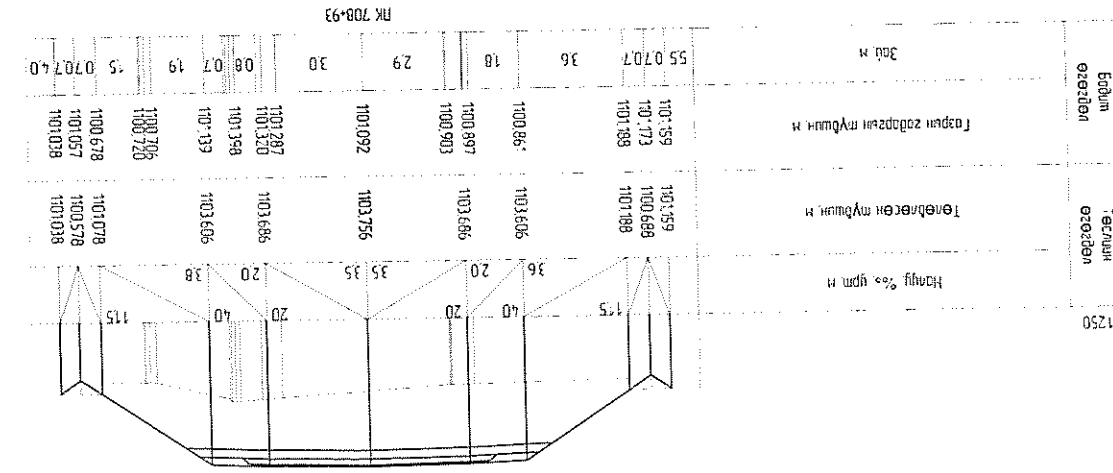
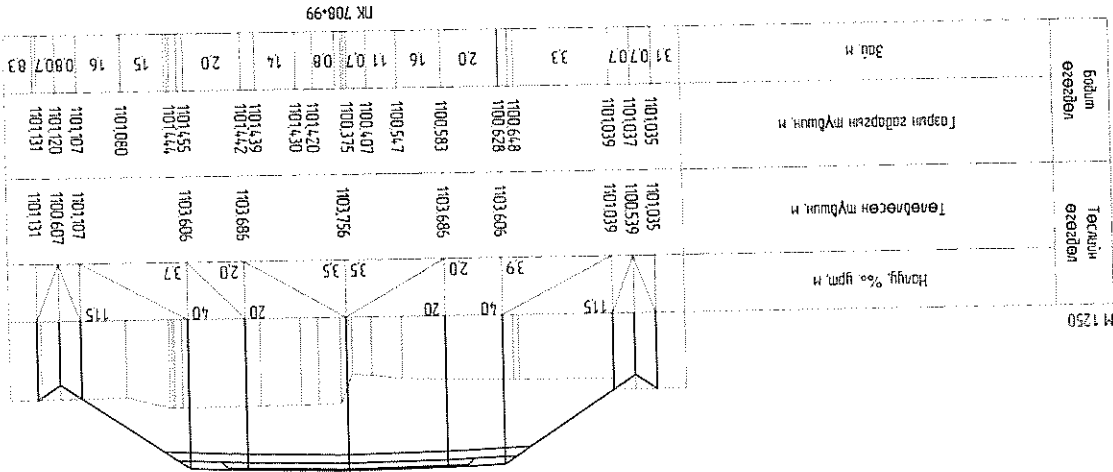
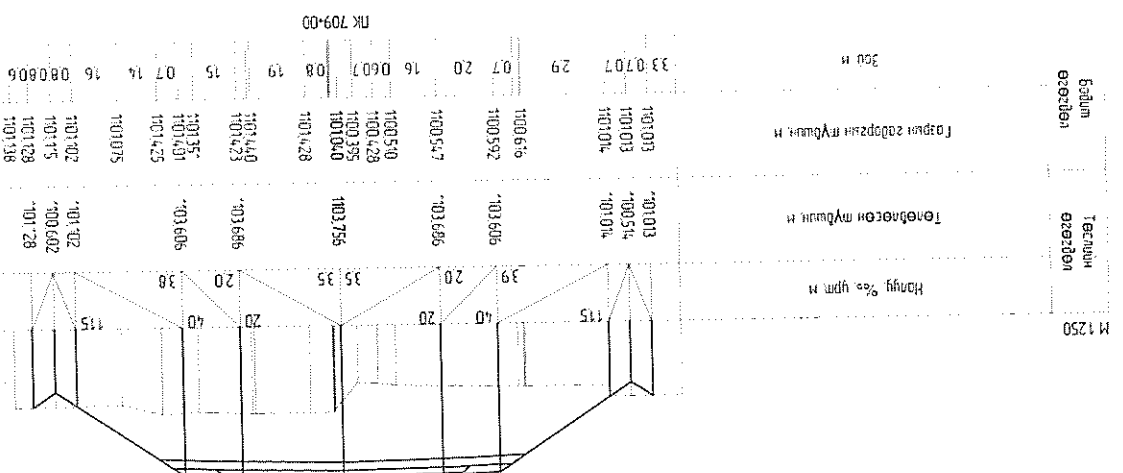


“МОН-АЗ” ХХК Шалгасан
 Т.Батжаргал Зур.инж Б.Алтанхуяг
 Т.Эрдэнэбаатар Т.Цэцэгсээн
 Б.Алтанхуяг Б.Алтанхуяг
 Т.Шифр: Т.Шифр:

Хөндлөн огтлол лк 706+00 - лк 708+50
 Үе шат хуудас бүх хуудас
 А3 152 326

Хэнтий аймаг, Өндөрхаан-Норовлин чиглэлийн
 200км хатуу хучилттай авто зам
 Авто зам

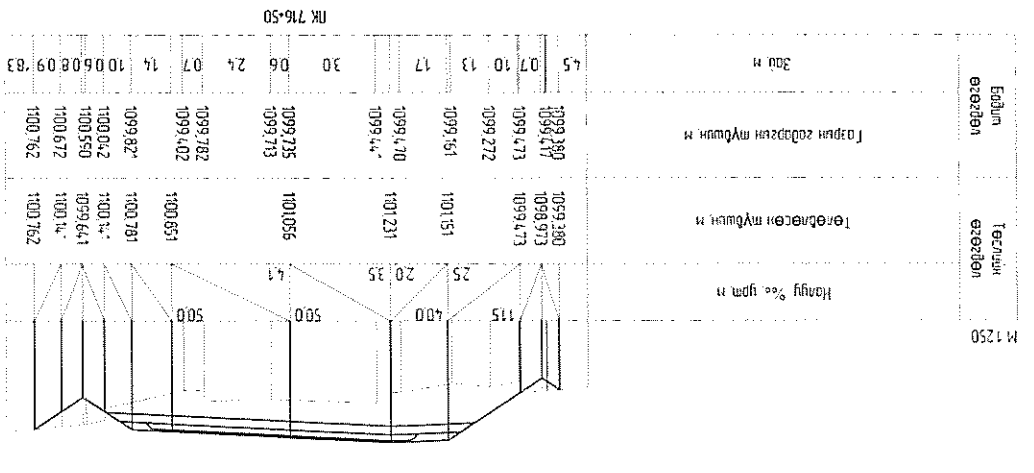
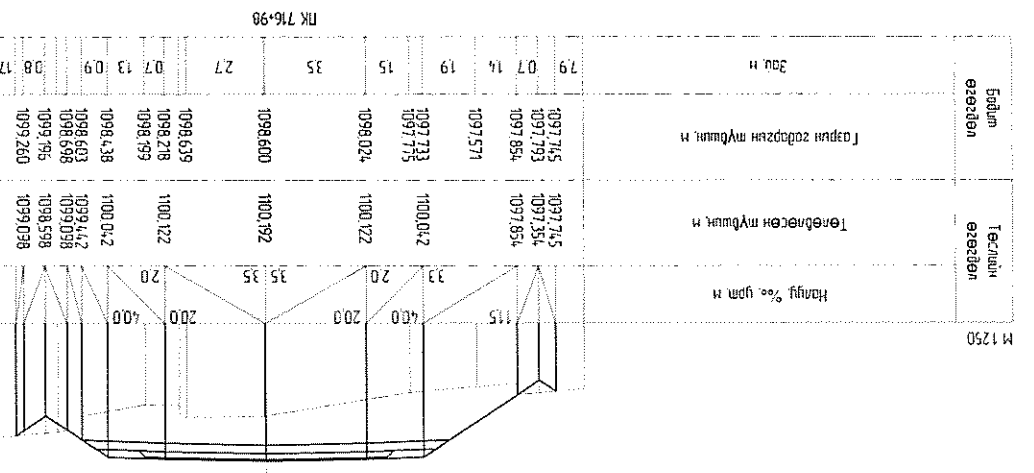
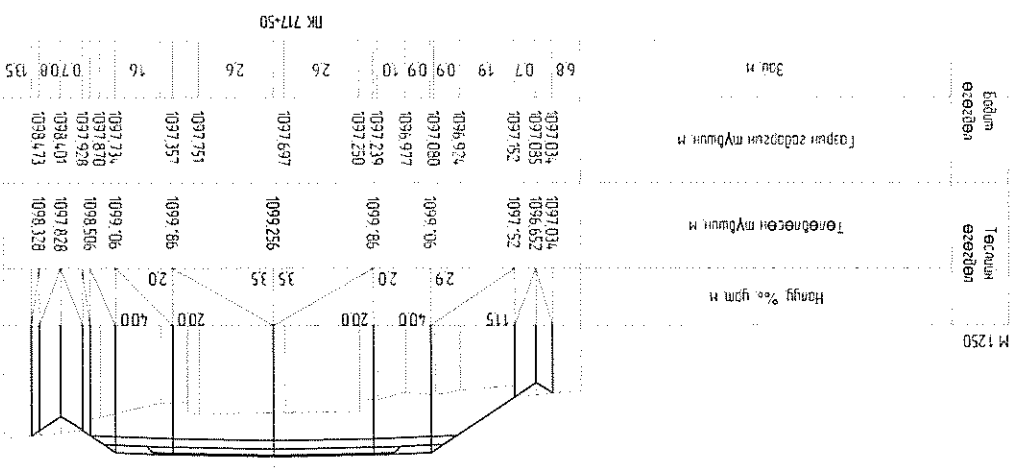
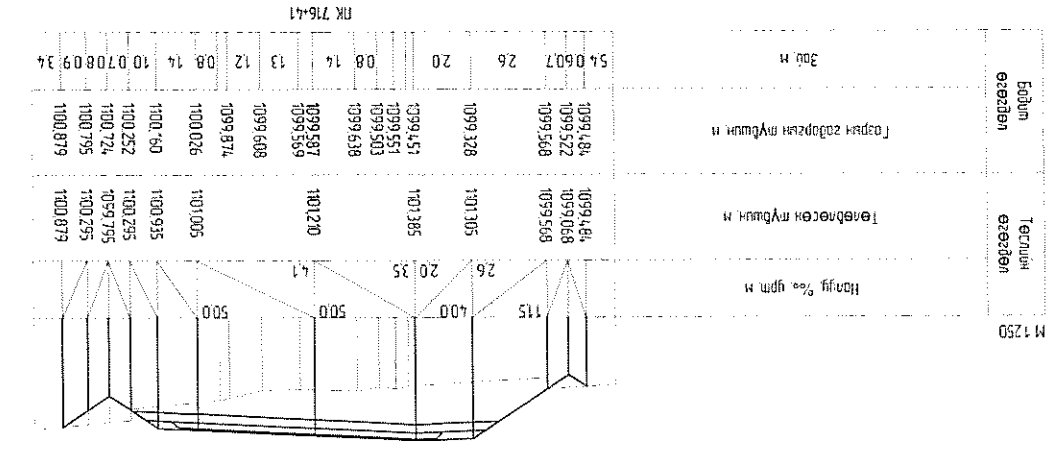
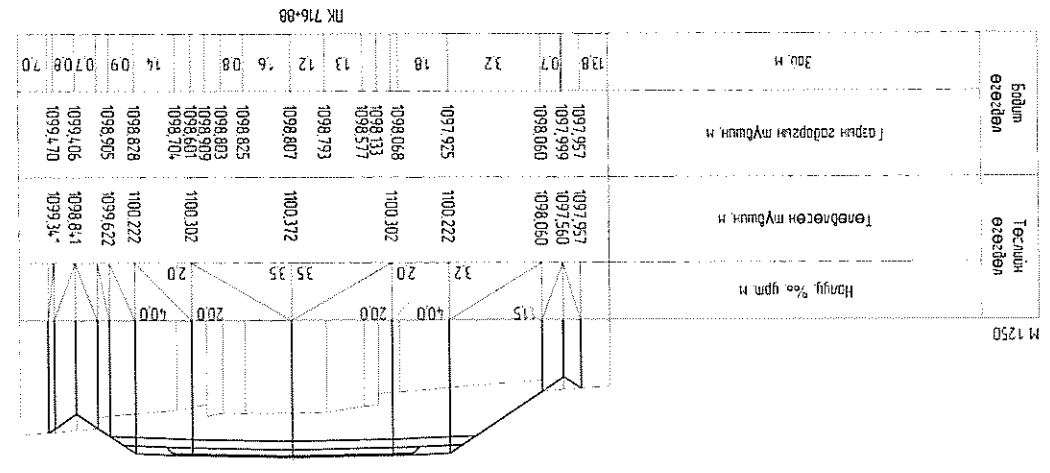
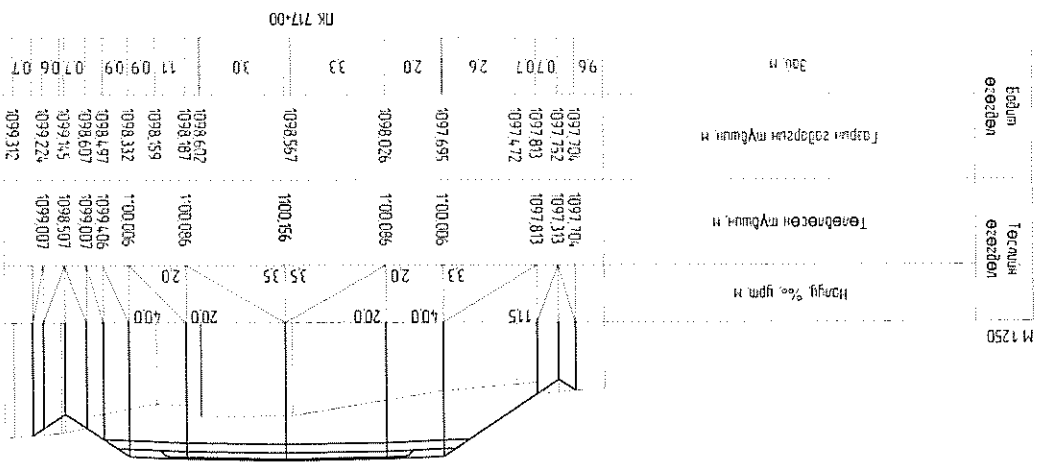




Захирагч Т.Батжаргал
 Зургийнж Б.Алтанхуяг
 Гүйцэтгэсэн Г.Эрдэнэбаатар
 Шалгаан Б.Алтанхуяг
 "Мон-Аз" ХХК

Хэнтий аймаг, Өндөрхаан-Норовлин чиглэлийн
 200км хатуу хучилттай авто зам
 Хөндлөн огтлол ЛК 708+93 - ЛК 709+50
 Ер Шифр: 18/12
 ТТ Шифр:

Маштаб: 1:500
 А3 153 326



Захирагч Т.Батжаргал
 Зургийнж Б.Алтанхуяг
 Гүйцэтгэсэн Г.Эрдэнэбаатар
 Шалтсан Б.Алтанхуяг
 "Мон-Аз" ХХК

Хэнтий аймаг, Өндөрхаан-Төрвийн чиглэлийн
 200км хатуу хучилттай авто зам

Хөндлөн огтлол
 ПК 716+41 - ПК 717+50

ЭТ Шифр: 18/12

ТТ Шифр:

ГЗ

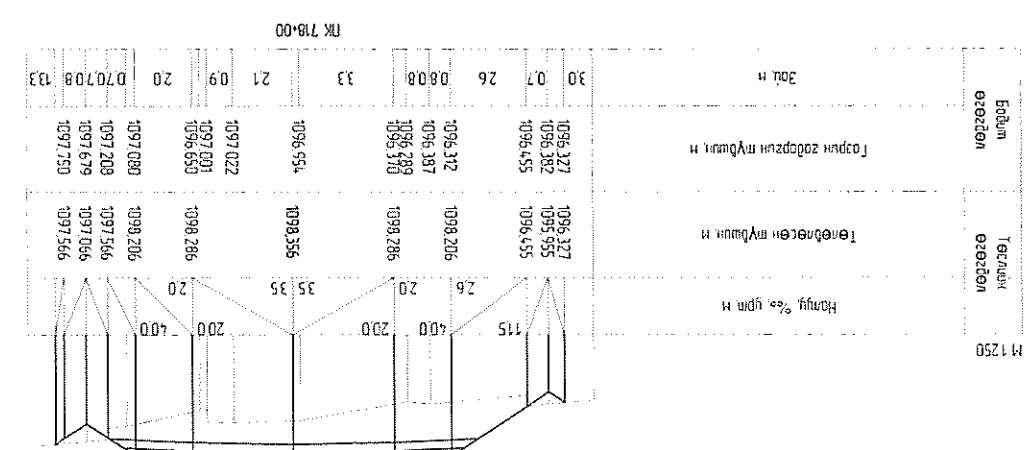
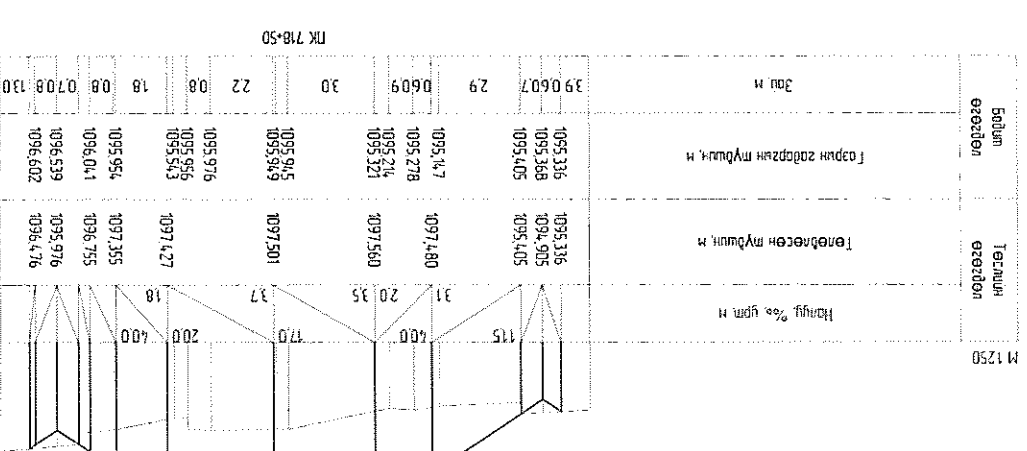
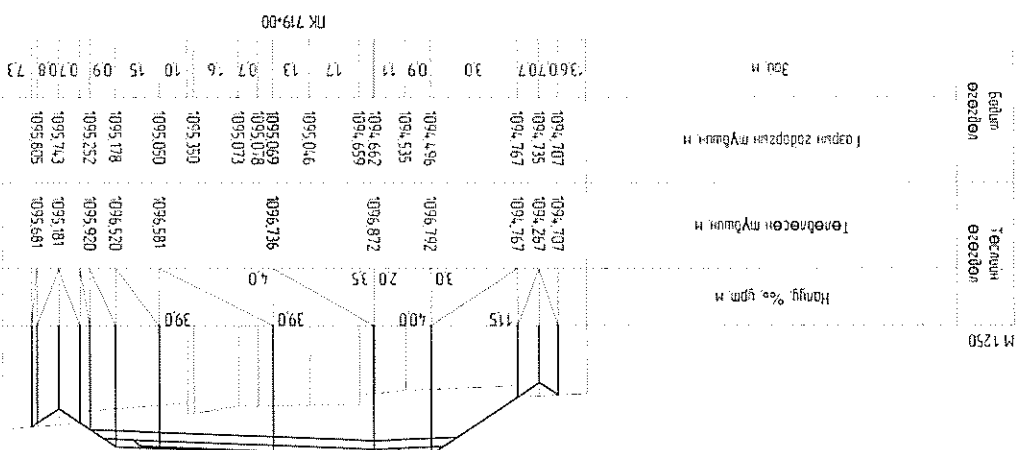
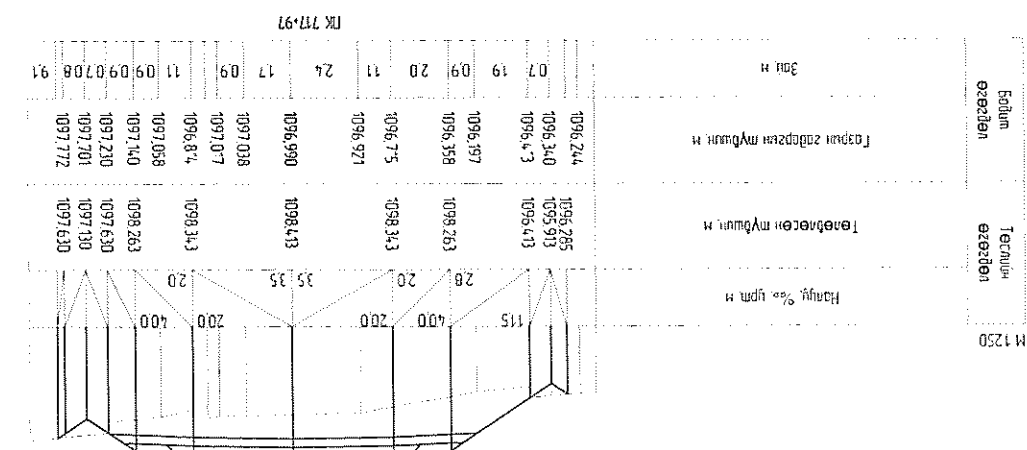
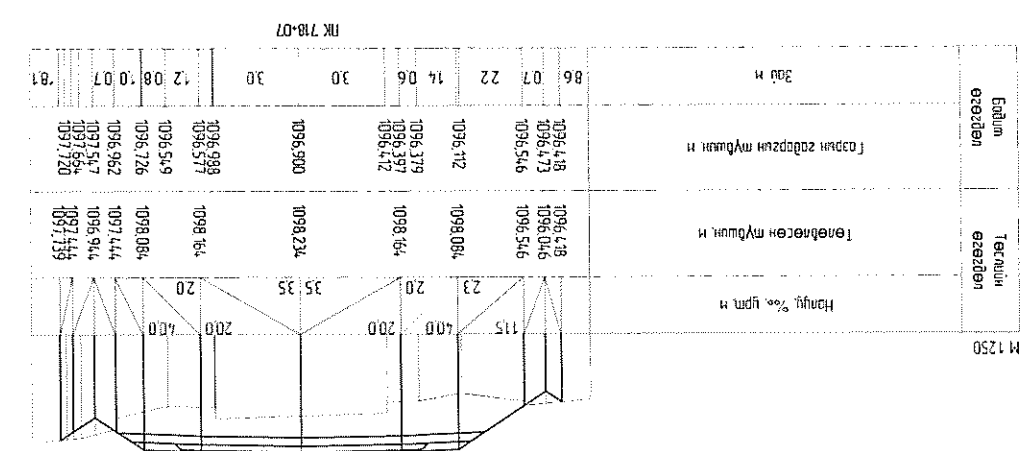
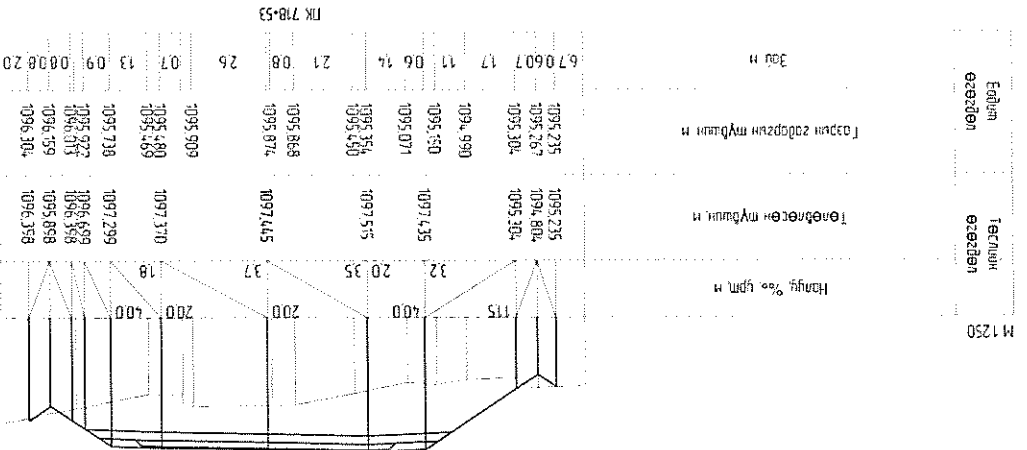
ГЗ

Маштаб:
 1:500
 1:500
 1:500

А3 157 326

Үе шат хуудас бүх хуудас

Авто зам



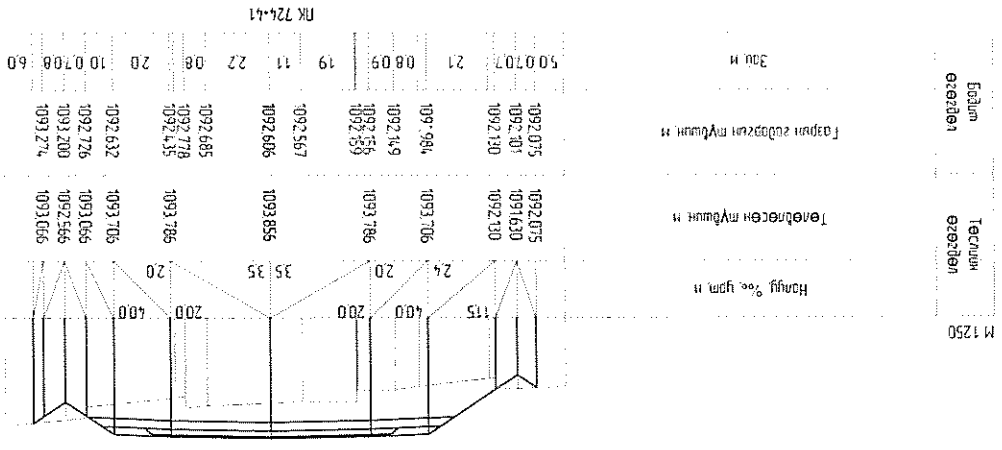
"МОНАЗ" ХХК Шалгасан
 Г.Эрдэнэбатар
 Зуринж Б.Алтанхуяг
 Т.Батжаргал

Хөндлөн огтлол
 лк 717+97 - лк 719+00
 ЭТ Шифр: 18/12
 ТТ Шифр:

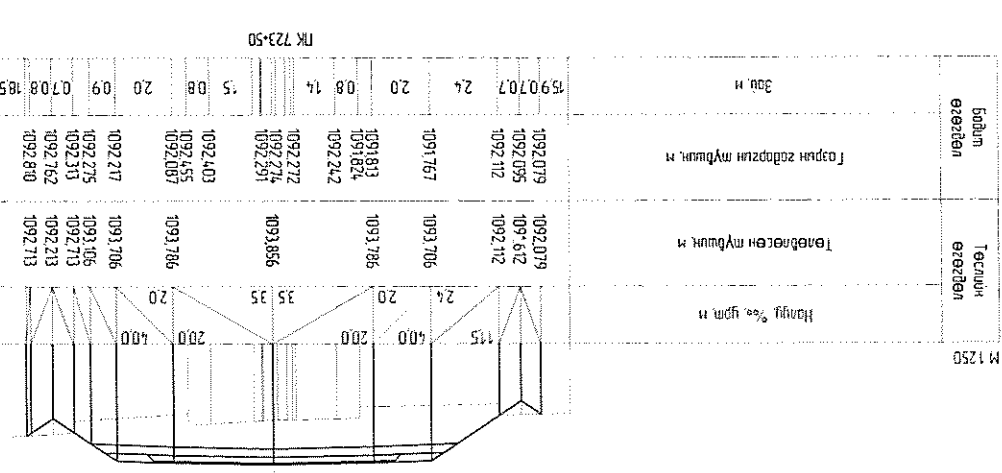
Хэнтийн аймаг, Өндөрхаан-Норовлин чиглэлийн
 200км хатуу хучилттай авто зам

Авто зам
 Маштаб:
 1:500
 А3 158 326
 Үе шат хуудас бүх хуудас

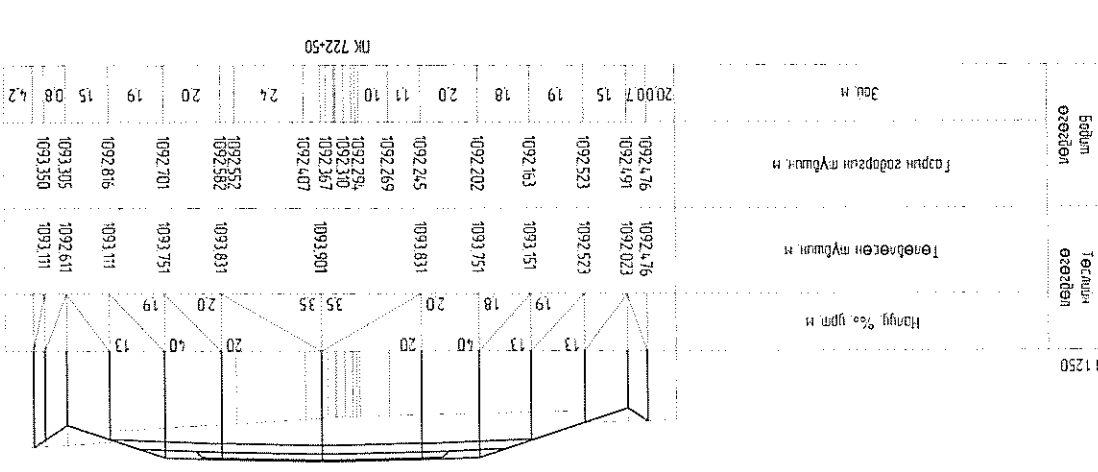
Бодим өвөрлөл
Төслийн өвөрлөл



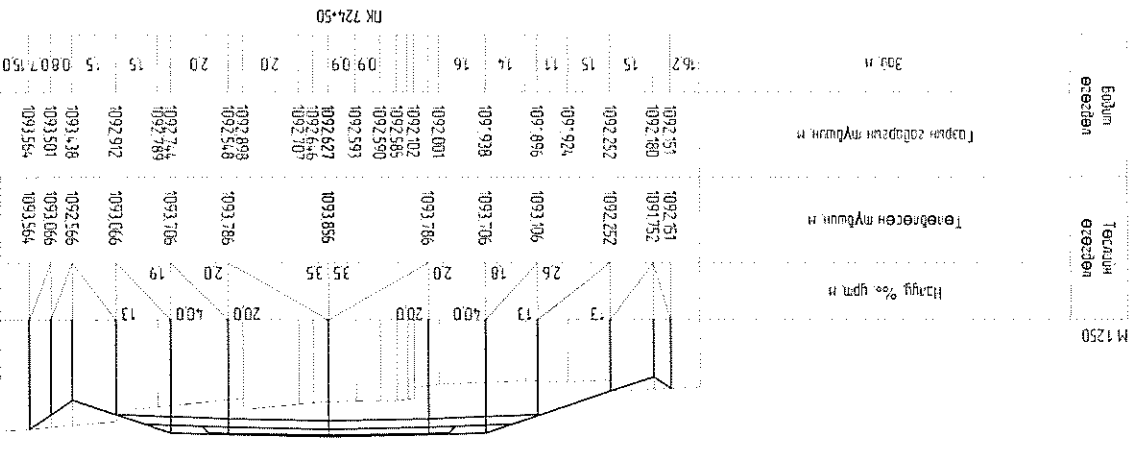
Бодим өвөрлөл
Төслийн өвөрлөл



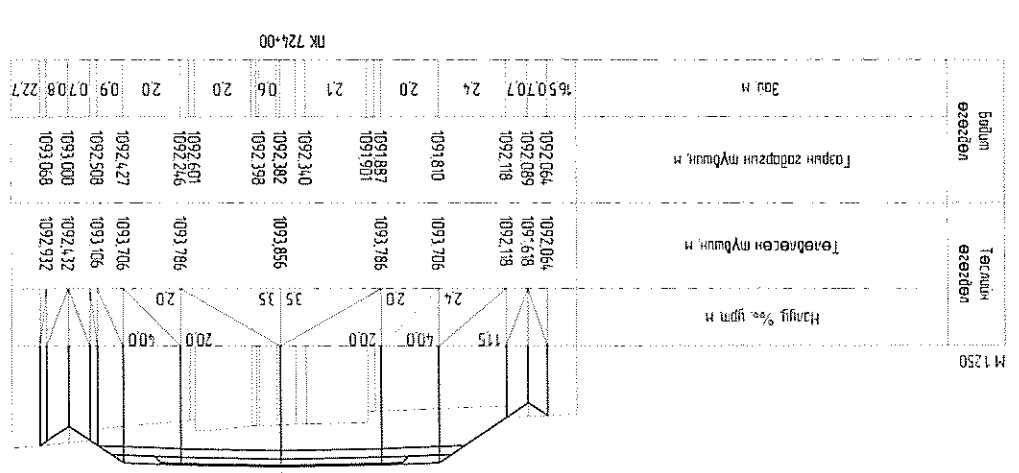
Бодим өвөрлөл
Төслийн өвөрлөл



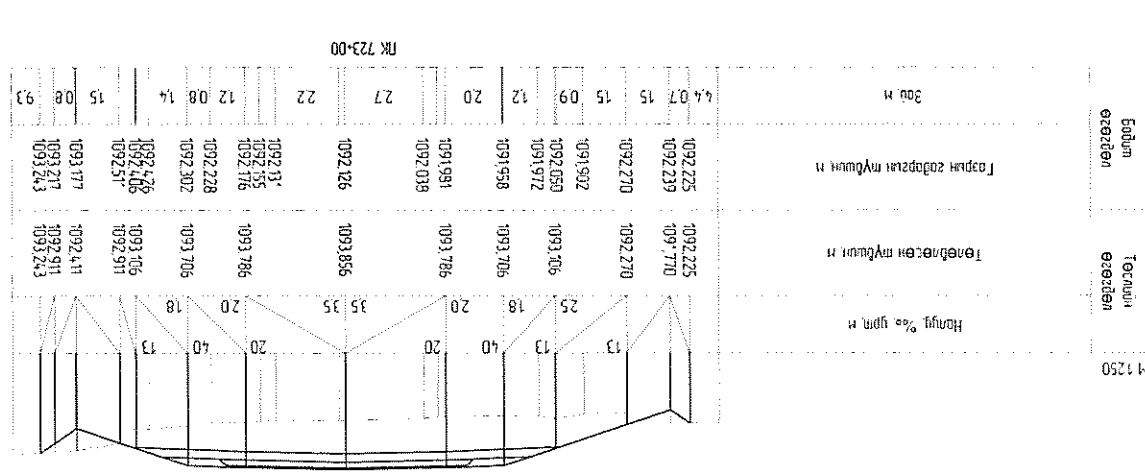
Бодим өвөрлөл
Төслийн өвөрлөл



Бодим өвөрлөл
Төслийн өвөрлөл



Бодим өвөрлөл
Төслийн өвөрлөл

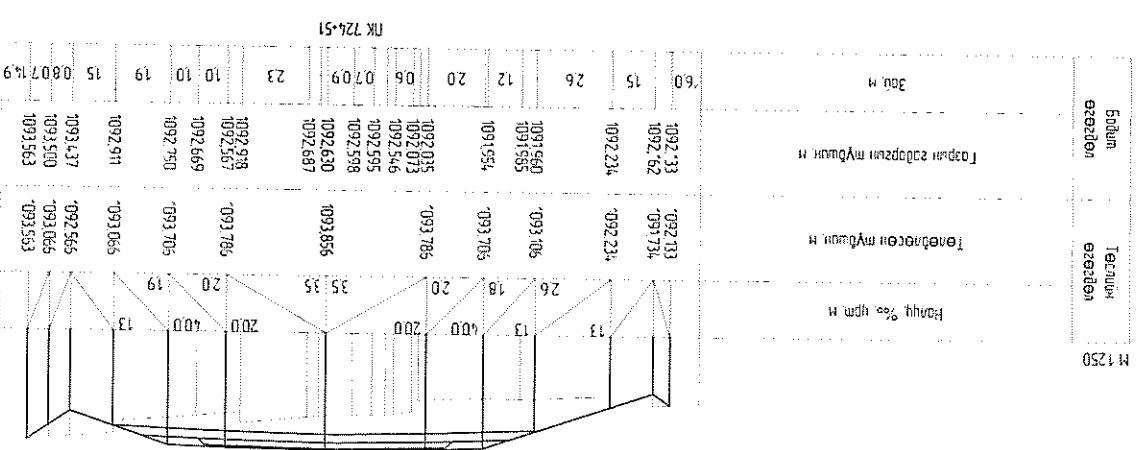
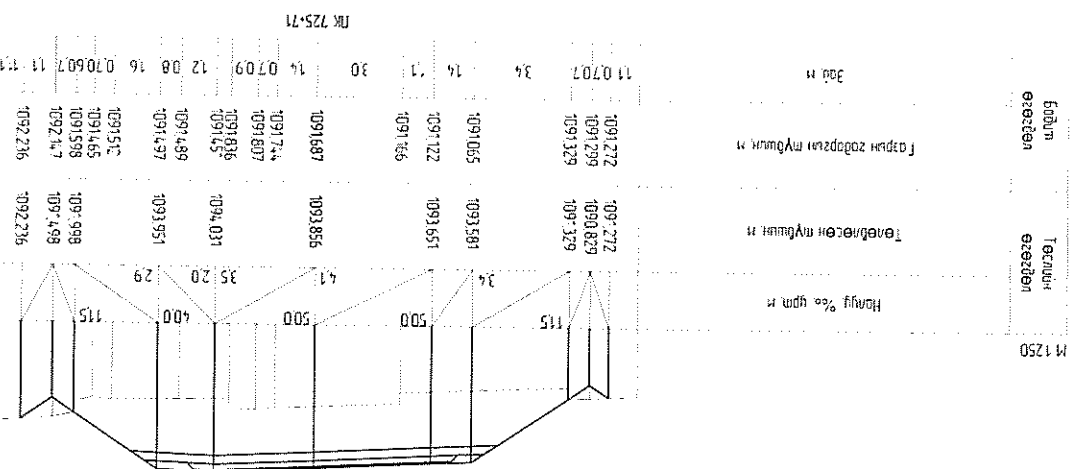


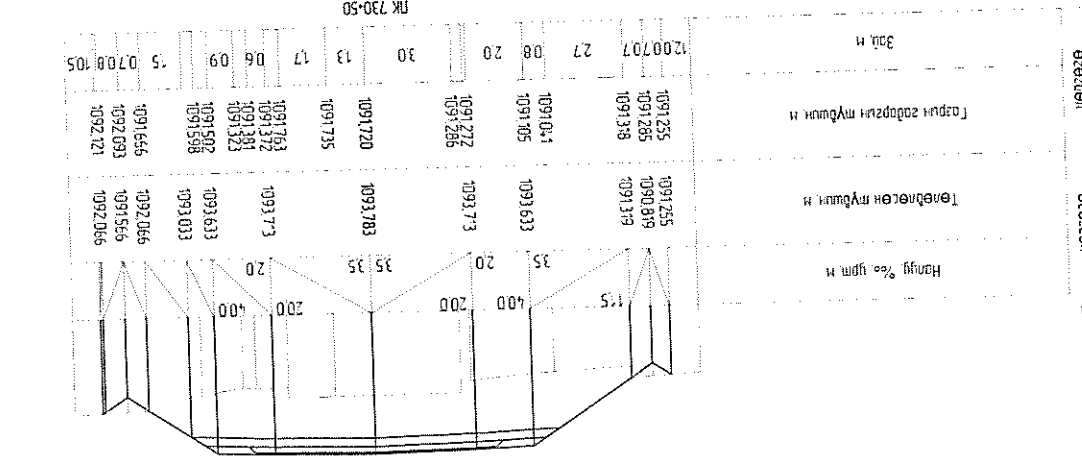
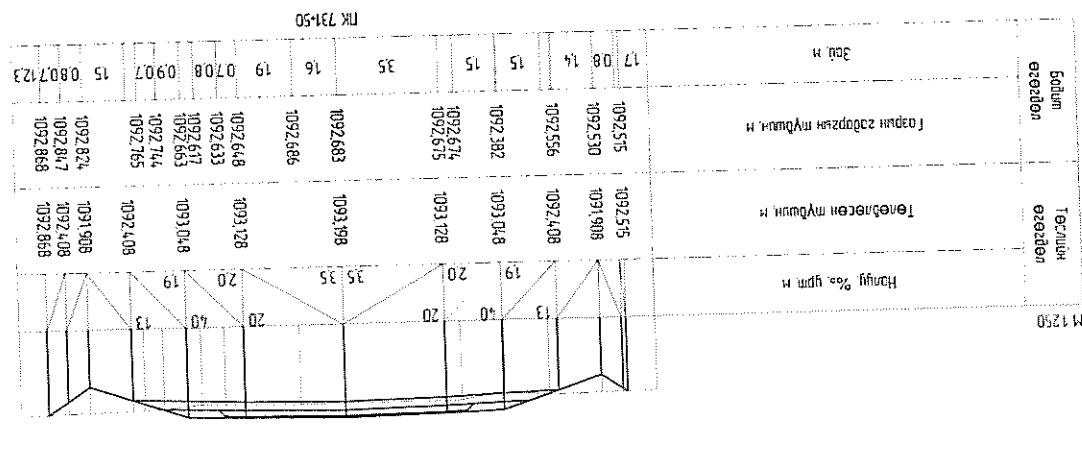
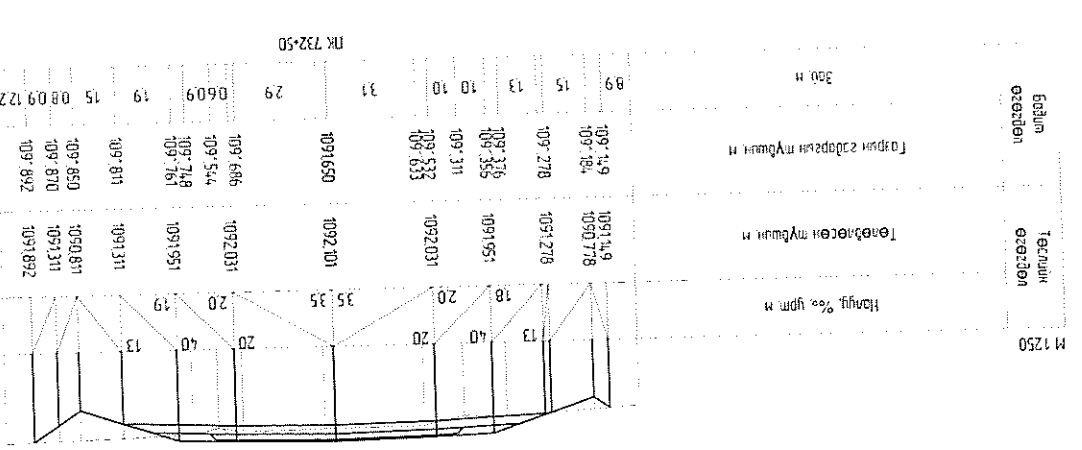
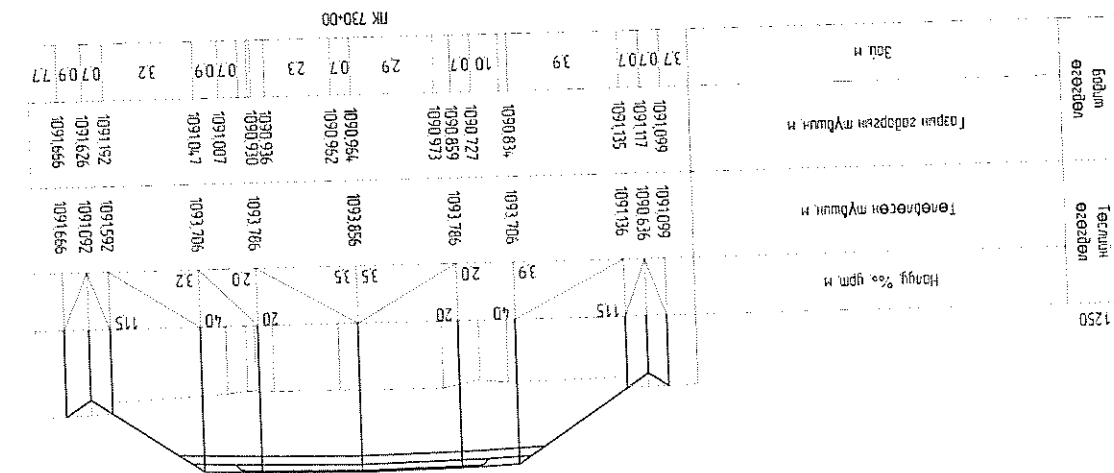
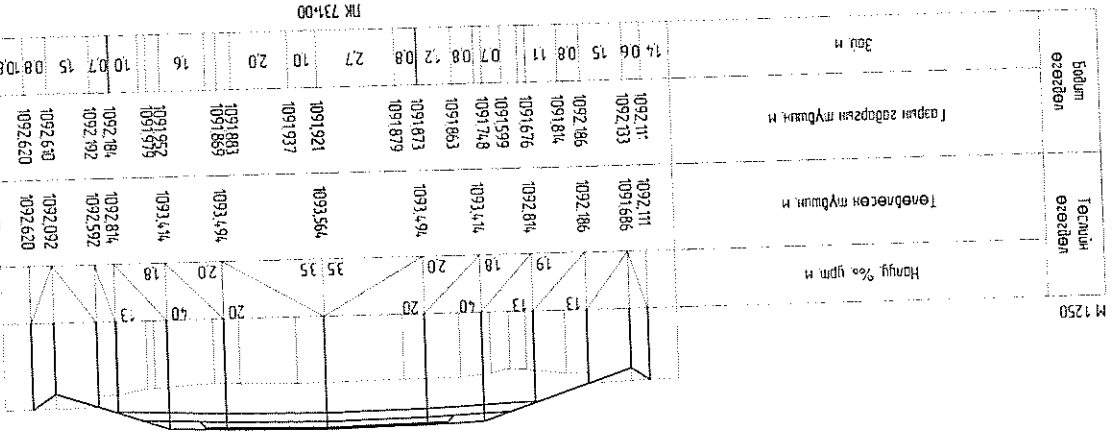
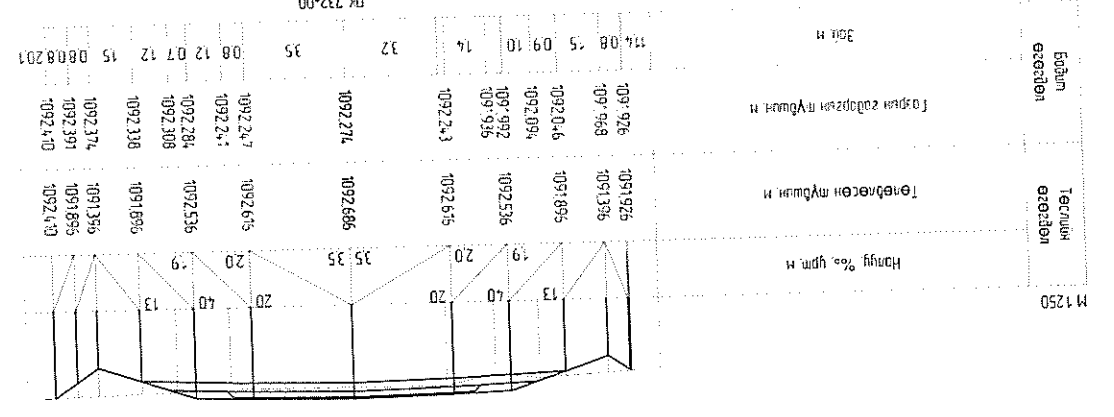
Захирал Т.Батжаргал
Зур.инж. Б.Алтанхуяг
Гүйцэтгэсэн Г.Эрдэнэбаатар
Шалгаан Б.Алтанхуяг

Хөндлөн огтлол
лж 722+50 - лж 742+50
ЕГ Шифр: 18/12
ТТ Шифр:

Маштаб:
1:500
А3 161 326
Уг шат хуудас бүх хуудас

Хэнтий аймаг, Өндөрхан-Норовын чиглэлийн
200км хатуу хучилттай авто зам





Захиран
Зур.инж
Т.Батжаргал
Б.Алтанхуяг
Г.Ордынбаатар

Шалгасан
Б.Алтанхуяг
Г.Ордынбаатар

"Мон-Аз" ХХК
Хөндлөн огтлол
пк 730+00 - пк 732+50
ТТ Шифр:
ЕГ Шифр: 18/12

Хэнтий аймаг, Өндөрхаан-Норовлин чиглэлийн
200км хатуу хучилттай авто зам
Авто зам
Масштаб:
Уе шат хуудас бүх хуудас
А3 165 326



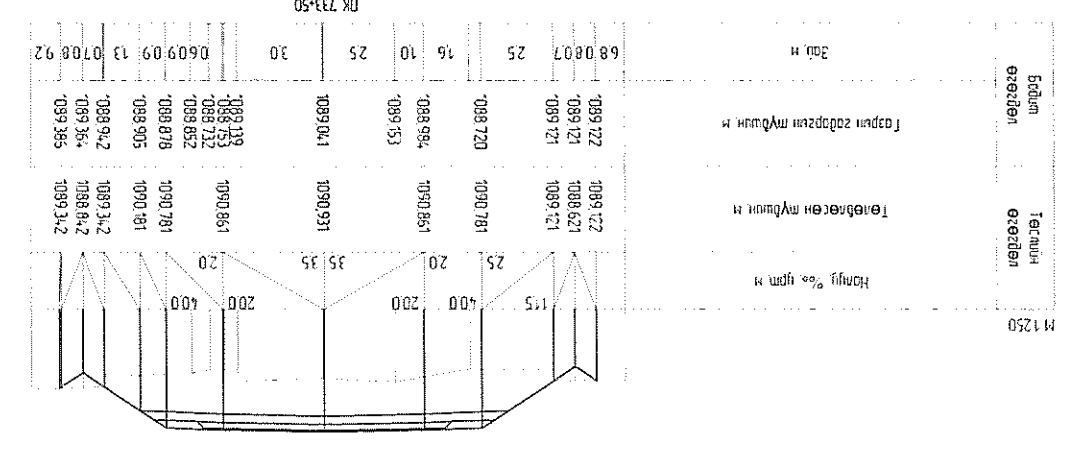
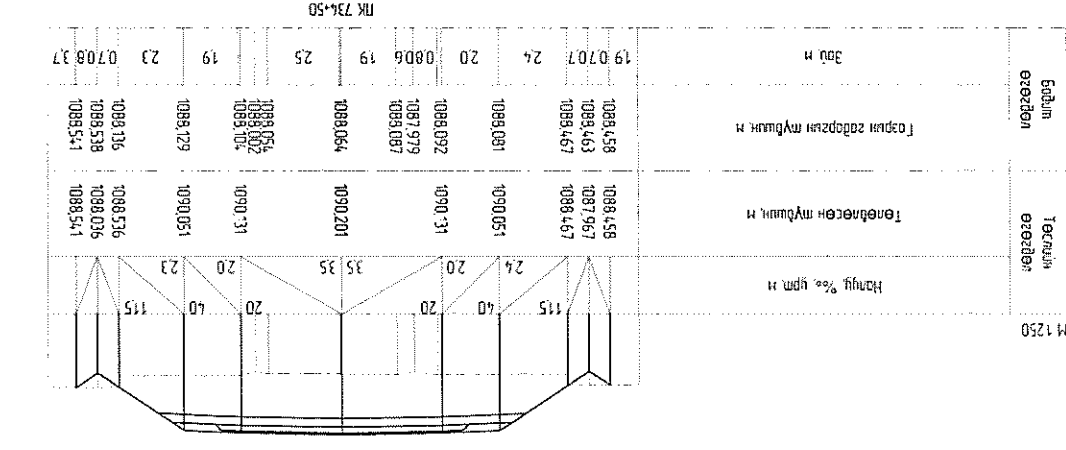
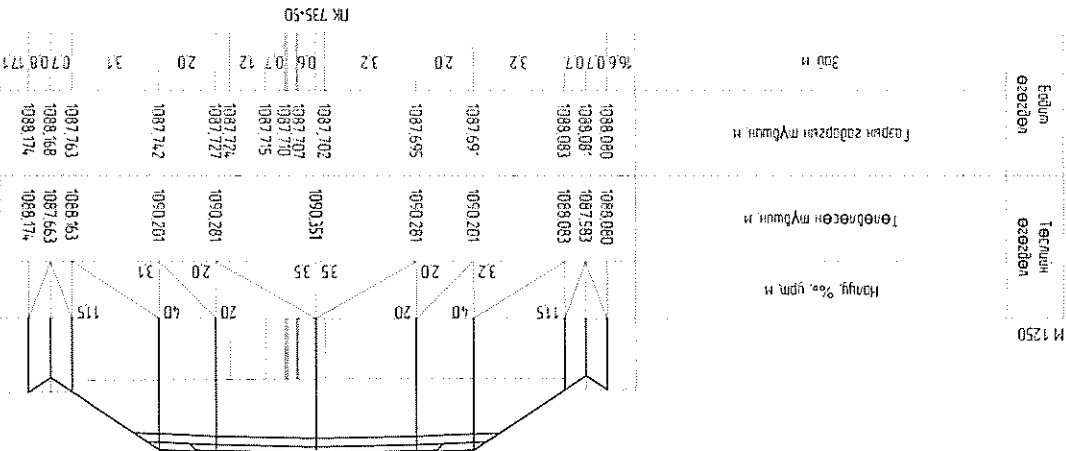
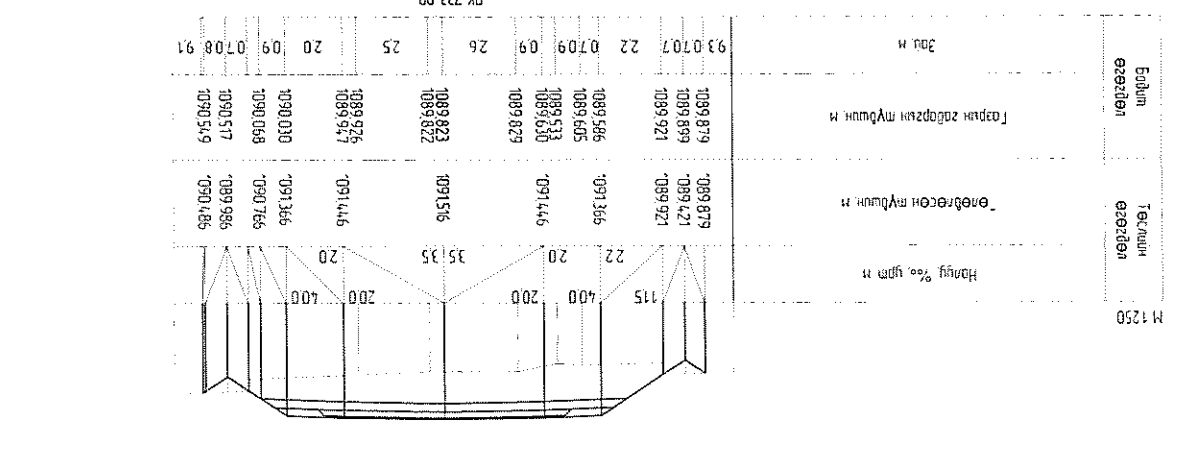
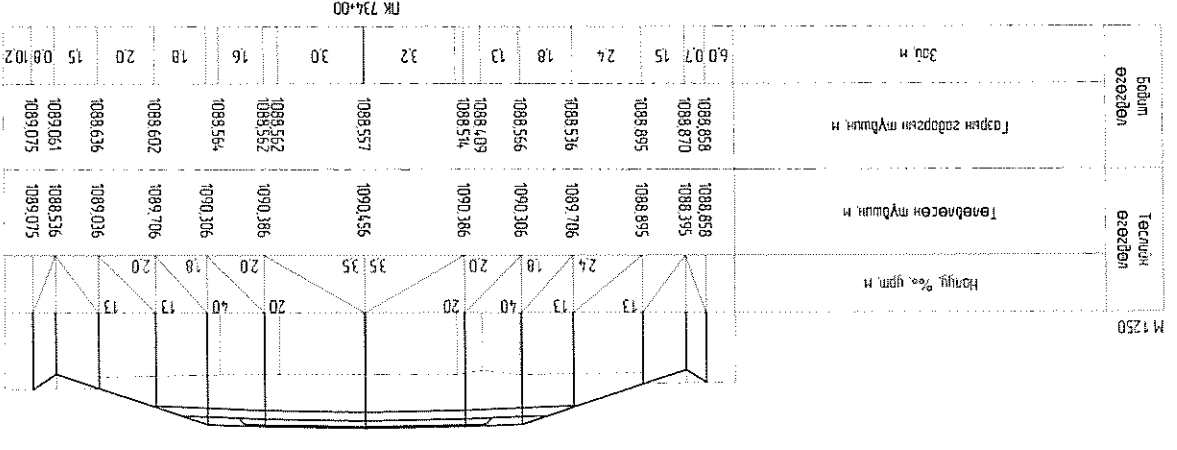
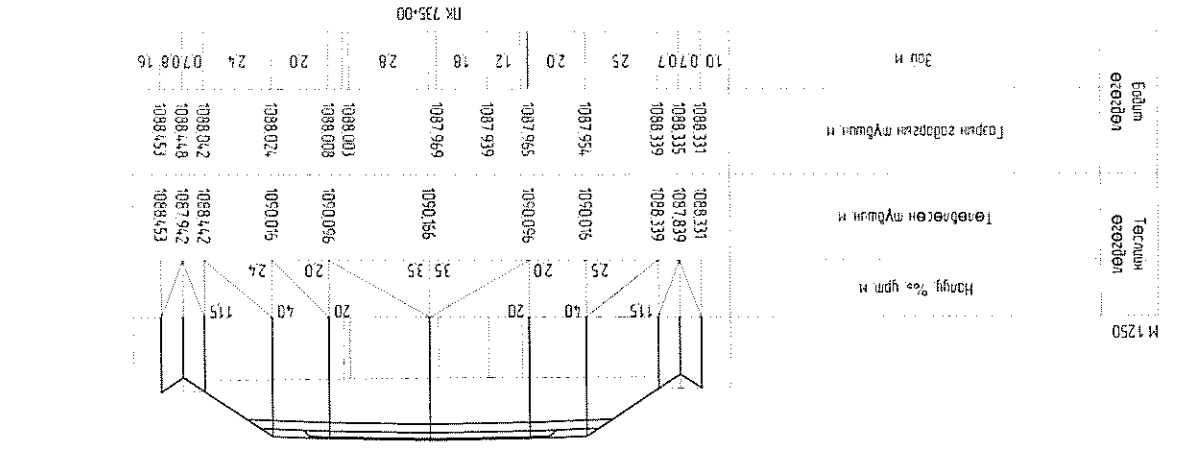
Захирагч Т.Батжаргал
Зур.инж. Б.Алтанхуяг
Гүйцэтгэсэн Г.Эрдэнэбаатар
Шалсан Б.Алтанхуяг
"Мон-А3" ХХК

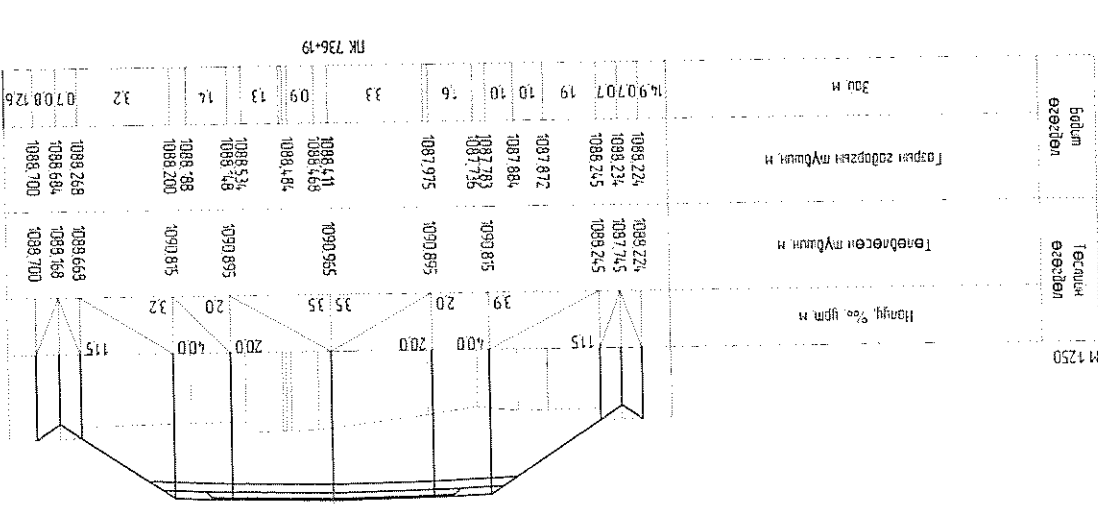
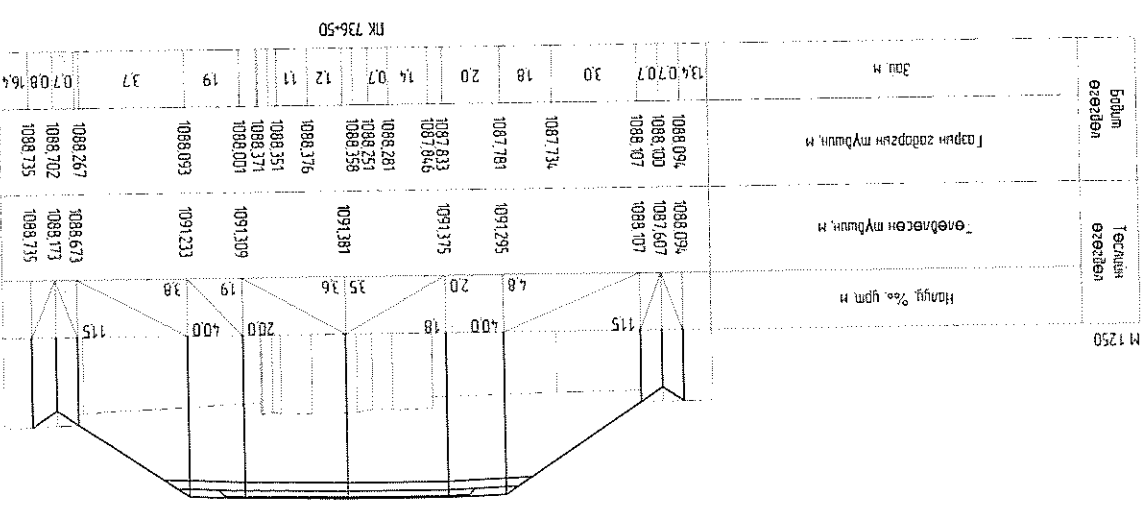
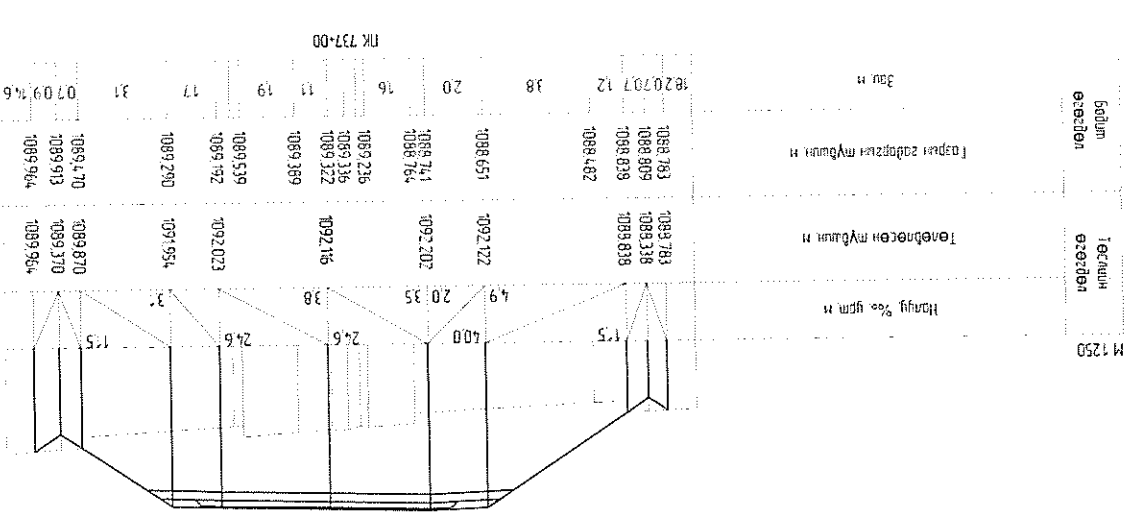
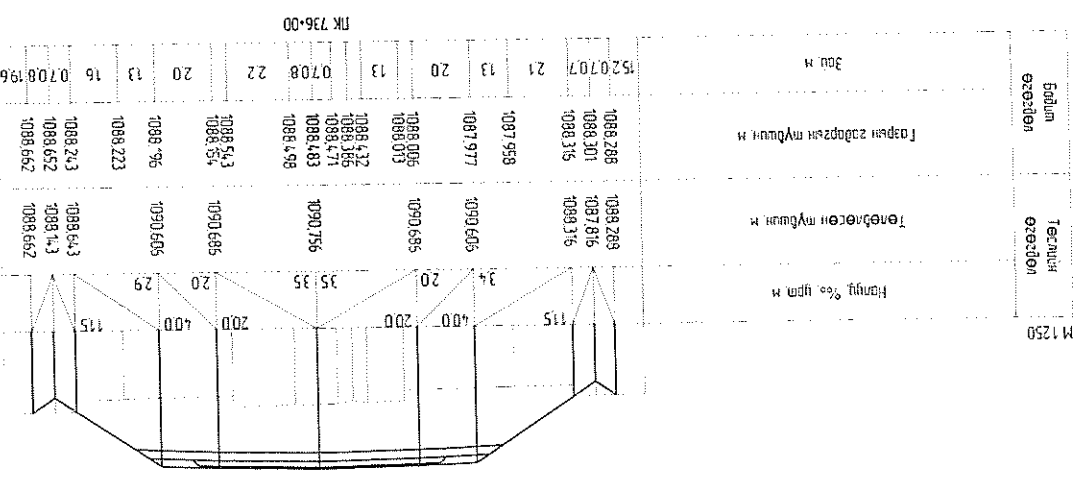
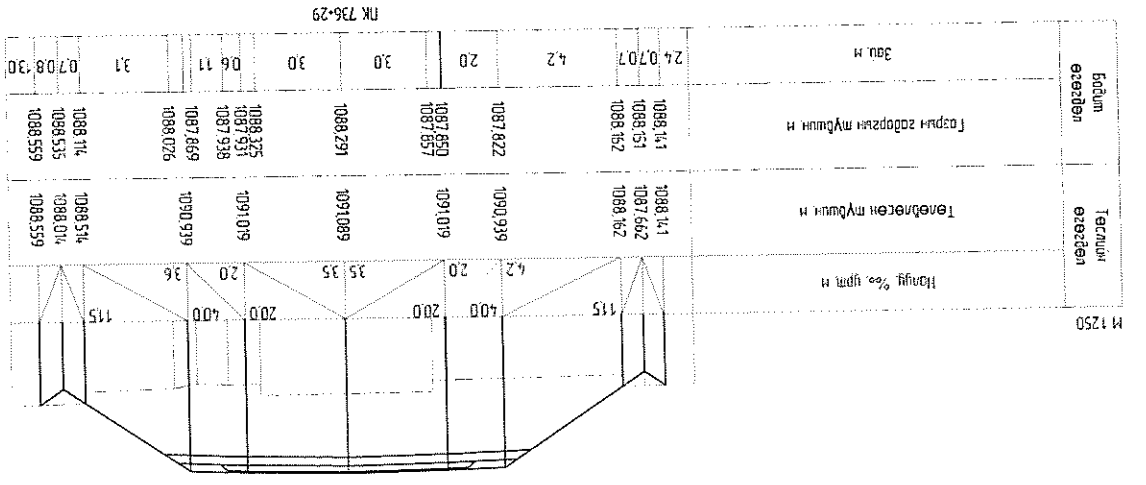
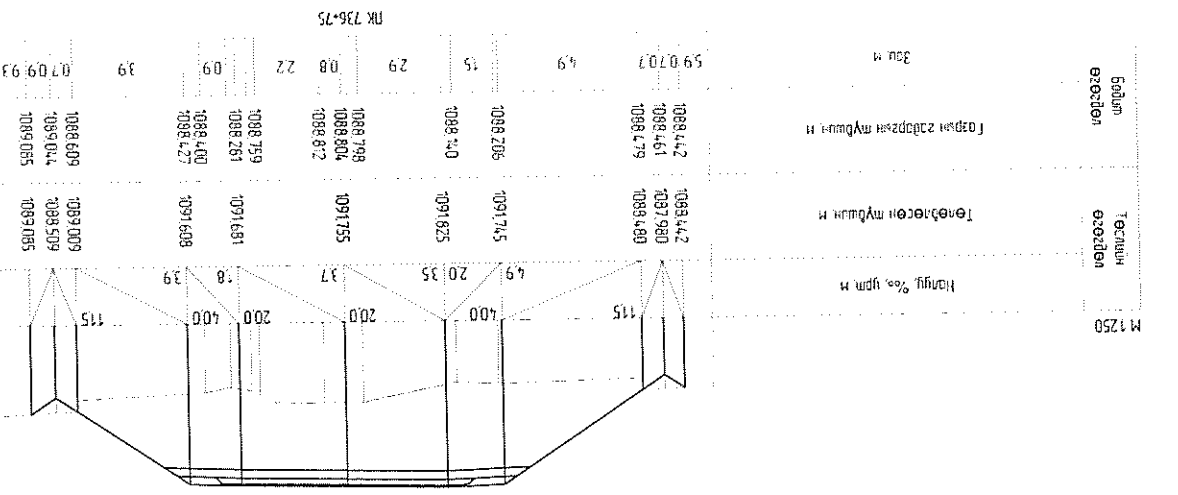
Т.Т.Шифр: 18/12

Хөндлөн огтлол
пк 733+00 - пк 735+50

Авто зам
Маштаб:
Үе шат хуудас бүх хуудас
А3 166 326

Хэнтий аймаг, Өндөрхаан-Норовлин чиглэлийн
200км хатуу хучилттай авто зам

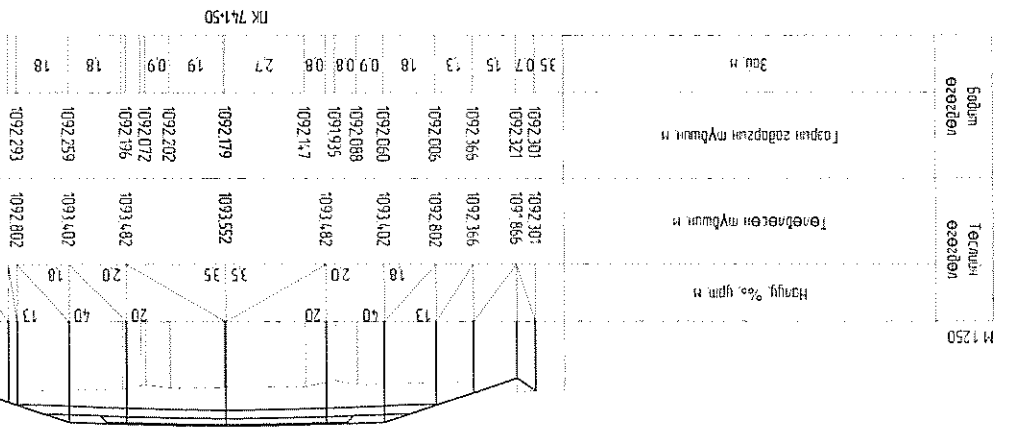
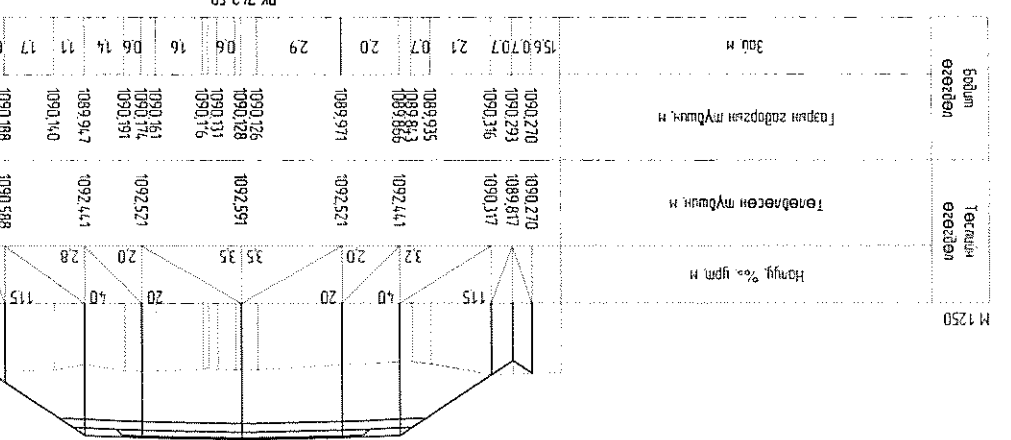
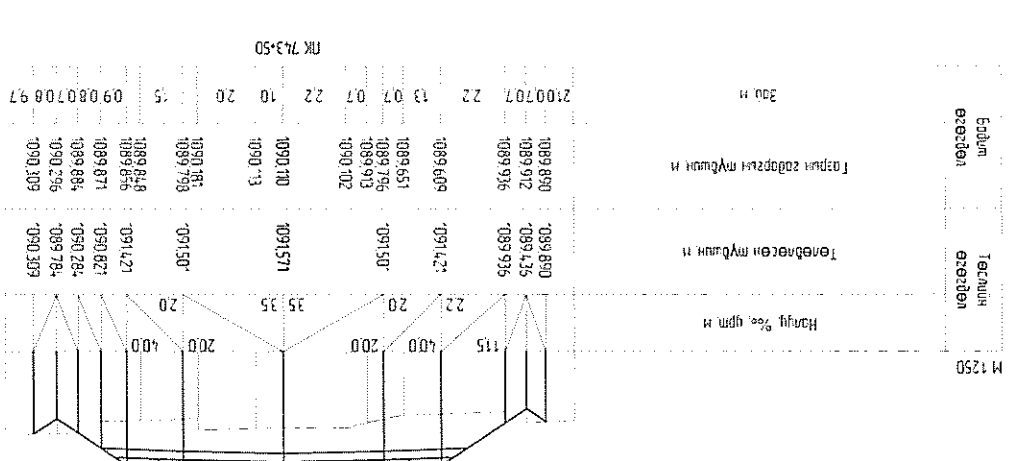
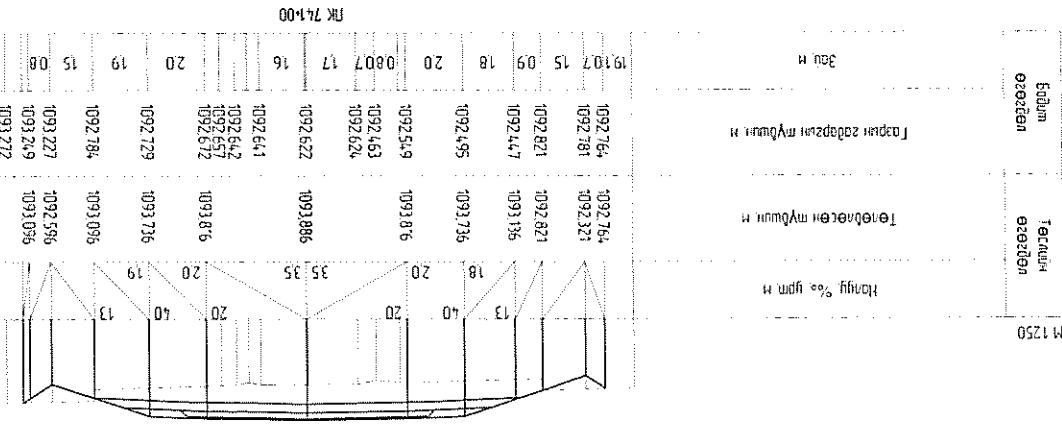
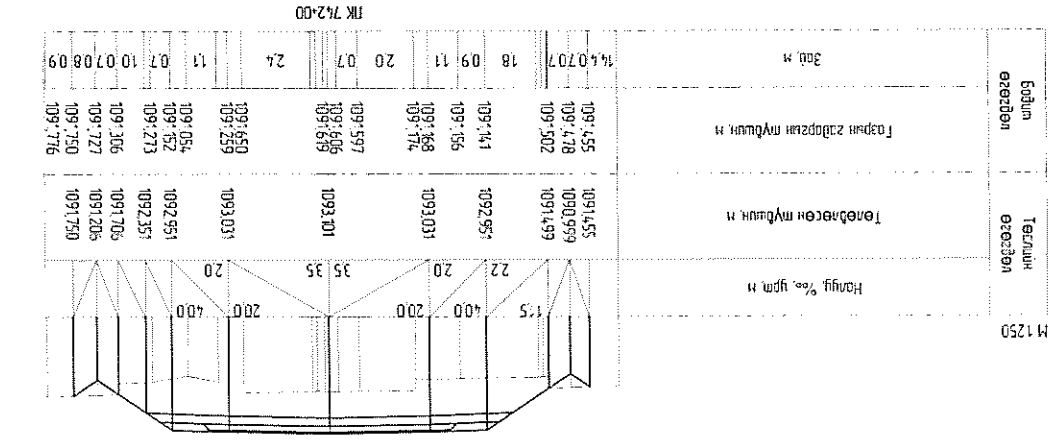
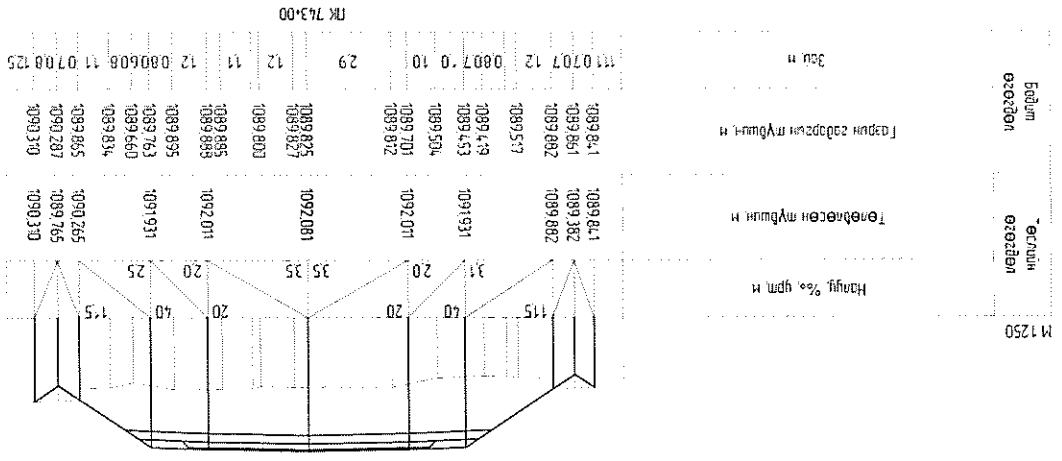




Захиран Т.Батжаргал
 Зур.инж Б.Алтанхуяг
 Гүйцэтгэсэн Г.Эрдэнсбаатар
 Шалгасан Б.Алтанхуяг
 "Мон-Аз" ХХК

Хантий аймаг, Өндэрхаан-Норовлин чиглэлийн
 200км хатуу хучилттай авто зам

Маштаб: Хөндлөн огтлол ПК 736+00 - ПК 737+00
 Үе шат хуудас бүх хуудас
 А3 167 326
 ТТ Шифр: 18/12
 ТТ Шифр:



Хэнтий аймаг, Өндөрхаан-Норовлин чиглэлийн
200км хатуу хучилттай авто зам

Маштаб: 1:1000
Хөндлөн огтлол ПК 743+50 - ПК 743+50
Ур.инж. Б.Алтанхуял
Зур.инж. Б.Алтанхуял
Шалгасан Б.Алтанхуял
Гүйцэтгэсэн Г.Эрдэнэбаатар
"Мон-Аз" ХХК

Т.Шифр: 18/12
Т.Шифр:

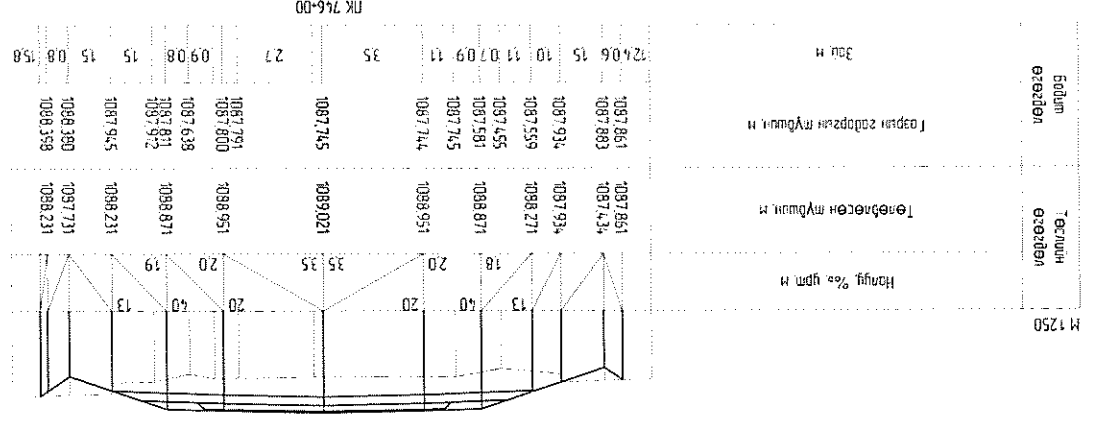
А3 170 326
Уе шат хуудас бүх хуудас



Захирагч Т.Батжаргал
Зурчинж Б.Алтанхуяг
Гүйцэтгэсэн Г.Эрдэнэбаатар
Шалгасан Б.Алтанхуяг
"Мон-Аз" ХХК

Хөндлөн огтлол
пк 744+00 - пк 746+50
ЕГ Шифр: 18/12
ТГ Шифр:

Хэнтий аймаг, Өндөрхаан-Норовлин чиглэлийн
200км хатуу хучилттай авто зам
Маштаб:
Үе шат хуудас бүх хуудас
А3 171 326





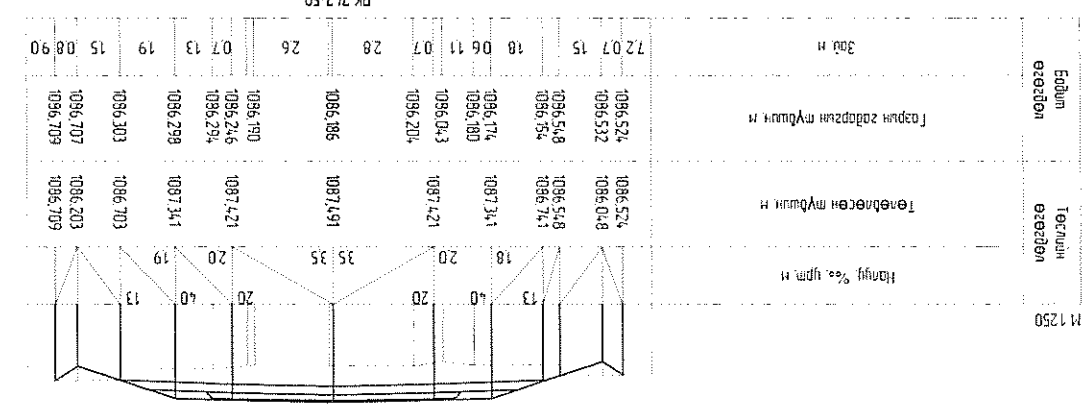
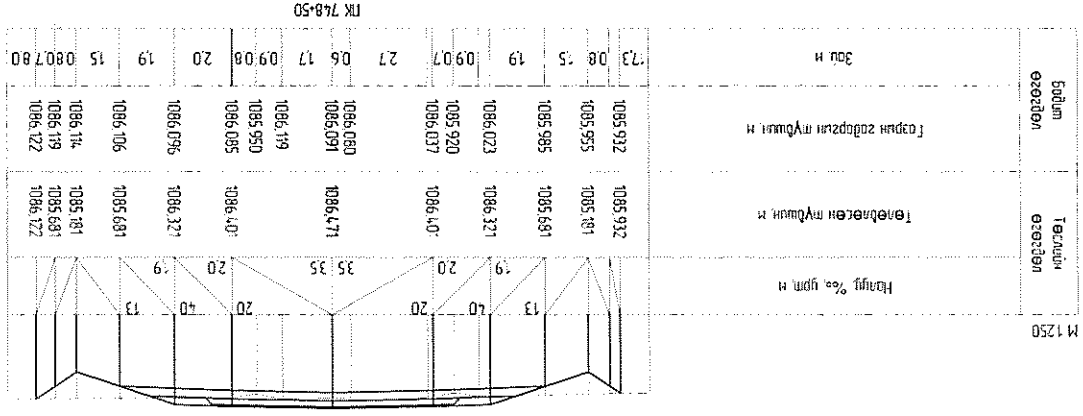
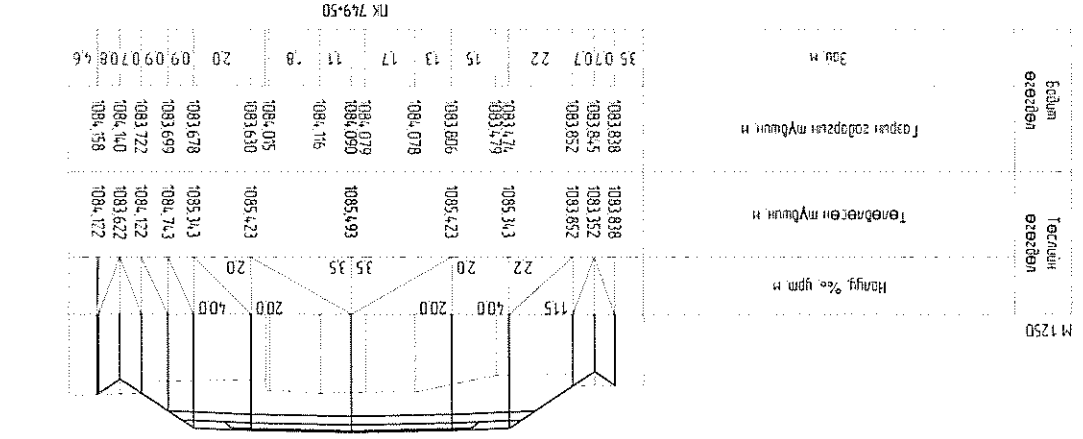
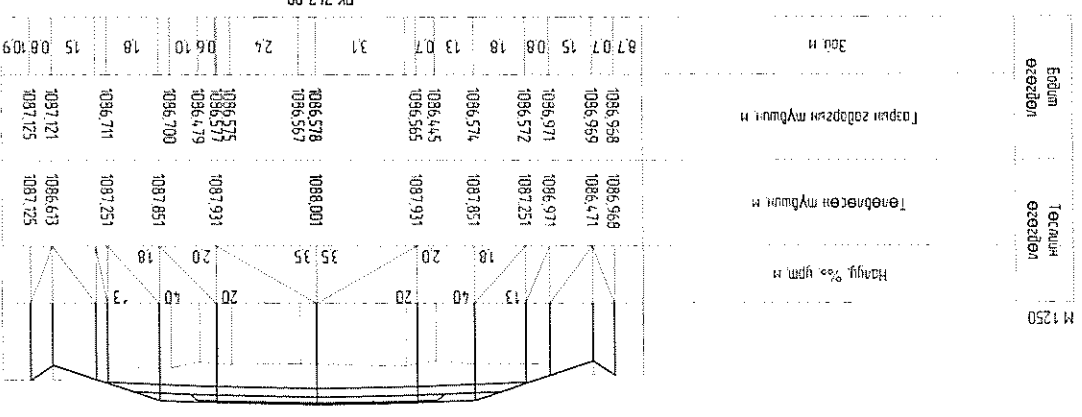
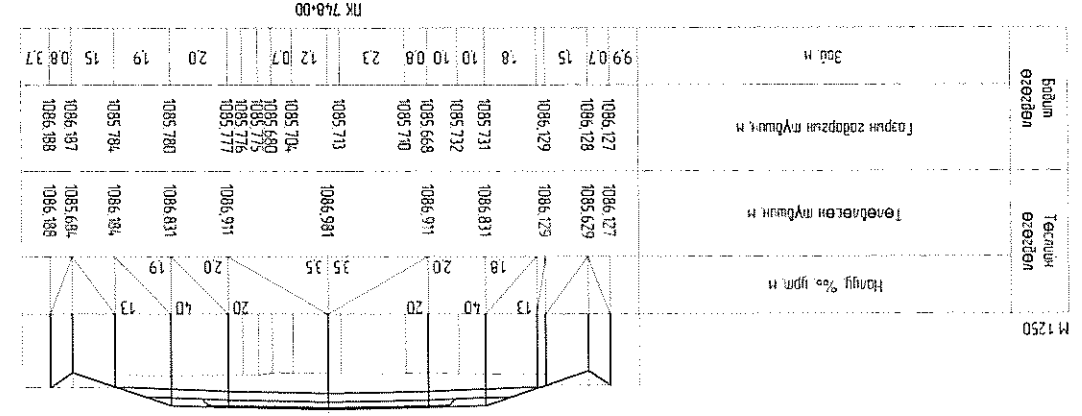
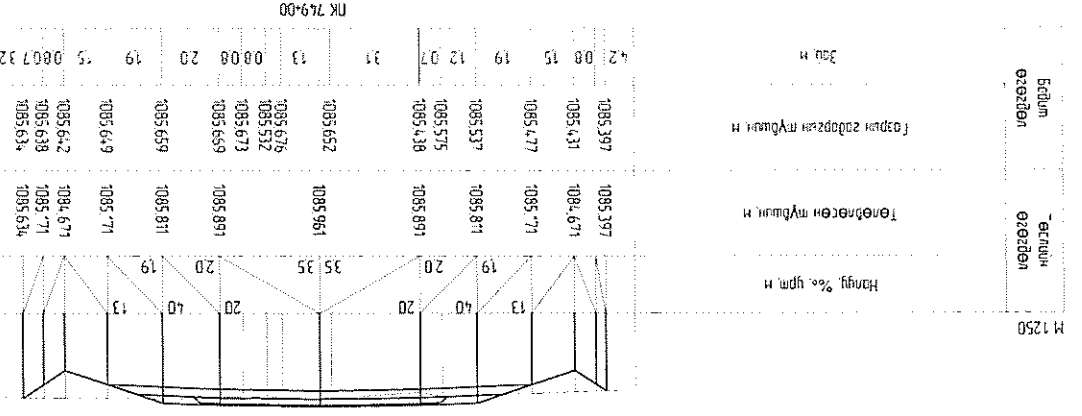
Захирал Т.Батжаргал
Зуринж Б.Алтанхуял
Гүйцэтгэсэн Г.Эрдэнэбаатар
Шалгасан Б.Алтанхуял
"Мон-Аз" ХХК

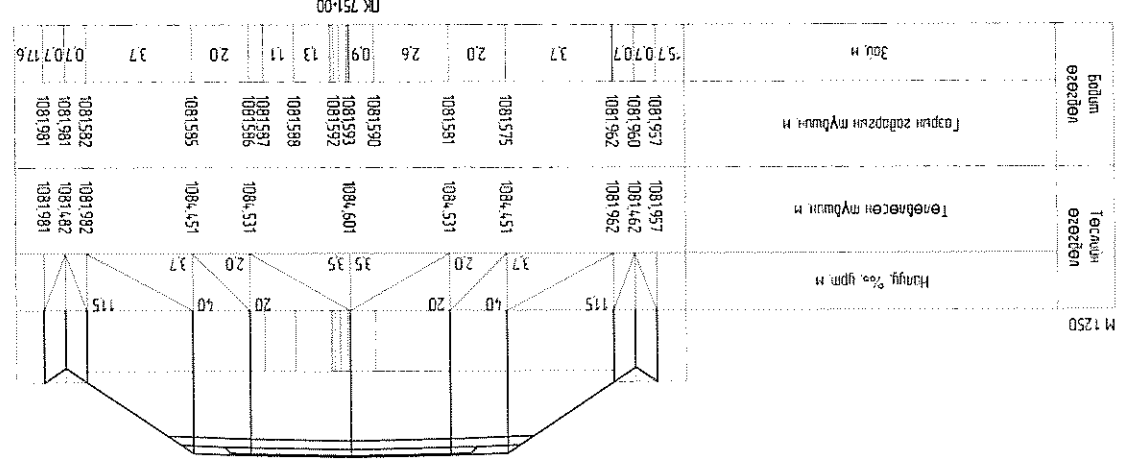
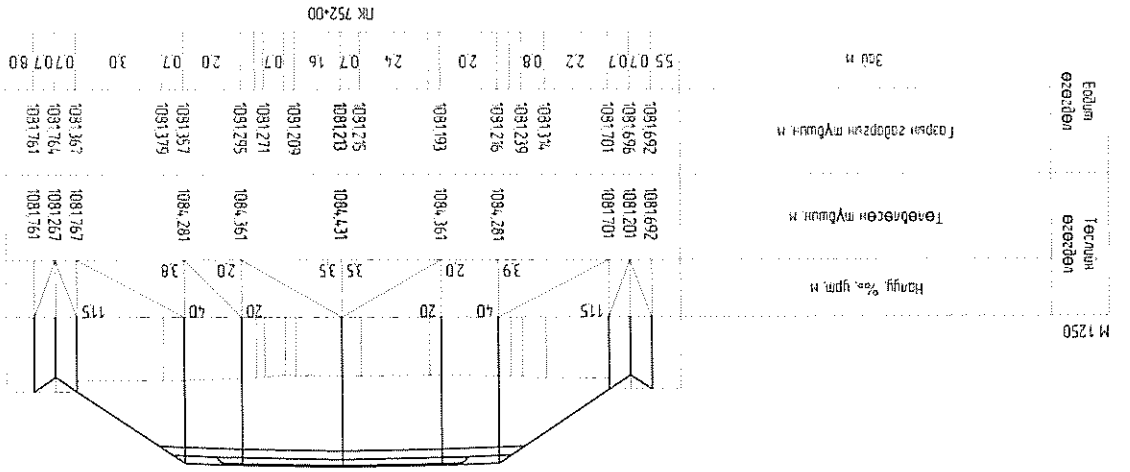
Т.Шифр: 18/12

Хөндлөн огтлол
пк 747+00 - пк 749+50

Маштаб:
Үе шат хуудас бүх хуудас
А3 172 326

Хэнтий аймаг, Өндөрхаан-Төрөлчин авто зам
200км хатуу хучилттай авто зам







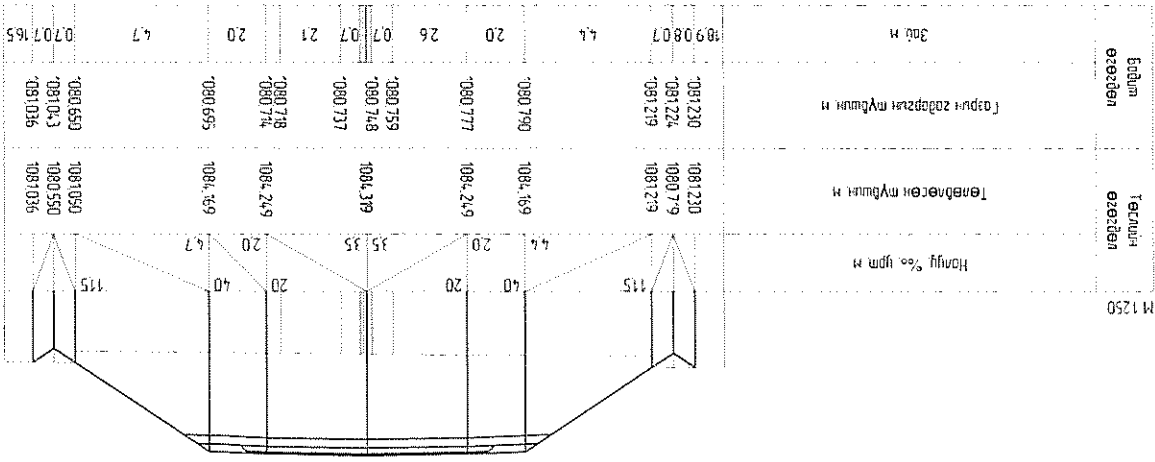
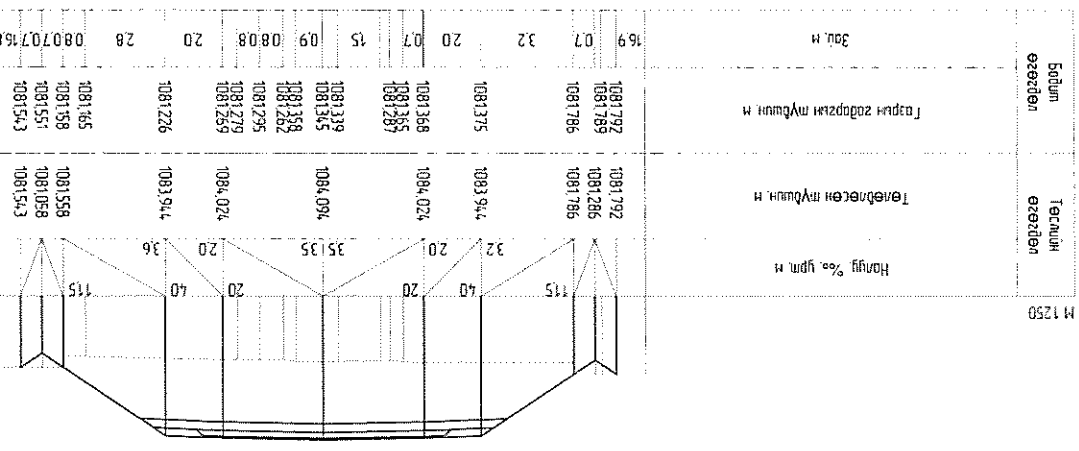
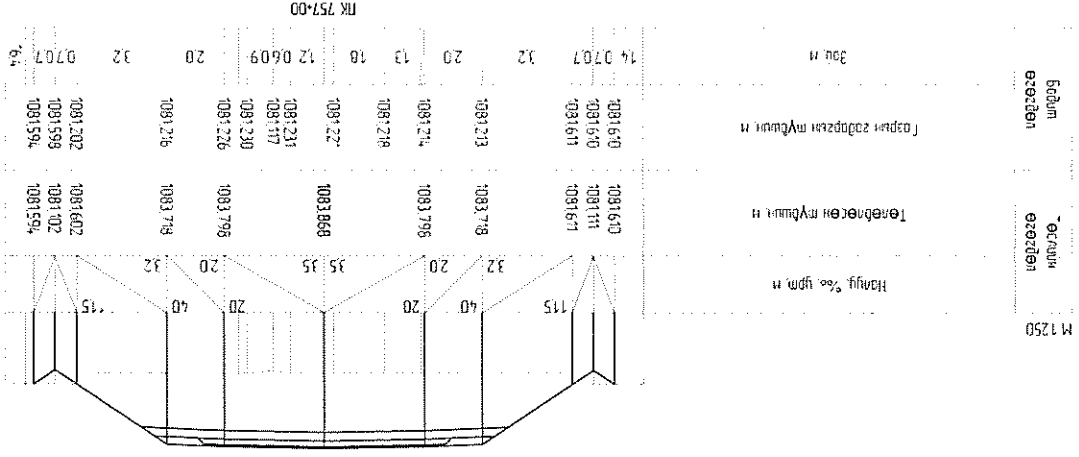
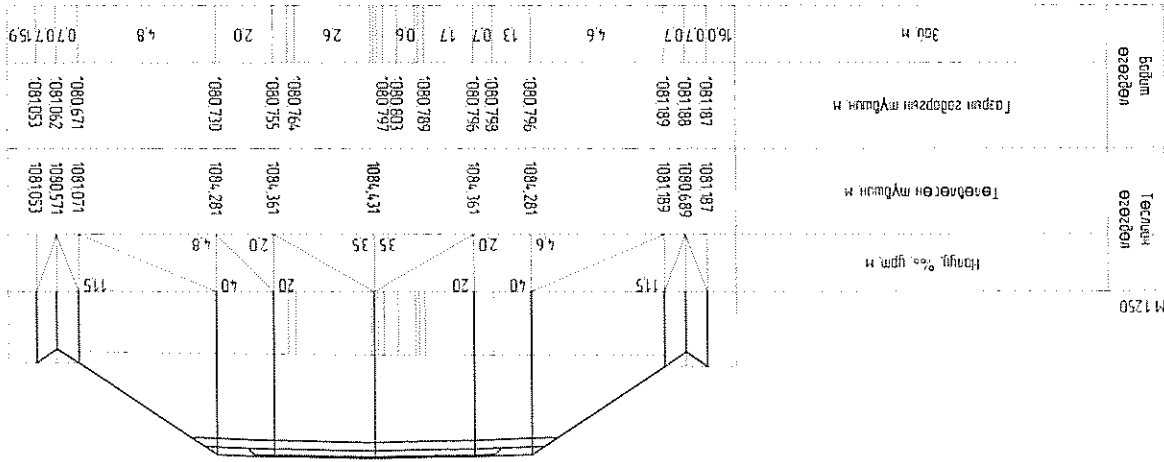
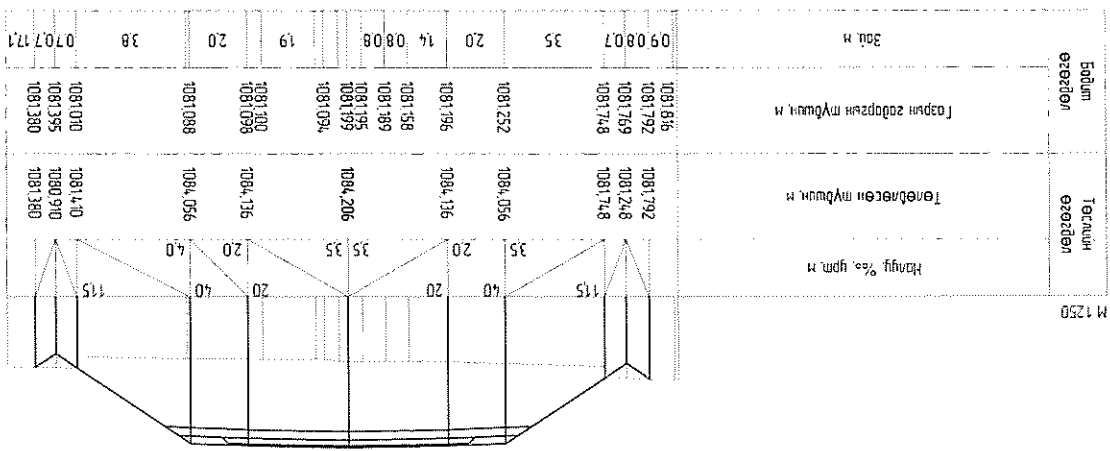
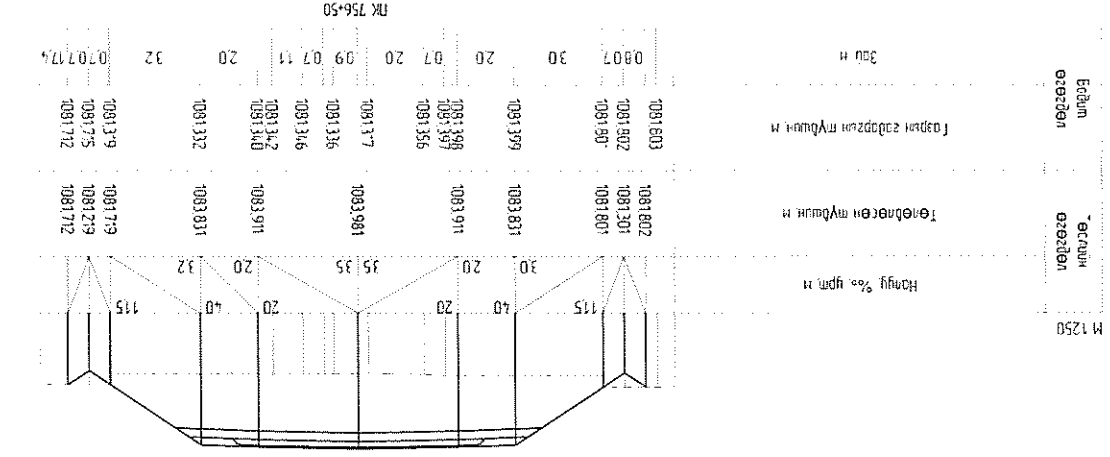
Захирагч Т.Батжаргал
Зуринж Б.Алтанхуяг
Гүйцэтгэсэн Г.Эрдэнэбаатар
Шалгасан Б.Алтанхуяг
"МОН-АЗ" ХХК

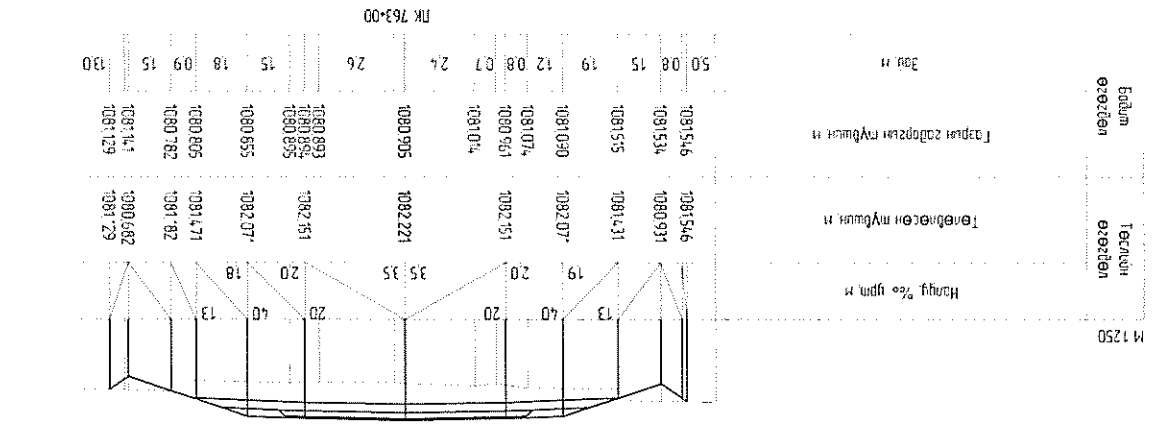
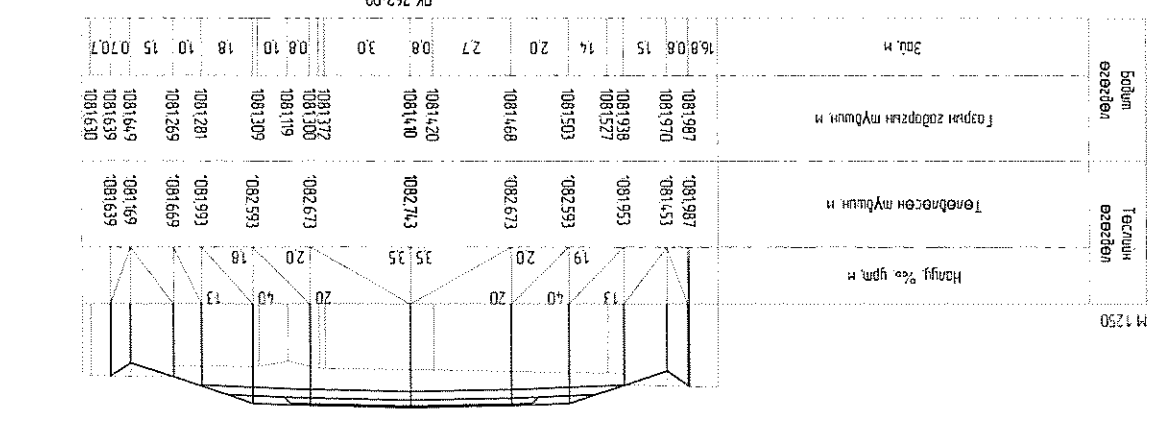
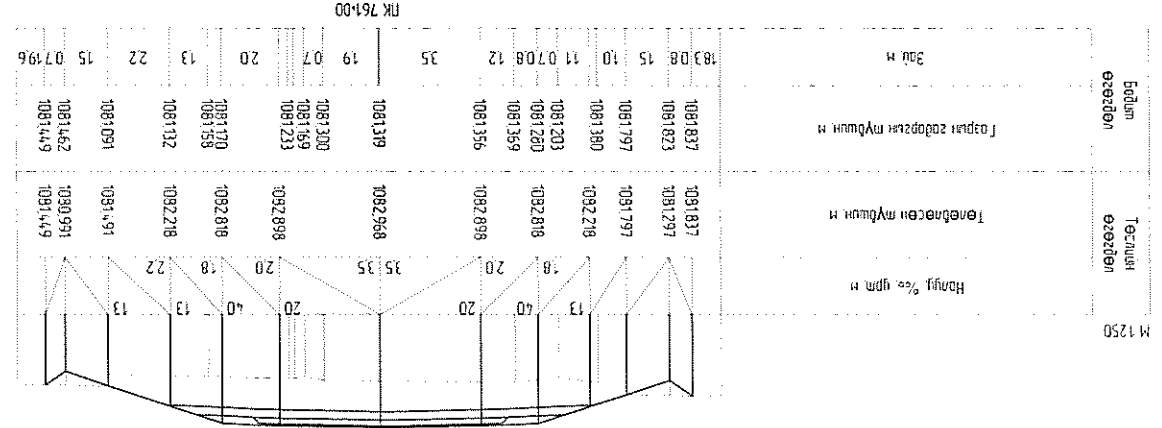
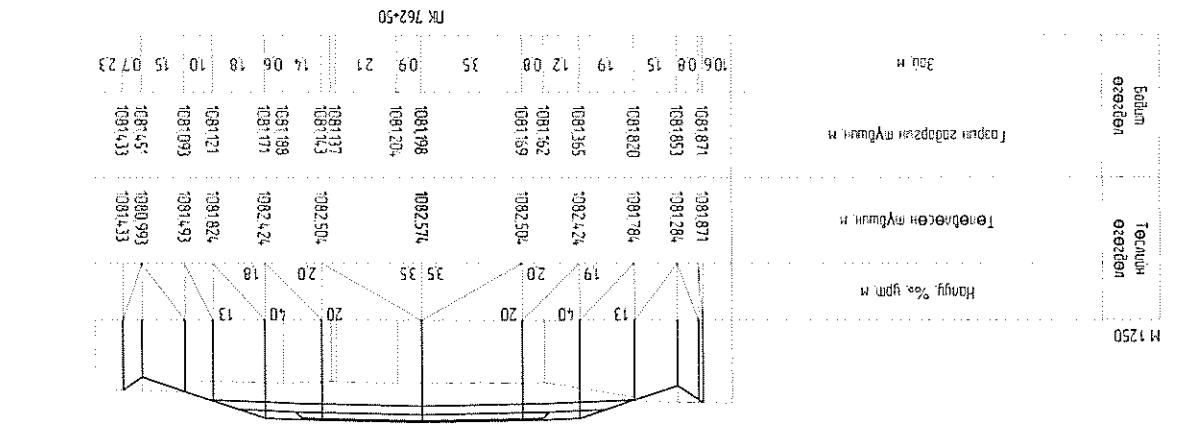
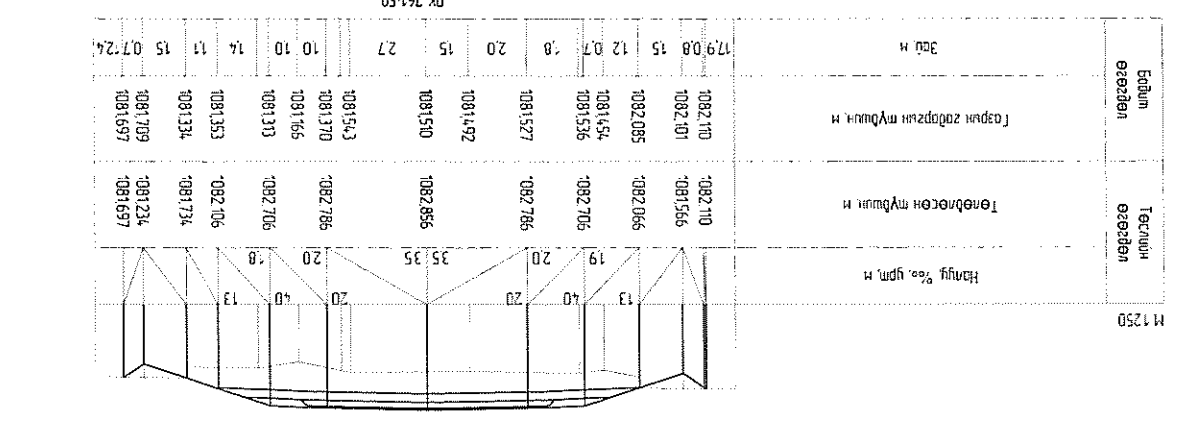
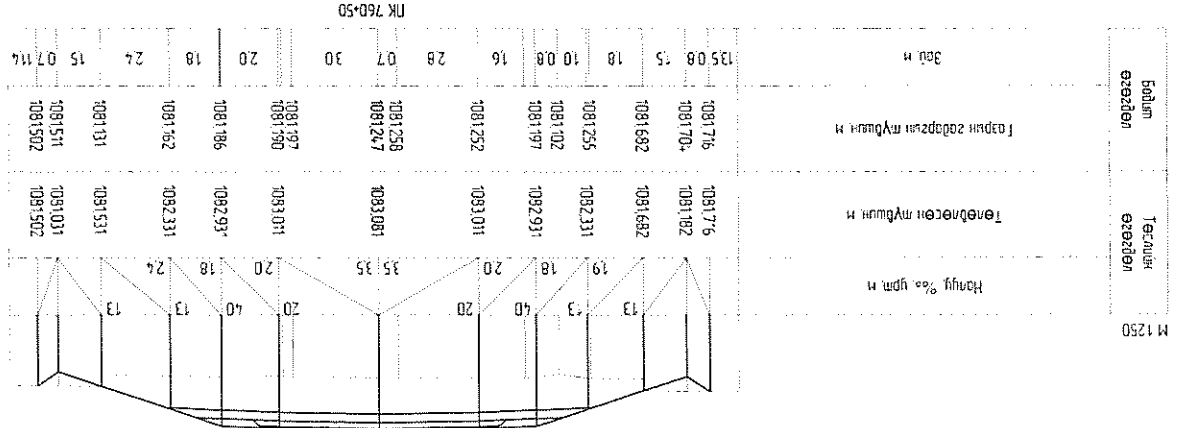
Хөндлөн огтлол
лк 754+00 - лк 757+00
ЕГ Шифр: 18/12
ТГ Шифр:

Масштаб:
1:500
А3
175
326
Үе шат хуудас бүх хуудас

Хэнтий аймаг, Өндөрхаан-Норовин чиглэлийн
200км хатуу хучилттай авто зам

Авто зам





Захиран
Зур, инж
Б. Алтанхуяг
Т. Батжаргал

Гүйцэтгэсэн
Г. Эрдэнэбаатар
Шалгасан
Б. Алтанхуяг
"Мон-Аз" ХХК

Хэнтий аймаг, Өндөрхаан-Төрөвлин чингэлжин
200км хатуу хучилттай авто зам

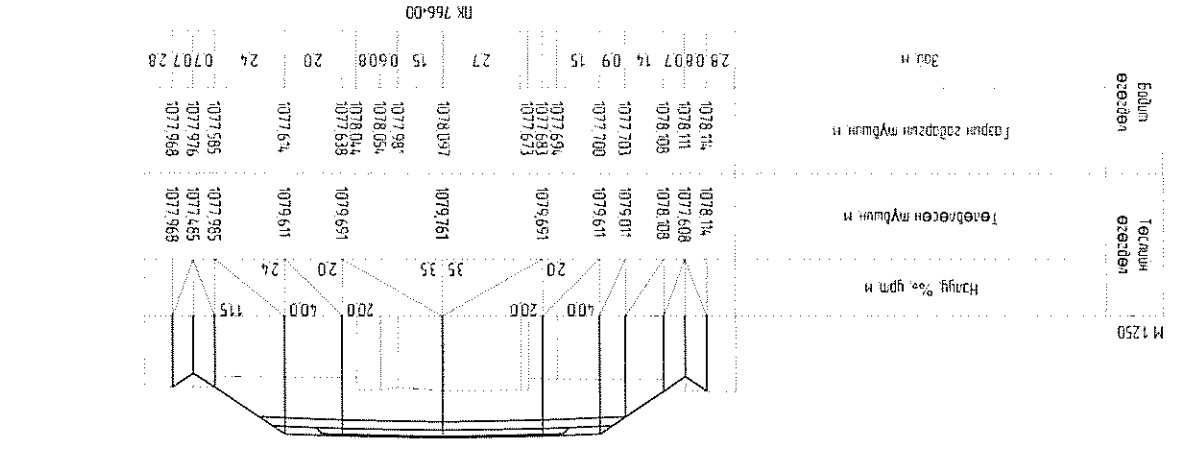
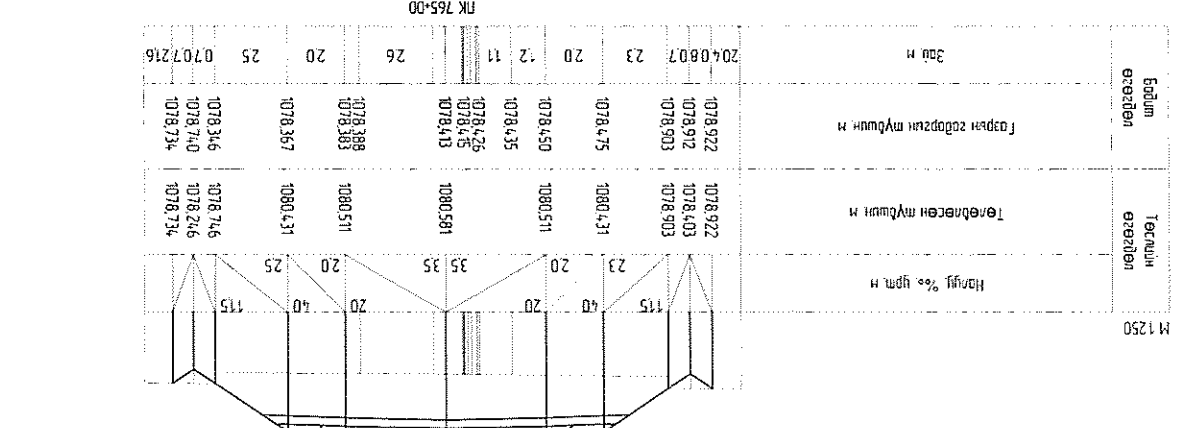
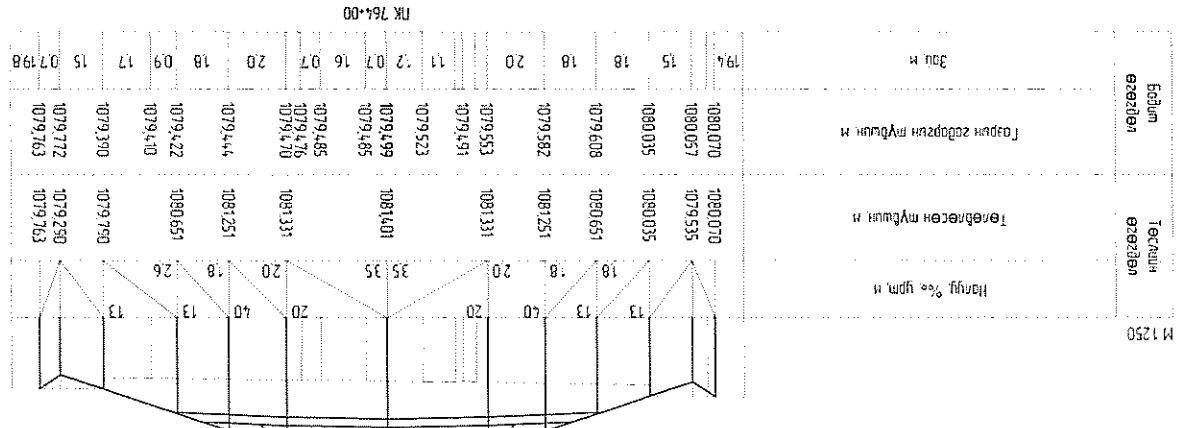
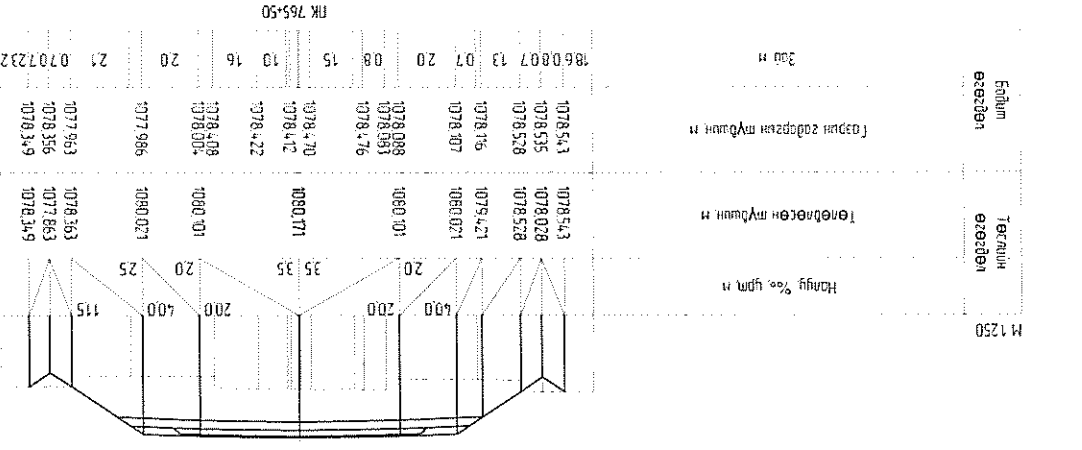
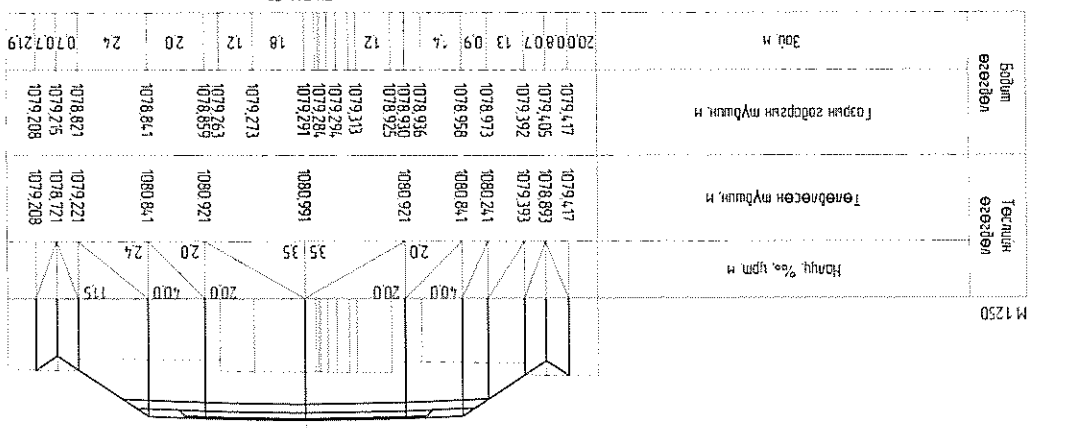
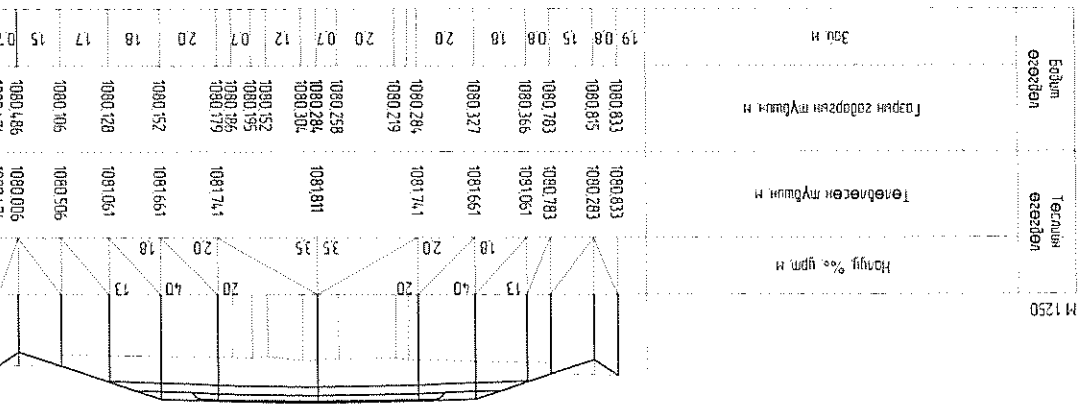
Хөндлөн огтлол
пк 760+50 - пк 763+00

ЭГ Шифр: 18/12
ТГ Шифр:

Маштаб:
1:1000

А3 177 326
Уг шат хуудас бүх хуудас

Авто зам



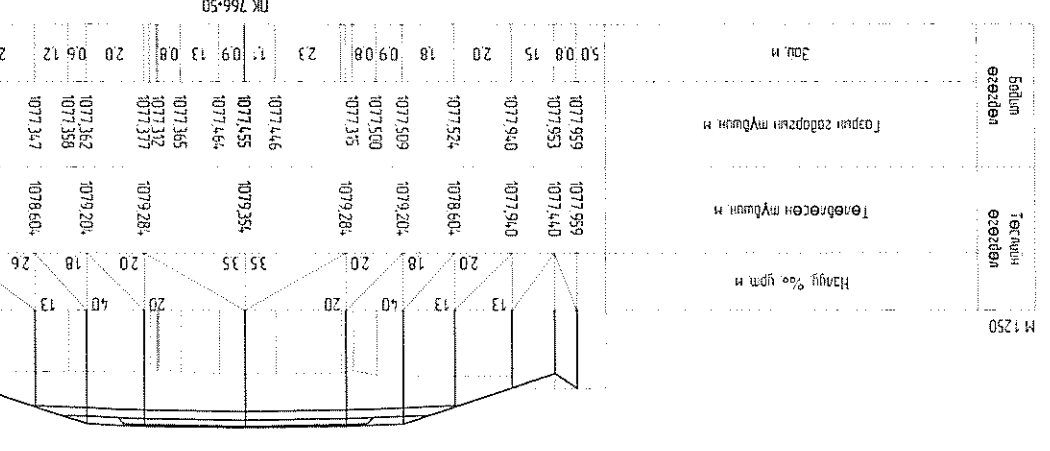
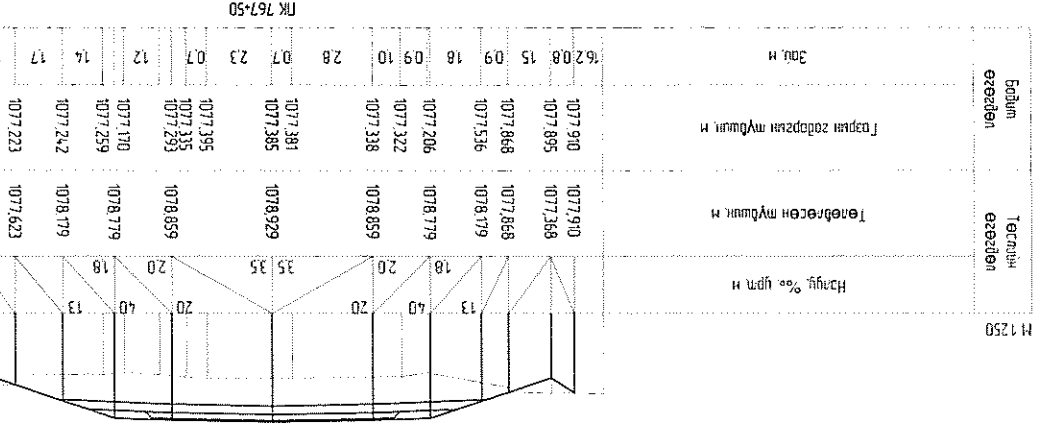
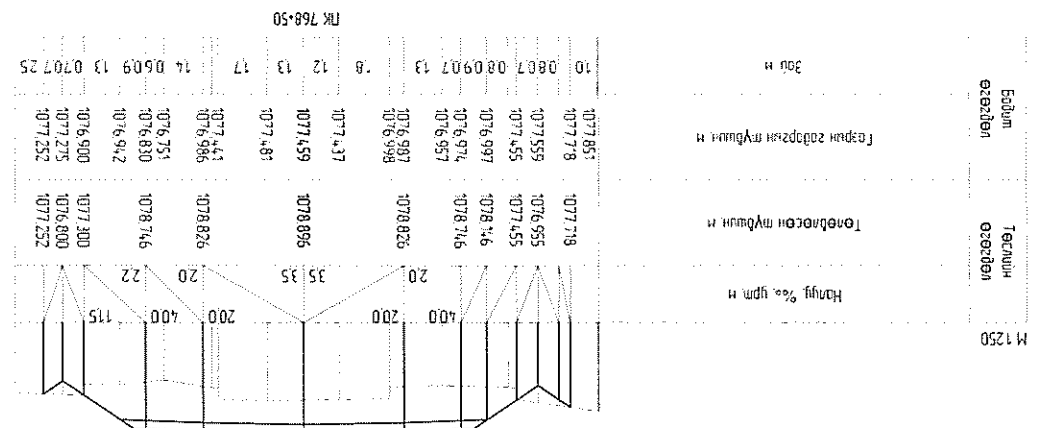
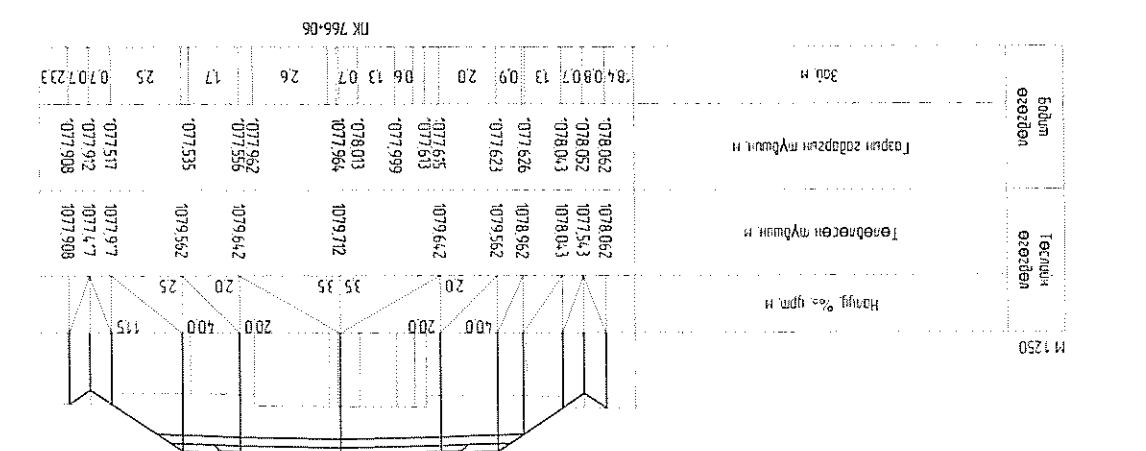
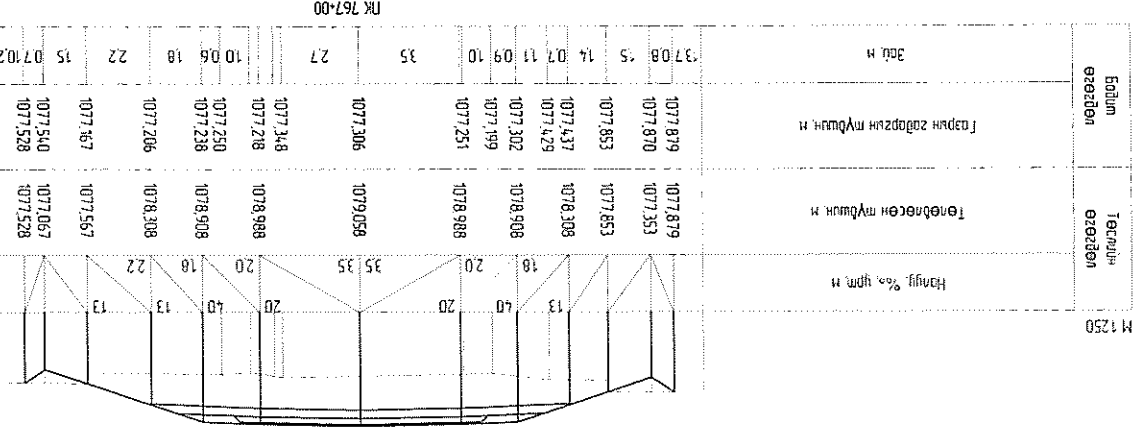
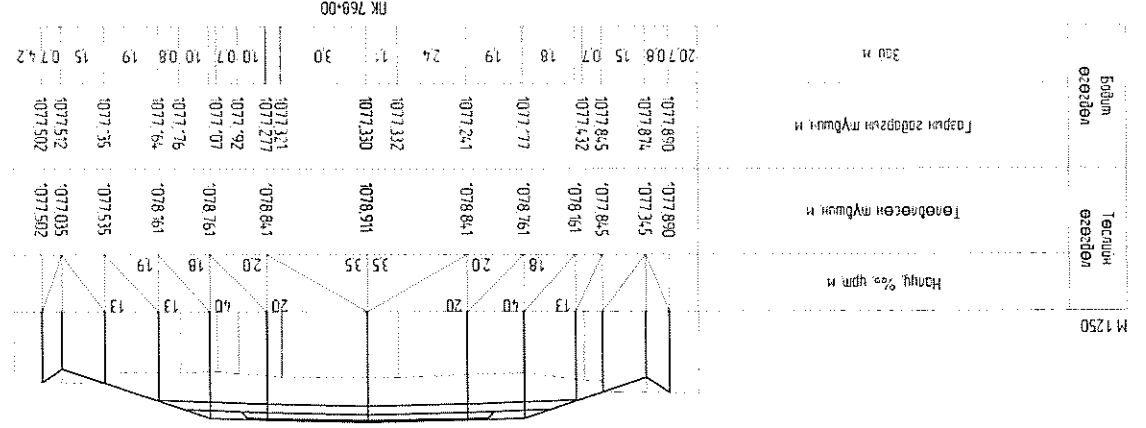
Захирагч Т.Батжаргал
Зур.инж Б.Алтанхуяг
Гүйцэтгэсэн Г.Эрдэнэбаатар
Шалгасан Б.Алтанхуяг
"Мон-АЗ" ХХК

Хэнтийн аймаг, Өндөрхаан-Норовлин чиглэлийн
200км хатуу хучилттай авто зам

Хөндлөн огтлол ПК 763+50 - ПК 766+00
ГШифр: 18/12
ТШифр:

Маштаб: 1:100
А3 178 326
Үе шат: хуудас бүх хуудас

Авто зам



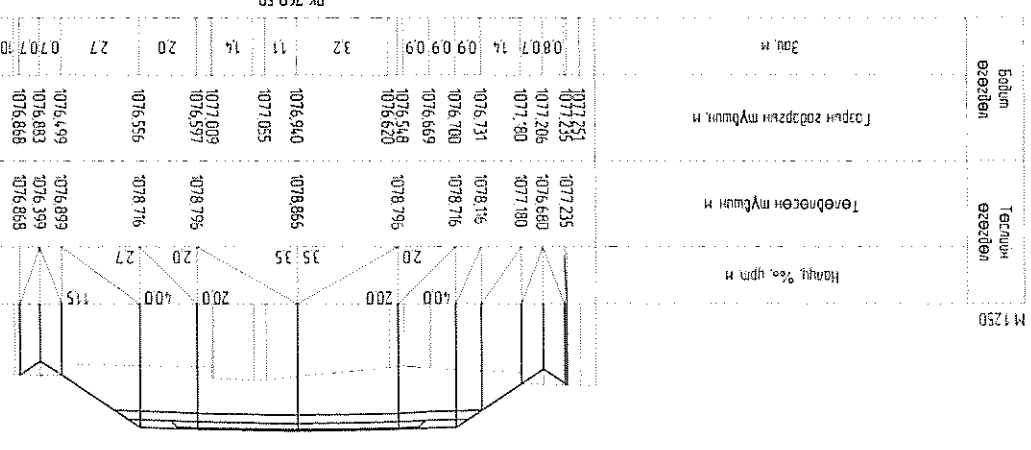
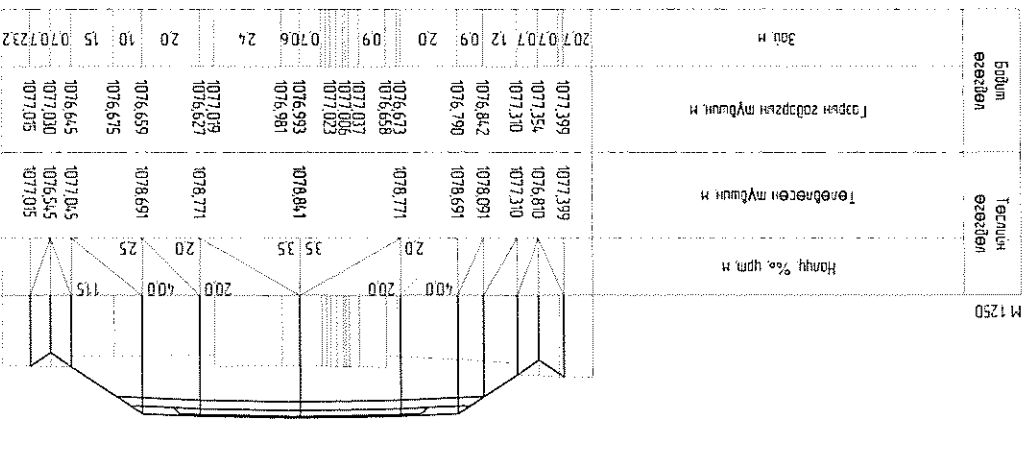
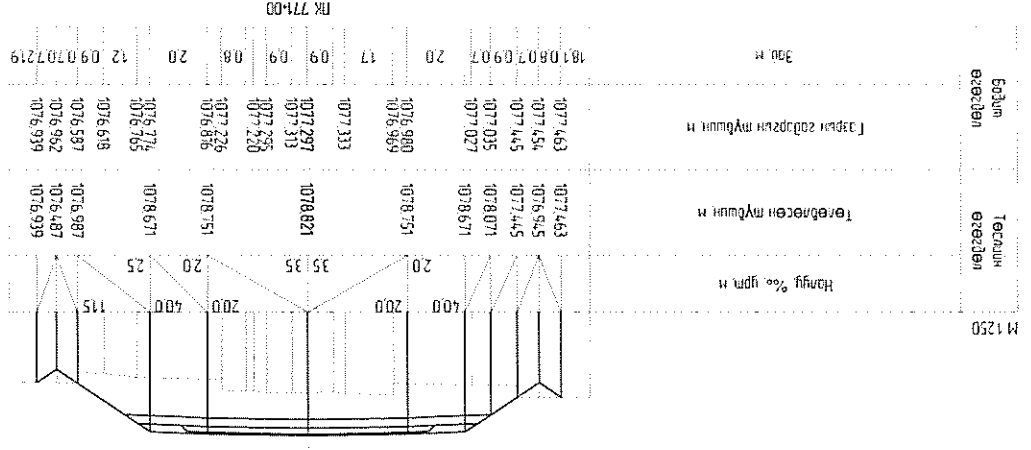
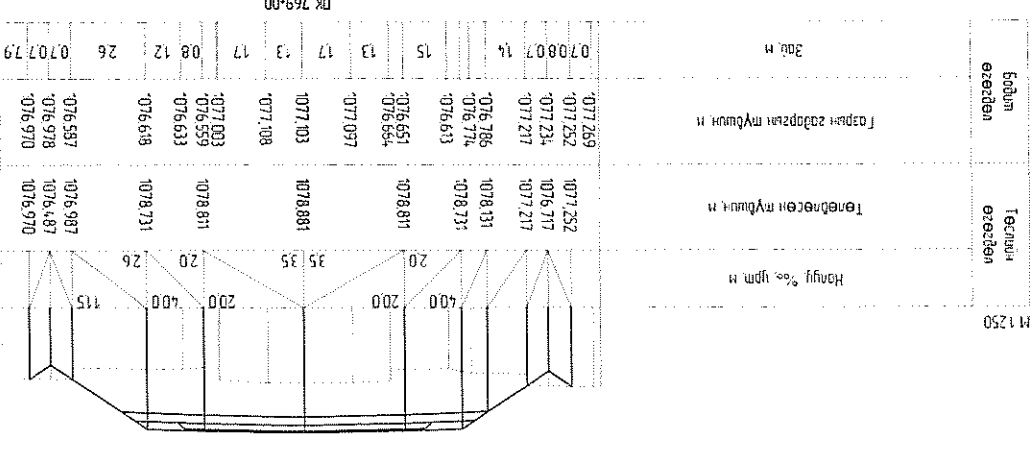
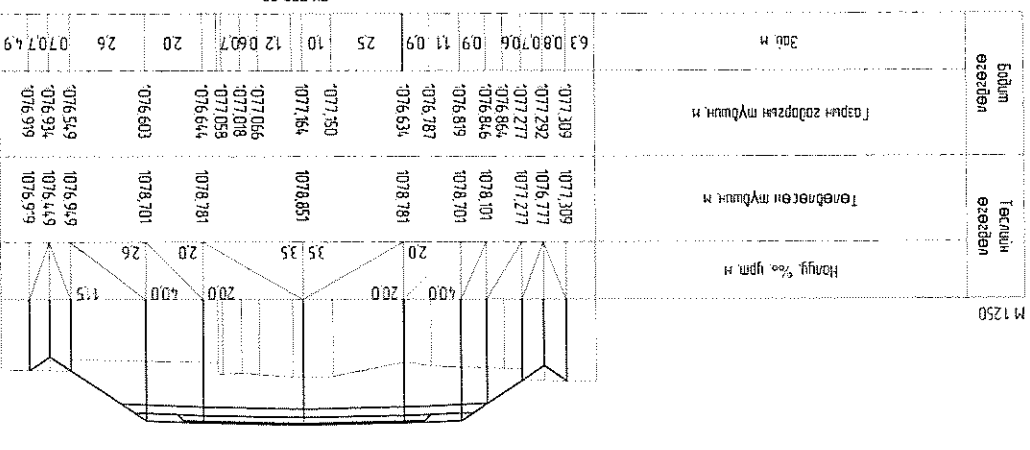
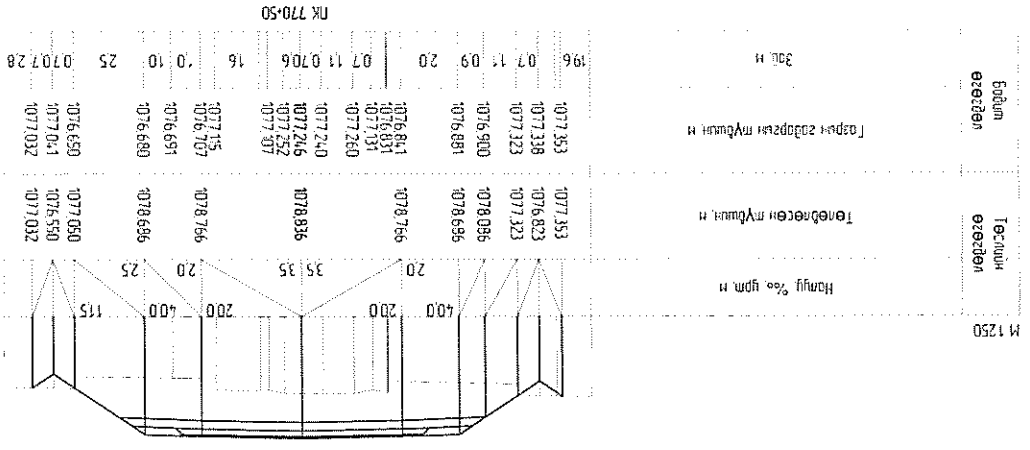
Захирал Т.Батжаргал
Зуринж Б.Алтанхуяг
Шалгаан Г.Эрдэнэбаатар
Б.Алтанхуяг
"МОНАЗ" ХХК
Б.Алтанхуяг
Т.Шифр: 18/12

Хэнтий аймаг, Өндөрхаан-Норовлин чиглэлийн
200км хатуу хучилттай авто зам

Хөндлөн отлол
пк 766+06 - пк 768+50
Т.Шифр: 18/12

Маштаб:
Үе шат хуудас бүх хуудас
А3 179 326

Авто зам



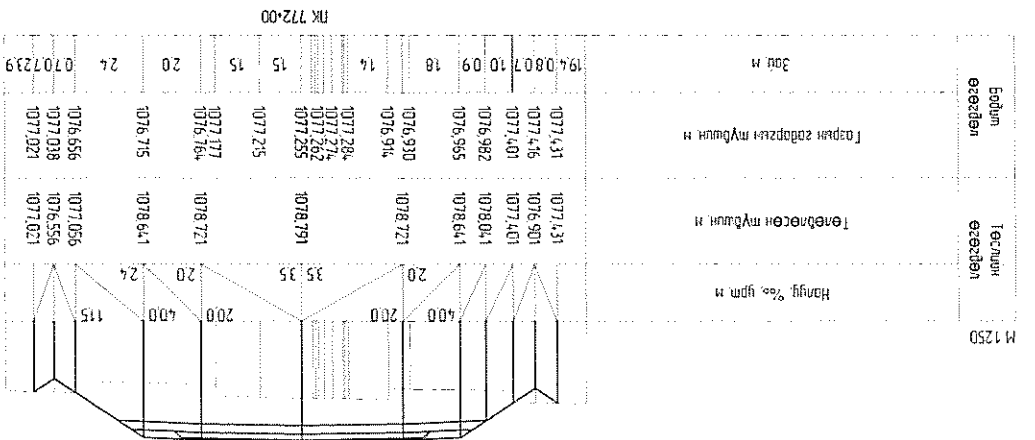
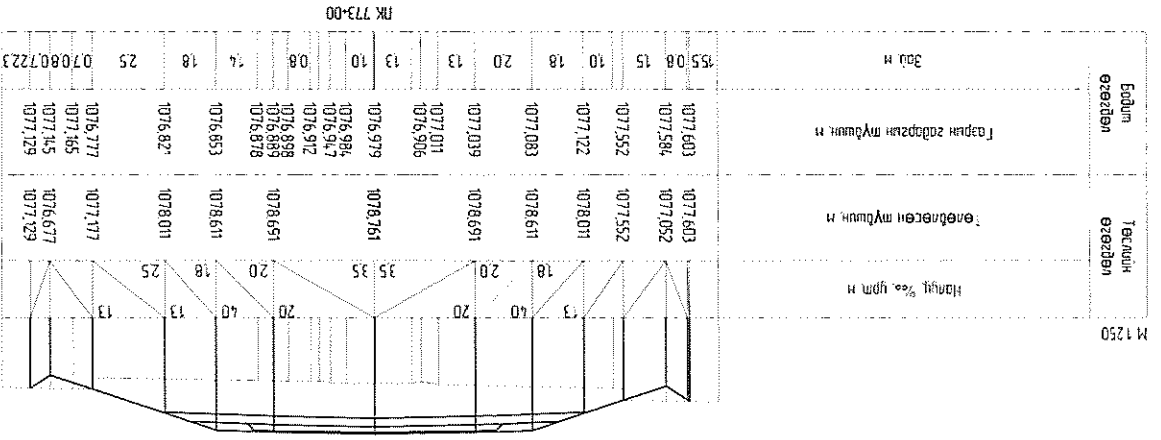
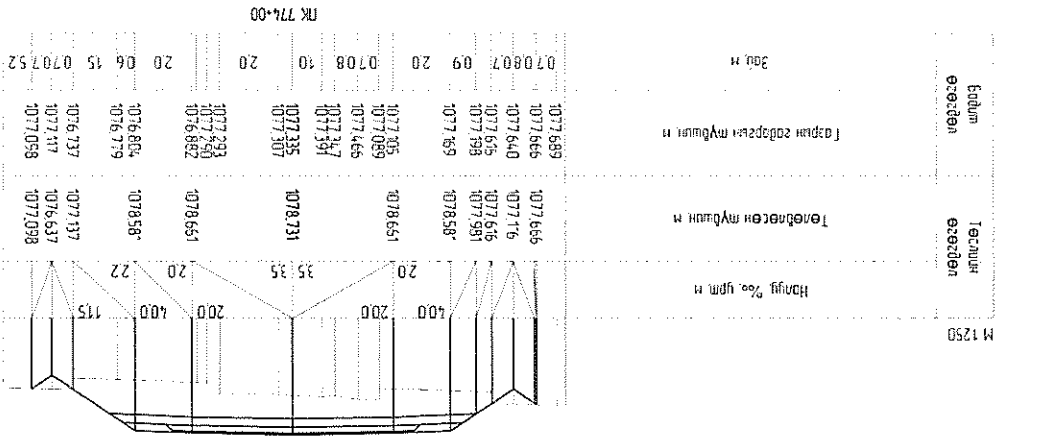
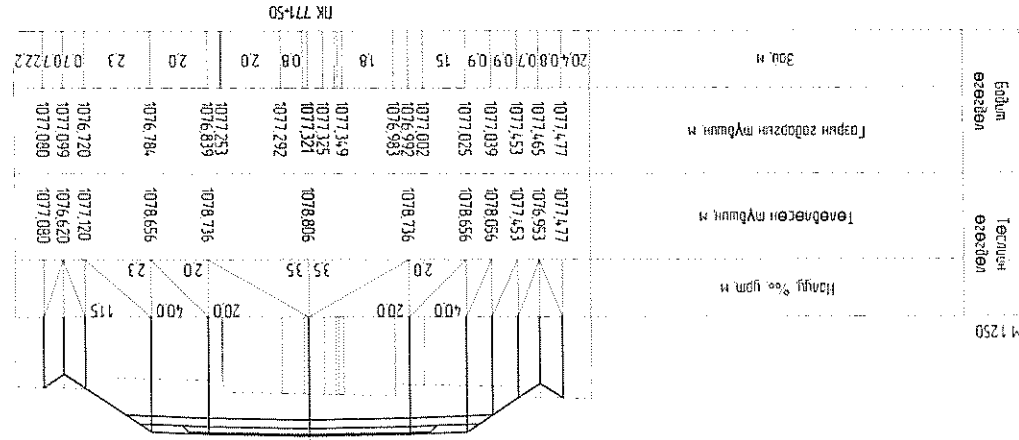
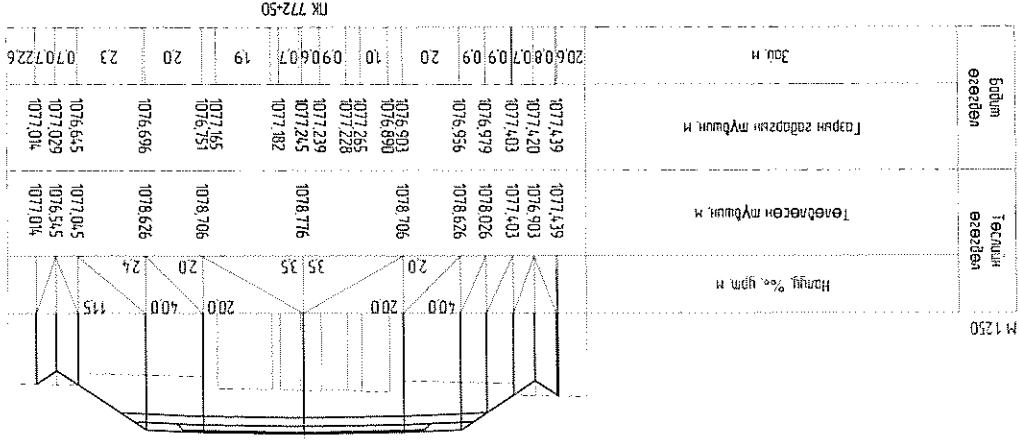
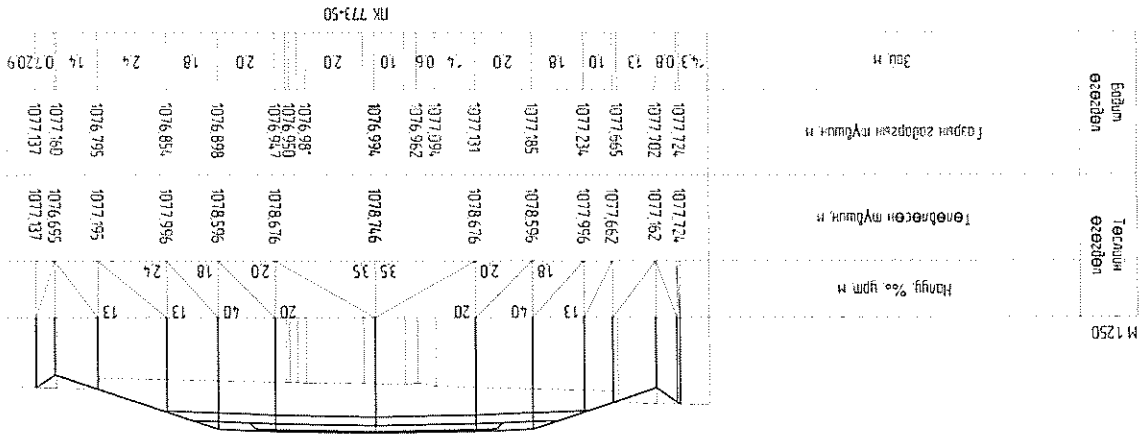
Захиран
Зуринж
Шалгасан
Г.Эрдэнэбаатар
Б.Алтанхуяг
Б.Алтанхуяг
"Мон-А3" ХХК
Шалгасан
Б.Алтанхуяг

Хэнтий аймаг, Өндөрхаан-Норовлин чиглэлийн
200км хатуу хучилттай авто зам

Хөндлөн огтлол
лк 769+00 - лк 771+00
ЕГ Шифр: 18/12
ТТ Шифр:

Маштаб:
1:1000
А3 180 326
Үе шат хуудас бүх хуудас

Авто зам

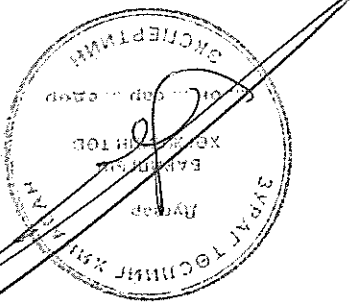
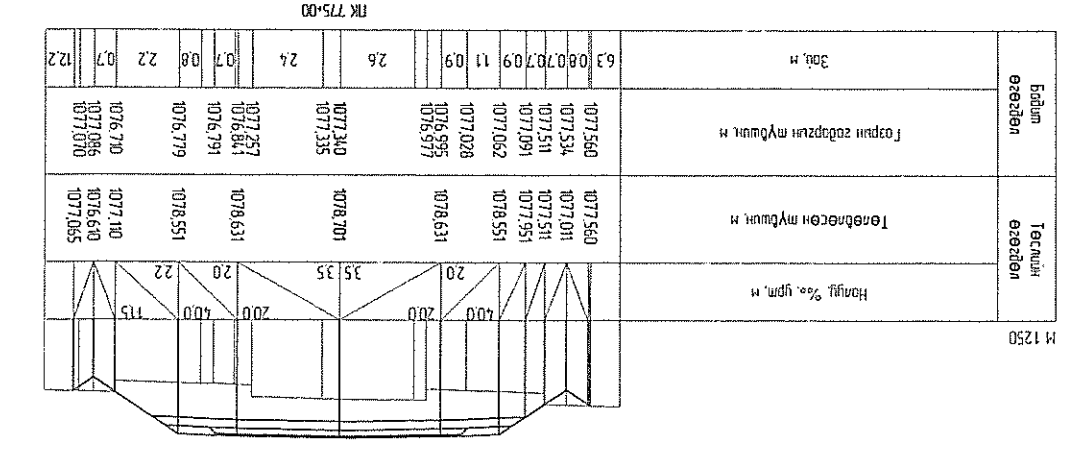
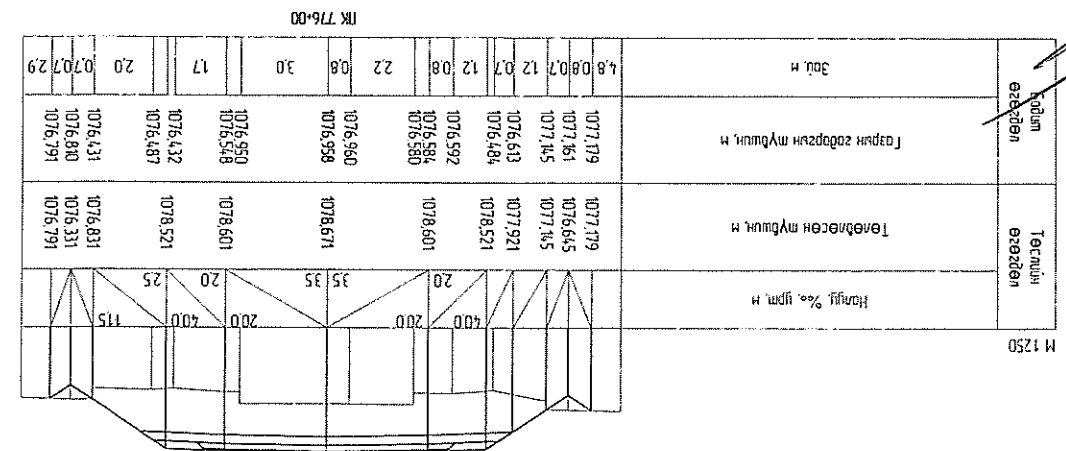
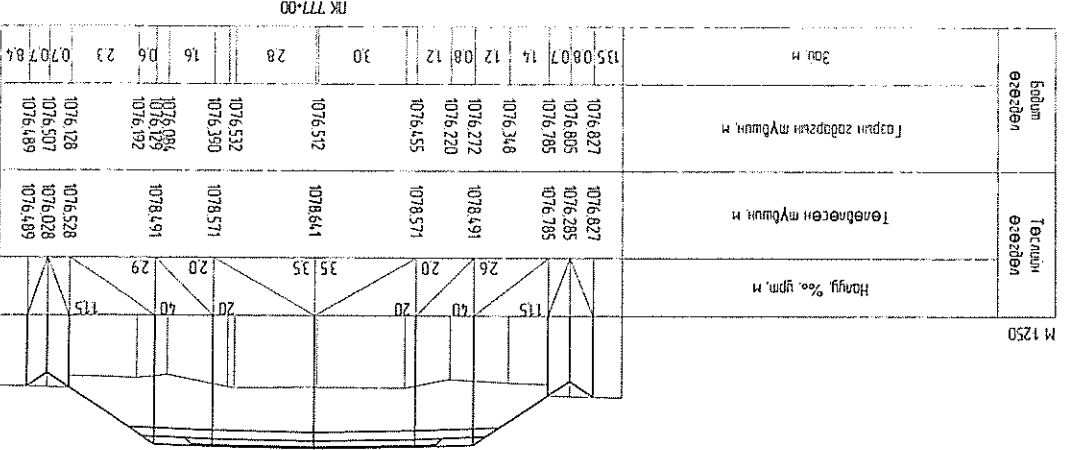
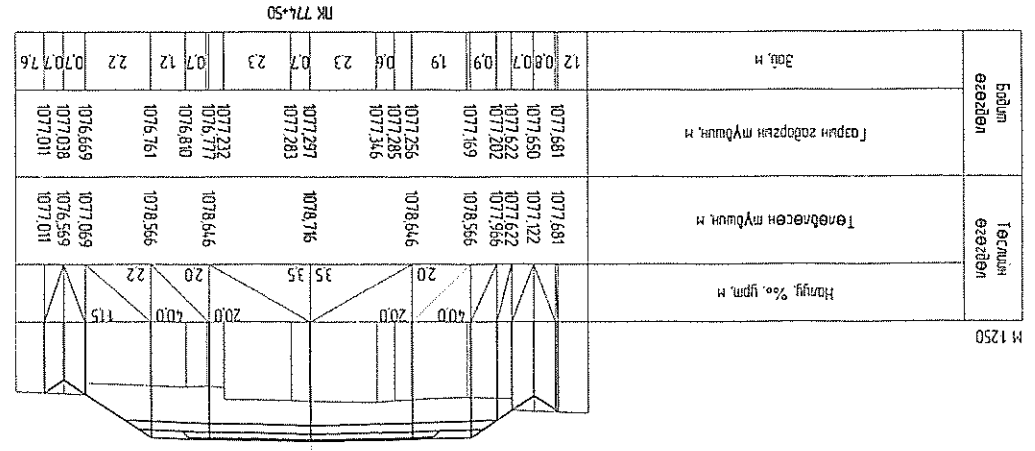
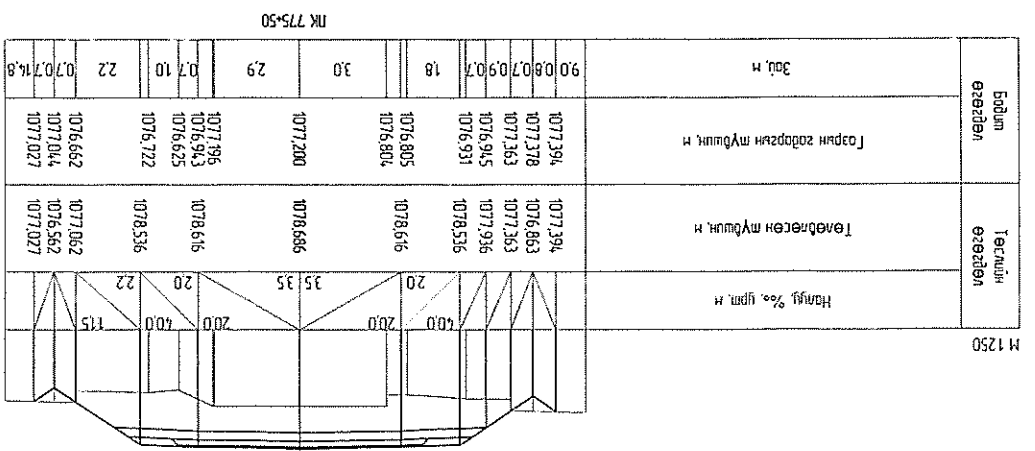
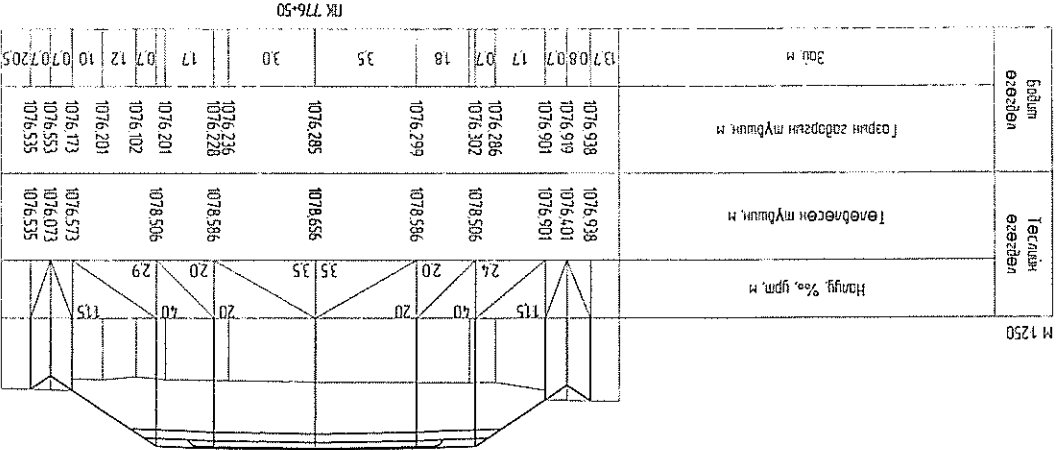


Захирагч Т.Батжаргал
 Зур.инж. Б.Алтанхуяг
 Гүйцэтгэсэн Г.Эрдэнэбаатар
 Шалгаан Б.Алтанхуяг
 ТТ Шифр: 18/12
 МОНАЗ

Хэнтий аймаг, Өндөрхаан-Норовлин чиглэлийн
 200км хатуу хучилттай авто зам

Хөндлөн огтлол
 ПК 771+50 - ПК 774+00

Масштаб:
 1:100
 А3
 181
 326

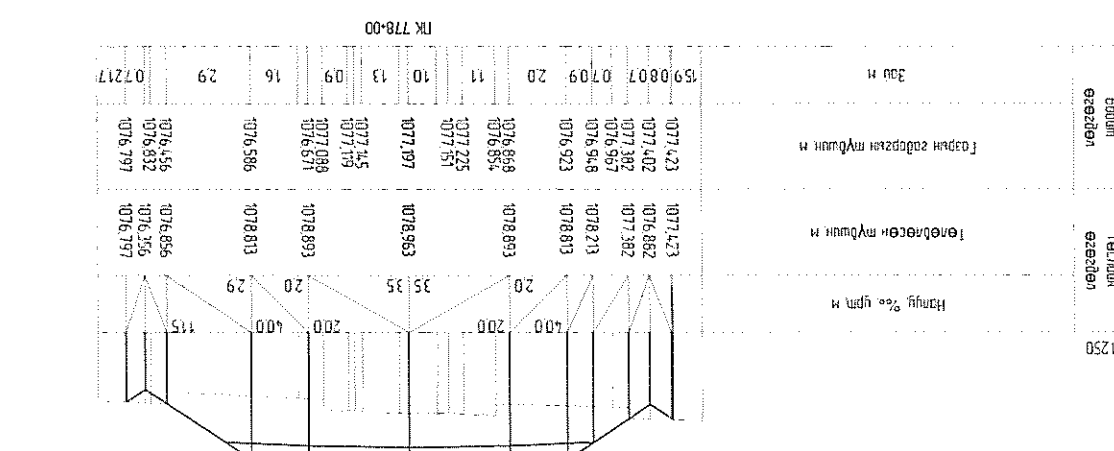
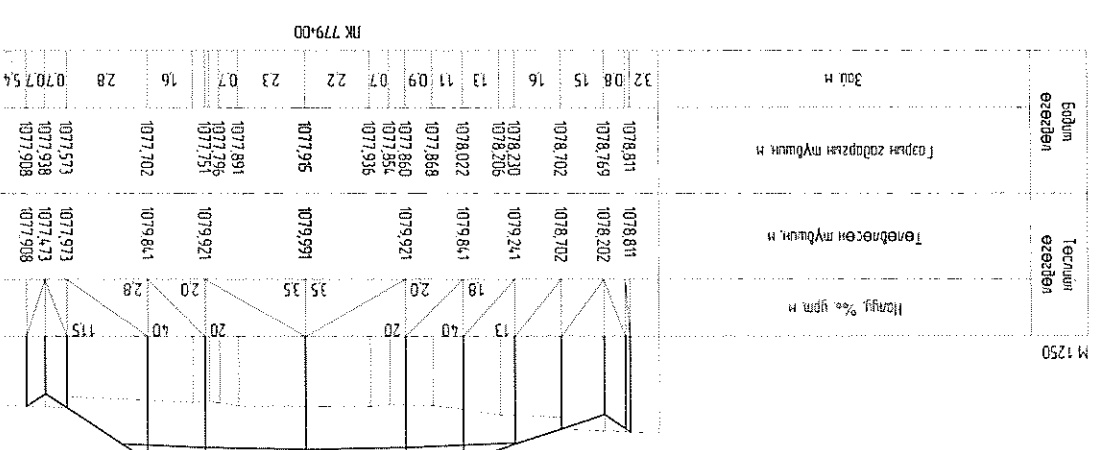
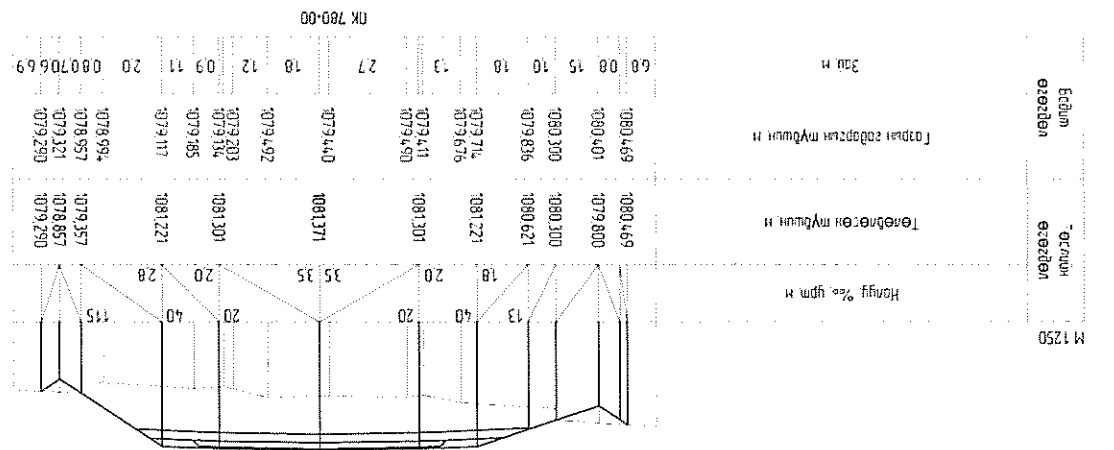
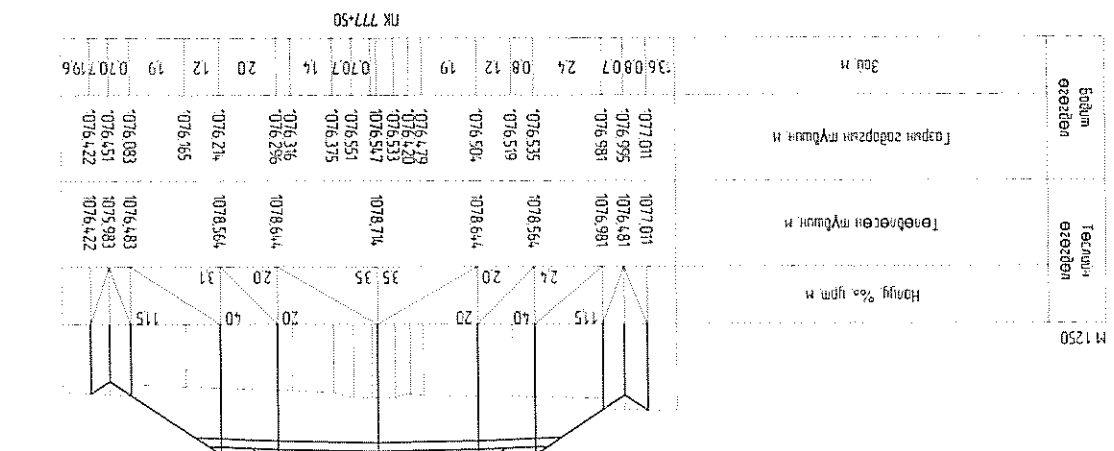
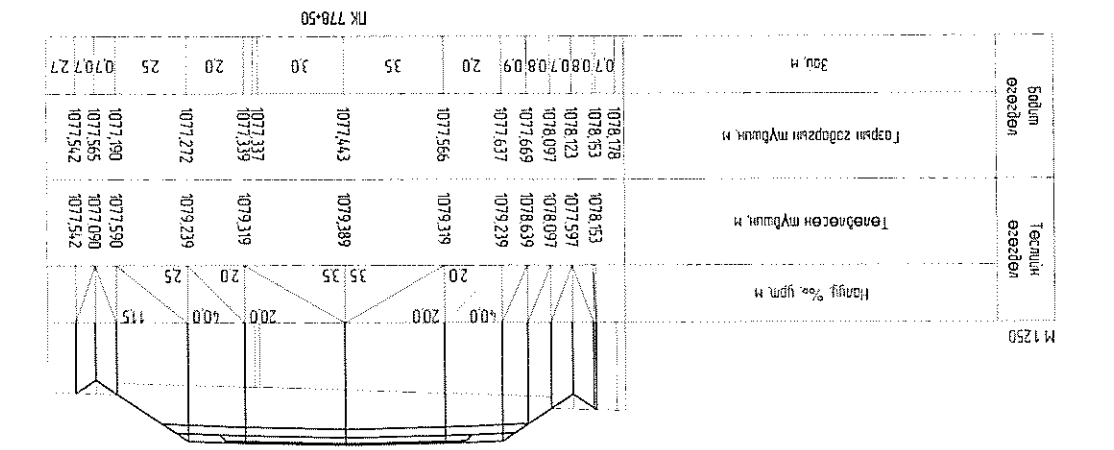
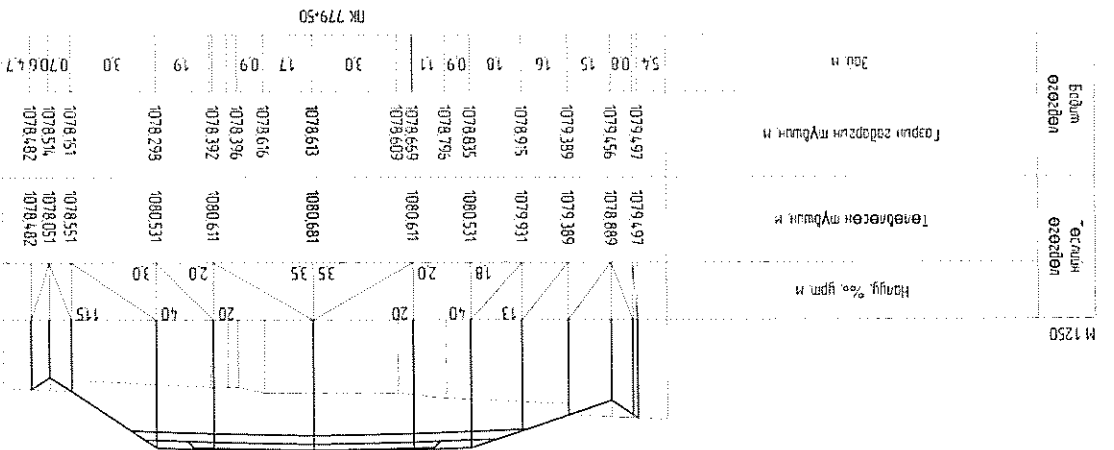


Хангай аймаг, Өндөрхаан-Норовлин чиглэлийн 200км хатуу хучилттай авто зам

Захирагч Т.Батжаргал
Зуринж Б.Алтанхуяг
Гүйцэтгэсэн Г.Эрдэнэбаатар

Хөндлөн огтлол
пк 774+50 - пк 777+00

Маштраб
Уг шат хуудас бүх хуудас
А3 182 326



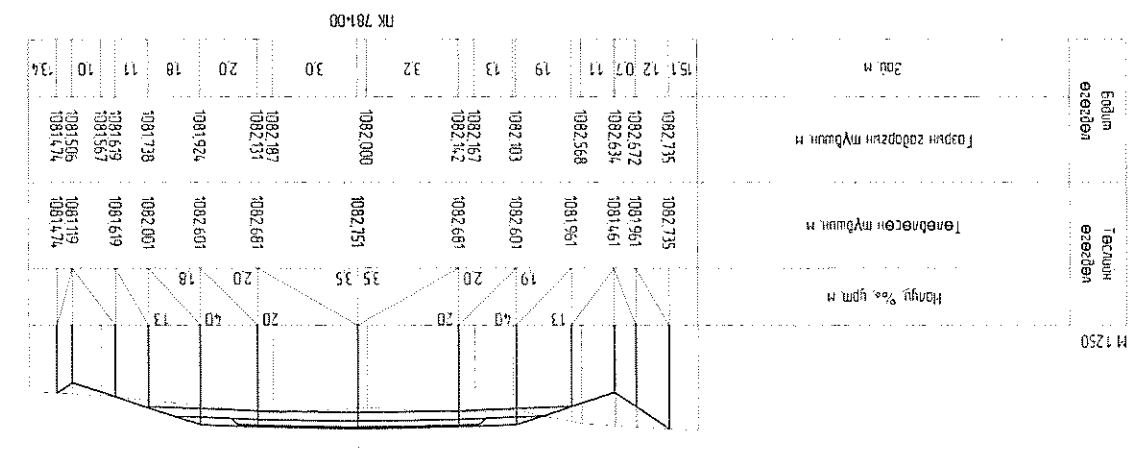
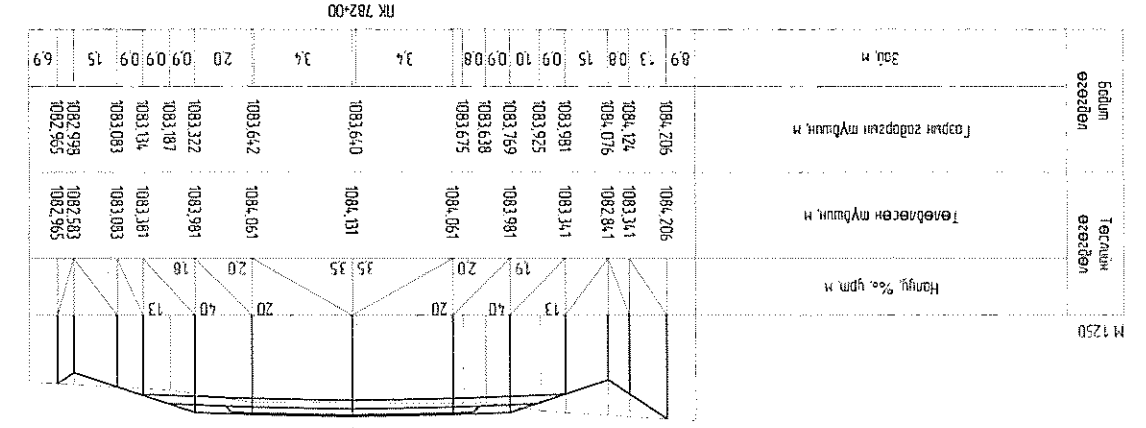
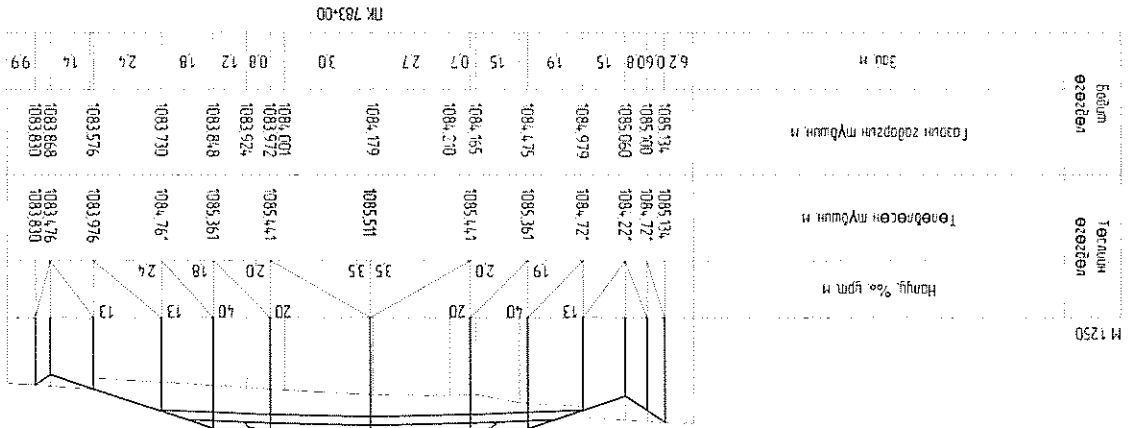
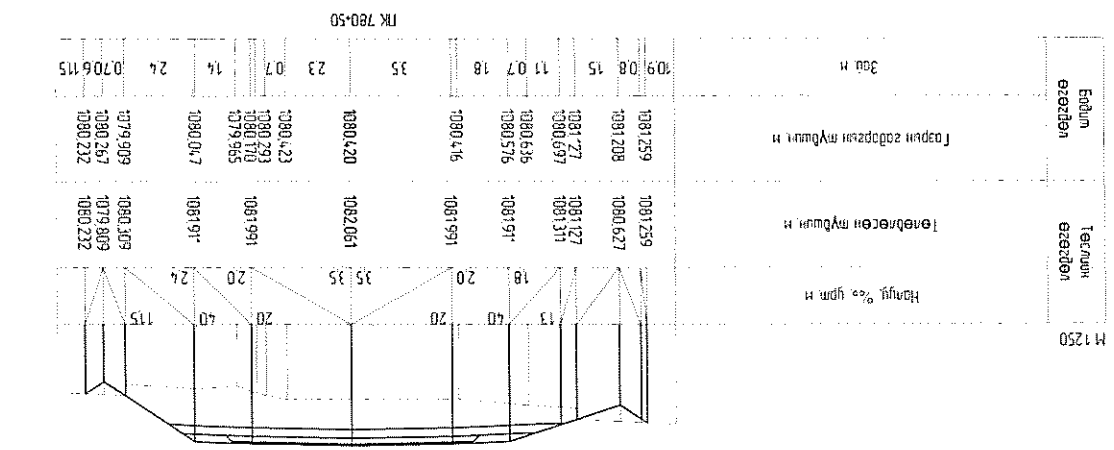
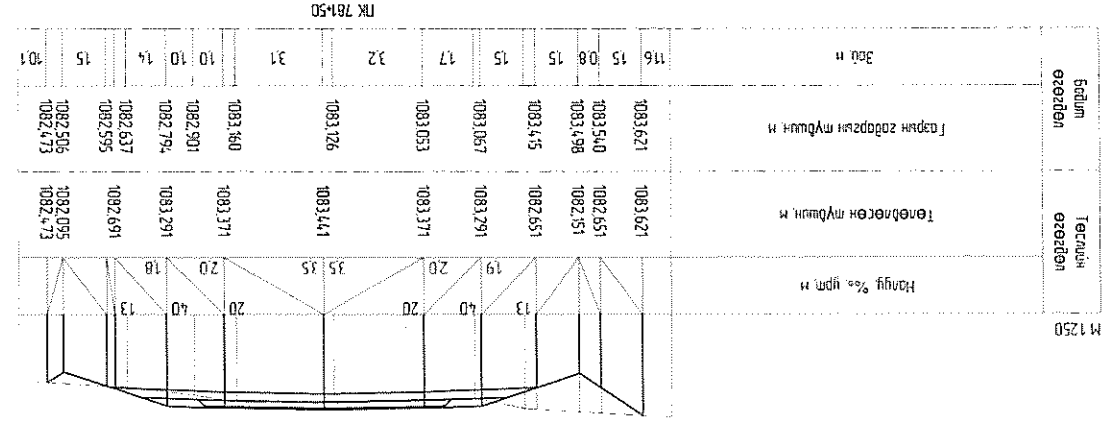
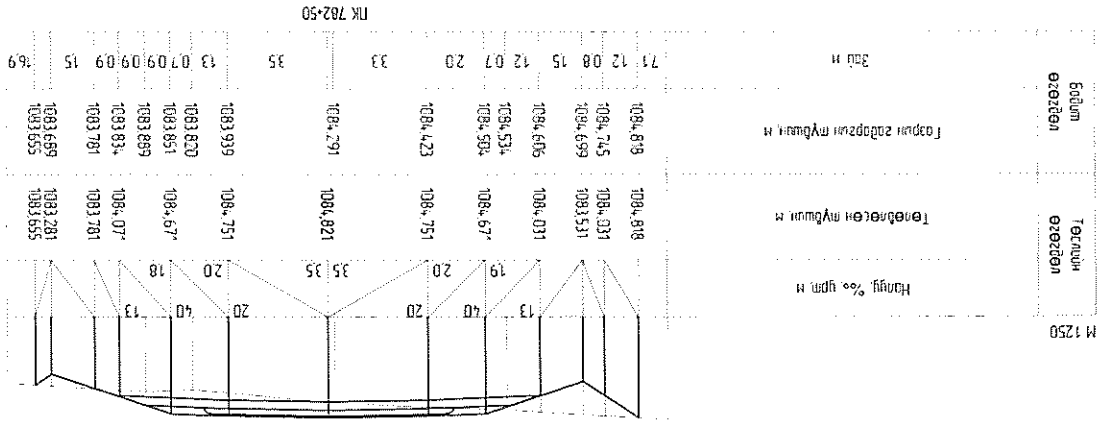
Захирагч Т.Батжаргал
 Зургийнж Б.Алтанхуяг
 Гүйцэтгэсэн Г.Эрдэнэбаатар
 Шалгасан Б.Алтанхуяг
 "МОН-АЗ" ХХК

Хэнтий аймаг, Өндөрхаан-Норовын чиглэлийн
 200км хатуу хучилттай авто зам

Хөндлөн огтлол
 ПК 777+50 - ПК 780+00
 ET Шифр: 18/12
 TT Шифр:

Масштаб:
 1:1000
 А3 183 326
 Үе шат хуудас бүх хуудас

Авто зам



Захирал Т.Батжаргал
 Зур.инж Б.Алтанхуял
 Шалгаан Б.Алтанхуял
 Гүйцэтгэсэн Г.Эрдэнэбаатар
 "Мон-А3" ХХК

Хэнтий аймаг, Өндөрхаан-Төрвийн чиглэлийн
 200км хатуу хучилттай авто зам

Хөндлөн огтлол
 ПК 780+50 - ПК 783+00
 Үе шат хуудас бүх хуудас
 А3 184 326
 Т.Шиндр: 18/12

Маштаб:
 А3 184 326
 Үе шат хуудас бүх хуудас



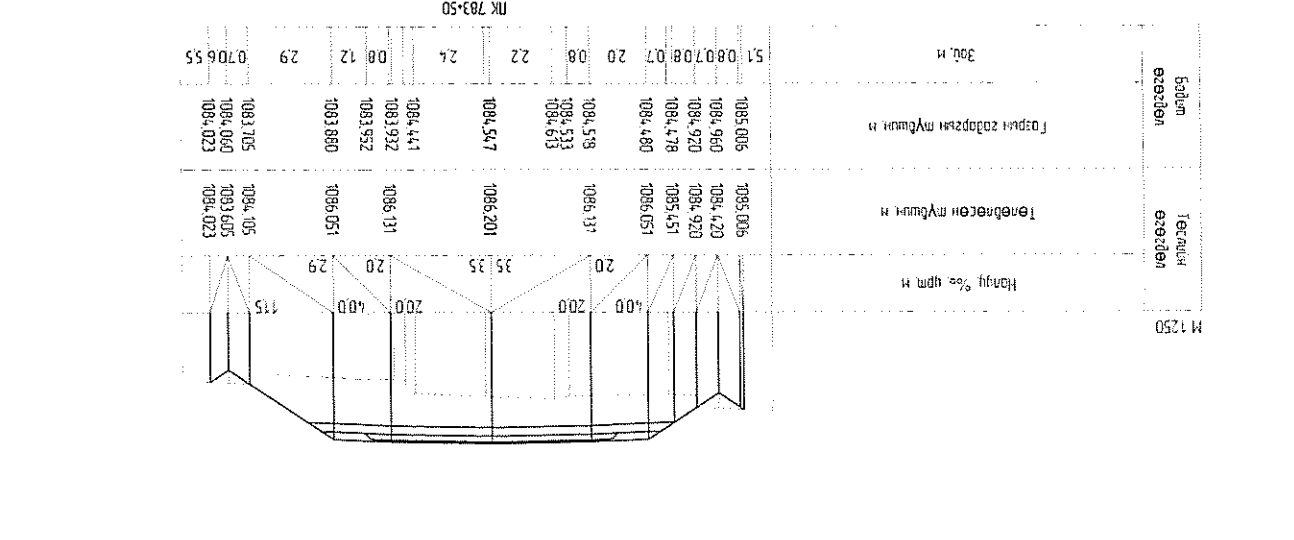
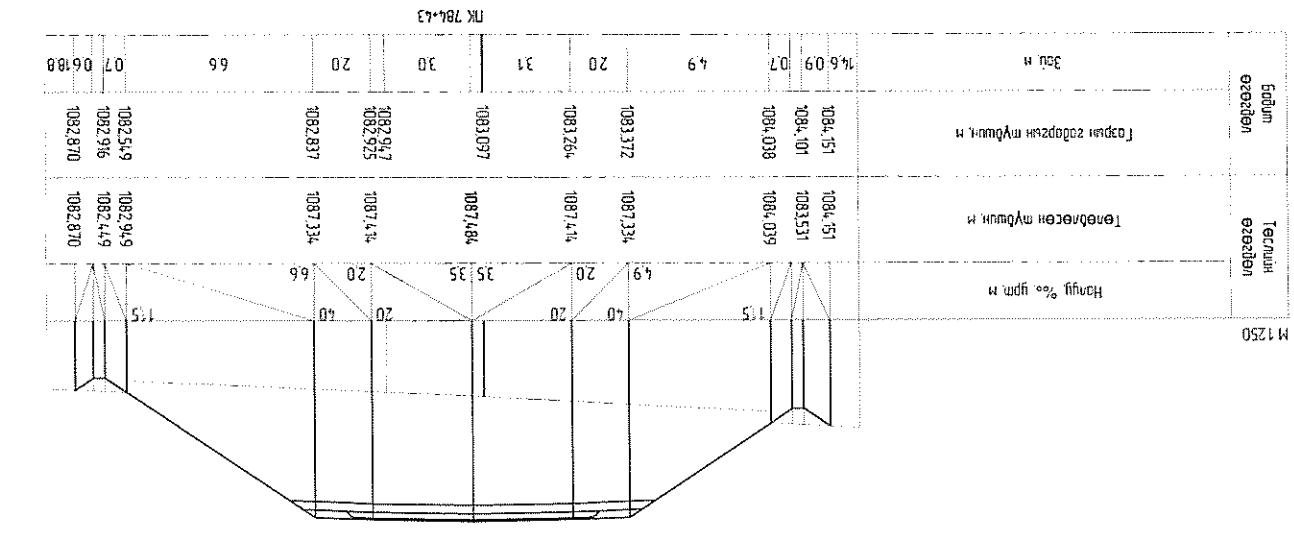
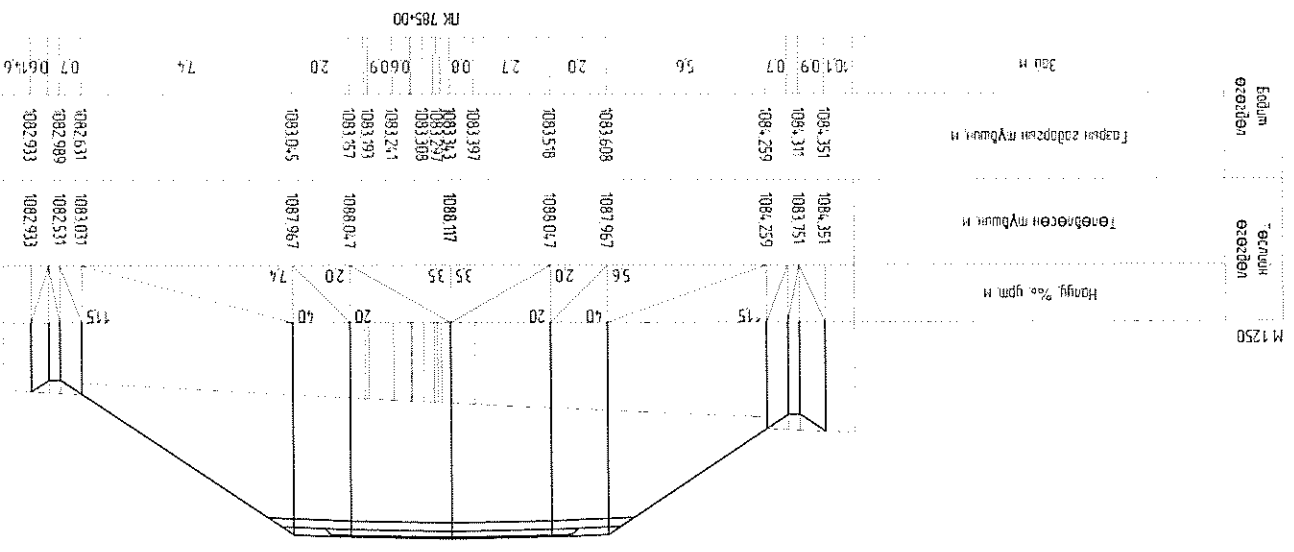
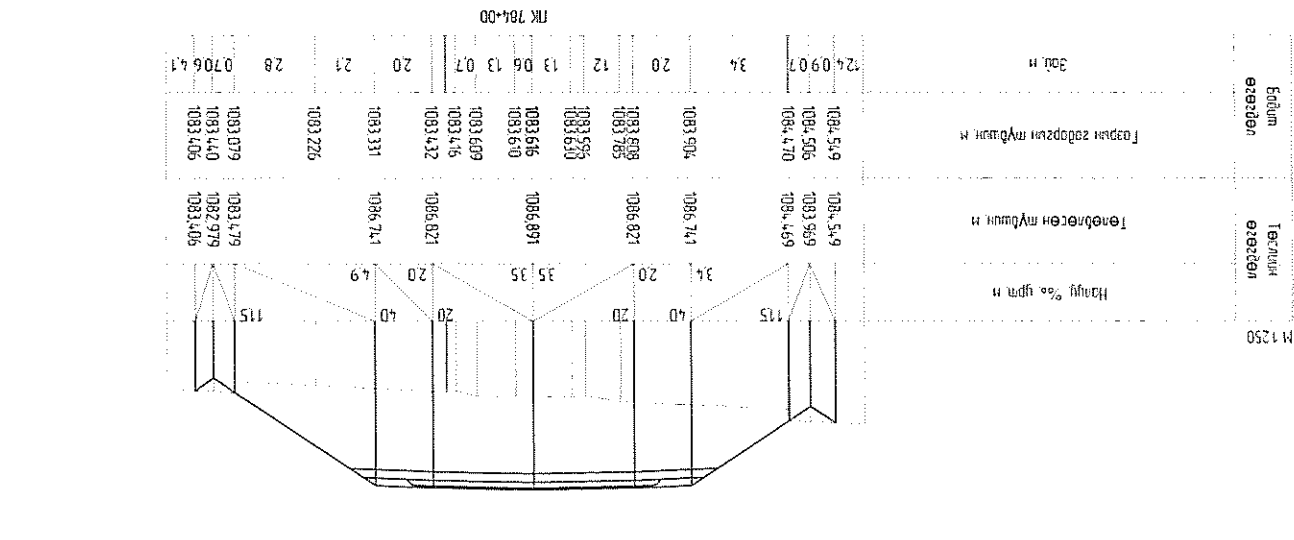
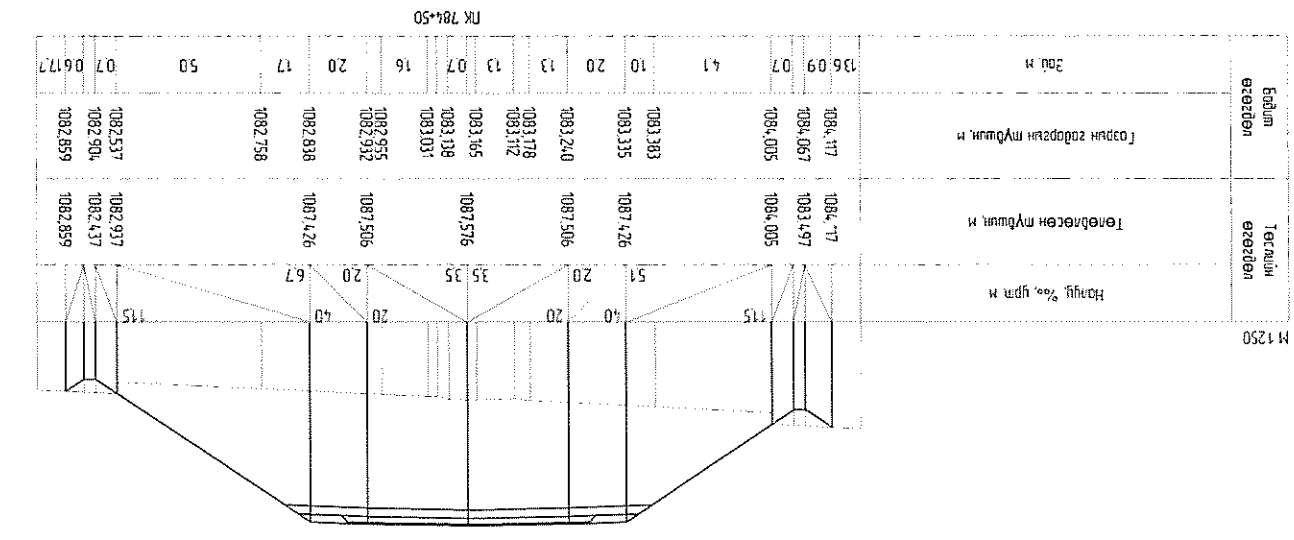
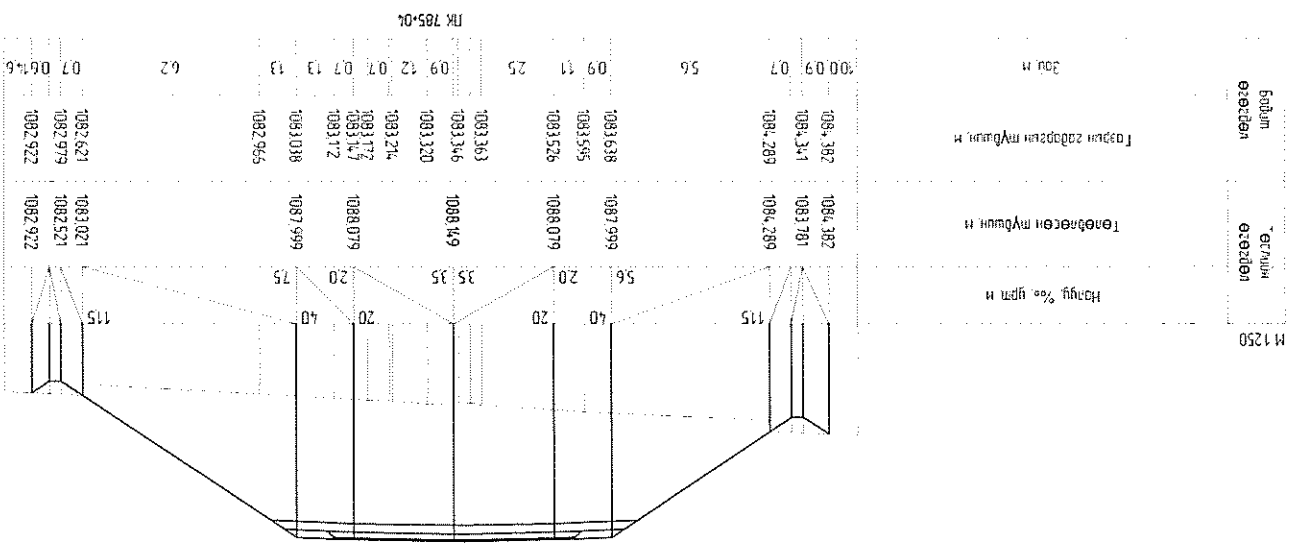
Захираг
Зур.инж
Б.Алтанхуяг
Т.Батжаргал
Гүйцэтгэсэн
Г.Эрдэнэбатар
Шалгасан
Ш.Лалсан
"Мон-Аз" ХХК
Б.Алтанхуяг

Хөндлөн огтлол
лк 783+50 - лк 785+04
ЭГ Шифр: 18/12
ТТ Шифр:

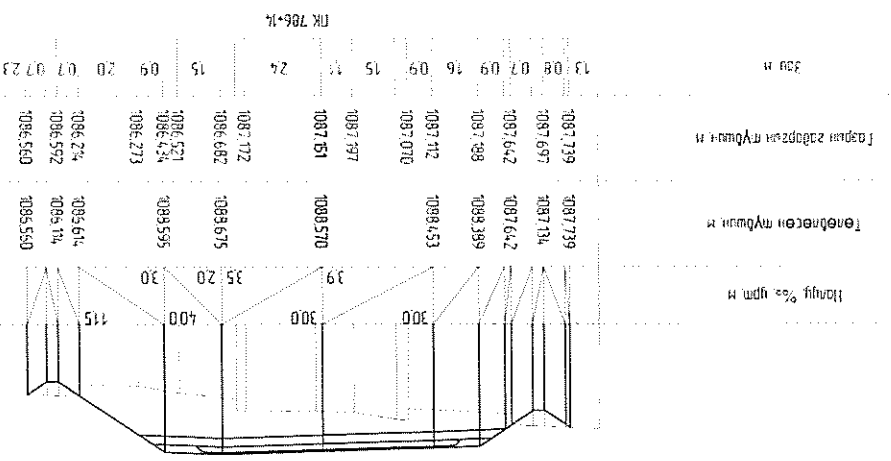
Масштаб:
Үе шат хууцаг бүх хуудас
А3 185 326

Хантуй аймаг, Өндөрхаан-Норовлин чиглэлийн
200км хатуу хучилттай авто зам

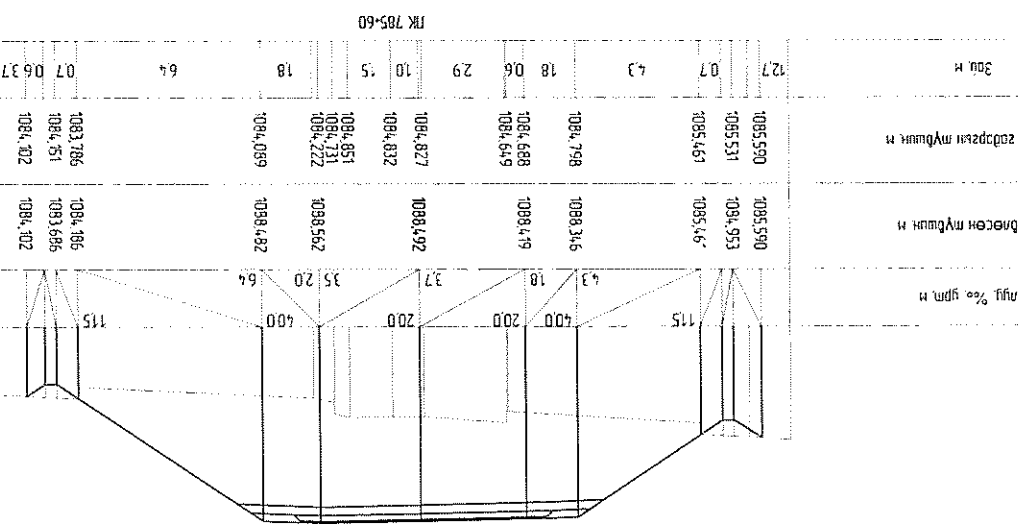
Авто зам



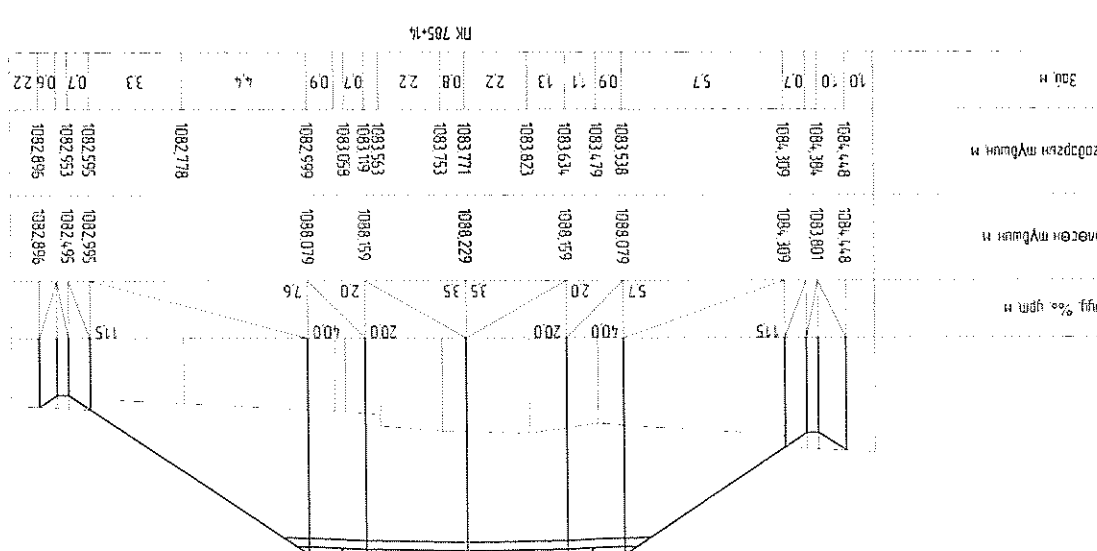
Бодлог өгөгдөл
Төгсцүн өгөгдөл



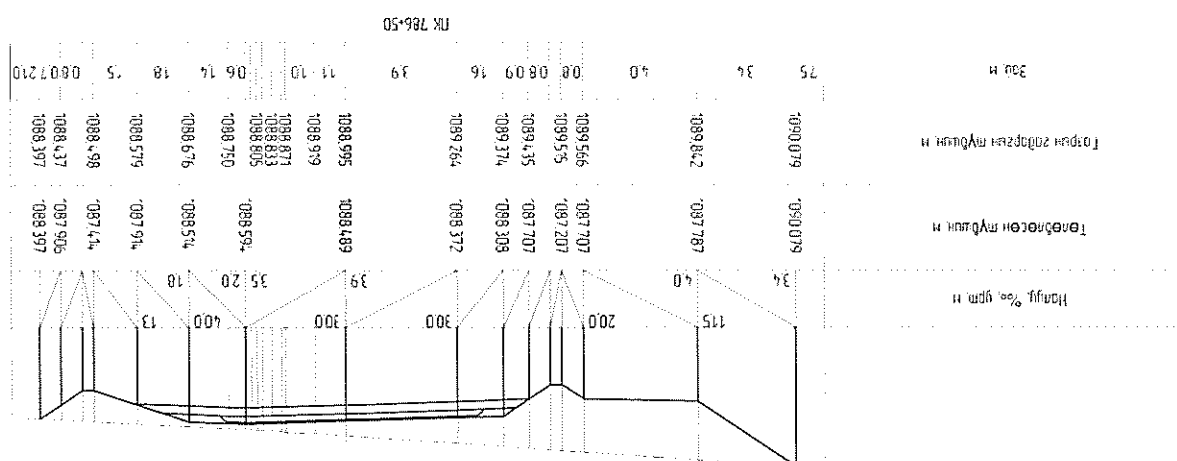
Бодлог өгөгдөл
Төгсцүн өгөгдөл



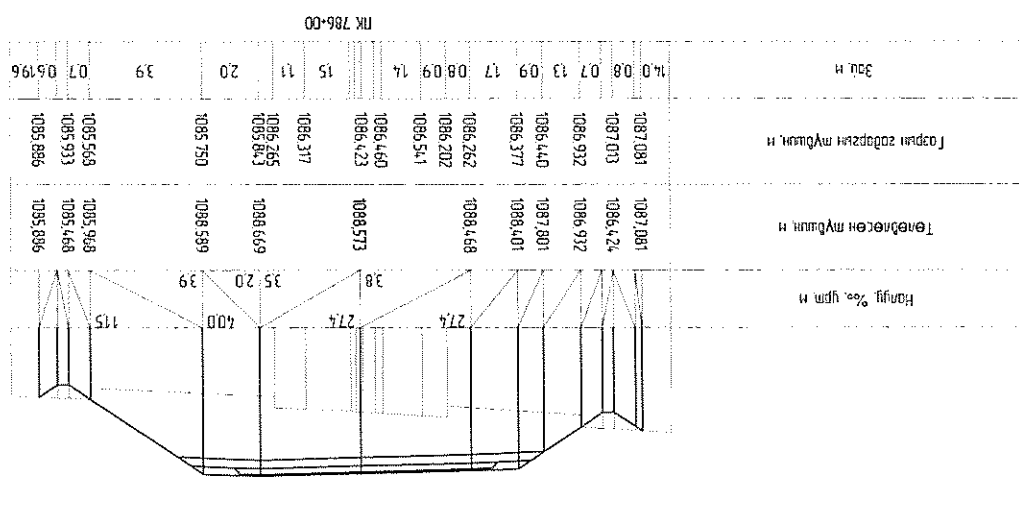
Бодлог өгөгдөл
Төгсцүн өгөгдөл

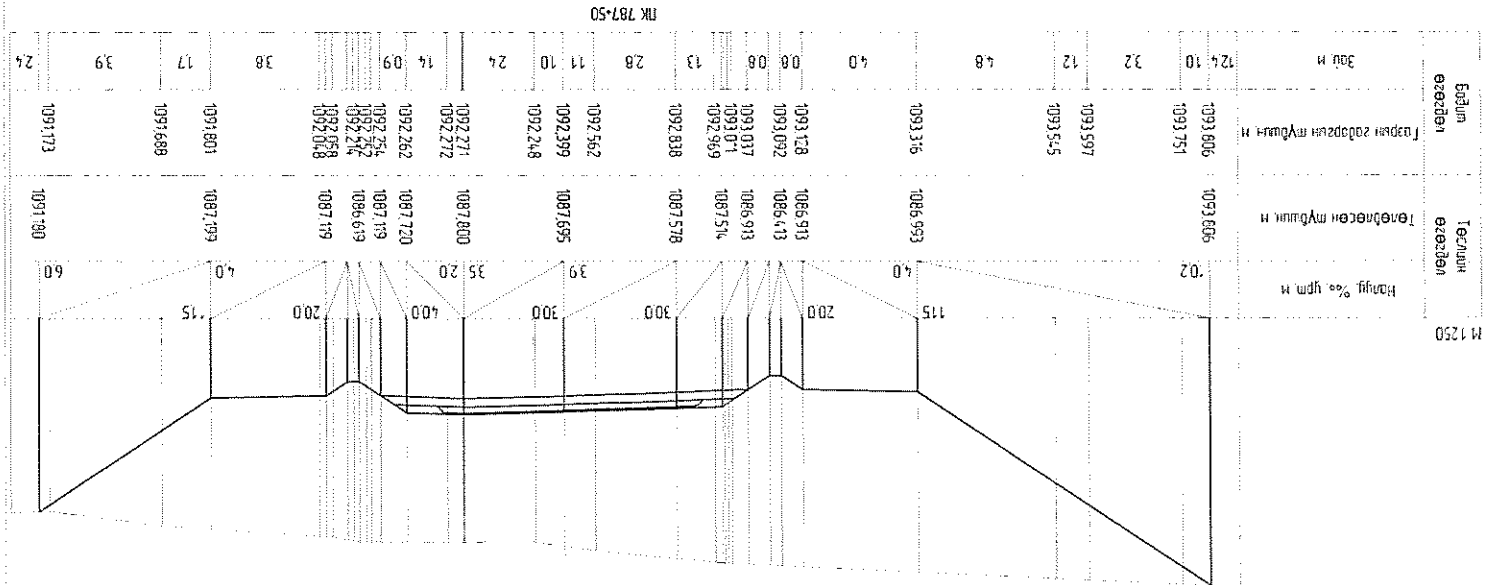
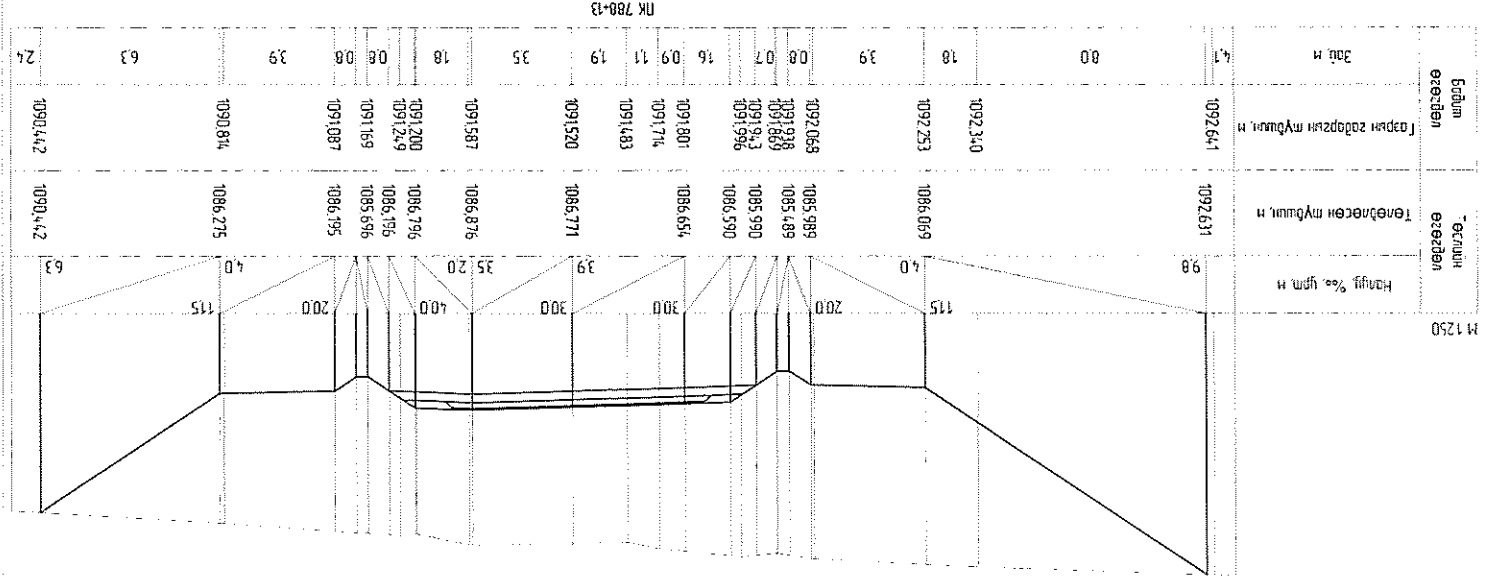
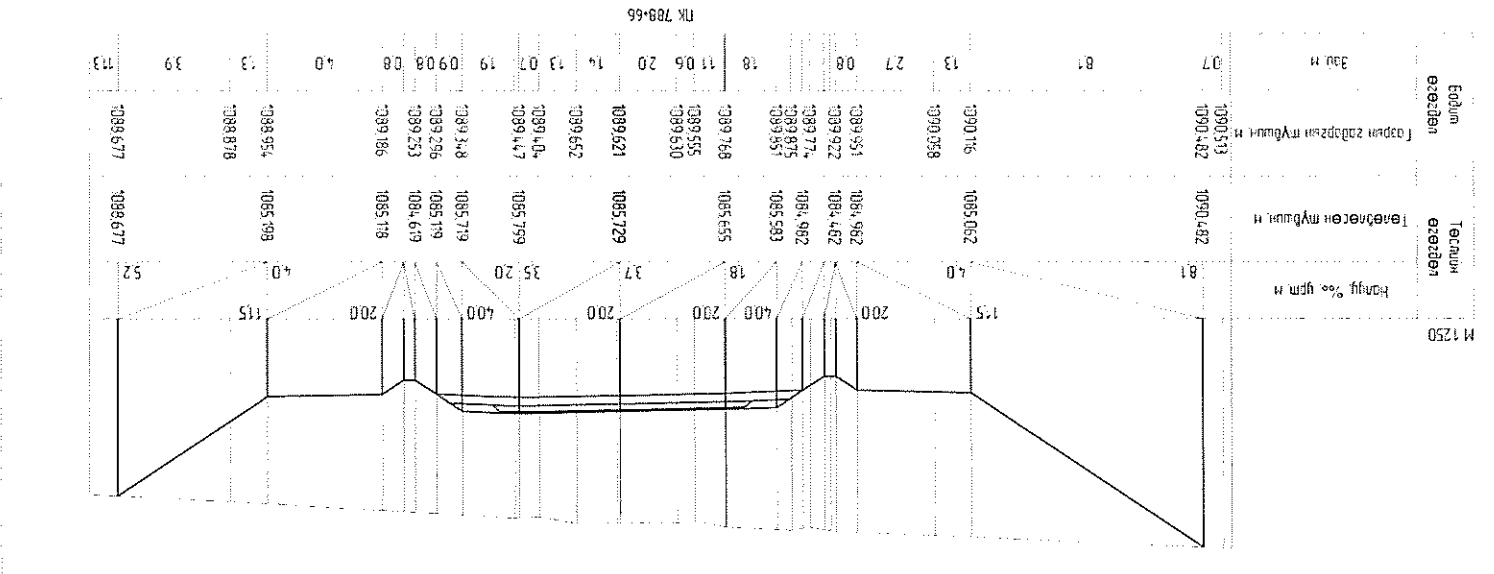
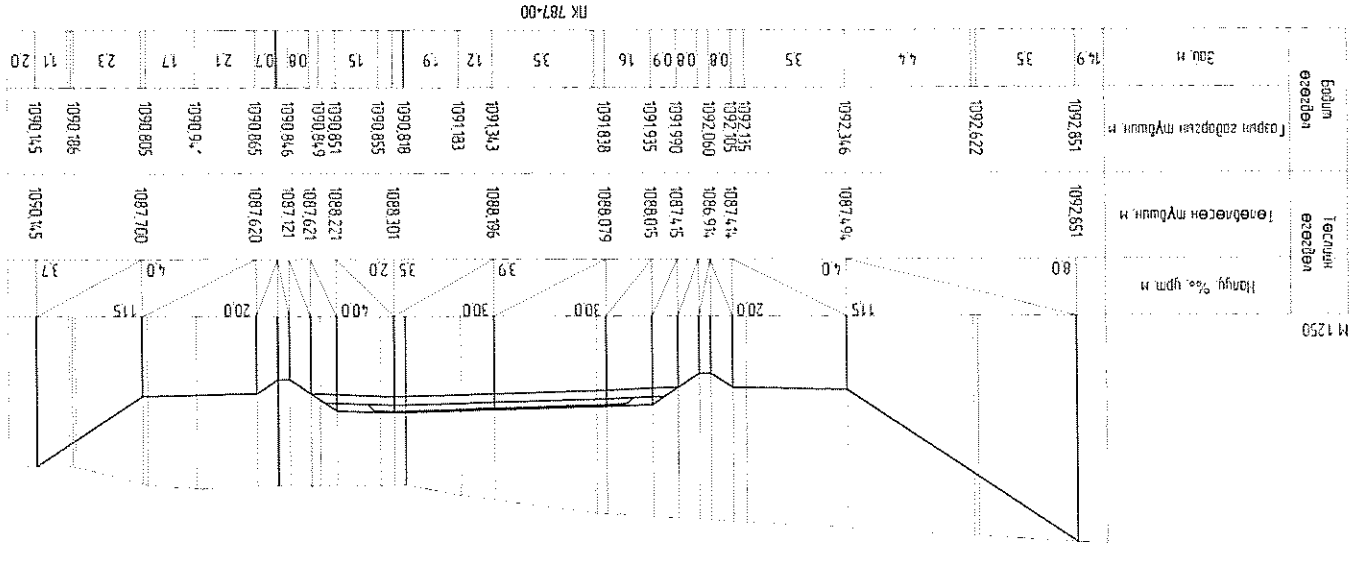
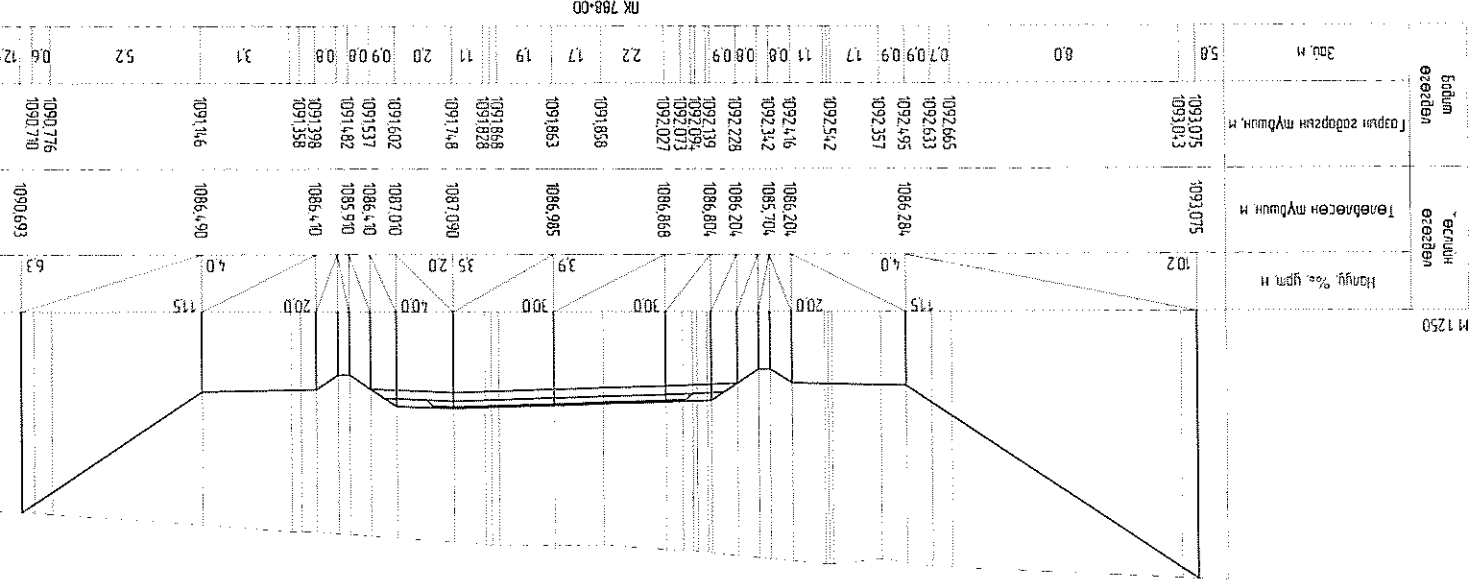
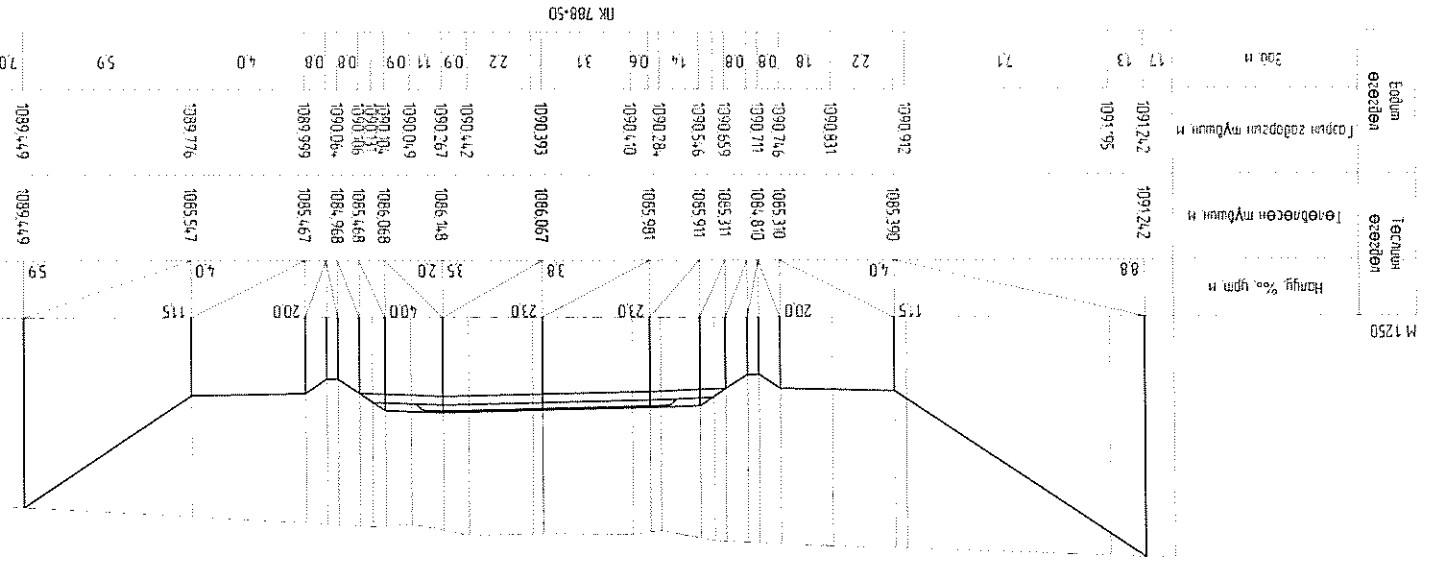


Бодлог өгөгдөл
Төгсцүн өгөгдөл



Бодлог өгөгдөл
Төгсцүн өгөгдөл





Захирагч Т.Батжаргал
 Зурчинж Б.Алтанхуяг
 Гүйцэтгэсэн Г.Эрдэнэбаатар
 Шалгасан Б.Алтанхуяг
 "МОНАЗ" ХХК

Хөндлөн огтлол
 ПК 787+00 - ПК 788+66
 ЭГ Шифр: 18/12
 ТГ Шифр:

Масштаб:
 1:500
 А3 187 326
 Үе шат хуудас бүх хуудас

Хэнтий аймаг, Өндөрхаан-Норовлин чиглэлийн
 200км хатуу хучилттай авто зам

Авто зам

Бодил өвөрлөн
Төвшлөн өвөрлөн

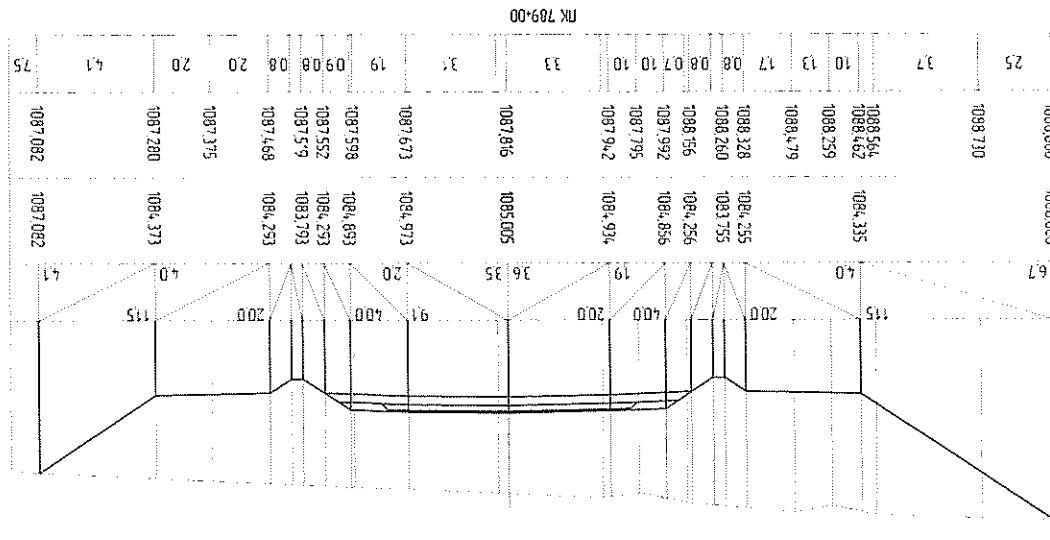
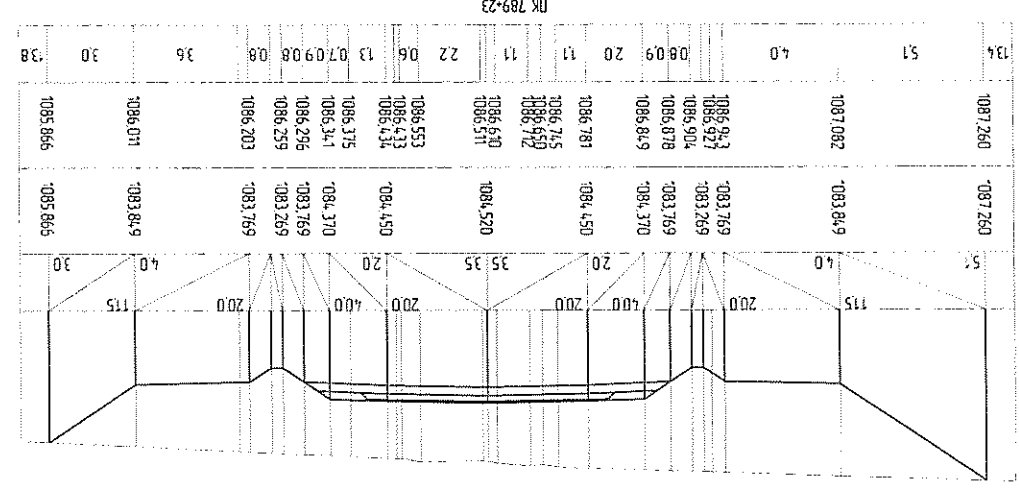
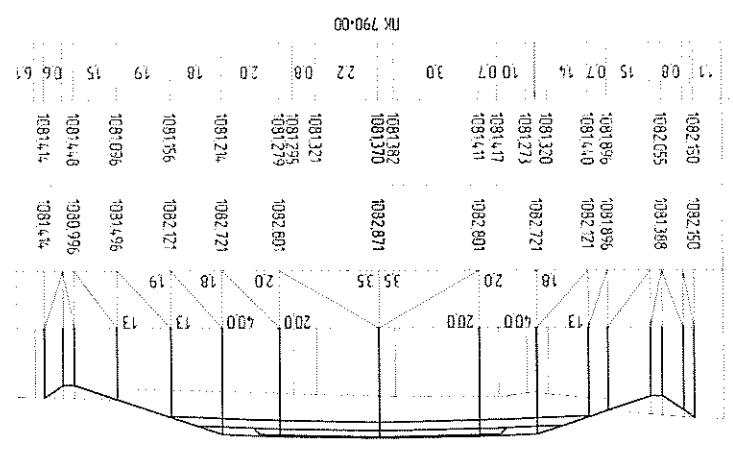
Бодил өвөрлөн
Төвшлөн өвөрлөн

Бодил өвөрлөн
Төвшлөн өвөрлөн

Хангуу % црм м
Төвшлөн түүшүн м
Газрын гадаргын түүшүн м
Зам м

Хангуу % црм м
Төвшлөн түүшүн м
Газрын гадаргын түүшүн м
Зам м

Хангуу % црм м
Төвшлөн түүшүн м
Газрын гадаргын түүшүн м
Зам м



Бодил өвөрлөн
Төвшлөн өвөрлөн

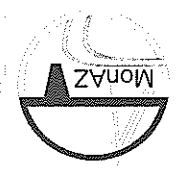
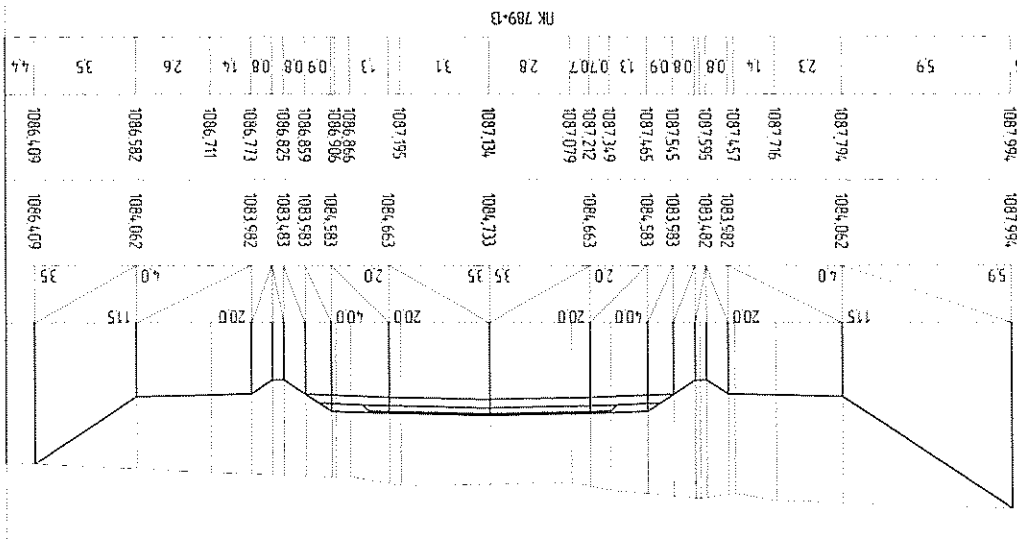
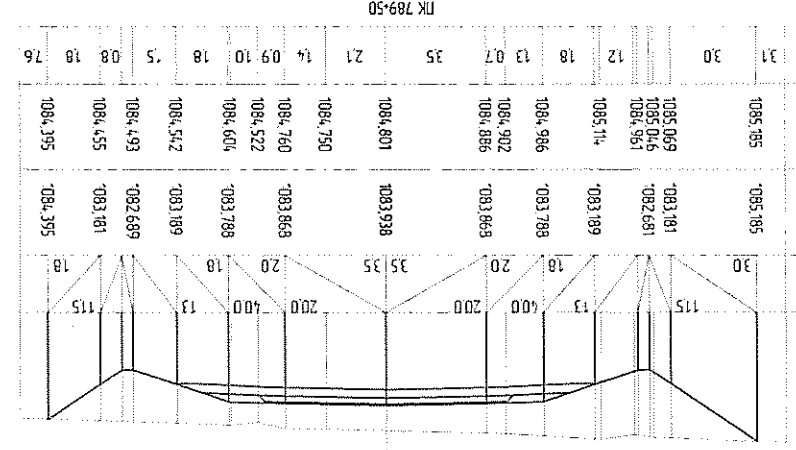
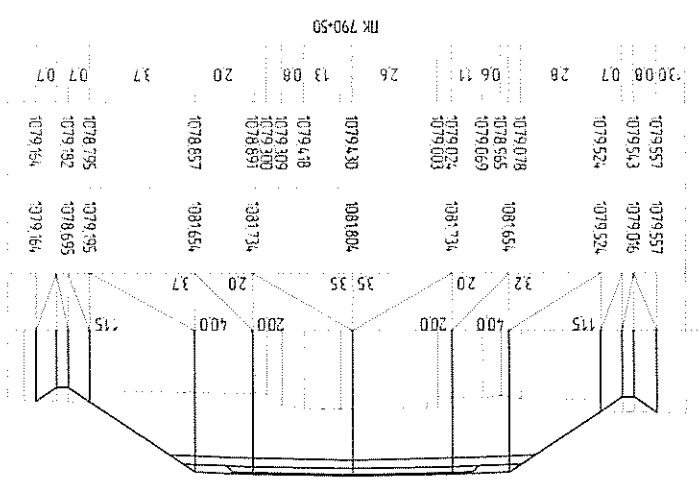
Бодил өвөрлөн
Төвшлөн өвөрлөн

Бодил өвөрлөн
Төвшлөн өвөрлөн

Хангуу % црм м
Төвшлөн түүшүн м
Газрын гадаргын түүшүн м
Зам м

Хангуу % црм м
Төвшлөн түүшүн м
Газрын гадаргын түүшүн м
Зам м

Хангуу % црм м
Төвшлөн түүшүн м
Газрын гадаргын түүшүн м
Зам м



Захираг Т.Батжаргал
Зур.инж Б.Алтанхуяг
Шалгасан Г.Эрдэнэбатар
"Мон-Аз" ХХК Шалгасан Б.Алтанхуяг

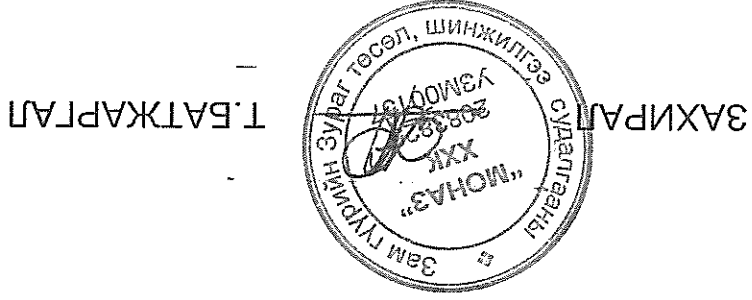
Хөндлөн огтлол
ПК 790+50 - лк 790+50
ЕГ Шифр: 18/12
ТТ Шифр:

Авто зам
Маштаб:
Уе шат хуудас бүх хуудас
А3 188 326



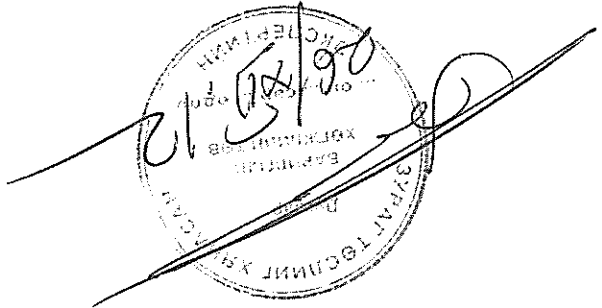
ХЭНТИЙ АЙМАГ, ӨНДӨРХААН-НОРОВЛИН ЧИГЛЭЛИЙН
200 КМ ХАТУУ ХУЧИЛТАЙ АВТО ЗАМ
/ ПК500+00 – ПК1000+00 /

АЖЛЫН ЗУРАГ
БОТ I



Т.БАТЖАРГАЛ

ЗАМ, ГҮҮРИЙН ЗУРАГ ТӨСӨЛ,
ЗӨВЛӨХ ҮЙЛЧЛЭЛТЭЭНИЙ
"МОНАЗ" ХХК



МОНГОН УЛС
БАРИГЛИЙН ХОТЖЛИЙН ТӨВ
113/2013
Материалын өргөдөл
МАГАДЛАЛ ХЯНГДСАН
Материалын өргөдөл
Хэргийн үеэр
2013 оны 05 сарын 12

ЗҮРГИЙН ЖАГСААЛТ

№	ЗҮРГИЙН НЭРС	ЗҮРГИЙН ДУГААР
1	ЗҮРГИЙН ЖАГСААЛТ	1
2	ТРАССЫН БАЙРШЛЫН ЕРӨНХИЙ СХЕМ	2
3	ТАХИР ШУЛУУНЫ ХҮСНЭЛТ	3
4	ТРАССЫН КООРДИНАТЫН ХҮСНЭЛТ	4-5
5	ПЕРПИЙН ХҮСНЭЛТ	6
6	ПЛАН ТРАСС	7-21
7	ДАГУ ОЛТЛОЛ БА ДЭВСЭР ЗУРАГ	22-55
8	ЭРЭЦ ТӨЛӨВЛӨЛТИЙН СХЕМ	56
9	ЭРЭЦ ТӨЛӨВЛӨЛТИЙН ХҮСНЭЛТ	57-62
10	УУЛЗВАР, ГАРЦЫН ЗУРАГ	63
11	ЗОГСООЛЫН ЗУРАГ	64
12	ЗАМЫН ТЭМДЭГ, ТЭМДЭГЛЭГЭЭНИЙ ЗУРАГ	65
13	ДОХИОНЫ ШОНГИЙН ЗУРАГ	66
14	ДОХИОНЫ ШОНГИЙН ХҮСНЭЛТ	67
15	ХӨНДЛӨН ОЛТЛОЛЫН ТӨРЛҮҮД, ХҮЧИЛТЫН ХИЙЦ	68-71
16	ХӨНДЛӨН ОЛТЛОЛҮҮД	72-257
17	ГША-ЫН ХУВААРИАЛТЫН ГРАФИК	258-282
18	ЗАМЫН БАРИЛТЫН АЖЛЫН ТОДОРХОЙЛОЛТ	283
19	ХИЙМЭЛ БАЙГУУЛАМЖ	284-326

"Мон-Аз" ХХК		Т.Т. Шифр:	
Байршлын ерөнхий схем		ЕТ Шифр: 18/12	
200км хатуу хучилттай авто зам		А3	
Авто зам		Үе шат хуудас бүх хуудас	



Шинээр төлөвлөж буй авто зам

Замын тэсвэрч эргэлт дээрх мурин элементүүдийн хүснэгт

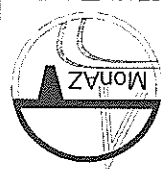
№	Өнчийн оройн байрлал	Координат		Өнцөр			Радиус, м	Мурин элементүүд, м							Азимут	Румб хоорондын зай, м	Өнцөр хэргийн хүснэгт								
		Х	Y	Зүүн	Баруун	Т1		Т2	Шилжилтийн мурин	К	Б	Д	Эхлэл	Төгсгөл				Эхлэл	Төгсгөл						
нк500+00		5280288,411	503121,963	—	—	—	3000	146,52	146,52	100	92,97	1,69	0,08	500	53,73	501	53,73	502	46,70	503	46,70	29°51'55"	3X	891,20	584,09
ӨН-17	502	5280455,299	503232,636	3°41'08"	—	—	1000	160,59	160,59	100	120,21	6,51	0,98	509	30,79	510	30,79	511	50,99	512	50,99	42°28'56"	3X	9397,75	9087,86
ӨН-18	510	5288158,874	510023,291	16°54'25"	—	—	600	149,30	149,30	120	57,05	7,60	1,55	603	38,85	604	38,85	605	15,90	606	35,90	25°34'30"	3X	599,14	207,84
ӨН-20	610	5288699,312	510281,937	33°41'57"	—	—	600	242,00	242,00	120	232,90	27,96	11,10	608	43,74	609	43,74	611	96,64	613	16,64	351°52'34"	3X	2690,50	2284,48
ӨН-21	637	5291362,814	509901,726	19°38'33"	—	—	600	164,02	164,02	120	85,70	9,94	2,35	636	1,12	637	1,12	638	6,81	639	26,81	11°31'06"	3X	380,11	86,78
ӨН-22	641	5291735,270	509977,628	9°03'58"	—	—	1000	129,31	129,31	100	58,23	3,56	0,39	640	13,60	641	13,60	641	71,83	642	71,83	2°27'09"	3X	1269,19	864,71
ӨН-23	654	5293003,296	510031,937	58°37'51"	—	—	400	275,17	275,17	100	309,32	59,94	41,02	651	36,54	652	36,54	655	45,86	656	45,86	61°05'00"	3X	4178,75	3761,70
ӨН-24	695	49,44	5295023,873	7°00'34"	—	—	1500	141,88	141,88	100	83,51	3,09	0,26	694	7,56	695	7,56	695	91,06	696	91,06	54°04'27"	3X	1970,57	1657,63
ӨН-25	715	19,75	5296180,085	20°56'37"	—	—	600	171,06	171,06	120	99,32	11,18	2,81	713	48,69	714	48,69	715	68,01	716	88,01	75°01'04"	3X	489,82	118,81
ӨН-26	720	6,76	5296306,712	26°13'06"	—	—	600	199,94	199,94	120	154,56	17,08	5,32	718	6,82	719	26,82	720	81,38	722	1,38	101°14'09"	3X	687,15	250,08
ӨН-27	726	88,59	5296172,821	32°50'51"	—	—	600	237,13	237,13	120	223,98	26,57	10,29	724	51,46	725	71,46	727	95,44	729	15,44	68°23'19"	3X	1109,58	713,32
ӨН-28	737	87,88	5296581,492	12°27'02"	—	—	1000	159,12	159,12	100	117,31	6,35	0,94	736	28,76	737	28,76	738	46,06	739	46,06	80°50'21"	3X	4927,52	4567,75
ӨН-29	787	14,46	5297365,988	17°07'40"	—	—	1000	200,65	200,65	100	198,93	11,70	2,36	785	13,82	786	13,82	788	12,75	789	12,75	63°42'41"	3X	4927,52	4567,75
ӨН-30	820	14,51	5298828,598	34°11'32"	—	—	600	244,83	244,83	120	238,06	28,78	11,59	817	69,68	818	69,68	821	27,74	822	47,74	97°54'14"	3X	3302,41	2856,93
ӨН-31	826	84,57	5298734,863	37°48'48"	—	—	600	265,83	265,83	120	275,98	35,27	15,67	824	18,75	825	38,75	828	14,73	829	34,73	60°05'26"	3X	2401,98	1914,42
ӨН-32	850	70,89	5299932,570	30°07'40"	—	—	600	221,74	221,74	120	195,50	22,39	7,97	848	49,15	849	69,15	851	64,65	852	84,65	90°13'05"	3X	2142,51	1776,14
ӨН-33	872	5,42	5299924,413	7°13'08"	—	—	1500	144,64	144,64	100	88,99	3,26	0,28	870	60,79	871	60,79	872	49,78	873	49,78	97°26'14"	3X	2000,09	1703,41
ӨН-34	892	5,23	5299665,525	17°25'03"	—	—	600	152,04	152,04	120	62,40	8,01	1,68	890	53,19	891	73,19	892	35,59	893	55,59	80°01'11"	3X	1776,76	1319,49
ӨН-35	909	80,31	5299973,458	44°23'54"	—	—	600	305,23	305,23	120	344,94	49,11	25,53	906	75,08	907	95,08	911	40,02	912	60,02	35°37'17"	3X	588,11	125,27
ӨН-36	915	42,89	5300451,522	12°16'45"	—	—	1000	157,61	157,61	100	114,31	6,19	0,91	913	85,28	914	85,28	915	99,59	916	99,59	23°20'32"	3X	7486,89	7133,11
ӨН-37	990	28,88	5307325,641	25°32'13"	—	—	600	196,18	196,18	120	147,42	16,24	4,93	988	32,70	989	52,70	991	0,12	992	20,12	357°48'19"	3X	976,05	779,88
нк1000+00		5308300,979	537194,204	—	—	—	600	196,18	196,18	120	147,42	16,24	4,93	988	32,70	989	52,70	991	0,12	992	20,12	357°48'19"	3X	976,05	779,88

Хэнтий аймаг, Өндөрхан-Норволчин чиглэлийн
200км хатуу хучилттай авто зам

Маштаб: 3

Ув шат: хуулаас бүх хуулаас

А3



Захирагч: Т.Батжаргал
Зур.инж: Б.Алтанхуяг
Гүйцэтгэсэн: Т.Эрдэнэбаттар

ЭТ Шифр: 18/12

Тахир шулуунны хүснэгт (нк500+00-нк1000+00)

500+00	5280288,411	503121,963
501+00	5280371,781	503177,184
502+00	5280456,007	503231,085
503+00	5280541,895	503282,286
504+00	5280628,587	503332,141
505+00	5280715,307	503381,937
506+00	5280802,027	503431,733
507+00	5280888,746	503481,529
508+00	5280975,466	503531,325
509+00	5281062,186	503581,121
510+00	5281148,628	503631,395
511+00	5281231,636	503687,087
512+00	5281308,829	503750,603
513+00	5281382,727	503817,976
514+00	5281456,475	503885,512
515+00	5281530,224	503953,048
516+00	5281603,973	504020,584
517+00	5281677,722	504088,12
518+00	5281751,47	504155,656
519+00	5281825,219	504223,192
520+00	5281898,968	504290,728
521+00	5281972,717	504358,264
522+00	5282046,465	504425,8
523+00	5282120,214	504493,336
524+00	5282193,963	504560,872
525+00	5282267,712	504628,408
526+00	5282341,46	504695,945
527+00	5282415,209	504763,481
528+00	5282488,958	504831,017
529+00	5282562,707	504898,553
530+00	5282636,456	504966,089
531+00	5282710,204	505033,625
532+00	5282783,953	505101,161
533+00	5282857,702	505168,697
534+00	5282931,451	505236,233
535+00	5283005,199	505303,769
536+00	5283078,948	505371,305
537+00	5283152,697	505438,841
538+00	5283226,446	505506,377
539+00	5283300,194	505573,913
540+00	5283373,943	505641,449
541+00	5283447,692	505708,986
542+00	5283521,441	505776,522
543+00	5283595,189	505844,058
544+00	5283668,938	505911,594
545+00	5283742,687	505979,13
546+00	5283816,436	506046,666
547+00	5283890,185	506114,202
548+00	5283963,933	506181,738
549+00	5284037,682	506249,274
550+00	5284111,431	506316,81

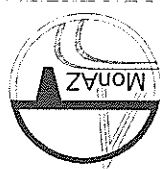
551+00	5284185,18	506384,346
552+00	5284258,928	506451,882
553+00	5284332,677	506519,418
554+00	5284406,426	506586,954
555+00	5284480,175	506654,49
556+00	5284553,923	506722,026
557+00	5284627,672	506789,563
558+00	5284701,421	506857,099
559+00	5284775,17	506924,635
560+00	5284848,918	506992,171
561+00	5284922,667	507059,707
562+00	5284996,416	507127,243
563+00	5285070,165	507194,779
564+00	5285143,913	507262,315
565+00	5285217,662	507329,851
566+00	5285291,411	507397,387
567+00	5285365,16	507464,923
568+00	5285438,909	507532,459
569+00	5285512,657	507599,995
570+00	5285586,406	507667,531
571+00	5285660,155	507735,067
572+00	5285733,904	507802,603
573+00	5285807,652	507870,14
574+00	5285881,401	507937,676
575+00	5285955,15	508005,212
576+00	5286028,899	508072,748
577+00	5286102,647	508140,284
578+00	5286176,396	508207,82
579+00	5286250,145	508275,356
580+00	5286323,894	508342,892
581+00	5286397,642	508410,428
582+00	5286471,391	508477,964
583+00	5286545,14	508545,5
584+00	5286618,889	508613,036
585+00	5286692,638	508680,572
586+00	5286766,386	508748,108
587+00	5286840,135	508815,644
588+00	5286913,884	508883,181
589+00	5286987,633	508950,717
590+00	5287061,381	509018,253
591+00	5287135,13	509085,789
592+00	5287208,879	509153,325
593+00	5287282,628	509220,861
594+00	5287356,376	509288,397
595+00	5287430,125	509355,933
596+00	5287503,874	509423,469
597+00	5287577,623	509491,005
598+00	5287651,371	509558,541
599+00	5287725,12	509626,077
600+00	5287798,869	509693,613

601+00	5287872,618	509761,149
602+00	5287946,366	509828,685
603+00	5288020,115	509896,221
604+00	5288094,218	509963,364
605+00	5288173,665	510023,947
606+00	5288261,212	510072,15
607+00	5288351,367	510115,416
608+00	5288441,569	510158,585
609+00	5288531,947	510201,381
610+00	5288625,341	510236,885
611+00	5288723,182	510256,984
612+00	5288823,002	510260,573
613+00	5288922,413	510250,079
614+00	5289021,411	510235,958
615+00	5289120,407	510221,826
616+00	5289219,404	510207,695
617+00	5289318,4	510193,563
618+00	5289417,397	510179,431
619+00	5289516,393	510165,3
620+00	5289615,39	510151,168
621+00	5289714,386	510137,037
622+00	5289813,383	510122,905
623+00	5289912,379	510108,773
624+00	5290011,375	510094,642
625+00	5290110,372	510080,51
626+00	5290209,368	510066,379
627+00	5290308,365	510052,247
628+00	5290407,361	510038,115
629+00	5290506,358	510023,984
630+00	5290605,354	510009,852
631+00	5290704,351	509995,720
632+00	5290803,347	509981,589
633+00	5290902,344	509967,457
634+00	5291001,34	509953,326
635+00	5291100,336	509939,194
636+00	5291199,333	509925,063
637+00	5291298,6	509913,808
638+00	5291398,484	509929,168
639+00	5291497,248	509949,028
640+00	5291595,243	509969,888
641+00	5291693,432	509986,005
642+00	5291792,732	509979,471
643+00	5291892,609	509984,367
644+00	5291992,518	509988,646
645+00	5292092,426	509992,925
646+00	5292192,335	509997,204
647+00	5292292,243	510001,483
648+00	5292392,152	510005,762
649+00	5292492,06	510010,041
650+00	5292591,968	510014,32

651+00	5292691,877	510018,599
652+00	5292791,724	510023,941
653+00	5292889,425	510044,102
654+00	5292979,171	510087,617
655+00	5293055,362	510151,983
656+00	529313,828	510232,859
657+00	5293162,531	510320,194
658+00	5293210,865	510407,726
659+00	5293259,238	510495,259
660+00	5293307,592	510582,791
661+00	5293355,946	510670,324
662+00	5293404,299	510757,856
663+00	5293452,653	510845,389
664+00	5293501,006	510932,921
665+00	5293549,36	511020,454
666+00	5293597,713	511107,986
667+00	5293646,067	511195,519
668+00	5293694,421	511283,051
669+00	5293742,774	511370,583
670+00	5293791,128	511458,116
671+00	5293839,481	511545,648
672+00	5293887,835	511633,181
673+00	5293936,189	511720,713
674+00	5293984,542	511808,246
675+00	5294032,896	511895,778
676+00	5294081,249	511983,311
677+00	5294129,603	512070,843
678+00	5294177,956	512158,376
679+00	5294226,31	512245,908
680+00	5294274,664	512333,441
681+00	5294323,017	512420,973
682+00	5294371,371	512508,505
683+00	5294419,724	512596,038
684+00	5294468,078	512683,57
685+00	5294516,431	512771,103
686+00	5294564,785	512858,635
687+00	5294613,139	512946,168
688+00	5294661,492	513033,7
689+00	5294709,846	513121,233
690+00	5294758,200	513208,765
691+00	5294806,553	513296,298
692+00	5294854,907	513383,83
693+00	5294903,26	513471,363
694+00	5294951,614	513558,895
695+00	5295000,732	513645,966
696+00	5295054,375	513730,369
697+00	5295112,365	513811,833
698+00	5295171,039	513892,811
699+00	5295229,713	513973,789
700+00	5295288,387	514054,766

701+00	5295347,061	514135,744
702+00	5295405,735	514216,721
703+00	5295464,409	514297,699
704+00	5295523,083	514378,677
705+00	5295581,757	514459,654
706+00	5295640,431	514540,632
707+00	5295699,105	514621,609
708+00	5295757,779	514702,587
709+00	5295816,452	514783,564
710+00	5295875,126	514864,542
711+00	5295933,8	514945,52
712+00	5295992,474	515026,497
713+00	5296051,148	515107,475
714+00	5296109,568	515188,634
715+00	5296161,853	515273,784
716+00	5296220,039	515366,087
717+00	5296277,408	515462,255
718+00	5296335,26	515558,855
719+00	5296392,295	515655,907
720+00	5296450,492	515755,047
721+00	5296508,133	515854,837
722+00	5296566,023	515953,34
723+00	5296624,538	516051,423
724+00	5296682,953	516149,506
725+00	5296741,828	516247,64
726+00	5296800,526	516346,804
727+00	5296859,989	516446,628
728+00	5296919,989	516544,492
729+00	5296979,483	516643,678
730+00	5297039,307	516743,651
731+00	5297100,138	516844,621
732+00	5297160,969	516945,592
733+00	5297221,801	517046,562
734+00	5297282,631	517147,532
735+00	5297343,462	517248,502
736+00	5297404,293	517349,473
737+00	5297465,124	517450,443
738+00	5297526,955	517551,413
739+00	5297587,786	517652,383
740+00	5297649,617	517753,353
741+00	5297710,448	517854,323
742+00	5297771,279	517955,293
743+00	5297832,110	518056,263
744+00	5297893,941	518157,233
745+00	5297954,772	518258,203
746+00	5298015,603	518359,173
747+00	5298076,434	518460,143
748+00	5298137,265	518561,113
749+00	5298198,096	518662,083
750+00	5298259,927	518763,053

Трассын координат (пк500+00-пк750+00)



Захиран
Зур, ннж
Т.Батжаргал

Гүйцэтгэсэн
"Эрдэнэбатар"
Б.Алтанхъяр

Хэнтий аймаг, Өндөрхаан-Норволчин чиглэлийн
20км хатуу хучинтай авто зам

Маштраб:
Авто зам

Трассын координат
пк500+00-пк750+00

ЭТ Шифр: 18/12

АЗ

Ув шат хуулаас бүх хуулаас

751+00	529790,54	X M	518760,459	Y, M
752+00	529806,461	X M	518859,184	Y, M
753+00	529822,382	X M	518957,908	Y, M
754+00	529838,302	X M	519056,633	Y, M
755+00	529854,223	X M	519155,357	Y, M
756+00	529870,144	X M	519254,082	Y, M
757+00	529886,065	X M	519352,806	Y, M
758+00	5298901,965	X M	519451,531	Y, M
759+00	5298917,906	X M	519550,255	Y, M
760+00	5298933,827	X M	519648,98	Y, M
761+00	5298949,747	X M	519747,704	Y, M
762+00	5298965,668	X M	519846,429	Y, M
763+00	5298981,589	X M	519945,153	Y, M
764+00	5298997,509	X M	520043,878	Y, M
765+00	5299013,43	X M	520142,602	Y, M
766+00	5299029,361	X M	520241,327	Y, M
767+00	5299045,271	X M	520340,051	Y, M
768+00	5299061,192	X M	520438,776	Y, M
769+00	5299077,113	X M	520537,501	Y, M
770+00	5299093,034	X M	520636,225	Y, M
771+00	5299108,954	X M	520734,95	Y, M
772+00	5299124,875	X M	520833,674	Y, M
773+00	5299140,796	X M	520932,399	Y, M
774+00	5299156,716	X M	521031,123	Y, M
775+00	5299172,637	X M	521129,848	Y, M
776+00	5299188,558	X M	521228,572	Y, M
777+00	5299204,478	X M	521327,297	Y, M
778+00	5299220,399	X M	521426,021	Y, M
779+00	5299236,32	X M	521524,746	Y, M
780+00	5299252,24	X M	521623,47	Y, M
781+00	5299268,161	X M	521722,195	Y, M
782+00	5299284,082	X M	521820,919	Y, M
783+00	5299300,003	X M	521919,644	Y, M
784+00	5299315,923	X M	522018,368	Y, M
785+00	5299331,844	X M	522117,093	Y, M
786+00	5299348,765	X M	522215,816	Y, M
787+00	5299363,686	X M	522314,541	Y, M
788+00	5299379,607	X M	522413,266	Y, M
789+00	5299395,528	X M	522512,001	Y, M
790+00	5299411,449	X M	522610,726	Y, M
791+00	5299427,370	X M	522709,451	Y, M
792+00	5299443,291	X M	522808,176	Y, M
793+00	5299459,212	X M	522906,901	Y, M
794+00	5299475,133	X M	523005,626	Y, M
795+00	5299491,054	X M	523104,351	Y, M
796+00	5299507,975	X M	523203,076	Y, M
797+00	5299523,896	X M	523301,801	Y, M
798+00	5299539,817	X M	523400,526	Y, M
799+00	5299555,738	X M	523499,251	Y, M
800+00	5299571,659	X M	523597,976	Y, M

801+00	5299587,577	X M	523696,701	Y, M
802+00	5299603,498	X M	523795,426	Y, M
803+00	5299619,419	X M	523894,151	Y, M
804+00	5299635,340	X M	523992,876	Y, M
805+00	5299651,261	X M	524091,601	Y, M
806+00	5299667,182	X M	524189,326	Y, M
807+00	5299683,103	X M	524288,051	Y, M
808+00	5299699,024	X M	524386,776	Y, M
809+00	5299715,945	X M	524485,501	Y, M
810+00	5299731,866	X M	524584,226	Y, M
811+00	5299747,787	X M	524682,951	Y, M
812+00	5299763,708	X M	524781,676	Y, M
813+00	5299779,629	X M	524879,401	Y, M
814+00	5299795,550	X M	524978,126	Y, M
815+00	5299811,471	X M	525076,851	Y, M
816+00	5299827,392	X M	525175,576	Y, M
817+00	5299843,313	X M	525274,301	Y, M
818+00	5299859,234	X M	525373,026	Y, M
819+00	5299875,155	X M	525471,751	Y, M
820+00	5299891,076	X M	525570,476	Y, M
821+00	5299907,997	X M	525669,201	Y, M
822+00	5299923,918	X M	525767,926	Y, M
823+00	5299939,839	X M	525866,651	Y, M
824+00	5299955,760	X M	525965,376	Y, M
825+00	5299971,681	X M	526064,101	Y, M
826+00	5299987,602	X M	526162,826	Y, M
827+00	5299993,523	X M	526261,551	Y, M
828+00	5300009,444	X M	526360,276	Y, M
829+00	5300025,365	X M	526458,001	Y, M
830+00	5300041,286	X M	526556,726	Y, M
831+00	5300057,207	X M	526655,451	Y, M
832+00	5300073,128	X M	526754,176	Y, M
833+00	5300089,049	X M	526852,901	Y, M
834+00	5300105,970	X M	526951,626	Y, M
835+00	5300121,891	X M	527050,351	Y, M
836+00	5300137,812	X M	527149,076	Y, M
837+00	5300153,733	X M	527247,801	Y, M
838+00	5300169,654	X M	527346,526	Y, M
839+00	5300185,575	X M	527445,251	Y, M
840+00	5300201,496	X M	527544,976	Y, M
841+00	5300217,417	X M	527643,701	Y, M
842+00	5300233,338	X M	527742,426	Y, M
843+00	5300249,259	X M	527841,151	Y, M
844+00	5300265,180	X M	527939,876	Y, M
845+00	5300281,101	X M	528038,601	Y, M
846+00	5300297,022	X M	528137,326	Y, M
847+00	5300313,943	X M	528236,051	Y, M
848+00	5300329,864	X M	528334,776	Y, M
849+00	5300345,785	X M	528433,501	Y, M
850+00	5300361,706	X M	528532,226	Y, M

851+00	5299373,177	X M	528630,951	Y, M
852+00	5299389,098	X M	528729,676	Y, M
853+00	5299405,019	X M	528828,401	Y, M
854+00	5299421,940	X M	528927,126	Y, M
855+00	5299437,861	X M	529025,851	Y, M
856+00	5299453,782	X M	529124,576	Y, M
857+00	5299469,703	X M	529223,301	Y, M
858+00	5299485,624	X M	529322,026	Y, M
859+00	5299501,545	X M	529420,751	Y, M
860+00	5299517,466	X M	529519,476	Y, M
861+00	5299533,387	X M	529618,201	Y, M
862+00	5299549,308	X M	529716,926	Y, M
863+00	5299565,229	X M	529815,651	Y, M
864+00	5299581,150	X M	529914,376	Y, M
865+00	5299597,071	X M	530013,101	Y, M
866+00	5299613,992	X M	530111,826	Y, M
867+00	5299629,913	X M	530210,551	Y, M
868+00	5299645,834	X M	530309,276	Y, M
869+00	5299661,755	X M	530408,001	Y, M
870+00	5299677,676	X M	530506,726	Y, M
871+00	5299693,597	X M	530605,451	Y, M
872+00	5299709,518	X M	530704,176	Y, M
873+00	5299725,439	X M	530802,901	Y, M
874+00	5299741,360	X M	530901,626	Y, M
875+00	5299757,281	X M	531000,351	Y, M
876+00	5299773,202	X M	531099,076	Y, M
877+00	5299789,123	X M	531197,801	Y, M
878+00	5299805,044	X M	531296,526	Y, M
879+00	5299821,965	X M	531395,251	Y, M
880+00	5299837,886	X M	531493,976	Y, M
881+00	5299853,807	X M	531592,701	Y, M
882+00	5299869,728	X M	531691,426	Y, M
883+00	5299885,649	X M	531790,151	Y, M
884+00	5299901,570	X M	531888,876	Y, M
885+00	5299917,491	X M	531987,601	Y, M
886+00	5299933,412	X M	532086,326	Y, M
887+00	5299949,333	X M	532185,051	Y, M
888+00	5299965,254	X M	532283,776	Y, M
889+00	5299981,175	X M	532382,501	Y, M
890+00	5300000,096	X M	532481,226	Y, M
891+00	5300016,017	X M	532580,951	Y, M
892+00	5300032,938	X M	532679,676	Y, M
893+00	5300048,859	X M	532778,401	Y, M
894+00	5300064,780	X M	532877,126	Y, M
895+00	5300080,701	X M	532975,851	Y, M
896+00	5300096,622	X M	533074,576	Y, M
897+00	5300112,543	X M	533173,301	Y, M
898+00	5300128,464	X M	533272,026	Y, M
899+00	5300144,385	X M	533370,751	Y, M
900+00	5300160,306	X M	533469,476	Y, M

901+00	5299180,89	X M	533568,201	Y, M
902+00	5299196,81	X M	533667,926	Y, M
903+00	5299212,73	X M	533766,651	Y, M
904+00	5299228,65	X M	533865,376	Y, M
905+00	5299244,57	X M	533964,101	Y, M
906+00	5299260,49	X M	534062,826	Y, M
907+00	5299276,41	X M	534161,551	Y, M
908+00	5299292,33	X M	534260,276	Y, M
909+00	5299308,25	X M	534359,001	Y, M
910+00	5299324,17	X M	534457,726	Y, M
911+00	5299340,09	X M	534556,451	Y, M
912+00	5299356,01	X M	534655,176	Y, M
913+00	5299372,93	X M	534754,901	Y, M
914+00	5299388,85	X M	534853,626	Y, M
915+00	5299404,77	X M	534952,351	Y, M
916+00	5299420,69	X M	535051,076	Y, M
917+00	5299436,61	X M	535149,801	Y, M
918+00	5299452,53	X M	535248,526	Y, M
919+00	5299468,45	X M	535347,251	Y, M
920+00	5299484,37	X M	535446,976	Y, M
921+00	5299500,29	X M	535545,701	Y, M
922+00	5299516,21	X M	535644,426	Y, M
923+00	5299532,13	X M	535743,151	Y, M
924+00	5299548,05	X M	535841,876	Y, M
925+00	5299564,97	X M	535940,601	Y, M
926+00	5299580,89	X M	536039,326	Y, M
927+00	5299596,81	X M	536138,051	Y, M
928+00	5299612,73	X M	536236,776	Y, M
929+00	5299628,65	X M	536335,501	Y, M
930+00	5299644,57	X M	536434,226	Y, M
931+00	5299660,49	X M	536533,951	Y, M
932+00	5299676,41	X M	536632,676	Y, M
933+00	5299692,33	X M	536731,401	Y, M
934+00	5299708,25	X M	536830,126	Y, M
935+00	5299724,17	X M	536928,851	Y, M
936+00	5299740,09	X M	537027,576	Y, M
937+00	5299756,01	X M	537126,301	Y, M
938+00	5299772,93	X M	537225,026	Y, M
939+00	5299788,85	X M	537323,751	Y, M
940+00	5299804,77	X M	537422,476	Y, M
941+00	5299820,69	X M	537521,201	Y, M
942+00	5299836,61	X M	537620,926	Y, M
943+00	5299852,53	X M	537719,651	Y, M
944+00	5299868,45	X M	537818,376	Y, M
945+00	5299884,37	X M	537917,101	Y, M
946+00	5299900,29	X M	538015,826	Y, M
947+00	5299916,21	X M	538114,551	Y, M
948+00	5299932,13	X M	538213,276	Y, M
949+00	5299948,05	X M	538312,001	Y, M
950+00	5299964,97	X M	538410,726	Y, M

951+00	5303718,227	X M	535674,868</
--------	-------------	-----	--------------

Перүүдийн байрлалын хүснэгт

№	Байрлал, нк	Байрлал, м		Координат		Нэр	Бэхлэгээний хэлбэр	Тайлбар
		Зүүн	Баруун	Х	У			
1	504+21,000	18,390		5280655,955	503326,650	ЦТ-4885	Төмөр гадас зоож бетондсон	
2	525+95,857		30,865	5282317,560	504715,909	ЦТ-5038	Төмөр гадас зоож бетондсон	
3	551+49,302		20,838	5284207,466	506433,010	ЦТ-4974	Төмөр гадас зоож бетондсон	
4	569+12,769	24,140		5285538,378	507590,816	ЦТ-4640	Төмөр гадас зоож бетондсон	
5	589+38,354		31,429	5286994,692	508999,798	ЦТ-4678	Төмөр гадас зоож бетондсон	
6	610+52,680		55,668	5288665,512	510304,086	ЦТ-4825	Төмөр гадас зоож бетондсон	
7	630+62,330	25,432		5290663,465	509975,867	ЦТ-4917	Төмөр гадас зоож бетондсон	
8	649+76,468		25,835	5292567,352	510039,124	ЦТ-4728	Төмөр гадас зоож бетондсон	
9	674+12,140		24,775	5293968,726	511830,852	ЦТ-4962	Төмөр гадас зоож бетондсон	
10	695+24,235		25,585	5294991,391	513680,123	ЦТ-4913	Төмөр гадас зоож бетондсон	
11	715+23,772		28,669	5296146,303	515307,223	ЦТ-4696	Төмөр гадас зоож бетондсон	
12	740+49,024		27,224	5296596,341	517727,222	ЦТ-4677	Төмөр гадас зоож бетондсон	
13	761+12,299		29,121	5296922,956	519764,483	ЦТ-4973	Төмөр гадас зоож бетондсон	
14	781+79,988		23,023	5297258,166	521804,828	ЦТ-4657	Төмөр гадас зоож бетондсон	
15	801+88,197		26,615	5297995,877	523664,040	ЦТ-4859	Төмөр гадас зоож бетондсон	
16	827+05,156		42,502	5298734,281	525995,964	ЦТ-4837	Төмөр гадас зоож бетондсон	
17	853+15,798		27,741	5299903,866	528299,713	ЦТ-4858	Төмөр гадас зоож бетондсон	
18	876+15,155		16,779	5299854,704	530593,823	ЦТ-4679	Төмөр гадас зоож бетондсон	
19	896+19,701	28,194		5299765,416	532577,664	ЦТ-4975	Төмөр гадас зоож бетондсон	
20	910+40,082	54,018		5300099,187	533921,252	ЦТ-5053	Төмөр гадас зоож бетондсон	
21	930+14,207		22,571	5301794,305	534869,152	ЦТ-5020	Төмөр гадас зоож бетондсон	
22	950+91,729	27,596		5303721,667	535646,254	ЦТ-4820	Төмөр гадас зоож бетондсон	
23	966+42,935	40,619		5305151,074	536248,921	Эргэлтийн цэг-4	Төмөр гадас зоож бетондсон	
24	979+44,503		30,946	5306317,758	536830,340	ЦТ-5005	Төмөр гадас зоож бетондсон	
25	992+27,936	27,445		5307528,430	537196,345	Эргэлтийн цэг-5	Төмөр гадас зоож бетондсон	

Хэнтий аймаг, Өндөрхаан-Норовлин чиглэлийн
200км хатуу хучилттай авто зам

Маштаб:

Хүснэгт (нк500+00-нк1000+00)
Утас: хуудас бүх хуудас

А3
6
323

МОНАЗ

Захирагч: Г.Батжаргал
Зур.инж: Б.Алтанхуяг
Г.Арвансүхбатар

Утас: 18/12

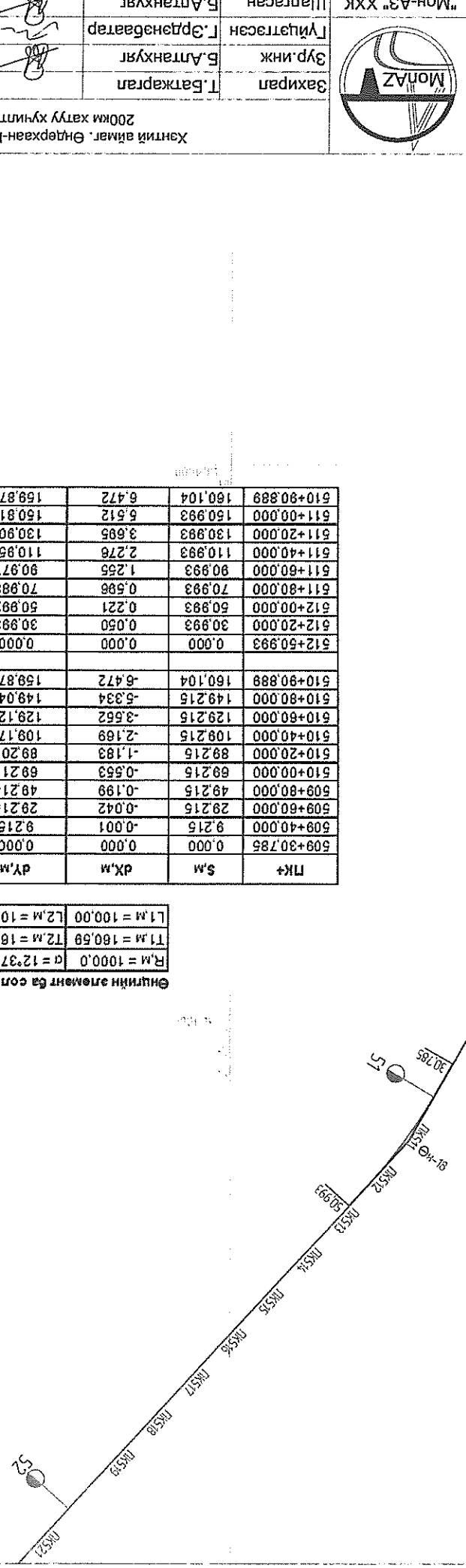


ПК+	S.M	dX.M	dY.M	X	Y
500+53,728	0.000	0.000	0.000	5280333,188	503151,657
500+60,000	6,272	0.000	0.010	5280338,415	503155,123
501+00,000	26,272	0.010	0.055	5280371,781	503177,184
501+20,000	66,272	0.162	0.357	5280388,508	503188,149
501+40,000	86,272	0.357	0.667	5280422,120	503209,833
501+60,000	106,272	0.667	1.108	5280439,028	503220,516
501+80,000	126,272	1.108	1.683	5280456,007	503231,085
502+00,000	146,272	1.683	1.690	5280456,188	503231,197
502+00,213	146,485	-1.690	-1.179	5280473,056	503241,542
502+20,000	126,698	-1.179	-0.675	5280490,174	503251,884
502+40,000	106,698	-0.675	-0.362	5280507,360	503262,113
502+60,000	86,698	-0.362	-0.165	5280524,605	503272,243
502+80,000	66,698	-0.165	-0.057	5280541,895	503282,296
503+00,000	46,698	-0.057	-0.011	5280559,216	503292,295
503+20,000	26,698	-0.011	0.000	5280582,363	503305,698
503+46,698	0.000	0.000	0.000	5280582,363	503305,698
502+00,213	146,485	1.690	1.683	5280456,188	503231,197

Өңүгийн элемент ба солиңион: Өн-17
 $R.M = 3000.0$ $\alpha = 3^{\circ}41'08''$ $K.M = 292.97$
 $L1.M = 146.52$ $L2.M = 146.52$ $L.M = 0.07$
 $L1.M = 100.00$ $L2.M = 100.00$ $B.M = 1.69$

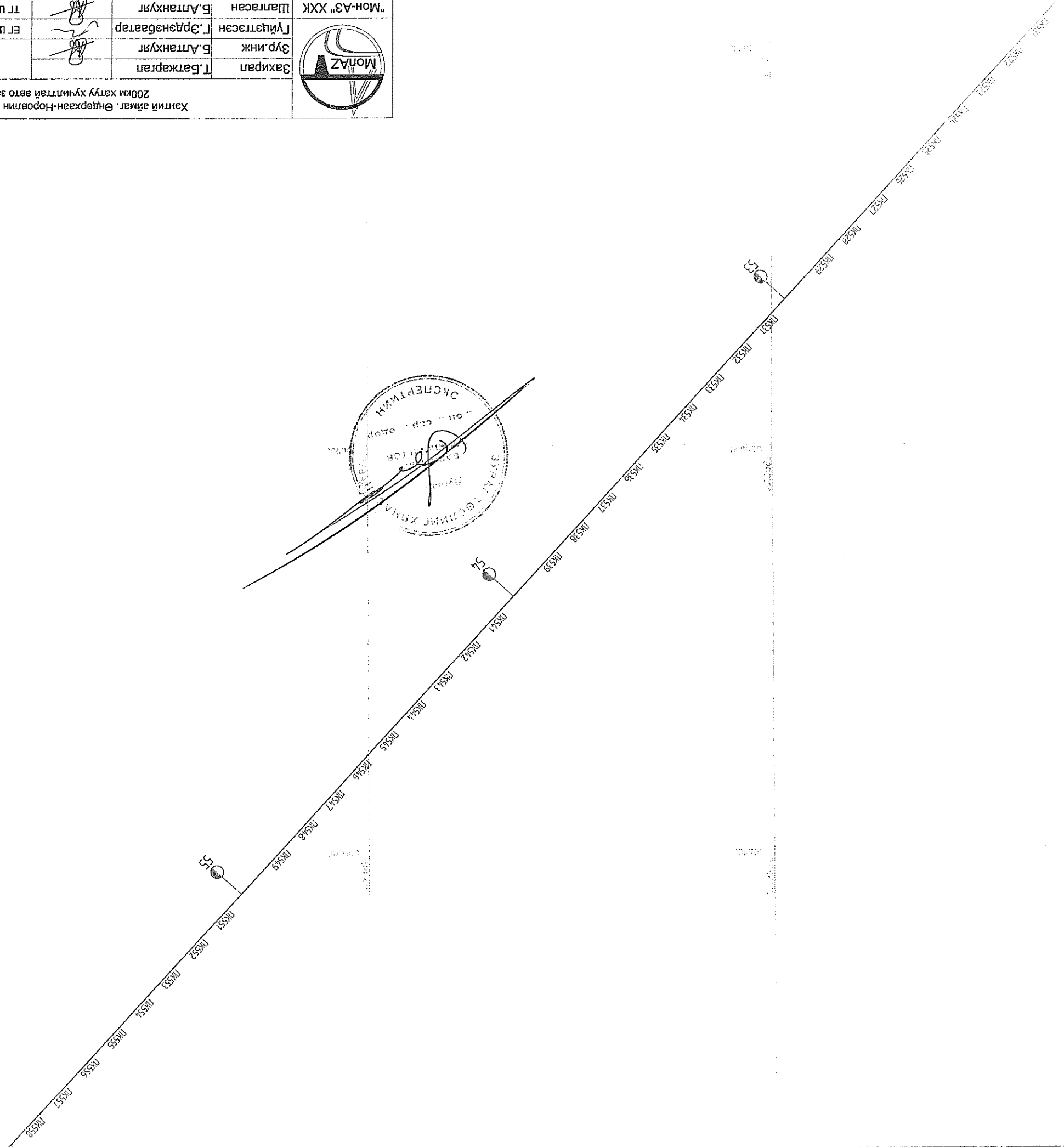
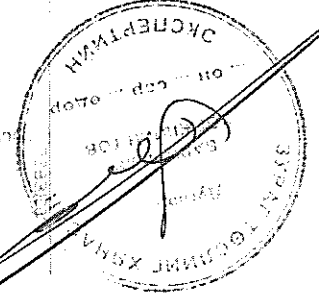
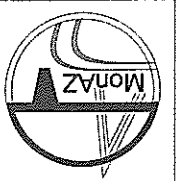
ПК+	S.M	dX.M	dY.M	X	Y
509+30,785	0.000	0.000	0.000	5281088,883	503598,451
509+40,000	9,215	-0.001	9,215	5281098,874	503601,041
509+60,000	29,215	-0.042	29,215	5281114,198	503611,035
509+80,000	49,215	-0.199	49,214	5281131,463	503621,130
510+00,000	69,215	-0.553	69,211	5281148,628	503631,395
510+20,000	89,215	-1.183	89,201	5281165,649	503641,886
510+40,000	109,215	-2.169	109,178	5281182,480	503652,898
510+60,000	129,215	-3.562	129,128	5281199,094	503663,833
510+80,000	149,215	-5.334	149,048	5281215,481	503675,297
510+90,889	160,104	-6.472	159,877	5281224,306	503681,676
510+90,889	160,104	6.472	159,877	5281224,306	503681,676
511+00,000	150,993	6.512	150,817	5281231,636	503687,087
511+20,000	130,993	3.695	130,900	5281247,552	503699,198
511+40,000	110,993	2.276	110,951	5281263,222	503711,625
511+60,000	90,993	1.255	90,977	5281278,642	503724,962
511+80,000	70,993	0.598	70,988	5281293,829	503737,375
512+00,000	50,993	0.221	50,992	5281308,829	503750,803
512+20,000	30,993	0.050	30,993	5281323,894	503763,984
512+50,993	0.000	0.000	0.000	5281348,684	503784,978
510+90,889	160,104	-6.472	159,877	5281224,306	503681,676

Өңүгийн элемент ба солиңион: Өн-18
 $R.M = 1000.0$ $\alpha = 12^{\circ}37'01''$ $K.M = 320.21$
 $L1.M = 160.59$ $L2.M = 160.59$ $L.M = 0.98$
 $L1.M = 100.00$ $L2.M = 100.00$ $B.M = 6.51$

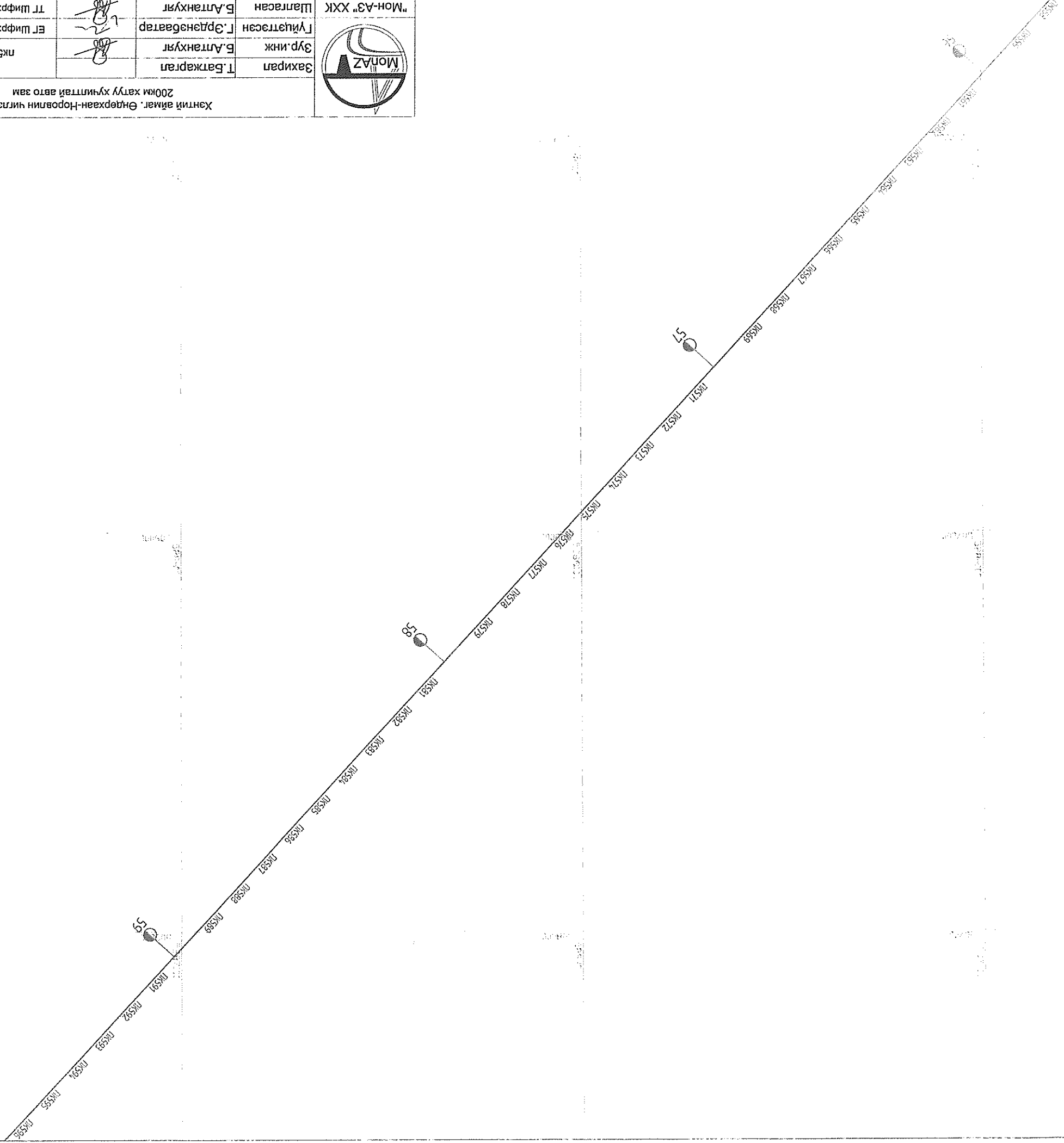


Захираг	Т.Батжаргал	Мон-А3 ХХК
Зур.инж	Б.Алтанхуяг	Шалтсан
Гүйцэтгэсэн	Г.Эрдэнэбаатар	Т.Шифр: 18/12
Маштаб: 1:10000	План трасе	А3
Хантуй аймар, Өндөрхаан-Норовлин чиглэлийн 200км хатуу хучилттай авто зам	пк487+00-пк521+00	Үе шат хуулаас бус хуулаас
Авто зам		

"Мон-Аз" ХХК		Шалгасан	Б.Алтанхуяг	ТТ Шифр:	
Гүйцэтгэсэн		Зур.инж	Б.Алтанхуяг	ЕГ Шифр: 18/12	А3
Захиран		Т.Батжаргал	Т.Батжаргал	Ллан трасс нк521+00-нк558+00	Үе шат хуудас 8
Хантуй аймаг. Өндөрхаан-Норовлин чиглэлийн 20км хатуу хучилттай авто зам				Маштаб: 1:10000	Бүх хуудас
Авто зам					



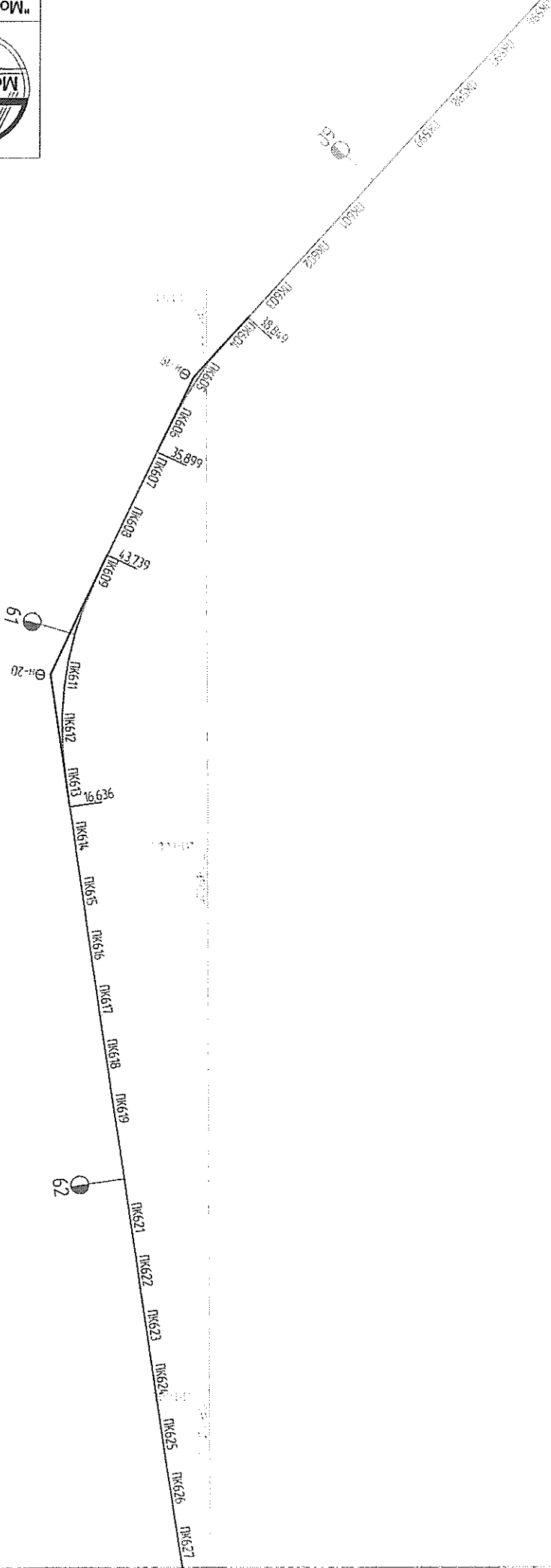
Мон-АЗ" ХХК		Шалгасан	Б.Алтанхуяг	ТГ Шифр:	
Гүйцэтгэсэн		Г.Эрдэнэбаатар	Б.Алтанхуяг	ЕГ Шифр: 18/12	
Зур.инж		Б.Алтанхуяг	Б.Алтанхуяг	Глан тгасс	nk558+00-nk596+00
Захирагч		Т.Батжаргал	Т.Батжаргал	Маштаб: 1:10000	
Хантуй аймгар. Эндрххаан-Норовлин чиглэлийн 200км хатуу хуучилттай авто зам		Авто зам			





ПК+	S.M	dX.M	dY.M	X	Y
603+38.849	0.000	1.151	0.000	5288048.766	509922.459
603+40.000	1.151	0.000	0.000	5288049.615	509923.236
603+60.000	21.151	0.022	21.151	5288064.379	509938.727
603+80.000	41.151	0.161	41.150	5288079.223	509950.131
604+00.000	61.151	0.529	61.147	5288094.218	509976.364
604+20.000	81.151	1.237	81.134	5288109.437	509988.971
604+40.000	101.151	2.395	101.100	5288124.943	509988.971
604+60.000	121.151	4.113	121.025	5288140.798	510001.161
604+80.000	141.151	6.479	140.884	5288157.042	510012.828
604+87.374	148.525	7.518	148.184	5288163.128	510016.992
606+35.899	0.000	0.000	0.000	5288293.547	510087.744
606+00.000	35.899	-0.107	35.899	5288261.212	510072.150
605+80.000	55.899	-0.404	55.896	5288243.302	510063.249
605+60.000	75.899	-1.012	75.887	5288225.532	510054.071
605+40.000	95.899	-2.041	95.860	5288207.960	510044.520
605+20.000	115.899	-3.602	115.798	5288190.649	510034.506
605+00.000	135.899	-5.794	135.677	5288173.665	510023.947
604+87.374	148.525	-7.518	148.184	5288163.128	510016.992

Өңүрүн элемент ба condition: Өн-19
 R.M = 600.0 α = 18°54'25" K.M = 297.05
 T1.M = 149.30 T2.M = 149.30 L.M = 155
 L1.M = 120.00 L2.M = 120.00 B.M = 7.60

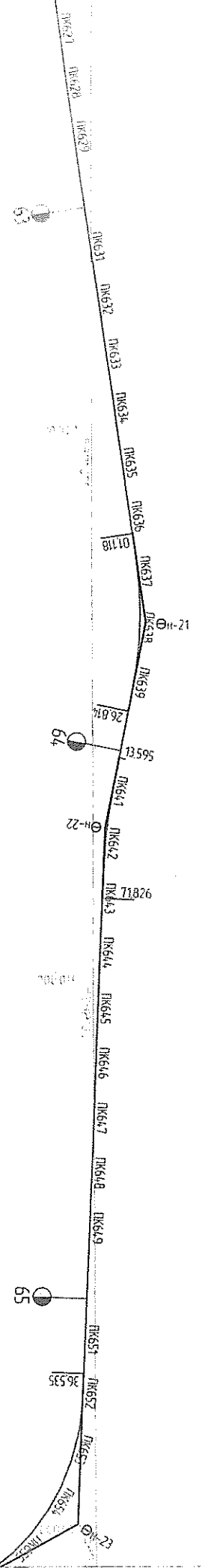


ПК+	S.M	dX.M	dY.M	X	Y
608+43.739	0.000	0.000	0.000	5288481.023	510177.467
608+80.000	16.261	0.010	16.261	5288495.695	510184.478
608+60.000	36.261	0.110	36.260	5288513.778	510193.021
609+00.000	56.261	0.412	56.258	5288531.947	510201.381
609+20.000	76.261	1.027	76.248	5288550.244	510209.457
609+40.000	96.261	2.064	96.221	5288568.707	510217.143
609+60.000	116.261	3.635	116.158	5288587.370	510224.333
609+80.000	136.261	5.840	136.035	5288606.251	510230.925
610+00.000	156.261	8.705	155.828	5288625.341	510236.885
610+20.000	176.261	12.228	175.514	5288644.620	510242.206
610+40.000	196.261	16.406	195.072	5288664.065	510246.880
610+60.000	216.261	21.233	214.480	5288683.655	510250.905
610+80.000	236.261	26.704	233.716	5288703.368	510254.274
610+80.188	236.448	26.758	233.896	5288703.553	510254.302
613+16.636	0.000	0.000	0.000	5288938.883	510247.739
612+80.000	36.636	-0.114	36.636	5288902.599	510252.803
612+60.000	56.636	-0.421	56.633	5288882.759	510255.325
612+40.000	76.636	-1.042	76.623	5288862.882	510257.535
612+20.000	96.636	-2.088	96.595	5288842.962	510259.322
612+00.000	116.636	-3.671	116.532	5288823.002	510260.573
611+80.000	136.636	-5.887	136.408	5288803.013	510261.187
611+60.000	156.636	-8.765	156.199	5288783.014	510261.135
611+40.000	176.636	-12.301	175.893	5288763.027	510260.416
611+20.000	196.636	-16.490	195.438	5288743.076	510259.032
611+00.000	216.636	-21.329	214.843	5288723.182	510256.984
610+80.188	236.448	-26.758	233.896	5288703.553	510254.302

Өңүрүн элемент ба condition: Өн-20
 R.M = 600.0 α = 33°41'57" K.M = 472.90
 T1.M = 242.00 T2.M = 242.00 L.M = 11.10
 L1.M = 120.00 L2.M = 120.00 B.M = 27.96

Хантуй аймаг, Өндөрхаан-Норовлин чиглэлийн 200км хатуу хучилттай авто зам		Маштаб: 1:10000	
Захирагч	Т.Батжаргал	Гүйцэтгэсэн	Г.Эрдэнэбаатар
Зур.инж	Б.Алтанхуяг	Шалтсан	Б.Алтанхуяг
План трассе ПК596+00-ПК627+00		ТГ Шифр: 18/12	
Авто зам		А3	
		Уулзуулсан	





ПК+	S.M	dX.M	dY.M	X	Y
636+01.118	0.000	0.000	0.000	5291200.440	50924.905
636+20.000	18.882	-0.016	18.882	5291219.134	50922.252
636+40.000	38.882	-0.136	38.881	5291238.950	50919.545
636+60.000	58.882	-0.473	58.878	5291258.794	50917.052
636+80.000	78.882	-1.136	78.887	5291278.678	50914.884
637+00.000	98.882	-2.237	98.836	5291298.600	50913.152
637+20.000	118.882	-3.887	118.767	5291318.565	50911.988
637+40.000	138.882	-6.177	138.835	5291338.566	50911.429
637+60.000	158.882	-9.129	158.415	5291358.555	50911.558
637+80.000	178.882	-12.699	178.491	5291378.536	50912.349
637+93.966	192.848	-16.225	192.325	5291392.520	50911.660
638+00.000	212.848	-19.793	212.325	5291412.504	50911.660
638+20.000	232.848	-23.362	232.325	5291432.488	50911.660
638+40.000	252.848	-26.931	252.325	5291452.472	50911.660
638+60.000	272.848	-30.500	272.325	5291472.456	50911.660
638+80.000	292.848	-34.069	292.325	5291492.440	50911.660
639+00.000	312.848	-37.638	312.325	5291512.424	50911.660
639+26.814	326.814	-39.638	326.814	5291523.531	50934.478
639+40.000	346.814	-41.638	346.814	5291534.638	50934.478
639+60.000	366.814	-43.638	366.814	5291545.745	50934.478
639+80.000	386.814	-45.638	386.814	5291556.852	50934.478
639+91.195	399.814	-47.638	399.814	5291567.959	50934.478
640+00.000	419.814	-49.638	419.814	5291579.066	50934.478
640+20.000	439.814	-51.638	439.814	5291590.173	50934.478
640+40.000	459.814	-53.638	459.814	5291601.280	50934.478
640+60.000	479.814	-55.638	479.814	5291612.387	50934.478
640+80.000	499.814	-57.638	499.814	5291623.494	50934.478
640+91.195	512.814	-59.638	512.814	5291634.601	50934.478

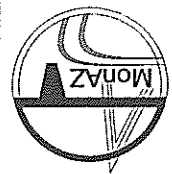
Өнцгийн элемент ба сонбицол: Өн-21
 R.M = 600.0 α = 19°38'33" K.M = 325.70
 T1.M = 164.02 T2.M = 164.02 L.M = 2.34
 L1.M = 120.00 L2.M = 120.00 B.M = 9.94

ПК+	S.M	dX.M	dY.M	X	Y
651+36.535	0.000	0.000	0.000	5292728.378	510020.162
651+40.000	3.465	0.000	3.465	5292731.840	510020.311
651+60.000	23.465	-0.054	23.465	5292751.819	510021.220
651+80.000	43.465	-0.342	43.463	5292771.786	510022.364
652+00.000	63.465	-1.065	63.448	5292791.724	510023.841
652+20.000	83.465	-2.421	83.402	5292811.600	510026.150
652+40.000	103.465	-4.609	103.280	5292831.366	510029.187
652+60.000	123.465	-7.769	123.027	5292850.960	510033.188
652+80.000	143.465	-11.811	142.581	5292870.329	510038.164
653+00.000	163.465	-17.026	161.924	5292889.425	510044.102
653+20.000	183.465	-23.102	180.977	5292908.200	510050.987
653+40.000	203.465	-30.121	199.702	5292926.808	510058.801
653+60.000	223.465	-38.068	218.053	5292944.602	510067.526
653+80.000	243.465	-46.922	235.884	5292962.138	510077.139
653+91.195	254.661	-52.266	245.821	5292971.737	510082.900
654+00.000	274.661	-60.110	263.652	5292989.425	510092.717
654+20.000	294.661	-68.057	281.483	5292998.200	510102.532
654+40.000	314.661	-76.004	299.314	5293007.075	510112.347
654+60.000	334.661	-83.951	317.145	5293015.950	510122.162
654+80.000	354.661	-91.898	334.976	5293024.825	510131.977
655+00.000	374.661	-99.845	352.807	5293033.700	510141.792
655+20.000	394.661	-107.792	370.638	5293042.575	510151.607
655+40.000	414.661	-115.739	388.469	5293051.450	510161.422
655+60.000	434.661	-123.686	406.300	5293060.325	510171.237
655+80.000	454.661	-131.633	424.131	5293069.200	510181.052
656+00.000	474.661	-139.580	441.962	5293078.075	510190.867
656+20.000	494.661	-147.527	459.793	5293086.950	510200.682
656+45.856	507.517	-152.266	472.638	5293095.825	510210.497
656+60.000	527.517	-160.110	490.469	5293104.700	510220.312
656+80.000	547.517	-167.953	508.300	5293113.575	510230.127
656+100.000	567.517	-175.796	526.131	5293122.450	510240.942
657+00.000	587.517	-183.639	543.962	5293131.325	510251.757
657+20.000	607.517	-191.482	561.793	5293140.200	510262.572
657+40.000	627.517	-199.325	579.624	5293149.075	510273.387
657+60.000	647.517	-207.168	597.455	5293157.950	510284.202
657+80.000	667.517	-215.011	615.286	5293166.825	510295.017
658+00.000	687.517	-222.854	633.117	5293175.700	510305.832
658+20.000	707.517	-230.697	650.948	5293184.575	510316.647
658+40.000	727.517	-238.540	668.779	5293193.450	510327.462
658+60.000	747.517	-246.383	686.610	5293202.325	510338.277
658+80.000	767.517	-254.226	704.441	5293211.200	510349.092
659+00.000	787.517	-262.069	722.272	5293220.075	510359.907
659+20.000	807.517	-269.912	740.103	5293228.950	510370.722
659+40.000	827.517	-277.755	757.934	5293237.825	510381.537
659+60.000	847.517	-285.598	775.765	5293246.700	510392.352
659+80.000	867.517	-293.441	793.596	5293255.575	510403.167
659+91.195	879.814	-298.638	806.427	5293260.378	510408.972

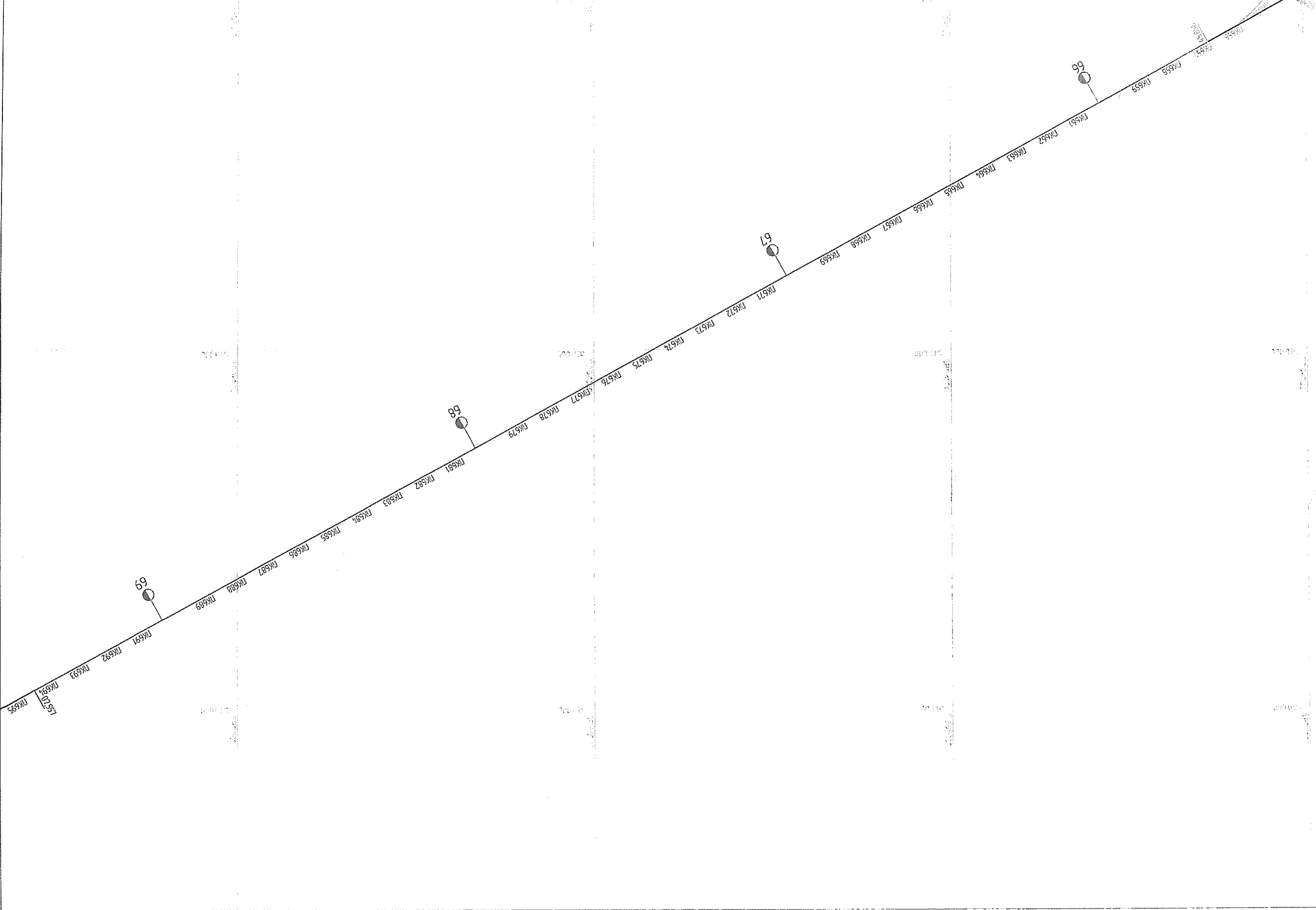
Өнцгийн элемент ба сонбицол: Өн-22
 R.M = 1000.0 α = 9°03'58" K.M = 256.23
 T1.M = 129.31 T2.M = 129.31 L.M = 0.39
 L1.M = 100.00 L2.M = 100.00 B.M = 3.56

ПК+	S.M	dX.M	dY.M	X	Y
640+13.595	0.000	0.000	0.000	5291608.564	509951.807
640+20.000	6.405	0.000	6.405	5291614.840	509953.085
640+40.000	26.405	0.031	26.405	5291634.444	509957.049
640+60.000	46.405	0.167	46.405	5291654.067	509960.910
640+80.000	66.405	0.488	66.402	5291673.725	509964.588
641+00.000	86.405	1.075	86.393	5291693.432	509968.005
641+20.000	106.405	2.007	106.371	5291713.194	509971.081
641+40.000	126.405	3.384	126.327	5291733.012	509973.765
641+42.711	129.116	3.545	129.029	5291735.702	509974.099
641+60.000	146.405	5.069	146.241	5291755.481	509976.053
641+80.000	163.810	6.644	163.010	5291775.221	509977.944
642+00.000	181.215	8.269	180.722	5291794.922	509979.471
642+20.000	198.620	10.044	198.429	5291814.584	509980.712
642+40.000	216.025	11.869	216.132	5291834.207	509981.746
642+71.826	233.430	13.744	233.839	5291853.790	509983.161
642+91.195	250.835	15.619	251.544	5291873.332	509984.099
643+00.000	268.240	17.494	269.249	5291892.834	509984.099
643+20.000	285.645	19.369	286.954	5291912.296	509984.099
643+40.000	303.050	21.244	304.659	5291931.719	509984.099
643+60.000	320.455	23.119	322.364	5291951.102	509984.099
643+80.000	337.860	24.994	340.069	5291970.444	509984.099
644+00.000	355.265	26.869	357.774	5291989.746	509984.099
644+20.000	372.670	28.744	375.479	5292009.008	509984.099
644+40.000	390.075	30.619	393.184	5292028.230	509984.099
644+60.000	407.480	32.494	410.889	5292047.413	509984.099
644+80.000	424.885	34.369	428.594	5292066.555	509984.099
645+00.000	442.290	36.244	446.299	5292085.697	509984.099
645+20.000	459.695	38.119	464.004	5292104.800	509984.099
645+40.000	477.100	39.994	481.709	5292123.862	509984.099
645+60.000	494.505	41.869	499.414	5292142.884	509984.099
645+80.000	511.910	43.744	517.119	5292161.866	509984.099
646+00.000	529.315	45.619	534.824	5292180.808	509984.099
646+20.000	546.720	47.494	552.529	5292199.710	509984.099
646+40.000	564.125	49.369	570.234	5292218.572	509984.099
646+60.000	581.530	51.244	587.939	5292237.395	509984.099
646+80.000	598.935	53.119	605.644	5292256.178	509984.099
647+00.000	616.340	54.994	623.349	5292274.920	509984.099
647+20.000	633.745	56.869	641.054	5292293.622	509984.099
647+40.000	651.150	58.744	658.759	5292312.284	509984.099
647+60.000	668.555	60.619	676.464	5292330.907	509984.099
647+80.000	685.960	62.494	694.169	5292349.490	509984.099
648+00.000	703.365	64.369	711.874	5292368.032	509984.099
648+20.000	720.770	66.244	729.579	5292386.534	509984.099
648+40.000	738.175	68.119	747.284	5292405.096	509984.099
648+60.000	755.580	69.994	764.989	5292423.619	509984.099
648+80.000	772.985	71.869	782.694	5292442.102	509984.099
649+00.000	790.390	73.744	800.399	5292460.544	509984.099
649+20.000	807.795	75.619	818.104	5292478.946	509984.099
649+40.000	825.200	77.494	835.809	5292497.308	509984.099
649+60.000	842.605	79.369	853.514	5292515.631	509984.099
649+80.000	860.010	81.244	871.219	5292533.914	509984.099
650+00.000	877.415	83.119	888.924	5292552.156	509984.099
650+20.000	894.820	84.994	906.629	5292570.358	509984.099
650+40.000	912.225	86.869	924.334	5292588.520	509984.099
650+60.000	929.630	88.744	942.039	5292606.643	509984.099
650+80.000	947.035	90.619	959.744	5292624.726	509984.099
651+00.000	964.440	92.494	977.449	5292642.768	509984.099
651+20.000	981.845	94.369	995.154	5292660.770	509984.099
651+40.000	999.250	96.244	1012.859	5292678.732	509984.099
651+60.000	1016.655	98.119	103		

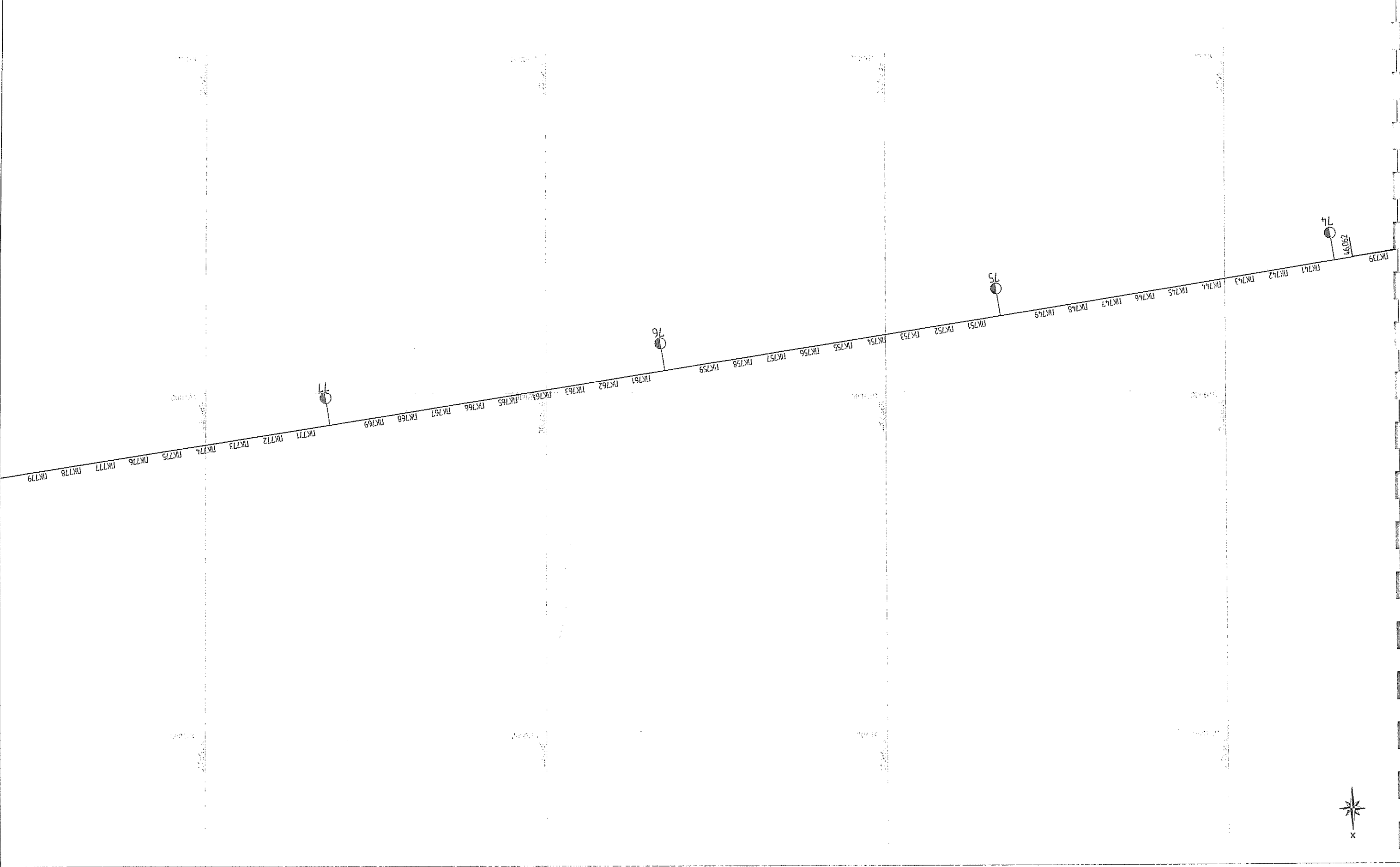
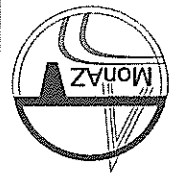
"Мон-А3" ХХК		Шалгасан	Б.Алтанхуяг	ТТ Шифр:	
Захиран		Т.Батжаргал	Б.Алтанхуяг	ЕГ Шифр: 18/12	
Зур.инж		Б.Алтанхуяг	Б.Алтанхуяг	План трассе	пк652+00-пк695+00
Гүйцэтгэсэн		Г.Эрдэнэбаатар	Б.Алтанхуяг	Маштаб: 1:10000	
Мон-А3		А3	А3	Хүтэцгээгч	Хүтэцгээгч
Хантуй сум, Ховд сум, Ховд сум		Ховд сум	Ховд сум	Ховд сум	Ховд сум



Хантуй айм. Эндрхаан-Норовлин чиглэлийн
200км хатуу хучилттай авто зам



Хантэй аймаг, Өндөрхаан-Норовлин чиглэлийн 200км хатуу хучилттай авто зам		Авто зам	
Маштаб: 1:10000		Маштаб: 1:10000	
Т.Батжаврал	Б.Алтанхуяг	Т.Шифр:	А3
Зур.инж	Б.Алтанхуяг	ЕГ Шифр: 18/12	1/1320
Г.Уяцгэсэн	Г.Эрдэнэбаатар	Үе шат	хуудас бүх хуудас
Шалсан	Б.Алтанхуяг	Т.Шифр:	18/12
"Мон-А3" ХХК			






ПК+	С.М	дХ.М	дУ.М	Х	У
785+13.815	0.000	0.000	0.000	5297334.043	522130.731
785+20.000	6.185	0.000	6.185	5297336.028	522136.838
785+40.000	26.185	0.030	26.185	5297338.242	522156.578
785+60.000	46.185	0.164	46.185	5297341.558	522176.301
785+80.000	66.185	0.483	66.182	5297345.057	522195.992
786+00.000	86.185	1.067	86.173	5297348.816	522215.636
786+20.000	106.185	1.995	106.151	5297352.913	522235.211
786+40.000	126.185	3.317	126.107	5297357.396	522254.702
786+60.000	146.185	5.039	146.033	5297362.267	522274.099
786+80.000	166.185	7.158	165.920	5297367.526	522293.395
787+00.000	186.185	9.676	185.760	5297373.170	522312.582
787+13.282	199.467	11.566	198.907	5297377.129	522325.260
789+12.749	0.000	0.000	0.000	5297454.854	522508.718
788+80.000	32.749	-0.059	32.749	5297440.402	522479.330
788+60.000	52.749	-0.245	52.748	5297431.711	522461.317
788+40.000	72.749	-0.642	72.744	5297423.211	522443.213
788+20.000	92.749	-1.330	92.732	5297414.976	522424.988
788+00.000	112.749	-2.385	112.704	5297407.076	522406.614
787+60.000	132.749	-3.838	132.650	5297399.545	522388.087
787+40.000	152.749	-5.691	152.564	5297392.386	522369.412
787+20.000	172.749	-7.941	172.437	5297385.602	522350.598
787+13.282	192.749	-10.588	192.261	5297379.196	522331.652
817+69.682	0.000	0.000	0.000	5298720.166	525070.173
817+80.000	10.318	-0.003	10.318	5298724.733	525079.425
818+00.000	30.318	-0.065	30.318	5298733.536	525097.383
818+20.000	50.318	-0.295	50.316	5298742.186	525115.416
818+40.000	70.318	-0.805	70.310	5298750.584	525133.567
818+60.000	90.318	-1.705	90.289	5298758.625	525151.879
818+80.000	110.318	-3.106	110.239	5298766.205	525170.388
819+00.000	130.318	-5.115	130.137	5298773.216	525189.116
819+20.000	150.318	-7.785	149.957	5298779.601	525208.068
819+40.000	170.318	-11.113	169.877	5298785.351	525227.223
819+60.000	190.318	-15.096	189.276	5298790.459	525246.559
819+80.000	210.318	-19.731	208.730	5298794.921	525266.054
820+00.000	230.318	-25.011	228.020	5298798.729	525285.687
820+08.713	239.031	-27.512	236.366	5298800.184	525294.277

Өңүрүн элемент ба condition: Өн-29
 R.M = 1000.0 α = 17°07'40" К.M = 398.93
 T1.M = 200.65 T2.M = 200.65 Д.M = 2.36
 L1.M = 100.00 L2.M = 100.00 Б.M = 11.70

Өңүрүн элемент ба condition: Өн-30
 R.M = 600.0 α = 34°11'32" К.M = 478.06
 T1.M = 244.83 T2.M = 244.83 Д.M = 11.59
 L1.M = 120.00 L2.M = 120.00 Б.M = 28.78

ПК+	С.М	дХ.М	дУ.М	Х	У
822+47.743	0.000	0.000	0.000	5298794.932	525532.181
822+20.000	27.743	0.049	27.743	5298798.688	525504.684
822+00.000	47.743	0.252	47.742	5298801.247	525484.858
821+80.000	67.743	0.720	67.736	5298803.533	525464.989
821+60.000	87.743	1.563	87.718	5298805.445	525445.061
821+40.000	107.743	2.894	107.673	5298806.871	525425.132
821+20.000	127.743	4.820	127.579	5298807.701	525405.151
821+00.000	147.743	7.404	147.411	5298807.869	525385.152
820+80.000	167.743	10.648	167.145	5298807.369	525365.159
820+60.000	187.743	14.547	186.760	5298806.204	525345.194
820+40.000	207.743	19.098	206.235	5298804.375	525325.279
820+20.000	227.743	24.285	225.547	5298801.862	525305.436
820+08.713	239.031	27.512	236.366	5298800.184	525284.277



«Мон-А3» ХХК

Захиран Т.Батжаргал
 Зүр.инж Б.Алтанхуяг
 Лийцгэсэн Г.Эрдэнэбаатар

Хэнтий аймаг, Өндөрхаан-Норовлин чиглэлийн 200км хатуу хучилттай авто зам

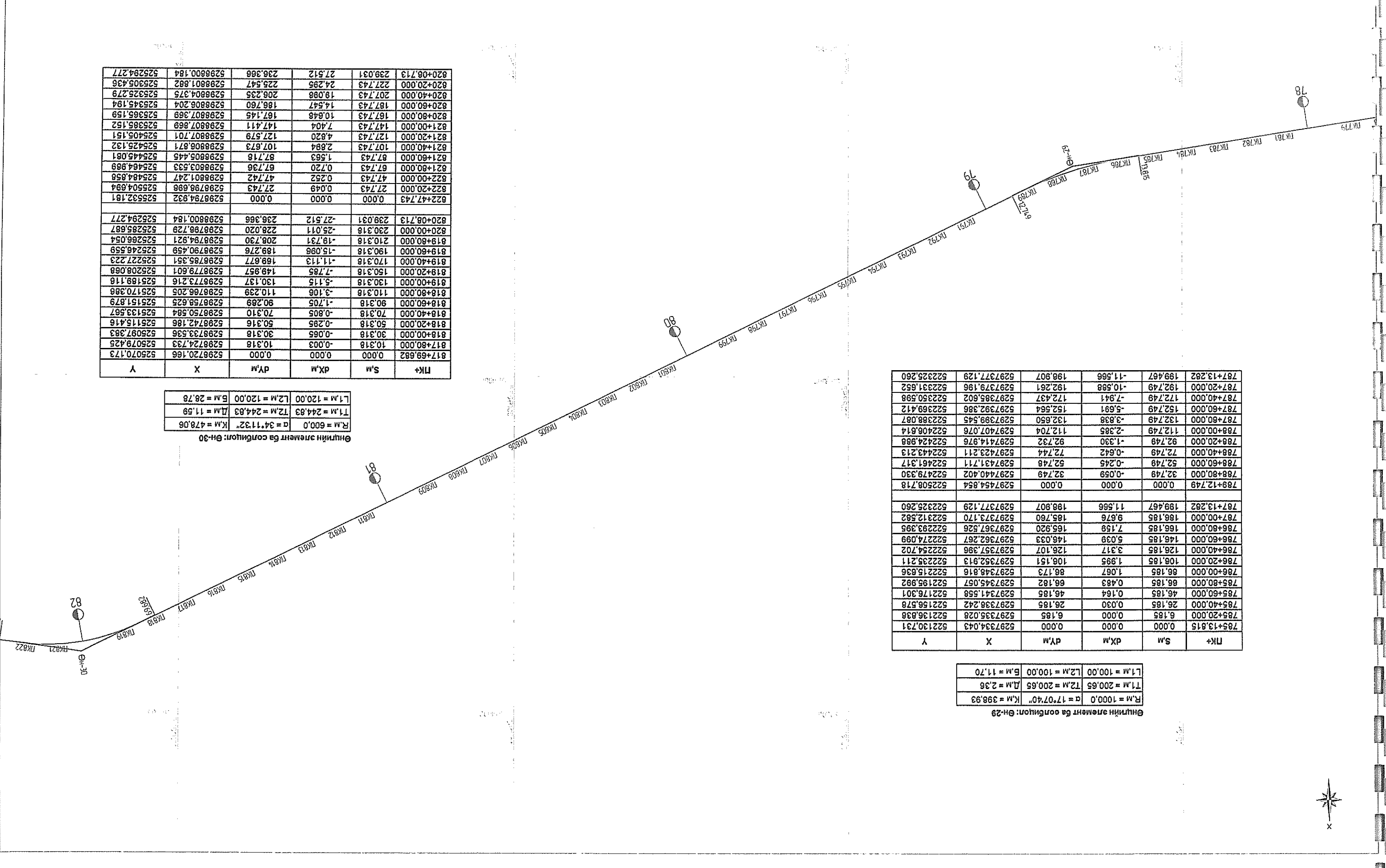
Маштаб: 1:10000

А3 1:15 3:25

Үе шат хуудас бүх хуудас

ET Шифр: 18/12

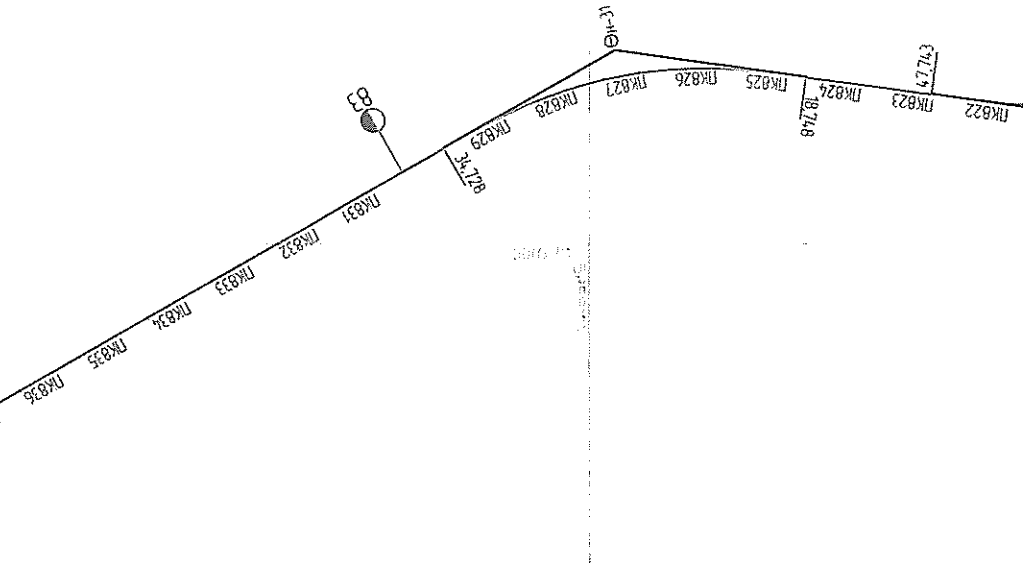
План трасс ПК779+00-ПК822+00





ПК+	ΔX, м	ΔY, м	S, м	ПК+	ΔX, м	ΔY, м	S, м
824+18.748	0.000	0.000	0.000	826+76.738	257.990	-33.371	254.397
824+20.000	1.252	0.000	1.252	826+80.000	254.728	-32.323	251.308
824+40.000	2.1252	0.022	2.1252	827+00.000	234.728	-26.262	232.249
824+80.000	4.1252	0.163	4.1252	827+20.000	214.728	-20.840	212.989
824+20.000	1.252	0.022	1.252	827+40.000	194.728	-16.063	193.579
824+40.000	2.1252	0.022	2.1252	827+60.000	174.728	-11.936	174.011
824+80.000	4.1252	0.163	4.1252	827+80.000	154.728	-8.462	154.315
825+00.000	8.1252	0.235	8.1252	828+00.000	134.728	-5.047	134.515
825+20.000	10.1201	0.2402	10.1201	828+20.000	114.728	-3.494	114.633
825+40.000	12.1201	0.423	12.1201	828+40.000	94.728	-1.967	94.692
825+80.000	14.1252	0.493	14.1252	828+60.000	74.728	-0.966	74.717
826+00.000	16.1252	0.523	16.1252	828+80.000	54.728	-0.379	54.728
826+20.000	17.560	0.5931	17.560	829+00.000	34.728	-0.097	34.728
826+40.000	19.931	0.7298	19.931	829+34.728	0.000	0.000	0.000
826+60.000	22.52	0.848	22.52				
826+80.000	24.1252	0.918	24.1252				
827+00.000	25.938	1.0298	25.938				
827+20.000	27.560	1.1298	27.560				
827+40.000	28.993	1.2120	28.993				
827+60.000	30.249	1.278	30.249				
827+80.000	31.252	1.328	31.252				
828+00.000	32.000	1.368	32.000				
828+20.000	32.52	1.398	32.52				
828+40.000	32.83	1.418	32.83				
828+60.000	33.000	1.428	33.000				
828+80.000	33.03	1.428	33.03				
829+00.000	32.93	1.418	32.93				
829+34.728	32.728	1.408	32.728				

Өңүрүн элемент ба соницон: Өн-31
 R.M = 600.0 α = 37°48'48" K.M = 515.98
 T1.M = 265.83 T2.M = 265.83 L.M = 120.00 B.M = 36.27



ПК+	ΔX, м	ΔY, м	S, м	ПК+	ΔX, м	ΔY, м	S, м
848+49.149	0.000	0.000	0.000	850+66.898	217.748	-21.618	215.917
848+60.000	10.851	-0.003	10.851	850+80.000	210.851	-19.863	209.247
848+80.000	30.851	-0.068	30.851	851+00.000	184.646	13.900	183.731
848+90.000	50.851	-0.304	50.851	851+20.000	164.646	10.102	164.096
849+00.000	70.851	-0.823	70.851	851+40.000	144.646	6.961	144.345
849+20.000	90.851	-1.735	90.851	851+60.000	124.646	4.479	124.501
849+40.000	110.851	-3.151	110.851	851+80.000	104.646	2.652	104.585
849+60.000	130.851	-5.178	130.851	852+00.000	84.646	1.404	84.825
849+80.000	150.851	-7.865	150.851	852+20.000	64.646	0.625	64.640
849+90.000	170.851	-11.210	170.851	852+40.000	44.646	0.206	44.645
850+00.000	190.851	-15.211	190.851	852+60.000	24.646	0.035	24.646
850+20.000	170.201	-17.020	170.201	852+84.646	0.000	0.000	0.000
850+40.000	150.851	-17.865	150.851				
850+60.000	130.666	-13.066	130.666				
850+80.000	110.770	-9.082	110.770				
851+00.000	90.821	-5.082	90.821				
851+20.000	70.842	-1.082	70.842				
851+40.000	50.849	0.304	50.849				
851+60.000	30.851	0.823	30.851				
851+80.000	10.851	1.082	10.851				
852+00.000	0.000	1.082	0.000				
852+20.000	20.851	0.003	20.851				
852+40.000	40.851	-0.068	40.851				
852+60.000	60.851	-0.304	60.851				
852+80.000	80.851	-0.823	80.851				
853+00.000	100.851	-1.735	100.851				
853+20.000	120.851	-3.151	120.851				
853+40.000	140.851	-5.178	140.851				
853+60.000	160.851	-7.865	160.851				
853+80.000	180.851	-11.210	180.851				
854+00.000	199.851	-15.211	199.851				
854+20.000	179.201	-17.020	179.201				
854+40.000	159.851	-17.865	159.851				
854+60.000	139.666	-13.066	139.666				
854+80.000	119.770	-9.082	119.770				
855+00.000	99.821	-5.082	99.821				
855+20.000	79.842	-1.082	79.842				
855+40.000	59.849	0.304	59.849				
855+60.000	39.851	0.823	39.851				
855+80.000	19.851	1.082	19.851				
856+00.000	0.000	1.082	0.000				
856+20.000	20.851	0.003	20.851				
856+40.000	40.851	-0.068	40.851				
856+60.000	60.851	-0.304	60.851				
856+80.000	80.851	-0.823	80.851				
857+00.000	100.851	-1.735	100.851				
857+20.000	120.851	-3.151	120.851				
857+40.000	140.851	-5.178	140.851				
857+60.000	160.851	-7.865	160.851				
857+80.000	180.851	-11.210	180.851				
858+00.000	199.851	-15.211	199.851				
858+20.000	179.201	-17.020	179.201				
858+40.000	159.851	-17.865	159.851				
858+60.000	139.666	-13.066	139.666				
858+80.000	119.770	-9.082	119.770				
859+00.000	99.821	-5.082	99.821				
859+20.000	79.842	-1.082	79.842				
859+40.000	59.849	0.304	59.849				
859+60.000	39.851	0.823	39.851				
859+80.000	19.851	1.082	19.851				
860+00.000	0.000	1.082	0.000				
860+20.000	20.851	0.003	20.851				
860+40.000	40.851	-0.068	40.851				
860+60.000	60.851	-0.304	60.851				
860+80.000	80.851	-0.823	80.851				
861+00.000	100.851	-1.735	100.851				
861+20.000	120.851	-3.151	120.851				
861+40.000	140.851	-5.178	140.851				
861+60.000	160.851	-7.865	160.851				
861+80.000	180.851	-11.210	180.851				
862+00.000	199.851	-15.211	199.851				
862+20.000	179.201	-17.020	179.201				
862+40.000	159.851	-17.865	159.851				
862+60.000	139.666	-13.066	139.666				
862+80.000	119.770	-9.082	119.770				
863+00.000	99.821	-5.082	99.821				
863+20.000	79.842	-1.082	79.842				
863+40.000	59.849	0.304	59.849				
863+60.000	39.851	0.823	39.851				
863+80.000	19.851	1.082	19.851				
864+00.000	0.000	1.082	0.000				
864+20.000	20.851	0.003	20.851				
864+40.000	40.851	-0.068	40.851				
864+60.000	60.851	-0.304	60.851				
864+80.000	80.851	-0.823	80.851				
865+00.000	100.851	-1.735	100.851				
865+20.000	120.851	-3.151	120.851				
865+40.000	140.851	-5.178	140.851				
865+60.000	160.851	-7.865	160.851				
865+80.000	180.851	-11.210	180.851				
866+00.000	199.851	-15.211	199.851				
866+20.000	179.201	-17.020	179.201				
866+40.000	159.851	-17.865	159.851				
866+60.000	139.666	-13.066	139.666				
866+80.000	119.770	-9.082	119.770				
867+00.000	99.821	-5.082	99.821				
867+20.000	79.842	-1.082	79.842				
867+40.000	59.849	0.304	59.849				
867+60.000	39.851	0.823	39.851				
867+80.000	19.851	1.082	19.851				
868+00.000	0.000	1.082	0.000				
868+20.000	20.851	0.003	20.851				
868+40.000	40.851	-0.068	40.851				
868+60.000	60.851	-0.304	60.851				
868+80.000	80.851	-0.823	80.851				
869+00.000	100.851	-1.735	100.851				
869+20.000	120.851	-3.151	120.851				
869+40.000	140.851	-5.178	140.851				
869+60.000	160.851	-7.865	160.851				
869+80.000	180.851	-11.210	180.851				
870+00.000	199.851	-15.211	199.851				
870+20.000	179.201	-17.020	179.201				
870+40.000	159.851	-17.865	159.851				
870+60.000	139.666	-13.066	139.666				
870+80.000	119.770	-9.082	119.770				
871+00.000	99.821	-5.082	99.821				
871+20.000	79.842	-1.082	79.842				
871+40.000	59.849	0.304	59.849				
871+60.000	39.851	0.823	39.851				
871+80.000	19.851	1.082	19.851				
872+00.000	0.000	1.082	0.000				
872+20.000	20.851	0.003	20.851				
872+40.000	40.851	-0.068	40.851				
872+60.000	60.851	-0.304	60.851				
872+80.000	80.851	-0.823	80.851				
873+00.000	100.851	-1.735	100.851				
873+20.000	120.851	-3.151	120.851				
873+40.000	140.851	-5.178	140.851				
873+							



ПК+	С.М	дХ.М	дУ.М	Х	У
870+80.788	0.000	0.000	0.000	529924.964	530044.794
870+80.000	18.214	-0.008	19.214	529924.883	530064.008
871+00.000	59.214	-0.067	39.214	529924.747	530084.007
871+20.000	59.214	-0.231	59.213	529924.508	530104.006
871+40.000	79.214	-0.552	79.211	529924.110	530124.002
871+60.000	99.214	-1.085	99.204	529923.501	530143.993
871+80.000	119.214	-1.874	119.188	529922.636	530163.974
872+00.000	139.214	-2.930	139.160	529921.504	530183.942
872+05.282	144.496	-3.253	144.432	529921.161	530189.212
873+48.778	0.000	0.000	0.000	529905.691	530332.850
873+20.000	29.778	0.029	29.778	529909.617	530303.319
873+00.000	49.778	0.137	49.778	529911.999	530283.473
872+80.000	69.778	0.377	69.777	529914.349	530263.612
872+40.000	89.778	0.804	89.772	529916.514	530243.730
872+20.000	109.778	1.469	109.761	529918.442	530223.823
872+00.000	129.778	2.399	129.739	529920.106	530203.892
872+05.282	144.496	3.253	144.432	529921.161	530189.212


Өнцгийн элемент ба солигчир: Өн-33

R.M = 1500.0	α = 7°13'08"	K.M = 288.99
T1.M = 144.64	T2.M = 144.64	Δ.M = 0.28
L1.M = 100.00	L2.M = 100.00	Б.М = 3.26

ПК+	С.М	дХ.М	дУ.М	Х	У
890+53.192	0.000	0.000	0.000	529968.205	532021.934
890+60.000	6.808	0.001	6.808	5299684.324	532028.685
890+80.000	26.808	0.045	26.808	5299681.779	532048.522
891+00.000	46.808	0.237	46.807	5299679.382	532068.978
891+20.000	66.808	0.690	66.802	5299677.242	532088.263
891+40.000	86.808	1.514	86.784	5299675.473	532108.184
891+60.000	106.808	2.619	106.741	5299674.184	532128.142
891+80.000	126.808	4.715	126.650	5299673.487	532148.129
892+00.000	146.808	7.268	146.485	5299673.451	532168.128
892+04.390	151.198	7.917	150.827	5299673.533	532172.517
893+55.588	0.000	0.000	0.000	5299691.875	532322.434
893+20.000	35.588	-0.104	35.588	5299685.810	532287.367
893+00.000	55.588	-0.398	55.585	5299682.633	532267.621
892+80.000	75.588	-1.000	75.576	5299679.762	532247.829
892+60.000	95.588	-2.021	95.549	5299677.306	532227.980
892+40.000	115.588	-3.573	115.488	5299675.378	532208.074
892+20.000	135.588	-5.755	135.368	5299674.082	532188.117
892+04.390	151.198	-7.917	150.827	5299673.533	532172.517

Өнцгийн элемент ба солигчир: Өн-34

R.M = 600.0	α = 17°25'03"	K.M = 302.40
T1.M = 152.04	T2.M = 152.04	Δ.M = 1.68
L1.M = 120.00	L2.M = 120.00	Б.М = 8.01



“МОН-АЗ” ХХК

Захирагч: Т.Батжаргал

Зур.инж: Б.Алтанхуяг

Гүйцэтгэсэн: Т.Эрдэнэбаттар

Б.Алтанхуяг

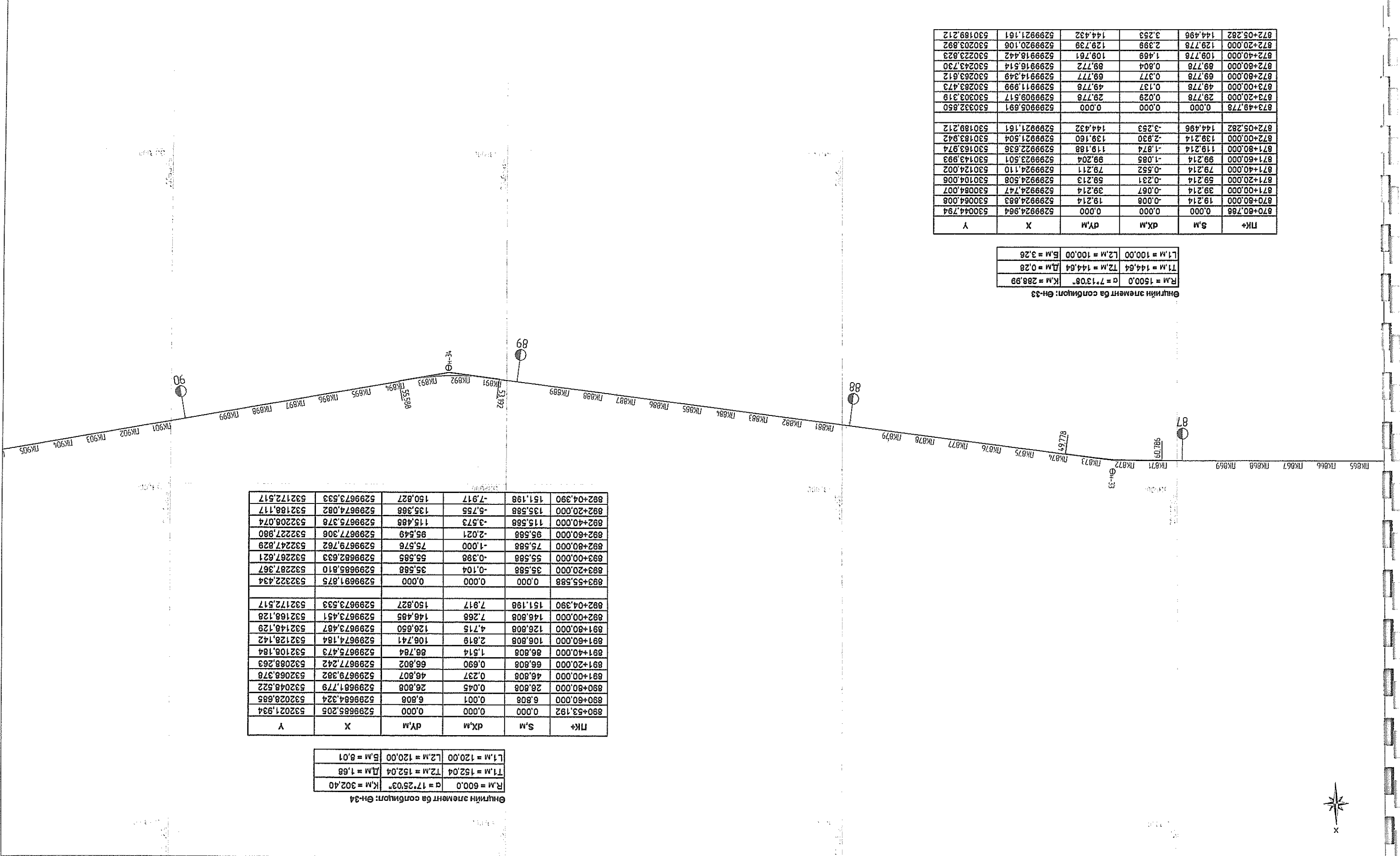
Хэнтийн аймаг, Өндөрхан-Норовлин чиглэлийн 200км хатуу хучилттай авто зам

План трассе: ПК865+00-ПК905+00

Масштаб: 1:10000

А3

Уг шат хууцаг бүх хууцаг





ПК+	С.М	ДХ.М	ДҮ.М	Х	Y
906+75.078	0.000	0.000	0.000	529920.558	533621.956
906+80.000	4.922	0.000	4.922	529921.411	533626.804
907+00.000	24.922	0.036	24.922	529924.912	533646.495
907+20.000	44.922	0.210	44.921	529928.550	533666.162
907+40.000	64.922	0.633	64.916	529932.432	533685.781
907+60.000	84.922	1.417	84.901	529936.668	533705.327
907+80.000	104.922	2.673	104.861	529941.363	533724.767
908+00.000	124.922	4.509	124.775	529946.823	533744.062
908+20.000	144.922	6.999	144.619	529952.515	533763.174
908+40.000	164.922	10.150	164.368	529959.041	533782.078
908+60.000	184.922	13.957	184.001	529966.193	533800.755
908+80.000	204.922	18.417	203.497	529973.964	533819.182
909+00.000	224.922	23.523	222.833	529982.345	533837.341
909+20.000	244.922	29.272	241.988	529991.326	533855.210
909+40.000	264.922	35.656	260.941	530000.897	533872.770
909+60.000	284.922	42.667	279.671	530011.049	533890.001
909+67.547	292.469	45.474	286.676	530015.028	533896.413
910+00.000	260.015	-34.030	256.311	530033.046	533923.400
910+20.000	240.015	-27.802	237.307	530044.867	533939.532
910+40.000	220.015	-22.211	218.105	530057.219	533955.261
910+60.000	200.015	-17.262	198.728	530070.088	533970.669
910+80.000	180.015	-12.863	179.196	530083.461	533985.440
911+00.000	160.015	-9.316	159.533	530097.321	533999.857
911+20.000	140.015	-6.327	139.758	530111.655	534013.803
911+40.000	120.015	-3.999	119.895	530126.445	534027.265
911+60.000	100.015	-2.315	99.667	530141.663	534040.240
911+80.000	80.015	-1.186	79.999	530157.237	534052.788
912+00.000	60.015	-0.500	60.011	530173.086	534064.987
912+20.000	40.015	-0.148	40.015	530189.136	534076.919
912+40.000	20.015	-0.019	20.015	530205.317	534088.673
912+60.015	0.000	0.000	0.000	530221.577	534100.345
912+67.547	292.469	45.474	286.676	530015.028	533896.413
913+85.284	0.000	0.000	0.000	530033.046	534173.306
914+00.000	14.716	0.006	14.716	530035.371	534181.872
914+20.000	34.716	0.070	34.716	530036.186	534193.468
914+40.000	54.716	0.273	54.716	530036.841	534204.951
914+60.000	74.716	0.896	74.716	530037.441	534216.263
914+80.000	94.716	1.416	94.697	530040.128	534227.308
915+00.000	114.716	2.510	114.687	530044.180	534238.050
915+20.000	134.716	4.003	134.611	530048.351	534248.452
915+40.000	154.716	5.894	154.521	530052.446	534258.511
915+42.439	157.156	6.152	156.946	530054.567	534259.713
915+80.000	139.594	-4.427	138.470	530069.930	534268.222
916+00.000	119.594	-2.837	119.533	530087.604	534277.581
916+00.000	99.594	-1.646	99.569	530085.054	534286.665
916+20.000	79.594	-0.840	79.586	530082.349	534295.243
916+40.000	59.594	-0.353	59.592	530054.166	534303.612
916+60.000	39.594	-0.103	39.594	530056.918	534311.765
916+99.594	0.000	0.000	0.000	530059.230	534327.548
916+42.439	157.156	6.152	156.946	530054.567	534259.713

Өнүрлийн элемент ба солициот: Өн-36
 $R.M = 600.0$ $\alpha = 44^\circ 23' 54''$ $K.M = 584.94$
 $T1.M = 305.23$ $T2.M = 305.23$ $L.M = 120.00$ $B.M = 49.11$

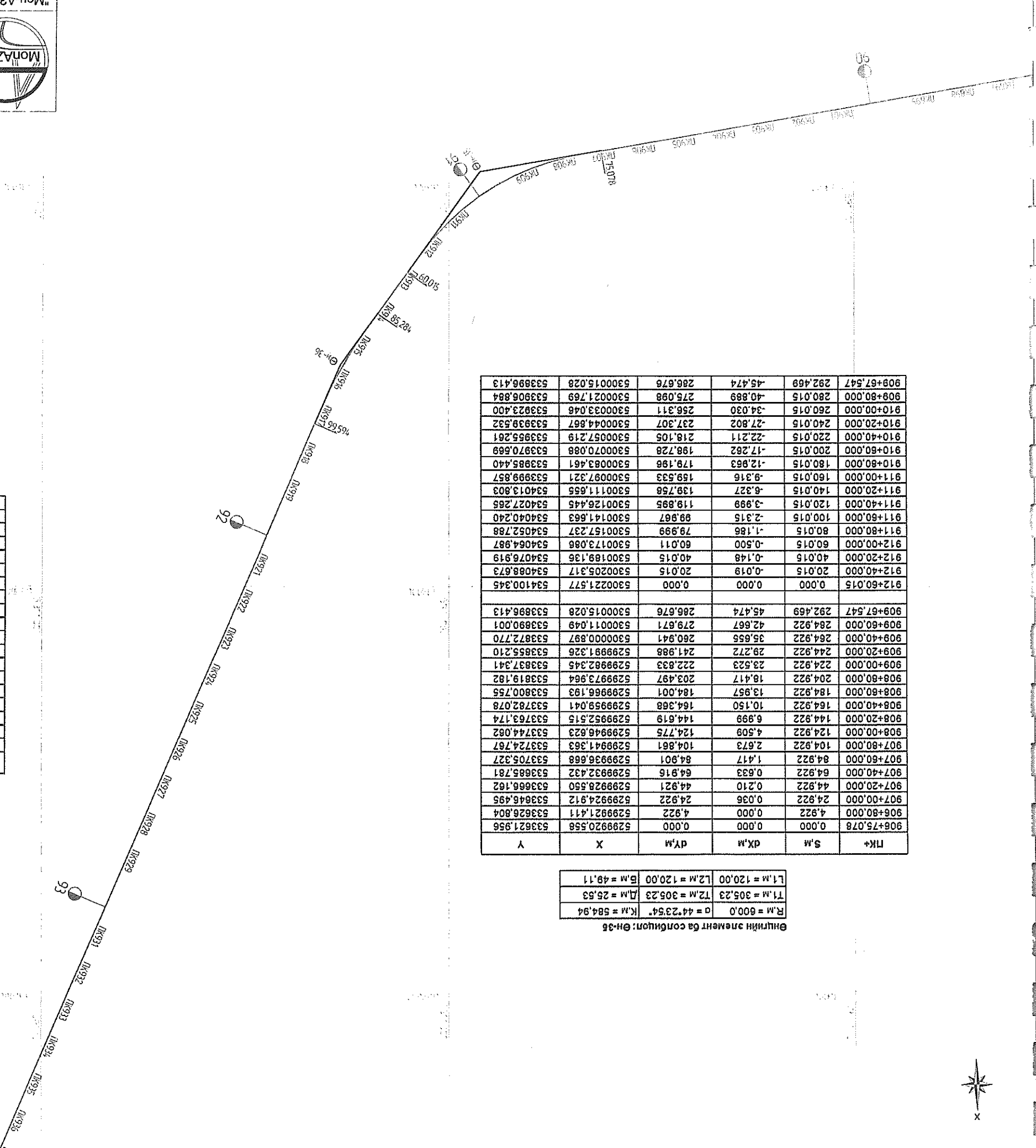


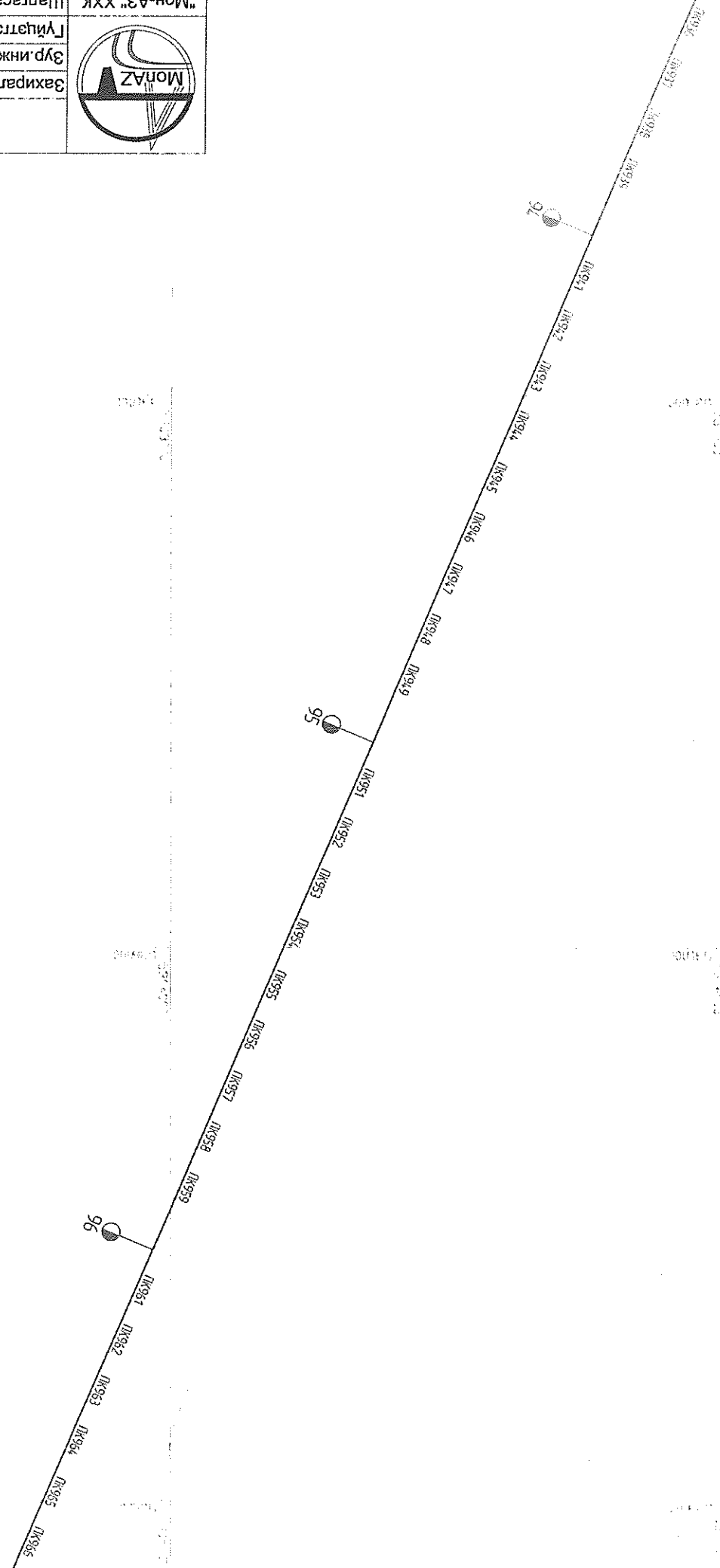
Мон-АЗ" ХХК	Шалтгаан	Б. Алтанхуял	Г. Эрдэнэбаатар	Гүйцэтгэсэн	Б. Алтанхуял
Зур. инж	Т. Батжаргал	Б. Алтанхуял	Г. Эрдэнэбаатар	Зур. инж	Б. Алтанхуял
Захирагч	Т. Батжаргал	Б. Алтанхуял	Г. Эрдэнэбаатар	Захирагч	Т. Батжаргал

Хэнтий аймаг, Өндөрхаан-Норовлин чиглэлийн 200км хатуу хучилттай авто зам
 План трасс ПК897+00-ПК936+00
 ТТ Шифр: 18/12
 ӨГ Шифр: 18/12
 Маштаб: 1:10000
 АЗ хуудас 18
 Үе шат хуудас бүх хуудас

ПК+	С.М	ДХ.М	ДҮ.М	Х	Y
913+85.284	0.000	0.000	0.000	530033.046	534173.306
914+00.000	14.716	0.006	14.716	530035.371	534181.872
914+20.000	34.716	0.070	34.716	530036.186	534193.468
914+40.000	54.716	0.273	54.716	530036.841	534204.951
914+60.000	74.716	0.896	74.716	530037.441	534216.263
914+80.000	94.716	1.416	94.697	530040.128	534227.308
915+00.000	114.716	2.510	114.687	530044.180	534238.050
915+20.000	134.716	4.003	134.611	530048.351	534248.452
915+40.000	154.716	5.894	154.521	530052.446	534258.511
915+42.439	157.156	6.152	156.946	530054.567	534259.713
915+80.000	139.594	-4.427	138.470	530069.930	534268.222
916+00.000	119.594	-2.837	119.533	530087.604	534277.581
916+00.000	99.594	-1.646	99.569	530085.054	534286.665
916+20.000	79.594	-0.840	79.586	530082.349	534295.243
916+40.000	59.594	-0.353	59.592	530054.166	534303.612
916+60.000	39.594	-0.103	39.594	530056.918	534311.765
916+99.594	0.000	0.000	0.000	530059.230	534327.548
916+42.439	157.156	6.152	156.946	530054.567	534259.713

Өнүрлийн элемент ба солициот: Өн-36
 $R.M = 1000.0$ $\alpha = 12^\circ 16' 45''$ $K.M = 314.31$
 $T1.M = 157.81$ $T2.M = 157.81$ $L.M = 100.00$ $B.M = 6.19$



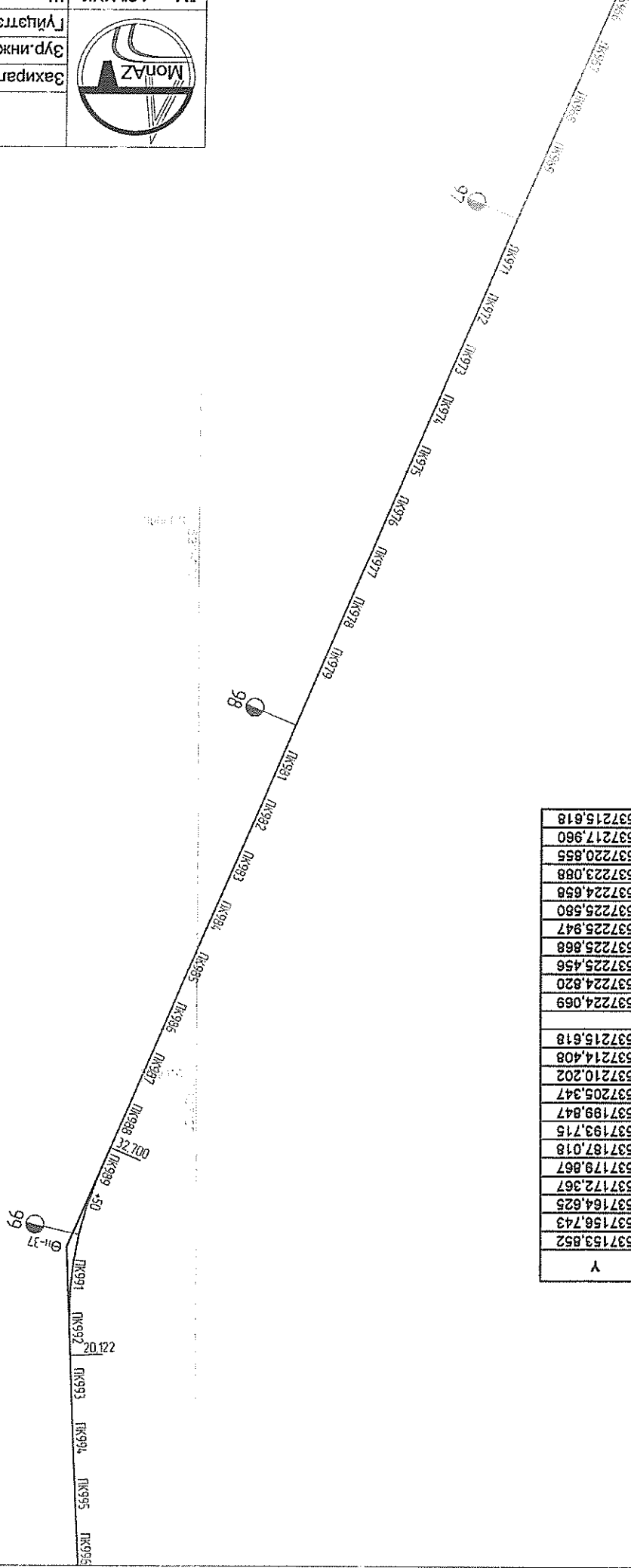


Захирал		Т.Батжаргал	МОНАЗ	"Мон-Аз" ХХК	
Зур илж		Б.Алтанхуяг	Шалтсан	Б.Алтанхуяг	
Гүйцэтгэсэн		Т.Эрдэнэбаттар	Т.Шифр:	18/12	
Маштаб: 1:10000		План трасс		пк936+00-пк966+00	
Автомобиль		Хантий аймг. Эндэрхаан-Норовлин чиглэлийн		200км хатуу хучилттай авто зам	



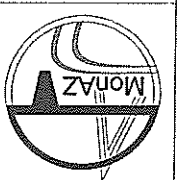
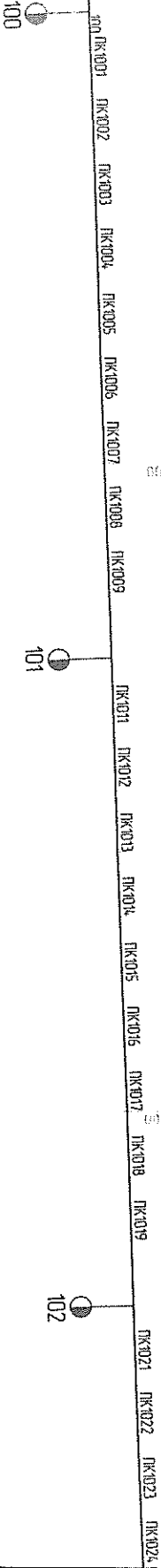
ПК+	S,м	dX,м	dY,м	X	Y
988+32,700	0,000	0,000	0,000	5307145,221	537153,852
988+40,000	7,300	0,001	7,300	5307152,224	537156,743
988+60,000	27,300	0,047	27,300	5307170,605	537164,625
988+80,000	47,300	0,245	47,299	5307189,046	537172,367
989+00,000	67,300	0,706	67,293	5307207,586	537179,867
989+20,000	87,300	1,540	87,275	5307226,264	537187,018
989+40,000	107,300	2,858	107,231	5307245,109	537193,715
989+60,000	127,300	4,770	127,139	5307264,144	537199,847
989+80,000	147,300	7,340	146,972	5307283,373	537205,347
990+00,000	167,300	10,568	166,709	5307302,773	537210,202
990+20,000	187,300	14,453	186,327	5307322,325	537214,408
990+26,411	193,711	15,837	192,587	5307328,621	537215,618
992+20,122	0,000	0,000	0,000	5307521,673	537224,069
992+00,000	20,122	-0,019	20,122	5307501,565	537224,820
991+80,000	40,122	-0,150	40,122	5307481,575	537225,456
991+60,000	60,122	-0,503	60,118	5307461,580	537225,868
991+40,000	80,122	-1,190	80,106	5307441,580	537225,847
991+20,000	100,122	-2,322	100,074	5307421,584	537225,580
991+00,000	120,122	-4,008	120,002	5307401,606	537224,658
990+80,000	140,122	-6,341	139,864	5307381,669	537223,088
990+60,000	160,122	-9,334	159,638	5307361,795	537220,855
990+40,000	180,122	-12,884	179,301	5307342,006	537217,960
990+26,411	193,711	-15,837	192,587	5307328,621	537215,618

Өнцгийн элемент ба condition: Өн-37
 R.M = 600,0 α = 25°32'13" K.M = 387,42
 T1.M = 196,18 T2.M = 196,18 L1.M = 4,93
 L1.M = 120,00 L2.M = 120,00 B.M = 16,24



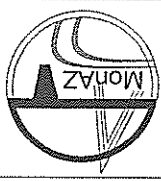
Хангин аймаг, Өндөрхаан-Төрөлжин чиглэлийн 200км хатуу хучилттай авто зам		Авто зам	
Захирагч Т.Батжаргал	Зур.инж Б.Алтанхуяг	Маштаб: 1:10000	
Гүйцэтгэсэн Т.Эрдэнэбаатар	ЭТ Шифр: 18/12	Үе шат хууцагс бүх хуудас	А3
Лан трасс пк966+00-пк996+00		425	





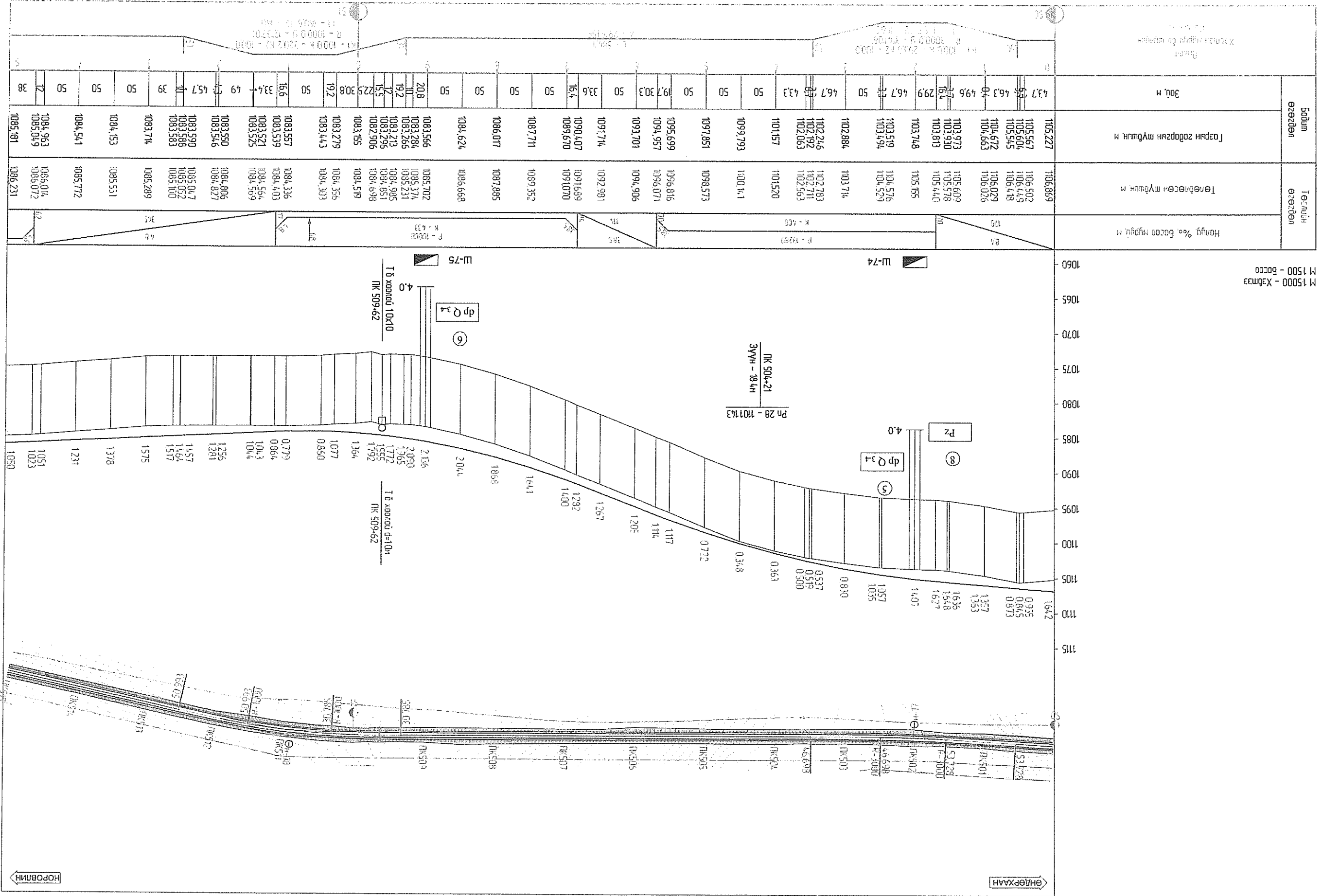
Захирал	Т.Батжаргал	Гүйцэтгэсэн	Г.Эрдэнэбаатар	Т.Шинэ	Монгол Улсын ЗХУ-ны МАН-ын тэмдэг
Зур.инж	Б.Алтанхуяг	Г.Алтанхуяг	Б.Алтанхуяг	Г.Алтанхуяг	
Масштаб: 1:10000	План трасс	Л.Алтанхуяг	Л.Алтанхуяг	Л.Алтанхуяг	
Хантуй аймаг, Өндөрхаан-Норовлин чиглэлийн 200км хатуу хучилттай авто зам	Лан трасс	Л.Алтанхуяг	Л.Алтанхуяг	Л.Алтанхуяг	
Автомобиль	Масштаб: 1:10000	Л.Алтанхуяг	Л.Алтанхуяг	Л.Алтанхуяг	
Хатуу хучилттай авто зам	Масштаб: 1:10000	Л.Алтанхуяг	Л.Алтанхуяг	Л.Алтанхуяг	
Автомобиль	Масштаб: 1:10000	Л.Алтанхуяг	Л.Алтанхуяг	Л.Алтанхуяг	

Авто зам	Маштаб:	Хэнтий аймэг, Өндэрхаан-Норовлин чиглэлийн 200км хатуу хучилттай авто зам
		Далуу ортлон ба дэвсгэр зураг пк 500+00 - пк 515+00
Эрх зөвшөөрлийн гэрээний дүр	Эрх зөвшөөрлийн гэрээний дүр	Эрх зөвшөөрлийн гэрээний дүр
А3	22	326



- Шилэн кабель
- Цахилгааны шугам
- Холбооны шугам

Танх тэмдэг



М 15000 - Хэдмээ
М 15000 - Босоо

ӨНДЭРХААН

НОРОВЛИН

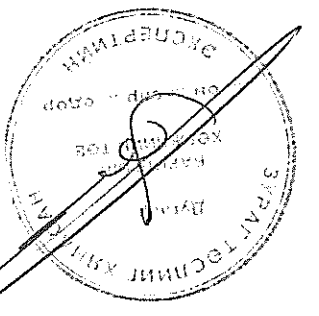
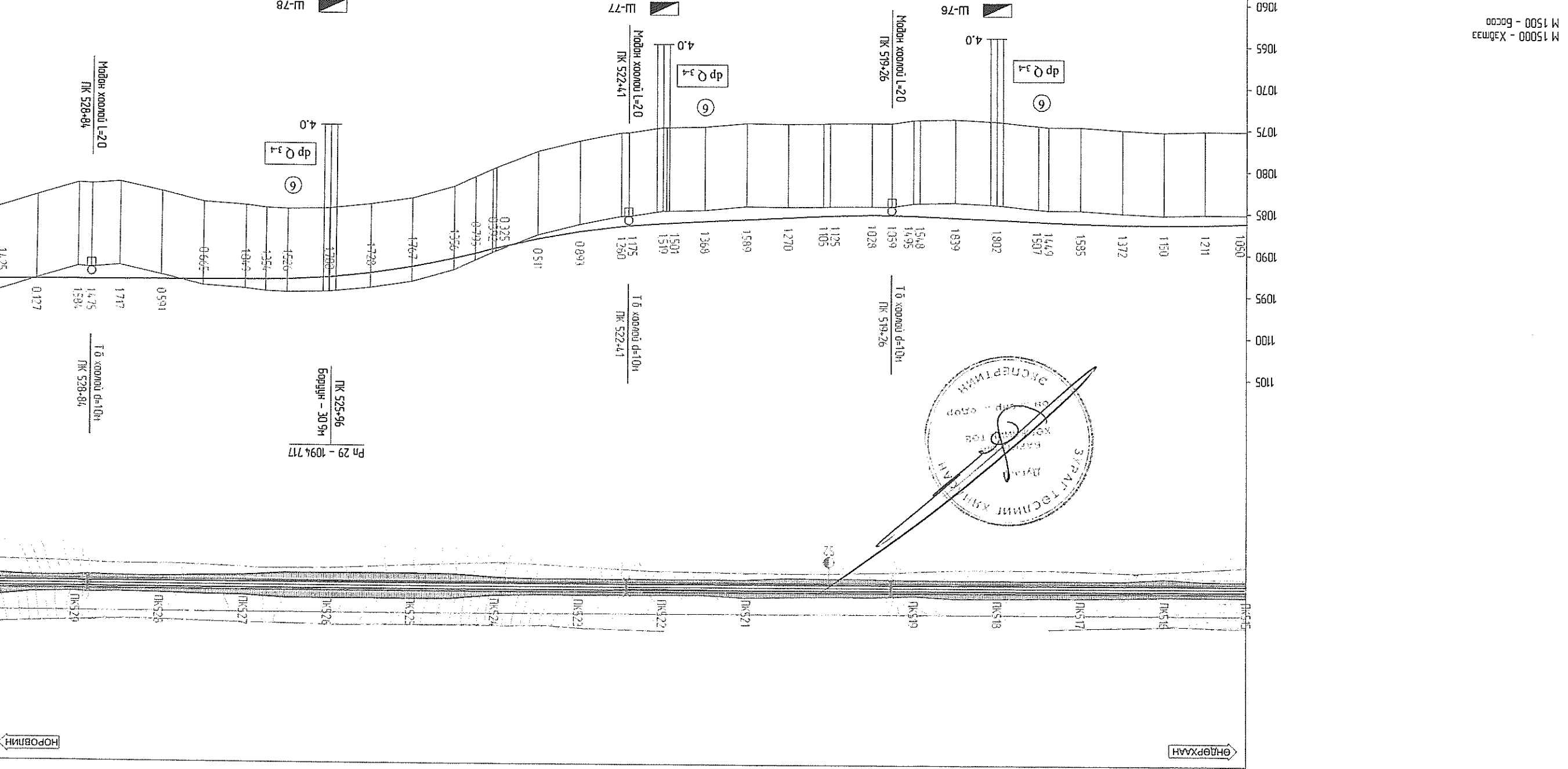
- Шилэн кабель
- Цахилгааны шугам
- Холбооны шугам



Захирагч Т.Батжаргал
 Зургийнж Б.Алтанхуяг
 Гүйцэтгэсэн Г.Эрдэнэбаатар
 Датуу огтлон ба дэвсгэр зураг ПК 515+00 - ПК 530+00
 Маштаб: 1:500
 А3 23
 326

Танх тэмдэг

Бодит өргөдөл	Төгсхийн өргөдөл	Налуу %	Холбооноос өмнөх	Холбооноос дараах
1095.181	1086.231	1:10000		
1085.157	1086.368	1:10000		
1085.271	1086.421	1:10000		
1085.019	1086.391	1:10000		
1084.693	1086.278	1:10000		
1084.687	1086.137	1:10000		
1084.577	1086.084	1:10000		
1084.064	1085.866	1:10000		
1083.808	1085.647	1:10000		
1083.915	1085.463	1:10000		
1083.937	1085.432	1:10000		
1084.303	1085.362	1:10000		
1084.318	1085.346	1:10000		
1084.338	1085.463	1:10000		
1084.395	1085.500	1:10000		
1084.441	1085.711	1:10000		
1084.372	1085.961	1:10000		
1084.843	1086.211	1:10000		
1084.940	1086.441	1:10000		
1084.943	1086.462	1:10000		
1085.592	1086.767	1:10000		
1085.597	1086.857	1:10000		
1086.609	1087.502	1:10000		
1087.886	1088.397	1:10000		
1089.867	1089.542	1:10000		
1090.035	1089.643	1:10000		
1090.970	1090.175	1:10000		
1092.155	1090.799	1:10000		
1093.603	1091.836	1:10000		
1094.352	1092.624	1:10000		
1094.861	1093.161	1:10000		
1094.975	1093.449	1:10000		
1094.853	1093.499	1:10000		
1094.565	1093.516	1:10000		
1094.216	1093.551	1:10000		
1092.995	1093.586	1:10000		
1091.904	1093.621	1:10000		
1092.170	1093.645	1:10000		
1092.072	1093.656	1:10000		
1093.564	1093.691	1:10000		
1093.151	1093.726	1:10000		

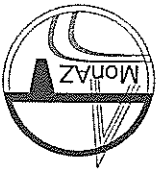


ХӨРӨВЛИН

ӨНДӨРХААН

М 1500 - Босоо
 М 1500 - Хэлмээ

- Шилэн кабель
- Цахилгааны шугам
- Холбооны шугам

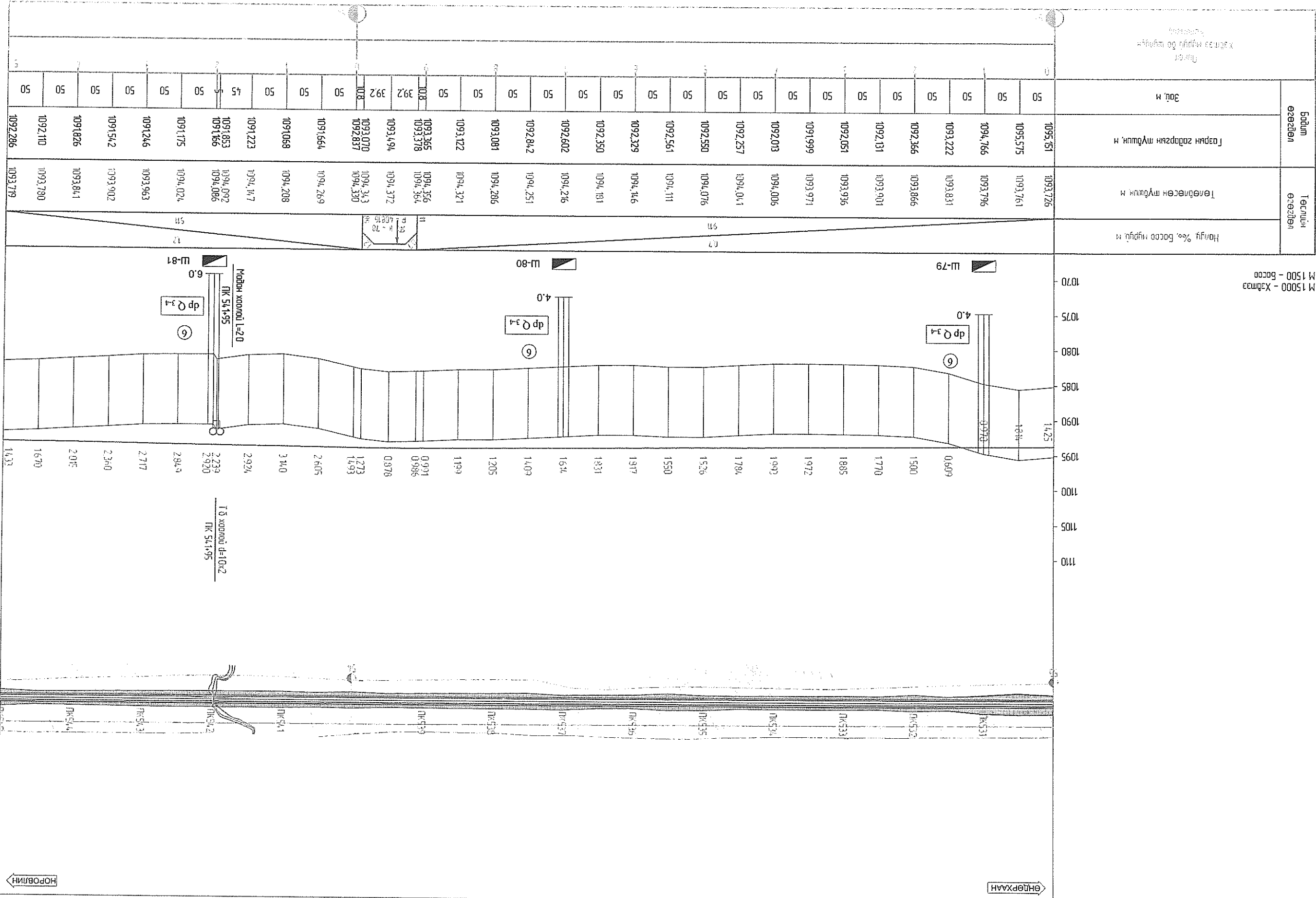


Захирал Т.Батжаргал
Зуринж Б.Алтанхуяг
Г.Эрдэнэбаатар

Хэнтий аймаг, Эндэрхаан-Норовлин чиглэлийн
200км хатуу хучинттай авто зам
Датуу отлон ба давсгар зурар
пк 530+00 - пк 545+00
ЕТ Шифр: 18/12

Маштраб:
А3 24
Хуудас 6хх хуудас

Танх тэмдэг



М 1500 - Босоо

ЭНДЭРХААН

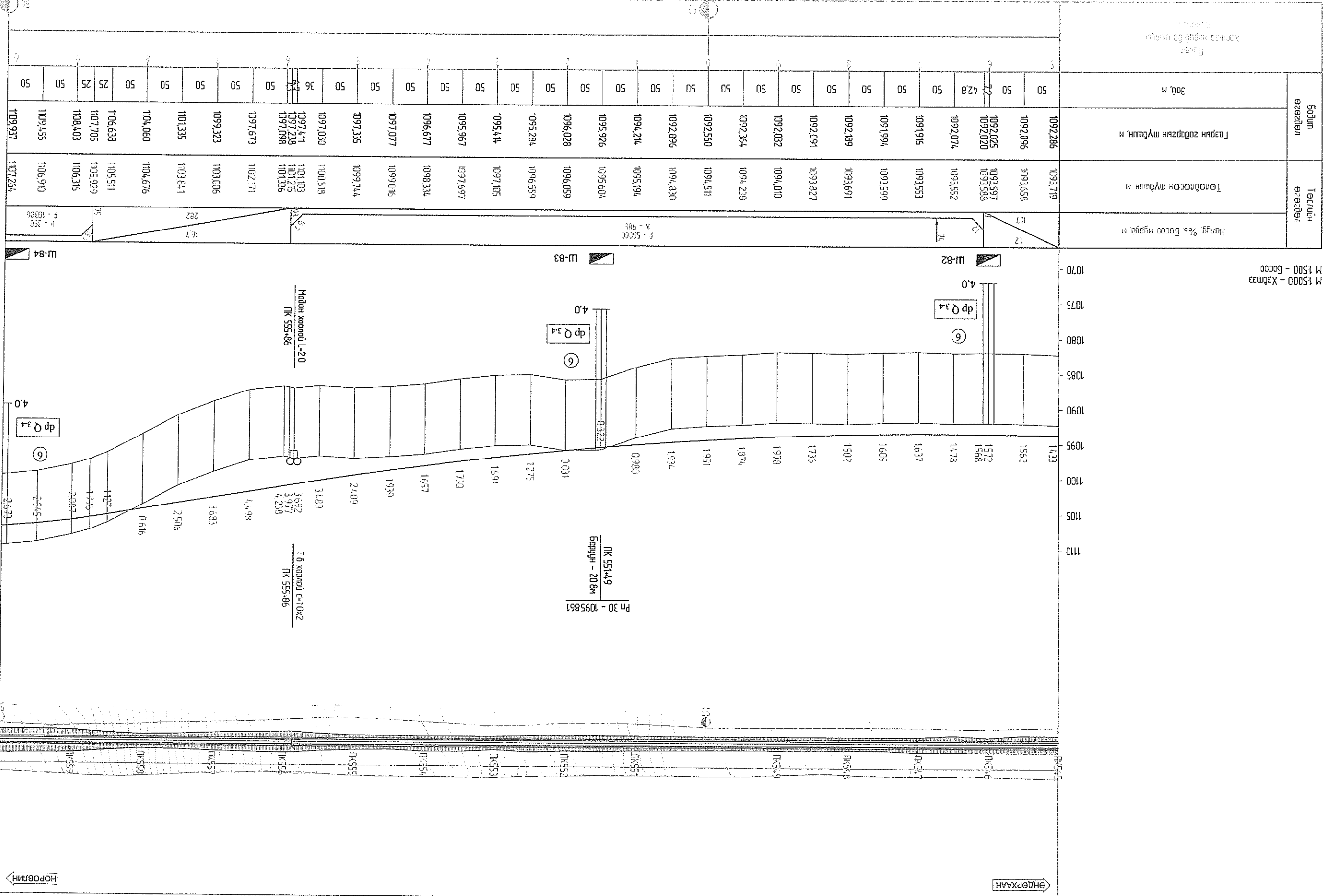
НОРОВЛИН

А3	25	326
Угштарсан	Т.Эрдэнэбаатар	Угштарсан
Зур.инж	Б.Алтанхуяг	Зур.инж
Захирагч	Т.Батжаргал	Захирагч
Хантуй аймаг, Өндөрхаан-Норовлин чиглэлийн 200км хатуу хучилттай авто зам		
Даруу ортон ба давср зурар нк 545+00 - нк 560+00		
Масштаб:		
Угшарт хуудас бүх хуудас		
Авто зам		



- Шилэн кабели
- Цахилгааны шугам
- Холбооны шугам

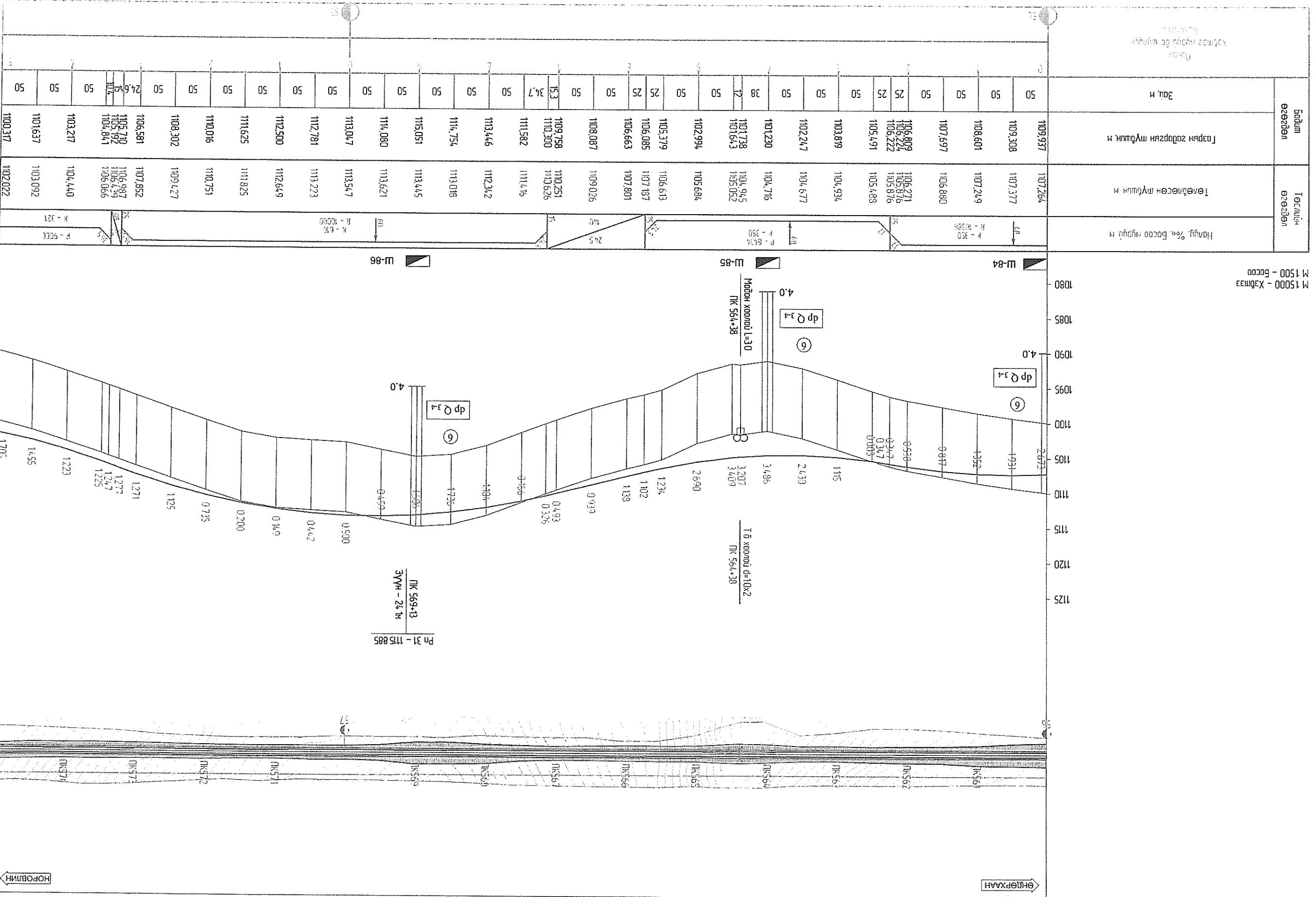
Тангих тэмдэг



ӨНДӨРХААН

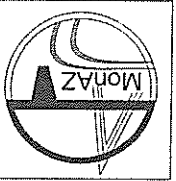
НОРОВЛИН

M 15000 - Хэдмээ
M 1500 - Босоо



Төслийн өгөгдөл	Бодит өгөгдөл	Зуи, м
Налуу, %; Босоо нүдэн, м	Төлбөрсөн нүдэн, м	Газрын гэдэргээн нүдэн, м
107,264	1107,377	1109,937
106,880	1107,249	1109,308
105,488	1106,801	1108,601
104,934	1106,697	1107,697
104,716	1106,271	1106,809
104,677	1105,876	1106,222
104,677	1105,876	1105,491
104,677	1105,488	1105,491
104,677	1104,934	1103,899
104,677	1104,677	1102,247
104,677	1104,716	1101,220
104,677	1104,945	1101,738
104,677	1105,052	1101,643
105,684	1105,684	1102,994
1106,613	1107,187	1106,085
1107,801	1107,801	1106,663
1109,026	1109,026	1108,087
1111,416	1110,251	1109,758
1111,416	1110,626	1110,300
1111,416	1111,582	1111,582
1112,342	1112,342	1113,446
1113,018	1113,018	1114,754
1113,445	1113,445	1115,051
1113,621	1113,621	1114,080
1113,547	1113,547	1113,047
1111,825	1112,649	1112,781
1110,751	1111,825	1111,625
1109,427	1110,751	1110,016
1107,852	1109,427	1108,302
1106,987	1107,852	1106,581
1106,439	1106,987	1105,749
1106,066	1106,439	1105,192
1104,440	1106,066	1104,841
1103,092	1104,440	1103,217
1102,022	1103,092	1101,637
	1100,317	1100,317

- Шилэн кабель
- Цахилгааны шугам
- Холбооны шугам



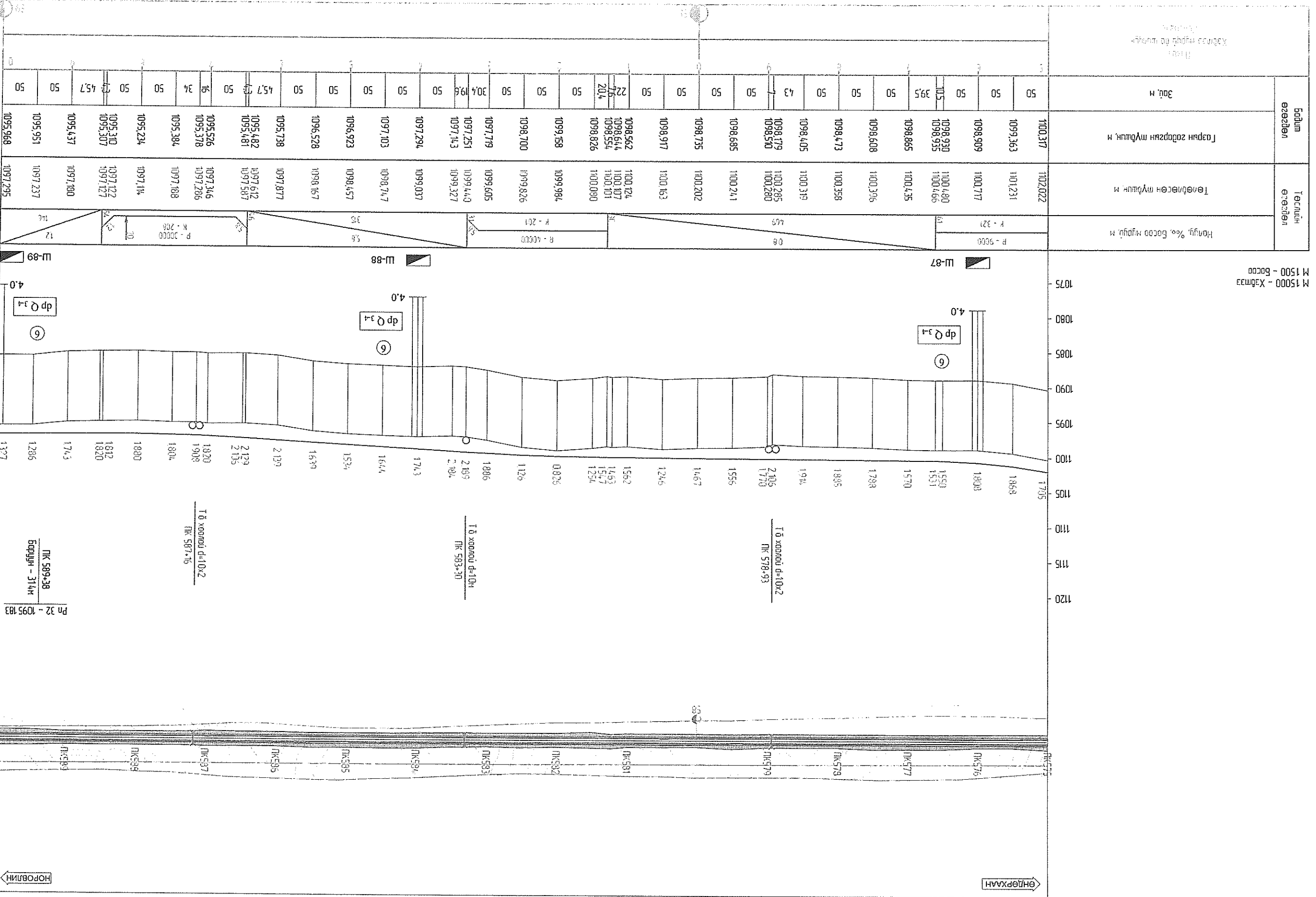
Захирагч	Т.Батжаргал	Гүйцэтгэсэн	Г.Эрдэнэбаттар
Зурчин	Б.Алтанхуяг	ЭГ Шифр:	18/12
Маштаб:	Далуу орлон ба дэвсгэр зурар	пк 560+00 -	пк 575+00
Авто зам	Хэнтий аймаг, Өндөрхаан-Норовлин чиглэлийн 200км хатуу хучилттай авто зам	А3	26
		Үе шат	хуульцас
			326

- Шилэн кабель
- Цахилгааны шугам
- Холбооны шугам



Захирагч	Т.Батжаргал	Гүйцэтгэсэн	Г.Ордынбаатар
Зурчин	Б.Алтанхуял	Урьдчилсан	Г.Ордынбаатар
Маштаб:	Далуу ортол ба дэвсгэр зурал пк 575+00 - пк 590+00		
Авто зам	Хэнтий аймаг, Өндөрхаан-Норовлин чиглэлийн 200км хатуу хучилттай авто зам		
А3	27	326	

Танх тэмдэг



М 1500 - Босоо
М 15000 - Хэдмээ

ӨНДӨРХААН

НОРОВЛИН

Ph 32 - 1095.103

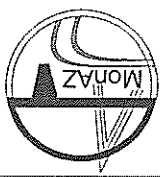
ПК 589+38
Бордуйн - 314м

Т 0 хоолой d=10x2
ПК 587-16

Т 0 хоолой d=10ч
ПК 583-30

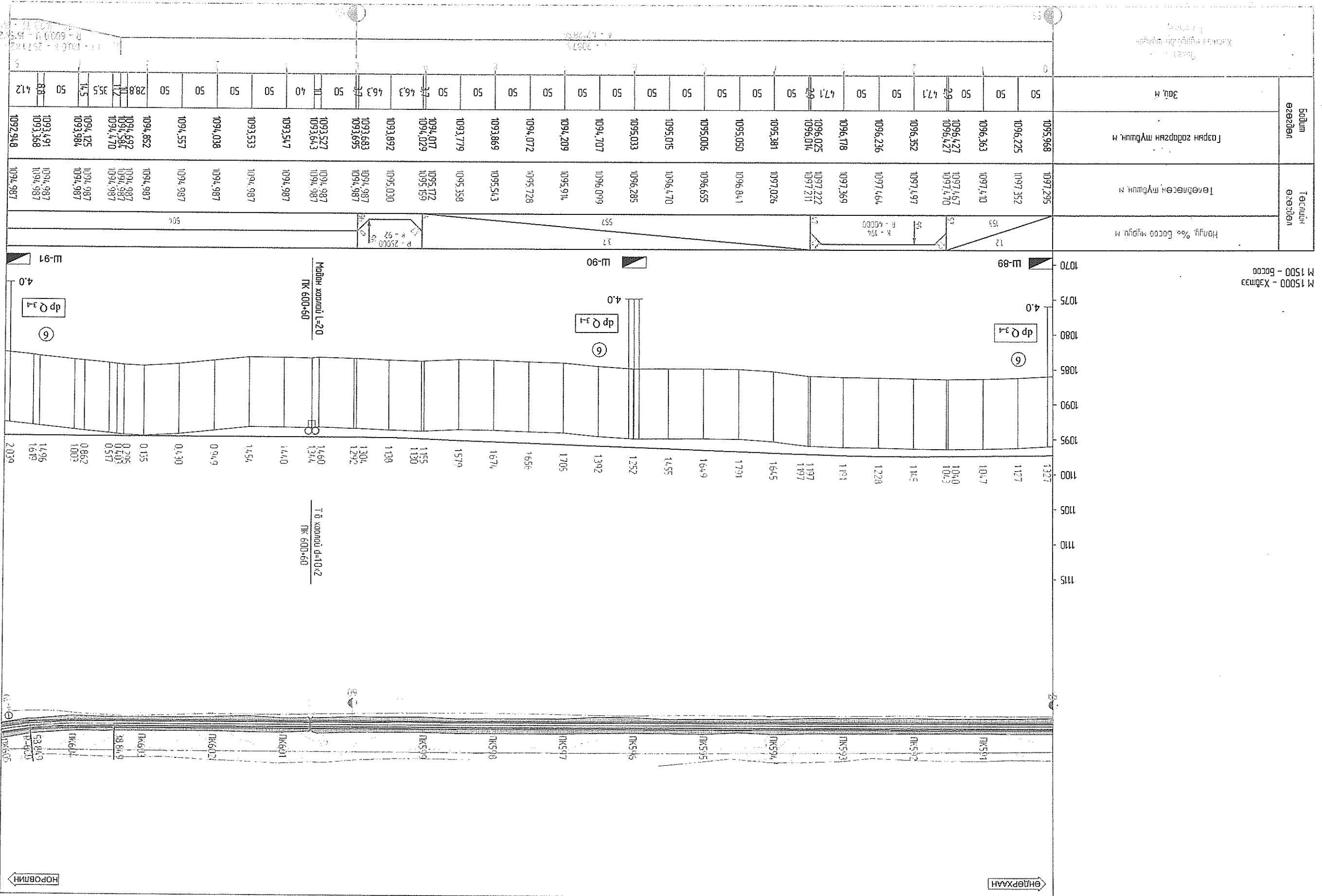
Т 0 хоолой d=10x2
ПК 578-93

326	28	A3	ЭГ Шифр: 18/12	Г.Эрдэнэбаатар	Гүйцэтгэсэн
Автомобиль	Масштаб:	Датуу отрол ба давср зураг лк 590+00 - лк 605+00	Б.Алтанхуяг	Зур.инж	Зар.инж
Хэнтий аймаг, Өндөрхаан-Норовлин чиглэлийн 200км хатуу хучилттай авто зам			Т.Батжаргал	Т.Батжаргал	Захирагч



- Шилэн кабель
- Цахилгааны шугам
- Холбооны шугам

Таних тэмдэг



M 1500 - Босоо
M 1500 - Хэвтээ

ӨНДӨРХААН

НОРОВЛИН

Хэнтий аймаг, Өндөрхаан-Норовлин чиглэлийн 200м хатуу хучилттай авто зам

Маштаб: $1:620+00$

Даруу ортол ба дэвсгэр зураг: лк 605+00 - лк 620+00

Үе шат хууцаг: Бvх хууцаг


А3 29 326

Эр шифр: 18/12

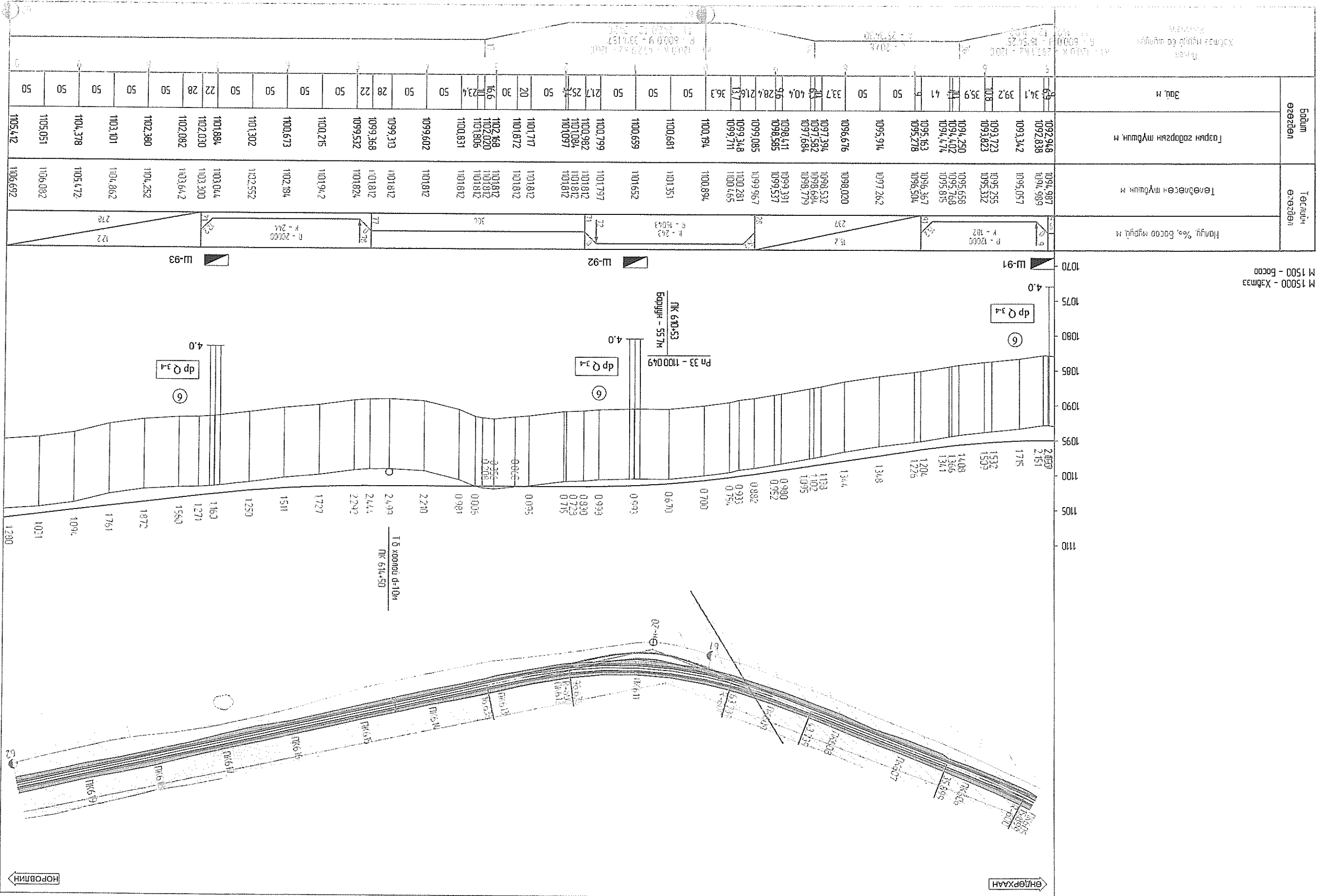
Зурчинж: Б.Алтанхуяг

Захирагч: Т.Батжаргал

Гүйцэтгэсэн: Г.Эрдэнэбаатар



- Шилэн кабель
- Цахилгааны шугам
- Холбооны шугам



М 1500 - Хэдмээ
М 1500 - Босоо

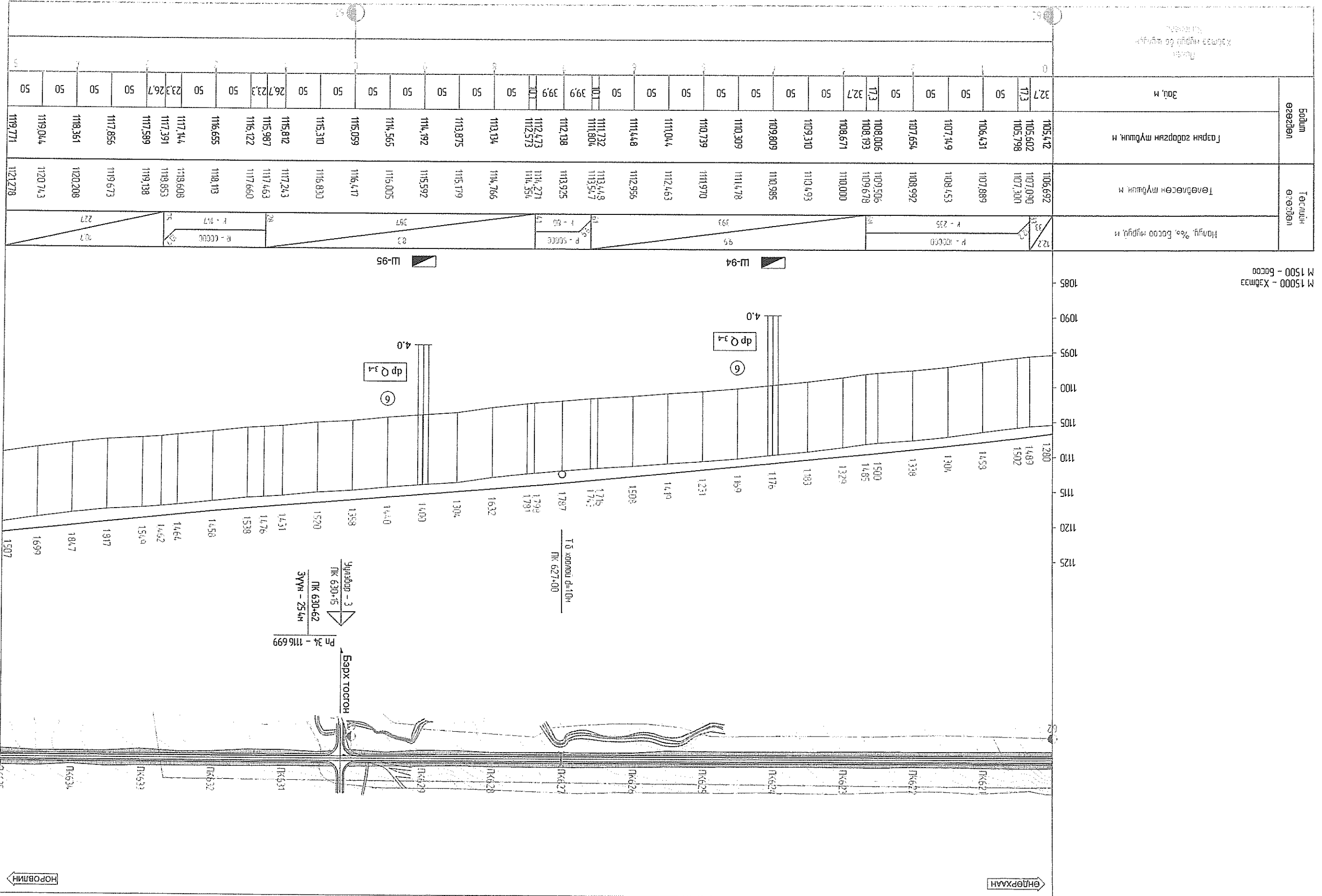
НОРВЛИН

ӨНДӨРХААН

326	30	A3	EF Шифр: 18/12	Угцтэсэн "Эрдэнэбаатар"	МОНАЗ
Маштаб:		Далуу отрол ба давсгар зураг лк 620+00 - лк 635+00	Б.Алтанхуяг	Зур.инж	Захиран
Авто зам		Хэнтий аймаг, Өндөрхаан-Норовлин чиглэлийн 200км хатуу хучилттай авто зам	Т.Батжаргал	Т.Батжаргал	Т.Батжаргал
Угцтэсэн		Угцтэсэн	Угцтэсэн	Угцтэсэн	Угцтэсэн

- Шилэн кабели
- Цахилгааны шугам
- Холбооны шугам

Таних тэмдэг



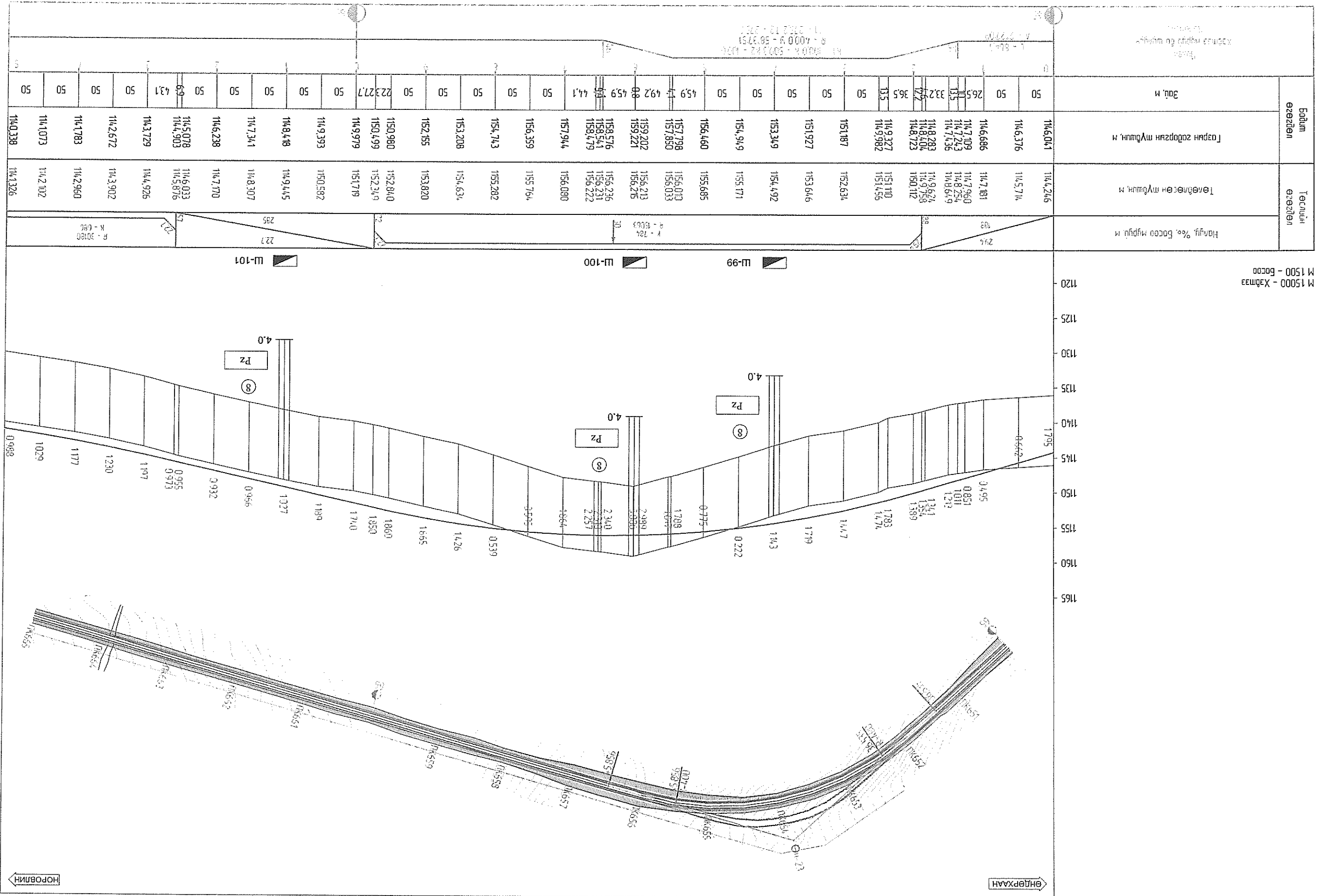
Бодим өвөздөл	Төслийн өвөздөл	Нагуу, %, босоо мурдун	Ээл, м
1105.412	1106.692	12.2	32.7
1105.502	1107.090	12.3	17.3
1105.798	1107.300	12.3	50
1106.431	1107.889	12.3	50
1107.149	1108.453	12.3	50
1107.654	1108.992	12.3	50
1108.006	1109.506	12.3	17.3
1108.193	1109.678	12.3	32.7
1108.671	1110.000	12.3	50
1109.310	1110.493	12.3	50
1109.809	1110.985	12.3	50
1110.309	1111.478	12.3	50
1110.739	1111.970	12.3	50
1111.044	1112.463	12.3	50
1111.448	1112.956	12.3	50
1111.732	1113.449	12.3	50
1111.804	1113.547	12.3	50
1112.138	1113.925	12.3	39.9
1112.473	1114.271	12.3	39.9
1112.573	1114.354	12.3	50
1113.134	1114.766	12.3	50
1113.875	1115.179	12.3	50
1114.192	1115.592	12.3	50
1114.565	1116.005	12.3	50
1115.059	1116.417	12.3	50
1115.310	1116.830	12.3	50
1115.812	1117.243	12.3	50
1115.987	1117.463	12.3	26.7
1116.122	1117.660	12.3	23.3
1117.444	1118.608	12.3	50
1117.391	1118.853	12.3	23.3
1117.589	1119.138	12.3	23.3
1117.856	1119.673	12.3	50
1118.361	1120.208	12.3	50
1119.044	1120.743	12.3	50
1119.771	1121.278	12.3	50

326	32	A3	ЭТ Шифр: 18/12	Г.Эрдэнэбаатар	Захирагч	Т.Батжаргал	Хэнтий аймаг, Өндөрхаан-Норовлин чиглэлийн 200км хатуу хучилттай авто зам
326	32	A3	ЭТ Шифр: 18/12	Г.Эрдэнэбаатар	Зургийнж	Б.Алтанхуяг	Даруу отрол ба дэвсгэр зураг нк 650+00 - нк 665+00
Авто зам		Масштаб:		Уг шат хуудас		Бүх хуудас	



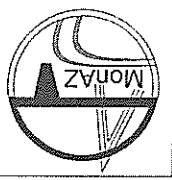
- Шилэн кабель
- Цахилгааны шугам
- Холбооны шугам

Танх тэмдэг



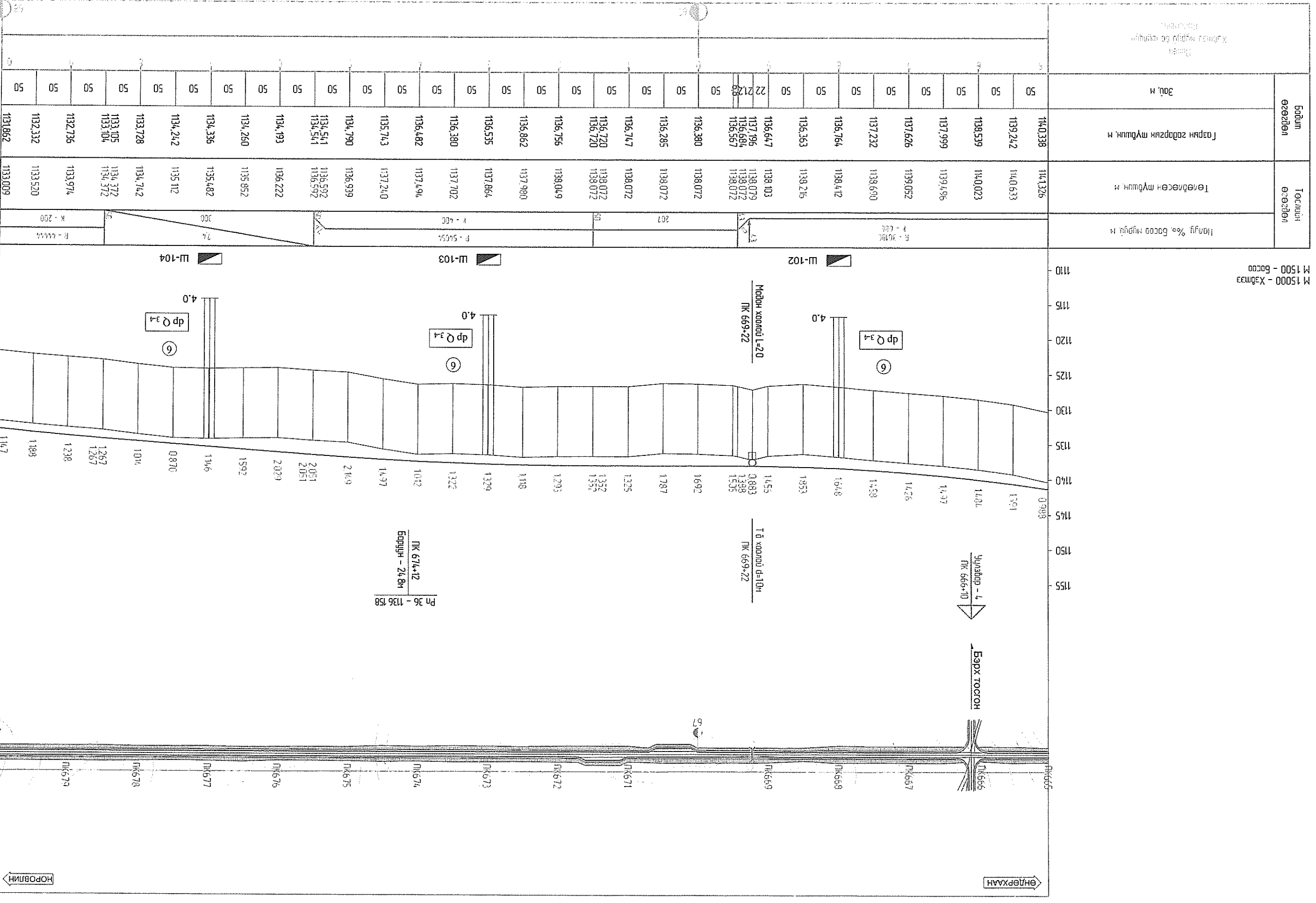
M 1500 - Босоо
M 1500 - Хэдмээ

А3	33	326
Уе шарт хууцаг бүх хуудас		326
Маштраб:		
Захирагч Т.Батжаргал		
Зур илж Б.Алтанхуял		
Гүйцэтгэсэн Г.Эрдэнэбаатар		
Хэнтий аймаг, Эндрэвхан-Норовлин чиглэлийн 200км хатуу хучилттай авто зам		
Даргу орлон ба дэвсгэр зургаг лк 665+00 - лк 680+00		
ЭГ Шифр: 18/12		



- Шилэн кабель
- Цахилгааны шугам
- Холбооны шугам

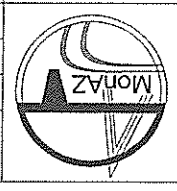
Танх тэмдэг



М 1500 - Босоо
М 1500 - Босоо

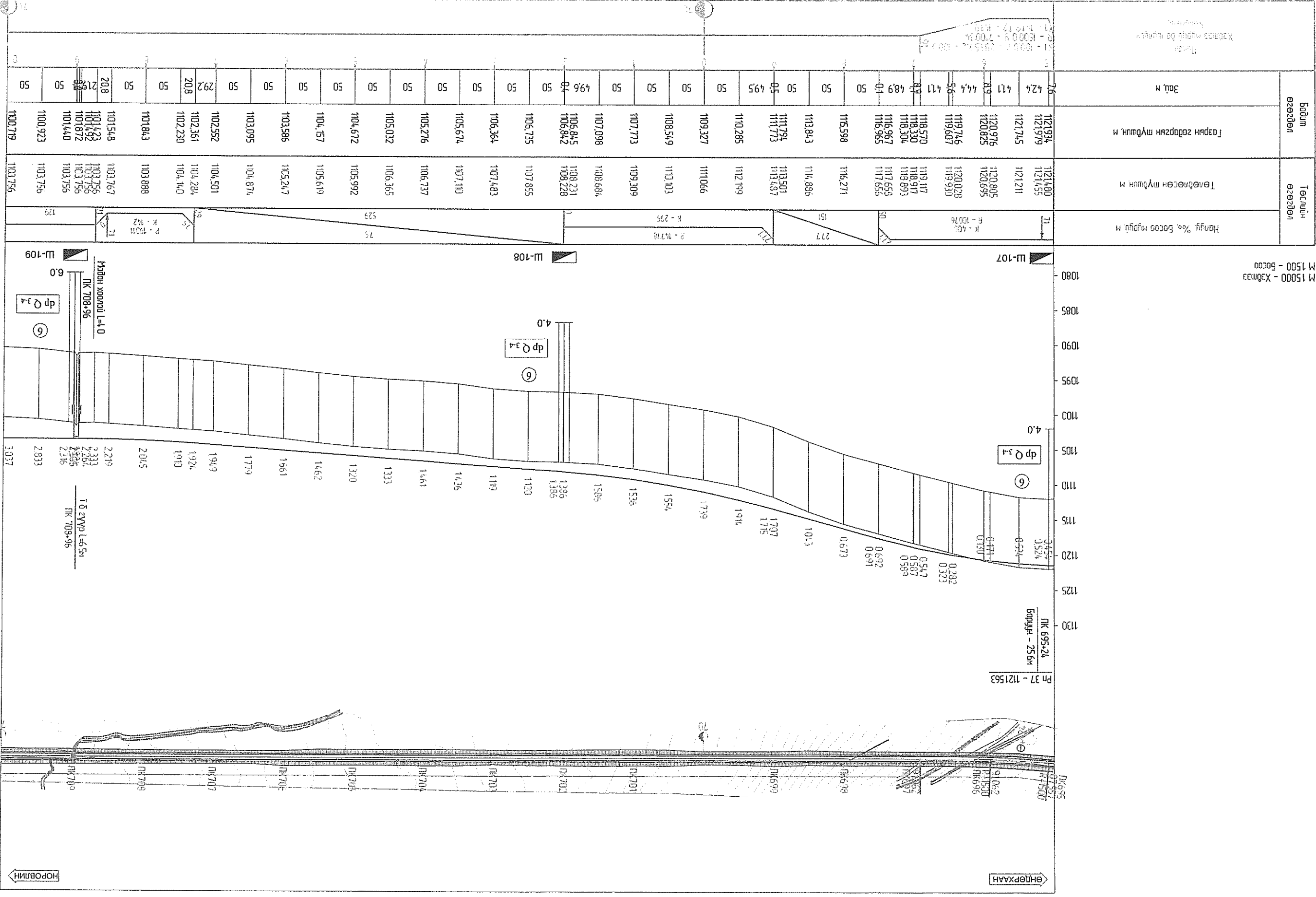
НОРВОН

ЭНДРЭВХАН



- Шилэн кабель
- Цахилгааны шугам
- Холбооны шугам

Танх тэмдэг



Төслийн өсвөдөл	Бодим өсвөдөл	Зал м
1121.880	1121.934	7.6
1121.455	1121.979	4.24
1121.211	1121.745	4.11
1120.805	1120.976	4.11
1120.695	1120.825	4.44
1119.930	1119.746	5.6
1119.930	1119.607	4.11
1119.117	1118.570	4.89
1118.917	1118.330	4.89
1118.893	1118.304	4.11
1117.653	1116.967	4.11
1117.653	1116.965	4.11
1116.866	1115.598	5.0
1116.271	1115.598	5.0
1113.501	1113.843	5.0
1113.437	1111.794	5.0
1112.199	1111.773	5.0
1112.199	1110.285	5.0
1111.066	1109.327	5.0
1110.103	1108.549	5.0
1109.309	1107.773	5.0
1108.684	1107.098	5.0
1108.231	1106.845	4.96
1108.228	1106.842	4.96
1107.855	1106.735	5.0
1107.483	1106.364	5.0
1107.110	1105.674	5.0
1106.737	1105.276	5.0
1106.365	1105.032	5.0
1105.619	1104.672	5.0
1104.874	1103.986	5.0
1104.874	1103.095	5.0
1104.501	1102.552	29.2
1104.284	1102.361	20.8
1104.140	1102.230	20.8
1103.888	1101.843	5.0
1103.767	1101.548	20.8
1103.756	1101.432	21.9
1103.756	1101.432	21.9
1103.756	1101.872	21.9
1103.756	1101.440	5.0
1103.756	1100.923	5.0
1103.756	1100.719	5.0

М 1500 - Босоо
М 1500 - Хэвтээ

ӨНДӨРХААН

НОРОВЧИН

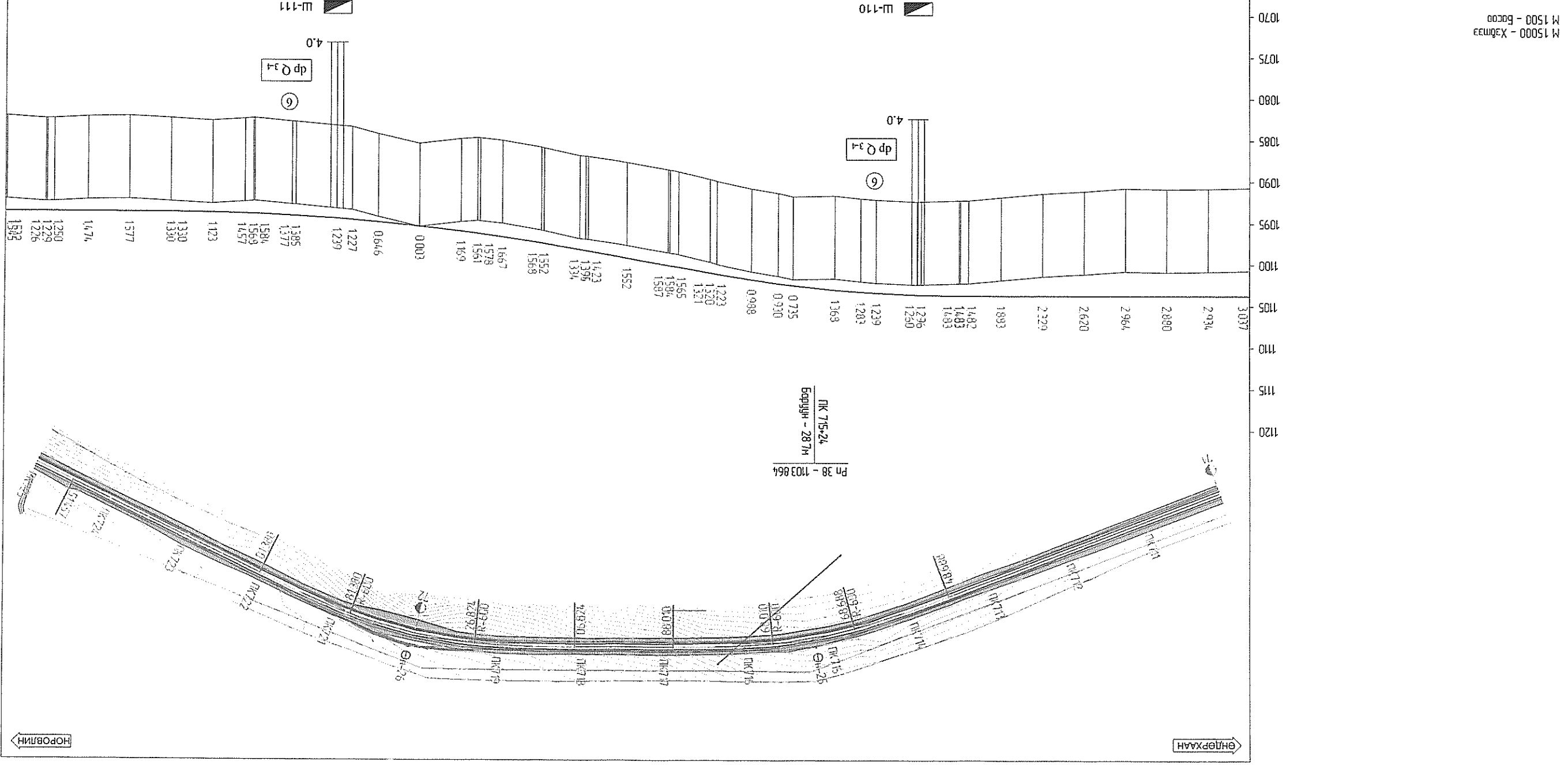
326	36	A3	ET шифр: 18/12	Гүйцэтгэсэн Т.Эрдэнэбаатар	Гүйцэтгэсэн
Автомобиль	Хууль	Автомобиль	Дару ортон ба дэвсгэр зурал ПК 710+00 - ПК 725+00	Зурал Б.Алтанхуял	Зурал
Авто зам	Масштаб:	Хэнтий аймаг, Эндэрхаан-Норовлин чиглэлийн 200км хатуу хучилттай авто зам		Т.Батжаргал	Захиран



- Шилэн кабель
- Цахилгааны шугам
- Холбооны шугам

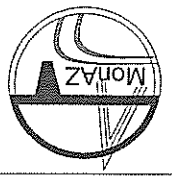
Танх тэмдэг

Бодит өвөрлөл	Төсвийн өвөрлөл	Налуу, %, Босоо мурд, м	Заг, м
1100,719	1103,756		50
1100,822	1103,756		50
1100,876	1103,756		50
1100,792	1103,756		50
1101,136	1103,756		50
1101,427	1103,756		50
1101,873	1103,756		50
1102,274	1103,756		38,7
1102,273	1103,756		49
1102,273	1103,756		45,3
1102,398	1103,694		46
1102,421	1103,691		50
1102,217	1103,456		18,7
1102,050	1103,333		31,3
1101,713	1103,081		32
1101,821	1102,556		18
1101,400	1102,330		50
1100,893	1101,891		41,3
1099,987	1101,210		15
1099,736	1101,057		38
1099,735	1101,056		50
1098,807	1100,372		50
1098,608	1100,192		46,8
1098,569	1100,166		26,8
1097,704	1099,256		20
1096,990	1098,413		50
1096,961	1098,356		50
1096,900	1098,234		50
1095,919	1097,501		50
1095,877	1097,445		50
1095,069	1096,736		50
1094,785	1096,363		50
1094,759	1096,320		50
1094,892	1096,061		50
1095,473	1095,476		50
1094,335	1094,981		31,4
1093,489	1094,716		18,6
1093,337	1094,576		50
1092,876	1094,261		50
1092,859	1094,236		50
1092,452	1094,036		50
1092,463	1094,031		50
1092,540	1093,997		50
1092,778	1093,901		50
1092,279	1093,856		50
1092,382	1093,856		50
1092,606	1093,856		41,5
1092,627	1093,856		46,7
1092,630	1093,856		49
1092,311	1093,856		49



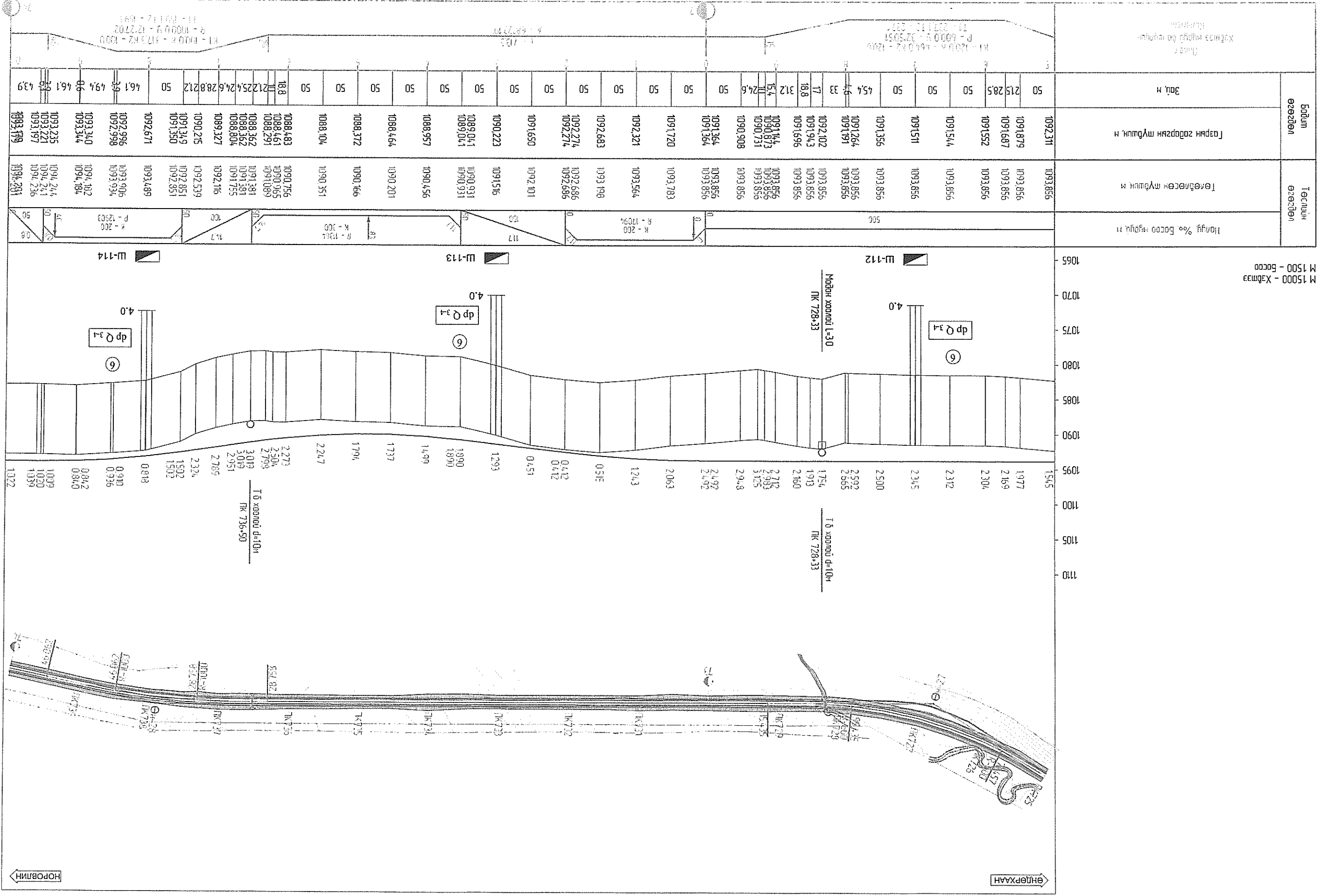
M 15000 - Хэдмээ
M 1500 - Босоо

326	37	А3	ЭГ Шифр: 18/12	Г.Эрдэнэбаатар	Гүйцэтгэсэн
Агуу тал ба давстар зураг	Маштаб:	Дару орон - лк 725+00 - лк 740+00	Б.Алтанхуяг	Зуралцагч	Б.Алтанхуяг
Хэнтий аймаг, Энэрхаан-Норовлин хичигийн 200км хатуу хучилттай авто зам	Авто зам	Хэнтий аймаг, Энэрхаан-Норовлин хичигийн 200км хатуу хучилттай авто зам	Т.Батжаргал	Захирагч	Т.Батжаргал



- Шилэн кабелийн тэмдэг
- Цахилгааны шугам
- Холбооны шугам

Танхим тэмдэг



М 15000 - Хэдмээ
М 1500 - Босоо

НОРОВЛИН

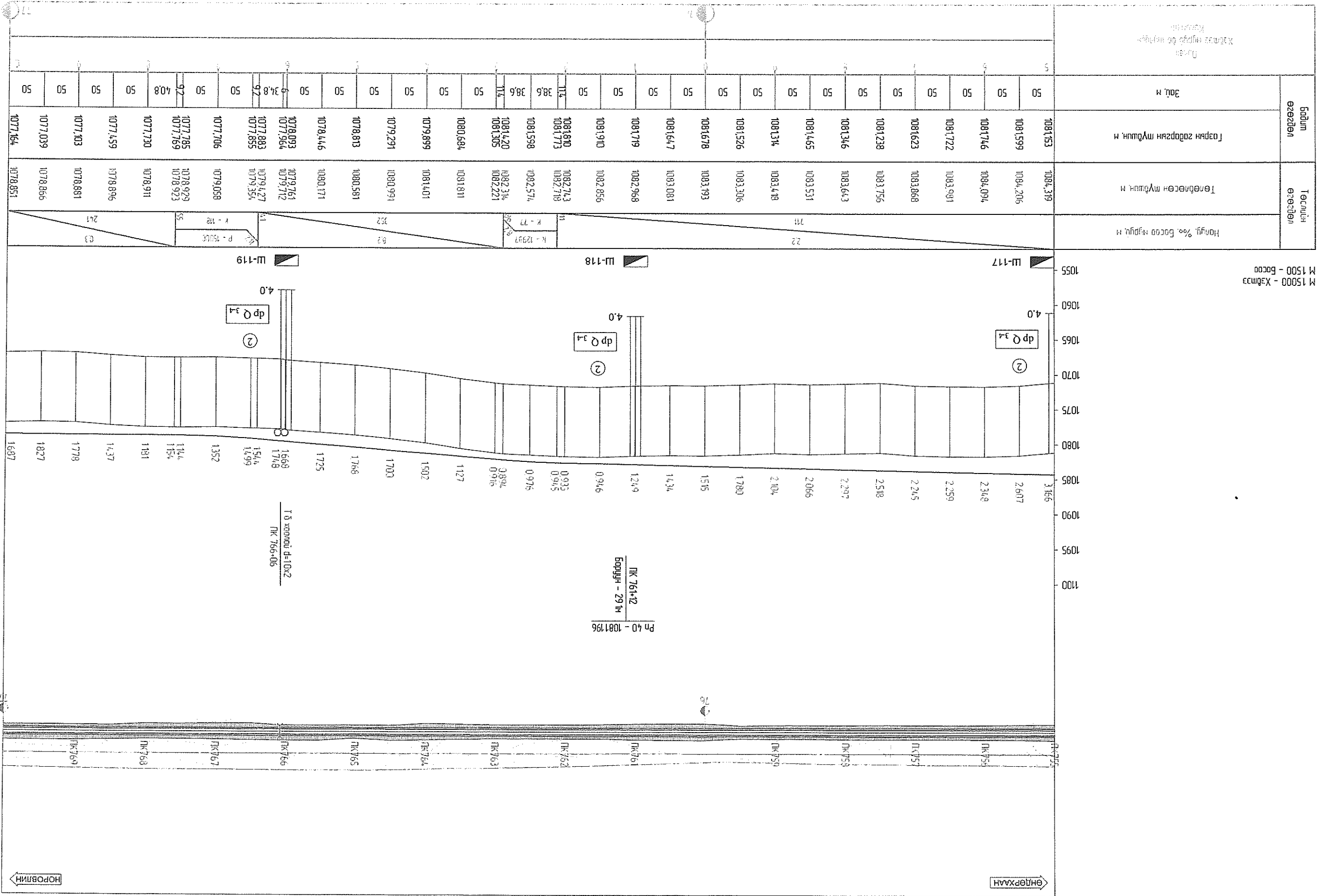
ЭНЭРХААН

326	39	A3	ЭТ Шифр: 18/12	Г.Ордэнбаатар	Гүйцэтгэсэн
Автомобиль	Масштаб:	Датуу отрол ба дэвсгэр зураг пк 755+00 - ПК 770+00	Б.Алтанхуяг	Зуринж	Б.Алтанхуяг
Хэнтий аймаг, Өндөрхаан-Норовлин чиглэлийн 200км хатуу хучилттай авто зам			Т.Батжаргал	Захирагч	Т.Батжаргал



- Шилэн кабель
- Цахилгааны шугам
- Холбооны шугам

Таних тэмдэг



НОРОВЛИН

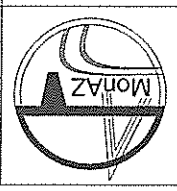
ӨНДӨРХААН

М 1500 - Босоо
М 1500 - Хэвтээ

Дугуй
Хэвтээ өндрөг ба мөргөл
Контур

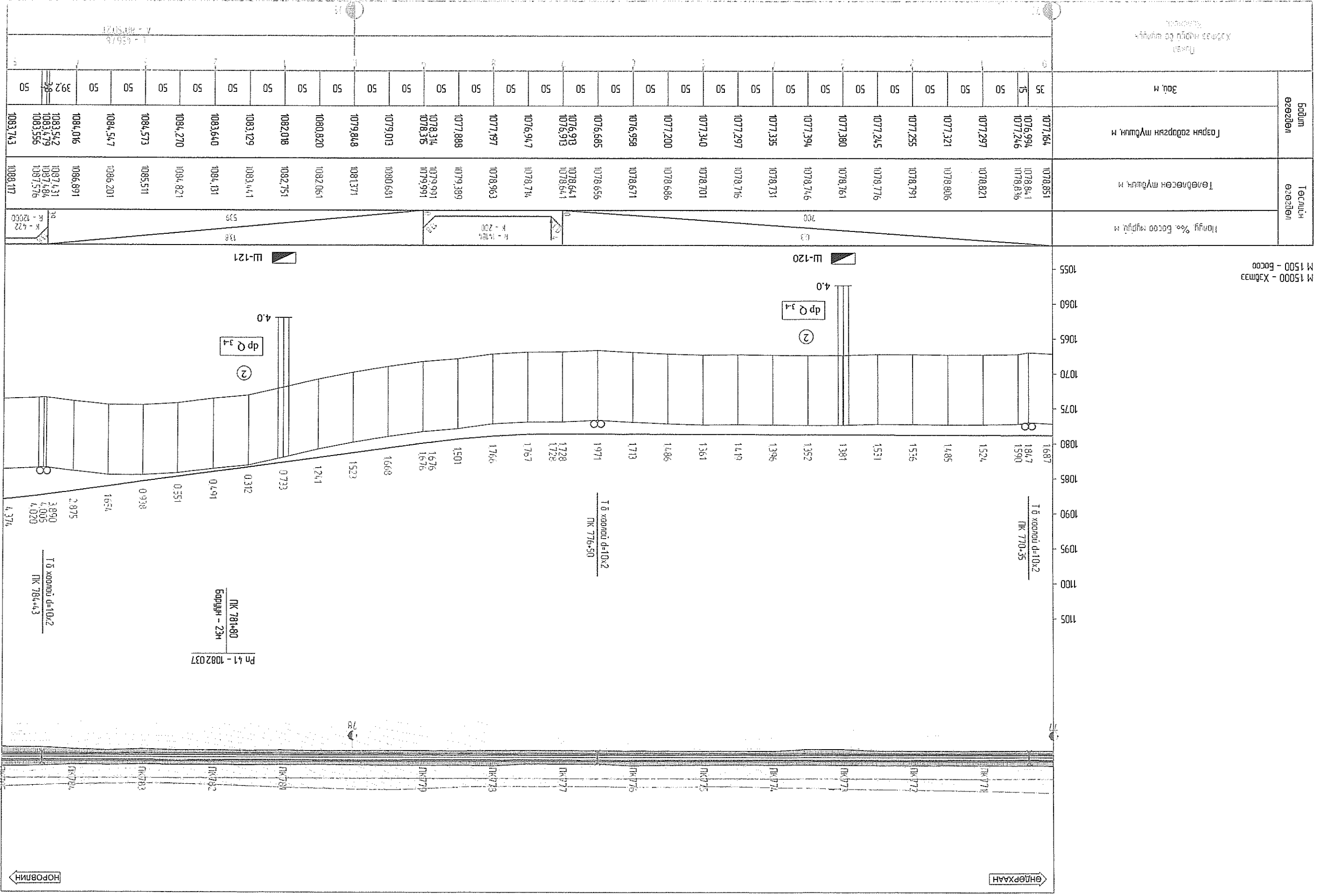
Бодит өргөдөл	Төгсөлийн өргөдөл	Найдг % Босоо мбурд м
1081.53	1084.319	
1081.599	1084.206	
1081.746	1084.094	
1081.722	1083.981	
1081.623	1083.868	
1081.238	1083.756	
1081.346	1083.643	
1081.465	1083.531	
1081.314	1083.418	
1081.526	1083.306	
1081.678	1083.193	
1081.647	1083.081	
1081.719	1082.968	
1081.910	1082.856	
1081.810	1082.743	
1081.773	1082.718	
1081.598	1082.574	
1081.420	1082.314	
1081.305	1082.221	
1080.684	1081.811	
1079.899	1081.401	
1079.291	1080.991	
1078.813	1080.581	
1078.446	1080.171	
1078.093	1079.761	
1077.964	1079.712	
1077.883	1079.427	
1077.855	1079.354	
1077.706	1079.058	
1077.785	1078.929	
1077.769	1078.923	
1077.730	1078.911	
1077.459	1078.896	
1077.403	1078.881	
1077.039	1078.866	
1077.464	1078.851	

А3	40	326
Маштраб: 1:1000		
Хантэй аймаг, Өндөрхаан-Норовлин чиглэлийн 200км хатуу хучилттай авто зам		
Захирагч Т.Батжаргал		
Зургийнж Б.Алтанхуяг		
Гүйцэтгэсэн Г.Эрдэнэбаатар		
ЭГ Шифр: 18/12		
Далгуу орлон ба дээср зураг ПК 770+00 - ПК 785+00		
Үе шат хуудас бүх хуудас		



- Шилэн кабели
- Цахилгааны шугам
- Холбооны шугам

Танх тэмдэг

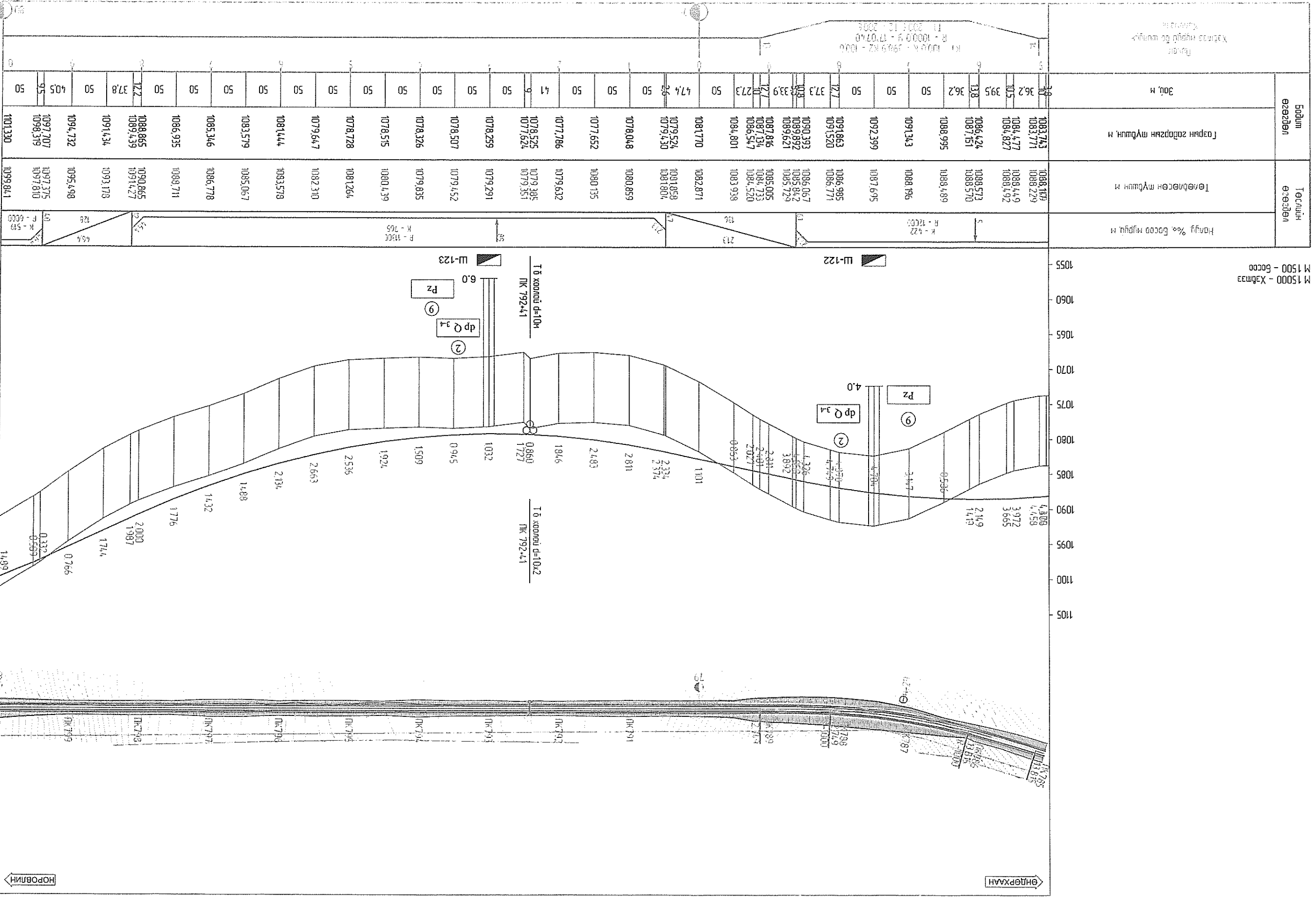


Авто зам	Маштаб:	Дару отгол ба дэвсгэр зураг	Т. Батжаргал	Захирал
		пк 785+00 - ПК 800+00	Б. Алтанхуяг	Зуринж
	Үе шат: хуудас бүх хуудас	А3	41	326
Хэнтий аймаг, Эндрхаан-Норовлин чиглэлийн 200км хатуу хучилттай авто зам		Т. Батжаргал Б. Алтанхуяг Т. Эрдэнэбаатар Г. Уицэтгэсэн		



- Шилэн кабель
- Цахилгааны шугам
- Холбооны шугам

Танх тэмдэг



М 1500 - Хэбмээ
М 1500 - Босоо

НОРВЛИН

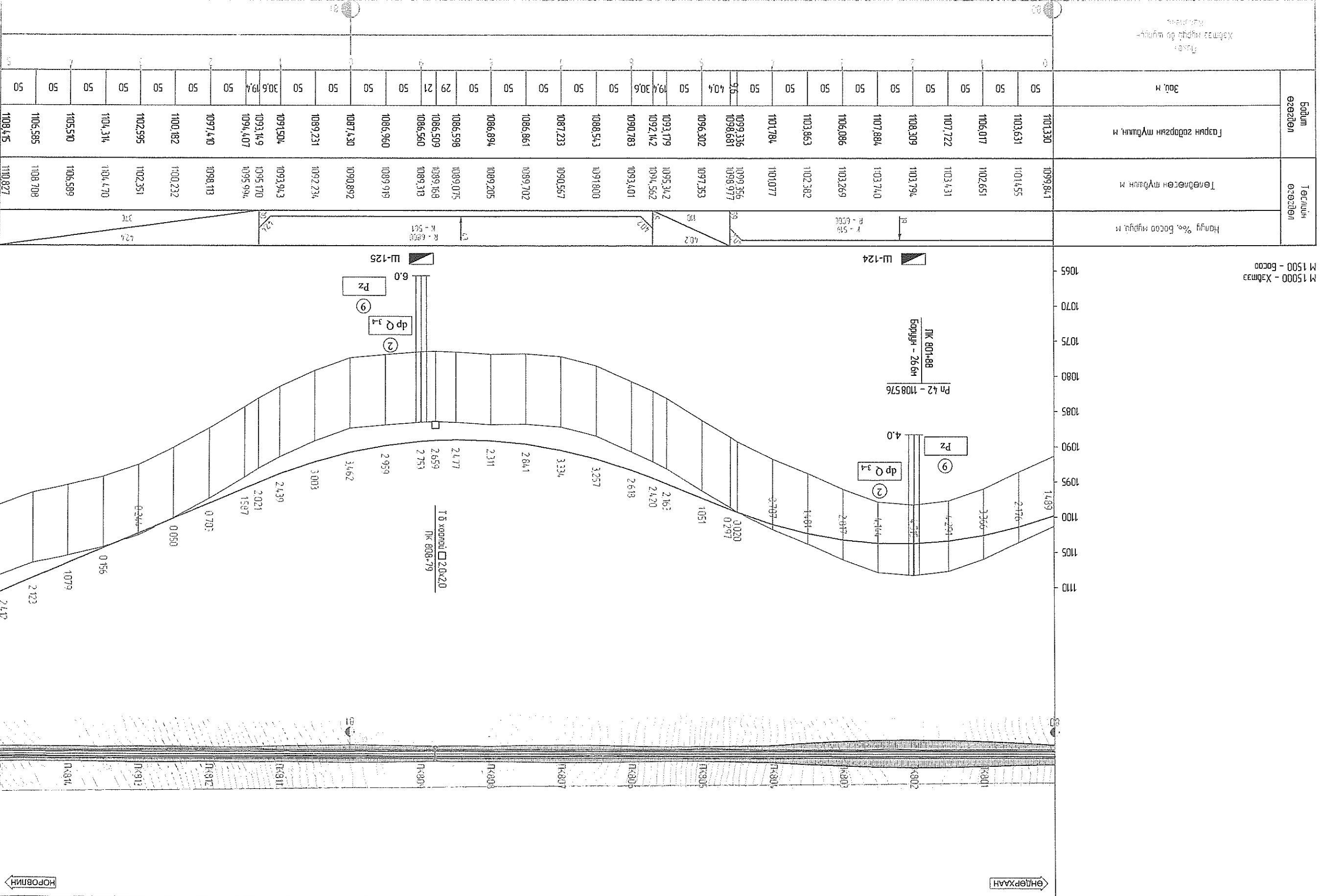
ХӨРӨН

Хэнтий аймаг, Өндөрхаан-Норовлин чиглэлийн 200м хатуу хучилттай авто зам		Маштаб:	
Захирагч	Т.Батжаргал	Датуу ортлон ба дэвсгэр зураг	пк 800+00 - пк 815+00
Зур.инж	Б.Алтанхуяг	Үе шат	хуудас бүх хуудас
Гүйцэтгэсэн	Г.Эрдэнэбаттар	ЭГ Шифр:	18/12
A3		42	326



- Шилэн кабель
- Цахилгааны шугам
- Холбооны шугам

Танх тэмдэг

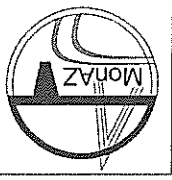


M 1500 - Хэмээ
M 1500 - Босоо

НОРВИН

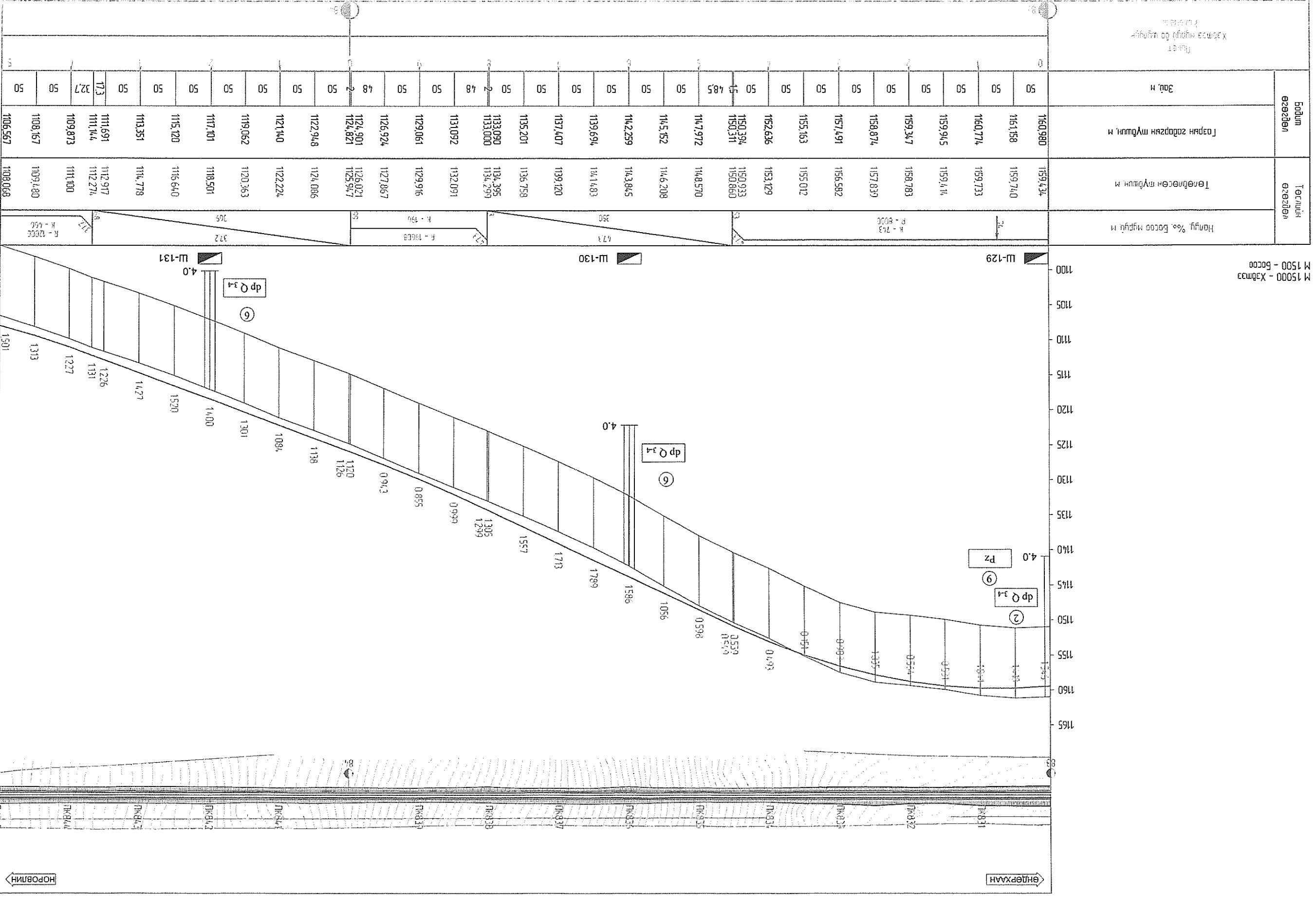
ӨНДӨРХААН

Авто зам	Маштаб:	Дару ортон ба дэвсгэр зураг	Захирагч	Т.Батжаргал
		пк 830+00 - пк 845+00	Зуримж	Б.Алтанхуяг
	Үе шат	хуудас	Бүх хуудас	326
	А3	44		



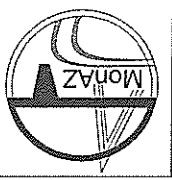
- Шилэн кабель
- Цахилгааны шугам
- Холбооны шугам

Таних тэмдэг



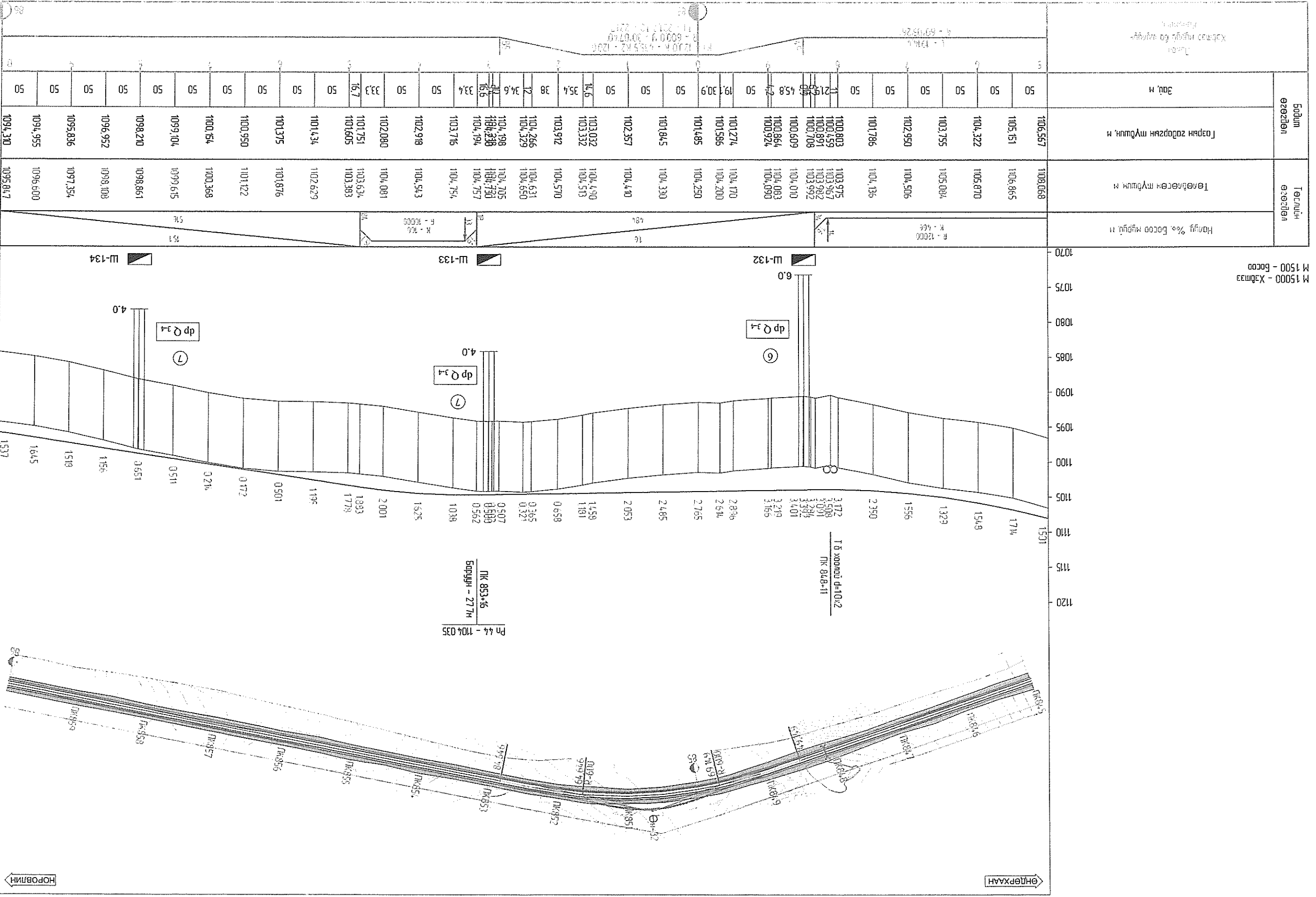
Бодит өвөрлөл	Төслийн өвөрлөл	Нүрвэл % ба босоо нүрвэл м
1160,980	1159,434	74
1161,158	1159,740	74
1160,774	1159,733	74
1159,945	1159,414	74
1159,347	1158,783	74
1158,874	1157,839	74
1157,491	1156,582	74
1155,163	1155,012	74
1152,636	1153,129	74
1150,394	1150,933	74
1150,311	1150,860	74
1147,972	1148,570	74
1145,152	1146,208	74
1142,259	1143,845	74
1139,694	1141,483	74
1137,407	1139,120	74
1135,201	1136,758	74
1133,090	1134,395	74
1133,000	1134,299	74
1131,092	1132,091	74
1129,061	1129,916	74
1126,924	1127,867	74
1124,901	1126,021	74
1124,821	1125,947	74
1122,948	1124,086	74
1121,140	1122,224	74
1119,062	1120,363	74
1117,101	1118,501	74
1115,120	1116,640	74
1113,351	1114,778	74
1111,691	1112,917	74
1111,144	1112,274	74
1109,873	1111,100	74
1108,167	1109,480	74
1106,567	1108,068	74

326	45	A3	ET Шифр: 18/12	Эрэнбаатар	Учиртгасан
Маштаб:		Дату отгтон ба давсра зураг		Т.Батжаргал	Захирагч
Авто зам		Хантий аймаг, Эндрхаан-Норовлин чиглэлийн 200км хатуу хучилттай авто зам		Б.Лутанхуял	Зуринж
		лк 845+00 - лк 860+00		Б.Лутанхуял	Зуринж
		Уе шат хууцас бүх хуудас		Эрдэнэбаатар	Учиртгасан



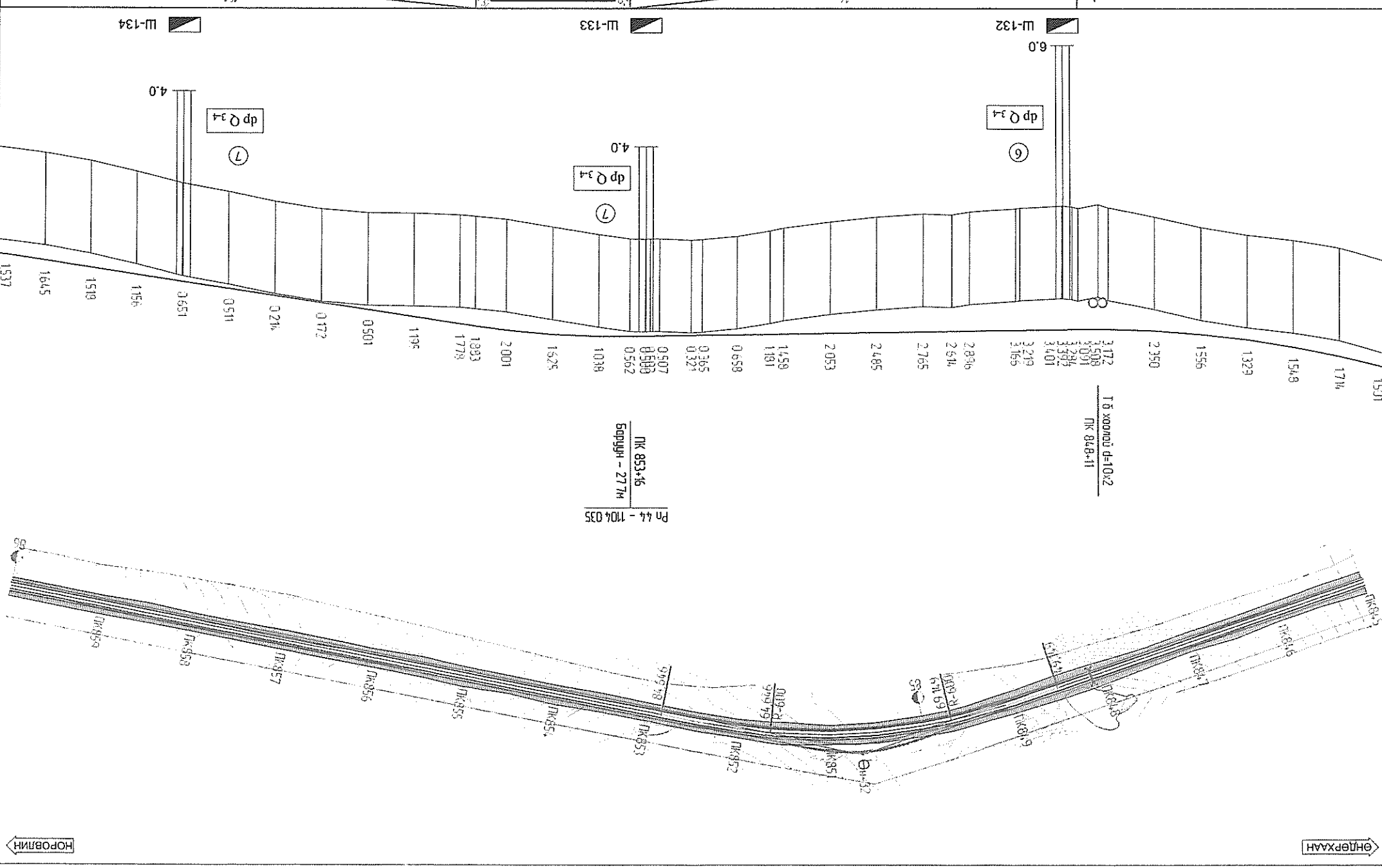
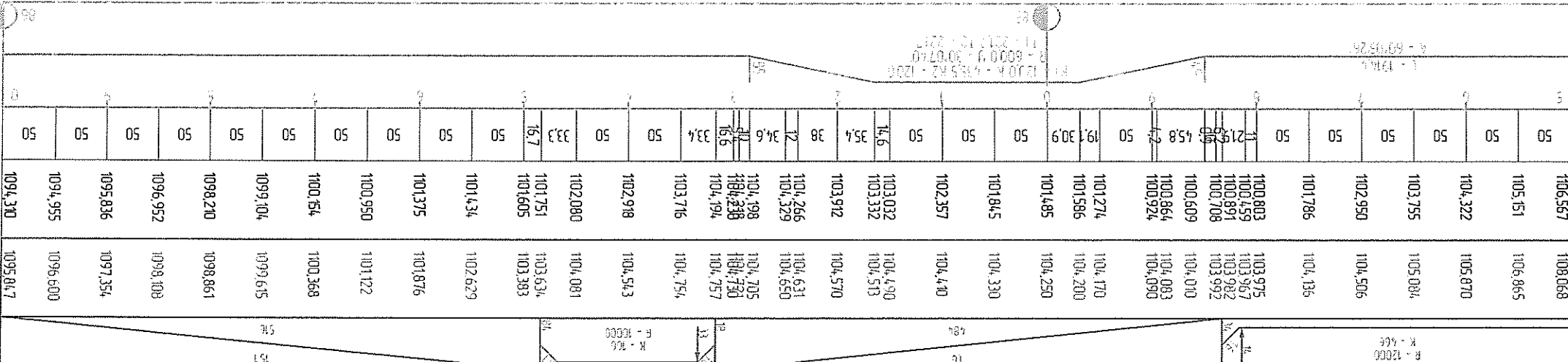
- Шилэн кабель
- Цахилгааны шугам
- Холбооны шугам

Танхих тэмдэг

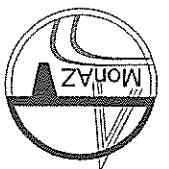


М 15000 - Хэдмээ
М 1500 - Босоо

Төслийн өвчлөл	Бодм өвчлөл	Эд, м
Төлбөрсөн мүүшм	Гарын гэдэргэйн мүүшм	50
108,668	106,567	50
106,865	105,151	50
105,870	104,322	50
105,084	103,755	50
104,506	102,950	50
104,136	101,786	50
103,975	100,803	50
103,967	100,559	50
103,982	100,891	50
103,992	100,708	50
104,010	100,609	50
104,083	100,864	50
104,090	100,924	50
104,170	101,274	50
104,200	101,586	50
104,250	101,485	50
104,330	101,845	50
104,410	102,357	50
104,490	103,032	50
104,513	103,332	50
104,570	103,912	50
104,631	104,266	38
104,650	104,329	12
104,705	104,198	34,6
104,730	104,238	42
104,757	104,194	42,6
104,754	103,716	33,4
104,881	102,918	50
103,634	101,751	50
103,383	101,605	50
102,629	101,434	50
101,876	101,375	50
101,122	100,950	50
100,368	100,154	50
100,615	100,104	50
100,861	100,210	50
100,108	100,952	50
100,354	100,836	50
100,600	100,955	50
100,847	100,310	50

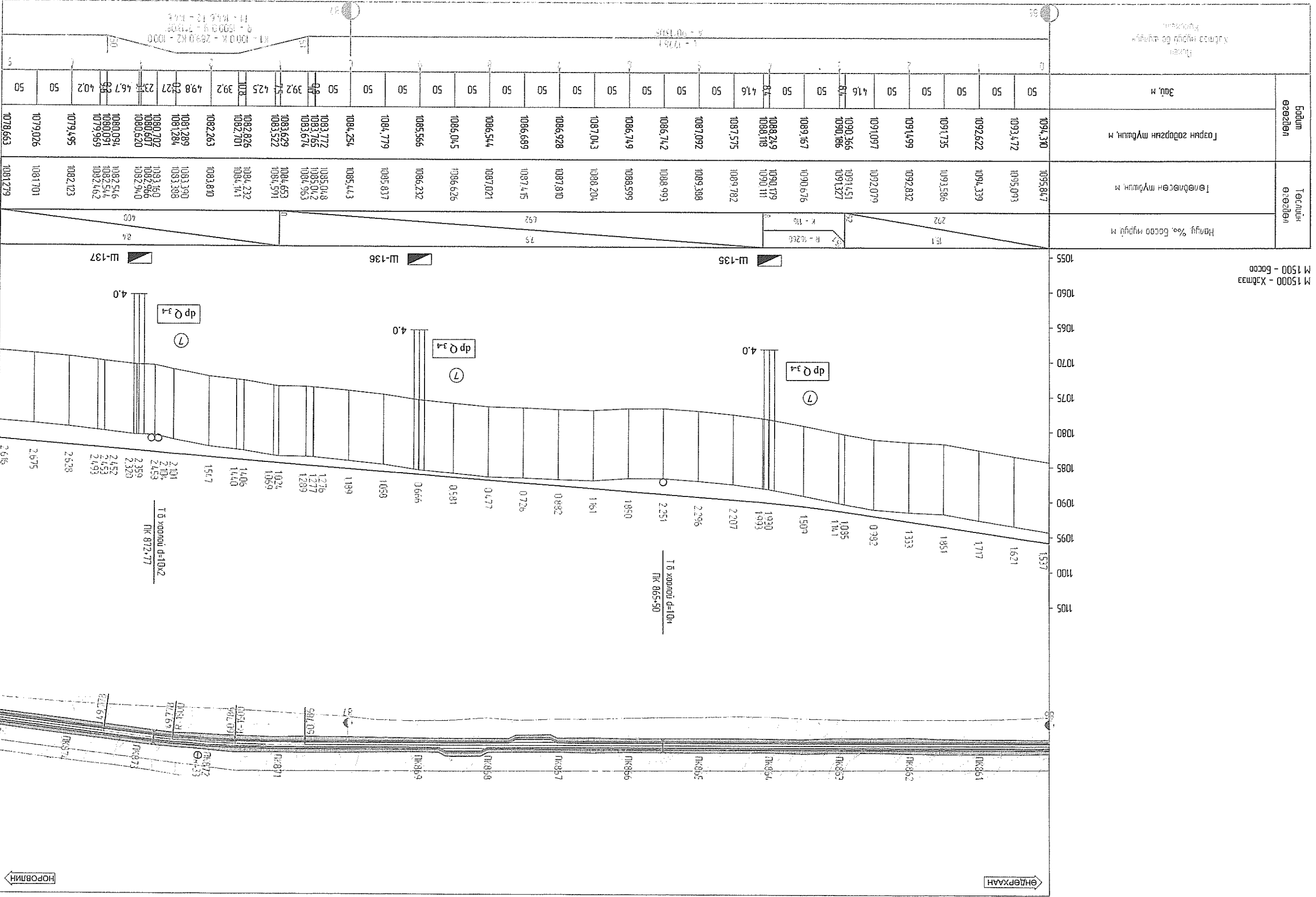


А3	46	326
Уе шат	Хуудас	Бүх хуудас
Захирал Т.Батжаргал Зур.инж Б.Алтанхуяг Гүйцэтгэсэн Г.Эрдэнэбаатар		
Датуу олгогч ба дэвсгэр зургагч лк 860+00 - лк 875+00 ЕГ Шифр: 18/12		



- Шилэн кабель
- Цахилгааны шугам
- Холбооны шугам

Танх тэмдэг



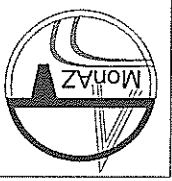
Бодит өвөгдөл	Төслийн өвөгдөл	Нагц % ба өсөөг м
1094.310	1095.847	15.1
1093.472	1095.093	2.72
1092.622	1094.339	15.1
1091.735	1093.586	15.1
1091.499	1092.832	15.1
1091.097	1092.079	15.1
1090.366	1091.451	15.1
1090.186	1091.327	15.1
1089.167	1090.676	15.1
1088.219	1090.179	15.1
1088.118	1090.111	15.1
1087.575	1089.782	15.1
1087.092	1089.388	15.1
1086.712	1088.993	15.1
1086.719	1088.599	15.1
1087.013	1088.204	15.1
1086.928	1087.810	15.1
1086.689	1087.415	15.1
1086.544	1087.021	15.1
1086.015	1086.626	15.1
1085.566	1086.232	15.1
1084.779	1085.837	15.1
1084.254	1085.443	15.1
1083.772	1085.048	15.1
1083.765	1085.042	15.1
1083.674	1084.963	15.1
1083.629	1084.653	15.1
1083.522	1084.591	15.1
1082.826	1084.232	15.1
1082.701	1084.141	15.1
1082.263	1083.810	15.1
1081.289	1083.390	15.1
1081.284	1083.308	15.1
1080.702	1083.160	15.1
1080.607	1082.966	15.1
1079.959	1082.910	15.1
1079.495	1082.516	15.1
1079.026	1082.516	15.1
1078.653	1081.701	15.1
1078.653	1081.279	15.1

М 15000 - Босоо

ХӨРӨВЛИЙН

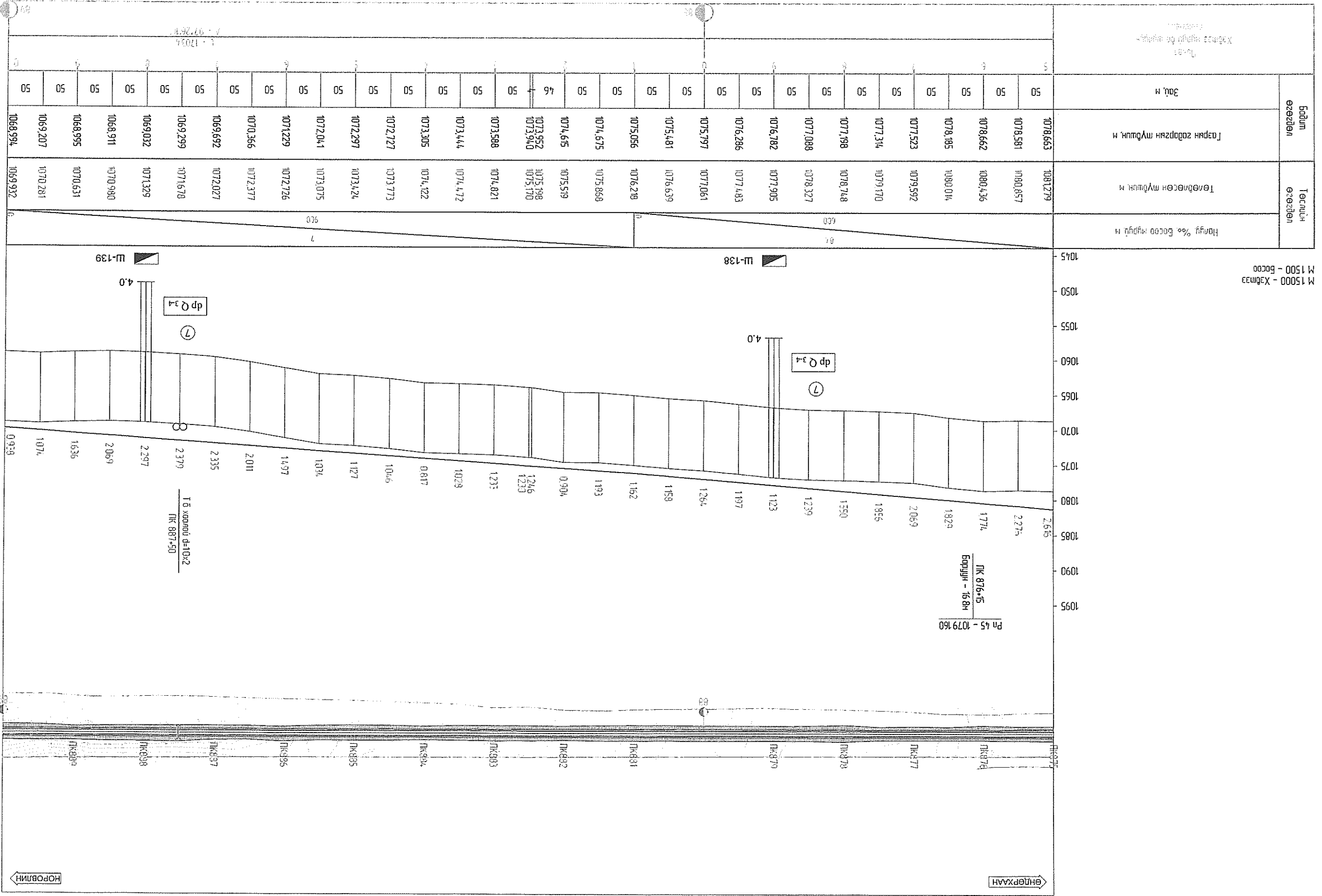
ӨНДӨРХААН

326	47	A3	ЭГ Шифр: 18/12	Г.Эрдэнэбаатар	Г.Уяцгагсан
Автомобиль	Масштаб:	Даруу ортон ба дээсэр зураг	пк 875+00 - ПК 890+00	Б.Алтанхуяг	Зур.инж.
Хэнтий аймаг, Өндөрхаан-Норовлин чиглэлийн 200км хатуу хучилттай авто зам				Т.Батжаргал	Захирагч



- Шилэн кабель
- Цахилгааны шулам
- Холбооны шулам

Танх тэмдэг



M 1500 - Босоо

Хэнтий аймаг, Өндөрхаан-Норовлин чиглэлийн 200км хатуу хучилттай авто зам

НОРВЛИН

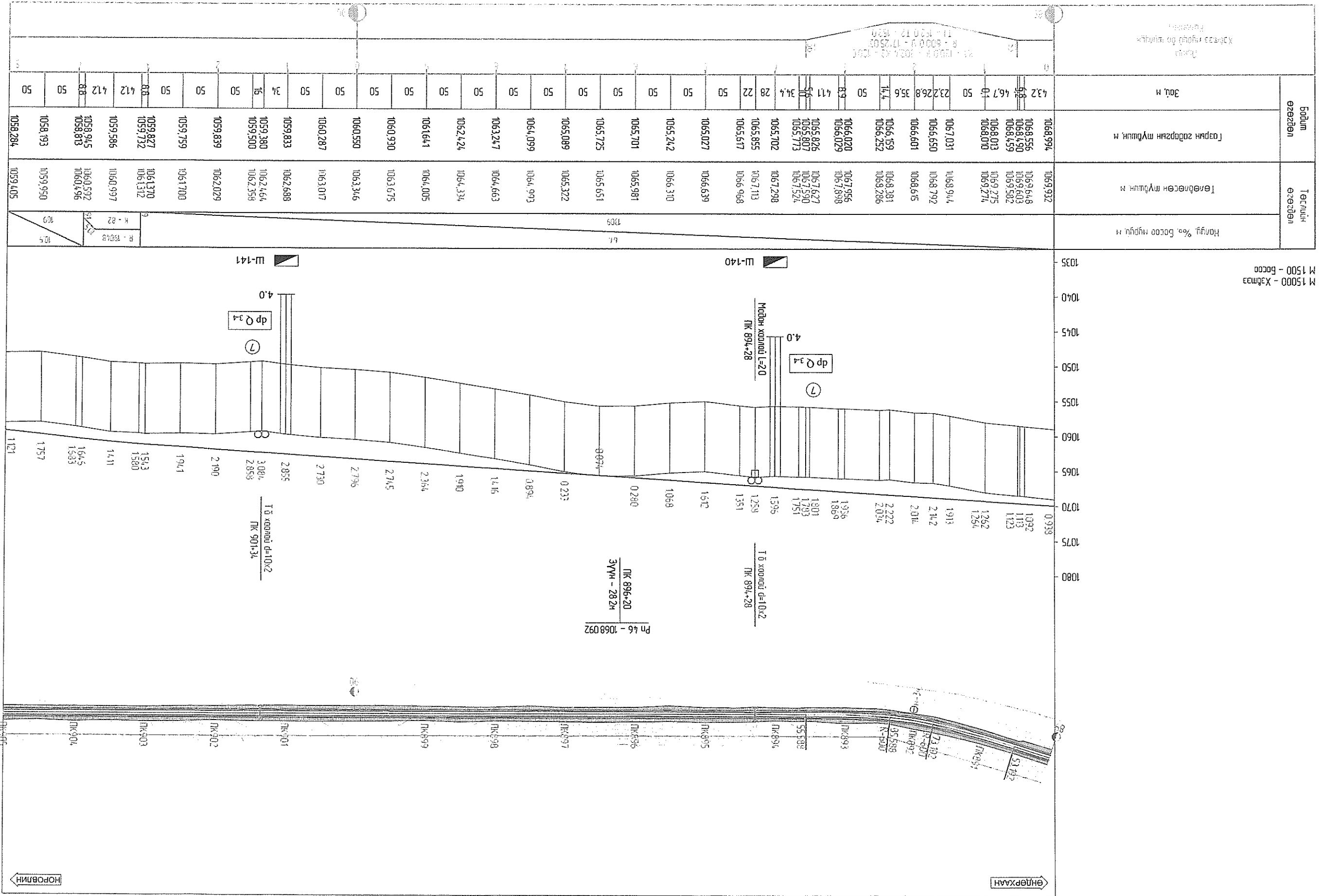
ӨНДӨРХААН

А3	48	326
Уе шат хуудас	Бүх хуудас	
Маштаб:		Авто зам
Захирагч		Хэнтий аймаг, Өндөрхаан-Төрвийн чиглэлийн 200км хатуу хучилттай авто зам
Зур.инж	Т.Батжаргал	Датуу ортлон ба дэвсгэр зураг
Гүйцэтгэсэн	Б.Алтанхуяг	пк 890+00 - пк 905+00
Г.Эрдэнэбаатар	Г.Эрдэнэбаатар	ЕГ шифр: 18/12



- Шилэн кабели
- Цахилгааны шугам
- Холбооны шугам

Танх тэмдэг



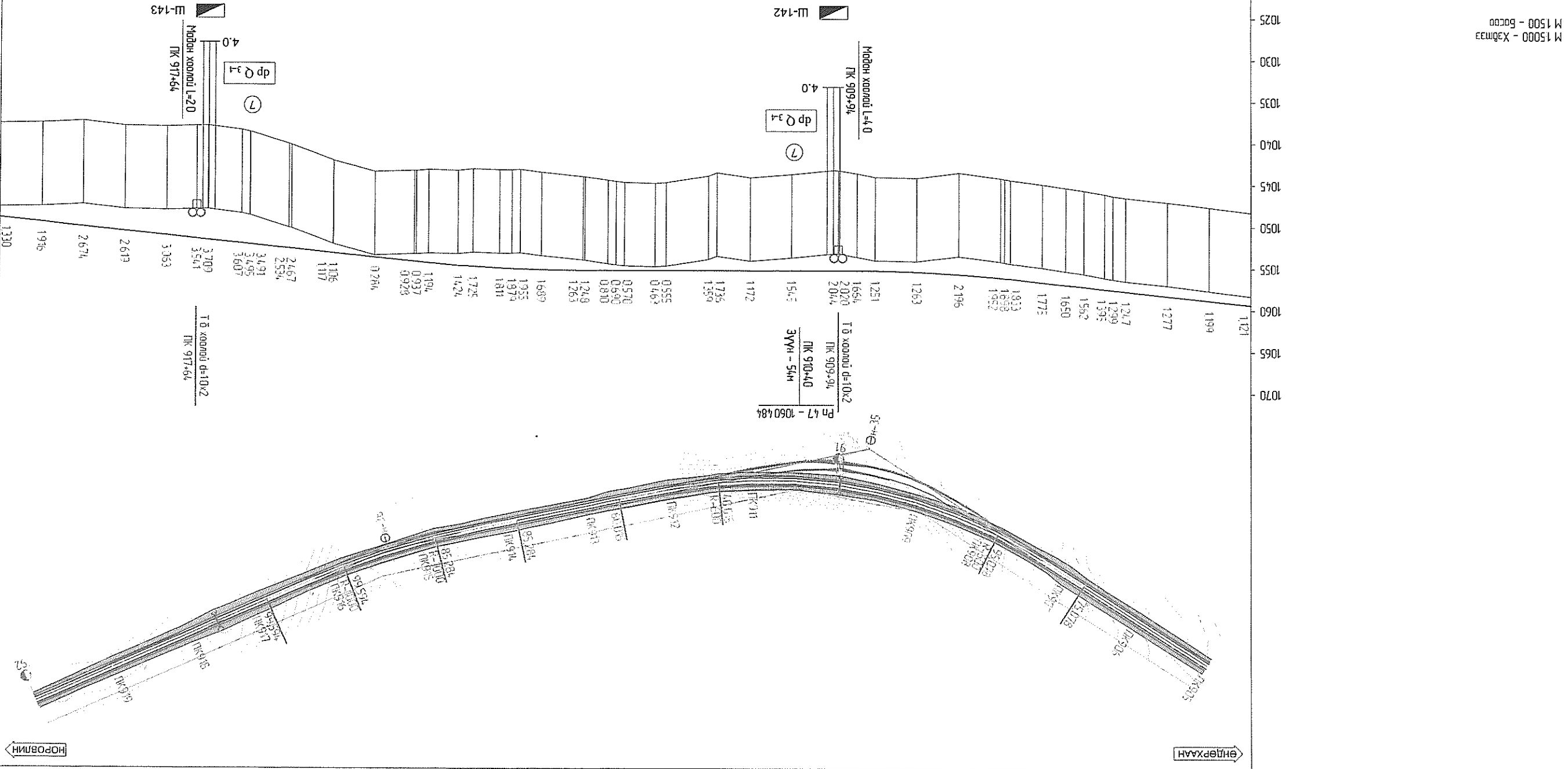


Гүйцэтгэсэн Г.Эрдэнэбаатар	Зургийнж Б.Алтанхуял	Хариулагч Т.Батжаргал
Хантий аймгаар, Өндөрхаан-Норовлин чиглэлийн 200км хатуу хучилттай авто зам		
Дэгуу оролтон ба давстар зураг пк 905+00 - пк 920+00		
Масштаб: 1:500		
А3	49	326
Үе шат хуудас бүх хуудас		

- Шилэн кабелийн шугам
- Цахилгааны шугам
- Холбооны шугам

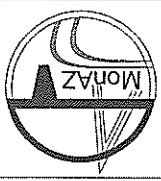
Таних тэмдэг

Болит өвөрлөл	Төслийн өвөрлөл	Хатуу % ба босоо нүрвэл м
1058,284	1059,405	105
1057,660	1058,059	269
1057,037	1058,374	105
1056,521	1057,168	
1056,305	1057,604	
1056,100	1057,495	
1055,661	1057,223	
1055,335	1056,985	
1054,902	1056,677	
1054,427	1056,259	
1054,289	1056,187	
1054,184	1056,136	
1053,503	1055,699	
1054,149	1055,412	
1054,022	1055,272	
1053,595	1055,259	
1053,239	1055,259	
1053,215	1055,259	
1053,714	1055,259	
1054,087	1055,259	
1053,523	1055,259	
1053,900	1055,259	
1054,704	1055,259	
1054,796	1055,259	
1054,689	1055,259	
1054,569	1055,259	
1054,419	1055,259	
1054,011	1055,259	
1053,996	1055,259	
1053,501	1055,190	
1053,153	1055,108	
1053,187	1055,066	
1053,185	1054,996	
1053,082	1054,807	
1053,254	1054,678	
1053,184	1054,378	
1053,287	1054,234	
1053,281	1054,209	
1053,438	1053,722	
1052,107	1053,213	
1052,092	1053,209	
1050,230	1052,697	
1050,133	1052,667	
104,8698	1052,189	
104,8689	1052,184	
104,8179	1052,086	
104,7963	1051,572	
104,7987	1051,528	
104,8096	1051,159	
104,8028	1050,647	
104,7461	1050,135	
104,7706	104,9622	
104,7780	104,9110	



М 1500 - Хэдмэс
М 1500 - Босоо

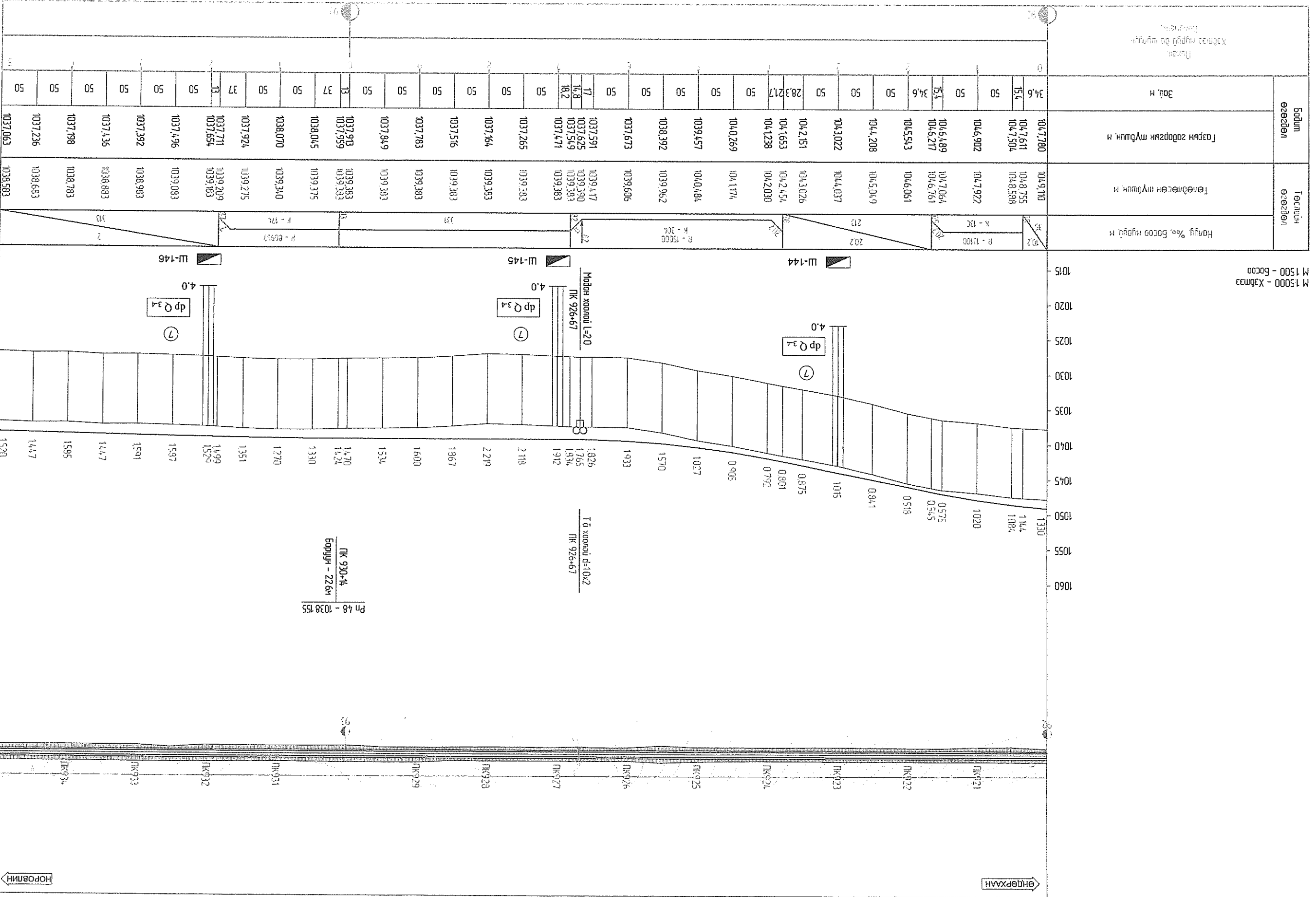
- Шилэн кабель
- Цахилгааны шугам
- Холбооны шугам



Захирал	Т.Батжаргал	Маштаб:	Авто зам
Зур.инж	Б.Алтанхуяг	Далгуу олголт ба дэвсгэр зурал	
Гүйцэтгэсэн	Г.Эрдэнэбаатар	ЕГ Шифр: 18/12	
		А3	50
		Үе шат	Хуульцас
		Бүх хуульцас	326

Хэнтий аймаг, Өндөрхаан-Норовлин чиглэлийн 200км хатуу хучилттай авто зам

Таних тэмдэг

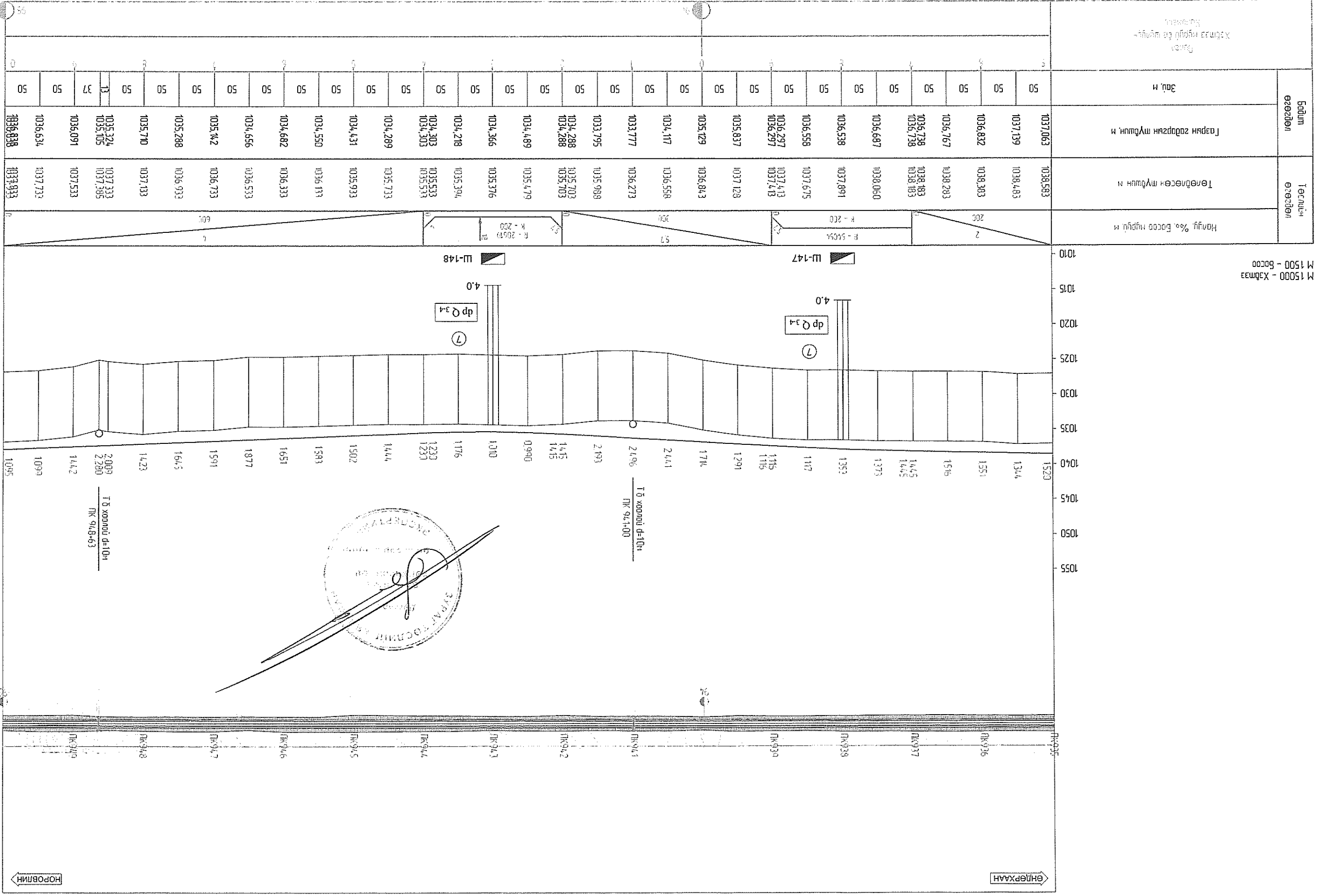


Авто зам	Хэнтий аймаг, Өндөрхаан-Норовлин чиглэлийн 200км хатуу хучингтай авто зам	Захирагч	Т.Батжаргал
		Зур.инж.	Б.Алтанхуяг
Датуу отлон ба давстар зурал		Гүйцэтгэсэн	Г.Эрдэнэбаттар
Масштаб:		ЭГ Шифр:	18/12
		А3	51
		326	326



- Шилэн кабели
- Цахилгааны шугам
- Холбооны шугам

Танх тэмдэг

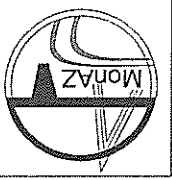


M 15000 - Хэдмээ
M 1500 - Босоо

НОРОВЛИН

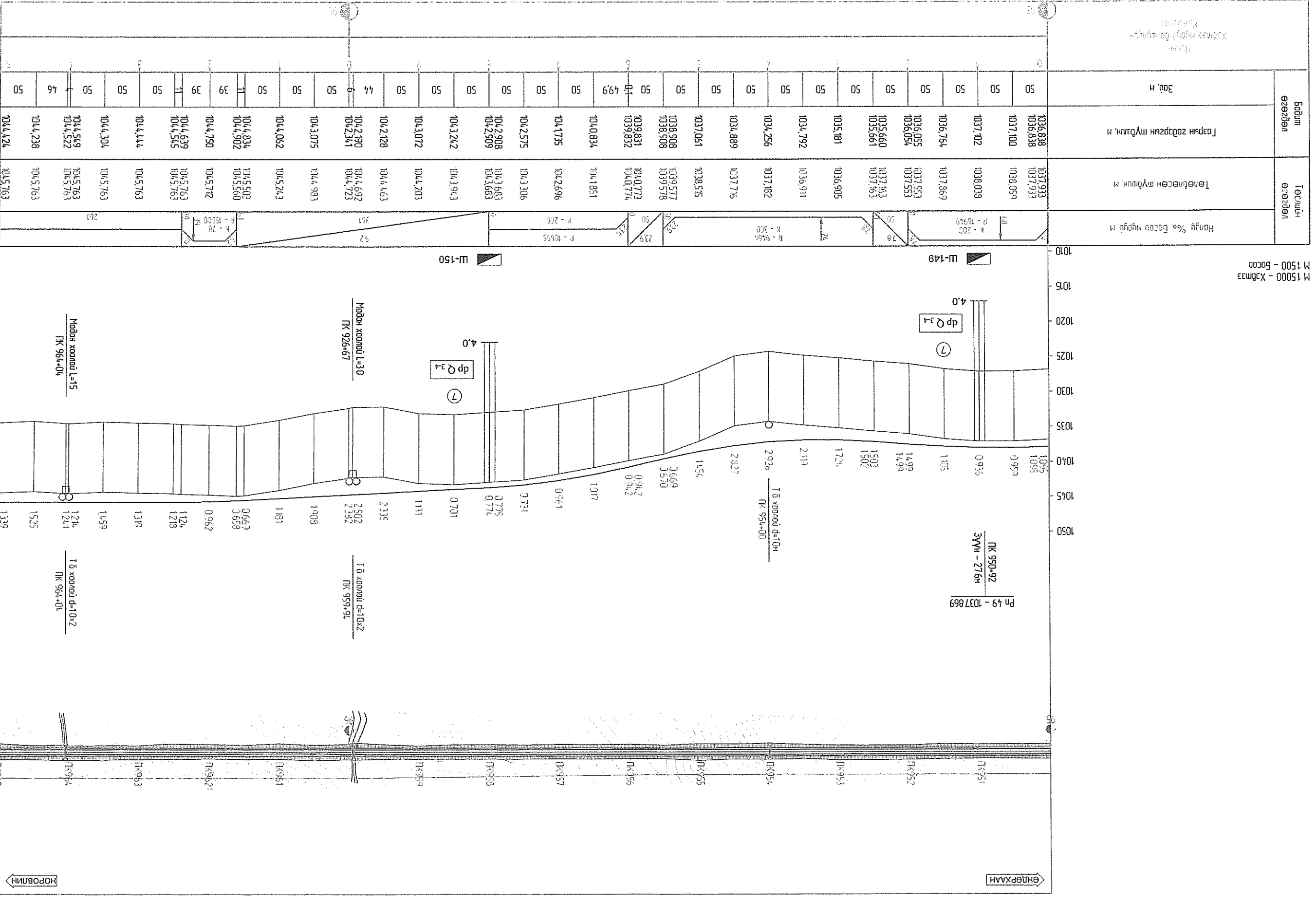
ӨНДӨРХААН

Авто зам	Хэнтий аймаг, Өндөрхаан-Норовлин чиглэлийн 200км хатуу хучилттай авто зам	Захирагч	Т.Батжаргал
		Зур.инж	Б.Алтанхуяг
Масштаб:	Датуу оролтон ба давсгар зурал	Эрх зөвшөөрөгч	Б.Алтанхуяг
№ шат хуудас	№ 950+00 - № 965+00	Утас	9652
326	А3	Масштаб	1:812



- Шилэн кабелийн тэмдэг
- Цахилгааны шугам
- Холбооны шугам

Танх тэмдэг

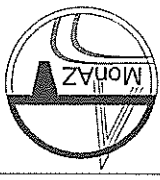


М 1500 - Босоо
М 15000 - Хэдмээ

ӨНДӨРХААН

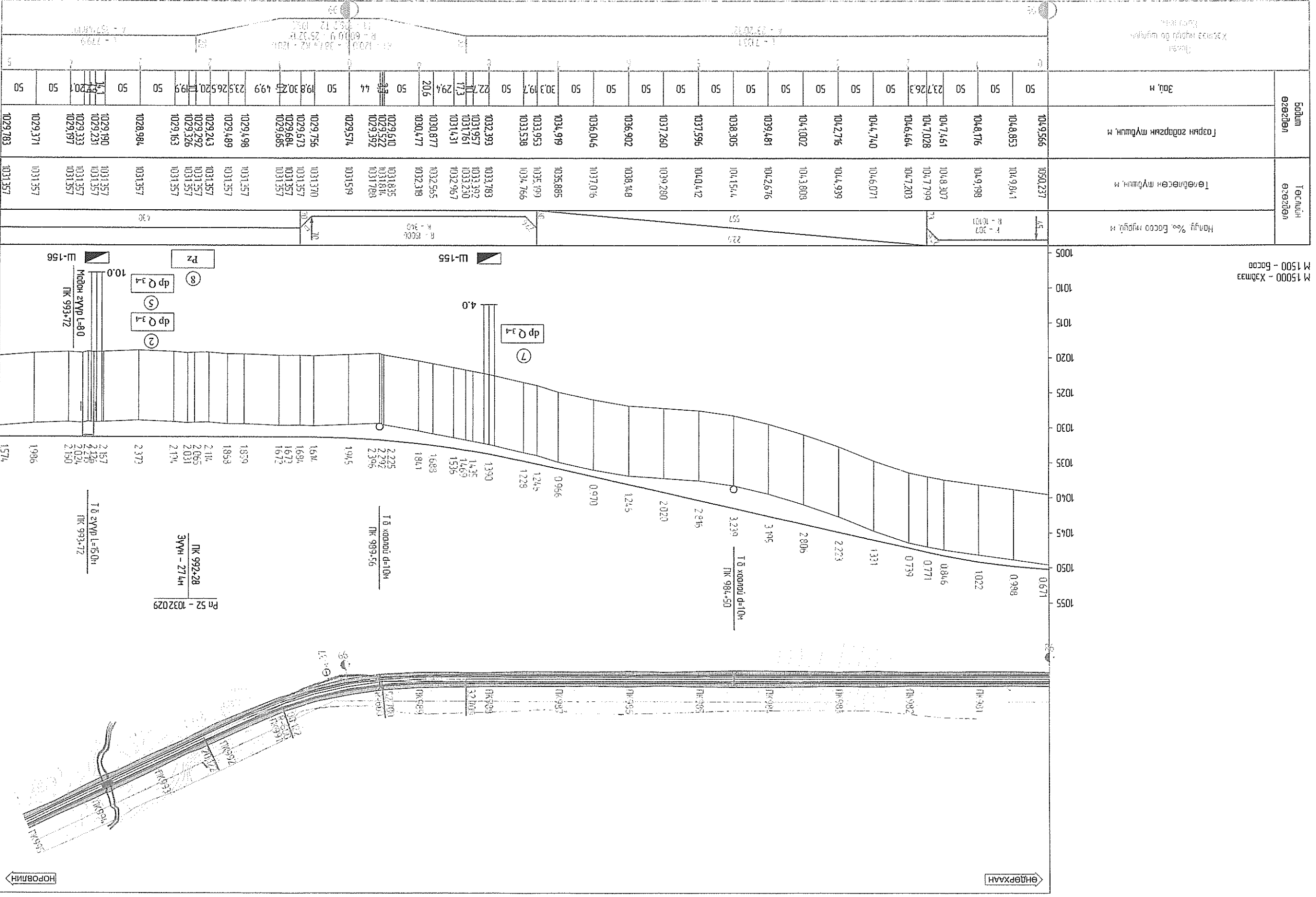
НОРОВЛИН

Авто зам	Маштраб:	Захирал	Т.Батжаргал	Угцлагсан	Г.Эрдэнэбаатар	ET Шифр: 18/12	A3	54	326
		Зуримж	Б.Алтанхуяг	Гүйцэтгэсэн	Г.Эрдэнэбаатар	ET Шифр: 18/12	A3	54	326
Хэнтий аймаг, Өндөрхаан-Норовлин чиглэлийн 200км хатуу хучилттай авто зам		Даруу ортлон ба дэвсгэр зургал		Лк 980+00 - лк 995+00		Үе шат хууцагс Бүх хууцагс			



- Шилэн кабель
- Цахилгааны шугам
- Холбооны шугам

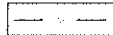
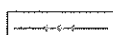
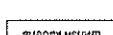
Танх тэмдэг



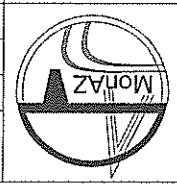
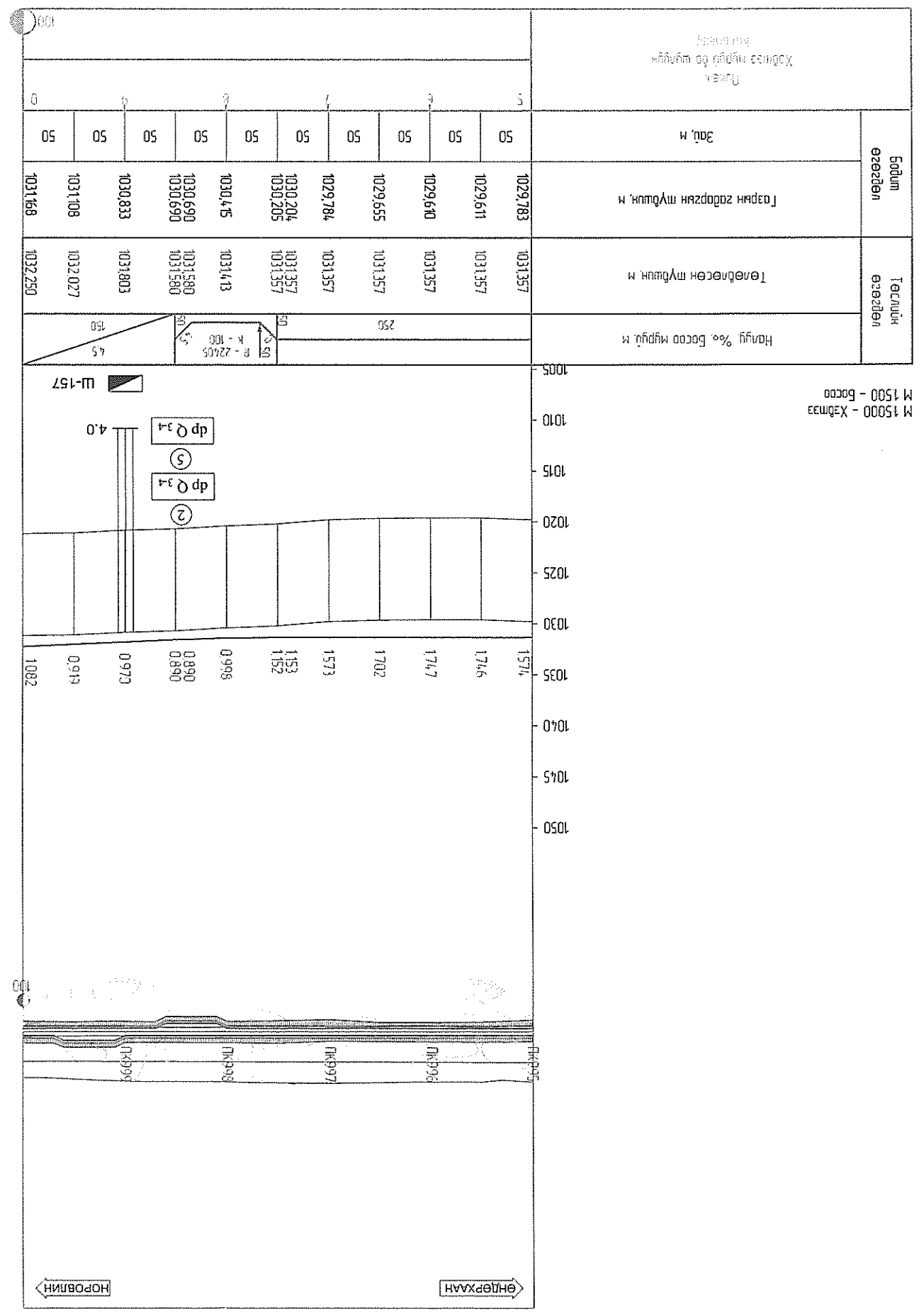
M 1500 - Хэдмээ
M 1500 - Босоо

ӨНДӨРХААН

НОРОВЛИН

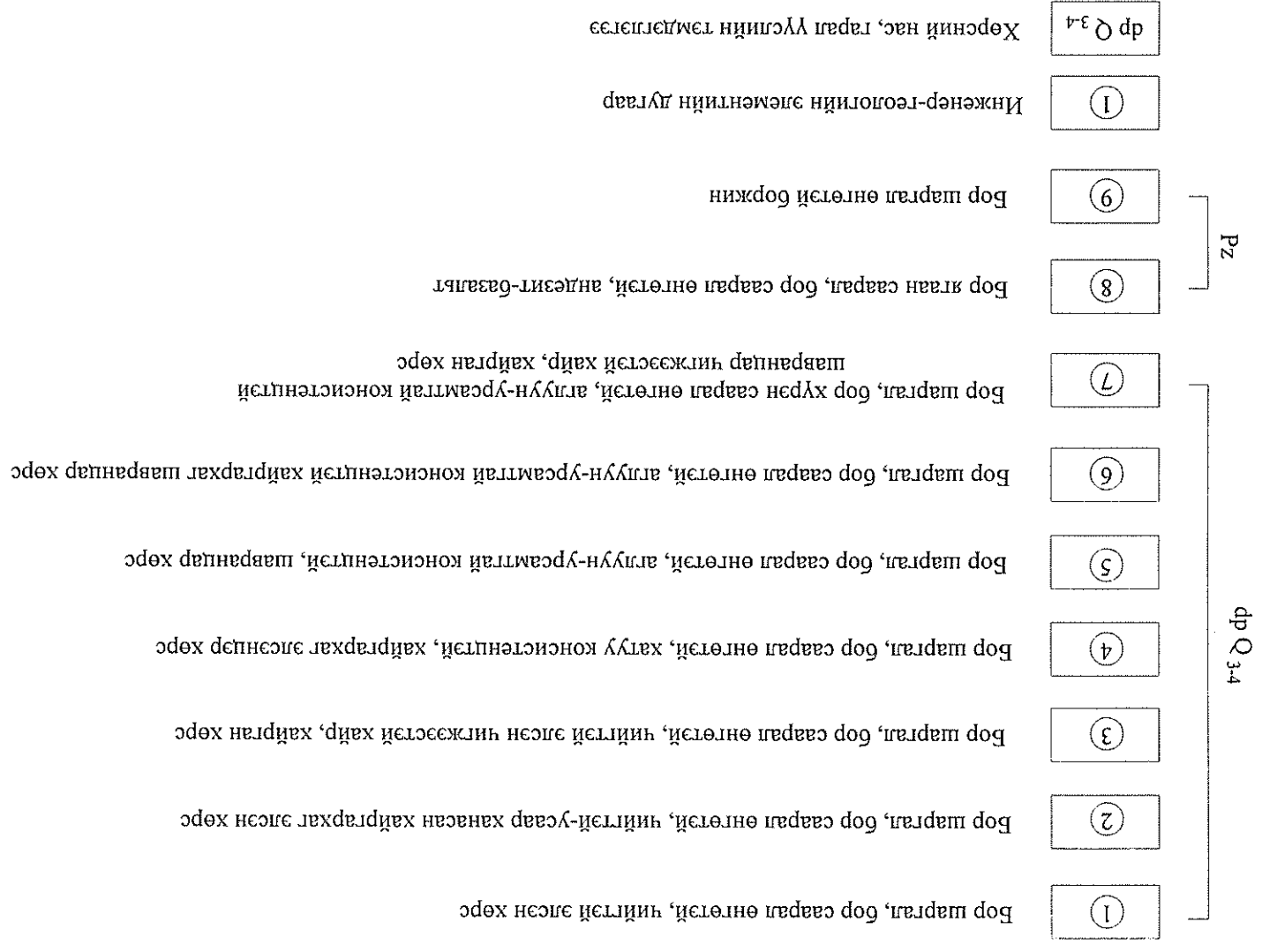
- Холбооны шугам 
- Цахилгааны шугам 
- Шилэн кабели 

Таних тэмдэг



Гүйцэтгэсэн	Г.Эрдэнэбаттар	ЭГ Шифр: 18/12	А3	55	326
Зур.инж	Б.Алтанхуяг	Дару ортон ба давсгар зураг	Маштаб:		
Захиран	Т.Батжаргал	лк 995+00 - лк 1000+00	Хантуй аймаг, Өндөрхан-Норовлин чиглэлийн 200км хатуу хучилттай авто зам		
		Хууцагч		А3	
		Хууцагч		55	
		Хууцагч		326	

ТАНИХ ТЭМДЭГ



Хөрсний нас, гарал үүслийн тэмдэглэгээ

Инженер-геологийн элементийн дугаар

Бор шаргал өнгөтэй боржин

Бор ягаан саарал, бор саарал өнгөтэй, андэзит-базальт

Бор шаргал, бор хурэн саарал өнгөтэй, алгун-урсамттай консолидентэй шавранцар чигжээстэй хайр, хайрган хөрс

Бор шаргал, бор саарал өнгөтэй, алгун-урсамттай консолидентэй хайргархаг шавранцар хөрс

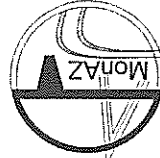
Бор шаргал, бор саарал өнгөтэй, алгун-урсамттай консолидентэй, шавранцар хөрс

Бор шаргал, бор саарал өнгөтэй, хатуу консолидентэй, хайргархаг элсэнд хөрс

Бор шаргал, бор саарал өнгөтэй, чийгтэй элсэн чигжээстэй хайр, хайрган хөрс

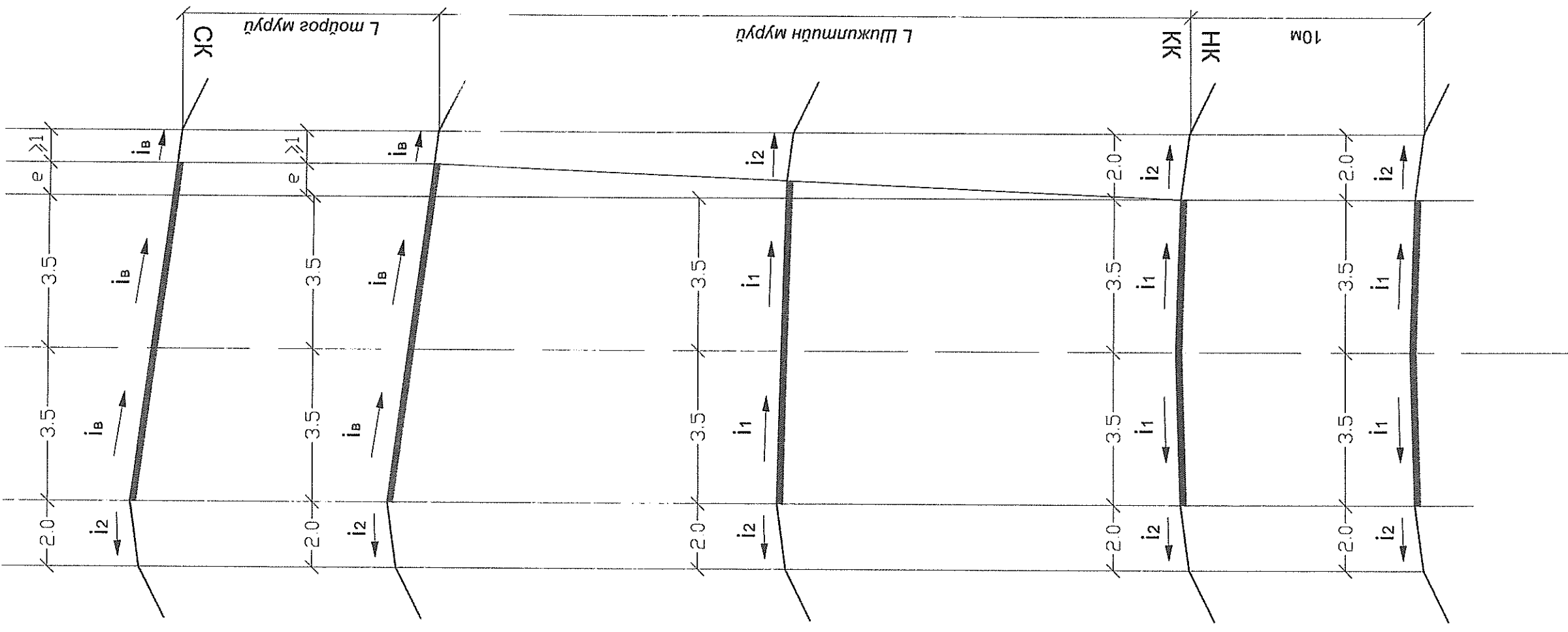
Бор шаргал, бор саарал өнгөтэй, чийгтэй-усаар ханасан хайргархаг элсэн хөрс

Бор шаргал, бор саарал өнгөтэй, чийгтэй элсэн хөрс

Хэнтий аймаг, Өндөрхаан-Норовлин чиглэлийн 200км хатуу хучилттай авто зам			
Захирал	Т.Батжаргал	Зур.инж	Б.Алтанхуяг
Гүйцэтгэсэн	Г.Эрдэнэбаатар	Шалгасан	Б.Алтанхуяг
Маштаб:	Танх тэмдэг	ТГ Шифр:	ТГ Шифр:
А3	А3	55	326
А3	А3	55	326



Захирал	Т.Батжаргал	Гүйцэтгэсэн	Г.Эрдэнэбатмар
Зур.чинж	Б.Алтанхуяг	Зур.чинж	Б.Алтанхуяг
Эрэгц төлөвлөлтийн схем зураг		ЭР Шифр: 18/12	
Маштаб:		А3	56
Авто зам		Үе шат хуудас бүх хуудас 326	



α	Радиус, м	L1, м	L2, м	Хамгийн их налуу, %	Өрсөөс, м	Шинжлэлийн муруйн эхлэл	Шинжлэлийн муруйн төгсгөл=Тоирог муруйн эхлэл	Тоирог муруйн төгсгөл=Шинжлэлийн муруйн төгсгөл	Шинжлэлийн муруйн эхлэл
-25°32'13"	600.000	120.000	120.000	-50.00	0.600	988+32.700	989+52.700	991+00.122	992+20.122

ПК+	Зүүн			Баруун			Түвшин, м		
	Хөвөө		Зорчих хэсэг	Хөвөө		Зүүн	Тэнхлэг		Зорчих хэсэг
	өргөн, м	Налуу, %	өргөн, м	Налуу, %	өргөн, м	Налуу, %	Хөвөө	Зорчих хэсэг	Хөвөө
988+22.700	40.00	3.500	20.00	3.500	20.00	2.000	1033.242	1033.322	1033.242
988+32.700	2.000	40.00	3.500	20.00	2.000	40.00	1033.080	1033.160	1033.120
988+50.000	1.914	40.00	3.586	20.00	2.000	40.00	1032.819	1032.895	1032.949
988+79.367	1.767	40.00	3.733	20.00	2.000	40.00	1032.420	1032.491	1032.538
989+00.000	1.664	40.00	3.836	28.44	2.000	40.00	1032.142	1032.209	1032.274
989+50.000	1.414	48.90	4.066	48.90	2.000	40.00	1031.566	1031.635	1032.104
989+52.700	1.400	50.00	4.100	50.00	2.000	40.00	1031.539	1031.609	1032.089
989+56.000	1.400	50.00	4.100	50.00	2.000	40.00	1031.513	1031.583	1032.063
990+00.000	1.400	50.00	4.100	50.00	2.000	40.00	1031.244	1031.314	1031.794
990+50.000	1.400	50.00	4.100	50.00	2.000	40.00	1031.095	1031.165	1031.645
991+00.000	1.400	50.00	4.100	50.00	2.000	40.00	1031.082	1031.152	1031.632
991+00.122	1.400	50.00	4.100	50.00	2.000	40.00	1031.152	1031.357	1031.632
991+50.000	1.649	40.00	3.851	29.60	2.000	40.00	1031.177	1031.243	1031.520
991+73.455	1.767	40.00	3.733	20.00	2.000	40.00	1031.212	1031.282	1031.467
992+00.000	1.899	40.00	3.601	20.00	2.000	40.00	1031.209	1031.285	1031.342
992+20.122	2.000	40.00	3.500	20.00	2.000	40.00	1031.207	1031.287	1031.247
992+30.122	2.000	40.00	3.500	20.00	2.000	40.00	1031.207	1031.357	1031.207



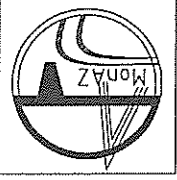
Захирагч	Т.Батжаргал	Эрх зүйч	Б.Алтанхуяг	Төлөөлөгч	Э.Энхбаяр
Машин	Машин	Машин	Машин	Машин	Машин
Автомобиль	Автомобиль	Автомобиль	Автомобиль	Автомобиль	Автомобиль

Хэнтийн аймаг, Өндөрхаан-Норовлин чиглэлийн 200км хатуу хучилттай авто зам

Эрх зүйч төлөвлөлтийн хүснэгт

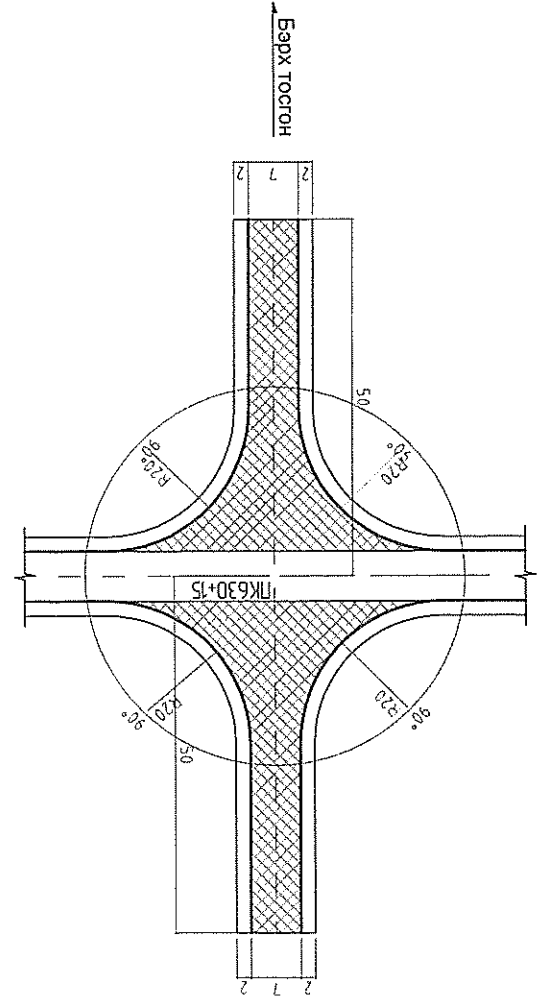
МОНАЗ

Хантэй аймаг Өндөрхаан-Норовлин чиглэлийн 200км хатуу хучинттай авто зам		Авто зам	
Маштаб:			
Уулзварын зураг (пк500+00-пк1000+00)	Батжаргал	Зур.инжк Б Алтанхуяг	Гүйцэтгэсэн Г.Эрдэнэбаатар
Үе шат хуудас Бүх хуудас	А3	5	1375
ЕГ Шифр: 18/12			



№	Ажлын нэр	Х/Н	Тоо хэмжээ
1	Асфальтобетон хучилт h=0.03м	М3	29,84
2	Асфальтобетон хучилт h=0.04м	М3	40,24
3	Цементаар бэхжүүлсэн суурь h=0.20м	М3	205,8
4	Хөдөлгөөс хамгаалах үе h=0.30м	М3	517,4
5	Өндөрлөгөө	М3	1590,03

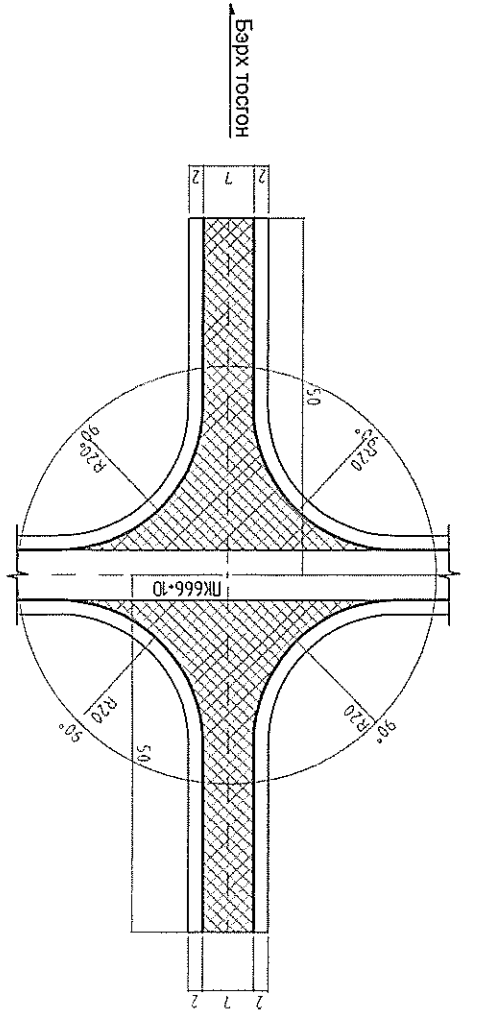
пк630+15 дээрх уулзварт орох ажлын тоо хэмжээ



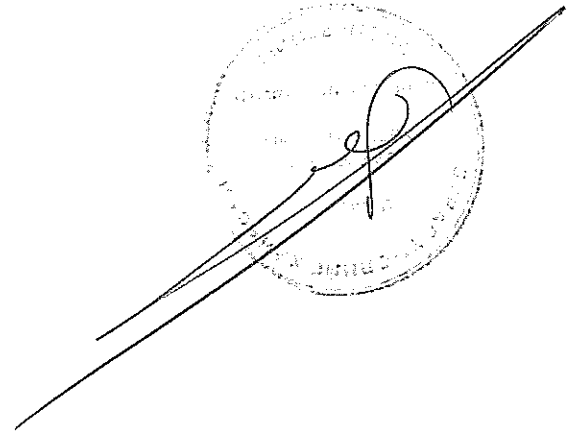
Уулзварын зураг - пк630+15

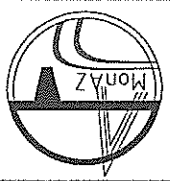
№	Ажлын нэр	Х/Н	Тоо хэмжээ
1	Асфальтобетон хучилт h=0.03м	М3	29,84
2	Асфальтобетон хучилт h=0.04м	М3	40,24
3	Цементаар бэхжүүлсэн суурь h=0.20м	М3	205,8
4	Хөдөлгөөс хамгаалах үе h=0.30м	М3	517,4
5	Өндөрлөгөө	М3	2296,71

пк666+10 дээрх уулзварт орох ажлын тоо хэмжээ

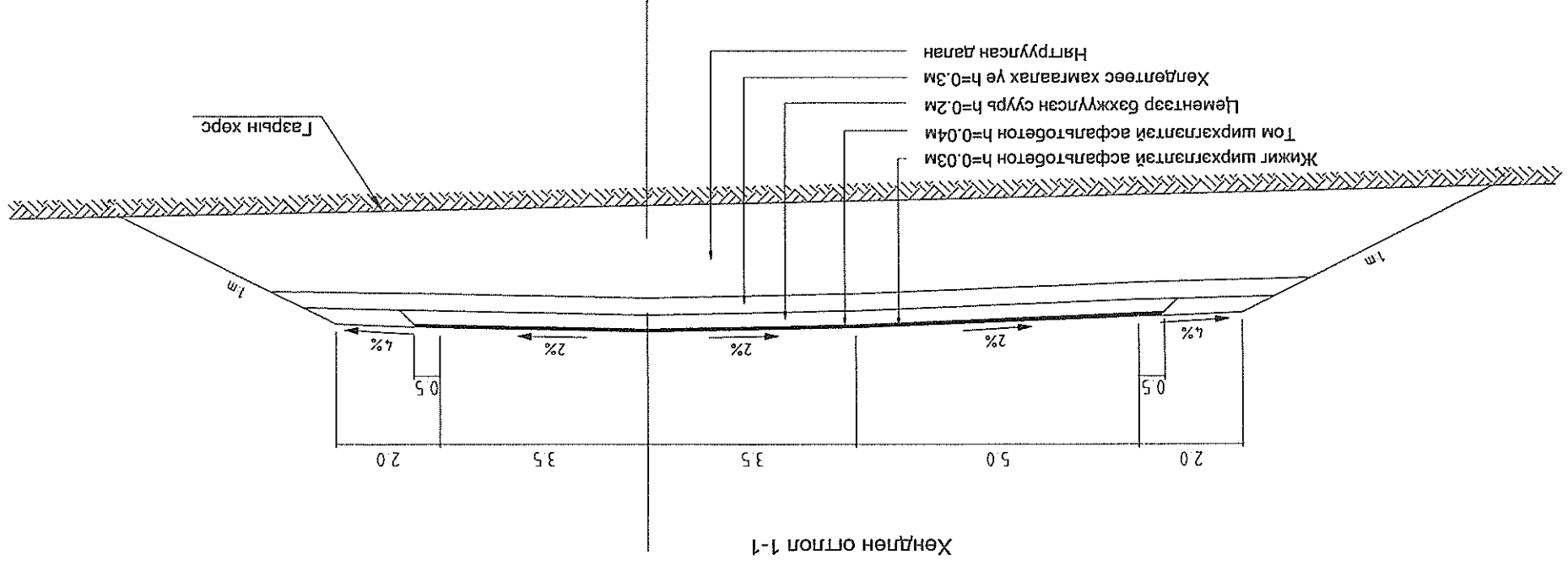


Уулзварын зураг - пк666+10



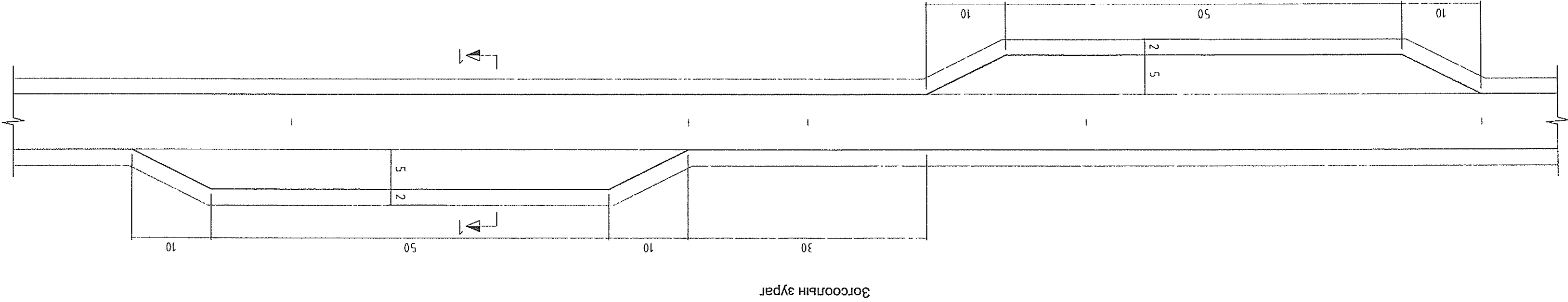


Угцтэсээн	Т.Эрдэнэбаатар	ЭТ Шифр: 18/12	А3	64	326
Зур.инж	Б.Алтанхуяг	Зорсоолын зураг (пк500+00-пк1000+00)	Үе шат хууцаг бүх хууцаг		
Захирагч	Т.Батжаргал	Маштаб:			
Хэнтий аймаг Өндөрхан-Норовлин чиглэлийн 200км хатуу хучилттай авто зам		Авто зам			



№	Байрлал, лк	Эхлэх, лк		М	Урт, м
		Төгсөх, лк	Эхлэх, лк		
1	пк670+85	пк670+00	пк671+00	70	70
2	пк867+85	пк867+00	пк868+70	70	70
3	пк998+85	пк998+00	пк999+70	70	70

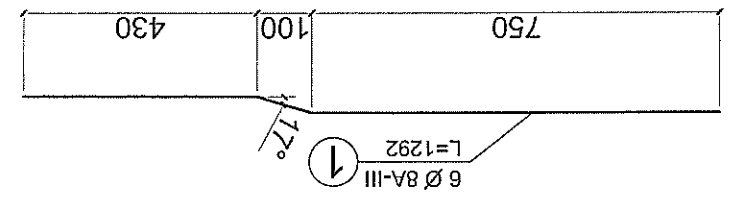
Замд хийгдэх зорсоолын байрлалын хүснэгт



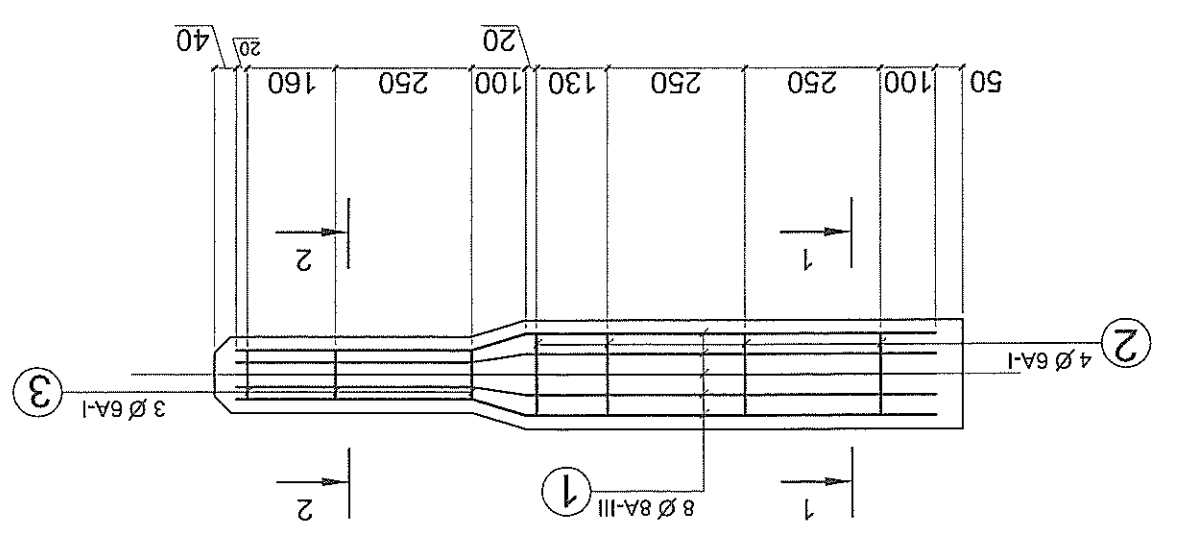
Хантуй аймга, Өндөрхаан-Норовлин чиглэлийн 200км хатуу хучилттай авто зам		Т.Батжаргал		Захирагч	МонАЗ
Долохны шонгийн зураг		Б.Алтанхуяг		Зур.инж	Б.Алтанхуяг
ТТ Шифр: 18/12		Б.Эрдэнэбаатар		Гүйцэтгэсэн	Г.Эрдэнэбаатар
А3		ТТ Шифр:		Шалгасан	"Мон-А3" ХХК
Маштаб:		А3		Хуудас бүх хуудас	

1. Бүх хэмжээг мм-ээр өгөв.
2. Тумба сууллах байршилыг хүснэгтээс үз.

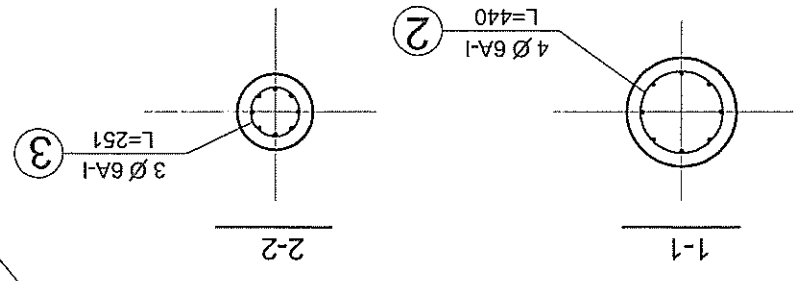
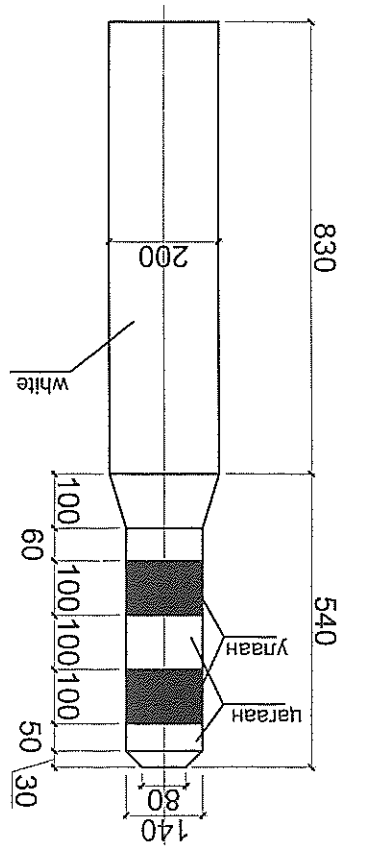
Тайлбар:



Арматуржилтын зураг



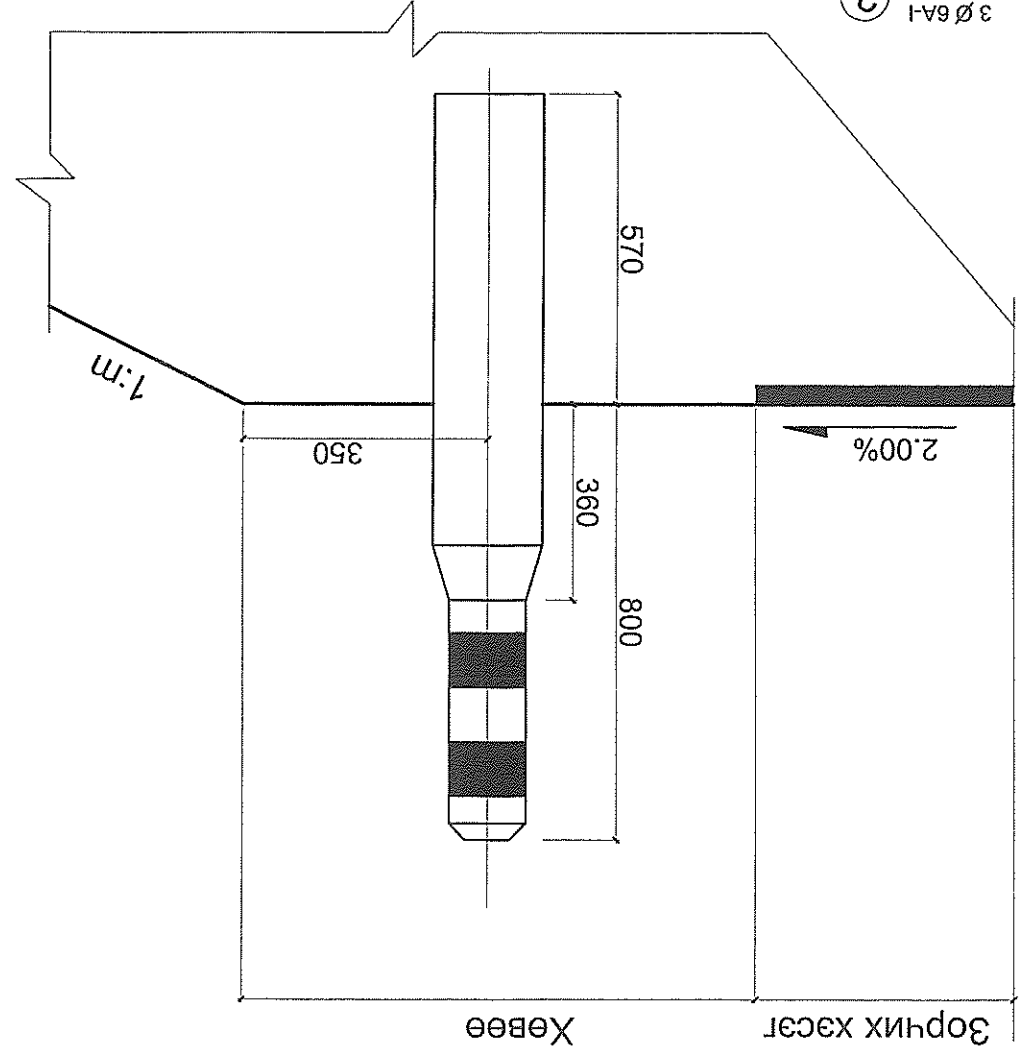
Ерөнхий байдал



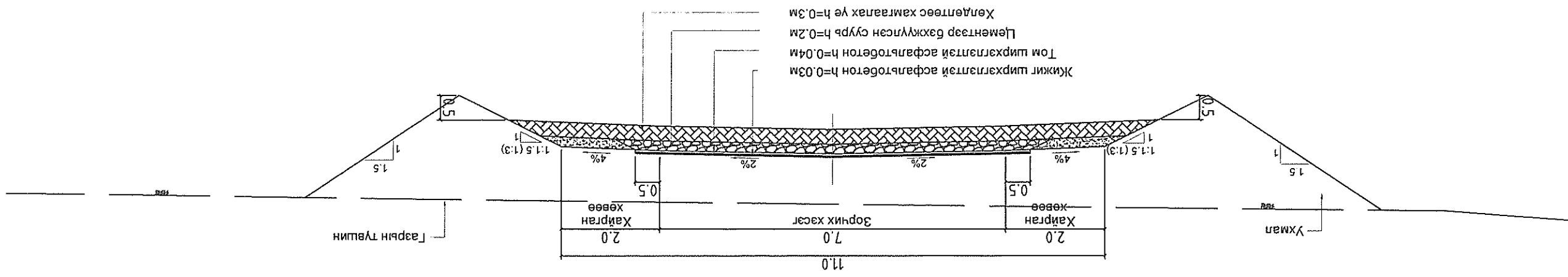
Тумбанд орох арматурын төрлүүд

№	Төрлийн диаметр (мм)	Үрт (мм)	Тоо хэм	Нийт үрт (м)	Нэгж (кг/м)	Бүгд жин (кг)
①	D8A-III	1292	6	7.75	0.395	3.06
②	D6A-I	440	4	1.76	0.212	0.37
③	D6A-I	251	3	0.75	0.212	0.16

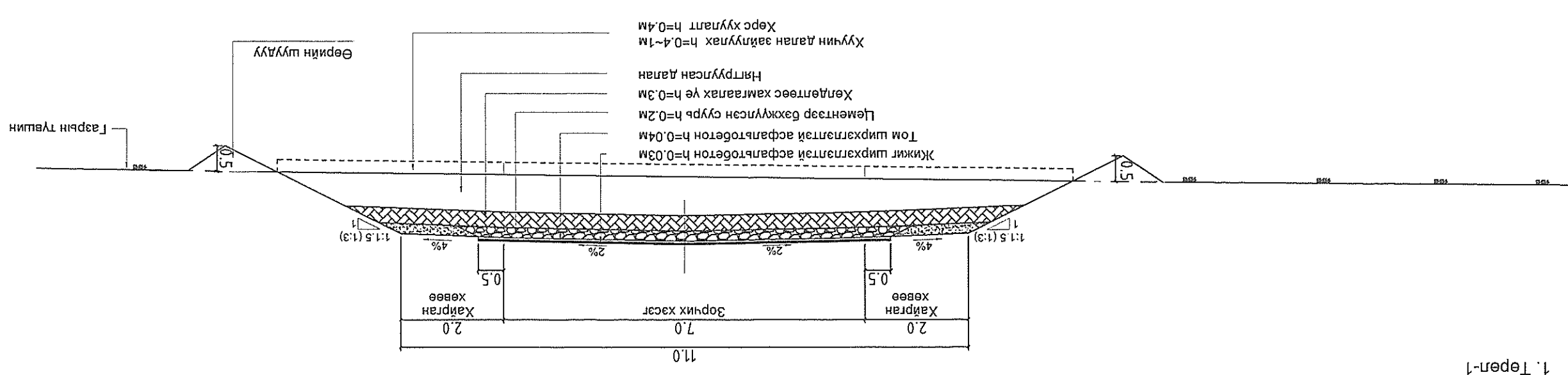
Тумбыг суурилуулах байдал



326	68	A3	ЕГ Шифр: 18/12	Г.Эрдэнэбаатар	Г.Уяцгэсэн
Хөдөлгөөн огтлолын төрөл	Хөдөлгөөн огтлолын төрөл	Маштаб	Хөдөлгөөн огтлолын төрөл	Б.Алтанхуяг	Зур иж
Авто зам	Хэнтий аймаг, Өндөрхаан-Норовлин чиглэлийн 200км хатуу хучилттай авто зам			Т.Батжаргал	Захирагч



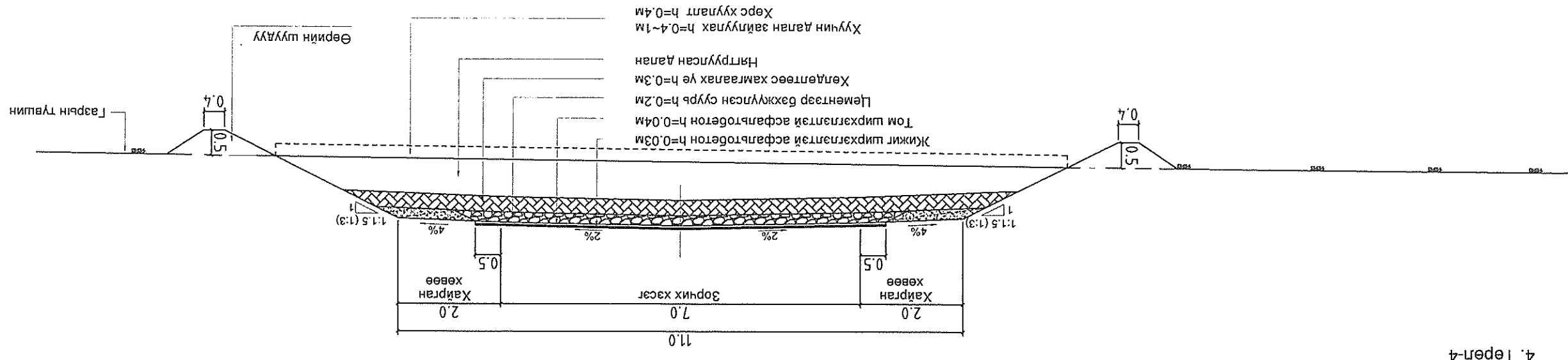
2. Төрөл-2



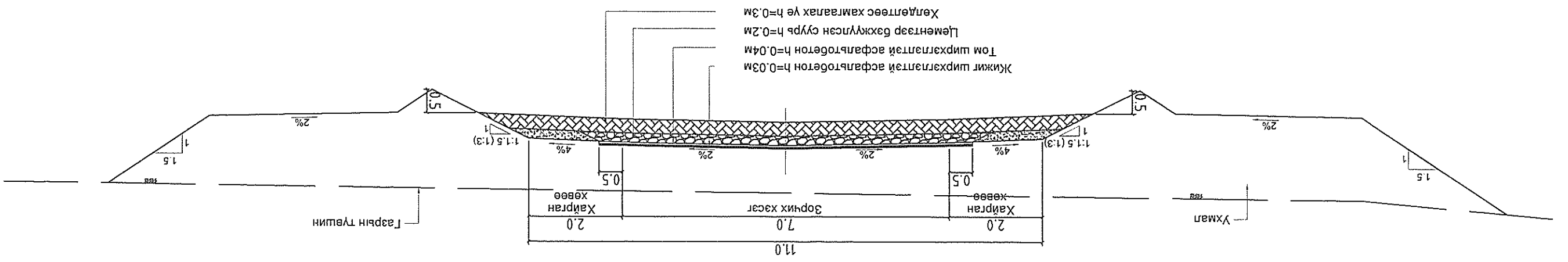
1. Төрөл-1

Хөдөлгөөн огтлолын төрөл

Авто зам		Хөндлөн огтлолын төрөл		Масштаб:		Үе шат хуудас бүх хуудас		А3 69		326	
Хэнтий аймаг, Өндөрхаан-Норовлин чиглэлийн 200км хатуу хучилттай авто зам				ЭТ Шифр 18/12				Гүйцэтгэсэн Г.Ордынбаатар			
Захирагч Т.Батжаргал				Зур.инж Б.Алтанхуяг				Г.Ордынбаатар			



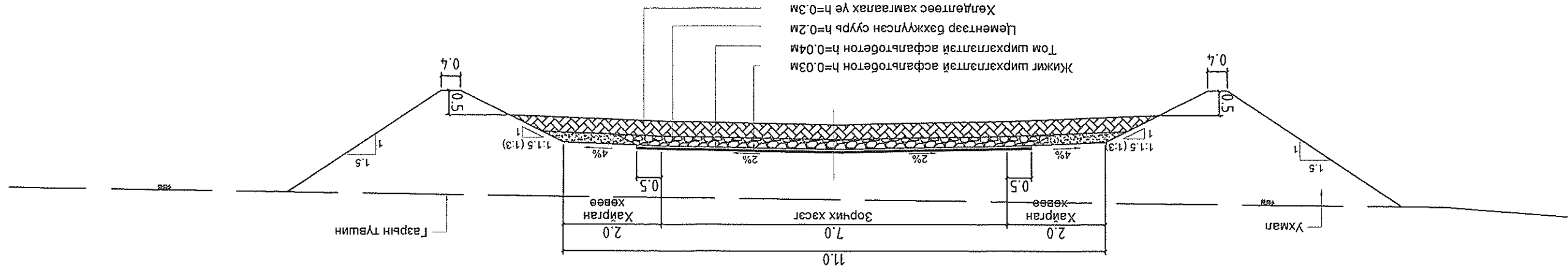
4. Төрөл-4



3. Төрөл-3

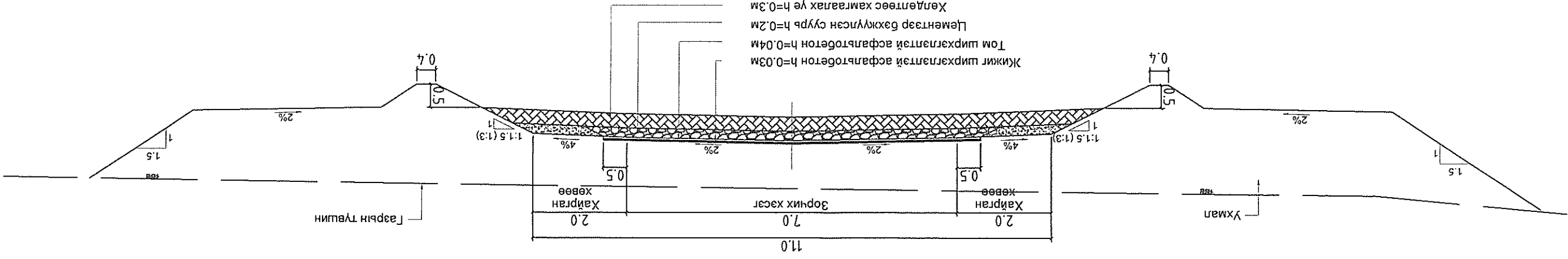
Хөндлөн огтлолын төрөл

5. Төрөл-5

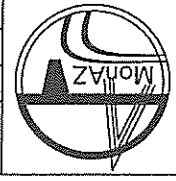



Хөндлөн огтлолын төрөл

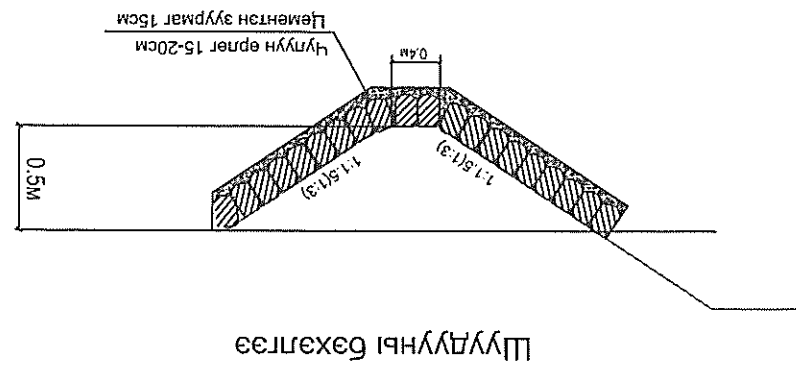
6. Төрөл-6



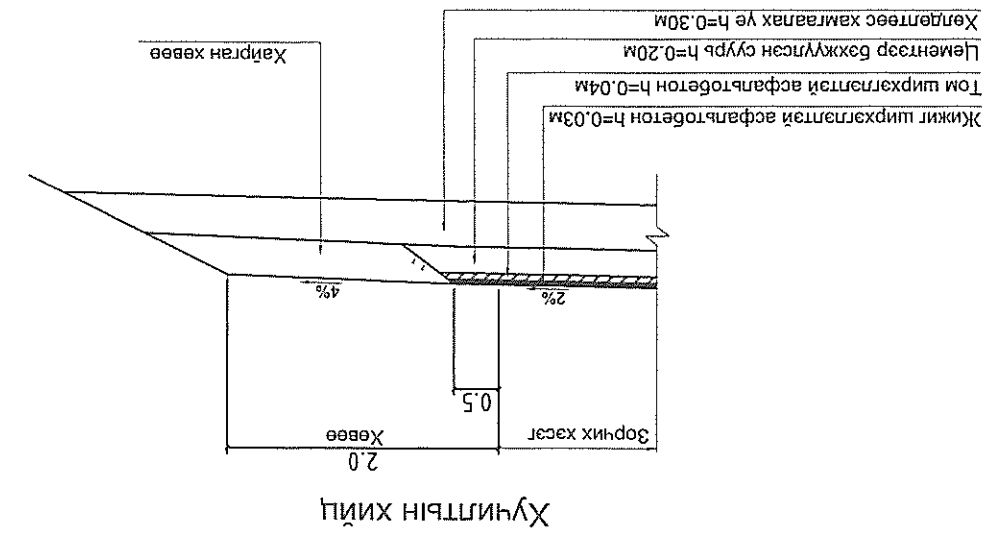
Авто зам		Хөндлөн огтлолын төрөл		Масштаб		Үе шат хуулиас бүх хуудас		А3 70 326	
Хэнтий аймаг, Өндөрхаан-Норовлин чиглэлийн 20км хатуу хучилттай авто зам		Т.Батжаргал		Б.Алтанхуяг		Г.Эрдэнэбаатар		Г.Уянгацсан	
		Зур.инж		Г.Эрдэнэбаатар		Г.Шифр. 18/12			



		Т. Батжаргал Зур. инж. Б. Алтанхуял Т. Эрденэбаатар	Т. Цэцэгсээн Т. Эрденэбаатар	Т. Шифр: 18/12 АЗ	1/1 1/1	1/1 1/1	1/1 1/1
Хэнтий аймаг. Эндрхакан-Норовлин чиглэлийн 200м хатуу хучилттай авто зам		Хучилтын хийц Шуудууны чулуун бэхлэгээ		Маштаб: 1:1		1/1 1/1	
Авто зам		200м хатуу хучилттай авто зам		Маштаб: 1:1		1/1 1/1	



Шуудууны бэхлэгээ

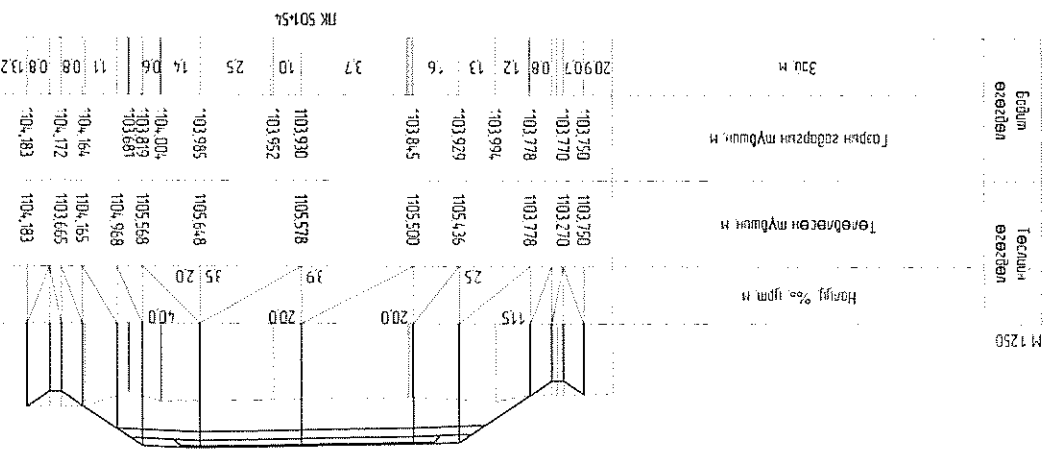
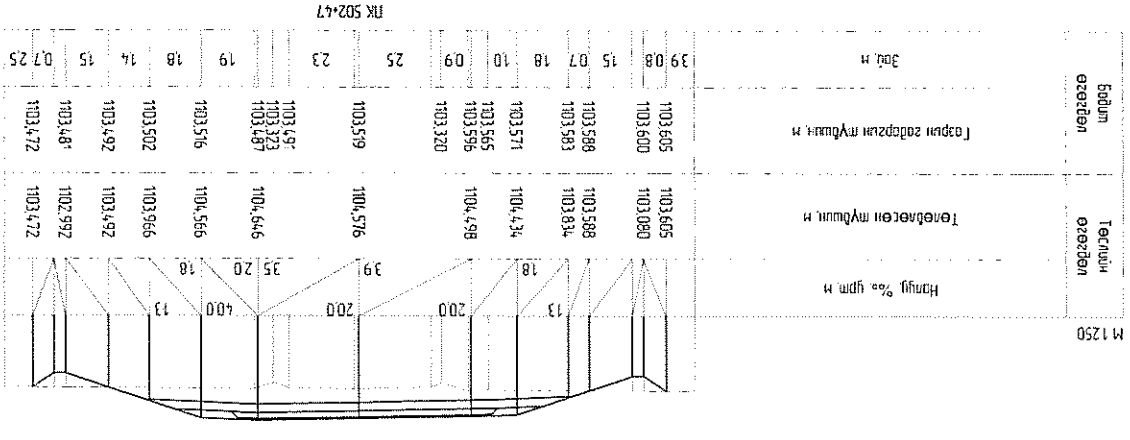
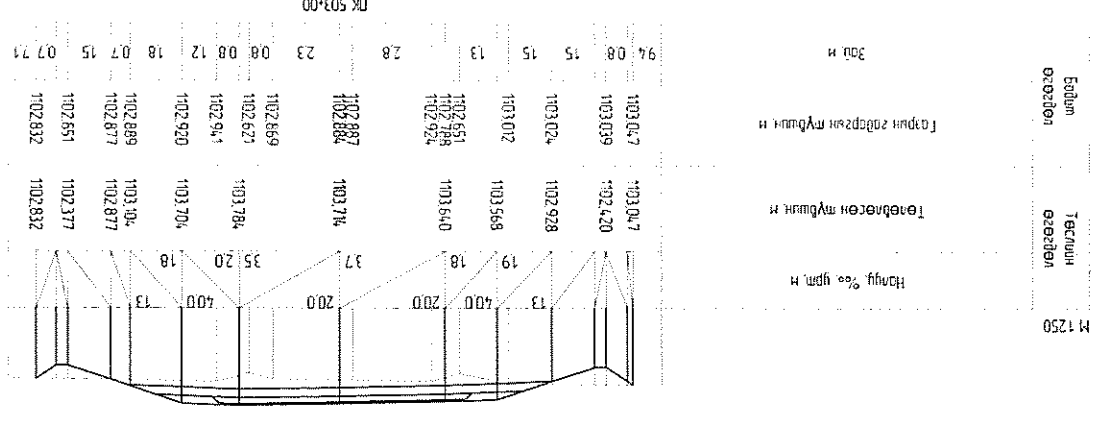
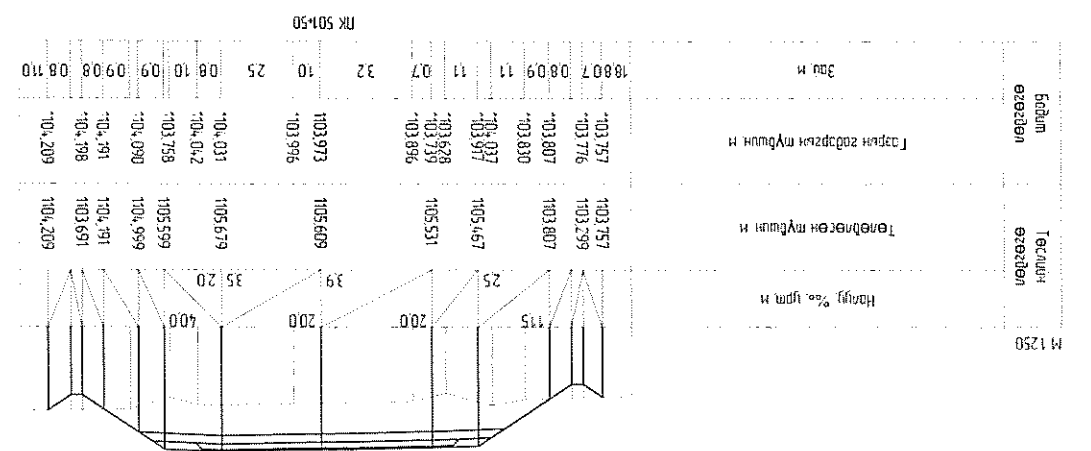
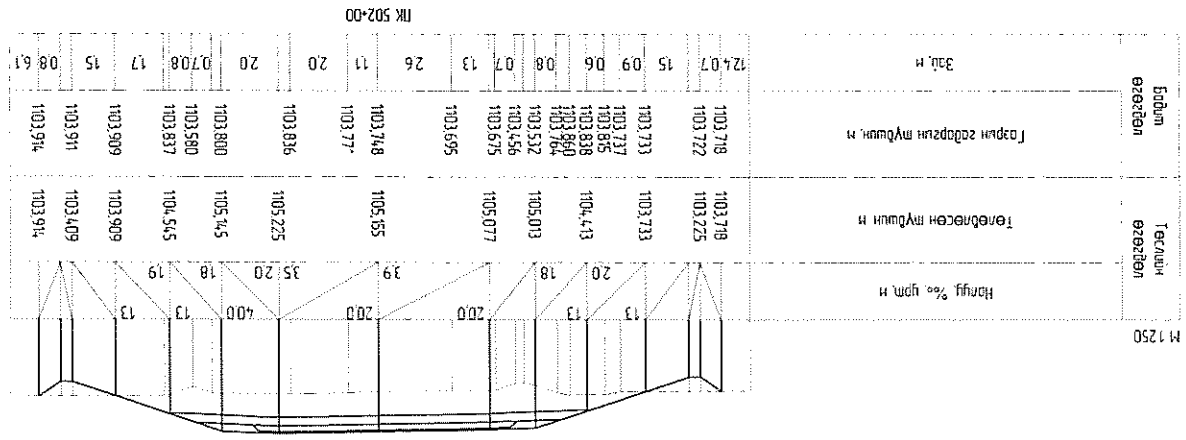
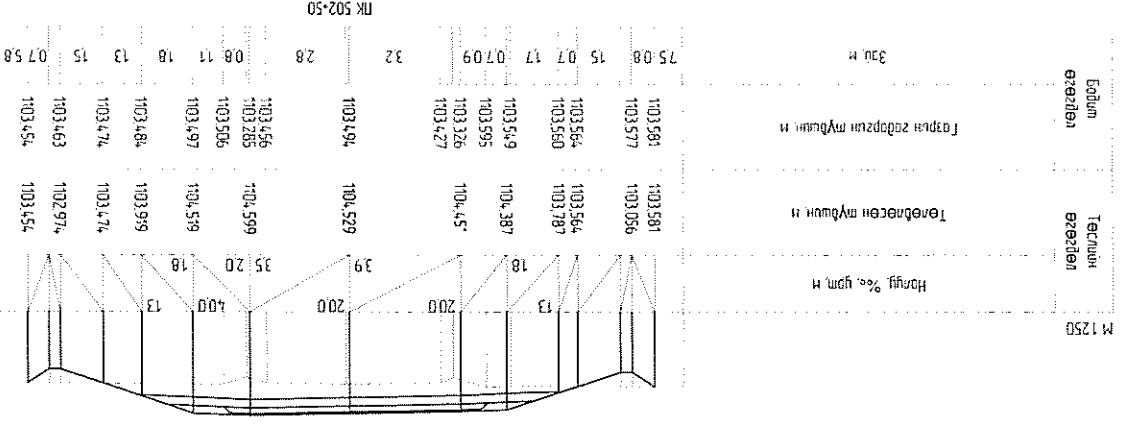


Хучилтын хийц

Нийт урт - 19782 м
 Нийт талбай - 19782м x 2.2м=43520.4м2

№	Эхлэх	Төгсөх	Баруун	Зүүн
1	пк55+86	п569+00	1314	1314
2	пк819+73	пк825+50	577	577
3	пк832+00	пк848+11	1611	1611
4	пк1162+50	пк1170+50	800	800
5	пк1172+50	пк1173+50	100	100
6	пк1181+00	пк1183+50	250	250
7	пк1188+50	пк1194+00	550	550
8	пк1245+50	пк1247+50	200	200
9	пк1252+50	пк1266+06	1356	1356
10	пк1291+16	пк1294+50	334	334
11	пк1300+00	пк1302+00	200	200
12	пк1329+50	пк1330+50	100	100
13	пк1334+50	пк1335+50	100	100
14	пк1346+50	пк1351+00	450	450
15	пк1460+33	пк1467+19	686	686
16	пк1543+00	пк1546+13	313	313
17	пк1853+00	пк1860+00	700	700
18	пк1865+00	пк1867+50	250	250

Шуудууны бэхлэвэний хүснэгт

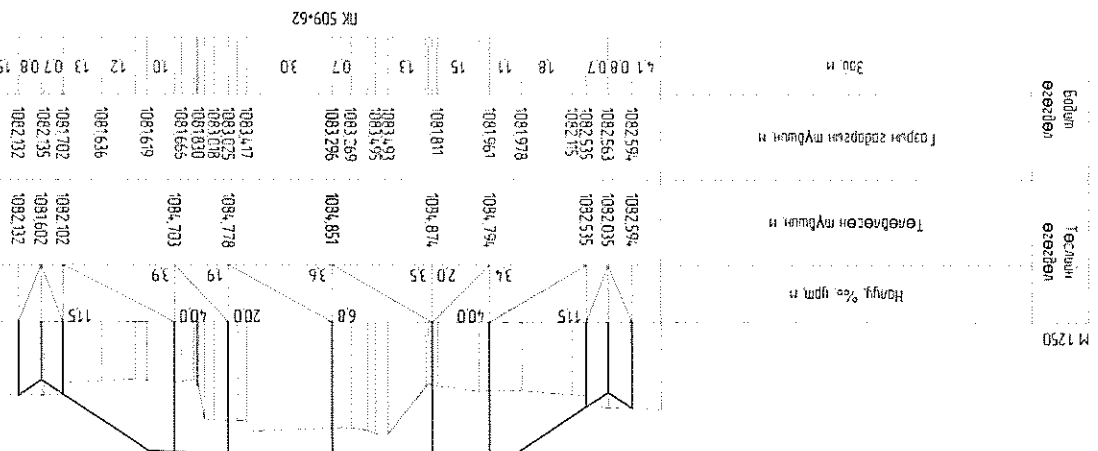
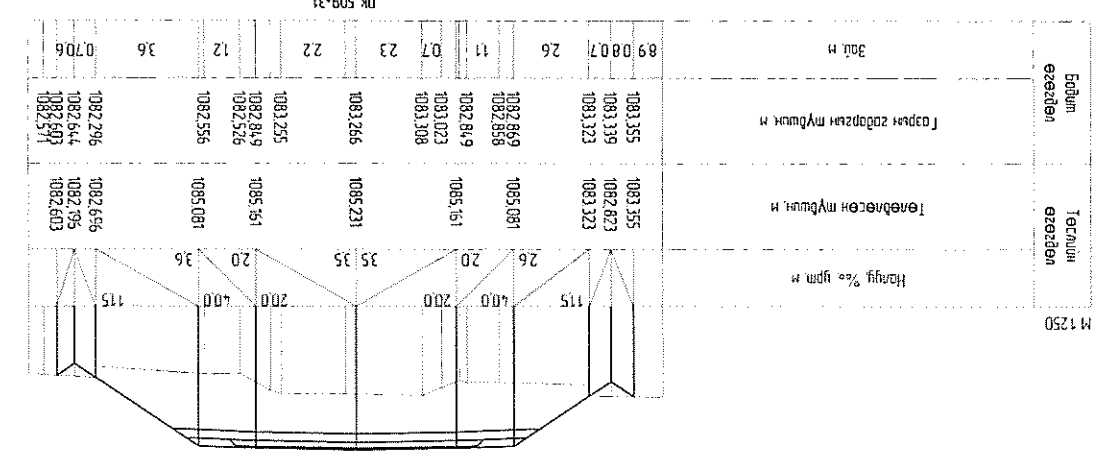
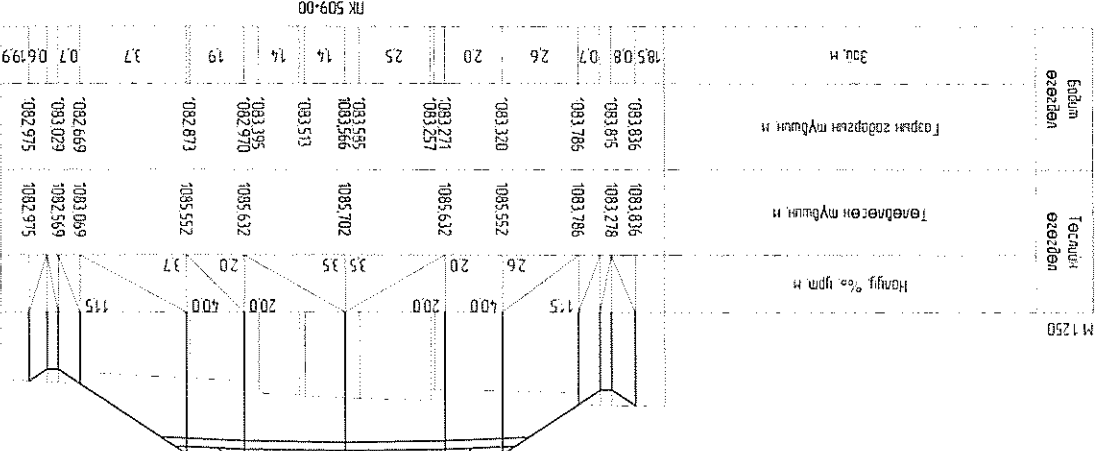
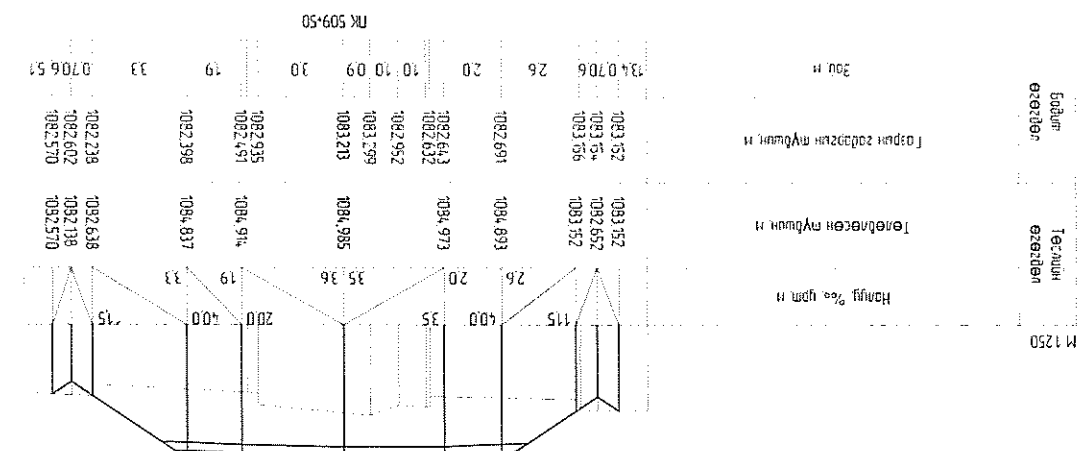
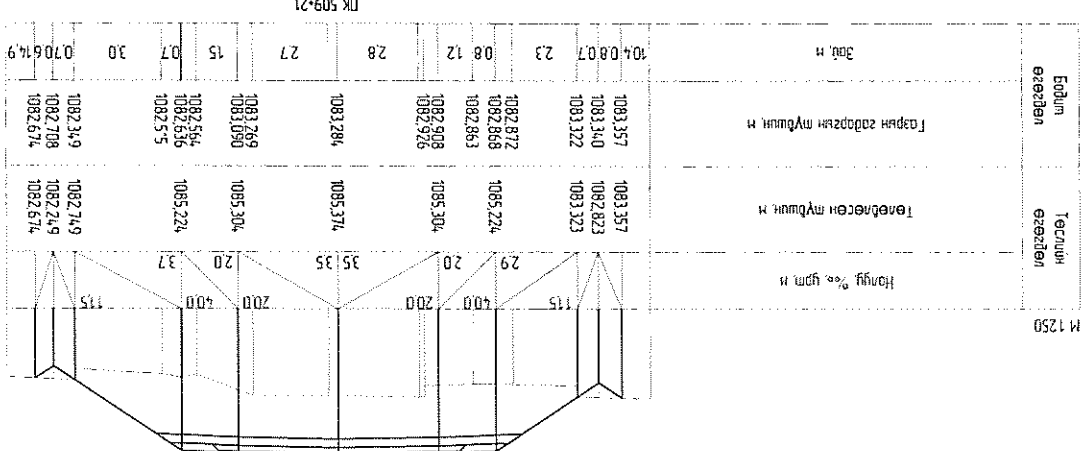
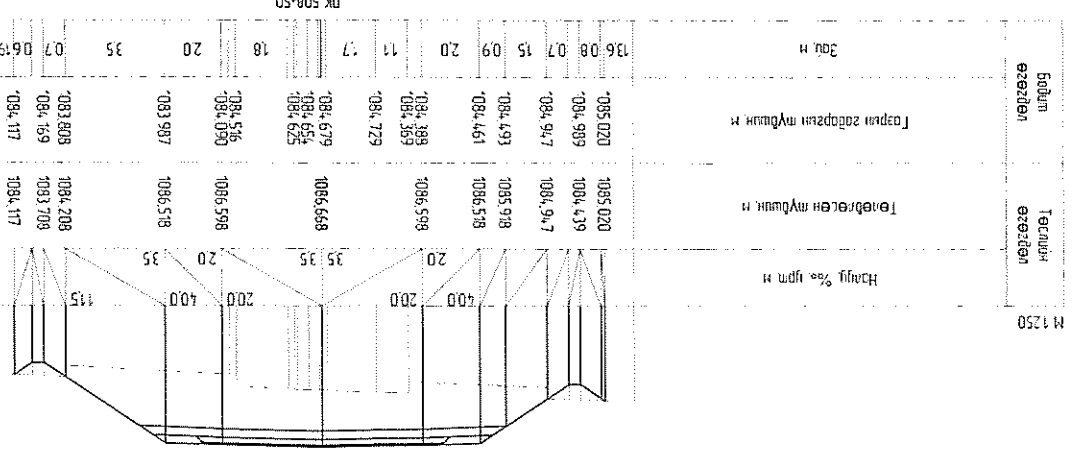


Захирагч Т.Батжаргал
Зур.инж. Б.Алтанхуяг
Г.Эрдэнэбаатар
Шалгасан Б.Алтанхуяг
"Мон-Аз" ХХК

Хэнтий аймаг, Өндөрхаан-Норовлин чиглэлийн
200км хатуу хучилттай авто зам

Маштаб: Хөндлөн огтлол
лк 501+50 - лк 503+00

Үе шат хуудас бүх хуудас
А3 73 326

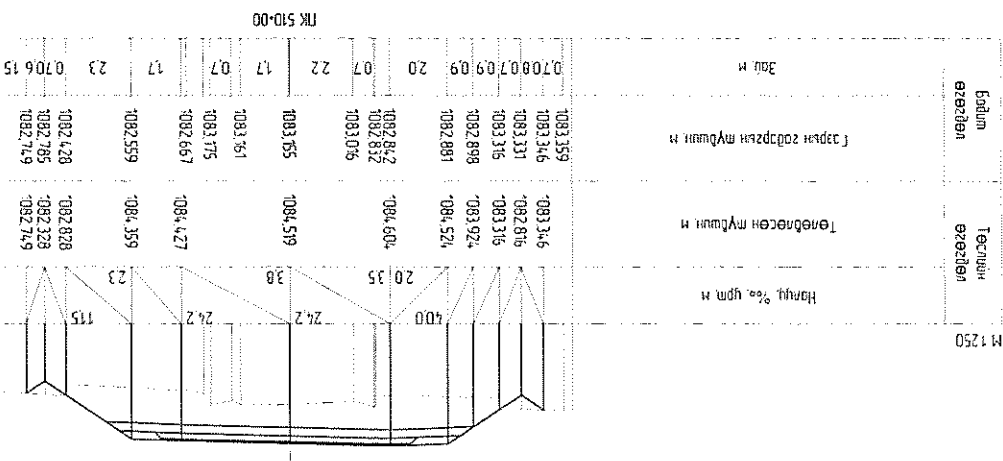
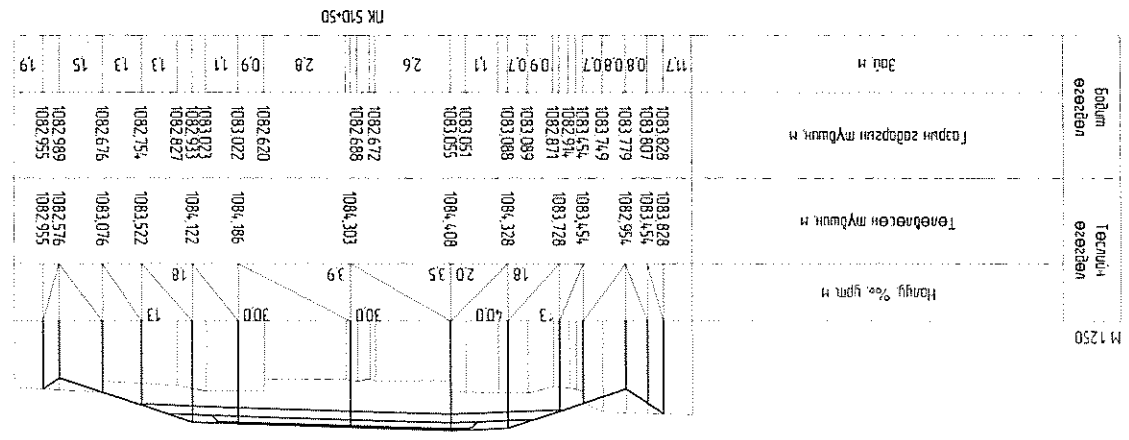
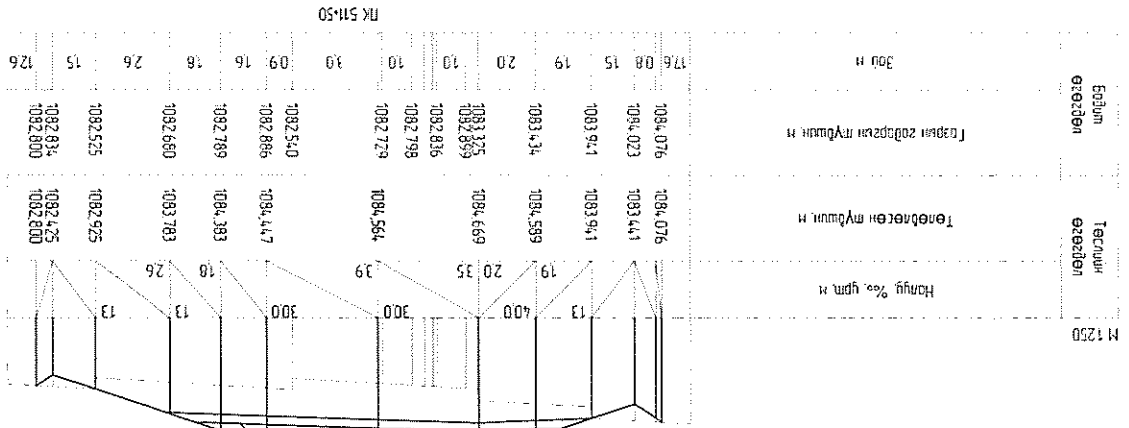
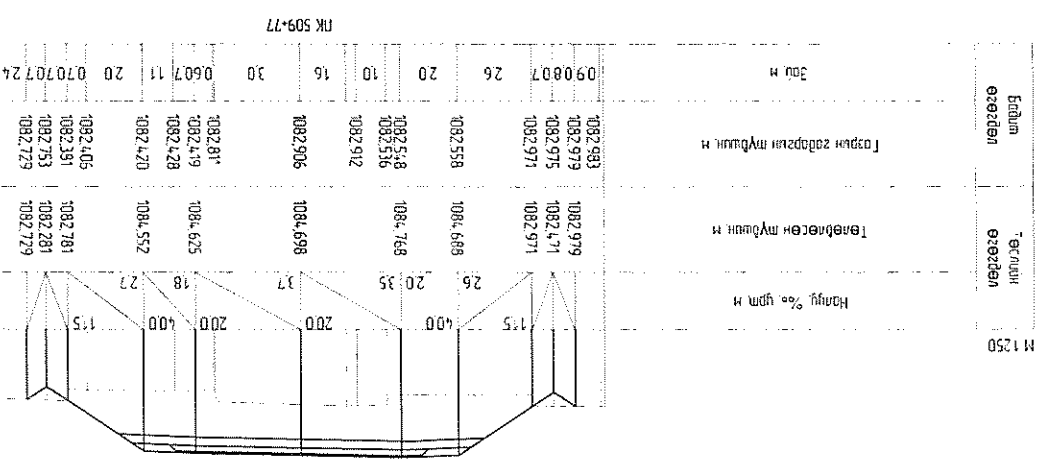
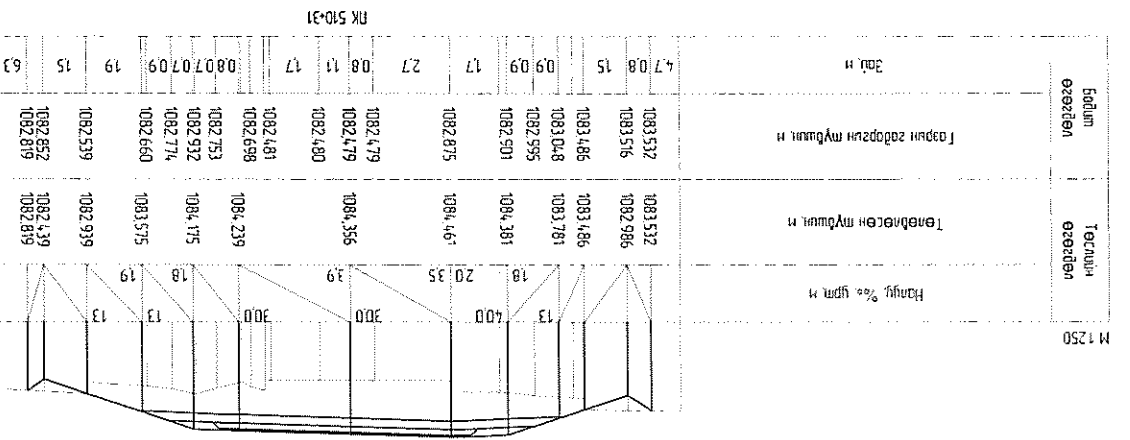
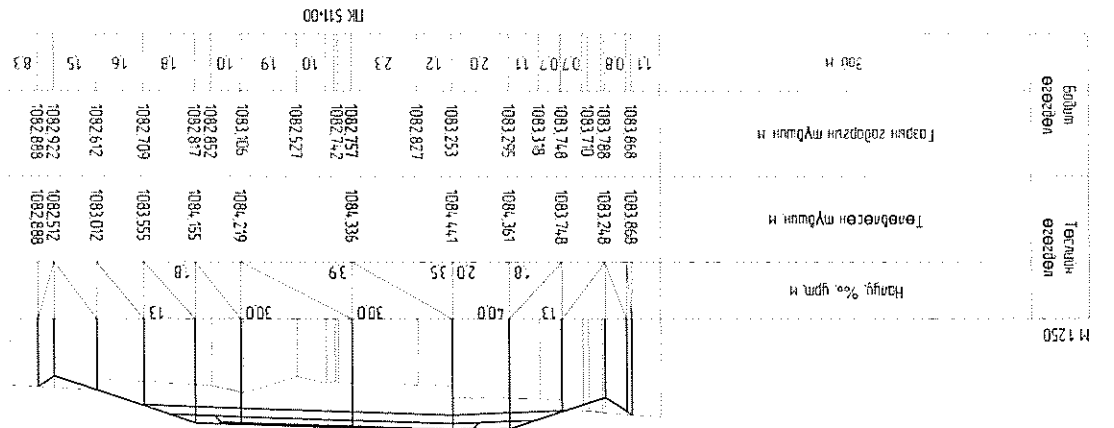


Захирал Т.Батжаргал
Зуринж Б.Алтанхуяг
Гүйцэтгэсэн Г.Эрдэнэбаатар
Шалсан Б.Алтанхуяг
"Мон-А3" ХХК

Хэнтий аймаг, Өндөрхаан-Норовлин чиглэлийн
200км хатуу хучилттай авто зам

Хөндлөн огтлол
пк 508+50 - пк 509+62

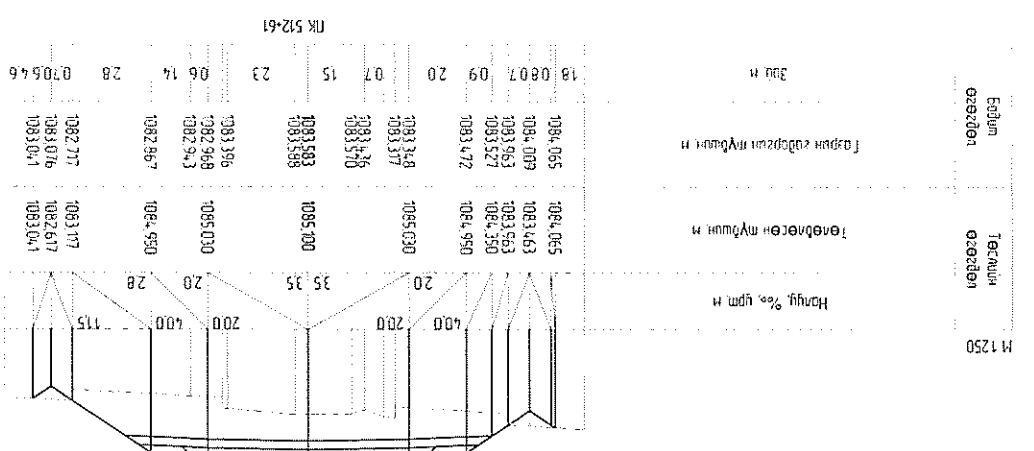
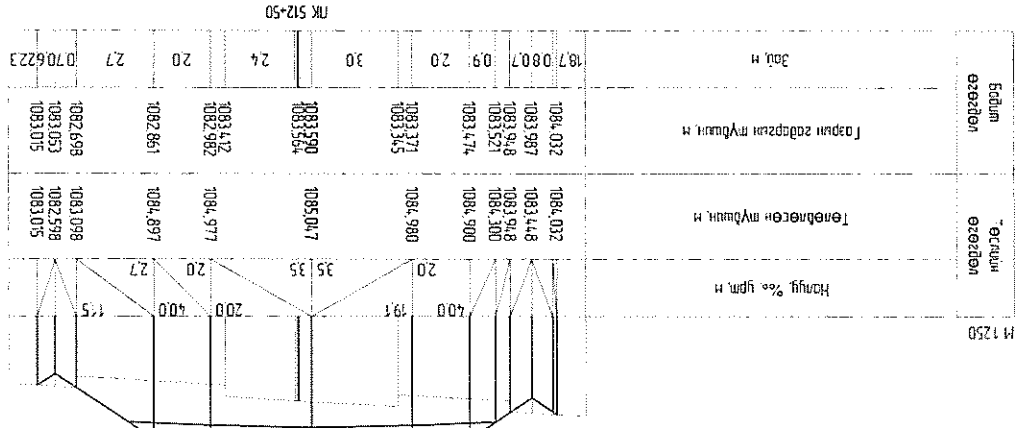
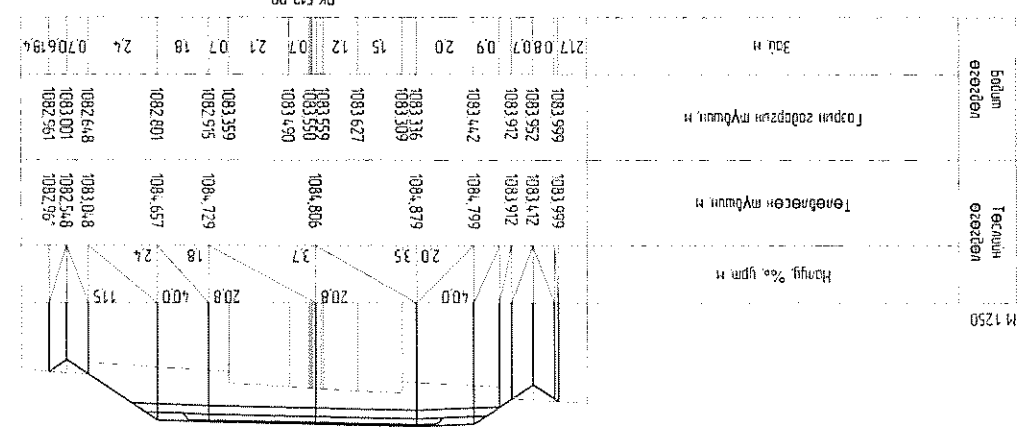
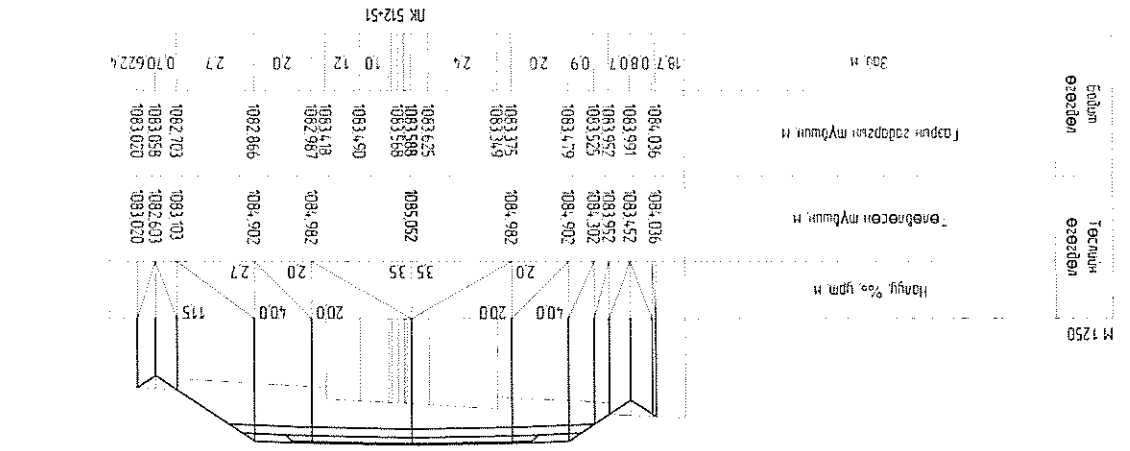
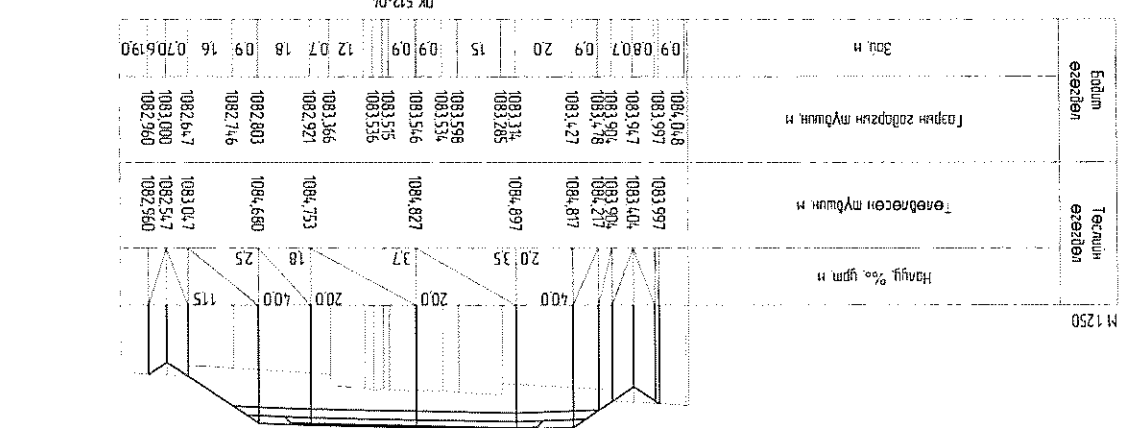
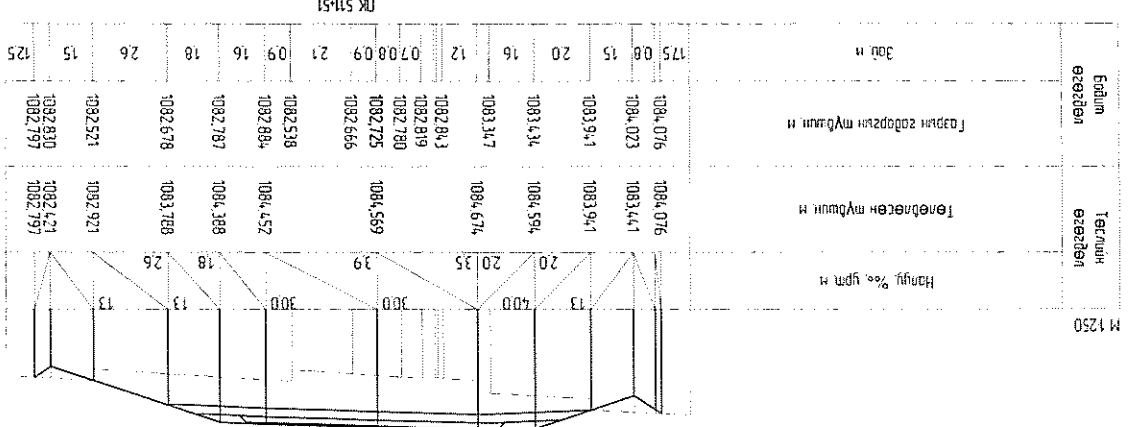
Маштаб:
Уг шат хууцаг бүх хуудас
А3 76 326



Хэнтий аймаг, Өндөрхаан-Норовлин чиглэлийн 200км хатуу хучилттай авто зам

Захирагч Т.Батжаргал
Зур, инж. Б.Алтанхуяг
Гүйцэтгэсэн Т.Эрдэнэбаатар
Шалгаан Б.Алтанхуяг
"Мон-АЗ" ХХК

Маштаб: Хөндлөн огтлол ПК 509+77 - ПК 511+50
Үе шат хуудас бүх хуудас
АЗ 77 326

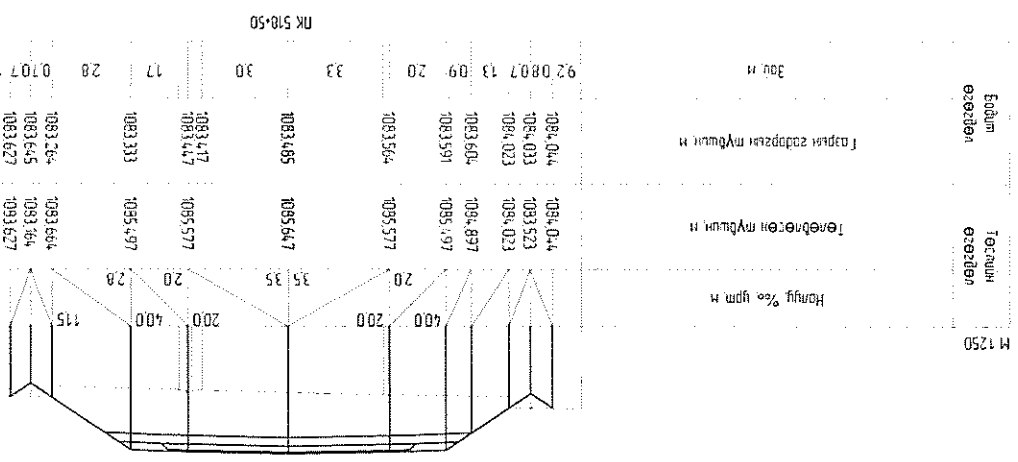
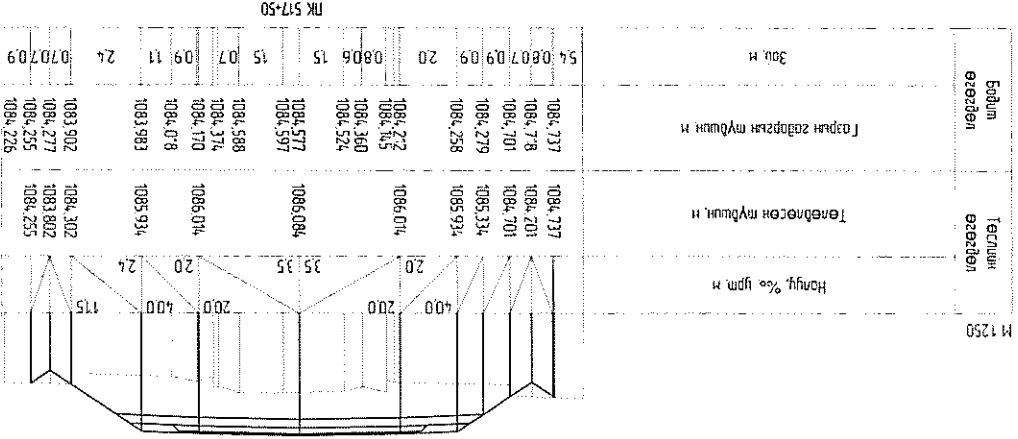
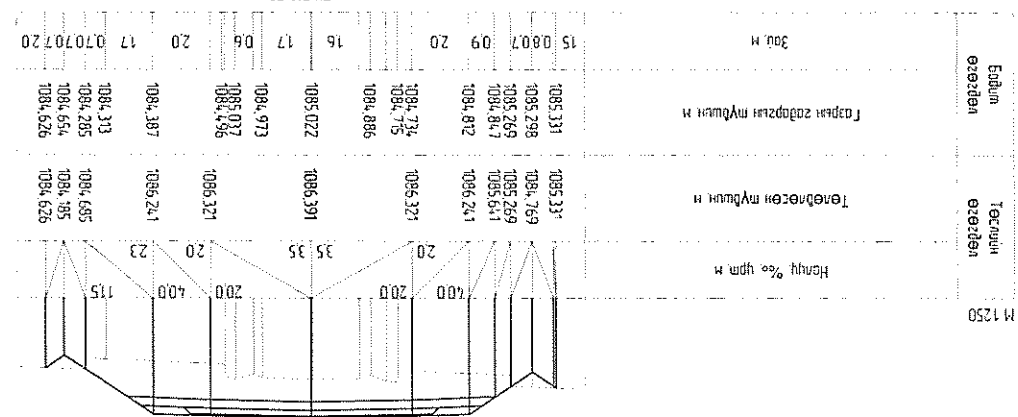
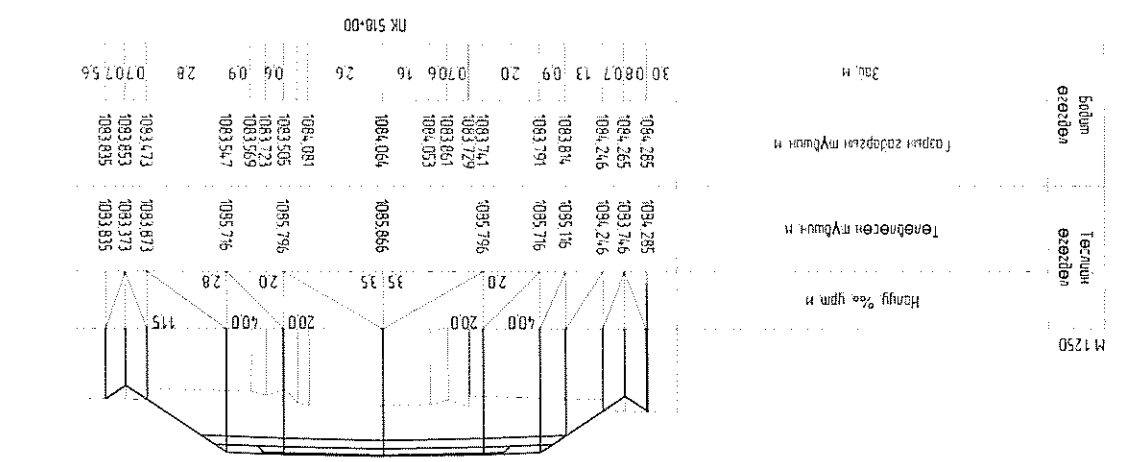
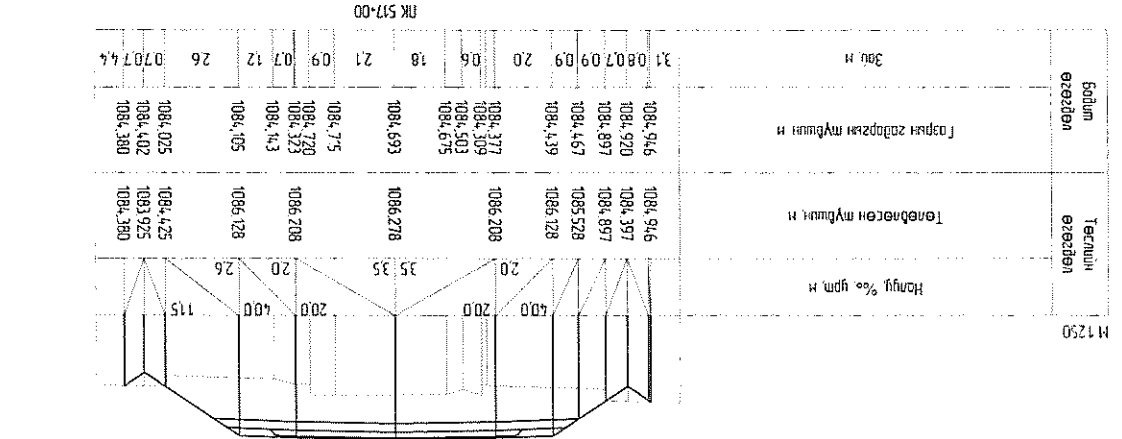
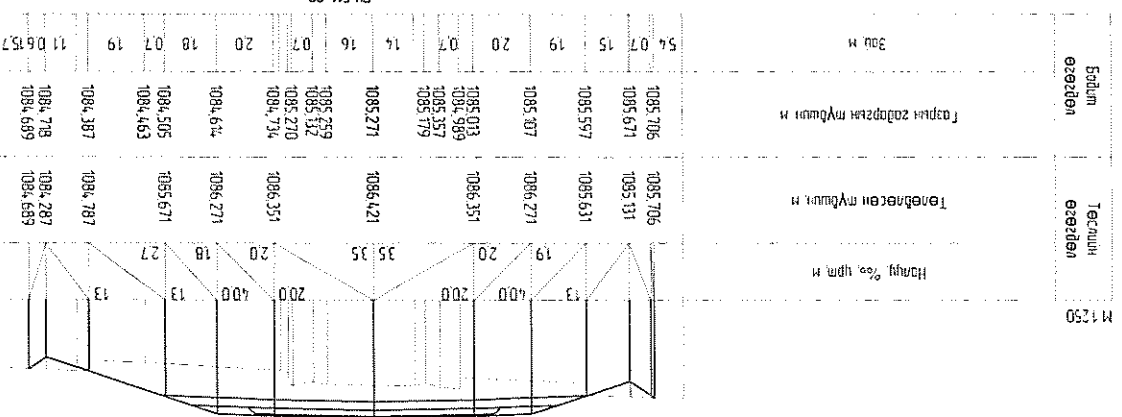


Захирал Т.Батжаргал
Зуринж Б.Алтанхуяг
Гүйцэтгэсэн Л.Эрдэнэбаатар
"Мон-А3" ХХК Шалтсан Б.Алтанхуяг

Хөндлөн огтлол
PK 511+51 - ПК 512+61
ТТ Шифр: 18/12

Хэнтий аймаг, Өндөрхаан-Норовлин чиглэлийн
200км хатуу хучилттай авто зам

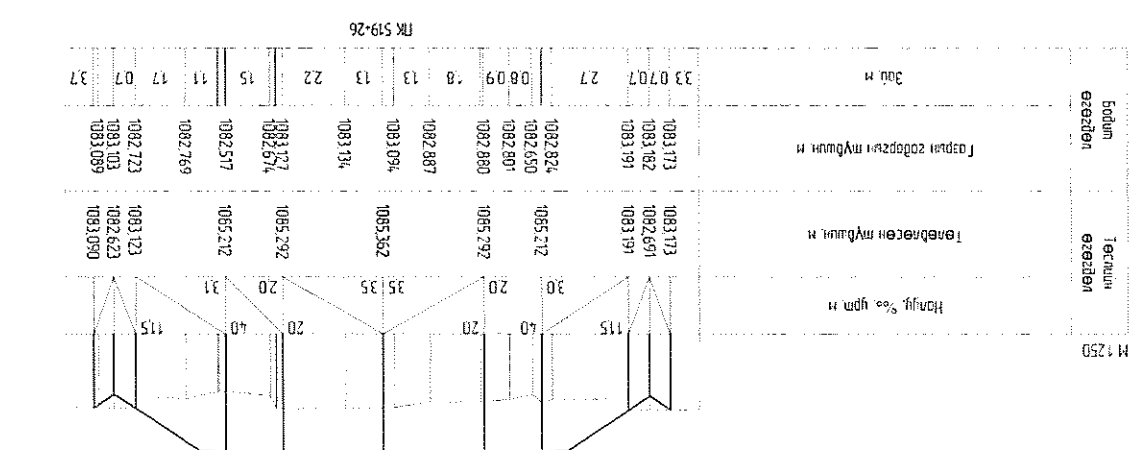
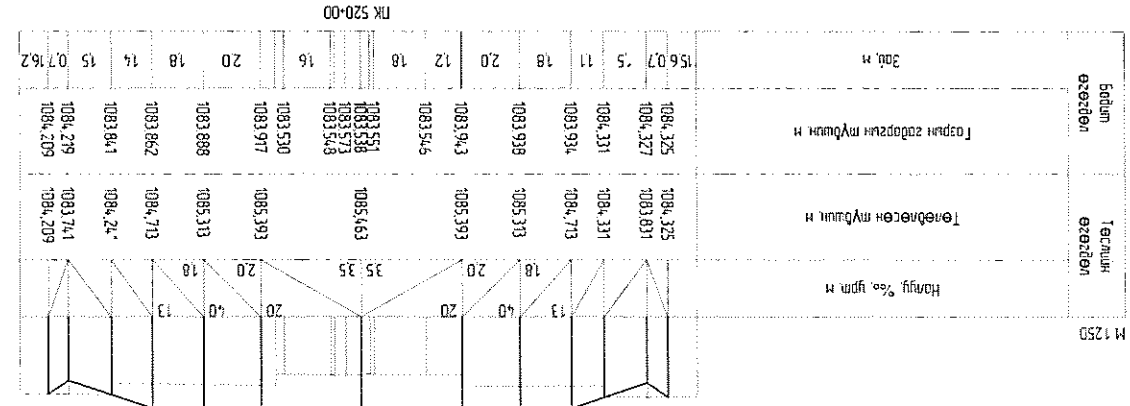
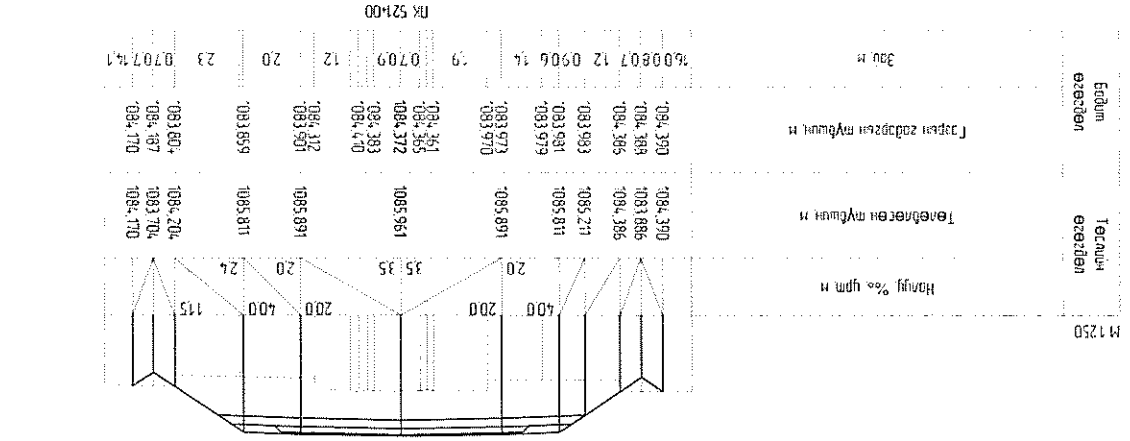
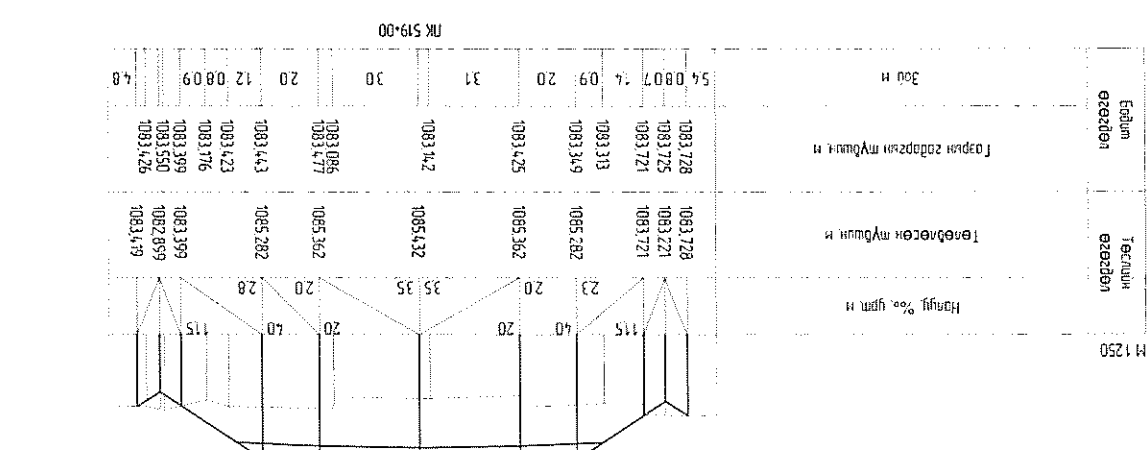
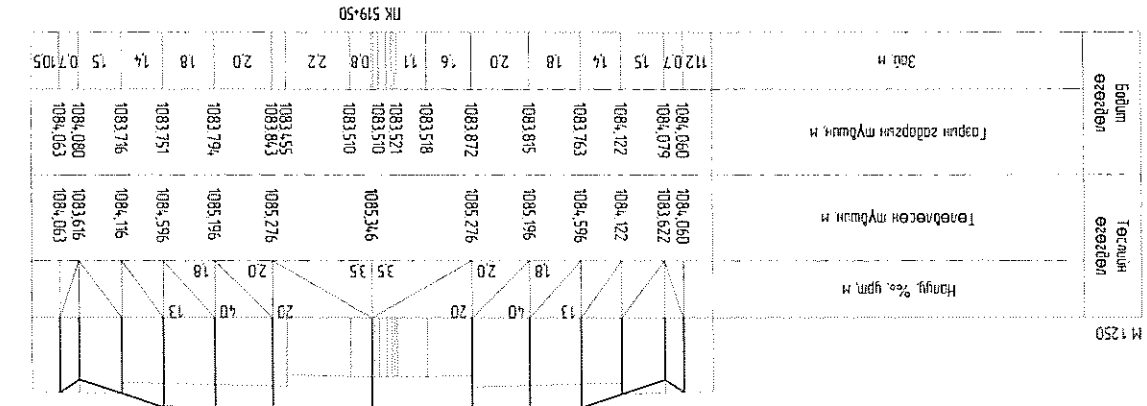
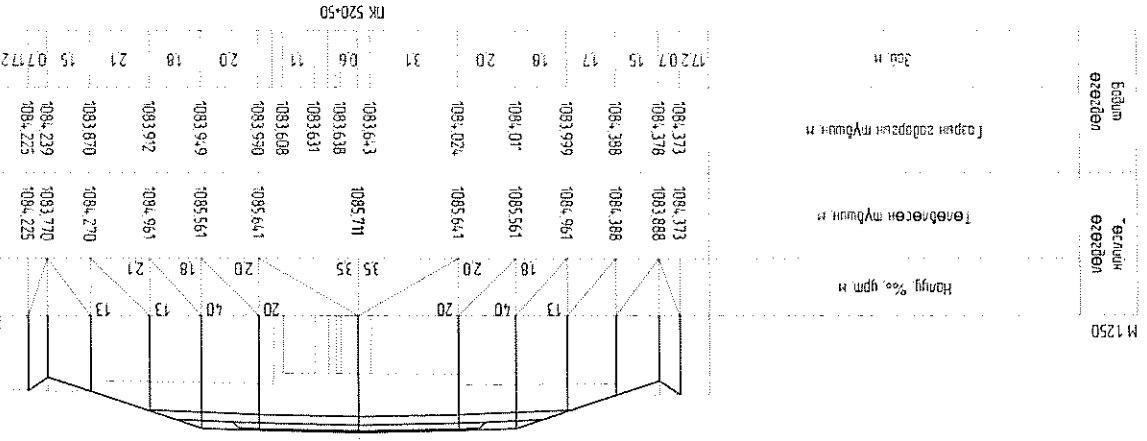
Маштаб:
А3 78 326
Уг шат хууцаг бүх хуудас



Хэнтий аймаг, Өндөрхаан-Норовлин чиглэлийн 200км хатуу хучилттай авто зам

Захирал Т.Батжаргал
Зур.инж Б.Алтанхуяг
Гүйцэтгэсэн Г.Эрдэнэбаатар
Шалгасан Б.Алтанхуяг
"МОН-АЗ" ХХК

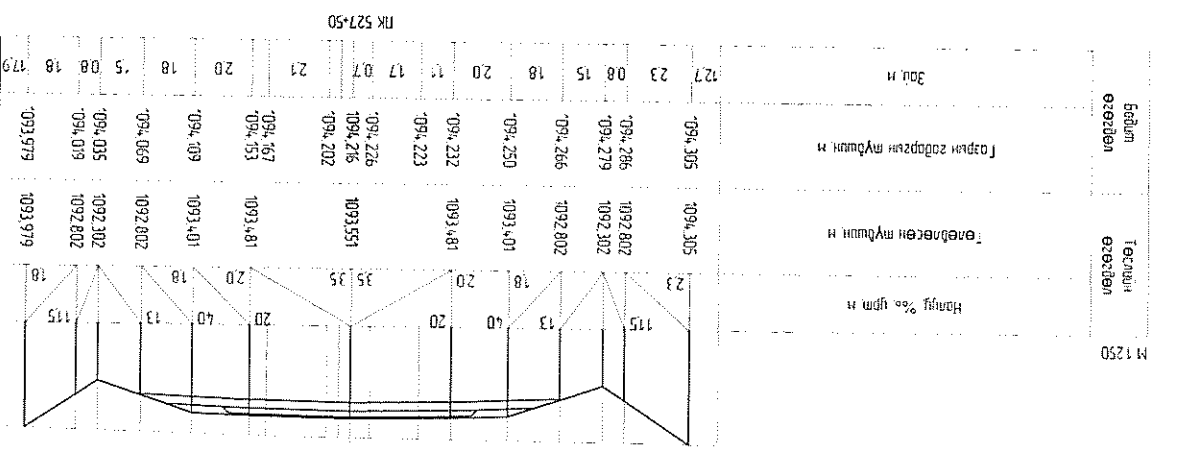
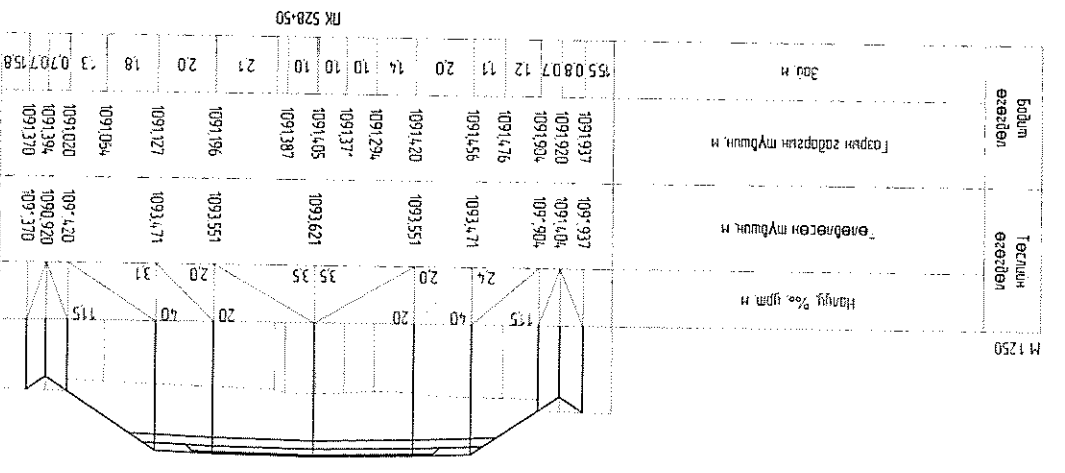
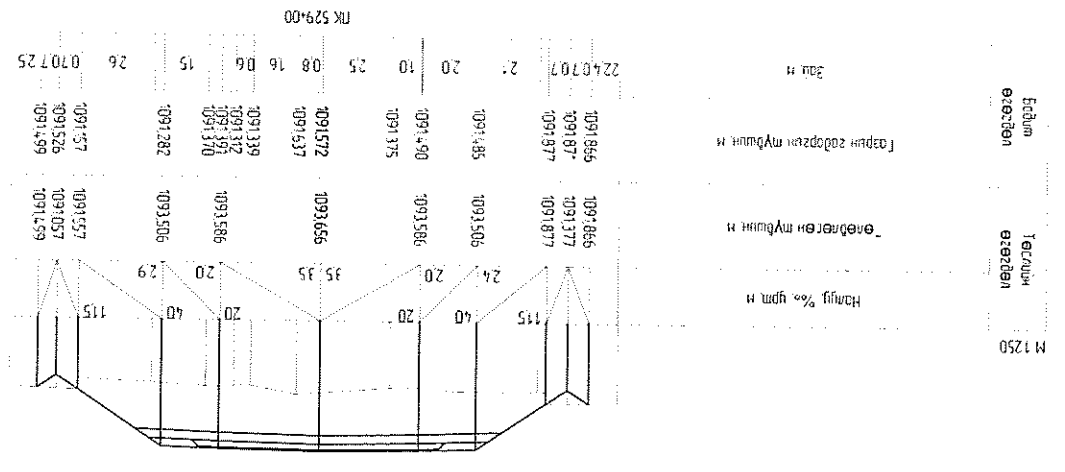
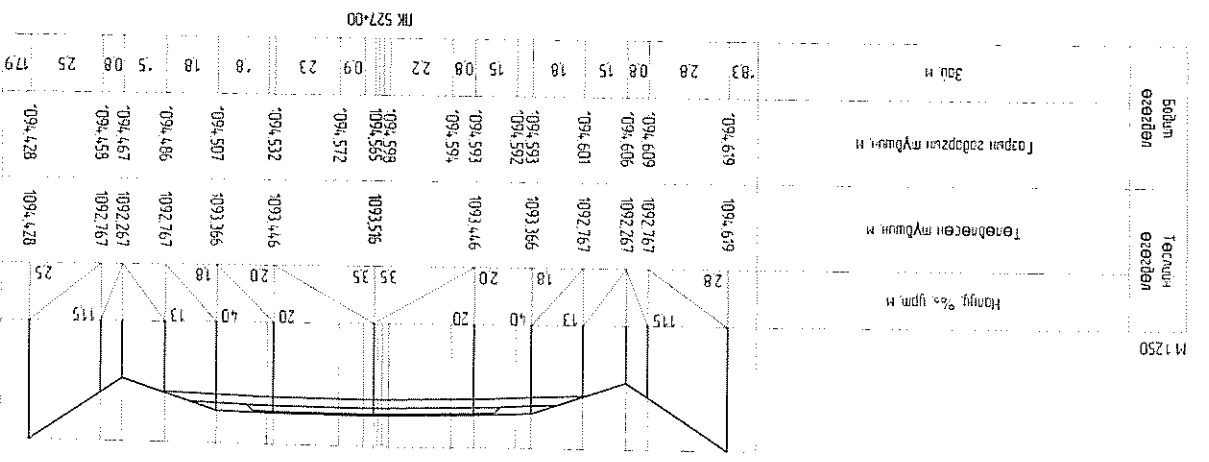
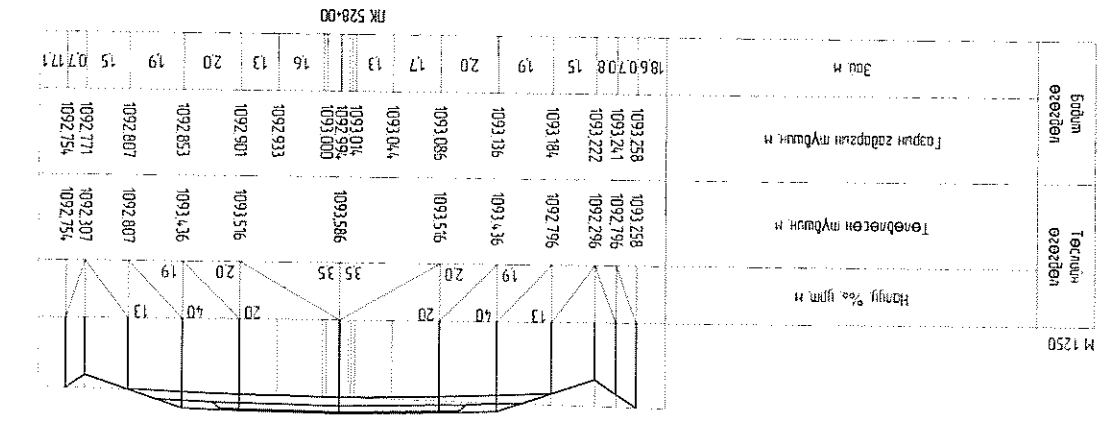
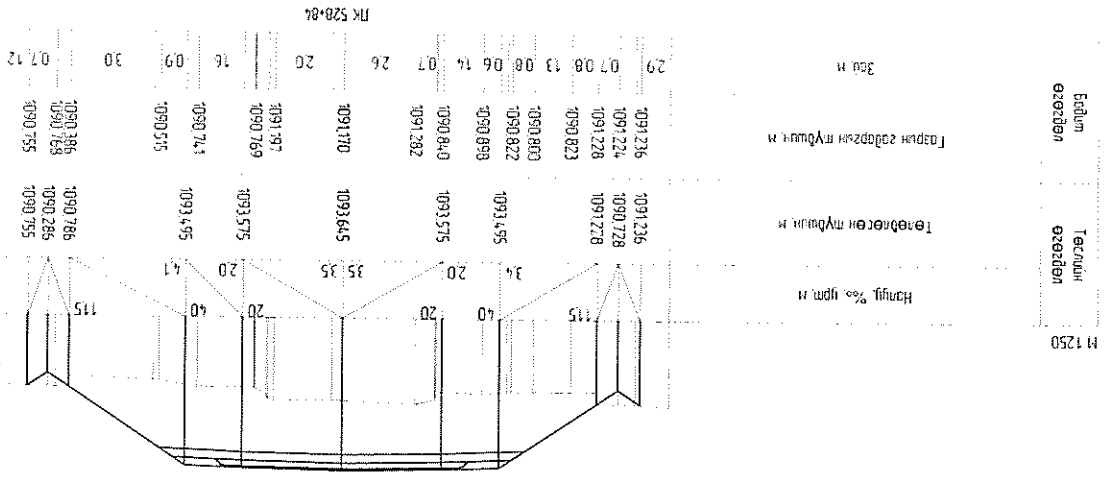
Маштаб: Хөндлөн огтлол ПК 516+00 - ПК 518+50
Үе шат хуудас бүх хуудас А3 80 326
ТТ Шифр: 18/12
ЕГ Шифр: 18/12



Захирал Т.Батжаргал
 Зуринж Б.Алтанхуяг
 Гүйцэтгэсэн Г.Эрдэнэбаатар
 Шалсан Б.Алтанхуяг
 "Мон-А3" ХХК
 ТТ Шифр: 16/12
 ЭТ Шифр: 16/12

Хэнтий аймаг, Өндөрхаан-Норовлин чиглэлийн
 200км хатуу хучилттай авто зам

Маштаб: 1:500



Захиран Т.Батжаргал
Зур.инж. Б.Алтанхуяг
Гүйцэтгэсэн Г.Эрдэнэбаатар
Шалгасан Б.Алтанхуяг
"Мон-Аз" ХХК Шалгасан Б.Алтанхуяг

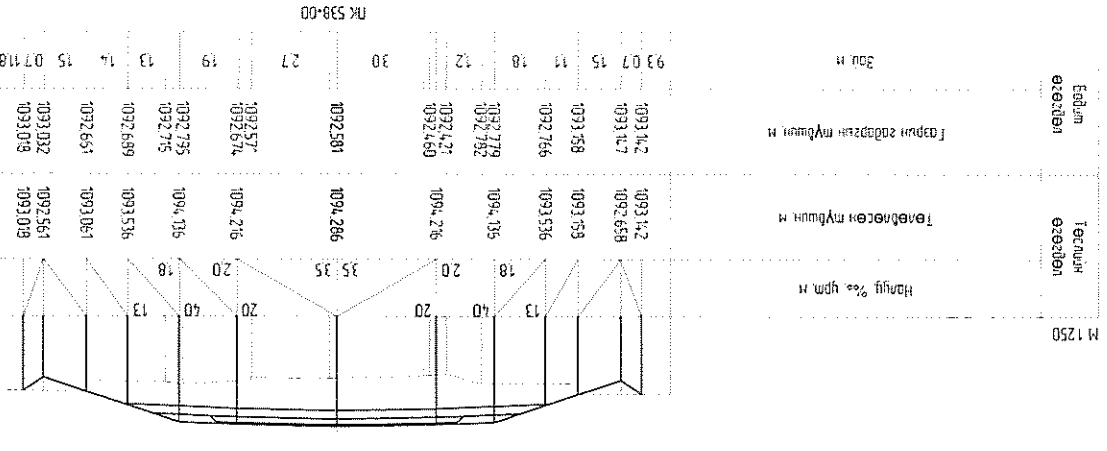
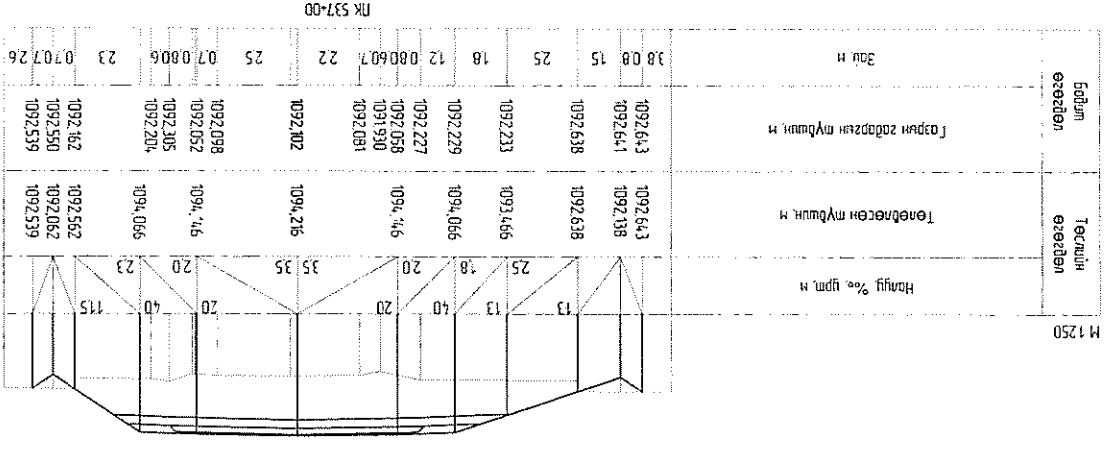
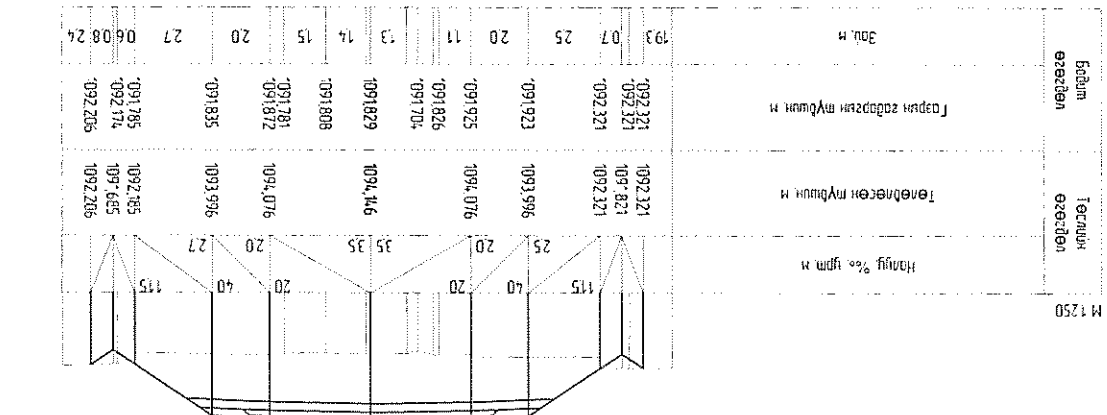
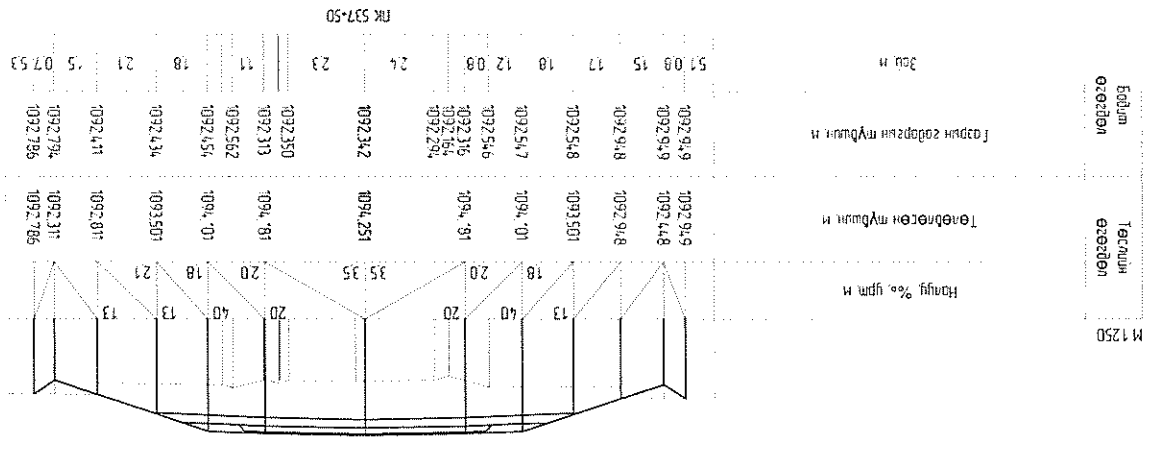
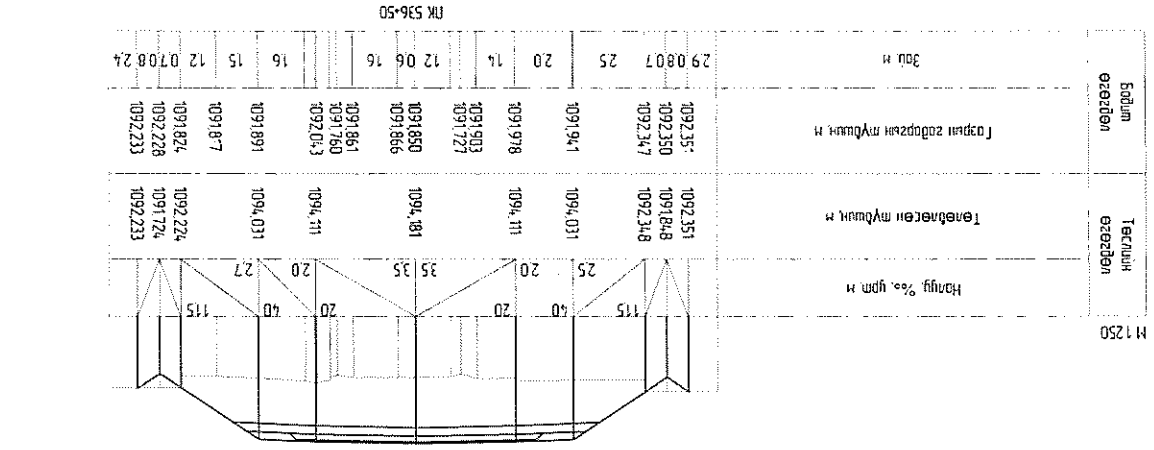
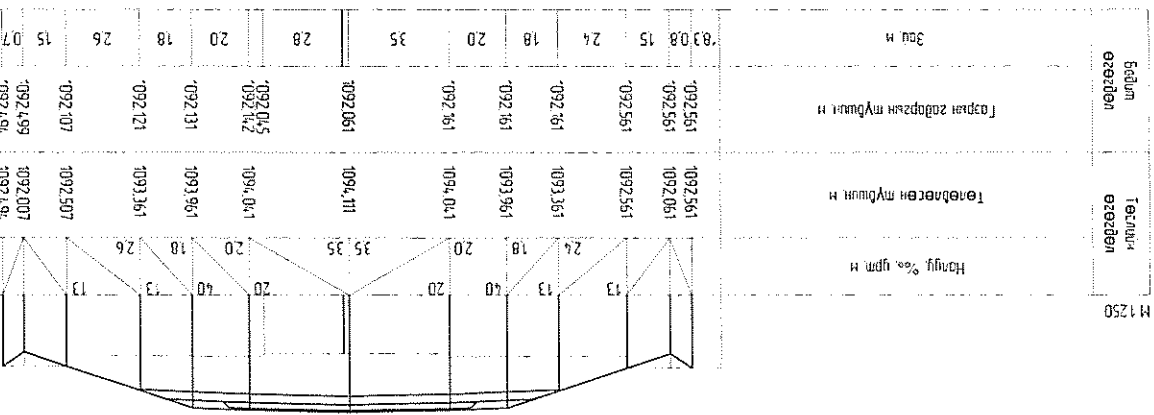
Хэнтий аймаг, Эндэрхаан-Норовлин чиглэлийн
200км хатуу хучилттай авто зам

Хөндлөн огтлон
пк 527+00 - пк 529+00

ЭГ Шифр: 18/12
ТГ Шифр:

Масштаб:
Үе шат хуудас бүх хуудас
А3 84 326

Авто зам



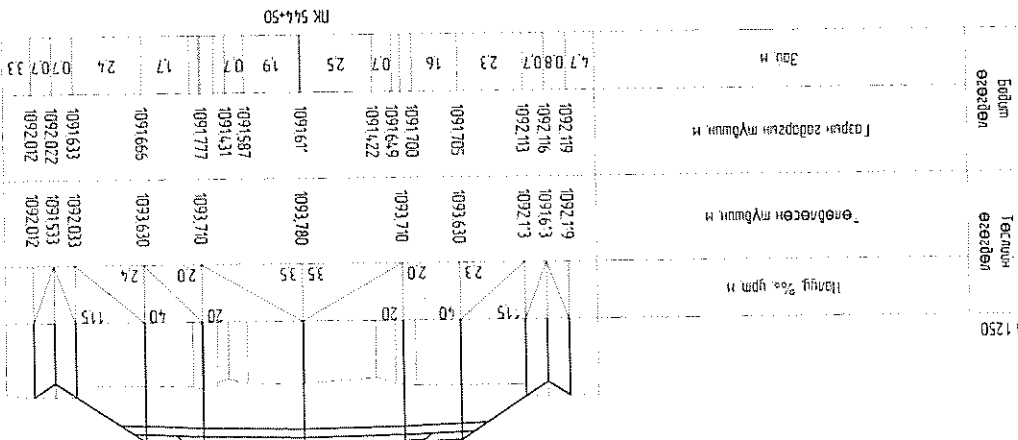
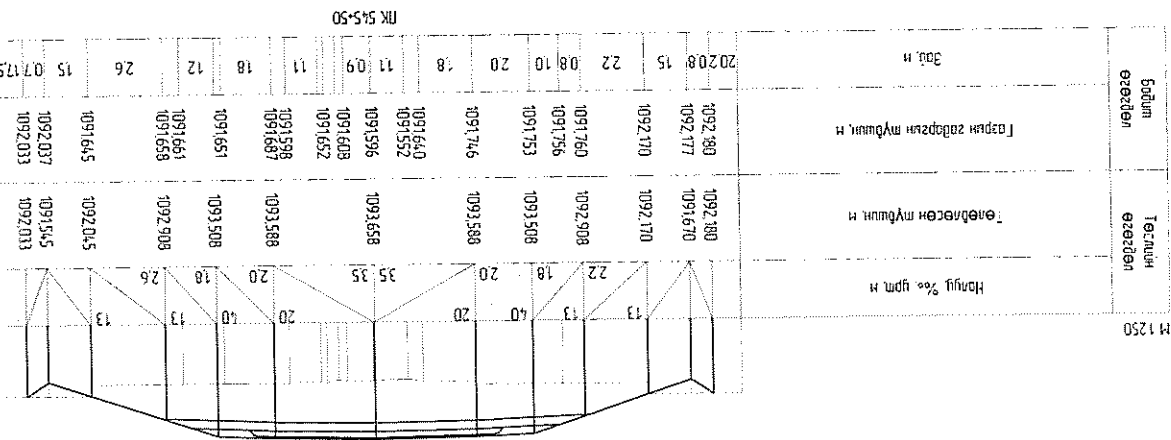
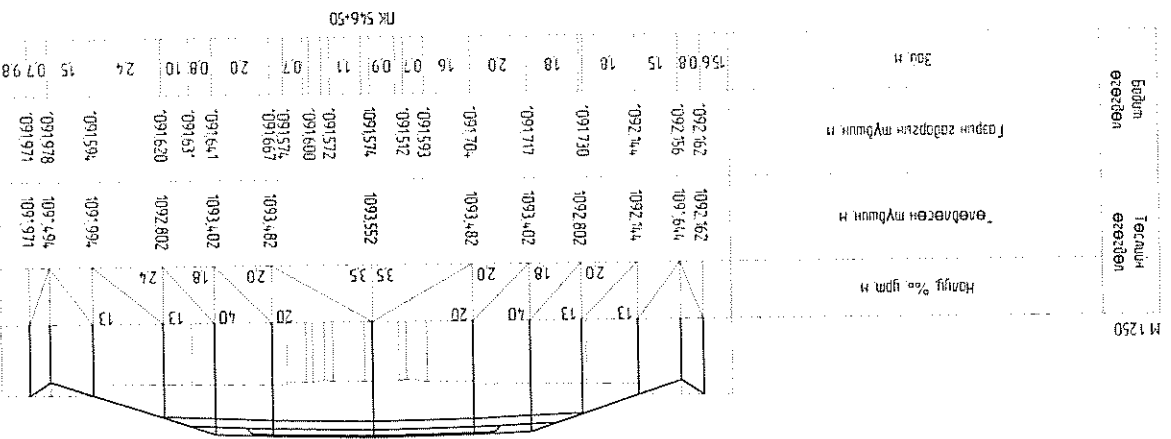
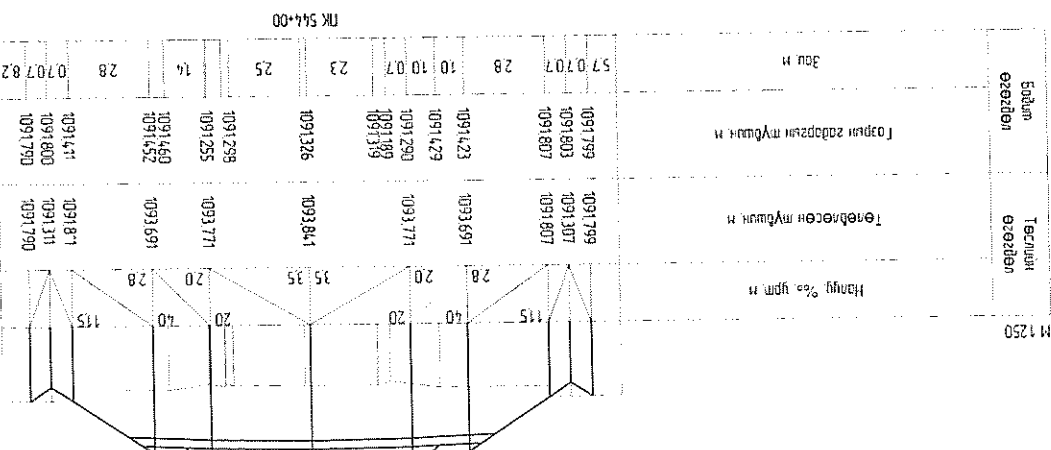
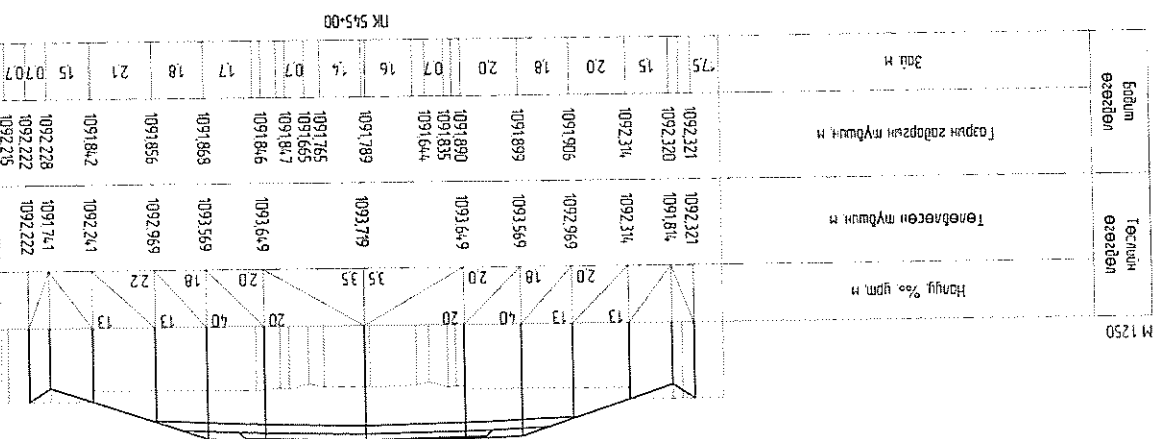
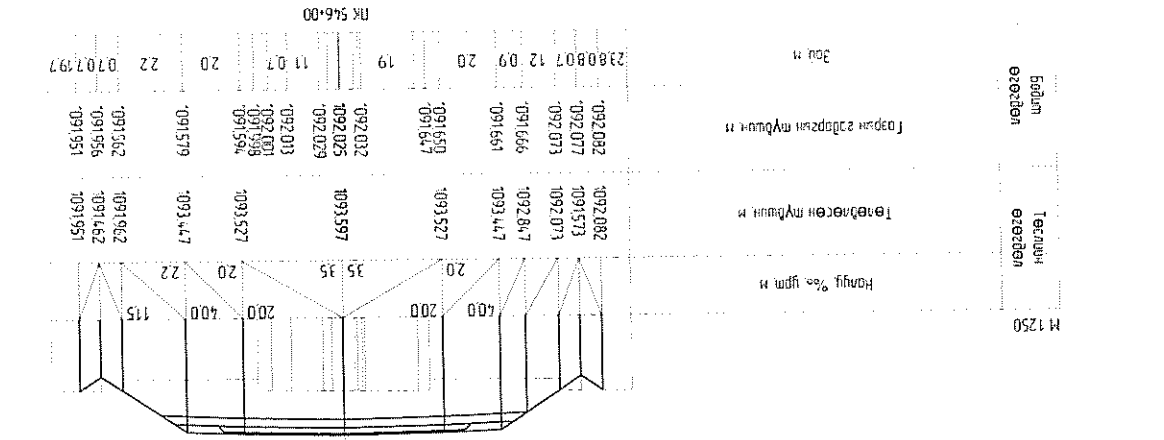
Захирагч Т.Батжаргал
 Зургийнж Б.Алтанхуяг
 Гүйцэтгэсэн Г.Эрдэнэбаатар
 Шалсан Б.Алтанхуяг
 "МОНАЗ" ХХК

Хөндлөн огтлол ПК 535+50 - ПК 538+00
 ЭТ Шифр: 18/12
 ТТ Шифр: 87

Масштаб: 1:500
 Үе шат хууцаг бүх хууцаг 326

Хэнтий аймаг, Өндөрхаан-Норовын чиглэлийн 200км хатуу хучилттай авто зам

Авто зам

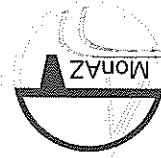
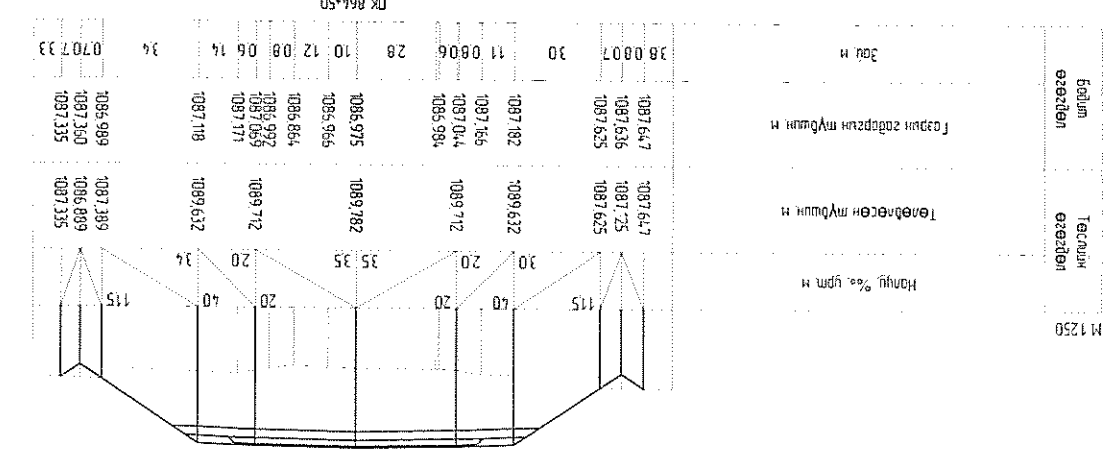
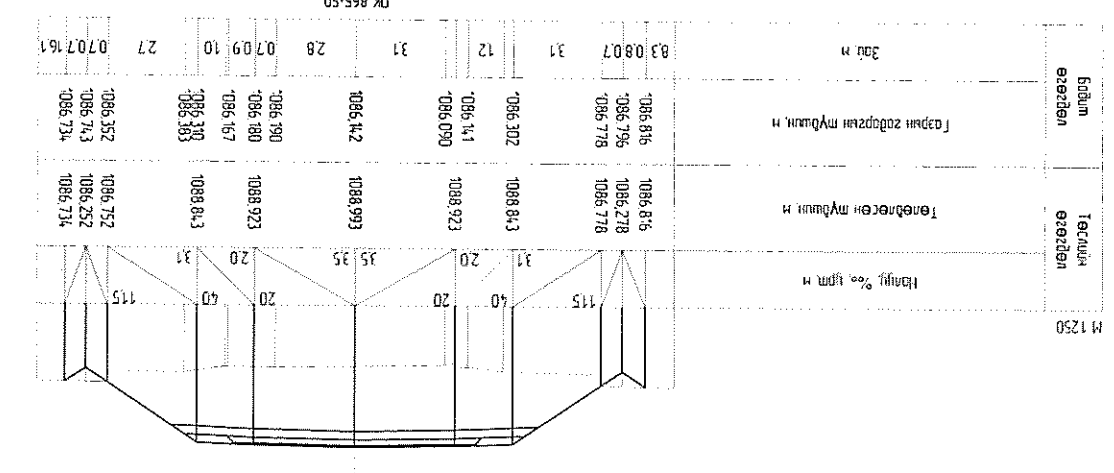
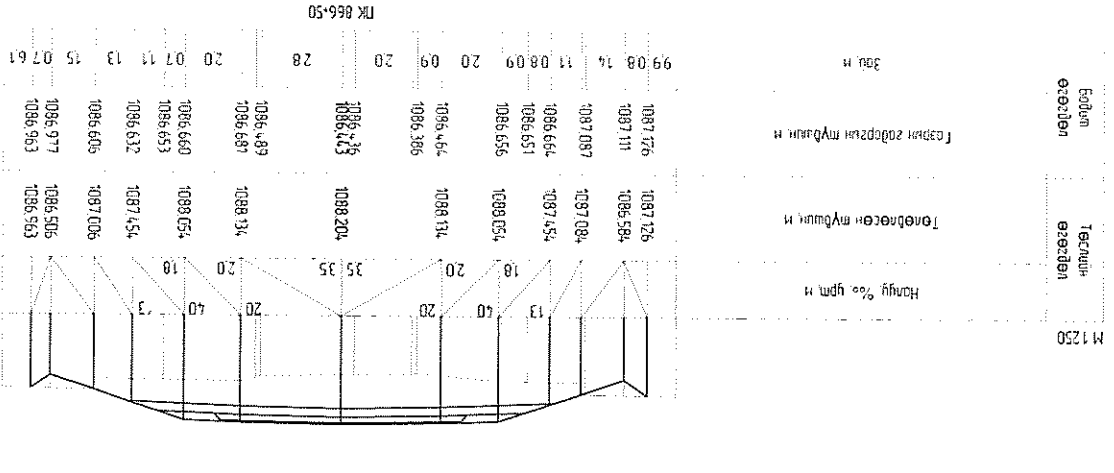
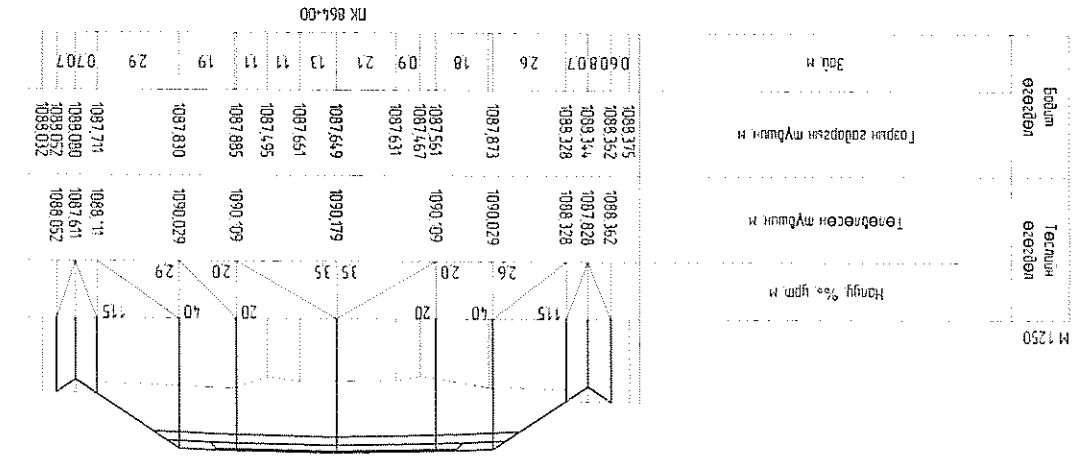
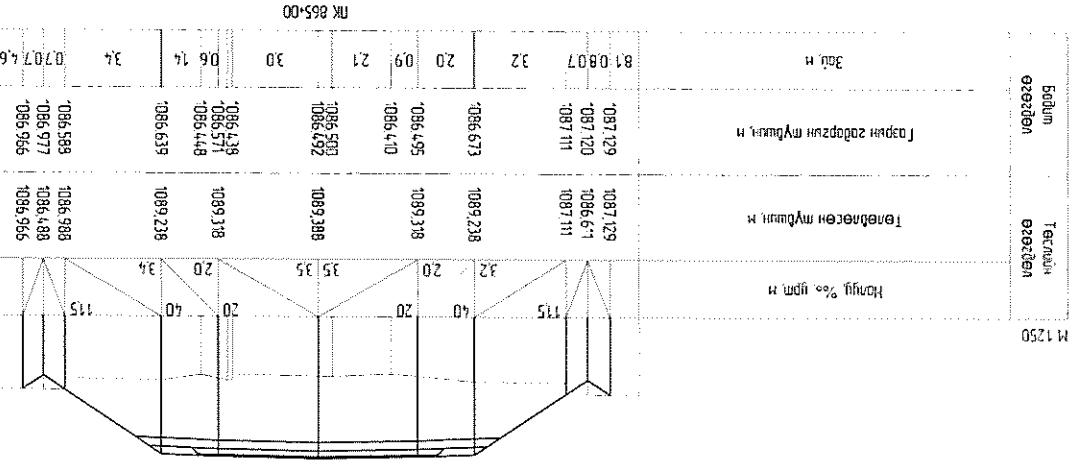
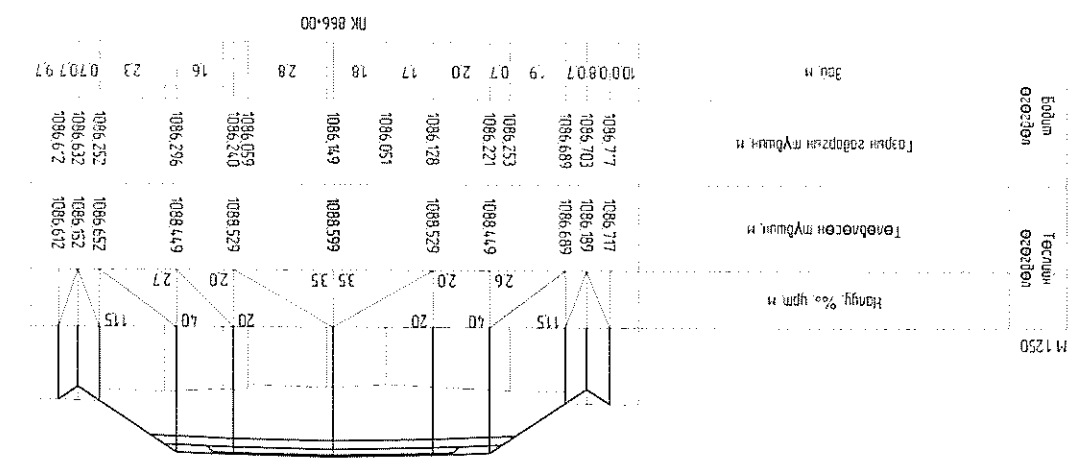


Захиран Т.Батжаргал
Зур.инжк Б.Алтанхуял
Гүйцэтгэсэн Г.Эрдэнэбаатар
Шалгаан Б.Алтанхуял
"Мон-АЗ" ХХК

Хэнтий аймаг, Эндрхаан-Норовлин чиглэлийн
200км хатуу хучилттай авто зам

Хөндлөн огтлол
пк 544+00 - пк 546+50

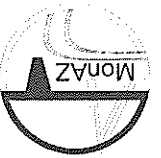
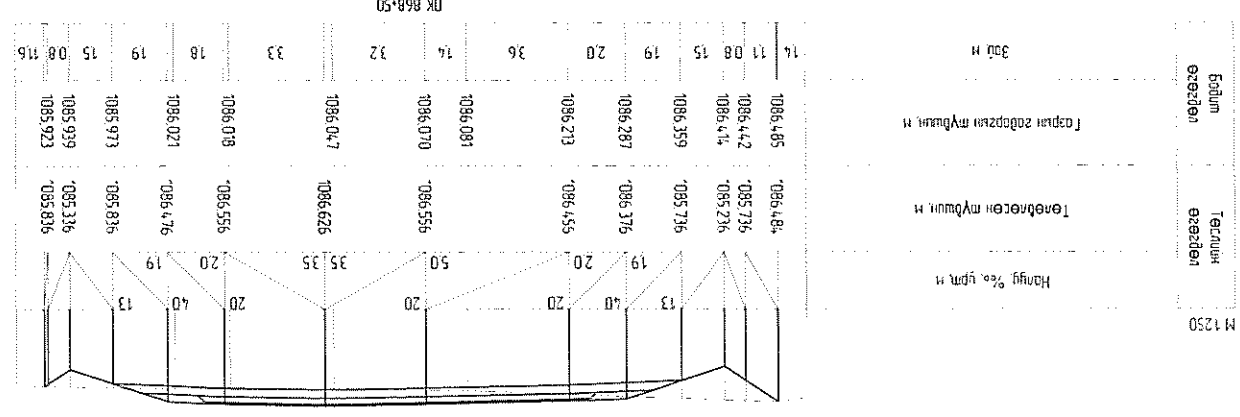
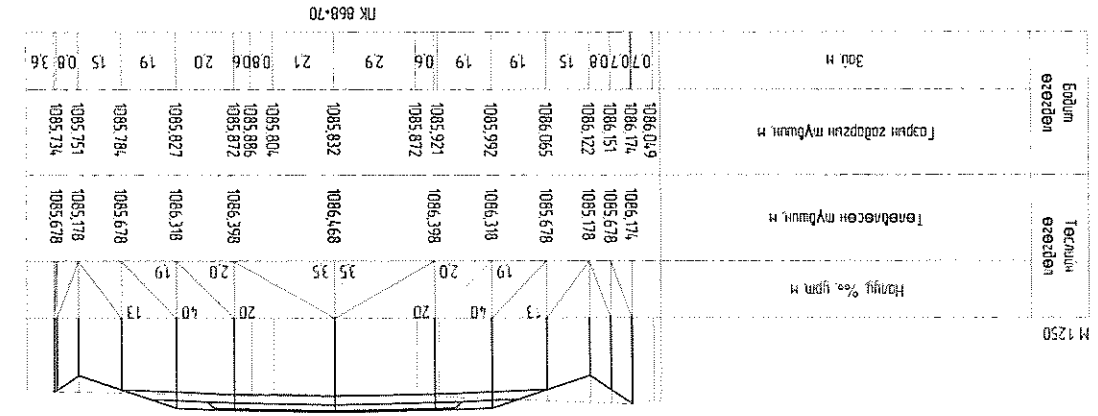
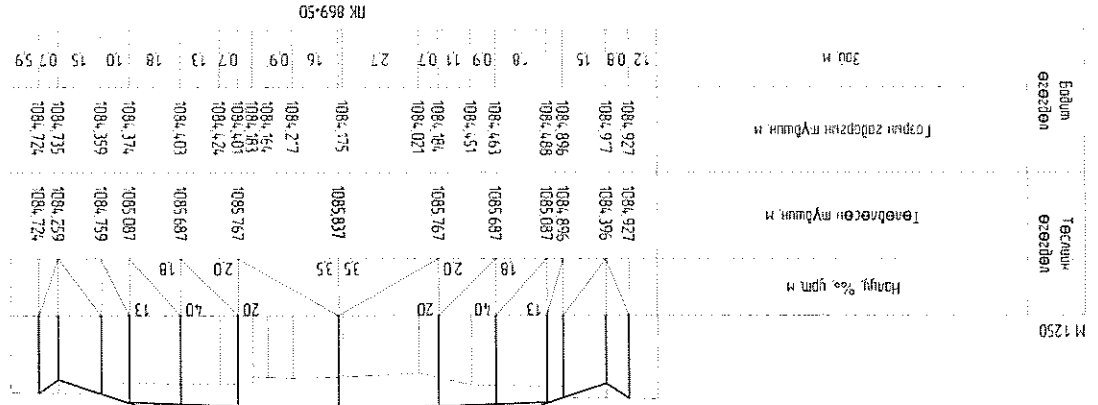
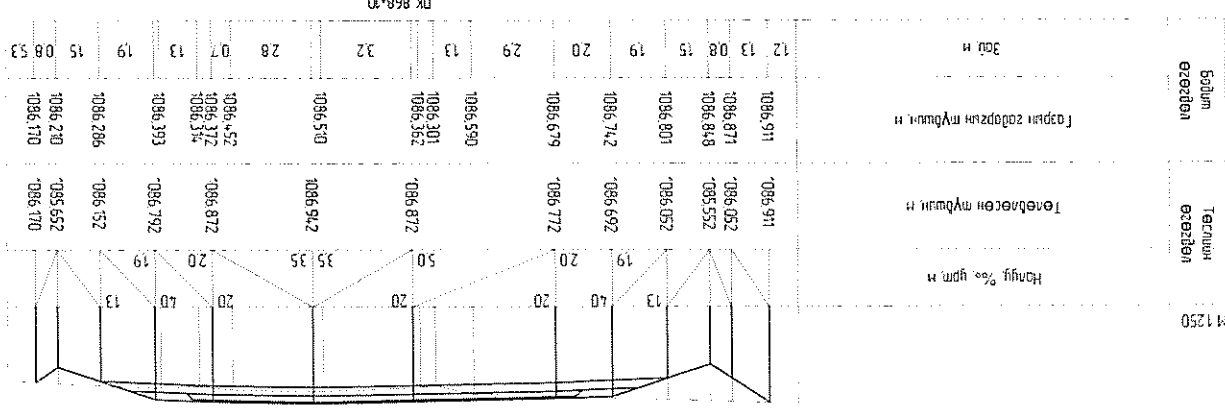
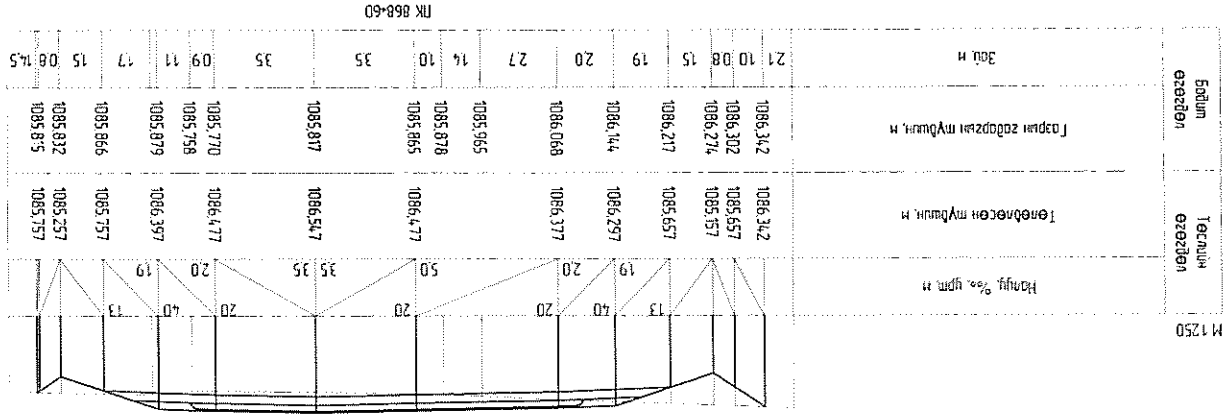
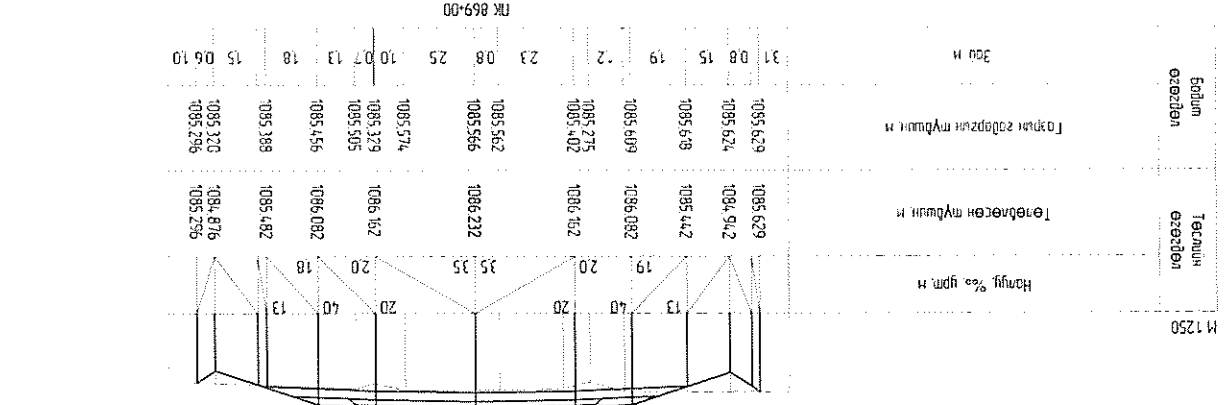
Маштаб:
А3 90 326
А3 90 326
Үе шат хуудас бүх хуудас



Захираг Т.Батжаргал
Зур.инжк Б.Алтанхуяг
Гүйцэтгэсэн Г.Эрдэнэбаатар
Шалгасан Б.Алтанхуяг

Хэнтийн аймгаар, Өндөрхаан-Норовлин чиглэлийн
200км хатуу хучилттай авто зам
Хөндлөн огтлол ПК 864+00 - ПК 866+50
ЭГ Шифр: 18/12
ТГ Шифр:

Масштаб: 1:200
А3 201 326
Үе шат хуудас бүх хуудас



Захираг
Зур.инж
Б.Алтанхуяг
Т.Батжаргал
Л.Эрдэнэбатар
Г.Уицэтгэсэн
Шалгасан
Б.Алтанхуяг
"Мон-А3" ХХК

Хэнтий аймаг, Өндөрхаан-Норовлин чиглэлийн
200км хатуу хучилттай авто зам

Т.Шифр: 18/12
ЕГ Шифр: 18/12
ЛК 868+10 - ПК 869+50
Хөндлөн ортол

Маштаб:
1:500
А3 203 326
Үе шат хуудас бүх хуудас

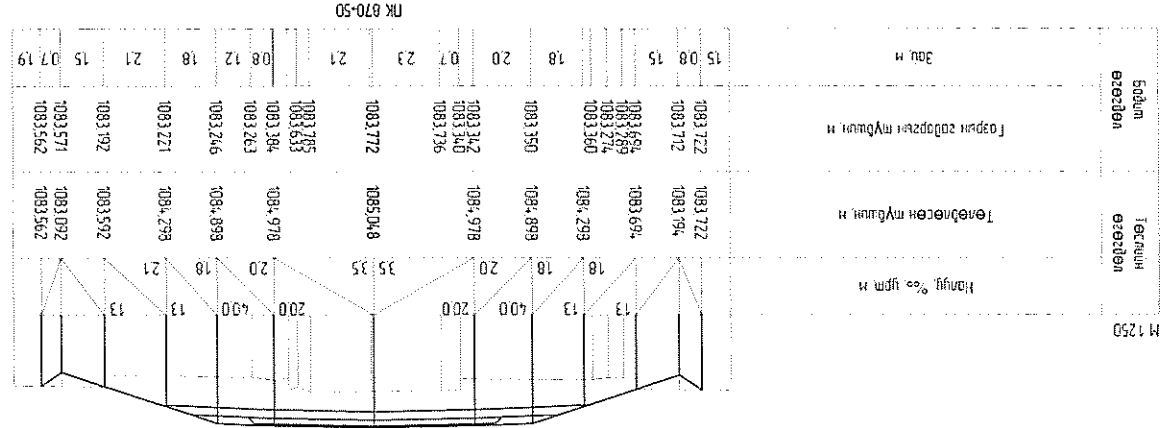
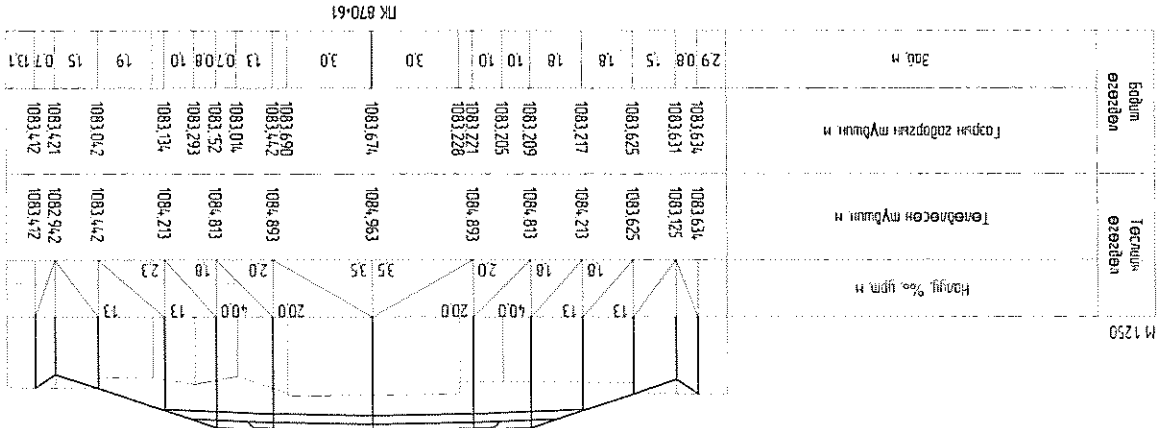
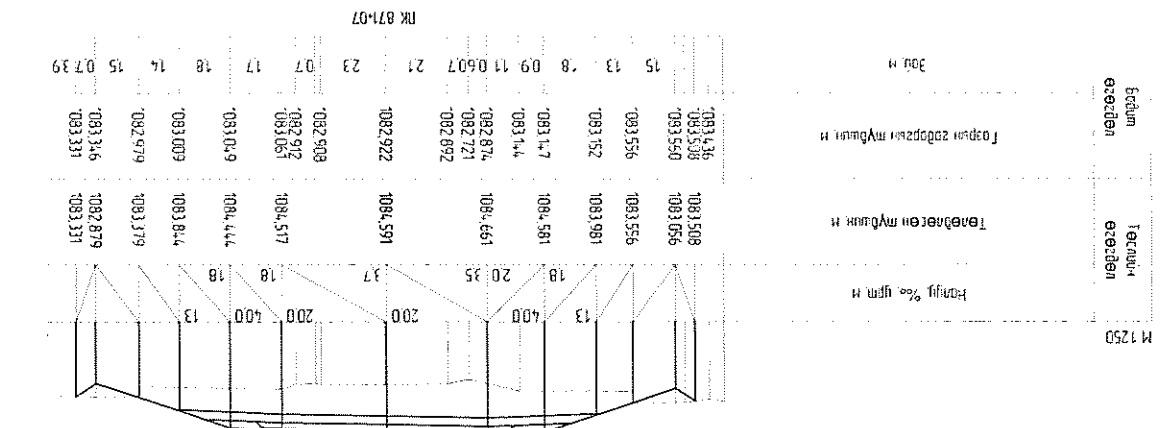
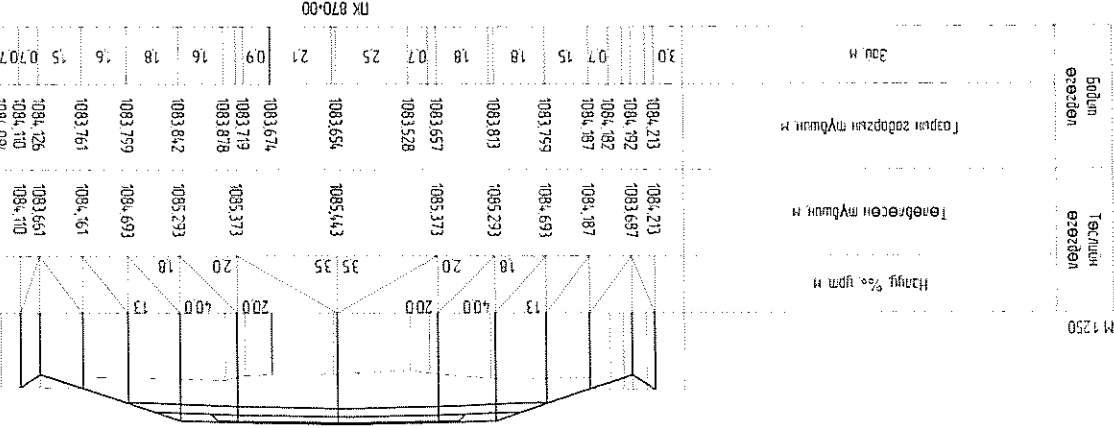
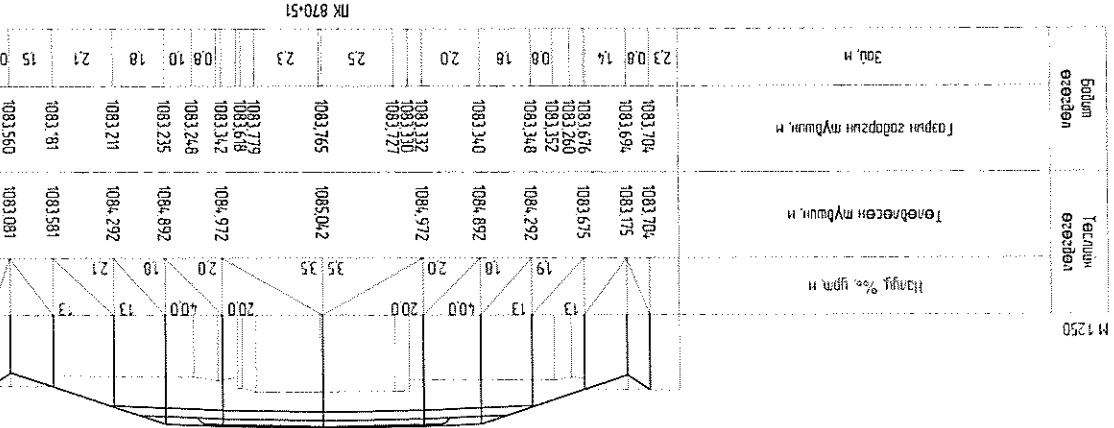
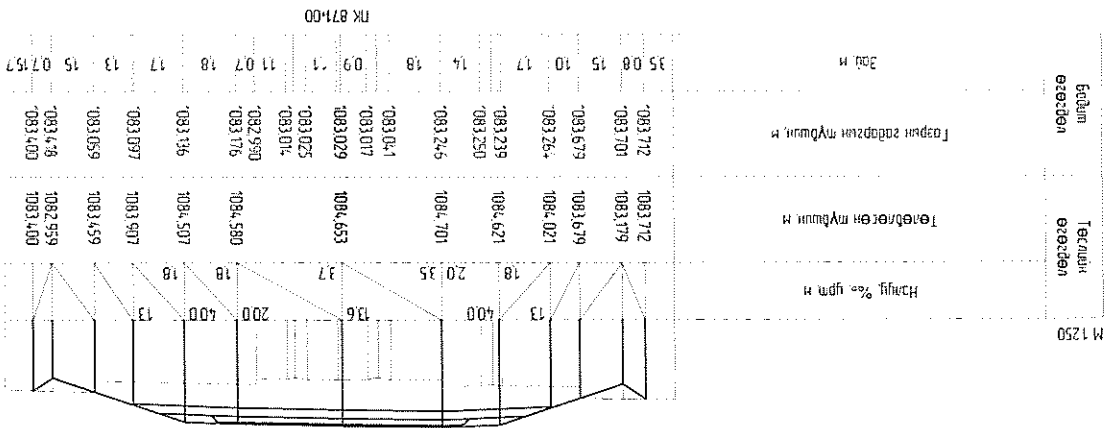
Авто зам



МОНАЗ
 Захирал Т.Батжаргал
 Зур.инж Б.Алтанхуяг
 Г.Эрдэнэбаттар
 Шалгасан Б.Алтанхуяг
 "Мон-Аз" ХХК

Хөндлөн огтлол
 лк 870+00 - лк 871+07
 ЭГ Шифр: 18/12
 ТТ Шифр:

Масштаб:
 1:500
 200км хатуу хучилттай авто зам
 Хэнтийн аймаг, Өндөрхаан-Норовлин чиглэлийн





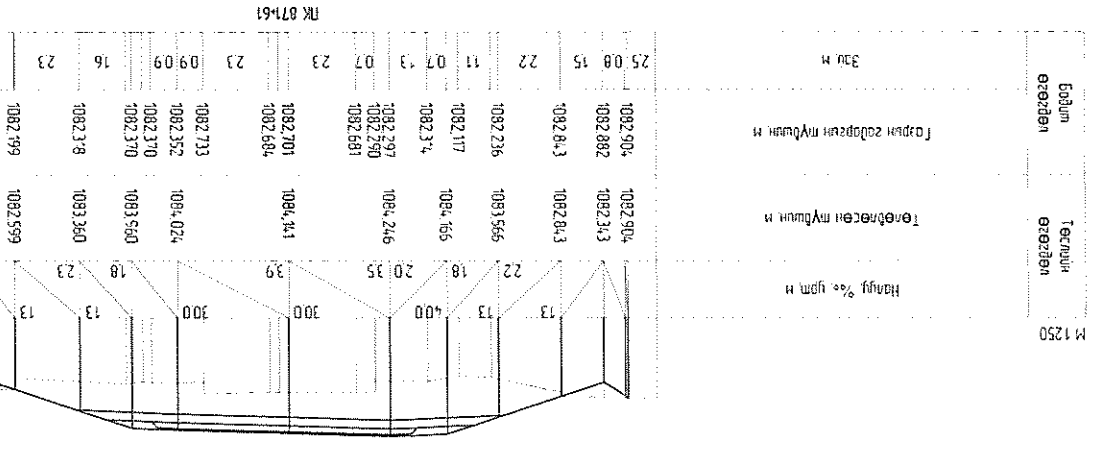
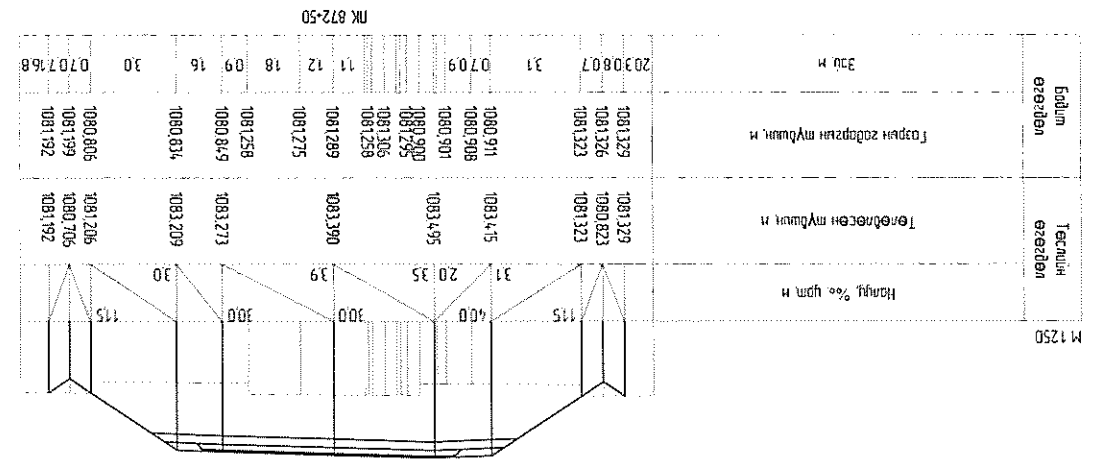
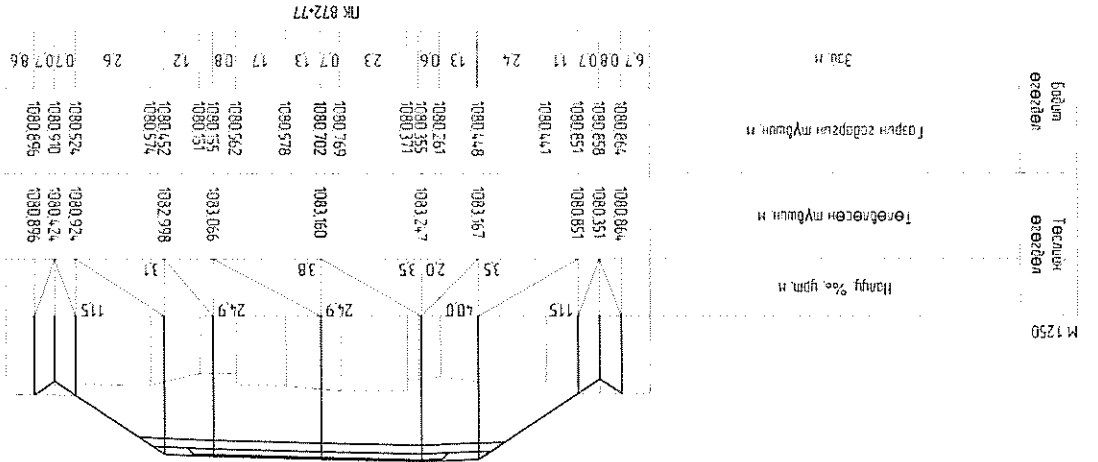
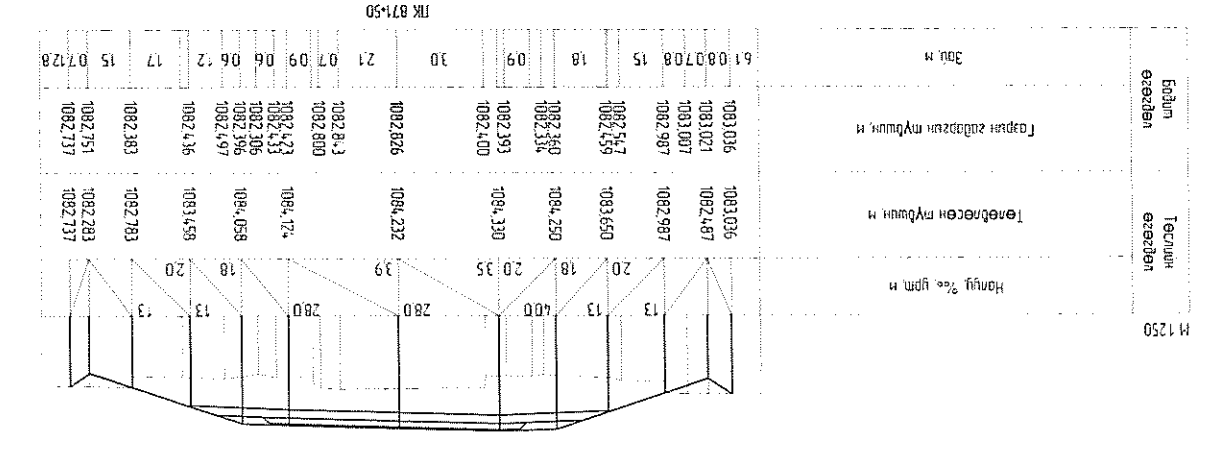
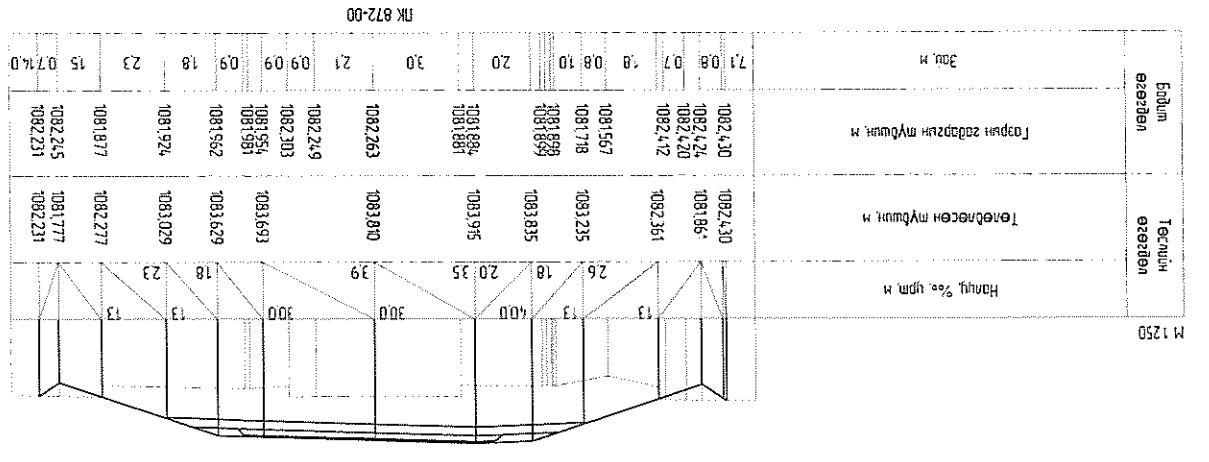
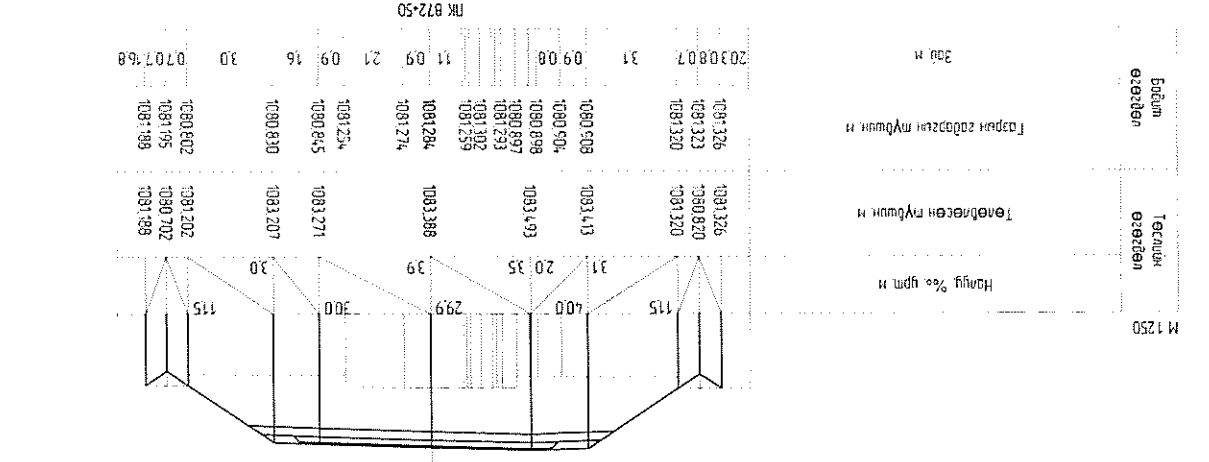
Захираг
Зур, инж
Б. Алтанхуяг
Г. Ордэнбаатар
Шалгасан
Б. Алтанхуяг
"Мон-АЗ" ХХК

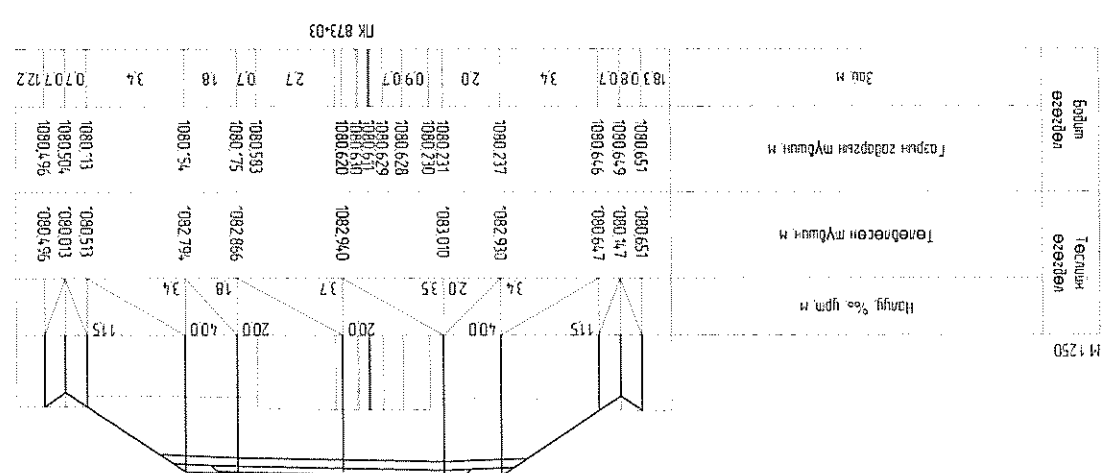
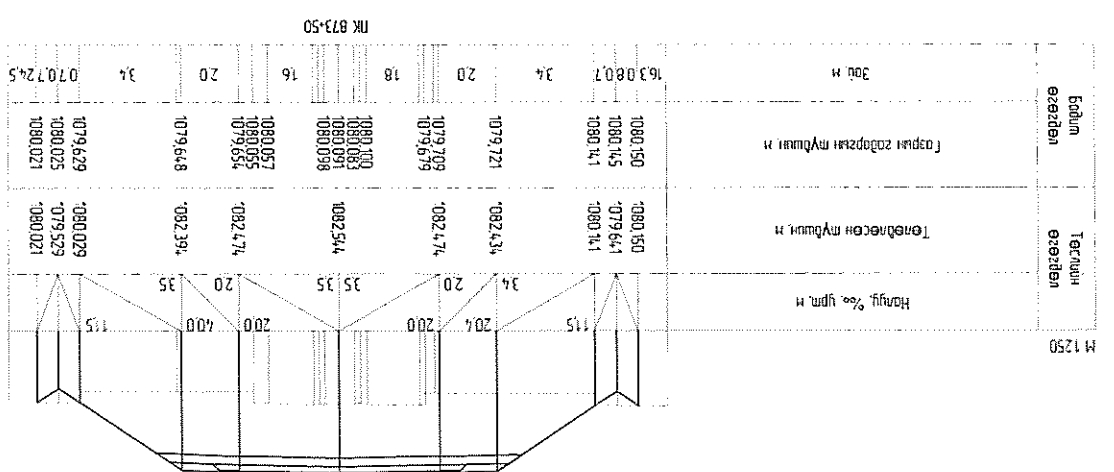
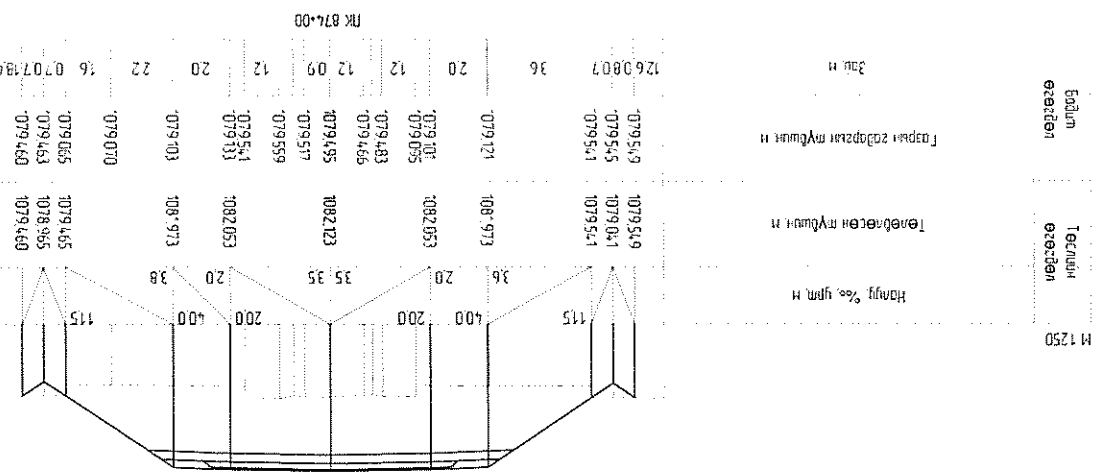
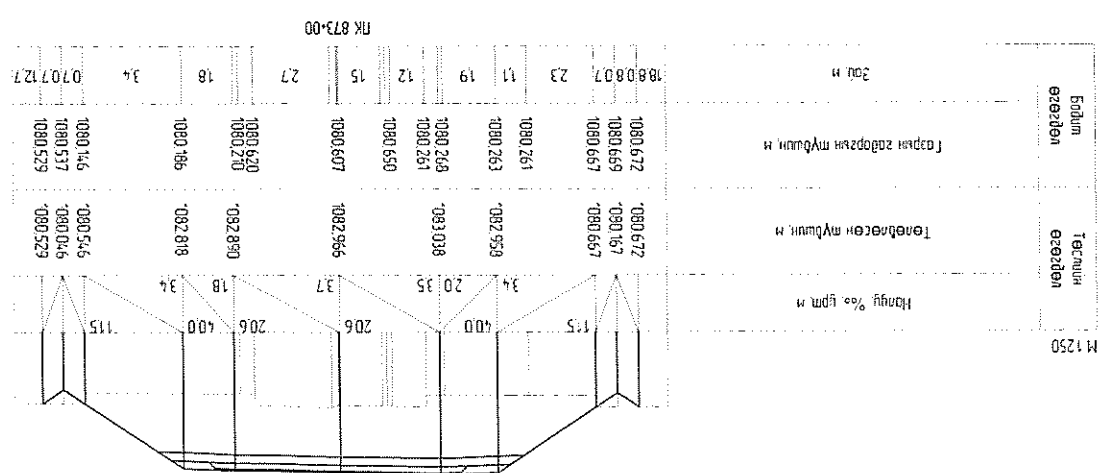
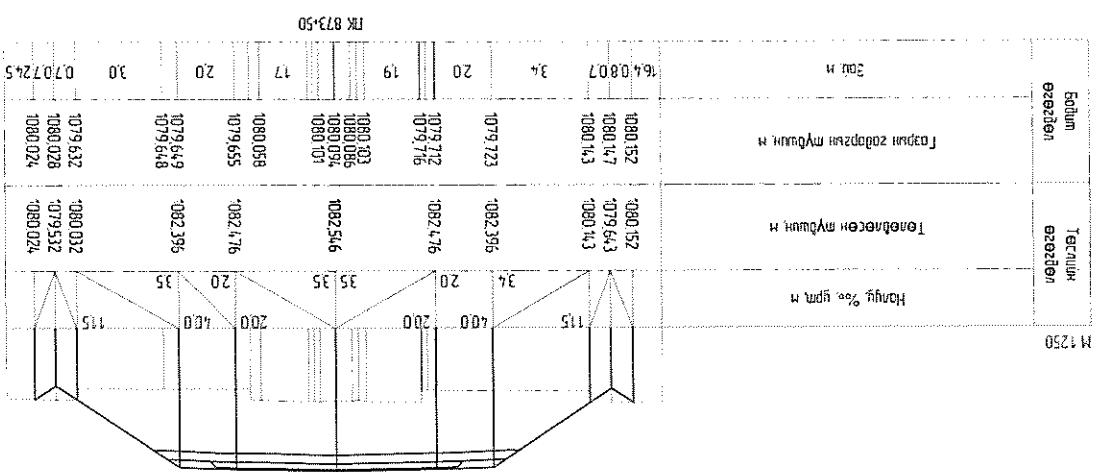
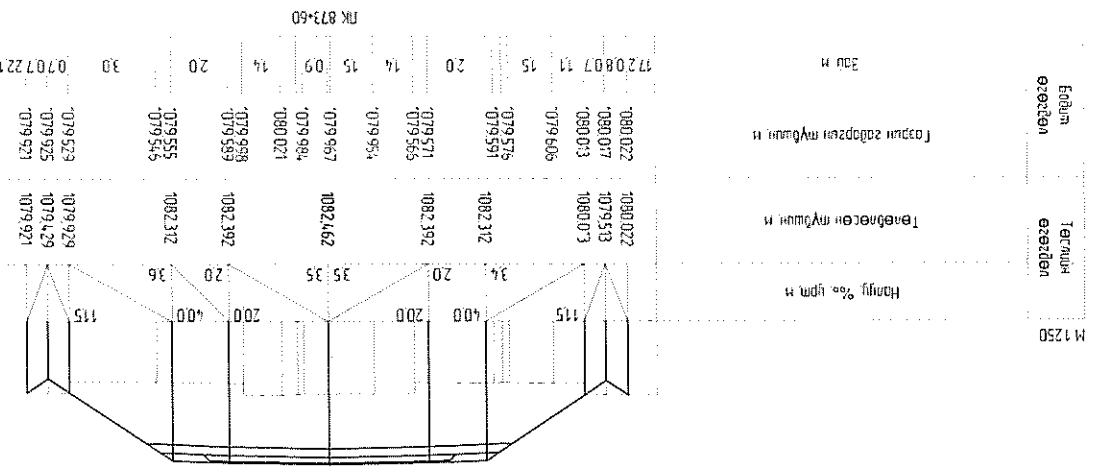
Хөндлөн огтлол
ПК 871+50 - ПК 872+77
ТТ Шифр: 18/12
ТТ Шифр:

Маштаб:
Үе шат хуудас бүх хуудас
А3 205 326

Хэнтий аймаг, Өндөрхаан-Норовин чиглэлийн
200км хатуу хучилттай авто зам

Авто зам





Захиран Т.Батжаргал
Зур.инж Б.Алтанхуяг
Гүйцэтгэсэн Г.Ордэнбаатар
Шалгасан Б.Алтанхуяг
"Мон-АЭ" ХХК

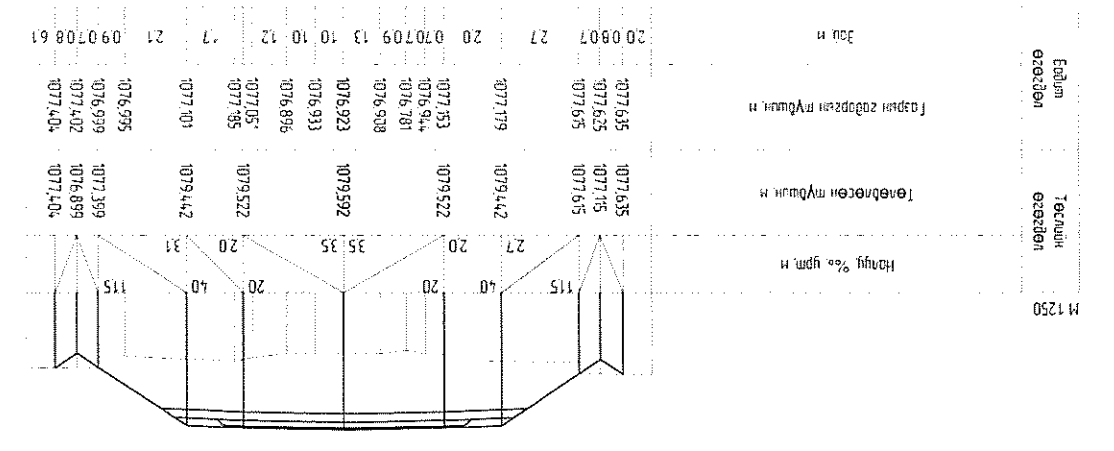
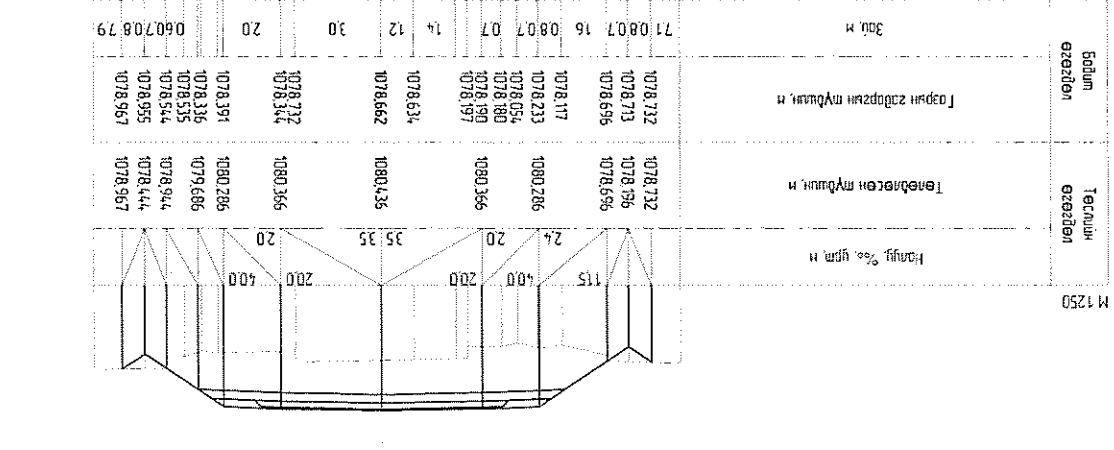
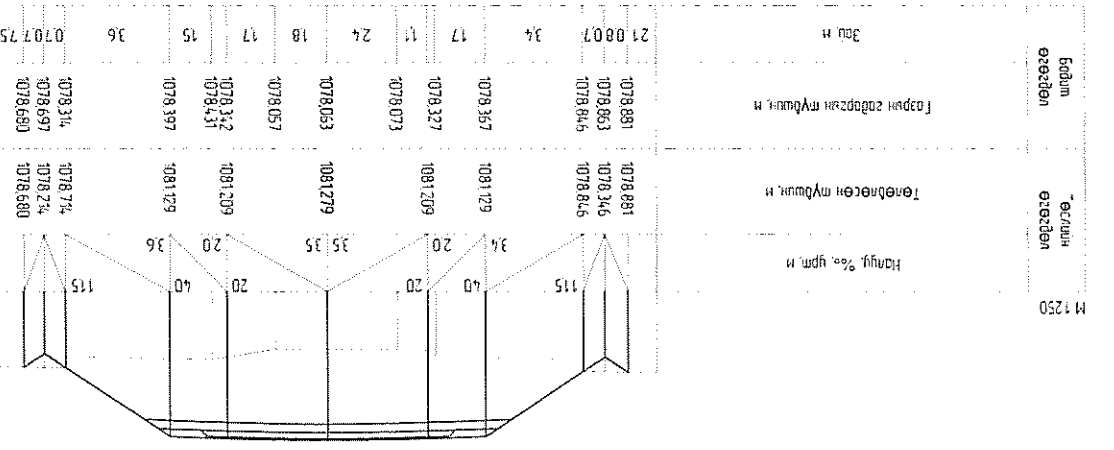
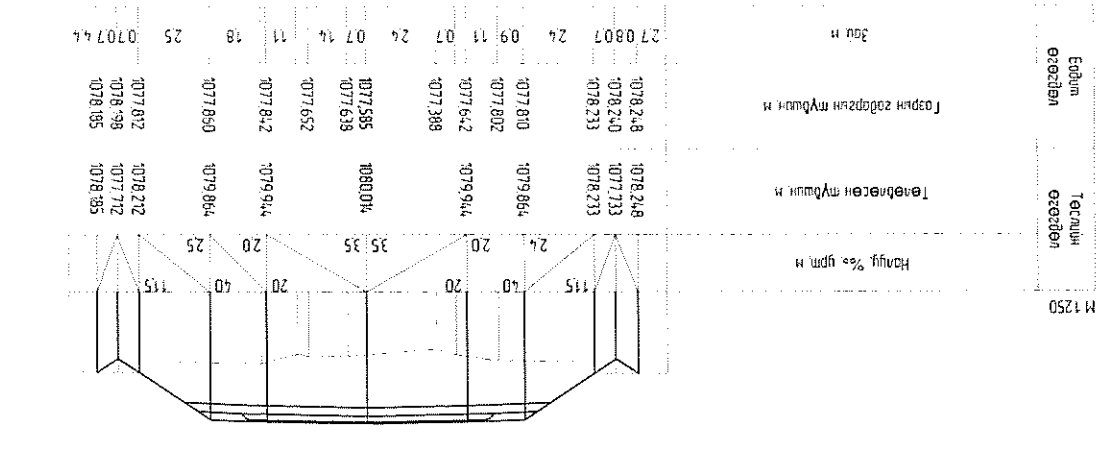
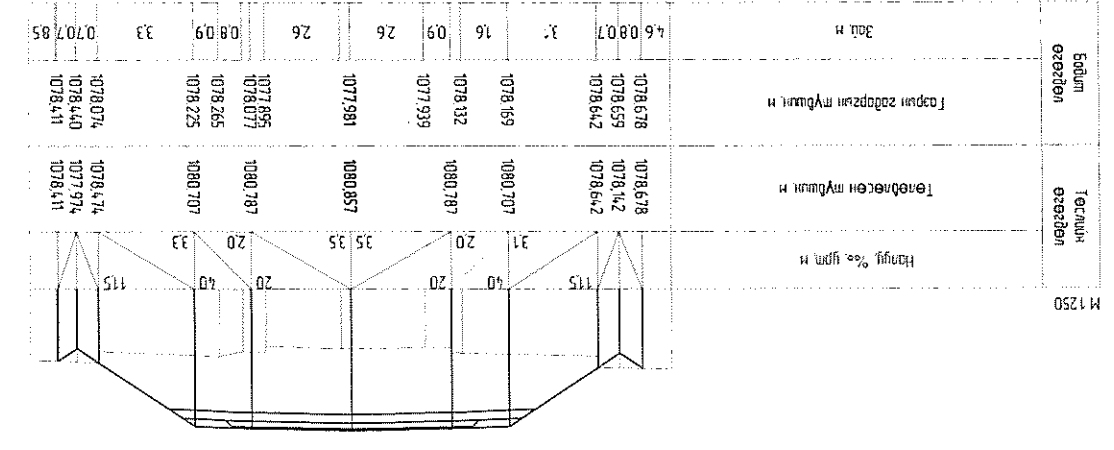
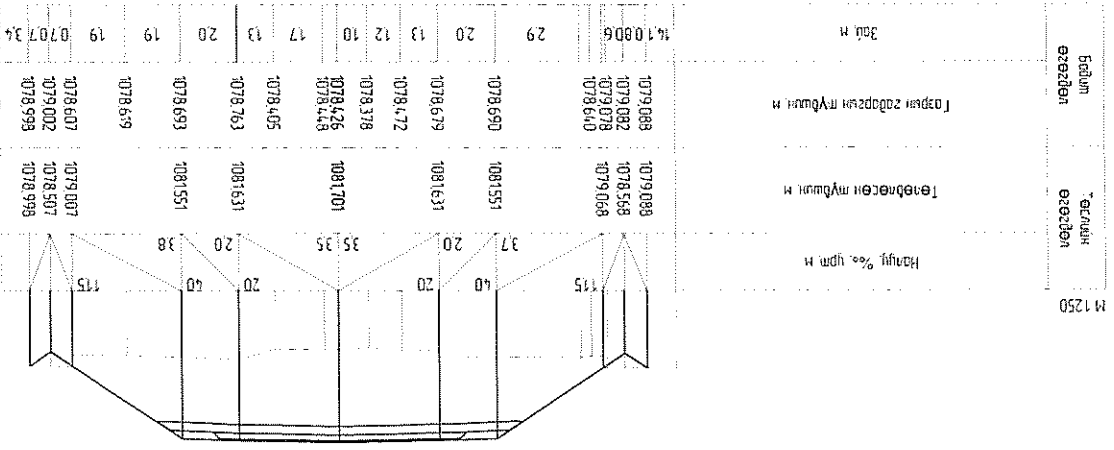
Т.Т Шифр: [Signature]
Б.Т Шифр: 18/12

Хөндлөн огтлол МК 873+00 - МК 874+00

Маштаб:

Автомобиль хатуу хуудас бүх хуудас
А3 206 326

Хэнтий аймаг, Өндөрхаан-Төрөлчин чиглэлийн
200км хатуу хучилттай авто зам



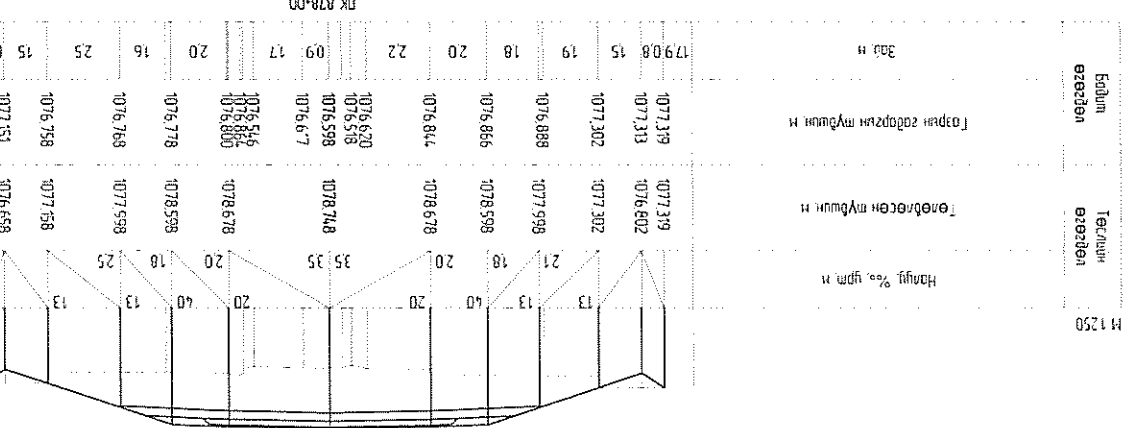
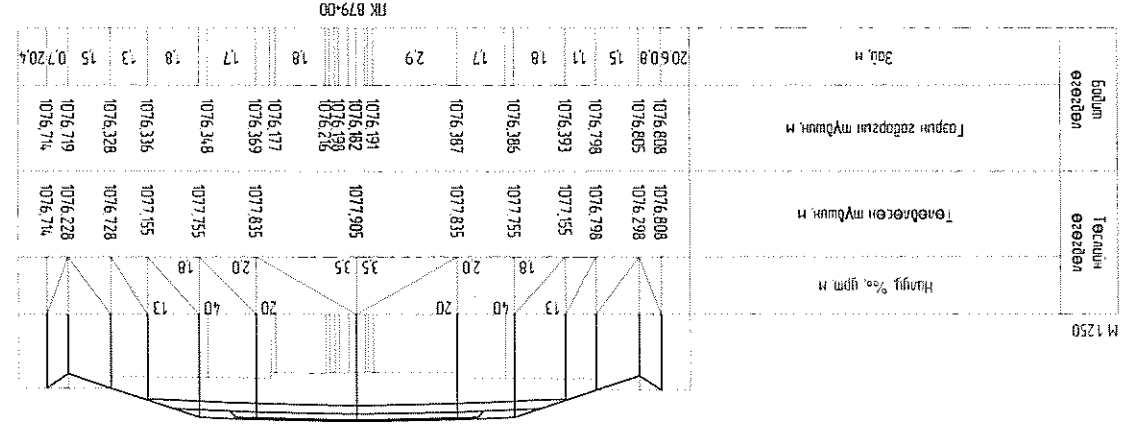
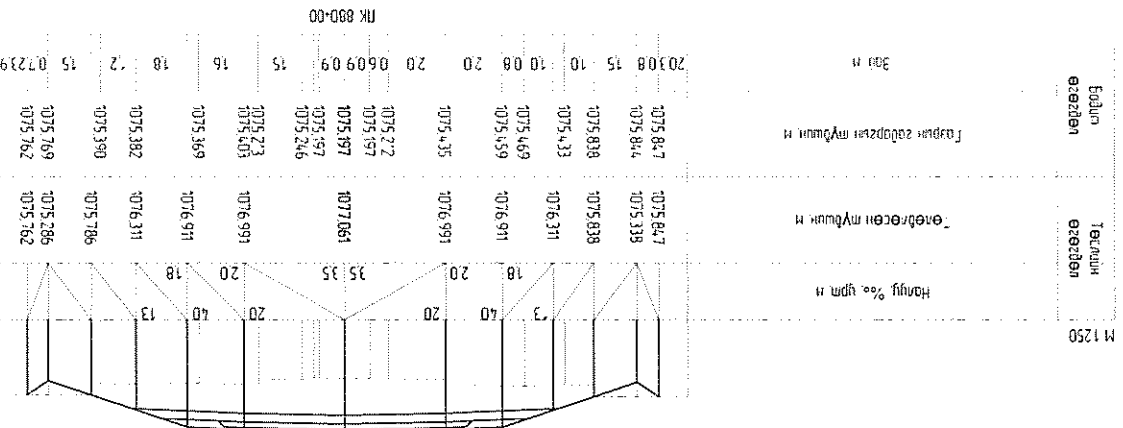
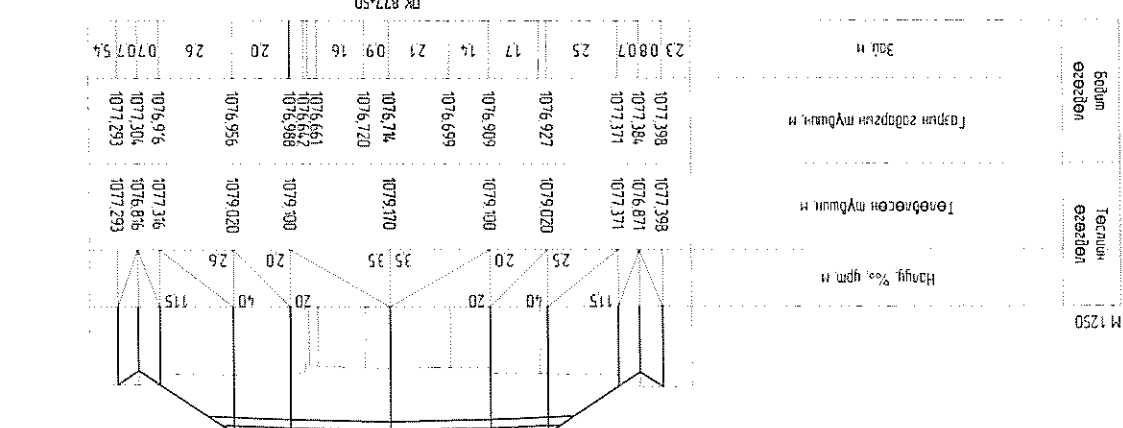
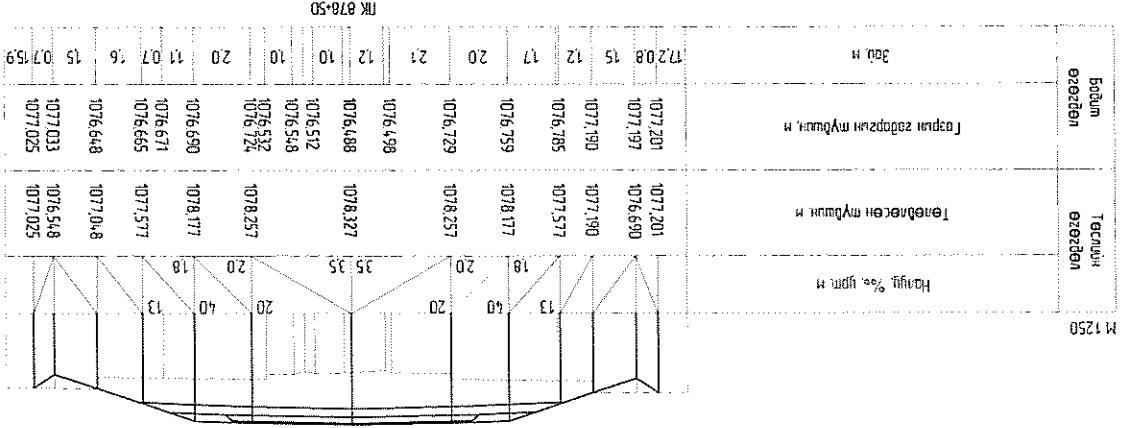
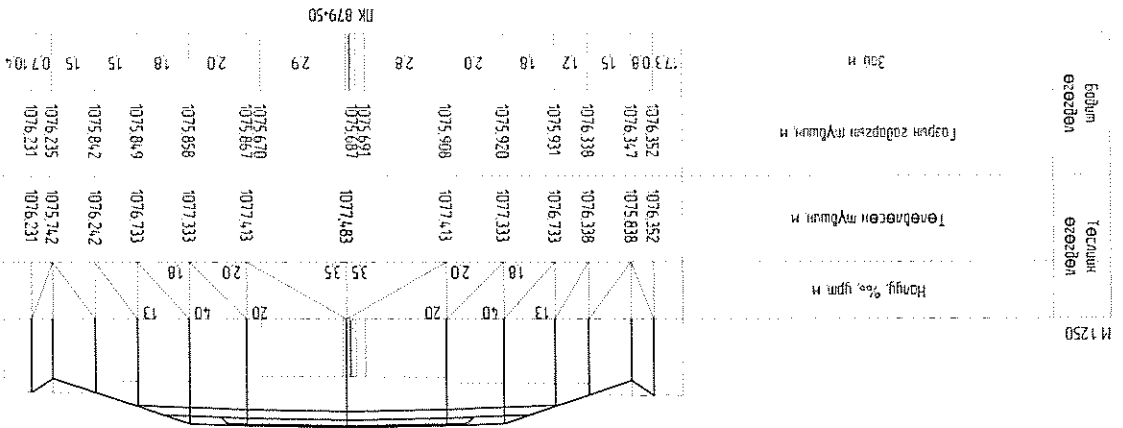
Захирагч Т.Батжаргал
Зур.инж Б.Алтанхуяг
Гүйцэтгэсэн Г.Эрдэнэбаатар
Шалгасан Б.Алтанхуяг
"Мон-Аз" ХХК

Хэнтий аймаг, Өндөрхаан-Норовын чиглэлийн
200км хатуу хучинтай авто зам

Хөндлөн огтлол
пк 874+50 - пк 877+00
Т шифр: 18/12

Маштаб:
Үе шат хууцаас бүх хуудас
А3 207 326

Авто зам



Захирагч
Зур.инж
Шалгарсан
"Мон-АЗ" ХХК

Т.Шифр: 18/12

Хөндлөн огтлол
пк 877+50 - пк 880+00

Масштаб:
1:200

Хэнтий аймаг, Өндөрхаан-Норовлин чиглэлийн
200км хатуу хучилттай авто зам

Авто зам

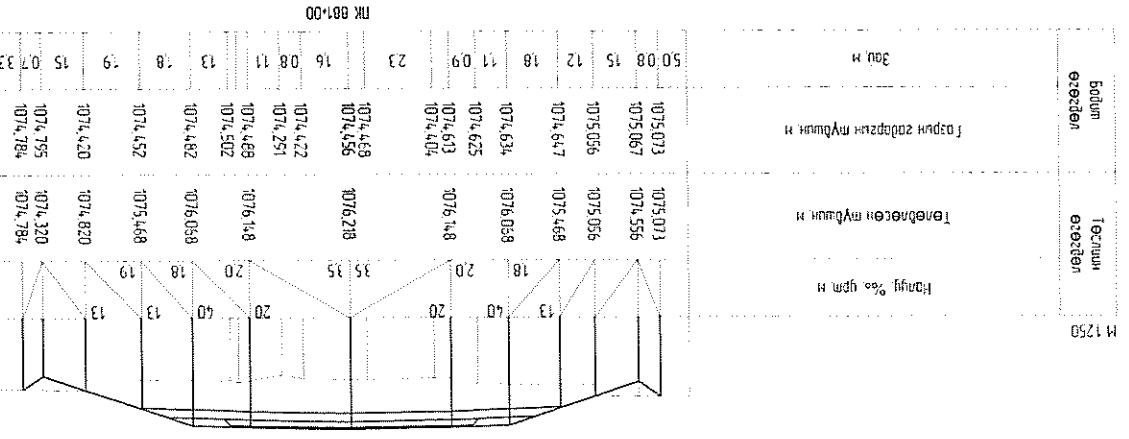
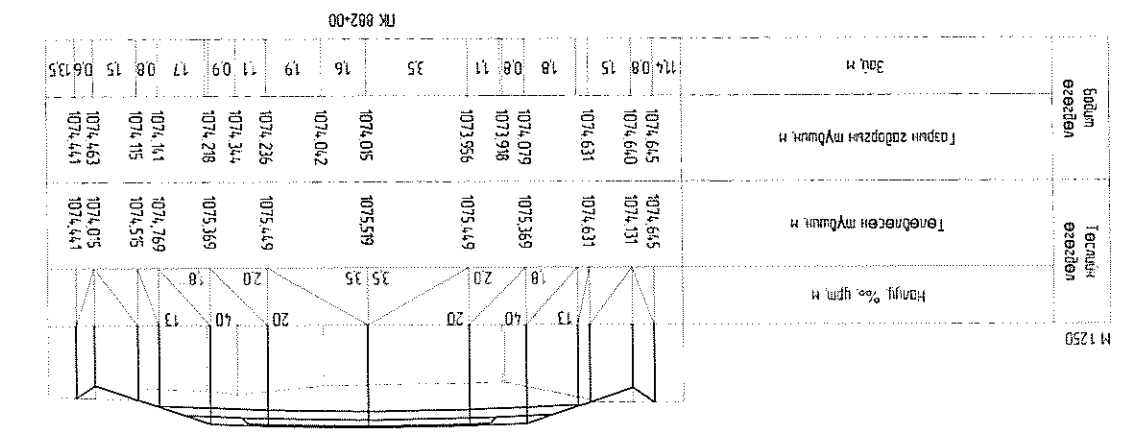
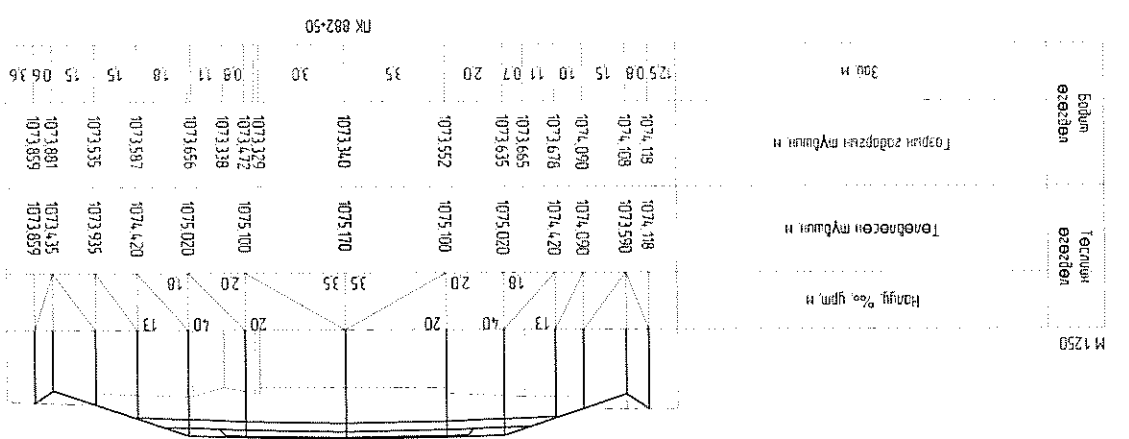
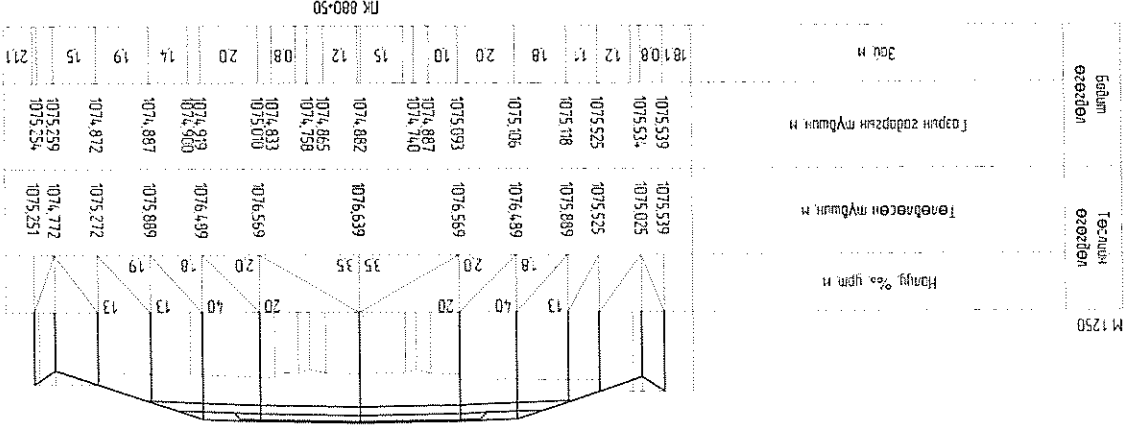
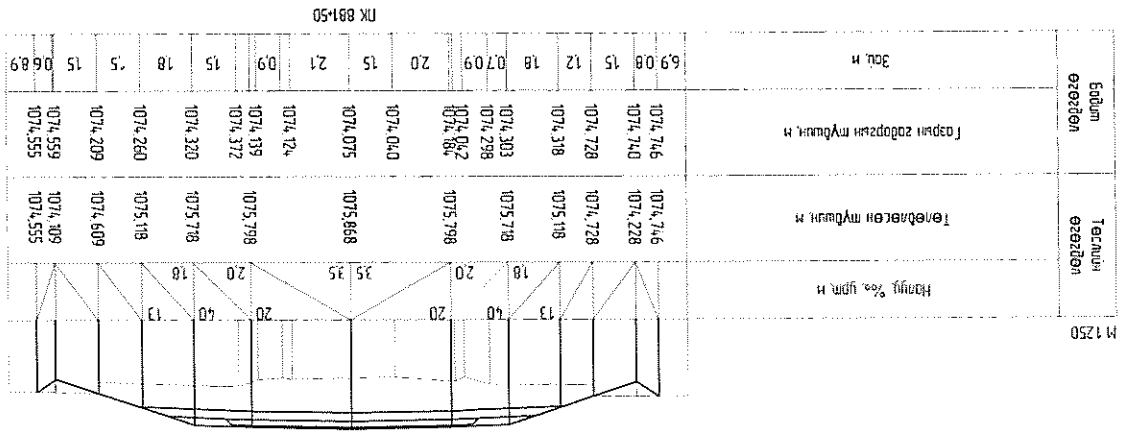
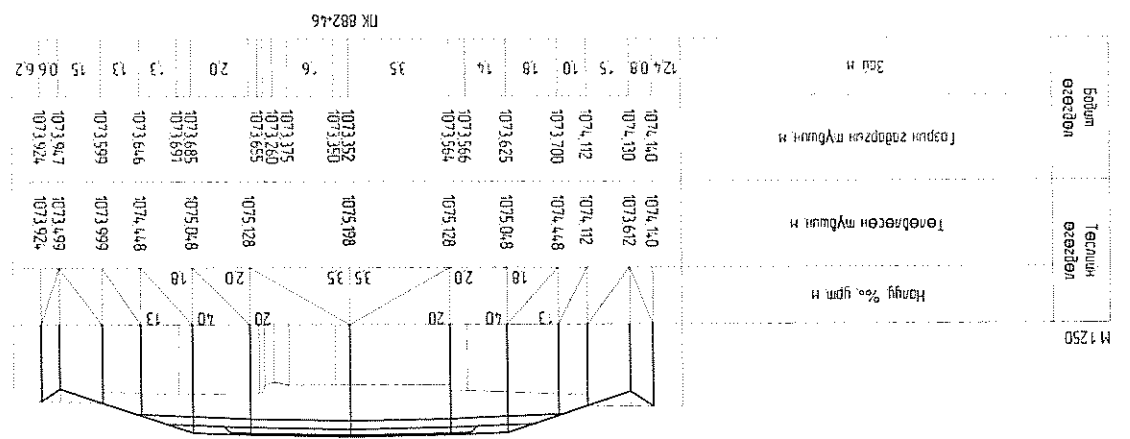


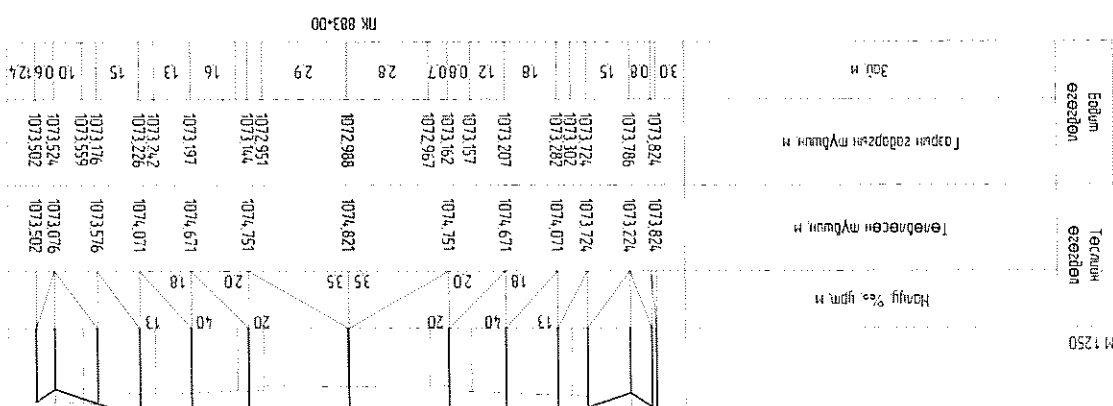
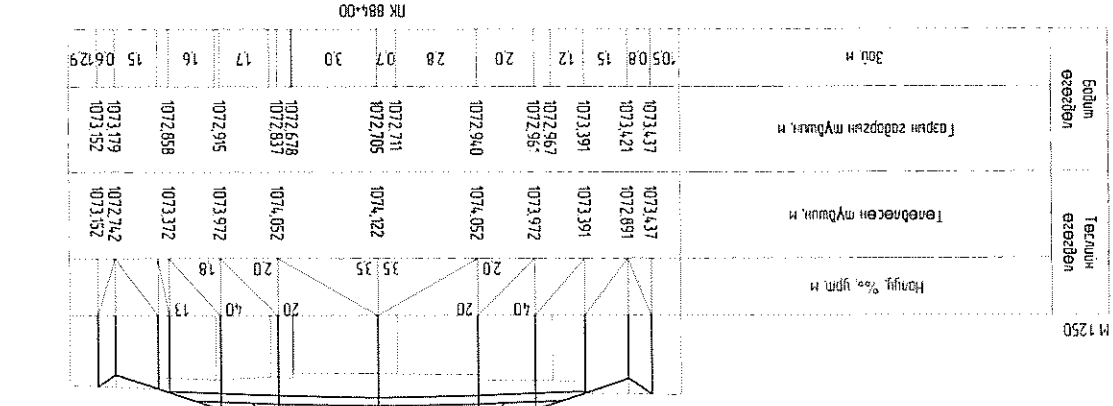
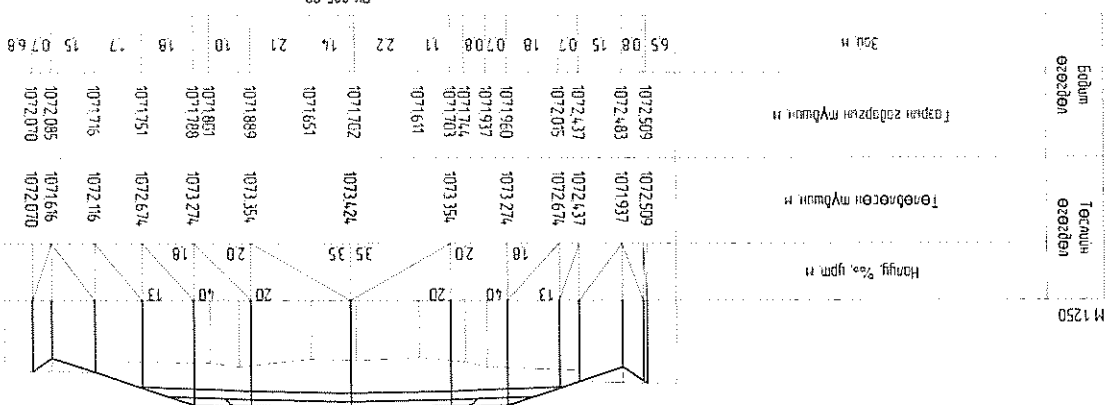
Захиран Т.Батжаргал
Зуринж Б.Алтанхуяг
Гүйцэтгэсэн Г.Эрдэнэбаатар
Шалгасан Б.Алтанхуяг
"Мон-Аз" ХХК

ЭГ Шифр: 18/12
ТГ Шифр:

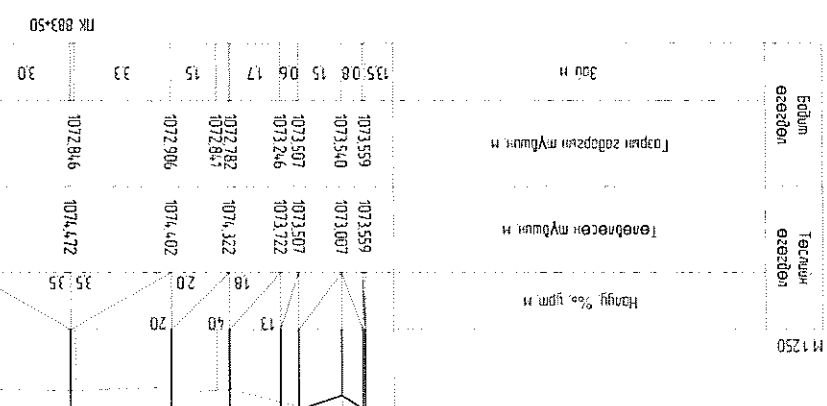
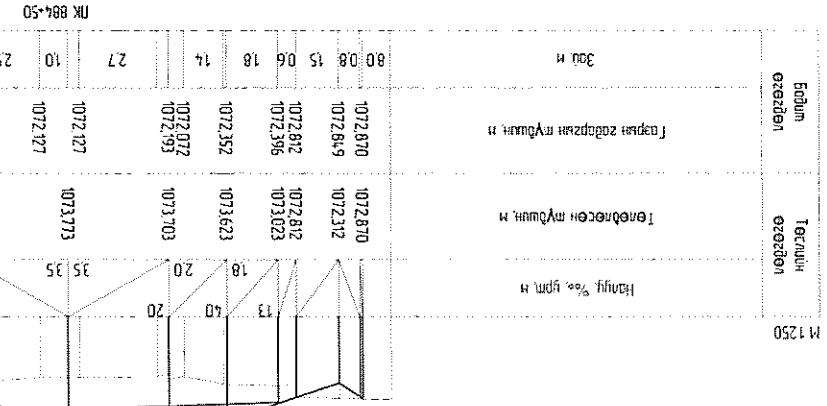
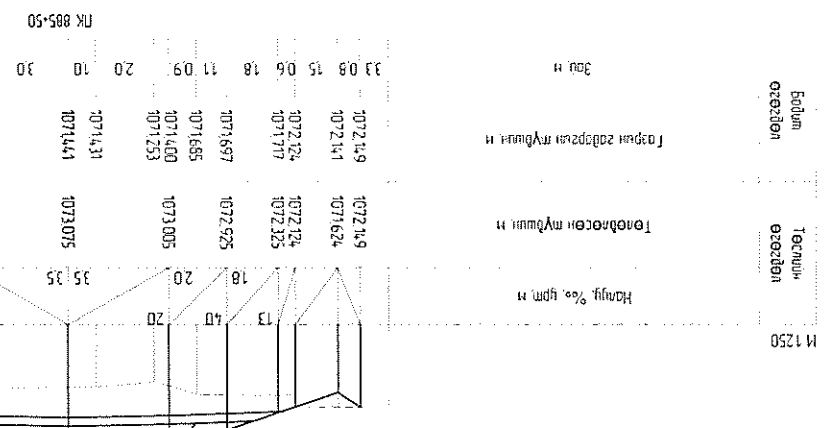
Хөндлөн огтлол
пк 880+50 - пк 882+50
Маштаб: 1:200
А3 209 326
Үе шат хуудас бүх хуудас

Хэнтий аймаг, Өндөрхаан-Норовлин чиглэлийн
200км хатуу хучинтай авто зам

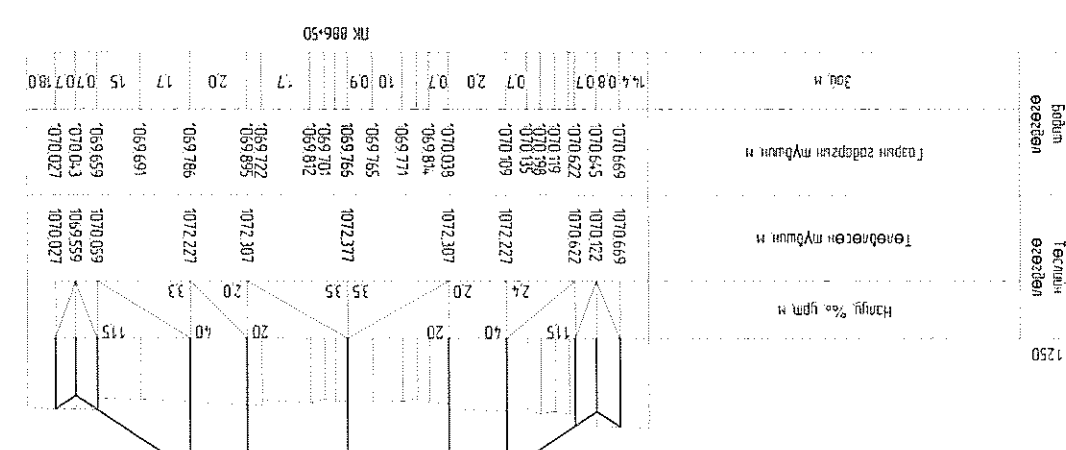
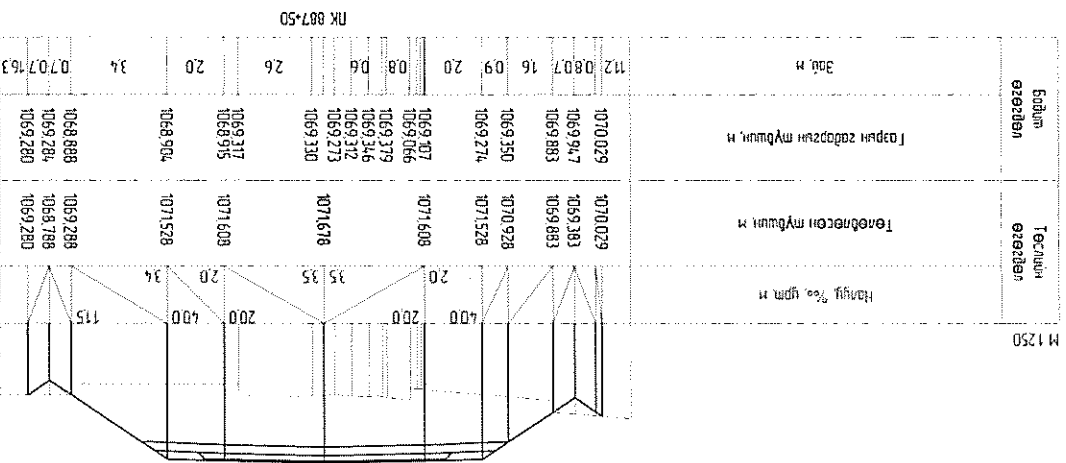
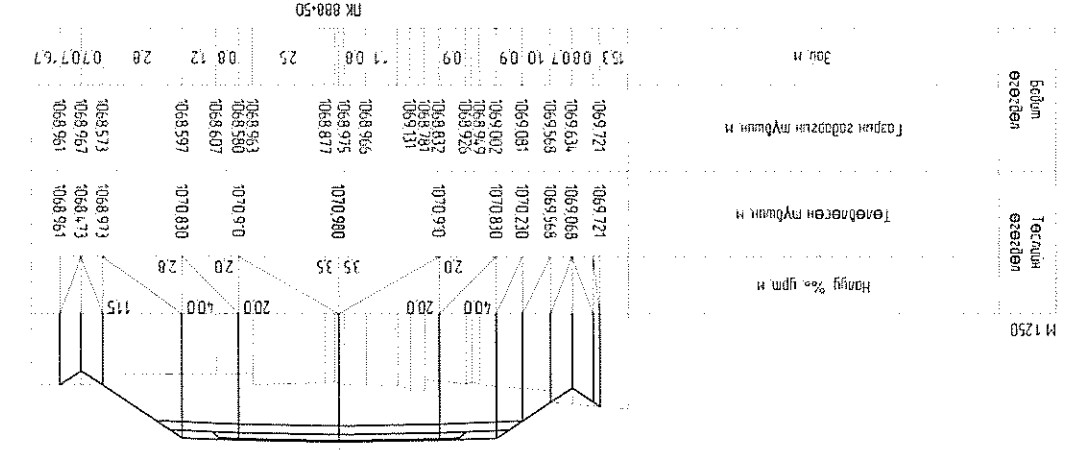
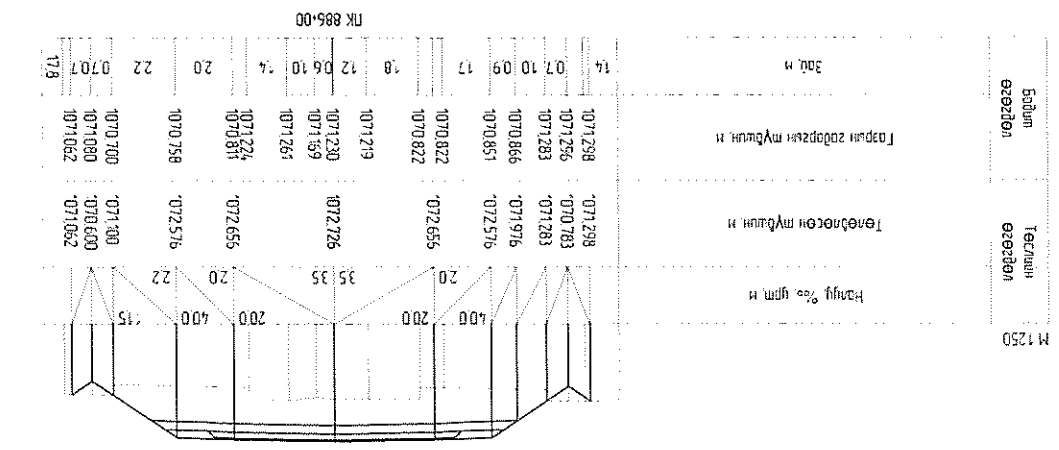
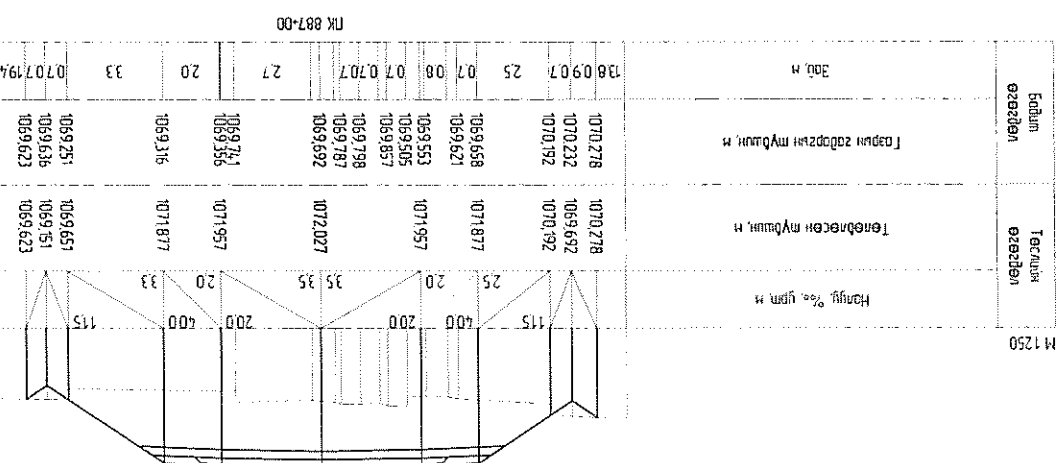
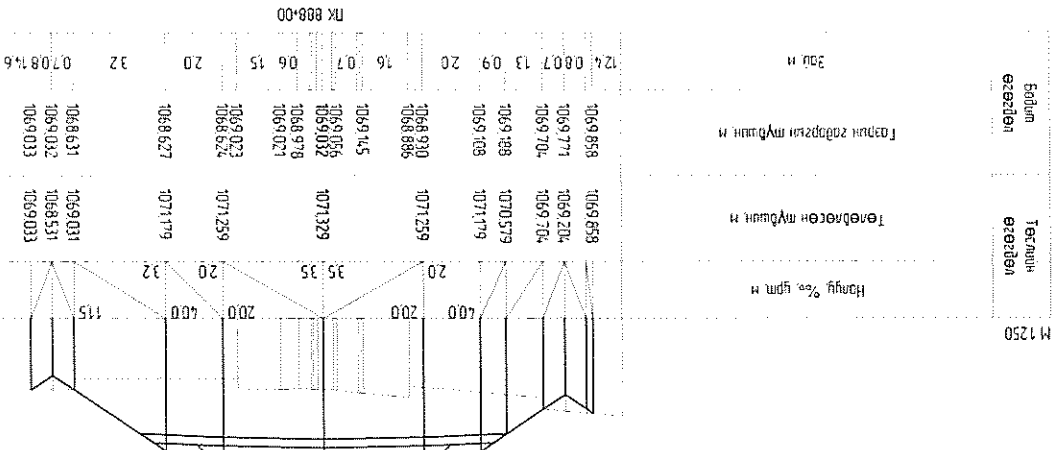




Захирагч Т.Батжаргал
 Зур,инж Б.Алтанхуяг
 Гүйцэтгэсэн Г.Эрдэнэбаатар
 Шалсан Б.Алтанхуяг
 "Мон-АЗ" ХХК



Хэнтий аймгар, Өндөрхаан-Норовлин чиглэлийн
 200км хатуу хучилттай авто зам
 Маштаб: 1:200
 Хөндлөн огтлол ПК 885+00 - ПК 885+50
 ЭГ Шифр: 18/12
 ТГ Шифр:



Хэнтий аймаг, Өндөрхаан-Норовлин чиглэлийн
200км хатуу хучилттай авто зам

Маштаг: Авто зам

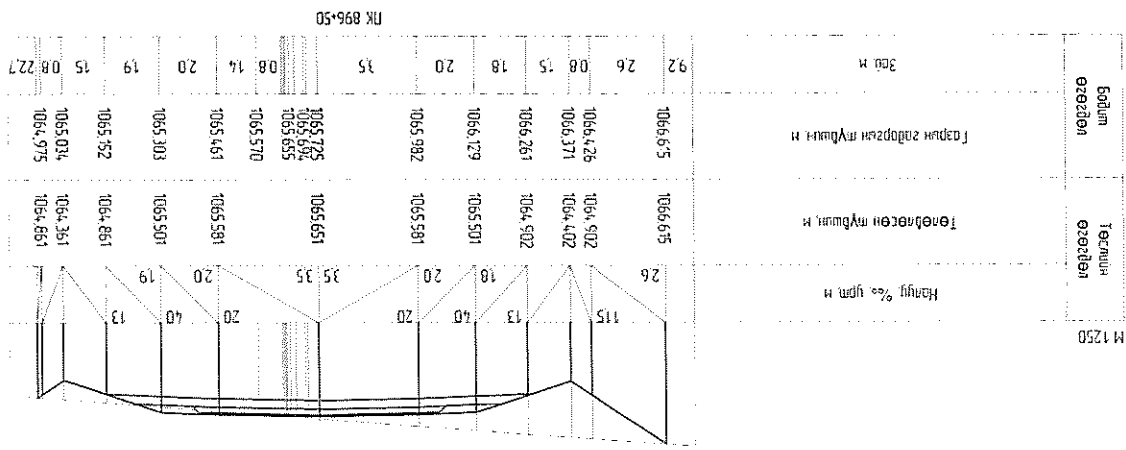
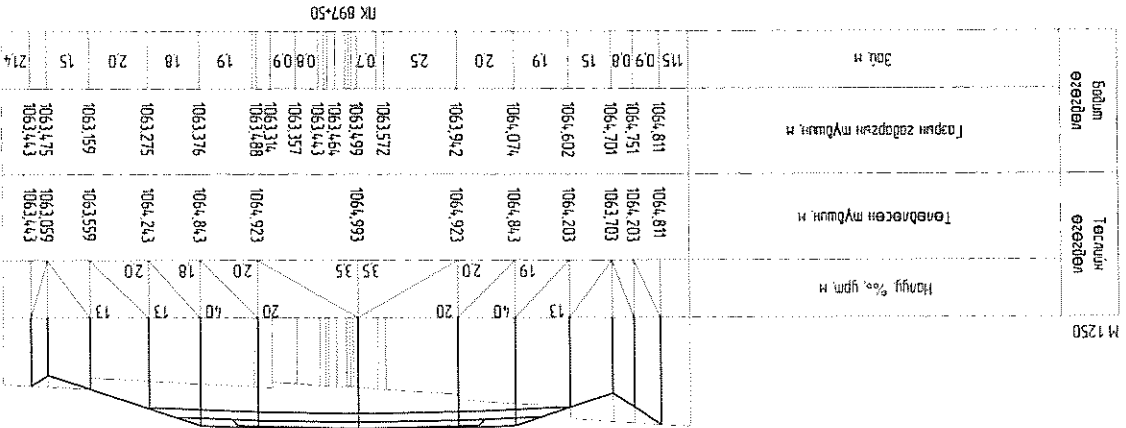
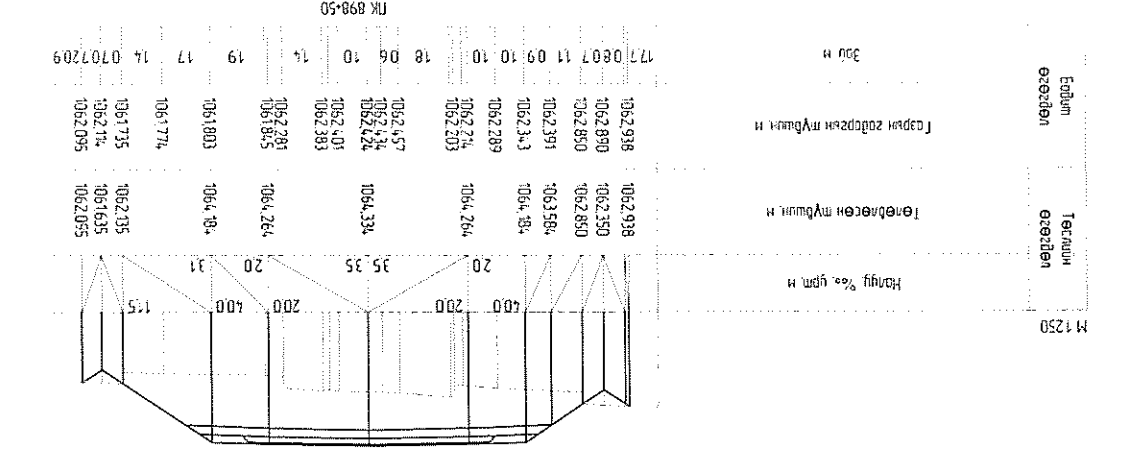
Хөндлөн огтлол
пк 886+00 - ПК 888+50

ЭТ Шифр: 18/12
ТТ Шифр:

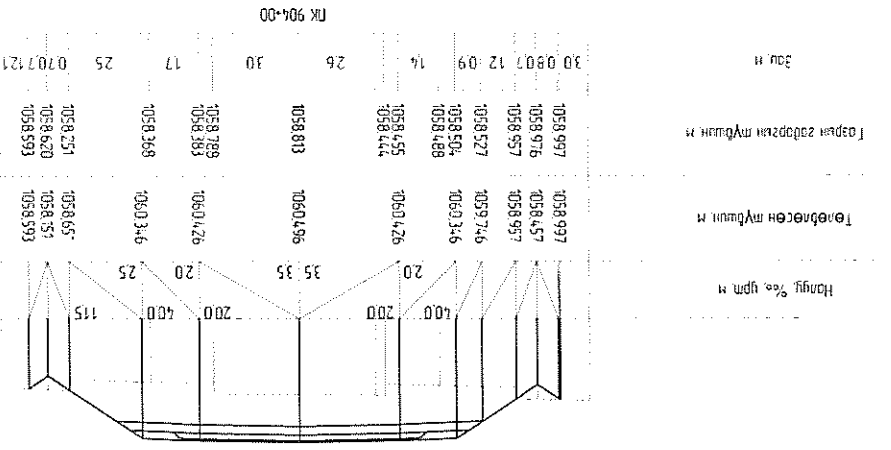
Захирагч Т.Батжаргал
Зур.инжк Б.Алтанхуяг
Гүйцэтгэсэн Г.Эрдэнэбаатар
Б.Алтанхуяг

"Мон-Аз" ХХК
Шалгасан Б.Алтанхуяг
ТТ Шифр:

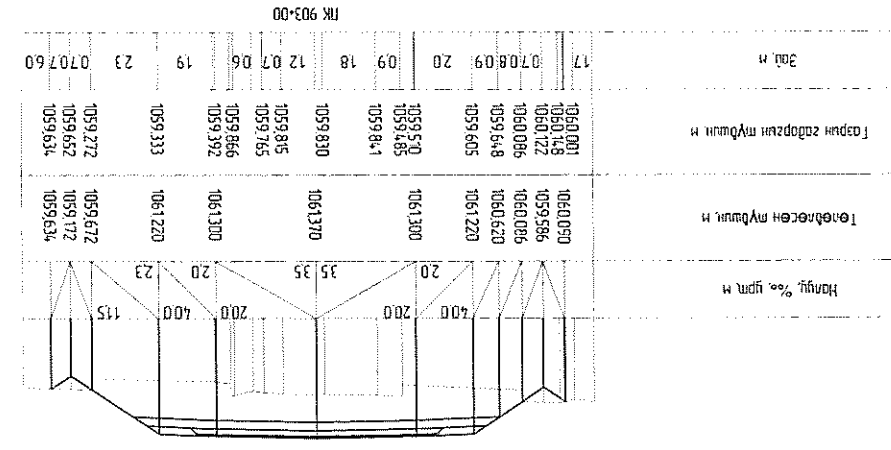
А3 211 326
Үе шат хуудас бүх хуудас



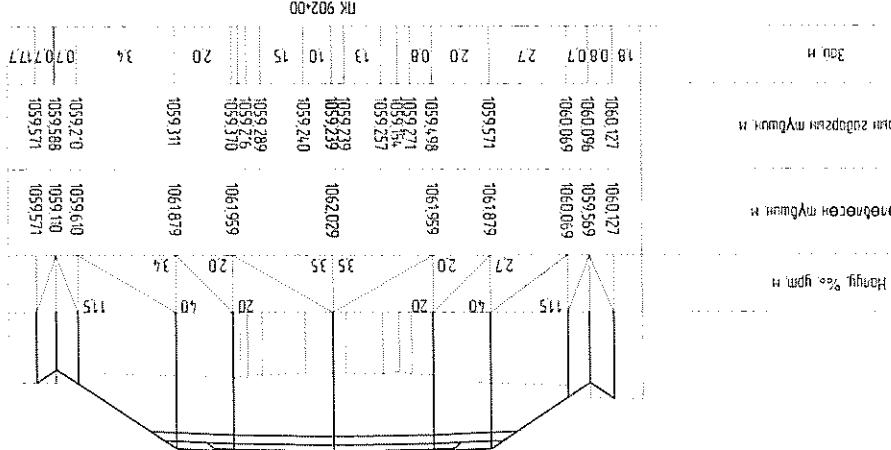
Бодуm өвөрлөн
Төгсдүн өвөрлөн



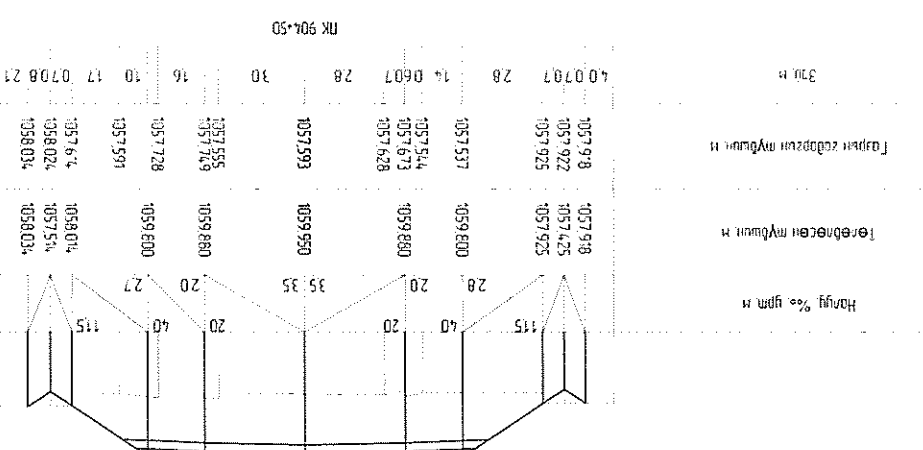
Бодуm өвөрлөн
Төгсдүн өвөрлөн



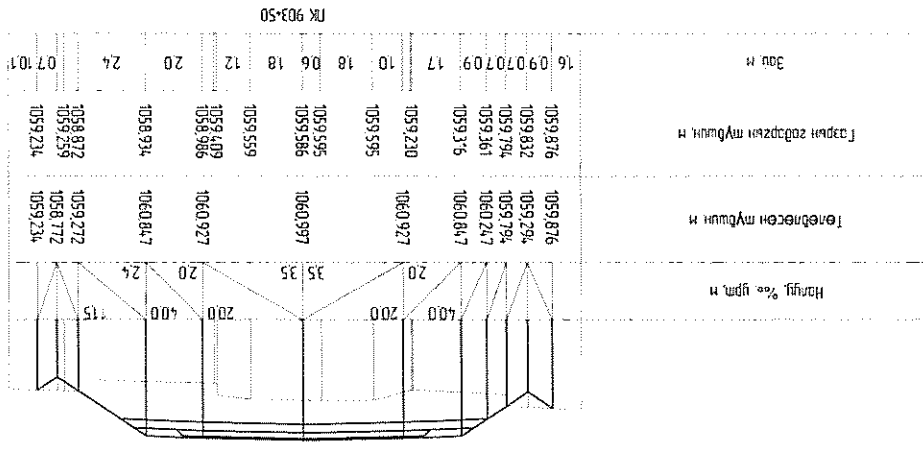
Бодуm өвөрлөн
Төгсдүн өвөрлөн



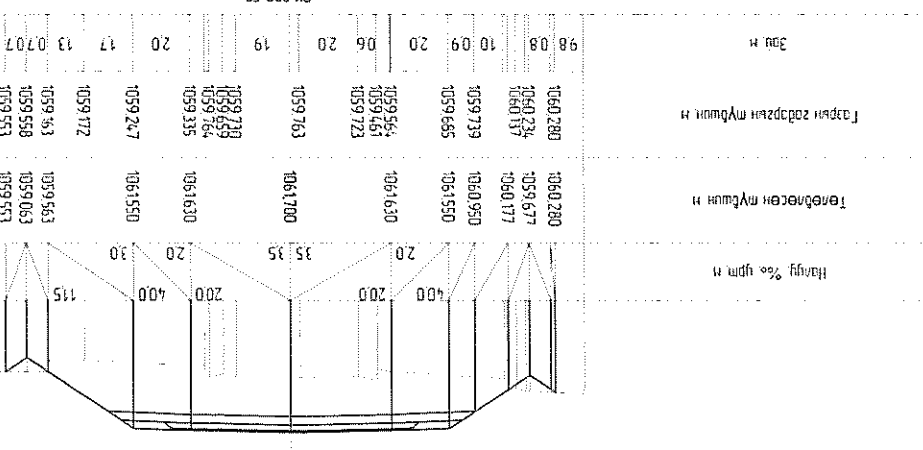
Бодуm өвөрлөн
Төгсдүн өвөрлөн



Бодуm өвөрлөн
Төгсдүн өвөрлөн



Бодуm өвөрлөн
Төгсдүн өвөрлөн



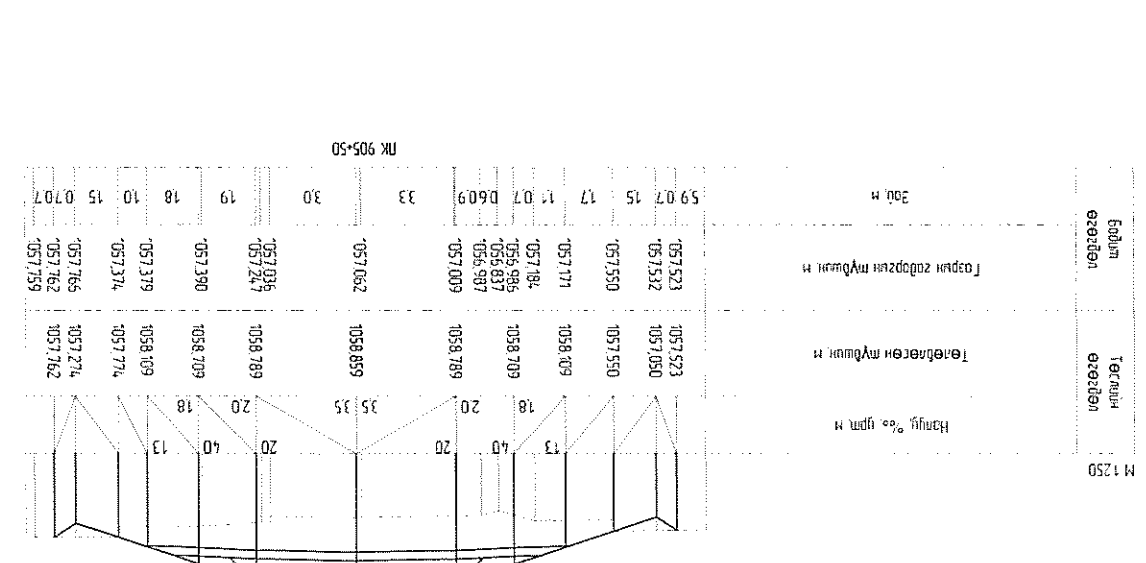
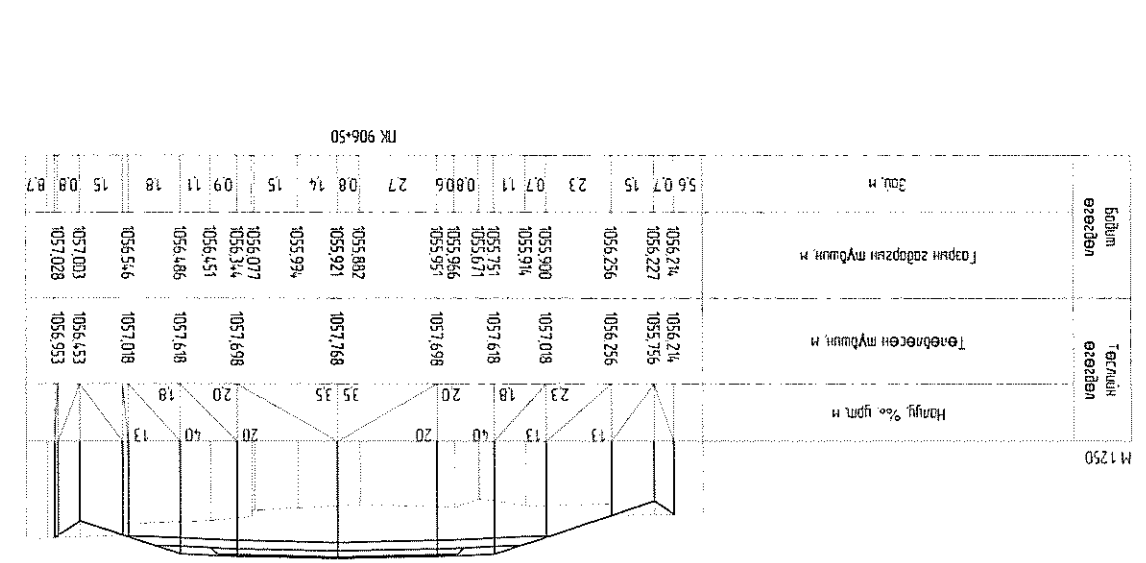
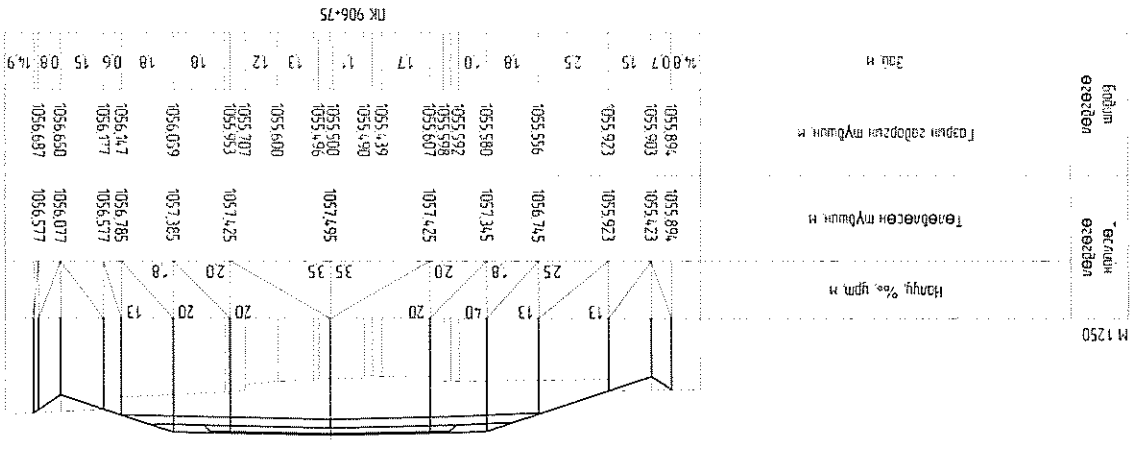
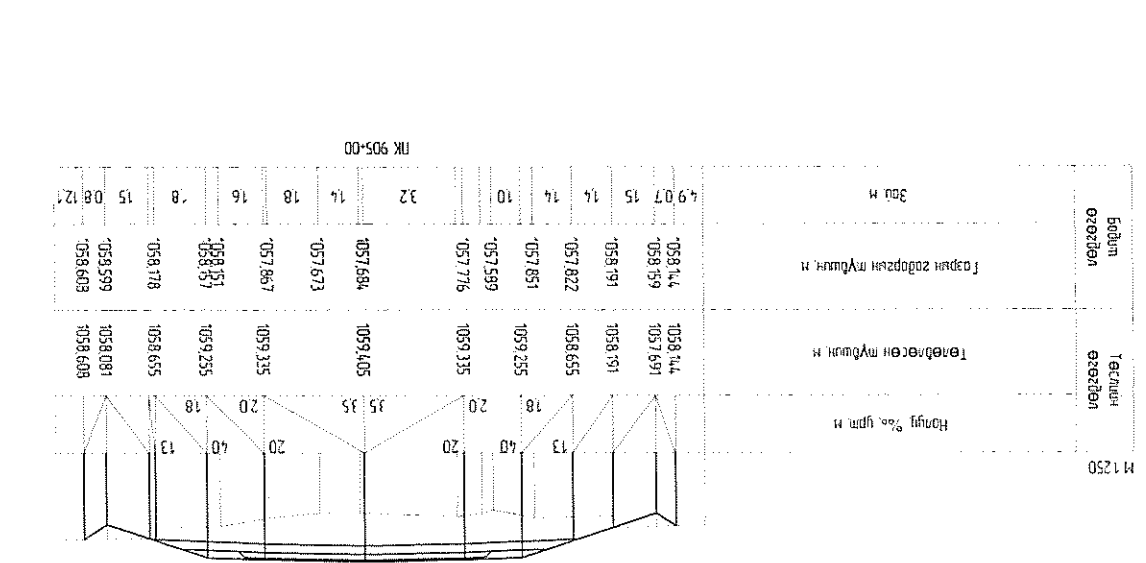
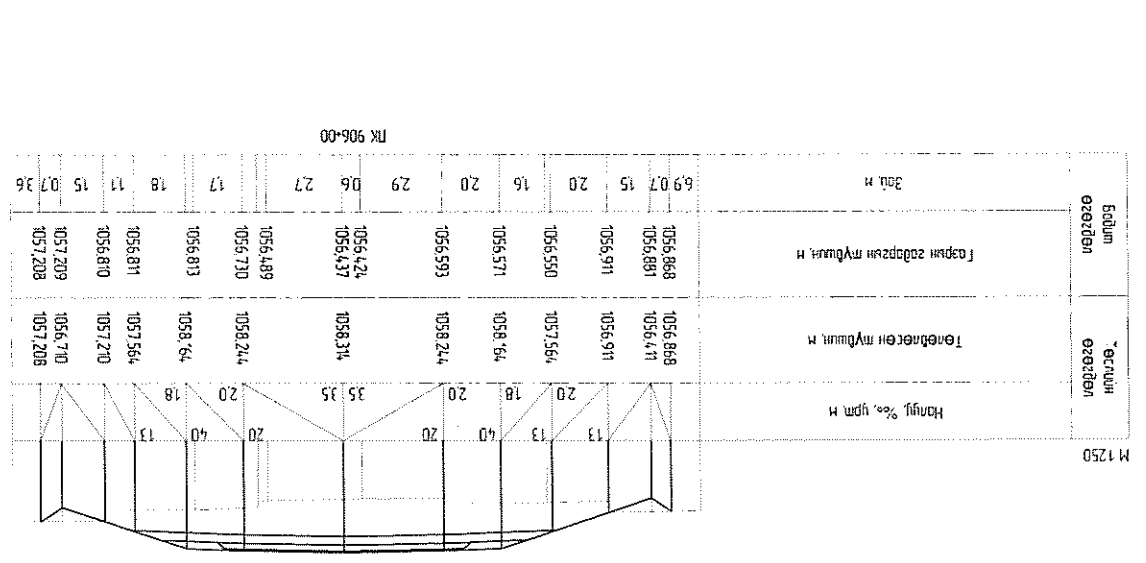
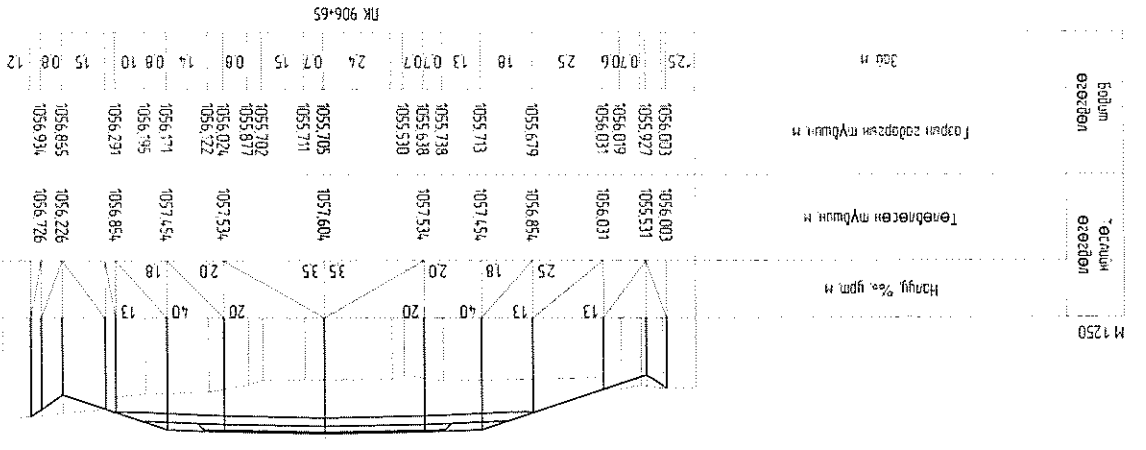
Захирал Т.Батжаргал
Зур,инж Б.Алтанхуял
Гүйцэтгэсэн Г.Эрдэнэбаатар
Шалгасан Б.Алтанхуял
"Мон-Аз" ХХК

Хэнтий аймаг, Өндөрхаан-Норовын чиглэлийн
200км хатуу хучилттай авто зам

Хөндлөн огтлол
пк 902+00 - пк 904+50
ЕГ Шифр: 18/12
ТГ Шифр:

Маштаб:
Үе шат хуудас бүх хуудас
А3 218 326

Авто зам



Захирал Т.Батжаргал
Зур.инж Б.Алтанхуяг
Гүйцэтгэсэн Г.Эрдэнэбаатар
Шалгасан Б.Алтанхуяг
"Мон-Аз" ХХК

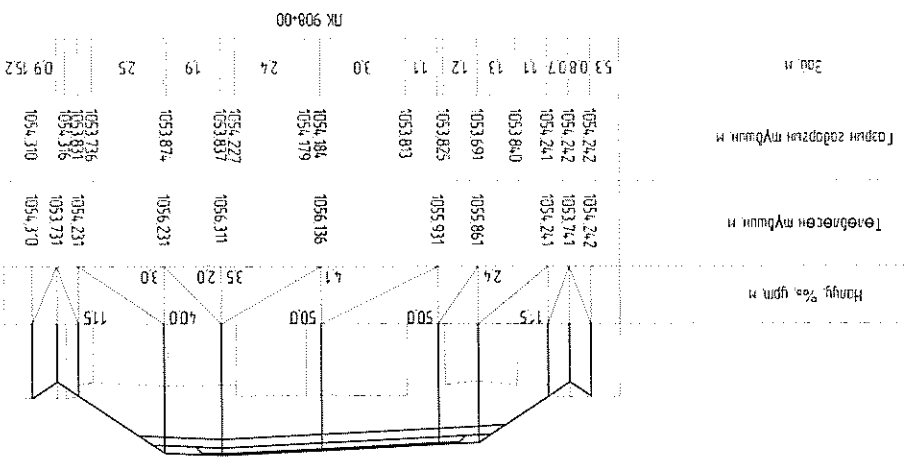
Хөндлөн огтлол
ПК 905+00 - ПК 906+75
ЭТ Шифр: 18/12
ТТ Шифр:

Хэнтий аймаг, Эндэрхаан-Норовлин чиглэлийн
200км хатуу хучилттай авто зам

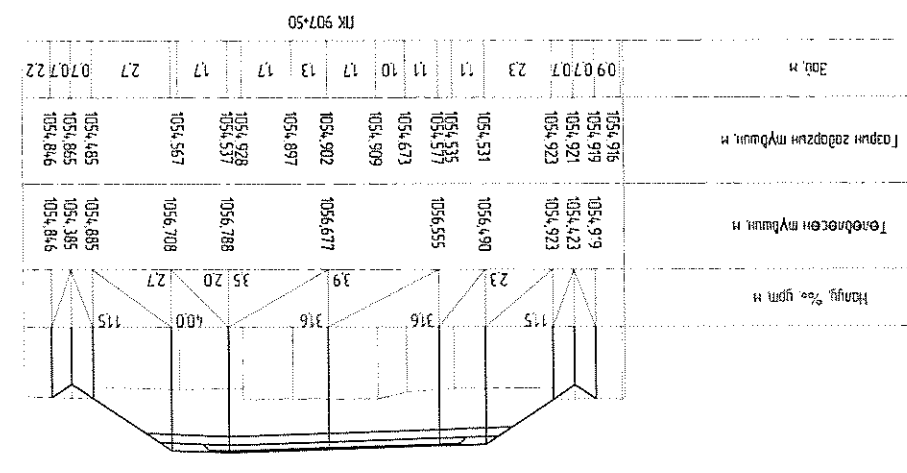
Маштаб:
Үе шат хуудас бүх хуудас
А3 219 326

Авто зам

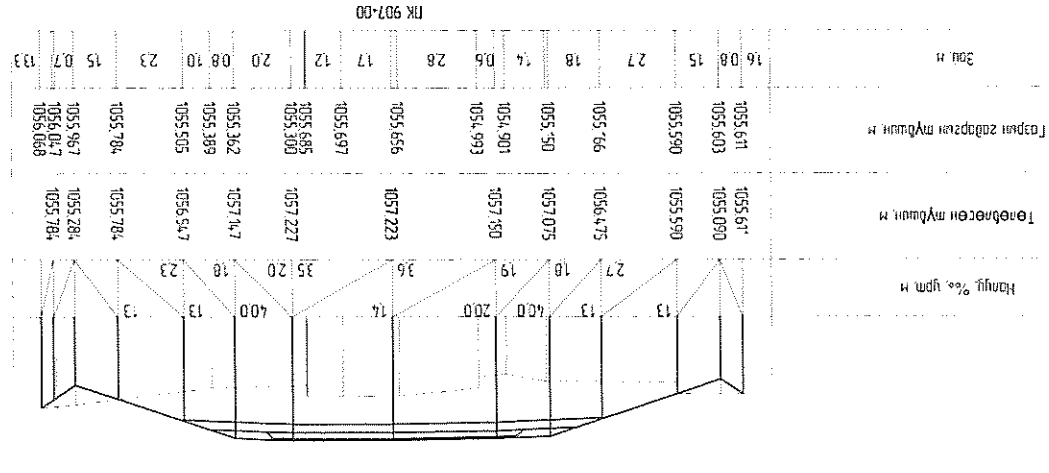
Болдм өвөгдөл
Төгсдүн өвөгдөл



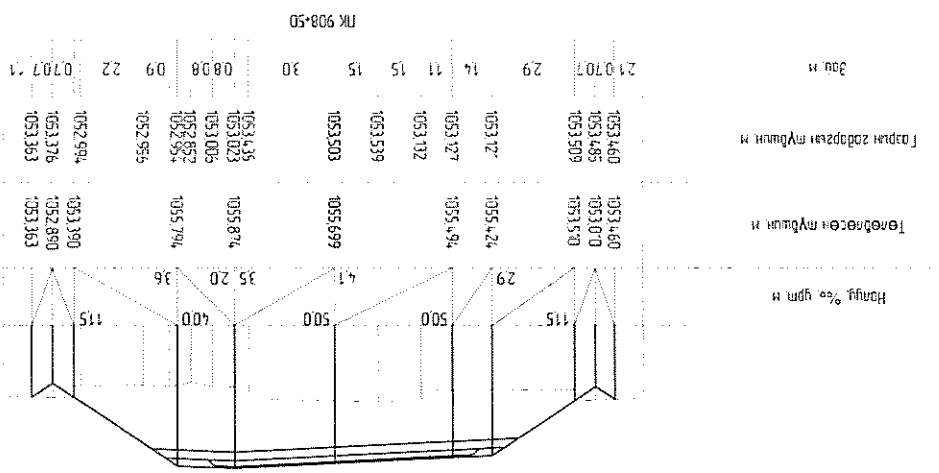
Болдм өвөгдөл
Төгсдүн өвөгдөл



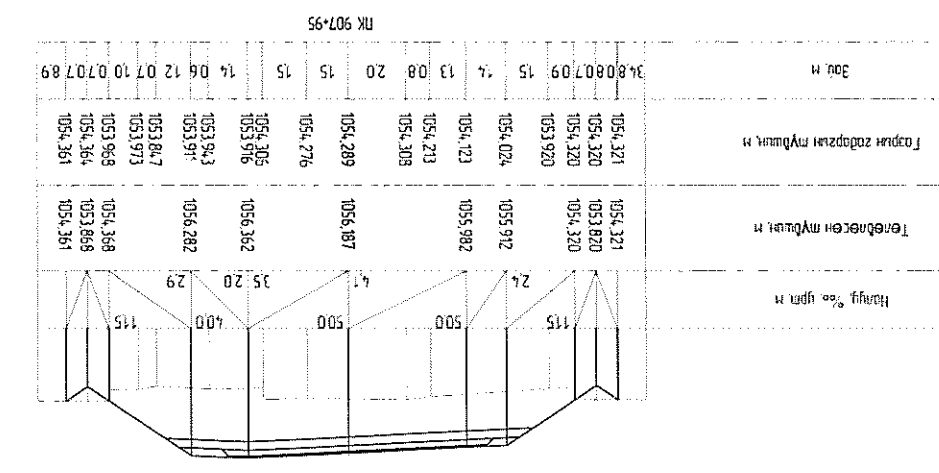
Болдм өвөгдөл
Төгсдүн өвөгдөл



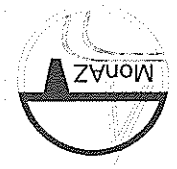
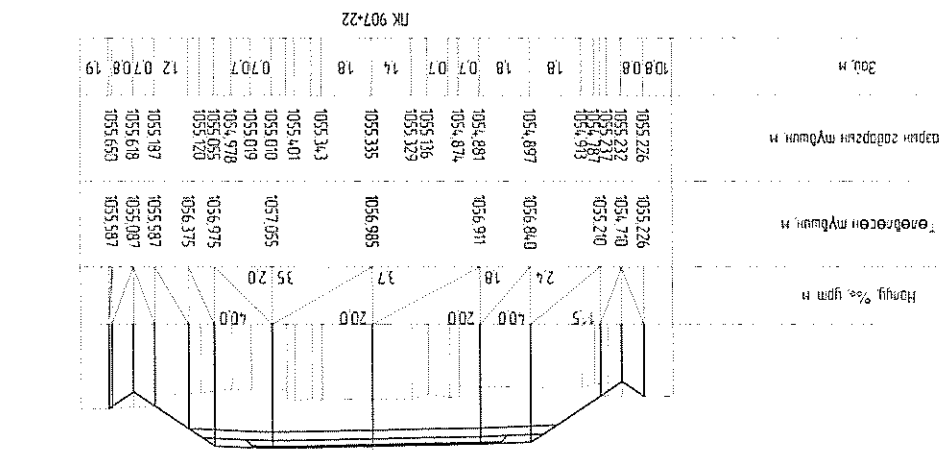
Болдм өвөгдөл
Төгсдүн өвөгдөл



Болдм өвөгдөл
Төгсдүн өвөгдөл



Болдм өвөгдөл
Төгсдүн өвөгдөл



Захирал Т.Батжаргал
Зур.инж Б.Алтанхуяг
Т.Батжаргал Б.Алтанхуяг
"Мон-Аз" ХХК Шалгасан Т.Эрдэнэбаатар
Б.Алтанхуяг

Т.Т Шифр: 18/12
Т.Т Шифр: 908+50

Хөндлөн огтлол
пк 907+00 - пк 908+50

Хэнтий аймаг, Өндөрхаан-Норовлин чиглэлийн
200км хатуу хучилттай авто зам

пк 908+50

пк 907+95

пк 907+22

Маштаб:
Үе шат хуудас бүх хуудас
А3 220 326

Авто зам



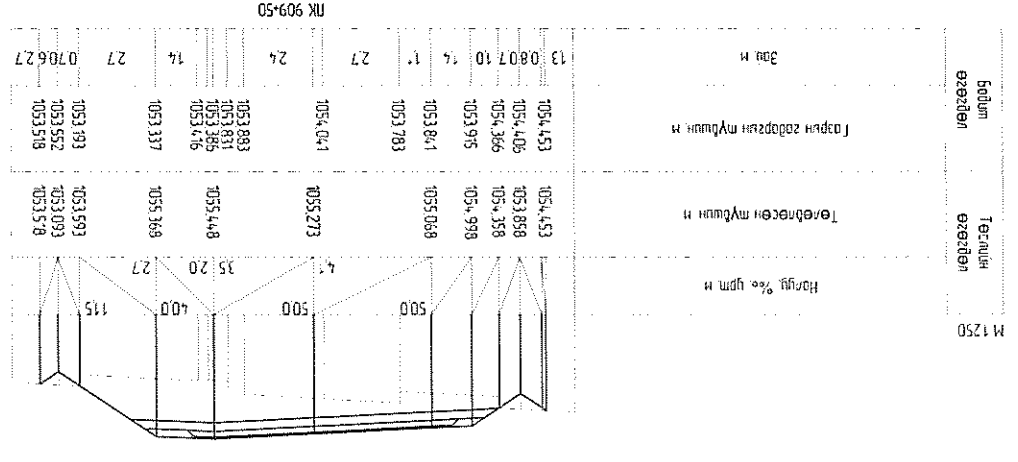
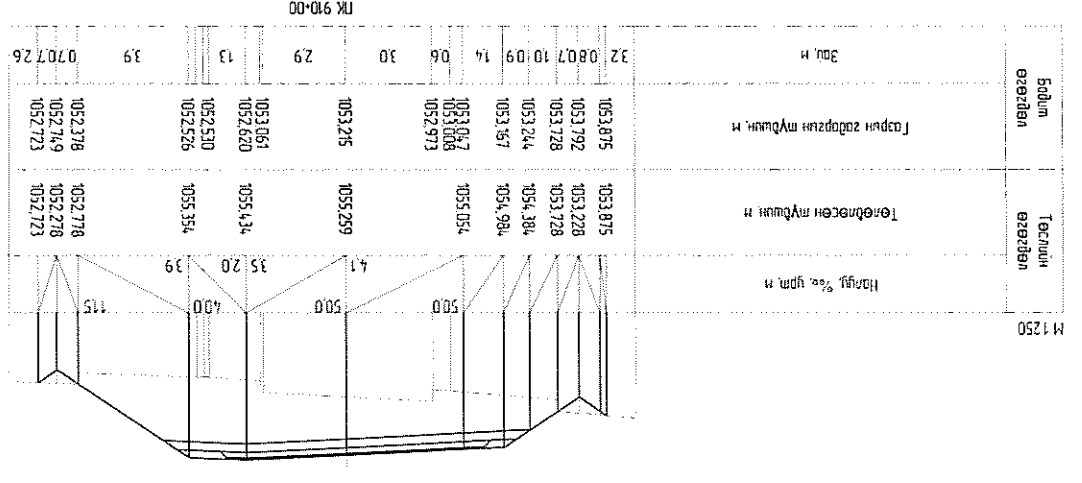
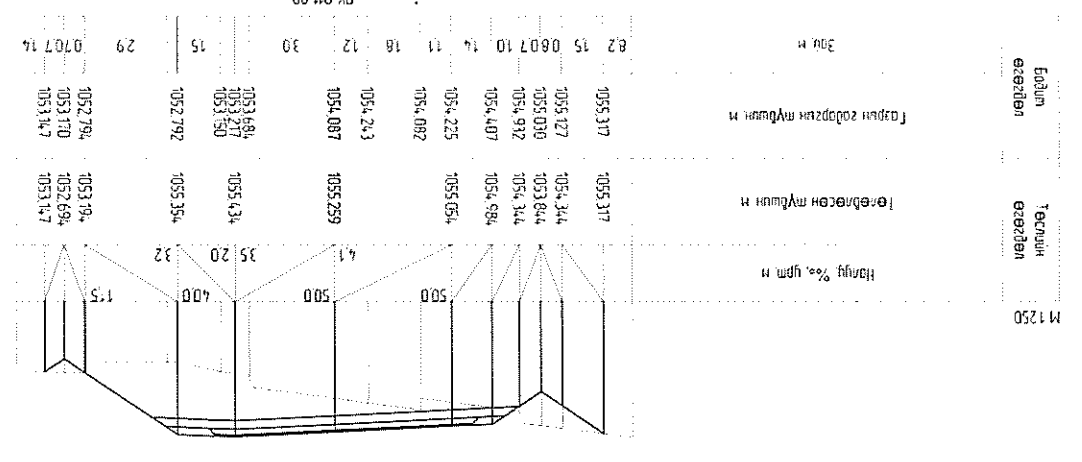
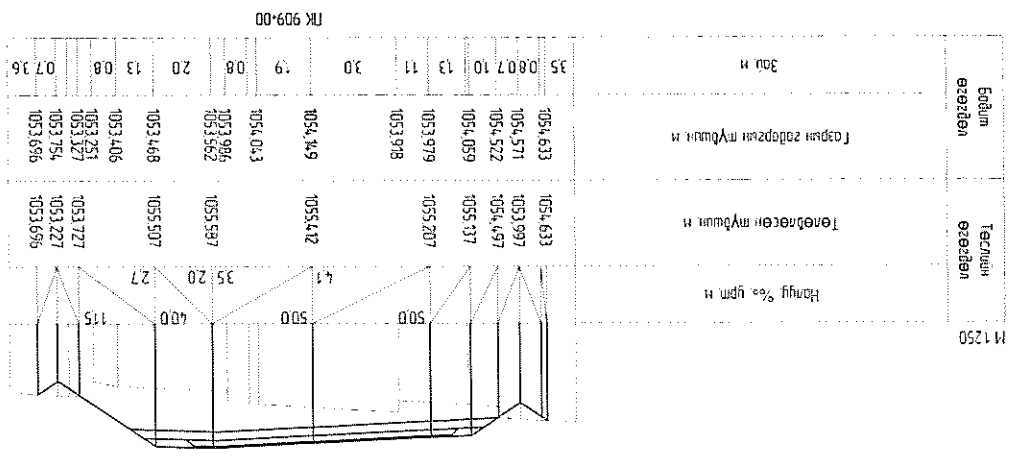
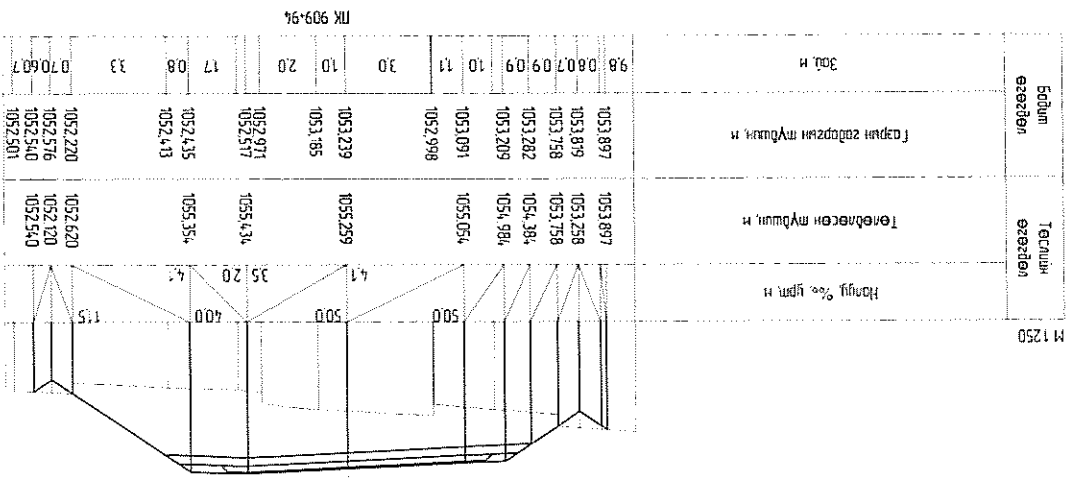
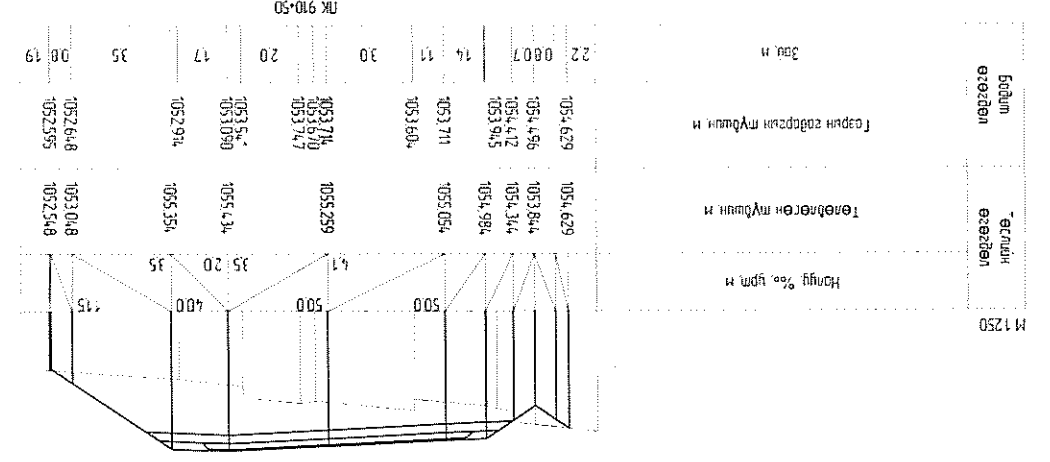
Захирал Т.Батжаргал
Зуринж Б.Алтанхуяг
Гүйцэтгэсэн Г.Эрдэнэбаатар
Шалгасан Б.Алтанхуяг
"Мон-Аз" ХХК

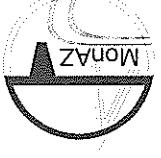
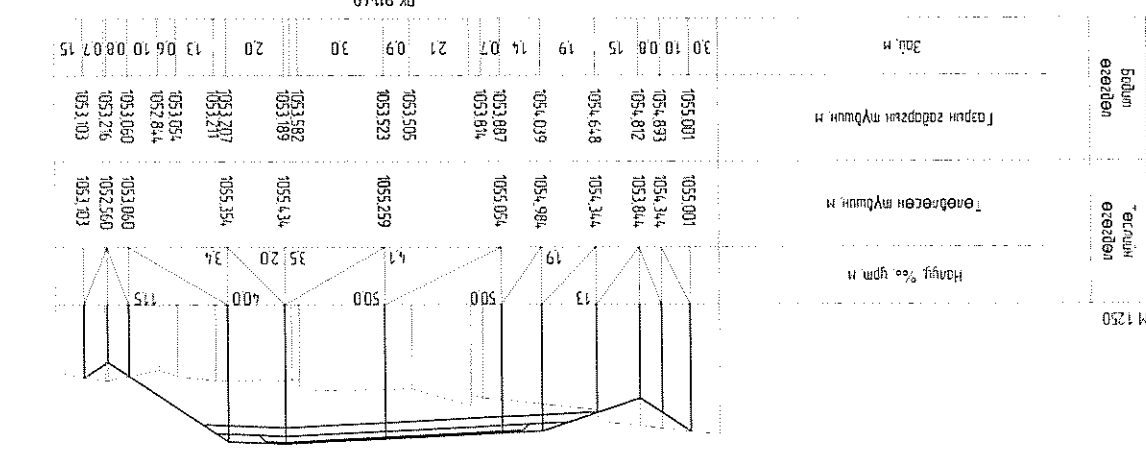
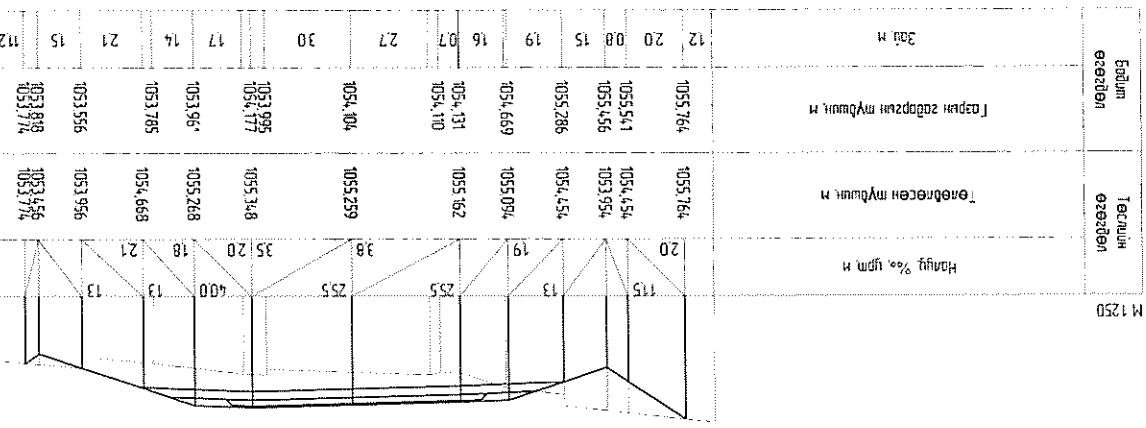
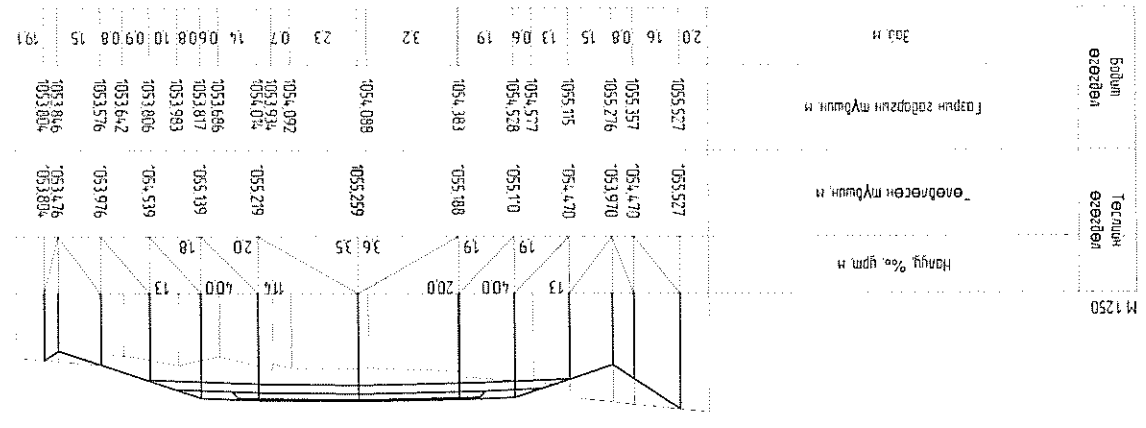
Хөндлөн огтлол
пк 909+00 - пк 911+00
ЭГ Шифр: 18/12
ТТ Шифр:

Маштаб:
Үе шат хуудас бүх хуудас
А3 221 326

Хэнтий аймаг, Өндөрхаан-Норовлин чиглэлийн
200км хатуу хучилттай авто зам

Авто зам





Захираг
Зуринж
Б.Алтанхуяг
Т.Батжаргал

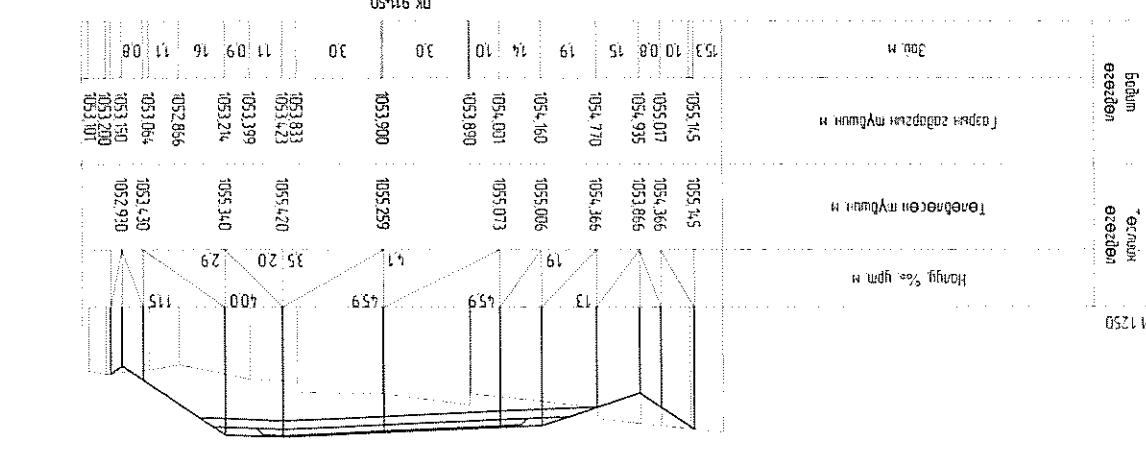
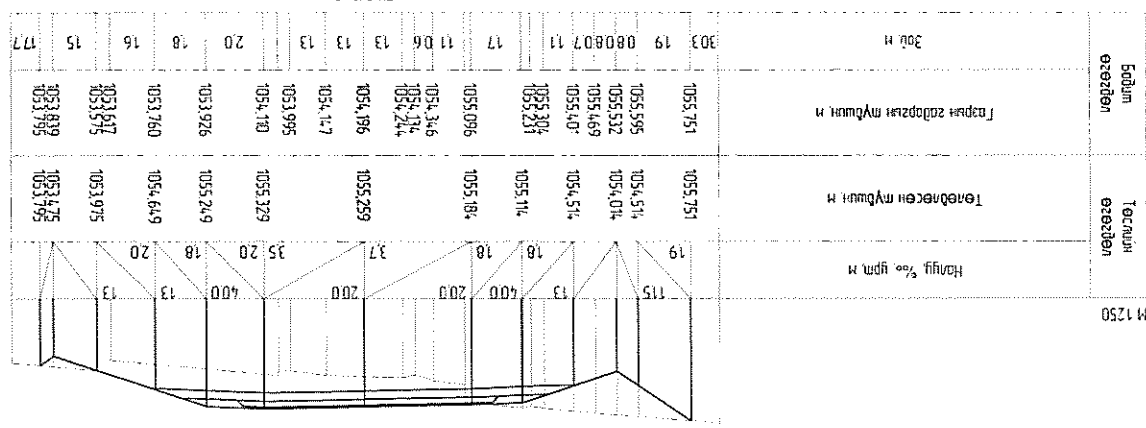
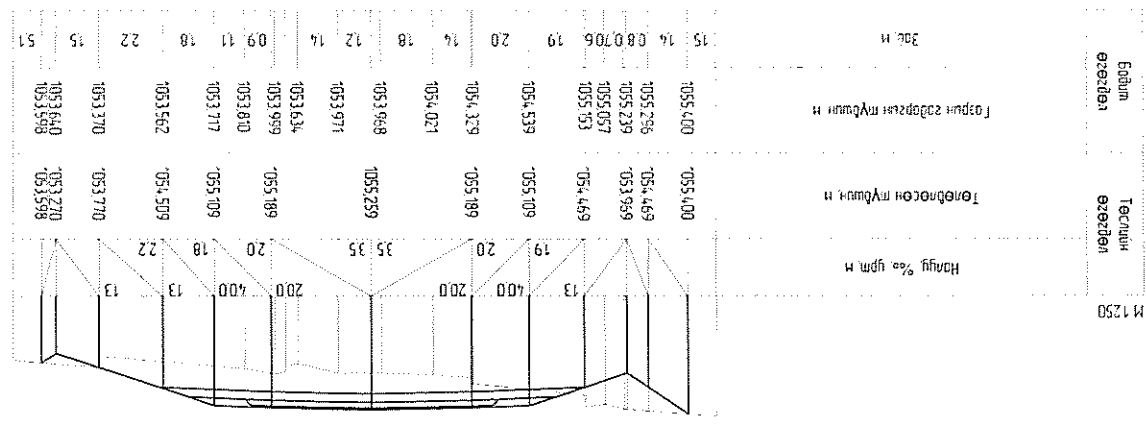
Шалгасан
"Мон-Аз" ХХК
Б.Алтанхуяг
Г.Эрдэнэбаатар

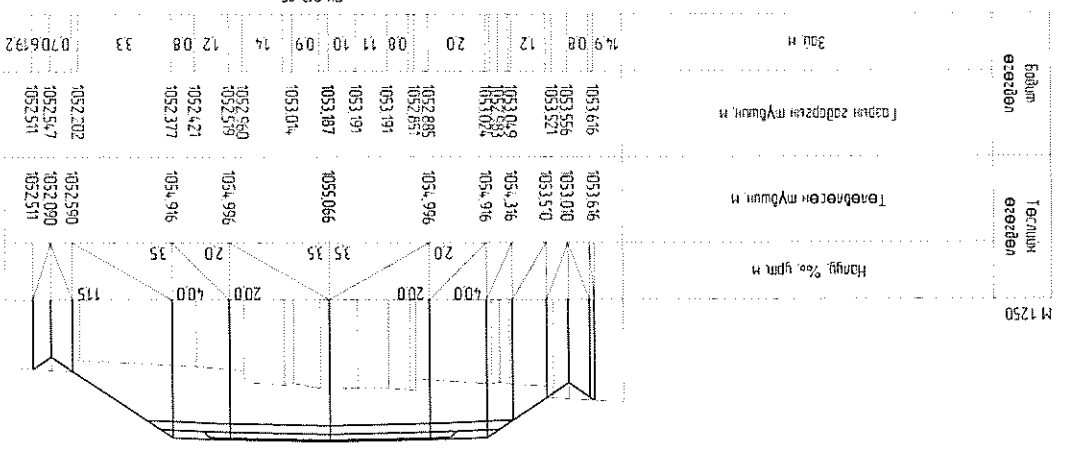
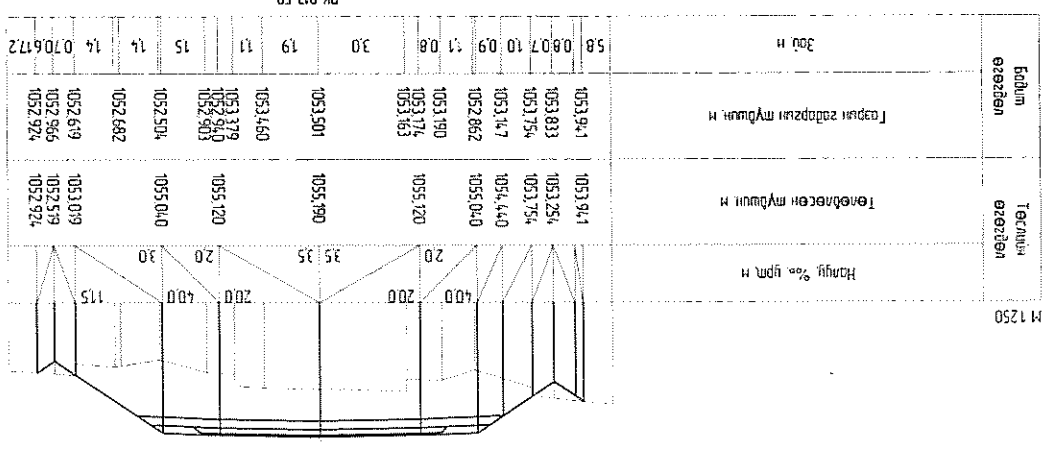
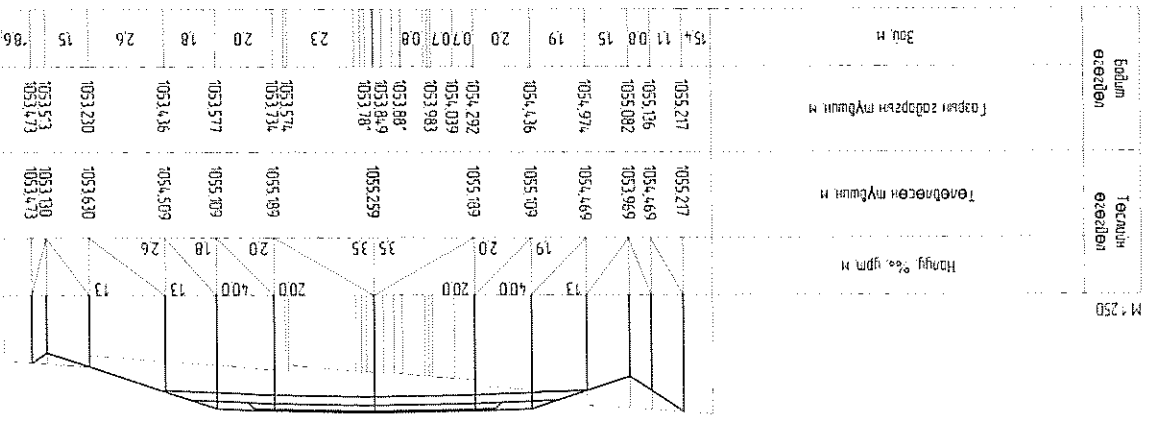
Хэнтий аймаг, Өндөрхаан-Норовлин чиглэлийн
200км хатуу хучилттай авто зам

Хөндлөн огтлол
НК 911+40 - ПК 912+60

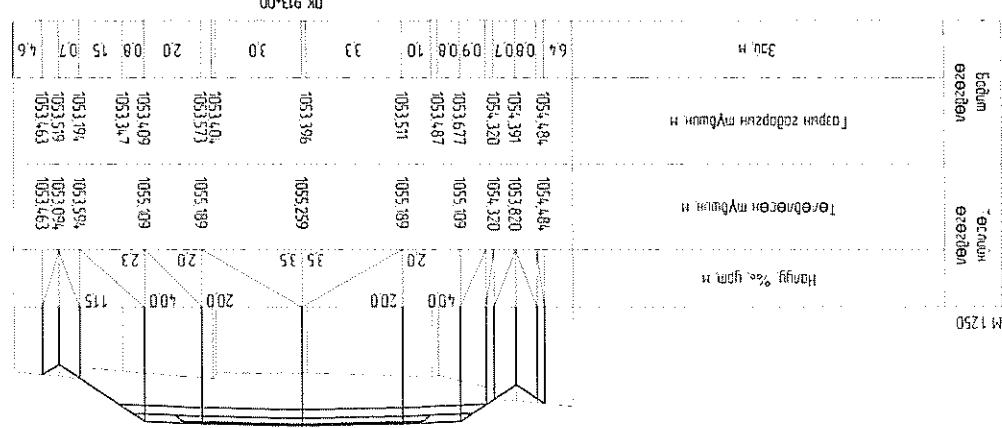
Маштаб:
Уе шат хуудас бүх хуудас

А3 222 326

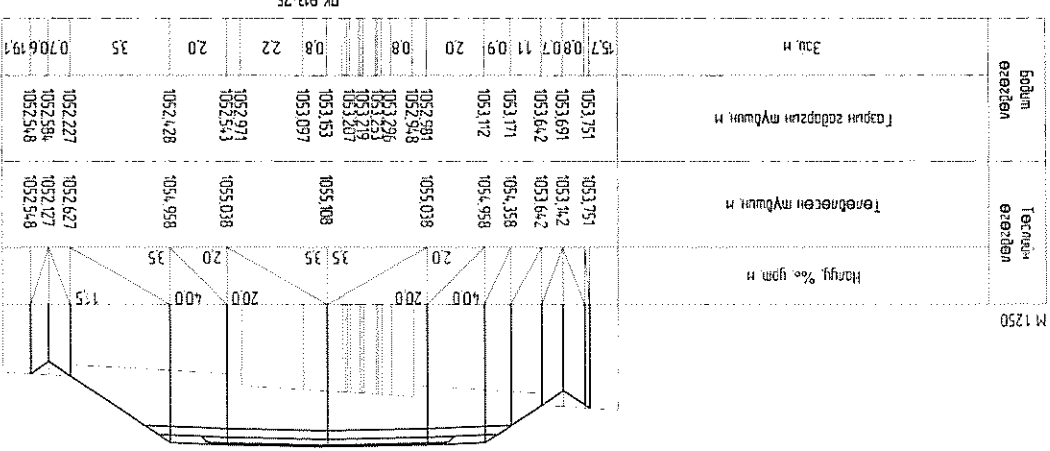




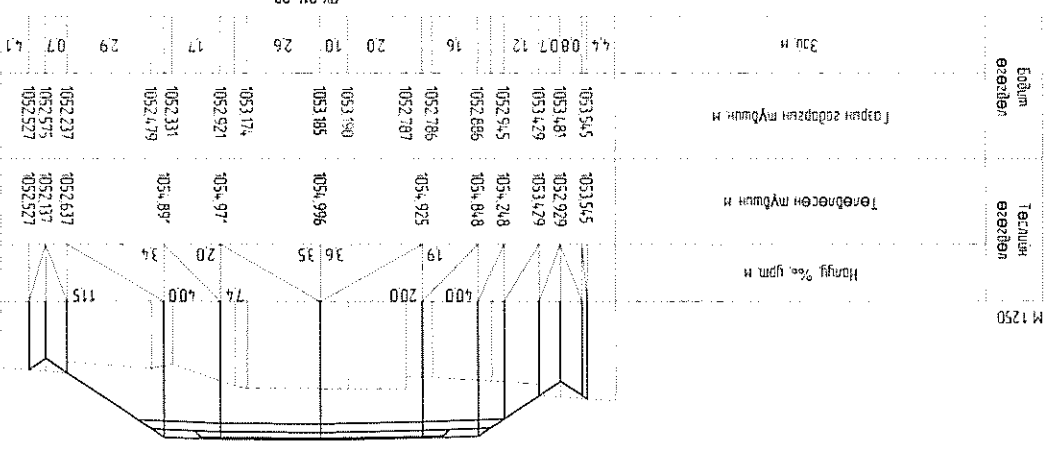
М 1250
Багийн өвөрлөл
Төвлөсөн туйвшин
Нагуу % урм н



М 1250
Багийн өвөрлөл
Төвлөсөн туйвшин
Нагуу % урм н



М 1250
Багийн өвөрлөл
Төвлөсөн туйвшин
Нагуу % урм н



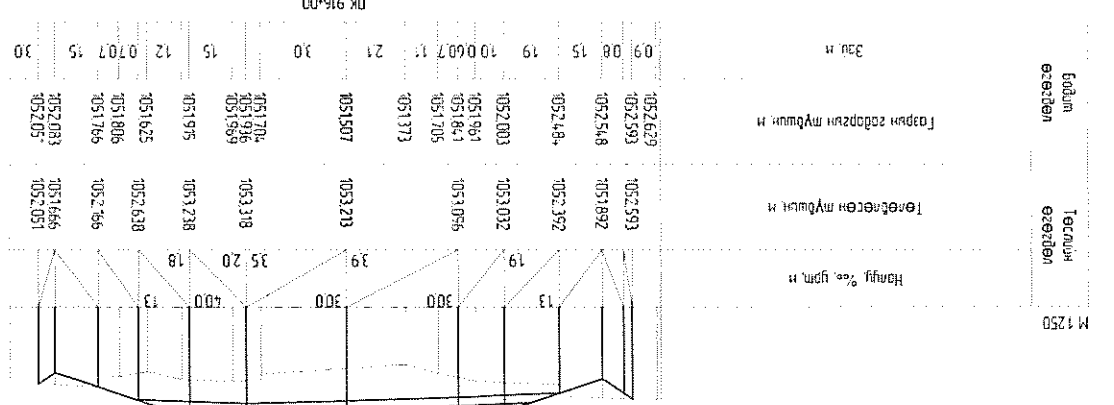
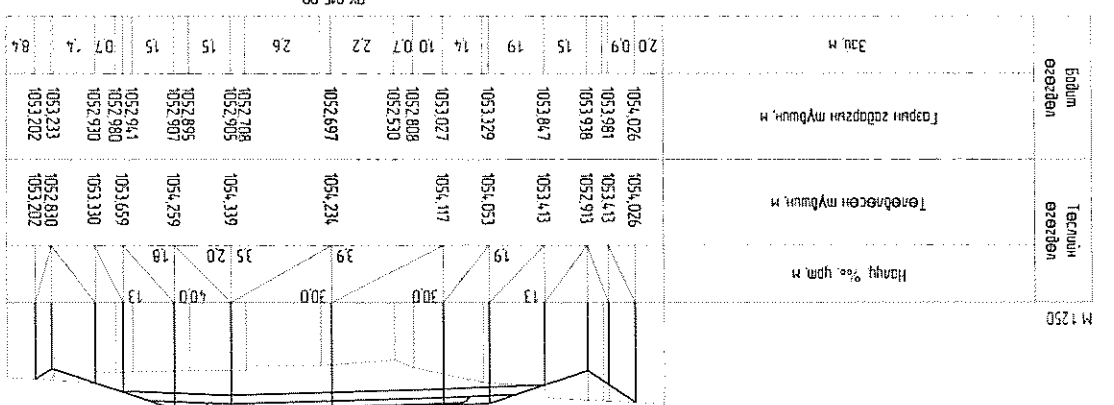
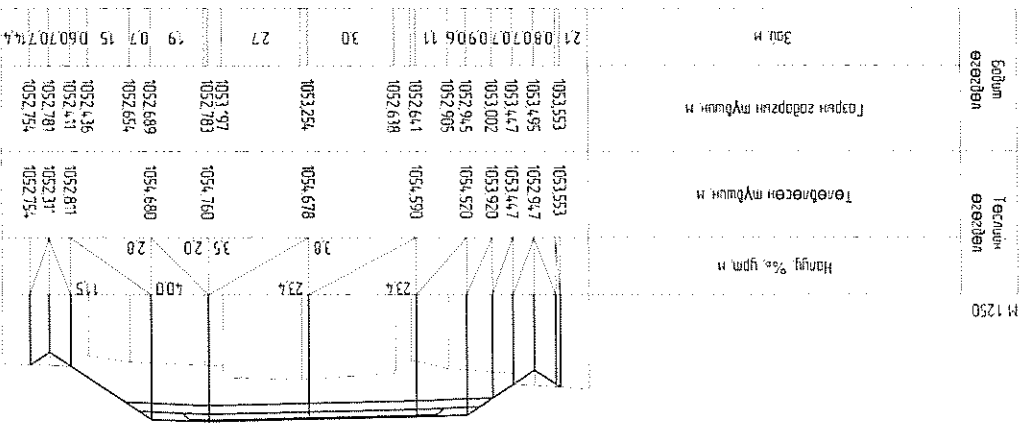
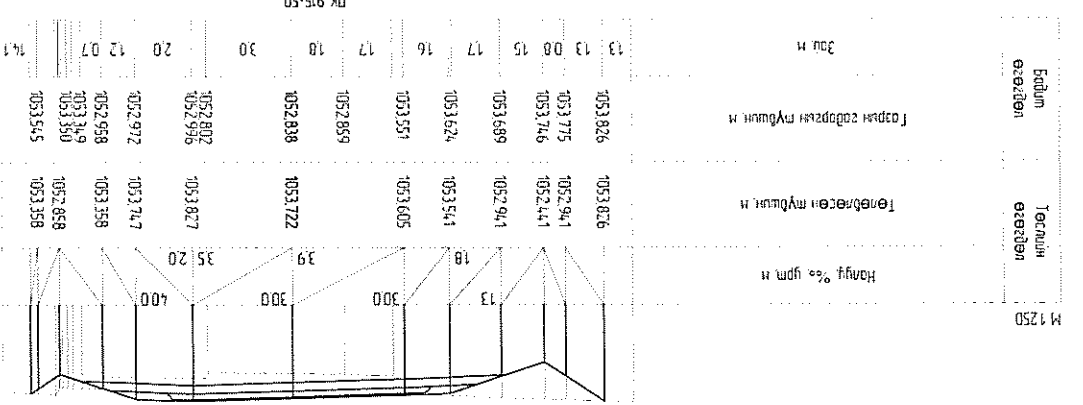
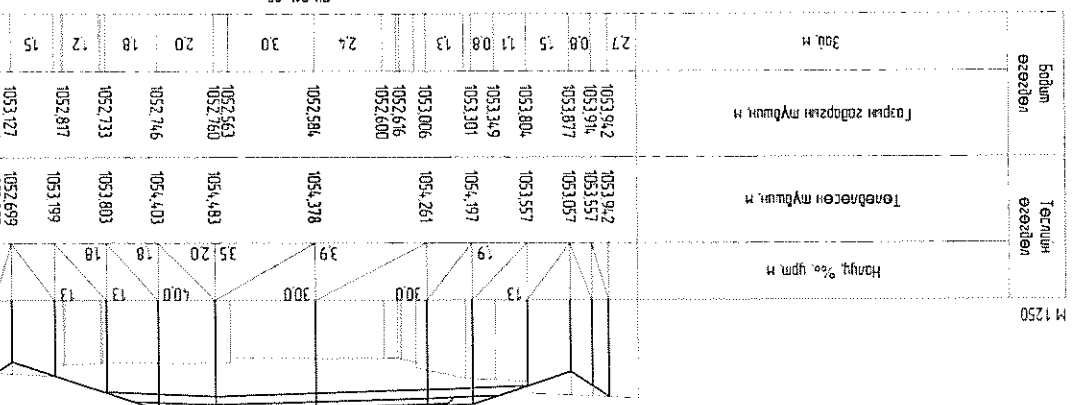
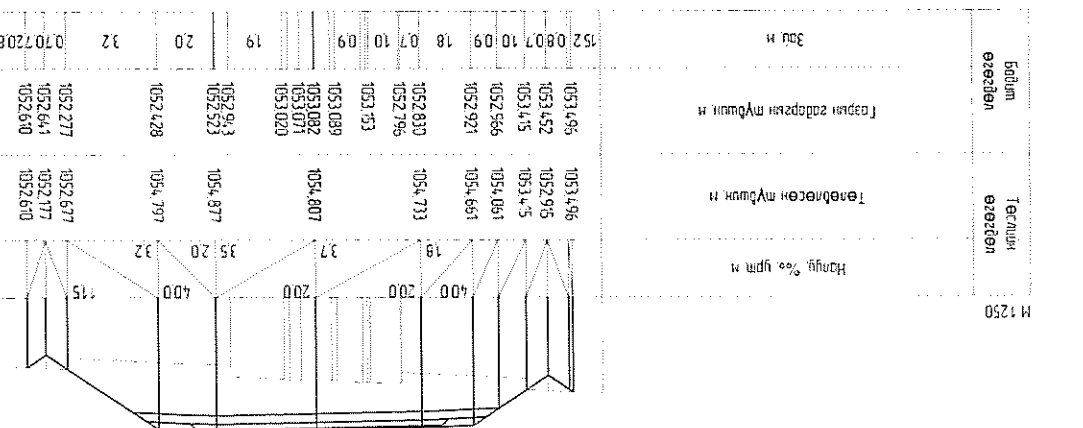
Захирал Т.Батжаргал
Зур.инж Б.Алтанхуяг
Гүйцэтгэсэн Г.Эрдэнэбаатар
Шалгасан Б.Алтанхуяг
"Мон-АЗ" ХХК

Т.Шифр: 18/12
Т.Шифр: 18/12

Хөндлөн огтлол
ПК 912+70 - ПК 914+00

Маштаб:
Үе шат хуудас бүх хуудас
А3 223 326

Хэнтий аймаг, Өндөрхаан-Төрвийн чиглэлийн
200км хатуу хучилттай авто зам



Захирал
Зур.инж
Б.Алтанхуял
Т.Батжаргал

Шалгасан
"Мон-Аз" ХХК
Б.Алтанхуял
Г.Эрдэнэбаатар

Хэнтий аймаг, Өндөрхаан-Торговлин чиглэлийн
200км хатуу хучилттай авто зам

Хөндлөн огтлол
лк 914+32 - лк 916+00

ET шифр: 18/12
TT шифр:

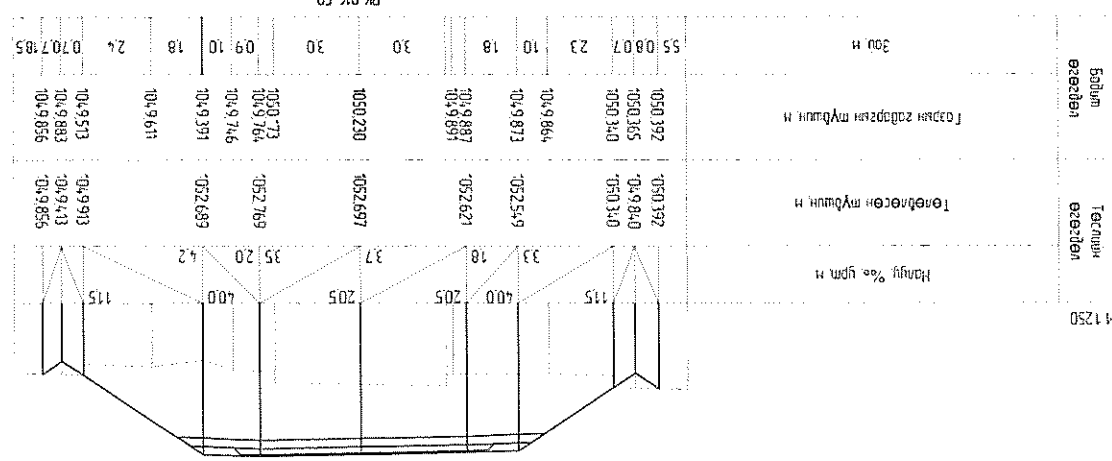
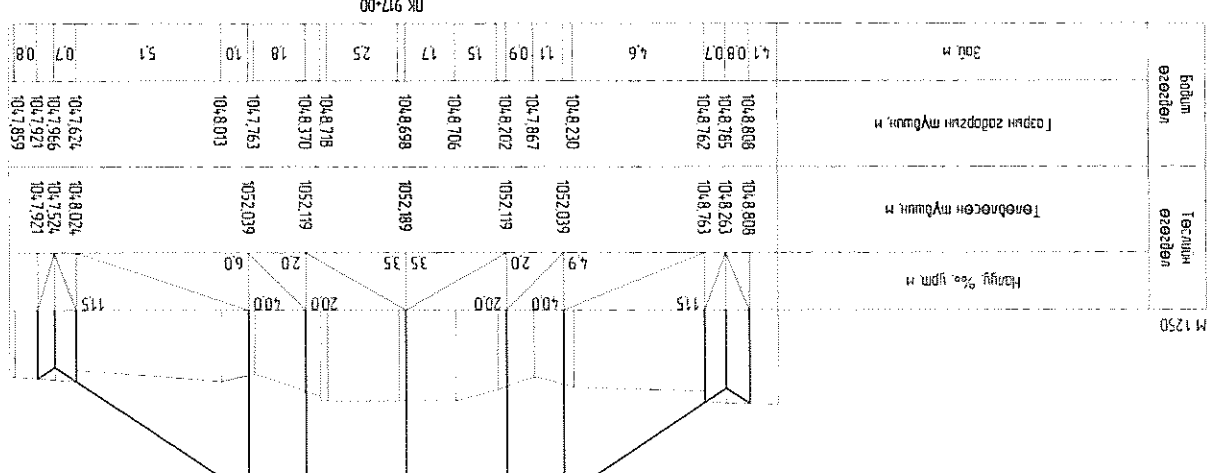
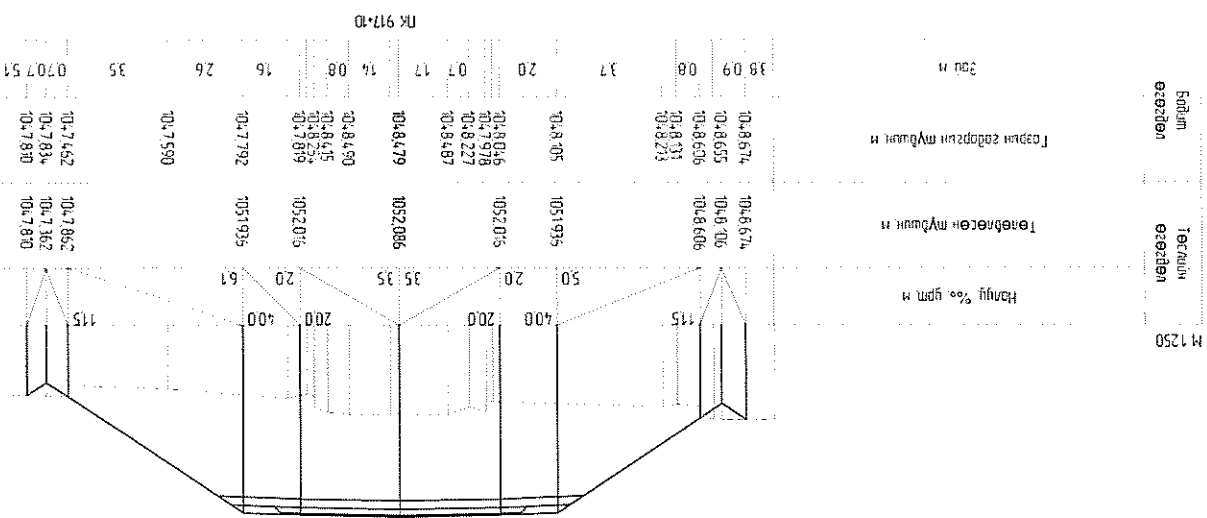
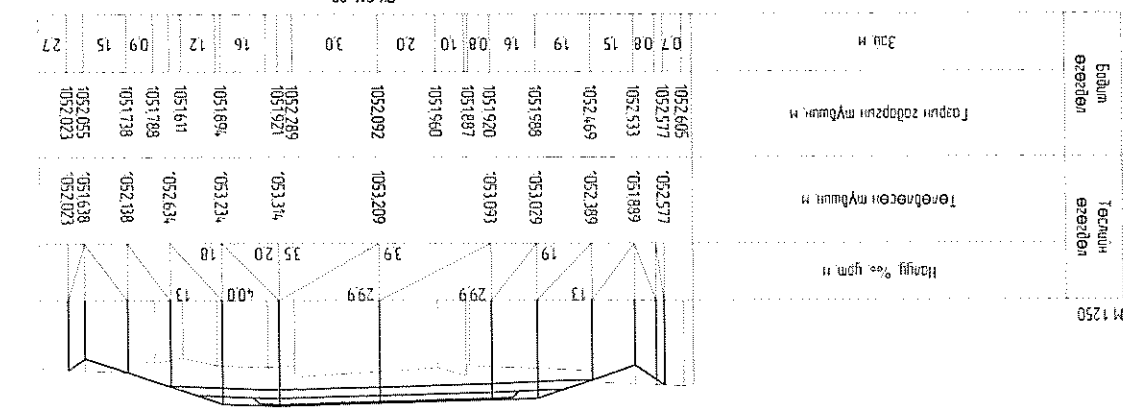
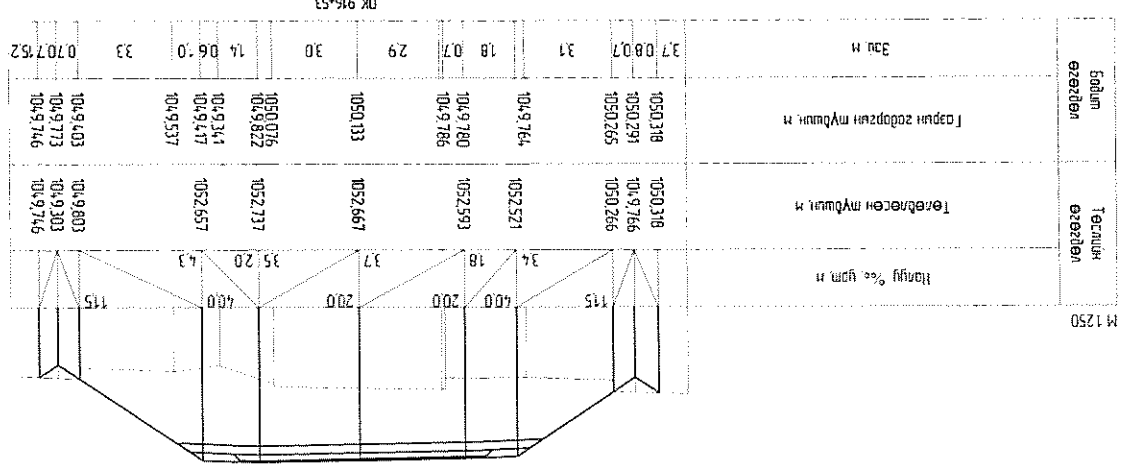
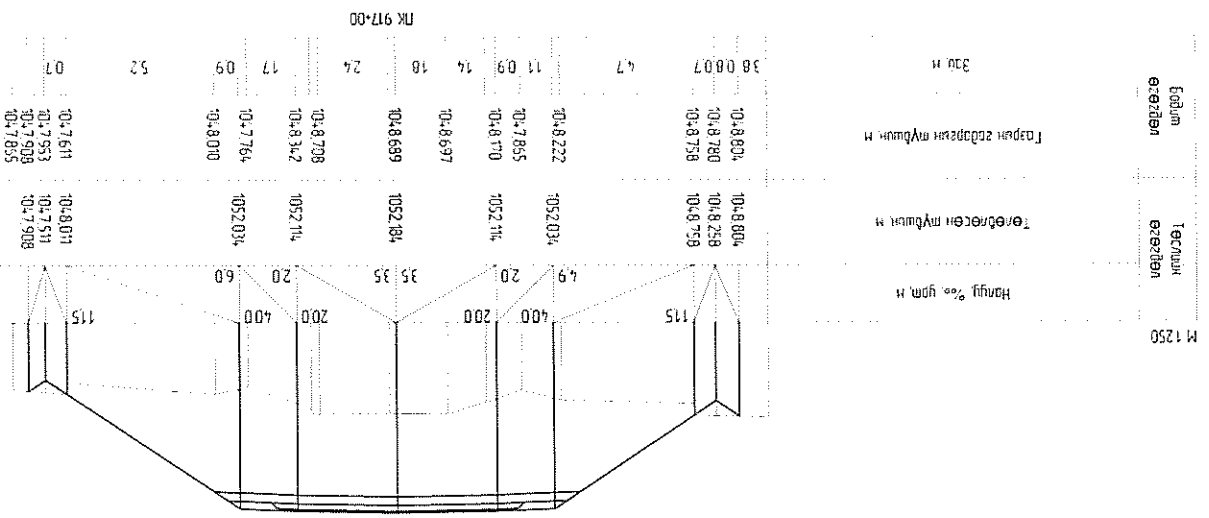
(Handwritten signature)

(Handwritten signature)

Маштаб:

Уг шат хуудас бүх хуудас
А3 224 326

Авто зам



Захираг
Зуринж
Б.Алтанхуяг
Т.Батжаргал
Г.Эрдэнэбаатар
Г.Уицгэсэн
Шалгасан
Б.Алтанхуяг
"МОНАЗ" ХХК

Хөндлөн огтлол
PK 916+00 - ПК 917+10
ЭТ Шифр: 18/12
ТТ Шифр:

А3
225
326

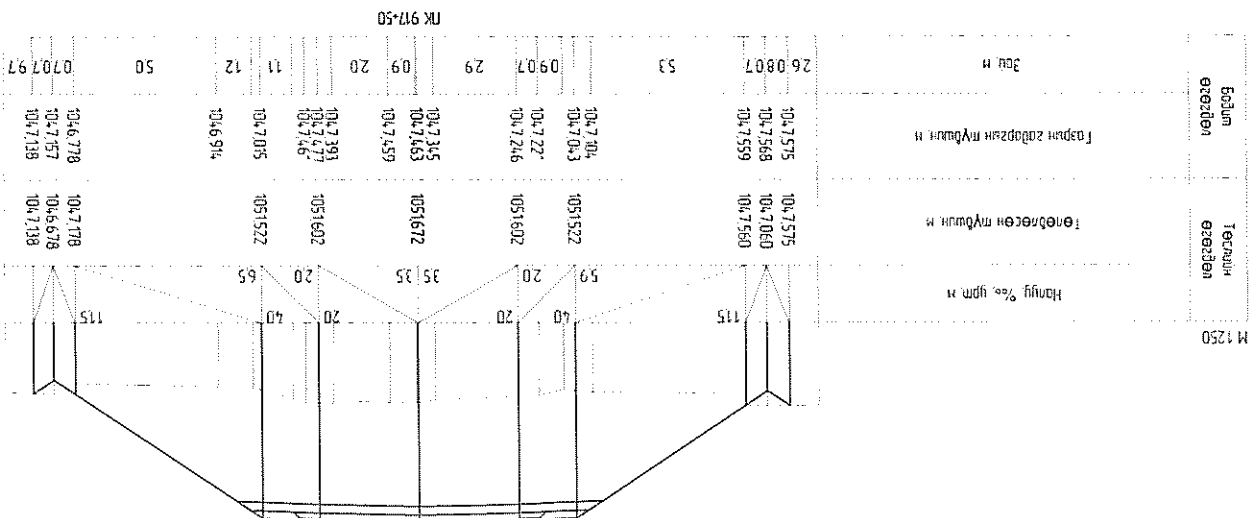
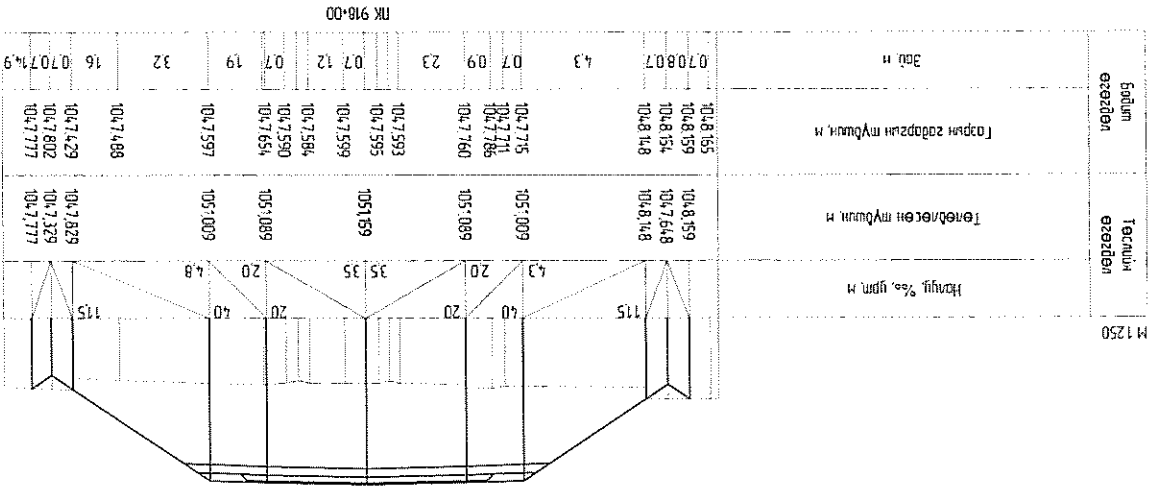
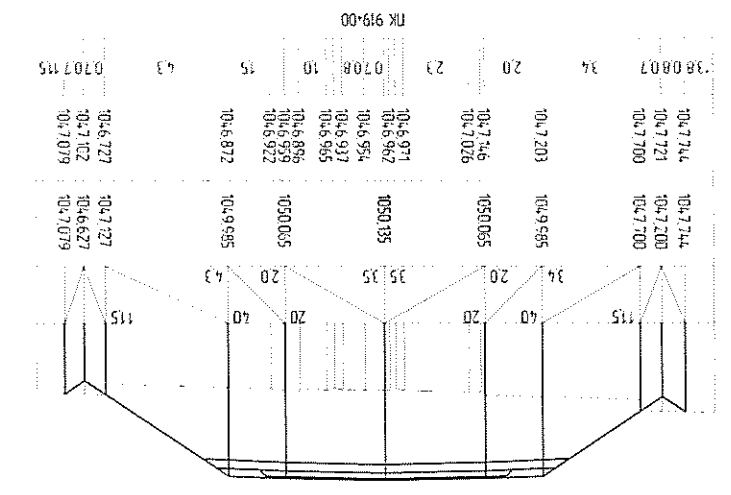
Маштаб:
Үе шат хуудас бүх хуудас

Авто зам

Хэнтий аймаг, Өндөрхаан-Норовын чиглэлийн
200км хатуу хучилттай авто зам

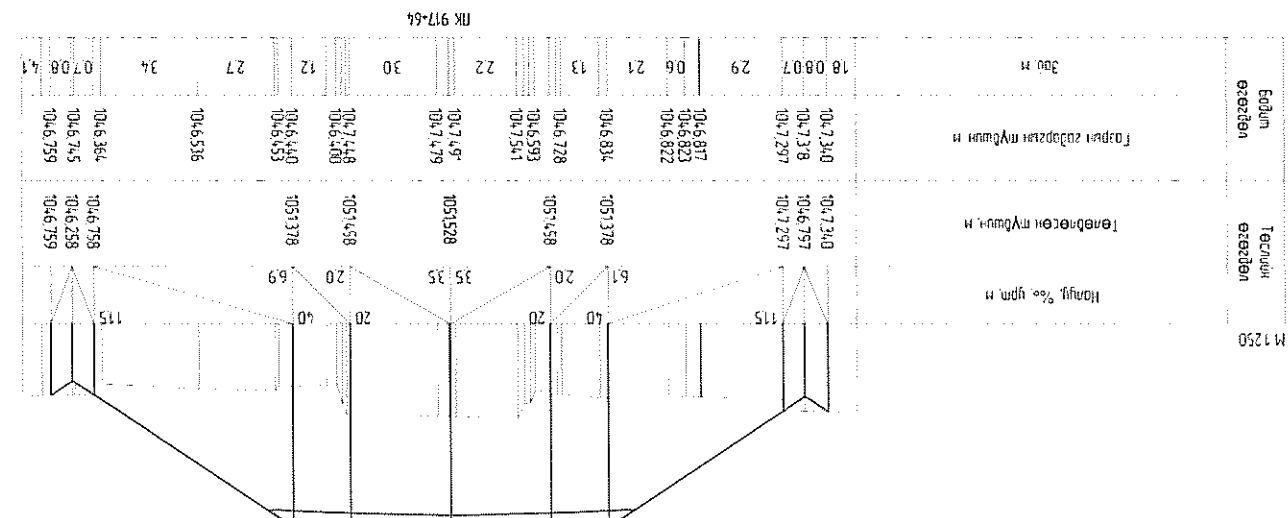
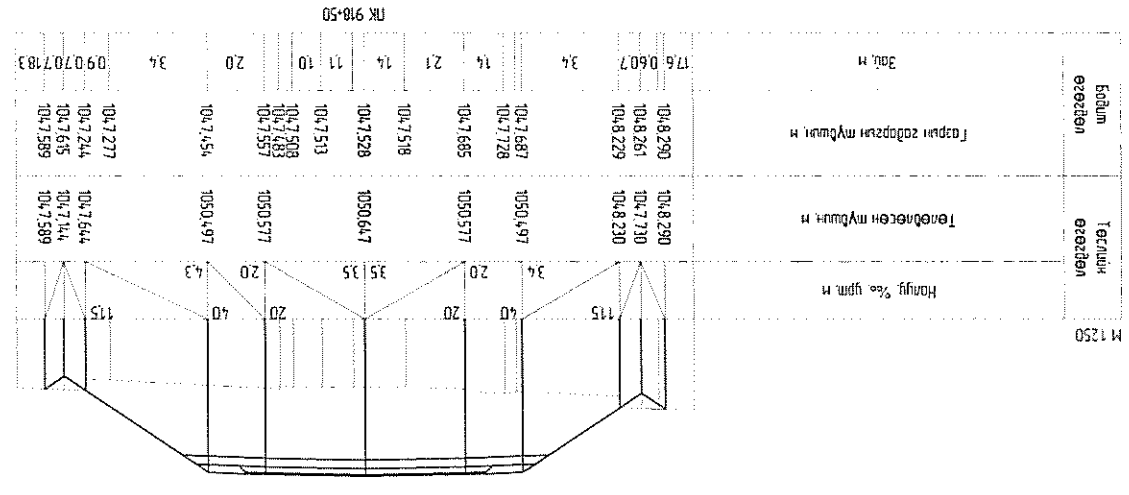
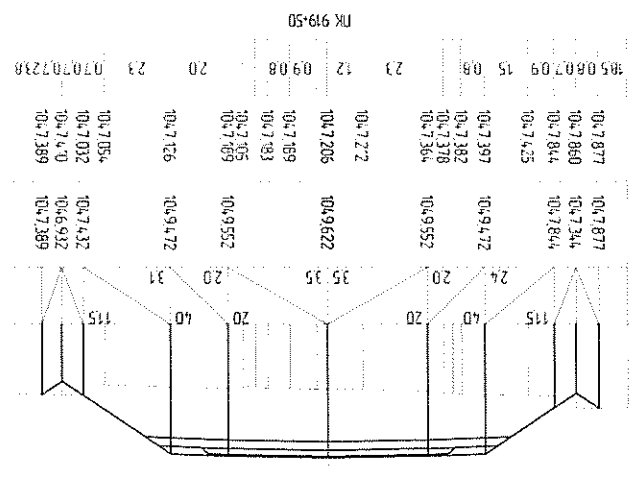
Бодлиг өгөгдөл
Төгслийн өгөгдөл

Завч м
Тархин гадаргын туйвшин м
Төвлөсөн туйвшин м
Налуу % өрм м



Бодлиг өгөгдөл
Төгслийн өгөгдөл

Завч м
Тархин гадаргын туйвшин м
Төвлөсөн туйвшин м
Налуу % өрм м



Захирагч Т.Батжаргал
Зурчинж Б.Алтанхуяг
Гүйцэтгэсэн Г.Эрдэнсбаатар
Шалгасан Б.Алтанхуяг
"Мон-АЗ" ХХК

Хэнтийн аймаг, Өндөрхаан-Норовлин чиглэлийн
200км хатуу хучинттай авто зам

Маштаб:
Хөндлөн огтлол
пк 917+50 - пк 919+50
ЭГ Шифр: 18/12
ТТ Шифр:

Авто зам
Үе шат: хуудас бүх хуудас
Маштаб:
пк 917+50 - пк 919+50
ЭГ Шифр: 18/12
ТТ Шифр:

Маштаб:
Хөндлөн огтлол
пк 917+50 - пк 919+50
ЭГ Шифр: 18/12
ТТ Шифр:

Маштаб:
Хөндлөн огтлол
пк 917+50 - пк 919+50
ЭГ Шифр: 18/12
ТТ Шифр:



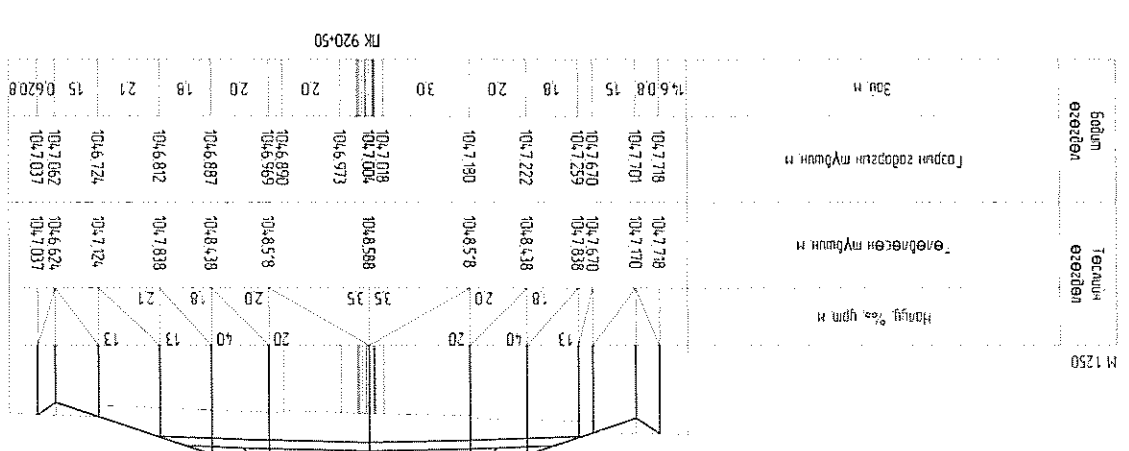
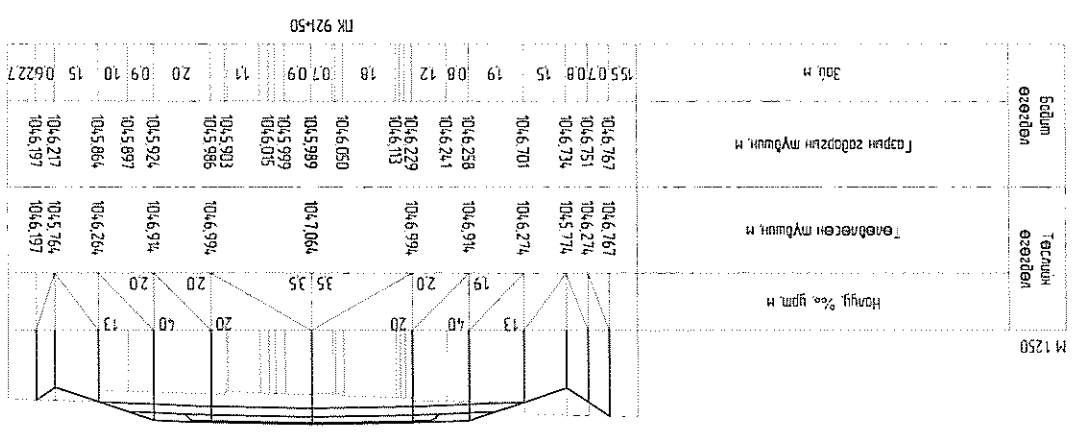
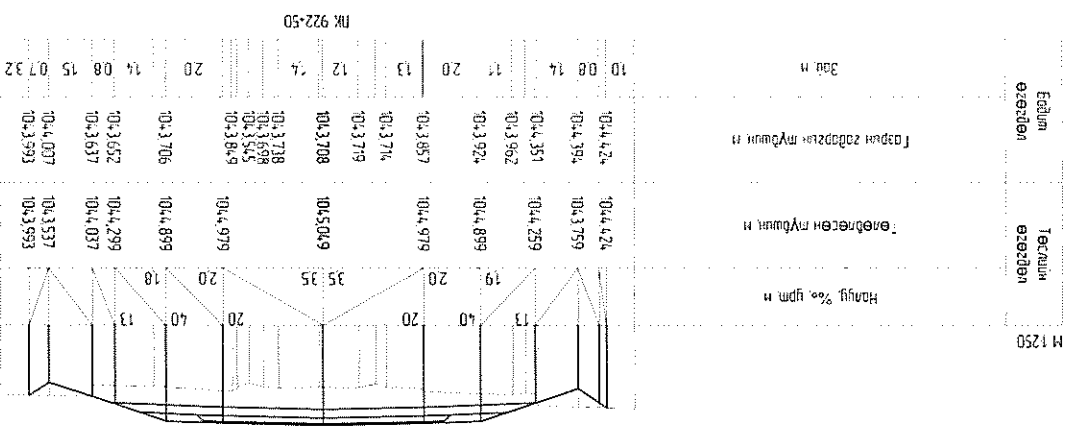
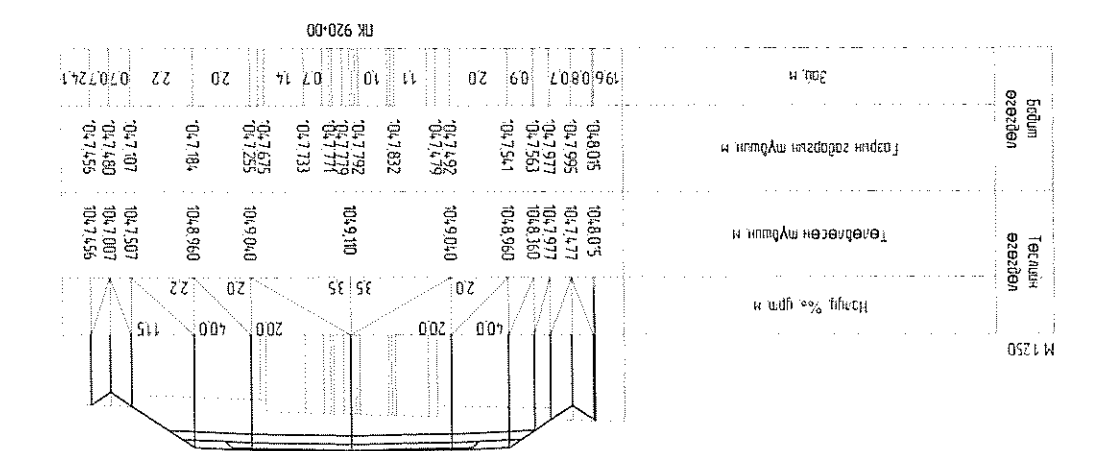
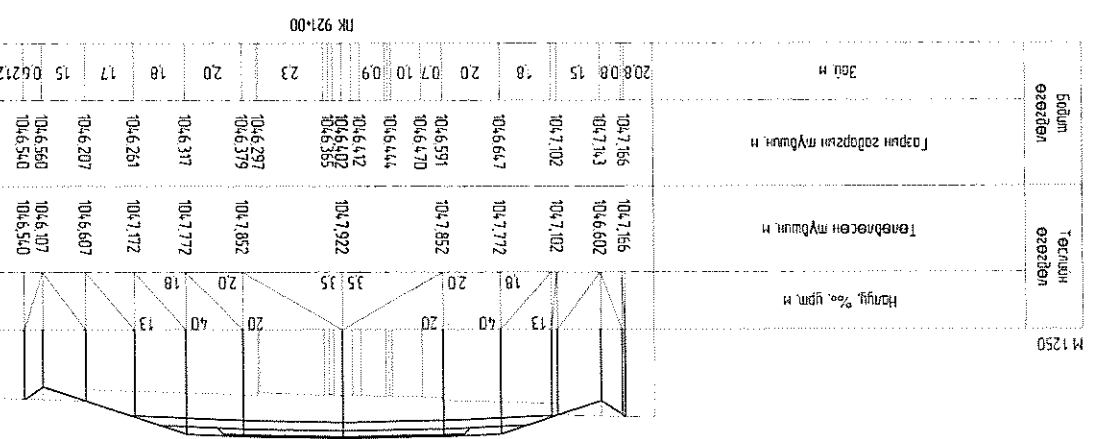
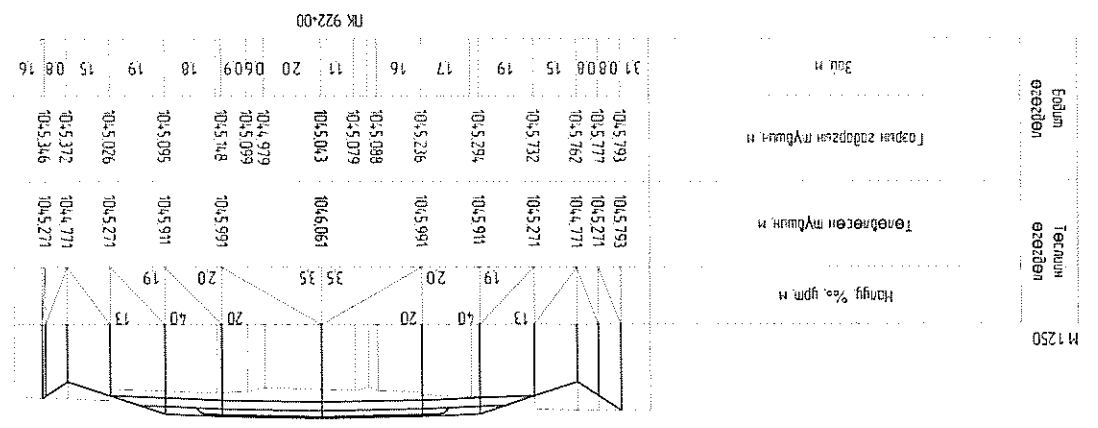
“Мон-АЗ” ХХК
Шалгасан
Гүйцэтгэсэн
Зурчинж
Захирагч
Б.Алтанхуяг
Б.Алтанхуяг
Т.Батжаргал

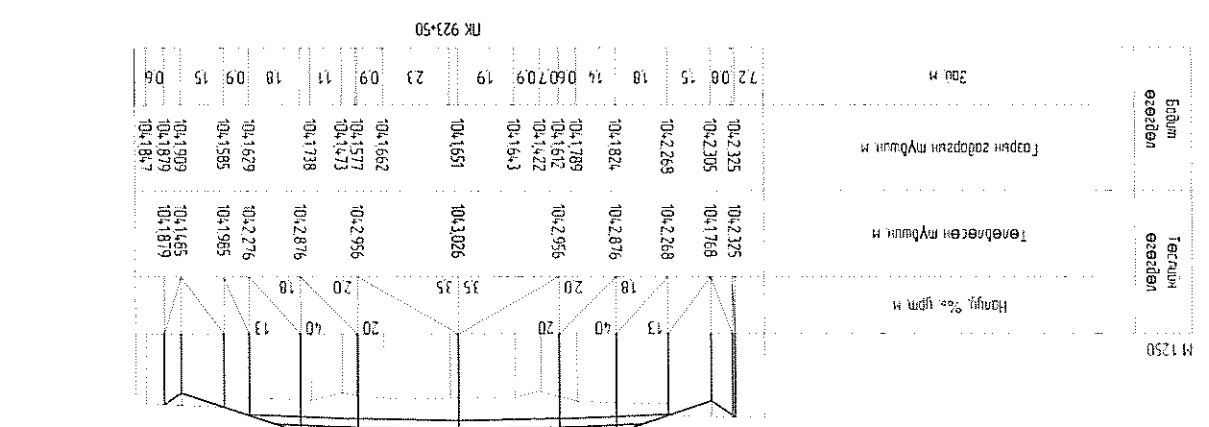
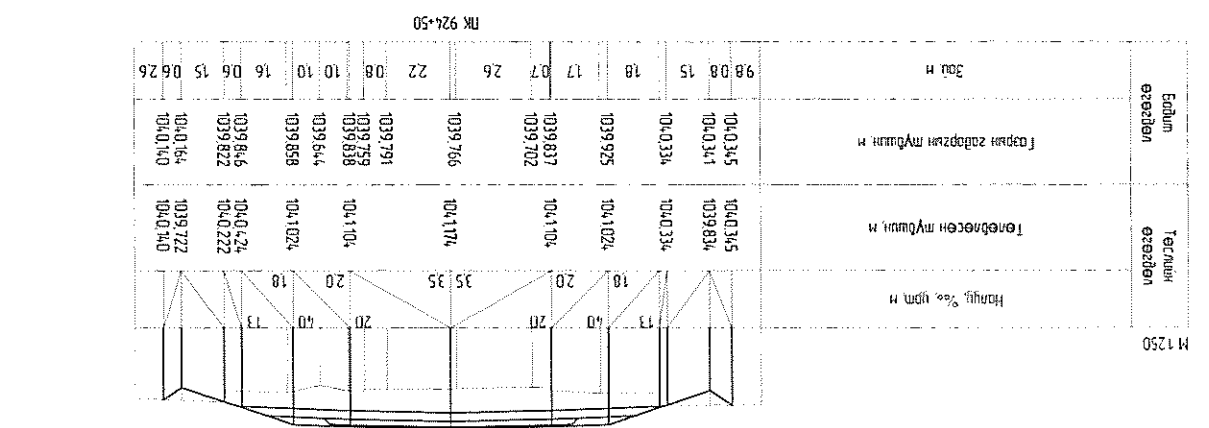
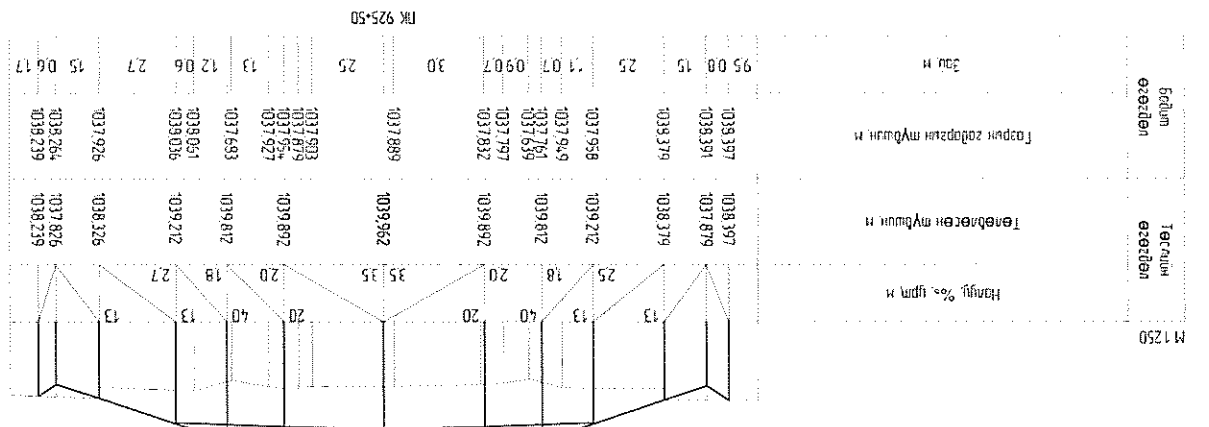
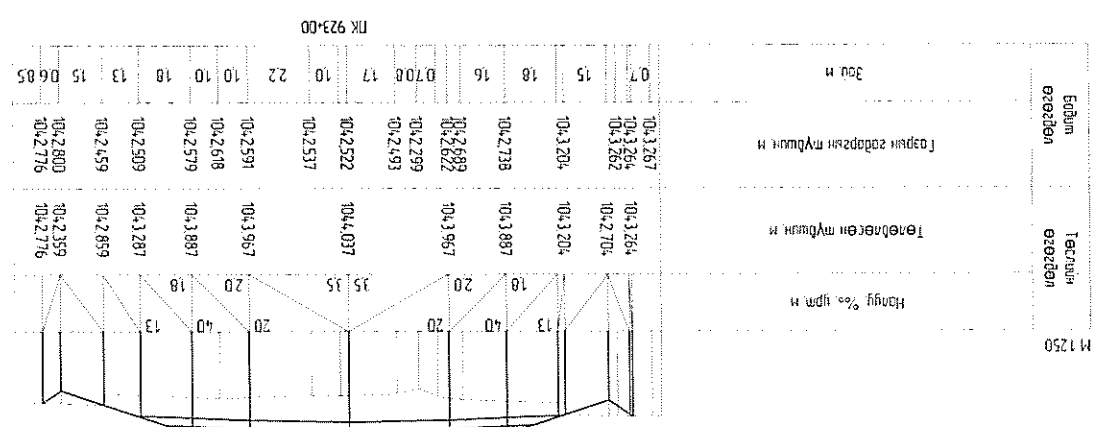
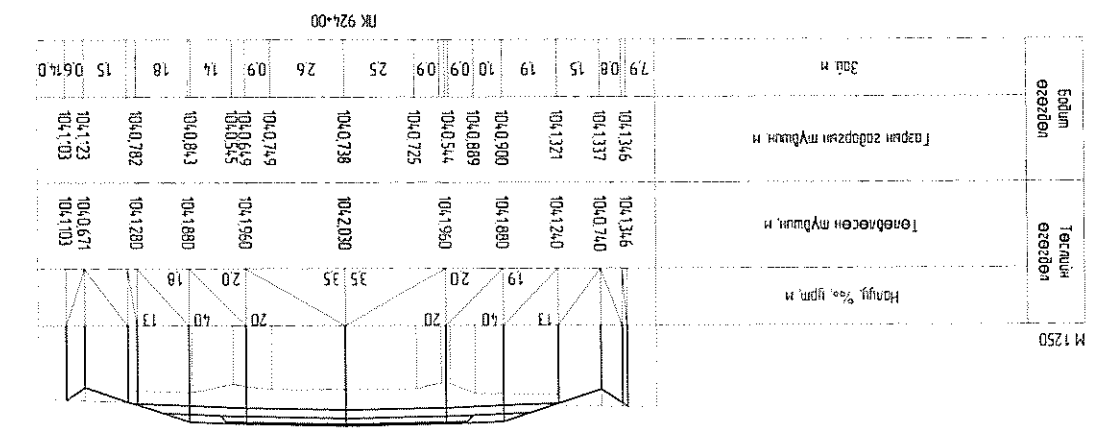
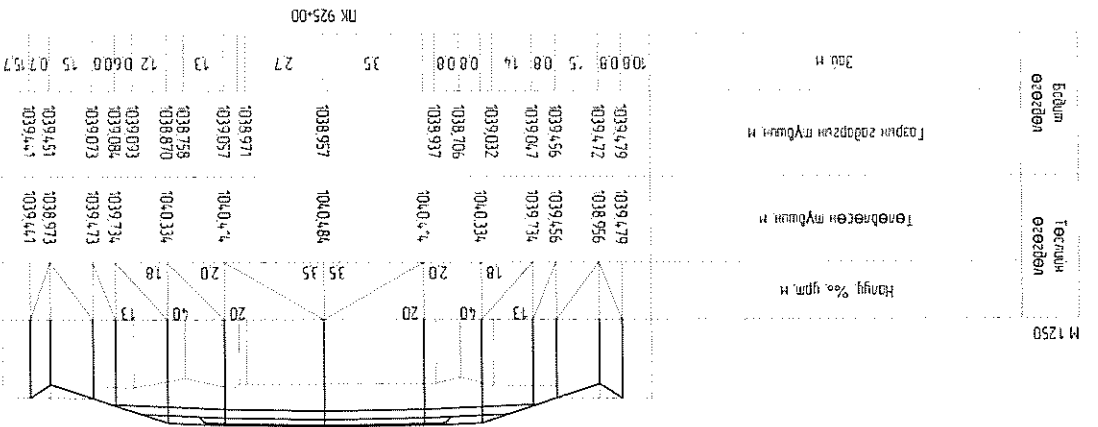
ТТ Шифр: 18/12
ЕГ Шифр: 18/12

Хөндлөн огтлол
№ 920+00 - ПК 922+50

Масштаб:
Үе шат хуудас бүх хуудас
А3 227 326

Хэнтий аймаг, Өндөрхаан-Норовлин чиглэлийн
200км хатуу хучилттай авто зам





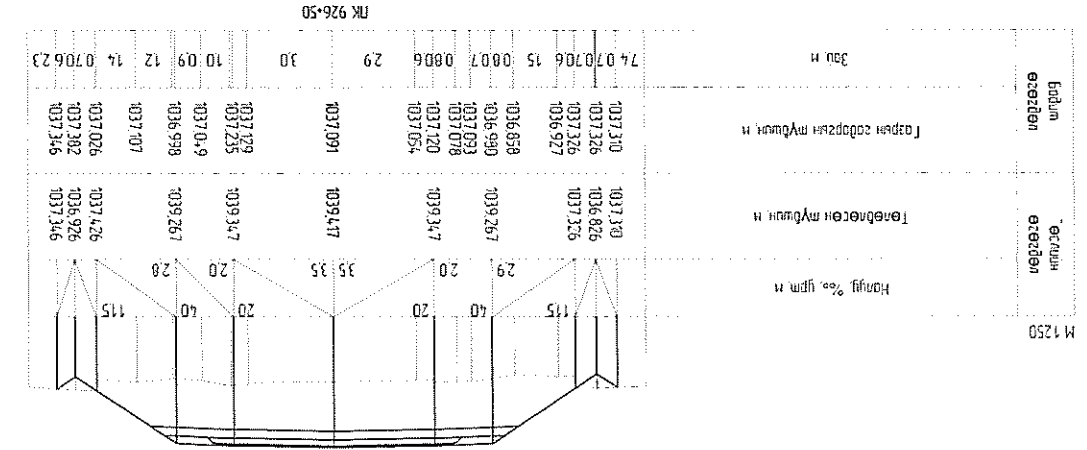
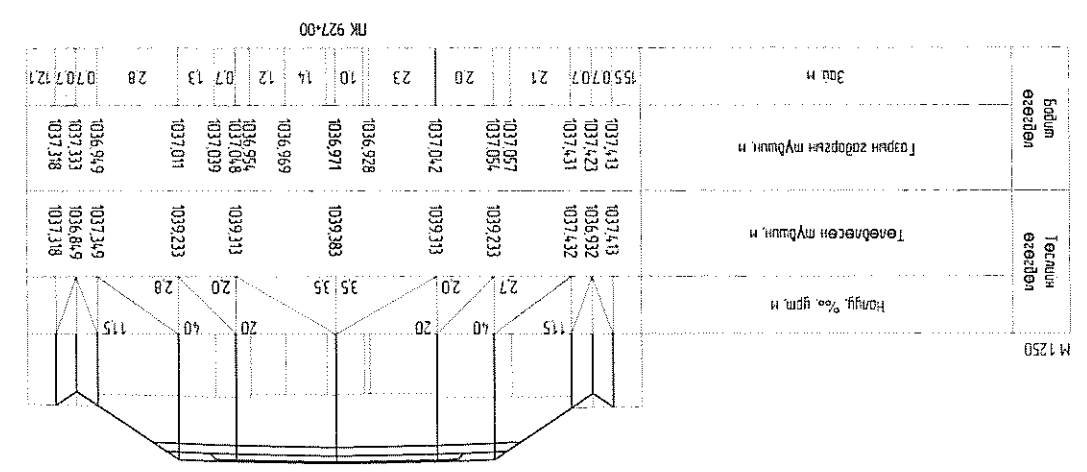
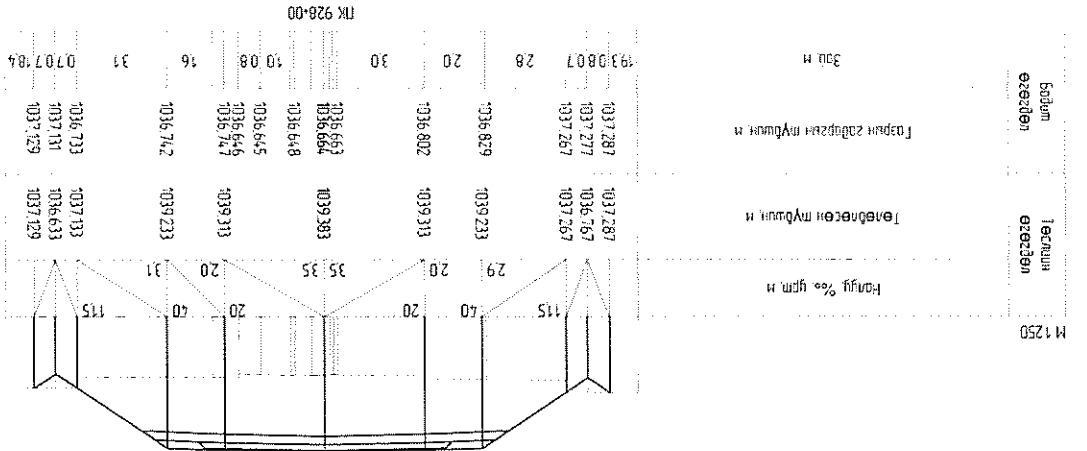
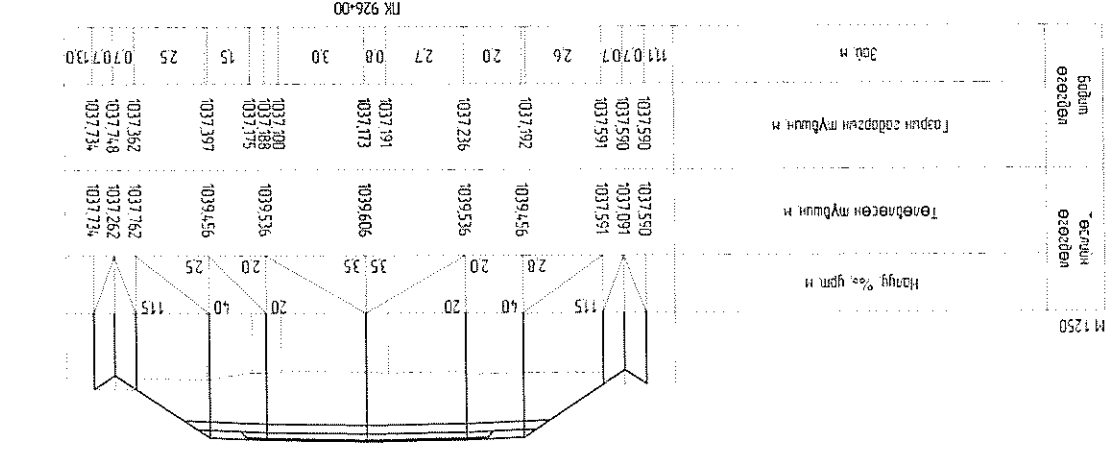
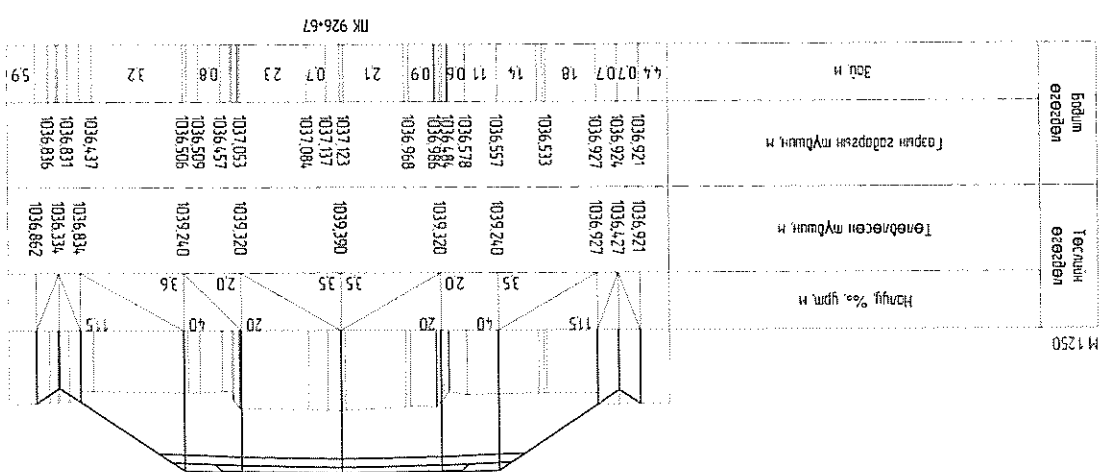
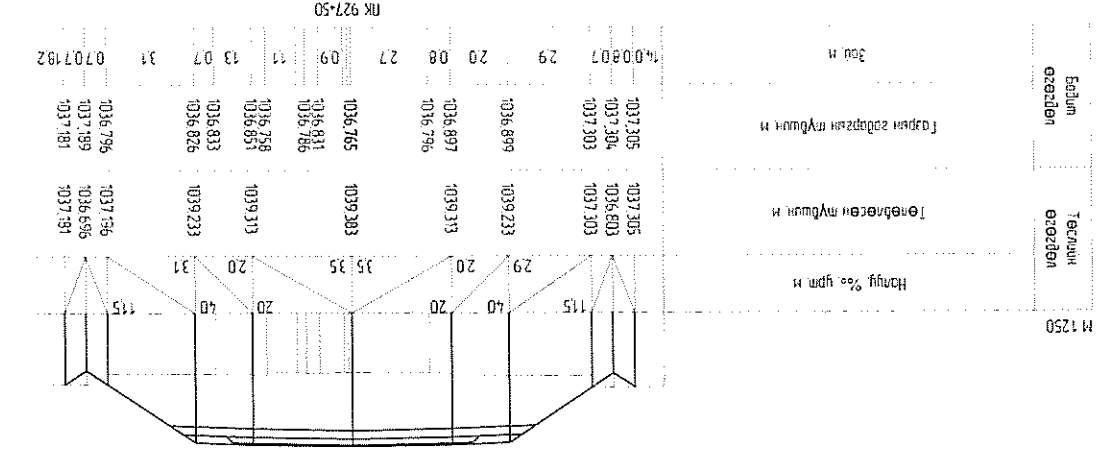
Захирагч
Зур, инжн
Б. Алтанхуял
Г. Эрдэнэбаатар
Шалгасан
Б. Алтанхуял
"Мон-Аз" ХХК

Хэнтий аймаг, Өндөрхаан-Норовлин чиглэлийн
200км хатуу хучилттай авто зам

Т.Батжаргал
Б.Алтанхуял
Т.Шифр: 18/12
Т.Шифр: 923+00 - ПК 925+50

Масштаб:
Үе шат хууцаас бүх хуудас
А3 228 326

Авто зам



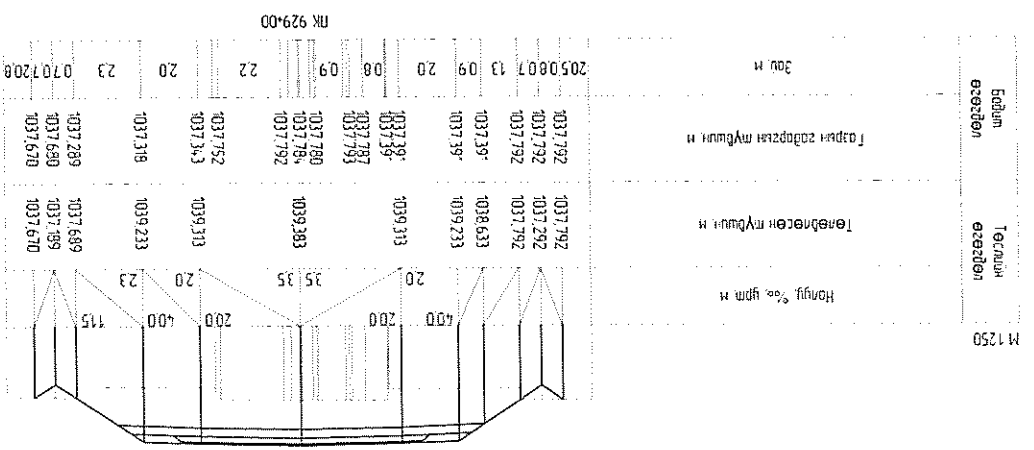
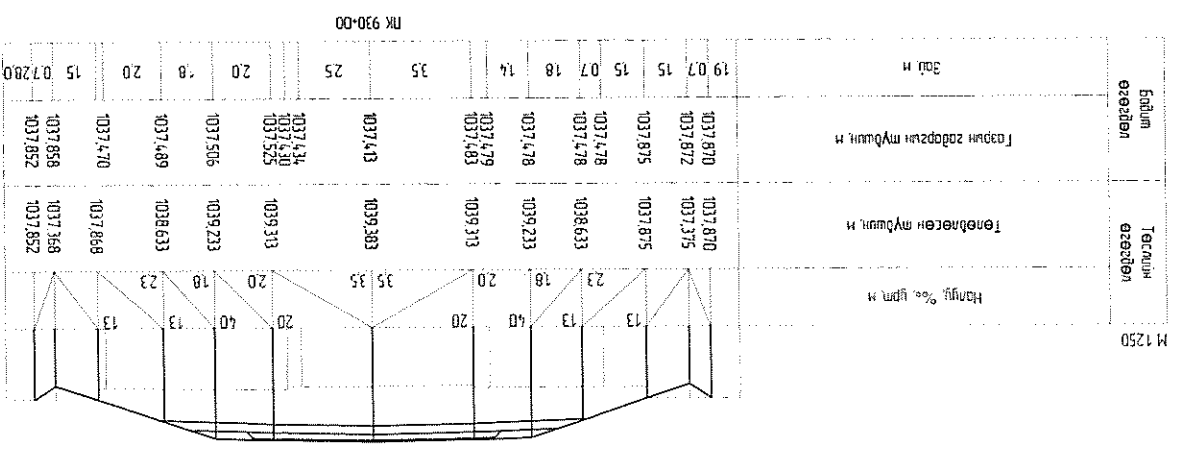
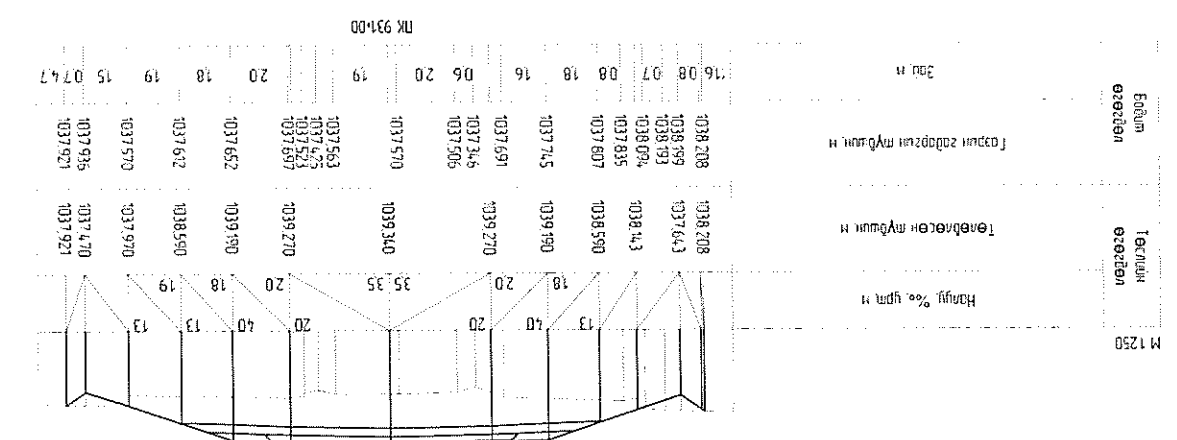
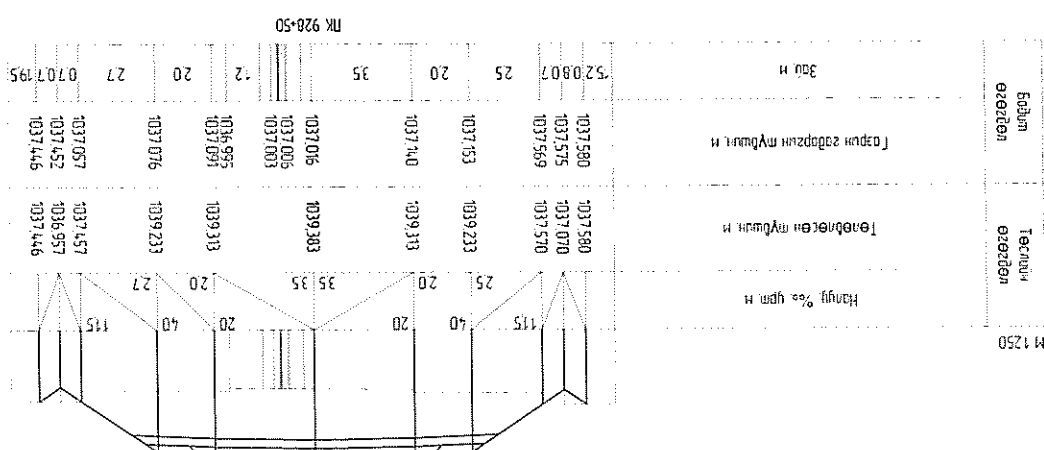
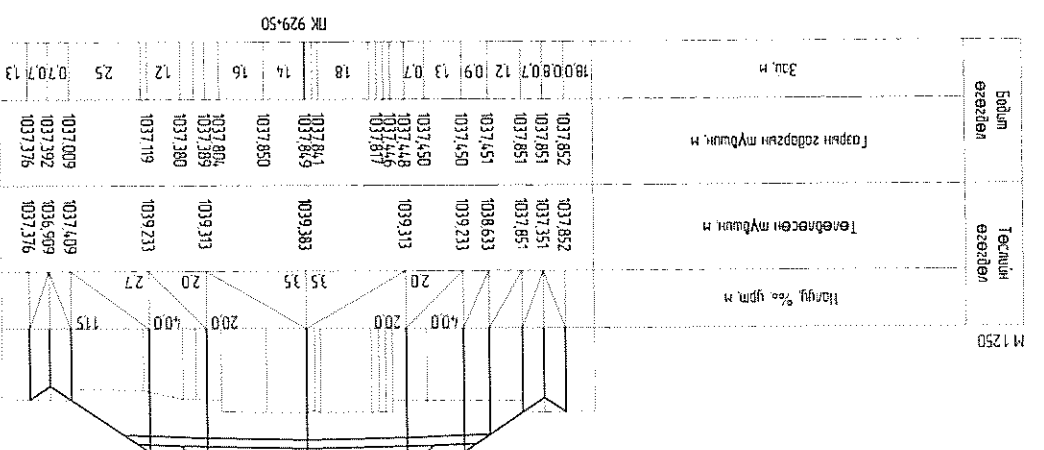
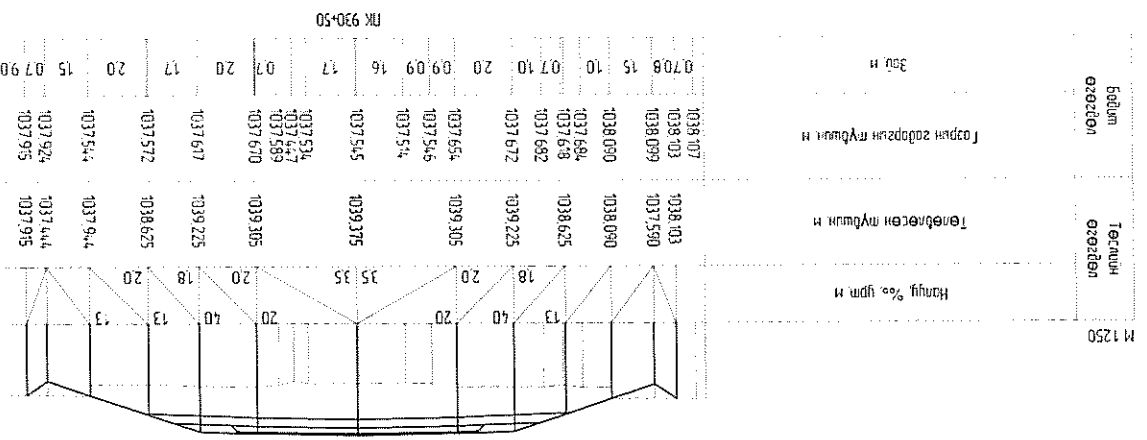
Захиран Т.Батжаргал
Зуринж Б.Алтанхуяг
Гүйцэтгээн Г.Ордынбаатар
Шалтсан Б.Алтанхуяг
"Мон-А3" ХХК

Т.Шифр: 18/12
ЭГ Шифр: 18/12

Хөндлөн огтлол
лк 926+00 - лк 928+00

Маштаб:
Үе шат хуудас бүх хуудас
А3 229 326

Хэнтий аймаг, Өндөрхан-Төрөлчин чиглэлийн
200км хатуу хувилттай авто зам



МОН-АЗ ХХК
Шалгасан
"Үйлдвэрсэн"
Б.Алтанхуяг
Зуринж
Б.Алтанхуяг
Т.Батжаргал

Хэнтий аймаг, Өндөрхаан-Төрөлчин чиглэлийн
200км хатуу хучилттай авто зам

Хөндлөн огтлол
ПК 928+00 - ПК 931+00

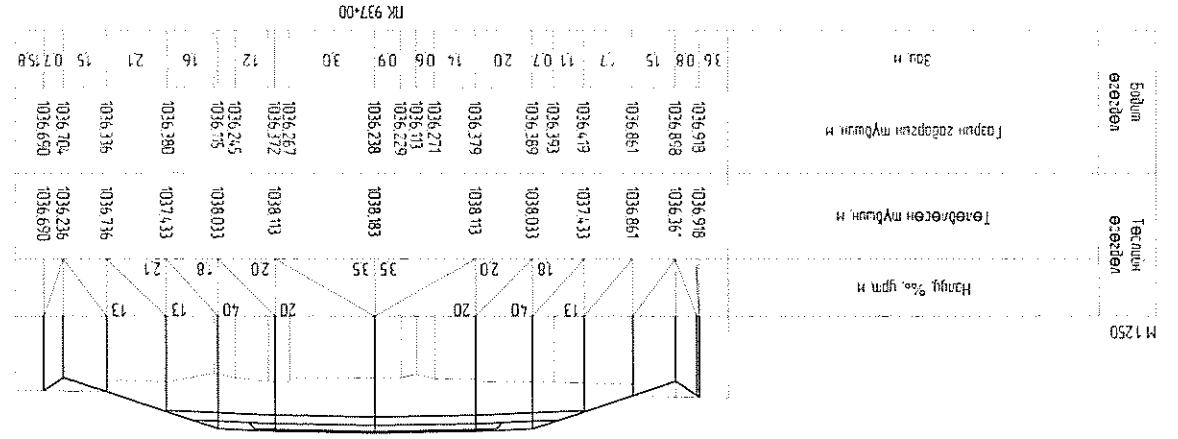
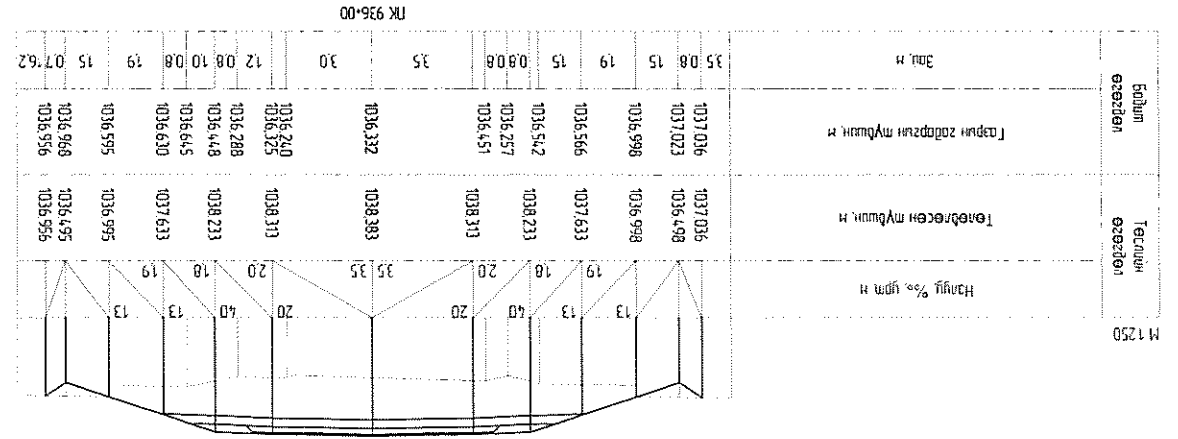
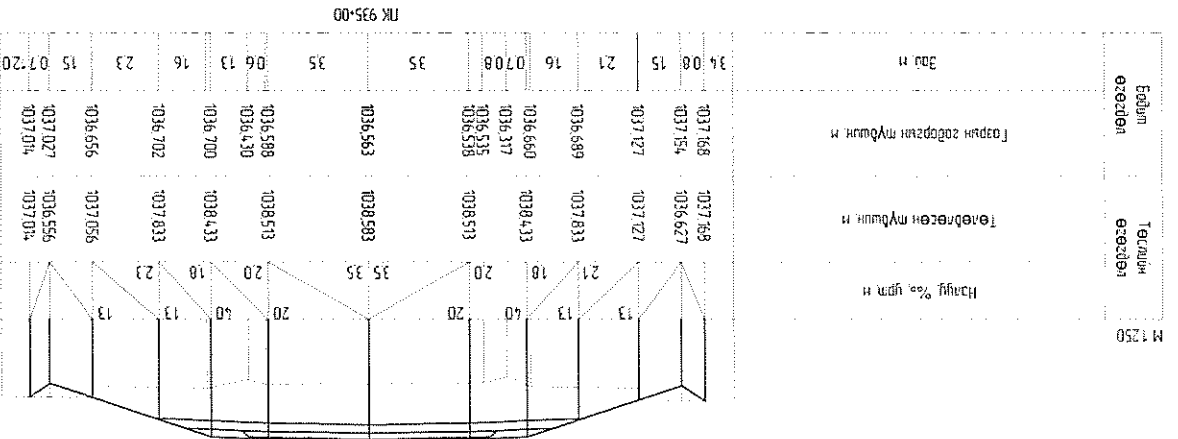
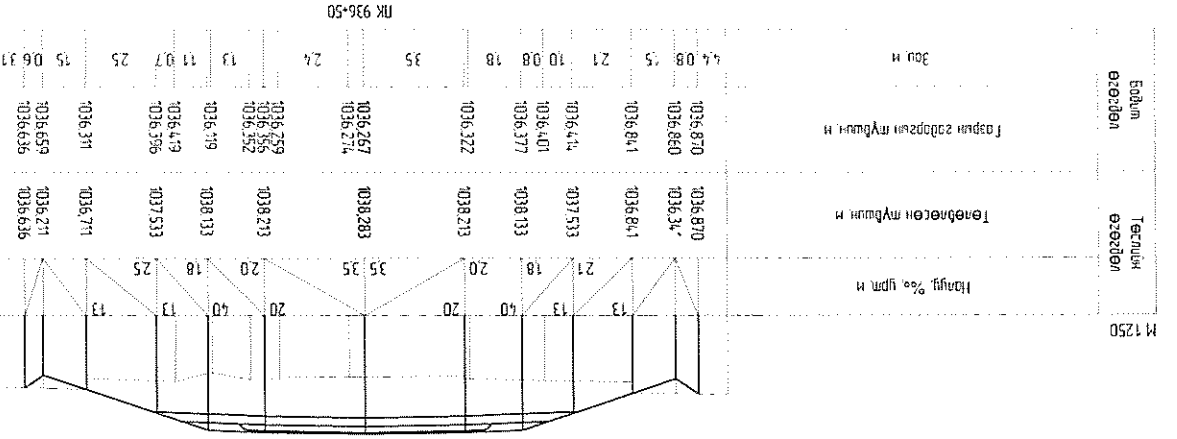
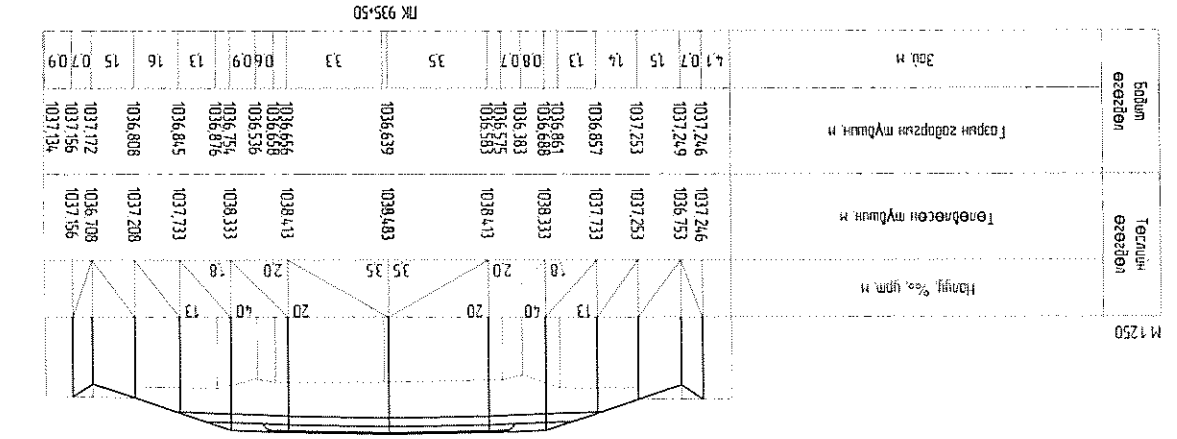
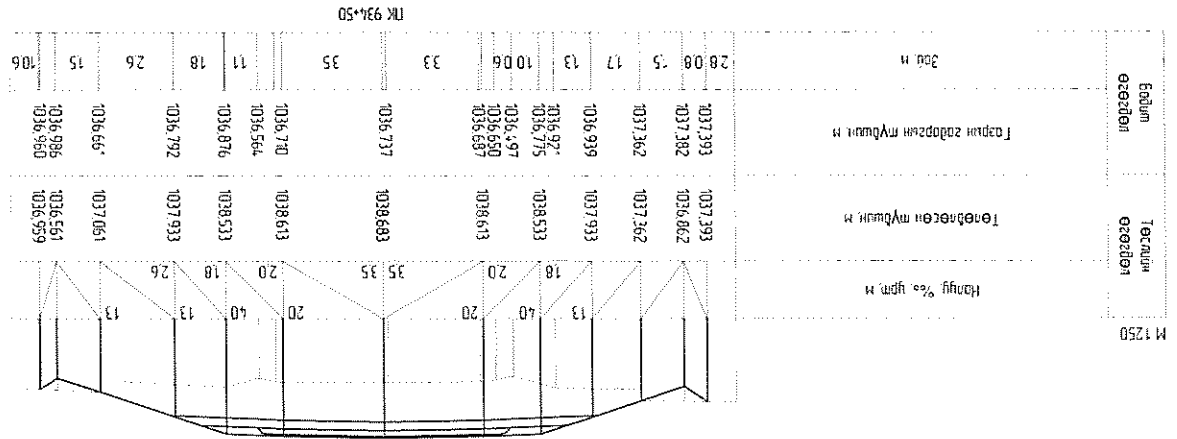
ET Шифр: 18/12
ТТ Шифр:

(Handwritten signature)

(Handwritten signature)

Маштаб:
1:200
А3
230
326

Авто зам



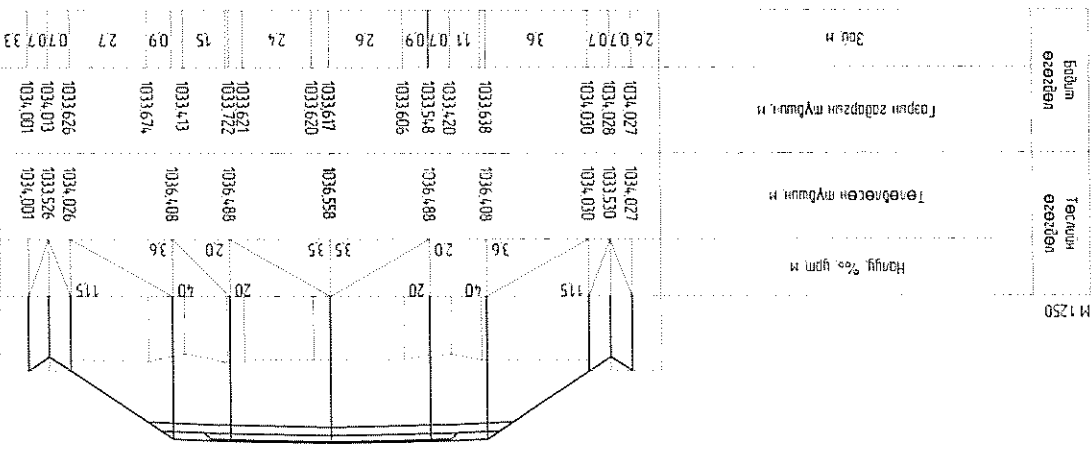
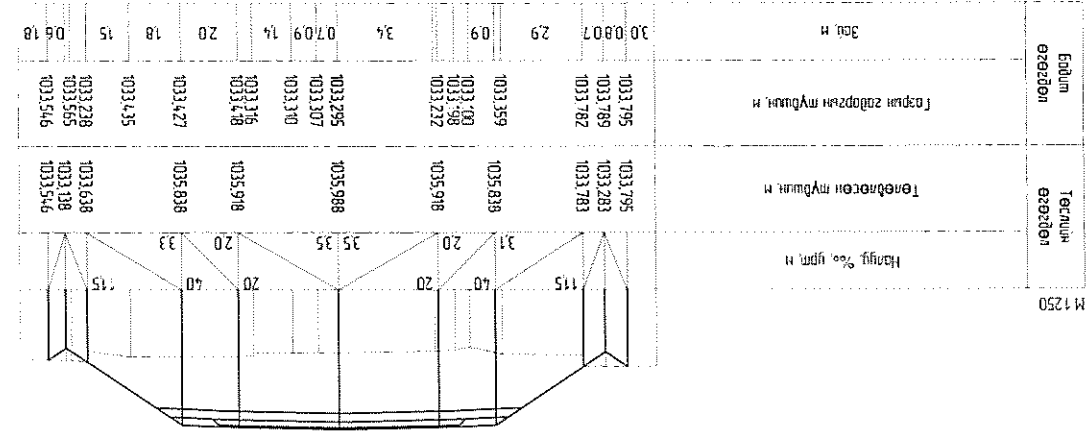
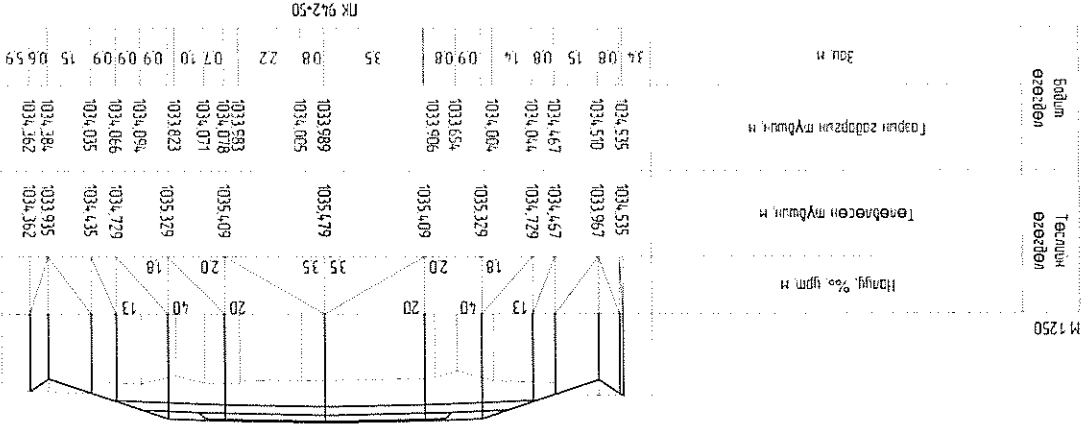
Захирал
Зуринж
Б.Алтанхуяг
Т.Батжаргал
Л.Эрдэнэбаатар
Г.Уяцгэсэн
Шалгаан
Б.Алтанхуяг
"МОН-АЗ" ХХК

Хэнтий аймэг, Өндөрхаан-Төрөлчин чингэлийн
200км хатуу хучилттай авто зам

Хөндлөн огтлол
пк 934+50 - пк 937+00
ЕГ Шифр: 18/12
Т.Шифр:

Масштаб:
1:500
А3 232 326
Үе шат хуудас бүх хуудас

Авто зам



Захирагч Т.Батжаргал
 Зургийнж Б.Алтанхуяг
 Гүйцэтгэсэн Г.Эрдэнэбаатар
 Шалгасан Б.Алтанхуяг
 "Мон-Аз" ХХК

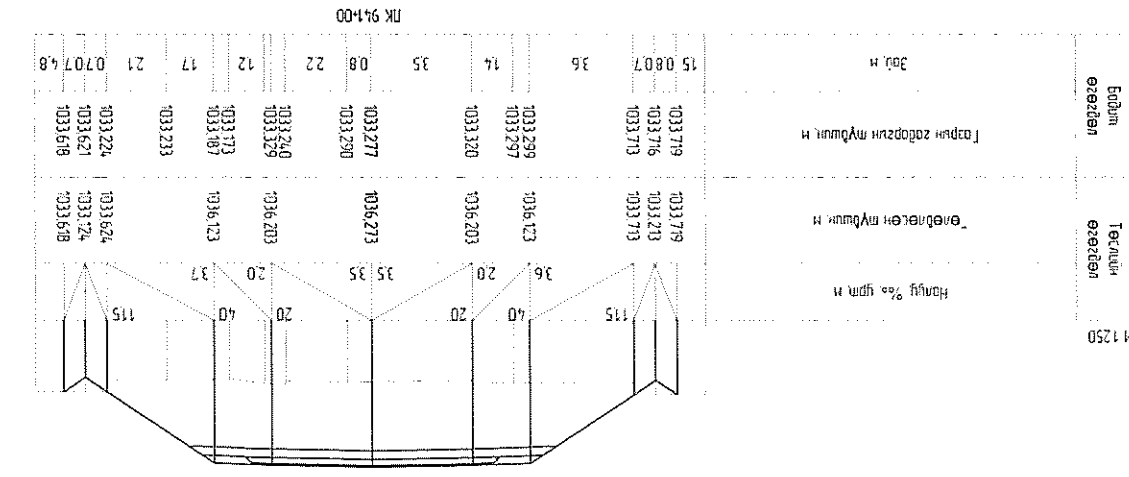
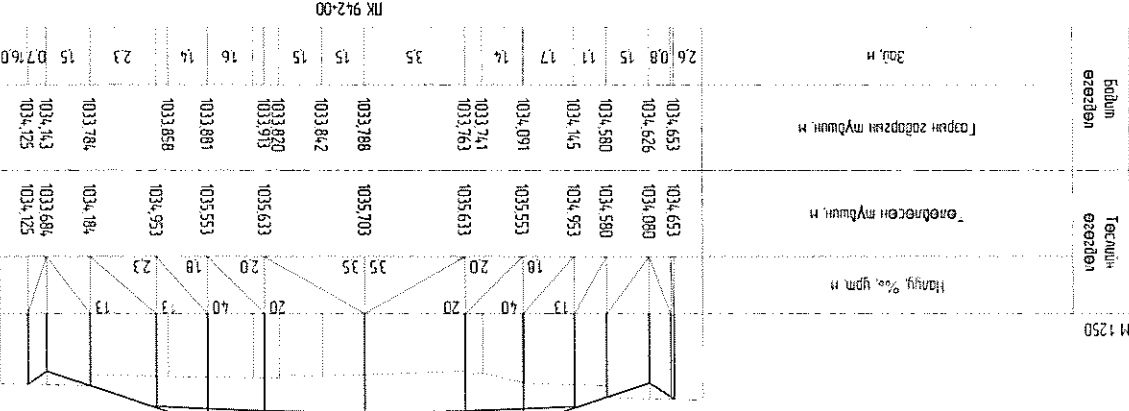
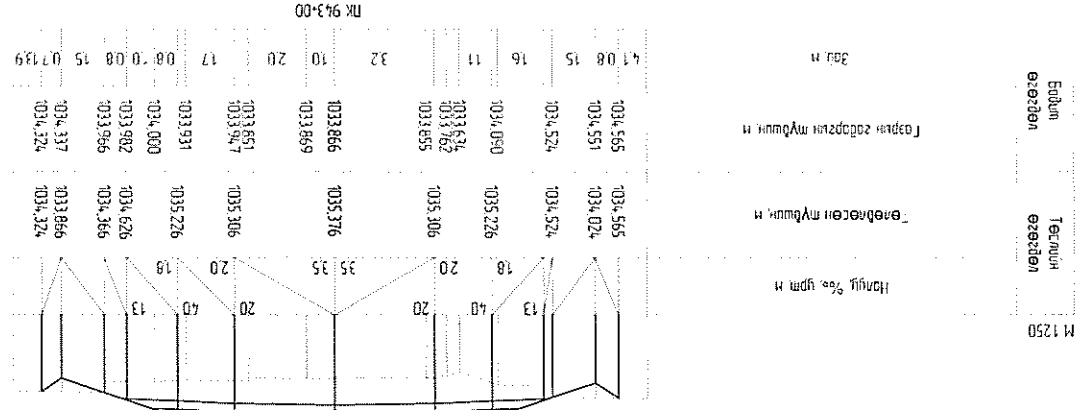
Хэнтий аймаг, Өндөрхаан-Норовын чиглэлийн
 200км хатуу хучилттай авто зам

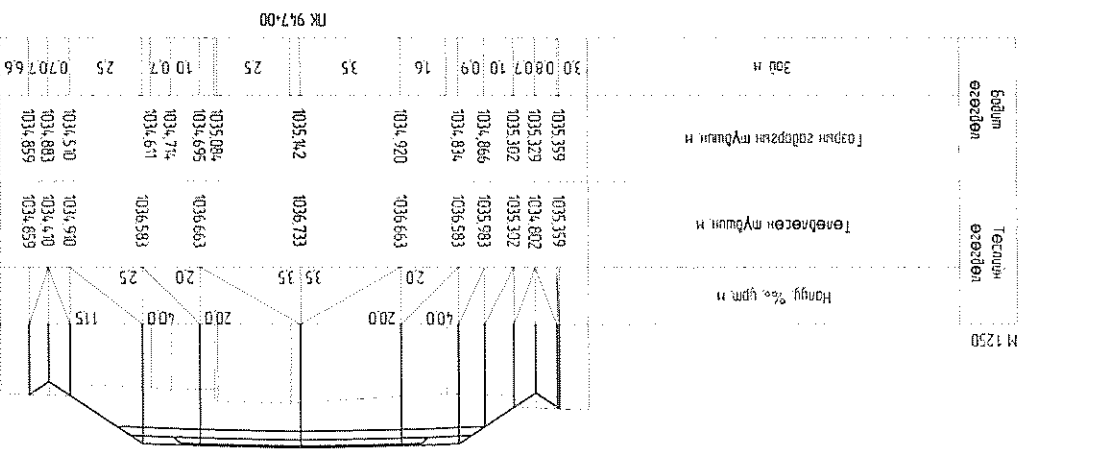
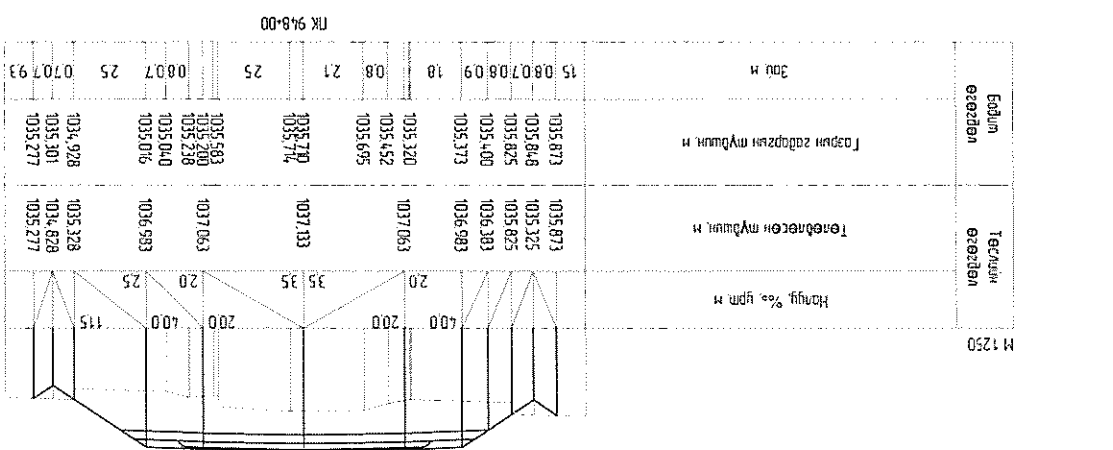
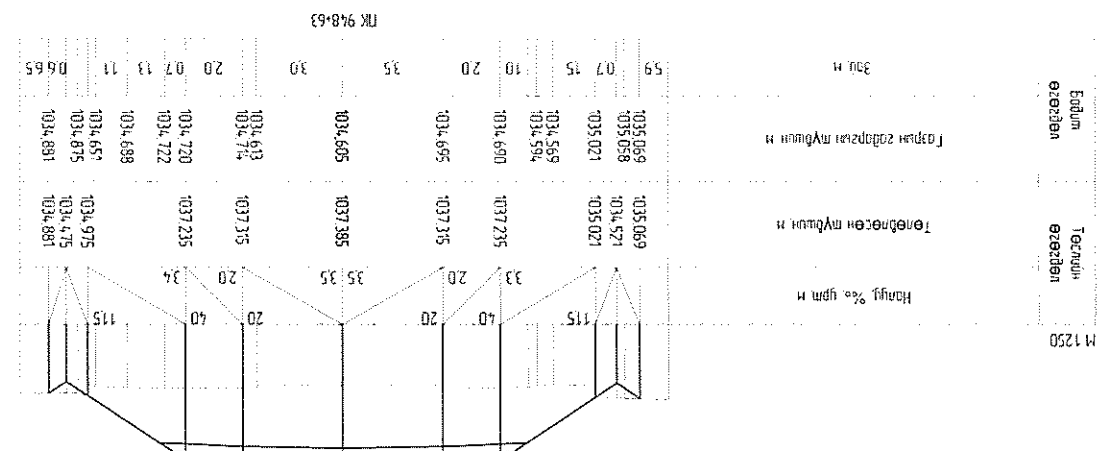
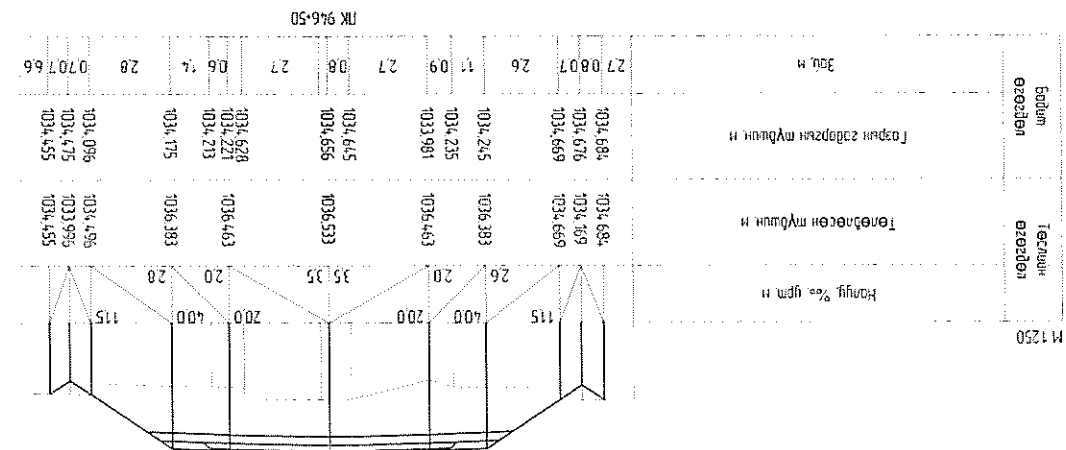
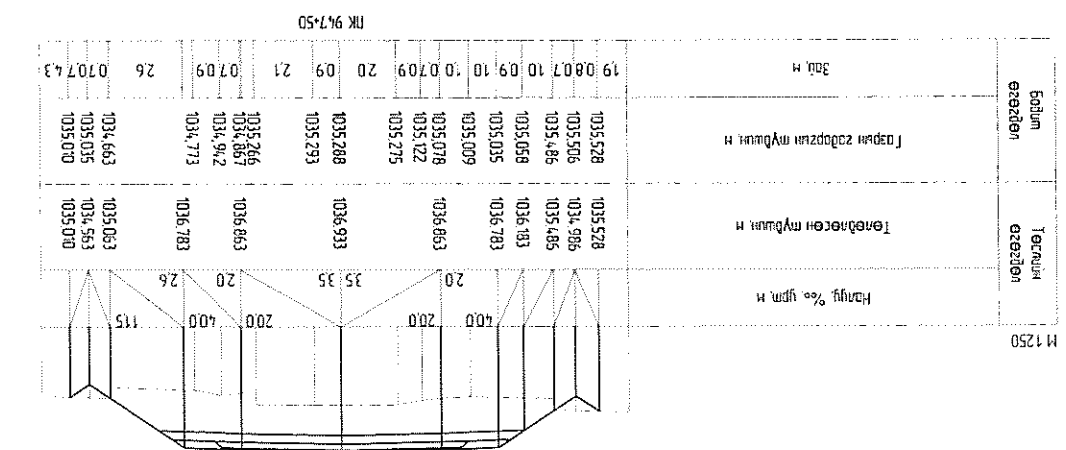
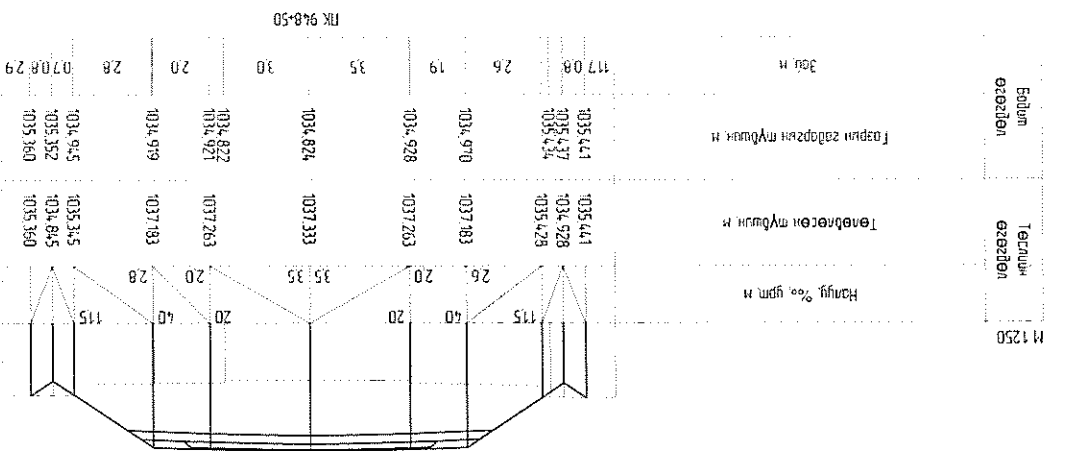
Хөндлөн огтлол
 МК 940+50 - ПК 943+00

ТТ Шифр: 18/12

Маштаб:
 Үе шат хууцаг бүх хуудас

Авто зам



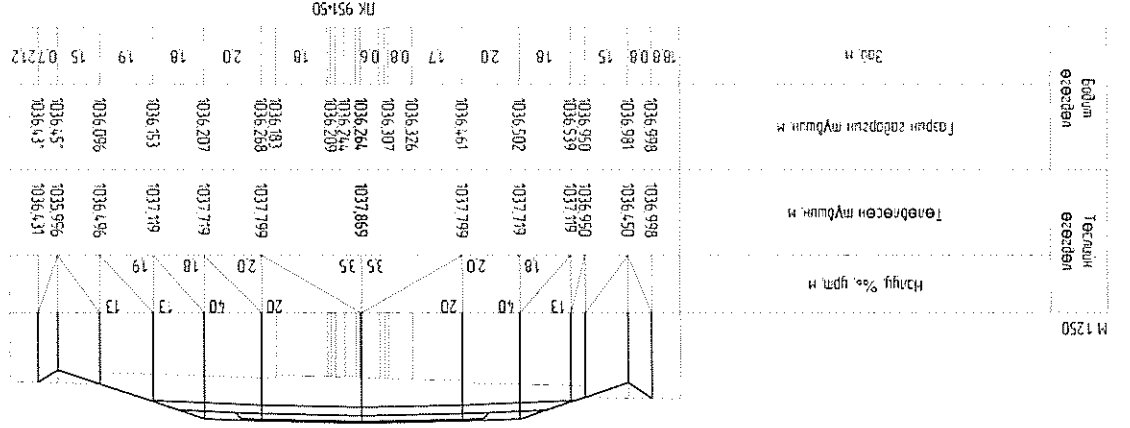
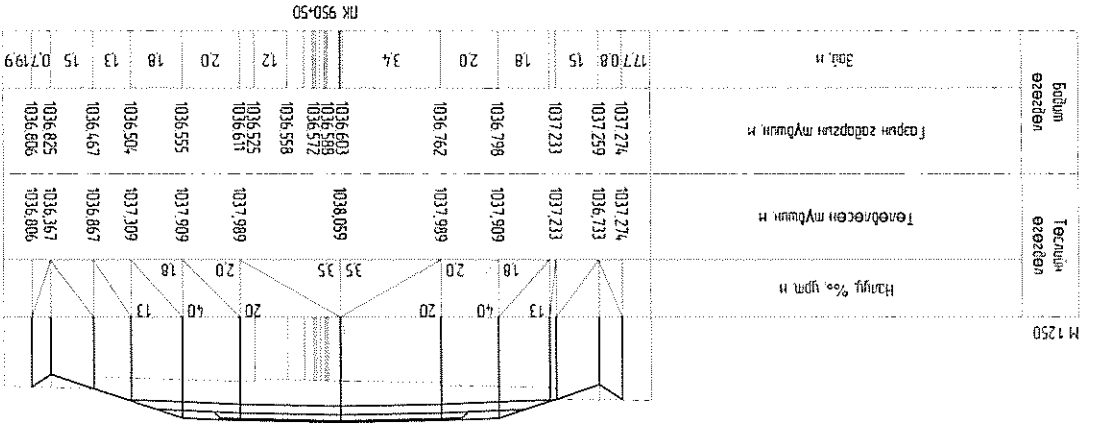
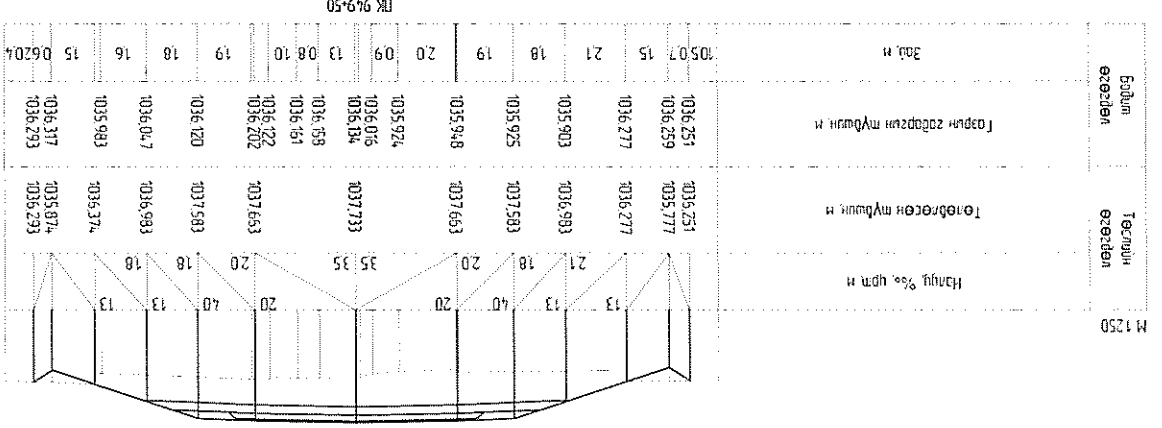
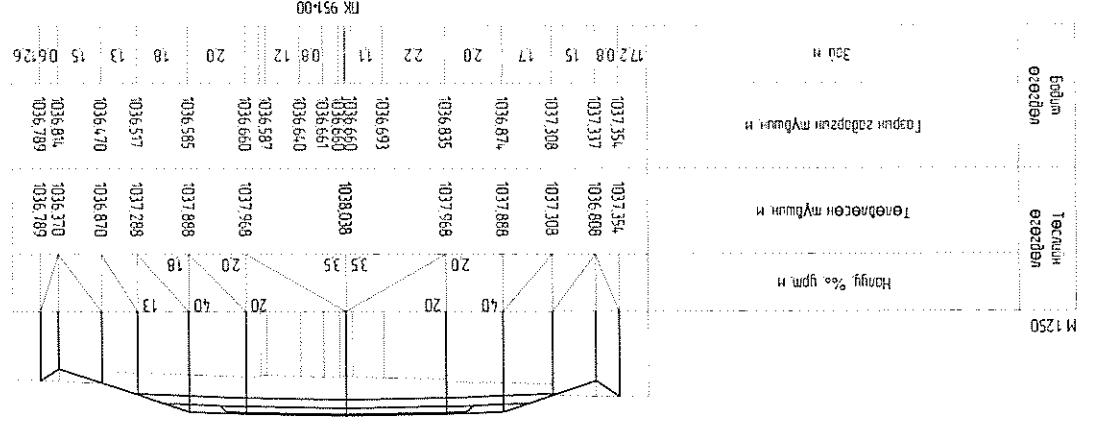
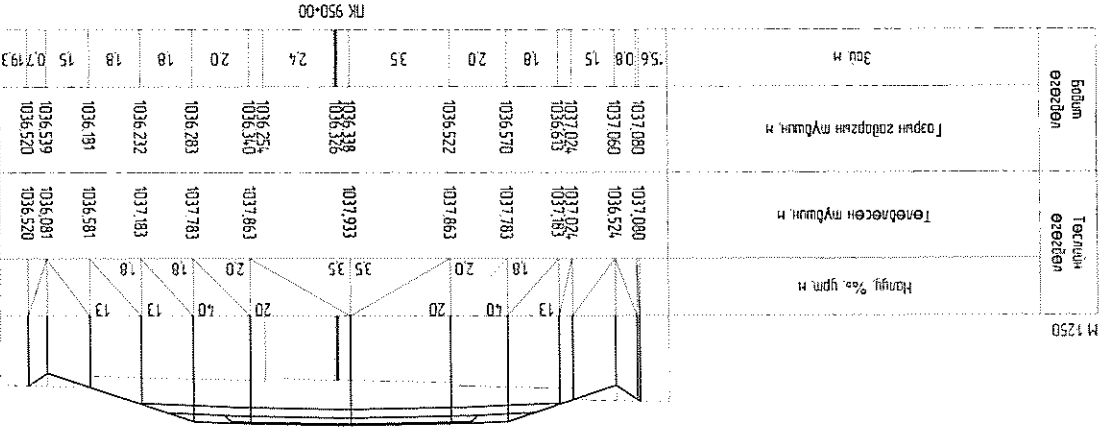
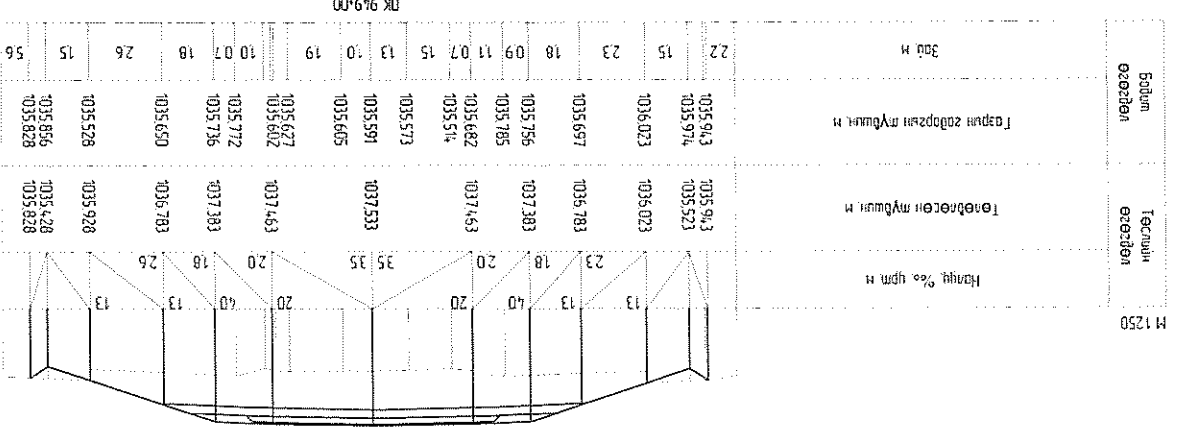


Захирал Т.Батжаргал
Зур.инж Б.Алтанхуяг
Шалгасан Б.Алтанхуяг
"Мон-Аз" ХХК

Гүйцэтгэсэн Г.Эрдэнэбаатар
ТТ Шифр: 18/12

Хөндлөн огтлол
пк 946+50 - пк 948+63
Маштраб:

Авто зам
200км хатуу хучилттай авто зам
Хэнтий аймаг, Өндөрхаан-Төрөлжин чиглэлийн

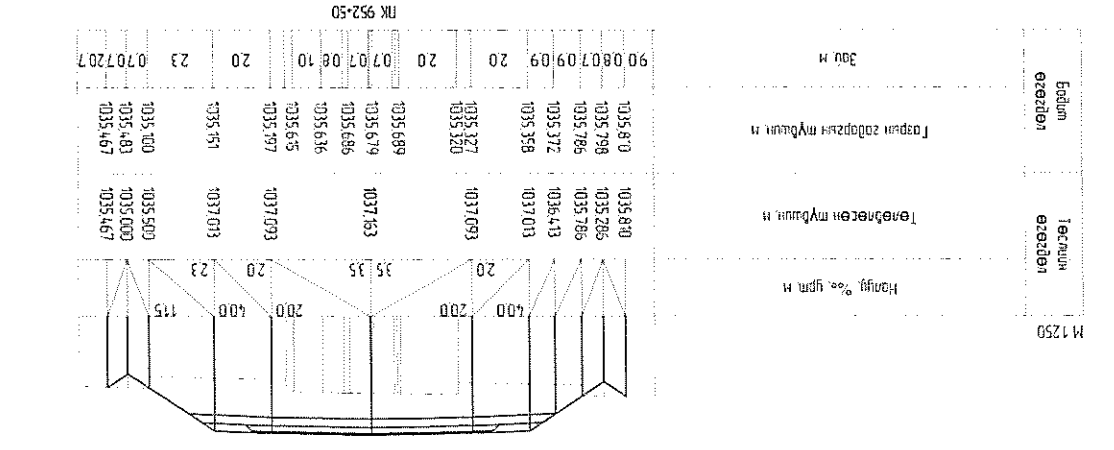
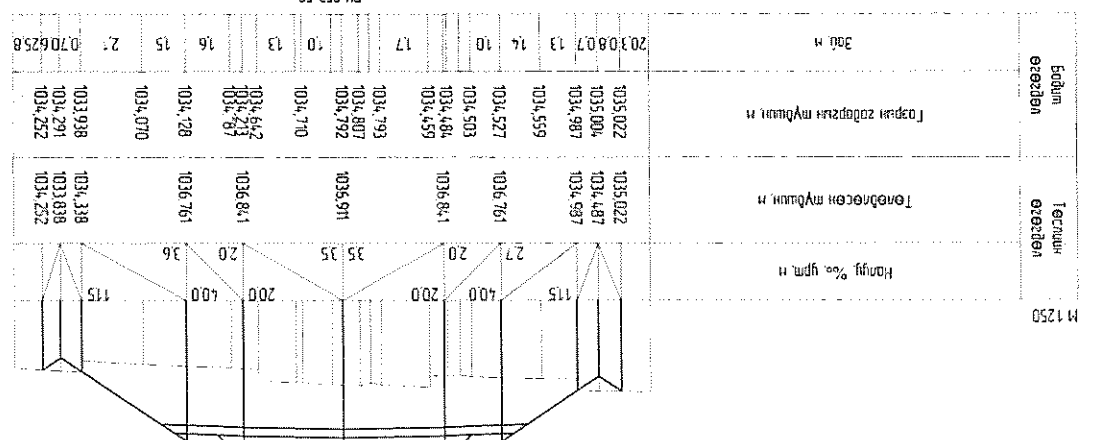
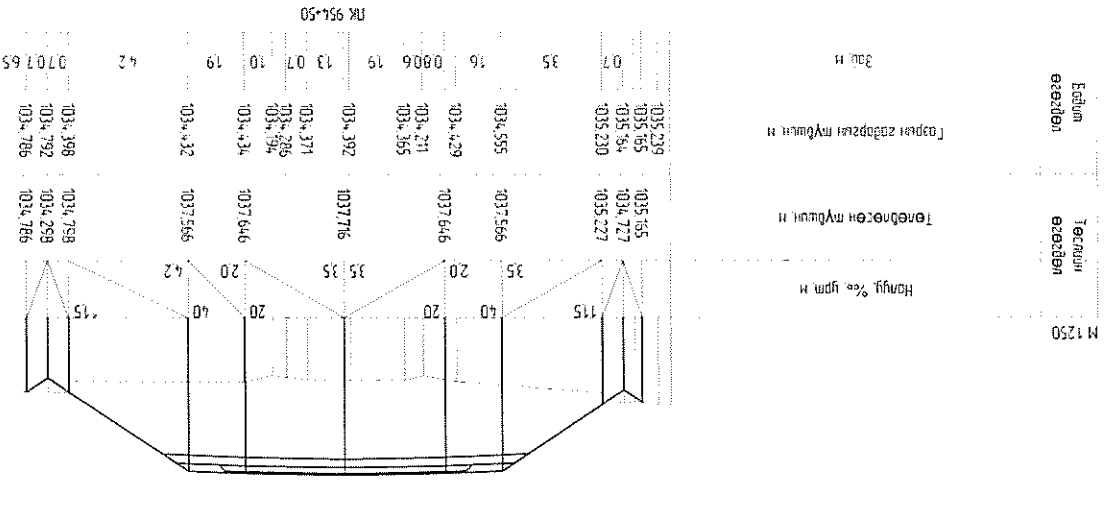
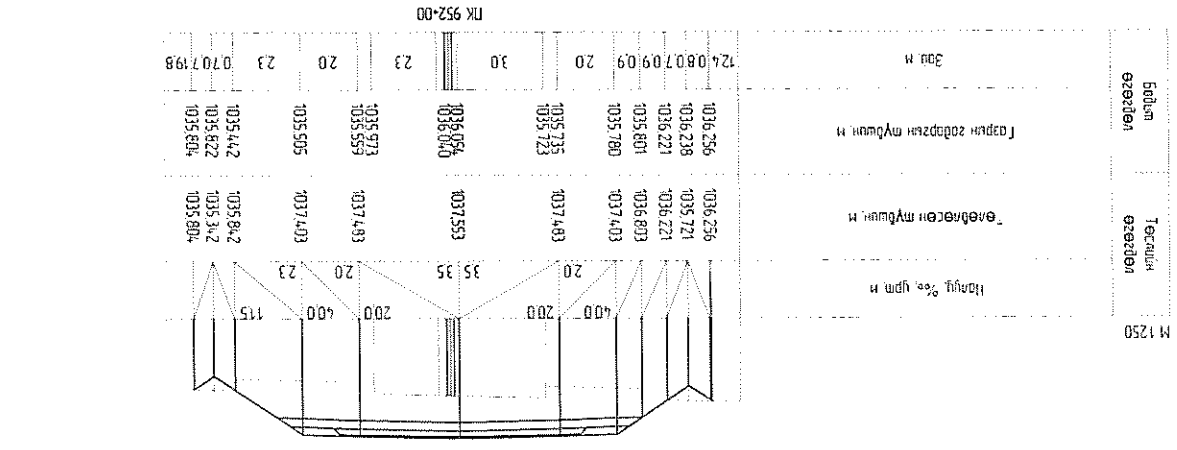
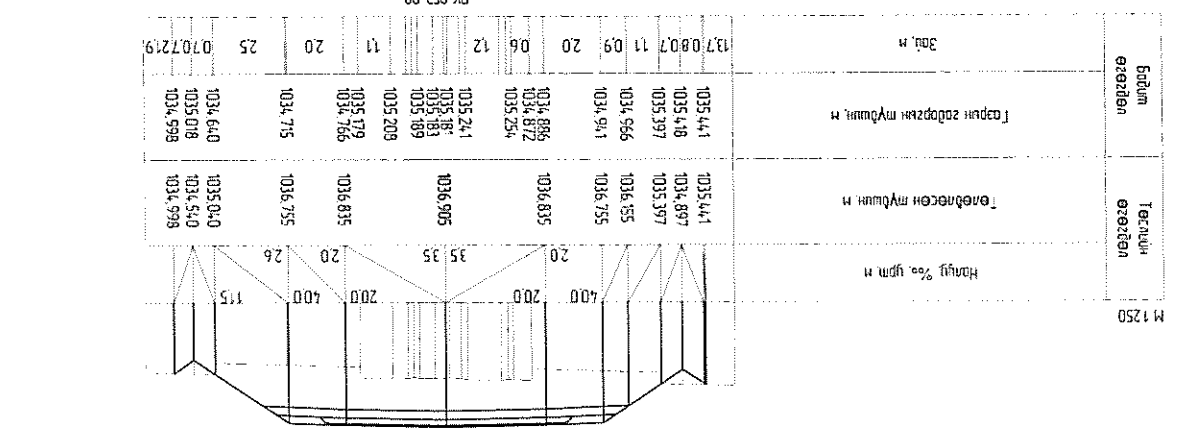
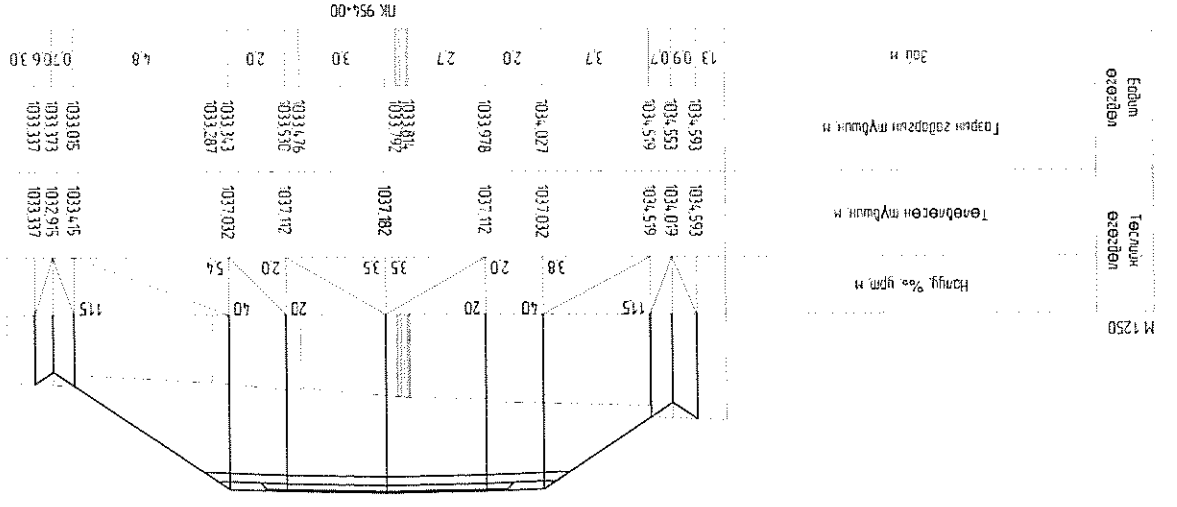


Хэнтий аймаг, Өндөрхаан-Норовлин чиглэлийн 200км хатуу хучилттай авто зам

Захирагч: Т.Батжаргал
Зур.инж: Б.Алтанхуяг
Шалтгаан: Шалтгаан
"МОН-АЗ" ХХК

Т.Батжаргал
Зур.инж: Б.Алтанхуяг
Шалтгаан: Шалтгаан
"МОН-АЗ" ХХК

Маштаб: 1:300
Хөндлөн огтлол: ПК 949+00 - ПК 951+50
Үе шат хуудас бүх хуудас: А3 237 326
Т.Шифр: 18/12
Т.Шифр:



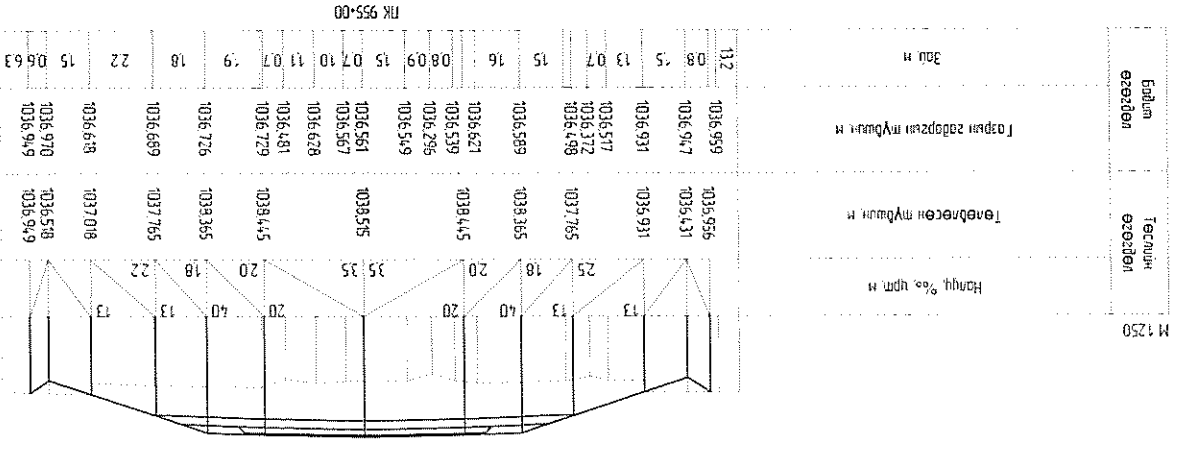
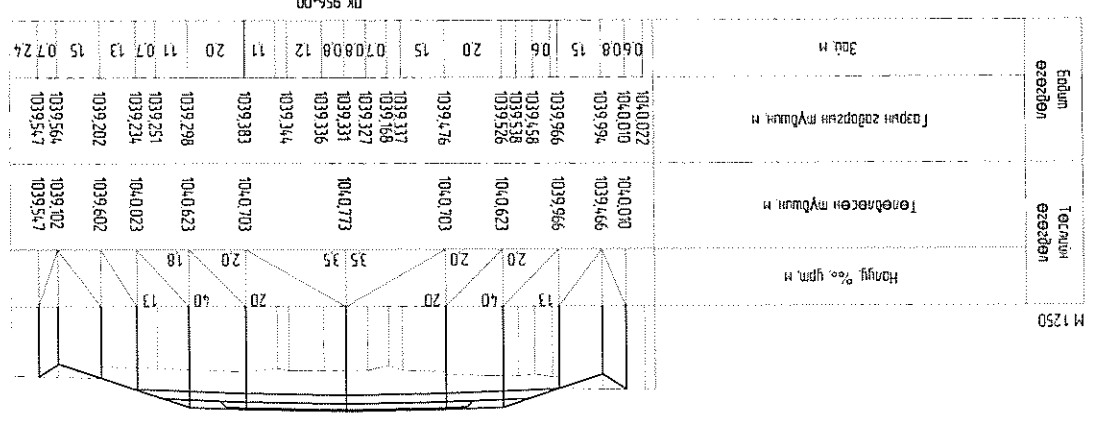
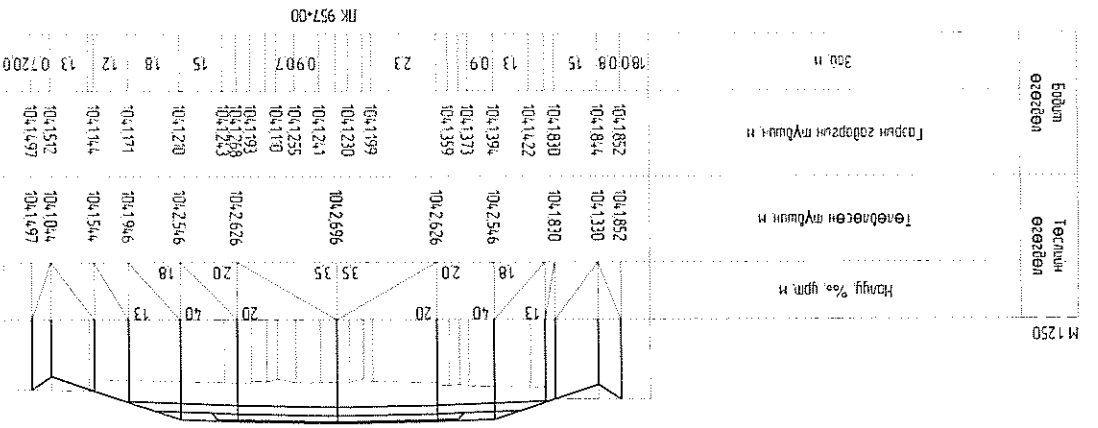
"МОН-АЗ" ХХК
 Шалгасан Б.Алтанхуяг
 Зур.инж Б.Алтанхуяг
 Т.Батжаргал
 Г.Эрдэнэбаатар
 Б.Алтанхуяг

ТТ Шифр: 18/12

Хөндлөн огтлол
 ПК 952+00 - ПК 954+50

Маштаб:
 1:1000
 А3 238 326
 Үе шат хуудас бүх хуудас

Хэнтий аймаг, Өндөрхаан-Төрөлчин чиглэлийн
 200км хатуу хучилттай авто зам

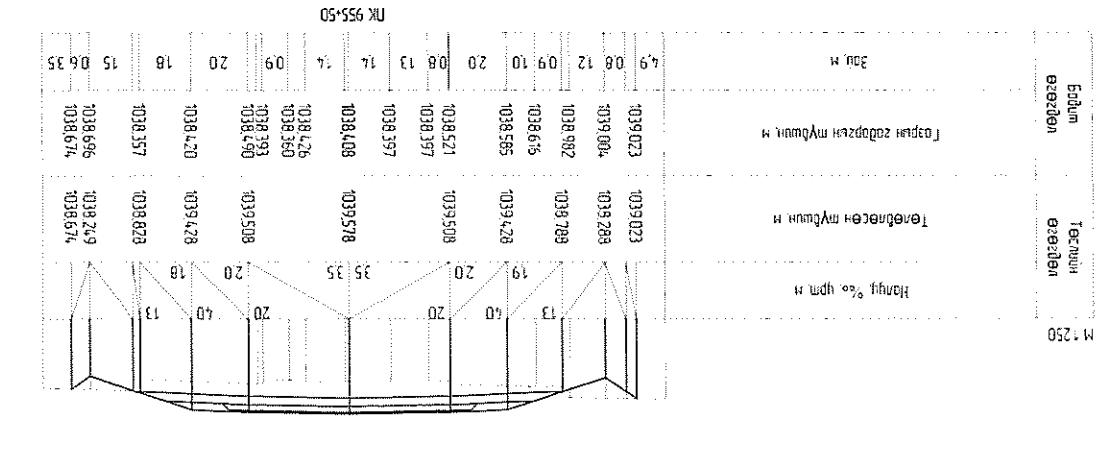
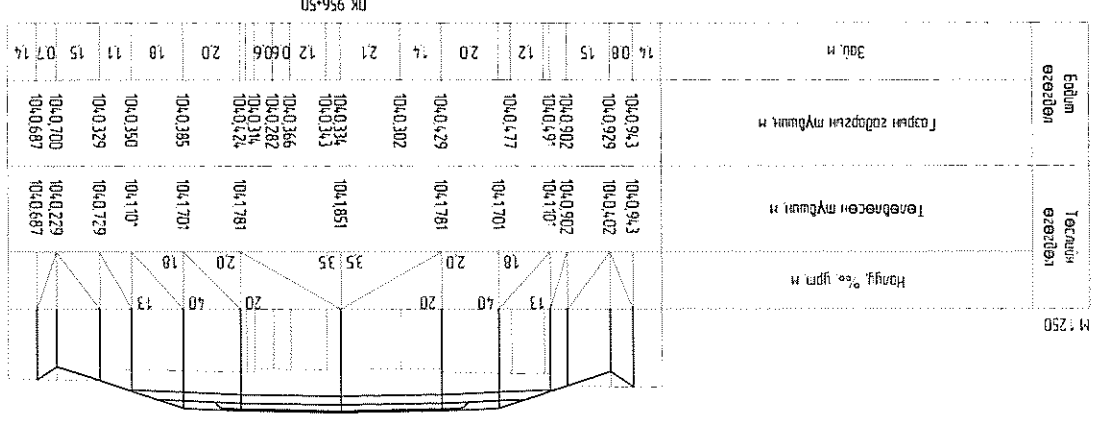
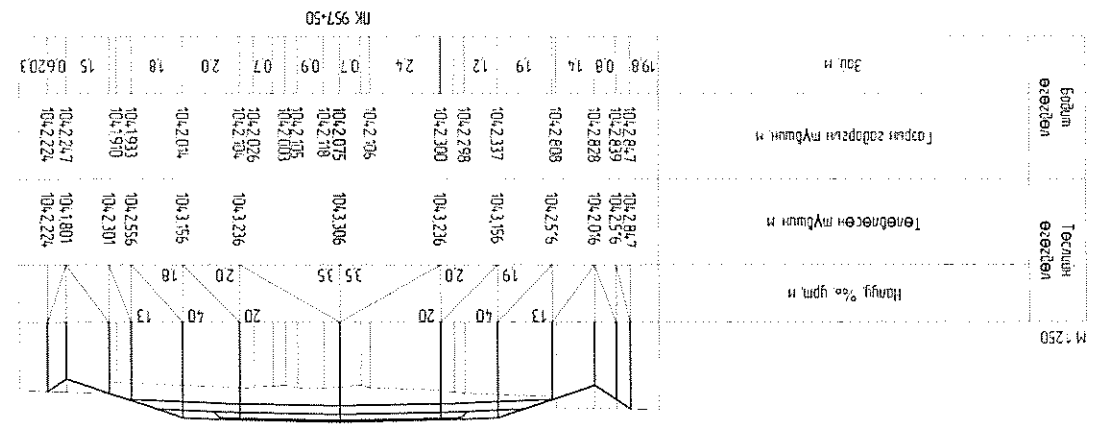


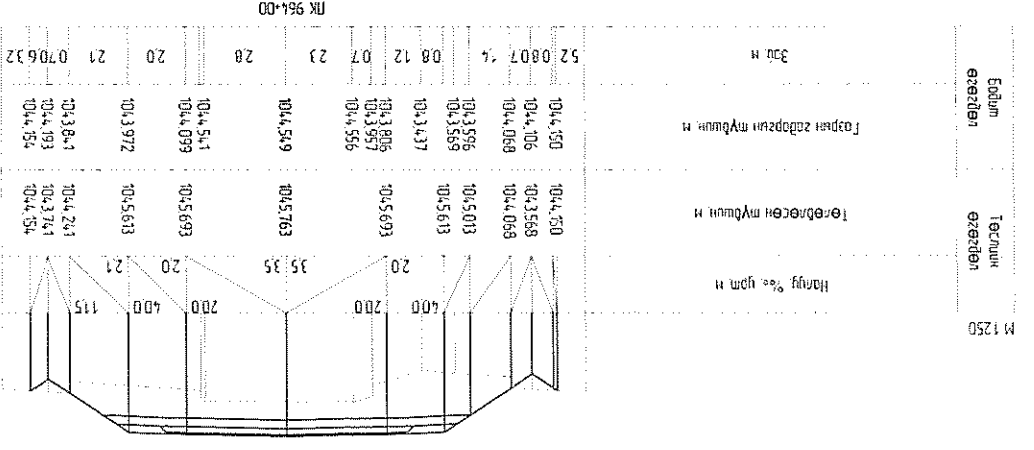
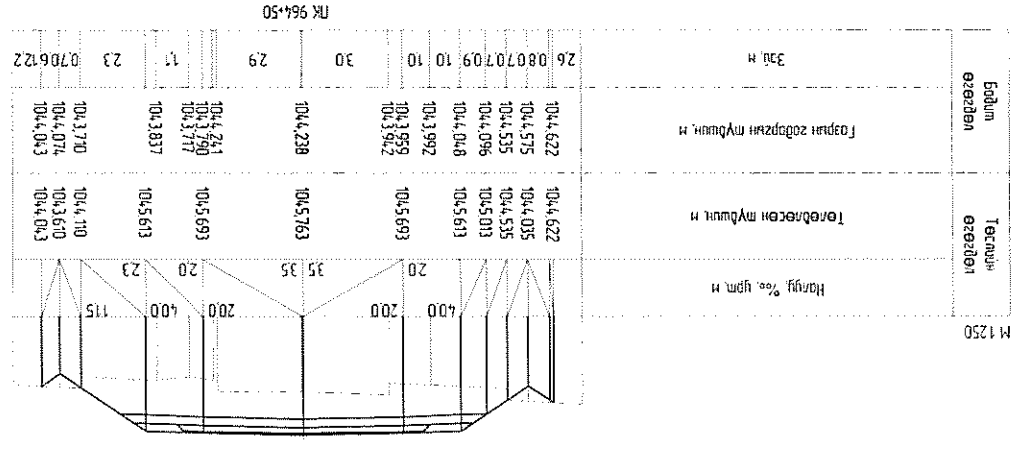
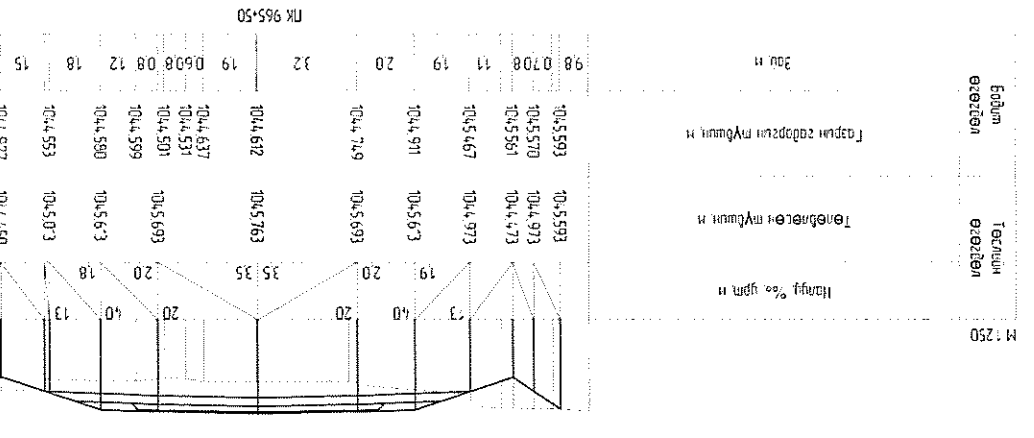
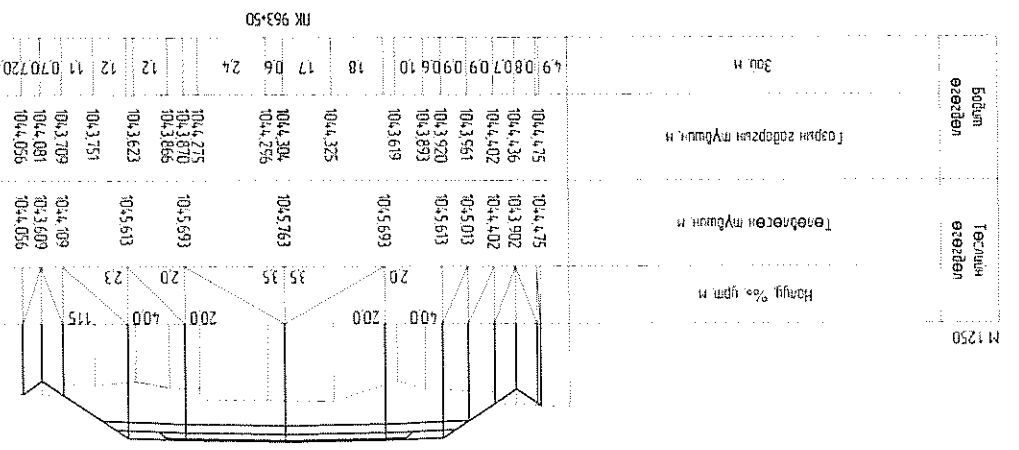
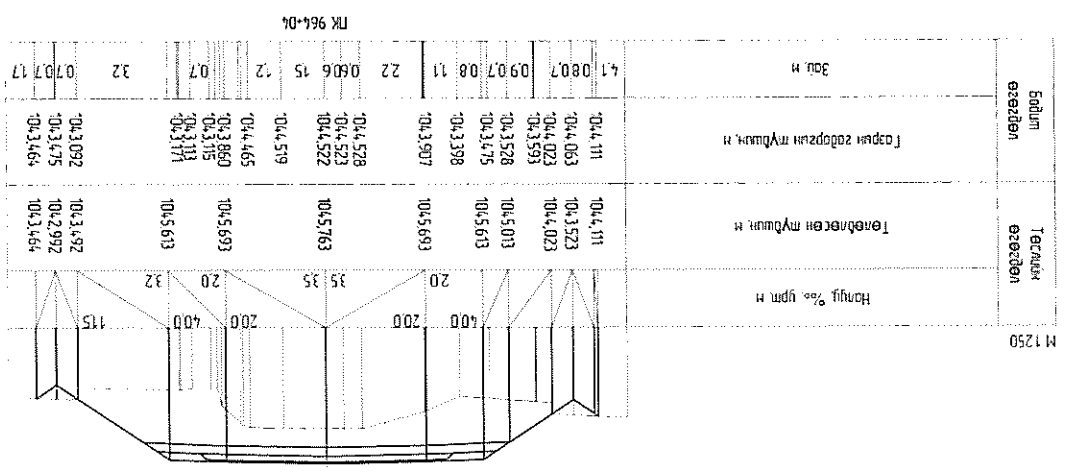
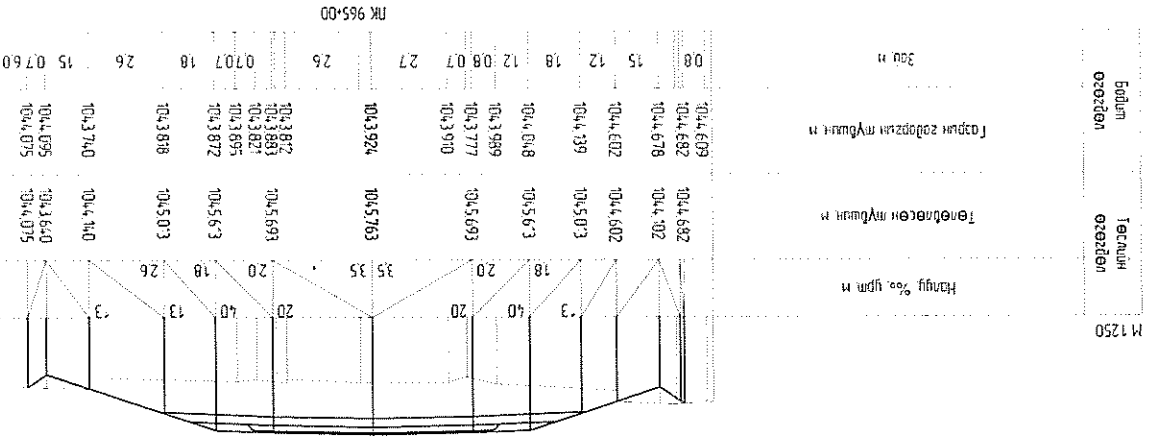
Захирал Т.Батжаргал
Зурчинж Б.Алтанхуяг
Гүйцэтгэсэн Г.Ордагнааатар
Шалгасан Б.Алтанхуяг
"Мон-А3" ХХК

Хэнтий аймаг, Өндөрхаан-Норовлин чиглэлийн
200км хатуу хучилттай авто зам

Хөндлөн огтлол
пк 955+00 - пк 957+50
ЕГ Шифр: 18/12
ТТ Шифр:

Маштаб:
Үе шат хуудас бүх хуудас
А3 239 326





Хэнтийн аймаг, Өндөрхаан-Норовлин чиглэлийн 200км хатуу хучилттай авто зам

Маштаб: 1:1000

Үе шат хуудас бүх хуудас 326

А3 242

ТТ шифр: 18/12

ЭР шифр: 965+50 - ПК 965+50

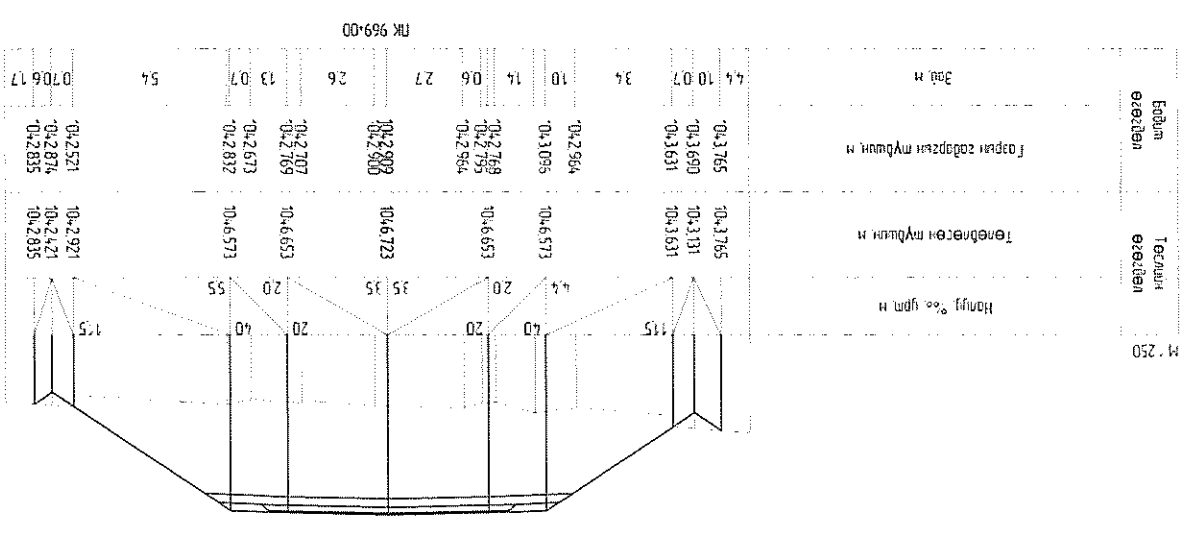
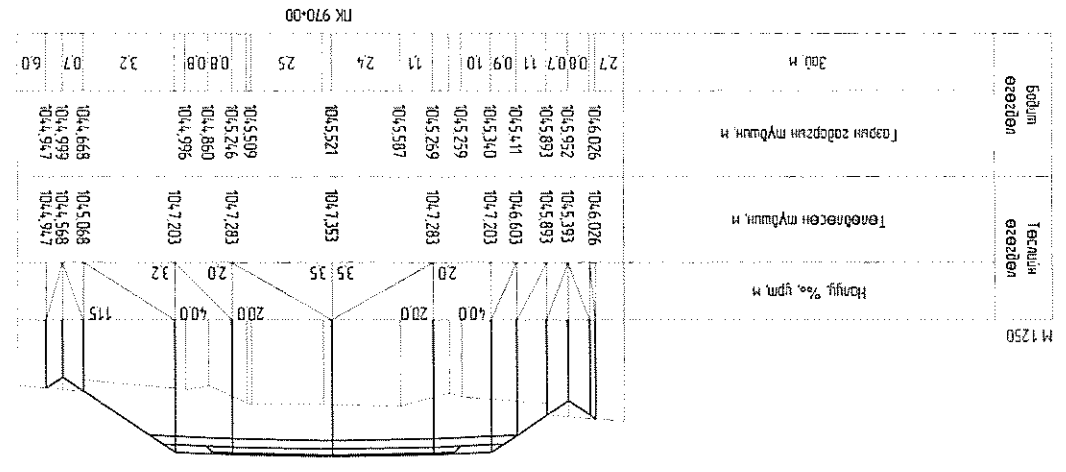
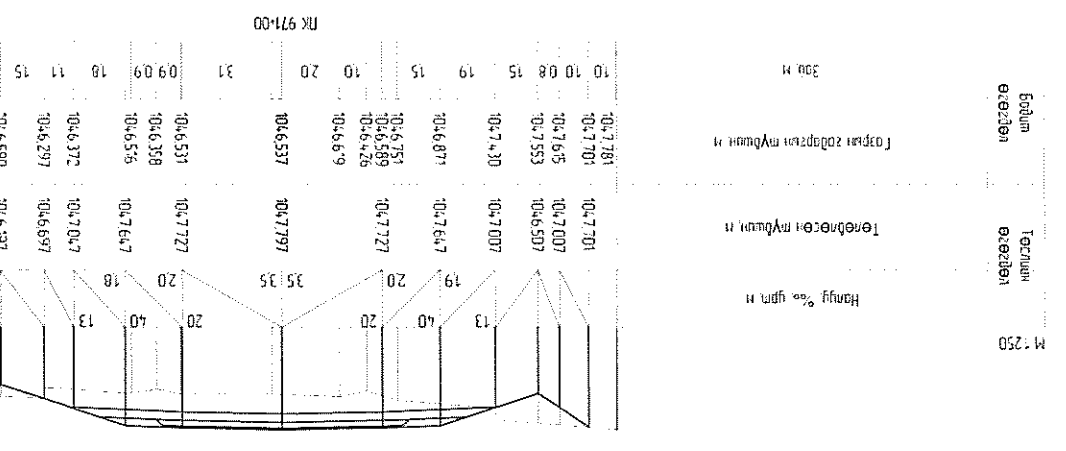
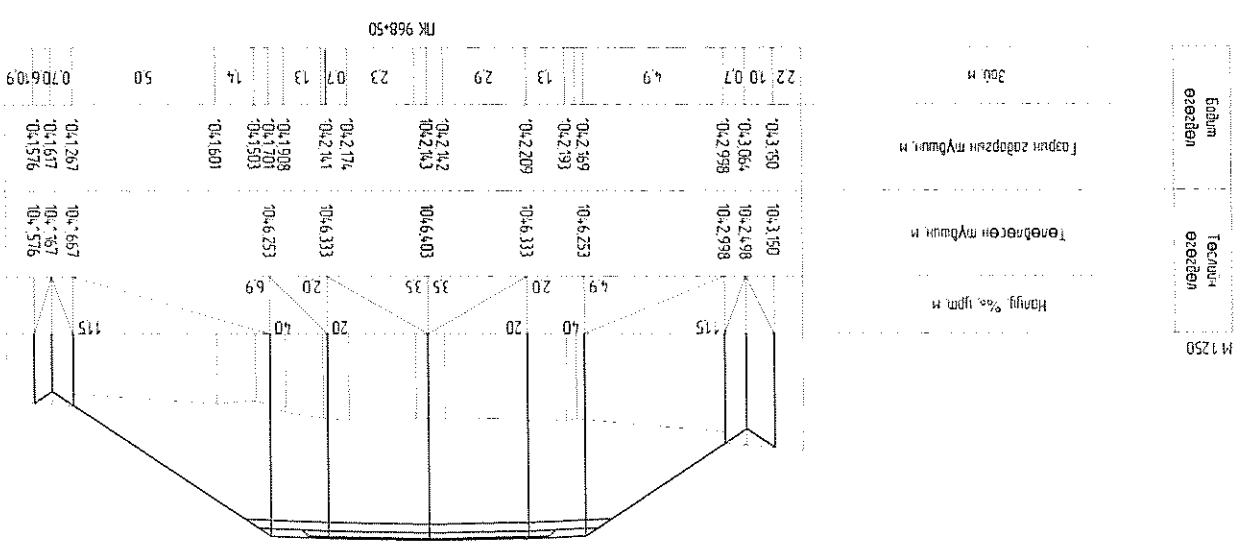
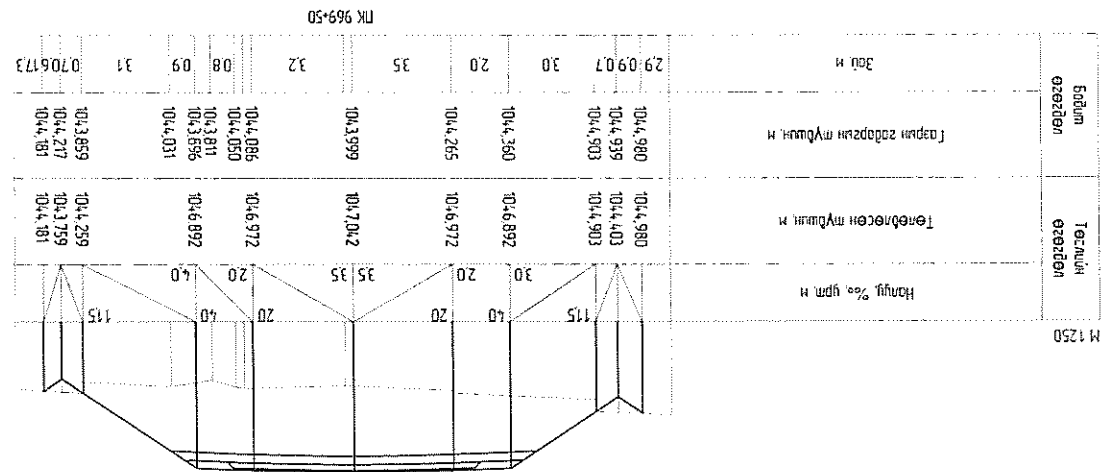
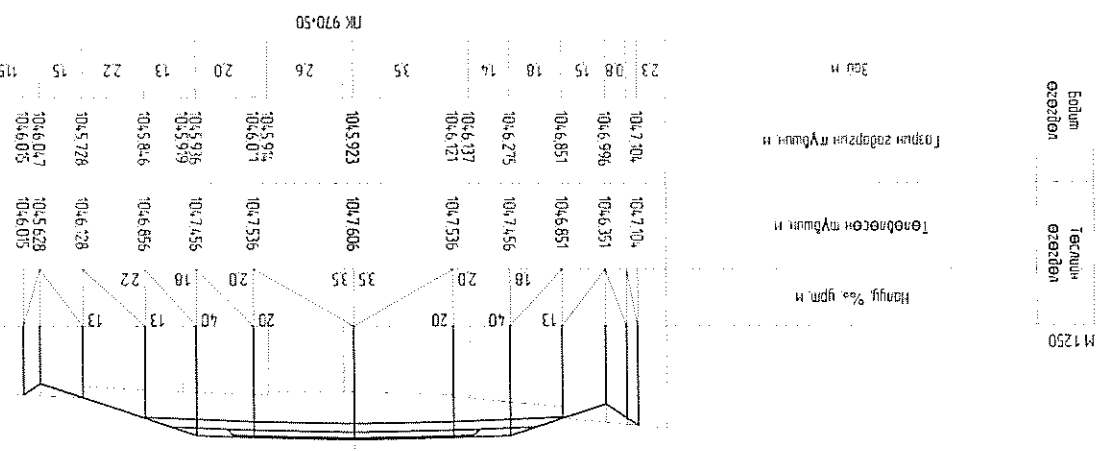
Захирал Т.Батжаргал

Зурчинж Б.Алтанхуяг

Гүйцэтгэсэн Г.Эрдэнэбаатар

Шалгасан Б.Алтанхуяг

"Мон-Аз" ХХК

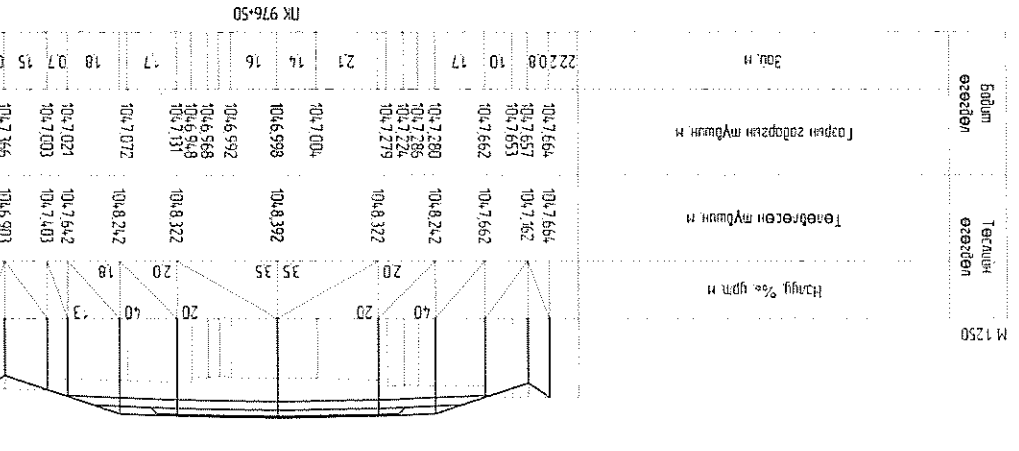
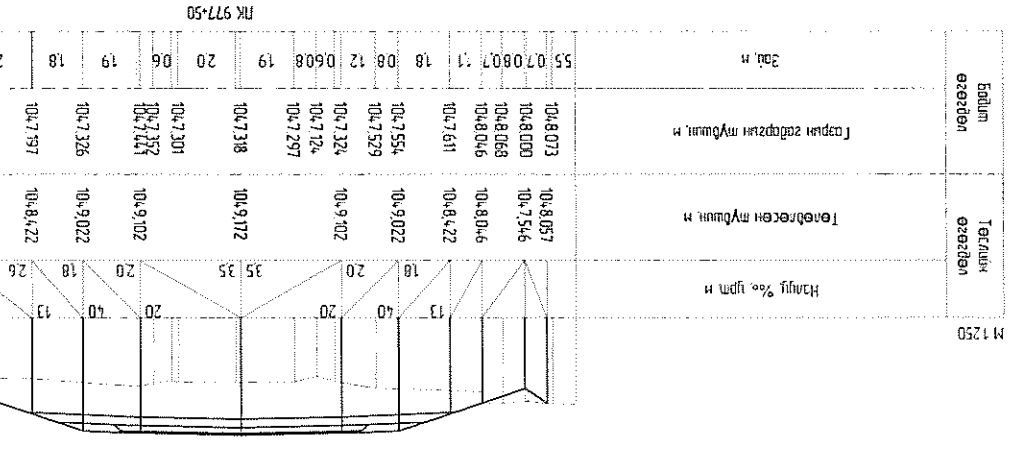
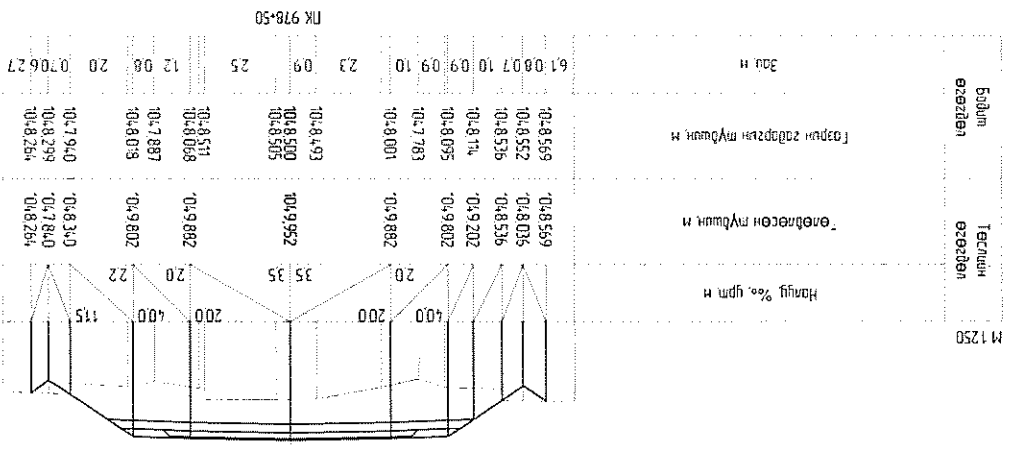
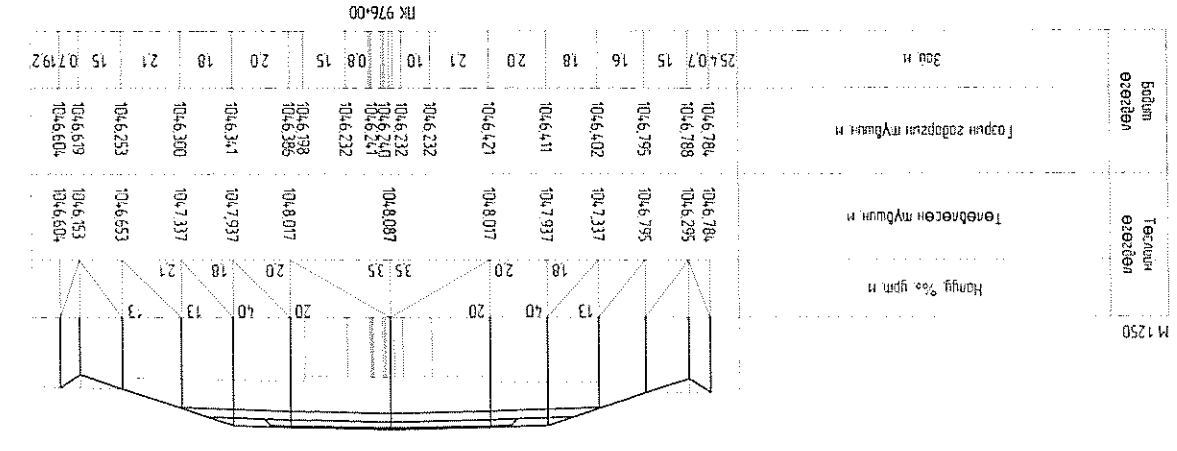
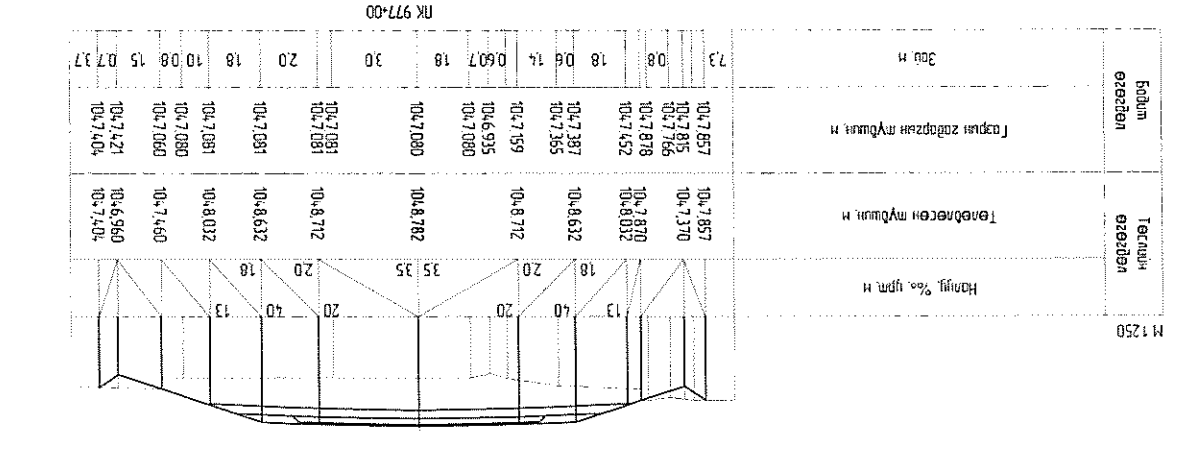
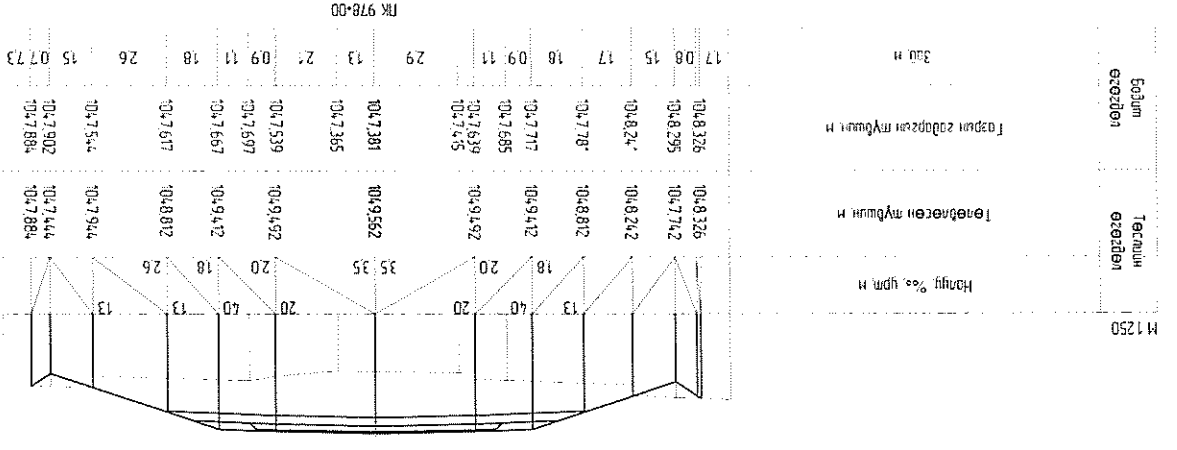


Захираг Т.Батжаргал
Зур, инжн Б.Алтанхуяг
Гүйцэтгэсэн Г.Эрдэнэбаатар
Шалгасан Б.Алтанхуяг

Хөндлөн огтлол
ЭГ Шифр: 18/12
ТТ Шифр: 326

Маштаб:
Үе шат хуудас бүх хуудас
А3 244 326

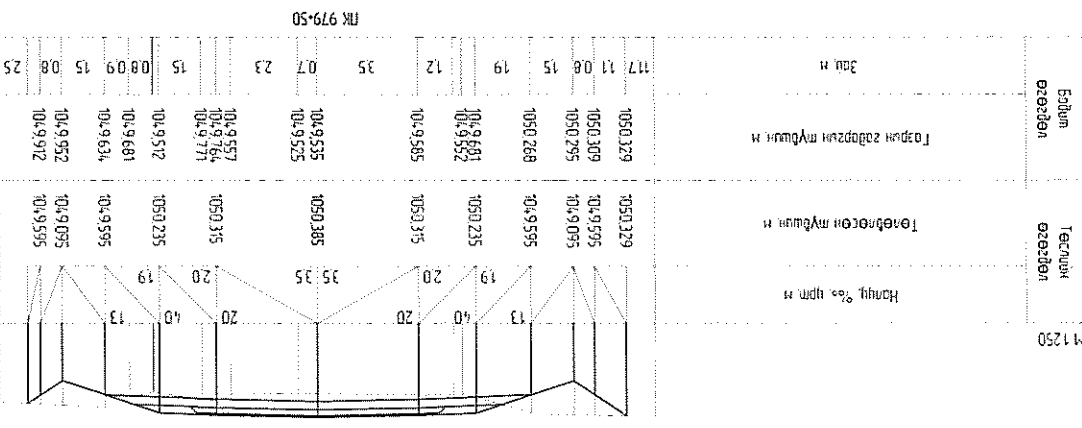
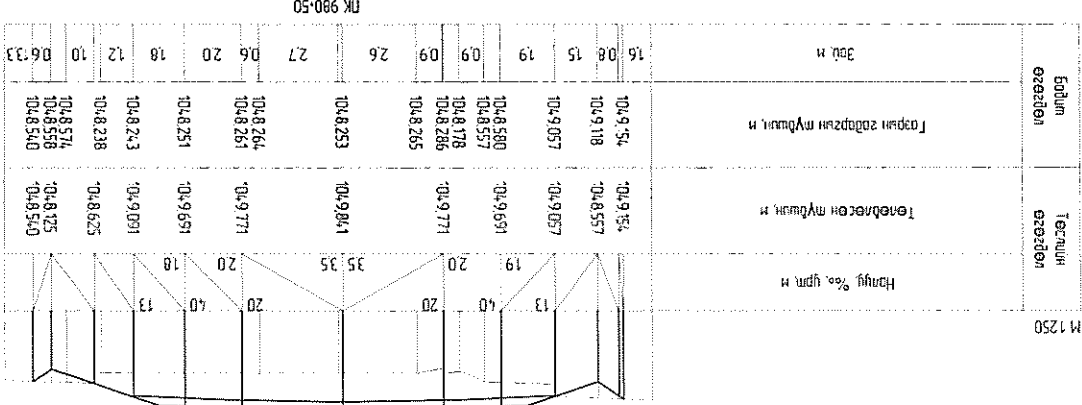
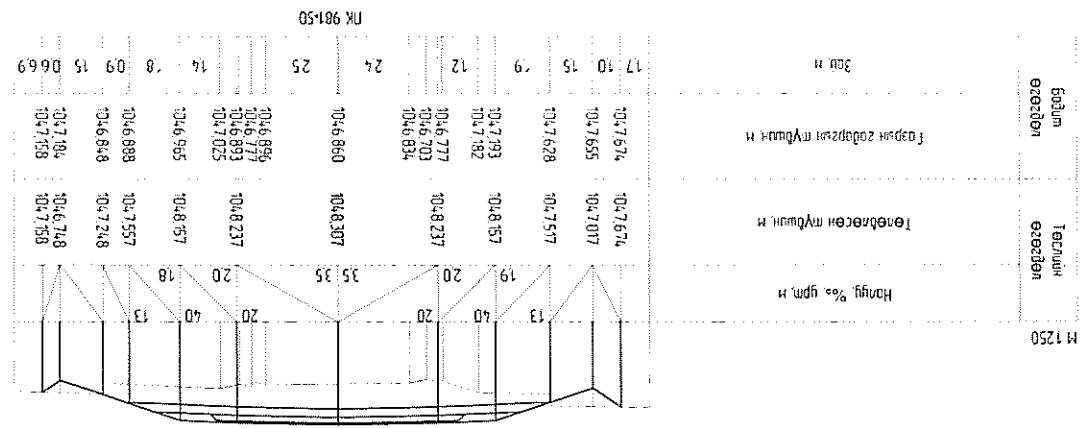
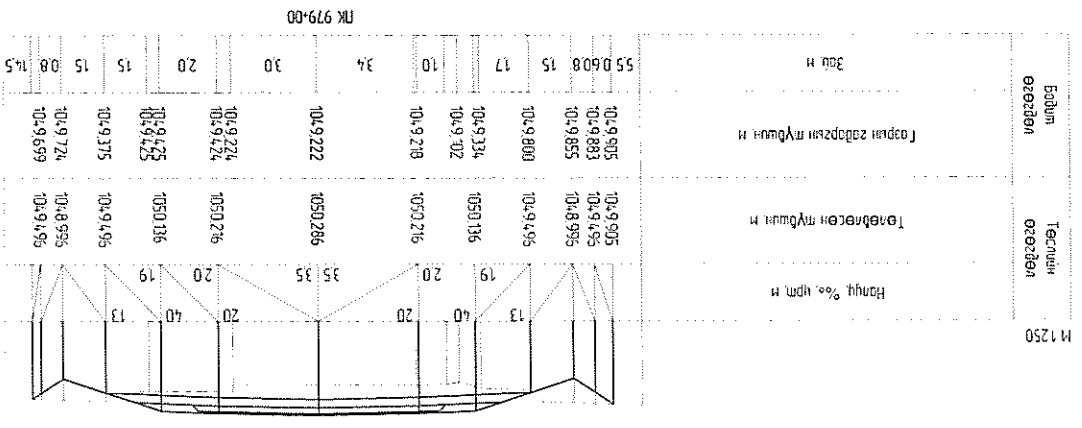
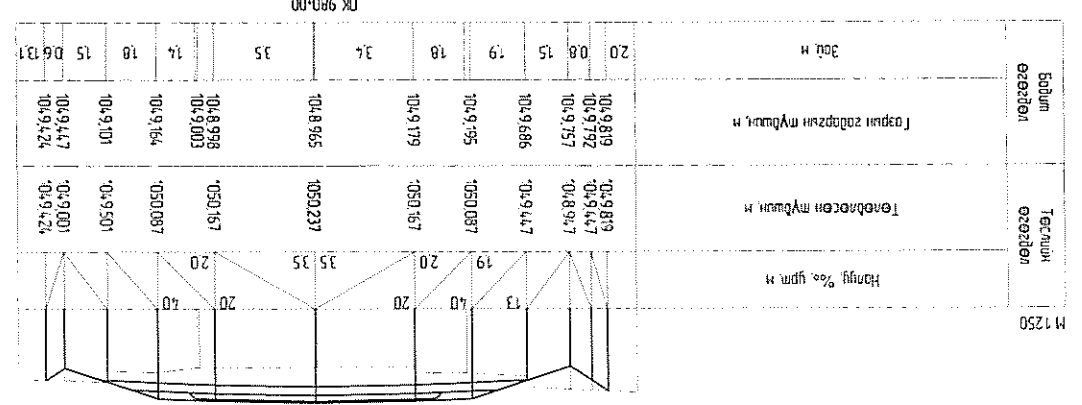
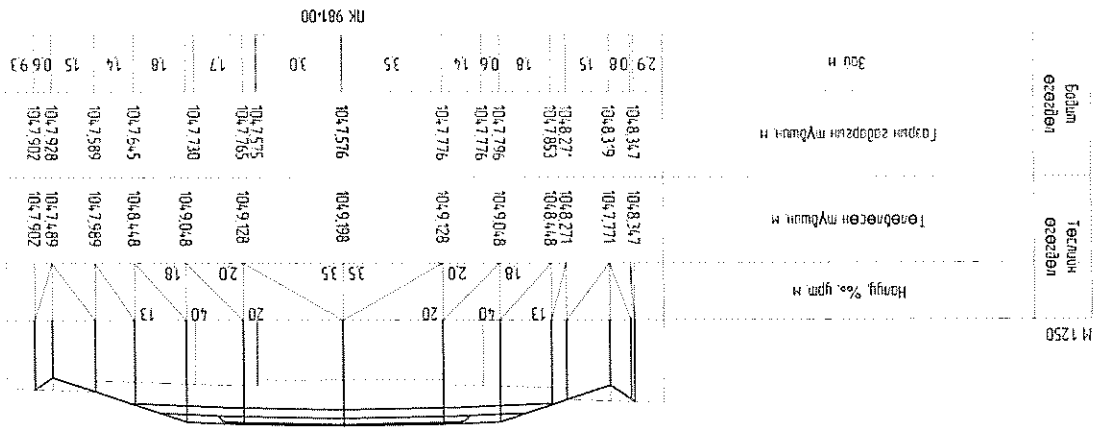
Хэнтий аймаг, Эндэрхаан-Норовлин чиглэлийн
200км хатуу хучилттай авто зам



Захирагч Т.Батжаргал
 Зур, инжк Б.Алтанхуяг
 Шалтсан Г.Эрдэнэбаатар
 Б.Алтанхуяг
 "Мон-А3" ХХК
 Шалтсан Б.Алтанхуяг

Хэнтий аймаг, Өндөрхаан-Норовлин чиглэлийн
 200км хатуу хучилттай авто зам
 Хөндлөн огтлол
 лк 976+00 - лк 978+50
 ЭГ Шифр: 18/12
 ТТ Шифр:

Авто зам
 Маштаб:
 Үе шат хуудас бүх хуудас
 А3 247 326



МОНАЗ
 Захирал Т.Батжаргал
 Зур.инж Б.Алтанхуяг
 Шалтсан Г.Эрдэнсбаатар
 Б.Алтанхуяг
 Шалтсан Б.Алтанхуяг

Т.Т. Шифр: 18/12

Хөндлөн огтлол
 № 979+00 - ПК 981+50

Хэнтийн аймаг, Өнөрхэан-Норовлин чиглэлийн
 200км хатуу хучилттай авто зам

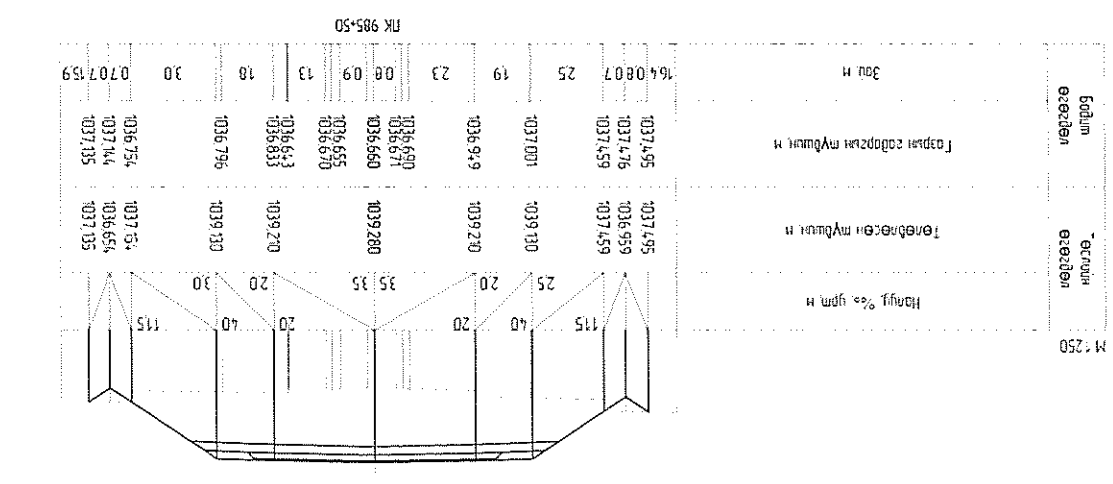
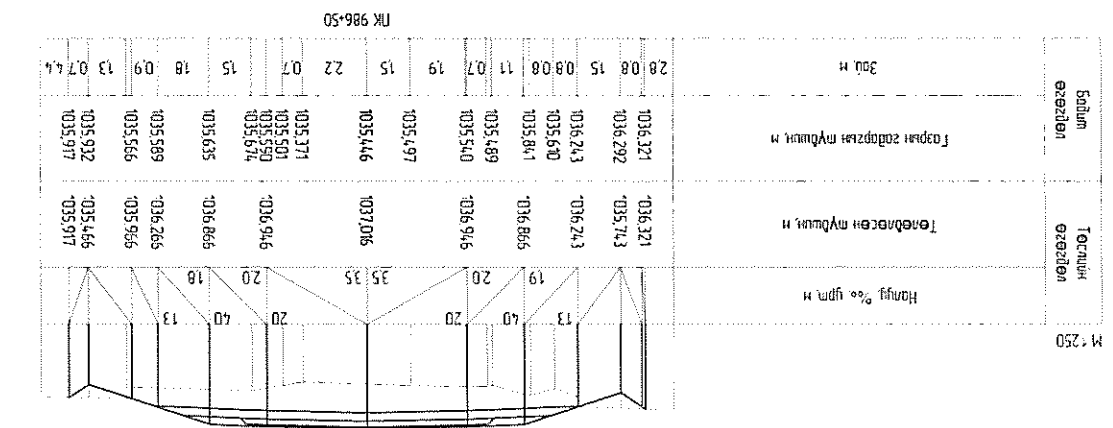
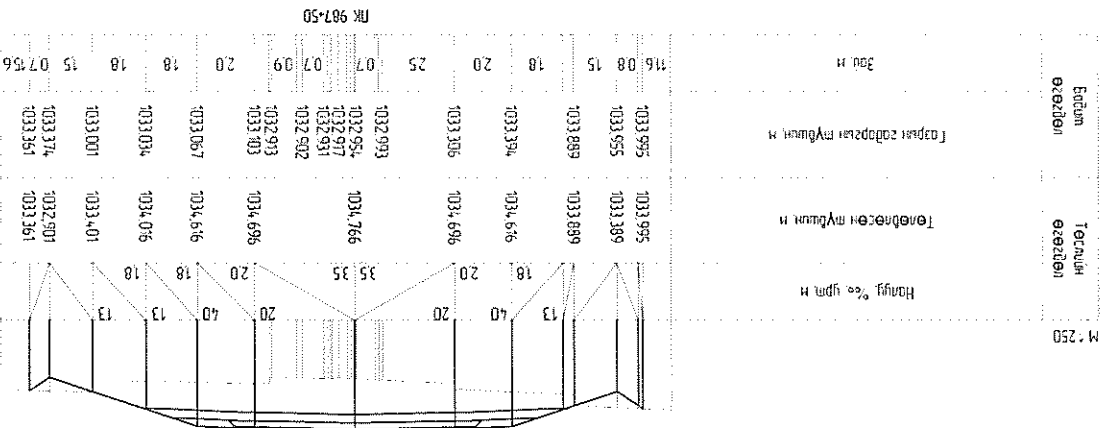
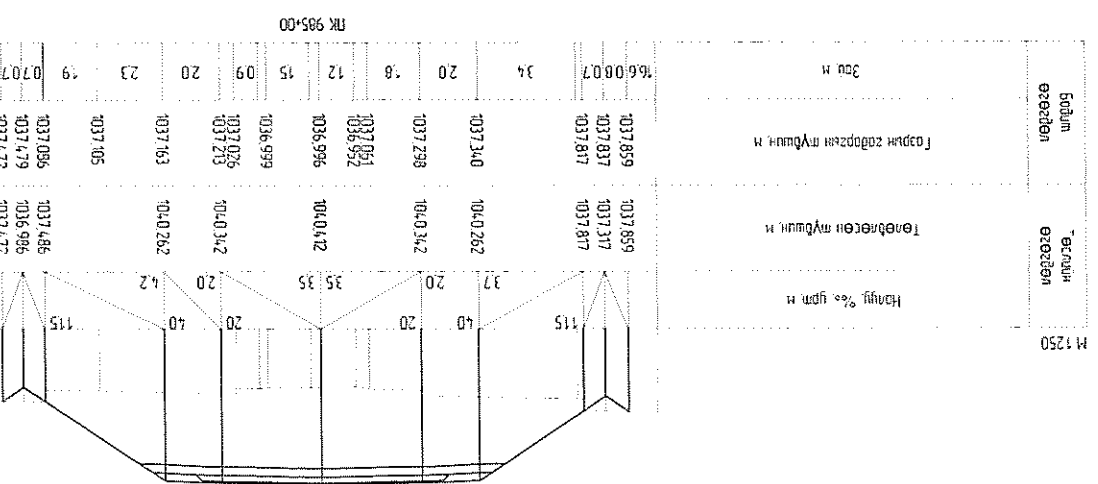
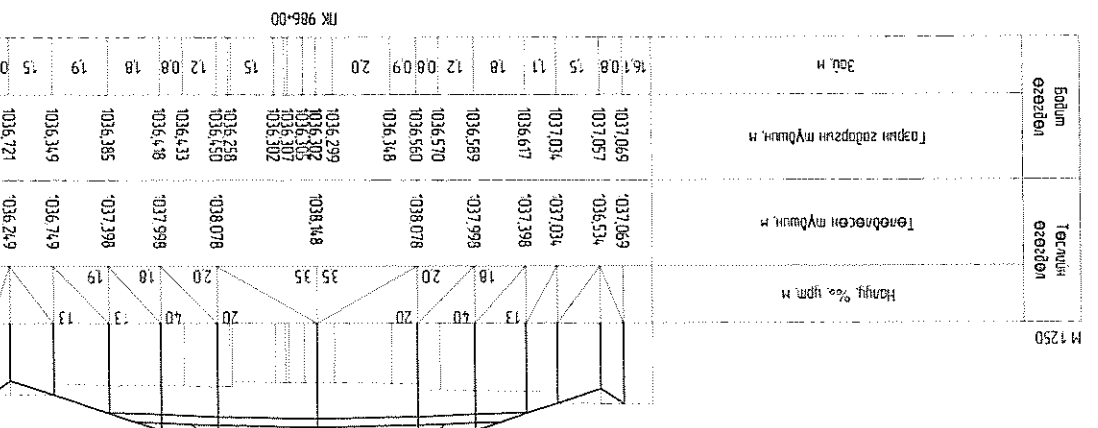
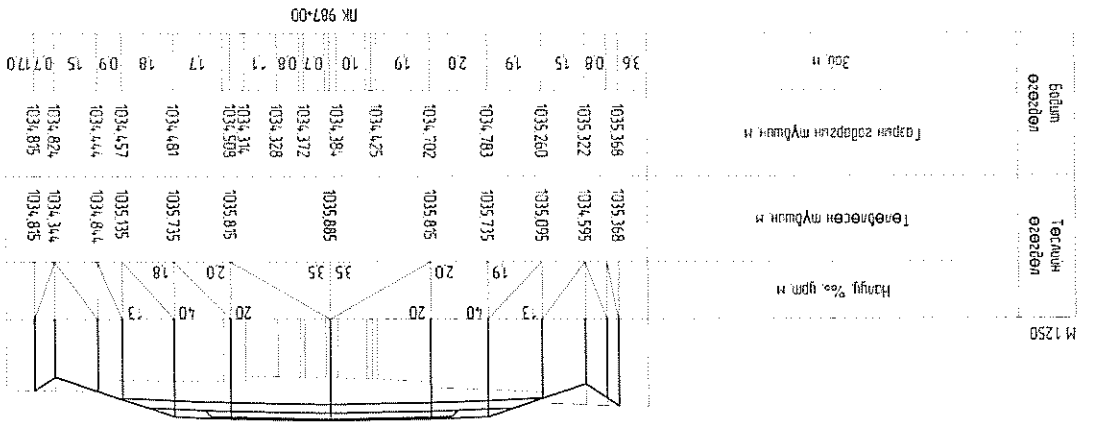
Маштаб:
 1:200
 А3 248 326
 Үе шат хуудас бүх хуудас
 Авто зам

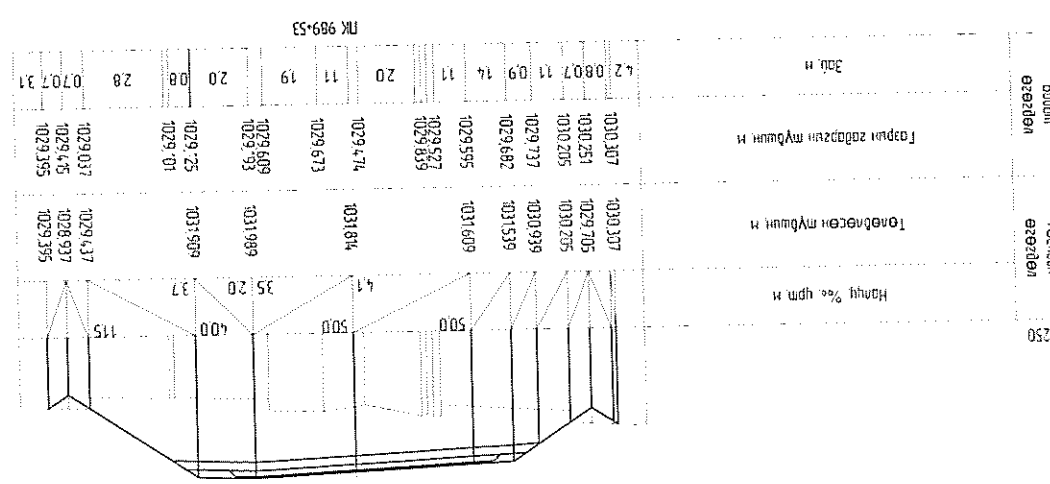
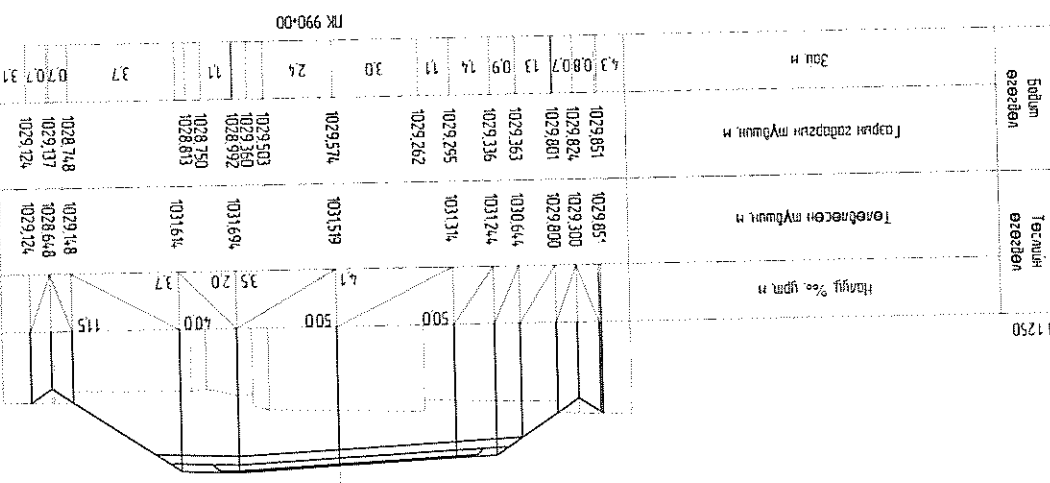
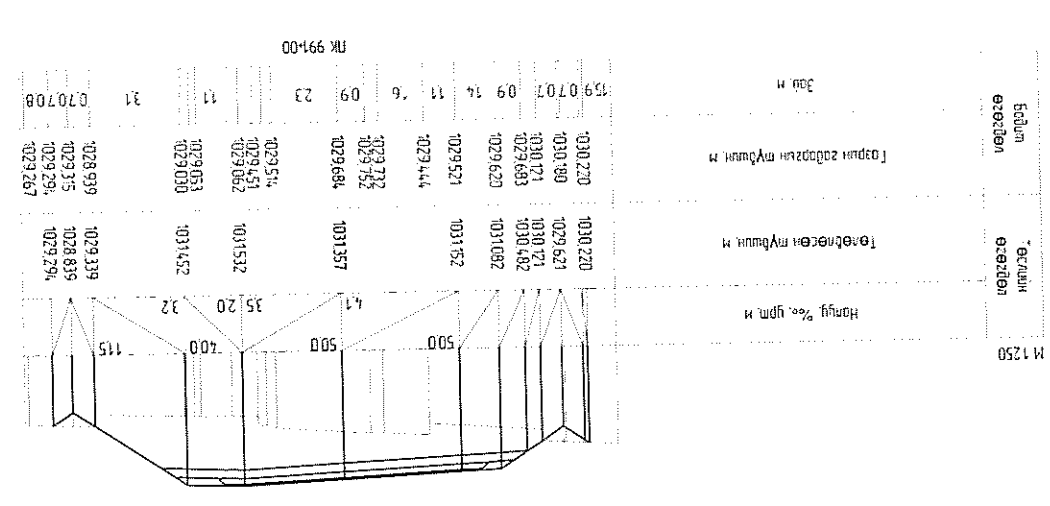
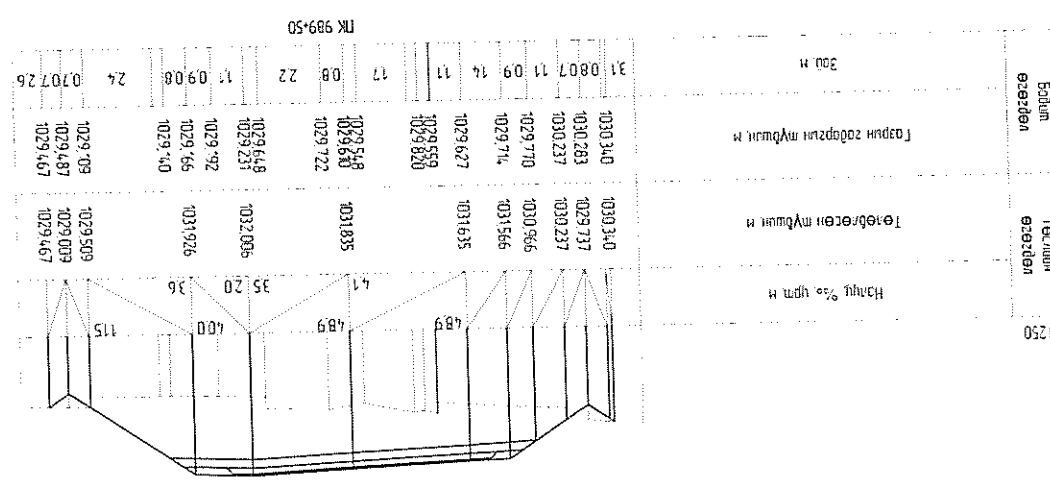
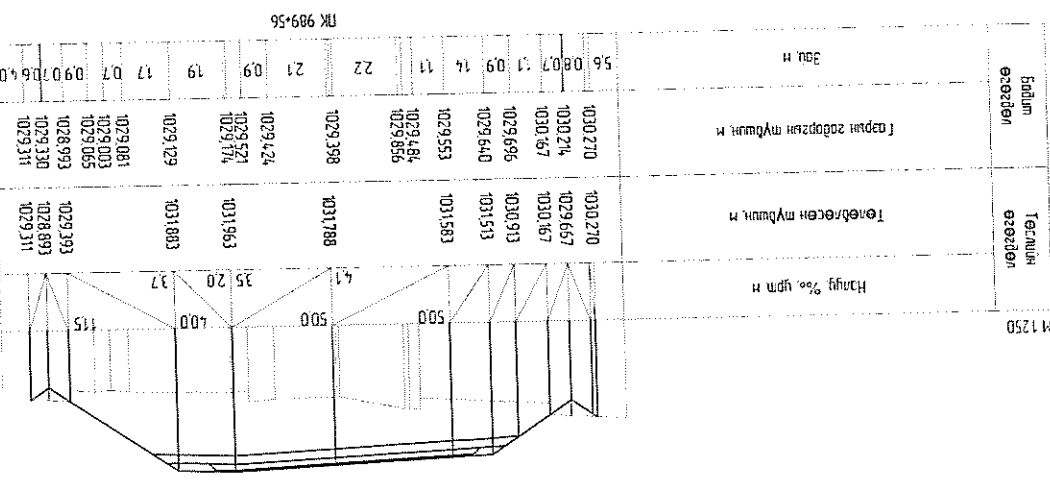
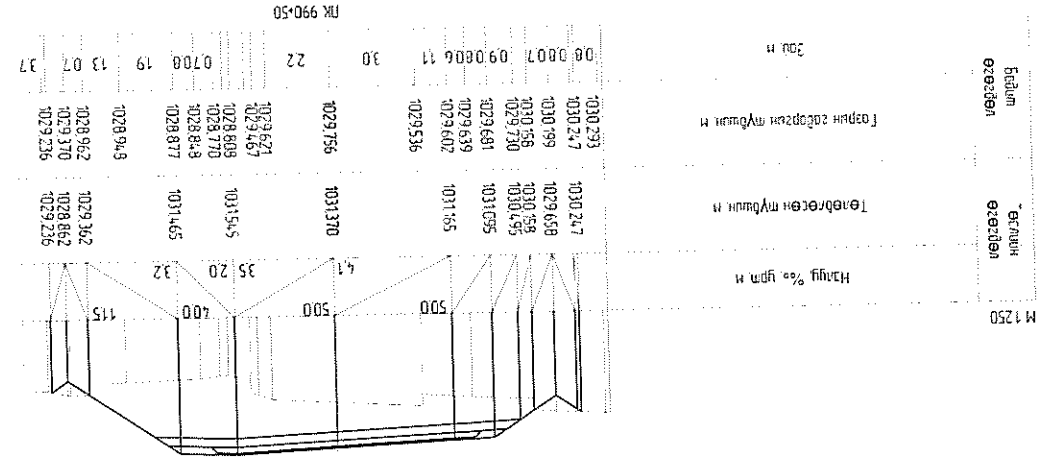


Захирагч Т.Батжаргал
 Зуринж Б.Алтанхуяг
 Гүйцэтгэсэн Г.Эрдэнэбаатар
 Шаллагсан Б.Алтанхуяг
 "Мон-А3" ХХК

Хөндлөн огтлол
 лк 985+00 - лк 987+50
 ЭТ Шифр: 18/12
 ТТ Шифр:

Хэнтий аймаг, Өндөрхаан-Норовлин чиглэлийн
 200км хатуу хучилттай авто зам
 Маштаб:
 Үе шат хуудас бүх хуудас
 А3 250 326

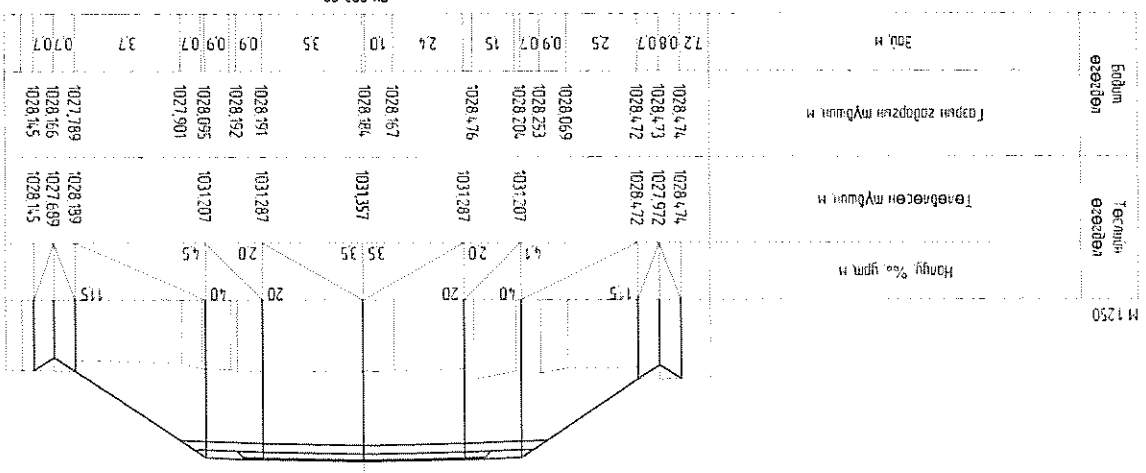
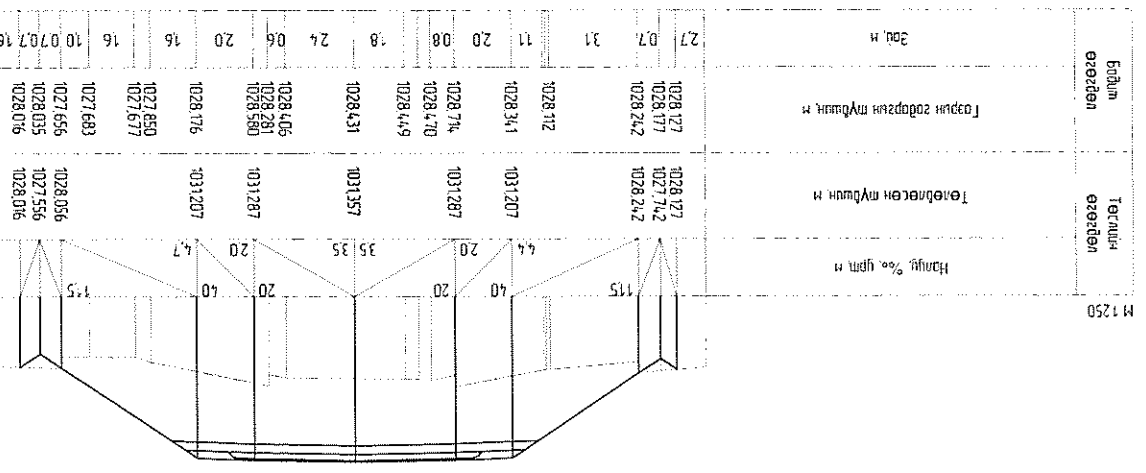
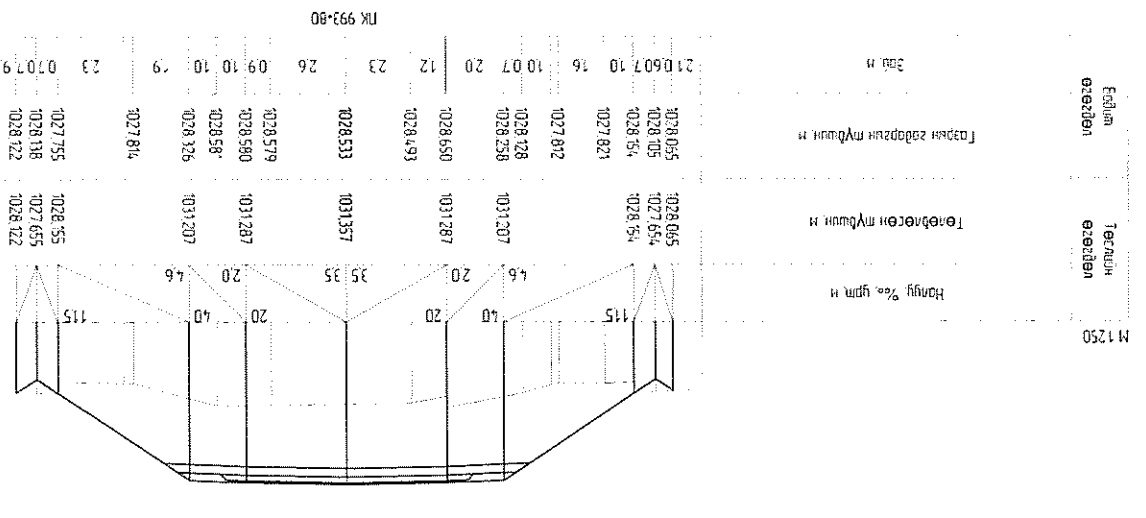
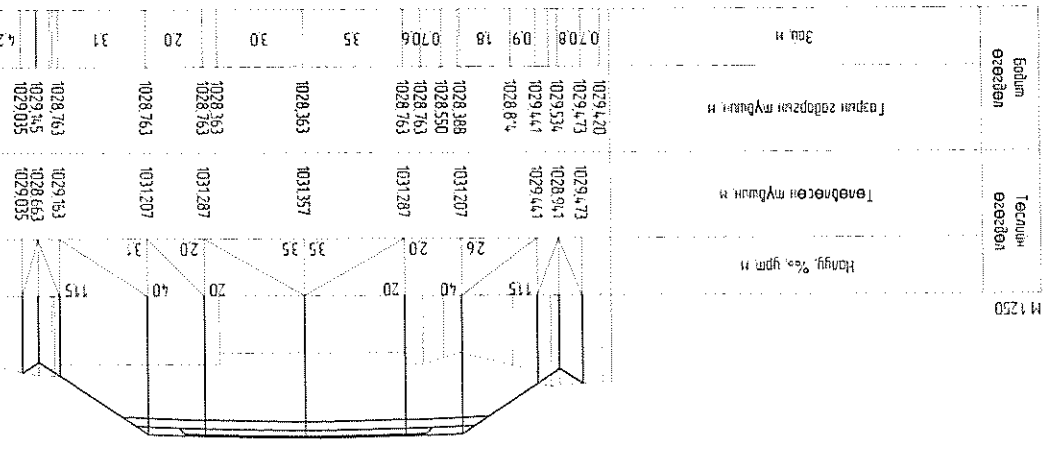
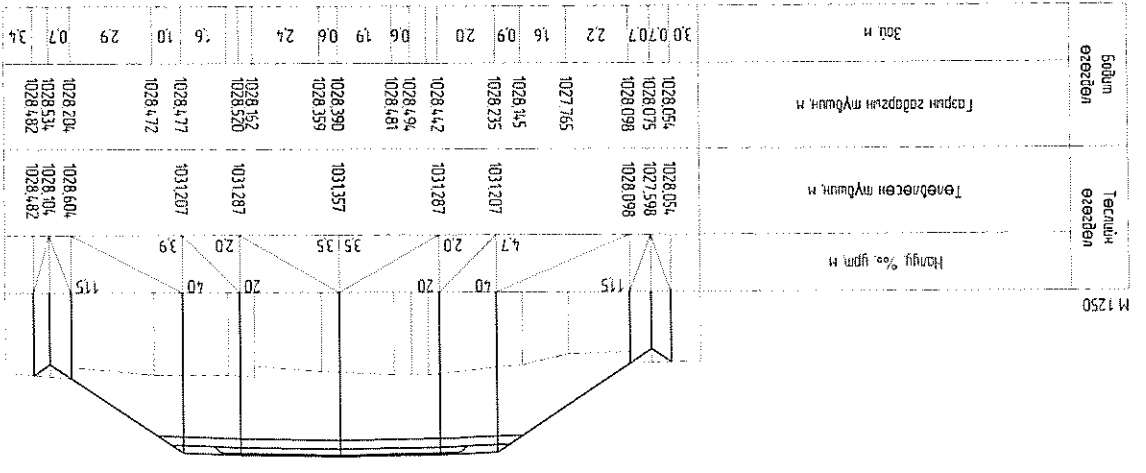
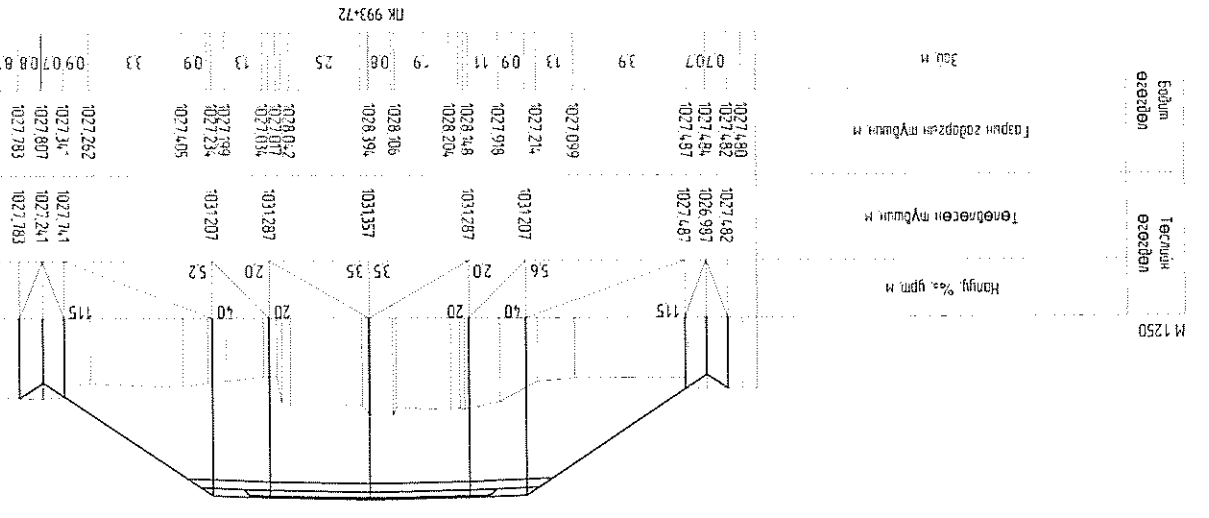




Захиран Т.Батжаргал
Зуринж Б.Алтанхуяг
Гүйцэтгэсэн Г.Эрдэнэбаатар
Шалгасан Б.Алтанхуяг
"МОН-АЗ" ХХК

Хэнтий аймаг, Өндөрхаан-Норволчин чиглэлийн
200км хатуу хучилттай авто зам
Хөндлөн огтлол ПК 989+50 - ПК 991+00
ЕГ Шифр: 18/12
ТТ Шифр:

Маштаб: 1:500
Уг шат хуульцас бүх хуульцас
А3 252 326



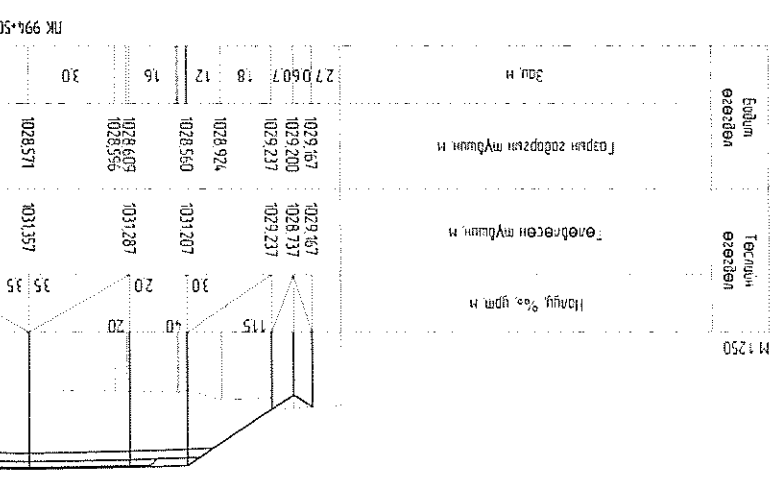
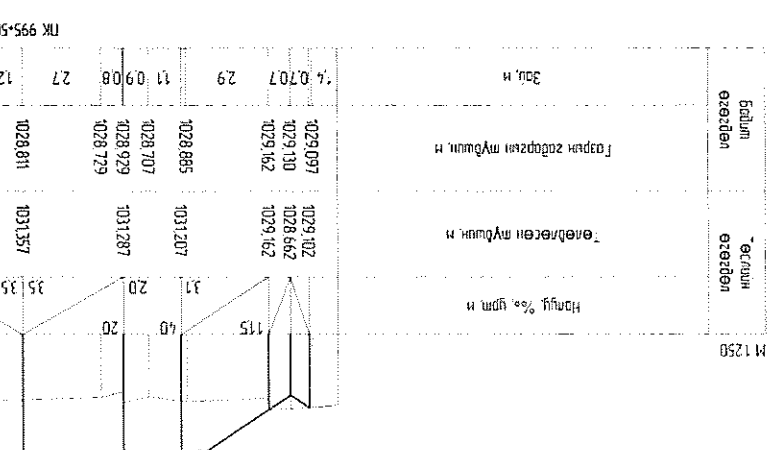
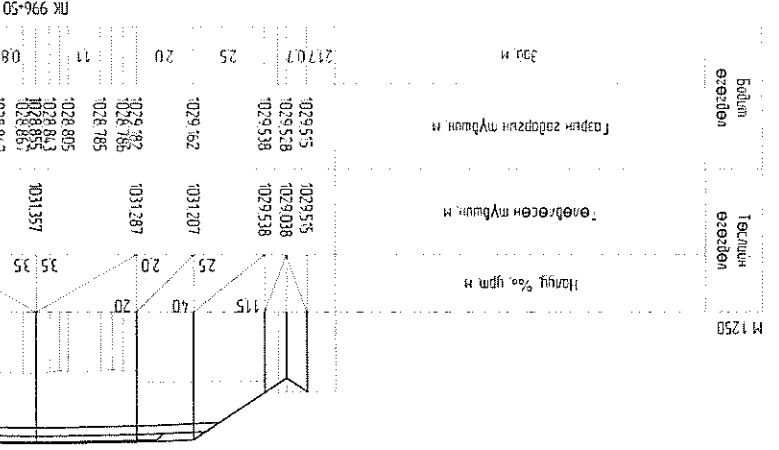
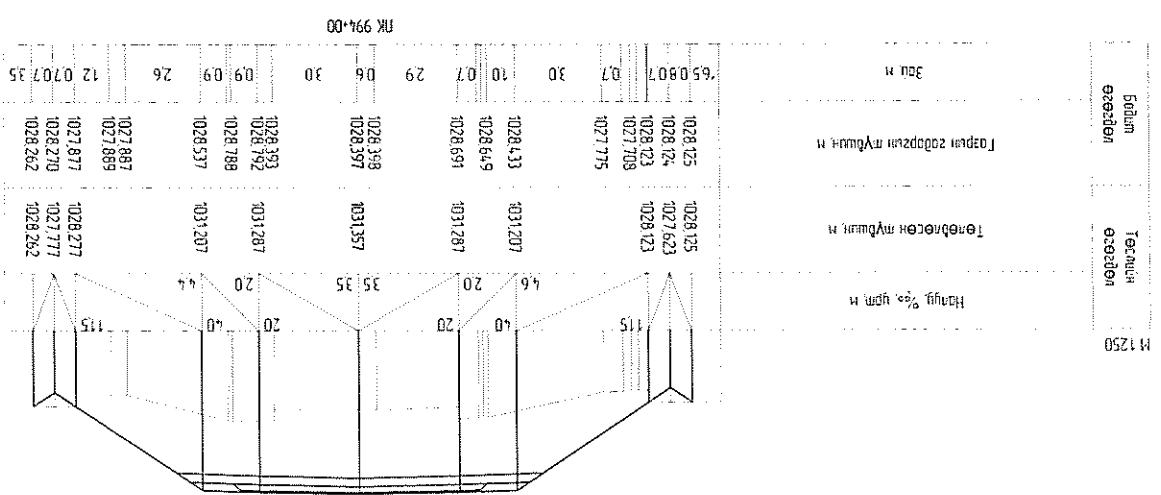
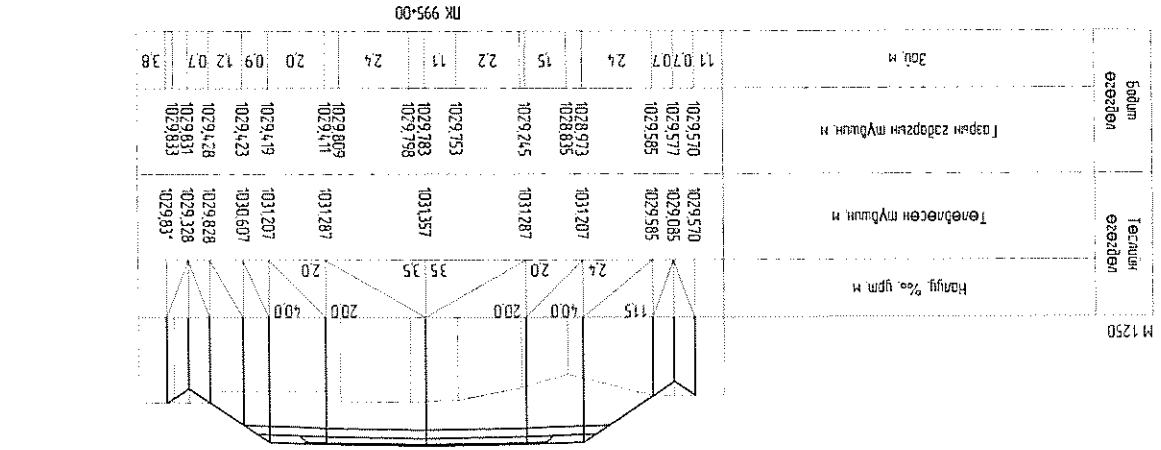
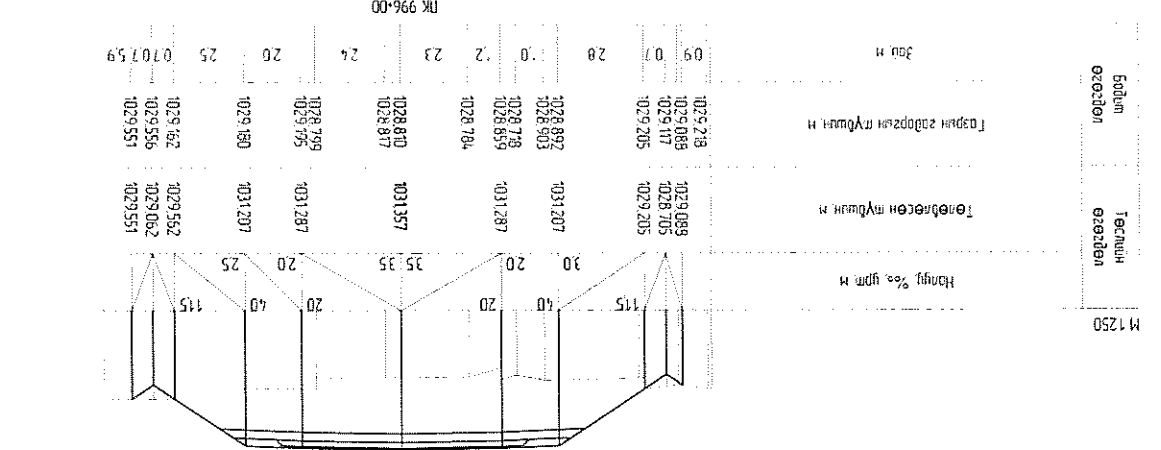
Захиран
Зуринж
Шалгасан
Б.Алтанхуяг
Г.Эрдэнэбатар
Б.Алтанхуяг
"Мон-АЗ" ХХК
Б.Алтанхуяг

Т.Шифр: 18/12
Т.Шифр: 254

Хөндлөн огтлол
ПК 992+50 - ПК 993+80

Маштаб:
Уе шат хуудас бүх хуудас
А3 254 326

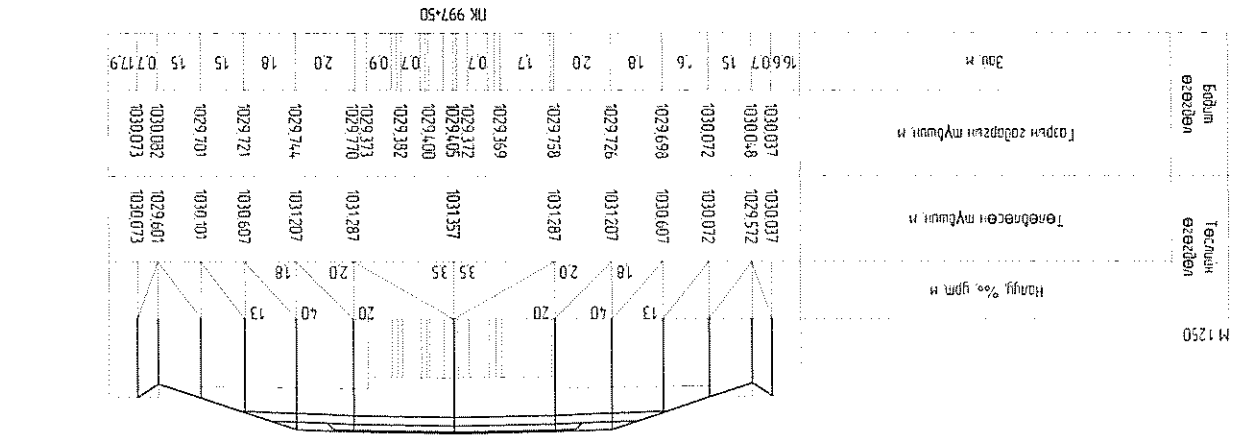
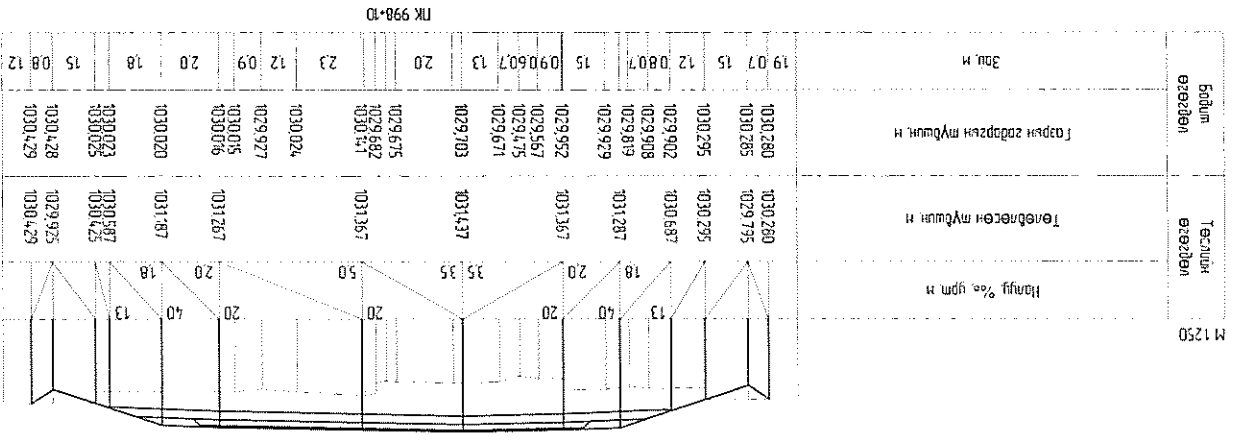
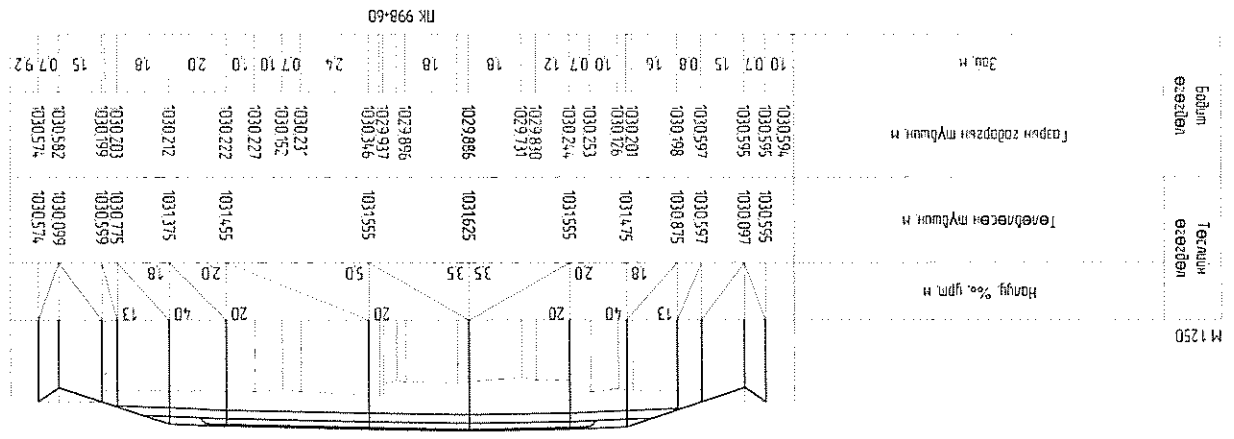
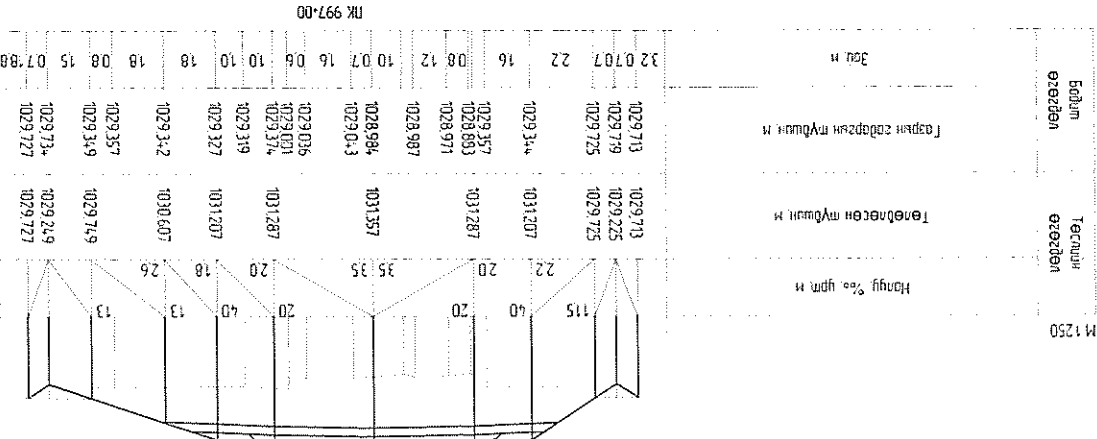
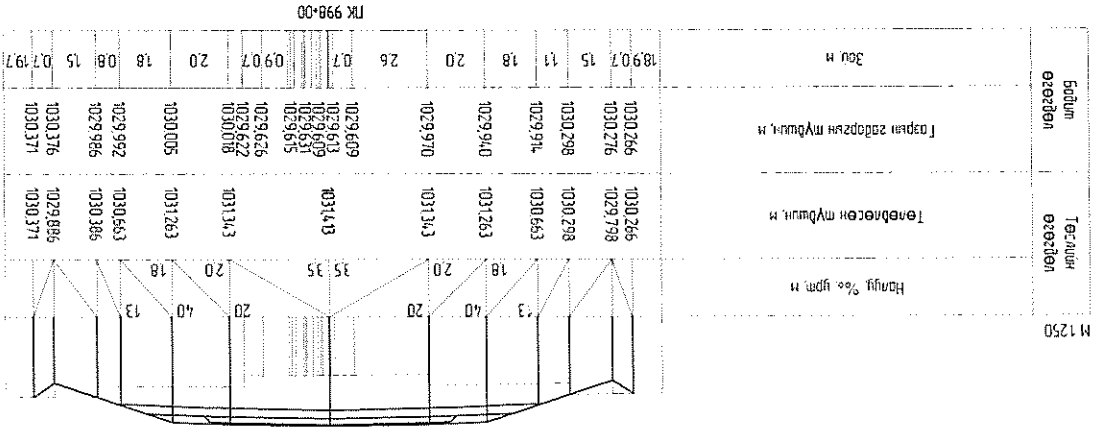
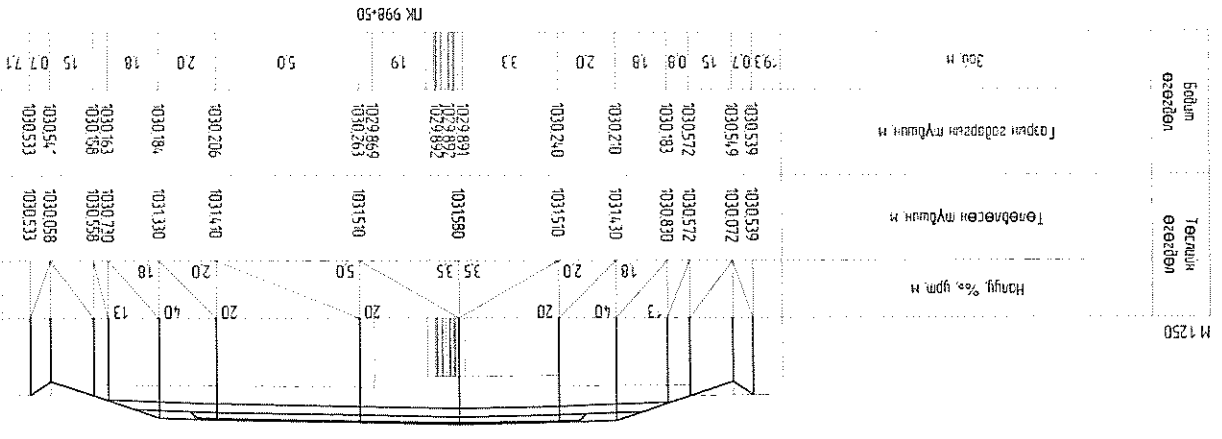
Хэнтий аймаг, Өндөрхаан-Төрвийн чиглэлийн
200км хатуу хучилттай авто зам
Авто зам



Захирагч Т.Батжаргал
 Зурчинж Б.Алтанхуяг
 Гүйцэтгэсэн Т.Эрдэнэбаатар
 Шаллагсан Б.Алтанхуяг
 "Мон-АЗ" ХХК

Хөндлөн огтлол
 лк 994+00 - лк 996+50
 ЕГ Шифр: 18/12
 ТТ Шифр:

Хэнтий аймаг, Өндөрхаан-Норовын чиглэлийн
 200км хатуу хучилттай авто зам
 Авто зам
 Маштаб:
 1үе шат хуудас бүх хуудас
 А3 255 326



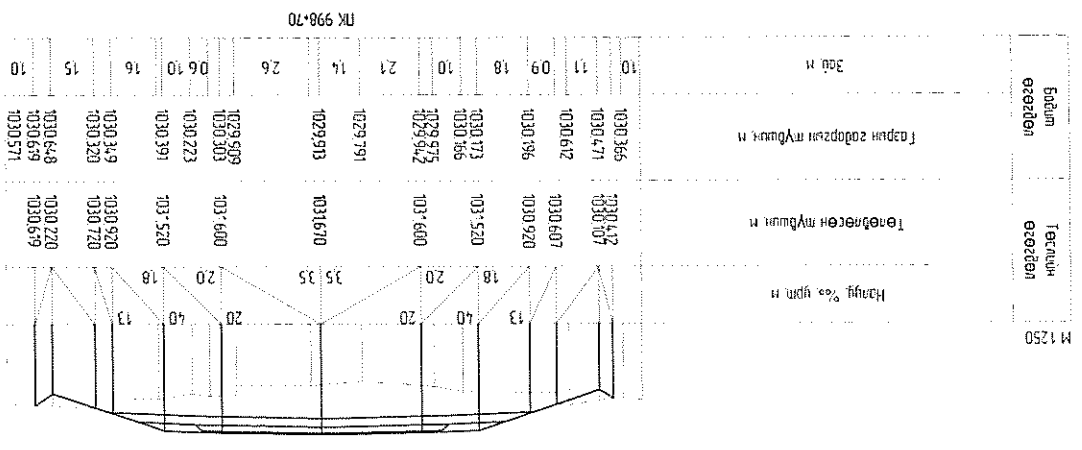
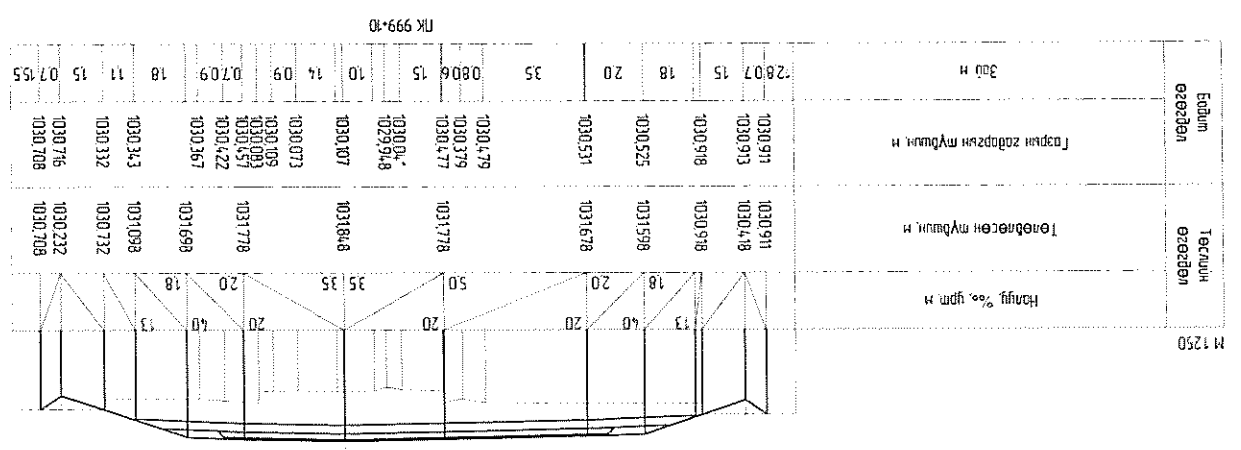
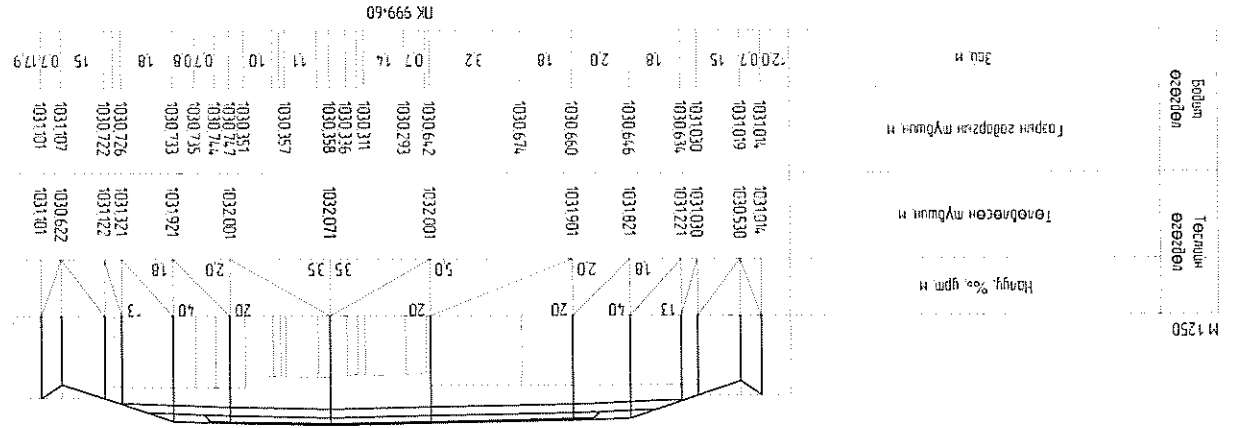
Хангин аймаг, Өндөрхаан-Норовчин чиглэлийн 200км хатуу хучилттай авто зам

Захирал Т.Батжаргал
Зуринж Б.Алтанхуяг
Гүйцэтгэсэн Т.Эрдэнэбаттар
Б.Алтанхуяг

"Мон-АЗ" ХХК Шалгасан Б.Алтанхуяг
Т.Шифр: 18/12

Хөндлөн огтлол ПК 997+00 - ПК 998+60
Т.Шифр: 18/12

Масштаб: 1:250
А3 256 326
Үе шат хуудас бүх хуудас

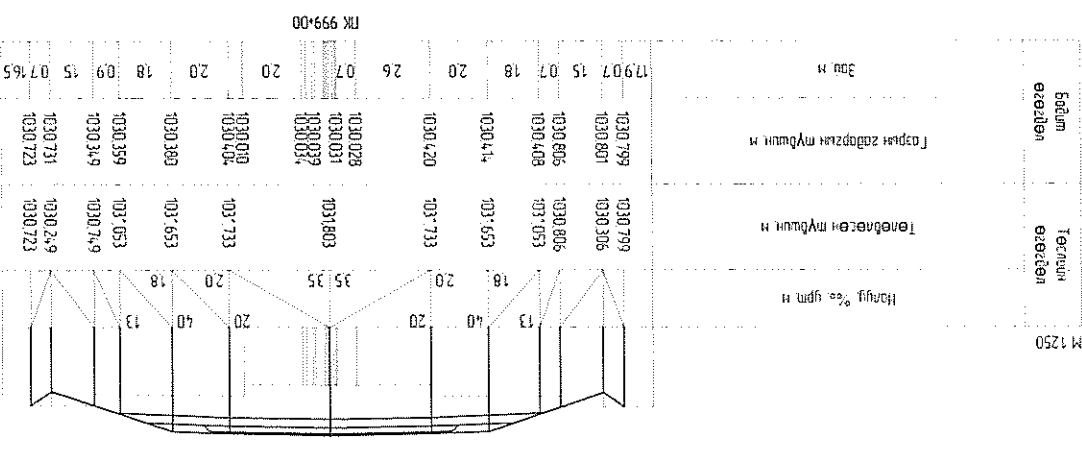
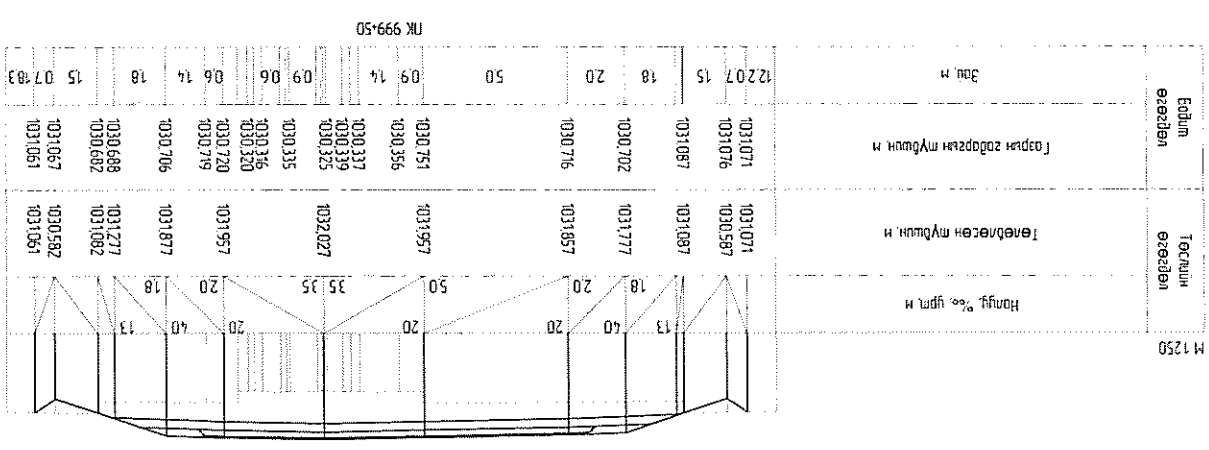
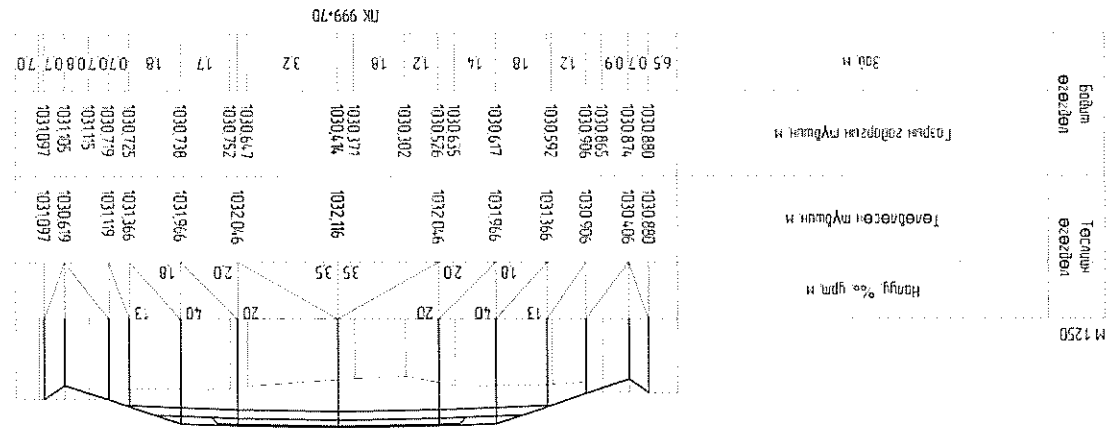


Захиран
Зуринж
Б.Алтанхуяг
Т.Батжаргал
Шалгасан
Г.Эрдэнэбатар
Б.Алтанхуяг
"Мон-Аз" ХХК
Б.Алтанхуяг

Хэнтий аймаг, Өндөрхаан-Норовлин чиглэлийн
200км хатуу хучилттай авто зам

Хөндлөн огтлол
лк 998+70 - лк 999+70

Маштаб:
Уг шат хуудас бүх хуудас
А3 257 326



Хэнтийн аймаг, Өндөрхаан-Норовлин чиглэлийн 200км хатуу хучилттай авто зам

Авто зам

Маштаб: 1:10000

Уг шат хуудас бүх хуудас

А3 278 326

ТТ Шифр: 18/12

Б.Алтанхуяг
Б.Алтанхуяг
Т.Батжаргал

Зур.инж
Шалсан

Гүйцэтгэсэн
"Мон-А3" ХХК

Хуваарилалтын график
пк 900+00 - пак 920+00



Замын зурвас	Газар шорооны ажлын хэмжээ										Газар шорооны ажлыг хуваарилах нь										Газар шорооны ажлыг ангилгах нь																	
	Өндөрлөгөө, м³	Ухмал, м³	Хөвөө, м³	Шуудуу, м³	Хөрс хуулалт, м³	Хуучин далангт зайлуулах, м³	Хөрсний карьераас	Балтгал	Газраас	Ухмалаас	Ухмалын илүүдэл хөрсийг зайлуулах	Ухмалыг тасалж суллах (VII, VIII зарийн хөрсөнд)	Өндөрлөгөө нд	Балтгал	Газраас	Ухмалаас	Ухмалын илүүдэл хөрсийг зайлуулах	Ухмалыг тасалж суллах (VII, VIII зарийн хөрсөнд)	Өөрийн шуудуу	Ухмалаас	Балтгалзас	Зайлуулах	Карьераас	Ухмалаас	Автосамосвалгаар	Зайлуулах												
пк901+00	3986	77	79	74	500	514	3986			3	0	Өндөрлөгөө нд				3	0	Ухмалыг тасалж суллах (VII, VIII зарийн хөрсөнд)	77	74	95	93	90	108	114	85	70	85	75	88	92	86	92	114	80	75	74	80
пк902+00	2291	95	84	74	456	416	2291			9	0	Өндөрлөгөө нд				9	0	Ухмалыг тасалж суллах (VII, VIII зарийн хөрсөнд)	95	74	95	93	90	108	114	85	70	85	75	88	92	86	92	114	80	75	74	80
пк903+00	1724	93	85	74	416	416	1724			14	0	Өндөрлөгөө нд				14	0	Ухмалыг тасалж суллах (VII, VIII зарийн хөрсөнд)	93	74	95	93	90	108	114	85	70	85	75	88	92	86	92	114	80	75	74	80
пк904+00	1881	90	84	74	455	467	1881			0	0	Өндөрлөгөө нд				0	0	Ухмалыг тасалж суллах (VII, VIII зарийн хөрсөнд)	90	74	95	93	90	108	114	85	70	85	75	88	92	86	92	114	80	75	74	80
пк905+00	1310	85	92	71	446	467	1310			0	0	Өндөрлөгөө нд				0	0	Ухмалыг тасалж суллах (VII, VIII зарийн хөрсөнд)	85	70	95	93	90	108	114	85	70	85	75	88	92	86	92	114	80	75	74	80
пк906+00	1497	85	91	71	446	467	1497			5	8	Өндөрлөгөө нд				5	8	Ухмалыг тасалж суллах (VII, VIII зарийн хөрсөнд)	85	70	95	93	90	108	114	85	70	85	75	88	92	86	92	114	80	75	74	80
пк907+00	2182	85	92	71	446	467	2182			10	10	Өндөрлөгөө нд				10	10	Ухмалыг тасалж суллах (VII, VIII зарийн хөрсөнд)	85	70	95	93	90	108	114	85	70	85	75	88	92	86	92	114	80	75	74	80
пк908+00	2475	85	92	71	446	467	2475			31	10	Өндөрлөгөө нд				31	10	Ухмалыг тасалж суллах (VII, VIII зарийн хөрсөнд)	85	70	95	93	90	108	114	85	70	85	75	88	92	86	92	114	80	75	74	80
пк909+00	1981	85	92	71	446	467	1981			129	240	Өндөрлөгөө нд				129	240	Ухмалыг тасалж суллах (VII, VIII зарийн хөрсөнд)	85	70	95	93	90	108	114	85	70	85	75	88	92	86	92	114	80	75	74	80
пк910+00	1813	85	92	71	446	467	1813			129	240	Өндөрлөгөө нд				129	240	Ухмалыг тасалж суллах (VII, VIII зарийн хөрсөнд)	85	70	95	93	90	108	114	85	70	85	75	88	92	86	92	114	80	75	74	80
пк911+00	1981	85	92	71	446	467	1981			129	240	Өндөрлөгөө нд				129	240	Ухмалыг тасалж суллах (VII, VIII зарийн хөрсөнд)	85	70	95	93	90	108	114	85	70	85	75	88	92	86	92	114	80	75	74	80
пк912+00	1359	85	92	71	446	467	1359			129	240	Өндөрлөгөө нд				129	240	Ухмалыг тасалж суллах (VII, VIII зарийн хөрсөнд)	85	70	95	93	90	108	114	85	70	85	75	88	92	86	92	114	80	75	74	80
пк913+00	1050	85	92	71	446	467	1050			129	240	Өндөрлөгөө нд				129	240	Ухмалыг тасалж суллах (VII, VIII зарийн хөрсөнд)	85	70	95	93	90	108	114	85	70	85	75	88	92	86	92	114	80	75	74	80
пк914+00	2164	85	92	71	446	467	2164			129	240	Өндөрлөгөө нд				129	240	Ухмалыг тасалж суллах (VII, VIII зарийн хөрсөнд)	85	70	95	93	90	108	114	85	70	85	75	88	92	86	92	114	80	75	74	80
пк915+00	1935	85	92	71	446	467	1935			129	240	Өндөрлөгөө нд				129	240	Ухмалыг тасалж суллах (VII, VIII зарийн хөрсөнд)	85	70	95	93	90	108	114	85	70	85	75	88	92	86	92	114	80	75	74	80
пк916+00	820	85	92	71	446	467	820			129	240	Өндөрлөгөө нд				129	240	Ухмалыг тасалж суллах (VII, VIII зарийн хөрсөнд)	85	70	95	93	90	108	114	85	70	85	75	88	92	86	92	114	80	75	74	80
пк917+00	3503	85	92	71	446	467	3503			129	240	Өндөрлөгөө нд				129	240	Ухмалыг тасалж суллах (VII, VIII зарийн хөрсөнд)	85	70	95	93	90	108	114	85	70	85	75	88	92	86	92	114	80	75	74	80
пк918+00	6207	85	92	71	446	467	6207			129	240	Өндөрлөгөө нд				129	240	Ухмалыг тасалж суллах (VII, VIII зарийн хөрсөнд)	85	70	95	93	90	108	114	85	70	85	75	88	92	86	92	114	80	75	74	80
пк919+00	3873	85	92	71	446	467	3873			129	240	Өндөрлөгөө нд				129	240	Ухмалыг тасалж суллах (VII, VIII зарийн хөрсөнд)	85	70	95	93	90	108	114	85	70	85	75	88	92	86	92	114	80	75	74	80
пк920+00	2425	85	92	71	446	467	2425			129	240	Өндөрлөгөө нд				129	240	Ухмалыг тасалж суллах (VII, VIII зарийн хөрсөнд)	85	70	95	93	90	108	114	85	70	85	75	88	92	86	92	114	80	75	74	80
пк920+00	2425	85	92	71	446	467	2425			129	240	Өндөрлөгөө нд				129	240	Ухмалыг тасалж суллах (VII, VIII зарийн хөрсөнд)	85	70	95	93	90	108	114	85	70	85	75	88	92	86	92	114	80	75	74	80

Километр хоорондох газар шорооны ажлын хэмжээ

Газар шорооны ажлыг машин механизмийн төрлөөр ангилгах нь

Автосамосвалгаар

Зайлуулах

Ухмалаас

Карьераас

Ухмалаас

Зайлуулах

Балтгалзас

Ухмалаас

Өөрийн шуудуу

Ухмалын шуудуу

Автопейджерээр

Өөрийн шуудуу

Газар шорооны ажлыг хуваарилах нь

Өндөрлөгөө нд

Балтгал

Газраас

Ухмалаас

Хөрсний карьераас

Ухмалын илүүдэл хөрсийг зайлуулах

Ухмалыг тасалж суллах (VII, VIII зарийн хөрсөнд)

Газар шорооны ажлын хэмжээ

Өндөрлөгөө, м³

Ухмал, м³

Хөвөө, м³

Шуудуу, м³

Хөрс хуулалт, м³

Хуучин далангт зайлуулах, м³

Замын зурвас

Трассын даруу чиглэлд шилжүүлэгдэх хөрс

пк901+00

пк902+00

пк903+00

пк904+00

пк905+00

пк906+00

пк907+00

пк908+00

пк909+00

пк910+00

пк911+00

пк912+00

пк913+00

пк914+00

пк915+00

пк916+00

пк917+00

пк918+00

пк919+00

пк920+00

Нийт өндөрлөгөө - 22889

Автосамовалаар:

Карьераас даланд - 22889

Ухмалаас даланд - 0

Хөрс хуулалт - 4523

Нийт хуучин далангт зайлуулах - 0

Нийт хөвөө - 796

Нийт шуудуу - 891

Нийт хөвөө - 796

Ухмалаас даланд - 0

Ухмалын шуудуу - 0

Ухмалыг тасалж суллах - 0

Автопейджерээр:

Өөрийн шуудуу - 891

Ухмалын шуудуу - 0

Ухмалаас даланд - 0

Нийт хөвөө - 786

Нийт шуудуу - 856

Ухмалаас даланд - 0

Хөвөөнд - 786

Булдозероор:

Хөрс хуулалт - 4501

Ухмалаас даланд - 0

Ухмалыг зайлуулах - 34

Нийт өндөрлөгөө - 25317

Автосамовалаар:

Карьераас даланд - 25317

Ухмалаас даланд - 0

Хөрс хуулалт - 4501

Нийт хуучин далангт зайлуулах - 884

Нийт хөвөө - 786

Нийт шуудуу - 856

Ухмалаас даланд - 0

Ухмалын шуудуу - 0

Ухмалыг тасалж суллах - 0

Автопейджерээр:

Өөрийн шуудуу - 856

Ухмалын шуудуу - 0

Ухмалаас даланд - 0

Нийт хөвөө - 786

Нийт шуудуу - 856

Ухмалаас даланд - 0

Хөвөөнд - 786

Булдозероор:

Хөрс хуулалт - 4501

Ухмалаас даланд - 0

Ухмалыг зайлуулах - 34

Нийт өндөрлөгөө - 25317

Автосамовалаар:

Карьераас нийт даланд - 25317

Ухмалаас нийт даланд - 0

Ухмалаас нийт даланд - 25317

Нийт даланд - 25317

Замын зурвас	Газар шорооны ажлын хэмжээ										Газар шорооны ажлыг хуваарилах										Газар шорооны ажлыг хуваарилах нь										Газар шорооны ажлыг хуваарилах нь									
	Өндөрлөгөө, м³	Ухмал, м³	Хөвөө, м³	Шуудуу, м³	Хөрс хуулагт, м³	Хуучин даланг зайлуулах, м³	Хөрсний карьераас	Баруун	Балтгал газраас	Ухмалаас	Ухмалын илүүдэл хөрсийг зайлуулах	Ухмалыг тасалж сулгах (VII, VIII зэргийн хөрсөн)	Өндөрлөгөө нд	Балтгал	Ухмалаас	Ухмалын илүүдэл хөрсийг зайлуулах	Ухмалыг тасалж сулгах (VII, VIII зэргийн хөрсөн)	Өндөрлөгөө нд	Балтгал	Ухмалаас	Ухмалын илүүдэл хөрсийг зайлуулах	Ухмалыг тасалж сулгах (VII, VIII зэргийн хөрсөн)	Өндөрлөгөө нд	Балтгал	Ухмалаас	Ухмалын илүүдэл хөрсийг зайлуулах	Ухмалыг тасалж сулгах (VII, VIII зэргийн хөрсөн)	Өндөрлөгөө нд	Балтгал	Ухмалаас	Ухмалын илүүдэл хөрсийг зайлуулах	Ухмалыг тасалж сулгах (VII, VIII зэргийн хөрсөн)								
н921+00	1417	0	90	106	415	163	1417				163	Өндөрлөгөө нд			163	Ухмалын илүүдэл хөрсийг зайлуулах	Ухмалыг тасалж сулгах (VII, VIII зэргийн хөрсөн)	Өндөрлөгөө нд				163	Өндөрлөгөө нд			163	Ухмалын илүүдэл хөрсийг зайлуулах	Ухмалыг тасалж сулгах (VII, VIII зэргийн хөрсөн)	Өндөрлөгөө нд				163	Өндөрлөгөө нд						
н922+00	684	100	92	109	344	332	684				432	Өндөрлөгөө нд			684	Ухмалын илүүдэл хөрсийг зайлуулах	Ухмалыг тасалж сулгах (VII, VIII зэргийн хөрсөн)	Өндөрлөгөө нд				684	Өндөрлөгөө нд			684	Ухмалын илүүдэл хөрсийг зайлуулах	Ухмалыг тасалж сулгах (VII, VIII зэргийн хөрсөн)	Өндөрлөгөө нд				684	Өндөрлөгөө нд						
н923+00	886	46	92	119	350	316	886				362	Өндөрлөгөө нд			886	Ухмалын илүүдэл хөрсийг зайлуулах	Ухмалыг тасалж сулгах (VII, VIII зэргийн хөрсөн)	Өндөрлөгөө нд				886	Өндөрлөгөө нд			886	Ухмалын илүүдэл хөрсийг зайлуулах	Ухмалыг тасалж сулгах (VII, VIII зэргийн хөрсөн)	Өндөрлөгөө нд				886	Өндөрлөгөө нд						
н924+00	1063	6	92	107	438	338	1063				344	Өндөрлөгөө нд			1063	Ухмалын илүүдэл хөрсийг зайлуулах	Ухмалыг тасалж сулгах (VII, VIII зэргийн хөрсөн)	Өндөрлөгөө нд				1063	Өндөрлөгөө нд			1063	Ухмалын илүүдэл хөрсийг зайлуулах	Ухмалыг тасалж сулгах (VII, VIII зэргийн хөрсөн)	Өндөрлөгөө нд				1063	Өндөрлөгөө нд						
н925+00	2036	0	89	99	498	0	2036				338	Өндөрлөгөө нд			2036	Ухмалын илүүдэл хөрсийг зайлуулах	Ухмалыг тасалж сулгах (VII, VIII зэргийн хөрсөн)	Өндөрлөгөө нд				2036	Өндөрлөгөө нд			2036	Ухмалын илүүдэл хөрсийг зайлуулах	Ухмалыг тасалж сулгах (VII, VIII зэргийн хөрсөн)	Өндөрлөгөө нд				2036	Өндөрлөгөө нд						
н926+00	2415	0	87	72	435	0	2415				0	Өндөрлөгөө нд			2415	Ухмалын илүүдэл хөрсийг зайлуулах	Ухмалыг тасалж сулгах (VII, VIII зэргийн хөрсөн)	Өндөрлөгөө нд				2415	Өндөрлөгөө нд			2415	Ухмалын илүүдэл хөрсийг зайлуулах	Ухмалыг тасалж сулгах (VII, VIII зэргийн хөрсөн)	Өндөрлөгөө нд				2415	Өндөрлөгөө нд						
н927+00	2561	0	80	74	486	0	2561				0	Өндөрлөгөө нд			2561	Ухмалын илүүдэл хөрсийг зайлуулах	Ухмалыг тасалж сулгах (VII, VIII зэргийн хөрсөн)	Өндөрлөгөө нд				2561	Өндөрлөгөө нд			2561	Ухмалын илүүдэл хөрсийг зайлуулах	Ухмалыг тасалж сулгах (VII, VIII зэргийн хөрсөн)	Өндөрлөгөө нд				2561	Өндөрлөгөө нд						
н928+00	1935	0	87	80	486	0	1935				0	Өндөрлөгөө нд			1935	Ухмалын илүүдэл хөрсийг зайлуулах	Ухмалыг тасалж сулгах (VII, VIII зэргийн хөрсөн)	Өндөрлөгөө нд				1935	Өндөрлөгөө нд			1935	Ухмалын илүүдэл хөрсийг зайлуулах	Ухмалыг тасалж сулгах (VII, VIII зэргийн хөрсөн)	Өндөрлөгөө нд				1935	Өндөрлөгөө нд						
н929+00	1623	0	92	111	486	0	1623				0	Өндөрлөгөө нд			1623	Ухмалын илүүдэл хөрсийг зайлуулах	Ухмалыг тасалж сулгах (VII, VIII зэргийн хөрсөн)	Өндөрлөгөө нд				1623	Өндөрлөгөө нд			1623	Ухмалын илүүдэл хөрсийг зайлуулах	Ухмалыг тасалж сулгах (VII, VIII зэргийн хөрсөн)	Өндөрлөгөө нд				1623	Өндөрлөгөө нд						
н930+00	1771	0	92	112	583	0	1771				0	Өндөрлөгөө нд			1771	Ухмалын илүүдэл хөрсийг зайлуулах	Ухмалыг тасалж сулгах (VII, VIII зэргийн хөрсөн)	Өндөрлөгөө нд				1771	Өндөрлөгөө нд			1771	Ухмалын илүүдэл хөрсийг зайлуулах	Ухмалыг тасалж сулгах (VII, VIII зэргийн хөрсөн)	Өндөрлөгөө нд				1771	Өндөрлөгөө нд						
н931+00	1897	0	89	102	385	0	1897				0	Өндөрлөгөө нд			1897	Ухмалын илүүдэл хөрсийг зайлуулах	Ухмалыг тасалж сулгах (VII, VIII зэргийн хөрсөн)	Өндөрлөгөө нд				1897	Өндөрлөгөө нд			1897	Ухмалын илүүдэл хөрсийг зайлуулах	Ухмалыг тасалж сулгах (VII, VIII зэргийн хөрсөн)	Өндөрлөгөө нд				1897	Өндөрлөгөө нд						
н932+00	1932	0	92	113	507	0	1932				0	Өндөрлөгөө нд			1932	Ухмалын илүүдэл хөрсийг зайлуулах	Ухмалыг тасалж сулгах (VII, VIII зэргийн хөрсөн)	Өндөрлөгөө нд				1932	Өндөрлөгөө нд			1932	Ухмалын илүүдэл хөрсийг зайлуулах	Ухмалыг тасалж сулгах (VII, VIII зэргийн хөрсөн)	Өндөрлөгөө нд				1932	Өндөрлөгөө нд						
н933+00	1750	0	92	109	518	0	1750				0	Өндөрлөгөө нд			1750	Ухмалын илүүдэл хөрсийг зайлуулах	Ухмалыг тасалж сулгах (VII, VIII зэргийн хөрсөн)	Өндөрлөгөө нд				1750	Өндөрлөгөө нд			1750	Ухмалын илүүдэл хөрсийг зайлуулах	Ухмалыг тасалж сулгах (VII, VIII зэргийн хөрсөн)	Өндөрлөгөө нд				1750	Өндөрлөгөө нд						
н935+00	1901	0	92	110	487	0	1901				0	Өндөрлөгөө нд			1901	Ухмалын илүүдэл хөрсийг зайлуулах	Ухмалыг тасалж сулгах (VII, VIII зэргийн хөрсөн)	Өндөрлөгөө нд				1901	Өндөрлөгөө нд			1901	Ухмалын илүүдэл хөрсийг зайлуулах	Ухмалыг тасалж сулгах (VII, VIII зэргийн хөрсөн)	Өндөрлөгөө нд				1901	Өндөрлөгөө нд						
н936+00	1724	0	92	110	511	0	1724				0	Өндөрлөгөө нд			1724	Ухмалын илүүдэл хөрсийг зайлуулах	Ухмалыг тасалж сулгах (VII, VIII зэргийн хөрсөн)	Өндөрлөгөө нд				1724	Өндөрлөгөө нд			1724	Ухмалын илүүдэл хөрсийг зайлуулах	Ухмалыг тасалж сулгах (VII, VIII зэргийн хөрсөн)	Өндөрлөгөө нд				1724	Өндөрлөгөө нд						
н937+00	1531	0	92	110	506	0	1531				0	Өндөрлөгөө нд			1531	Ухмалын илүүдэл хөрсийг зайлуулах	Ухмалыг тасалж сулгах (VII, VIII зэргийн хөрсөн)	Өндөрлөгөө нд				1531	Өндөрлөгөө нд			1531	Ухмалын илүүдэл хөрсийг зайлуулах	Ухмалыг тасалж сулгах (VII, VIII зэргийн хөрсөн)	Өндөрлөгөө нд				1531	Өндөрлөгөө нд						
н938+00	1836	0	89	108	431	0	1836				158	Өндөрлөгөө нд			1836	Ухмалын илүүдэл хөрсийг зайлуулах	Ухмалыг тасалж сулгах (VII, VIII зэргийн хөрсөн)	Өндөрлөгөө нд				1836	Өндөрлөгөө нд			1836	Ухмалын илүүдэл хөрсийг зайлуулах	Ухмалыг тасалж сулгах (VII, VIII зэргийн хөрсөн)	Өндөрлөгөө нд				1836	Өндөрлөгөө нд						
н939+00	173	0	89	101	397	0	173				173	Өндөрлөгөө нд			173	Ухмалын илүүдэл хөрсийг зайлуулах	Ухмалыг тасалж сулгах (VII, VIII зэргийн хөрсөн)	Өндөрлөгөө нд				173	Өндөрлөгөө нд			173	Ухмалын илүүдэл хөрсийг зайлуулах	Ухмалыг тасалж сулгах (VII, VIII зэргийн хөрсөн)	Өндөрлөгөө нд				173	Өндөрлөгөө нд						
н940+00	101	0	89	101	397	0	101				173	Өндөрлөгөө нд			101	Ухмалын илүүдэл хөрсийг зайлуулах	Ухмалыг тасалж сулгах (VII, VIII зэргийн хөрсөн)	Өндөрлөгөө нд				101	Өндөрлөгөө нд			101	Ухмалын илүүдэл хөрсийг зайлуулах	Ухмалыг тасалж сулгах (VII, VIII зэргийн хөрсөн)	Өндөрлөгөө нд				101	Өндөрлөгөө нд						

километр хоорондох газар шорооны ажлын хэмжээ

Газар шорооны ажлыг
Машин механизмын
Төрлөөр ангилгах нь

Автоамосвалаар
Ухмалаас
Зайлуулах

Бульдозероор
Ухмалаас
Балтгал
Зайлуулах
Карьераас

Автогрейдерээр
Улын шуудуу
Ухмалаас
Өрийн шуудуу

Трассын дагуу чиглэлд шилжүүлэгдэх хөрс

Газар шорооны ажлыг хуваарилах

Өндөрлөгөө нд

Хөрсний карьераас
Баруун
Балтгал
Газраас
Зүүн
Ухмалаас

Газар шорооны ажлын хэмжээ

Өндөрлөгөө, м³
Ухмал, м³
Хөвөө, м³
Шуудуу, м³
Хөрс хуулагт, м³
Хуучин даланг зайлуулах, м³

Замын зурвас

н921+00 н922+00 н923+00 н924+00 н925+00 н926+00 н927+00 н928+00 н929+00 н930+00
н931+00 н932+00 н933+00 н934+00 н935+00 н936+00 н937+00 н938+00 н939+00 н940+00

Өндөрхан - Норовлин чиглэлийн 200км авто замын барилгын ажлын тодорхойлолт

№	Шифр	Хийгдэх ажлууд	Хэмжих нэгж					Тайлбар
			1-р хэсэг 0-50км	2-р хэсэг 50-100км	3-р хэсэг 100-150км	4-р хэсэг 150-200км	Нийт хэмжээ	
1	25-02-01	Замын чигийг сэргээх	км	50	50	50	50	200
2	25-04-14	Түр зам барих	км	10	20	16	12	58
3	25-03-01	Бульдозероор ургамлын Үеийг хуулах, эхний 20м-т түрэх	м3	185525	184643	176738	197055	743961
4	25-03-01	Карьерын хөрс хуулах	м3	125479	108514	90709	118405	443106
5	25-04-69	Тохиомжгүй хөрсийг ухааж ачих (хуучин далан)	м3	39202	22414	47508	61336	170460
6	25-13-09	Хадан хөрсийг тасалж сулгах	м3	5307	102613	178768	40149	326837
7	25-04-04	Эскаватороор хөрс ухааж ачих	м3	27240	121145	157011	188380	493776
8	25-04-15	Ухмалаас даланг дүүргэлт хийх	м3	23918	138069	195518	29065	386570
9	25-04-15	Зөөвөр далан байгуулах	м3	896275	775098	647919	845752	3165044
10	25-20-01	Үл хөрсийг нягтруулах	м2	704613	703454	702591	702605	2813263
11	25-04-49	Автогөйгөөр эцсийн нарийн талшгээ хийх	м2	704613	703454	702591	702605	2813263
12	25-04-19	Хөндөгчөөс хамгаалах Үе байгуулах h=30м	м3	200338	199402	199702	200639	800081
13	25-05-09	Цементээр бэхжүүлсэн бэлэн холцоор суурь байгуулах h=0,20м	м3	87948	87942	87918	87617	351425
14	25-06-01	Том ширхэглэлтэй асфальтобетон холцоор хучилт байгуулах h=0,04м	м3	16689	16691	16687	16625	66692
15	25-06-01	Жижиг ширхэглэлтэй асфальтобетон холцоор хучилт байгуулах h=0,03м	м3	12258	12258	12256	12209	48961
16	25-06-12	Хайрган хөвөөг автогөйгөөр байгуулах /хучилт хийсний дараах асрамал хөвөөг/	м3	42761	42336	42279	43089	170465
17	25-07-05	Далан ба ухмалын хөвүүг экскаватороор талгах	м2	333607	346713	353935	314482	1348737
18	25-07-08	Хажуугийн шуудуу, ухмалын өөрийн шуудууг автогөйгөөр байгуулах	м3	47005	51861	51736	49907	200509
19	25-07-24	Шуудууг чулуун өргөл хийж бэхлэх	м2	-	15409	22555	5557	43521
20	25-08-01	Замын тэмдэг суурьлуулах	ш	44	56	63	41	204
21	25-08-01	Километрийн тэмдэг суурьлуулах	ш	50	50	50	50	200
22	25-08-02	Дохимны шон сууллах	ш	606	746	720	541	2613
23	25-10-02	Замын тэмдэгтгээг зориулалтын машинаар хийх	м	20369	21988	24135	20181	86673
24		Өндөр хуучилгийн шугам өндөрлөх		2	-	4	2	8

Хантуй аймга. Өндөрхан-Норовлин чиглэлийн 200км хатуу хучилттай авто зам		Эхний хэсэг 3-р хэсэг		Т.Батжаргал		Б.Алтанхуяг		Г.Эрдэнэбаатар		Г.Уянгагсайн	
Маштаб		Ажлын тодорхойлолт		ЭТ Шифр: 18/12		А3		283		326	
Авто зам											



ХИЙМЭЛ БАЙГУУЛАМЖ

ТӨМӨРБЕТОН ДУГУЙ ХООЛОЙН D=1M

ХЭМЖЭЭСНИЙ ХҮСНЭЛТ

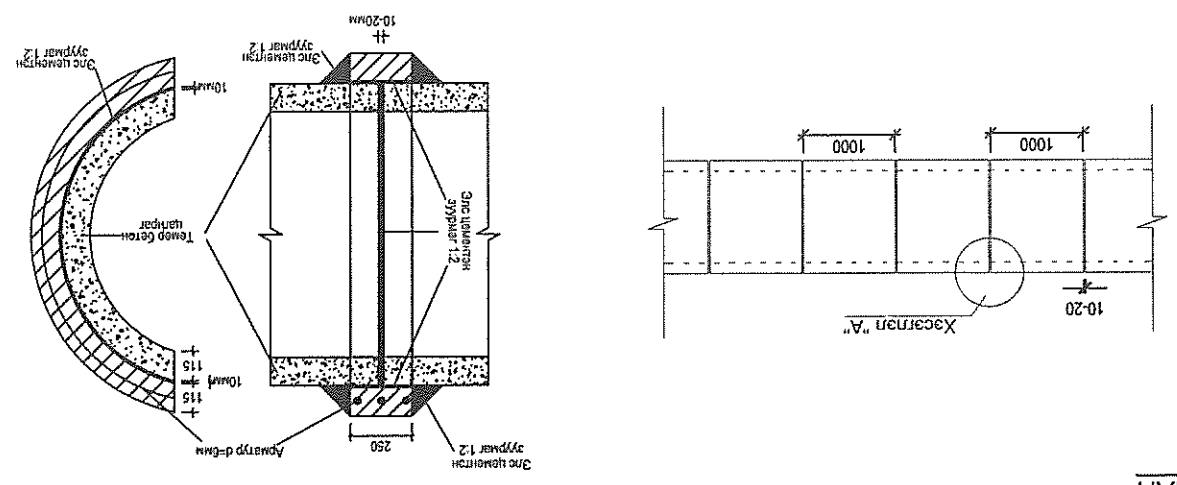
DIA (m)	t (mm)	X (mm)	Y (mm)	Z (mm)	L (mm)
1.0	115	1800	2450	3000	6500

ТОВЧЛОЛ:

АнгиМ-12 - 12MPa (28 хоногийн шоон бат бэх)

АнгиМ-20 - 20MPa (28 хоногийн шоон бат бэх)

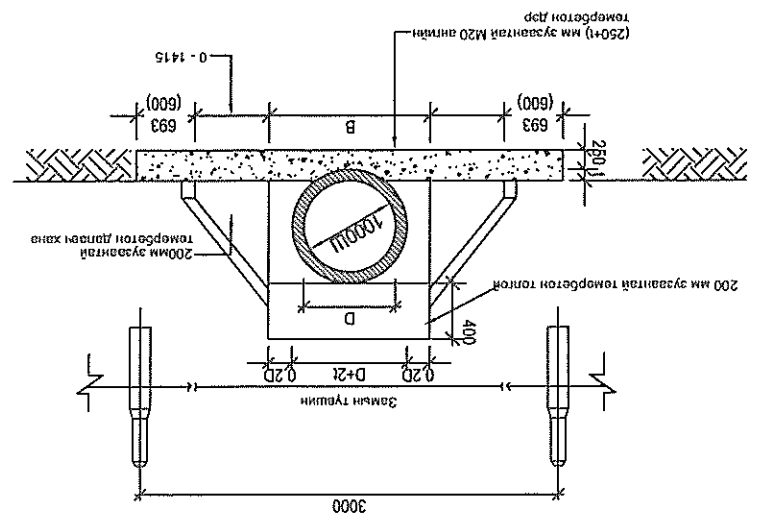
АнгиМ-28 - 28MPa (28 хоногийн шоон бат бэх)



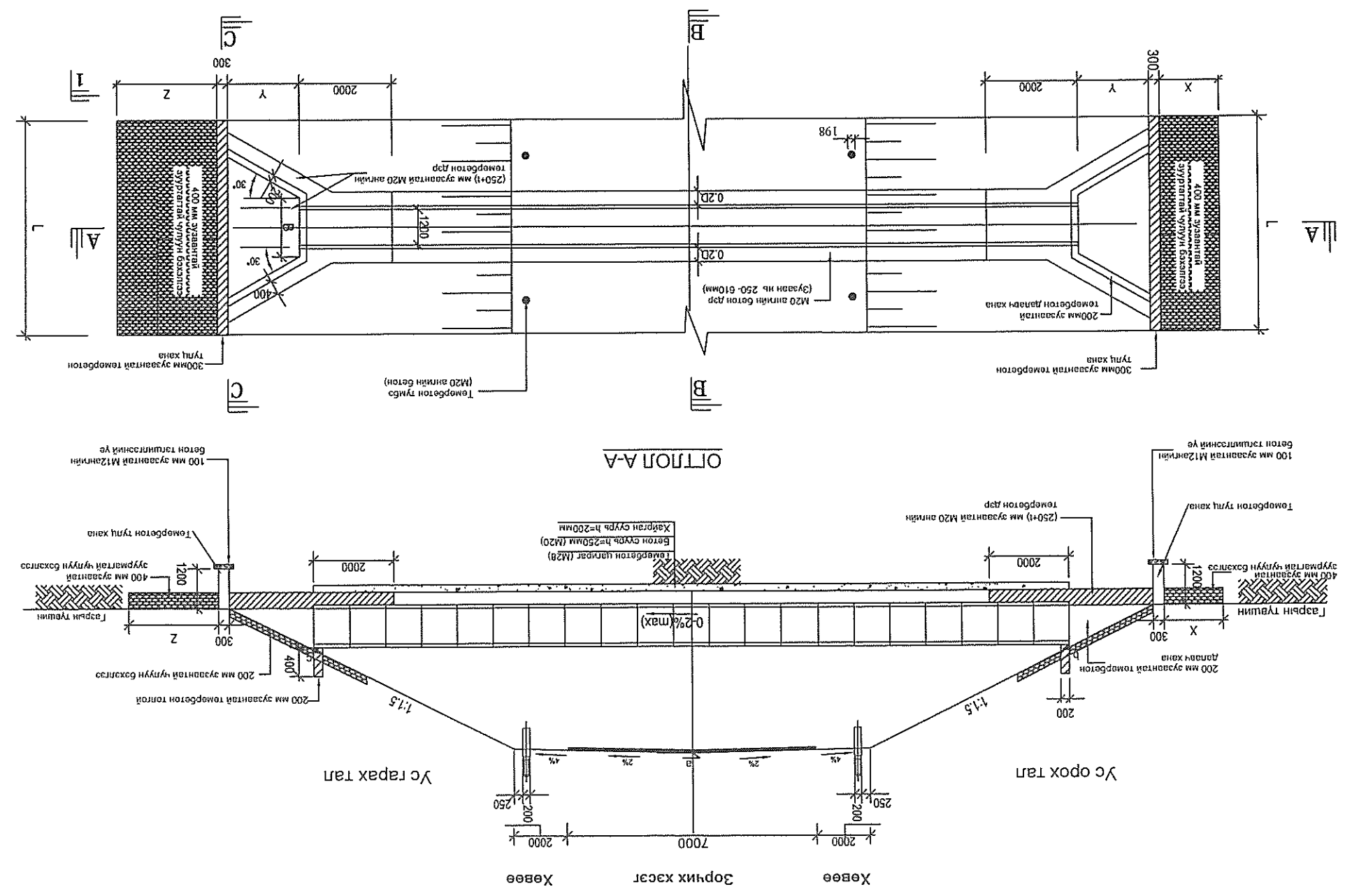
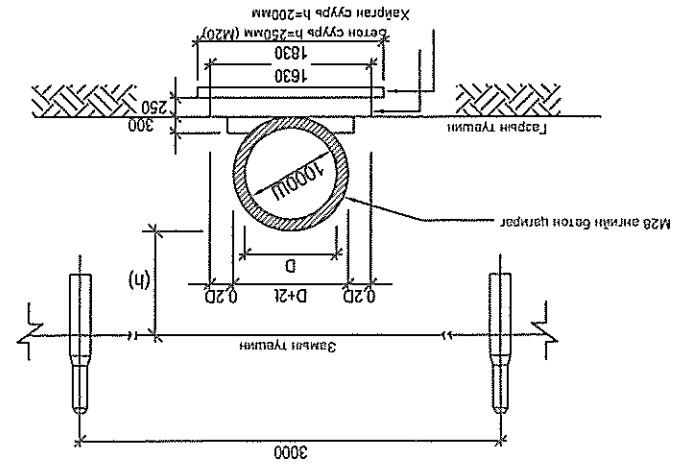
1. ТУСГАЙЛАН ЗААСНААС БУСАД ТОХИОНЛОЛД ХЭМЖЭСЭР ММ-СЭР ӨГӨӨ
2. ХООЛНЫ ТӨМӨРБЕТОН ТОЛГОЙ, ДАЛАВЧ, ШАЛ БОЛОН ТУЛЦ ХАНАНЧЫ БЕТОНЫ 28 ХОНОГИЙН ШАХАЛТЫН БАТ БЭХ НЬ 25 МПА150х150х150 ММ ШООН БАТ БЭХ-С БАГААГУЙ БАЙХ БОЛНО
3. ХООЛНЫ ТӨМӨРБЕТОН ТОЛГОЙ, ДАЛАВЧ, ШАЛ БОЛОН ТУЛЦ ХАНАНЧЫ АРМАТУРЫН ДИАМЕТР НЬ 13 ММ, АЛХАМ НЬ 200 ММ, ГАНГИЙН УРСАЛТЫН ХЭЗГААР НЬ 414 ММ АЙХ АРМАТУРЫН ТОРЛГ 2 ҮЭСЭР БАЙРЛУУЛНА
4. БЕТОН СУУРИЙН ХАНАНЧЫ АНГИЛЛ НЬ 25 МПА150х150х150 ММ ШООН БАТ БЭХ-С БАГААГУЙ БАЙНА
5. ТӨМӨРБЕТОН ХООЛНЫ ХЭСЭЛГИЙН БЕТОНЫ 28 ХОНОГИЙН ШАХАЛТЫН БАТ БЭХ НЬ 35 МПА 1150х150х150 ММ ШООН БАТ БЭХ-С БАГААГУЙ БАЙНА
6. ТӨМӨРБЕТОН ХООЛНЫ ХЭСЭЛГИЙН АРМАТУРЫН ХАМГААЛТЫН НАЛУУ НЬ 0.2% БАЙНА
7. ТӨМӨРБЕТОН ХООЛНЫ ХЭСЭЛГИЙН АРМАТУРЫН ХАМГААЛТЫН ҮЕ БЕТОН НЬ 25ММ, БУСАД ХИЦГИЙН ХӨВД 50 ММ БАЙНА
8. ХООЛНЫ ӨРӨХ БА ГАРХ ХЭСЭГИЙН ДАЛАВЧЫН НАЛУУГ ЗААСАН ӨРӨНГИЙ ХЭМЖЭСЭР 200 ММ ЗУВААН ЗУУРМАЛТАЙ ЧУЛУУГААР БЭХЭЛНЭ

ТАЙЛААР

ОТЛОЛ С-С



ОТЛОЛ В-В



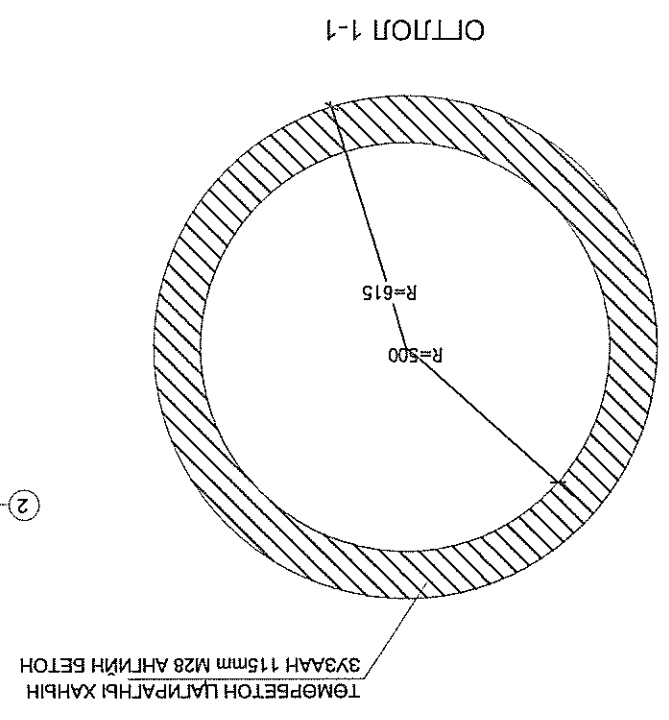
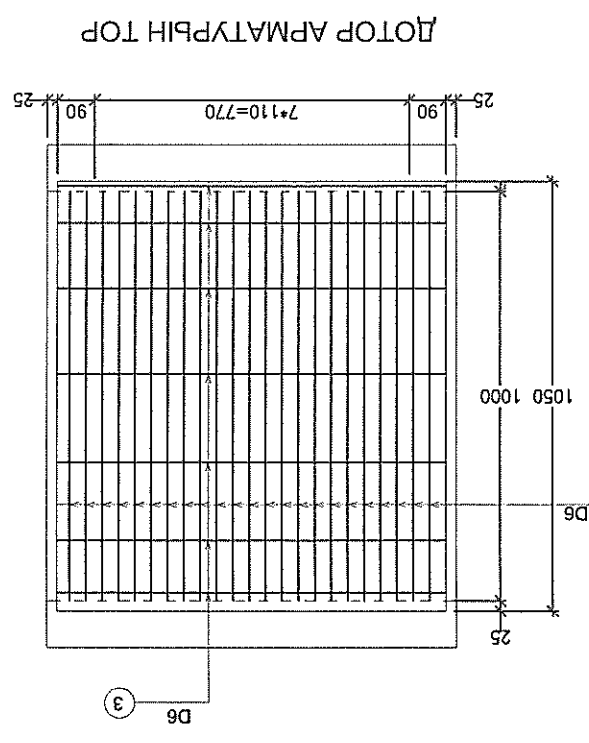


Хэнтий аймаг, Өндөрхаан-Норовлин чиглэлийн 200км хатуу хучилттай авто зам	Гар хөвдөр	ТӨМӨРБЕТОН ДУГУЙ ХООЛОН АРМАТУРЫН ТӨРНИЙ ЗУРАГ	Масштаб	А3	285	326
Гүйцэтгэсэн	Г.Эрдэнэбаатар	Б.Алтанхуяг	Т.Батжаргал	ЭГ Шифр	18/12	
Зур.инж				Аж	285	326
Гүйцэтгэсэн				Аж	285	326

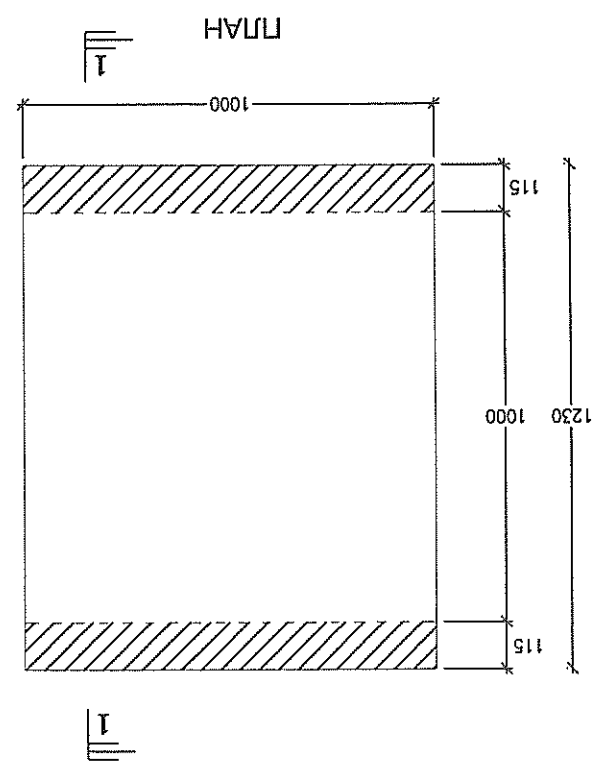
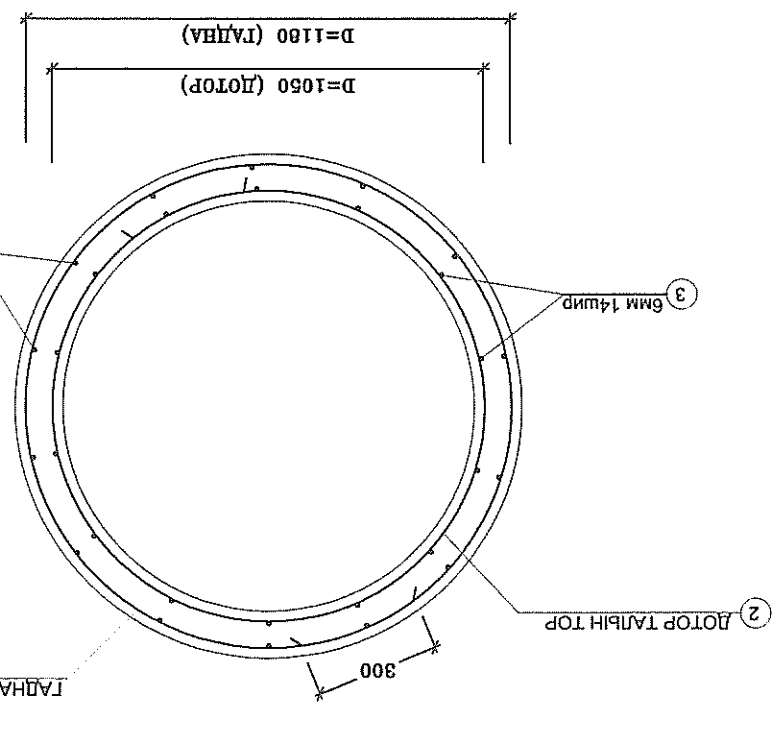
ТАЙЛААР:
 1. БҮХ ХАМЖЭЭСИЙГ ММ-ЭЭР ИЛРХИЙЛЭВ.
 2. БЕТОНЫ 28 ХОНОГИЙН ШООН БАТ БЭХИЙН.
 3. АРМАТУРЫН ҮРСАЛТЫН ХЯРГААР НЬ 414 МПА БАЙНА.

No		Арматурын голч		Үрт мм	Тоо/шир	Нийт 1 ү/м	Нийт жин, кг	Нийт жин, кг
①	①	D6	4005	25	100.13	0.222	22.230	22.230
②	②	D6	3597	25	89.93	0.222	19.964	19.964
③	③	D6	950	14	13.3	0.222	2.953	2.953
④	④	D6	950	14	13.3	0.222	2.953	2.953
БҮГД							48.100	48.100

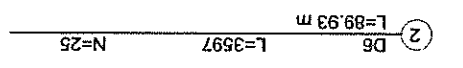
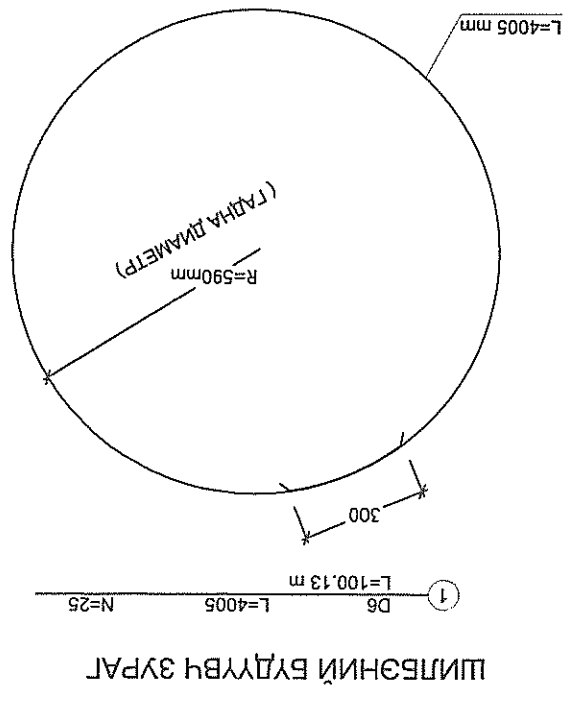
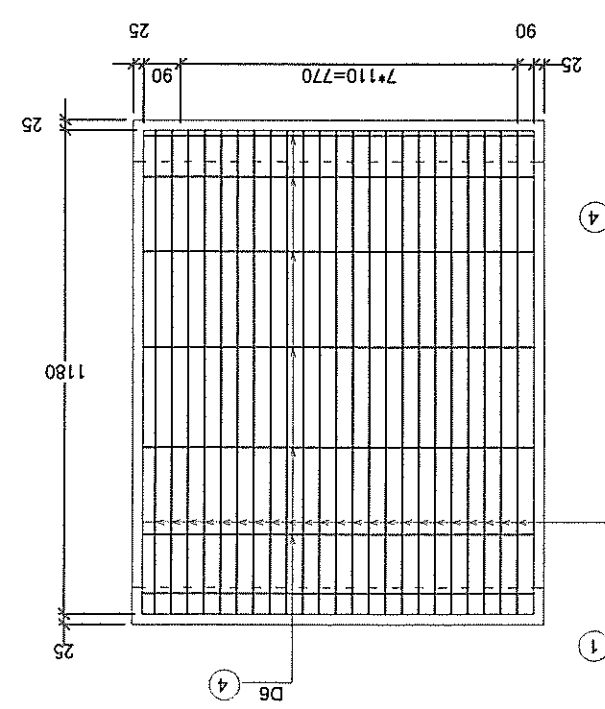
ДУГУЙ ХООЛОН ЦАГИРАГНЫ АРМАТУРЫН ТӨРӨХӨЙЛӨЛТ



ДАВХАР АРМАТУРЫН ТӨР



ГАДНА АРМАТУРЫН ТӨР

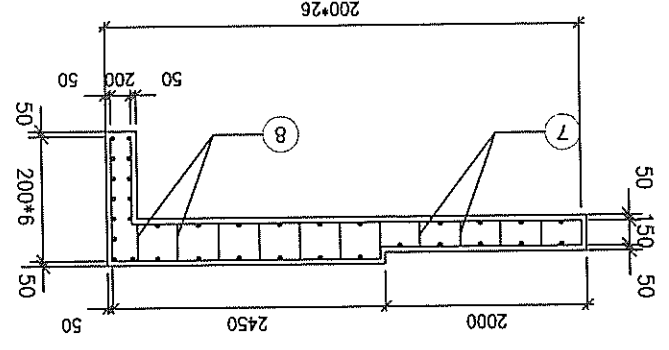


ШИЛБЭНИЙ БҮДҮҮВЧ ЗУРАГ

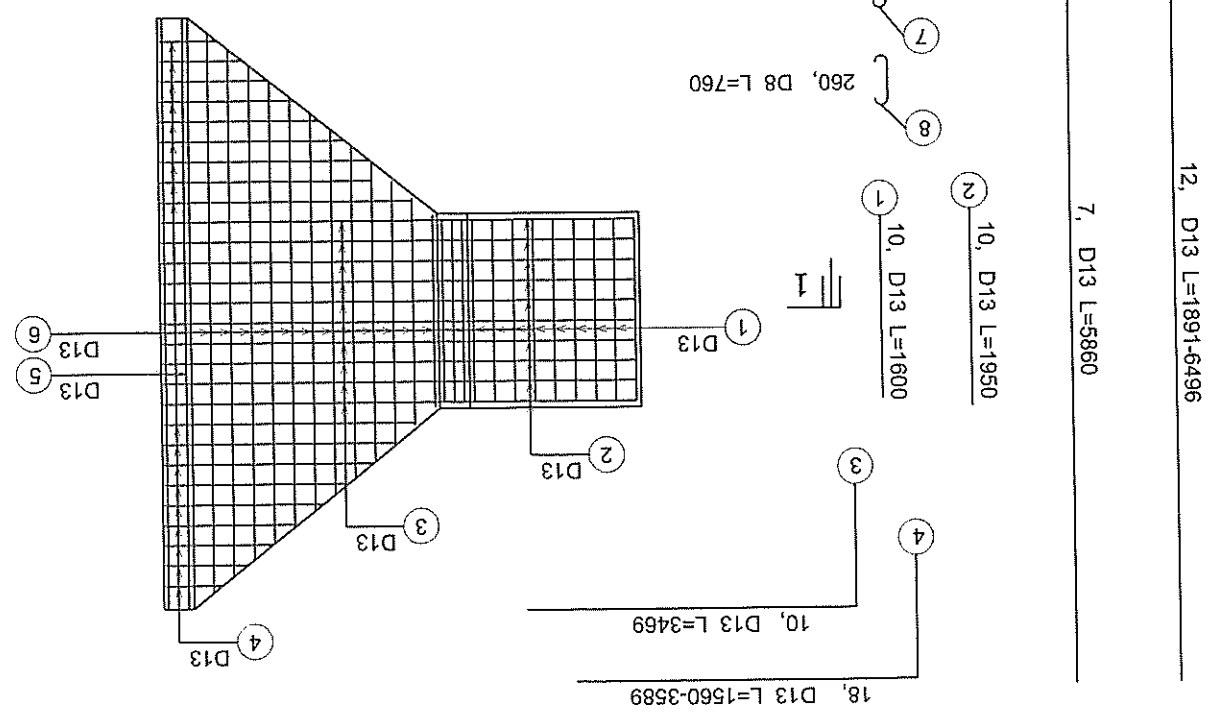
Хантэй аймаг, Өндөрхаан-Норовлин чиглэлийн 200км хатуу хучилттай авто зам	Т.Батжаргал	Заримж	МОНАЗ
	Т.Батжаргал	Зур.инж	Б.Алтанхуяр
Машраг:	ТӨМӨРБЕТОН ДУЛГИ ХООЛОН	Б.Алтанхуяр	Г.Зордсөнбаатар
Үе шат хуульцбгх хуудас	АРМАТУРЫН ШАЛНЫ ЗҮРЛЭГ	Г.Зордсөнбаатар	Илтгэсэн
АЗ: 18/12	Т.Шифр: 18/12	Илтгэсэн	Илтгэсэн

No	Арматурын голч	Үрт мм	Тоо/шир	Нийт 1 ү/м жин кг	Нийт м жин кг
①	D13	1600	10	16.0	0.995
②	D13	2769	17	47.07	0.995
③	D13	5154	10	51.54	0.995
④	D13	1927	28	53.956	0.995
⑤	D13	6496	5	32.48	0.995
⑥	D13	4194	12	50.328	0.995
БҮГД					
500.224					

(ДООД ТАЛ)



ДЭЭД ТАЛЫН АРМАТУРЧАЛЛТ

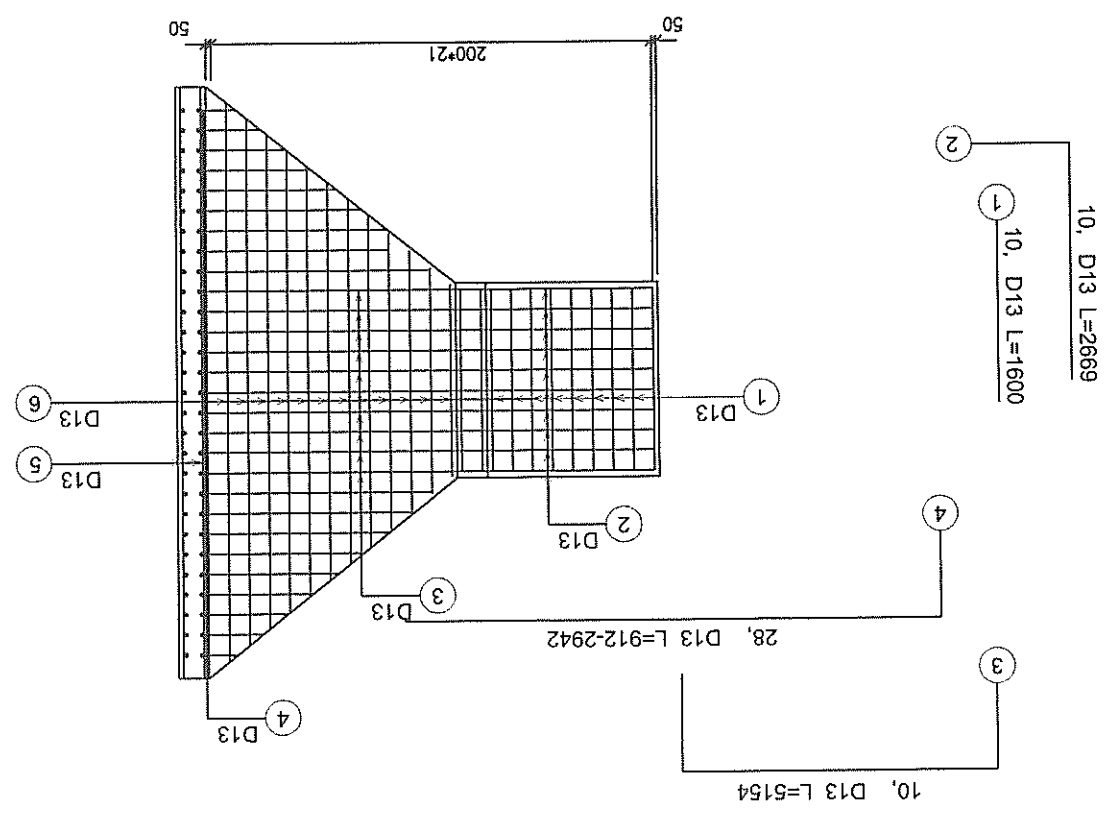


No	Арматурын голч	Үрт мм	Тоо/шир	Нийт 1 ү/м жин кг	Нийт м жин кг
①	D13	1600	10	16.00	0.995
②	D13	1950	10	19.50	0.995
③	D13	3469	10	34.69	0.995
④	D13	2575	18	46.35	0.995
⑤	D13	5860	7	41.02	0.995
⑥	D13	4194	12	50.328	0.995
⑦	D8	640	120	76.8	0.395
⑧	D8	760	500	395.2	0.395
БҮГД					
600.152					

(ДЭЭД ТАЛ)

ТӨМӨРБЕТОН ШАЛНЫ АРМАТУРЫН ТОДОРХОЙЛОЛТ

ДООД ТАЛЫН АРМАТУРЧАЛЛТ



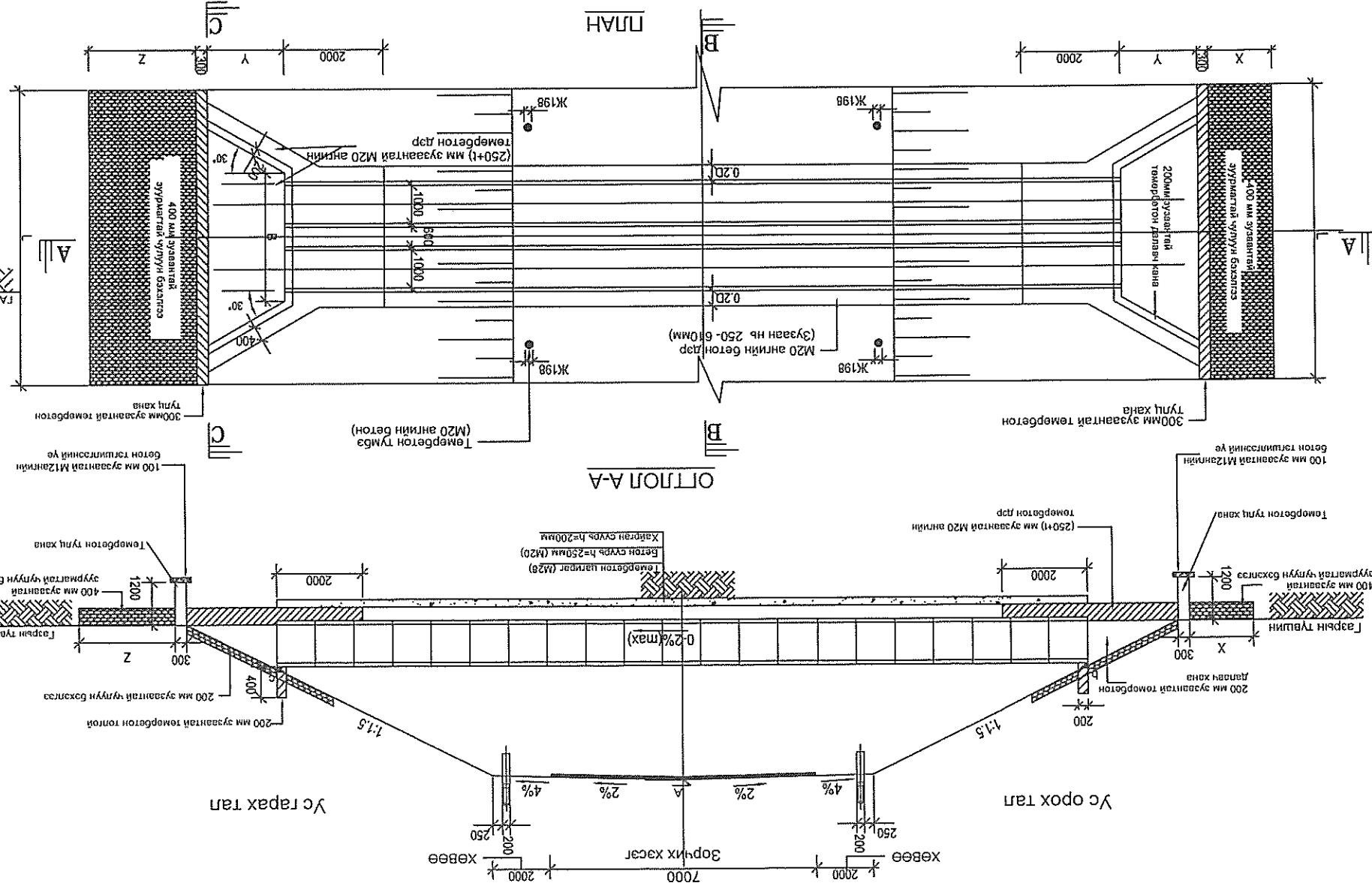
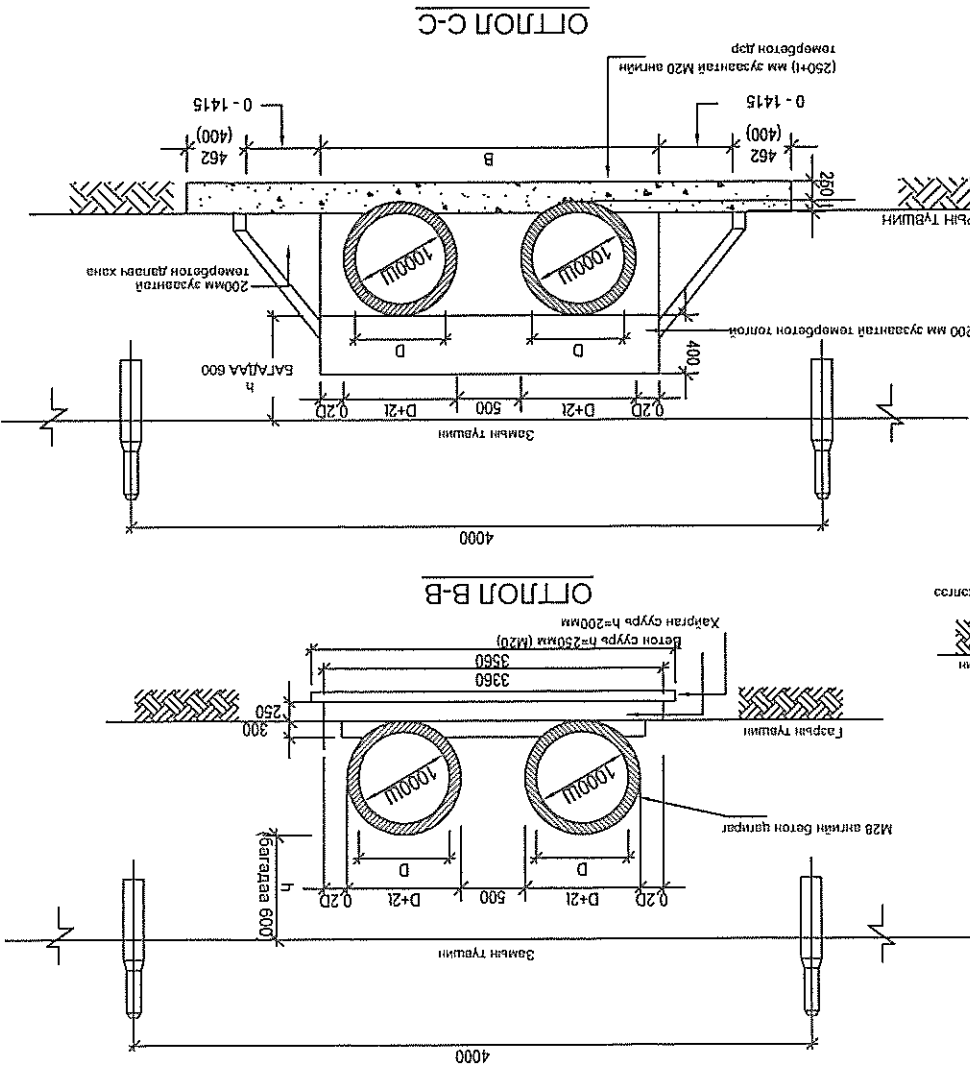
ТӨМӨРБЕТОН ХОС ДУГУЙ ХООЛОЙН D=1X2

326	288	A3	ЕГ Шифр 18/12	Г.Эрдэнэбатар	Г.Цэцэгсээн	Г.Уянга
Маштраб	Уе шарт хуудас	Бүх хуудас	ТӨМӨРБЕТОН ДУЛУЙ ХОС ХООЛОЙН	Т.Батжаргал	Зур.инж	Б.Алтанхуяг
Гур хуудас	Маштраб	Бүх хуудас	Хантуй айм. Өндөрхаан-Норвин чиглэлийн 200км хатуу хучилттай авто зам	Т.Батжаргал	Зур.инж	Б.Алтанхуяг



1. ТУСГАЙЛАХ ЗААСНААС БУСАД ТОХИОЛГОЛД ХАМЖАЭР ММ-ЗЭР ӨГӨВ
2. ХООЛОЙН ТӨМӨРБЕТОН ТОЛГОЙ, ДАЛЛАВЧ, ШАЛ БОЛОН ТУЛЦ ХАНАНЫ БЕТОНЫ 28 ХОНГИЙН ШИХАЛТЫН БАТ БЭХНЭ 25 МПА 150x150x150 ММ ШООН БАТ БЭХ-С БАГАУЙ БАЙХ БОЛНО
3. ХООЛОЙНЫ ТӨМӨРБЕТОН ТОЛГОЙ, ДАЛЛАВЧ, ШАЛ БОЛОН ТУЛЦ ХАНАНЫ АРМАТУРЫН ДИАМЕТР НЬ 13 ММ, АЛХАМ НЬ 200 ММ, ГАНГИЙН УРСГАЛТЫН ХЭСТГААР НЬ 414 МПА БАЙХ АРМАТУРЫН ТОРЛЫ 2 ҮЭСЭР БАЙРЛУУЛНА
4. БЕТОН СУУРИЙН ХАНАНЫ АНГИЛЛАЛ НЬ 25 МПА 150x150x150 ММ ШООН БАТ БЭХ-С БАГАУЙ БАЙНА
5. ТӨМӨРБЕТОН ХООЛОЙН ХЭСЭГЛИЙН БЕТОНЫ 28 ХОНГИЙН ШИХАЛТЫН БАТ БЭХ НЬ 35 МПА 150x150x150 ММ ШООН БАТ БЭХ-С БАГАУЙ БАЙНА
6. ТӨМӨРБЕТОН ХООЛОЙН ХЭСЭГЛИЙН ХАМГАЛТЫН БАГА БАЙХ ДАЛУЙ НАЛУУ НЬ 0.2% БАЙНА
7. ТӨМӨРБЕТОН ХООЛОЙН ХЭСЭГЛИЙН АРМАТУРЫН ХАМГАЛТЫН ҮЕ БЕТОН НЬ 25МПА, БУСАД ХИЙЛИЙН ХҮВЬД 50 ММ БАЙНА
8. ХООЛОЙН ОРОХ БА ГАРАХ ХЭСЭГЛИЙН ДАЛАНГИЙН НАЛУУТ ЗААСАН ӨРӨННИЙ ХЭМЖЭЭСЭР 200 ММ ЗУВААН ЗУУРАМТАЙ ЧУЛУУГААР БЭХЭЛНЭ

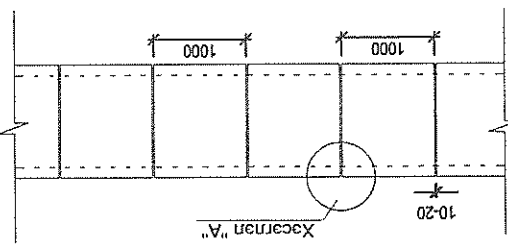
ТАЙЛАВАР



DIA (m)	t (mm)	X (mm)	Y (mm)	Z (mm)	L (mm)
1.0	115	1800	2450	3000	8500

АНГИМ-12 - 12МПа (28 хонгийн шоон бат бэх)
 АНГИМ-20 - 20МПа (28 хонгийн шоон бат бэх)
 АНГИМ-28 - 28МПа (28 хонгийн шоон бат бэх)

ТӨРЧЛӨЛ:



ХАМЖАЭСИЙН ХҮСНЭЛТ

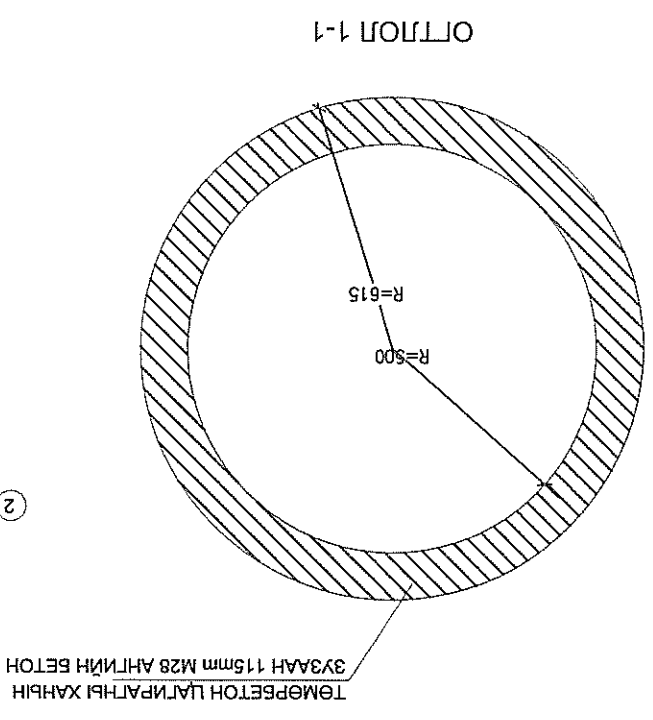
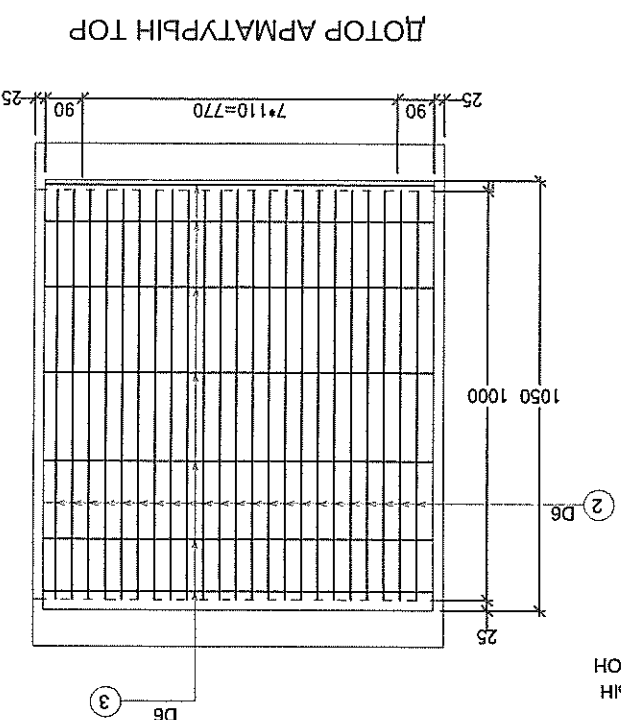
326	289	A3	ЭТ Шифр: 18/12	Учирсан [Эргэнбаатар]	Захиран Т.Батжаргал	Зур ижж Б.Алтанхуяг	Хэнтий аймаг, Эндрхэвэн-Норовын чиглэлийн 200км хатуу хучилттай авто зам	Маштраб	Гур хууцаг Бүх хууцаг
			ТӨМӨРБЕТОН ДУГУЙ ХООЛОН АРМАТУРЫН ТОРНЫ ЗУРАГ		Т.Батжаргал		Гур хууцаг		



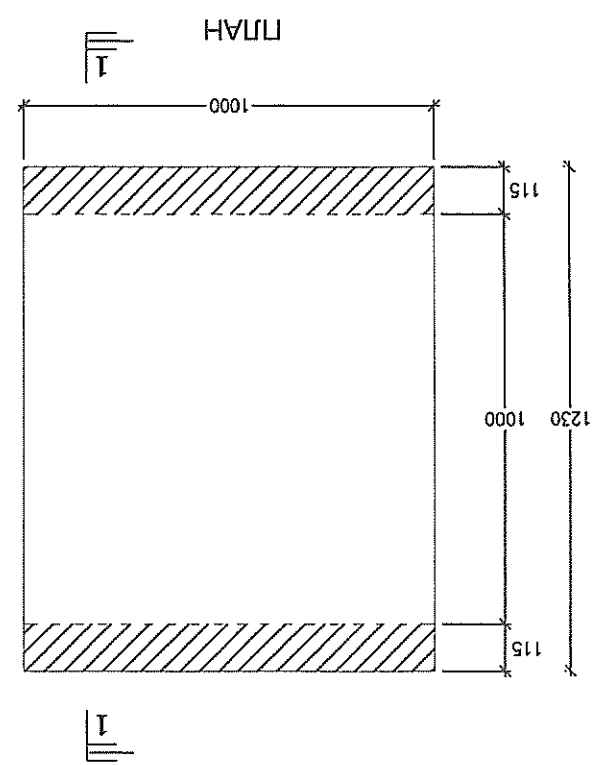
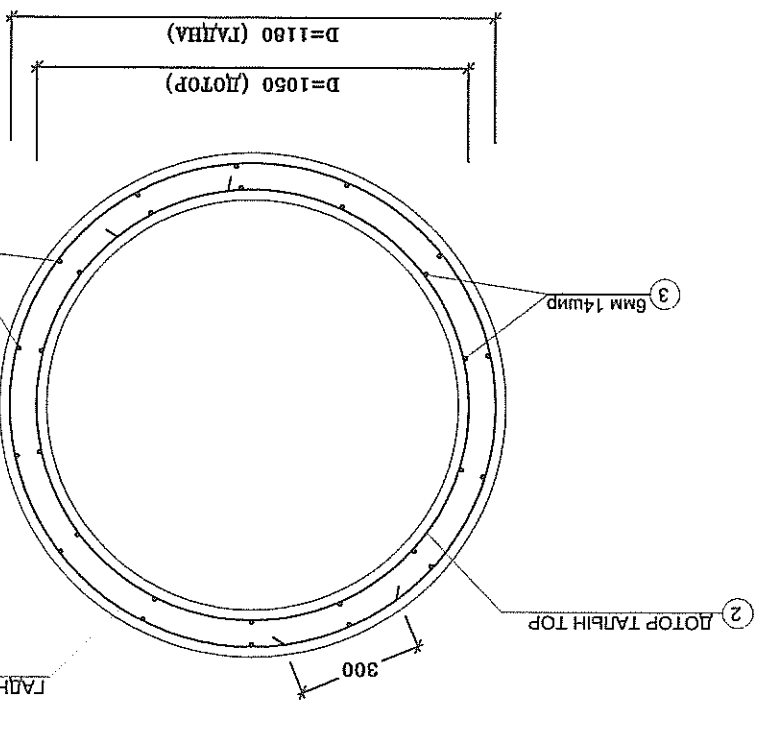
ТАЙЛБАР:
1. БҮХ ХЭМЖЭЭСНИЙГ ММ-ЭЭР ИЛЭРХИЙЛЭВ.
2. БЕТОНЫ 28 ХОНОГИЙН ШООН БАТ БЭХИЙН.
3. АРМАТУРЫН УРСАЛТЫН ХЭРЭГЛААР НР 414 МЛА
УЗҮҮЛЭЛТ НР 30 МЛА БАЙНА.

No	Арматурын голч	Урт мм	Тоо/шир	Нийт 1 у/м жин, кг	Нийт жин, кг
①	D6	4005	25	100.13	22.230
②	D6	3597	25	89.93	19.964
③	D6	950	14	13.3	2.953
④	D6	950	14	13.3	2.953
БҮГД					48.100

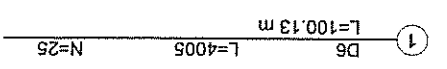
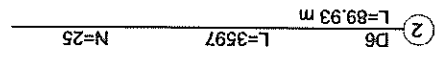
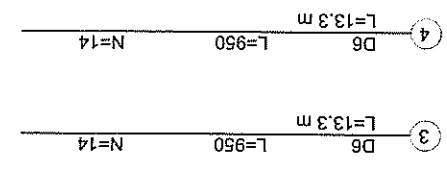
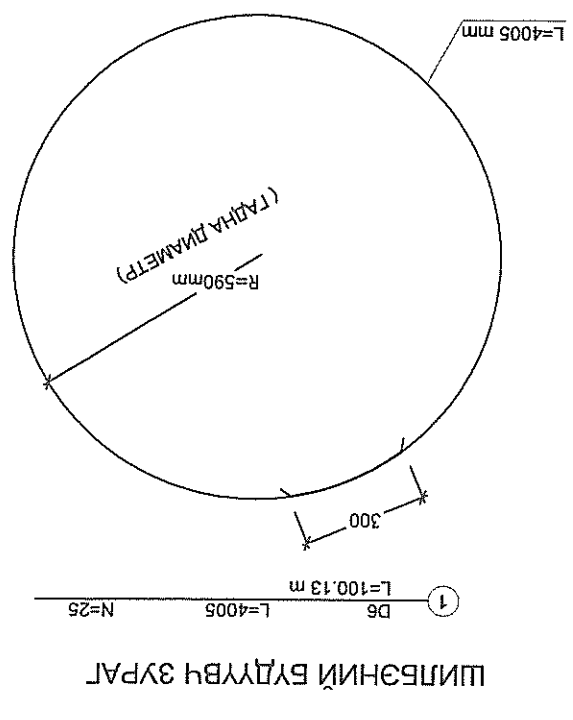
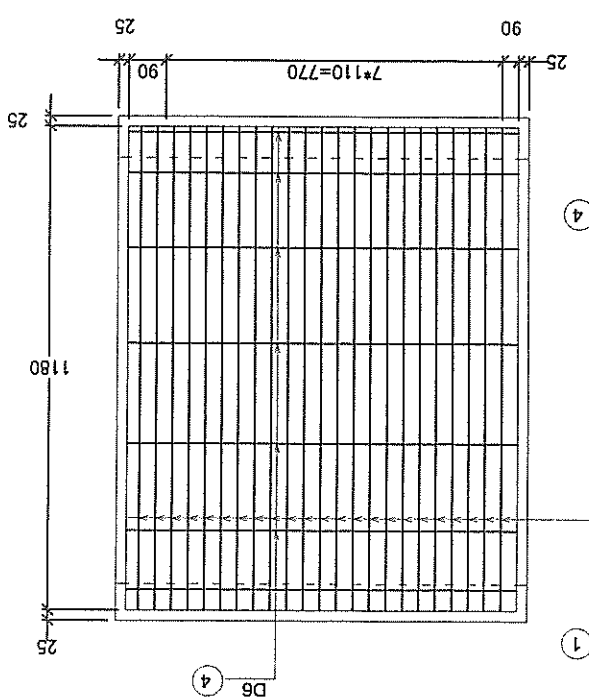
ДУГУЙ ХООЛОН ЦАГИРАГНЫ АРМАТУРЫН ТОДОРХОЙЛОЛТ



ДАВХАР АРМАТУРЫН ТОП



Гадна Арматурын Топ



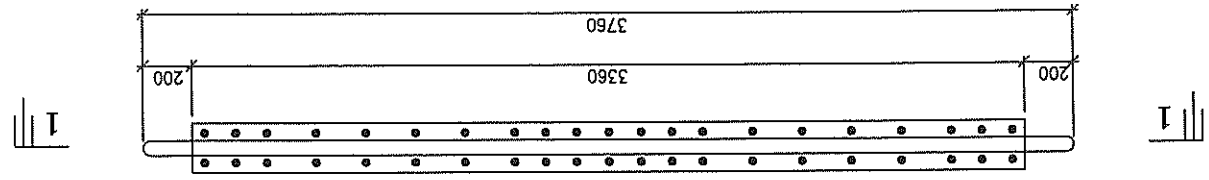
Шилбэний Бүүвч Зураг

"Мон-Аз" ХХК		Шалсан	Б. Алтанхуяг
Гүйцэтгэсэн		Г. Ордонбаатар	Б. Алтанхуяг
Зур. инж.		Б. Алтанхуяг	Б. Алтанхуяг
Захиран		Т. Батжаргал	Т. Батжаргал
Хантуй аймаг, Өндөрхан-Норовлин чиглэлийн 200км хатуу хучилттай авто зам		ТӨМӨРБЕТОН ДУЛУУ ХООЛОН АРМАТУРЫН ДАЛАВЧ ТОЛГОЙН ЗУРАГ	
ГҮР хоолой		Маштаб: 1:100	
Т.Шифр:		ЕГ Шифр: 18/12	
Аз. 90326		Аз. 90326	



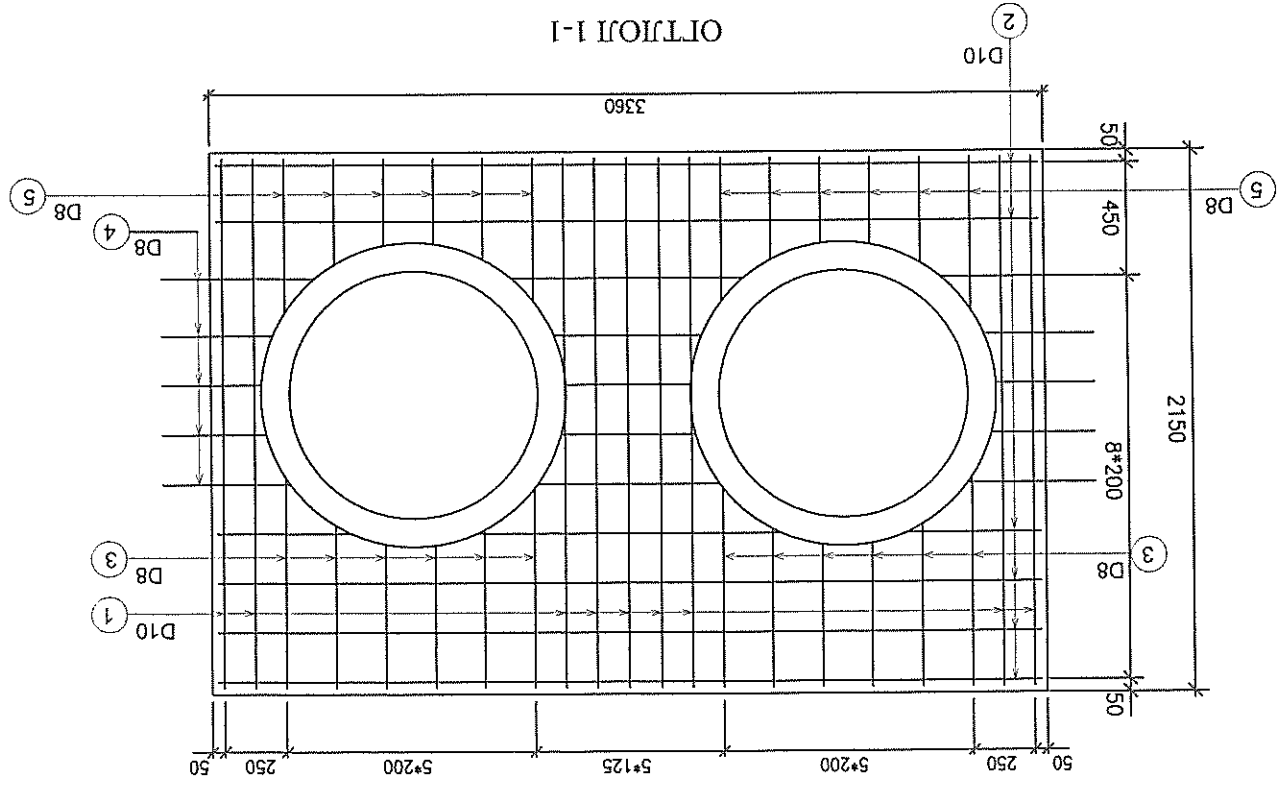
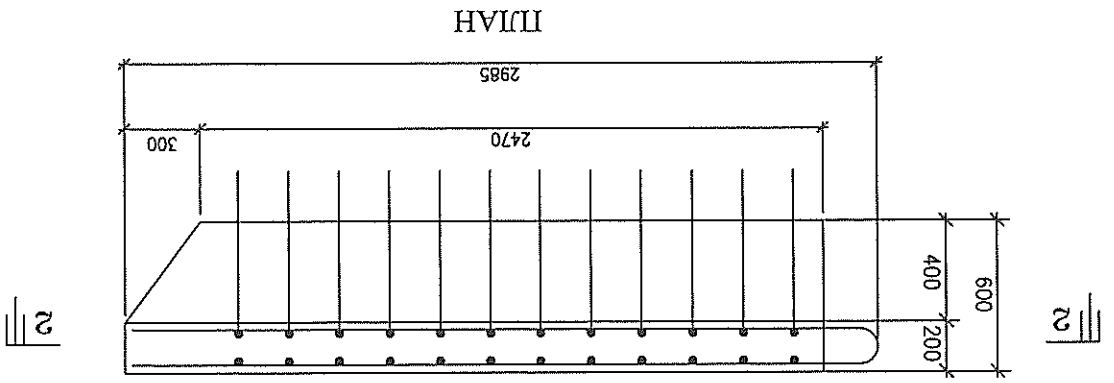
No		Арматурын голч	Үрт мм	Тоо/шир	Хийт м	1 ү/м жин кг	Нийт кг
①	D10	2100	18	37.80	0.56	21.168	
②	D10	3310	12	39.72	0.56	22.24	
③	D8	1360	24	32.64	0.395	12.90	
④	D8	478	20	9.56	0.395	3.78	
⑤	D8	911	48	43.73	0.395	17.27	154.72

ТОЛГОЙН АРМАТУРЫН ТОДОРХОЙЛОЛТ

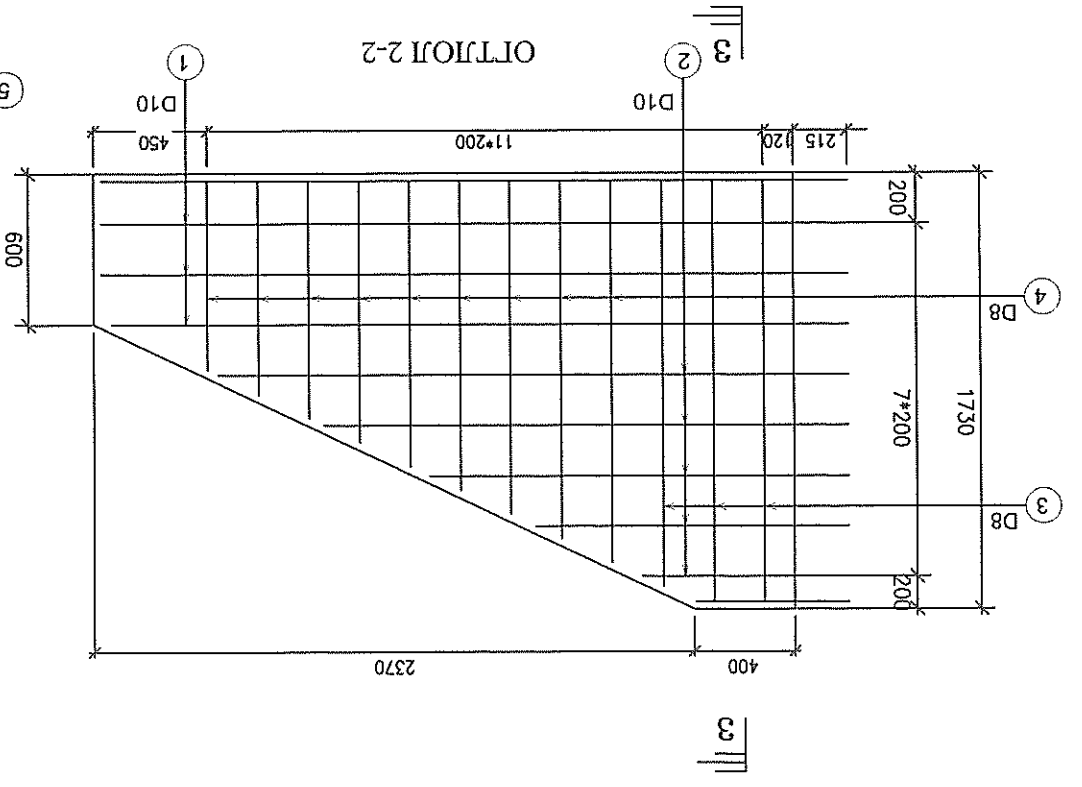


No		Арматурын голч	Үрт мм	Тоо/шир	Хийт м	1 ү/м жин кг	Нийт кг
①	D8	2915	16	46.64	0.395	18.43	
②	D8	3104	24	74.50	0.395	29.43	
③	D8	1670	12	20.04	0.395	7.92	
④	D8	2266	32	72.51	0.395	28.64	
⑤	D8	1667	48	80.02	0.395	31.61	232.06

ДАЛАВЧ ХАННЫ АРМАТУРЫН ТОДОРХОЙЛОЛТ

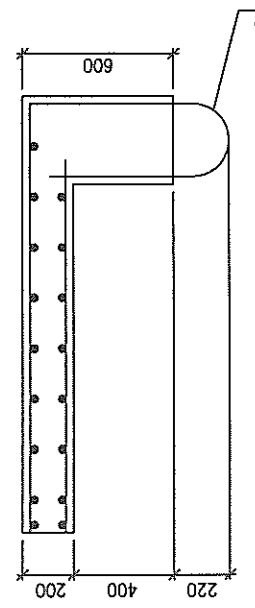


ОТЛОЛ 1-1



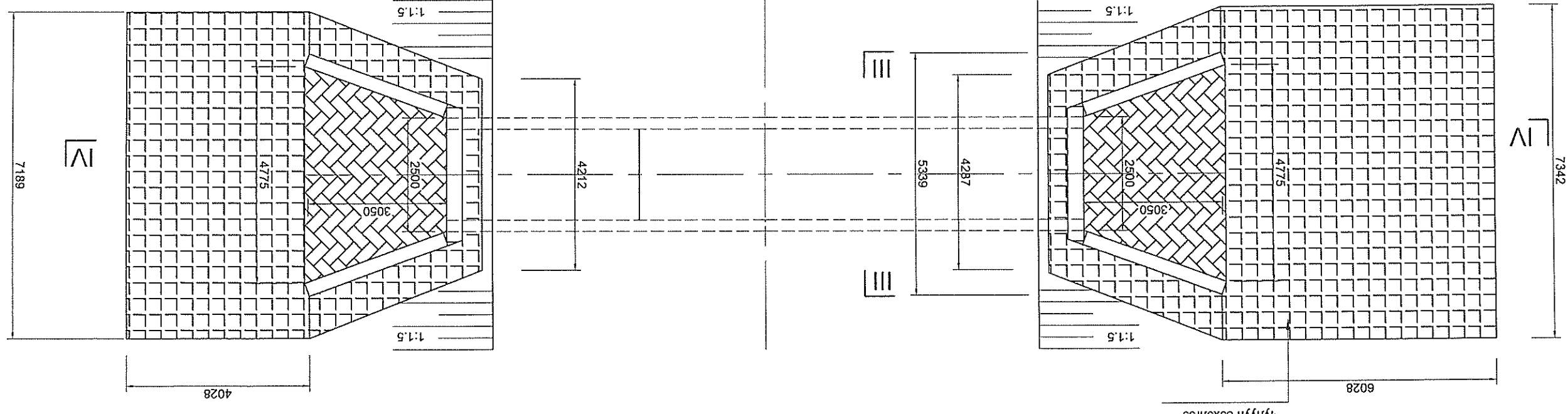
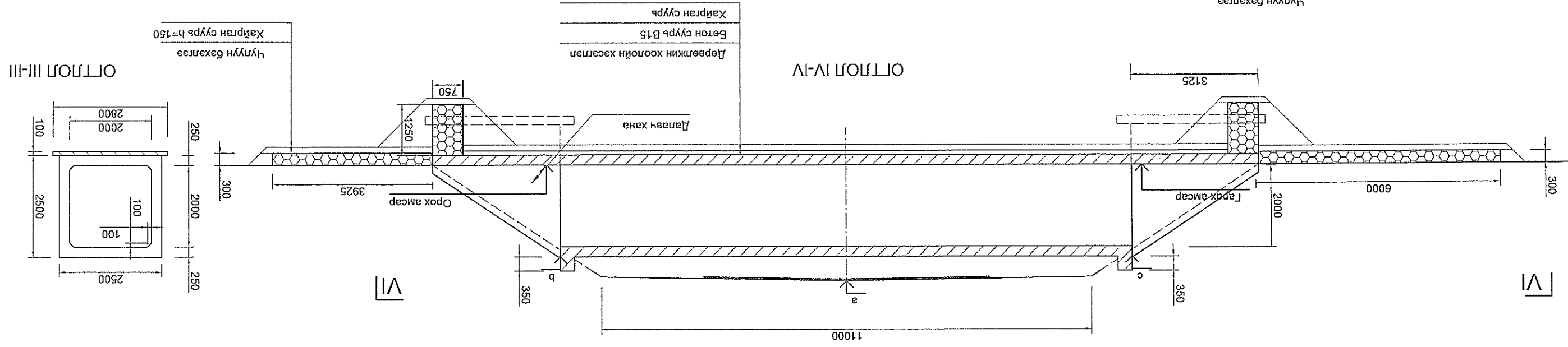
ОТЛОЛ 2-2

ОТЛОЛ 3-3



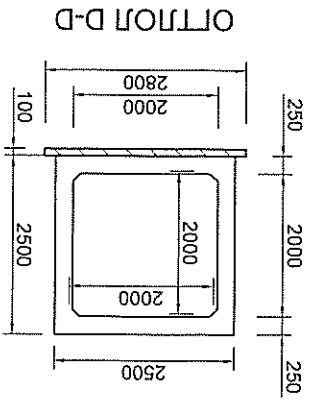
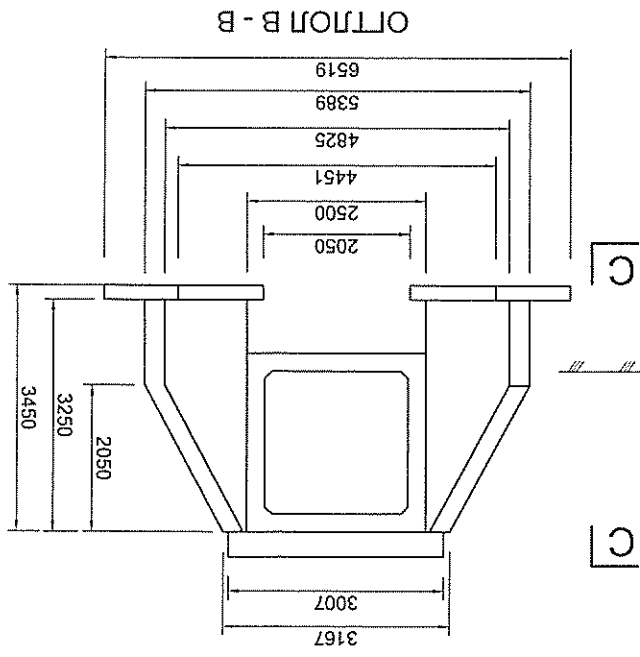
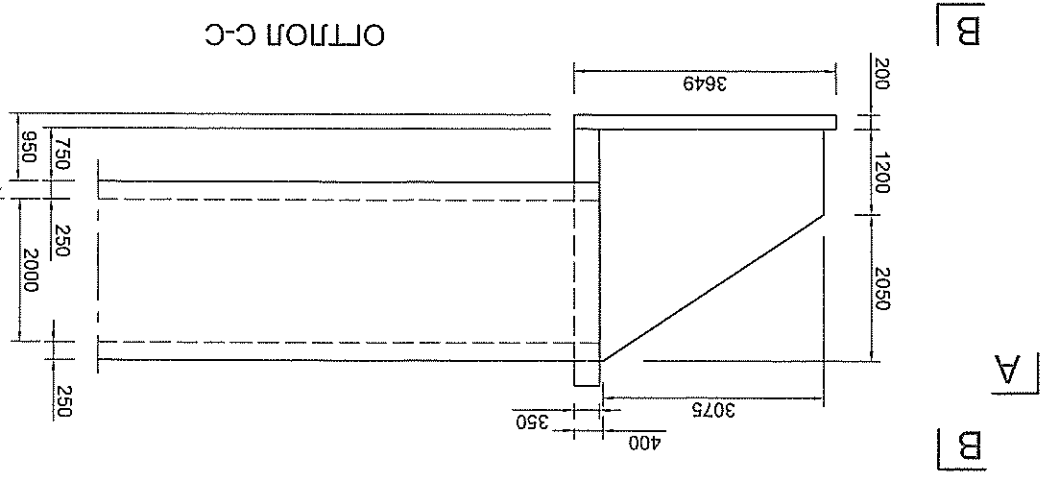
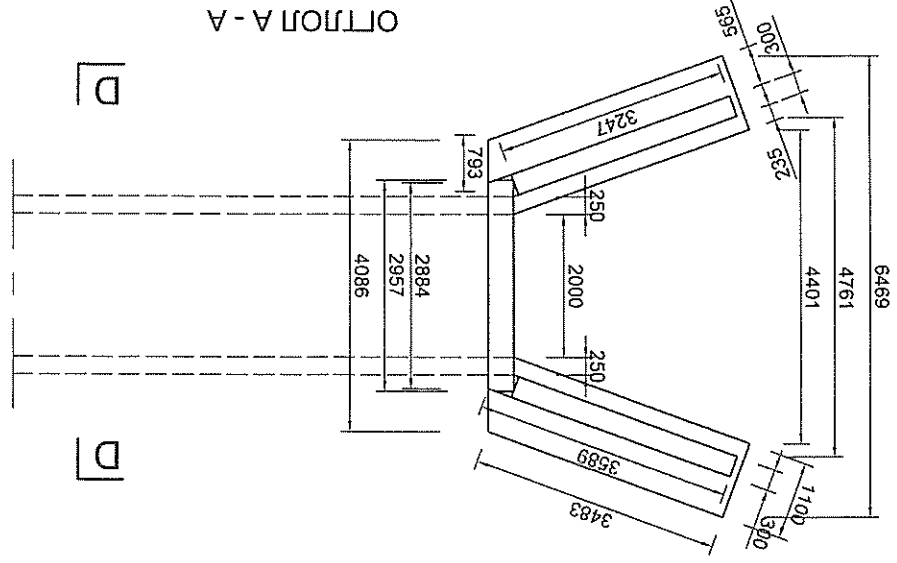
2Х2-ЫН ДӨРВӨЛЖИН ТӨМӨР БЕТОН
ХООЛОН

ХООЛОЙН ЕРӨНХИЙ БАЙДАЛ
Төрөл: 2000x2000x1

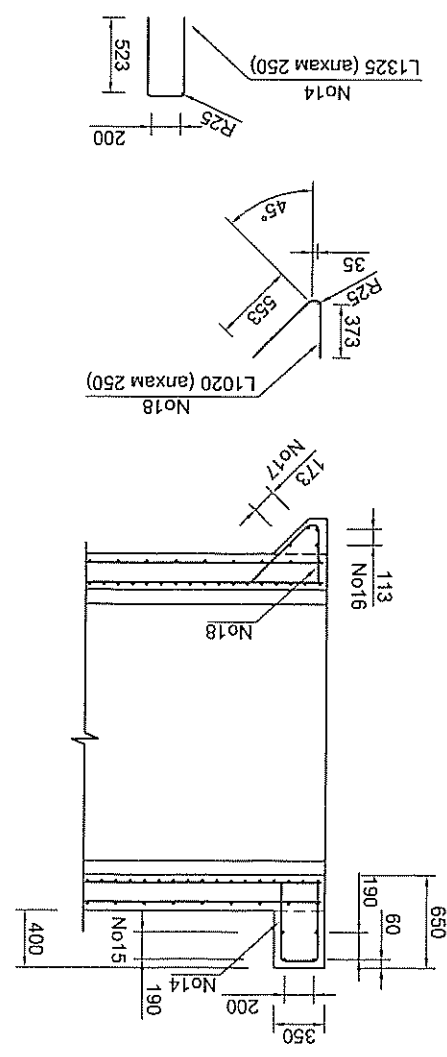
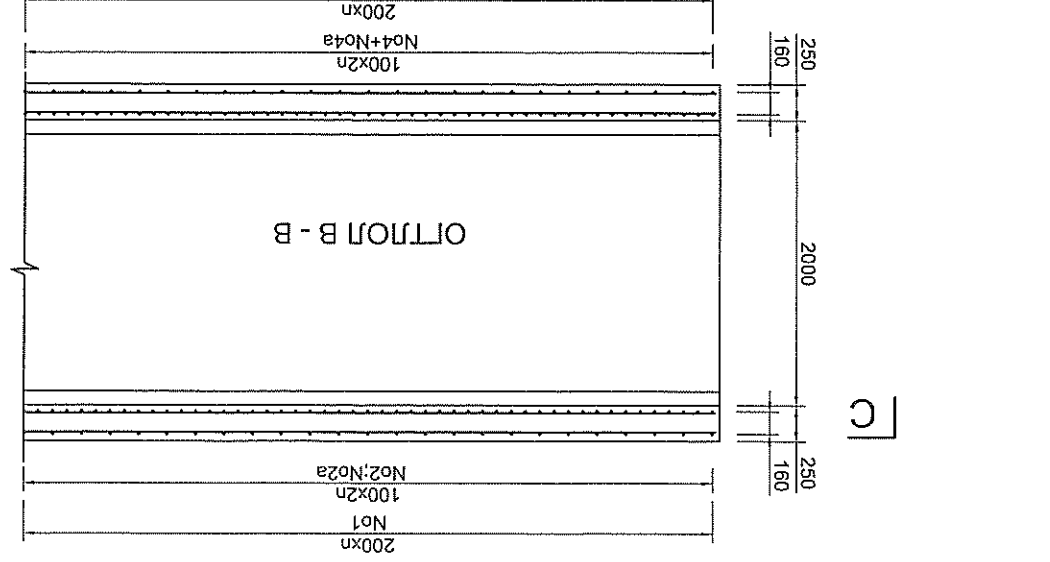
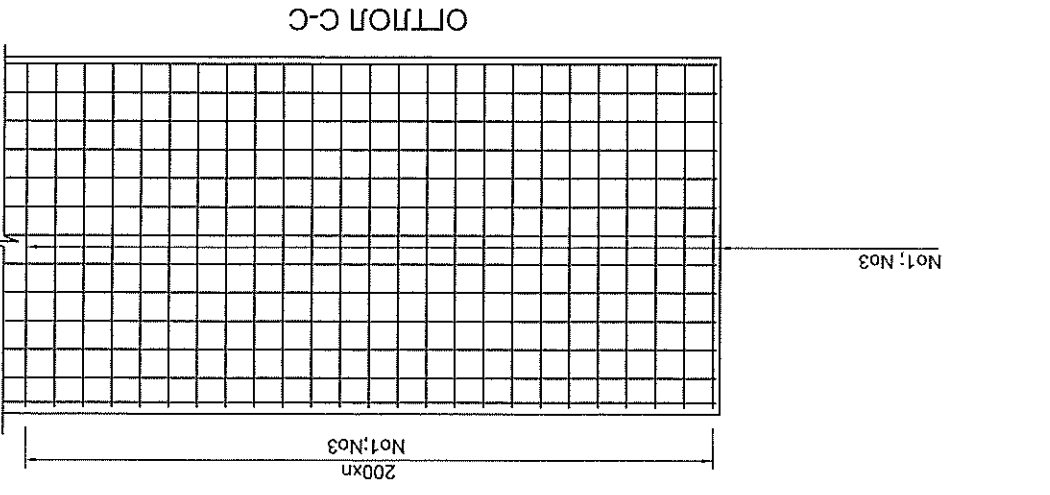
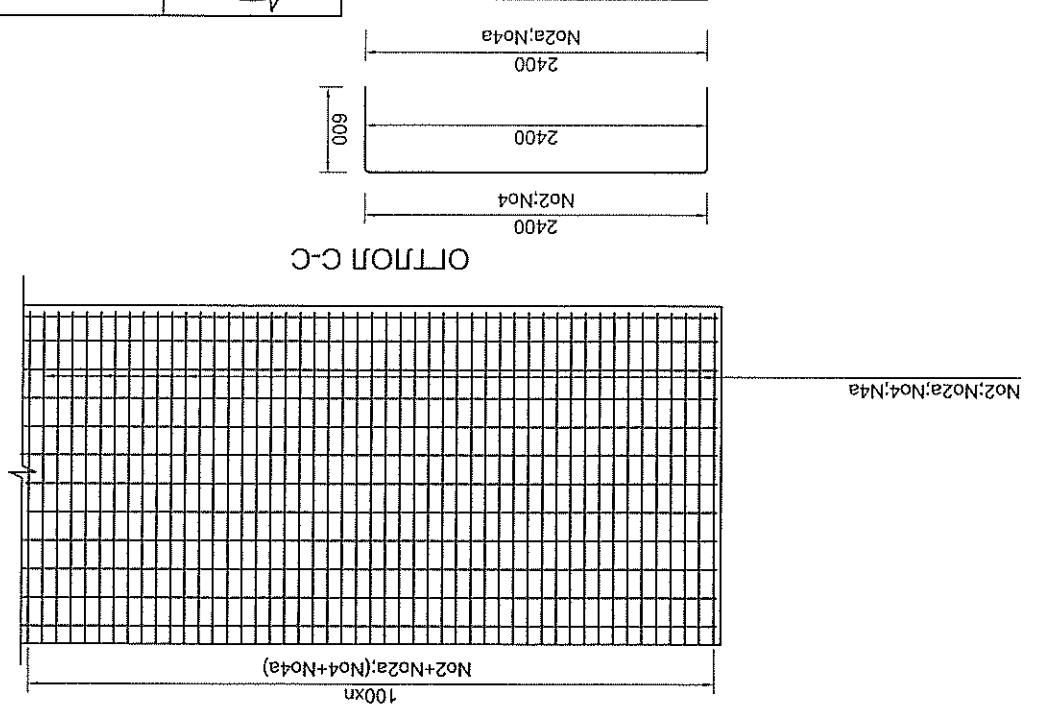
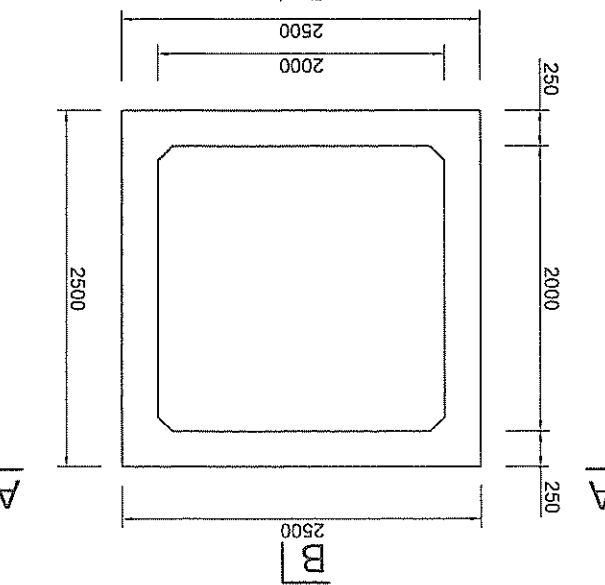
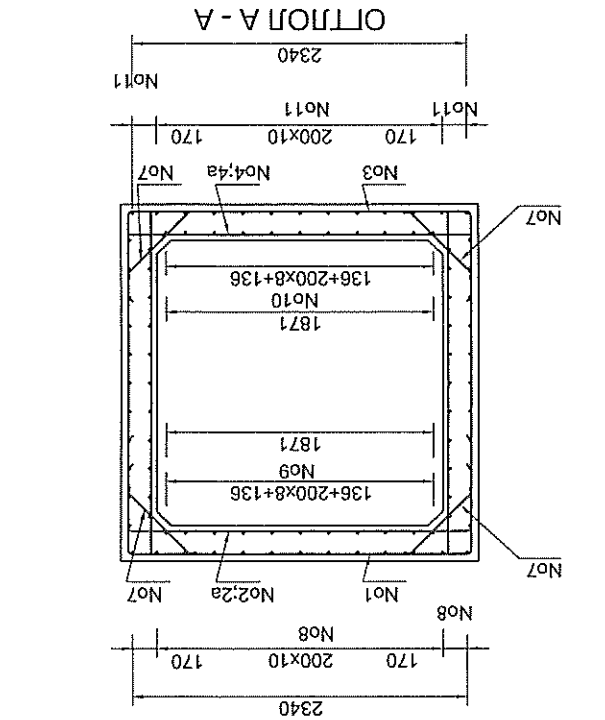
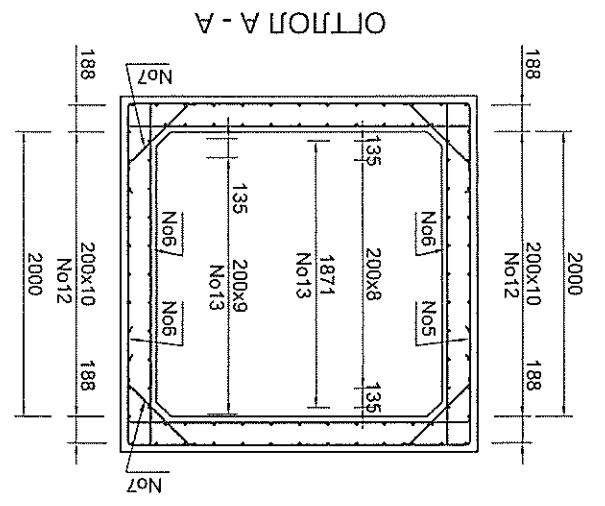


Хантуй аймаг, Өндөрхаан-Норволжин чиглэлийн 200км хатуу хучилттай авто зам		Захирагч Т.Батжаргал		Маштаб	
Зур.инж Б.Алтанхуяг		Т.Батжаргал		Маштаб	
Г.Уицэтгэсэн Г.Эрдэнэбаттар		Т.Батжаргал		Маштаб	
Г.Шифр: 18/12		Т.Шифр: 18/12		Маштаб	
А3		А3		Маштаб	
292		292		Маштаб	
326		326		Маштаб	

"Мон-АЗ" ХХК		Шалгасан	Б.Алтанхуял	ТТ Шифр:	
Гүйцэтгэсэн		Г.Эрдэнэбаатар	Б.Алтанхуял	ЕГ Шифр: 18/12	
Зур.инж		Б.Алтанхуял	Т.Батжаргал	ХООЛОЙН ЗВРАГ	
Масштаб:		Хэнтий аймаг, Өндөрхаан-Норовлин чиглэлийн 200м хатуу хучилттай авто зам			Гур хослол
А3		Машин хуудас			А3
Бүх хуудас		Машин хуудас			Бүх хуудас

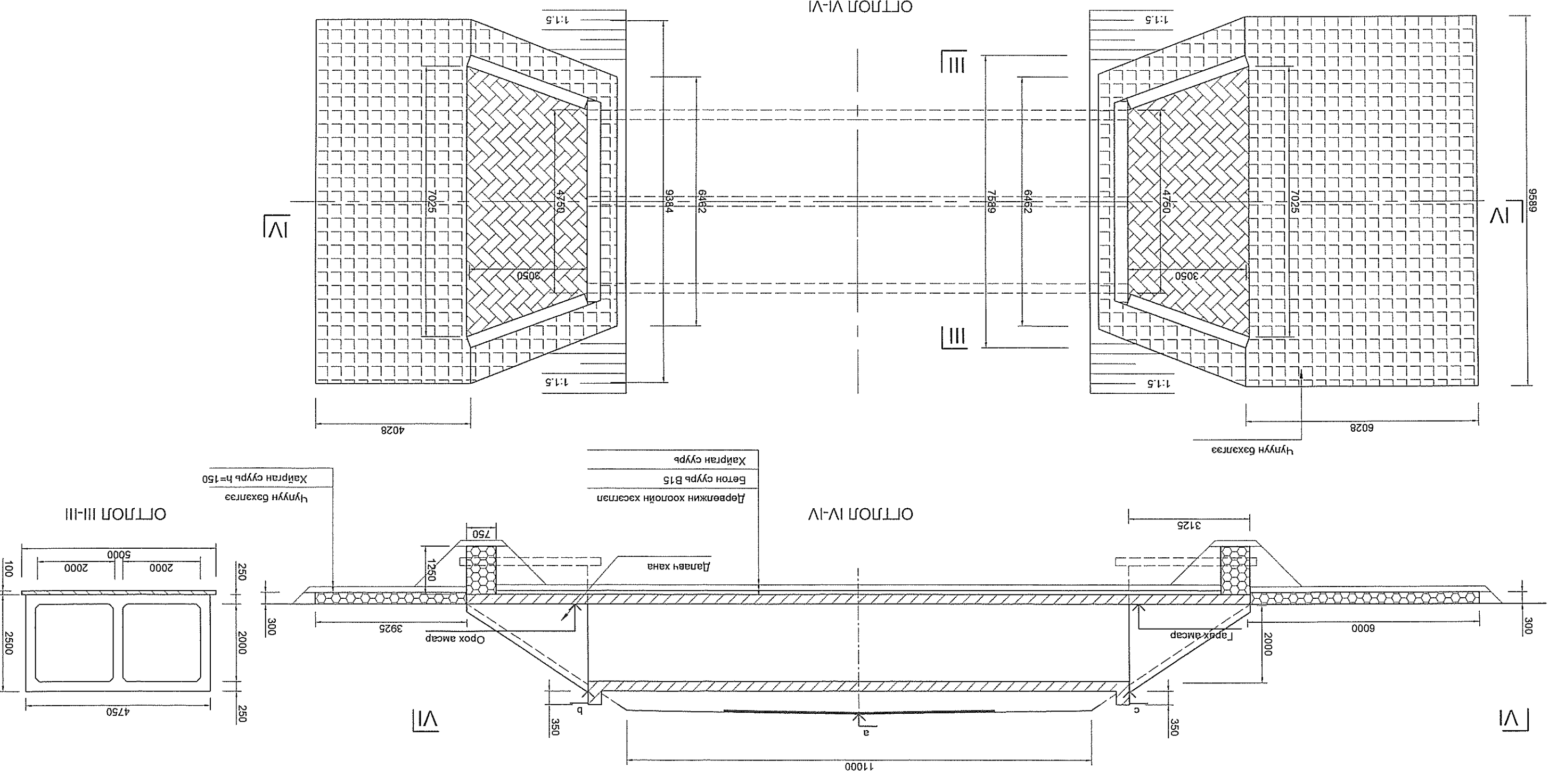


Хэнтий аймаг, Өндөрхаан-Норовийн чиглэлийн 200км хатуу хучилттай авто зам		Маштаб:	
А3	А3	ХООЛОЙН ЗҮРГАГ	Хуульч
18/12	18/12	Эрх зориулалт	Хуульч
ТТ Шифр:	ТТ Шифр:	Т.Батжаргал	Хуульч
Б.Алтанхуяг	Б.Алтанхуяг	Зур.инж	Хуульч
Т.Эрдэнэбаатар	Т.Эрдэнэбаатар	Гүйцэтгэсэн	Хуульч
"Мон-Аз" ХХК	"Мон-Аз" ХХК	Шалгасан	Хуульч



2Х2-ЫН ХОС ДӨРВӨЛЖИН ТӨМӨР
БЕТОН ХООЛОН

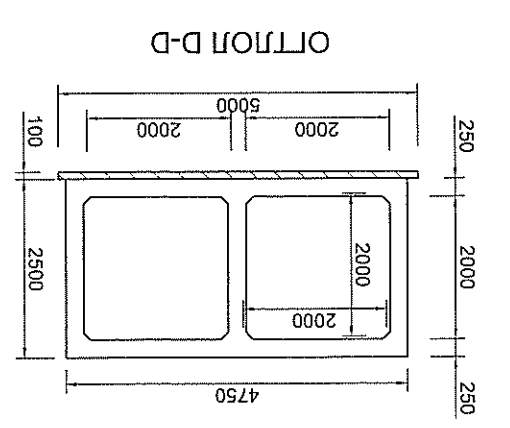
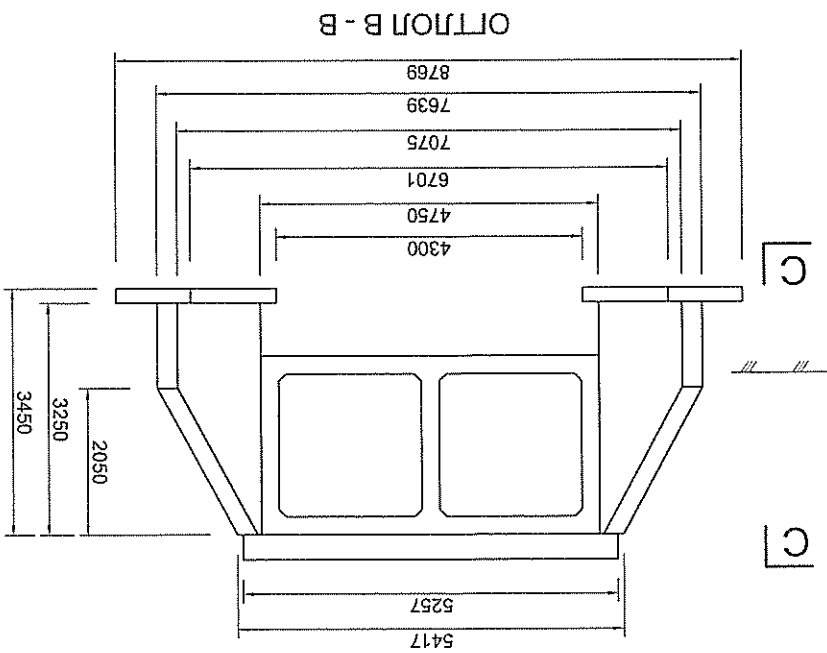
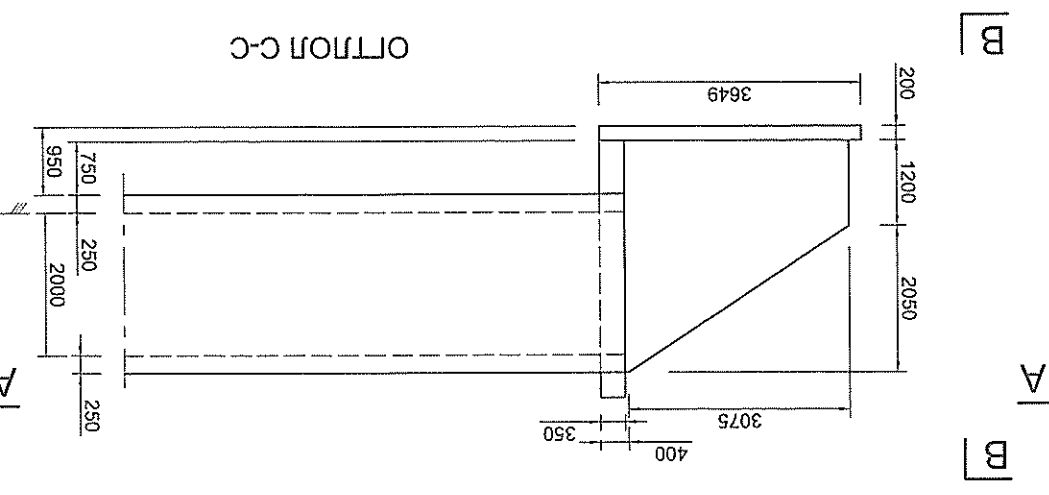
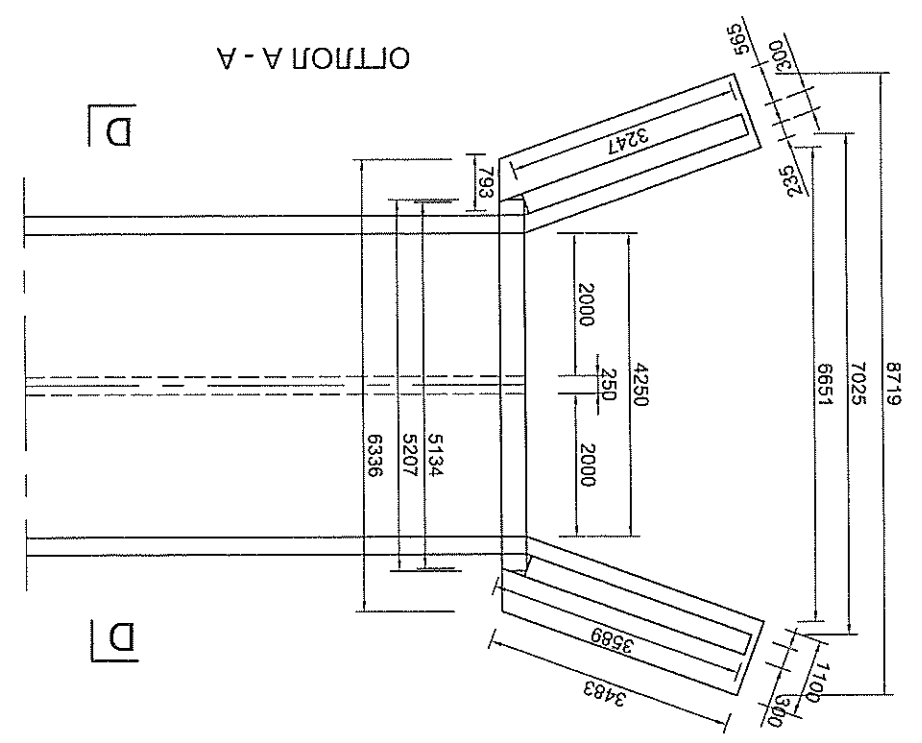
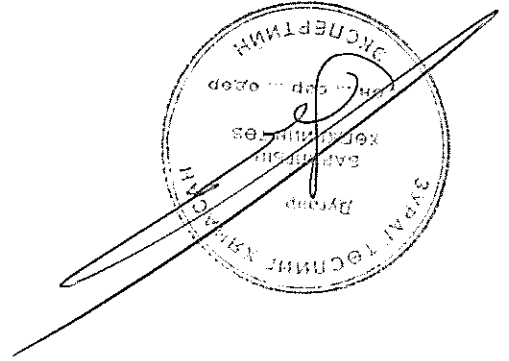
ХООЛОЙН ЕРӨНХИЙ БАЙДАЛ
Төрөл: 2000x2000x2



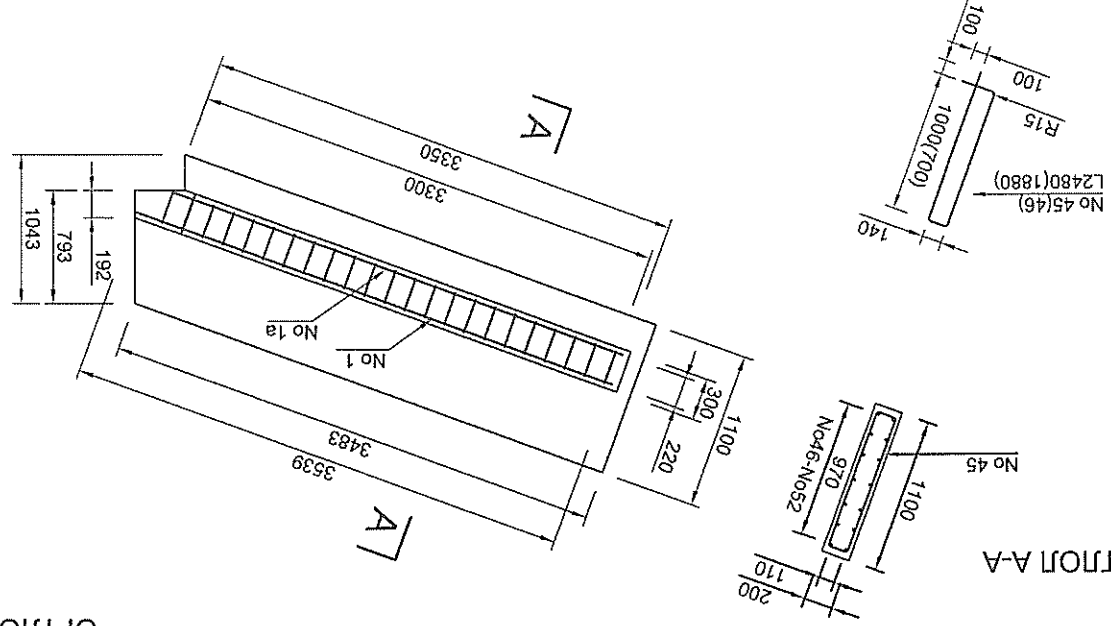
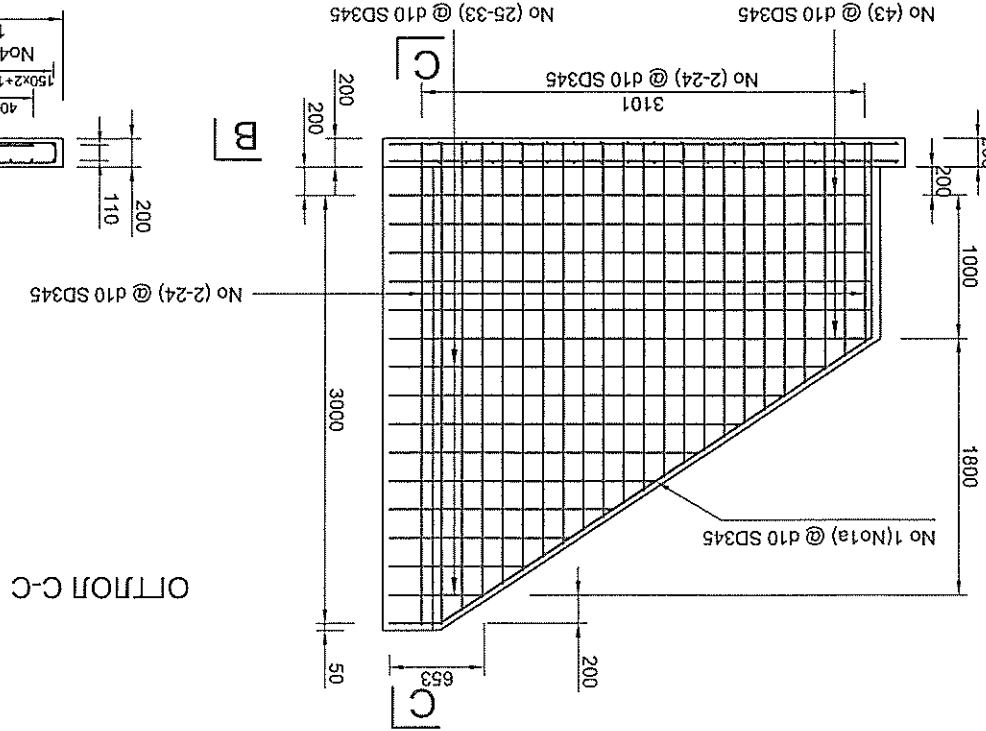
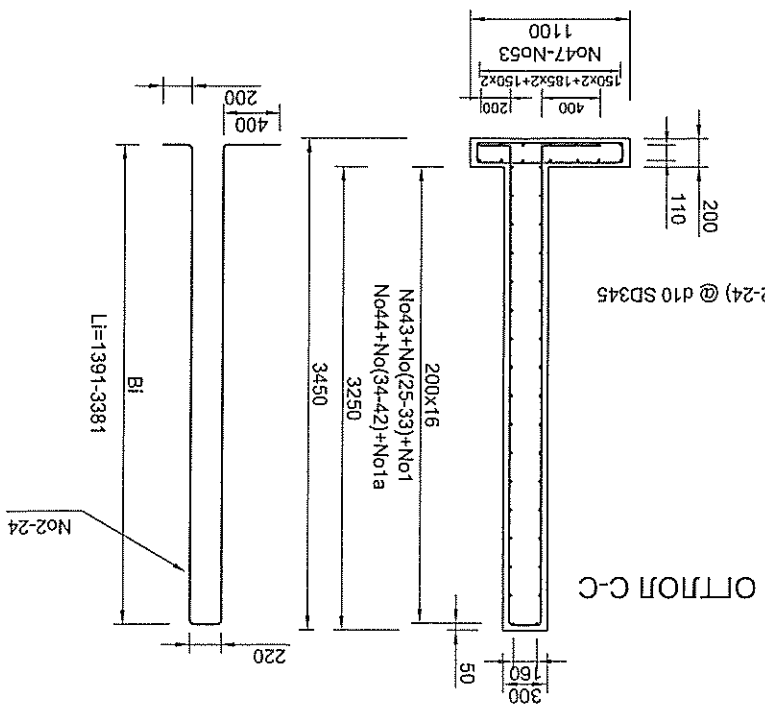
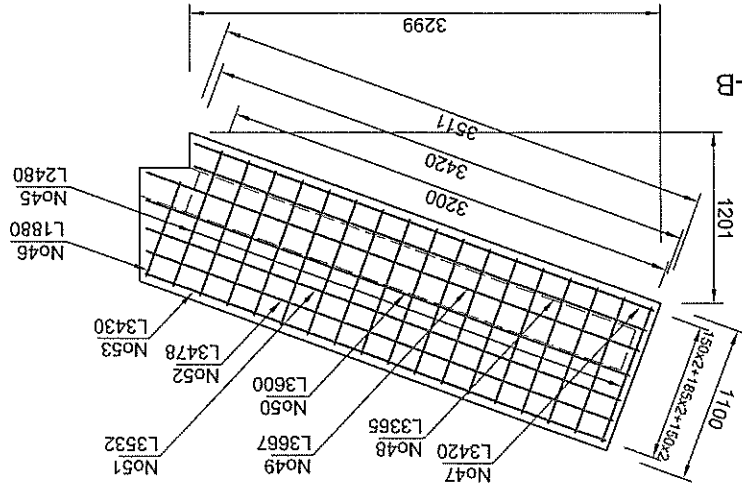
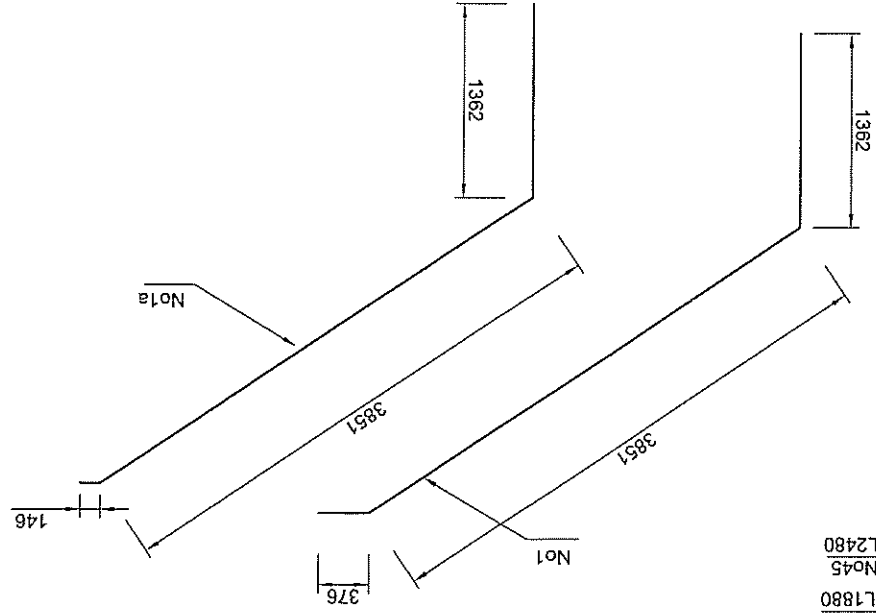
Хантуй аймгаас, Ондрхаан-Норовлин чиглэлийн 200км хатуу хучилттай авто зам		Хангайн аймгаас, Ондрхаан-Норовлин чиглэлийн 200км хатуу хучилттай авто зам	
Захирагч	Т.Батжаргал	Захирагч	Т.Батжаргал
Зур.инж	Б.Алтанхуяг	Зур.инж	Б.Алтанхуяг
Т.Урьдчилсан	Т.Эрдэнэбаатар	Т.Урьдчилсан	Т.Эрдэнэбаатар
Масштаб	2x2x2 хоолойн ерөнхий байдал	Масштаб	2x2x2 хоолойн ерөнхий байдал
А3	298	А3	298
326	326	326	326



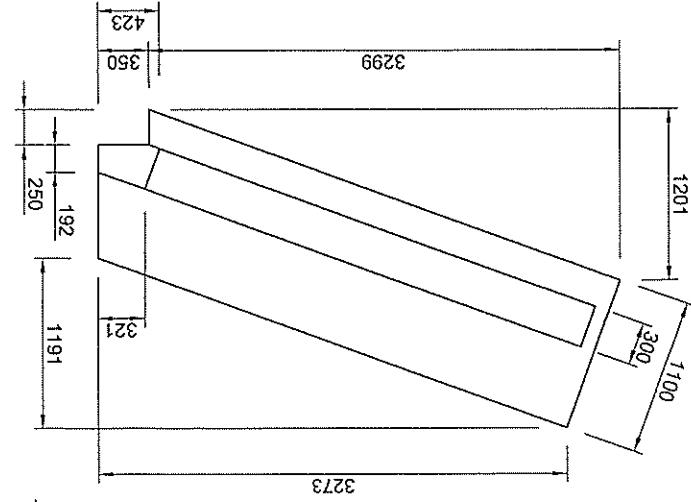
"Мон-А3" ХХК		Шалгасан	Б.Алтанхуяг	ТТ Шифр:	
Гүйцэтгэсэн		Г.Эрдэнэбаатар	Б.Алтанхуяг	ET Шифр: 18/12	
Зур.инж		Б.Алтанхуяг			
Захирагч		Т.Батжаргал			
Хэнтий аймаг, Өндөрхаан-Норовлин чиглэлийн 200км хатуу хучилттай авто зам		ХООЛОЙН ЗУРАГ			
Гүүр хоолойн		Масштаб:			
		А3			
		Уг шат хуулиас бүх хуулиас			



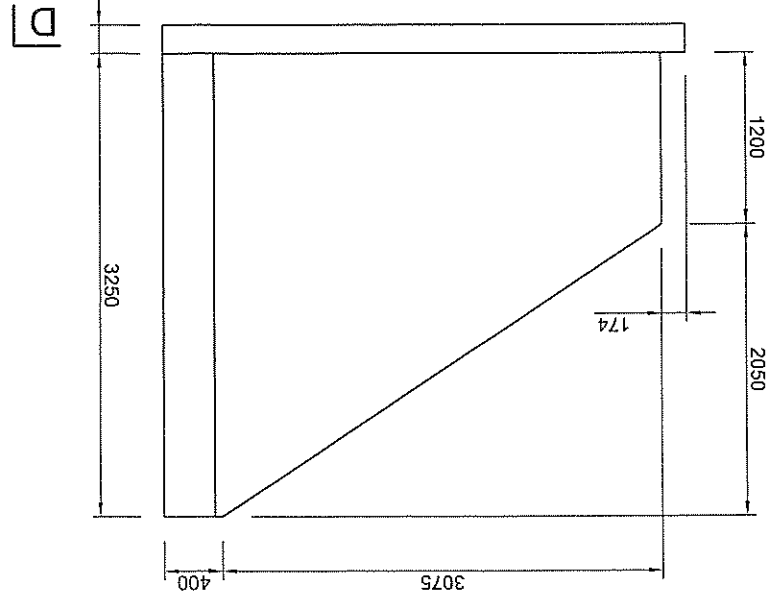
Хэнтий аймаг, Өндөрхаан-Норовлин чиглэлийн 200км хатуу хучилттай авто зам		Гүйцэтгэсэн Б.Алтанхуяг		"Мон-АЗ" ХХК	
Маштаб:		Зур.инж Б.Алтанхуяг		Шалгасан Б.Алтанхуяг	
Үе шат хуудас бүх хуудас		ХООЛОЙН ЗҮРГАГ		Г.Шифр: 18/12	
АЗ		Т.Шифр:			
ГҮҮР ХООЛОН					



ОТЛОЛ B-B



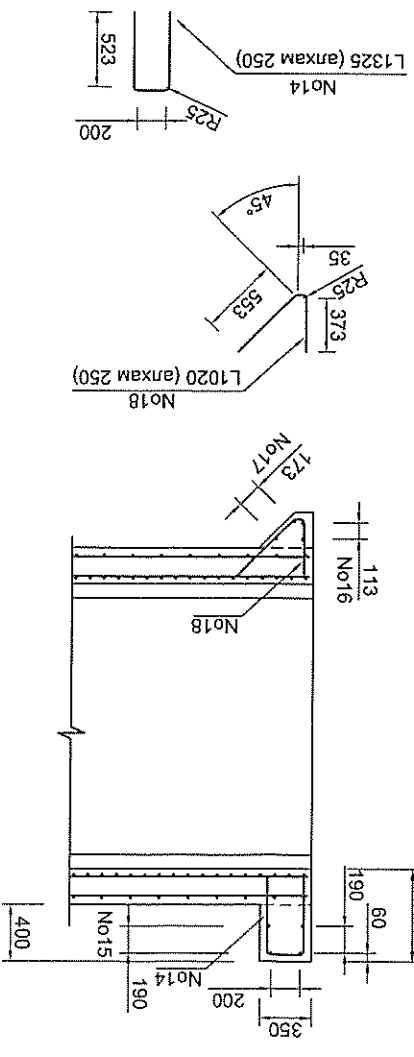
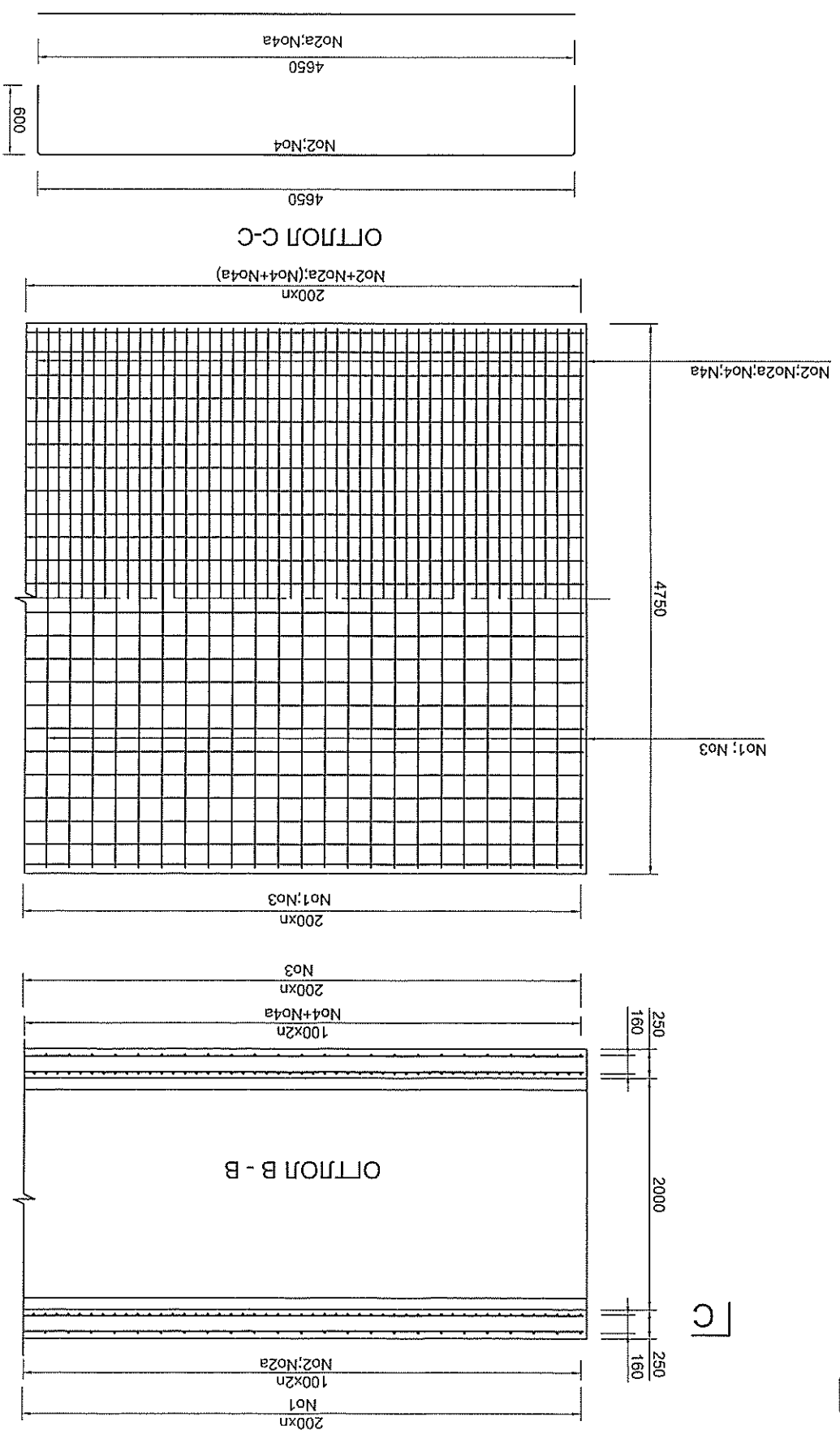
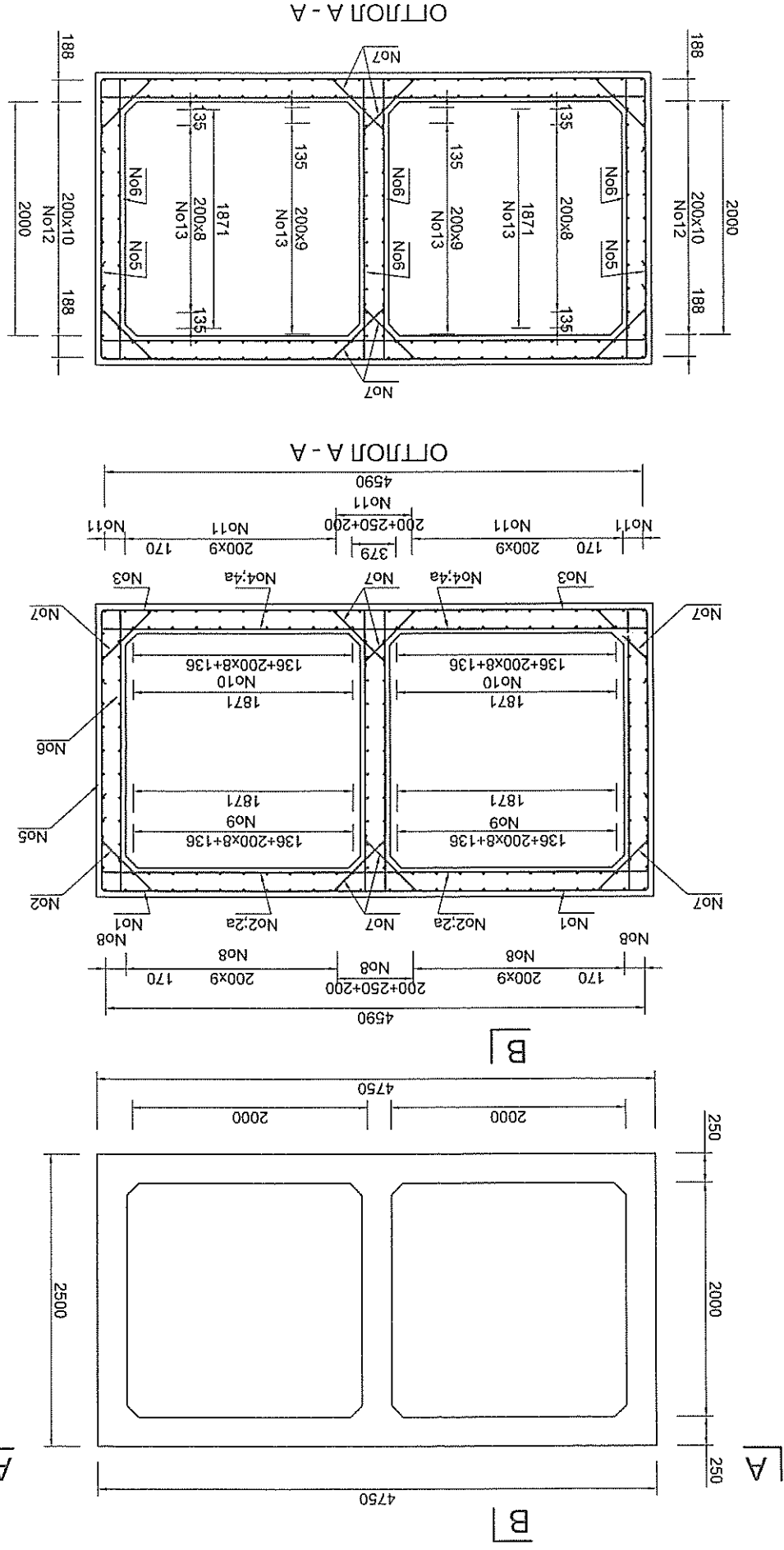
ОТЛОЛ A-A



ОТЛОЛ B-B

ОТЛОЛ C-C

ОТЛОЛ D-D



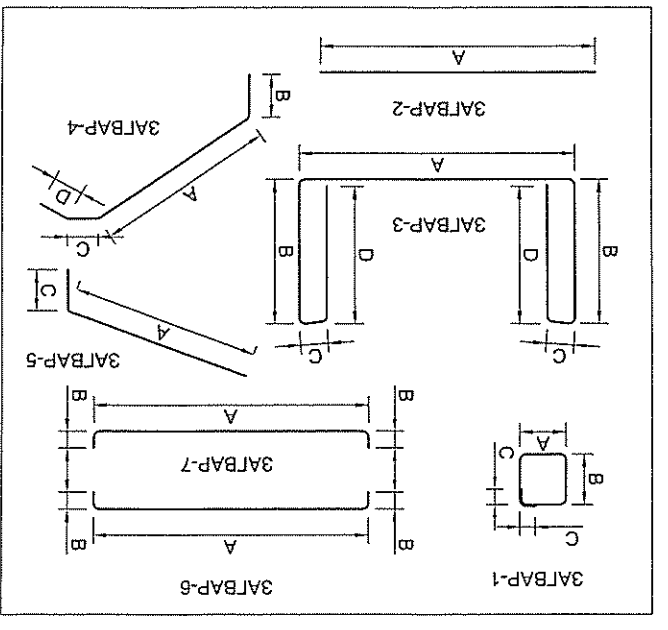
Хэнтий аймаг, Өндөрхаан-Норовлин чиглэлийн 200км хатуу хучилттай авто зам		"Мон-А3" ХХК	
Гур хонгон		Захирал	Т.Батжаргал
Маштаб:		Зур.инж	Б.Алтанхуяг
Үе шат хуудас бүх хуудас		Гүйцэтгэсэн	Б.Алтанхуяг
А3		Т.Шифр:	ЕГ Шифр: 18/12



№	Голч, Матяг радиус	r,mm	A	B	C	D	C1	L,mm	Нэгж үрт (unit lm)	1м жин (unit weight)	kg	Элементэд орох (number elements)	(total weight)	kg	Төрөл(ype):		2x2
															Нэгж жин (unit weight)	kg	
1	10	20	3851	1362	146				5589	0.56	3.13	2	2.16	4.31			
1a	10	20	3851	1362	146				3851	0.56	2.16	2	2.02	4.03			
3	10	20	400	1391	220	200			3602	0.56	2.02	2	2.02	4.25			
4	10	20	400	1486	220	200			3792	0.56	2.12	2	2.12	4.46			
5	10	20	400	1581	220	200			3982	0.56	2.23	2	2.23	4.67			
6	10	20	400	1676	220	200			4172	0.56	2.34	2	2.34	4.89			
7	10	20	400	1866	220	200			4552	0.56	2.55	2	2.55	5.10			
8	10	20	400	1866	220	200			4552	0.56	2.55	2	2.55	5.10			
9	10	20	400	1961	220	200			4742	0.56	2.66	2	2.66	5.31			
10	10	20	400	2056	220	200			4932	0.56	2.76	2	2.76	5.52			
11	10	20	400	2151	220	200			5122	0.56	2.87	2	2.87	5.74			
12	10	20	400	2246	220	200			5312	0.56	2.97	2	2.97	5.95			
13	10	20	400	2341	220	200			5502	0.56	3.08	2	3.08	6.16			
14	10	20	400	2436	220	200			5692	0.56	3.19	2	3.19	6.38			
15	10	20	400	2531	220	200			5882	0.56	3.29	2	3.29	6.59			
16	10	20	400	2626	220	200			6072	0.56	3.40	2	3.40	6.80			
17	10	20	400	2721	220	200			6262	0.56	3.51	2	3.51	7.01			
18	10	20	400	2816	220	200			6452	0.56	3.61	2	3.61	7.23			
19	10	20	400	2911	220	200			6642	0.56	3.72	2	3.72	7.44			
20	10	20	400	3006	220	200			6832	0.56	3.83	2	3.83	7.65			
21	10	20	400	3101	220	200			7022	0.56	3.93	2	3.93	7.86			
22	10	20	400	3196	220	200			7212	0.56	4.04	1	4.04	8.07			
23	10	20	400	3291	220	200			7402	0.56	4.15	1	4.15	8.28			
24	10	20	400	3386	220	200			7592	0.56	4.25	1	4.25	8.49			
25	10	20	400	3481	220	200			7782	0.56	4.36	2	4.36	8.70			
26	10	20	400	3576	220	200			7972	0.56	4.46	2	4.46	8.91			
27	10	20	400	3671	220	200			8162	0.56	4.57	2	4.57	9.12			
28	10	20	400	3766	220	200			8352	0.56	4.67	2	4.67	9.33			
29	10	20	400	3861	220	200			8542	0.56	4.78	2	4.78	9.54			
30	10	20	400	3956	220	200			8732	0.56	4.88	2	4.88	9.75			
31	10	20	400	4051	220	200			8922	0.56	4.99	2	4.99	9.96			
32	10	20	400	4146	220	200			9112	0.56	5.10	2	5.10	10.17			
33	10	20	400	4241	220	200			9302	0.56	5.20	2	5.20	10.38			
34	10	20	400	4336	220	200			9492	0.56	5.31	2	5.31	10.59			
35	10	20	400	4431	220	200			9682	0.56	5.41	2	5.41	10.80			
36	10	20	400	4526	220	200			9872	0.56	5.52	2	5.52	11.01			
37	10	20	400	4621	220	200			10062	0.56	5.62	2	5.62	11.22			
38	10	20	400	4716	220	200			10252	0.56	5.73	2	5.73	11.43			
39	10	20	400	4811	220	200			10442	0.56	5.83	2	5.83	11.64			
40	10	20	400	4906	220	200			10632	0.56	5.94	2	5.94	11.85			
41	10	20	400	5001	220	200			10822	0.56	6.04	2	6.04	12.06			
42	10	20	400	5096	220	200			11012	0.56	6.15	2	6.15	12.27			
43	10	20	400	5191	220	200			11202	0.56	6.25	2	6.25	12.48			
44	10	20	400	5286	220	200			11392	0.56	6.36	2	6.36	12.69			
45	10	20	400	5381	220	200			11582	0.56	6.46	2	6.46	12.90			
46	10	20	400	5476	220	200			11772	0.56	6.57	2	6.57	13.11			
47	10	20	400	5571	220	200			11962	0.56	6.67	2	6.67	13.32			
48	10	20	400	5666	220	200			12152	0.56	6.78	2	6.78	13.53			
49	10	20	400	5761	220	200			12342	0.56	6.88	2	6.88	13.74			
50	10	20	400	5856	220	200			12532	0.56	6.99	2	6.99	13.95			
51	10	20	400	5951	220	200			12722	0.56	7.09	2	7.09	14.16			
52	10	20	400	6046	220	200			12912	0.56	7.20	2	7.20	14.37			
53	10	20	400	6141	220	200			13102	0.56	7.30	2	7.30	14.58			

ТӨРӨЙН ХЭСГИЙН АРМАТУРЫН ТОДОРХОЙЛОЛТ

2x2



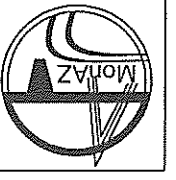
АРМАТУРЫГ МАТАХ ЕРӨНХИЙ ЗАГВАР

1 ҮМ ХЭСГИЙН АРМАТУРЫН ТОДОРХОЙЛОЛТ

Төрөл(ype):

2x2x2

№	Голч, Матяг радиус	r,mm	A	B	C	D	C1	L,mm	Нэгж үрт (unit lm)	1м жин (unit weight)	kg	Элементэд орох (number elements)	(total weight)	kg	Төрөл(ype):		2x2x2
															Нэгж жин (unit weight)	kg	
1	13	35	4650	600				5850	0.56	3.28	5	5	16.38				
2	13	35	4650	600				5850	0.56	3.28	5	5	16.38				
2a	13	35	4650	600				4650	0.56	2.60	5	5	13.02				
3	13	35	4650	600				5850	0.56	3.28	5	5	16.38				
4	13	35	4650	600				5850	0.56	3.28	5	5	16.38				
4a	13	35	4650	600				2400	0.56	1.34	5	5	13.02				
5	13	35	2400					2400	0.56	1.34	10	10	13.44				
6	13	35	2400					2400	0.56	1.34	24	24	32.26				
7	10	25	620		200			1020	0.56	0.57	40	40	22.85				
8	10		1000					1000	0.56	0.56	24	24	13.44				
9	10		1000					1000	0.56	0.56	22	22	12.32				
10	10		1000					1000	0.56	0.56	22	22	12.32				
11	10		1000					1000	0.56	0.56	24	24	13.44				
12	10		1000					1000	0.56	0.56	22	22	12.32				
13	10	1000						1000	0.56	0.56	44	44	24.64				
14	10		1325					1325	0.56	0.74	22	22	16.32				
15	10		5157					5157	0.56	2.89	4	4	11.55				
16	10		4650					4650	0.56	2.60	2	2	5.21				
17	10		4650					4650	0.56	2.60	2	2	5.21				
18	10		1020					1020	0.56	0.57	19	19	10.85				

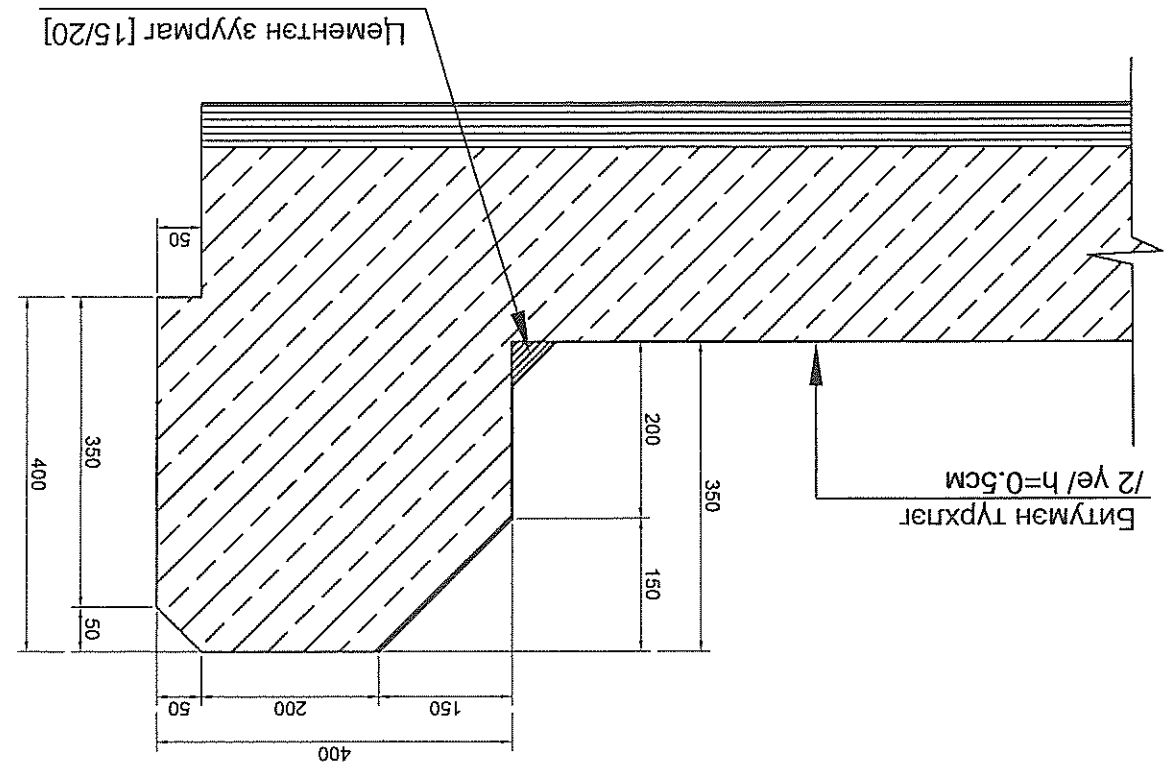


Хэнтий аймаг, Өндөрхаан-Төрвийн чиглэлийн 200км хатуу хучилттай авто зам	Захиран Т.Батжаргал	Зур.инж Б.Алтанхуяг	Шалгасан Б.Алтанхуяг	"Мон-Аз" ХХК
Масштаб:	ХООЛОЙН ЗУРАГ	Гүйцэтгэсэн Г.Эрдэнэбаатар	ТТ Шифр:	ТТ Шифр:
Гур хуудас	Аз	Гүйцэтгэсэн Г.Эрдэнэбаатар	ТТ Шифр: 18/12	ТТ Шифр:
Гур хуудас	Аз	Гүйцэтгэсэн Г.Эрдэнэбаатар	ТТ Шифр: 18/12	ТТ Шифр:
Гур хуудас	Аз	Гүйцэтгэсэн Г.Эрдэнэбаатар	ТТ Шифр: 18/12	ТТ Шифр:

"Мон-Аз" ХХК			Шалгасан	Б. Алтанхуяг	ТТ Шифр
Гүйцэтгэсэн			Г. Эрдэнэбаатар	Б. Алтанхуяг	ЕГ Шифр: 18/12
Зур. инж			Б. Алтанхуяг		А3 303
Захирагч			Т. Батжаргал		Үе шат хуудас бүх хуудас
Маштаг					
Хэнтий аймаг, Өндэрхан-Норовлин чиглэлийн 200км хатуу хучилттай авто зам					
Гүүр хоолой					




Ус тусгаарлагчийн шаваасанд арматурын нийт жинг ажлын хэмжээнд тусгасан.



ТОЛГОЙН БЛОКНЫ УС ТУСГААРЛАГЧ

УС ТУСГААРЛАГЧ

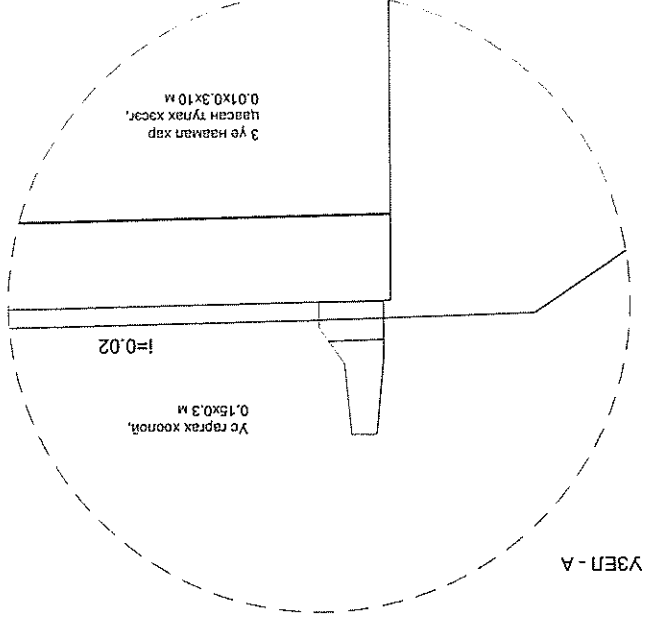
ХЭНТИЙ АЙМАГ, ӨНДӨРХААН-НОРОВЛИН ЧИГЛЭЛИЙН АВТО ЗАМЫН
6.5 УМ ТӨМӨРБЕТОН ГҮҮРНИЙ БАРИЛГА УГСРАЛТЫН АЖЛЫН ЗҮРГАЛ

"МОН-АЗ" ХХК		Шалсан	Б.Алтанхуя	ТТ Шифр:	
		Гүйцэтгэсэн	Г.Эрдэнсбаатар	ЕГ Шифр: 18/12	АЗ
		Зур.инж	Б.Алтанхуя		1
Захиран		Т.Батжаргал		Маштаб:	
Хэнтий аймаг, Өндөрхаан-Норовлин чиглэлийн 200км хатуу хучилттай авто зам (L=6.5м ТБ түүр)		Масштаб: Үүр хоолойн			

Д/Д	ЗҮРГИЙН НЭР	№	ТАЙЛБАР
1	ЗҮРГИЙН ЖАГСГАЛТ	1	
2	ГҮРГИЙН ЕРӨНХИЙ БАЙДАЛ, ГОЛДИРОЛЫН БЭХЭЛТЭЭ	2	
3	МАТЕРИАЛЫН ТҮВЭР	3	
4	ЗАХЫН ТҮЛГҮҮРЫН ЕРӨНХИЙ БАЙДАЛ	4	
5	АЛГАСЛАЛ БАЙГУУЛАМЖИЙН ХАВТАНГИЙН АРМАТУРЛАЛТ	5	
6	НАСАДОК БОЛОН СУУРИЙН АРМАТУРЛАЛТ	6	
7	ИХ БИЕ БОЛОН ТОЛГОЙН ХЭСГИЙН АРМАТУРЛАЛТ	7	
8	ДАЛАВЧНЫ ХЭСГИЙН АРМАТУРЛАЛТ	8	
9	АЮУЛГҮЙН ХАШЛАГАНЫ АРМАТУРЛАЛТ	9	
10	ДАМЖИХ ХАВТАНГИЙН АРМАТУРЛАЛТ	10	

№	АЖЛЫН НЭР ТӨРӨЛ		Х/н	Тоо хэмжээ	ДҮН		
	Бетон						
1	М3	510.3					
2	М3	8.77		8.77			
3.1	М3	61.50		61.50			
3.2	М3	48.48		48.48			
3.3	М3	2.17		2.17			
3.4	М3	4.71		4.71			
3.5	М3	18.82		18.82			
4							
4	М2	243.94					
5	М3	150.97					
6	М3	17.82					
7	М3	205.49		49.19			
8	М3	49.19					
9	М3						
10	М2	142.6					
11	М3	16.74		16.74			
12	М3	7.91		7.91			
13	М3	22.68					
14	М3	40.00		40.00			
15	М3	5.04		5.04			
				215.10	54.23	16.68	286.01

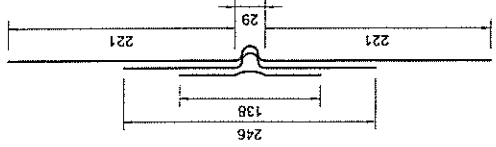
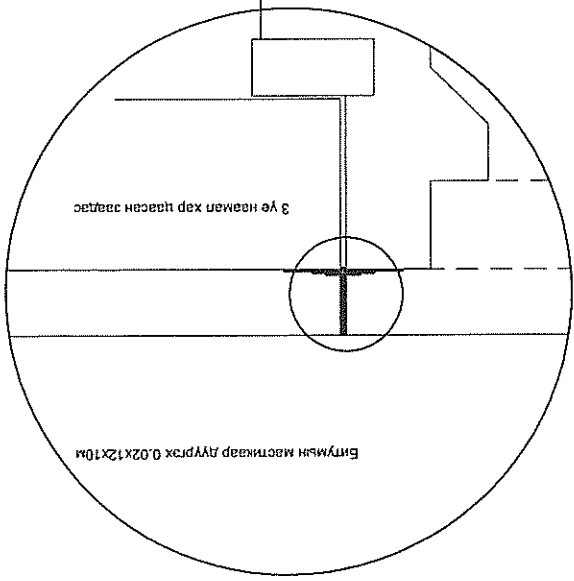
7.14 ум төмөрбетон гүүрийн ажлын тоо хэмжээ



No	Нэр	ТАЙЛААР		Армагур	Бетон, В30
		Сүүр	Нх бие		
1	Сүүр	2486.36	3421.91	61.50	48.48
2	Нх бие	199.61	1930.05	18.82	18.82
3	Насадок	2.17	650.20	4.71	4.71
4	Толгой				
5	Далавч				
6	Сүүрийн тэгшилгээ	0.00	0.00	8.77	8.77
7	Д/хавтан тэгшилгээ	0.00	0.00	7.91	7.91
8	Алслаг хавтан	3482.42	3584.03	40.00	22.68
9	Дамжих хавтан	1413.16	1413.16	5.04	5.04
10	Аюулгүйн хашлага				
11	Бетон тулц	0.00	0.00	49.19	49.19
12	Цөмбөг хучилт	727.27	727.27	16.74	16.74
		17895.01	17895.01	286.01	286.01

ГҮҮРЭНД ОРОХ АРМАТУР БА БЕТОНЫ ТҮҮВЭР

УЗЕЛ - В

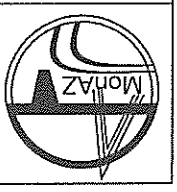


ХАР ЦААСАН НААМЛ ЗААДАС

- ТАЙЛААР:
- Ус гаргах цорыг аюулгүйн хашлагад цонх гаргах байдлаар хийжээр зохицуулав. Цонхны хэмжээ 15x30 см огтлолтой байн.
 - Цонхыг аюулгүйн хашлагыг цутгах үед зохицуулан хийнэ. Аюулгүйн хашлагыг цутгасны дараа цоолж эвдэх замаар цонхыг хийхийн хориглоно.
 - Хав гажилтын заагсыг хар цаасаар нааж хийх б өгөөд зурат заасны дагуу хэлбэржүүлэн байхшуулна. Энэ ажлыг хийсний дараа буюу хучилтын бетоныг цутгасны дараа заагсыг битумил мастикаар дүүргэж чилжинэ. Мастикны бүтэц бүрэлдэхүүн нь тайлбар бичигт заасны дагуу байна.
 - Бетоны бат бах нь 150x150x150 мм-ийн шоо бат бах байх бөгөөд, МПа-аар инерхийлдсэн Харин хэрэглэх армагур нь SД390 ангилалын байна.
 - Тусгайлан зааснаас бусад бүх хэмжээг м-ээр өгөв.

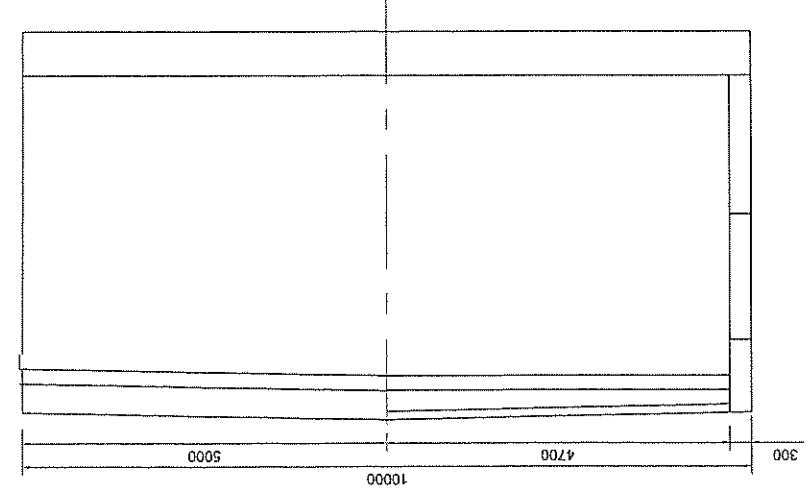
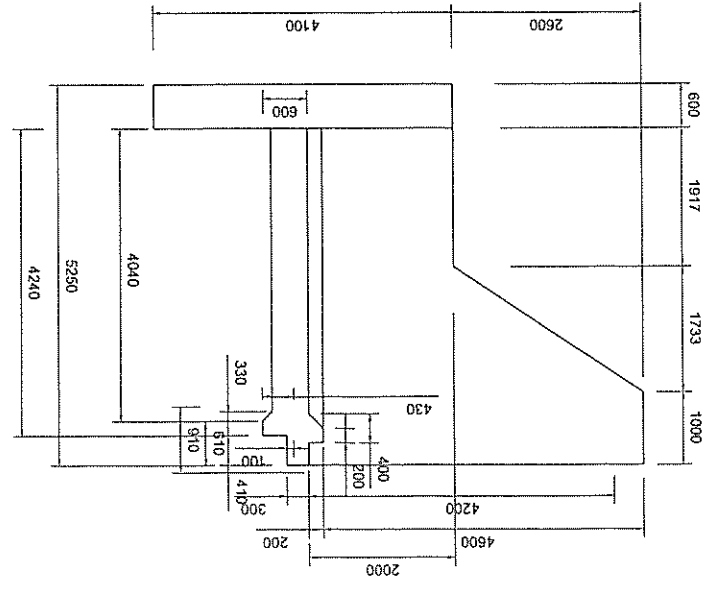
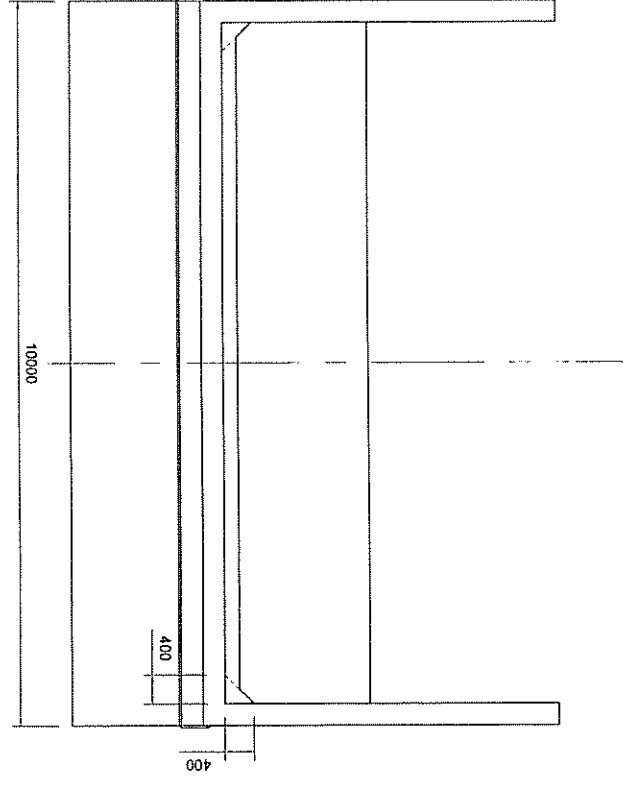
"Мон-А3" ХХК		Шалсан	Б.Алтанхуяг	ТТ Шифр:			
Гүйцэтгэсэн		Г.Эрдэнэбаатар	Б.Алтанхуяг	ГТ Шифр: 18/12	А3	3	10
Захиран		Т.Батжаргал	Б.Алтанхуяг	МАТЕРИАЛЫН ТҮҮВЭР			
Хэнтий аймаг, Эндэрхаан-Норовлин чиглэлийн 200м хатуу хучилттай авто зам (L=6,5м ТБ ГҮР)		Маштаб:					
ГҮР хоолой							

"МОНАЗ" ХХК		Т.Ишиг	10
Гүйцэтгэсэн	Б.Алтанхуяг	Б.Алтанхуяг	4
Зур.инж	Б.Алтанхуяг	Б.Алтанхуяг	10
Захирагч	Т.Батжаргал	Т.Батжаргал	10
Хэнтий аймаг, Өндөрхаан-Норовлин чиглэлийн 200км хатуу хучилттай авто зам (L=6.5м ТБ гүүр)		Маштаг:	10
Хэнтий аймаг, Өндөрхаан-Норовлин чиглэлийн 200км хатуу хучилттай авто зам (L=6.5м ТБ гүүр)		Маштаг:	10
Хэнтий аймаг, Өндөрхаан-Норовлин чиглэлийн 200км хатуу хучилттай авто зам (L=6.5м ТБ гүүр)		Маштаг:	10

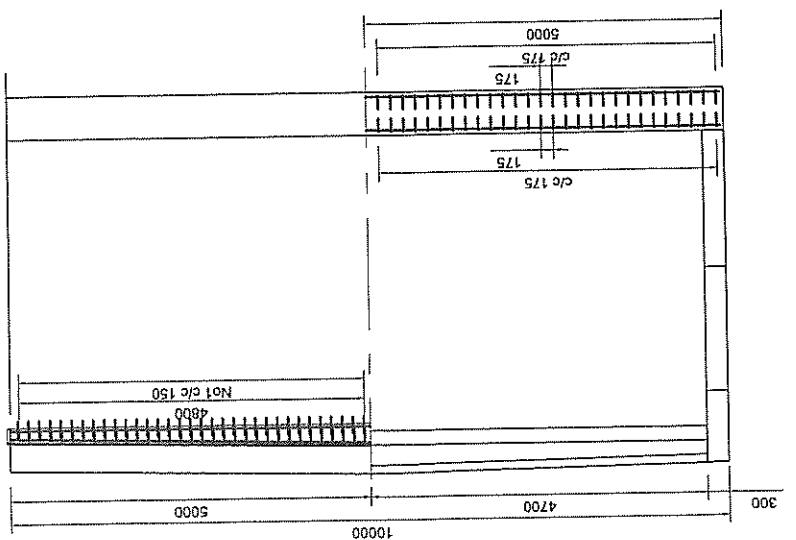
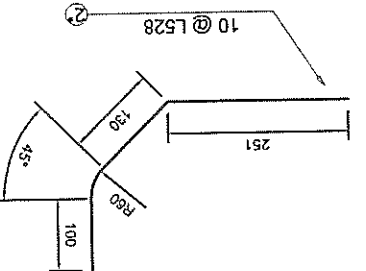
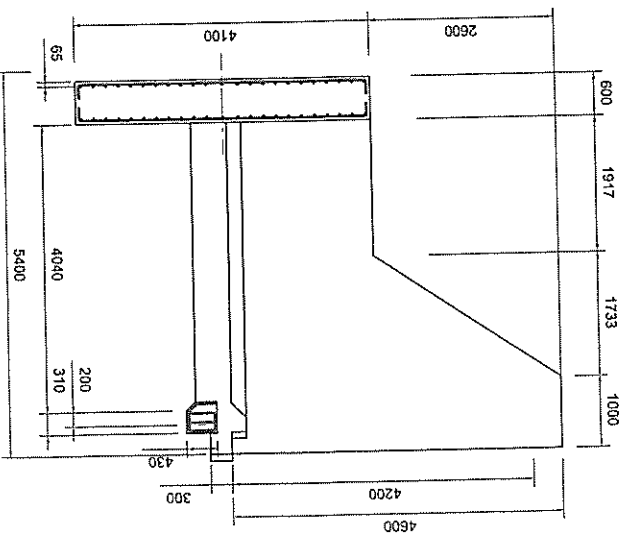
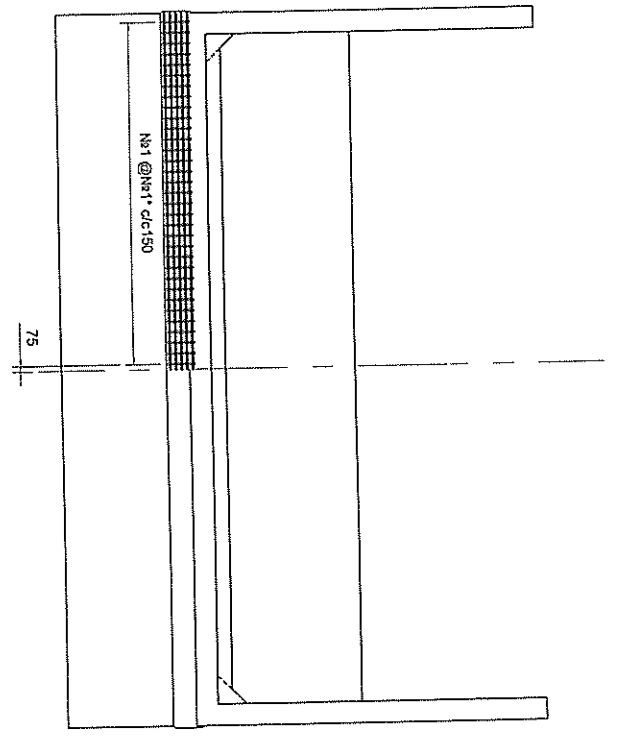


ТАЙЛАГ:

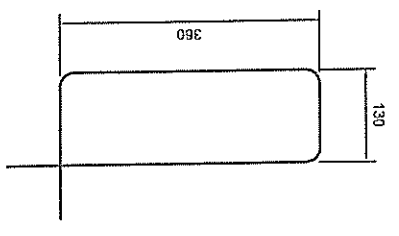
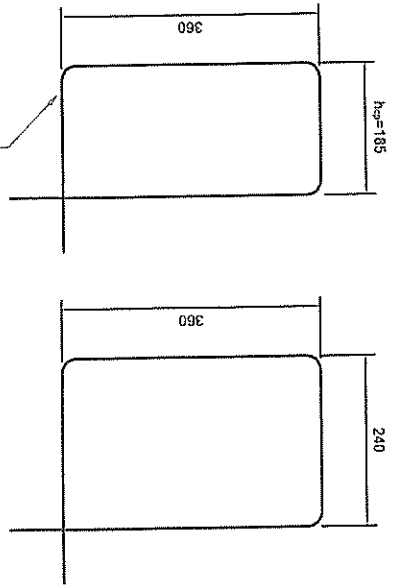
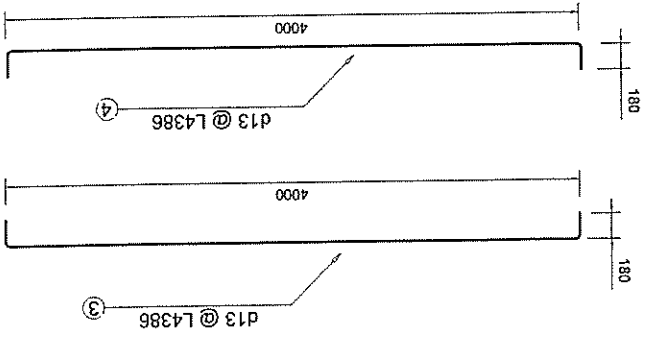
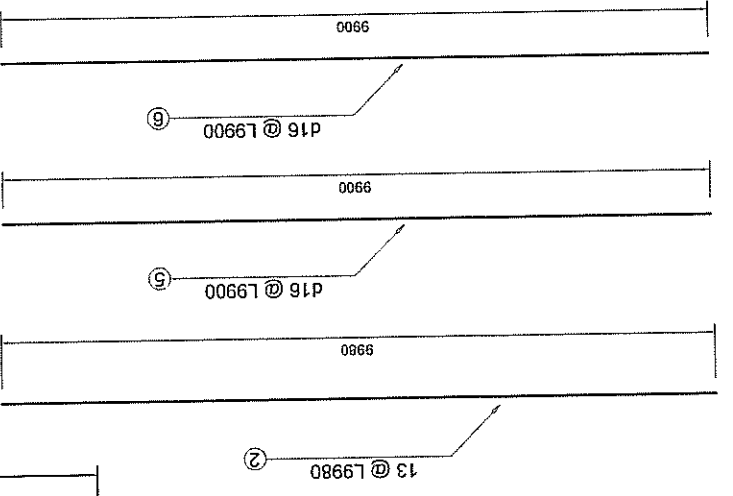
1. Бетоны бат бэх нь 28 хоногийн насжилт бүхий 150x150x150 мм-ийн шон бат бэх байх бөгөөд, M15-аар илэрхийлэгдэнэ. Харин хэрэглэгдэх арматур нь SD390 ангилалын байна.
2. Бүтээцэд орох бетон болон арматур, түүний ангилалыг материалын түүвэрийн хүснэгтээс үзнэ үү.
3. Бүтээцэд хэрэглэх гант зурат зааснаас өөрөөр хэрэглэх бол ОХУ-ын АIII болон БНХАУ-ын НRB335 байж болох ба үйлдвэрлэлийн сертификатыг үндэслэн зургийн байгууллагын зөвшөөрснөөр хэрэглэж болно. Гэхдээ арматур нийлүүлэх байгууллага нь хүлээн зөвшөөрөгдсөн хуулийн этгээд байна.
4. Суурь болон туглуурын их биеийн цул төмөрбетон бүтээцэд бутласан чулуу хэрэглэхийг зөвшөөрнө. Гэхдээ бетоны бат бэхийг орцын нормын дагуу тогтооно.
5. Тусгайлан зааснаас бусад бүх хэмжээг мм-ээр өгөв.



Ар талаас харсан байдал
Үрд нүүрнээс харсан байдал



Ар талнаас харсан байдал
Урд нүүрнээс харсан байдал



No	Арматурын ангилал, мм	Арматурын голч, мм	Арматурын урт, мм	Нэгж тоо	Нэгж тоо	Гууранд орох тоо	Арматурын ширхэг тоо	Нэгж жин, кг	Нийт жин, кг	ТАЙЛАР:
1	390	10	1280	67	1	2	134	0.56	96.05	НАСАДОК БОЛОН СУУРИН АРМАТУРЫН ТОЛГОХЙОЛЛТ
1*	390	10	528	67	1	2	134	0.56	39.62	
2	390	13	9980	12	1	1	12	0.995	119.16	
ДҮН									254.83	
Боох утас									5.10	
Фиксатор									260.39	
НИЙТ ДҮН										
3	390	13	4386	58	1	2	116	0.995	506.23	
4	390	13	4386	58	1	2	116	0.995	506.23	
5	390	16	9900	23	1	2	46	1.56	710.42	
6	390	16	9900	23	1	2	46	1.56	710.42	
ДҮН									2433.31	
Боох утас									4.38	
Фиксатор									48.67	
НИЙТ ДҮН									2486.36	

СУУРИН ХЭСЭГ

Хэнтий аймаг, Өндөрхаан-Норвин чиглэлийн 200км хатуу хучилттай авто зам (L=6.5м ТБ гүүр)

Масштаб: 1/100

Урь хөөлөн

Зардал Т.Батжаргал
Зур.инж Б.Алтанхуяг
Гүйцэтгэсэн Г.Эрдэнэбаатар
Б.Алтанхуяг
Шалгасан Б.Алтанхуяг

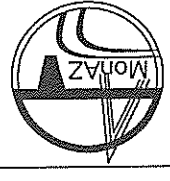
“Мон-Аз” ХХК



ТТ Шифр:	
ЭР Шифр: 18/12	
А3	6
10	

Маштаб: 1/100

Урь хатуу хуудас бүх хуудас

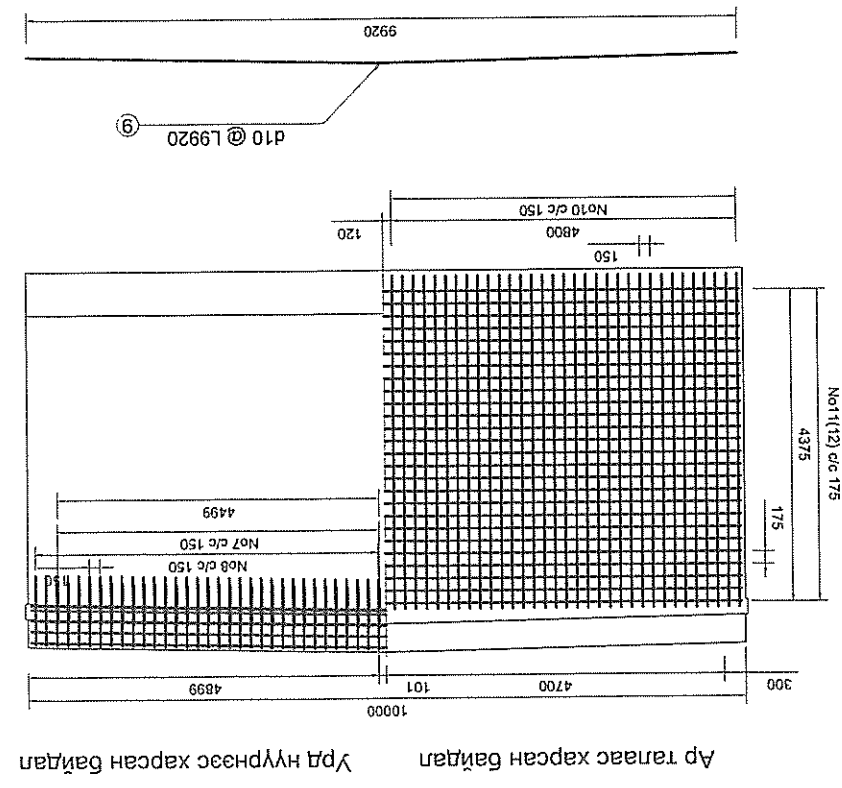
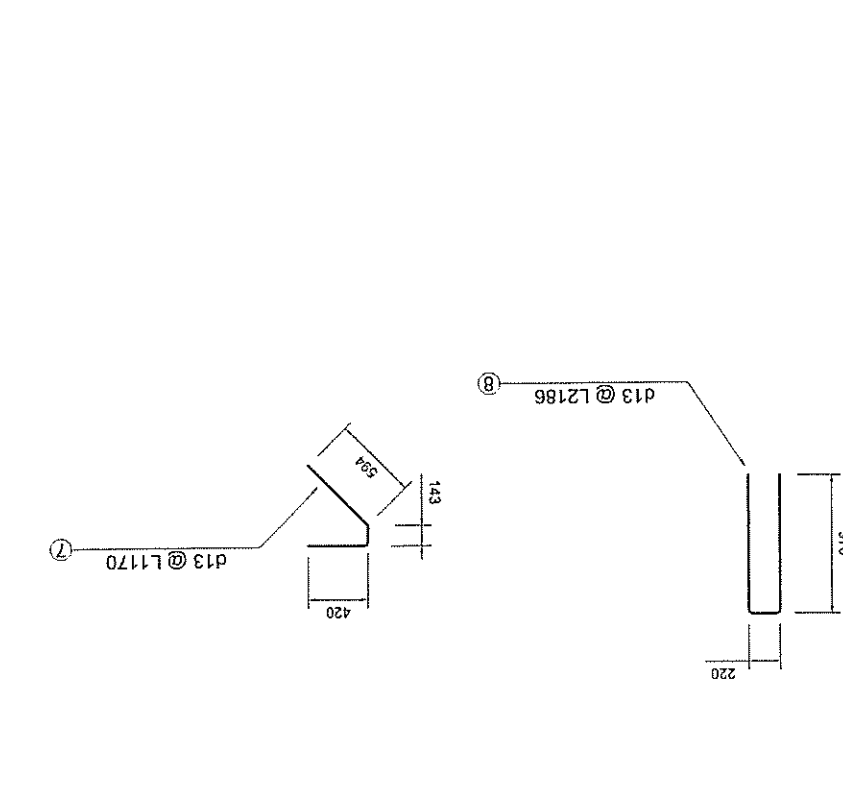


Захирагч	Т.Батжаргал	Маштаб:	Гур хууцаас бүх хууцаас
Зур.инж	Б.Алтанхуяг	ХЭСГИЙН АРМАТУРЛАЛТ	Үе шат хууцаас бүх хууцаас
Гүйцэтгэсэн	Г.Эрдэнэбаатар	ЕТ Шифр: 18/12	АЗ 7 10
Шалгасан	Б.Алтанхуяг	ТТ Шифр:	

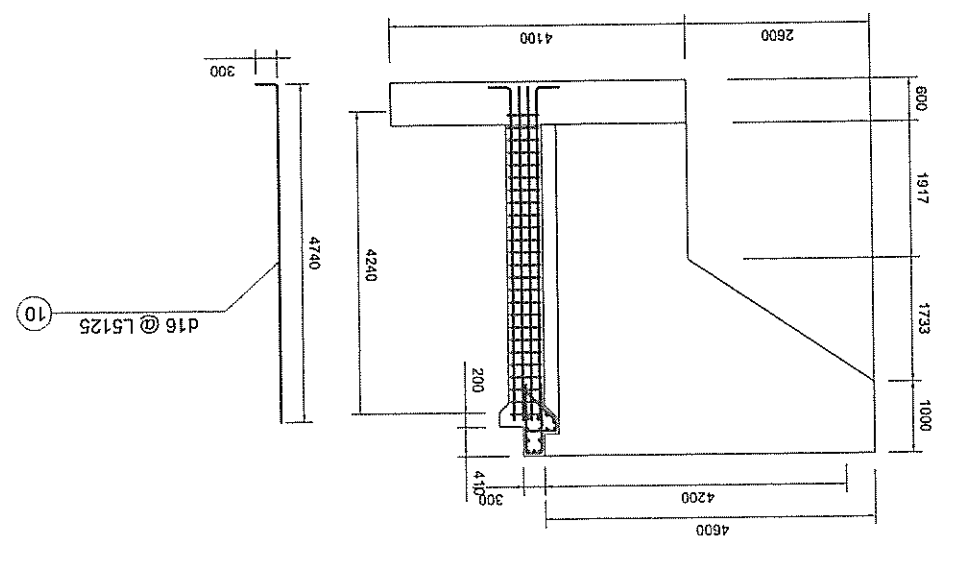
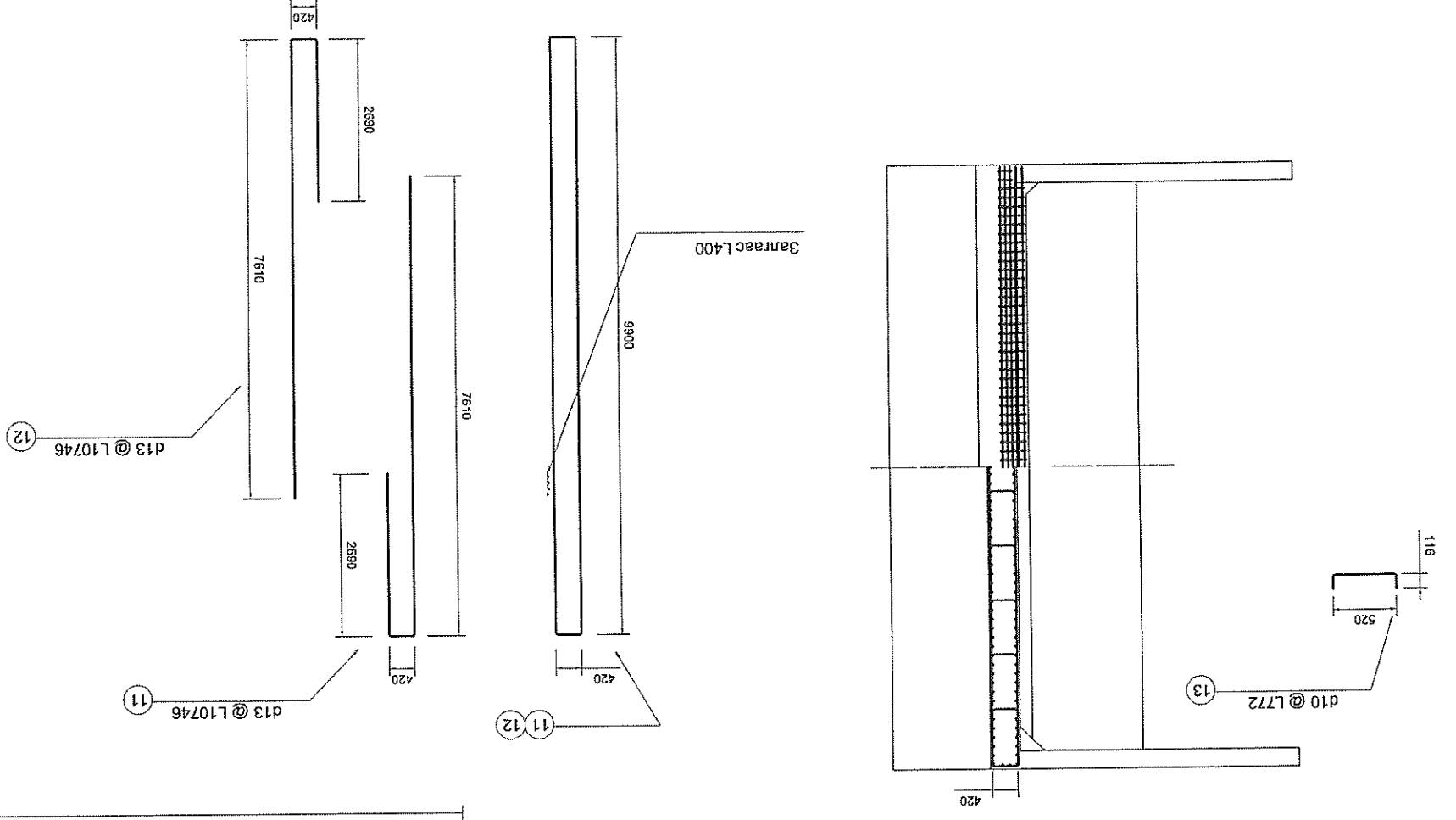
Хэнтий аймаг, Өндөрхаан-Норовлин чиглэлийн 200км хатуу хучинттай авто зам (L=6.5м ТБ гур)

No	Арматурын ангилал, мм	Арматурын голч, мм	Арматурын урт, мм	Нэгжид орох тоо	Нэгж	Гүүрэн д тоо	Арматурын ширхэг тоо	Нийт жин, кг
7	Арматурын SD	390	1170	67	1	2	134	156.00
8	Арматурын голч	390	2186	67	1	2	134	291.46
9	Арматурын ДҮН	390	9920	17	1	2	34	188.88
ТОЛГОЙН ХЭСЭГ								636.33
Фиксатор								1.15
НИЙТ ДҮН								12.73
ИХ ВИЕЙН ХЭСЭГ								650.20
10	Арматурын SD	390	5125	140	1	2	280	2238.60
11	Арматурын голч	390	10846	25	1	2	50	539.59
12	Арматурын ДҮН	390	10846	25	1	2	50	539.59
13	Арматурын ДҮН	390	772	36	1	2	72	31.13
Фиксатор								6.03
НИЙТ ДҮН								3348.90
Фиксатор								66.98
НИЙТ ДҮН								3421.91

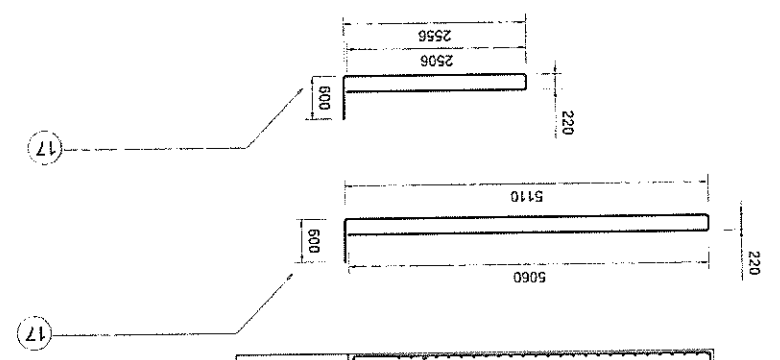
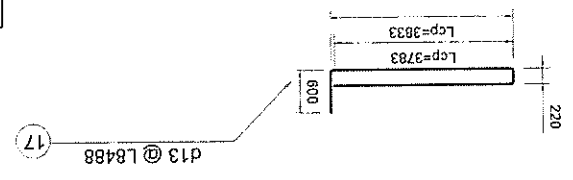
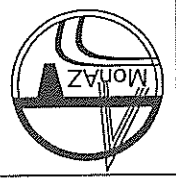
ТОЛГОЙ БОЛОН ИХ ВИЕЙН АРМАТУРЫН ТОДОРХОЙЛОЛТ



Ар талгаас харсан байдал Үрд нүүрнээс харсан байдал

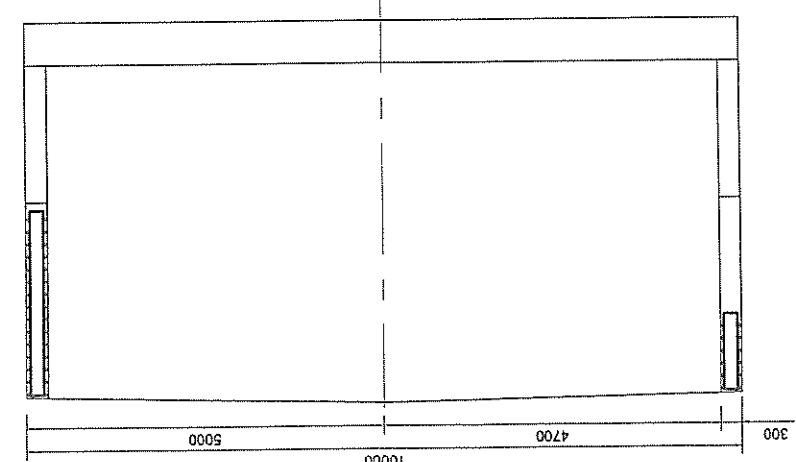
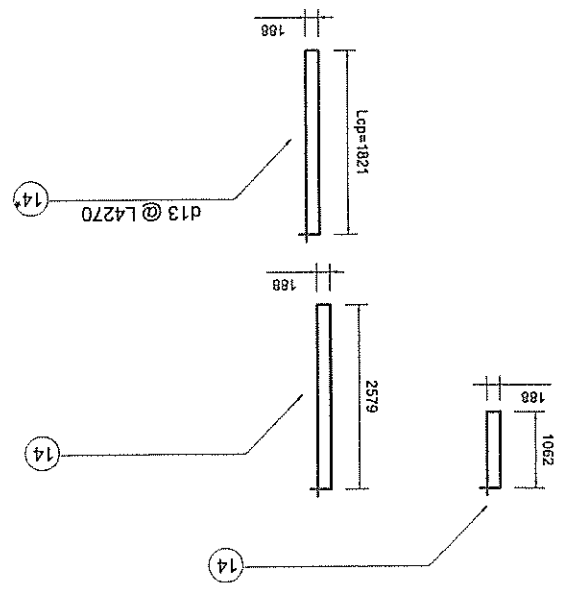


"МОН-АЗ" ХХК			Шалгасан	Б.Алтанхуяр	ТТ Шифр:			
Зур.инж			Б.Алтанхуяр	Зур.инж	Б.Алтанхуяр	ЭГ Шифр: 18/12	А3	8
Захиран			Т.Батжаргал	Т.Батжаргал	Маштаб:	10		
Хантуй аймаг, Өндөрхаан-Норовлин чиглэлийн 200км хатуу хучилттай авто зам (L=6.5м ТБ гүүр)			ДАЛАВЧНЫ ХЭСГИЙН АРМАТУРЛАЛТ			Үе шарт хууцагс бүх хууцагс		
Гүүр хоолойн								

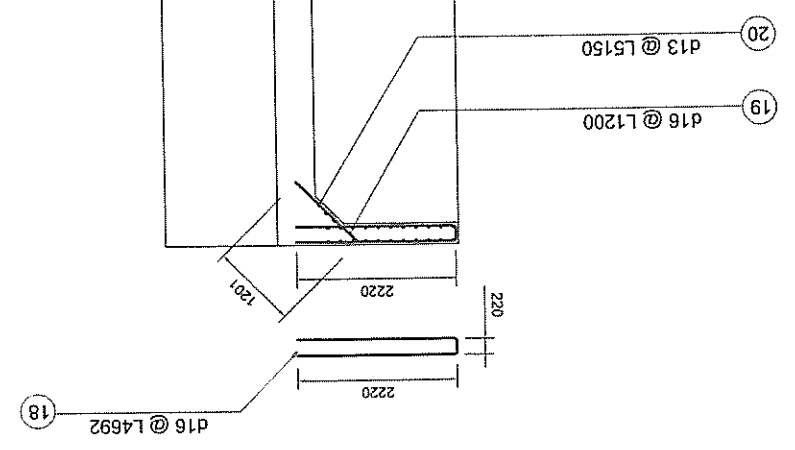
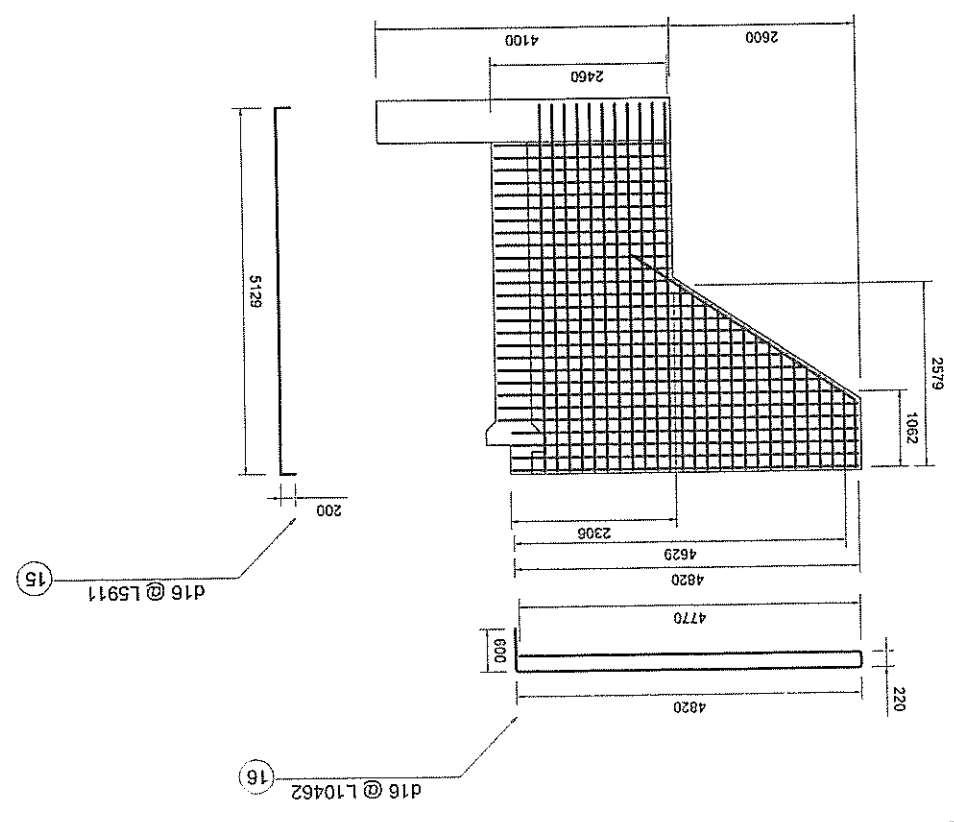


No	Арматурын ангилал, SD	Арматурын голч, мм	Арматурын урт, мм	Нэгж	Тоо	Гууна	Тоо	Арматурын	Нэгж	Тоо	Нийт дүн
14	Арматурын ангилал, SD	мм	4270	Нэгж	14	Гууна	2	Арматурын	Нэгж	2	237.92
15	Арматурын голч, мм	мм	5911	Нэгж	11	Гууна	2	Арматурын	Нэгж	2	405.73
16	Арматурын голч, мм	мм	10462	Нэгж	6	Гууна	2	Арматурын	Нэгж	2	391.70
17	Арматурын голч, мм	мм	8488	Нэгж	10	Гууна	2	Арматурын	Нэгж	2	337.82
18	Арматурын голч, мм	мм	4692	Нэгж	12	Гууна	2	Арматурын	Нэгж	2	351.34
19	Арматурын голч, мм	мм	1200	Нэгж	11	Гууна	2	Арматурын	Нэгж	2	82.37
20	Арматурын голч, мм	мм	5150	Нэгж	4	Гууна	2	Арматурын	Нэгж	2	81.99
Дүн											1888.87
Box утас											3.40
Фиксатор											37.78
НИЙТ ДҮН											1930.05

ДАЛАВЧНЫ ХЭСГИЙН АРМАТУРЫН ТОДОРХОЙЛОЛТ

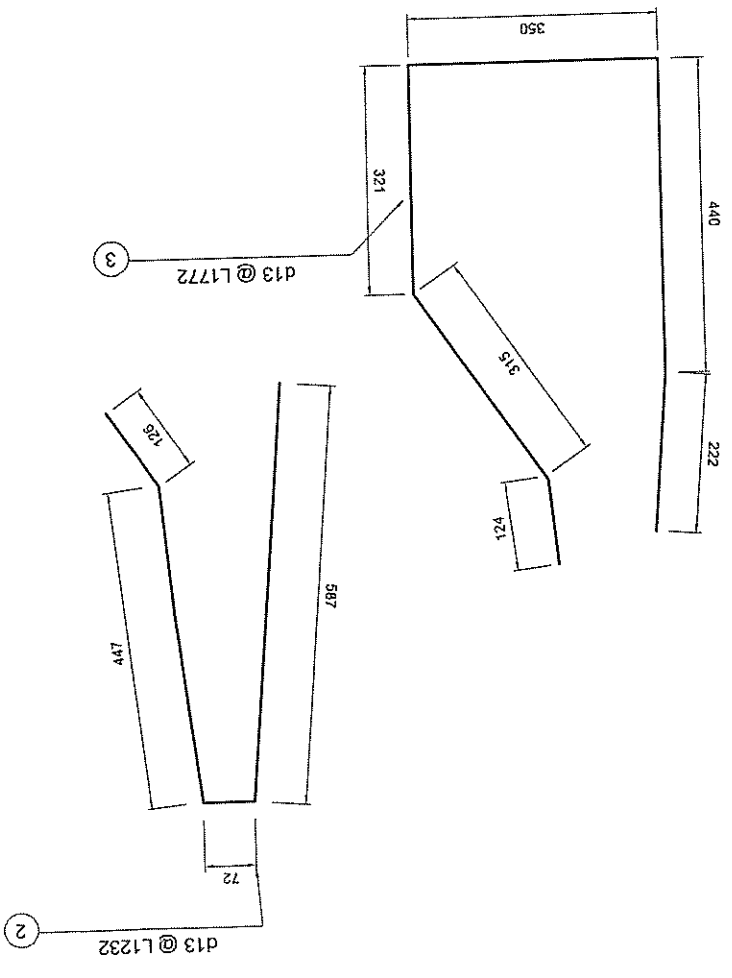
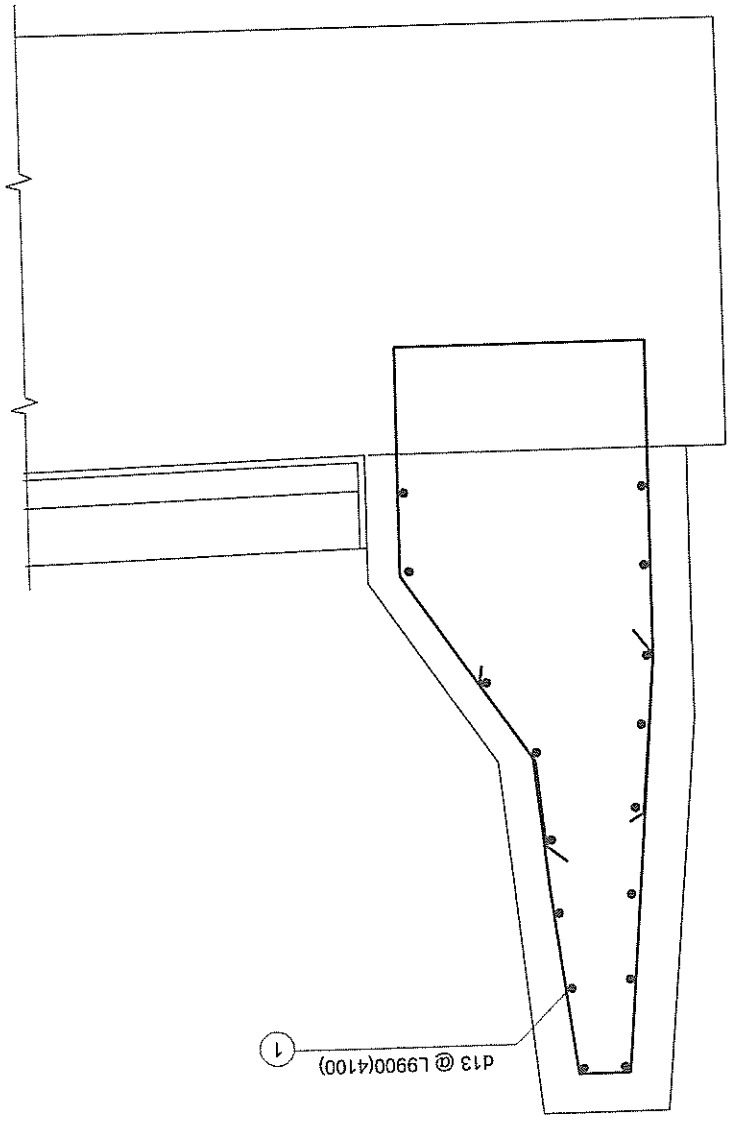
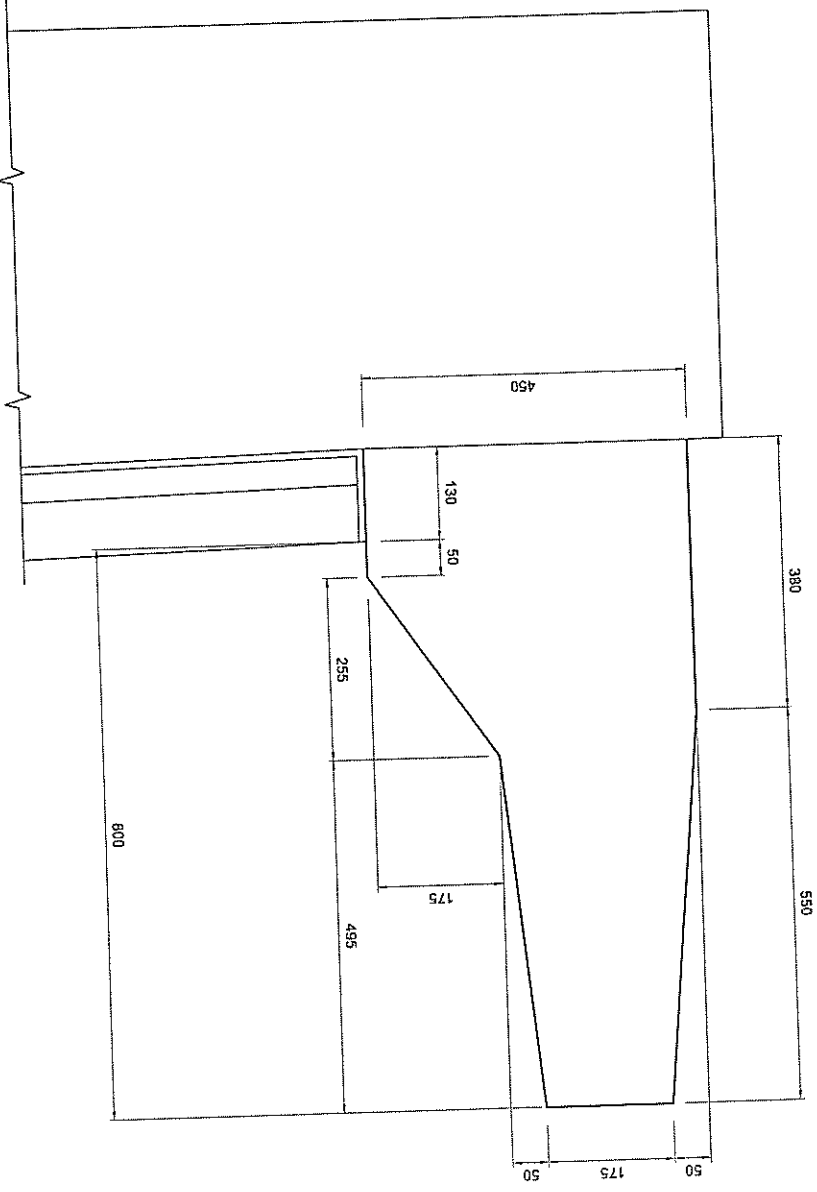


Ар талас харсан байдал
Үрд нүүрнээс харсан байдал



АЮЛГҮЙН ХАШЛАГНЫ АРМАТУРЫН ТОДОРХОЙЛОЛТ

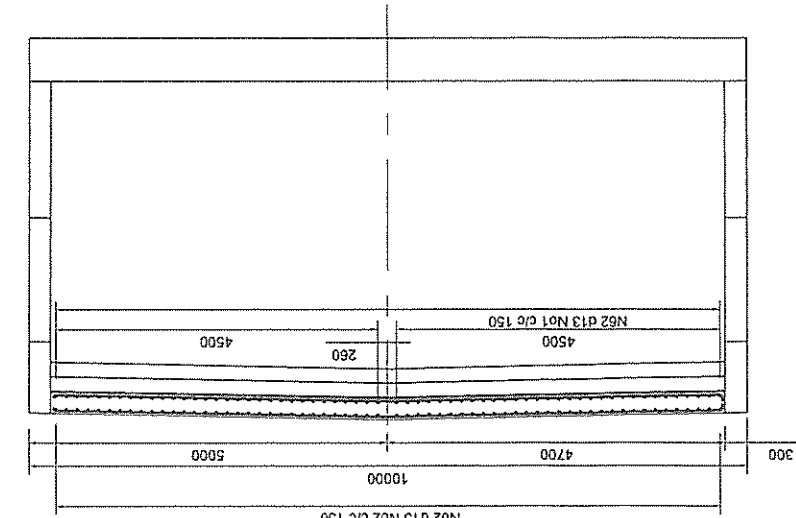
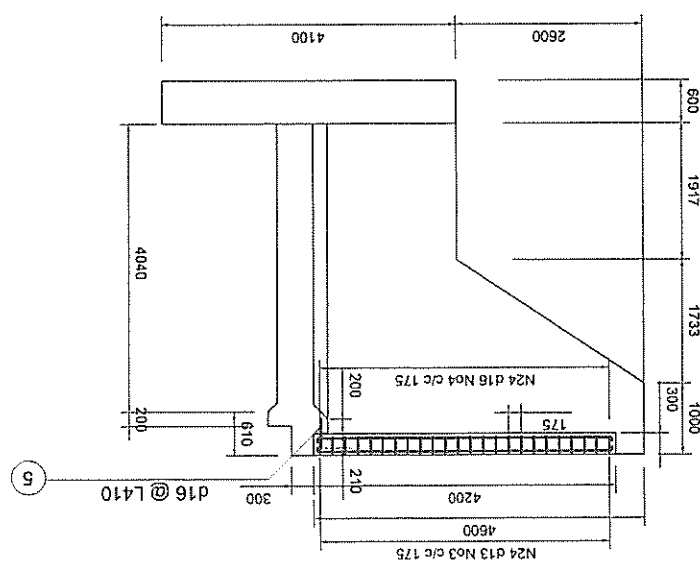
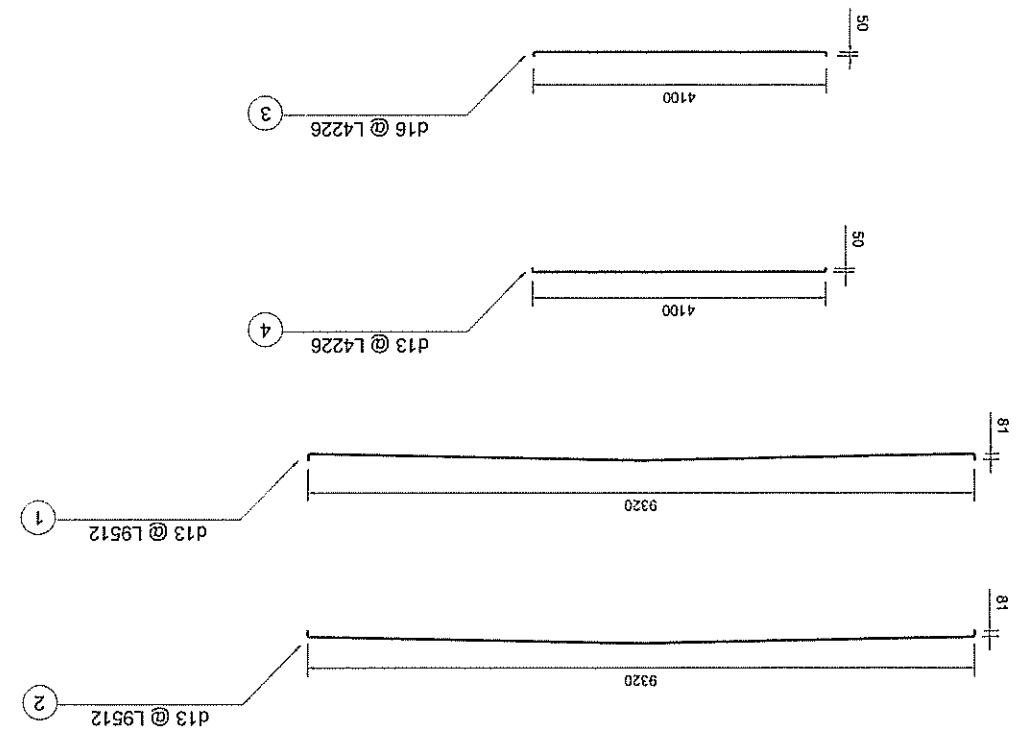
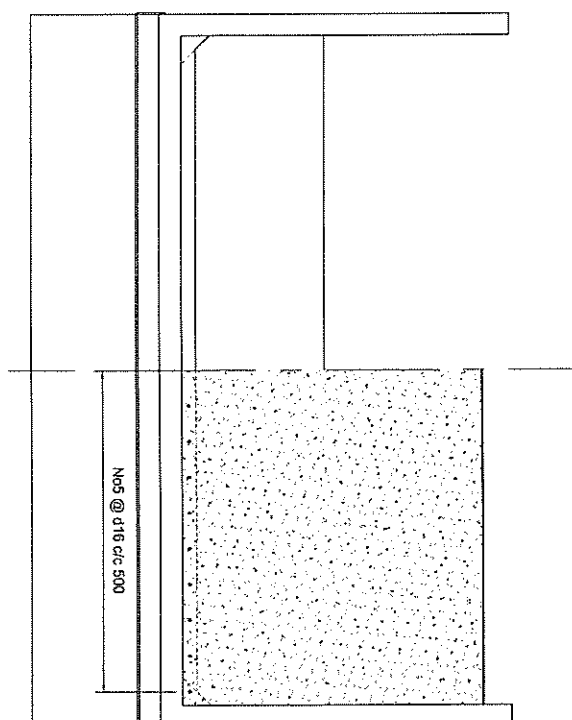
No	Арматурын ангилал, SD	Арматурын гонч, мм	Арматурын урт, мм	Нэгж орох тоо	Нэгж орох тоо	Гүүрэг орох тоо	Арматурын тоо	Арматурын жин, кг	Нийт жин, кг
АЛТАСЛАЛЫН ХАВТАН ДЭЭРХ									
1	390	13	9900	16	1	2	32	0.995	315.22
2	390	13	1232	44	1	2	88	1.56	169.13
3	390	13	1772	44	1	2	88	1.56	243.26
									727.61
									1.31
									14.55
									743.47
ДАМЖИХ ХАВТАН ДЭЭРХ									
1	390	13	4100	16	1	2	32	0.995	130.54
2	390	13	1232	28	1	4	112	1.56	215.26
3	390	13	1772	28	1	4	112	1.56	309.60
									655.40
									1.18
									13.11
									669.69
									1413.16



"Мон-Аз" ХХК			
Захиран	T.Батжаргал	Б.Алтанхуяг	Шалсан
Зур.инж	Б.Алтанхуяг	Г.Эрдэнэбатар	Гүйцэтгэсэн
Т.Шифр:		ТТ Шифр:	
АЮЛГҮЙН ХАШЛАГНЫ АРМАТУРЛАЛТ		ЭТ Шифр: 18/12	
Маштаб:		А3	
Гүйр хэсгийн		9	
Хөшөөт хуудас		10	

Хэнтий аймаг, Өндөрхан-Төрөлний чиглэлийн 200км хатуу хучилттай авто зам (L=6.5м ТБ гүүр)

"Мон-Аз" ХХК		Шалгасан	Б.Алтанхуяг	ТТ Шифр:	
Зур, инж		Б.Алтанхуяг	Г.Эрдэнэбаатар	ЕТ Шифр: 18/12	АЗ
Захираг		Т.Батжаргал		Маштраб:	10
Хэнтий аймаг, Өндөрхаан-Норовлин чиглэлийн 200км хатуу хучилттай авто зам (L=6,5м Тб түүр)		ДАМЖИХ ХАВТАНГИЙН АРМАТУРЛАЛТ		Үе шат хуудас	Бүх хуудас
Гүүр хоолой					



ДАМЖИХ ХАВТАНД ОРОХ АРМАТУРЫН ТОДОРХОЙЛОЛТ

No	арматурин ангилал, SD	Арматурин гонч, үрт, мм	Арматурин тоо	Нэгжид орох тоо	Нэгж Арматурин тоо	Гүүрнд орох тоо	Арматурин тоо	Нэгж Арматурин тоо	Нийт жин, кг	Нийт жин, кг
1	390	9512	61	1	61	122	0.995	1154.66	1154.66	1810.32
2	390	9512	61	1	61	122	1.56	316.44	316.44	201.83
3	390	4226	24	1	24	48	1.56	376.32	376.32	243.00
4	390	4226	24	1	24	48	0.995	241.83	241.83	156.00
5	390	410	16	1	16	38	1.56	254.88	254.88	163.00
									3507.57	3507.57
									6.31	6.31
									70.15	70.15
									3584.03	3584.03

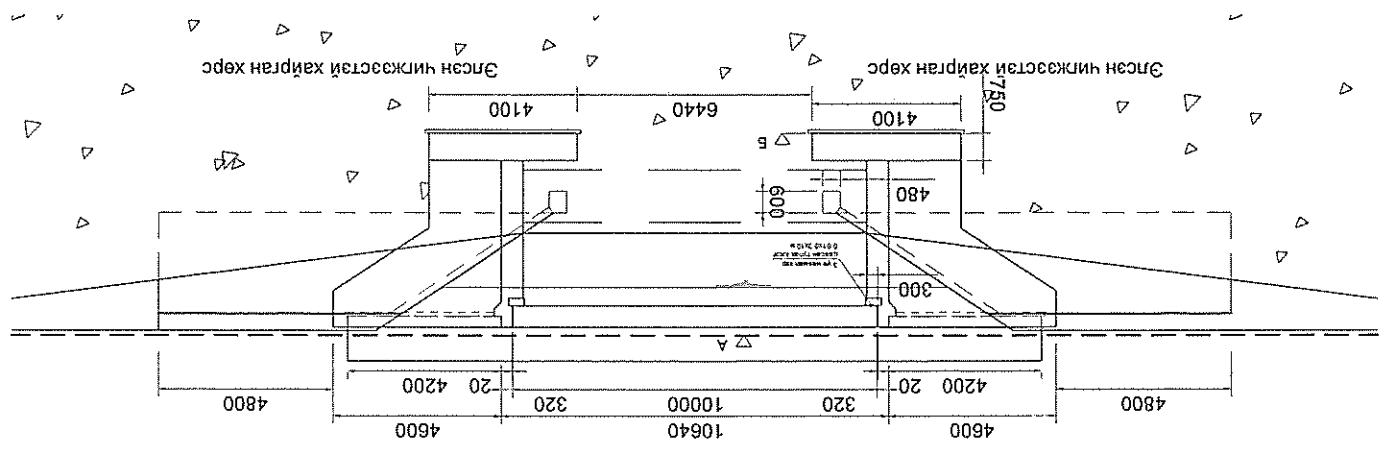
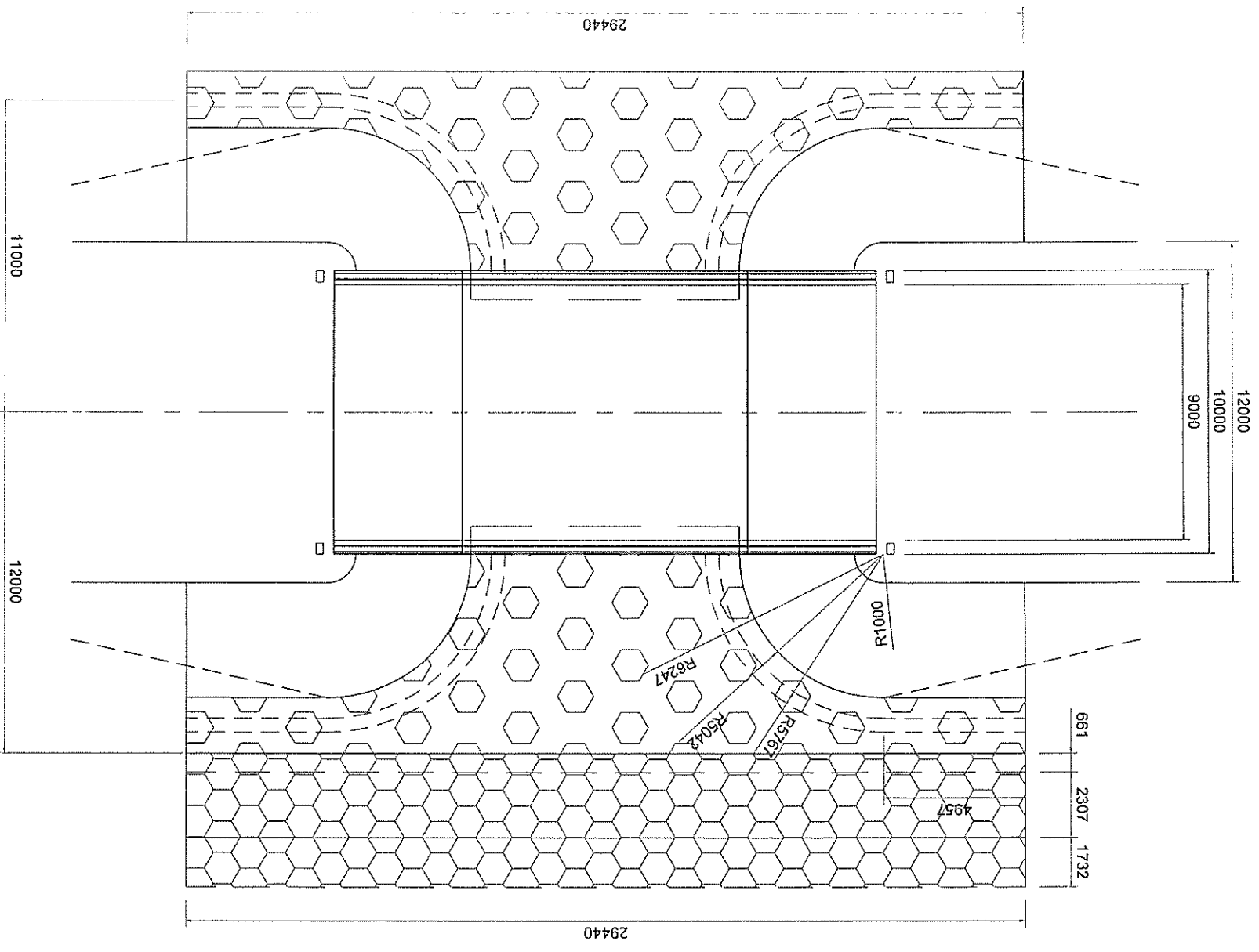
ХЭНТИЙ АЙМАГ. ӨНДӨРХААН-НОРОВЛИН ЧИЛЭЛИЙН АВТО ЗАМЫН
10.64 УМ ТӨМӨРБЕТОН ГҮҮРИЙН БАРИЛГА УГСРАЛТЫН АЖЛЫН ЗҮРАГ

"Мон-Аз" ХХК			Шалсан	Б.Алтанхуяг	ТТ Шифр:
Гүйцэтгэсэн			Г.Эрдэнэбаатар	Б.Алтанхуяг	ЕГ Шифр: 18/12
Захирагч			Т.Батжаргал	Б.Алтанхуяг	ЗҮРГИЙН ЖАГСГАЛТ
Хэнтий аймаг, Эндрхэан-Норовлин чиглэлийн 200км хатуу хучинлтай авто зам (L=10м Тб түүр)			Маштаг:		
Гүүр хоолойн			Маштаг: 10		



Д/д	ЗҮРГИЙН НЭР	№	ТАЙЛБАР
1	ЗҮРГИЙН ЖАГСГАЛТ	1	
2	ГҮРГИЙН ЕРӨНХИЙ БАЙДАЛ, ГОЛДИРОЛЫН БЭХЭЛТЭЭ	2	
3	МАТЕРИАЛЫН ТҮВЭР	3	
4	ЗАХЫН ТҮЛГҮҮРЫН ЕРӨНХИЙ БАЙДАЛ	4	
5	АЛГАСЛАЛ БАЙГУУЛАМЖИЙН ХАВТАНГИЙН АРМАТУРЛАЛТ	5	
6	НАСАДОК БОЛОН СУУРИЙН АРМАТУРЛАЛТ	6	
7	ИХ БИЕ БОЛОН ТОЛГОЙН ХЭСГИЙН АРМАТУРЛАЛТ	7	
8	ДАЛАВЧНЫ ХЭСГИЙН АРМАТУРЛАЛТ	8	
9	АЮУЛГҮЙН ХАШЛАГАНЫ АРМАТУРЛАЛТ	9	
10	ДАМЖИХ ХАВТАНГИЙН АРМАТУРЛАЛТ	10	

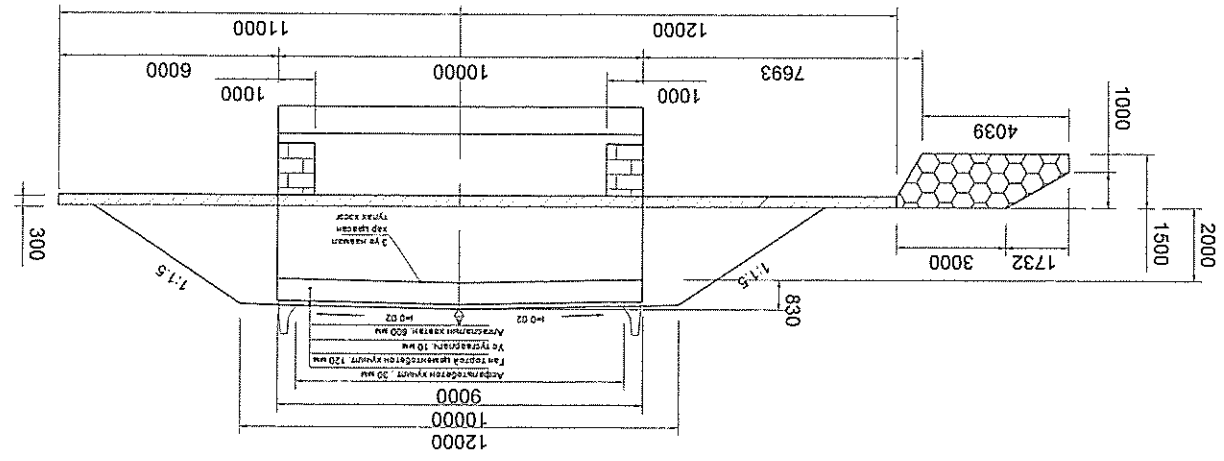
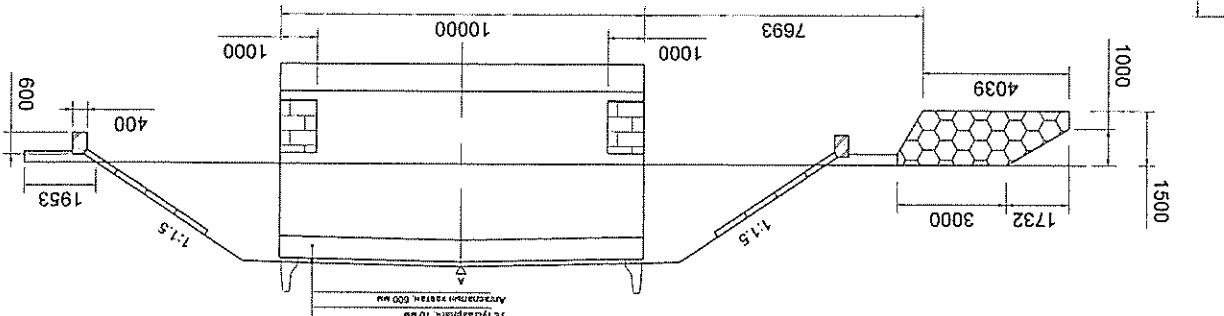
"Мон-Аз" ХХК		Шалгасан	Б. Алтанхуял	Т. Шифр		
Гүйцэтгэсэн		Г. Эрдэнэбаатар	Б. Алтанхуял	ЭГ Шифр	18/12	
Зур. инж		Б. Алтанхуял	Т. Батжаргал	ГҮҮРИЙН ЕРӨНХИЙ БАЙДАЛ		
Захиран		Т. Батжаргал	Масштаб			
Хэнтэй аймаг, Өндөрхаан-Норовлин чиглэлийн 200км хатуу хүчинтэй авто зам (L=10м ТБ ГҮҮР)		ГҮҮР хоолой				



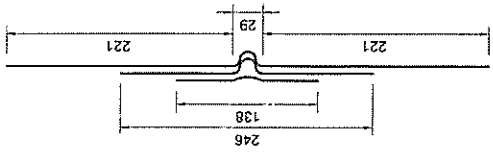
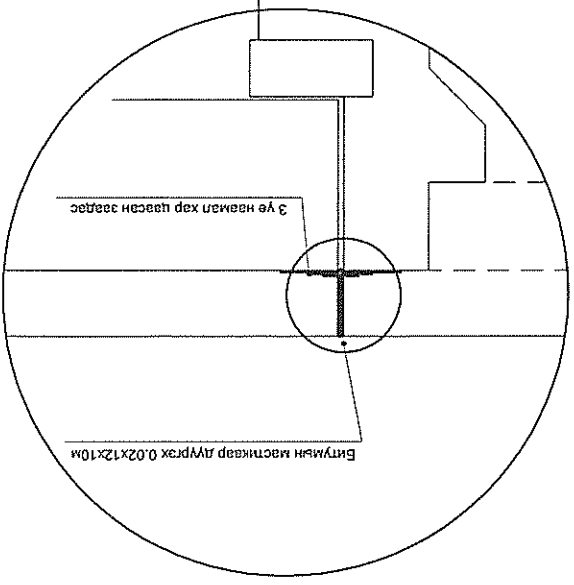
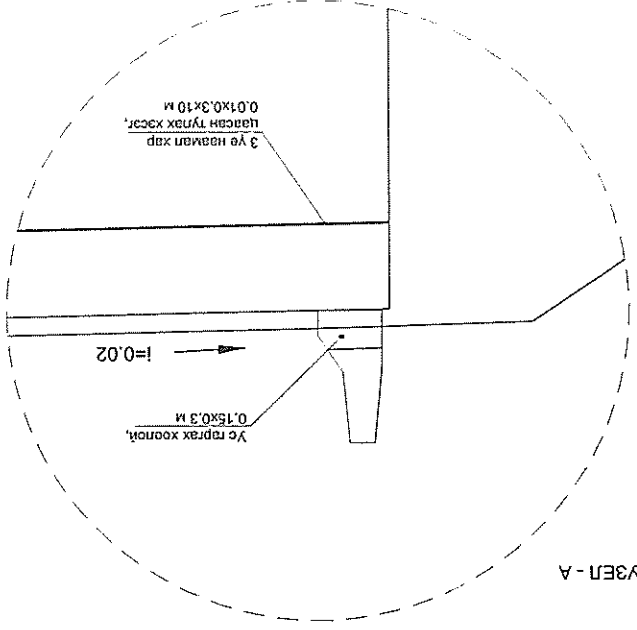
№	Байрлал, н.к	А	Б
1	н.к975+16	1048.002	1042.242
2	н.к1281+65	1099.217	1093.457
3	н.к1328+80	1094.824	1089.064
4	н.к1653+80	1112.073	1106.313
5	н.к1877+35	1051.930	1046.170
6	н.к1986+45	1027.995	1022.235

L=10м төмөр бетон гүүрүүдийн байрлал, түвшингийн хүснэгт

ТАЙЛАР:
1. Геологийн тайланг авто замын зуралт төслийн иж бүрдлээс үзнэ үү.
2. Гүүрийн ус нэвтрүүлэх овор хэмжээг БНБД 32.02.03-ын хавсралт 23-ын дагуу тооцож оруулаа.



No	АЖЛЫН НАР ТӨРӨЛ		Х/Н	Тоо хэмжээ	Бетон, м3		ДҮН
	М3	В15					
1	Котлованыг бэхлэгдэглээр уухах	М3	555.9				
2	Суурийн доор тэгшилгээний ге бетон цутгах, В15	М3	8.77		8.77		
3.1	Суурь	М3	61.50	61.50			
3.2	Их бие	М3	48.48	48.48			
3.3	Насадок	М3	2.17	2.17			
3.4	Толгой хэсэг	М3	5.91	5.91			
3.5	Далавч	М3	18.82	18.82			
4	Голдиролын хэсэгт зүүрмэгээр нэгтгэсэн чулуун бэхлэгээ						
	хийх, h=30 см	М2	327.94				
5	Чулуугаар риберм хийх	М3	171.34				
6	Шүүрэлтийн эсрэг экран зүүрмэгтэй чулуун өргөөгөөр хийх	М3	28.32				
7	Конус болон хажуу галуугийн хэсэгт зүүрмэгээр нэгтгэсэн чулуун						
	бэхлэгээ хийх, h=30 см	М3	205.49	49.19	49.19		
8	Бетон тулц цутгах, В20	М3					
9	Котлованыг буцааж чигжих	М3					
10	Ус тусгаарлагч хийх	М2	174.8				
11	Хүчинлтийн бетоныг ган тортойгоор хийх, h=12 см	М3	20.52	20.52			
12	Дамжих хавтангийн доор тэгшилгээний үе бетон цутгах, В15	М3	7.71	7.71			
13	Дамжих хавтан цутгах, В30	М3	22.68	22.68			
14	Алгаслагын хавтан нуруу цутгах, В30	М3	60.00	60.00			
15	Аюулгүйн хашлага цутгах, В30	М3	6.64	6.64			
	ДҮН			240.08	55.83	16.48	312.39



No	Нар	ТАЙЛАР		Армагур	Бетон, В30
		Арматур	Бетон, В30		
1	Суурь	2486.36	61.50		
2	Их бие	3421.91	48.48		
3	Насадок	199.61	2.17		
4	Толгой	650.20	5.91		
5	Далавч	1930.05	18.82		
6	Суурийн тэгшилгээ	0.00	8.77		
7	Д/хавтан тэгшилгээ	0.00	7.71		
8	Алгаслаг хавтан	5413.39	60.00		
9	Дамжих хавтан	3584.03	22.68		
10	Аюулгүйн хашлага	1633.42	6.64		
11	Бетон тулц	0.00	49.19		
12	Цембет.хүчинлт	727.27	20.52		
		Ф6 ган тор, с/с 100			
			20046.25		312.39

ГҮҮРЭНД ОРОХ АРМАТУР БА БЕТОНЫ ТҮҮВЭР

- ТАЙЛАР:
1. Үс гаргах цорыг аюулгүйн хашлагад цонх гаргах байганаар хийжээр зохицуулав. Цонхны хэмжээ 15x30 см орлогтой байн.
 2. Цонхыг аюулгүйн хашлагыг цутгах үед зохицуулан хийнэ. Аюулгүйн хашлагыг цутгасны дараа цонж эвдэх замаар цонхыг хийхийн хориглоно.
 3. Хэв гажилтын заадсыг хар цаасаар нааж хийх бөгөөд зургаат заасны дагуу хэлбэргүйлэн байхшуулна. Энэ ажлыг хийсний дараа буюу хүчинлтийн бетоныг цутгасны дараа заадсыг битумыг мастиктаар дүүргэж чигжинэ. Мастикын бүтэц бүрэлдэхүүн нь гайлбар бичигт заасны дагуу байна.
 4. Бетоны бат бэх нь 150x150x150 мм-ийн шоон бат бэх байх бөгөөд, МПта-аар илэрхийлдэгдэнэ. Харин хэрэглэгдэх арматур нь SD390 ангилалын байна.
 5. Тусгайлан зааснаас бусад бүх хэмжээг м-ээр өгөв.

МОНАЗ

Шалгасан	Б.Алтанхуяг	Т.Шифр:	
Гүйцэтгэсэн	Г.Эрдэнэбаатар	ЕГ Шифр: 18/12	
Зур.инж	Б.Алтанхуяг		
Захиран	Г.Батжаргал		

Хэнтий аймаг. Өндөрхан-Норовлин чиглэлийн 200м хатуу хучилттай авто зам (L=10м ТБ түүр)

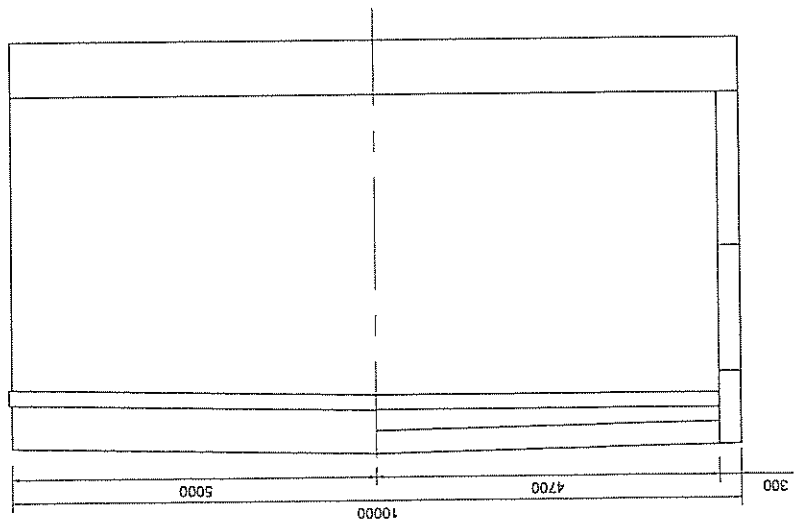
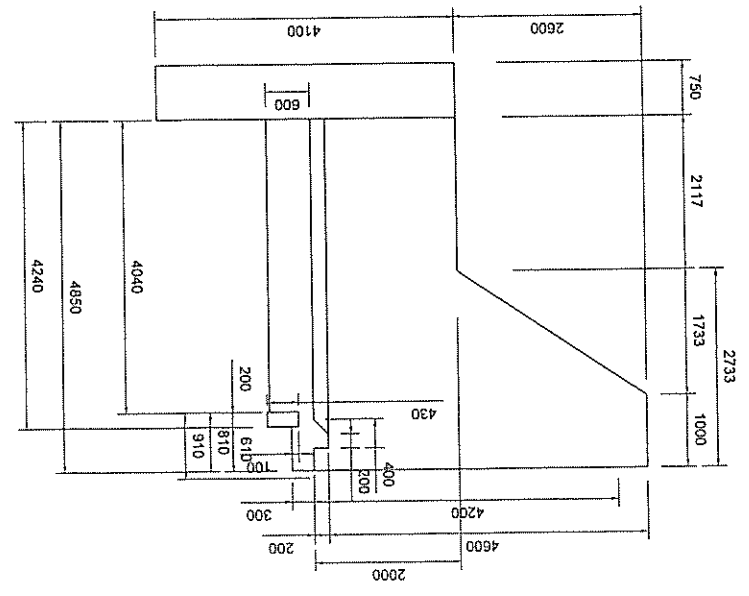
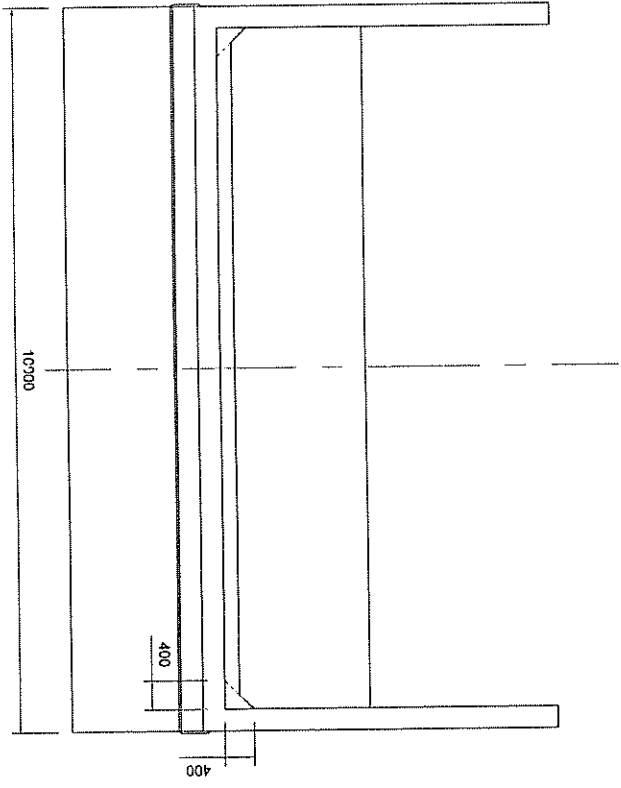
Масштаб: 1:100

Үе шат хуудас бүх хуудас 3 10

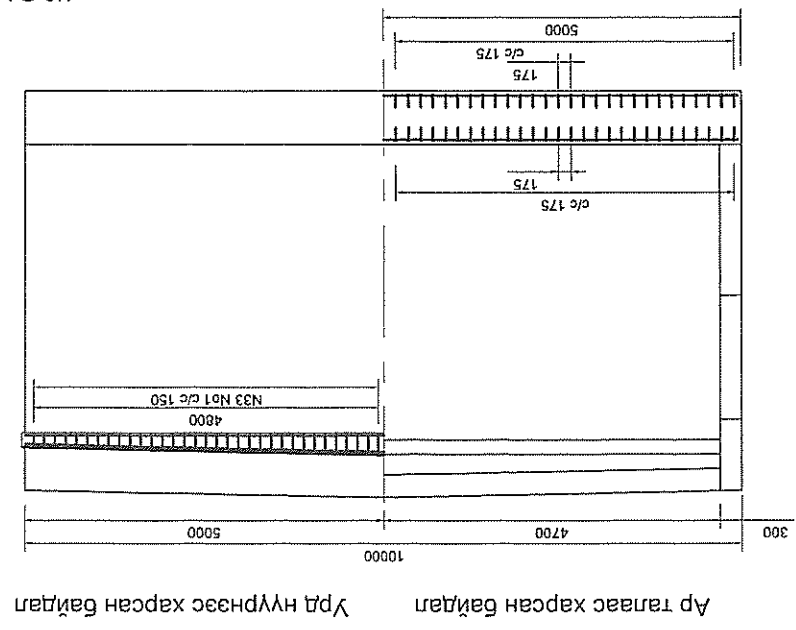
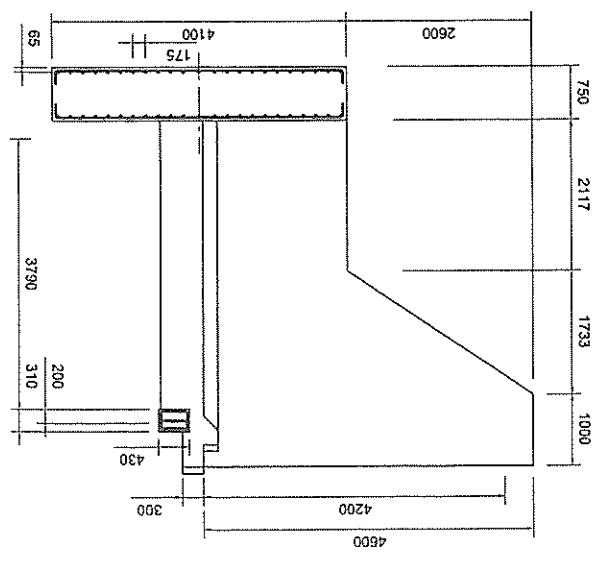
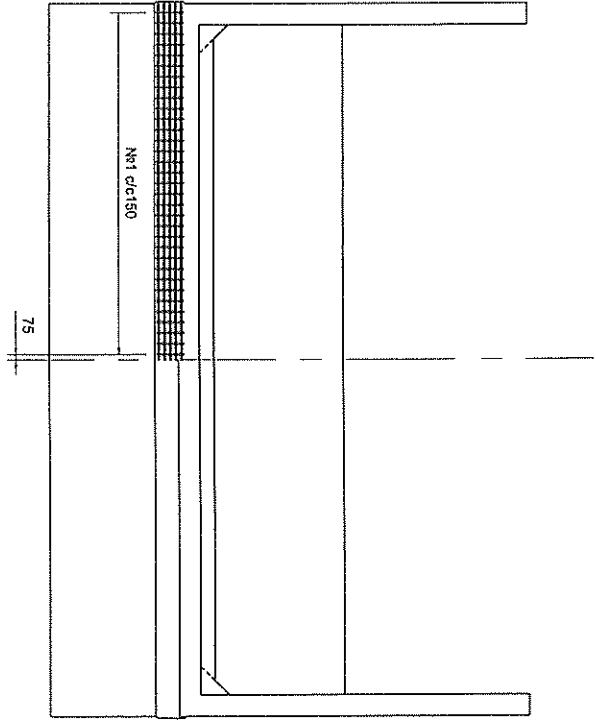
Хэнтий аймаг, Эндрхаан-Норовлин чиглэлийн 200км хатуу хучилттай авто зам (L=10M TB TYP)		Гүйцэтгэсэн Т.Эрдэнэбаатар		Т.Шифр: 18/12	
Захирагч Т.Батжаргал		Зур.инж Б.Алтанхуяг		Маштаб: 1:10	
Маштаб:		ЗХХ-ийн ТУЛГУУРЫН ЕРӨНХИЙ БАЙДАЛ		АЗ 4	
Гүүр хоолой		Хууцагч Бүх хууцагч		10	



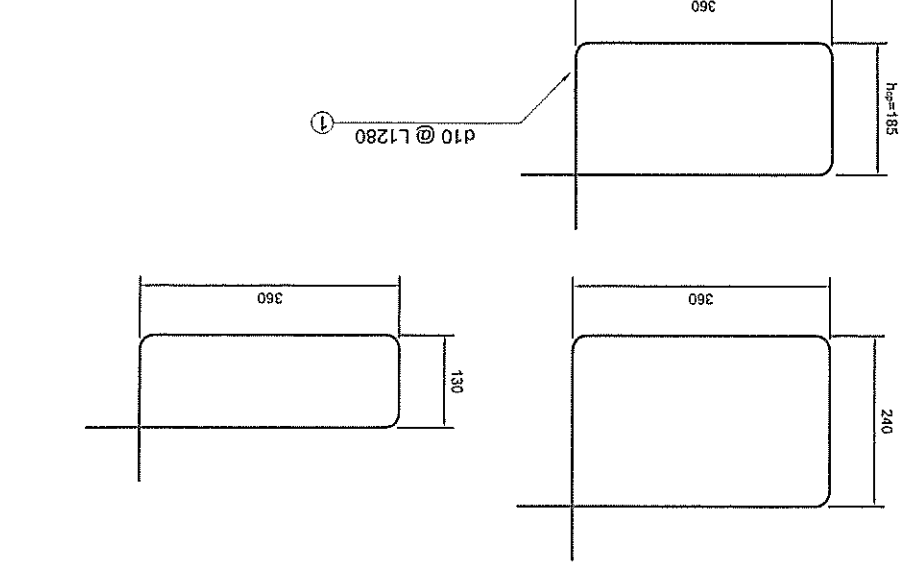
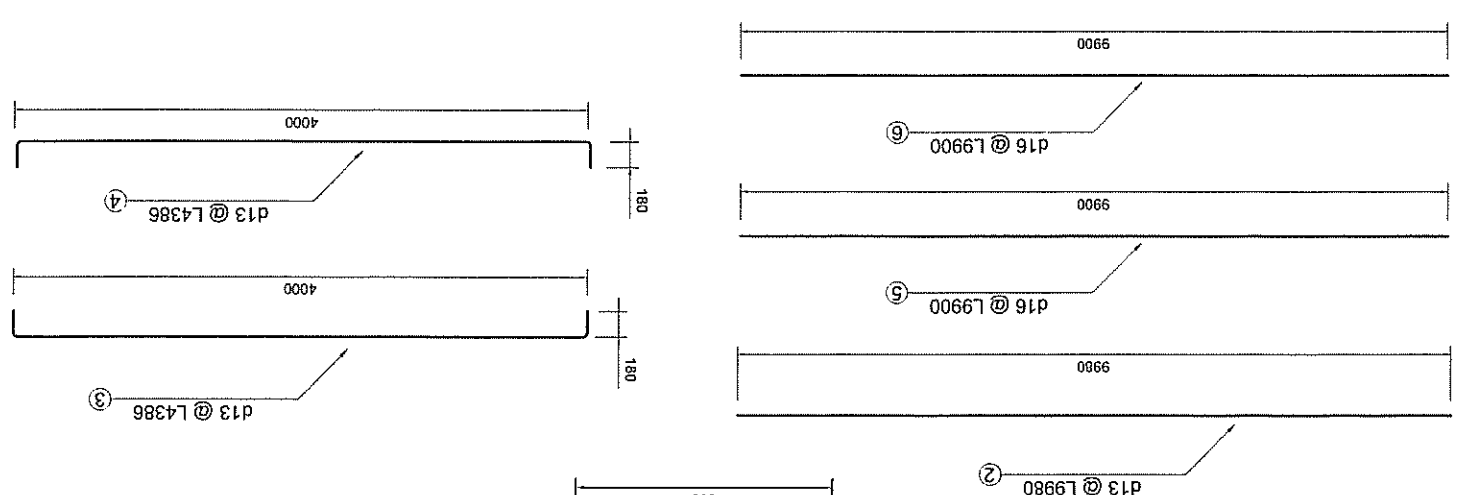
- ТАЙЛАГ:**
1. Бетоны бат бэх нь 28 хоногийн насжилт бүхий 150x150x150 мм-ийн шон бат бэх байх бөгөөд, M18-аар илэрхийлэгдэнэ. Харин хэрэглэгдэх арматур нь SD390 ангилалын байна.
 2. Бүтээгдэх орох бетон болон арматур, түүний ангилалыг материалын түүвэрийн хүснэгтээс үзнэ үү.
 3. Бүтээгдэх хэрэглэх галт зуратт зааснаас өөрөөр хэрэглэх бол ОХУ-ын АIII болон БНХАУ-ын НRB335 байж болох ба үйлдвэрлэлийн сертификатыг үндэслэн зургийн байгууллагын зөвшөөрснөөр хэрэглэж болно. Гэхдээ арматур нийлүүлэх байгууллага нь хүлээн зөвшөөрөгдсөн хуулийн этгээд байна.
 4. Суурь болон тулгуурын их биеийн цул төмөрбетон бүтээгдэх бутасан чулуу хэрэглэхийг зөвшөөрнө. Гэхдээ бетоны бат бэхийг орцын нормын дагуу тогтооно.
 5. Тусгайлан зааснаас бусад бүх хэмжээг мм-ээр өгөв.



Ар талгаас харсан байдал
Үрд нүүрнээс харсан байдал

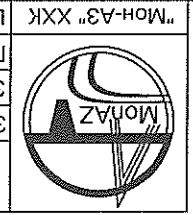


Ар талгаас харсан байдал Үрд нүүрнээс харсан байдал



No	Арматурын ангилал, SD	Арматурын голч, мм	Арматурын урт, мм	Арматурын Наркид тоо	Наркд орох тоо	Наркд	Гүүрэгд орох тоо	Арматурын Наркд	Арматурын Наркд	Нийт Наркд
1	390	10	1280	67	1	2	134	0.56	99.30	96.05
2	390	13	5980	10	1	1	10	0.995	195.35	99.30
НАСАДОК										
	ДҮН	Боох үтэс	Фиксатор	НИЙТ ДҮН						
	390	0.35		199.61						
СУУРИЙН ХЭСЭГ										
3	390	13	4386	58	1	2	116	0.995	506.23	506.23
4	390	13	4386	58	1	2	116	0.995	506.23	506.23
5	390	16	9900	23	1	2	46	1.56	710.42	710.42
6	390	16	9900	23	1	2	46	1.56	710.42	710.42
НАСАДОК БОЛОН СУУРИЙН ТӨДӨРХӨЙЛӨЛТ										
	ДҮН	Боох үтэс	Фиксатор	НИЙТ ДҮН						
	2433.31	4.38		2486.36						

НАСАДОК БОЛОН СУУРИЙН АРМАТУРЫН ТӨДӨРХӨЙЛӨЛТ

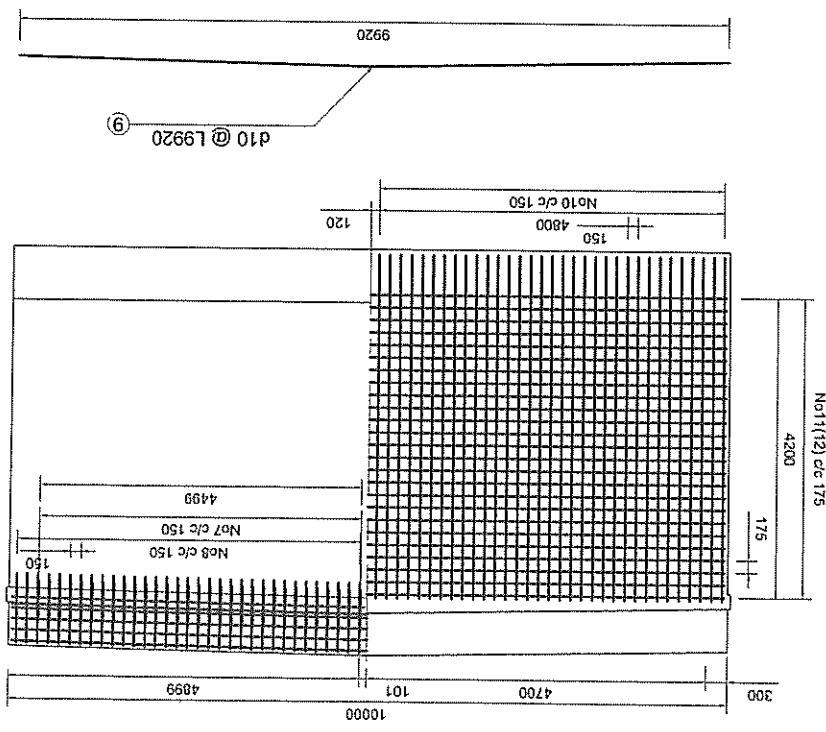
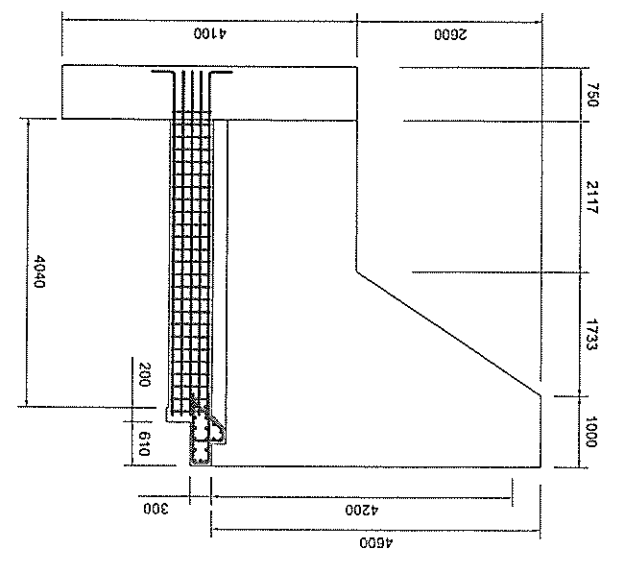
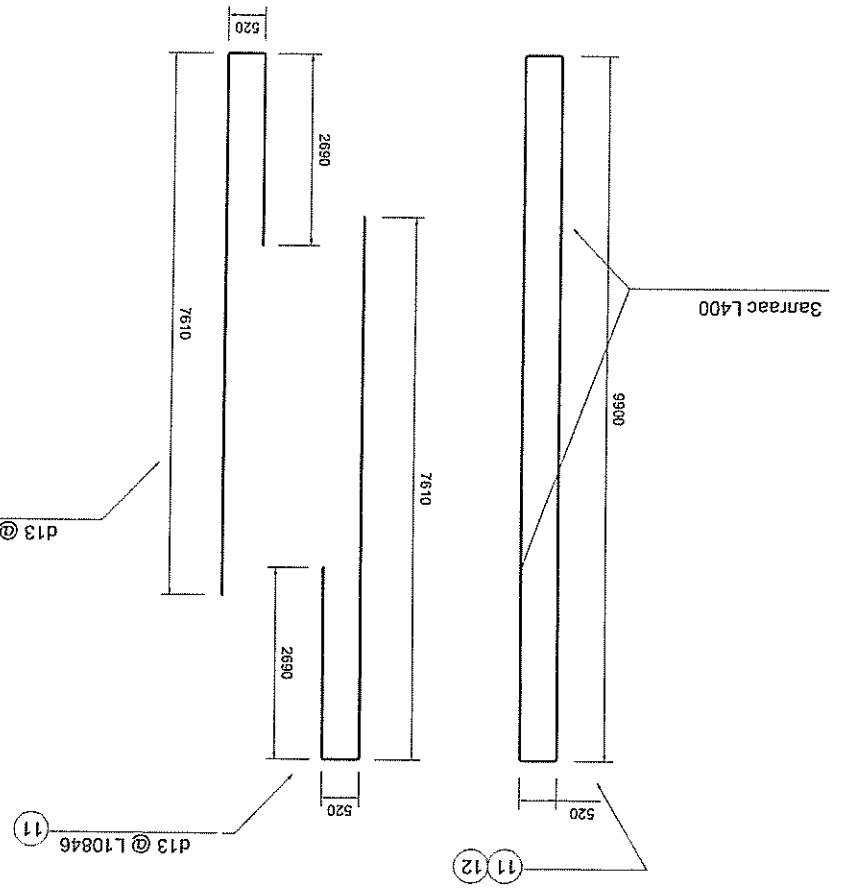
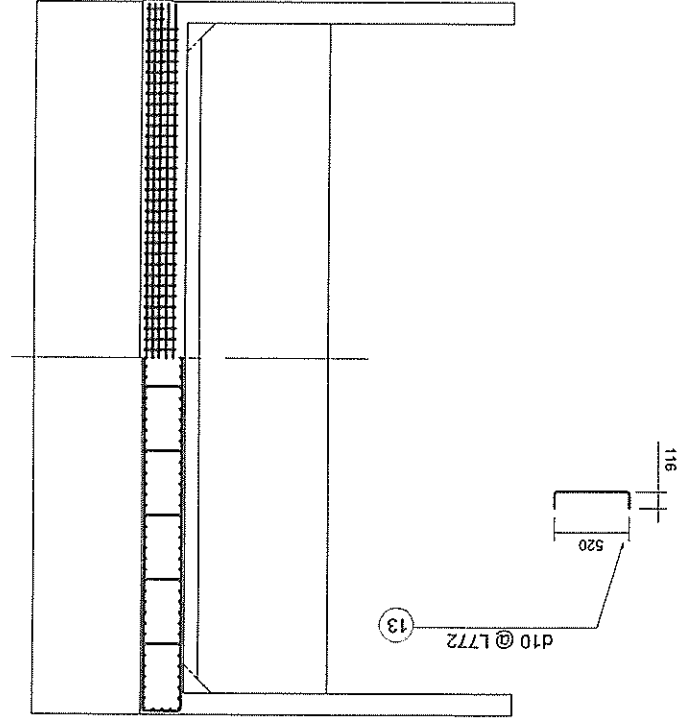


Захирагч	Т.Батжаргал	Б.Алтанхуяг	Маштаб:
Зурчинж	Б.Алтанхуяг	Б.Алтанхуяг	Үе шат хуудас бүх хуудас
Гүйцэтгэсэн	Г.Эрдэнэбаатар	Б.Алтанхуяг	А3
Шалгасан	Шалгасан	Б.Алтанхуяг	6
"Мон-А3" ХХК			10

Хэнтий аймаг, Эндрхэвэн-Норовлин чиглэлийн 200м хатуу хучилттай авто зам (L=10м ТБ ТҮР)



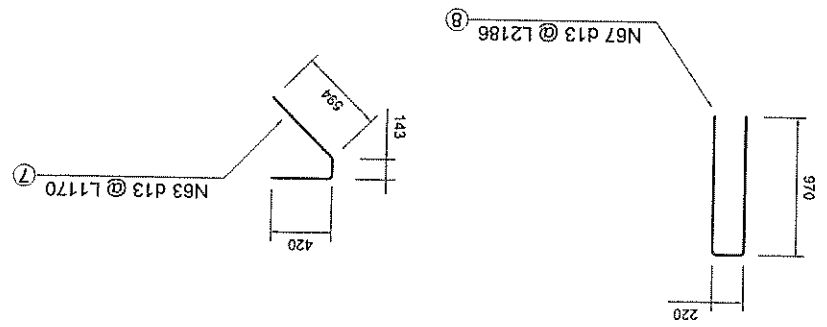
"МОН-АЗ" ХХК		Шалгасан	Б. Алтанхуяг	Т.Г. Шифр:	
Гүйцэтгэсэн		Г.Эрдэнэбаатар	Б. Алтанхуяг	Е.Г. Шифр: 18/12	А3
Зур. инж.		Б. Алтанхуяг	Б. Алтанхуяг	Үе шат	7
Захирагч		Т. Батжаргал	Б. Алтанхуяг	Бүх хуудас	10
Хантуй аймаг, Өндөрхаан-Төрөлчин чиглэлийн 200км хатуу хучилттай авто зам (L=10м ТБ ҮҮР)		ИХ ВНЕ БОЛОН ТОЛГОЙН ХЭСГИЙН АРМАТУРЛАЛТ		Маштаб:	
Үүр хоолойн					



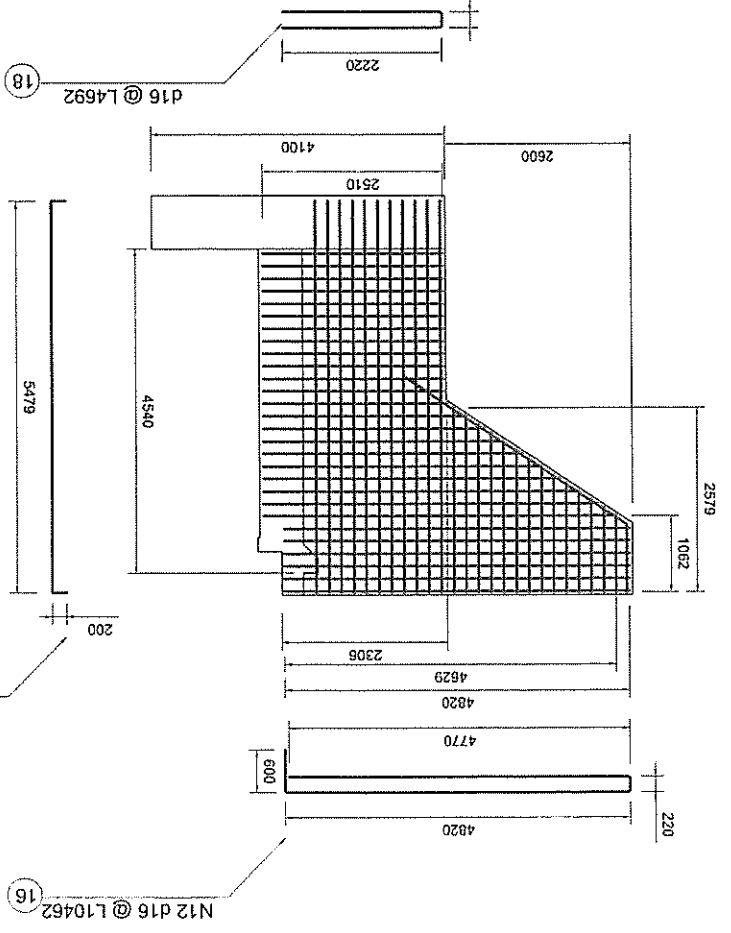
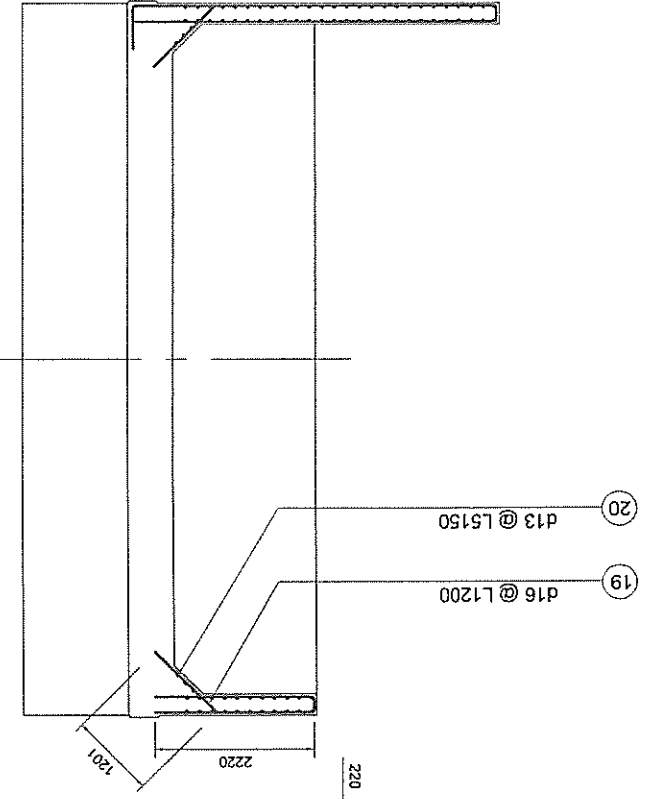
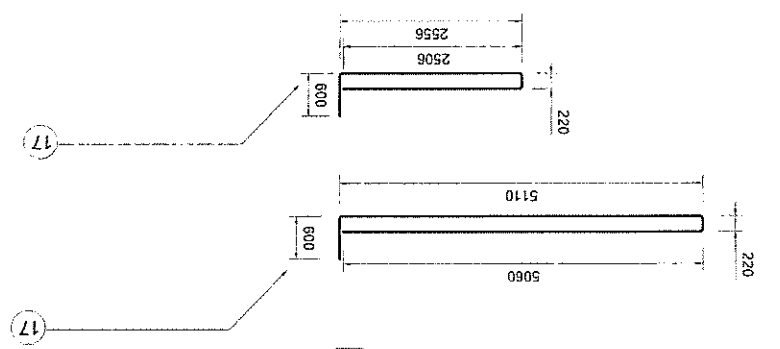
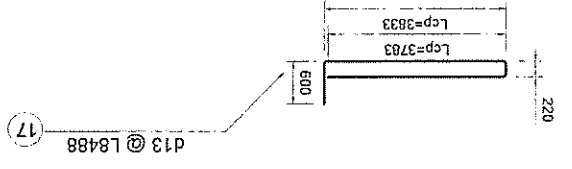
Ар талас харсан байдал
Үрд нүүрнээс харсан байдал

No	Арматурын ангилал, SD	Арматурын голч, мм	Арматурын урт, мм	Нэгж тоо	Нэгж	Үүрэн дор тоо	Арматурын шинхэл	Нийт кг
7	390	13	1170	67	1	2	134	156.00
8	390	13	2186	67	1	2	134	291.46
9	390	10	9920	17	1	2	34	188.88
ИХ ВНЕИЙН ХЭСГ								636.33
Фиксатор								1.15
Box утас								12.73
НИЙТ ДҮН								650.20
10	390	16	5125	140	1	2	280	2238.60
11	390	13	10846	25	1	2	50	539.59
12	390	13	10846	25	1	2	50	539.59
13	390	10	772	36	1	2	72	31.13
ИХ ВНЕИЙН ХЭСГ								3348.90
Фиксатор								6.03
Box утас								66.98
НИЙТ ДҮН								3421.91

ТОЛГОЙ БОЛОН ИХ ВНЕИЙН АРМАТУРЫН ТОДОРХОЙЛОЛТ

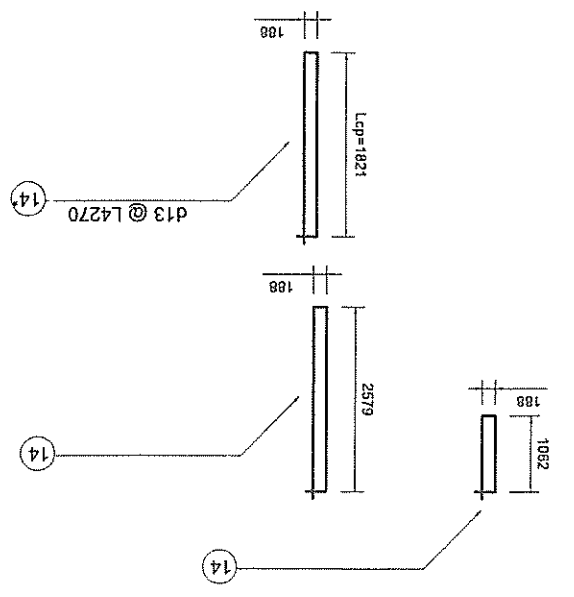
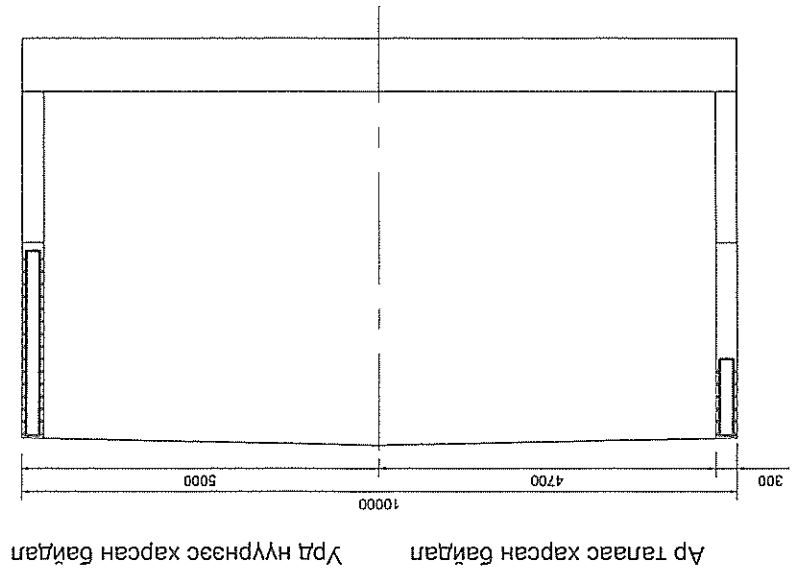


"Мон-АЗ" ХХК		Шалгасан	Б.Алтанхуял	Т.Т. Шифр:	
Гүйцэтгэсэн		Г.Эрдэнсбаатар	Б.Алтанхуял	ЕГ Шифр: 18/12	АЗ
Зур.инж		Б.Алтанхуял	Б.Алтанхуял	Уг шат хуудас	8
Захирагч		Т.Батжаргал	Б.Алтанхуял	Бүх хуудас	10
Хэнтий аймаг, Өндөрхаан-Торловчин чиглэлийн 200км хатуу хучилттай авто зам (L=10м Тб түүр)		Маштаг:			
Далавчны хэсгийн АРМАТУРЛАЛТ		Гур хуудас			
Гур хоолой		Маштаг:			



№	Арматурын ангилал, SD	Арматурын голч, мм	Арматурын урт, мм	Арматурын тоо	Нэгж	Гууранд орох тоо	Арматурын тоо	Арматурын шинхэлт	Нийт жин, кг
14	390	13	4270	14	2	2	56	0.995	237.92
15	390	16	5911	11	2	2	44	1.56	405.73
16	390	16	10462	6	2	2	24	1.56	391.70
17	390	13	8488	10	2	2	40	0.995	337.82
18	390	16	4692	12	2	2	48	1.56	351.34
19	390	16	1200	11	2	2	44	1.56	82.37
20	390	13	5150	4	2	2	16	0.995	81.99
ДҮН									1888.87
Бох утас									3.40
Фиксатор									37.78
НИЙТ ДҮН									1930.05

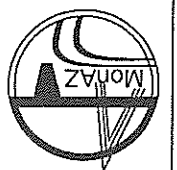
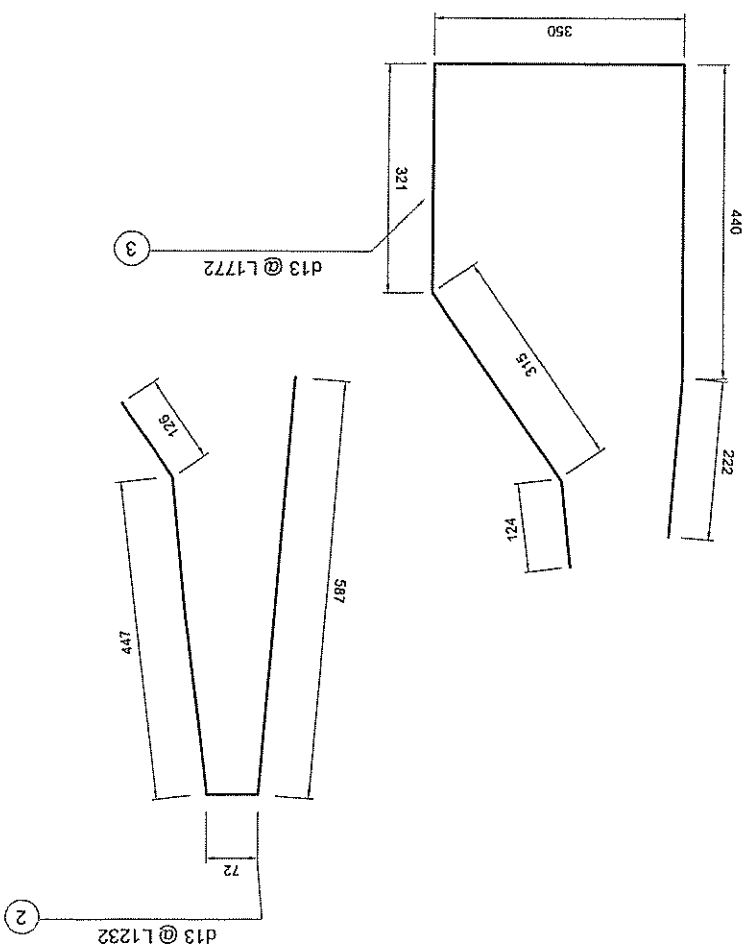
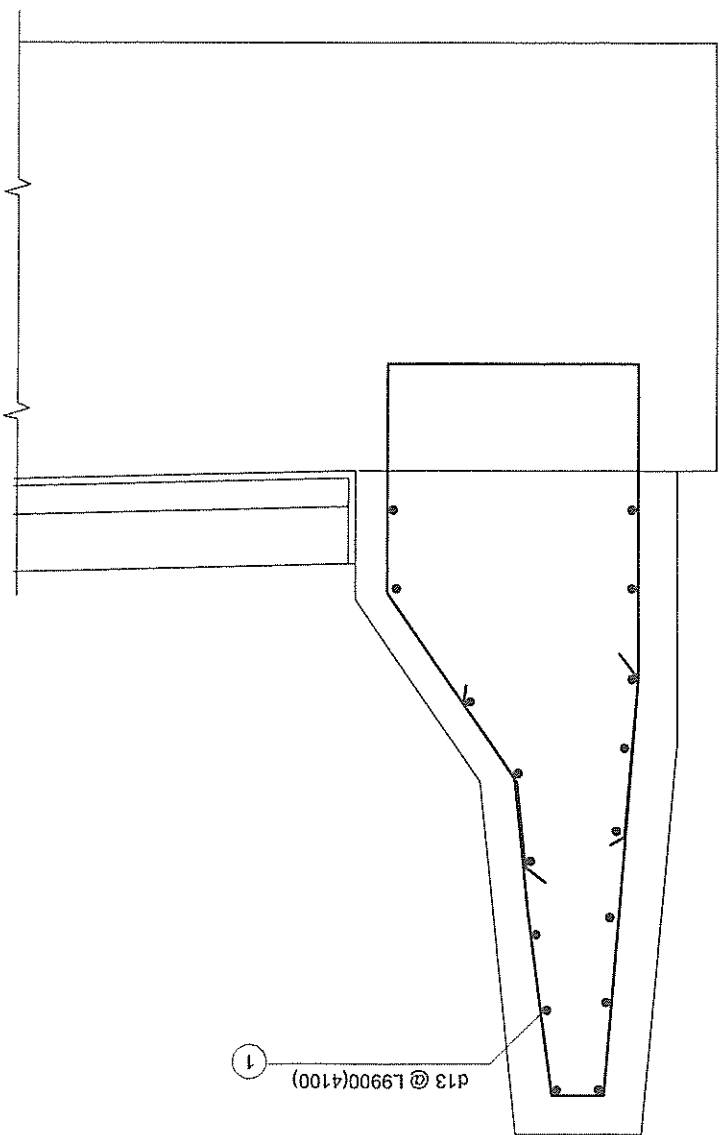
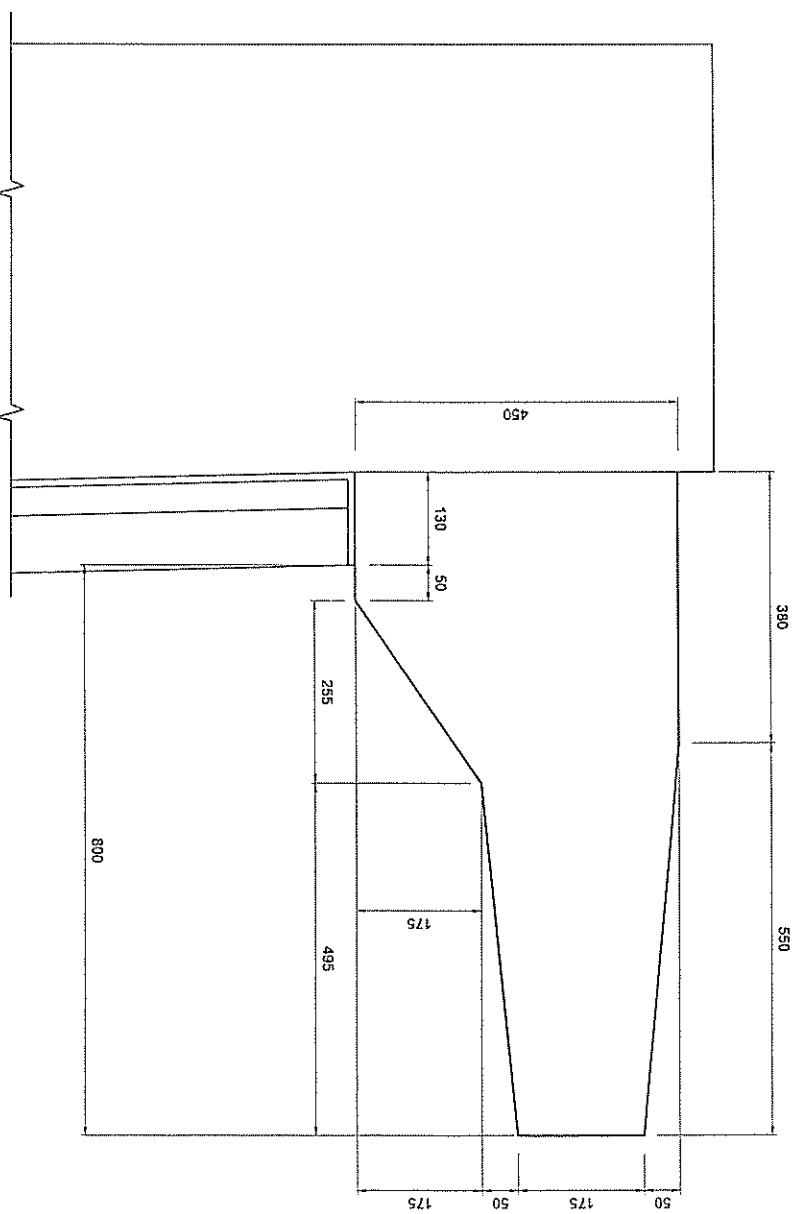
ДАЛАВЧНЫ ХЭСГИЙН АРМАТУРЫН ТОДОРХОЙЛОЛТ



Ар талас харсан байдал
Урд нүүрнээс харсан байдал

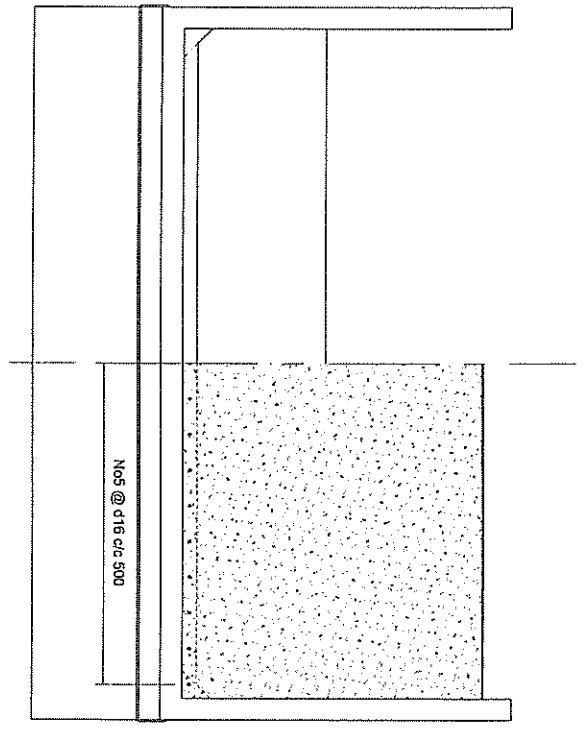
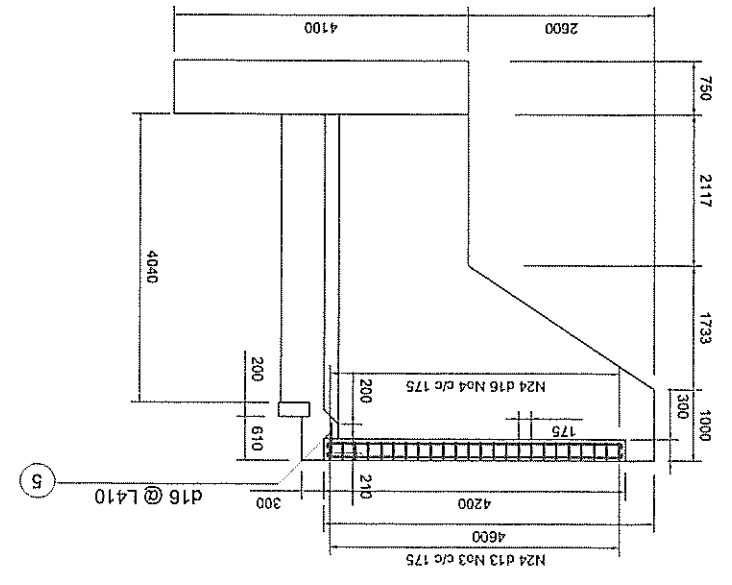
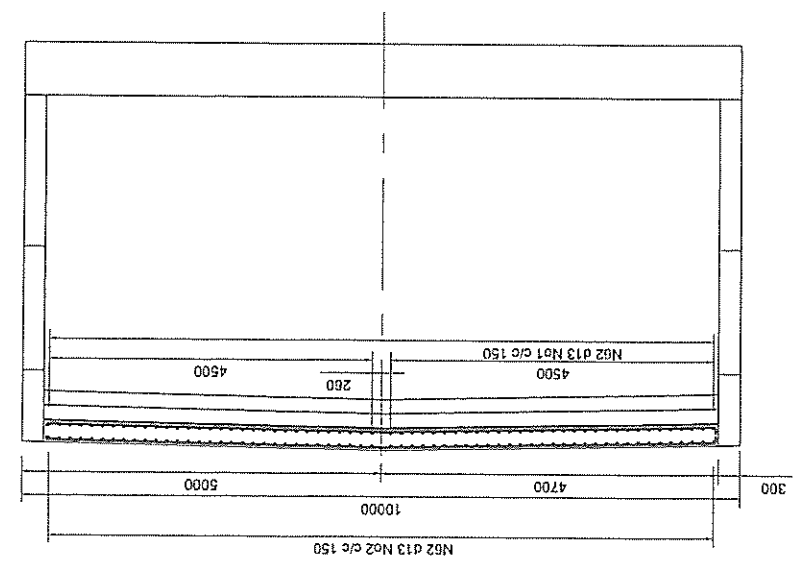
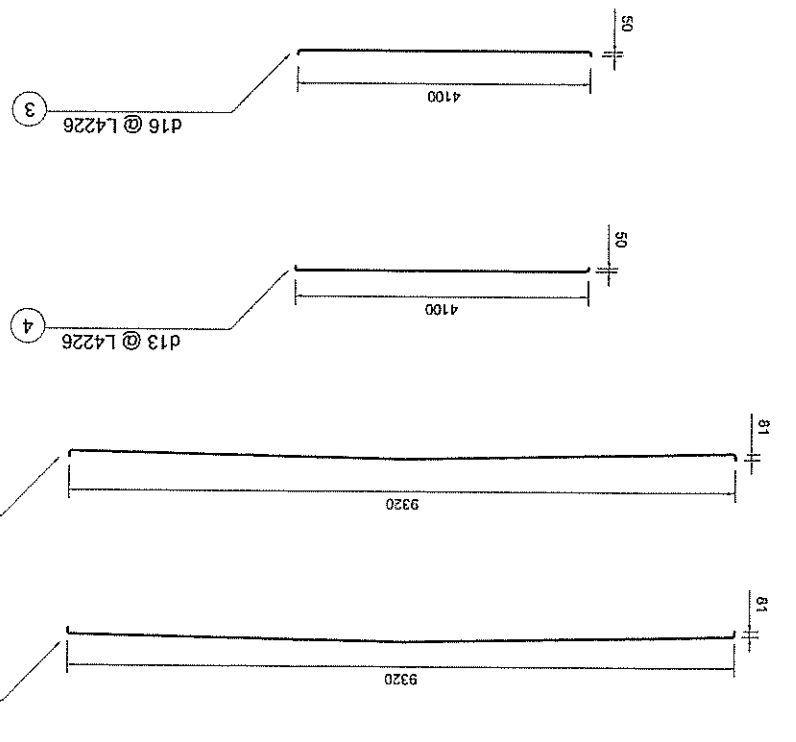
АЮЛГҮЙН ХАШЛАГАНЫ АРМАТУРЫН ТОДОРХОЙЛОЛТ

No	Арматурын ангилал, SD	Арматурын гонч, мм	Арматурын урт, мм	Нэгжид тоо	Нэгж	Гүүрнд тоо	Арматурын жин, кг	Нийт жин, кг
1	390	13	9900	16	1	2	32	315.22
2	390	13	1232	67	1	2	134	267.54
3	390	13	1772	67	1	2	134	370.42
АЛГСАЛЫН ХАВТАН ДЭРХ								
1	390	13	4100	16	1	2	32	130.54
2	390	13	1232	28	1	4	112	216.26
3	390	13	1772	28	1	4	112	309.60
ДАМЖИХ ХАВТАН ДЭРХ								
1	390	13	4100	16	1	2	32	0.995
2	390	13	1232	28	1	4	112	1.56
3	390	13	1772	28	1	4	112	1.56
Нийт дүн								
Арматурын жин, кг	390	13	9900	16	1	2	32	315.22
Арматурын жин, кг	390	13	1232	67	1	2	134	267.54
Арматурын жин, кг	390	13	1772	67	1	2	134	370.42
Фиксатор								943.17
Боох утас								1.70
Дүн								18.86
Фиксатор								963.73
Боох утас								1.18
Дүн								655.40
Фиксатор								13.11
Дүн								669.69
Нийт дүн								1633.42



"Мон-Аз" ХХК		Шалгасан	Б.Алтанхуяг	ТГ Шифр:
Гүйцэтгэсэн		Г.Эрдэнсбаатар	Б.Алтанхуяг	ЕГ Шифр: 18/12
Зур.инж		Б.Алтанхуяг	Б.Алтанхуяг	АЮЛГҮЙН ХАШЛАГАНЫ АРМАТУРЛАЛТ
Захиран		Т.Батжаргал		Масштаб:
Хантуй аймаг, Өндөрхан-Норовлин чиглэлийн 200м хатуу хучилттай авто зам (L=10м ТБ ГҮР)				ГҮР хоолой
Масштаб:				
Үе шат хуудас бүх хуудас				А3
				9
				10

"Мон-А3" ХХК		Шалсан	Б. Алтанхуяг	Т.Т. Ишхэн
Лийцгэсэн		Л. Эрдэнэбаатар	Б. Алтанхуяг	ЕГ Шифр: 18/12
Зур. инж.		Б. Алтанхуяг	Т. Батжаргал	А3
Захирагч		Т. Батжаргал	Д. Амжиган	10
Маштаб:		1:100	Масштаб:	10
Хэнтий аймаг, Өндөрхаан-Норовлин чиглэлийн 200км хатуу хучилттай авто зам (L=0м ТБ түүр)		ДЭМЖИХ ХАВТАНГИЙН АРМАТУРЛАЛТ		
Гүүр хоолой		Үе шат хууцагс бүх хууцагс		

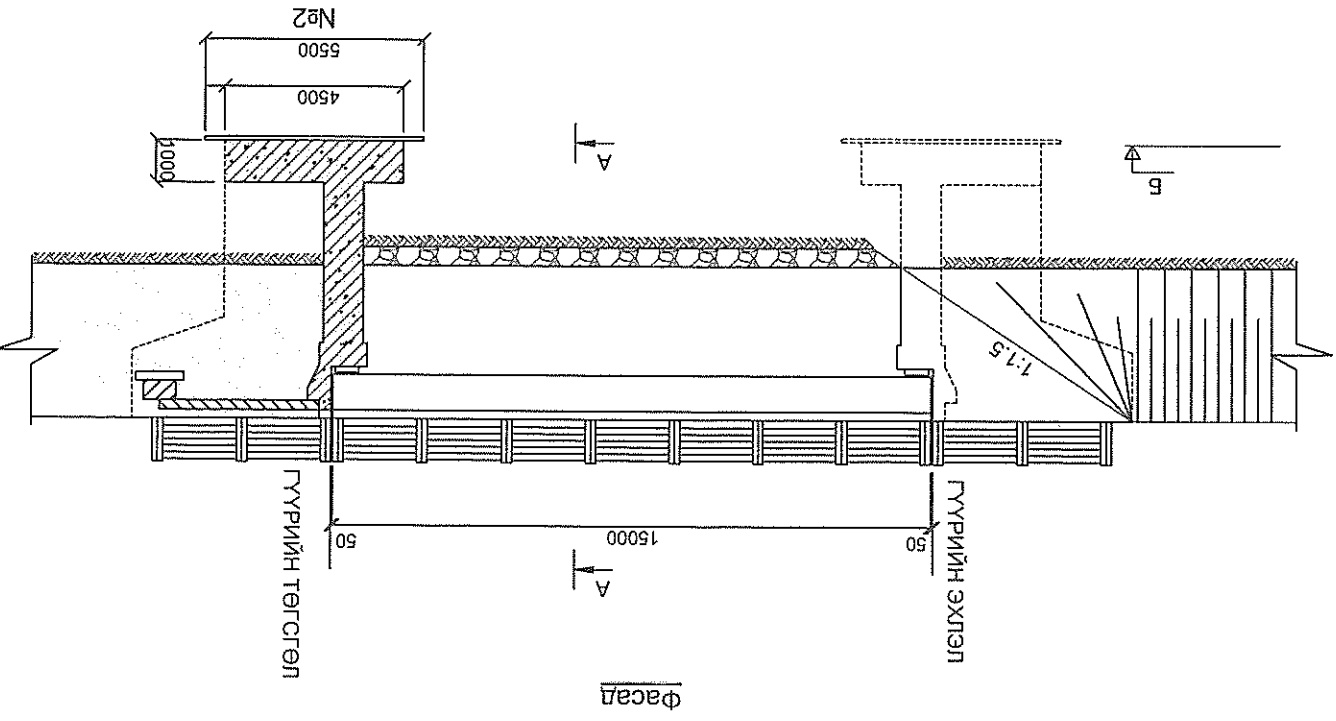
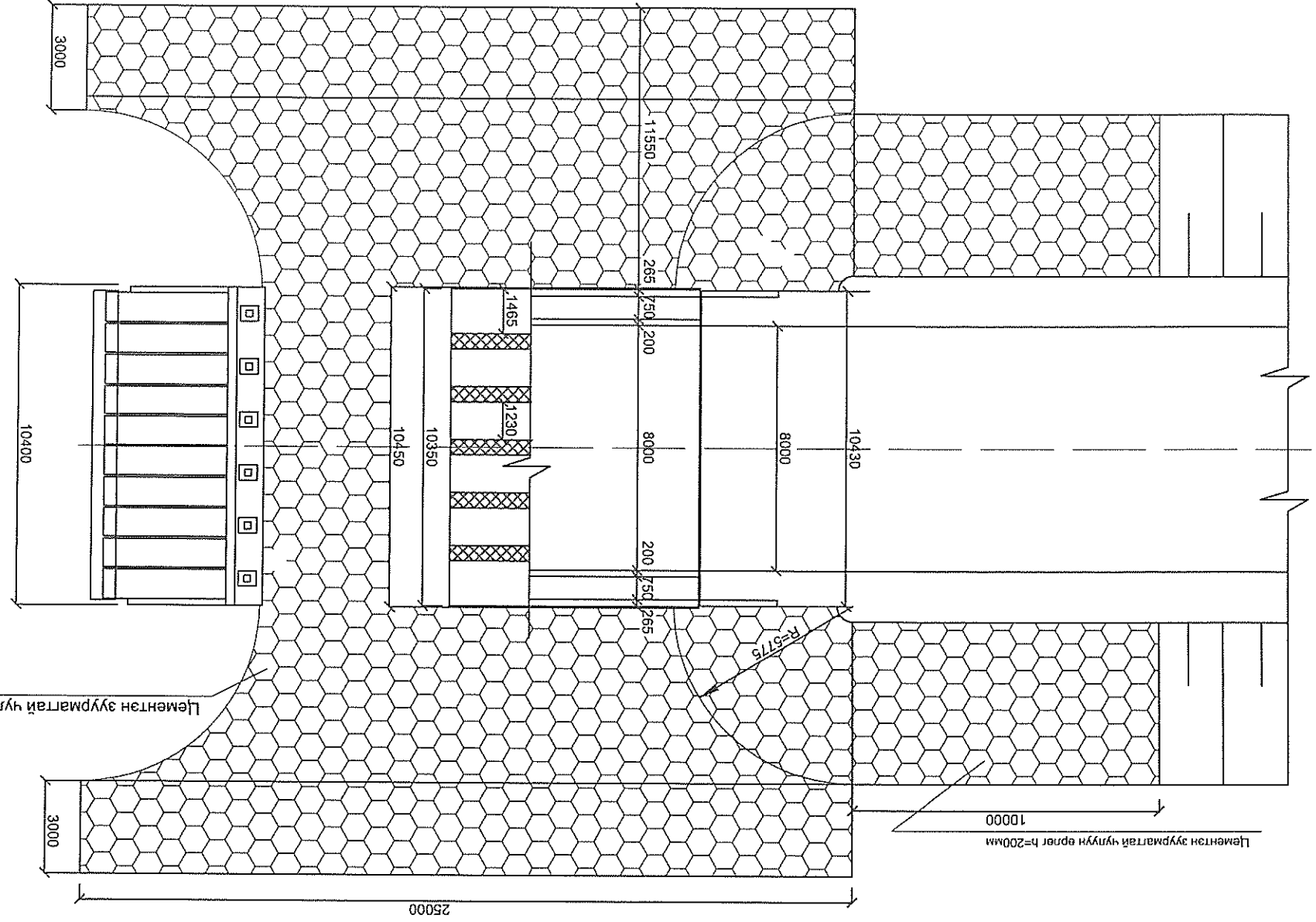
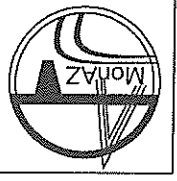


№	Арматурын ангилал	Арматурын гонч, мм	Арматурын урт, мм	Нэгжид тоо	Нэгж	Гүүрнд тоо	Арматурын тоо	Арматурын шинжлэл	Нийт жин, кг	Нийт
1	SD	390	9512	61	тоо	1	2	122	0.995	1154.66
2		390	9512	13	тоо	1	2	156	1.56	1810.32
3		390	4226	16	тоо	1	2	48	1.56	316.44
4		390	4226	13	тоо	1	2	48	0.995	201.83
5		390	410	16	тоо	1	2	38	1.56	24.30
									3607.67	
									6.31	
									70.15	
									3584.03	

ДЭМЖИХ ХАВТАНД ОРОХ АРМАТУРЫН ТӨДРХӨЙЛӨЛТ

ХЭНТИЙ АЙМАГ, ӨНДӨРХААН-НОРВЛИН ЧИЛЭЛИЙН АВТО ЗАМЫН
15 УМ ТӨМӨРБЕТОН ГҮҮРИЙН БАРИЛГА УГСРАЛТЫН АЖЛЫН ЗУРАГ

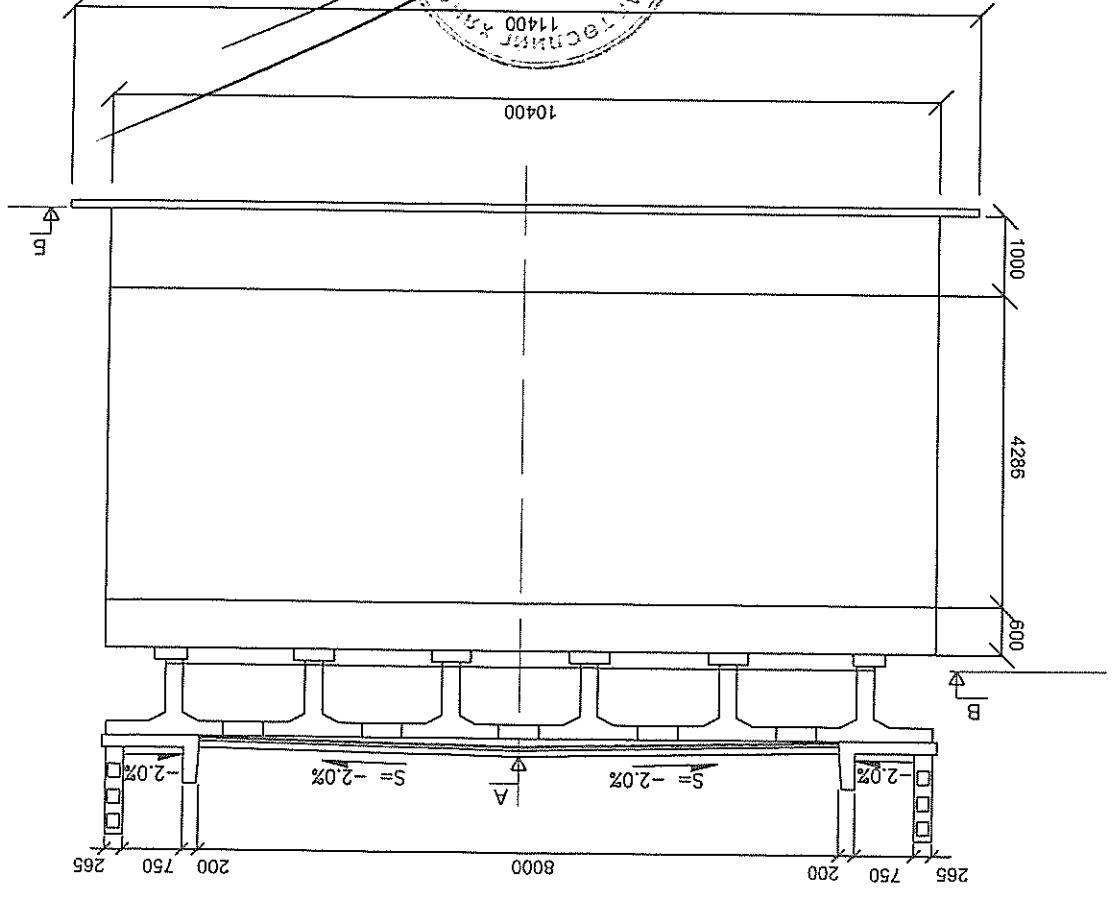
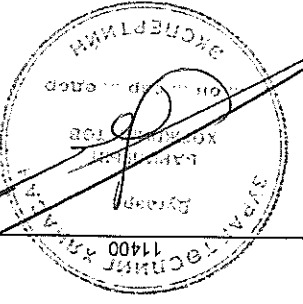
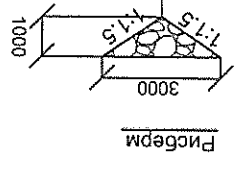
"Мон-Аз" ХХК		ТТ Шифр:	
Шалгасан	Б.Алтанхуяг	ЕТ Шифр:	18/12
Гүйцэтгэсэн	Г.Эрдэнэбаатар		
Зур.инж	Б.Алтанхуяг		
Захирагч	Т.Батжаргал		
Хэнтий аймаг, Өндөрхаан-Норовлин чиглэлийн 200км хатуу хучилттай авто зам (L=15м Тб гүүр)		Фасад, план, огтлон А-А	
Масштаб:		1:50	
Гүүр хоолой		А3	
		Үе шат хуудас бүх хуудас	



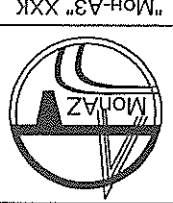
№	Байрлал,п.к	1031.357	1024.177
1	пк993+72	1031.357	1024.177
2	пк1377+82	1103.072	1095.892

L=15м төмөр бетон гүүрүүдийн байрлал, түвшингийн хүснэгт

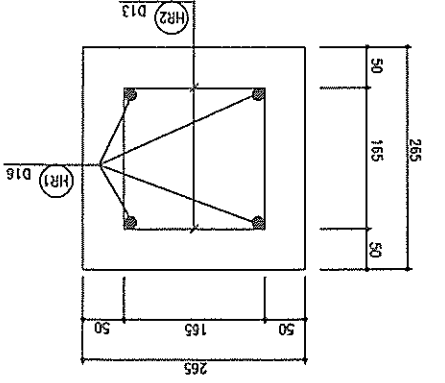
Гүүрийн ус орох, гарах хэсэгт риберм хийнэ.



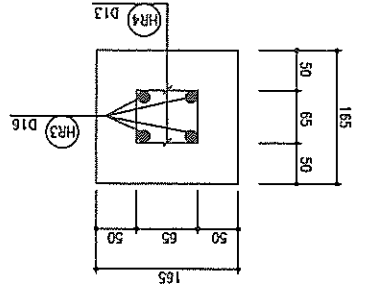
Огтлон А-А



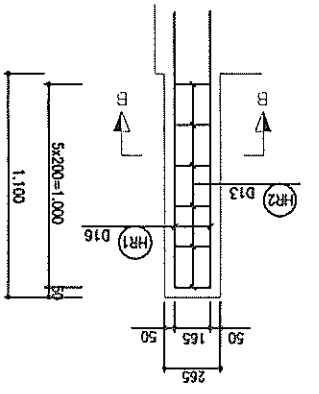
Захарал Т.Батжаргал	Б.Алтанхуяг	Шалгасан	"Мон-Аз" ХХК
Зур.инж Б.Алтанхуяг	Г.Эрдэнэбаатар	Гүйцэтгэсэн	Г.Эрдэнэбаатар
Хайсны Ерөнхий байдал, аматууржилт		ТТ Шифр:	ЕТ Шифр: 18/12
Масштаб:		Азж 1:5	
Хэнтий аймаг, Өндөрхаан-Торволин чиглэлийн 200км хатуу хучилттай авто зам (L=15м ТБ гур)		Үе шат хууцаг Бүх хууцаг	
Гур холон			



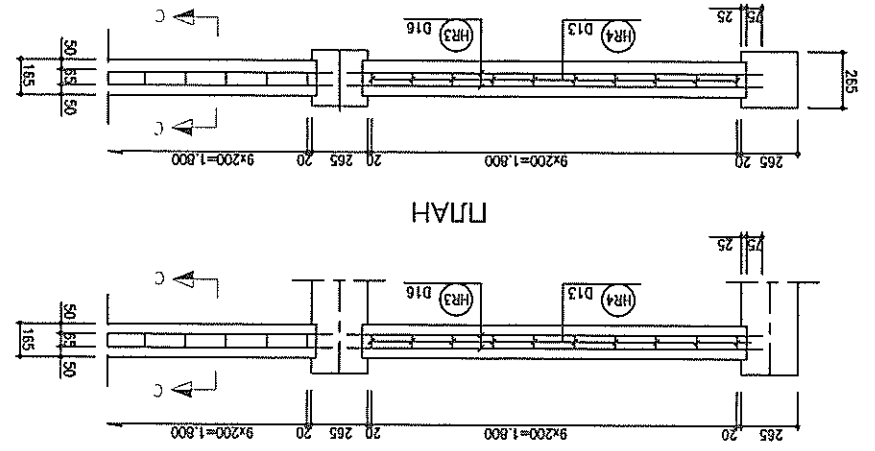
ОТТОН B-B



ОТТОН C-C M1:5



ХАЙСНЫ ШОНГИЙН АРМАТУРЛАЛТ



ДАГУУ ЗҮСЭЛТ

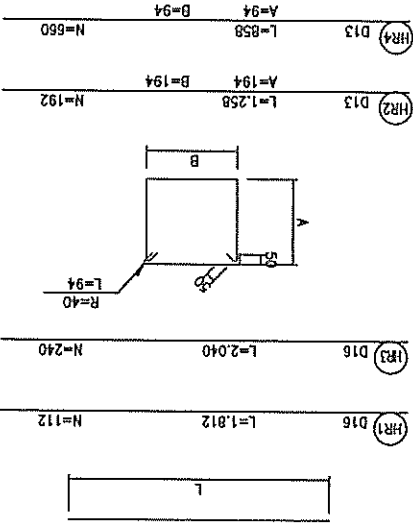
АРМАТУРЫН ХҮСЭЛТ

(НО 345) (НИЙТ ГҮРЭНД)

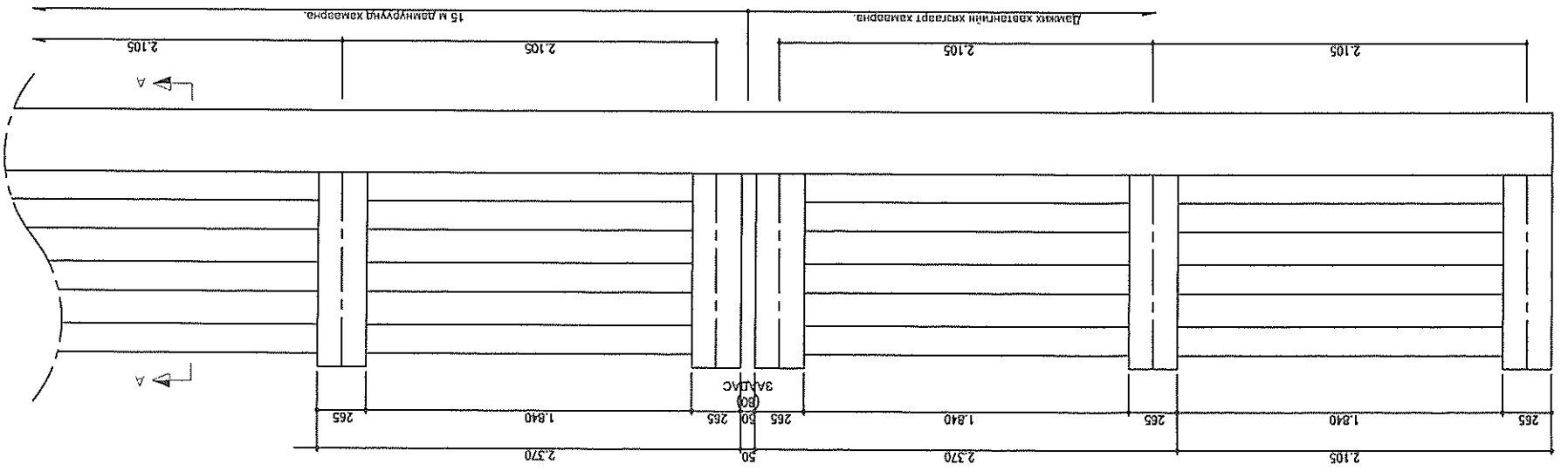
№	ДИА (мм)	ҮРТ (м)	ТОО	НИЙТ ҮРТ (м)		НИЙТ ДҮН
				НИЙТ ҮРТ (м)	НИЙТ ЖИН (тн)	
HR1	D16	1.812	112	132.294	2.040	0.812
HR2	-	2.040	240	489.600	1.550	0.973
HR3	D13	1.258	192	241.536	0.995	1.774
HR4	-	0.858	660	566.280	0.804	1.815
				НИЙТ ДҮН		0.812
				НИЙТ ДҮН		1.815

(НИЙТ ГҮРЭНД)

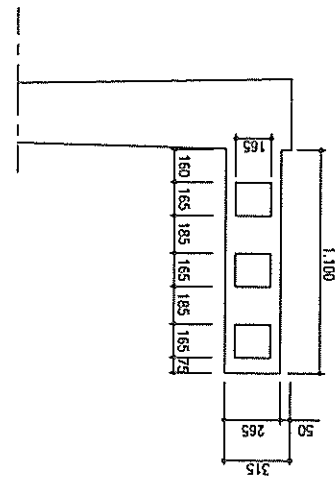
НЭР	БЕТОНЫ ТОО ХЭМЖЭЭ	АНГИЛЛ	ХЭМЖЭЭ	ДҮН	
				М3	М3
HRP	М250	М3	0.0515	66	3.40
БЕТОНЫ ТОО ХЭМЖЭЭ	28	0.0772	2.16		
МАТЕРИАЛЫН ХҮСЭЛТ					



АРМАТУРЫН ТОДОРХОЙЛОЛТ



ЕРӨНХИЙ БАЙГУУЛАЛТ



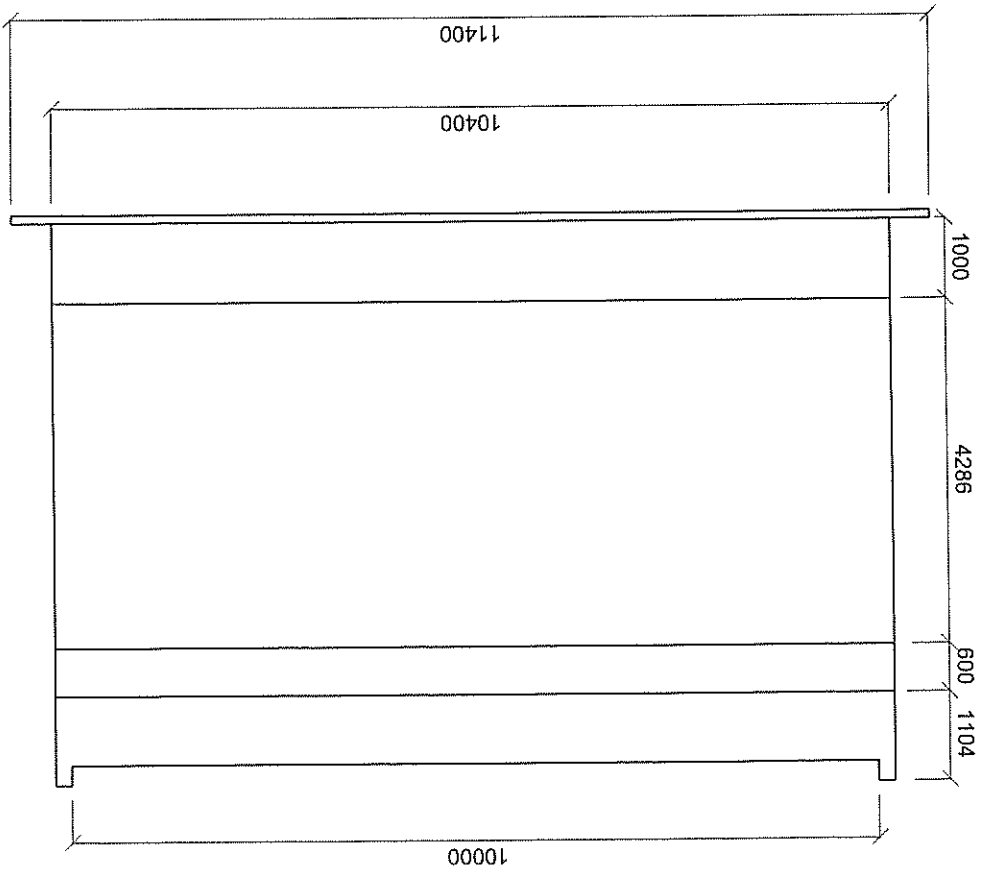
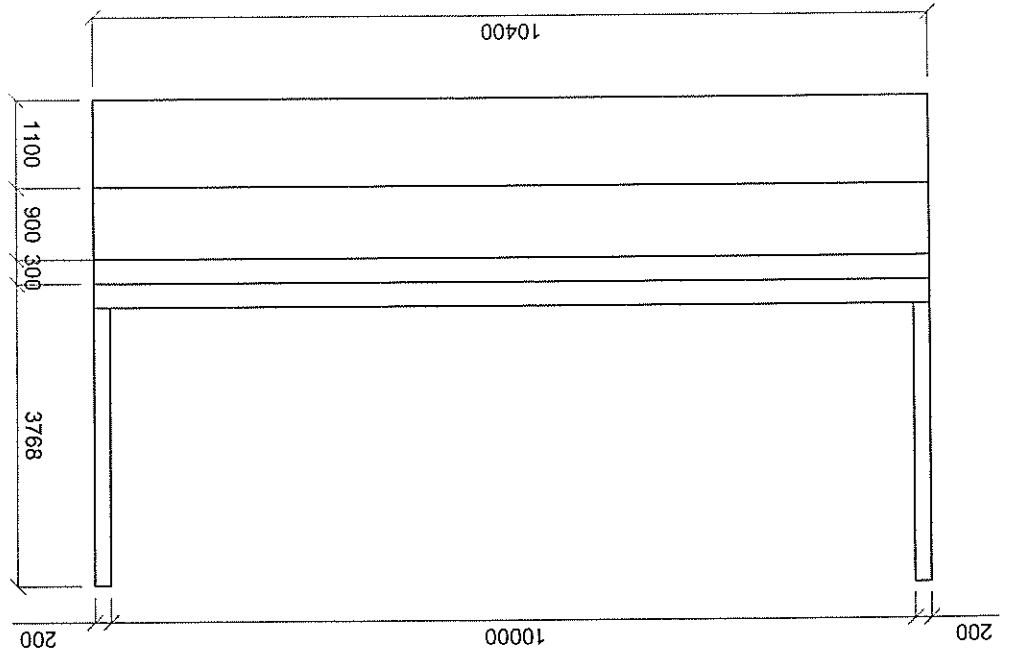
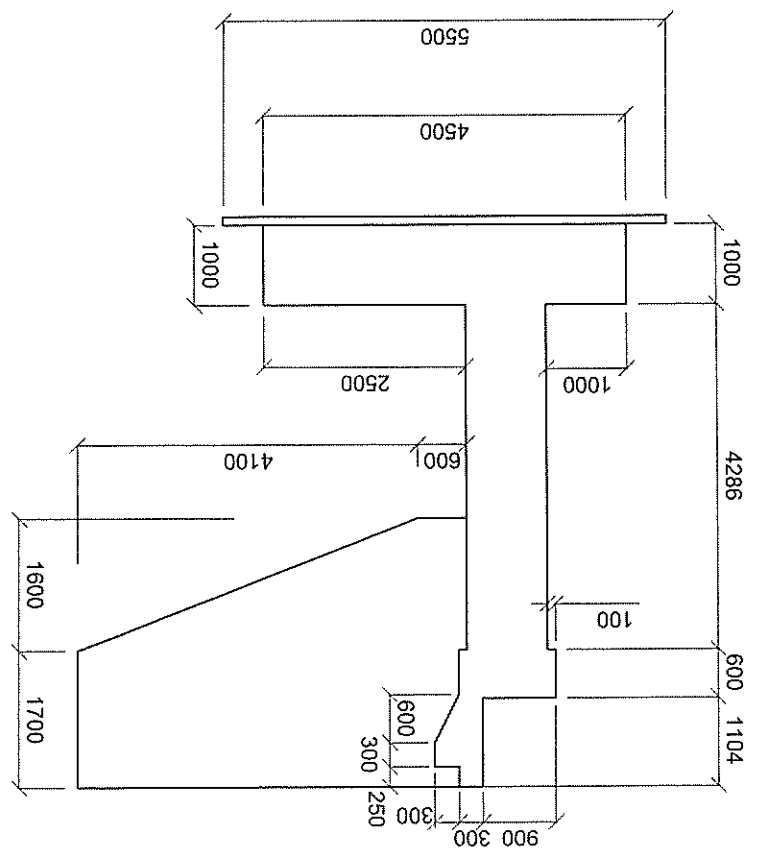
ОТТОН A-A

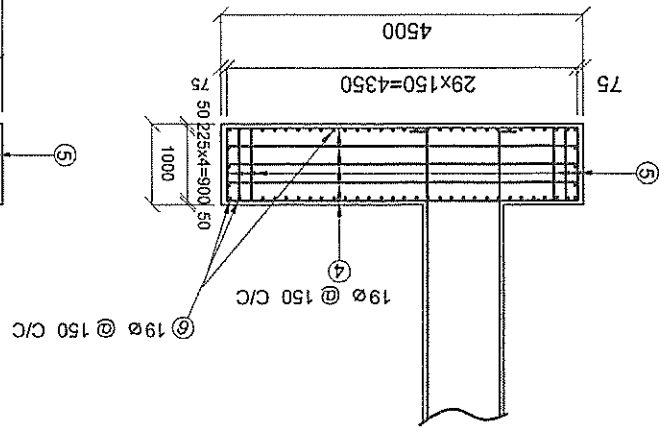
Хантуй аймгаг. Өндөрхаан-Норволчин чиглэлийн 200км хатуу хучилттай авто зам (L=15м ТБ түүр)		Гур хонгоий	
Захирагч Т.Батжаргал	Зур.инж Б.Алтанхуяг	Маштаб:	1:50
Гүйцэтгэсэн Т.Эрдэнэбаатар	Б.Алтанхуяг	А3	А3
Шалтгаан Т.Шиндэр	Т.Шиндэр	Уг шат хуудас	Бүх хуудас
ТТ Шиндэр: 18/12			



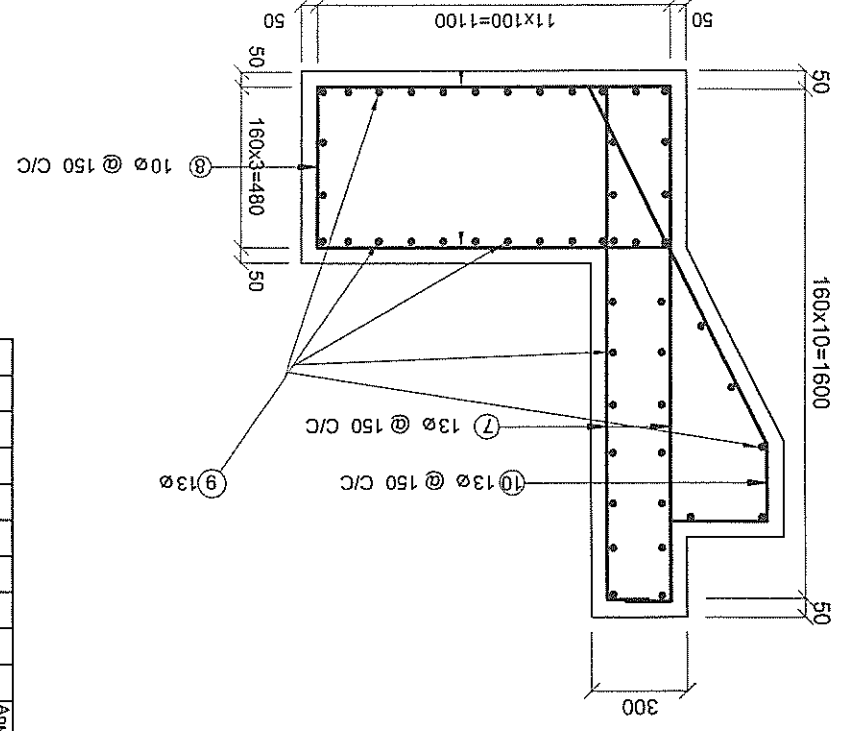
Түлгуурын нэр	Материалын нэр, марк	Х/Н	Ажлын хэмжээ
Ар хана, хөндлөн нуруу	Бетон М250	М3	12.65
	Арматур	ТН	1,057
Түлгуурын их бие	Бетон М250	М3	44.57
	Арматур	ТН	2.862
Суурь	Бетон М250	М3	46,8
	Арматур	ТН	4,00

Захын түлгуурын үндсэн ажлын тодорхойлолт





ЗАХЫН ТҮЛГҮҮРЫН АР ХАНА ХӨНДЛӨН НУРУУНЫ АРМАТУРЛАЛТ

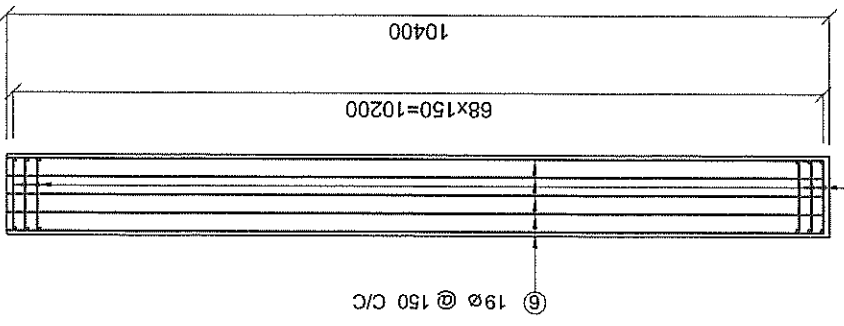


Диаметр мм	1 ү/м-ийн кг	Нийт үрт м	Нийт жин кг
D19	2.25	2645.27	5951.86
D13	0.995	932.28	927.62
D10	0.66	1858.04	1040.50
Баяр			7919.98
Баяр утас 0.5%			39.60
Баяр			7959.58

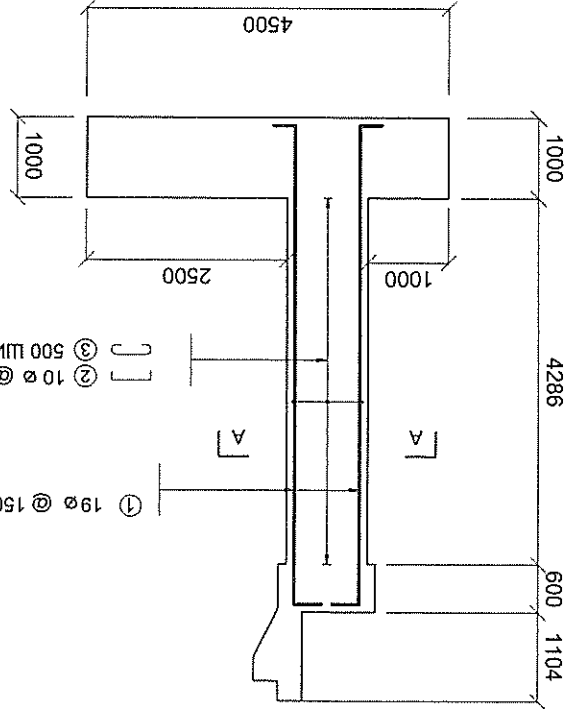
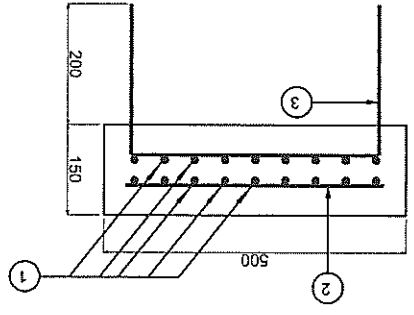
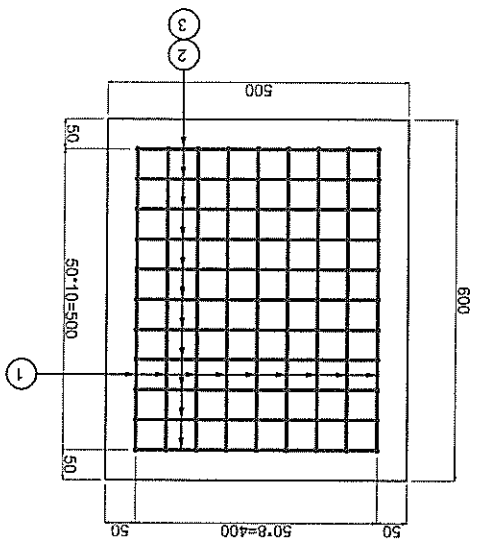
Арматурын түүвэр

Арматурын дугаар	Диаметр мм	Нэг үрт м	Тоо ширхэг	Нийт үрт м	Тайлбар
1	D19	6286	138	867.47	SD 345 MNS JIS G 3112:2002
2	D10	11100	42	466.20	SD 345 MNS JIS G 3112:2002
3	D10	1600	725	1160.0	SD 345 MNS JIS G 3112:2002
4	D19	4350	144	626.4	SD 345 MNS JIS G 3112:2002
5	D19	900	198	478.2	SD 345 MNS JIS G 3112:2002
6	D19	10200	66	673.2	SD 345 MNS JIS G 3112:2002
7	D13	3400	69	234.6	SD 345 MNS JIS G 3112:2002
8	D10	3360	69	231.84	SD 345 MNS JIS G 3112:2002
9	D13	10200	50	510.0	SD 345 MNS JIS G 3112:2002
10	D13	2720	69	187.68	SD 345 MNS JIS G 3112:2002

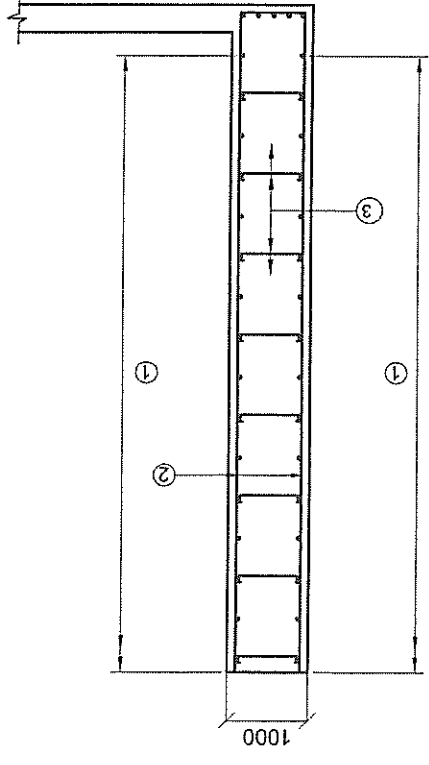
Арматурын тодорхойлолт



ЗАХЫН ТҮЛГҮҮРЫН СУУРИЙН АРМАТУРЛАЛТ



ЗАХЫН ТҮЛГҮҮРЫН ИХ БИЭНИЙ АРМАТУРЛАЛТ



ОТЛОЛ А-А

Арматурын дугаар	Диаметр мм	Нэг үрт м	Тоо ширхэг	Нийт үрт м	Нийт жин кг	
1	D10	540	18	9.72	0.56	5.44
2	D10	440	11	4.84	0.56	2.71
3	D10	940	11	10.34	0.56	5.79
Баяр утас 0.5%					0.07	
Баяр					14.01	
Бетоны хэмжээ					0.045 м3	

Түлэх дэргийн арматурлагт М1:15 Арматурын түүвэр

Хэнтий аймаг, Өндөрхаан-Норовлин чиглэлийн 200км хатуу хучилттай авто зам (L=15м ТБ түүр)

Гүүр хоолой

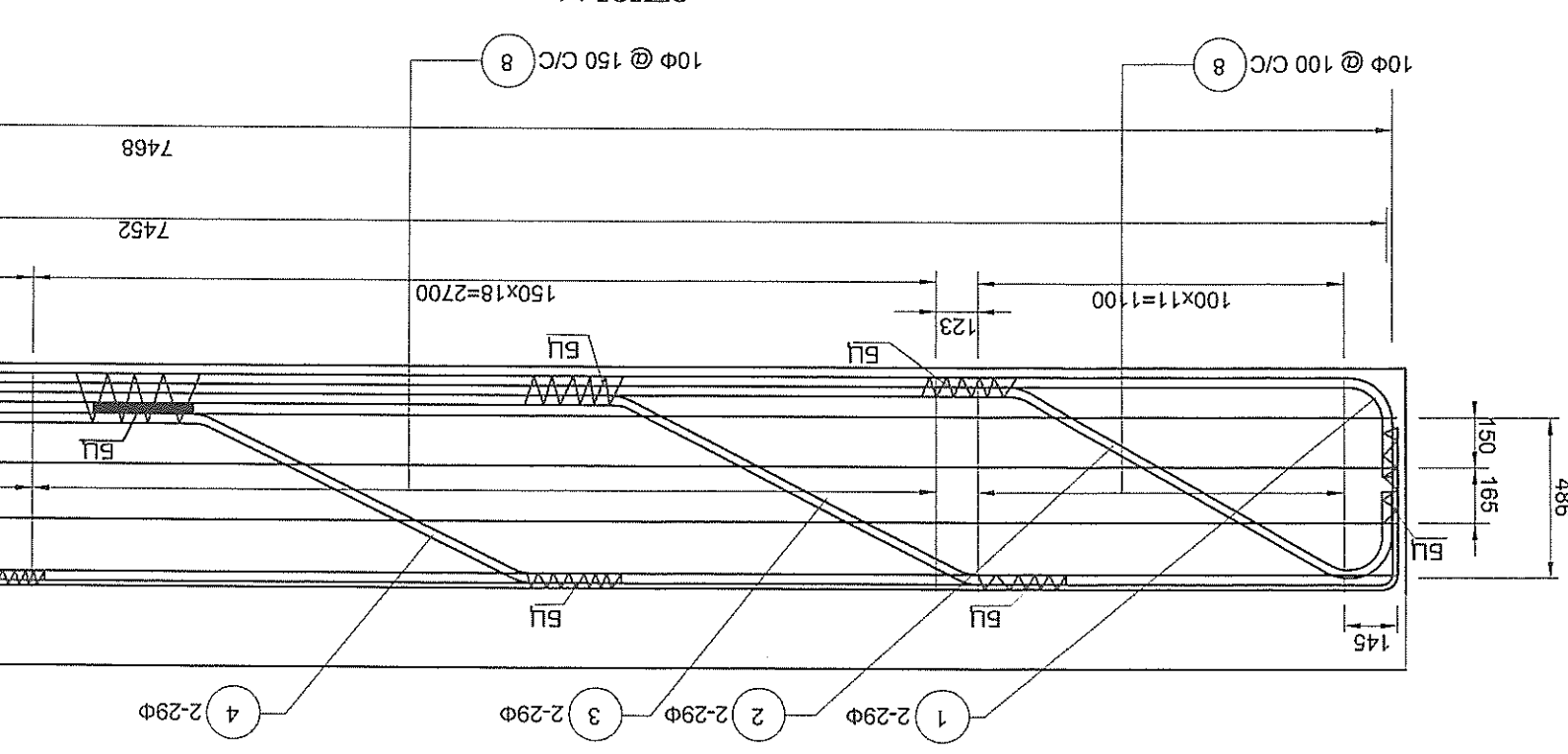
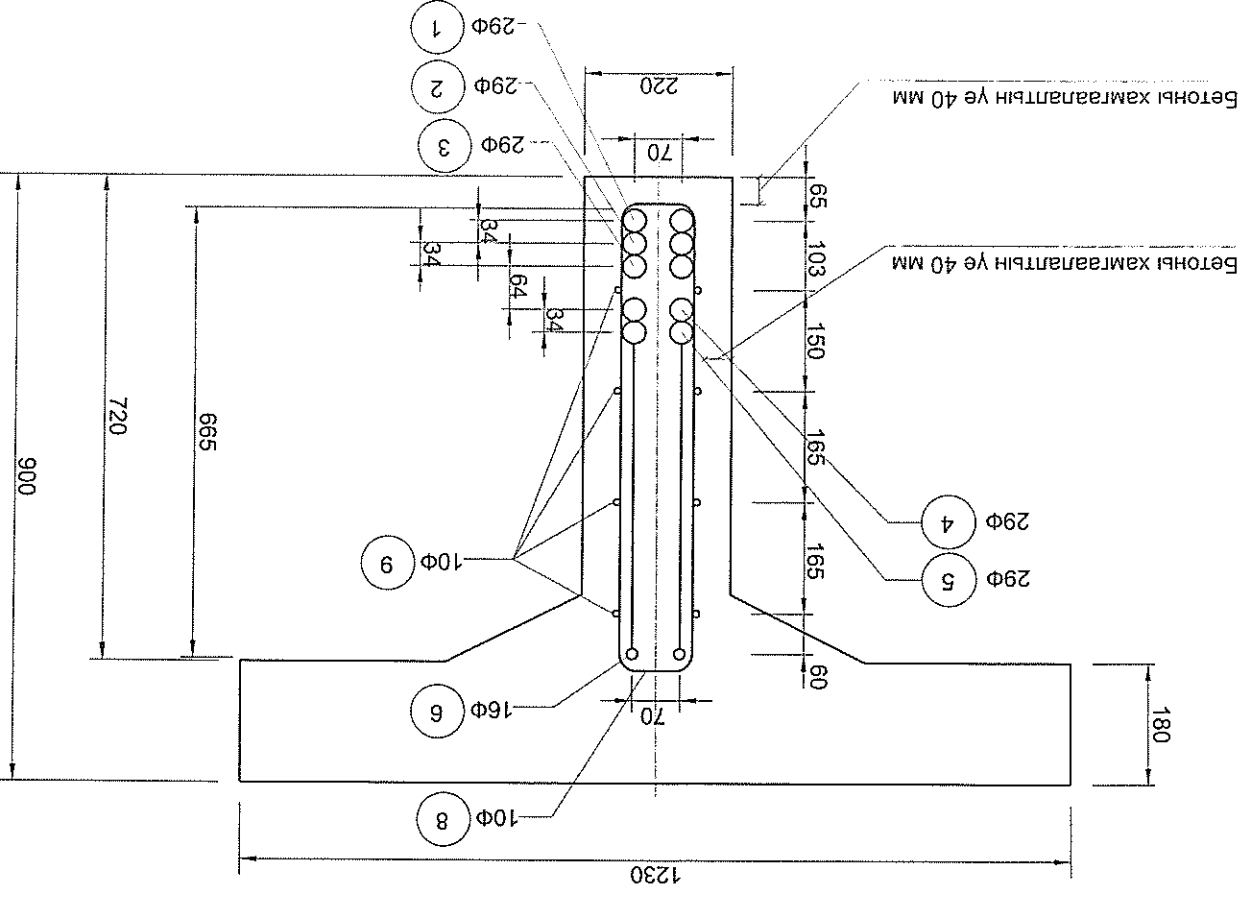
Масштаб:

Захирал Т.Батжаргал
Зур.инж. Б.Алтанхуяг
Гүйцэтгэсэн Г.Эрдэнэбаатар

МАН-АНЗ ХҮЛГЭ

Уг шарт хуульцас буюу хуульцас АЗ

ET Шифр: 18/12

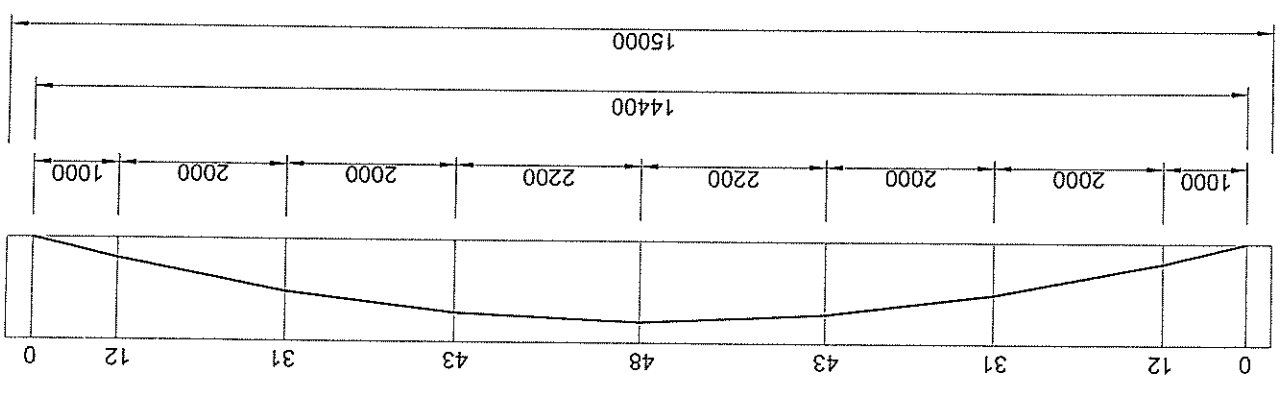
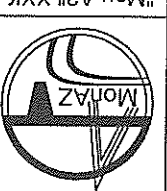


"Т" ХЭЛБЭРИЙН ДАМ НУРУУНЫ АРМАТУРЛАЛТ

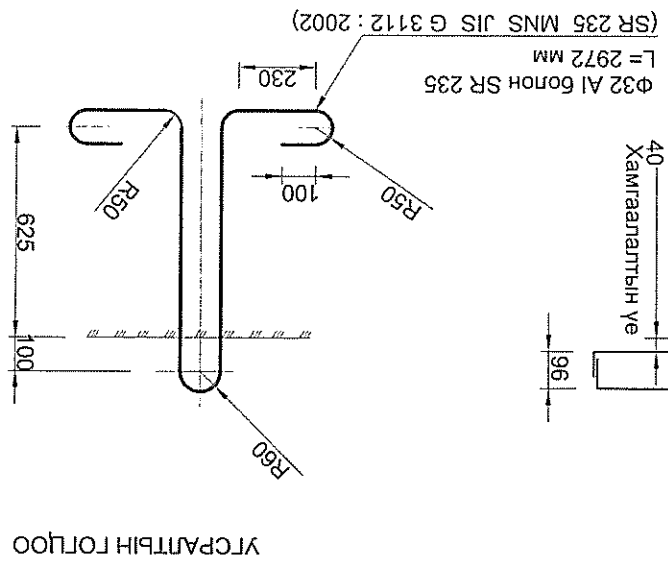
Тайлбар:
 Зургалт SD 345 ган арматур хэрэглэхээр тусгасан бөгөөд өөр төрлийн арматур орлуулан хэрэглэх тохиолдолд зургал зохиогчтой зөвшилцөх хэрэгтэй.

Хантуй айм. Эндрхаан-Норовлин чиглэлийн 200м хатуу хучилттай авто зам (L=15м ТБ түүр)		Захирагч Т.Батжаргал		
Дам нурууны арматуржилт		Зур. инж Б.Алтанхуяг		
Маштаб:		Шалбарсан Б.Алтанхуяг		"Мол-Аз" ХХК
Үе шат хуудас бүх хуудас		Г.Эрдэнэбаатар		Гүйцэтгэсэн
А3178 328		Г.Шифр: 18/12		Т.Шифр:
Гур хуудас				
Гур хоолой				

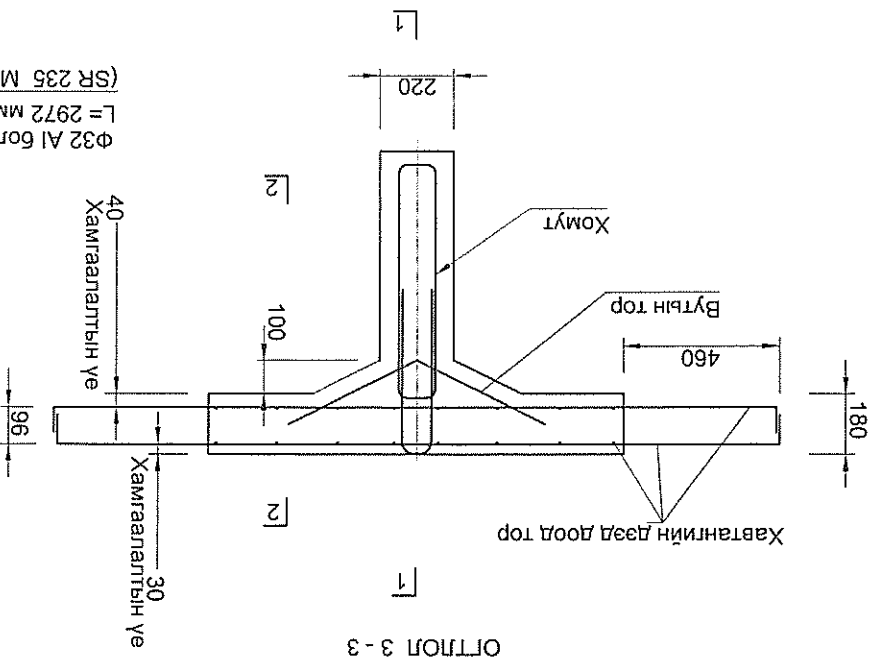
Хантэй аймал, Өндөрхан-Норовлин чиглэлийн 200ки хатуу хучилттай авто зам (L=15м ТБ түүр)		Гур хонхой	
Захирагч Т.Батжаргал	Б.Алтанхуяг	Машрааб:	Машрааб:
Зур.инж Б.Алтанхуяг	Б.Алтанхуяг	Машрааб:	Машрааб:
Гүйцэтгэсэн Г.Эрдэнэбаатар	Г.Эрдэнэбаатар	Машрааб:	Машрааб:
Шалбарсан Б.Алтанхуяг	Б.Алтанхуяг	Машрааб:	Машрааб:
Мон-А3" ХХК	Мон-А3" ХХК	Машрааб:	Машрааб:



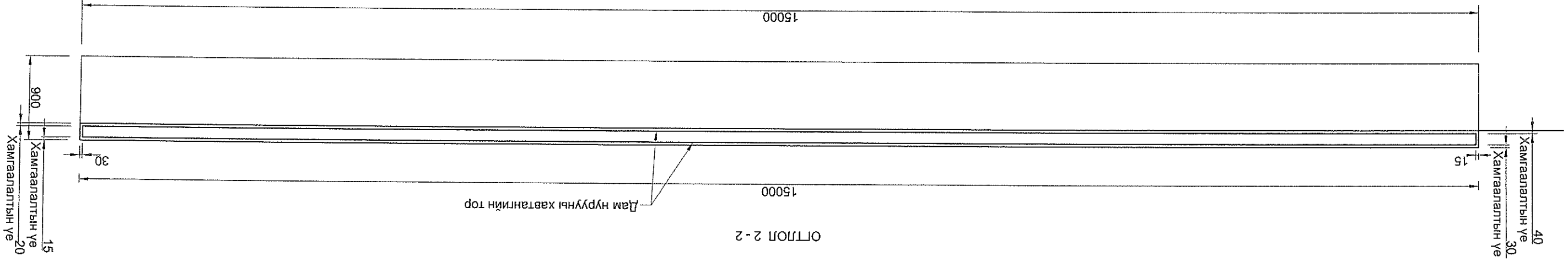
БАРИЛЫН ӨРГӨЛТ



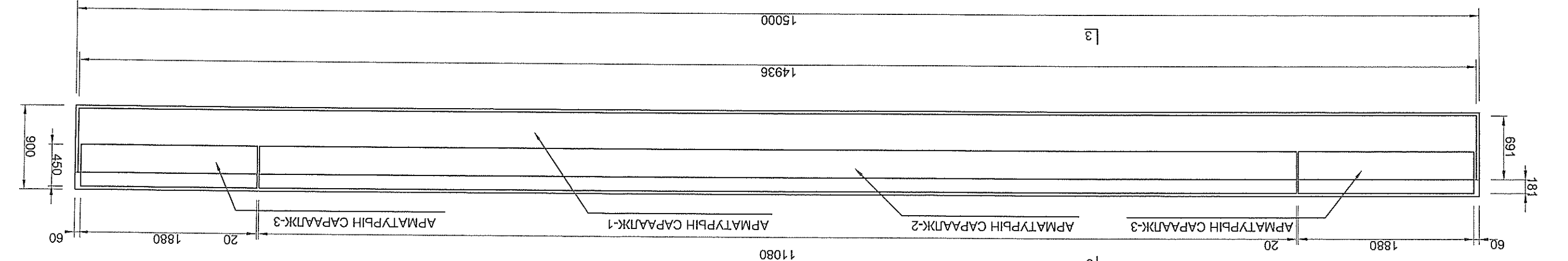
УГСАЛТЫН ГОЦОО



ОТЛОЛ 3 - 3

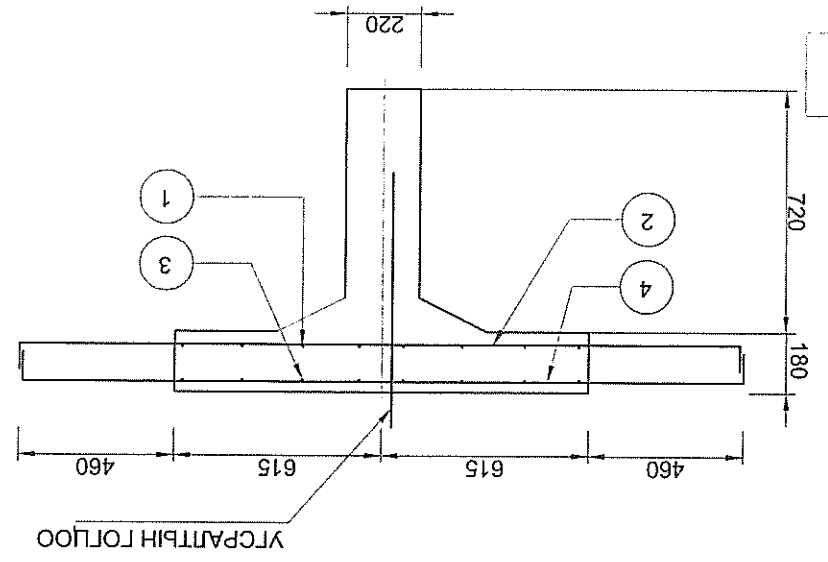
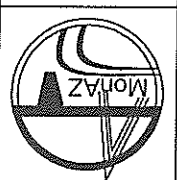


ОТЛОЛ 2 - 2

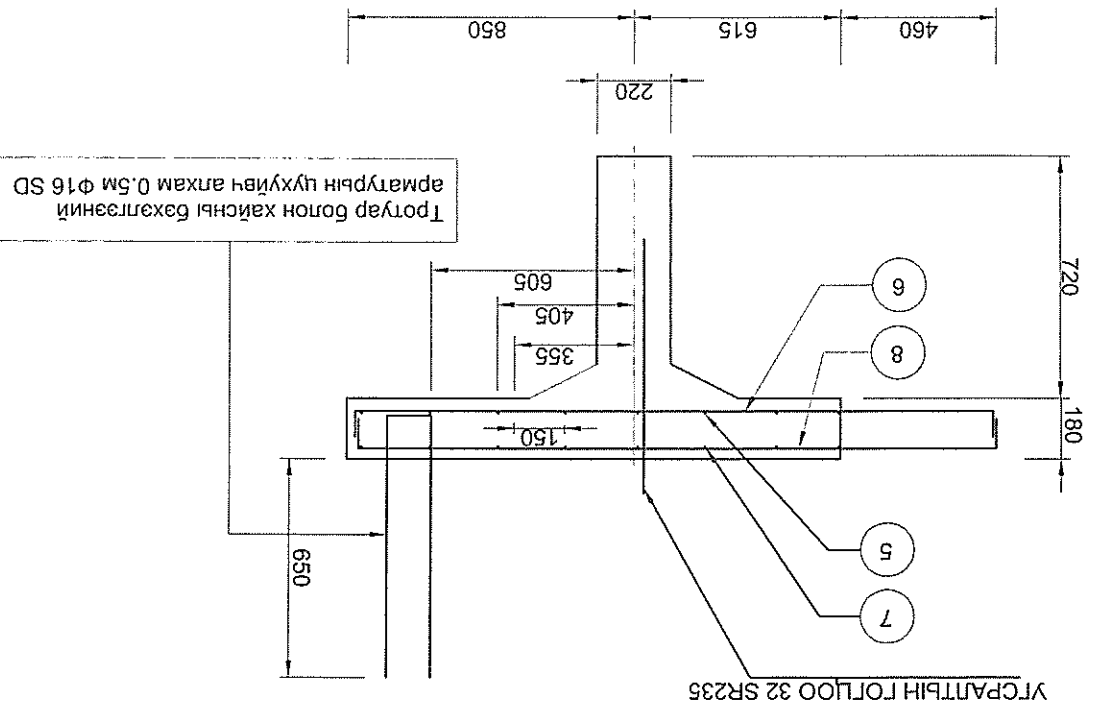


ОТЛОЛ 1 - 1

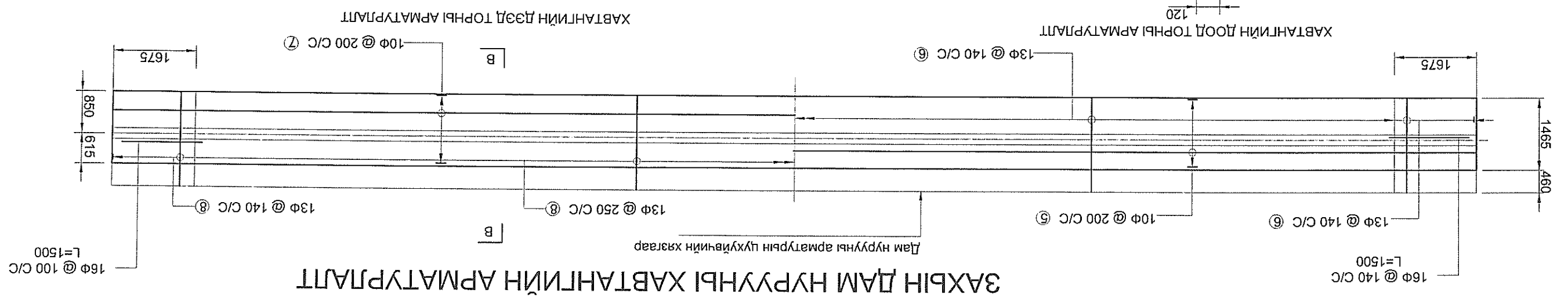
"Мон-Аз" ХХК		Т.Шифр:	Т.Шифр: 18/12
Б.Алтанхүяг	Г.Эрдэнэбаатар	Г.Ицгэсэн	Г.Эрдэнэбаатар
Т.Батжаргал	Б.Алтанхүяг	Зур.инж	Б.Алтанхүяг
Захирал	Т.Батжаргал	Заврын дам нурууны хавтангийн арматуржилт	Масштаб:
Хантуй айм. Өндөрхаан-Норовлин чиглэлийн 200км хатуу хучилттай авто зам (L=15м ТБ ГҮР)		ГҮР хоолой	



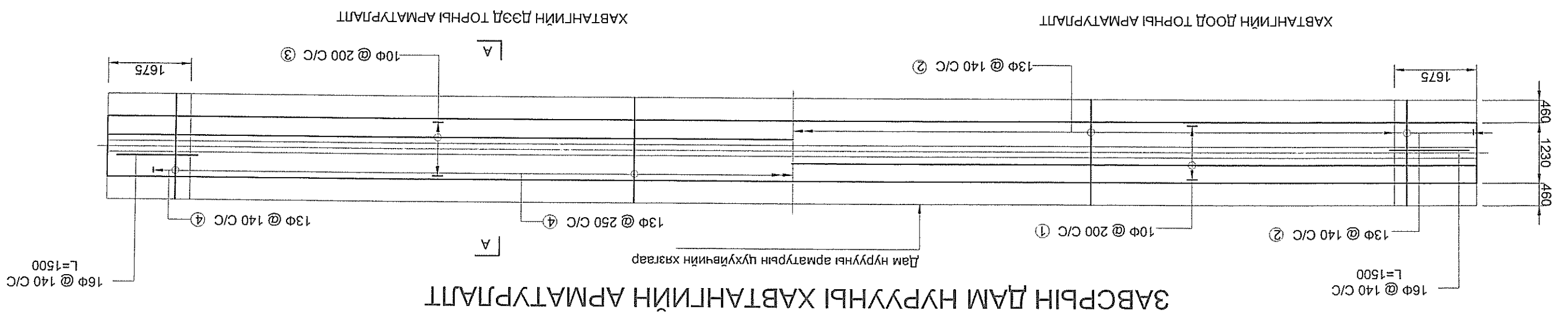
ОТТЛОЛ А - А



ОТТЛОЛ В - В

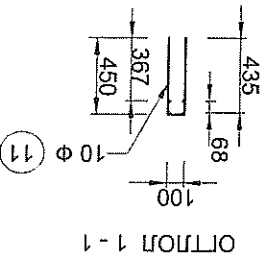
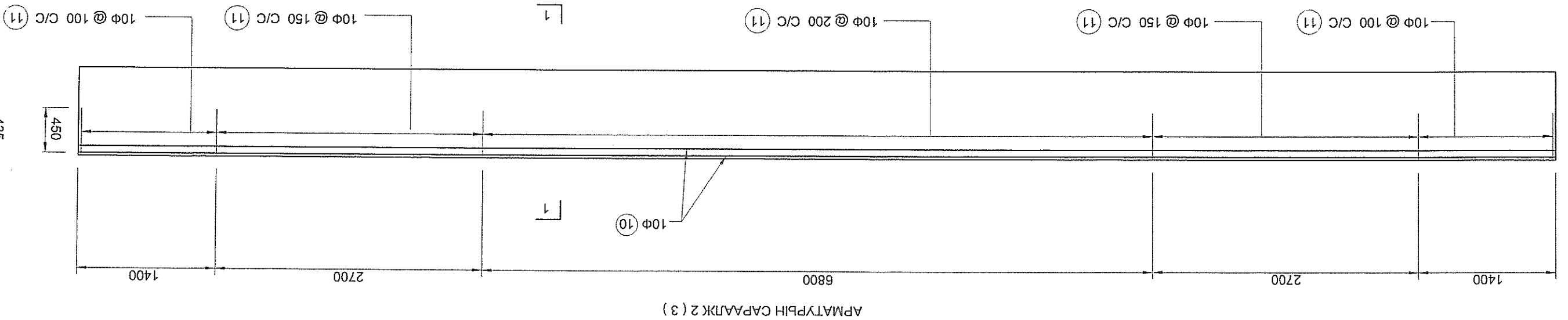
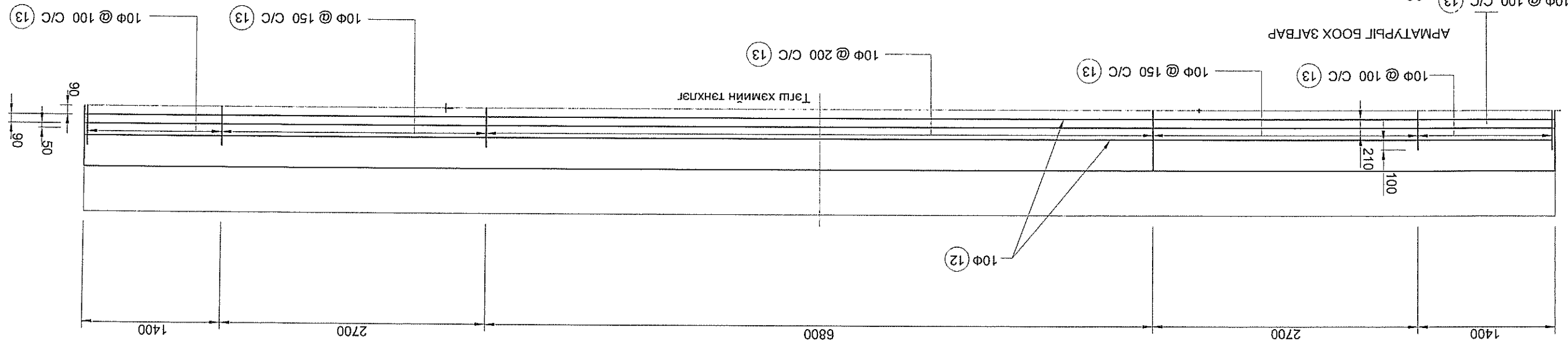
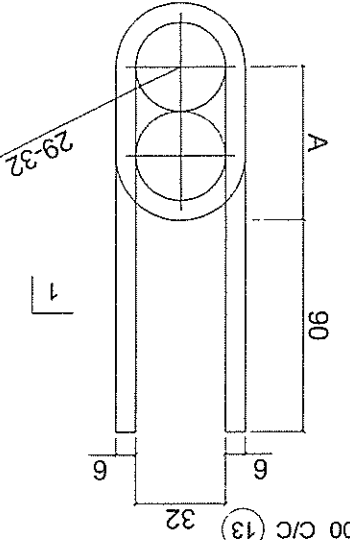
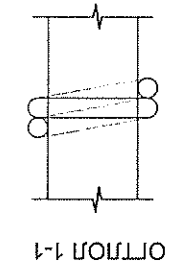
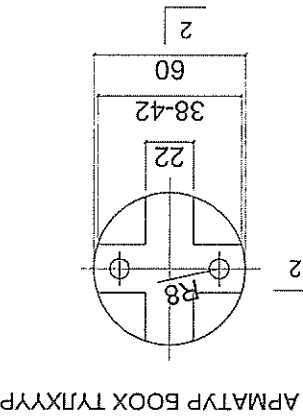
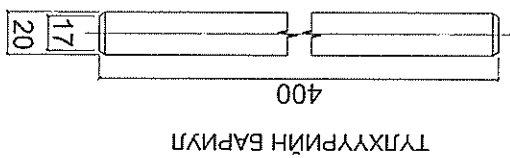
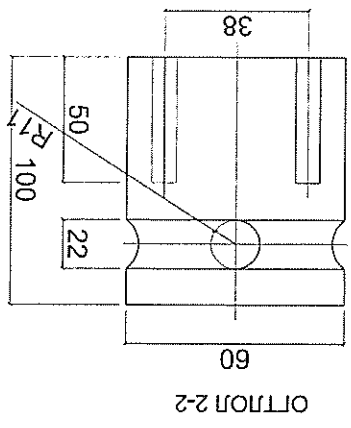


ЗАХЫН ДАМ НУРУУНЫ ХАВТАНГИЙН АРМАТУРЛАЛТ

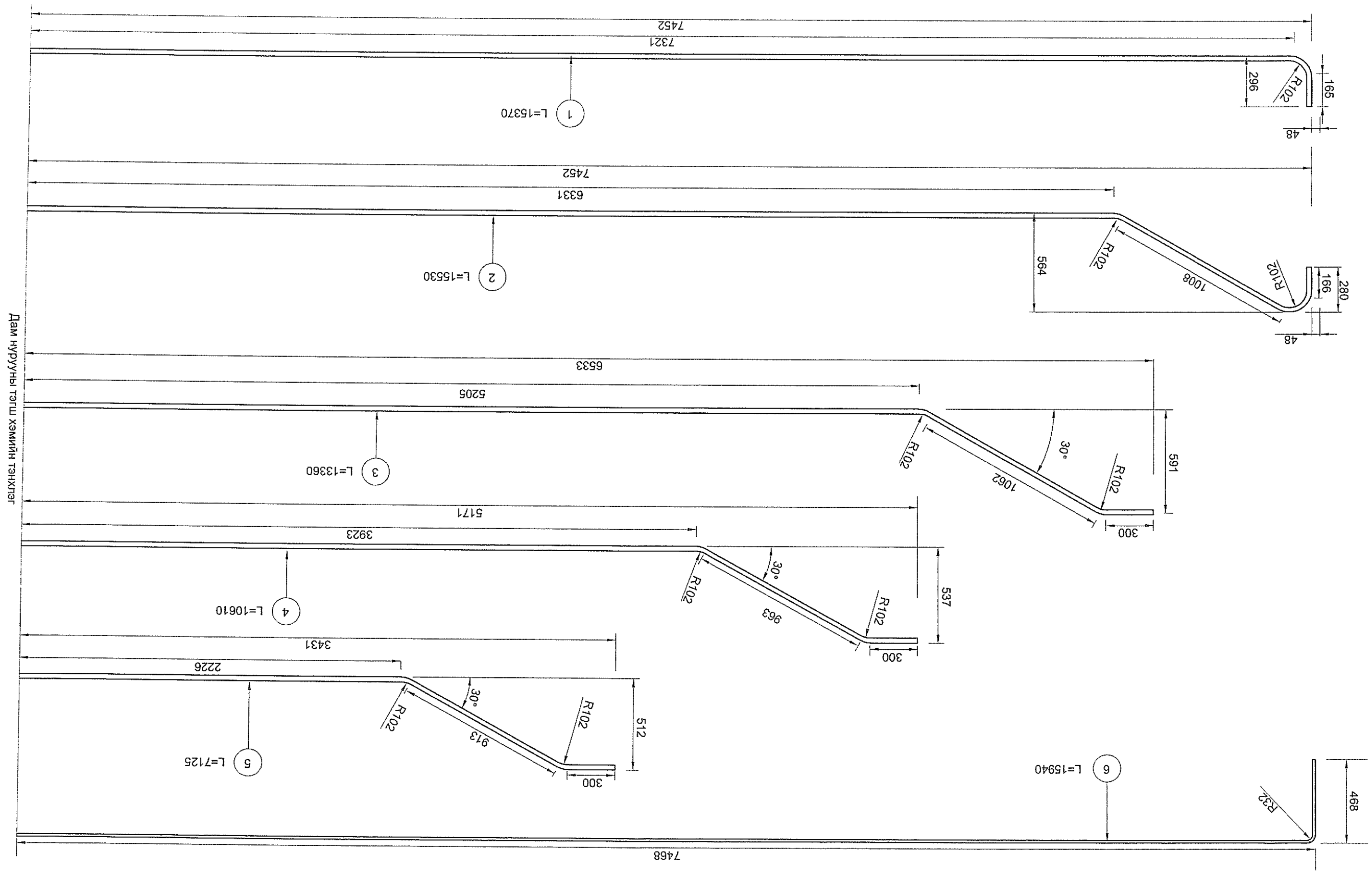
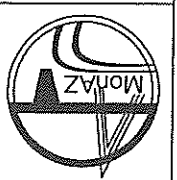


ЗАВСРЫН ДАМ НУРУУНЫ ХАВТАНГИЙН АРМАТУРЛАЛТ

Хэнтий аймаг, Өндөрхан-Норовлин чиглэлийн 200км хатуу хучилттай авто зам (L=15м ТБ түүр)		Захирагч Т.Батжаргал		МОНАЗ	
Дам нурууны сараалж		Зур.инж Б.Алтанхуяг		Эрх зөвшөөрлийн гэрээний дугаар	
Маштаб:		Гүйцэтгэсэн Г.Эрдэнэбаатар		Эрх зөвшөөрлийн дугаар: 18/12	
Гур шат хууцагс бүх хууцагс		Т.Шинэ		АЗ 11732Б	
Гур хоолой					

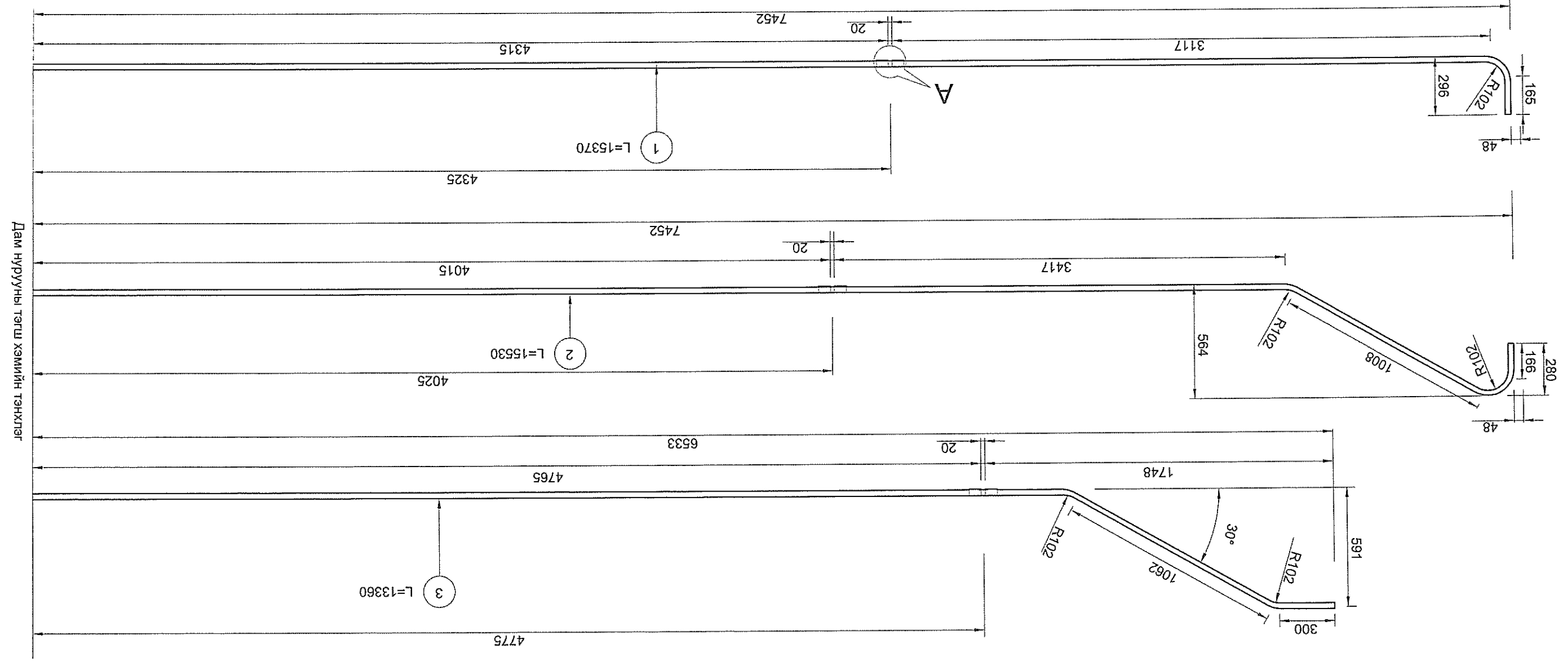
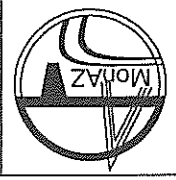


Хэний аймаг, Өндөрхан-Норовлин чиглэлийн 200км хатуу хучилттай авто зам (L=15м ТБ түүр)		Захирагч Т.Батжаргал		"МОНАЗ" УХК	
Маштаб:		Зур. инж Б.Алтанхуяг		Гүйцэтгэсэн Т.Эрдэнсбаатар	
Дам нурууны сараалжны арматур		Б.Алтанхуяг		Т.Алтанхуяг	
Үе шат хуудас бүх хуудас		ЕГ Шифр: 18/12		А3	
Гур хуудас		7		7	
Гур хоолойн		1		1	



Дам нурууны тэгш хэмийн тэнхлэг

Маштаб:		Хантуй аймат. Өндөрхаан-Норовлин чиглэлийн 200км хатуу хучилттай авто зам (L=15М ТБ ГҮР)	
А3	1:3	Т.Шифр:	18/12
Үе шат	хуудас	Бүх хуудас	12/12
Захирагч	Т.Батжаргал	Зур.инж	Б.Алтанхуяг
Урьдчилсан	Т.Эрдэнэбаттар	Урьдчилсан	Т.Эрдэнэбаттар
Маштаб:		Хантуй аймат. Өндөрхаан-Норовлин чиглэлийн 200км хатуу хучилттай авто зам (L=15М ТБ ГҮР)	



Завсрын дам нурууны хавтангийн арматурын тодорхойлолт

Армаурын дугаар	Диаметр /мм/	Урт /мм/	Тоо	Нийт
1	D10	14955	7	104.69
2	D13	2260	108	244.08
3	D10	14955	7	104.69
4	D13	2260	65	146.90
9	D16	1500	14	21.0
10	D10	14936	4	59.74
11	D10	1000	98	98.00
12	D10	14936	6	89.62
13	D10	800	98	78.40

Армаурын тодорхойлолт

Диаметр /мм/	1 у/м-ийн Нийт	Урт /м/	Жин /кг/	Нийт	
D13	0.995	390.98	389.25		
D10	0.56	535.14	299.68		
D16	1.56	21.0	32.76		
Дүн				721.69	
Боох утас 0.5%				3.61	
Бүгд				725.30	

Армаурын тодорхойлолт

Диаметр /мм/	1 у/м-ийн Нийт	Урт /м/	Жин /кг/	Нийт	
D13	0.995	336.00	334.32		
D10	0.56	565.04	316.42		
D16	1.56	38.1	59.44		
Дүн				710.18	
Боох утас 0.5%				3.55	
Бүгд				713.73	

Хийцийн нар	Бетон М300 /м3/	Арматурын опц кг/м3	Жин /кг/
Завсрын дам нуруу	6.609	256.96	16.52
Завсрын дам нуруу	5.975	286.17	14.94

Завын дам нурууны хавтангийн арматурын тодорхойлолт

Армаурын дугаар	Диаметр /мм/	Урт /мм/	Тоо	Нийт
5	D10	14955	8	119.64
6	D13	2100	108	199.5
7	D10	14955	8	119.64
8	D13	2100	65	136.50
9	D16	1500	14	21.0
10	D10	14936	4	59.74
11	D10	1000	98	98.00
12	D10	14936	6	89.62
13	D10	800	98	78.40
15	D16	1710	10	17.1

Дифрагмын арматур /250мм өргөнтэй/

Диаметр /мм/	1 у/м-ийн Нийт	Урт /м/	Жин /кг/	Нийт	
D10	0.617	1.26	0.78		
D20	2.47	7.92	19.56		
D30	5.55	8.46	46.95		
D16	1.56	4.0	6.24		
Гайк D=20				12ш	-
Дүн				73.53	
Бетон /м3/				0.276	
Армауыр SR 235					

Дифрагмын арматур /375мм өргөнтэй/

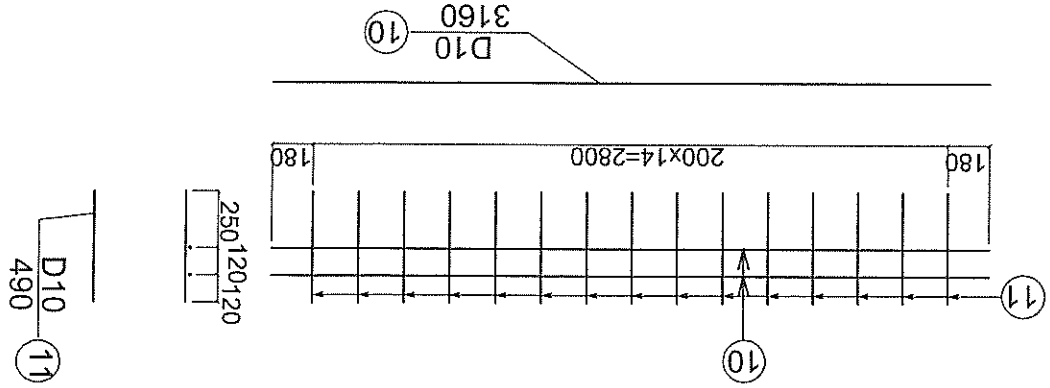
Диаметр /мм/	1 у/м-ийн Нийт	Урт /м/	Жин /кг/	Нийт	
D30	5.55	3.96	21.98		
D30	5.55	7.92	43.96		
D20	2.47	2.64	6.52		
D20	2.47	5.28	13.04		
D16	1.56	1.56	8.19		
Дүн				93.69	
Бетон /м3/				0.415	
Армауыр SR 235					

Нурууны ирмэлт орох боосон сараалжны арматурын тодорхойлолт

Армаурын дугаар	Диаметр /мм/	Урт /мм/	Тоо	Нийт
1	D29	15370	1	30.74
2	D29	15530	1	31.06
3	D29	13360	1	26.72
4	D29	10610	1	21.22
5	D29	7120	1	14.24
6	D16	15940	1	31.88
7	D10	1257	3	7.54
8	D10	1780	-	174.44
9	D10	14936	4	119.49
10	D10	3160	2	63.0
11	D10	490	15	74.0
12	D32	2972	-	5.944

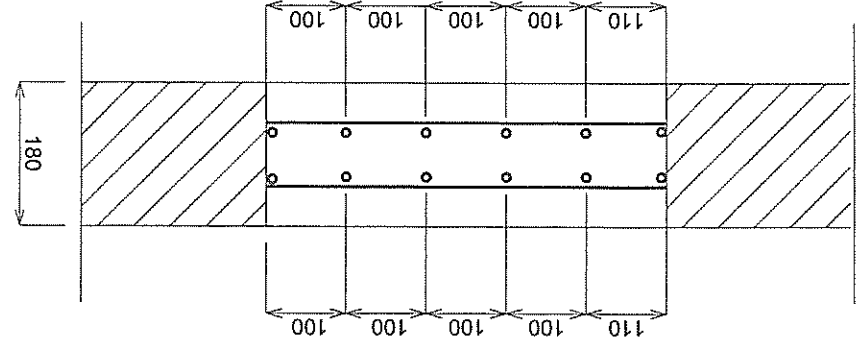
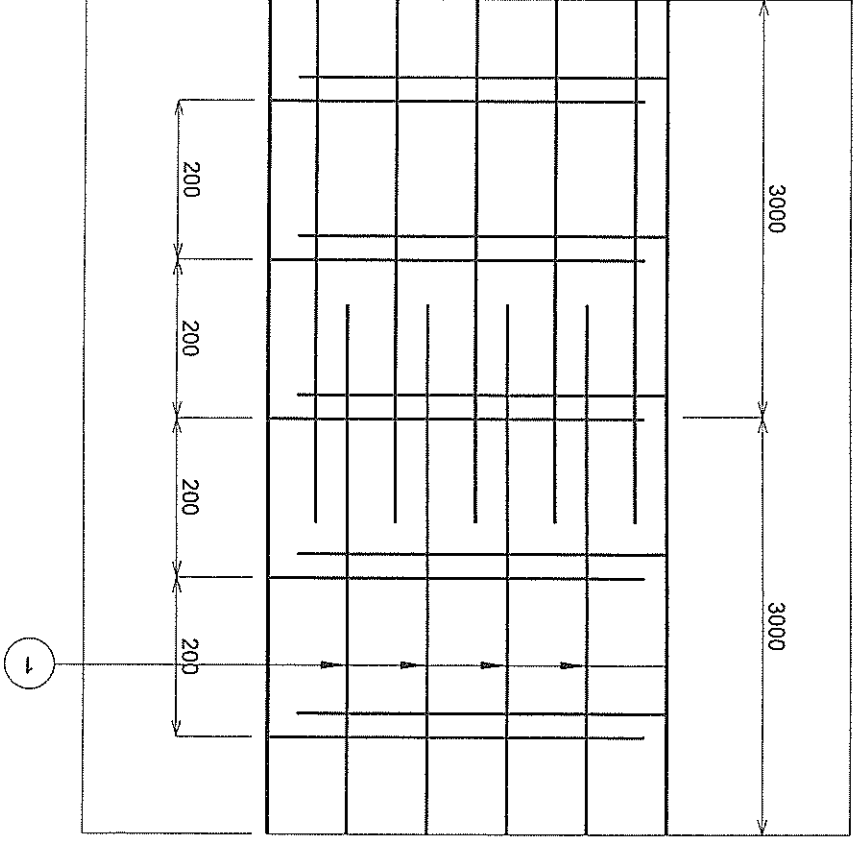
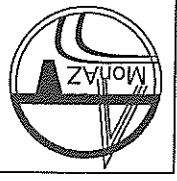
Нурууны голын хэсэгт орох арматурын түүвэр

Ортлол /мм/	1 у/м-ийн Нийт	Урт /м/	Жин /кг/	Нийт	
D29	5.04	123.98	624.86		
D16	2.25	31.88	71.73		
D10	0.56	438.47	245.54		
D32	6.31	5.944	37.51		
Дүн				979.64	
Боодлын утас				4.90	
Бүгд				984.54	



Хангин аймаг, Өндөрхаан-Норовлин нийслэлийн 200км хатуу хучилттай авто зам (L=15м ТБ түүр)	Захирагч Т.Батжаргал	Б.Алтанхуяг	Т.Батжаргал
Дам нуруунд орох арматур, Гангийн түүвэр	Зургийнж Б.Алтанхуяг	Б.Алтанхуяг	Б.Алтанхуяг
Маштаг:	Т.Батжаргал	Б.Алтанхуяг	Б.Алтанхуяг
Гүүр хоолой	Захирагч Т.Батжаргал	Зургийнж Б.Алтанхуяг	Т.Батжаргал

"Мон-Аз" ХХК		Шяргасан	Г.Эрдэнэбаатар	Г. Уянхуяг	Т.Шифр: 18/12	АЗ	А3
Захирал		Т.Батжаргал	Б.Алтанхуяг	Дам нурууны даруу заадасны цулжуулагчт		Үе шат	Бүх хуудас
Хантуй аймаг. Өндөрхан-Норовлин чиглэлийн 200км хатуу хучилттай авто зам (L=15м ТБ түүр)		Маштаб:		Гур хуудас			



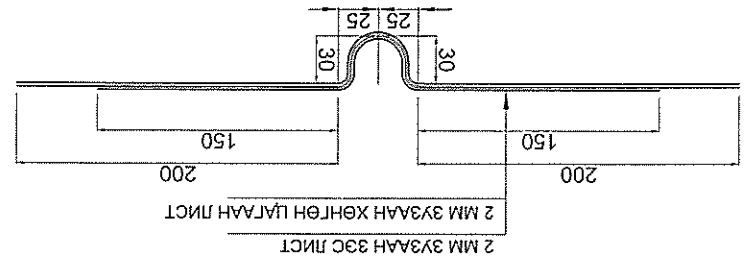
15	Алгаслын урт, м	510	Загласны өргөн	13	Диаметр мм	1 у/м-ийн жин, кг	Нийт урт м	153.60	152.83	460.8	458.49
						1 у/м-ийн жин, кг	Нийт урт м	0.995	153.60	460.8	458.49
						1 залгасанд	Нийт урт м	13	153.60	460.8	458.49
						1 залгасанд	Нийт урт м	13	153.60	460.8	458.49

АРМАТУРЫН ТҮҮВЭР

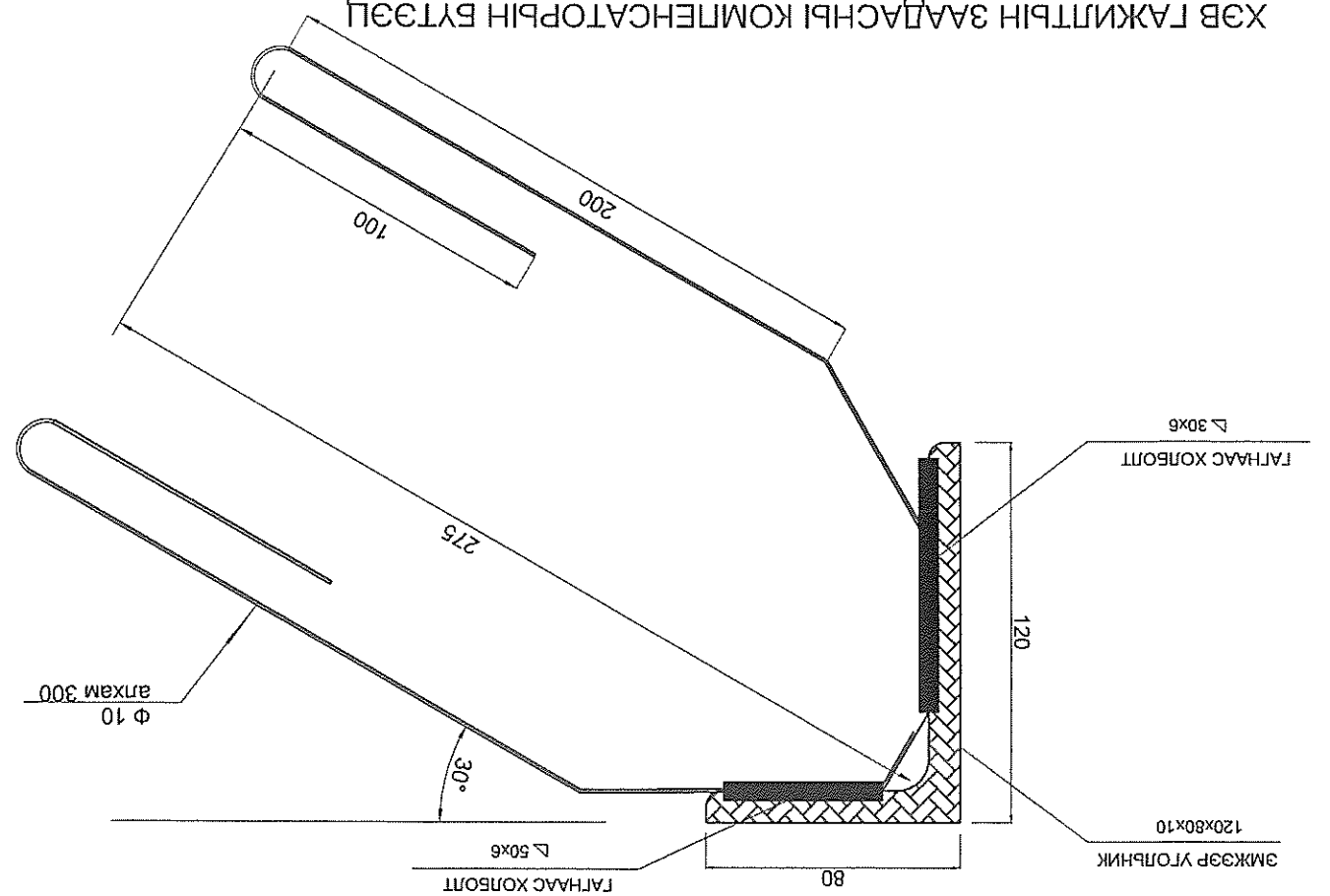
15	Алгаслын урт, м	1	Шилбэний дугаар	13	Диаметр мм	Шилбэний урт, мм	Тоо	48	153.60	144	460.8
						Шилбэний урт, мм	Тоо	48	153.60	144	460.8
						1 залгасанд	Нийт урт м	13	153.60	144	460.8
						1 залгасанд	Нийт урт м	13	153.60	144	460.8

ДАМНУРУУНЫ ЗАЛГАСНЫ АРМАТУРЫН ТОДОРХОЙЛОЛТ

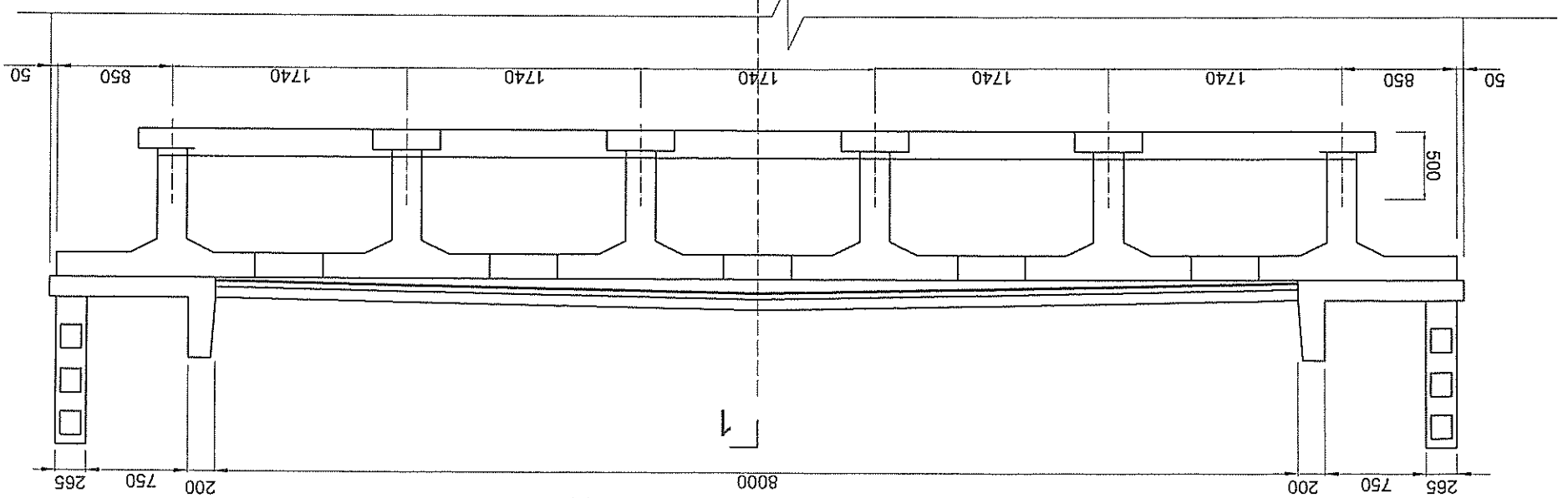
"МОН-АЗ" ХХК		Шалсан	Б.Алтанхуяг	Т.Шифр:	
Гүйцэтгэсэн		Г.Эрдэнэбаатар	Б.Алтанхуяг	ЭТ Шифр: 18/12	АЗ
Зур.инж		Б.Алтанхуяг	Б.Алтанхуяг	Үе шат	хууцаг
Захирагч		Т.Батжаргал	Б.Алтанхуяг	Маштаг:	Бүх хууцаг
Хантуй аймаг, Өндөрхаан-Норовлин чиглэлийн 200км хатуу хучилттай авто зам (L=15м ТБ түүр)		Хав гажилтын заадасны бүтэц			
Түр хоолой		Маштаг:			



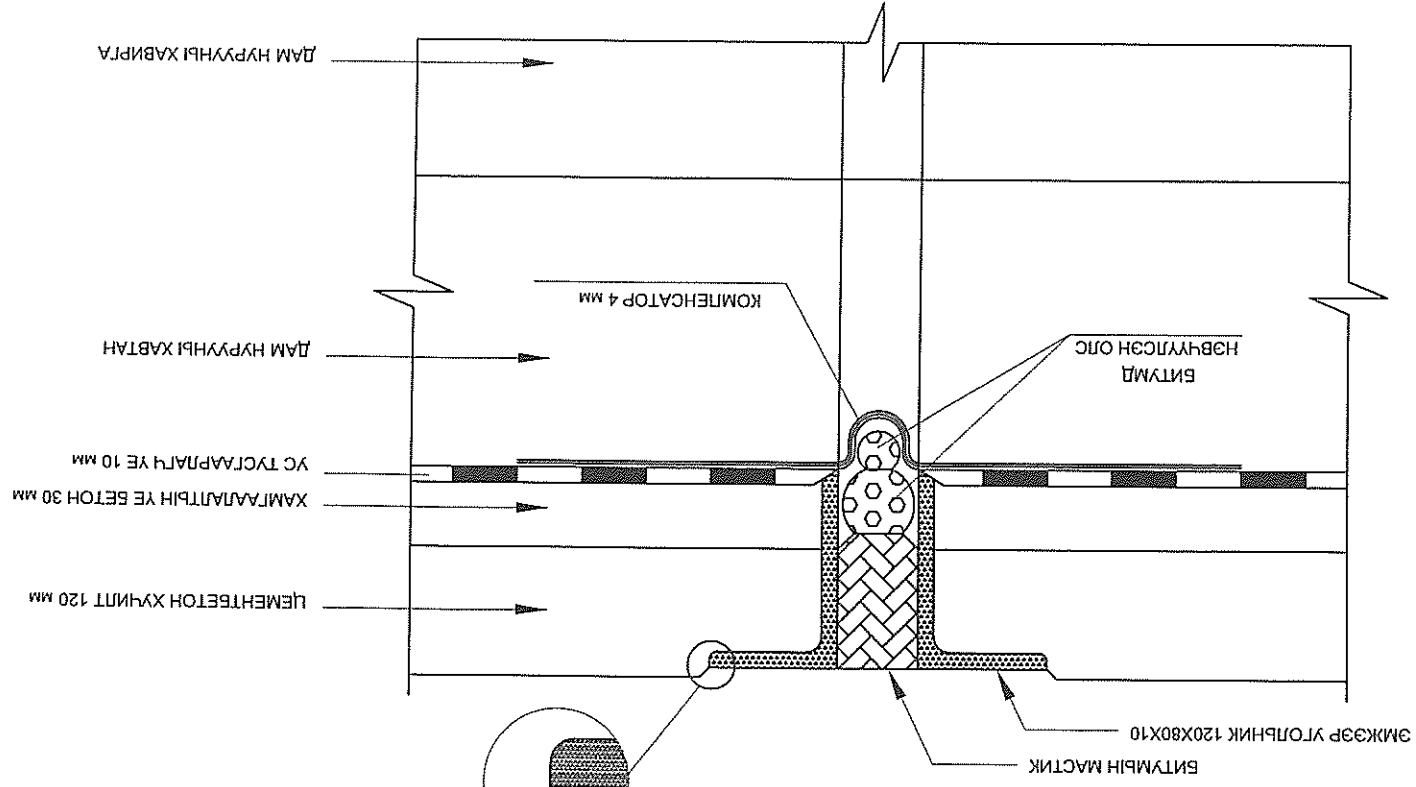
ХАВ ГАЖИЛТЫН ЗААДАСНЫ КОМПЕНСАТОРЫН БҮТЭЦ



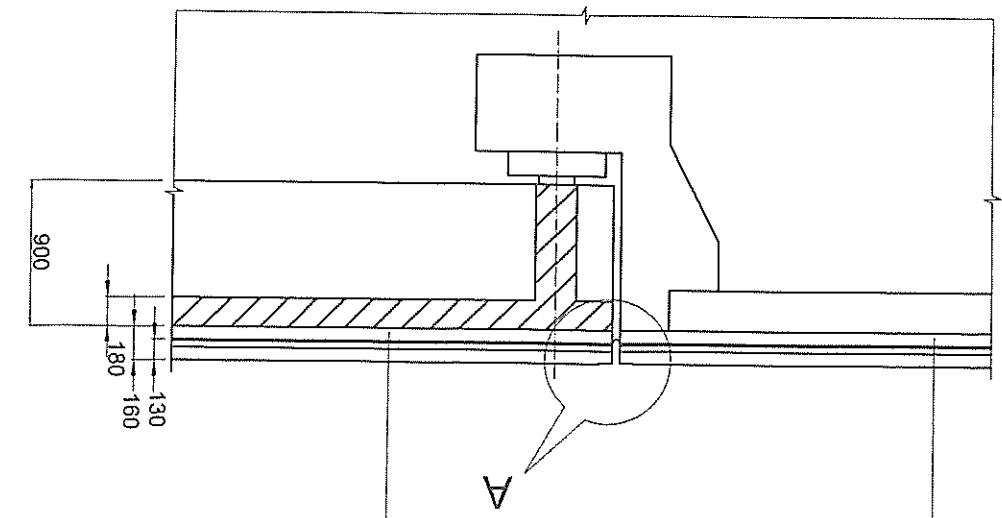
ЭМЖЭЭР БҮТЭЭЦИЙН БАХАЛГАЭНИЙ ДЭТАЛЬ



АЛГАСАЛ БАЙГУУЛАМЖИЙН ХӨНДЛӨН ОТГОЛ



ДЕТАЛЬ "А" ХЭСЭГ



ОТГОЛ 1 - 1

ЦЕМЕНТБЕТОН ХУЧИЛТ 120 ММ
 ҮС ТУСГААРЛАГЧ 10 ММ
 ТЭГШЛГЭЭНИЙ ҮЕ БЕТОН 30 ММ

"Мон-Аз" ХХК		Шалгасан	Б.Алтанхуял	ТТ Шифр:	
Гүйцэтгэсэн		Г.Эрдэнэбаатар	Б.Алтанхуял	ЭТ Шифр: 18/12	АЗ
Зур. инж		Б.Алтанхуял	Т.Батжаргал	Тундасны ус зайлуулах цоргоны хийц	
Захирагч		Т.Батжаргал		Маштаб:	
Хантуй аймаг, Өндөрхаан-Норовлин чиглэлийн 200км хатуу хучинтай авто зам (L=15м ТБ түүр)		Гур хуудас бүх хуудас			
Гур хоолой					

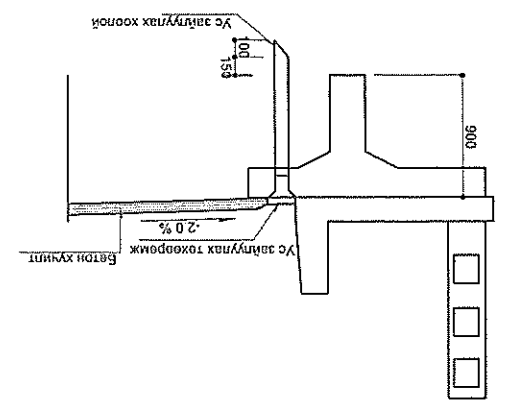


Төр	Диа	Үрл нл	Тоо	Нийт үрл нл	Нарк жин кг/м	Нийт жин кг/м
Арматур	Ø16	1.630	12	19.560	1.560	30.514

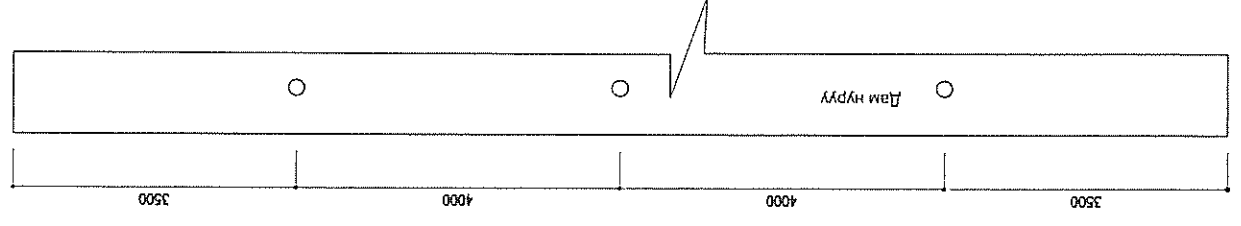
АРМАТУРЫН ХҮЧШИТ

Төр	Хажээ	Тоо	Жин нл	Тайбар
Үс зайлуулах төхөрэмж	238x6x50	5	2.824	Станд
	238x6x60	2	1.355	
	250x6x60	2	1.424	
	250x6x65	4	4.082	
	Ш150x6x195	1	4.362	
	Дүн		14.017	
	Ш165.2x4.5x925	1		
Түгжээ	Ш6x23	2		хоолой

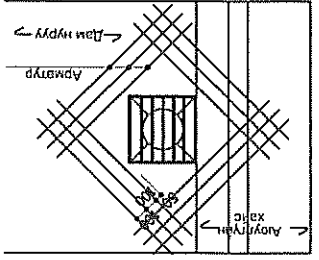
МАТЕРИАЛЫН ХҮЧШИТ



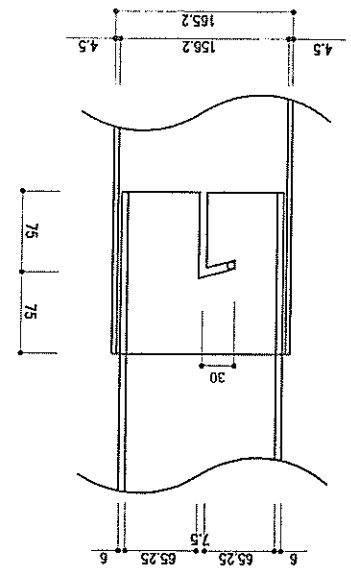
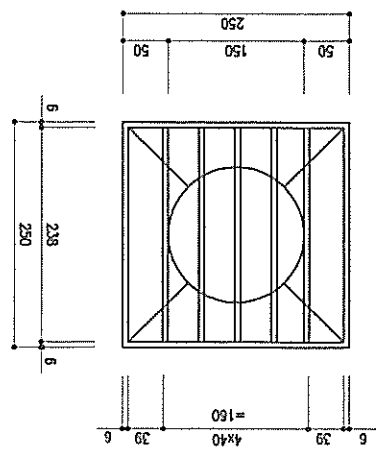
ЦОРГОНЫ БАЙРШИЛ



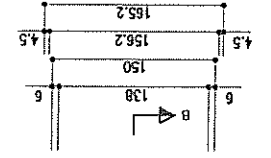
ТАЙЛАР:
Нэг алгасалд ус зайлуулах цорго би байрлууна.
Үс зайлуулах цоргог дорхи схемээр байрлууна.
Дүнд ус зайлуулах цоргог дивфрамын хажууд хийнэ.



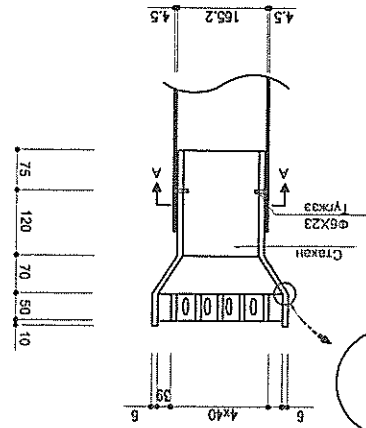
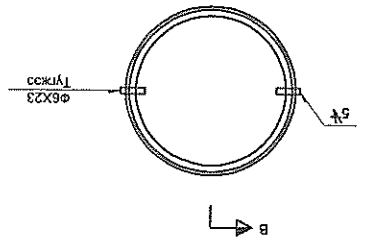
АРМАТУРЛАЛТ



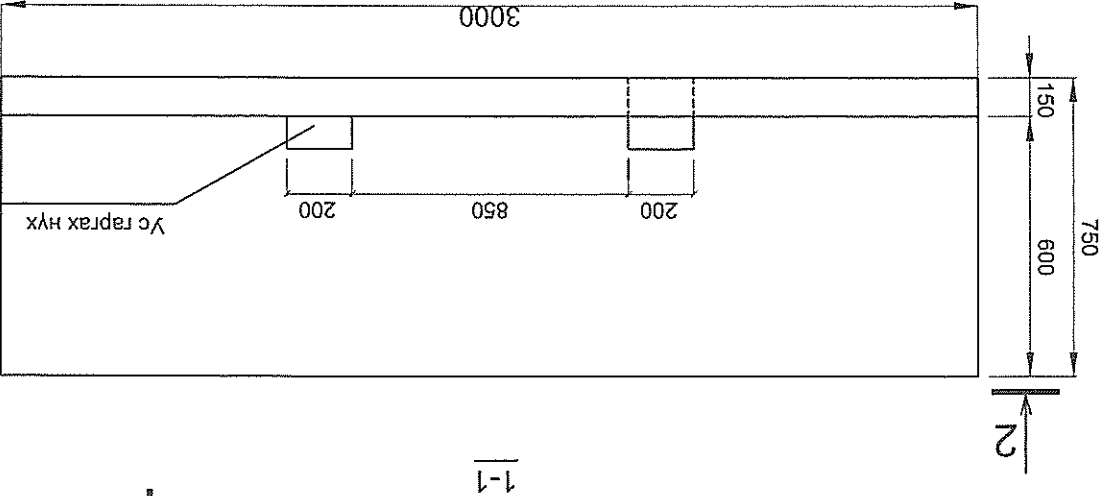
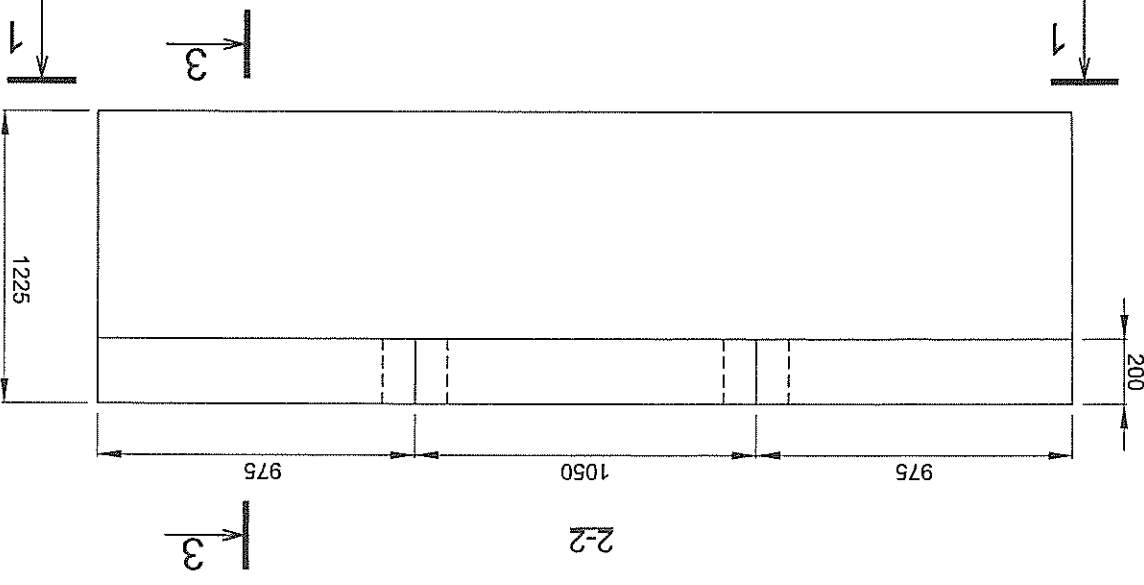
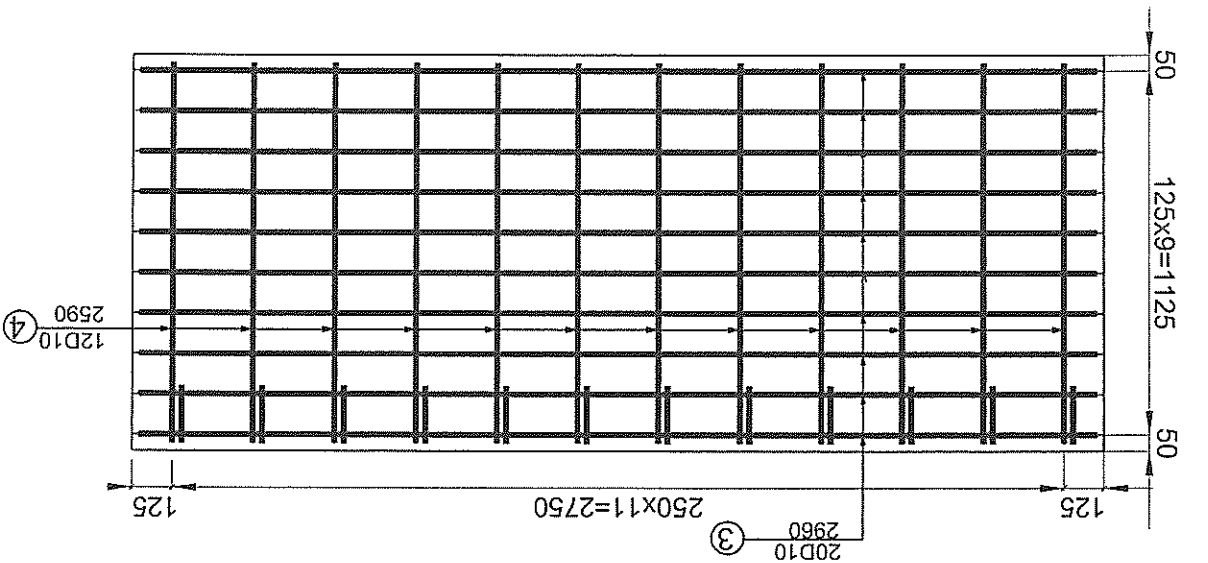
ДЕТАЛЬ В-В



ДЕТАЛЬ А-А



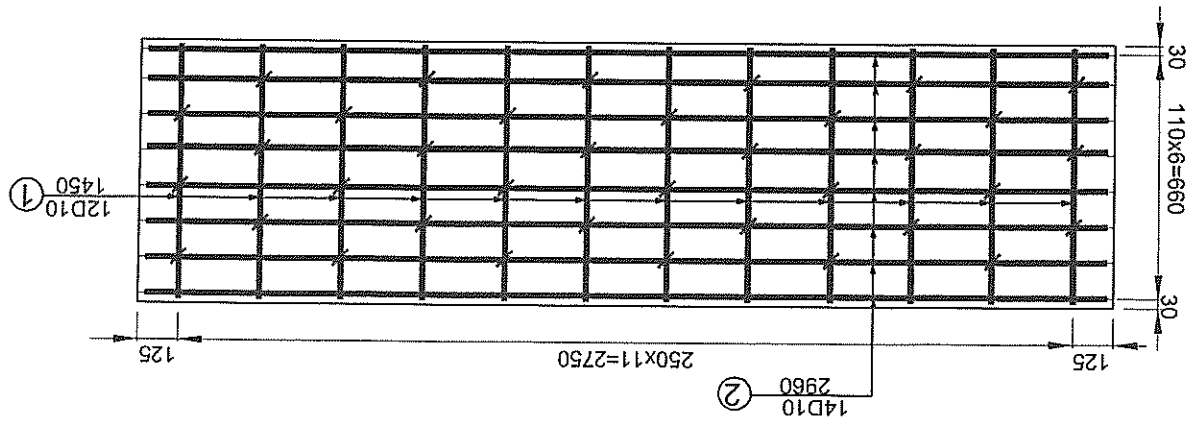
ДЕТАЛЬ А-А



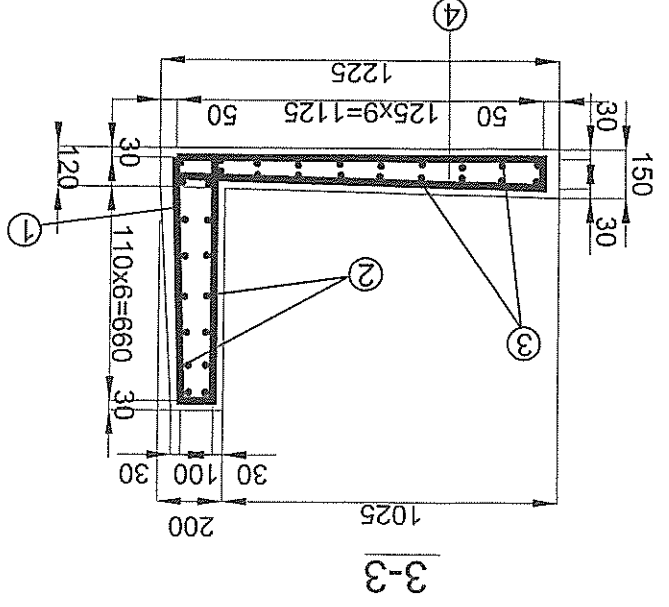
Аюүлгүн хашлага-АХ
блокийн хэлбэрийн зураг

№	Отгол мм	Үрт, мм	Тоо ширхэг	Үрт, м	Отгол мм	Нийт	1у.м-ийн жин, кг	БҮГД
1	D10	1450	12	17.4	D10	149.12	0.56	83.51
2	D10	2960	14	41.44	Боох утас 0.5%			.42
3	D10	2960	20	59.2	БҮГД			83.93
4	D10	2590	12	31.08	SD345 MNS JIS G 3112:2002			0.812M3
Бетонны марк M250								0.812M3
Арматурын опц								A/o=103.36кг/м3

Аюүлгүн хашлага АХ-1 блоккийн арматурын тодорхойлолт ба түүвэр



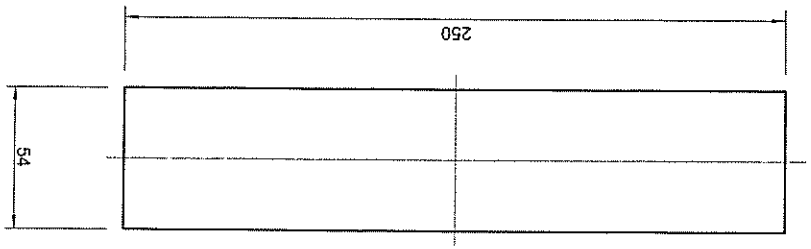
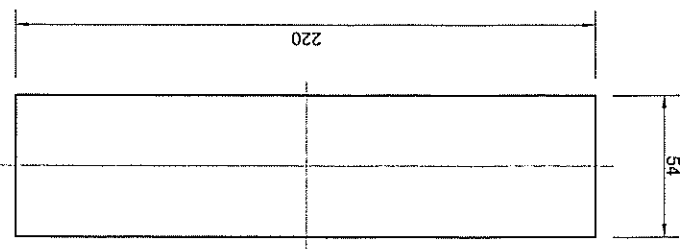
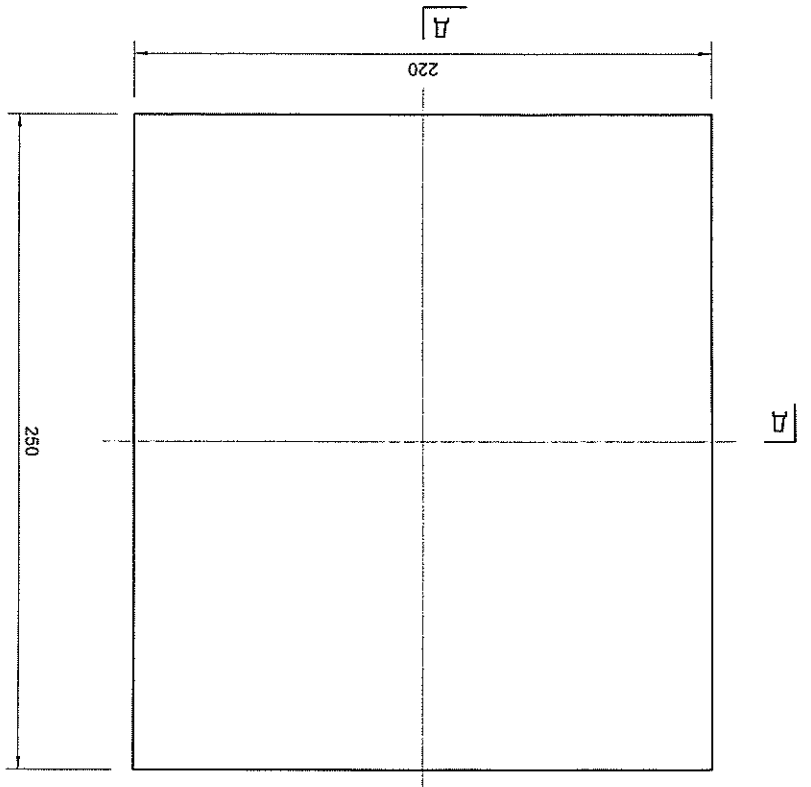
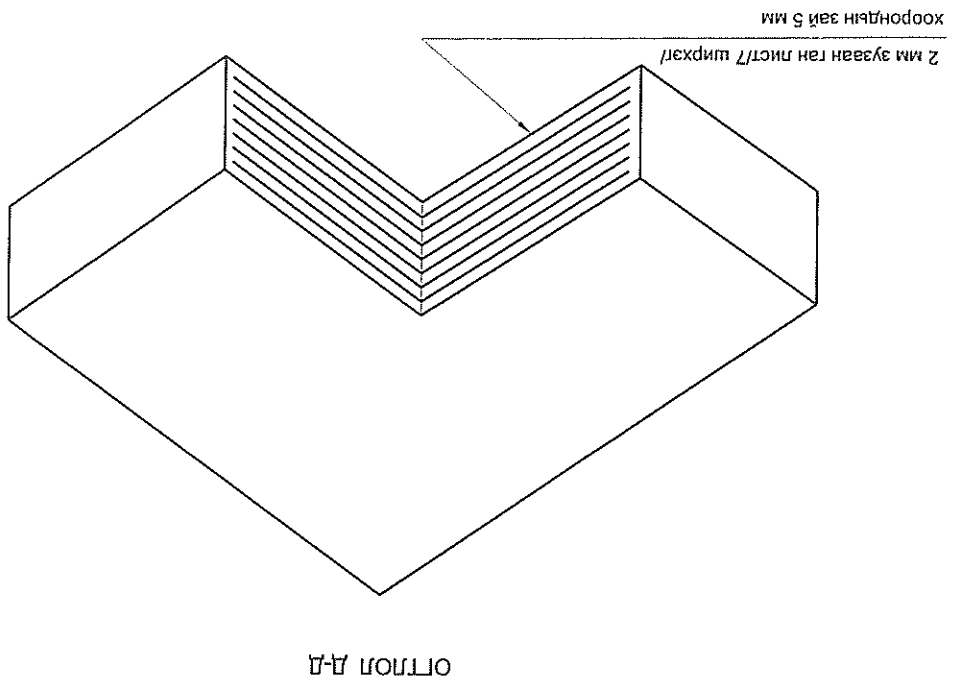
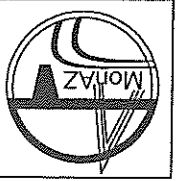
АХ- блоккийн арматурант

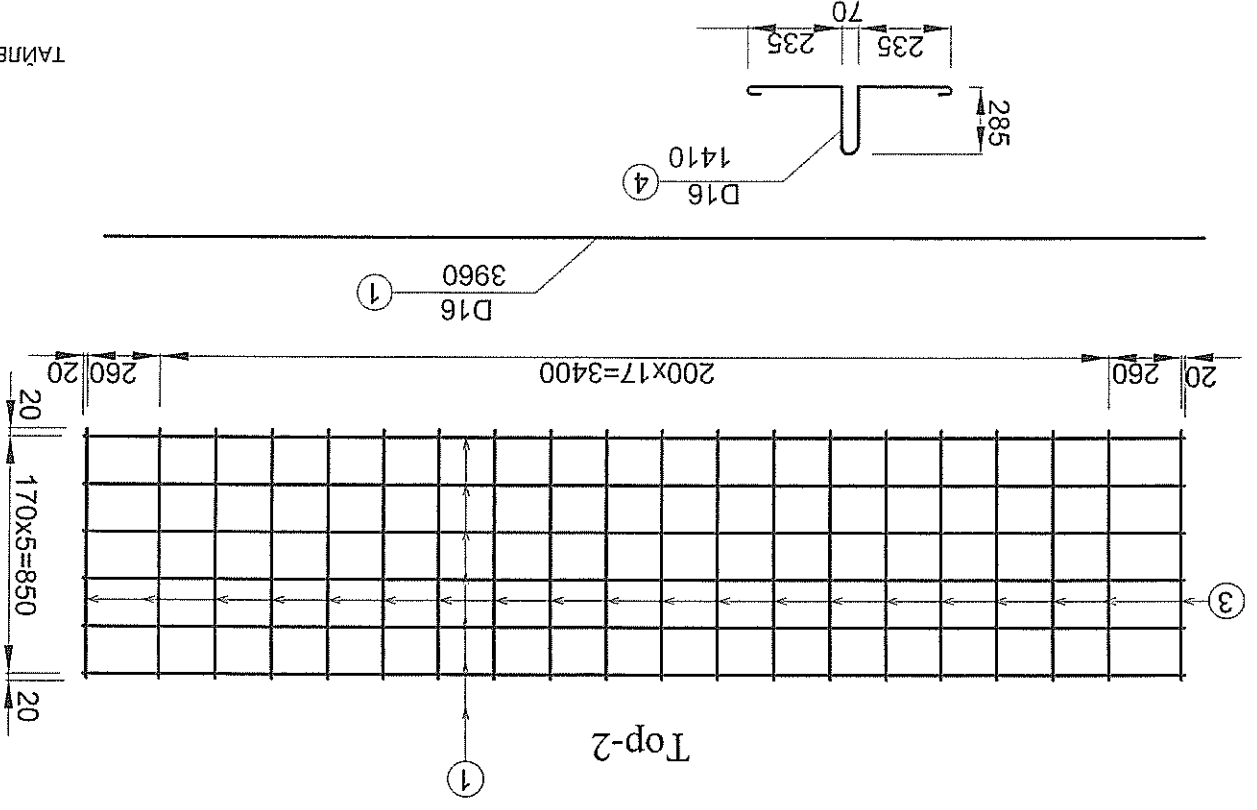
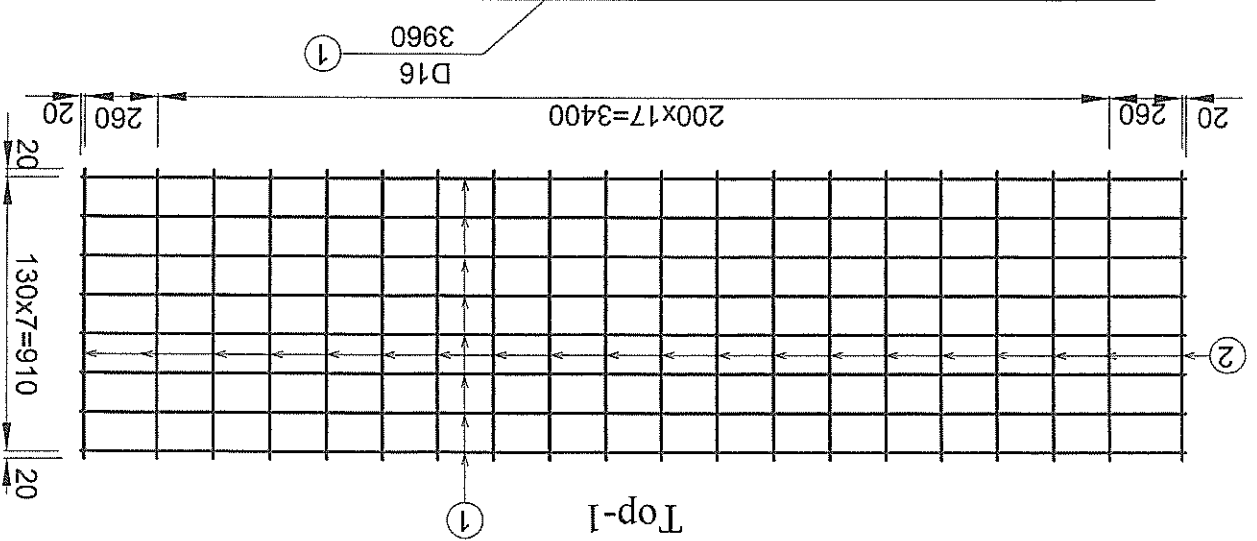
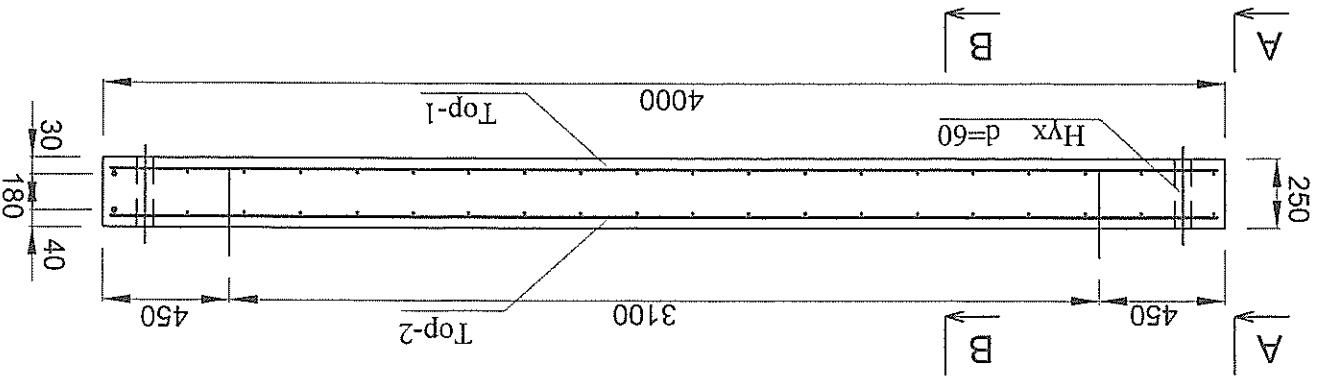


"Мон-Аз" ХХК		Шалсан	Б.Алтанхуяг	ТТ шифр:	
Гүйцэтгэсэн		Г.Ордагнабаатар	Г.Ордагнабаатар	ЕТ шифр: 18/12	А3 1225
Зур.инж		Б.Алтанхуяг	Б.Алтанхуяг	Аюүлгүн хашлага АХ блоккийн хэлбэр, арматурант	
Захирагч		Т.Батжаргал	Т.Батжаргал	Маштаб:	
Хэнтий аймаг, Өндөрхан-Норовлин чиглэлийн 200км хатуу хучилттай авто зам (L=15м ТБ түүр)					
ГҮР хоолой					



"Мон-А3" ХХК		Шлагсан	Б.Алтанхуяг	ТГ Шифр:	
Гүйцэтгэсэн		Г.Эрдэнэбаатар	Б.Алтанхуяг	ЕР Шифр: 18/12	А3
Зур.инж		Б.Алтанхуяг	Б.Алтанхуяг	Резин туглах хэсгийн бүтээц	
Захирагч		Т.Батжаргал		Масштаб:	
		Хэнтий аймаг, Өндөрхаан-Норовлин чиглэлийн 200км хатуу хучилттай авто зам (L=15м Тб ГҮР)			
		ГҮР хоорлон			





ТАЙЛАР: Бүх хэмжээ мм-р өгсөн



Захираг Т.Батжаргал	Зур.инж Б.Алтанхуяг	Шалгасан Б.Алтанхуяг	"Мон-АЗ" ХХК
Гүйцэтгэсэн Г.Эрдэнэбаатар	Г.Эрдэнэбаатар	Г.Эрдэнэбаатар	Гүйцэтгэсэн Г.Эрдэнэбаатар
Дамжих хавтангийн арматуржилт	Дамжих хавтангийн арматуржилт	Дамжих хавтангийн арматуржилт	Дамжих хавтангийн арматуржилт
Маштаб:	Маштаб:	Маштаб:	Маштаб:
Үе шат	Хуульц	Хуульц	Хуульц
АЗ	АЗ	АЗ	АЗ
Т.Шифр:	Т.Шифр:	Т.Шифр:	Т.Шифр:
18/12	18/12	18/12	18/12

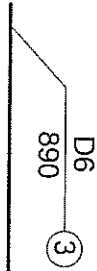
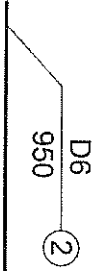
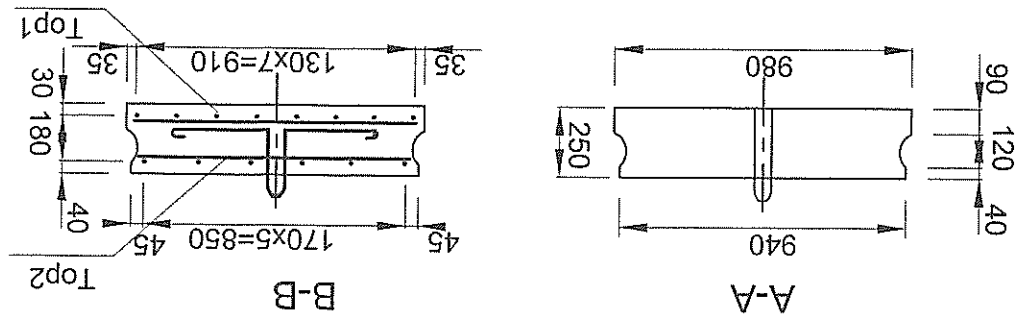
АРМАТУРЫН ТОДОРХОЙЛОЛТ

Дугаар	Диаметр /мм/	Нэгж урт /мм/	Тоо	Нийт урт /м/
1	D16	3960	15	59.4
2	D6	950	20	19.0
3	D6	890	20	17.8
4	D16	1410	2	2.8

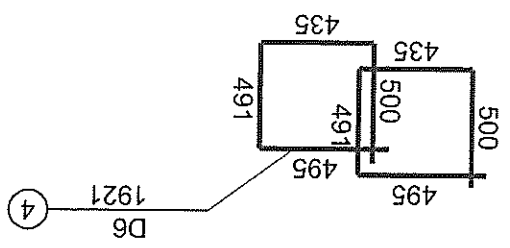
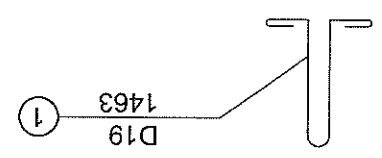
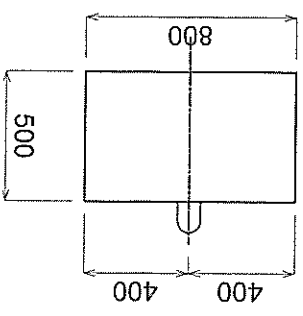
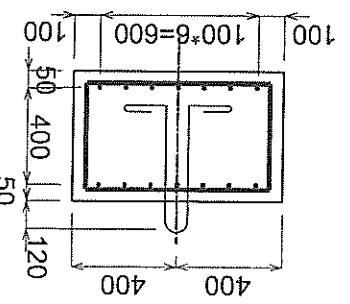
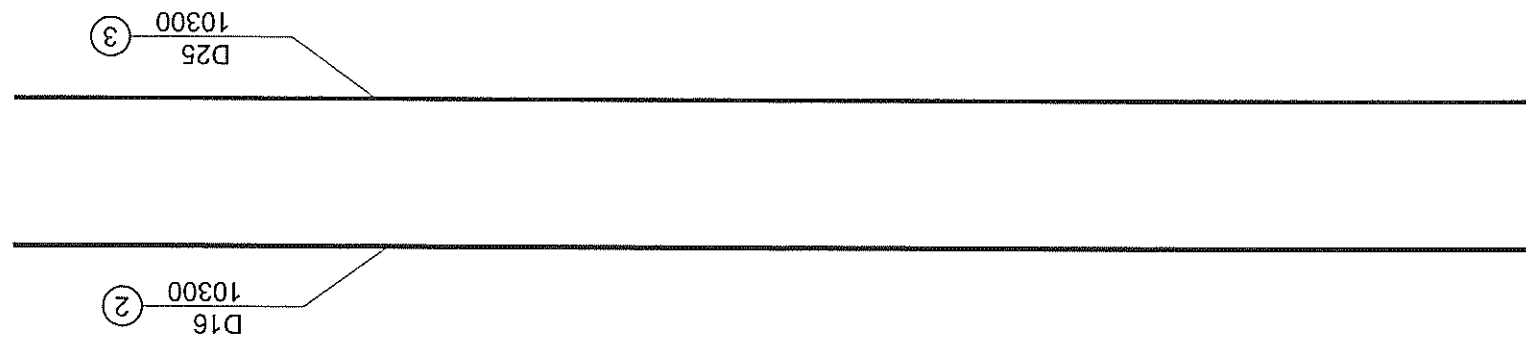
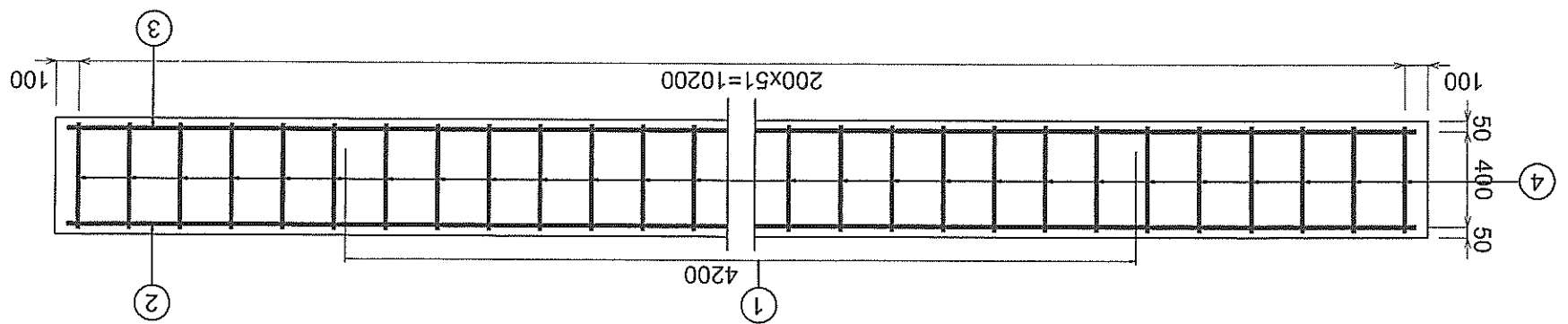
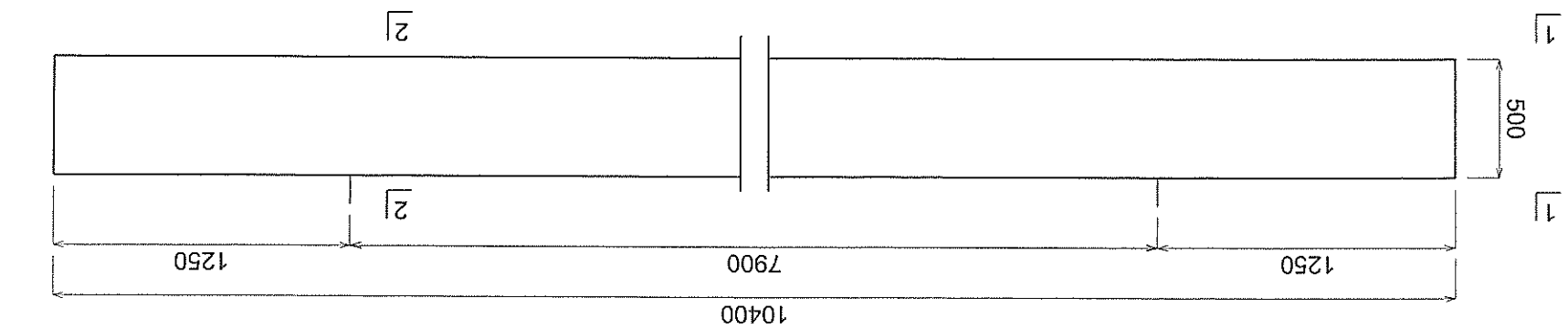
АРМАТУРЫН ТҮҮВЭР

Диаметр /мм/	Нийт урт /м/	Нийт жин /кг/	Нийт жин /кг/
D16	62.2	1.56	97.0
D6	36.8	0.249	9.2
Боох утас 0,5%			0.5
БҮГД			106.7

Бетоны марка	Бетоны эзлэхүүн /м ³ /	Жин /кг/
M250	0.94	2.35



ДАМЖИХ ХАВТАНГИЙН ТӨМӨР БЕТОН ДЭР



№	Диаметр /мм/	Нэгж үрт /мм/	Тоо	Нийт үрт /м/	1 ү/м-ийн жин /кг/	Нийт жин /кг/	Бетоны эзлэхүүн		
							Бүтэц	Боох утас 0.5%	Бүтэц
1	D19	1463	2	2.93	2.25	6.58			
2	D16	10300	7	72.1	1.56	112.48			
3	D25	10300	7	72.1	3.98	286.96			
4	D6	1921	104	199.78	0.249	49.75			
							458.05		
							4.16		M250

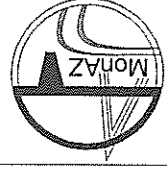


Хэнтий аймаг, Өндөрхаан-Норовлин чиглэлийн 200м хатуу хучилттай авто зам (L=15м ТБ үүр)	Захирагч Т.Батжаргал	Б.Алтанхуяг	МОН-АЗ ХХК
Дамжих хавтангийн дэргний хийц	Зур.инж Б.Алтанхуяг	Г.Ордэнбаатар	Гүйцэтгэсэн
Маштаб:	ТТ Шифр:	Б.Алтанхуяг	Шалгасан
Үе шат хууцаг бүх хууцаг	ЭГ Шифр: 18/12	Б.Алтанхуяг	Б.Алтанхуяг
А3	ТТ Шифр:	Б.Алтанхуяг	"МОН-АЗ" ХХК

Үүр хоолой

Хэнтий аймаг. Өндөрхаан-Норовлин чиглэлийн
200км авто замын 15.7м төмөр бетон гүүр

№	Үндэслэл	Ажлын нэр	Хэмжих нэгж	ПК93+72	Тайлбар
31	28-05-02	Зөөлөн хөрсөнд хүнхээл ухаж араг дээр овоолж асгах	м ³	855,1	
32	28-05-05	Буталсан чулуун суурь байгуулах /твшээр/	м ³	6,6	
33	28-05-06	Бетоноор гэршилгээний үе байгуулах	м ³	25,1	
34	28-09-09	Цутгамал тулгуур байгуулах	м ³	208,04	
35	28-10-02	Үн тулах хэсэг байгуулах	ш	12	
36	28-10-04	Завсрын бетон цутгах	м ³	6,9	
37	28-10-05	Т хэлбэрийн дам нургууны тулгуур дээр цутгах	м ³	37,1	
38	28-10-07	Төмөр бетон бүтээц кранаар байгуулах	м ³	37,1	
39	28-10-08	Диффратм цутгах	м ³	2,76	
40	28-10-12	Үс гаргах хоолой байгуулах	ш	1	
41	28-10-13	Таршигтээ үе байгуулах 3см	м ²	126	
42	28-12-03	Дугуй цохигчийн блок байгуулах	м ³	4,87	
43	28-12-04	Төмөр бетон хайс байгуулах	м ³	5,56	
44	28-12-06	Явах ангийн бетон цутгах	м ³	14,4	
45	28-12-08	Дамжих хавтангийн доор энс хайрган хольцоор дэвсгэр хийх	м ³	21,6	
46	28-12-09	Дамжих хавтангийн төмөр бетон дэр цутгах	м ³	23,36	
47	28-12-11	Дугуй цохигч шохойгоор буцах	м ²	83,6	
48	28-13-01	Задагсны ган хийц байгуулах	у/м	20,9	
50	28-13-03	Битумжүүлсэн орс байгуулах	у/м	20,9	
51	28-15-01	Ресбергийн суваг гараар ухах	м ³	125,42	
52	28-17-10	Модон хэв хашмал байгуулах	м ²	177	
53	28-17-11	Төмөр хэв хашмал байгуулах	м ²	45	
54	28-17-13	Хэв хашмал гараар задлах	м ²	177	
55	28-17-15	Арматурын хэлхээс боож байгуулах	кг	13322	
56	28-17-16	Арматурын хэлхээс кранаар байгуулах	кг	15838	
57	28-17-17	Төмөр матриал хийн гангуураар зүсэх	у/м	50	
58	28-17-19	Сүүлгамал дөтөл байгуулах	ш	10	
59	28-17-23	Бетон хөнгөнөөс цутгах	м ³	454	
60	28-17-25	Бетоны өнгөлөө хийх	м ²	80	
61	28-17-26	Бетон хальсан матриалаар хучих	м ²	80	
62	28-17-28	Цөмөнтэн зуурмаг гараар бэлтэх	м ³	2	
63	28-17-29	Цөмөнтэн зуурмагаар чигжих шавах	м ³	2	
64	28-17-30	Үсны насос байгуулах	удлаа	2	
65	28-17-32	Үс ёроолоос сорлуулах	м ³		
		28-18-00. Төмөр бетон хоолойн барилга φ1,0м			
66	28-18-11	Наамал үс тусгаарлагч хийх	м ²	126	
67	28-18-13	1 үе чулуун бэхлэгээ хийх h=25cm	м ²	532,9	
68	28-18-14	2 үе чулуун бэхлэгээ хийх h=50cm	м ²	446,2	



Захиран	Т.Батжаргал	Б.Алтанхуяг	Ажлын тодорхойлолт	Маштаг:	Гүүр хоолойн
Зур.инж	Б.Алтанхуяг	Б.Алтанхуяг	пк93+72 дээрх L=15м Т.Б гүүр	Үе шат хуудас	Бүх хуудас
Гүйцэтгэсэн	Г.Эрдэнэбаатар	Б.Алтанхуяг	ТТ Шифр: 18/12	А3	24325
Шалласан	Ш.Лалсан	Б.Алтанхуяг	ТТ Шифр:		

Хэнтий аймаг. Өндөрхаан-Норовлин чиглэлийн
200км хатуу хучилттай авто зам (L=15м Т.Б гүүр)

Төмөр бетон хоолойнхуудын хэмжээний хүснэгт
(пк500+00-пк1000+00)


№	Хоолойн Байрлал, пк	Төрөл	Үрл	Хоолойн Трасестаий отголцох градус	а	б	с
49	509+62,000	1,000	17,274	90°	1084,851	1082,699	1082,526
50	519+26,000	1,000	14,012	90°	1085,362	1084,280	1084,140
51	522+41,000	1,000	14,198	90°	1086,767	1085,624	1085,482
52	528+84,000	1,000	16,000	90°	1093,645	1091,964	1091,806
53	541+95,000	2x1,000	17,364	90°	1094,092	1091,910	1091,736
54	555+86,000	2x1,000	23,000	90°	1101,103	1097,105	1096,876
55	564+38,000	2x1,000	21,445	90°	1104,945	1101,424	1101,209
56	578+93,000	2x1,000	14,000	90°	1100,285	1099,303	1099,165
57	583+30,000	1,000	15,284	90°	1099,443	1097,944	1097,791
58	587+16,000	2x1,000	14,432	90°	1097,286	1096,066	1095,922
59	600+60,000	2x1,000	12,743	90°	1094,987	1094,322	1094,194
60	614+50,000	1,000	16,206	90°	1101,812	1100,010	1099,848
61	627+00,000	1,000	14,039	90°	1113,925	1112,834	1112,694
62	647+00,000	1,000	15,041	90°	1135,545	1134,125	1133,975
63	669+22,000	1,000	14,000	90°	1138,079	1137,084	1136,946
64	691+58,000	2x200x2,000	13,310	90°	1119,811	1118,960	1118,826
65	728+33,000	1,000	15,467	90°	1093,856	1092,294	1092,140
66	736+50,000	1,000	17,000	90°	1091,381	1089,464	1089,298
67	742+50,000	1,000	15,000	90°	1092,591	1091,315	1091,169
68	766+06,000	2x1,000	14,000	90°	1079,712	1078,748	1078,612
69	770+35,000	2x1,000	13,361	90°	1078,841	1077,973	1077,839
70	776+50,000	2x1,000	14,321	90°	1078,656	1077,473	1077,329
71	784+43,000	2x1,000	20,371	90°	1087,484	1084,315	1084,112
72	792+41,000	2x1,000	14,105	90°	1079,385	1078,273	1078,132
73	808+79,000	2,000x2,000	13,000	90°	1089,168	1088,425	1088,295
74	819+73,000	2,000x2,000	13,391	90°	1120,680	1119,802	1119,668
75	848+11,000	2x1,000	21,000	90°	1103,967	1100,676	1100,469
76	865+50,000	1,000	15,131	90°	1088,993	1087,544	1087,392
77	872+77,000	2x1,000	15,000	90°	1083,160	1081,763	1081,613
78	887+50,000	2x1,000	16,000	90°	1071,678	1070,109	1069,954
79	894+28,000	2x1,000	16,000	90°	1067,113	1065,434	1065,276
80	901+34,000	2x1,000	17,000	90°	1062,464	1060,489	1060,322
81	909+94,000	2x1,000	15,068	90°	1055,259	1053,830	1053,680
82	917+64,000	2x1,000	21,292	90°	1051,528	1048,057	1047,844
83	926+67,000	2x1,000	16,000	90°	1039,390	1037,701	1037,543
84	941+00,000	1,000	16,197	90°	1036,273	1034,474	1034,312
85	948+63,000	1,000	16,000	90°	1037,385	1035,799	1035,643
86	954+00,000	1,000	17,379	90°	1037,182	1034,995	1034,821
87	959+94,000	2x1,000	20,000	90°	1044,692	1041,760	1041,563
88	964+04,000	2x1,000	14,072	90°	1045,763	1044,661	1044,521
89	968+02,000	2x1,000	24,551	90°	1046,128	1041,588	1041,342
90	984+50,000	1,000	18,141	90°	1041,544	1039,107	1038,926
91	989+56,000	1,000	16,410	90°	1031,788	1029,919	1029,755



Захирагч	Т.Батжаргал	Хөдөлмөр	Т.Шидх
Зур, инж	Б.Алтанхуяг	Т.Эрдэнэбатар	Т.Шидх
Маштраб	Хоолойн хэмжээний хүснэгт (пк500+00-пк1000+00)	Үе шат	А3
	Маштраб	Хууцаас	326
	Хэнтий аймаг, Өндөрхаан-Норовлин чиглэлийн 200км хатуу хучилттай авто зам		
	Гүүр хоолойн		

Төмөр бетон хоолойнуудын ажлын тодорхойлолт (нк500+00-нк1000+00)

№	Хоолойн байрлал, нк	Төрөл	Үрл	Хоолойн т р а с т а й огтлолцох г р а дус	Хоолойн суурийн у ж м а л	1 км хоолойд орох арматур кг	Нийт хоолойд орох арматур кг	Далавч толгой шаланд орох арматур кг	Нийт арматур кг	Далавч бетон М3 В25	Толгой бетон М3 В25	Далангийн чулуун бэхлэгээ М2	2-үе чулуун бэхлэгээ М2	хоолойн орох гарах амсрын бетон М3 В25	хоолойн үл бетон М3 В15	1 ш хоолойд орох бетон М3 В30	нийт хоолойд орох бетон М3 В30	Зохистой ширхэглэл бүхий хольцоор суурь М3	Хоолойн усармал хэсэглэл М3	Бүдэвч дүүргэлт М3		
49	509+62.000	1,000	17,274	90°	52,50	35,4	611,5	1412,7	2024,21	7,9	4,5	0,9	4,8	31,2	7,0	7,4	0,4	6,9	31,1	6,3	17,3	26,3
50	519+26,000	1,000	14,012	90°	51,20	35,4	502,6	1412,7	1915,33	7,9	4,5	0,9	4,8	31,2	7,0	6,1	0,4	5,7	25,6	5,2	14,2	26,3
51	522+41,000	1,000	14,198	90°	51,27	35,4	502,6	1412,7	1915,33	7,9	4,5	0,9	4,8	31,2	7,0	6,1	0,4	5,7	25,6	5,9	16,0	26,3
52	528+84,000	1,000	16,000	90°	51,99	35,4	566,4	1412,7	1979,12	7,9	4,5	0,9	4,8	31,2	7,0	6,9	0,4	6,4	28,8	5,9	16,0	26,3
53	541+95,000	2x1,000	17,364	90°	63,47	70,9	1231,1	1891,6	3122,70	10,4	4,5	2,0	4,8	40,8	9,5	14,7	0,4	13,9	62,5	12,4	34,7	39,45
54	555+86,000	2x1,000	23,000	90°	65,72	70,9	1630,7	1891,6	3522,30	10,4	4,5	2,0	4,8	40,8	9,5	19,4	0,4	18,4	82,8	16,4	46,0	39,45
55	564+38,000	2x1,000	21,445	90°	65,10	70,9	1520,4	1891,6	3412,04	10,4	4,5	2,0	4,8	40,8	9,5	18,1	0,4	17,2	77,2	15,3	42,8	39,45
56	578+93,000	2x1,000	14,000	90°	62,12	70,9	992,6	1891,6	2884,20	10,4	4,5	2,0	4,8	40,8	9,5	11,8	0,4	11,2	50,4	10,0	28,0	39,45
57	583+30,000	1,000	15,284	90°	51,71	35,4	541,1	1412,7	1953,79	7,9	4,5	0,9	4,8	31,2	7,0	6,6	0,4	6,1	27,5	5,6	15,3	26,3
58	587+16,000	2x1,000	14,432	90°	62,29	70,9	1023,2	1891,6	2914,85	10,4	4,5	2,0	4,8	40,8	9,5	12,2	0,4	11,5	52,0	10,3	28,9	39,45
59	600+60,000	2x1,000	12,743	90°	61,62	70,9	903,5	1891,6	2795,07	10,4	4,5	2,0	4,8	40,8	9,5	10,8	0,4	10,2	45,9	9,1	25,5	39,45
60	614+50,000	1,000	16,206	90°	52,08	35,4	573,7	1412,7	1986,40	7,9	4,5	0,9	4,8	31,2	7,0	7,0	0,4	6,5	29,2	5,9	16,2	26,3
61	627+00,000	1,000	14,039	90°	51,21	35,4	497,0	1412,7	1909,70	7,9	4,5	0,9	4,8	31,2	7,0	6,0	0,4	5,6	25,3	5,1	14,0	26,3
62	647+00,000	1,000	15,041	90°	51,61	35,4	532,5	1412,7	1945,18	7,9	4,5	0,9	4,8	31,2	7,0	6,5	0,4	6,0	27,1	5,5	15,0	26,3
63	669+22,000	1,000	14,000	90°	51,19	35,4	495,6	1412,7	1908,32	7,9	4,5	0,9	4,8	31,2	7,0	6,0	0,4	5,5	25,2	5,1	14,0	26,3
64	691+58,000	2x200x2,000	13,310	90°	140,76	297,73	3962,8	502,34	4465,12	13,2	11,73	1,29	8	10,77		6,7			66,5	10,0	52,2	77,6
65	728+33,000	1,000	15,467	90°	51,78	35,4	547,5	1412,7	1960,26	7,9	4,5	0,9	4,8	31,2	7,0	6,6	0,4	6,2	27,8	5,7	15,5	26,3
66	736+50,000	1,000	17,000	90°	52,39	35,4	601,8	1412,7	2014,52	7,9	4,5	0,9	4,8	31,2	7,0	7,3	0,4	6,8	30,6	6,2	17,0	26,3
67	742+50,000	1,000	15,000	90°	51,59	35,4	531,0	1412,7	1943,72	7,9	4,5	0,9	4,8	31,2	7,0	6,4	0,4	6,0	27,0	5,5	15,0	26,3
68	766+06,000	2x1,000	14,000	90°	62,12	70,9	992,6	1891,6	2884,20	10,4	4,5	2,0	4,8	40,8	9,5	11,8	0,4	11,2	50,4	10,0	28,0	39,45
69	770+35,000	2x1,000	13,361	90°	61,66	70,9	947,3	1891,6	2838,90	10,4	4,5	2,0	4,8	40,8	9,5	11,3	0,4	10,7	48,1	9,5	26,7	39,45
70	776+50,000	2x1,000	14,321	90°	62,25	70,9	1015,4	1891,6	2906,97	10,4	4,5	2,0	4,8	40,8	9,5	12,1	0,4	11,5	51,6	10,2	28,6	39,45
71	784+43,000	2x1,000	20,371	90°	64,67	70,9	1444,3	1891,6	3335,87	10,4	4,5	2,0	4,8	40,8	9,5	17,2	0,4	16,3	73,3	14,5	40,7	39,45
72	792+41,000	2x1,000	14,105	90°	62,16	70,9	1000,1	1891,6	2891,66	10,4	4,5	2,0	4,8	40,8	9,5	11,9	0,4	11,3	50,8	10,0	28,2	39,45
73	808+79,000	2,000x2,000	13,000	90°	96,72	168,79	2194,3	326,2	2520,47	8,95	11,73	0,74	29,69	6,65		3,7			36,4	5,5	29,5	52,8
74	819+73,000	2,000x2,000	13,391	90°	96,90	168,79	2260,3	326,2	2586,47	8,95	11,73	0,74	29,69	6,65		3,7			37,5	5,6	30,4	52,8
75	848+11,000	2x1,000	21,000	90°	64,92	70,9	1488,9	1891,6	3380,50	10,4	4,5	2,0	4,8	40,8	9,5	17,7	0,4	16,8	75,6	15,0	42,0	39,45
76	865+50,000	1,000	15,131	90°	51,65	35,4	535,7	1412,7	1948,37	7,9	4,5	0,9	4,8	31,2	7,0	6,5	0,4	6,1	27,2	5,5	15,1	26,3
77	872+77,000	2x1,000	15,000	90°	62,52	70,9	1063,5	1891,6	2955,10	10,4	4,5	2,0	4,8	40,8	9,5	12,7	0,4	12,0	54,0	10,7	30,0	39,45
78	887+50,000	2x1,000	16,000	90°	62,92	70,9	1134,4	1891,6	3026,00	10,4	4,5	2,0	4,8	40,8	9,5	13,5	0,4	12,8	57,6	11,4	32,0	39,45
79	894+28,000	2x1,000	16,000	90°	62,92	70,9	1134,4	1891,6	3026,00	10,4	4,5	2,0	4,8	40,8	9,5	13,5	0,4	12,8	57,6	11,4	32,0	39,45
80	901+34,000	2x1,000	17,000	90°	63,32	70,9	1205,3	1891,6	3096,90	10,4	4,5	2,0	4,8	40,8	9,5	14,3	0,4	13,6	61,2	12,1	34,0	39,45
81	909+94,000	2x1,000	15,068	90°	62,55	70,9	1068,3	1891,6	2959,95	10,4	4,5	2,0	4,8	40,8	9,5	12,7	0,4	12,1	54,2	10,7	30,1	39,45
82	917+64,000	2x1,000	21,292	90°	65,04	70,9	1509,6	1891,6	3401,19	10,4	4,5	2,0	4,8	40,8	9,5	18,0	0,4	17,0	76,7	15,2	42,6	39,45
83	926+87,000	2x1,000	16,000	90°	62,92	70,9	1134,4	1891,6	3026,00	10,4	4,5	2,0	4,8	40,8	9,5	13,5	0,4	12,8	57,6	11,4	32,0	39,45
84	941+00,000	1,000	16,197	90°	52,07	35,4	573,4	1412,7	1986,08	7,9	4,5	0,9	4,8	31,2	7,0	6,9	0,4	6,4	28,8	5,9	16,0	26,3
85	948+63,000	1,000	16,000	90°	51,99	35,4	566,4	1412,7	1979,12	7,9	4,5	0,9	4,8	31,2	7,0	6,9	0,4	6,4	28,8	5,9	16,0	26,3
86	954+00,000	1,000	17,379	90°	52,55	35,4	615,2	1412,7	2027,93	7,9	4,5	0,9	4,8	31,2	7,0	7,5	0,4	7,0	31,3	6,4	17,4	26,3
87	959+94,000	2x1,000	20,000	90°	64,52	70,9	1418,0	1891,6	3309,60	10,4	4,5	2,0	4,8	40,8	9,5	16,9	0,4	16,0	72,0	14,2	40,0	39,45
88	964+04,000	2x1,000	14,072	90°	62,15	70,9	997,7	1891,6	2889,32	10,4	4,5	2,0	4,8	40,8	9,5	11,9	0,4	11,3	50,7	28,1	39,45	
89	968+02,000	2x1,000	24,551	90°	66,34	70,9	1740,6	1891,6	3632,23	10,4	4,5	2,0	4,8	40,8	9,5	20,7	0,4	19,6	88,4	49,1	39,45	
90	984+50,000	1,000	18,141	90°	52,85	35,4	642,2	1412,7	2054,91	7,9	4,5	0,9	4,8	31,2	7,0	7,8	0,4	7,3	32,7	6,6	18,1	26,3
91	989+56,000	1,000	16,410	90°	52,16	35,4	580,9	1412,7	1993,62	7,9	4,5	0,9	4,8	31,2	7,0	7,0	0,4	6,6	29,5	6,0	16,4	26,3



Хэнтий аймаг, Өндөрхан-Норовын чиглэлийн 200км хатуу хучилттай авто зам

Үүр хоолойн

Захирагч Т.Батжаргал

Зур.инж Б.Алтанхуяг

Гүйцэтгэсэн Г.Эрдэнэбаатар

Маштаб

Үе шат хууцагс бүх хууцагс

А3 326 326

ЭТ Шифр: 18/12

ТТ Шифр:

Хоолойн ажлын тодорхойлолт (нк500+00-нк1000+00)