

1

2

3

4

5

6

7

8

Зургийн жагсаалт

Д/д	Формат	Нэрс	Тайлбар
1	A3	Зургийн дүрдэл, таних тэмдэг, давтан хэрэглэгдэх зургийн жагсаалт.	ГД-1
2	A3	Тайлбар, байршилын схем, дулааны ачаалал.	ГД-2
3	A3	Гадна дулааны шугамын байгуулалт.	ГД-3
4	A3	Чгсралтын тойм, хөндлөн огтлол 1-1, сүвгийн дагуугийн зүсэлт.	ГД-4
5	A3	Суваг дахь үл хөдлөх тулгуур (ҮХТ)-н байгуулалт, огтлол 1-1, 2-2.	ГД-5
6	A3	Дулааны худаг (ДХ-1)-н байгуулалт, огтлол 1-1. /одоо байгаа/	ГД-6
7	A3	Материалын түүвэр	ГД-7
8	A3	Оролтын узелийн еранхий байдал, материалын түүвэр.	ГД-8

Таних тэмдэглэгээ

Д/д	Нэр	Тэмдэглэгээ
1	-Халаалтын өгөх шугам /1-р хэлхээнд/	
2	-Халаалтын буцах шугам /1-р хэлхээнд/	
3	-Хүйтэн усны шугам	
4	-Яндан хоолойн дулаалга	
5	-Яндан хоолойг угсрах налуу	
6	-Онцлог цэгийн дугаар	
7	-Үл хөдлөх тулгуур (ҮХТ)	
8	-Компенсатор (П-хэлбэрийн зөөлөвч)	
9	-Эргэлтийн өнцөг (ЭӨ)	
10	-Хоолойн шмлжвэр	
11	-Хаалт /вентиль/	
12	-Ус дуулгагч	
13	-Хий авагч	

Давтан хэрэглэгдэх зургийн жагсаалт

1	Серия 01-015-1	Хоолойн үл хөдлөх тулгуур
2	Серия Г-991-1 вып 1	Цутгамал бетон суваг, сүвгийн эргэлтийн өнцөг, компенсаторын ниш
3	Серия ТБЧ-08	Чгсармал бетон суваг
4	Серия Г-991-1 вып 2	Бетон худаг



info@altaingazriinkhuch.mn
Утас: 99106763

АЛТАЙН ГАЗРЫН ХҮЧ ХХК

"ХАЛУУН УСНЫ ГАЗРЫН БАРИЛГА"

/Ховд аймаг, Алтай сум./

Зургийн дүрдэл, таних тэмдэг, давтан хэрэглэгдэх зургийн жагсаалт.

Үе шам:

ГД

Инженер

Э.Давгадорж

ЕГ Шифр:
АГХ-20/09

Масштаб:

М-зүү

Огноо:

2020.03

Гүйцэтгэсэн

Э.Давгадорж

ТГ Шифр:

Зургийн дугаар:

ГД-1

Хуудас:

8

1

2

3

4

5

6

7

8

А3

ТАЙЛБАР

Ховд аймаг, Алтай суманд төлөвлөж буй "Халуун усны газрын барилга"-н гадна дулааны шугамын зураг төслийг гүйцэтгэхдээ ерөнхий төлөвлөгөө, өндөржилт, ХАС, ЦБУ-н ажлын зураг газар дээрх модруулга зэргийг үндэслэн хийж гүйцэтгэлээ.

Зураг төслийг гүйцэтгэхдээ гадна дулааны шугам сүлжээний төлөвлөлтийн норм ба дүрмийг мөрдлөг болголоо.

- 1.Барилгад хэрэглэх уур амьсгал ба геофизикийн үзүүлэлтүүд БНД 23-10-09
- 2.Гадна дулаан хангамж БНД 41-02-13
- 3.Тоног төхөөрөмж, дамжуулах хоолойн дулаан тусгаарлалт БНД 41-04-13

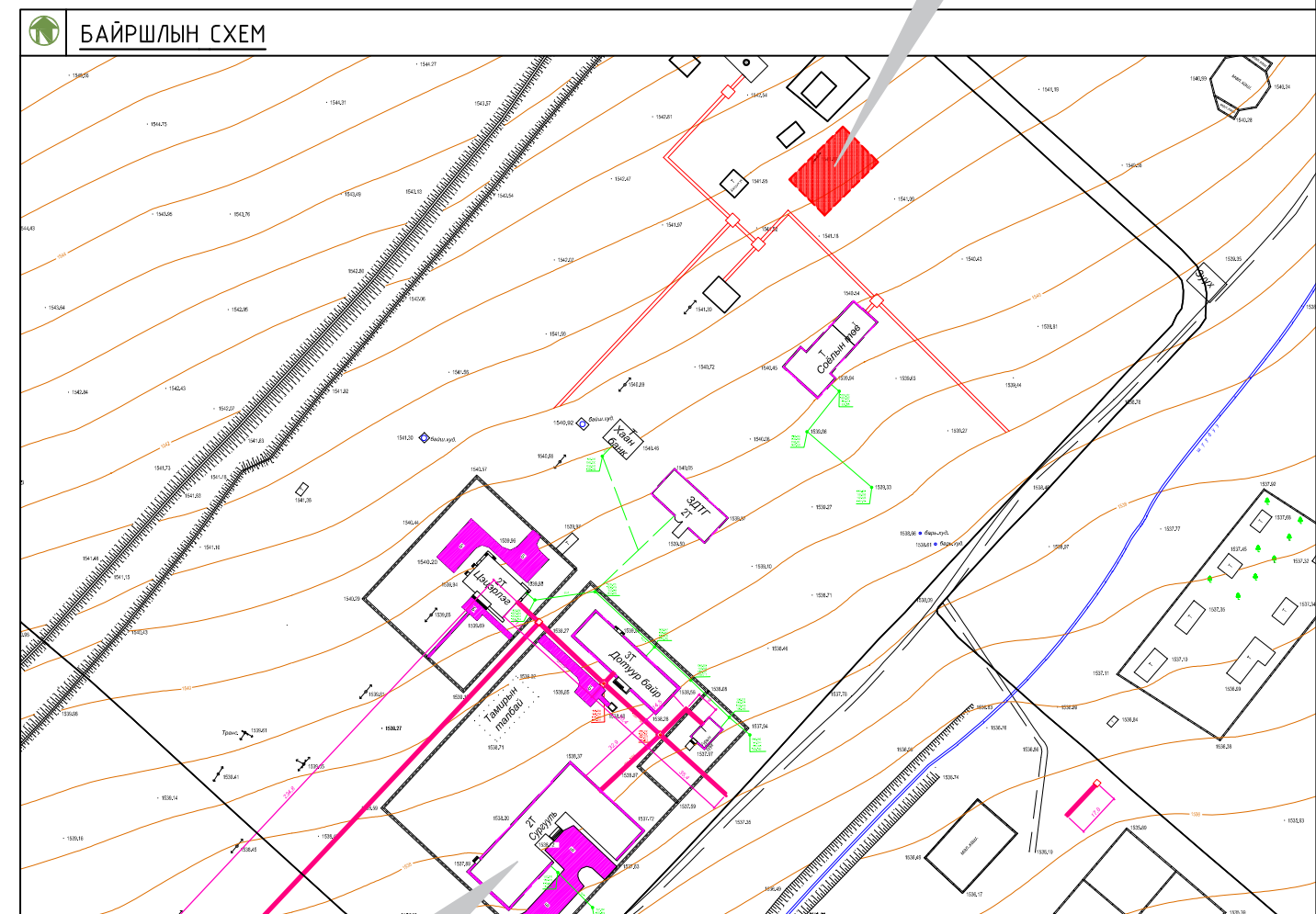
Холболтыг одоо байгаа дулааны худагаас 2Ф32мм-н голчтой шугамаар огтолгоо авч төлөвлөж буй трассын дагуу дулаан хангамжид холбохоор зураг төслийг гүйцэтгэв.

Дулаан зөөгч нь: 90-70°C температуртай халуун ус байна.


1. Гадна агаарын тооцооны температур -31.3°C
 2. Дулааны шугамыг үл нэвтрэх цутгамал болон тэвшин субвагт угсарна.
 3. Яндан хоолойн агшилт суналтыг өөрийн эргэлтийг ашиглаж нөхнө.
 4. Яндан хоолойг угсралтын үед гадны хог шороо, бохирдолоос цэвэрлэж, эзвэрлээс хамгаалах түрлэг түрхэн дулаалгыг хийх хэрэгтэй. Дулаалгын материал нь полиуретан байх ба дулаан техникийн үзүүлэлтийг материалын түүвэрт зааж өглөө. Техникийн үзүүлэлт болон эрүүл ахуйн шаардлага нь тохирох өөр материалаар дулаалж болно. Дулаалгын гадуур хамгаалах дүрхүүлийг хийж өгөх хэрэгтэй. Ган янданг БНД 41-03-99-н дагуу дулаалах хэрэгтэй.
 5. Дулааны шугам сүлжээг угсрахдаа угсралтын норм дүрмийн дагуу гүйцэтгэж зохих даралтаар шахаж шалгах хэрэгтэй.
 6. Ус дамжуулах шугамын доод цэгт үүлэх, дээд цэгт хийн хаалтыг угсрах хэрэгтэй.
 7. Гулсах тулгуур хоорондын зай нь 32мм-н голчтой янданд 2.0м тутамд тус тус байна.
 8. Угсралтын ажлыг гүйцэтгэхдээ БНД 12-03-04 Барилгын үйлдвэрлэлийн хөдөлмөр хамгаалал аюулгүйн ажилгааны дүрэм, БД 12-101-05 Барилга угсралтын ажилд мөрдөх хөдөлмөр хамгаалалын үлгэрчилсэн дүрэмийг баримтлан ажиллах хэрэгтэй.
- Угсралтын явцад зураг төсөлд өөрчлөлт орох шаардлага гарвал зураг төсөл зохиогчийн зөвшөөрлөөр гүйцэтгэнэ.

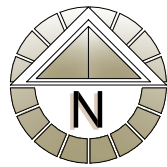
Үндсэн үзүүлэлт

Д/д	Барилга байгууламжийн нэр	Дулааны ачаалал, ккал/цаг				Бүгд
		Халаалт	Агаар сэлгээлт	Халуун ус	Технологи	
1	"ХАЛУУН УСНЫ ГАЗРЫН БАРИЛГА"	14 980	--- / ---	цахилгаан	--- / ---	14 980
Бүгд		14 980	--- / ---	цахилгаан	--- / ---	14 980



Одоо байгаа "Сургуулийн барилга"

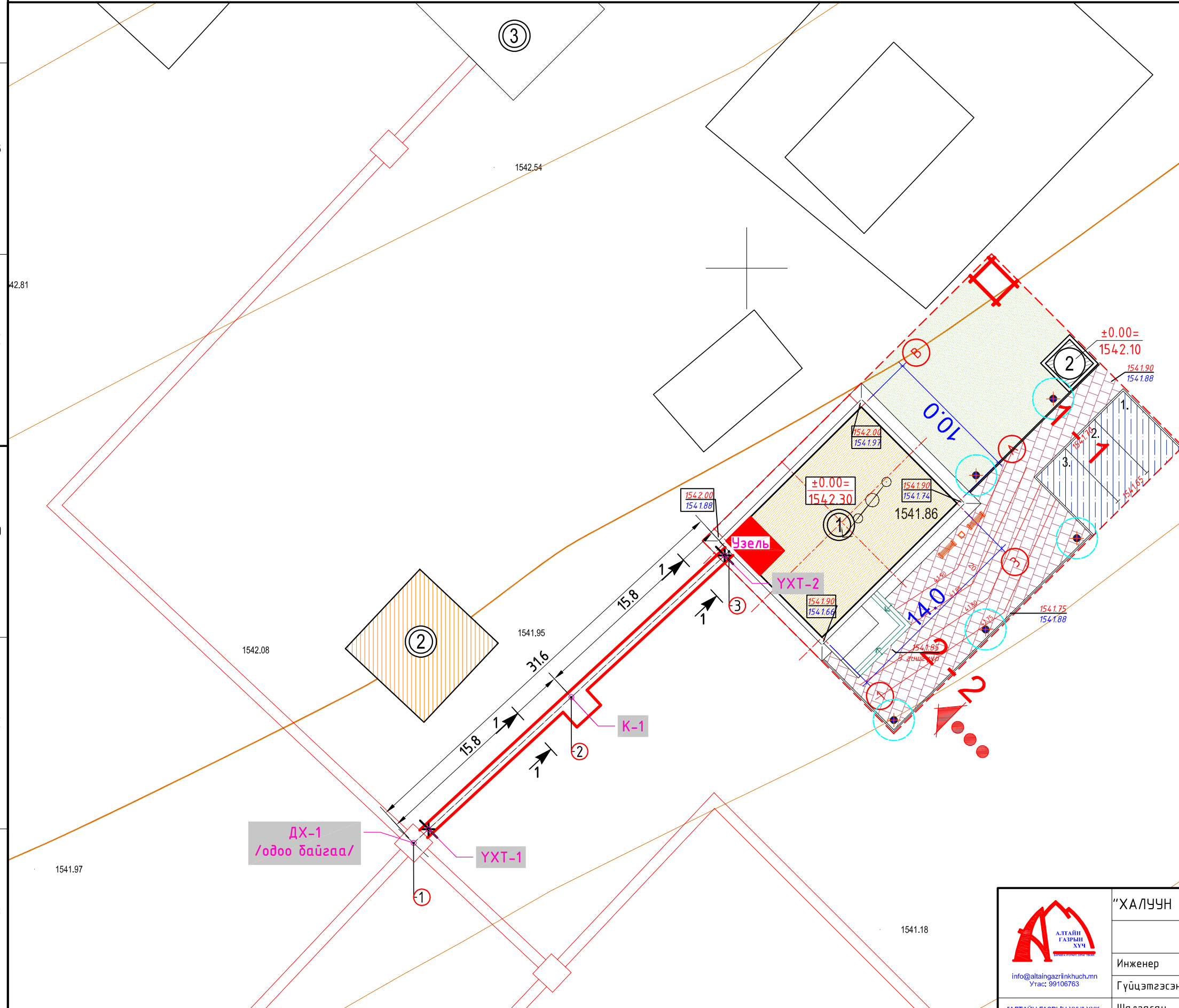
 АЛТАЙ ГАЗРЫН ХҮЧ info@altaigazlinkhuch.mn Утас: 99106763 "АЛТАЙН ГАЗРЫН ХҮЧ" ХХК	"ХАЛУУН УСНЫ ГАЗРЫН БАРИЛГА" /Ховд аймаг, Алтай сум./				Үе шат: ГД
	Тайлбар, дулааны ачаалал, байршиллын схем.				
	Инженер	Э.Давгадорж	ЕГ Шифр: АГХ-20/09	Масштаб: М-зүү	Огноо: 2020.03
	Гүйцэтгэсэн	Э.Давгадорж	ТГ Шифр:	Зургийн дугаар: ГД-2	Хуудас: 8
Шалгасан	Э.Ариунцэцэг				



ГАДНА ДУЛААНЫ ШУГАМЫН БАЙГУУЛАЛТ.


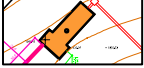
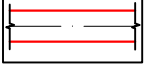
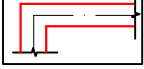
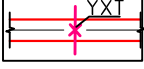
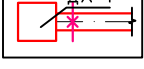
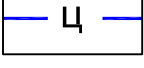
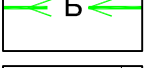
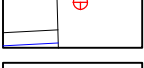
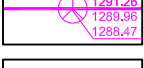
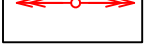
ЗӨВШӨӨРСӨН:

"ТОСГОН УЧЛ" ХХК-ний
ЗАХИРАЛ/Д.АЛДАР/



Тодорхойлолт:	Тайлбар
1 Халуун усны газрын барилга	Төлөвлөж дүй
2 халуун усны барилга	Одоо байгаа
3 Зуухын барилга	Одоо байгаа

ТАНИХ ТЭМДЭГ

-  Төлөвлөж дүй /Барилга/
/дэвсгэр зурган дээрх тэмдэглэгээ/
-  Одоо байгаа /Барилга/
/дэвсгэр зурган дээрх тэмдэглэгээ/
-  Шинээр төлөвлөж дүй гадна дулааны шугам
/дэвсгэр зурган дээрх тэмдэглэгээ/
-  Төлөвлөж дүй эргэлтийн өнцөг
/дэвсгэр зурган дээрх тэмдэглэгээ/
-  Төлөвлөж дүй үл хөдлөх тулгуур
/дэвсгэр зурган дээрх тэмдэглэгээ/
-  Төлөвлөж дүй дулааны худаг
/дэвсгэр зурган дээрх тэмдэглэгээ/
-  Одоо байгаа цэвэр усны шугам
/дэвсгэр зурган дээрх тэмдэглэгээ/
-  Одоо байгаа бохир усны шугам
/дэвсгэр зурган дээрх тэмдэглэгээ/
-  Одоо байгаа дулааны шугам
/дэвсгэр зурган дээрх тэмдэглэгээ/
-  Холбооны шугам
/дэвсгэр зурган дээрх тэмдэглэгээ/
-  Цахилгааны кабель
/дэвсгэр зурган дээрх тэмдэглэгээ/

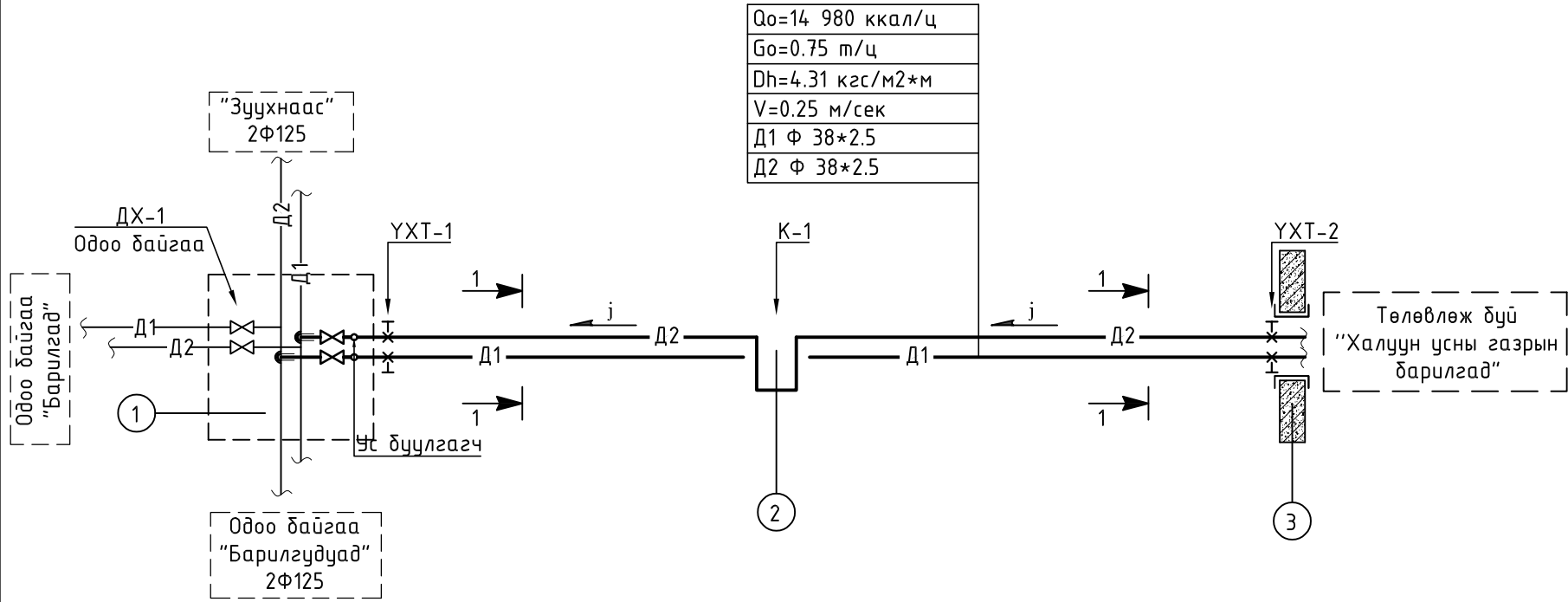


"ХАЛУУН УСНЫ ГАЗРЫН БАРИЛГА"		/Ховд аймаг, Алтай сум./			
Гадна дулааны шугамын байгуулалт.		Үе шат:	ГД		
Инженер	Э.Давгадорж	ЕГ Шифр:	Масштаб:	Огноо:	
Гүйцэтгэсэн	Э.Давгадорж	АГХ-20/09	M1: 300	2020.03	
Шалгасан	Э.Ариунцэцэг	ТГ Шифр:	Зургийн дугаар:	Хуудас:	
		ГД-3	ГД-3	8	

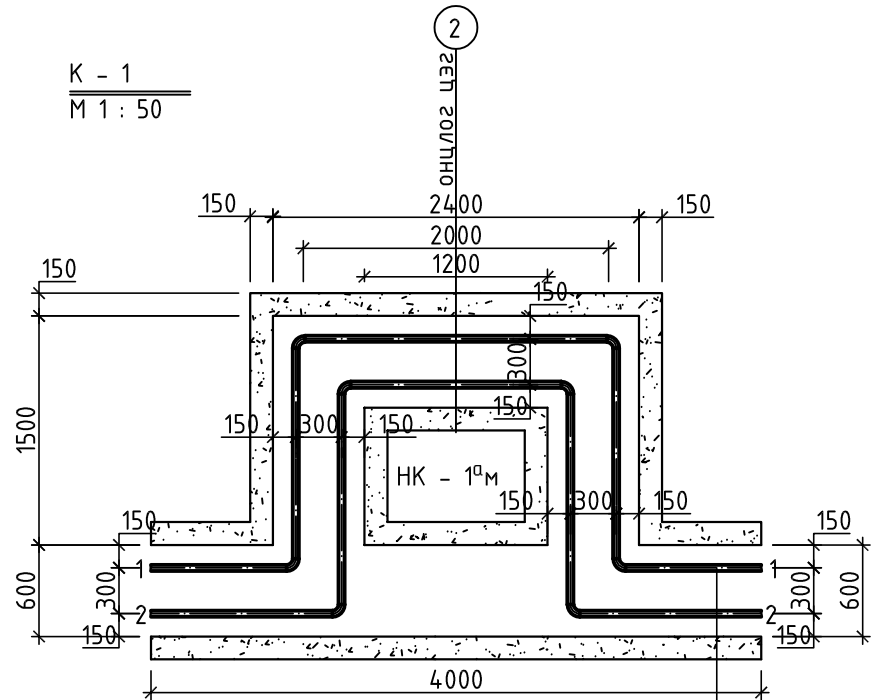
Угсралтын тойм.

Масштабгүй

Q _о =14 980 ккал/ц
G _о =0.75 м/ц
Dh=4.31 кгс/м²*м
V=0.25 м/сек
Д1 Ф 38*2.5
Д2 Ф 38*2.5



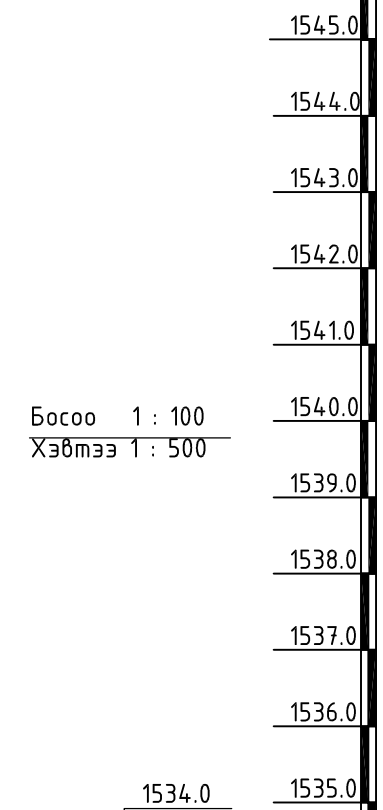
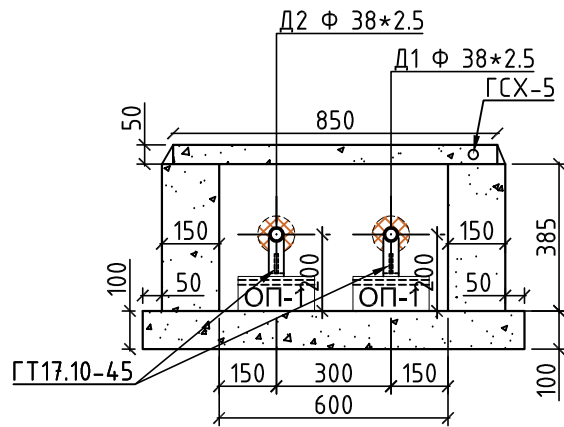
К - 1
М 1 : 50



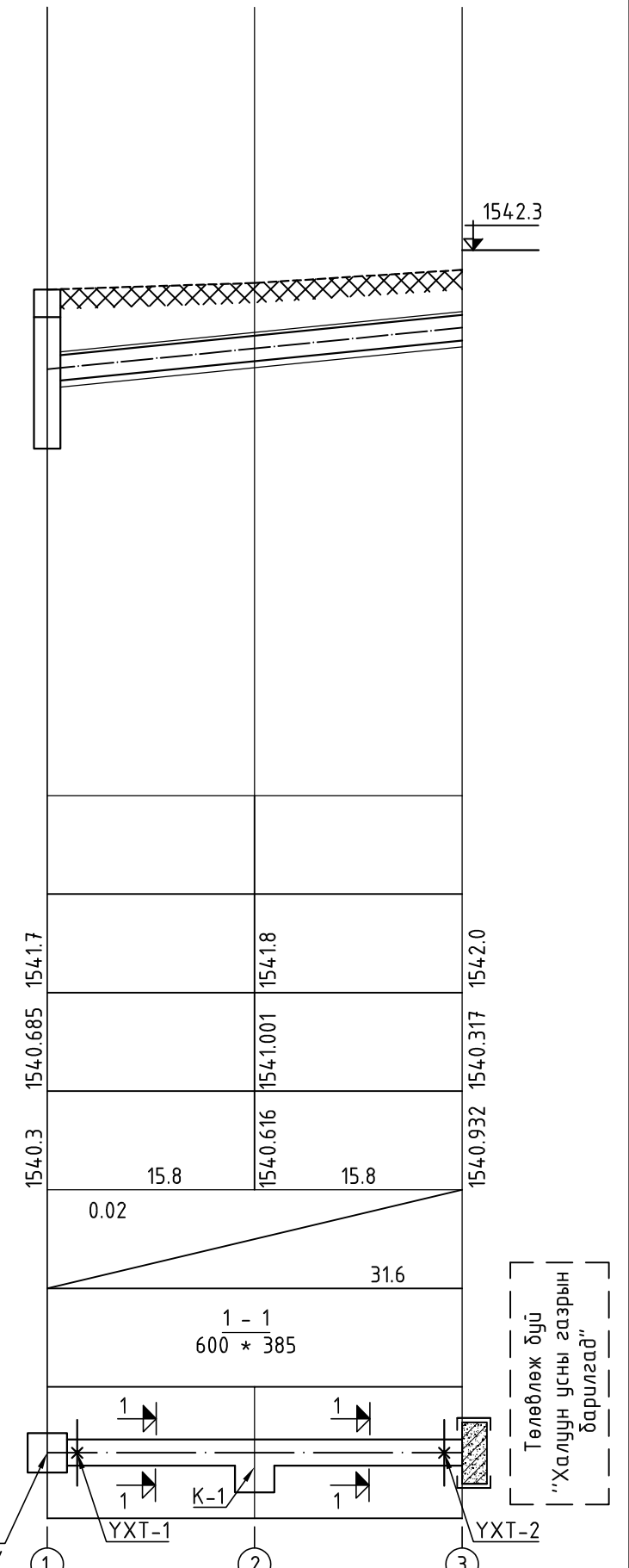
Компенсаторын таталтын хэмжээ	
Зөөлөвчийн дугаар	1
Халаалтын өгөх шугам (мм)	46.0/2
Халаалтын буцах шугам (мм)	38.42/2
Д1 ; Д2 - Ф, (мм)	32
L, м	31.6


1 Д1 Ф 38 * 2.5
2 Д2 Ф 38 * 2.5

Цутгамал суваг (ТИП-1^аМ): 1-1
М 1 : 20



Газрын хөрсний төслийн тэмдэгт
Газрын хөрсний жинхэнэ тэмдэгт
Сувгийн хучилт суух тэмдэгт
Сувгийн ёроолын тэмдэгт
Налуу, %
Урт, м
Шугамын хөндлөн огтлолын №
Сувгийн дотор хэмжээ, мм
Сувгийн дэлгэмэл байгуулалт





АЛТАЙН ГАЗРЫН ХҮЧ
info@altaingazrlinkhuch.mn
Утас: 99106763

"ХАЛУУН УСНЫ ГАЗРЫН БАРИЛГА" /Ховд аймаг, Алтай сум./

Угсралтын тойм, хөндлөн огтлол 1-1, сувгийн дагуугийн зүсэлт.

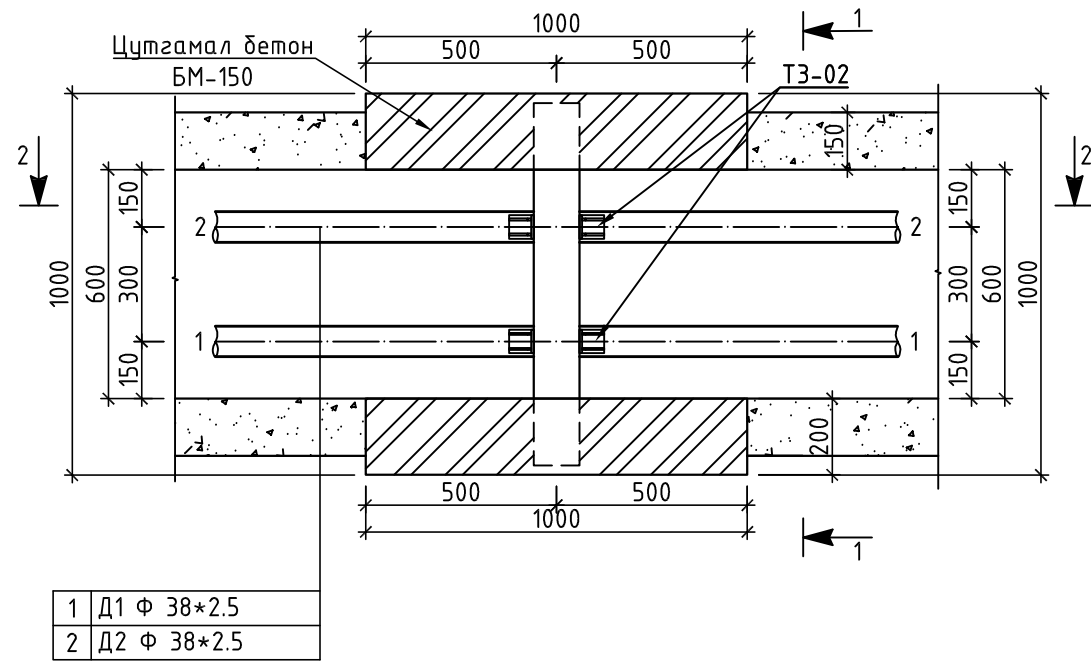
Үе шат: ГД

Огноо: 2020.03

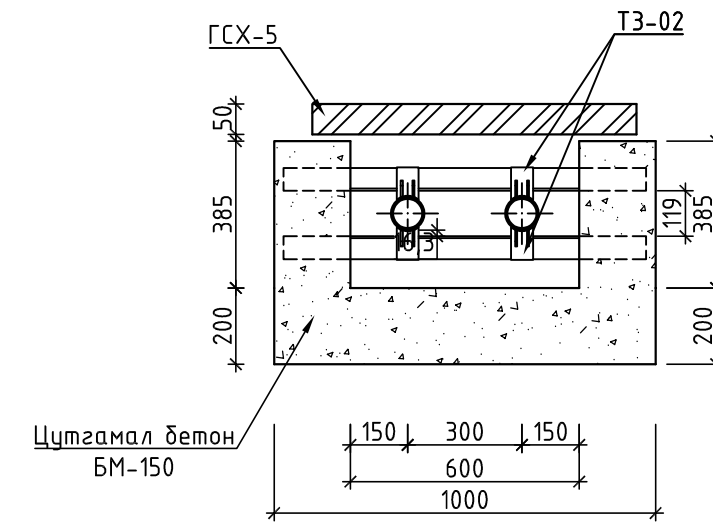
Хуудас: 8

Инженер	Э.Давгадорж	ЕГ Шифр: АГХ-20/09	Масштаб: М-зүй	Огноо: 2020.03
Гүйцэтгэсэн	Э.Давгадорж	ТГ Шифр:	Зургийн дугаар: ГД-4	Хуудас: 8
Шалгасан	Э.Ариунцэцэг			

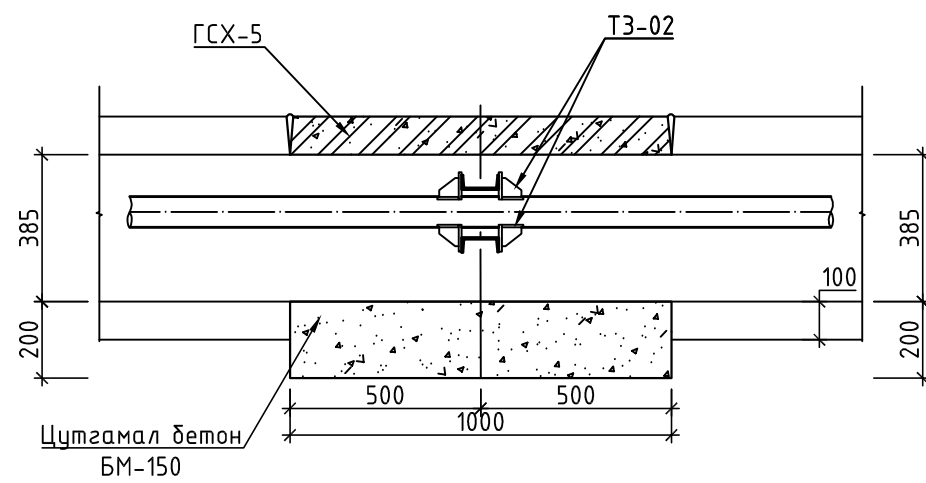
Байгуулалт




Огтлол 2 - 2

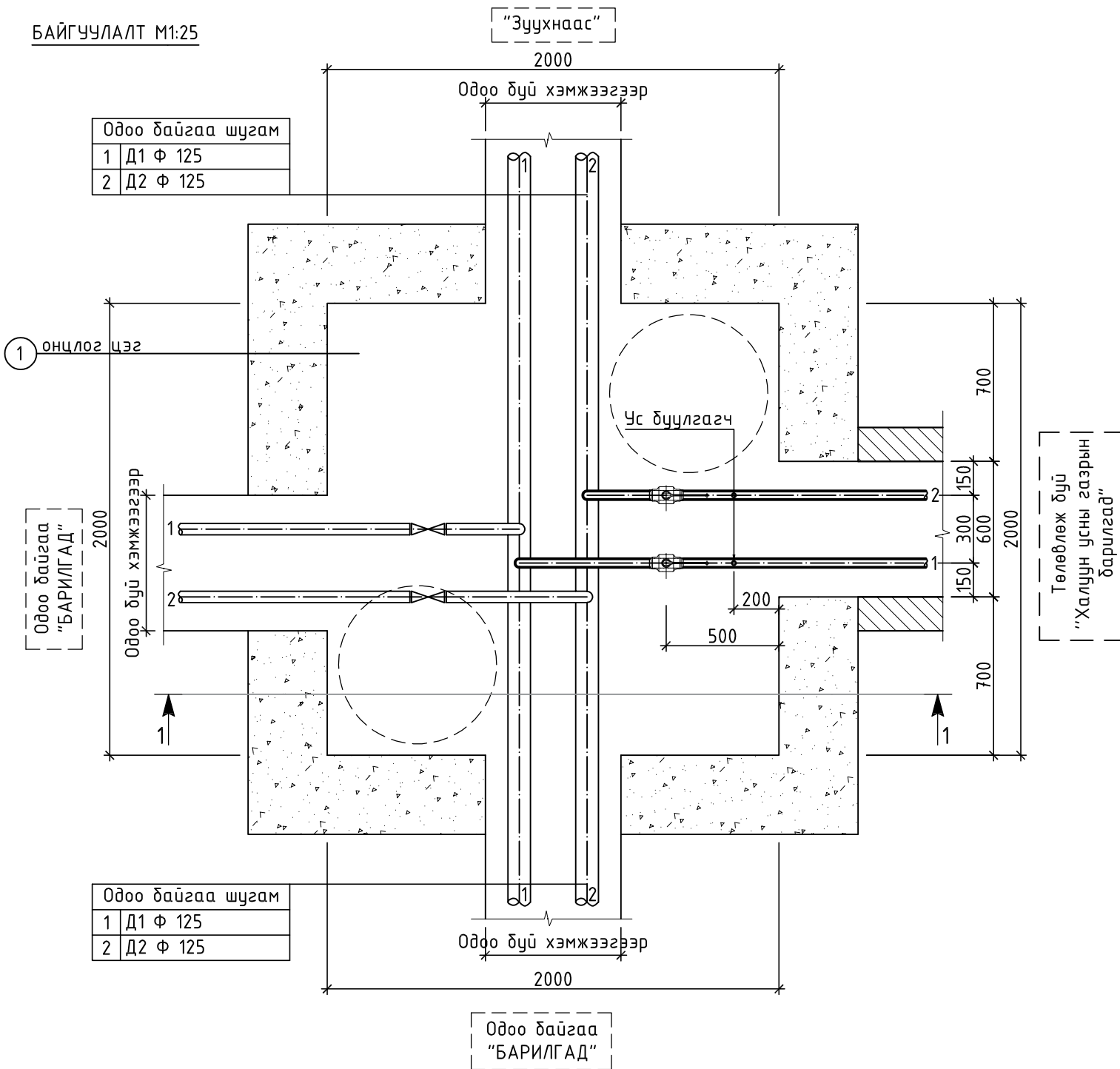


Огтлол 2-2

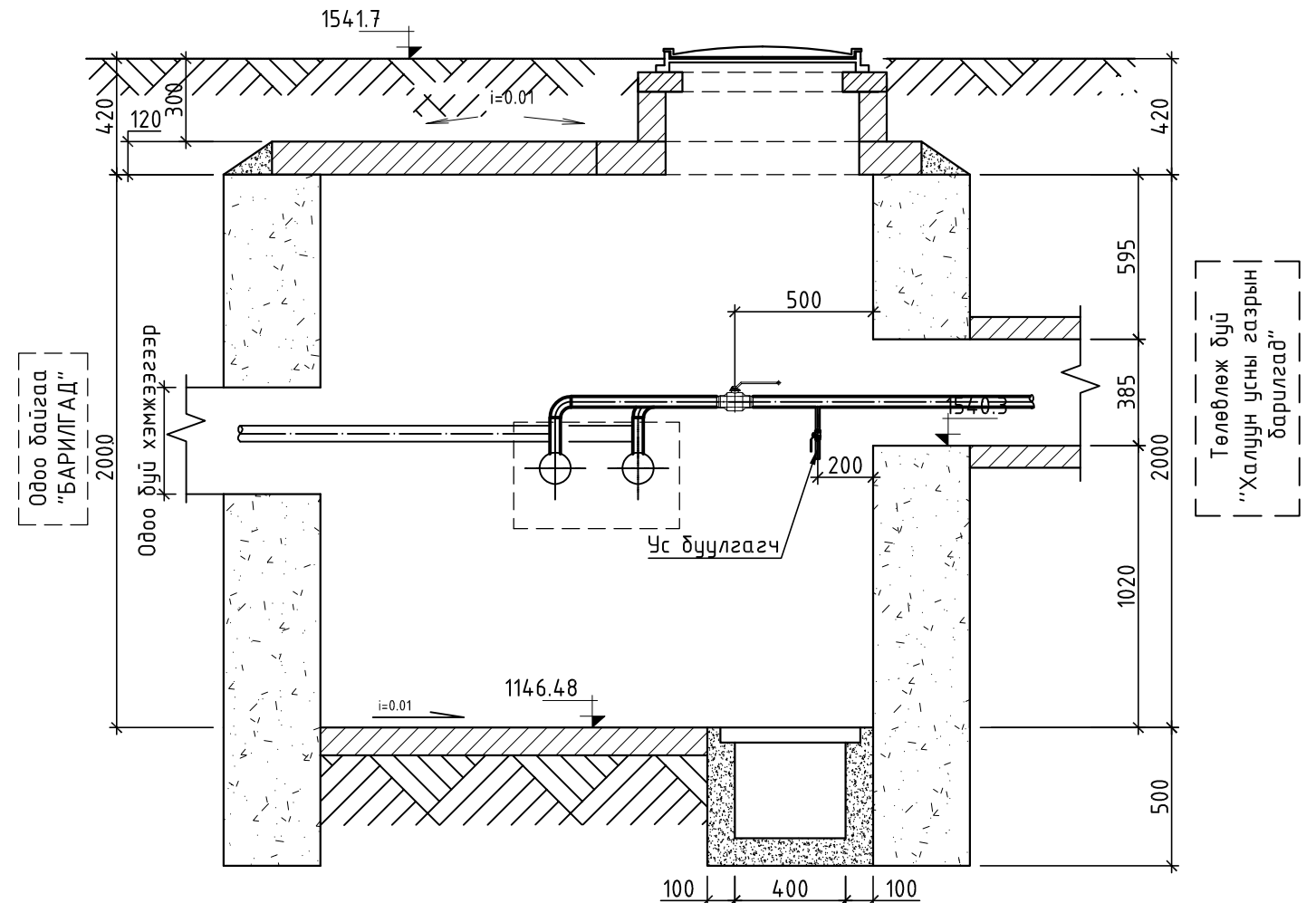


 <p>АЛТАЙН ГАЗРЫН ХҮЧ info@altaigazriinkhuch.mn Утас: 99106763</p>	"ХАЛУУН УСНЫ ГАЗРЫН БАРИЛГА" /Ховд аймаг, Алтай сум./				
	Суваг дахь үл хөдлөх тулгуур (ҮХТ)-н байгуулалт, огтлол 1-1, 2-2.				
	Инженер	Э.Давгадорж	ЕГ Шифр: АГХ-20/09	Масштаб: М-гүй	Үе шат: ГД
	Гүйцэтгэсэн	Э.Давгадорж	ТГ Шифр:	Зургийн дугаар: ГД-5	Огноо: 2020.03
Шалгасан	Э.Ариунцэцэг			Хуудас: 8	


БАЙГУУЛАЛТ М1:25




ОГТЛОЛ 1 - 1 М1:25



Материалын түүвэр					
Д/д	Тэмдэглэгээ	Нэрс	Тоо	Жин кг	Тайлбар
1	2	3	4	5	6
Дулааны худаг ДХ - 1 /одоо байгаа/					
1	BROEN 64.102032	Гагнаж холдох, дөмбөлгөн ган клапангууд : Ру =25.0 Мпа, /шир/ Φ32	2	1.4	
2	ГОСТ 17375 - 83	Зүүдэлгүй, матмал ган отвод Ру =3.92 Мпа 90° - 38 * 2.5	2		шир
3	T≥200 °C; Ру≥1.6 мПа	Ган үүлэх хаалт /шир/ Φ15	2		32мм-н янданд үүлэгч
4	BASALTWOOD	Хаалт, арматурын дулаалга: Термо базальт -СТУ ρ=50кг/м³, δ=0.05м, λ=0.0675 Вт/м °C	1		/м²/

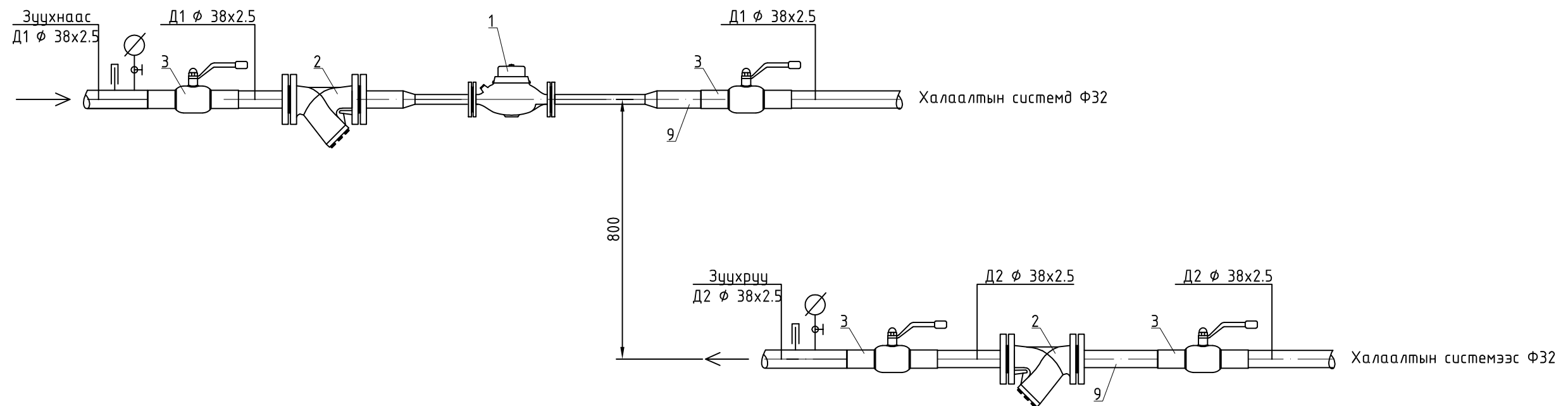
 АЛТАЙН ГАЗРЫН ХҮЧ info@altaigazrynkhukh.mn Утас: 99106763	"ХАЛУУН УСНЫ ГАЗРЫН БАРИЛГА" /Ховд аймаг, Алтай сум./			
	Дулааны худаг (ДХ)-н байгуулалт, огтлол 1-1. /одоо байгаа/			
	Инженер	Э.Давгадорж	ЕГ Шифр:	Масштаб:
	Гүйцэтгэсэн	Э.Давгадорж	АГХ-20/09	М1:25
Шалгасан	Э.Ариунцэцэг	ТГ Шифр:	Зургийн дугаар:	
			ГД-6	
		Үе шат:	Огноо:	
		ГД	2020.03	
		Хуудас:		
		8		

Материалын түүвэр					
Д/д	Тэмдэглэгээ	Нэрс	Тоо	Жин кг	Тайлбар
1	2	3	4	5	6
Шинээр хийх шугамын дулаан хангамж					
1	ГОСТ 10704 - 91	Ус хий дамжуулах ган яндан			
	T≥200 °C; P _y ≥1.6 МПа	Ф38х2.5 мм	70	1.78	у/м
2		Яндангийн дулаалга /полиуретан/			
		а/ Зэврэлтээс хамгаалах түрхлэг 2 удаа			
		б/ Дулаалга δ=0.05м, λ=0.029 Вт/м °C, ρ=40 кг/м ³			
		Ф32 мм	70		у/м
3	ГОСТ 17375 - 83	Зүүдэлгүй, матмал ган отвод P _y =3.92 Мпа 90° - 38 * 2.5	12		шир
4	Серия 01-015-1	Хоолойн үл хөдлөх тулгуур Ф38х2.5 ТЭ .02	4	0.34	шир
5		Ган яндан хоолойгоор хийсэн П - хэлбэрийн компенсатор : Ф38х2.5	2	-	шир
6	Серия Г - 991 - 1, Вып 2	Дулааны үл нэвтрэх суваг (цутгамал суваг): ТИП-1 ^а м 600 * 385 (h)	35		у/м
7	01- 1 - 8. дэвтэр 1	Сувгийн хавтан: ГСХ-5 хавтан (850х500х50h)	70	-	шир
8	Серия Г - 991 - 1, Вып 2	Дулааны үл нэвтрэх суваг компенсаторын ниш :			
		НК-1 ^а м ком	1		шир
9	Серия Г - 991 - 1, Вып 1	Дулааны сумаг дахь үл хөдлөх тулгуурууд : 600 * 385 (h)	2		шир
10	Серия В . 493 - 1, вып 1	Яндан хоолойн гулсах тулгуурууд :			
		ГТ 17 . 10 - 45	35	0.70	шир
11	Серия Г - 991 - 1, Вып 2	Яндан хоолойн гулсах тулгууруудын бетон дэрнүүд : ОП - 1 (200х200х90)	35		шир

 info@altaigazriinkhuch.mn Утас: 99106763	"ХАЛУУН УСНЫ ГАЗРЫН БАРИЛГА" /Ховд аймаг, Алтай сум./			
	Материалын түүвэр.			
	Инженер	Э.Давгадорж	ЕГ Шифр: АГХ-20/09	Масштаб: М-зүй
	Гүйцэтгэсэн	Э.Давгадорж	ТГ Шифр:	Зургийн дугаар: ГД-7
АЛТАЙН ГАЗРЫН ХҮЧ ХХК		Шалгасан	Э.Ариунцэцэг	Хуудас: 8
				Огноо: 2020.03
				Үе шам: ГД

ОРОЛТЫН ЧЗЕЛИЙН ЕРӨНХИЙ БАЙДАЛ.

масштабгүй.



Материалын түүвэр					
Д/д	Тэмдэглэгээ	Нэрс	Тоо	Жин кг	Тайлбар
Материалын түүвэр					
1		Дулааны электрон тоолуур G=1.0m/ц /комп/	1		шир
2	V821m FS100	Хог шүүгч Ф32	2		шир
3	T>200°C; P>1.6Mпа	Бөмбөлгөн ган хаалт Ф32 PN25	4	2.2	шир
4	ОБМ 1-100	Манометр	2		шир
5	ГОСТ2832-73	Техникийн термометр 0-100	2		шир
6	ГОСТ 10704-91	Ган хоолой Ф38x2.5 /дулаалгатай/	6.0	1.78	у/м



“ХАЛУУН УСНЫ ГАЗРЫН БАРИЛГА” /Ховд аймаг, Алтай сум./

Оролтын узелын ерөнхий байдал, материалын түүвэр.

Инженер	Э.Давгадорж	ЕГ Шифр:	АГХ-20/09	Масштаб:	М-зүй	Огноо:	2020.03
Гүйцэтгэсэн	Э.Давгадорж	ТГ Шифр:		Зургийн дугаар:	ГД-8	Хуудас:	8
Шалгасан	Э.Ариунцэцэг						

АЛТАЙН ГАЗРЫН ХҮЧ ХХК
info@altaingazruiinkhuch.mn
Утас: 99106763