

ХОЛБОО ДОХИОЛЛЫН ЗУРГИЙН ИЖ БҮРДЛИЙН ЖАГСААЛТ

Хуудас	Нэр	
ХД-1	Тайлбар дичиг, зургийн иж бүрдлийн жагсаалт	
ХД-2	Угсралтын дүдүүвч, таних тэмдэглэгээ	
ХД-3	Материалын түүвэр	
ХД-4	1-р давхрын холбоо дохиоллын байгуулалт	
ХД-5	2-р давхрын холбоо дохиоллын байгуулалт	

ТАЙЛБАР

I.Зураг хийх үндэслэл

СПОРТ ЗААЛНЫ БАРИЛГА

Увс аймаг Сагил сум нутаг дэвсгэрт баригдах СПОРТ ЗААЛНЫ БАРИЛГЫН дотор холбоо дохиоллын ажлын зургийг
- Мэдээлэл, холбоо, дохиоллын тоног төхөөрөмжийн тэмдэглэгээ MNS 5532:2016

- Барилга байгууламжийн мэдээлэл, холбоо, дохиоллын ажлын зураг боловсруулах. Ерөнхий шаардлага MNS 6586:2016
- Барилга, байгууламжийн гал унтраах автомат төхөөрөмж, дохиоллын хэрэгсэл БНБД 21-04-05 дагуу хийж гүйцэтгэв.

II.Зургийн үндсэн шийдэл

Уг барилга нь зоорьгүй 1 давхар барилга.

1.Салаалах хайрцаг, гэтмэл хязгаарлагчийг дэлгэсэн нүх самбарт байрлуулна.

2.10 хосын телефоны хуваарилах хайрцагийг 1ш 1-р давхрын холбооны самбарт хийхээр төлөвлөв.

3. Компьютерийн сүлжээний хуваарилагч (Switch)-ийг 1-р давхрын №3 өрөөнд холбооны зогсуурт байрлуулахаар төлөвлөв.

4.Компьютер, телефоны розеткыг шалны түвшингээс 0.3м -т угсралтын далд хийнэ.

5.Пластмассан хоолойг ажлыг шалан доор хучилтын хавтан дээрх өнгөлөгөөний шавардлаган доор уян пластмассан хоолойгоор хийж, хананд байрлах үүрэнд (100x100x50 хайрцаг) холбогчоор холбогдоно. Розетканы үүр дүүж хайрцагнаас хайрцагны хооронд татах уян пластмассан хоолойд сүвлэгчээр утас татах боломжтойгоор хийнэ.

6.Галын дохиоллын системийг энгийн бүсчилсэн системээр төлөвлөсөн ба хянах самбарыг 1-р давхарт №3 дугаартай өрөөнд байрлуулна.

8.Мэдээлэгчийг таазанд ил байрлуулан таазанд тогтоосон 6 талт салбарлах хайрцагаар салбарлуулж ф-16мм -ийн уян пластмассан хоолойд дан хос утас сүвлэн холбоно.

9.Галын дохиоллын дуут дохиог гар мэдээлэгч болгоны дээд хэсэгт байрлуулахаар төлөвлөв. Гар мэдээлэгчийг гарц болгоны дэргэд хийхээр төлөвлөсөн.Гар мэдээлэгчийг шалнаас 1,5м-т угсралтыг далд хийнэ.

10. Хяналтын дурангийн системийг IP дурангийн систем төлөвлөв. Хянах дэлгэц, сүлжээний хуваарилагч PoE SW болон архивлагч дичигч (NVR) төхөөрөмжийг 1-р давхарт №3 дугаартай өрөөнд холбооны зогсуурт суурилуулахаар төлөвлөв. Төлөвлөсөн хяналтын дурангуудын дичлэгийг хадгалах зорилгоор 1ТВ хатуу диск , мөн тог баригч UPS төхөөрөмж төлөвлөв.

11. Зарлан мэдээлэх системийн удирдлагыг №3 дугаартай өрөөнд холбооны зогсуурт суурилуулахаар төлөвлөв.

III.Кабелийн холболт.

1.Телефон холбооны оролтыг JP 10x2x0.5мм маягийн кабелиар одоо байгаа сургуулийн хуваарилах хайрцагнаас хийнэ.

2.Телефон холбооны угсралтыг UTP 2x2x0,5мм утсаар хийнэ.

3.Галын дохиоллын угсралтыг галд тэсвэртэй FRLSnг 2x2x1 маягийн кабелиар хийнэ.

4.Зарлан мэдээлэх системийн угсралтыг галд тэсвэртэй FRLSnг 2x2x1,2мм кабелиар хийнэ.


5.Интернэтийн сүлжээ, хяналтын дурангийн угсралтыг UTP CAT 6A кабелиар хийнэ.

5.Телефон, компьютерийн сүлжээний рокеткыг зурагт тусгаснаар хийнэ.

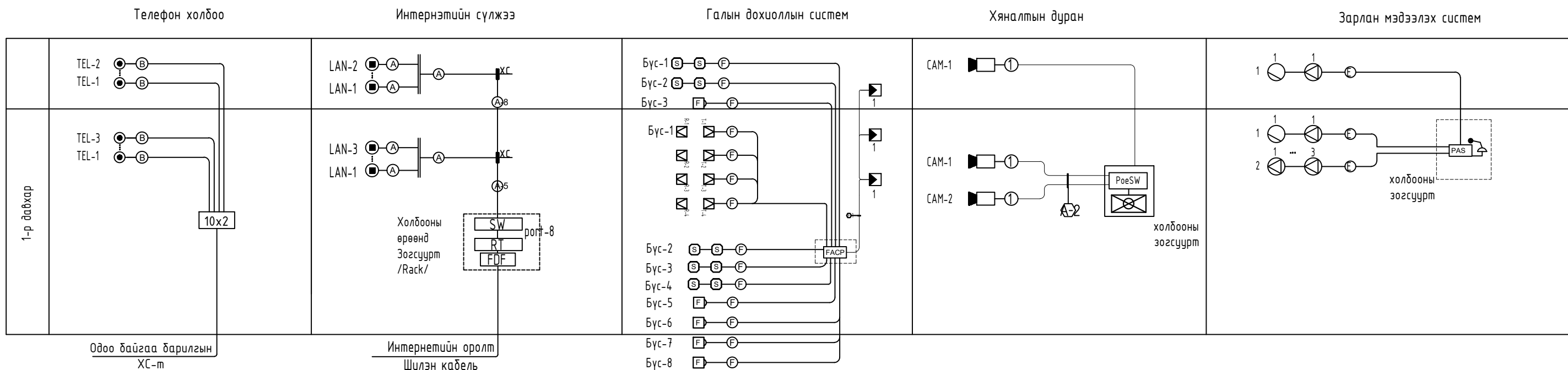
IV. Газардуулга.

1.Төлөвлөж дүй тоног төхөөрөмжийг аюулгүй байдлаар ашиглаж үйлчлэхийн тулд аппарат хэрэгслийн металл их биеийг газардуулна.

2.Газардуулгын эсэргүүцэл 4ом-оос хэтрэхгүй байна.

	СПОРТ ЗААЛНЫ БАРИЛГА				
	Увс аймаг Сагил сум				
	Зургийн иж бүрдлийн жагсаалт, Тайлбар дичиг				Ye шат: А.3
	Инженер		Г.Нарантуяа	ГОД-01/2020	Масштаб: М1:
Гүйцэтгэсэн		Г.Нарантуяа	Т.Г.Шифр:	Зургийн дугаар: ХД-01	Хуудас: 5
"ГАНДИРС-ОД"ХХК	Шалгасан				

УГСРАЛТЫН БУДУУВЧ



ТАНИХ ТЭМДЭГЛЭГЭЭ

Тэмдэглэгээний нэр	Тэмдэглэгээ
Дотуур холбооны ЭАТС /багтаамж/	
Телефоны хуваарилах хайрцаг /10хосын, 20хосын/	
Холбооны самбар	
Хананд суурилуулах үүр /залгагч/-телефоны, интернэтийн, кабелийн телевизийн	
Хананд суурилуулах хосолсон үүр	
Хананд суурилуулах хосолсон үүр	
Дуран, хамгаалалт, галын дохиоллын мэдрэгчүүд S-утааны, Н-дулааны, F-гарын	
Дохиоллын хүлээн авах станц /галын, хамгаалалтын, дурангийн, зарлан мэдээлэхийн/	
Чанга яригч / хананд, дээрээс дүүжлэх, таазанд/	
Угсралтын давхар хоорондын шилжилт	
Хяналын дэлгэц /инчээр/	
Кабелийн телевизийн салаалагч /4 хэрэглэгчийн/	
Угсралтын нимгэн ханатай уян PVC хоолой	
Сублигагч дуудах системийн удирлаг хяналтын төхөөрөмж	
Шугаман галын дохиоллын мэдрэгч дамжуулагч	
Шугаман галын дохиоллын мэдрэгч хүлээн авагч	


КАБЕЛИЙН МАРК, ТАНИХ ТЭМДЭГ

Таних тэмдэг	Кабелийн марк	Зориулалт
Ⓐ	UTP CAT 6A 0.5мм-4P	Домофон систем, Компьютерийн сүлжээнд
Ⓑ	UTP CAT 5E 0.5мм-2P	Телефон системд
Ⓒ	PK-50 Коаксаль кабель /75ом 1*1,2мм/	Кабелийн телевиз, Хяналтын камерт
Ⓓ	CRW 2x1.5	Хяналтын камерын тэжээл
Ⓔ	КПСн ₂ (A)-FRLS 1x2x1	Зарлан мэдээлэх системд
Ⓙ	JF- 10x2x0.5мм	Телефон системд
Ⓚ	JF- 20x2x0.5мм	Телефон системд
Ⓛ	КПСн ₂ (A)-FRLS 2x2x0.5	Галын дохиололд

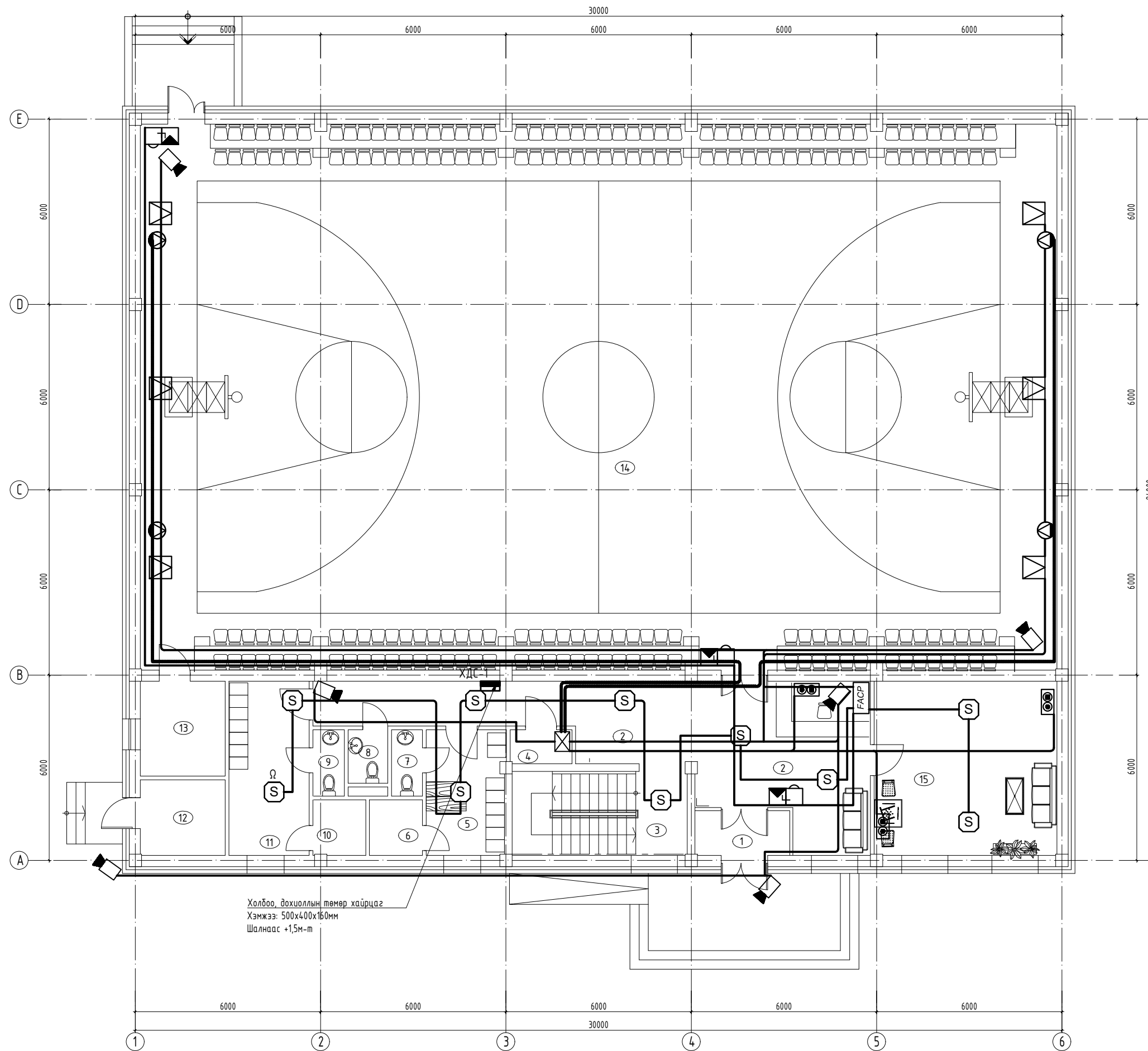
	СПОРТ ЗААЛНЫ БАРИЛГА				
	Увс аймаг Сагил сум				
	Угсралтын бүдүүвч, таних тэмдэглэгээ				
	Ye шат: А.3				
Инженер		Г.Нарантуяа	GOD-01/2020	Масштаб: М1:	Огноо: 2019 он
Гүйцэтгэсэн		Г.Нарантуяа	Т.Г.Шифр:	Зургийн дугаар: ХД-02	Хуудас: 5
"ГАНДИРС-ОД"ХХК	Шалгасан				

МАТЕРИАЛЫН ТҮҮВЭР


Д/Д	Нэр	Маяг	Хэм. нэгж	Тоо. хэм	Тайлбар	Д/Д	Нэр	Маяг	Хэм. нэгж	Тоо. хэм	Тайлбар
Хотын телефон						Галын дохиолол					
1	Холбооны давхрын самбар		ком	1	/400x250x160/ далд суух	1	6 бүсийн хянах автомат залгуур бүхий галын дохиоллын хүлээн авах станц		ком	1	
2	Тоног төхөөрөмж суурилуулах зогсуур	29 илч 21U	ком	1	хананд өлгөх	2	Утаа мэдрэгч	Pc=0.01w Rx=1.1kΩ	ш	6	
3	Олон хосын кабелийг хэрэглэгчтэй холдох телефоны хуваарилах хайрцаг /ПЭ суурьтай/	КРТП 10x2	ш	1		3	Галын дохиоллын шугман мэдрэгч дамжуулагч		ш	5	хананд суурилуулах
4	Телефоны үүр	хананд суурилуулах	ш	3		4	Галын дохиоллын шугман мэдрэгч хүлээн авагч		ш	5	хананд суурилуулах
5	30 хэрэглэгчийг холдох дотуур холбооны станц	PBX	ш			5	Гараар удирдах галын дохиоллын мэдээлэгч	30В/24В 0.6А 150x120x120мм	ш	2	
6	Зэс дамжуулагчтай полиэтилен тусгаарлагчтай полэтилен дүрхүүлтэй 4 голчтой ердийн кабель	UTP-2x2x0.5мм	м	60		6	80db хүртлэх авиа үүсгэх чадалтай түгшүүрийн дуут дохио өгөгч		ш	2	
7	Зэс дамжуулагчтай полиэтилен тусгаарлагчтай полэтилен дүрхүүлтэй тосон кабель	JF 10x2x0,5 JF 20x2x0,5	м	100		7	Цахилгаан тэжээлийн шулуутгагч гүйдэл хүчдэл баригч	UPS 3kW	ш	1	
Интернэтийн сүлжээ						8	Зэс дамжуулагчтай полиэтилен тусгаарлагчтай полэтилен дүрхүүлтэй 4 голчтой гал дэмждэггүй кабель	FRLS нг 2x2x1	м	200	
1	Шилэн кабелийн төгсгөлийн төхөөрөмж	FDF	ш	1		9	Чэсралтын хайрцаг / бталтай бетонд цутгах хайрцаг/		ш	6	
2	Сүлжээний хуваарилагч	SWITCH 4	ш	1		10	Пластмассан хоолой /уян/	CD16	м	170	
3	Сүлжээний замчлагч	ROUTER 4	ш			11	Пластмассан хоолойг хайрцагт холбогч		ш	30	
4	Интернэтийн залгагч /8 ялтастай коннектор/		ш	3		12	Пластмассан хоолой /нимгэн ханатай, шулуун/	PVC φ-50мм L=3м	ш		хатуу
5	Зэс дамжуулагчтай полиэтилен тусгаарлагчтай полэтилен дүрхүүлтэй 8 голчтой ердийн кабель	UTP CAT 6A	м	100		Хяналтын дурангийн систем					
6	Пластмассан хоолой /уян/	CD22	м	50		1	Хяналтын дуран	IP камер HD FULL 3Mpixels	ш	5	
7	Чэсралтын хайрцаг / 4ш φ-26мм нүхтэй /	100x100x50мм	ш	6		2	Хяналтын дэлгэц	21"	ш	1	
8	Пластмассан хоолойн холбогч /уян/	CD22	ш	5		3	Бичлэг бичигч, архивлагч төхөөрөмж	NVR 1TB hard desc	ш	1	
						4	Сүлжээний хуваарилагч тэжээлтэй	Poe Switch 4port	ш	1	
						5	Зэс дамжуулагчтай полиэтилен тусгаарлагчтай полэтилен дүрхүүлтэй 8 голчтой ердийн кабель	UTP CAT 6A	м	40	
						6	Чян пластмассан хоолой	CD22мм	м	30	
						7	Чян пластмассан хоолой холбогч	CD22мм	ш	2	
						1	Хяналтын дуран /гадаа/	IP камер HD FULL 3Mpixels	ш	2	
							Зарлан мэдээлэгч				
						1	Зарлан мэдээлэх дохиоллын хүлээн авах станц P=350Вт	10 бүстэй	ш	1	иж бүрэн
						2	Зарлан мэдээлэгч 5Вт		ш	5	таазанд суурилуулах
						3	Зарлан мэдээлэгчийн кабель /гал дэмждэггүй /	FRLS нг 2x2x1.2мм	м	100	
						4	Пластмассан яндан хоолой /уян хоолой/	CD16	м	100	
						5	Пластмассан хоолойн холбогч /уян/	CD16	ш	6	

	СПОРТ ЗААЛНЫ БАРИЛГА				
	Увс аймаг Сагил сум				
	Материалын түүвэр				
	Ye шат: А.3				
Инженер		Г.Нарантуяа	GOD-01/2020	Масштаб: М1:	Огноо: 2019 он
Гүйцэтгэсэн		Г.Нарантуяа	Т.Г.Шифр:	Зургийн дугаар: ХД-03	Хуудас: 5
"ГАНДИРС-ОД"ХХК	Шалгасан				

1-Р ДАВХРЫН ХОЛБОО ДОХИОЛЛЫН БАЙГУУЛАЛТ



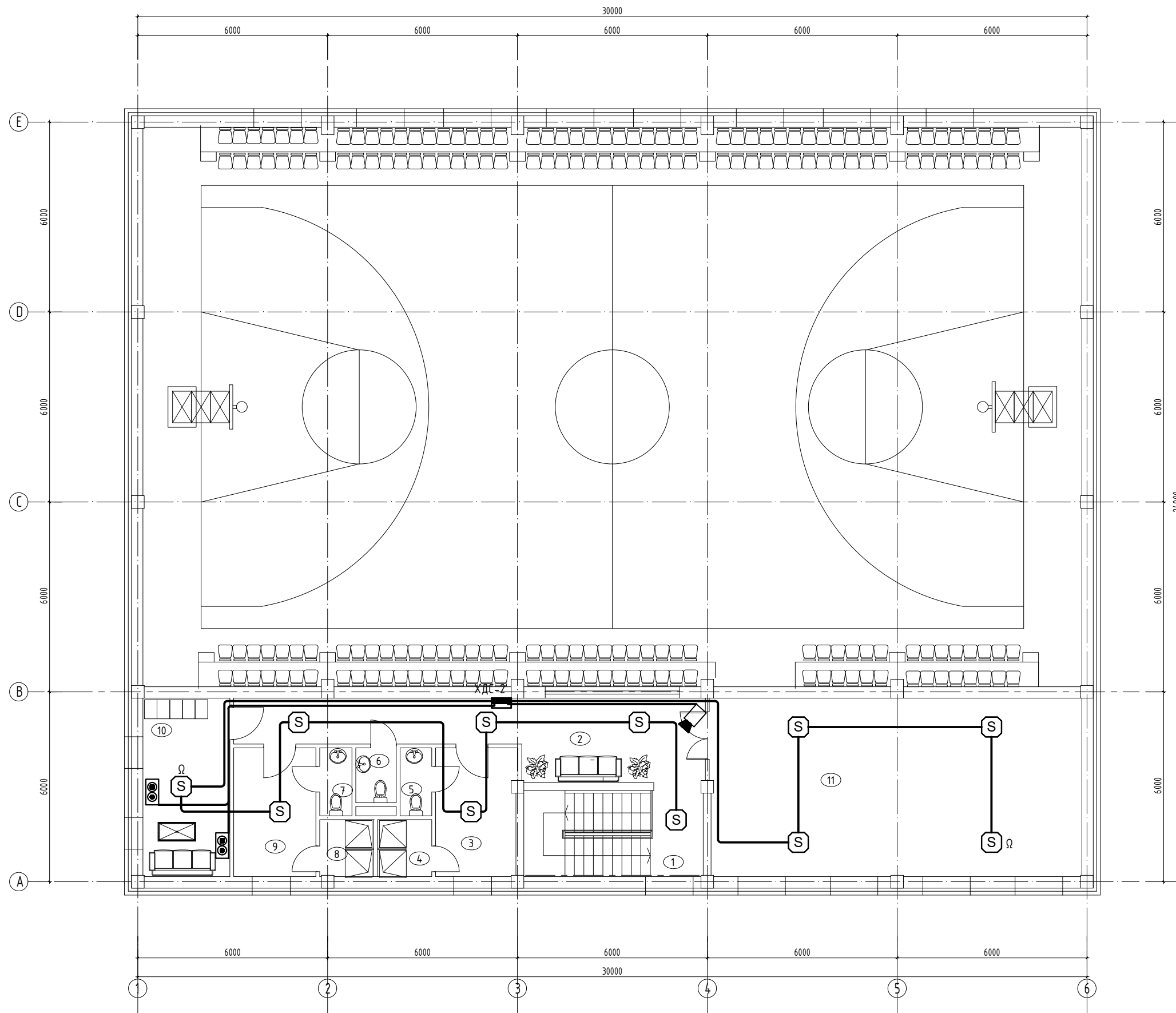
ДД	ӨРӨӨНИЙ НЭР	Талбай м ²	7	8	9	10	11	12	13	14	15
1	Гонх	4.58	Ариун цэврийн өрөө	2.15	15	Чөлөөт цагаа өнгөрөөх өрөө	33.50				
2	Хонгил	50.05	Ариун цэврийн өрөө	2.22							
3	Шатны талбай	15.53	Ариун цэврийн өрөө	2.19							
4	Цахилгаан шитний өрөө	2.19	Душ	3.11							
5	Хувцас солих өрөө	10.5	Хувцас солих өрөө	14.66							
6	Душ	3.14	Дулааны үзэл	6.98							
			Тоног төхөөрөмжийн агуулах	8.45							
			Заал	525.00							



СПОРТ ЗААЛНЫ БАРИЛГА					
Увс аймаг Сагил сум					
1-р давхрын холбоо дохиоллын байгуулалт					
Инженер		Г.Нарантуяа	ЕГ шифр: GOD-01/2020	Масштаб: М1:100	Үе шат: А.3
Гүйцэтгэсэн		Г.Нарантуяа	ТГ шифр:	Зургийн дугаар: ХД-4	Огноо: 2020 он
					Хуудас: 5

"ГАНДИРС-ОД"ХХК

2-р давхрын холбоо дохиоллын байгуулалт



ДД	ӨРӨӨНИЙ НЭР	Талбай м ²	7	Ариун цэврийн өрөө	2.19
			8	Душ	3.11
1	Шатны талбай	15.53	9	Хувцас солих өрөө	14.66
2	Хонгил	27.91	10	Багш нарын өрөө	15.77
3	Хувцас солих өрөө	10.5	11	Фитнес заал	66.38
4	Душ	3.14			
5	Ариун цэврийн өрөө	2.15			
6	Ариун цэврийн өрөө	2.22			

	СПОРТ ЗААЛНЫ БАРИЛГА				
	Увс аймаг Сагил сум				
	2-р давхрын холбоо дохиоллын байгуулалт				
	Үе шам: А.3				
Инженер		Г.Нарантуяа	ЕГ шифр: GOD-01/2020	Масштаб: М1:100	Огноо: 2020 он
Гүйцэтгэсэн		Г.Нарантуяа	ТГ шифр:	Зургийн дугаар: ХД-5	Хуудас: 5
"ГАНДИРС-ОД"ХХК					