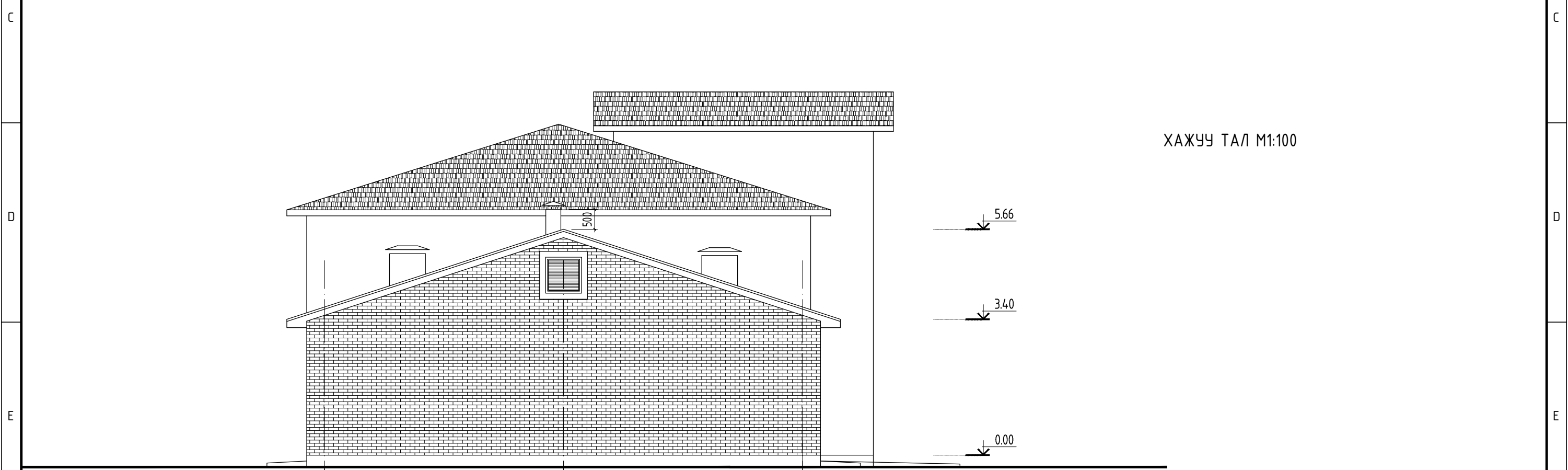



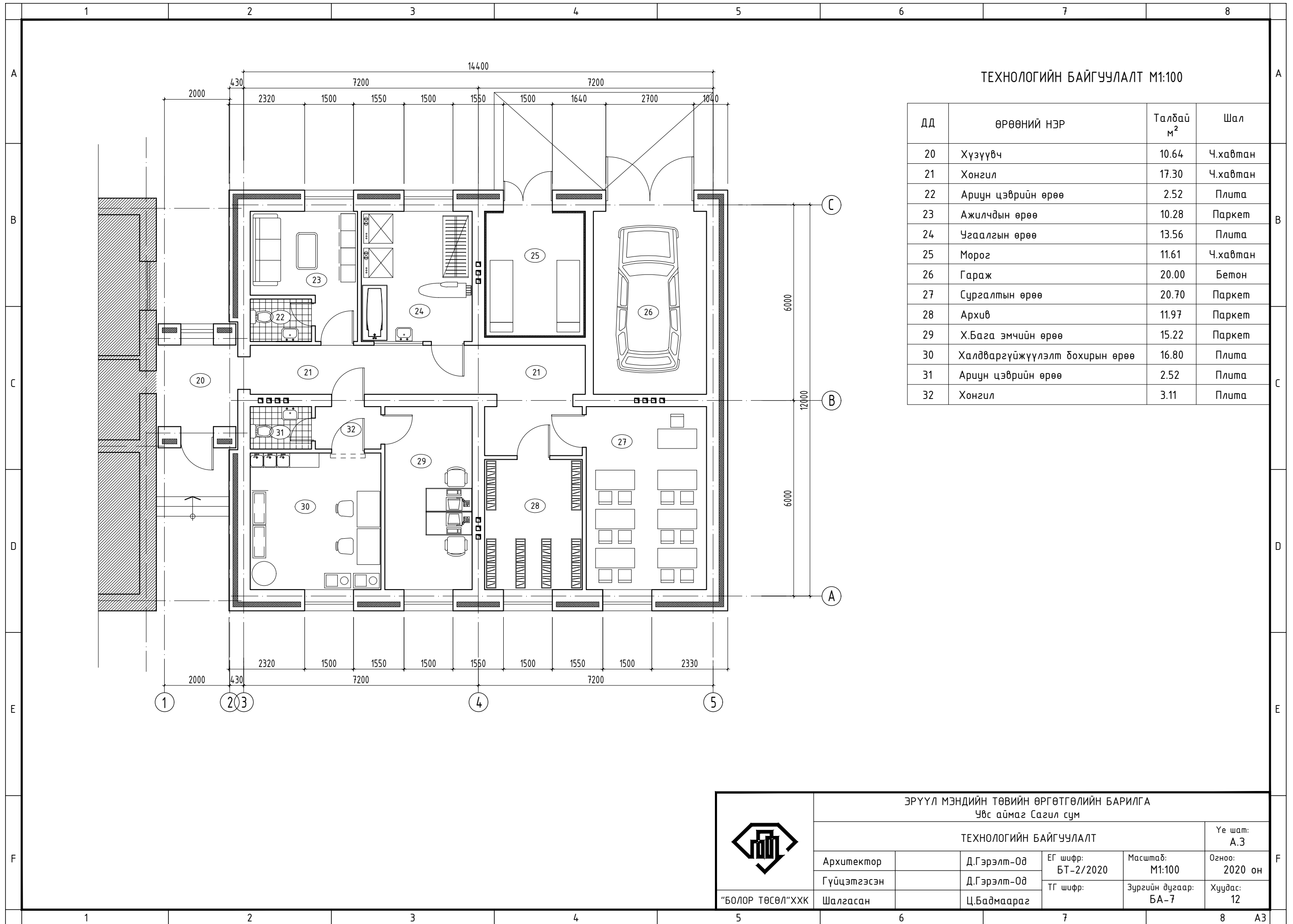
ХАЖУУ ТАЛ М1:100



ХАЖУУ ТАЛ М1:100

6000 12000 6000
 A B C

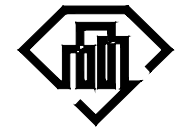
 "БОЛОР ТӨСӨЛ" ХХК	ЗРҮҮЛ МЭНДИЙН ТӨВИЙН ӨРГӨТГӨЛИЙН БАРИЛГА Увс аймаг Сагил сум					
	НҮҮР ТАЛ, ХОЙД ТАЛ				Үе шат: А.3	
	Архитектор		Д.Гэрэлт-Од	ЕГ шифр: БТ-2/2020	Масштаб: М1:100	Огноо: 2020 он
	Гүйцэтгэсэн		Д.Гэрэлт-Од	ТГ шифр:	Зургийн дугаар: БА-6	Хуудас: 12
Шалгасан		Ц.Бадмаараг				



ТЕХНОЛОГИЙН БАЙГУУЛАЛТ М1:100

ДД	ӨРӨӨНИЙ НЭР	Талбай м ²	Шал
20	Хүзүүвч	10.64	Ч.хавтан
21	Хонгил	17.30	Ч.хавтан
22	Ариун цэврийн өрөө	2.52	Плита
23	Ажилчдын өрөө	10.28	Паркет
24	Угаалгын өрөө	13.56	Плита
25	Мороз	11.61	Ч.хавтан
26	Гараж	20.00	Бетон
27	Сургалтын өрөө	20.70	Паркет
28	Архив	11.97	Паркет
29	Х.Бага эмчийн өрөө	15.22	Паркет
30	Халдваргүйжүүлэлт бохирын өрөө	16.80	Плита
31	Ариун цэврийн өрөө	2.52	Плита
32	Хонгил	3.11	Плита

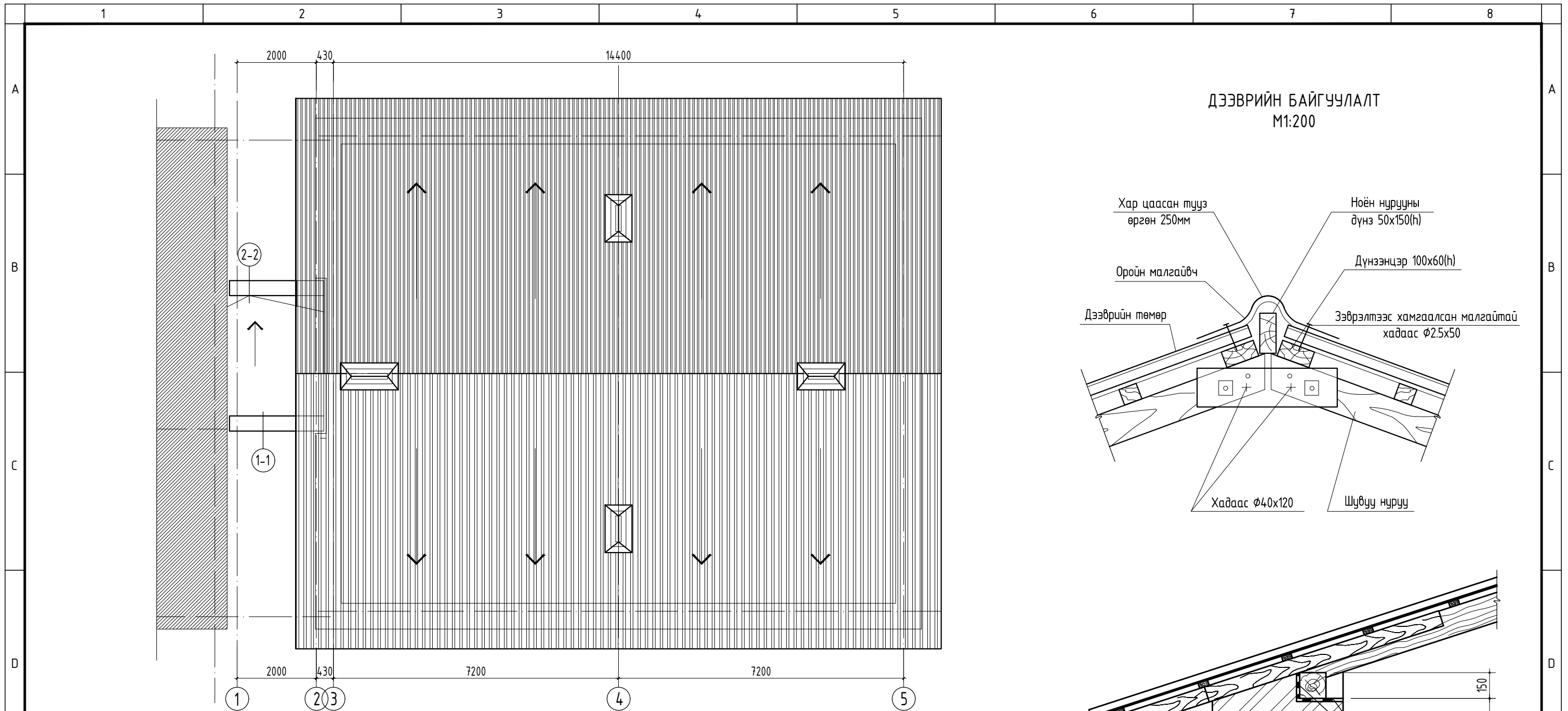
ЭРҮҮЛ МЭНДИЙН ТӨВИЙН ӨРГӨТГӨЛИЙН БАРИЛГА
Увс аймаг Сагил сум



"БОЛОР ТӨСӨЛ" ХХК

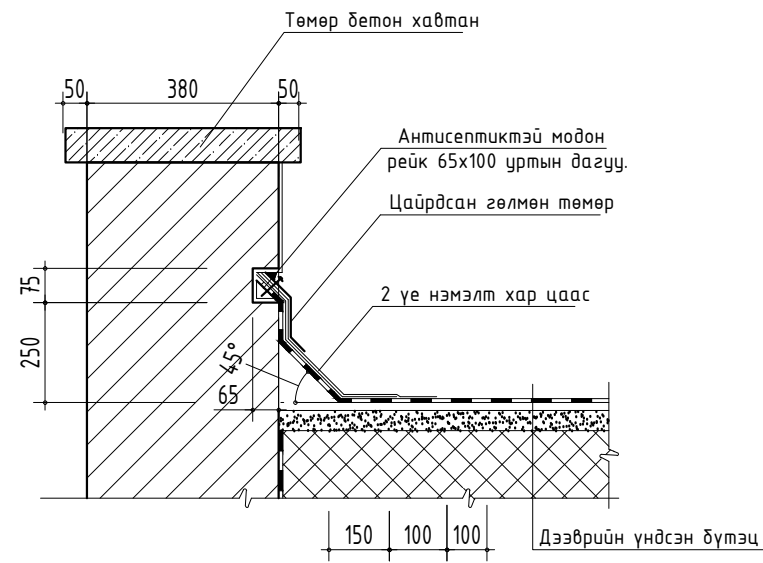
ТЕХНОЛОГИЙН БАЙГУУЛАЛТ

Архитектор	Д.Гэрэлт-Од	ЕГ шифр: БТ-2/2020	Масштаб: М1:100	Үе шат: А.3
Гүйцэтгэсэн	Д.Гэрэлт-Од	ТГ шифр:	Зургийн дугаар: БА-7	Огноо: 2020 он
Шалгасан	Ц.Бадмаараг		Хуудас: 12	

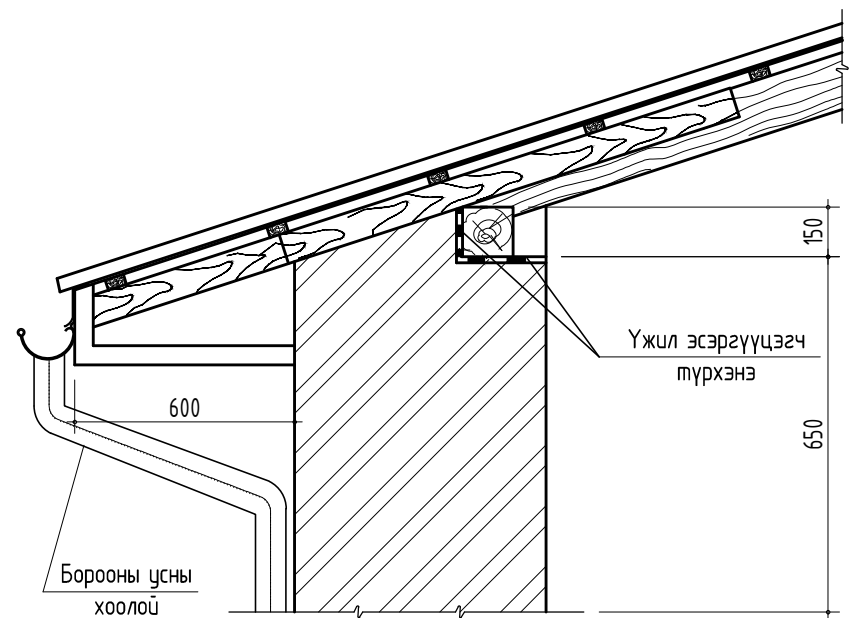
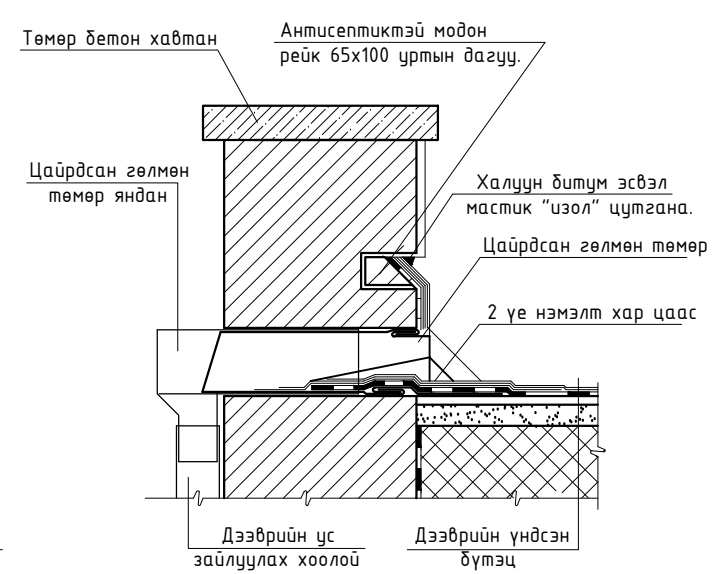


ДЭЭВРИЙН БАЙГУУЛАЛТ
M1:200

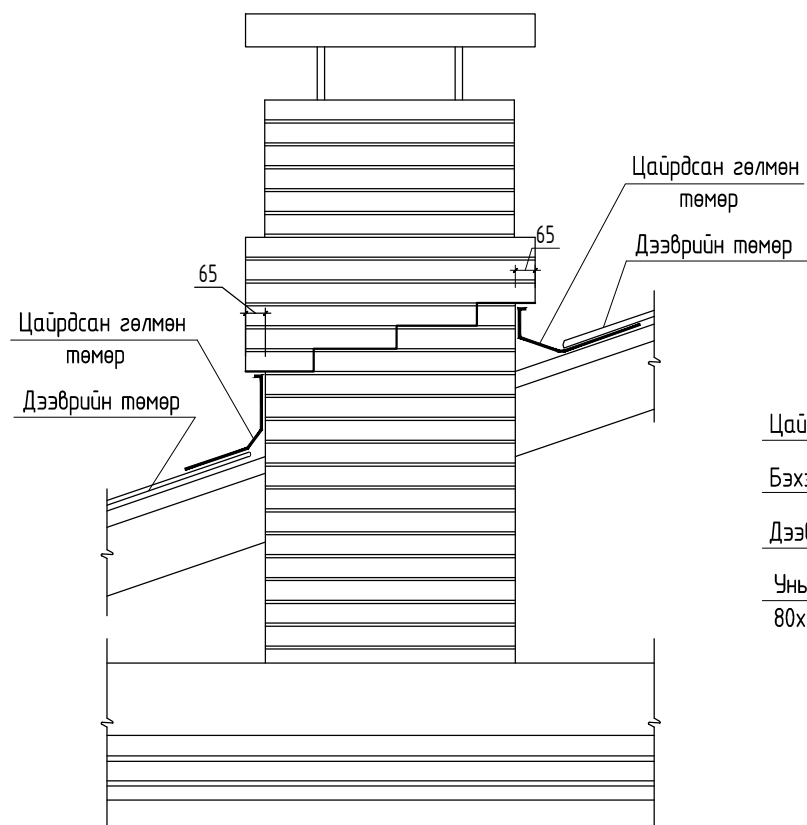
ХЭСЭГЛЭЛ "1-1" Хүзүүвчний дээврийн хашлага хана



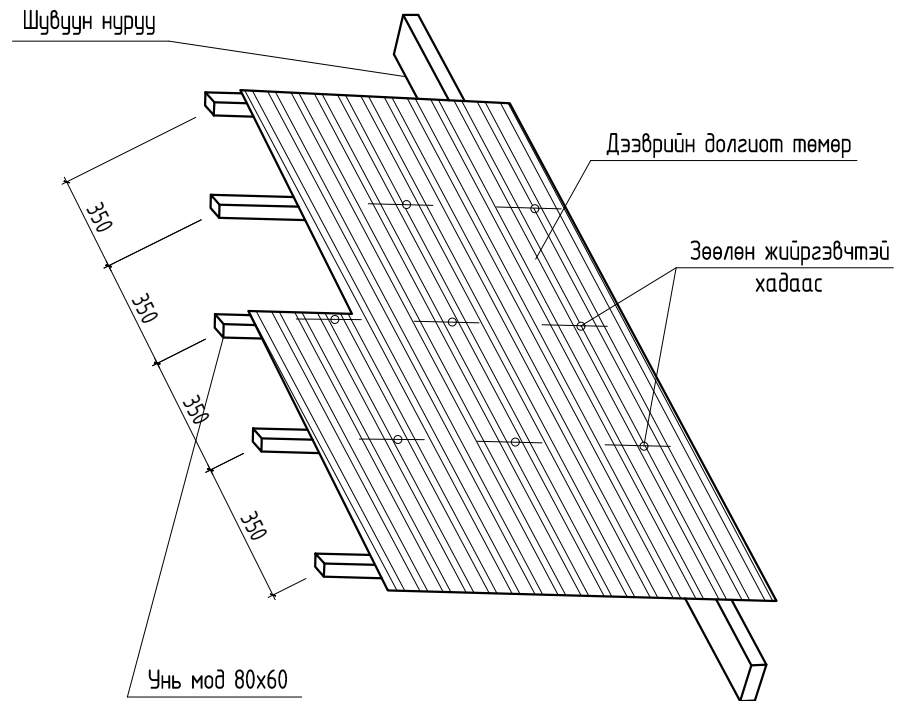
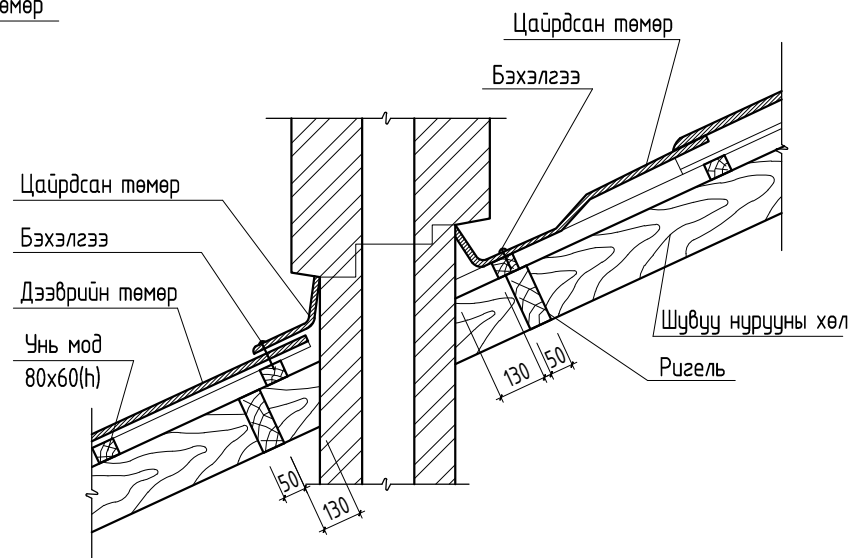
ХЭСЭГЛЭЛ "2-2" Хашлага хананд борооны усны цорго гарах хэсэг



	ЭРҮҮЛ МЭНДИЙН ТӨВИЙН ӨРГӨТГӨЛИЙН БАРИЛГА				
	Увс аймаг Сагил сум				
	ДЭЭВРИЙН БАЙГУУЛАЛТ				
Архитектор	Д.Гэрэлт-Од	ЕГ шифр: БТ-2/2020	Масштаб: M1:100	Үе шат: А.3	Огноо: 2020 он
Гүйцэтгэсэн	Д.Гэрэлт-Од	ТГ шифр:	Зургийн дугаар: БА-8	Хуудас: 12	
"БОЛОР ТӨСӨЛ" ХХК	Шалгасан	Ц.Бадмаараг			



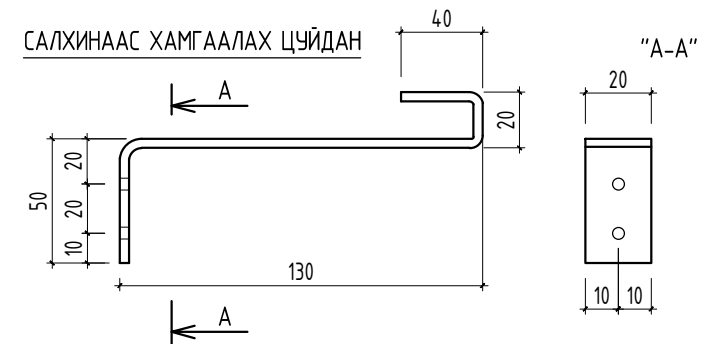
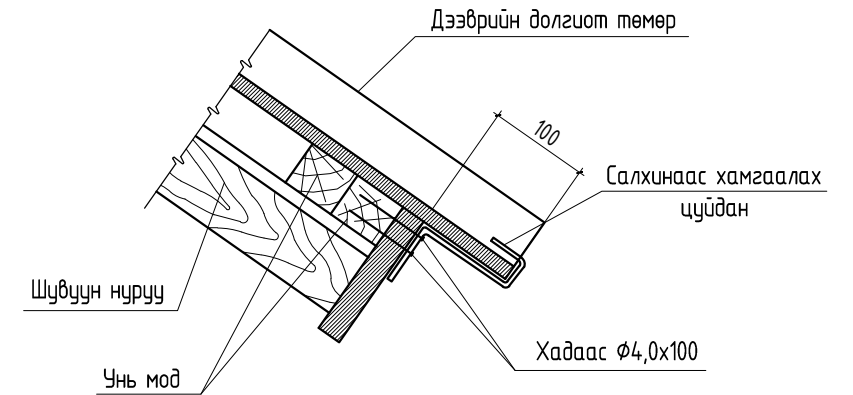
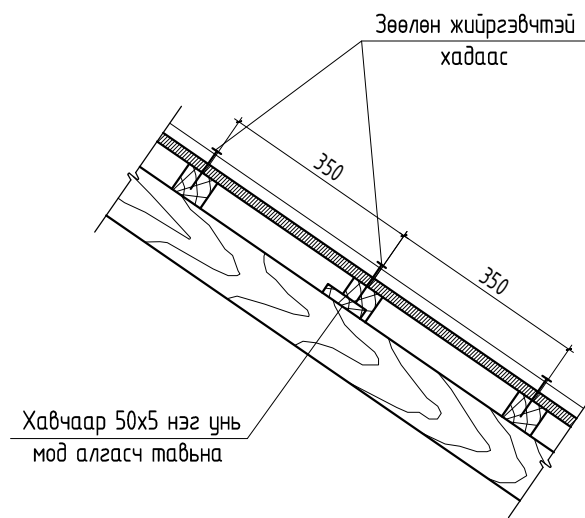
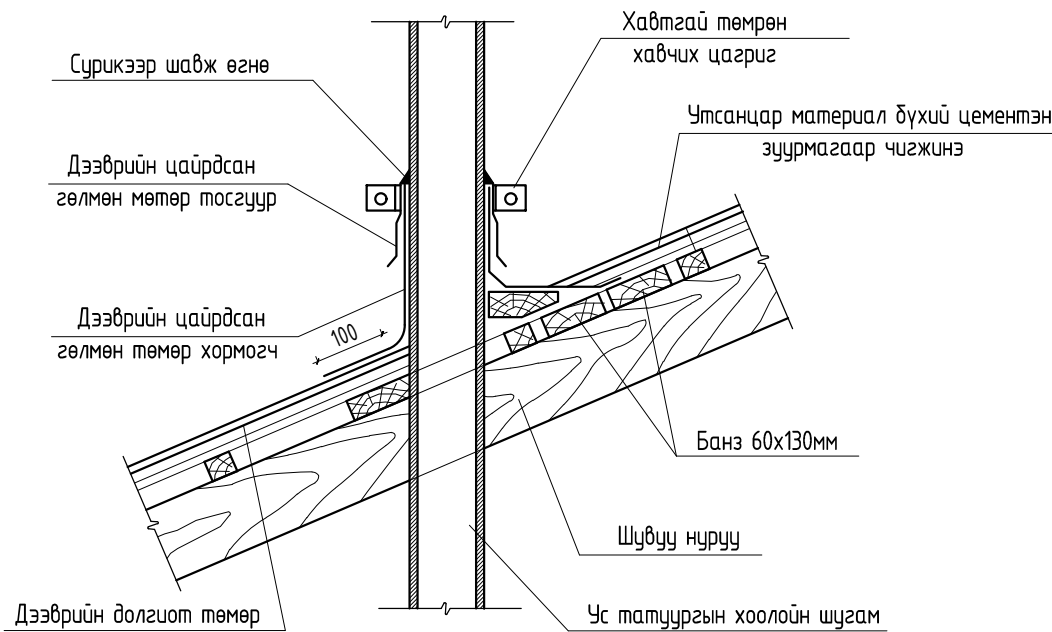
ДЭЭВЭРТ ГАРАХ САЛХИВЧИЙН ЯНДАН



ТАЙЛБАР:

- Унь модонд цайрдаг төмрийг зөөлөн жийргэвч хавчуулж 4x90 -ын хадаасаар бэхлэж өгнө.
- Зөвхөн утааны янданд 130мм-ээс багагүй зайг авна.

ДЭЭВЭРТ ГАРАХ АРИУТГАХ ТАТУУРГЫН ХООЛОЙ



ТАЙЛБАР:

- Салхинаас хамгаалах цуйданг тооцооны дагуу дээврийн хормойнд 3м-ийн зайтай бэхлэнэ.
- Дээврийн долгиот төмрийг унь модонд зөөлөн жийрэг хавчуулж хадаасаар бэхлэнэ.
- Шувуун нуруунд $\phi 4,0 \times 100$ -ын хадаасаар унь модыг бэхлэнэ.

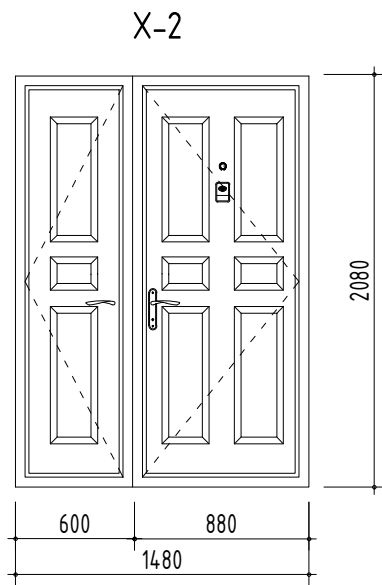
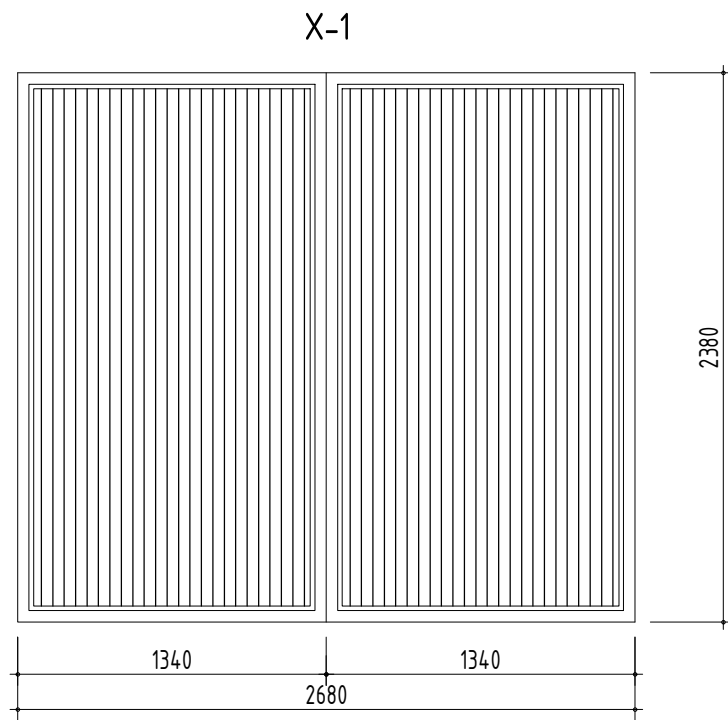
ТАЙЛБАР:

- Тосгуур ба хормогчийг дээврийн цайрдаг гөлмөн төмрөөр бэлтгэнэ.
- Тосгуур ба хормогчийг холбосон газар ба заадас нь ус үл нэвтрүүлэх нөхцөлийг хангасан байх ёстой.
- Дээврийн ажилтай зэрэг тосгуур ба хормогчийг угсрах ажил хийгдэнэ.

	ЭРҮҮЛ МЭНДИЙН ТӨВИЙН ӨРГӨТГӨЛИЙН БАРИЛГА Увс аймаг Сагил сум					
	ДЭЭВРИЙН ХЭСЭГЛЭЛ					Үе шат: А.3
	Архитектор	Д.Гэрэлт-Од	ЕГ шифр: БТ-2/2020	Масштаб: М1:100	Огноо: 2020 он	Хуудас: 12
Гүйцэтгэсэн	Д.Гэрэлт-Од	ТГ шифр:	Зургийн дугаар: БА-9			
"БОЛОР ТӨСӨЛ" ХХК	Шалгасан	Ц.Бадмаараг				

A

A



ХААЛГА								
№	МАРК	БАРИЛГАД ГАРАХ НҮХНИЙ ХЭМЖЭЭ		ХЭМЖЭЭ		ДАВХАР	БҮГД	ТАЙЛБАР
		өндөр	өргөн	өндөр	өргөн			
1	X-1	2400	2700	2380	2680	1	1	Дулаалгатай төмөр
2	X-2	2100	1500	2080	1480	1	1	Төмөр /дулаалгатай/
3	X-3	2100	1000	2080	990	1	1	Төмөр /дулаалгатай/
4	X-4	2100	1000	2080	990	7	7	Модон
5	X-5	2100	700	2080	680	2	2	Модон
6	ТГ-1	460	1500			1	1	Вакум
7	ТГ-2	460	1000			2	2	Вакум

B

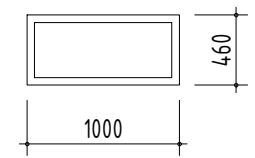
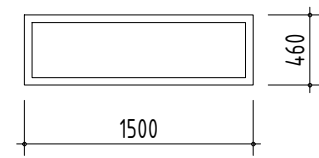
B

C

C

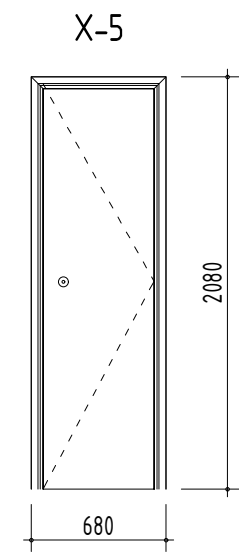
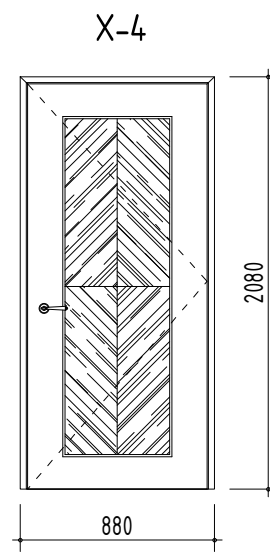
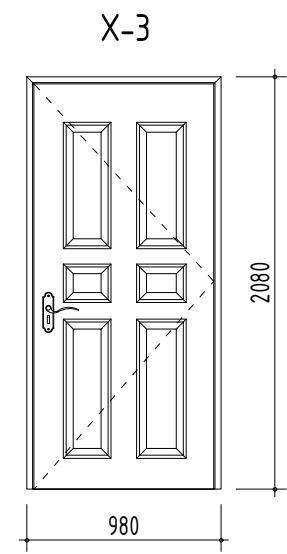
Тотгон гэгээвч / ТГ-1 /

Тотгон гэгээвч / ТГ-2 /



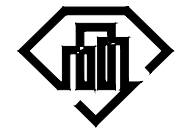
D

D



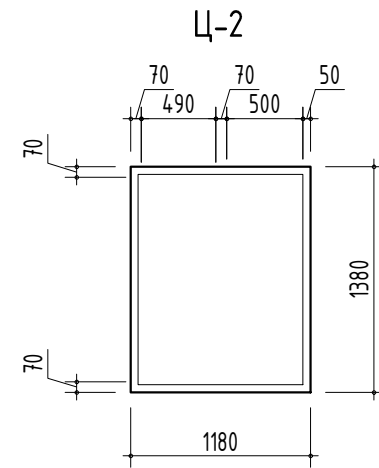
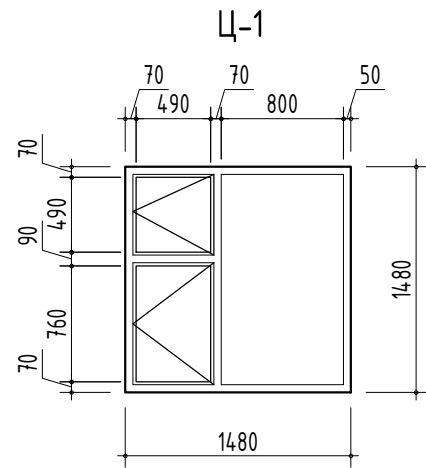
E

E

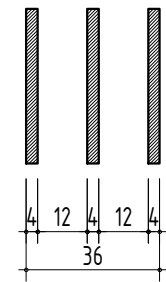
	ЭРҮҮЛ МЭНДИЙН ТӨВИЙН ӨРГӨТГӨЛИЙН БАРИЛГА				
	Увс аймаг Сагил сум				
	ХААЛГАНЫ ТҮҮВЭР				
	Архитектор	Д.Гэрэлт-Од	ЕГ шифр: БТ-2/2020	Масштаб: М1:100	Үе шат: А.3
Гүйцэтгэсэн	Д.Гэрэлт-Од	ТГ шифр:	Зургийн дугаар: БА-11	Огноо: 2020 он	
"БОЛОР ТӨСӨЛ" ХХК	Шалгасан	Ц.Бадмаараг		Хуудас: 12	

F

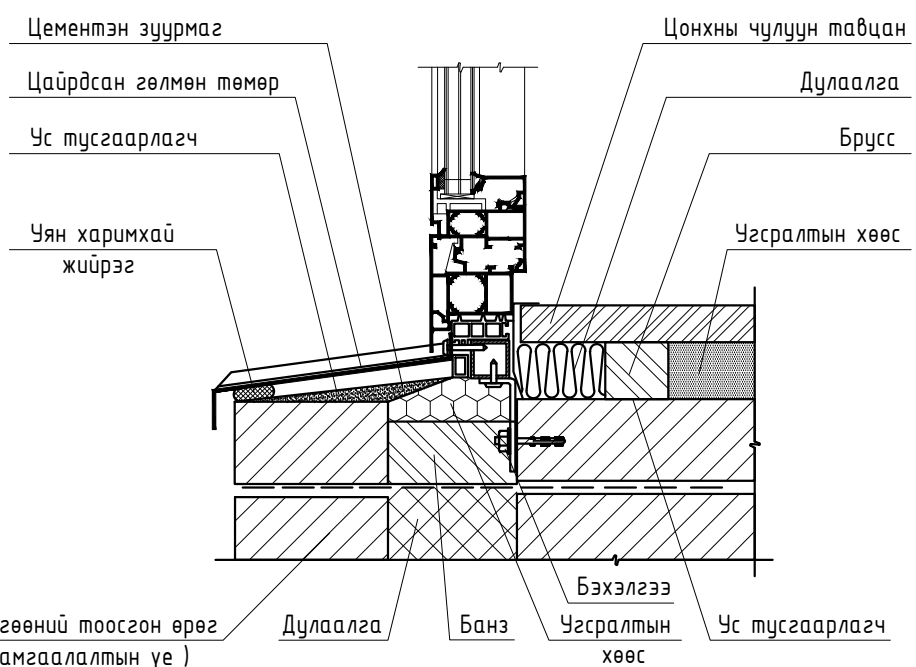
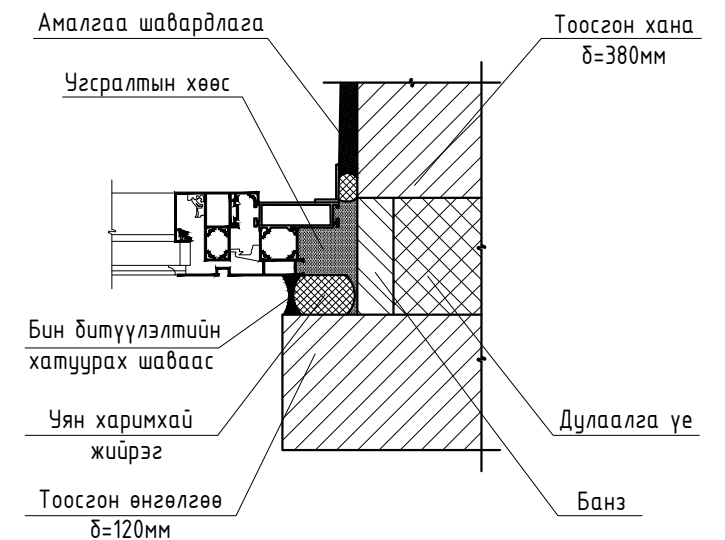
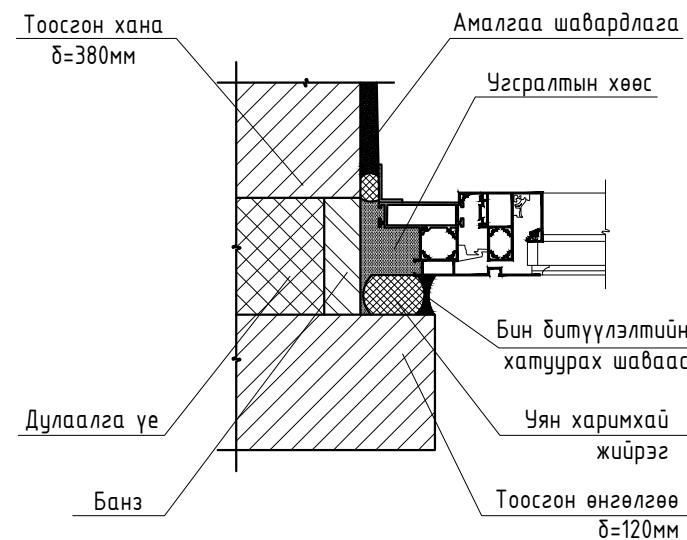
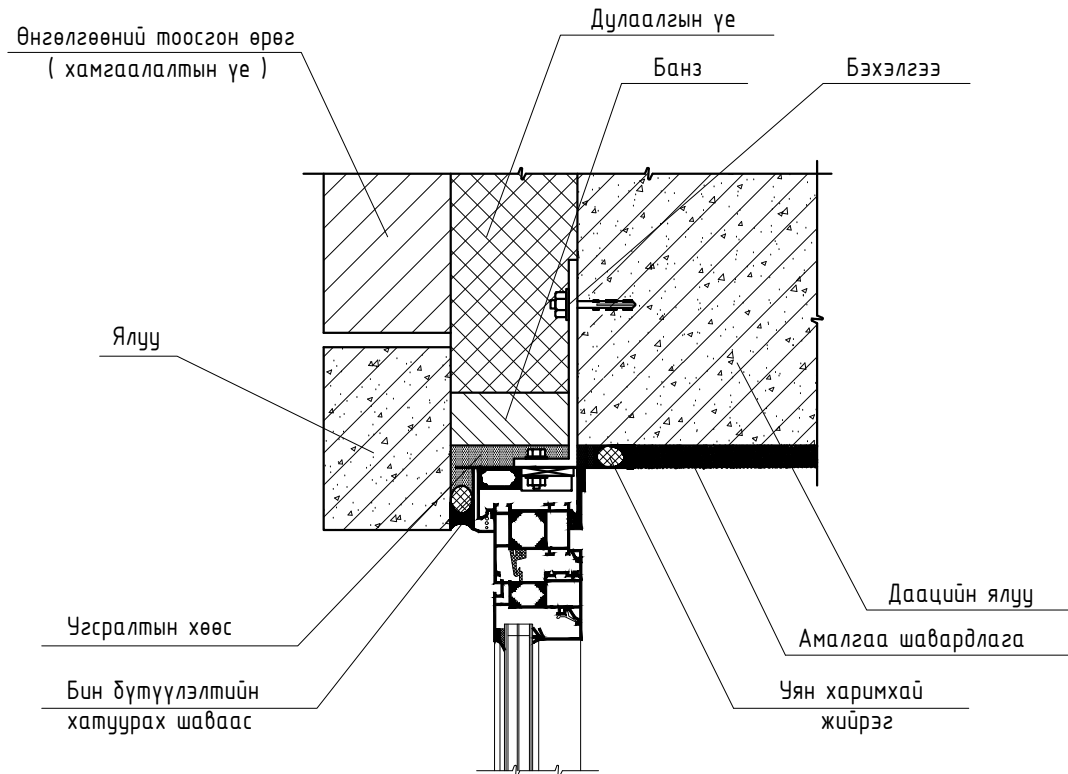
F



Цонхны шил хоорондын зай /мм/



ЦОНХ								
№	МАРК	БАРИЛГАД ГАРАХ НҮХНИЙ ХЭМЖЭЭ		ХЭМЖЭЭ		1-Р ДАВХАР	БҮГД	ТАЙЛБАР
		өндөр	өргөн	өндөр	өргөн			
1	Ц-1	1500	1500	1450	1450	6	6	
2	Ц-2	1500	1200	1450	1150	1	1	



ТАЙЛБАР:

- Цонх тагтны хаалгыг хуванцар эдэлхүүнийг вакум шиллэгээтэйгээр MNS 5830:2007 стандартын дагуу өгөгдсөн загвар хэмжээгээр салхижуулалтын нээлхийтэйгээр захиалж угсарна.
- Чэглалтын үед цонхны ханатай цулзах амалгааг сайтар хийж заслалын ажлыг хийнэ.

	ЭРҮҮЛ МЭНДИЙН ТӨВИЙН ӨРГӨТГӨЛИЙН БАРИЛГА				
	Увс аймаг Сагил сум				
	ЦОНХНЫ ТҮҮВЭР, ХЭСЭГЛЭЛ				
	Үе шат: А.3				
Архитектор		Д.Гэрэлт-Од	ЕГ шифр: БТ-2/2020	Масштаб: М1:100	Огноо: 2020 он
Гүйцэтгэсэн		Д.Гэрэлт-Од	ТГ шифр:	Зургийн дугаар: БА-12	Хуудас: 12
"БОЛОР ТӨСӨЛ" ХХК	Шалгасан	Ц.Бадмаараг			