

1

2

3

4

5

6

7

8

A

A



“ИТГЭЛИЙН ХАД” ХХК

ЗУРАГ ТӨСӨЛ, ТЕХНИКИЙН ХЯНАЛТ

ЕГ Шуфр: GOD-2/2019

B

B

Увс аймаг, Сагил сум

ЭРҮҮЛ МЭНДИЙН ТӨВИЙН ӨРГӨТГӨЛИЙН БАРИЛГА

(Ажлын зураг)

Хүчит төхөөрөмж, Дотор гэрэлтүүлэг- ХТ, ДГ

C

C

D

D

Захирал:...../Б.Хишигжаргал/

E

E

F

F

УЛААНБААТАР
2020

1

2

3

4

5

6

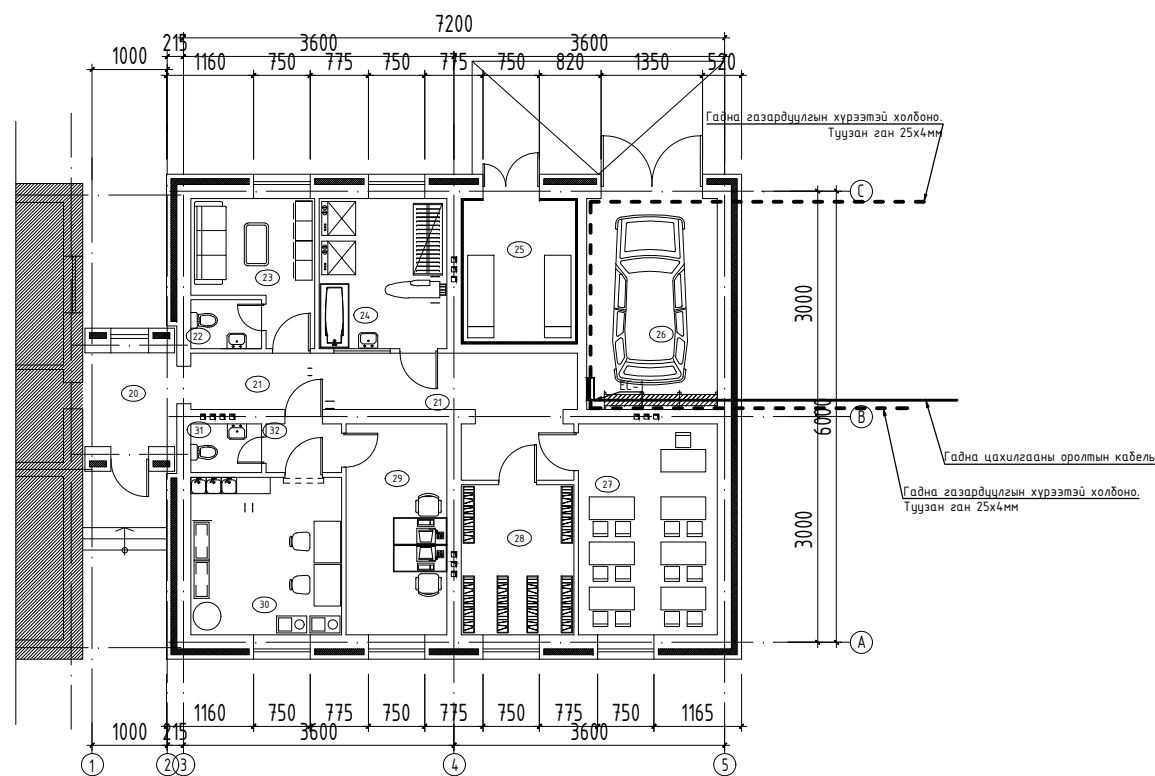
7

8

A3

БАРИЛГЫН БҮДҮҮВЧ, ҮНДСЭН ҮЗҮҮЛЭЛТ, ЗУРГИЙН ЖАГСААЛТ, ИШ ТАТСАН НОРМ ДҮРМҮҮД

БАРИЛГЫН БҮДҮҮВЧ М1:200



ЗУРГИЙН ЖАГСААЛТ

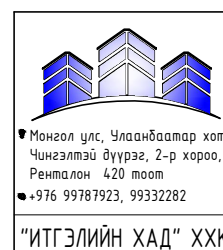
ХУЧДАС	ЗУРГИЙН НЭР	ТАЙЛБАР
ХТ-01	Зургийн бүрдэл, үндсэн үзүүлэлт, зургийн жагсаалт	
ХТ-02	Тайлбар бичиг	
ХТ-03	Материалын түүвэр-1	
ХТ-04	Ерөнхий самбарын тооцооны тойм	
ХТ-05	Таних тэмдэг	
ХТ-06	Угсралтын зураг	
ХТ-07	Хүчит төхөөрөмжийн байгуулалт	
ХТ-08	Аянга хамгаалалт, газардүүлгын байгуулалт	
ХТ-09	Потенциаль тэгшгэх системийн бүдүүвч	
ХТ-10	Аянга хамгаалалт, газардүүлгын хэсэглэл	
ДГ-01	Гэрэлтүүлгийн байгуулалт	
ДГ-02	Гэрэлтүүлгийн маяг	

ҮНДСЭН ҮЗҮҮЛЭЛТ

Д/Д	ҮЗҮҮЛЭЛТИЙН НЭРҮҮД	ХЭМЖИХ НЭГЖ	ТООН УТГА
1	Сүлжээний хүчдэл	Вольт	380 / 220
2	Тооцооны ачаалал, I оролт	кВт	8.5
3	Тооцооны гүйдэл, I оролт	А	15.2
4	Хамгийн их хүчдэлийн алдагдал	%	0.3

ИШ ТАТСАН БОЛОН ХАВСАРГАСАН БАРИМТЫН ЖАГСААЛТ

ТЭМДЭГЛЭГЭЭ	НЭР	ТАЙЛБАР
ИШ ТАТСАН БАРИМТ БИЧИГ		
БД 43-101-03	Цахилгаан байгууламжийн дүрэм	
БД 43-102-07	Орон сууц, олон нийтийн барилгын цахилгаан тоног төхөөрөмжийг төлөвлөх ба угсрах	
БД 43-103-08	Барилга байгууламжийн аянга хамгаалалтын зураг төсөл зохиох заавар	
	ОХУ-ын "ИЭК" фирмийн цахилгаан техникийн бүтээгдэхүүний каталоги	
ХАВСАРГАСАН БАРИМТ БИЧИГ		
	Газардүүлгын тооцоо	



ЭРҮҮЛ МЭНДИЙН ТӨВИЙН ӨРГӨТГӨЛИЙН БАРИЛГА				
Увс аймаг, Сагил сум				
Зургийн бүрдэл, үндсэн үзүүлэлт, барилгын бүдүүвч				
Инженер	Г.Санчир	ЕГ шифр: GOD-2/2019	Масштаб:	Огноо: 2020.04
Гүйцэтгэсэн	Г.Санчир	ТГ шифр: ИТХ-12/2020	Зургийн дугаар: ХТ-01	Хуудас: 10
"ИТГЭЛИЙН ХАД" ХХК	Шалгасан	Г.Нарантуяа		

ТАЙЛБАР БИЧИГ

Зургийн даалгавар: Увс аймаг, Сагил сумын Эрүүл мэндийн төвийн өргөтгөлийн барилгын дотор цахилгааны ажлын зураг төслийг хийж гүйцэтгэв. Үз барилгын цахилгааны хэсгийн ажлын зураг төслийг хийж гүйцэтгэхдээ барилга архитектур, технологи, сантехникийн хэсгийн даалгаврыг үндэслэн "Олон нийтийн барилгын цахилгаан тоног төхөөрөмжийг төлөвлөх ба угсрах" БД43-102-07, "Цахилгаан байгууламжийн дүрэм" БД43-101-03, "Барилга байгууламжийн аянга хамгаалалтын зураг төсөл зохиох заавар" БД43-103-08-ын дагуу хийж гүйцэтгэв.

Цахилгаан хангамж: БД43-102-07-ын 5.1-р хvснэгтэд заасны дагуу тус барилга нь цахилгаан хангамжийн найдвартай ажиллагааны III зэргийн хэрэглэгч байна. Иймээс барилгыг 1 кабель шугамаар тэжээнэ.

Оролтын ба хуваарилах самбарууд: Оролтын болон ерөнхий хуваарилах самбаруудыг цахилгаан самбарын өрөөнд байрлуулсан ба цахилгаан эрчим хүчний тооцоог самбарт тавьсан идэвхит чадлын тоолуурын заалтаар тооцно. Хэрэглэгчидийн тэжээлийн шугамыг богино залгаа, хэт ачааллын ихсэх гvйдлээс хамгаалах зорилгоор дээрх самбаруудад автомат ВА88-37, ВА88-35, ВА88-33, ВА47-100, ВА47-29, дифференциал автомат АД-14, АД-12, гал хамгаалагч ППНИ-35, ППНИ-33 болон цэнэг шавхагч ОПС1-В/4, ОПС1-С/4 зэргийг тоногловон болно.

Тэжээлийн ба группын шугам: Барилгын давхруудын гэрэлтvнлгийн шугамд зэс голтой 2.5мм² огтлолтой утсыг уян хуванцар хоолойд сvвлэн хана таазаар далд тавина. Розетканы тэжээлийн шугамд зэс голтой 4мм² огтлолтой утсыг хана, шалаар шалны бэлтгэлд Ø20мм голчтой уян хоолойд сvвлэн далд тавина.

Хvчим төхөөрөмж: Хvчний цахилгаан хэрэглэгчид самбарууд, розетка, сантехникийн тоног төхөөрөмжvнд орно.

Дотор гэрэлтvнлэг: Гэрэлтvнлгийн сvлжээний хvчдэл 220В. Гэрэлтvнлгийг БНБД23-02-08-ын дагуу ерөнхий ба олон нийтийн байрны зориулалтаар төлөвлөж, гэрэлтvнлэгчидийг өрөөны нөхцлөөс хамааруулан сонгож авсан болно. Ажлын зурганд тусгасан гэрэлтvнлэгтэй зориулалт, хамгаалалтын зэрэг адил тохиолдолд өөр маркийн гэрэлтvнлэг сонгож болно.

БД 43-102-07-ын 14.33-14.35-ын дагуу гэрлийн унтраалгуудыг шалнаас дээш 1.5м-ийн өндөрт тоноглоно. Гал тогоо, ариун цэврийн өрөөнvндэд розеткыг шалнаас дээш 1.3м-ийн өндөрт, бусад өрөөнvндэд зориулалт, дотоод заслаас хамааруулан 1м хүртэл өндөрт тоноглоно.

Байгаль цаг уур, геофизик, хөрсний vзвнлэлтvнд: Эдгээр vзвнлэлтvндийг "ЛЭНД ТЕСТ" ХХК-ийн архив №20/068 дугаартай инженер геологийн дvгнэлтээс авав.

Үвнд:

Хөрсний бvтэц

ИГЭ-1: Хайргархаг элсэн ул хөрс

ИГЭ-2: Элсэнцэрээр чигжигдсэн хайрган ул хөрс

Улирлын хөлдөлтийн гvн

3.8м

Хөрсний хувийн цахилгаан эсэргvнцэл

30-1000 Ом*м


Газар хөдлөлийн балл

9 балл


Гадна газардуулга ба аянга хамгаалалт: Үз барилга нь БД43-103-08-ын дагуу ердийн ангилалд орох ба аянганаас II зэргээр хамгаалагдах шаардлагатай. Барилгын дээвэр дээр аянга хvлээн авах торыг Ф8мм-ийн дөөрөнхий ган утсаар хийнэ. Аянгын торыг барилгын дээврээс тугаарлах зорилгоор бетон дэрэн дээр байрлуулна. Бетон дэрийг 1м тvүмд байрлуулах ба барилгын дээврээс унахаас сэргийлж ирмэгээр байрлах бетон дэрвндийг дээврийн бетонд сайтар бэхлэнэ. Ингэхдээ дээврийн ус тусгаарлагчийг гэмтээхээс болгоомжлох хэрэгтэй. Аянга хамгаалалтын торыг газардуулагчтай барилгын, ханаар 40х4мм-ийн тvүзэн гангаар холбоно. Аянга хамгаалагч, гvйдэл зайлуулагчийг барилгын шатах материалаар хийсэн хийц, бvтээцvндээс тусгаарлах арга хэмжээ авбал зохино. Хэвтээ газардуулагчийг газраас доош 70см гvнд тавина. Босоо газардуулагчид 3.6м-ийн урттай цайрдсан дулан ганг газарт 3.6м-ийн зайтайгаар байрлуулна. Аянга хамгаалалт, газардуулгын бvх холбоосуудыг гагнаж гvйцэтгэнэ. Дээвэр дээр цухуух бvх металл элементvндийг газардуулга ба аянга хамгаалагчид 2-оос багагvн цэгээр холбоно.

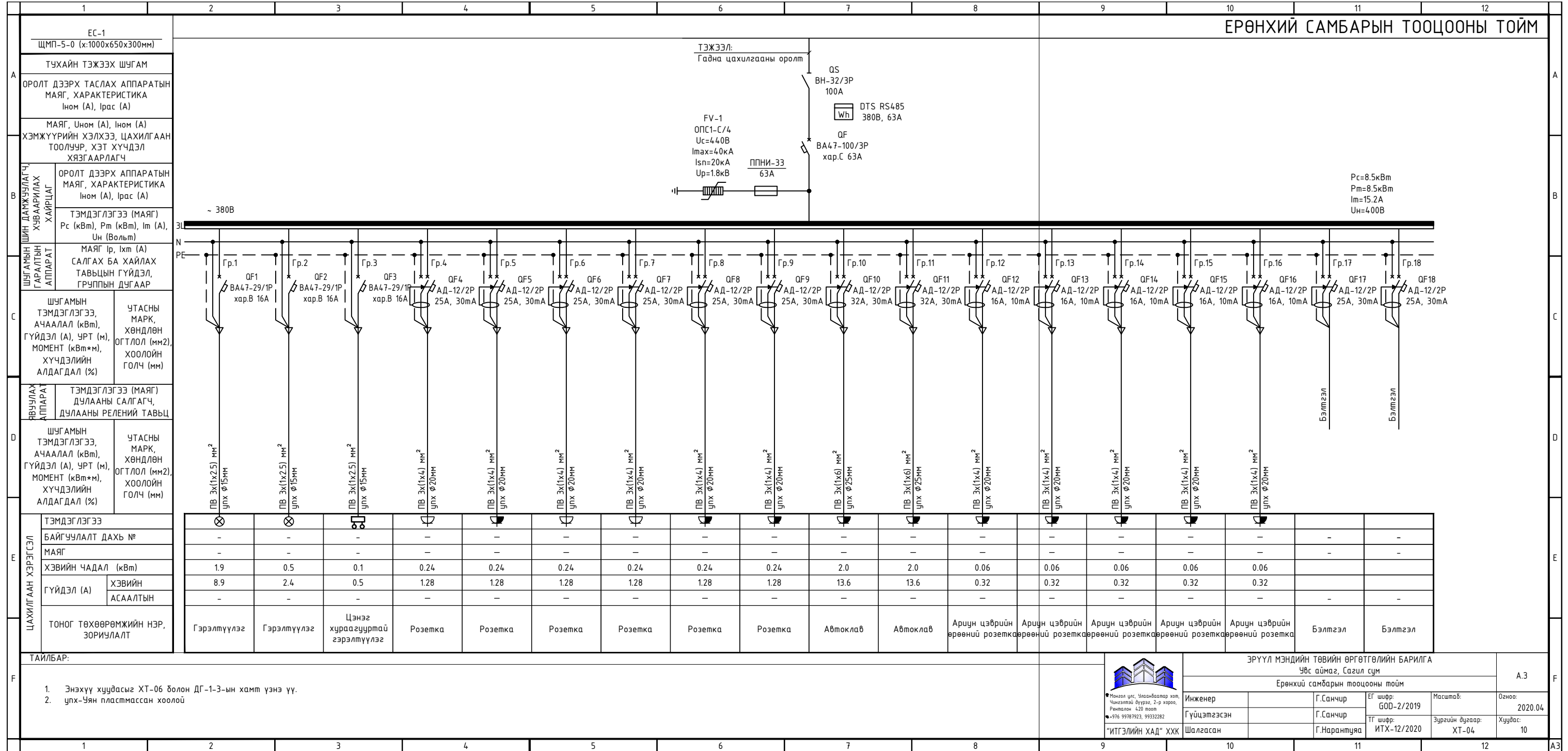
Дотор газардуулга: Цахилгаан, дулаан, техникийн өрөөнvндэд шалнаас 0.5м-ийн өндөрт газардуулгын дотор хvрээг 25х4мм-ийн тvүзэн гангаар хийж гvйцэтгэнэ. Цахилгаан, дулаан, техникийн өрөөнд байрлах самбаруудын их биеийг 2-оос багагvн цэгээр газардуулгын дотор хvрээнд холбоно. Бусад самбаруудыг тэжээлийн шугамтай хамт нэг цэгээр, мөн давтан газардуулгын самбар /ГЕС-1/-аас 1 цэгээр, нийт 2 цэгээр газардуулна. Газардуулгын самбараас техникийн өрөөны металл элементvнд болон, салхибчийн хоолойнцудыг 2-оос багагvн цэгээр газардуулна. Дvрмийн дагуу гэрэлтvнлэгчидийн их бие розетканы шонгуудыг тэжээлийн шугамтай хамт газардуулна.

Анхаарах: Бvх угсралтын ажлыг БД43-101-03, БНБД 3.05.06-90-ийн дагуу хийж гvйцэтгэх ба инженер техникийн болон бусад ажилчид ХААД, ТААД-ийг чанд хатуу мөрдөж ажиллана.

 <p>Монгол улс, Улаанбаатар хот, Чингэлтэй дүүрэг, 2-р хороо, Ренталон 420 тоот • +976 99787923, 99332282</p> <p>"ИТГЭЛИЙН ХАД" ХХК</p>	<p>ЭРҮҮЛ МЭНДИЙН ТӨВИЙН ӨРГӨТГӨЛИЙН БАРИЛГА</p> <p>Увс аймаг, Сагил сум</p> <p>Тайлбар бичиг</p>				A.3	
	Инженер		Г.Санчир	ЕГ шифр: GOD-2/2019	Масштаб:	Огноо: 2020.04
	Гүйцэтгэсэн		Г.Санчир	ТГ шифр: ИТХ-12/2020	Зургийн дугаар: ХТ-02	Хуудас: 10
Шалгасан		Г.Нарантуяа				

1		2		3		4		5		6		7		8								
МАТЕРИАЛЫН ТҮҮВЭР-1																						
Д/Д	НЭР					МАЯГ	ХЭМЖИХ НЭГЖ	ТОО	ТАЙЛБАР	Д/Д	НЭР					МАЯГ	ХЭМЖИХ НЭГЖ	ТОО	ТАЙЛБАР			
A	1	Ерөнхий оролтын самбар						ком	1	ЕОС-1	52	Уян пластмассан хоолой, φ15мм L=100м						ш	2			
		а. 380В-ын металл самбар 1000х650х300мм, IP54					ЦМП-5-0	ш	1		53	Уян пластмассан хоолой, φ20мм L=100м						ш	2			
		б. Ачаалал таслагч, 100А					ВН-32/3Р	ш	1		54	Уян пластмассан хоолой, φ25мм L=50м						ш	1			
		в. Идэвхит чадлын тоолуур 380В, 63А						ш	1		65	Уян оруулга					ВГ-22 УЗ	ком	1			
		г. Оролтын 3-н туйлт автомат таслуур, хар.С 63А					ВА47-100/3Р	ш	1		66	Янз бүрийн металлүүд						ш	10			
		д. Шугамын 1 туйлт автомат таслуур, хар.В 16А					ВА47-29/1Р	ш	3		67	Дугуй огтлолтой ган, φ8мм						м	130			
		е. Шугамын 2 туйлт дифф.автомат таслуур, 32А, 30mA					АД-12/2Р	ш	2		68	Туузан ган, 40х4мм						м	100			
		з. Шугамын 2 туйлт дифф.автомат таслуур, 25А, 30mA					АД-12/2Р	ш	8		69	Туузан ган, 25х4мм						м	25			
		и. Шугамын 2 туйлт дифф.автомат таслуур, 16А, 10mA					АД-12/2Р	ш	5		70	Булант ган, 50х50х5мм L=3.6м						ш	12			
		у. Цэнэг шавхагч					ОПС1-С/4	ш	1		71	Гүйдэл зайлуулагчийг бэхлэх хавчаар						ш	150			
		э. Гал хамгаалагч, 63А					ППНИ-33	ш	3		72	Бетон блокон дэр					БКП-4Б	ш	-			
	B	20	2x8Вт чадалтай LED чийдэнтэй хананд моноглох цэнэг хураагууртай ослын гэрэлтүүлэгч IP20					LED 01-30	ш	4												
20		1x60 Вт чадалтай улбасах чийдэнтэй хананд моноглох хамгаалагдсан гэрэлтүүлэгч, IP54					НПП 1301	ш	3													
21		1x22 Вт чадалтай LED чийдэнтэй таазанд моноглох, хамгаалагдсан гэрэлтүүлэгч, IP65					shine 22W	ш	4													
23		1x9Вт чадалтай LED чийдэнтэй хананд моноглох цэнэг хураагууртай "ГАРАХ" гэрлэн заалт IP20					ССА 1001	ш	2													
24		2x36 Вт чадалтай люминесцент чийдэнтэй таазанд моноглох гэрэлтүүлэгч, IP20					ЛПО 3017	ш	18													
25		2x36 Вт чадалтай люминесцент чийдэнтэй таазанд моноглох хөнгөнцагаан дүрхүүлтэй гэрэлтүүлэгч, IP65					ЛСП 3902А	ш	11													
C	25	1x15 Вт чадалтай Бактерцидийн чийдэнтэй хана, таазанд моноглох гэрэлтүүлэгч, IP44					А-FG-0495	ш	1													
	26	Ердийн нэг даралтат унтраалга, 10А (далд)					ВС10-1-0	ш	5													
	27	Ердийн хоёр даралтат унтраалга, 10А (далд)					ВС10-2-0	ш	3													
	29	Дохионы гэрэлтэй нэг даралтат унтраалга, 10А (далд)					ВС10-1-1	ш	2													
	30	Хамгаалагдсан гурав даралтат унтраалга, 10А (ул)					ВС20-3-0	ш	1													
	31	Хамгаалагдсан хоёр даралтат унтраалга, 10А (ул)					ВС20-2-0	ш	2													
	32	Хоёр байртай газардуулгын контакттай далд моноглох розетка, 250В 25А					РС12-3	ш	13													
	33	Нэг байртай газардуулгын контакттай далд моноглох хамгаалалтын тагтай розетка, 250В 25А					РШ/ВШ-40	ш	6													
	34	Хоёр байртай газардуулгын контакттай далд моноглох хамгаалалтын тагтай розетка, 250В 25А					РШ/ВШ-40	ш	10													
	38	Далд утас салбарлах хайрцаг						ш	5													
	39	Ил утас салбарлах хайрцаг						ш	-													
	D	40	Унтраалга, розетка далд тавих хайрцаг						ш	50												
41		Газардуулгын болон тэг шин					ШНИ-6х9-8	ш	2													
42		Тэг шинийн тусгаарлагч						ш	2													
43		Кабелийн тавиур 100х200мм, L=3м					Лоток	ш	2													
44		Кабелийн тавиурын булан 100х200мм						ш	-													
45		2.5мм2 огтлолтой зэс голтой утас					ПВ-3-660	м	900													
46		4мм2 огтлолтой зэс голтой утас					ПВ-3-660	м	800													
47		6мм2 огтлолтой зэс голтой утас					ПВ-3-660	м	110													
E																						
	F																					

 <p>Монгол улс, Улаанбаатар хот, Чингэлтэй дүүрэг, 2-р хороо, Ренгилон 420 тоот Телефон: 99787923, 99332282</p> <p>"ИТГЭЛИЙН ХАД" ХХК</p>	ЭРҮҮЛ МЭНДИЙН ТӨВИЙН ӨРГӨТГӨЛИЙН БАРИЛГА Увс аймаг, Сагил сум Материалын түүвэр-1					А.3
	Инженер		Г.Санчир	ЕГ шифр: GOD-2/2019	Масштаб:	Огноо: 2020.04
	Гүйцэтгэсэн		Г.Санчир	ТГ шифр: ИТХ-12/2020	Зургийн дугаар: ХТ-03	Хуудас: 10
	Шалгасан		Г.Нарантуяа			



ТАНИХ ТЭМДЭГ

ГЭРЭЛТҮҮЛГИЙН ТАНИХ ТЭМДЭГ ЛЭГЭЭ

ТАНИХ ТЭМДЭГ ЛЭГЭЭ

A

A

Д/Д	ТАНИХ ТЭМДЭГ	НЭР	УГСРАЛТ	ЧАДАЛ	ХҮЧДЭЛ	ТАЙЛБАР
1		Люминесцент чийдэнтэй гэрэлтүүлэгч, IP44	Таазанд	1x18 Вт	250 В	
2		Улайсах чийдэнтэй гэрэлтүүлэгч, IP54	Хананд	1x60 Вт	250 В	
3		LED чийдэнтэй гэрэлтүүлэгч, IP65	Таазанд	1x22 Вт	250 В	
4		LED чийдэнтэй гэрэлтүүлэгч, IP30	Хана, таазанд	1x6 Вт	250 В	Хөдөлгөөн мэдрэгчтэй
5		Люминесцент чийдэнтэй гэрэлтүүлэгч, IP20	Таазанд	2x36 Вт	250 В	
6		Люминесцент чийдэнтэй гэрэлтүүлэгч, IP65	Таазанд	2x36 Вт	250 В	
7		Гарах гэрлэн заалт, IP20	Хананд	1x9 Вт	250 В	
8		LED чийдэнтэй гэрэлтүүлэгч, IP20	Хананд	2x8 Вт	250 В	Ослын буюу цэнэг хураагууртай
8		Бактерцидийн чийдэнтэй гэрэлтүүлэгч, IP44	Хана, таазанд	1x15 Вт	250 В	

Д/Д	НЭР	ТЭМДЭГ ЛЭГЭЭ	ТАЙЛБАР
1	Оролтын ерөнхий самбар		
2	Хүчний самбар		
3	Гэрэлтүүлгийн самбар		
4	Ослын гэрэлтүүлгийн самбар		
5	Салгуур (маслуур)		
6	Автомат маслуур		
7	Дифференциал автомат маслуур		
8	Гүйдлийн трансформатор		
9	Гал хамгаалагч		
10	Хэт хүчдэл хязгаарлагч		
11	Идэвхит чадлын электрон тоолуур		
12	Контактор		
13	2 даралтат удирдлагын пост		
14	Утас салбарлах хайрцаг		
15	Хүчний ба ажлын гэрэлтүүлгийн утас		
16	Ослын гэрэлтүүлгийн утас		
17	Удирдлага, хяналтын шугам		
18	Босоо буюу зогсуур шугам		
19	Дамжуулагч утасны тоо		
20	Аянга хүлээн авах тор		
21	Газардуулгын хэвтээ электрод		
22	Дотор газардуулгын хүрээ		
23	Босоо газардуулгын электрод /уголь/		
24	Босоо газардуулгын электрод /круг/		
25	Кабелийн тавиур		

C

C

ГЭРЭЛТҮҮЛГИЙН ТАНИХ ТЭМДЭГ ЛЭГЭЭ

D

D

Д/Д	ТАНИХ ТЭМДЭГ	НЭР	УГСРАЛТ	ГҮЙДЭЛ	ХҮЧДЭЛ	ТАЙЛБАР
1		Газардуулгын контакттай розетка, IP31 (далд) контактын үүр нь хамгаалагдсан	Хананд	25А	250В	
2		Газардуулгын контакттай хоёрлосон розетка, IP31 (далд), контактын үүр нь хамгаалагдсан	Хананд	25А	250В	
3		Газардуулгын контакттай хамгаалагдсан цахилгаан зуухны розетка, IP44 (ул)	Хананд	40А	250В	
4		Газардуулгын контакттай хамгаалагдсан тагтай розетка, IP44 (ул)	Хананд	16А	250В	
5		Газардуулгын контакттай хамгаалагдсан тагтай розетка, IP44 (ул)	Хананд	16А	250В	
6		Газардуулгын контакттай хамгаалагдсан 3-фазын розетка, IP44 (ул)	Хананд	50А	400В	
7		Газардуулгын контакттай хоёрлосон розетка, IP65 (шаланд), контактын үүр нь хамгаалагдсан	Шаланд	25А	250В	
8		Ердийн нэг даралтат унтраалга (далд)	Хананд	10А	250В	
9		Ердийн хоёр даралтат унтраалга (далд)	Хананд	10А	250В	
10		Ердийн гурав даралтат унтраалга (далд)	Хананд	10А	250В	
11		Дохионы гэрэлтэй нэг даралтат унтраалга (далд)	Хананд	10А	250В	
12		Дохионы гэрэлтэй хоёр даралтат унтраалга (далд)	Хананд	10А	250В	
13		Нэг даралтат солон залгуур (далд)	Хананд	10А	250В	
14		Хамгаалагдсан нэг даралтат унтраалга (ул)	Хананд	10А	250В	
15		Хамгаалагдсан хоёр даралтат унтраалга (ул)	Хананд	10А	250В	

E

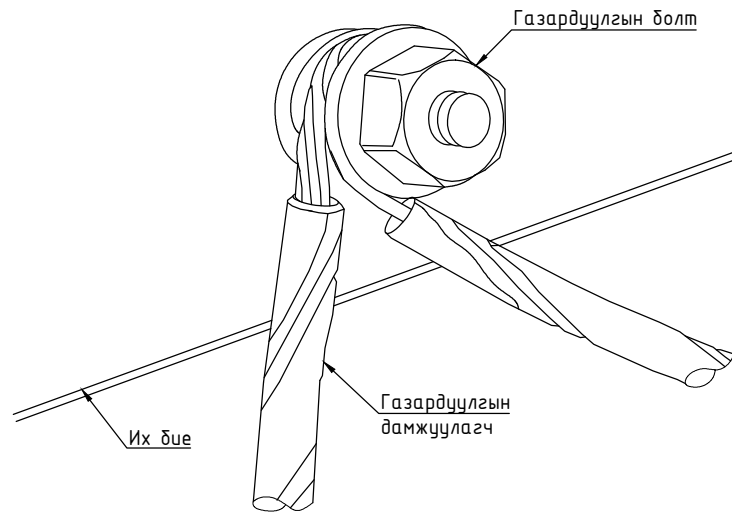
E

F

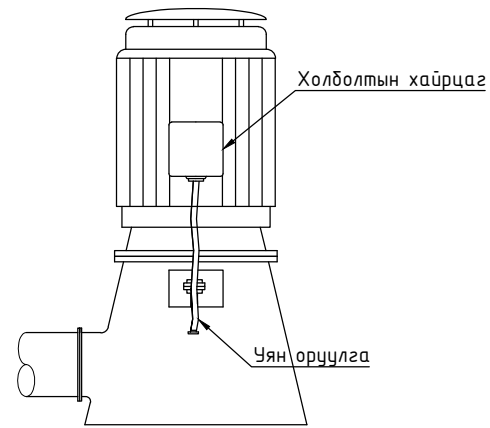
F

<p>Монгол улс, Улаанбаатар хот, Чингэлтэй дүүрэг, 2-р хороо, Ренгилон 420 тоот •976 99787923, 99332282</p> <p>“ИТГЭЛИЙН ХАД” ХХК</p>	<p>ЭРҮҮЛ МЭНДИЙН ТӨВИЙН ӨРГӨТГӨЛИЙН БАРИЛГА</p> <p>Увс аймаг, Сагил сум</p> <p>Таних тэмдэг</p>				<p>A.3</p>	
	Инженер	Г.Санчир	ЕГ шифр: GOD-2/2019	Масштаб:		Огноо: 2020.04
	Гүйцэтгэсэн	Г.Санчир	ТГ шифр: ИТХ-12/2020	Зургийн дугаар: ХТ-05		Хуудас: 10

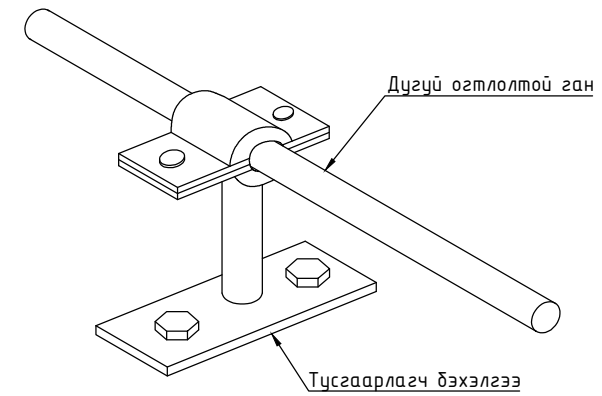
УГСРАЛТЫН ЗУРАГ



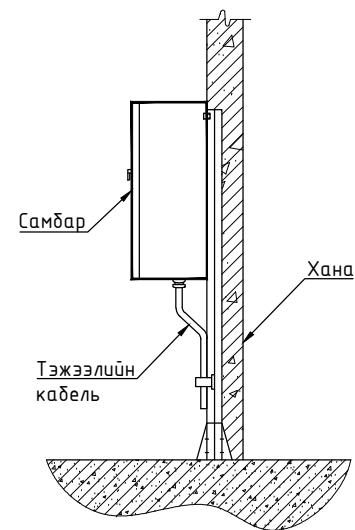
ГАЗАРДУУЛГЫН ХОЛБОЛТ



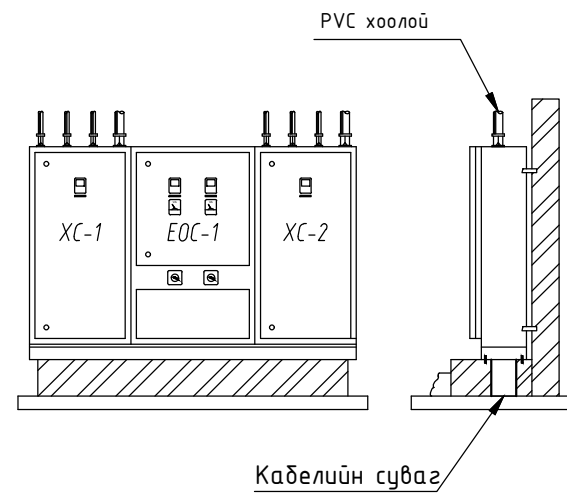
ХӨДӨЛГҮҮРИЙН ХОЛБОЛТ



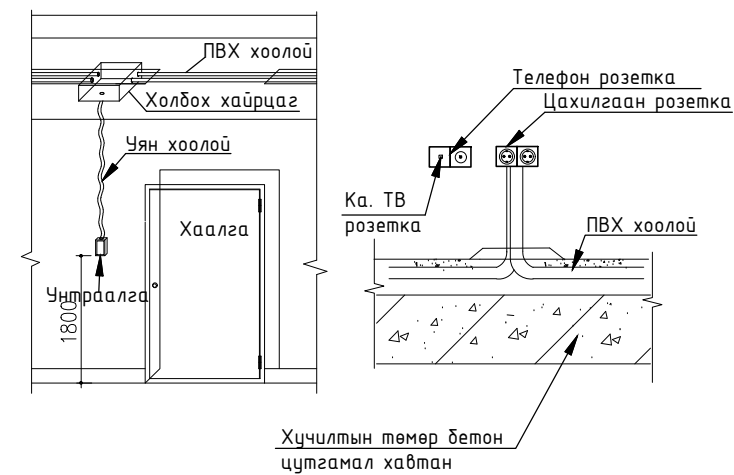
АЯНГЫН ТОР БЭХЛЭХ



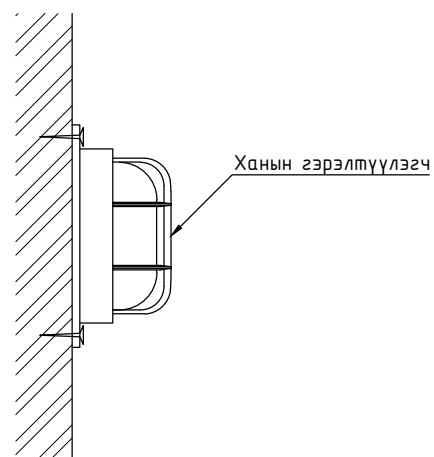
САМБАР ИЛ ТОНОГЛОХ



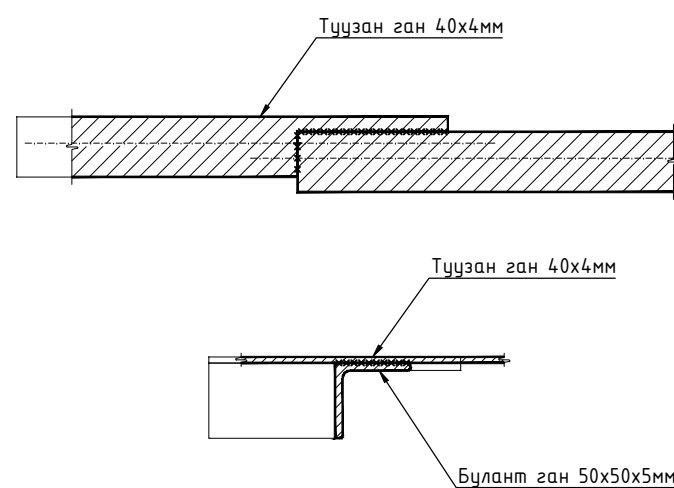
ЕРӨНХИЙ САМБАРЫН ХАРАГДАХ БАЙДАЛ



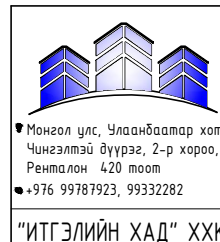
УНТРААЛГА, РОЗЕТКА ТОНОГЛОХ



ХАНЫН ГЭРЭЛТҮҮЛЭГЧ ТОНОГЛОХ



ГАЗАРДУУЛГЫН ХОЛБОЛТ

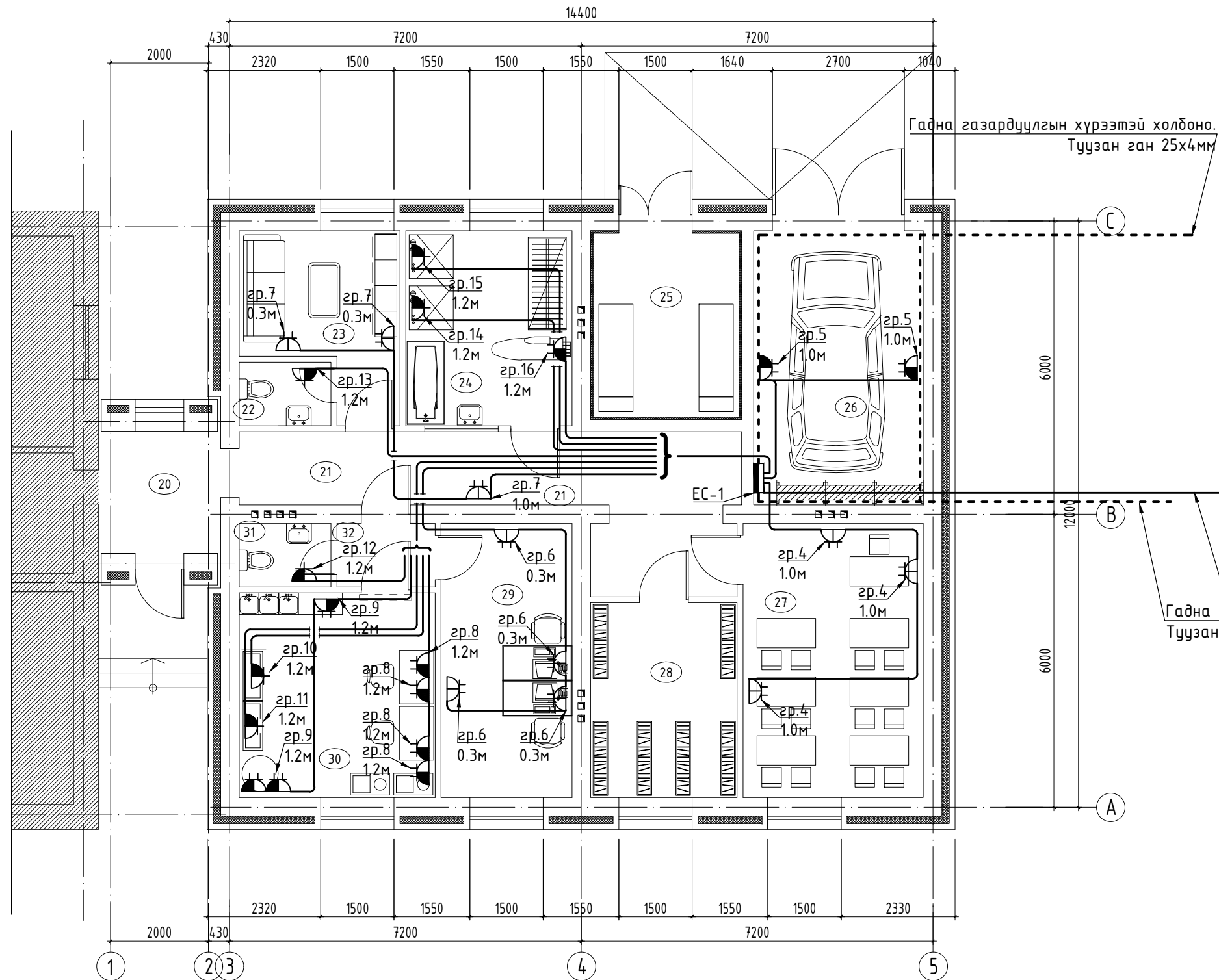


ЭРҮҮЛ МЭНДИЙН ТӨВИЙН ӨРГӨТГӨЛИЙН БАРИЛГА					А.3
Увс аймаг, Сагил сум					
Угсралтын зураг					Огноо: 2020.04
Инженер	Г.Санчир	ЕГ шифр: GOD-2/2019	Масштаб:	Хуудас: 10	
Гүйцэтгэсэн	Г.Санчир	ТГ шифр: ИТХ-12/2020	Зургийн дугаар: ХТ-06		
Шалгасан	Г.Нарантуяа				

ХҮЧИТ ТӨХӨӨРӨМЖИЙН БАЙГУУЛАЛТ

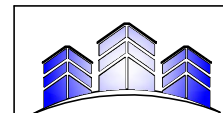
ТЕХНОЛОГИЙН БАЙГУУЛАЛТ М1:100

ДД	ӨРӨӨНИЙ НЭР	Талбай м ²	Шал
20	Хүзүүвч	10.64	Ч.хавтан
21	Хонгил	17.30	Ч.хавтан
22	Ариун цэврийн өрөө	2.52	Плита
23	Ажилчдын өрөө	10.28	Паркет
24	Угаалгын өрөө	13.56	Плита
25	Мороз	11.61	Ч.хавтан
26	Гараж	20.00	Бетон
27	Сургалтын өрөө	20.70	Паркет
28	Архив	11.97	Паркет
29	Х.Бага эмчийн өрөө	15.22	Паркет
30	Халдваргүйжүүлэлт бохирын өрөө	16.80	Плита
31	Ариун цэврийн өрөө	2.52	Плита
32	Хонгил	3.11	Плита



Гадна цахилгааны оролтын кабель

Гадна газардүүлгын хүрээтэй холдоно.
Туузан ган 25x4мм



Монгол улс, Улаанбаатар хот,
Чингэлтэй дүүрэг, 2-р хороо,
Ренцалон 420 тоот
• 976 99787923, 99332282

"ИТГЭЛИЙН ХАД" ХХК

ЭРҮҮЛ МЭНДИЙН ТӨВИЙН ӨРГӨТГӨЛИЙН БАРИЛГА

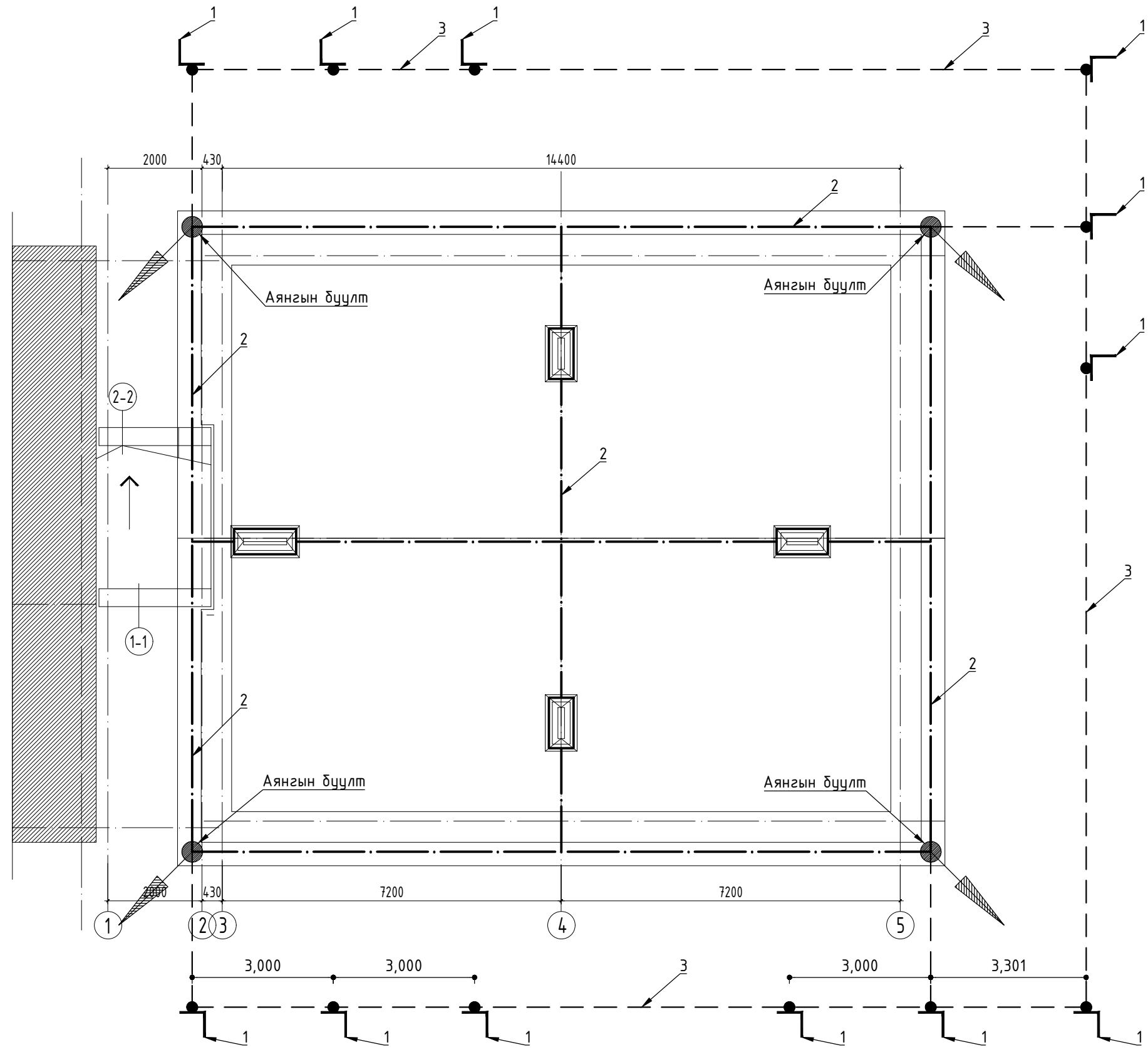
Увс аймаг, Сагил сум

Хүчит төхөөрөмжийн байгуулалт


А.3

Инженер	Г.Санчир	ЕГ шифр: GOD-2/2019	Масштаб:	Огноо: 2020.04
Гүйцэтгэсэн	Г.Санчир	ТГ шифр: ИТХ-12/2020	Зургийн дугаар: ХТ-07	Хуудас: 10
Шалгасан	Г.Нарантуяа			

АЯНГА ХАМГААЛАЛТ, ГАЗАРДУУЛГЫН БАЙГУУЛАЛТ



- 1 - Булант ган 50x50x5мм, L=3.0м
- 2 - Дугуй огтлолтой ган, $\phi 8$ мм
- 3 - Туузан ган 40x4мм

 <p>Монгол улс, Улаанбаатар хот, Чингэлтэй дүүрэг, 2-р хороо, Ренцалон 420 тоот • +976 99787923, 99332282</p> <p>"ИТГЭЛИЙН ХАД" ХХК</p>	ЭРҮҮЛ МЭНДИЙН ТӨВИЙН ӨРГӨТГӨЛИЙН БАРИЛГА Увс аймаг, Сагил сум Аянга хамгаалалт, газардуулгын байгуулалт				A.3
	Инженер	Г.Санчир	ЕГ шифр: GOD-2/2019	Масштаб:	Огноо: 2020.04
Гүйцэтгэсэн	Г.Санчир	ТГ шифр: ИТХ-12/2020	Зургийн дугаар: ХТ-08	Хуудас: 10	
Шалгасан	Г.Нарантуяа				

ПОТЕНЦИАЛЬ ТЭГШТГЭХ СИСТЕМИЙН БҮДҮҮВЧ

ТАЙЛБАР

Уг барилгын давтан газардуулгын системийн ажлын зураг төслийг барилга архитектурын байгуулалтыг үндэслэн БД 43-101-03*/12-ын дагуу хийж гүйцэтгэв.

Газардуулгын ерөнхий самбарыг 50x5мм-ийн зэс туйзаар хийнэ. Энэ самбар нь цахилгааны өрөөнд оролтын ерөнхий самбарын металл их бие дээр шууд холбогдох (цахилгаан холбоотой) ба уг самбар доторх газардуулгын ерөнхий шинэнээс тусдаа байна.

Мөн потенциал тэгшитгэх системийн давтан газардуулга нь ерөнхий оролтын самбар дахь газардуулгын ерөнхий шинээс эхлээд тоног төхөөрөмж, гэрэлтүүлэг болон бусад металл хийцүүдийн ажлын газардуулгаас тусдаа хийгдэнэ.

1 дүюу түүнээс дээш давхрын давтан газардуулгын дамжуулагчийг тэжээлийн шугамтай нь цуг нэг хоолойд угсрана.

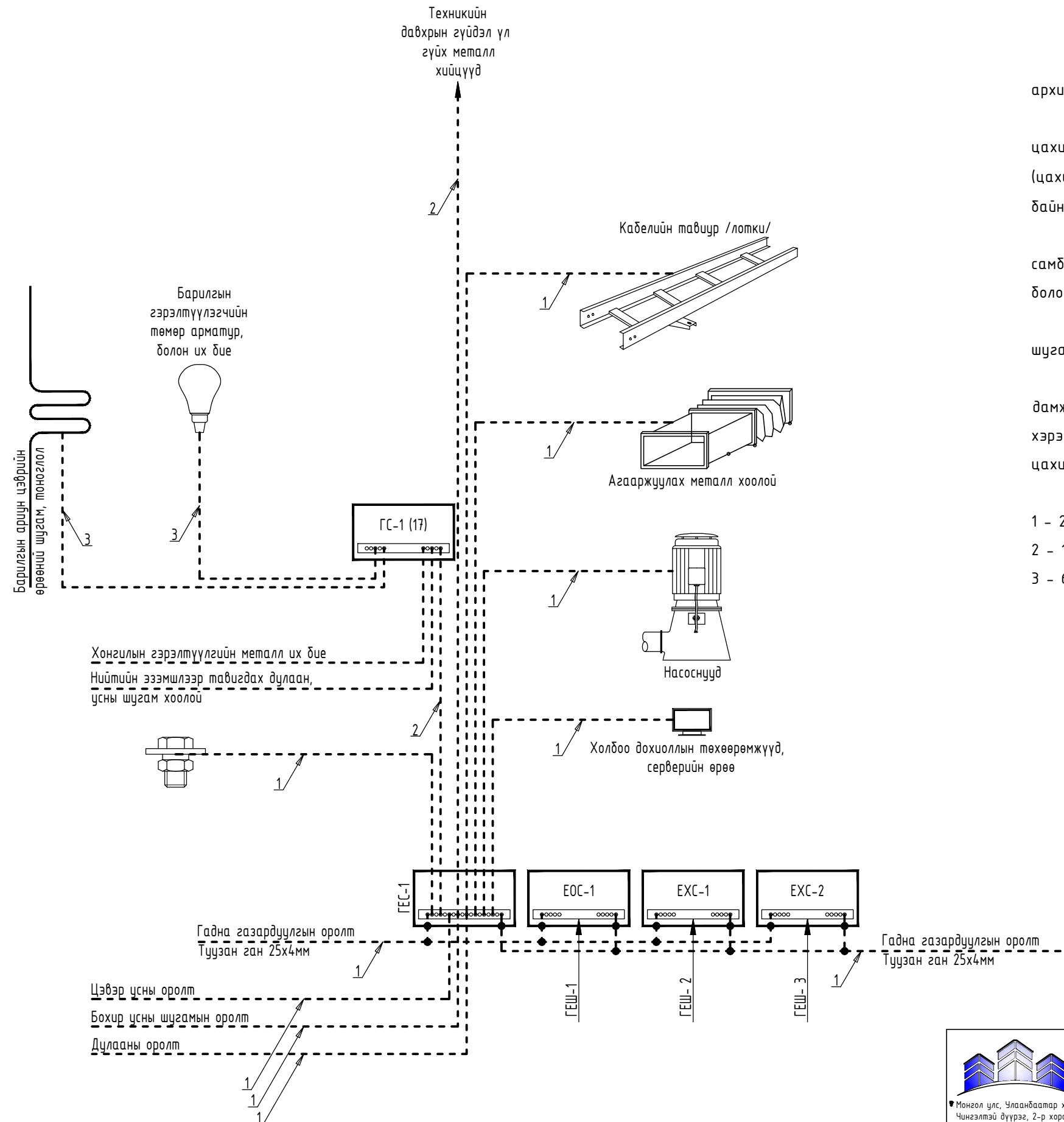
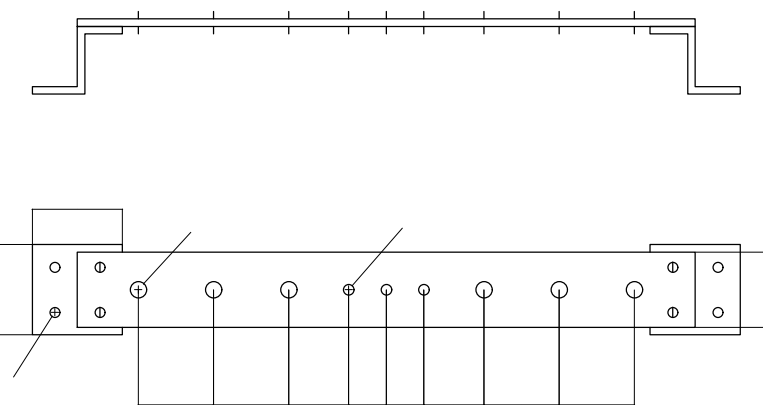
Эсэргүүцлийг хэмжих үүднээс газардуулгын самбар дээр газардуулгын дамжуулагчийг салгах боломж дүрдүүлэх ёстой. Энэ салгалтыг зөвхөн багаж хэрэгслийн тусламжтайгаар гүйцэтгэхээр хийцлэх ба механик талаас бат бөх ба цахилгаан хэлхээний тасралтгүй байдлыг хангасан байна.


1 - 25x4мм-ийн цайрдсан туйзан ган

2 - 16мм² огтлолтой ПВ1 маягийн зэс голтой утас

3 - 6мм² огтлолтой ПВ1 маягийн зэс голтой утас

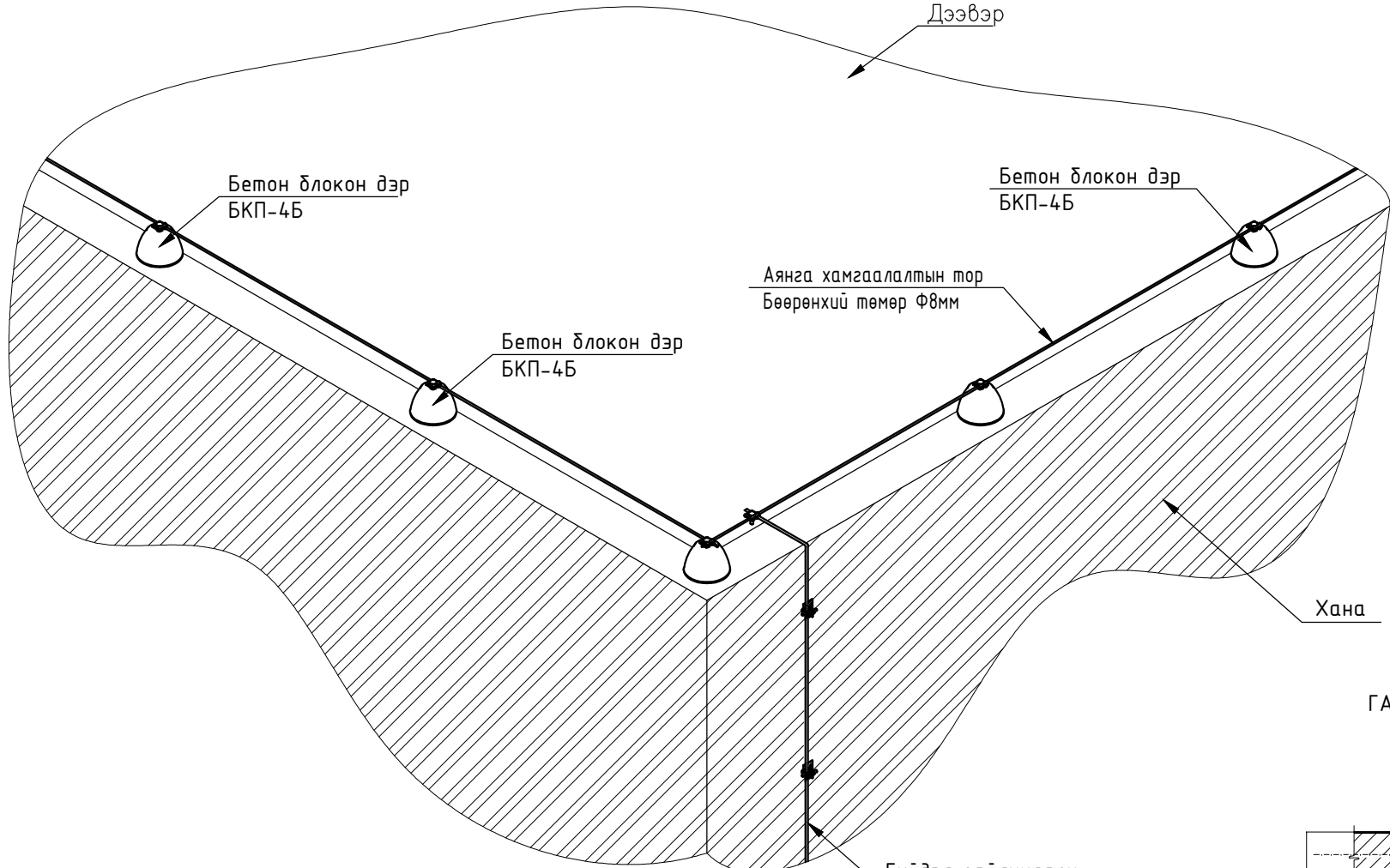
ГАЗАРДУУЛГЫН ЕРӨНХИЙ ШИН



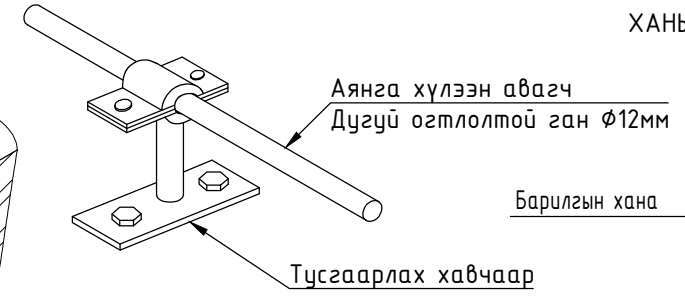
 <p>Монгол улс, Улаанбаатар хот, Чингэлтэй дүүрэг, 2-р хороо, Ренгилон 420 тоот • 976 99787923, 99332282</p> <p>"ИТГЭЛИЙН ХАД" ХХК</p>	ЗРҮҮЛ МЭНДИЙН ТӨВИЙН ӨРГӨТГӨЛИЙН БАРИЛГА Увс аймаг, Сагил сум Потенциаль тэгшитгэх системийн бүдүүвч			A.3
	Инженер	Г.Санчир	ЕГ шифр: GOD-2/2019	Масштаб:
Гүйцэтгэсэн	Г.Санчир	ТГ шифр: ИТХ-12/2020	Зургийн дугаар: ХТ-09	Хуудас: 10
Шалгасан	Г.Нарантуяа			

АЯНГА ХАМГААЛАЛТ, ГАЗАРДУУЛГЫН ХЭСЭГЛЭЛ

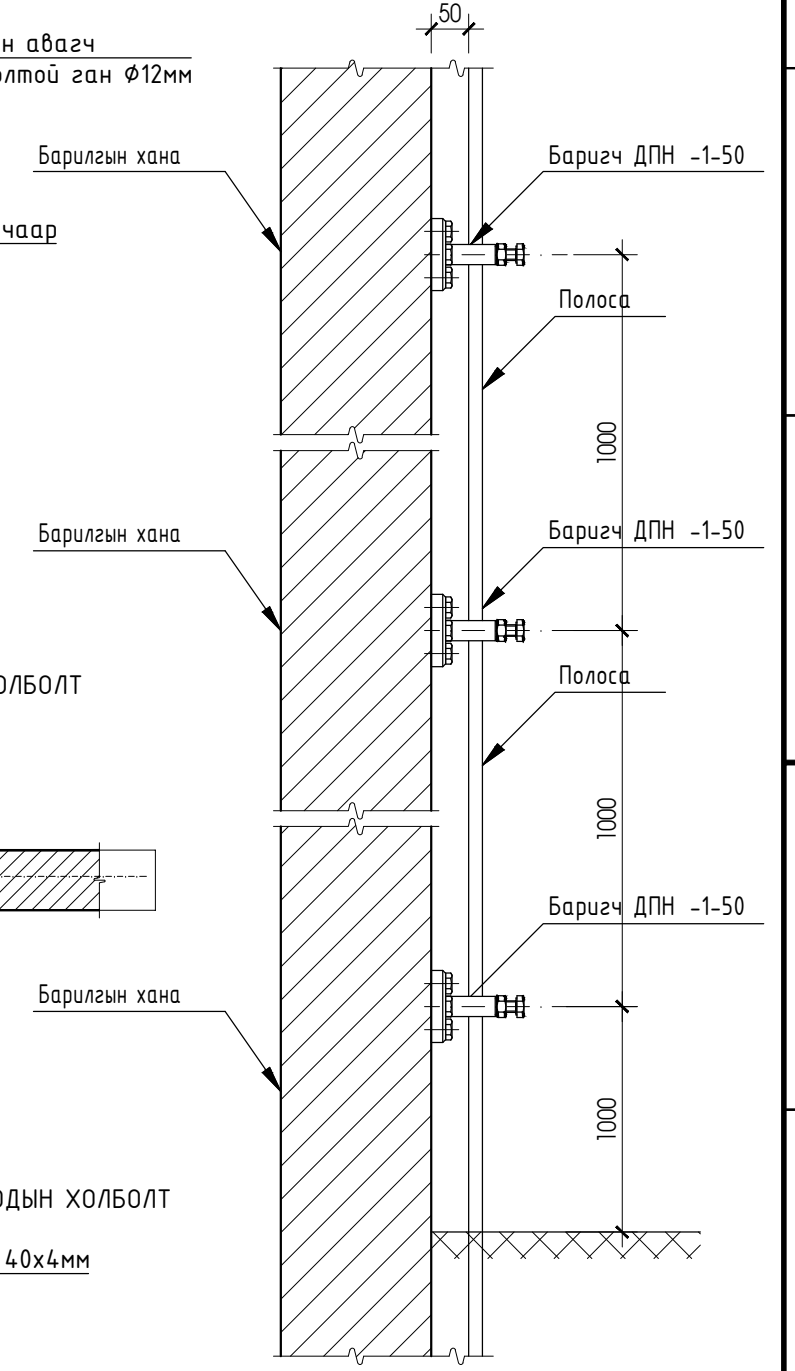
ХЭСЭГЛЭЛ-1
АЯНГА ХҮЛЭЭН АВАХ ТОР



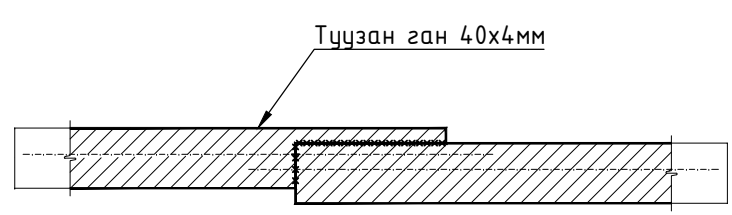
ХЭСЭГЛЭЛ-2
АЯНГА ХҮЛЭЭН АВАХ ТОР



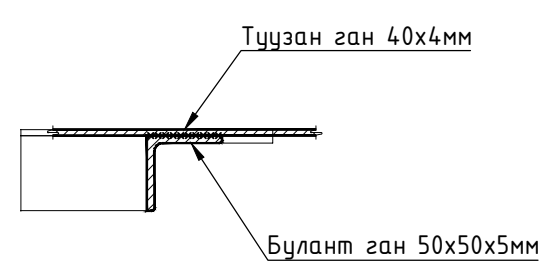
ХЭСЭГЛЭЛ-3
ХАНЫН ГАДНА ТАЛААР ПОЛОСА ТОГТООХ



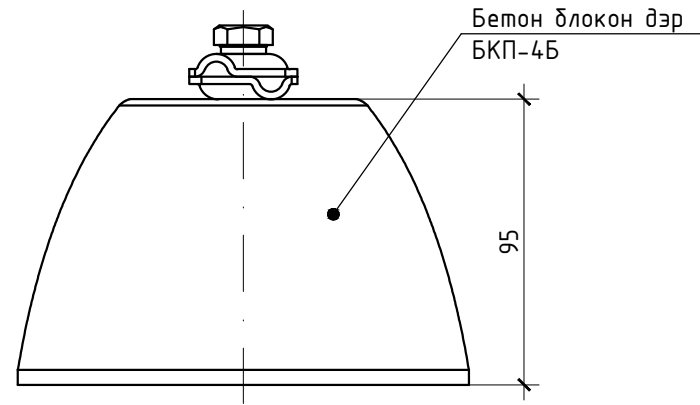
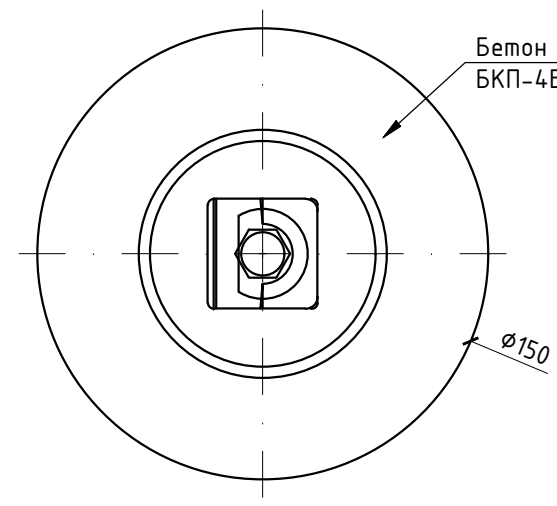
ХЭСЭГЛЭЛ-4
ГАЗАРДУУЛГЫН ХЭВТЭЭ ЭЛЕКТРОДЫН ХОЛБОЛТ




ХЭСЭГЛЭЛ-6
ГАЗАРДУУЛГЫН ХЭВТЭЭ БОСОО ЭЛЕКТРОДЫН ХОЛБОЛТ



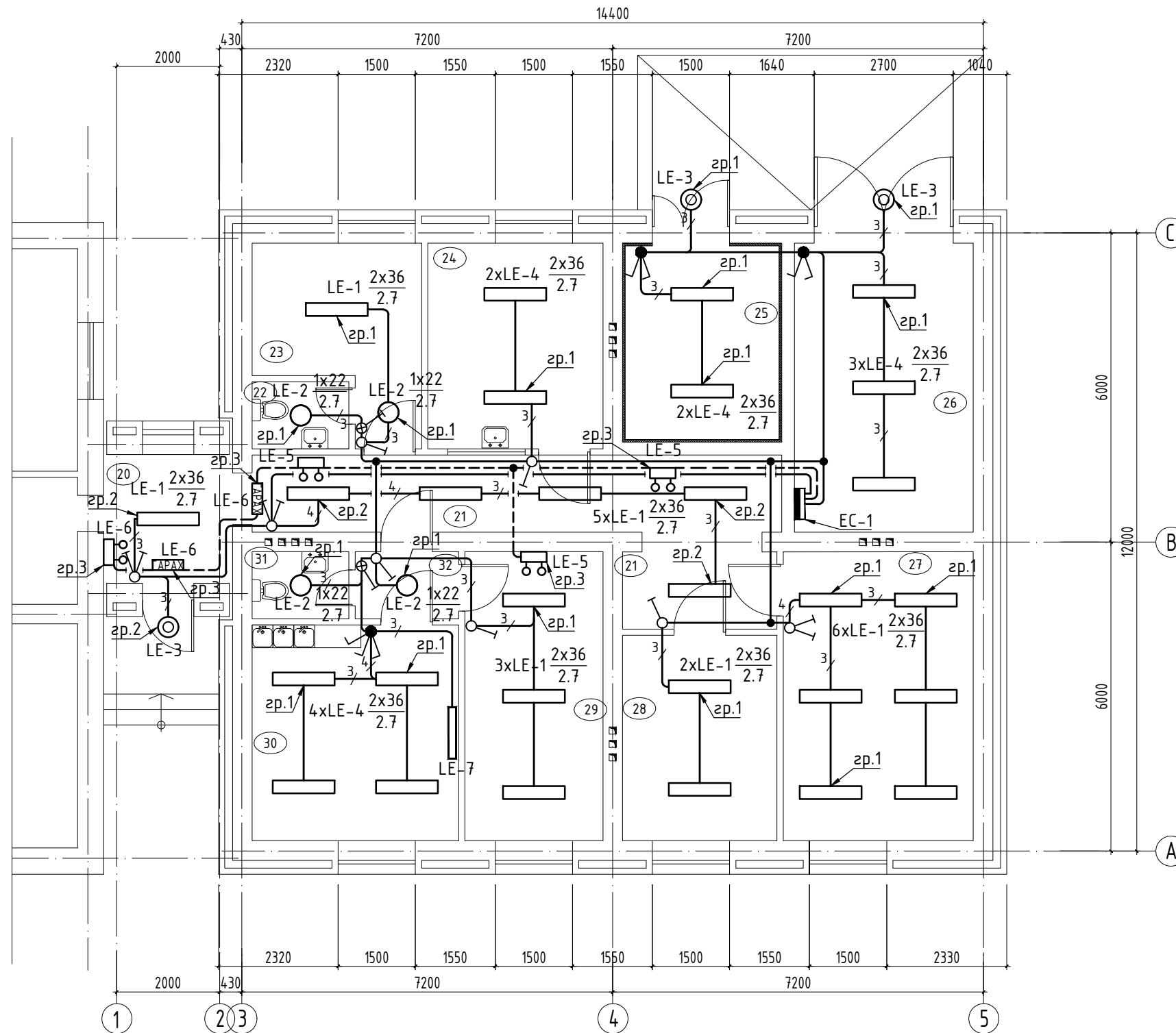
ХЭСЭГЛЭЛ-5
БЕТОН БЛОКОН ДЭР




 <p>Монгол улс, Улаанбаатар хот, Чингэлтэй дүүрэг, 2-р хороо, Ренгилон 420 тоот • +976 99787923, 99332282</p> <p>"ИТГЭЛИЙН ХАД" ХХК</p>	ЭРҮҮЛ МЭНДИЙН ТӨВИЙН ӨРГӨТГӨЛИЙН БАРИЛГА Увс аймаг, Сагил сум Аянга хамгаалалт, газардуулгын хэсэглэл				A.3
	Инженер	Г.Санчир	ЕГ шифр: GOD-2/2019	Масштаб:	Огноо: 2020.04
Гүйцэтгэсэн	Г.Санчир	ТГ шифр: ИТХ-12/2020	Зургийн дугаар: ХТ-10	Хуудас: 10	
Шалгасан	Г.Нарантуяа				

ГЭРЭЛТҮҮЛГИЙН БАЙГУУЛАЛТ

ТЕХНОЛОГИЙН БАЙГУУЛАЛТ М1:100



ДД	ӨРӨӨНИЙ НЭР	Талбай м ²	Шал
20	Хүзүүвч	10.64	Ч.хавтан
21	Хонгил	17.30	Ч.хавтан
22	Ариун цэврийн өрөө	2.52	Плита
23	Ажилчдын өрөө	10.28	Паркет
24	Угаалгын өрөө	13.56	Плита
25	Мороз	11.61	Ч.хавтан
26	Гараж	20.00	Бетон
27	Сургалтын өрөө	20.70	Паркет
28	Архив	11.97	Паркет
29	Х.Бага эмчийн өрөө	15.22	Паркет
30	Халдваргүйжүүлэлт бохирын өрөө	16.80	Плита
31	Ариун цэврийн өрөө	2.52	Плита
32	Хонгил	3.11	Плита



Монгол улс, Улаанбаатар хот,
Чингэлтэй дүүрэг, 2-р хороо,
Ренгилон 420 тоот
• 976 99787923, 99332282

"ИТГЭЛИЙН ХАД" ХХК

ЭРҮҮЛ МЭНДИЙН ТӨВИЙН ӨРГӨТГӨЛИЙН БАРИЛГА
Увс аймаг, Сагил сум
Гэрэлтүүлгийн байгуулалт

A.3

Инженер	Г.Санчир	ЕГ шифр: GOD-2/2019	Масштаб:	Огноо: 2020.04
Гүйцэтгэсэн	Г.Санчир	ТГ шифр: ИТХ-12/2020	Зургийн дугаар: ДГ-01	Хуудас: 02
Шалгасан	Г.Нарантуяа			

ГЭРЭЛТҮҮЛГИЙН МАЯГ

<p>Люминесцент чийдэнтэй гэрэлтүүлэгч 2x36Вт </p> <p>Маяг: LE-1 (ЛПО 3017) Люминесцент гэрэлтүүлэгч, 2x36 Вт Таазанд тоноглох Хөнгөнцагаан бүрхүүлтэй Хамгаалалтын зэрэг: IP20</p>	<p>LED чийдэнтэй гэрэлтүүлэгч 1x22Вт </p> <p>Маяг: LE-2 (shine 22W) LED гэрэлтүүлэгч, 1x22 Вт Таазанд тоноглох Хуванцар бүрхүүлтэй Хамгаалалтын зэрэг: IP65</p>	<p>Улайсах чийдэнтэй гэрэлтүүлэгч 1x60Вт </p> <p>Маяг: LE-3 (НПП 1301) Улайсах гэрэлтүүлэгч, 1x60 Вт Таазнаас зүүх Шилэн бүрхүүлтэй Хамгаалалтын зэрэг: IP44</p>
<p>Люминесцент чийдэнтэй гэрэлтүүлэгч 2x36Вт </p> <p>Маяг: LE-4 (ЛСП 3902А) Люминесцент гэрэлтүүлэгч, 2x36 Вт Таазанд тоноглох Хөнгөнцагаан бүрхүүлтэй Хамгаалалтын зэрэг: IP65</p>	<p>Цэнэг хураагууртай LED гэрэлтүүлэгч 2x8Вт </p> <p>Маяг: LE-5 (ПАКЕТА LED 01-30) LED гэрэлтүүлэгч, 2x8 Вт Хананд тоноглох Цэнэг хураагууртай Хамгаалалтын зэрэг: IP20</p>	<p>"ГАРАХ" гэрлэн заалт, 1x9 Вт </p> <p>Цэнэг хураагууртай</p> <p>Маяг: LE-6 (ССА 1001) Гэрлэн заалт, 1x9 Вт Хананд тоноглох Хуванцар бүрхүүлтэй Хамгаалалтын зэрэг: IP20</p>
<p>Бактерицид гэрэлтүүлэгч 1x15Вт </p> <p>Маяг: LE-7 (А-FG-0495) Бактерицид гэрэлтүүлэгч, 1x15Вт Хананд тоноглох Хөнгөнцагаан бүрхүүлтэй Хамгаалалтын зэрэг: IP44</p>		

 Монгол улс, Улаанбаатар хот, Чингэлтэй дүүрэг, 2-р хороо, Ренгелон 420 тоот • +976 99787923, 99332282 "ИТГЭЛИЙН ХАД" ХХК	ЗРҮҮЛ МЭНДИЙН ТӨВИЙН ӨРГӨТГӨЛИЙН БАРИЛГА Увс аймаг, Сагил сум Гэрэлтүүлгийн маяг				А.3
	Инженер	Г.Санчир	ЕГ шифр: GOD-2/2019	Масштаб:	Огноо: 2020.04
	Гүйцэтгэсэн	Г.Санчир	ТГ шифр: ИТХ-12/2020	Зургийн дугаар: ДГ-02	Хуудас: 02
Шалгасан	Г.Нарантуяа				

ЗУРГИЙН ЖАГСААЛТ

Д/Д	ЗУРГИЙН НЭР	ТАЙЛБАР
ГЦ-1	Зургийн жагсаалт, кабелийн хүснэгт, материалын түүвэр, тайлбар бичиг	
ГЦ-2	Цахилгаан холболтын бүдүүвч	
ГЦ-3	Гадна цахилгаан хангамжийн трасс M1:500	

МАТЕРИАЛЫН ТҮҮВЭР

Д/Д	НЭР	МАРК	ХЭМЖИХ НЭГЖ	ТОО	ТАЙЛБАР
1	Металл самбар, 500x400x200мм	IP65	ш	1	
2	Гүйдлийн трансформатор 80/5А	ТТИ-А	ш	3	
3	Бүрэн электрон тоолуур, 380В	ЕА-1805	ш	1	
4	3-н туйлт автомат таслуур, 63А	ВА88-32/3Р	ш	1	
5	3-н туйлт автомат таслуур, 63А	ВА88-32/3Р	ш	2	
6	Металл бүслүүр		ш	1	
7	Бүслүүрийн түгжээ, хавчаар	А200	ш	1	
8	Болт, Ø8мм	М8	ш	1	
9	Шайда, М8		ш	2	
10	Гайка, М8		ш	1	
11	3x25+1x16мм ² огтлолтой 0.4кВ-ын хөнгөнцагаан голтой хүчний кабель	АВБШВ	м	60	
13	Кабелийн төгсгөвч, 3x25+1x16мм ²		ком	4	
14	Ган хоолой, Ø200мм L=3м		ш	5	
15	Элс		мЗ	4,8	
16	Тоосго		ш	500	

КАБЕЛИЙН ХҮСНЭГТ

Д/Д	ЧИГЛЭЛ		ХЭВИЙН ХҮЧДЭЛ, /кВ/	КАБЕЛЬ ШУГАМ /ЗУРАГ ТӨСЛӨӨР/			ОСЛЫН ХҮЧДЛИЙН АЛДАГДАЛ, Δu (%)	ТАЙЛБАР
	ШУГАМЫН ЭХЛЭЛ	ШУГАМЫН ТӨГСГӨЛ		ШУГАМЫН ТОО, ш	ШУГАМЫН УРТ, м	ШУГАМЫН МАРК, ОГТЛОЛ		
1	Төлөвлөж буй 0.4кВ-ын ЦДАШ-ын төгсгөлийн тулгуур	Төлөвлөж буй барилгын оролтын ерөнхий самбар	0.4	2	110.0	АВБШВнг-LS 3x150+1x95мм ²	1.7	

ТАЙЛБАР БИЧИГ

ЗУРГИЙН ДААЛГАВАР:

Дорнод аймгийн Баянтүмэн сумын нутаг дэвсгэрт баригдах эрүүл мэндийн төвийн өргөтгөлийн барилгын гадна цахилгааны ажлын зураг төслийг хийж гүйцэтгэв. Үз гадна цахилгааны хэсгийн ажлын зураг төслийг хийж гүйцэтгэхдээ кадастрын зураг, ерөнхий төлөвлөгөө, "ДБЭХС" ТөХК-ийн Дорнод аймаг дахь салбарийн 2019 оны 05 сарын 17-ны өдрийн №2019/74 дугаарын техникийн нөхцлийг үндэслэн "Цахилгаан байгууламжийн дүрэм" БД43-101-03-ын дагуу хийж гүйцэтгэв.

ЦАХИЛГААН ХАНГАМЖ:

Техникийн нөхцлийн дагуу одоо байгаа КТП-58 дэд станцын баруун хойш гарсан 0.4кВ-ын самбарыг нэг гаргалгаар өргөтгөн ЧКШЗ9-9-19 маркийн төмөр бетонон тулгууртай 3x70+1x54,6х хөндлөн огтлолтой СИП дамжуулагч бүхий 0,4кВ-ын ЦДАШ татаж тэжээнэ. Самбар тоноглон, уг хуваарилах самбарт 3-н туйлт автомат таслуур тоноглож, ЦДКШ-аар тэжээнэ. Төлөвлөж буй дэд станцаас тэжээгдэх барилга нь БД 43-102-07-ын 5.1-р хүснэгтэд заасны дагуу ЦХНА-ны I зэргийн хэрэглэгч байна. Иймээс хэрэглэгч рүү хуваарилах самбараас хос кабель шугам татна.

ЦАХИЛГААН ДАМЖУУЛАХ КАБЕЛЬ ШУГАМ:

0.4кВ-ын кабель шугамд АВБШВ маягийн хөнгөнцагаан голтой хүчний кабель хэрэглэнэ.

Кабель шугамыг газрын түвшнээс доош 0.7м-т тавина. Кабель шугам трассынхаа дагуу инженерийн шугам сүлжээтэй огтлолцоогүй байна. Харин автозамтай огтлолцож байна. Автозамтай огтлолцох хэсэгт кабелийг ган хоолойд сүвлэж тавина. БД43-101-03-ын 2.3.35-ын дагуу зэрэгцээ тавигдах цахилгааны дамжуулах кабель шугамуудын хооронд 100мм-ийн зайтай байрлуулна. Дэвсгэр зураг дээр ороогүй ч цахилгаан дамжуулах кабель шугам нь бусад болзошгүй инженерийн шугам сүлжээ, элементүүдтэй ойртох үед БД 43-101-03-ын 2.3-ын дагуу дараахаас багагүй зайнд байрлуулна.

- Автозам талбайн, хашлага, суваг шуудууны захын цэгээс - 1м
- Дулааны шугамаас - 2м
- Байшин барилгын довжоо, суурь хүртэл - 0.6м
- Холбоо, дохиоллын шугам - 0.5м

АНХААРАХ:

Ажил эхлэхийн өмнө зураг төсөлд тусгагддаггүй газар доорх инженерийн шугам сүлжээ байгаа эсэхийг холбогдох байгууллагуудаас тодруулж, ажил эхлэхийн өмнө "ДБЭХС" ТөХК-аар хяналт тавиулж, зөвшөөрөл авах шаардлагатай. Үзсралтын ажлыг хийх явцдаа гэрээ байгуулж, зохиогчоор хяналт хийлгэнэ. Бүх үзсралтын ажлыг БД 43-101-03, БНБД 3.05.06-90-ийн дагуу хийж гүйцэтгэх ба инженер, техникийн болон бусад ажилчид ХААД, ТААД-ийг мөрдөж ажиллана.

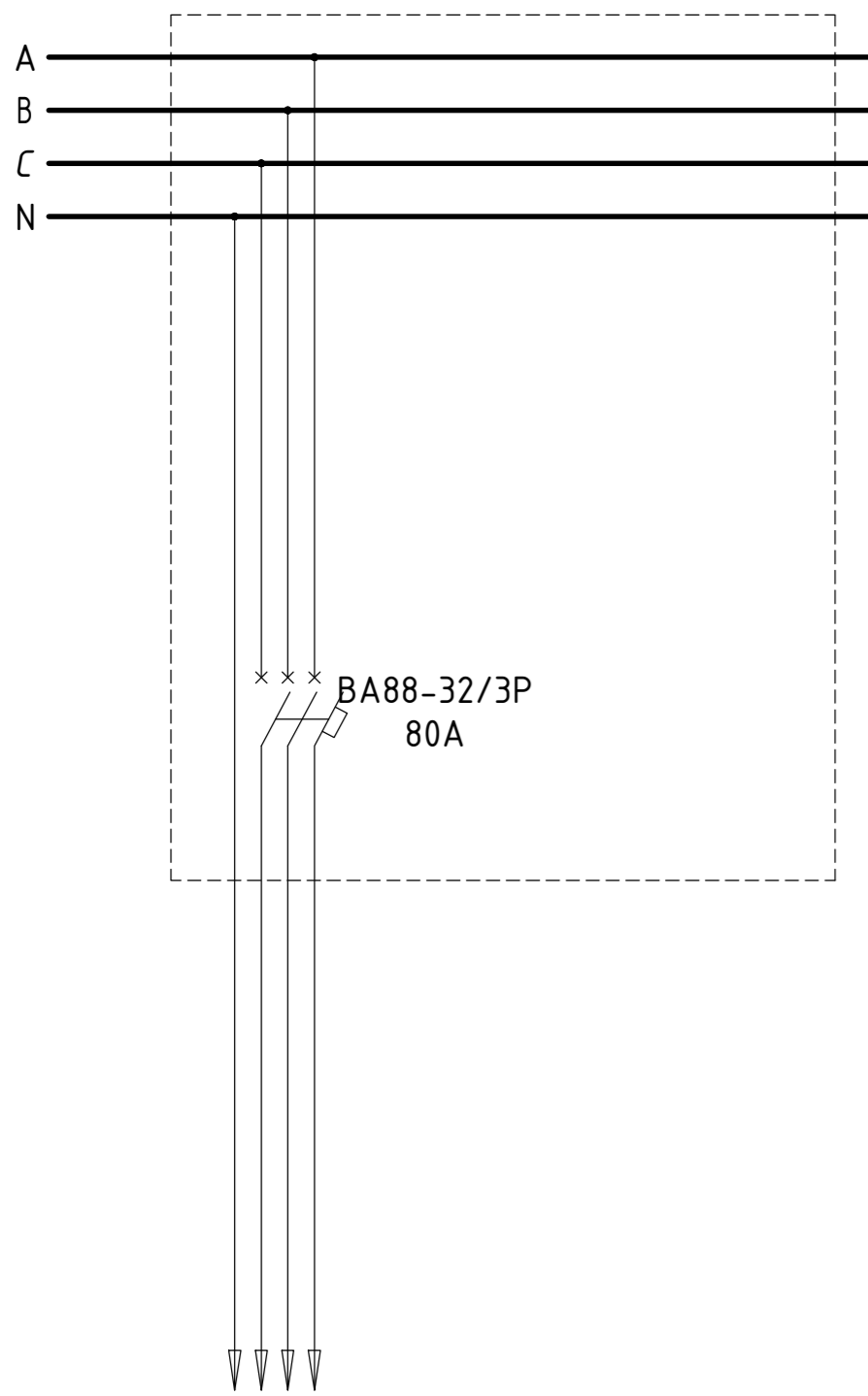
МАТЕРИАЛЫН ТҮҮВЭР

Д/Д	НЭР	МАРК	ХЭМЖИХ НЭГЖ	ТОО	ТАЙЛБАР
1	3x35+1x25мм ² огтлолтой 0.4кВ-ын хөнгөнцагаан голтой хүчний кабель	АВБШВ	м	25	
2	3x70+1x35мм ² огтлолтой 0.4кВ-ын хөнгөнцагаан голтой хүчний кабель	АВБШВ	м	25	
3	Кабелийн төгсгөвч, 3x150+1x95мм ²		ком	2	
4	Кабелийн төгсгөвч, 3x150+1x95мм ²		ком	2	

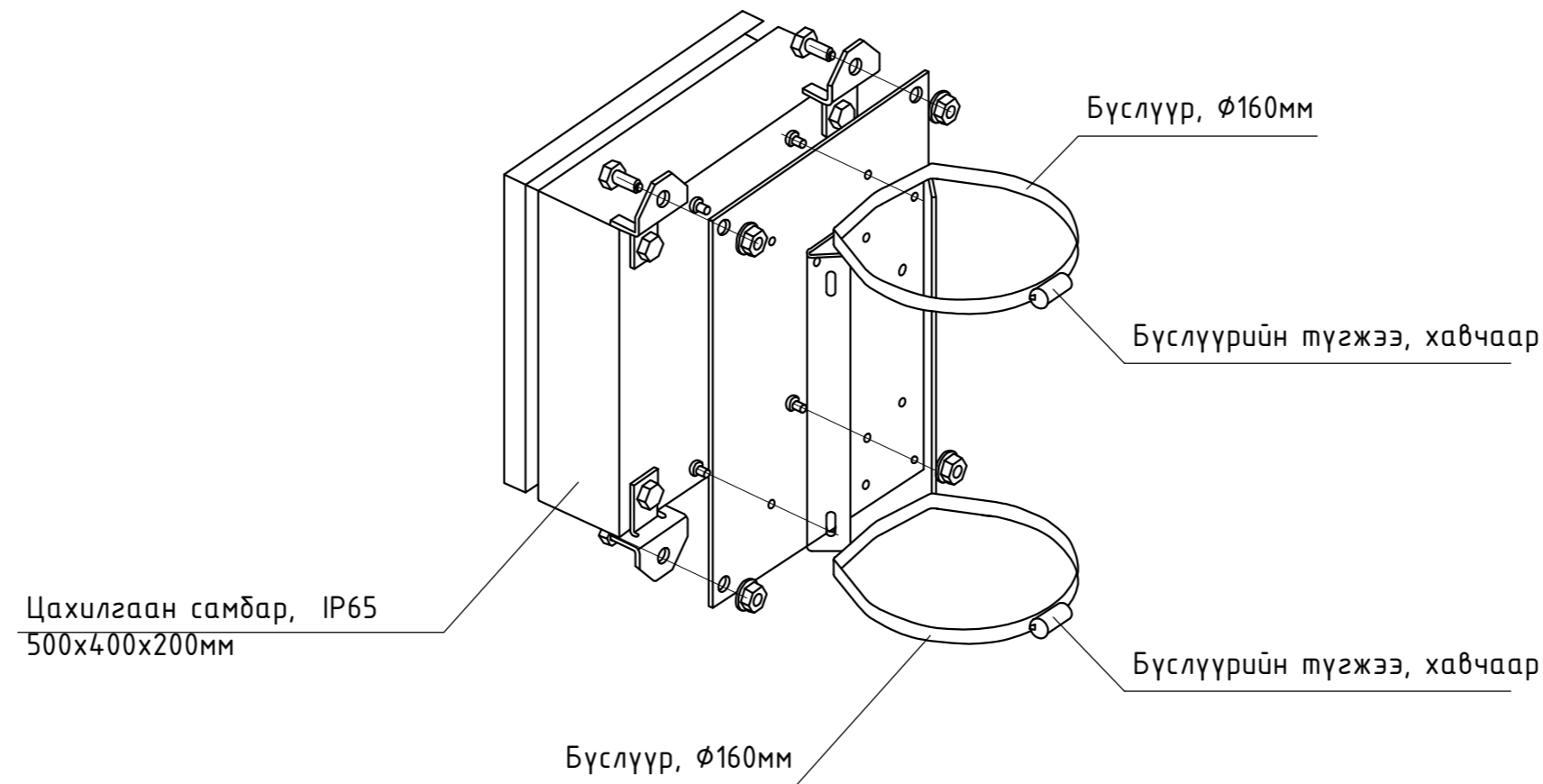
 Electrical, civil engineering and architectural design ИТГЭЛИЙН ХАД ХХК Утас: 99787923, 88650191	УБС АЙМАГ, САГИЛ СУМ, ЭМНЭЛЭГИЙН ӨРГӨТГӨЛИЙН БАРИЛГА					
	Зургийн жагсаалт, тайлбар материалын түүвэр, кабелийн журнал				Үе шат: А.3	
	Инженер		М.Төмөр	Е.Г.Шифр:	Масштаб: М1:500	Огноо: 2020-02
	Гүйцэтгэсэн		М.Төмөр	Т.Г.Шифр:	Зургийн дугаар ГЦ-1	Нийт хуудас: 03
Шалгасан		Г.Нарантуяа	ИТХ-018/2020-ГЦ			

ТУЛГУУРТ БЭХЛЭХ 0.4 КВ-ЫН САМБАР

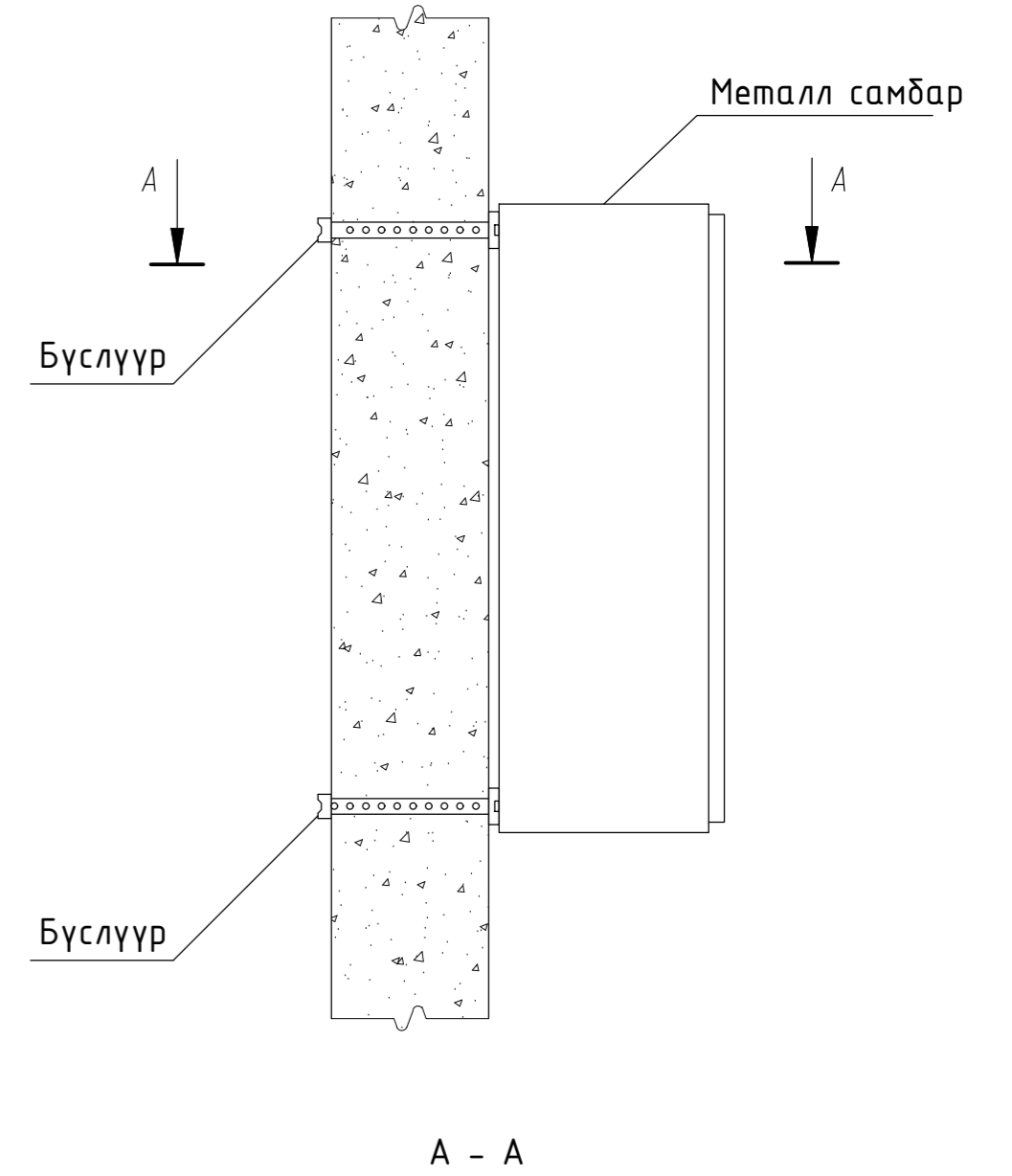
САМБАРЫН СХЕМ



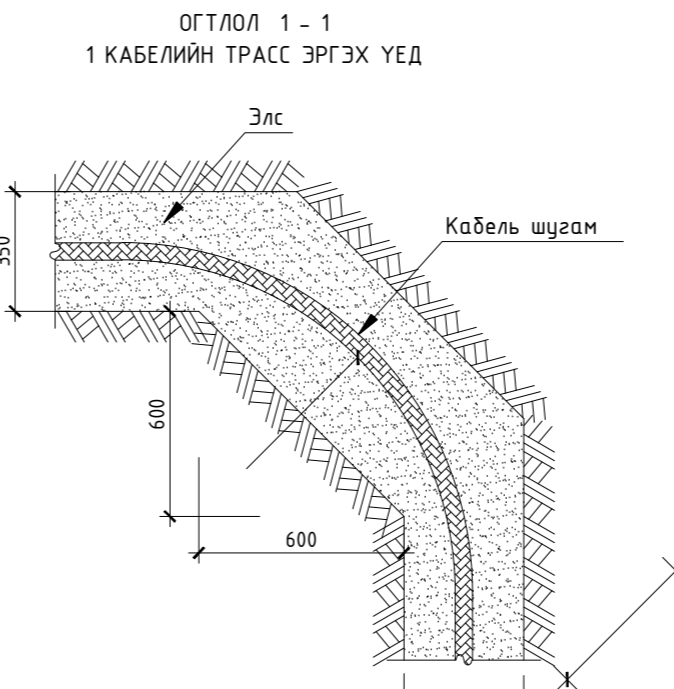
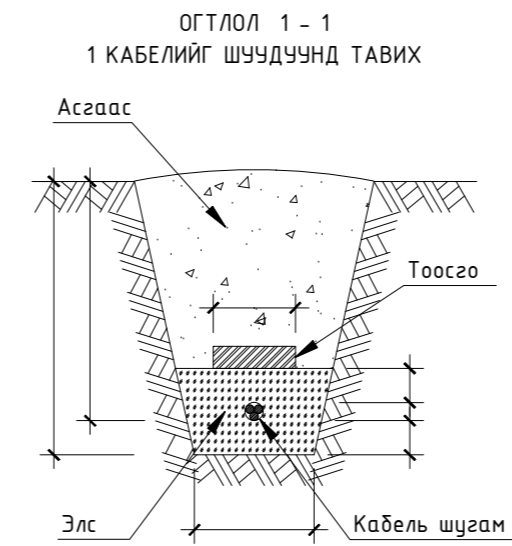
САМБАРЫН ЕРӨНХИЙ БАЙДАЛ



САМБАРЫГ ТУЛГУУРТ БЭХЛЭХ /ХАЖУУГААС/

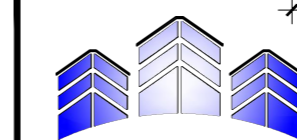


КАБЕЛЬ УГСРАЛТЫН ЗУРАГ-1



МАТЕРИАЛЫН ТҮҮВЭР

Д/Д	НЭР	МАРК	ХЭМЖИХ НЭГЖ	ТОО	ТАЙЛБАР
	Металл самбар, 500x400x200мм IP65		ш	1	
	3-н туйлт автомат таслуур, 80А	ВА88-32/3P	ш	1	
	Металл бүслүүр		ш	1	
	Бүслүүрийн түгжээ, хавчаар	A200	ш	1	
	Болт, Ø8мм	M8	ш	1	
	Шайда, M8		ш	2	
	Гауйка, M8		ш	1	



Electrical, civil engineering and architectural design

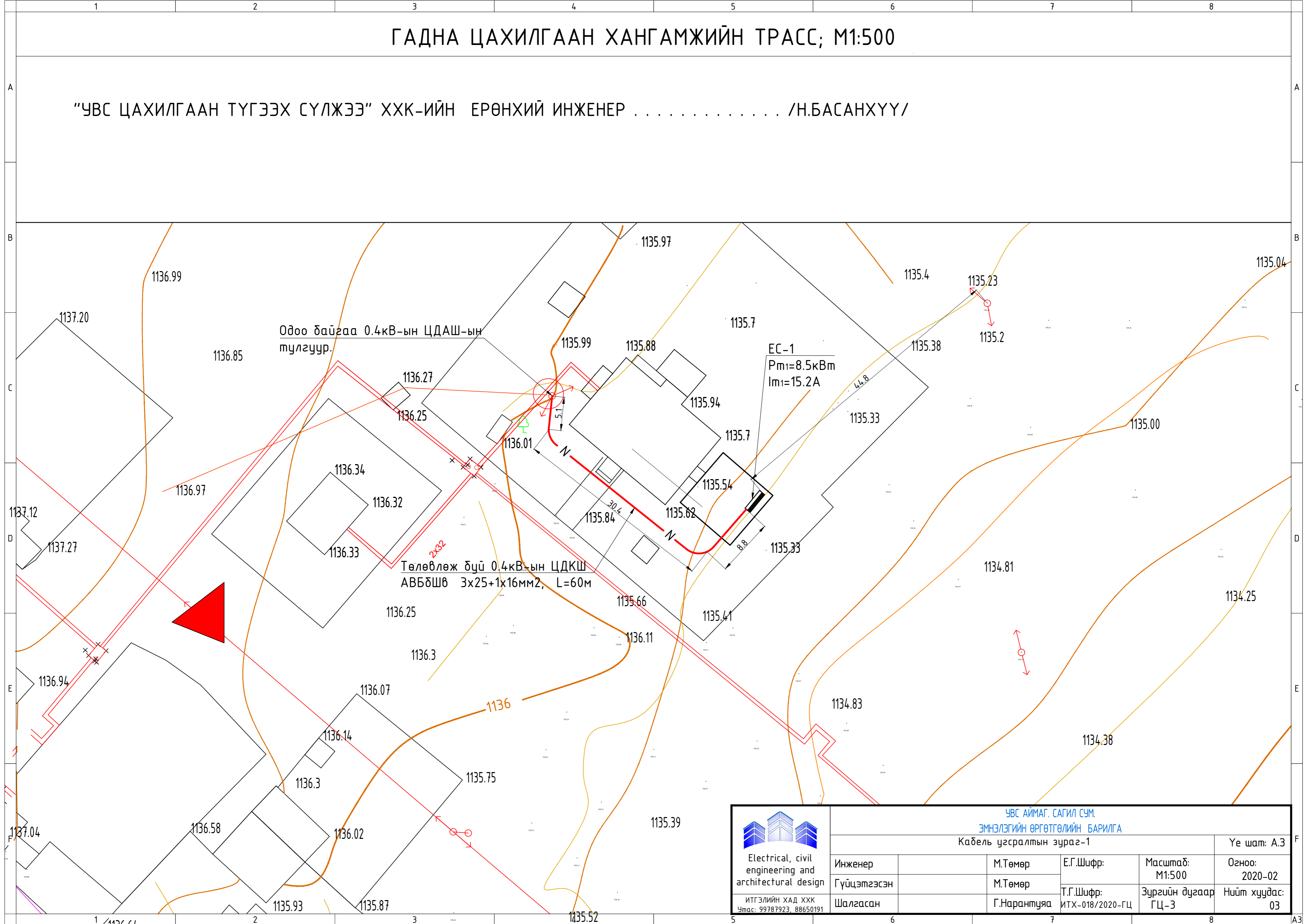
ИТГЭЛИЙН ХАД ХХК
Утас: 99787923, 88650191

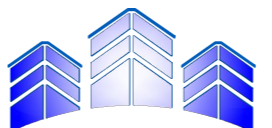
УВС АЙМАГ, САГИЛ СУМ.
ЭМНЭЛЭГИЙН ӨРГӨТГӨЛИЙН БАРИЛГА
Тулгуурт бэхлэх 0.4 кв-ын самбар

Инженер	М.Төмөр	Е.Г.Шифр:	Масштаб: M1:500	Үе шат: А.3
Гүйцэтгэсэн	М.Төмөр	Т.Г.Шифр:	Зургийн дугаар ГЦ-2	Огноо: 2020-02
Шалгасан	Г.Нарантуяа	ИТХ-018/2020-ГЦ	Нийт хуудас: 03	

ГАДНА ЦАХИЛГААН ХАНГАМЖИЙН ТРАСС; М1:500

“УВС ЦАХИЛГААН ТҮГЭЭХ СҮЛЖЭЭ” ХХК-ИЙН ЕРӨНХИЙ ИНЖЕНЕР /Н.БАСАНХҮҮ/



 Electrical, civil engineering and architectural design ИТГЭЛИЙН ХАД ХХК Утас: 99787923, 88650191	УВС АЙМАГ, САГИЛ СУМ. ЭМНЭЛЭГИЙН ӨРГӨТӨЛИЙН БАРИЛГА Кабель угсралтын зураг-1					Үе шат: А.3
	Инженер	М.Төмөр	Е.Г.Шифр:	Масштаб: М1:500	Огноо: 2020-02	
	Гүйцэтгэсэн	М.Төмөр	Т.Г.Шифр:	Зургийн дугаар ГЦ-3	Нийт хуудас: 03	
	Шалгасан	Г.Нарантуяа	ИТХ-018/2020-ГЦ			

ГХД-МАРКТАЙ ГАДНА ХОЛБООНЫ АЖЛЫН ЗУРГИЙН ЖАГСААЛТ

ТАНИХ ТЭМДЭГ, ТЭМДЭГЛЭГЭЭ

Д/Д	Нэр	ТЭМДЭГЛЭГЭЭ	
1	ЗУРГИЙН ИЖ БҮРДЛИЙН ЖАГСААЛТ, ТАЙЛБАР БИЧИГ, ТАНИХ ТЭМДЭГ	ГХД-1	
2	МАТЕРИАЛЫН ТҮҮВЭР, КАБЕЛИЙН ТАРХАЛТЫН БҮДҮҮВЧ	ГХД-2	
3	ГАДНА ХОЛБООНЫ ТРАССЫН БАЙГУУЛАЛТ	ГХД-3	M1:500

ТАЙЛБАР БИЧИГ

УВС аймаг, САГИЛ сумын нутаг дэвсгэрт баригдах эмнэлэгийн өргөтгөлийн барилгын гадна холбооны ажлын зураг төслийг хийж гүйцэтгэхдээ тус барилгын ерөнхий төлөвлөгөө болон дараах зохих стандарт, норм дүрмийг үндэслэн хийж гүйцэтгэв. Үүнд:

- "Мэдээлэл Холбооны Сүлжээ" ТӨХХК-ийн УВС аймгийн газрын 2020/02/18-ны өдрийн №17 тоот техникийн нөхцөл
- Мэдээлэл холбооны сүлжээний гадна холбооны зургийн тэмдэглэгээ MNS 4908:2017
- Холбооны кабель шугмын ажлын зураг төсөл MNS 6305:2012
- Шилэн кабелийн суурилуулалт. Техникийн шаардлага MNS 5207:2014
- Шилэн кабелийг залгах, муфьтлах. Ерөнхий шаардлага MNS 5278:2014

Төлөвлөж буй эрүүл мэндийн төвийн барилгаруу Мэдээлэл Холбооны Сүлжээний Газрын САГИЛ сумын одоо байгаа эмнэлэгийн байрнаас татна шилэн кабелийг татахдаа шинээр төлөвлөсөн төмөр бетонон баганануудаар дамжуулан оруулан төгсгөлийн төхөөрөмжид холбоно.

-Угсралтын ажлыг холбооны техник аюулгүй ажиллагааны дүрмийн дагуу ХХЗХ-оос олгогддог тусгай зөвшөөрөлтэй аж ахуй нэгжээр гүйцэтгүүлэх шаардлагатай.

-Угсралтын газар шорооны ажлын явцад дусад инженерийн байгууламжийн шугам сүлжээ гэмтэхээс сэргийлж мэргэжлийн байгууллагын ИТА-нуудын хяналтан доор гүйцэтгэх шаардлагатай.

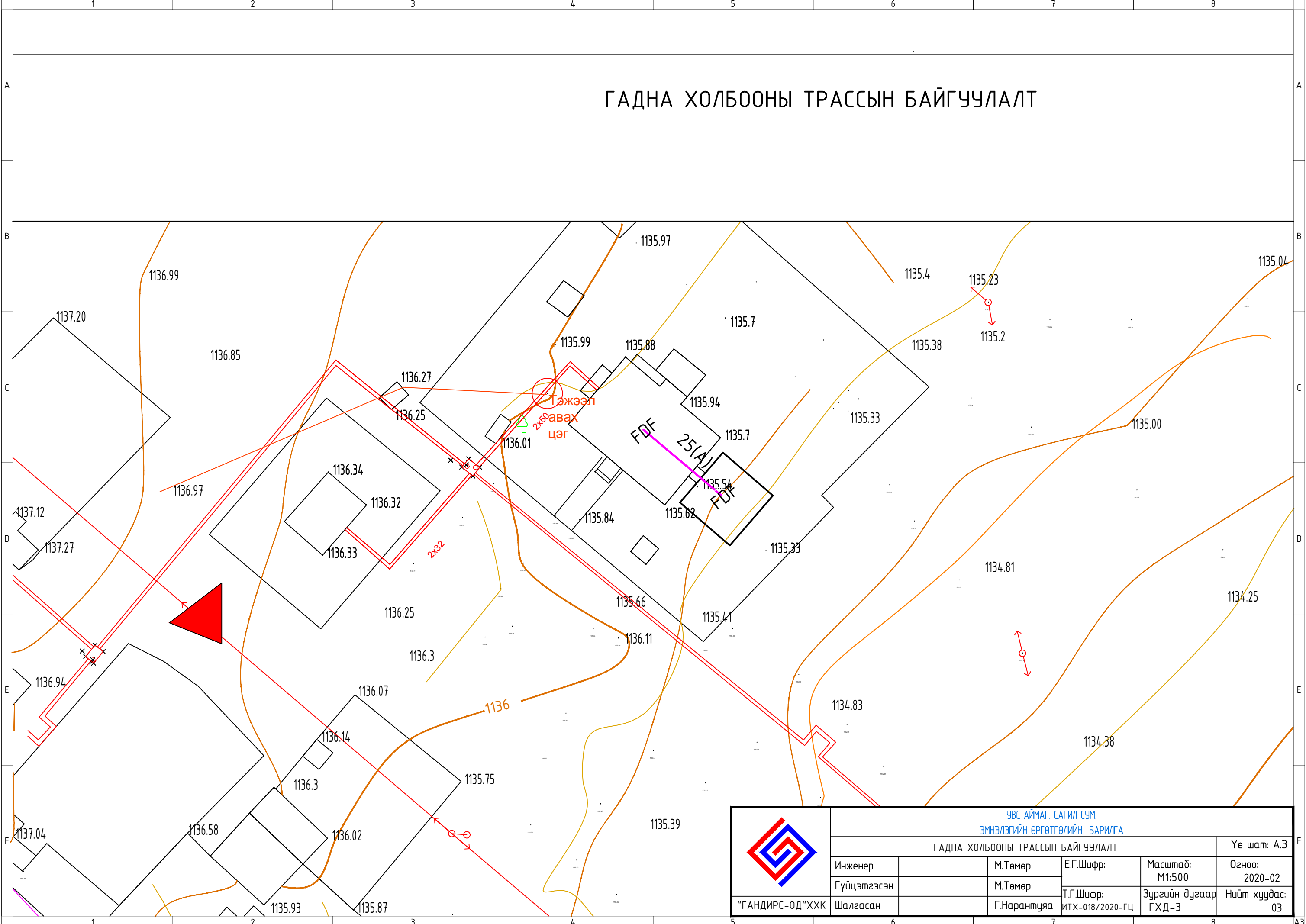
-Холбооны кабелийн угсралтын ажлыг хийж гүйцэтгэхдээ батлагдсан стандарт, технологийн горимыг

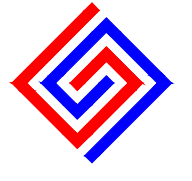
сайтар баримтлаж ажиллах шаардлагатай.

	Одоо байгаа хуваарилах шүүгээ
	Одоо байгаа холбооны худаг
	Төлөвлөж буй худаг
	Сувагчлалын урт Одоо байгаа яндангийн тоо Одоо байгаа холбооны асбестоцементэн сувагчлал
	Одоо байгаа сувагчлалын урт PVC -110мм яндан PVC -65мм яндан Одоо байгаа холбооны PVC яндантай сувагчлал
	Төлөвлөж буй холбооны сувагчлал Төлөвлөж буй сувагчлалын урт PVC -110мм яндан PVC -65мм яндан Хамгаалалт хийх сувагчлал
	Төлөвлөж буй холбооны тулгуургүй агаарын багана
	Шилжүүлэх холбооны агаарын тулгуургүй багана
	Одоо байгаа газрын болон агаарын шилэн кабель
	Төлөвлөж буй холбооны шугам Төлөвлөж буй шугамын урт Агаараар
	Шугамын урт Агаараар /газраар/ Шилжүүлэх холбооны шугам
	Төлөвлөж буй холбооны кабель Кабелийн хосын тоо шөрмөсний диаметр кабелийн урт кабель суурилуулах он хосын дугаар сувагчлалаар татна /duct/
	Одоо байгаа кабелийн муфть Төлөвлөж буй кабелийн муфть
	Шинээр хийгдэх кабель Таслах цэг Шинээр хийгдэх муфть Залгах /ашиглалтад буй/ кабель

	УВС АЙМАГ, ТАРИАЛАН СУМ, СПОРТ ЗААЛНЫ БАРИЛГА				
	Зургийн иж бүрдэл, Тайлбар бичиг, Таних тэмдэг тэмдэглэгээ				Үе шат: А.3
	Инженер		Г.Нарантуяа	Е.Г.Шифр: GOD-01/2020	Масштаб: Огноо: 2019 он
	Гүйцэтгэсэн		Г.Нарантуяа	Т.Г.Шифр:	Зургийн дугаар: ГХД-1 Хуудас: 3
"ГАНДИРС-ОД" ХХК	Шалгасан				

ГАДНА ХОЛБООНЫ ТРАССЫН БАЙГУУЛАЛТ

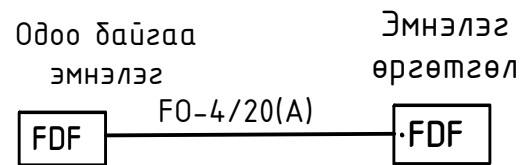



	УБС АЙМАГ, САГИЛ СҮМ. ЭМНЭЛЭГИЙН ӨРГӨТГӨЛИЙН БАРИЛГА				
	ГАДНА ХОЛБООНЫ ТРАССЫН БАЙГУУЛАЛТ				Үе шат: А.3
	Инженер Гүйцэтгэсэн Шалгасан	М.Төмөр М.Төмөр Г.Нарантуяа	Е.Г.Шифр: Т.Г.Шифр: ИТХ-018/2020-ГЦ	Масштаб: М1:500 Зургийн дугаар ГХД-3	Огноо: 2020-02 Нийт хуудас: 03

МАТЕРИАЛЫН ТҮҮВЭР

№	Нэр	Маяг	Хэмжих нэгж	Тоо	Тайлбар
Кабель					
1	Шилэн кабель	4 кор	М	25	Агаарын тросстой кабель
2	Шилэн кабелийн төгсгөлийн төхөөрөмж	FDF-4	Ш	1	
3	Дохио хувиргагч төхөөрөмж	МС	Ш	1	
4	Физик кабель	ТПП 10x2x0.5	М		
5					
6	Төмөр бетонон шон	9м өндөртэй	Ш	4	Стандарт шон
7	Төмөр бетонон шонгийн тулгуур		Ш	2	
8	Кабелийн зогсуур		ком	1	Бэхэлгээ татуургын хамт
9	Хатуу пластмассан хоолой	PVC-50мм	М	50	Хатуу пластмассан хоолой

ФИЗИК КАБЕЛИЙН ТАРХАЛТЫН БҮДҮҮВЧ



	УВС АЙМАГ, ТАРИАЛАН СУМ, СПОРТ ЗААЛНЫ БАРИЛГА				
	Материалын түүвэр, Кабелийн тархалтын бүдүүвч				Үе шат: А.3
	Инженер		Г.Нарантуяа	Е.Г.Шифр: GOD-01/2020	Масштаб: Огноо: 2019 он
	Гүйцэтгэсэн		Г.Нарантуяа	Т.Г.Шифр:	Зургийн дугаар: Хуудас: 03 ГХД-3 3
"ГАНДИРС-ОД"ХХК	Шалгасан				