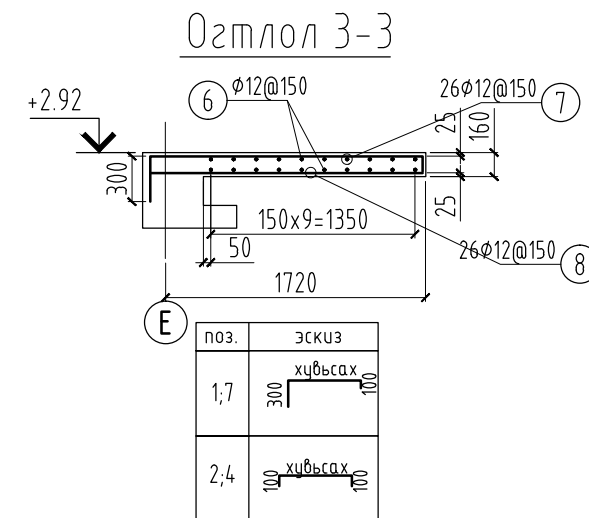
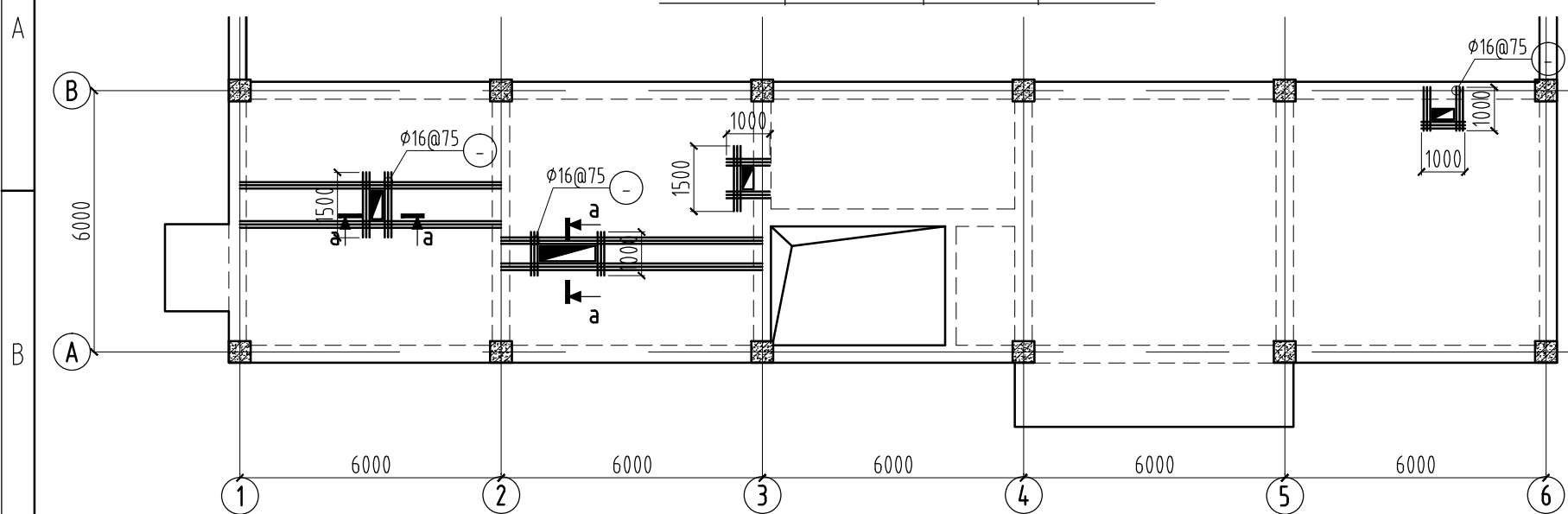
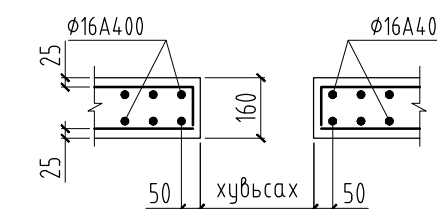


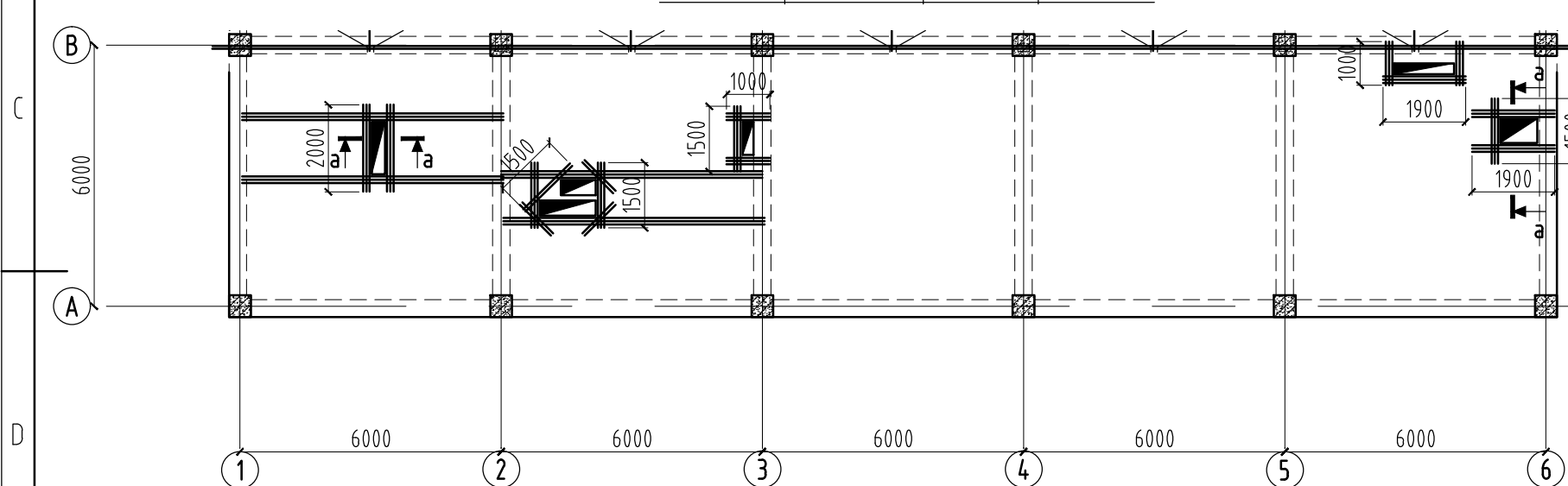
+2.92 түвшний нүхний хүчитгэл



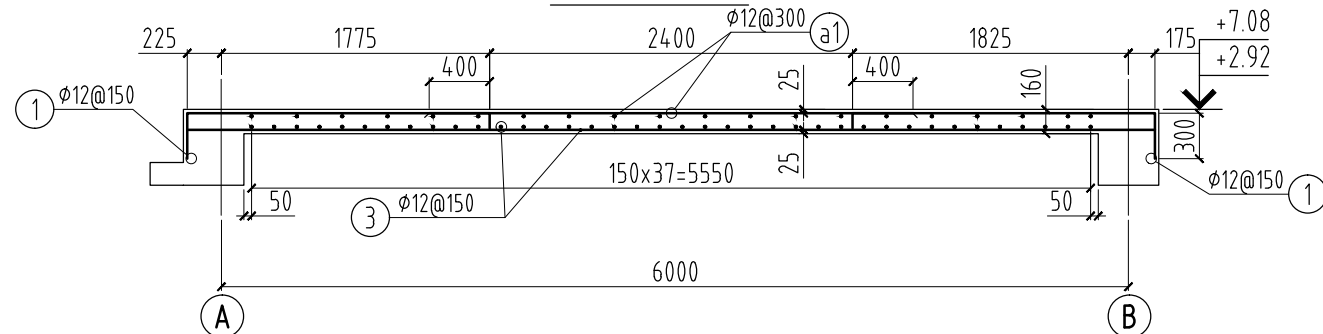
Огтлол а-а



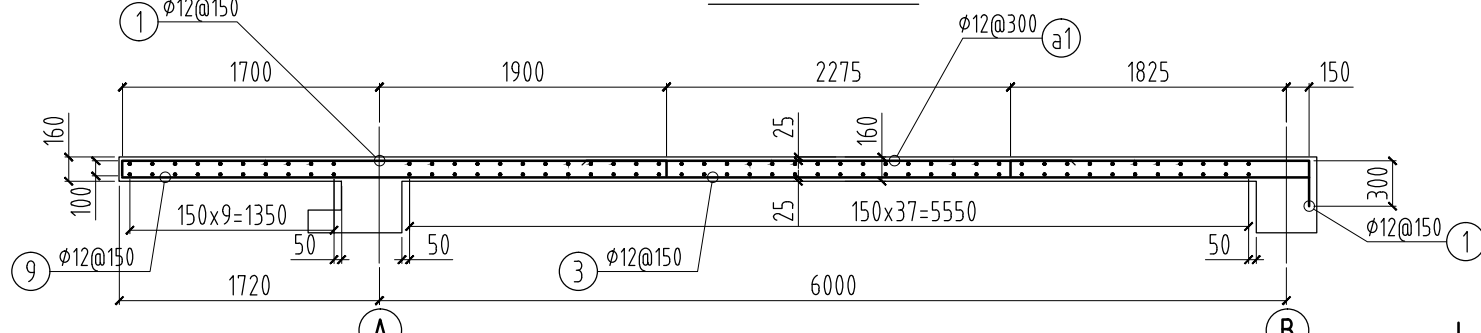
+7.08 түвшний нүхний хүчитгэл



Огтлол 1-1



Огтлол 2-2



Поз	Тэмдэглэгээ	Нэр төрөл	Тоо ширхэг	Хүнд /кг/	
				Нэгж	Нийт
доод үе			1	4201.67	4201.67
1	ГОСТ 5781-82*	Ø 12 A400 L= 2400	356	2.13	758.55
2	ГОСТ 5781-82*	Ø 12 A400 L= 3200	188	2.84	534.11
4	ГОСТ 5781-82*	Ø 12 A400 L= 3500	49	3.11	152.26
5	ГОСТ 5781-82*	Ø 12 A400 L= 2100	11	1.86	20.51
6	ГОСТ 5781-82*	Ø 12 A400 L= 3600	11	3.20	35.16
7	ГОСТ 5781-82*	Ø 12 A400 L= 2150	26	1.91	49.63
a1	ГОСТ 5781-82*	Ø 12 A400 L= 2150	170	1.91	324.50
доод үе					
3	ГОСТ 5781-82*	Ø 12 A400 L= 6300	351	5.59	1963.22
6	ГОСТ 5781-82*	Ø 12 A400 L= 3200	26	2.84	73.87
8	ГОСТ 5781-82*	Ø 12 A400 L= 1775	26	1.58	40.97
9	ГОСТ 5781-82*	Ø 12 A400 L= 1875	84	1.66	139.83
10	ГОСТ 5781-82*	Ø 12 A400 L= 3150	39	2.80	109.07
			бетон В25	32.88	32.88

Поз	Тэмдэглэгээ	Нэр төрөл	Тоо ширхэг	Хүнд /кг/	
				Нэгж	Нийт
доод үе			1	4022.60	4022.60
1	ГОСТ 5781-82*	Ø 12 A400 L= 2400	468	2.13	997.19
2	ГОСТ 5781-82*	Ø 12 A400 L= 3200	156	2.84	443.20
a1	ГОСТ 5781-82*	Ø 12 A400 L= 2150	210	1.91	400.85
доод үе					
3	ГОСТ 5781-82*	Ø 12 A400 L= 6300	390	5.59	2181.36
			бетон В25	28.80	28.80



СУРГУУЛИЙН СПОРТ ЗААЛНЫ БАРИЛГА
Увс аймаг Тариалан сум

+2.92, +7.08 түвшний хучилтын огтлол, хүчитгэл материалын түүвэр

Үе шат: А.3

Инженер	Ч.Содбилэг	<i>Ч.Содбилэг</i>	Е.Г.Шифр:	Масштаб:	Огноо: 2020
Гүйцэтгэсэн	Б.Баатар	<i>Б.Баатар</i>	БТ-01/2020	1:100	
Шалгасан	Ц.Пүрэвдорж	<i>Ц.Пүрэвдорж</i>	Т.Г.Шифр:	Зургийн дугаар:	Хуудас: 26
				ББ-23	