



БАРИЛГЫН ИЖ БҮРЭН ЗҮРАГ  
ТӨСЛИЙН КОМПАНИ

ЕГ Шифр: ЗП-02/20

ТГ Шифр:

(Байршил: Хэнтий аймаг, Батширээт сум)

## "БАТШИРЭЭТ СУМЫН ЭМНЭЛГИЙН ӨРГӨТГӨЛ"

(ажлын зураг)

УС ХАНГАМЖ, АРИУТГАХ ТАТЧУРГА-УХАТ

Гүйцэтгэх захирал ..... /Б.Энхзаяа/

Инженер ..... /Ц.Булганчимэг/

Улаанбаатар хот  
2020 он

**Тайлбар**

Хэнтий аймгийн Батширээт суманд баригдох "ЭМНЭЛЭГИЙН ӨРГӨЙГӨЛИЙН БАРИЛГА"-ын гадна усан хангамж, ариутгах татцуургын шугамын зураг төслийг ерөнхий төлөвлөгөө, өндөржилт "ТӨН ГЕО" ХХК-ийн геологийн дүгнэлт, Архитектур төлөөлөлтийн даалгавар, зургийн даалгавар зэргийг үндэслэж Монгол улсад нэрдөж буй холбогдох

1. БНБД 40-01-14 " Ариутгах татцуурга, гадна сүлжээ ба байгууламж "
2. БНБД 40-02-16 " Ус хангамж, гадна сүлжээ ба байгууламж "
3. БНБД 40-04-16 " Ус хангамж, ариутгах татцуургын гадна сүлжээ, барилга байгууламж "
4. МНС 3241:2003 " Усан хангамж, ариутгах татцуургын гадна шугам сүлжээний ажлын зураг " норм дүрэм, стандартын дагуу боловсруулав.

**ГАДНА УСАНХАНГАМЖ:**

Ус барилгын усан хангамжийн эх үүсвэр нь 0дөө байгаа цэвэр усны гүний худгаас хангагдана.Төлөвлөж буй гадна цэвэр усны шугамыг ГОСТ1070491 цайрдал ган хоолойгоор дулаалгатай угсарна.Цэвэр усны шугаман дээр Ф57мм-н фланцан хаалт, ус буураах хаалт угсарна.

**ГАДНА АРИУТГАХ ТАТЦУУРГА:**

Барилгын бохир усыг өөрийн урсгалаар зайлуулан гаргалгааны худагт зайлуулгдан ф160мм голчтой хуванцар PVC хоолойгоор нэвтрүүлэн шинээр төлөвлөж буй 20м3 багтаамжтай бохир цуглуулах цооногт цуглуулана. Яндан хоолойн доор 15см-ийн зузаантай элсэн дэвсгэр хийж өгнө.Угсралтын гүвшинг ажлын зургийн дагуу гүйцэтгэнэ. Хүдгийн төмөр шалыг ажлын зургийн дагуу хийж гүйцэтгэнэ.Бохир усны худаг нь угсармал төмөр бетон худаг байна.Хүдгийн төмөр бетон эдлэлүүдийг дэхэлгээ төмрөөр зурагт заасны дагуу хийж гүйцэтгэнэ. Мөн трассын дагууд буцаан дулалтын үед хамгаалалтын түүц хийж булна. Гадна бохир усны шугамыг БНБД 40-06-16-г баримтлан угсралтыг гүйцэтгэнэ.Хүдгийн ховилыг М200 наркийн бетоноор цутгана.

Хөрсний ус илэрсэн тохиолдолд ус зайлуулах арга хэмжээг авч шугамын угсралтын ажлыг гүйцэтгэнэ. Хөрсний устай үед бетон хүдгийн гадна талд хөрсний усны туйвшинөөг дээш 500мм эгдйд ус тусгаарлах түрхлэгийг давхар хийнэ. Шугам хоолойн доор жижиг ширхэгэлтэй дайрга, элс, цементэн холимоогоор хөрс солих шаардлагатай.

Инженер геологийн дүгнэлт / "ТӨН ГЕО" ХХК 2019он. АРХИВ №ЭТ18-108/19-г үндэслэв.

1. Хөрсний ус -6м-т илрээгүй
- 2.Хөлдөлтийн гүн - 3.1м
3. Газар хөдлөлийн балл-7 баллын бүсэд байрлана.

Газар шорооны ажил эхлэхийн өмнө холбогдох газруудаас зөвшөөрөл авах шаардлагатай. Төлөвлөж байгаа бохир усны шугамын трассын дагуу цахилгаан, холбооны кабель шугамын байрлалыг тодорхойлох ба тухайн хэсэгт газар шорооны ажлыг зараар ухна. Барилга угсралтын ажлыг техник аюулгүйн ажиллагааны дүрмийг баримтлан хийж гүйцэтгэнэ. Бохир усны шугамын угсралтын ажлын үед ашиглалтын байгууллагын хяналтын инженерийг байлцуулж ил, далд ажлын акт хөтлөнө.

Зургийн жагсаалт		
Д/д	Зургийн нэр	Хуудасны марк
1	Зургийн жагсаалт, Тайлбар бичиг	УАТ-1
2	Материалын түүвэр	УАТ-2
3	Гадна ариутгах татцуурга, усан хангамжийн шугамын байгуулалт	УАТ-3
4	Гадна усан хангамжийн шугамын дагуугийн зүсэлт	УАТ-4
5	Цэвэр усны хүдгийн огтлол, Хүдгийн нэг маягийн схем	УАТ-5
6	Цэвэр усны хүдгийн төмөр бетон хийцийн материалын түүвэр	УАТ-6
7	Цэвэр усны хүдгийн төмөр шал, дулаалгатай модон талгны хэсэглэл	УАТ-7
8	Гадна ариутгах татцуургын шугамын дагуугийн зүсэлт	УАТ-8
9	Бохир усны хүдгийн огтлол, Хүдгийн нэг маягийн схем	УАТ-9
10	Бохир усны төмөр бетон хүдгийн материалын түүвэр, сүдгийн огтлол	УАТ-10
10	Хүдгийн төмөр шал, дулаалгатай модон талгны хэсэглэл	


**ТАНИХ ТЭМДЭГЛЭГЭЭ**

Нэр	Тэмдэглэгээ	
	Байгуулалт дээр	Тойм дээр
Бохир ус дамжуулах хоолой	— Б1 —	— Б1 —
Бохир усны худаг	— БУХ —	— БУХ —
Цэвэр ус дамжуулах хоолой	— У1 —	— У1 —
Цэвэр усны худаг	— ЦУХ —	— ЦУХ —
Бохир усны цооног	БЦ	БЦ

**ҮНДСЭН ҮЗҮҮЛЭЛТ**

Системийн нэр	Шаардлагат даралт, м	Тооцоот зардал				Цахилгаан хөдөлгүүрийн хүчин чадал, кВт	Тайлбар
		м3/хон	м3/цаг	л/сек	галын үед л/сек		
Цэвэр ус		1.82	0.93	0.63	2.5		тооцоогоор

Ус шат: АЖЛЫН ЗУРАГ



"ЭЗДӨРӨЖИТ" ХХК  
БАРИЛГЫН ИЖ БҮРЭН  
ЗУРАГ ТӨСЛИЙН КОМПАНИ

Инженер: *[Signature]* Ц.Булсанчимээ  
Гүйцэтгэгч: *[Signature]* Ц.Пүрэвжаргал  
Шалбарсан: *[Signature]* Ц.Булсанчимээ


"ЭМНЭЛЭГИЙН ӨРГӨТГӨЛИЙН БАРИЛГА"  
Байршил: Хэнтий аймаг, Батширээт сум

Тайлбар бичиг, Үндсэн үзүүлэлт,  
Зургийн жагсаалт

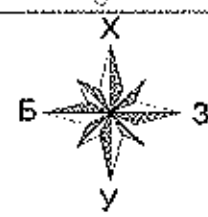
Масштаб: М 1:500  
Зургийн дугаар: УАТ-01  
Хуудас: 18

ЭГ 02/ФР: 31-02/2020  
ТГ 02/ФР: 31-02/2020  
Огноо: 2020 он

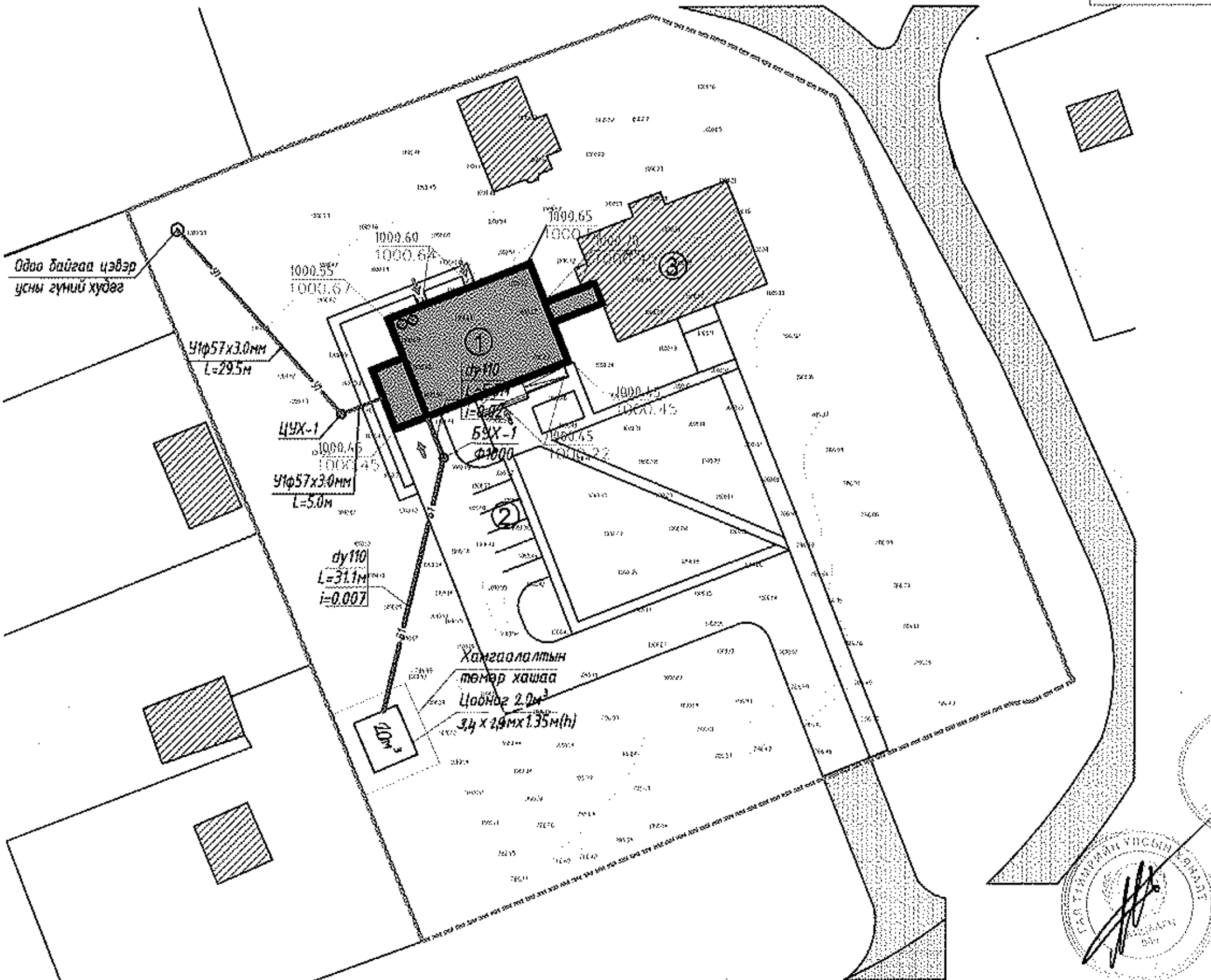
Д/д	Тодорхойлолт	Нэр	Хэм. нэгж	Тоо. шир	Нягт. жин (кг)	Тайлбар
<b>МАТЕРИАЛЫН ТҮҮВЭР</b>						
1	<i>Ариутгах татуургын шугамын материалын түүвэр</i>					
2	Полвинилхлорид серия "С"	Хуванцар хоолой ф110	ц/м	36.1	-	
3	ГОСТ 3634-99	Ширмэн таг	ш	1.0	85.0	
4		Дулаалга мөдөн таг	ш	1.0		
5	Пенополиуретан	Хоолойн дулаалга ду110мм	ц/м	36.1	δ=10см	
6		2 үе хвр тосон түрхлэг	м2	19.82		
7	Выпуск 901	Төмөр бетон худса. ф1000	ш	1.0		Иж бүрэн
<i>Усан хангамжийн шугамын материалын түүвэр</i>						
8	ГОСТ 10704-91	Цайрdsан ган яндан 57x3.5мм	у/м	34.5		
9	ГОСТ 17376-83	Ган отвод 45° ф57мм	ш	1		
10	ГОСТ 10194-78*, Ру=1.6МПа	Ус буулгагч ф25мм	ш	1		
11	ГОСТ 10194-78*, Ру=1.6МПа	Фланцтэй хаалт ф57мм	ш	1		
12	Пенополиуретан	Хоолойн дулаалга ду=57мм	у/м	34.5	δ=10см	
13	Выпуск 901	Төмөр бетон худса. ф1000	ш	1.0		Иж бүрэн
14	ГОСТ 3634-99	Ширмэн таг	ш	1.0	85.0	
15		Дулаалга мөдөн таг	ш	1.0		
16		2 үе хвр тосон түрхлэг	м2	22.03		

Үе шил		АЖЛЫН ЗУРАГ	
		"ЭЗДПРОЕКТ" ХХК БАРИЛГЫН ИЖ БҮРЭН ЗУРАГ ТӨСЛИЙН КОМПАНИ	
		Инженер	Ц.Булганчимэг
		Гүйцэтгэсэн	Ц.Пүрэвжаврал
Шалгатан	Ц.Булганчимэг		
"ЭМНЭЛЭГИЙН ӨРГӨТГӨЛИЙН БАРИЛГА" Байршил: Хэнтий аймаг, Батширээт сум			
Материалын түүвэр			
Масштаб: М 1:500	Зургийн дугаар: УАТ-02	Хурдаг: 18	
ЕГ шилдэг: ЭН-02/2020	ТГ Өлсфр	Огноо: 2020 он	

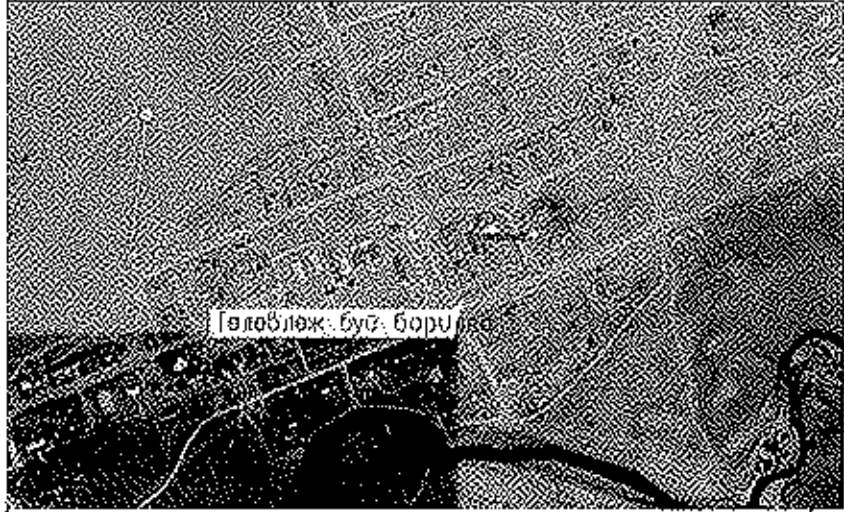
**ГАДНА УСАН ХАНГАМЖ АРИУТГАХ ТАТУУРГЫН ШУГАМЫН БАЙГУУЛАЛТ М1:500**



A  
B  
C  
D  
E  
F



ТОДОРХОЙЛОЛТ:		
1.	ЭМНЭЛГИЙН ӨРГӨТГӨЛИЙН БАРИЛГА	Төлөвлөж буй
2.	АВТОЗОГСООЛ	Одоо байгаа
3.	ОДОО БАЙГАА ЭМНЭЛГИЙН БАРИЛГА	Одоо байгаа
4.		Одоо байгаа
5.		



**ТАНИХ ТЭМДЭГ:**

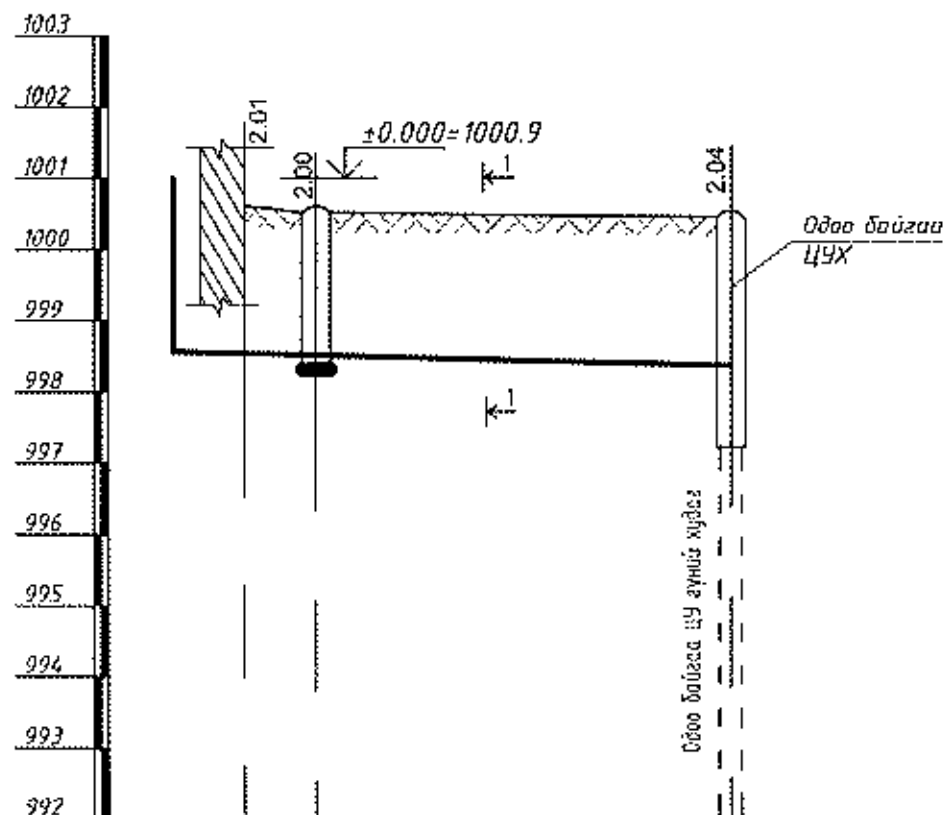
Төлөвлөж буй барилга	Төлөвлөж буй бохир усны шугам
Одоо байгаа барилга	Төлөвлөж буй дулааны шугам
Одоо байгаа авто зам	Төлөвлөж буй цэвэр усны шугам
Одоо байгаа явган зам талбай	Цохилгааны шугам
Төлөвлөж буй авто зам	Одоо байгаа ногоон байгууламж
Төлөвлөж буй явган хүний зам, талбай	Төлөвлөж буй ногоон байгууламж
Төлөвлөлтийн хязгаар	Төлөвлөж буй бохир усны цооног
	Төлөвлөж буй бохир усны цуваа

Тайлбар:	Үе шат:	АЖЛЫН ЗУРАГ
		"ЭЗДГРОЖЕКТ" ХХК БАРИЛГЫН ИХ БҮРЭН ЗУРАГ ТӨСЛИЙН КОМПАНИ
	Инженер	Ц.Булганчимэг
	Гүйцэтгэсэн	Ц.Гүрэлжаргал
Шалгагч	Ц.Булганчимэг	
"ЭМНЭЛГИЙН ӨРГӨТГӨЛИЙН БАРИЛГА" Байршил: Хэнтийн аймаг, Батширээт сум		
Гадна усан хангамж, ариутгах татуургын шугамын байгуулалт		
Масштаб: М 1:500	Зургийн дугаар: УАТ-3	Хуудас:
ЕГ Шифр: ЭП-02/2020	ТГ Шифр:	Огноо: 2020 он



ГАДНА УСАН ХАНГАМЖИЙН ШУГАМЫН ДАГУУГИЙН ЗҮСЭЛТ

ТАЙЛБАР:

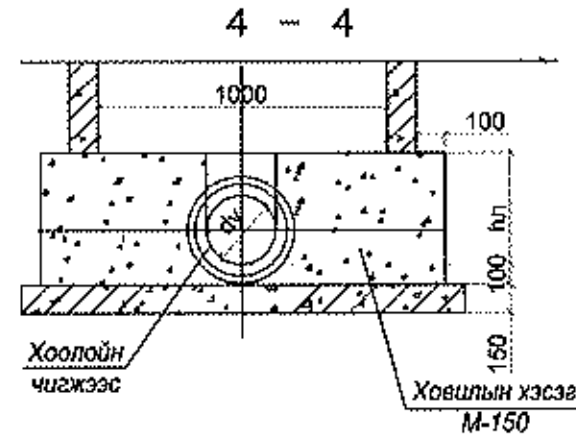
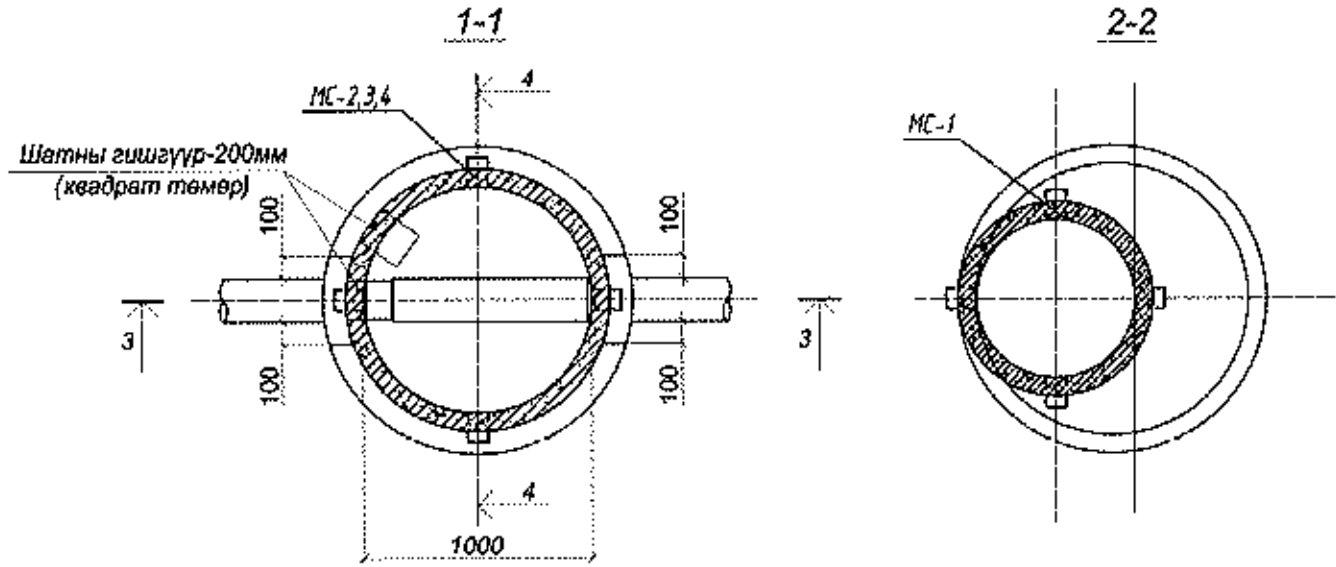
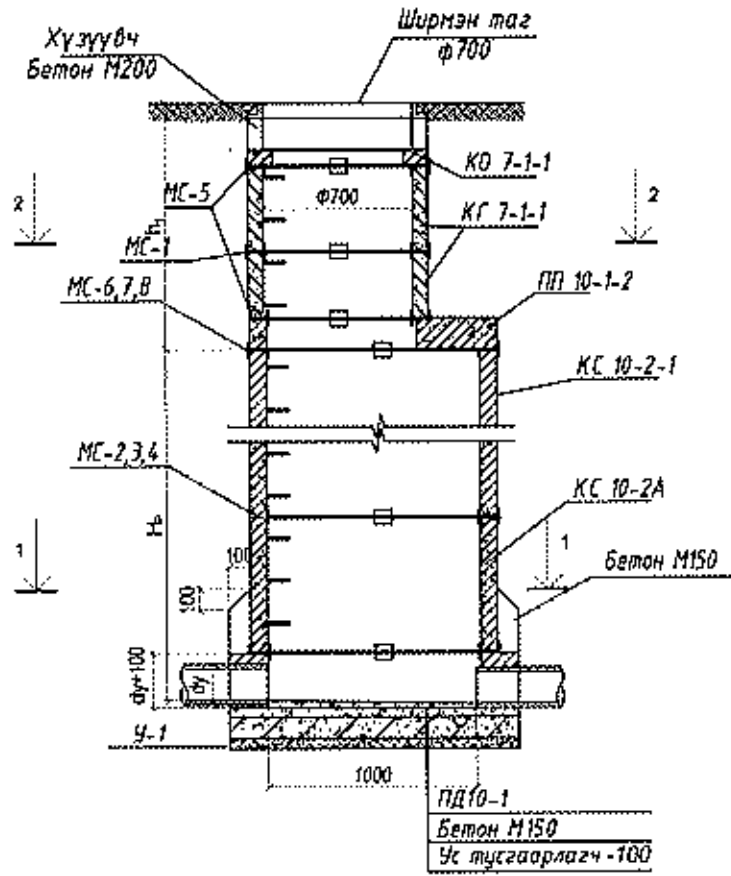


ХООЛОЙН ТҮВШИН	998.47	998.45	998.29
ГАЗРЫН ТӨСЛИЙН ТЭМДЭГТ			
ГАЗРЫН ХАР ТЭМДЭГТ	1000.48	1000.45	1000.33
ХООЛОЙН МАТЕРИАЛ ТУСГААРЛАГЧИЙН МАЯГ	ГОСТ 3262-75 Цайрдаг ган хоолой $\phi 57 \times 3.5$ , $R_{\sigma} = 1.6 \text{ МПа}$		
БЧУРЬ	Элсэн үе, $t = 10 \text{ см}$		
НАЛУУ	УРТ /м/		0.005
ХУДАГ БА ЦЭГИЙН ХООРОНДЫН ЗАЙ	34.5м		
ХУДАГ БА ЦЭГИЙН ДУГААР	БАРИЛГА	ЦУХ-1 /Шинэ/	Гүний худаг /Одоо байгаа/

Тайлбар:  
Усан хангамжийн шугамын дагуугийн зүсэлтийг  
УАТ-03 зурагтай хантатган үзнэ үү.

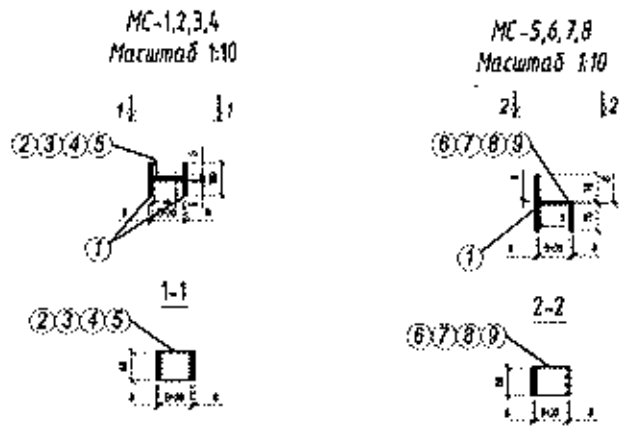
Үнэмт:	АЖЛЫН ЗУРАГ	
	"ЭЭДПРОЕКТ" ХХК БАРИЛГЫН ИЖ БҮРЭГ ЗУРАГ ТӨСЛИЙН КОМПАНИ	
Инженер		Ц.Булганчимэг
Гүйцэтгэсэн		Ц.Пүрэвжаргал
Шалгасан		Ц.Булганчимэг
"ЭМНЭЛЭГИЙН ӨРГӨТГӨЛИЙН БАРИЛГА" Байршил: Хэнтий аймаг, Батширээт сум		
Гадна усанхангамжийн шугамын дагуугийн зүсэлт		
Масштаб: М 1:500	Зургийн дугаар: УАТ-04	Хуудас: 18
ТГ Шифр: ЭП-02/2020	ТГ Шифр	Огноо: 2020 он

**ТӨМӨР БЕТОН ХУДГИЙН  
ОГТЛОЛ 1-1**



**Худгийн бэхлэгээний материалын түүвэр**

Худгийн дугаар	Бэхлэгээ төмрийн 1 худагт байх тоо				Бэхлэгээ төмрийн 1 бүрийн жин				Бэхлэгээ төмрийн нийт жин				Нийт б/т-н жин
	МС-1	МС-2	МС-5	МС-6	МС-1	МС-2	МС-5	МС-6	МС-1	МС-2	МС-5	МС-6	
1	4	8	8	12	2.05	2.1	1.65	1.7	8.2	16.8	13.2	20.4	58.6



ТАЙЛААР:

Үе шал: АЖЛЫН ЗУРАГ

**“ЭЭДПРОЕКТ” ХХК  
БАРИАЛЫН ИЖ БҮРЭН  
ЗУРАГ ГӨСЛИЙН КОМПАНИ**

Инженер: Ц.Булганчимэг  
Гүйцэтгэгч: Ц.Пүрэвжаргал  
Шалласан: Ц.Булганчимэг

**“ЭМНЭЛЭГИЙН ӨРГӨТГӨЛИЙН БАРИЛГА”**  
Байршил: Хэнтий аймаг, Батширээт сум

Цэвэр усны худгийн огтлол,  
Худгийн нэг наагийн схем

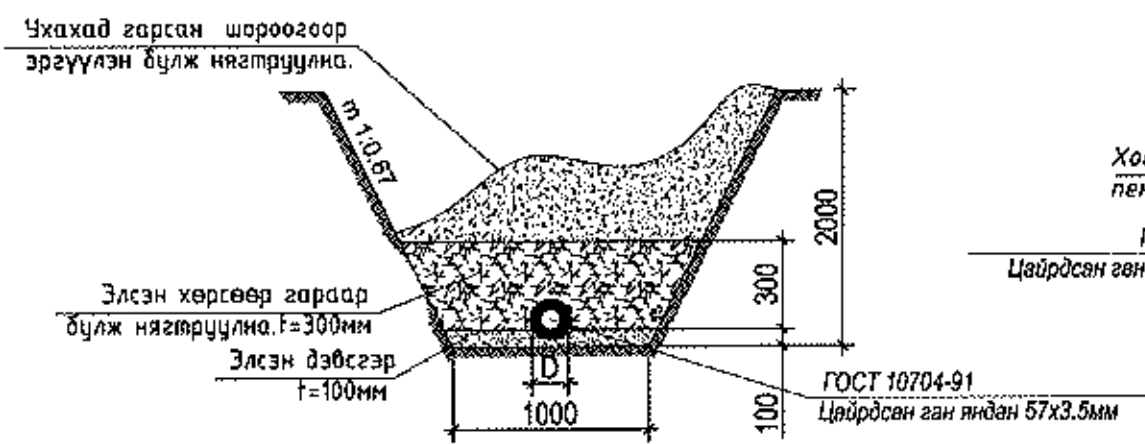
Масштаб: М 1:500  
Эргэлийн дугаар: УАТ-05  
Хуудас: 18  
ЕГ Шифр: ЗП-02/2020  
ТГ Шифр: Огноо: 2020 он

ЦЭВЭР УСНЫ ХУДГИЙН ТӨМӨР БЕТОН ХИЙЦИЙН МАТЕРИАЛЫН ТҮҮВЭР

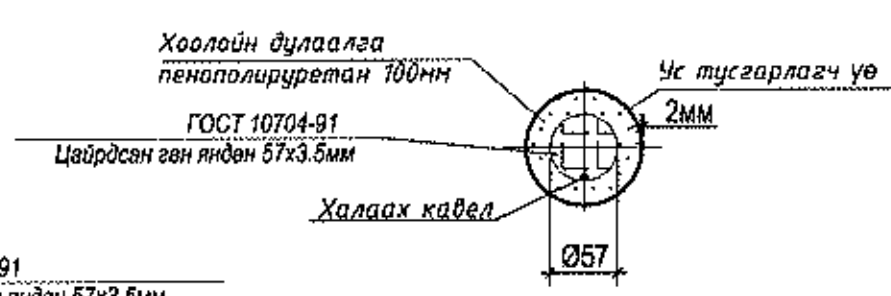
ТАЙЛБАР:

Байгуулалт дээрхи худгийн дугаар	Нэг маягийн зургийн дугаар	Худгийн бүрэн өндөр, мм	Худгийн диаметр, мм	Угсаралтын схемийн дугаар	Хоолойн ероолоос худгийн ероол хүртэлх гү /h/, мм	Худгийн ажлын хэсгийн өндөр, мм	Хучилтын хавтангийн зузаан, мм	Хүзүүвчийн өндөр, мм	Барилгын хийц (төмөр бетон эдлэлүүд болон бусад)										Шатны жин, кг / 40мм булан төмөр t=3мм	Ховилын бетоны эзэлхүүн, м³	Чигжээс бетоны эзэлхүүн, м³	Угсармал төмөр бетоны эзэлхүүн, м³				
									Угсармал төмөр бетон эдлэл														Бэхлэгээний деталл, ширхэг			
									Хүзүүвчийн хэсэг																	
1	2	3	4	5	6	7	8	9	10	12	13	14	15	16	17	18	19	20	21	22	23	24	25	26	27	
									Цэвэр усны худаг																	
ЦУХ-1	СМ-1	2350	1000	У-1	200	1800	150	550	1	1	1	1	1	1	0	0	130	4	8	8	12	10.79	0.05	0.022	1.76	
									1	1	1	1	1	1	0	0		4	8	8	12	10.79	0.05	0.022	1.76	

СҮВГИЙН ОГТЛОЛ 1-1



ДУЛААЛГАТАЙ ХООЛОЙН ОГТЛОЛ



Уг шат: АЖЛЫН ЗУРАГ

“ЭЗДВРОЖЕКТ” ХХК  
БАРИЛГЫН ИЖ БҮРЭН  
ЗУРАГ ТӨСЛИЙН КОМПАНИ

Инженер: [Signature] Ц.Булганчимэг  
Гүйцэтгэсэн: [Signature] Ц.Пүрэвжаргал  
Шалгасан: [Signature] Ц.Булганчимэг

“ЭМНЭЛЭГИЙН ӨРГӨТГӨЛИЙН БАРИЛГА”  
Байршил: Хэнтий аймаг, Батширээт сум

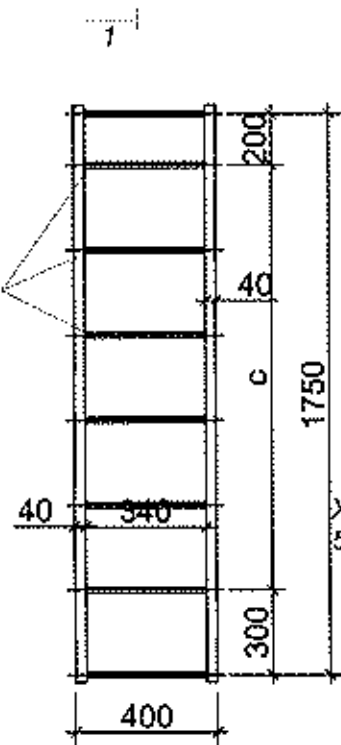
Цэвэр усны худгийн төмөр бетон хийцийн материалын түүвэр

Насштаф: М 1:500  
ЭГ Шифр: ЭП-02/2020

Зургийн дугаар: УАТ-06  
ТГ Шифр:

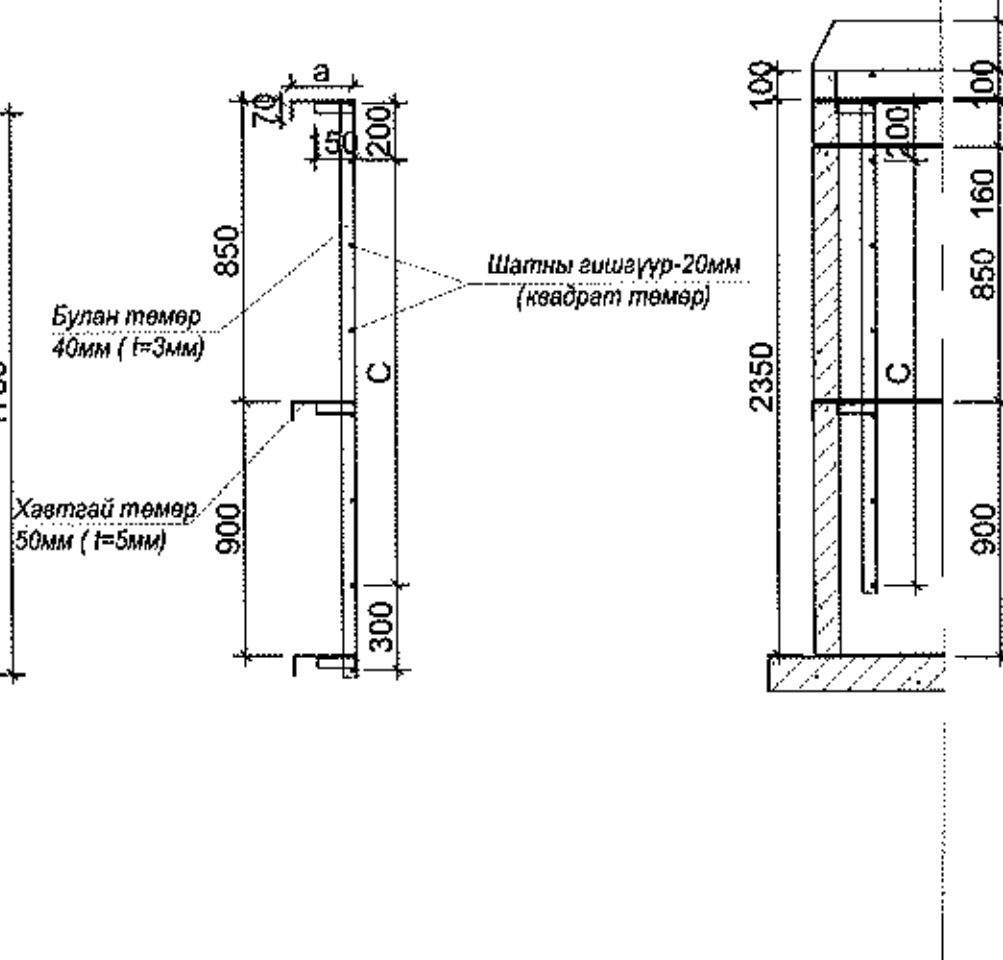
Хуудас: 18  
Огноо: 2020 он

Хүдгийн төмөр шат



Шатны гишгүүр-2мм  
(квадрат төмөр)

Огтлол 1-1 М1:20

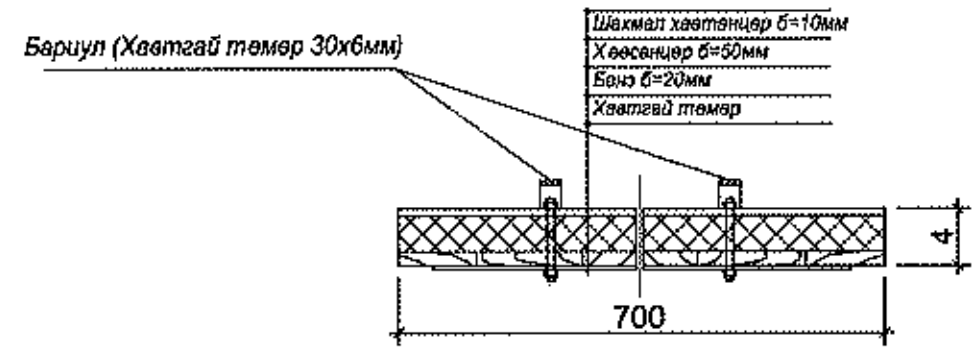


Булан төмөр  
40мм (t=3мм)

Шатны гишгүүр-20мм  
(квадрат төмөр)

Хэвтгэй төмөр  
50мм (t=5мм)

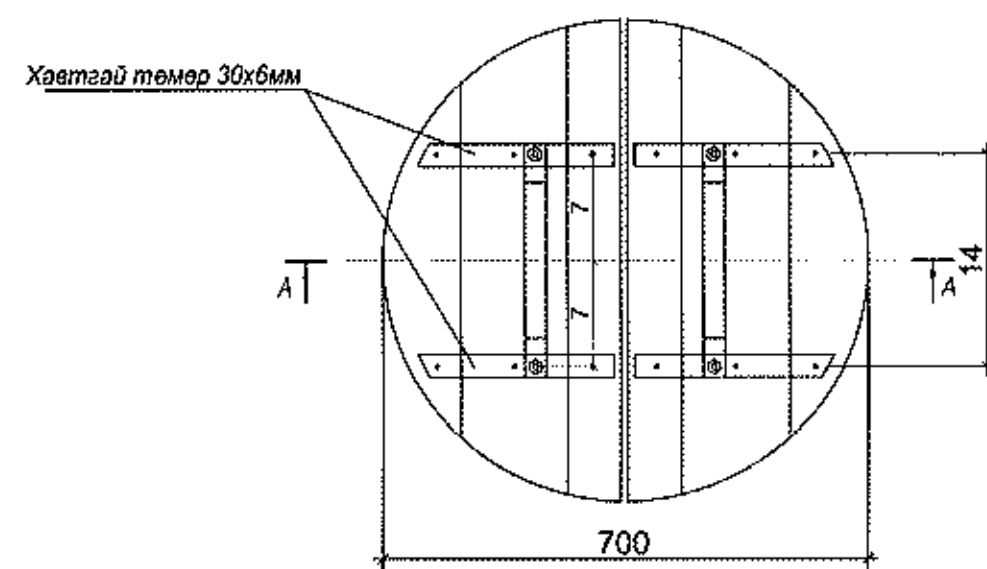
Хүдгийн дулаалгатай модон таг  
А-А, М1:10



Шлакмал хэвтэнцэр б=10мм  
Хөөсөнцөр б=50мм  
Бонз б=20мм  
Хэвтгэй төмөр

Баруул (Хэвтгэй төмөр 30х6мм)

Байгуулалт, М1:10



Хэвтгэй төмөр 30х6мм

Хүдгийн шатны материалын түүвэр

хүдгийн дугаар	Шатны өндөр, м	Булан төмөр 40мм, зузаан=3мм (2 тал)	Гишгүүрийн булан төмөр, 40мм, зузаан 3мм, ш	нэг гишгүүрийн урт, м, L=0.4м нийт	Нийт шатанд орох булан төмөр, м	40мм-н 1м булан төмрийн жин	жин, кг
ЦУХ-1	1.75	3.5	6	2	5.8	1.85	10.79

Төйлбар:

1. Хүдгийн шатны өндөр нь худаг бүрт өөрчлөгдөнө.
2. Хүдгийн материалын түүвэртэй хамтатган үзнэ үү.

Үе шат: АЖЛЫН ЗУРАГ



"ЭЗДПРОЕКТ" ХХК  
БАРИЛГЫН ИЖ БҮРЭН  
ЗУРАГ ТӨСЛИЙН КОМПАНИ

Инженер: Ц.Булзанчимэг  
Гүйцэтгэсэн: Ц.Нурзджаргал  
Шалгасан: Ц.Булзанчимэг

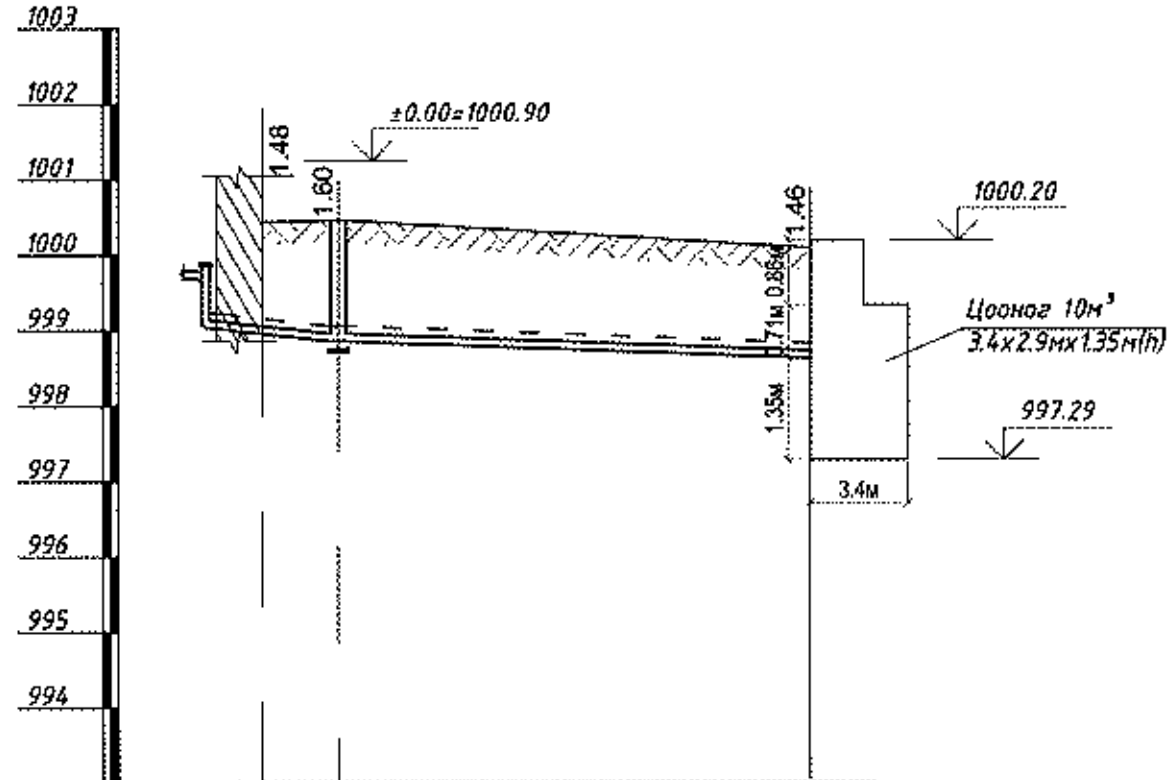
"ЭМНЭЛЭГИЙН ӨРГӨТГӨЛИЙН БАРИЛГА"  
Байршил: Хэнтий аймаг, Батширээт сум

Цэвэр усны хүдгийн төмөр шат,  
дулаалгатай модон тагны хэсэглэл

Масштаб: М 1:500  
Зургийн дугаар: УАТ-07  
Хуудас: 18  
ЭГ Шифр: ЭП-02/2020  
ТГ Шифр:  
Огноо: 2020 он



# АРИУТГАХ ТАТУУРГЫН ШУГАМЫН ДАГУУГИЙН ЗҮСЭЛТ



ХООЛОЙН ТҮВШИН	998.96	998.66	998.64
ГАЗРЫН ТӨСЛИЙН ТЭМДЭГТ			
ГАЗРЫН ХАР ТЭМДЭГТ	1000.44	1000.46	1000.10
ХООЛОЙН МАТЕРИАЛ ТУСГААРЛАГЧИЙН МАЯГ	Поливинилхлорид серия "S" dy110х.мм, хуванцар хоолой		
БУУРЬ	Элсэн үе, t=15см		
НАЛУУ	ЧРТ /м/	0.02 5м	0.007 31.1м
ХУДАГ БА ЦЭГИЙН ХООРОНДЫН ЗАЙ	БАРИЛ- ГА	БУХ-1 /Шинэ/	Цооног 40мЗ
ХУДАГ БА ЦЭГИЙН ДУГААР			

Тайлбар:  
Ариутгах татуургын шугамын дагуугийн  
зүсэлтийг УАТ-03 зурагтай хамтатган үзнэ үү.

ТАЙЛБАР:

Үе шат: АЖЛЫН ЗУРАГ



"ЭЗДПРОЕКТ" ХХК  
БАРИЛГЫН ИЖ БҮРЭН  
ЗУРАГ ТӨСЛИЙН КОМПАНИ

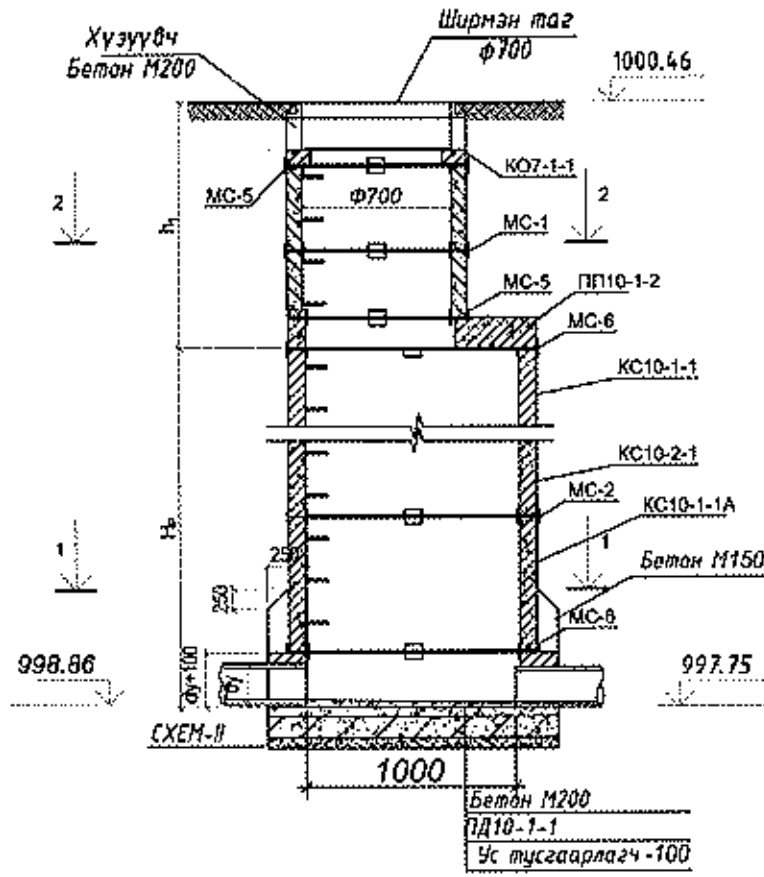
Инженер		Ц.Булганчимза
Гүйцэтгэсэн		Ц.Пүрэвжаргал
Шалгасан		Ц.Булганчимза

"ЭМНЭЛЭГИЙН ӨРГӨТГӨЛИЙН БАРИЛГА"  
Байршил: Хэнтий аймаг, Балширээт сум

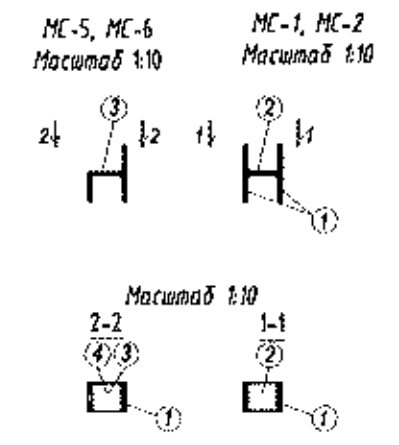
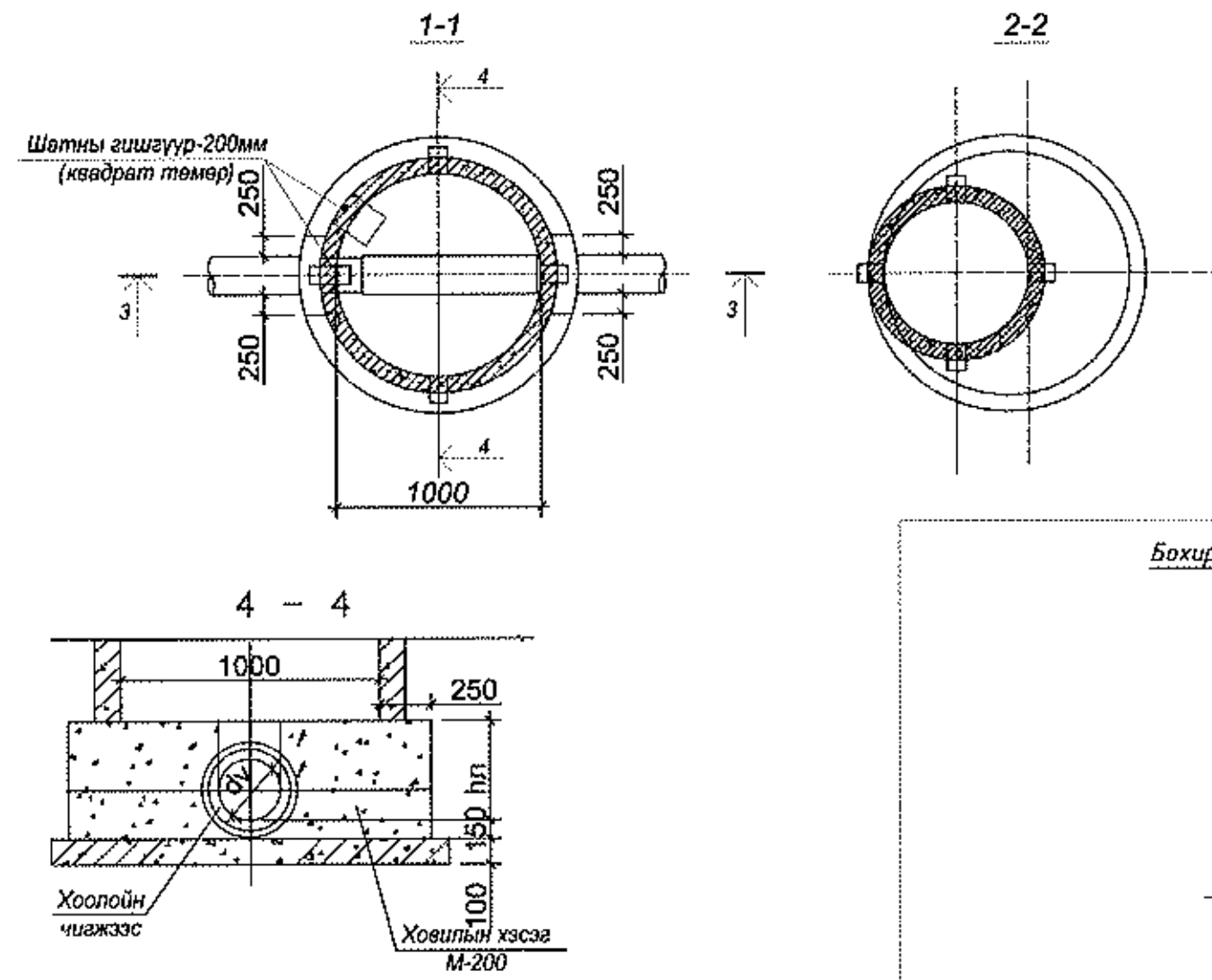
Гадна усан хангамж, ариутгах  
татуургын шугамын байгуулалт

Масштаб: М 1:500	Зургийн дугаар: УАТ-8	Хуудас: 18
БГ Шифр: ЗЯ-02/2020	ТГ Шифр:	Өгөгдөл: 2020 он

Бохир усны худаг  
БУХ-1  
ОГТЛОЛ А-А, М1:50

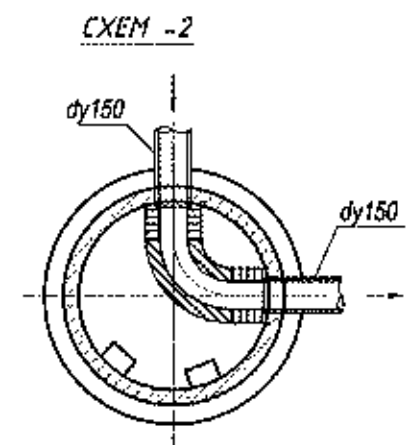


ХУДГИЙН БЭХЭЛГЭЭ, М1:50



Бохир усны худагийн нэг маягийн схемийн байгуулалт

М1:50



Тайлбар:  
1. Газар хөдлөлийн 7-р бүсэд бэхэлгээний тааг сонгов.

Худгийн бэхэлгээний материалын түүдэр

Худгийн дугаар	Бэхэлгээ төмрийн 1 худагт байх тоо				Бэхэлгээ төмрийн 1 бүрийн жин				Бэхэлгээ төмрийн нийт жин				Нийт б/т-н жин
	МС-1	МС-2	МС-5	МС-6	МС-1	МС-2	МС-5	МС-6	МС-1	МС-2	МС-5	МС-6	
1	0	8	0	12	2.05	2.1	1.65	1.7	0	16.8	0	20.4	37.2

Үе шал: АЖЛЫН ЗУРАГ

“ЭЭДПРОЖЕКТ” ХХК  
БАРИЛГЫН ИЖ БҮРЭН  
ЗУРАГ ТӨСЛИЙН КОМПАНИ

Инженер: [Signature] Ц.Булганчимэг  
Гүйцэтгэсэн: [Signature] Ц.Пүрэвжаргал  
Шалгасан: [Signature] Ц.Булганчимэг

“ЭМНЭЛЭГИЙН ӨРГӨТГӨЛИЙН БАРИЛГА”  
Байршил: Хэнтий аймаг, Батшөрээт сум

Бохир усны худагийн огтлол,  
Худагийн нэг маягийн схем

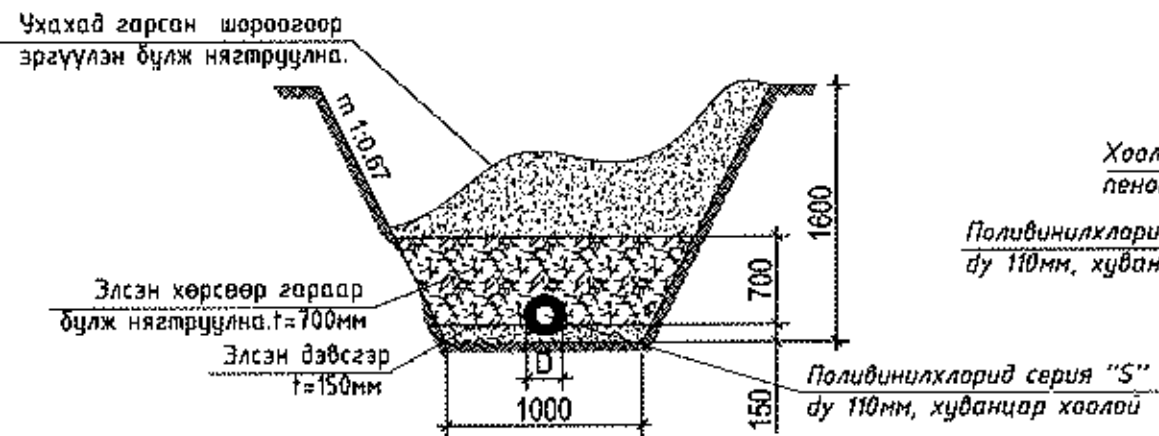
Масштаб: М 1:50  
Зургийн дугаар: УАТ-09  
Хуудас: 18

ЭГ Шифр: ЭП-02/2020  
ҮГ Шифр: [Blank]  
Огноо: 2020 он

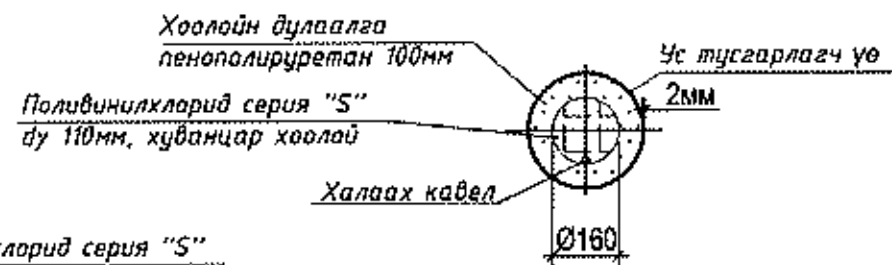
БОХИР УСНЫ ТӨМӨР БЕТОН ХУДГИЙН ТҮҮВЭР

Байгуулалт дээрхи худгийн дугаар	Нэг маягийн зургийн дагуу худгийн дугаар	Худгийн бүрэн өндөр, мм	Худгийн диаметр, мм	Ховилын схемийн дугаар	Ховилын гүн /h/, мм	Худгийн ажлын хэсгийн өндөр, мм	Хучилтын хавтангийн зузаан, мм	Хүзүүвчийн өндөр, мм	Барилгын хийц (төмөр бетон эдлэлүүд болон бусад)										Шатны жин, кг / 40мм булан төмөр t=3мм/	Ховилын бетоны эзэлхүүн, м³	Чигжээс бетоны эзэлхүүн, м³	Угсармал төмөр бетоны эзэлхүүн, м³				
									Угсармал төмөр бетон эдлэл														Бэхэлгээний деталл, ширхэг			
									Ажлын хэсэг		Хүзүүвчийн хэсэг						Чигжээс бетоны өндөр, мм						МС-1	МС-2	МС-5	МС-6
ГД 10-1 /N=0.275м²/ /h=100мм/	ГП 10-1 /N=0.25м²/ /h=150мм/	КС 10-2 /N=0.6м²/ /h=890мм/	КС 10-2 /N=0.75м²/ /h=890мм/ ultra	КО 7 /N=0.05м²/ /h=70мм/	КС 7 /N=0.175м²/ /h=500мм/	КС 7 /N=0.125м²/ /h=300мм/	КС 7 /N=0.25м²/ /h=700мм/																			
1	2	3	4	5	6	7	8	9	10	12	13	14	15	16	17	18	19	20	21	22	23	24	25	26	27	
Бохир усны худгууд																										
БУХ-1	22	1950	1000	II	200	1800	150	150	1	1	1	1	1	0	0	0	-270	0	8	0	12	8.33	0.36	-0.05	1.68	
									1	1	1	1	1	0	0	0		0	8	0	12	8.33	0.36	-0.05	1.68	

СУВГИЙН ОГТЛОЛ 1-1

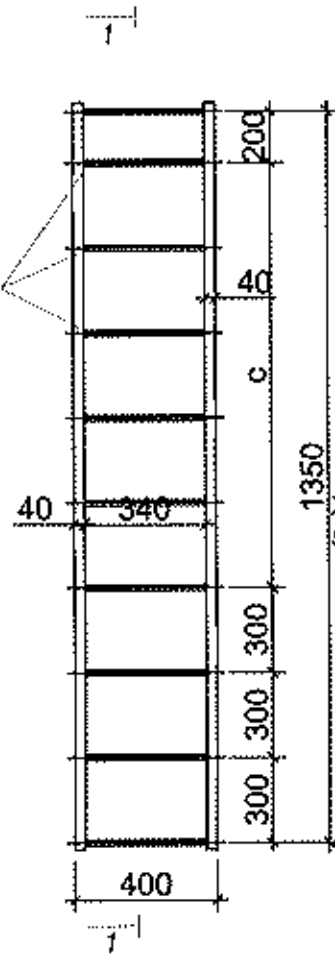


ДУЛААЛГАТАЙ ХООЛОЙН ОГТЛОЛ

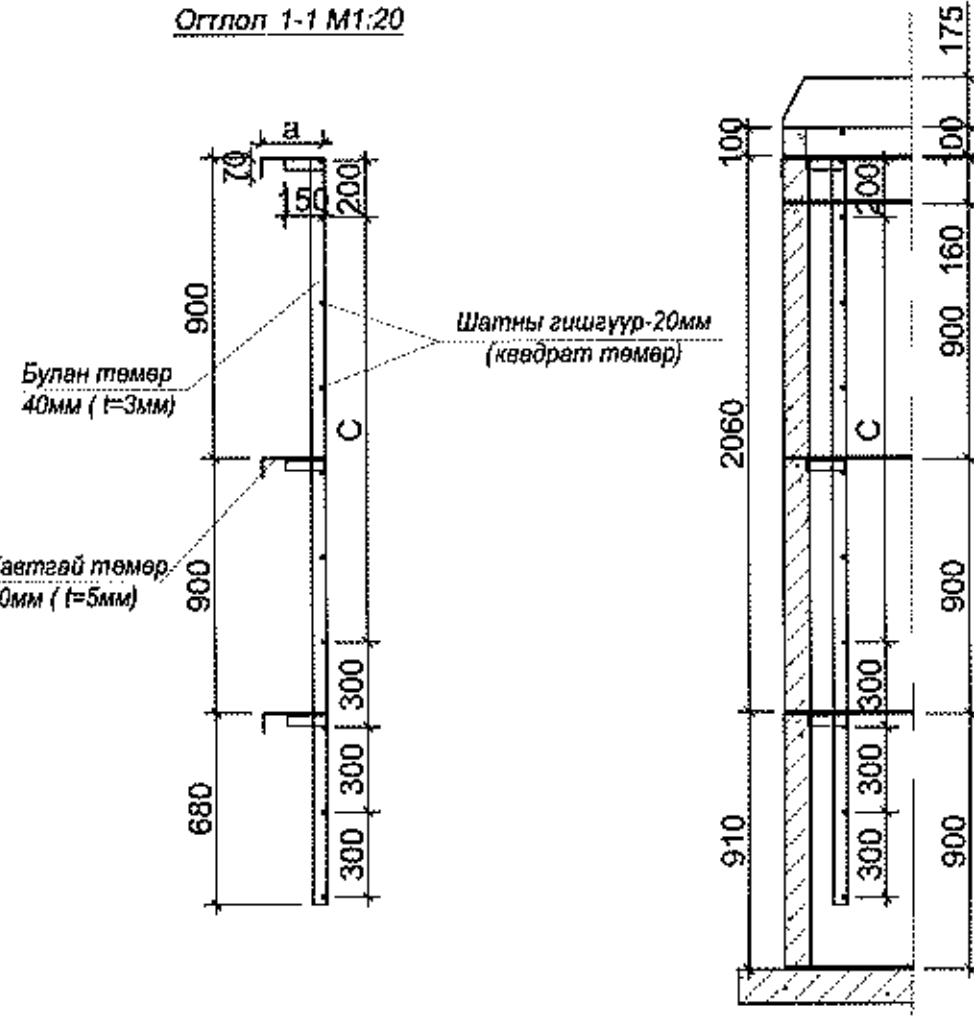


Үе шат:	АЖЛЫН ЗУРАГ	
	"ЭЭДПРОЕКТ" ХХК БАРИЛГЫН ИЖ БҮРЭН ЗУРАГ ТӨСЛИЙН КОМПАНИ	
Инженер		Ц.Булганчимээ
Гүйцэтгэсэн		Ц.Пүрэвжаргал
Шалгасан		Ц.Булганчимээ
<b>"ЭМНЭЛЭГИЙН ӨРГӨТГӨЛИЙН БАРИЛГА"</b> Байршил: Хэнтийн аймаг, Батширээт сум		
Бохир усны төмөр бетон худгийн материалын түүвэр, сувгийн огтлол		
Масштаб: М 1:500	Зургийн дугаар: УАТ-10	Хуудас: 18
ЭГ Шифр: ЭП-02/2020	ТГ Шифр:	Огноо 2020 он

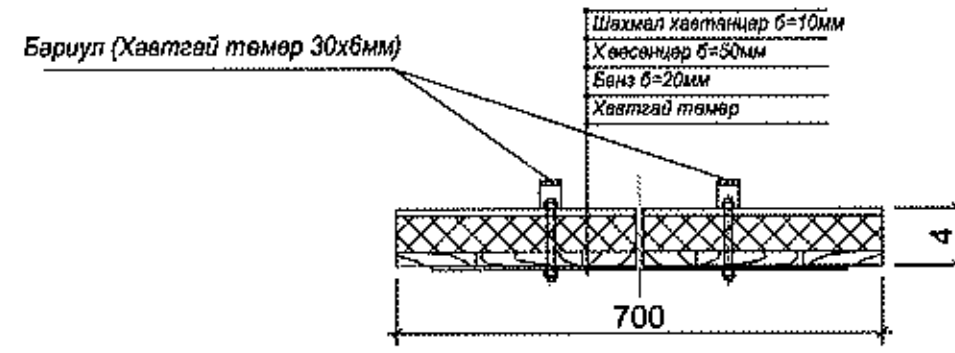
Худгийн төмөр шат



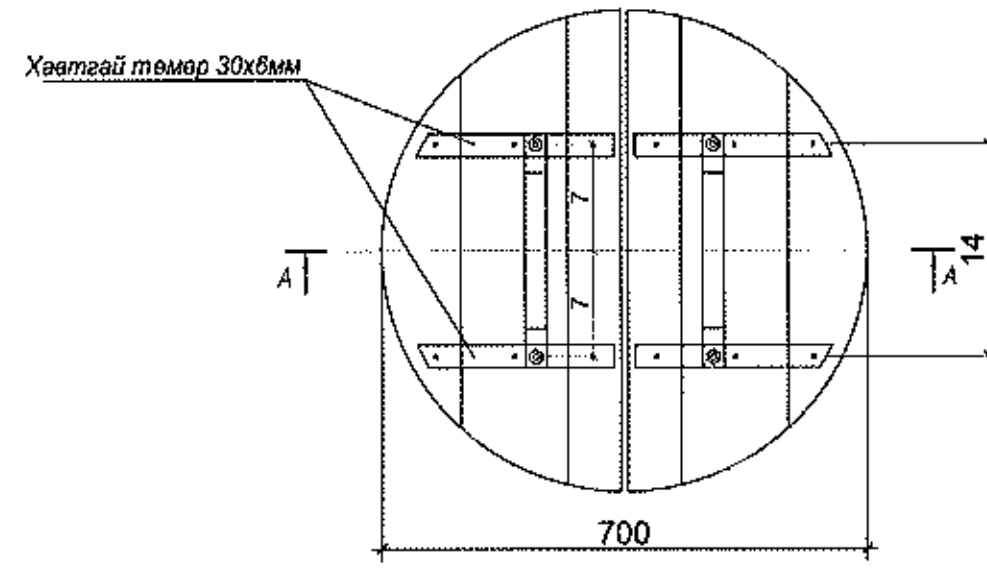
Огтлол 1-1 М1:20



Худгийн дулаалгатай модон таг  
А-А, М1:10



Байгуулалт, М1:10



Худгийн шатны материалын түүвэр

худгийн дугаар	Шатны өндөр, м	Булан төмөр 40мм, зузаан=3мм (2 тал)	Гишгүүрийн булан төмөр, 40мм, зузаан 3мм, ш	нэг гишгүүрийн урт, м, L=0.4м нийт	Нийт шатанд орох булан төмөр, м	40мм-н 1м булан төмрийн жин	жин. кг
Х-1	1.35	2.7	5	2	4.5	1.85	8.33

Тайлбар:

1. Худгийн шатны өндөр нь худас бүрт өөрчлөгдөнө.
2. Худгийн материалын түүвэртэй хамтатган үзнэ үү.

Үе шал: АЖЛЫН ЗУРАГ



"ЭЭДПРОЕКТ" ХХК  
БАРИЛГЫН ИЖ БҮРЭН  
ЗУРАГ ТӨСЛИЙН КОМПАНИ

Инженер: Ц.Булганчимэг  
Гүйцэтгэл: Ц.Пурвжаргал  
Шалласан: Ц.Булганчимэг

"ЭМНЭЛЭГИЙН ӨРГӨТГӨЛИЙН БАРИЛГА"  
Байршил: Хэнтий аймаг, Батширээт сум

Худгийн төмөр шат, дулаалгатай модон тагны хэсэглэл

Масштаб: М 1:500  
ЭГ Шыфр: ЭГ-02/2020  
Зургийн дугаар: УАТ-11  
ТГ Шыфр:  
Хуудас: 18  
Өгнөө: 2020 он