



БАРИЛГЫН ИЖ БҮРЭН ЗҮРАГ
ТӨСЛИЙН КОМПАНИ

ЕГ Шифр: ЗП-02/20
ТГ Шифр:

(Байршил: Хэнтий аймаг, Батширээт сум)

"БАТШИРЭЭТ СУМЫН ЭМНЭЛГИЙН ӨРГӨТГӨЛ"

(ажлын зураг)

УС ХАНГАМЖ, АРИУТГАХ ТАТЧУРГА-УХАТ

Гүйцэтгэх захирал /Б.Энхзаяа/

Инженер /Ц.Булганчимэг/

Улаанбаатар хот
2020 он

Тайлбар

Хэнтий аймгийн Батширээт суманд баригдох "ЭМНЭЛЭГИЙН ӨРГӨЙГӨЛИЙН БАРИЛГА"-ын гадна усан хангамж, ариутгах татцуургын шугамын зураг төслийг ерөнхий төлөвлөгөө, өндөржилт "ТӨН ГЕО" ХХК-ийн геологийн дүгнэлт, Архитектур төлөөлөлтийн даалгавар, зургийн даалгавар зэргийг үндэслэж Монгол улсад нэрдэж буй холбогдох

1. БНБД 40-01-14 " Ариутгах татцуурга, гадна сүлжээ ба байгууламж "
2. БНБД 40-02-16 " Ус хангамж, гадна сүлжээ ба байгууламж "
3. БНБД 40-04-16 " Ус хангамж, ариутгах татцуургын гадна сүлжээ, барилга байгууламж "
4. МНС 3241:2003 " Усан хангамж, ариутгах татцуургын гадна шугам сүлжээний ажлын зураг " норм дүрэм, стандартын дагуу боловсруулав.

ГАДНА УСАНХАНГАМЖ:

Ус барилгын усан хангамжийн эх үүсвэр нь 0дөө байгаа цэвэр усны гүний худгаас хангагдана.Төлөвлөж буй гадна цэвэр усны шугамыг ГОСТ1070491 цайрдал ган хоолойгоор дулаалгатай угсарна.Цэвэр усны шугаман дээр Ф57мм-н фланцан хаалт, ус буураах хаалт угсарна.

ГАДНА АРИУТГАХ ТАТЦУУРГА:

Барилгын бохир усыг өөрийн урсгалаар зайлуулан гаргалгааны худагт зайлуулгдан ф160мм голчтой хуванцар PVC хоолойгоор нэвтрүүлэн шинээр төлөвлөж буй 20м3 багтаамжтай бохир цуглуулах цооногт цуглуулана. Яндан хоолойн доор 15см-ийн зузаантай элсэн дэвсгэр хийж өгнө.Угсралтын гүвшинг ажлын зургийн дагуу гүйцэтгэнэ. Хүдгийн төмөр шалыг ажлын зургийн дагуу хийж гүйцэтгэнэ.Бохир усны худаг нь угсармал төмөр бетон худаг байна.Хүдгийн төмөр бетон эдлэлүүдийг дэхэлгээ төмрөөр зурагт заасны дагуу хийж гүйцэтгэнэ. Мөн трассын дагууд буцаан дулалтын үед хамгаалалтын түүц хийж булна. Гадна бохир усны шугамыг БНБД 40-06-16-г баримтлан угсралтыг гүйцэтгэнэ.Хүдгийн ховилыг М200 наркийн бетоноор цутгана.

Хөрсний ус илэрсэн тохиолдолд ус зайлуулах арга хэмжээг авч шугамын угсралтын ажлыг гүйцэтгэнэ. Хөрсний устай үед бетон хүдгийн гадна талд хөрсний усны туйвшинөөг дээш 500мм эгдйд ус тусгаарлах түрхлэгийг давхар хийнэ. Шугам хоолойн доор жижиг ширхэгэлэлтэй дайрга, элс, цементэн холимоогоор хөрс солих шаардлагатай.

Инженер геологийн дүгнэлт / "ТӨН ГЕО" ХХК 2019он. АРХИВ №ЭТ18-108/19-г үндэслэв.

1. Хөрсний ус -6м-т илрээгүй
- 2.Хөлдөлтийн гүн - 3.1м
3. Газар хөдлөлийн балл-7 баллын бүсэд байрлана.

Газар шорооны ажил эхлэхийн өмнө холбогдох газруудаас зөвшөөрөл авах шаардлагатай. Төлөвлөж байгаа бохир усны шугамын трассын дагуу цахилгаан, холбооны кабель шугамын байрлалыг тодорхойлох ба тухайн хэсэгт газар шорооны ажлыг зараар хуна. Барилга угсралтын ажлыг техник аюулгүйн ажиллагааны дүрмийг баримтлан хийж гүйцэтгэнэ. Бохир усны шугамын угсралтын ажлын үед ашиглалтын байгууллагын хяналтын инженерийг байлцуулж ил, далд ажлын акт хөтлөнө.

Зургийн жагсаалт		
Д/д	Зургийн нэр	Хуудасны марк
1	Зургийн жагсаалт, Тайлбар бичиг	УАТ-1
2	Материалын түүвэр	УАТ-2
3	Гадна ариутгах татцуурга, усан хангамжийн шугамын байгуулалт	УАТ-3
4	Гадна усан хангамжийн шугамын дагуугийн зүсэлт	УАТ-4
5	Цэвэр усны хүдгийн огтлол, Хүдгийн нэг маягийн схем	УАТ-5
6	Цэвэр усны хүдгийн төмөр бетон хийцийн материалын түүвэр	УАТ-6
7	Цэвэр усны хүдгийн төмөр шал, дулаалгатай модон талны хэсэглэл	УАТ-7
8	Гадна ариутгах татцуургын шугамын дагуугийн зүсэлт	УАТ-8
9	Бохир усны хүдгийн огтлол, Хүдгийн нэг маягийн схем	УАТ-9
10	Бохир усны төмөр бетон хүдгийн материалын түүвэр, сүдгийн огтлол	УАТ-10
10	Хүдгийн төмөр шал, дулаалгатай модон талны хэсэглэл	

ТАНИХ ТЭМДЭГЛЭГЭЭ

Нэр	Тэмдэглэгээ	
	Байгуулалт дээр	Тойм дээр
Бохир ус дамжуулах хоолой	— Б1 —	— Б1 —
Бохир усны худаг	— БУХ —	— БУХ —
Цэвэр ус дамжуулах хоолой	— У1 —	— У1 —
Цэвэр усны худаг	— ЦУХ —	— ЦУХ —
Бохир усны цооног	БЦ	БЦ

ҮНДСЭН ҮЗҮҮЛЭЛТ

Системийн нэр	Шаардлагат даралт, м	Тооцоот зардал				Цахилгаан хөдөлгүүрийн хүчин чадал, кВт	Тайлбар
		м3/хон	м3/цаг	л/сек	Галын үед л/сек		
Цэвэр ус		1.82	0.93	0.63	2.5		тооцоогоор

Ус шат: АЖЛЫН ЗУРАГ



"ЭЗДӨРӨЖИТ" ХХК
БАРИЛГЫН ИЖ БҮРЭН
ЗУРАГ ТӨСЛИЙН КОМПАНИ

Инженер: *[Signature]* Ц.Булсанчимээ
Гүйцэтгэгч: *[Signature]* Ц.Пүрэвжаргал
Шалбарсан: *[Signature]* Ц.Булсанчимээ


"ЭМНЭЛЭГИЙН ӨРГӨТГӨЛИЙН БАРИЛГА"
Байршил: Хэнтий аймаг, Батширээт сум

Тайлбар бичиг, Үндсэн үзүүлэлт,
Зургийн жагсаалт

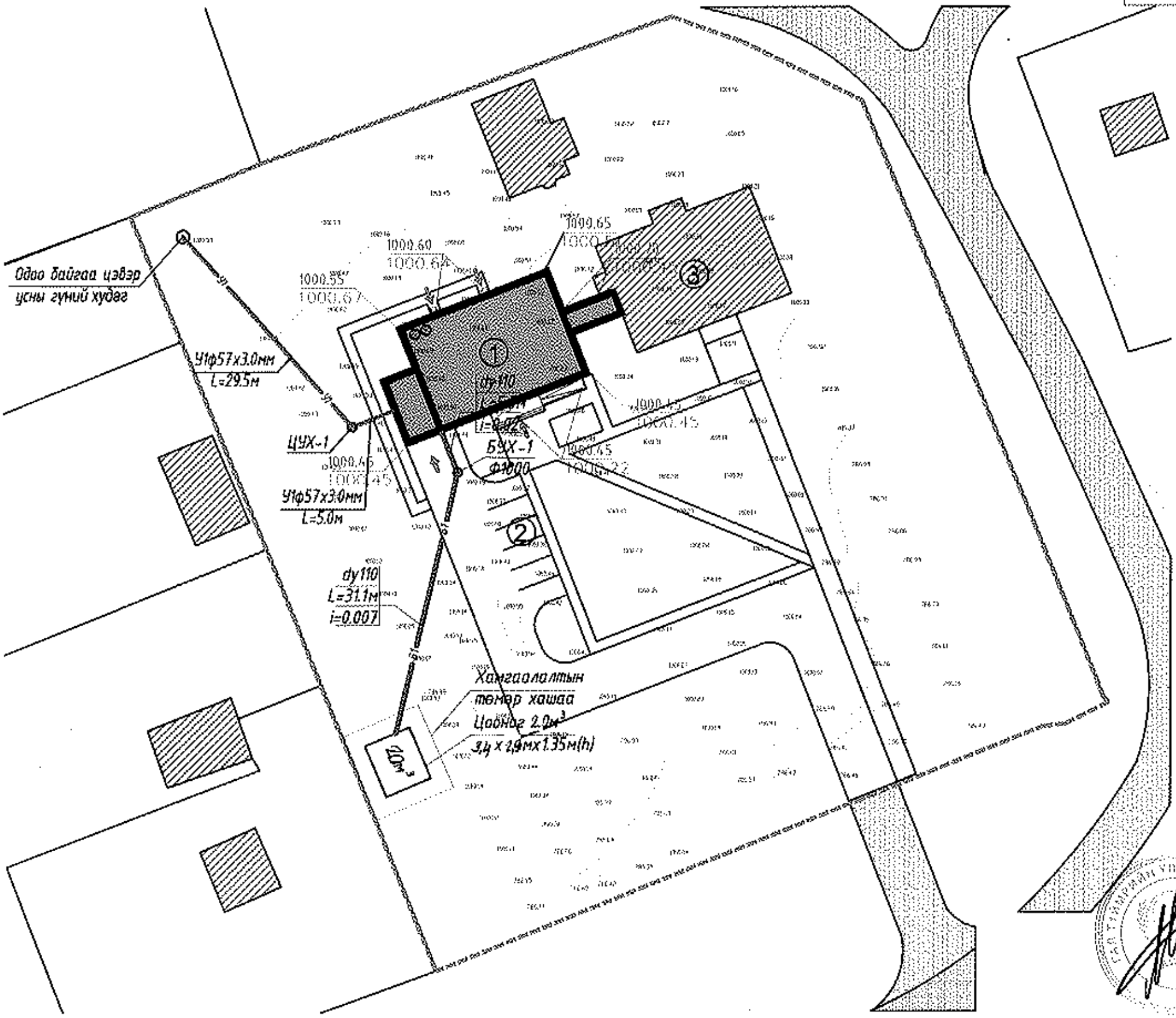
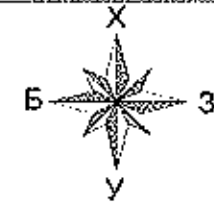
Масштаб: М 1:500
Зургийн дугаар: УАТ-01
Хуудас: 18

ЭГ 02/ФР: 31-02/2020
ЭГ 02/ФР: 31-02/2020
Огноо: 2020 он

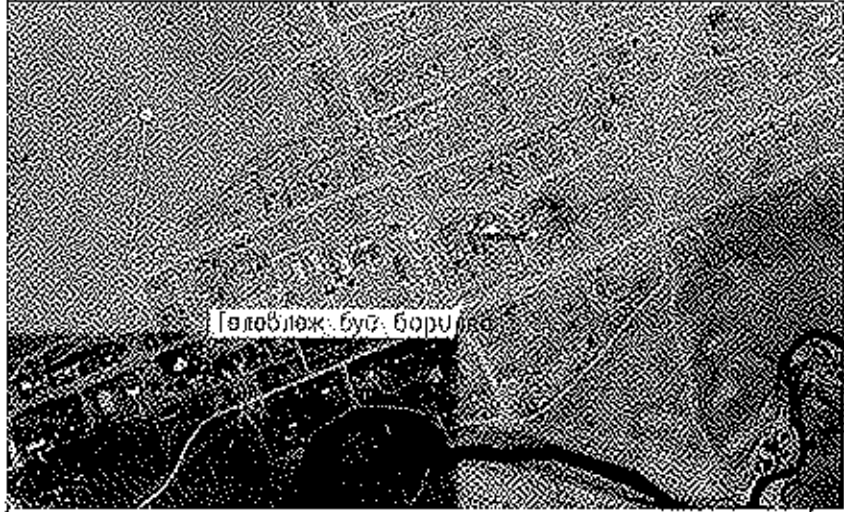
Д/д	Тодорхойлолт	Нэр	Хэм. нэгж	Тоо. шир	Нягт. жин (кг)	Тайлбар
МАТЕРИАЛЫН ТҮҮВЭР						
1	<i>Ариутгах татуургын шугамын материалын түүвэр</i>					
2	Полвинилхлорид серия "С"	Хуванцар хоолой ф110	ц/м	36.1	-	
3	ГОСТ 3634-99	Ширмэн таг	ш	1.0	85.0	
4		Дулаалга мөдөн таг	ш	1.0		
5	Пенополиуретан	Хоолойн дулаалга ду110мм	ц/м	36.1	δ=10см	
6		2 үе хвр тосон түрхлэг	м2	19.82		
7	Выпуск 901	Төмөр бетон худас. ф1000	ш	1.0		Иж бүрэн
<i>Усан хангамжийн шугамын материалын түүвэр</i>						
8	ГОСТ 10704-91	Цайрdsан ган яндан 57x3.5мм	у/м	34.5		
9	ГОСТ 17376-83	Ган отвод 45° ф57мм	ш	1		
10	ГОСТ 10194-78*, Ру=1.6МПа	Ус буулгэгч ф25мм	ш	1		
11	ГОСТ 10194-78*, Ру=1.6МПа	Фланцтэй хаалт ф57мм	ш	1		
12	Пенополиуретан	Хоолойн дулаалга ду=57мм	у/м	34.5	δ=10см	
13	Выпуск 901	Төмөр бетон худас. ф1000	ш	1.0		Иж бүрэн
14	ГОСТ 3634-99	Ширмэн таг	ш	1.0	85.0	
15		Дулаалга мөдөн таг	ш	1.0		
16		2 үе хвр тосон түрхлэг	м2	22.03		

Үе шэл.		АЖЛЫН ЗУРАГ	
		"ЭЭДПРОЕКТ" ХХК БАРИЛГЫН ИЖ БҮРЭН ЗУРАГ ТӨСЛИЙН КОМПАНИ	
		Инженер	Ц.Булганчимэг
Гүйцэтгэсэн		Ц.Пүрэвжаврал	
Шалгатан		Ц.Булганчимэг	
"ЭМНЭЛЭГИЙН ӨРГӨТГӨЛИЙН БАРИЛГА" Байршил: Хэнтий аймаг, Батширээт сум			
Материалын түүвэр			
Масштаб: М 1:500	Зургийн дугаар: УАТ-02	Хурдаг: 18	
ЕГ Шифр: ЭН-02/2020	ТГ Шифр	Огноо: 2020 он	

ГАДНА УСАН ХАНГАМЖ АРИУТГАХ ТАТУУРГЫН
ШУГАМЫН БАЙГУУЛАЛТ М1:500



ТОДОРХОЙЛОЛТ:		
1.	ЭМНЭЛГИЙН ӨРГӨТГӨЛИЙН БАРИЛГА	Төлөвлөж буй
2.	АВТОЗОГСООЛ	Одоо байгаа
3.	ОДОО БАЙГАА ЭМНЭЛГИЙН БАРИЛГА	Одоо байгаа
4.		Одоо байгаа
5.		



ТАНИХ ТЭМДЭГ:	
	Төлөвлөж буй барилга
	Одоо байгаа барилга
	Одоо байгаа авто зам
	Одоо байгаа явган зам талбай
	Төлөвлөж буй авто зам
	Төлөвлөж буй явган хүний зам, талбай
	Төлөвлөлтийн хязгаар
	Төлөвлөж буй бохир усны шугам
	Төлөвлөж буй дугааны шугам
	Төлөвлөж буй цэвэр усны шугам
	Цохилгааны шугам
	Одоо байгаа ногоон байгууламж
	Төлөвлөж буй ногоон байгууламж
	Төлөвлөж буй бохир усны цооног
	Төлөвлөж буй бохир усны цооног

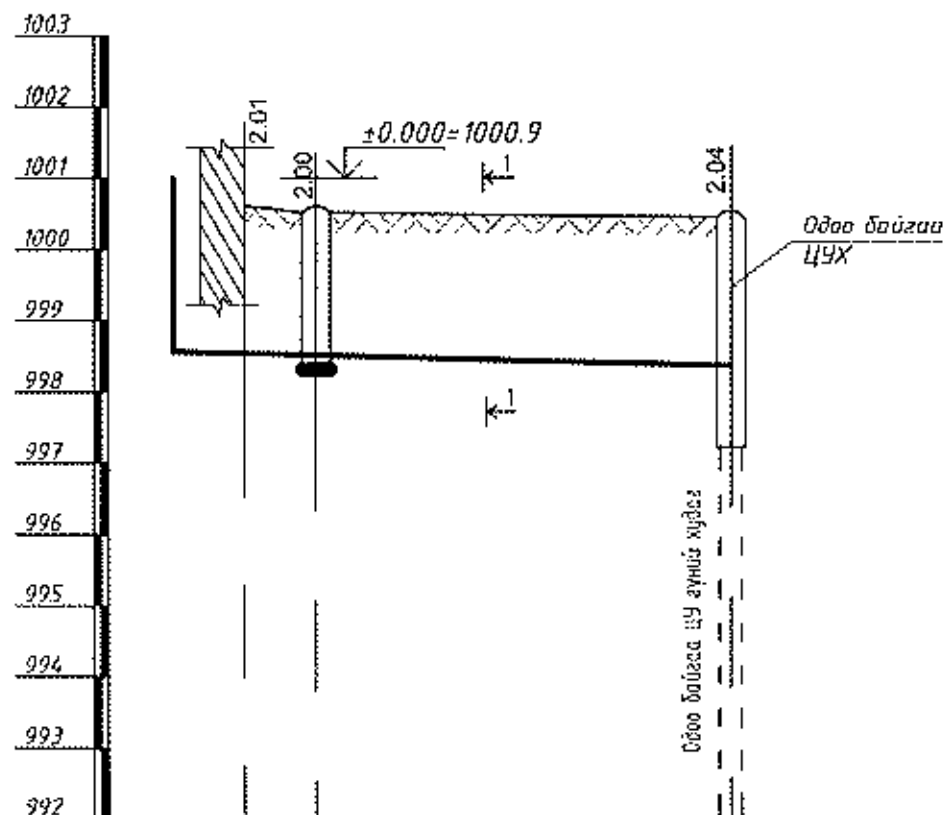
Тайлбар:	Үе шат:	АЖЛЫН ЗУРАГ
		"ЭЗДГРОЖЕКТ" ХХК БАРИЛГЫН ИХ БҮРЭН ЗУРАГ ТӨСЛИЙН КОМПАНИ
Инженер		Ц.Булганчимэг
Гүйцэтгэсэн		Ц.Гүрэмжаргал
Шалгаан		Ц.Булганчимэг
"ЭМНЭЛГИЙН ӨРГӨТГӨЛИЙН БАРИЛГА" Байршил: Хэнтий аймаг, Батширээт сум		
Гадна усан хангамж, ариутгах татуургын шугамын байгуулалт		
Масштаб: М 1:500	Зургийн дугаар: ЧАТ-3	Хуудас: 02
ЭГ Шифр: ЭП-02/2020	ТГ Шифр:	Огноо: 2020 он



6-й
ММЖ
2020.03.23

ГАДНА УСАН ХАНГАМЖИЙН ШУГАМЫН ДАГУУГИЙН ЗҮСЭЛТ

ТАЙЛБАР:

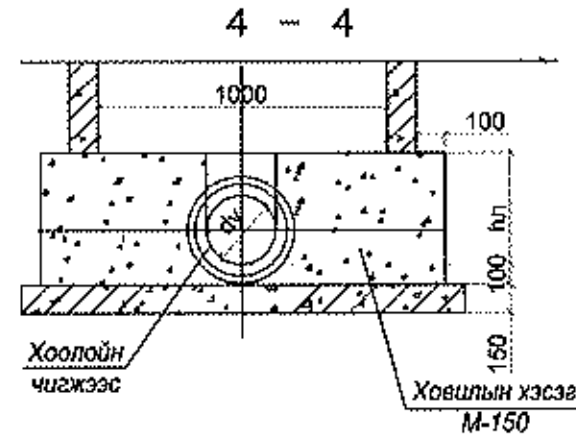
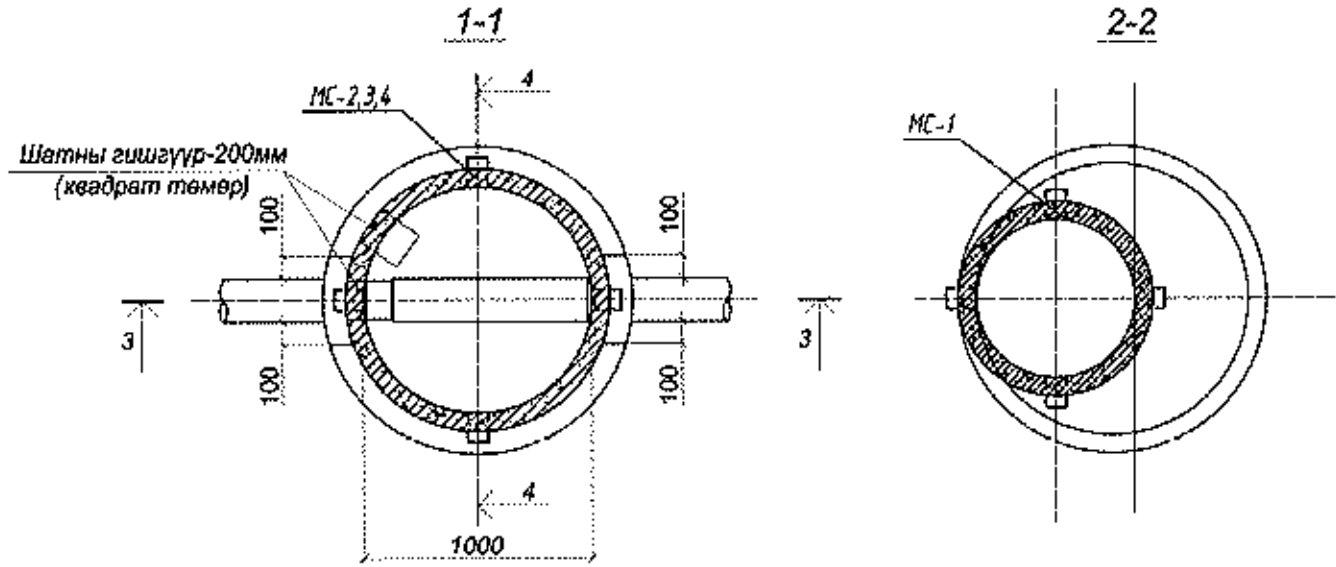
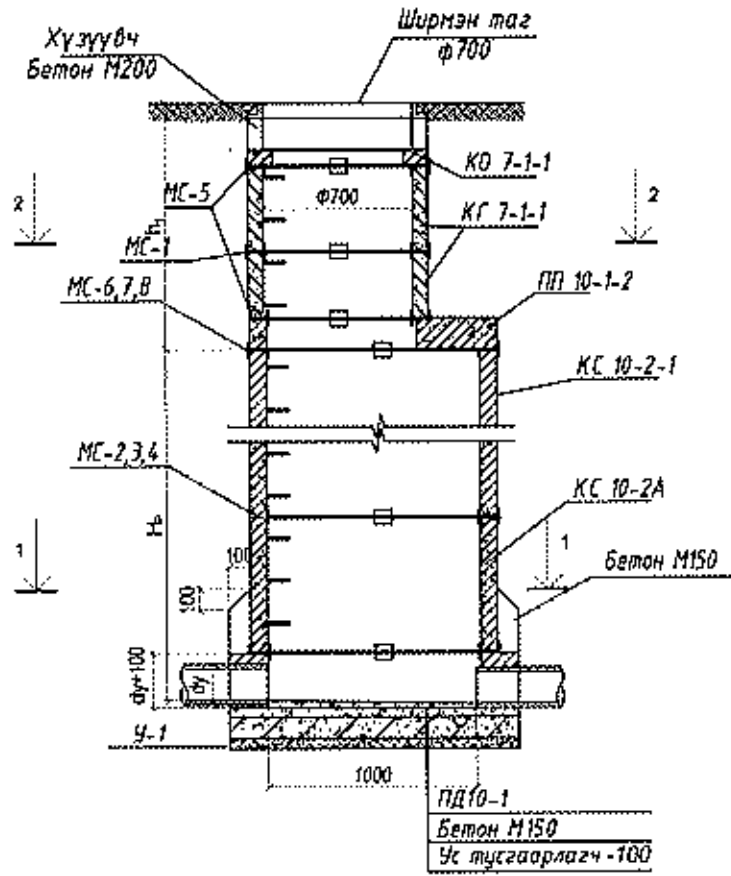


ХООЛОЙН ТҮВШИН	998.47	998.45	998.29
ГАЗРЫН ТӨСЛИЙН ТЭМДЭГТ			
ГАЗРЫН ХАР ТЭМДЭГТ	1000.48	1000.45	1000.33
ХООЛОЙН МАТЕРИАЛ ТУСГААРЛАГЧИЙН МАЯГ	ГОСТ 3262-75 Цайрдаг ган хоолой $\phi 57 \times 3.5$, $R_{\sigma} = 1.6 \text{ МПа}$		
БЧУРЬ	Элсэн үе, $t = 10 \text{ см}$		
НАЛУУ	УРТ /м/		0.005
ХУДАГ БА ЦЭГИЙН ХООРОНДЫН ЗАЙ	34.5м		
ХУДАГ БА ЦЭГИЙН ДУГААР	БАРИЛГА	ЦУХ-1 /Шинэ/	Гүний худаг /Одоо байгаа/

Тайлбар:
Усан хангамжийн шугамын дагуугийн зүсэлтийг
УАТ-03 зурагтай хантатган үзнэ үү.

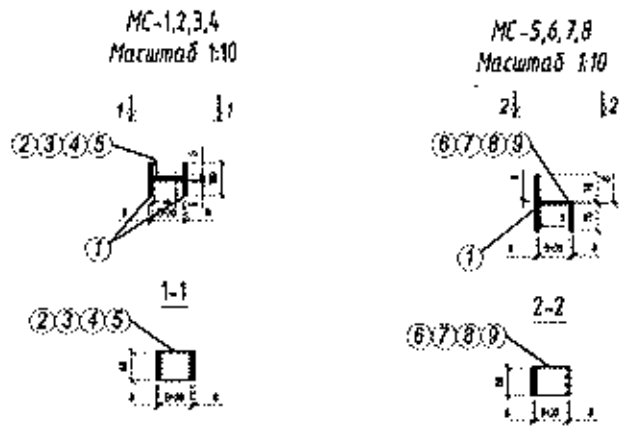
Утас:	АЖЛЫН ЗУРАГ	
Инженер		Ц.Булганчимэг
Гүйцэтгэсэн		Ц.Пүрэвжаргал
Шалгасан		Ц.Булганчимэг
"ЭМНЭЛЭГИЙН ӨРГӨТГӨЛИЙН БАРИЛГА" Байршил: Хэнтий аймаг, Батширээт сум		
Гадна усанхангамжийн шугамын дагуугийн зүсэлт		
Масштаб: М 1:500	Зургийн дугаар: УАТ-04	Хуудас: 18
ТГ Шифр: ЭП-02/2020	ТГ Шифр	Огноо: 2020 он

**ТӨМӨР БЕТОН ХУДГИЙН
ОГТЛОЛ 1-1**



Худгийн бэхлэгээний материалын түүвэр

Худгийн дугаар	Бэхлэгээ төмрийн 1 худагт байх тоо				Бэхлэгээ төмрийн 1 бүрийн жин				Бэхлэгээ төмрийн нийт жин				Нийт б/т-н жин
	МС-1	МС-2	МС-5	МС-6	МС-1	МС-2	МС-5	МС-6	МС-1	МС-2	МС-5	МС-6	
1	4	8	8	12	2.05	2.1	1.65	1.7	8.2	16.8	13.2	20.4	58.6



ТАЙЛААР:

Үе шал: АЖЛЫН ЗУРАГ

**“ЭЭДПРОЕКТ” ХХК
БАРИАЛЫН ИЖ БҮРЭН
ЗУРАГ ГӨСЛИЙН КОМПАНИ**

Инженер: Ц.Булганчимэг
Гүйцэтгэгч: Ц.Пүрэвжаргал
Шалласан: Ц.Булганчимэг

“ЭМНЭЛЭГИЙН ӨРГӨТГӨЛИЙН БАРИЛГА”
Байршил: Хэнтий аймаг, Батширээт сум

Цэвэр усны худгийн огтлол,
Худгийн нэг наагийн схем

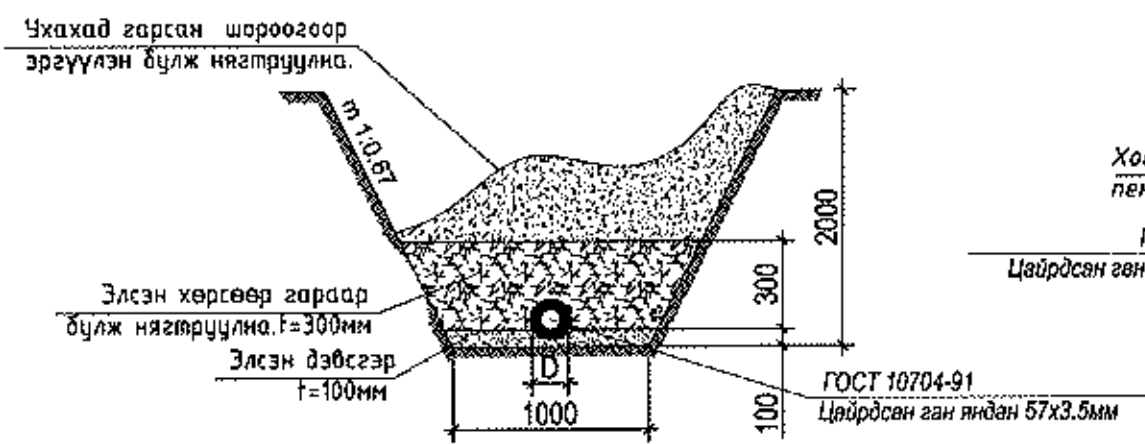
Масштаб: М 1:500
Эргэлийн дугаар: УАТ-05
Хуудас: 18
ЕГ Шифр: ЗП-02/2020
ТГ Шифр: Огноо: 2020 он

ЦЭВЭР УСНЫ ХУДГИЙН ТӨМӨР БЕТОН ХИЙЦИЙН МАТЕРИАЛЫН ТҮҮВЭР

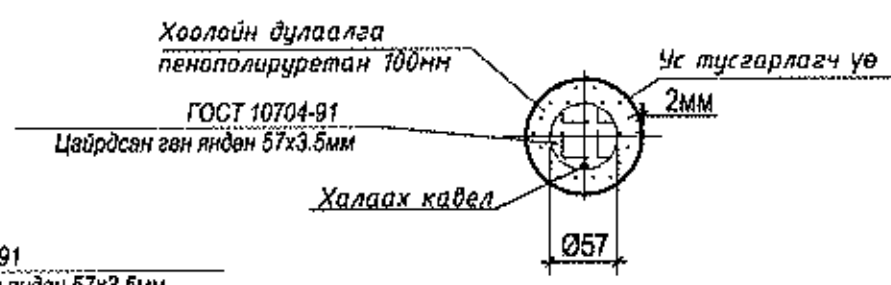
ТАЙЛБАР:

Байгуулалт дээрхи хугдгийн дугаар	Нэг маягийн зургийн дугаар	Хугдгийн бүрэн өндөр, мм	Хугдгийн диаметр, мм	Угсаралтын схемийн дугаар	Хоолойн ероолоос хугдгийн ероол хүртэлх гү /h/, мм	Хугдгийн ажлын хэсгийн өндөр, мм	Хучилтын хавтангийн зузаан, мм	Хүзүүвчийн өндөр, мм	Барилгын хийц (төмөр бетон эдлэлүүд болон бусад)										Шатны жин, кг / 40мм булан төмөр t=3мм	Ховилын бетоны эзэлхүүн, м³	Чигжээс бетоны эзэлхүүн, м³	Угсармал төмөр бетоны эзэлхүүн, м³				
									Угсармал төмөр бетон эдлэл														Бэхлэгээний деталл, ширхэг			
									Хүзүүвчийн хэсэг																	
1	2	3	4	5	6	7	8	9	10	12	13	14	15	16	17	18	19	20	21	22	23	24	25	26	27	
									Цэвэр усны худаг																	
ЦУХ-1	СМ-1	2350	1000	У-1	200	1800	150	550	1	1	1	1	1	1	0	0	130	4	8	8	12	10.79	0.05	0.022	1.76	
									1	1	1	1	1	1	0	0		4	8	8	12	10.79	0.05	0.022	1.76	

СҮВГИЙН ОГТЛОЛ 1-1



ДУЛААЛГАТАЙ ХООЛОЙН ОГТЛОЛ



Уг шат: АЖЛЫН ЗУРАГ

“ЭМНЭЛЭГИЙН ӨРГӨТГӨЛИЙН БАРИЛГА”
Байршил: Хэнтий аймаг, Батширээт сум

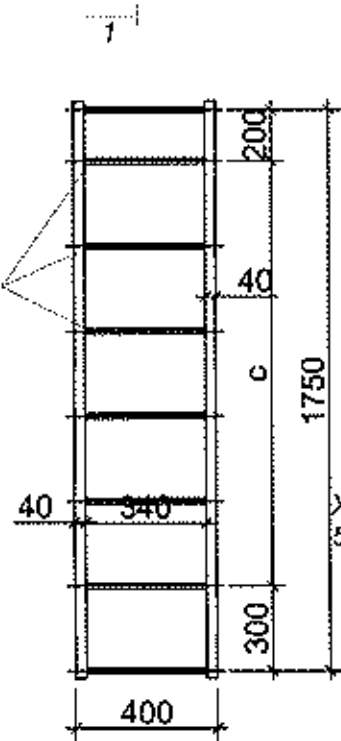
Инженер: [Signature] Ц.Булганчимэг
Гүйцэтгэсэн: [Signature] Ц.Пүрэвжаргал
Шалгасан: [Signature] Ц.Булганчимэг

Насштаф: М 1:500
ЭГ Шифр: ЭП-02/2020

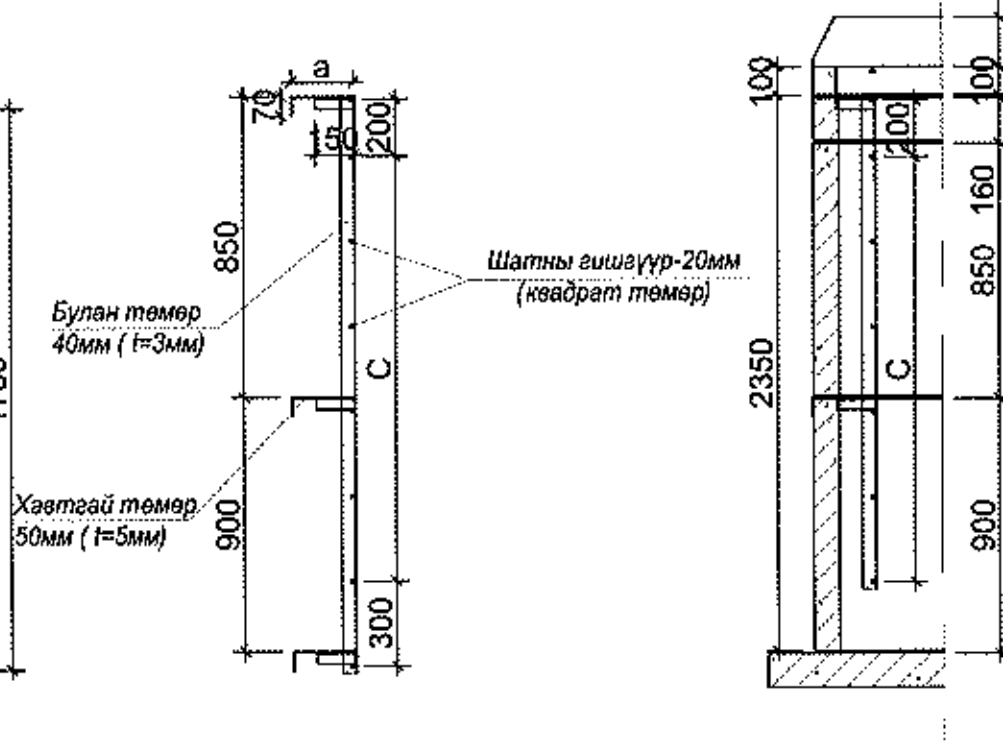
Зургийн дугаар: УАТ-06
ТГ Шифр:

Хуудас: 18
Огноо: 2020 он

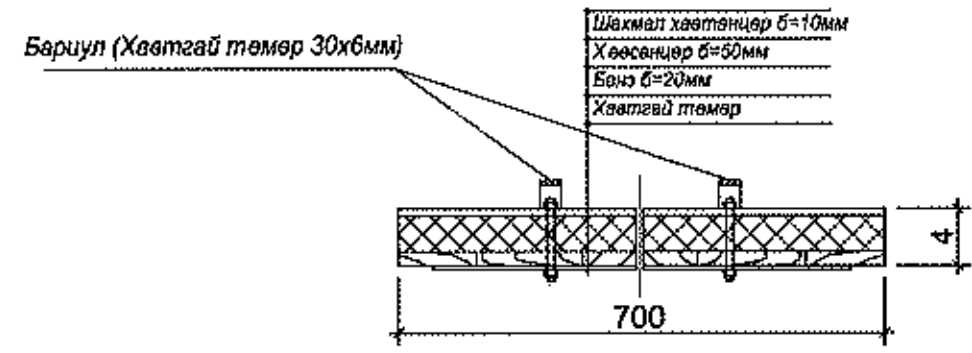
Хүдгийн төмөр шат



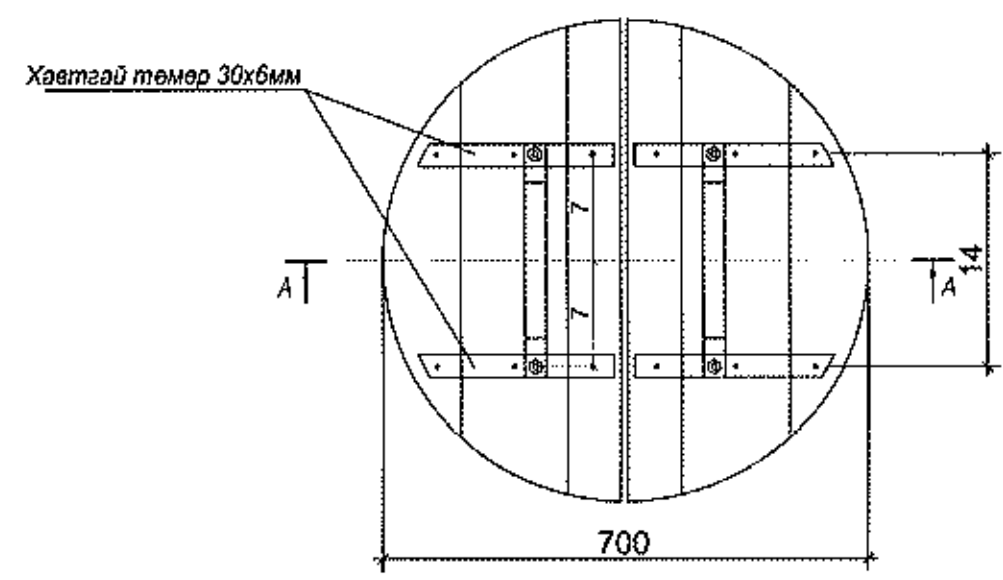
Огтлол 1-1 М1:20



Хүдгийн дулаалгатай модон таг
А-А, М1:10



Байгуулалт, М1:10



Хүдгийн шатны материалын түүвэр

хүдгийн дугаар	Шатны өндөр, м	Булан төмөр 40мм, зузаан=3мм (2 тал)	Гишгүүрийн булан төмөр, 40мм, зузаан 3мм, ш	нэг гишгүүрийн урт, м, L=0.4м нийт	Нийт шатанд орох булан төмөр, м	40мм-н 1м булан төмрийн жин	жин, кг
ЦУХ-1	1.75	3.5	6	2	5.8	1.85	10.79

Төйлбар:

1. Хүдгийн шатны өндөр нь худаг бүрт өөрчлөгдөнө.
2. Хүдгийн материалын түүвэртэй хамтатган үзнэ үү.

Үе шат: АЖЛЫН ЗУРАГ



"ЗЭДПРОЕКТ" ХХК
БАРИЛГЫН ИЖ БҮРЭН
ЗУРАГ ТӨСЛИЙН КОМПАНИ

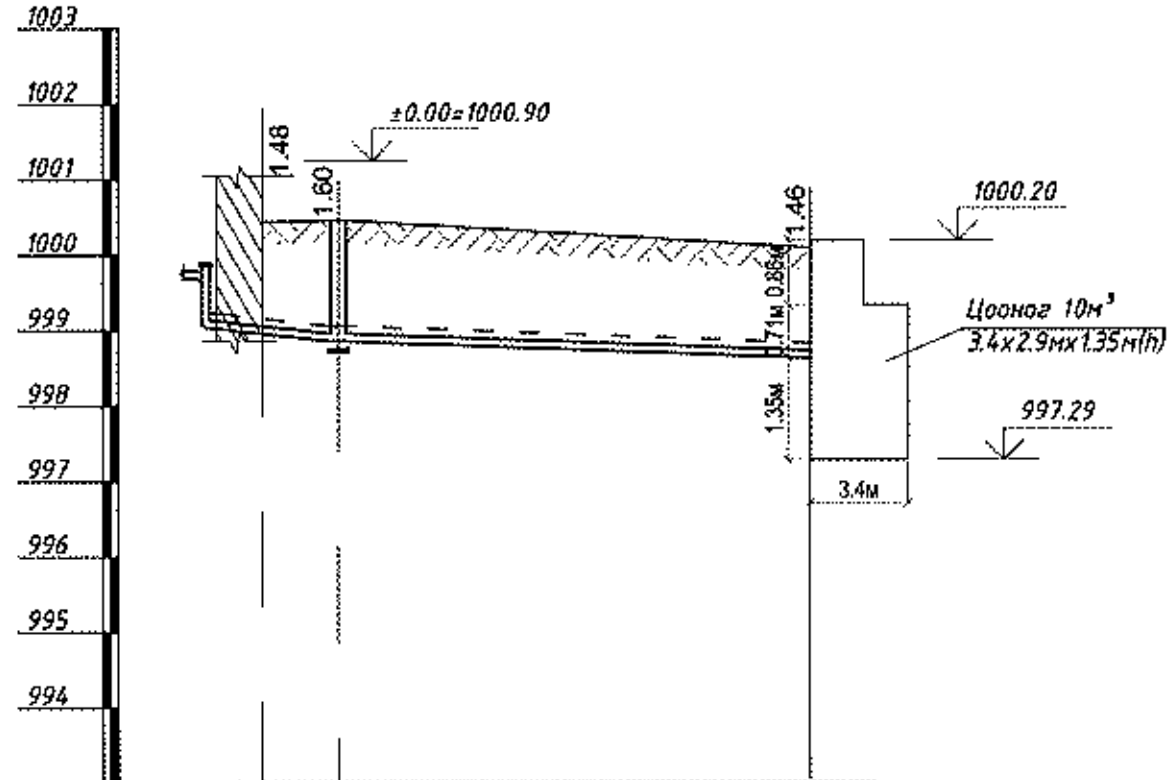
Инженер: Ц.Булзанчимэг
Гүйцэтгэсэн: Ц.Нурздырвал
Шалгасан: Ц.Булзанчимэг

"ЭМНЭЛЭГИЙН ӨРГӨТГӨЛИЙН БАРИЛГА"
Байршил: Хэнтий аймаг, Батширээт сум

Цэвэр усны хүдгийн төмөр шат,
дулаалгатай модон тагны хэсэглэл

Масштаб: М 1:500
Зургийн дугаар: УАТ-07
Хуудас: 18
ЭГ Шифр: ЭП-02/2020
ТГ Шифр:
Огноо: 2020 он

АРИУТГАХ ТАТУУРГЫН ШУГАМЫН ДАГУУГИЙН ЗҮСЭЛТ



ХООЛОЙН ТҮВШИН	998.96	998.66	998.64
ГАЗРЫН ТӨСЛИЙН ТЭМДЭГТ			
ГАЗРЫН ХАР ТЭМДЭГТ	1000.44	1000.46	1000.10
ХООЛОЙН МАТЕРИАЛ ТУСГААРЛАГЧИЙН МАЯГ	Поливинилхлорид серия "S" dy110х.мм, хуванцар хоолой		
БУУРЬ	Элсэн үе, t=15см		
НАЛУУ	ЧРТ /м/	0.02 5м	0.007 31.1м
ХУДАГ БА ЦЭГИЙН ХООРОНДЫН ЗАЙ	БАРИЛ- ГА	БУХ-1 /Шинэ/	Цооног 40мЗ
ХУДАГ БА ЦЭГИЙН ДУГААР			

Тайлбар:
Ариутгах татуургын шугамын дагуугийн
зүсэлтийг УАТ-03 зурагтай хамтатган үзнэ үү.

ТАЙЛБАР:

Үе шат: АЖЛЫН ЗУРАГ



"ЭЗДПРОЕКТ" ХХК
БАРИЛГЫН ИЖ БҮРЭН
ЗУРАГ ТӨСЛИЙН КОМПАНИ

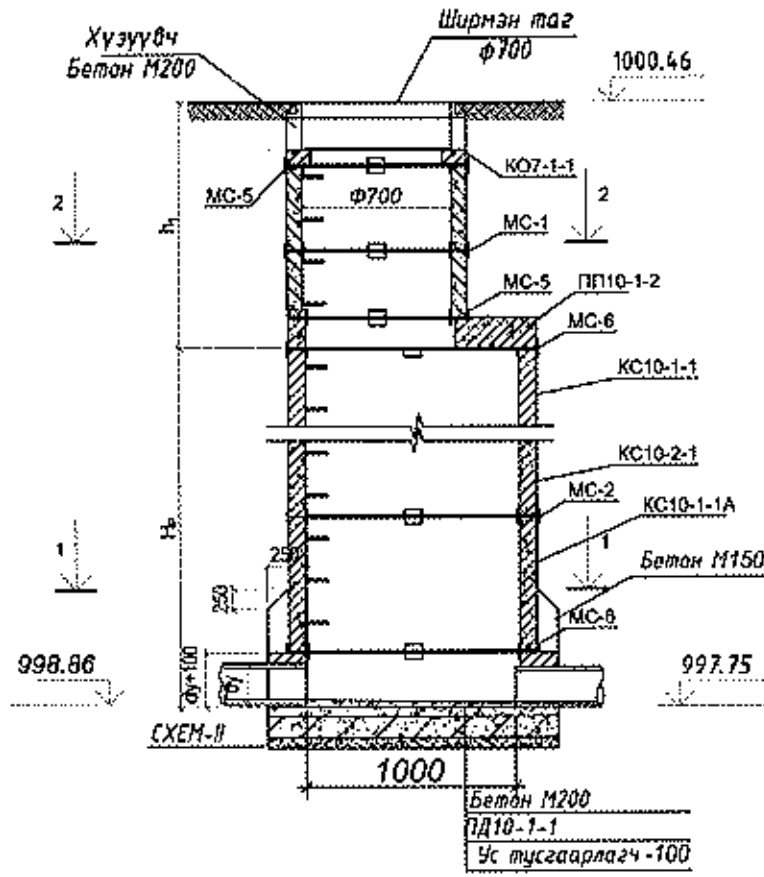
Инженер		Ц.Булганчимза
Гүйцэтгэсэн		Ц.Пүрэвжаргал
Шалгасан		Ц.Булганчимза

"ЭМНЭЛЭГИЙН ӨРГӨТГӨЛИЙН БАРИЛГА"
Байршил: Хэнтий аймаг, Балширээт сум

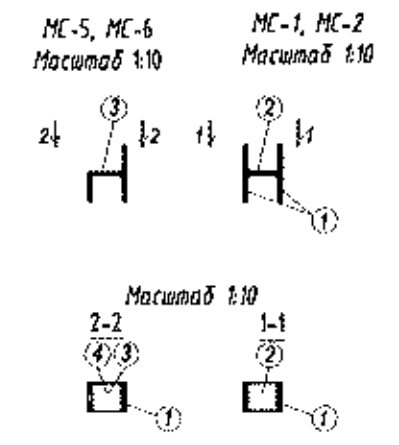
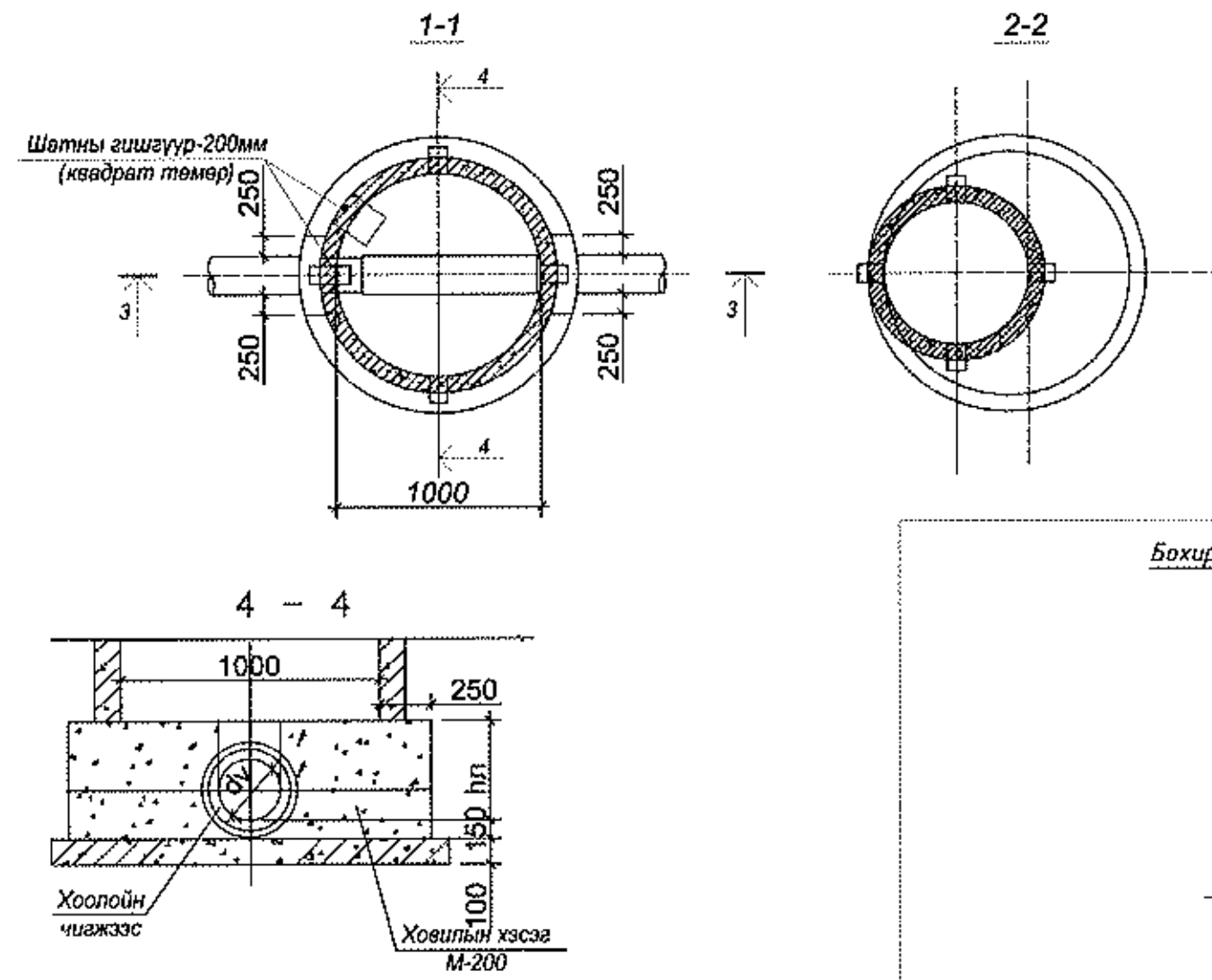
Гадна усан хангамж, ариутгах
татуургын шугамын байгуулалт

Масштаб: М 1:500	Зургийн дугаар: УАТ-8	Хуудас: 18
БГ Шифр: ЗЯ-02/2020	ТГ Шифр:	Өгөгдөл: 2020 он

Бохир усны худаг
БУХ-1
ОГТЛОЛ А-А, М1:50

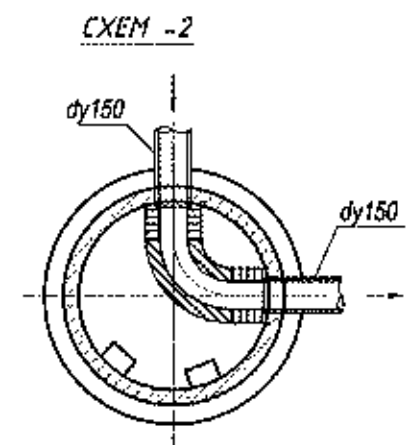


ХУДГИЙН БЭХЭЛГЭЭ, М1:50



Бохир усны худагийн нэг маягийн схемийн байгуулалт

М1:50



Тайлбар:
1.Газар хөдлөлийн 7-р бүсэд бэхэлгээний тааг сонгов.

Худгийн бэхэлгээний материалын түүдэр

Худгийн дугаар	Бэхэлгээ төмрийн 1 худагт байх тоо				Бэхэлгээ төмрийн 1 бүрийн жин				Бэхэлгээ төмрийн нийт жин				Нийт б/т-н жин
	MC-1	MC-2	MC-5	MC-6	MC-1	MC-2	MC-5	MC-6	MC-1	MC-2	MC-5	MC-6	
1	0	8	0	12	2.05	2.1	1.65	1.7	0	16.8	0	20.4	37.2

Үе шал: АЖЛЫН ЗУРАГ

“ЭЭДПРОЕКТ” ХХК
БАРИЛГЫН ИЖ БҮРЭН
ЗУРАГ ТӨСЛИЙН КОМПАНИ

Инженер: [Signature] Ц.Булганчимэг
Гүйцэтгэсэн: [Signature] Ц.Пүрэвжаргал
Шалгасан: [Signature] Ц.Булганчимэг

“ЭМНЭЛЭГИЙН ӨРГӨТГӨЛИЙН БАРИЛГА”
Байршил: Хэнтий аймаг, Батшөрээт сум

Бохир усны худагийн огтлол,
Худгийн нэг маягийн схем

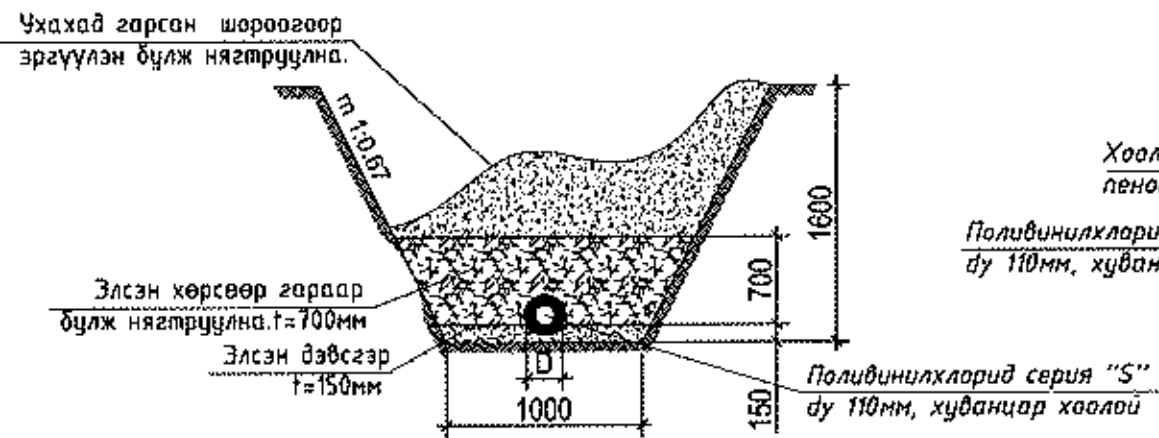
Масштаб: М 1:50
Зургийн дугаар: УАТ-09
Хуудас: 18

ЭГ Шифр: ЭП-02/2020
ҮГ Шифр: [Blank]
Огноо: 2020 он

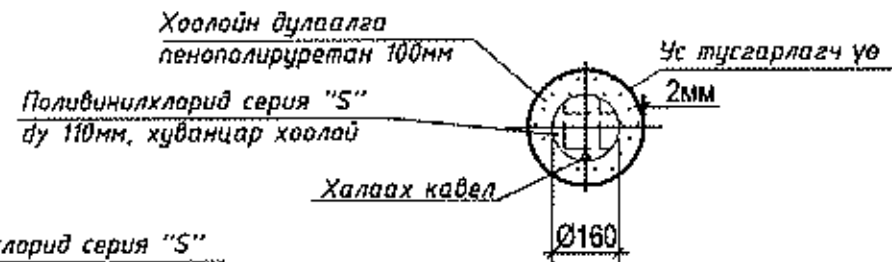
БОХИР УСНЫ ТӨМӨР БЕТОН ХУДГИЙН ТҮҮВЭР

Байгуулалт дээрхи худгийн дугаар	Нэг маягийн зургийн дагуу худгийн дугаар	Худгийн бүрэн өндөр, мм	Худгийн диаметр, мм	Ховилын схемийн дугаар	Ховилын гүн /h/, мм	Худгийн ажлын хэсгийн өндөр, мм	Хучилтын хавтангийн зузаан, мм	Хүзүүвчийн өндөр, мм	Барилгын хийц (төмөр бетон эдлэлүүд болон бусад)										Шатны жин, кг / 40мм булан төмөр t=3мм/	Ховилын бетоны эзэлхүүн, м³	Чигжээс бетоны эзэлхүүн, м³	Угсармал төмөр бетоны эзэлхүүн, м³				
									Угсармал төмөр бетон эдлэл														Бэхэлгээний деталл, ширхэг			
									Хүзүүвчийн хэсэг														Ажлын хэсэг			
ГД 10-1 /N=0.275м²/ /h=100мм/	ГП 10-1 /N=0.25м²/ /h=150мм/	КС 10-2 /N=0.6м²/ /h=890мм/	КС 10-2 /N=0.75м²/ /h=890мм/ ultra	КО 7 /N=0.05м²/ /h=70мм/	КС 7 /N=0.175м²/ /h=500мм/	КС 7 /N=0.125м²/ /h=300мм/	КС 7 /N=0.25м²/ /h=700мм/	Чигжээс бетоны өндөр, мм	МС-1	МС-2	МС-5	МС-6														
1	2	3	4	5	6	7	8	9	10	12	13	14	15	16	17	18	19	20	21	22	23	24	25	26	27	
Бохир усны худгууд																										
БУХ-1	22	1950	1000	II	200	1800	150	150	1	1	1	1	1	0	0	0	-270	0	8	0	12	8.33	0.36	-0.05	1.68	
									1	1	1	1	1	0	0	0		0	8	0	12	8.33	0.36	-0.05	1.68	

СУВГИЙН ОГТЛОЛ 1-1

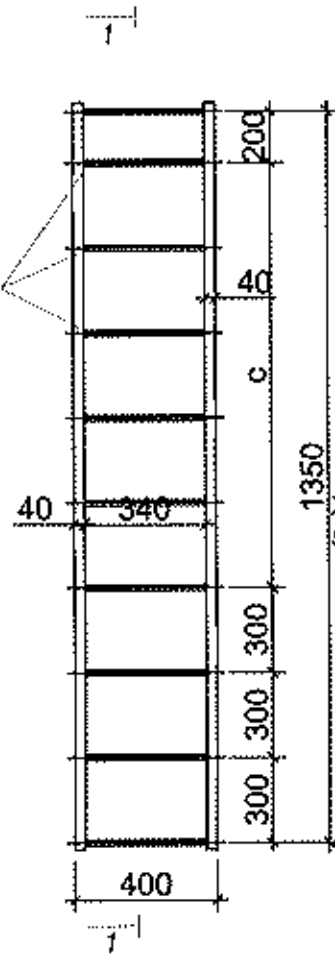


ДУЛААЛГАТАЙ ХООЛОЙН ОГТЛОЛ

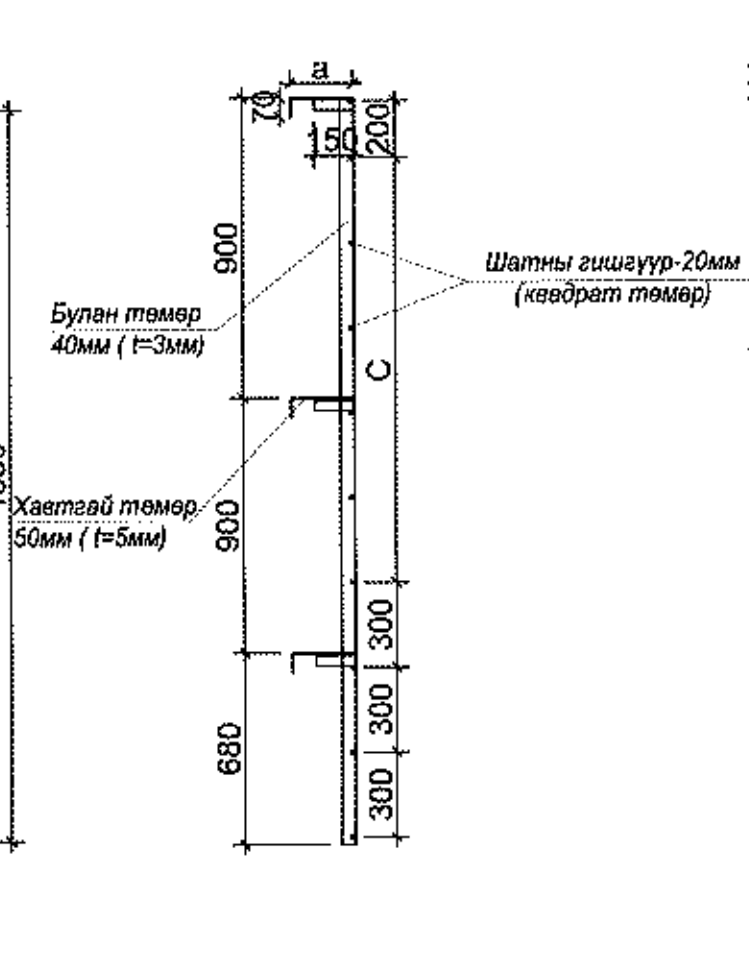


Үе шат:	АЖЛЫН ЗУРАГ	
	"ЭЭДПРОЕКТ" ХХК БАРИЛГЫН ИЖ БҮРЭН ЗУРАГ ТӨСЛИЙН КОМПАНИ	
Инженер		Ц.Булганчимээ
Гүйцэтгэсэн		Ц.Пүрэвжаргал
Шалгасан		Ц.Булганчимээ
"ЭМНЭЛЭГИЙН ӨРГӨТГӨЛИЙН БАРИЛГА" Байршил: Хэнтийн аймаг, Батширээт сум		
Бохир усны төмөр бетон худгийн материалын түүвэр, сүвгийн огтлол		
Масштаб: М 1:500	Зургийн дугаар: УАТ-10	Хуудас: 18
ЭГ Шифр: ЭП-02/2020	ТГ Шифр:	Огноо 2020 он

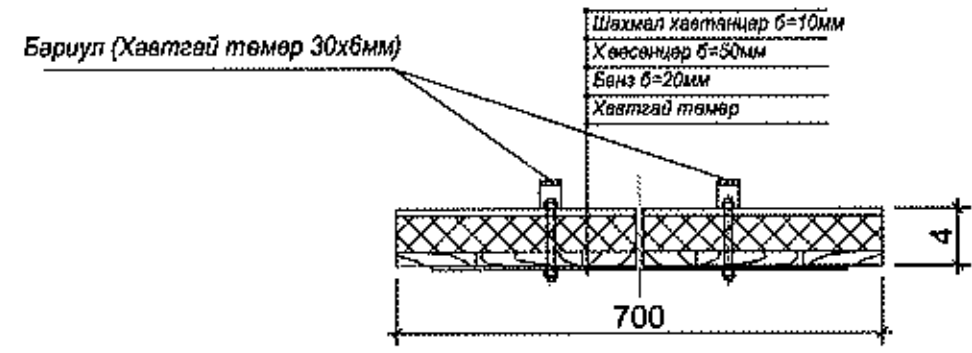
Худгийн төмөр шат



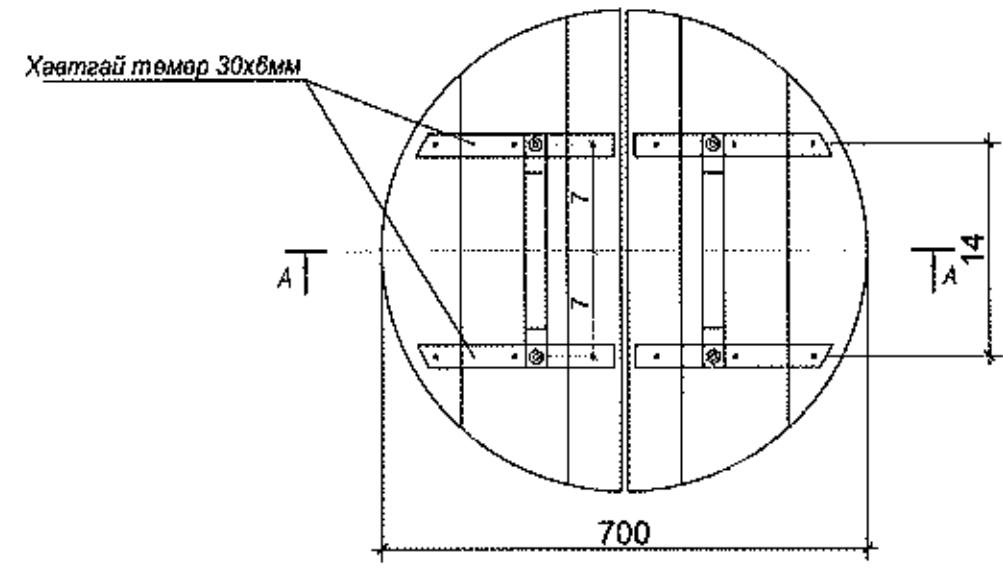
Огтлол 1-1 М1:20



Худгийн дулаалгатай модон таг
А-А, М1:10



Байгуулалт, М1:10



Худгийн шатны материалын түүвэр

худгийн дугаар	Шатны өндөр, м	Булан төмөр 40мм, Зузаан=3мм (2 тал)	Гишгүүрийн булан төмөр, 40мм, зузаан 3мм, ш	нэг гишгүүрийн урт, м, L=0.4м нийт	Нийт шатанд орох булан төмөр, м	40мм-н 1м булан төмрийн жин	жин. кг
Х-1	1.35	2.7	5	2	4.5	1.85	8.33

Тайлбар:

1. Худгийн шатны өндөр нь худас бүрт өөрчлөгдөнө.
2. Худгийн материалын түүвэртэй хамтатган үзнэ үү.

Үе шал: АЖЛЫН ЗУРАГ



"ЭЭДПРОЕКТ" ХХК
БАРИЛГЫН ИЖ БҮРЭН
ЗУРАГ ТӨСЛИЙН КОМПАНИ

Инженер: Ц.Булганчимэг
Гүйцэтгэсэн: Ц.Пурвжаргал
Шалгасан: Ц.Булганчимэг

"ЭМНЭЛЭГИЙН ӨРГӨТГӨЛИЙН БАРИЛГА"
Байршил: Хэнтий аймаг, Батширээт сум

Худгийн төмөр шат, дулаалгатай
модон тагны хэсэглэл

Масштаб: М 1:500
ЭГ Шыфр: ЭГ-02/2020
Зургийн дугаар: УАТ-11
ТГ Шыфр:
Хуудас: 18
Өгнөө: 2020 он

Нэг маягийн зураг шифр: ХАА1071/78

Бохир усны цооног холболт

Багтаамж 10м^3

Улаанбаатар хот 2020 он

ТАЙЛБАР БИЧИГ

Ерөнхий хэсэг. Төлөвлөж буй бохир усны цооног нь 10м³-н багтаамжтай ба тэгш өнцөгт хэлбэртэй байна. Хэнтий аймгийн Батширээт суманд төлөвлөгдөж буй "ЭМНЭЛГИЙН ӨРГӨТГӨЛИЙН БАРИЛГА"-ын орчины ерөнхий төлөвлөгөөний дагуу төлөвлөсөн. Цооногийн амсрын ширмэн таг -0.000=1000.24 түвшин байх ба газрын гадаргаас 10мм-н дээр байна.

Цооногийн доторх ёроолын нүхний дээд түвшин цооногийн амсараас доош -2.91м-н байх ба дүүргэлтийн өндөр 1350мм байна.

а. Бохир усны 10м³-ийн багтаамжтай энэхүү

цооногийн зургийг сантехникийн группийн даалгавар схемийн дагуу тэгш өнцөгт хэлбэртэй сонгон авсан цооногийг суулт овойлт үүсгэдэггүй хуурай хөрсний төвшин 4.0м-ээс дээшгүй нөхцөлд боловсруулан хийв. Бүтээцийн зураг төслийг боловсруулав.

б. Цооногийн амсрын ширмэн тагны дээр 0.00 төвшин

буюу газрын гадаргуугаас 100мм-ийн дээр байна.

в. Цооногийн дотор ёроолын нүхний дээд төвшин цооногийн

амсраас доош -3.30м байх ба дүүргэлтийн өндөр 1350мм байна.

II. Хийцийн хэсэг.

ХАНА. Цооногийн ханыг хоёр вариантаар авав.

Үүнд: 1. Бетон М100 хэрэглэх үед ханын зузаан 400мм.

2. Чулуут бетон хэрэглэх үед ханын зузаан 500мм байна.

Ханын дотор талыг 1:3 харьцаатай цементэн зуурмагаар 20мм зузаан өнгөлгөө хийж өгнө.

ХУЧИЛТ. Хучилтыг төмөр бетоноор угсармал ба цутгамал

хоёр вариантаар хийнэ.

1. Угсармал хучилтанд ГСХ-7 маркийн хавтан хэрэглэнэ. /Альбом УУ-1-61/

Хавтангийн зэвсэруудыг 100 маркийн цементэн зуурмагаар чигжинэ.

2. Цутгамал хучилтын төмөр бетон хавтанг 200 маркийн бетоноор

цутгана. Цутгамал төмөр бетон дам нурууны бетон марк 200.

ШАЛ. Цооногийн ёроол буюу шалыг 150 маркийн бетоноор цутгаж

1:3 харьцаатай цементэн зуурмагаар 20мм зузаантай өнгөлгөө хийнэ.

Шалны доор өтгөн шар шавраар 330мм зузаан бэлтгэл үе хийж өгнө.

Цооногийн хана, хучилтын гадна талаар үнс ба өтгөн шар шавар

үеийг тус тус 300мм зузаантай хийж өгнө.

Цооногийн амсарын хэсгийн ханыг 75 маркийн тоосгоор өрж 50 маркийн

цементэн зуурмагаар /МрЗ-35/ гагнаж өрнө.

Амсарын таг нь ширмэн люк байх ба давхар тагыг банзаар хийнэ.

Цооногийн амсарыг тойруулан 700мм өргөнтэй хаяавчийг 100 маркийн

бетоноор хийнэ.


Цооногийн хучилтын хавтангийн доод төвшин нь цооногийн амсараас

доош -1.00м байх ба тухайн газарт өөрчлөгдөх үед даацын тооцоог

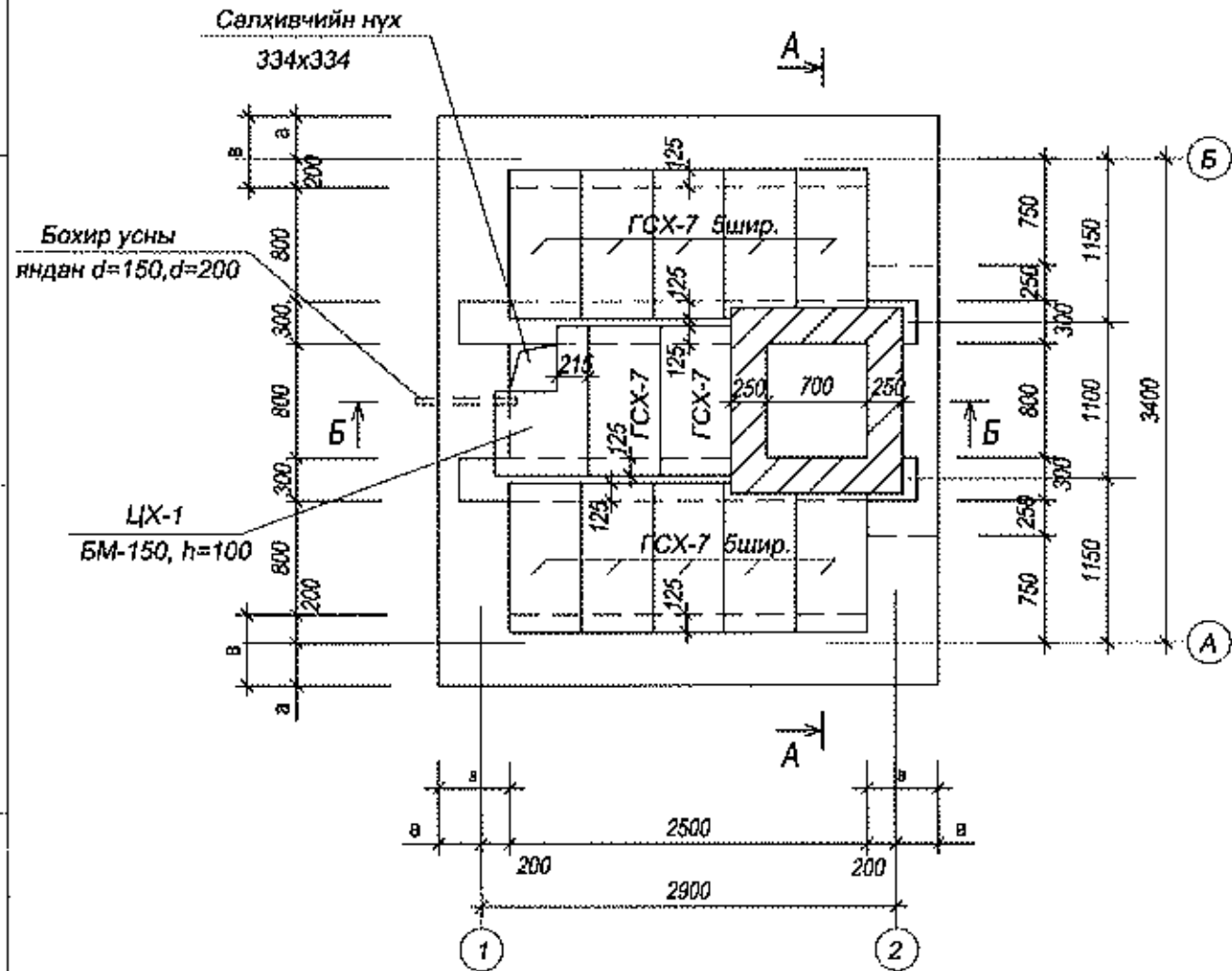
дахин хийх шаардлагатай.

ЗҮРГИЙН ЖАГСААЛТ

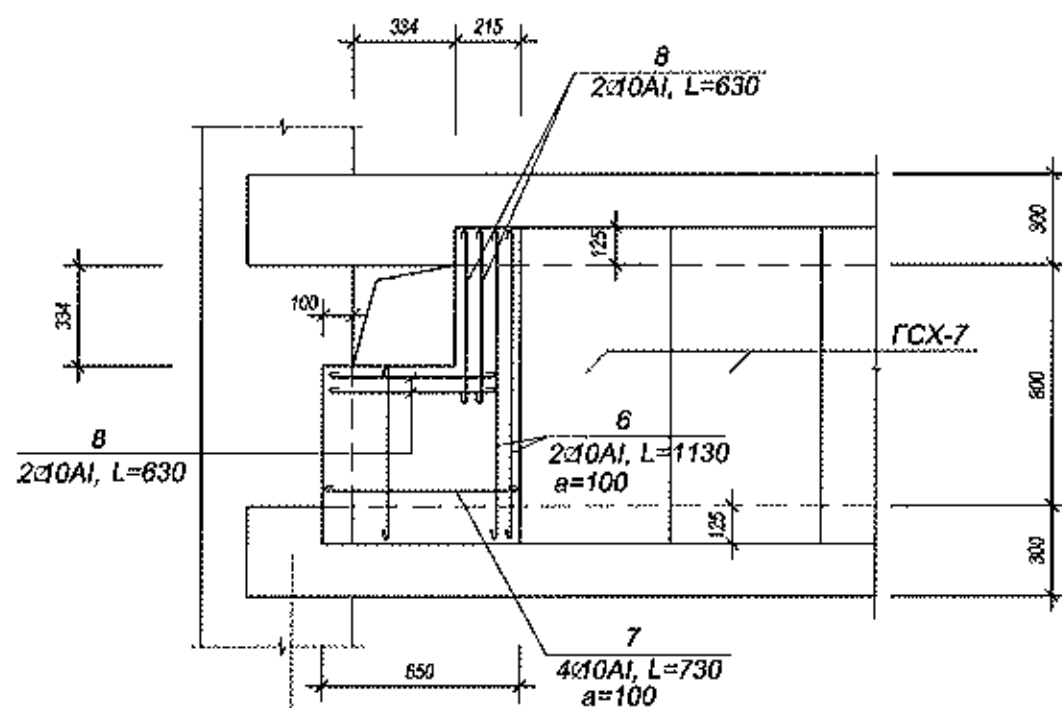
Д/д	Хуудасны нэр	Хуудас марк
Д/д	1	2
1	Тайлбар бичиг зургийн жагсаалт	БЦ - 1
2	Хучилтын байгуулалт./ Угсармал вариант/	БЦ - 2
3	Цооногийн огтлол А-А, Б-Б	БЦ - 3
4	Дам нуруу ДН-1, ДН-2 /Угсармал вариант /	БЦ - 4
5	Хучилтын байгуулалт./ Угсармал вариант/	БЦ - 5
6	Дам нуруу ДН-1, ДН-2 /Угсармал вариант /	БЦ - 6
7	Салхивчийн яндан, модон таг хэсэглэл	БЦ - 7

Үе шал:		АЖЛЫН ЗУРАГ	
		"ЭЭДПРОЖЕКТ" ХХК БАРИЛГЫН ИХ БҮРЭН ЗУРАГ ТӨСЛИЙН КОМПАНИ	
		Имжнэр	Ц.Булганчимэг
Гүйцэтгэгч	Ц.Пурзбжаргал	Шалтсаг	Ц.Булганчимэг
"ЭМНЭЛГИЙН ӨРГӨТГӨЛИЙН БАРИЛГА" Байршил: Хэнтий аймаг, Батширээт сум			
Тайлбар бичиг, зургийн жагсаалт			
Масштаб М 1:500	Зургийн дугаар БЦ-01	Хуудас 18	
ЕГ Шалт ЭП-01/2020	ТГ Шалт	Огноо 2020 он	

Угсармал хучилтын байгуулалт. V=10м3



Цутгамал хэсгийн арматурчлалт.



Угсармал төмөр бетон элементийн тодорхойлолт.

Цооног сонголт	Элемент нэр.	Элемент марк.	Элемент жин. кг.	Бетон марк.	Тоо шир.	Альбом каталог.
10м3	хавтан	ГСХ-7	106.0	200	12	01-1-8
20м3	хавтан	ГСХ-7	106.0	200	27	
тус бүр.	ялуу	ДЯ-14	92.0	150	2	B1.038-1

Тайлбар

- Огтлол А-А, Б-Б-г хуудас марк БА-4-д үз.
- Цутгамал хэсгийн арматурын түүврийг хуудас марк БА-5-д үз.
- а, в-ийн утгыг хуудас БА-4-ийн хүснэгтээс авна.

Тус чиглэл: АЖЛЫН ЗУРАГ

PROJECT

"ЭЭДПРОЖЕКТ" ХХК
БАРИЛГЫН ИХ БҮРЭН
ЗУРАГ ТӨСЛИЙН КОМПАНИ

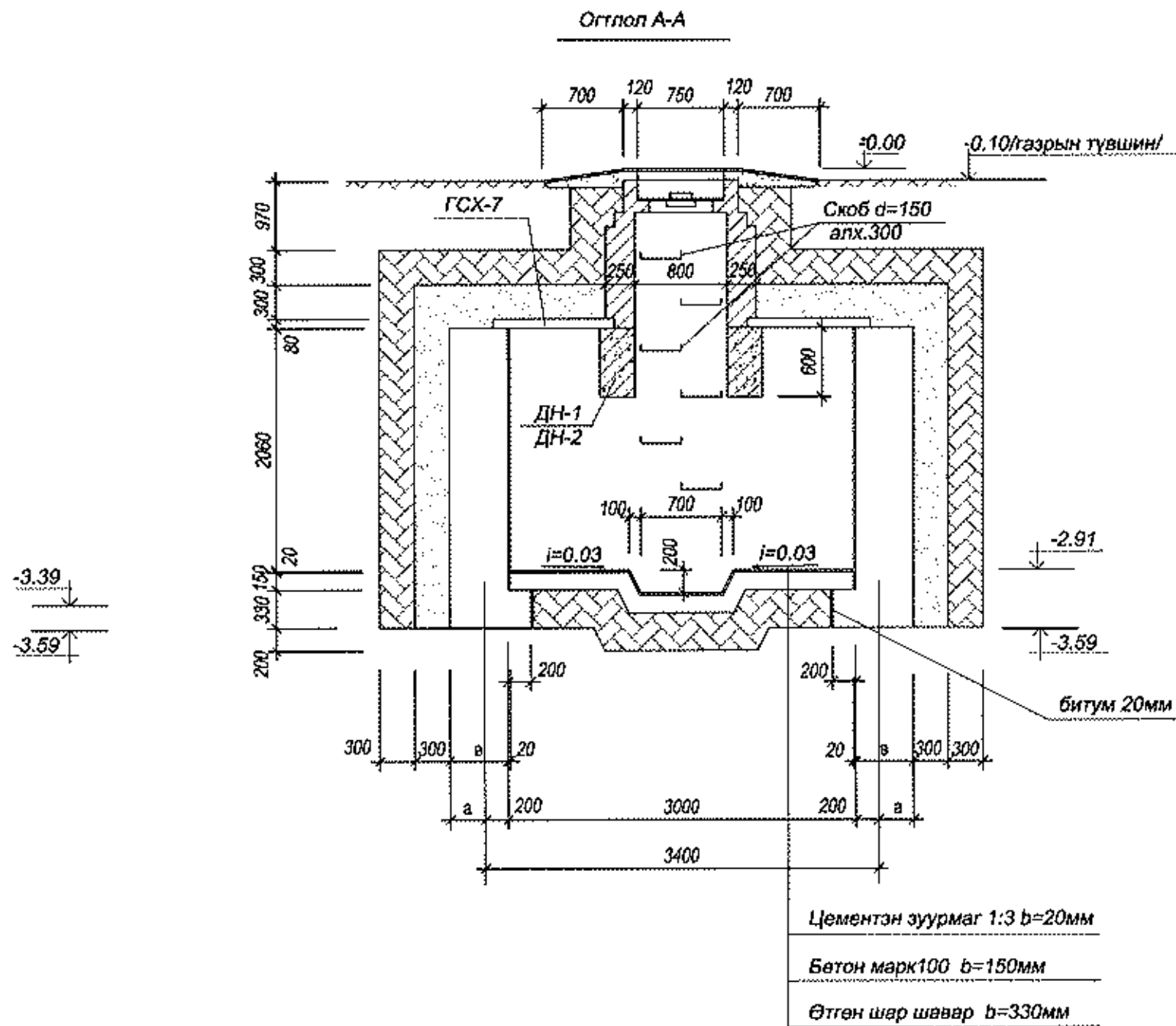
Инженер	<i>[Signature]</i>	Ц.Булганчимэг
Гүйцэтгэгч	<i>[Signature]</i>	Ц.Пуравжаргал
Шалгасан	<i>[Signature]</i>	Ц.Булганчимэг

"ЭМНЭЛЭГИЙН ӨРГӨТГӨЛИЙН БАРИЛГА"
Байршил: Хэнтий аймаг, Батширээт сум

Угсармал хучилтын байгуулалт, түүвэр

Масштаб: М 1:500	Зургийн дугаар: БЦ-02	Хуудас: 18
ЕГ Шафр: 30-01/2020	ТГ Шафр:	Огноо: 2020 он

12/28/2015 6:01:30




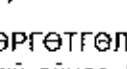


Тайлбар

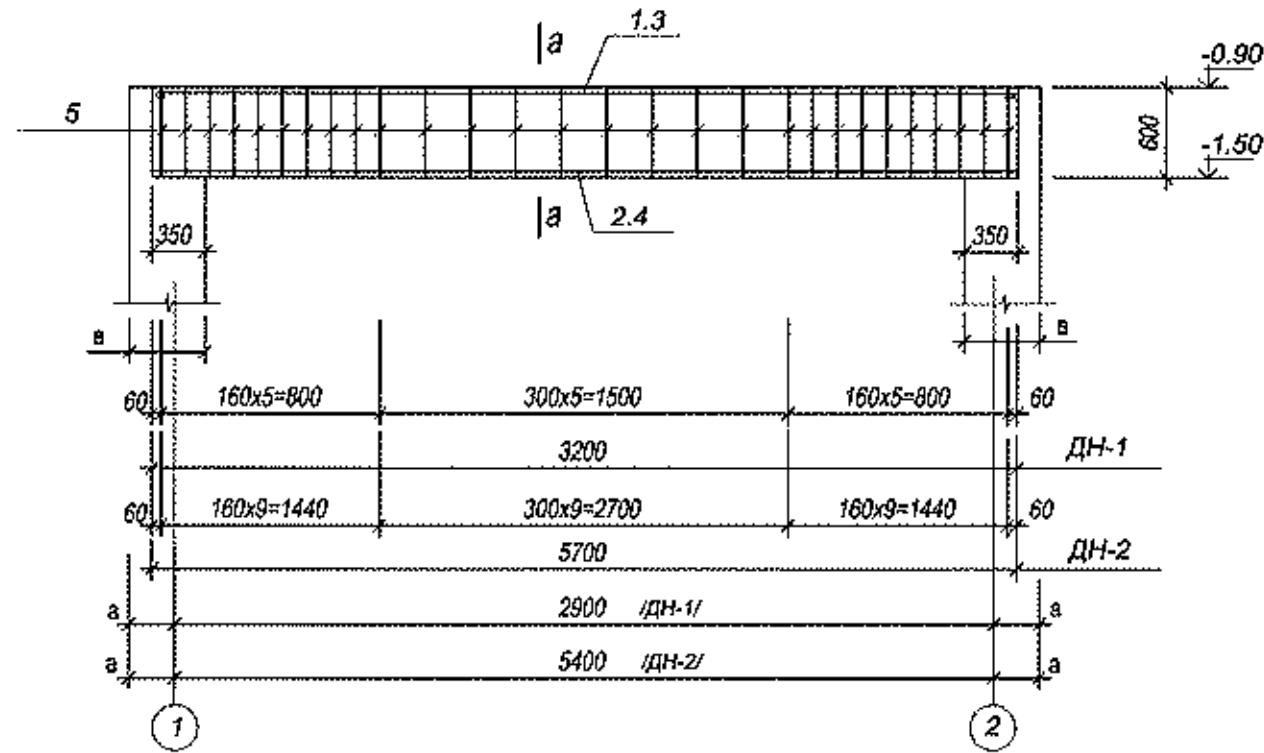
1. Огтлол А-А, Б-Б-г хуудас марк БА-3-д үз.
2. Цутгамал хэсгийн арматурын түүврийг хуудас марк БА-4-д үз.
3. а, в-ийн утгыг хуудас БА-4-ийн хүснэгтээс авна.

Цооногийн ханын зузааныг сонгох хүснэгт.

N/N	Ханын вариант	а /мм/	в /мм/	н /мм/	Орох материалын марк
1	Бетон	200	400	2600	бетон М100
2	Чулуут бетон	300	500	2600	чулуу М200, бетон М100

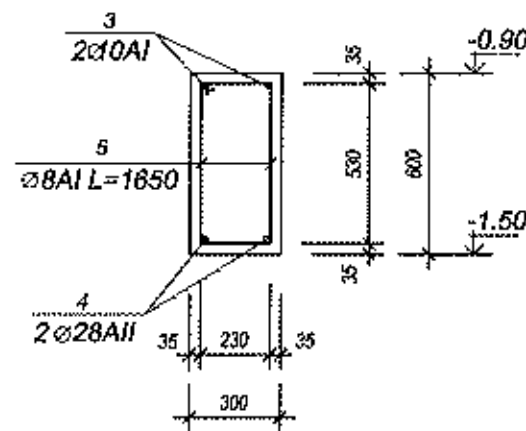
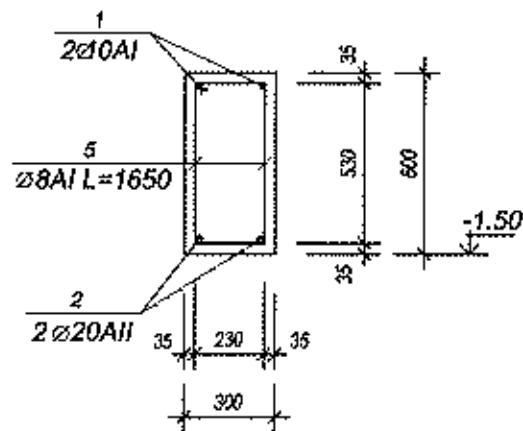
АЖЛЫН ЗУРАГ		
		
"ЭЭДПРОЕКТ" ХХК БАРИЛГЫН ИЖ БҮРЭН ЗУРАГ ТӨСЛИЙН КОМПАНИ		
Инженер		Ц.Булганчимэг
Гүйцэтгэсэн		Ц.Гүрэвжаргал
Шалгалсан		Ц.Булганчимэг
"ЭМНЭЭЛЭГИЙН ӨРГӨТГӨЛИЙН БАРИЛГА" Байршил: Хэнтийн аймаг, Батширээт сум		
Огтлол А-А, Б-Б		
Масштаб: М 1:500	Зургийн дугаар: БЦ-03	Хуудас: 18
ЕГ Шифр: ЗП-02/2020	ҮГ Шифр:	Огноо: 2020 он

Дам нуруу ДН-1, ДН-2



а-а
ДН-1

а-а
ДН-2



Нэг элементэд орох арматурын түүвэр.

Элемент марк.	Поэ	Загвар	Ø мм	нэгж урт мм	тоо шир.	Бүх урт м.	Арматур сонголт.			
							Ø мм.	Бүх урт м.	Бүх хүнд	кг.
ДН-1	1		10A1	3295	2	6.59	8A1	26.40	10.43	30.10
	2		20A11	3170	2	6.34	10A1	6.59	4.01	
	5	230 595 295	8A1	1650	16	26.40	20A11	6.34	15.65	
ДН-2	3		10A1	5795	2	11.59	8A1	46.20	18.35	107.66
	4		28A11	5670	3	17.01	10A1	11.69	7.15	
	5		8A1	1650	28	46.20	28A11	17.01	82.16	
Цуг.хэс ЦХ-1	6		10A1	1130	2	2.26	10A1	7.70	4.80	4.80
	7		10A1	730	4	2.92				
	8		10A1	630	4	2.52				

Бетон ба арматурын тодорхойлолт.

Элемент марк.	Бетон марк.	Элем тоо	бетоны орц м3		арматур /кг/	
			1эле	бүгд	1эле	бүгд
ДН-1	200	2	0.58	1.16	30.10	60.20
ДН-2	200	2	1.03	2.06	107.66	215.32
ЦХ-1	150	1	0.06	0.06	4.80	4.80

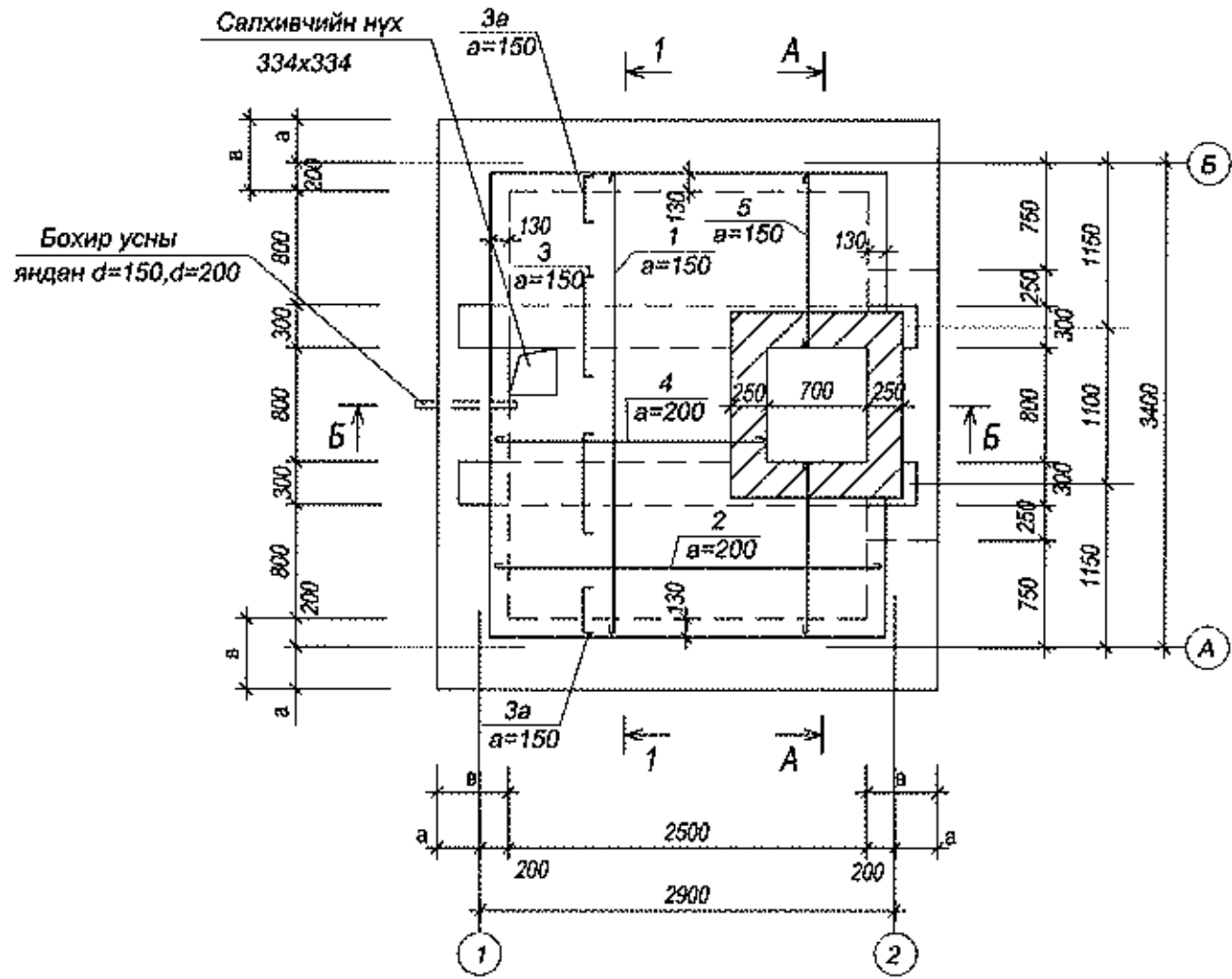
Арматур ГОСТ5781-82

Тайлбар

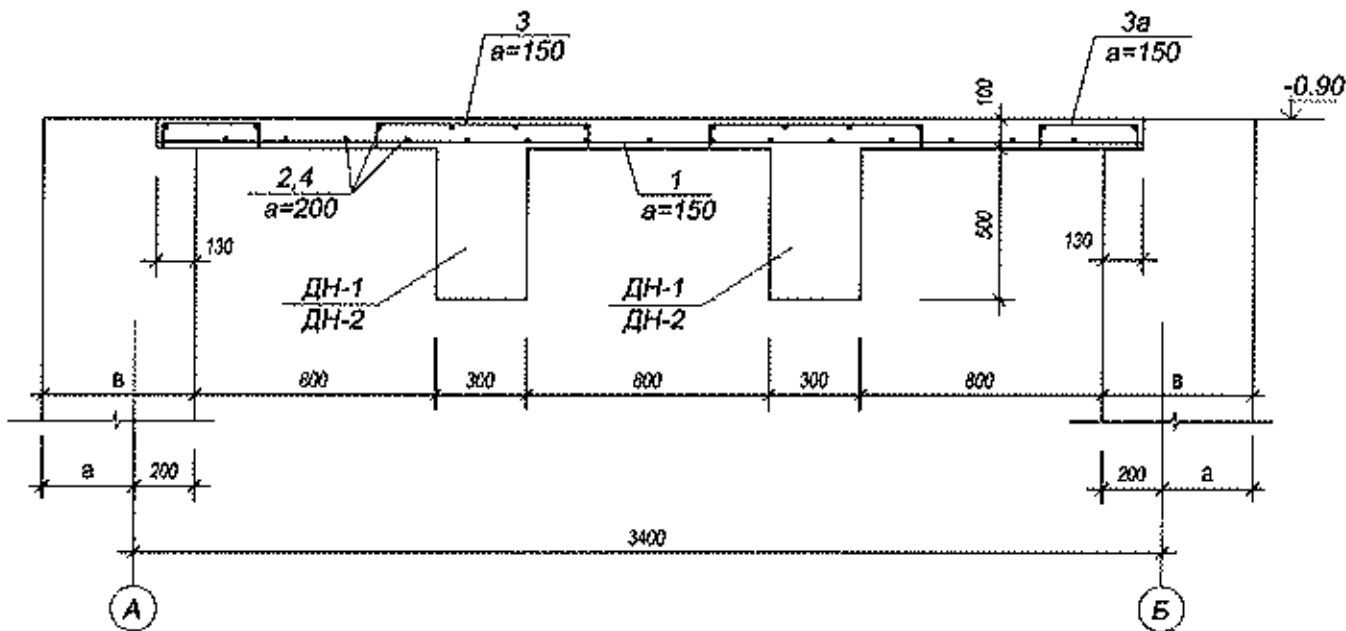
- Энэ хуудсыг хуудас марк БА-3-той хамт үз.
- Цутгамал хэсгийн арматурчлалтын зургийг хуудас марк БА-6-д үз.

Үе шал:	АЖЛЫН ЗУРАГ	
	"ЭЭДПРОЕКТ" ХХК БАРИЛГЫН ИЖ БҮРЭН ЗУРАГ ТӨСЛИЙН КОМПАНИ	
Инженер		Ц.Булганчимэг
Гүйцэтгэсэн		Ц.Булганчимэг
Шалгасан		Ц.Булганчимэг
"ЭМНЭЛЭГИЙН ӨРГӨТТӨЛИЙН БАРИЛГА" Байршил: Хэнтий аймэг, Батшүрээт сум		
Төмөр бетон дам нуруу ДН-1, ДН-2 түүвэр		
Масштаб: М 1:500	Зургийн дугаар: БЦ-04	Хуудас: 18
ЭГ Шифр: ЭП-01/2020	ТГ Шифр:	Огноо: 2020 он

Цутгамал хучилтын арматурчлалт. $V=10\text{м}^3$



Огтлол 1-1

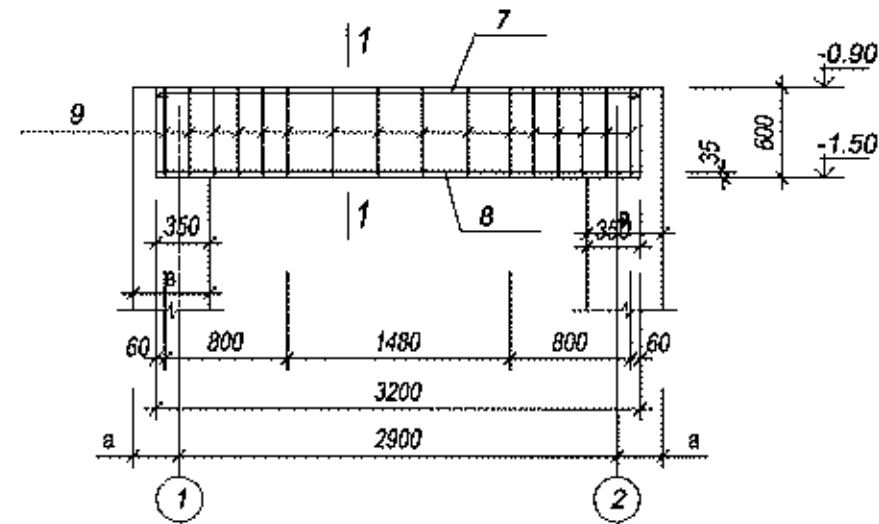


Тайлбар

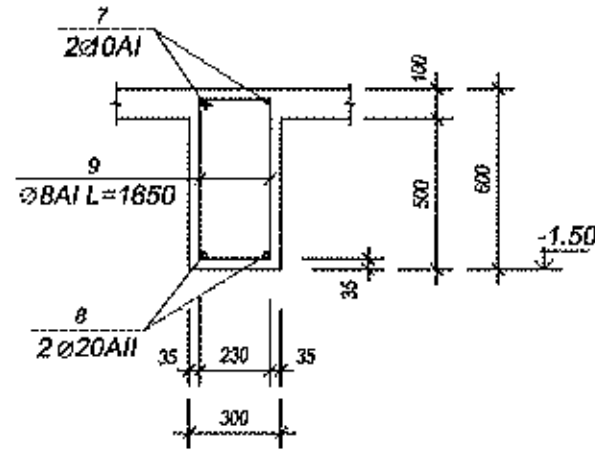
1. Огтлол А-А, Б-Б-г хуудас марк БА-4-тай холбож үз.
2. Цутгамал төмөр бетон дам нуруу ДН-1, ДН-2-ын арматурчлалтын зургийг хуудас марк БА-7-д үз.
3. Ханын зузааны сонголт а, в-ийн утгыг хүснэгтээс авна. Хуудас БА-4-д үз.

Ye шалт:		АЖЛЫН ЗУРАГ	
		"ЭЭДПРОЕКТ" ХХК БАРИЛГЫН ИЖ БҮРЭН ЗУРАГ ТӨСЛИЙН КОМПАНИ	
		Инженер	Ц.Булганчимэг
Гүйцэтгэсэн	Г.Чулуун	Ц.Пурвжаргал	
Шалгасан	М.Бат	Ц.Булганчимэг	
"ЭМНЭЛЭГИЙН ӨРГӨТГӨЛИЙН БАРИЛГА" Байршил: Хэнтий аймэг, Батширээт сум			
Цутгамал хучилтын арматурчлалт.			
Масштаб	Зургийн дугаар	Хуудас:	
М 1:500	БЦ-05	18	
ТГ 10/09/2020	ТГ 10/09/2020	Огноо:	2020 он

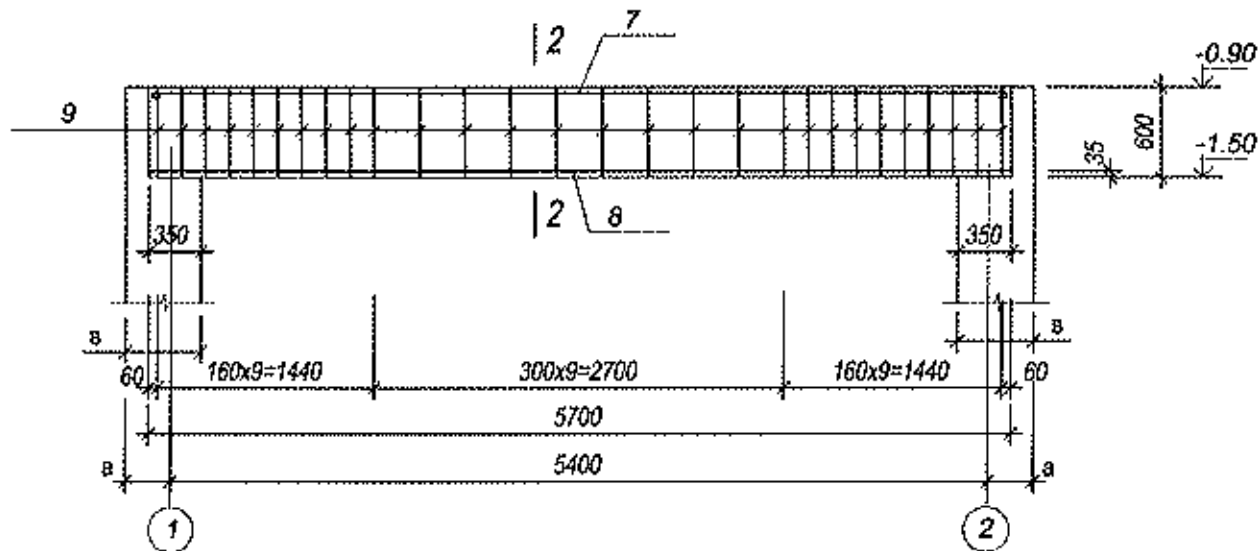
Дам нуруу ДН-1



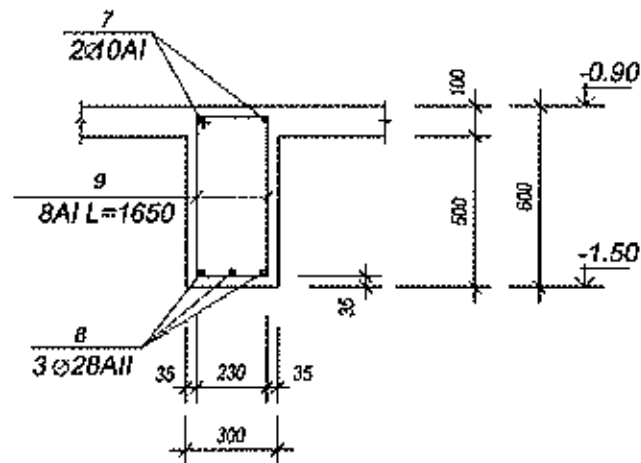
1-1



Дам нуруу ДН-2



2-2


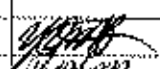
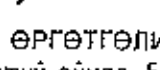


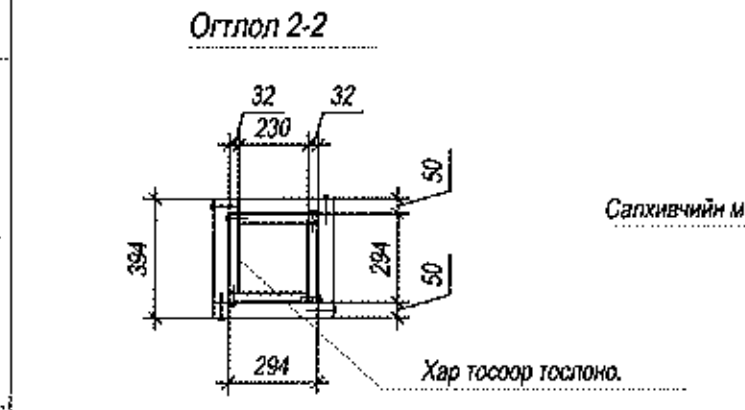
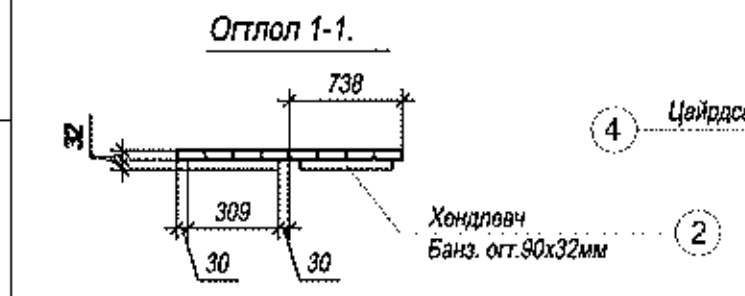
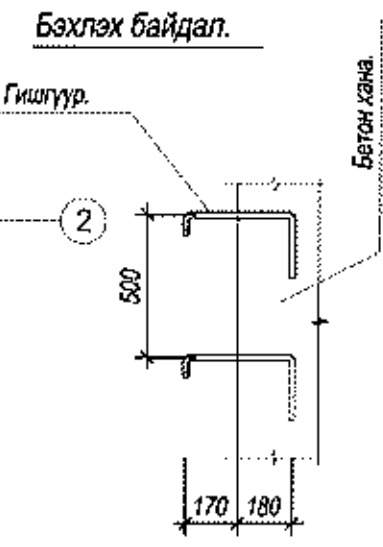
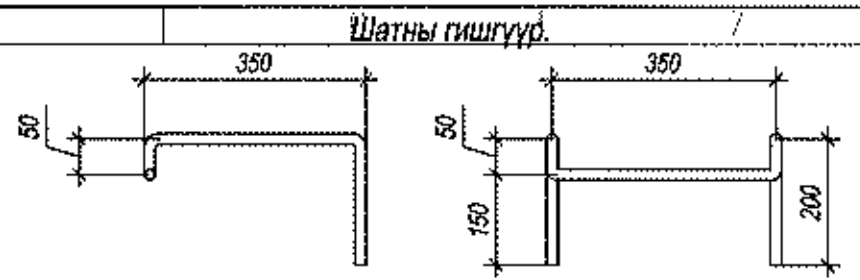
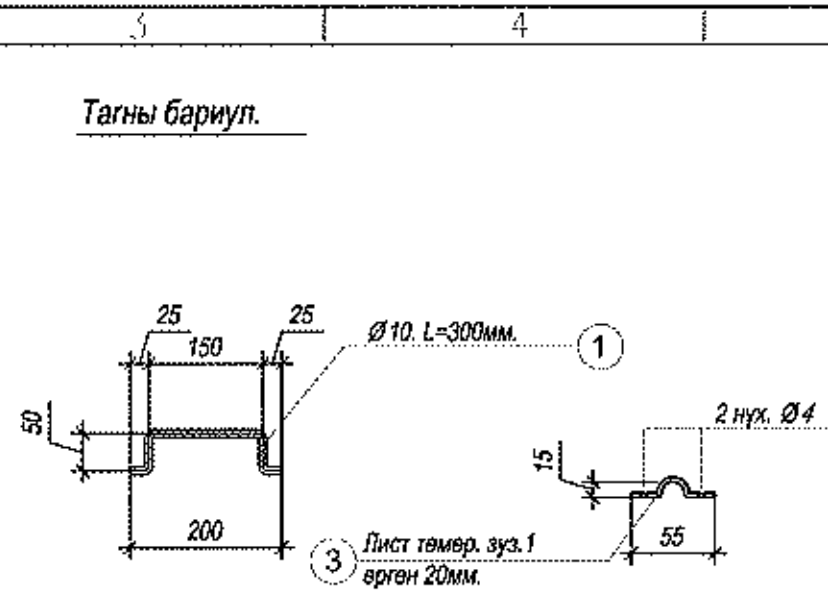
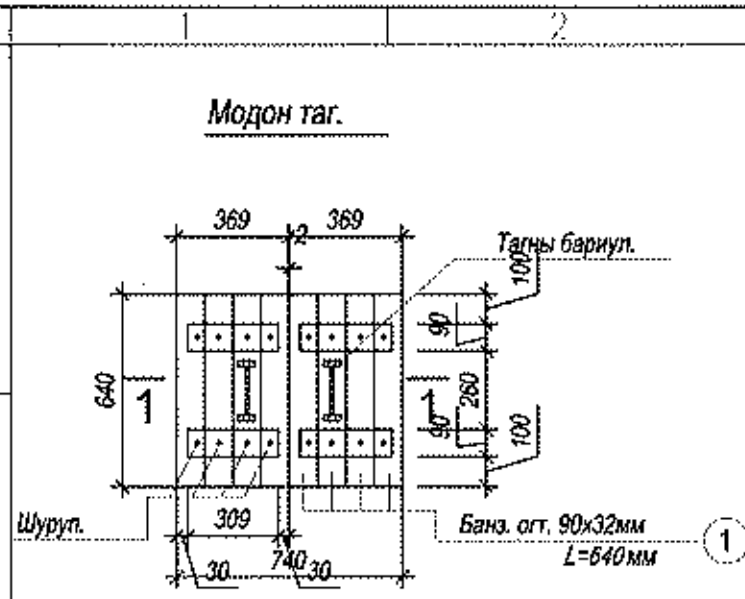
Төмөр бетон дам нуруу, хавтанд орох арматур бетоны тодорхойлолт.

Цооног багт.	Элем. нэр.	Поз	Зөгөөр	Ø мм	нэгж урт мм	тоо шир.	бүх урт м.	Арматур сонголт.			
								Ø мм.	бүх урт м.	бүх хүнд	
10м3	хучилтын хавтан	1		12A1	3556	11	39.10	8A1	65.33	25.81	
		2		8A1	2855	16	45.68	12A1	102.3	90.84	
		3/3a		12A1	1480/860	34/38/	29.24/18.24/	Бүгд 116.7кг			
		4		8A1	1965	10	19.65				
		5		12A1	1205	13	15.67				
	Бетон марк 200 V=0.65м3										
	ДН-1 /шир./	7			10A1	3295	2	6.59	8A1	26.4	10.43
		8			20A11	3170	2	6.34	10A1	6.59	4.07
		9		230 595 295	8A1	1650	16	26.4	20A11	6.34	15.6
Бетон марк 200 V=0.58м3х2=1.16м3 арматур 30.1х2=60.20кг.											
20м3	хучилтын хавтан	1		12A1	3555	28	99.58	8A1	131.6	51.78	
		2		8A1	5455	18	87.3	12A1	205.6	182.6	
		3		12A1	860/480/			Бүгд 234.38кг			
		4		8A1	4425	10	44.3				
		5		12A1	1205	13	15.7				
	Бетон марк 200 V=1.31м3										
	ДН-2 /шир./	7			10A1	5795	2	11.59	8A1	46.2	18.35
		8			28A11	5670	3	17.01	10A1	14.59	7.15
		9			8A1	1650	28	46.2	28A11	14.59	82.16
Бетон марк 200 V=1.03м3х2=2.06м3 арматур 107.7х2=215.4кг											

Тайлбар

1. Энэ хуудсыг хуудас марк БА-6-тай хамт үз.

АЖЛЫН ЗУРАГ		
 <p>"ЭЗДПРОЕКТ" ХХК БАРИЛГЫН ИЖ БҮРЭН ЗУРАГ ТӨСЛИЙН КОМПАНИ</p>		
Инженер		Ц.Булганчимэг
Гүйцэтгэсэн		Ц.Пүрэвжаргал
Шалгалсан		Ц.Булганчимэг
<p>"ЭМНЭЛЭГИЙН ӨРГӨТГӨЛИЙН БАРИЛГА" байршил: Хэнтий аймэг, Батширээт сум</p>		
<p>Төмөр бетон дам нуруу ДН-1, ДН-2 түүвэр</p>		
Масштаб:	Зургийн дүгээр:	Хуудас:
M 1:500	БЦ-06	18
ЕГ Шифр:	ТГ Шифр:	Огноо:
ЭП-01/2020		2020 он



Тайлбар.

1. Цооногийн модон таг, салхивчийн янданг стандартын хуурай модоор гүйцэтгэж гадна талаас нь тосон будгаар 2 удаа сайтар будна.
2. Салхивчийн яндангийн дотор талыг ус чийгнээс хамгаалж хар тосоор тослоно.
3. Тагны бариулыг төмрийн будгаар будна.
4. Гишгүүрийг зурагт тэмдэглэсэн хэсэгт цооногийн гадна ханыг цутгах үед байрлуулна.

Гоз. дуг.	Нэр төрөл	Огт. /мм/	Нэгж урт /мм/	Тоо хэмж. /ш/	Нийт урт /м/	Эзлэх. м³	Тайлбар
1.	Банз.	90x32	640	8	5.12	0.015	
2.	Хөндлөвч. банз	90x32	309	4	1.24	0.004	
3.	Банз.	262x32	2600	4	10.40	0.030	
4.	Бүслүүр. Брус.	50x50	394	20	6.90	0.017	
5.	Дээврийн банз.	300x32	400	2	0.80	0.008	

Металл эдлэлийн түүвэр

Гоз. дуг.	Нэр төрөл	Огт. /мм/	Нэгж урт /мм/	Тоо хэмж. /ш/	Нийт урт /м/	Жин кг	Тайлбар
1.	Бариул. арм. төмөр.	10, А-I	300	2	0.60	0.37	
2.	Гишгүүр. арм. төмөр.	18, А-I	1550	6	7.75	17.60	
3.	Чагт. лист. зуз. 1мм	25x1	80	4	0.32	0.08	

Уг шилбэ АХЛЫН ЗУРАГ

“ЭЭДПРОЕКТ” ХХК
БАРИЛГЫН ИЖ БҮРЭН
ЗУРАГ ТӨСЛИЙН КОМПАНИ

Инженер: [Signature] Ц.Булганчимээ
Гүйцэтгэсэн: [Signature] Ц.Пурзвхаргал
Шалсан: [Signature] Ц.Булганчимээ

“ЭМНЭЛЭГИЙН ӨРГӨТГӨЛИЙН БАРИЛГА”
Байршил: Хантуй аймаг, Батилцрээт сум

Салхивчийн яндан, модон таг хэсэгзлэл

Масштаб: М 1:500
Эргэлийн дугаар: БЦ-07
Хуудал: 18

ЭГ Шилбэ: 31-01/2020
Г.Шилбэ: [Signature]
Огноо: 2020 он