



БАРИЛГЫН ИЖ БҮРЭН ЗУРАГ  
ТӨСЛИЙН КОМПАНИ

ЕГ Шуфр: ЗП-02/20  
ТГ Шуфр:

(Байршил: Хэнтий аймаг, Батширээт сум)

## "БАТШИРЭЭТ СУМЫН ЭМНЭЛГИЙН ӨРГӨТГӨЛ"

(ажлын зураг)  
ХОЛБОО ДОХИОЛОЛ-ХД

Гүйцэтгэх захирал ..... /Б.Энхзаяа/

Инженер ..... /Б.Одбаяр/

Улаанбаатар хот  
2020 он

ХД марктай холбоо дохиоллын ажлын зургийн бүрдэл

№	Зургийн нэр	Тайлбар
1	ХД марктай холбоо дохиоллын ажлын зургийн бүрдэл, Тайлбар	ХД-1
2	Таних тэмдэг, Материалын түүвэр	ХД-2
3	Материалын түүвэр	ХД-3
4	Угсралтын бүдүүвч	ХД-4
5	1-р давхрын холбоо дохиоллын байгуулалт М1:100	ХД-5
6	2-р давхрын холбоо дохиоллын байгуулалт М1:100	ХД-6
7	1-р давхрын галын дохиоллын байгуулалт М1:100	ХД-7
8	2-р давхрын галын дохиоллын байгуулалт М1:100	ХД-8

Тайлбар

Энэхүү барилгын дотор холбоо дохиоллын ажлын зургийг барилга архитектур, технологийн даалгаварыг үндэслэн "Барилгын зураг төслийн баримт бичгийн систем, холбоо ба дохиоллын ажлын зураг" - MNS 6586 : 2016 стандарт, "Барилга байгууламжийн гал унтраах төхөөрөмж, дохиоллын хэрэгсэл" БНБД 21-04-05 норм, "Галын дохиоллын төлөвлөлт, угсралт хийх" БНБД 21-04-04 норм, "Холбоо, мэдээлэл, дохиоллын кабель шугам ба тоног төхөөрөмжийн тэмдэглэгээ" MNS 5532: 2016 стандарт, "Телефоны сүлжээний сүбгазчлалд зориулсан хуванцар яндан" MNS 5017:2001 стандарт, "Барилгын дотор холбоо дохиоллын сүбгазчлал ба кабелийн угсралт хийх" MNS 5471-2005 стандарт, Орон сууцны барилгын мэдээлэл, холбооны суурин сүлжээний төлөвлөлт MNS 6580 : 2016 норм дүрнийн дагуу хийж гүйцэтгэв.

1.1 Хотын телефон

Төлөвлөж буй барилгын хотын телефоны оролтыг JF-10x2 хосын кабелиар Ф110мм-ийн пластмассан хоолойд сүдлэн оруулан холбооны өрөөнд оруулан төгсгөлийн төхөөрөмжид холбоно. Холбооны өрөөнд 20 хэрэглэгийн дотоод холбооны станц суурилуулахаар төлөвлөв. Барилгын холбооны самбарт телефоны хуваарилах хайрцаг (0P-10.20) төлөвлөсөн. Хуваарилах хайрцагнаас 1-р давхрын холбооны самбарт байрлах телефоны хуваарилах хайрцаг хүртэл ээс дамжуулагчтай ПЭ тусгаарлагчтай ПЭ бүрхүүлтэй JF 10x2x0.4мм маркын тосон кабелиар Ф50мм-ын пластмассан хоолойд босоо сүбгазчлалд угсрахаар төлөвлөсөн.

Технологийн зургийн дагуу өрөөнүүдэд телефоны розетка төлөвлөсөн бөгөөд давхрын холбооны самбарт байрлах телефоны хуваарилах хайрцагнаас хэрэглэгчийн розетка хүртэл UTP-2x2x0.5мм маркын кабелиар шалан доогуур Ф25-ын пластмассан хоолойд угсрахаар төлөвлөсөн.

1.2 Компьютер сүлжээ, интернет

Компьютер сүлжээ, интернет оролтыг 4 шөрмөстэй шилэн кабелиар дээврийн давхраас оруулан холбооны өрөөнд оруулан шилэн кабелийн төгсгөлийн төхөөрөмжид /PDP/ цэнэглэнэ. Компьютер сүлжээ зангилаа /switch/ төхөөрөмжийг суурилуулан давхар бүрийн холбооны самбарт байрлах Компьютер сүлжээний зангилаа төхөөрөмжид UTP-4x2x0.5мм маркын кабелиар холбохоор төлөвлөсөн.

Компьютер сүлжээ, интернет розеткиг технологийн зургийн дагуу өрөөнүүдэд төлөвлөсөн бөгөөд ээс дамжуулагчтай ПЭ тусгаарлагчтай ПЭ бүрхүүлтэй 8 судастай UTP 4x2x0.5мм маркын кабелиар шалан доогуур Ф25-ын пластмассан хоолойд татаж давхрын самбарт байрлах компьютер сүлжээний кангилаа төхөөрөмжид холбоно.

1.3 Кабелийн телевиз

Кабелийн телевизийн оролтыг холбооны өрөөнд оруулан кабелийн телевизийн төгсгөлийн төхөөрөмжид цэнэглэнэ. Мөн кабелийн телевизийн өсгөгчийг суурилуулна. Давхар бүрийн холбооны самбарт кабелийн телевизийн 4,8 чиглэлтэй салаалах хайрцаг төлөвлөсөн. Кабелийн телевизийн розеткиг технологийн зургийн дагуу төлөвлөсөн. Кабелийн телевизийн салаалагчуудыг ээс дамжуулагчтай ПЭ тусгаарлагчтай ПЭ бүрхүүлтэй кабелийн телевизийн салаалагчын 1x0,7мм коаксаль кабелиар угсрахаар төлөвлөсөн. Кабелийн телевизийн салаалагчаас хэрэглэгчийн розетка хүртэл ээс дамжуулагчтай ПЭ тусгаарлагчтай ПЭ бүрхүүлтэй кабелийн телевизийн хэрэглэгчийн 1x0,7мм коаксаль кабелиар угсрах шаардлагатай.

1.4 Хяналтын систем

Төлөвлөж буй барилгын нэвтрэх хэсэг болон хангил мөн аягуд IP камеруудыг төлөвлөсөн. Хяналтын дэлгэцийг иж бүрэн хүлээн авах станц NVR 8 сүдгийн төхөөрөмжийг холбооны өрөөнд суурилуулахаар төлөвлөсөн.

Төлөвлөж буй хяналтын камеруудыг давхар бүрийн холбооны самбарт 8 портын сүлжээний төхөөрөмжид нэгтгэж холбооны өрөөнд суурилуулах сүлжээний 8 портын төхөөрөмжид холбохоор төлөвлөсөн. Камеруудыг ээс дамжуулагчтай ПЭ тусгаарлагчтай ПЭ бүрхүүлтэй 8 судастай UTP 4x2x0.5мм маркын кабелиар Ф20-ын пластмассан хоолойд татаж давхрын самбарт байрлах компьютер сүлжээний кангилаа төхөөрөмжид холбоно.

1.5 Галын дохиолол

Төлөвлөж буй барилгыг галын аюулаас хамгаалах зорилгоор 20 чиглэл хянах автомат залгуур бүхий галын дохиоллын хүлээн авах станцыг хянах самбарын хамт харуул, жижүүрийн хэсэгт угсрахаар төлөвлөв. Галын дохиоллын станцаас өрөөнүүдэд утаа мэдрэх хэт улаан тугяны үүсгэгчтэй галын дохиоллын мэдээлэгч, дулаан мэдрэх хэт улаан тугяны үүсгэгчтэй галын дохиоллын мэдээлэгчүүдийг 2x1.5мм маркын галд тэсвэртэй кабелиар тус тус угсарна. Мөн гал гарсан үед мэдээлэх зорилгоор галын дохиоллын гар мэдээлэгч, 80дб хүртэл авиа үүсгэх чадалтай түгшүүрийн дуум дооло өгөгчийг хангилуудын гарах хаалганы хажууд, шалны буух хэсэгт тус тус төлөвлөж өгсөн.

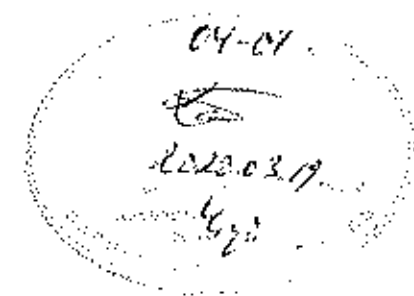
1.6 Зарлан мэдээлэх систем

Зарлан мэдээлэх системийн удирдлагын пультаг холбооны өрөөнд суурилуулахаар төлөвлөсөн. Зарлан мэдээлэх системийн чанга яригчүүдыг хангилд угсархар төлөвлөв. Угсралтыг 2x2.5мм маркын ган дамжуулагчтай полиэтилен тусгаарлагчтай /галд тэсвэртэй/ кабелиар холбоно.

Галын дохиолол болон хяналтын системийг цахилгаан тасрах үед системийн хэвийн ажиллагаатай байлгах зорилгоор хүчдэл баригчыг төлөвлөж өгсөн.

Угсралтын ажлыг мэрэгжлийн байгууллага зургийн дагуу угсрах шаардлагатай. Төлөвлөж буй барилгын тоног төхөөрөмжийн аюулгүй байдлаар ашиглах болон үйлчлэхийн тулд газардуулга бүхий хүрээнд газнаж холбоно. Газардуулгын эсэргүүцэл 4 Ом-оос хэтрэхгүй байвал зохино.

Угсралтын норм дүрэм болон зураг төслийн дагуу гүйцэтгэх шаардлагатай.



№	Дэнаа	Тасвир авчирчигч

	БАРИЛГЫН ИЖ БҮРЭН ЗУРАГ ТӨСЛИЙН КОМПАНИ "ЭЗДПРОЕКТ" ХХК		"ЭМНЭЛГИЙН ӨРГӨТГӨЛ" Байршил: Хэнтий аймаг, Батширээт сум			
	Зургийн бүрдэл, Тайлбар			Үе чиг: АЖЛЫН ЗУРАГ		
	Инженер	Б.Одбаяр	Масштаб: М 1:100	Зургийн дугаар: ХД-01	Хуудас: ХД-09	
Гүйцэтгэсэн	Г.Манхбаяр	ЭГ Шифр: ЭП-02/2020	ТГ Шифр:	Огноо: 2020 он		
Шаллагсан	Б.Одбаяр					

Таних тэмдэг

№	Нэрс	Тэмдэглэгээ
1	Холбооны давхар хоорондын хайрцаг	
2	20 хэрэглэгчийн дотоод холбооны станц	
3	Кабелийн 100*2 төгсгөлийн төхөөрөмж	
4	Телефоны хуваарилах хайрцаг	
5	Хананд суурилцуулах үүр /мелфон, интернет, кабелийн телевиз/	
6	Кабелийн телевизийн оптик хүлээн авагч	
7	Кабелийн телевизийн өсгүүр	
8	Кабелийн телевизийн салаалагч	
9	Шилэн кабелийн төгсгөлийн төхөөрөмж	
10	Компьютерийн сүлжээний замчлагч төхөөрөмж /Router/	
11	Компьютерийн сүлжээний зангилаа /Switch/	
12	Галын дохиоллын хүлээн авах станц хянах самбарын хамт	
13	Галын дохиоллын утаа мэдрэгч, дулаан мэдрэгч, хөдөлгөөний мэдрээлэгч	
14	Галын дохиоллын зар мэдрээлэгч, жүгшүүрийн дуум дохио өгөгч	
15	Ажиглалтын дохиоллыг хүлээн авах станц	
16	Хяналтын дэлгэц	
17	Барилгын дотор суурилцуулах эргэх хөдөлгөөний хяналтын камер	
18	Зарлан мэдээлэх системийн удирдлага	
19	Гаазад дэлд суурилцуулах чанга яригч	
20	Микрофон	
21	Цэсралтын бүдүүвч дээрх хэрэглэгчийн үүрний тоо /жишээ нь: 3 ширхэг телефоны үүр/	
22	Утааны давхар хоорондын шилжилт	
23	Нимгэн ханатай цэсралтын яндан, чанга яригчийн системийн утас	
24	Хяналтын системийн утас, галын дохиоллын утас	
25	Холбооны босоо хайрцаг (Rack)	

Материалын түүвэр /эхлэл/

№	Нэрс	Маяг	Тэмдэглэгээ	Хэмжих нэгж	Тоо ширхэг	Тайлбар
Хотын телефон						
1	Олон хосын кабелийг хэрэглэгчтэй холдох телефоны хуваарилах хайрцаг /ПЭ суурьтай/	DP-20 (CL-2.20F)		ш	1	
2	Телефоны хэрэглэгчийн розетка /4ш ялтастай коннектор/			ш	12	
3	Ээс дамжуулагчтай ПЭ тусгаарлагчтай ПЭ бүрхүүлтэй ердийн 4 судастай кабель	UTP 2x2x0.5мм		м	450	
Компьютер сүлжээ, интернет						
4	Шилэн кабелийн төгсгөлийн төхөөрөмж /FDF/	4 core		ш	1	
5	Компьютерийн сүлжээний зангилаа	Switch 16 port		ш	1	
6	Компьютерийн сүлжээний хэрэглэгчийн розетка /8ш ялтастай коннектор/	/RJ45/		ш	12	
7	Ээс дамжуулагчтай ПЭ тусгаарлагчтай ПЭ бүрхүүлтэй ердийн 8 судастай кабель	UTP 4x2x0.5мм		ш	550	
Кабелийн телевиз						
8	Кабелийн телевизийн өсгөгч			ш	1	
9	Кабелийн телевизийн 4 чиглэлтэй салаалагч	5/0,10.16мм ил суулгадаг		ш	1	
10	Кабелийн телевизийн 12 чиглэлтэй салаалагч	5/0,10.16мм ил суулгадаг		ш	1	
11	Кабелийн телевизийн хэрэглэгчийн розетка /4ш ялтастай коннектор/	5/0,10.16мм дэлд суулгадаг		ш	12	
12	Ээс дамжуулагчтай ПЭ тусгаарлагчтай ПЭ бүрхүүлтэй кабель телевизийн хэрэглэгчийн коаксаль кабель	1x0.5мм		м	400	
13	Ээс дамжуулагчтай ПЭ тусгаарлагчтай ПЭ бүрхүүлтэй кабель телевизийн салаалагчийн коаксаль кабель	1x0.7мм		м	20	

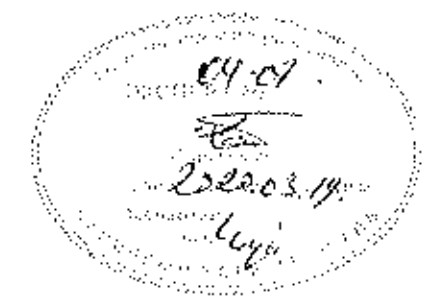
04-01  
2020.03.19  
Уг

№	Огноо	Засвар өөрчлөлт

	БАРИЛГЫН ИЖ БҮРЭН ЗУРАГ ТӨСЛИЙН КОМПАНИ "ЭЭДПРОЕКТ" ХХК	"ЭМНЭЛГИЙН ӨРГӨТГӨЛ" Байршил: Хэнтий аймаг, Батширээт сум		Үе шил: АЖЛЫН ЗУРАГ	
	Таних тэмдэг, Материалын түүвэр		Инженер: <i>[Signature]</i>	Б.Одбаяр	Масштаб: М 1:100
	Гүйцэтгэгч: <i>[Signature]</i>		Г.Мөнхбат	Шалгагч: <i>[Signature]</i>	Б.Одбаяр

Материалын түүвэр /төгсгөл/

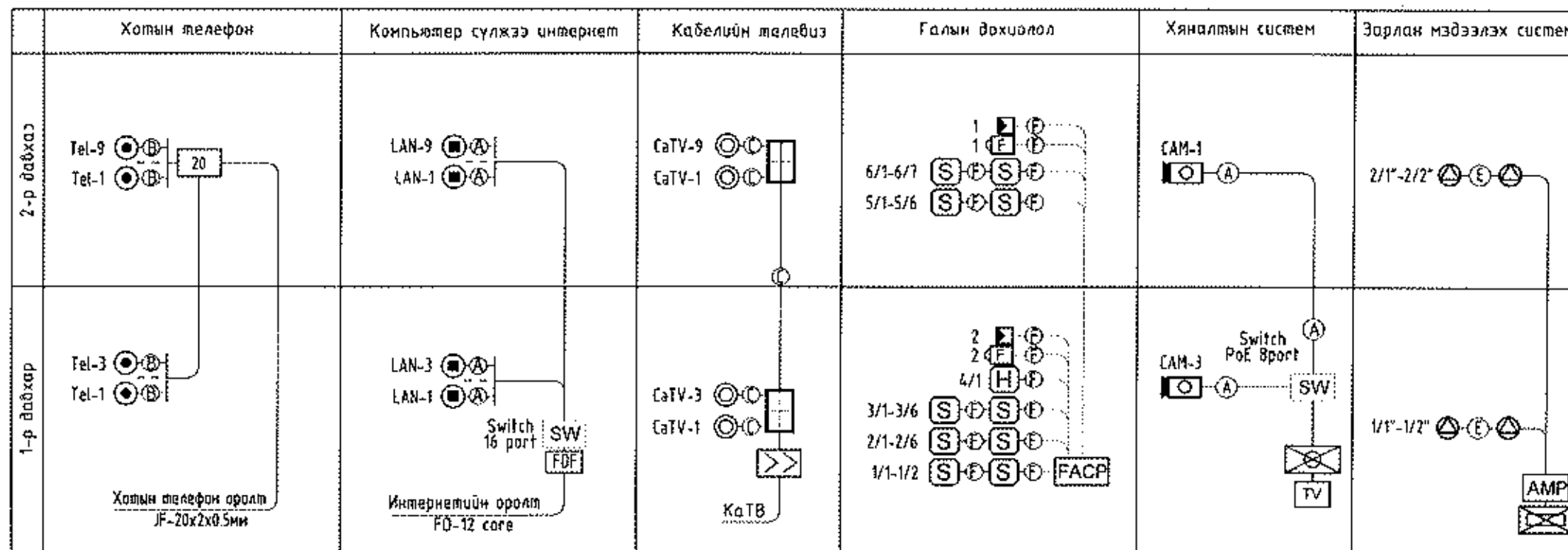
№	Нэрс	Маяг	Тэмдэглэгээ	Хэмжих нэгж	Тоо ширхэг	Тайлбар
Галын болон хамгаалалтын дохиолол						
14	20 чиглэл хянах, автомат залгуур бүхий галын дохиоллын хүлээн авах станц		FACP	ком	1	
15	Утаа мэдрэгчтэй хэм улаан туйаны үүсгэгчтэй ГД-н мэлээлэгч	i=100мкА Rx-1,1кОм	S	ш	27	ИП-212-141
16	Дулаан мэдрэх хэм улаан туйаны үүсгэгчтэй ГД-н мэлээлэгч	i=100мкА Rx-1,1кОм	H	ш	2	ИП-101-1А
17	Гараар удирдах галын дохиоллын мэлээлэгч /телефон утасны холбогчтой/	i=100мкА Rx-1,1кОм	F	ш	2	ИПР
18	80 дБ хүртэл авиа үүсгэх чадалтай тусгуурийн дуут дохир өзөгч	i=100мкА Rx-1,1кОм	▶	ш	3	
19	Зэс дамжуулагчтай ПЭ тусгаарлагчтай ПЭ бүрхүүлтэй ердийн 8 судастай кабель	2x1,5мм	⊖	м	450	
Хяналтын систем						
20	8 судастай ажиглалтын дохиоллын хүлээн авах станц	NVR-8 channel	⊗	ш	1	
21	Хяналтын дэлгэц	КОМ	TV	ш	1	
22	Компьютерийн сүлжээний зангилаа	PoE Switch 8 port	SW	ш	1	
23	Дотор суурилуулах эргэх хөдөлгөөний хяналтын камер /IP-Camег/	MNS 6305:2005	⊙	ш	4	
24	Зэс дамжуулагчтай ПЭ тусгаарлагчтай ПЭ бүрхүүлтэй ердийн 8 судастай кабель	UTP 4x2x0,5мм	⊖	м	350	Cat6
Зарлак мэдээлэх систем						
25	Чанга яригчийн системийн удирдлагын пулт		⊗	ш	1	
26	Чанга яригчийн системийн өсгөгч	50Wt	AMP	ш	1	
27	Микрофон		⊕	ш	1	
28	Таазанд угсардаг чанга яригчийн розетка	8W	⊕	ш	4	
29	Ган дамжуулагчтай полиэтилен тусгаарлагчтай утас /ердийн/	2x2,5мм	⊖	м	100	
Бусад материал тоног төхөөрөмж						
30	Хананд угсардаг холбооны дахвар хоорондын хайрцаг	h800x600x150мм	⊗	ш	2	
31	Холбооны босоо хайрцаг (Rack)	9 unit	⊗	ш	1	
32	Чэсралтын нимгэн ханатай пластмассан уян хоолой	ПВХ Ф20мм		м	820	
33	Чэсралтын нимгэн ханатай пластмассан уян хоолой	ПВХ Ф25мм	—/—/—	м	500	
34	Чэсралтын нимгэн ханатай пластмассан уян хоолой	ПВХ Ф50мм	●●●●	м	12	
35	Хүчдэл барих төхөөрөмж	UPS-3кВт		ш	1	



№	Огноо	Засвар өөрчлөл

	БАРИЛГЫН ИЖ БҮРЭН ЗУРАГ ТӨСЛИЙН КОМПАНИ "ЭЭДПРОЕКТ" ХХК	"ЭМНЭЛГИЙН ӨРГӨТГӨЛ" Байршил: Хэнтий аймаг, Батширээт сум			
		Материалын түүвэр		Үе шат: АЖЛЫН ЗУРАГ	
		Инженер	Б.Одбаяр	Масштаб:	Зургийн дугаар:
Гүйцэтгэгч	Г.Начийн	М 1:100	ХД-03		
Шалгасан	Б.Одбаяр	ЭГ Шифр:	ҮГ Шифр:		
		ЭП-02/2020	2020 он		

Чэсралтын бүдүүвч

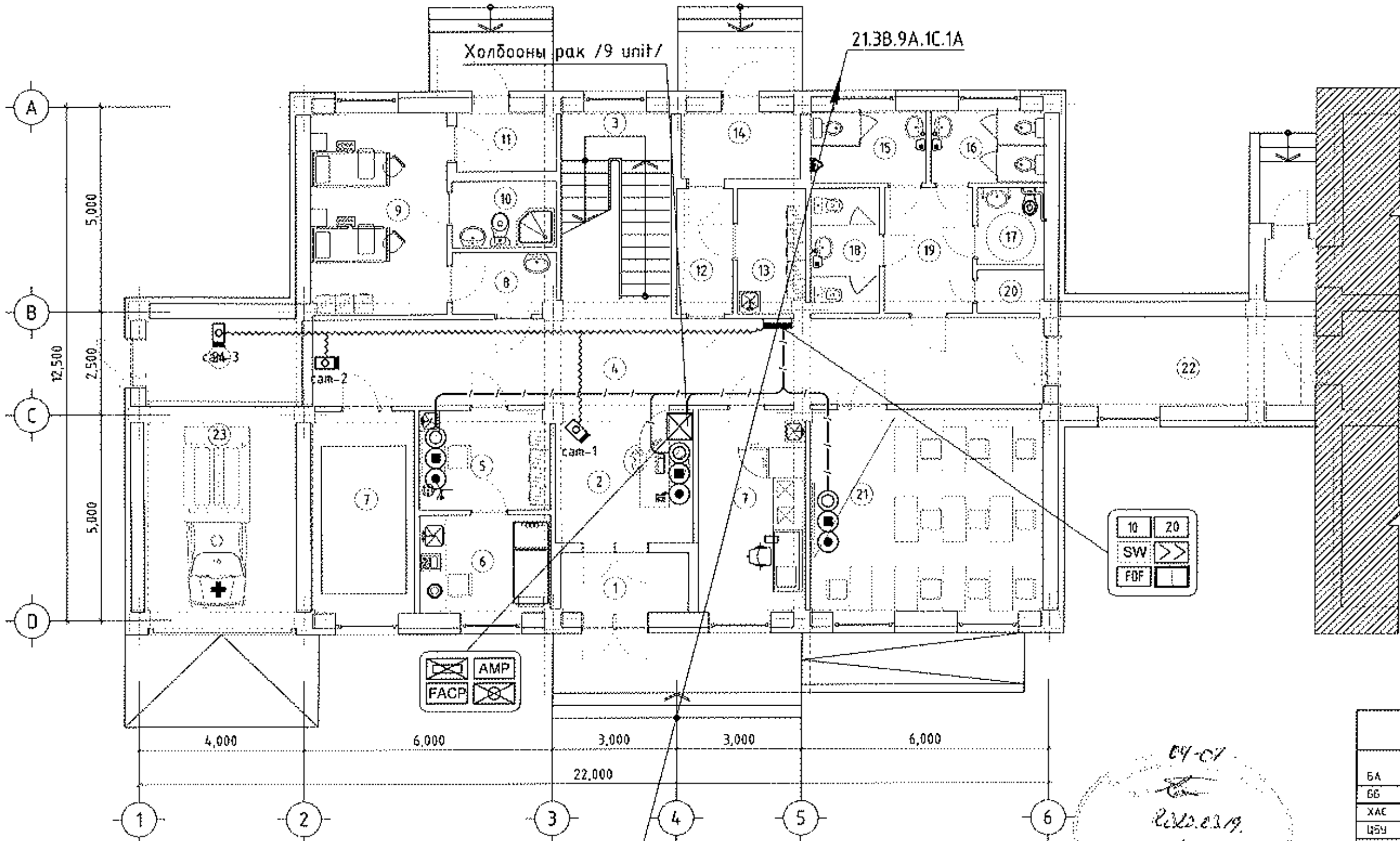


Таних тэмдэг	Кабелийн марк	Зориулалт
Ⓐ	UTP-4x2x0.5mm Cat 6e	Интернет, Хяналтын камер
Ⓑ	UTP-2x2x0.5mm Cat 5e	Телефон
Ⓒ	1x0.5mm	КаТВ
Ⓓ	2x2.5mm	Зарлан нэдээлэх систем
Ⓔ	2x1.5mm	Галын дохиолол
Ⓕ	JF-20x2x0.5mm	Телефон системд

04-07  
 2020.03.19  
 47

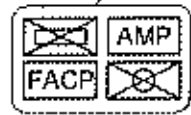
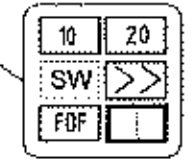
	БАРИЛГЫН ИЖ БҮРЭН ЗУРАГ ТӨСЛИЙН КОМПАНИ "ЭЭДПРОЕКТ" ХХК		"ЭМНЭЛГИЙН ӨРГӨТГӨЛ" Байршил: Хэнтий аймаг, Батширээт сум			
	Чэсралтын бүдүүвч			Үе шат: АЖЛЫН ЗУРАГ		
	Инженер	Б.Одбаяр	Масштаб:	М 1:100		
Гүйцэтгэсэн	Г.Мөнхбат	ЭГ Шифр:	ЭГ-02/2020			
Шалгалсан	Б.Одбаяр	Зургийн дугаар:	ХД-04			
		ТГ Шифр:	ХД-08			
		Огноо:	2020 он			

1-Р ДАВХРЫН ХОЛБОО ДОХИОЛЛЫН БАЙГУУЛАЛТ  
M1:100; @A3



Өрөөний тодорхойлолт

Өрөөний дугаар	Өрөөний нэр	Талбай
1	Гонх	4.0
2	Үүдний хэсэг	10.2
3	Шатны хөнгөл	13.1
4	Коридор	37.2
5	Судалгачийн өрөө	7.6
6	Важцны өрөө	7.6
7	Ариун цэврийн өрөө	12.6
8	Дамжих өрөө	3.6
9	Тусгаарлах өрөө	16.4
10	Ариун цэврийн өрөө	4.0
11	Дамжих өрөө	3.5
12	Коридор	4.9
13	Ажилчдын хууцас солих өрөө	5.6
14	Хөгжөөдөл түр казгалх өрөө	3.4
15	Ариун цэврийн өрөө /эр/	5.0
16	Ариун цэврийн өрөө /эн/	5.0
17	Ариун цэврийн өрөө /ХБИ/	3.1
18	Ариун цэврийн өрөө /ажилчид/	5.0
19	Коридор	6.4
20	Цэвэрлэгээний давс казгалх өрөө	1.7
21	Сургалтын танхим	28.8
22	Хүзүүвч	14.0
23	Дулаам гараж	19.8
24	Нан даралтын чөлөө	1.3
25	Нөөцийн сав	12.6



04-07  
2020.03.19  
Ч.Г.Г.

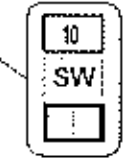
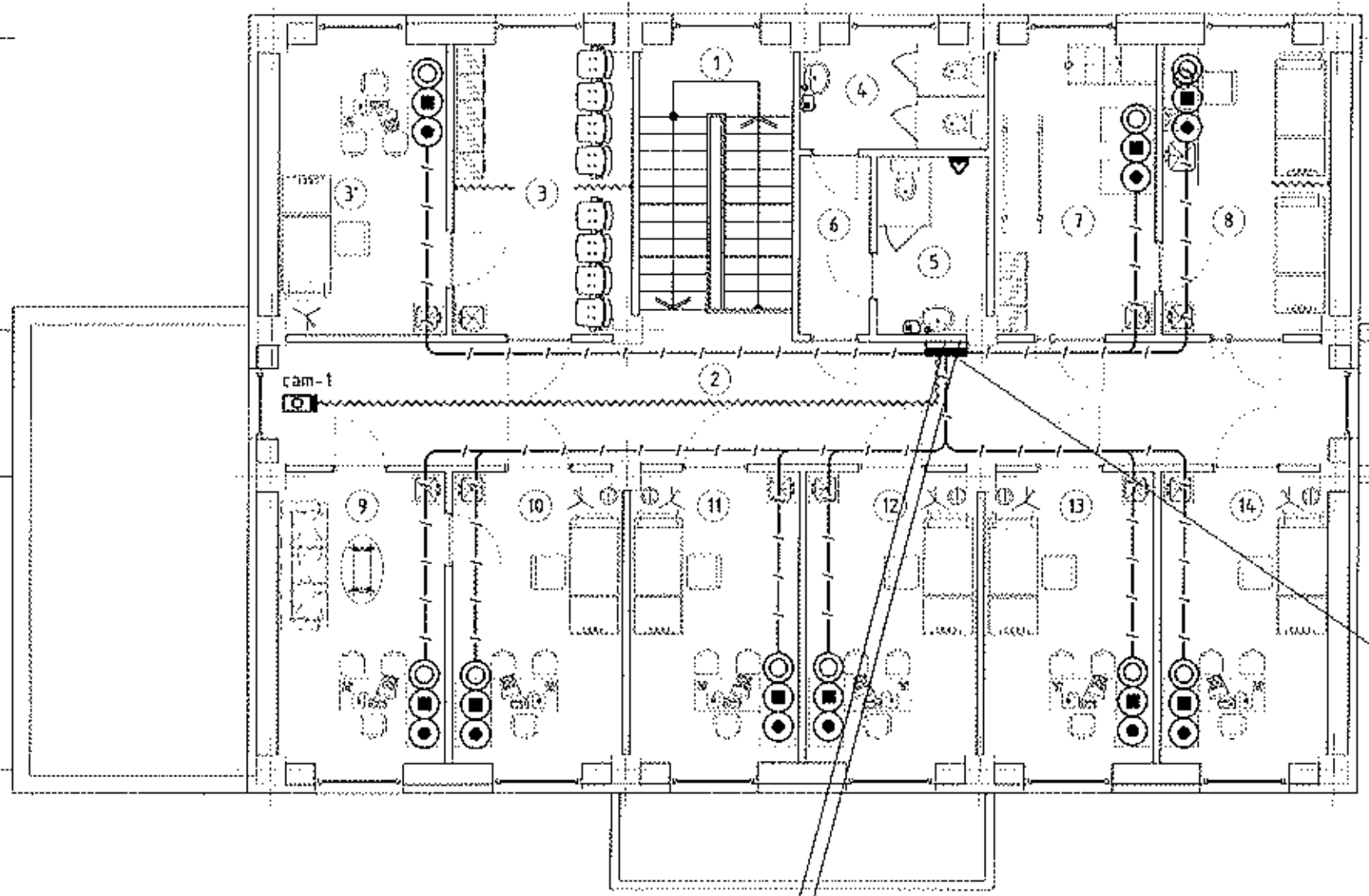
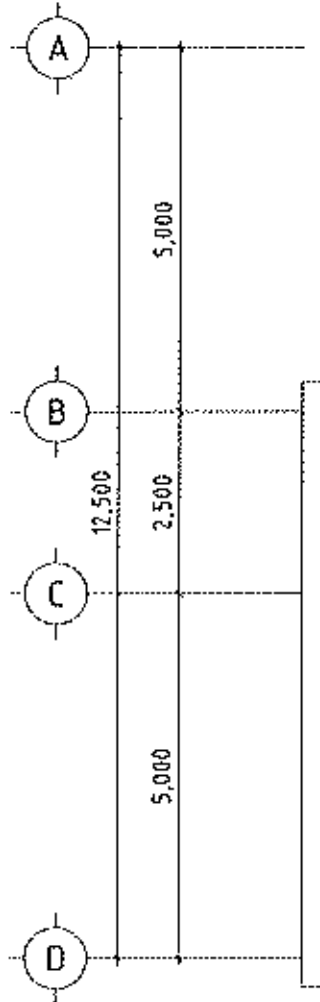
Холбооны давхрын самбар  
800x600x150мм +1,2м-т

ЗӨВШӨӨНӨЛЦСӨН

БА	Гарын үсэг	Нэр
БА		Б.Батнасан
ББ		Мянганцэцэг
ХАС		А.Саранцэцэг
ЦБУ		Ц.Пүрэвжаргал
ХТ, ДГ		Ц.Мөнхбаяр

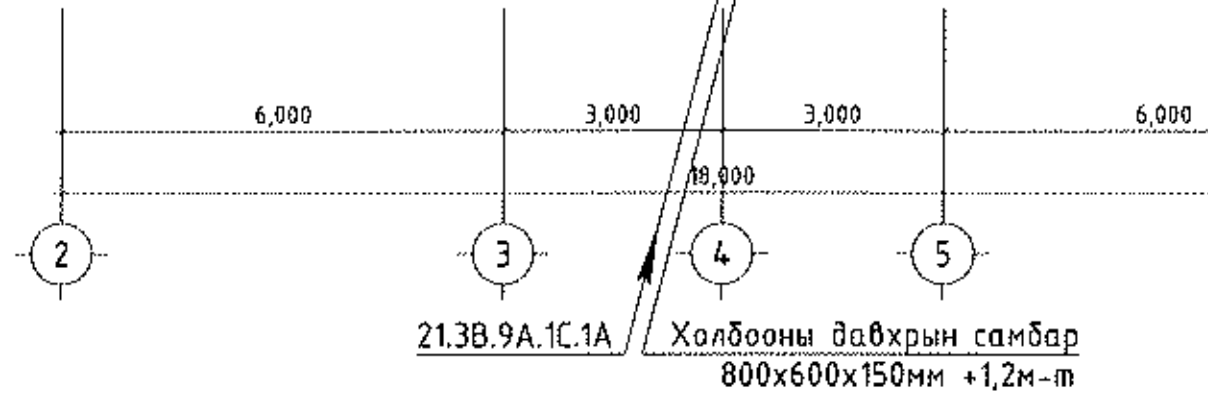
	БАРИЛГЫН ИЖ БҮРЭН ЗУРАГ ТӨСЛИЙН КОМПАНИ "ЭЭДПРОЕКТ" ХХК	"ЭМНЭЛГИЙН ӨРГӨТГӨЛ" Байршил: Хэнтий аймаг, Батширээт сүм			
	1-р давхрын холбоо дохиоллын байгуулалт		Үе шал: АЖЛЫН ЗУРАГ		
	Инженер: <i>[Signature]</i> Гүйцэтгэсэн: <i>[Signature]</i> Шалгасан: <i>[Signature]</i>	Б.Орбаяр Г.Мөнхбат Б.Орбаяр	Мэснэд: М 1:100 ЭГ Шифр: ЗП-02/2020	Зургийн дугаар: ХД-05 ҮГ Шифр:	Хуудас: ХД-08 Өгнөө: 2020 он

2-Р ДАВХРЫН ХОЛБОО ДОХИОЛЛЫН БАЙГУУЛАЛТ  
M1:100; @A3



**Өрөөний тодорхойлолт**

Өрөөний дугаар	Өрөөний нэр	Талбай
1	Шалны хангил	13.1
2	Коридор	37.2
3	Эмэгтэйчүүдийн бэлдгэх өрөө	14.8
3	Эмэгтэйчүүдийн үзлэгийн өрөө	13.9
4	Ариун цэврийн өрөө /эм/	5.5
5	Ариун цэврийн өрөө /эр/	5.5
6	Коридор	3.6
7	Физик эмчилгээ	13.5
8	Физик эмчилгээ	13.9
9	Их эмчийн өрөө	13.9
10	Үзлэгийн өрөө-1	14.2
11	Үзлэгийн өрөө-2	14.2
12	Үзлэгийн өрөө-3	14.2
13	Үзлэгийн өрөө-4	14.2
14	Үзлэгийн өрөө-5	13.9



09.24  
2020.03.19  
Ч.Ор.

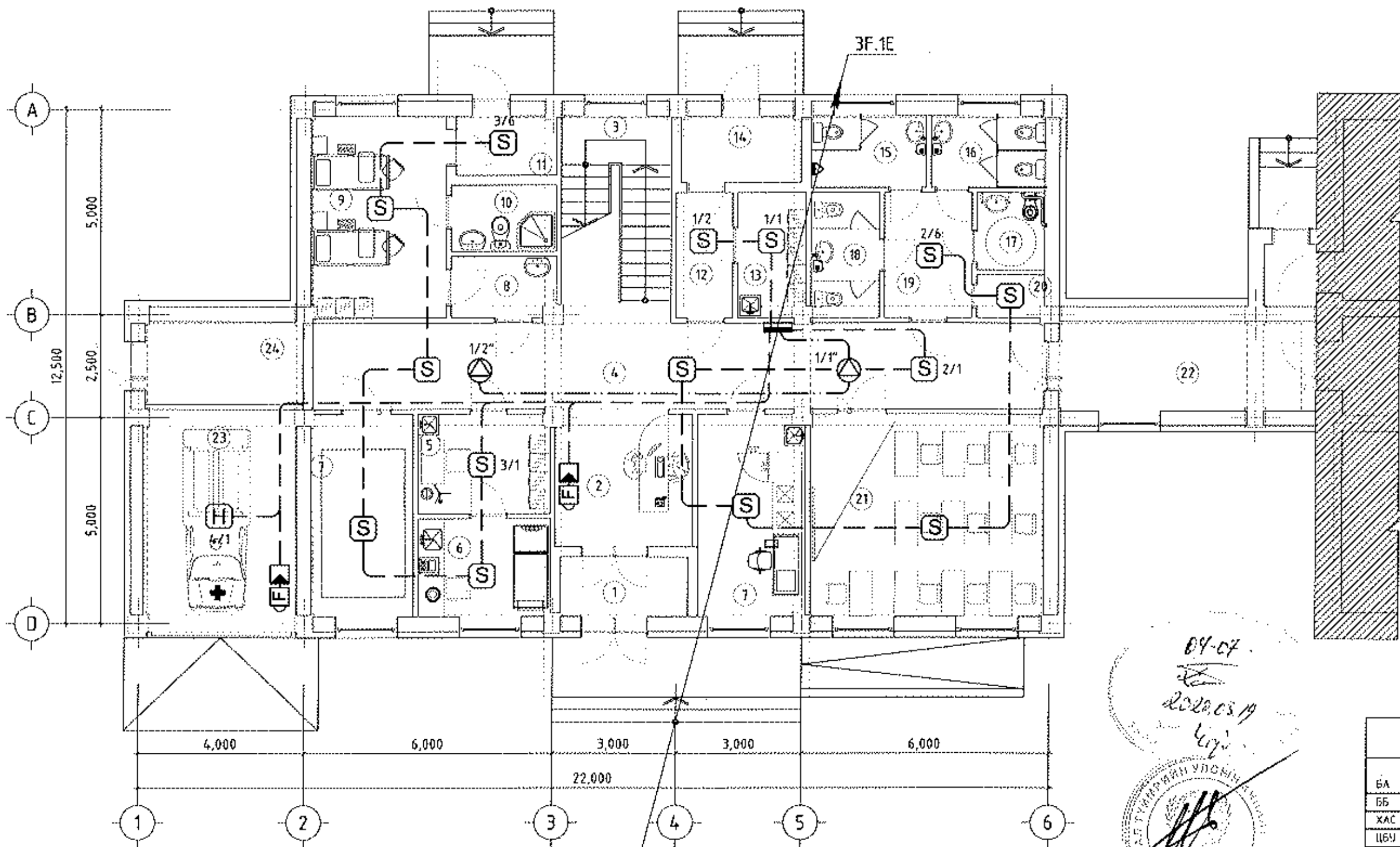
**ЗӨВШӨӨРӨЛЦСӨН**

БА	Гарын үсэг	Нэр
БА		Б.Батмунхаа
ББ		Мөнхцэцэг
ХАС	<i>[Signature]</i>	Л.Саранцэцэг
ЦБУ	<i>[Signature]</i>	Ц.Нурвжаргал
ХТ, ДГ	<i>[Signature]</i>	Ц.Манхбаяр

	БАРИЛГЫН ИХ БҮРЭГ ЗУРАГ ТӨСЛИЙН КОМПАНИ "ЭЭДПРОЕКТ" ХХК	<b>"ЭМНЭЛГИЙН ӨРГӨТГӨЛ"</b> Байршил: Хэнтий аймаг, Батмунхээт сум					
		2-р давхрын холбоо дохиоллын байгуулалт		Үе шат: АЖЛЫН ЗУРАГ			
		Инженер	<i>[Signature]</i> Б.Одбаяр	Масштаб:	М 1:100	Зургийн дугаар:	ХД-06
Гүйцэтгэгч	<i>[Signature]</i> Г.Мөнхбал	ЕГ Шифр:	3R-02/2020	ТГ Шифр:		Огноо:	2020 он
Шалгасан	<i>[Signature]</i> Б.Одбаяр						

# 1-Р ДАВХРЫН ГАЛЫН ДОХИОЛЛЫН БАЙГУУЛАЛТ

M1:100; @A3



Өрөөний тодорхойлолт

Өрөөний дугаар	Өрөөний нэр	Талбай
1	Гонх	4.8
2	Үүдний хэсэг	10.2
3	Шалны хонгил	33.1
4	Харидар	37.2
5	Судалгачийн өрөө	7.6
6	Вакцины өрөө	7.6
7	Ариунгалын өрөө	12.6
8	Дамжих өрөө	3.6
9	Тусгаарлах өрөө	16.4
10	Арьсны цэврийн өрөө	4.0
11	Дамжих өрөө	3.5
12	Коридор	4.9
13	Ажилчдын хийдэг салгах өрөө	3.6
14	Хөг хяналт тур хяналгах өрөө	3.4
15	Ариун цэврийн өрөө /эр/	5.0
16	Ариун цэврийн өрөө /эн/	5.0
17	Ариун цэврийн өрөө /ХБМ/	3.1
18	Ариун цэврийн өрөө /ажилчид/	5.0
19	Коридор	6.4
20	Цэвэрлэгээний бодх хяналгах өрөө	1.7
21	Сургалтын талбай	28.8
22	Хүрээвч	14.0
23	Дулаан гараж	19.8
24	Мөн доромлын тогсоо	7.3
25	Нөвцэн саб	12.6

04-07  
2020.03.19  
Цицэ

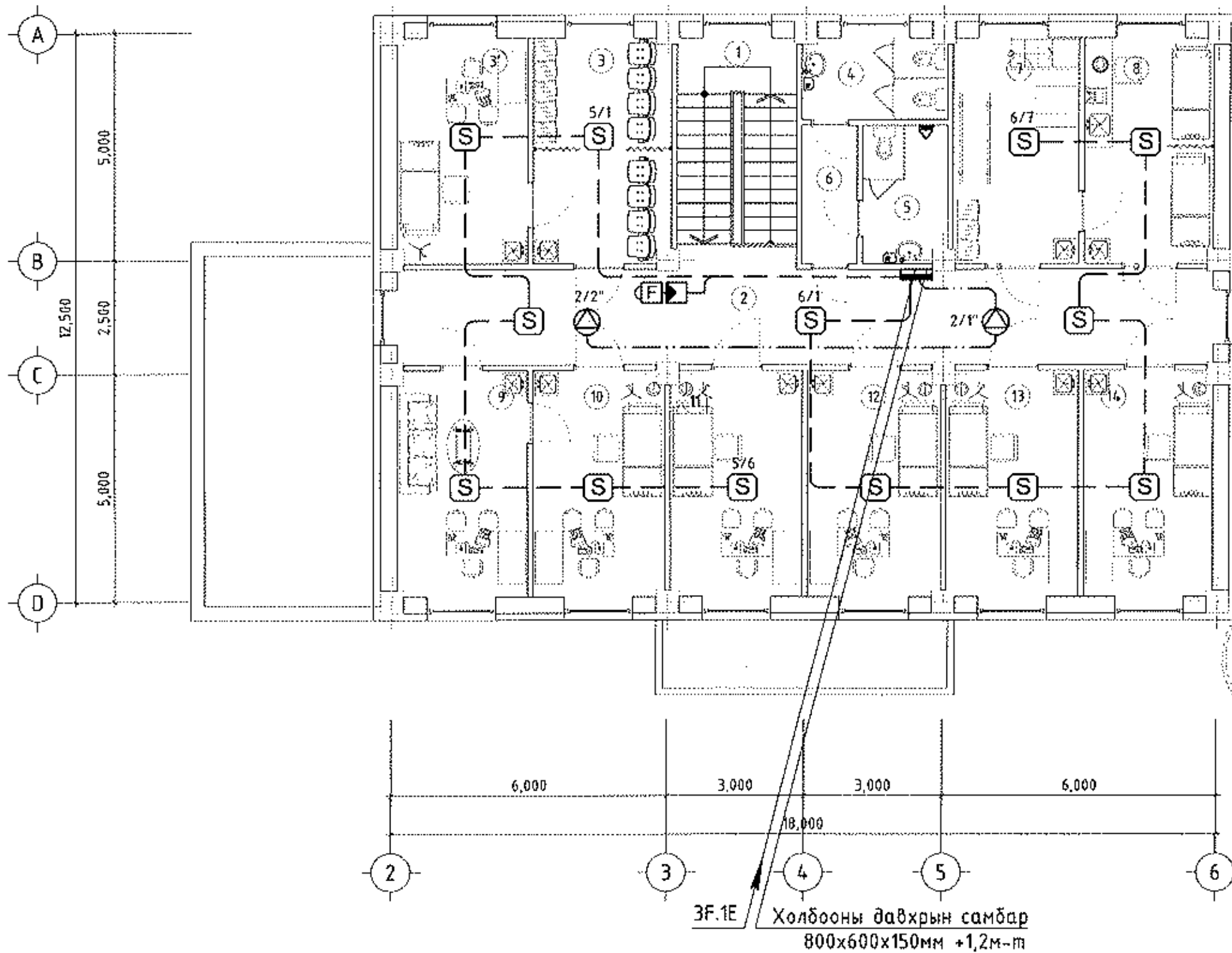
Холбооны давхрын самбар  
800x600x150мм +1,2м-т

ЗӨВШӨӨРӨЛЦСӨН		
БА	Гарын үсэг	Нэр
БА		Б.Болнасан
ББ		Монголчигээ
ХАС	<i>[Signature]</i>	А.Саранчигээ
ЦБЧ	<i>[Signature]</i>	Ц.Пүрэвжаргал
ХТ, ДГ	<i>[Signature]</i>	Ц.Мөнхбаяр
Д/У	Дүгнэлт	Засвар зөрчлөлт

	БАРИЛГЫН ИХ БҮРЭН ЗУРАГ ТӨСЛИЙН КОМПАНИ "ЭЭДПРОЕКТ" ХХК	"ЭМНЭЛГИЙН ӨРГӨТГӨЛ" Байршил: Хэнтий аймаг, Батширээт сум			
	1-р давхрын галын дохиоллын байгуулалт		Үе шал: АЖЛЫН ЗУРАГ		
	Инженер: <i>[Signature]</i> Гүйцэтгэгч: <i>[Signature]</i> Шалгасан: <i>[Signature]</i>	Б.Содбаяр Г.Мөнхбал Б.Одбаяр	Масштаб: М 1:100 ӨГ Шифр: ЭП-02/2020	Зургийн дугаар: ХД-07 ТГ Шифр:	Хуудас: ХД-08 Огноо: 2020 он



2-Р ДАВХРЫН ГАЛЫН ДОХИОЛЛЫН БАЙГУУЛАЛТ  
M1:100; @A3



04.07  
Хан  
2020.05.19  
Ч.У.Н.



ЗӨВШӨӨРӨЛЦСЭН		
Б.А.	Гарын үсэг	Нэр
Б.А		Б.Орвоор
Б.Б		Монголцэцэг
Х.А.С	<i>[Signature]</i>	Л.Саранцэцэг
Ц.Б.Ч	<i>[Signature]</i>	Ц.Пүрэвжаргал
Х.Т, В.Г	<i>[Signature]</i>	Ц.Мөнхбаяр
Д.А.В	Бэлгэ	Засвар зориулалт

	БАРИЛГЫН ИЖ БҮРЭН ЗУРАГ ТӨСЛИЙН КОМПАНИ "ЭЗДПРОЕКТ" ХХК	"ЭМНЭЛГИЙН ӨРГӨТГӨЛ" Байршил: Хэнтий аймаг, Батширээт сум			
	2-р давхрын галын дохиоллын байгуулалт			Үе шал: АЖЛЫН ЗУРАГ	
	Инженер: <i>[Signature]</i> Гүйцэтгэгч: <i>[Signature]</i> Шаалцсан: <i>[Signature]</i>	Б.Орвоор Ү.Мөнхбаяр Б.Орвоор	Масштаб: М 1:100 ЭГ Шифр: ЗП-02/2020	Зургийн дугаар: ХД-08 ТГ Шифр:	Хуудас: ХД-08 Огноо: 2020 он