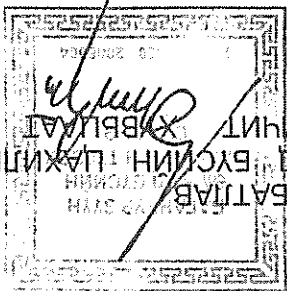


ЦАХИЛГААН ЭРЧИМ ХҮЧЭЭР ХАНГАХ ТЕХНИКИЙН НӨХЦӨЛ



БАГАНУУР ЗҮҮН ӨМНӨД БҮСЛИЙН ЦАХИЛГААН ТҮГЭЭХ
СҮЛЖЭЭ ТӨРИЙН ӨМЧИТ ХЭВЬЛЭЛТ
ЛҮЙЦЭТГЭХ ЗАХИРАЛ
Н.ТАВИНБЭХ

2019 оны 07-р сарын 09-ны өдөр

№ ХЭ 19/35

Багануур дүүрэг

1. Техникийн нөхцөл хуссан хуулийн этгээд:

2. Хэрэглэчийн хаяг:

3. Хэрэглэчийн байршил, зэрэглэл:

4. Ажил үйлчилгээний зориулалт:

5. Техникийн нөхцөл олгох үндэслэл:

6. Хүчин чадал:

7. Холбогдох цэг:

7.1 35/10 кВ-ын Батнов дэд станцын янз №7 Сумын төв 10 кВ-ын цахилгаан дамжуулах агаарын шугамын тулгуур №7-с салбарлаж 15 м-ийн зайд П хэлбэрийн портал угсарч 10 кВ-н хуурай салгуур, микропроцессорын хамгаалалт бүхий рекоузэр таслуур суурилуулна.

7.2 П хэлбэрийн портал дээрх 10 кВ-ын рекоузэр таслуураар дамжуулан 70 м²-с барагуй хөндлөн огтлолтой газарт булах зориулалт бүхий цахилгаан дамжуулах кабель шугам татна.

7.3 Шинээр татсан 10 кВ-ын цахилгаан дамжуулах кабель шугамын төгсгөлд 100 кВА чадалтай 10/0.4 кВ-ын хүчний трансформатор бүхий КТПН маягийн дэд өртөөг суурилуулна.

7.4 10/0.4 кВ-ын дэд өртөөний 10 кВ талд ачаалал таслагч, гал хамгаалагч, цэнэг шавхагч, 0.4 кВ талд нь ачаалалдаа тохирсон ерөнхий рублик, гал хамгаалагч, автомат бүхий 0.4 кВ-ын иж бүрэн тоноглол суурилуулна.

9.14 Техникийн нөхцөл, горимын тооцоонд заагдсан чадал, хэрэглээг нэмэгдүүлэхийг хориглоно.

10.1 Дор дурьдсан техникийн даалгавар, хууль дүрмийг мөрдөх:

10.1 Техникийн нөхцөлд тусгагдсан эрчим хүчний барилга үсрэлтийн ажлыг гүйцэтгэсний дараа "Цахилгаан эрчим хүч хэрэглэх дүрэм"-ийн 4.22, 4.23 дугаар заалт, БЗӨБЦТС ТӨХК-ийн "Цахилгаан түгээх сүлжээнд шинээр холбогдох объектыг ашиглаханд хүлээн авах журам"-ын даруу холбогдоно.

10.2 Цахилгаан тоноглол болон агаарын шугам, кабель шугамын ашиглалт үйлчилгээний талаар БЗӨБЦТС ТӨХК-ийн Хэнтий ЦТССалбарын шугам үйлчилгээний хэсэгтэй, цахилгаан эрчим хүчний тооцооны талаар Хангай хэсэгтэй тус тус гэрээ байгуулж ажиглана.

10.3 Хэрэглэгч нь Монгол улсын Эрчим хүчний тухай хуулийн 30.1.2, 30.1.3, 30.1.4, 30.1.7, 30.1.8 дугаар заалтуудыг үйл ажиглаагдана мөрдөж ажиглана.

10.4 Хэрэглэгч нь өөрийн эзэмшлийн цахилгаан тоног төхөөрөмжийн ашиглалт аюулгүй ажиглааг хариуцсан ажиглалтын томилох бөгөөд шугам сүлжээний хамгаалалтын зурвасын дотор гэр, орон сууц, үйлдвэрлэлийн бүс барилга байгууламж барих, шугам сүлжээ өмчлөгч, эзэмшлийн зөвшөөрснөөс бусад үйл ажиглааг явуулахыг хориглоно.

10.5 Хэрэглэгч нь "Эрчим хүчний тухай" хуулийн 30.1.3 дахь заалтын даруу өөрийн эзэмшлийн цахилгаан тоног төхөөрөмжөөс бусад хэрэглэгчдийг тэжээх үүрэгтэй.

10.6 Цахилгаан эрчим хүч хэрэглэгч нь Монгол Улсын Эрчим хүчний тухай хууль болон цахилгаан эрчим хүч хэрэглэх дүрмийн заалтуудыг дагаж мөрдөх үүрэгтэй.

10.7 Хэрэглэгч нь "Цахилгаан байгууламжийн дүрэм"-ийн 4.2.72, 4.2.73, 4.2.74-р заалтуудыг баримталж үсрэлтийн ажлыг хийж гүйцэтгэнэ.

10.8 Эрчим хүчний сайдын 2013 оны 01 дүгээр сарын 04-ны өдрийн 03 тоот тушаалын нэгдүгээр хавсралтаар батлагдсан "Цахилгаан эрчим хүчээр хангах техникийн нөхцөл олгох журам"-ын

9.7 10 кв-ын цахилгаан дамжуулах кабель шугам, 10/0.4 кв-ын КТПН маягийн дэд өртөөний барилга үсрэлтын ажлыг "Эрчим хүчний барилга байгууламж барих тусгай зөвшөөрөл"-тэй мэрэжлийн байгууллагаар гүйцэтгүүлнэ.

9.8 Шинээр баригдах шугам тоноглолын барилга үсрэлтын ажлыг норм дүрмийн дагуу гүйцэтгэж, шаардлагатай хэмжээг туршилтыг БЗӨБЦС ТӨХК-ийн Хэнтий ЦТСС-аар хийлгэж, холбогдох хүчин төгөлдөр акт, протоколыг бүрдүүлнэ.

9.9 35/10 кв-ын Батноров дэд станцын ячеик №7 Сумын төв гарлаганы релэ хамгаалалтын тавилын тооцоог БЗӨБЦС ТӨХК-р хийлгэнэ.

9.10 Хэрэглэгч нь 35/10 кв-ын Батноров дэд станцын ячеик №7 Сумын төв гарлаганы гүйцлийн трансформаторын ачааллыг тооцож, шаардлагатай тохиолдолд гүйдлийн трансформаторыг солино

9.11 Шинээр суурилуулах II хэлбэрийн портал, 10/0.4 кв-ын КТПН маягийн дэд өртөөнд, Цахилгаан байгууламжийн дүрэм-ийн дагуу хашаа хийнэ.

9.12 110/35/10 кв Барх дэд станц ашиглалтанд орсны дараа Батноров сумын ерөнхий боловсролын сургуулийн өргөтгөлийн барилгын цахилгаан хангамж 10 кв-ын цахилгаан дамжуулах кабель шугам, 100 квА чадалтай 10/0.4 кв-ын хүчний трансформатор бүхий КТПН маягийн дэд өртөөг түгээх сүлжээнд холбох нөхцөлөөр техникийн нөхцөл олгов.

9.13 Тухайн хэрэглэгч нь түгээх сүлжээнд холбогдсон нөхцөлд цахилгааны хэрэглээ, цахилгаан тоног төхөөрөмжийн ажиглалаа нь түгээх сүлжээний үндсэн параметр болох хүчдэл, давтамжийн үтгэнд нөлөөлж нэгдсэн сүлжээний дүрэмд заасан зөвшөөрөгдөх үтгээс хэлбэлзэх, орцом буурах, өсөх, тоноглолын ачаалалдаа хэмжээ зөвшөөрөгдөх хязгаараас давах мөн байгалийн онцлогтой хүчин зүйлийн нөлөөлгөөс үүдэн түгээх сүлжээний үйл ажиллагаа доголдох, саатах нөхцөл байдал үүссэн тохиолдолд түгээх сүлжээний хэвийн найдвартай ажиллагааг хангахын тулд хугацааг харгалзахгүй цахилгаан эрчим хүчээр хязгаарлах, түүдлэгзүүлэх нөхцөлөөр холбогдоно.

5 дахь хэсэгт заасан дорх заалтуудыг мөрдлөг болгоно.

5.2 Техникийн нөхцлийг дараах үндэслэлээр хүчингүй болгоно. Үндэ:

5.2.1 Техникийн нөхцөл авахын тулд техникийн хэрэглээний өргөтгөлд зориуд бүүрдүү тодорхойлсон.

5.2.2 Холболт хийх цэгийн хүчин чадалаас хэтрүүлэн техникийн нөхцөл олгосон.

5.2.3 Техникийн нөхцлийн хүчинтэй байх хугацаанд цахилгааны сүлжээнд холбогдоогүй тохиолдолд.

5.2.4 Хугацаа дууссан техникийн нөхцлөөр зурга төсөл боловсруулах, барилга байгууламж барихыг хориглоно.

5.2.5 Техникийн нөхцлийн хүчинтэй хугацаа дуусахаас 1 сарын өмнө сунгуулах хүсэлтийг ажлын хэсэгт гаргана. Хугацаа дууссан техникийн нөхцлийг хүчингүйд тооцно.

10.9 Техникийн нөхцөлд тусгагдсан заалтуудыг биелүүлсэгий тохиолдолд техникийн нөхцлийг хүчингүйд тооцно.

10.10 Техникийн нөхцлийн дагуу барилга угсралтын ажлыг хоёр жилийн хугацаанд хийж гүйцэтгэн түгээх сүлжээнд холбогдох бөгөөд энэ хугацаанд ажлыг хийж гүйцэтгэсгүй тохиолдолд дахин шинээр техникийн нөхцөл авна.

Хянасан: ТҮАХТЭргүүн Дэд захирал,

Ерөнхий инженер

ТҮАХБХ-ийн дарга

Боловсруулсан: ТНОЗИнженер

Г.Шүрэнчулуун

Д.Мөнхтулга

А.Бямбажаргал

Б.Хишигжаргал



Захирал

/АЖЛЫН ЗУРАГ/

ХЭНТИЙ АЙМАГ, БАТНОРОВ СУМ
ЕРӨНХИЙ БОЛОВСРОЛЫН СҮРГУҮЛИЙН ӨРГӨТӨЛИЙН БАРИЛГА
Ун=10/0.4кВ-ын цахилгаан дамжуулах кабель шугам.

Зургийн шифр: ИТХ-10/2020

"ИТЭГЛИЙН ХАД" ХХК
Зураг төсөл, техникийн хяналт



МАТЕРИАЛЫН ТҮҮВЭР-1

№	НЭР	МАЯГ	ХЭМЖИХ	Т00	ЖИН, (кг)		ТАЙЛААР	№	НЭР	МАЯГ	ХЭМЖИХ	Т00	ЖИН, (кг)		ТАЙЛААР
					НЭР	ХЭМЖИХ							НЭР	ХЭМЖИХ	
1	Агаарын трансформаторын дэд станц, Ун=10/0.4кВ, Sн=100кВА							1	ком	АС-70	М	45	0.275	12.375	Хабраламал үзнэ.
2	10кВ-ын агаарын шугамын ган-хөнгөнцэсгэн нэгдсэн дамжуулагч гүмб. 3х70мм ²								М	YJLY-23	М	340			
3	10кВ-ын Лови-Эмелин трансформаторын хөнгөнцэсгэн кабель. 3х70мм ² . Ун=6/6кВ														
4	10кВ-ын кабелийн мөсгөлүүн мүйтм. 3х70мм ² . (КТИН домор монолох)							1	ком	GUST-12/70-120/450					
5	10кВ-ын кабелийн мөсгөлүүн мүйтм. 3х70мм ² . (Гадна ун монолох)							1	ком	GUST-12/70-120/450					
6	Хугураг саагуур. 6кВ, 100А 9Х/11							1	ком	РННД-6					
7	Дамжуулагч							1	ком	РННЗ 91					
8	Кронштейн							1	ком	РА1					
9	Кронштейн							1	ком	РА2					
10	Кронштейн							2	ком	РА3					
11	Кронштейн							1	ком	РА4					
12	Кронштейн							1	ком	РА5					
13	Хомш							3	ком	Х7					
14	Хомш							1	ком	Х8					
15	Газардугуйзгын дамжуулагч							4.5	М	ЗП-1					
16	Изолятор							2	ш	ШФ-20В					
17	Колпачок							2	ш	К-6					
18	Хабчаар							2	ш	СШ-2					
19	Хабчаар							3	ш	ПА					
20	Ангарамны хабчаар							6	ш	АЗА					
21	Оушюбка							12	ш	В/1					
22	Бош							9	ш	М12х40					
23	Гаука							9	ш	М12					
24	Шабда. 12							9	ш						
25	Агаарын маслуур. 6кВ, Imc=20.0кА, Ick=52.0кА 9Х/11 IP54							1	ком	ПСС-6 СҮ					
26	Үдүрдэгэйн самбар, 500х400х200мм IP65							1	ком						
27	Үян хоолой, φ200мм							3	М						
28	Хөндлөвч 63х63х5мм, L=2.5м							2	ш						
29	U дүгснүүр							3	ш	У16.170					
30	Тугаас 50х50х5мм, L=1.5м							4	ш						
31	Хяналтын кабель 14х2.5мм ²							5	М	КВВГ					
32	Хабчаар							3	ш						
33	Хэм хүчдэлийн шугаман дүг хязгаарлагч Ун.р=7.5кВ, Ip=40кА							3	ш	ОПН-6					

ХЭНТИЙ АЙМАГ. БАТНОРОВ СУМ
Ерөнхий бодолсролын сургуулийн 320 хүүхдийн өргөмжлөлийн даргага.

Материалын мүүдэр
№ шам: АЗ

Инженер: *Утсгал*
М.Төмөр


Гүйцэтгэсэн: *Утсгал*
М.Төмөр

Шагссан: *Утсгал*
Г.Нараншүяа

Эцэслэн: *Утсгал*
Г.Ц

Хугацаа: 3
2019-06

Огноо: АЗ



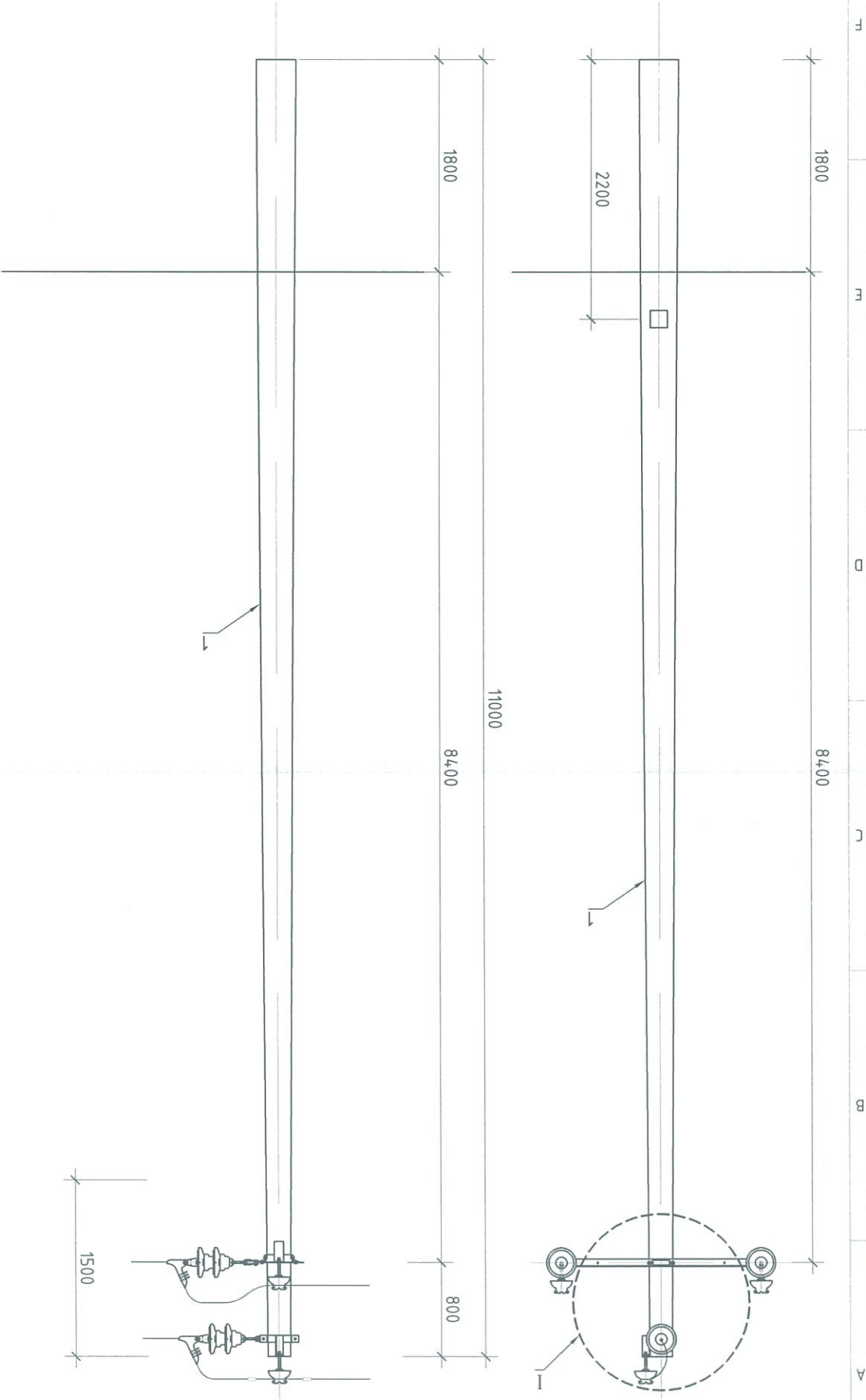
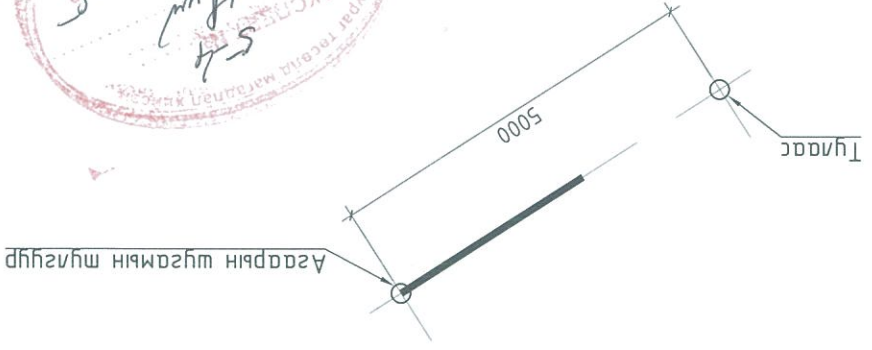
Electrical, civil engineering and architectural design
Утас: 99787923

АК10-4Б ТӨГСӨЛНИЙ ТУЛГУРЫН ЕРӨНХИЙ БАЙДАЛ, ТҮҮВЭР

ТОДОРХОЙЛОЛТ

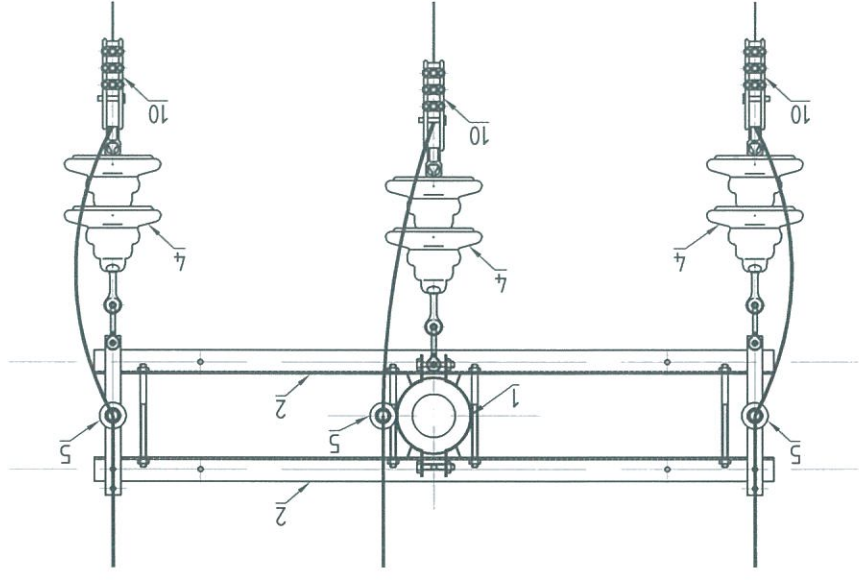
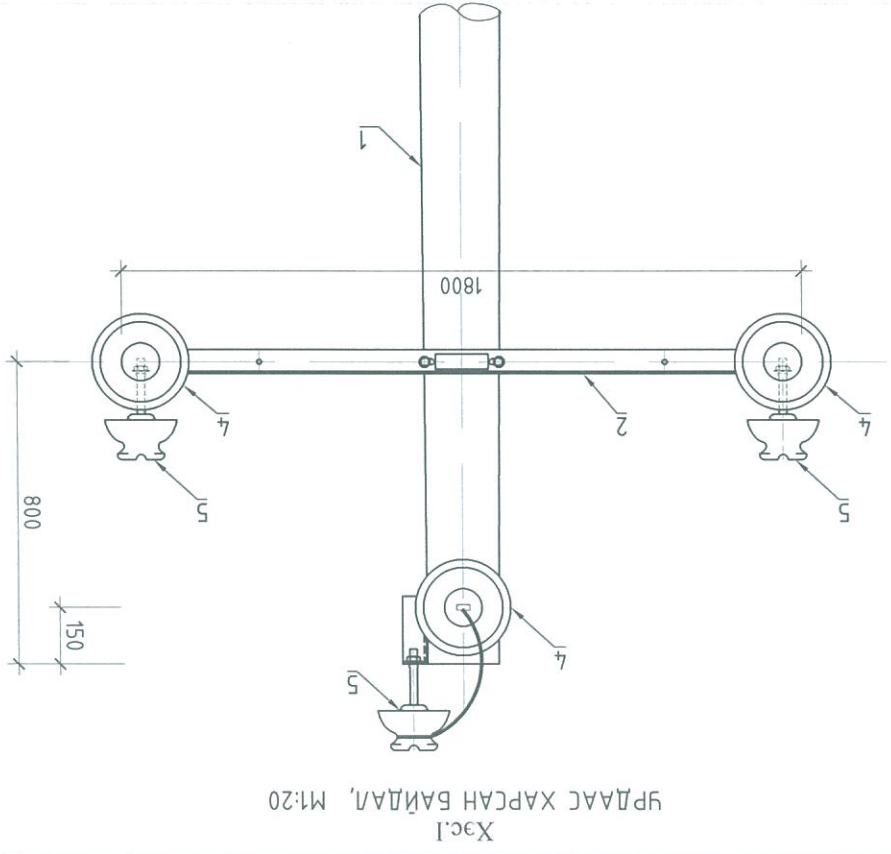
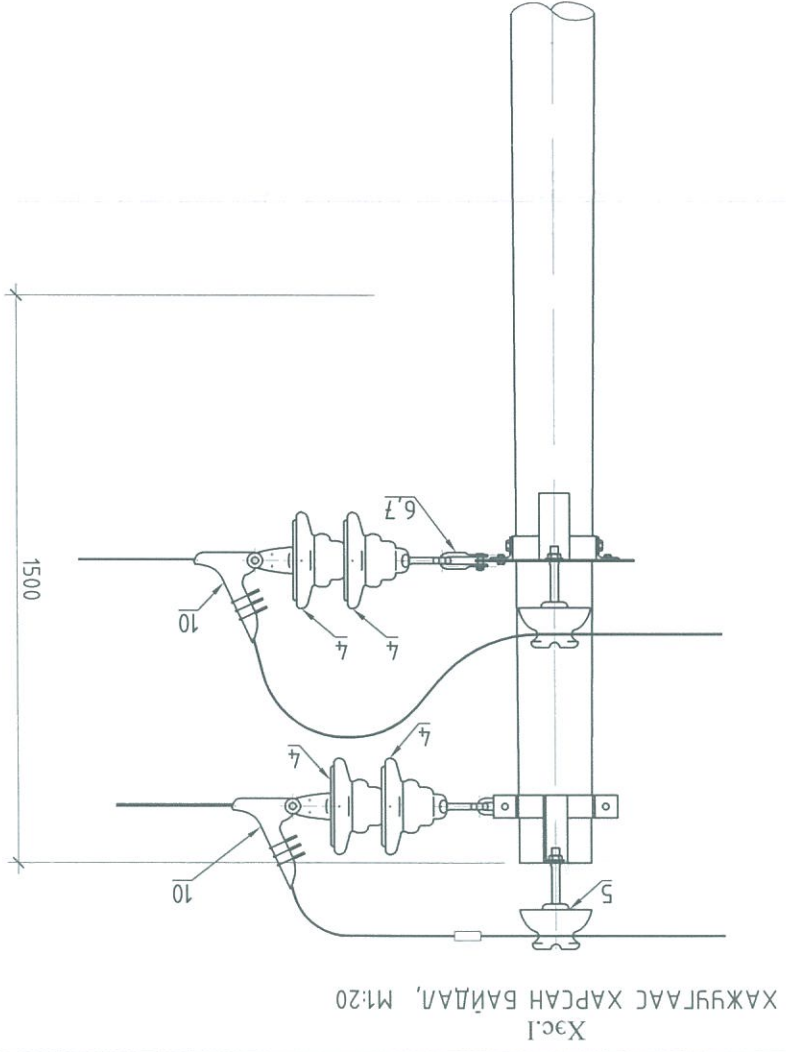
НОЗ	НЭР	МАРГ	ХЭМЖИХ	ТОО	ЖИН, (кг)	
					НЭГЖ	БҮГД
1	Бетон музгур L=11.0м, φ190мм	УКШ	11.32.19-3.0	1	940	940
2	Хөндөвч, L63x6x1800мм			2	10.24	20.48
3	M хөлдөгч, φ190-210мм			2	1.2	2.4
4	Тамалмын хөндүүрүүлэгч	ПС-70E		6	3.4	20.4
5	Хөндүүрүүлэгч	P-15(10)T		3	3.3	9.9
6	U дүслүүр, φ210мм	U16.210		1	1.28	1.28
7	Скоба	СК-12-1А		3	0.91	2.73
8	Сержа	СР-12-6		3	0.41	1.23
9	Шuko	УЗК-7-16		3	0.78	2.34
10	Тамалмын хавдгар	НБ-2-6А		3	1.11	3.33
11	Хөндөөс шөмөр, 50x5мм			2	1.07	2.14
12	Тулгас хязгаарлагч, L63x6x260мм			1	1.5	1.5
13	Тулгас дэхлэх хуц, L50x50x5мм			1	3.3	3.3
14	Тонгоц, φ192 60x6мм		ТЗ.1	1	3.91	3.91

ТУЛГУР СУРЬМҮҮЛЭХ БА ТУЛААС ХИЙХ БҮДҮҮВЧ, М1:100



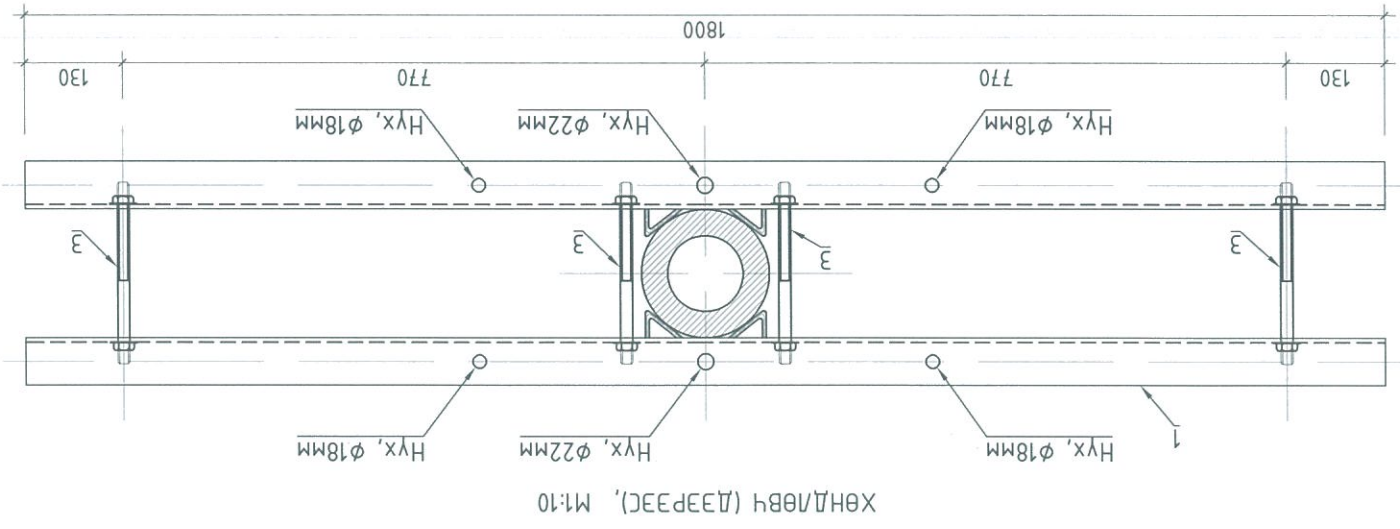
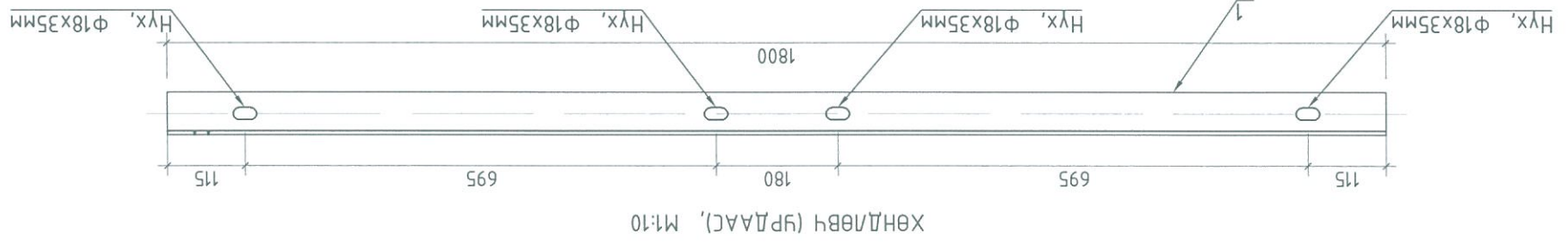
АК10-4Б мөсгөлүн музгурын ерөнхий дэвдэр Ерөнхий дөвсгөрлөлийн сургуулийн 320 хүүхдийн өргөмжлөлийн дэвдэр.		Ye шат: АЗ	
Инженер	М.Төмөр	Масштаб:	1:
Гүйцэтгэсэн	М.Төмөр	Төслийн дугаар:	НХТ-10/2020
Шагсаан	Л.Нараншүрээ	Зургуудын нэр:	ЦЛ
Элчин хад хжк	Мэс: 99781923	Хугацаа:	2019-06
Electrical, civil		Огноо:	
architectural design		Хугацаа:	22

AK10-4Б ТӨГСӨЛӨЙН ТУЛГУРЫН ХЭСЭГЛЭЛ



ХЭНТИЙ АЙМАГ, БАТНОРОВ СУМ Ерөнхий бондсбролын сургуулийн 320 хүүхдийн өргөмжлөлийн барилга.		АК10-4Б төгсгөлийн тулгурын хэсэглэл Үе шам: А3	
Инженер М.Төмөр М.Төмөр	Гүйцэтгэсэн М.Төмөр М.Төмөр	Шагсаан Г.Нараншүяа	ИТЭМИН ХАД ХХК Electrical, civil engineering and architectural design Утас: 99787923
Төслийн дугаар: ИХТ-10/2020	Масштаб: 1:	Зургийн нэр: ГЛ	Хуудас: 6
Огноо: 2019-06	Хуудас: 22		

ТӨЛСӨЛИЙН ТУЛГУРЫН ХӨНДЛӨВЧ



ТӨДӨРХӨЙ/НОЛТ

НОЗ	НЭР	МАРТ	ХЭМЖИХ НЭГЖ	ТОО	ЖИН, (кг)		НЭГЖ БҮГД	ТАЙЛАР
					НЭГЖ	БҮГД		
1	Бүлэн шөмөр, 63x6x1800мм			2	10.3	20.6	ГОСТ 8510:72	
2	Сурь, 63x6x20мм			2	0.62	1.24		
3	Болм		M16x240	4	0.47	1.88	GB8-76	
4	Гайка		M16	8	0.03	0.24	GB39-76	
5	Шайба		M16x240	8	0.013	0.104	GB95-76	

НОЗ	б	ш	Д	С	БОЛТ (шилжээ)	ГАЙКА	ШАЙБА	Л	Тулгуурын оролц ХЭМЖЭЭ
2 11*	63	6	18	35	M16x240	M16	16	200	φ150
2 12*	63	6	18	35	M16x240	M16	16	220	φ170
2 13*	63	6	18	35	M16x260	M16	16	240	φ190
2 11*	75	8	22	42	M16x220	M18	18	200	φ150
2 12*	75	8	22	42	M16x240	M18	18	220	φ170
2 13*	75	8	22	42	M16x260	M18	18	240	φ190
2 11*	90	8	22	49	M16x220	M20	20	200	φ150
2 12*	90	8	22	49	M16x240	M20	20	220	φ170
2 13*	90	8	22	49	M16x260	M20	20	240	φ190

ХЭНТИЙ АЙМАГ, БАТНОРВ СУМ
Ерөнхий бодвсролын сургуулийн 320 хүүхдийн өргөмжлөлийн дарга.

АК10-4Б төгсгөлийн тулгуурын хөндлөвч

№ шал: АЗ

Огноо: 2019-06

Хугацаг: 7

Масштаб: 1:

Зургийн нэр: ЦЛ

Нийэм: 22

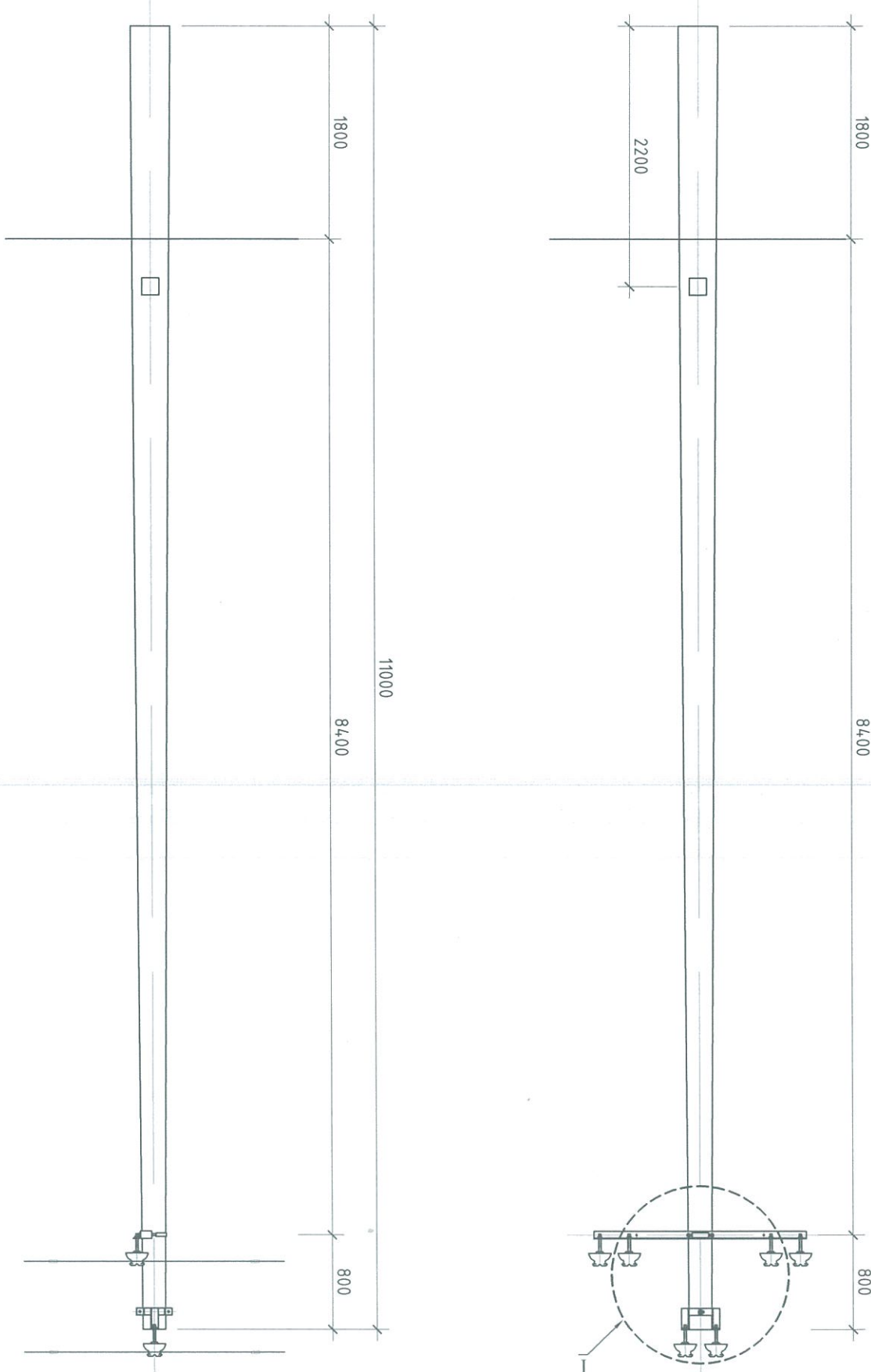
Инженер
М.Төмөр

Гүйцэтгэсэн
М.Төмөр

Шалсан
Г.Нараншяа

ИТЭГЛИЙН ХАД ХХК
architectural design
Engineering and
Electrical, civil
Утас: 99787923

П10-9Б ЗАВРСРЫН ТУЛГУРЫН ЕРӨНХИЙ БАЙДАЛ, ТҮҮВЭР

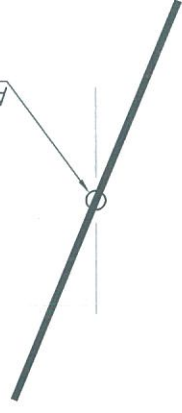


МАТЕРИАЛЫН ТОДОРХОЙЛОЛТ

ПОЗ	НЭР	МАЯГ	ХЭМЖИХ	ТОО	ЖИН, (кг)	
					НЭГЖ	БҮГД
1	Бетон тусгуур L=11.0м, Ø190мм	УКШ	11.32.19-3.0	1	940	940
2	Хөндөвч, L63x6x1800мм	ш		1	10.24	10.24
3	Хөндүүрлэгч	ш	P-15(10)Т	6	3.3	19.8
4	У дүслүүр, Ø210мм	ком	У16.210	1	1.28	1.28
5	Тогсоц, Ø192 60x6мм	ком	Т3.2	1	5.1	5.1
6	М холбогч, Ø190-210мм	ком	M20	1	1.2	1.2
7	Хадчар	ш	JB	6	0.35	2.1

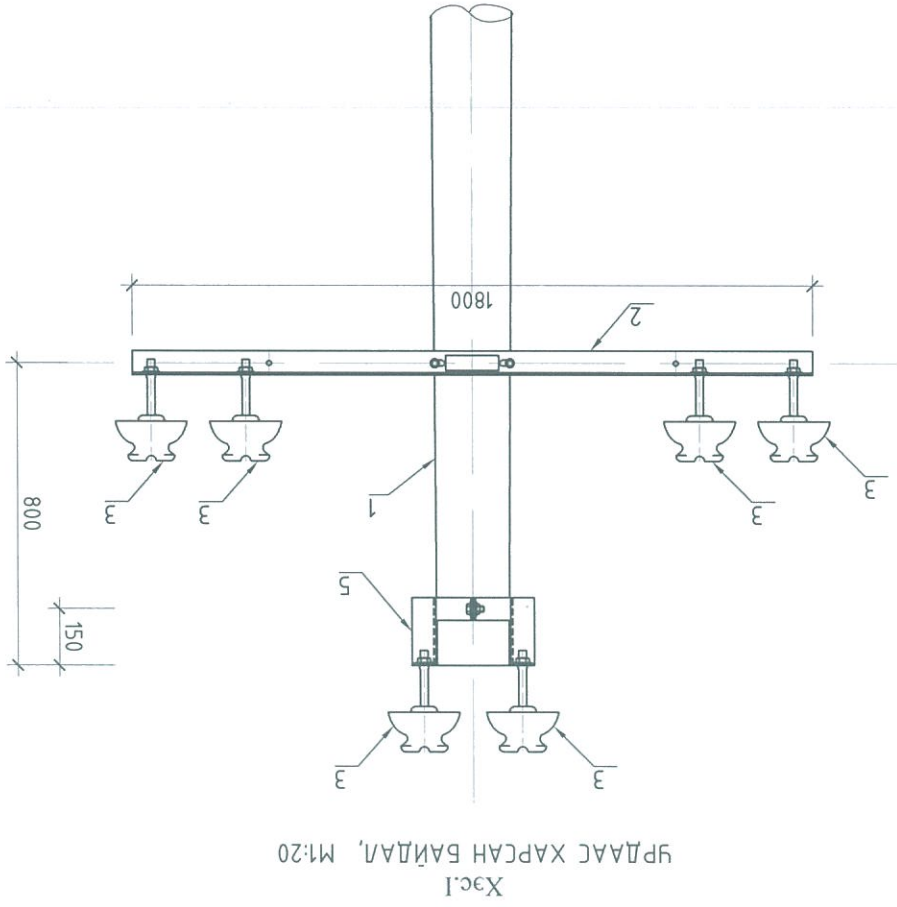
ТУЛГУУР СУУРИЛЧУЛАХ БҮДҮҮВЧ, М1:100

Асарын шугамын тусгуур

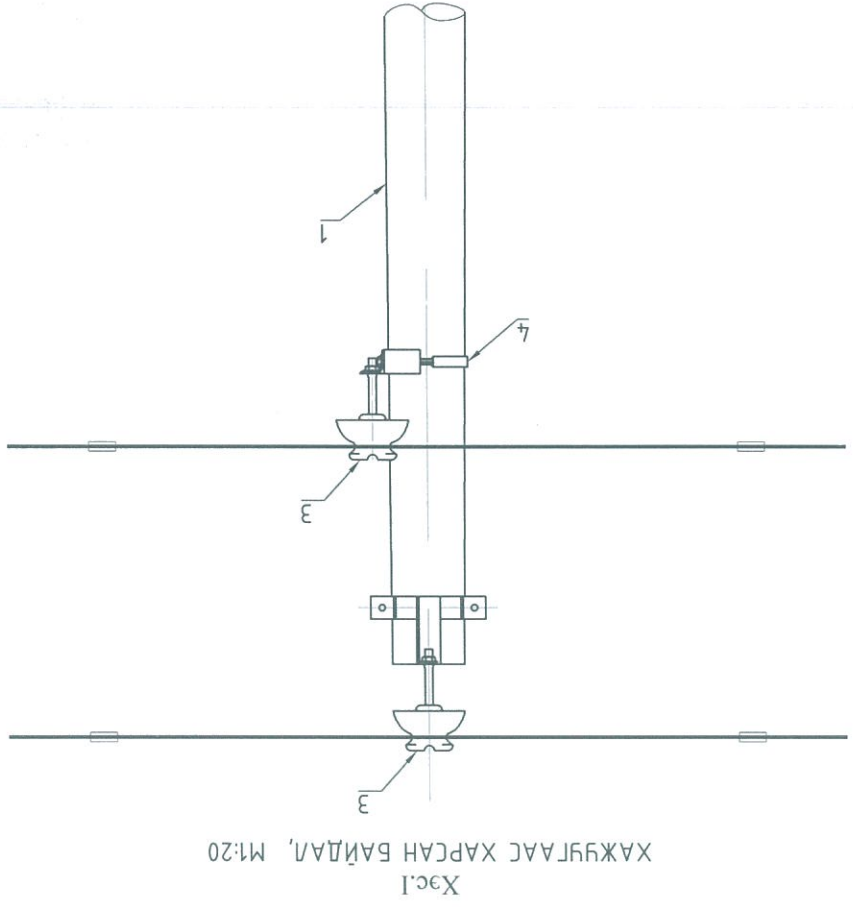
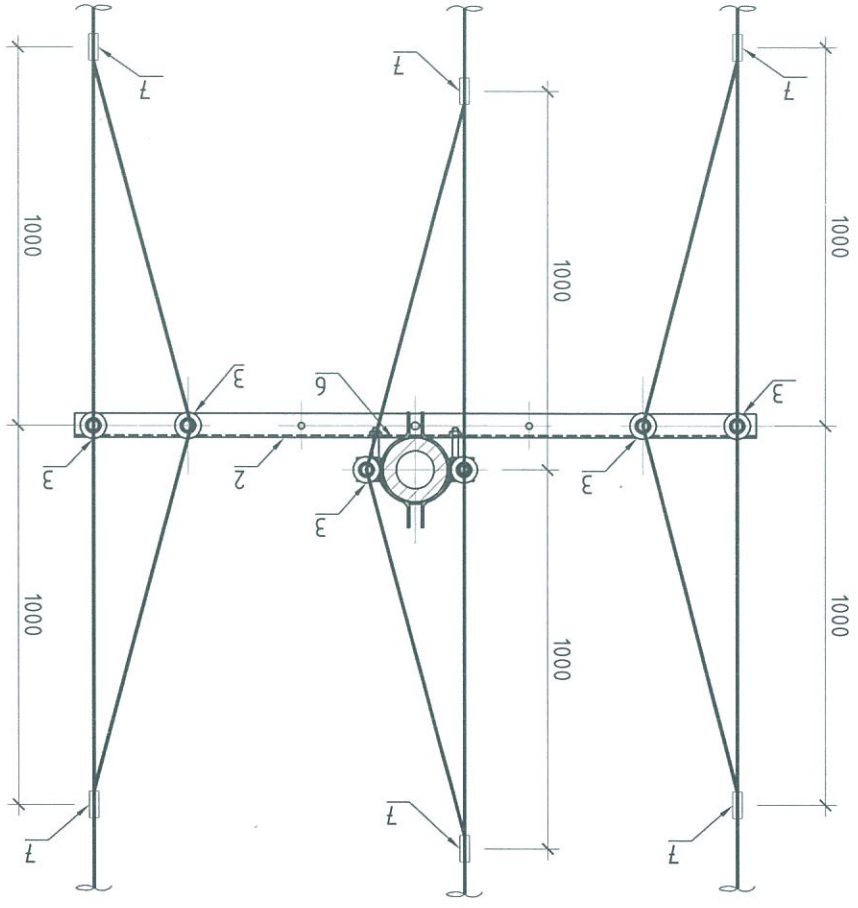


ХЭНТИЙ АЙМАГ, БАТНОРОВ СУМ Ерөнхий бодолбролын сургуулийн 320 хүүхдийн өрсөмжөөлийн барилга.		П10-9Б завсрын тусгуурын ерөнхий байдал, түүвэр		№ шам: А3	
Инженер	М.Төмөр	Масштаб:	1:	Огноо:	2019-06
Гуцалтсан	М.Төмөр	Төслийн дугаар:	ИХТ-10/2020	Хугацаа:	8
Шагссан	Г.Нараншүра	Зургуун нэр:	ЦЦ	Нүдм:	22
ИТГЭЛИЙН ХАД ХХК architectural design engineering and Electrical, civil Улаанбаатар, Увс Утас: 99787923		Г.Нараншүра		А3	

Л10-9Б ЗАВСРЫН ТУЛГУРЫН ХЭСЭГ ЛЭЛ



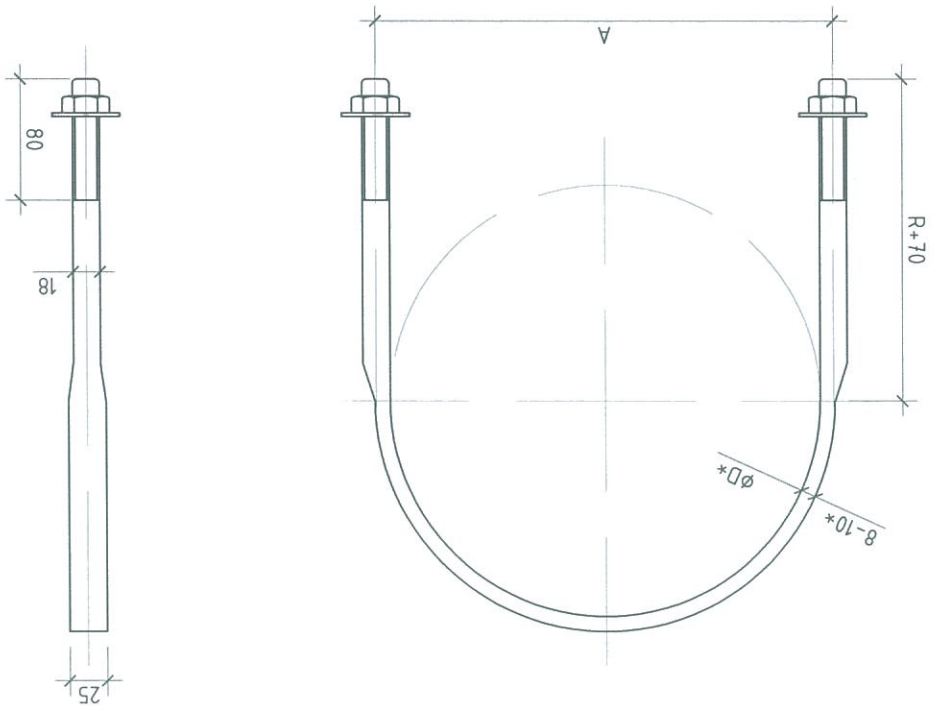
ДЭЭРЭЭС ХАРСАН БАЙДАЛ, М1:20



ХЭНТИЙ АЙМАГ, БАТНОРОВ СУМ Ерөнхий бодолсролын сургуулийн 320 хүүхдийн өргөмжлөлийн барилга.		Л10-9Б завсрын тулгурын хэсэг лэл		Ye шат: А3	
Инженер	М.Төмөр	Инженер	М.Төмөр	Масштаб:	1 :
Гүйцэтгэсэн	М.Төмөр	Төлвийн дүгээр:	ИХТ-10/2020	Зургууц нэр:	МЦ
Шалсан	Г.Нараншүрвэ	Төлвийн дүгээр:	Г.Нараншүрвэ	Нүдм:	22
ИТЭГЛИЙН ХАД ХХК architectural design engineering and Electrical, civil	Утас: 99787923	Хугацаа: 9	2019-06	Огноо:	2019-06

У БҮСЛҮҮР

У БҮСЛҮҮР, М1:5



1. Газардугуйзгын дүмээц хольцох үед гэдгүрч хэсэг нэмэгдэнэ.
2. * - /lab/ах хэмжээ

ПОЗ	ТЭМДЭГ/ЛЭГЭЭ	НЭР	ТЭМДЭГ/ЛЭГЭЭ	м	ИХ БИЕ	БҮГД	ТАЙЛБАР
2	B2.405.1-14.3.73	Борм М16x2	ГОТ 5915-70	2	0.03	0.06	U16.150-U16.240
3	Армау шабаа, М16	ГОТ 6402-70	2	0.013	0.026		
2	Гаука, М18x2.5	ГОТ 5915-70	2	0.046	0.092		U18.250-U18.310
3	Армау шабаа, М18	ГОТ 6402-70	2	0.014	0.028		

ТӨДӨРХӨЙЛӨЛТ

МАРК	d	A*	R	ШОНГИЙН БЭХЛЭГДЭХ ХЭСГИЙН ГОУЧ, D (мм)	ИХ БИЕНИЙН БЭЛТЭЛ АНГИЙН ҮРТ, (мм)	ИХ БИЕ	БҮГД
						ЖИН, кг	
U16.150	16	180	80	150-155	564	0.89	1.04
U16.160	16	190	85	155-165	577	0.91	1.06
U16.170	16	200	90	165-175	615	0.97	1.12
U16.180	16	210	95	175-185	640	1.01	1.16
U16.190	16	220	100	185-195	667	1.06	1.21
U16.200	16	230	105	195-205	692	1.09	1.24
U16.210	16	240	110	205-215	718	1.13	1.28
U16.220	16	250	115	215-225	744	1.17	1.32
U16.230	16	260	120	225-235	769	1.22	1.37
U16.240	16	270	125	235-245	795	1.27	1.42
U18.250	18	280	130	245-255	820	1.64	1.84
U18.260	18	290	135	255-265	847	1.69	1.89
U18.270	18	300	140	265-275	872	1.74	1.94
U18.280	18	310	145	275-285	898	1.79	2.0
U18.290	18	320	150	295-305	924	1.85	2.0
U18.300	18	330	155	305-315	950	1.9	2.0
U18.310	18	340	160	315-320	974	1.95	2.1

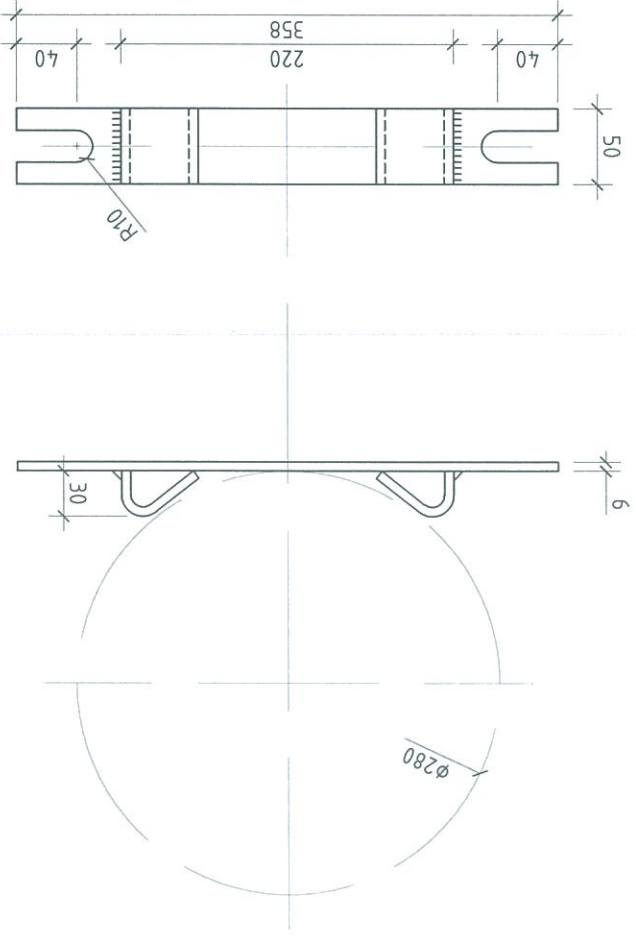
ХЭНТИЙ АЙМАГ, БАТНОРОВ СУМ
Ерөнхий бондсровлын сургуулийн 320 хүүхдийн өргөмжлөлийн барилга.

У дүснүүр

Инженер	М.Төмөр	Масштаб:	1 :	Огноо:	2019-06
Гүйцэтгэсэн	М.Төмөр	Төслийн дугаар:	ИХТ-10/2020	Хугацаа:	12
Шагасан	Г.Нараншүрэн	Зургийн нэр:	ЦЦ	Нүдм:	22

ИТЭГЛИЙН ХАД ХХК
architectural design
Engineering and
Electrical, civil
mac: 99787923

М ИВЭЭС (ХОЛБОЛЧ)



Л0.3 - Л03.1 ба Л03.2-ын бэлтгэл эдийн гурм

ЭД	АНГИ	БЭХЛЭХ ГОЛЧИЙН	ХЭМЖЭЭ Д, мм	R	A	B	h*	r	ПОЗ.	a*b	Л0.3	ЖИН, кг	ХАРГАЛЗАХ У
M14	M14	130-150	70	246	152	26	5	5	1	6x50	246	0.49	БҮСЛҮҮР
M16	M16	150-170	80	267	158	30	5	5	2	6x50	267	0.53	БҮСЛҮҮР
M18	M18	170-190	90	278	164	30	6	6	1	6x50	278	0.55	БҮСЛҮҮР
M20	M20	190-210	100	294	170	30	6	6	2	5x50	68.35	0.47	БҮСЛҮҮР
M22	M22	210-230	110	310	202	36	7	7	1	6x50	310	0.61	БҮСЛҮҮР
M24	M24	230-250	120	326	208	36	7	7	2	6x50	90.35	0.57	БҮСЛҮҮР
M26	M26	250-270	130	342	214	36	8	8	1	6x50	342	0.67	БҮСЛҮҮР
M28	M28	270-290	140	358	220	36	8	8	2	6x50	90.35	0.69	БҮСЛҮҮР
M30	M30	290-310	150	374	226	36	8	8	1	6x50	374	0.74	БҮСЛҮҮР
M32	M32	310-330	160	390	234	36	8	8	2	6x50	90.35	0.74	БҮСЛҮҮР
M34	M34	330-350	170	406	264	48	10	10	1	6x50	406	0.74	БҮСЛҮҮР
M36	M36	350-370	180	422	272	48	10	10	2	6x50	124	0.74	БҮСЛҮҮР
M38	M38	370-390	190	438	280	50	10	10	1	6x50	438	0.74	БҮСЛҮҮР
M40	M40	390-410	200	454	288	50	10	10	2	6x50	132	0.76	БҮСЛҮҮР

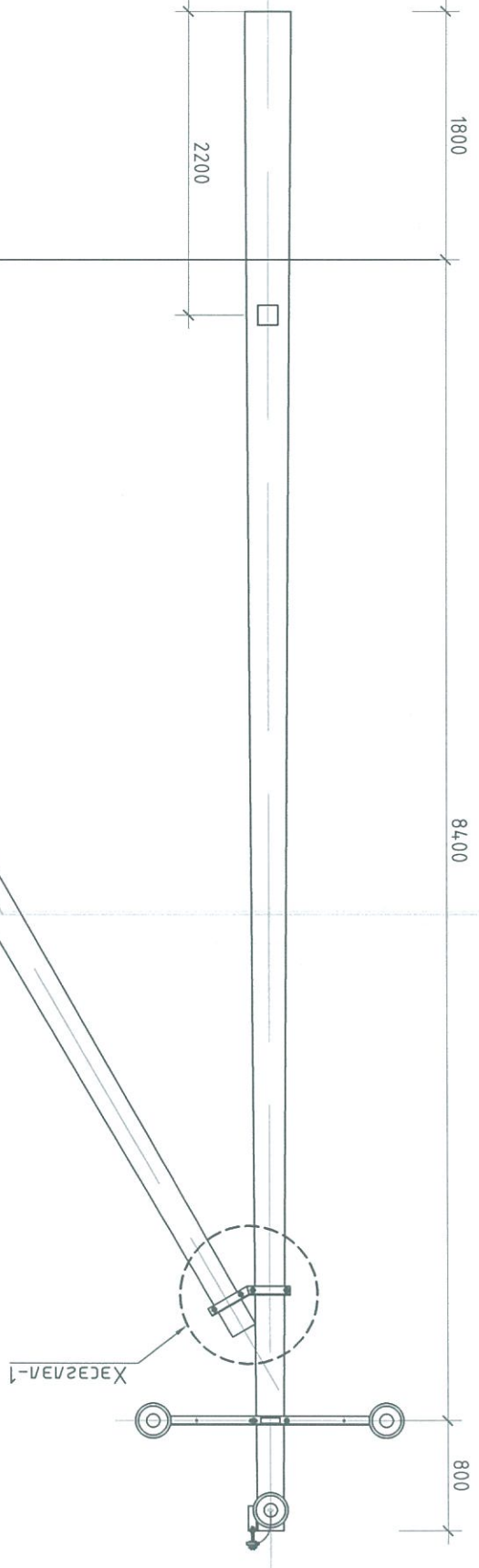
ХЭНТИЙ АЙМАГ, БАТНОРОВ СУМ
 Ерөнхий бодолсровлын сургуулийн 320 хүүхдийн өргөмжлөлийн барилга.

Инженер: М.Төмөр
 Архитектурал дизайн: Г.Цэцэгсээн
 Шагасан: Ш.Нараншүяа

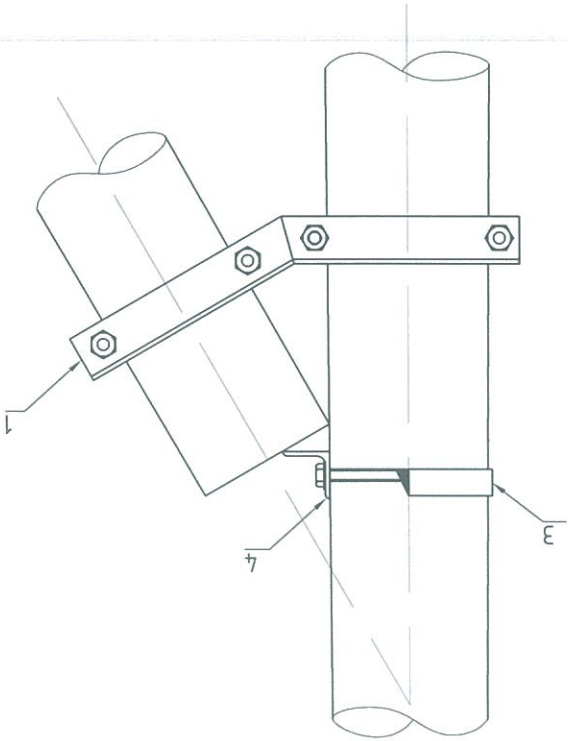
М үбээс
 Масштаб: 1 :
 Хугацаа: 2019-06
 Үе шам: А3

ТУЛААС ТОГТООХ ХИЙЦ

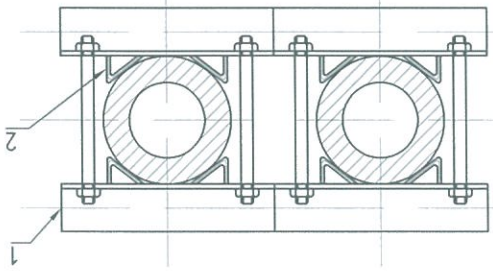
ТУЛААХЫ БАЙРАЛ, М1:50



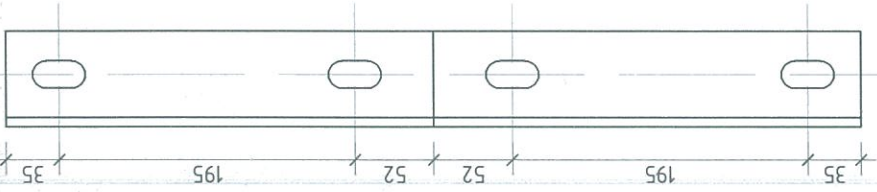
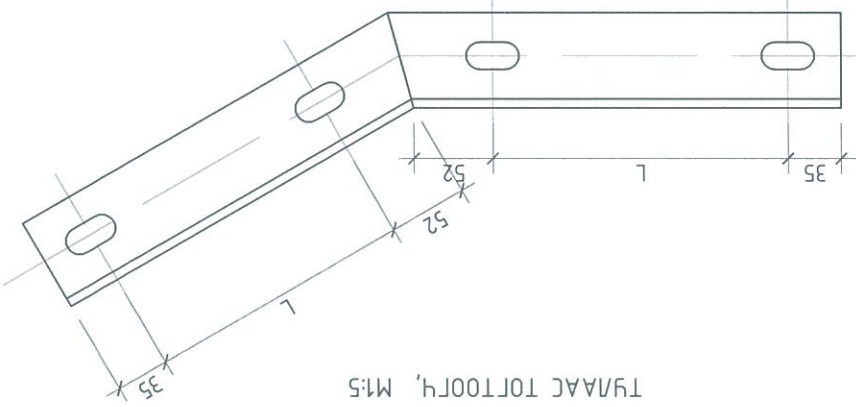
ХЭСЭГ/ЭЛ-1 (Хажуугаас), М1:10



ХЭСЭГ/ЭЛ-1 (Дээрээс), М1:10



ТУЛААС ТОГТООГЧ, М1:5



МАТЕРИАЛЫН ТҮҮВЭР

Д/Д	НЭР	МАРЛ	ХЭМЖИХ НЭГЖ	ТОО	ТАЙЛААР
1	Тулаас могоосч, 63x6x(194+2L)		КОМ	1	
2	М ховдосч		Ш	4	
3	U дугаар		КОМ	1	
4	Тулаасны дэр, 63x6x200		Ш	1	



ХЭНТИЙ АЙМАГ, БАТНОРОВ СУМ
 Ерөнхий бодолсролын сургуулийн 320 хүүхдийн өрсөмөлтийн дарлсаг.

Тулаас могоох хийц

№ шал: А3

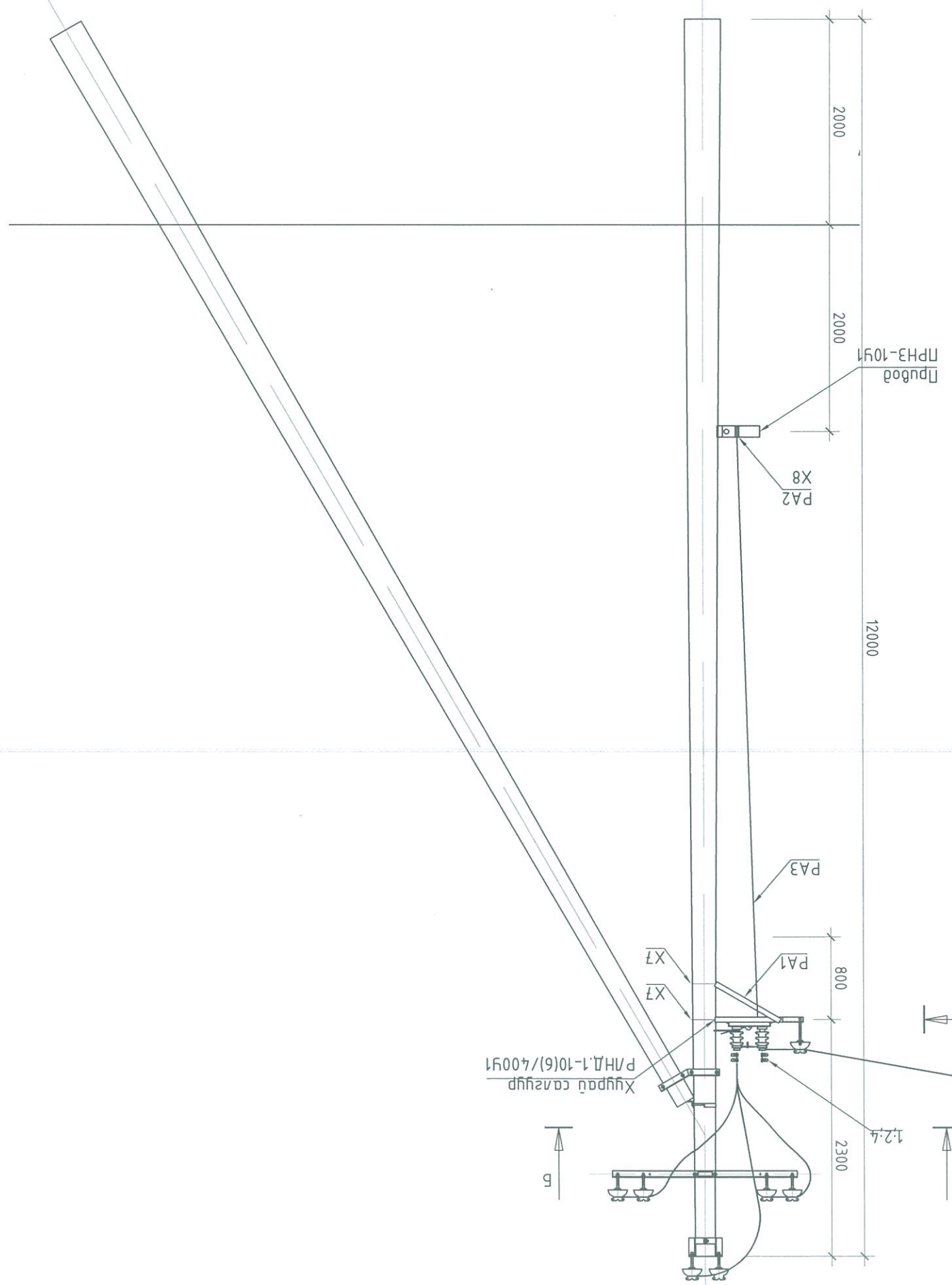
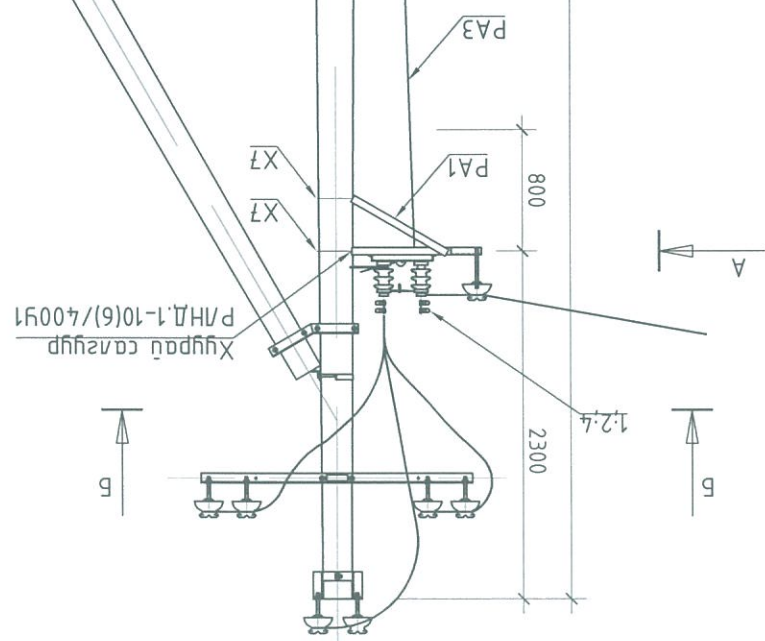
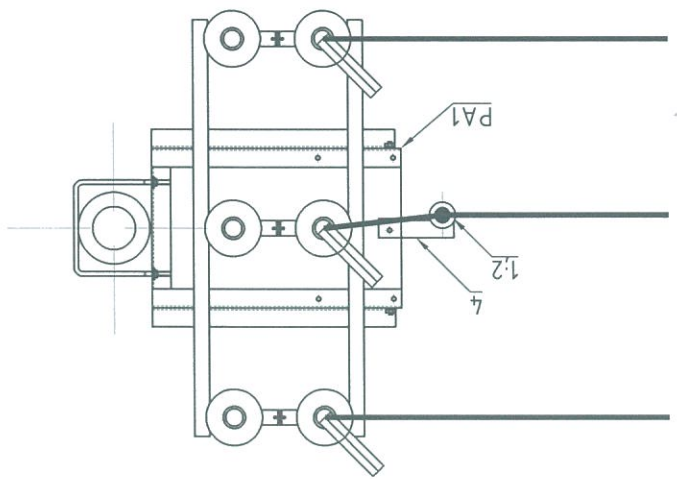
Инженер	М.Төмөр	М.Төмөр	М.Төмөр	М.Төмөр	М.Төмөр
Technical design	Г.Цэцэгсэлэн	Г.Нараншүрэн	Г.Нараншүрэн	Г.Нараншүрэн	Г.Нараншүрэн
architectural design	М.Төмөр	М.Төмөр	М.Төмөр	М.Төмөр	М.Төмөр
Итгэлийн хад ххк	Улаанбаатар	Улаанбаатар	Улаанбаатар	Улаанбаатар	Улаанбаатар
Эмгэг: 99787923					

Огноо: 1
 Масштаб: 1
 НХТ-10/2020
 Туслах нэгж: МТ-10/2020
 Зургууль нэр: ЦЛ
 Хугацаа: 14
 2019-06
 Нийм: 22

ХҮҮРАЙ САЛГУУРЫН СУРЬМҮҮЛАЛТ-1

ХҮҮРАЙ САЛГУУР СУРЬМҮҮЛАХ ЕРӨНХИЙ БАЙДАЛ, М1:50

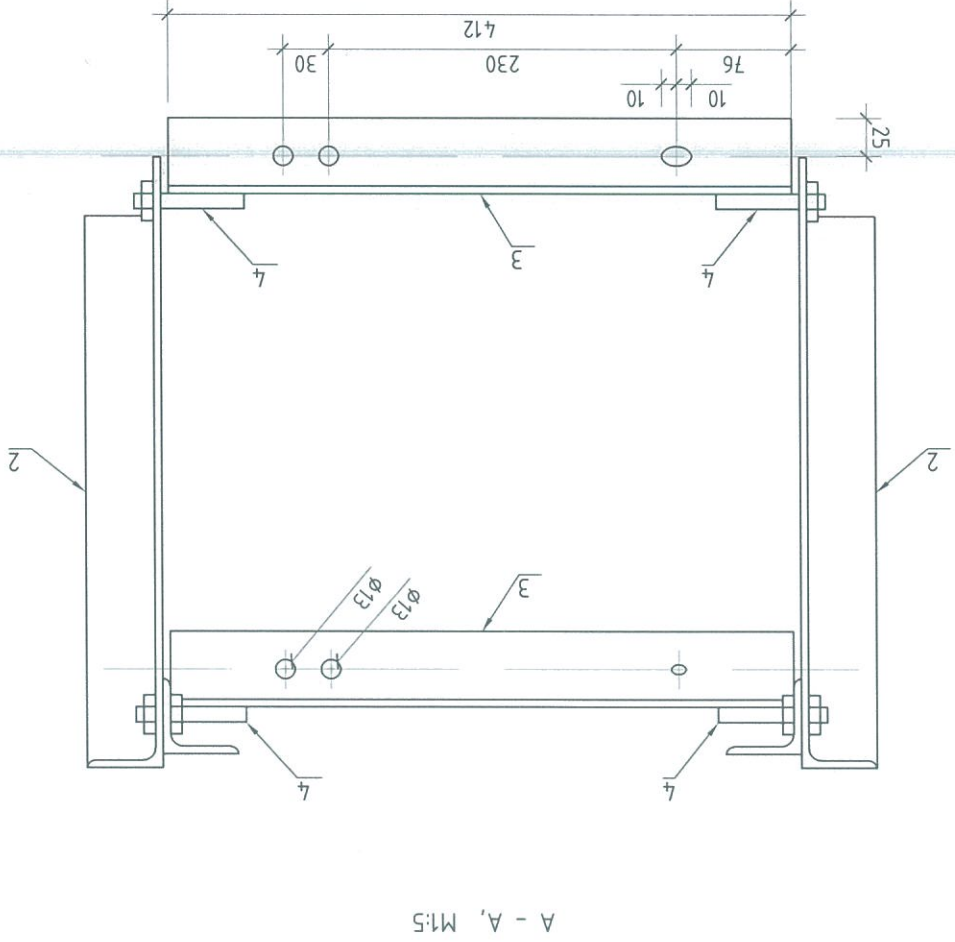
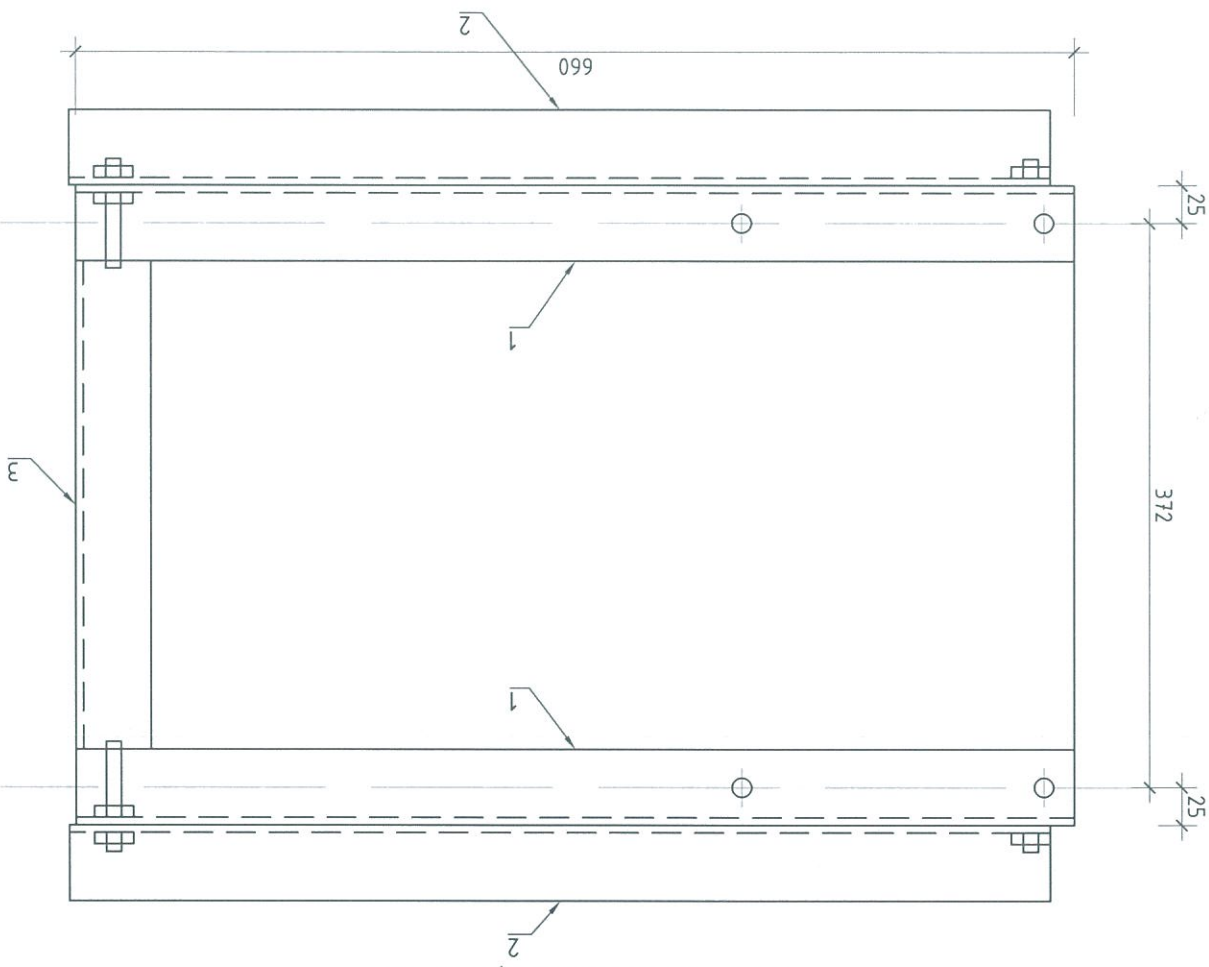
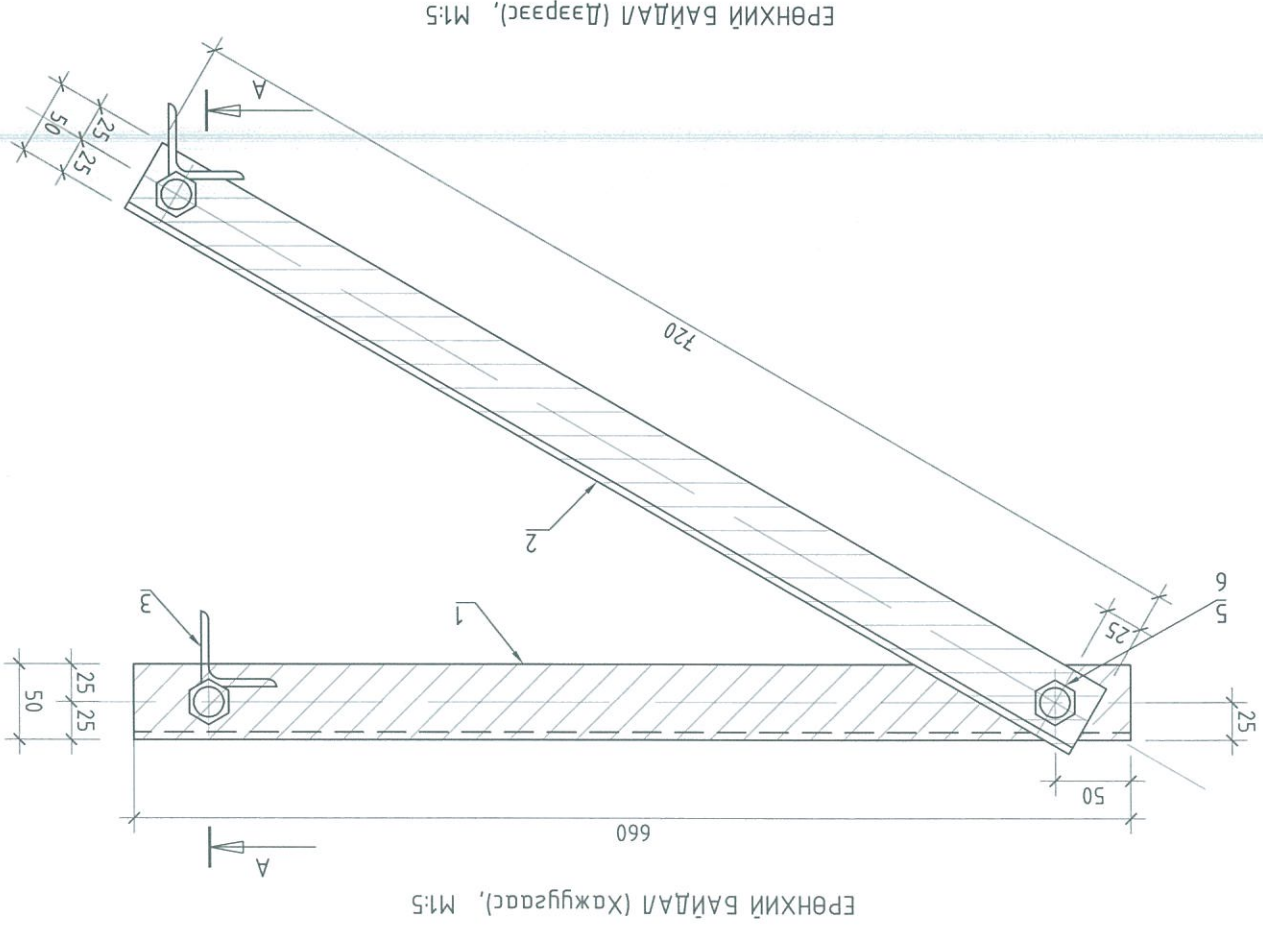
ЕРӨНХИЙ БАЙДАЛ ("Б"-ээр харгах), М1:20



ХЭНТИЙ АЙМАГ, БАТНОРОВ СУМ Ерөнхий бондсройын сургуулийн 320 хүүхдийн өргөмжсөлүйн барилга.		Хурааг сэлгүүрийн сургуулиудам-1 Үе шам: А3	
Инженер	М.Төмөр	Инженер	М.Төмөр
Гүйцэмсээн	М.Төмөр	Төлсийн дугаар:	ИХТ-10/2020
Шагсаан	Г.Нараншяра	Зурвуйн нэр:	ЦЦ
ИТЭМИН ХАД ХХК architectural design engineering and	Утас: 99787923	Хугацаг: 15	Нүүм: 22
Огноо:	2019-06	Масштаб:	1:

ХУРАЙ САЛГУРЫН СУРИУЛАЛТ-3

КРОШТЕЙН, PA1



ТӨДӨРХӨЙЛӨЛТ

№	ТЭМДЭГ ЛЭГЭЭ	НЭР	М	НЭГЖ	БҮГД	ТАЙЛААР
1	ГОСТ 8509-72	Буланг сан 50x50x5мм, L=660	2	2.45	4.9	
2	ГОСТ 8509-72	Буланг сан 50x50x5мм, L=720	2	2.64	5.28	
3	ГОСТ 8509-72	Буланг сан 50x50x5мм, L=412	2	1.55	3.1	
4	ГОСТ 2590-88	Круг, 12	4	0.07	0.28	
5	ГОСТ 7798-70	Болм, М12x40	2			
6	ГОСТ 5915-70	Гайка, М12	6			

ХЭНТИЙ АЙМАГ, БАТНОРОВ СУМ
Ерөнхий бодолсролын сургуулийн 320 хүүхдийн өргөмжлөлийн дарлал.

Хурал сангуурын сургуулиалт-3

№ шат: А3

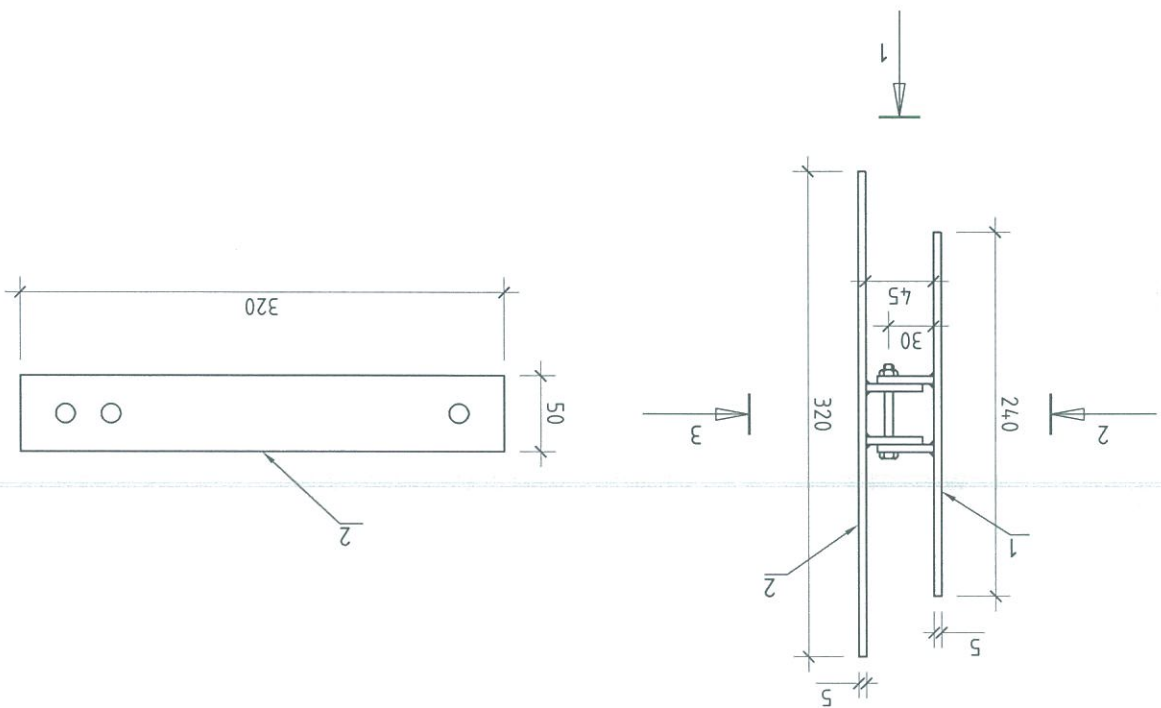
Инженер: М.Төмөр
Архитектурал дизайн: М.Төмөр
Шагасан: М.Төмөр

ИТГЭЛИЙН ХАД ХХК
Улаанбаатар, Увс: 99787923

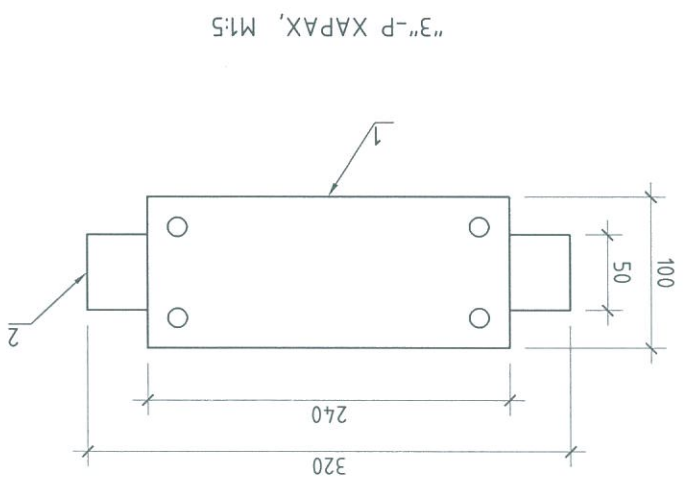
Масштаб: 1:
Хугацаа: 2019-06
Хуудас: 17
Нийт: 22

1	ГОСТ 103-76	Тугаран ган 5x100мм, L=240	1	1.0	1.0
2	ГОСТ 103-76	Тугаран ган 5x50мм, L=320	1	0.59	0.59
3	ГОСТ 103-76	Тугаран ган 5x50мм, L=45	4	0.05	0.2
4	ГОСТ 7798-70	Болм, M12x80	1		
5	ГОСТ 5915-70	Гайка, M12	1		
ПО3	ТЭМДЭГ/ЭГЭЭ	НЭР	100. ш	ЖИН, кг	ТАЙЛААР

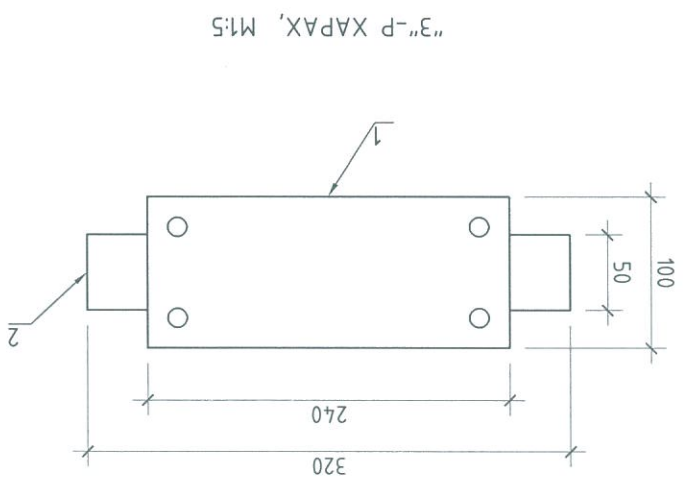
ТОДОРХОЙЛОЛТ



ЭРӨНХИЙ БАЙДАЛ, М1:5



1-П ХАРАХ, М1:5



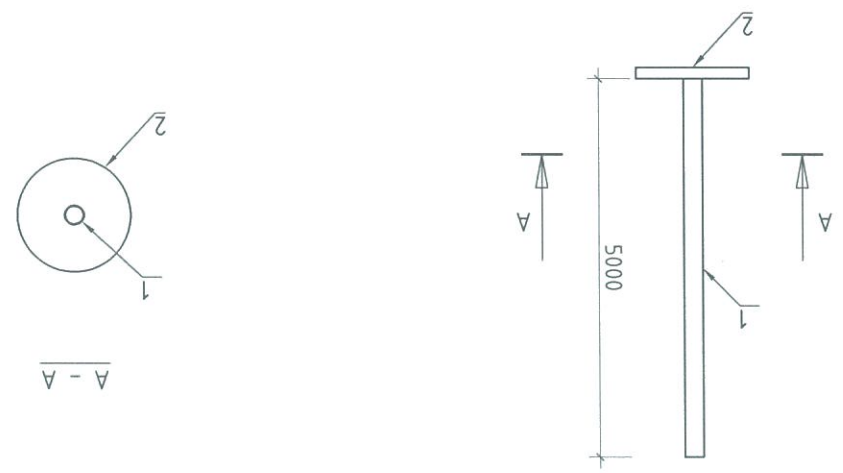
2-П ХАРАХ, М1:5

3-П ХАРАХ, М1:5

ХУУРАЙ САЛГУУРЫН СУРИЛУУЛАЛТ-5

КРОШТЕЙН, PA2

ДАМЖУУГА, PA3, PA7, PA8



ПО3	НЭР	ТА00	PA3	PA7	PA8	ЖИН, (кг)
ЭД АНГИ						
1	Ган хоолоц, φ25 L=5000				1	12.0
	Ган хоолоц, φ25 L=5600				-	13.5
	Ган хоолоц, φ25 L=6200				-	14.8
СТАНДАРТЫН ЭДЛЭЛ						
2	Фланец	ТУ16-520.151-83	1	1	1	

МАТЕРИАЛЫН ТОДОРХОЙЛОЛТ

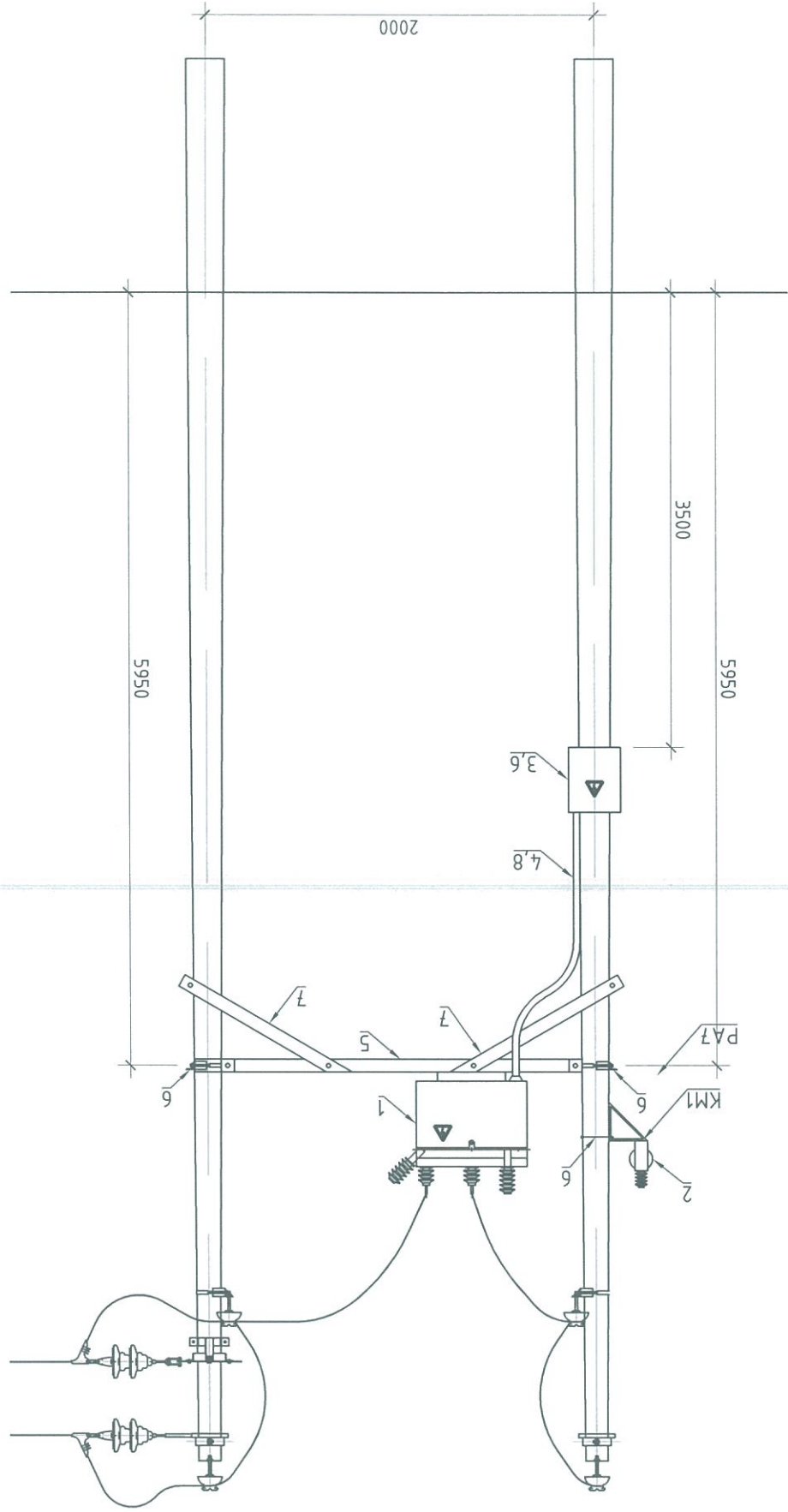
		Electrical, civil engineering and architectural design Улсын хэл ххк ИТЭЛНИН ХАД ХХК Утас: 99787923
Инженер М.Төмөр	Үйлэмсээн М.Төмөр	Шалсаан Л.Нараншүрэн
Төслийн дугаар: ИХТ-10/2020	Төслийн нэр: ЦЦ	Хуудас: 19 2019-06
Масштаб: 1:	Огноо: АЗ	Үе шат: АЗ

ХЭНТИЙ АЙМАГ, БАТНОРВ СУМ
 Ерөнхий бодолсролын сургуулийн 320 хүүхдийн өрмөстөмөлийн барилга.
 Хуурай салгуурын сургуулиаг-5

АГААРЫН ТАСЛУУРЫН СУРИЛУУЛАЛ

АГААРЫН ТАСЛУУР СУРИЛУУЛАХ ЕРӨНХИЙ БАЙДАЛ, М:50

МАТЕРИАЛЫН ТҮҮВЭР



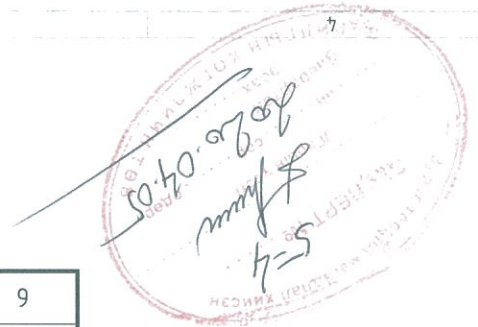
НОЗ	НЭР	МАЯГ	ХЭМЖИХ НЭГЖ	ТОО	ЖИН, (кг)		ТАЙЛААР
					БҮГД	НЭГЖ	
1	Агаарын таслуур, 10кВ, 100А 9Х/1 IP54	ПСС-6 СҮ	ком	1	130	130	
2	Хүчний хурал мэрсформатор, 10/0,4кВ 40кВА	ТЛС-СЭШ-6	ком	1			
3	Хургазын самбар, 500x400x200мм IP65		ком	1	17.0	17.0	
4	Үян хоолой, φ20мм		м	3			
5	Хөндөвч 63x50x50мм, L=2,5м		ш	2			
6	U дэслүүр		ш	4			
7	Хөндөвчийн тугаас 50x50x5мм, L=1,5м		ш	4			
8	Хяналтын кабели 14x2,5мм2	КВВГ	м	5			
9	Болт /шувьра/ φ12 L=250	M12	ш	20			
10	Гайка φ12	M12	ш	20			
11	Шуба φ12	M12	ш	40			



ХЭНТИЙ АЙМАГ, БАТНОРОВ СУМ Ерөнхий бодолсролын сургуулийн 320 хүүхдийн өргөмжлөлийн барилга.		Агаарын таслуурын сурилуулал		№ шат: А3	
Инженер	М.Төмөр	Төслийн дугаар:	Масштаб:	Огноо:	2019-06
Архитектурал дизайн	М.Төмөр	Төслийн дугаар:	Масштаб:	Хугацаа:	2019-06
ИТЭГЛИЙН ХАД ХХК	М.Төмөр	Төслийн дугаар:	Масштаб:	Хугацаа:	2019-06
Утас: 99787923	М.Төмөр	Төслийн дугаар:	Масштаб:	Хугацаа:	2019-06

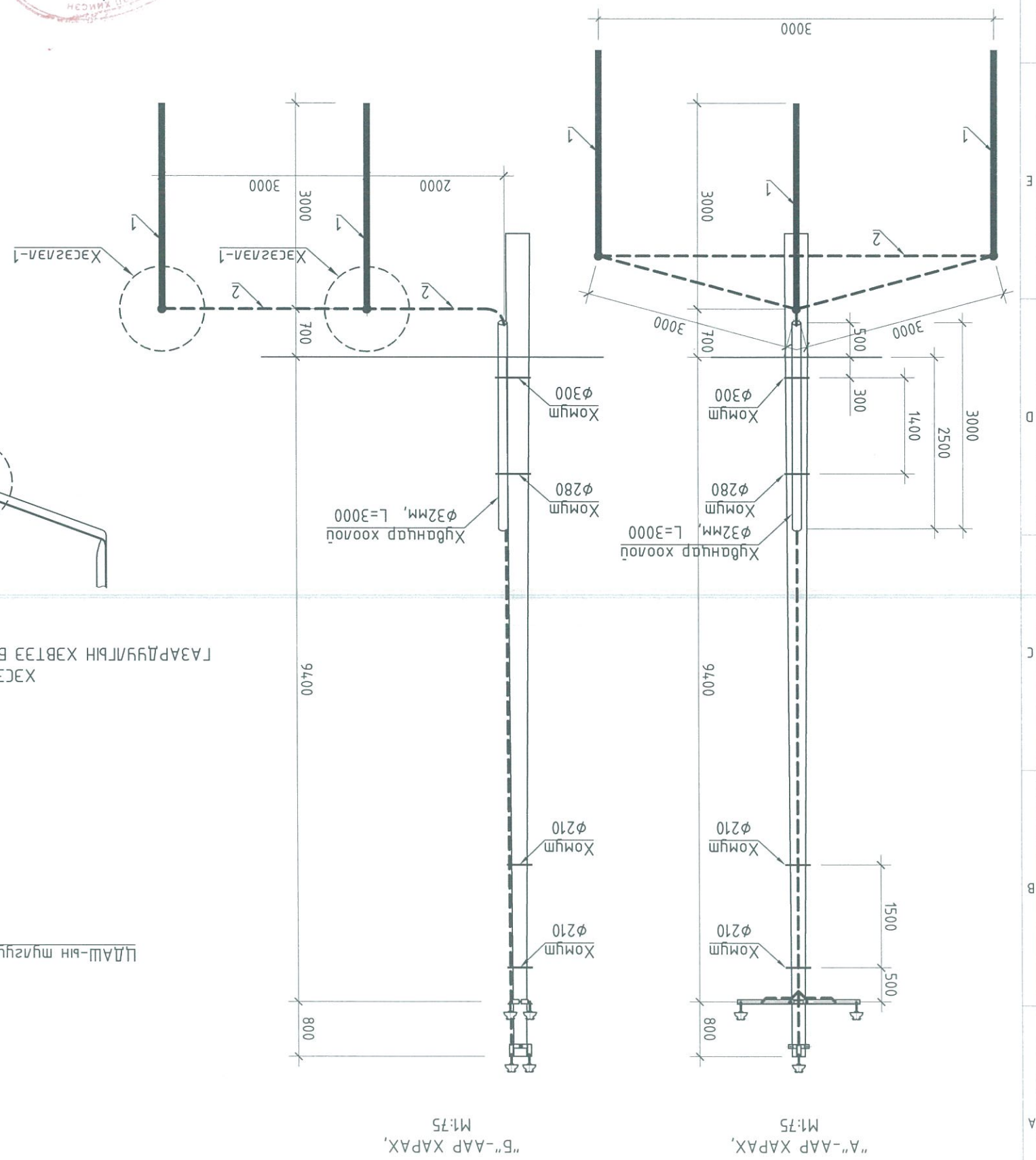
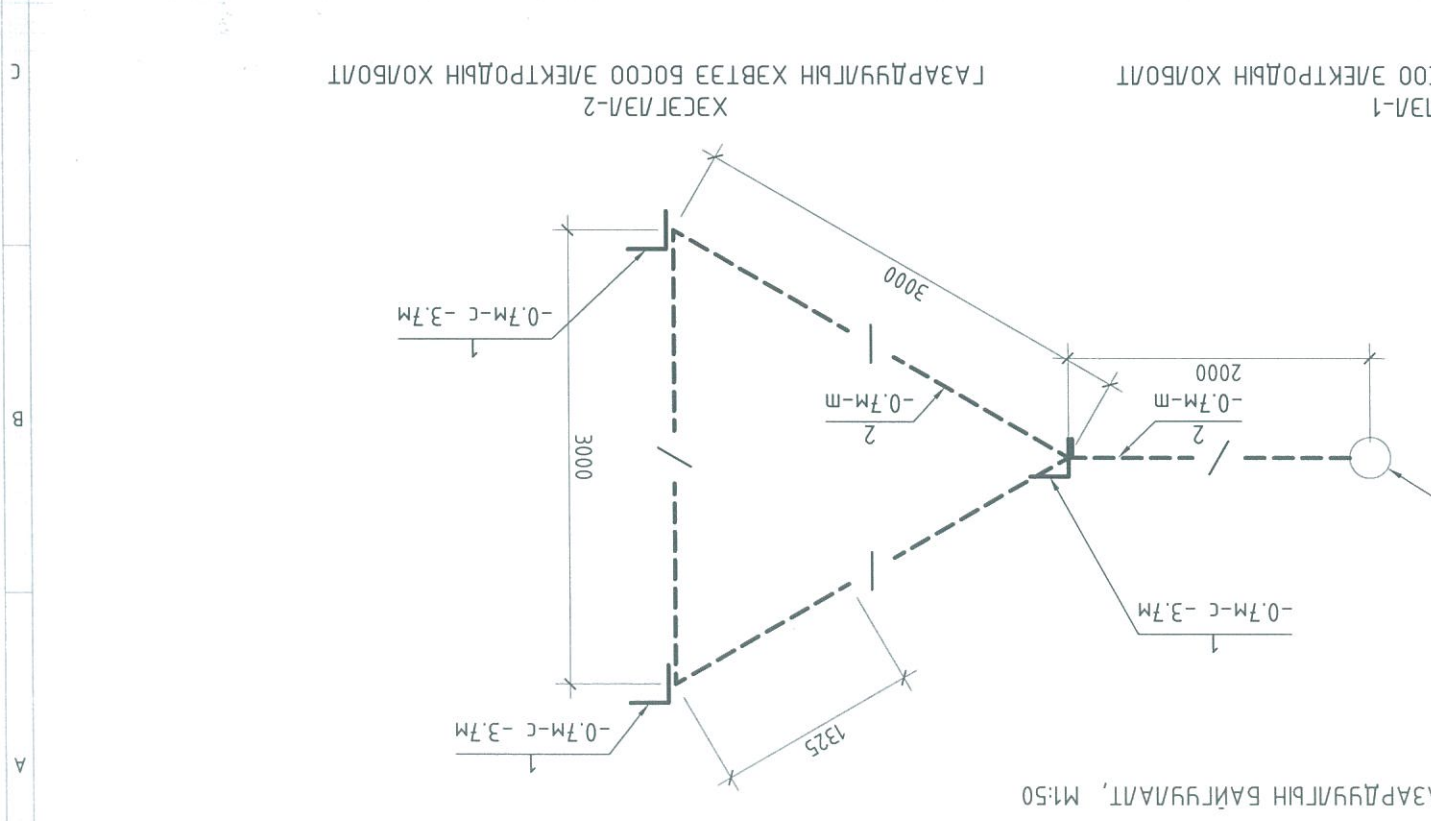
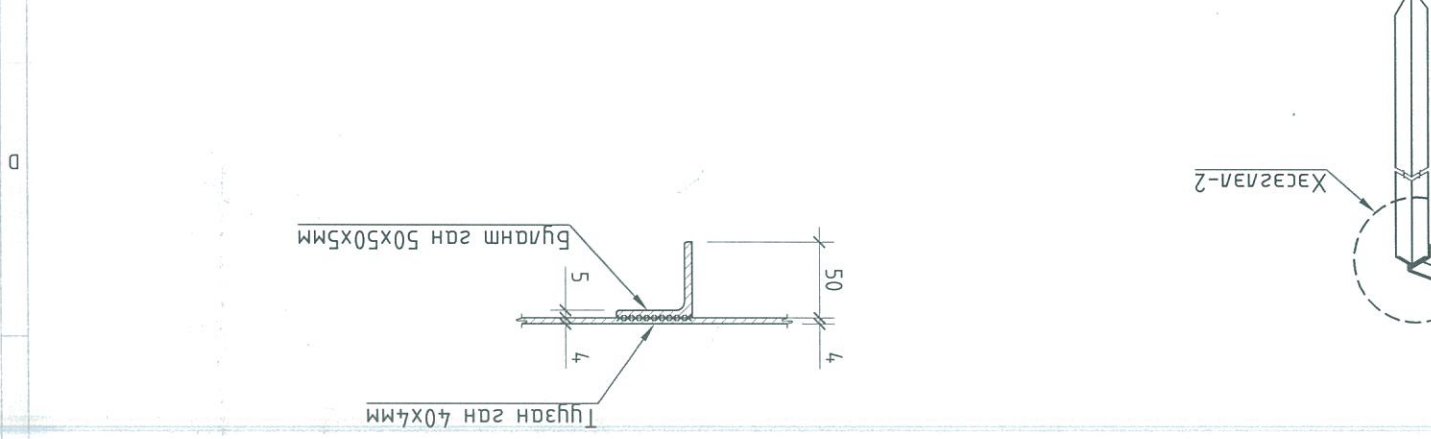
ТУЛГУУРЫН ГАЗАРДУУГА

ХЭНТИЙ АЙМАГ, БАТНОРОВ СУМ Ерөнхий бодолцооны сургуулийн 320 хүүхдийн өргөмжлөлийн барилга.		Тусуурчдын газардугага № шам: А3	
Инженер	М.Төмөр	Масштаб:	1 : Масштаб: 2019-06
Архитектурал дизайн	М.Төмөр	Зургуулийн нэр:	ЦЦ
Шалгасан	Л.Нараншүрээ	Хүндэтгэсэн:	Хүндэтгэсэн: 22
Эл. хаяг: 99787923	ИТЭГМИН ХАД ХХК	Огноо:	2019-06



ПОЗ	НЭР	МАЯГ	ХЭМЖИХ	ТАЙЛААР
1	Булан төмөр 50x50x5мм, L=3М	ш	3	
2	Туган ган 40x4мм	м	21	
3	Хонгм. φ210	ш	2	
4	Хонгм. φ280	ш	1	
5	Хонгм. φ300	ш	1	
6	Пластмассан хоолой, φ32 L=3000	ш	1	

МАТЕРИАЛЫН ТҮҮВЭР



"А"-ААР ХАРАХ, М1:75 "Б"-ААР ХАРАХ, М1:75

Захирал Б.Хишигжаргал



/АЖЛЫН ЗУРАГ/

ХЭНТИЙ АЙМАГ, БАТНОРОВ СУМ
ЕРӨНХИЙ БОЛОВСРОЛЫН СҮРГУУЛИЙН ӨРГӨТӨЛИЙН БАРИЛГА
Ун=10/0.4кВ-ын Sn=100кВА чадлын иж бүрэн дэд станц

Зургийн шифр: ИТХ-10/2020-КТНН

КТПН-НИН БҮДҮҮВЧ, ЗАХИАЛГЫН ХҮҮДАС

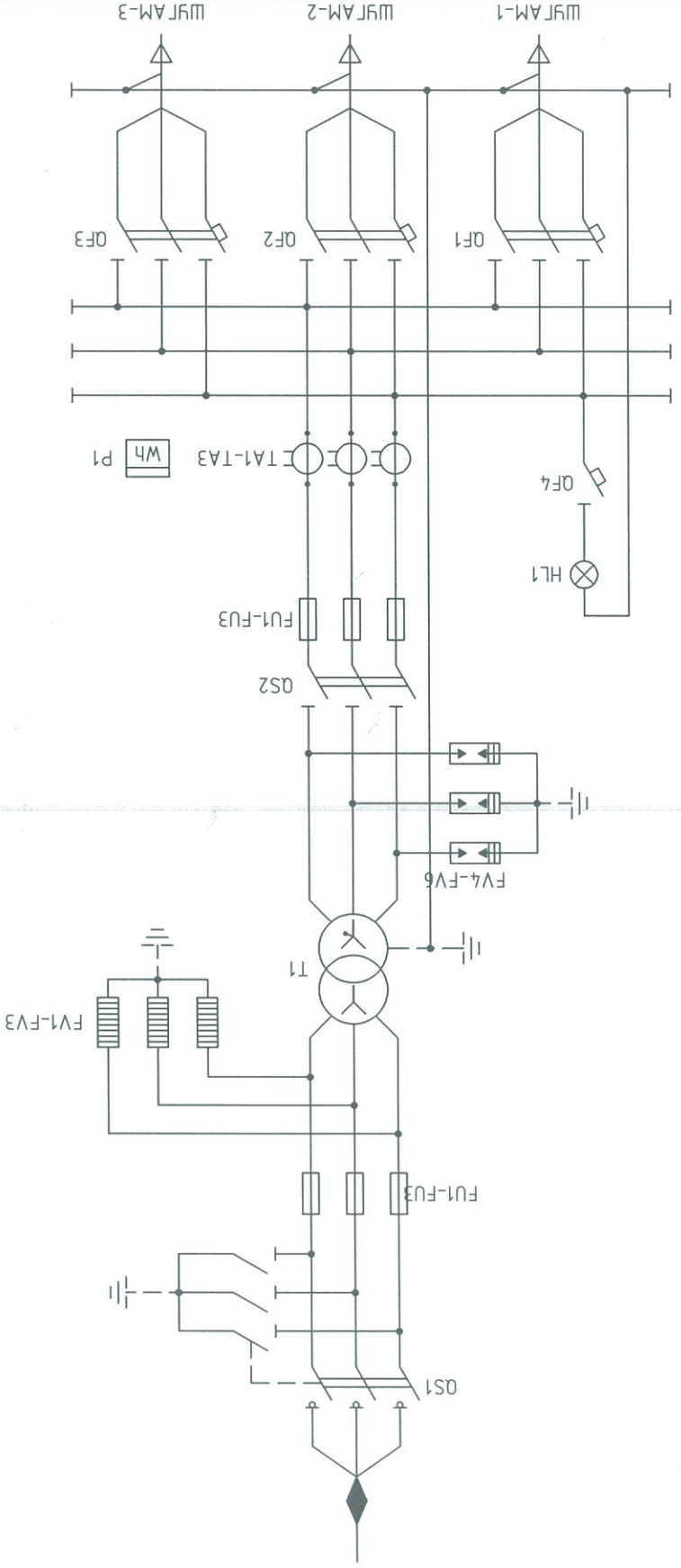
1. Захиалагч хүлээн авгач: "БНЛГМ" ХХК, утас: 99827766, факс: info@electrocomp.mn
 2. Захиалагч: нэр, харуулах утас:
 3. Захиалагч өссөн он, сар, өдөр: 201..... - захиалгын хугацаа: гурдвухдаа мөнгөдөгөөс хойш 14 хоног.

Жич: Захиалагчид хүнийл трансформатор, гүйдлийн трансформатор, моогуурын үнэ ороолуу.

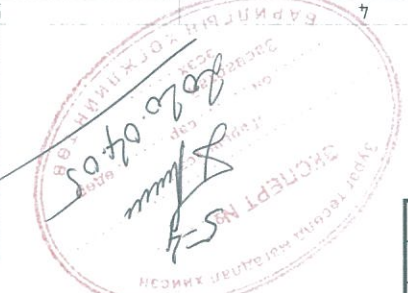
*ИТД-ж дүрэн трансформаторын гэд өрмөө
 Захиалагч өссөн: Захиалагч хүлээн авсан:

Д/д	ҮЗҮҮЛЭЛТ	ТОО	ГАРАЛ ҮҮСЭЛ	ТАЙЛБАР
1	Өндөр маын хэвдэн хүчдэл, кВ	10		
2	ИТД-ний хүчдэл, кВА	6 160 250		
3	Өндөр маын кабелийн оргуламтай гүйдэмтэй	Хуураг сагсуур Энээгэ масгуур Ачаалагч маслагч Өндөрн гал хамгаалагч	РВЗ РМ6 ВНА ПК	Хуураг сагсуур Энээгэ масгуур Ачаалагч маслагч Өндөрн гал хамгаалагч
4	Өндөр маын асарын оргуламтай гүйдэмтэй	Хүчдэл хязгаарлагч Нэдрэх цеономтор, 10кВ Өндөрн гал хамгаалагч	РМД, РВЗ ИПҮ ПК	Хүчдэл хязгаарлагч Нэдрэх цеономтор, 10кВ Өндөрн гал хамгаалагч
5	Нам маын оролтын хэмжих хэрэгсэлүүд бүтэжлэмтэй	Амперметр Вольтметр		Хүчдэл хязгаарлагч Амперметр Вольтметр
6	Нам маын оролтын автомат (гал хамгаалагч)	Өрөнхий автомат Намын гал хамгаалагч (уж дүрдэл)	PE19-200A ЛПНН-33, 160A	Өрөнхий маслагч, заагагч Намын гал хамгаалагч (уж дүрдэл)
7	Нам маын сарсагсаа	630A автомат 400A автомат 250A автомат 200A автомат 160A автомат 100A автомат 80A автомат 63A автомат 32A автомат 25A автомат		Нөөцүүн нэг автомат мадх нүхтэй
8	Дарагдах хэрэгсэл	Шунтуй заагуур, 220В 1 фазын автомат Өндөр маын гал хамгаалагч Нам маын гал хамгаалагч ИТД-ний мохорлын сэрүүчлээ Гүйдлийн/Т-ын дамлаагч хуудас Хүчдэл хязгаарлагч	ВМ63	

10 кВ-ын мөсгөлүүн мүйтэ	6(10) КВ-ЫН ХҮВААРИЛАХ БАЙГУУЛАМЖ	ХҮЧНИЙ ТРАНСФОРМАТОР	0.4 КВ-ЫН ХҮВААРИЛАХ БАЙГУУЛАМЖ
КТПН-10, 70М ²	10 кВ-ын ачаалагч маслагч (хуураг сагсуур) ВНА, 100 А	0.4 КВ-ын хам хүчдэл хязгаарлагч РВН-0.5М Ү1 /3ш/	Хөнгөнцэсгэн шун: АД31Т-60х6мм
Газардуулагч	10 кВ-ын хам хүчдэл хязгаарлагч ОПНн-10 /3ш/	Хөнгөнцэсгэн шун: АД31Т-60х6мм	Шугамын автомат масгуур BA51-35M2-34/3P Ip-100A, Ip-100A, Ip-100A
	Гал хамгаалагч ПКТ-10, 20А		Хөнгөнцэсгэн шун: АД31Т-60х6мм
			3-н фазын электрон моогуур, хэмжих хэрэгсэл 380В, 5А Ц36803 Р32
			1 фазын автомат масгуур, BA47-29/1P хар.Б Ip=10A
			Гүйдлийн трансформатор ТШН-0.66, 150/5А /3ш/ /1ш/
			60 Вм-ын гулдсаа хүчдэмтэй ханын сэрүүчлээгч 0.4кВ-ын гал хамгаалагч, ЛПНН-33 хм=160А /3ш/



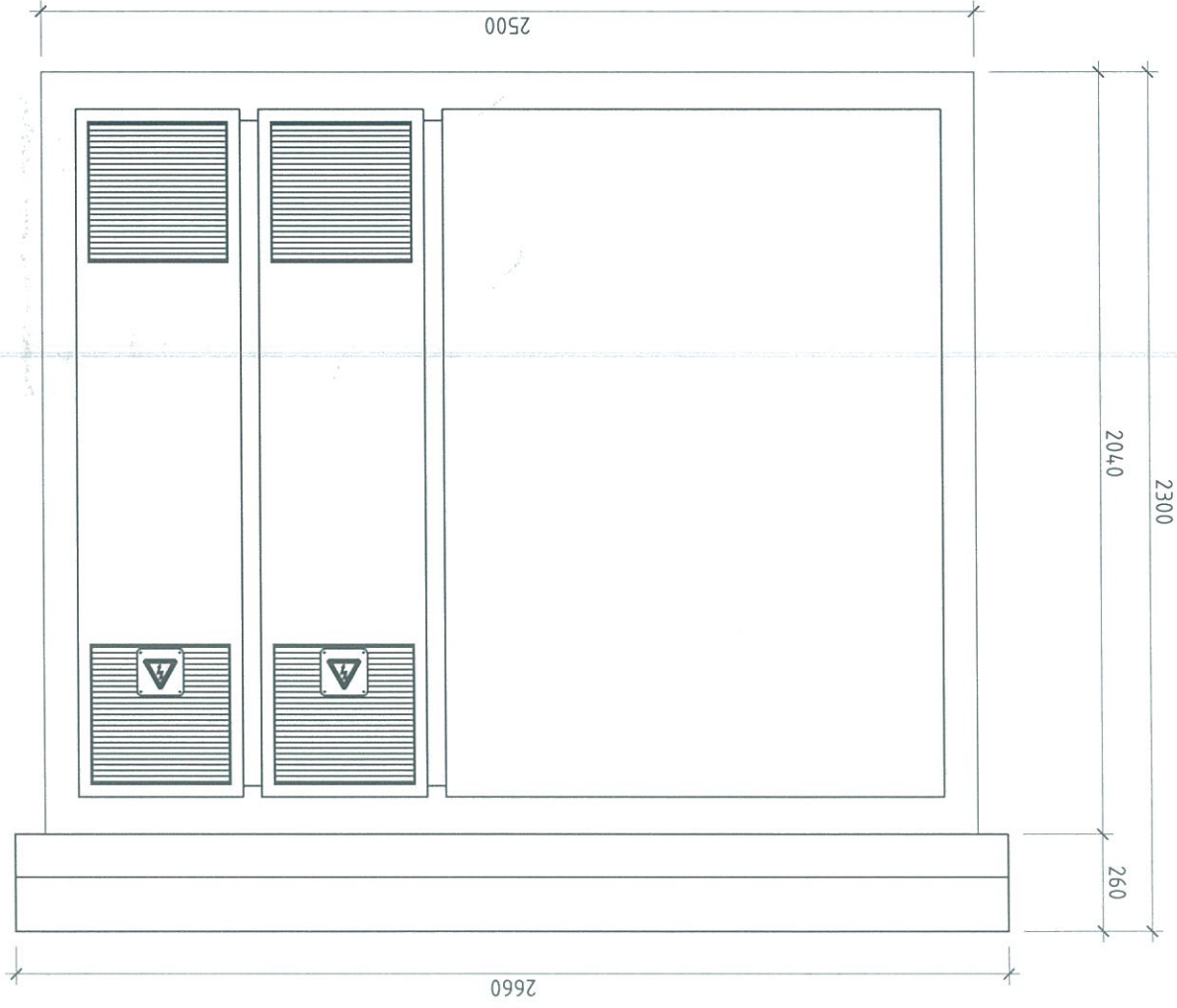
Инженер	М.Төмөр	Масштаб: 1:	Огноо: 2019-06
Гүйцэтгэсэн	М.Төмөр	Төслийн дугаар: ИХТ-10/2020	Хуудас: 3
Шаарсан	Г.Хараншьяа	Эргүүлн нэр: ПЛ	Нүүм: 12



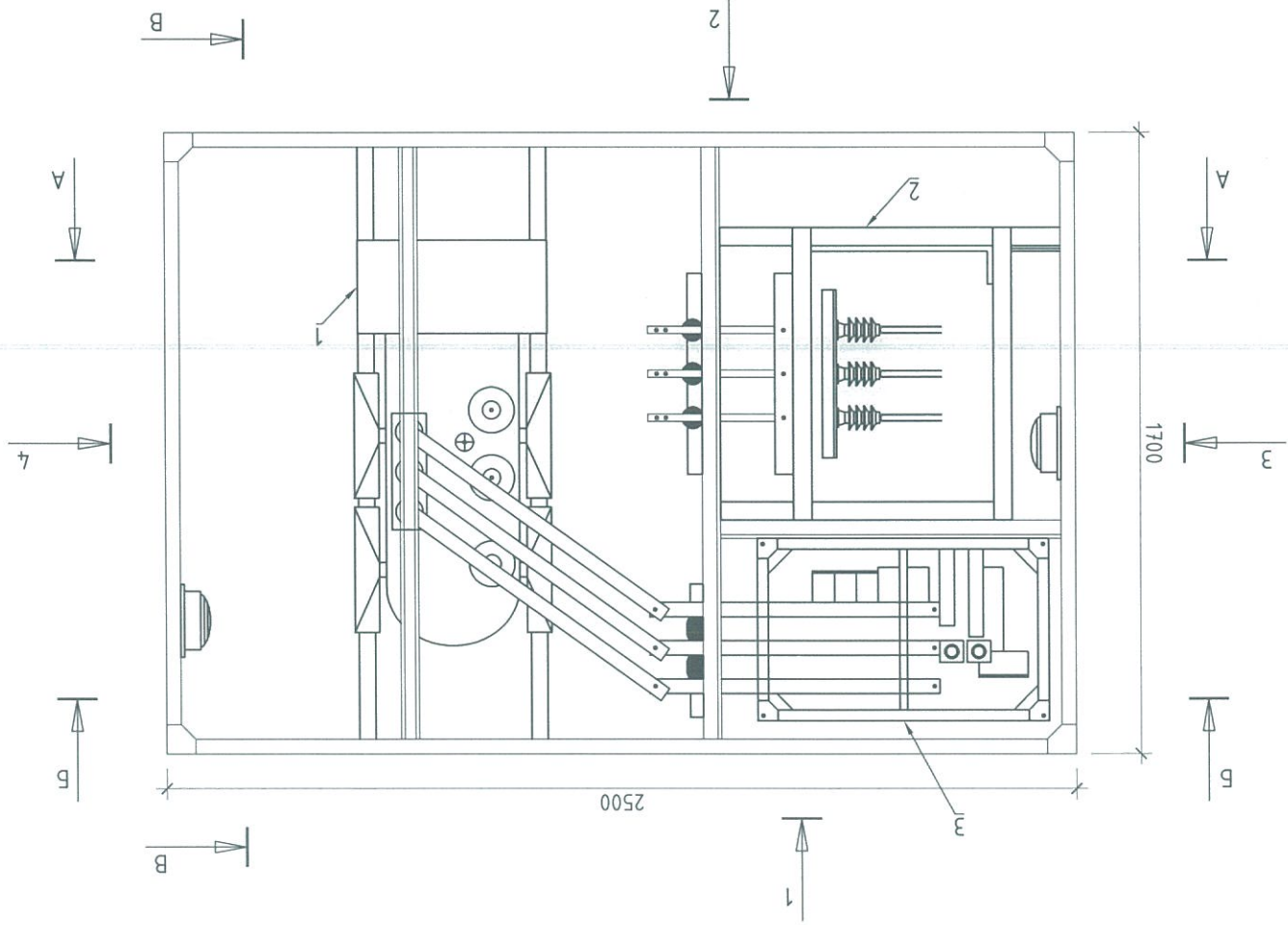
А3
F
E
D
C
B
A

КТПН-ИЙН БАЙГУУЛАЛТ, ХАРАГДАХ БАЙДАЛ

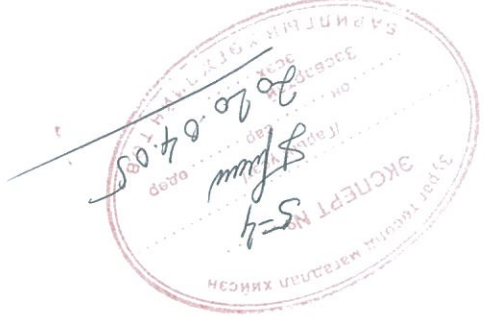
"1"-ЭЭР ХАРАХ. М1:20




КТПН-ИЙН БАЙГУУЛАЛТ. М1:20



- ТАЙЛАР.
- 1 - Хүчний трансформатор
 - 2 - 6(10)кВ-ын хуваруулах дэвсгүлэмж
 - 3 - 0.4кВ-ын хуваруулах дэвсгүлэмж
 - 4 - Төгсгөлийн муфта
 - 5 - 0.4кВ-ын хуваруулах дэвсгүлэмж



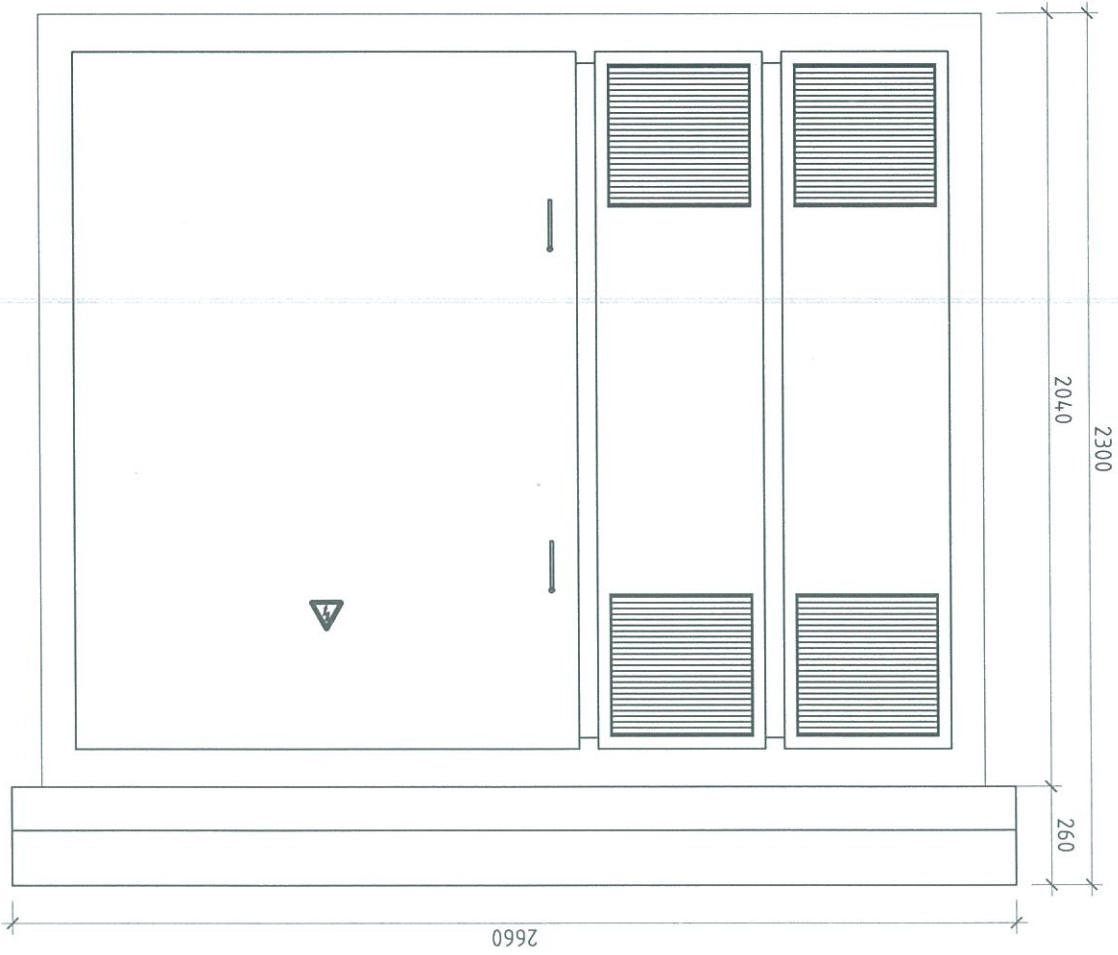
ХЭНТИЙ АИМАГ, БАТӨРӨВ СУМ		КТПН-ийн байгуулалт, харагдах байдал		 Electrical, civil engineering and architectural design Утас: 99787923	
Масштаб: 1:	Төсвийн дугаар: ИХТ-10/2020	М.Төмөр	М.Төмөр	Инженер	Гүйцэтгэсэн
Хугацаа: 4	Зургуулийн нэр: ЦЦ	Г.Нарантуяа	Г.Нарантуяа	Шагссан	Шагссан
Огноо: 2019-06	Нүдм: 12				

Ерөнхий бодолцооны сургуулийн 320 хүүхдийн өрсөмжөөлийн дарлал, 10/0.4кВ-ын 100кВА КТПН

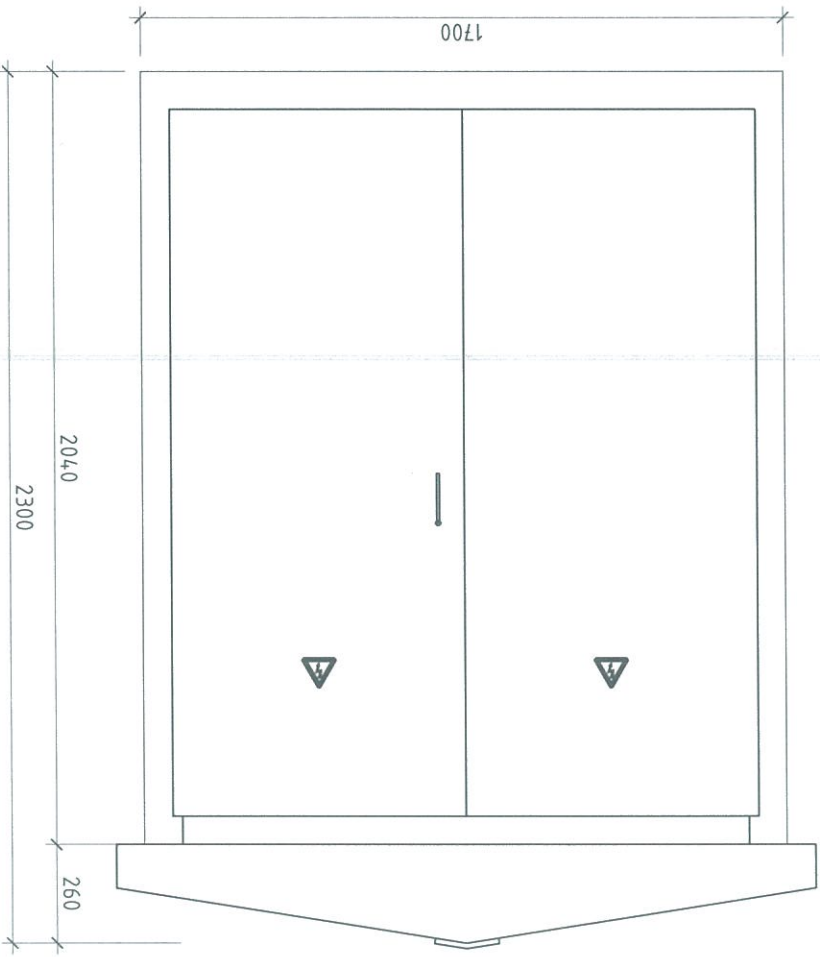
Үе шат: А3

КТПН-ИЙН ХАРАГДАХ БАЙДАЛ

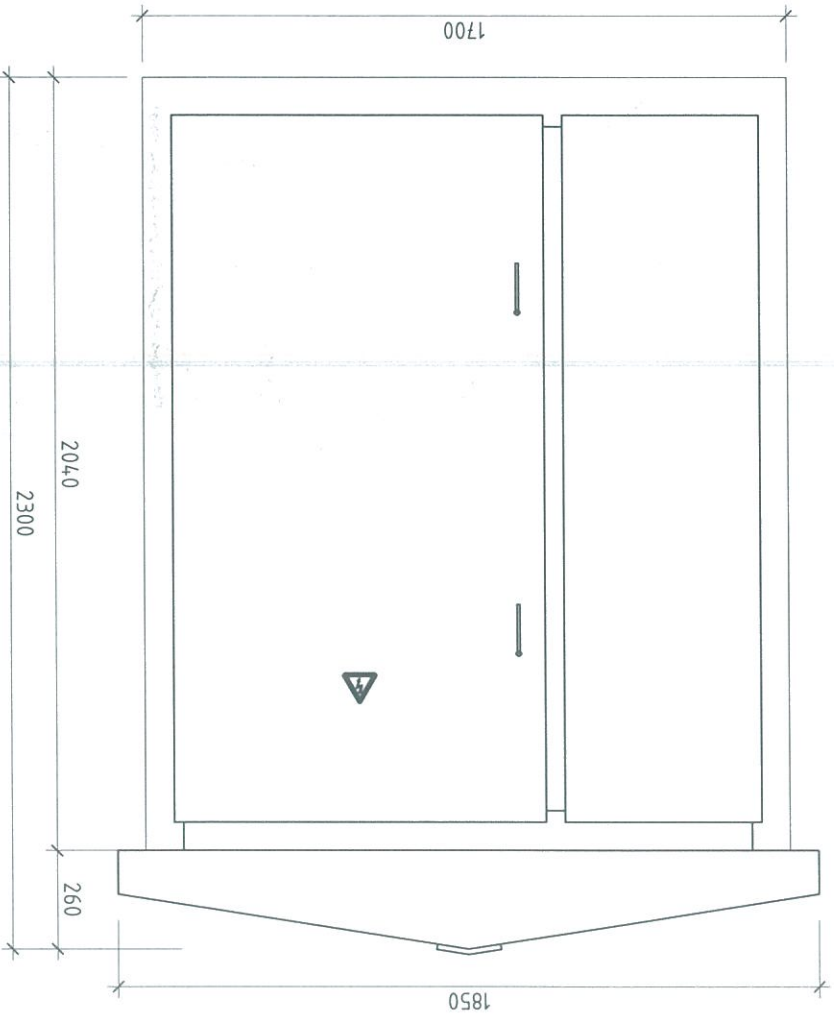
"2"-ООР ХАРАХ. М1:20



"4"-ӨӨР ХАРАХ. М1:20



"3"-ААР ХАРАХ. М1:20



ХЭНТИЙ АИМАГ, БАТНОРОВ СУМ
 Ерөнхий бодолбороллын сургуулийн 320 хүүхдийн өрмөстгөлийн барилга.
 10/0.4кВ-ын 100кВА КТПН
 КТПН-ийн харгалдах байдал



Electrical, civil
 engineering and
 architectural design
 Утас: 99787923

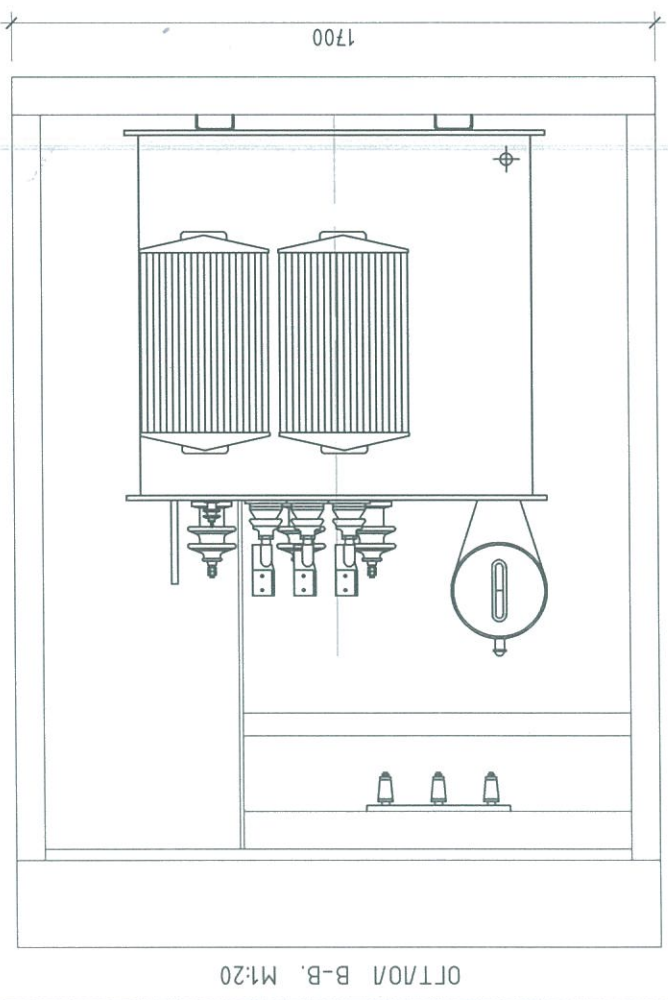
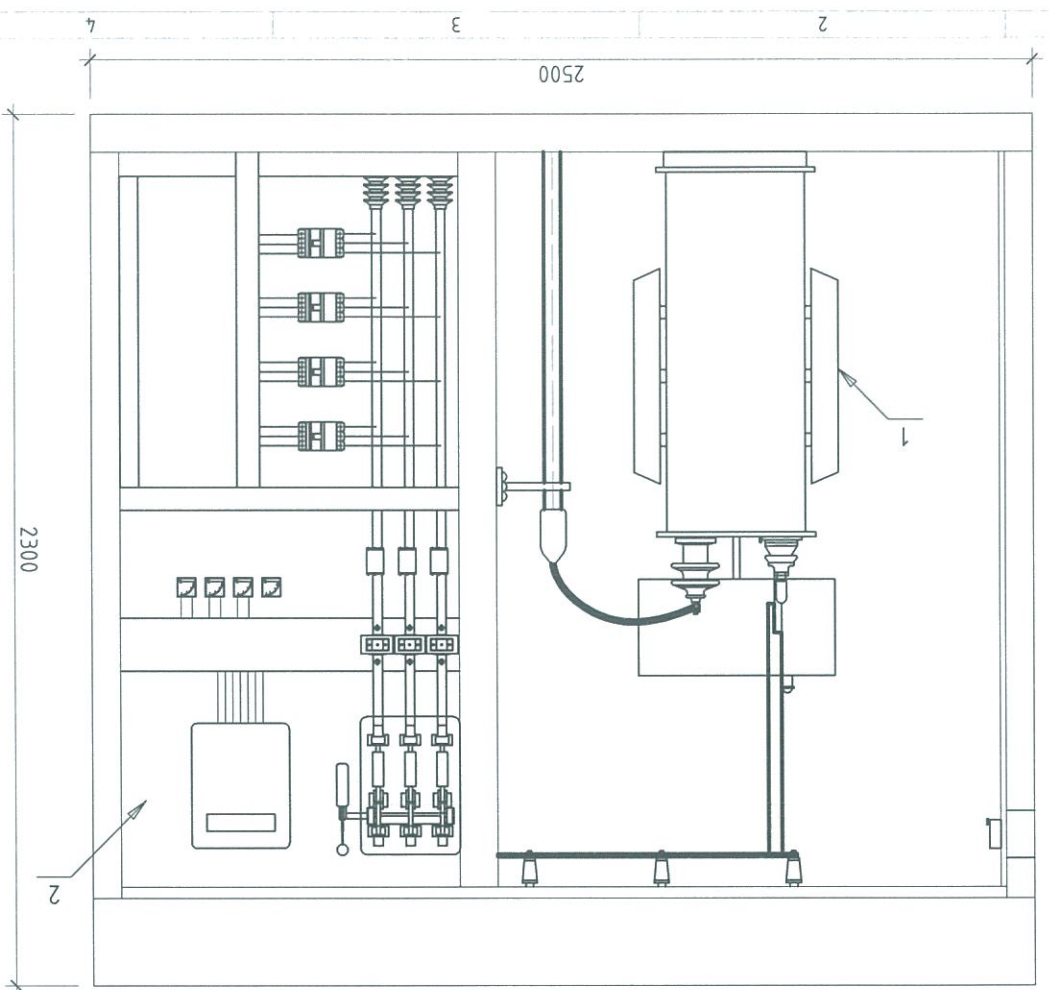
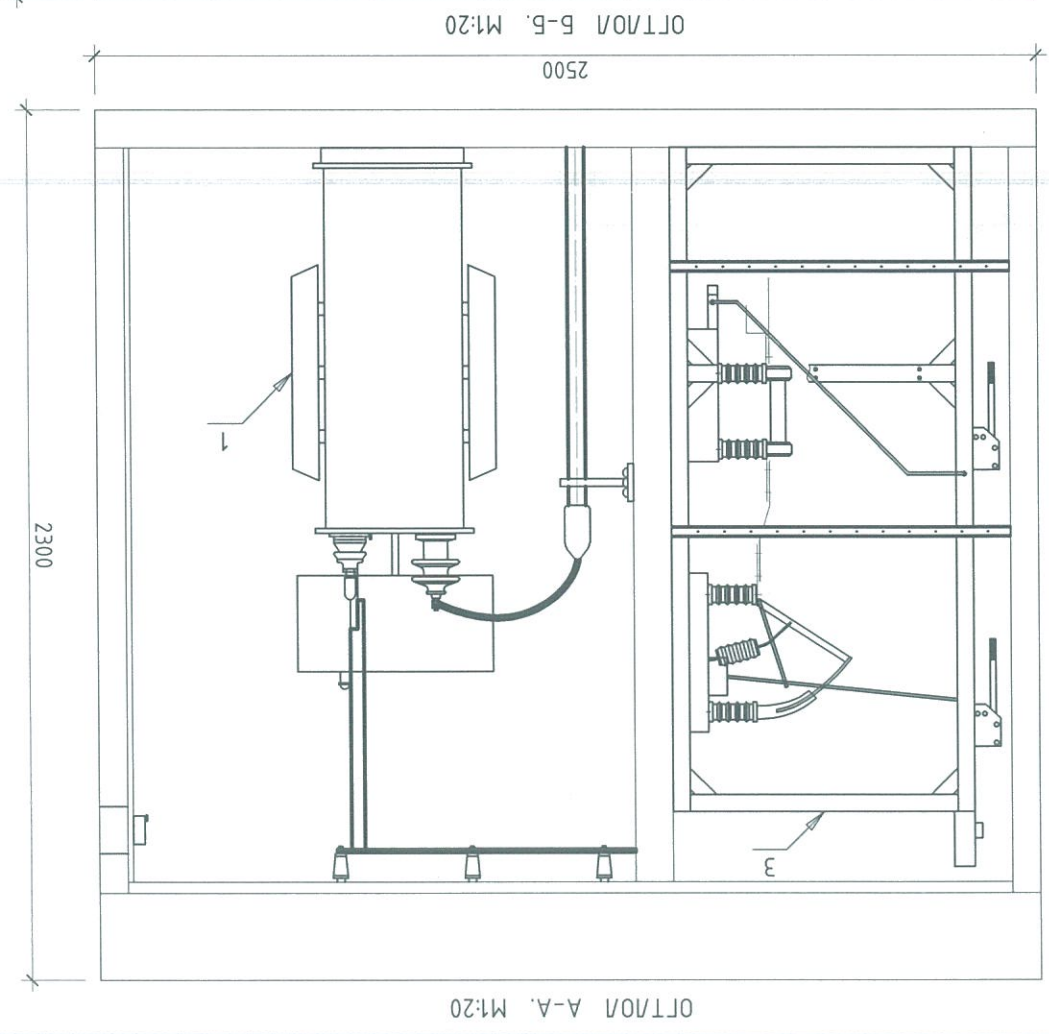
Инженер
 М.Төмөр
 Гүйцэтгэсэн
 М.Төмөр


Handwritten signature

Төслийн дугаар: ИХТ-10/2020
 Мэсшмэд: 1
 Төслийн дугаар: ЦЦ

Хугацаа: 5
 2019-06
 Огноо:
 Үе шат: А3

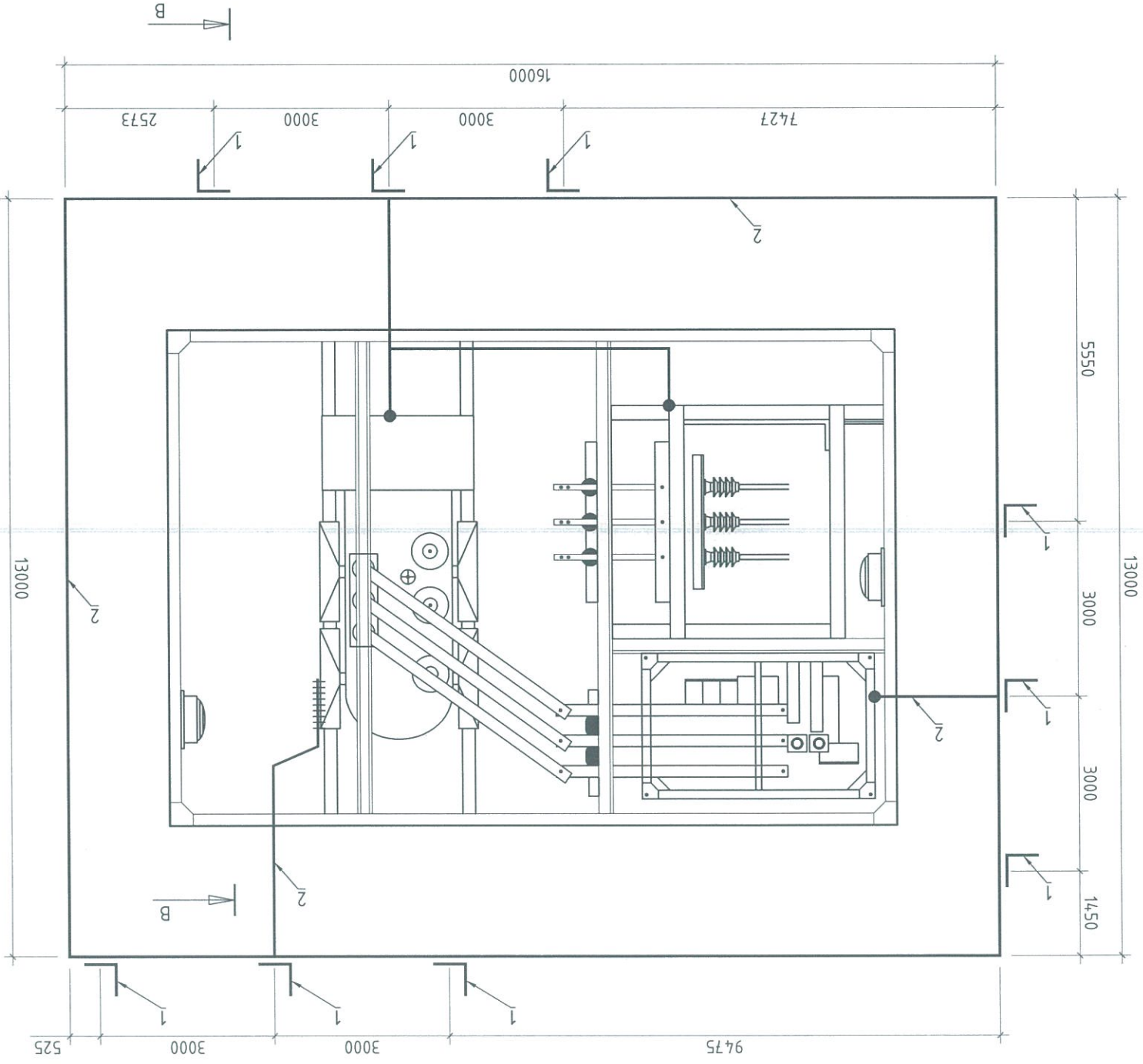
КТПН-ийн ОТ1/0/1



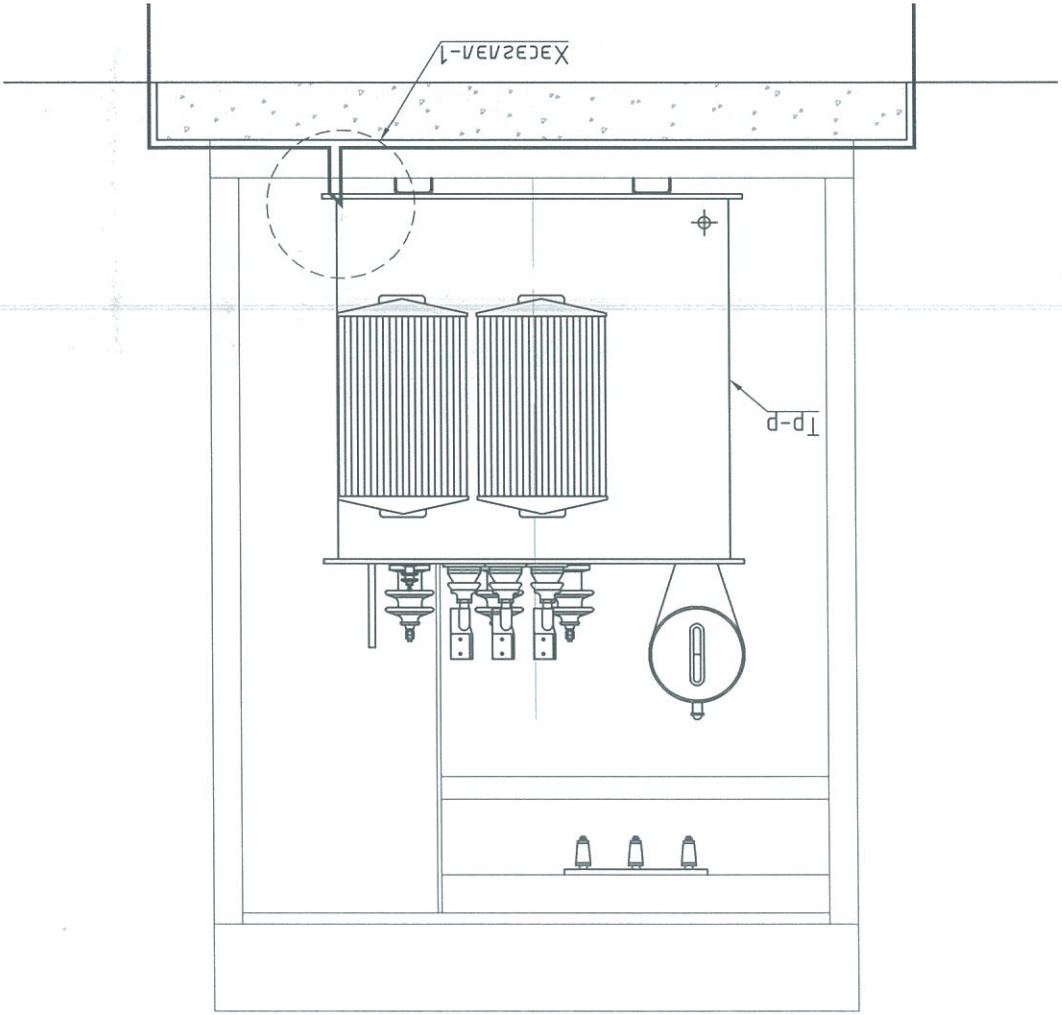
ХЭНТИЙН АИМАГ, БАТНОРОВ СУМ Ерөнхий бодолцооныг хүргүүлсэн 320 хүүхдүүд өргөмжлөлийн дарлалга. 10/0.4кВ-ын 100кВА КТПН КТПН-ийн осмол		 Electrical, civil engineering and architectural design ИТЭМИН ХАД ХХК Утас: 99787923	
Инженер	М.Төмөр	Гүйцэтгэсэн	М.Төмөр
Шагасан	Г.Нараншүрээ	Масштаб:	1 :
Төслийн дугаар:	ИХТ-10/2020	Зургийн нэр:	ЦЦ
Огноо:	2019-06	Хугацаа:	6
Үе шат:	А3	Нум:	12

КТПН-ИЙН ГАЗАРДУУЛА

ГАЗАРДУУЛГЫН БАЙГУУЛАЛТ, М1:20



ОТГОЛ B-B, М1:20



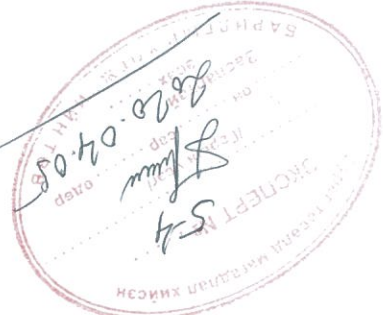
МАТЕРИАЛЫН ТҮҮВЭР

№	Тайлбар	Материал	Хэмжих нэгж	Түүний тоо	Тайлбар	Материал	Хэмжих нэгж	Түүний тоо	Тайлбар
1	Буган шөмөр 50x50x5мм, L=3м	ш		9	3.77	33.93			
2	Туган ган 40x4мм	м		90	1.26	113.4			
3	Бом, сацка, шайбын хамт. М12	КОМ		8					
ЖИН, (кг)				100					

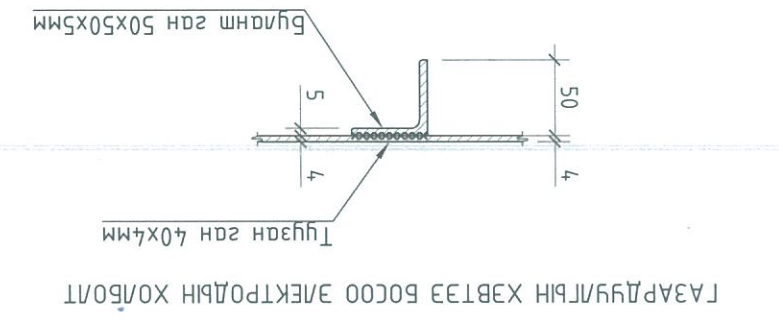
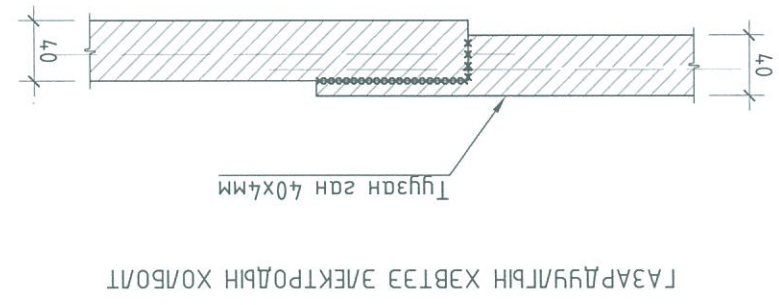
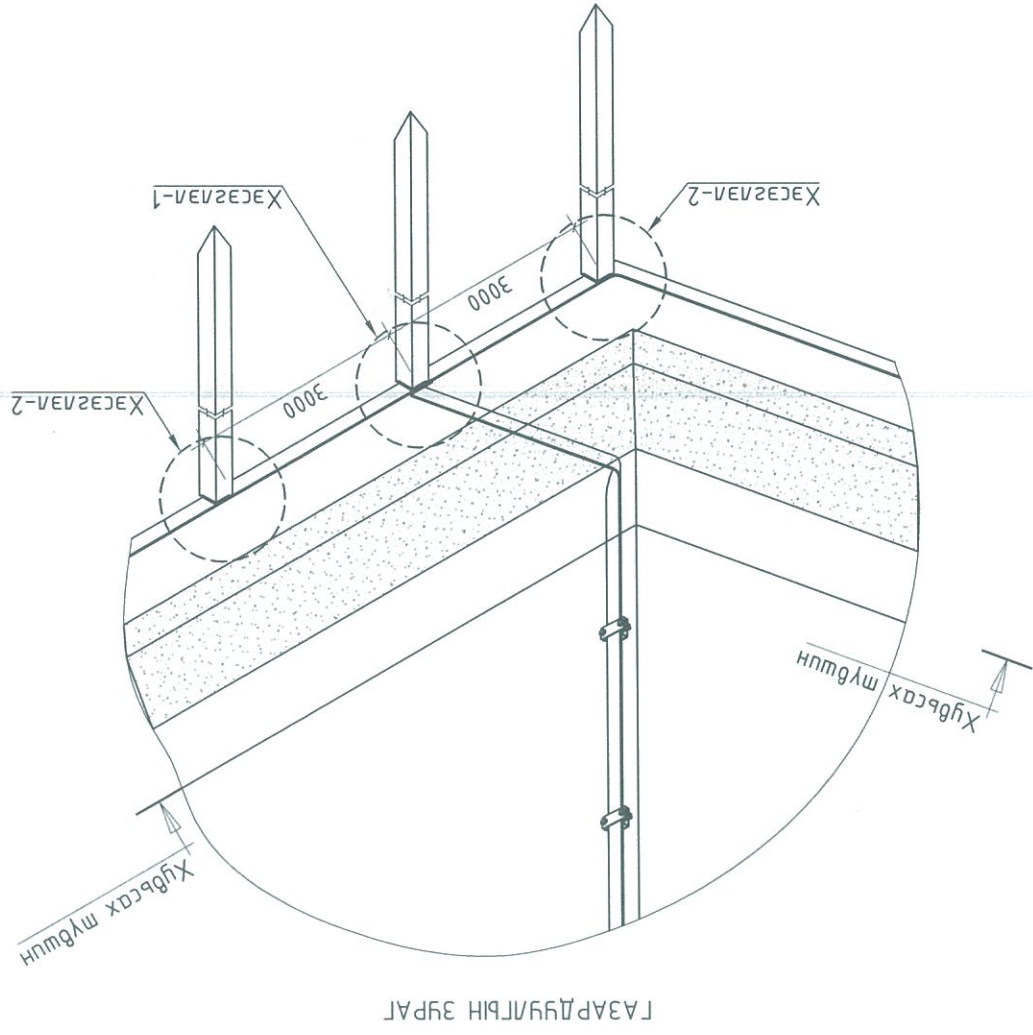
ХЭНТИН АИМАГ, БАТНОРОВ СУМ
 Ерөнхий бодолсролын сургуулийн 320 хүүхдийн өрмөжсөнөлийн барилга.
 КТПН-ийн газардүүлэг



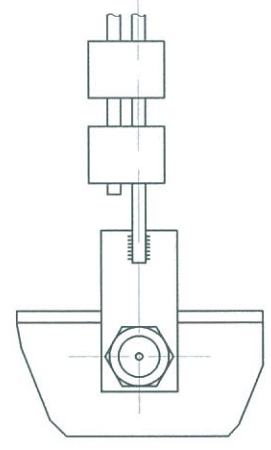
Инженер	М.Төмөр	Масштаб: 1:1	Огноо: 2019-06
Гүйцэтгэсэн	М.Төмөр	Төслийн дугаар: ИХТ-10/2020	Хугацаа: 7
Шагссан	Г.Нараншүрээ	Зургийн нэр: ЦЛ	Нүдм: 12



ГАЗАРДҮҮЛГЫН ХЭСЭГЛЭЛЭҮҮД

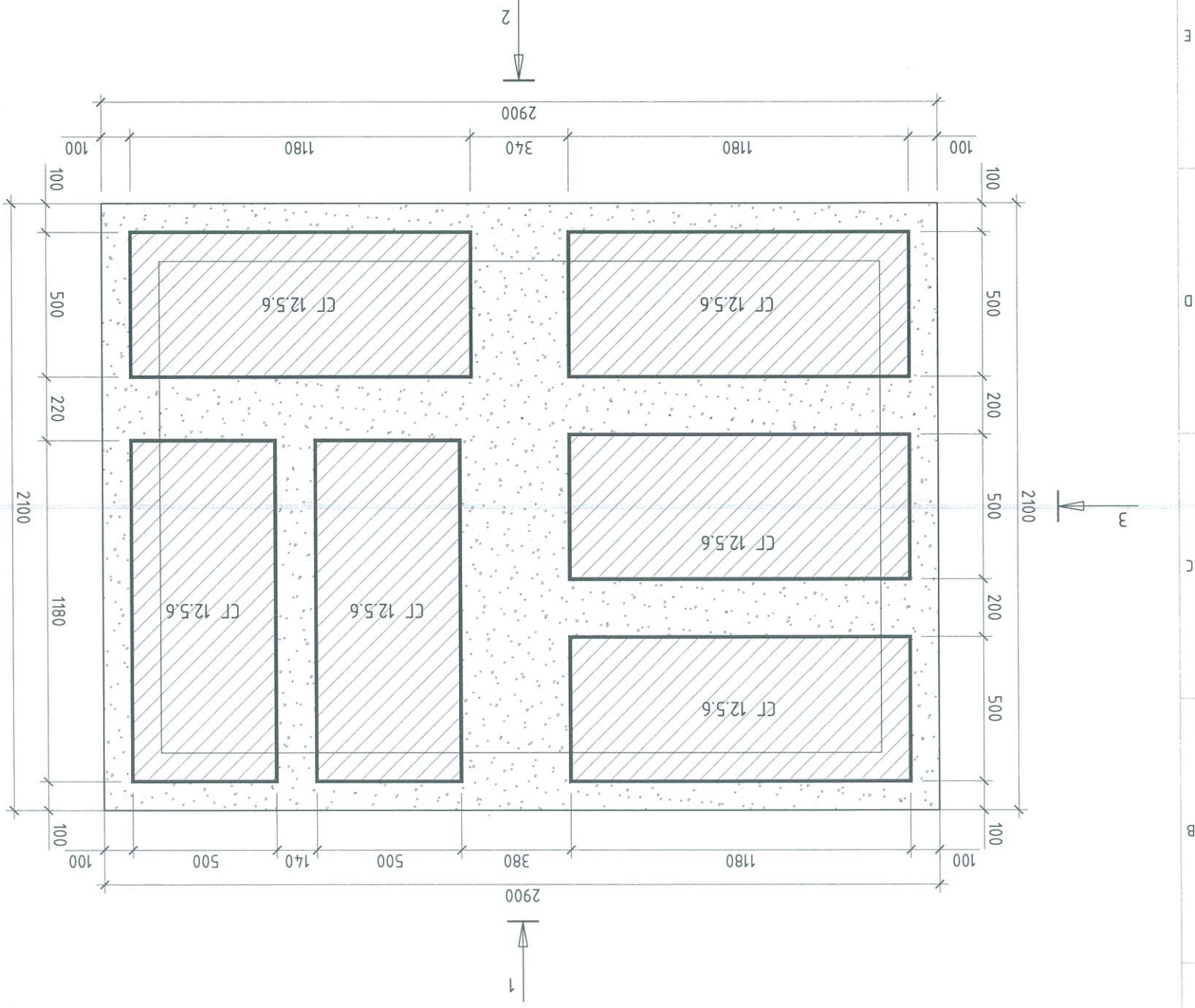


ХЭСЭГ ЛЭЛ-1
ТРАНСФОРМАТОРЫН ГАЗАРДҮҮЛГЫН ХҮРЭЭТЭЙ ХОЛБОГДОХ ХЭСЭГ



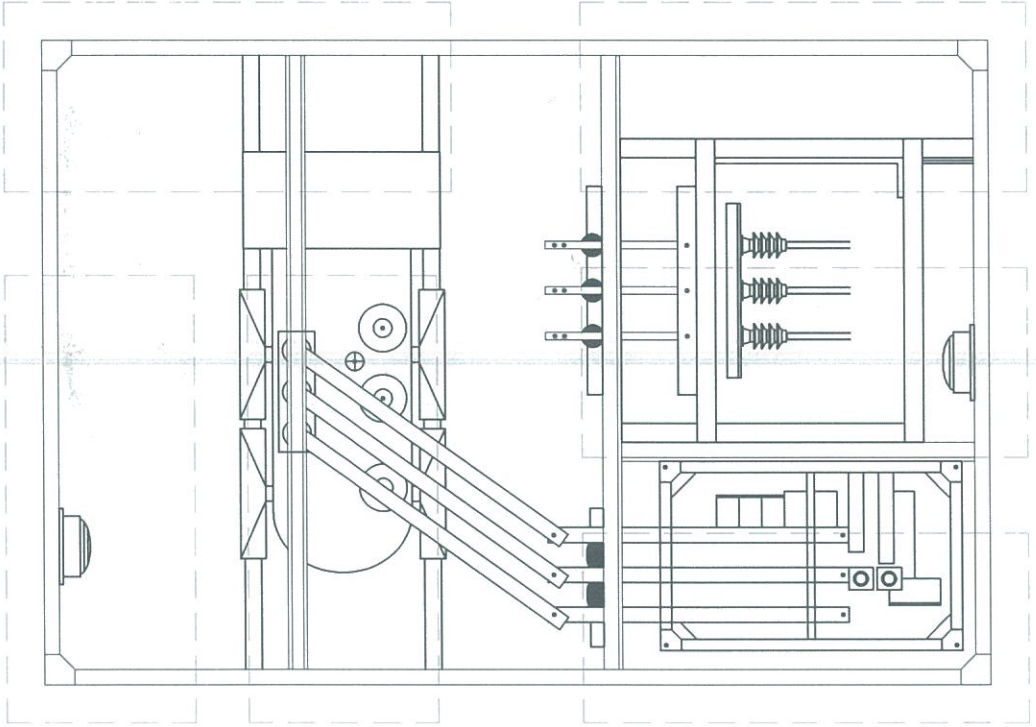
ЭТЭГ Electrical, civil engineering and architectural design ИТЭМНИН ХАД ХХК Утас: 99787923		Инженер М.Төрөр М.Төрөр	Шагссан Г.Нараншүрэн Г.Нараншүрэн
Огноо: 2019-06 Хугацаа: 8 12	Масштаб: 1 : Тусуулсан өгсгөр: НХТ-10/2020	Тусуулсан өгсгөр: Г.Нараншүрэн Тусуулсан өгсгөр: М.Төрөр	Тусуулсан өгсгөр: Г.Нараншүрэн Тусуулсан өгсгөр: М.Төрөр
Ерөнхий бодолсролын сургуулийн 320 хүүхдийн өрсөмжөөлийн дарлалга. 10/0.4кВ-ын 100кВА КТПН ГАЗАРДҮҮЛГЭЙН ХЭСЭГЛЭЛЭҮҮД ХЭНТИИ АИМАГ, БАТНОРОВ СУМ			

КТП-ИЙН СУРГИЙН БАЙГУУЛАЛТ



МАТЕРИАЛЫН ТҮҮВЭР

F/D/D	HAP	МАЯГ	ХАМЖИХ НЭГЖ	100	ЖИН, (к2)	ТАЙЛААР
					НЭГЖ	БҮГД
1	Шугаман сургуун гүйдэл 1180x500x580(ч)	CT 12.5.6	ш	6	790	4740
2	Бетон бэлгэлт үе	B15	М3	0.609	2250	1370.25

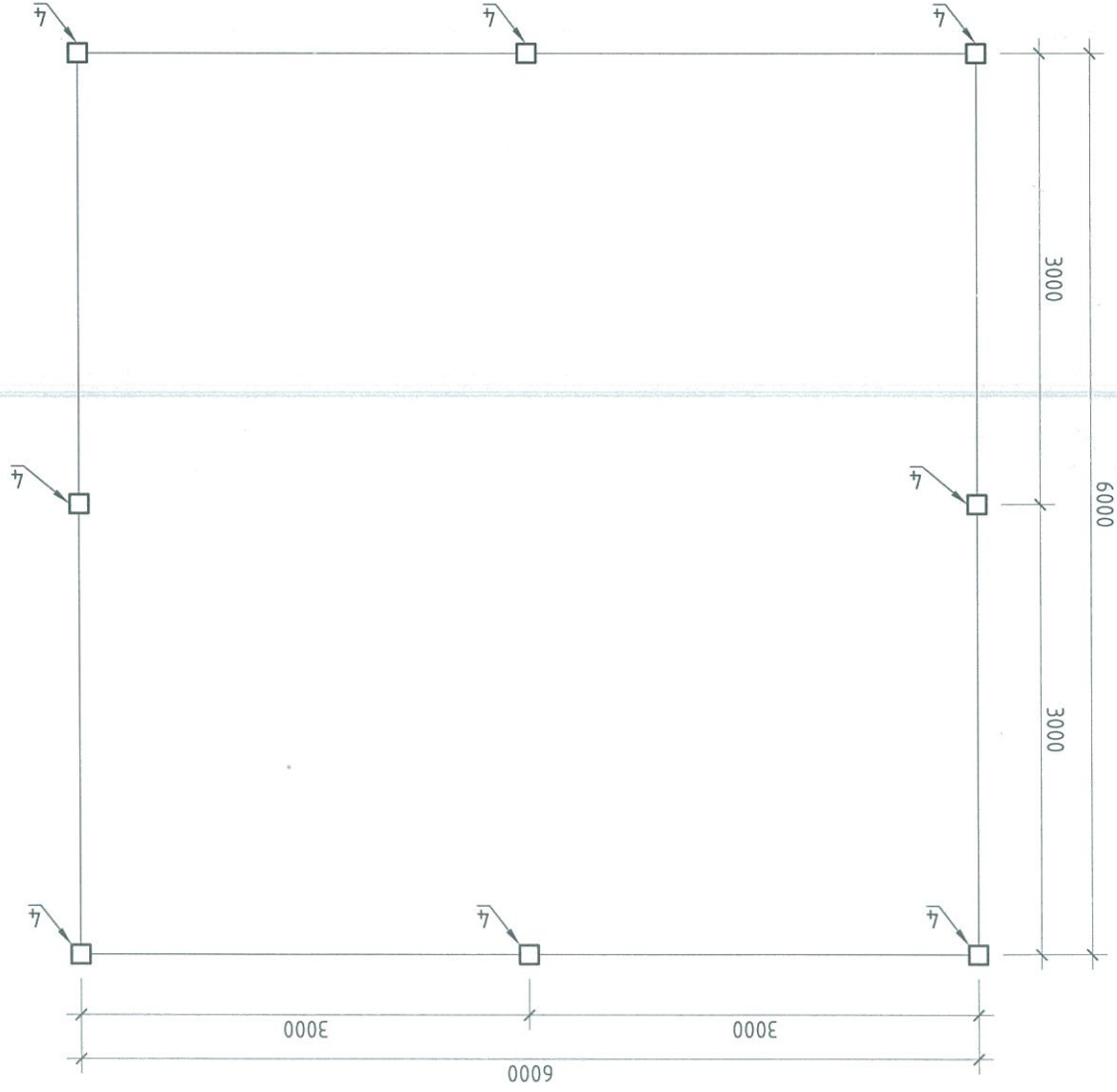


Electrical, civil engineering and architectural design ИТЭГЛИЙН ХАД ХХК Үнэм: 99787923	Инженер М.Төмөр	Төслийн дугаар: ИХТ-10/2020	Масштаб: 1:	Огноо: 2019-06
	Гүйцэтгэсэн Г.Нараншүрэн	Төслийн дугаар: Г.Нараншүрэн	Зургийн нэр: ГЛ	Нийэм: 12

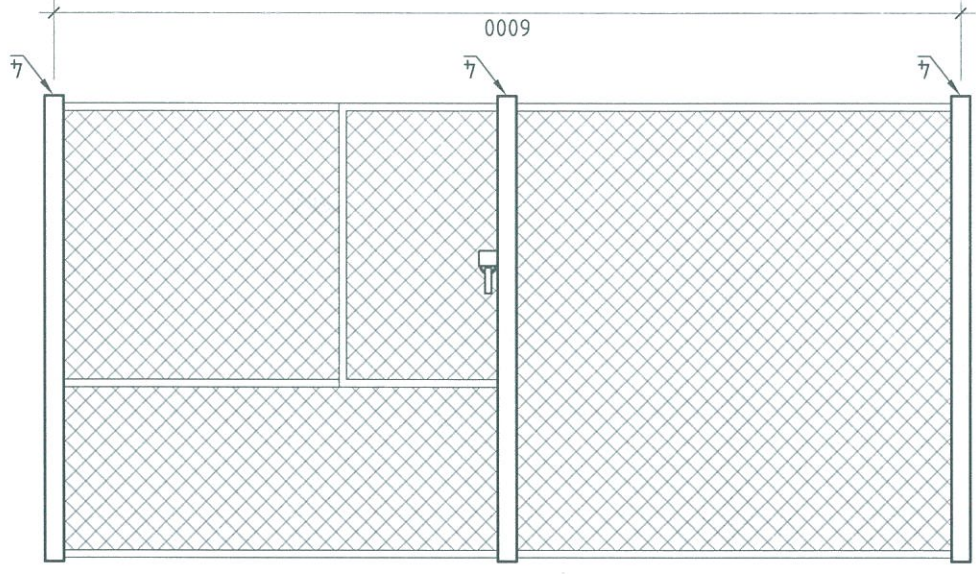
ХЭНТИЙ АИМАГ, БАТНОРОВ СУМ
 Ерөнхий бодолсролын сургуулийн 320 хүүхдийн өргөмжлөлийн барилга,
 10/0.4кВ-ын 100кВА КТПН
 КТПН-ийн сургийн байгуулалт
 Үе шат: А3

КТПН-ИЙН ХАШАА

КТПН-УИХ ХАШААНЫ БАЙГУУЛАЛТ



УРДААС ХАРСАН БАЙДАЛ



МАТЕРИАЛЫН ТҮҮВЭР

ТЭМДЭГЛЭГЭЭ	НЭР	ХЭМЖИХ НЭГЖ	ТОО ХЭМЖЭЭ	НЭГЖ	БҮГД
-	Хашааны төмөр торон хүрээ, 3х3м	ш	7	32.2	193.2
-	Хашааны төмөр торон хүрээ, 3х1.175м	ш	1	23.1	23.1
-	Хашааны хаалганы төмөр торон хүрээ, 1х1.8м	ш	1	49.12	49.12
ТХ-1-70	Шон, 2А	ш	8	250	2000
40x40x4мм	Адуу малт бүлэгнэгт сэг	ш	80	2.42	193.6
75x50x5мм	Адуу дүш малт бүлэгнэгт сэг	ш	2.5	6.6	16.5
φ5мм	Дүгцүл ослотлойд сэг	м	20.2	0.16	3.23
φ6мм	Дүгцүл ослотлойд сэг	м	80.6	0.22	17.75
φ20мм	Дүгцүл ослотлойд сэг	м	0.25	2.48	0.62
100x4	Дүгцүл ослотлойд сэг	м	0.7	1.5	1.05
30x6	Дүгцүл ослотлойд сэг	м	0.12	1.46	0.17
50x50	Top	м ²	36	1.67	68.2
M10	Гарга	ш	2	0.011	0.022
-50x5	Снег шүдэ	м	0.1	250	25
-	Цоож	ш	1		

ХЭНТИЙ АИМАГ, БАТНОРОВ СУМ
 Ерөнхий бодолсролын сургуулийн 320 хүүхдийн өргөмжлөлийн барилга,
 10/0.4кВ-ын 100кВА КТПН
 КТПН-ийн хашаа

№ шам: А3

Инженер	М.Төмөр	Төслийн дүгээр:	Масштаб:	Огноо:
Гүйцэтгэсэн	М.Төмөр	Төслийн дүгээр:	1:	2019-06
Шалбарсан	М.Төмөр	Зургийн нэр:	ГЛЛ	Хугацаа: 12
Шагасан	М.Төмөр	Төслийн дүгээр:	Нүүм: 12	

ИТЭГЛИЙН ХАД ХХК
 Electrical, civil
 engineering and
 architectural design
 Утас: 99787923

1
2
3
4
5
6
7
8
9
10
11
12
13
14
15
16
17
18
19
20
21
22
23
24
25
26
27
28
29
30
31
32
33
34
35
36
37
38
39
40
41
42
43
44
45
46
47
48
49
50
51
52
53
54
55
56
57
58
59
60
61
62
63
64
65
66
67
68
69
70
71
72
73
74
75
76
77
78
79
80
81
82
83
84
85
86
87
88
89
90
91
92
93
94
95
96
97
98
99
100