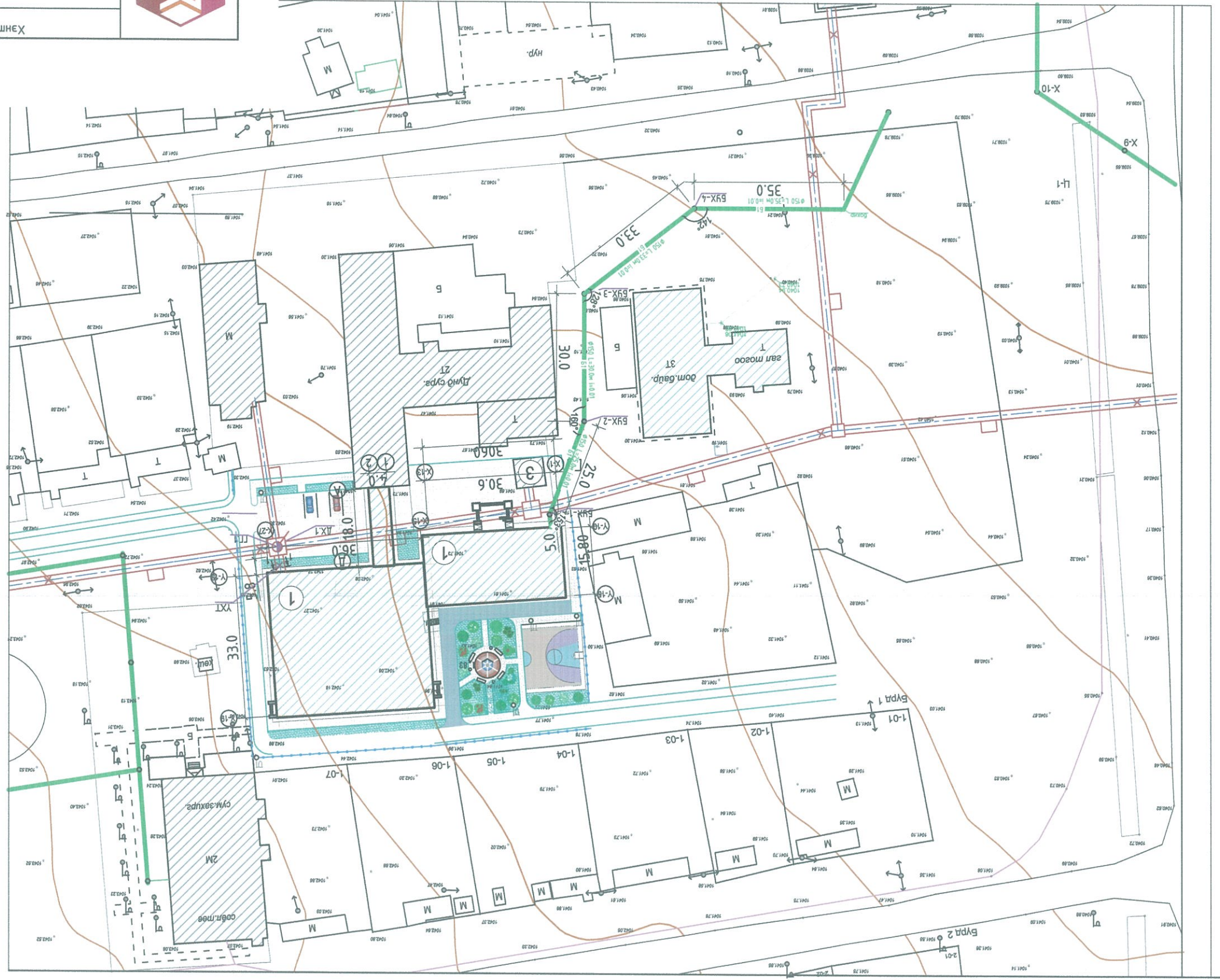


1 2 3 4 5 6 7 8

А

Д/А	ТОДОРХОЙЛОЛТ:
1	Төвөлжө бүл сургуулийн дарууга
2	Сургууль, домгур дүүрэгний дарууга
3	Дулааны гүзель
4	Соёлын төв, захиргааны дарууга

ГАНДАН УСАН ХАНГАМЖ АРИУНГАХ ТАТУУРЫН ШЯГМЫН БАЙГУУЛАЛТ М1:500



ТАНИХ ТЭМДЭГ

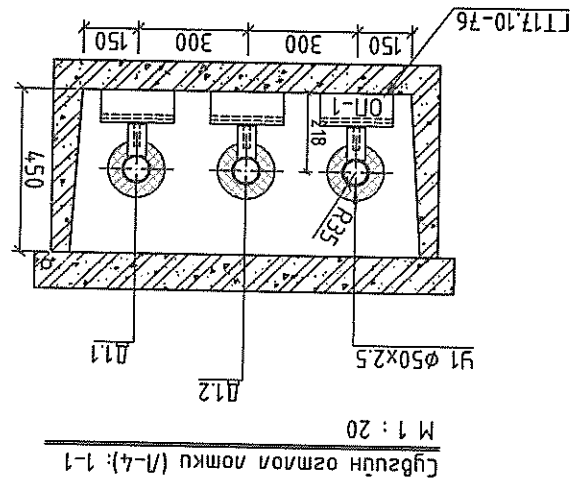
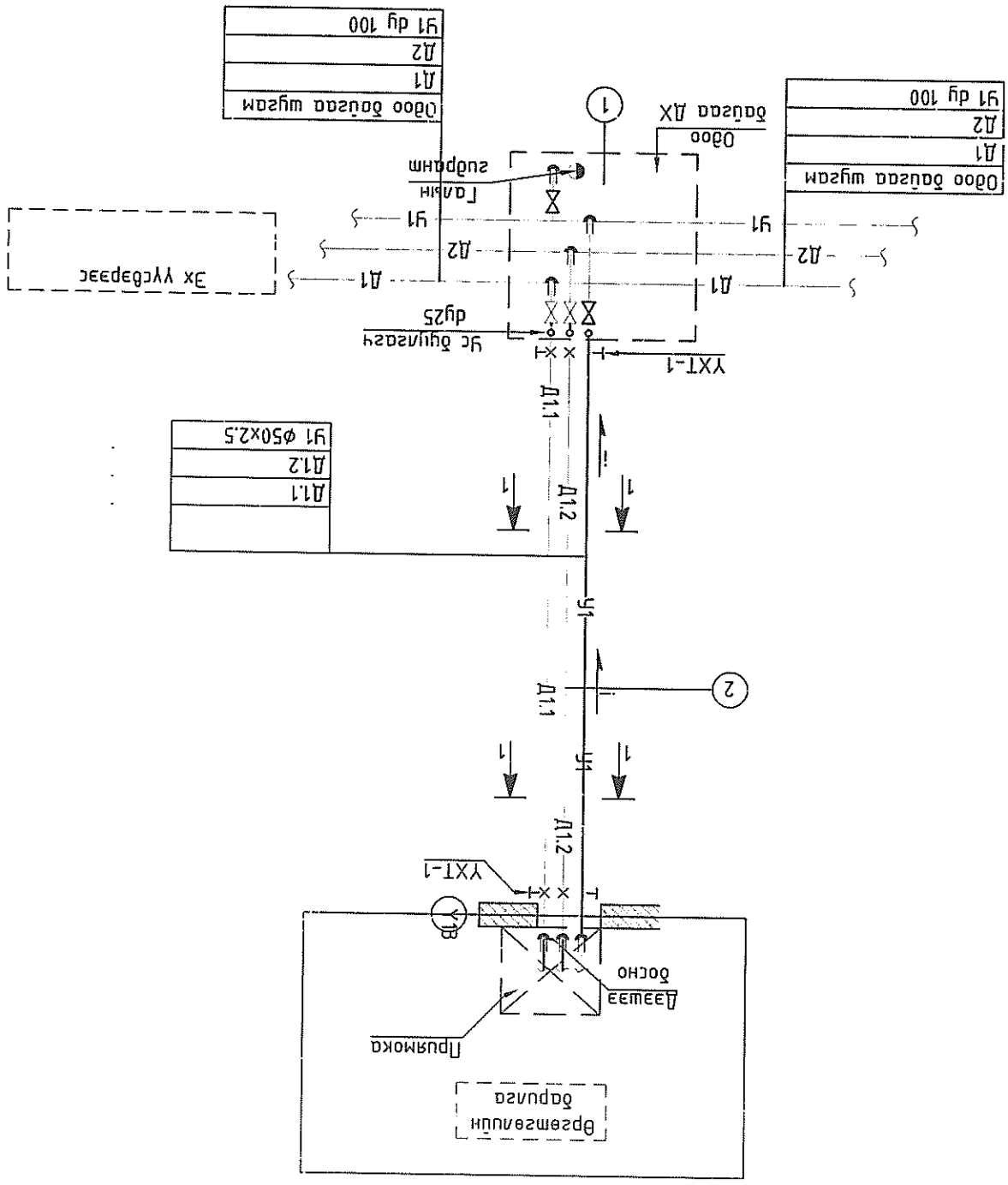
- Одоо байгаа дарууга
- Бохир усны шугам
- Төвөлжө бүл дарууга
- Дулааны шугам
- Төвөлжө бүл авто зам
- Цэвэр усны шугам
- Төвөлжө бүл явган хүний замтай
- Төвөлжө бүл цахилгааны шугам
- Төвөлжө бүл ноогон байгууламж



ГАНДАН УСАН ХАНГАМЖ АРИУНГАХ ТАТУУРЫН ШЯГМЫН БАЙГУУЛАЛТ		Инженер		Ч.Сэнэбидэсэа		Э.Т.Шуфр		Масштаб: М1:500		Огноо: 2020.03		УАТГ	
Шалгарсан		Гучаагсаан		Г.Хулан		Т.Т.Шуфр		Зургууль ндгээр: УХАТ-2		Хугацаа: 7		8	
"СОЛОН ШИНДЭЛ" ХХК		Улаанбаатар		Ч.Сэнэбидэсэа		Т.Т.Шуфр		СМ-06/2020		7		8	
Хэншилд ангаа, бамбароод сүм ЭЗӨ сургагчтай сургуулийн өргөсгөлийн дарууга													

1 2 3 4 5 6 7 8

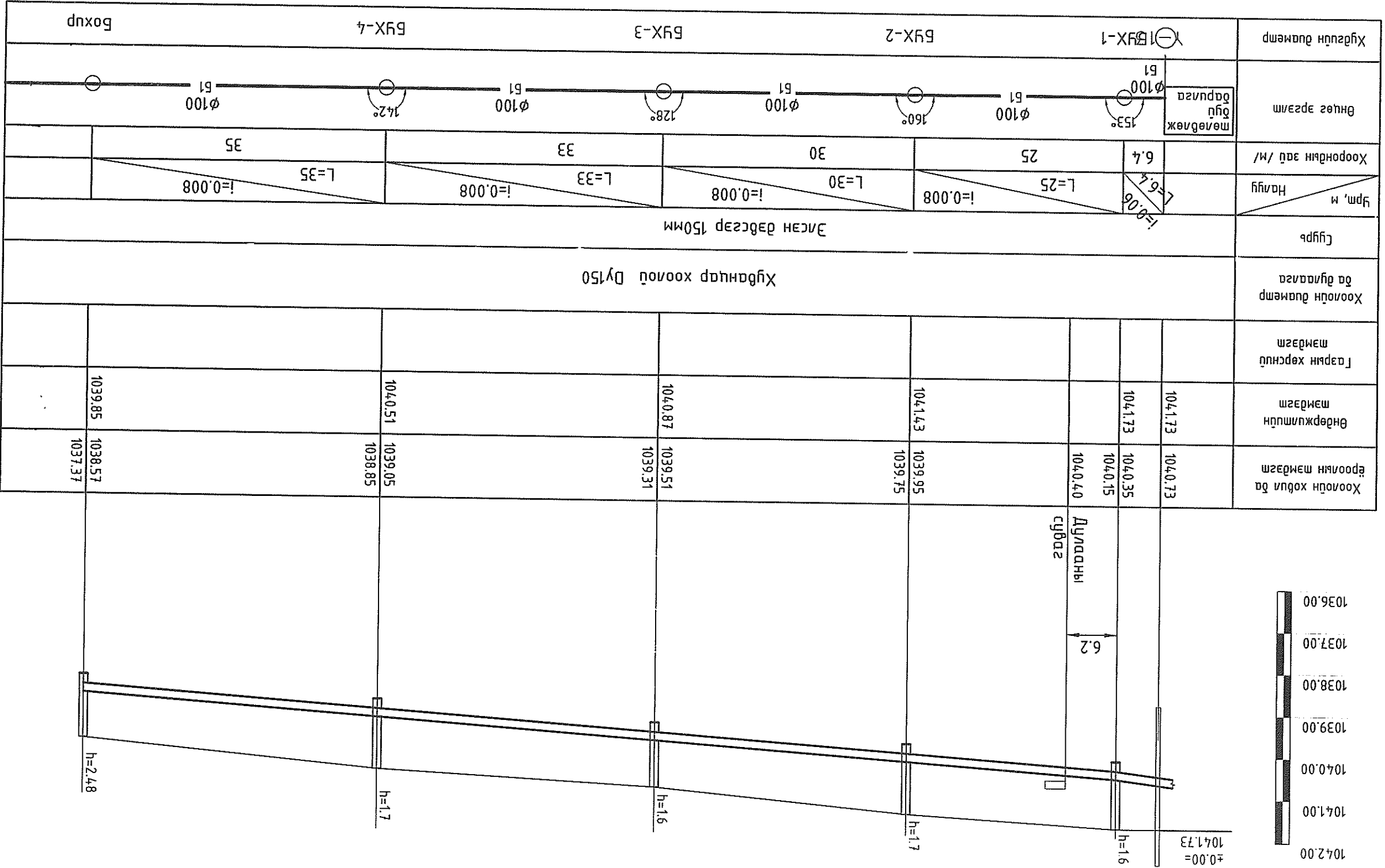
А Б В С Д Е Ф



ТООЛОН ШИНЭЛЭЛТ ХХК

Хангил агнагс, Батноров сүм 320 сүргэгчид сүргүүлэн өргөмжлүүн дэвсгэл		Дулааны худаг (ДХ)-д явдаг цэвэр усны шугамыг байгуулалт, озгомж 1-1 / Өдөө бэлгээ /		Инженер		Ч.Энэвдэнсаяа		Машин		Ч.Энэвдэнсаяа	
УАТГ		Масштаб:		E.Г.Шифр		Ч.Энэвдэнсаяа		Г.Хуан		Ч.Энэвдэнсаяа	
2020.03		М-2У									
Хугацаа		Зургууд дугаар:		Т.Г.Шифр		СМ-06/2020		УХАТ-3		Хугацаа	
7		8		7		6		5		4	
A		B		C		D		E		F	
1		2		3		4		5		6	
1		2		3		4		5		6	

ТАДНА АРИУТГАХ ТАТУРГЫН ШУГАМЫН ДАГУУГИЙН ЗҮСЭЛТ
 МБ1:500
 МХ1:100



Хэнтий аймэг, Батноров сум ЭЗ0 сурэгчмэд сургуулийн өргөмжлөлийн барууна

Бохир ус ариулуулах шугамын дагуугийн зүсэлт /БУХ-1-4/

УАТТ

Огноо: 2020.03

М-зүч

Масштаб:

Э.Т.Шуфр

Ч.Энэвдэнсаа

Инженер

Т.Оюун

Г.Цэцэгэсэн

Шалгарсан

Ч.Энэвдэнсаа

Г.Хулан

Г.Т.Шуфр

СМ-06/2020

Зүргийн дугаар: УХАТ-5

Хувьцаа

“СОЛОН ШИНЭЭЛЭГ” ХХК

А3

8

7

6

5

4

3

2

1

А

В

С

Д

Е

8

7

6

5

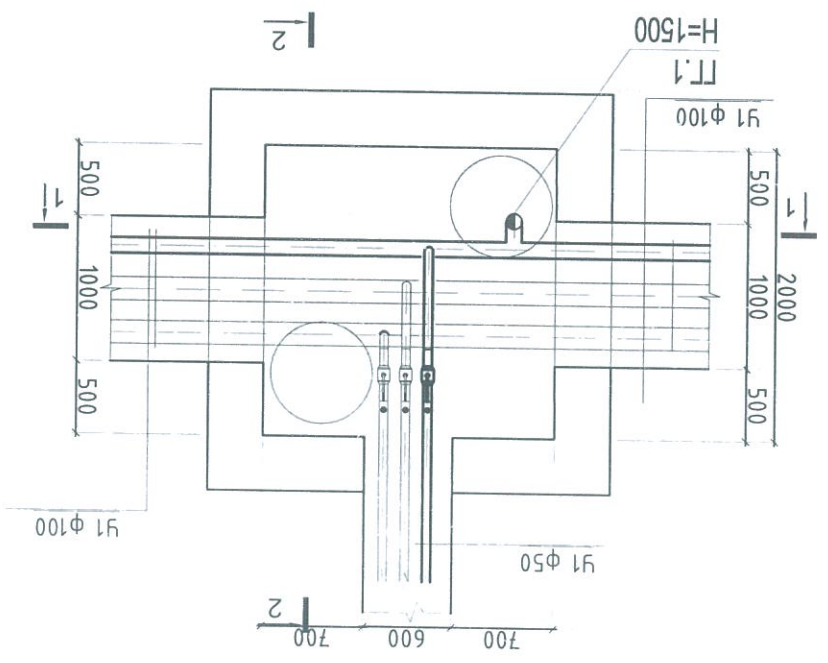
4

3

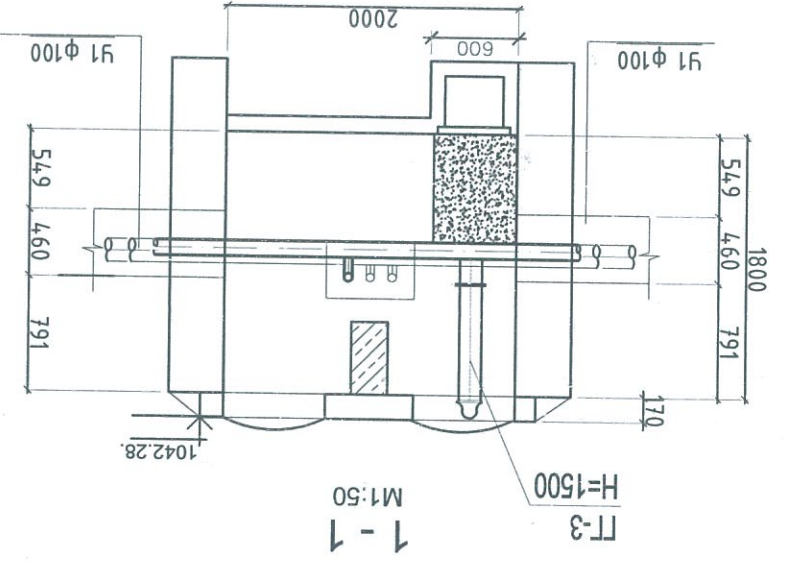
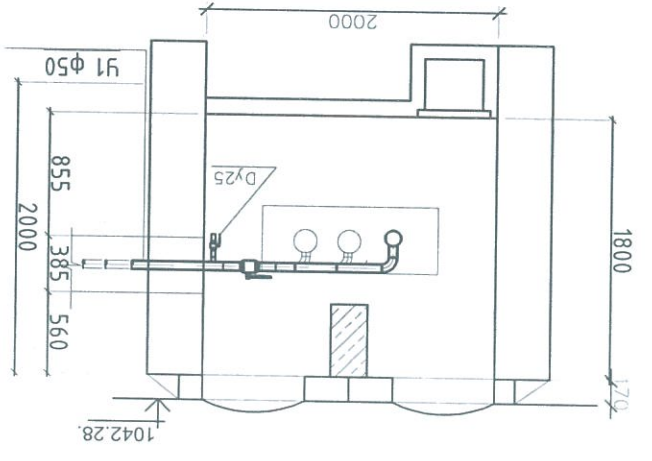
2

1

ДУЛААНЫ ДХ-1 ХУДГИЙН БАЙГУУЛАЛТ, ОГТЛОМ



2-2
M1:50



"СОЛОН ШИЙДЭЛ" ХХК

Инженер

Ч.Сэнэднасаа

Шагасан

Г.Хулан

Ч.Сэнэднасаа

Т.Г.Шурп

СМ-06/2020

Масштаб: М1:50

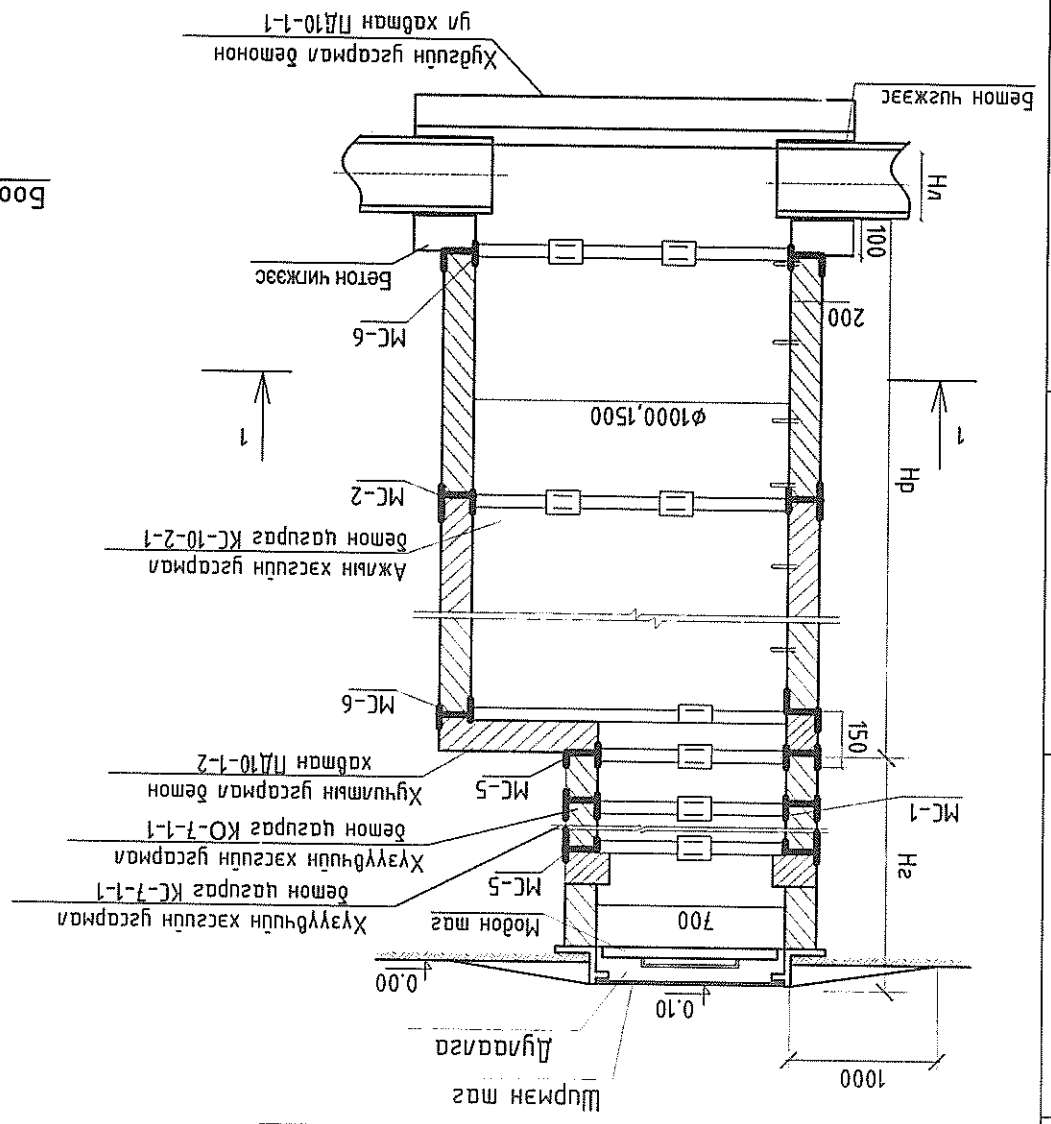
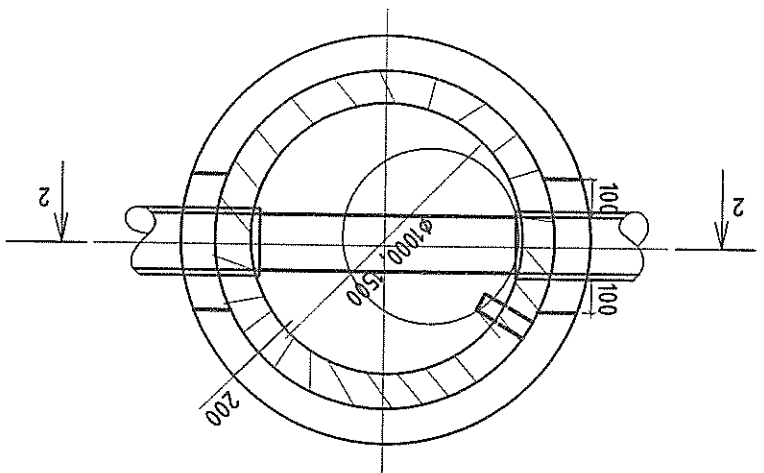
Хугацаа: 2020.03

УАТ-4

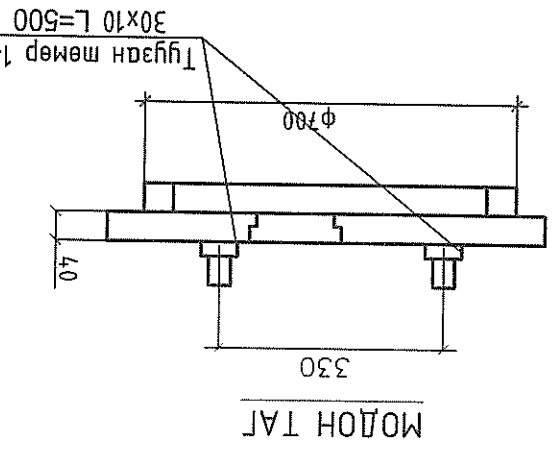
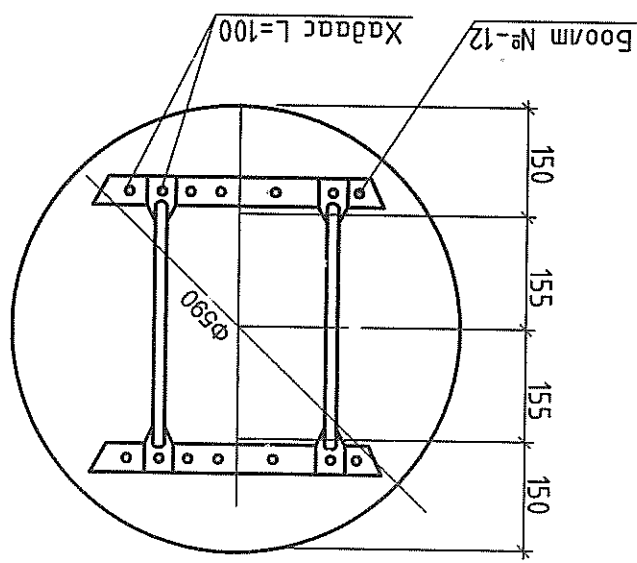
Хугацаа: 2020.03

УАТ

Хэнтий аймаг, Батноров сум 320 сурэгчтэй сургуулийн өргөтгөлийн барилга
 Дулааны худаг ДХ-1 байгууламт,
 УАТ

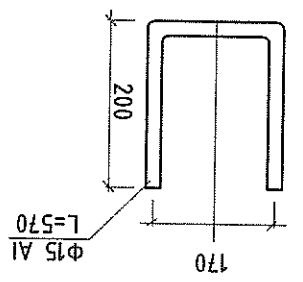


АРИУТГАХ ТАТВЕРГЫН ХҮДГИЙН ОЛТЛОМ 1-1



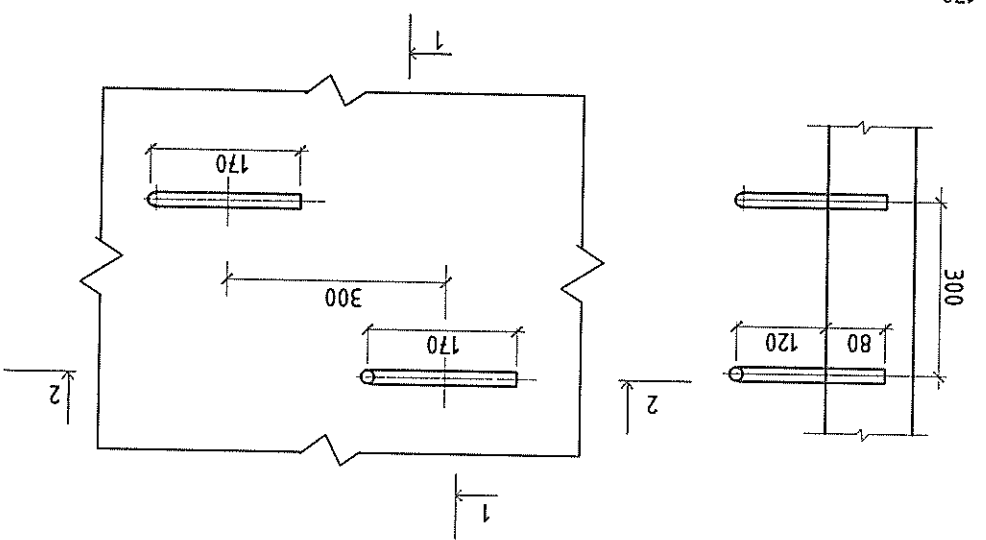
МОДОН ТАГ

Материал	Жүн	М ²	кг
Самбар S=40мм	0.0115		
Тугаан мөмөр	2.36		
Бргс 50x50	0.0025		
Нүүм	0.0175		2.36

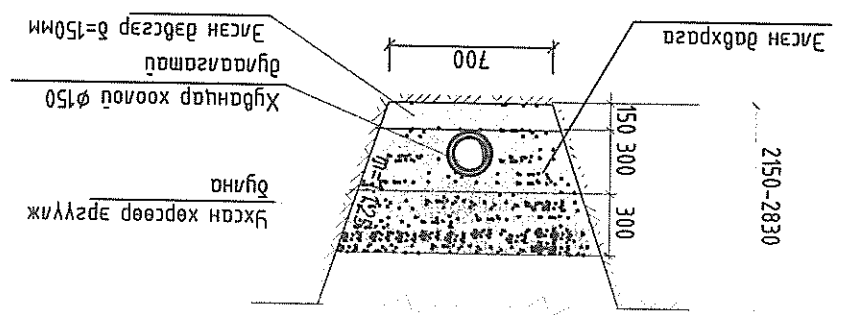


Материал	Хэмжээ	Урм	Жүн
Φ16 A1	(мм)	(мм)	(кг)
Гушгүүр	570		0.9

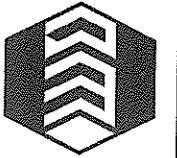
НЭГ ГИШГҮҮРТ ОРОХ МАТЕРИАЛЫН ТҮҮВЭР



ХҮДГИЙН ШАТНЫ ГИШГҮҮР



АРИУТГАХ ТАТВЕРГЫН ШУАМЫН ХӨНДЛӨН ОЛТЛОМ 1-1



Солон ШинэЛЭХХК
Инженер
Г.Цэндансаа
Г.Хулан
Мэргэжл
Т.Шифр
СМ-06/2020
Хүднэр
УХАТ-6
2020.03
УАТ

Хэнтий аймг, Батноров гүм 320 сүргэгчтэй сүргүүлэн өргөгдөлдүн
Тадна орумгаг матхүргэйн хүдгийн хөдлийн шон, модон маг, шам,
сүдгийн хөндлөн огтлол

А3	8	7	6	5	4	3	2	1
----	---	---	---	---	---	---	---	---

