

ХТ МАРКИЙН АЖЛЫН ЗУРГИЙН ҮНДСЭН ИЖ БҮРДЭЛ ЖАГСААЛТ

Хуудас	Зургийн нэр	Тайлбар
ХТ-1	Зургийн бүрдэл . Тайлбар	
ХТ-2	Материалын түүвэр.	
ХТ-3	0.4кВ-ын тооцооны бүдүүвч.	
ХТ-4	Гэрэлтүүлгийн маяг. Унтраалга, розетканы үзүүлэлт	
ХТ-5	Хүчит төхөөрөмжийн байгуулалт	
ХТ-6	Аянга хамгаалалт, газардуулгын байгуулалт	
ХТ-7	Дотор гэрэлтүүлгийн байгуулалт	

Тайлбар

Халаалтын тогооны барилгын цахилгааны хэсгийн ажлын зураг төслийг хийж гүйцэтгэхдээ барилга архитектур, технологи, сантехникийн хэсгийн даалгаврыг үндэслэн, олон нийтийн барилгын цахилгааны зураг төсөл зохиох БД43-102-07 болон цахилгаан төхөөрөмж байгууламжийн дүрэм БД43-101-03-ын дагуу хийж гүйцэтгэв.

Цахилгаан хангамж

Цахилгаан хэрэглэгчид нь цахилгаан хангамжийн найдвартай ажиллагааны II зэрэгт орох учир тэжээлийг дотуур байранд төлөвлөж байгаа ЕС.1 самбараас гүн газардуулсан нетральтай кабель хос шугамаар тэжээнэ.

Оролтонд оролт хуваарилалтын маягийн самбарыг цахилгааны өрөөнд байрлуулсан ба цахилгаан эрчим хүчний тооцоог самбарт тавьсан идэвхит чадлын тоолуурын нийлбэрээр тооцно.

Оролтын ба хуваарилах самбарууд

Оролт хуваарилалтын самбарт сэлгэн залгагч РП-16, тэжээлийн шугам, гэрэлтүүлгийн сүлжээг хамгаалах зорилгоор ПН маягийн гал хамгаалагч ВА47-100 4р , ВА47-100, ВА47-29, АД12 маягийн автоматүүд болон цэнэг шавхагч ОПС1-В/4 тоноглогдсон болно.

Дотор гэрэлтүүлэг.

Гэрэлтүүлгийн сүлжээний хүчдэл 380/220В.

Ажлын гэрэлтүүлгийн хүчдэл 220В.

Засварын гэрэлтүүлгийн хүчдэл 12В.

Гэрэлтүүлгийг ерөнхий ба ажлын байрны зориулалтаар төлөвлөж, гэрэлтүүлэгчдийг өрөөний нөхцлөөс хамааруулан сонгож авсан болно.

Гэрэлтүүлгийн шугаманд зэс голтой ПВ-маркийн утсыг цутгамал хучилтанд пластмассан хоолойд , ханаар шавардлаганд уян пластмасан хоолойд тавина.

Унтраалгуудыг шалнаас 1.2м-ийн, розеткуудыг 1.2м-ийн өндөрт тоноглоно.

Хүчит төхөөрөмж.

Хүчит төхөөрөмжийн цахилгаан хэрэглэгчдэд ус халаагч, цахилгаан хөдөлгүүрүүд орох ба тэжээлийг ПВ-маркийн утсыг пластмасан хоолойд сүвлэж шалны бэлтгэлээр далд тавина.

Газардуулга ба аянга хамгаалалт

Цахилгаан самбарын өрөөнд ба зуухны өрөөнд 25х4 мм-ийн туузан төмрөөр дотор газардуулгын хүрээг шалнаас 0.5м-ийн өндөрт хийж өгч, гадна газардуулгын хүрээтэй 2 цэгээр холбож өгнө.

Халаалтын зуухны 15м өндөртэй 4ш металл яндан дээр ф-12мм-ийн 1.5м өндөртэй бөөрөнхий ган төмрийг гагнаж аянга хүлээн авагч болгон бэхлэж металл их биеийг 40*4мм-ийн төмрөөр холбож гадна газардуулгын хүрээнд холбож өгнө.

Гадна газардуулгын хүрээг 0.8м-ийн гүнд 40*4мм-ийн туузан төмрөөр, электродыг 50*50*5мм-ийн булан төмрөөр хийж өгөх ба газардуулгын эсэргүүцлийн хэмжээ 4 Ом-оос хэтрэхгүй байх шаардлагатай.


Газардуулгын эсэргүүцэл нь 4 Ом-оос хэтэрсэн тохиолдолд нэмэлт электрод зоож өгөх шаардлагатай.

Хэт хүчдлээс тоног төхөөрөмжийг хамгаалах зорилгоор цахилгааны самбарт ОПС1-В/4 маягийн цэнэг шавхагч тоноглоно.

Бүх угсралтын ажлыг БД43-101-03, БНБД 3.05.06-90-ын дагуу хийж гүйцэтгэвэл зохино.

Үндсэн үзүүлэлтүүд


д/д	Үзүүлэлтийн нэр	Хэмжих нэгж	Тоон утга
1	Сүлжээний хүчдэл	Вольт	380/220В
2	Тооцооны ачаалал I оролт	кВт	
3	Хүчдлийн максимум алдагдал	%	

 Чулуутын багш ХХК	Төв аймаг. Мөнгөнморьт сум			ХТ		
	80 хүүхдийн дотуур байрны барилга /Зуух/					
	Захирал	Ж.Мөнх-Очир	Зургийн бүрдэл Тайлбар бичиг	Масштаб:М1:100		
	Инженер	Э.Энхжаргал		Үе шат	Хуудас	Бүх/х
Гүйцэтгэсэн	Э.Энхжаргал	ЕГ шифр: ЧБ-122/2010	А3	1	7	
		ТГ шифр:	2010 он			

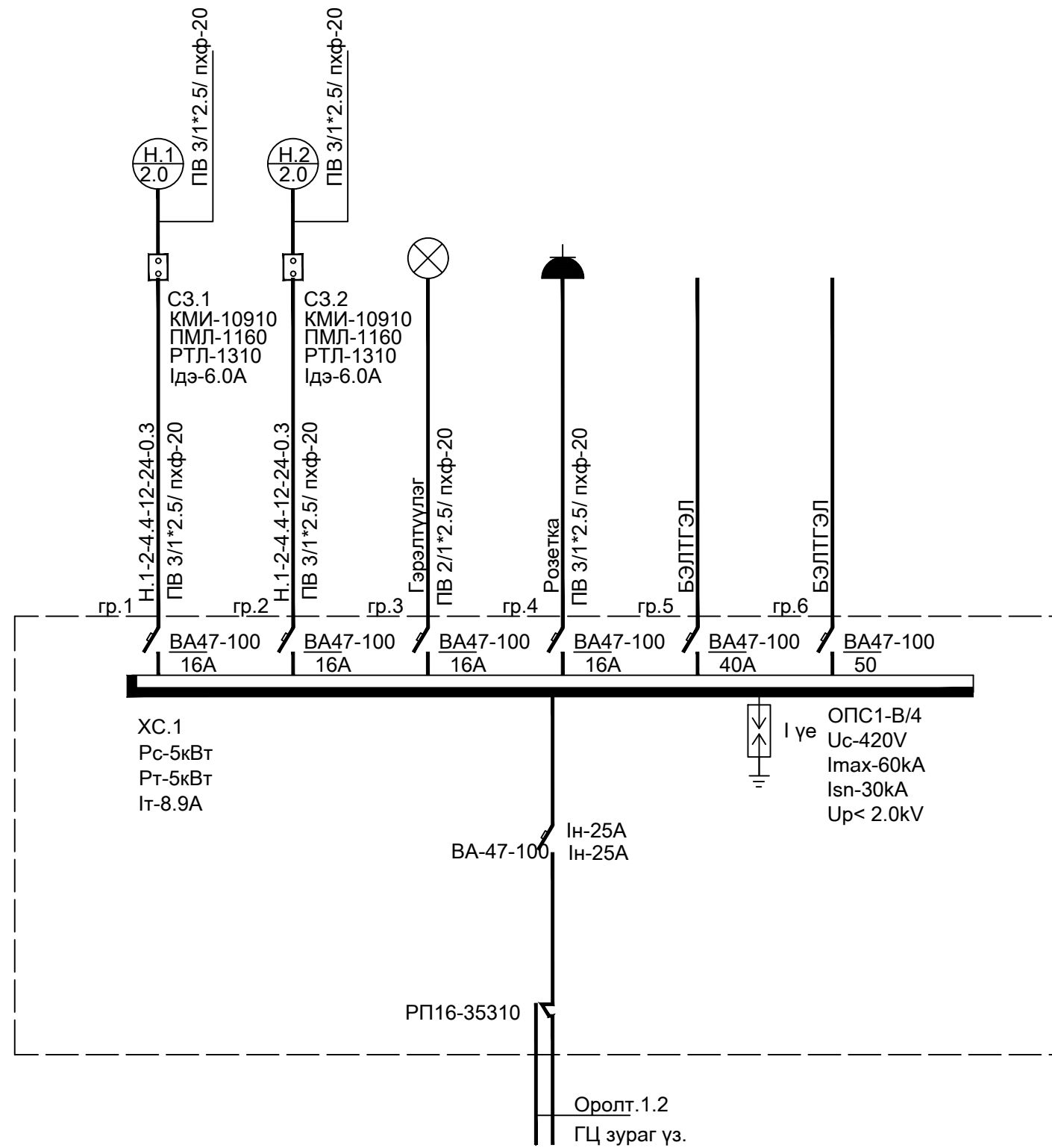
МАТЕРИАЛЫН ТҮҮВЭР

д/д	Нэр	Маяг	Хэм нэгж	Тоо	Тайлбар
1	Оролтын ерөнхий самбар. IP>30, 2000*500*600мм хэмжээтэй. а/ Сэлгэн залгагч РП-16-100А-1ш е/ Хяналтын чийдэн 220В, 60Вт-1ш ж/ Цэнэг шавхагч ОПС1-В/4-4ш а/ Автомат ВА-47-100 4Р Ин-25А, Ip-25А-1ш, Шугамандаа а/ Автомат ВА47-100-6ш Ин-100А-6ш 50А-1ш, 40А-1ш, 16А-4ш,		ком	1	ХС.1
2	220В хүчдэлийн ороомог бүхий явуулах зогсоох кноптой соронзон залгуур. КМИ-10210 Дулааны реле РТЛ1316 Idэ-13А		ком	2	С3.1 С3.2
3	ОСО-025 маягийн бууруулах трансформатортай хайрцаг 220/12В		ш	2	
4	2*36Вт чадалтай флуорисцент чийдэнтэй таазанд тавих ус чийгнээс хамгаалагдсан гэрэлтүүлэгч IP-44	L1	ком	1	
5	60Вт хүртэл чадалтай улайсах чийдэнтэй ус чийгнээс хамгаалагдсан гэрэлтүүлэгч IP-44	L2	ком	1	
6	150Вт хүртэл чадалтай улайсах чийдэнтэй ус чийгнээс хамгаалагдсан гэрэлтүүлэгч IP-44	L3	ком	4	
8	Мөн хамгаалагдсан нэг туйлт 1 даралтат унтраалга 250В 10А Ip44	U1	ш	1	
9	Мөн хамгаалагдсан нэг туйлт 2 даралтат унтраалга 250В 10А Ip44	U2	ш	1	
10	250В-ын хүчдэлтэй хамгаалагдсан газардуулгын контакттай хананд ил тоноглох тагтай штепсель залгуур 1*10А	R1	ш	2	
11	Унтраалга розетка далд тавих хайрцаг		ш	9	
12	Далд утас салбарлах хайрцаг	-	ш	10	
13	2.5 кв.мм хөндлөн огтлолтой зэс голтой ПВХ тусгаарлагчтай утас	ПВ-660	м	700	
14	5/1*4/кв.мм хөндлөн огтлолтой кабель	ВВГ-660	м	20	
15	Пластмассан хоолой φ20		м	200	
16	Пластмассан хоолойн булан φ20		ш	50	
17	Пластмассан хоолойн муфт φ20		ш	100	
18	Пластмассан хоолой φ-100мм е-3м	PVC-100	ш	2	Цахилгааны оролтонд

19	Уян оруулга	-	ком	1	
20	Янз бүрийн металлууд		кг	10	
21	Кабелийн төгсгөвч	DT-10	ш	10	
22	φ-12мм-ийн бөөрөнхий төмөр		м	6	
23	Туузан төмөр. 25*4мм		м	45	
24	Туузан төмөр. 40*4мм		м	30	
25	Булан төмөр. 50*50*5мм		ш	5	
26					

 Чулуутын багш ХХК	Төв аймаг. Мөнгөнморьт сум			ХТ			
	80 хүүхдийн дотуур байрны барилга /Зуух/						
	Захирал	Ж.Мөнх-Очир	Материалын түүвэр			Масштаб:М1:100	
	Инженер	Э.Энхжаргал	Үе шат	Хуудас	Бүх/х		
	Гүйцэтгэсэн	Э.Энхжаргал	ЕГ шифр: ЧБ-122/2010	А3	2	7	
			ТГ шифр:	2010 он			

0.4кВ-ЫН ТООЦООНЫ ҮНДСЭН БҮДҮҮВЧ



Тайлбар.

Бүдүүвч дээрхи бичлэгийн тэмдэглэгээний дэс дараалал.

Магистраль ба группийн шугам							
Шугамын тэмдэглэгээ	Тооцооны ачаалал кВт	Тооцооны гүйдэл А	Урт м	Момент кВт*м	Хүчдлийн алдагдал %	Дамжуулагчийн тоо хөндлөн огтлол	Хоолойн маяг диаметр


Төв аймаг. Мөнгөнморьт сум 80 хүүхдийн дотуур байрны барилга /Зуух/				ХТ		
Захирал	Ж.Мөнх-Очир	0.4кВ-ын тооцооны үндсэн бүдүүвч		Масштаб:М1:100		
Инженер	Э.Энхжаргал	Үе шат	Хуудас	Бүх/х		
Гүйцэтгэсэн	Э.Энхжаргал	А3	3	7		
ЕГ шифр: ЧБ-122/2010				2010 он		
ТГ шифр:						



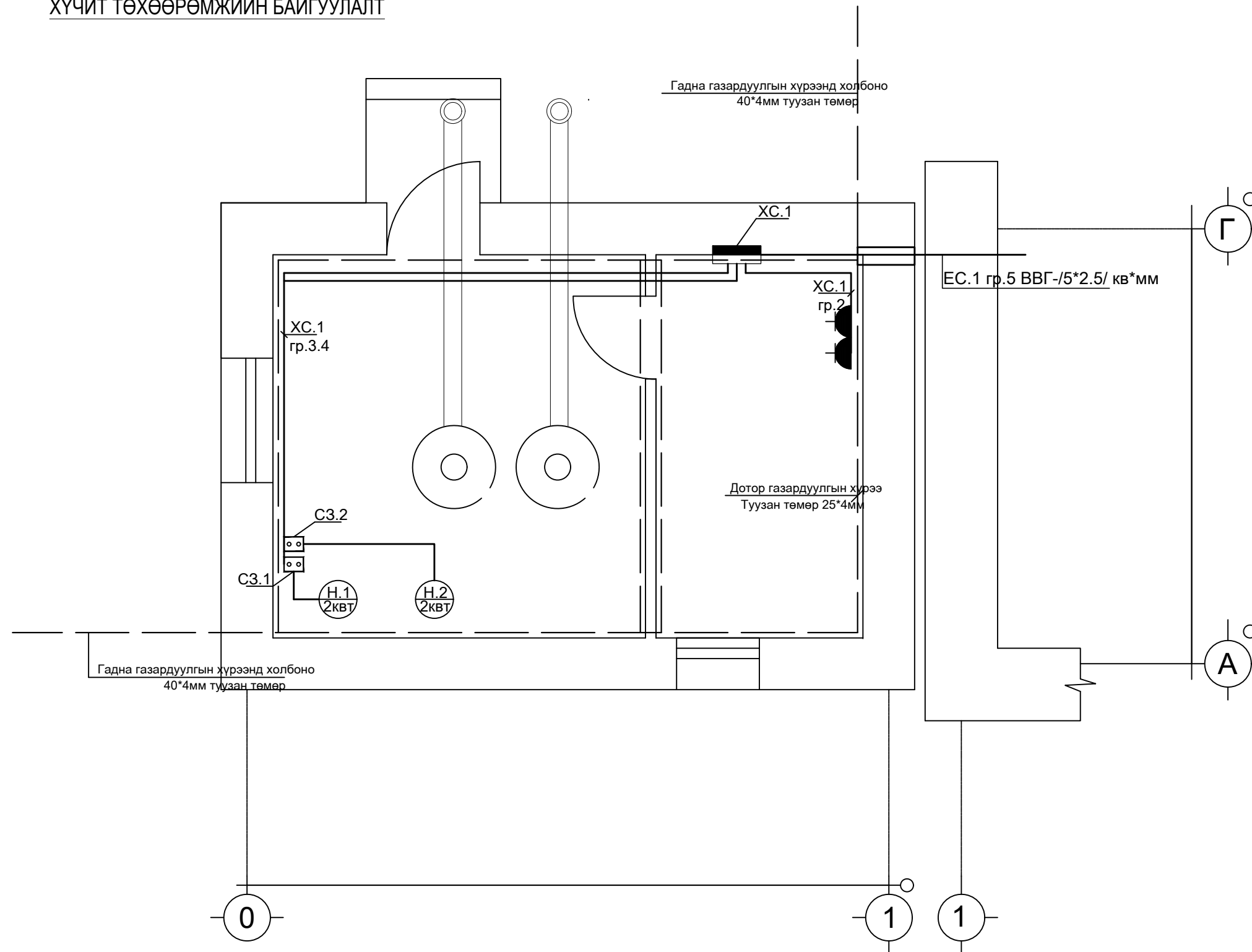
ГЭРЭЛТҮҮЛЭГ, УНТРААЛГА, ШТЕПСЕЛЬ ЗАЛГУУРЫН ҮЗҮҮЛЭЛТ

Д/Д NO.	ТАНИХ ТЭМДЭГ	НЭР	УГСРАЛТ	ЧИЙДЭН	ХҮЧДЭЛ	ХАМГААЛАЛТ ЗЭРЭГ	ТАЙЛБАР
L1		ФЛОРИСЦЕНТ ЧИЙДЭНТЭЙ ГЭРЭЛТҮҮЛЭГЧ	ТААЗАНД	2*36Вт	220V	IP44	
L2		УЛАЙСАХ ЧИЙДЭНТЭЙ ГЭРЭЛТҮҮЛЭГЧ	ХАНАНД	1*60Вт	220V	IP44	
L3		УЛАЙСАХ ЧИЙДЭНТЭЙ ГЭРЭЛТҮҮЛЭГЧ	ТААЗНААС ДҮҮЖЛЭХ	1*150Вт	220V	IP44	
Д/Д NO.	ТАНИХ ТЭМДЭГ	НЭР	УГСРАЛТ	ГҮЙДЭЛ	ХҮЧДЭЛ		
R1		ГАЗАРДУУЛГЫН КОНТАКТТАЙ	ХАНАНД 300ММ	15А	250V	IP44	
U1		1 ДАРАЛТАТ ХАМГААЛАГДСАН УНТРААЛГА /ДАЛД/	ХАНАНД 1200ММ	10А	250V	IP44	
U2		2 ДАРАЛТАТ ХАМГААЛАГДСАН УНТРААЛГА /ДАЛД/	ХАНАНД 1200ММ	10А	250V	IP44	

L1 Флорисцент 2*36Вт 	L2 Улайсах 1*60Вт 	L3 Улайсах 1*150Вт 
		
ФЛОРИСЦЕНТ ЧИЙДЭНТЭЙ ГЭРЭЛТҮҮЛЭГЧ	УЛАЙСАХ ГЭРЭЛТҮҮЛЭГЧ	УЛАЙСАХ ГЭРЭЛТҮҮЛЭГЧ
ТААЗАНД ТОНОГЛОХ	ХАНАНД ТОНОГЛОХ	ТААЗНААС ДҮҮЖЛЭХ
ХӨНГӨН ЦАГААН БҮРХҮҮЛТЭЙ	ШИЛЭН ЦАГААН БҮРХҮҮЛТЭЙ	ШИЛЭН ЦАГААН БҮРХҮҮЛТЭЙ
ХАМГААЛАЛТ IP-44	ХАМГААЛАЛТ IP-44	ХАМГААЛАЛТ IP-44

 Чулуутын багш ХХК	Төв аймаг. Мөнгөнморьт сум			ХТ		
	80 хүүхдийн дотуур байрны барилга /Зуух/					
	Захирал	Ж.Мөнх-Очир		Гэрэлтүүлэг, унтраалга, штепсель залгуурын үзүүлэлт		
	Инженер	Э.Энхжаргал				
	Гүйцэтгэсэн	Э.Энхжаргал		ЕГ шифр: ЧБ-122/2010		
			ТГ шифр:			
			Масштаб: М1:100			
			Үе шат	Хуудас	Бүх/х	
			А3	4	7	
			2010 он			

ХҮЧИТ ТӨХӨӨРӨМЖИЙН БАЙГУУЛАЛТ



ӨРӨӨНИЙ ТОДОРХОЙЛОЛТ.

Д/Д	Өрөөний нэрс	Талбай м ²	
1	Халаалтын тогоо байрлах өрөө	12.67	
2	Галчийн өрөө	7.24	



Чулуутын багш
ХХК

Төв аймаг, Мөнгөнморьт сум
80 хүүхдийн дотуур байрны барилга /Зуух/

Захирал Ж.Мөнх-Очир
Инженер Э.Энхжаргал
Гүйцэтгэсэн Э.Энхжаргал

Хүчит төхөөрөмжийн
байгуулалт

ЕГ шифр: ЧБ-122/2010

ТГ шифр:

ХТ

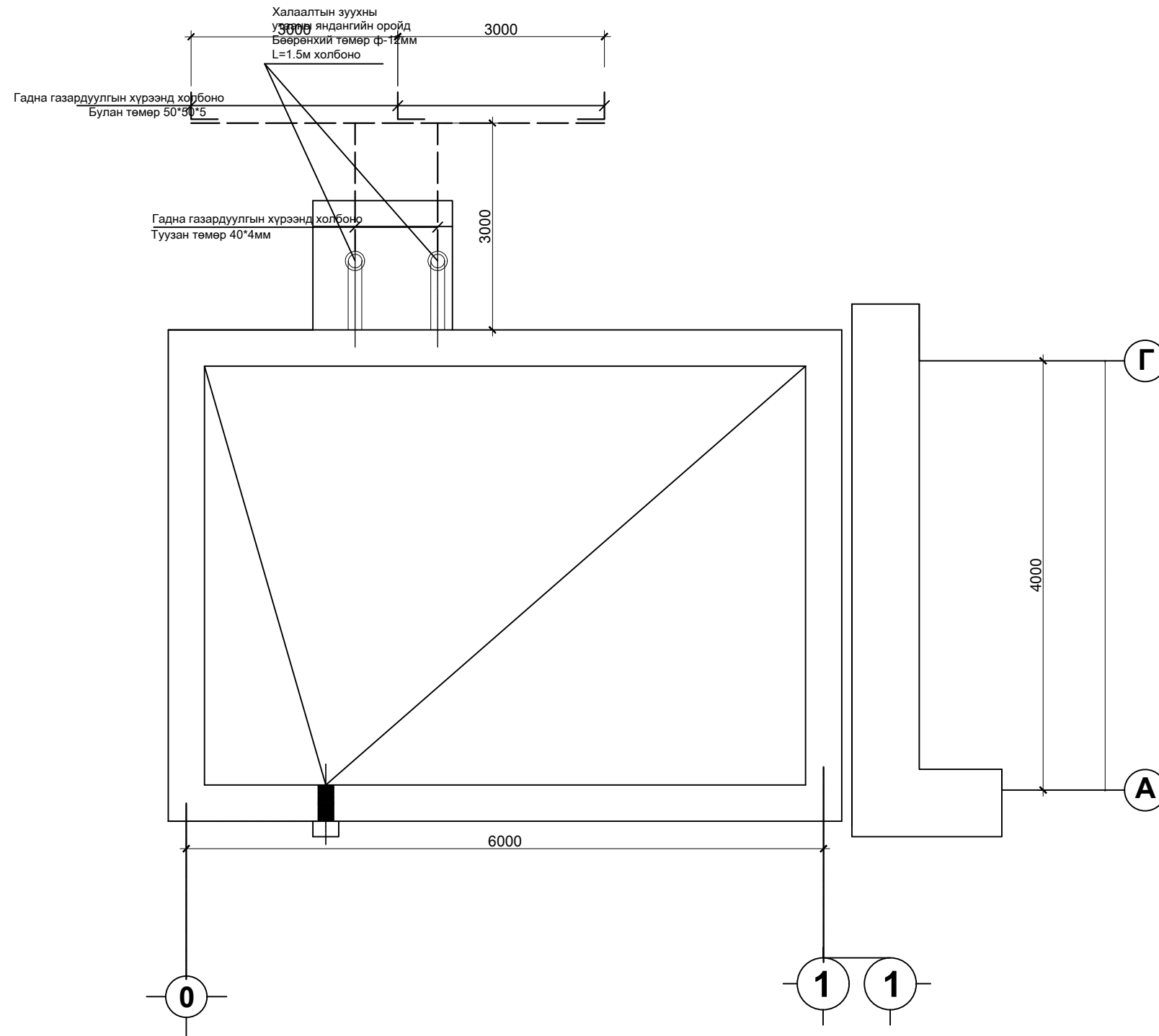
Масштаб: М1:100


Үе шат	Хуудас	Бүх/х
--------	--------	-------

А3	5	7
----	---	---

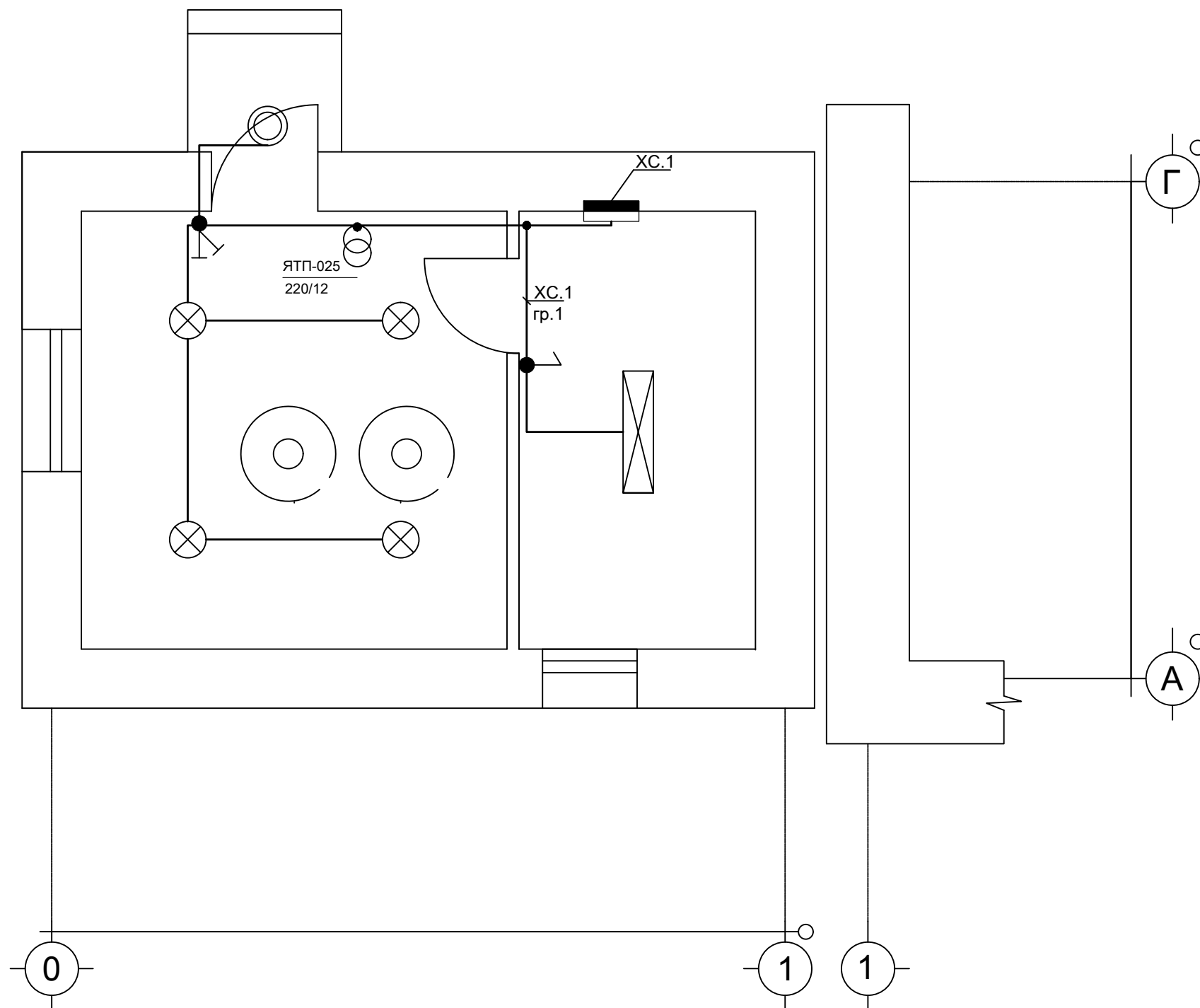
2010 он

Аянга хамгаалалтын байгуулалт М:100



 Чулуутын багш ХХК	Төв аймаг. Мөнгөнморьт сум			ХТ		
	80 хүүхдийн дотуур байрны барилга /Зуух/			Масштаб:М1:100		
	Захирал	Ж.Мөнх-Очир		Аянга хамгаалалын байгуулалт		
	Инженер	Э.Энхжаргал				
	Гүйцэтгэсэн	Э.Энхжаргал		ЕГ шифр: ЧБ-122/2010	Үе шат	Хуудас
			ТГ шифр:	А3	6	7
				2010 он		

ДОТОР ГЭРЭЛТҮҮЛГИЙН БАЙГУУЛАЛТ



ӨРӨӨНИЙ ТОДОРХОЙЛОЛТ.

Д/Д	Өрөөний нэрс	Талбай м ²	
1	Халаалтын тогоо байрлах өрөө	12.67	
2	Галчийн өрөө	7.24	



Төв аймаг. Мөнгөнморьт сум 80 хүүхдийн дотуур байрны барилга /Зуух/				ХТ		
Захирал	Ж.Мөнх-Очир		Дотор гэрэлтүүлгийн байгуулалт	Масштаб:М1:100		
Инженер	Э.Энхжаргал			Үе шат	Хуудас	Бүх/х
Гүйцэтгэсэн	Э.Энхжаргал			А3	7	7
				ТГ шифр:		2010 он