

Б.Н.М.А.У

СнЗ-ийн Барилга-Архитектурын Комиссын харьяа
Хөдөө Аж Ахуйн Барилгын Зургийн Институт

Нэг маягийн зураг шифр: ХАА1071/78

Бохир усны цооног

Багтаамж ~~10м³~~; 20м³

Улаанбаатар 1978 он

| | | |
|---|--|--|
| | | |
| Нэг маягийн ба давтан хэрэглэх зургийн холболт. | | |
| Энэ хуудас засвартай, -засваргүй, хүчингүй- | | |
| Инженер | | |
| Гүйцэтгэсэн | | |

Зургийн жагсаалт тайлбар бичиг

| Д/Д | Зургийн нэр | Хуудас марк |
|-----|---|----------------|
| 1 | Нүүр хуудас | БА-1 |
| 2 | Зургийн жагсаалт, тайлбар бичиг | БА-2 |
| 3 | Хучилтын байгуулалт (угсармал вариант) | БА-3 |
| 4 | Цооногийн огтлол А-А, Б-Б | БА-4 |
| 5 | Дам нуруу ДН-1, ДН-2 (цутгамал вариант) | БА-5 |
| 6 | Хучилтын байгуулалт | БА-6 |
| 7 | Дам нуруу ДН-1, ДН-2 (цутгамал вариант) | БА-7 |
| 8 | Салхивчийн яндан, модон таг, хэсэглэл | БА-8 |

I Ерөнхий хэсэг

- а. Бохир усны 10м³ ба 20м³ -ийн багтаамжтай энэхүү цооногийн зургийг сантехникийн группийн даалгавар схемийн дагуу тэгш өнцөгт хэлбэртэй сонгон авсан ба цооногийг суулт овоолт үүсгэдэггүй хуурай хөрсний усны төвшин 4.0м-ээс дээшгүй нөхцөлд боловсруулан хийв.
- б. Цооногийн амсрын ширмэн таг газрын гадаргуугаас 200мм-ийн дээр байна.
- в. Цооногийн доторх ёроолын нүхний дээд төвшин цооногийн амсраас доош -3.30м байх ба дүүргэлтийн өндөр 1400мм байна.

II Хийцийн хэсэг

Хана. Цооногийн ханыг хоёр вариантаар авав.

Үүнд: 1. Бетон М100 хэрэглэх үед ханын зузаан 400мм

2. Чулуут бетон хэрэглэх үед ханын зузаан 500мм байна.

Ханын дотор талыг 1:3 харьцаатай цементэн зуурмагаар 20мм зузаан өнгөлгөө хийж тэгшилнэ.

Хучилт. Хучилтыг төмөр бетоноор угсармал ба цутгамал хоёр вариантаар хийнэ.

1. Угсармал хучилтанд ГСХ-7 маркийн хавтан хэрэглэнэ. /альбом УЧ-1-61 он/ хавтангийн завсаруудыг 100 маркийн цементэн зуурмагаар чигжинэ.

2. Цутгамал хучилтын төмөр бетон дам нурууг газар дээр нь 200 маркийн бетоноор цутгаж хийнэ.

Шал. Цооногийн ёроол буюу шалыг 150 маркийн бетоноор цутгаж 1:3 харьцаатай цементэн зуурмагаар 20мм зузаантай өнгөлгөө хийнэ. Шалны доор өтгөн шар шавраар 330мм зузаан бэлтгэл үе хийж өгнө.

-Цооногийн хана, хучилтын гадна талаар үнс ба өтгөн шар шавар үеийг тус тус 300мм зузаантай хийж өгнө.

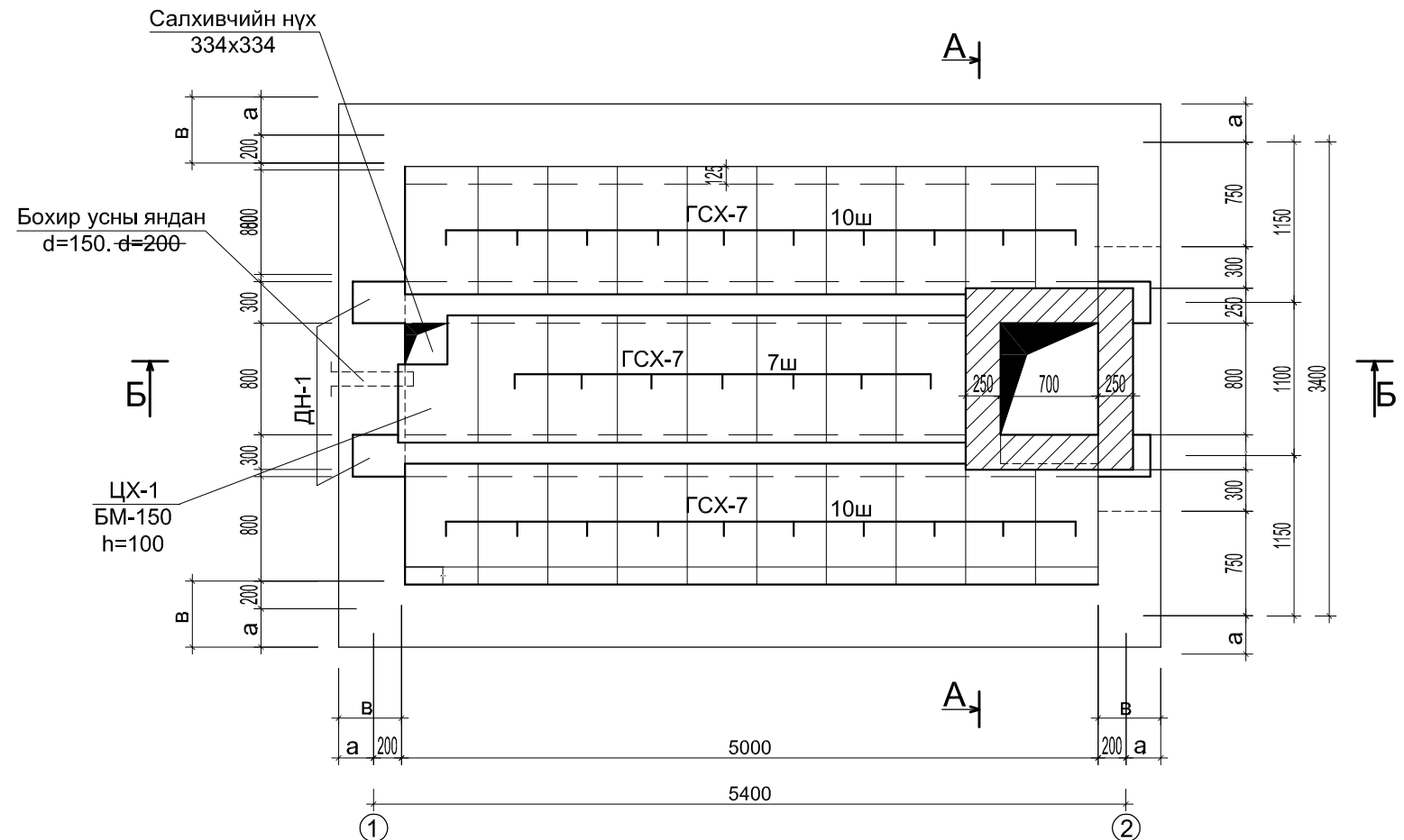
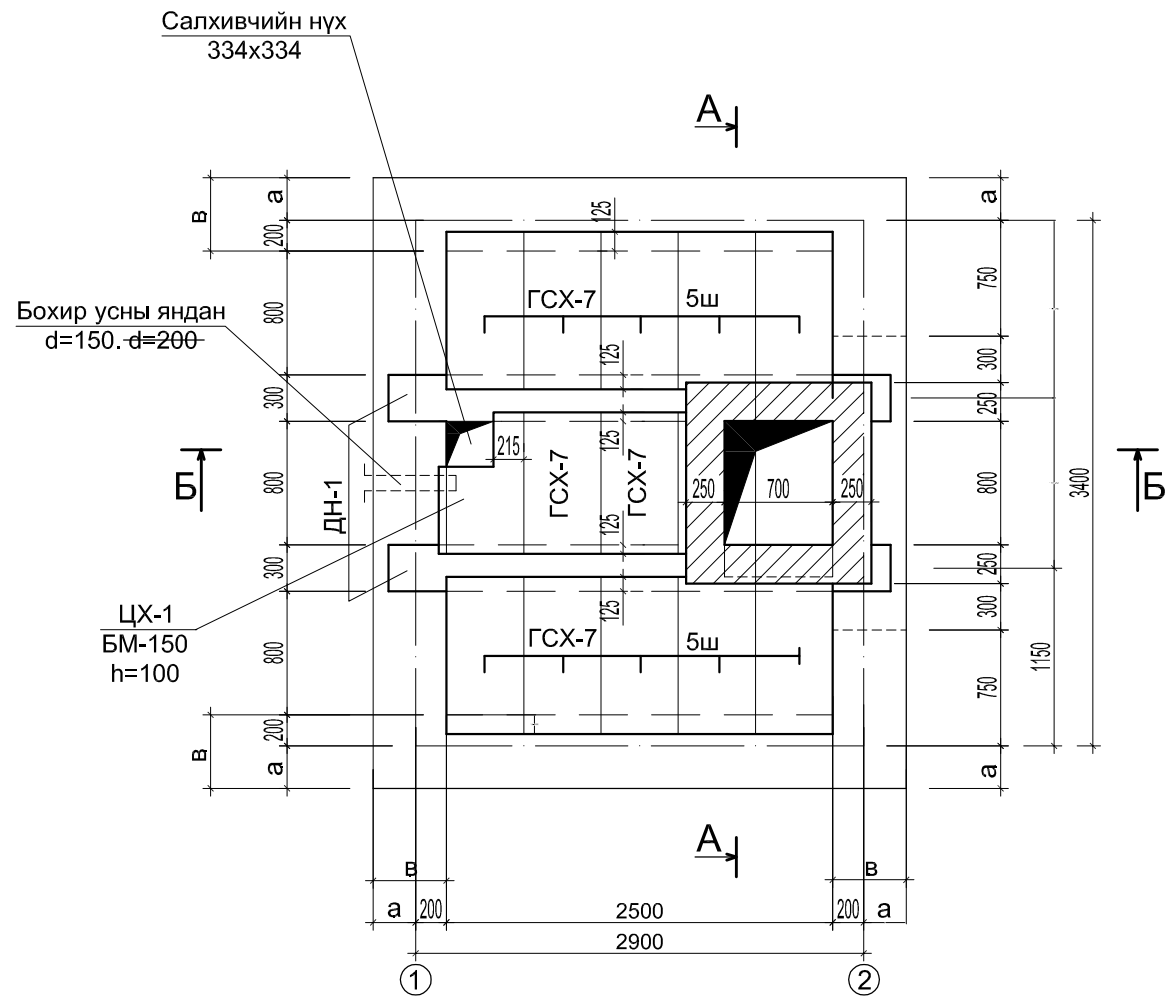
-Цооногийн амсарын хэсгийн ханыг 75 маркийн тоосгоор өрж 50 маркийн цементэн зуурмагаар (Мр3-35) гагнаж өгнө. Амсарын таг нь ширмэн люк байх ба давхар тагийг банзаар хийнэ. Цооногийн амсарыг тойруулан 100 мм өргөнтэй отмосткыг 100 маркийн бетоноор хийж өгнө.

-Цооногийн хучилтын хавтангийн доод төвшин нь цооногийн амсраас доош -1.00м байх ба тухайн газарт өөрчлөгдөх үед даацын тооцоог дахин хийх шаардлагатай.

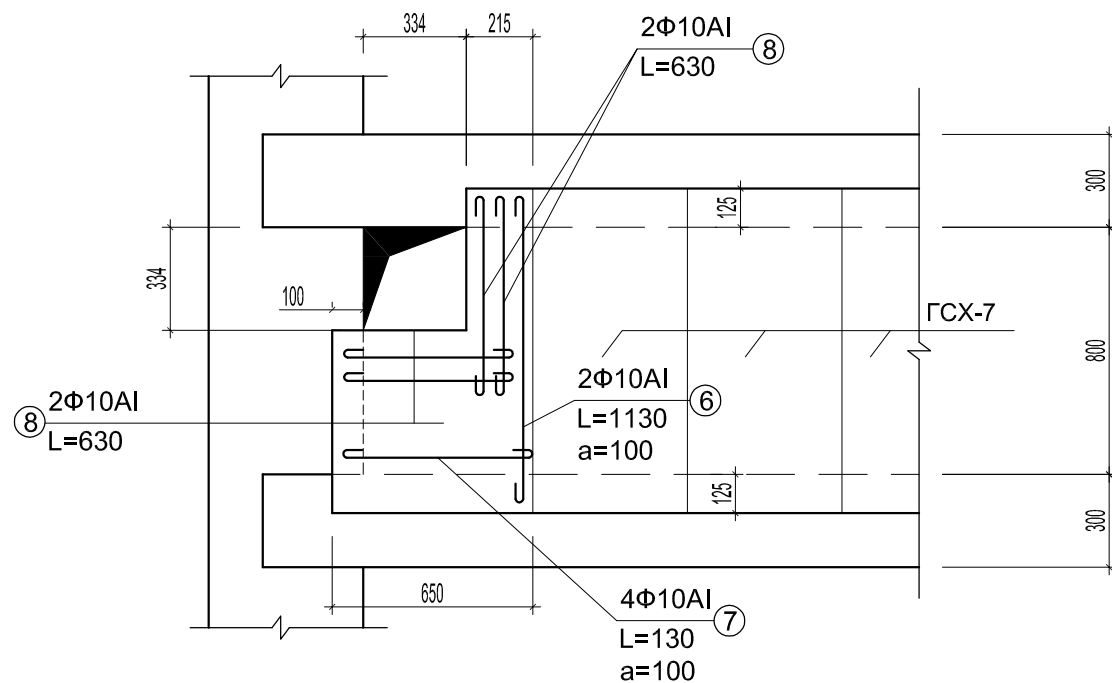
| | | | | |
|---|--|---------------------------------|---|-----------------|
| | | М.Ч.Э.Т.З Б.З.З.Т.Т | Нэг маягийн зураг. Бохир усны цооног 10м ³ , 20м ³ | Зургийн шифр |
| | | | | Улаанбаатар-90г |
| Нэг маягийн ба давтан хэрэглэх зургийн холболт. | | | | Хуудас марк |
| Энэ хуудас заавартай, засваргүй, хүчингүй. | | Зургийн жагсаалт, тайлбар бичиг | | БА-2 |
| Инженер | | | | Архив |
| Гүйцэтгэсэн | | | | |

Угсармал хучилтын байгуулалт $V=10\text{м}^3$

Угсармал хучилтын байгуулалт $V=20\text{м}^3$



Цутгамал хэсгийн арматурчлал



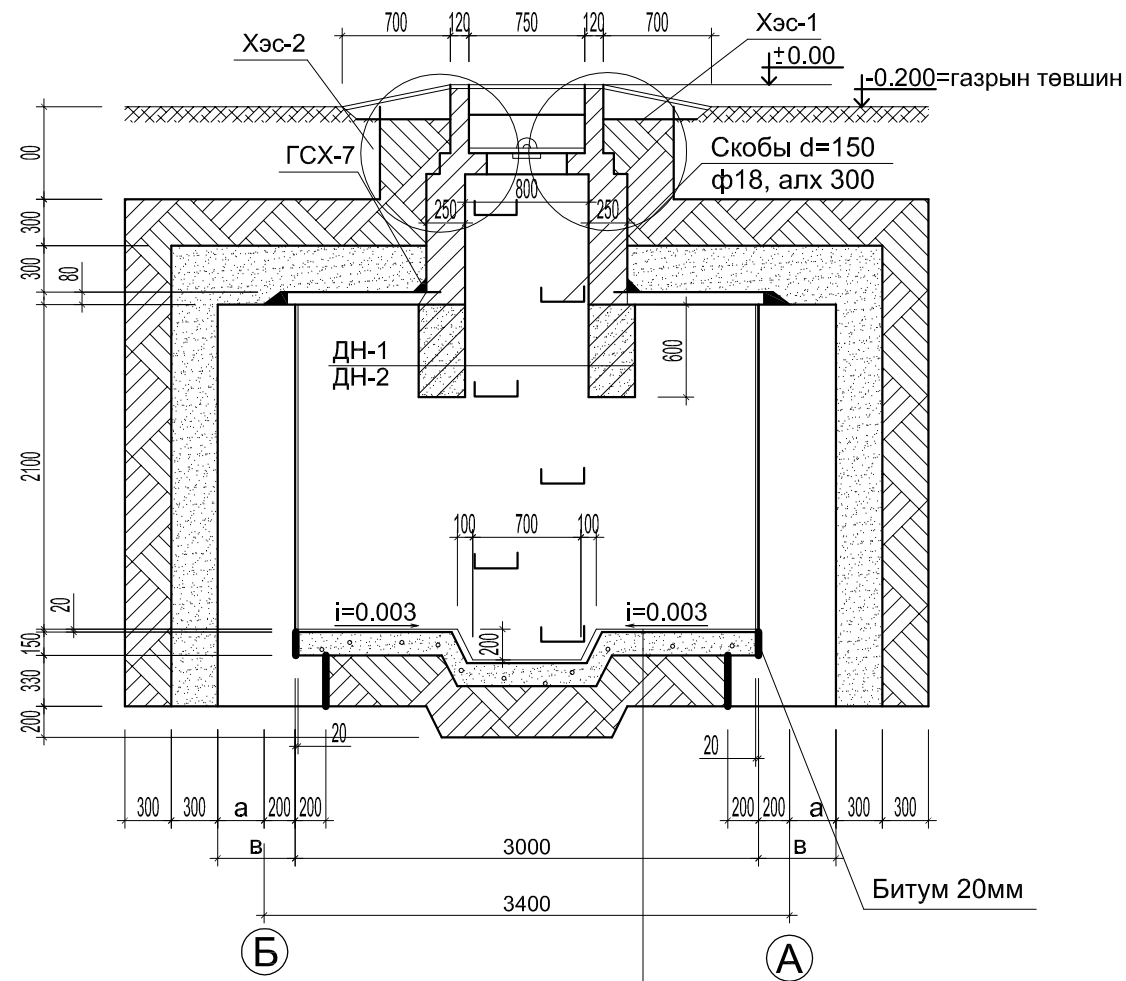
| Угсармал төмөр бетон элементийн тодорхойлолт | | | | | | |
|--|-------------|--------------|----------------|------------|---------|-----------------------|
| Цооног сонголт | Элемент нэр | Элемент марк | Элемент жин кг | Бетон марк | Тоо шир | Альбом католог |
| 10м | Хавтан | ГСХ-7 | 106 | 200 | 12 | УҮ-1-61 он |
| 20м | Хавтан | ГСХ-7 | 106 | 200 | 27 | |
| тус бүр | Ялуу | ДЯ-14 | 92 | 150 | 2 | УҮ-1-64 он альбом '13 |

Тайлбар

- Огтлол А-А, Б-Б-г хуудас марк БА-4-д үз.
- Цутгамал хэсгийн арматурын түүврийг хуудас марк БА-5-д үз.
- а.в-ийн утгыг хуудас БА-4-д хүснэгтээс авна.

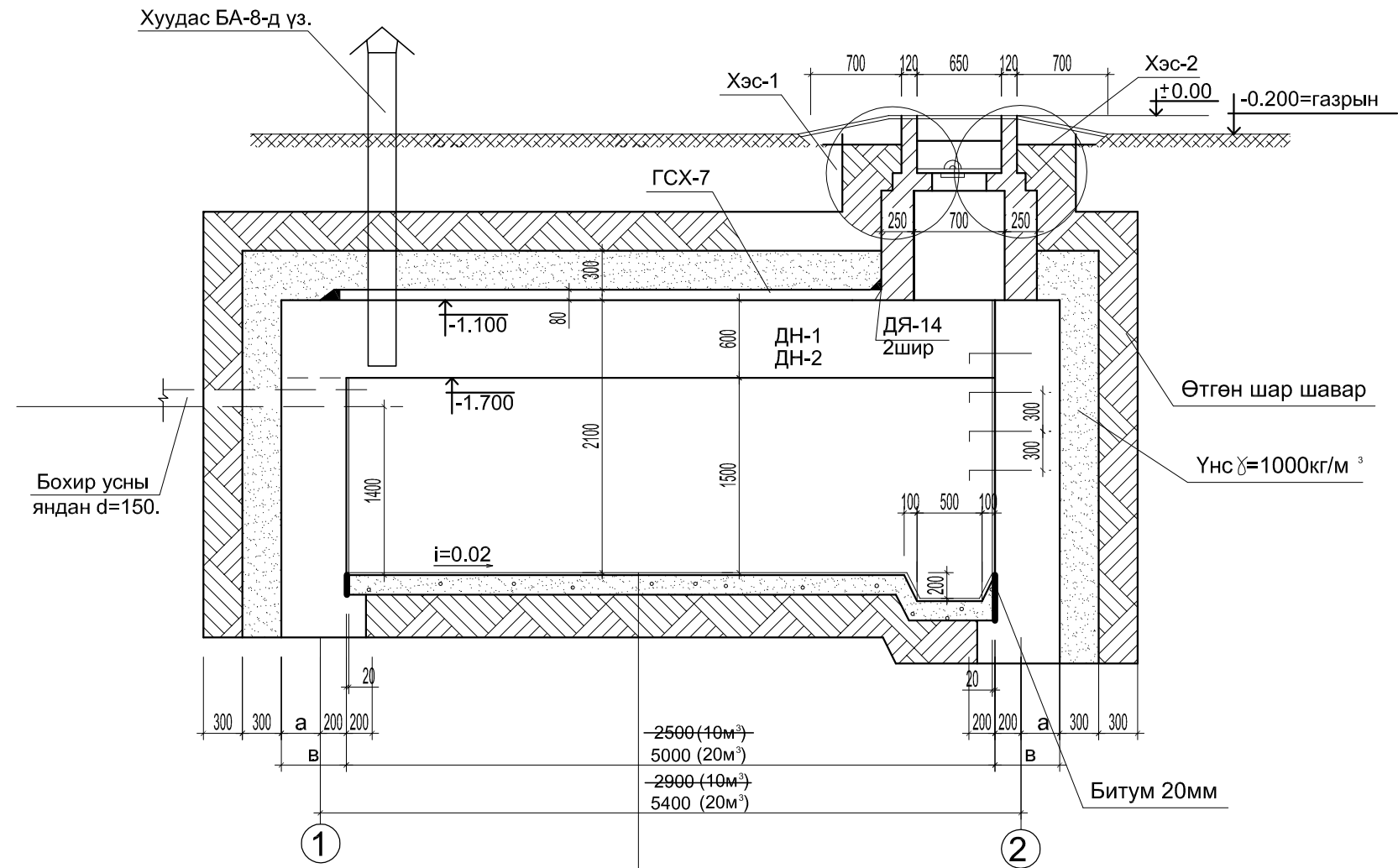
| | | | | |
|---|--|--------------------------------------|---|--------------|
| | | М.Ч.Э.Т.3 Б.3.3.Т.Т | Нэг маягийн зураг. Бохир усны цооног 10м^3 , 20м^3 | Зургийн шифр |
| Нэг маягийн ба давтан хэрэглэх зургийн холболт. | | Улаанбаатар-90г | | Зургийн шат |
| Энэ хуудас заасвартай, засваргүй, хүчингүй. | | Угсармал хучилтын байгуулалт, түүвэр | | Хуудас марк |
| Инженер | | | | БА-3 |
| Гүйцэтгэсэн | | | | Архив |

Огтлол А-А



Цементэн зуурмаг б=20мм
 Бетон марк 100 б=150мм
 Өтгөн шар шавар б=330мм

Огтлол Б-Б



Цементэн зуурмаг б=20мм
 Бетон марк 100 б=150мм
 Өтгөн шар шавар б=330мм

Тайлбар

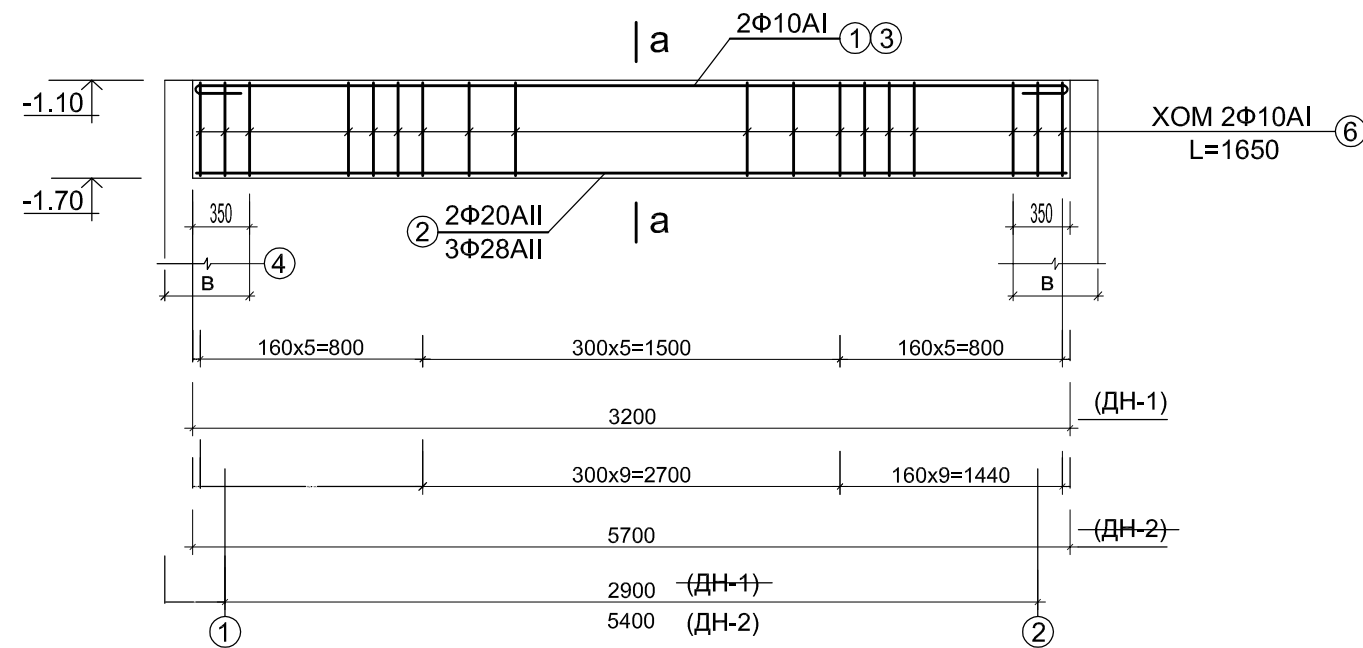
- Энэхүү огтлол А-А, Б-Б-г угсармал хучилттайгаар харуулав. Иймд цутгамал хучилт хэрэглэсэн үед хучилтын хавтанд холболт хийж 2 шир ялуу ДЯ-14-ийг дарж өгнө. Хэсэглэл 1,2-ыг хуудас марк БА-8-д үз.
- Суурийн хажуугаар чигжих үнс шар шаврыг хучилт хийсэний дараа хийж гүйцэтгэнэ.

Цооногийн ханын зузааныг сонгох хүснэгт

| Д/Д | Ханын вариант | а (мм) | в (мм) | h (мм) | Орох материалын марк |
|-----|---------------|--------|--------|--------|------------------------|
| 1 | Бетон | 200 | 40 | 2600 | Бетон М100 |
| 2 | Чулуут бетон | 300 | 500 | 2600 | Чулуу М200, бетон М100 |

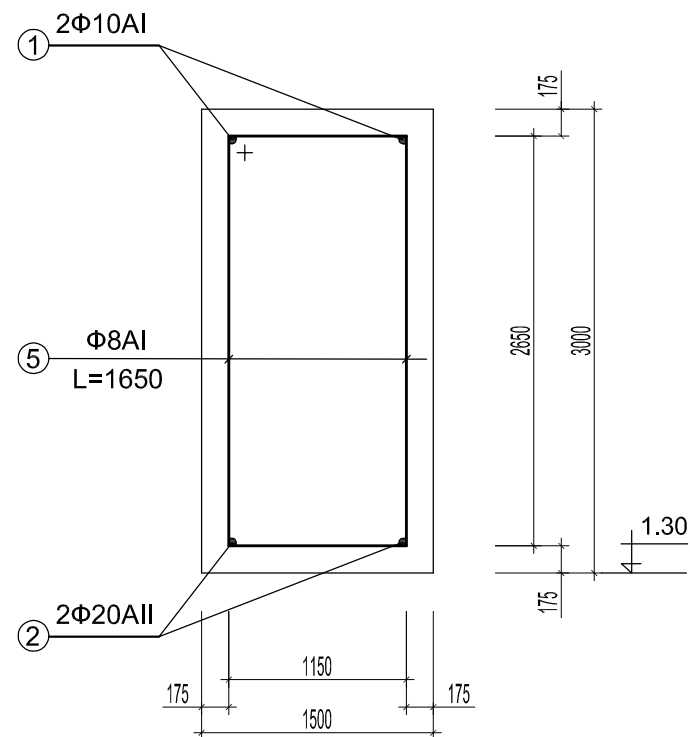
| | | | | |
|---|--|------------------------|--|--------------|
| | | М.Ч.Э.Т.3 Б.З.З.Т.Т | Нэг маягийн зураг. Бохир усны цооног-10м³, 20м³ | Зургийн шифр |
| | | | | Зургийн шат |
| Нэг маягийн ба давтан хэрэглэх зургийн холболт. | | Улаанбаатар-90г | | Хуудас марк |
| Энэ хуудас заавартай, засваргүй, хүчингүй. | | | | БА-4 |
| Инженер | | | Огтлол А-А, Б-Б | Архив |
| Гүйцэтгэсэн | | | | |

Дам нуруу ДН-1; ДН-2

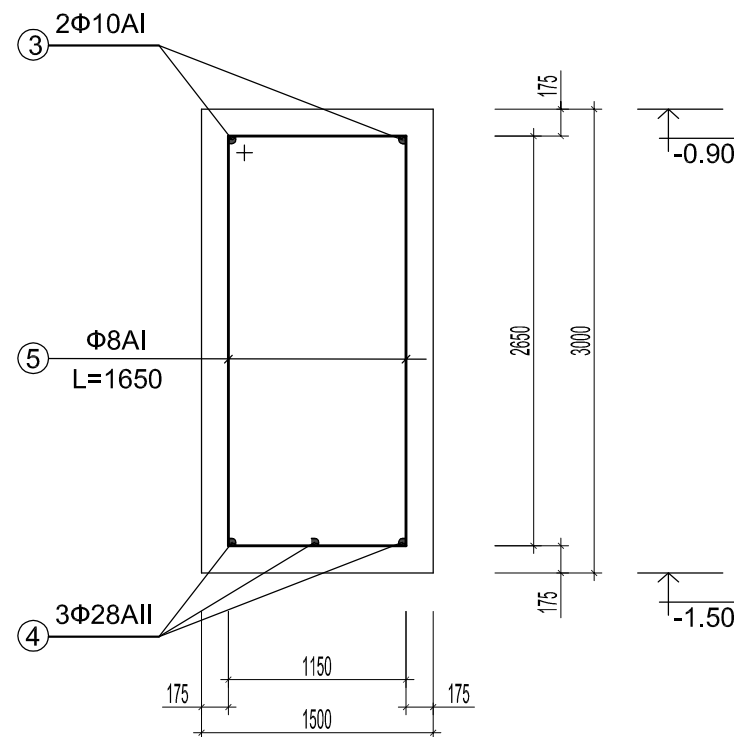


| Нэг элементэд орох арматурын түүвэр | | | | | | | | | | |
|-------------------------------------|----------|---------------------------|---------|-------------------|------------|-----------------|-----------------|---------------|------------------|--------------|
| Элемент марк | 1 поз | Загвар | Φ мм | нэгж урт мм | тоо шир | бүх урт м | Арматур сонголт | | | |
| | | | | | | | Φ мм | бүх урт/м/ | бүх хүнд /кг/ | |
| ДН-1 | 1 | — 3170 — | 10AI | 3295 | 2 | 6.59 | 8AI | 26.40 | 10.43 | 30.10 кг |
| | 2 | — 3170 — | 20AII | 3170 | 2 | 6.34 | 10AI | 6.59 | 4.01 | |
| | 5 | 230 $\frac{595}{530}$ 295 | 8AI | 1650 | 16 | 2640 | 20AII | 6.34 | 15.66 | |
| ДН-2 | 3 | — 5670 — | 10AI | 5795 | 2 | 11.59 | 8AI | 46.20 | 18.35 | 107.66 кг |
| | 4 | — 5670 — | 28AII | 5670 | 3 | 1701 | 10AI | 11.69 | 7.15 | |
| | 5 | 230 $\frac{595}{530}$ 295 | 8AI | 1650 | 28 | 46.20 | 28AII | 1701 | 82.16 | |
| Цут.хэс ЦХ-1 | 6 | — 1000 — | 10AI | 1130 | 2 | 2.26 | 10AI | 7.70 | 4.80 | 4.80 кг |
| | 7 | — 600 — | 10AI | 730 | 4 | 2.92 | | | | |
| | 8 | — 500 — | 10AI | 630 | 4 | 2.52 | | | | |

а-а (ДН-1)
М1:10



а-а (ДН-2)
М1:10



| Бетон ба арматурын тодорхойлолт | | | | | | |
|---------------------------------|---------------|--------------|---------------------------|------|------------|--------|
| Элмент марк | Бетон марк | эле. марк | бетоны орц м ³ | | арматур кг | |
| | | | 1 элем | бүгд | 1 элем | бүгд |
| ДН-1 | 200 | 2 | 0.580 | 1.16 | 30.10 | 60.20 |
| ДН-2 | 200 | 2 | 1.03 | 2.06 | 107.66 | 215.32 |
| ЦХ-1 | 150 | 1 | 0.06 | 0.06 | 4.80 | 4.80 |

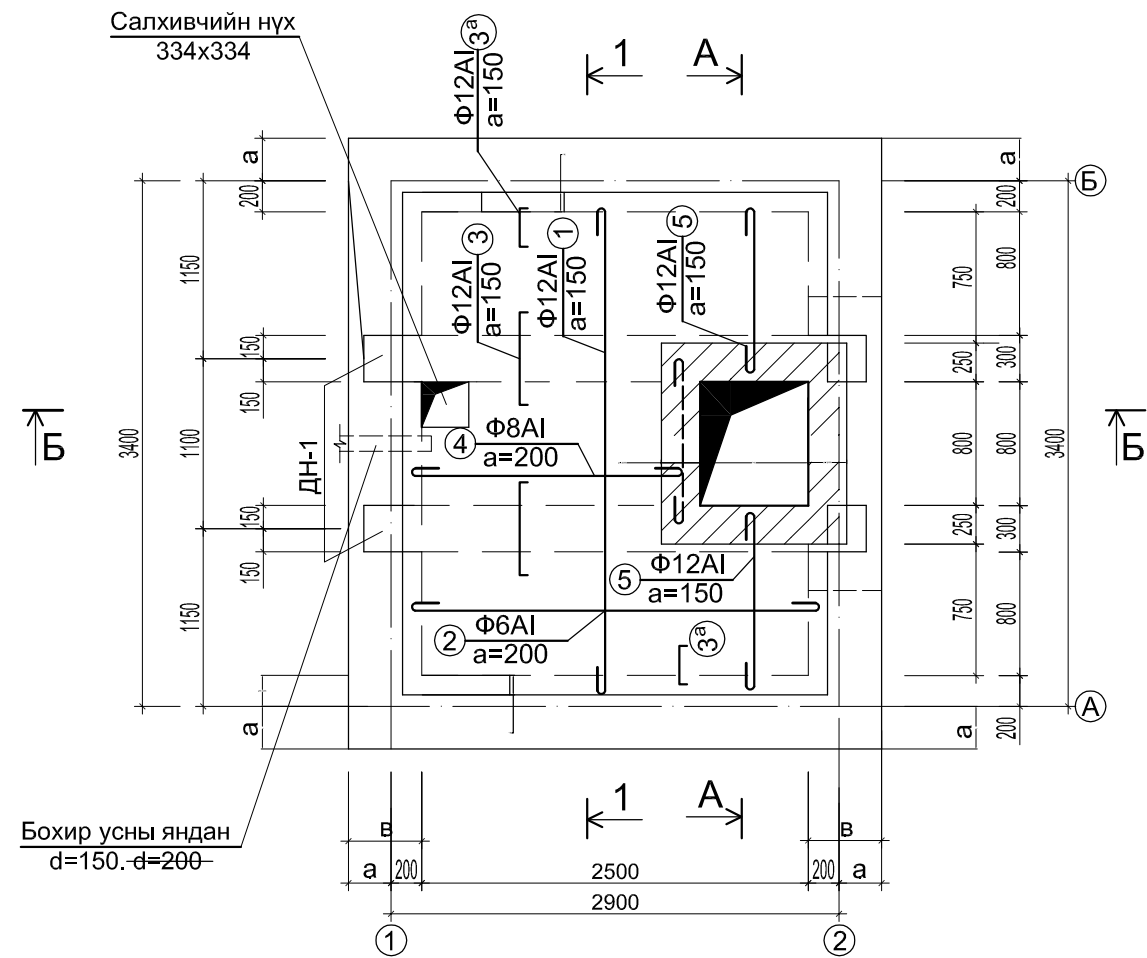
Арматур ГОСТ 5981-61 ст3псп3. ГОСТ 5781-61 ст5псп2

Тайлбар

- Энэ хуудсыг хуудас марк БА-3-той хамт үзнэ.
- Цутгамал хэсгийн арматурчлалтын зургийг хуудас марк БА-6-д үз.

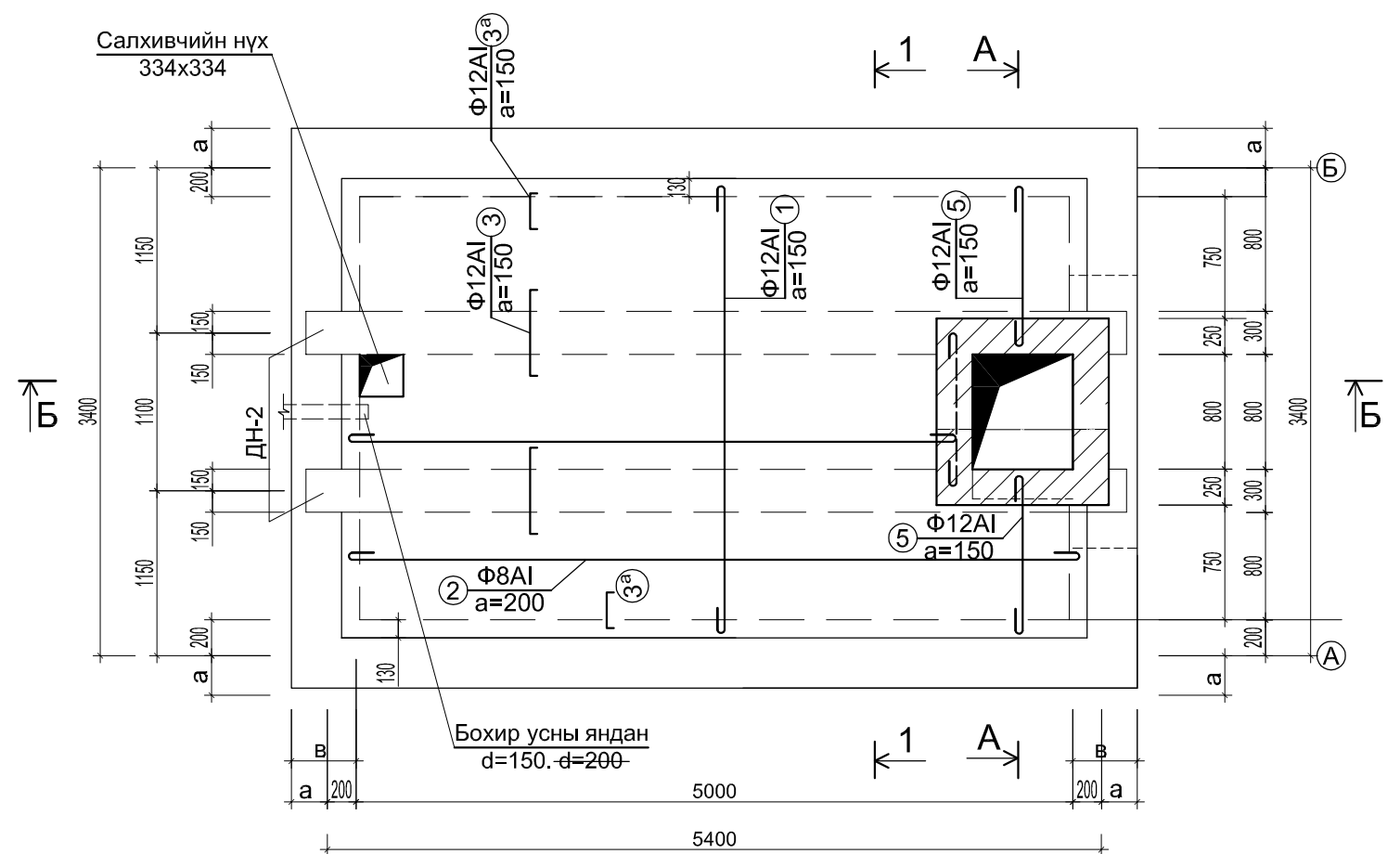
| | | | | | |
|---|--|---|-----------------|---|--------------|
| Нэг маягийн ба давтан хэрэглэх зургийн холболт. | | М.Ч.Э.Т.З Б.З.Т.Т | Улаанбаатар-90г | Нэг маягийн зураг. Бохир усны цооног 10м ³ , 20м ³ | Зургийн шифр |
| Энэ хуудас заасвартай, засваргүй, хүчингүй. | | | | | Зургийн шат |
| Инженер | | Төмөр бетон дам нуруу ДН-1, ДН-2 түүвэр | | | Хуудас марк |
| Гүйцэтгэсэн | | | | | БА-5 |
| | | | | | Архив |

Цутгамал хучилтын арматурчлал $V=10\text{м}^3$



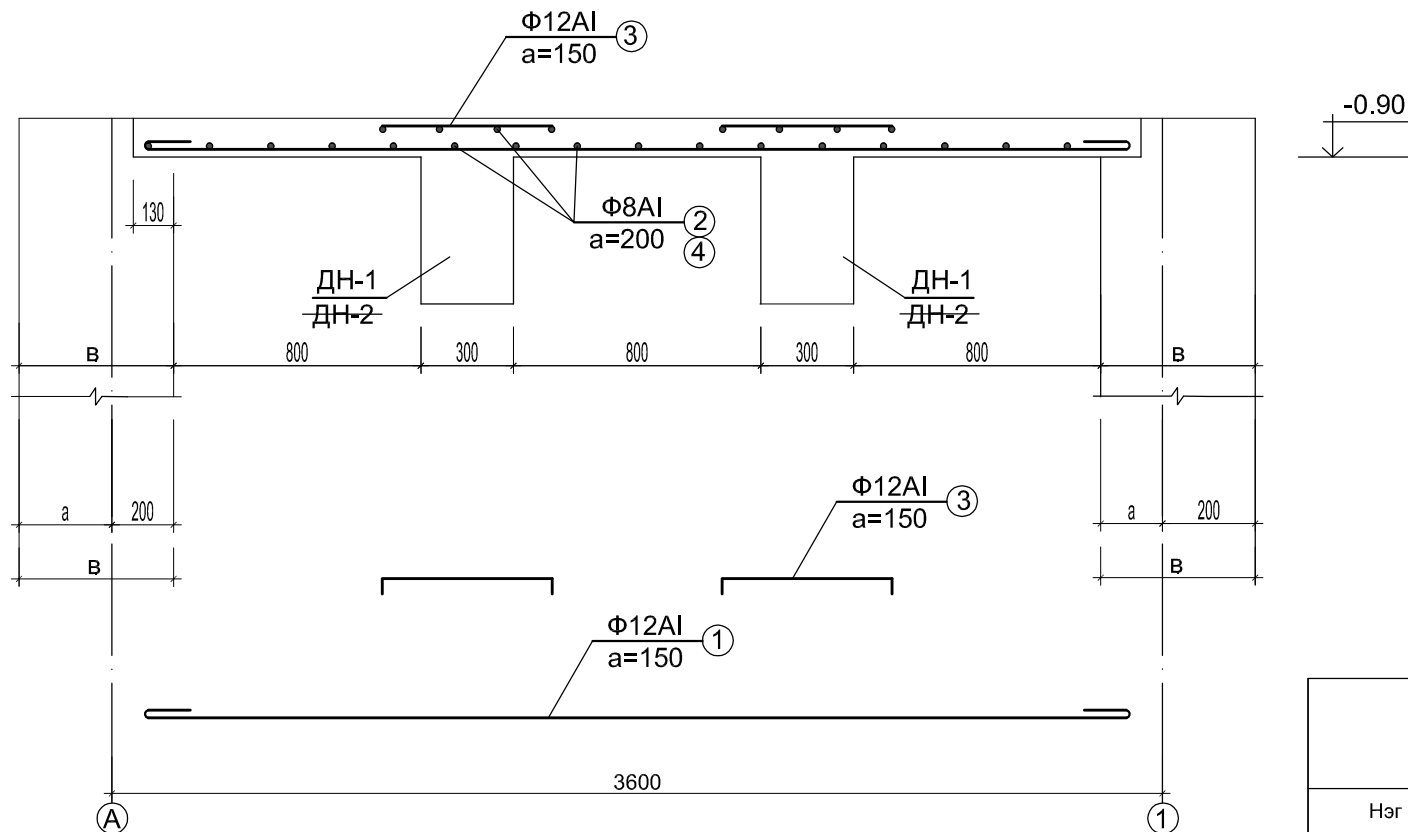
Огтлол 1-1 M1:25

Цутгамал хучилтын арматурчлал $V=20\text{м}^3$



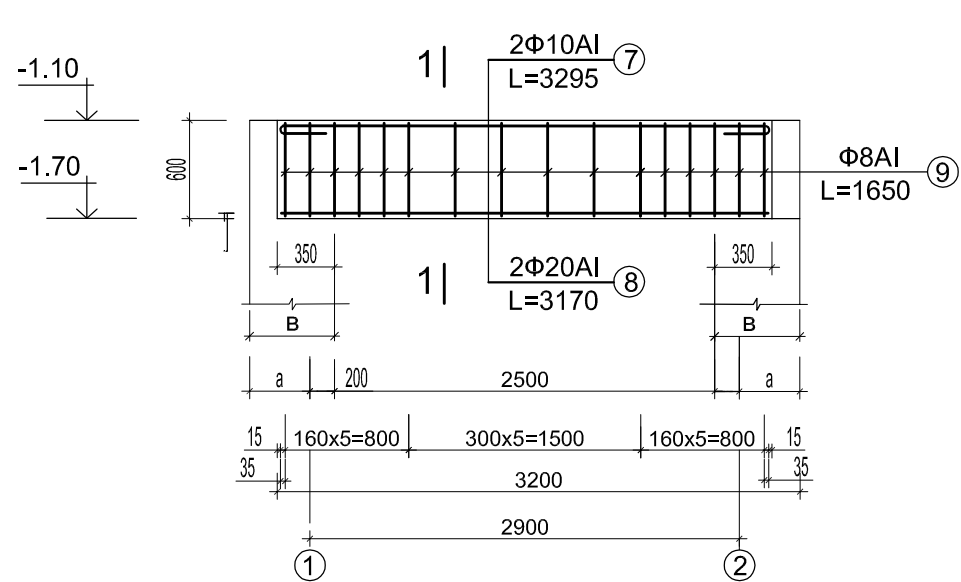
Тайлбар

- Огтлол А-А; Б-Б-г хуудас марк БА-4-тай холбож үзнэ.
- Цутгамал төмөр бетон дам нуруу ДН-1; ДН-2-ын арматурчлалтын зургийг хуудас марк БА-7-д үз.
- Ханын зузааны сонголт а, в-ийн утгыг хүснэгтээс авна. Хуудас БА-4-д үз.

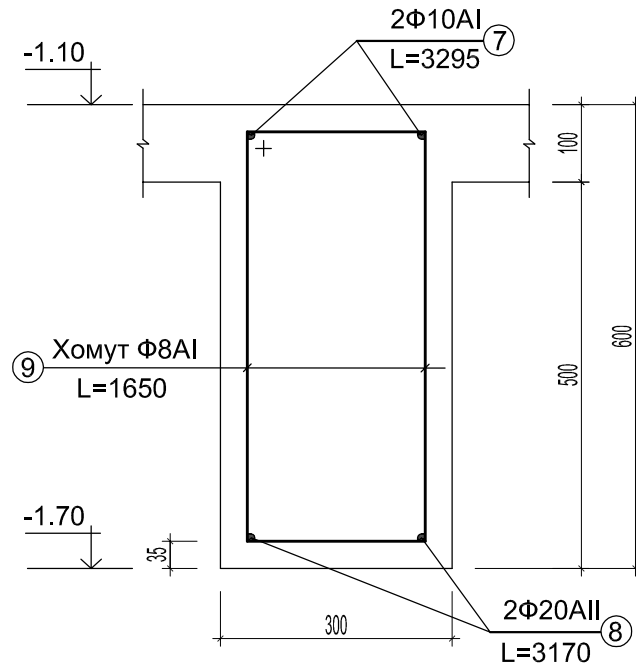


| | | | | |
|---|--|--------------------------------|--|--------------|
| | | М.Ч.Э.Т.3 Б.3.3.Т.Т | Нэг маягийн зураг. Бохир усны цооног $10\text{м}^3, 20\text{м}^3$ | Зургийн шифр |
| | | | | Зургийн шат |
| Нэг маягийн ба давтан хэрэглэх зургийн холболт. | | Улаанбаатар-90г | | Хуудас марк |
| Энэ хуудас заасвартай, засваргүй, хүчингүй. | | Цутгамал хучилтын арматурчлалт | | БА-6 |
| Инженер | | | | Архив |
| Гүйцэтгэсэн | | | | |

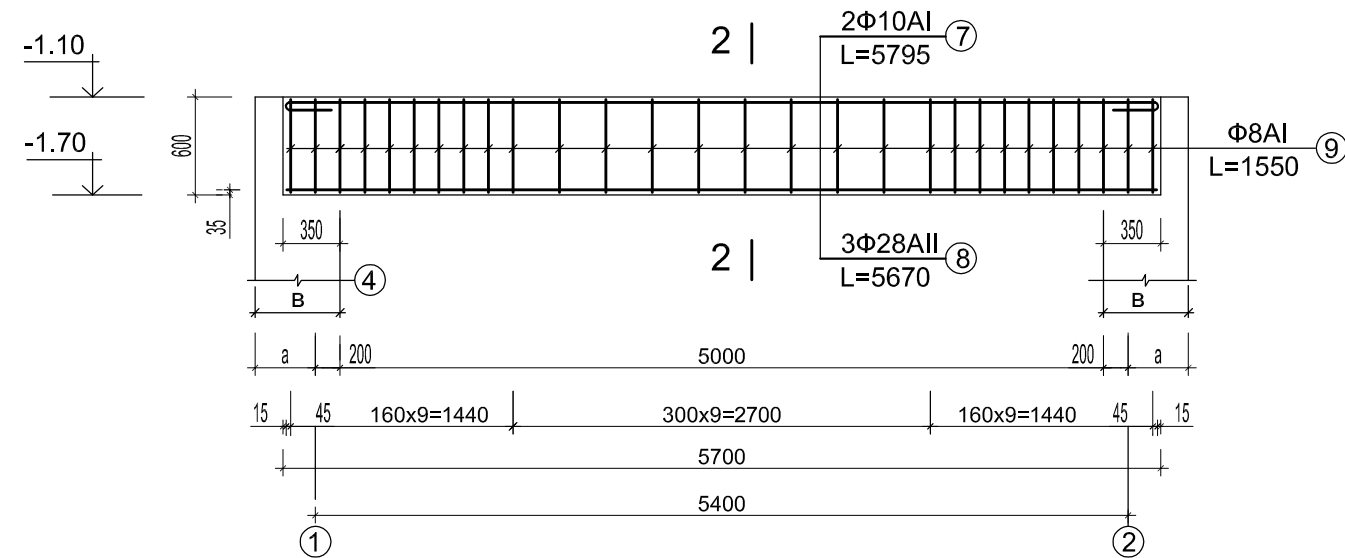
Дам нуруу ДН-1



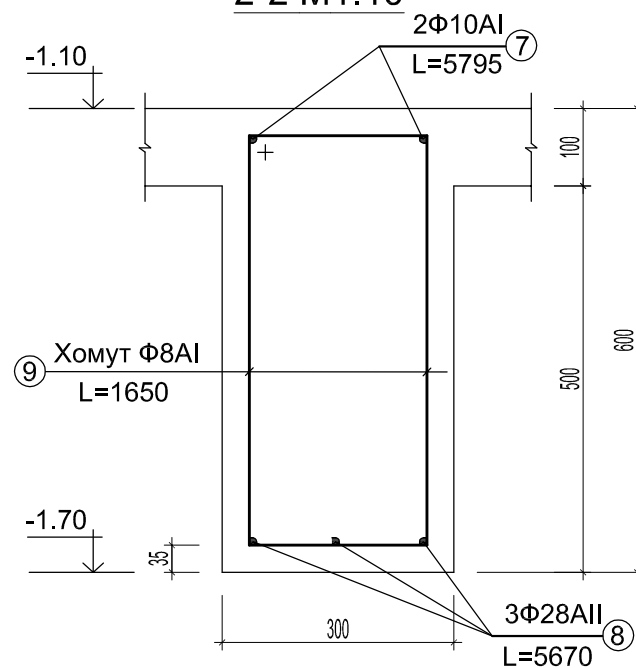
1-1 M1:10



Дам нуруу ДН-2



2-2 M1:10



Нэг элементэд орох арматурын түүвэр

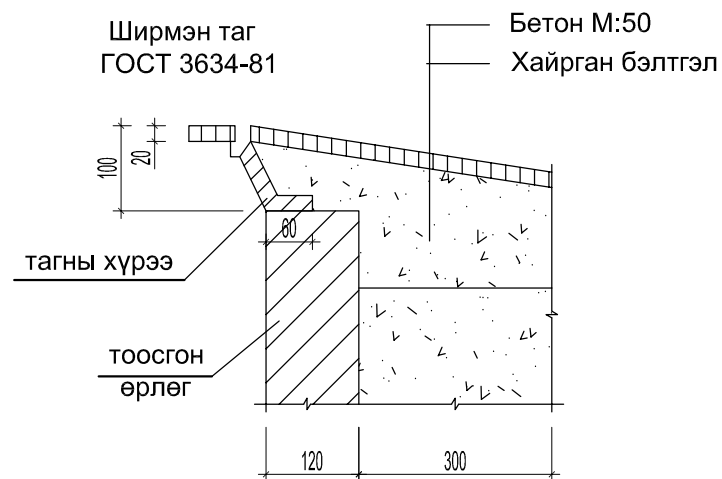
| Цооног багт. | Элемент нэр | 1 поз | Загвар | Φ мм | нэгж урт мм | тоо шир | бүх урт м | Арматур түүвэр | | | |
|------------------|--|--------------------|---|--------|-------------|---------|---------------|----------------|-----------|-----------|--|
| | | | | | | | | Φ мм | бүх урт/м | хүнд /кг/ | |
| 10м ³ | Хучилтын хавтан | 1 | 3430 | 12AI | 3556 | 11 | 39.10 | 8AI | 65.33 | 25.81 | |
| | | 2 | 2730 | 8AI | 2855 | 16 | 45.68 | 12AI | 102.30 | 90.84 | |
| | | 3(3 ^a) | 80 $\left[\begin{smallmatrix} 700 \\ (320) \end{smallmatrix} \right]$ 80 | 12AI | 860 (480) | 34 (38) | 23.24 (18.24) | S=116.7 кг | | | |
| | | 4 | 1840 | 8AI | 1965 | 10 | 19.65 | | | | |
| | | 5 | 1080 | 12AI | 1205 | 13 | 15.67 | | | | |
| | Бетон марк М - 200 - 0.65 м ³ | | | | | | | | | | |
| | Дам нуруу ДН-1 (2ш) | 7 | 3170 | 10AI | 3295 | 2 | 6.59 | 8AI | 26.40 | 10.43 | |
| | | 8 | 3170 | 20AIII | 3170 | 2 | 6.34 | 10AI | 6.59 | 4.07 | |
| | | 9 | 295 $\left[\begin{smallmatrix} 595 \\ 530 \end{smallmatrix} \right]$ 280 | 8AI | 1650 | 16 | 26.40 | 20AI | 6.34 | 15.6 | |
| | Бетон марк М-200 - 0.58x2=1.16 м ³ Арматур 30.10x2=60.20 | | | | | | | | | | |
| 20м ³ | Хучилтын хавтан | 1 | 3430 | 12AI | 3555 | 28 | 99.50 | 8AI | 131.6 | 51.78 | |
| | | 2 | 5230 | 8AI | 5455 | 16 | 87.3 | 12AI | 205.6 | 182.60 | |
| | | 3 | 80 $\left[\begin{smallmatrix} 600 \\ (320) \end{smallmatrix} \right]$ 80 | 12AI | 860 (480) | 66 (70) | 56.76 (33.60) | S=234.38 кг | | | |
| | | 4 | 4300 | 8AI | 4425 | 10 | 44.3 | | | | |
| | | 5 | 1080 | 18AI | 1205 | 13 | 15.7 | | | | |
| | Бетон марк М-200 - 1.31 м ³ | | | | | | | | | | |
| | Дам нуруу ДН-2 (2ш) | 7 | 5670 | 10AII | 5795 | 2 | 11.59 | 8AI | 46.20 | 18.35 | |
| | | 8 | 5670 | 28AII | 5670 | 3 | 17.01 | 10AI | 14.59 | 7.15 | |
| | | 9 | 295 $\left[\begin{smallmatrix} 595 \\ 530 \end{smallmatrix} \right]$ 280 | 8AI | 1650 | 16 | 46.20 | 28AI | 17.01 | 82.16 | |
| | Бетон марк М-200 - 1.03x2=2.06м ³ Арматур 107.7x2=215.40 кг | | | | | | | | | | |

Тайлбар

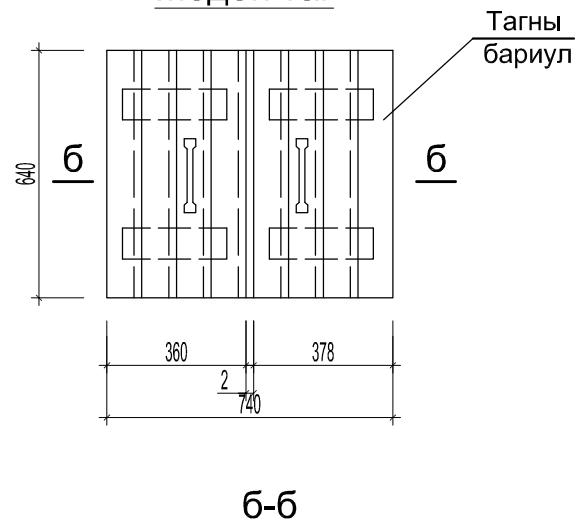
Энэ хуудсыг хуудас марк БА-6-тай хамт үз.

| | | | | |
|---|--|--|---|-----------------|
| | | М.Ч.Э.Т.3 Б.З.З.Т.Т | Нэг маягийн зураг. Бохир усны цооног-10м ³ , 20м ³ | Зургийн шифр |
| Нэг маягийн ба давтан хэрэглэх зургийн холболт. | | | | Улаанбаатар-90г |
| Энэ хуудас заавартай, засваргүй, хүчингүй | | Төмөр бетон дам нуруу ДН-1, ДН-2 түүвэр /Цутгамал вариант/ | | Хуудас марк |
| Инженер | | | | БА-7 |
| Гүйцэтгэсэн | | | | Архив |

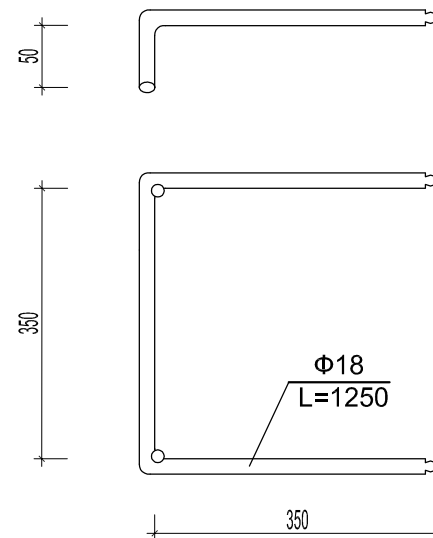
Хэсэглэл-1



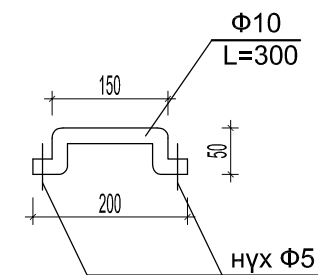
Модон таг



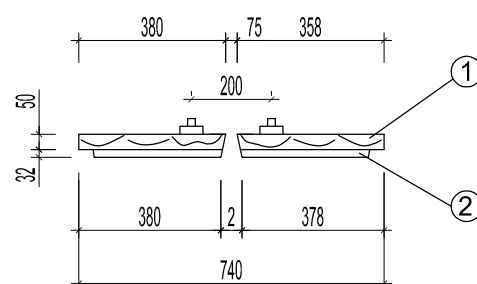
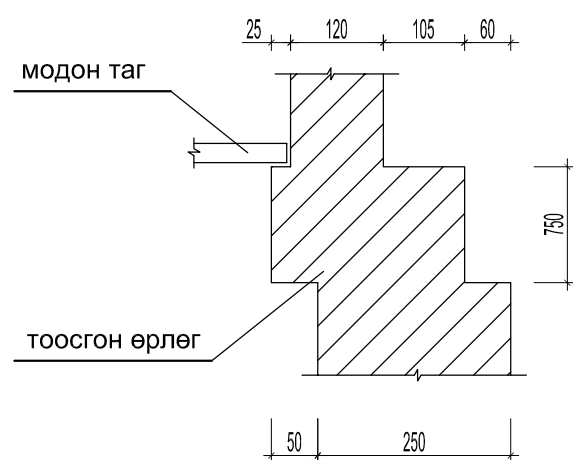
Гишгүүр мод



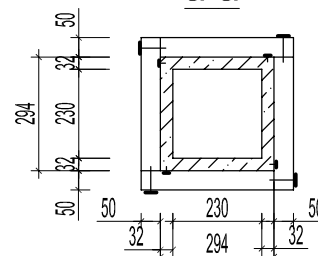
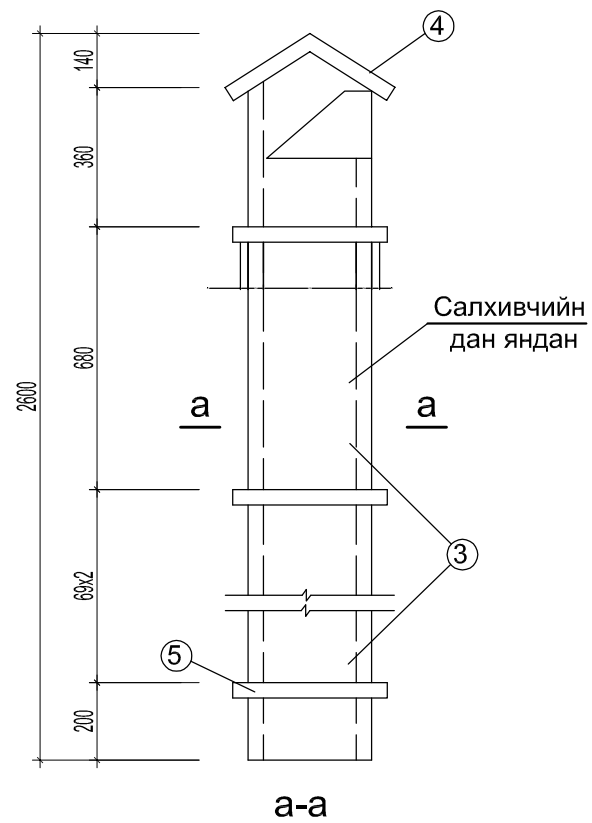
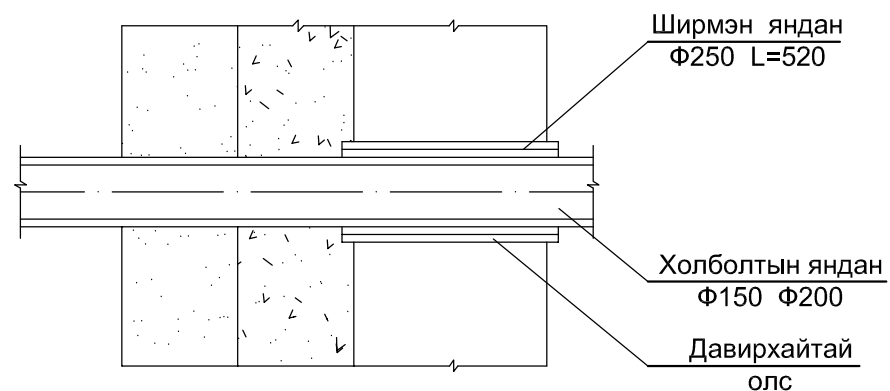
Тагны бариул



Хэсэглэл-2



Хэсэглэл-3



| Таг ба янданд орох модны түүвэр | | | | | |
|---------------------------------|-----------|-----------|--------|---------|-------------------------|
| Поз 1 | Нэр төрөл | Огтлол мм | Урт мм | Тоо шир | Багтаамж м ³ |
| 1 | Банз | 32x100 | 640 | 8 | 0.0164 |
| 2 | Банз | 32x100 | 300 | 4 | 0.0058 |
| 3 | Банз | 32x282 | 2460 | 4 | 0.0888 |
| 4 | Банз | 32x300 | 450 | 2 | 0.0085 |
| 5 | Брусс | 50x50 | 332 | 16 | 0.0133 |
| Дүн | | | | | 0.131 м ³ |

Тайлбар

- Энэ хуудсыг хуудас марк БА-3-той хамт үз.
- Модон таг болон янданг тосон будгаар хоёр талаас нь будаж өгнө.
- Гишгүүр скоб 6 ш, хүнд-19.32 кг
Тагны бариул-2 ш, хүнд-0.37 кг

| | | | | |
|---|--|--|---|--------------|
| Нэг маягийн ба давтан хэрэглэх зургийн холболт. | | М.Ч.Э.Т.3 Б.З.З.Т.Т | Нэг маягийн зураг. Бохир усны цооног-10м ³ , 20м ³ | Зургийн шифр |
| Энэ хуудас заасвартай, засваргүй, хүчингүй. | | Улаанбаатар-90г | | Зургийн шат |
| Инженер | | Хэсэглэл 1.2.3 модон таг, яндан түүвэр | | Хуудас марк |
| Гүйцэтгэсэн | | | | БА-8 |
| | | | | Архив |