



ДИЗАЙН "БАЗУРА ДИЗАЙН" ХХК

ЕГ Шифр: БД:02-2020/03

УВС АЙМАГ. ӨЛГИЙ СУМ
ЭРҮҮЛ МЭНДИЙН ТӨВИЙН ӨРГӨТГӨЛИЙН БАРИЛГА

/ Ажлын зураг /

ГАДНА ДУЛААН ХАНГАМЖ-ГДГ:

Захирал /Д.Нямсүрэн/

Инженер /Б.Батнавч/

УЛААНБААТАР ХОТ
2020 ОН

ЗУРГИЙН ЖАГСААЛТ

| Д/д | Хуудас | Зургийн нэр | Тайлбар |
|-----|--------|-----------------------------------------------------------------------------------------|---------|
| 1 | ГДГ-1 | Нүүр хуудас | |
| 2 | ГДГ-2 | Дулааны шугамын байгуулалт | |
| 3 | ГДГ-3 | Материалын түүвэр | |
| 4 | ГДГ-4 | Гадна дулааны шугамын угсралтын тойм, Огтлол 1-1, Суваг дахь үл хөдлөх тулгуур /ҮХТ-1,/ | |
| 5 | ГДГ-5 | Дулааны шугамын дагуугийн зүсэлт | |
| 6 | ГДГ-6 | ДУЛААНЫ ХУДАГ /ДХ-1/ БАЙГУУЛАЛТ ТК-2 | |

ТАЙЛБАР

Увс Өлгий сумын "Эрүүл мэндийн төвийн" өргөтгөлийн барилгын гадна дулаан хангамжийн зураг төслийг ерөнхий төлөвлөгөө, өндөржилт, зай хэмжээний зураг, халаалт агаар сэлгэлтийн ажлын зураг, газар дээрхи модруулга, судалгаа зэргийг үндэслэн зураг төслийг хийж гүйцэтгэв.

Гадна дулаан хангамжийн ажлын зургийг хийж гүйцэтгэхдээ:
 -БНБД 23-01-09 Барилгад хэрэглэгдэх уур амьсгал ба геофизикийн үзүүлэлт,
 -БНБД 41-02-13 Дулааны сүлжээ.

Барилга баригдах газрын цаг уурын нөхцөл:
 - Гадна агаарын тооцооны хэм -36.9 °C
 - Галлагааны үеийн дундаж хэм -10.0 °C
 - Галлагааны үеийн үргэлжлэх хугацаа -241 хоног

Дулааны эх үүсвэр нь төвлөрсөн дулаан хангамжийн системд холбогдоно. Увс аймаг "НББЭ" ХХК-ын №31 тоот техникийн нөхцлийн дагуу ЭМТ-ийн урд талын төв магистрал шугамны худагнаас огтлолгоо авах барилга хүртлэх хоолойг шинээр хийхээр зураг төслийг гүйцэтгэсэн болно.

Дулаан зөөгчийн параметр 1-р хэлхээнд 135/70°C 2-р хэлхээнд 95/70°C байна. Төлөвлөж буй дулааны худагт таслах хаалт, ус буулгагчийн хамт байна. Мөн дулааны шугаманд таслах хаалт, ус буулгагчыг зурагт зурсны дагуу угсарна.

Дулааны шугаманд хүчитгэсэн ган яндан хоолой хэрэглэнэ. Дулааны шугамыг үл нэвтрэх бетон сувагт, гулсах тулгуур бүхий бетон дэр дээр, 50мм-ийн зузаантай зориулалтын пенополиуретон дуюу түүнтэй адил шинж чанар бүхий материалаар дулаалж, дулаалахын өмнө зэврэлтээс хамгаалсан 2 үе түрхлэг хийнэ.
 Ган хоолойд гулсах тулгууруудыг Ф57х3.5 мм голчтой хоолойд:
 - шулуун хэсэгт 3.0 м,
 - эргэлттэй хэсэгт 1.8 м


2. Дэвсгэр зурагт тусгагдаагүй инженерийн шугам сүлжээ байгаа эсэхийг газар шорооны ажил эхлэхээс өмнө модруулах нь зүйтэй.
 Дулааны шугамыг даралттай усаар шахах шалгахдаа СНИП.050.3-83-н дагуу шалгаад далд ажлын акт үйлдэж хүлээлгэж өгнө. Шахах ажлын даралт 1.6 МПа-с багагүй байна. Далд ажлын акт гарсны дараа сүлжгийн хавтанг тавьж шороогоор булна. Гажуурын ажлыг гүйцэтгэхдээ СНиП 3.05.03-83-ын 5.3-аас 5.13-р зүйлүүдийг мөрдлөг болгон ажиллах хэрэгтэй.
 Угсралтын ажлыг хийж гүйцэтгэхдээ техник аюулгүй ажиллагааны /БНБД 12-03-04/ норм дүрмийн баримтлан ажиллах хэрэгтэй.

ДАВТАН ХЭРЭГЛЭГДЭХ ЗУРГИЙН ЖАГСААЛТ

| Тэмдэглэгээ | Зургийн нэр |
|----------------------|--------------------------------------|
| Серия В.493-1 | Хоолойн гулсах тулгуур |
| Серия Г-991-1. Вып-1 | Хоолойн гулсах тулгуурын дэр |
| Серия Г-991-1. Вып-1 | Гадна дулааны суваг, эргэлтийн өнцөг |
| С.4.903-10 Вып-4 | Суваг дахь үд хөдлөх тулгуур |

ХАЛААЛТ, АГААР СЭЛГЭЛТИЙН АЖЛЫН ЗУРГИЙН ҮНДСЭН ҮЗҮҮЛЭЛТҮҮД

| Барилга /байгууламж/ өрөөний нэр | Барилгын эзэлхүүн м³ | Гадна агаарын температур °C | Дулааны зарцуулалт Вт (ккал/цаг) | | | | Хүйтэн зарцуулалт, Вт | Цахилгаан хөдөлгүүрийн хүчин чадал кВт |
|----------------------------------|----------------------|-----------------------------|----------------------------------|---------------|------------|-------|-----------------------|----------------------------------------|
| | | | Халаалт | Агаар сэлгэлт | Хэр.хал ус | Нийт | | |
| барилга | | -36.9°C | 14000 | - | | 14000 | | |
| Нийт | | | | - | | | | |

| | | | | | |
|---------------------------------------------------------------------------------------|----------------------------------------------------------|--|-----------|-------------------------|--------------------|
|  | Эрүүл мэндийн төвийн өргөтгөлийн барилга /Увс Өлгий сум/ | | | | |
| | Нүүр хуудас | | | | Үе шат АЗ |
| | Инженер | | Б.Батнабч | Е.Г Шифр: БД-02-2020/03 | Масштаб: М1:300 |
| | Инженер | | Б.Батнабч | Т.Г Шифр: | Огноо: 2020он |
| "БАЗУРА ДИЗАЙН" ХХК | Шалгасан | | Б.Мандал | Зургийн дугаар ГДГ-01 | Бүх хуудас: ГДГ-06 |

ГАДНА ДУЛААНЫ ШУГАМЫН БАЙГУУЛАЛТ М1:500

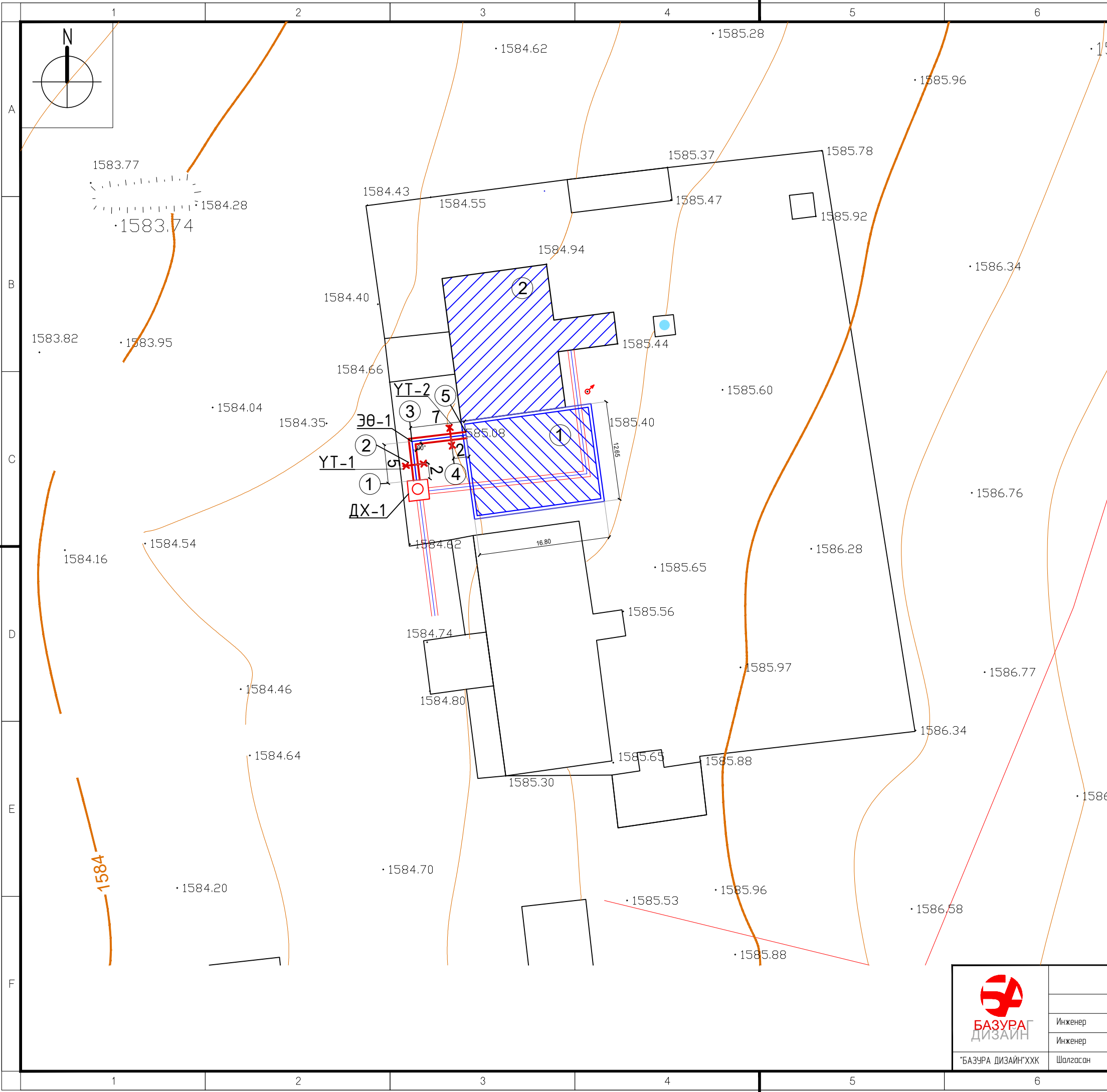
ЗӨВШӨӨРСӨН:



| Д/д | Тодорхойлолт | Тайлбар |
|-----|------------------------------------------|---------------|
| 1 | Эрүүл мэндийн төвийн өргөтгөлийн барилга | Төлөвлөж дүйг |
| 2 | Өлгий сум, Эрүүл мэндийн төв | Одоо байгаа |

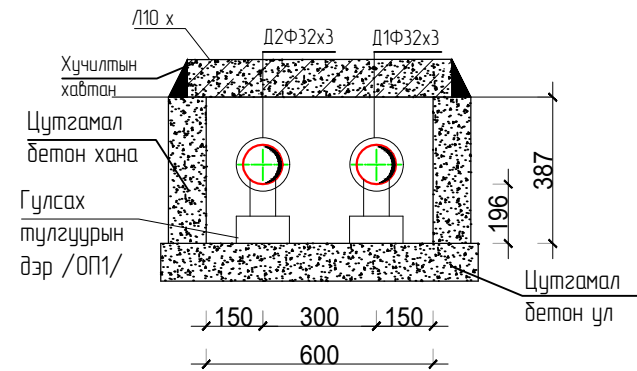
ТАНИХ ТЭМДЭГ

- Төлөвлөж дүйгээ газрын хязгаар
- Төлөвлөж дүйгээ барилга
- Төлөвлөж дүйгээ авто зам
- Бохир усны шугам
- Цахилгааны шугам
- Дулааны шугам
- Цэвэр усны шугам
- Төлөвлөж дүйгээ Дулааны шугам

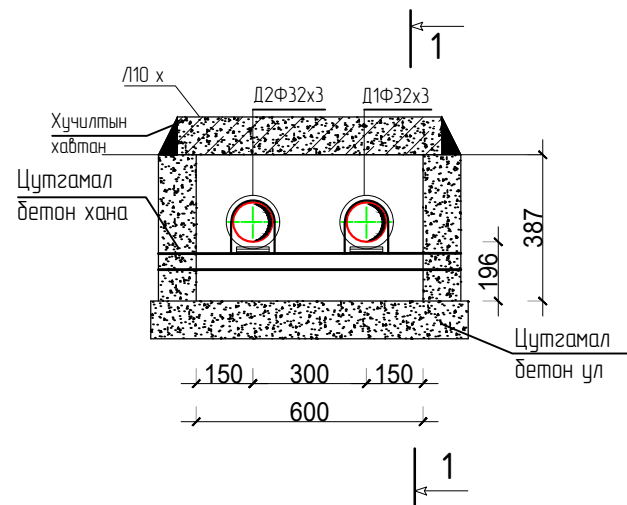


| | | | | | |
|---------------------------|--------------------------------------------------------------|-----------|----------------------------|-----------------------|-------------------|
| <p>БАЗУРАГ ДИЗАЙН</p> | Эрүүл мэндийн төвийн өргөтгөлийн барилга /Увс. Өлгий сум/ | | | | |
| | Гадна дулааны шугамын байгуулалт | | | | Үе шат: АЗ |
| | Инженер | Б.Батнабч | Е.Г Шифр: БД.02-2020/03 | Масштаб: М1500 | Огноо: 2020 он |
| Инженер | Б.Батнабч | Т.Г Шифр: | Зургийн дугаар: ГДГ-02 | Бүх хуудас: ГДГ-06 | |
| "БАЗУРА ДИЗАЙН" ХХК | Шалгасан | Б.Мандал | | | |

Сүвгийн огтлол 1-1 М1:20

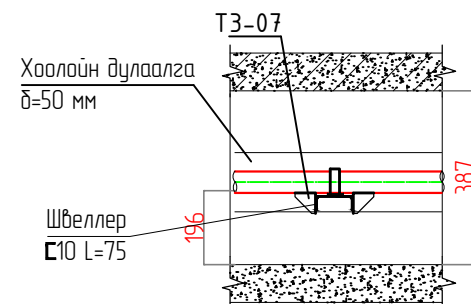


ҮЛ ХӨДЛӨХ ТУЛГУУР / ҮХТ-1/ М1:20

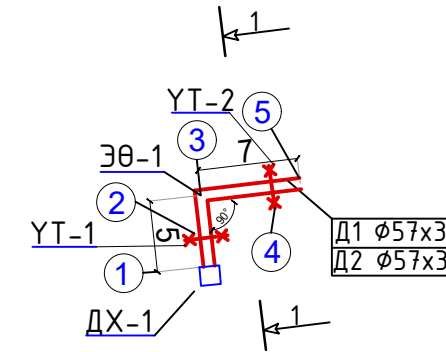



ҮЛ ХӨДЛӨХ ТУЛГУУР / ҮХТ-1/ М1:20

Огтлол 1-1 М1:20



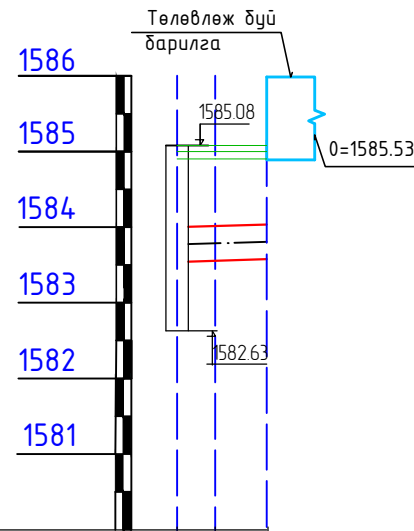
Гадна дулааны шугамын угсралтын тойм




| | | | | | | |
|------------------------------------------------------------------------------------------------------------|-----------------------------------------------------------|--|-----------|-----------------------------|--------------------------|-----------------------|
|  БАЗУРАГ ДИЗАЙН | Эрүүл мэндийн төвийн өргөтгөлийн барилга /Увс. Өлгий сум/ | | | | | Үе шат А3 |
| | Гадна дулааны шугамын угсралтын тойм | | | | | |
| | Инженер | | Б.Батнабч | Е.Г. Шифр: БД-02-2020/03 | Масштаб: М1:300 | Огноо: 2020он |
| | Инженер | | Б.Батнабч | Т.Г. Шифр: | Зургийн дугаар ГДГ-03 | Бүх хуудас: ГДГ-06 |
| "БАЗУРА ДИЗАЙН" ХХК | Шалгасан | | Б.Мандал | | | |

Дулааны шугамын дагуугийн зүсэлт

Босоо масштаб М1:100
Хэвтээ масштаб М1:1000

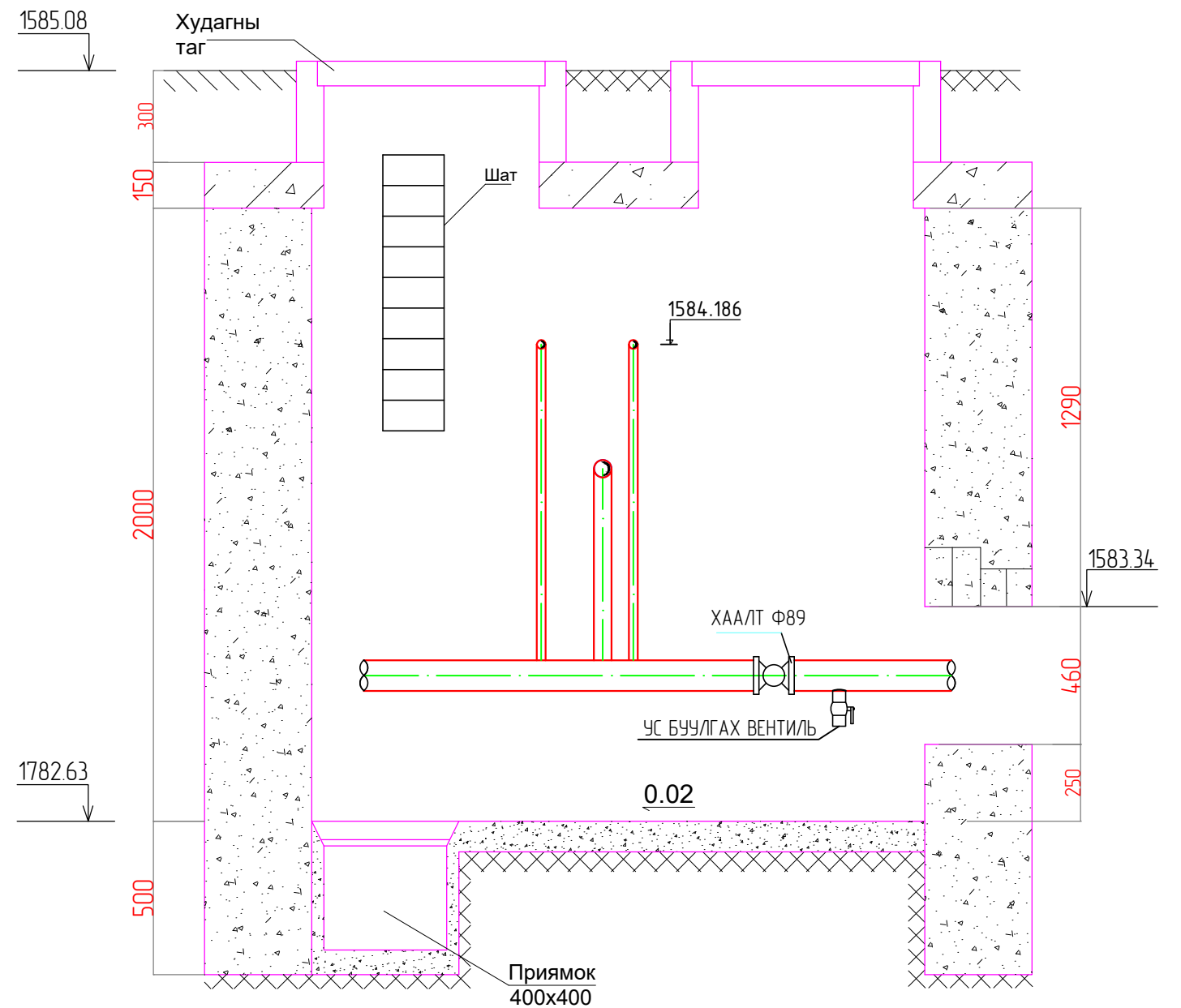
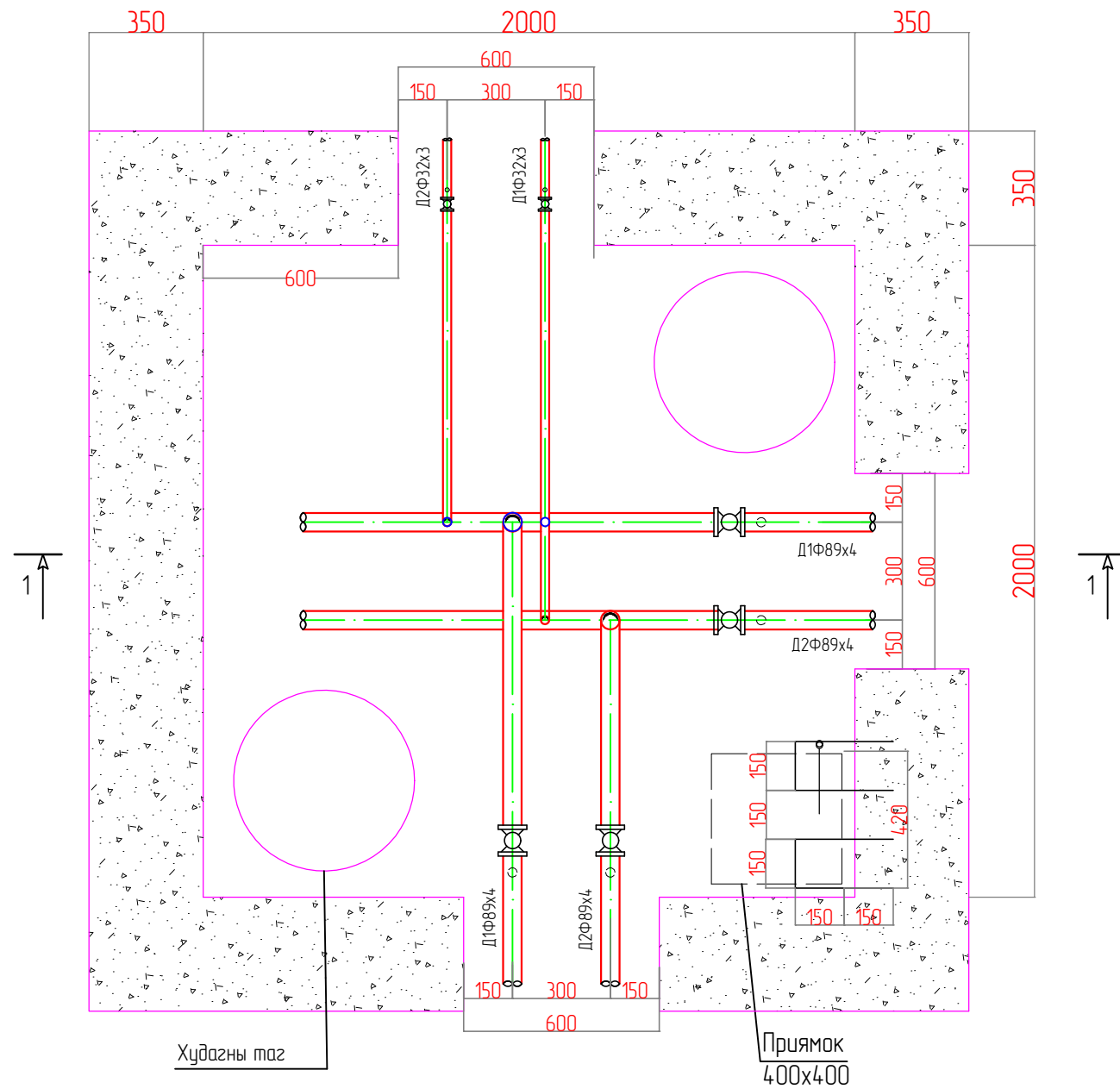



| | | | |
|-------------------------------------|----------|----------|----------|
| Газрын хөрсний төлөвлөж буй түвшин | 1585.08 | 1585.08 | 1585.08 |
| Газрын хөрсний одоо байгаа түвшин | 1585.08 | 1585.08 | 1585.08 |
| Сувгийн хучилт түвшин | 1782.953 | 1782.973 | 1782.973 |
| Сувгийн ёроолын түвшин | 1782.953 | 1782.973 | 1782.973 |
| Налуу | Урт /м/ | | |
| Огтлолын дугаар | 5 | 7 | |
| Сувгийн дотдр хэмжээ | 0.003 | | |
| Дулааны шугамын дэлгэмэл байгуулалт | | | |
| Онцлох цэгүүд | | | |

| | | | | | |
|--------------------------------------------------------------------------------------------------------------|------------------------------------------|-----------|----------------------------|--------------------------|-----------------------|
|  "БАЗУРА ДИЗАЙН" ХХК | Эрүүл мэндийн төвийн өргөтгөлийн барилга | | | | |
| | /Увс. Өлгий сум/ | | | | |
| | Дулааны шугамын дагуугийн зүсэлт | | | | |
| | Ye шат: АЗ | | | | |
| Инженер | | Б.Батнабч | Е.Г Шифр: БД-02-2020/03 | Масштаб: М1:300 | Огноо: 2020он |
| Инженер | | Б.Батнабч | Т.Г Шифр: | Зургийн дугаар ГДГ-04 | Бүх хуудас: ГДГ-06 |
| Шалгасан | | Б.Мандал | | | |

Дулааны худаг /ДХ-6/ байгуулалт ТК-2 М1:20


Худгийн огтлол 1-1 М1:20



| | | | | | |
|----------------------------------------------------------------------------------------------------------------|--------------------------------------------------------------|-----------|----------------------------|-----------------------|--------------------------|
|  <p>БАЗУРА ДИЗАЙН</p> | Эрүүл мэндийн төвийн өргөтгөлийн барилга /Увс. Өлгий сум/ | | | | Үе шат А3 |
| | ДУЛААНЫ ХУДАГ /ДХ-1/ БАЙГУУЛАЛТ ТК-2 | | | | Огноо: 2020он |
| | Инженер | Б.Батнабч | Е.Г Шифр: БД-02-2020/03 | Масштаб: М1:300 | Зургийн дугаар ГДГ-05 |
| | Инженер | Б.Батнабч | Т.Г Шифр: | Бүх хуудас: ГДГ-06 | |
| "БАЗУРА ДИЗАЙН" ХХК | Шалгасан | Б.Мандал | | | |

МАТЕРИАЛЫН ТҮҮВЭР

| д/д | Материалын тэмдэглэгээ | Материалын нэр | Хэмжих нэгж | Тоо ширхэг | Нэгж жин кг | Тайлбар |
|-------------------|------------------------------------------|-------------------------------------------------------|-------------|------------|-------------|---------|
| Халуун ус хангамж | | | | | | |
| 1 | Пенополиуретан δ=50 мм λ=0.04 Вт/ м°С | Яндангийн дулаалга Ф32х3 | у/м | 24 | | |
| 2 | ГОСТ 8732-78 | Ган яндан угсрах Ф32х3 | у/м | 24 | 10.26 | |
| 3 | Серия Г-991-1. Вып-1 /Л2 | Бетон ханатай суваг 600х387h | у/м | 12 | | |
| 4 | Л2х | Сувагийн бетон хучилт 2970х850 | ш | 4 | | |
| 5 | Серия В.493-1 | Гулсах тулгуур ду32х3 ГТ17,10-57 | ш | 6 | 1096 | |
| 6 | Серия Г-991-1. Вып-1 | Гулсах тулгуурын дэр /ОП2/ | ш | 6 | | |
| 7 | Серия Г-015-1. Выпуск-1. Лист-3 | Суваг дахь үл хөдлөх тулгуур Ф32х3 Т2-07 С10 L=840 | ком | 2 | 722 | |
| 8 | | Хаалт Ф32 мм | ком | 2 | | |
| 9 | | Яндан хоолойн эзвэрлтээс хамгаалсан түрхлэг 2үе | у/м | 24 | | |
| 10 | | УС БУУЛГАХ ВЕНТИЛЬ | ш | 2 | | |
| 11 | ГОСТ 17375-2001 Ру=1.6 МПа | Хэвлэмэл ган отвод 90 Ф32х3 | ш | 2 | | |
| 12 | | | | | | |
| 13 | | | | | | |
| 14 | | | | | | |

| | | | | | | |
|--------------------------------------------------------------------------------------------------------------------------|--------------------------------------------------------------|----------|-----------|----------------------------|--------------------------|-----------------------|
|  БАЗУРАГ ДИЗАЙН | Эрүүл мэндийн төвийн өргөтгөлийн барилга /Увс. Өлгий сум/ | | | | | |
| | Материалын түүвэр | | | | | Үе шат А3 |
| | Инженер | | Б.Батнабч | Е.Г Шифр: БД-02-2020/03 | Масштаб: М1:300 | Огноо: 2020он |
| | Инженер | | Б.Батнабч | Т.Г Шифр: | Зургийн дугаар ГДГ-06 | Бүх хуудас: ГДГ-06 |
| "БАЗУРА ДИЗАЙН"ХХК | | Шалгасан | | Б.Мандал | | |

ЗУРГИЙН ЖАГСААЛТ

| Д/д | Хуудас | Зургийн нэр | Тайлбар |
|-----|--------|-------------------------------------------------------|---------|
| 1 | ДМ-1 | Тайлбар дичиг, зургийн жагсаалт | |
| 1 | ДМ-2 | Материалын түүвэр | |
| 1 | ДМ-3 | Дулааны үзелийн өрөөний тоног төхөөрөмжийн байгуулалт | |

ТАЙЛБАР БИЧИГ

Увс. Өлгий сумын "Эрүүл мэндийн төвийн" өргөтгөлийн барилгын халаалтын ачаалал 14000Вт. Увс аймаг "НББЗ" ХХК-ын №31 тоот техникийн нөхцлийн дагуу ЭМТ-ийн урд талын төв магистрал шугамны худагнаас дулаанаар хангагдана. Дулаан зөөгчийн параметр 95/70 °C-н ус болно. Барилгын дулааны үзель нь хувиарлах коллектортой үзель болно. Хэрэглээний халуун усыг бие даасан байдлаар эзэлхүүнт ус халаагчид бэлднэ. Ус халаагчийн маркыг ЦБУ-ын зурагнаас харнуу.

ХАЛААЛТ, АГААР СЭЛГЭЛТИЙН АЖЛЫН ЗУРГИЙН ҮНДСЭН ҮЗҮҮЛЭЛТҮҮД

| Барилга /байгууламж/ өрөөний нэр | Барилгын эзэлхүүн м³ | Гадна агаарын температур °C | Дулааны зарцуулалт Вт (ккал/цаг) | | | | Хүйтэн зарцуулалт, Вт | Цахилгаан хөдөлгүүрийн хүчин чадал кВт |
|----------------------------------|----------------------|-----------------------------|----------------------------------|---------------|------------|-------|-----------------------|----------------------------------------|
| | | | Халаалт | Агаар сэлгэлт | Хэр.хал ус | Нийт | | |
| барилга | | -36.9°C | 14000 | — | | 14000 | | |
| Нийт | | | | — | | | | |


ТАНИХ ТЭМДЭГ

| Нэр | Тэмдэглэгээ | |
|---------------------------------|-------------|------|
| | Байгуулалт | Тоём |
| Халаалтын системийн өгөх шугам | | |
| Халаалтын системийн буцах шугам | | |
| Хаалт, вентиль | | |
| Үл буцаах хаалт | | |
| Автомат хаалт | | |
| Насос | | |
| Агаар гаргагч | | |
| Ус дуулгагч | | |
| Дамжуулах хоолойн налуу | | |
| Даралт хэмжих манометр | | |
| Термометр | | |
| Хог шүүгч | | |
| Шилжвэр | | |

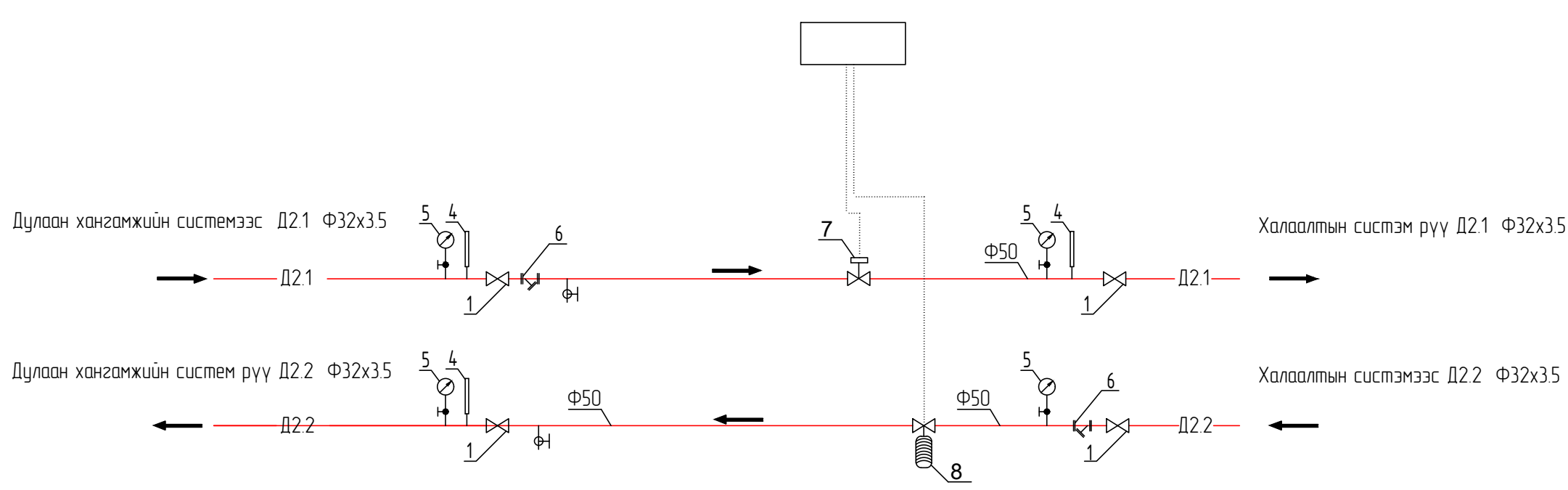
| | | | | | |
|---------------------|------------------------------------------------------------|-----------|-------------------------|----------------|------------------|
| | Эрүүл мэндийн төвийн өргөтгөлийн барилга /Увс. Өлгий сум./ | | | | |
| | Нүүр хуудас | | | | Үе шат АЗ |
| | Инженер | Б.Батнабч | Е.Г Шифр: БД-02-2020/03 | Масштаб: | Огноо: 2020он |
| | Инженер | Б.Батнабч | Т.Г Шифр: | Зургийн дугаар | Бүх хуудас: ДМ-3 |
| "БАЗУРА ДИЗАЙН" ХХК | Шалгасан | Б.Мандал | 1 | | |

МАТЕРИАЛЫН ТҮҮВЭР

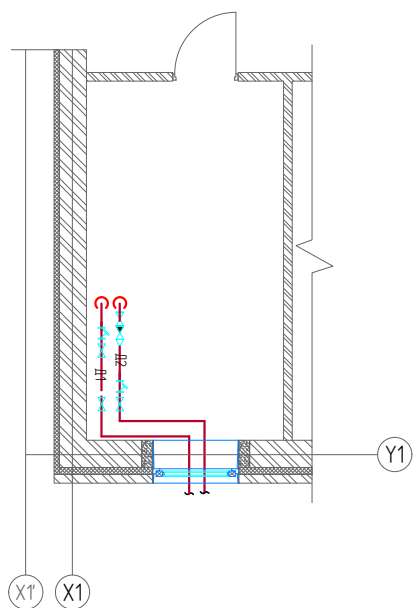
| Д/а | Материалын тэмдэглэгээ | Материалын нэр | Тоо | Нэгж жин кг | Тайлбар |
|-----|------------------------|-------------------------------------------|-----|-------------------|---------|
| 1 | ГОСТ 3262-75 T≥100 °C | Ган яндан Ф32 | 13 | — | цм |
| 2 | T≥100 °C | Термометр | 30 | — | шир |
| 3 | Pу≥16 МПа | Манометр | 40 | — | шир |
| 4 | Siemens MXF46115-30 | Температурын автомат тохируулах хаалт Ф15 | 10 | — | шир |
| 5 | Danfoss AVD AVA Ф15 | Даралтын автомат тохируулах хаалт Ф15 | 10 | — | шир |
| 6 | Pу≥16 МПа | Бөмбөлгөн хаалт Ф32 | 40 | — | шир |
| 7 | Pу≥16 МПа | Үл дүцээх хавхлага Ф32 | 10 | — | шир |
| 8 | Pу≥16 МПа | Хөг шүүгч Ф32 | 20 | — | шир |
| 9 | ГОСТ 17375-2001 | Отвод 90С Ф32 | 40 | — | шир |
| 10 | ГОСТ 17375-2001 | | | | |

| | | | | |
|------------------------------------------------------------------------------------------------------------------|--------------------------------------------------------------|-----------|----------------------------|---------------------|
|  БАЗУРА ДИЗАЙН | Эрүүл мэндийн төвийн өргөтгөлийн барилга /Увс. Өлгий сум/ | | | |
| | Материалын түүвэр | | | Үе шат: АЗ |
| | Инженер | Б.Батнабч | Е.Г Шифр: БД-02-2020/03 | Масштаб: 100 |
| | Инженер | Б.Батнабч | Т.Г Шифр: | Огноо: 2020он |
| "БАЗУРА ДИЗАЙН"ХХК | Шалгасан | Б.Мандал | Зургийн дугаар: 2 | Бүх хуудас: ДМ-3 |

ЗАРЧМЫН СХЕМ



ДУЛААНЫ ҮЗЕЛИЙН ӨРӨӨНИЙ БАЙГУУЛАЛТ М1:50



- 1. Хаалт, вентиль
- 2. Үл буцаах хаалт
- 4. Термометр
- 5. Манометр
- 6. Хог шүүгч
- 7. Температурын автомат тохируулах хаалт Siemens MXF4.61.15-3.0
- 8. Даралтын автомат тохируулгын хаалт Danfoss AVD AVA Ш15
- Д1 - Халаалтын өгөх шугам
- Д2 - Халаалтын эргэлтийн шугам



БАЗУРАГ
ДИЗАЙН

"БАЗУРА ДИЗАЙН" ХХК

Эрүүл мэндийн төвийн өргөтгөлийн барилга
/Увс. Өлгий сум./

ДУЛААНЫ ҮЗЕЛИЙН ӨРӨӨНИЙ БАЙГУУЛАЛТ, ЗАРЧМЫН СХЕМ

Үе шат 3

| | | | | | |
|----------|--|-----------|----------------------------|----------------|---------------------|
| Инженер | | Б.Батнабч | Е.Г Шифр: БД-02-2020/03 | Масштаб: | Огноо: 2020 он |
| Инженер | | Б.Батнабч | Т.Г Шифр: | Зургийн дугаар | Бүх хуудас: ДМ-3 |
| Шалгасан | | Б.Мандал | | 3 | |