

## Тайлбар

Төлөвлөж буй барилгын гадна ус хангамж, ариутгах татцуургын шугамын ажлын зургийг хийж гүйцэтгэхдээ:

- Барилгын ерөнхий төлөвлөгөө, өндөржилт
- Инженер-геологийн судалгааны дүгнэлт ("Лэнд мекс" ХХК архив №20\067)
- Ариутгах татцуурга, гадна сүлжээ ба байгууламж БНД40-01-14 зэргийг үндэслэв.

Тус барилгын бохир усыг PVC-U хуванцар хоолойгоор дамжуулан цооногт цуглуулж машинаар зөөж зайлуулна. Хоолой нь хөлдөлтийн гүн дотор угсрагдаж байгаа тул шугам хоолой, цооногийг зайлшгүй зурагт заасны дагуу сайтар дулаалж, залгаас, чигжээсийг сайн хийж бүтүүмжийг алдагдуулахгүй байхаар угсарна.

Геологийн дүгнэлтэд:


- хөрсний ус-илрээгүй /2020-02-09/
- улрлын хөлдөлтийн гүн: дунд ширхэгтэй элсэн ул хөрс 3,31м,
- газар чичирхийллийн 9 баллын бүсэд хамаарагдана гэж судлагдсан.

Угсралтын ажлыг хийхдээ "Ус хангамж, ариутгах татцуургын гадна сүлжээ, барилга байгууламж" /БНД 40-04-16/ нормыг баримтлах шаардлагатай.

Газар шорооны ажил эхлэхийн өмнө холбогдох байгууллагуудаас зөвшөөрөл авах ба бие төлөөлөгч байлган шугам сүлжээтэй огтлолцсон хэсгийг гар аргаар ухаж гүйцэтгэнэ. Дэвсгэр зурагт тусгагдаагүй инженерийн шугам сүлжээ байгаа эсэхийг газар шорооны ажил эхлэхийн өмнө тодруулах нь зүйтэй.

## Зургийн жагсаалт

№	Зургийн нэр	Тайлбар
1	Зургийн жагсаалт, тайлбар дичиг	АТГ-1
2	Бохир усны шугамын материалын түүвэр	АТГ-2
3	Ариутгах татцуургын шугамын байгуулалт	АТГ-3
4	Бохир усны шугамын дагуугийн зүсэлт	АТГ-4
5	Бохир усны хүдгийн байгуулалт, огтлол	АТГ-5
6	Хавсралт. Бохир усны цооног 20м <sup>3</sup>	БА, ББ

	Эрүүл мэндийн төвийн барилга өргөтгөл Увс аймаг, Өлгий сум					
	Тайлбар дичиг, зургийн жагсаалт				Үе шат: А3	
	Инженер		П.Наранжаргал	Е.Г Шифр: БД:02-2020/03	Масштаб: М1:	Огноо: 2020он
	Гүйцэтгэсэн		П.Бум-Эрдэнэ	Т.Г Шифр:	Зургийн дугаар АТГ-01	Бүх хуудас: 5
"БАЗУРА ДИЗАЙН"ХХК	Шалгасан		П.Наранжаргал			


## Бохир усны шугамын материалын түүвэр

### Бохир усны худгийн түүвэр

Худгийн дугаар	Худгийн бүрэн өндөр	Худгийн диаметр	Ёроолын хавтангийн зузаан	Лотокийн гүн /hl/	Худгийн ажлын хэсгийн өндөр	Хуучилтын хавтангийн зузаан	Хүзүүний өндөр	Барилгын хийц																	Гшгүүр шатны тоо	Ус тусгаарлагч хийх талбай м <sup>2</sup>	Лотокийн бетоны эзэлхүүн м <sup>3</sup>	Чигжээс бетоны эзэлхүүн м <sup>3</sup>	Угсармал төмөр бетоны эзэлхүүн м <sup>3</sup>			
								Угсармал төмөр бетон эдлэл										Бэхлэгээний деталл														
								Ер. хавтан		Ер. хавтан		Ер. хавтан		Хууч. хавтан		Хууч. хавтан		Ажлын хэсэг		Хүзүүвч			Бэхлэгээний деталл									
								ПД 10-1-1	ПД 15-1-1	ПД 20-1-1	ПП 10-1-1	ПП 15-1-1	ПП 20-1-1	КС 10-3 Н=300	КС 10-6 Н=600	КС 10-9 Н=900	КС 15-9 Н=900	КС 20-9 Н=900	КО 7-1-1	КС 7-3 Н=300	КС 7-6 Н=600	КС 7-9 Н=900	Чигжээс бетоны өндөр	МС-1						МС-2	МС-5	МС-6
БУХ-1	2200	1000	100	250	1800	150	400	1	-	-	1	-	-	-	-	2	-	-	1	-	-	-	110	-	8	4	8	-	7	-	0.44	0.05
БУХ-2	2500	1000	100	250	1800	150	700	1	-	-	1	-	-	-	2	-	-	1	1	-	-	10	-	8	4	8	-	8	-	0.44	0.05	

### Бохир усны шугамын материалын түүвэр

Д/Д	Тэмдэглэгээ	Материалын нэр	Тоо шир	Нэгж жин	Тайлбар
1	PVC-U	Хуванцар хоолой дү100	25.0		у/м
2	PVC-U	Хуванцар хоолой дү150	37.0		у/м
3	PVC гэр хоолой	Хуванцар хоолой дү300	25.0		у/м
4	PVC гэр хоолой	Хуванцар хоолой дү350	37.0		у/м
5	Полиуретан шингэн хөөс	Полиуретан /дүүргэх эзэлхүүн/	6.0		м <sup>3</sup>
6		Ширмэн таг ба амсар Ф700	2		шир
7		Төмөр бетон худаг Ф1000	2		шир
8		2 дахь модон таг	2		шир
9	Чулуун хөвөн	Худгийн дулаалга	20.0		м <sup>2</sup>
10		Элс	45.0		м <sup>3</sup>
11	Хавсралт зургаас үзнэ	Бохир усны цооног 20м <sup>3</sup>	1		ком
12	Хоолой дотор хийнэ	Халаагч кабель	70.0		у/м

 <b>БАЗУРА</b> ДИЗАЙН	Эрүүл мэндийн төвийн барилга өргөтгөл Увс аймаг, Өлгий сум				
	Бохир усны шугамын материалын түүвэр				Үе шат: АЗ
	Инженер	П.Наранжаргал	Е.Г Шифр: БД:02-2020/03	Масштаб: М1:	Огноо: 2020он
	Гүйцэтгэсэн	П.Бум-Эрдэнэ	Т.Г Шифр:	Зургийн дугаар АТГ-02	Бүх хуудас: 5
"БАЗУРА ДИЗАЙН"ХХК		Шалгасан	П.Наранжаргал		

# Ариутгах татнуургын шугамын байгуулалт М1:500

Бохир усны  
цооног 20м<sup>3</sup>

∅150  
L=36.4м

БУХ-2

∅150  
L=17.6м

БУХ-1

∅100  
L=10.6м

∅100  
L=10.6м

0.00 1585.02  
1585.02

0.00 1585.11  
1585.11

1585.44  
1585.44 0.00

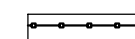

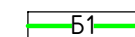
1585.17  
1585.17 0.00

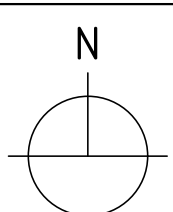
0.00-1585.53

## Барилгын тодорхойлолт

Д/д	Тодорхойлолт:	Тайлбар
1	Эрүүл мэндийн төвийн өргөтгөлийн барилга	Төлөвлөж дүй
2	Өлгий сумын эрүүл мэндийн төв	Одоо байгаа

## Таних тэмдэг:

-  Төлөвлөж байгаа газрын хязгаар
-  Төлөвлөж байгаа барилга
-  Төлөвлөж байгаа бохир усны шугам



"БАЗУРА ДИЗАЙН" ХХК

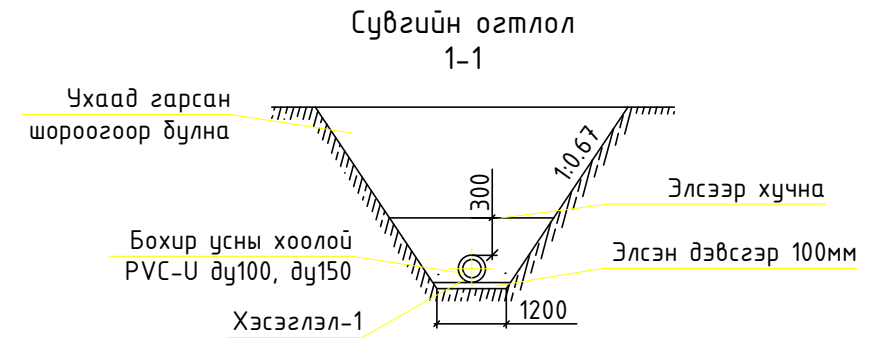
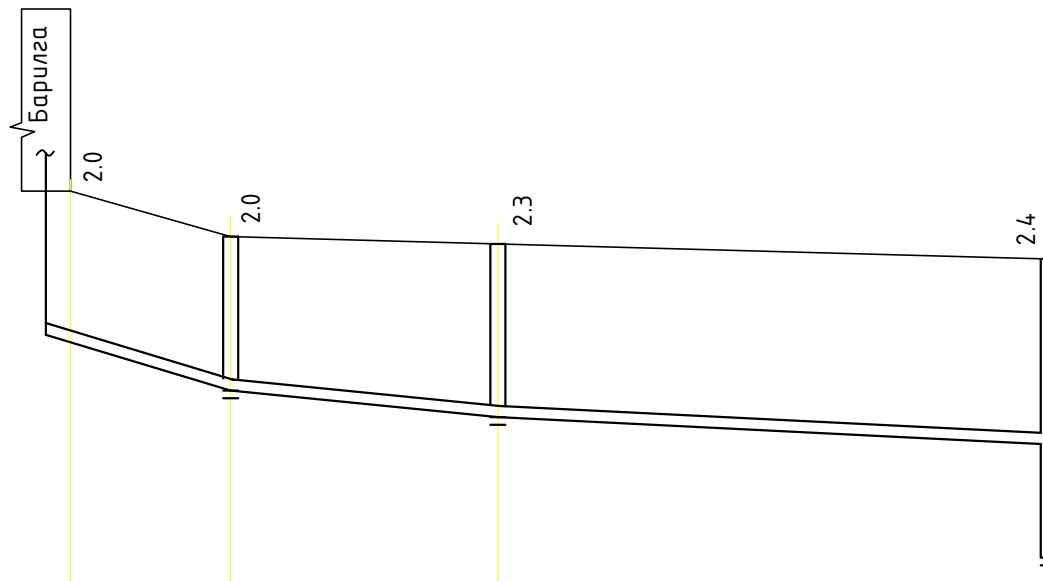
Эрүүл мэндийн төвийн барилга өргөтгөл  
Увс аймаг, Өлгий сум

Ариутгах татнуургын шугамын байгуулалт			Үе шат:	А3
Инженер	П.Наранжаргал	Е.Г Шифр: БД:02-2020/03	Масштаб: М1:500	Огноо: 2020он
Гүйцэтгэсэн	П.Бум-Эрдэнэ	Т.Г Шифр:	Эзргийн дугаар АТГ-03	Бүх хуудас: 5
Шалгасан	П.Наранжаргал			

# Бохир усны шугамын дагуугийн зүсэлт

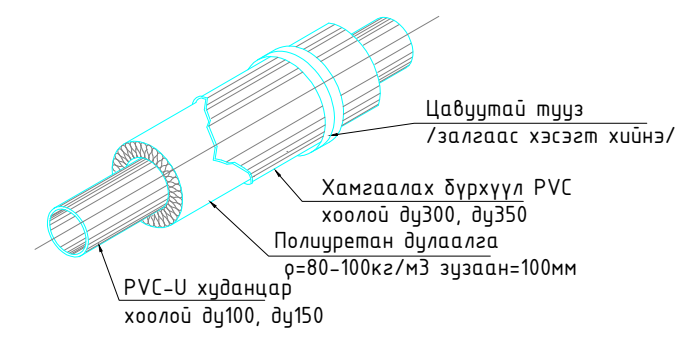
Масштаб:  
 босоо М1:100  
 хэвтээ М1:500

1586.00
1585.00
1584.00
1583.00
1582.00
1581.00
1580.00




Газрын хөрсний төслийн тэмдэгт	1585.10	1584.50	1584.40	1584.20
Газрын хөрсний одоогийн тэмдэгт	1585.10	1584.50	1584.40	1584.20
Хоолойн ховилын тэмдэгт	1583.10	1582.46	1582.11	1581.75
Хоолойн материал дулаалгын төрөл	дү100	PVC-U хоолой дү150 полиуретан дулаалга зузаан δ=100мм		
Буурь	Элсэн дэвсгэр 100мм			
Зай, м	Налуу	0.06	0.02	0.01
Хоорондын зай, м		10.6	17.6	36.4
Худаг, онцлог цэг, эргэлтийн дугаар		○	○	□

Хэсэглэл-1

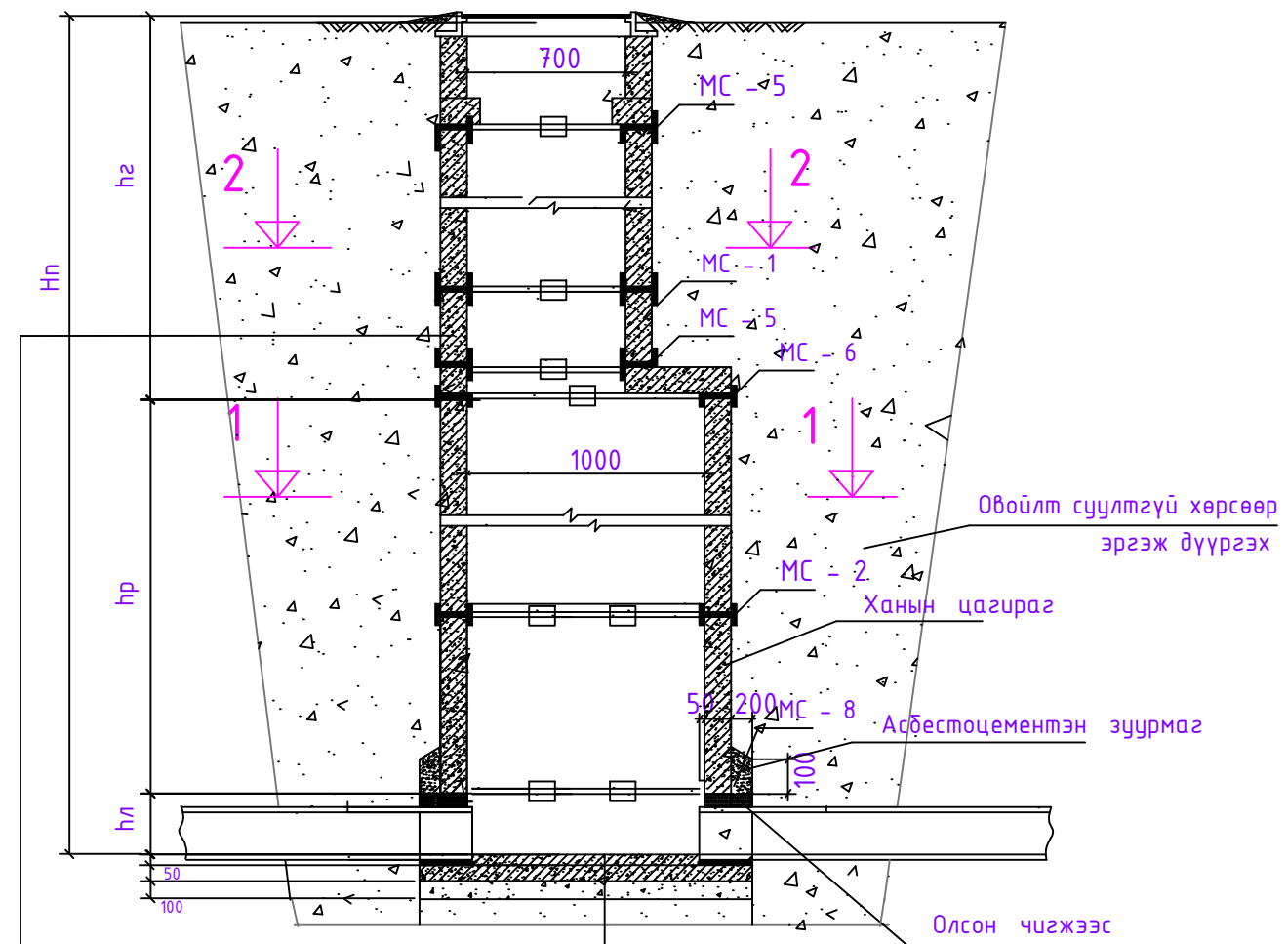


Барилга      БУХ-1      БУХ-2      Бохир усны цооног

	Эрүүл мэндийн төвийн барилга өргөтгөл Увс аймаг, Өлгий сум			
	Бохир усны шугамын дагуугийн зүсэлт			Үе шат: А3
	Инженер	П.Наранжаргал	Е.Г Шифр: БД-02-2020/03	Масштаб: М1: Огноо: 2020он
	Гүйцэтгэсэн	П.Бум-Эрдэнэ	Т.Г Шифр:	Эзргийн дугаар: АТГ-04 Бүх хуудас: 5
Шалгасан	П.Наранжаргал			

Бохир усны нэг маягийн хугдгийн байгуулалт, огтлол

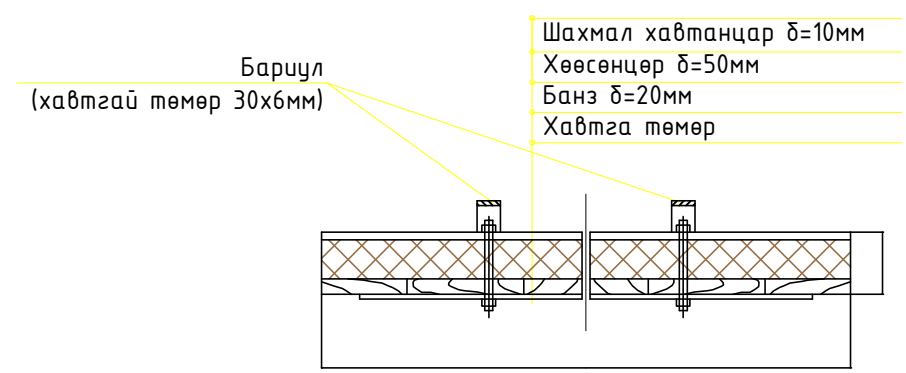
3 - 3



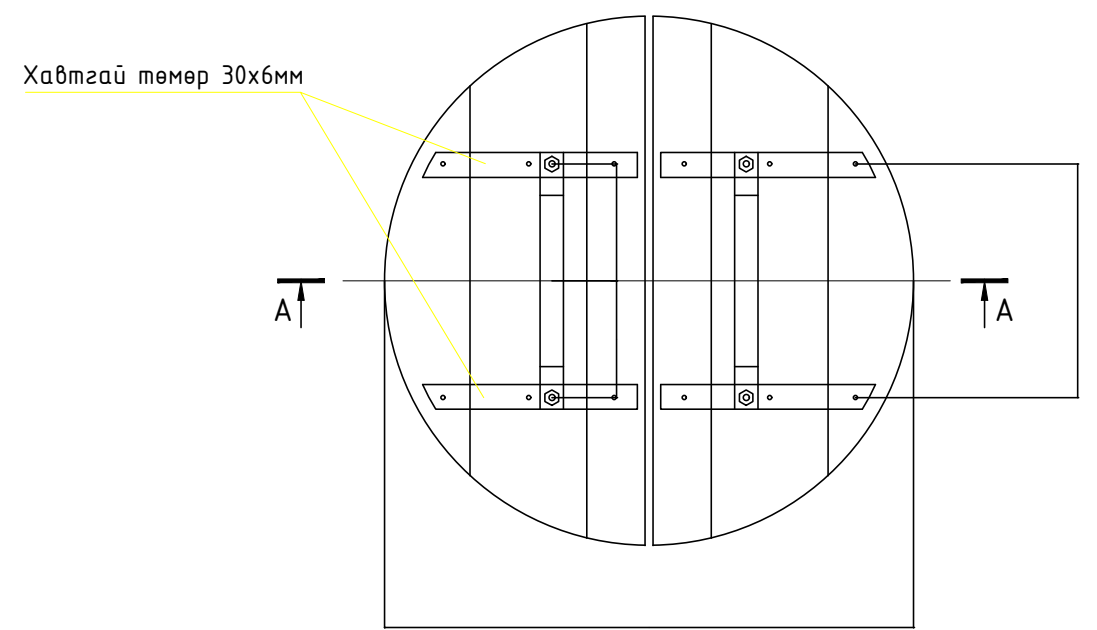
Гадна ханын гадаргууг  
халуун хар тосоор 2 дахин бүднэ  
Хар тосны эмүльсээр  $h_{max} + 500$  мм  
тэнцүү өндөртэй түрхлэг хийнэ

Ховилын гадаргуугийн бетон М -200  
Суурийн хавтангийн дэр = 20 мм  
Асфальт = 20 мм  
бетон бэлдмэл М 100 - 100 мм

Хугдгийн дулаалгатай модон таг

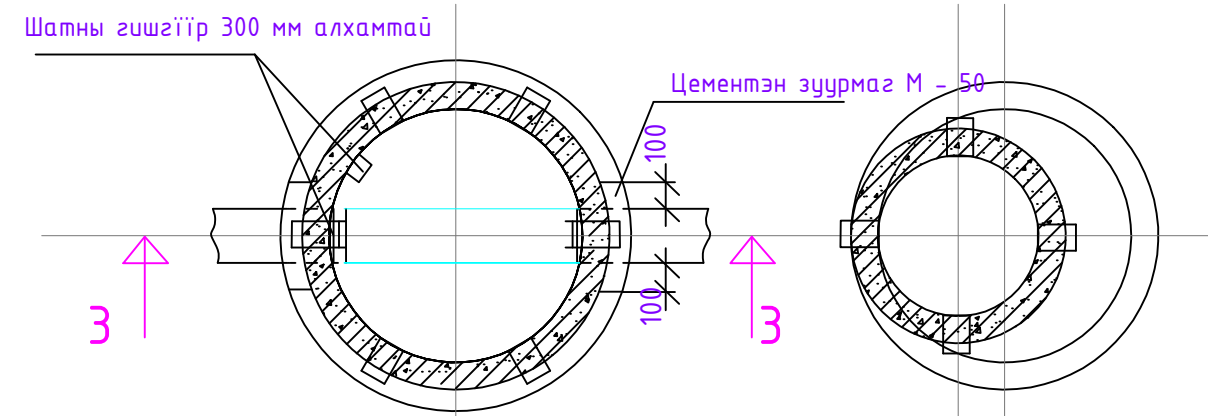



Байгуулалт М1:10



1 - 1

2 - 2



 <p>“БАЗУРА ДИЗАЙН” ХХК</p>	Эрүүл мэндийн төвийн барилга өргөтгөл Увс аймаг, Өлгий сум				
	Бохир усны нэг маягийн хугдгийн байгуулалт, огтлол				Үе шат: АЗ
	Инженер	П.Наранжаргал	Е.Г Шифр: БД:02-2020/03	Масштаб: М1:	Огноо: 2020он
	Гүйцэтгэсэн	П.Бум-Эрдэнэ	Т.Г Шифр:	Зургийн дугаар АТГ-05	Бүх хуудас: 5
Шалгасан	П.Наранжаргал				