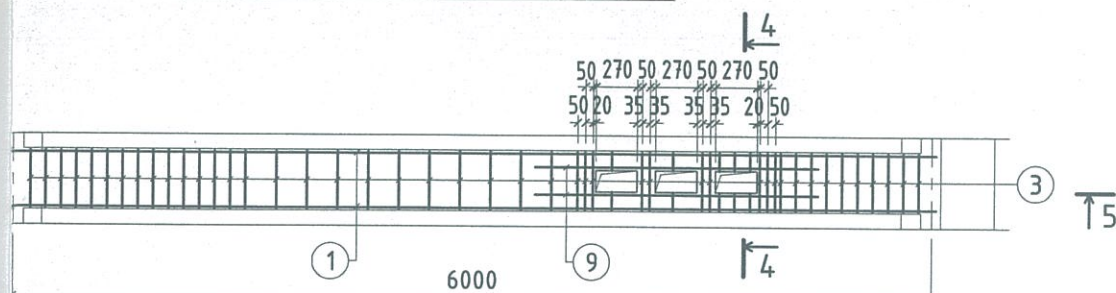
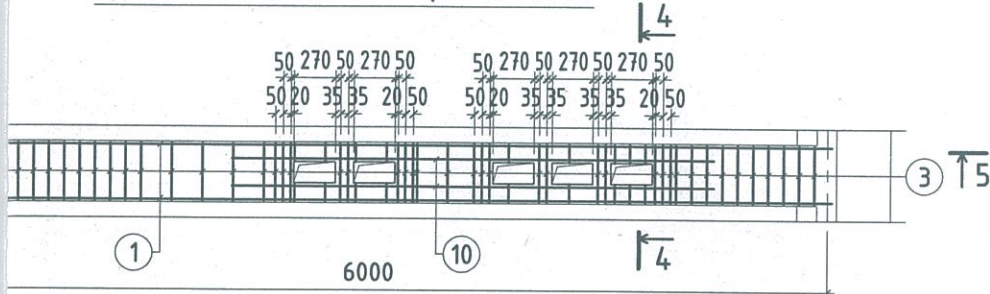


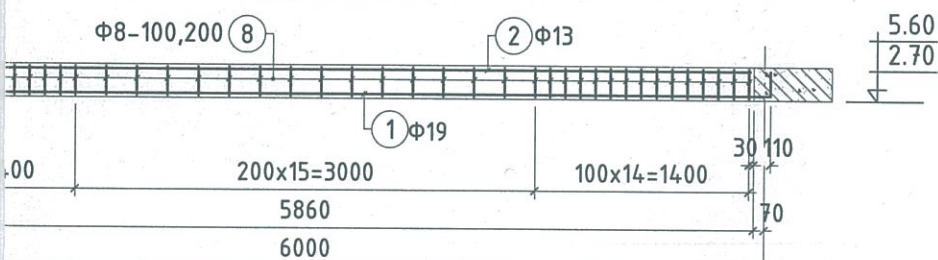
ЦУТГАМАЛ ХАВТАН ЦХ-11 М1:50



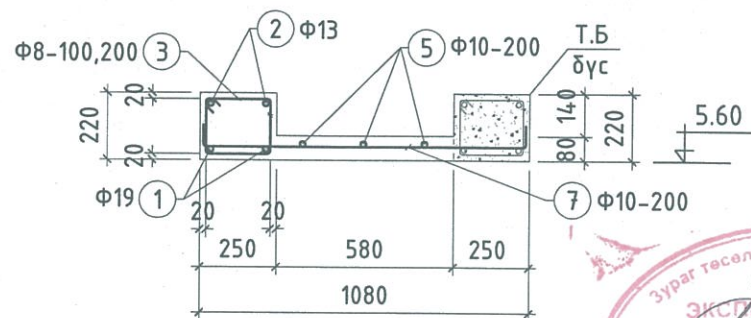
ЦУТГАМАЛ ХАВТАН ЦХ-12 М1:50



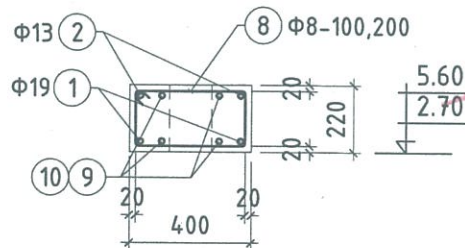
ОГТЛОЛ 4-4 М1:50



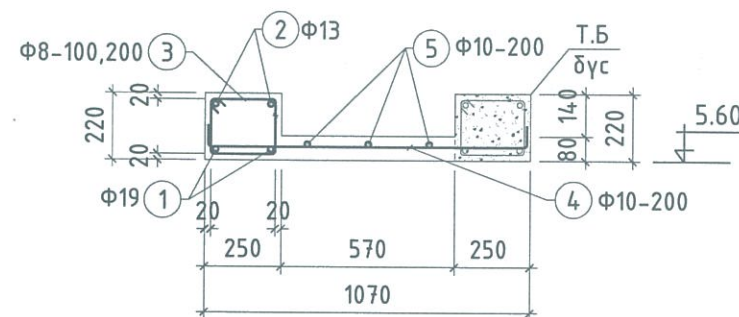
ОГТЛОЛ 4-4 М1:25



ОГТЛОЛ 5-5 М1:50



ОГТЛОЛ 2-2 М1:25



ЦУТГАМАЛ ТӨМӨР БЕТОН БҮТЭЭЦИЙН МАТЕРИАЛЫН ТҮҮВЭР

Поз	Тэмдэглэгээ	Нэр	Тоо шир	Жин /кг/	
				Нэгж	Нийт
ЦХ-9 /1ш/					
1	MNS JIS G 3112:2002	∅ 19 SD390 L= 6560	2	14.607	29.21
2	MNS JIS G 3112:2002	∅ 13 SD390 L= 6000	2	5.969	11.94
3	ГОСТ5781-82*	∅ 8 A240 L= 940	48	0.371	17.82
4	MNS JIS G 3112:2002	∅ 10 SR235 L= 1230	35	0.69	24.11
5	MNS JIS G 3112:2002	∅ 10 SR235 L= 6080	3	3.40	10.21
6	MNS JIS G 3112:2002	∅ 10 SR235 L= 800	2	0.45	0.90
Материал В20 V=0.66 м3					
ЦХ-10 /1ш/					
1	MNS JIS G 3112:2002	∅ 19 SD390 L= 6560	6	14.607	87.64
2	MNS JIS G 3112:2002	∅ 13 SD390 L= 6000	6	5.969	35.81
3	ГОСТ5781-82*	∅ 8 A240 L= 940	48	0.371	17.82
5	MNS JIS G 3112:2002	∅ 10 SR235 L= 6080	6	3.40	20.43
6	MNS JIS G 3112:2002	∅ 10 SR235 L= 800	1	0.45	0.45
7	MNS JIS G 3112:2002	∅ 10 SR235 L= 1240	35	0.69	24.30
Материал В20 V=0.66 м3					
ЦХ-11 /1ш/					
1	MNS JIS G 3112:2002	∅ 19 SD390 L= 6560	2	14.607	29.21
2	MNS JIS G 3112:2002	∅ 13 SD390 L= 6000	2	5.969	11.94
8	ГОСТ5781-82*	∅ 8 A240 L= 940	48	0.371	17.82
9	MNS JIS G 3112:2002	∅ 10 SR235 L= 1850	2	1.04	2.07
Материал В20 V=0.49 м3					
ЦХ-12 /1ш/					
1	MNS JIS G 3112:2002	∅ 19 SD390 L= 6560	2	14.607	29.21
2	MNS JIS G 3112:2002	∅ 13 SD390 L= 6000	2	5.969	11.94
8	ГОСТ5781-82*	∅ 8 A240 L= 940	48	0.371	17.82
9	MNS JIS G 3112:2002	∅ 10 SR235 L= 3150	2	1.76	3.53
Материал В20 V=0.49 м3					

Зураг төсөлд магадлан хийсэн
ЭКСПЕРТ №
2020.03.14
он...сар...өдөр
Засвартай эсэх...



Дорнод аймаг
Хэрлэн сум
7-р баг 52-р байр 6 тоом

"ДОЗТ" БГБХН

Дорнод аймаг, Хөлөнбуйр сум
"100 ХҮҮХДИЙН ДОТУУР БАЙРНЫ БАРИЛГА"

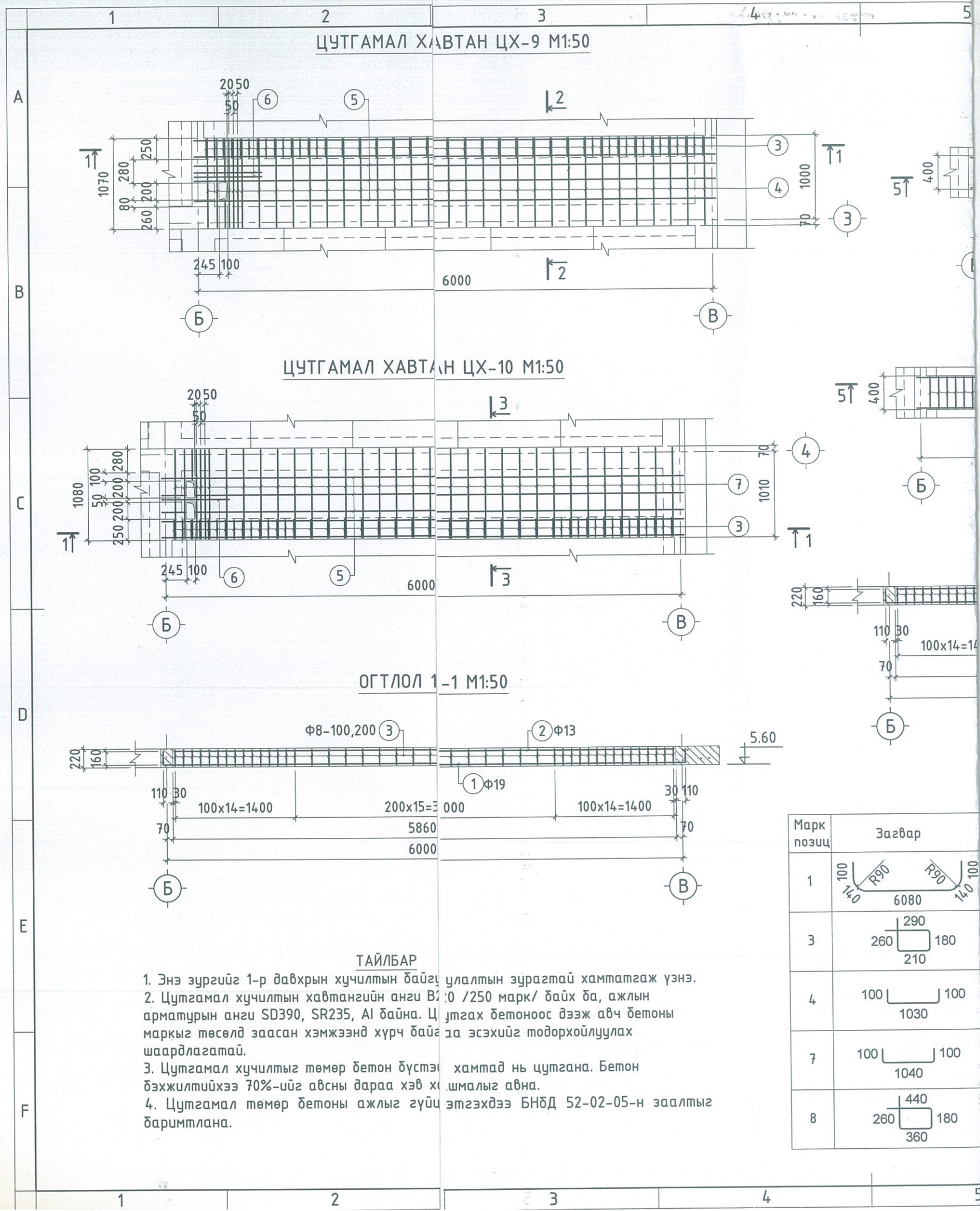
Цутгамал хавтан ЦХ-9, ЦХ-10, ЦХ-11, ЦХ-12-н арматурчлал, материалын түүвэр					
Инженер	Н.Мөнхдам	EG Шифр:	Маштаб:	Огноо:	
Гүйцэтгэсэн	М.Сандалхан	До-03/2020	1:25	2020-03 сар	
Шалгасан	Г.Төмөрхуяг	ТГ Шифр:	Зургийн дугаар:	Хуудас:	
			ББ-24	29	

90

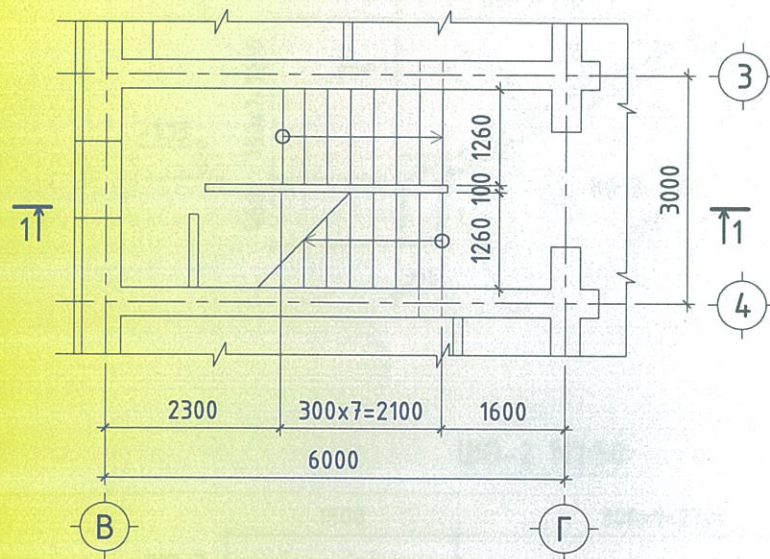
A
B
C
D
E
F

6 7 8 9 10

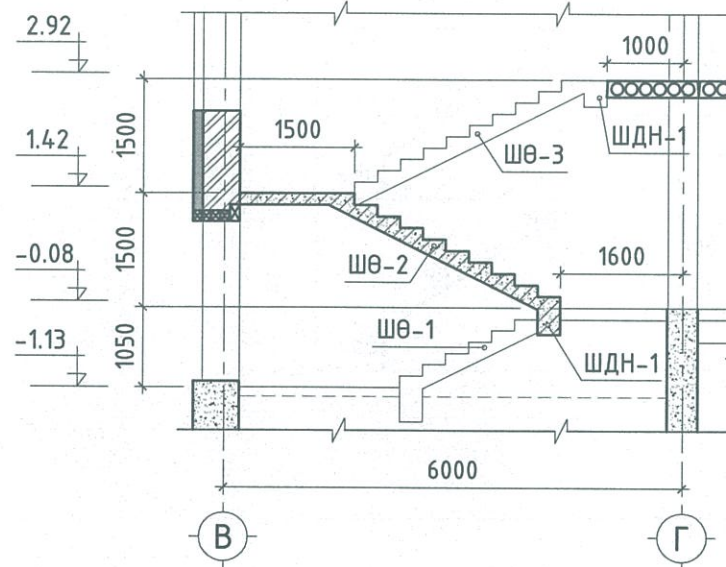
6 7 8 9 10 А3.1



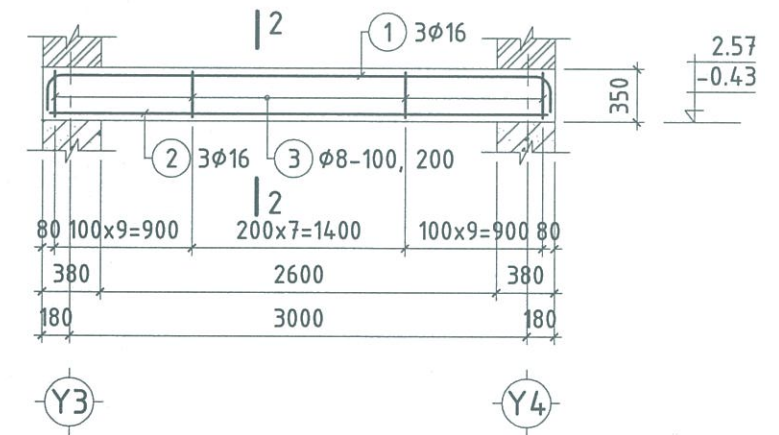
ШАТНЫ БАЙГУУЛАЛТ М1:100
түвшин 0.00



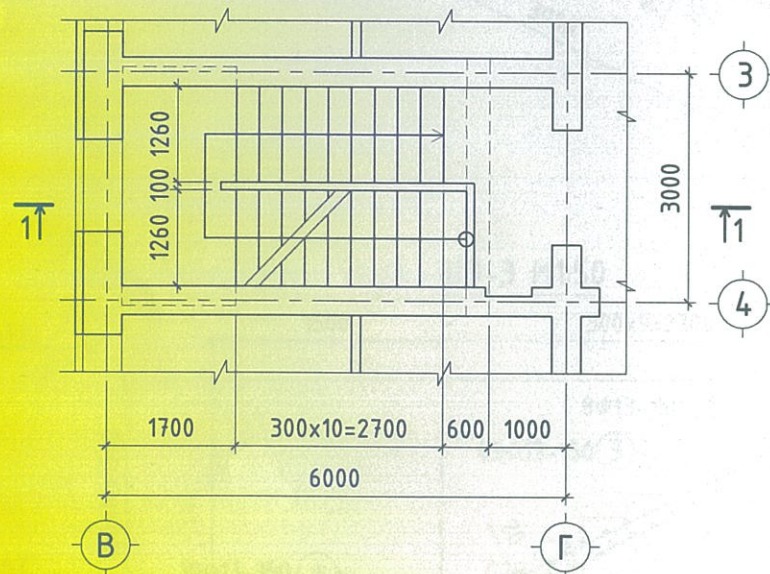
ОГТЛОЛ 1-1 М1:100



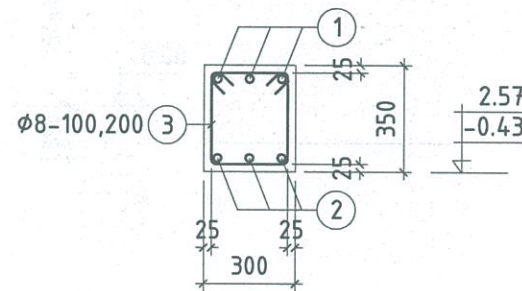
ШАТНЫ ДАМ НУРУУ ШДН-1 М1:50



ШАТНЫ БАЙГУУЛАЛТ М1:100
түвшин 3.00



2-2 М1:25



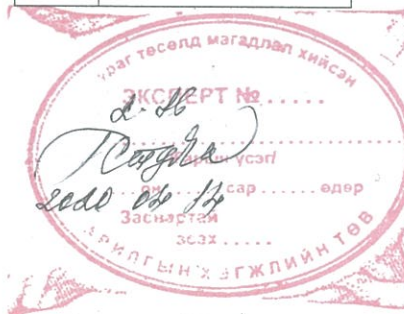
ЦУТГАМАЛ ТӨМӨР БЕТОН БҮТЭЭЦИЙН МАТЕРИАЛЫН ТҮҮВЭР

Поз	Тэмдэглэгээ	Нэр	Тоо шир	Жин /кг/	
				Нэгж	Нийт
Шатны дам нуруу ШДН-1 /2ш/					
1	MNS JIS G 3112:2002	φ 16 SD390 L= 3600	3	5.61	16.84
2	MNS JIS G 3112:2002	φ 16 SD390 L= 3320	3	5.18	15.53
3	ГОСТ5781-82*	φ 8 A240 L= 1260	26	0.498	12.94
Материал В20 V=0.41 м3					

ТАЙЛБАР

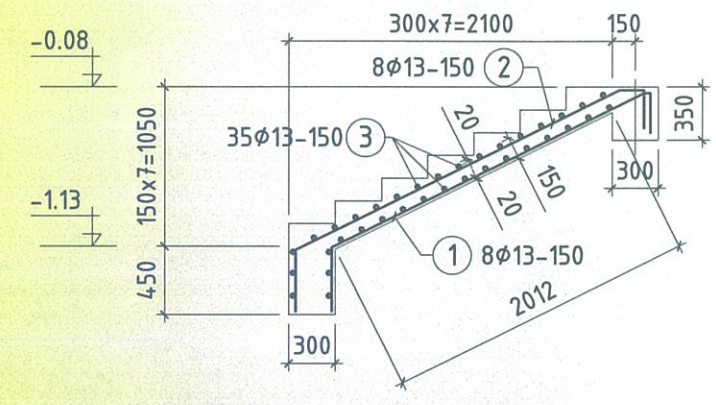
1. Цутгамал төмөр бетон шат, шатны дам нурууны ажлын арматурын анги SD390, АI байх ба В20 ангийн бетоноор цутгахаар зураг төсөлд тусгасан бөгөөд цутгах бетоноос дээж авч маркыг тогтоолгосон байх шаардлагатай.
2. Цутгамал төмөр бетон шатны ажлын арматурын хамгаалах үеийн зузаан 20мм байна
3. Шатны арматур болон бусад төмөр эдлэлүүд ээвэрч муудаагүй ээв хадгалагдсан байвал зохино.
4. Цутгамал төмөр бетон эдлэхүүн бэхжилтийн бат бэхийн 70% -д хүрсэний дараа хэв хашмалыг авна.
5. Бетоныг хөлдөөх аргаар бэхжүүлэхийг хатуу хориглоно.
6. Цутгамал төмөр бетоны ажлыг БНБД 52-02-05 -н заалтыг баримтлан гүйцэтгэнэ.

Марк позиц	Загвар
1	
3	



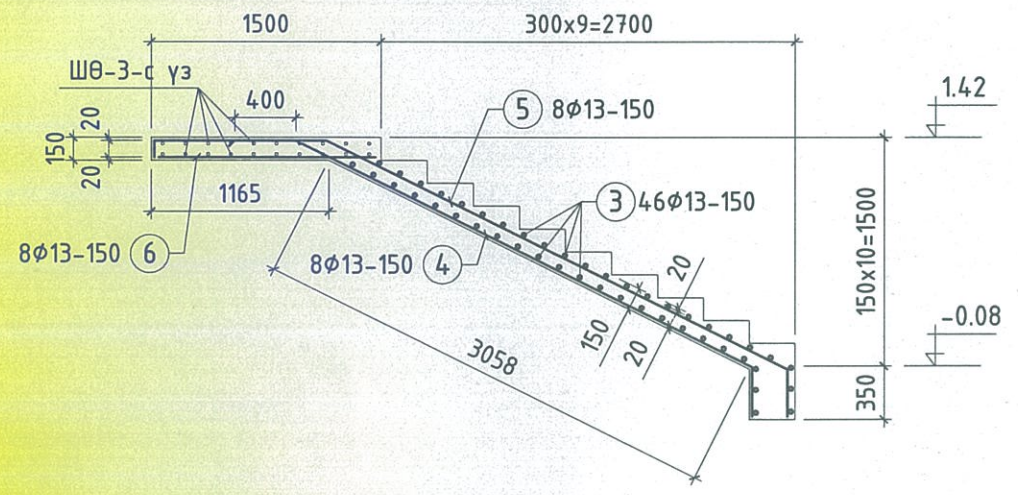
Дорнод аймаг, Хөлөнбуйр сум "100 ХҮҮХДИЙН ДОТУУР БАЙРНЫ БАРИЛГА" Шатны байгуулалт, огтлол, ШДН-1					
Инженер	Гүйцэтгэсэн	Шалгасан	Н.Мөнхбат	ЕГ Шифр:	Маштаб:
			М.Сандалхан	До-03/2020	1:100, 50, 25
			Г.Төмөрхуяг	ТГ Шифр:	Огноо:
"ДОЗТ" БГБХН				Зургийн дугаар:	Хуудас:
				ББ-25	29

ШӨ-1 M1:50



Марк позиц	Загвар	Марк позиц	Загвар	Марк позиц	Загвар	Марк позиц	Загвар
1		4		7		9	
2		5		8			

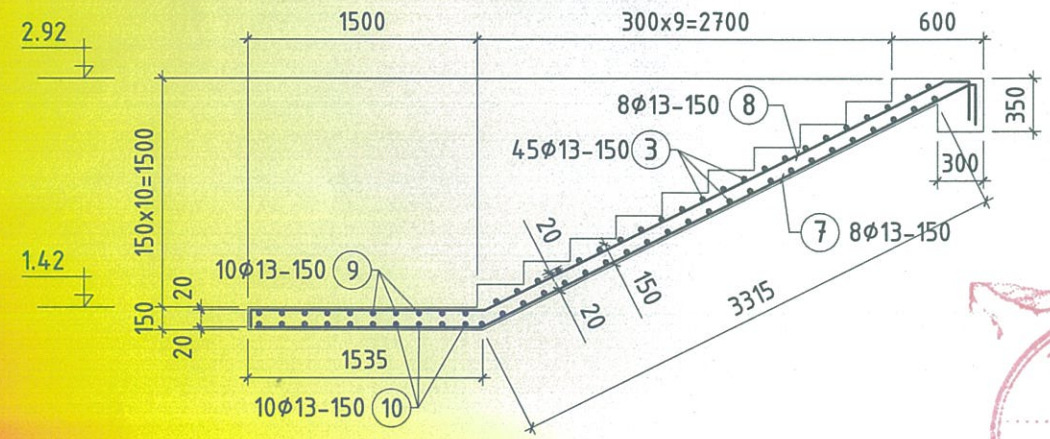
ШӨ-2 M1:50



ЦУТГАМАЛ ТӨМӨР БЕТОН БҮТЭЭЦИЙН МАТЕРИАЛЫН ТҮҮВЭР

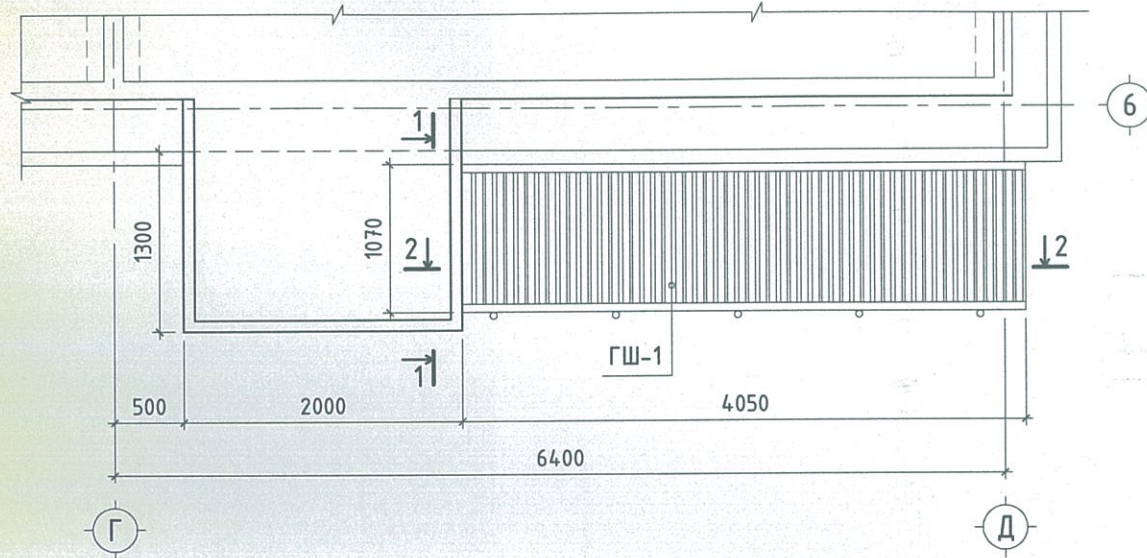
Поз	Тэмдэглэгээ	Нэр	Тоо шир	Хүнд /кг/	
				Нэгж	Нийт
Шатны өгсөл ШӨ-1 /1ш/					
1	MNS JIS G 3112:2002	∅ 13 SD390 L= 3090	8	3.074	24.59
2	MNS JIS G 3112:2002	∅ 13 SD390 L= 3200	8	3.183	25.47
3	MNS JIS G 3112:2002	∅ 13 SD390 L= 1200	35	1.194	41.78
Материал B20 V=0.3 м3					
Шатны өгсөл ШӨ-2 /1ш/					
3	MNS JIS G 3112:2002	∅ 13 SD390 L= 1200	46	1.194	54.91
4	MNS JIS G 3112:2002	∅ 13 SD390 L= 5170	8	5.143	41.15
5	MNS JIS G 3112:2002	∅ 13 SD390 L= 4450	8	4.427	35.42
6	MNS JIS G 3112:2002	∅ 13 SD390 L= 1450	21	1.442	30.29
Материал B20 V=0.55 м3					
Шатны өгсөл ШӨ-3 /1ш/					
3	MNS JIS G 3112:2002	∅ 13 SD390 L= 1200	45	1.194	53.72
7	MNS JIS G 3112:2002	∅ 13 SD390 L= 5430	8	5.402	43.21
8	MNS JIS G 3112:2002	∅ 13 SD390 L= 5430	8	5.402	43.21
9	MNS JIS G 3112:2002	∅ 13 SD390 L= 3250	10	3.233	32.33
10	MNS JIS G 3112:2002	∅ 13 SD390 L= 3050	10	3.034	30.34
Материал B20 V=0.75 м3					

ШӨ-3 M1:50



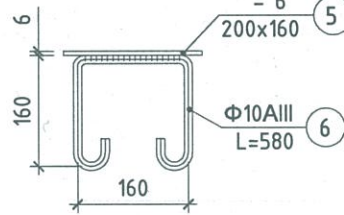
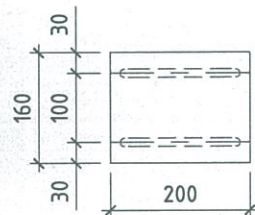
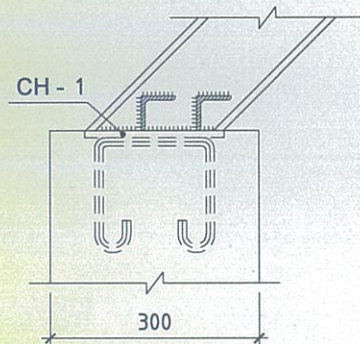
<p>Дорнод аймаг Хэрлэн сум 7-р баг 52-р байр 6 тоот</p>	Дорнод аймаг, Хөлөнбуйр сум "100 ХҮҮХДИЙН ДОТУУР БАЙРНЫ БАРИЛГА" Шатны өгсөл ШӨ-1, ШӨ-2, ШӨ-3				
	Инженер	Н.Мөнхбат	ЕГ Шифр:	Маштаб:	Огноо:
	Гүйцэтгэсэн	М.Сандалхан	До-03/2020	1:100, 50	2020-03 сар
"ДОЗТ" БГБХН	Шалгасан	Г.Төмөрхуяг	ТГ Шифр:	Зургийн дугаар:	Хуудас:
			ББ-26	ББ-26	29

ГАЛЫН ШАТ ГШ-1-Н БАЙГУУЛАЛТ



Хэсэглэл - Б М1:10

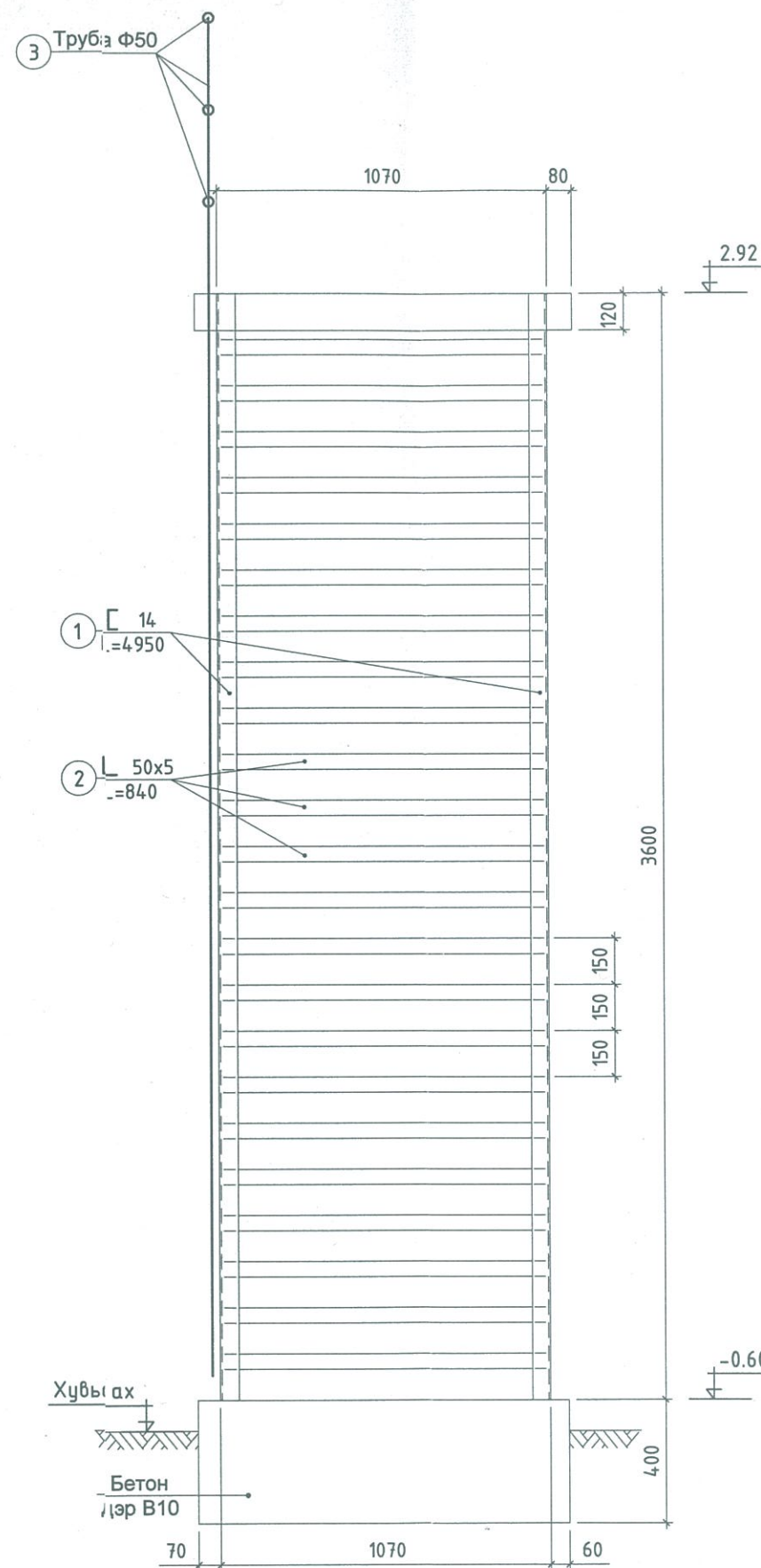
Суулгах нарийвч СН-1 М1:10



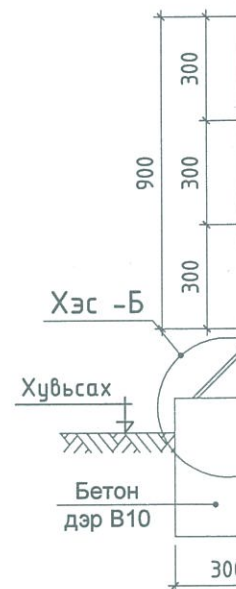
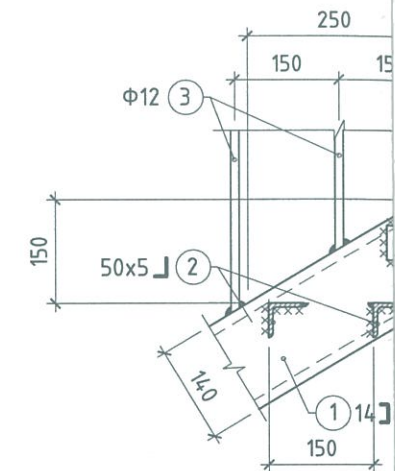
ТАЙЛБАР

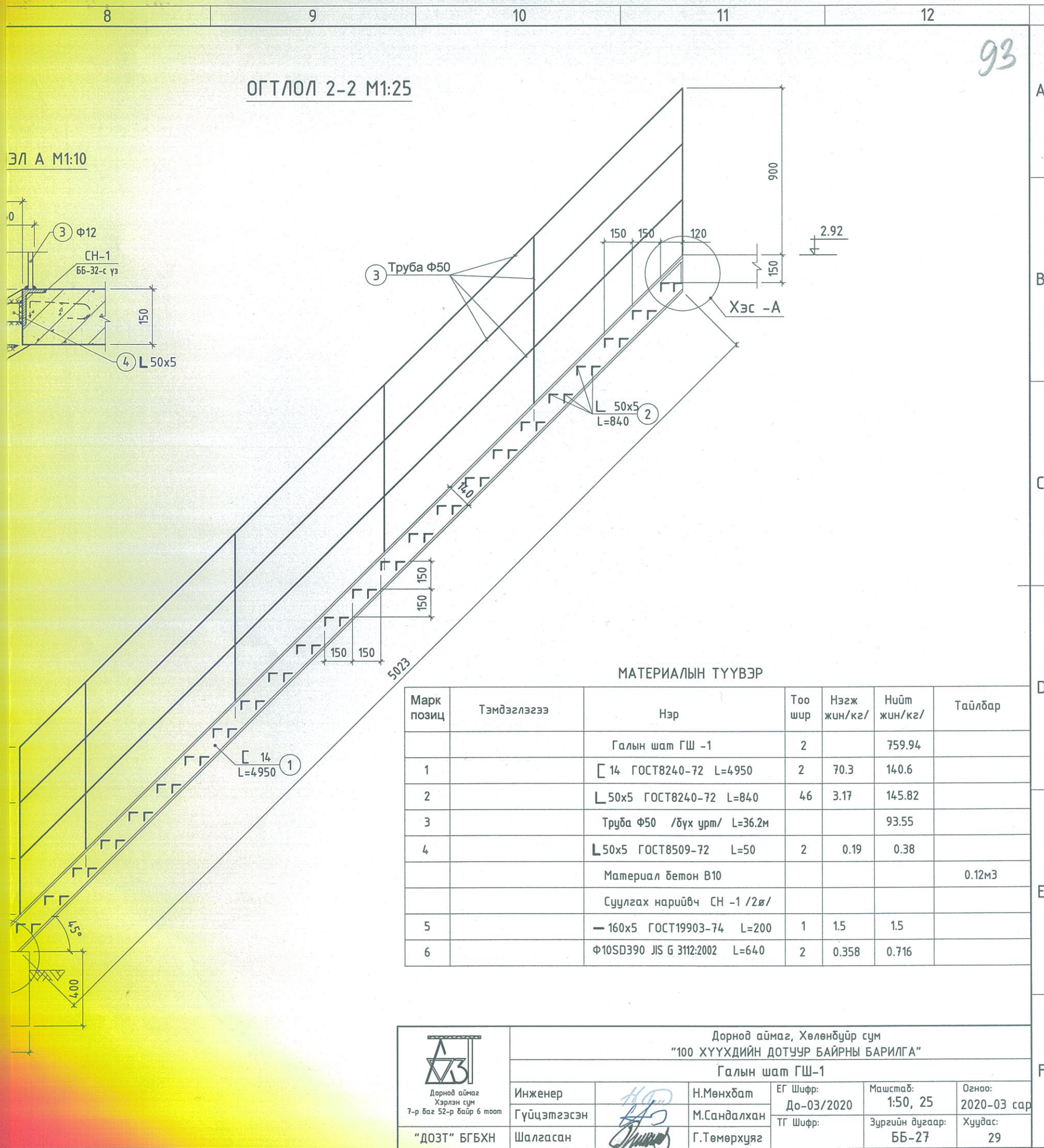
1. Бүх холбоос нь гагнаасан холбоос байхаар зураг төсөлд тусгав.
2. Бүх гангийн марк ВСтЗпс6 дөгөөд дүх гангийн гагнаасыг Э42 маркийн электродоор хийнэ. Оёдлын өндөр 6мм байна.
3. Бүх ган хийцийг эвдрэлтээс хамгаалах дүдгаар дүдах шаардлагатай.
4. Ган дүтээцийн ажлыг БНД 53-02-05 -ын заалтын дагуу гүйцэтгэнэ.
5. Энэ хуудсыг ББ - хуудастай хамтатгаж үзнэ.

ОГТЛОЛ 1-1 М1:25



ХЭСЭГЛЭЛ






93

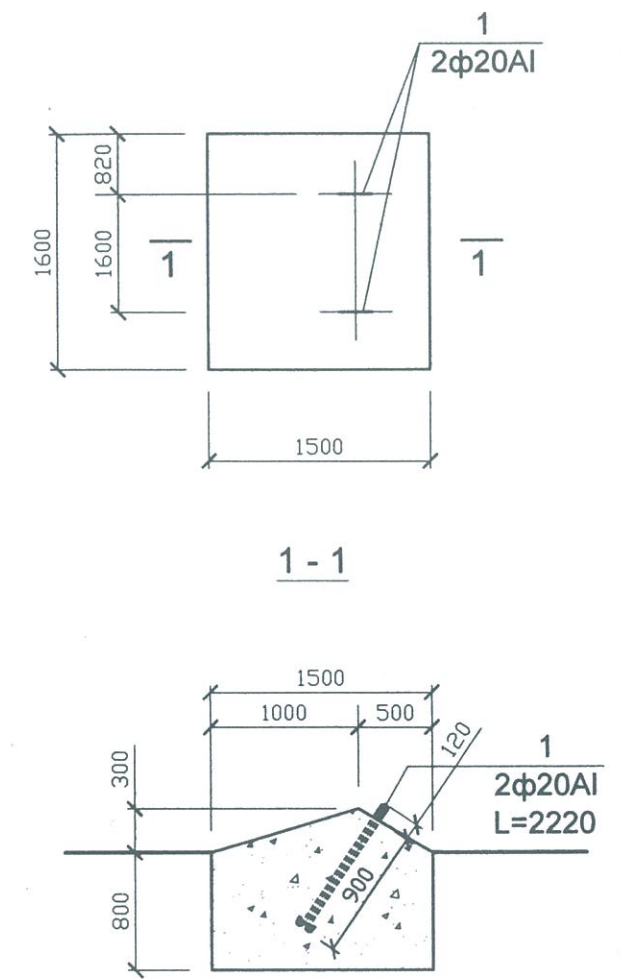
МАТЕРИАЛЫН ТҮҮВЭР

Марк позиц	Тэмдэглэгээ	Нэр	Тоо шир	Нэгж жин/кг/	Нийт жин/кг/	Тайлбар
		Галын шат ГШ -1	2		759.94	
1		Г 14 ГОСТ8240-72 L=4950	2	70.3	140.6	
2		Л 50x5 ГОСТ8240-72 L=840	46	3.17	145.82	
3		Труба Ф50 /бүх урм/ L=36.2м			93.55	
4		Л 50x5 ГОСТ8509-72 L=50	2	0.19	0.38	
		Материал бетон В10				0.12м3
		Суулгах нарийвч СН -1 /2ø/				
5		— 160x5 ГОСТ19903-74 L=200	1	1.5	1.5	
6		Ф10SD390 JIS G 3112:2002 L=640	2	0.358	0.716	

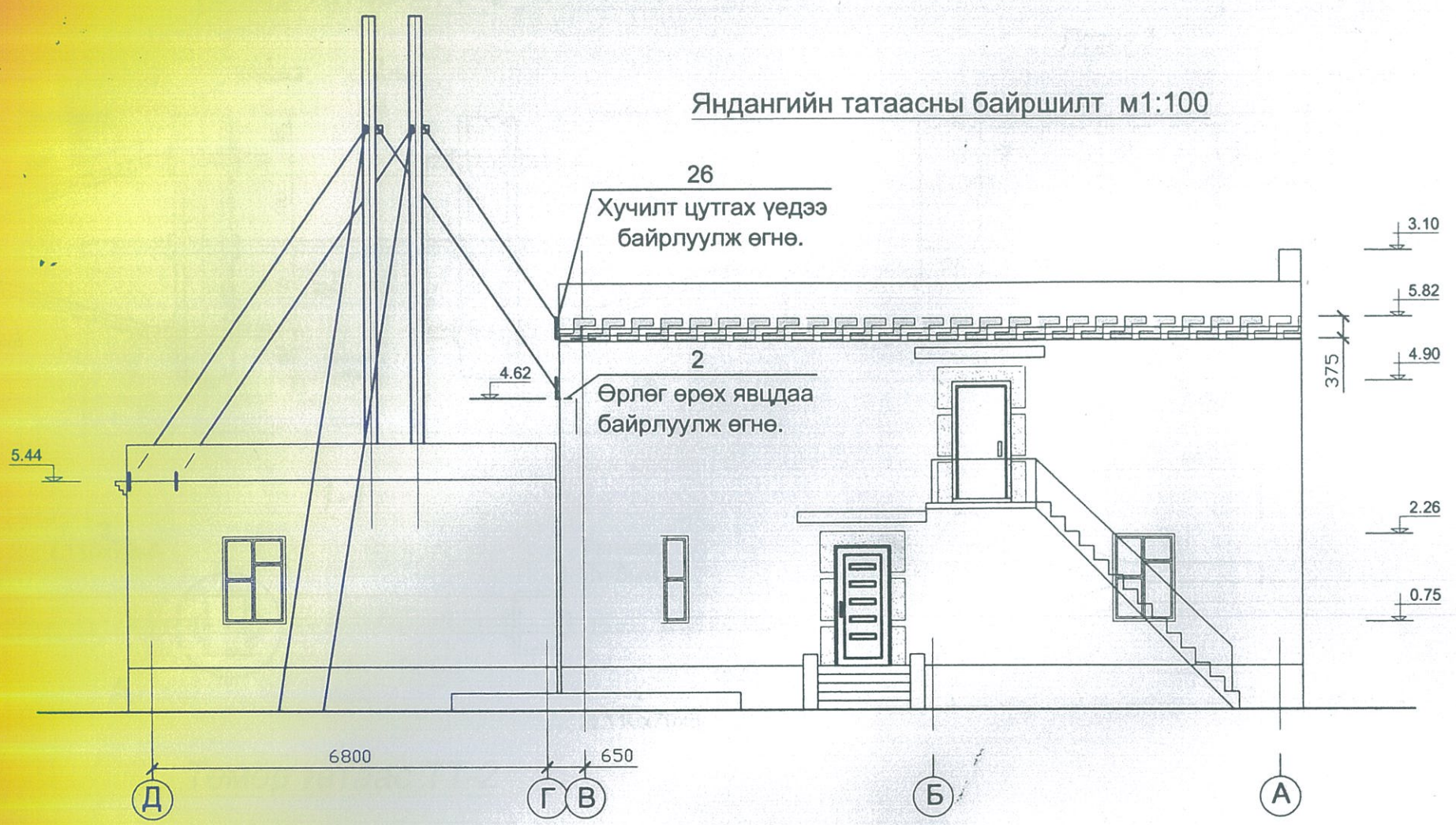
 Дорнод аймаг Хэрлэн сум 7-р баг 52-р байр 6 тоот	Дорнод аймаг, Хөлөнбуйр сум "100 ХҮҮХДИЙН ДОТУУР БАЙРНЫ БАРИЛГА" Галын шат ГШ-1					
	Инженер	Н.Мөнхбат	ЕГ Шифр:	Маштаб:	Огноо:	
	Гүйцэтгэсэн	М.Сандалхан	До-03/2020	1:50, 25	2020-03 сар	
"ДОЗТ" БГБХН	Шалгасан	Г.Төмөрхуяг	ТГ Шифр:	Зургийн дугаар:	Хуудас:	
				ББ-27	29	

94

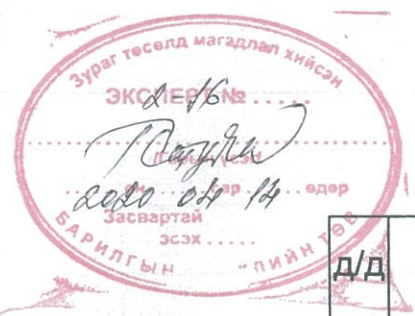
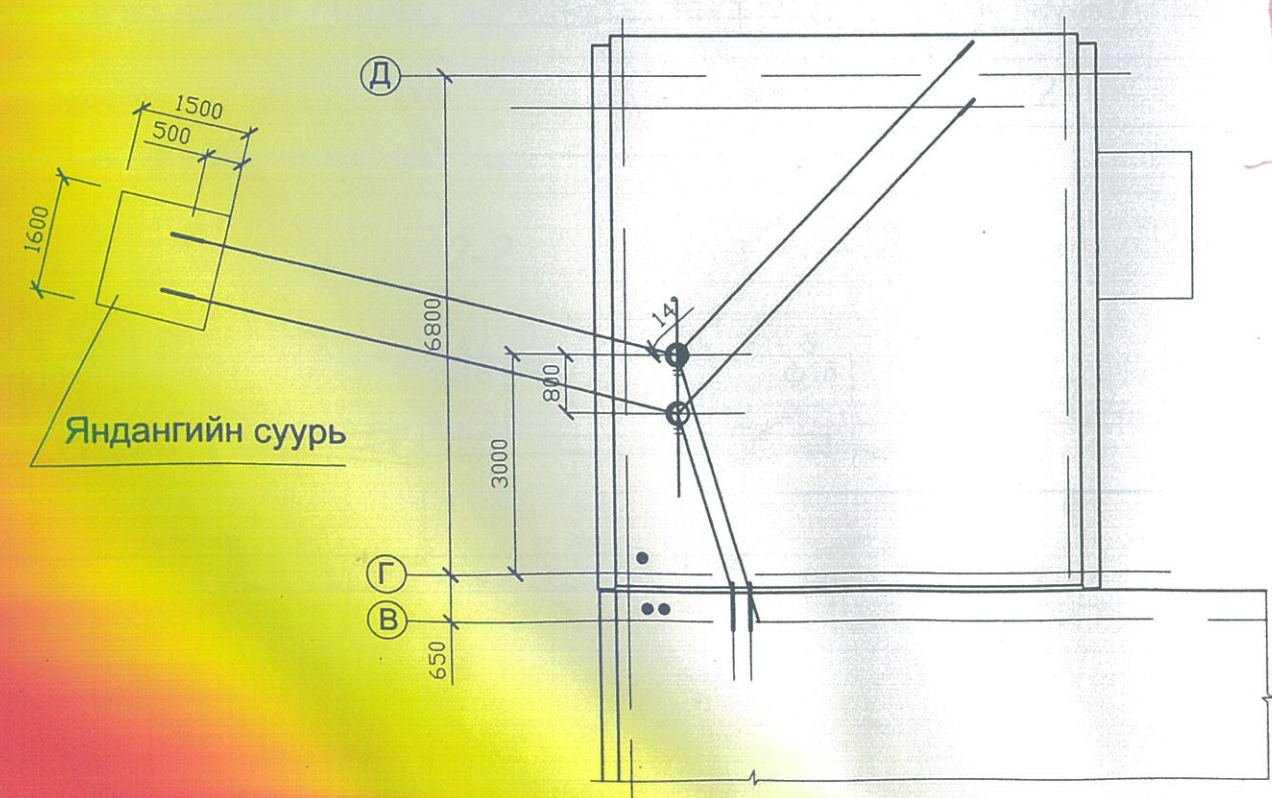
Яндангийн суурь м1:100



Яндангийн татаасны байршилт м1:100



Яндангийн татаасны байгуулалт м1:100



Цутгамал бетон эдлэхүүний материалын түүвэр

Д/д	Эдлэхүүний нэр, марк	Огтлол мм	Хэм. нэгж	Урт мм	Тоо	Жин кг		
						Нэгж	Бүгд	Нийт
1	Яндангийн суурь	ф 20 AI	ш	2220	2	5.50	11.00	11.00
Бетон БМ100 V = 2.28 м3								
26	Татаасны бэхэлгээ	ф 20 AI	ш	4320	1	10.6	10.60	10.60
27	Татаасны бэхэлгээ	ф 20 AI	ш	2010	1	4.96	11.00	4.96

Тайлбар.

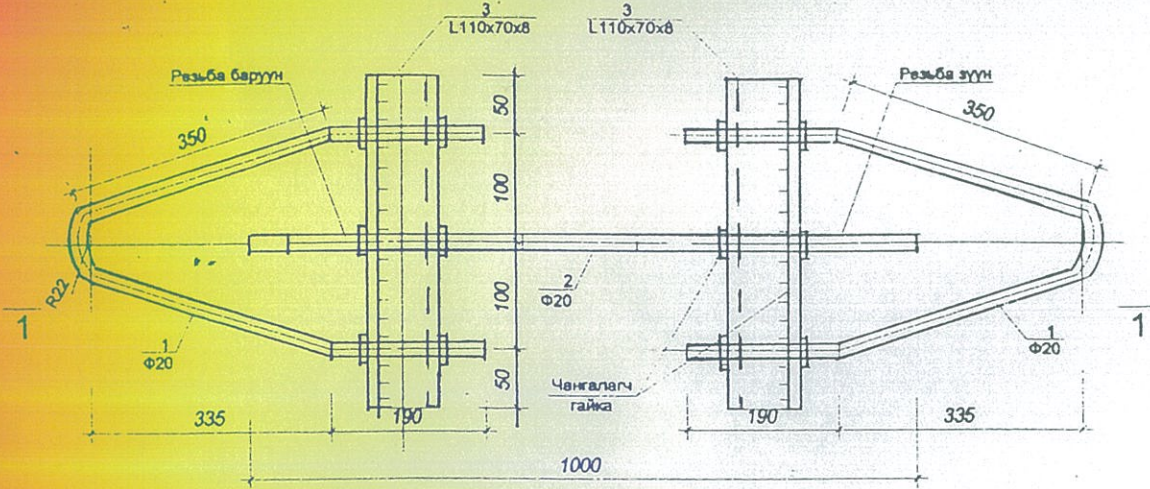
1. Энэ хуудсыг ББ - 17 хуудастай хамт үз.

Дорнод аймаг Хөвсгөл сум. До-03/2010.

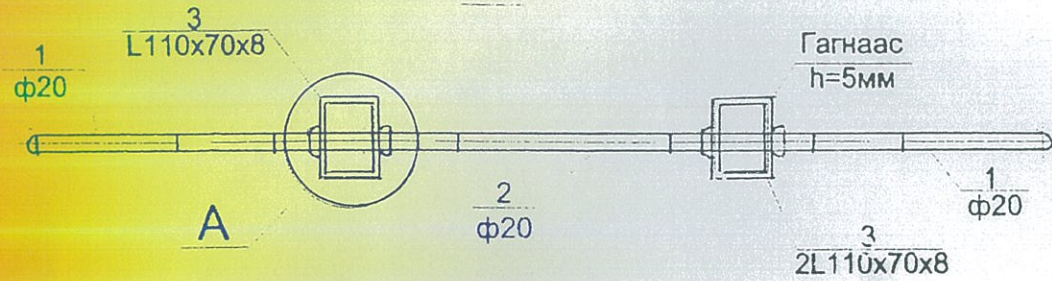
НЭГ МАЯГИЙН БА ДАВТАН ХЭРЭГЛЭХ ТӨСВИЙН ХОЛБОЛТ	ЭНЭ ХУУДАС: ЗАСВАРТАЙ, ЗАСВАРГУЙ, ХУЧИНГУЙ
ИНЖЕНЕР	Н.Мөнхбат
ГҮЙЦЭТГЭСЭН	М.Сандагхан
ШАЛГАСАН	Н.Мөнхбат

Дорнод аймаг Дашбалбар сумын "100 хүүхдийн дотуур байр"				ББ				
Захирал	Ч.Лхагвасүрэн	[Signature]	Утааны яндангийн татаасны байршилт, материалын түүвэр, тайлбар			Масштаб: м 1 : 100		
инженер	А.Басганбиш					үе шат	хуудас	бүх хуудас
Гүйцэтгэсэн	А.Басганбиш	[Signature]	ЕГ шифр: До-01/2011			А.3	28	29
"ДОЗТ" БГБХН	Шалгасан		Б.Ренчин	ТГ шифр:			2010 оны 12 - р сар	

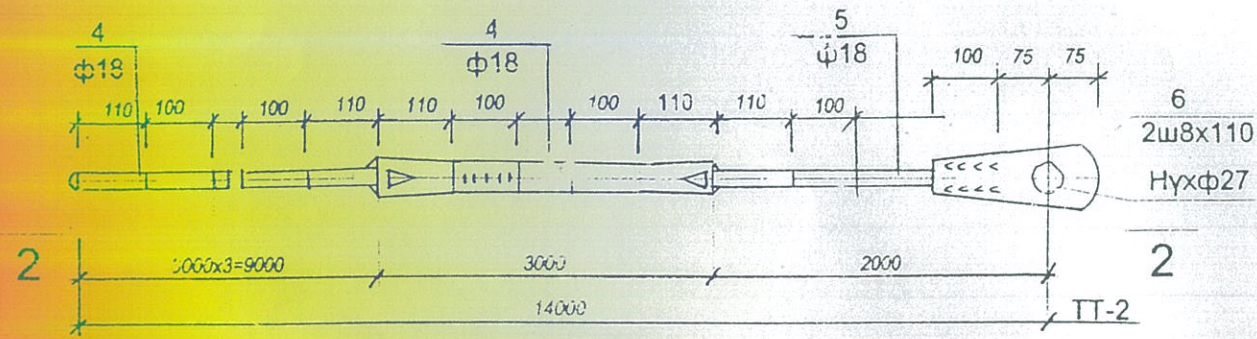
Төмөр татаас ТТ-1



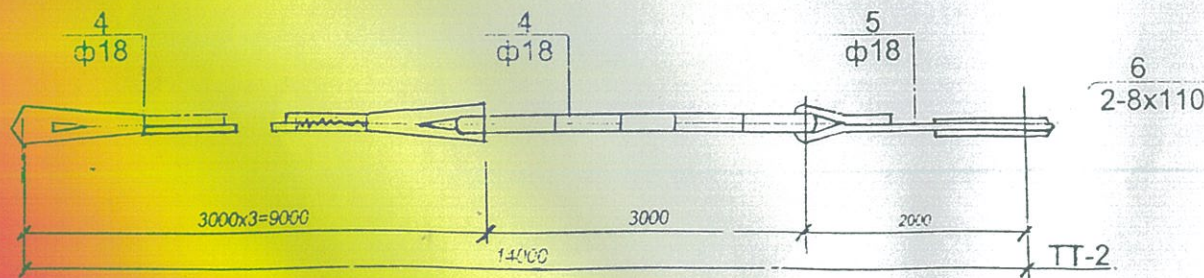
1-1



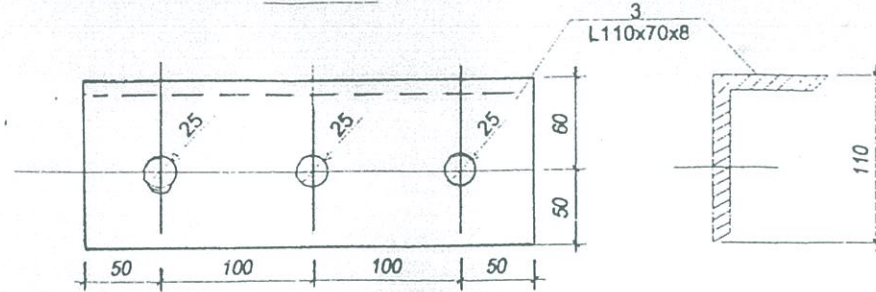
Төмөр татаас ТТ-2



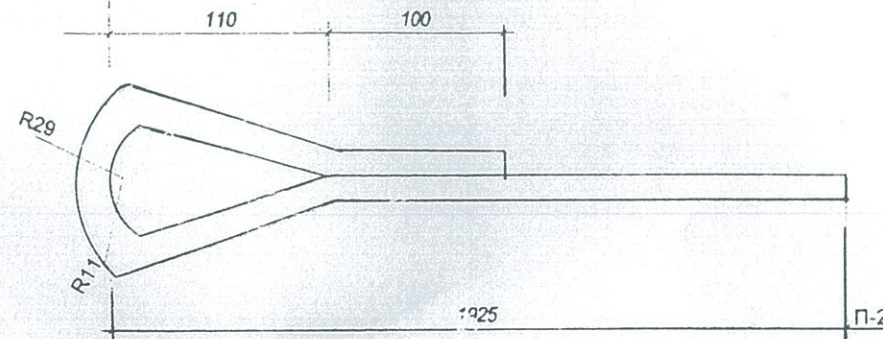
2-2



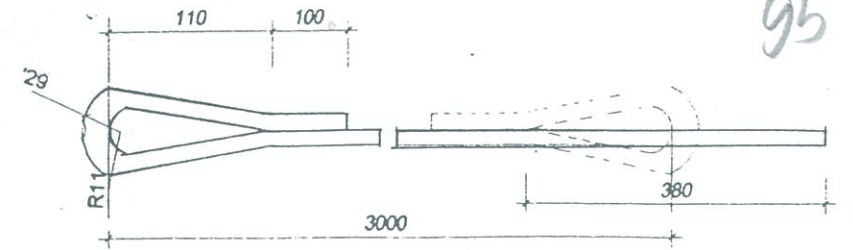
Позиз 3



Позиз 5

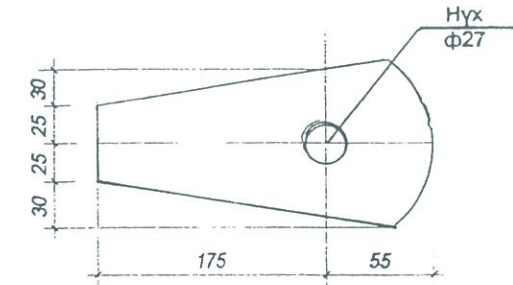


Позиз 4

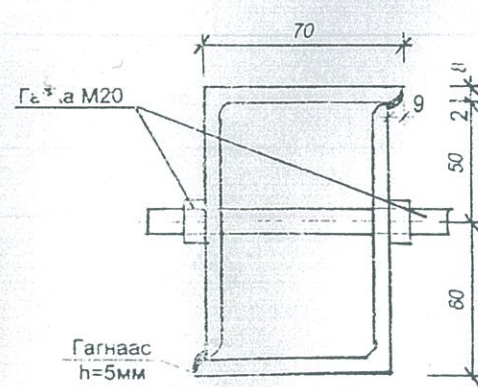


95

Позиз 6



Хэсэглэг А



МАРК ПОЗИЦ	ТЭМДЭГЛЭГЭЭ	НЭР	ТОО ШИР	НЭГЖ ЖИН	ТАЙЛБАР
		Төмөр татаас ТТ-1		21.37	
1		Ф20 ГОСТ2590-71 L=1180	2	2.91	
2		Ф20 ГОСТ2590-71 L=1000	1	2.47	
3		L110x70x8 ГОСТ8510-86 L=300	4	3.27	
		Төмөр татаас ТТ-2		35.6	
4		Ф18 ГОСТ2590-71 L=3500	4	7.0	
5		Ф18 ГОСТ2590-71 L=2200	1	4.4	
6		2ш8x110 ГОСТ103-76 L=230	2	1.6	

Дорнод аймаг, Дашбалбар сумын "100 хүүхдийн дотуур байр" дугаар...

НЭГ МАЯГИЙН БА ДАВТАН ХЭРЭГЛЭХ ЗУРГИЙН ХОЛБОЛТ

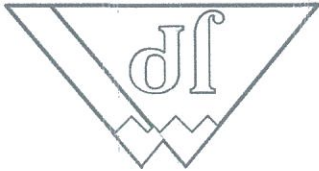
ИНЖЕНЕР *Н.Монхбаяр* (Н. Монхбаяр)

ГҮЙЦЭТГЭСЭН *М.Сандагхуу* (М. Сандагхуу)

ШАЛГАСАН *Н.Монхбаяр* (Н. Монхбаяр)

Дорнод аймаг
Улаанбаатар

Захирал		Ч.Лхагвасүрэн	Зуухны төмөр яндангийн татаас ТТ-1, ТТ-2, түүвэр, тайлбар	Масштаб: м 1 : 100		
инженер		А.Басганбиш		үе шат	хуудас	бүх хуудас
Дорнод аймаг Дашбалбар сумын "100 хүүхдийн дотуур байр"				Д 3	29	29





Утас: 99880006, 95091015
jargalproject@gmail.com

/Дорнод аймаг, Хөлөнбүр сум./ 100 ХҮҮХДИЙН ДОТУР БАЙРНЫ БАРИЛГА

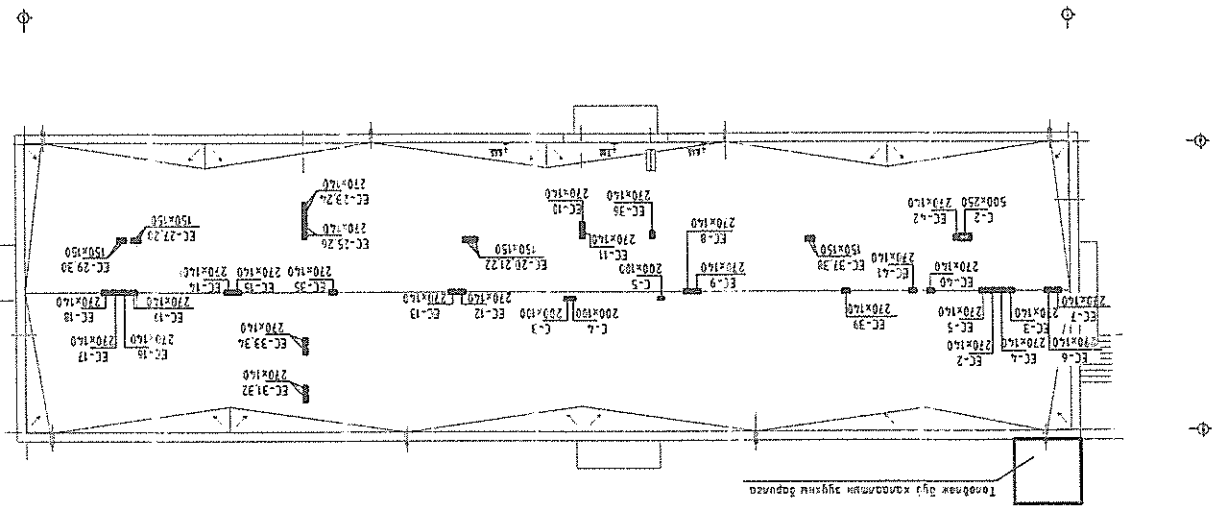
ХАЛГАЛТ, АГААР СЭЛЭВЛИЙН СИСТЕМИЙН АЖИЫН ЗУРАГ

БОЛОВСРУУЛГАН:

ЗУРГИЙН ШИФР : JP-20-А3-06

	Ардан мугаан	Гүйцэтгэгч
	"ЖАРГАЛ ПРОЕКТ" ХХК-ний захирал Г.Өнөржаргал	Г.Орхон-Утас 

ХАЛААЛТ, АГААР СЭЛГЭЛТИЙН СИСТЕМИЙН ТОЙМ БАЙГУУЛАЛТ М1:400



ХАШАГА ХИЙЦИЙН ДУЛААН ТЕХНИКИЙН ҮЗҮҮЛЭЛТ

Хавсага хувиуун нэр	Нэр	Материал			Хүчлэм	Тогосон өрлөг	Хөөсөнцөр дулаана	Тоосгон өрлөг	Хүчлэм	Цонх	Хавсага		
		Нэгж	Хэмжээ	Төрөл									
1	Хана	Тоосгон өрлөг	1800	0.12	0.76	0.157	Хөөсөнцөр дулаана	Тоосгон өрлөг	1800	0.38	0.56	2.27	
		Хүрмт хар цаас 3кг РК-420	600	0.0015	0.17	0.009		Хүрмт хар цаас 3кг РК-350	-	0.0045	0.17		0.018
		Цемэнт мазууцга М-100	1800	0.03	0.76	0.039		Цемэнт мазууцга М-100	1800	0.03	0.76		0.039
		Цуг муссаарагч 1кг нөрсөгч П-350	600	0.0015	0.17	0.009		Цуг муссаарагч 1кг нөрсөгч П-350	600	0.0015	0.17		0.009
		Цуг муссаарагч 1кг нөрсөгч П-350	600	0.0015	0.17	0.009		Цуг муссаарагч 1кг нөрсөгч П-350	600	0.0015	0.17		0.009
		Цуг муссаарагч 1кг нөрсөгч П-350	600	0.0015	0.17	0.009		Цуг муссаарагч 1кг нөрсөгч П-350	600	0.0015	0.17		0.009
		Цуг муссаарагч 1кг нөрсөгч П-350	600	0.0015	0.17	0.009		Цуг муссаарагч 1кг нөрсөгч П-350	600	0.0015	0.17		0.009
		Цуг муссаарагч 1кг нөрсөгч П-350	600	0.0015	0.17	0.009		Цуг муссаарагч 1кг нөрсөгч П-350	600	0.0015	0.17		0.009
		Цуг муссаарагч 1кг нөрсөгч П-350	600	0.0015	0.17	0.009		Цуг муссаарагч 1кг нөрсөгч П-350	600	0.0015	0.17		0.009
		Цуг муссаарагч 1кг нөрсөгч П-350	600	0.0015	0.17	0.009		Цуг муссаарагч 1кг нөрсөгч П-350	600	0.0015	0.17		0.009
2	Хувиум	Тоосгон өрлөг	1200	0.15	0.44	0.341	Хүрмт хар цаас 3кг РК-420	Тоосгон өрлөг	1200	0.15	0.44	2.27	
		Хүрмт хар цаас 3кг РК-350	-	0.0045	0.17	0.018		Хүрмт хар цаас 3кг РК-350	-	0.0045	0.17		0.018
		Цемэнт мазууцга М-100	1800	0.03	0.76	0.039		Цемэнт мазууцга М-100	1800	0.03	0.76		0.039
		Цуг муссаарагч 1кг нөрсөгч П-350	600	0.0015	0.17	0.009		Цуг муссаарагч 1кг нөрсөгч П-350	600	0.0015	0.17		0.009
3	Цонх	Тоосгон өрлөг	1800	0.12	0.76	0.157	Хөөсөнцөр дулаана	Тоосгон өрлөг	1800	0.38	0.56	2.0	
		Хүрмт хар цаас 3кг РК-420	600	0.0015	0.17	0.009		Хүрмт хар цаас 3кг РК-350	-	0.0045	0.17		0.018
		Цемэнт мазууцга М-100	1800	0.03	0.76	0.039		Цемэнт мазууцга М-100	1800	0.03	0.76		0.039
		Цуг муссаарагч 1кг нөрсөгч П-350	600	0.0015	0.17	0.009		Цуг муссаарагч 1кг нөрсөгч П-350	600	0.0015	0.17		0.009
		Цуг муссаарагч 1кг нөрсөгч П-350	600	0.0015	0.17	0.009		Цуг муссаарагч 1кг нөрсөгч П-350	600	0.0015	0.17		0.009
		Цуг муссаарагч 1кг нөрсөгч П-350	600	0.0015	0.17	0.009		Цуг муссаарагч 1кг нөрсөгч П-350	600	0.0015	0.17		0.009
		Цуг муссаарагч 1кг нөрсөгч П-350	600	0.0015	0.17	0.009		Цуг муссаарагч 1кг нөрсөгч П-350	600	0.0015	0.17		0.009
		Цуг муссаарагч 1кг нөрсөгч П-350	600	0.0015	0.17	0.009		Цуг муссаарагч 1кг нөрсөгч П-350	600	0.0015	0.17		0.009
		Цуг муссаарагч 1кг нөрсөгч П-350	600	0.0015	0.17	0.009		Цуг муссаарагч 1кг нөрсөгч П-350	600	0.0015	0.17		0.009
		Цуг муссаарагч 1кг нөрсөгч П-350	600	0.0015	0.17	0.009		Цуг муссаарагч 1кг нөрсөгч П-350	600	0.0015	0.17		0.009
4	Хавсага	Тоосгон өрлөг	14.2			0.07	Хөөсөнцөр дулаана	Тоосгон өрлөг	14.2			0.116	
		Хүрмт хар цаас 3кг РК-420	2.15			0.465		Хүрмт хар цаас 3кг РК-350					0.23
		Цемэнт мазууцга М-100	2.27					Цемэнт мазууцга М-100					
		Цуг муссаарагч 1кг нөрсөгч П-350	0.44					Цуг муссаарагч 1кг нөрсөгч П-350					

№	ХҮҮДАСНЫ НЭР	ХААЛГАЛТ
1	ТОЙМ, ЗЭРГИЙН ЖАГСААЛТ, ХАШАГА ХИЙЦИЙН ҮНДСЭН ҮЗҮҮЛЭЛТ	ХАА-1
2	ТАЙЛАГАР БИЧИГ, ХАС ЗЭРГИЙН ҮНДСЭН ҮЗҮҮЛЭЛТ	ХАА-2
3	ТАНИХ ТЭМДЭГ	ХАА-3
4	ЗООРИЙН ДАВХРЫН ХАЛААЛТ, АГААР СЭЛГЭЛТИЙН СИСТЕМИЙН БАЙГУУЛАЛТ	ХАА-4
5	1-Р ДАВХРЫН ХАЛААЛТЫН СИСТЕМИЙН БАЙГУУЛАЛТ	ХАА-5
6	2-Р ДАВХРЫН ХАЛААЛТЫН СИСТЕМИЙН БАЙГУУЛАЛТ	ХАА-6
7	1-Р ДАВХРЫН АГААР СЭЛГЭЛТИЙН СИСТЕМИЙН БАЙГУУЛАЛТ	ХАА-7
8	2-Р ДАВХРЫН АГААР СЭЛГЭЛТИЙН СИСТЕМИЙН БАЙГУУЛАЛТ	ХАА-8
9	ДЭЭВРИЙН БАЙГУУЛАЛТ	ХАА-9
10	ХАЛААЛТЫН СИСТЕМИЙН АКЦИОНЕТРИЙН ТОЙМ	ХАА-10
11	АГААР СЭЛГЭЛТИЙН СИСТЕМИЙН АКЦИОНЕТРИЙН ТОЙМ	ХАА-11
12	АГААР СЭЛГЭЛТИЙН СИСТЕМИЙН АКЦИОНЕТРИЙН ТОЙМ	ХАА-12
13	АГААР СЭЛГЭЛТИЙН СИСТЕМИЙН АКЦИОНЕТРИЙН ТОЙМ	ХАА-13
14	МАТЕРИАЛЫН ТҮҮВЭР	ХАА-14
15	МАТЕРИАЛЫН ТҮҮВЭР	ХАА-15
16	МАТЕРИАЛЫН ТҮҮВЭР	ХАА-16

ЗЭРГИЙН ЖАГСААЛТ

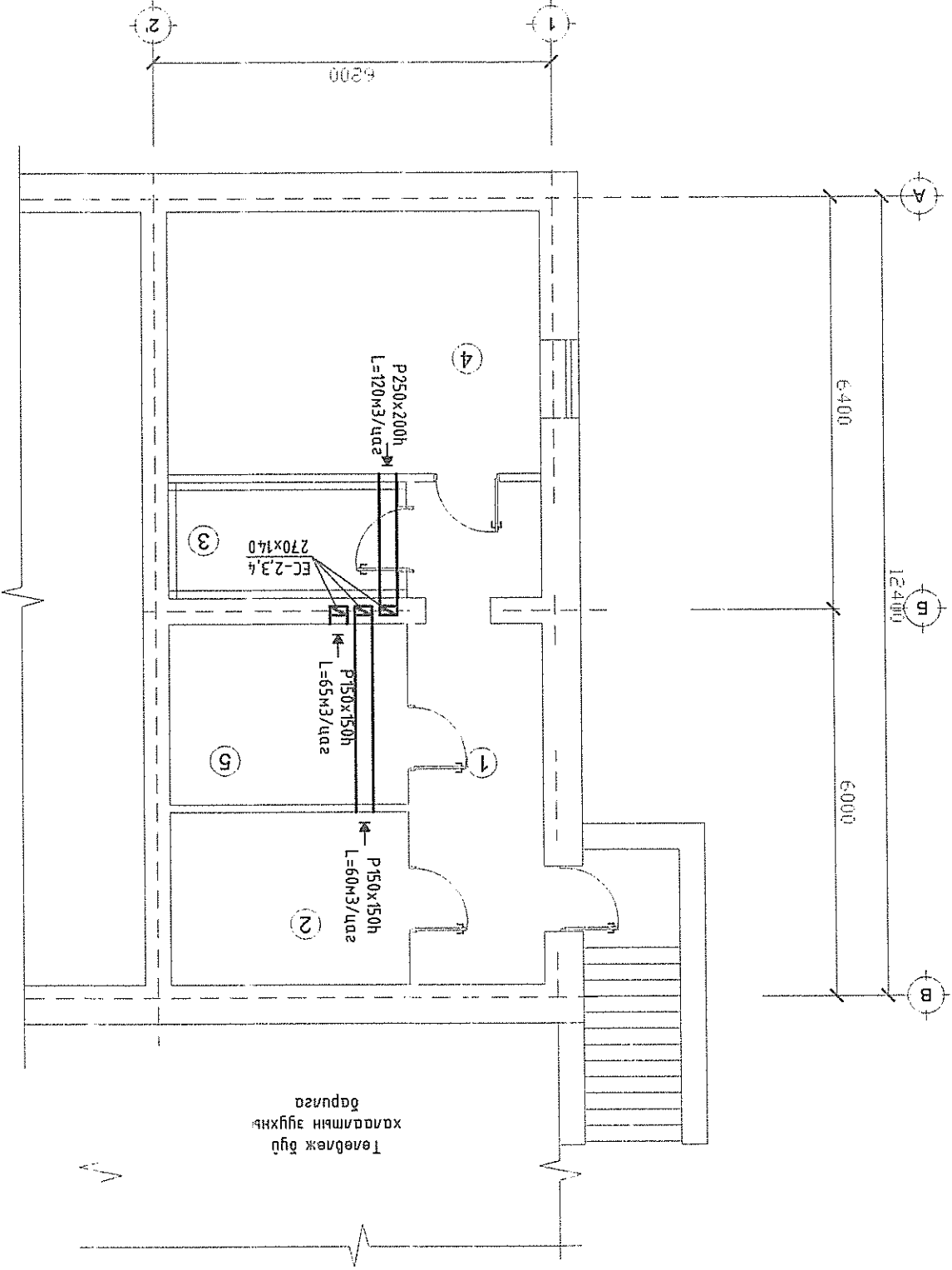
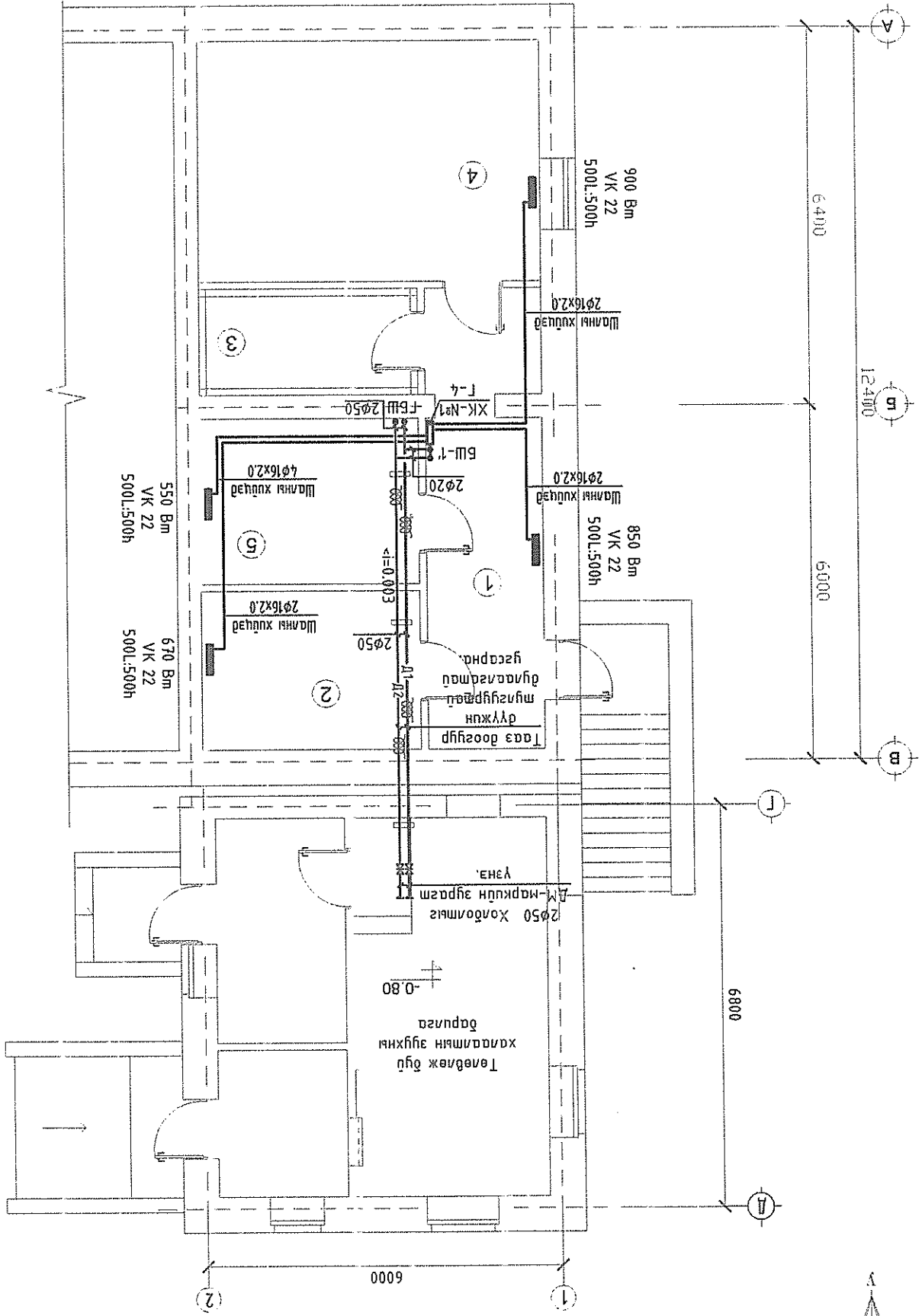
<p>Энэхүү зургаг нь "ЖАРГАЛ-ПРОЕКТ" ХХК-ийн өмчийн гүйцэтгэлд байгаа бөгөөд өөрчлөх болон дүгнэлтийн хэргийг хариуцаж болно.</p>	
<p>Инженер: Б.Одждагдал</p>	<p>Утас: 99880006, 9509193 E-mail: jarjalproject@gmail.com</p>
<p>Т.Г.Шуур: Б.Одждагдал</p>	<p>Утас: 99880006, 9509193 E-mail: jarjalproject@gmail.com</p>
<p>Масштаб: М1:1</p>	<p>Хугацаа: ХАА-16</p>
<p>Огноо: 2020-03</p>	<p>Хугацаа: ХАА-16</p>

100 ХҮҮХДИЙН ДАТЧАР БАЙРЫН БАРИЛА

ТОЙМ, ХАШАГА ХИЙЦИЙН ҮНДСЭН ҮЗҮҮЛЭЛТ, ЗЭРГИЙН ЖАГСААЛТ

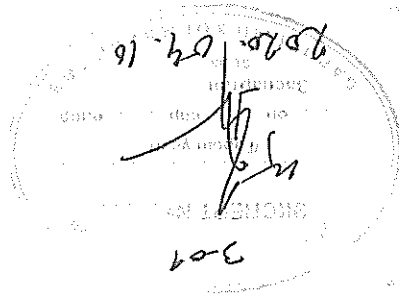
97

ЗООРИЙН ДАВХРЫН ХАЛААЛТ АГААР СЭЛГЭЛТИЙН СИСТЕМИЙН БАЙГУУЛАЛТ М1:100



М/А	Өрөөний нэр	Температур
1	Коридор	16°C
2	Хүйрэн дүмээвэрхүүний өгүүлэх	12°C
3	Тусад хөргүүртэй хөргөх цех	°C
4	Нах, нахан бүтээвэрхүүний өгүүлэх	12°C
5	Носонги өгүүлэх	12°C

ТАЙЛАР
Байгууламтын зургийг аксонометрийн
модн зургийг хамтамгаан үз.



Зөвшөөрөгчсөн		Инженер		Т.Г.Шуфр:		Масштаб:		Огноо:	
БА	Т.Батмүлэг	Б.Оржаргал	Б.Оржаргал	М1:100	2020-03				
ББ	Н.Мөнхдам	Инженер		Т.Г.Шуфр:		Масштаб:		Огноо:	
ЦБҮ	Б.Доржсаяа	Инженер		Т.Г.Шуфр:		Масштаб:		Огноо:	
ХТ, АТ	Г.Нарантуяа	Инженер		Т.Г.Шуфр:		Масштаб:		Огноо:	
ХД	Н.Алтантуяа	Инженер		Т.Г.Шуфр:		Масштаб:		Огноо:	

100 ХҮҮХДИЙН ДОТУУР БАЙРНЫ БАРИЛА
/Дорнод адисг. Хөндөгчр сүм./

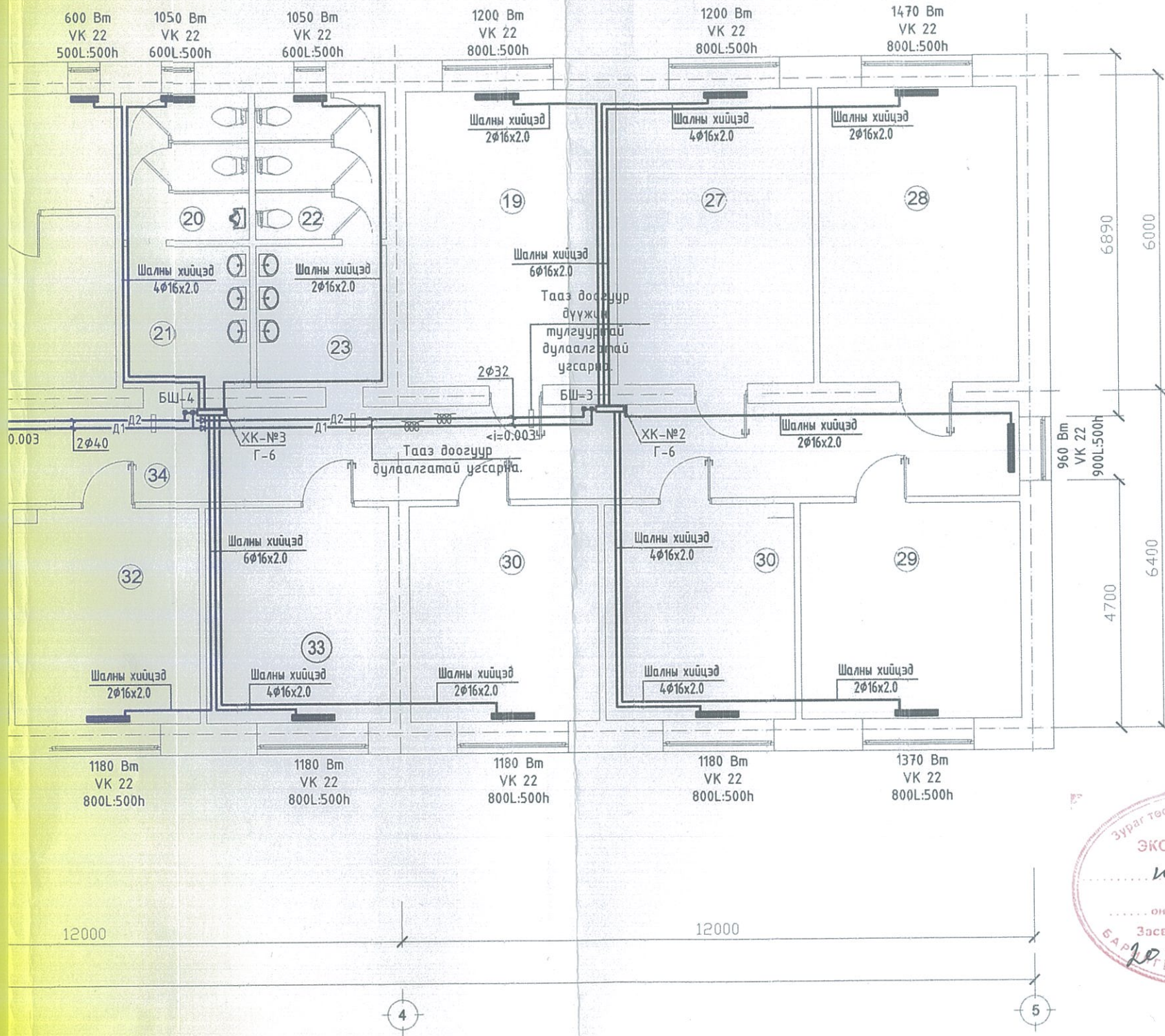
ЗООРИЙН ДАВХРЫН ХАЛААЛТ АГААР СЭЛГЭЛТИЙН СИСТЕМИЙН БАЙГУУЛАЛТ

Энэхүү зураг нь "ЖАРТАЛ-ПРОЕКТ" ХХК-ийн өмчийн гүйцэтгэлээр зохиогдож, зөвшөөрөгчдсээр өөрчлөх болон өмчлэхийг хориглоно.

Э-мэйл: jartalproject@gmail.com
Утас: 99900066, 95091915

РЫН ХАЛААЛТИЙН СИСТЕМИЙН БАЙГУУЛАЛТ М1:100

101



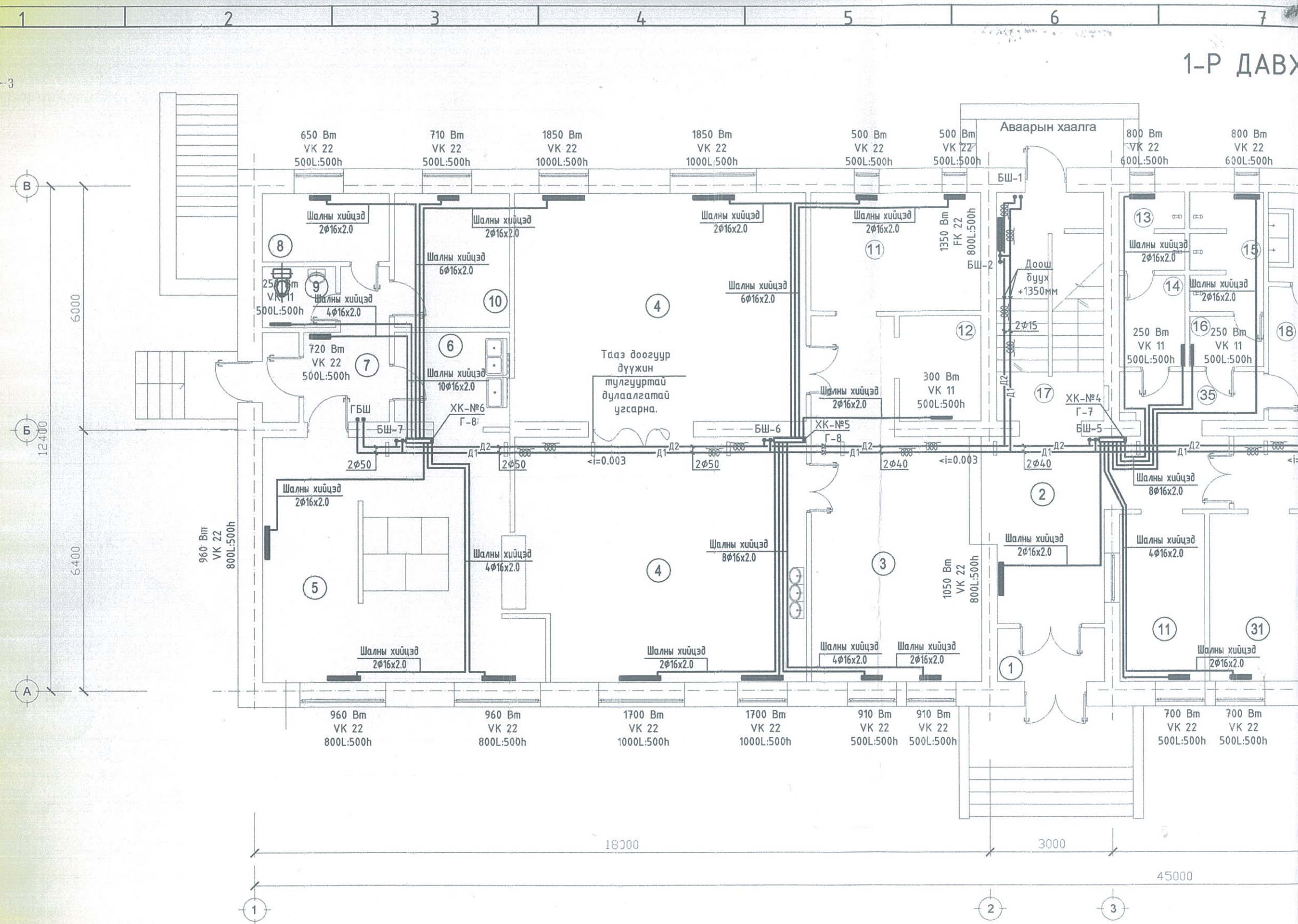
ТАЙЛБАР
Байгуулалтын зургийг аксонометрийн тойм зурагтай хамтатган үз.

Энэхүү зураг нь "ЖАРГАЛ-ПРОЕКТ" ХХК-ийн оюуны өмч тул зохиогчийн зөвшөөрөлгүйгээр өөрчлөх болон ашиглахыг хориглоно.

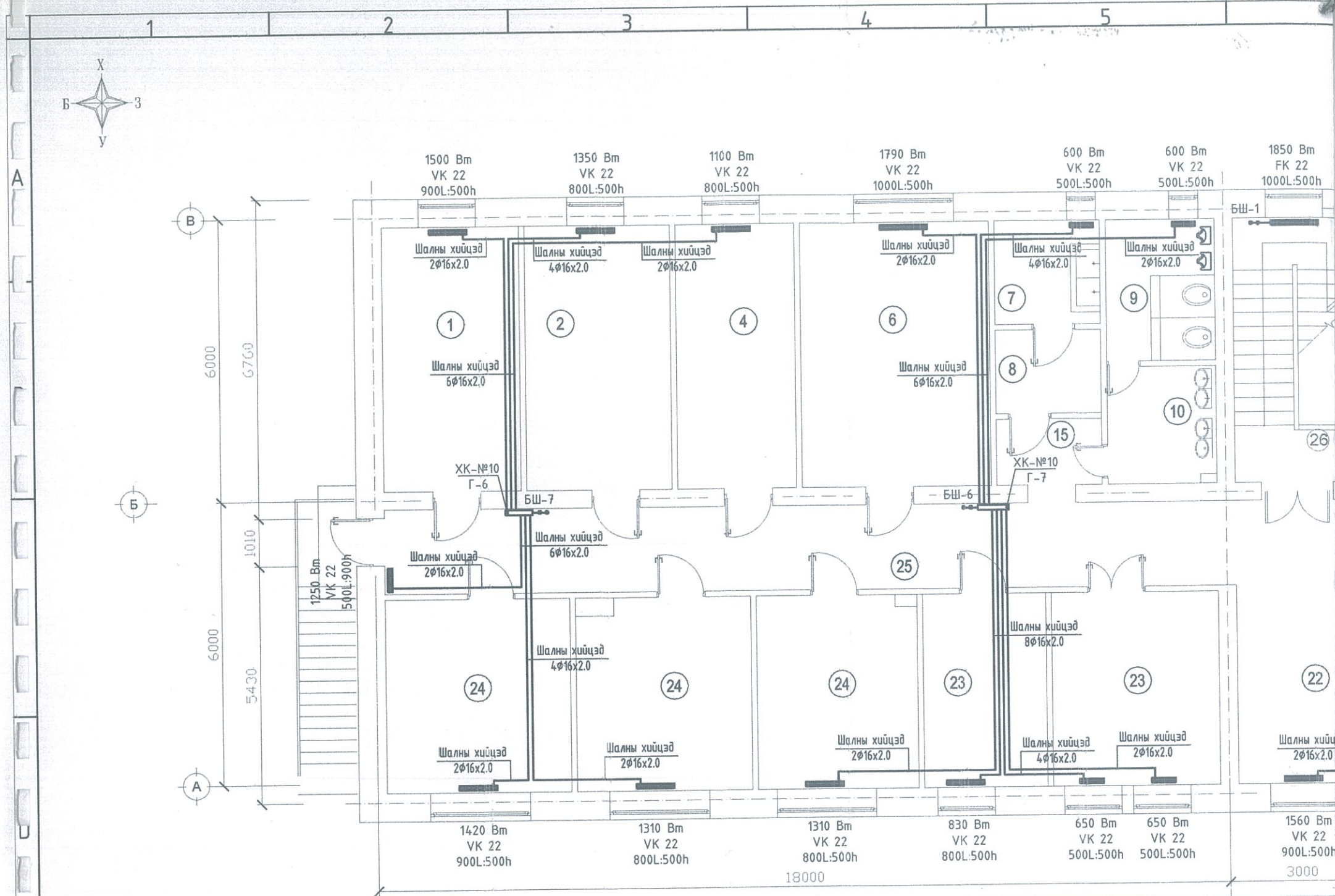
/Дорнод аймаг, Хөлөнбуйр сум./

Зөвшөөрөлцсөн		<p>"ЖАРГАЛ ПРОЕКТ" Утас: 89880006, 95091015 E-mail: jargalproject@gmail.com</p>	100 ХҮҮХДИЙН ДОТУУР БАЙРНЫ БАРИЛГА			
БА	Т.Баттулга		1-Р ДАВХРЫН ХАЛААЛТЫН СИСТЕМИЙН БАЙГУУЛАЛТ			
ББ	Н.Мөнхбат		Инженер	Б.Оджаргал	Е.Г.Шифр:	Масштаб: М1:100
ЦБЧ	Б.Доржрагчаа		Гүйцэтгэсэн	Б.Оджаргал	Огноо: 2020-03	
ХТ,ДГ	Г.Нарантуяа		Шалгасан	Ц.Уранцэцэг	Т.Г.Шифр: JP-20-A3-06	Зургийн дугаар: ХАС-5
ХД	Н.Алтантуяа				Хуудас: ХАС-16	

18°C
18°C
18°C
16°C
16°C
18°C



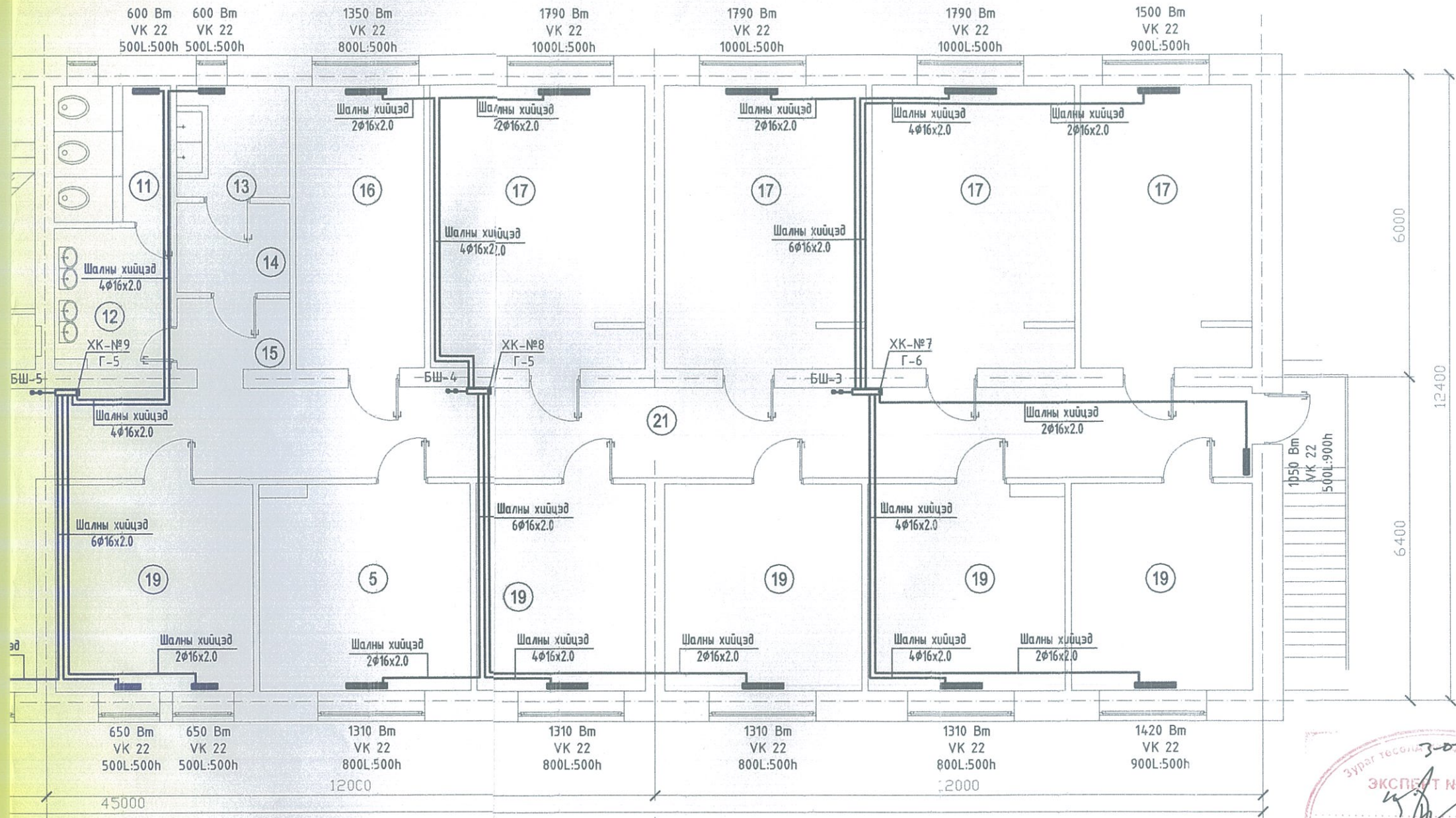
д/д	Өрөөний нэр	Өрөөний температур	Тайлбар	Температур
9	Ажилчдын ариун цэврийн өрөө	18°C		18°C
10	Азгуулах	12°C		12°C
11	Жижүүр багшийн өрөө	18°C		18°C
12	Үйлчлэгчийн өрөө	18°C		18°C
13	Халуун усны өрөө / эрэгтэй /	25°C		25°C
14	Хувцас тайлах өрөө	22°C		22°C
15	Халуун усны өрөө / эмэгтэй /	25°C		25°C
16	Хувцас тайлах өрөө	22°C		22°C
17	Шалны хонгил	16°C		16°C
18	Цагаан хэрэглэл угаах хадгалах өрөө	16°C		16°C
19	5 ортой өрөө / эмэгтэй /	18°C		18°C
20	Ариун цэврийн өрөө / эмэгтэй /	18°C		18°C
21	Гар нүүр угаах өрөө	18°C		18°C
22	Ариун цэврийн өрөө / эрэгтэй /	18°C		18°C
23	Гар нүүр угаах өрөө	18°C		18°C
24				
25	Коридор 1.39x2	16°C		16°C
26	Коридор	16°C		16°C
27			5 ортой өрөө /эмэгтэй/	18°C
28	6 настан ба I-III анги		5 ортой өрөө /эрэгтэй/	18°C
29			4 ортой өрөө /эмэгтэй/	18°C
30			4 ортой өрөө /эмэгтэй/ 14.76x2	18°C
31	Хүмүүжилэгч багшийн өрөө			
32	5 ортой өрөө /эрэгтэй/			
33	5 ортой өрөө /эмэгтэй/			
34	Коридор			
35	Коридор			
36	Жижүүрийн өрөө			



д/д	Өрөөний нэр	Өрөөний температур
1	4 ортой өрөө /эрэгтэй/	18°C
2	4 ортой өрөө /эрэгтэй/	18°C
4	3 ортой өрөө /эрэгтэй/	18°C
5	4 ортой өрөө /эрэгтэй/	18°C
6	6 ортой өрөө /эрэгтэй/	18°C
7	Хувцас угаах өрөө	16°C
8	Хатаалга, индүүдлэгийн өрөө	16°C
9	Ариун цэврийн өрөө / эрэгтэй /	18°C
10	Гар нүүр угаах өрөө	18°C
11	Ариун цэврийн өрөө / эмэгтэй /	18°C
12	Гар нүүр угаах өрөө	18°C
13	Хувцас угаах өрөө	16°C
14	Хатаалга, индүүдлэгийн өрөө	16°C
15	Коридор / 2.23x2 /	16°C
16	3 ортой өрөө	18°C
17	6 ортой өрөө 22.44x3	18°C
18	4 ортой өрөө /эмэгтэй/	18°C
19	4 ортой өрөө 16.27x6 /эмэгтэй/	18°C
21	Коридор	16°C
22	Вистейбль	16°C
23	6 ортой өрөө /эрэгтэй/	18°C
24	4 ортой өрөө 15.99x3 /эмэгтэй/	18°C
25	Коридор	16°C
26	Шалны хонгил	16°C

2-Р ДАВХРЫН ХАЛААЛТИЙН СИСТЕМИЙН БАЙГУУЛАЛТ М1:100

102



ТАЙЛАР
Байгуулалтын зургийг аксонометрийн
тойм зурагтай хамтатган үз.

Энэхүү зураг нь "ЖАРГАЛ-ПРОЕКТ" ХХК-ний ажлын өмч тул зохиогчийн эвчлөөрөлгүйгээр өөрчлөх болон ашиглахыг хориглоно. /Дорнод аймаг, Хөлөнбуйр сум./

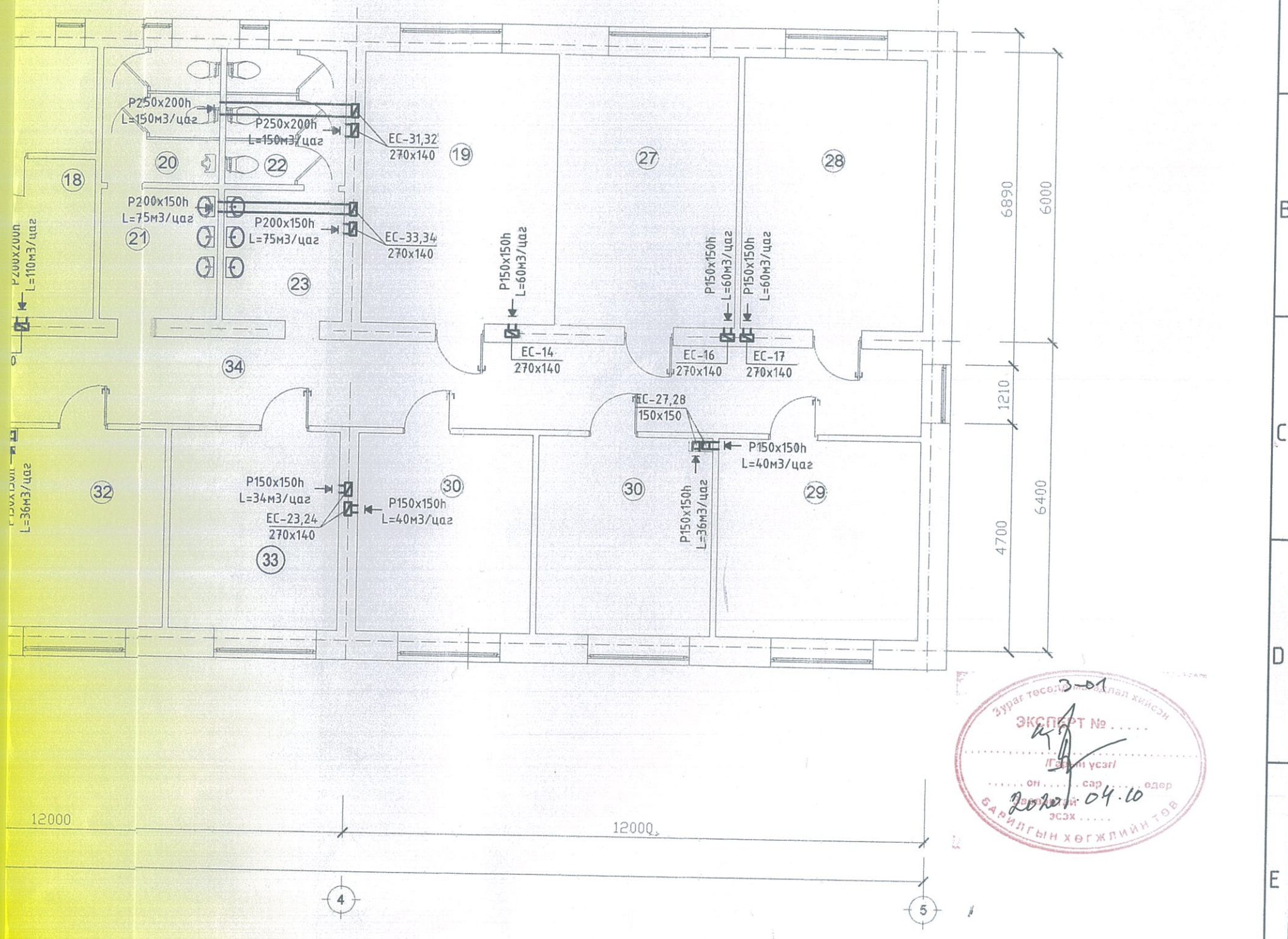
Зөвшөөрөлцсөн			100 ХҮҮХДИЙН ДОТУУР БАЙРНЫ БАРИЛГА			
БА	Т.Баттулга	<i>[Signature]</i>	2-Р ДАВХРЫН ХАЛААЛТИЙН СИСТЕМИЙН БАЙГУУЛАЛТ			
ББ	Н.Мөнхбат	<i>[Signature]</i>	Инженер	<i>[Signature]</i> Б.Оджаргал	Е.Г.Шифр:	Масштаб: M1:100
ЦБУ	Б.Доржрагчаа	<i>[Signature]</i>	Гүйцэтгэсэн	<i>[Signature]</i> Б.Оджаргал	Т.Г.Шифр: JP-20-A3-06	Огноо: 2020-03
ХТ,ДГ	Г.Нарантуяа	<i>[Signature]</i>	Шалгасан	<i>[Signature]</i> Ц.Уранцэцэг	Зургийн дугаар: ХАС-6	Хуудас: ХАС-16
ХД	Н.Алмантуяа	<i>[Signature]</i>				



" ЖАРГАЛ ПРОЕКТ "
Утас: 89880006, 95091015
E-mail: jargalproject@gmail.com

1-Р ДАВХРЫН АГААР СЭЛГЭЛТИЙН СИСТЕМИЙН БАЙГУУЛАЛТ М1:100

103



ТАЙЛАР
Байгуулалтын зургийг аксонометрийн тойм зурагтай хамтатган үз.

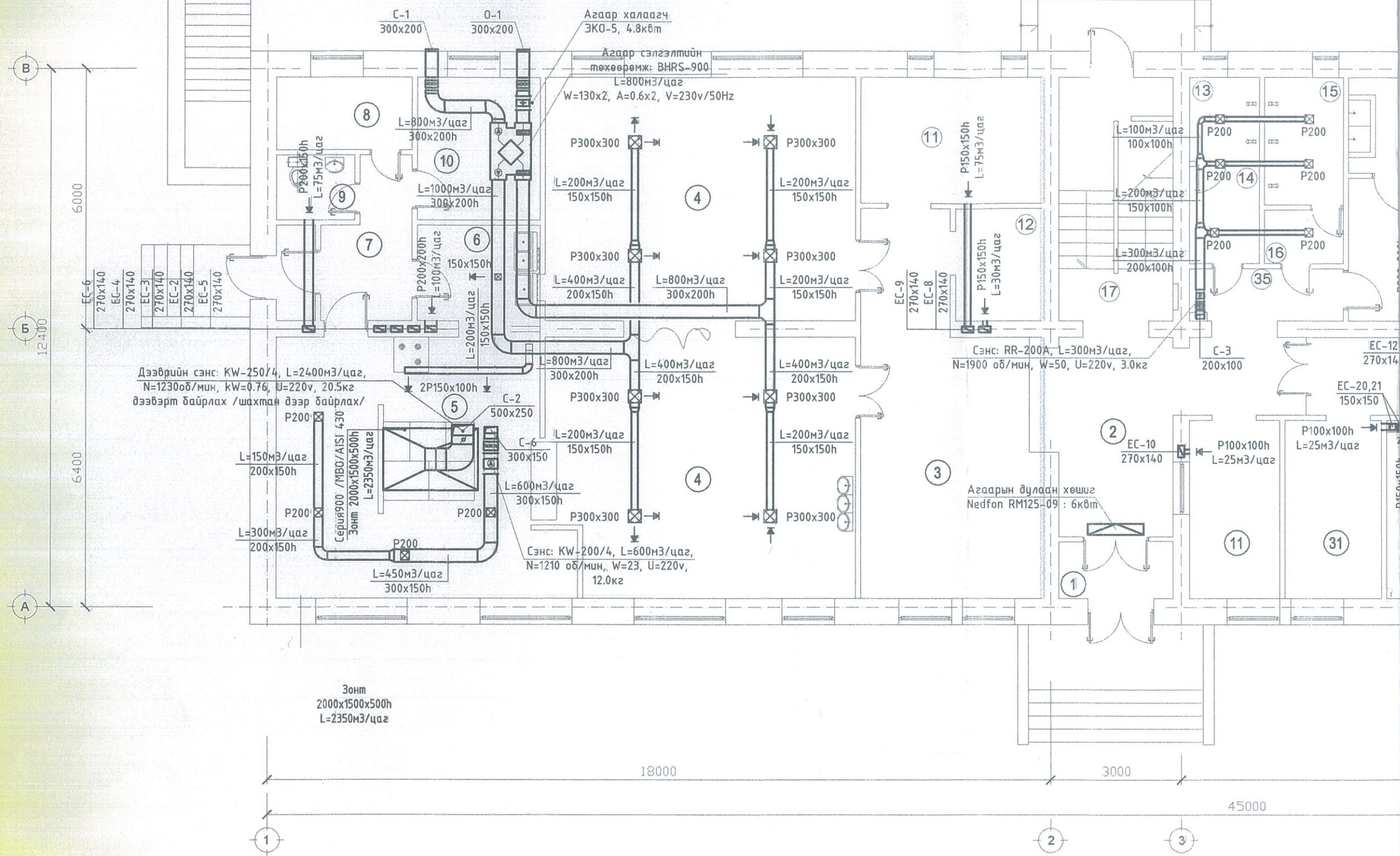
Энэхүү зураг нь "ЖАРГАЛ-ПРОЕКТ" ХХК-ний ажлын өмч тул зохиогчийн зөвшөөрөлгүйгээр өөрчлөх болон ашиглахыг хориглоно.

18°C
18°C
18°C
16°C
16°C
18°C

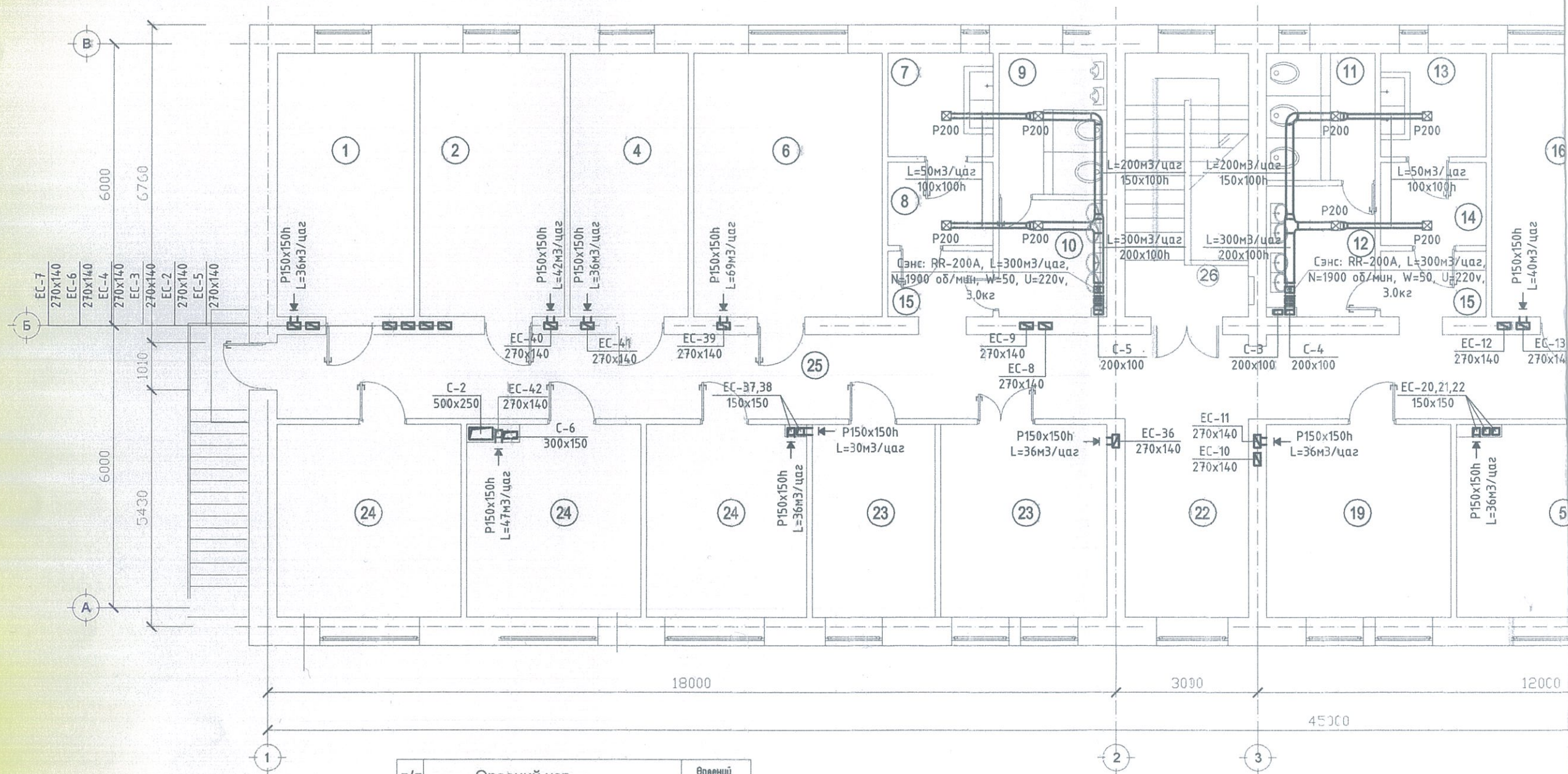
Зөвшөөрөлцсөн	
БА	Т.Баттулга
ББ	Н.Мөнхдам
ЦБУ	Б.Доржрагчаа
ХТ,ДГ	Г.Нарантуяа
ХД	Н.Алтантуяа



100 ХҮҮХДИЙН ДОТУУР БАЙРНЫ БАРИЛГА			/Дорнод аймаг, Хөлөнбуйр сум./		
1-Р ДАВХРЫН АГААР СЭЛГЭЛТИЙН СИСТЕМИЙН БАЙГУУЛАЛТ					
Инженер	Б.Оджаргал	Е.Г.Шифр:	Масштаб:	Огноо:	
Гүйцэтгэсэн	Б.Оджаргал		M1:100	2020-03	
Шалгасан	Ц.Уранцэцэг	Т.Г.Шифр:	Зургийн дугаар:	Хуудас:	
		JP-20-A3-06	ХАС-7	ХАС-16	



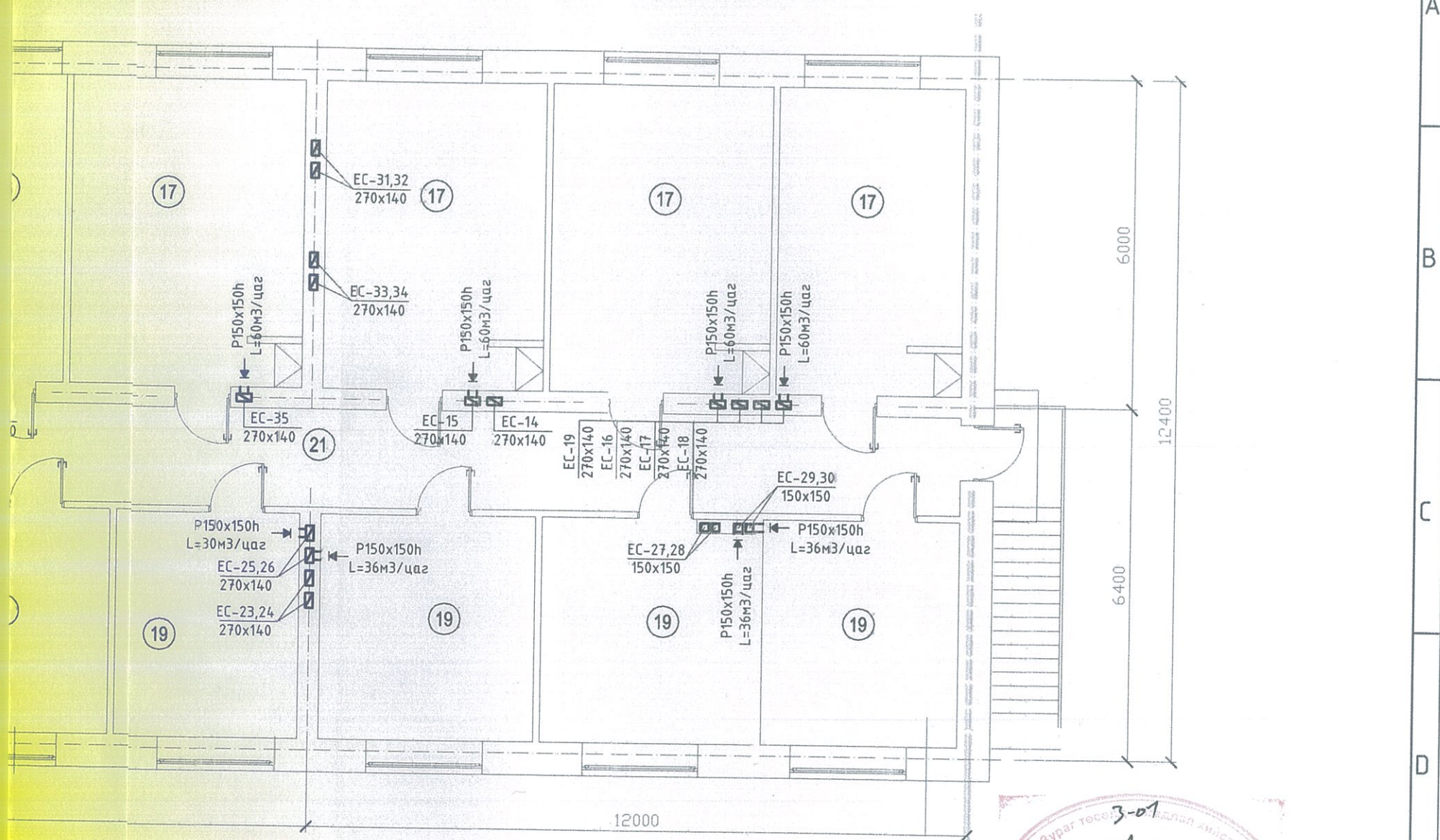
д/д	Өрөөний нэр	Өрөөний температур	Өрөөний нэр	Өрөөний температур	Өрөөний нэр	Өрөөний температур					
1	Тамбур	°C	9	Ажилчдын ариун цэврийн өрөө	18°C						
2	Коридор	16°C	10	Агуулах	12°C	21	Гар нүүр угаах өрөө	18°C			
3	Вистебель	16°C	11	Жижүүр багшийн өрөө	18°C	22	Ариун цэврийн өрөө / эрэгтэй /	18°C			
4	Хоолны заал	16°C	12	Үйлчлэгчийн өрөө	18°C	23	Гар нүүр угаах өрөө	18°C			
5	Гал тосгоо, бэлтгэлийн өрөө	16°C	13	Халуун усны өрөө / эрэгтэй /	25°C	24					
6	Аяга тавга угаах өрөө	16°C	14	Хувцас тайлах өрөө	22°C	25	Коридор 1.39x2	16°C	31	Хүүмүүлэгч багшийн өрөө	
7	Коридор	16°C	15	Халуун усны өрөө / эмэгтэй /	25°C	26	Коридор	16°C	32	5 ортой өрөө /эрэгтэй/	
8	Ажилчдын хувцас солих өрөө	22°C	16	Хувцас тайлах өрөө	22°C	27		18°C	33	5 ортой өрөө /эмэгтэй/	
			17	Шатын хонгил	16°C	28	6 настан ба I-III анги	18°C	34	Коридор	
			18	Цагаан хэрэглэл угаах хадгалах өрөө	16°C	29		18°C	35	Коридор	
			19	5 ортой өрөө / эмэгтэй /	18°C	30		18°C	36	Жижүүрийн өрөө	
			20	Ариун цэврийн өрөө / эмэгтэй /	18°C						



Д/Д	Өрөөний нэр	Өрөөний температур
1	4 ортой өрөө /эрэгтэй/	18°C
2	4 ортой өрөө /эрэгтэй/	18°C
4	3 ортой өрөө /эрэгтэй/	18°C
5	4 ортой өрөө /эрэгтэй/	18°C
6	6 ортой өрөө /эрэгтэй/	18°C
7	Хувцас угаах өрөө	16°C
8	Хатаалга, индүүдлэгийн өрөө	16°C
9	Аршин цэврийн өрөө / эрэгтэй /	18°C
10	Гар нүүр угаах өрөө	18°C
11	Аршин цэврийн өрөө / эмэгтэй /	18°C
12	Гар нүүр угаах өрөө	18°C
13	Хувцас угаах өрөө	16°C
14	Хатаалга, индүүдлэгийн өрөө	16°C
15	Коридор / 2.23x2 /	16°C
16	3 ортой өрөө	18°C
17	6 ортой өрөө 22.44x3	18°C
18	4 ортой өрөө /эмэгтэй/	18°C
19	4 ортой өрөө 16.27x6 /эмэгтэй/	18°C
21	Коридор	16°C
22	Вистебюль	16°C
23	6 ортой өрөө /эрэгтэй/	18°C
24	4 ортой өрөө 15.99x3 /эмэгтэй/	18°C
25	Коридор	16°C
26	Шалны хонгил	16°C


2-Р ДАВХРЫН АГААР СЭЛГЭЛТИЙН СИСТЕМИЙН БАЙГУУЛАЛТ М1:100

104

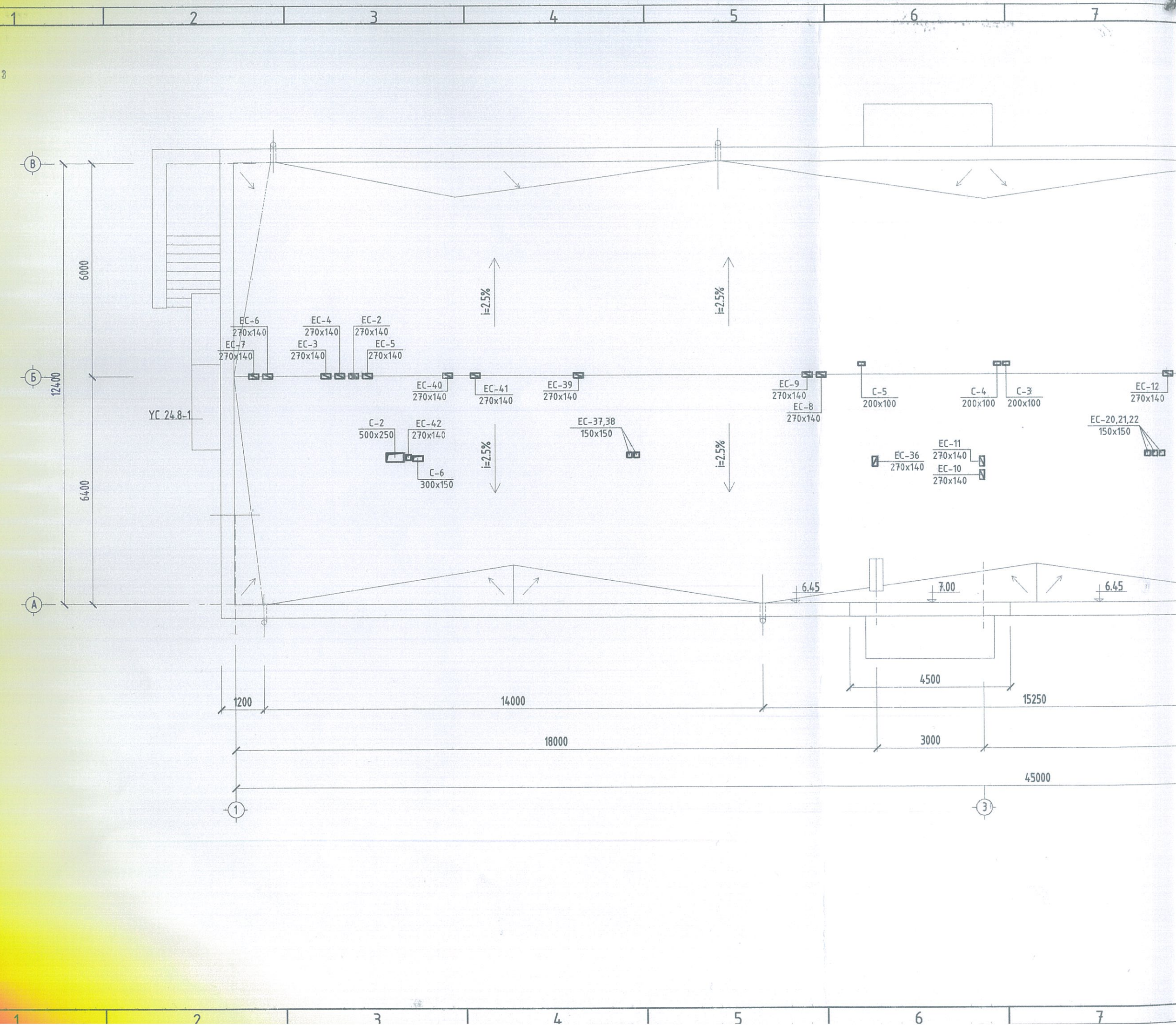
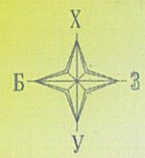


ТАЙЛБАР
Байгуулалтын зургийг аксонометрийн
тойм зурагтай хамтатган үз.

Энэхүү зураг нь "ЖАРГАЛ-ПРОЕКТ" ХХК-ний оюуны өмч тул зохиогчийн зөвшөөрөлгүйгээр өөрчлөх болон ашиглахыг хориглоно.

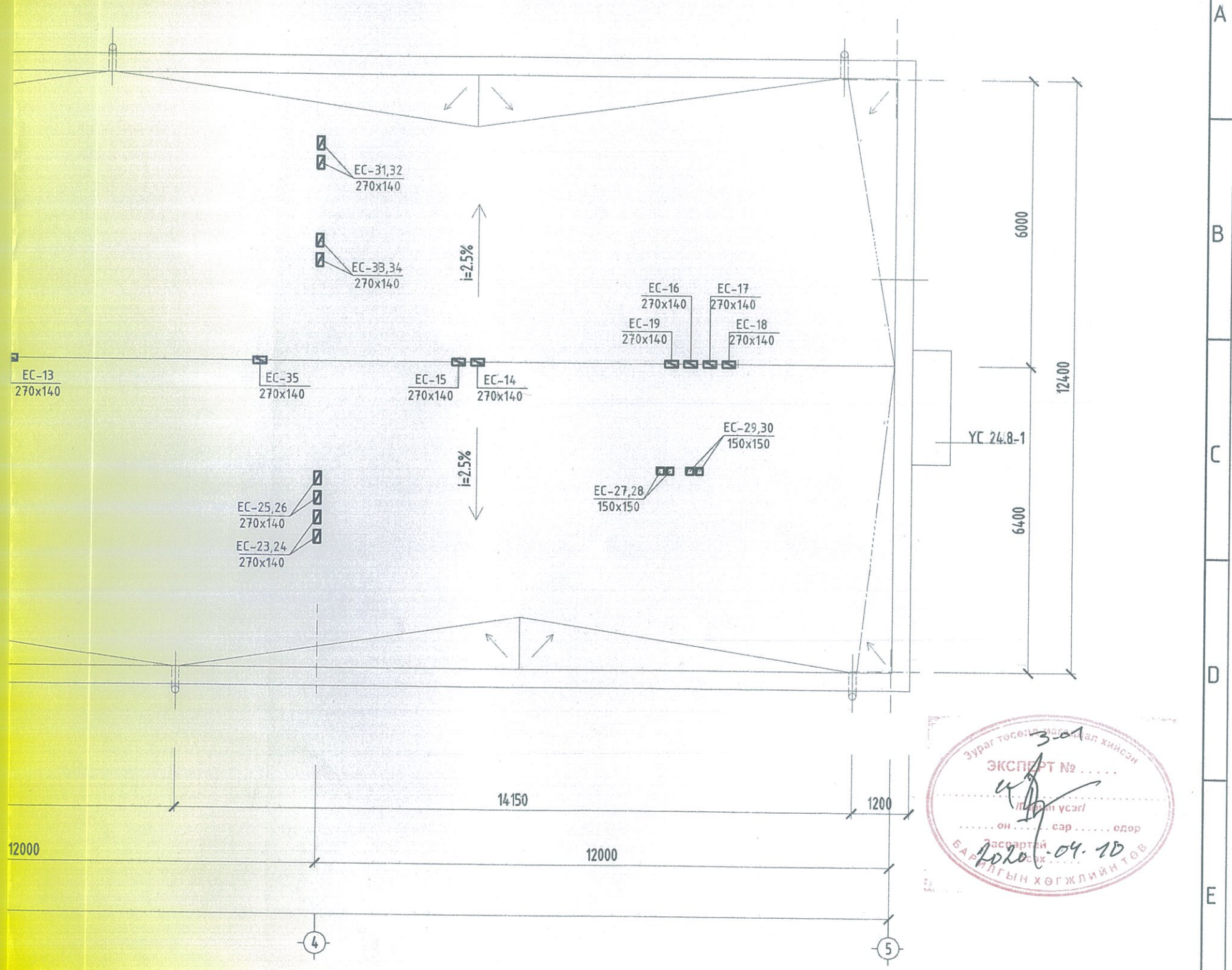
Зөвшөөрөлцсөн		 "ЖАРГАЛ ПРОЕКТ" Утас: 89880006, 95091015 E-mail: jargalproject@gmail.com	100 ХҮҮХДИЙН ДОТУУР БАЙРНЫ БАРИЛГА		
БА	Т.Баттулга		2-Р ДАВХРЫН АГААР СЭЛГЭЛТИЙН СИСТЕМИЙН БАЙГУУЛАЛТ		
ББ	Н.Мөнхбат		Инженер	Б.Оджаргал	Е.Г.Шифр:
ЦБЧ	Б.Доржрагчаа		Гүйцэтгэсэн	Б.Оджаргал	Масштаб:
ХТ,ДГ	Г.Нарантуяа		Шалгасан	Ц.Уранцэцэг	Огноо:
ХД	Н.Алтантуяа			М1:100	
				Зургийн дугаар:	
				ХАС-8	
				Хуудас:	
				ХАС-16	

/Дорнод аймаг, Хөлөнбуйр сум./



ДЭЭВРИЙН БАЙГУУЛАЛТ М1:100

105



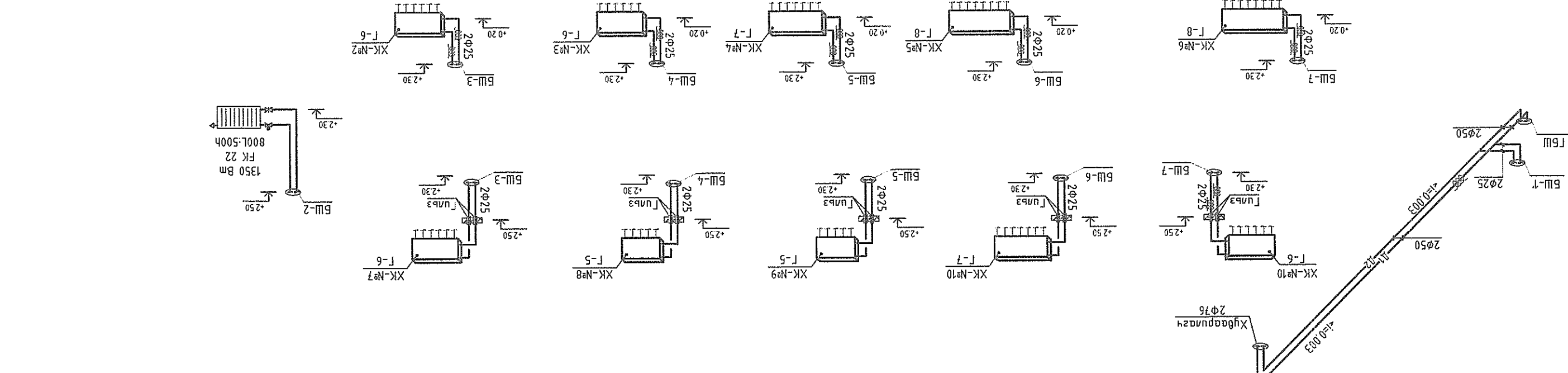
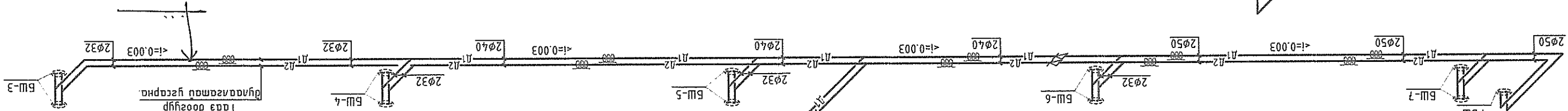
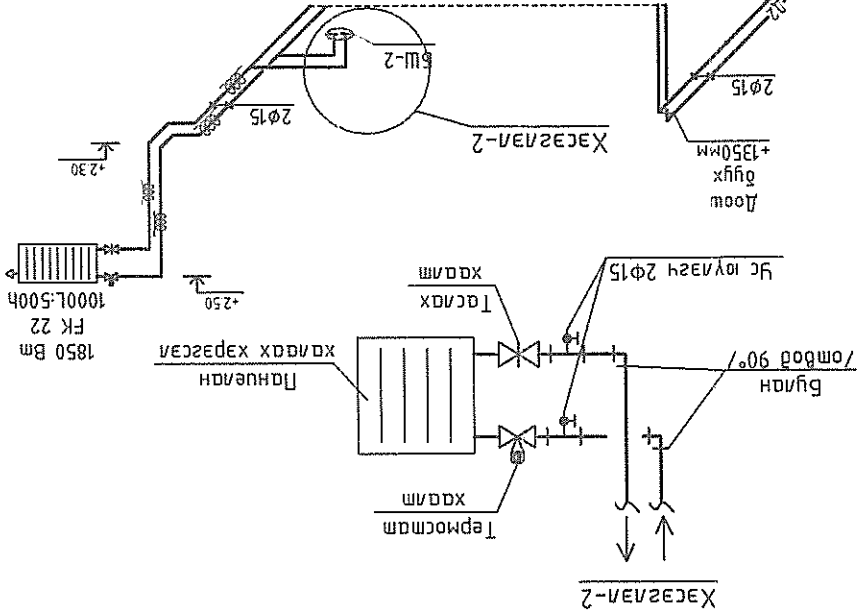
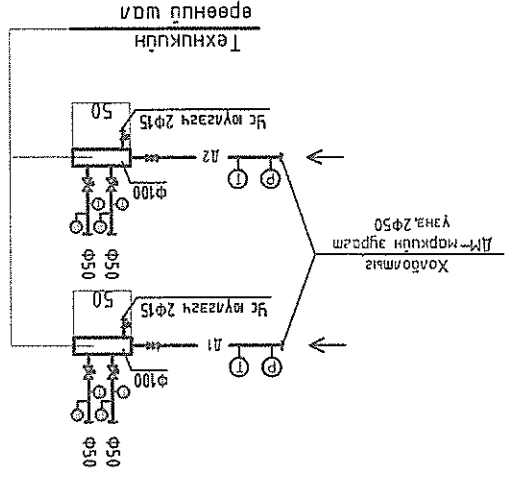
ТАЙЛБАР
Байгуулалтын зургийг аксонометрийн тойм зурагтай хамтатган үз.

Энэхүү зураг нь "ЖАРГАЛ-ПРОЕКТ" ХХК-ийн ажлын өмч тул зохиогчийн зөвшөөрөлгүйгээр өөрчлөх болон ашиглахыг хориглоно.

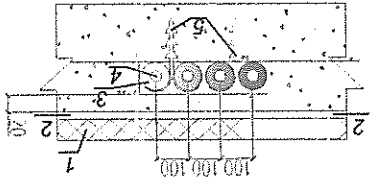
Зөвшөөрөлцсөн		 "ЖАРГАЛ ПРОЕКТ" Утас: 89880006, 95091015 E-mail: jargalproject@gmail.com	100 ХҮҮХДИЙН ДОТЧУР БАЙРНЫ БАРИЛГА /Дорнод аймаг, Хөлөнбуйр сум./					
БА	Т.Баттулга		ДЭЭВРИЙН БАЙГУУЛАЛТ		Инженер	Б.Оджаргал	Е.Г.Шифр:	Масштаб:
ББ	Н.Мөнхбат	"ЖАРГАЛ ПРОЕКТ" Утас: 89880006, 95091015 E-mail: jargalproject@gmail.com	Инженер		Б.Оджаргал	Е.Г.Шифр:	Масштаб:	Огноо:
ЦБЧ	Б.Доржрагчаа		Гүйцэтгэсэн		Б.Оджаргал			
ХТ, ДГ	Г.Нарантуяа		Шалгасан		Ц.Уранцэцэг	JP-20-A3-06	ХАС-9	ХАС-16
ХД	Н.Алтантуяа							

1-2-Р ДАВХАРЫН ХАЛААЛТЫН СИСТЕМИЙ АКСОНОМЕТРИЙ ТОЙМ

ХЯВАРЛАЛТИЙН СХЕМ

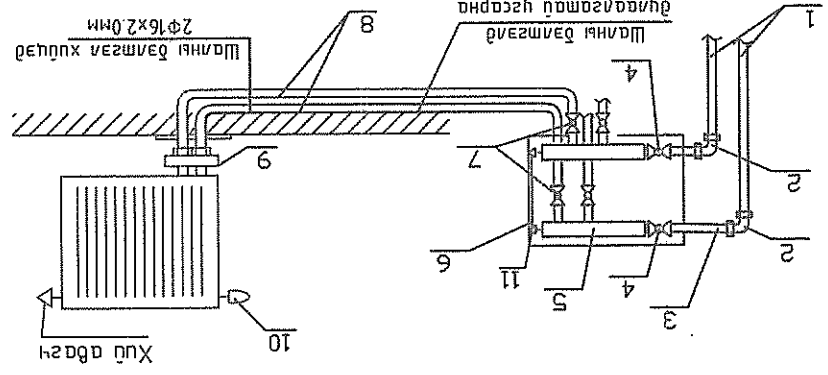


ШАННЫ БАЛГАЛТ ХООЛОН ХЭСЭГЛЭЛ



1. Лавчлан, наркэм
2. ХС, чийг тусгаарлагч үе
3. Хоолойн дугаарлагч (ноёнолостан $\delta=30\text{мм}$)
4. Хүдэрлэлт хоолой хамгаалах дүрхүүлтэй
5. Хоолойн бэхлэгээ
6. Дүүргэгч бөмб, мэдүүлэгээ
7. Цугааралт шөмөр бөмбөн хуучилт, шал

УГСАЛТЫН ТЕХНОЛОГИЙН КАРТ



1. Ган хоолой, босоо шугам
2. Омбо / мааж болно.
3. Босоо хоолой
4. Бөмдөгөн хаалм
5. Колектор
6. Колекторын хүрээ
7. Бөмдөгөн хаалм
8. Хүдэрлэлт хоолой / $\phi 16 \times 20\text{мм}$
9. Халаах хэрэгсэлтийн хоолой
10. Тохиргоогч хаалм / Термостат
11. Агаар сарлагч / Хүд бэсгч

ТАЙЛБАР
Батзугаагчдын зурвас
Аксонометрийн мод
Зурвасд хамтлаган үз.

Энэхүү зурвас нь "ЖАРГАЛ-ПРОЕКТ" ХХК-ийн өөрийн өмч мэдээллийн зөвшөөрөлгүүдээр өөрчлөх болон ашиглахыг хориглоно.

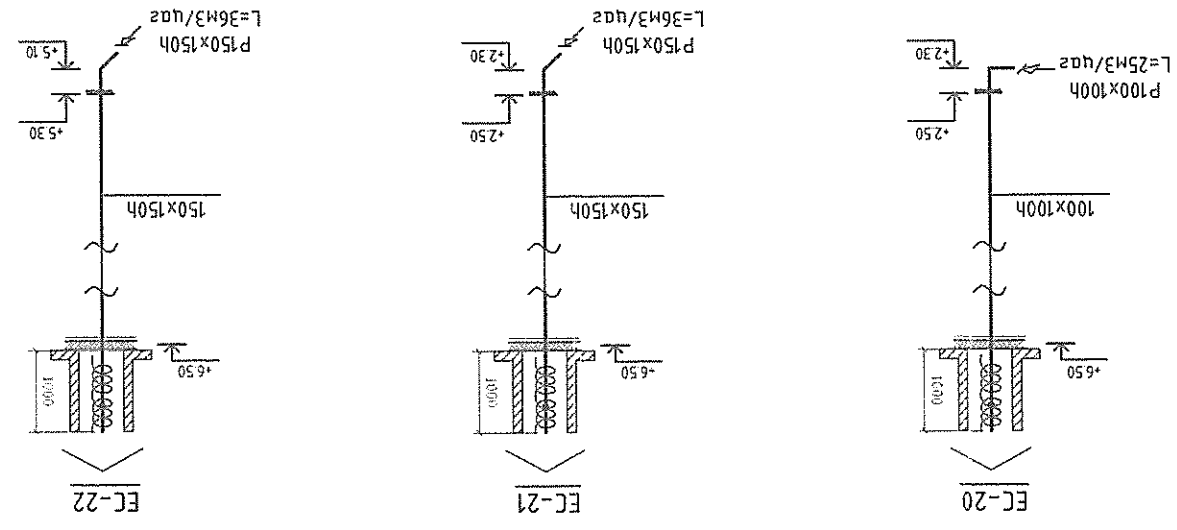
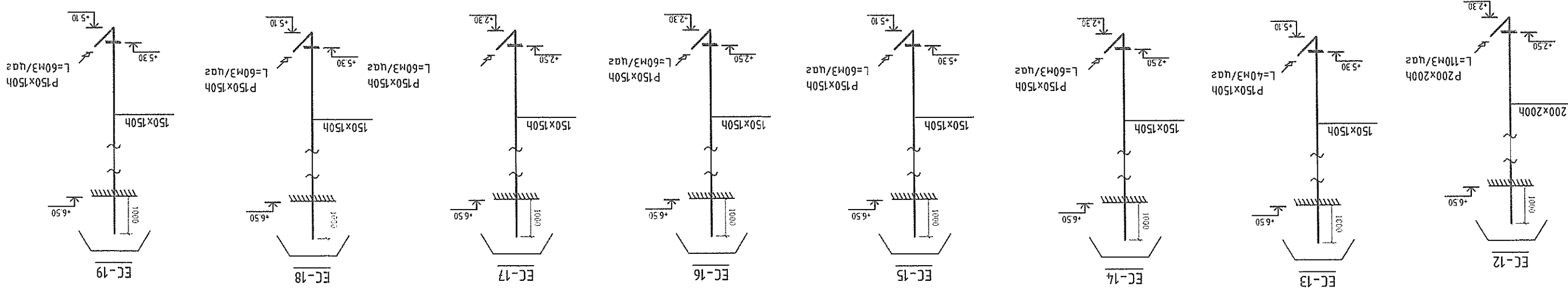
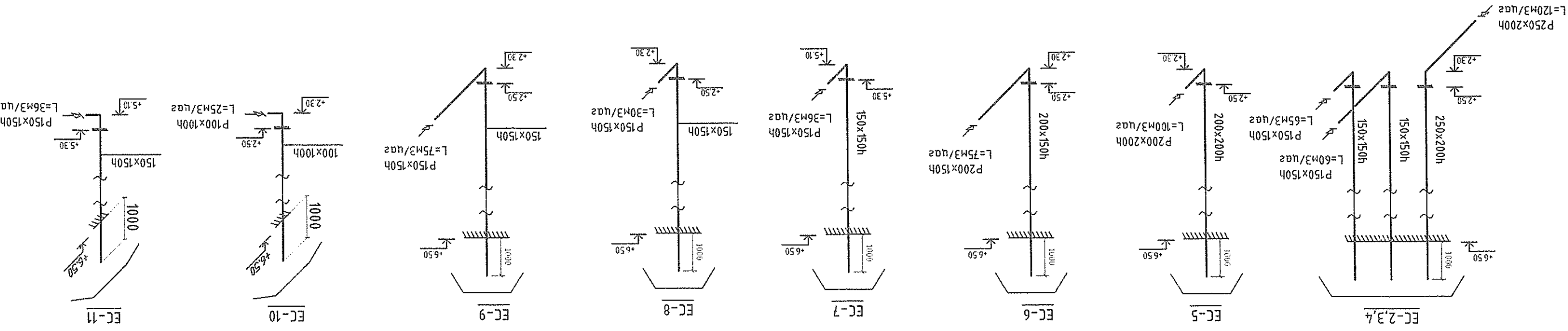
100 ХҮҮХДИЙН ДОТУР БАЙРЫН БАРИЛГА

ХААЛАЛТЫН СИСТЕМИЙ АКСОНОМЕТРИЙН ТОЙМ

Инженер Б.Оджарал ЭГ.Шуфр.		"ЖАРГАЛ-ПРОЕКТ" Умсаг 88880006, 55091015 E-mail: Jarjalproject@gmail.com	
Масштаб: Масштабгүй Огноо: 2020-03		Шалгарсан Гүйцэтгэсэн Б.Мөнхмөнх Ц.Пранццэз Т.Г.Шуфр. ЛР-20-А3-06	
Хүдэрлэгч: ХАС-10		Хүдэрлэгч: ХАС-16	

АГААР СЭГЭЭЛТИЙН СИСТЕМИЙН АКСОНОМЕТРИЙН ТОЙМ

108



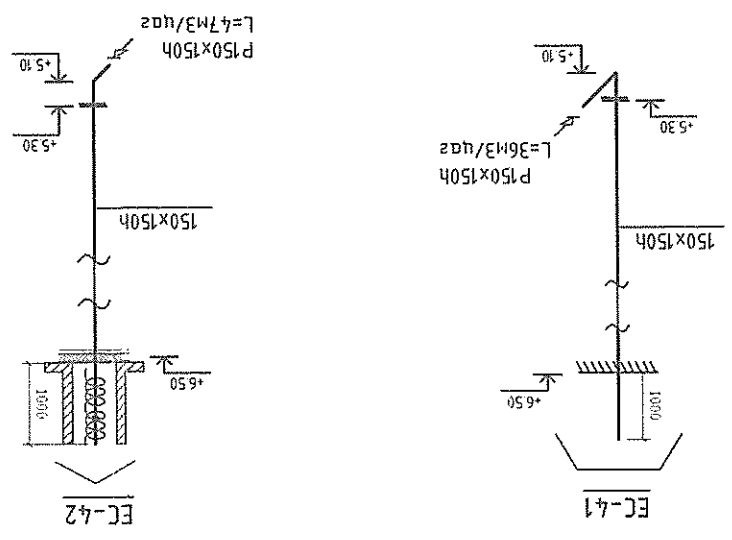
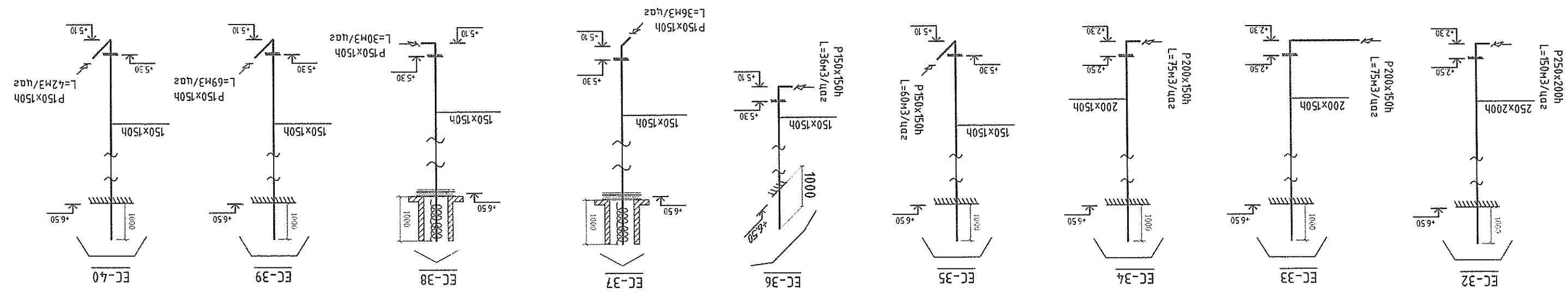
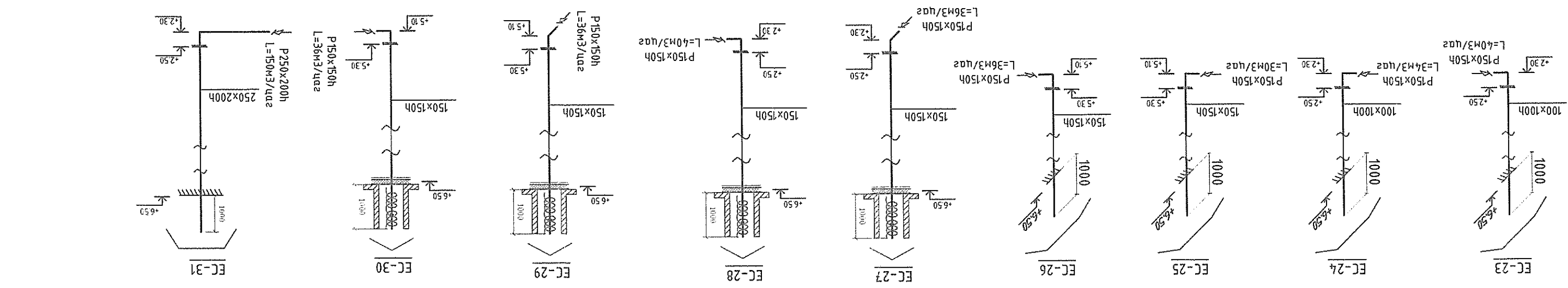
ТАНИЛАГ Батгуйламтын зургийг аксонометрийн тойм аргаар хамтаар үз.		Дорнод аймags, Хөвсгөр сум / 100 ХҮҮХДИЙН ДОТУР БАЙРНЫ БАРИЛА		АГААР СЭГЭЭЛТИЙН СИСТЕМИЙН АКСОНОМЕТРИЙН ТОЙМ	
Инженер Б.Оджаргал	Т.Шуфр: УР-20-АЭ-06	Маштаб: Масштабыг үз	Огноо: 2020-03	"ЖАРГАЛ ПРОЕКТ" Умсг: 99880006, 95091915 E-mail: jarjalproject@gmail.com	Шалгарсан Г.Гүцэмсэсэн
Б.Мөнхтүвшин Ц.Цэрэнцэцэг	Т.Шуфр: УР-20-АЭ-06	Маштаб: Масштабыг үз	Огноо: 2020-03	"ЖАРГАЛ ПРОЕКТ" Умсг: 99880006, 95091915 E-mail: jarjalproject@gmail.com	Хүндэс: ХАС-12 ХАС-16

Энэхүү зураг нь "ЖАРГАЛ-ПРОЕКТ" ХХК-ийд өгсний өмч мөн эрхзэвчгүйн зөвшөөрөгдсөөр өөрчлөх болон диндэх хэрэглээнд оруулахад хориглоно.

8	7	6	5	4	3	2	1
---	---	---	---	---	---	---	---

8	7	6	5	4	3	2	1
---	---	---	---	---	---	---	---

АГАР СЭЛЭЛТИЙН СИСТЕМИЙН АКСОНОМЕТРИЙН ТОЙМ



Инженер Б.Оржигал Э.Шуфр:		Масштаб: Масштабы 2020-03	
Проект "АГАР ПРОЕКТ" Умт: 99880006, 95091015 E-mail: jargalproject@gmail.com		Т.Шуфр: LP-20-A3-06	
Шалсан Л.Цэндэсээн Б.Мөнхлүвшин		Хуудас: ХАС-13 ХАС-16	

Энхгүй зураг нь "АГАР-ПРОЕКТ" ХХК-ийн өмнө мөн зах зээлийн зөвшөөрлийгээр өөрчлөн дүгнэлт хийжээ.

100 ХҮҮХДИЙН ДОТУР БАЙРНЫ БАРИЛГА

АГАР СЭЛЭЛТИЙН СИСТЕМИЙН АКСОНОМЕТРИЙН ТОЙМ

Дорнод аймags, Хөвсгөл сум /

105

ГОСТ, МАРК	НЭР	ТОО	ШИРХЭЛ	НЭР	ТОО	ШИРХЭЛ	ТАЙЛААР
ГОСТ-10704-91	Ус, хуц дамжгуулах сан хоолой φ15	20	0.7	У/М	1300		
ГОСТ-10704-91	Ус, хуц дамжгуулах сан хоолой φ25	80	0.9	У/М			
Ус, хуц дамжгуулах сан хоолой φ32	20	1.2	У/М				
Ус, хуц дамжгуулах сан хоолой φ50	45	2.99	У/М				
Хүдэрлүүлэгч	Ус, хуц дамжгуулах сан хоолой φ100	1	6.36	У/М			
$T_{max} 150^{\circ}C$ $\lambda = 0.03$ W/m^2K	Полуреман дуулаага φ16	1300	δ=30мм	У/М			
---	Полуреман дуулаага φ15	20	δ=30мм	У/М			
---	Полуреман дуулаага φ25	80	δ=30мм	У/М			
---	Полуреман дуулаага φ32	8	δ=30мм	У/М			
---	Полуреман дуулаага φ50	30	δ=30мм	У/М			
ГОСТ 8946-75	Омбог - 90° = φ15	16		ШИР			
---	Омбог - 90° = φ25	20		ШИР			
---	Омбог - 90° = φ32	12		ШИР			
---	Омбог - 90° = φ50	10		ШИР			
P-1.0 МПа, T-100°C	Бөмбөгөн хадам - φ15мм, Pу1.0МПа	4		ШИР			
---	Бөмбөгөн хадам - φ25мм, Pу1.0МПа	20		ШИР			
---	Бөмбөгөн хадам - φ50мм, Pу1.0МПа	4		ШИР			
Дарам мөхүүрлэгч	Багнсан хадам - φ25мм	10		ШИР			
Зарга мөхүүрлэгч	Багнсан хадам - φ25мм	10		ШИР			
---	Багнсан хадам - φ15мм	4		ШИР			
---	Багнсан хадам - φ50мм	4		ШИР			
VK11 500Lx500H	KORADO - Хамаах хэрэгсэл /доооос/	22		ШИР			
VK22 500Lx900H	KORADO - Хамаах хэрэгсэл /доооос/	2		ШИР			
VK22 600Lx500H	KORADO - Хамаах хэрэгсэл /доооос/	4		ШИР			
VK22 800Lx500H	KORADO - Хамаах хэрэгсэл /доооос/	22		ШИР			
VK22 900Lx500H	KORADO - Хамаах хэрэгсэл /доооос/	6		ШИР			
VK22 1000x500H	KORADO - Хамаах хэрэгсэл /доооос/	7		ШИР			
FK22 800x500H	KORADO - Хамаах хэрэгсэл /хажууаас/	1		ШИР			
FK22 1000x500H	KORADO - Хамаах хэрэгсэл /хажууаас/	1		ШИР			
Термослам Бенмил		69		ШИР			
Термослам Бенмил		69		ШИР			

МАТЕРИАЛЫН ТОДОРХОЙЛОЛТ

ГОСТ, МАРК	НЭР	ТОО	ШИРХЭЛ	НЭР	ТОО	ШИРХЭЛ	ТАЙЛААР
ГОСТ, МАРК	Зүргэм үзэг	31		Дүүжин мүүлгүүр	47		КОМ
Ус юулах	Хадам - φ15мм Pу 0.6МПа	10					ШИР
4-сарсаагамау коллектор	Хүдэрлүүлэгч	33					КОМ
5-сарсаагамау коллектор	Хүдэрлүүлэгч	34					КОМ
6-сарсаагамау коллектор	Хүдэрлүүлэгч	35					КОМ
7-сарсаагамау коллектор	Хүдэрлүүлэгч	36					КОМ
8-сарсаагамау коллектор	Хүдэрлүүлэгч	37					КОМ
Ус, хуц дамжгуулах сан хоолой φ76	Ус, хуц дамжгуулах сан хоолой φ76	2	6.36	У/М			
Дарам хэмжүүлэгч φ15	Дарам хэмжүүлэгч φ15	2		ШИР			
Термометр	Термометр хэмжүүлэгч φ15	2		ШИР			

МАТЕРИАЛЫН ТОДОРХОЙЛОЛТ

Энхлүү зурга нь "ЖАРГАЛ-ПРОЕКТ" ХХК-ийд өгүүлн өгч мийг зохиосонд зөвшөөрөгдсүгээр өөрчлөх болон ашиглахыг хориглоно.

100 ХҮҮХДИЙН ДОТУР БАЙРНЫ БАРИЛТА

Материалын түүвэр

Инженер: *[Signature]*

Б.Оджаргал

Б.Мөнхтүвшин

Ц.Цранцэцэг

Т.Г.Шуфф: JP-20-A3-06

ХАС-14

ХАС-16

Масштаб: М1:1


Огноо: 2020-03

Эхлүүлэх өдөр: Хүндэтгэсэн

ЖАРГАЛ ПРОЕКТ

Утас: 99880006, 9509105

E-mail: jarjalproject@gmail.com



Д/а	ГОСТ, МАРК	НАР	ТОО	НАТЖ	ТАЙЛАР
1	ГОСТ 19904-76	Агаар цуглуулах сараалж	9	-	ШИР
2	ГОСТ 19904-76	Агаар дамжгуулах хоолой - 150x150h	55	-	У/М
3	Эрээм - 150x150h - 90°		9	-	ШИР
4	Хоолойн дуулаага /дүмүүжжээг/		110	-	У/М
5	Матсабдч		9	-	ШИР
1	Агаар цуглуулах сараалж	f=0.01м ²	4	-	ШИР
2	моосон өрлөг - 270x140h		25	-	У/М
3	Матсабдч		4	-	ШИР
1	Агаар цуглуулах сараалж	f=0.0225м ²	19	-	ШИР
2	моосон өрлөг - 270x140h		135	=	У/М
3	Матсабдч		19	-	ШИР
1	Агаар цуглуулах сараалж	f=0.03м ²	3	-	ШИР
2	Агаар цуглуулах сараалж	f=0.04м ²	2	-	ШИР
3	Агаар цуглуулах сараалж	f=0.05м ²	3	-	ШИР
4	моосон өрлөг - 270x140h		60	-	У/М
5	Матсабдч		8	-	ШИР
1	Агаар цуглуулах сараалж	f=0.0225м ²	4	-	ШИР
2	ГОСТ 19904-76	Агаар дамжгуулах хоолой - 150x150h	8	-	У/М
3	Агаар дамжгуулах хоолой - 200x150h		8	-	У/М
4	Агаар дамжгуулах хоолой - 300x200h		18	-	У/М
5	Эрээм - 300x200h - 90°		3	-	ШИР
6	Шижүүлээг - 200x150h - 150x150h		2	-	ШИР
7	Гярдлагагч		1	-	ШИР
8	Хоолойн дуулаага /дүмүүжжээг/		70	-	У/М
9	Төмөр сараалж 300x200h		1	-	ШИР
10	Агаар сэгээлмийн мөхөөрмж:	БНRS-900 L=800м3/цаг W=130x2, A=0.6x2, V=230V/50Hz	1	-	КОМ
11	Үл дугах киланг	ВАК-300x200h	1	-	ШИР

МАТЕРИАЛЫН ТОДОРХОЙЛОЛТ

Д/а	ГОСТ, МАРК	НАР	ТОО	НАТЖ	ТАЙЛАР
1	Агаар цуглуулах сараалж	f=0.04м ²	6	-	ШИР
2	Агаар цуглуулах сараалж	f=0.0025м ²	2	-	ШИР
3	Агаар дамжгуулах хоолой - 150x150h	ГОСТ 19904-76 δ=0.5мм	14	-	У/М
4	Агаар дамжгуулах хоолой - 200x150h	" " " "	8	-	У/М
5	Агаар дамжгуулах хоолой - 300x200h	" " " "	15	-	У/М
6	Эрээм - 150x150h - 90°		4	-	ШИР
7	Эрээм - 300x200h - 90°		1	-	ШИР
8	Шижүүлээг - 200x150h - 150x150h		2	-	ШИР
9	Гярдлагагч		1	-	ШИР
10	Хоолойн дуулаага /дүмүүжжээг/		80	-	У/М
11	Агаар сэгээлмийн мөхөөрмж:	БНRS-900 L=800м3/цаг W=130x2, A=0.6x2, V=230V/50Hz	1	-	КОМ
12	Үл дугах киланг	ВАК	1	-	ШИР
13	Төмөр сараалж 300x200		1	-	ШИР
1	Гал могоонийн сорох зөнш	ГОСТ 19904-76	1	-	ШИР
2	Агаар дамжгуулах хоолой - 500x250h		10	-	У/М
3	Эрээм - 500x250h - 90°		3	-	ШИР
4	Хоолойн дуулаага /дүмүүжжээг/		20	-	ШИР
5	Дээрвэрчин-Сэнс	HELIOS KW-250/4, L=2400м3/цаг, N=1230өб/мин, KW=0.76, U=220V, 20.5кз	1	-	КОМ
6	Үл дугах киланг	ВАК-500x250h	1	-	ШИР

МАТЕРИАЛЫН ТОДОРХОЙЛОЛТ

Энхлүү зургаг нь "ЖАРГАЛ-ПРОЕКТ" ХХК-ийн өгүүлж өгч тийг зохихгүйг эдгээр зургаг дотор өөрчлөх болон дүгнэхгээг хориглоно.

100 ХҮҮХДИЙН ДОТУР БАЙРНЫ БАРИЛГА

Материалын түүвэр

Инженер: Б.Оджаргал

Т.Г.Шуур: М1:1

Огноо: 2020-03

Хуудас: ХАС-16

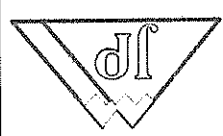
Жуулбар: ХАС-15

Жуулбар: ЖР-20-А3-06

Утас: 9988006, 9989105

E-mail: jarqalproject@gmail.com

ЖАРГАЛ ПРОЕКТ



F

E

D

C

B

A

8

7

6

5

4

3

2

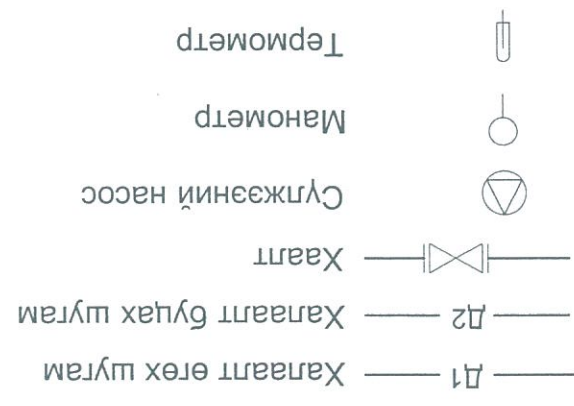
1

Материалын түүвэр

Тайлбар	Нэрж	Төр	Материалын нэр
	жин кг	ширхэг	

1	Ган яндан	ГОСТ3262-75	Ган яндан φ20	1.66	у/м
2	Ган яндан	ГОСТ3262-75	Ган яндан φ25	2.39	у/м
3	Ган яндан	ГОСТ3262-75	Ган яндан φ32	3.09	у/м
4	Ган яндан	ГОСТ3262-75	Ган яндан φ50	4.88	у/м
5	Ган яндан	ГОСТ3262-75	Ган яндан φ80	10.0	у/м
6	Ган яндан	ГОСТ3262-75	Ган яндан φ70	7.05	у/м
7	Утаны яндан	ГОСТ10704-76	Утаны яндан φ200	24.0	у/м
8	Шибэр хаалт			2	ш
9	Халаалтын тороо "Элтрүүд"			2	ком
10	Манометр			3	ком
11	Термометр			3	ком
12	Аваарын клапан			2	ш
13	Цэвэр усны насос /автомат/		РНУ-128А G = 25 л/мин, N=125 Вт	1	ком
14	Ус буулагч		Ус буулагч φ20	2	ш
15	Нөөц усны сав		V=1500л	1	ш
16	Задвижка		3кп-16	7	ш
17	Задвижка		φ50	-	ш
18	Вентиль		φ32	4	ш
19	Вентиль		φ25	3	ш
20	Вентиль		φ20	2	ш
21	Сүлжээний насос		UPS 40-185F G = 2,95 м³/цаг, H=12,5 м	2	ком
22	Ул буцах клапан		φ32	2	ш
23	Ул буцах клапан		φ25	1	ш
24	Тэлэлтийн сав			1	ш
25	Бохир шүүрч			2	ш

Таних тэмдэг



Зургийн жагсаалт

Хуудас	Зургийн нэр	Д/д
	Зургийн жагсаалт, таних тэмдэг, халаалтын тороо, тайлбар	1
	"Элтрүүд ЧББ1-70"-ын үзүүлэлт, материалын түүвэр	1
	Халаалтын торооны үзүүлэлт, халаалтын торооны үзрэлтийн тойм	2

Халаалтын торооны үзүүлэлт

Торооны	Хүчин чадал /ккал/цаг/Вт/	Өндөр h мм	Диаметр D мм	Цаг хэрэглэх түлш кг	Утаны яндангийн голч D1 мм	Халаах талбай м²	Усны хэм °C	Торооны жин кг	Халах гадаггуу м²
Элтрүүд ЧББ1-50	43100 /50000/	2100	800	18.0	219	500-850	85-60	709	7.2

Тайлбар

Зураг төслийн энэ хэсгийг БСШУЯ-ны БЗАА-тай хийсэн зураг төсөв зохиох гарз, хэмжилтийн зургийг үндэслэн БНБД-ийг баримтлан хийж гүйцэтгэв.
 Уг барилгын дулааныг барилгын хажууд шинээр барих торооны барилга дотор "Элтрүүд" ЧББ-1 маркийн 2 тороо шинээр угсарч хангахаар төлөвлөв. Халаалтын тороонд аваарын клапант заавал тоноглох ба галч, механикч нарт халаалтын тороог аюулгүй ажиглуулах зааварчлага зөвлөгөө мэргэжлийн хүнээр өгүүлэх шаардлагатай.
 Халаалтын тороонд ус буулгагч, аваарын клапан, тэлэлтийн сав болон хэмжих төхөрөмж төлөвлөв. Торооны холболтын ажлыг угсарч дууссаны дараа зохих даралтаар шахаж шалган, яндан хоолойнхундугай тосон будгаар 2 дахин будна. Торооны өрөөнд нөөц усны сав, цэвэр усны насос, сүлжээний насос зэргийг төлөвлөсөн болно.
 Үзрэлтийн ажлыг техник аюулгүй ажиглагааны норм дүрмийг баримтлан хийж гүйцэтгэх шаардлагатай.

Захираг	Ж.Энхболд	Зургийн жагсаалт, таних тэмдэг, материалын түүвэр, тайлбар	Масштаб: 1:1
Инженер	М.Байгалаа		
Гүйцэтгэсэн	М.Байгалаа	ET шифр: 3Т-01/2011	А3 1 2
Шалтсан	Ж.Энхболд	IT шифр:	2011

Дорнод аймаг Хөвсгөр сум 40-03/2020

ЭНЭ ХУУДАС: ЗАСВАРТАН, ЗАСВАЛТМ, ХУВИНГ

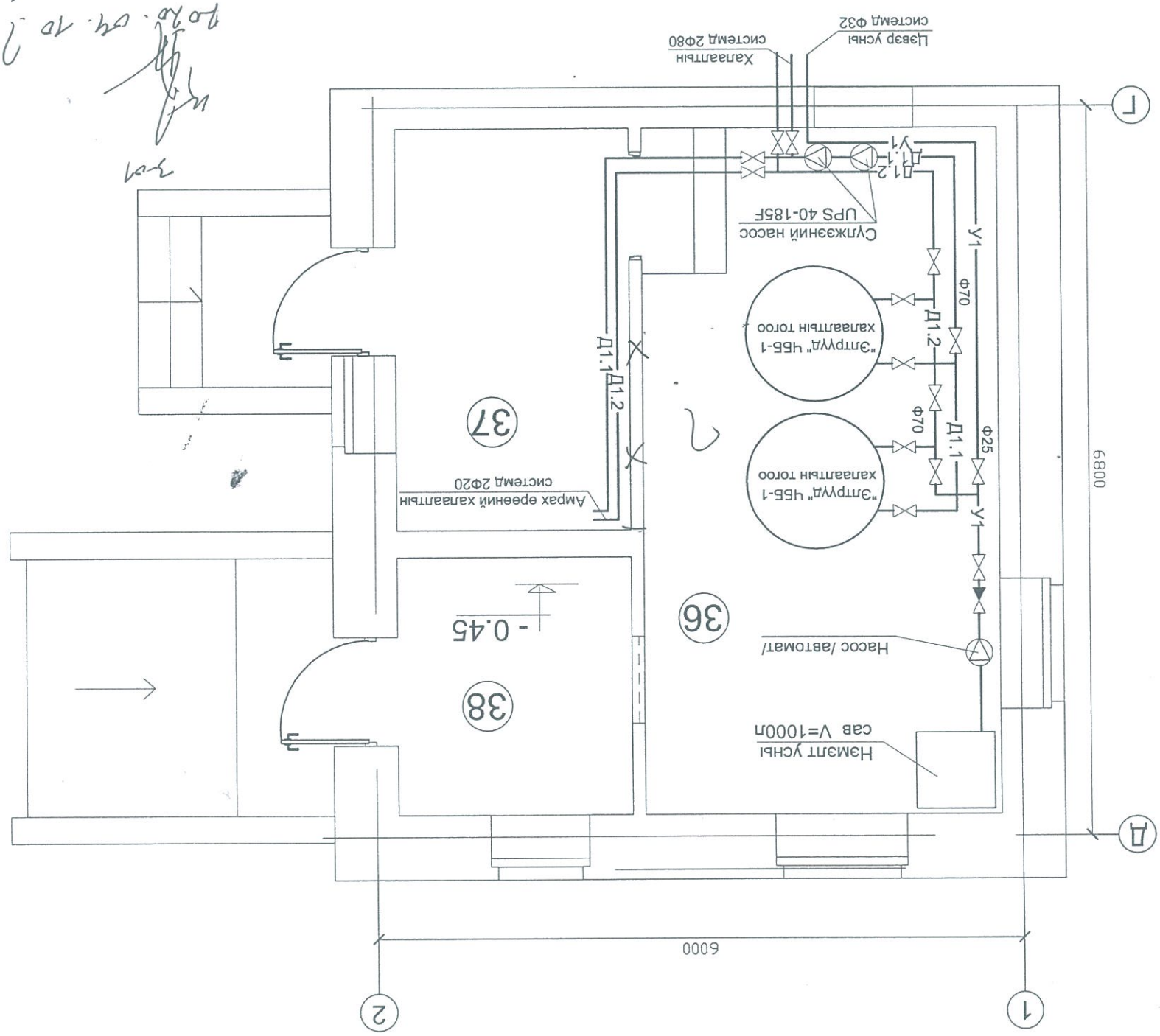
Хөвсгөр сум 40-03/2020

Дорнод аймаг Хөвсгөр сум 40-03/2020

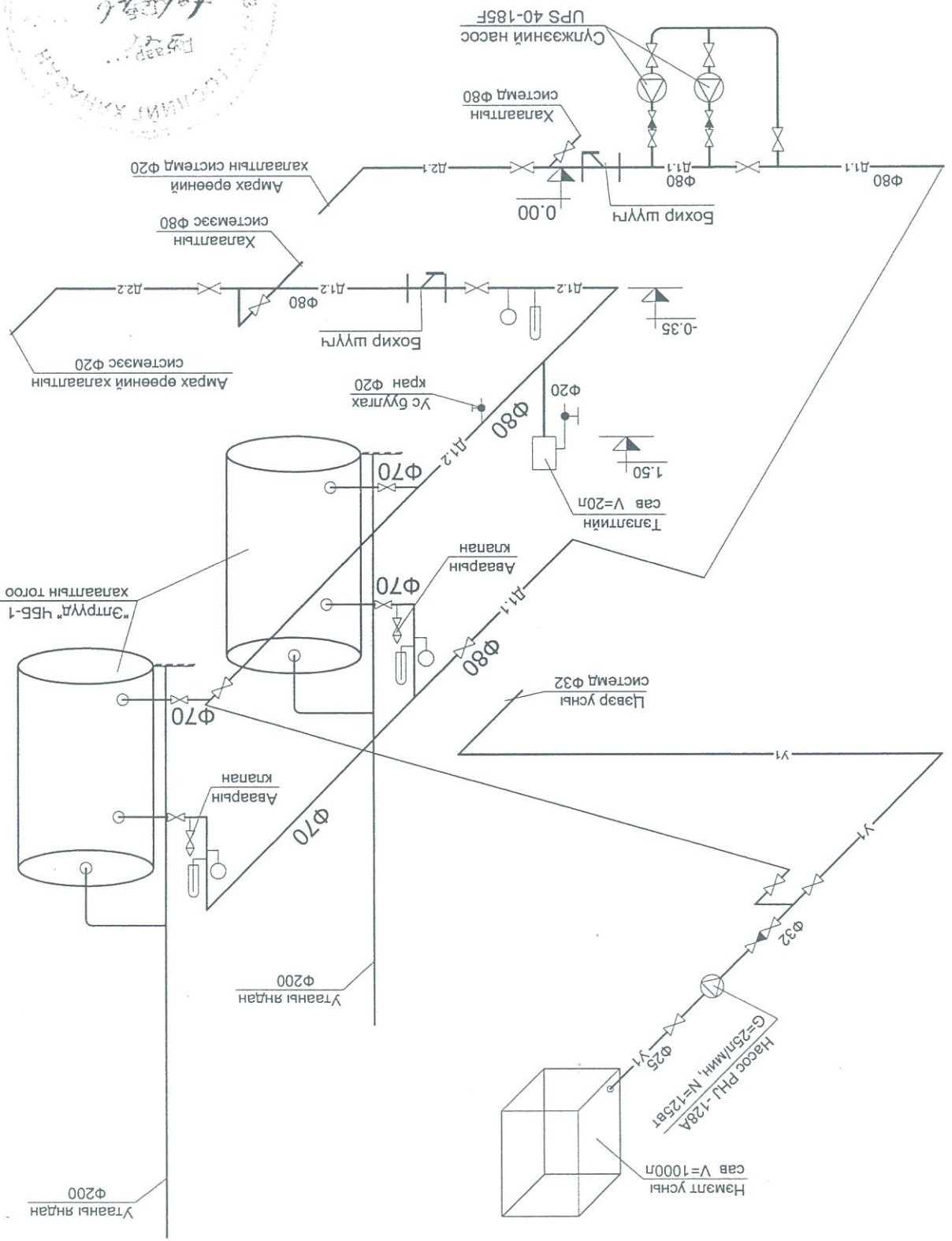


Д/д	Ерөөний нэр
36	Даралтын тоононы ерөө
37	Амрах ерөө
38	Нүүрсний агуулах

Ерөөний тодорхойлолт



Халаалтын тоононы угсралтын байгуулалт



Халаалтын тоононы угсралтын тойм

Дорнод аймаг Хөвсгөрийн сум Др-03/12020

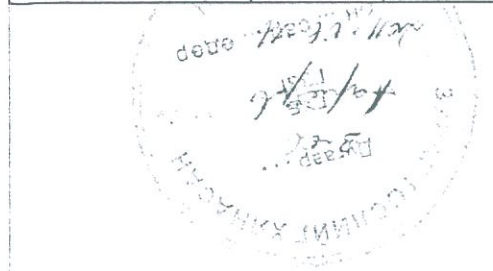
ТЭГН УРГУУЛ Co., Ltd

МОНГОЛЫН ХАГАМГААР АНГ ХУУЛЬД
ХАГАМГААР ЗАСВАРТАЙ ХУЧИЛГА
ЭРГИЙН ХӨВӨЛТ
ИНЖЕНЕР
ЛМЦЭТГЭСЭН
ШАЛГАСАН

Б. Дорнод
Б. Дорнод





Захирагч	Ж.Энхболд	Халаалтын тоононы угсралтын тойм	Ж.Энхболд
Инженер	М.Байгалама	Угсралтын тойм	М.Байгалама
Гүйцэтгэсэн	М.Байгалама	ЭГ шифр: 3Т-01/2011	М.Байгалама
Шалгаан	Ж.Энхболд	ТГ шифр:	Ж.Энхболд



Дорнод аймаг Дашбалар сум
100 хүүхдийн дотуур байр

114

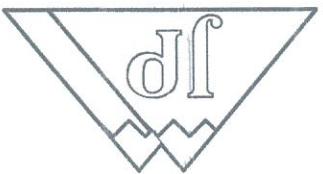
		Ардан мушгал	Нэр	Гарын үсэг	
"ЖАРГАЛ ПРОЕКТ" ХХК-ний захирал		Г.Өнөржаргал			

БОЛОВСРУУЛСАН: ЗҮРГИЙН ШИФР : JP-20-A3-06

/Дорнод аймаг, Хөлөнбуйр сум./ 100 ХҮҮХДИЙН ДОТУР БАЙРЫН БАРИЛГА

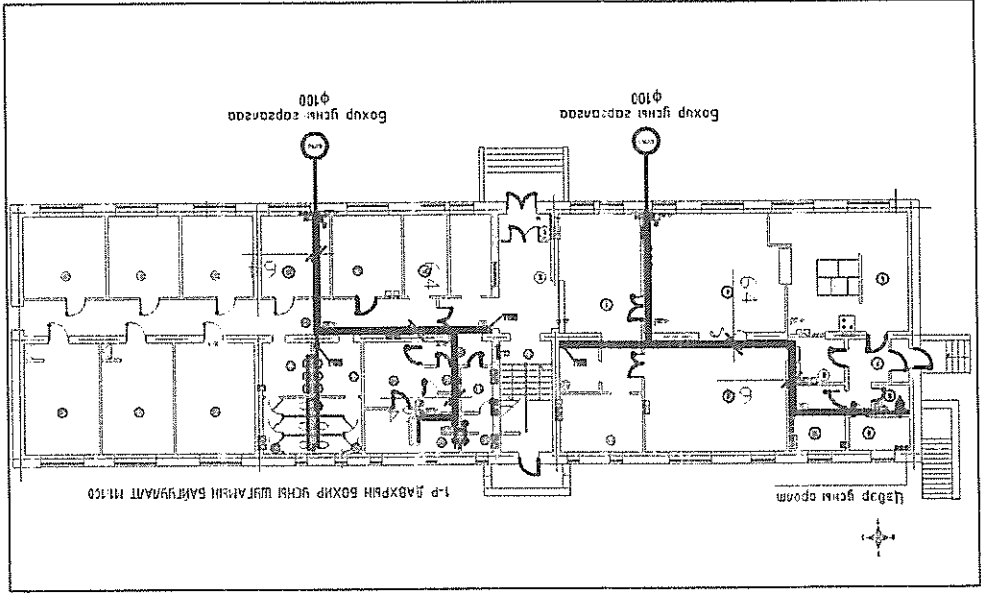
ЦЭВЭР БОХИР, УСНЫ ШИГАМЫН АЖЛЫН ЗҮРГЭЛ

Утас: 99880006, 95091015
 Email: zhargalproject@gmail.com



ЗҮРГЭЛ ТӨСЛИЙН "ЖАРГАЛ ПРОЕКТ" ХХК

115



Ормонд шаардагдэх дугаар		Толгойны зарцуулалт	Хангуйн ус дамгаж		
Системийн нэр	Тайвны үед шаардагдэх дугаар	м³/хон	м³/цаг	м/сек	л/сек
Ерөнхий	16	8.5	2.98	0.28	2.5
Хүйтэн ус	3.5	1.26	0.15		
Халуун ус	5	1.98	0.23		118800
Бохор ус	8.5	3.24	1.88		

УС ХАНГАМЖИЙН СИСТЕМИЙН ҮНДСЭН ҮЗҮҮЛЭЛТ

Хүйтэн усны нэр	Хүйтэн усны нэр	Хүйтэн усны нэр
Тайвар бүтэц, зурвдун жасгаамт, үндсэн үзүүлэлт, манх мандэг	Цахиргааны шүүдэр	Цахиргааны шүүдэр
1-р давхрын халуун, хүйтэн, эргэлтийн усны системийн байгуулалт	1-р давхрын халуун, хүйтэн, эргэлтийн усны системийн байгуулалт	1-р давхрын халуун, хүйтэн, эргэлтийн усны системийн байгуулалт
2-р давхрын халуун, хүйтэн, эргэлтийн усны системийн байгуулалт	2-р давхрын халуун, хүйтэн, эргэлтийн усны системийн байгуулалт	2-р давхрын халуун, хүйтэн, эргэлтийн усны системийн байгуулалт
1-р давхрын бохир усны системийн байгуулалт	1-р давхрын бохир усны системийн байгуулалт	1-р давхрын бохир усны системийн байгуулалт
2-р давхрын бохир усны системийн байгуулалт	2-р давхрын бохир усны системийн байгуулалт	2-р давхрын бохир усны системийн байгуулалт
1-2-р давхрын бохир усны системийн байгуулалт	1-2-р давхрын бохир усны системийн байгуулалт	1-2-р давхрын бохир усны системийн байгуулалт

Нэр	Байгуулалт	Тайвны үед
Хүйтэн усны боцоо шугам	БШУ1-1	БШУ1-1
Халуун усны боцоо шугам	БШУ3-1	БШУ3-1
Халуун усны эргэлтийн боцоо шугам	БШУ4-1	БШУ4-1
Тайвны усны боцоо шугам	БШУ2-1	БШУ2-1
Бохор усны боцоо шугам	БШУ1-1	БШУ1-1
Борооны усны боцоо шугам	БШУ2-1	БШУ2-1
Хүйтэн усны шугам	У1	У1
Халуун усны шугам	У3	У3
Халуун усны эргэлтийн шугам	У4	У4
Тайвны усны шугам	У2	У2
Бохор усны шугам	У1	У1
Борооны усны шугам	У2	У2
Дуулагдмал хоолой		
Ванн, сифон, ховууц		
Засагчур, сифон, ховууц		
Тосгур, сифон, ховууц		
Цуглуур		
Хананы хөмөр		
Ангуур хамгаач		
Тайвны гудамш		
Халам		
Ун буцаах халам		
Автомат хууц гаргагч		
Юулах халам		
Манометрийн халам		
Ус хамгаач		
Царниуртуйн ховууц		
Редук		
Гурвалзг		
Цахиргааны		

Дорнод аймгаас, Хөлөнбуйр сум, 3-р багш баруунд 100 хүүхдийн дотуур дэлгэрэнгүй сургуулийн барилгын усны системийн төлөвлөгөөний зураг. 3-р багш баруунд 100 хүүхдийн дотуур дэлгэрэнгүй сургуулийн барилгын усны системийн төлөвлөгөөний зураг. 3-р багш баруунд 100 хүүхдийн дотуур дэлгэрэнгүй сургуулийн барилгын усны системийн төлөвлөгөөний зураг. 3-р багш баруунд 100 хүүхдийн дотуур дэлгэрэнгүй сургуулийн барилгын усны системийн төлөвлөгөөний зураг.

1. БНӨ 40-05-16 баруунд бохир усны системийн төлөвлөгөөний зураг. 3-р багш баруунд 100 хүүхдийн дотуур дэлгэрэнгүй сургуулийн барилгын усны системийн төлөвлөгөөний зураг. 3-р багш баруунд 100 хүүхдийн дотуур дэлгэрэнгүй сургуулийн барилгын усны системийн төлөвлөгөөний зураг. 3-р багш баруунд 100 хүүхдийн дотуур дэлгэрэнгүй сургуулийн барилгын усны системийн төлөвлөгөөний зураг. 3-р багш баруунд 100 хүүхдийн дотуур дэлгэрэнгүй сургуулийн барилгын усны системийн төлөвлөгөөний зураг.

Тус барилгын усны системийн төлөвлөгөөний зураг. 3-р багш баруунд 100 хүүхдийн дотуур дэлгэрэнгүй сургуулийн барилгын усны системийн төлөвлөгөөний зураг. 3-р багш баруунд 100 хүүхдийн дотуур дэлгэрэнгүй сургуулийн барилгын усны системийн төлөвлөгөөний зураг. 3-р багш баруунд 100 хүүхдийн дотуур дэлгэрэнгүй сургуулийн барилгын усны системийн төлөвлөгөөний зураг. 3-р багш баруунд 100 хүүхдийн дотуур дэлгэрэнгүй сургуулийн барилгын усны системийн төлөвлөгөөний зураг.

Энхлүү зураг нь "ЖАРГАЛ-ПРОЕКТ" ХХК-ийн үйлчилгээний гэрээний дагуу хийгдсэн бөгөөд хуульчилсан төлөвлөгөөний зураг юм.

100 ХҮҮХДИЙН ДОТУУР БАЙРНЫ БАРИЛГА
ТАЙВАР БИЧИГ, ЗЭВГИЙН ЖАГСААЛТ, ҮНДСЭН ҮЗҮҮЛЭЛТ, ТАНИХ ТЭМДЭГ

Инженер: Б.Доржпалам
Т.Г.Шуфр: М.100
Масштаб: М1:100
Огноо: 2020-03

Б.Доржпалам
Т.Г.Шуфр: М.100
Масштаб: М1:100
Огноо: 2020-03

Утас: 9988006, 9505135
E-mail: jarjalproject@gmail.com

Шалгарсан
Түгээмэсэн
Инженер

ЖАРГАЛ-ПРОЕКТ

Материалын шүүвэр

Д/В Тамдгалгаа, мөхнүүдийн үзүүлэлт
 Материалын нэр Тоо Жин, кг Табибар

1	ГӨТ 3262-75	Цэвэрсэн ган хоолой Ф65	10	г/м	
2	ГӨТ 3262-75	Цэвэрсэн ган хоолой Ф50	32	г/м	
3	ГӨТ 3262-75	Цэвэрсэн ган хоолой Ф40	48	г/м	
4	ГӨТ 3262-75	Цэвэрсэн ган хоолой Ф32	54	г/м	
5	ГӨТ 3262-75	Цэвэрсэн ган хоолой Ф25	77	г/м	
6	ГӨТ 3262-75	Цэвэрсэн ган хоолой Ф20	86	г/м	
7	ГӨТ 3262-75	Цэвэрсэн ган хоолой Ф15	140	г/м	
8	ГӨТ 3262-75	Хөөлөн дулаага Ф65	10	г/м	
9	ГӨТ 3262-75	Хөөлөн дулаага Ф50	32	г/м	
10	ГӨТ 3262-75	Хөөлөн дулаага Ф40	48	г/м	
11	ГӨТ 3262-75	Хөөлөн дулаага Ф32	54	г/м	
12	ГӨТ 3262-75	Хөөлөн дулаага Ф25	77	г/м	
13	ГӨТ 3262-75	Хөөлөн дулаага Ф20	86	г/м	
14	ГӨТ 3262-75	Хөөлөн дулаага Ф15	140	г/м	
15	ГӨТ 3262-75	Омбо Ф65	3	ш	
16	ГӨТ 3262-75	Омбо Ф50	5	ш	
17	ГӨТ 3262-75	Омбо Ф40	4	ш	
18	ГӨТ 3262-75	Омбо Ф32	2	ш	
19	ГӨТ 3262-75	Омбо Ф25	6	ш	
20	ГӨТ 3262-75	Омбо Ф20	10	ш	
21	ГӨТ 3262-75	Омбо Ф15	24	ш	
22	ГӨТ 3262-75	Гявдгагч Ф50x50x50	2	ш	
23	ГӨТ 3262-75	Гявдгагч Ф40x20x40	2	ш	
24	ГӨТ 3262-75	Гявдгагч Ф32x20x32	3	ш	
25	ГӨТ 3262-75	Гявдгагч Ф25x25x25	4	ш	
26	ГӨТ 3262-75	Гявдгагч Ф20x20x20	22	ш	
27	ГӨТ 3262-75	Гявдгагч Ф15x15x15	80	ш	
28	ГӨТ 3262-75	Шуужбар Ф65x50	1	ш	
29	ГӨТ 3262-75	Шуужбар Ф50x40	2	ш	
30	ГӨТ 3262-75	Шуужбар Ф40x32	2	ш	
31	ГӨТ 3262-75	Шуужбар Ф32x25	3	ш	
32	ГӨТ 3262-75	Шуужбар Ф25x20	12	ш	
33	ГӨТ 3262-75	Шуужбар Ф20x15	28	ш	
34		Харам Ф65	2	ш	
35		Харам Ф50	5	ш	
36		Харам Ф40	2	ш	
37		Харам Ф32	2	ш	
38		Харам Ф25	2	ш	

39	Харам Ф20	4	ш		
40	Харам Ф15	94	ш		
41	Мүфм Ф65	2	ш		
42	Мүфм Ф50	4	ш		
43	Мүфм Ф40	2	ш		
44	Мүфм Ф32	6	ш		
45	Мүфм Ф25	10	ш		
46	Мүфм Ф20	18	ш		
47	Мүфм Ф15	36	ш		
48	Дарам бүргүүлэх харам Ф65	1	ш		
49	Автомат хувь гаргах харам Ф15	2	ш		
50	Гявдгагч Ф15	12	ш		
51	Тоонгир Ф65	1	ш		
52	Чарасгуурийн холзгч	20	ш		
53	Тосгуурийн холзгч	8	ш		
54	Шуулуурын холзгч	5	ш		
55	Дарам бүргүүлэх харам Ф20	12	ш		
56	Автомат хувь гаргах харам Ф15	12	ш		
57	Гявдгагч Ф15	12	ш		
58	Хөг шүлгэгч Ф65	1	ш		
59	Гявдгагч	1	ш		
1	ГӨТ 3262-75	Цэвэрсэн ган хоолой Ф50	8	г/м	
2	ГӨТ 3262-75	Гявдгагч Ф50x50x50	2	ш	
3	ГӨТ 3262-75	Омбо Ф50	5	ш	
4	Харам Ф50	2	ш		
5	Гарын крап Ф50 брФ16, L=20м	2	ком		
6	500x250x500/Н/М/М/	Гарын крапны хадруаг	2	ш	



"ЖАРГАЛ ПРОЕКТ"
 Утас: 99880006, 95091015
 E-mail: jarproject@mail.com

Ижтэй
 Б.Доржпалма
 Т.Шуур: 99880006, 95091015

Материалын түүвэр
 Б.Доржпалма
 Т.Шуур: 99880006, 95091015

100 ХҮҮХДИЙН ДӨТҮР БАЙРЫН БАРИЛГА

МАТЕРИАЛЫН ТҮҮВЭР

Дорнод дүнс. Хөнгөндүр сүм./

Энэхүү дүрс нь "ЖАРГАЛ-ПРОЕКТ" ХХК-ийд өөрийн өмчлөгчид захирагчид зориулагдсан бөгөөд өөрөөр өөрөөр ашиглахыг хориглоно.

Огноо: 2020-03
 Хугацаа: 10
 Масштаб: М1:100
 Зургийн дугаар: ЛБҮ-2
 Т.Шуур: 99880006, 95091015
 ДР-20-А3-06

А3

111

Материалын шүүвэр

Д/д	Тэмдэглэл, механикийн үзүүлэлт	Материалын нэр	Тоо	Жин, кг	Тайлбар
1	PVC-U	Хүднэгэр хоолой φ100	90	у/м	
2	PVC-U	Хүднэгэр хоолой φ50	22	у/м	
3		Тамуу гурвалсан φ100	10	ш	
4		Тамуу гурвалсан φ100x50	12	ш	
5		Тамуу гурвалсан φ50	15	ш	
6		Тэгш гурвалсан φ100	8	ш	
7		Тэгш гурвалсан φ100x50	10	ш	
8		Тэгш гурвалсан φ50	9	ш	
9		Дөрвөлжин φ100	2	ш	
10		Омбог 90° φ100	4	ш	
11		Омбог 90° φ50	8	ш	
12		Омбог 135° φ100	12	ш	
13		Омбог 135° φ50	16	ш	
14		Шанаах маг φ100	13	ш	
15		Тран φ50	6	ш	
16		Цахиргаан / цахилгаан / φ100	6	ш	
17		Цахиргаан / цахилгаан / φ50	3	ш	
18		Шинжлэг φ100x50	6	ш	
19		Үсэгцүүр сүфоны хамт	20	ш	
20		Тосгүүр сүфоны хамт	8	ш	
21		Шүрүүр	5	ш	
22		Тамуу гурвалсан цугамтуйр сүфоны хамт	11	ш	
23		Хөмөрч	3	ш	
24		Мүфм φ100	50	ш	
25		Мүфм φ50	42	ш	



“ЖАРГАЛ ПРОЕКТ”
Улаанбаатар, 95091015
E-mail: jorgaproject@gmail.com

Инженер

Г. Доржпасаа

Г. Доржпасаа

Материалын түүвэр

100 ХҮҮХДИЙН ДӨТҮҮР БАЙРЫН БАРИЛГА

Материалын түүвэр

Масштаб: М1:100

Хугацаа: 2020-03

Хугацаа: 2020-03

Хугацаа: 2020-03

Хугацаа: 2020-03

Хугацаа: 2020-03

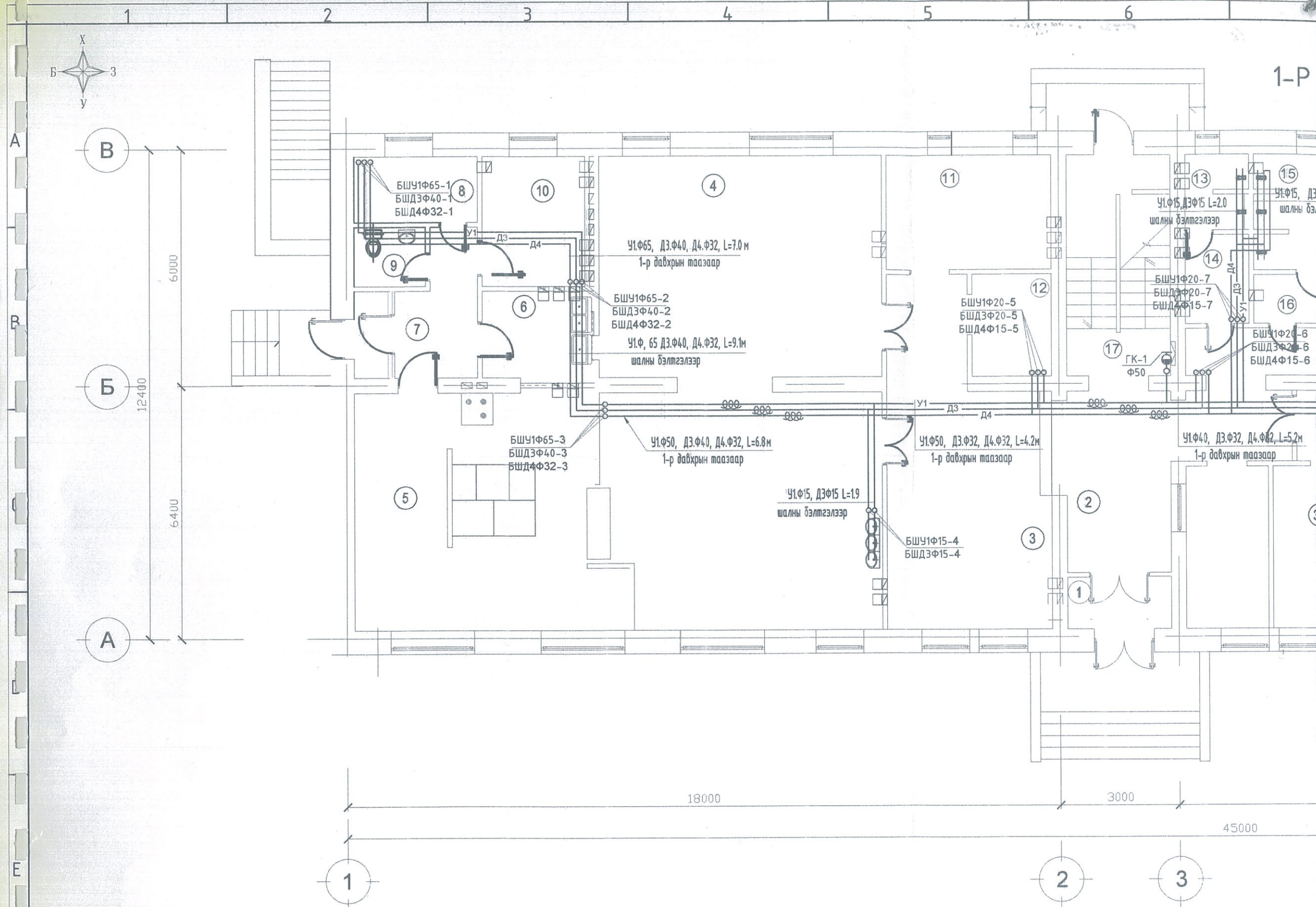
Хугацаа: 2020-03

Хугацаа: 2020-03

Хугацаа: 2020-03

Хугацаа: 2020-03

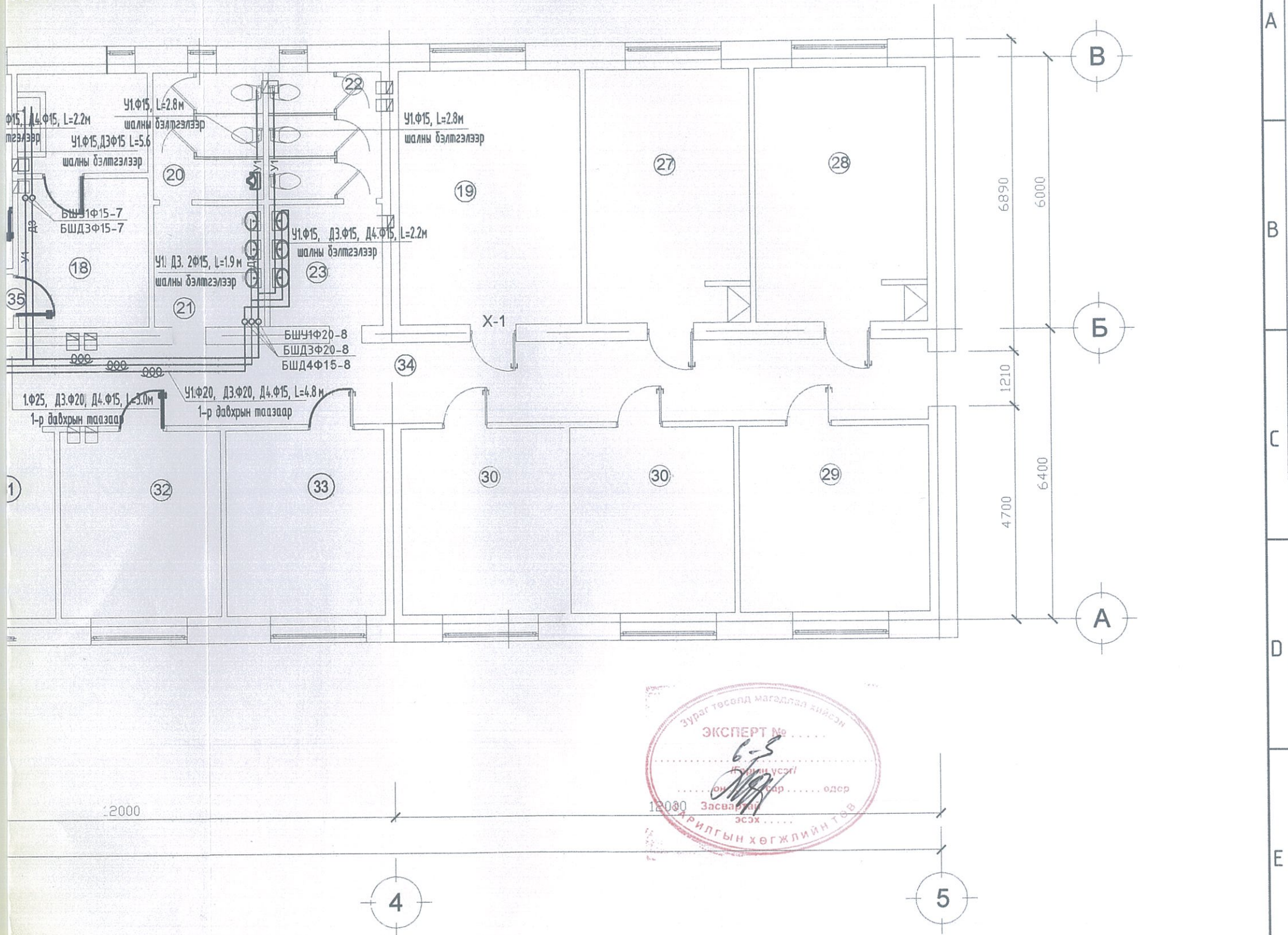
Хугацаа: 2020-03



д/д	Өрөөний нэр	Өрөөний температур	д/д	Өрөөний нэр	Өрөөний температур	д/д	Өрөөний нэр	Өрөөний температур	
1	Тамбур	°C	9	Ажилчдын ариун цэврийн өрөө	18°C	21	Гар нүүр угаах өрөө	18°C	
2	Коридор	16°C	10	Агуулах	12°C	22	Ариун цэврийн өрөө / эрэгтэй /	18°C	
3	Вестибюль	16°C	11	Жижүүр багшийн өрөө	18°C	23	Гар нүүр угаах өрөө	18°C	
4	Хоолны заал	16°C	12	Үйлчлэгчийн өрөө	18°C	24			
5	Гал тогоо, бэлтгэлийн өрөө	16°C	13	Халуун усны өрөө / эрэгтэй/	25°C	25	Коридор 1.39x2	16°C	
6	Аяга таваг угаах өрөө	16°C	14	Хувцас тайлах өрөө	22°C	26	Коридор	16°C	
7	Коридор	16°C	15	Халуун усны өрөө / эмэгтэй/	25°C	27			
8	Ажилчдын хувцас солих өрөө	22°C	16	Хувцас тайлах өрөө	22°C	28	6 настан ба	5 ортой өрөө /эмэгтэй/	18°C
			17	Шатны хонгил	16°C	29	1-III анги	5 ортой өрөө / эрэгтэй/	18°C
			18	Цагаан хэрэглэл угаах хадгалах өрөө	16°C	30		4 ортой өрөө / эрэгтэй/	18°C
			19	5 ортой өрөө /эмэгтэй/	18°C			4 ортой өрөө /эмэгтэй/ 14.76x2	18°C
			20	Ариун цэврийн өрөө / эмэгтэй /	18°C				
									31 Хүмүүжүүлэг
									32 5 ортой өрөө
									33 5 ортой өрөө
									34 Коридор
									35 Коридор
									36 Жижүүрийн өрөө

ДАВХРЫН ХАЛУУН ХҮЙТЭН, ЭРГЭЛТИЙН УСНЫ ШУГАМЫН БАЙГУУЛАЛТ М1:100

119



ТАЙЛБАР
Байгуулалтын зургийг аксонометрийн тойм зурагтай хамтатган үз.

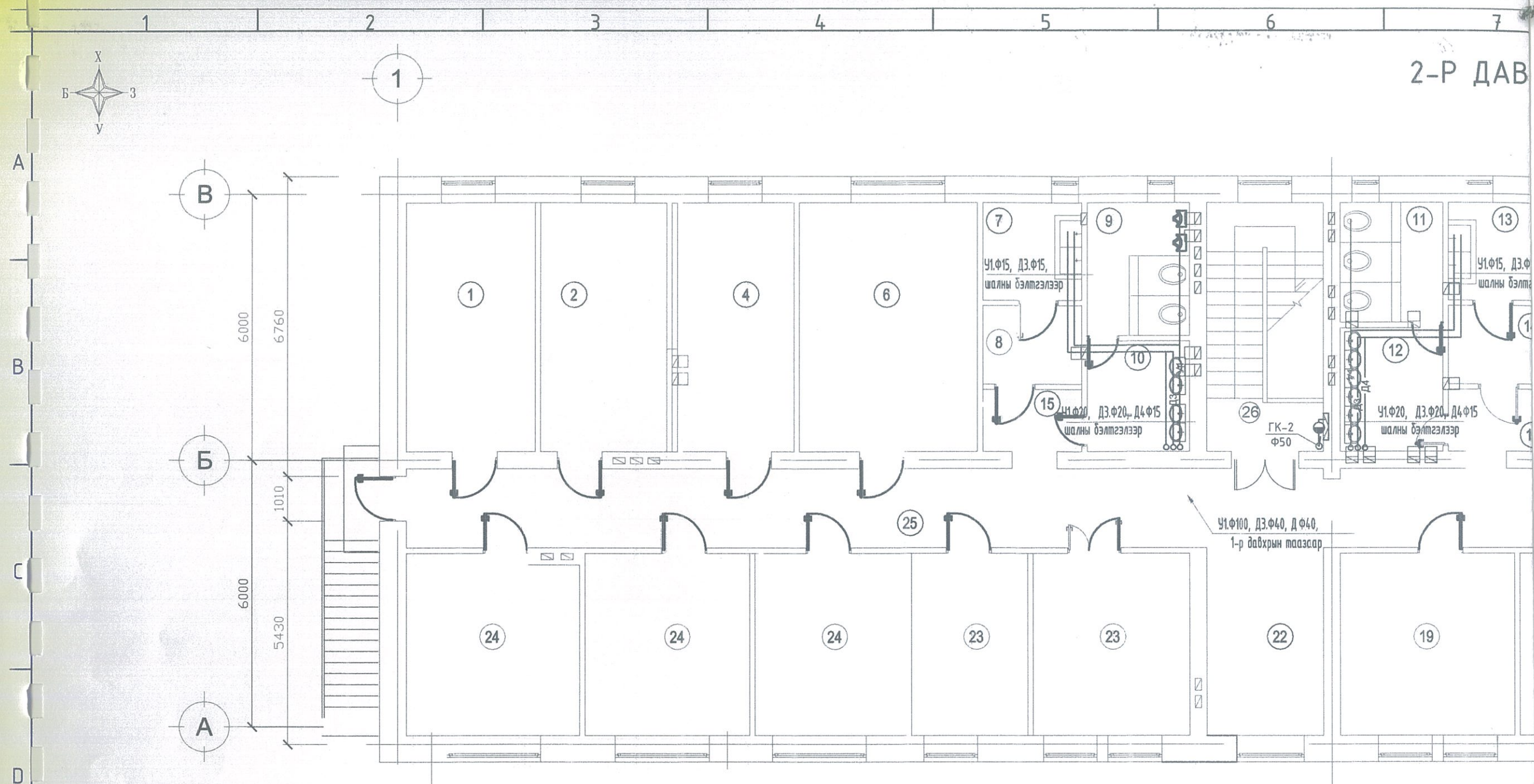
Энэхүү зураг нь "ЖАРГАЛ-ПРОЕКТ" ХХК-ний оюуны өмч тул зохиогчийн зөвшөөрөлгүйгээр өөрчлөх болон ашиглахыг хориглоно. /Дорнод аймаг, Хөлөнбуйр сум./

багшийн өрөө	18°C
/эмэгтэй/	18°C
/эмэгтэй/	18°C
	16°C
	16°C
өрөө	18°C

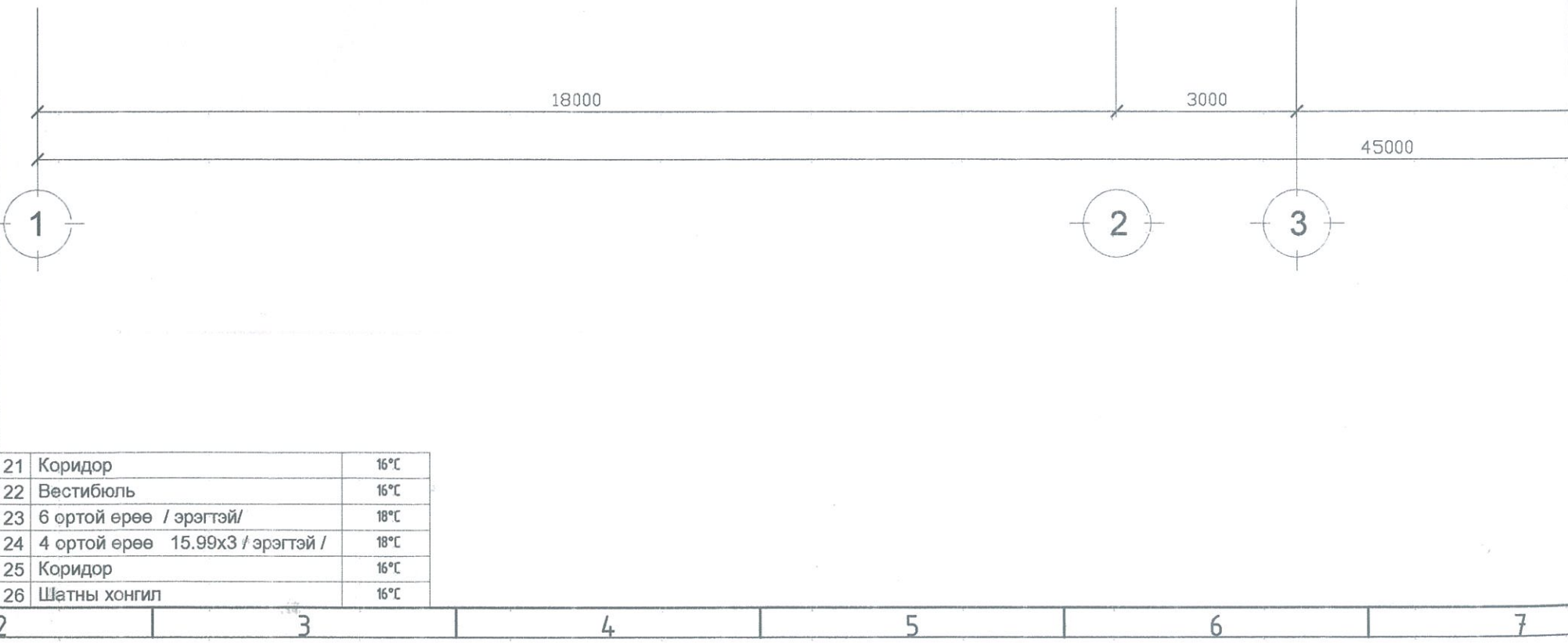
Зөвшөөрөлцсөн	
БА	Т.Баттулга
ББ	Н.Мөнхбат
ХАС	Б.Оджаргал
ХТ,ДГ	Г.Нарантуяа
ХД	Н.Аллантуяа



100 ХҮҮХДИЙН ДОТУУР БАЙРНЫ БАРИЛГА		
1-Р ДАВХРЫН ХАЛУУН ХҮЙТЭН, ЭРГЭЛТИЙН УСНЫ ШУГАМЫН БАЙГУУЛАЛТ		
Инженер	Б.Доржрагчаа	Е.Г.Шифр: Масштаб: Огноо:
Гүйцэтгэсэн	Б.Доржрагчаа	М1:100 2020-03
Шалгасан	Г.Өнөржаргал	Т.Г.Шифр: Зургийн дугаар: Хуудас:
		JP-20-A3-06 ЦБУ-4 .10

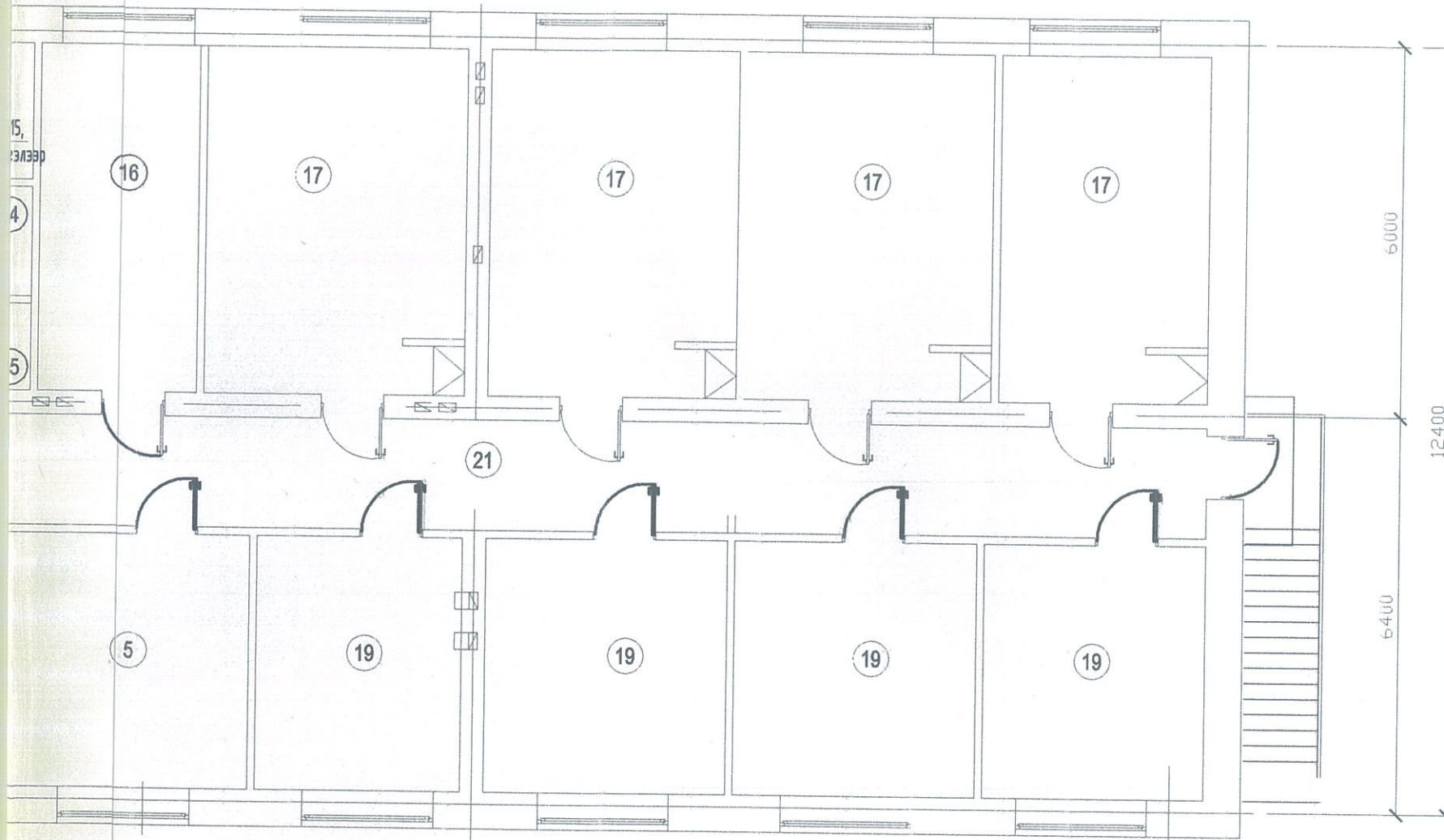


Д	Өрөөний нэр	Өрөөний температур
1	4 ортой өрөө /эрэгтэй /	18°C
2	4 ортой өрөө /эрэгтэй /	18°C
3	3 ортой өрөө /эрэгтэй /	18°C
4	4 ортой өрөө /эрэгтэй /	18°C
5	6 ортой өрөө /эрэгтэй /	18°C
6	Хувцас угаах өрөө	16°C
7	Хатаалга, индүүдлэгийн өрөө	16°C
8	Ариун цэврийн өрөө / эрэгтэй /	18°C
9	Гар нүүр угаах өрөө	18°C
10	Ариун цэврийн өрөө / эмэгтэй /	18°C
11	Гар нүүр угаах өрөө	18°C
12	Хувцас угаах өрөө	16°C
13	Хатаалга, индүүдлэгийн өрөө	16°C
14	Коридор / 2.23x2 /	16°C
15	3 ортой өрөө	18°C
16	6 ортой өрөө 22.44x3 /эмэгтэй /	18°C
17	4 ортой өрөө /эмэгтэй /	18°C
18	4 ортой өрөө /эмэгтэй /	18°C
19	4 ортой өрөө 16.27x6 /эмэгтэй /	18°C
20	Коридор	16°C
21	Вестибюль	16°C
22	6 ортой өрөө /эрэгтэй /	18°C
23	4 ортой өрөө 15.99x3 /эрэгтэй /	18°C
24	Коридор	16°C
25	Шатны хонгил	16°C



ХРЫН ХАЛУУН ХҮЙТЭН, ЭРГЭЛТИЙН УСНЫ ШУГАМЫН БАЙГУУЛАЛТ М1:100

120



12000



Энэхүү зураг нь "ЖАРГАЛ-ПРОЕКТ" ХХК-ийн оюуны өмч тул зохиогчийн зөвшөөрөлгүйгээр өөрчлөх болон ашиглахыг хориглоно.

Зөвшөөрөлцсөн		
БА	Т.Баттулга -г	<i>[Signature]</i>
ББ	Н.Мөнхбат	<i>[Signature]</i>
ХАС	Б.Оджаргал	<i>[Signature]</i>
ХТ, ДГ	Г.Нарантуяа	<i>[Signature]</i>
ХД	Н.Алтантуяа	<i>[Signature]</i>



"ЖАРГАЛ ПРОЕКТ"
Утас: 89880006, 95091015
E-mail: jargalproject@gmail.com

100 ХҮҮХДИЙН ДОТУУР БАЙРНЫ БАРИЛГА			/Дорнод аймаг, Хөлөнбуйр сум./		
2-Р ДАВХРЫН ХАЛУУН ХҮЙТЭН, ЭРГЭЛТИЙН УСНЫ ШУГАМЫН БАЙГУУЛАЛТ					
Инженер	<i>[Signature]</i>	Б.Доржрагчаа	Е.Г.Шифр:	Масштаб:	Огноо:
Гүйцэтгэсэн	<i>[Signature]</i>	Б.Доржрагчаа		M1:100	2020-03
Шалгасан	<i>[Signature]</i>	Г.Өнөржаргал	Т.Г.Шифр:	Зургийн дугаар:	Хуудас:
			JP-20-A3-06	ЦБУ-5	10

8

9

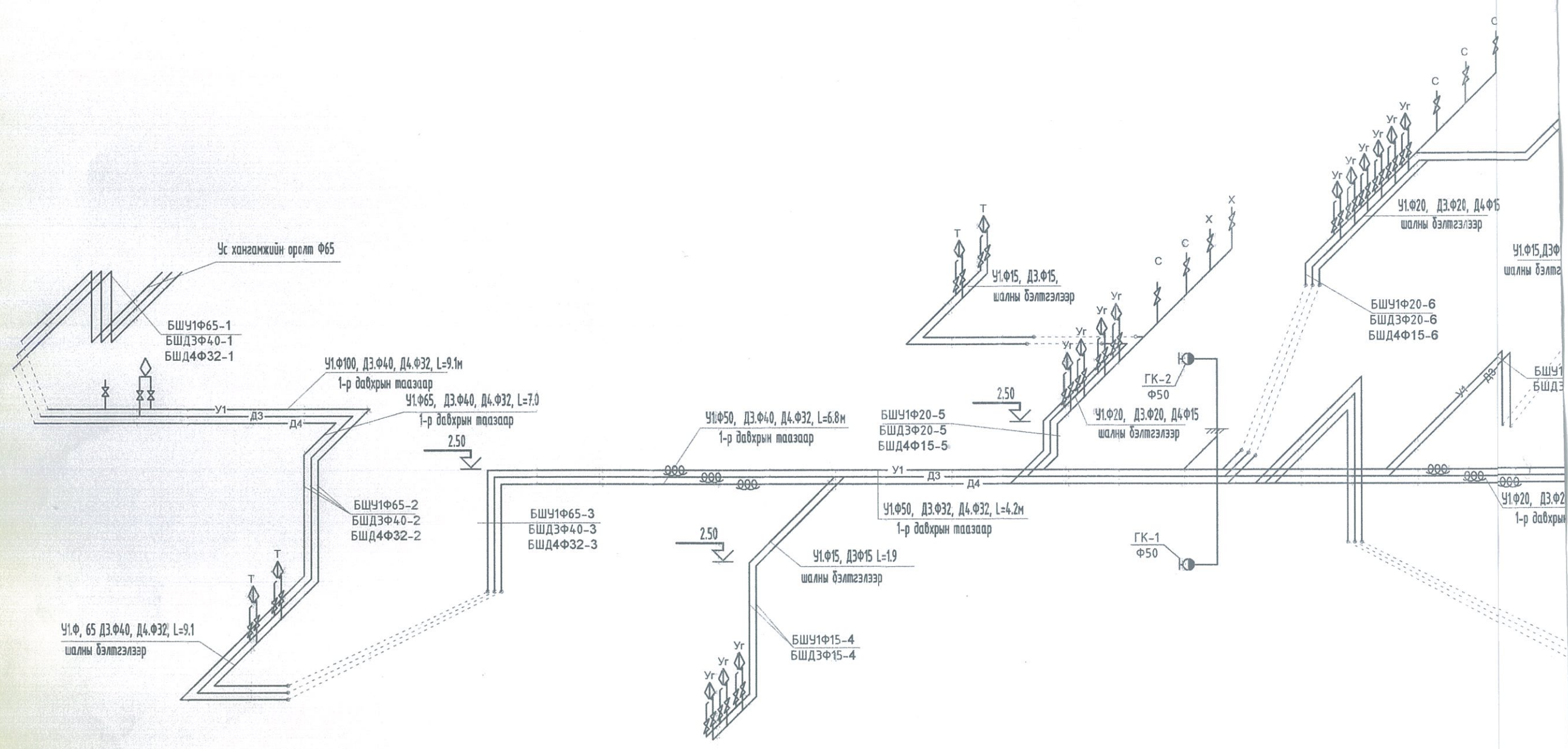
10

11

12

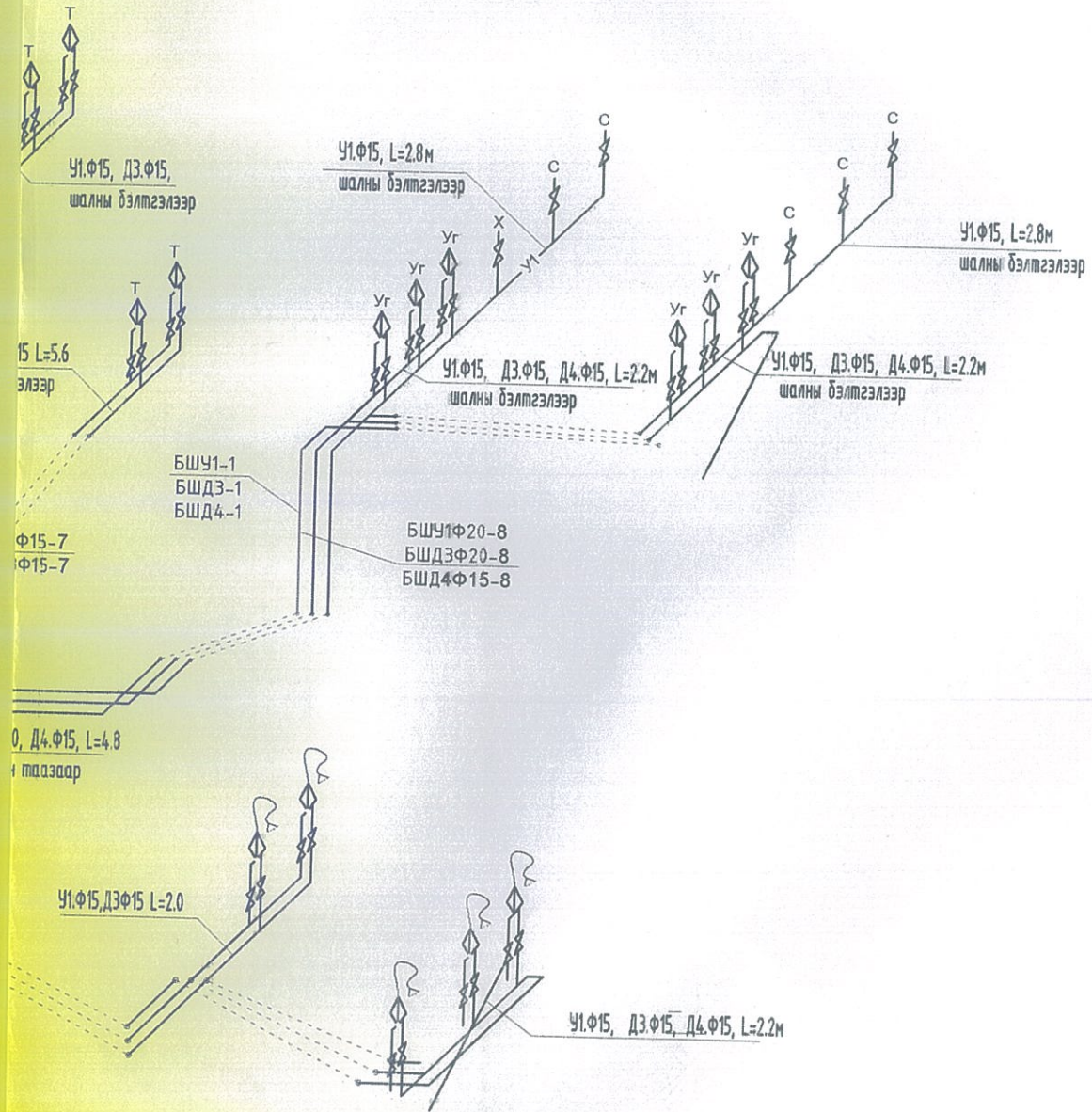
F

1,2-Р ДАВХРЫН ХАЛУУН ХҮЙТЭН, ЭРГЭЛТИЙН УСНЫ ШУГ




АМЫН ТОЙМ

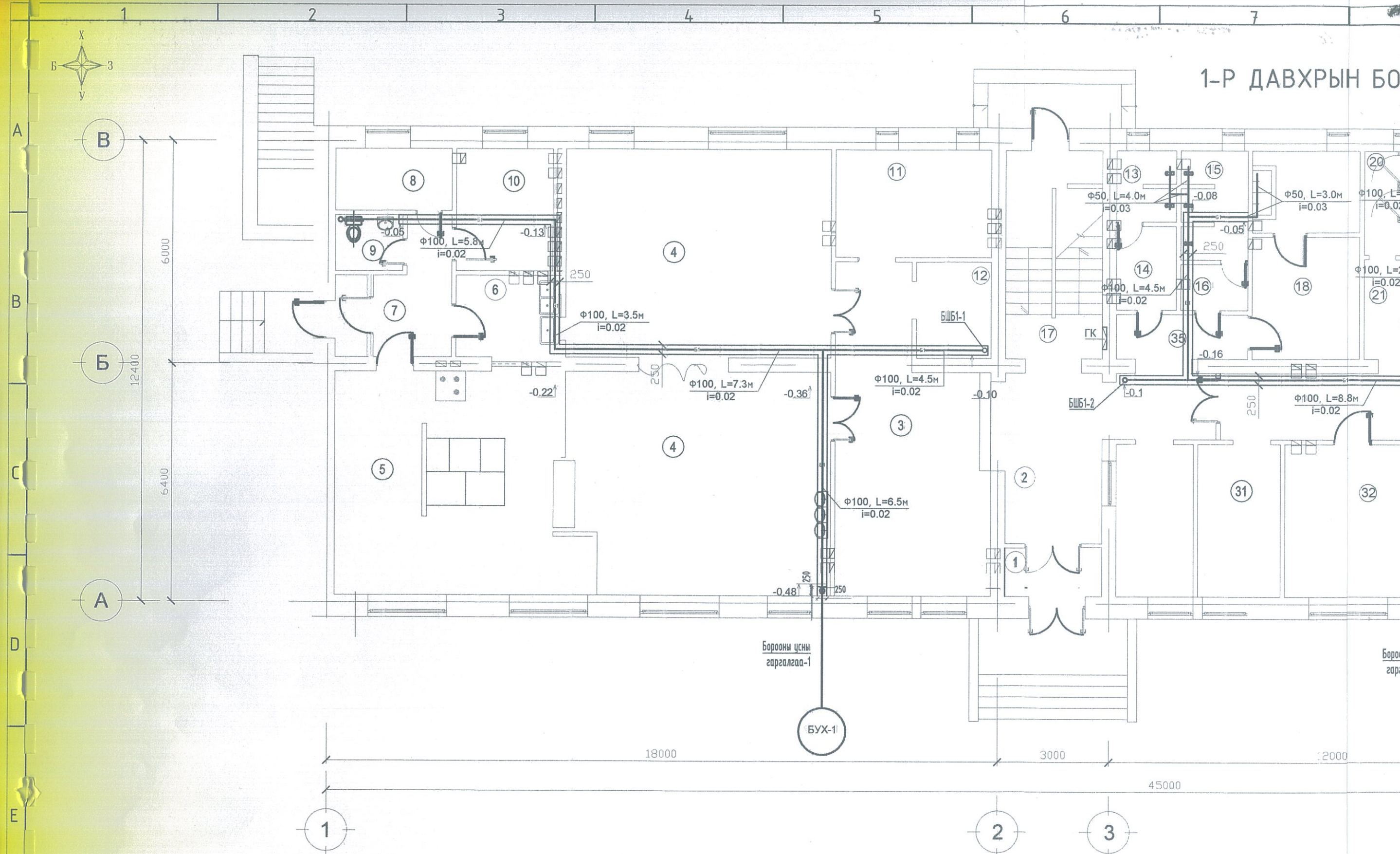
121



Энэхүү зураг нь "ЖАРГАЛ-ПРОЕКТ" ХХК-ний өмч тул зохиогчийн зөвшөөрөлгүйгээр өөрчлөх болон ашиглахыг хориглоно.

 <p>"ЖАРГАЛ ПРОЕКТ" Утас: 89880006, 95091015 E-mail: jargalproject@gmail.com</p>	100 ХҮҮХДИЙН ДОТУУР БАЙРНЫ БАРИЛГА /Дорнод аймаг, Хөлөнбуйр сум./					
	1,2-Р ДАВХРЫН ХАЛУУН ХҮЙТЭН, ЭРГЭЛТИЙН УСНЫ ШУГАМЫН ТОЙМ					
	Инженер	<i>[Signature]</i>	Б.Доржрагчаа	Е.Г.Шифр:	Масштаб:	Огноо:
	Гүйцэтгэсэн	<i>[Signature]</i>	Б.Доржрагчаа		M1:100	2020-03
Шалгасан	<i>[Signature]</i>	Г.Өнөржаргал	Т.Г.Шифр:	Зургийн дугаар:	Хуудас:	
			JP-20-A3-06	ЦБҮ-6	10	

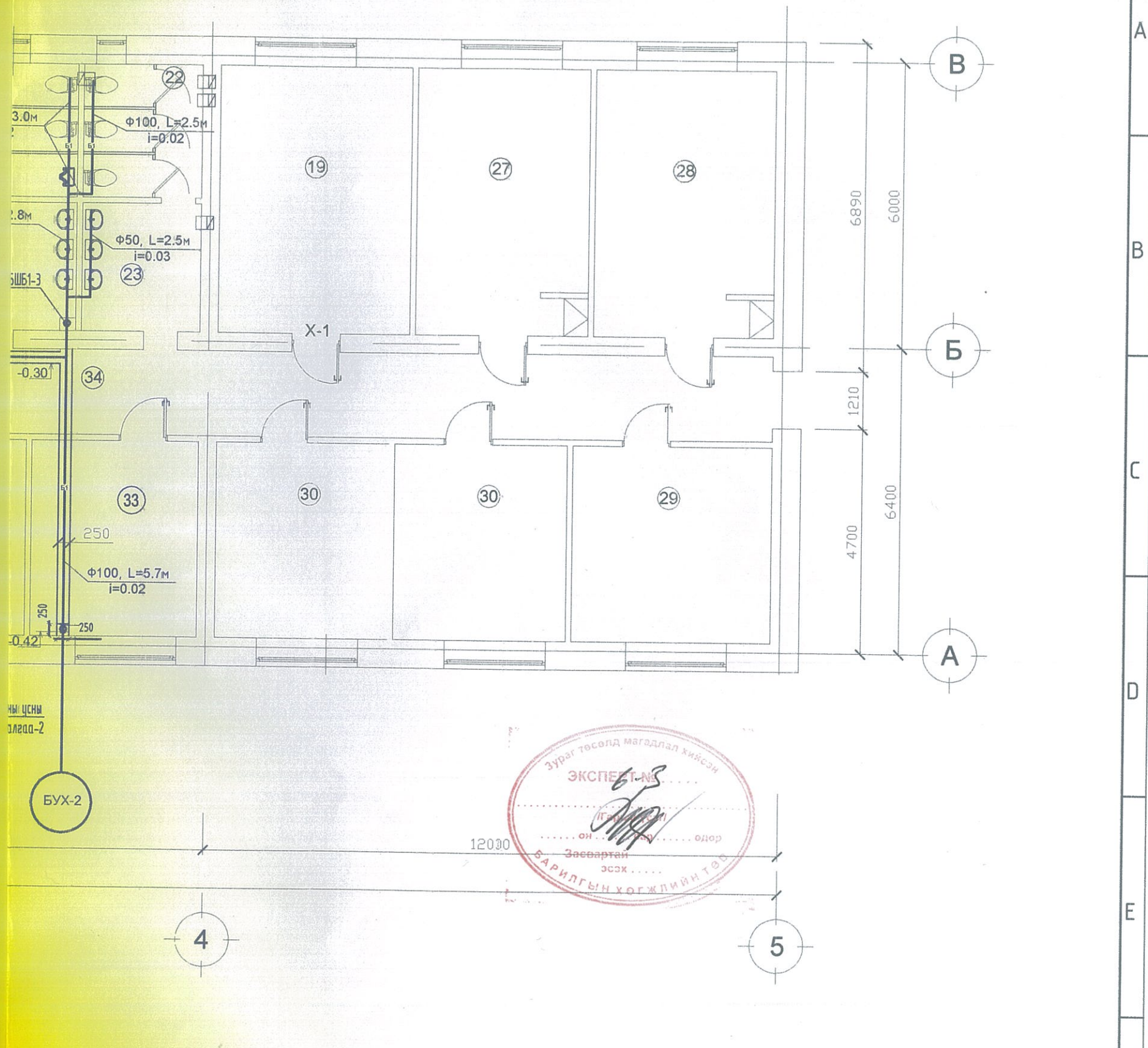
1-Р ДАВХРЫН БО




д/д	Өрөөний нэр	Өрөөний температур	д/д	Өрөөний нэр	Өрөөний температур
1	Тамбур	°C	9	Ажилчдын ариун цэврийн өрөө	18°C
2	Коридор	16°C	10	Агуулах	12°C
3	Вестибюль	16°C	11	Жижүүр багшийн өрөө	18°C
4	Хоолны заал	16°C	12	Үйлчлэгчийн өрөө	18°C
5	Гал тогоо, бэлтгэлийн өрөө	16°C	13	Халуун усны өрөө / эрэгтэй/	25°C
6	Аяга таваг угаах өрөө	16°C	14	Хувцас тайлах өрөө	22°C
7	Коридор	16°C	15	Халуун усны өрөө / эмэгтэй/	25°C
8	Ажилчдын хувцас солих өрөө	22°C	16	Хувцас тайлах өрөө	22°C
			17	Шатны хонгил	16°C
			18	Цагаан хэрэглэл угаах хадгалах өрөө	16°C
			19	5 ортой өрөө /эмэгтэй/	18°C
			20	Ариун цэврийн өрөө / эмэгтэй /	18°C
			21	Гар нүүр угаах өрөө	18°C
			22	Ариун цэврийн өрөө / эрэгтэй /	18°C
			23	Гар нүүр угаах өрөө	18°C
			24		
			25	Коридор 1.39x2	16°C
			26	Коридор	16°C
			27	6 настан ба I-III анги	18°C
			28	5 ортой өрөө /эмэгтэй/	18°C
			29	5 ортой өрөө / эрэгтэй/	18°C
			30	4 ортой өрөө / эрэгтэй/	18°C
			31	4 ортой өрөө /эмэгтэй/ 14.76x2	18°C
			31	Хүмүүжүүлэгч багшийн өрөө	18°C
			32	5 ортой өрөө /эмэгтэй/	18°C
			33	5 ортой өрөө /эмэгтэй/	18°C
			34	Коридор	16°C
			35	Коридор	16°C
			36	Жижүүрийн өрөө	18°C

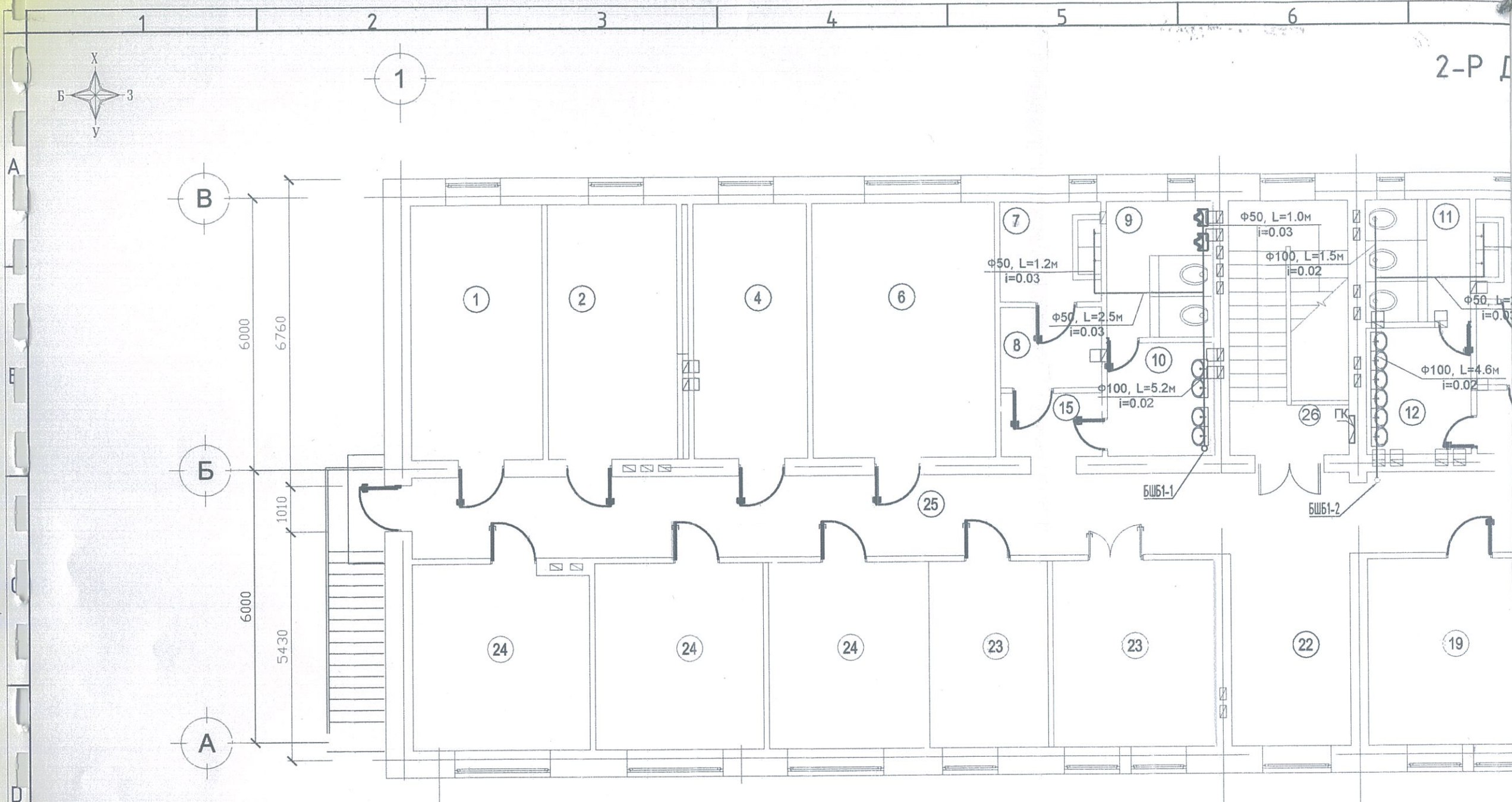
ХИР УСНЫ ШУГАМЫН БАЙГУУЛАЛТ М1:100

122



Энэхүү зураг нь "ЖАРГАЛ-ПРОЕКТ" ХХК-ний оюуны өмч тул зохиогчийн зөвшөөрөлгүйгээр өөрчлөх болон ашиглахыг хориглоно. /Дорнод аймаг, Хөлөнбуйр сум./

Зөвшөөрөлцсөн		 "ЖАРГАЛ ПРОЕКТ" Утас: 89880006, 95091015 E-mail: jargalproject@gmail.com	100 ХҮҮХДИЙН ДОТУУР БАЙРНЫ БАРИЛГА				/Дорнод аймаг, Хөлөнбуйр сум./	
БА	Т.Баттулга		1-Р ДАВХРЫН БОХИР УСНЫ ШУГАМЫН БАЙГУУЛАЛТ					
ББ	Н.Мөнхбат	Инженер		Б.Доржрагчаа	Е.Г.Шифр:	Масштаб:	Огноо:	
ХАС	Б.Оджаргал	Гүйцэтгэсэн		Б.Доржрагчаа	Т.Г.Шифр:	М1:100	2020-03	
ХТ, ДГ	Г.Нарантуяа	Шалгасан		Г.Өнөржаргал	JP-20-A3-06	Зургийн дугаар:	Хуудас:	
ХД	Н.Алтантуяа					ЦБҮ-7	10	

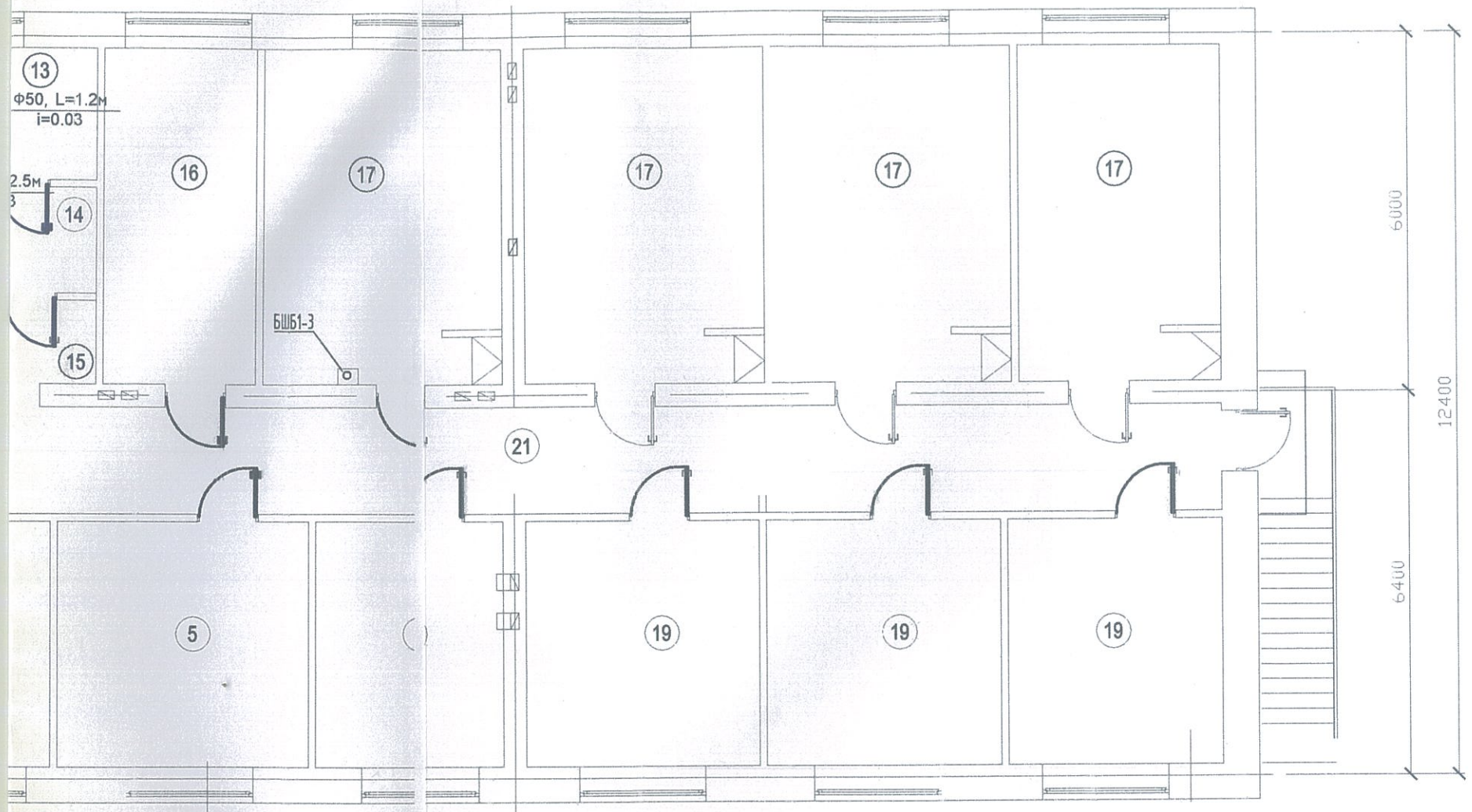


д/д	Өрөөний нэр	Өрөөний температур
1	4 ортой өрөө /эрэгтэй/	18°C
2	4 ортой өрөө /эрэгтэй/	18°C
4	3 ортой өрөө /эрэгтэй/	18°C
5	4 ортой өрөө /эрэгтэй/	18°C
6	6 ортой өрөө /эрэгтэй/	18°C
7	Хувцас угаах өрөө	16°C
8	Хатаалга, индүүдлэгийн өрөө	16°C
9	Ариун цэврийн өрөө / эрэгтэй/	18°C
10	Гар нүүр угаах өрөө	18°C
11	Ариун цэврийн өрөө / эмэгтэй/	18°C
12	Гар нүүр угаах өрөө	18°C
13	Хувцас угаах өрөө	16°C
14	Хатаалга, индүүдлэгийн өрөө	16°C
15	Коридор / 2.23x2 /	16°C
16	3 ортой өрөө	18°C
17	6 ортой өрөө 22.44x3 / эмэгтэй/	18°C
18	4 ортой өрөө /эмэгтэй/	18°C
19	4 ортой өрөө 16.27x6 /эмэгтэй/	18°C

21	Коридор	16°C
22	Вестибюль	16°C
23	6 ортой өрөө / эрэгтэй/	18°C
24	4 ортой өрөө 15.99x3 / эрэгтэй/	18°C
25	Коридор	16°C
26	Шатны хонгил	16°C

ДАВХРЫН БОХИР УСНЫ ШУГАМЫН БАЙГУУЛАЛТ М1:100

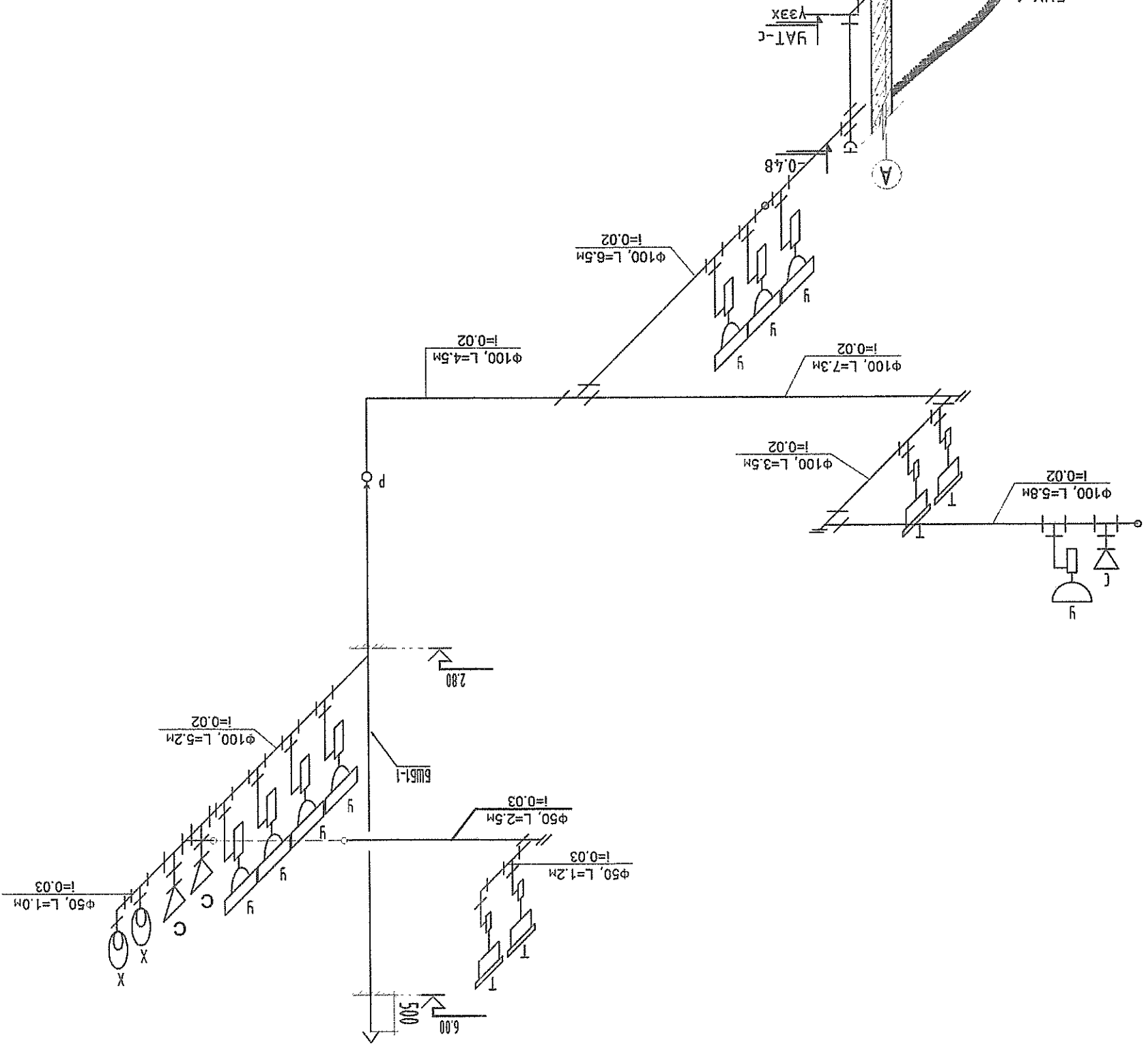
123



Энэхүү зураг нь "ЖАРГАЛ-ПРОЕКТ" ХХК-ийн өмчийн өмч тул зохиогчийн эдшөөрөлгүйгээр өөрчлөх болон ашиглахыг хориглоно.

бшөөрөлцсөн		<p>" ЖАРГАЛ ПРОЕКТ "</p> <p>Утас: 89880006, 95091015 E-mail: jargalproject@gmail.com</p>	100 ХҮҮХДИЙН ДОТУУР БАЙРНЫ БАРИЛГА					
БА	Т.Бат		2-Р ДАВХРЫН БОХИР УСНЫ ШУГАМЫН БАЙГУУЛАЛТ					
ХАС	Б.Одж		Инженер	Б.Доржрагчаа	Е.Г.Шифр:	Масштаб:	Огноо:	
ХТ,ДГ	Г.Нари		Гүйцэтгэсэн	Б.Доржрагчаа	Т.Г.Шифр:	Зургийн дугаар:	Хуудас:	
ХД	Н.Алт		Шалгасан	Г.Өвөржаргал	JP-20-A3-06	ЦБҮ-8	.10	

1,2-Р ДАВХРЫН БОХИР ҮСНҮ ШҮГАМЫН ТОЙМ



100 ХҮҮХДИЙН ДОТУР БАЙРЫН БАРИЛГА		1,2-Р ДАВХРЫН БОХИР ҮСНҮ ШҮГАМЫН ТОЙМ	
Инженер:	Б. Доржсаяа	Лүчэмсээн:	Б. Доржсаяа
Т.Г. Шифр:	JP-20-А3-06	Т.Г. Шифр:	ЛБ9-9
Масштаб:	М1:100	Хүндэтгэсэн:	Хүндэтгэсэн
Огноо:	2020-03	Хүндэтгэсэн:	Хүндэтгэсэн

Энэхүү зураг нь "ХАРГАЛ-ПРОЕКТ" ХХК-ийн өөрийн өмч мэдээллийн зөвшөөрөгдсөн баримт бичгийн үндсэн дээр хийгдсэн. Хөндөгч сүм, /Дорнод аймаг, Хөвсгөл сум, /

124

Инженер: Б. Доржсаяа		Инженер: Б. Доржсаяа		Инженер: Б. Доржсаяа	
Масштаб: М1:100		Т.Г. Шифр: JP-20-A3-06		Шалгарсан: <i>[Signature]</i>	
Огноо: 2020-03		Эргэлтн дугаар: ЦБҮ-10		Хуудас: 10	

100 ХҮҮХДИЙН ДОТУР БАЙРЫН БАРИЛГА / Дорнод аймгаас Хөвсгөлийн сум /

1,2-р ДАВХРЫН БОХИР ҮСНЭ ШҮГАМЫН ТОЙМ

Энэхүү зураг нь "ЖАРГАЛ-ПРОЕКТ" ХХК-ийн өөрийн эзэмшил бүтээгдэхүүн бөгөөд өөрчлөх болон ашиглахыг хориглоно.

Урьдчилсан зураг: 10

Масштаб: М1:100

Эргэлтн дугаар: ЦБҮ-10

Огноо: 2020-03

Инженер: Б. Доржсаяа

Т.Г. Шифр: JP-20-A3-06

Хуудас: 10

Инженер: Б. Доржсаяа

Масштаб: М1:100

Огноо: 2020-03

Инженер: Б. Доржсаяа

Т.Г. Шифр: JP-20-A3-06

Хуудас: 10

Инженер: Б. Доржсаяа

Масштаб: М1:100

Огноо: 2020-03

Инженер: Б. Доржсаяа

Т.Г. Шифр: JP-20-A3-06

Хуудас: 10

Инженер: Б. Доржсаяа

Масштаб: М1:100

Огноо: 2020-03

Инженер: Б. Доржсаяа

Т.Г. Шифр: JP-20-A3-06

Хуудас: 10

Инженер: Б. Доржсаяа

Масштаб: М1:100

Огноо: 2020-03

Инженер: Б. Доржсаяа

Т.Г. Шифр: JP-20-A3-06

Хуудас: 10

Инженер: Б. Доржсаяа

Масштаб: М1:100

Огноо: 2020-03

Инженер: Б. Доржсаяа

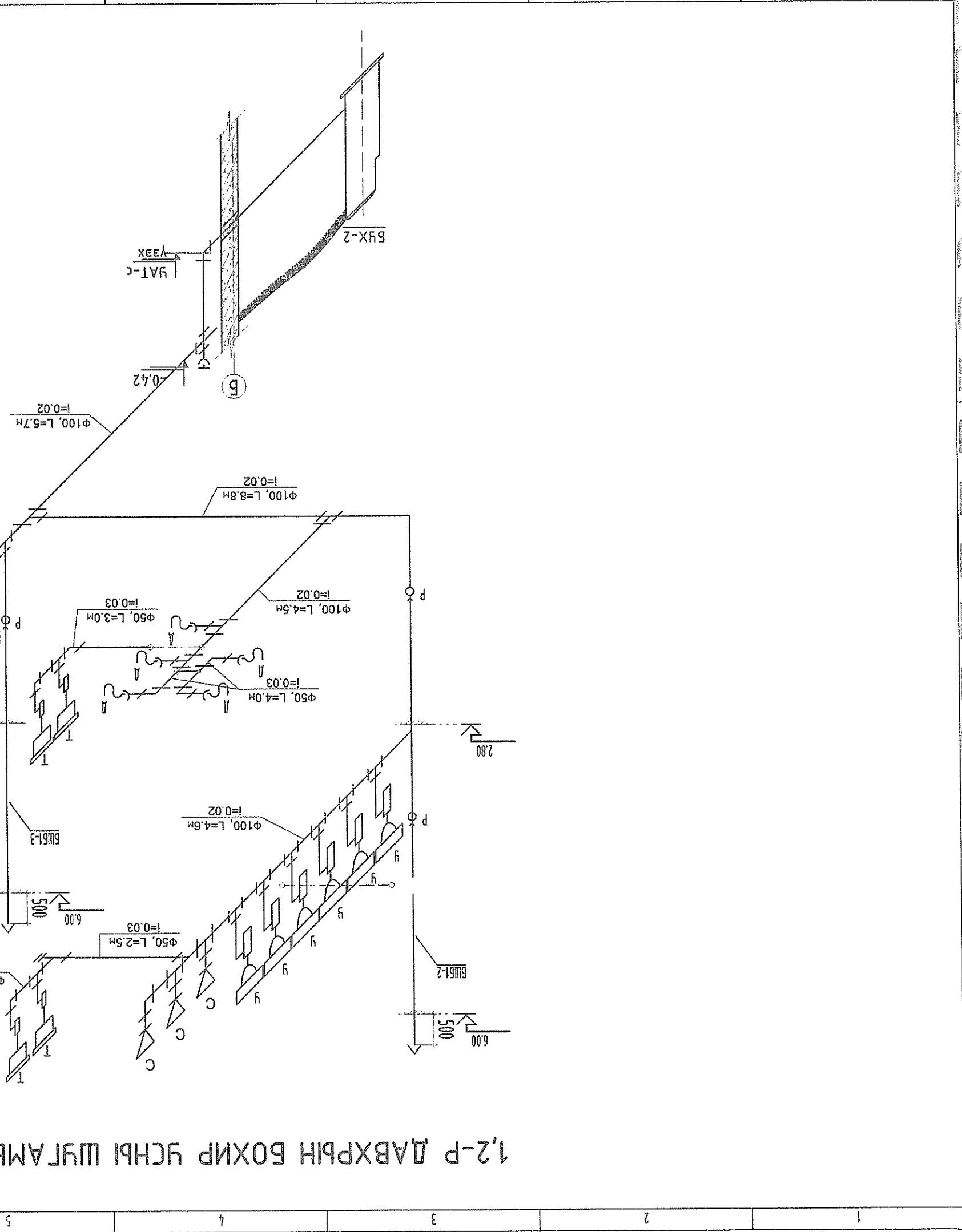
Т.Г. Шифр: JP-20-A3-06

Хуудас: 10

Инженер: Б. Доржсаяа

Масштаб: М1:100

Огноо: 2020-03



1,2-р ДАВХРЫН БОХИР ҮСНЭ ШҮГАМЫН ТОЙМ

125

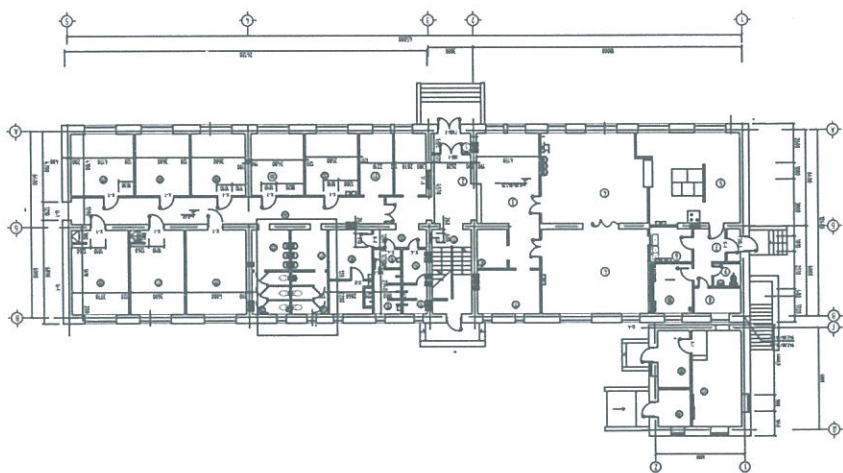
БАРИЛГЫН БҮДҮҮВЧ, ҮНДСЭН ҮЗҮҮЛЭЛТ, ЗҮРГИЙН ЖАГСААЛТ, ИШ ТАТСАН НОРМ ДҮРМҮҮД

ЗҮРГИЙН ЖАГСААЛТ

126

ХҮДАС	ЗҮРГИЙН НЭР	ТАЙЛАР
ХТ-1	Зүргүйн дүрвэл, үндсэн үзүүлэлт, зүргүйн жагсаалт	
ХТ-11	Тайлбар бүтэц	
ХТ-2	Тонг мөхөөрөмжийн түүвэр	
ХТ-3	Ерөнхий дүгдүрч	
ХТ-4	1-р давхрын нягт шилжмөжөөрөмжийн дүгдүрч	
ХТ-5	2-р давхрын нягт шилжмөжөөрөмжийн дүгдүрч	
ХТ-6	ХС-1 дамдрын мооцоошны дүгдүрч	
ХТ-7	ХС-2 дамдрын мооцоошны дүгдүрч	
ХТ-8	ГС-1 дамдрын мооцоошны дүгдүрч	
ХТ-9	ГС-2 дамдрын мооцоошны дүгдүрч	
ХТ-10	Аяга хамгаалагч, агаардугуй	
ДТ-1	Гэрэлтүүлэх хийн систем	
ДТ-2	Эсрүүдэн гэрэлтүүлэх систем, гэрэлтүүлэх системийн гэрэлтүүлэх систем	
ДТ-3	1-р давхрын гэрэлтүүлэх системийн гэрэлтүүлэх систем	
ДТ-4	2-р давхрын гэрэлтүүлэх системийн гэрэлтүүлэх систем	

ҮНДСЭН ҮЗҮҮЛЭЛТ



БАРИЛГЫН БҮДҮҮВЧ М1:250

Д/А	ҮЗҮҮЛЭЛТИЙН НЭРҮҮД	ХЭМЖИХ НЭГЖ	ТООН ҮГТЭ
1	Сүлжээний хүчдэл	Вольт	380 / 220
2	Сүлжээгдсэн нийт чадал	кВт	50.0
3	Тооцооны нийт чадал	кВт	40.0
4	Тооцооны нийт гүйдэл	А	62.0
5	Хамгийн их хүчдэлийн алдагдал	%	1.1

ИШ ТАТСАН БОЛОН ХАВДАРГАСАН БАРИМТЫН ЖАГСААЛТ

ТЭМДЭГЛЭГЭЭ	НЭР	ТАЙЛАР
-------------	-----	--------

ИШ ТАТСАН БАРИМТ БИЧИГ

БД 4.3-101-03	Цахилгаан дүгдүрэмжийн дүрэм
БД 4.3-102-07	Орон сууц, олон нийтийн барилгын цахилгаан моно мөхөөрөмжийг мөнгөлөх дүгдүрч
БД 4.3-103-08	Барилга дүгдүрэмжийн аяга хамгаалагчийн зүгс мөнгөлөх зөвхөн заагар
	ОХУ-ын "ИЭК" ОХУ-ын цахилгаан механикийн дүгдүрэмжийн камадог

ХАВДАРГАСАН БАРИМТ БИЧИГ

Газардугуйны мооцоо



"АОЗТ" БГБХН
 Дорнод аймаг
 Хэрлэн сум
 7-р баг 52-р байр 6 тоот

М.Төмөр
 Инженер

М.Төмөр
 Г.Төмөр

М.Төмөр
 Г.Төмөр

ЭТ Шуфр: ДА-03/2020
 Маштаб: М1:100
 Огноо: 2020-02 сар

ХТ-1
 Зүргүйн дүрвэл: Хүдэс: 10

Дорнод аймаг, Хөвсгөрийн сум.
 100 ХҮҮХДИЙН ДОТГУР БАЙРНЫ БАРИЛГА
 Барилгын дүгдүрч, үндсэн үзүүлэлт, зүргүйн жагсаалт, иш татсан норм дүрмүүд



