

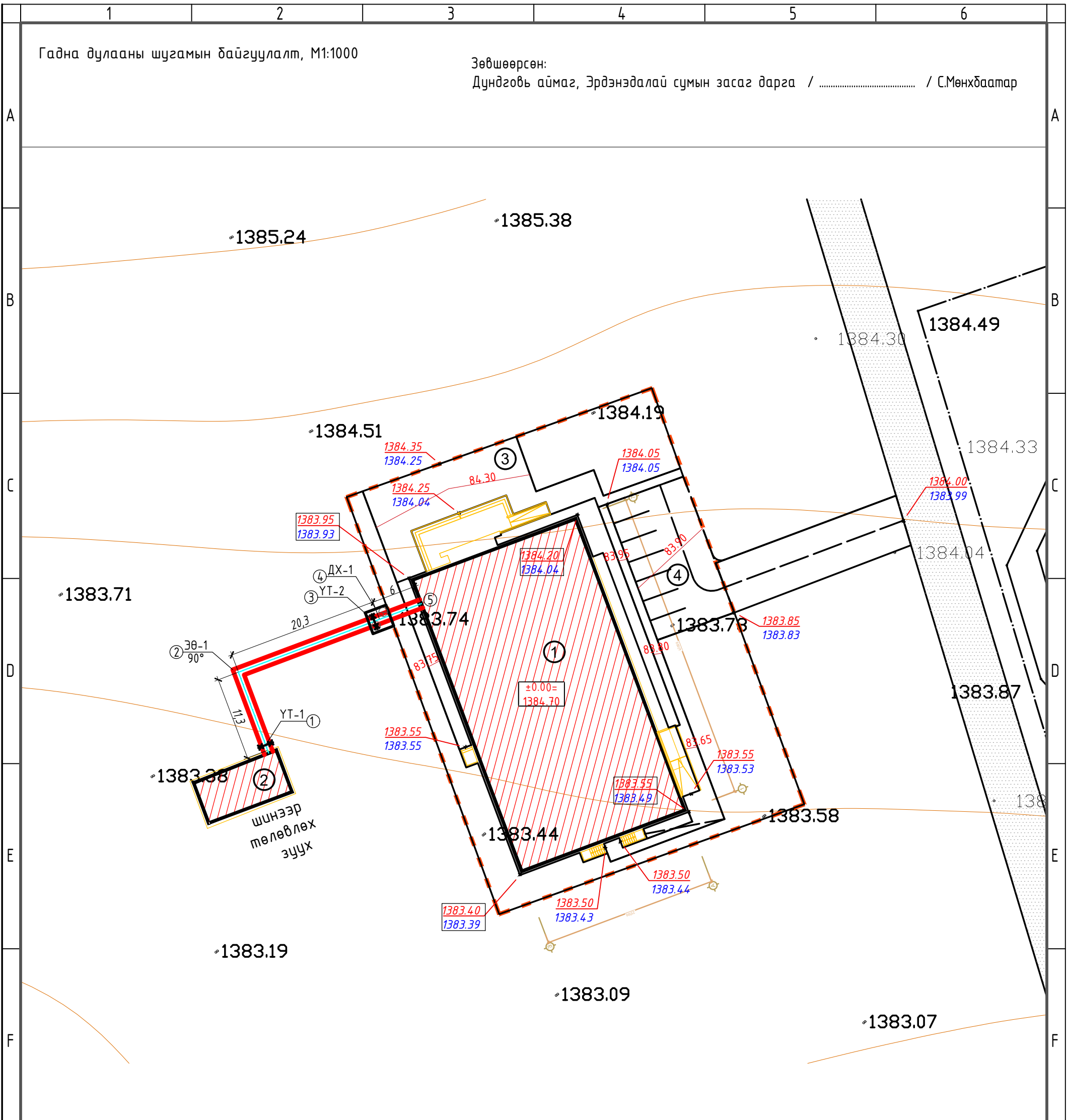


	1	2	3	4	5	6	7	8																																								
A	ОРЧИНЫ ТОЙМ			ТАЙЛБАР БИЧИГ																																												
B				<p>Дундговь аймаг, Эрдэнэдалай суманд баригдах "400 ХҮНИЙ СУУДАЛТАЙ СОЁЛЫН ТӨВИЙН БАРИЛГА"-н гадна дулааны шугамын ажлын зургийг хийж гүйцэтгэхдээ дараах материалуудыг үндэслэв. Үүнд:</p> <ul style="list-style-type: none"> -Дундговь аймаг, Эрдэнэдалай сумын ЗДТГ-н 2020 оны 03-р сарын 16-ны өдрийн №40 тоот техникийн нөхцөлийн дагуу зураг төслийг гүйцэтгэв. -Гадна дулааны хэсгийн ажлын зургийг гүйцэтгэхдээ Монгол улсад мөрдөгдөж буй норм дүрм БНБД41-02-13 -ыг баримтлан гүйцэтгэв. - Барилгын гадна дулааны шугамыг тус төлөвлөж буй барилга орчмыг халаах халаалтын зуухнаас төлөвлөв. Тус зуух нь одоогоор ашиглаланд ороогүй дөгөөд сумын засаг дарга болон газрын мэргэжилтэний зөвшөөрлөөр ирээдүйд баригдах талбайд нь ерөнхий төлөвлөгөөний дагуу дулааны зуухыг байрлуулж түүнээс холболт авхаар төлөвлөв. Халаалтын зуухнаас Ф65-н хос шугам гарах дөгөөд барилгаруу орхын өмнө үс юүлэх дулааны худаг-1 төлөвлөж түүнээсээ Ф50-н хос шугамаар барилгын дулаанд холбохоор төлөвлөв. - Дулаан зөөгч нь 1-р хэлхээнд 90/70°с хэмтэй халуун үс байна. -Угсралтын ажил эхлэхээс өмнө захиалагч болон гүйцэтгэгч нар хамтран ажлын талбайд заавал кабель ,шугамыг мэргэжлийн байгууллагаар дахин тодруулсаны эцэст газар шорооны ажлыг эхлүүлэх шаардлагатай. - Шугам сүлжээтэй огтолцсон тохиолдолд газар шорооны ажлыг гараар ухах шаардлагатай. Суваг болон ил угсрах ган хоолойг сайтар цэвэрлэж,гадна талд нь зэврэлтээс хамгаалах түрхлэг хийж дууссаны дараа пенополиуртан материалуаар дулаална. Гадна ил угсарж байгаа хоолойг дулаалгын дээгүүр тортой шавардлага хийж хамгаална. Дулааны шугам хоолойг ил нэвтрэх сувагт бетонон дэр днхий гулсах тулгуур дээр , ил явж буй хэсэгт тулгуур дээр дэргүй байрлуулна. Гулсах тулгуурын хоорондох зай нь ф50. 65 мм-н хоолойд 3.0 м байна. Авто зам доогуур гарж байгаа дулааны суваг нь М:300 маркын төмөр бетон суваг байна. Г-991-1 альбом-2 вып-1-ээс арматурчлалыг үзнэ үү! Уг гулсах тулгуурыг хийхдээ альбомд заагдсан хэмжээс болон материалыг баримтлана. Швеллер ашиглан хийхийг хориглоно. Автозам доогуур угсарж байгаа дулааны сувгийн тагийг хүчтэгсэн тагаар таглана. Шугам хоолойг угсарч дууссаны дараа шугам хоолойг норм дүрмийн дагуу усаар шахалт хийж далд ажлын акт үйлдэн холбогдох мэргэжлийн хүмүүст хвлээлгэн өгнө. 																																												
C	<p>"ГД"- МАРКИЙН ЗУРГИЙН ИЖ БҮРДЭЛ</p> <table border="1"> <thead> <tr> <th>Д/Д</th> <th>ЗУРГИЙН НЭР</th> <th>ТАЙЛБАР</th> </tr> </thead> <tbody> <tr> <td>ГД-1</td> <td>Тайлбар бичиг, зургийн жагсаалт, дулааны ачаалал</td> <td></td> </tr> <tr> <td>ГД-2</td> <td>Гадна дулааны шугамын байгуулалт.</td> <td></td> </tr> <tr> <td>ГД-3</td> <td>Дулааны шугамын угсралтын тойм, дагууны зүсвэр</td> <td></td> </tr> <tr> <td>ГД-4</td> <td>Шинээр төлөвлөж буй дулааны худаг-1.н байгуулалт</td> <td></td> </tr> <tr> <td>ГД-5</td> <td>Шинээр төлөвлөж буй дулааны худаг-1.н А-А огтлол</td> <td></td> </tr> <tr> <td>ГД-6</td> <td>Үл хөдлөх тулгуур</td> <td></td> </tr> <tr> <td>ГД-7</td> <td>Материалын түүвэр</td> <td></td> </tr> <tr> <td>ГД-8</td> <td>Дулааны оролтын үзель</td> <td></td> </tr> </tbody> </table>			Д/Д	ЗУРГИЙН НЭР	ТАЙЛБАР	ГД-1	Тайлбар бичиг, зургийн жагсаалт, дулааны ачаалал		ГД-2	Гадна дулааны шугамын байгуулалт.		ГД-3	Дулааны шугамын угсралтын тойм, дагууны зүсвэр		ГД-4	Шинээр төлөвлөж буй дулааны худаг-1.н байгуулалт		ГД-5	Шинээр төлөвлөж буй дулааны худаг-1.н А-А огтлол		ГД-6	Үл хөдлөх тулгуур		ГД-7	Материалын түүвэр		ГД-8	Дулааны оролтын үзель		<p>ИШ ТАТСАН БА ДАВТАН ХЭРЭГЛЭГДЭХ ЗУРГИЙН ЖАГСААЛТ</p> <table border="1"> <thead> <tr> <th>Тэмдэглэгээ</th> <th>Зургийн нэр, альбомны нэр</th> <th>Тайлбар</th> </tr> </thead> <tbody> <tr> <td>Серия Г-015-1</td> <td>Хоолойн үл хөдлөх тулгуур</td> <td></td> </tr> <tr> <td>Серия Г.991-1 Выпуск-1</td> <td>Суваг, сувгийн эргэлтийн өнцөг</td> <td></td> </tr> <tr> <td>Серия Г.991-1 Выпуск-1</td> <td>Бетон худаг</td> <td></td> </tr> </tbody> </table>					Тэмдэглэгээ	Зургийн нэр, альбомны нэр	Тайлбар	Серия Г-015-1	Хоолойн үл хөдлөх тулгуур		Серия Г.991-1 Выпуск-1	Суваг, сувгийн эргэлтийн өнцөг		Серия Г.991-1 Выпуск-1	Бетон худаг		
Д/Д	ЗУРГИЙН НЭР	ТАЙЛБАР																																														
ГД-1	Тайлбар бичиг, зургийн жагсаалт, дулааны ачаалал																																															
ГД-2	Гадна дулааны шугамын байгуулалт.																																															
ГД-3	Дулааны шугамын угсралтын тойм, дагууны зүсвэр																																															
ГД-4	Шинээр төлөвлөж буй дулааны худаг-1.н байгуулалт																																															
ГД-5	Шинээр төлөвлөж буй дулааны худаг-1.н А-А огтлол																																															
ГД-6	Үл хөдлөх тулгуур																																															
ГД-7	Материалын түүвэр																																															
ГД-8	Дулааны оролтын үзель																																															
Тэмдэглэгээ	Зургийн нэр, альбомны нэр	Тайлбар																																														
Серия Г-015-1	Хоолойн үл хөдлөх тулгуур																																															
Серия Г.991-1 Выпуск-1	Суваг, сувгийн эргэлтийн өнцөг																																															
Серия Г.991-1 Выпуск-1	Бетон худаг																																															
D																																																
E	<p>ГАДНА ДУЛААНЫ ЗУРГИЙН ҮНДСЭН ҮЗҮҮЛЭЛТҮҮД</p> <table border="1"> <thead> <tr> <th rowspan="2">№</th> <th rowspan="2">Барилгын нэр</th> <th rowspan="2">Гадна агаарын тем.р, С°</th> <th rowspan="2">Барьга эзлэхүүн м3/цаг</th> <th colspan="4">Дулааны ачаалал, кВт / Гкал/цаг /</th> </tr> <tr> <th>Халаалт</th> <th>Агаар сэлгэлт</th> <th>Халуун үс</th> <th>Нийт</th> </tr> </thead> <tbody> <tr> <td>1.</td> <td>"400 ХҮНИЙ СУУДАЛТАЙ СОЁЛЫН ТӨВИЙН БАРИЛГА</td> <td>-27.7°с</td> <td>-</td> <td>65.00 /0.056/</td> <td>-</td> <td>75.0 /0.064/</td> <td>140.0 /0.12/</td> </tr> </tbody> </table>			№	Барилгын нэр	Гадна агаарын тем.р, С°	Барьга эзлэхүүн м3/цаг	Дулааны ачаалал, кВт / Гкал/цаг /				Халаалт	Агаар сэлгэлт	Халуун үс	Нийт	1.	"400 ХҮНИЙ СУУДАЛТАЙ СОЁЛЫН ТӨВИЙН БАРИЛГА	-27.7°с	-	65.00 /0.056/	-	75.0 /0.064/	140.0 /0.12/	<p>Уе шат: АЖЛЫН ЗУРАГ</p>  <p>"КРИТИВ МОНГОЛИА" ХХК БАРИЛГЫН ИЖ БҮРЭН ЗУРАГ ТӨСЛИЙН КОМПАНИ Улаанбаатар хот Баянзүрх дүүрэг, 26-р хороо, Их монгол улсын гудамж, "Санто Смарт Оффис" 2-207 тоот</p> <table border="1"> <tr> <td>Инженер</td> <td>Э.Мөнхтулга</td> </tr> <tr> <td>Гүйцэтгэсэн</td> <td>Г.Баасандорж</td> </tr> <tr> <td>Шалгасан</td> <td>Э.Мөнхтулга</td> </tr> </table> <p>"400 ХҮНИЙ СУУДАЛТАЙ СОЁЛЫН ТӨВИЙН БАРИЛГА" Байршил: Дундговь аймаг, Эрдэнэдалай сум Тайлбар бичиг, зургийн жагсаалт, дулааны ачаалал</p> <table border="1"> <tr> <td>Масштаб:</td> <td>Зургийн дугаар: ГД-1</td> <td>Хуудас: 8</td> </tr> <tr> <td>ЕГ Шифр: КМ-20-13-371</td> <td>ТГ Шифр:</td> <td>Огноо: 2020 он</td> </tr> </table>					Инженер	Э.Мөнхтулга	Гүйцэтгэсэн	Г.Баасандорж	Шалгасан	Э.Мөнхтулга	Масштаб:	Зургийн дугаар: ГД-1	Хуудас: 8	ЕГ Шифр: КМ-20-13-371	ТГ Шифр:	Огноо: 2020 он								
№	Барилгын нэр	Гадна агаарын тем.р, С°	Барьга эзлэхүүн м3/цаг					Дулааны ачаалал, кВт / Гкал/цаг /																																								
				Халаалт	Агаар сэлгэлт	Халуун үс	Нийт																																									
1.	"400 ХҮНИЙ СУУДАЛТАЙ СОЁЛЫН ТӨВИЙН БАРИЛГА	-27.7°с	-	65.00 /0.056/	-	75.0 /0.064/	140.0 /0.12/																																									
Инженер	Э.Мөнхтулга																																															
Гүйцэтгэсэн	Г.Баасандорж																																															
Шалгасан	Э.Мөнхтулга																																															
Масштаб:	Зургийн дугаар: ГД-1	Хуудас: 8																																														
ЕГ Шифр: КМ-20-13-371	ТГ Шифр:	Огноо: 2020 он																																														
F																																																
	1	2	3	4	5	6	7	8																																								

Гадна дулааны шугамын байгуулалт, М1:1000

Зөвшөөрсөн:
Дундговь аймаг, Эрдэнэдалай сумын засаг дарга / / С.Мөнхбаатар



Таних тэмдэг:

- Дулаанд холбогдох барилга
- Одоо байгаа барилга
- Төлөвлөж дүй дулааны шугам
- Төлөвлөж дүй эргэлтийн өнцөг
- Төлөвлөж дүй үл хөдлөх тулгуур
- Төлөвлөж дүй дулааны худаг
- Гадна дулааны одоо байгаа худаг
- Гадна дулааны одоо байгаа шугам
- Гадна цэвэр усны одоо байгаа худаг
- Гадна цэвэр усны одоо байгаа шугам
- Гадна цахилгааны одоо байгаа шугам
- Гадна дохир усны одоо байгаа шугам
- Гадна дохир усны одоо байгаа худаг
- Гадна холбооны одоо байгаа шугам
- Гадна холбооны одоо байгаа худаг
- Онцлох цэгийн дугаар

Д/Д	ТОДОРХОЙЛОЛТ:	
1	400 ХҮНИЙ СОЁЛЫН ТӨВ	Төлөвлөж байгаа
2	ХАЛААЛТЫН ЗУУХ	Төлөвлөж байгаа
3	НОГООН БАЙГУУЛАМЖ	Төлөвлөж байгаа
4	АВТО ЗОГСООЛ	Төлөвлөж байгаа



КРИТИВ МОНГОЛМА
Улаанбаатар хот
Банзүрх дүүрэг, 26-р хороо,
Их монгол улсын гудамж,
"Санто Спорт Оффис" 2-207 тоот

"400 ХҮНИЙ СУУДАЛТАЙ СОЁЛЫН ТӨВИЙН БАРИЛГА"
Байршил: Дундговь аймаг, Эрдэнэдалай сум

инженер Э.Мөнхтулга
гүйцэтгэсэн Г.Баасандорж
шалгасан Э.Мөнхтулга

Гадна дулааны шугамын
байгуулалт

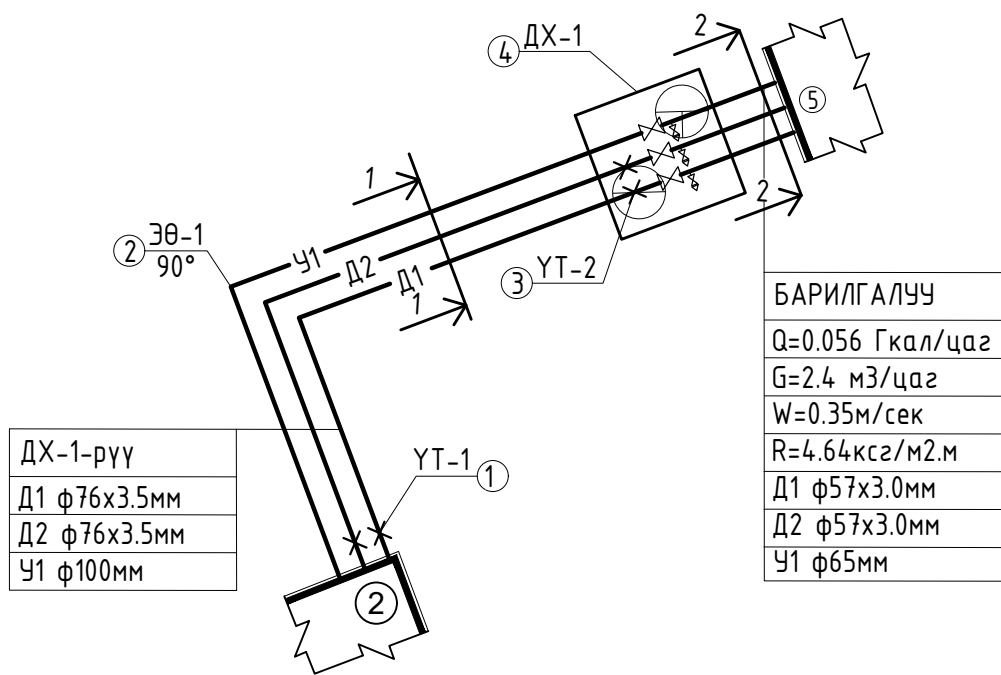
ЕГШИФР КМ-20-13-371 2020 он

ГД
Бүх хуудас-8
Хуудас - 2
Үе шат - А3
Масш 1:1000

02/28/2016 6:05:50 PM

УГСРАЛТЫН ТОЙМ

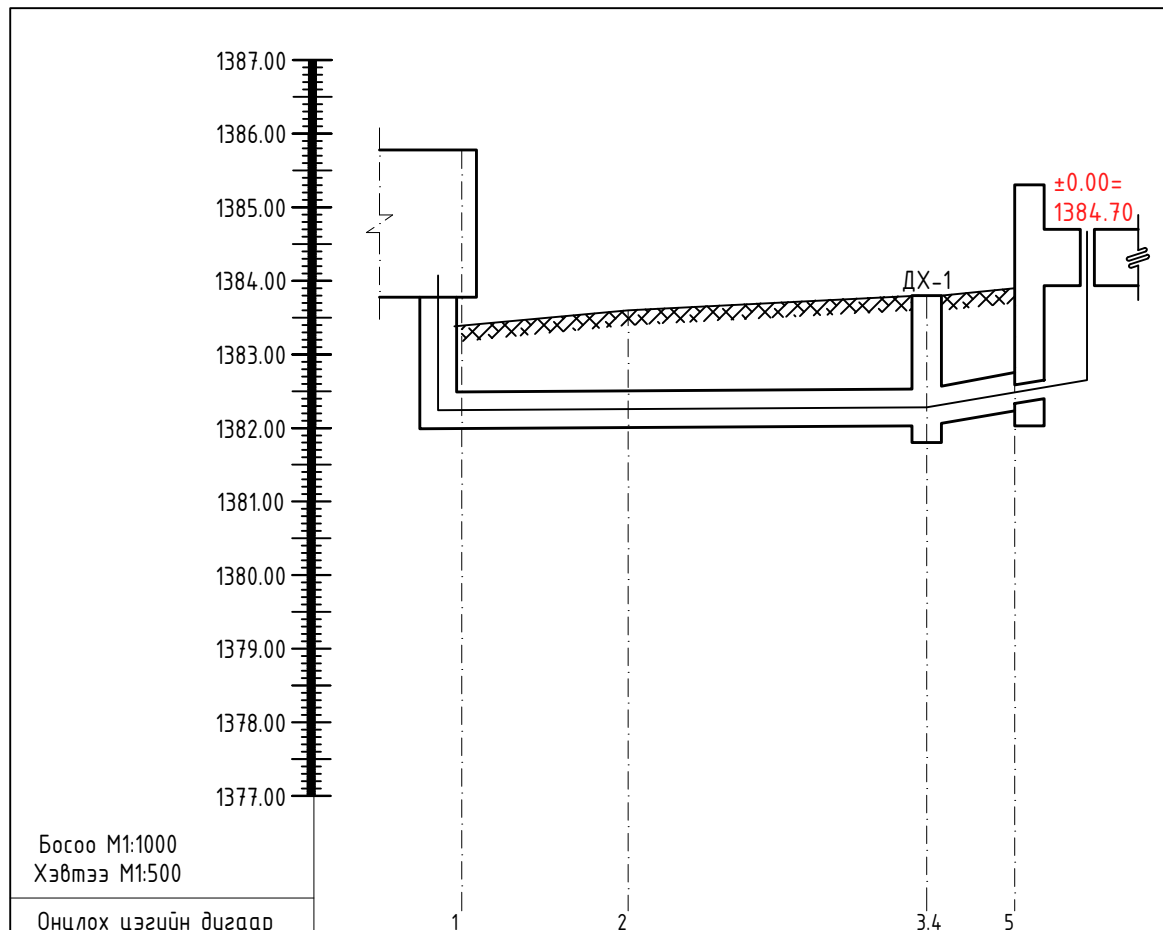
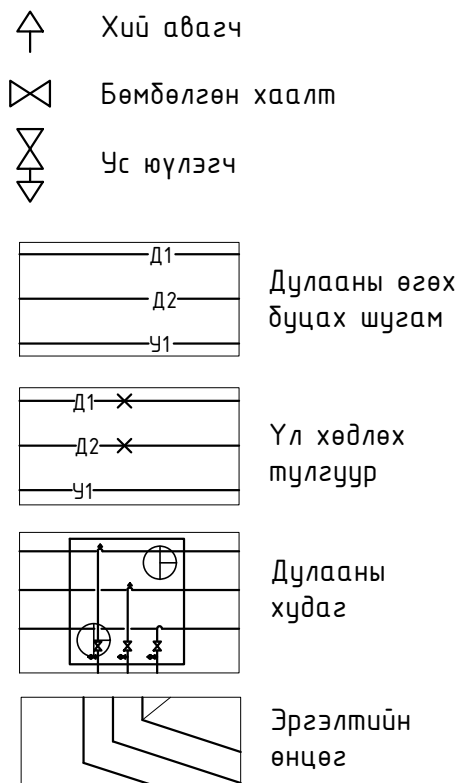
ДАГУУГИЙН ЗҮСВЭР



ДХ-1-рүү
Д1 ф76х3.5мм
Д2 ф76х3.5мм
У1 ф100мм

БАРИЛГАЛУУ
Q=0.056 Гкал/цаг
G=2.4 м3/цаг
W=0.35м/сек
R=4.64кссг/м2.м
Д1 ф57х3.0мм
Д2 ф57х3.0мм
У1 ф65мм

ТАНИХ ТЭМДЭГ:



Босоо М1:1000
Хэвтээ М1:500
Онцлох цэгийн дугаар
Газар төлөвлөлтийн тэмдэгт
Газрын хар тэмдэгт
Сувгийн таг суух тэмдэгт
Сувгийн ёроолын суух тэмдэгт
Ухлагын гүн, м
Хэвгийг
Хөндлөн огтлол
Сувгийн дотор хэмжээ
Сувгийн дэлгэмэл байгуулалт

1383.40	1383.60	1383.80	1383.90
1383.40	1383.60	1383.80	1383.87
1382.49	1382.51	1382.54	1382.75
1381.99	1382.01	1382.04	1382.25
1.51	1.59	1.76	1.65
11.3	0.002	0.002	0.035
860x450(h) Д1-ф65, Д2-ф65, У1-ф100		860x385(h) Д1-ф50, Д2-ф50, У1-ф65	
ЭЦУХ	ЭӨ-1	ДХ-1	Барилга
УТ-1	90°	УТ-2	

Үе шат: АЖЛЫН ЗУРАГ

"КРИЕТИВ МОНГОЛИА" ХХК
 БАРИЛГЫН ИЖ БҮРЭН ЗУРАГ
 ТӨСЛИЙН КОМПАНИ
 Улаанбаатар хот
 Баянзүрх дүүрэг, 26-р хороо,
 Их монгол улсын гудамж,
 "Санто Смарт Оффис"
 2-207 тоот

Инженер: Э.Мөнхтулга
 Гүйцэтгэсэн: Г.Баасандорж
 Шалгасан: Э.Мөнхтулга

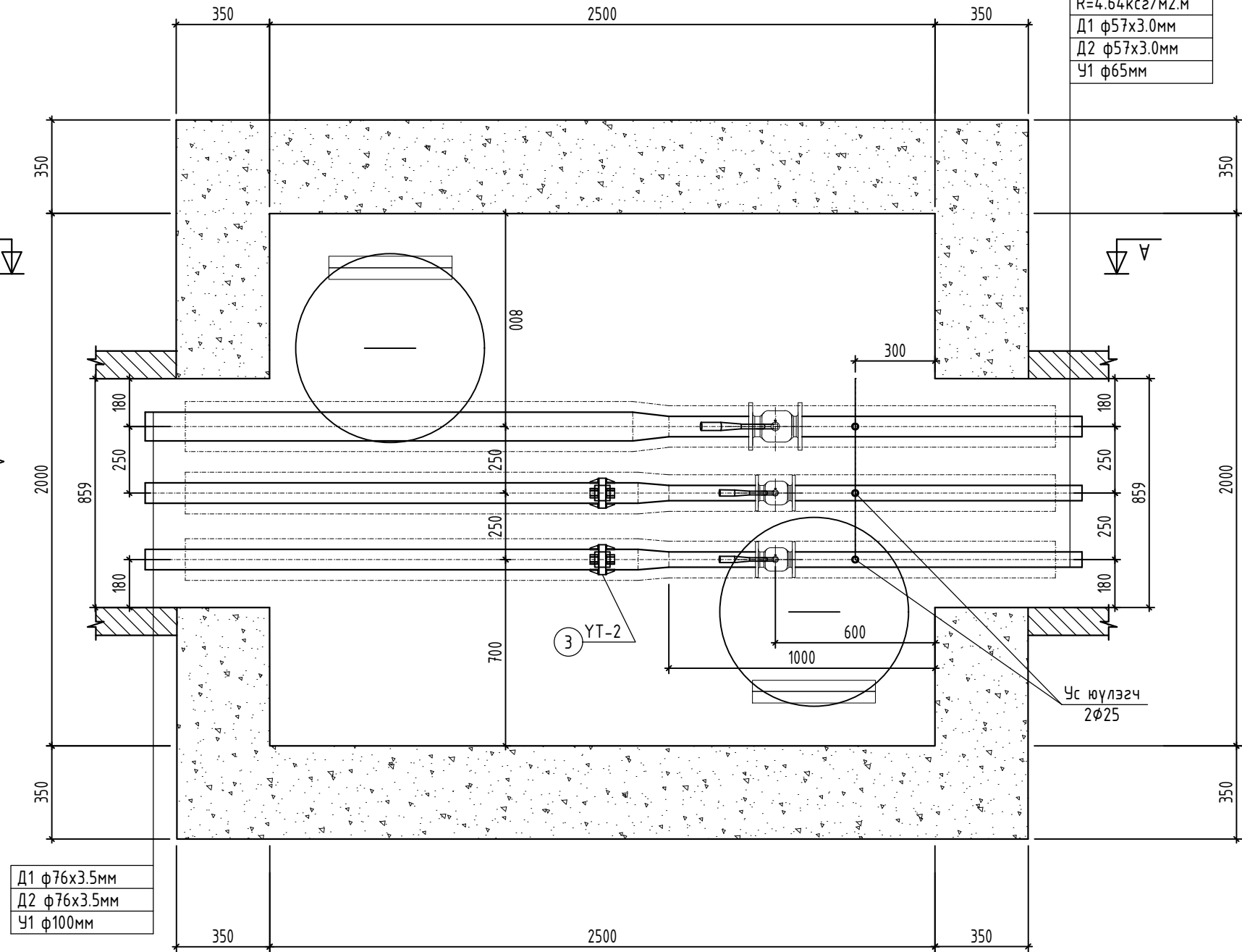
"400 ХҮНИЙ СУУДАЛТАЙ СОЁЛЫН ТӨВИЙН
 БАРИЛГА"
 Байршил: Дундговь аймаг, Эрдэнэдалай сум

Угсралтын тойм

Масштаб: Хуудас: 8
 Зургийн дугаар: ГД-3
 ЕГ Шифр: ТГ Шифр: Огноо: 2020 он
 КМ-20-13-371

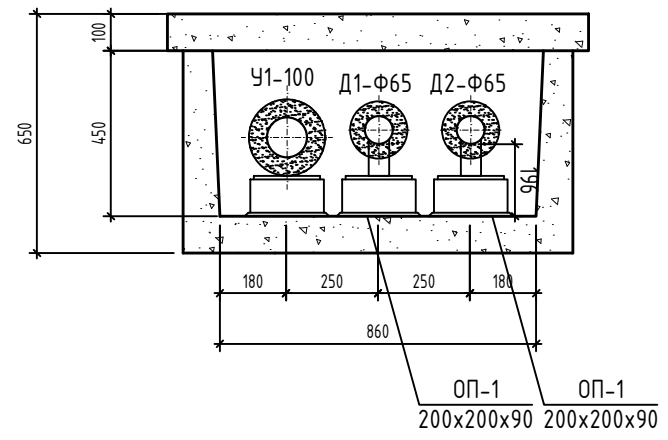
Шинээр төлөвлөж буй дулааны худаг 1-н байгуулалт, М1:25

Q=0.056 Гкал/цаг
G=2.4 м3/цаг
W=0.35м/сек
R=4.64ксг/м2.м
Д1 ф57х3.0мм
Д2 ф57х3.0мм
У1 ф65мм



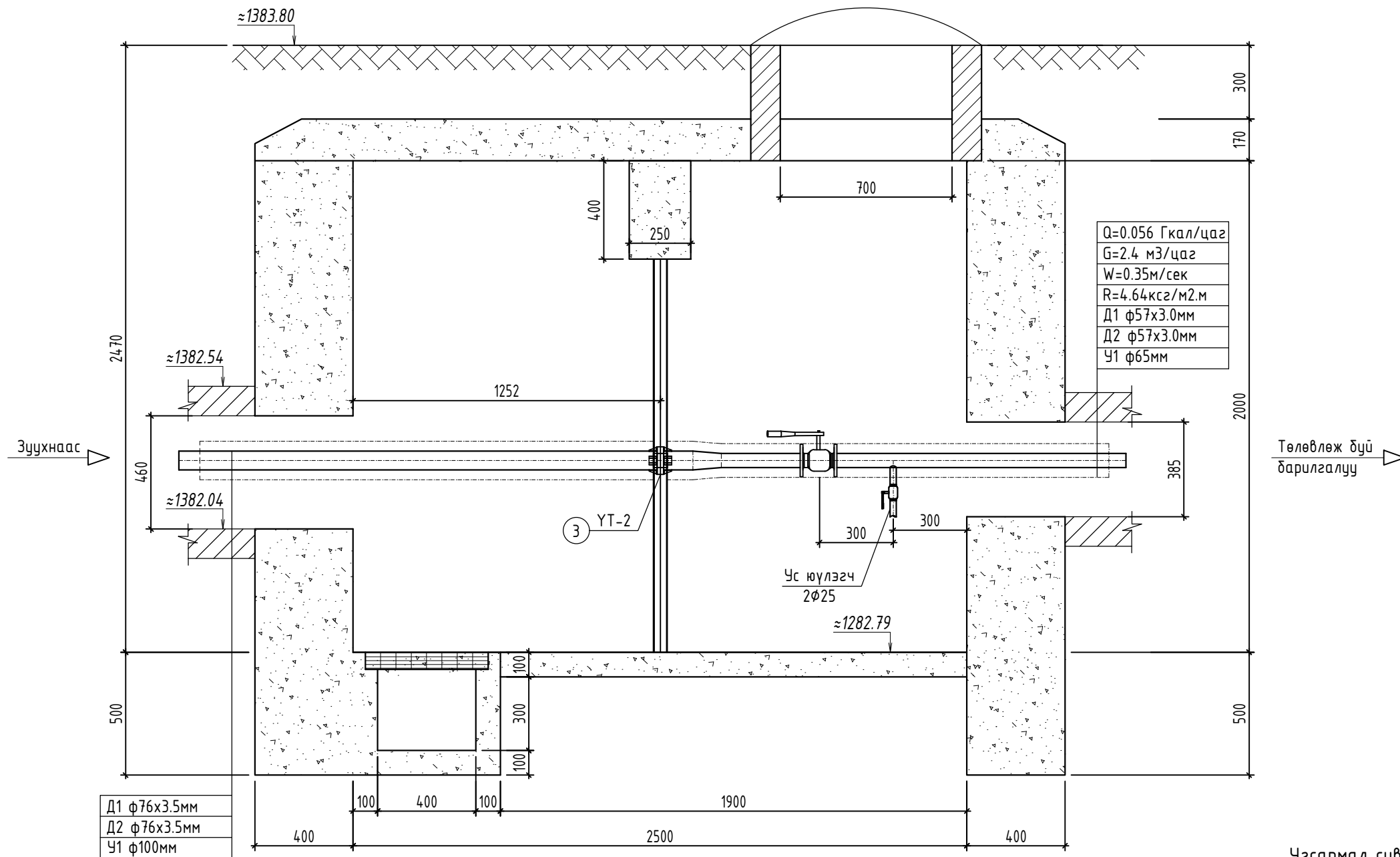
Д1 ф76х3.5мм
Д2 ф76х3.5мм
У1 ф100мм

Угсармал суваг Л7
860х3000х450/н/
Огтлол 1-1 М 1:25



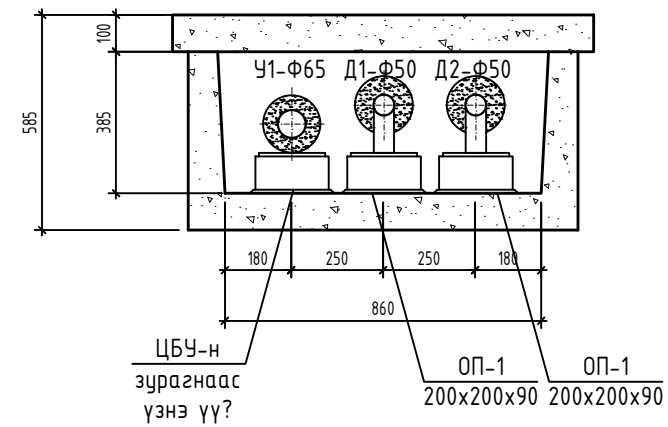
Үе шат:	АЖЛЫН ЗУРАГ	
	"КРИЕТИВ МОНГОЛИА" ХХК БАРИЛГЫН ИЖ БҮРЭН ЗУРАГ ТӨСЛИЙН КОМПАНИ Улаанбаатар хот Баянзүрх дүүрэг, 26-р хороо, Их монгол улсын гудамж, "Санто Смарт Оффис" 2-207 тоот	
Инженер		Э.Мөнхтулга
Гүйцэтгэсэн		Г.Баасандорж
Шалгасан		Э.Мөнхтулга
"400 ХҮНИЙ СУУДАЛТАЙ СОЁЛЫН ТӨВИЙН БАРИЛГА"		
Байршил: Дундговь аймаг, Эрдэнэдалай сум		
Шинээр төлөвлөж буй дулааны худаг-1.н байгуулалт		
Масштаб: М1:25	Зургийн дугаар: ГД-4	Хуудас: 8
ЕГ Шифр: КМ-20-13-371	ТГ Шифр:	Огноо: 2020 он

Шинээр төлөвлөж дүй дулааны худаг 1-н А-А огтлол, М1:25



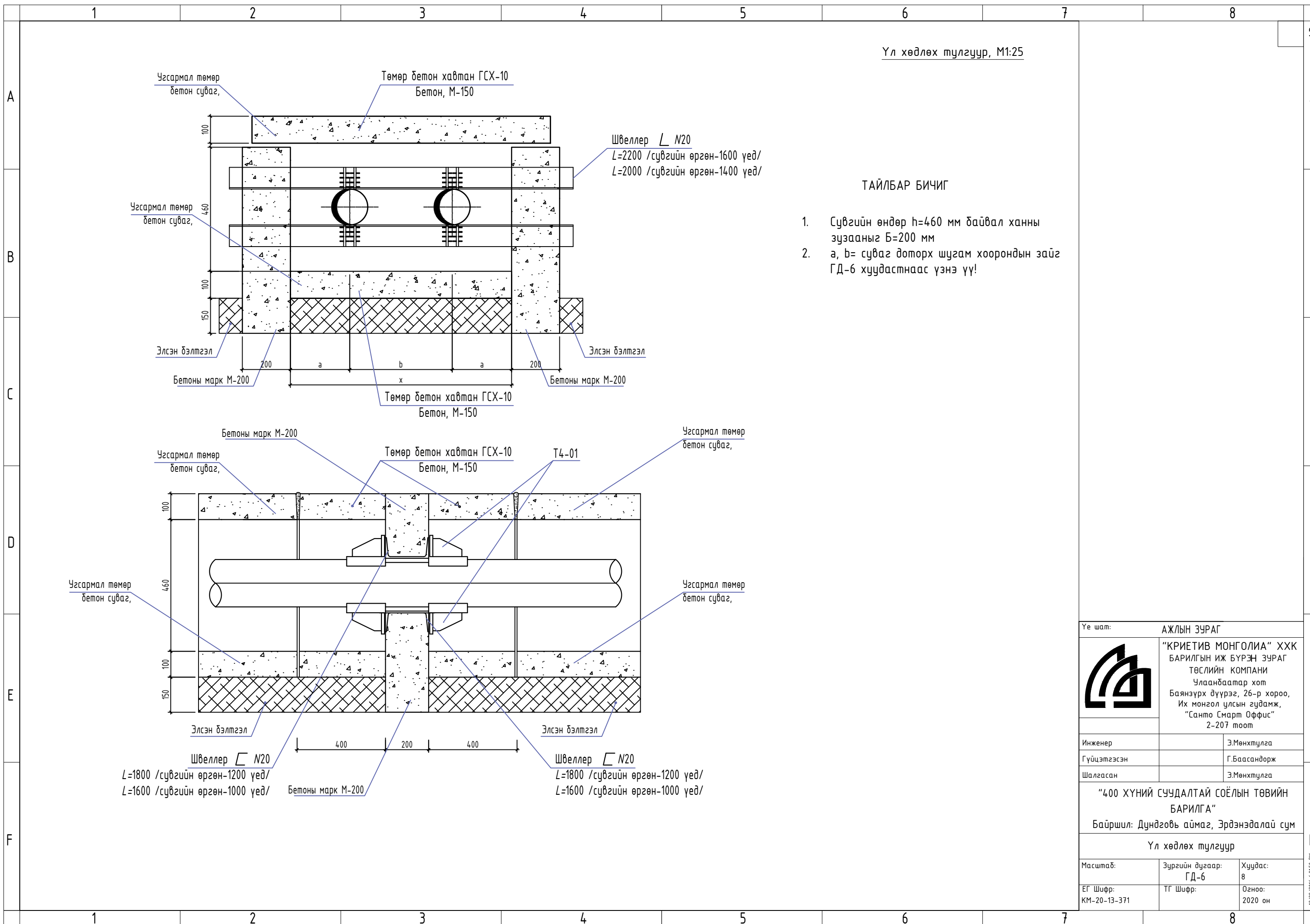
Төлөвлөж дүй барилгалуу

Угсармал суваг Л7
860х3000х385/н/
Огтлол 2-2 М 1:25



ЦБУ-н зурагнаас үзнэ үү?
ОП-1 200х200х90
ОП-1 200х200х90

Үе шат:	АЖЛЫН ЗУРАГ	
Инженер	"КРИЕТИВ МОНГОЛИА" ХХК	
	БАРИЛГЫН ИЖ БҮРЭН ЗУРАГ ТӨСЛИЙН КОМПАНИ Улаанбаатар хот Баянзүрх дүүрэг, 26-р хороо, Их монгол улсын гудамж, "Санто Смарт Оффис" 2-207 тоот	
Гүйцэтгэсэн	Э.Мөнхтулга	Г.Баасандорж
Шалгасан	Э.Мөнхтулга	
"400 ХҮНИЙ СУУДАЛТАЙ СОЁЛЫН ТӨВИЙН БАРИЛГА"		
Байршил: Дундговь аймаг, Эрдэнэдалай сум		
Шинээр төлөвлөж дүй дулааны худаг-1.н А-А огтлол		
Масштаб:	Зургийн дугаар:	Хуудас:
М1:25	ГД-5	8
ЕГ Шифр:	ТГ Шифр:	Огноо:
КМ-20-13-371		2020 он




Үл хөдлөх тулгуур, М1:25

ТАЙЛБАР БИЧИГ

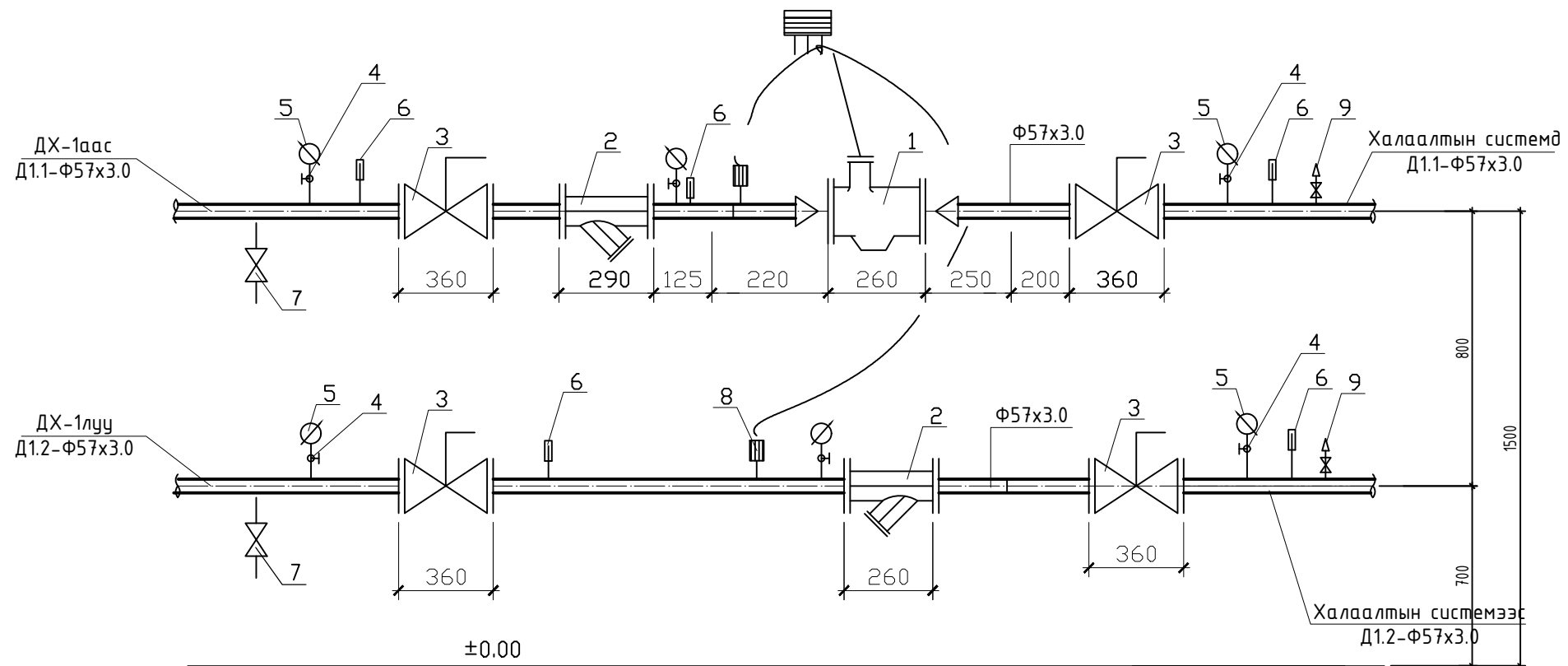
1. Сувгийн өндөр $h=460$ мм байвал ханны зузааныг $B=200$ мм
2. $a, b=$ суваг доторх шугам хоорондын зайг ГД-6 хуудастнаас үзнэ үү!

Үе шат:	АЖЛЫН ЗУРАГ	
	"КРИЕТИВ МОНГОЛИА" ХХК БАРИЛГЫН ИЖ БҮРЭН ЗУРАГ ТӨСЛИЙН КОМПАНИ Улаанбаатар хот Баянзүрх дүүрэг, 26-р хороо, Их монгол улсын гудамж, "Санто Смарт Оффис" 2-207 тоот	
Инженер		Э.Мөнхтулга
Гүйцэтгэсэн		Г.Баасандорж
Шалгасан		Э.Мөнхтулга
"400 ХҮНИЙ СУУДАЛТАЙ СОЁЛЫН ТӨВИЙН БАРИЛГА" Байршил: Дундговь аймаг, Эрдэнэдалай сум		
Үл хөдлөх тулгуур		
Масштаб:	Зургийн дугаар: ГД-6	Хуудас: 8
ЕГ Шифр: КМ-20-13-371	ТГ Шифр:	Огноо: 2020 он

12/28/2016 6:01:50 PM

1	2	3	4	5	6	7	8																								
МАТЕРИАЛЫН ТҮҮВЭР						МАТЕРИАЛЫН ТҮҮВЭР																									
<table border="1"> <thead> <tr> <th>Тэмдэглэгээ</th> <th>Материалын нэрс</th> <th>Тоо, ширхэг</th> <th>Нэгж</th> <th>Тайлбар жин, кг</th> </tr> <tr> <th>1</th> <th>2</th> <th>3</th> <th>4</th> <th>5</th> </tr> </thead> </table>						Тэмдэглэгээ	Материалын нэрс	Тоо, ширхэг	Нэгж	Тайлбар жин, кг	1	2	3	4	5	<table border="1"> <thead> <tr> <th>Тэмдэглэгээ</th> <th>Материалын нэрс</th> <th>Тоо, ширхэг</th> <th>Нэгж</th> <th>Тайлбар жин, кг</th> </tr> <tr> <th>1</th> <th>2</th> <th>3</th> <th>4</th> <th>5</th> </tr> </thead> </table>						Тэмдэглэгээ	Материалын нэрс	Тоо, ширхэг	Нэгж	Тайлбар жин, кг	1	2	3	4	5
Тэмдэглэгээ	Материалын нэрс	Тоо, ширхэг	Нэгж	Тайлбар жин, кг																											
1	2	3	4	5																											
Тэмдэглэгээ	Материалын нэрс	Тоо, ширхэг	Нэгж	Тайлбар жин, кг																											
1	2	3	4	5																											
Дулааны худаг-1 материалын түүвэр						Трассын урт -38.0 у/м																									
1	Серия Г-991-1, 6ып-2	2500х2000х2000h хэмжээтэй бетон худаг, ТИП ТК-3	1	ком	шинээр	1	ГОСТ 10704-91 Т≥300°С; Р<1.6МПа	Ган хоолой, dy76х3.5 /гадна сувагт/	64	у/м	5.40																				
2	ВРОЕН 6410225125 Т≥300°С; Р<1.6МПа	Бөмдөлгөн хаалт, dy50	2	шир	шинээр	2	ГОСТ 10704-91 Т≥300°С; Р<1.6МПа	Ган хоолой, dy57х3.0 /гадна сувагт/	14	у/м	4.00																				
3	ВРОЕН 6410225125 Т≥300°С; Р<1.6МПа	Бөмдөлгөн хаалт, dy25	2	шир	ус дуулгагч	3	Серия В.493-1	Гулсах тулгуур ГТ-17.10- dy76х3.5мм	22	ш	-																				
4	Серия Г-991-1, 6ып-2	1000х350х250h-ийн хэмжээтэй төмөр бетон ялцуу, П-3	2	шир	шинээр	4	Серия В.493-1	Гулсах тулгуур ГТ-17.10- dy57х3.0мм	4	ш	-																				
5	ГОСТ 10704-91 Т≥300°С; Р<1.6МПа	Ган хоолой, dy76х3.5	6	у/м	5.40	5	Серия Г-991-1. 6ып 1	Бетон дэр ОП-1	26	ш	10.0																				
6	ГОСТ 10704-91 Т≥300°С; Р<1.6МПа	Ган хоолой, dy57х3.0	6	у/м	4.00	6	MNS 3875: 1986	Чгсармал суваг /2970х900х450/, Л-4	13	ш	1050																				
7	ГОСТ 10704-91 Т≥300°С; Р<1.6МПа	Ган хоолой, dy25	1	у/м	1.48	7	MNS 3875: 1986	Сувгийн хучилт /850х2970х100/, Л-2х	13	ш	637																				
8	ГОСТ 10704-91 Т≥300°С; Р<1.6МПа	Ган шилжвэр, dy57х3.0/76х3.5	2	шир	0.30	8	MNS 3875: 1986	Эргэлтийн сувгийн хучилт, тэвш /850х1100х100/, Л-2	1	ш	300																				
9	δ=50мм λ =0.8Вт/мК	Тоноглолын дулаалга, Q=40кг/м3	1.0	м2	шинээр	9																									
10	δ=50мм λ =0.8Вт/мК	Хэвэлмэл дулаалга, δ=50.0мм, φ65 Q=40кг/м3	6	у/м	шинээр	10		Зэврэлтээс хамгаалах лакан түрхлэг	14.7	м2	-																				
11	δ=50мм λ =0.8Вт/мК	Хэвэлмэл дулаалга, δ=50.0мм, φ50 Q=40кг/м3	6	у/м	шинээр	11	δ=50мм λ =0.8Вт/мК	Пенополиуртан хэвлэмэл дулаалга, dy65 Q=40кг/м3	112	у/м	-																				
						12	δ=50мм λ =0.8Вт/мК	Пенополиуртан хэвлэмэл дулаалга, отвод, 90°, dy65 Q=40кг/м3	4	у/м	-																				
						13	δ=50мм λ =0.8Вт/мК	Пенополиуртан хэвлэмэл дулаалга, dy50 Q=40кг/м3	14	у/м	-																				
						14	δ=50мм λ =0.8Вт/мК	Пенополиуртан хэвлэмэл дулаалга, отвод, 90°, dy50 Q=40кг/м3	2	у/м	-																				
						15	Серия 01-015-1	Үл хөдлөх тулгуур, dy65	2	ш	-																				
						16	ГОСТ 10704-91 Т≥300°С; Р<1.6МПа	Ган отвод, 90°, dy76х3.5	4	ш	1.1																				
						17	ГОСТ 10704-91 Т≥300°С; Р<1.6МПа	Ган отвод, 90°, dy57х3.0	2	ш	0.6																				
						18		Өнгийн түүз	14.7	м2	-																				
Тайлбар:						Тайлбар:																									
Худаг доторх шугам хоолой болон дулаалгын уртыг нийт дулааны шугамын материалын түүвэрт тусгасан болно. Материалын түүвэрийг 10%-н нөөцтэй авсан болно. Хэрэгцээний халуун ус болон хүйтэн усны шугамын материалын түүвэрийг УАТ-н зурагнаас хүлээн авч үзнэ үү!						Худаг доторх шугам хоолой болон дулаалгын уртыг нийт дулааны шугамын материалын түүвэрт тусгасан болно. Материалын түүвэрийг 10%-н нөөцтэй авсан болно. Хэрэгцээний халуун ус болон хүйтэн усны шугамын материалын түүвэрийг УАТ-н зурагнаас хүлээн авч үзнэ үү!																									
Үе шат:						АЖЛЫН ЗУРАГ																									
						“КРИЕТИВ МОНГОЛИА” ХХК БАРИЛГЫН ИЖ БҮРЭН ЗУРАГ ТӨСЛИЙН КОМПАНИ Улаанбаатар хот Баянзүрх дүүрэг, 26-р хороо, Их монгол улсын гудамж, “Санто Смарт Оффис” 2-207 тоот																									
Инженер						Э.Мөнхтулга																									
Гүйцэтгэсэн						Г.Баасандорж																									
Шалгасан						Э.Мөнхтулга																									
“400 ХҮНИЙ СУУДАЛТАЙ СОЁЛЫН ТӨВИЙН БАРИЛГА” Байршил: Дундговь аймаг, Эрдэнэдалай сум						Материалын түүвэр																									
Масштаб:						Зургийн дугаар: ГД-7																									
ЕГ Шифр: КМ-20-13-371						Хуудас: 8																									
ТГ Шифр:						Огноо: 2020 он																									

Дулааны оролтын узель



Материалын түүвэр /Дулааны оролтын узель/

№	Тэмдэглэгээ	Нэр	Тоо хэм	Нэгж жин кг	Тайлбар
1	-	Дулааны электрон тооллуур, $\phi 45 \times 3.0$	1	2.9	ком
2	V 821м FS100	Магниттай хог шүүгч $\phi 50$ PN16	2	16.8	шир
3	BROEN 6410225125 $T \geq 300^\circ\text{C}$; $P < 1.6\text{MPa}$	Бөмбөлгөн хаалт $\phi 50$	4	4.5	шир
4	ОБМ 1-100	Манометрийн кран	6	0.26	ком
5	ОБМ 1-100	16 ата хүртэл хэмжих пуржинт манометр	6	0.8	ком
6		Мөнгөн уст техникийн термометр оправын хамт N4п	6	-	ком
7		Ус юүлэгч $\phi 25$	2	-	шир
8		Температурын датчик	2	-	шир
9		Хий авагч	2	-	шир

Үе шат: АЖЛЫН ЗУРАГ



"КРИЕТИВ МОНГОЛИА" ХХК
БАРИЛГЫН ИЖ БҮРЭН ЗУРАГ
ТӨСЛИЙН КОМПАНИ
Улаанбаатар хот
Баянзүрх дүүрэг, 26-р хороо,
Их монгол улсын гудамж,
"Санто Смарт Оффис"
2-207 тоот

Инженер: Э.Мөнхтулга
Гүйцэтгэсэн: Г.Баасандорж
Шалгасан: Э.Мөнхтулга

"400 ХҮНИЙ СУУДАЛТАЙ СОЁЛЫН ТӨВИЙН
БАРИЛГА"
Байршил: Дундговь аймаг, Эрдэнэдалай сум

Дулааны оролтын узель

Масштаб: Зургийн дугаар: Хуудас:
ГД-8 8
ЕГ Шифр: ТГ Шифр: Огноо:
КМ-20-13-371 2020 он