

A

A

“КРИТИВ МОНГОЛИА”ХХК

Улаанбаатар хот Баянзүрх дүүрэг, 26-р хороо, Их монгол улсын гудамж,
“Санто Смарт,Оффис”2-207тоот, утас:99114527

B

B

ЕГ Шифр: КМ-20-13-371

C

C

(Байршил: Дундговь аймаг, Эрдэнэдалай сум)

D

D

“400 ХҮНИЙ СУУДАЛТАЙ СОЁЛЫН ТӨВИЙН БАРИЛГА”

(ажлын зураг)

ЦЭВЭР, БОХИР УСНЫ ХЭСЭГ-ЦБУ

E

E

Захирал /Ө.Санжаа/

F

F

Инженер /Б.Ижилчимэг/

G

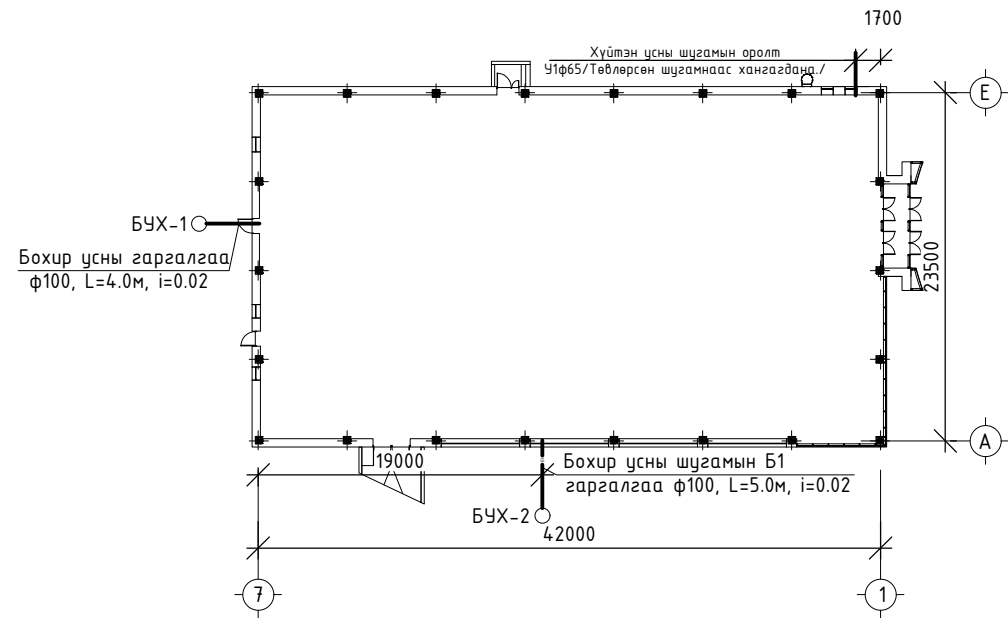
G

Улаанбаатар хот
2020 он

H

H

Барилгын дүдүүвч М1:500



ЗУРГИЙН ЖАГСААЛТ

Д/д	Зургийн марк	Зургийн марк	Тайлбар
1	ЦБУ-01	Барилгын дүдүүвч, Зургийн жагсаалт, Үндсэн үзүүлэлт	
2	ЦБУ-02	Тайлбар дичиг	
3	ЦБУ-03	Таних тэмдэг	
4	ЦБУ-04	Материалын түүвэр	
5	ЦБУ-05	Материалын түүвэр	
6	ЦБУ-06	1-р давхрын халуун, хүйтэн, галын усны шугамын дайгуулалт	
7	ЦБУ-07	1-р давхрын бохир усны шугамын дайгуулалт	
8	ЦБУ-08	2-р давхрын халуун, хүйтэн, галын ус болон бохир шугамын дайгуулалт	
9	ЦБУ-10	Халуун, хүйтэн, галын усны шугамын тойм	
10	ЦБУ-11	Бохир усны шугамын тойм	

УСАН ХАНГАМЖ, АРИУТГАХ ТАТУУРГЫН СИСТЕМИЙН ҮНДСЭН ҮЗҮҮЛЭЛТ

Системийн нэр	Оролтонд шаардагдах даралт / м /	Тооцооны зардал				Хэрэглэгдэж дүй цах.хөд-н чадал кВт	Тайлбар
		м³/хон	м³/цаг	л/с	Галын үед л/с		
Цэвэр ус	19м	5.10	1.90	1.05	Ердийн 5л/сек		
Хүйтэн ус У1		2.50	0.71	0.57			
Халуун ус ДЗ		2.60	1.71	0.71			
Бохир ус Б1		5.10	1.90	2.65			
Халуун усны дулааны ачаалал Q=64460ккал/цаг=75кВт							

ТАЙЛБАР:

2

Үе шат: АЖЛЫН ЗУРАГ



"КРИТИВ МОНГОЛИА" ХХК
БАРИЛГЫН ИЖ БҮРЭН ЗУРАГ
ТӨСЛИЙН КОМПАНИ
Улаанбаатар хот
Баянзүрх дүүрэг, 26-р хороо,
Их монгол улсын гудамж,
"Санто Смарт Оффис"
2-207 тоот

Инженер	Б.Ижилчимэг
Гүйцэтгэсэн	А.Ариунжаргал
Шалгасан	Б.Ижилчимэг

"400 ХҮНИЙ СУУДАЛТАЙ
СОЁЛЫН ТӨВИЙН БАРИЛГА"
Байршил: Дундговь аймаг, Эрдэнэдалай сум
Барилгын дүдүүвч, Зургийн жагсаалт, Үндсэн үзүүлэлт

Масштаб:	Зургийн дугаар: ЦБУ-01	Хуудас: 10
ЕГ Шифр: КМ-20-13-371	ТГ Шифр:	Огноо: 2020 он

12/28/2016 6:05:59 PM

	1	2	3	4	5	6	7	8								
A	ТАЙЛБАР БИЧИГ								A2							
	<p>Дундговь аймгийн Эрдэнэдалай суманд баригдах "400 хүний суудалтай Соёлын төвийн барилга"-ын цэвэр, бохир усны хэсгийн зургийг гүйцэтгэхдээ барилга архитектурын даалгаврыг үндэслэв.</p> <p>БНБД 40-05-16 - Барилга доторхи усанхангамж, ариутгах татуурга БНБД 40-06-16 - Дотор сантехникийн систем БНБД 31-03-03 - Олон нийт иргэний барилга MNS 3332:2013 - Барилга доторхи усанхангамж, ариутгах татуурга ба хийн хангамжийн систем. Таних тэмдэглэгээ./Заавал мөрдөх/ MNS 5214:2002 - Барилга доторхи сантехникийн моноглолуудыг томъёолсон тэмдэглэгээ MNS 6576:2016- Галын аюулгүйн байдлын стандарт</p>								12							
B	<p>УСАНХАНГАМЖ: Барилгын цэвэр ус нь төвийн шугамнаас баталгаат түрэлтээр хангагдана. Ус хэмжигчийн зангилаагаар дамжуулан системд түгээнэ. Хэрэгцээний халуун усыг ариун цэврийн өрөө бүрт байрлах 50л болон 80л-ийн эзэлхүүний ус халаагч /2кВт/220В/-аас хангана. Халуун, хүйтэн усны шугам хоолой нь PP-R маркийн 0,60МПа-ийн даралт болон 70°C-ын температур даах хуванцар хоолой байна. Гол түгээх шугам хоолойг 10мм дулаалгатай ус дуулгах цэг рүү 0.002 налуутайгаар угсарна. Босоо шугамаас тоног төхөөрөмж рүү салж байгаа салбар шугам хоолойг хана болон шалны хийцээр дулаалгатай далд угсарна. Шугам хоолойг угсарч дууссаны дараа БНБД 40-06-16 норм дүрэмд зааснаар системийг Ршал=Раж х 1.5 тэнцүү сорих даралтаар шалгаж, ахуйн хэрэгцээний усны стандартад нийцэхүйц болтол угаана. Халуун, хүйтэн усны шугам нь MNS ISO 15874-1:2007 шаардлага хангасан байна.</p>								B							
	<p>ГАЛ УНТРААХ СИСТЕМ: Уг барилгад энгийн гал унтраах систем болон тайз, тайзны арын хэсэгт автомат гал унтраах нунтаг хор төлөвлөв. Энгийн галын усны системийг 1 цэгт 2.5л/сек зардал бүхий 2 галын кран үйлчилэхээр төлөвлөсөн. Шугам сүлжээнд 0.60 МПа даралт даах чадвартай ган хоолойг угсарна. Галын шүршигчийн хошуу ф16мм, галын кран ф50мм, шланг нь ф50мм, урт нь 20м байхаар тооцов. Автомат галын системд европ стандартын галын хорыг тайз болон тайзны ард талын хэсэгт байхаар төлөвлөв. Галын хор нь CE ABC маркийн бкг галын хорыг таазнаас тогтооно. +68С температурт автоматаар ажиллана. Шалны түвшинээс дээш 3м өндөрт өлгөнө. 20м2 талбайд 1ш өлгөнө. А,В,С,Е төрлийн гал унтраана, аюулгүй клапантай, таазны тогтоогчтой, унтраах хүчин чадал 27А, 178ВС, Е цахилгаан хүчдэлийн 1000кВ хүртлэх гал унтраана. EPDM жийргэвч резинтэй тул ашигдаагүй байхад даралт алдахгүй. Зориулалтын тогтоогчтой, шрунээр тогтооно.</p>								C							
D	<p>БОХИР УС: Ариун цэврийн тоног төхөөрөмжөөс гарах бохир ус нь өөрийн урсгалаар бохир усны гаргалгааны хүдэгт зайлуулагдана. Ахуйн бохир усны шугам хоолойн материал нь PVC хуванцар хоолой, хоолойн голч нь Ф50-Ф100мм байна. Бохир ус зайлуулах шугамын хэвгий нь Ф50мм голчтой үед 0,03 байх ба Ф100мм голчтой үед 0,02 байна. Бохир усны хуванцар хоолой MNS ISO 5544:2005 шаардлага хангасан хоолойгоор угсрах. Шугамд үзлэг үйлчилгээ хийх тул ревиз, цэвэрлэгээ төлөвлөв. Шалгах таг, ревизийг шалны төвшнөөс өөрийн тэнхлэг хүртэл 1.0 метрт байрлуулна. Бохир усны босоо шугамын агааржуулах хоолойг барилгын хучилтаас дээш 0.5 метрт байрлуулна. Халуун цехэд байрлах тосгуурын доор тос баригч байхаар материалын түүвэрт тусгав.</p>								D							
	<p>БОРООНЫ УС: Барилгын дээврийн хурын усыг барилгын гадуур зайлуулж барилгын ойролцоо ил хаяна.Борооны усны шугамыг хуванцар ф150 хоолойгоор угсарна.Хурын усны шугамыг барилгын хананд БНБД-ийн дагуу маш сайн бэхлэж өгөх шаардлагатай. Барилгын дотор усанхангамж, ариутгах татуургын шугамыг угсарахдаа усанхангамж, бохир ус, гаднашугам сүлжээ түүний барилга байгууламж,БНБД 40-04-16-н дагуу туршилт угаалгыг эрүүл ахуйн шаардлагад нийцүүлэн хийнэ.Дотор бохир усны шугамын гаргалгааг гадна бохир усны техникийн нөхцөлийн дагуу холдох хүдгийн тэмдэгтэй уялдуулан хийх шаардлагатай.</p>								E							
F	<p style="text-align: center;">ТАЙЛБАР БИЧИГ</p> <p style="text-align: center;">"400 ХҮНИЙ СУУДАЛТАЙ СОЁЛЫН ТӨВИЙН БАРИЛГА" Байршил: Дундговь аймаг, Эрдэнэдалай сум</p> <p style="text-align: center;">Тайлбар бичиг</p> <p>Масштаб: _____ Зургийн дугаар: _____ Хуудас: _____ ЦБҮ-02 _____ 10</p> <p>ЕГ Шифр: _____ ТГ Шифр: _____ Огноо: _____ КМ-20-13-371 _____ 2020 он</p>															
	<p>Үе шат: АЖЛЫН ЗУРАГ</p> <table border="1" style="width: 100%;"> <tr> <td style="text-align: center;"></td> <td style="text-align: center;">"КРИЕТИВ МОНГОЛИА" ХХК БАРИЛГЫН ИЖ БҮРЭН ЗУРАГ ТӨСЛИЙН КОМПАНИ Улаанбаатар хот Баянзүрх дүүрэг, 26-р хороо, Их монгол улсын гудамж, "Санто Смарт Оффис" 2-207 тоот</td> </tr> <tr> <td>Инженер</td> <td>Б.Ижилчимэг</td> </tr> <tr> <td>Гүйцэтгэсэн</td> <td>А.Ариунжаргал</td> </tr> <tr> <td>Шалгасан</td> <td>Б.Ижилчимэг</td> </tr> </table>									"КРИЕТИВ МОНГОЛИА" ХХК БАРИЛГЫН ИЖ БҮРЭН ЗУРАГ ТӨСЛИЙН КОМПАНИ Улаанбаатар хот Баянзүрх дүүрэг, 26-р хороо, Их монгол улсын гудамж, "Санто Смарт Оффис" 2-207 тоот	Инженер	Б.Ижилчимэг	Гүйцэтгэсэн	А.Ариунжаргал	Шалгасан	Б.Ижилчимэг
	"КРИЕТИВ МОНГОЛИА" ХХК БАРИЛГЫН ИЖ БҮРЭН ЗУРАГ ТӨСЛИЙН КОМПАНИ Улаанбаатар хот Баянзүрх дүүрэг, 26-р хороо, Их монгол улсын гудамж, "Санто Смарт Оффис" 2-207 тоот															
Инженер	Б.Ижилчимэг															
Гүйцэтгэсэн	А.Ариунжаргал															
Шалгасан	Б.Ижилчимэг															
1	2	3	4	5	6	7										

	1	2	3	4	5	6	7	8
A	Таних тэмдэглэгээ			Таних тэмдэглэгээ			ТАЙЛБАР:	
	Байгуулалт дээр	Тойм дээр	Нэр	Байгуулалт дээр	Тойм дээр	Нэр	4	
B	БШУ1	БШУ1	Ахуйн усны босоо шугам			-	A2 12 B C D E F	
	БШУ2	БШУ2	Галын усны босоо шугам			Шалны ус зайлуулах трап		
	БШД3	БШД3	Халуун ус түгээх босоо шугам			-		
	БШД4	БШД4	Халуун усны эргэлтийн босоо шугам			Тэгш хэмт шилжвэр		
	БШБ1	БШБ1	Бохир усны босоо шугам			Термометр		
	БШБ3	БШБ3	-			Манометр		
	—У1—	—У1—	Ахуйн ус дамжуулах шугам			-		
	—У2—	—У2—	Галын ус дамжуулах шугам			-		
	—Д3—	—Д3—	Халуун ус түгээх шугам			Юүлүүрт хаалт		
	—Д4—	—Д4—	Халуун усны эргэлтийн шугам			-		
	—Б1—	—Б1—	Ахуйн бохир ус зайлуулах хоолой			Огтлолцсон дамжуулах хоолой / холбогдсон /		
	—Б3—	—Б3—	-			Хэвгий		
C			Суурьтай угаагуур, Угаагуурын холигч			Доошоо явсан шугам		
			Зайлах савтай суултуур			Дээшээ явсан шугам		
			Гал могооны угаалтуур			Доошоо яваад эргэсэн шугам		
			Босоо шугам дээрхи ревизь			Босоо шугам		
			Хэвтээ шугам дээрхи цэвэрлэгээ					
			Хаалт					
			Винтель					
			Ус хэмжигч					
			Үл буцах хаалт					
			Насос					
			Услах кран					
			Галын кран					
D			Отвод 90°					
			Отвод 45°					
			Гуравлагч					
			Ташуу гуравлагч					
E							Үе шат: АЖЛЫН ЗУРАГ	
							"КРИТИВ МОНГОЛИА" ХХК БАРИЛГЫН ИЖ БҮРЭН ЗУРАГ ТӨСЛИЙН КОМПАНИ Улаанбаатар хот Баянзүрх дүүрэг, 26-р хороо, Их монгол улсын гудамж, "Санто Смарт Оффис" 2-207 тоот	
							Инженер	Б.Ижилчимэг
							Гүйцэтгэсэн	А.Ариунжаргал
							Шалгасан	Б.Ижилчимэг
							"400 ХҮНИЙ СУУДАЛТАЙ СОЁЛЫН ТӨВИЙН БАРИЛГА" Байршил: Дундговь аймаг, Эрдэнэдалай сум	
							Таних тэмдэг	
							Масштаб:	Зургийн дугаар: ЦБҮ-03
							Хуудас:	10
							ЕГ Шифр: КМ-20-13-371	ТГ Шифр:
							Огноо: 2020 он	
	F	1	2	3	4	5	6	7

1		2		3		4		5		6		7		8		
A	Материалын түүвэр						Материалын түүвэр						ТАЙЛБАР:			
	Д/д	Тэмдэглэгээ	Материалын түүвэр		Тоо шир	Нэгж, жин	Тайлбар	Д/д	Тэмдэглэгээ	Материалын түүвэр		Тоо шир				
Бохир усны шугам							29	Ру≥0.6МПа, Т≥70°С	Гуравлагч Ф32х25х32		1		ш	B		
1	Монгол, Нью пластик	Хуванцар хоолой, ф100		82		у/м	30	Ру≥0.6МПа, Т≥70°С	Гуравлагч Ф25х25х25		1		ш			
2	Монгол, Нью пластик	Хуванцар хоолой, ф50		21		у/м	31	Ру≥0.6МПа, Т≥70°С	Дөрөвлөгч 65х65		1		ш			
3	Монгол, Нью пластик	Булан 45', ф50		13		ш	32		Шилжвэр Ф65/50		6		ш			
4	Монгол, Нью пластик	Булан 45', ф100		16		ш	33		Шилжвэр Ф65/25		1		ш			
5	Монгол, Нью пластик	Булан 135', ф50		-		ш	34		Шилжвэр Ф65/32		2		ш			
6	Монгол, Нью пластик	Булан 135', ф100		7		ш	35		Шилжвэр Ф25/20		1		ш			
7	Монгол, Нью пластик	Ташуу гуравлагч 45', 50*50		3		ш	36		Холбогч Ф20/20х2.0		1		ш			
8	Монгол, Нью пластик	Ташуу гуравлагч 45', 50*100		9		ш	37		Холбогч Ф25/25х2.0		2		ш			
9	Монгол, Нью пластик	Ташуу гуравлагч 45', 100*100		21		ш	38		Отвод Ф65		12		ш			
10	Монгол, Нью пластик	Ташуу дөрөвлөгч 45', 100*100		3		ш	39		Отвод Ф50		10		ш			
11	Монгол, Нью пластик	Шилжвэр, 50*100		3		ш	40		Отвод Ф25		1		ш			
12	Монгол, Нью пластик	Шалгах таг, ф100		5		ш	41		Ус юүлэх хаалт ф25		2		ш			
13	Монгол, Нью пластик	Цэвэрлэгээний таг, ф50		-		ш	42		Бөмдөлгөн хаалт, ф65		3		ш			
14	Монгол, Нью пластик	Цэвэрлэгээний таг, ф100		11		ш	43		Үл дуцах хаалт, ф65		1		ш			
15		Дор байрлалтай бочектой, ташуу гаргалгаатай суултуур		9		ш	44		Хог шүүгч, ф65		1		ш			
16		Угаагуур холигч, сифоны хамт, ком		10		ком	45		Манометр Ф25		1		ш			
17		Хөтөвч		2		ш	46		Услах кран ф25		1		ш			
18		Раковин холигч, сифоны хамт, ком		1		ш	47	Ру≥0.6МПа, Т≥70°С	Хуванцар хоолой Ф16х2.0		15		у/м			
19		трап ф50, /100х100/		1		ш	48	Ру≥0.6МПа, Т≥70°С	Хуванцар хоолой Ф20х2.0		40		у/м			
20	Монгол, Нью пластик	Агааржуулах малгайвч, d=100		3		ш	49	Ру≥0.6МПа, Т≥70°С	Хуванцар хоолой Ф25х2.0		15		у/м			
21		Хоолойн дулаалга, d=100		82	δ=30мм	у/м	50	Ру≥0.6МПа, Т≥70°С	Бөмдөлгөн хаалт /вентиль/ Ф16х2.0		38		ш			
22		Хоолойн дулаалга, d=50		21	δ=30мм	у/м	51	Ру≥0.6МПа, Т≥70°С	Бөмдөлгөн хаалт /вентиль/ Ф20х2.0		3		ш			
23		Өөх тос баригч		1	Газар дээр нь тохируулах	ш	52	Ру≥0.6МПа, Т≥70°С	Бөмдөлгөн хаалт /вентиль/ Ф25х2.0		2		ш			
Халцун, хүйтэн усны шугам							53	Ру≥0.6МПа, Т≥70°С	Отвод Ф16х2.0		36		ш			
24	ГОСТ3262-75	Цайрдсан ган хоолой, ф50		8	4.88	у/м	54	Ру≥0.6МПа, Т≥70°С	Отвод Ф20х2.0		9		ш			
25	ГОСТ3262-75	Цайрдсан ган хоолой, ф65		20	7.05	у/м	55	Ру≥0.6МПа, Т≥70°С	Отвод Ф25х2.0		4		ш			
26	Ру≥0.6МПа, Т≥70°С	Гуравлагч Ф65х65х65		7		ш	56	Ру≥0.6МПа, Т≥70°С	Шилжвэр Ф20х2.0/16х2.0		8		ш			
27	Ру≥0.6МПа, Т≥70°С	Гуравлагч Ф65х25х65		2		ш	57	Ру≥0.6МПа, Т≥70°С	Шилжвэр Ф25х2.0/20х2.0		1		ш			
28	Ру≥0.6МПа, Т≥70°С	Гуравлагч Ф65х50х65		10		ш	58	Ру≥0.6МПа, Т≥70°С	Гуравлагч Ф16х16х16		10		ш			
1		2		3		4		5		6		7		8		

Үе шат: АЖЛЫН ЗУРАГ



"КРИЕТИВ МОНГОЛИА" ХХК
 БАРИЛГЫН ИЖ БҮРЭН ЗУРАГ
 ТӨСЛИЙН КОМПАНИ
 Улаанбаатар хот
 Баянзүрх дүүрэг, 26-р хороо,
 Их монгол улсын гудамж,
 "Санто Смарт Оффис"
 2-207 тоот


Инженер: Б.Ижилчимэг
 Гүйцэтгэсэн: А.Ариунжаргал
 Шалгасан: Б.Ижилчимэг

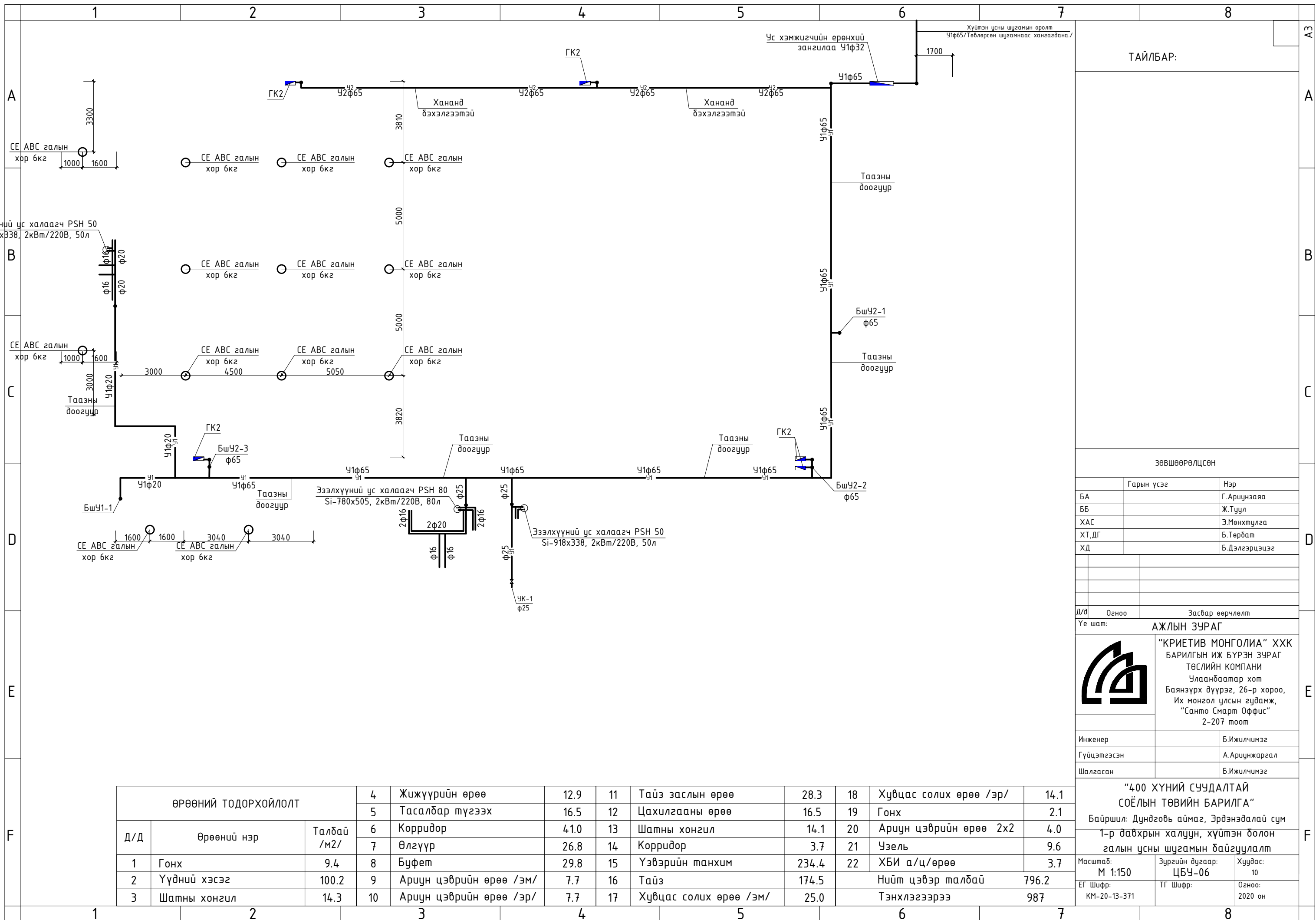
**"400 ХҮНИЙ СУУДАЛТАЙ
 СОЁЛЫН ТӨВИЙН БАРИЛГА"**
 Байршил: Дундговь аймаг, Эрдэнэдалай сум

Материалын түүвэр

Масштаб: Зургийн дугаар: ЦБҮ-04 Хуудас: 10
 ЕГ Шифр: КМ-20-13-371 ТГ Шифр: Огноо: 2020 он

12/28/2016 6:01:59 PM


1		2		3		4		5		6		7		8	
Материалын түүвэр														ТАЙЛБАР:	
Материалын түүвэр														Материалын түүвэр	
Д/д	Тэмдэглэгээ	Материалын түүвэр			Тоо шир	Нэгж, жин	Тайлбар	Д/д	Тэмдэглэгээ	Материалын түүвэр			Тоо шир	Нэгж, жин	Тайлбар
Халуун, хүйтэн усны шугам							Галын усны шугам								
59	Ру≥0.6МПа, Т≥70°С	Гуравлагч Ф20х20х20			6		ш	68	MNS 6576-2016	Галын кран, ф50			16		ш
60	Ру≥0.6МПа, Т≥70°С	Гуравлагч Ф20х16х20			14		ш	69	MNS 6576-2016	Галын шланг ф50, L=20м,			16		ш
61	Ру≥0.6МПа, Т≥70°С	Гуравлагч Ф25х16х25			1		ш	70	MNS 6576-2016	Галын шүршигч, ф16			16		ш
62	Ру≥0.6МПа, Т≥70°С	Гуравлагч Ф25х20х25			2		ш	71	MNS 6576-2016	Галын хайрцаг, 500х250х1000h			16		ш
63		Хуванцар хоолойн дулаалга Ф16х2.0			15		у/м	72	Гал импекс	СЕ ABC галын хор бкз			13		ком
64		Хуванцар хоолойн дулаалга Ф20х2.0			40		у/м	Борооны усны шугам							
65		Хуванцар хоолойн дулаалга Ф25х2.0			15		у/м	73	ГОСТ 22689.3-77	Полиэтиленен яндан Ф100			150		у/м
66	Ultrasonic	Эзэлхүүний ус халаагч PSH 50 Si-918х338, 2кВт/220В, 50л			3		ком	74	Тун Вр-9	Воронка			12		ш
67	Ultrasonic	Эзэлхүүний ус халаагч PSH 80 Si-780х505, 2кВт/220В, 80л			1		ком	75	ГОСТ 22689.3-77	Отвод 45' ф100			-		ш
							76	ГОСТ 22689.3-77	Хаялга ф100			12		ш	
АЖЛЫН ЗУРАГ															
		"КРИЕТИВ МОНГОЛИА" ХХК БАРИЛГЫН ИЖ БҮРЭН ЗУРАГ ТӨСЛИЙН КОМПАНИ Улаанбаатар хот Баянзүрх дүүрэг, 26-р хороо, Их монгол улсын гудамж, "Санто Смарт Оффис" 2-207 тоот													
Инженер		Б.Ижилчимэг													
Гүйцэтгэсэн		А.Ариунжаргал													
Шалгасан		Б.Ижилчимэг													
"400 ХҮНИЙ СУУДАЛТАЙ СОЁЛЫН ТӨВИЙН БАРИЛГА" Байршил: Дундговь аймаг, Эрдэнэдалай сум															
Материалын түүвэр															
Масштаб:		Зургийн дугаар:		Хуудас:											
		ЦБҮ-05		10											
ЕГ Шифр:		ТГ Шифр:		Огноо:											
КМ-20-13-371				2020 он											



ТАЙЛБАР:

ЗӨВШӨӨРӨЛЦСӨН		
	Гарын үсэг	Нэр
БА		Г.Ариунзаяа
ББ		Ж.Туул
ХАС		Э.Мөнхтулга
ХТ,ДГ		Б.Төрбат
ХД		Б.Дэлгэдрцэцэг

Д/В Огноо Засвар өөрчлөлт
 Үе шат: АЖЛЫН ЗУРАГ



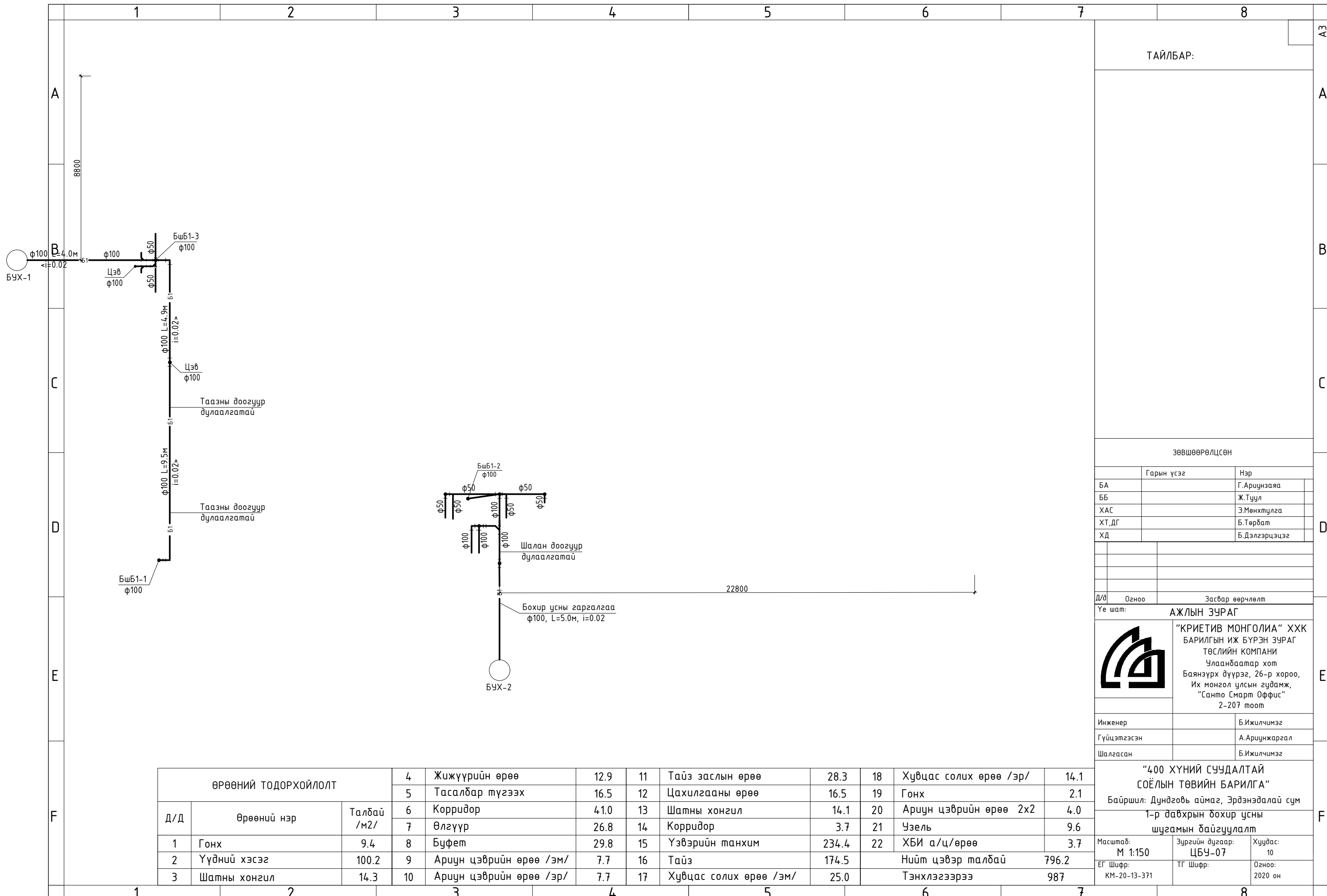
“КРИЕТИВ МОНГОЛИА” ХХК
 БАРИЛГЫН ИЖ БҮРЭН ЗУРАГ
 ТӨСЛИЙН КОМПАНИ
 Улаанбаатар хот
 Баянзүрх дүүрэг, 26-р хороо,
 Их монгол улсын гудамж,
 “Санто Смарт Оффис”
 2-207 тоот

Инженер	Б.Ижилчимэг
Гүйцэтгэсэн	А.Ариунжаргал
Шалгасан	Б.Ижилчимэг

ӨРӨӨНИЙ ТОДОРХОЙЛОЛТ			4	Жижүүрийн өрөө	12.9	11	Тайз заслын өрөө	28.3	18	Хувцас солих өрөө /эр/	14.1
			5	Тасалбар түгээх	16.5	12	Цахилгааны өрөө	16.5	19	Гонх	2.1
Д/Д	Өрөөний нэр	Талбай /м2/	6	Корридор	41.0	13	Шатны хонгил	14.1	20	Ариун цэврийн өрөө 2x2	4.0
1	Гонх	9.4	7	Өлгүүр	26.8	14	Корридор	3.7	21	Чэель	9.6
2	Үүдний хэсэг	100.2	8	Буфет	29.8	15	Үзвэрийн танхим	234.4	22	ХБИ а/ц/өрөө	3.7
3	Шатны хонгил	14.3	9	Ариун цэврийн өрөө /эм/	7.7	16	Тайз	174.5	Нийт цэвэр талбай		796.2
			10	Ариун цэврийн өрөө /эр/	7.7	17	Хувцас солих өрөө /эм/	25.0	Тэнхлэгээрээ		987

**“400 ХҮНИЙ СУУДАЛТАЙ
 СОЁЛЫН ТӨВИЙН БАРИЛГА”**
 Байршил: Дундговь аймаг, Эрдэнэдалай сум
 1-р давхрын халуун, хүтэн болон
 галын усны шугамын байгуулалт

Масштаб: М 1:150	Зургийн дугаар: ЦБҮ-06	Хуудас: 10
ЕГ Шифр: КМ-20-13-371	ТГ Шифр:	Огноо: 2020 он



ТАЙЛБАР:

ЗӨВШӨӨРӨЛЦСӨН

	Гарын үсэг	Нэр
БА		Г.Ариунзаяа
ББ		Ж.Туул
ХАС		Э.Мөнхтулга
ХТ,ДГ		Б.Төрбат
ХД		Б.Дэлгэрцэцэг

Д/в Огноо Засвар өөрчлөлт

Үе шат: АЖЛЫН ЗУРАГ



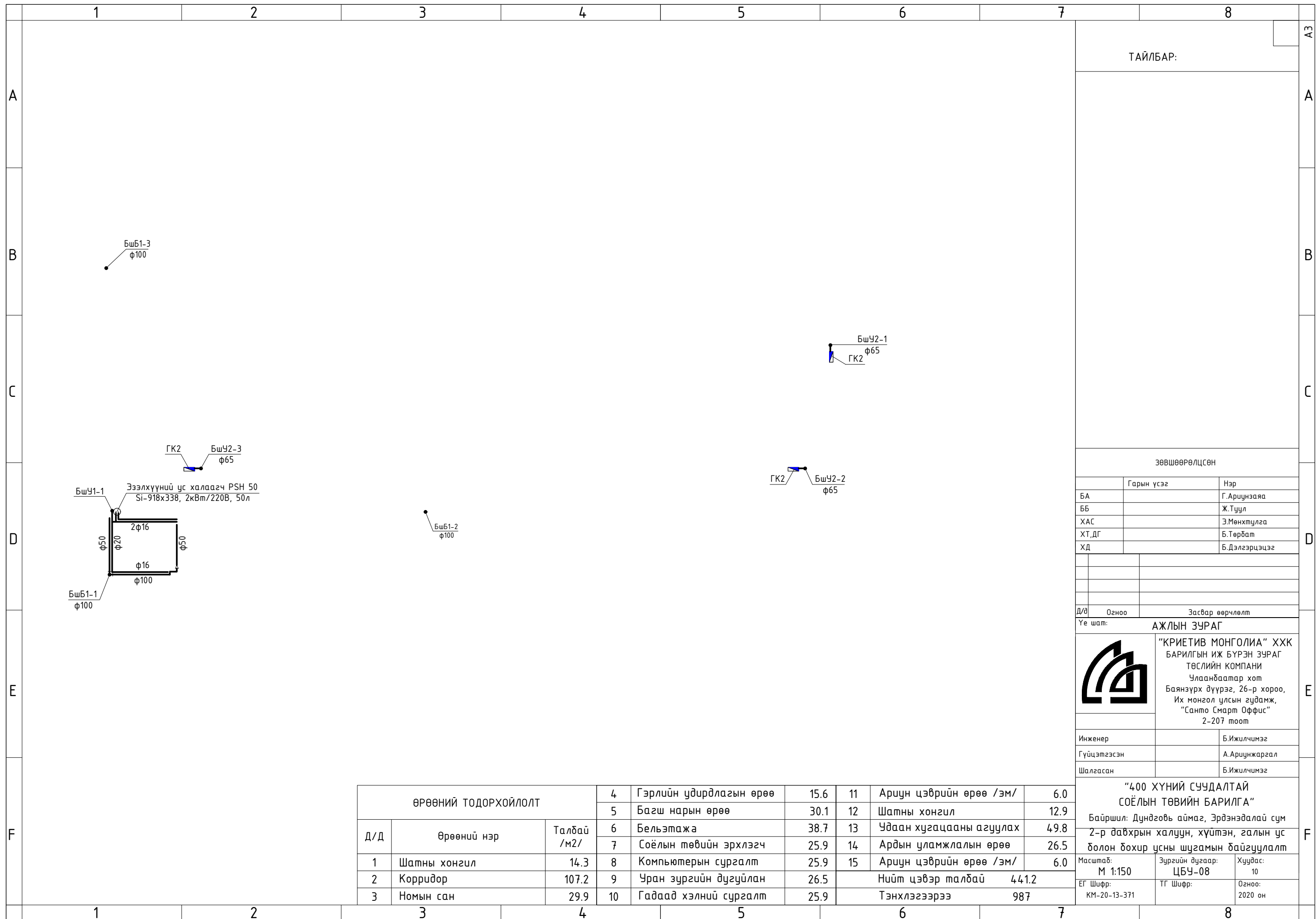
“КРИТИВ МОНГОЛИА” ХХК
 БАРИЛГЫН ИЖ БҮРЭН ЗУРАГ
 ТӨСЛИЙН КОМПАНИ
 Улаанбаатар хот
 Баянзүрх дүүрэг, 26-р хороо,
 Их монгол улсын гудамж,
 “Санто Смарт Оффис”
 2-207 тоот

Инженер	Б.Ижилчимэг
Гүйцэтгэсэн	А.Ариунжаргал
Шалгасан	Б.Ижилчимэг

ӨРӨӨНИЙ ТОДОРХОЙЛОЛТ			4	Жижүүрийн өрөө	12.9	11	Тайз заслын өрөө	28.3	18	Хувцас солих өрөө /эр/	14.1
			5	Тасалбар түгээх	16.5	12	Цахилгааны өрөө	16.5	19	Гонх	2.1
Д/Д	Өрөөний нэр	Талбай /м2/	6	Корридор	41.0	13	Шатны хонгил	14.1	20	Ариун цэврийн өрөө 2x2	4.0
1	Гонх	9.4	7	Өлгүүр	26.8	14	Корридор	3.7	21	Чэель	9.6
2	Үүдний хэсэг	100.2	8	Буфет	29.8	15	Үзвэрийн танхим	234.4	22	ХБИ а/ц/өрөө	3.7
3	Шатны хонгил	14.3	9	Ариун цэврийн өрөө /эм/	7.7	16	Тайз	174.5	Нийт цэвэр талбай		796.2
			10	Ариун цэврийн өрөө /эр/	7.7	17	Хувцас солих өрөө /эм/	25.0	Тэнхлэгээрээ		987

“400 ХҮНИЙ СУЧДАЛТАЙ
 СОЁЛЫН ТӨВИЙН БАРИЛГА”
 Байршил: Дундговь аймаг, Эрдэнэдалай сум
 1-р давхрын бохир усны
 шугамын байгуулалт

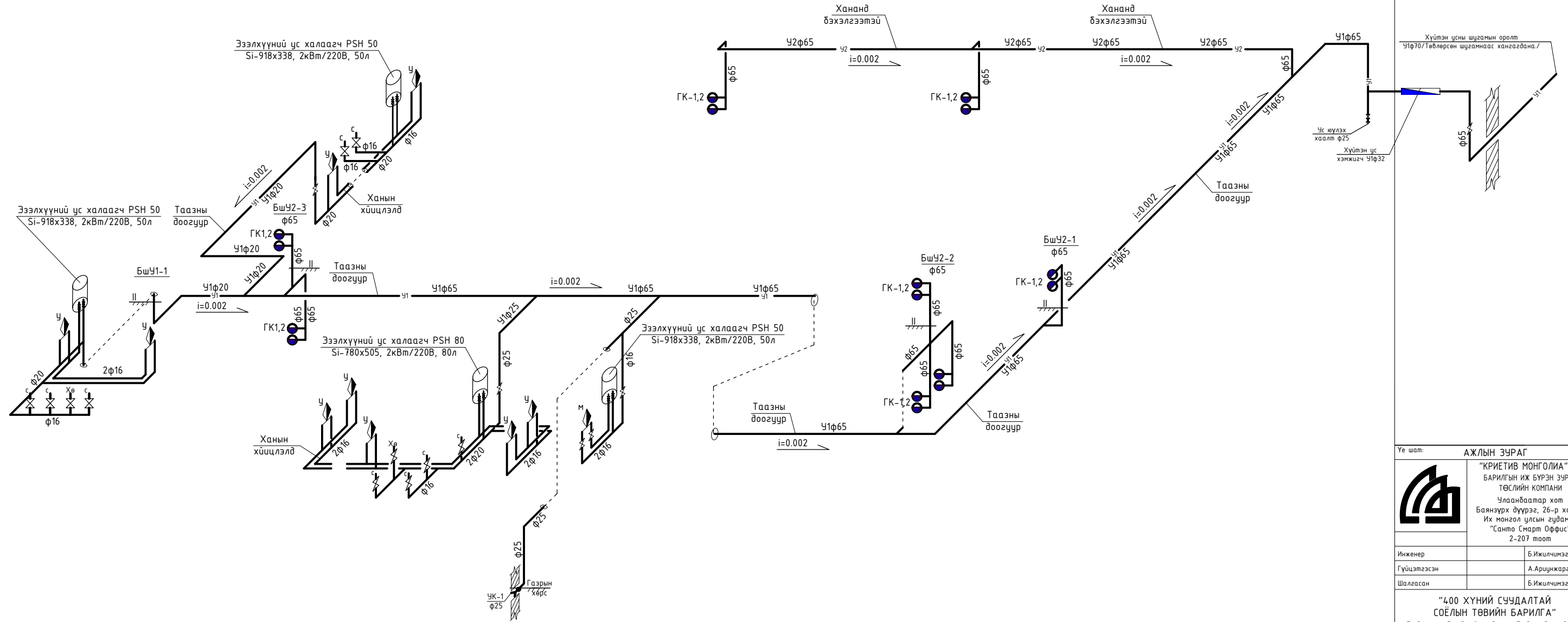
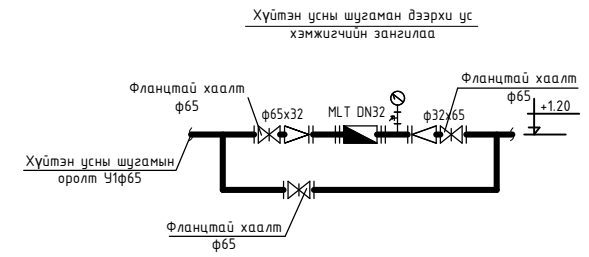
Масштаб: М 1:150	Зургийн дугаар: ЦБҮ-07	Хуудас: 10
ЕГ Шифр: КМ-20-13-371	ТГ Шифр:	Огноо: 2020 он



ХАЛУУН, ХҮЙТЭН, ГАЛЫН УСНЫ ШУГАМЫН ТОЙМ

ТАЙЛБАР:

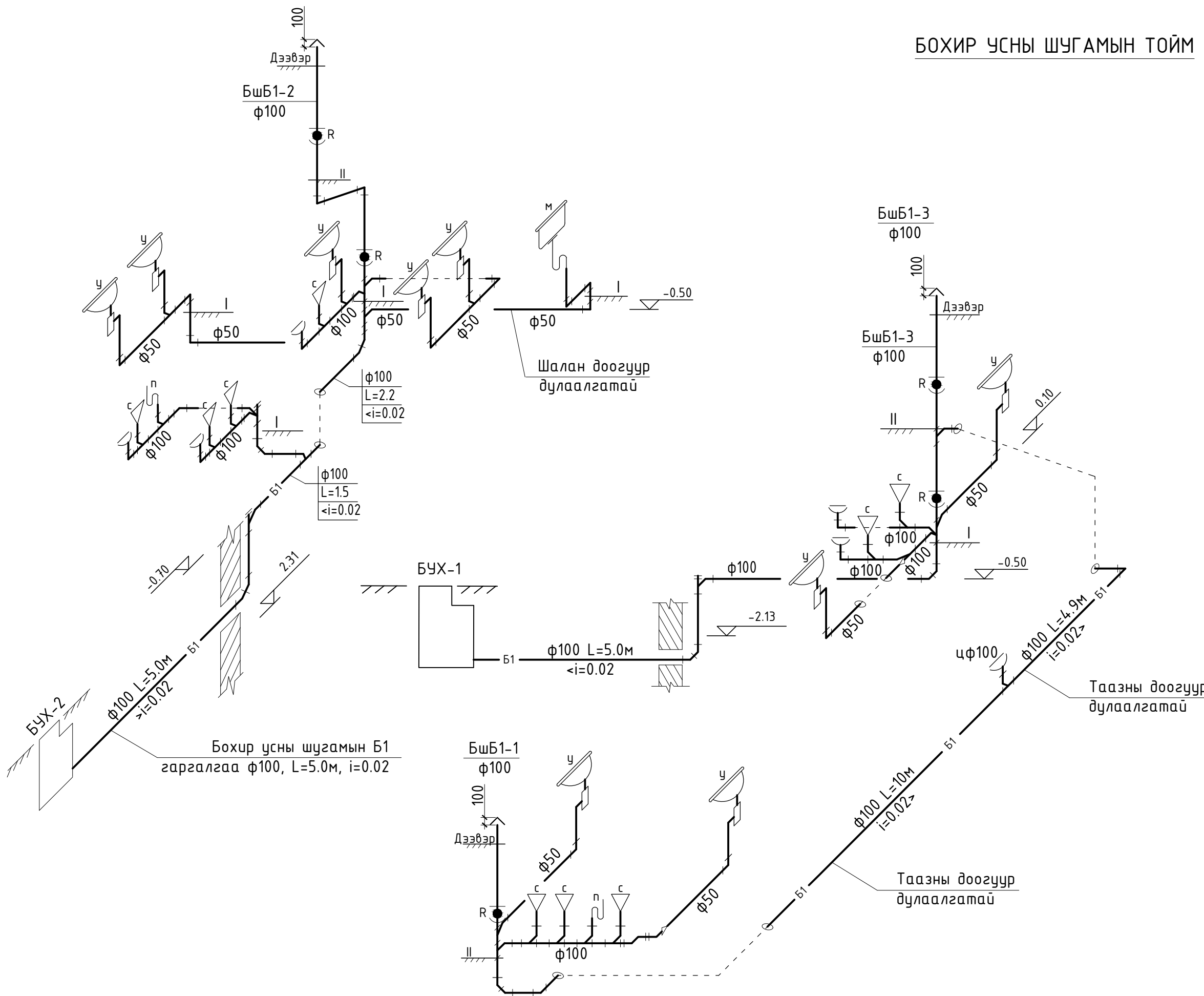
Гол түгээх шугамууд хана болон таазар дулаалгатай угсарагдана. салбар хэвтээ шугамууд ханын хийцлэлд угсарагдана. Халуун, хүйтэн, галын усны шугамын тоймыг ЦБҮ-06,08 зурагтай хамтатган үзнэ үү.



Үе шат:	АЖЛЫН ЗУРАГ	
	"КРИТИВ МОНГОЛИА" ХХК БАРИЛГЫН ИХ БҮРЭН ЗУРАГ ТӨСЛИЙН КОМПАНИ Улаанбаатар хот Баянзүрх дүүрэг, 26-р хороо, Их монгол улсын гудамж, "Санто Смарт Оффис" 2-207 тоот	
	Инженер	Б.Ижилчимэг
Гүйцэтгэсэн	А.Ариунжаргал	
Шалгаасан	Б.Ижилчимэг	
"400 ХҮНИЙ СУУДАЛТАЙ СОЁЛЫН ТӨВИЙН БАРИЛГА"		
Байршил: Дундговь аймаг, Эрдэнэдалай сум		
Халуун, хүйтэн, галын усны шугамын тойм		
Масштаб:	Зургийн дугаар: ЦБҮ-09	Хуудас: 10
ЕГ Шифр: КМ-20-13-371	ТГ Шифр:	Огноо: 2020 он

12/28/2016 4:05:58 PM

БОХИР УСНЫ ШУГАМЫН ТОЙМ



ТАЙЛБАР:

Үе шат:	АЖЛЫН ЗУРАГ	
	"КРИТИВ МОНГОЛИА" ХХК БАРИЛГЫН ИЖ БҮРЭН ЗУРАГ ТӨСЛИЙН КОМПАНИ Улаанбаатар хот Баянзүрх дүүрэг, 26-р хороо, Их монгол улсын гудамж, "Санто Смарт Оффис" 2-207 тоот	
Инженер		Б.Ижилчимэг
Гүйцэтгэсэн		А.Ариунжаргал
Шалгасан		Б.Ижилчимэг
"400 ХҮНИЙ СУУДАЛТАЙ СОЁЛЫН ТӨВИЙН БАРИЛГА" Байршил: Дундговь аймаг, Эрдэнэдалай сум		
Бохир усны шугамын тойм		
Масштаб:	Зургийн дугаар: ЦБҮ-05	Хуудас: 10
ЕГ Шифр: КМ-20-13-371	ТГ Шифр:	Огноо: 2020 он

12/28/2016 6:05:59 PM

“КРИЕТИВ МОНГОЛИА” ХХК

Улаанбаатар хот Баянзүрх дүүрэг, 26-р хороо, Их монгол улсын гудамж,
“Санто Смарт,Оффис” 2-207 тоот, утас:99114527

ЕГ Шифр: КМ-20-13-317

Байршил: Дундговь аймаг, Эрдэнэдалай сум “400 ХҮНИЙ СУУДАЛТАЙ СОЁЛЫН ТӨВИЙН БАРИЛГА”


(ажлын зураг)

УСАН ХАНГАМЖ АРИУТГАХ ТАТУУРГЫН ХЭСЭГ-УХАТ

Захирал /Ө.Санжаа/

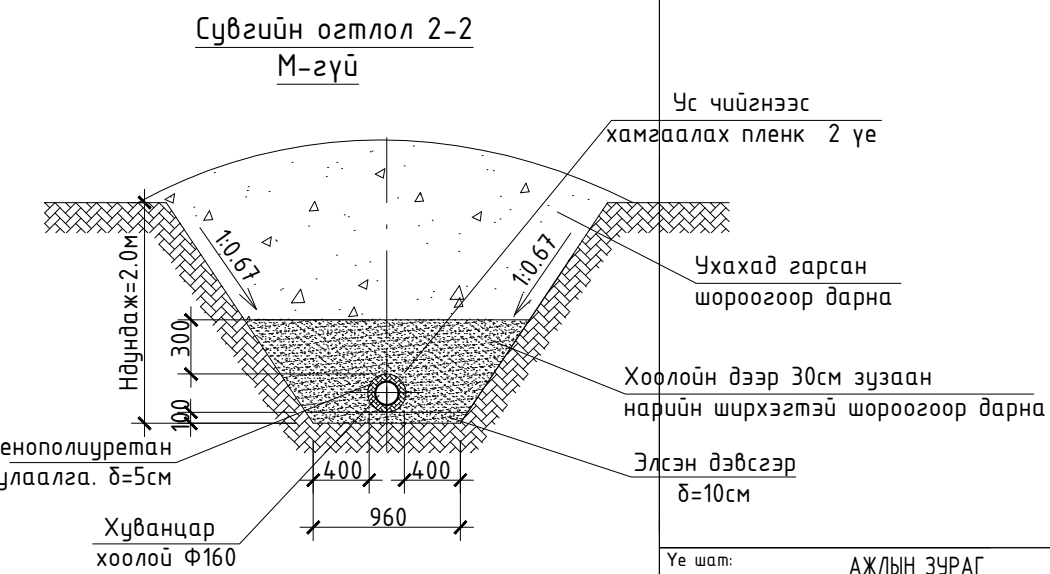
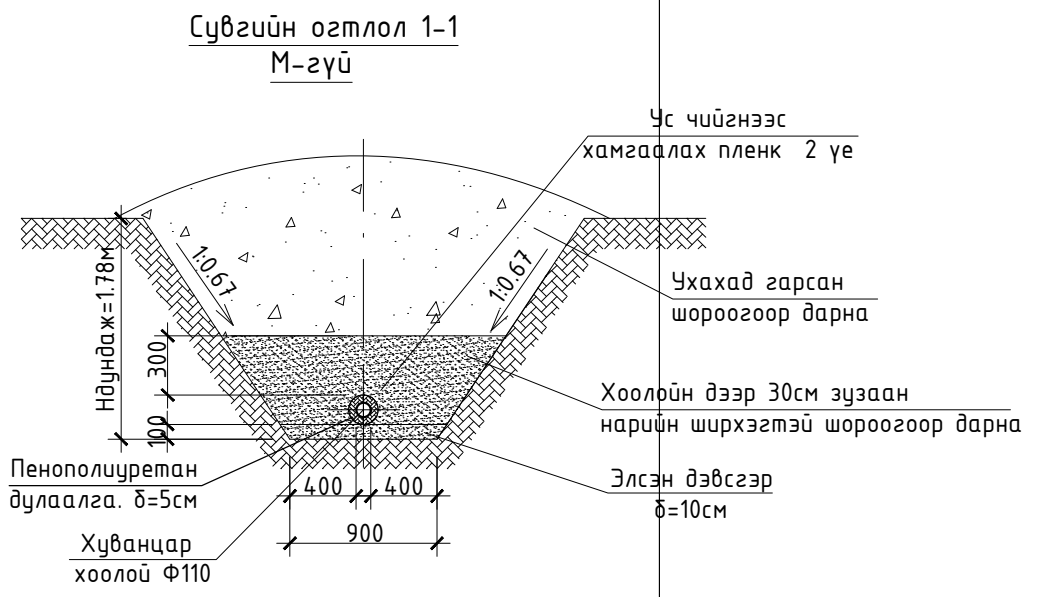
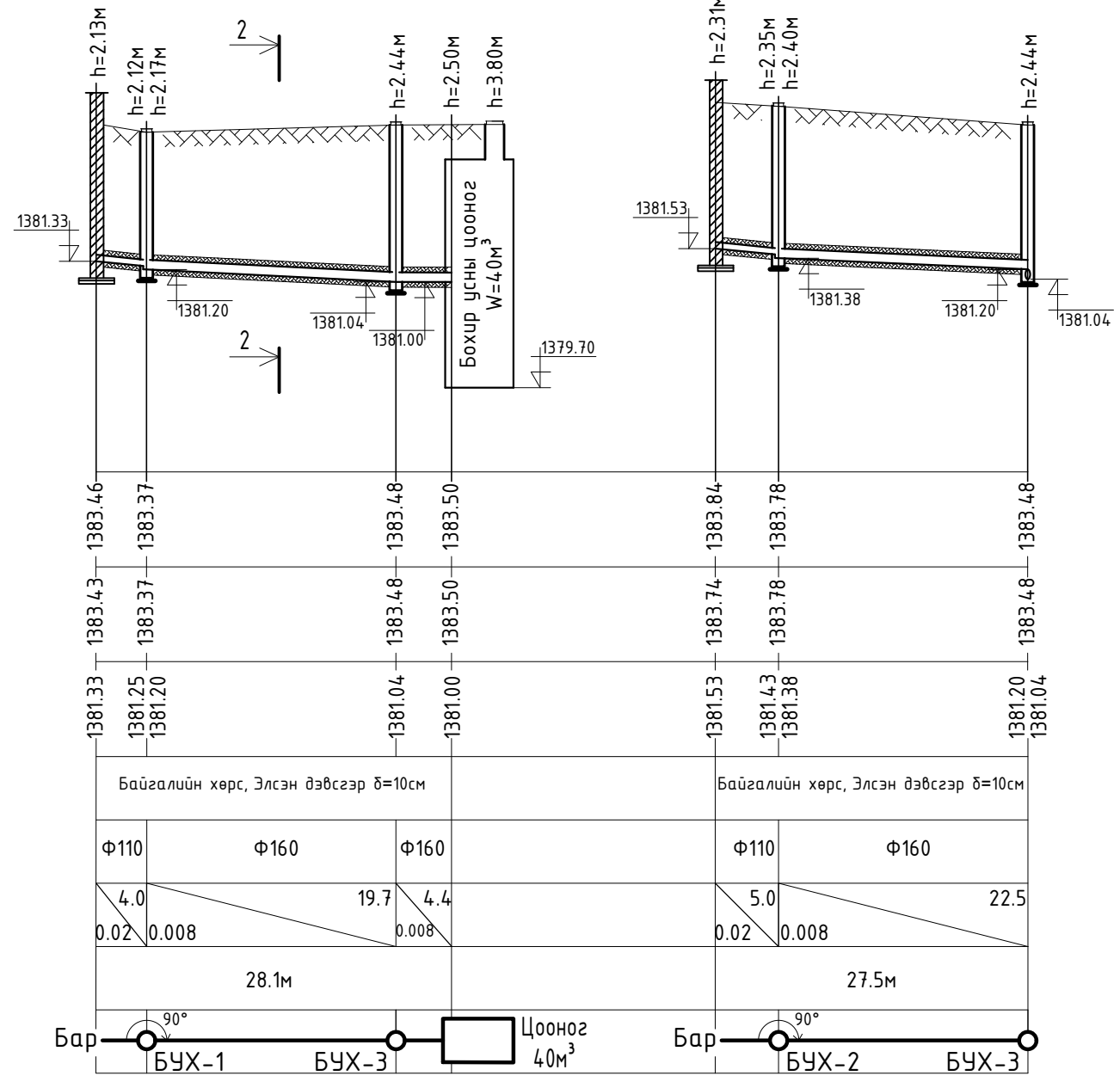
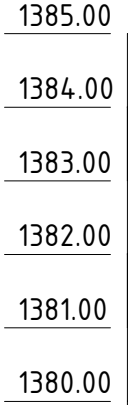
Инженер /Б.Ижилчимэг/

Улаанбаатар хот
2020 он

	1	2	4	5	6	7	8	2	AZ																																																		
A	Зургийн жагсаалт						Тайлбар дичиг																																																				
	<table border="1"> <thead> <tr> <th>Д/д</th> <th>Зургийн нэр</th> <th>Тайлбар</th> </tr> </thead> <tbody> <tr> <td>1</td> <td>Тайлбар дичиг, Үндсэн үзүүлэлт, Зургийн жагсаалт</td> <td>УХАТ-1</td> </tr> <tr> <td>2</td> <td>Гадна цэвэр, бохир усны шугамын байгуулалт</td> <td>УХАТ-2</td> </tr> <tr> <td>3</td> <td>Гадна бохир усны шугамын дагуугийн зүсэлт, сүвгийн огтлол 1-1, 2-2</td> <td>УХАТ-3</td> </tr> <tr> <td>4</td> <td>БУХ-ийн огтлол, байгуулалт, ховилын схем I, II, III</td> <td>УХАТ-4</td> </tr> <tr> <td>5</td> <td>Модон тагны байгуулалт, Хүдгийн төмөр шат</td> <td>УХАТ-5</td> </tr> <tr> <td>6</td> <td>БУХ-ийн төмөр бетон хийцийн түүвэр, бохир усны шугамын материалын түүвэр</td> <td>УХАТ-6</td> </tr> <tr> <td>7</td> <td>Гадна цэвэр усны шугамын угсралтын тойм, дагуугийн зүсэлт</td> <td>УХАТ-7</td> </tr> <tr> <td>8</td> <td>Шинээр төлөвлөж дүй дулааны худаг-1.н байгуулалт</td> <td>УХАТ-8</td> </tr> <tr> <td>9</td> <td>Шинээр төлөвлөж дүй дулааны худаг-1.н А-А огтлол</td> <td>УХАТ-9</td> </tr> </tbody> </table>						Д/д	Зургийн нэр	Тайлбар	1	Тайлбар дичиг, Үндсэн үзүүлэлт, Зургийн жагсаалт	УХАТ-1	2	Гадна цэвэр, бохир усны шугамын байгуулалт	УХАТ-2	3	Гадна бохир усны шугамын дагуугийн зүсэлт, сүвгийн огтлол 1-1, 2-2	УХАТ-3	4	БУХ-ийн огтлол, байгуулалт, ховилын схем I, II, III	УХАТ-4	5	Модон тагны байгуулалт, Хүдгийн төмөр шат	УХАТ-5	6	БУХ-ийн төмөр бетон хийцийн түүвэр, бохир усны шугамын материалын түүвэр	УХАТ-6	7	Гадна цэвэр усны шугамын угсралтын тойм, дагуугийн зүсэлт	УХАТ-7	8	Шинээр төлөвлөж дүй дулааны худаг-1.н байгуулалт	УХАТ-8	9	Шинээр төлөвлөж дүй дулааны худаг-1.н А-А огтлол	УХАТ-9	<p>Дундговь аймаг, Эрдэнэдалай суманд баригдах "400 ХҮНИЙ СЧУДАЛТАЙ СОЁЛИЙН ТӨВИЙН БАРИЛГА"-ийн ус хангамж, ариутгах татуургын Эрлэнэдалай сумын засаг даргын 2020 оны 03-р сарын 16-ны өдрийн №40 тоот, ерөнхий төлөвлөгөө, өндөржилт зэргийг үндэслэж Монгол улсад мөрдөж дүй холбогдох</p> <p>1. БНБД 40-01-14 " Ариутгах татуурга, гадна сүлжээ ба байгууламж "</p> <p>2. БНБД 40-02-16 " Ус хангамж, гадна сүлжээ ба байгууламж "</p> <p>3. БНБД 40-04-16 " Ус хангамж, ариутгах татуургын гадна сүлжээ, барилга байгууламж "</p> <p>4. MNS 3241:2003 " Усан хангамж, ариутгах татуургын гадна шугам сүлжээний ажлын зураг " норм дүрэм, стандартын дагуу боловсруулав.</p>																						
	Д/д	Зургийн нэр	Тайлбар																																																								
	1	Тайлбар дичиг, Үндсэн үзүүлэлт, Зургийн жагсаалт	УХАТ-1																																																								
	2	Гадна цэвэр, бохир усны шугамын байгуулалт	УХАТ-2																																																								
	3	Гадна бохир усны шугамын дагуугийн зүсэлт, сүвгийн огтлол 1-1, 2-2	УХАТ-3																																																								
	4	БУХ-ийн огтлол, байгуулалт, ховилын схем I, II, III	УХАТ-4																																																								
	5	Модон тагны байгуулалт, Хүдгийн төмөр шат	УХАТ-5																																																								
	6	БУХ-ийн төмөр бетон хийцийн түүвэр, бохир усны шугамын материалын түүвэр	УХАТ-6																																																								
	7	Гадна цэвэр усны шугамын угсралтын тойм, дагуугийн зүсэлт	УХАТ-7																																																								
8	Шинээр төлөвлөж дүй дулааны худаг-1.н байгуулалт	УХАТ-8																																																									
9	Шинээр төлөвлөж дүй дулааны худаг-1.н А-А огтлол	УХАТ-9																																																									
B							<p>ГАДНА УС ХАНГАМЖ:</p> <p>Тус барилгын усан хангамжийн систем нь уурын зуухны барилгаас хангагдана. Цэвэр усны хангалтандаа зориулж шинээр төлөвлөж дүй уурын зуухнаас ГОСТ3262-95 маркын Ф108мм-ийн цайрдсан ган хоолойгоор 66м шугамыг ДХ-1 хүртэл төлөвлөж, ДХ-1-ээс төлөвлөж дүй барилга руу цэвэр усны ф76мм-н 13м хоолойгоор дулаалгатай угсарахаар төлөвлөв. ДХ-1-т гадна галын гидрант төлөвлөв. Цэвэр усны шугам хоолой нь δ=5см-ийн зузаан пенополиуретан дулаалгатай байна.</p>																																																				
	C							<p>ГАДНА АРИУТГАХ ТАТУУРГА:</p> <p>Төлөвлөж дүй барилгаас гарах бохир усыг Эрлэнэдалай сумын засаг даргын №40 тоотын дагуу бохир ус цуглуулах 40м3 багтаамжтай цооног байрлуулан холбохоор зураг төсөлд тусгав. Гадна бохир усны шугам нь PVC маркийн Ф110, Ф160мм-ийн голчтой хуванцар хоолой байна. Бохир усны шугамыг 10см зузаан элсэн дэвсгэр дээр 10см пенополиуретанаар дулаалан угсарна. Шуудууг дарахдаа хоолойн дээр хатуу зүйл/ чулуу, тоосго, хайрга г.м/ агуулаагүй 30см-аас багагүй зузаантай нарийн ширхэгтэй шороон хамгаалах давхаргыг зайлшгүй хийх шаардлагатай. Угсралтын түвшинг дагуугийн огтлол зургийн дагуу гүйцэтгэнэ. Хүдгийн төмөр шатыг ажлын зургийн дагуу хийж гүйцэтгэнэ. Бохир усны худаг нь угсармал төмөр бетон худаг байна. Хүдгийн төмөр бетон эдлэлүүдийг бэхлэгээ төмрөөр зурагт заасны дагуу хийж гүйцэтгэнэ. Мөн трассын дагууд буцаан булалтын үед хамгаалалтын түүз хийж булна. Гадна бохир усны шугамыг БНБД3.05.04-90 баримтлан угсралтыг гүйцэтгэнэ. Хүдгийн ховилыг М200 маркийн бетоноор цутгана.</p>																																																			
		D	Системийн тооцооны үзүүлэлт																																																								
			<table border="1"> <thead> <tr> <th rowspan="2">Системийн нэр</th> <th rowspan="2">Оролтонд шаардагдах даралт /м/</th> <th colspan="4">Тооцооны зардал</th> <th rowspan="2">Цах.хөдөл хүчин чадал кВт</th> <th rowspan="2">Тайлбар</th> </tr> <tr> <th>м³/хон</th> <th>м³/цаг</th> <th>л/сек</th> <th>Галын үед, л/сек</th> </tr> </thead> <tbody> <tr> <td>Цэвэр ус</td> <td>20.0</td> <td>5.10</td> <td>1.90</td> <td>1.05</td> <td>-</td> <td></td> </tr> <tr> <td>Хүйтэн ус У1</td> <td></td> <td>2.50</td> <td>0.71</td> <td>0.57</td> <td>5.0</td> <td></td> </tr> <tr> <td>Халуун ус Д3</td> <td></td> <td>2.60</td> <td>1.71</td> <td>0.71</td> <td>-</td> <td></td> </tr> <tr> <td>Бохир ус Б1</td> <td></td> <td>5.10</td> <td>-</td> <td>2.65</td> <td>-</td> <td></td> </tr> <tr> <td colspan="8" style="text-align: center;">Халуун усны дулааны ачаалал Q=64460ккал/цаг=75кВт</td> </tr> </tbody> </table>						Системийн нэр	Оролтонд шаардагдах даралт /м/	Тооцооны зардал				Цах.хөдөл хүчин чадал кВт	Тайлбар	м³/хон	м³/цаг	л/сек	Галын үед, л/сек	Цэвэр ус	20.0	5.10	1.90	1.05	-		Хүйтэн ус У1		2.50	0.71	0.57	5.0		Халуун ус Д3		2.60	1.71	0.71	-		Бохир ус Б1		5.10	-	2.65	-		Халуун усны дулааны ачаалал Q=64460ккал/цаг=75кВт										
			Системийн нэр	Оролтонд шаардагдах даралт /м/	Тооцооны зардал						Цах.хөдөл хүчин чадал кВт	Тайлбар																																															
					м³/хон	м³/цаг	л/сек	Галын үед, л/сек																																																			
			Цэвэр ус	20.0	5.10	1.90	1.05	-																																																			
			Хүйтэн ус У1		2.50	0.71	0.57	5.0																																																			
			Халуун ус Д3		2.60	1.71	0.71	-																																																			
			Бохир ус Б1		5.10	-	2.65	-																																																			
Халуун усны дулааны ачаалал Q=64460ккал/цаг=75кВт																																																											
E							<p>Ye шат: АЖЛЫН ЗУРАГ</p>																																																				
							 <p>"КРИЕТИВ МОНГОЛИА" ХХК БАРИЛГЫН ИЖ БҮРЭН ЗУРАГ ТӨСЛИЙН КОМПАНИ Улаанбаатар хот Баянзүрх дүүрэг, 26-р хороо, Их монгол улсын гудамж, "Санто Смарт Оффис" 2-207 тоот</p>																																																				
							Инженер																																																				
							Гүйцэтгэсэн																																																				
							Шалгасан																																																				
							<p style="text-align: center;">"400 ХҮНИЙ СЧУДАЛТАЙ СОЁЛЫН ТӨВИЙН БАРИЛГА"</p> <p style="text-align: center;">Байршил: Дундговь аймаг, Эрдэнэдалай сум</p> <p style="text-align: center;">Тайлбар дичиг, Үндсэн үзүүлэлт, Зургийн жагсаалт</p>																																																				
							Масштаб: Зургийн дугаар: Хуудас:																																																				
							ЕГ Шифр: ТГ Шифр: Огноо:																																																				
							<p>УХАТ-01 10</p> <p>КМ-20-13-371 ТГ Шифр: Огноо: 2020 он</p>																																																				
	F	1	2	3	4	5	6	7	8																																																		

Гадна бохир усны шугамын дагуугийн зүсэлт

Масштаб хэв 1:500
дос 1:100



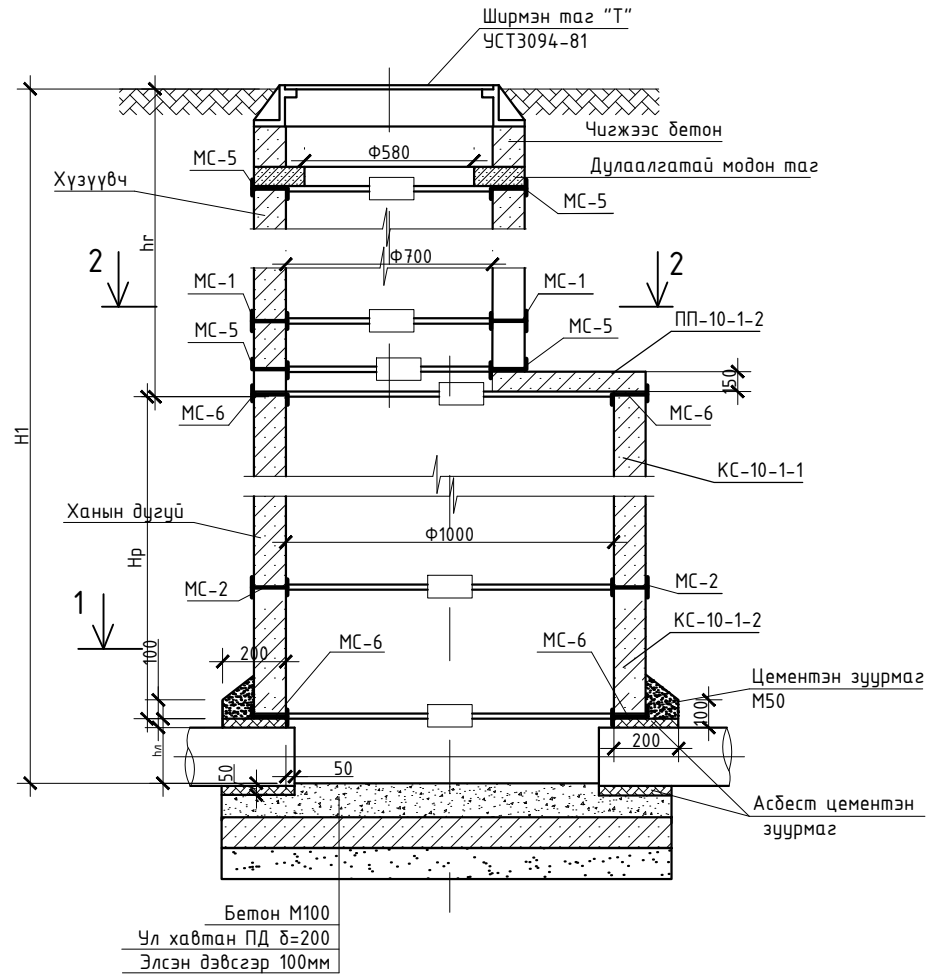
Газрын төслийн тэмдэгт	
Газрын хөрсний тэмдэгт	
Ховилын доод тэмдэгт	
Буйр хөрсний байдал	
Хоолойн төрөл голч ГОСТ	Урт
Налуу	
Худаг хоорондын зай	
Худгийн дугаар	

1381.33	1381.25	1381.20	1381.04	1381.00	1381.53	1381.43	1381.38	1381.20	1381.04
1383.46	1383.37	1383.37	1383.48	1383.50	1383.84	1383.78	1383.78	1383.20	1383.48
1383.43	1383.37	1383.37	1383.48	1383.50	1383.74	1383.78	1383.78	1383.48	1383.48
Байгалийн хөрс, Элсэн дэвсгэр δ=10см			Байгалийн хөрс, Элсэн дэвсгэр δ=10см						
Ф110	Ф160	Ф160	Ф110	Ф160					
4.0	19.7	4.4	5.0	22.5					
0.02	0.008	0.008	0.02	0.008					
28.1м			27.5м						
Бар	90°	БУХ-1	БУХ-3	Цооног 40м³	Бар	90°	БУХ-2	БУХ-3	

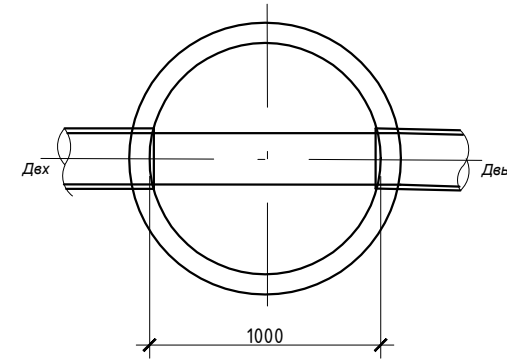
Ye шат:	АЖЛЫН ЗУРАГ	
	"КРИЕТИВ МОНГОЛИА" ХХК БАРИЛГЫН ИЖ БҮРЭН ЗУРАГ ТӨСЛИЙН КОМПАНИ Улаанбаатар хот Баянзүрх дүүрэг, 26-р хороо, Их монгол улсын гудамж, "Санто Смарт Оффис" 2-207 тоот	
	Инженер	Б.Ижилчимэг
Гүйцэтгэсэн	А.Ариунжаргал	
Шалгасан	Б.Ижилчимэг	

"400 ХҮНИЙ СУУДАЛТАЙ СОЁЛЫН ТӨВИЙН БАРИЛГА"		
Байршил: Дундговь аймаг, Эрдэнэдалай сум		
Гадна бохир усны шугамын дагуугийн зүсэлт, сүвгийн огтлол 1-1, 2-2		
Масштаб:	Зургийн дугаар: УХАТ-03	Хуудас: 10
ЕГ Шифр: КМ-20-13-371	ТГ Шифр:	Огноо: 2020 он

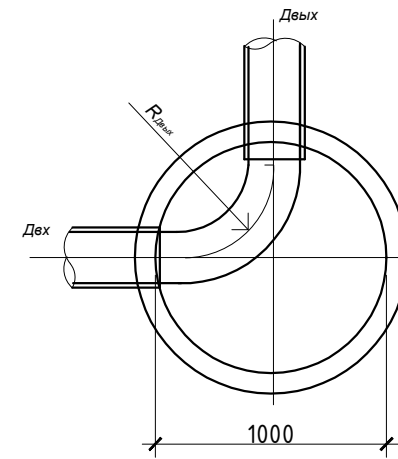
Бохир усны хүдгийн огтлол А-А



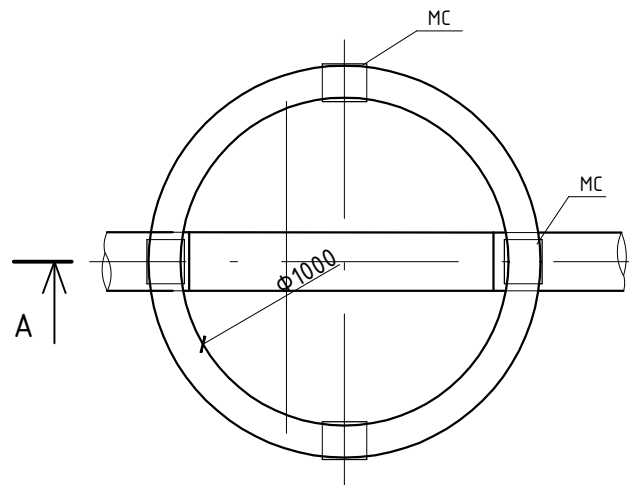
Ховилын схем I



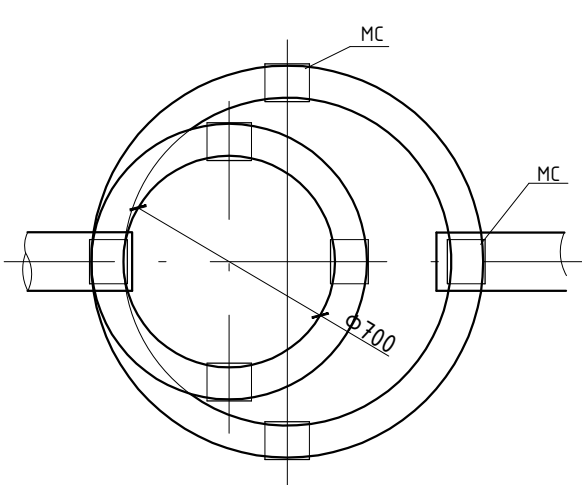
Ховилын схем II



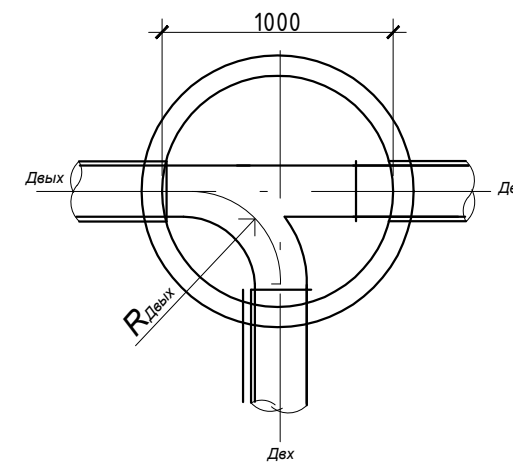
Бохир усны хүдгийн
байгуулалт 1-1




Бохир усны хүдгийн
байгуулалт 2-2



Ховилын схем III



ТАЙЛБАР:

Үе шат:	АЖЛЫН ЗУРАГ
 <p>"КРИТИВ МОНГОЛИА" ХХК БАРИЛГЫН ИЖ БҮРЭН ЗУРАГ ТӨСЛИЙН КОМПАНИ Улаанбаатар хот Баянзүрх дүүрэг, 26-р хороо, Их монгол улсын гудамж, "Санто Смарт Оффис" 2-207 тоот</p>	

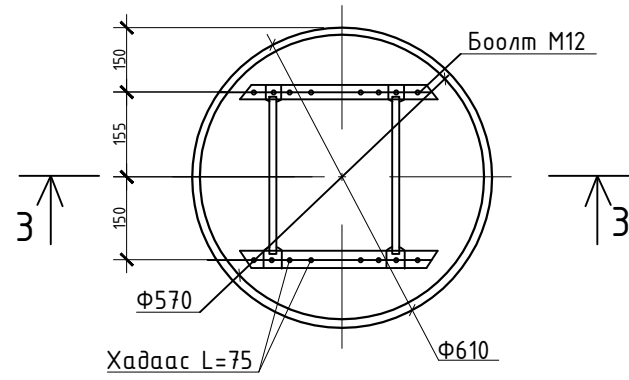
Инженер	Б.Ижилчимэг
Гүйцэтгэсэн	А.Ариунжаргал
Шалгасан	Б.Ижилчимэг

"400 ХҮНИЙ СУУДАЛТАЙ
СОЁЛЫН ТӨВИЙН БАРИЛГА"
Байршил: Дундговь аймаг, Эрдэнэдалай сум

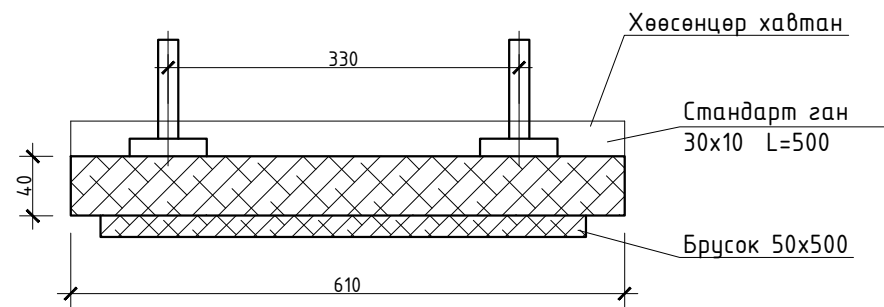
БУХ-ийн огтлол, байгуулалт,
ховилын схем I, II, III

Масштаб:	Зургийн дугаар: УХАТ-04	Хуудас: 10
ЕГ Шифр: КМ-20-13-371	ТГ Шифр:	Огноо: 2020 он

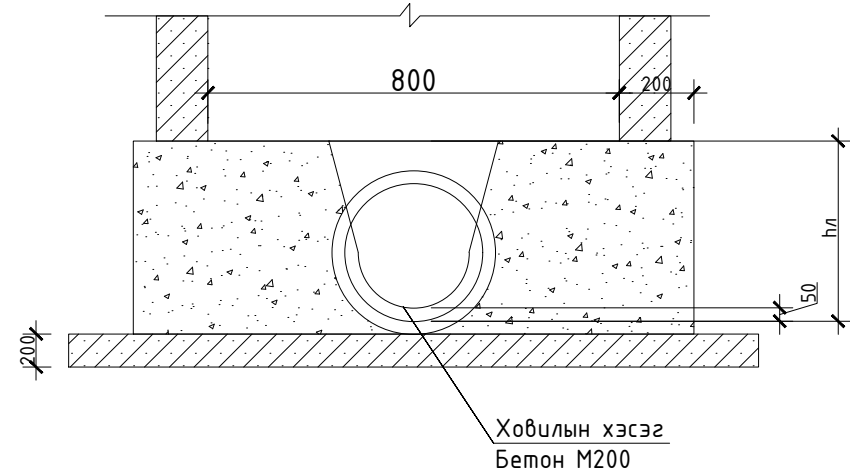
Модон тагны байгуулалт



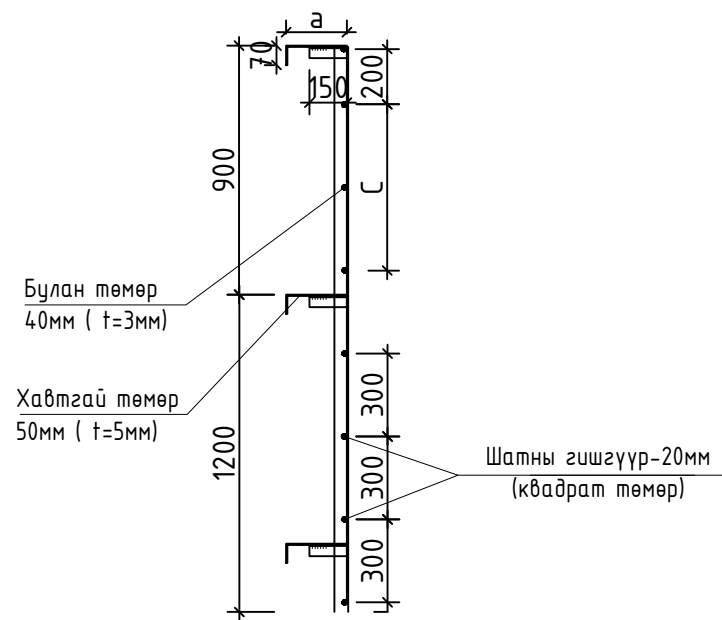
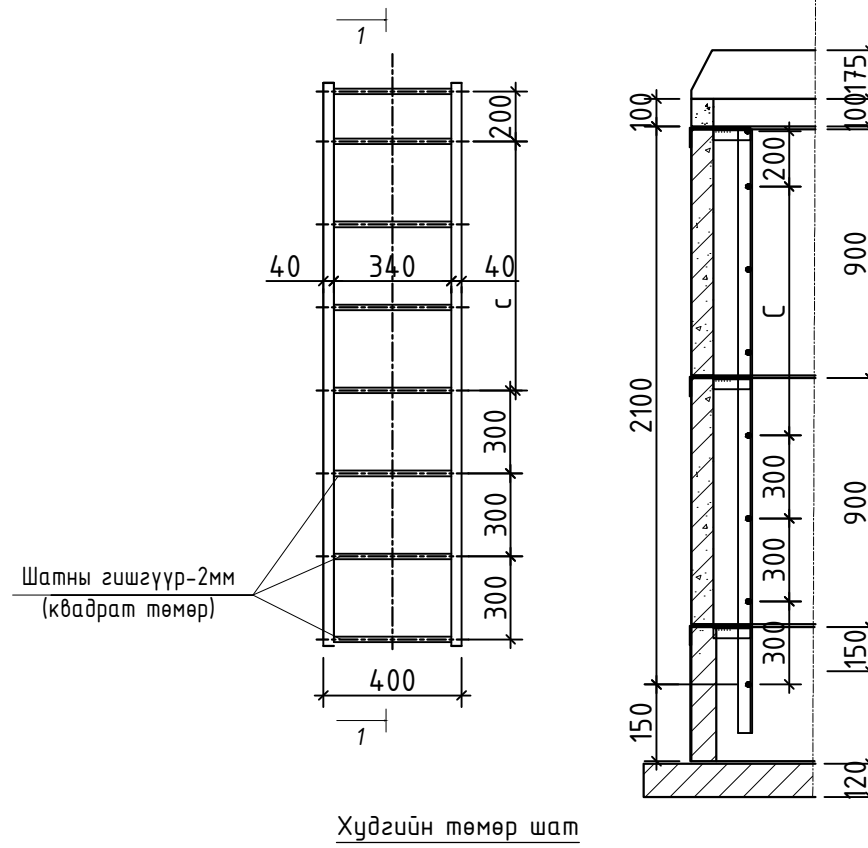
Огтлол 3-3



Ховилын огтлол



Огтлол 1-1 М1:20



Тайлбар:

- Худгийн шатны өндөр нь худаг бүрт өөрчлөгдөнө.
- Худгийн материалын түүвэртэй хамтатгаан үзнэ үү.

ТАЙЛБАР:

Ye шам:	АЖЛЫН ЗУРАГ	
	"КРИАТИВ МОНГОЛИА" ХХК БАРИЛГЫН ИЖ БҮРЭН ЗУРАГ ТӨСЛИЙН КОМПАНИ Улаанбаатар хот Баянзүрх дүүрэг, 26-р хороо, Их монгол улсын гудамж, "Санто Смарт Оффис" 2-207 тоот	
Инженер		Б.Ижилчимэг
Гүйцэтгэсэн		А.Ариунжаргал
Шалгасан		Б.Ижилчимэг

"400 ХҮНИЙ СУУДАЛТАЙ СОЁЛЫН ТӨВИЙН БАРИЛГА"

Байршил: Дундговь аймаг, Эрдэнэдалай сум

Модон тагны байгуулалт, Худгийн төмөр шат

Масштаб:	Зургийн дугаар: УХАТ-05	Хуудас: 10
ЕГ Шифр: КМ-20-13-371	ТГ Шифр:	Огноо: 2020 он

Бохир усны худгийн төмөр бетон хийцийн түүвэр


ТАЙЛБАР:

Худгийн дугаар	Худгийн марк	Нэг маягийн зургийн дугаар	Худгийн бүрэн өндөр H1 /м/	Худгийн диаметр /мм/	Ховилын тоймын дугаар	Ховилын бетоны эзлэхүүн /м3/	Ёроолын хавтангийн зузаан /мм/	Ховилын гүн /мм/	Худгийн ажлын хэсгийн өндөр Hр /см/	Хүчлэмийн хавтангийн зузаан /мм/	Хүзүүвчийн өндөр hг /см/	ул хавтан /ш/	Ажлын хэсэг /ш/									Хүзүүвч /ш/					Бэхлэгээний деталь /ш/				Шатны гшгүүр /ш/	Чигжээс бетон эзлэхүүн /м3/	Дүн	
													ПД10-1-1	КС10 h=600	КС10 h=890	ПП10-1-2	ПД15-1-1	КС15h=600	КС15 h=890	ПП15-1-2	КС20 h=890	ПП20-1-2	КС7 h=890	КС7 h=600	КС7 h=500	КС7 h=300	КО h=70	чигжээс бетоны өндөр M200 /мм/	МС-1	МС-2				МС-5
1	2	3	4	5	6	7	8	9	10	11	12	13	14	15	16	17	18	19	20	21	22	23	24	25	26	27	28	29	30	31	32	33	34	35
БУХ-1	I	1	2170	1000	I	0.36	100	200	1500	150	470	1	1	1	1										1	70		4	4	8	5	0.04	94.9406	
БУХ-2	I	1	2400	1000	I	0.36	100	200	1500	150	700	1	1	1	1									1	1	0		4	8	8	6	0.00	30.6667	
БУХ-3	I	1	2440	1000	36	0.36	100	200	1500	150	740	1	1	1	1									1	1	40		4	8	8	6	0.02	70.8232	
Дүн												3	3	3	3	0	0	0	0	0	0	0	0	2	3	110	0	12	20	24	16.3667	0.064	196.43	
Бетоны орц /м3/												0.18	0.4	0.6	0.275	0.21	0.7	1.05	0.7	1.475	0.7	0.375	0.25	0.125	0.125	0.05								
Нийт бетон /м3/						1.08						0.54	1.2	1.8	0.825	0	0	0	0	0	0	0	0	0.25	0.15								4.765	
Төмрийн орц /кг/												9.8	2.5	3.8	14.9	10.2	3.75	5.7	22.35	7.6	29.8	0.9	0.9	2.8	2.8	1.2	2.05	2.1	1.65	1.7	0.9			
Нийт төмрийн орц /кг/												29.4	7.5	11.4	44.7	0	0	0	0	0	0	0	0	0	5.6	3.6	0	25.2	33	40.8	14.73			215.93

Материалын түүвэр

Д/д	Тэмдэглэгээ	Материалын нэр	Тоо шир	Нэгж жин	Тайлбар
Гадна бохир ус					
1	PVC	Хуванцар яндан Ф110	9.0	3.20	у/м
2	PVC	Хуванцар яндан Ф160	47.0	4.70	у/м
3	Базальт хөвөн дулаалга. δ=10см	Хоолойн дулаалга Ф110	9.00	-	у/м
4	Базальт хөвөн дулаалга. δ=10см	Хоолойн дулаалга Ф160	47.0	-	у/м
5	Выпуск 901	Төмөр бетон худаг Ф1000	3	-	шир
6	Газар дээр нь хийнэ	2 дахь модон таг	3	-	шир
7	ГОСТ 3634-82	Ширмэн таг ба амсар Ф700	3	-	шир

Ye шат: АЖЛЫН ЗУРАГ



“КРИЕТИВ МОНГОЛИА” ХХК
БАРИЛГЫН ИЖ БҮРЭН ЗУРАГ
ТӨСЛИЙН КОМПАНИ
 Улаанбаатар хот
 Баянзүрх дүүрэг, 26-р хороо,
 Их монгол улсын гудамж,
 “Санто Смарт Оффис”
 2-207 тоот

Инженер: Б.Ижилчимэг
 Гүйцэтгэсэн: А.Ариунжаргал
 Шалгасан: Б.Ижилчимэг

**“400 ХҮНИЙ СУУДАЛТАЙ
 СОЁЛЫН ТӨВИЙН БАРИЛГА”**
 Байршил: Дундговь аймаг, Эрдэнэдалай сум

**БУХ-ийн төмөр бетон хийцийн түүвэр,
 бохир усны шугамын материалын түүвэр**

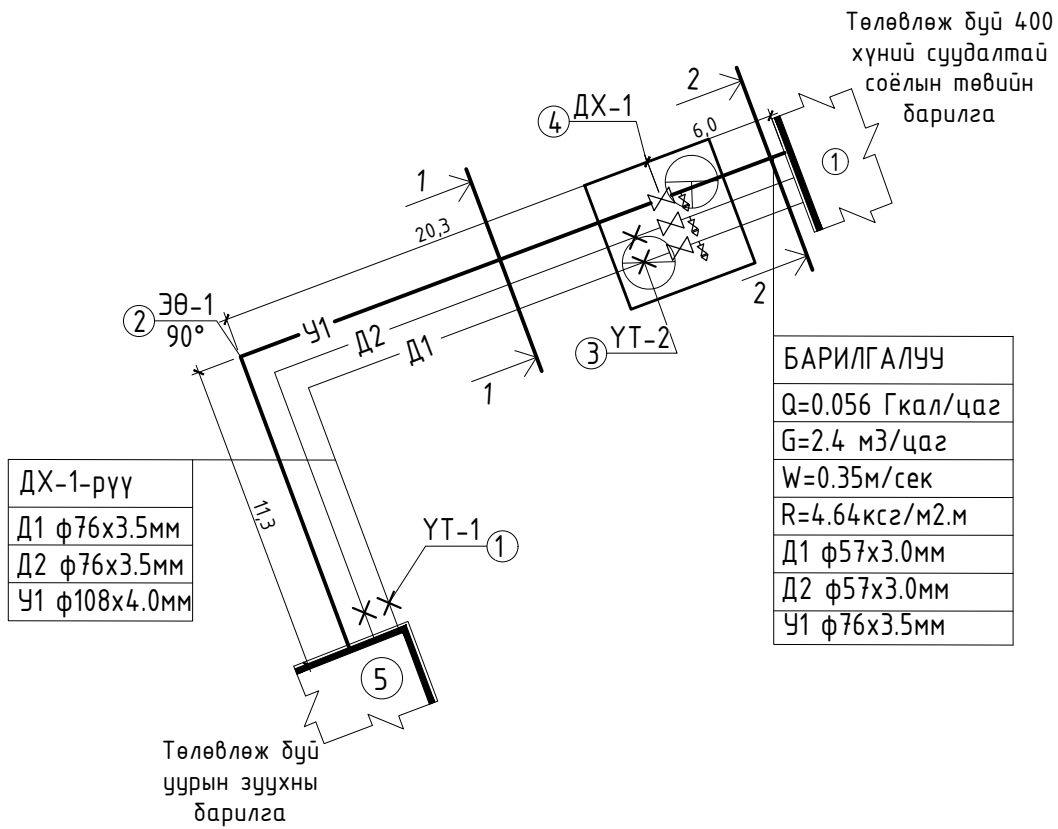
Масштаб: Зургийн дугаар: Хуудас:
 УХАТ-06 10

ЕГ Шифр: ТГ Шифр: Огноо:
 КМ-20-13-371 2020 он

Гадна цэвэр усны шугамын угсралтын тойм

Гадна цэвэр усны шугамын дагуугийн зүсэлт Масштаб

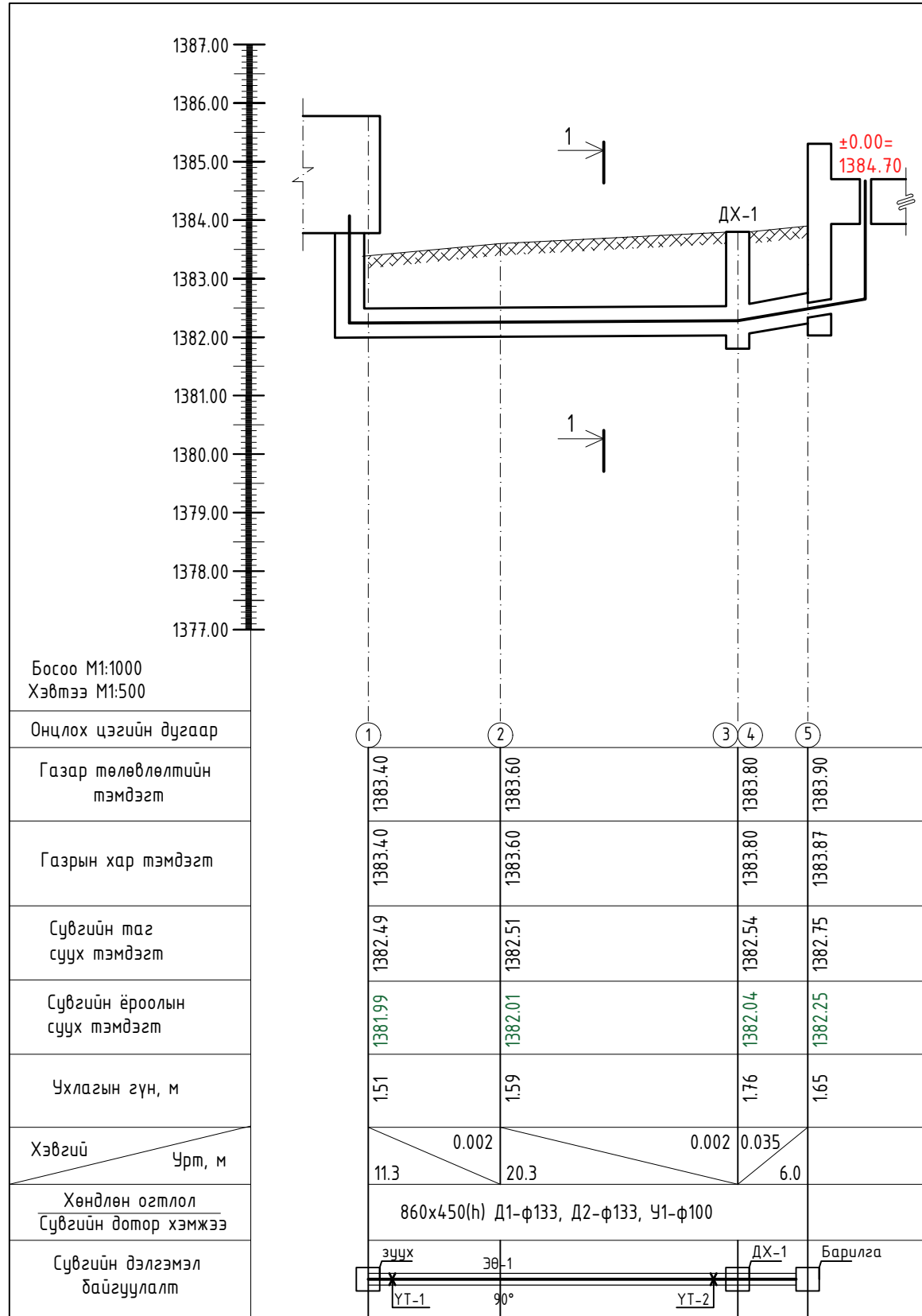
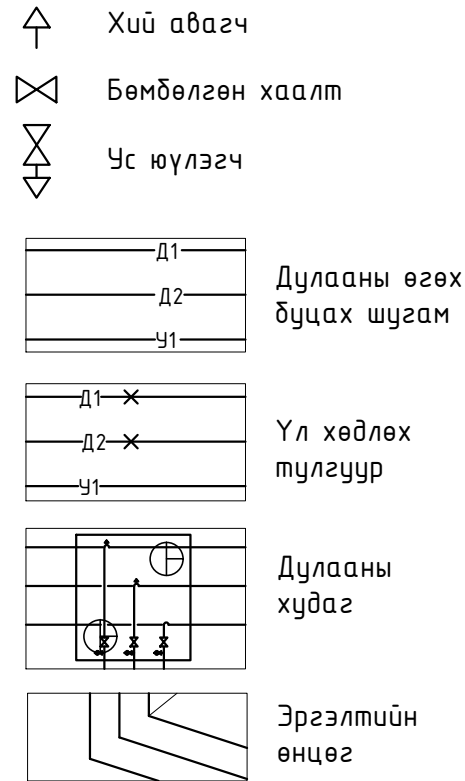
ТАЙЛБАР:



ДХ-1-рүү
Д1 ф76x3.5мм
Д2 ф76x3.5мм
У1 ф108x4.0мм

БАРИЛГАЛУУ
Q=0.056 Гкал/цаг
G=2.4 м3/цаг
W=0.35м/сек
R=4.64ксс/м2.м
Д1 ф57x3.0мм
Д2 ф57x3.0мм
У1 ф76x3.5мм

ТАНИХ ТЭМДЭГ:



Ye шам: АЖЛЫН ЗУРАГ

"КРИЕТИВ МОНГОЛИА" ХХК
 БАРИЛГЫН ИЖ БҮРЭН ЗУРАГ
 ТӨСЛИЙН КОМПАНИ
 Улаанбаатар хот
 Баянзүрх дүүрэг, 26-р хороо,
 Их монгол улсын гудамж,
 "Санто Смарт Оффис"
 2-207 тоот

Инженер: Б.Ижилчимэг
 Гүйцэтгэсэн: А.Ариунжаргал
 Шалгасан: Б.Ижилчимэг

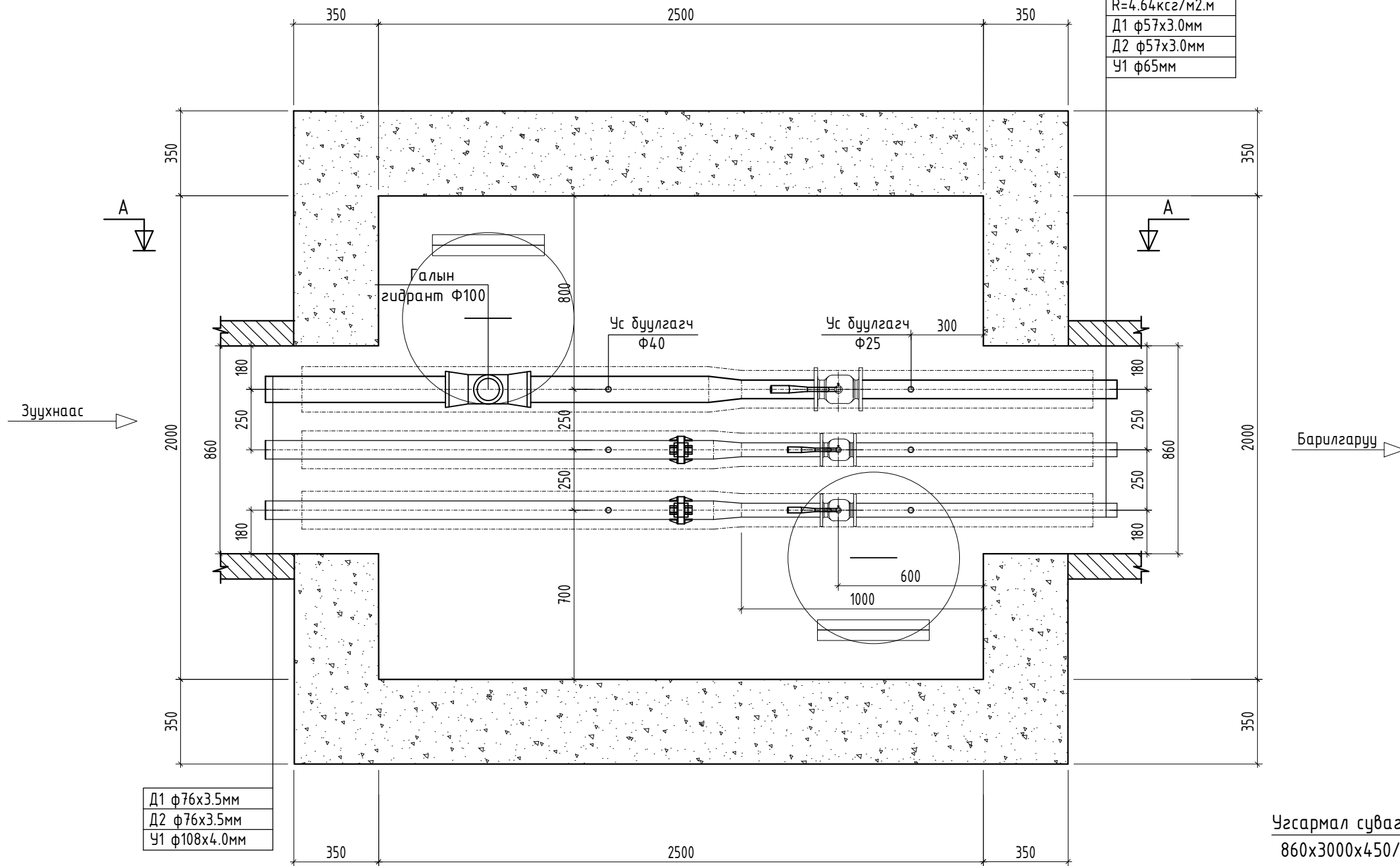
"400 ХҮНИЙ СУУДАЛТАЙ
 СОЁЛЫН ТӨВИЙН БАРИЛГА"
 Байршил: Дундговь аймаг, Эрдэнэдалай сум
 Гадна цэвэр усны шугамын угсралтын
 тойм, дагуугийн зүсэлт

Масштаб: Зургийн дугаар: Хуудас:
 УХАТ-07 10

ЕГ Шифр: ТГ Шифр: Огноо:
 КМ-20-13-371 2020 он

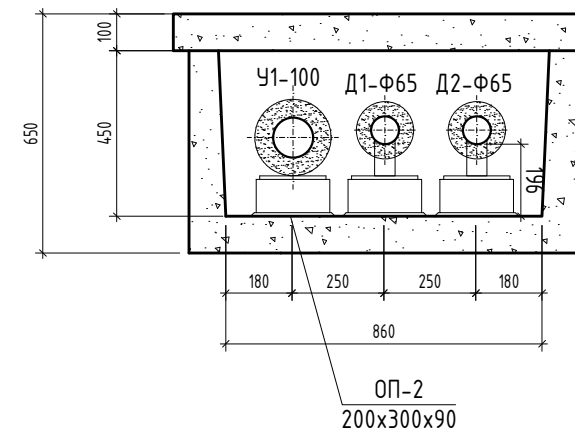
Шинээр төлөвлөж буй дулааны худаг 1-н байгуулалт, М1:25

Q=0.056 Гкал/цаг
G=2.4 м3/цаг
W=0.35м/сек
R=4.64ксг/м2.м
Д1 ф57х3.0мм
Д2 ф57х3.0мм
У1 ф65мм



Д1 ф76х3.5мм
Д2 ф76х3.5мм
У1 ф108х4.0мм

Угсармал суваг Л7
860х3000х450/н/
Огтлол 1-1 М 1:25



ТАЙЛБАР:

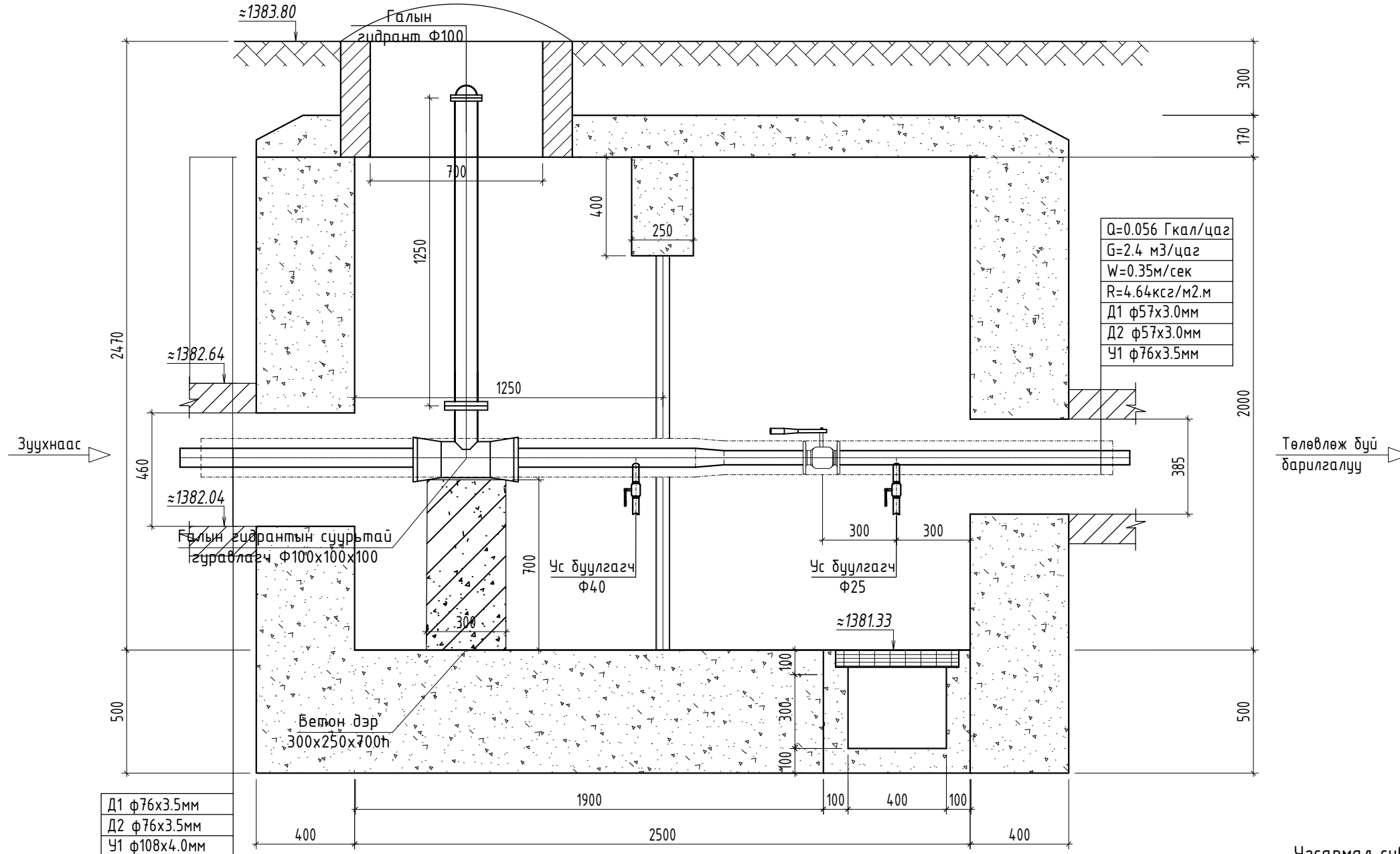
Ye шат:	АЖЛЫН ЗУРАГ
	"КРИАТИВ МОНГОЛИА" ХХК БАРИЛГЫН ИЖ БҮРЭН ЗУРАГ ТӨСЛИЙН КОМПАНИ Улаанбаатар хот Баянзүрх дүүрэг, 26-р хороо, Их монгол улсын гудамж, "Санто Смарт Оффис" 2-207 тоот

Инженер	Б.Ижилчимэг
Гүйцэтгэсэн	А.Ариунжаргал
Шалгасан	Б.Ижилчимэг

"400 ХҮНИЙ СУУДАЛТАЙ СОЁЛЫН ТӨВИЙН БАРИЛГА"		
Байршил: Дундговь аймаг, Эрдэнэдалай сум		
Шинээр төлөвлөж буй дулааны худаг-1-н байгуулалт		
Масштаб: М1:25	Зургийн дугаар: УХАТ-08	Хуудас: 10
ЕГ Шифр: КМ-20-13-371	ТГ Шифр:	Огноо: 2020 он

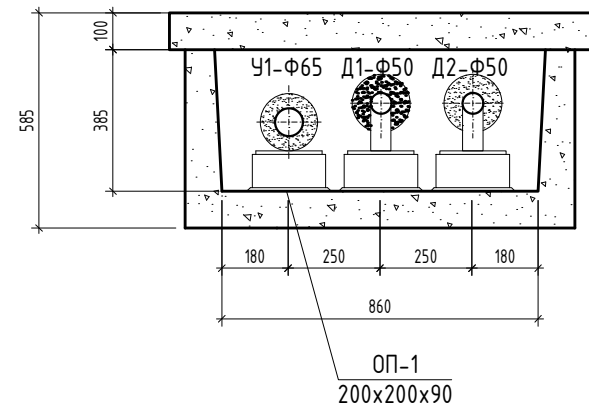
Шинээр төлөвлөж дүй дулааны худаг 1-н А-А огтлол, М1:25

ТАЙЛБАР:




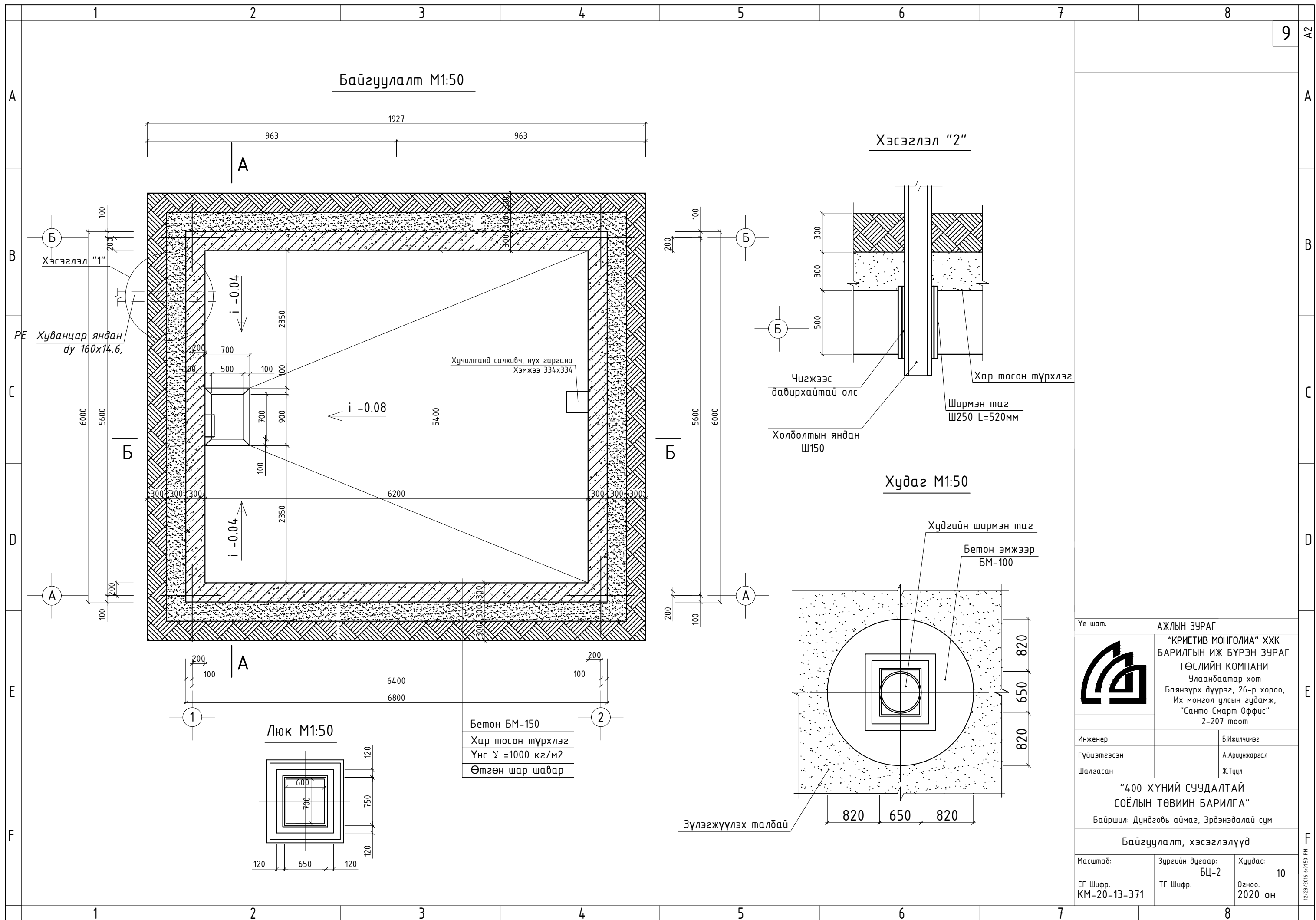
Төлөвлөж дүй барилгалуу

Усгармал суваг Л7
860x3000x385/н/
Огтлол 2-2 М 1:25



Д1 ф76х3.5мм
Д2 ф76х3.5мм
У1 ф108х4.0мм

Ye шат:	АЖЛЫН ЗУРАГ	
	"КРИЕТИВ МОНГОЛИА" ХХК БАРИЛГЫН ИЖ БҮРЭН ЗУРАГ ТӨСЛИЙН КОМПАНИ Улаанбаатар хот Баянзүрх дүүрэг, 26-р хороо, Их монгол улсын гудамж, "Санто Смарт Оффис" 2-207 тоот	
	Инженер	Б.Ижилчимэг
	Гүйцэтгэсэн	А.Ариунжаргал
Шалгасан	Б.Ижилчимэг	
"400 ХҮНИЙ СУУДАЛТАЙ СОЁЛЫН ТӨВИЙН БАРИЛГА" Байршил: Дундговь аймаг, Эрдэнэдалай сум		
Шинээр төлөвлөж дүй дулааны худаг-1.н А-А огтлол		
Масштаб:	Зургийн дугаар:	Хуудас:
М1:25	УХАТ-09	10
ЕГ Шифр:	ТГ Шифр:	Огноо:
КМ-20-13-371		2020 он



Байгуулалт М1:50

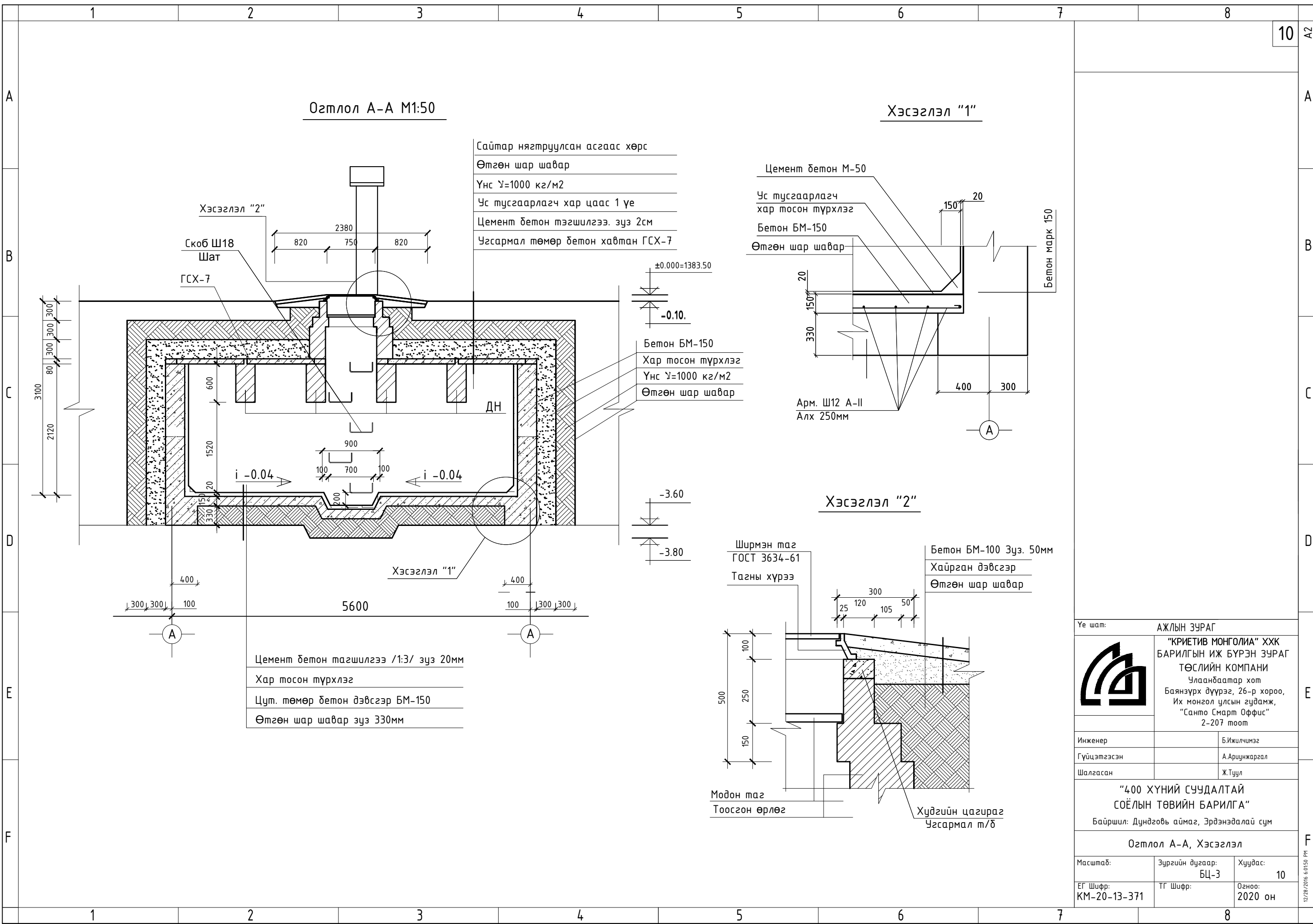
Хэсэглэл "2"

Худас М1:50

Люк М1:50

- Бетон БМ-150
- Хар тосон түрхлэг
- Үнс $\gamma = 1000 \text{ кг/м}^2$
- Өтгөн шар шавар

Ye шам:	АЖЛЫН ЗУРАГ	
	"КРИТИВ МОНГОЛИА" ХХК БАРИЛГЫН ИЖ БҮРЭН ЗУРАГ ТӨСЛИЙН КОМПАНИ Улаанбаатар хот Баянзүрх дүүрэг, 26-р хороо, Их монгол улсын гудамж, "Санто Смарт Оффис" 2-207 тоот	
Инженер		Б.Ижилчимэг
Гүйцэтгэсэн		А.Арцунжаргал
Шалгасан		Ж.Туул
"400 ХҮНИЙ СУУДАЛТАЙ СОЁЛЫН ТӨВИЙН БАРИЛГА"		
Байршил: Дундговь аймаг, Эрдэнэдалай сум		
Байгуулалт, хэсэглэлүүд		
Масштаб:	Зургийн дугаар: БЦ-2	Хуудас: 10
ЕГ Шифр: КМ-20-13-371	ТГ Шифр:	Огноо: 2020 он



Сайтар нягтруулсан асгаас хөрс
 Өтгөн шар шавар
 Үнс $\gamma=1000$ кг/м²
 Ус тусгаарлагч хар цаас 1 үе
 Цемент бетон тэгшилгээ, зуз 2см
 Үгсармал төмөр бетон хавтан ГСХ-7

Цемент бетон М-50
 Ус тусгаарлагч хар тосон түрхлэг
 Бетон БМ-150
 Өтгөн шар шавар
 Арм. Ш12 А-II
 Алх 250мм
 Бетон марк 150

Бетон БМ-150
 Хар тосон түрхлэг
 Үнс $\gamma=1000$ кг/м²
 Өтгөн шар шавар

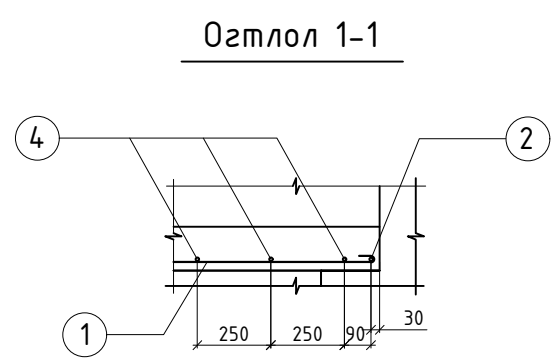
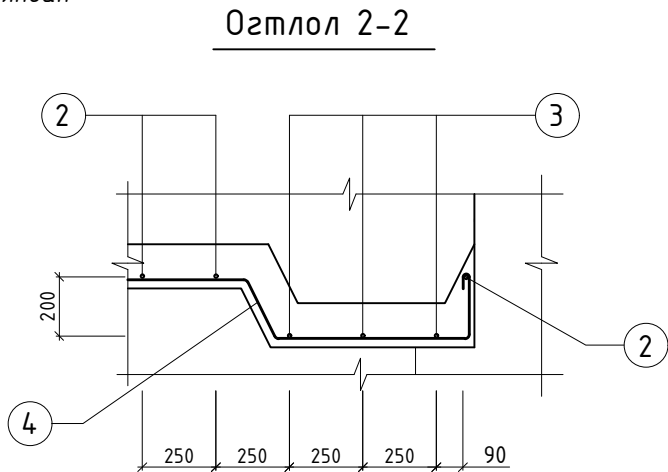
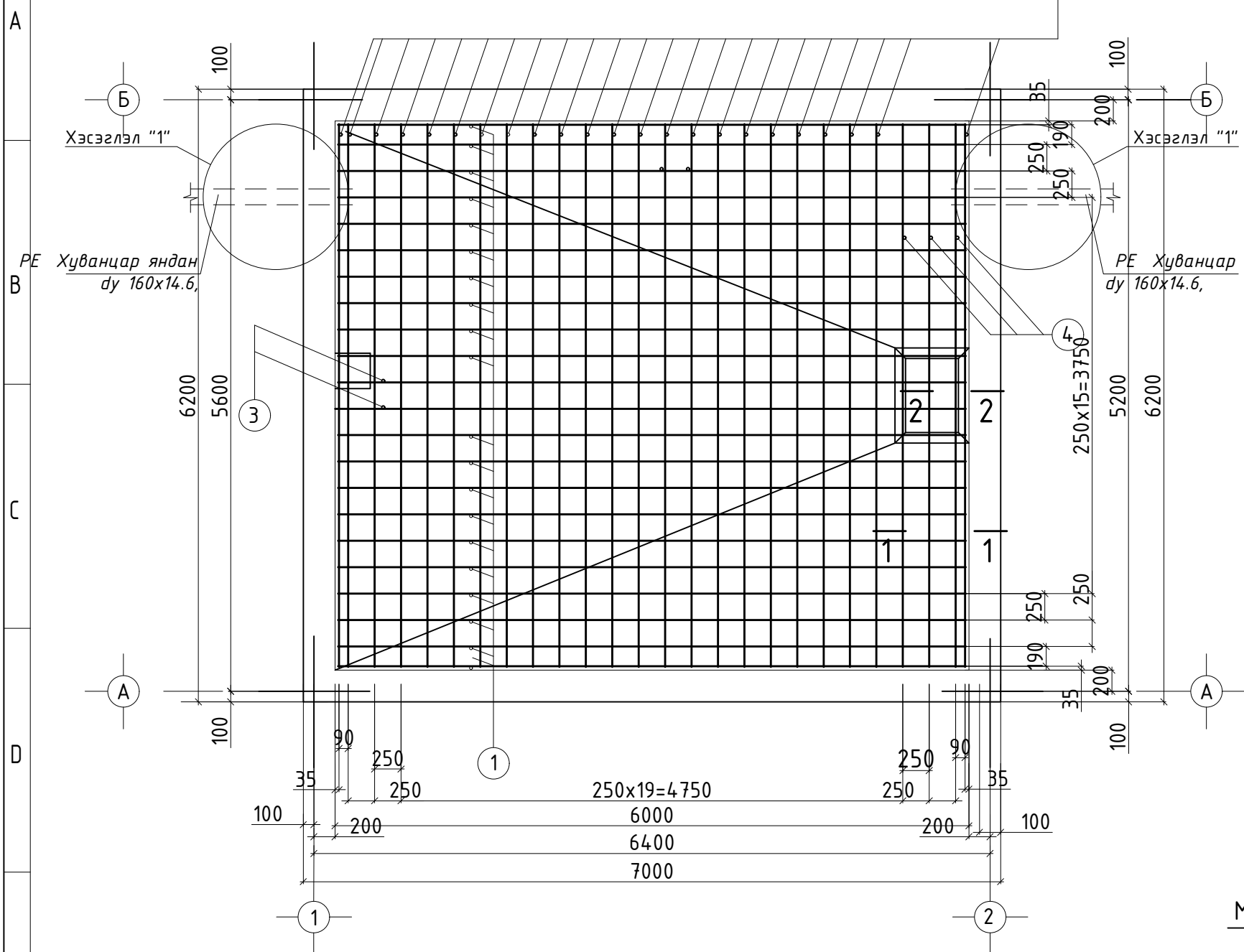
Ширмэн таг
 ГОСТ 3634-61
 Тагны хүрээ
 Бетон БМ-100 Зуз. 50мм
 Хайрган дэвсгэр
 Өтгөн шар шавар

Цемент бетон тэгшилгээ /1:3/ зуз 20мм
 Хар тосон түрхлэг
 Цут. төмөр бетон дэвсгэр БМ-150
 Өтгөн шар шавар зуз 330мм

Модон таг
 Тоосгон өрлөг
 Хүдгийн цагираг
 Үгсармал т/б

Ye шам:		АЖЛЫН ЗУРАГ	
		"КРИЕТИВ МОНГОЛИА" ХХК БАРИЛГЫН ИЖ БҮРЭН ЗУРАГ ТӨСЛИЙН КОМПАНИ Улаанбаатар хот Баянзүрх дүүрэг, 26-р хороо, Их монгол улсын гудамж, "Санто Смарт Оффис" 2-207 тоот	
		Инженер	Б.Ижилчимэг
Гүйцэтгэсэн	А.Арцунжаргал		
Шалгасан	Ж.Туул		
"400 ХҮНИЙ СУУДАЛТАЙ СОЁЛЫН ТӨВИЙН БАРИЛГА" Байршил: Дундговь аймаг, Эрдэнэдалай сум			
Огтлол А-А, Хэсэглэл			
Масштаб:	Зургийн дугаар:	Хуудас:	
	БЦ-3	10	
ЕГ Шифр:	ТГ Шифр:	Огноо:	
КМ-20-13-371		2020 он	

Байгуулалт М1:50



Материалын түүвэр

Поз. дуг	Загвар	Огт, мм	Нэгж урт /мм/	Тоо хэмж /ш/	Нийт урт /м/	Жин /кг/	Тайлбар
1.		12 А-II	6110	20	122.20	108.76	
2.		12 А-II	5310	23	122.13	108.70	
3.		12 А-II	6320	2	12.64	11.25	
4.		12 А-II	5520	3	16.56	14.74	

Үе шам: АЖЛЫН ЗУРАГ



"КРИТИВ МОНГОЛИА" ХХК
БАРИЛГЫН ИЖ БҮРЭН ЗУРАГ
ТӨСЛИЙН КОМПАНИ
 Улаанбаатар хот
 Баянзүрх дүүрэг, 26-р хороо,
 Их монгол улсын гудамж,
 "Санто Смарт Оффис"
 2-207 тоот

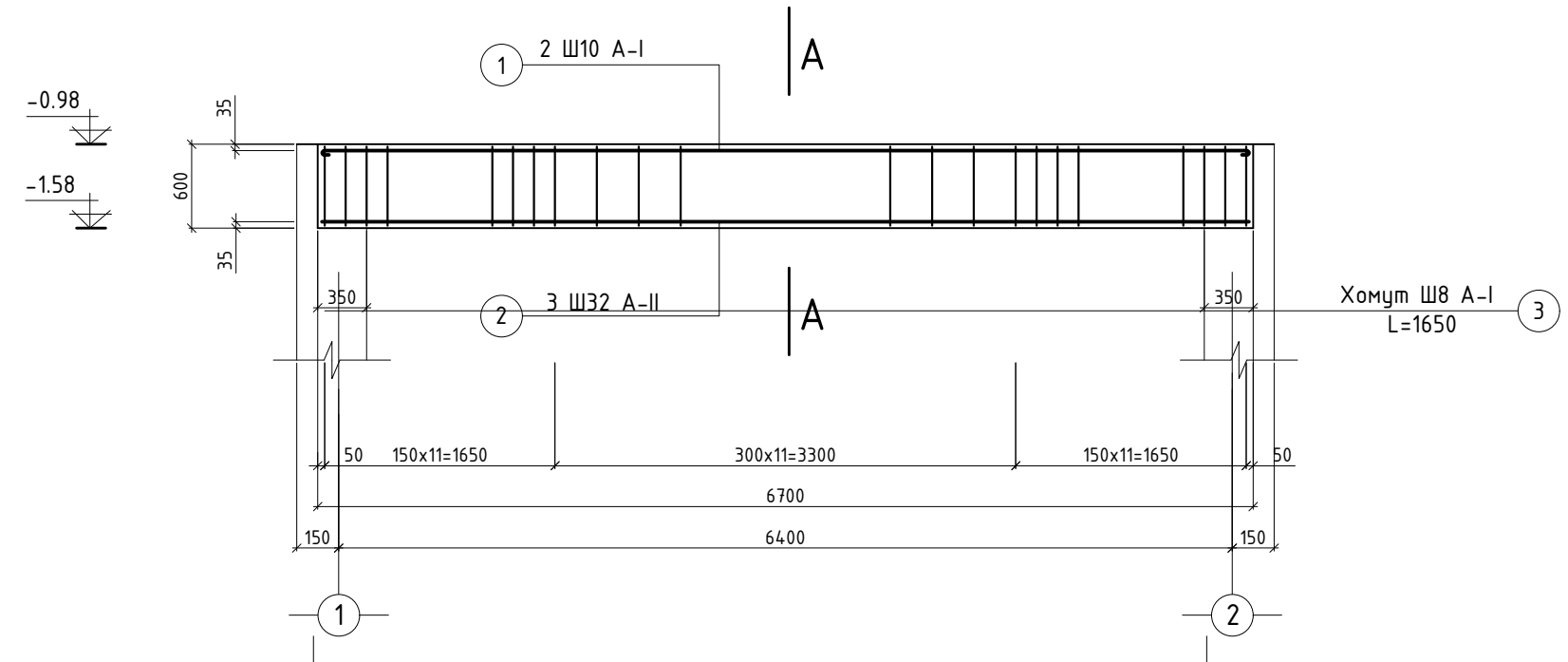
Инженер: Б.Ижилчимэг
 Гүйцэтгэсэн: А.Арцунжаргал
 Шалгасан: Ж.Туул

"400 ХҮНИЙ СУУДАЛТАЙ
СОЁЛЫН ТӨВИЙН БАРИЛГА"
 Буйршил: Дундговь аймаг, Эрдэнэдалай сум

Шалны арматурчлал

Масштаб: Зургийн дугаар: Хуудас:
 БЦ-5 10
 ЕГ Шифр: ТГ Шифр: Огноо:
 КМ-20-13-371 2020 он

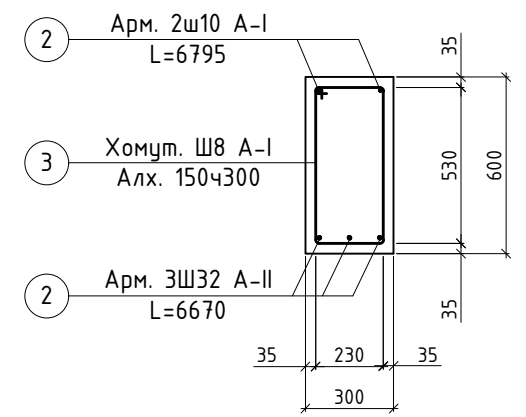
Дам нурууны арматурчлал M1:50



Нэг элементийн арматурын түүвэр

Поз. дуг	Загвар	Огт, мм	Нэгж урт /мм/	Тоо хэмж /ш/	Нийт урт /м/	Жин /кг/	Тайлбар
1.		10 A-I	6795	2	13.59	8.39	
2.		32 A-I	6670	3	20.01	126.26	
3.		8 A-I	1650	34	56.10	21.16	

Огтлол А-А M1:25



Материалын тодорхойлолт

Дэс дуг	Элемент нэр	Бетон марк	Тоо хэмж ширх	Бетоны орц, м3		Арматурын орц, кг	
				Нэгж	Нийт	Нэгж	Нийт
1.	Дам нуруу. ДН	200	4	1.21	4.84	155.81	623.24
2.	Цутгамал хучилт. ЦХ-1	200	1	0.06	0.06	4.80	4.80

Ye шам: АЖЛЫН ЗУРАГ

"КРИЕТИВ МОНГОЛИА" ХХК
БАРИЛГЫН ИЖ БҮРЭН ЗУРАГ
ТӨСЛИЙН КОМПАНИ
 Улаанбаатар хот
 Баянзүрх дүүрэг, 26-р хороо,
 Их монгол улсын гудамж,
 "Санто Смарт Оффис"
 2-207 тоот

Инженер: Б.Ижилчимэг
 Гүйцэтгэсэн: А.Ариунжаргал
 Шалгасан: Ж.Туул

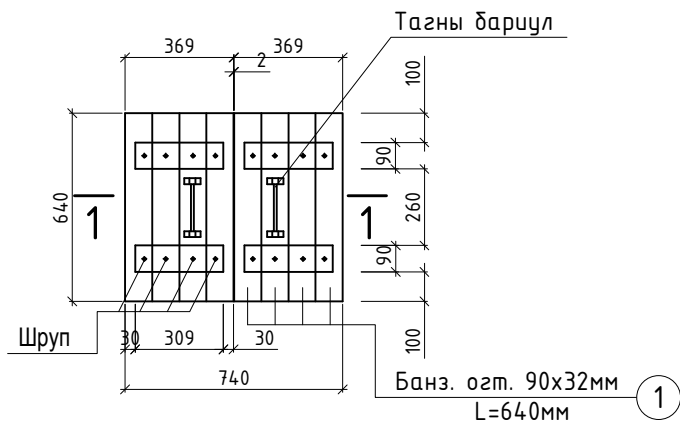
"400 ХҮНИЙ СУУДАЛТАЙ
СОЁЛЫН ТӨВИЙН БАРИЛГА"
 Буйршил: Дундговь аймаг, Эрдэнэдалай сум

Дам нуруу, арматурчлал, огтлол

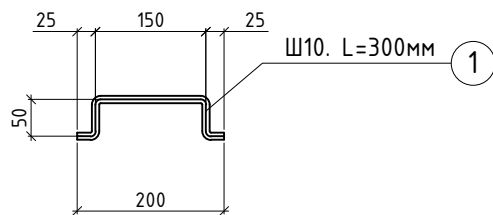
Масштаб: Зургийн дугаар: Хуудас:
 БЦ-7 10

ЕГ Шифр: ТГ Шифр: Огноо:
 КМ-20-13-371 2020 он

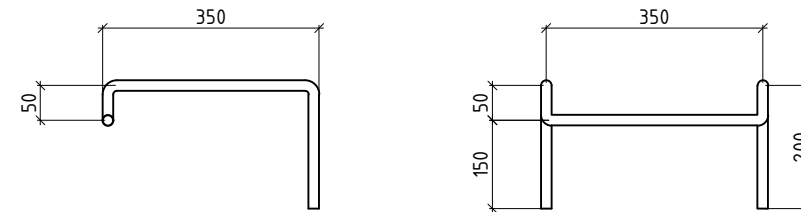
Модон таг



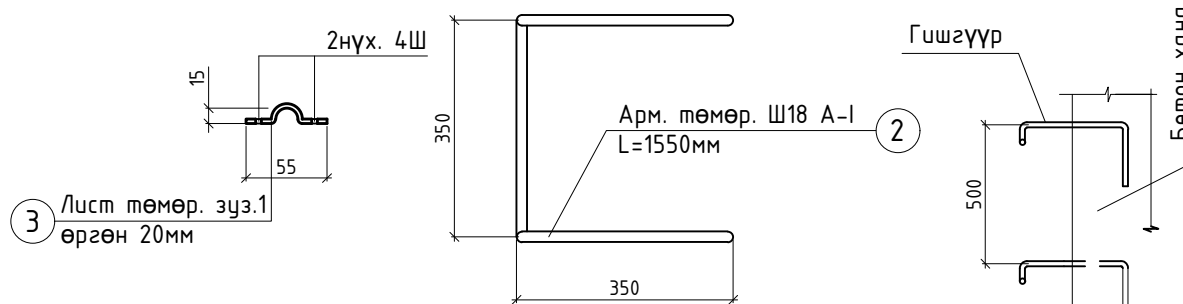
Тагны бариул



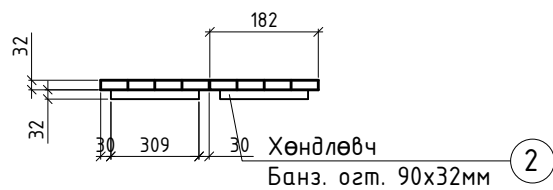
Шатны гишгүүр



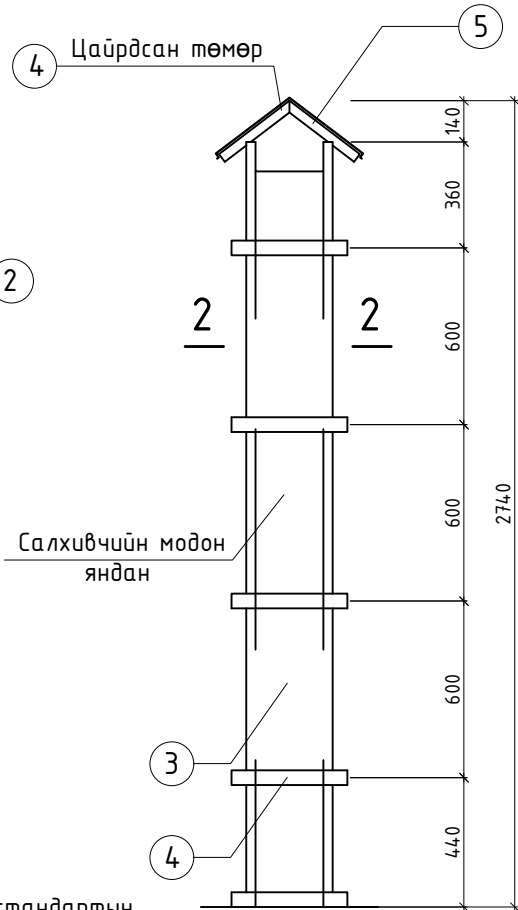
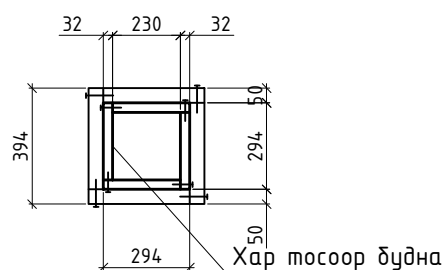
Бэхлэх дайдал



Огтлол 1-1



Огтлол 2-2



Модон материалын түүвэр

Поз. дуг	Нэр төрөл	Огт, мм	Нэгж урт /мм/	Тоо хэмж /ш/	Нийт урт /м/	Эзлэх м3	Тайлбар
1.	Банз	90x32	640	8	5.12	0.015	
2.	Хөндлөвч. банз	90x32	309	4	1.24	0.004	
3.	Банз	262x32	2600	4	10.40	0.030	
4.	Бүслүүр. Брус	50x50	394	20	6.90	0.017	
5.	Дээврийн банз	300x32	400	2	0.80	0.008	

Метал эдлэлийн түүвэр

Поз. дуг	Нэр төрөл	Огт, мм	Нэгж урт /мм/	Тоо хэмж /ш/	Нийт урт /м/	Жин /кг/	Тайлбар
1.	Бариул. арм. төмөр	10. А-I	300	2	0.60	0.37	
2.	Гишгүүр. арм. төмөр	18. А-I	1550	5	7.75	17.60	
3.	Чагт. лист. зуз. 1мм	25x1	80	4	0.32	0.08	

Тайлбар

1. Цооногийн модон таг, салхибчийн янданг стандартын хуурай модоор гүйцэтгэж гадна талаас нь тосон бүдгээр 2 удаа сайтар бүднэ.
2. Салхибчийн яндангийн дотор талыг ус чийгнээс хамгаалж хар тосоор тослоно.
3. Тагны бариулыг төмөрийн бүдгээр бүднэ.
4. Гишгүүрийг зурагт тэмдэглэсэн хэсэгт цооногийн гадна ханыг цутгах үед байрлуулна.

Ye шат: АЖЛЫН ЗУРАГ

"КРИЕТИВ МОНГОЛИА" ХХК
БАРИЛГЫН ИЖ БҮРЭН ЗУРАГ
ТӨСЛИЙН КОМПАНИ
 Улаанбаатар хот
 Баянзүрх дүүрэг, 26-р хороо,
 Их монгол улсын гудамж,
 "Санто Смарт Оффис"
 2-207 тоот

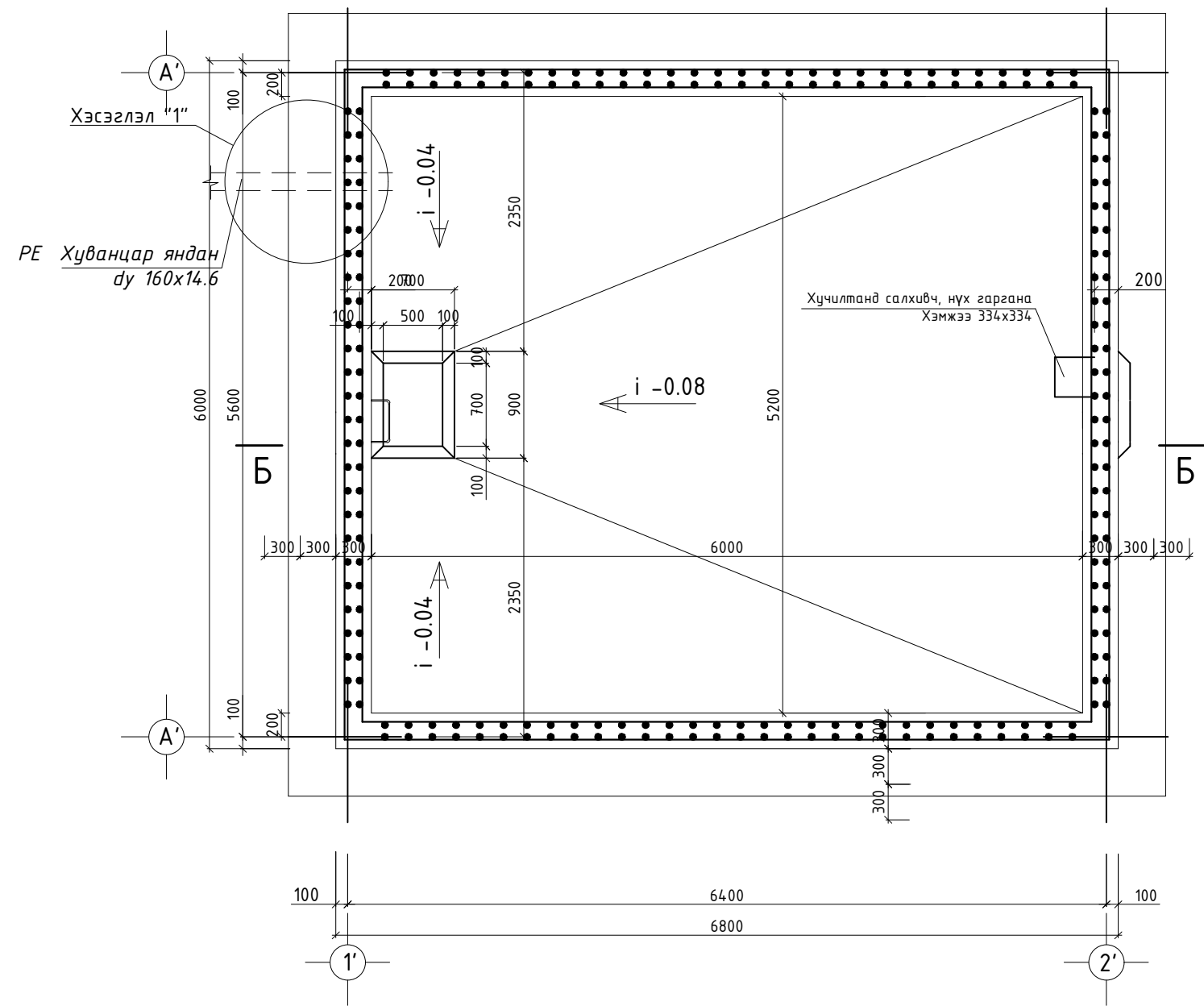
Инженер: Б.Ижилчимэг
 Гүйцэтгэсэн: А.Ариунжаргал
 Шалгасан: Ж.Туул

"400 ХҮНИЙ СУУДАЛТАЙ
СОЁЛЫН ТӨВИЙН БАРИЛГА"
 Баиршил: Дундговь аймаг, Эрдэнэдалай сум

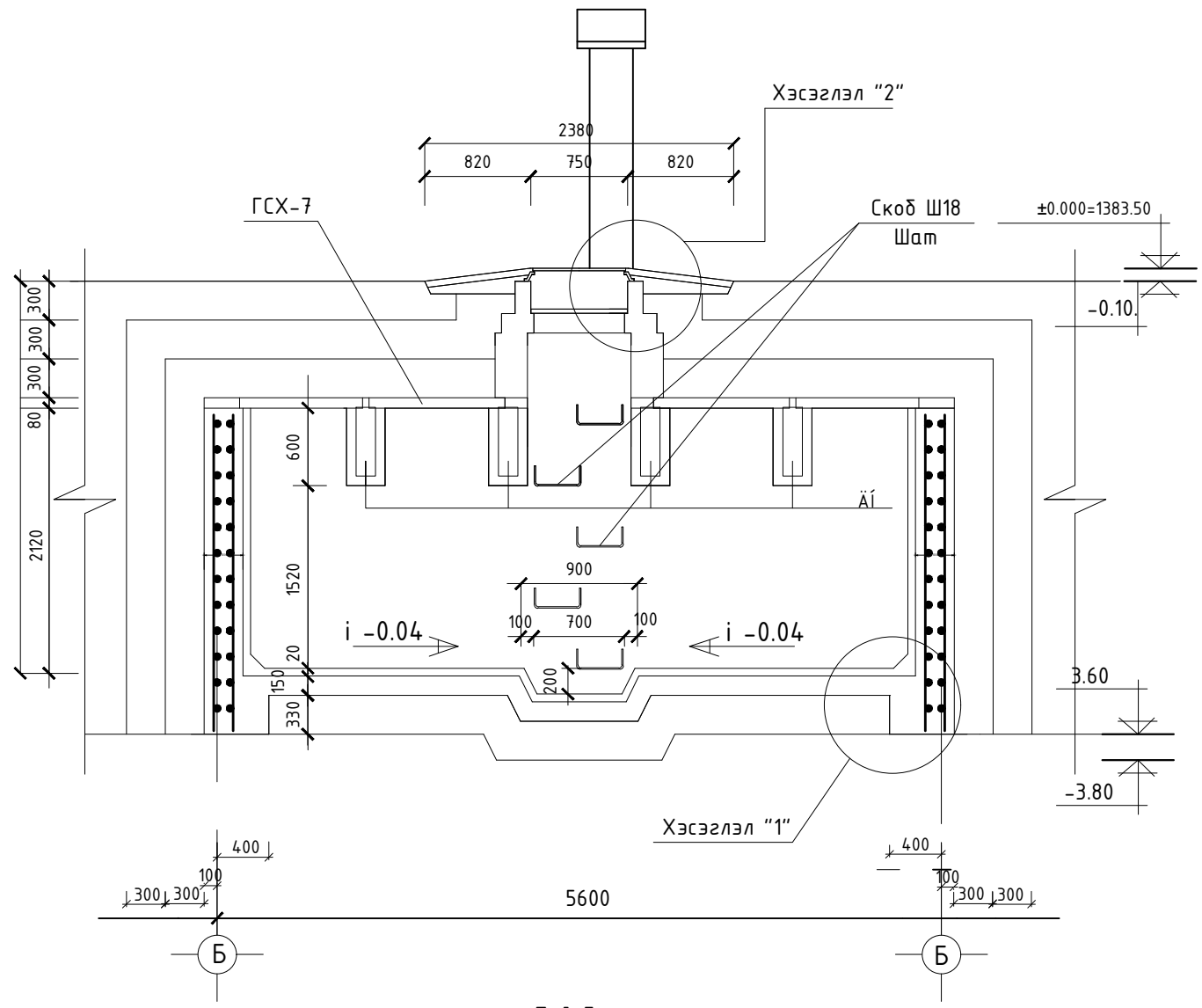
Модон таг, шатны гишгүүр, хийц хэсэгчлэлүүд

Масштаб: Зургийн дугаар: Хуудас:
 БЦ-8 10

ЕГ Шифр: КМ-20-13-371 ТГ Шифр: Огноо:
 2020 он



Ye шам:		АЖЛЫН ЗУРАГ	
		"КРИТИВ МОНГОЛИА" ХХК БАРИЛГЫН ИЖ БҮРЭН ЗУРАГ ТӨСЛИЙН КОМПАНИ Улаанбаатар хот Баянзүрх дүүрэг, 26-р хороо, Их монгол улсын гудамж, "Санто Смарт Оффис" 2-207 тоот	
		Инженер	Б.Ижилчимэг
Гүйцэтгэсэн	А.Арцунжаргал	Шалгасан	Ж.Туул
"400 ХҮНИЙ СУУДАЛТАЙ СОЁЛЫН ТӨВИЙН БАРИЛГА" Буйршил: Дундговь аймаг, Эрдэнэдалай сум			
Цооногын ханын арматурчлал, огтлол А-А			
Масштаб:	Зургийн дугаар: БЦ-9	Хуудас:	10
ЕГ Шифр: КМ-20-13-371	ТГ Шифр:	Огноо:	2020 он



Тайлбар

1. Энэ хуудсыг марк БЦ-2,3-тай хамт үзнэ.
2. Ханын арматурчлалын ажлыг суурийн улны арматурчлах ажилтай хамт хийж цутгах ажлыг эхэлнэ.
3. Бетоны марк БМ-200 ба ажлын арматургт А-III ангийн арматур хэрэглэнэ.
4. Бетоны ажлыг хийхдээ хэв хашмал хэрэглэх ба бетоны бэхжилтийн 70%-г олсны дараа хэв хашмалыг суллаж авна.
5. Цооногын хананд: поз-1, Ф-12 А-III гост5781-82 L=1302.44 п/м ба жинц1156,57 кг арматур орно.
6. Цооногийн дотор хана болон улыг ус тусгаарлах шингэн шилний хольцтой бетоноор бетондоно.

Ye шам:		АЖЛЫН ЗУРАГ	
		"КРИАТИВ МОНГОЛИА" ХХК БАРИЛГЫН ИЖ БҮРЭН ЗУРАГ ТӨСЛИЙН КОМПАНИ Улаанбаатар хот Баянзүрх дүүрэг, 26-р хороо, Их монгол улсын гудамж, "Санто Смарт Оффис" 2-207 тоот	
		Инженер	Б.Ижилчимэг
Гүйцэтгэсэн	А.Ариунжаргал		
Шалгасан	Ж.Туул		
"400 ХҮНИЙ СУУДАЛТАЙ СОЁЛЫН ТӨВИЙН БАРИЛГА" Буйршил: Дундговь аймаг, Эрдэнэдалай сум			
Цооногын ханын арматурчлал, огтлол А-А			
Масштаб:	Зургийн дугаар: БЦ-10	Хуудас:	10
ЕГ Шифр: КМ-20-13-371	ТГ Шифр:	Огноо:	2020 он