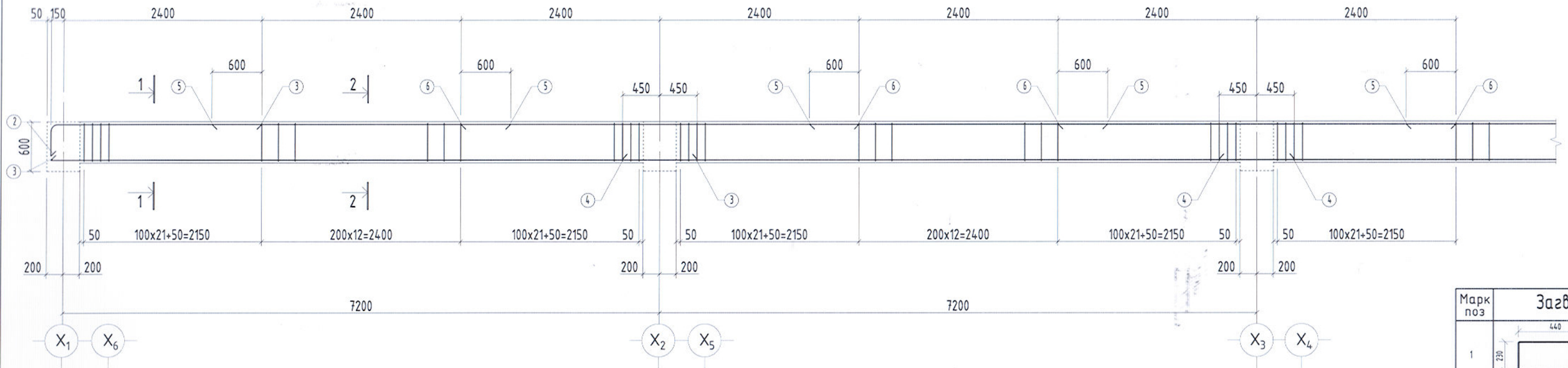


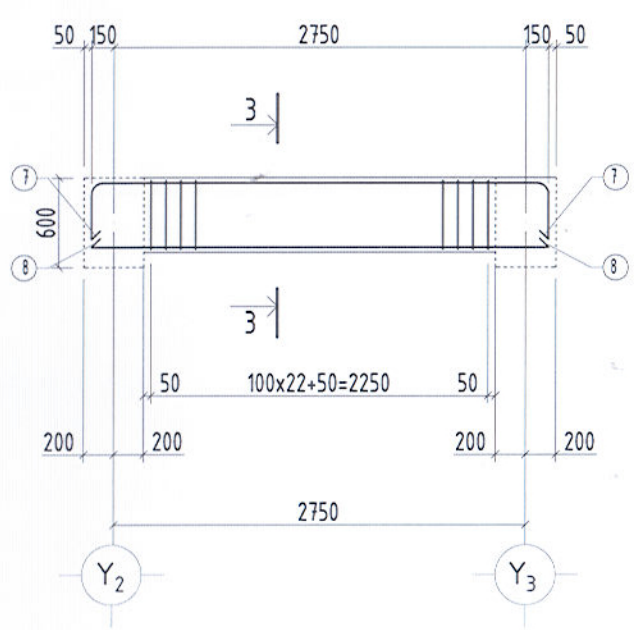
Туслах дамнуруу ТДН-1 М1:50



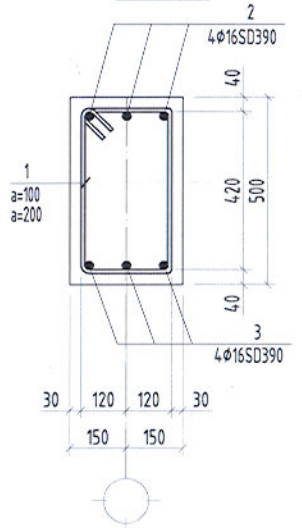
Тэгш хэмийн
мэнхлэг

Марк поз	Загвар
1	
2	
7	

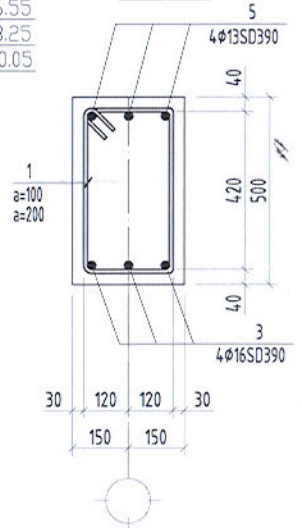
Туслах дамнуруу ТДН-2 М1:50



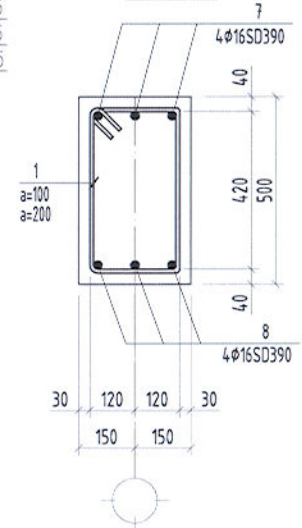
Огтлол 1-1 М1:20



Огтлол 2-2 М1:20



Огтлол 3-3 М1:20



Поз	Тэмдэглэгээ	Нэр	Тоо шир	Хүнд /кг/	
				Нэгж	Нийт
Туслах дамнуруу ТДН - 1					
1	MNS JIS G 3112:2002	SR 235 Ø 10 L= 1500	280	0.92	258.9
2	MNS JIS G 3112:2002	SD 390 Ø 16 L= 2910	6	4.59	27.6
3	MNS JIS G 3112:2002	SD 390 Ø 16 L= 7800	6	12.31	73.9
4	MNS JIS G 3112:2002	SD 390 Ø 16 L= 8100	9	12.78	115.1
5	MNS JIS G 3112:2002	SD 390 Ø 13 L= 3600	15	3.75	56.3
6	MNS JIS G 3112:2002	SD 390 Ø 16 L= 4800	12	7.58	90.9
				Материал Бетон В20 Марк 250	
				1.35 м ³	
Туслах дамнуруу ТДН - 2					
1	MNS JIS G 3112:2002	SR 235 Ø 10 L= 1500	23	0.92	21.3
7	MNS JIS G 3112:2002	SD 390 Ø 19 L= 3740	3	8.32	25.0
8	MNS JIS G 3112:2002	SD 390 Ø 19 L= 3050	3	6.79	20.4
				Материал Бетон В20 Марк 250	
				0.36 м ³	

Тайлбар

- Энэ хуудсыг холбогдох зургуудтай хамтатгаж үзнэ.
- Цутгамал дамнурууг модон хэв хашмалд бэлтгэж цутгасны дараагаар бэхжилтийн бат бэхийн 70%-д хүрсэний дараа хэв хашмалыг авна.
- Цутгамал бетоны ажлыг БНБД 52-02-05-ийн заалтын дагуу хийж гүйцэтгэн.

Зохиогчийн эрхийн хуулийн дагуу зурагт өөрчлөлт оруулах, холбох эрхийг зөвхөн зургийн зохиогч инженер эзлэнэ. Зургийг хуульчлах, огиуулах, бусад шилжүүлэн барилга барихыг хатуу хориглоно.

“СИЗ АРХИТЕКТ” ХХК

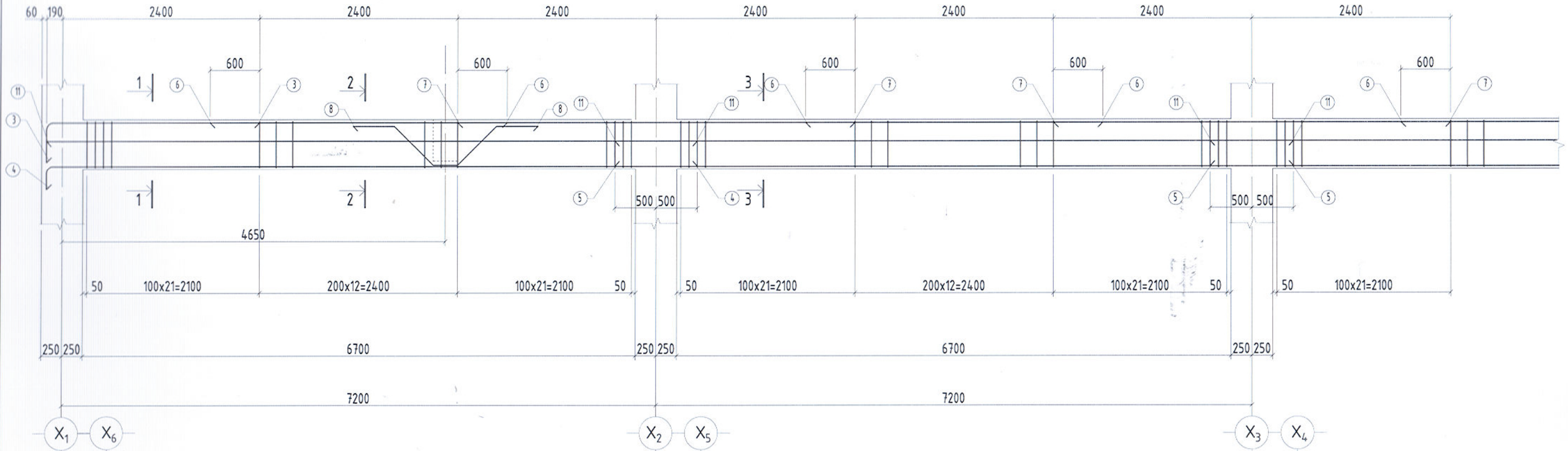
Улаанбаатар хот . Сонгинхайрхан Дүүрэг 1-р хороо
107-Р СУРГУУЛИЙН БАРИЛГА

Туслах дамнуруу ТДН - 1,2 огтлол, түүвэр

Ye шат:
A.3

Инженер	Ц.Энхбаяр	Е.Г.Шифр:	Масштаб:	Огноо:
Гүйцэтгэсэн	Ц.Энхбаяр	Сүүз-2018.05	1:50,25	2018.03
Шалгасан	С.Энхбаяр	Т.Г.Шифр:	Зургийн дугаар:	Хуудас:
			ББ	30

Дамнууруу ДН-5 М1:50

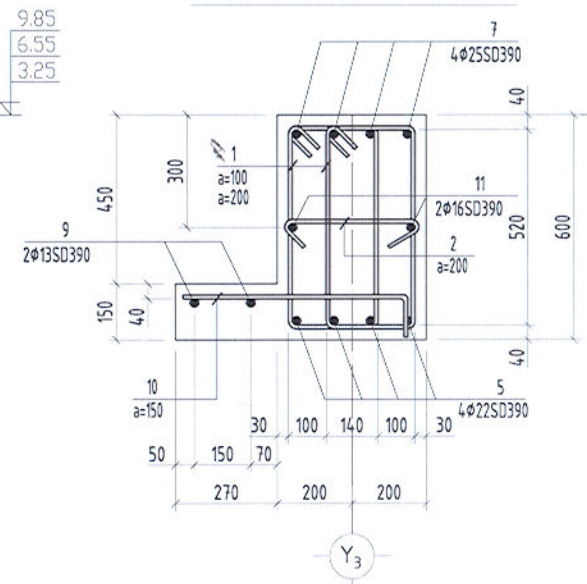
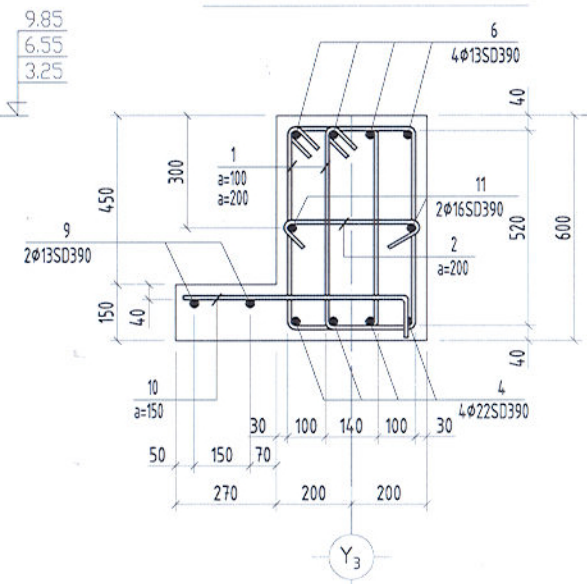
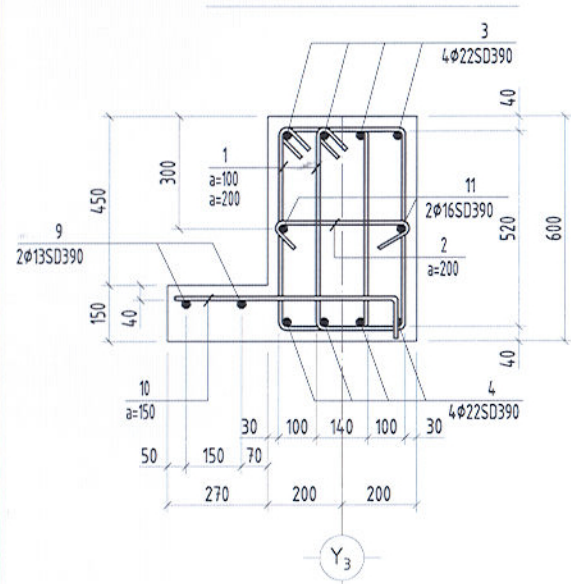


Огтлол 1-1 М1:20

Огтлол 2-2 М1:20

Огтлол 3-3 М1:20

Тэгш хэмийн
тэнхлэг



Поз	Тэмдэглэгээ	Нэр	Тоо шир	Хүнд /кг/	
				Нэгж	Нийт
				Дамнууруу ДН - 5	
			1	1928.6	1928.6
1	MNS JIS G 3112:2002 SR 235	∅ 10 L= 1720	570	1.06	604.5
2	MNS JIS G 3112:2002 SR 235	∅ 6 L= 660	285	0.15	41.7
3	MNS JIS G 3112:2002 SD 390	∅ 22 L= 3090	8	9.22	73.8
4	MNS JIS G 3112:2002 SD 390	∅ 22 L= 8290	8	24.74	197.9
5	MNS JIS G 3112:2002 SD 390	∅ 22 L= 8200	12	24.47	293.6
6	MNS JIS G 3112:2002 SD 390	∅ 13 L= 3600	20	3.75	75.0
7	MNS JIS G 3112:2002 SD 390	∅ 25 L= 4800	20	18.50	369.9
8	MNS JIS G 3112:2002 SD 390	∅ 16 L= 2460	6	3.88	23.3
9	MNS JIS G 3112:2002 SD 390	∅ 13 L= 36500	2	38.03	76.1
10	MNS JIS G 3112:2002 SR 235	∅ 6 L= 800	244	0.18	43.3
11	MNS JIS G 3112:2002 SD 390	∅ 16 L= 8200	10	12.94	129.4
				Материал Бетон В20 Марк 250	
				9.39 м ³	

Марк поз	Загвар	Марк поз	Загвар	Марк поз	Загвар
1		3		8	
2		4		10	

Тайлбар

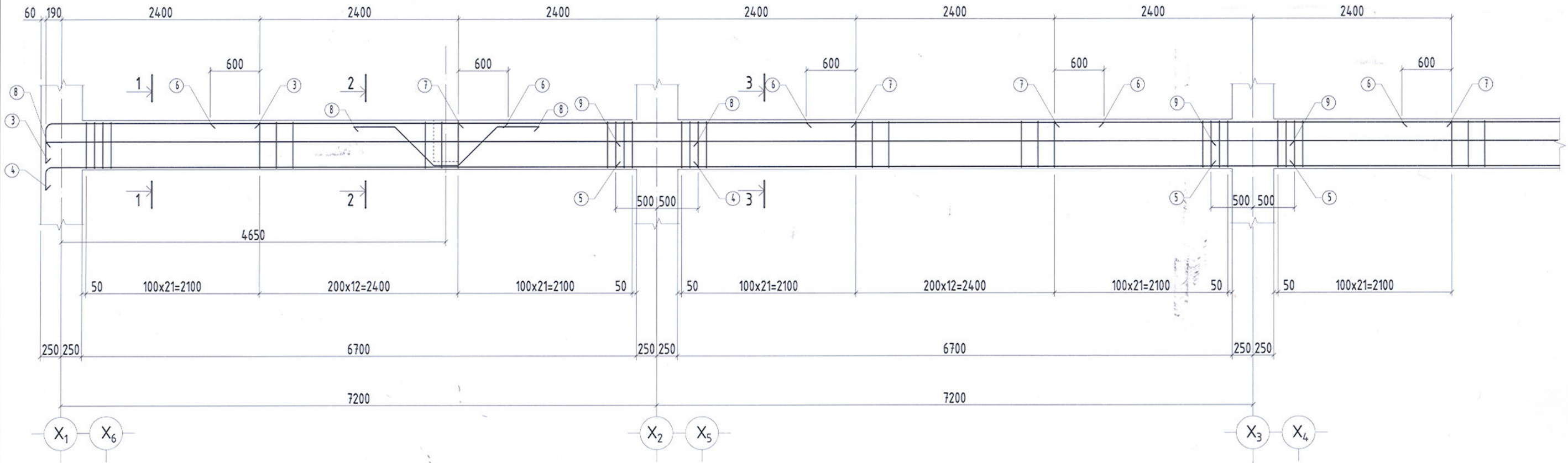
1. Энэ хуудсыг холбогдох зургуудтай хамтатгаж үзнэ.
2. Цутгамал дамнуурууг модон хэд хашмалд бэлтгэж цутгасны дараагаар бэхжилтийн бат бэхийн 70%-д хүрсэний дараа хэд хашмалыг авна.
3. Цутгамал бетоны ажлыг БНБД 52-02-05-ийн заалтын дагуу хийж гүйцэтгэн.

Зохиогчийн эрхийн хугацааг дагуу зурагт өөрчлөлт оруулах, холбох эрхийг зөвхөн зургийн зохиогч инженер эдэлнэ. Зургийг хуульчлах, олшруулах, бусдад шилжүүлэн барилга барихыг хатуу хориглоно.

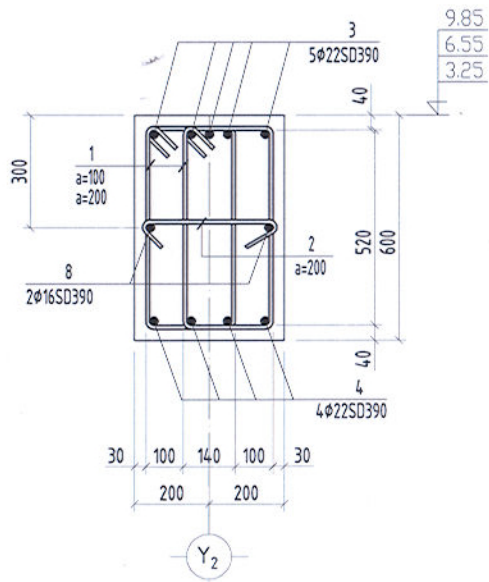


Улаанбаатар хот . Сонгинхайрхан Дүүрэг 1-р хороо 107-Р СУРГУУЛИЙН БАРИЛГА			
Дамнууруу-5-ын огтлол, түүвэр			
Инженер	Ц.Энхбаяр	Е.Г.Шифр: Сийз-2018.05	Масштаб: 1:50,25
Гүйцэтгэсэн	Ц.Энхбаяр	Т.Г.Шифр:	Зургийн дугаар: ББ
Шалгасан	С.Энхбаяр		Хуудас: 31
			Үе шат: А.3
			Огноо: 2018.03

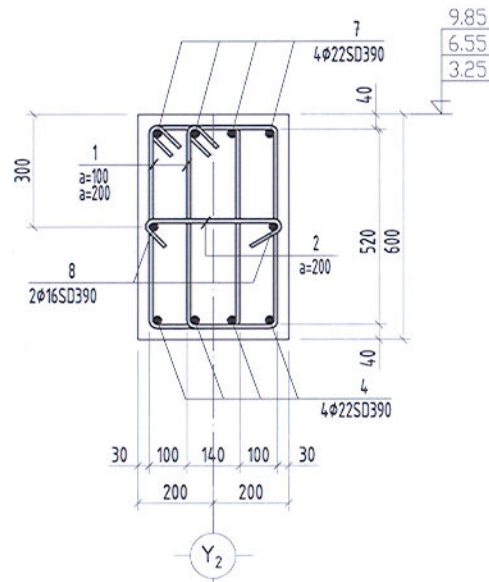
Дамнууруу ДН-5' М1:50



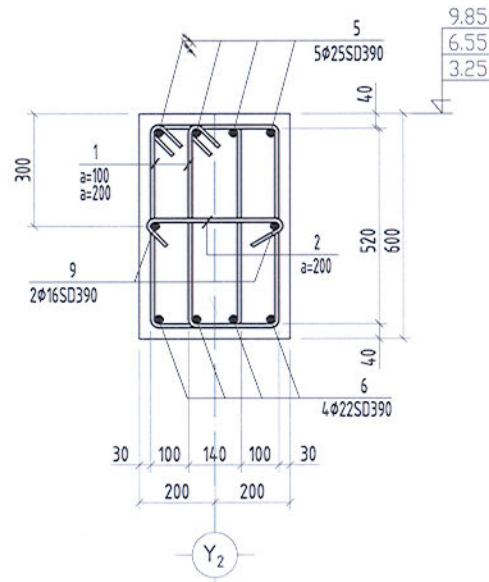
Огтлол 1-1 М1:20



Огтлол 2-2 М1:20

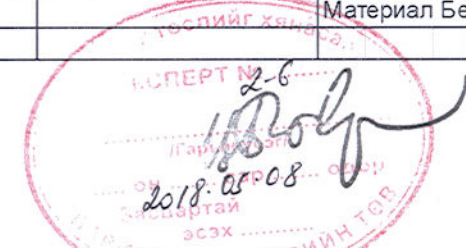


Огтлол 3-3 М1:20



Тэгш хэмийн тэнхлэг

Поз	Тэмдэглэгээ	Нэр	Тоо шир	Хүнд /кг/	
				Нэгж	Нийт
				Дамнууруу ДН - 5'	
			1	1683.5	1683.5
1	MNS JIS G 3112:2002	SR 235 Ø 10 L= 1720	570	1.06	604.5
2	MNS JIS G 3112:2002	SR 235 Ø 6 L= 660	285	0.15	41.7
3	MNS JIS G 3112:2002	SD 390 Ø 22 L= 3090	8	9.22	73.8
4	MNS JIS G 3112:2002	SD 390 Ø 22 L= 8290	8	24.74	197.9
5	MNS JIS G 3112:2002	SD 390 Ø 22 L= 8200	12	24.47	293.6
6	MNS JIS G 3112:2002	SD 390 Ø 13 L= 3600	20	3.75	75.0
7	MNS JIS G 3112:2002	SD 390 Ø 25 L= 4800	16	18.50	295.9
8	MNS JIS G 3112:2002	SD 390 Ø 16 L= 7890	4	12.45	49.8
9	MNS JIS G 3112:2002	SD 390 Ø 13 L= 8200	6	8.54	51.3
				Материал Бетон В20 Марк 250	
				7.94 м³	



Марк поз	Загвар	Марк поз	Загвар	Марк поз	Загвар
1		3		8	
2		4			

Тайлбар

- Энэ хуудсыг холбогдох зургуудтай хамтатгаж үзнэ.
- Цутгамал дамнуурууг модон хэв хашмалд бэлтгэж цутгасны дараагаар бэхжилтийн бат бэхийн 70%-д хүрсэний дараа хэв хашмалыг авна.
- Цутгамал бетоны ажлыг БНД 52-02-05-ийн заалтын дагуу хийж гүйцэтгэн.

Зохиогчийн эрхийн хуулийн дагуу зурагт өөрчлөлт оруулах, холбох зэрхэйг эвдэх зургийн зохиогч инженер эдэлнэ. Зургийг хуулбарлах, олшруулах, бүсдэд шилжүүлэн барилга барихыг хатуу хориглоно.

Улаанбаатар хот . Сонгинхайрхан Дүүрэг 1-р хороо
107-Р СУРГУУЛИЙН БАРИЛГА

Дамнууруу-5'-ын огтлол, мүүвэр

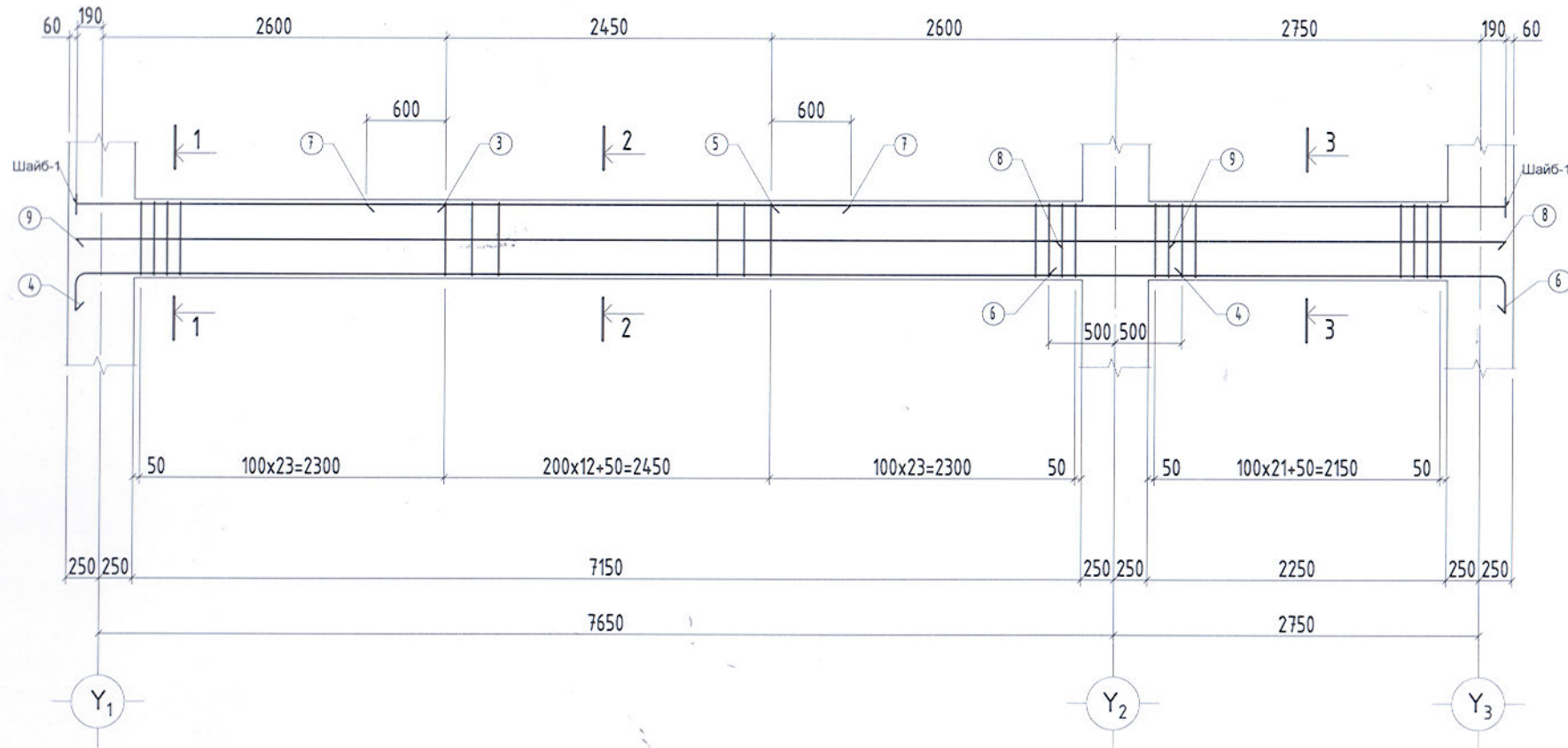
Инженер Ц.Энхбаяр
Гүйцэтгэгээн Ц.Энхбаяр
Шалгасан С.Энхбаяр

Е.Г.Шифр: Сийз-2018.05
Т.Г.Шифр:

Масштаб: 1:50,25
Зургийн дугаар: ББ

Ye шат: А.3
Огноо: 2018.03
Хуудас: 32

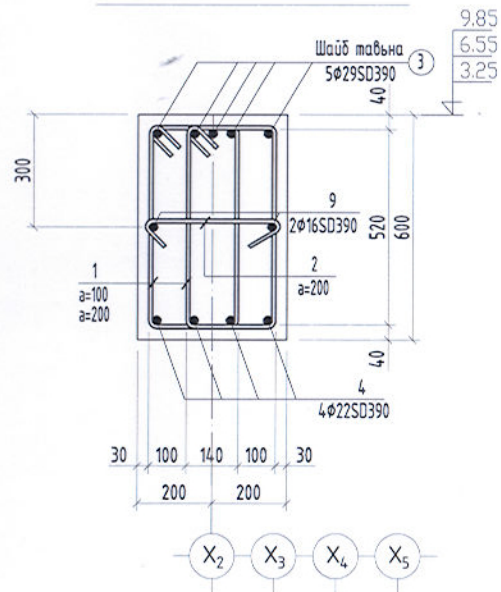
Дамнуруу ДН-6 М1:50



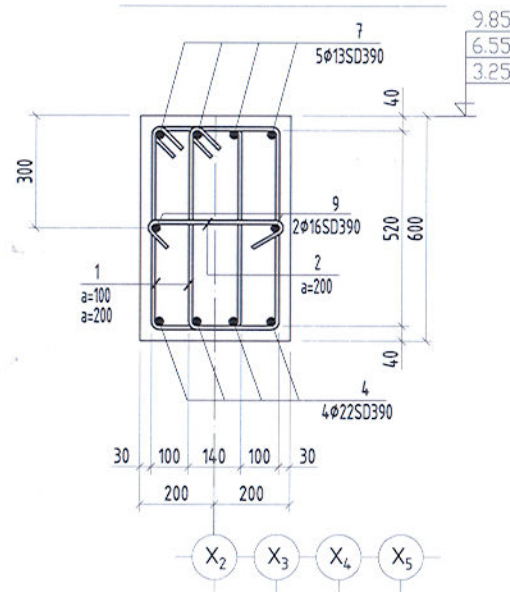
Марк поз	Зазвар
1	
2	
4	
6	

Поз	Тэмдэглэгээ	Нэр	Тоо шир	Хүнд /кг/	
				Нэгж	Нийт
Дамнуруу ДН - 6					
			1	570.6	570.6
1	MNS JIS G 3112:2002	SR 235 \varnothing 10 L= 1720	166	1.06	176.0
2	MNS JIS G 3112:2002	SR 235 \varnothing 6 L= 660	83	0.15	12.2
3	MNS JIS G 3112:2002	SD 390 \varnothing 29 L= 2790	5	14.47	72.3
4	MNS JIS G 3112:2002	SD 390 \varnothing 22 L= 8740	4	26.08	104.3
5	MNS JIS G 3112:2002	SD 390 \varnothing 25 L= 5530	5	21.31	106.5
6	MNS JIS G 3112:2002	SD 390 \varnothing 22 L= 3920	4	11.70	46.8
7	MNS JIS G 3112:2002	SD 390 \varnothing 13 L= 3650	4	3.80	15.2
8	MNS JIS G 3112:2002	SD 390 \varnothing 16 L= 3440	2	5.43	10.9
9	MNS JIS G 3112:2002	SD 390 \varnothing 16 L= 8340	2	13.16	26.3
		Материал Бетон В20 Марк 250		2.26	м ³

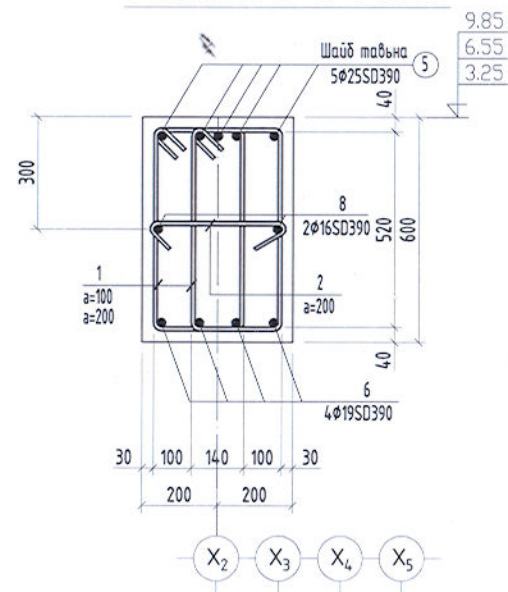
Огтлол 1-1 М1:20



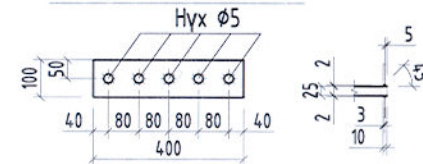
Огтлол 2-2 М1:20



Огтлол 3-3 М1:20



Шайб Ш-1 М1:20



Тайлбар

1. Энэ хуудсыг холбогдох зургуудтай хамтатгаж үзнэ.
2. Цутгамал дамнурууг модон хэв хашмалд бэлтгэж цутгасны дараагаар бэхжилтийн бат бэхийн 70%-д хүрсэний дараа хэв хашмалыг авна.
3. Цутгамал бетоны ажлыг БНБД 52-02-05-ийн заалтын дагуу хийж гүйцэтгэн.

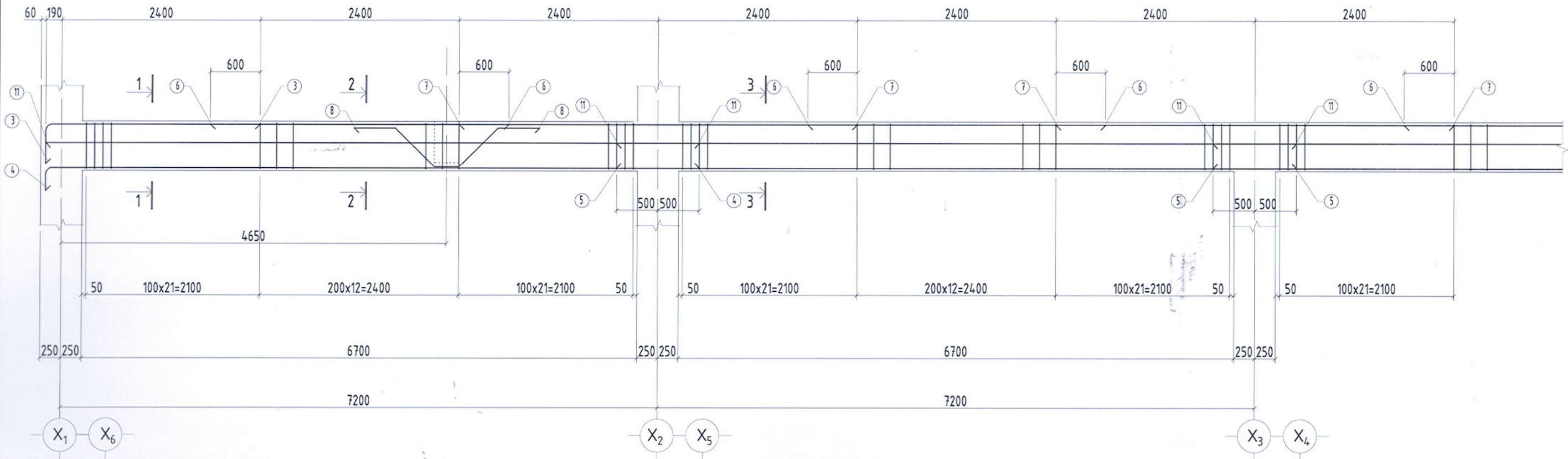
Зохиогчийн эрхийн хуулийн дагуу зурагт өөрчлөлт оруулах, холбох эрхийг зөвхөн зургийн зохиогч инженер эдлэнэ. Зургийг хуулбарлах, олшруулах, бусад шилжүүлэн барилга барихыг хатуу хориглоно.

Улаанбаатар хот . Сонгинхайрхан Дүүрэг 1-р хороо 107-Р СУРГУУЛИЙН БАРИЛГА				
Дамнуруу-6-ийн огтлол, түүвэр				Ye шат: А.3
Инженер Гүйцэтгэсэн Шалгасан	Ц.Энхбаяр	Е.Г.Шифр: Сийз-2018.05	Масштаб: 1:50,25	Огноо: 2018.03
	Ц.Энхбаяр	Т.Г.Шифр:	Зургийн дугаар: ББ	Хуудас: 33
	С.Энхбаяр			



"Сийз Архитектс" ХХК

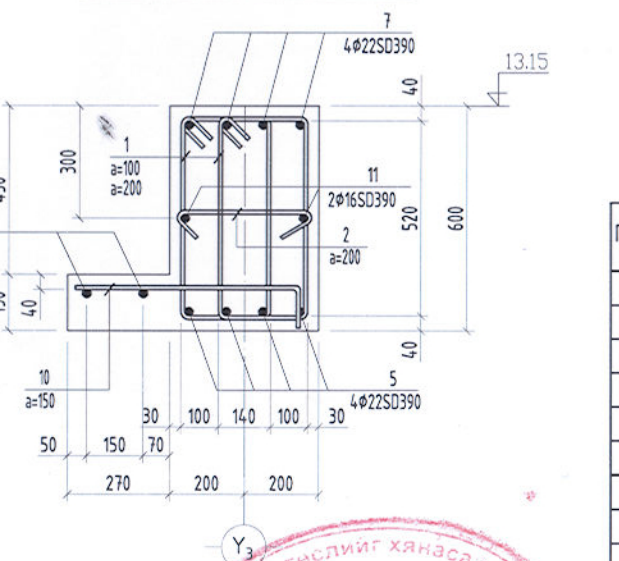
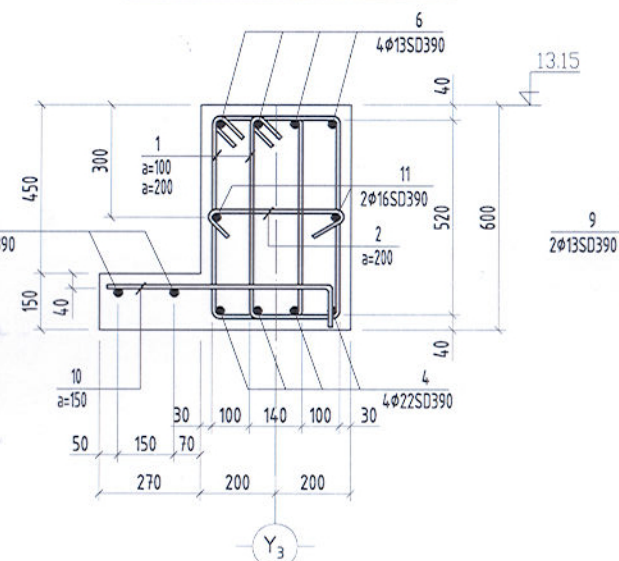
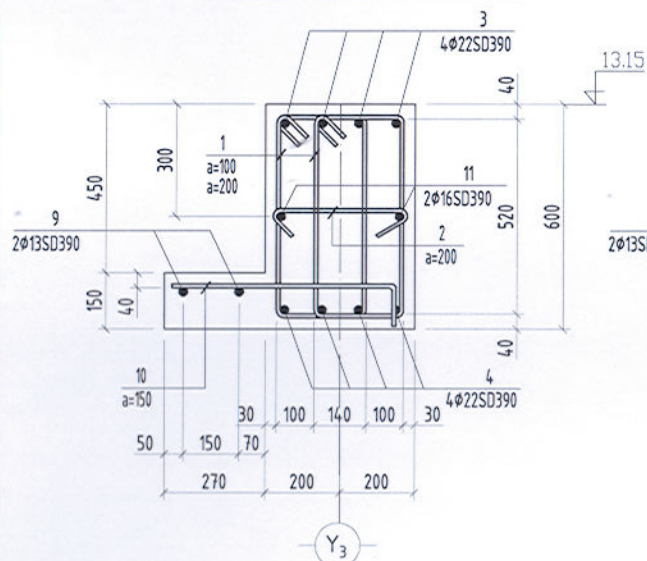
Дамнууруу ДН-7 М1:50



Огтлол 1-1 М1:20

Огтлол 2-2 М1:20

Огтлол 3-3 М1:20



Тэгш хэмийн
тэнхлэг

Поз	Тэмдэглэгээ	Нэр	Тоо шир	Хүнд /кг/	
				Нэгж	Нийт
				Дамнууруу ДН - 7	
1	MNS JIS G 3112:2002	SR 235 \varnothing 10 L= 1720	570	1.06	604.5
2	MNS JIS G 3112:2002	SR 235 \varnothing 6 L= 660	285	0.15	41.7
3	MNS JIS G 3112:2002	SD 390 \varnothing 22 L= 3090	8	9.22	73.8
4	MNS JIS G 3112:2002	SD 390 \varnothing 22 L= 8290	8	24.74	197.9
5	MNS JIS G 3112:2002	SD 390 \varnothing 22 L= 8200	12	24.47	293.6
6	MNS JIS G 3112:2002	SD 390 \varnothing 13 L= 3600	20	3.75	75.0
7	MNS JIS G 3112:2002	SD 390 \varnothing 22 L= 4800	16	14.32	229.2
8	MNS JIS G 3112:2002	SD 390 \varnothing 16 L= 2460	6	3.88	23.3
9	MNS JIS G 3112:2002	SD 390 \varnothing 13 L= 36500	2	38.03	76.1
10	MNS JIS G 3112:2002	SR 235 \varnothing 6 L= 800	244	0.18	43.3
11	MNS JIS G 3112:2002	SD 390 \varnothing 16 L= 8200	10	12.94	129.4
				Материал Бетон В20 Марк 250	
				9.39 м ³	



Марк поз	Загвар	Марк поз	Загвар	Марк поз	Загвар
1		3		8	
2		4		10	

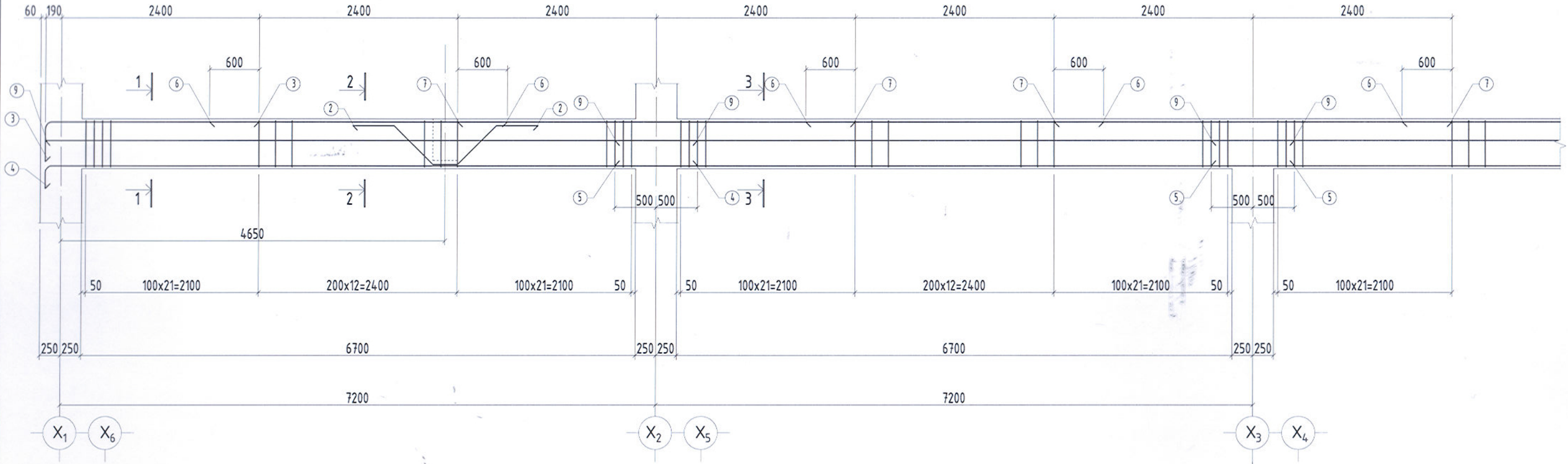
Тайлбар

- Энэ хуудсыг холбогдох зургуудтай хамтатгаж үзнэ.
- Цутгамал дамнууруу модон хэв хашмалд бэлтгэж цутгасны дараагаар бэхжилтийн бат бэхийн 70%-д хүрсэний дараа хэв хашмалыг авна.
- Цутгамал бетоны ажлыг БНД 52-02-05-ийн заалтын дагуу хийж гүйцэтгэн.



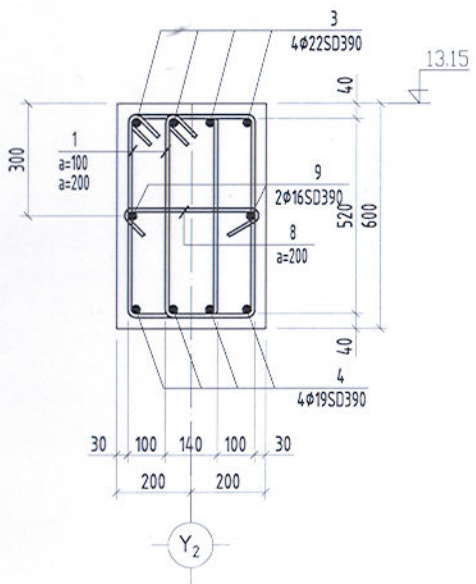
Улаандаатар хот . Сонгинхайрхан Дүүрэг 1-р хороо 107-Р СУРГУУЛИЙН БАРИЛГА			
Дамнууруу-7-ийн огтлол, түүвэр			
Инженер	Ц.Энхбаяр	Е.Г.Шифр:	Масштаб:
Гүйцэтгэгч	Ц.Энхбаяр	Сийз-2018.05	1:50,25
Шалгасан	С.Энхбаяр	Т.Г.Шифр:	Зургийн дугаар:
			ББ
			Ye шат:
			А.3
			Огноо:
			2018.03
			Хуудас:
			34

Дамнууруу ДН-7' М1:50

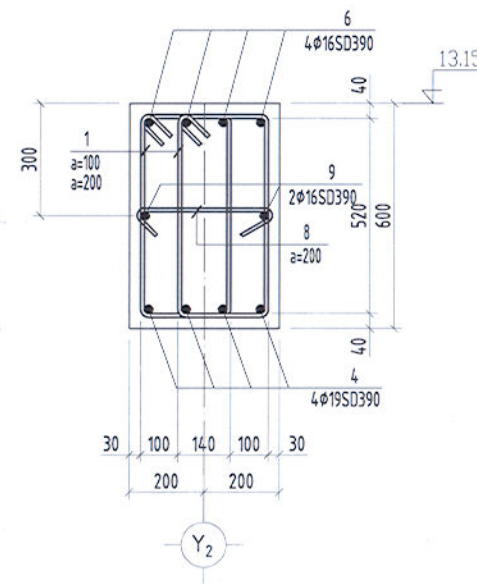


Тэгш хэмийн тэнхлэг

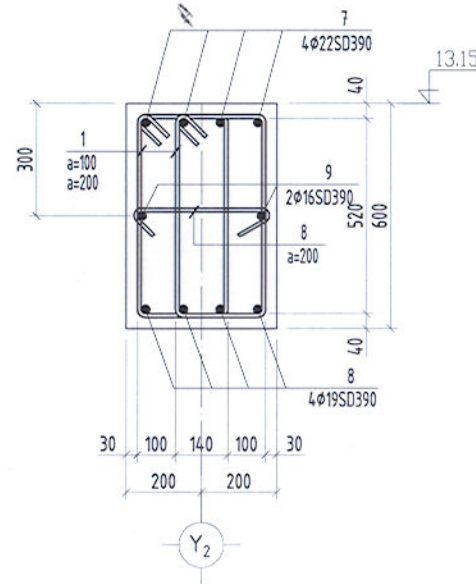
1 - 1
М 1:20



2 - 2
М 1:20



3 - 3
М 1:20



Поз	Тэмдэглэгээ	Нэр	Тоо шир	Хүнд /кг/		
				Нэгж	Нийт	
Дамнууруу ДН - 7'				1	1615.4	1615.4
1	MNS JIS G 3112:2002	SR 235 Ø 10 L= 1720	570	1.06	604.5	
2	MNS JIS G 3112:2002	SD 390 Ø 16 L= 2460	6	3.88	23.3	
3	MNS JIS G 3112:2002	SD 390 Ø 22 L= 3090	8	9.22	73.8	
4	MNS JIS G 3112:2002	SD 390 Ø 19 L= 8160	8	18.16	145.3	
5	MNS JIS G 3112:2002	SD 390 Ø 19 L= 8200	12	18.25	219.0	
6	MNS JIS G 3112:2002	SD 390 Ø 13 L= 3600	20	3.75	75.0	
7	MNS JIS G 3112:2002	SD 390 Ø 22 L= 4800	16	14.32	229.2	
8	MNS JIS G 3112:2002	SR 235 Ø 10 L= 660	285	0.41	116.0	
9	MNS JIS G 3112:2002	SD 390 Ø 16 L= 8200	10	12.94	129.4	
Материал Бетон В20 Марк 250					7.94	м ³

Марк поз	Загвар	Марк поз	Загвар	Марк поз	Загвар
1		3		8	
2		4			

Тайлбар

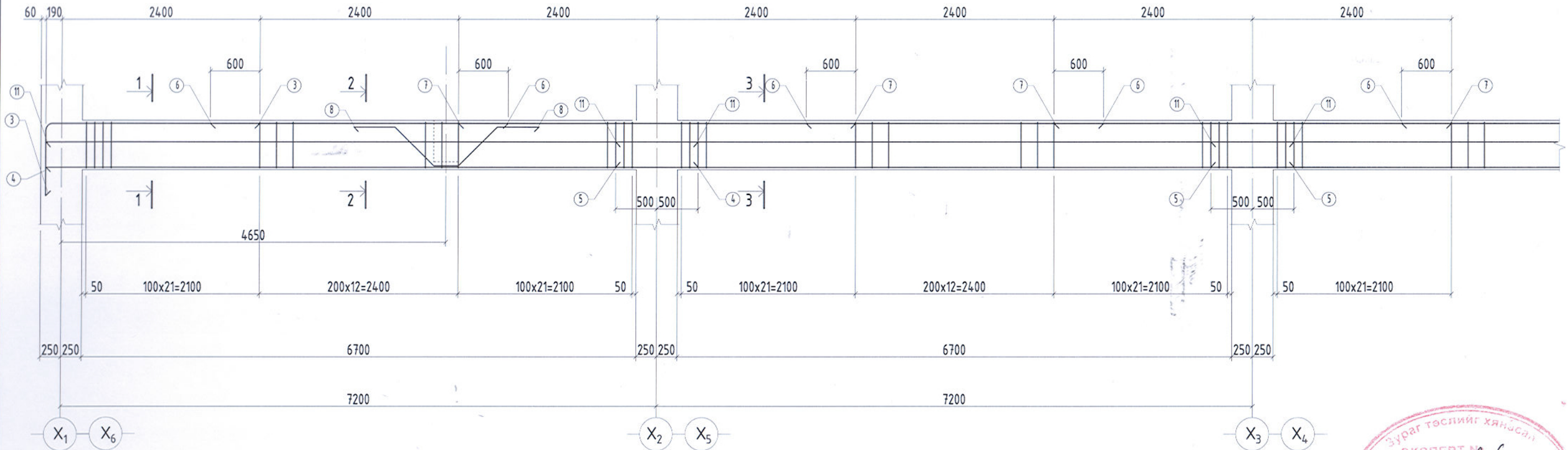
- Энэ хуудсыг холбогдох зургуудтай хамтатгаж үзнэ.
- Цутгамал дамнууруу модон хэв хашмалд бэлтгэж цутгасны дараагаар бэхжилтийн бат бэхийн 70%-д хүрсэний дараа хэв хашмалыг авна.
- Цутгамал бетоны ажлыг БНБД 52-02-05-ийн заалтын дагуу хийж гүйцэтгэн.

Зохиогчийн эрхийн хуулийн дагуу зурагт өөрчлөлт оруулах, холбох эрхийг зөвхөн зургийн зохиогч инженер эзлэнэ. Зургийг хуульчлах, олшруулах, бусдад шилжүүлэн барилга барихыг хатуу хориглоно.



Улаанбаатар хот . Сонгинхайрхан Дүүрэг 1-р хороо 107-Р СУРГУУЛИЙН БАРИЛГА			
Дамнууруу-7'-ийн огтлол, түүвэр			
Инженер	Ц.Энхбаяр	Е.Г.Шифр: Сүйз-2018.05	Масштаб: 1:50,25
Гүйцэтгэсэн	Ц.Энхбаяр	Т.Г.Шифр:	Зургийн дугаар: ББ
Шалгасан	С.Энхбаяр	Ye шат: А.3	Огноо: 2018.03
			Хуудас: 35

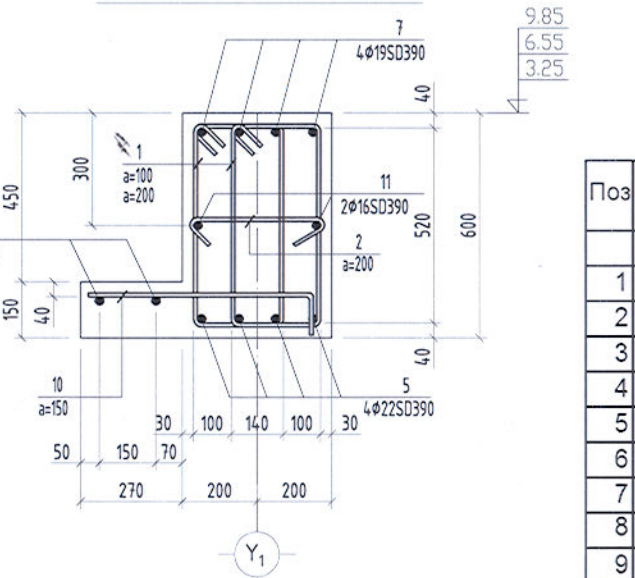
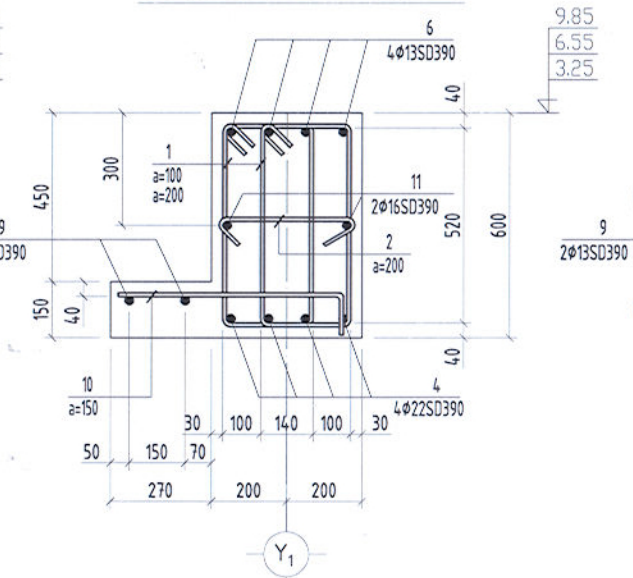
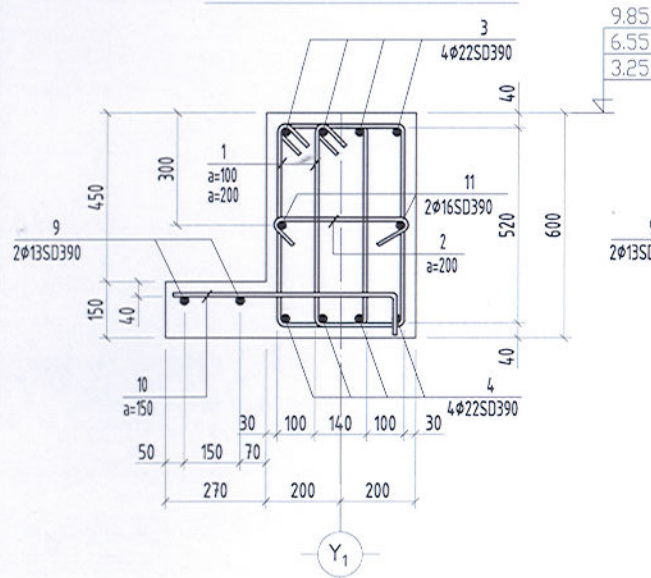
Дамнуруу ДН-8 М1:50



Огтлол 1-1 М1:20

Огтлол 2-2 М1:20

Огтлол 3-3 М1:20



Тэгш хэмийн
тэнхлэг



Поз	Тэмдэглэгээ	Нэр	Тоо шир	Хүнд /кг/	
				Нэгж	Нийт
				Дамнуруу ДН - 8	
			1	1774.7	1774.7
1	MNS JIS G 3112:2002 SR 235	∅ 10 L= 1720	570	1.06	604.5
2	MNS JIS G 3112:2002 SR 235	∅ 6 L= 660	285	0.15	41.7
3	MNS JIS G 3112:2002 SD 390	∅ 22 L= 3590	8	10.71	85.7
4	MNS JIS G 3112:2002 SD 390	∅ 22 L= 7890	8	23.54	188.4
5	MNS JIS G 3112:2002 SD 390	∅ 22 L= 8200	12	24.47	293.6
6	MNS JIS G 3112:2002 SD 390	∅ 13 L= 3600	20	3.75	75.0
7	MNS JIS G 3112:2002 SD 390	∅ 19 L= 4800	20	10.68	213.7
8	MNS JIS G 3112:2002 SD 390	∅ 16 L= 2460	6	3.88	23.3
9	MNS JIS G 3112:2002 SD 390	∅ 13 L= 36500	2	38.03	76.1
10	MNS JIS G 3112:2002 SR 235	∅ 6 L= 800	244	0.18	43.3
11	MNS JIS G 3112:2002 SD 390	∅ 16 L= 8200	10	12.94	129.4
				Материал Бетон В20 Марк 250	
				9.39 м ³	

Марк поз	Загвар	Марк поз	Загвар	Марк поз	Загвар
1		3		10	
2		8			

Тайлбар

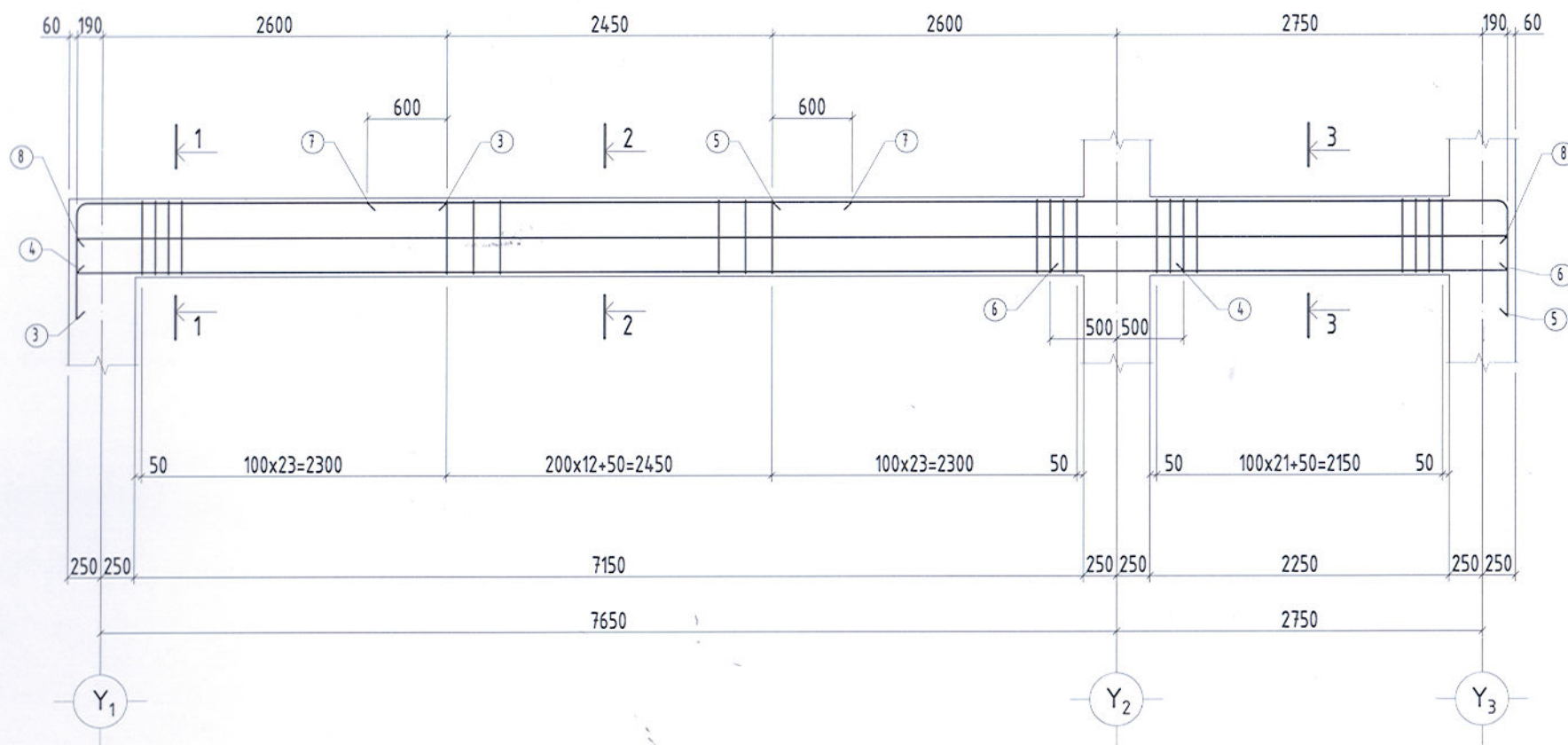
- Энэ хуудсыг холбогдох зургуудтай хамтатгаж үзнэ.
- Цутгамал дамнурууг модон хэв хашмалд бэлтгэж цутгасны дараагаар бэхжилтийн бат бэхийн 70%-д хүрсэний дараа хэв хашмалыг авна.
- Цутгамал бетоны ажлыг БНБД 52-02-05-ийн заалтын дагуу хийж гүйцэтгэн.

Зохиогчийн эрхийн хуулийн дагуу зурагт өөрчлөлт оруулах, холбох эрхийг эвхэн зургийн зохиогч инженер эдлэнэ. Зургийг хуулбарлах, олшруулах, бусад шилжүүлэн барилга барихыг хатуу хориглоно.



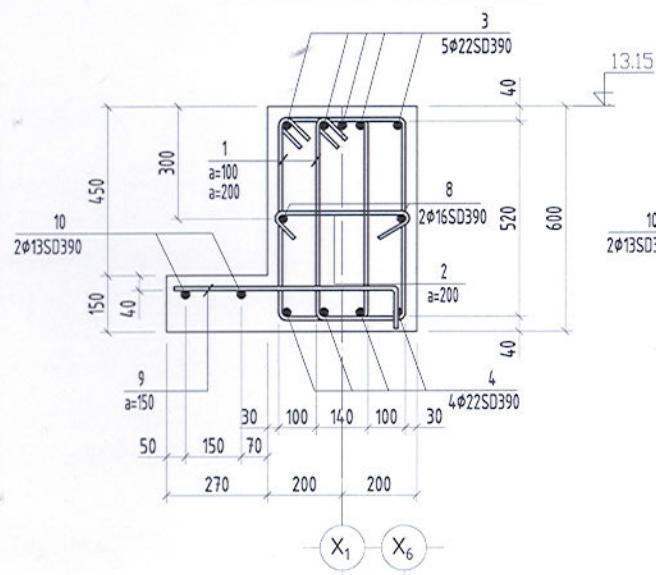
Улаанбаатар хот . Сонгинхайрхан Дүүрэг 1-р хороо 107-Р СУРГУУЛИЙН БАРИЛГА				
Дамнуруу-8-ын огтлол, түүвэр				Үе шат: А.3
Инженер	Ц.Энхбаяр	Е.Г.Шифр: Суйз-2018.05	Масштаб: 1:50,25	Огноо: 2018.03
Гүйцэтгэсэн	Ц.Энхбаяр	Т.Г.Шифр:	Зургийн дугаар: ББ	Хуудас: 36
Шалгасан	С.Энхбаяр			

Дамнууруу ДН-9 М1:50

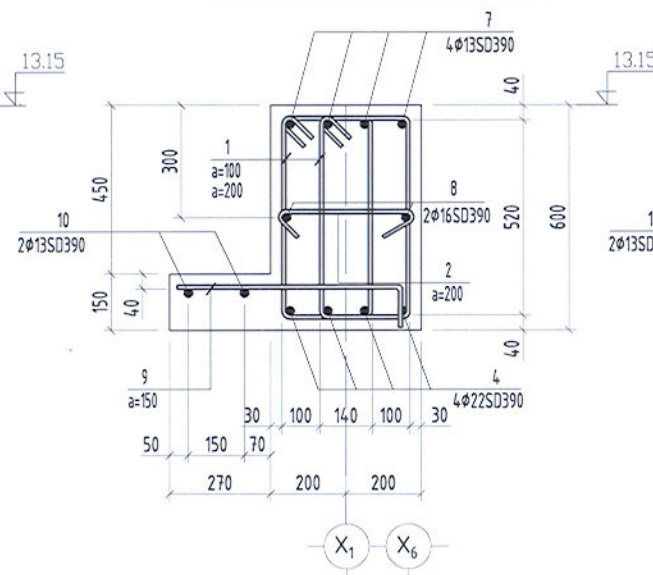


Марк поз	Зэгвар
1	
2	
3	
5	
9	

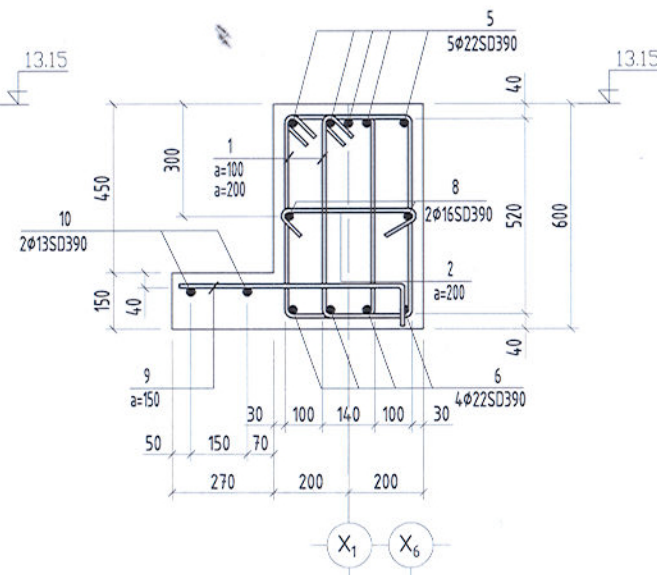
Огтлол 1-1 М1:20



Огтлол 2-2 М1:20



Огтлол 3-3 М1:20



Поз	Тэмдэглэгээ	Нэр	Тоо шир	Хүнд /кг/		
				Нэгж	Нийт	
				1	1068.0	1068.0
Дамнууруу ДН - 9						
1	MNS JIS G 3112:2002	SR 235 ∅ 10 L= 1720	166	1.06	176.0	
2	MNS JIS G 3112:2002	SR 235 ∅ 6 L= 660	36	0.15	5.3	
3	MNS JIS G 3112:2002	SD 390 ∅ 22 L= 37920	5	113.16	565.8	
4	MNS JIS G 3112:2002	SD 390 ∅ 22 L= 8340	4	24.89	99.5	
5	MNS JIS G 3112:2002	SD 390 ∅ 22 L= 6620	5	19.75	98.8	
6	MNS JIS G 3112:2002	SD 390 ∅ 22 L= 3440	4	10.27	41.1	
7	MNS JIS G 3112:2002	SD 390 ∅ 13 L= 3650	4	3.80	15.2	
8	MNS JIS G 3112:2002	SD 390 ∅ 16 L= 10780	2	17.01	34.0	
9	MNS JIS G 3112:2002	SR 235 ∅ 6 L= 800	54	0.18	9.6	
10	MNS JIS G 3112:2002	SD 390 ∅ 13 L= 10900	2	11.36	22.7	
				Материал Бетон В20 Марк 250		2.69 м ³

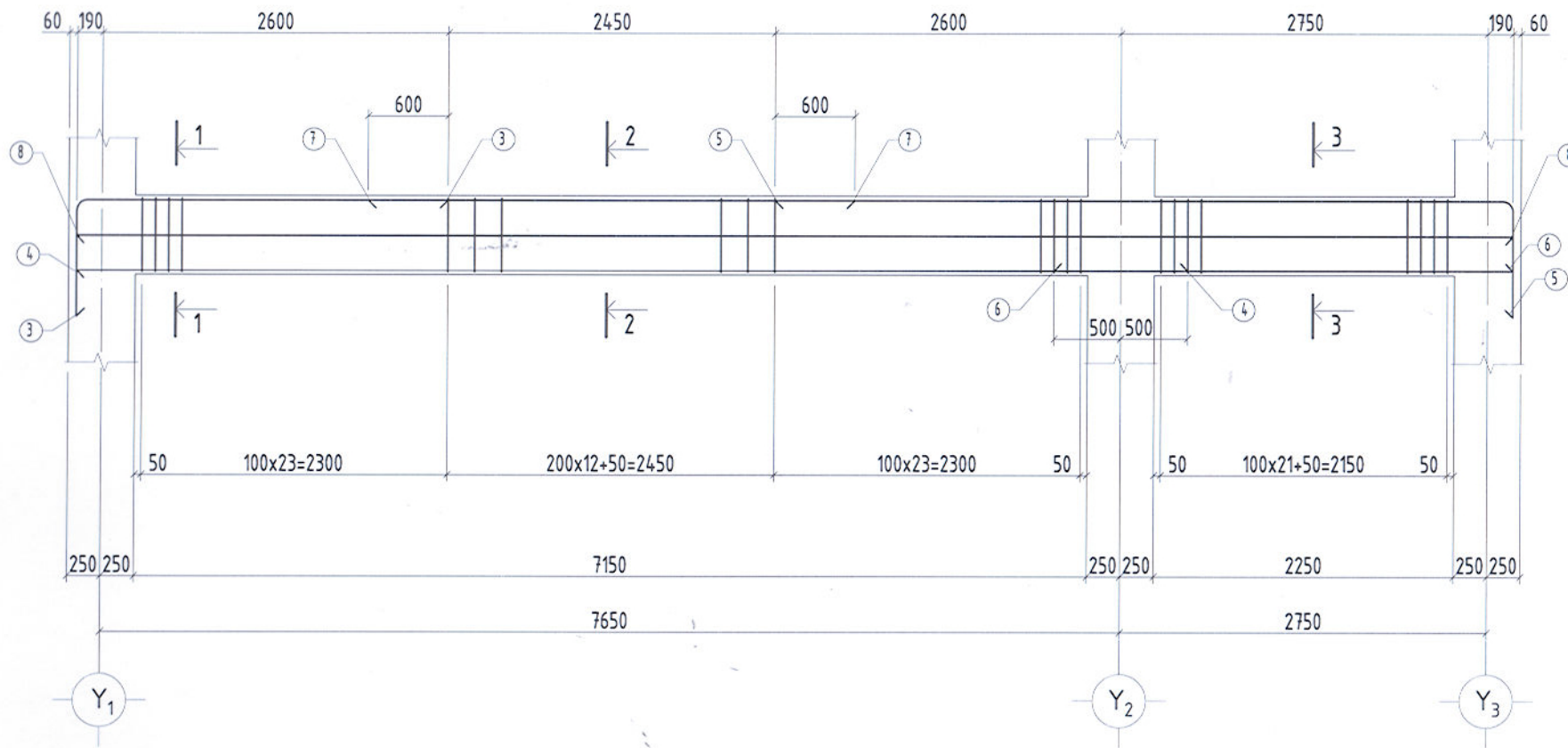
Тайлбар

1. Энэ хуудсыг холбогдох зургуудтай хамтатгаж үзнэ.
2. Цутгамал дамнуурууг модон хэв хашмалд бэлтгэж цутгасны дараагаар бэхжилтийн бат бэхийн 70%-д хүрсэний дараа хэв хашмалыг авна.
3. Цутгамал бетоны ажлыг БНБД 52-02-05-ийн заалтын дагуу хийж гүйцэтгэн.

Зохиогчийн эрхийн хуулийн дагуу зурагт өөрчлөлт оруулах, холбох эрхийг зөвхөн зургийн зохиогч инженер эдэлнэ. Зургийг хуулбарлах, олшруулах, бусад шилжүүлэн барилга барихыг хатуу хориглоно.

<p>SEEZ ARCHITECTS "СИЗ АРХИТЕКТ" ХХК</p>	Улаанбаатар хот . Сонгинхайрхан Дүүрэг 1-р хороо 107-Р СУРГУУЛИЙН БАРИЛГА				
	Дамнууруу-9-ийн огтлол, түүвэр				
	Инженер	Ц.Энхбаяр	Е.Г.Шифр: Сийз-2018.05	Масштаб: 1:50,25	Огноо: 2018.03
	Гүйцэтгэсэн	Ц.Энхбаяр	Т.Г.Шифр:	Зургийн дугаар: ББ	Хуудас: 37
Шалгасан	С.Энхбаяр				

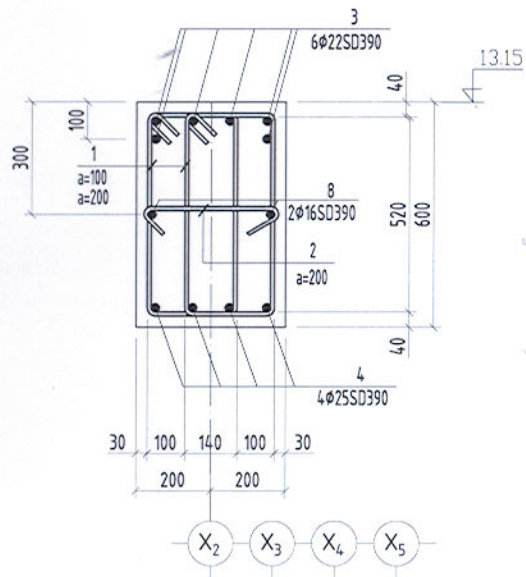
Дамнуруу ДН-10 М1:50



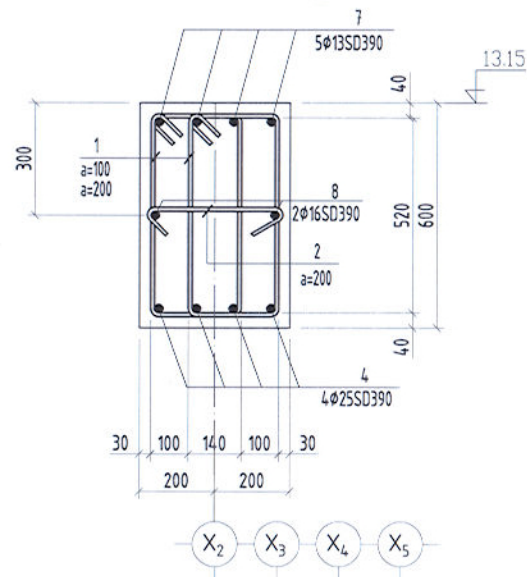
Марк поз	Зазвар
1	
2	
3	
5	

Поз	Тэмдэглэгээ	Нэр	Тоо шир	Хүнд /кг/	
				Нэгж	Нийт
				Дамнуруу ДН - 10	
1	MNS JIS G 3112:2002	SR 235 \varnothing 10 L= 1720	166	1.06	176.0
2	MNS JIS G 3112:2002	SR 235 \varnothing 6 L= 660	36	0.15	5.3
3	MNS JIS G 3112:2002	SD 390 \varnothing 22 L= 3790	6	11.31	67.9
4	MNS JIS G 3112:2002	SD 390 \varnothing 25 L= 8740	4	33.68	134.7
5	MNS JIS G 3112:2002	SD 390 \varnothing 22 L= 6620	6	19.75	118.5
6	MNS JIS G 3112:2002	SD 390 \varnothing 22 L= 3790	4	11.31	45.2
7	MNS JIS G 3112:2002	SD 390 \varnothing 13 L= 3650	4	3.80	15.2
8	MNS JIS G 3112:2002	SD 390 \varnothing 16 L= 10780	2	17.01	34.0
				Материал Бетон В20 Марк 250	
				2.26 м ³	

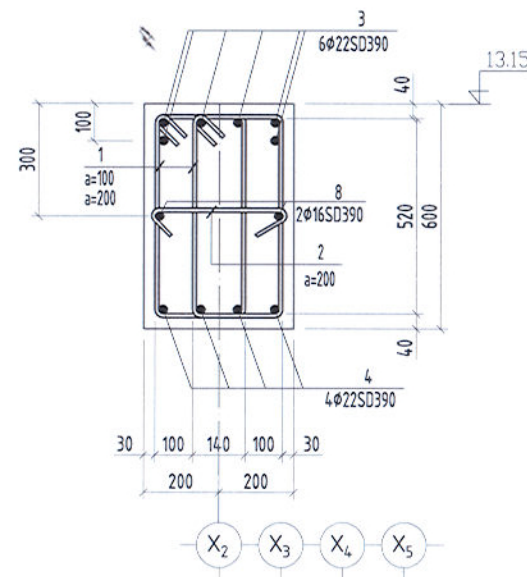
Огтлол 1-1 М1:20



Огтлол 2-2 М1:20



Огтлол 3-3 М1:20



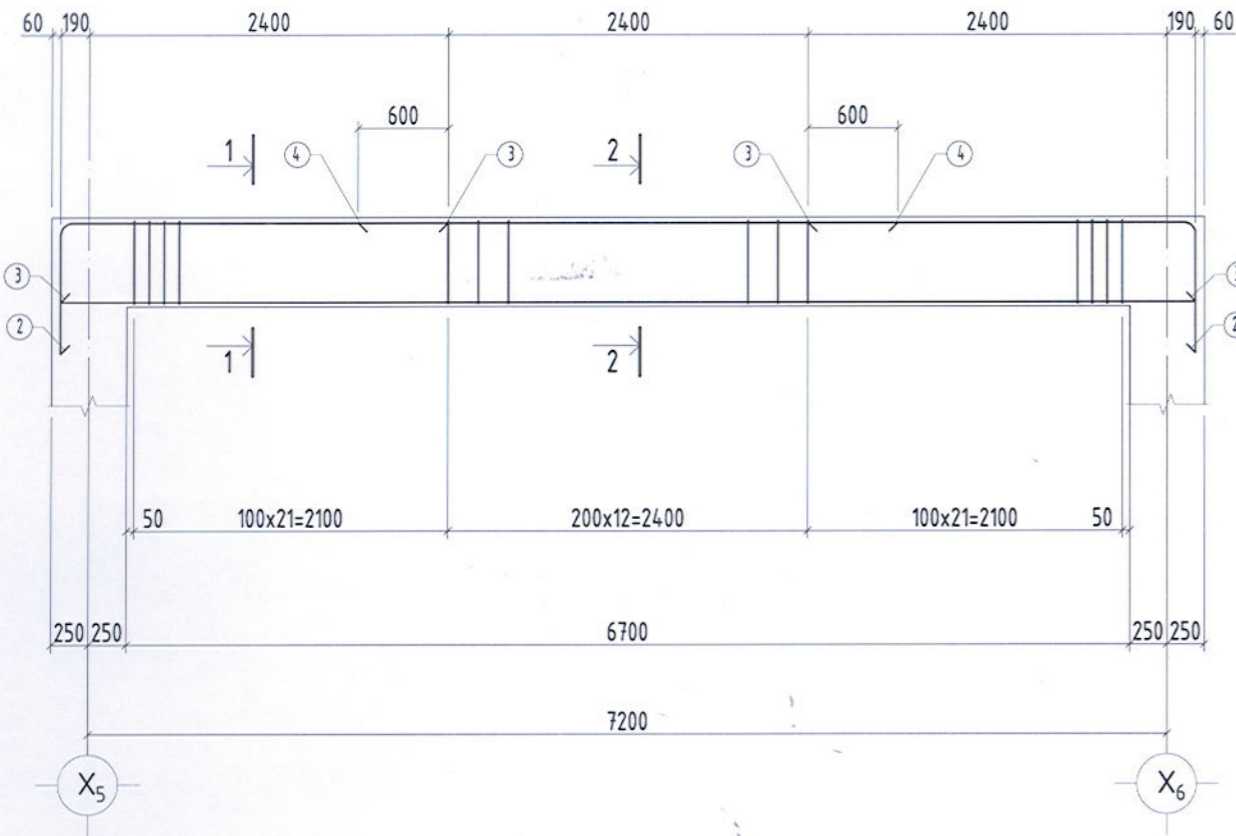
Тайлбар

- Энэ хуудсыг холбогдох зургуудтай хамтатгаж үзнэ.
- Цутгамал дамнурууг модон хэв хашмалд бэлтгэж цутгасны дараагаар дэхжилтийн бат бэхийн 70%-д хүрсэний дараа хэв хашмалыг авна.
- Цутгамал бетоны ажлыг БНД 52-02-05-ийн заалтын дагуу хийж гүйцэтгэн.

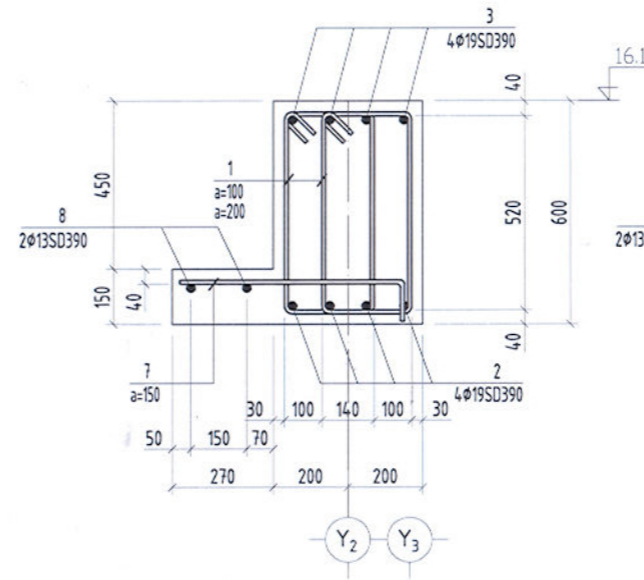


Улаанбаатар хот . Сонгинхайрхан Дүүрэг 1-р хороо 107-Р СУРГУУЛИЙН БАРИЛГА				
Дамнуруу-10-ын огтлол, түүвэр				Ye шал:
	Инженер	Ц.Энхбаяр	Е.Г.Шифр:	Масштаб:
	Гүйцэтгэсэн	Ц.Энхбаяр	Сийз-2018.05	1:50,25
	Шалгасан	С.Энхбаяр	Т.Г.Шифр:	Зургийн дугаар:
			Огноо:	Хуудас:
			2018.03	38

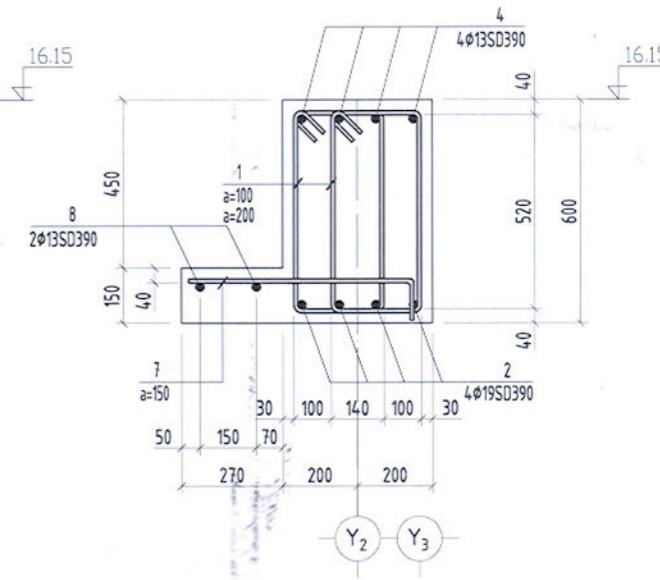
Дамнууруу ДН-11 М1:50



Огтлол 1-1 М1:20

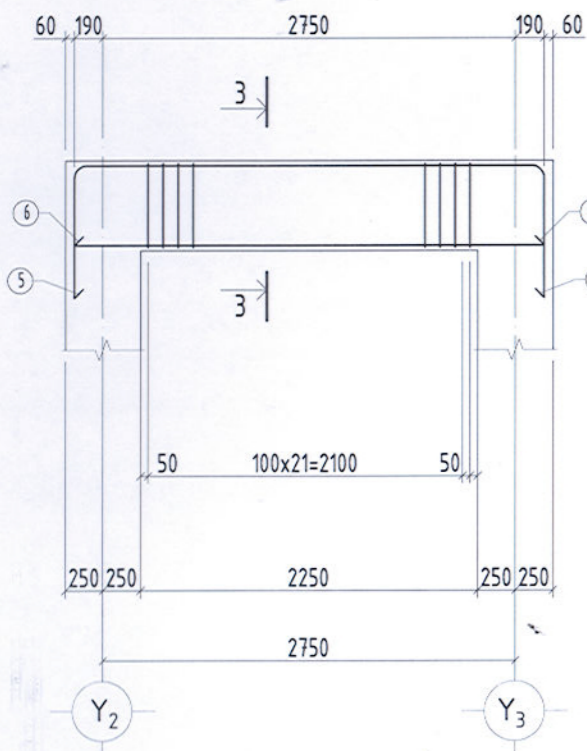


Огтлол 2-2 М1:20

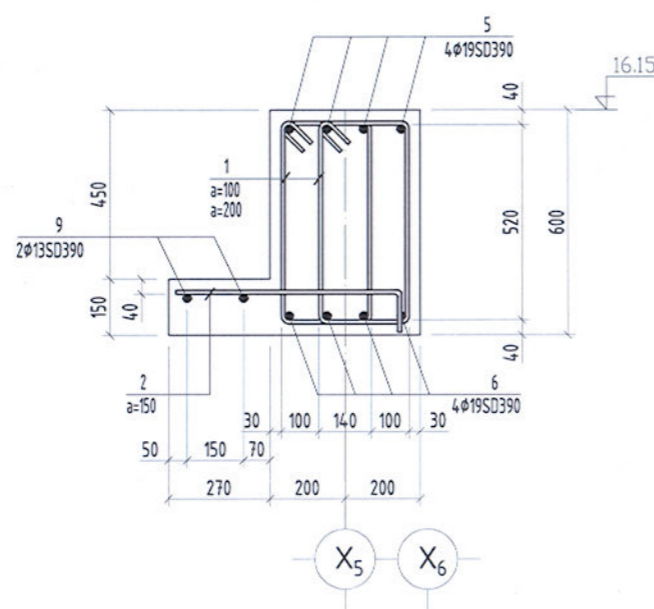


Марк поз	Загвар
1	
2	
7	

Дамнууруу ДН-12 М1:50



Огтлол 3-3 М1:20



Тайлбар

- Энэ хуудсыг холбогдох зургуудтай хамтатгаж үзнэ.
- Цутгамал дамнуурууг модон хэв хашмалд бэлтгэж цутгасны дараагаар бэхжилтийн бат бэхийн 70%-д хүрсэний дараа хэв хашмалыг авна.
- Цутгамал бетоны ажлыг БНБД 52-02-05-ийн заалтын дагуу хийж гүйцэтгэнэ.

Поз	Тэмдэглэгээ	Нэр	Тоо шир	Хүнд /кг/	
				Нэгж	Нийт
Дамнууруу ДН - 11					
1	MNS JIS G 3112:2002	SR 235 \varnothing 10 L= 1720	114	284.4	284.4
2	MNS JIS G 3112:2002	SD 390 \varnothing 19 L= 3140	8	6.99	55.9
3	MNS JIS G 3112:2002	SD 390 \varnothing 19 L= 7580	4	16.87	67.5
4	MNS JIS G 3112:2002	SD 390 \varnothing 13 L= 3600	4	3.75	15.0
7	MNS JIS G 3112:2002	SR 235 \varnothing 6 L= 800	51	0.18	9.1
8	MNS JIS G 3112:2002	SD 390 \varnothing 13 L= 7700	2	8.02	16.0
				Материал Бетон В20 Марк 250	
				1.96 м ³	
Дамнууруу ДН - 12					
1	MNS JIS G 3112:2002	SR 235 \varnothing 10 L= 1720	44	1.06	46.7
5	MNS JIS G 3112:2002	SD 390 \varnothing 19 L= 4070	8	9.06	72.5
6	MNS JIS G 3112:2002	SD 390 \varnothing 19 L= 3130	4	6.97	27.9
7	MNS JIS G 3112:2002	SR 235 \varnothing 6 L= 800	21	0.18	3.7
8	MNS JIS G 3112:2002	SD 390 \varnothing 13 L= 3250	2	3.39	6.8
				Материал Бетон В20 Марк 250	
				0.67 м ³	

Захиогчийн эрхийн хуулийн дагуу зурагт өөрчлөлт оруулах, холбох эрхийг зөвхөн зургийн захиогч ижнер эдлэнэ. Зургийг хуулбарлах, охируулах, бусад шилжүүлэн барилга барихыг хатуу хориглоно.

Улаанбаатар хот . Сонгинхайрхан Дүүрэг 1-р хороо 107-Р СУРГУУЛИЙН БАРИЛГА				
Дамнууруу-11,12-ын огтлол, түүвэр				
Инженер Гүйцэтгэсэн Шалгасан	Ц.Энхбаяр	Е.Г.Шифр: Сийз-2018.05	Масштаб: 1:50,25	Огноо: 2018.03
	Ц.Энхбаяр	Т.Г.Шифр:	Зургийн дугаар:	Хуудас:
	С.Энхбаяр	ББ	ББ	39