

Улаанбаатар хот
2019 он

Хэнтий аймгийн МХГарын дарга

Хэнтий аймгийн Обг арын дарга, дэд хурндаа

Хэнтий аймгийн ГХБХБг арын дарга

Зөвшөөрөлцсөн:

Б.Сүнсээ

Н.Чанцаа

Д.Баярхүү

Зургуун ерөнхий илгээр..... /Г.Оюунболд/

Захураг..... /Б.Баярмагнай/

БОЛОВСРУУЛСАН:

(АЖЫН ЗҮРАГ)

Сумын эмнэлгийн өргөтгөлийн даруулын зурас төсөл

Хэнтий аймаг, дархан сум

ЕГ ШИФР: АТ-19/12



МОНГОЛ УЛС
 БАРИЛГА, ХОТ БАЙГУУЛАЛТЫН ЯАМ
 БА, ИЛГЫН ХӨГЖЛИЙН ТӨВ
 Марадлалын нэвтрэгч дүүргэлтийн
 дугаар:.....
МАГАДЛАЛ ХИЙГДСЭН
 Марадлал харилцсан
 Хэлтсийн дара:.....
 /гарын үсэг/.....
 2019 оны 19 сарын 19 өдөр

Хэнтий аймгийн
ЕРӨНХИЙ
 АРХИТЕКТОР
 EA 21
 Зөвшөөрсөн
 /гарын үсэг/.....

ЗӨВШӨӨРСӨН, ХЭНТИЙ АЙМГИЙН ЕРӨНХИЙ АРХИТЕКТОР

Б.АНТӨГС

Хэнтий аймгийн
МАГАДЛАЛ
 ХИЙГДСЭН
 Дархан сумын Засаг дарга
 /гарын үсэг/.....
 Ж.Энхшөр

ЗАХИАЛАГЧ:

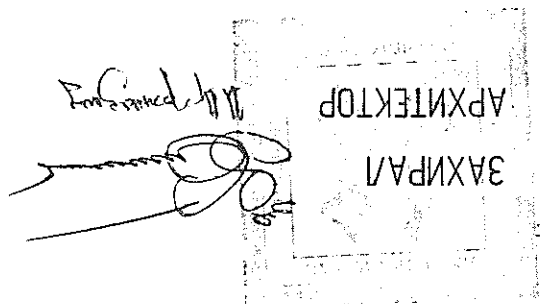
АНГА ТРАНС ХХК
 11727201
 11571919
 Захураг
 /гарын үсэг/.....

Хэнтий аймгийн
МАГАДЛАЛ
 ХИЙГДСЭН
 /гарын үсэг/.....

8	7	6	5	4	3	2	1
A	B	C	D	E	F	G	H

Улаанбаатар хом
но 6102

Э. БАЯРМАГНАЙ
Н ЦЭРЭННЭДМИД



БОЛОВСРУУЛСАН

БАРИЛГА АРХИТЕКТУРЫН ХЭСЭГ-БА

(Ажлын зураг)

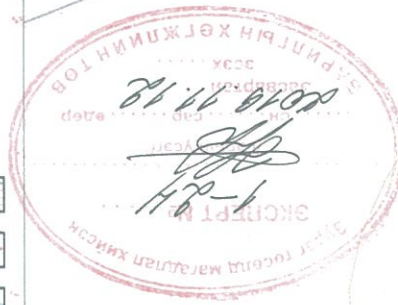
"6-Н ОРТОЙ ЭМНЭЛГИЙН ӨРГӨТӨЛГИЙН БАРИЛГА

ХЭНТИЙ АЙМАГ, БАЯН-АДАРГА СУМ

Тусгай зөвшөөрлийн дугаар 31 3112-176/18,
Хаяг Улаанбаатар хом, Чингэлтэй дүүрэг, 1-р хороо,
Жуулчны гудамж, Цент-34, 504 тоот
Утас 99104012



ET шүфр: АТ-19/03




Үндэслэл.
Хэншил аймгийн Дархан сумын Засаг даргын 2014 оны 06 дугаар сарын 20-ны өдрийн Б/90 дугаар захиргажамтай эдвэдр саярыг үндэслэн Хэншил аймгийн Дархан сумын одоо бусгаар эмнэлэгийн даруулын баруун талд төвөвөв.
Хэншил аймгийн Дархан сумын 1:500 масштабын дэвсгэр зураг дээр хууж гүйцэтгэв.



БАТЛАВ.
ХЭНТИЙ АЙМГИЙН ЕРӨНХИЙ АРХИТЕКТОР /Б.ГАНТӨГС /

ЕРӨНХИЙ ТӨЛӨВЛӨГӨӨ М1:500

- ТАНИХ ТЭМДЭГ**
- 1 Төвөлж бусгаар талбайн хязгар
 - 2 Одоо бусгаар баруула
 - 3 Төвөлж бусгаар өвч ам, талбай
 - 4 Төвөлж бусгаар ногоон дэлгүүламж
 - 5 Одоо бусгаар хашаа
 - 6 Төвөлж бусгаар сэрэмтүүлэг
 - 7 Бохир усны шугам
 - 8 Агуу усны шугам
 - 9 Цэвэр усны шугам
 - 10 Цахуурааны шугам
 - 11 Газрын төлөв

ТАНИХ ТЭМДЭГ		Д/д	ОГНОО	ЗАСВАР ӨӨРЧЛӨЛТ
1	Төвөлж бусгаар	1		
2	Одоо бусгаар баруула	2		
3	Төвөлж бусгаар өвч ам, талбай	3		
4	Төвөлж бусгаар ногоон дэлгүүламж	4		
5	Одоо бусгаар хашаа	5		
6	Төвөлж бусгаар сэрэмтүүлэг	6		
Үе шам: Ажлын зураг				
Хаяг: Шанаандамар хом, Чингэлтэй дүүрэг, 1-р хороо, Жүүлчны гудамж, Цөм-34, 504 тоом, Утас: 99104012  "АНГА ТРАНС"ХХК				
Архитектор		Б.Эрдэнэцэцэг		
Түүцмэгсэн		Б.Янса		
Шалсаан		Б.Эрдэнэцэцэг		
Хэншил аймгийн Ерөнхий Төлөвлөгөө				
Масштаб: М1:500		Эргүүлн дугаар: ET-01		
Т.Шуфр: АТ-19/12		Огноо: 2019.09		



БАЙРШЫН СХЕМ М1:5000

1	Төвөлж бусгаар
2	Одоо бусгаар эмнэлэгийн даруула
3	Одоо бусгаар эмч нарйн байр
4	Одоо бусгаар Торгууль даруула
5	Төвөлж бусгаар цооног

ТАЙЛАВ

8 7 6 5 4 3 2 1

8 7 6 5 4 3 2 1

Тайлбар	1	Төлбөлж дэвсгээ эмнэлэгүүн өргөмжүүлн дэвсгээ
	2	Одоо дэвсгээ эмнэлэгүүн дэвсгээ
	3	Одоо дэвсгээ эмь нарын дау
	4	Одоо дэвсгээ Моргуин дэвсгээ
	5	Төлбөлж дэвсгээ цооног

Тэмдэглээ

1-р дэвхрын шалны мөвшүн	+0.00 = 1268.10
Төлбөлсөн өндөр	1267.65 / 1267.50
Хар сорзонцмал	1267.25
Налуу /% /	5 / 47
Цаан сорзонцмал	48 46 44
Төлбөлж бүгд дэвсгээ, дэвсгүүлж	
Төлбөлж бүгд асфальмон	
Хувцз ам	

Д/д	Огноо	ЗАСВАР ӨӨРЧҮӨЛТ
1		
2		
3		
4		
5		
6		

Уе шам:

Ажлын Зүгас

Хаяг: Шаландаатар хом, Чунгалтад дүүрэг, 1-р хороо, Жугилчны гудамж, Цент-34, 504 тоом, Утас: 99104012


"АНГА ТРАНС"ХХК

Архитектор: Б.Эрдэнэцэцэгс

Луцэмгэсэн: Л.Уянга

Шалсан: Б.Эрдэнэцэцэгс

Хэншид андэг, Харлан сүм, Хэншил аймгад үл ажлынгад явдуулж дэвсгээ БОАЖЯ-ы харьяа дэвсгүүлэгүүдн нэгсэн конторын дэвсгээ



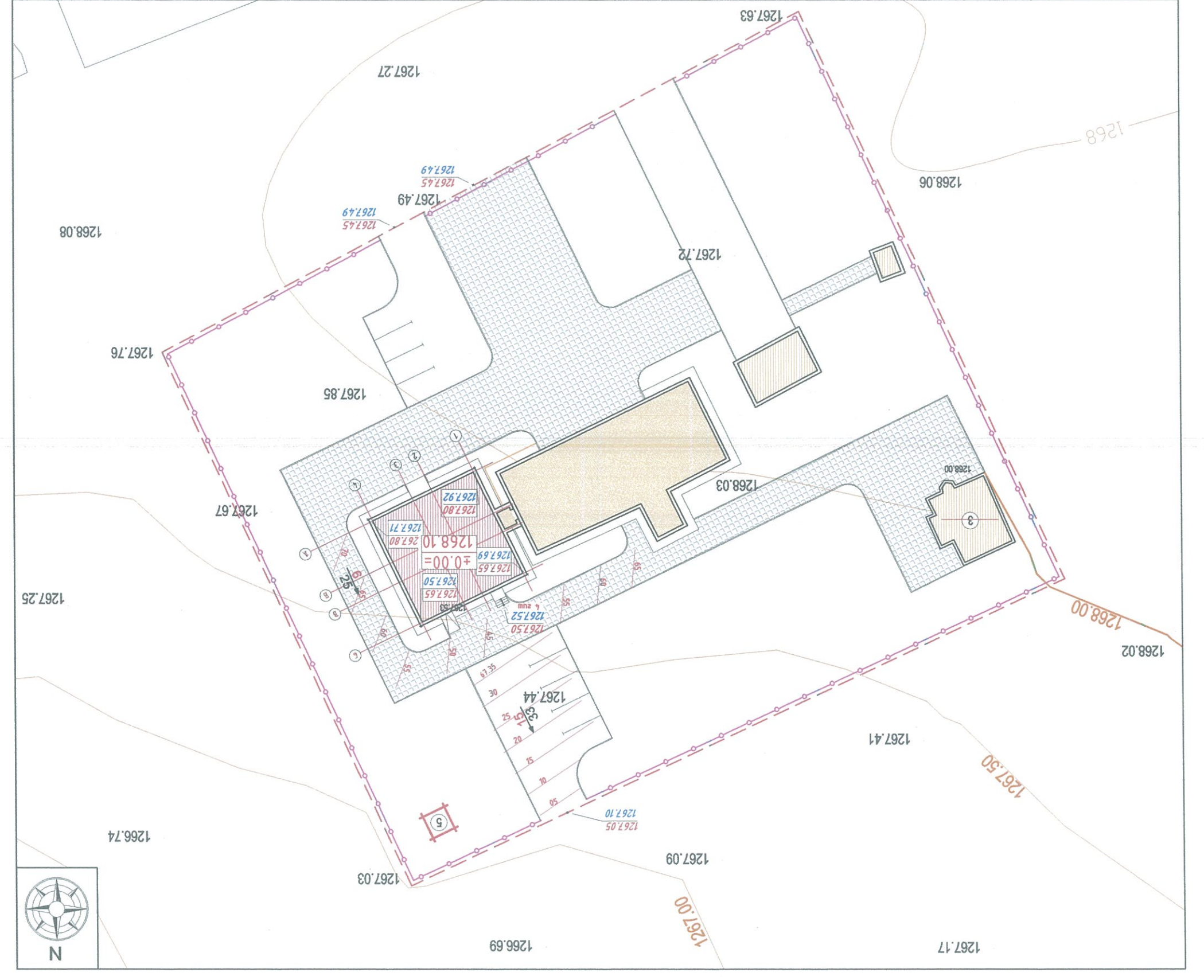
Масштаб: М1:500

Эгзүлн дүгас: ET-02

Хүүдас: 4

ЭТ Шуфр: АТ-19/08

Огноо: 2019.09



Тайлбар	1	Төлбөлж дэвсгээ эмнэлэгүүн өргөмжүүлн дэвсгээ
	2	Одоо дэвсгээ эмнэлэгүүн дэвсгээ
	3	Одоо дэвсгээ эмь нарын дау
	4	Одоо дэвсгээ Моргуин дэвсгээ
	5	Төлбөлж дэвсгээ цооног

Тэмдэглээ

1-р дэвхрын шалны мөвшүн	+0.00 = 1268.10
Төлбөлсөн өндөр	1267.65 / 1267.50
Хар сорзонцмал	1267.25
Налуу /% /	5 / 47
Цаан сорзонцмал	48 46 44
Төлбөлж бүгд дэвсгээ, дэвсгүүлж	
Төлбөлж бүгд асфальмон	
Хувцз ам	

Д/д	Огноо	ЗАСВАР ӨӨРЧҮӨЛТ
1		
2		
3		
4		
5		
6		

Уе шам:

Ажлын Зүгас

Хаяг: Шаландаатар хом, Чунгалтад дүүрэг, 1-р хороо, Жугилчны гудамж, Цент-34, 504 тоом, Утас: 99104012


"АНГА ТРАНС"ХХК

Архитектор: Б.Эрдэнэцэцэгс

Луцэмгэсэн: Л.Уянга

Шалсан: Б.Эрдэнэцэцэгс

Хэншид андэг, Харлан сүм, Хэншил аймгад үл ажлынгад явдуулж дэвсгээ БОАЖЯ-ы харьяа дэвсгүүлэгүүдн нэгсэн конторын дэвсгээ



Масштаб: М1:500

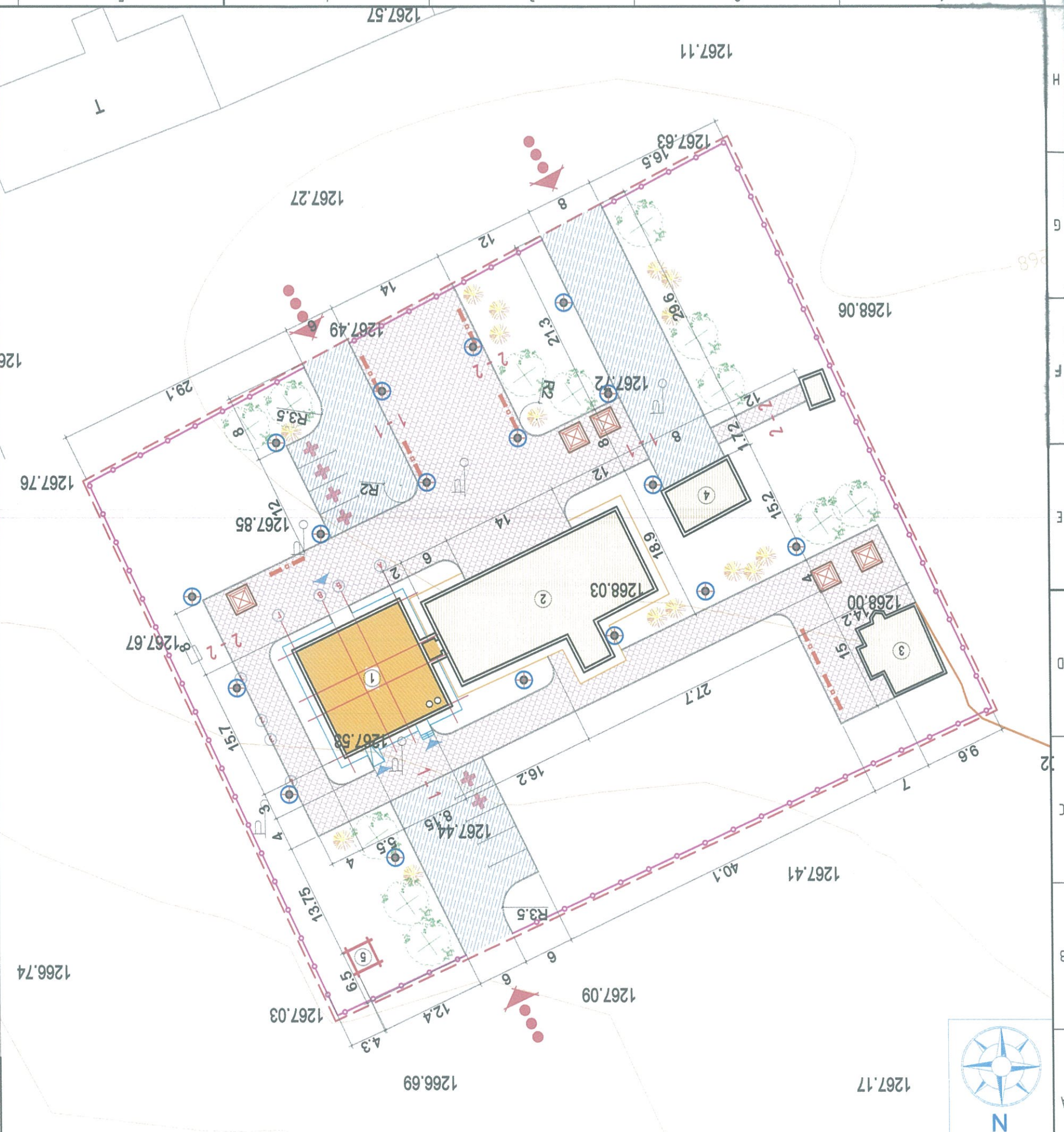
Эгзүлн дүгас: ET-02

Хүүдас: 4

ЭТ Шуфр: АТ-19/08

Огноо: 2019.09

Өндөржим 1:500



Д/А	ТӨЛӨВЛӨЖ БЭЙГЭЭ	ТӨЛӨВЛӨЖ БЭЙГЭЭ
1	Төвлөж буйгаа Эмнэлгийн өргөмжлөлийн барилга	Төвлөж буйгаа цооног
2	Одоо буйгаа Эмнэлгийн барилга	Одоо буйгаа Морсуудын барилга
3	Одоо буйгаа Эмнэлгийн барилга	Одоо буйгаа
4	Одоо буйгаа	Одоо буйгаа
5	Төвлөж буйгаа	Төвлөж буйгаа

ТАНИХ ТЭМДЭГ

- Төвлөж буйгаа маладун хязгаар
- Одоо буйгаа барилга
- Төвлөж буйгаа барилга
- Төвлөж буйгаа өрмө зам, маладун
- Төвлөж буйгаа явсан хүнлү зам маладун
- Төвлөж буйгаа явсан хүнлү зам маладун
- Төвлөж буйгаа ногоон дэргүүламж
- Одоо буйгаа хашаа
- Төвлөж буйгаа сэгсэн морон хашаа
- Бохир усны шугам
- Дулааны шугам
- Цэвэр усны шугам
- Цахуурааны шугам
- Гарын реллеф

ТӨЛӨВЛӨЖ БАЙГАА БАРИЛГА

Тэнхлэг	Х	Y
А-4	378208.27	5164864.09
А-1	378214.16	5164851.94
Г-1	378226.31	5164857.84
Г-4	378220.42	5164869.98

Д/А	ОГНОО	ЗАСВАР ӨӨРЧЛӨЛТ
1		
2		
3		
4		
5		
6		

Хэнтий аймгийн Дархан сумын Засаг даргын 2014 оны 06 дугаар сарын 20-ны өдөр Б/90 дугаар захирамжтай өдөр гэрээ үндэслэн Хэнтий аймгийн Дархан сумын одоо буйгаа бүрдүүллийн барилгын барилгын маладун төвлөвөл. Хэнтий аймгийн Дархан сумын 1:500 масштабытай бэлдсэн зураг дээр хувиж гүйцэтгэв.

Харгалданаар хом, Чингэлтэй дүүрэг, 1-р хороо, Жүүлчны гудамж, Цэцэг-34, 504 тоом, Утас: 99104012

"АНГА ТРАНС"ХХК

Архитектор Б.Эрдэнэцэцэг
Гүйцэтгэсэн Б.Яанга
Шалсан Б.Эрдэнэцэцэг

Хэнтий аймгийн өргөмжлөлийн барилга

Зайн Хэмжээ

Масштаб: М1:500
Эргүүлн дугаар: ET-03
Хугацаа: 4
Огноо: 2019.09

АТ-19/12



Д/А	ТӨЛӨӨХӨЙЛӨЛТ
1	Төвлөж буйгаа Эмнэлгийн өргөмжлүүн дэрлэвч
2	Одоо буйгаа Эмнэлгийн дэрлэвч
3	Одоо буйгаа Эмнэлгийн дэрлэвч
4	Одоо буйгаа Моргуун дэрлэвч
5	Төвлөж буйгаа цооног

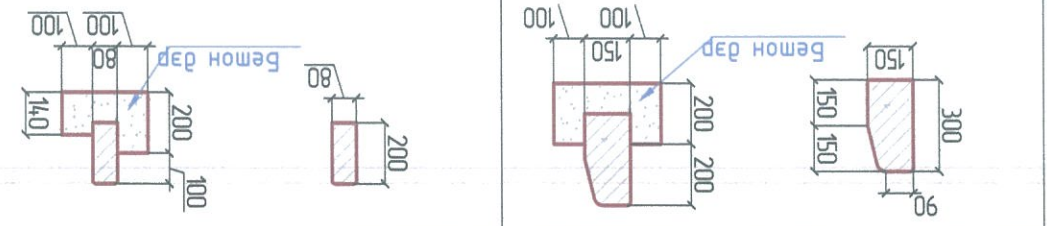
Хөндөржүүлсэн өнгөт хайрмал дэрлэвч
 Хөндөржүүлсэн хайрмал дэрлэвч
 БМ-75 Бетон дэрлэвч
 Энэ дэрлэвч хайрмал дэрлэвч
 Энэ дэрлэвч хайрмал дэрлэвч
 Энэ дэрлэвч хайрмал дэрлэвч
 Энэ дэрлэвч хайрмал дэрлэвч

Хөндөржүүлсэн өнгөт хайрмал дэрлэвч
 Хөндөржүүлсэн хайрмал дэрлэвч
 БМ-75 Бетон дэрлэвч
 Энэ дэрлэвч хайрмал дэрлэвч
 Энэ дэрлэвч хайрмал дэрлэвч
 Энэ дэрлэвч хайрмал дэрлэвч
 Энэ дэрлэвч хайрмал дэрлэвч

Хөндөржүүлсэн өнгөт хайрмал дэрлэвч
 Хөндөржүүлсэн хайрмал дэрлэвч
 БМ-75 Бетон дэрлэвч
 Энэ дэрлэвч хайрмал дэрлэвч
 Энэ дэрлэвч хайрмал дэрлэвч
 Энэ дэрлэвч хайрмал дэрлэвч
 Энэ дэрлэвч хайрмал дэрлэвч

Хөндөржүүлсэн өнгөт хайрмал дэрлэвч
 Хөндөржүүлсэн хайрмал дэрлэвч
 БМ-75 Бетон дэрлэвч
 Энэ дэрлэвч хайрмал дэрлэвч
 Энэ дэрлэвч хайрмал дэрлэвч
 Энэ дэрлэвч хайрмал дэрлэвч
 Энэ дэрлэвч хайрмал дэрлэвч

Хөндөржүүлсэн өнгөт хайрмал дэрлэвч
 Хөндөржүүлсэн хайрмал дэрлэвч
 БМ-75 Бетон дэрлэвч
 Энэ дэрлэвч хайрмал дэрлэвч
 Энэ дэрлэвч хайрмал дэрлэвч
 Энэ дэрлэвч хайрмал дэрлэвч
 Энэ дэрлэвч хайрмал дэрлэвч



Ажлын зураг
 Үе шам:
 Хаяг: Шандар хөм, Чингэлдэй дүүрэг, 1-р хороо, Жүжгийн гудамж, Цэнхэр-34, 504 тоом, Улаанбаатар, 99104012
 "АНГА ТРАНС" ХХК
 Архитектор: Б.Эрдэнэцэцэг
 Түүцмэгсэл: Б.Уянга
 Шалбарсан: Б.Эрдэнэцэцэг
 Хэншил олгох, Дорхон сум, "Сүмийн эмнэлгийн өргөмжлүүн дэрлэвч" дэрлэвч
 ЗАМ ТАЛБЫН ХҮЧИЛТ

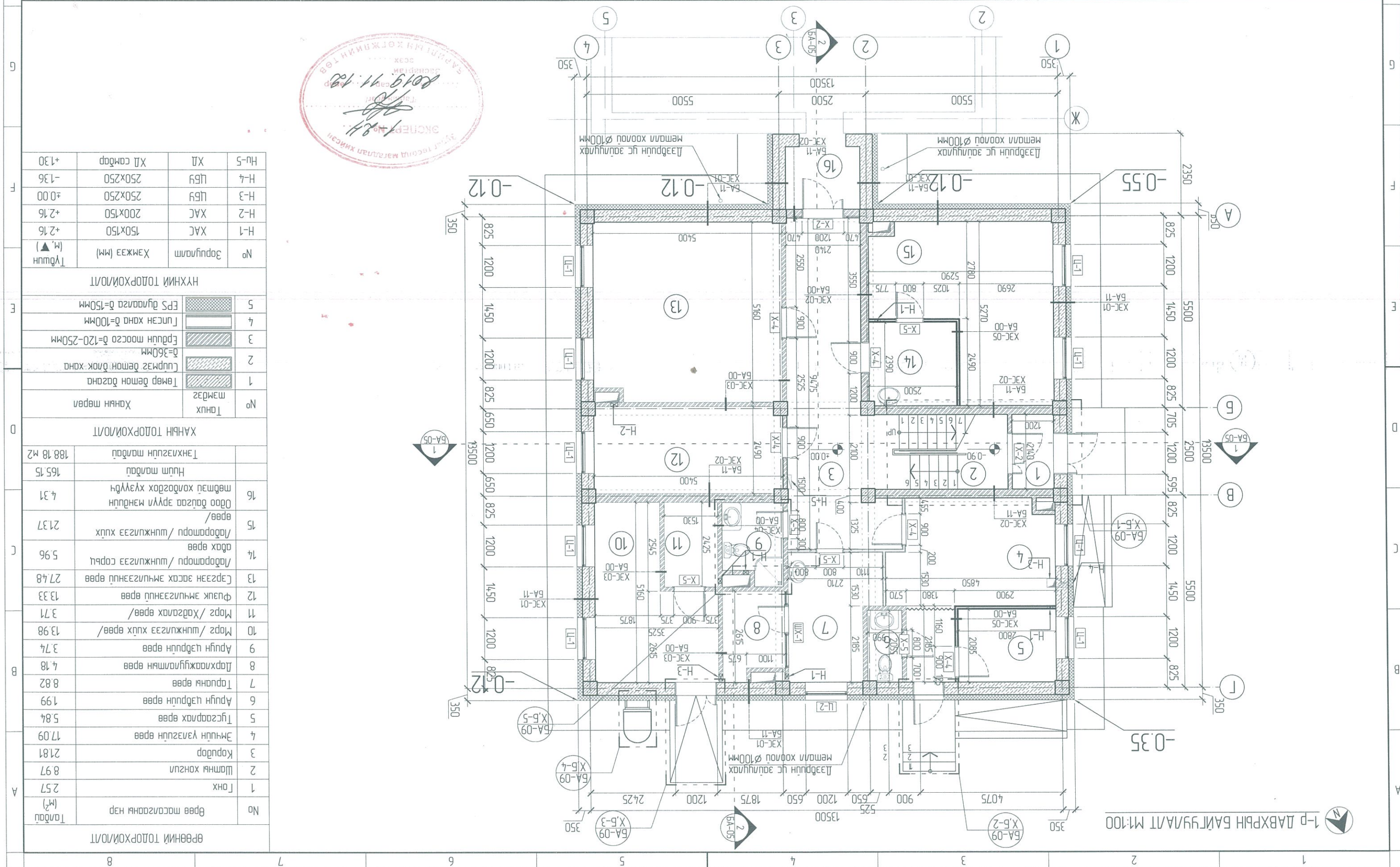
Д/А	Нэр	Хэмжих нэгж	Тоо	Тайлбар
1	Автоммын асфальтобетон хучилт	м ²	675.1	
2	Автоммын бетон хашлага 1-1	г/м	135.9	
3	Явсан замын өнгөт хайрмал дэрлэвч	м ²	1295.6	
4	Явсан замын бетон хашлага 2-2	г/м	34.7	
5	Тэрэмжүүрлэг	м	16	
6	Сарагч	м	5	
7	Сандаг	м	14	
8	Хосуун сав	м	7	
9	Мод	м	27	
10	Зууц	м ²	3076.6	

ТАНИХ ТЭМДЭГ

- Төвлөж буйгаа малайц хязгар
- Одоо буйгаа хашаа
- Бохир гүсний шугам
- Агуунааны шугам
- Цэвэр гүсний шугам
- Цахилгааны шугам
- Газрын рельеф

- Төвлөж буйгаа малайц хязгар
- Одоо буйгаа дэрлэвч
- Төвлөж буйгаа дэрлэвч
- Төвлөж буйгаа дэрлэвч
- Төвлөж буйгаа дэрлэвч
- Төвлөж буйгаа дэрлэвч
- Төвлөж буйгаа дэрлэвч
- Төвлөж буйгаа дэрлэвч

ТАМГАР		Л/а	ОТНОО	ЗАСВАР ӨӨРЧ/ӨЛТ	ЭВШӨӨРӨ/ЦСӨН	Анза мранс "ХХК"	Шалгарсан	Б.Эрдэнэчулуэг	Б.Эрдэнэчулуэг	Масштаб: М1:100	Хугацаа: 2019/11	Огноо: 2019/11	Үе шам: АЗ
1 Үз эргүүлж БА-03-07 аргасгай хамтатгаж үзэнэ.		1	2	3	4	5	6	7	8	9	10	11	12
2 Ханын хэсэглэлийг БА-11-с үз.		2	3	4	5	6	7	8	9	10	11	12	13
3 Шам, найдсан хэсэгчилсэн байгуулалт БА-09-10-с үз.		3	4	5	6	7	8	9	10	11	12	13	14
4 Хаанга цонхны модорхойлолтыг БА-08-с үз.		4	5	6	7	8	9	10	11	12	13	14	15



ӨРӨӨНИЙ ТОДОРХОЙЛОЛТ		ХААНЫН ТОДОРХОЙЛОЛТ		НҮХНИЙ ТОДОРХОЙЛОЛТ	
№	Тайлбар	№	Тайлбар	№	Тайлбар
1	Ганх	1	Төвөр дөмөн босгоны	1	Төвөр дөмөн босгоны
2	Шатны хонгил	2	Цуурмаг дөмөн-долок хонгил	2	Цуурмаг дөмөн-долок хонгил
3	Коридор	3	Төвөр дөмөн босгоны	3	Цуурмаг дөмөн-долок хонгил
4	Эмчлэн үзэгдлийн өрөө	4	Ханын шөрвөл	4	Цуурмаг дөмөн-долок хонгил
5	Тусгаарлах өрөө	5	Төвөр дөмөн босгоны	5	Цуурмаг дөмөн-долок хонгил
6	Ариун цэврийн өрөө	6	Ханын шөрвөл	6	Цуурмаг дөмөн-долок хонгил
7	Тарууны өрөө	7	Төвөр дөмөн босгоны	7	Цуурмаг дөмөн-долок хонгил
8	Дархлаажуулалтын өрөө	8	Ханын шөрвөл	8	Цуурмаг дөмөн-долок хонгил
9	Ариун цэврийн өрөө	9	Төвөр дөмөн босгоны	9	Цуурмаг дөмөн-долок хонгил
10	Морь /шунжигдээ хүлч өрөө/	10	Ханын шөрвөл	10	Цуурмаг дөмөн-долок хонгил
11	Морь /Хадгалал өрөө/	11	Төвөр дөмөн босгоны	11	Цуурмаг дөмөн-долок хонгил
12	Фузж эмчлэгээний өрөө	12	Ханын шөрвөл	12	Цуурмаг дөмөн-долок хонгил
13	Цэрэгжээ засах эмчлэгээний өрөө	13	Төвөр дөмөн босгоны	13	Цуурмаг дөмөн-долок хонгил
14	Ариун цэврийн өрөө	14	Ханын шөрвөл	14	Цуурмаг дөмөн-долок хонгил
15	Ариун цэврийн өрөө	15	Төвөр дөмөн босгоны	15	Цуурмаг дөмөн-долок хонгил
16	Мөдмэй хонгил хэргийн хэргийн өрөө	16	Ханын шөрвөл	16	Цуурмаг дөмөн-долок хонгил
188.18 м2	Тэнхлэггүйн талбай	188.18 м2	Ханын шөрвөл	188.18 м2	Цуурмаг дөмөн-долок хонгил

1	Угэр зураг BA-02-07 зургааны хамтатсан үеэ
2	Хочны хэсэгтэй BA-11-с үз
3	Шом, нойрны хэсэгтэй BA-09-10-с үз
4	Хочны цонхны модорхойлолтыг BA-08-с үз

1	Эхнэр	Б.Сүхбаатар
2	ХАС	А.Чамцарзаяа
3	ЦБЗ	П.Наранжаргал
4	ХТ.ДТ	Э.Солонгорзол
5	ХТ	Л.Срэншяра
6	АҮ	-

ХАНГА ТРАНС ХХК

2-р ДАВХРЫН БАЙГУУЛАЛТ

6-н ОРОЙ ЭМНЭЛЛИЙН ӨРГӨТӨЛИЙН БАРИЛГЫН ЗУРАГ ТӨСӨЛ

ХАНГИЙ АЙМГИЙН БАЯН-АДАГА СҮМ

Давтан хэрэглэх зургийн холболт

Зургийн шифр: АТ-19/12

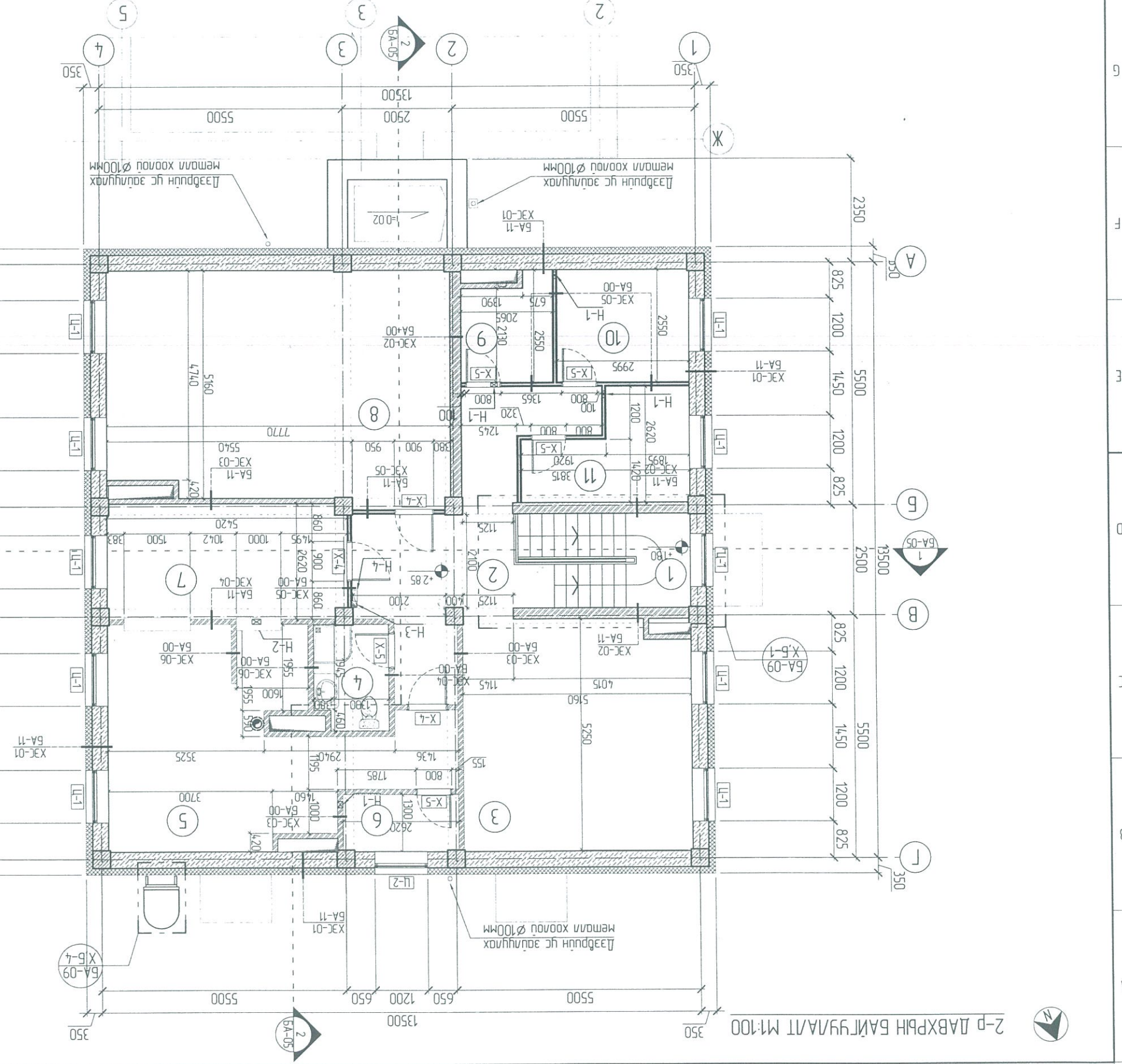
Инженер: Д.Сүхбаатар

Гүйцэтгэсэн: Д.Сүхбаатар

Шалгасан: Д.Сүхбаатар

№	Тайлх	Хочны төрөл	Тайлх	Тэнхлэгийн талбай
1	Төмөр бетон дагана	Хочны төрөл	Тайлх	182.25 м2
2	Цуцмэз бетон дагана	Хочны төрөл	Тайлх	
3	Эрвийн моосго $\phi=120-250$ мм	Хочны төрөл	Тайлх	
4	Гууцмэз хана $\phi=100$ мм	Хочны төрөл	Тайлх	
5	EPS дүлаага $\phi=150$ мм	Хочны төрөл	Тайлх	

№	Марк	Зорuilам	Хэмжээ (мм)	Түвшин (м, ▲)
H-1	X-1	Хаалга	1200x2100(н)	0.00
H-2	X-2	Хаалга	1000x2100(н)	0.00
H-3	X-3	Хаалга	900x2100(н)	0.00
H-4	H-4	ЦБЗ	150x150(н)	0.00



2019-03-12

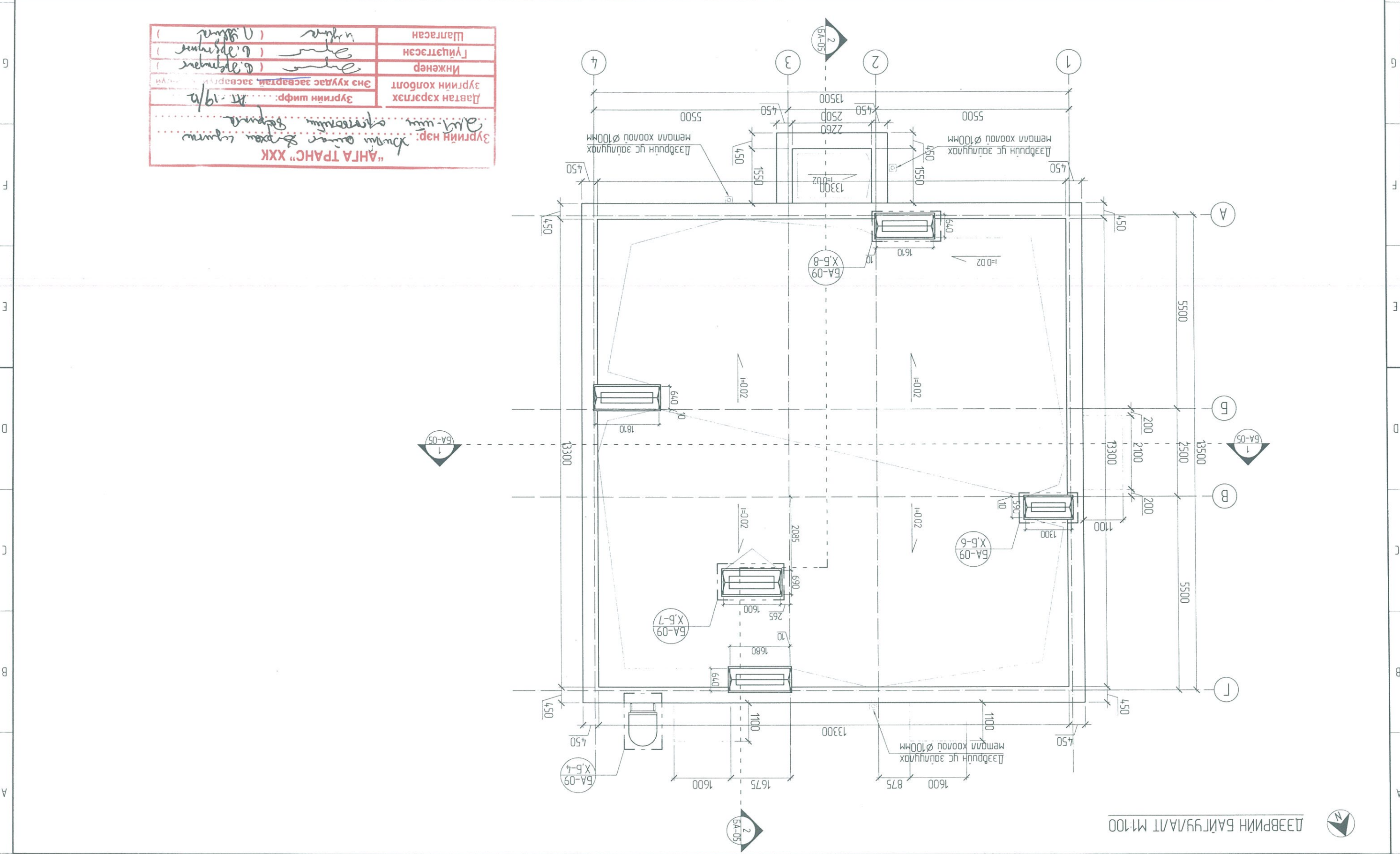
1-52

Давтан хэрэглэх зургийн холболт	Зургийн шифр: АТ-19/12
Инженер	Д.Сүхбаатар
Гүйцэтгэсэн	Д.Сүхбаатар
Шалгасан	Д.Сүхбаатар

№	Тайлх	Хочны төрөл	Тайлх	Тэнхлэгийн талбай
1	Шалны хонгуу	Хочны төрөл	Тайлх	8.54
2	Коридор	Хочны төрөл	Тайлх	16.74
3	Амралтын хэсэг	Хочны төрөл	Тайлх	26.97
4	Ариун цэврийн өрөө	Хочны төрөл	Тайлх	3.85
5	Холуун цех	Хочны төрөл	Тайлх	27.94
6	Агуулах /хүншил/	Хочны төрөл	Тайлх	3.39
7	Хоолох өрөө	Хочны төрөл	Тайлх	14.03
8	Цугалтын өрөө	Хочны төрөл	Тайлх	39.92
9	Эмийн агуулах	Хочны төрөл	Тайлх	4.68
10	Архив	Хочны төрөл	Тайлх	7.64
11	Агуулах	Хочны төрөл	Тайлх	7.69

Тайлбар		1 Үз зургууд БА-02-07 зургаатай хамтатган үзэнэ	1	ББ	Д Энхмөр	Д Энхмөр	3	Зөвшөөрөл/цөх	ХЭТИЙ АЙМГИЙН БАЯН-АДАРГА СУМ	6-н ОРТОЙ ЭМНЭЛГИЙН ӨРГӨТӨЛИЙН БАРИЛГЫН ЗҮРЭГ ТӨСӨЛ	АЗ
		2 Ханын хэсэглэлийг БА-11-с үз	2	ХАС	А Чамчигэрал	А Чамчигэрал	2	ЗАСВАР ӨӨРЧ/ӨЛТ	ДЭВРИЙН БАЙГУУЛАЛТ	Үе шат	
		3 Шам, найдсны хэсэгчилсэн байгуулалт БА-09-10-с үз	3	ЦБҮ	П Норажоргал	П Норажоргал	3		Масштаб	Огноо	
		4 Хоолой цонхны тодорхойлолтыг БА-08-с үз	4	ХТ.ЛТ	Э Сунжаргал	Э Сунжаргал	4		М1:100	2019/01	
			5	ХД	Г Чраншуря	Г Чраншуря	5		Эзрлийн дугаар	Хугаца	
			6	АҮ	-	-	6		БА-04		
									ТТ ШУФР	АТ-19/03	
									НЦЭРЭННӨМӨЛ	НЦЭРЭННӨМӨЛ	
									Ц Нормондох	Ц Нормондох	
									Шалгасан	Шалгасан	
									Гүйцэтгэсэн	Гүйцэтгэсэн	
									Инженер	Инженер	
									Давтан хэрэглэх зургийн холболт	Энэ хуудас засвартай, засваргүй	
									Зургийн шифр: АТ-19/03		

Зургийн нэр: *Хэвийн өмнө ба зүүн хэсэг*
 Зургийн шифр: *АТ-19/03*
 Давтан хэрэглэх зургийн холболт
 Энэ хуудас засвартай, засваргүй



ДЭВРИЙН БАЙГУУЛАЛТ М1:100

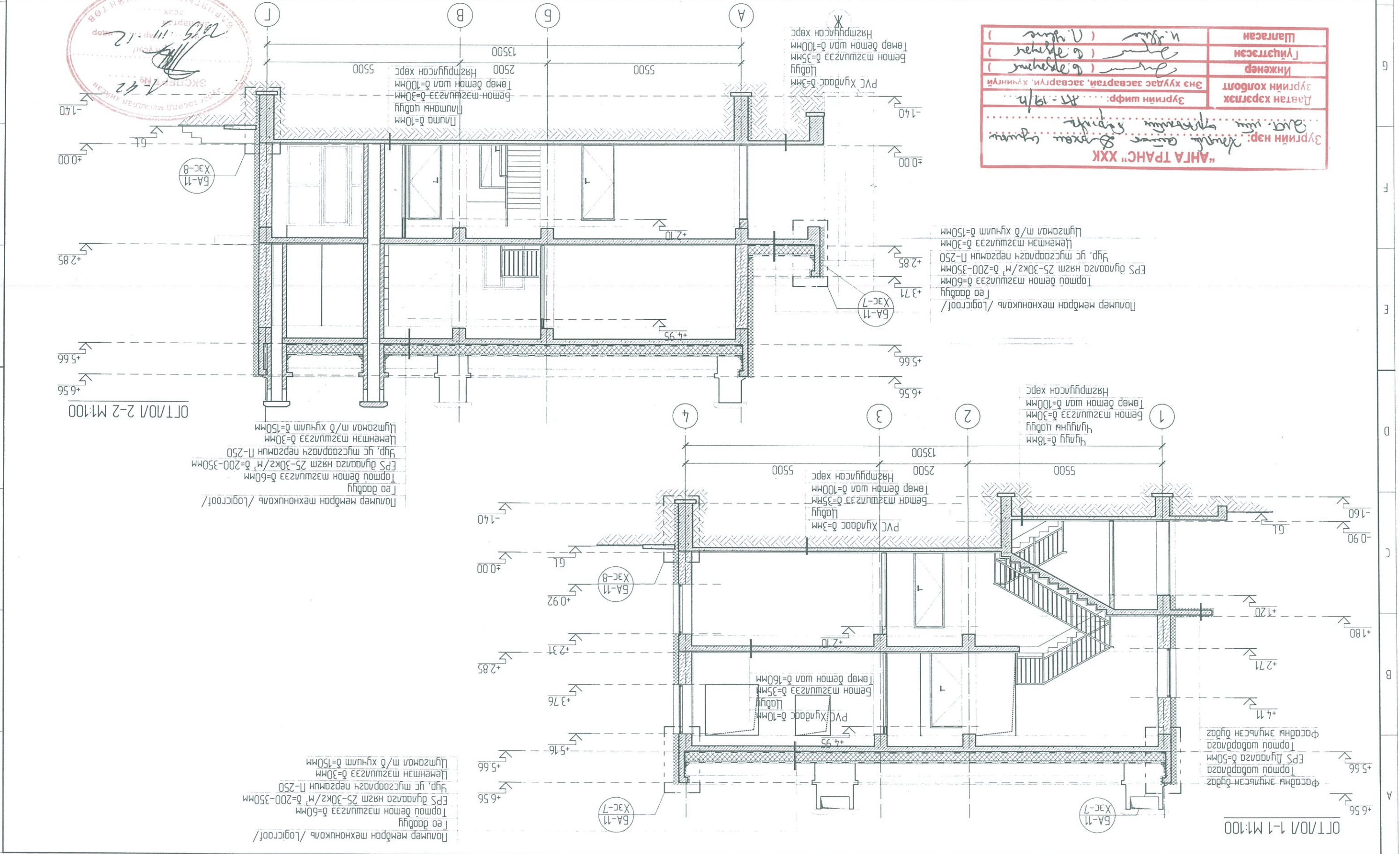


12

ТАИ/БАР	Д/В	ОРНОО	ЗАСВАР ӨӨРЧ/В/Т	ЭВШӨӨРӨЛ/ЦӨН	ХЭТИЙ АЙМГИЙ БАЯН-АДАГА СҮМ	6-н ОРТОН ЭМНЭЛЛИЙН ӨРТӨЛ/ИЙН БАРИЛ/ЫН ЗУРАГ ТӨСӨЛ/	ОТ/НОА 1-1-2-2	А3
1	2	3	4	5	6	7	8	А3
1	Д Энхтөр	ББ	ХАС	А Чамингэрэл	Арушмагдор	Н Лэрэннадуб	ЕТ Шурф	АТ-19/03
2	ХАС	ЦБТ	ЦБТ	Н Харанжарал	Гүйцэтгэгч	Н Лэрэннадуб	Масштаб	М1:100
3	ХАС	ЦБТ	ЦБТ	Н Харанжарал	Гүйцэтгэгч	Н Лэрэннадуб	Хугацаа	2019/01
4	ХАС	ЦБТ	ЦБТ	Н Харанжарал	Гүйцэтгэгч	Н Лэрэннадуб	Хугацаа	2019/01
5	ХАС	ЦБТ	ЦБТ	Н Харанжарал	Гүйцэтгэгч	Н Лэрэннадуб	Хугацаа	2019/01
6	ХАС	ЦБТ	ЦБТ	Н Харанжарал	Гүйцэтгэгч	Н Лэрэннадуб	Хугацаа	2019/01

- 1 Үз ууршилт БА-02-07 зургаатай хамтаар үзэнэ
- 2 Хөнгөн хэсэглэлийг БА-11-с үзэ
- 3 Шат, гандууны хэсэгчилсэн доголгоом БА-09-10-с үзэ
- 4 Хаалга цонхны модорхойлолтыг БА-08-с үзэ

"АНГА ТРАНС" ХХК
 Зургийн нэр: Хөнгөн хэсэглэлийн зургийн хувиур
 Зургийн шифр: ХТ-19/н
 Давтан хэрэглэх
 Зургийн холболт
 Энэ хуудас засвартай, засваргүй, хувиуртай
 Инженер
 Гүйцэтгэсэн
 Шалсан

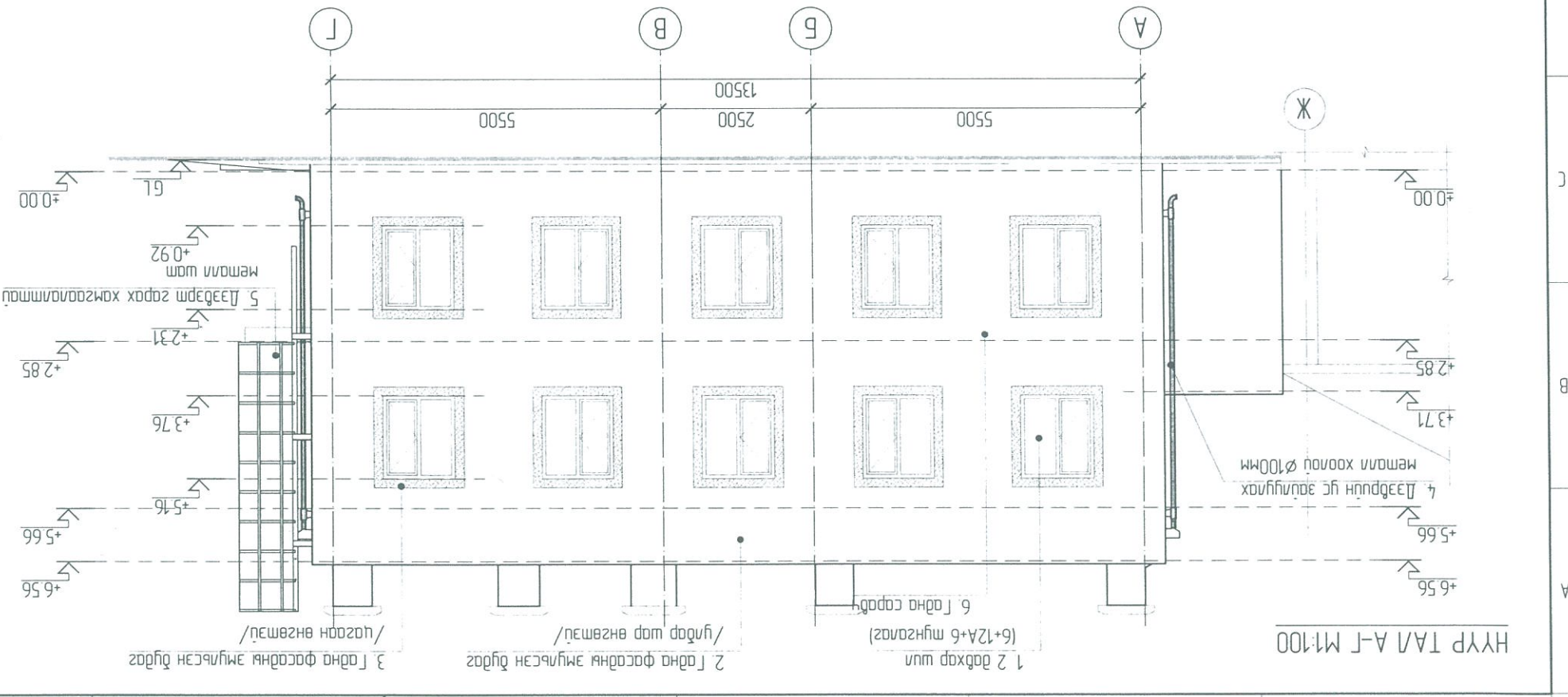
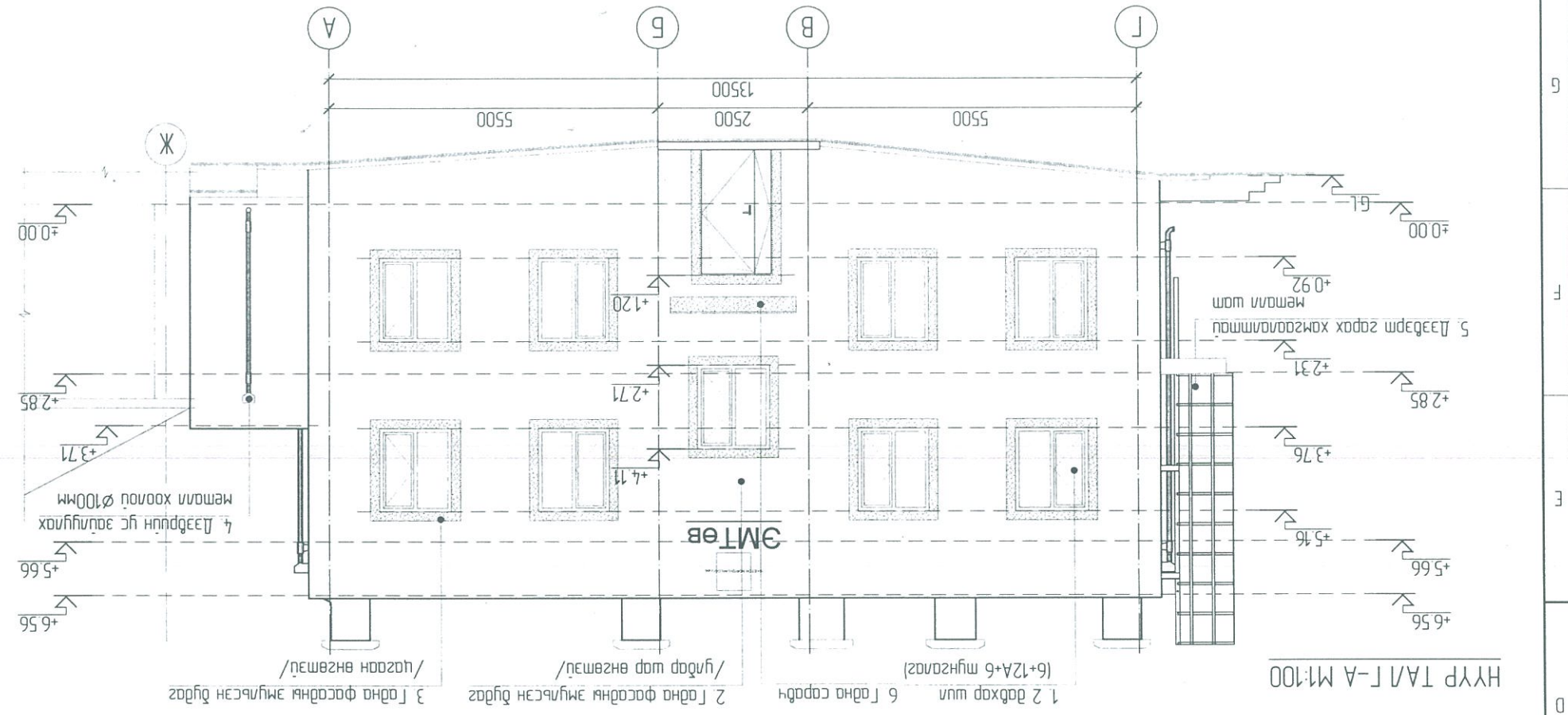


ОТ/НОА 1-1 М1:100

ОТ/НОА 2-2 М1:100

ТЭМ/БАР	Л/а	ОГНОО	ЗАСВАР ӨӨРЧ/Ө/Т	ЗӨВШӨӨРӨЛСӨН	ХЭТИЙ АЙМГИЙН БАЯН-АДАРГА СҮМ 6-Н ОРТОН ЭМНЭЛГИЙН ӨРЛӨТӨЛГИЙН БАРИЛГЫН ЗҮРЭГ ТӨСӨЛ	НҮҮР ТАЛ А-Г, Г-А	Үе шам	А3
	1	2	3	4	5	6	7	8
1	ББ	Д Энхтөр	ХАС	А Чамчигэрэл	ББ	Д Энхтөр	ХАС	А Чамчигэрэл
2	ЦБЭ	Н Наранжаргал	ЦБЭ	Н Наранжаргал	ЦБЭ	Н Наранжаргал	ЦБЭ	Н Наранжаргал
3	ХТ.ЛТ	Э Салжаргал	ХТ.ЛТ	Э Салжаргал	ХТ.ЛТ	Э Салжаргал	ХТ.ЛТ	Э Салжаргал
4	ХТ.ЛТ	Э Салжаргал	ХТ.ЛТ	Э Салжаргал	ХТ.ЛТ	Э Салжаргал	ХТ.ЛТ	Э Салжаргал
5	ХТ	Л Чамчигэрэл	ХТ	Л Чамчигэрэл	ХТ	Л Чамчигэрэл	ХТ	Л Чамчигэрэл
6	АҮ	-	АҮ	-	АҮ	-	АҮ	-

1 Үз зургууд БА-02-07 зургалтын хамтлагын үеэнэ
 2 Хөдөө ажээглэлийн БА-11-с үз
 3 Шам, нандисны хэсэгчилсэн бодлогууд БА-09-10-с үз
 4 Хоолоо цонхны модорхойлолтыг БА-08-с үз

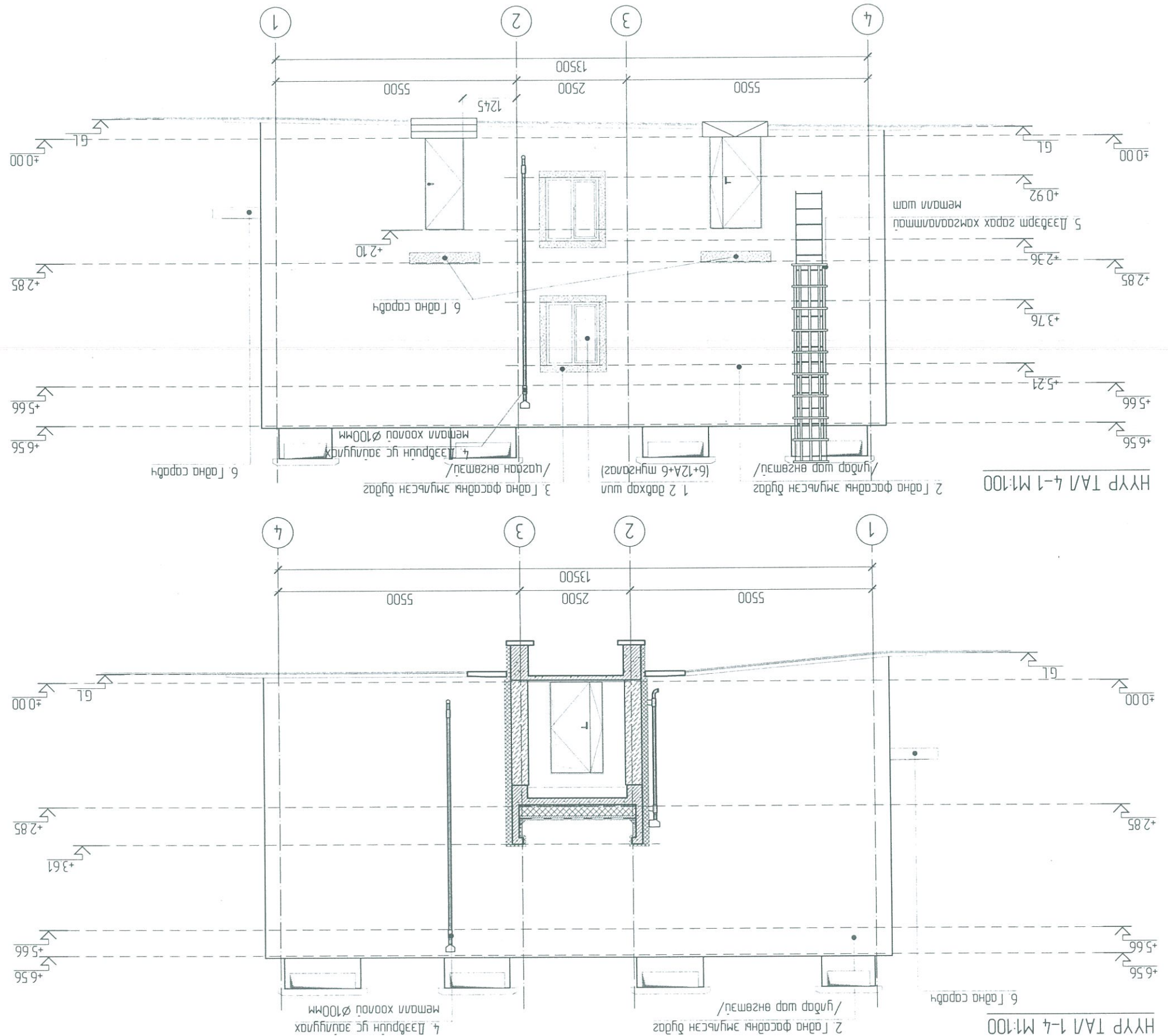


Зургийн нэр: <i>Копия. Өөрөөр хэргийн үүрэг</i>	Зургийн шифр: <i>А-19/12</i>
Давтан хэрэглэх зургийн холболт	Энэ хуудас засвартай, засваргүй
Инженер	(Signature)
Гүйцэтгэсэн	(Signature)
Шалгасан	(Signature)



№	Танх	Материалын төрөл	Өнөг	Талбай /м²
1	Фасадны гүдгэр шар	Цагаан	204.38	
2	Фасадны цагаан өнгүүн эмгүлс	Цагаан	17.40	

H	A3	1 Үс зурвиг БА-02-07 зурвигий хамтатган үзэн	1 Үс зурвиг БА-02-07 зурвигий хамтатган үзэн	1 Үс зурвиг БА-02-07 зурвигий хамтатган үзэн		
		2 Холын хэсэгтэй БА-11-с үз	2 Холын хэсэгтэй БА-11-с үз	2 Холын хэсэгтэй БА-11-с үз		
		3 Шол, нандууны хэсэгтэй БА-09-10-с үз	3 Шол, нандууны хэсэгтэй БА-09-10-с үз	3 Шол, нандууны хэсэгтэй БА-09-10-с үз		
		4 Холын цонхны модорхойлолт БА-08-с үз	4 Холын цонхны модорхойлолт БА-08-с үз	4 Холын цонхны модорхойлолт БА-08-с үз		
		ТАЙЛААР	Л/А	ОГНОО	ЗАСВАР ӨӨРЧ/Ө/Т	ЭВШӨӨР/ЦСӨН
		ХЭНТИЙ АИМГИЙН БАЯН-АДАРГА СҮМ		6-Н ОРТОЙ ЭМНЭЛЛИЙН ӨРГӨЛТӨЙН БАРИЛГЫН ЗЭРЛЭГ ТӨСӨЛ		ХХК
		Архитектор		Гүйцэтгэсэн	Шалсан	"АНГА ТРАНС" ХХК
		Н.Цэрэнболд	Н.Цэрэнболд	Н.Цэрэнболд	Н.Цэрэнболд	
		Э.Шүр	Т.Шүр			
		Машинд	М1100	2019/01	Хувьдас	



2019. III. 12

1-32

1-12

1-12

Зургийн нэр: Хиймэл дагууны зураг	Зургийн шифр: АТ-19/12
Давтан хэрэглэх зургийн холболт	Энэ хуудас засвартай, засваргүй
Инженер	
Гүйцэтгэсэн	
Шалсан	

"АНГА ТРАНС" ХХК

№	Танх	Материалын нэр	Өнз	Табд
1		Фосфор гудар шор	Цагаан	203 98
2		Өнгийн эмийлс	Цагаан	3 68

А3	8	7	6	5	4	3	2	1
Хуудас 2019/01	Масштаб М1:50	Эгзэвчин дугаар БА-08	Ц.Нормандах ИЦэрэннадмид	Аркушкатор ИЦэрэннадмид	Гүйцэтгэсэн ИЦэрэннадмид	Шалгасан ИЦэрэннадмид	ХАА/Л/А, ЦОНХНЫ ТҮҮВЭР	ХЭНТИЙ АИМГИЙН БАЯН-АДАРГА СҮМ
Огноо: 2019/01	Масштаб М1:50	Эгзэвчин дугаар БА-08	Ц.Нормандах ИЦэрэннадмид	Аркушкатор ИЦэрэннадмид	Гүйцэтгэсэн ИЦэрэннадмид	Шалгасан ИЦэрэннадмид	ХАА/Л/А, ЦОНХНЫ ТҮҮВЭР	ХЭНТИЙ АИМГИЙН БАЯН-АДАРГА СҮМ
Үе шам А3	Масштаб М1:50	Эгзэвчин дугаар БА-08	Ц.Нормандах ИЦэрэннадмид	Аркушкатор ИЦэрэннадмид	Гүйцэтгэсэн ИЦэрэннадмид	Шалгасан ИЦэрэннадмид	ХАА/Л/А, ЦОНХНЫ ТҮҮВЭР	ХЭНТИЙ АИМГИЙН БАЯН-АДАРГА СҮМ

1 Үз агуулга БА-02-03 агуулгатай хамтатган үзэн
2 Хаанаа, цонх суурилах хэсэг/зүйлээс БА-12-С үз



Зургийн нэр: Хөдөө, Газар Зохих Сүлжээ	Зургийн шифр: АТ-19/03
Давтан хэрэглэх зургийн холболт Энэ хуудас засвартай, засваргүй, хүчингүй	Инженер (С. Доржиев)
Шалгасан (Ц. Нормандах)	Гүйцэтгэсэн (И. Цэрэннадмид)

ЦОНХНЫ ТЭМДЭГ/ЭГЭЭ	ЦОНХНЫ БАЙГУУЛАЛТ	ЦОНХНЫ ТЭМДЭГ/ЭГЭЭ	ЦОНХНЫ БАЙГУУЛАЛТ	ЦОНХНЫ ТЭМДЭГ/ЭГЭЭ	ЦОНХНЫ БАЙГУУЛАЛТ	ШИНЭН ХАНА
Цонхны хэмжээ 1200 x 1400/х/	Цонхны хэмжээ 1200 x 1400/х/	Цонхны хэмжээ 1160 x 1360/х/	Цонхны хэмжээ 1160 x 1410/х/	Цонхны хэмжээ 2575 x 2310/х/	Цонхны хэмжээ 2555 x 2290/х/	Цонхны хэмжээ 2575 x 2310/х/
Материал PVC рамтай	Материал PVC рамтай	Материал PVC рамтай	Материал PVC рамтай	Материал PVC рамтай	Материал PVC рамтай	Материал PVC рамтай
Гань шаардлага -	Гань шаардлага -	Гань шаардлага -	Гань шаардлага -	Гань шаардлага -	Гань шаардлага -	Гань шаардлага -
Шил 2 дэвхэр шилтэй	Шил 2 дэвхэр шилтэй	Шил 2 дэвхэр шилтэй	Шил 2 дэвхэр шилтэй	Шил 2 дэвхэр шилтэй	Шил 2 дэвхэр шилтэй	Шил 2 дэвхэр шилтэй
Нүхний моо шүрхээ 19	Нүхний моо шүрхээ 19	Нүхний моо шүрхээ 19	Нүхний моо шүрхээ 19	Нүхний моо шүрхээ 19	Нүхний моо шүрхээ 19	Нүхний моо шүрхээ 19
Зоруулалт Ганца цонх	Зоруулалт Ганца цонх	Зоруулалт Ганца цонх	Зоруулалт Ганца цонх	Зоруулалт Ганца цонх	Зоруулалт Ганца цонх	Зоруулалт Ганца цонх

ХАА/Л/АНЫ ТЭМДЭГ/ЭГЭЭ	ХАА/Л/АНЫ ТЭМДЭГ/ЭГЭЭ	ХАА/Л/АНЫ ТЭМДЭГ/ЭГЭЭ	ХАА/Л/АНЫ ТЭМДЭГ/ЭГЭЭ	ХАА/Л/АНЫ ТЭМДЭГ/ЭГЭЭ	ХАА/Л/АНЫ ТЭМДЭГ/ЭГЭЭ	ХАА/Л/АНЫ ТЭМДЭГ/ЭГЭЭ	ХАА/Л/АНЫ ТЭМДЭГ/ЭГЭЭ	ХАА/Л/АНЫ ТЭМДЭГ/ЭГЭЭ
Нүхний хэмжээ 1200 x 2100/х/	Нүхний хэмжээ 1200 x 2100/х/	Нүхний хэмжээ 1160 x 2070/х/	Нүхний хэмжээ 1160 x 2070/х/	Нүхний хэмжээ 900 x 2100/х/	Нүхний хэмжээ 900 x 2100/х/	Нүхний хэмжээ 860 x 2070/х/	Нүхний хэмжээ 860 x 2070/х/	Нүхний хэмжээ 800 x 2100/х/
Огнолт Баруун-1, Зүүн-1	Огнолт Баруун-1, Зүүн-1	Огнолт Баруун, Зүүн	Огнолт Баруун, Зүүн	Огнолт Баруун	Огнолт Баруун	Огнолт Баруун-5, Зүүн-3	Огнолт Баруун-3, Зүүн-6	Огнолт Баруун-3, Зүүн-6
Материал Төвөр хобтасмай	Материал Төвөр хобтасмай	Материал Төвөр хобтасмай	Материал Төвөр хобтасмай	Материал Төвөр хобтасмай	Материал Төвөр хобтасмай	Материал Төвөр хобтасмай	Материал Төвөр хобтасмай	Материал Төвөр хобтасмай
Гань шаардлага -	Гань шаардлага -	Гань шаардлага -	Гань шаардлага -	Гань шаардлага -	Гань шаардлага -	Гань шаардлага -	Гань шаардлага -	Гань шаардлага -
Шил -	Шил -	Шил -	Шил -	Шил -	Шил -	Шил -	Шил -	Шил -
Нүхний моо шүрхээ 2	Нүхний моо шүрхээ 2	Нүхний моо шүрхээ 2	Нүхний моо шүрхээ 2	Нүхний моо шүрхээ 1	Нүхний моо шүрхээ 1	Нүхний моо шүрхээ 8	Нүхний моо шүрхээ 8	Нүхний моо шүрхээ 9
Зоруулалт Ганца хаана	Зоруулалт Ганца хаана	Зоруулалт Ганца хаана	Зоруулалт Ганца хаана	Зоруулалт Ганца хаана	Зоруулалт Ганца хаана	Зоруулалт Ганца хаана	Зоруулалт Ганца хаана	Зоруулалт Ганца хаана

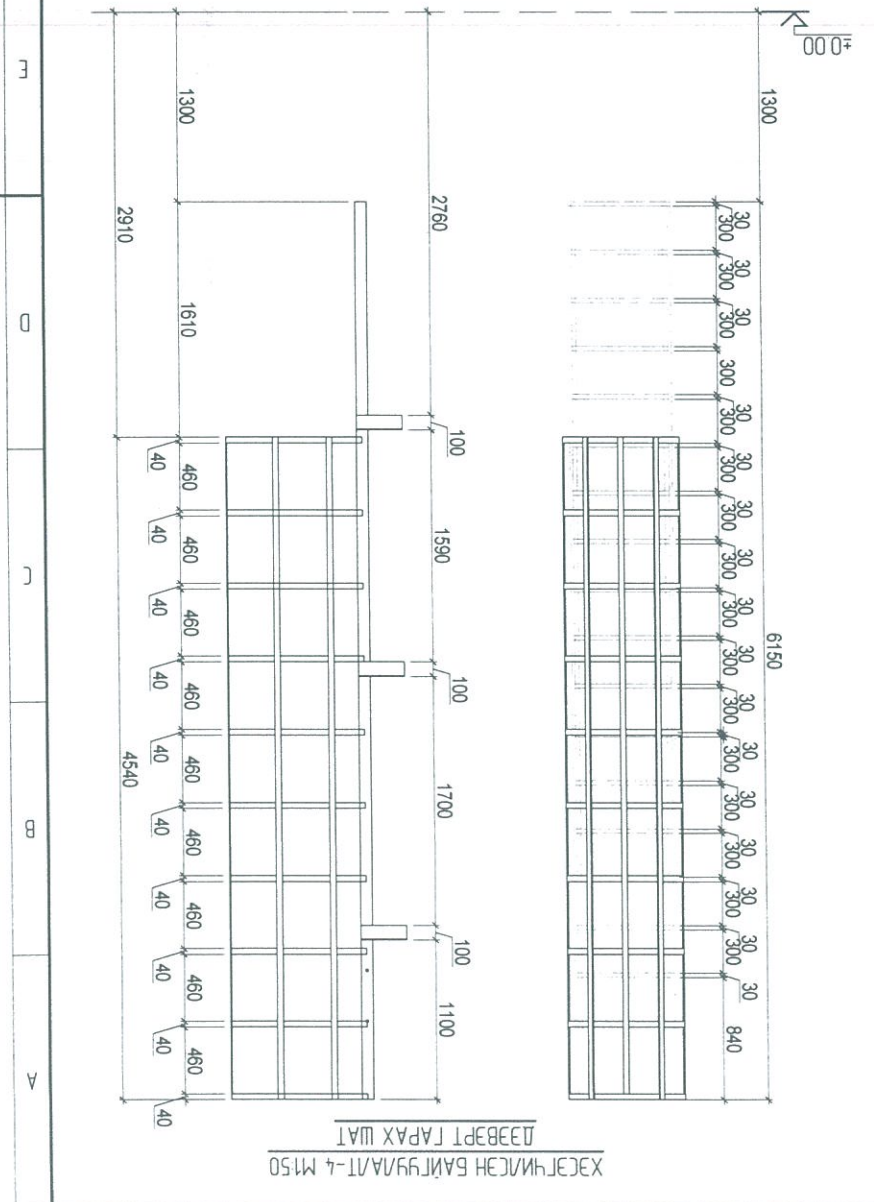
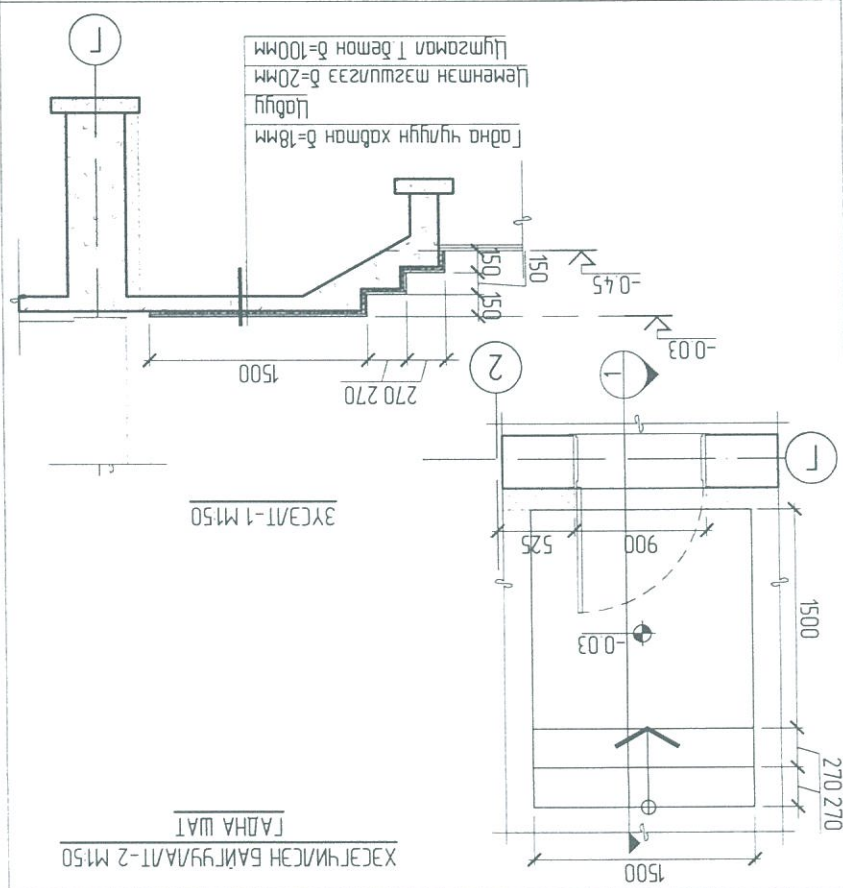
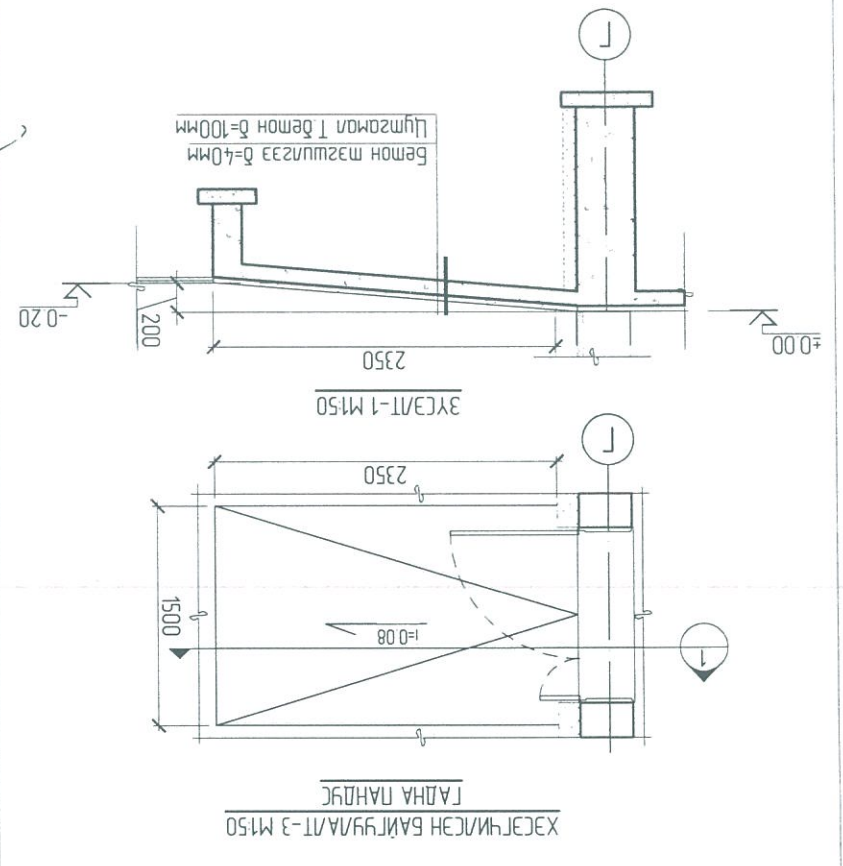
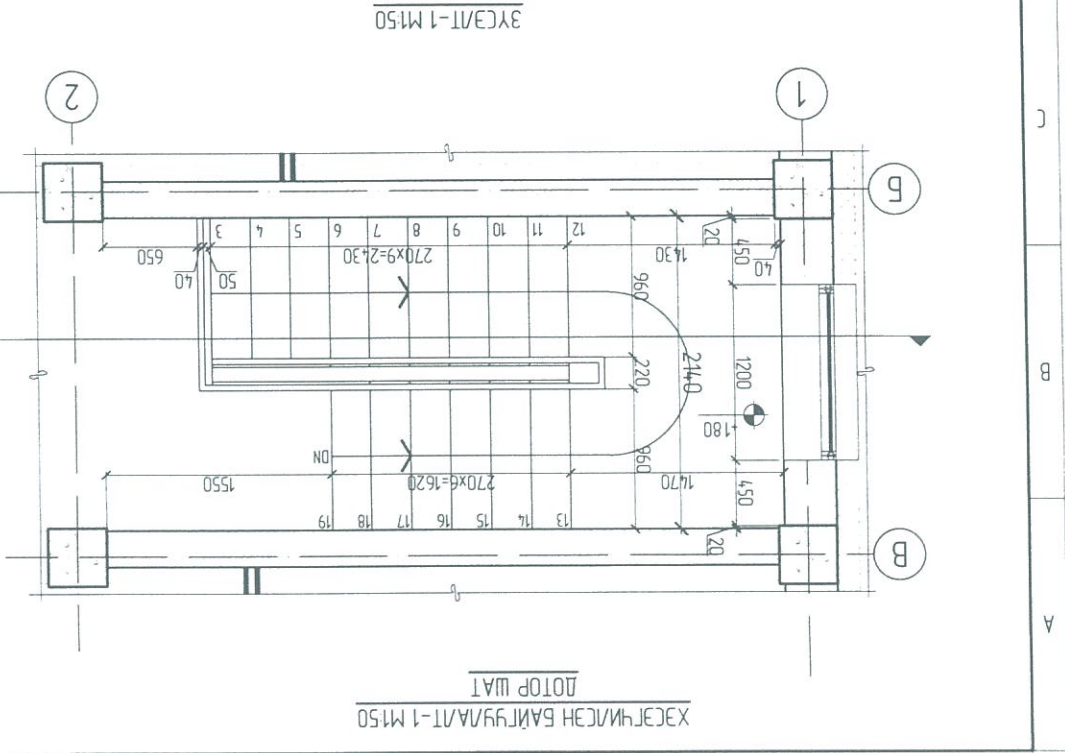
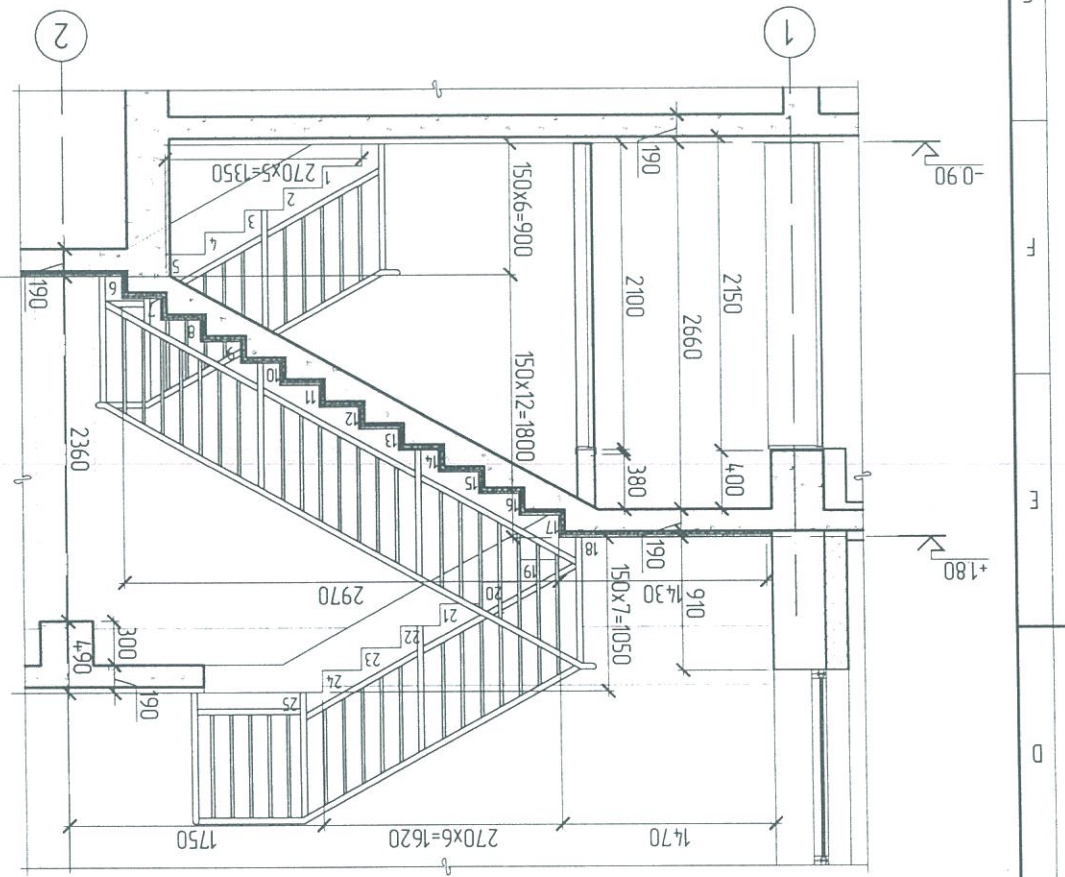
ХАА/Л/АНЫ СХЕМ, ТҮҮВЭР М1:50

А	Б	С	Д	Е	Ү	Г	Д	Е	З	2	1
---	---	---	---	---	---	---	---	---	---	---	---

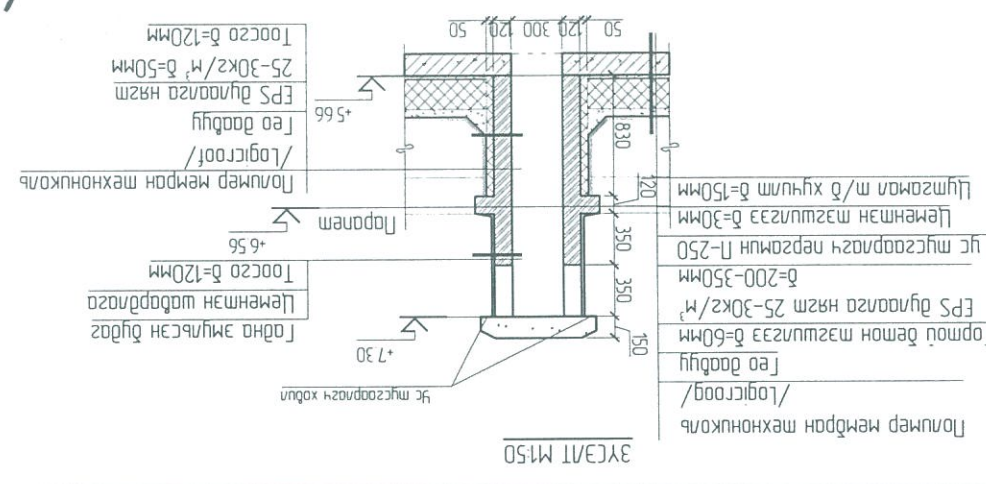
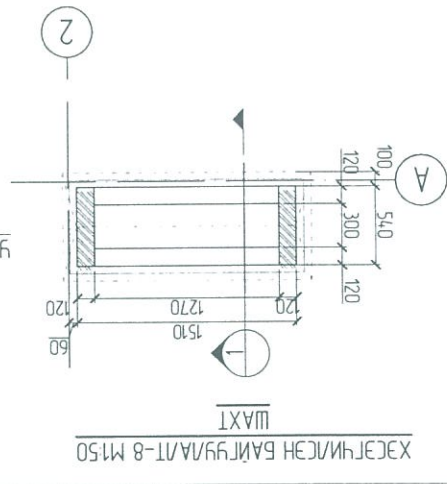
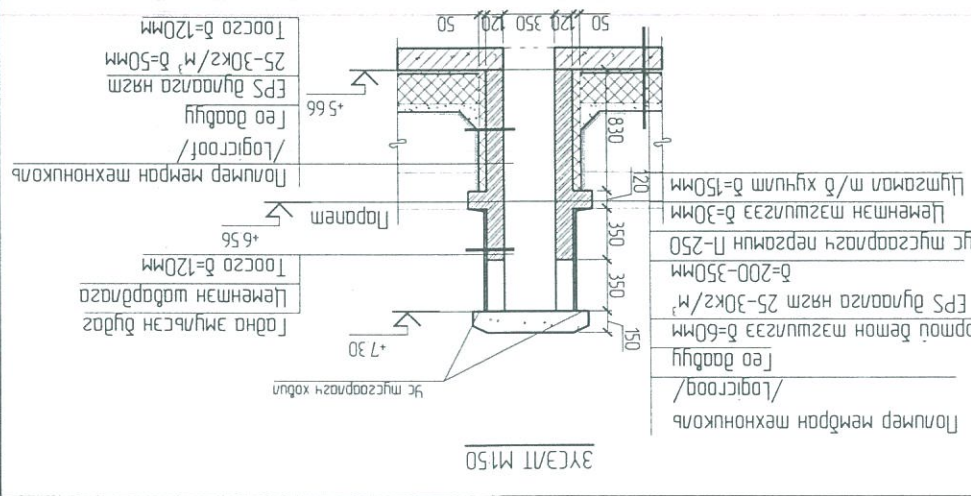
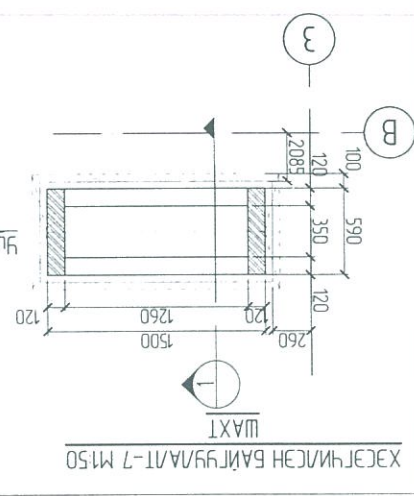
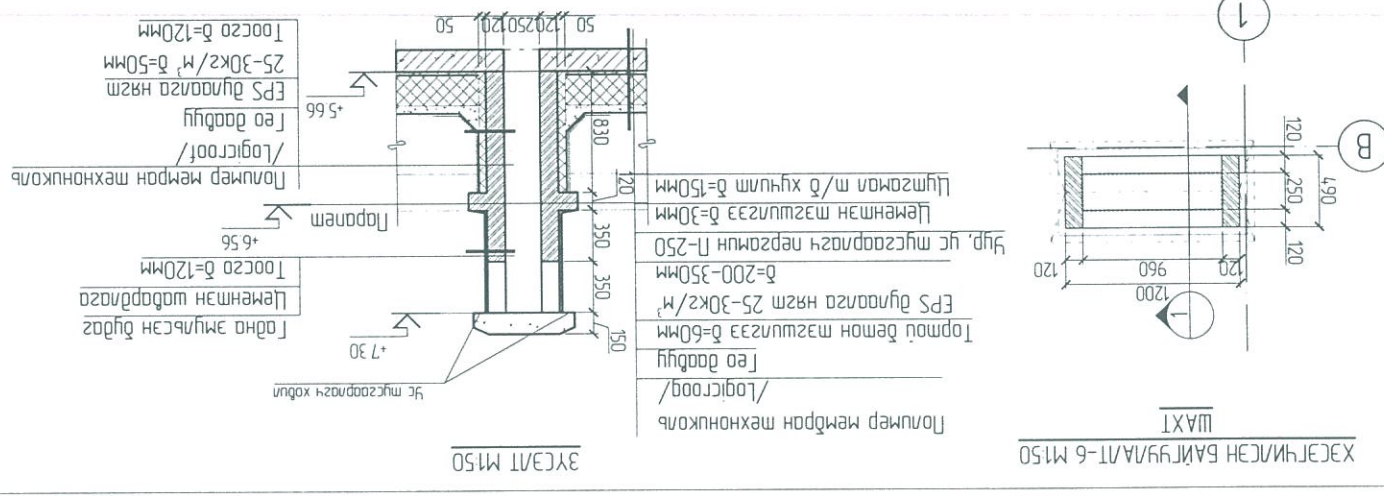
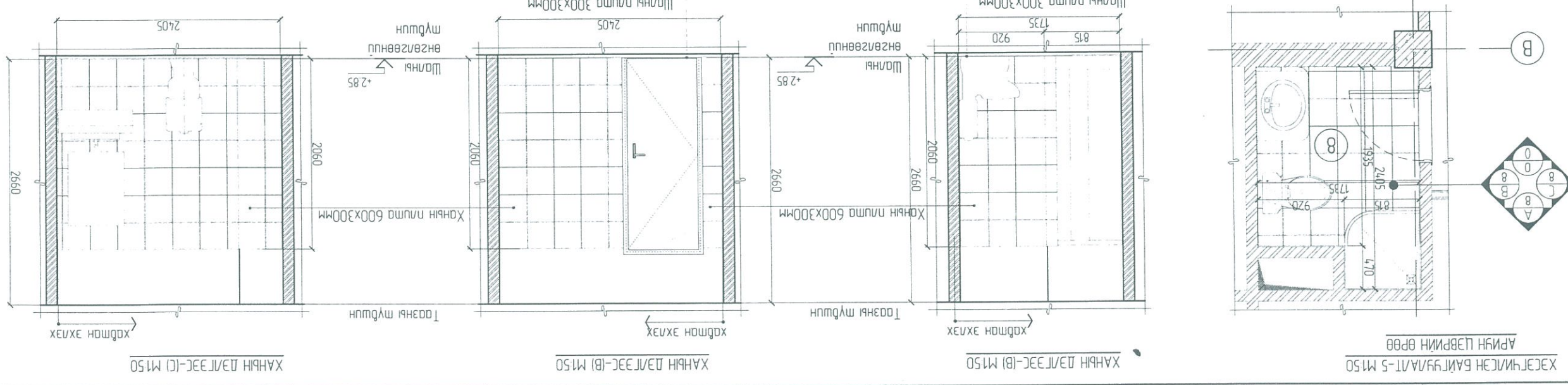
ХЭСЭГЧИЛСЭН БАЙГУУЛАЛТ-1-3		ХЭСЭГЧИЛСЭН БАЙГУУЛАЛТ-1-3		ХЭСЭГЧИЛСЭН БАЙГУУЛАЛТ-1-3	
А3	Үе шам:	АТ-19/03	ЭТ Шуфр:	Машинд	Огноо
8	2019/01	М150	Хүргүүлн дугаар	БА-09	Хуудас
7			ТТ Шуфр:	Ц Нармандах	Шалгасан
6					Гүйцэтгэсэн
5					Арунхемтор
4					Анза транс"ХХК

Хонь хэсэглэлийг БА-11-С ҮЭ
 52 зургууд БА-02.03, 05 зургууд хамтаар үзэн

Давтан хэрэглэх	Зургийн шифр: Х-19/2
Зургийн холболт	Энэ хуудас засвартай, засваргүй, хуульч
Инженер	(Signature)
Гүйцэтгэсэн	(Signature)
Шалгасан	(Signature)



Handwritten notes and signatures in the upper left quadrant of the page.



“АНГА ТРАНС” ХХК	
Зургийн нэр: <i>Ангилалын барилгын барилгын зураг төсөл</i>	Зургийн шифр: <i>АТ-19/12</i>
Давтан хэрэглэх зургийн холболт	<i>Энэ хууцаас засвартай, засвартай</i>
Инженер	<i>(Signature)</i>
Гүйцэтгэсэн	<i>(Signature)</i>
Шалгасан	<i>(Signature)</i>

1 Үг зураг BA-02, 03, 04, 05 зурагтай хамтаар үзэн
 2 Ханын хэсэглэлийг BA-11-с үз

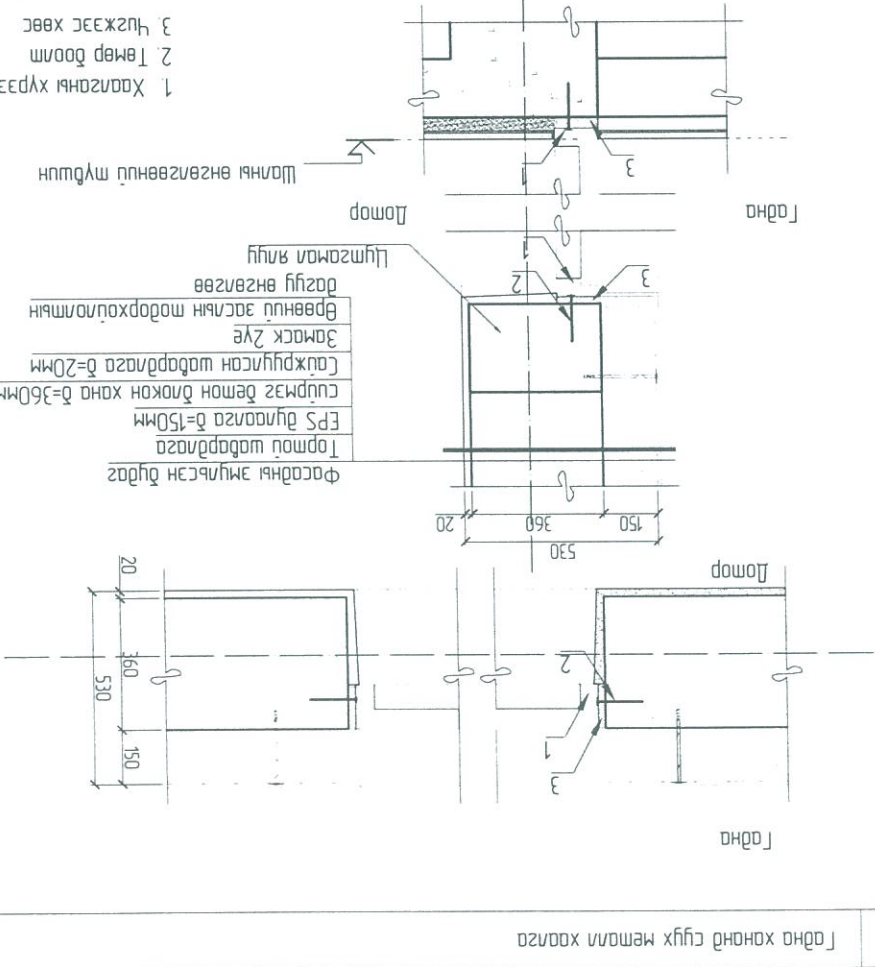
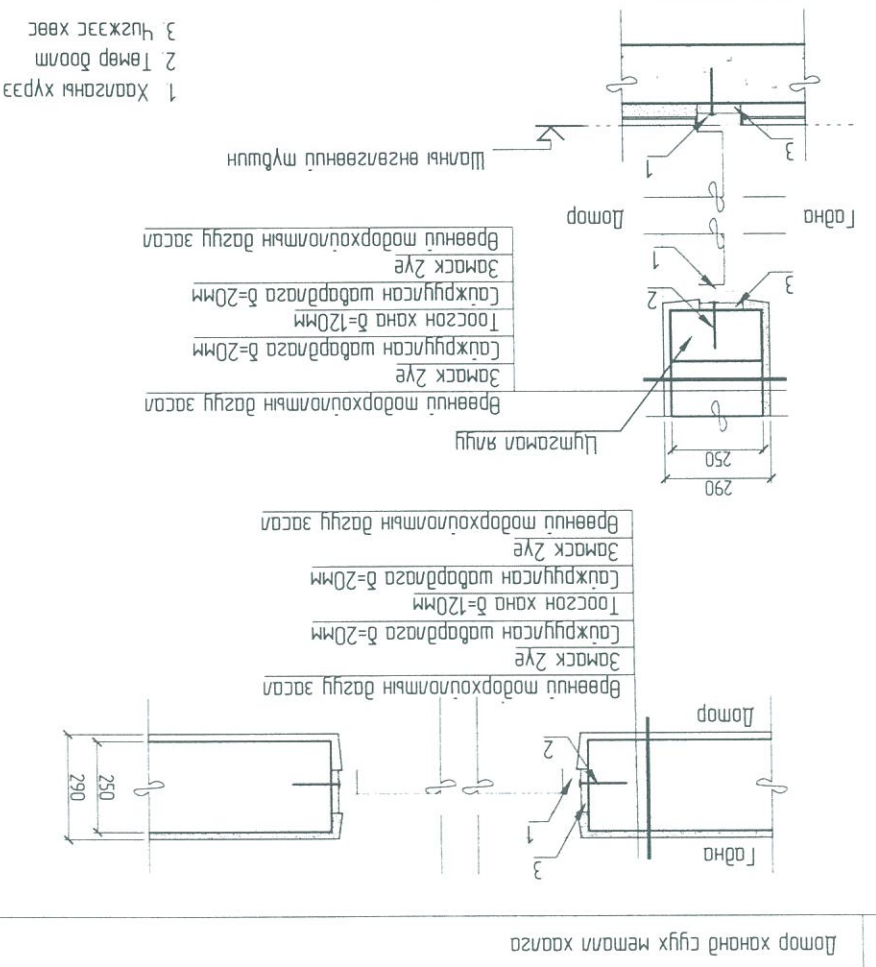
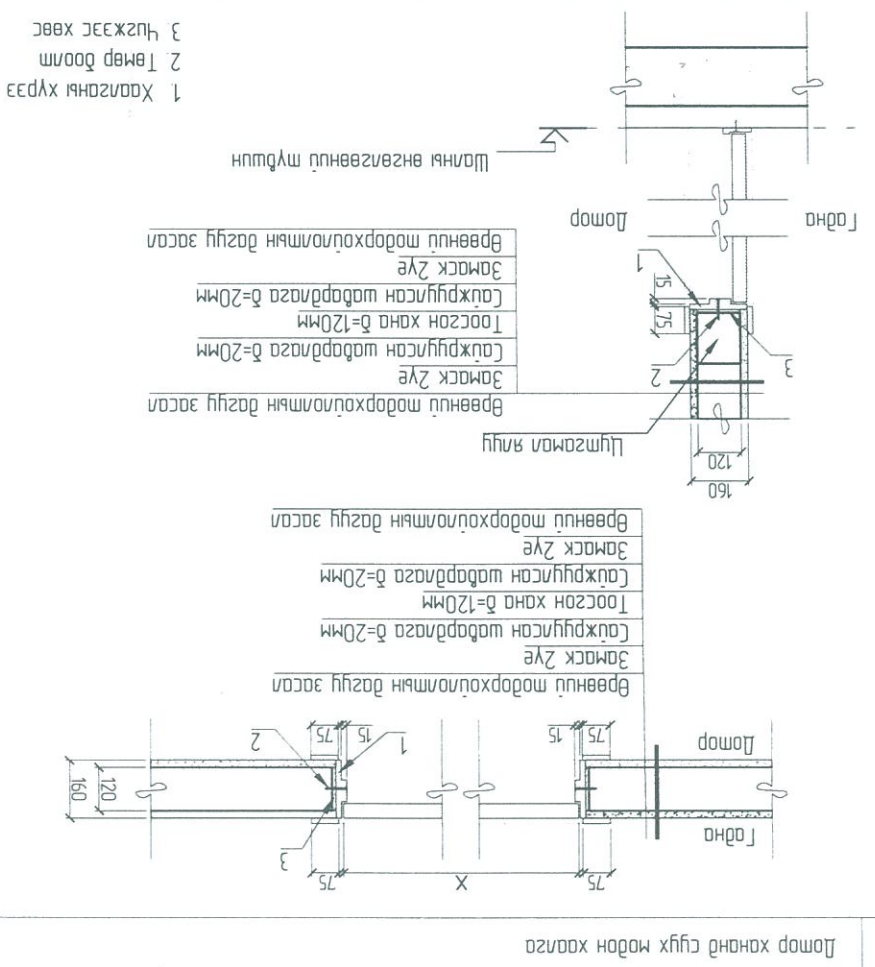
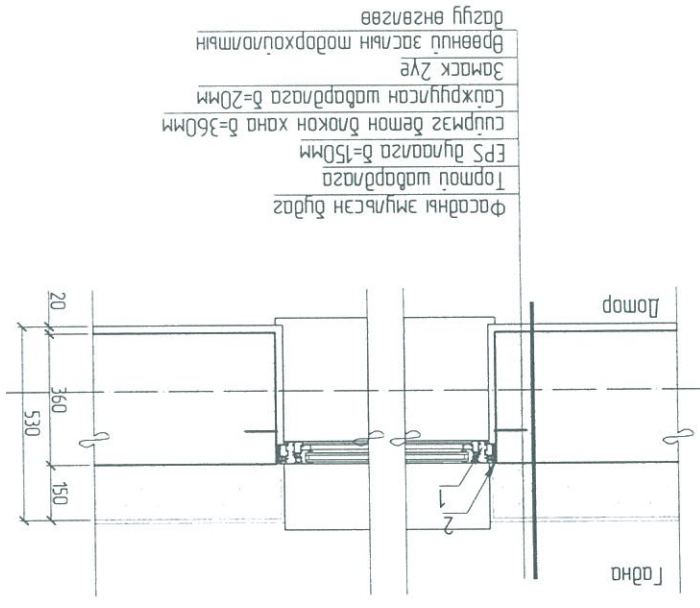
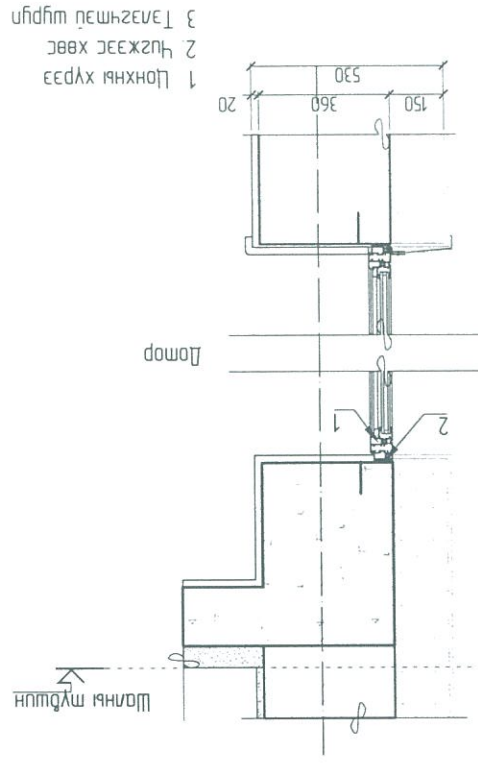
ХЭСЭГ/И СЭН БАЙГУУЛАЛТ 4-8		ХЭСЭГ/И СЭН БАЙГУУЛАЛТ 4-8	
Архитектор	<i>(Signature)</i>	Шалгасан	<i>(Signature)</i>
Гүйцэтгэсэн	<i>(Signature)</i>	ИЛЭРЭННЭД	<i>(Signature)</i>
ЭТ ШУФР	АТ-19/03	ЭТ ШУФР	АТ-19/03
Масштаб	M1:50	Масштаб	M1:50
Огноо	2019/01	Хугацаа	BA-10
Үе шам	A3	Хугацаа	17



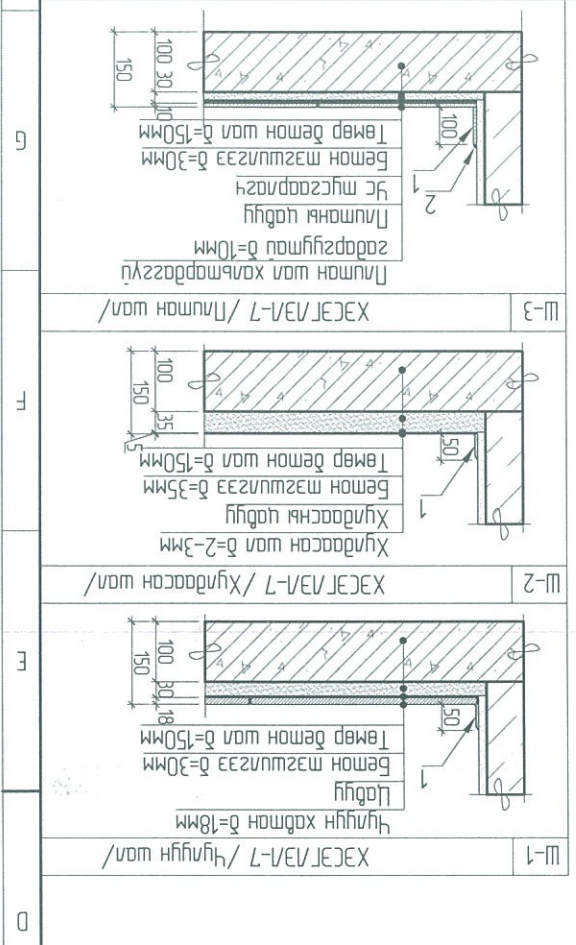
А3	8	7	6	5	4	3	2	1
ХААЛГА, ЦОНХ СҮЛГЭГЭЛЭЛ	ХААЛГА, ЦОНХ СҮЛГЭГЭЛЭЛ	ХААЛГА, ЦОНХ СҮЛГЭГЭЛЭЛ	ХААЛГА, ЦОНХ СҮЛГЭГЭЛЭЛ	ХААЛГА, ЦОНХ СҮЛГЭГЭЛЭЛ	ХААЛГА, ЦОНХ СҮЛГЭГЭЛЭЛ	ХААЛГА, ЦОНХ СҮЛГЭГЭЛЭЛ	ХААЛГА, ЦОНХ СҮЛГЭГЭЛЭЛ	ХААЛГА, ЦОНХ СҮЛГЭГЭЛЭЛ
А3	А3	А3	А3	А3	А3	А3	А3	А3

Handwritten notes and signatures in the top right section.

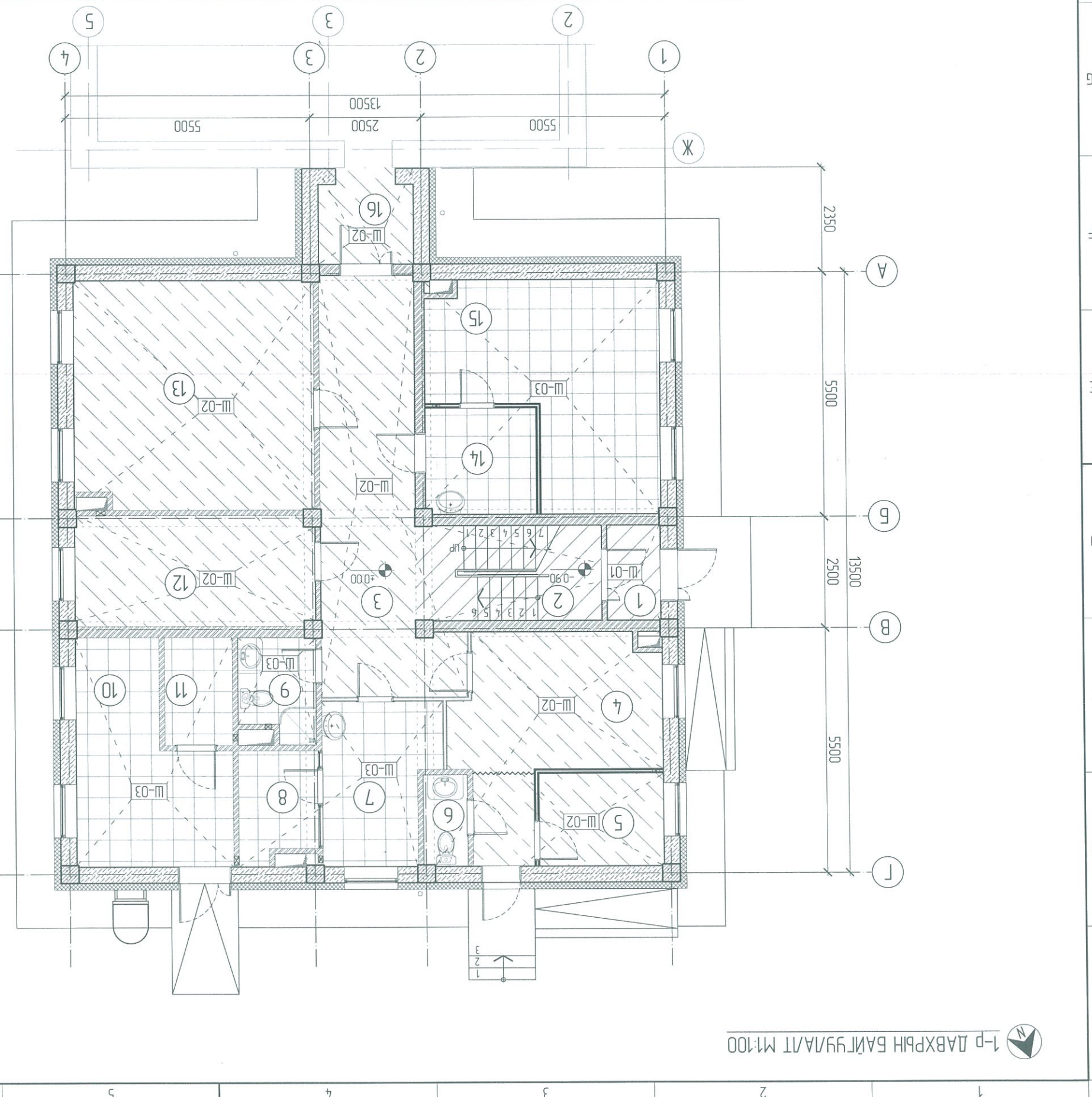
Зургийн нэр: Хөдөлгөөний тусгаарлах зургийн шифр: М-19/2	Давтан хэрэглэх зургийн холболт Энэ хуудас засвартай, засваргүй, хүчингүй	Инженер	Шалтсан



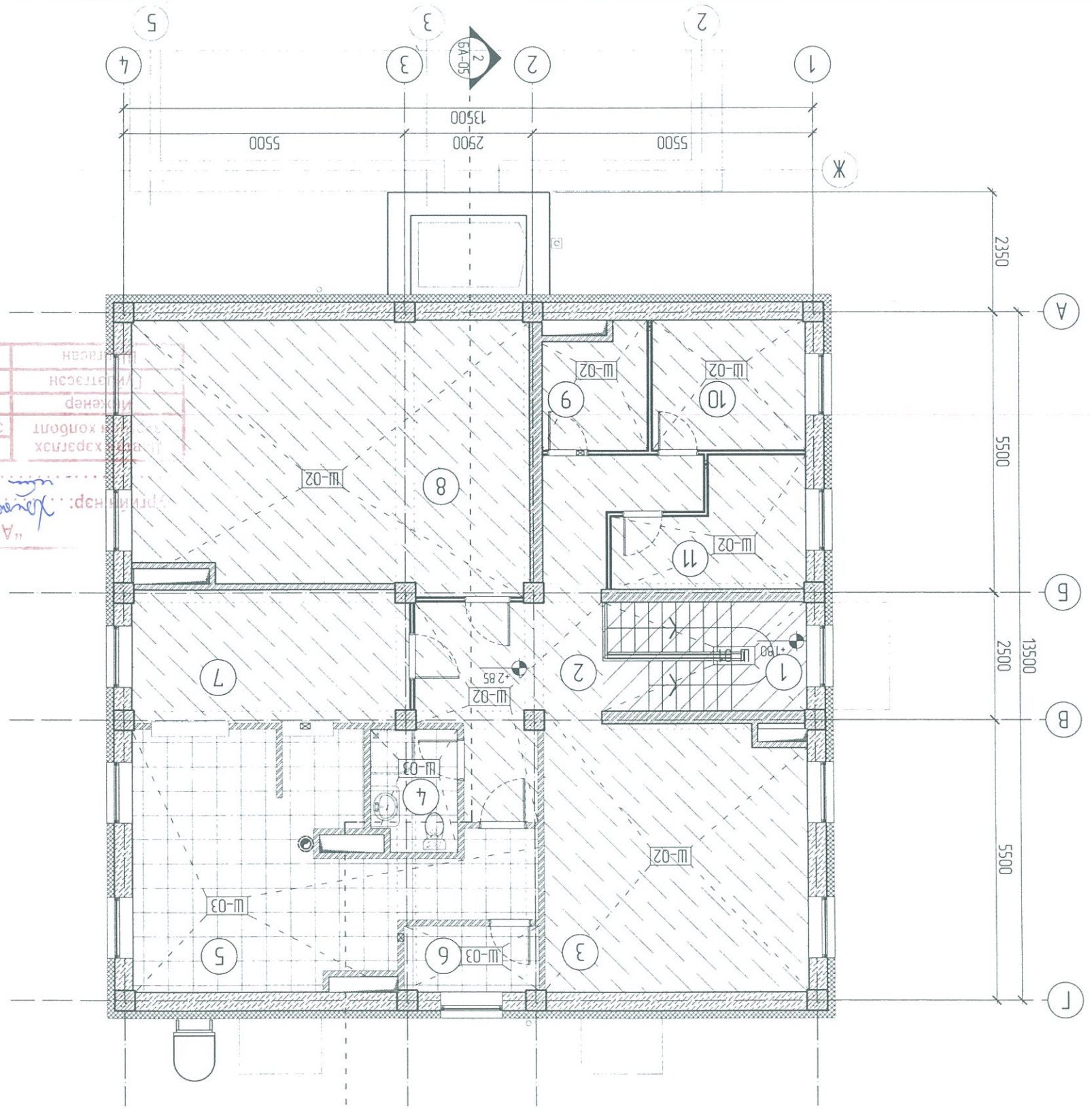
ТАИГААР		Л/А	ОГНОО	ЗАСВААР ӨӨРЧ/ӨЛТ	ШАЛНЫ ТОДОРХОЙЛОЛТ		Талбай (м ²)	Талх	Мандаг	Ш-01	Чигүүн шал	1154	Ш-02	ПВС хугдаас	92.95	Ш-03	Резинэн бүдэг	62.35	Анза транс "ХХК"	Шалсан	Б.Эрдэнэцэцэг	Б.Эрдэнэцэцэг	ТТ ШФР	БА-13	Хугдаас: 00
ХЭНТИЙ АЙМГИЙН ДАРХАН СҮМ		ЭМНЭЛГИЙН ӨРГӨЛГИЙН БАРИЛГЫН ЗҮРГАЛ ТӨСӨЛ		1-р ДАВХРЫН ШАЛНЫ БАЙГУУЛАЛТ		Архитектор	Гүцэмсээн	Б.Эрдэнэцэцэг	Б.Эрдэнэцэцэг	Масштаб: М1:100	Огноо: 2019/11	Хугдаас: 00													
1. Үз эргүүлж БА-02 зургийг хамтатган үзэнэ.		2. Ханыг хэсэглэж БА-11-с үз.		3. Шал, нондусны хэсэгчилсэн бүтэцтэй БА-09-10-с үз.		4. Хаалга цонхны модорхойлолт БА-08-с үз.																			



№	Өрөө масалааны нэр	Талбай (м ²)
1	Талх	2.57
2	Шалны хангал	8.97
3	Коридор	21.81
4	Эмчийн үзлэгшүүн өрөө	17.09
5	Тусгаарлах өрөө	5.84
6	Ариун цэврийн өрөө	1.99
7	Тарууны өрөө	8.82
8	Дархлаажуулах өрөө	4.18
9	Ариун цэврийн өрөө	3.74
10	Морь /шунжигдээ хүлч өрөө/	13.98
11	Морь /Хадгалах өрөө/	3.71
12	Фучиж эмчлэгээний өрөө	13.33
13	Цэргээг засах эмчлэгээний өрөө	27.48
14	Лаборатори /шунжигдээ сорьц авах өрөө	5.96
15	Лаборатори /шунжигдээ хүлч өрөө/	21.37
16	Одоо бүдээг эргүүлж мандууны мөмтэй хондогод хэвчлүүдч	4.31
Нийт талбай		165.15
Тэнхлэгшүүн талбай		188.18 м ²



1-р ДАВХРЫН БАЙГУУЛАЛТ М1:100



“АНГА ТРАНС” ХХК
 Зургийн шифр: 18-19/м
 Энэ хуудас засвартай болт
 Хэрэглэх
 Инженер
 (Мэдээлэл)
 (Хуудас)
 (Хуудас)

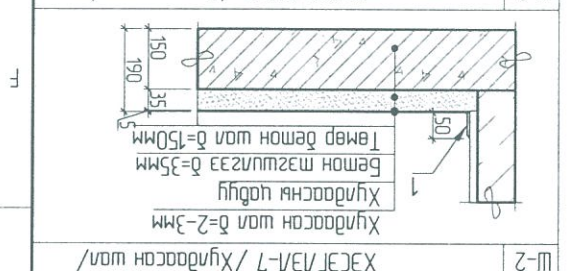
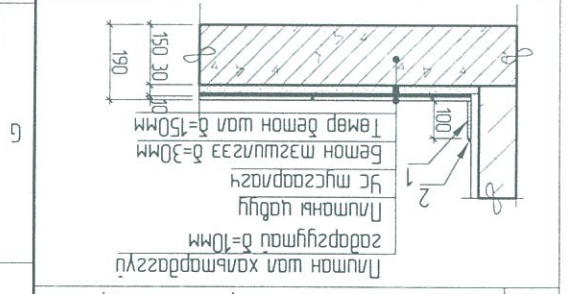


ТАМГААР		1/8	ОГНОО	ЗАСВААР ӨӨРЧӨЛӨЛТ
1	Үе зургууд БА-03 зургаар хамтатган үзэнэ	1		
2	Хамтын хэсэглэлийг БА-11-с үзэ	2		
3	Шам, нондосны хэсэгчилсэн байгуулалт БА-09-10-с үзэ	3		
4	Хоолоо цонхны модорхойлолтыг БА-08-с үзэ	4		
5		5		
6		6		

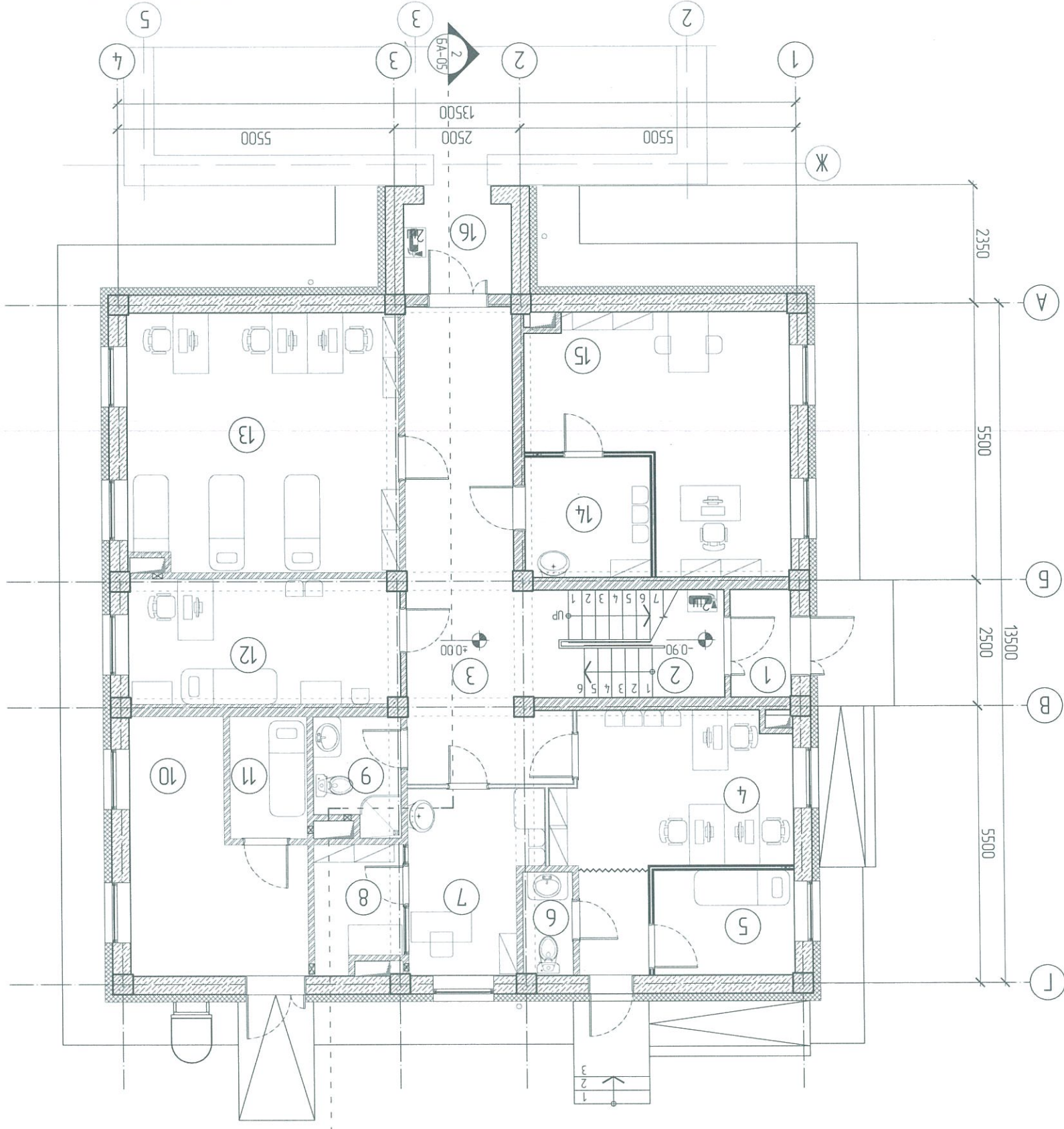
Ш-3	ХЭСЭГ/А/1-7 /Литаны шал/	Литаны шал хамтардаггүй Цахилгаан хатуу $\delta=10\text{мм}$ Литаны хатуу Үс тусгаарлагч Бетон мазгилга $\delta=30\text{мм}$ Төмөр бетон шал $\delta=150\text{мм}$
Ш-2	ХЭСЭГ/А/1-7 /Хуягасан шал/	Хуягасан шал $\delta=3\text{мм}$ Хуягасан хатуу Бетон мазгилга $\delta=30\text{мм}$ Төмөр бетон шал $\delta=150\text{мм}$
Ш-1	ХЭСЭГ/А/1-7 /Чулуун шал/	Чулуун хабтан $\delta=18\text{мм}$ Чулуу Бетон мазгилга $\delta=30\text{мм}$ Төмөр бетон шал $\delta=150\text{мм}$

ӨРӨГНИЙ ТОДОРХОЙЛОЛТ		№	Тайлх	Шалны мөргөл	Талбай (м ²)
1	Шамны хонзлу	1	Шамны мөргөл	8.54	16.74
2	Коридор	2	Шамны мөргөл	26.97	16.74
3	Амралтын хэсэг	3	Шамны мөргөл	3.85	26.97
4	Арвун цэвэрлэн өрөө	4	Шамны мөргөл	3.85	26.97
5	Халуун цех	5	Шамны мөргөл	27.94	27.94
6	Агуулах /хүнчинд/	6	Шамны мөргөл	3.39	3.39
7	Хоолоо өрөө	7	Шамны мөргөл	14.03	14.03
8	Цэвэрлэн өрөө	8	Шамны мөргөл	39.92	39.92
9	Эмийн агуулах	9	Шамны мөргөл	4.68	4.68
10	Архив	10	Шамны мөргөл	7.64	7.64
11	Агуулах	11	Шамны мөргөл	7.69	7.69
Нийт талбай					161.39
Тэнхлэгийн талбай					182.25 м ²

Ш-03	Резинэн бугдас	35.85
Ш-02	PVC хуягдас	119.21
Ш-01	Чулуун шал	8.53
№	Тайлх	Талбай (м ²)



1-р ДАВХРЫН БАЙГУУЛАЛТ М:100



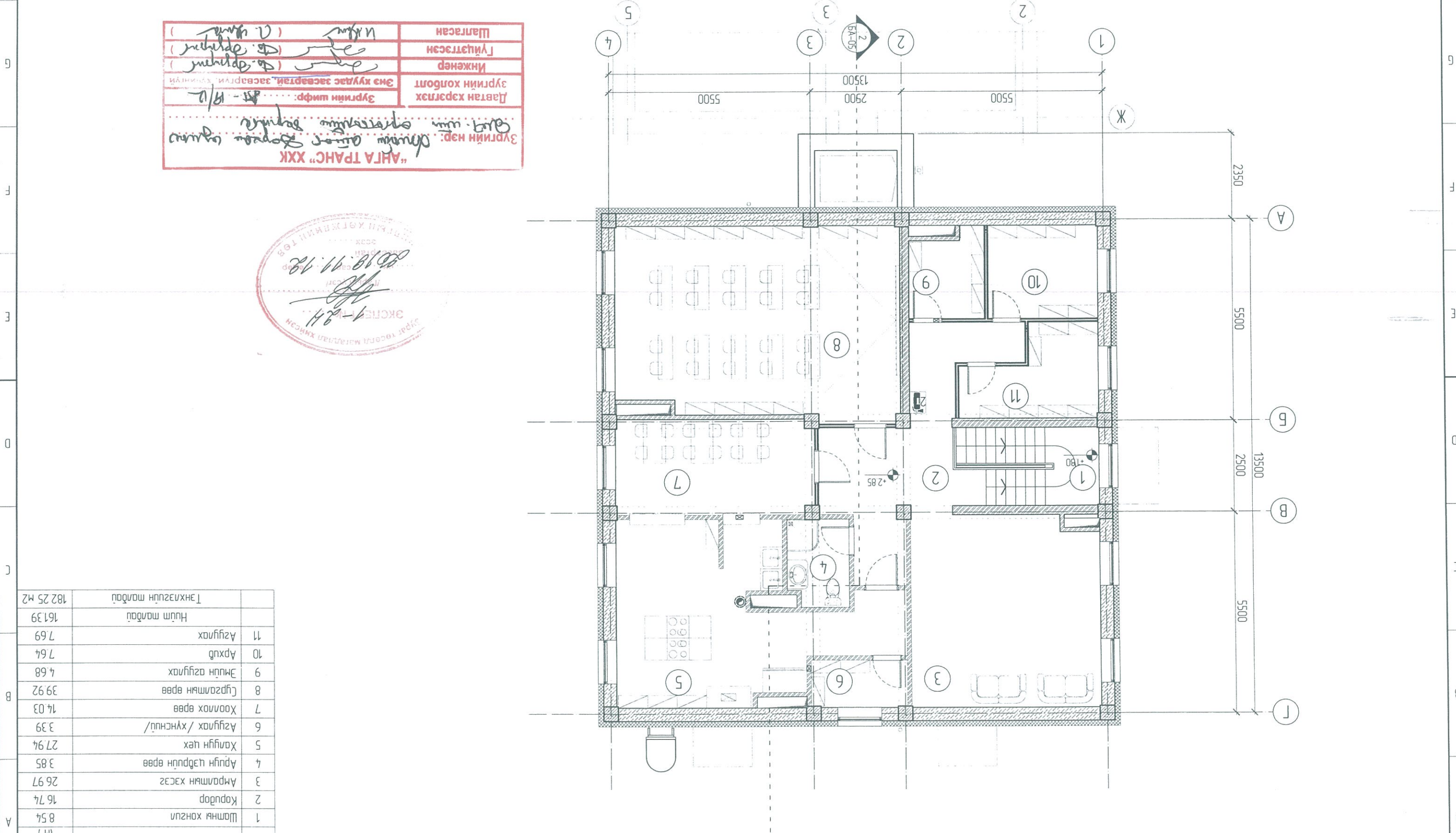
№	Өрөө масалааны нэр	Талбай (м ²)
1	Гонх	2.57
2	Шатны хонгли	8.97
3	Коридор	21.81
4	Эмчийн үзэгсэлтийн өрөө	17.09
5	Тусгаарлах өрөө	5.84
6	Ариун цэврийн өрөө	1.99
7	Торионы өрөө	8.82
8	Дархлаажуулалтын өрөө	4.18
9	Ариун цэврийн өрөө	3.74
10	Морь /шунжигзээ хүйх өрөө/	13.98
11	Морь /Хадгалал өрөө/	3.71
12	Физик эмчлэгээний өрөө	13.33
13	Сэргээж эвсэх эмчлэгээний өрөө	27.48
14	Лаборатори /шунжигзээ сорьц авах өрөө	5.96
15	Лаборатори /шунжигзээ хүйх өрөө/	21.37
16	Өдөө бодгос эрүүл мэндийн төвмэй хонодогдох хэргүүдч	4.31
	Нийт талбай	165.15
	Тэнхлэгсийн талбай	188.18 м ²

ТАЙЛГААР	Д/а	ОРНОО	ЗАСВААР ӨӨРЧ/ӨЛТ	ЭВШӨӨРӨ/ЛЦӨН	1-р ДАВХРЫН ТЕХНОЛОГИЙН БАЙГУУЛАЛТ ЭМНЭЛГИЙН ӨРГӨТӨЛИЙН БАРИЛГЫН ЗУРАГ ТӨСӨЛ	Үе шам: АЗ
1	Д. Энхтөр	А. Чамцгэрэл	А. Чамцгэрэл	Д. Энхтөр	ХЭНТИЙ АЙМГИЙН ДАРХАН СУМ	
2	ХАС	П. Наранжаргал	П. Наранжаргал	П. Наранжаргал	Архитектор	
3	ЦБЗ	Э. Салжиргал	Э. Салжиргал	Э. Салжиргал	Гүцэмсэгч	
4	ХТ.ЛТ	Г. Фрашнгуа	Г. Фрашнгуа	Г. Фрашнгуа	ТТ Шифр	Масштаб: М1:100
5	ХД	Т. Фрашнгуа	Т. Фрашнгуа	Т. Фрашнгуа	Хугацаа: 2019/11	
6	АҮ	-	-	-	Шалтсаан	ТХ-01

1. Үзэгсгэлт БА-02 зургаатай хамтатган үзэн
 2. Хөнгөн хэсэгтэй БА-11-с үз
 3. Шат, пандусны хэсэгчилсэн байгуулалт БА-09-10-с үз
 4. Хоолонд цонхны модорхойлолтыг БА-08-с үз

А3	8	7	6	5	4	3	2	1
----	---	---	---	---	---	---	---	---

H	1	Уг аргуйц БА-03 эргэлтийн хамтлагын үнэг	1	ББ	Д Энхмөр	2	ХАС	А Чамцгэрэл	3	З	ОГНОО	Д/а	ТАИ/БАР
	2	Хоньн хэсэгдэлүүд БА-11-с үз	3	ЦБҮ	П Наранжаргал	4	ХТ.ДТ	Э Санжаргал	5	ХД	Г Ураншяра	6	4 Хоолоо цонхны модорхойлолтыг БА-08-с үз
	3	Шом, пандусны хэсэгчилсэн байгуулалт БА-09-10-с үз	4	ХТ.ДТ	Э Санжаргал	5	ХД	Г Ураншяра	6	АҮ	-		
	4	Хоолоо цонхны модорхойлолтыг БА-08-с үз	5	ХД	Г Ураншяра	6	АҮ	-					
	5		6										
	6		7										



Зургийн нэр: Дунд орон зайн зургийн зураг	Зургийн шифр: 81-19/0
Лавтан хэрэглэх зургийн холболт	Энэ хуудас засвартай, засваргүй
Инженер	(Г. Доржиев)
Гүйцэтгэн	(Д. Доржиев)
Шалгасан	(Г. Доржиев)



No	Өрөө мөсөлзөөний нэр	Талбай (м²)
1	Шонь хонгуу	8.54
2	Коридор	16.74
3	Амралтын хэсэг	26.97
4	Аргун цэдрийн өрөө	3.85
5	Халгун цех	27.94
6	Агулах /хүнсний/	3.39
7	Хоолоо өрөө	14.03
8	Цугалтын өрөө	39.92
9	Эмийн агулах	4.68
10	Архив	7.64
11	Агулах	7.69
	Нийт талбай	161.39
	Тэнхлэгийн талбай	182.25 м²

2-р ДАВХРЫН БАЙГУУЛАЛТ М1:100



42

АЭ 8 7 6 5 4 3 2 1

Улаанбаатар хот
но 6102
он 2019

ЗАХИАЛАГЧ:
Дархан сумын Засаг дарга


Ж.Энхтөр



Хэнтий аймгийн МХГарын дарга
Хэнтий аймгийн ОБГарын дарга, бад хурандаа
Хэнтий аймгийн ГХБХБГарын дарга


Зөвшөөрөлцсөн:

Д.Баярхүү
Н.Чанцаг
Б.Сүхээ



БОЛОВСРУУЛСАН:

Захурагч /Е.Баярмагнай/
Зүргэлч /Г.Оюунболд/



Хэнтий аймга, Дархан сум
(АЖЛЫН ЗҮРЭГ)
Сумын эмнэлгийн өргөтгөлийн барилгын зурас төсөл






ЕГ ШИФР: АТ-19/12


"АНГА ТРАНС" ХХК
ТЗД: 3112-176/18, Улаанбаатар хот, Чингэлтэй дүүрэг, 1-р хороо, Жуулчны гудамж,
Цент-34, 504 тоот, Утас: 99104012

8 7 6 5 4 3 2 1

52

	1	2	3	4	5	6	7	8
A	<p>“АНГА ТРАНС” ХХК</p>  <p>Тусгай зөвшөөрлийн дугаар ЭД: 3112-176/18, Хаяг: Үндэндаларт хам, Цэнгэлтэй дүүрэг, 1-р хороо, Жуулчны гудамж, Цөм-34, 504 тоом Утас: 99104012</p> <p>ХАНТИЙ АЙМАГ, ДАРХАН СУМ</p>							
B	<p>“СУМЫН ЭМНЭЛГИЙН ӨРГӨТӨЛГИЙН БАРИЛГА</p> <p>(Ажлын зүгээс)</p> <p>БАРИЛГА БҮТЭЭЛИЙН ХЭСЭГ-ББ</p>							
C	<p>БОЛОВСРУУЛСАН</p>  <p>  Э.БАРМАГНАЙ Д.ЭХТӨР </p>							
D	<p>Үндэндаларт хам 2019 он</p>							
E	<p>ET шуфр: АТ-19/12</p>							
F	<p>Үндэндаларт хам 2019 он</p>							

26

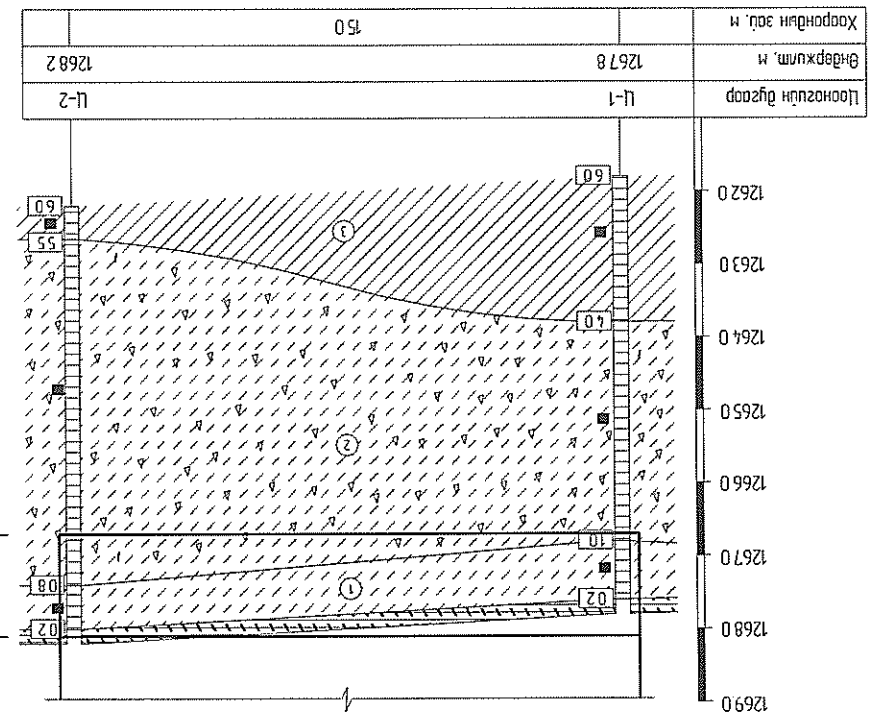
8	7	6	5	4	3	2	1																					
<table border="1"> <tr> <td>БҮХ ХҮҮДЭГ</td> <td>ЭЗРЭСҮҮН ДҮГЭЭР</td> <td>Б ОДОДСАХ</td> <td>ШАНСАГ</td> <td>Инженер</td> <td>Түүхэмгэсэн</td> <td>Анзад тэрэгс XXK</td> </tr> <tr> <td>2019 II сар</td> <td>Масштаб</td> <td>ET шурф</td> <td>AT-19/12</td> <td>Инженер</td> <td>Д Эхмөр</td> <td>Инженер</td> </tr> <tr> <td>Угшар</td> <td></td> <td>TT шурф</td> <td>Б ОДОДСАХ</td> <td>Түүхэмгэсэн</td> <td>Д Эхмөр</td> <td>Инженер</td> </tr> </table>	БҮХ ХҮҮДЭГ	ЭЗРЭСҮҮН ДҮГЭЭР	Б ОДОДСАХ	ШАНСАГ	Инженер	Түүхэмгэсэн	Анзад тэрэгс XXK	2019 II сар	Масштаб	ET шурф	AT-19/12	Инженер	Д Эхмөр	Инженер	Угшар		TT шурф	Б ОДОДСАХ	Түүхэмгэсэн	Д Эхмөр	Инженер	ЭЗРЭСҮҮН ЖАССАМ 3.3	Хүндэтгэсэн Дорнод сүм Хүмүүжил, амьдрал, эрүүлжүүлэх үйлчилгээний үйлчилгээний төв 3.3					
БҮХ ХҮҮДЭГ	ЭЗРЭСҮҮН ДҮГЭЭР	Б ОДОДСАХ	ШАНСАГ	Инженер	Түүхэмгэсэн	Анзад тэрэгс XXK																						
2019 II сар	Масштаб	ET шурф	AT-19/12	Инженер	Д Эхмөр	Инженер																						
Угшар		TT шурф	Б ОДОДСАХ	Түүхэмгэсэн	Д Эхмөр	Инженер																						
Э																												
Д																												
С																												
В																												
А																												

Хүндэтгэсэн	ЭЗРЭСҮҮН НЭР	Тайлбар
01	ЭЗРЭСҮҮН ЖАССАМ	
02	Ерөнхий тайлбар	
03	Сүрьеэ, гэдгэсний судсгалын зурас	
04	Сүрьеэ, гэдгэсний судсгалын судсгалын зурас А-А, Д-Д	
05	Басгийн сүрьеэ /БС-1, БС-2/-н хэв, оркомангийн судсгалын зурас	
06	Гэдгэсний судсгалын зурас /Г-1, Г-2/-н судсгалын зурас	
07	Бетон шалны судсгалын зурас, оркоман А-А	
08	1,2-р гэдгэсний судсгалын зурас	
09	+281, +566 түүшүүр судсгалын зурас	
10	1, 4 ба А Г тэмдэглэгдсэн гэдгэсний хэв	
11	Басгийн /Б-1, Б-2/-н оркомангийн судсгалын зурас	
12	Дамны /ДН-1, ДН-2, ДН-3/-н оркомангийн судсгалын зурас	
13	Дамны /ДН-4, ДН-5/, шалны /ШН-1/-н оркомангийн судсгалын зурас	
14	1,2-р гэдгэсний судсгалын зурас	
15	1-р гэдгэсний судсгалын зурас	
16	1-р гэдгэсний судсгалын зурас	
17	2-р гэдгэсний судсгалын зурас	
18	2-р гэдгэсний судсгалын зурас	
19	Лийгэмшлэн шалны судсгалын зурас А-А, Г-Г, Ш-Ш /ШН-2/-н оркомангийн судсгалын зурас	
20	Лийгэмшлэн шалны судсгалын зурас, шалны судсгалын зурас	
21	1-р гэдгэсний судсгалын зурас	
22	2-р гэдгэсний судсгалын зурас	
23	Хөндөгчийн судсгалын зурас	
24	120 мм-н хөндөгчийн судсгалын зурас	

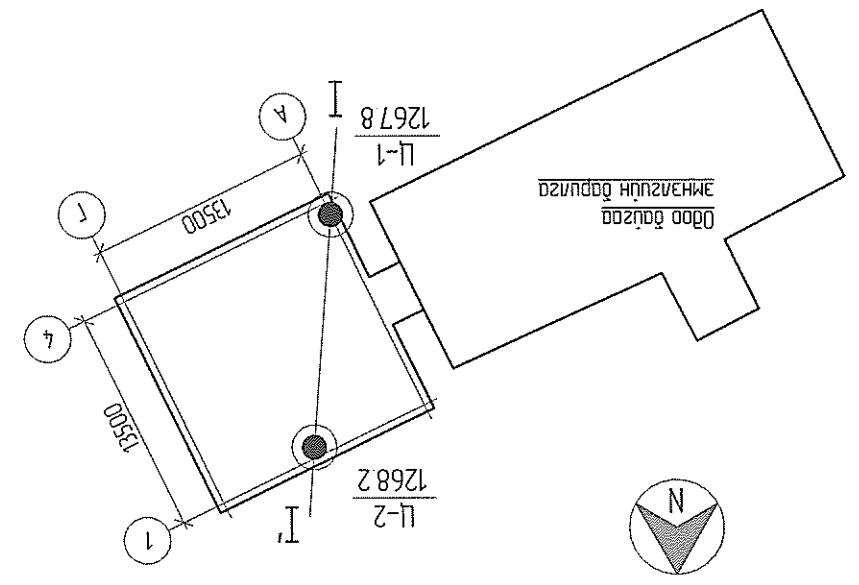
ЭЗРЭСҮҮН ЖАССАМ

8	7	6	5	4	3	2	1
Эцэс 2019.11.09 24	Бүтээгчийн дүгээр 55-03	ТТ шүрш АТ-19/12	Ижтөр Д Энхтөр	Ижтөр Д Энхтөр	Урьдчилсан Төлөвлөгөө	Мэдээлэл	Ангилал

Хөгжүүлэгчийн нэр: ХХК "Ангал" (Logo)
Адрес: Түвшин дунд сургуулийн байр



Ижтөр-сөөлөнгийн эгсэлтийн шугуун I-I
Масштаб: 1:100
Хэргийн зураг - 1:200



И/В	Өнгө	Засвар өөрчлөлт

Хөгжүүлэгчийн мөхөөрдөгчдийн жагсаалт

- Өргөн хөрс
- Элснээр хөрс
- Хөндрөх элснээр хөрс
- Шоврын хөрс
- Ижтөр сөөлөнгийн эгсэлт, шугуун дугаар
- Хөгжүүлэгчийн үндэс

Хөгжүүлэгчийн үндэс: 10 см хөрсний хил, 30 см дээж өдсөн гүн, 60 см цооногийн гүн

Хөгжүүлэгчийн үндэсний зураг (Logo)

Толуу мэмдэг

1 Боруулагчийн шалны ±0.00 түвшинийг харгалзан үзэн тус тус бүрдүүлж тус бүрдүүлэгчийн хөрсний үнэмлэхүй түвшинийг гэрчилж өгнө.

2 Боруулагчийн хөрсний бүрдүүлэгчийн үнэмлэхүй түвшинийг гэрчилж өгнө, бүрдүүлэгчийн үнэмлэхүй түвшинийг гэрчилж өгнө.

3 Хөгжүүлэгчийн шугуун, хөндрөх хөрс, шоврын хөрс, элснээр хөрс, хөндрөх хөрсний үнэмлэхүй түвшинийг гэрчилж өгнө.

4 Тус тус бүрдүүлэгчийн хөрсний үнэмлэхүй түвшинийг гэрчилж өгнө, бүрдүүлэгчийн үнэмлэхүй түвшинийг гэрчилж өгнө.

5 Фундаментийн шугуун, элснээр хөрс, хөндрөх хөрс, шоврын хөрс, элснээр хөрс, хөндрөх хөрсний үнэмлэхүй түвшинийг гэрчилж өгнө.

6 Хөгжүүлэгчийн механик шугуун үзүүлэлтүүд
Хөндрөх хөрсний үнэмлэхүй түвшинийг гэрчилж өгнө, бүрдүүлэгчийн үнэмлэхүй түвшинийг гэрчилж өгнө.

7 Боруулагчийн шугуун, хөндрөх хөрс, шоврын хөрс, элснээр хөрс, хөндрөх хөрсний үнэмлэхүй түвшинийг гэрчилж өгнө.

8	7	6	5	4	3	2	1

СҮРҮЙН ЦЭГТЭМЭЛЭЭНЭГЭЛЭГЭН ТҮҮВЭР

Т/д	Тэмдэглэл		Нэр	Б/м, бетон В7.5, м³			Бетон В15, м³			Арматур, кг
Д/а				Бетон В7.5, м³			Бетон В15, м³			Арматур, кг
	Бетон В7.5	Бетон В15								
			Бетон В7.5	Бетон В15	Бетон В7.5	Бетон В15	Бетон В7.5	Бетон В15	Бетон В7.5	Бетон В15

Л/д	Тэмдэглэл	Нэр	Бетон В7.5, м³	Бетон В15, м³	Арматур, кг	Бетон В7.5, м³			Бетон В15, м³		
						Бетон В7.5	Бетон В15	Бетон В7.5	Бетон В15	Бетон В7.5	Бетон В15
Бетон В7.5	Бетон В15										

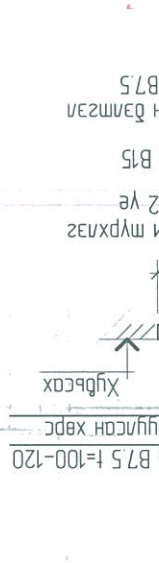
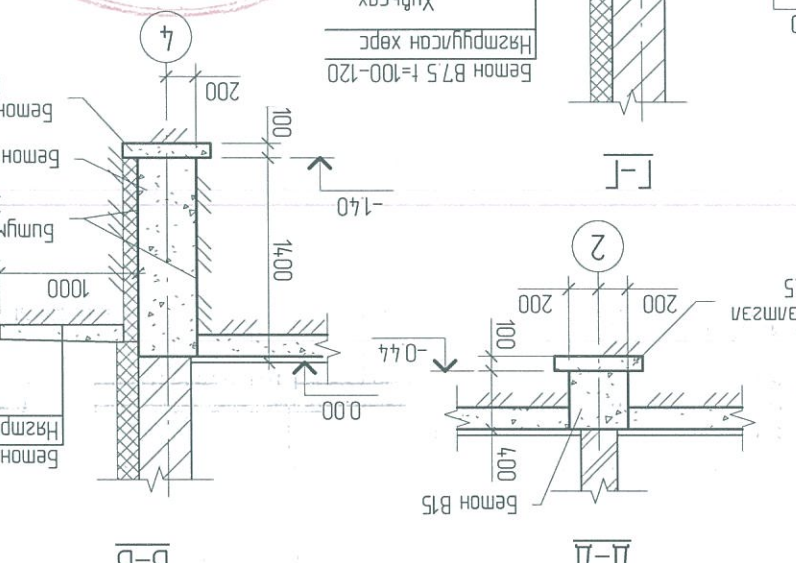
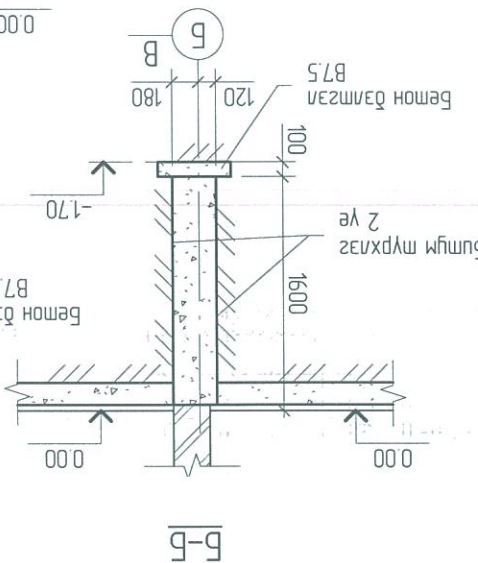
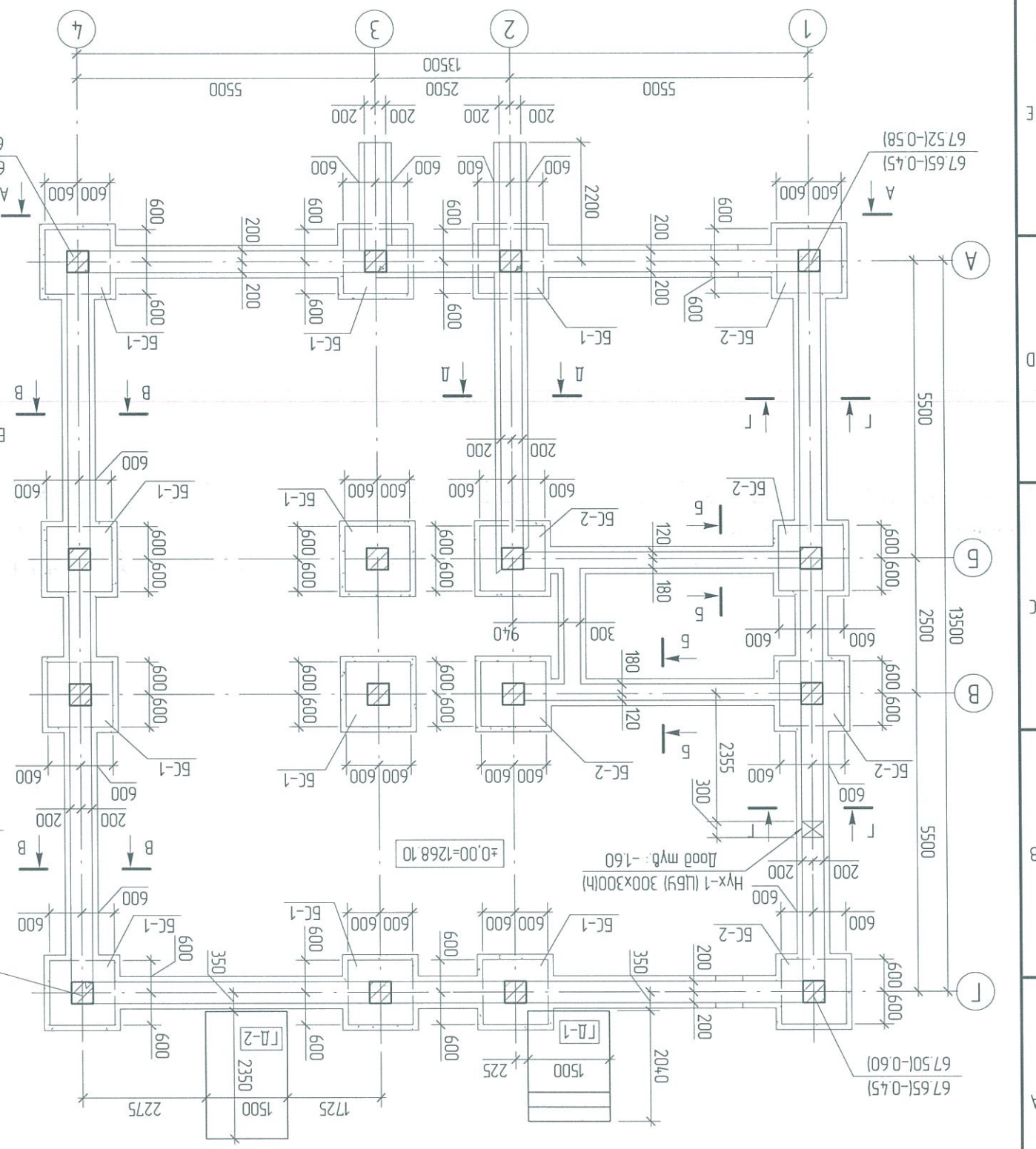
СҮРҮЙН ЦЭГТЭМЭЛЭЭНЭГЭЛЭГЭН ТҮҮВЭР

Т/д	Тэмдэглэл		Нэр	Б/м, бетон В7.5, м³			Бетон В15, м³			Арматур, кг
Д/а				Бетон В7.5, м³			Бетон В15, м³			Арматур, кг
	Бетон В7.5	Бетон В15								
			Бетон В7.5	Бетон В15	Бетон В7.5	Бетон В15	Бетон В7.5	Бетон В15	Бетон В7.5	Бетон В15

Л/д	Тэмдэглэл	Нэр	Бетон В7.5, м³	Бетон В15, м³	Арматур, кг	Бетон В7.5, м³			Бетон В15, м³		
						Бетон В7.5	Бетон В15	Бетон В7.5	Бетон В15	Бетон В7.5	Бетон В15
Бетон В7.5	Бетон В15										

Л/д	Тэмдэглэл	Нэр	Бетон В7.5, м³	Бетон В15, м³	Арматур, кг	Бетон В7.5, м³			Бетон В15, м³		
						Бетон В7.5	Бетон В15	Бетон В7.5	Бетон В15	Бетон В7.5	Бетон В15
Бетон В7.5	Бетон В15										

СҮРҮЙН ДЭГЖИЛЭМ



E
D
C
B
A

E
D
C
B
A

Л/д	Огноо	Эсвэл өөрчлөлт

ЗӨВШӨӨР/ЦСӨН

Хөдөлгөөн / Дархан сүм

Хүмүүнлэгийн өргөтгөлийн дарлалын эргэлт төсөл

Үе шал А.3

Масштаб: АТ-19/12

Эргүүлэн буцаар 65-04

Бүх хувьдас 24

Инженер Л.Энхтөр

Л.Энхтөр

Т.ш.үр. АТ-19/12

Учрамтгасан

Шалгарсан

"Анза тэрэг" ХХК

ХААН

Ба Л.Эрэнхүү

ХС. ДМ. С.Батбаяр

Л.С. Наранжаргал

Л.ХТ. С.Хандсүх

ХД. Л.Д. С.Хандсүх

А.Ү. Х.Х.Д. С.Хандсүх

1. Энэ зургууд ББ-3, 5-тэй хамтаар уншууна

2. Сүргийн доорх бетон дэглэлийн зурагын 100 мм, бетоны ачаа В7.5 байна.

3. Бетон цугламтгааны нягтшилтын зурагын 100 мм, бетоны ачаа В7.5-2-05, 102-04-н хондоорхог зөөмөлдөгж мөрдөгж байсан ажиглалд.

4. Сүргийн хажуугаар доош тийш үүсгэгч хөрсний нягтралын зураг нь 97%-с багагүй болтол 20-30 см

5. Сүргийн хөрсөд хэрчээг бүрдүүлж өгөх үүрэгтэй ажиглагч зургуудын зохионог инженер.

6. Сүргийн ажил эхлэхээс өмнө өдөр доош тийш үүсгэгч хөрсний нягтралын зураг нь хуримтлагч зургуудын зохионог инженер.

Манай зургуудад

52

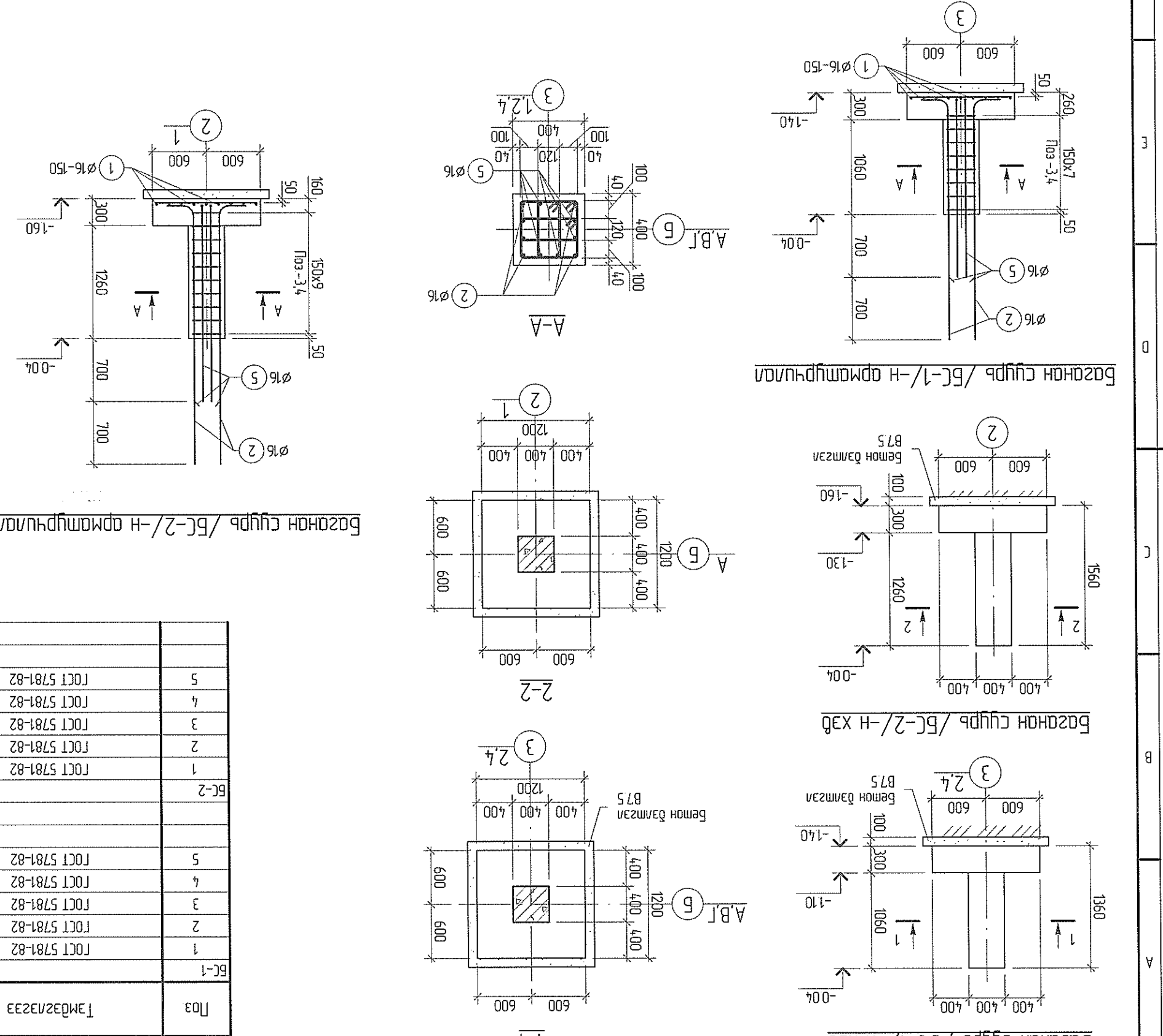
Лоз	Тэмдэглэгээ	Нэр	Түү		Хүн /кз/		
			Түүр	Нэм			
BC-1	Лос	Багаан сүүр /BC-1/	10	88.9	889.0		
			18	1.77	318		
			4	4.62	185		
			8	0.54	4.3		
			16	0.39	6.2		
			8	3.51	281		
			Бетон В15 V=0.60 м³				
			5	∅16 А400	L= 2225		
			4	∅8 А240	L= 980		
			3	∅8 А240	L= 1365		
BC-2	Лос	Багаан сүүр /BC-2/	6	95.3	571.8		
			18	1.77	318		
			4	4.93	197		
			10	0.54	5.4		
			20	0.39	7.7		
			8	3.83	30.6		
			Бетон В15 V=0.63 м³				
			5	∅16 А400	L= 2425		
			4	∅8 А240	L= 980		
			3	∅8 А240	L= 1365		

ХЭСГИЙН ТОДОРХОЙЛОЛТ		ХЭСГИЙН ТОДОРХОЙЛОЛТ	
Лоз	Засвар	Лоз	Засвар
BC-1	Лос	BC-1	Лос
2	А=300 B=2690 d=200	2	А=300 B=2690 d=200
3	А=320 B=320	3	А=320 B=320
4	А=130 B=320	4	А=130 B=320
5	А=300 B=2190 d=200	5	А=300 B=2190 d=200

Л/д	Огноо	Засвар өөрчлөлт

Инженер	Л.Энхтөр	Инженер	Л.Энхтөр	Масштаб	2019 II сар	24
Гүйцэтгэгч	Л.Энхтөр	Гүйцэтгэгч	Л.Энхтөр	Эргүүлэн дүгээр	ББ-05	24
Шилдэсн	Л.Энхтөр	Шилдэсн	Л.Энхтөр	ТТ шүрл		

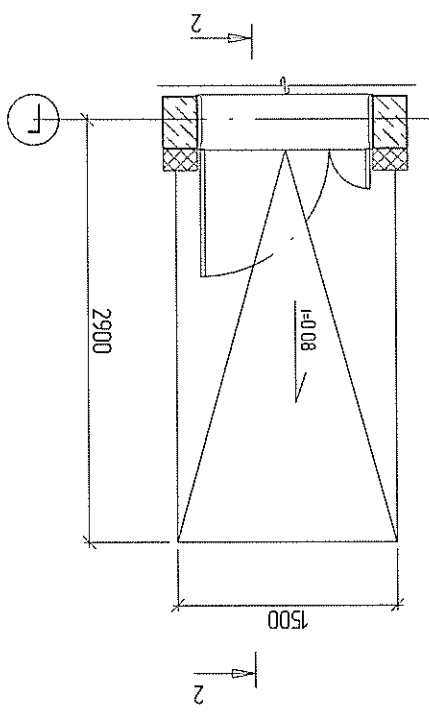
1 Энэ зургууд ББ-4-ийн хамтатгал үзэн
 2 Гүйцүүлж өгөх нөхөр дэвшилгүйгээр 100 м, дөмөн оны В7.5 багца
 3 Бетон хийж В15-02-05 багца В15-102-04-н хольцоо хэрэглэх заримдаг багца хийж
 4 Гүйцүүлж өгөх нөхөр хэрэглэх заримдаг багца хийж заримдаг багца хийж
 5 Гүйцүүлж өгөх нөхөр хэрэглэх заримдаг багца хийж заримдаг багца хийж



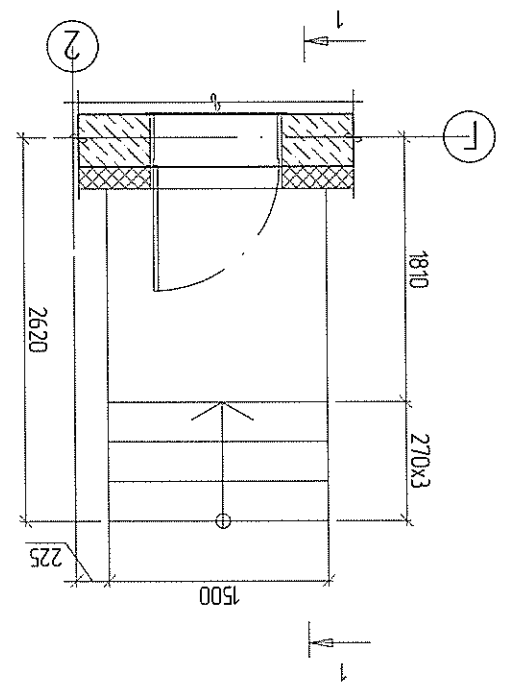
Инженер		И.Энхтөр		Инженер		И.Энхтөр		Инженер		И.Энхтөр	
Гүйцэтгэсэн		Д.Энхтөр		Гүйцэтгэсэн		Д.Энхтөр		Шалгарсан		Б.Одбаяр	
Масштаб		АТ-19/12		ТТ шүфр		ЭТ шүфр		Эргүүлэн буцаар		ББ-06	
Огноо		2019.11.09		Бүх хуудас		24		Анзг тэрэгс "ХХК"		Лавлага	
Хэргийн дүгнэлтийн дорхон сүм		Гумин эмнэлгийн өргөтгөлийн баруун талын эргээг мөсөл		Хэргийн дүгнэлтийн дорхон сүм		Гумин эмнэлгийн өргөтгөлийн баруун талын эргээг мөсөл		Хэргийн дүгнэлтийн дорхон сүм		Гумин эмнэлгийн өргөтгөлийн баруун талын эргээг мөсөл	
Үе шам		А.3									

1 Энэ зургууд ББ-4-тэй хамтаар үзэгдэнэ
 2 Гадна доржгооны нийслэл хамгаалсан үзэгдэнэ
 3 Гадна доржгооны нийслэл хамгаалсан үзэгдэнэ

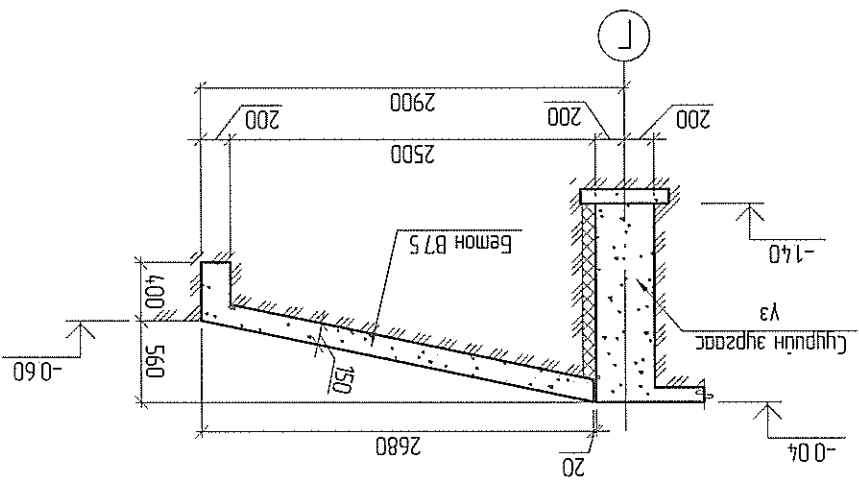
Л/В	Огноо	Засвар өргөтгөл



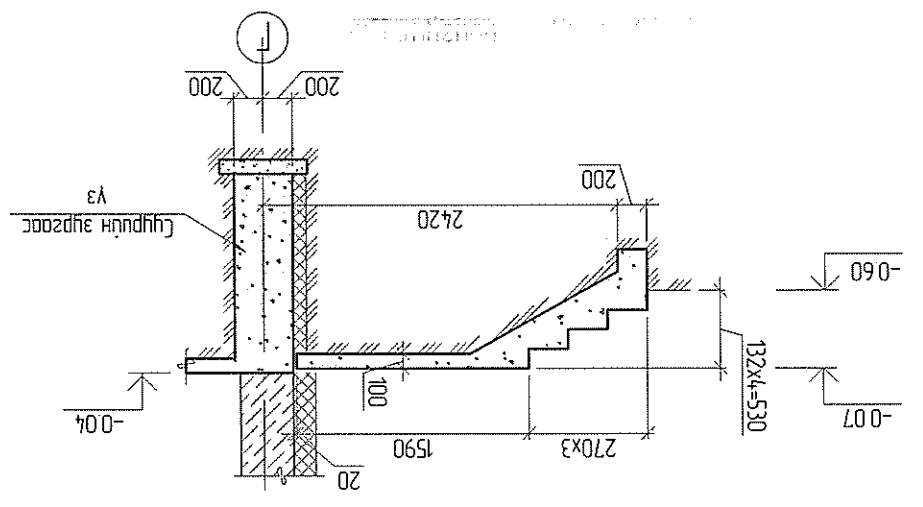
Гадна доржгоо /ГД-2/-н дүгнэлт



Гадна доржгоо /ГД-1/-н дүгнэлт



2-2



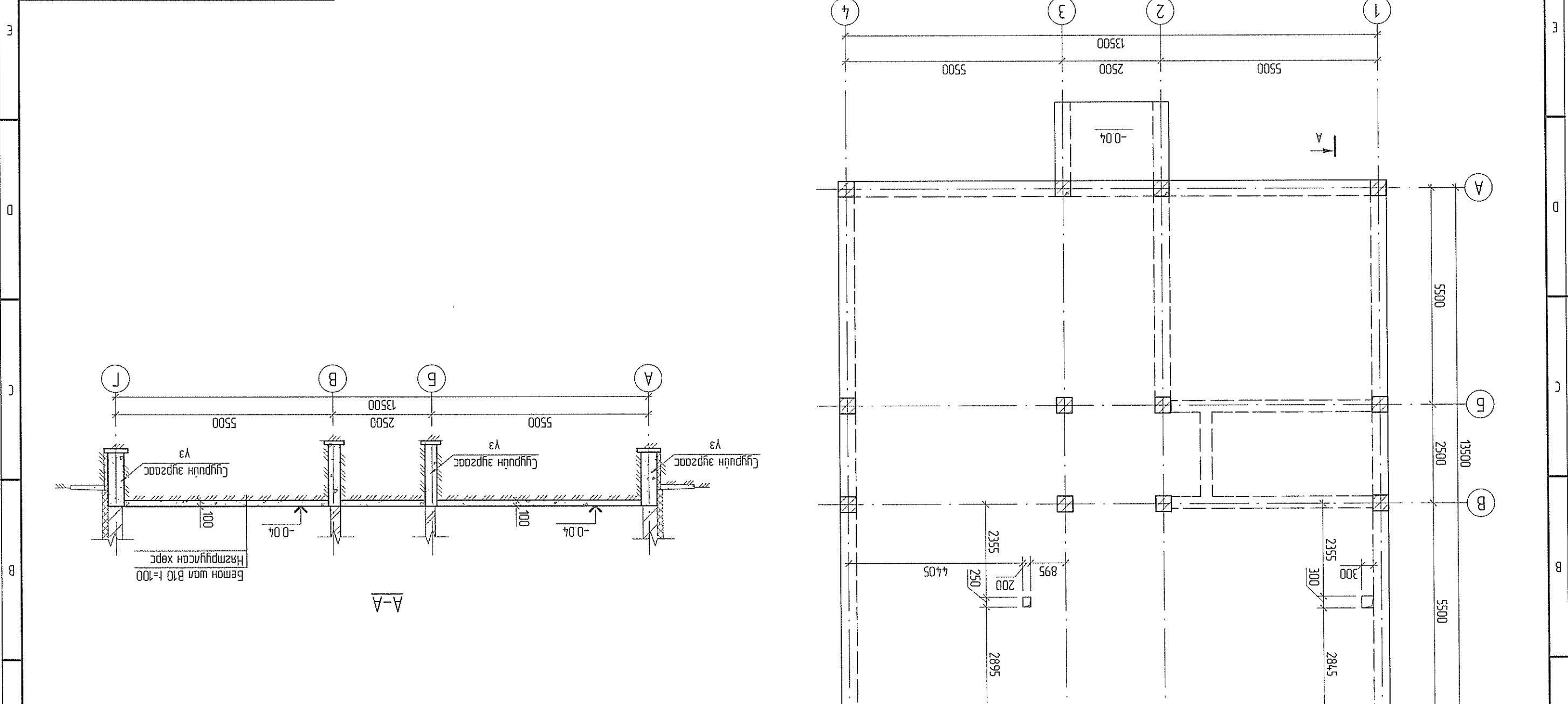
1-1

Поэ	Тэмдэглэл	Нэр	Түү шүр	Нэгж	Хуви
		Гадна доржгоо /ГД-1/		м²	12
		Материал Бетон В75		м³	14
		Гадна доржгоо /ГД-2/		м²	
		Материал Бетон В75		м³	

ЦУГАМ / ТӨМӨРӨТӨН ХИЙЛИЙН МАТЕРИАЛЫН ТОДОРХОЙЛОЛТ

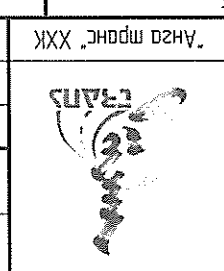
1 Энэ зургууль ББ-4-тэй хамтатган үзэнэ 2 Бетон шаны зураг 100 мм, бетоны агны В10 байна 3 Шаны доор обвалт сүүлч үзүүлэхгүй хөрс бэсрэх, 20-30 см гүтэм үеийн нягтруулна 4 Шаны бетон цугаардаа бетоны чулууц харьцангуй шилжээс хамарал орса хэмжээ /полимилер пленка бэсрэх 5 ЭЗХ / шм / орд хэрэгтэй		Зөвшөөрүүлсэн Б.А. Н.Цэвэрболд Х.Ц. Д.М. Э.Сүхбаатар Л.Б.Г. П.Норонгорал Л.Х.Т. Х.Т. Х.Т. А.А. Х.Д.Т.Д.		"Анго тэрэгс" ХХК Инженер Л.Энхтөр Л.Энхтөр Л.Энхтөр		Шансан Гүцэмтэсэн Н.Сүхбаатар		Б.Орбаяр Л.Энхтөр Л.Энхтөр		Т.Шүр АТ-19/12 Масштаб		Зургууль нүгдэр ББ-07 Бүх хуудас 24	
--	--	--	--	--	--	-------------------------------------	--	----------------------------------	--	------------------------------	--	--	--

Хөндөгч	Л/Д	Огноо	Засвар өөрчлөлт



Поз.	Тэмдэглэлээ	Нэр	Тоо	Жин /кг/
	Цугаарал шан			
	Материал Бетон В10 V=17.6 м³			

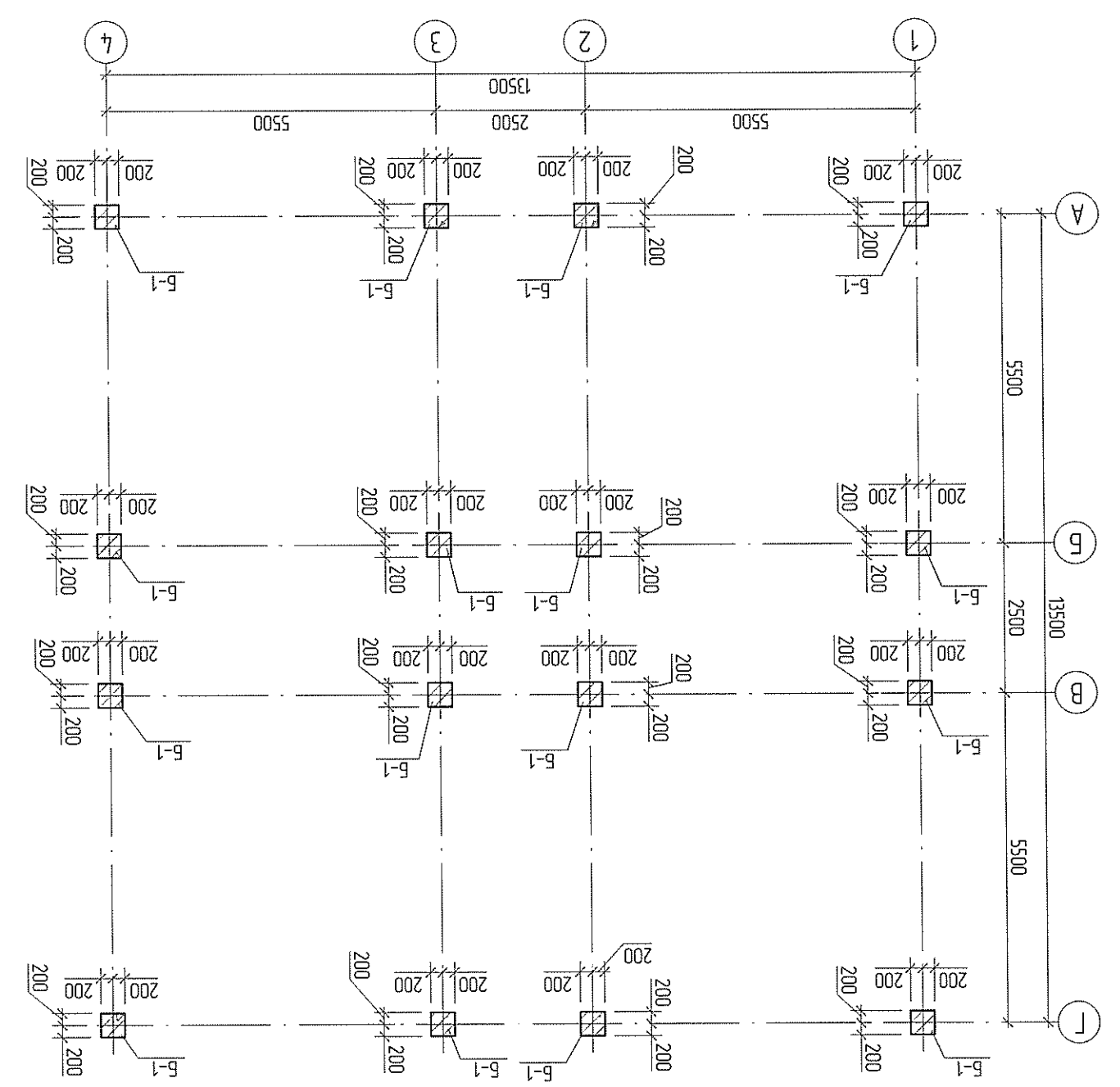
1 Энэ зурванд 55-9,10,11,21,22-той хамтатган үзэн
 2 Цугтаснал төвөрлөмтэй ажлын БНД052-02-05 "Цугтаснал дагуу хийж гүйцэтгэнэ
 3 Багаас зэрэг ерэнхүлээн зардалтай (55-21,22-р хуудсыг үз) баганын цугтасналтай оруулж гүйцэтгэнэ



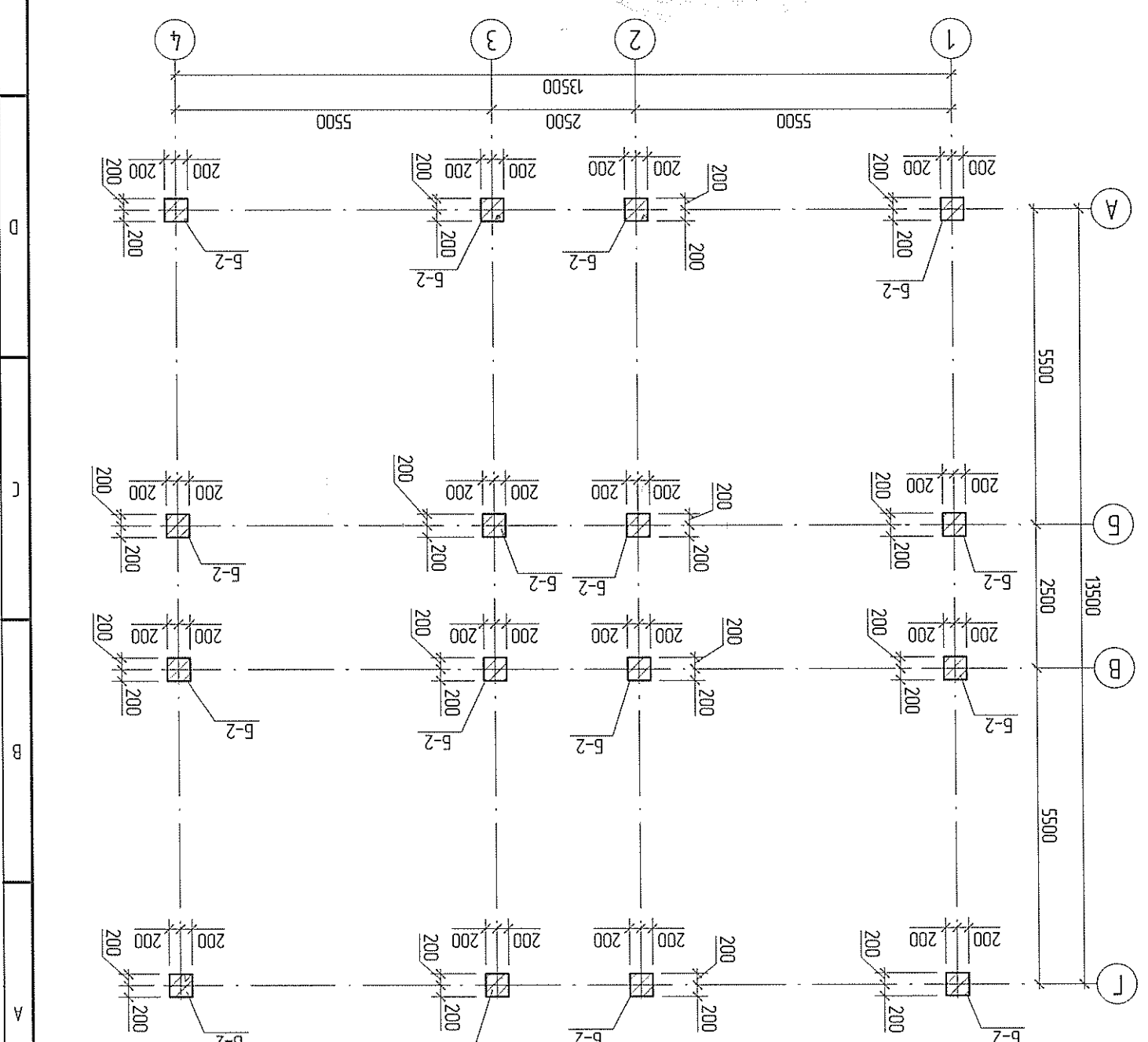
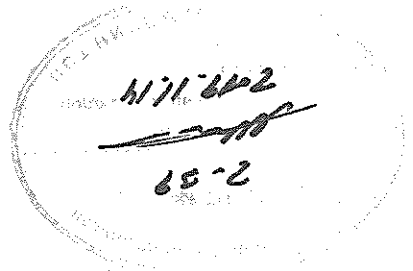
Инженер	Л Энхтөр	Л Энхтөр	Л Энхтөр	Инженер	Л Энхтөр	Инженер	Л Энхтөр
Гүйцэтгэсэн	Л Энхтөр	Л Энхтөр	Л Энхтөр	Гүйцэтгэсэн	Л Энхтөр	Гүйцэтгэсэн	Л Энхтөр
Шалбарсан	Б Обдарах	Б Обдарах	Б Обдарах	Шалбарсан	Б Обдарах	Шалбарсан	Б Обдарах
Масштаб	АТ-19/12	АТ-19/12	АТ-19/12	Масштаб	АТ-19/12	Масштаб	АТ-19/12
Огноо	2019.11.09	2019.11.09	2019.11.09	Огноо	2019.11.09	Огноо	2019.11.09
Бүх хуудас	24	24	24	Бүх хуудас	24	Бүх хуудас	24

Тэмдэглэл	Тайлбар	Тайлбар	Тайлбар	Тайлбар	Тайлбар	Тайлбар	Тайлбар
1	Бетон В15, м ³	Арматур, кг	Тот	Тот	Тот	Тот	Тот
2	Бетон В15, м ³	Арматур, кг	Тот	Тот	Тот	Тот	Тот
3	Бетон В15, м ³	Арматур, кг	Тот	Тот	Тот	Тот	Тот
4	Бетон В15, м ³	Арматур, кг	Тот	Тот	Тот	Тот	Тот
5	Бетон В15, м ³	Арматур, кг	Тот	Тот	Тот	Тот	Тот
6	Бетон В15, м ³	Арматур, кг	Тот	Тот	Тот	Тот	Тот
7	Бетон В15, м ³	Арматур, кг	Тот	Тот	Тот	Тот	Тот
8	Бетон В15, м ³	Арматур, кг	Тот	Тот	Тот	Тот	Тот

ЦУГАА/ЭМЭНТИЙН НЭГДСЭН ТҮҮВЭР



1-р давхрын дагуулам

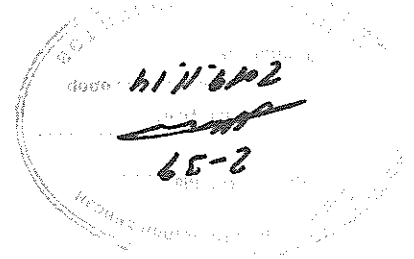
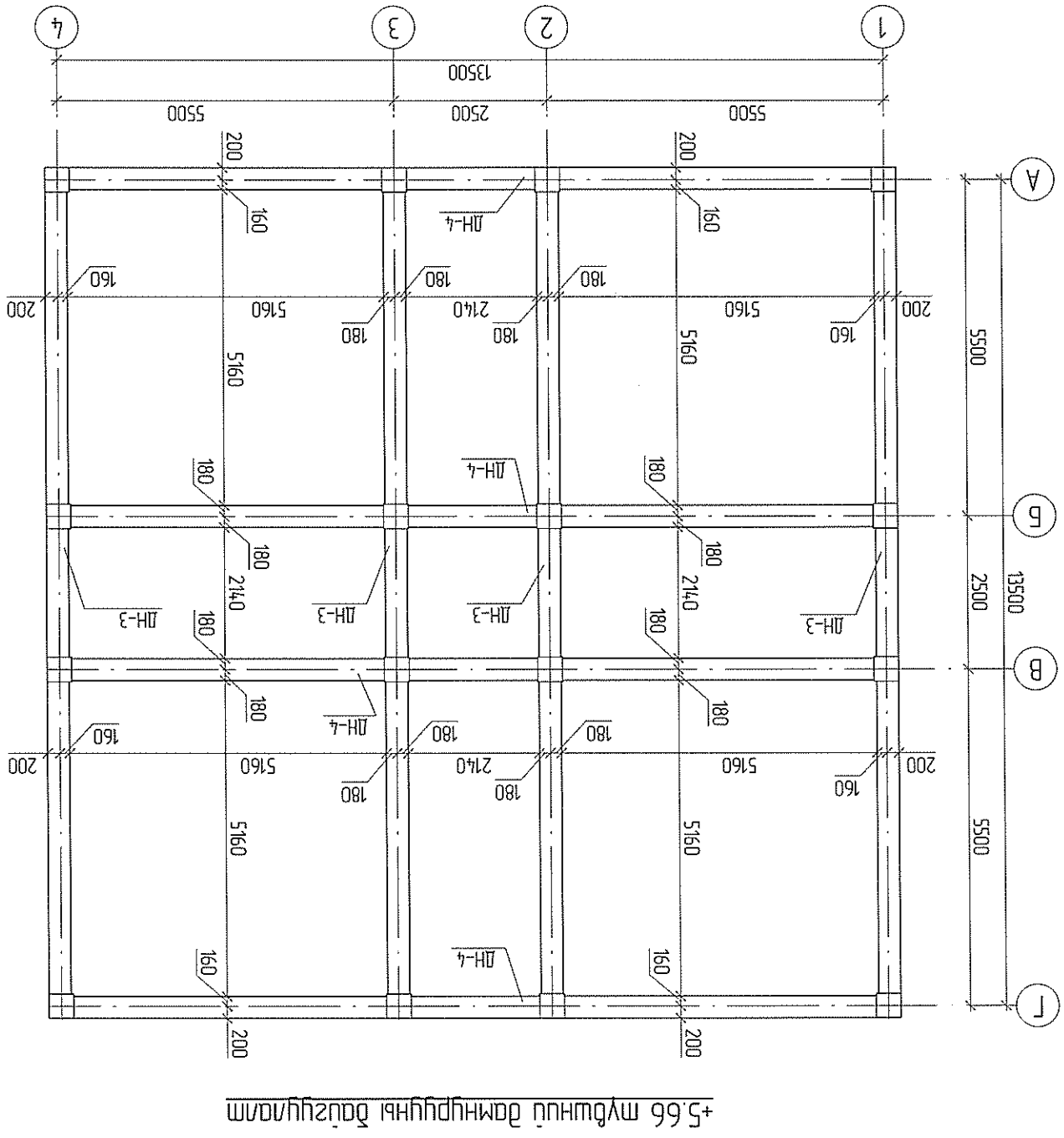
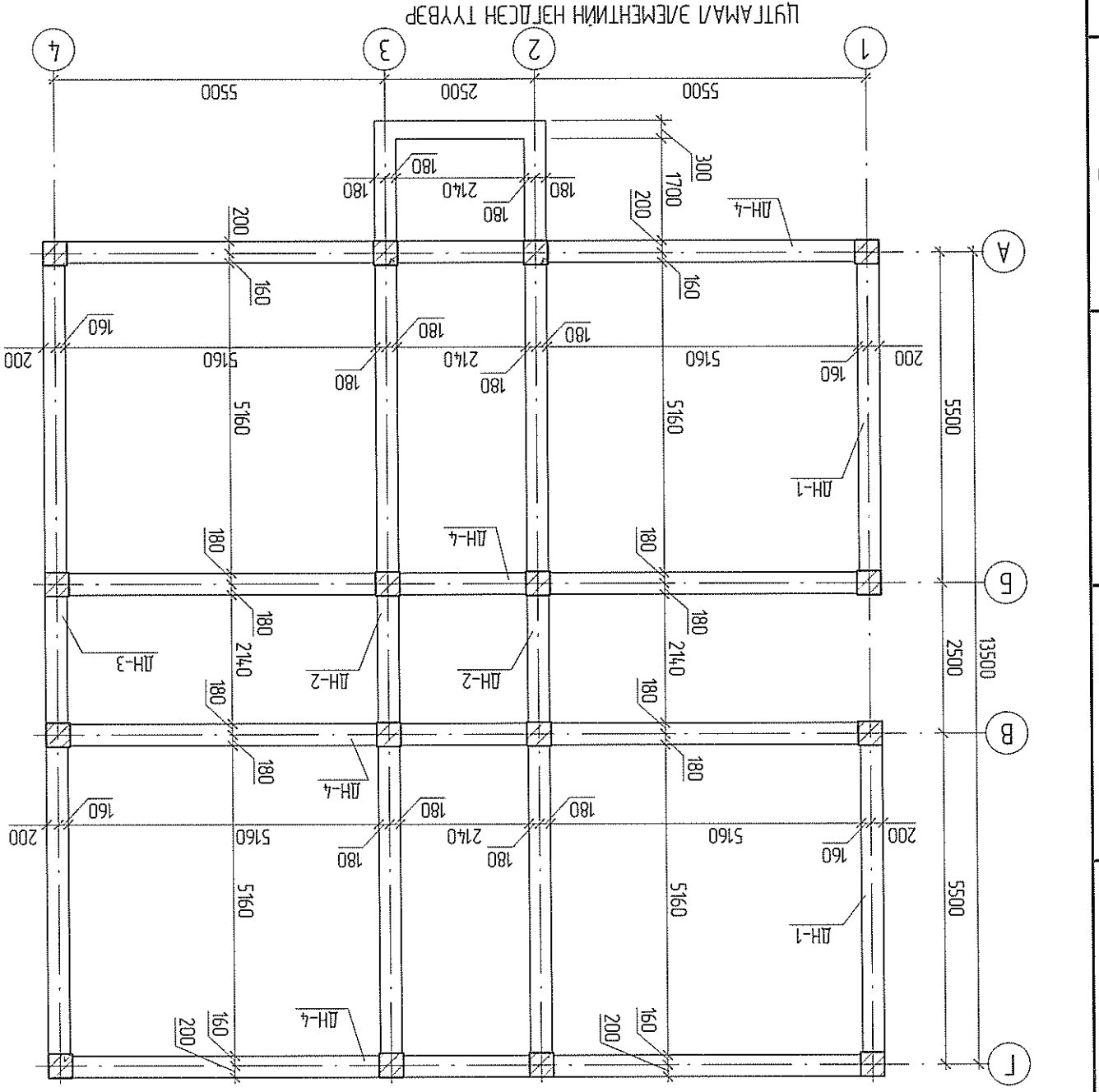


2-р давхрын дагуулам

Л/В	Огноо	Засвар өөрчлөлт

1 Энэ зургууд 55-8,10,12,13-мод хамтаар үнэн
 2 Үндсэн тэнхлэг дээрх дамнуурчлудын өндөрлөг мухонд тэнхлэг дээрх рамчын нянх хэвний зургаас үнэн
 3 Цугаарал төөрөгдөмтэй ажлын гүйцэтгэл 5НД52-02-05 Цугаарал төмөр, төмөрбөмөн бүтээгч-ийн зоолигдлын багуу хууч гүйцэтгэл

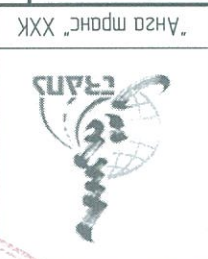
Д/э	Тэмдэглэлээ	Нэр	Төрөл	Бетон В15, м ³	Арматур, кг
65 -	Дамнуурч ДН-1	Дамнуурч ДН-1	Дамнуурч ДН-1	18	1252
65 -	Дамнуурч ДН-2	Дамнуурч ДН-2	Дамнуурч ДН-2	51	3201
65 -	Дамнуурч ДН-3	Дамнуурч ДН-3	Дамнуурч ДН-3	111	2874
65 -	Дамнуурч ДН-4	Дамнуурч ДН-4	Дамнуурч ДН-4	160	2798
65 -	Дамнуурч ДН-5	Дамнуурч ДН-5	Дамнуурч ДН-5	03	374
65 -	Шонь дамнуурч ДН-1	Шонь дамнуурч ДН-1	Шонь дамнуурч ДН-1	04	406
				Нэжж	Нүлм
				Нэжж	Нүлм
				Нэжж	Нүлм



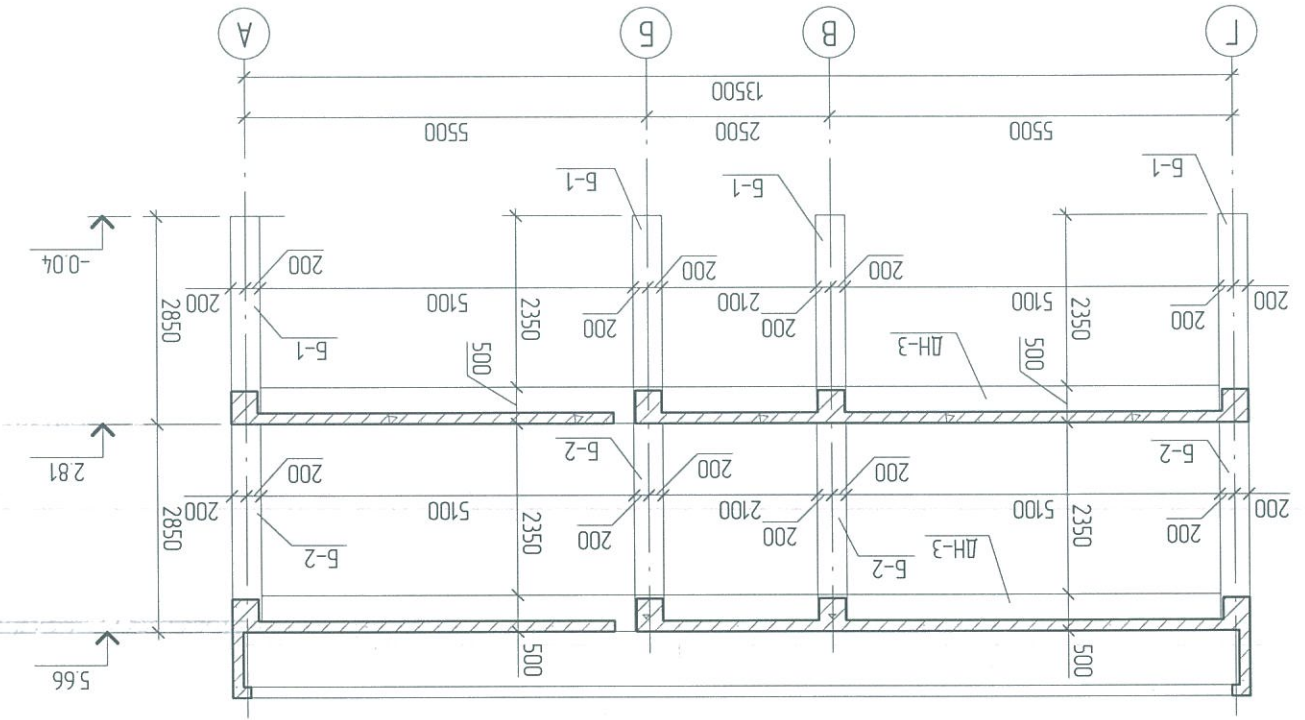
Анхны тэрэгс "ХХК"	Шилдэгчид	Б.Одоярсах	Т.Шуур	Эргүүлчид бүтээгч	Б.Одоярсах
Гүйцэтгэгчид	Инженер	Д.Энхтөр	Э.Шуур	Масштаб	2019.11.14
Хэнтийн аймгийн дорнод сум	+2.81 м-ийн өндөрний дамнуурчлудын багуулам				
Үе шам	А.3				

Д/э	Огноо	Засвар өөрчлөлт

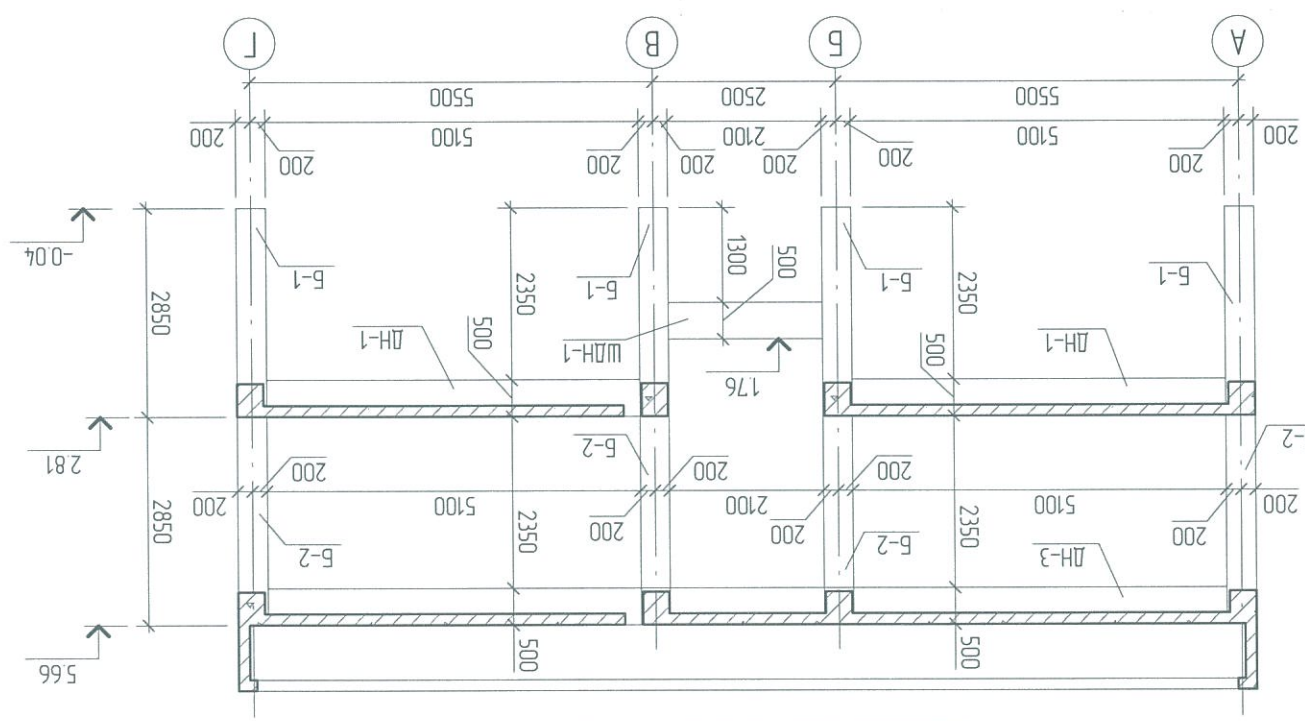
1. Энэ зургууд 66-08,09,11,12,13-мод хамтаар үзэнэ.
 2. Дамрууруудын өгмөлөөний өндүүлж тухайн шийдвэр дамрууны дагуулагчтай зургаас үзэнэ.
 3. Цугаарал төвөрбөтөний ажлыг БНД152-02-05 "Цугаарал төвөрбөтөний дамрууны дагуу хийж гүйцэтгэнэ"



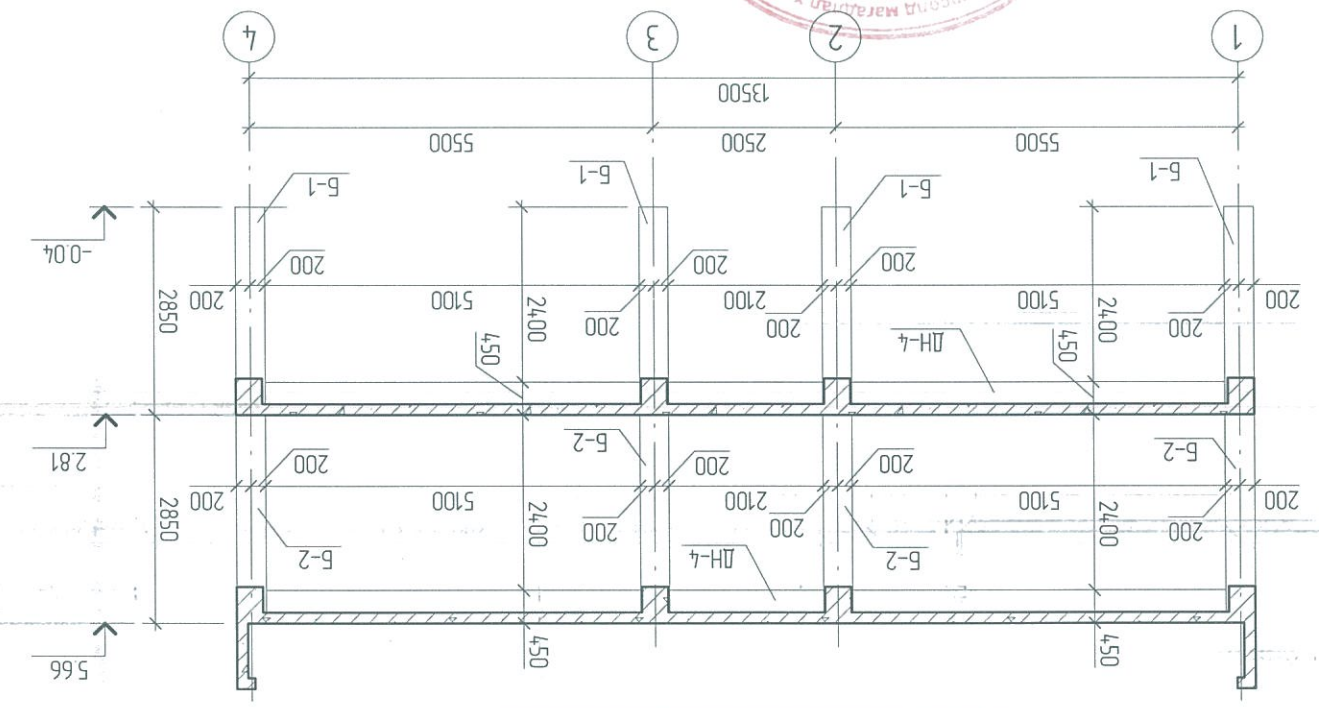
Инженер	Л.Энхтөр	Л.Энхтөр	Л.Энхтөр	Л.Энхтөр	Л.Энхтөр	Л.Энхтөр	Л.Энхтөр
Т.ш.фр.	АТ-19/12	АТ-19/12	АТ-19/12	АТ-19/12	АТ-19/12	АТ-19/12	АТ-19/12
Масштаб:	2019, 11 сар	2019, 11 сар	2019, 11 сар	2019, 11 сар	2019, 11 сар	2019, 11 сар	2019, 11 сар
Огноо	24	24	24	24	24	24	24
Бүтэц	Бүтэц	Бүтэц	Бүтэц	Бүтэц	Бүтэц	Бүтэц	Бүтэц
Т.ш.фр.	Т.ш.фр.	Т.ш.фр.	Т.ш.фр.	Т.ш.фр.	Т.ш.фр.	Т.ш.фр.	Т.ш.фр.
Б.О.О.О.О.	Б.О.О.О.О.	Б.О.О.О.О.	Б.О.О.О.О.	Б.О.О.О.О.	Б.О.О.О.О.	Б.О.О.О.О.	Б.О.О.О.О.
Шалгарсан	Шалгарсан	Шалгарсан	Шалгарсан	Шалгарсан	Шалгарсан	Шалгарсан	Шалгарсан
Анза Транс ХХК	Анза Транс ХХК	Анза Транс ХХК	Анза Транс ХХК	Анза Транс ХХК	Анза Транс ХХК	Анза Транс ХХК	Анза Транс ХХК



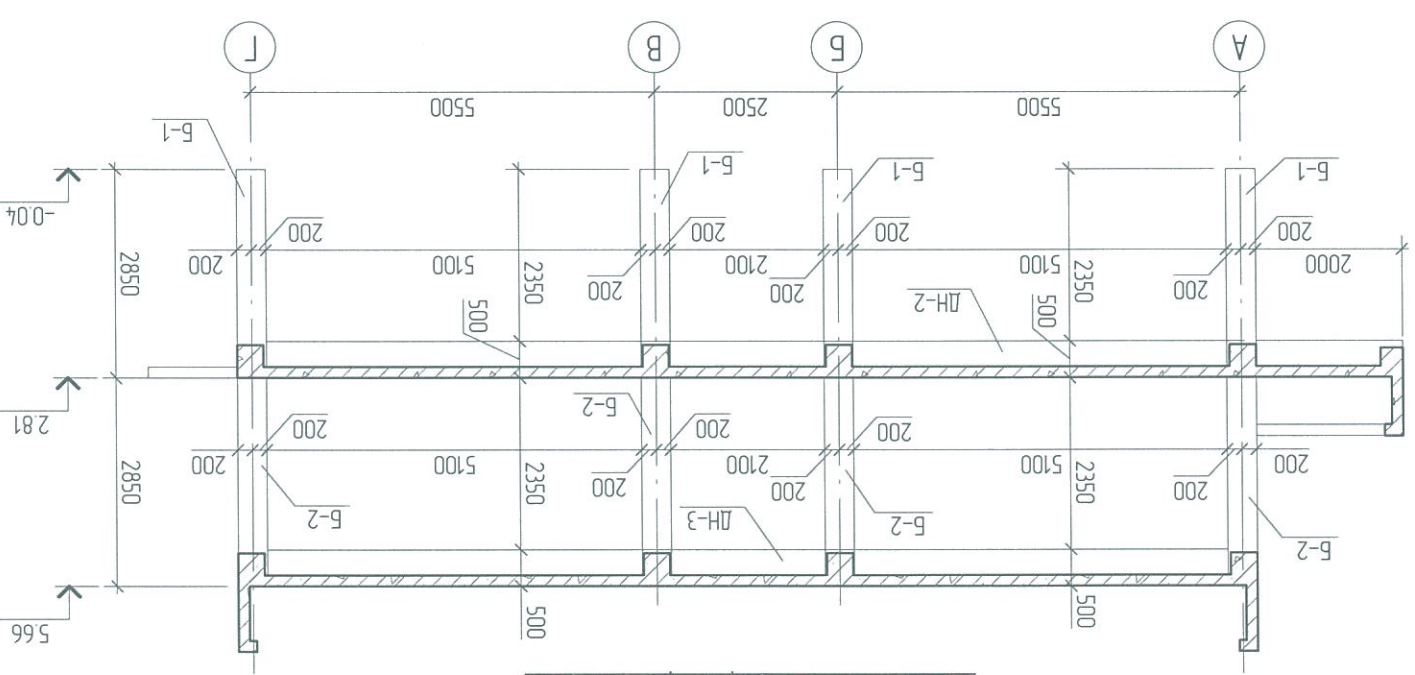
4 МАНХЛЭЗ ДЭЭРХУ ДАМЫН ХЭД



1 МАНХЛЭЗ ДЭЭРХУ ДАМЫН ХЭД



2 МАНХЛЭЗ ДЭЭРХУ ДАМЫН ХЭД



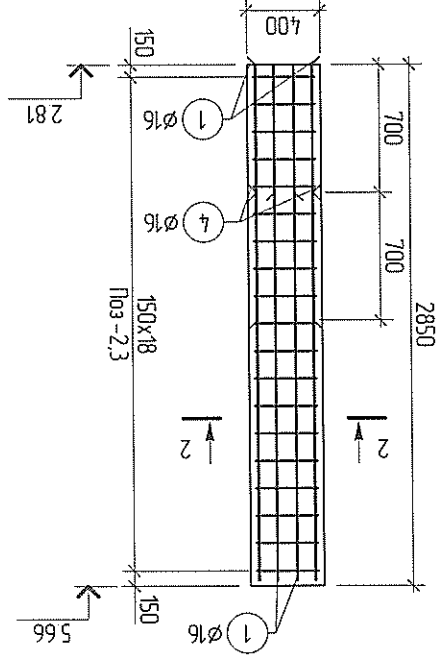
3 МАНХЛЭЗ ДЭЭРХУ ДАМЫН ХЭД

Л/а	Огноо	Засвар өөрчлөлт

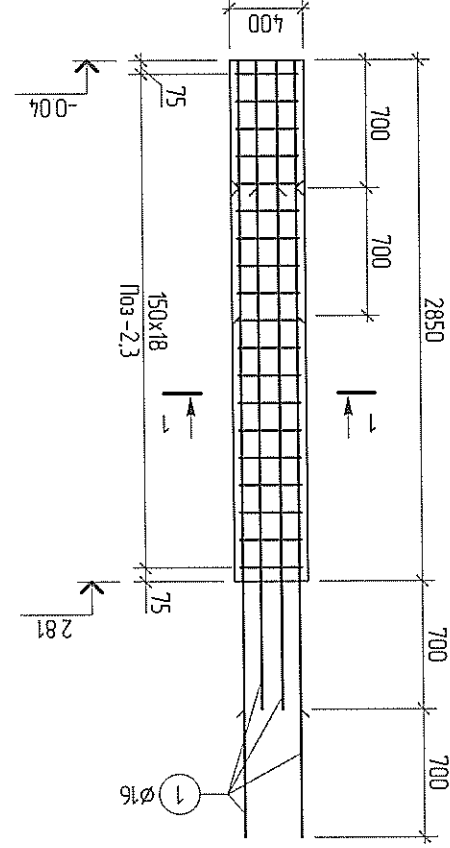
Хөндлөн огтлолын дорхон сүм
 1. 4 ба А-Г мөнхлэгүүд дээрх румын хэд
 2. Дамрууруудын өгмөлөөний өндүүлж тухайн шийдвэр дамрууны дагуулагчтай зургаас үзэнэ.
 3. Цугаарал төвөрбөтөний ажлыг БНД152-02-05 "Цугаарал төвөрбөтөний дамрууны дагуу хийж гүйцэтгэнэ"

35

Базага /Б-2/-н оргомпырума



Базага /Б-1/-н оргомпырума



ЦУГАМАЛ ТӨМӨРБЕТОН ХИЙЛИЙН МАТЕРИАЛЫН ТОДОРХОЙЛОЛТ

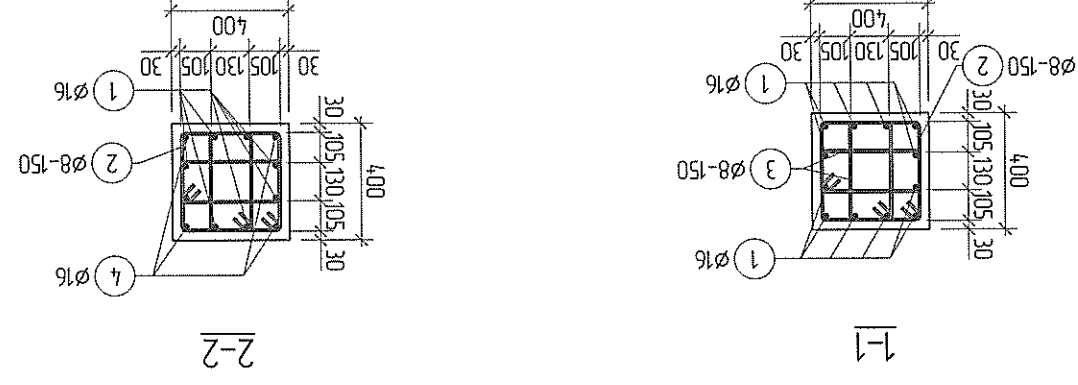
Лоз	Тэмдэглэл	Нэр	ТОО			Жин /кг/
			Түүрэг	Хаж	Нийм	
Б-1	ГӨСТ 5781-82	Базага /Б-1/	1	3550	12	67.2
			2	1450	19	10.9
			3	1060	38	15.9
		Базага /Б-2/	1	2820	8	35.6
			2	1450	19	10.9
			3	1060	38	15.9
			4	2120	4	13.4

Бетон В15 V=0.46 м³

Лоз	Засбар	Хэсгийн тодорхойлолт	
		А	Б
Б-1	Засбар	2	A=345 B=345
		3	A=345 B=150
Б-2	Лоз	2	A=345 B=345
		3	A=345 B=150

ЭМӨМӨНТИЙН ГАШИЙН ОРЦ /Базага/

АРМАТУРЫН АНГИ	АРМАТУРЫН АНГИ		АРМАТУРЫН АНГИ	
	А240	А400	ГОСТ 5781-82	ГОСТ 5781-82
БҮГД	БҮГД	Ø8	268	268
		Ø16	268	268
БҮГД	А240	490	490	75.8
	А400	67.2	67.2	94.0



Л/Ө	Өзнөө	Засбар өөрчлөлт

2009.11.14

Тайлбар	Инженер	Түүслэгч	Шалгарсан	Хангамж		ТӨМӨРБЕТОН	ХХК
				Л. Энхтөр	Б.Оддоржсүх		
1. Энэ зургийг ББ-08,10-той хамтатган үзэнэ					Масштаб	Өзнөө 2019 II сар	Бүх хувьдас 24
2. Цугиарма төмөрбетон ажлыг БНБД52-02-05 "Цугиарма төмөрбетон бүтээгдэхүүнийн замшилгуудын дэргэд хилиж гүйцэтгэгч"					Масштаб А1-19/12		
Хэнтий дунгийн дорхон сүм					ТГ шурф А1-19/12		
Базага /Б-1Б-2/-н оргомпырума, төмөрбетон түүрэг					ТГ шурф		
Үе шам А.3							

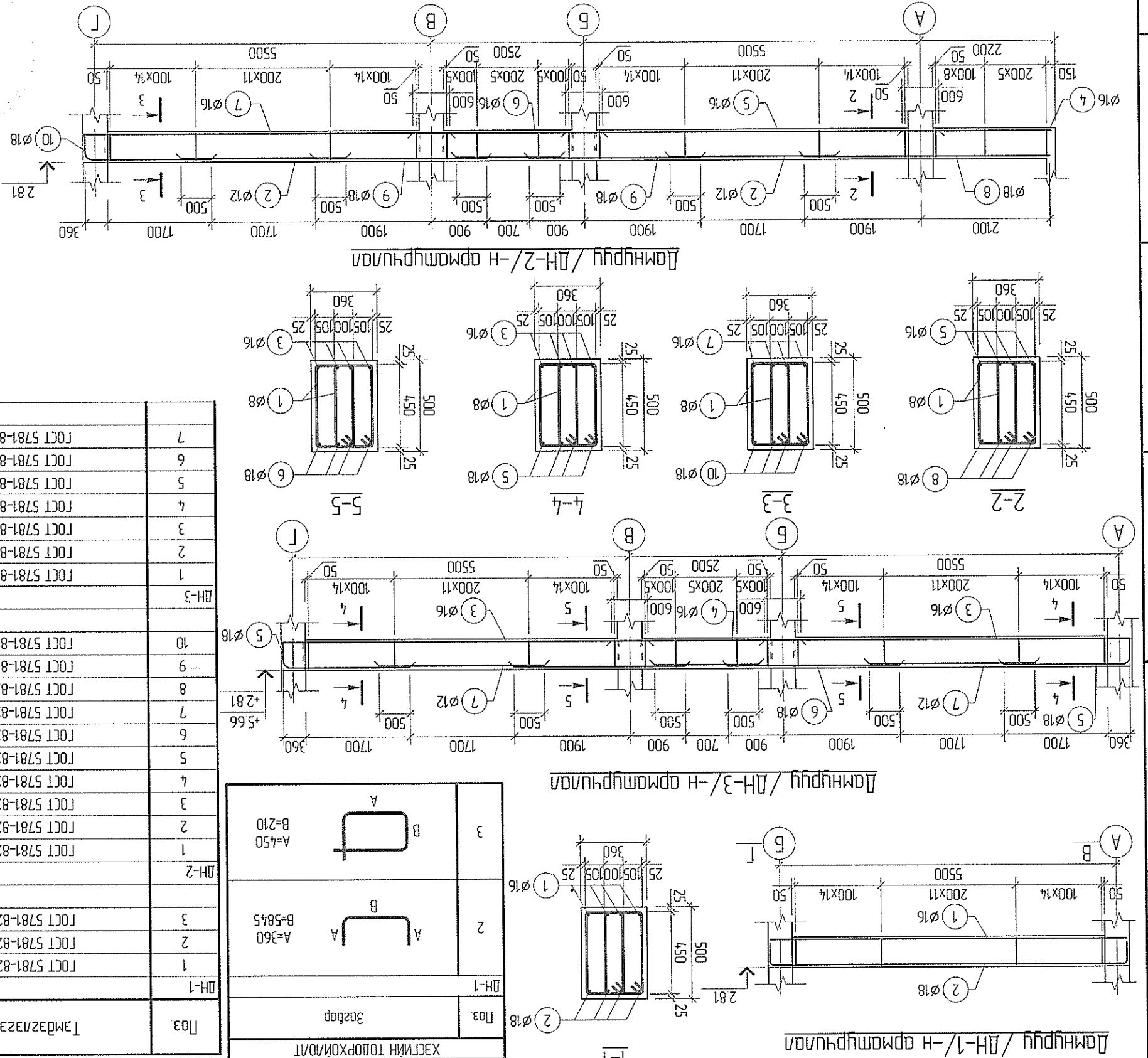
8	7	6	5	4	3	2	1
24 Бух хуудас	55-12 Эргэлтийн дуудар	IT шурф AT-19/12	Б Обдарах Л Энхтөр	Инженер Л Энхтөр	Машинд AT-19/12	Огноо 2019.11.09	24 Бух хуудас
"Анго транс" ХХК			Цалимтгээч Инженер		"Анго транс" ХХК		2 Цалимтгэмт өмөрөгчийн ажлын гүйцэтгэл
Ханшил олгогчийн дорхон сүм			Лонгирүү / ДН-1, ДН-2, ДН-3/-н өрмөгрүүлэл, материалын түүрд		Лонгирүү / ДН-1, ДН-2, ДН-3/-н өрмөгрүүлэл, материалын түүрд		3 Үе шал

Хэсгийн тодорхойлолт		Л/Ө	Огноо	Засвар өөрчлөлт
ДН-2		1		
ДН-3		5		

1	Б A=4.55 B=2.10	А	1	А B=2.10
5	Б A=2.075 B=4.10 D=2.20	А	5	Б A=2.075 B=4.10 D=2.20

2-59
2019.11.14

ЦЭТГАМ / ТӨМРӨГЧОН ХИЙЛИЙН МАТЕРИАЛЫН ТОДОРХОЙЛОЛТ	Тэмдэглэгээ	Нэр	Түүш	Жин /кз/
ДН-1	1	ГӨТ 5781-82	Ø16 A400	L=5820
		ГӨТ 5781-82	Ø18 A400	L=6480
		ГӨТ 5781-82	Ø8 A240	L=1400
	2	ГӨТ 5781-82	Ø16 A400	L=918
		ГӨТ 5781-82	Ø18 A400	L=1294
		ГӨТ 5781-82	Ø8 A240	L=1339
	3	ГӨТ 5781-82	Ø16 A400	L=192
		ГӨТ 5781-82	Ø18 A400	L=2700
		ГӨТ 5781-82	Ø8 A240	L=1400
	ДН-2	1	ГӨТ 5781-82	Ø16 A400
ГӨТ 5781-82			Ø18 A400	L=2415
ГӨТ 5781-82			Ø8 A240	L=1400
2		ГӨТ 5781-82	Ø16 A400	L=1700
		ГӨТ 5781-82	Ø18 A400	L=2415
		ГӨТ 5781-82	Ø8 A240	L=1400
3		ГӨТ 5781-82	Ø16 A400	L=1700
		ГӨТ 5781-82	Ø18 A400	L=2415
		ГӨТ 5781-82	Ø8 A240	L=1400
ДН-3		1	ГӨТ 5781-82	Ø16 A400
	ГӨТ 5781-82		Ø18 A400	L=2415
	ГӨТ 5781-82		Ø8 A240	L=1400
	2	ГӨТ 5781-82	Ø16 A400	L=1700
		ГӨТ 5781-82	Ø18 A400	L=2415
		ГӨТ 5781-82	Ø8 A240	L=1400
	3	ГӨТ 5781-82	Ø16 A400	L=1700
		ГӨТ 5781-82	Ø18 A400	L=2415
		ГӨТ 5781-82	Ø8 A240	L=1400
	ДН-3	1	ГӨТ 5781-82	Ø16 A400
ГӨТ 5781-82			Ø18 A400	L=2415
ГӨТ 5781-82			Ø8 A240	L=1400
2		ГӨТ 5781-82	Ø16 A400	L=1700
		ГӨТ 5781-82	Ø18 A400	L=2415
		ГӨТ 5781-82	Ø8 A240	L=1400
3		ГӨТ 5781-82	Ø16 A400	L=1700
		ГӨТ 5781-82	Ø18 A400	L=2415
		ГӨТ 5781-82	Ø8 A240	L=1400
ДН-3		1	ГӨТ 5781-82	Ø16 A400
	ГӨТ 5781-82		Ø18 A400	L=2415
	ГӨТ 5781-82		Ø8 A240	L=1400
	2	ГӨТ 5781-82	Ø16 A400	L=1700
		ГӨТ 5781-82	Ø18 A400	L=2415
		ГӨТ 5781-82	Ø8 A240	L=1400
	3	ГӨТ 5781-82	Ø16 A400	L=1700
		ГӨТ 5781-82	Ø18 A400	L=2415
		ГӨТ 5781-82	Ø8 A240	L=1400
	ДН-3	1	ГӨТ 5781-82	Ø16 A400
ГӨТ 5781-82			Ø18 A400	L=2415
ГӨТ 5781-82			Ø8 A240	L=1400
2		ГӨТ 5781-82	Ø16 A400	L=1700
		ГӨТ 5781-82	Ø18 A400	L=2415
		ГӨТ 5781-82	Ø8 A240	L=1400
3		ГӨТ 5781-82	Ø16 A400	L=1700
		ГӨТ 5781-82	Ø18 A400	L=2415
		ГӨТ 5781-82	Ø8 A240	L=1400



Хэсгийн тодорхойлолт		Л/Ө	Огноо	Засвар өөрчлөлт
ДН-1		1		
ДН-2		2		
ДН-3		3		

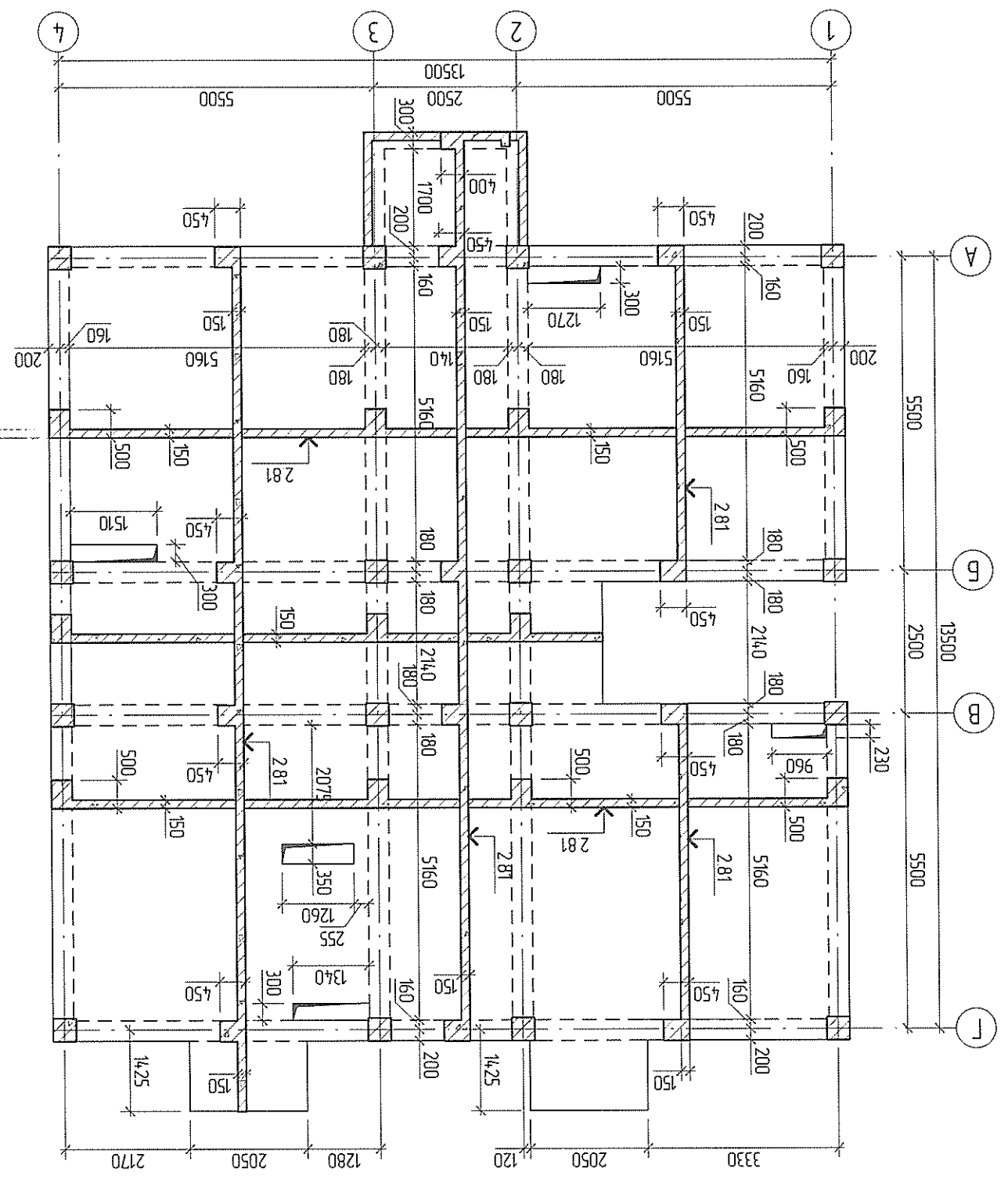
1 Энэ зургууд ББ-15-20-мол хамтатсан үзэнэ
 2 Цугаарал мөнөөрөөтэй ажлыг БНБ152-02-05 "Цугаарал төмөр, төмөрбөмөр бүтээх"-ийн зоолигдлын дагуу
 3 Энэ зургууд ББ-15-20-мол хамтатсан үзэнэ
 4 Цугаарал мөнөөрөөтэй ажлыг БНБ152-02-05 "Цугаарал төмөр, төмөрбөмөр бүтээх"-ийн зоолигдлын дагуу

BA	Н.Цэрэнпүрэв	ЭЗВШӨРӨ/ЦСӨН
XC, ДМ	А.Чамцэргэл	
ЦБҮ	П.Норонжаргал	
ДТ, ХТ	Э.Сайханжаргал	
ХТ, ГД	Г.Уранпүрэв	

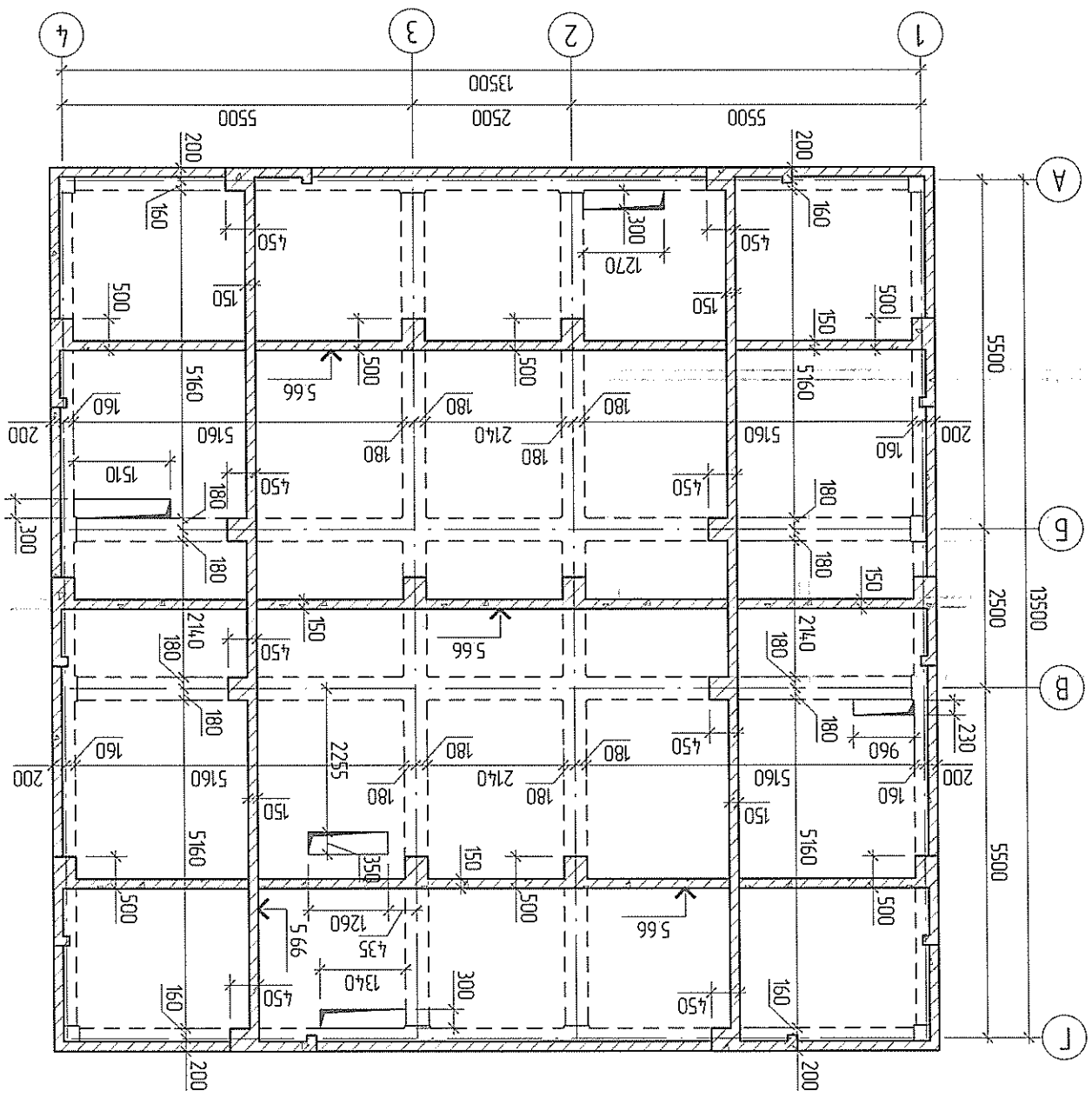
“Анза транс” ХХК
 Инженер
 Гүйцэтгэгч
 Шагсан

ТТ шурф	Б.Одбаяр	Инженер
ЭТ шурф	Д.Энхтөр	Инженер
Масштаб	АТ-19/12	Инженер
Эргүүлэн бүтээгдсэн	ББ-14	Инженер
Бүх хуудас	24	Инженер

Л/Ө	Огноо	Засвар өөрчлөлт



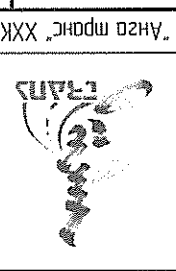
1-р давхрын хуучилтын хэб



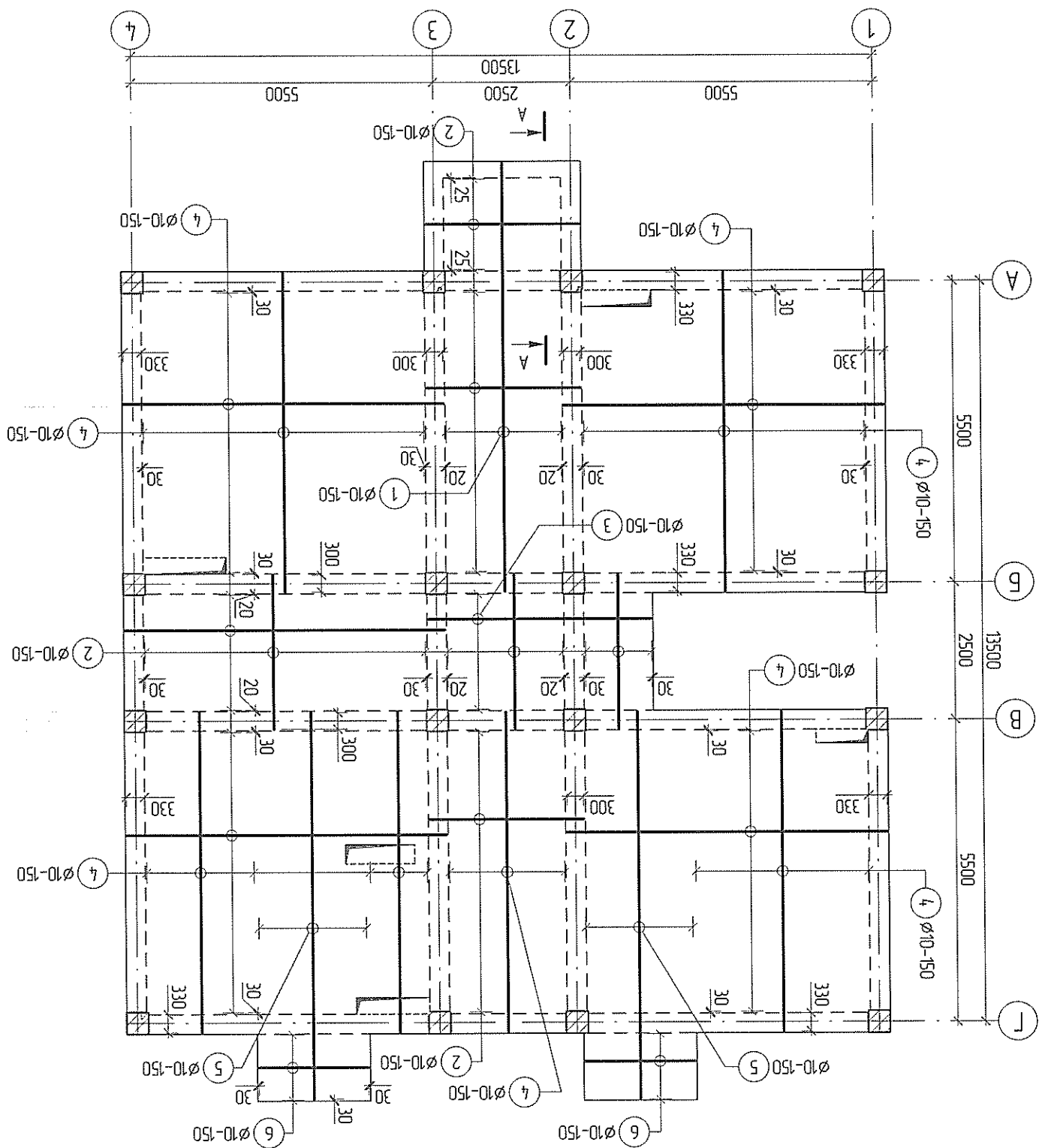
2-р давхрын хуучилтын хэб

8	7	6	5	4	3	2	1
---	---	---	---	---	---	---	---

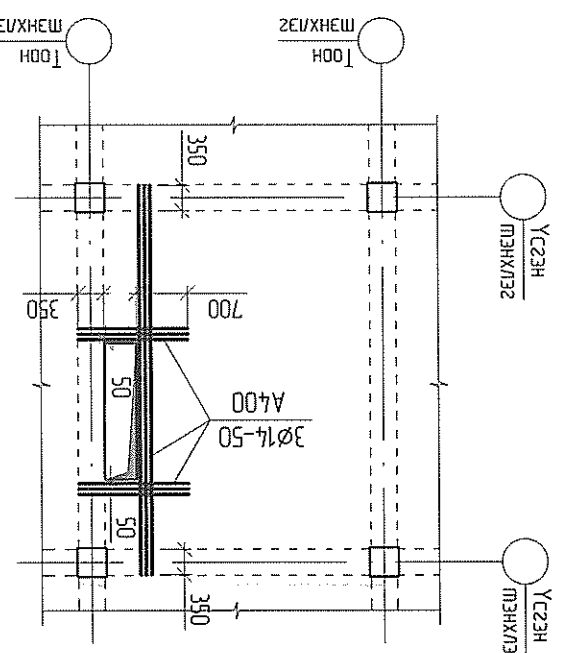
1 Энэ зургууд 65-14, 16, 19-мод хамтатгасан үзэгц
 2 Цугаарсан төмөрбөтөм аажмаг БНБДЗ-02-05 "Цугаарсан төмөрбөтөм аажмаг" гэгж хуулиар зохиогдсон дагуу хийж гүйцэтгэсэн
 3 Хуулиар зохиогдсон төмөрбөтөм аажмаг БНБДЗ-02-05 "Цугаарсан төмөрбөтөм аажмаг" гэгж хуулиар зохиогдсон дагуу хийж гүйцэтгэсэн хоёр дахь үйлдвэрлэлийн үйлдвэрлэлийн дагуу хийж гүйцэтгэсэн
 4 Энэ зургууд 700мм-с багааргүй гурвалжин хэлбэртэй байх ёстой (хөвөг зургууд үз)



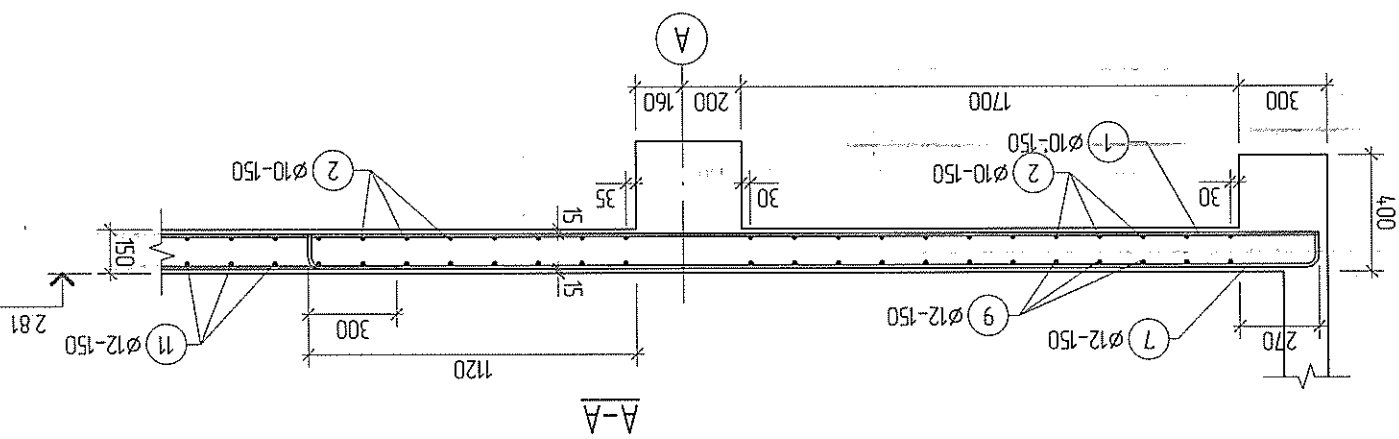
Инженер	Д.Энхтөр	Инженер	Д.Энхтөр	Т.Шүр	Масштаб	Огноо	2019 11 сар
Шалбарсан	Г.Учиртсайхан	Б.Одбаяр	Т.Шүр	Э.Учиртсайхан	Б.Одбаяр	Б.Одбаяр	Б.Одбаяр
1-р дахь хуулиар зохиогдсон төмөрбөтөм аажмаг БНБДЗ-02-05 "Цугаарсан төмөрбөтөм аажмаг" гэгж хуулиар зохиогдсон дагуу хийж гүйцэтгэсэн хоёр дахь үйлдвэрлэлийн үйлдвэрлэлийн дагуу хийж гүйцэтгэсэн							
Хэргийн үйлдвэрлэлийн төлөөлөгчид зориулсан							
Хуулиар зохиогдсон төмөрбөтөм аажмаг БНБДЗ-02-05 "Цугаарсан төмөрбөтөм аажмаг" гэгж хуулиар зохиогдсон дагуу хийж гүйцэтгэсэн							
Хуулиар зохиогдсон төмөрбөтөм аажмаг БНБДЗ-02-05 "Цугаарсан төмөрбөтөм аажмаг" гэгж хуулиар зохиогдсон дагуу хийж гүйцэтгэсэн							



1-р дахь хуулиар зохиогдсон төмөрбөтөм аажмаг БНБДЗ-02-05 "Цугаарсан төмөрбөтөм аажмаг" гэгж хуулиар зохиогдсон дагуу хийж гүйцэтгэсэн

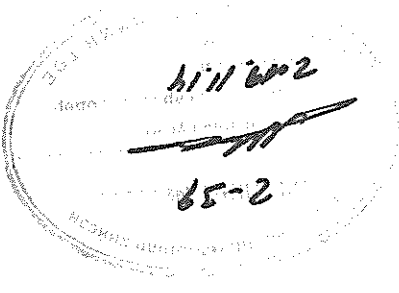


Хуулиар зохиогдсон төмөрбөтөм аажмаг БНБДЗ-02-05 "Цугаарсан төмөрбөтөм аажмаг" гэгж хуулиар зохиогдсон дагуу хийж гүйцэтгэсэн



А-А

Лоз	Тэмдэглэл	Нэр	Төрөл	Жин /кг/
X-1	1-р дахь хуулиар зохиогдсон төмөрбөтөм аажмаг БНБДЗ-02-05 "Цугаарсан төмөрбөтөм аажмаг" гэгж хуулиар зохиогдсон дагуу хийж гүйцэтгэсэн	Т.Шүр	Х-1	3190.5
1	1-р дахь хуулиар зохиогдсон төмөрбөтөм аажмаг БНБДЗ-02-05 "Цугаарсан төмөрбөтөм аажмаг" гэгж хуулиар зохиогдсон дагуу хийж гүйцэтгэсэн	Т.Шүр	Х-1	1517.2
2	2-р дахь хуулиар зохиогдсон төмөрбөтөм аажмаг БНБДЗ-02-05 "Цугаарсан төмөрбөтөм аажмаг" гэгж хуулиар зохиогдсон дагуу хийж гүйцэтгэсэн	Т.Шүр	Х-1	243.6
3	3-р дахь хуулиар зохиогдсон төмөрбөтөм аажмаг БНБДЗ-02-05 "Цугаарсан төмөрбөтөм аажмаг" гэгж хуулиар зохиогдсон дагуу хийж гүйцэтгэсэн	Т.Шүр	Х-1	37.6
4	4-р дахь хуулиар зохиогдсон төмөрбөтөм аажмаг БНБДЗ-02-05 "Цугаарсан төмөрбөтөм аажмаг" гэгж хуулиар зохиогдсон дагуу хийж гүйцэтгэсэн	Т.Шүр	Х-1	1,019.8
5	5-р дахь хуулиар зохиогдсон төмөрбөтөм аажмаг БНБДЗ-02-05 "Цугаарсан төмөрбөтөм аажмаг" гэгж хуулиар зохиогдсон дагуу хийж гүйцэтгэсэн	Т.Шүр	Х-1	121.7
6	6-р дахь хуулиар зохиогдсон төмөрбөтөм аажмаг БНБДЗ-02-05 "Цугаарсан төмөрбөтөм аажмаг" гэгж хуулиар зохиогдсон дагуу хийж гүйцэтгэсэн	Т.Шүр	Х-1	22.1

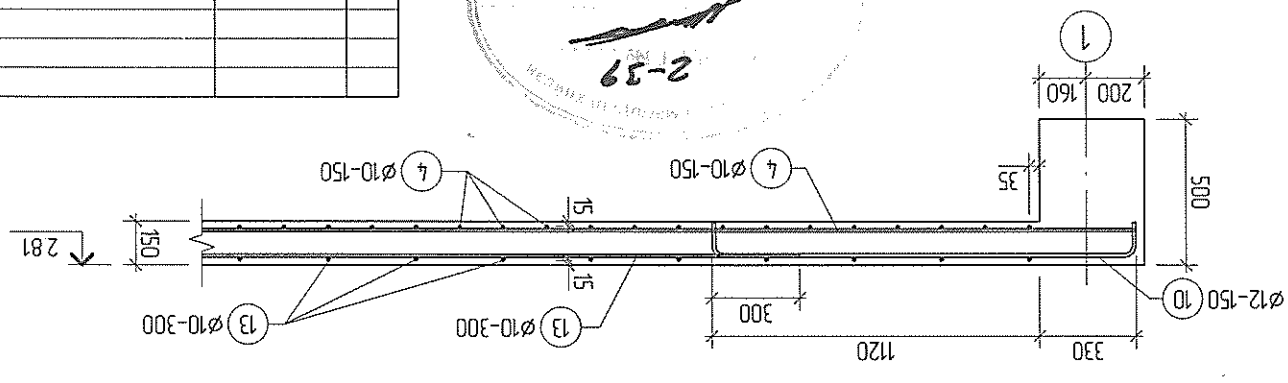
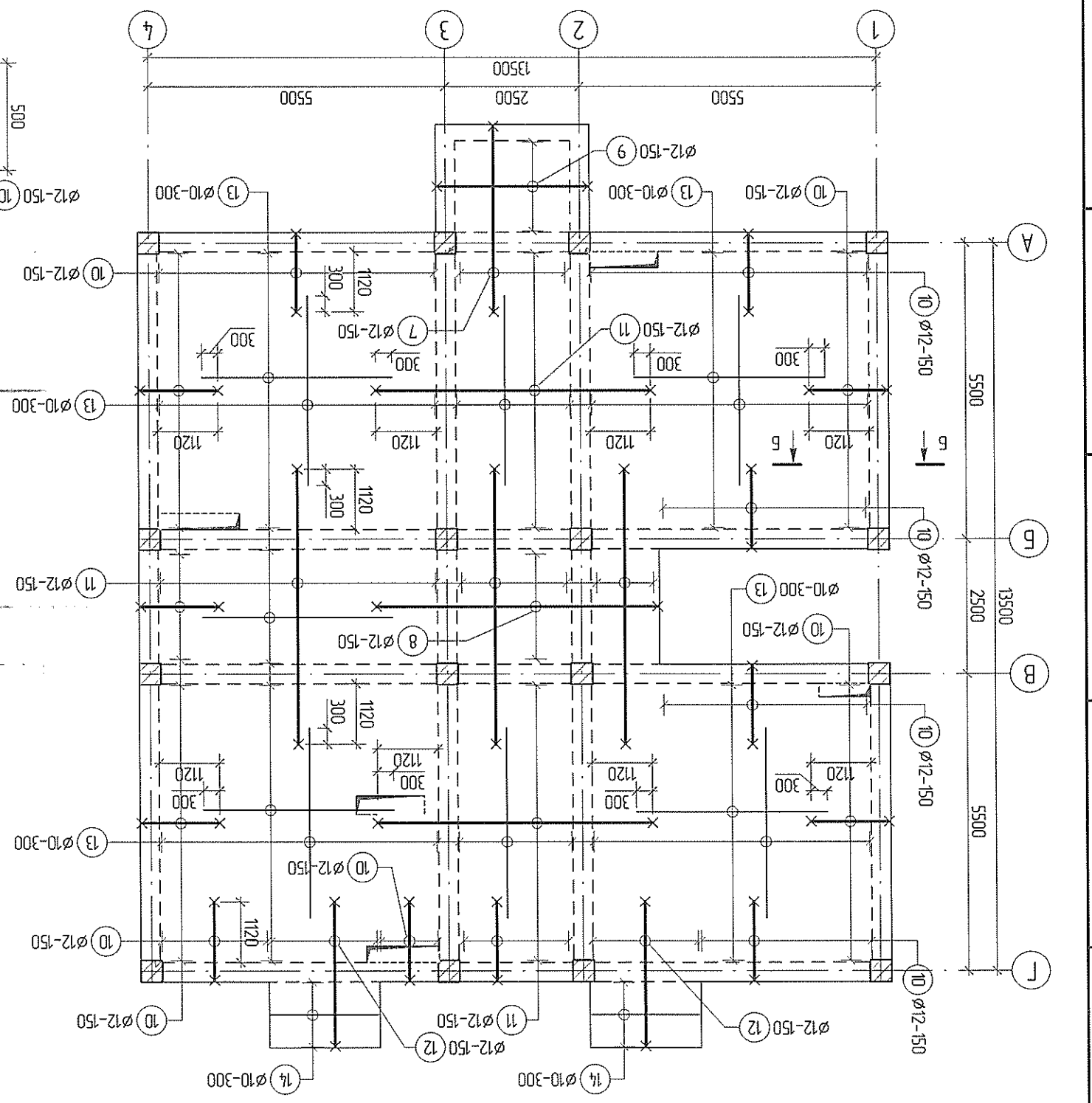


ЦЭТМА/ТӨМӨРБӨТӨМ ААЖМАГЫН ТӨДӨРХӨЙ/МЛТ

1 Энэ зургууд 65-14, 15, 19-мод хамтатган үзэж
 2 Лигзэмал төмөрбөмөн дүмээт-ийн зохион байгуулсан бусад хийж гүйцэтгэсэн

"Анго тронс" ХХК
 Гүйцэтгэсэн
 Инженер

Монгол Улсын
 Иргэний
 Инженер
 АТ-19/12
 Машинд
 2019 11 сар
 24



ХАМГААГАХ
 2-59
 2019.11.14

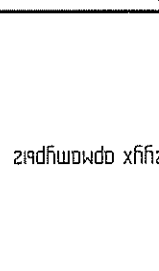
Лоз	Зогсоо	Хэсгийн тодорхойлолт
9	Зогсоо	Хэсгийн тодорхойлолт
8	Зогсоо	Хэсгийн тодорхойлолт
7	Зогсоо	Хэсгийн тодорхойлолт
10	Зогсоо	Хэсгийн тодорхойлолт
11	Зогсоо	Хэсгийн тодорхойлолт
12	Зогсоо	Хэсгийн тодорхойлолт

Лоз	Тэмдэглэгээ	Нэр	Түүний хэмжээ	Жин /кз/
7	ГОСТ 5781-82	Ø12 А400	L= 3635	1673.3
8	ГОСТ 5781-82	Ø12 А400	L= 5395	67.1
9	ГОСТ 5781-82	Ø12 А400	L= 2985	31.8
10	ГОСТ 5781-82	Ø12 А400	L= 1635	485.0
11	ГОСТ 5781-82	Ø12 А400	L= 5285	596.0
12	ГОСТ 5781-82	Ø12 А400	L= 2860	71.1
13	ГОСТ 5781-82	Ø10 А400	L= 3520	364.9
14	ГОСТ 5781-82	Ø10 А400	L= 1990	12.3
Бетон В15 V=23.3 м³				
Лазз үеийн орматур				1673.3
Түүний хэмжээ				1673.3
Нэр				1673.3
Түүний хэмжээ				1673.3
Жин /кз/				1673.3

1-р дараах хуучимын дээд үеийн орматур

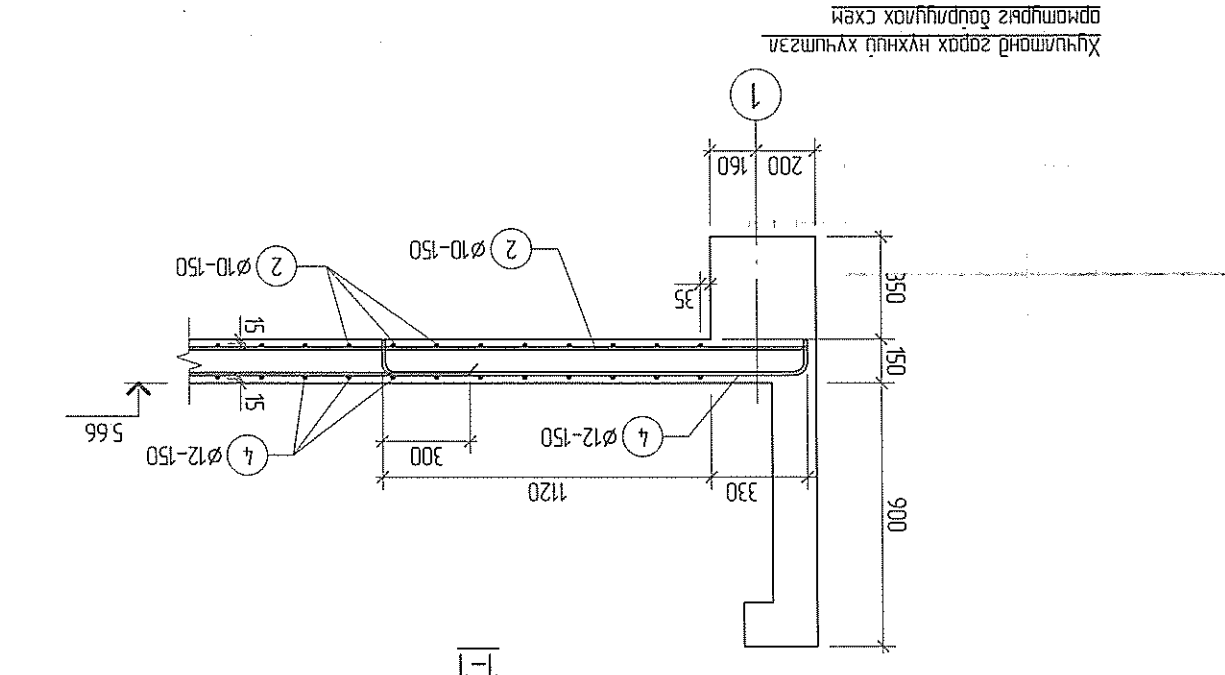
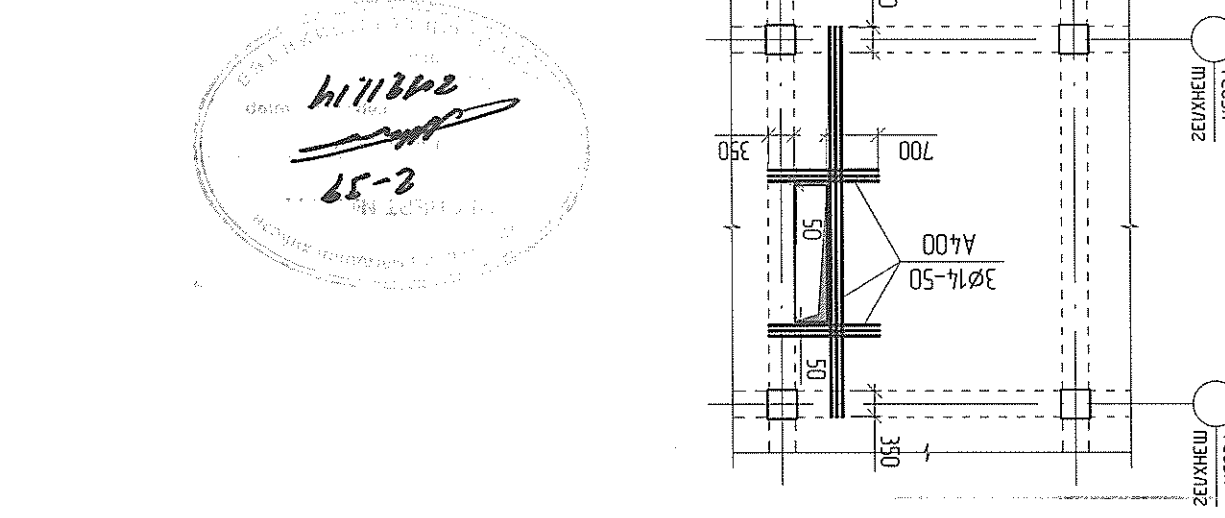
ЦЭТГАМ/ ТӨМӨРБӨМӨН ХИЙЛИЙН МАТЕРИАЛЫН ТОДОРХОЙЛОЛТ

1 Энэ зургууд 55-14, 18, 20-мэй хамтаар үзэн
 2 Цугаарал мөнөргөмтний ажлыг БНДЛ52-02-05 "Цугаарал мөнөргөмтний дагуу хийж гүйцэтгэнэ
 3 Хувиатанд зорих нүхний дагуу орматрууны хооронд байрлуулна. Нүхний дооноо чиглэлийн дагуу орматрууны
 нүхний үргэлж 700мм-с доогуу орматрууны байрлуулна (схем зургууд үз)



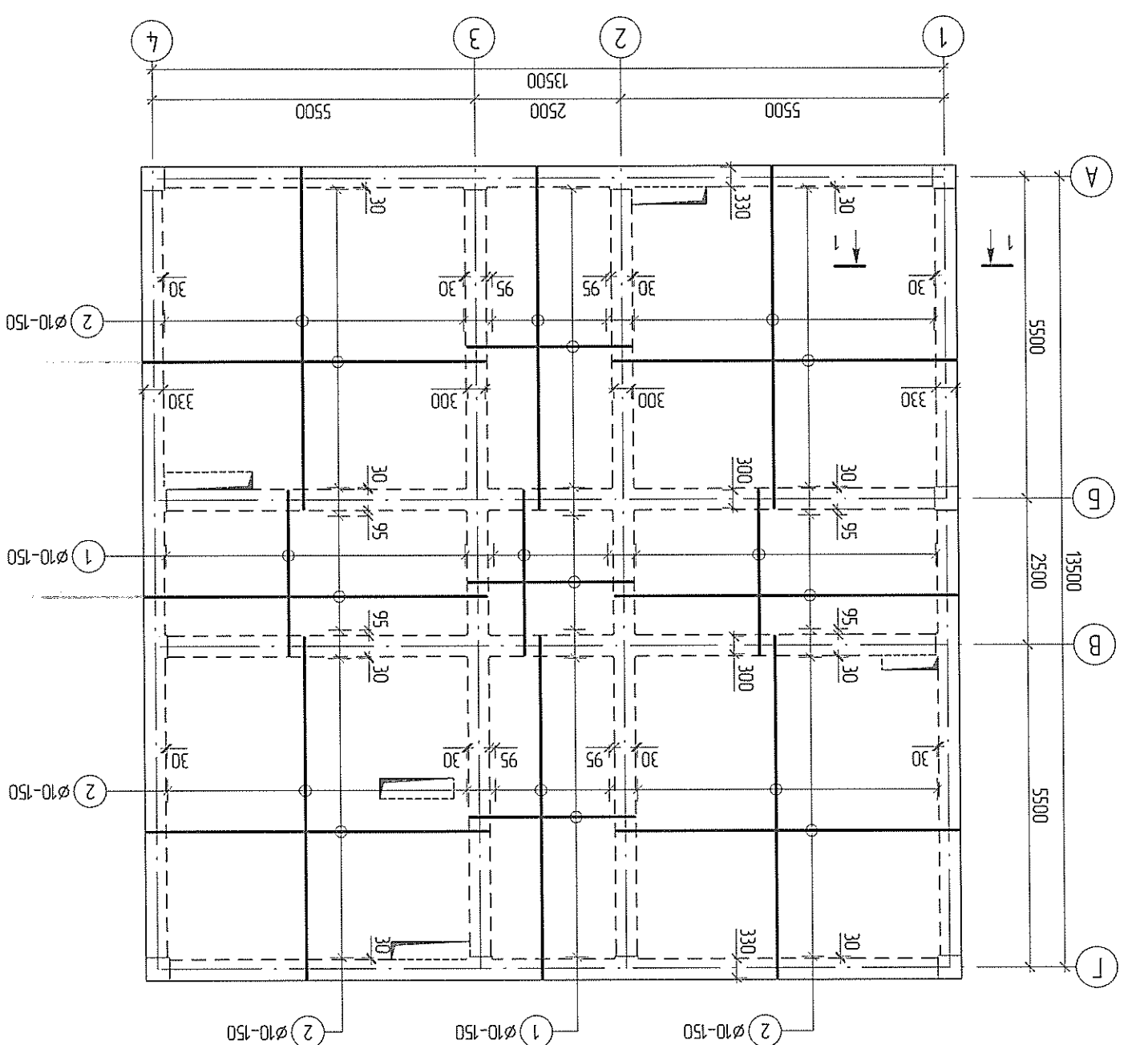
Инженер	Л. Энхтөр	Л. Энхтөр	Л. Энхтөр	Л. Энхтөр	Инженер	Масштаб	Огноо	2019 11 сар	24
ТТ шүрл	АТ-19/12	АТ-19/12	АТ-19/12	АТ-19/12	ТТ шүрл	Масштаб	Огноо	2019 11 сар	24
Б. Одоорсаяа		Б. Одоорсаяа		Б. Одоорсаяа		Б. Одоорсаяа		Б. Одоорсаяа	
Шалгарсан		Шалгарсан		Шалгарсан		Шалгарсан		Шалгарсан	

Хүний аймагын дархан сүм	Огноо	Л/Ө
Засвар өрчлөлт		



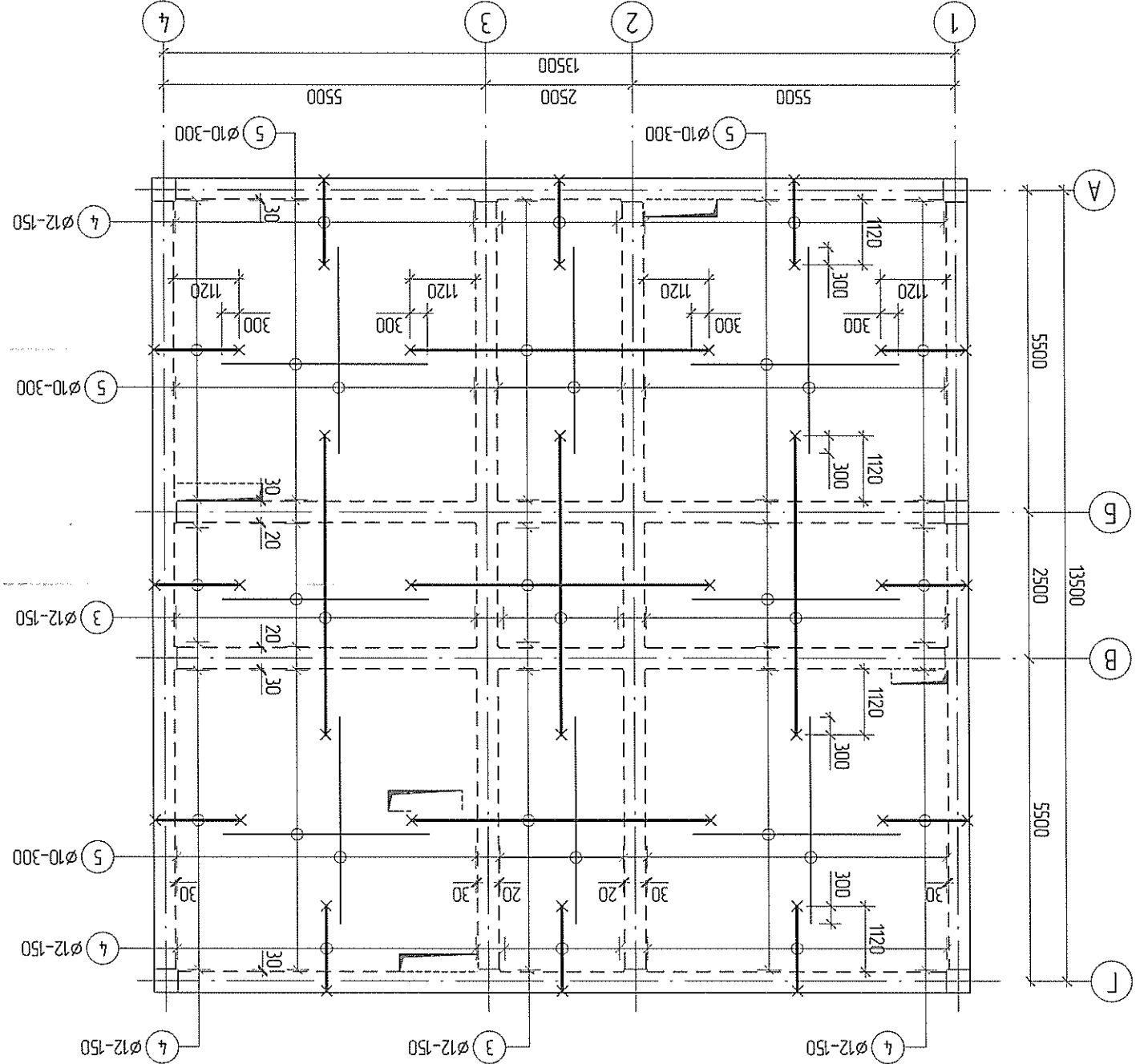
Төр	Тэмдэглэл	Нэр	Төр	Жин /кг/
Х-2	2-р давхрын хуучим /Х-2/	Хуучим	3153	3153
/Х-2/ доо үе	доо үеийн орматруу	Нэж	1496.8	1496.8
1	ГОСТ 5781-82 Ø10 А4.00 L= 2800	Төр	173	290.2
2	ГОСТ 5781-82 Ø10 А4.00 L= 5820	Төр	336	1206.6

ЦЭТГАМ/ ТӨМӨРГӨМТНИЙ ХИЙЛИЙН МАТЕРИАЛЫН ТОДОРХОЙЛОЛТ

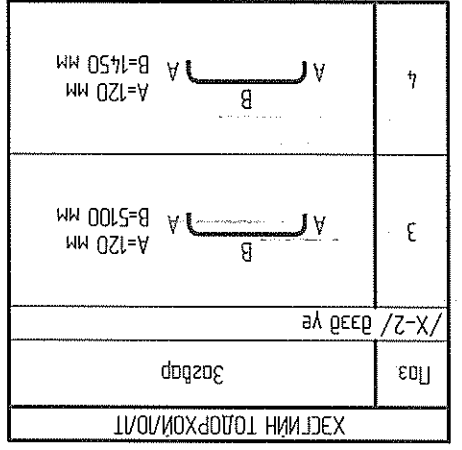


2-р давхрын хуучимын доо үеийн орматруулам

1 Энэ зургууд 66-14, 17, 20-мэдээллийн хамтатгааны үзэгдэл		2 Цугаарсан төмөрбөтөн ажлын бүтээл-ийн эсэргүүцлийн багцыг хийж гүйцэтгэв		"Анза тэрэг" ХХК		Инженер		Гүйцэтгэгч		Шалгарсан		Б.Орвогсай		Т.Шуур		Эргүүлэн үзэвч		66-18		24	
1 Энэ зургууд 66-14, 17, 20-мэдээллийн хамтатгааны үзэгдэл		2 Цугаарсан төмөрбөтөн ажлын бүтээл-ийн эсэргүүцлийн багцыг хийж гүйцэтгэв		"Анза тэрэг" ХХК		Инженер		Гүйцэтгэгч		Шалгарсан		Б.Орвогсай		Т.Шуур		Эргүүлэн үзэвч		66-18		24	
Хэний ажилд дорхон сүйм		Цугаарсан төмөрбөтөн ажлын бүтээл-ийн эсэргүүцлийн багцыг хийж гүйцэтгэв		"Анза тэрэг" ХХК		Инженер		Гүйцэтгэгч		Шалгарсан		Б.Орвогсай		Т.Шуур		Эргүүлэн үзэвч		66-18		24	
Хэний ажилд дорхон сүйм		Цугаарсан төмөрбөтөн ажлын бүтээл-ийн эсэргүүцлийн багцыг хийж гүйцэтгэв		"Анза тэрэг" ХХК		Инженер		Гүйцэтгэгч		Шалгарсан		Б.Орвогсай		Т.Шуур		Эргүүлэн үзэвч		66-18		24	
Хэний ажилд дорхон сүйм		Цугаарсан төмөрбөтөн ажлын бүтээл-ийн эсэргүүцлийн багцыг хийж гүйцэтгэв		"Анза тэрэг" ХХК		Инженер		Гүйцэтгэгч		Шалгарсан		Б.Орвогсай		Т.Шуур		Эргүүлэн үзэвч		66-18		24	



2-39
2019.11.14

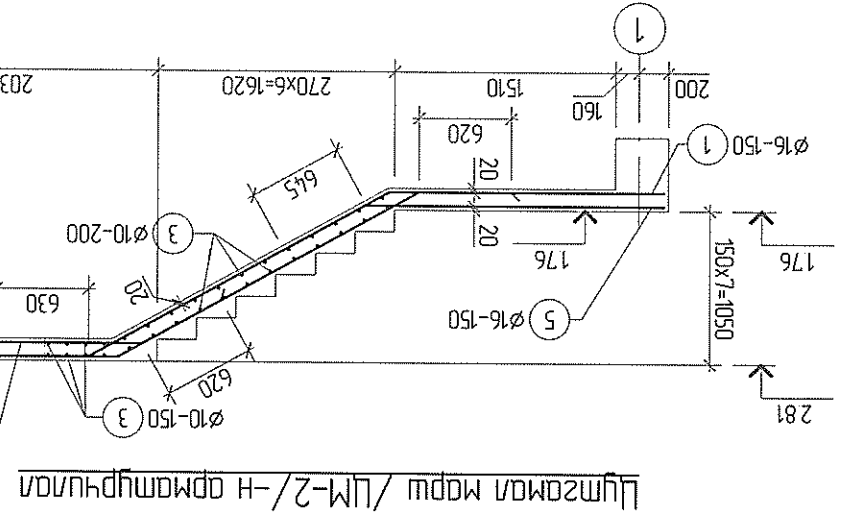
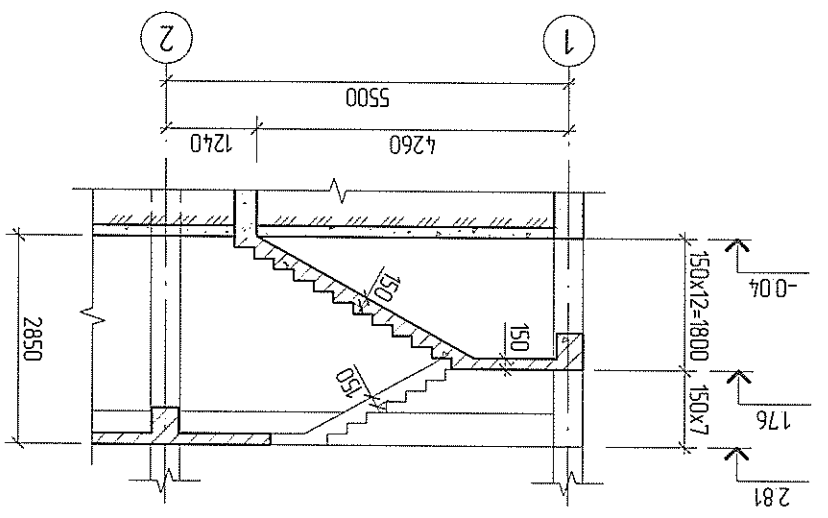
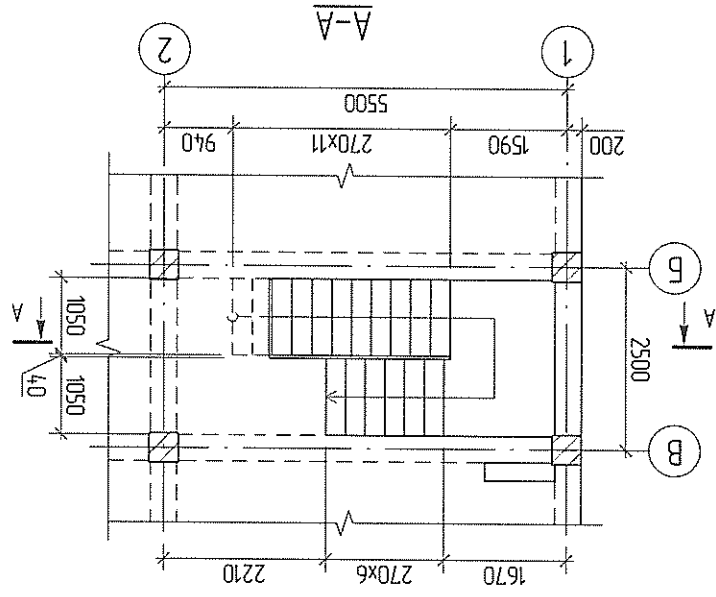


ЭЛЕМЕНТИЙН МАРК		АРМАТУРЫН АНГИ		А400		БҮТЛ	
/X-2/ бааз үе		ГОСТ 5781-82		БҮТЛ		БҮТЛ	
Хүчлэм Х-1		1894.3		1296.2		3190.5	
Хүчлэм Х-2		1879.0		1276.3		3155.3	

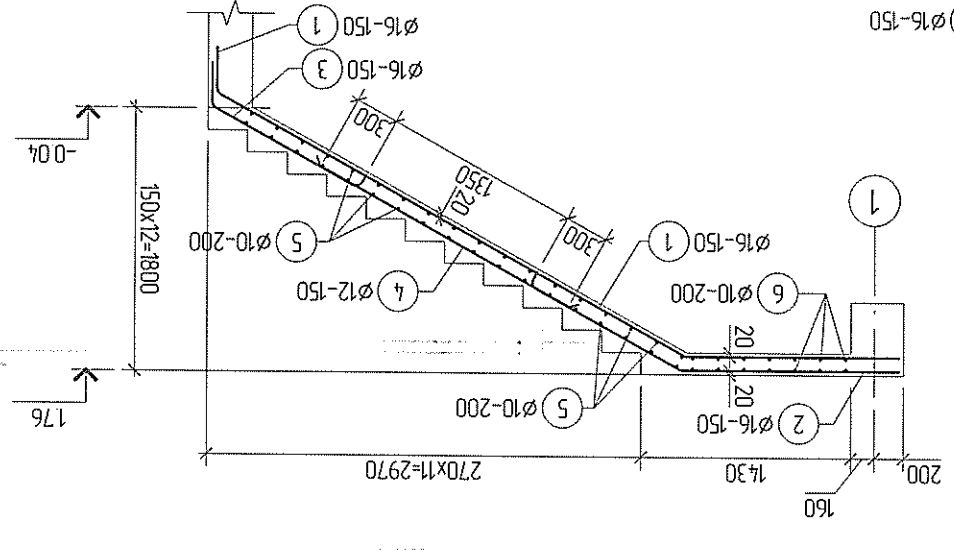
Тэмдэглэгээ	Төрөл	Хүчлэм	Жин /к2/
1	Дээд үеийн орманд	1658.6	1658.6
3	ГОСТ 5781-82	168	788.5
4	ГОСТ 5781-82	336	487.9
5	ГОСТ 5781-82	176	382.2
Бетон B15 V=23.3 м³			

ЦЭГТ АМАЛ ТӨМӨРБӨТӨН ХИЙЛИЙН МАТЕРИАЛЫН ТОЛОРХОЙЛОЛТ	Хүчлэм	Жин /к2/
1	1658.6	1658.6
3	168	788.5
4	336	487.9
5	176	382.2

0.00 - (+2.85) тҮБШҮН ШАТНЫ ДАՅԳՆԱԿԱՆ



ԼՄ-2ՄԱՐՄ / ԼՄ-1/-Ի ՈՐՄԱՆԻՐԱԿԱՆ



ՋԵՄԵՆՏԻՆԻ ՄԱՐԿ

ԱՐՄԱՏՐԻ ԱՏԻ	Ա4.00
ԱՐՄԱՏՐ	Ա4.00
ՏՈՒՏ 5781-82	Ø10 Ø12 Ø16
ԼՄ-1	40.6 13.8 122.7 177.1
ԼՄ-2	20.7 0.0 198.9 219.7

ԼՄ-2 ՄԱՐՄ / ԼՄ-1/-Ի ՈՐՄԱՆԻՐԱԿԱՆ

ԼՄ-2	20.7 0.0 198.9 219.7
ԼՄ-1	40.6 13.8 122.7 177.1

ՄՐԻՄԱՆ ԹՎԵՐԵՏՈՆ ԽԻՆԻՆ ՄԱՏԵՐԻԱԿԱՆ ԹՈՐՈՒՄԻՆՏ

ՈՅ	ԹՎԵՐԱՅԵՅ	ՏՈՒՏ	ԽՈՒՄ	ՀԱՅԿ	ՀՈՒՄ / ԿՅ/
1	ԼՄ-1	ԼՄ-1	1	177.1	177.1
2	ԼՄ-1	ԼՄ-1	8	8.58	68.6
3	ԼՄ-1	ԼՄ-1	8	4.35	34.8
4	ԼՄ-1	ԼՄ-1	8	1.73	19.2
5	ԼՄ-1	ԼՄ-1	36	0.62	22.4
6	ԼՄ-1	ԼՄ-1	14	1.30	18.1
1	ԼՄ-2	ԼՄ-2	1	219.7	219.7
2	ԼՄ-2	ԼՄ-2	8	7.66	61.3
3	ԼՄ-2	ԼՄ-2	8	8.55	68.4
4	ԼՄ-2	ԼՄ-2	32	0.65	20.7
5	ԼՄ-2	ԼՄ-2	8	4.43	35.4
8	ԼՄ-2	ԼՄ-2	8	4.22	33.8

ՋՈՒՐ

1	1	A=14.65 B=3685 C=315 D=1790
2	2	A=14.95 B=1195 C=115 D=725
3	3	A=305 B=160 C=115 D=270

ՋՈՒՐ

1	1	A=635 B=2360 C=1875 D=1160
2	2	A=635 B=2360 C=2080 D=1160 E=400
4	4	A=2195 B=1065 C=620
5	5	A=640 B=310 C=2045

ՋՈՒՐ

1	1	A=635 B=2360 C=1875 D=1160
2	2	A=635 B=2360 C=2080 D=1160 E=400
4	4	A=2195 B=1065 C=620
5	5	A=640 B=310 C=2045

ՋՈՒՐ

1	1	A=635 B=2360 C=1875 D=1160
2	2	A=635 B=2360 C=2080 D=1160 E=400
4	4	A=2195 B=1065 C=620
5	5	A=640 B=310 C=2045

ՋՈՒՐ

1	1	A=635 B=2360 C=1875 D=1160
2	2	A=635 B=2360 C=2080 D=1160 E=400
4	4	A=2195 B=1065 C=620
5	5	A=640 B=310 C=2045

ՀԱՆՐԱՅԻՆ ԸՆԴՈՒՄՆԵՐ ԸՆԴՈՒՄՆԵՐ

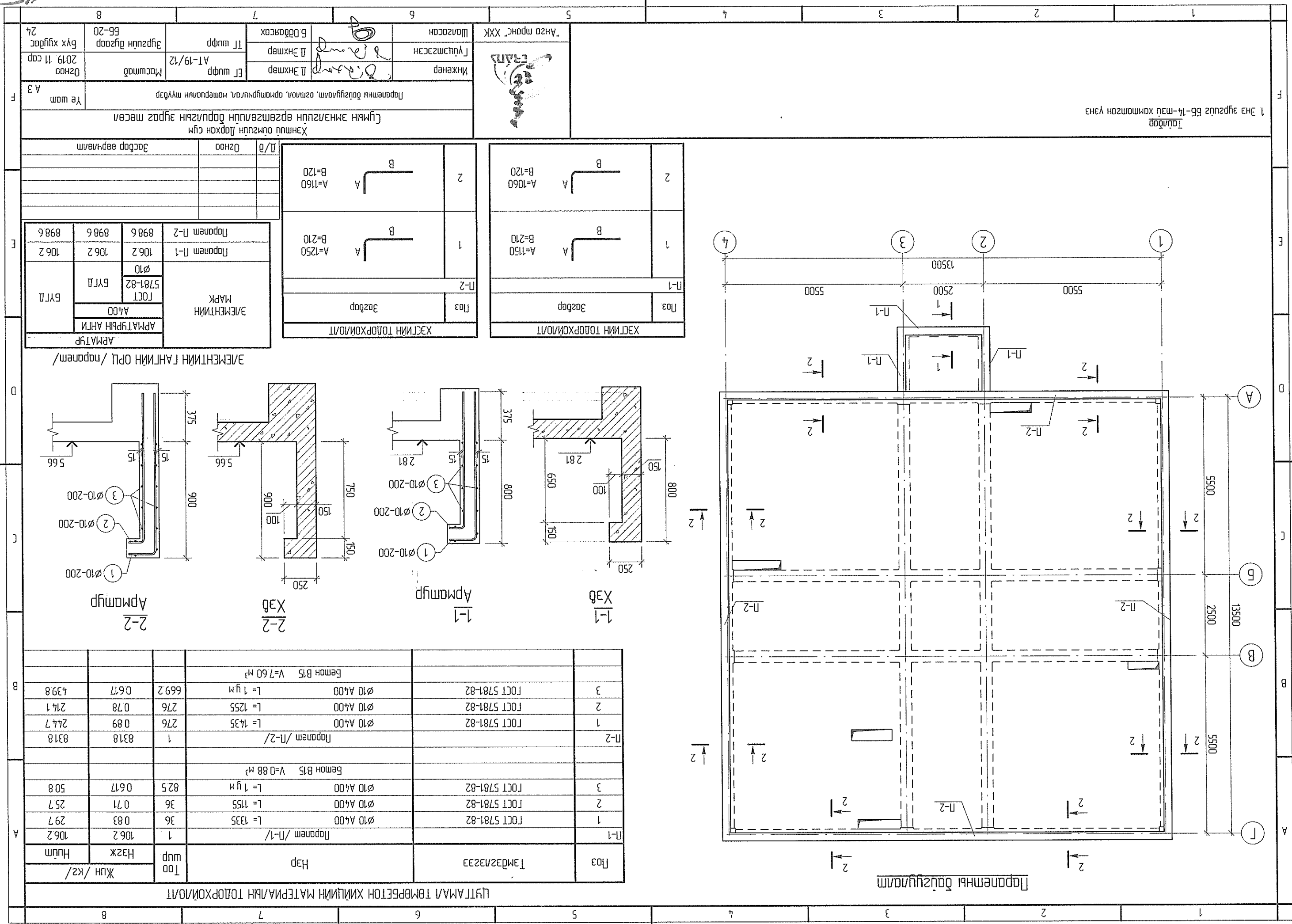
ԼՄ-2	20.7	0.0	198.9	219.7
ԼՄ-1	40.6	13.8	122.7	177.1

ՋՈՒՐ

1	1	A=635 B=2360 C=1875 D=1160
2	2	A=635 B=2360 C=2080 D=1160 E=400
4	4	A=2195 B=1065 C=620
5	5	A=640 B=310 C=2045

ՋՈՒՐ

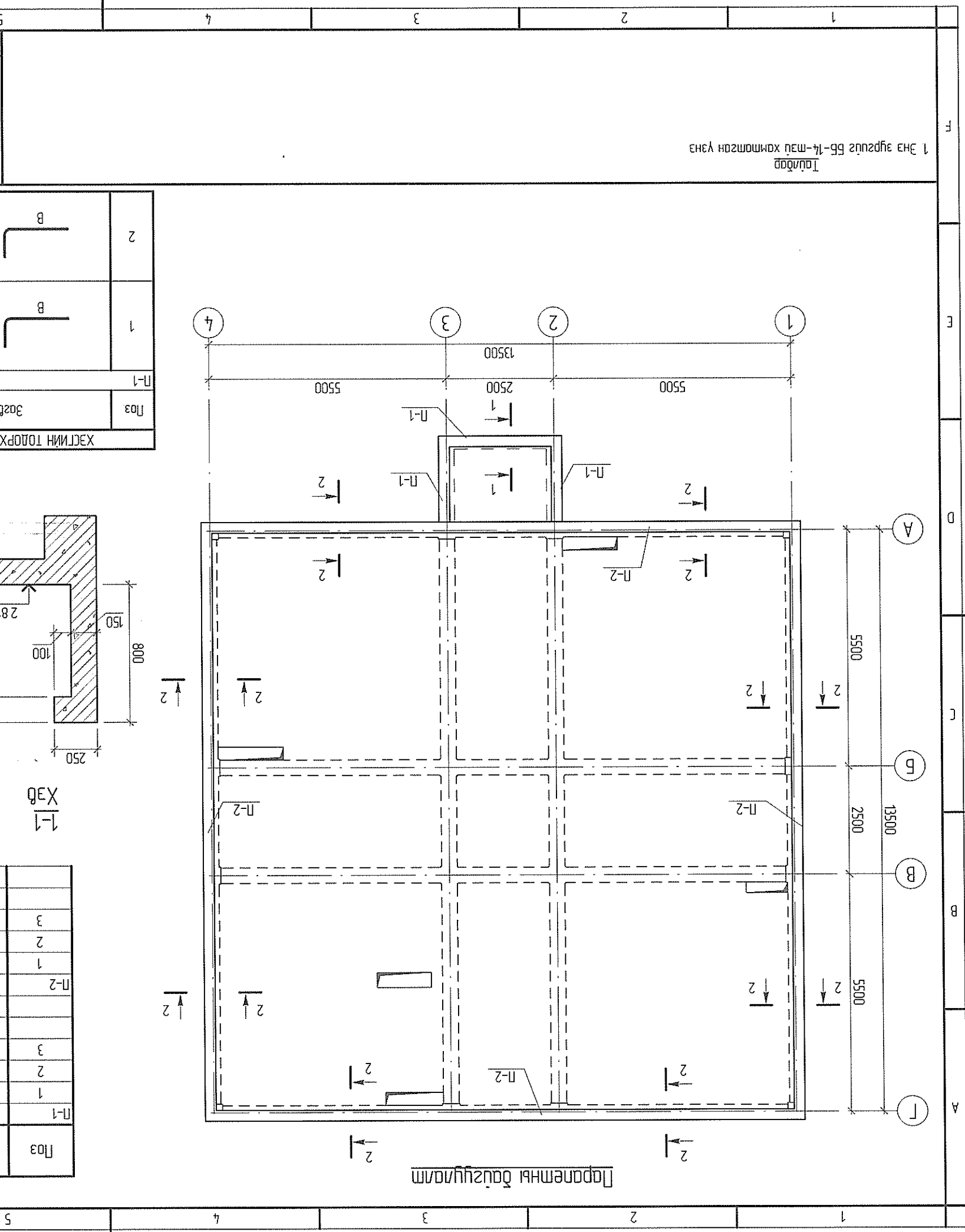
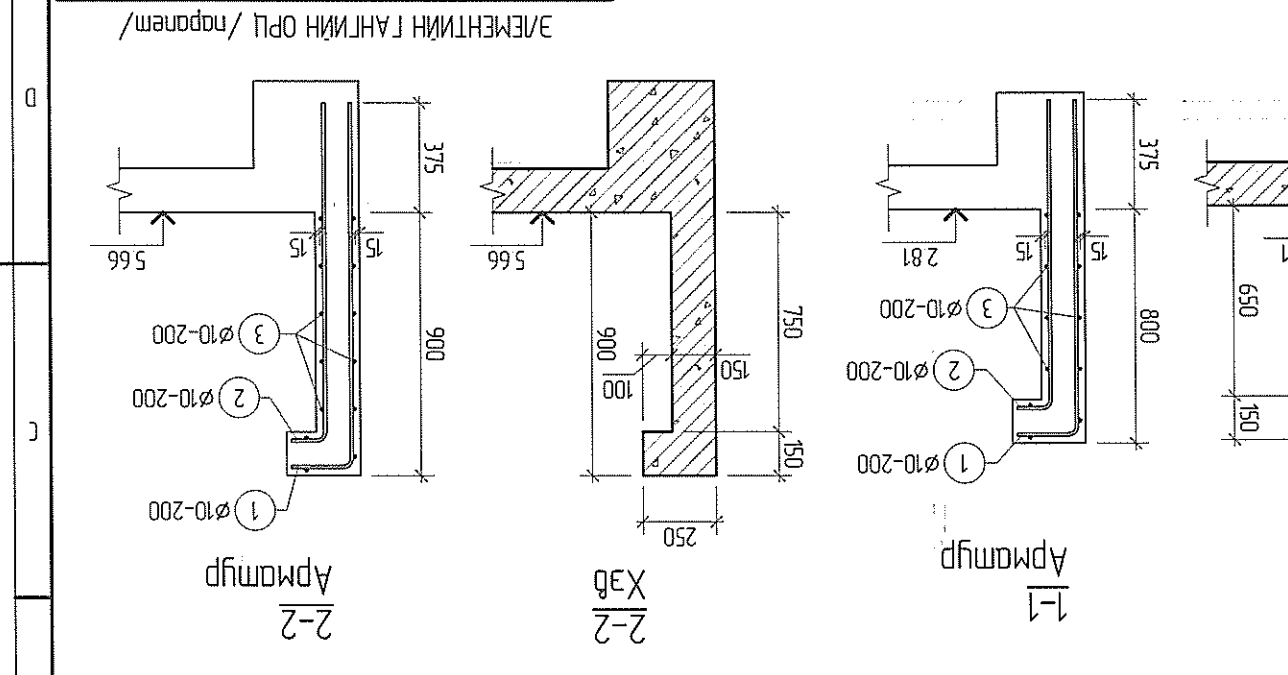
1	1	A=635 B=2360 C=1875 D=1160
2	2	A=635 B=2360 C=2080 D=1160 E=400
4	4	A=2195 B=1065 C=620
5	5	A=640 B=310 C=2045



Площад	Төрөл	Төрөл / П-1 / Арматура			Төрөл / П-2 / Арматура		
		Жин / кг	Төрөл	Жин / кг	Төрөл	Жин / кг	
П-1	1	106.2	106.2	106.2	106.2	106.2	106.2
	2	29.7	0.83	36	13.35	0.83	36
	3	25.7	0.71	36	15.5	0.71	36
	Жин / кг	106.2	0.83	36	13.35	0.83	36
	Төрөл	Артбетон	Б15	В=0.88 м³	Артбетон	Б15	В=7.60 м³
	Жин / кг	50.8	0.617	82.5	1.1	0.617	669.2
П-2	1	831.8	0.89	276	14.35	0.89	276
	2	244.7	0.78	276	12.55	0.78	276
	3	439.8	0.617	669.2	1.1	0.617	669.2
	Жин / кг	831.8	0.89	276	14.35	0.89	276
	Төрөл	Артбетон	Б15	В=7.60 м³	Артбетон	Б15	В=7.60 м³
	Жин / кг	439.8	0.617	669.2	1.1	0.617	669.2

Инженер	Инженер	Инженер	Инженер	Инженер	Инженер	Инженер	Инженер
А.С.М.	А.С.М.	А.С.М.	А.С.М.	А.С.М.	А.С.М.	А.С.М.	А.С.М.
Т.Ш.	Т.Ш.	Т.Ш.	Т.Ш.	Т.Ш.	Т.Ш.	Т.Ш.	Т.Ш.
А.С.М.	А.С.М.	А.С.М.	А.С.М.	А.С.М.	А.С.М.	А.С.М.	А.С.М.
А.С.М.	А.С.М.	А.С.М.	А.С.М.	А.С.М.	А.С.М.	А.С.М.	А.С.М.
А.С.М.	А.С.М.	А.С.М.	А.С.М.	А.С.М.	А.С.М.	А.С.М.	А.С.М.
А.С.М.	А.С.М.	А.С.М.	А.С.М.	А.С.М.	А.С.М.	А.С.М.	А.С.М.
А.С.М.	А.С.М.	А.С.М.	А.С.М.	А.С.М.	А.С.М.	А.С.М.	А.С.М.
А.С.М.	А.С.М.	А.С.М.	А.С.М.	А.С.М.	А.С.М.	А.С.М.	А.С.М.

Хэсгийн тодорхойлолт	Хэсгийн тодорхойлолт	Хэсгийн тодорхойлолт	Хэсгийн тодорхойлолт	Хэсгийн тодорхойлолт	Хэсгийн тодорхойлолт	Хэсгийн тодорхойлолт	Хэсгийн тодорхойлолт
П-1	П-1	П-1	П-1	П-1	П-1	П-1	П-1
А-1150	А-1150	А-1150	А-1150	А-1150	А-1150	А-1150	А-1150
Б-210	Б-210	Б-210	Б-210	Б-210	Б-210	Б-210	Б-210
А-1250	А-1250	А-1250	А-1250	А-1250	А-1250	А-1250	А-1250
Б-210	Б-210	Б-210	Б-210	Б-210	Б-210	Б-210	Б-210
А-1160	А-1160	А-1160	А-1160	А-1160	А-1160	А-1160	А-1160
Б-120	Б-120	Б-120	Б-120	Б-120	Б-120	Б-120	Б-120
П-2	П-2	П-2	П-2	П-2	П-2	П-2	П-2
А-1250	А-1250	А-1250	А-1250	А-1250	А-1250	А-1250	А-1250
Б-210	Б-210	Б-210	Б-210	Б-210	Б-210	Б-210	Б-210
А-1160	А-1160	А-1160	А-1160	А-1160	А-1160	А-1160	А-1160
Б-120	Б-120	Б-120	Б-120	Б-120	Б-120	Б-120	Б-120



ТАМБАР
 1. Энэ зургууд 55-23, 24-той хамтамгаан үзнэ.
 2. Үзсэргэмэл явуулж В1036-1, ДЭВТЭР-1-с сонгодог.
 3. Явуулж 15м боолон шүүнээс бага өргөнтэй нүхэн дээр нэг мэд нь 250мм-с багаар, 15м-с дээш өргөнтэй нүхэн дээр нэг мэд нь 350мм-с багаар цуглаж өгөж шарагдаагатай.
 4. Үзсэргэмэл явуулж 100 маркийн жүдг торосон зургамаг дээр цуглуулна.
 5. Үз зургууд ОРОН СУУЦ, О/ОН НИЙТИЙН ТООЦГОО БАРИЛГЫН ХАНА, ХАМАР ХАНЫН ХЭСЭГ/Э/Т Г1030-1-ЭГ, ДЭВТЭР-1-мэй хамтамгаан үзнэ.

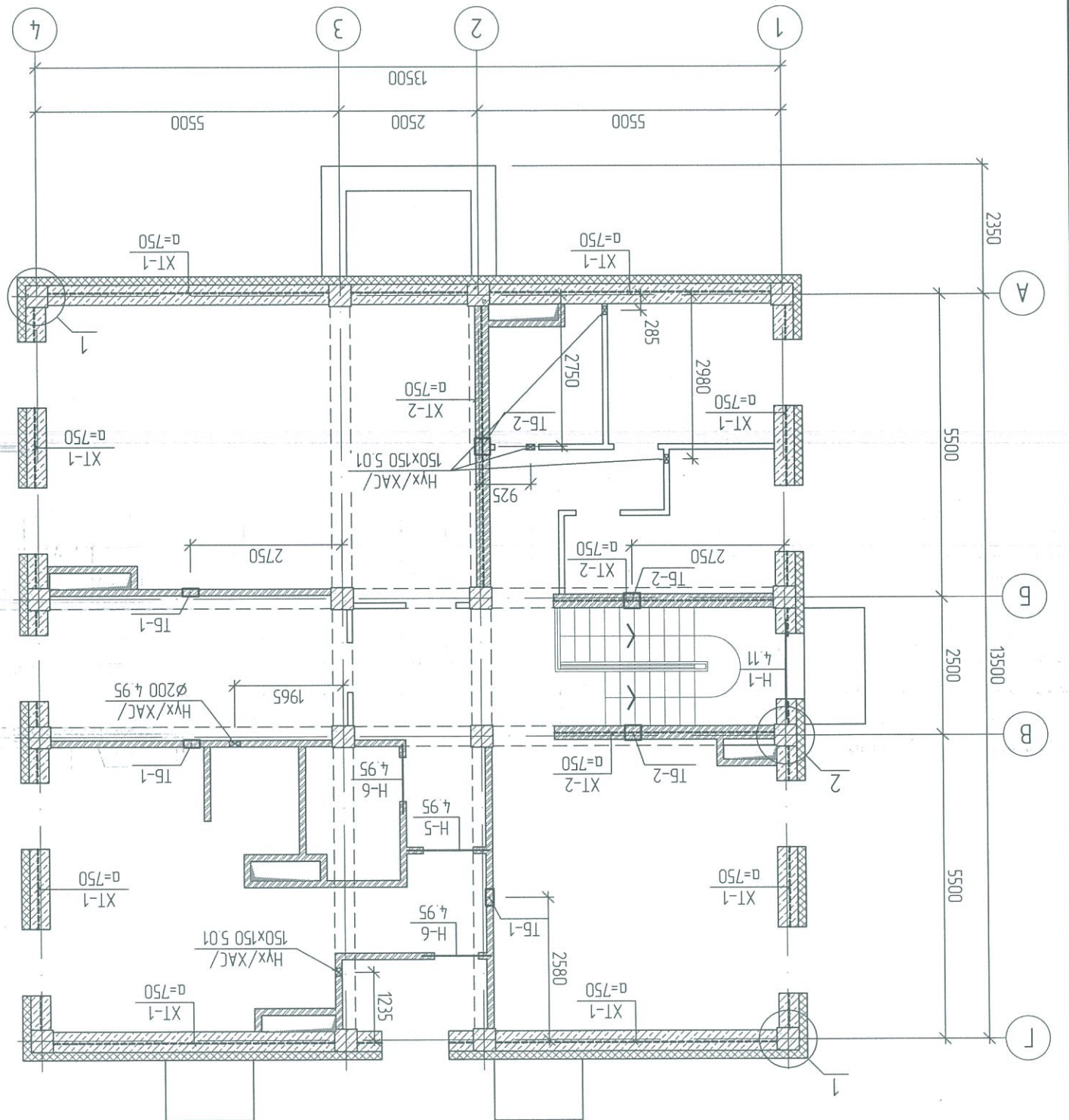
ЗӨВШӨӨРӨЛЦӨН

БА	Н.Цэвэрболд	А.Чамчигэрэл	ХАС
ЦБҮ	П.Харамжаргал	А.Чамчигэрэл	ЦБҮ
ХТ.ДТ	Э.Сайнжаргал	А.Чамчигэрэл	ХТ.ДТ
ХД	Г.Урантүвш	А.Чамчигэрэл	ХД

“Анза транс”ХХК

Инженер	Л.Энхтөр	Инженер	Л.Энхтөр
ТТ Шифр:	АТ-19/12	ТТ Шифр:	АТ-19/12
Эцэслэгч:	М1 100	Эцэслэгч:	М1 100
Хугацаа:	2019/11	Хугацаа:	2019/11

2-р давхарын явуу, ханын торны дагууламт, материалын түүрдэг
 Гуми эмнэлүүд өргөтгөлийн доорхын зурга мөсөл
 Хэнтийн дагууны дорхон сүм
 Засвар өөрчлөлт



2-р давхарын явуу, ханын торны дагууламт
 М1:100

ТМДЭГ/ЭГЭЭ	НЭР	ТОО ШИР	НАГЖ	НИЙТ
ТМДЭГ/ЭГЭЭ	НЭР	ТОО ШИР	НАГЖ	НИЙТ
1	2-р давхарын ханын тор ХТ-1	1	14.93	14.93
1	ГОСТ 6727-80	5	2189	109.44
2	ГОСТ 6727-80	5	0.06	40.49
1	2-р давхарын ханын тор ХТ-2	1	27.80	27.80
1	ГОСТ 6727-80	5	6.01	18.03
2	ГОСТ 6727-80	5	0.03	9.77
1	2-р давхарын ханын тор ХТ-3	1	31.86	31.86
1	ГОСТ 6727-80	5	12.02	24.04
2	ГОСТ 6727-80	5	0.02	7.81
1	2-р давхарын даганын заргага арматур	1	33.62	33.62
3	ГОСТ 5781-82	8	0.30	7.10
4	ГОСТ 5781-82	8	0.55	26.52
2	Төмөр дэхлээг ТБ-1	2	3.69	7.38
3	Төмөр дэхлээг ТБ-2	3	8.31	24.93



ТАЙГАР
 Энэ зургууд 66-21, 22, 24-мэй хамтатган үзэн
 1 Засрмал ялууг Б1036-1 ДЭВТЭР-1-с сонгомоо
 2 Ялууг 1.5м баян мууныг дага өргөтгөлд нүхэн дээр нэг мөлд нь
 3 Ялууг 1.5м баян мууныг дага өргөтгөлд нүхэн дээр нэг мөлд нь
 4 Засрмал ялууг 100 маркын жуд мараасан зурмад дээр суулгана
 5 Ялууг нь хязгарь на цоб зоргуулд буй шарагдсанад
 6 Үг зургууд "РООН СУЦ", "О/ОН НИЙТИЙН ТООЦОН БАРИЛГЫН ХАНА
 ХАМАР ХАНЫН ХЭСЭГ" АЗ/ЛГ "1030-1-ЭГ ДЭВТЭР-1-мэй хамтатгаж үзэн
 "Анго прокт" ХХК
 Шалсан
 Инженер
 3.07.2019
 Б.Орвогс
 АТ-19/12
 М1 10
 24
 2019/11
 АЗ

Хөндий бүтцийн дарах сүм
 Гумы эмнэлгийн өргөтгөлийн дарах зурга мөвөл
 Ясуурьны нэгдсэн түүвэр
 Засвар өргчөөм

Д/В	Огноо	Засвар өргчөөм

Дэс	Тэмдэглэгээ	Нэр	Тоо	Жин /кз/	Тайлбар

ЯЛУУРЫН НЭГДСЭН ТҮҮВЭР

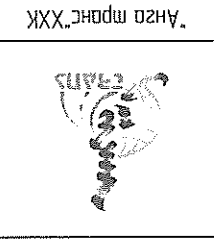
Дэс	Тэмдэглэгээ	Нэр	Тоо /ш/	Дүн	Тайлбар
H-7	Р18 12 14		1	1	74 кз
H-6	Р12 12 8		1	2	28 кз
H-5	Р15 12 14		1	3	62 кз
H-4	Р15 12 14		2	1	62 кз
H-3	Р15 12 14		3	1	62 кз
H-2	Р18 12 14		2	1	74 кз
H-1	Р18 12 14		3	1	74 кз
Дэс	Тэмдэглэгээ	Нэр	Тоо /ш/	Дүн	Тайлбар

ЯЛУУРЫН ТҮҮВЭР

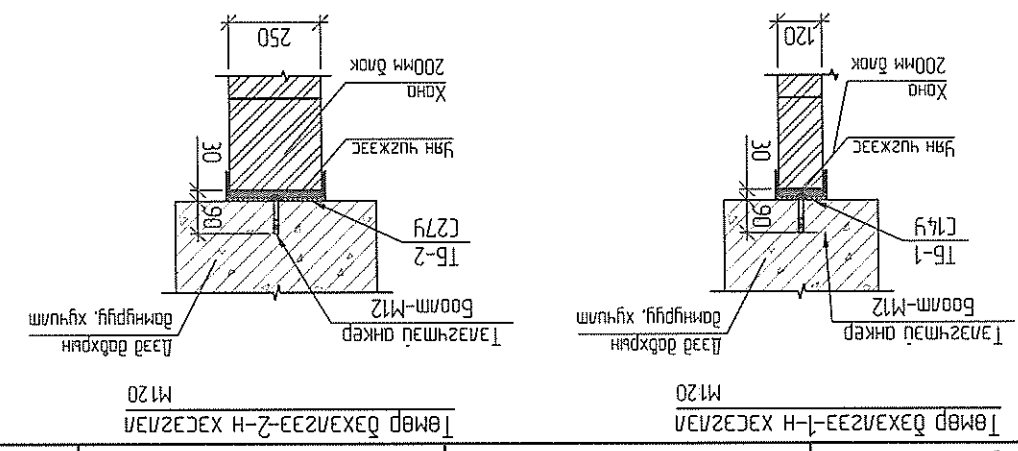
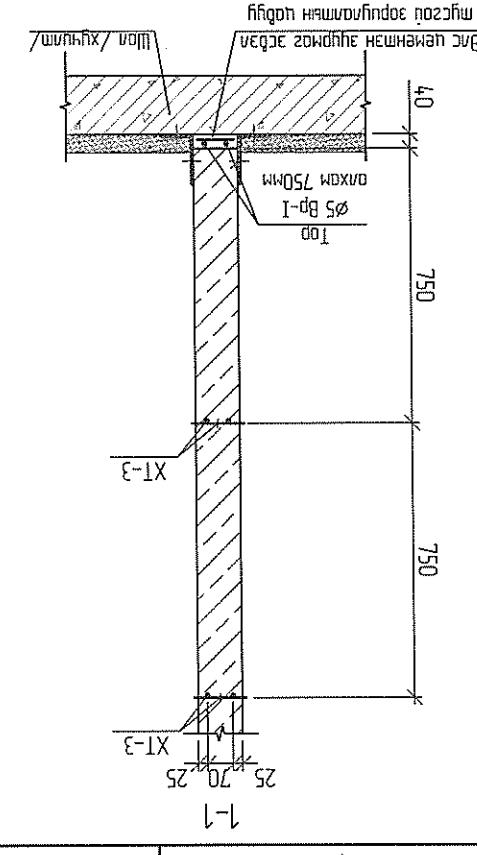
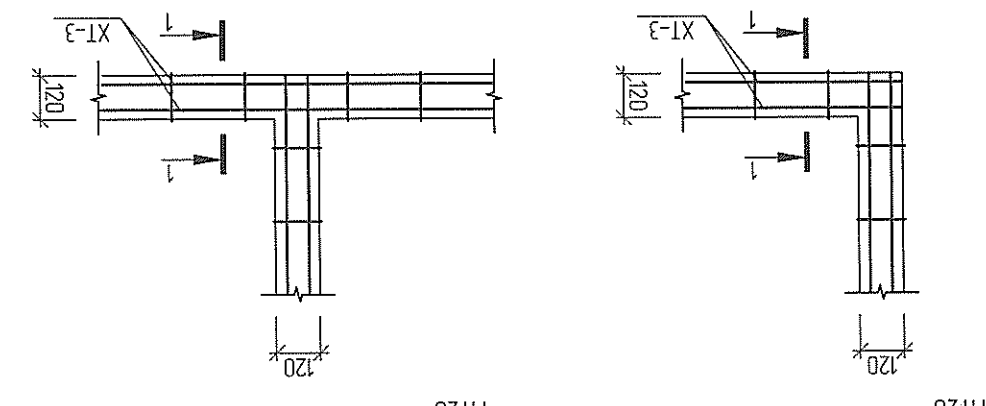
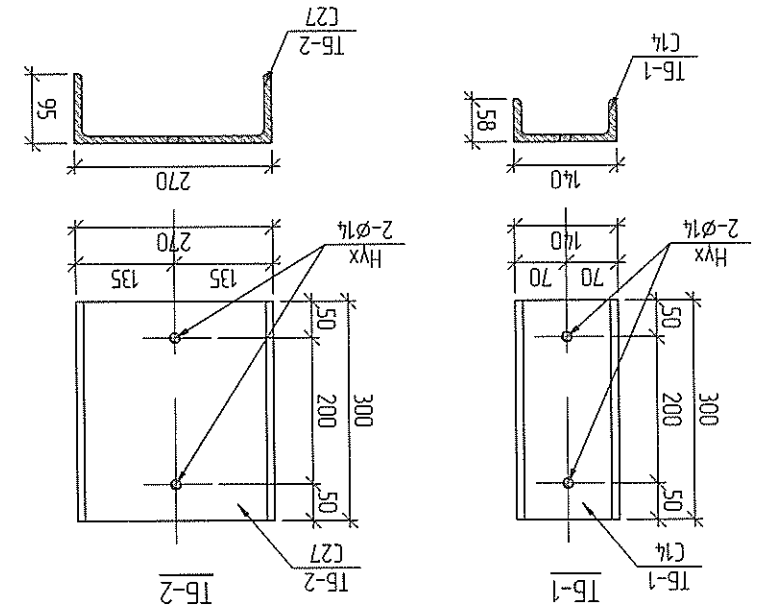
Энэ цементэн зурмад эсбэл
 мусгал зоргуулалтын нүхүү
 Шла /хуучим/



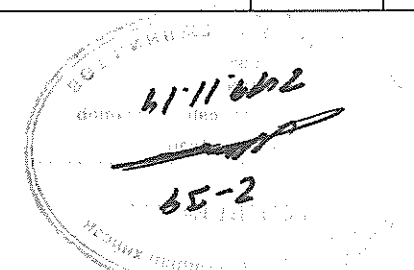
Таймбар Энэ зургууд 66-21, 22, 23-май хамтатган үэнэ
 1 Үсэрмон ялгуз В1036-1 ДЭВЭР-1-с сонгомоо
 2 Ялгуз 15м болон муунызс бага өргөнтэй нүхэн дээр нэг манд нь
 3 Ялгуз 15м-с дээш өргөнтэй нүхэн дээр нэг манд нь
 4 Үсэрмон ялгуз 100 маркийн жүзд мароосон зургим дээр сугуагана
 5 Ялгуз нь хэргэр он цол зоргозүд бүх шаардлагамад
 6 Үз зургууд "РОН СУЯЛ, О/ОН НИЙТИЙН ТООЦОН БАРИЛЫН ХАНА ХАМАР ХАНЫН ХЭСЭГ/А/Г/ Г1030-1-ЭГ ДЭВЭР-1-май хамтатгаж үэнэ



F	Инженер	Д.Энхтөр	Э.Сүхбаатар	Б.Одбаяр	Б.Одбаяр	5
	Түвшингэсэн	Э.Сүхбаатар	Э.Сүхбаатар	Э.Сүхбаатар	Э.Сүхбаатар	6
	ТТ Шурф	АТ-19/12	М1 10	М1 10	М1 10	7
	Хугацаа	2019/11	2019/11	2019/11	2019/11	8



Ноц	ТЭМДЭГ/ЛЭГЭЭ	НЭР	ТОО ШИР	НЭГЖ	НИЙТ
2	ГОСТ 8240-97	С 27	Л=300	1	831
		Төмөр бэхлэгээ ТБ-2		1	831
1	ГОСТ 8240-97	С 14	Л=300	1	369
		Төмөр бэхлэгээ ТБ-1		1	369
		НЭР	ТОО ШИР	НЭГЖ	НИЙТ
					ЖИН/кг/



Л/Э	Огноо	Засвар өөрчлөлт

Хэнтий аймгийн Дорнод сум
 Гумьн эмнэлгийн өргөнтэй нүхэн дээр төсөл

120мм-н хоньн торнын гулбаргууд, огомол 1-1, төмөр бэхлэгээ, материалын муудар
 Маштад М1 10
 АТ-19/12
 ТТ Шурф
 Зургийн дугаар 66-24
 Хугацаа 2019/11

А А В С D E F

1 2 3 4 5 6 7 8 АА

25

8	7	6	5	4	3	2	1
A	B	C	D	E	F	G	H

"АНГА ТРАНС" ХХК



Тусгай зөвшөөрлийн дугаар:ЭД: 3112-176/18,
 Хаяг: Улаанбаатар хом, Чингэлтэй дүүрэг,1-р хороо,
 Жуйчняя гудамж, Цөм-34, 504 тоом
 Утас: 99104012

Ханшиг аймаг, Дархан сум

СҮМЫН ЭМНЭЛГИЙН ӨРӨТӨЛГИЙН БАРИЛГА

(АЖЛЫН ЗҮРГАЛ)

Ус хангамж, аруулах машуурса



БОЛОВСРУУЛСАН:

Захирагч

Инженер

(Handwritten signatures)

/Б.Баярмагнай/

/П.Наранжаргал/

Улаанбаатар хом
 2019 он

ЕГ ШИФР: АТ-19/12

Д/А	Тэмдэглэгээ	Материалын нэр	Тоо шур	Нэгж жин	Тайлбар
1	ГОСТ 3262-75	Цэврэг сан хоолой Ф50	4.0	г/м	
2		Омбоо дү50	12	ш	
3		Хаалм дү50	6	ш	
4		Хаалм дү32	5	ш	
5		Хос шүлэгч дү32	6	ш	
6		Хос шүлэгч дү50	1	ш	
7		Үн дугах хаалм дү32	2	ш	
8		Үн дугах хаалм дү50	1	ш	
9		Үндны усны насос 2.0м3/цаг, 20.0м	2	ком	
10		Галын усны насос 9.0м3/цаг, 20.0м	1	ком	
11		Хөблүрмэй хаалм дү50	1	ш	
12		Манометр	3	ш	

Цэврэг усны шугамын материалны шүүдэр

Д/А	Тэмдэглэгээ	Материалын нэр	Тоо шур	Нэгж жин	Тайлбар
1		Хүднэгэр хоолой Ф100	10.0	г/м	
2		Хүднэгэр хоолой Ф150	15.0	г/м	
3		Дулаалга дү100	10.0	г/м	
4		Дулаалга дү150	15.0	г/м	
5		Шүрэн маг ба амсар Ф700	1	шур	
6		Төмөр бетон худаг Ф1000	1	шур	
7		2 дахь модон маг	1	шур	
8		Халагч кабели (шургуулагч)	30.0	г/м	
9		Элс	15.0	м3	
10		Бохир усны цооног 20м3	1	ш	

Бохир усны шугамын материалны шүүдэр

Бүх-1	Хүдгийн дүгээр	Хүдгийн дүрэн өндөр	Хүдгийн диаметр	Ёроолын хавтангийн зузаан	Ломокийн гүн /лм/	Хүдгийн ажлын хэсгийн өндөр	Хучилтын хавтангийн зузаан	Хүзүүний өндөр
1	ПД 10-1-1	Ер. хавтан	250	Хүзүүний өндөр				
1	ПД 15-1-1	Ер. хавтан	150	Хучилтын хавтангийн зузаан				
1	ПД 20-1-1	Ер. хавтан	1500	Хүдгийн ажлын хэсгийн өндөр				
1	ПП 10-1-1	Хуч. хавтан	200	Ёроолын хавтангийн зузаан				
1	ПП 15-1-1	Хуч. хавтан	1000	Ломокийн гүн /лм/				
1	ПП 20-1-1	Хуч. хавтан	1000	Хүдгийн диаметр				
1	КС 10-3 Н=300	Ажлын хэсэг	1000	Хүдгийн ажлын хэсгийн өндөр				
1	КС 10-6 Н=600	Ажлын хэсэг	1000	Хүдгийн диаметр				
1	КС 15-9 Н=900	Ажлын хэсэг	1000	Хүдгийн диаметр				
1	КС 20-9 Н=900	Ажлын хэсэг	1000	Хүдгийн диаметр				
1	КО 7-1-1	Ажлын хэсэг	1000	Хүдгийн диаметр				
1	КС 7-3 Н=300	Ажлын хэсэг	1000	Хүдгийн диаметр				
1	КС 7-6 Н=600	Ажлын хэсэг	1000	Хүдгийн диаметр				
1	КС 7-9 Н=900	Ажлын хэсэг	1000	Хүдгийн диаметр				
1	Чигжээс бетоны өндөр	Ажлын хэсэг	1000	Хүдгийн диаметр				
1	МС-1	Бахлэгзэний бетон	1000	Хүдгийн диаметр				
1	МС-2	Бахлэгзэний бетон	1000	Хүдгийн диаметр				
1	МС-5	Бахлэгзэний бетон	1000	Хүдгийн диаметр				
1	МС-6	Бахлэгзэний бетон	1000	Хүдгийн диаметр				
1	МС-7	Бахлэгзэний бетон	1000	Хүдгийн диаметр				
9	Гушегүүр шатны моо	Бахлэгзэний бетон	1000	Хүдгийн диаметр				
7.0	Ус түсгээрлэгч хүүх талбай М2	Бахлэгзэний бетон	1000	Хүдгийн диаметр				
0.44	Ломокийн бетоны эзэлхүүн м3	Бахлэгзэний бетон	1000	Хүдгийн диаметр				
0.05	Чигжээс бетоны эзэлхүүн м3	Бахлэгзэний бетон	1000	Хүдгийн диаметр				
	Усгармал төмөр бетоны эзэлхүүн м3	Бахлэгзэний бетон	1000	Хүдгийн диаметр				

Бохир усны хүдгийн материалны шүүдэр

Хэнтий аймаг, дархан сүм СҮМЫН ЭМНЭЛГИЙН ӨРГӨТӨЙНИЙ БАРИЛГА

Цэврэг, бохир усны шугамын материалны шүүдэр

Инженер Шалсан нэсэн

ПНХАТ-2

АТ-19/12

2019.11

1 2 3 4 5 6 7 8 А3

Хангаул аймга, Дархан сум
Сумын эмнэлгийн өргөтгөлийн барилга

Инженер: П.Наранжаргал
Гүйцэтгэсэн: Б.Молор
Шагссан: П.Наранжаргал

Масштаб: М1:2019.11
Т.Шифр: АТ-19/12
Эргүүлэн дугаар: УХАТЗ

Хуудас: 4

Инженер: П.Наранжаргал
Гүйцэтгэсэн: Б.Молор
Шагссан: П.Наранжаргал

Масштаб: М1:2019.11
Т.Шифр: АТ-19/12
Эргүүлэн дугаар: УХАТЗ

Хуудас: 4



1 2 3 4 5 6 7 8 А

Гадна ус хангамж, арумгах тамгурын загвар М1:500



Д/Д

ТОДОРХОЙЛОЛТ

ТАЙЛАР

1 Төвөлж бүтээгдсэн эмнэлгийн барилга

2 Одоо байгаа эмнэлгийн барилга

3 Одоо байгаа эмч нарын дэвр

4 Одоо байгаа Морсуун барилга

5 Төвөлж бүтээгдсэн цооног 20м²

Төвөлж бүт барилга

Одоо байгаа барилга

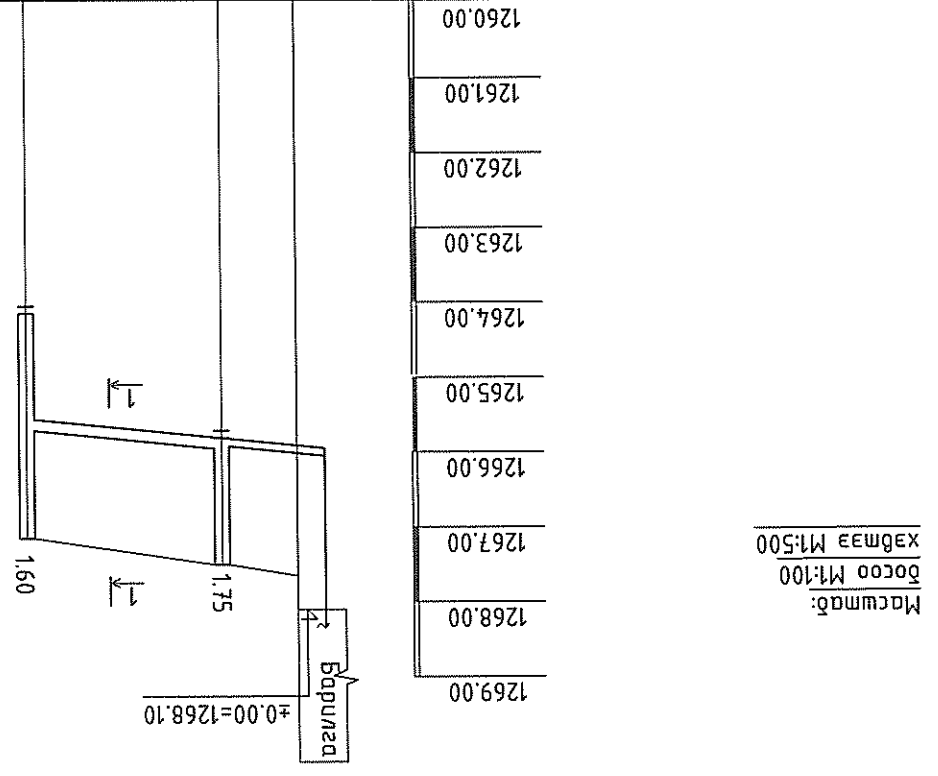
Төвөлж бүт бохир усны шугам

Төвөлж бүт цэвэр усны шугам

ТАНИХ ТЭМДЭГ



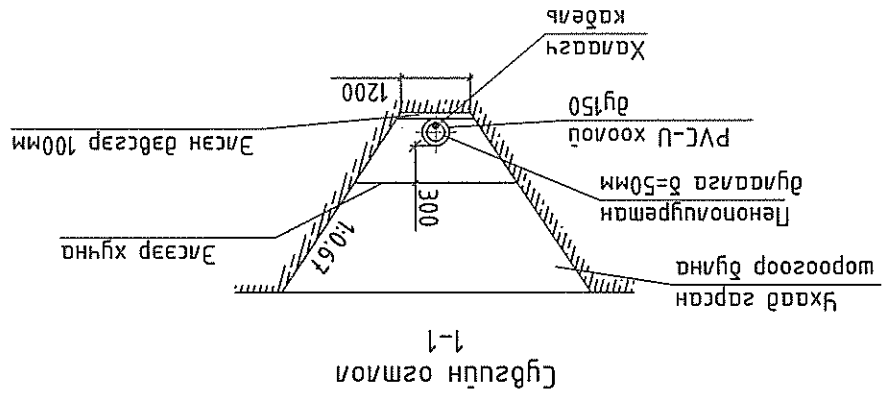
Бохир усны шугамын нягтлалтын зураг



Масштаб: 1:100
 Досоо М1:100
 Хэвтээ М1:500

Газрын хөршүүд төслүүд тэмдэгт	1267.65	1267.50	1267.15
Газрын хөршүүд одоогийн тэмдэгт	1267.65	1267.50	1267.15
Хоолойн хобуулын тэмдэгт	1265.85	1265.75	1265.55
Хоолойн материал	PVC-U хувцар хоолой d=100		
Хоолойн диаметр	d=100		
Буйр	Элсэн дэвсгэр 100мм		
Эзл, м	0.02		
Хоорондын эзл, м	5.0		
Хүдээ, онцлог цэг, эргэлтийн дугаар	90°		

Баруун БУХ-1 бохир усны цооног



Хэнтий аймаг, Дархан сум
 СЭМБН ЭМНЭЛГИЙН ӨРГӨТӨЙНИЙ БАРИЛА

Бохир усны шугамын нягтлалтын зураг

Инженер: *[Signature]*
 Шагасан: *[Signature]*
 "АНГА ТРАНС" ХХК

П.Наранжаргал
 Б.Молор
 Т.Шифр: АТ-19/12
 Т.Шифр: АТ-19/12

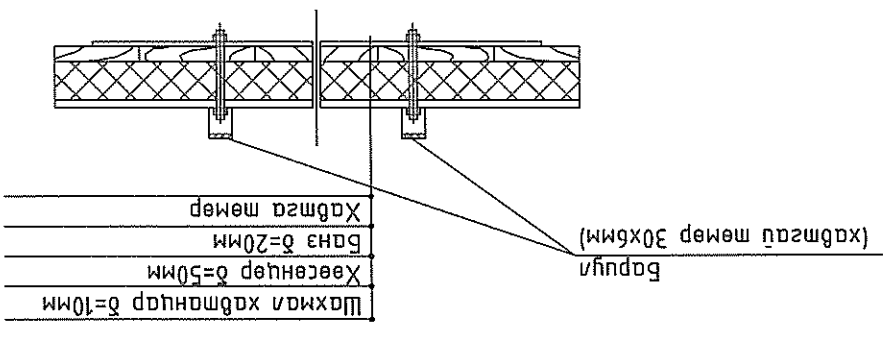
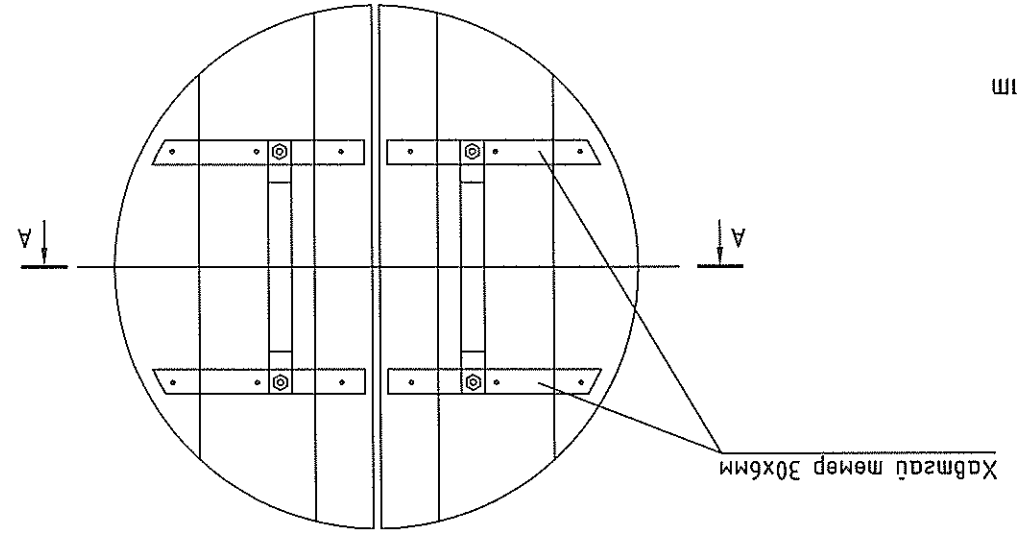
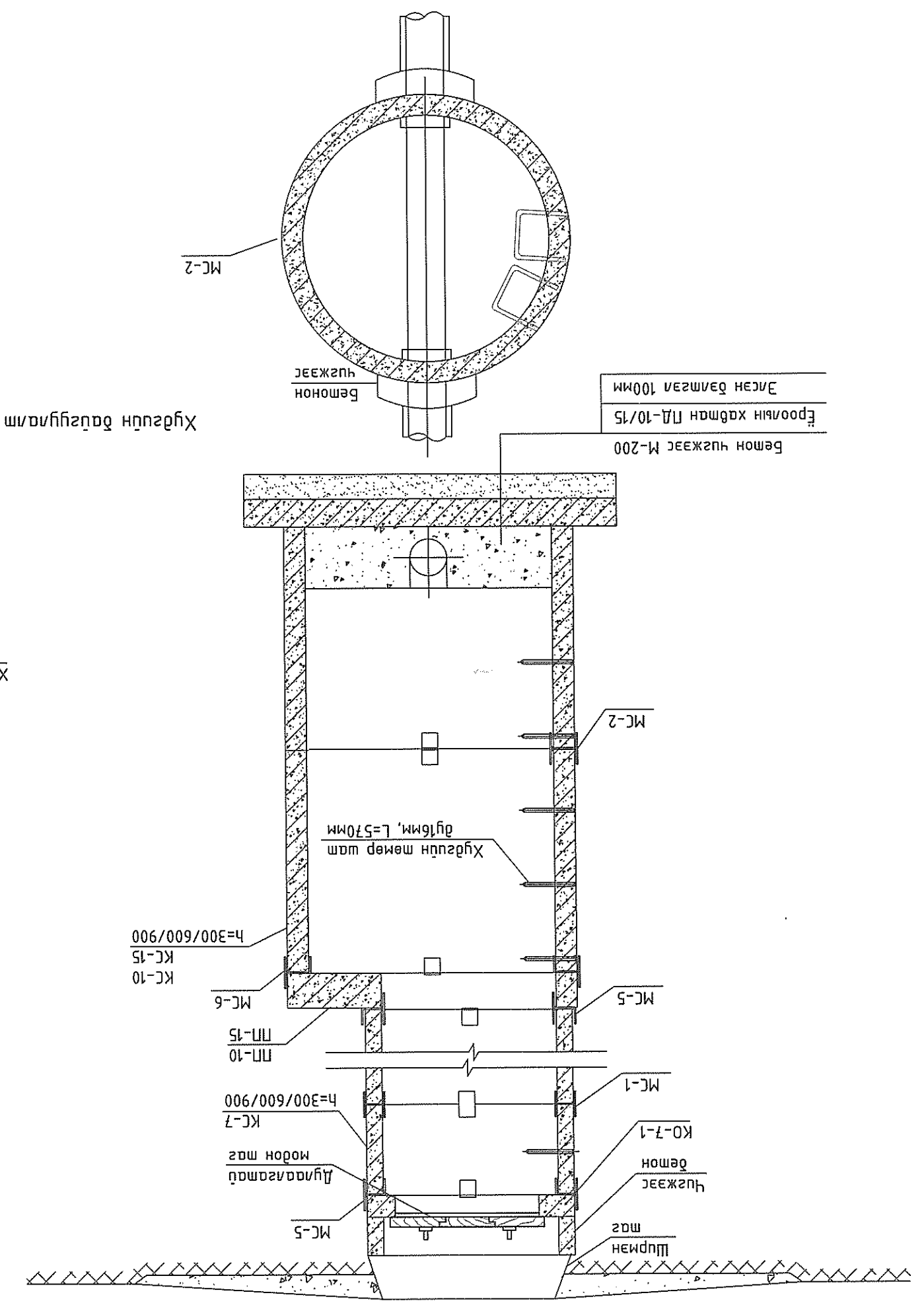
Масштаб: М1:
 Эргэлтийн дугаар: ХХАТ 4

Хувьцаа: 2019.11
 Огноо: АЗ

Хуудас: 2019.11 Огноо: АЗ № шам:	Зургийн дугаар: УХАТ-Б М1: Масштаб:	Т.Шуфр: АТ-19/12 Эр.Шуфр:	Л.Наранжаргал Б.Молор Л.Наранжаргал	Инженер Г.УЦЭМЭСЭН Шалгарсан	"АНГА ТРАНС" ХХК Л.Н.Т.Т.Т.
--	--	---------------------------------	---	------------------------------------	--------------------------------

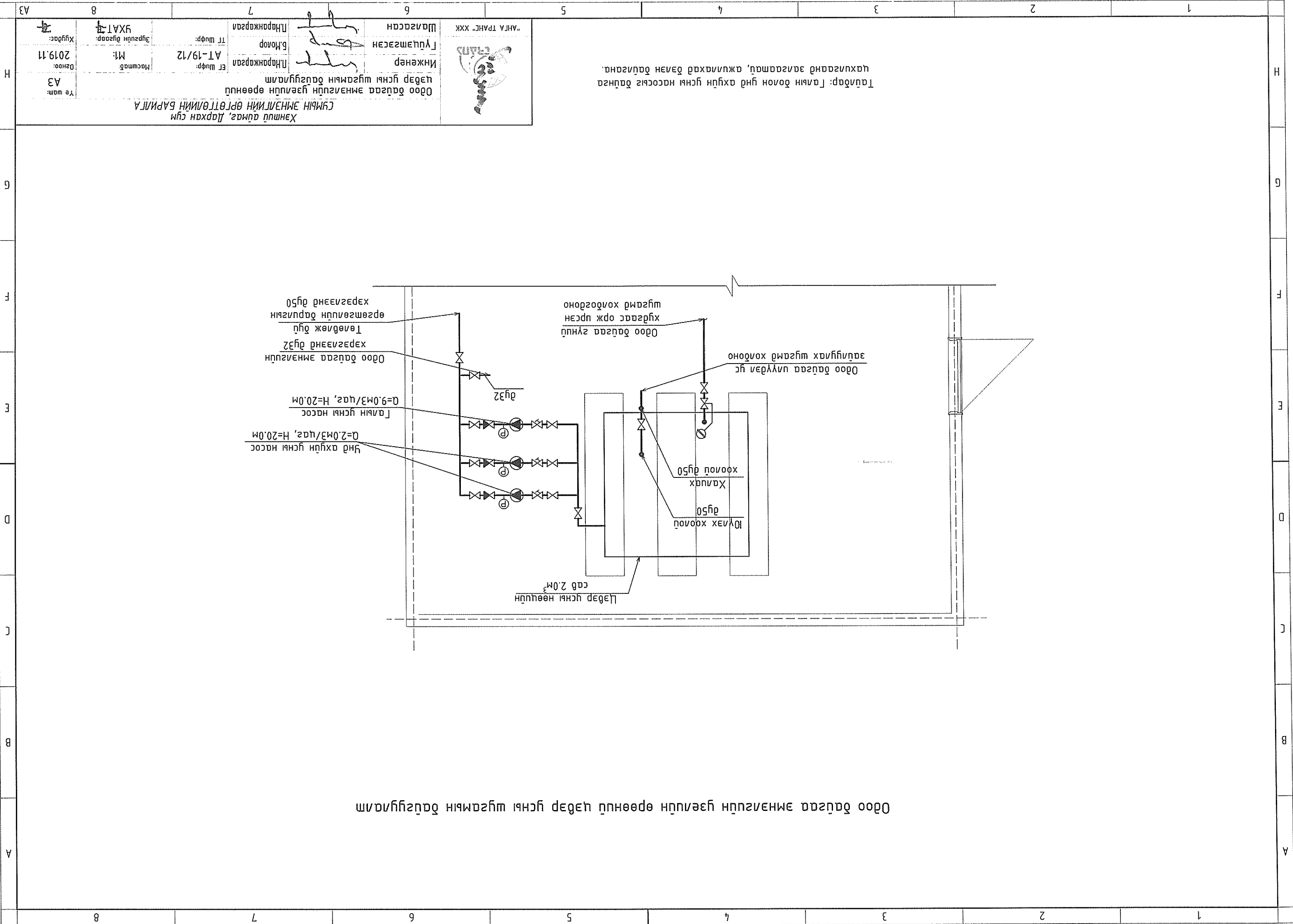
Хэнтий дэмэг, дорхан сүм
СҮМЫН ЭМНЭЛИЙН ӨРГӨТӨЙНИЙ БАРИЛГА

Бохир усны хууцгийн осмол



Хууцгийн дулаалгатай модон таз
А-А осмол М:1:10

Бохир усны хууцгийн осмол



Одоо бусдаа эмнэлгийн үзвэлүүд нь өрөөний үдэр усны шугамын дагуу байдаг

Тайлбар: Галын болон гнд ахуйн усны насосыг дахиад цахивсаанд эвдрээнд ажиглахад бэлэн байхана.



Инженер
Шалтгаан

Л.Хоролжаргал
Б.Морор

ET Шифр: АТ-19/12
ТТ Шифр:

Машин: М1
Эргүүлн бичлэг: УХАТ-1

Хугацаа: 2019.11
Огноо: АЗ
Үе шам:

Хэнтий аймаг, Дархан сум
СҮМБН ЭМНЭЛИЙН ӨРТӨЛГИЙН БАРИЛГА

Б.Н.М.А.У

СНЗ-ийн Барилга-Архитектурын Комиссын харьяа
Хөдөө Аж Ахуйн Барилгын Зургийн Институт

Нэг маягийн зураг шифр: ХАА1071/78

Бохир усны цооног

Баттамж 10M^3 ; 20M^3

Улаанбаатар 1978 он

Гүйцэтгэсэн	
Инженер	
Энэ хуудас зөвхөн зургийн зориулалтаар зориулагдсан бөгөөд түүнийг бусад зориулалтаар ашиглаж болно.	
Нэг маягийн ба давтан хэрэглэх зургийн холболт.	

Зургийн жагсаалт тайлбар бичиг

Хуудас	Зургийн нэр
1	Нүүр хуудас
2	Зургийн жагсаалт, тайлбар бичиг
3	Хучилтын байгуулалт (үгсэрмэл вариант)
4	Цооногийн огтлол А-А, Б-Б
5	Дам нуруу ДН-1, ДН-2 (цутгамал вариант)
6	Хучилтын байгуулалт
7	Дам нуруу ДН-1, ДН-2 (цутгамал вариант)
8	Салхивчийн яндан, модон тэг, хэсэглэл
БА-8	

I Ерөнхий хэсэг

- а. Бохир усны 4m^3 ба 20m^3 -ийн багтаамжтай энэхүү цооногийн зургийг сантехникчийн группийн даалгавар схемийн дагуу тэгш өнцөгт хэлбэртэй сонгон авсан ба цооногийг суулт овоолт үүсгэдэггүй хуурай хөрсний усны төвшин 4.0m -ээс дээшгүй нөхцөлд боловсруулан хийв.
- б. Цооногийн амсрын ширмэн тэг газрын гадаргуугаас 200mm -ийн дээр байна.
- в. Цооногийн дүүргэлтийн өндөр 1400mm байна.

II Хийцийн хэсэг

Хана. Цооногийн ханыг хоёр вариантгаар авав.

Үүнд: 1. Бетон М100 хэрэглэх үед ханын зузаан 400mm

2. Чулуут бетон хэрэглэх үед ханын зузаан 500mm байна.

Ханын дотор талыг 1:3 харьцаатай цементэн зүүрмэгаар 20mm зузаан өнгөлгөө хийж тэгшилнэ.

Хучилт. Хучилтыг төмөр бетоноор үгсэрмэл ба цутгамал хоёр вариантгаар хийнэ.

1. Үгсэрмэл хучилтанд ГСХ-7 маркийн хавтан хэрэглэнэ. лальбом УЧ-1-61 он

хавтангийн завсаруудыг 100 маркийн цементэн зүүрмэгаар чигжинэ.

2. Цутгамал хучилтын төмөр бетон дам нурууг газар дээр нь 200 маркийн бетоноор цутгаж хийнэ.

Шал. Цооногийн ёроол буюу шалыг 150 маркийн бетоноор цутгаж 1:3 харьцаатай цементэн зүүрмэгаар 20mm зузаантай өнгөлгөө хийнэ. Шалны дээр өргөн шар шавраар

30mm зузаан бэлтгэл үе хийж өгнө.

Цооногийн хана, хучилтын гадна талаар үнс ба өргөн шар шавар үеийг тус тус 300mm зузаантай хийж өгнө.

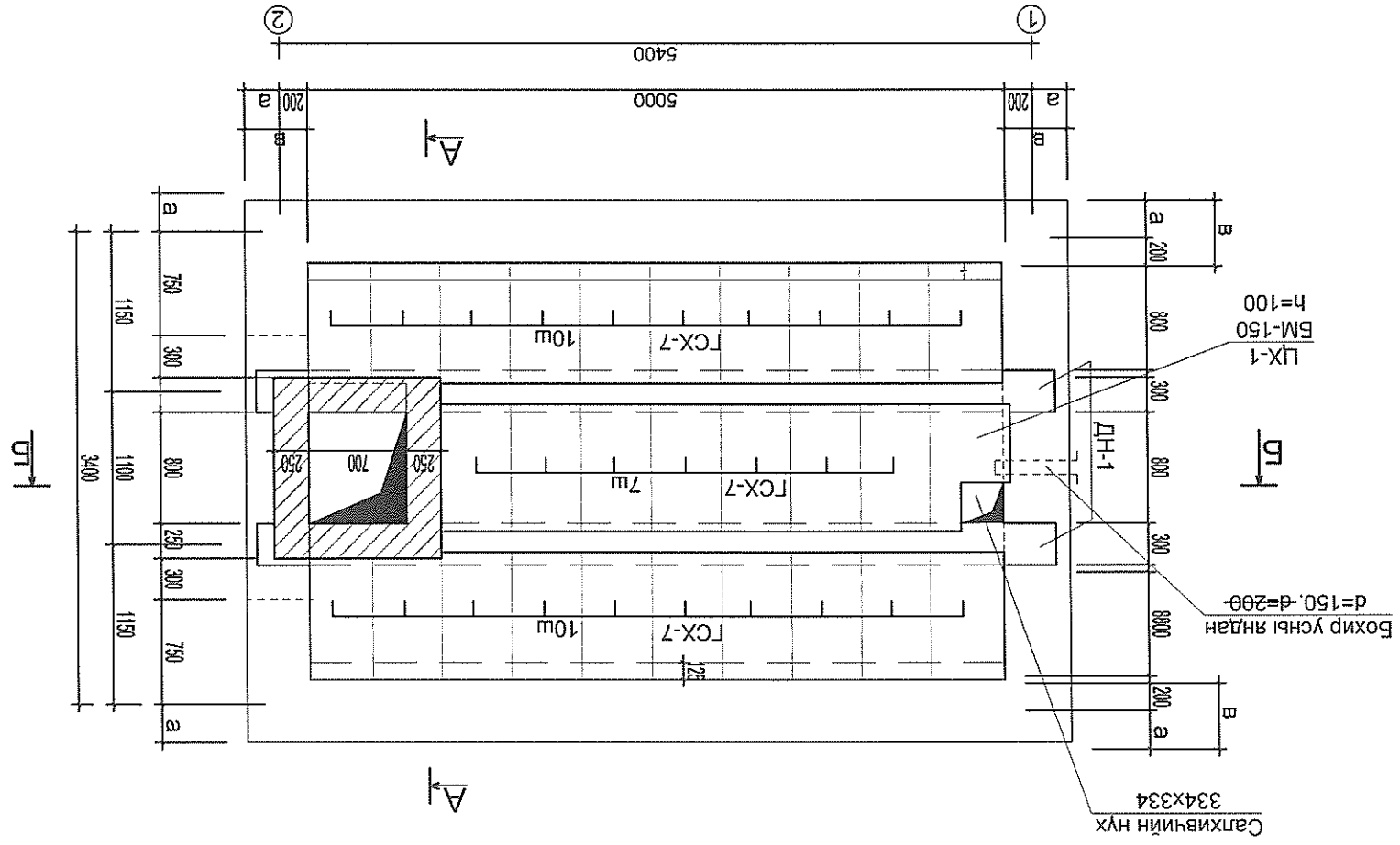
Цооногийн амсрын хэсгийн ханыг 75 маркийн тоосгоор өрж 50 маркийн цементэн зүүрмэгаар (Мр3-35) галнаж өгнө. Амсарын тэг нь ширмэн люк байх ба давхар тэгийг

банзаар хийнэ. Цооногийн амсарыг тойруулан 100 мм өргөнтэй отмогскыг 100 маркийн бетоноор хийж өгнө.

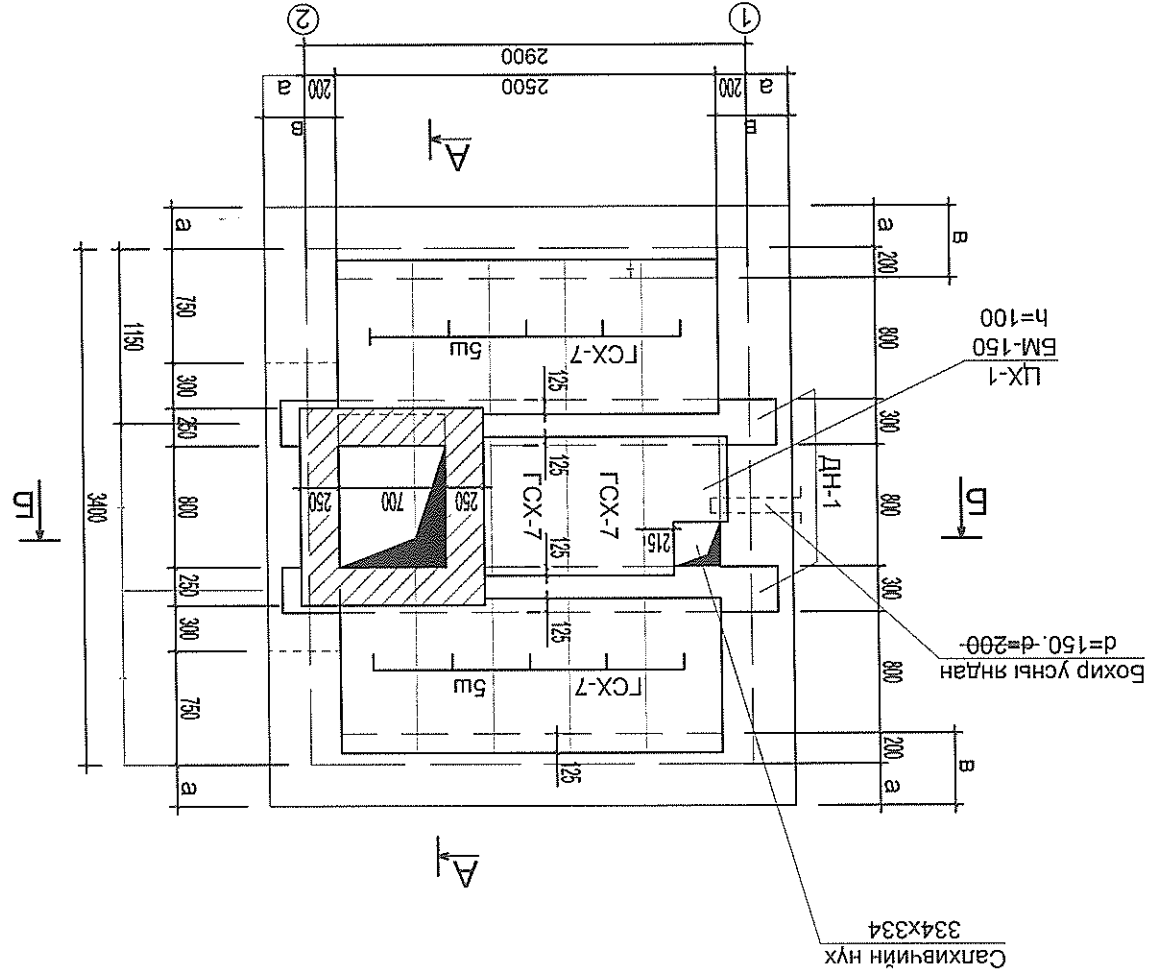
Цооногийн хучилтын хавтангийн дорд төвшин нь цооногийн амсраас доош -1.00m байх ба тухайн газарт өөрчлөгдөх үед даацын тооцоот дахин хийх шаардлагатай.

Зургийн шифр	Нэг маягийн зураг. Бохир усны цооног 4m^3 , 20m^3	М.Ч.Э.Т.3 Б.3.3.Т.Т Уланбаатар-90г	Нэг маягийн ба давтан хэрэглэх зургийн холболт.	Энэ хуудас агаартай, засваргүй, хуучингүй-
Зургийн шат				
Хуудас марк				Инженер
БА-2				Гүйцэтгэсэн
Архив	Зургийн жагсаалт, тайлбар бичиг			

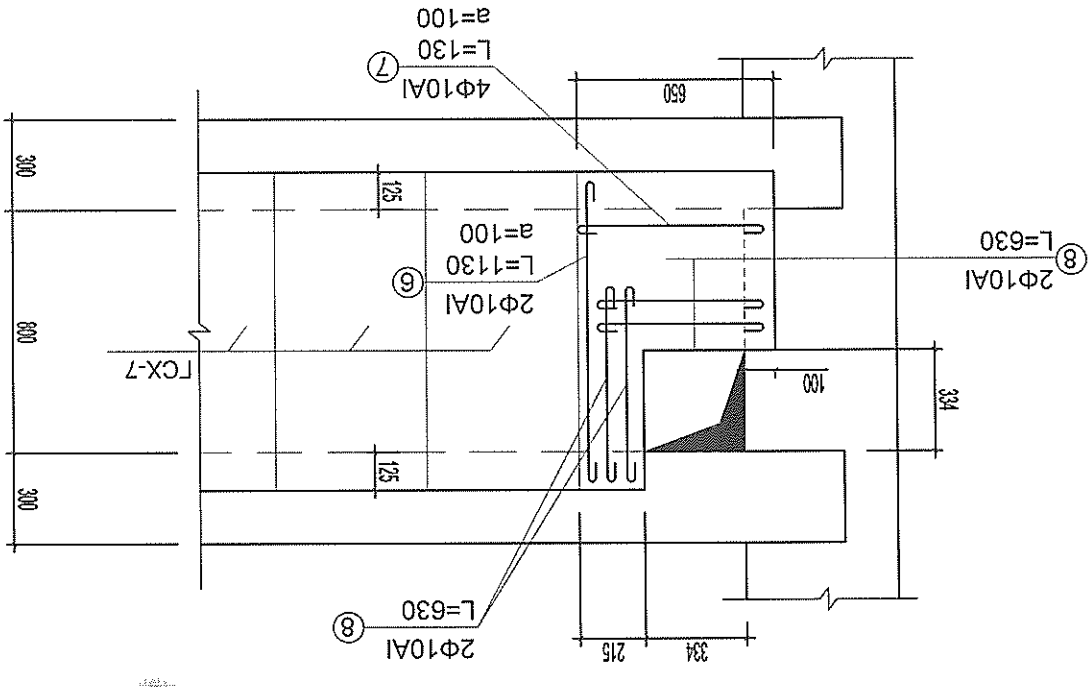
Үгсэрмал хучилтын байгуулалт V=20M³



Үгсэрмал хучилтын байгуулалт V=10M³



Цутгамал хэсгийн арматурчлал



Тайлбар

1. Отгол А-А, Б-Б-г хуудас марк БА-4-д үз.
2. Цутгамал хэсгийн арматурын түүврийг хуудас марк БА-5-д үз.
3. а.в-ийн утгыг хуудас БА-4-д хүснэгтээс авна.

Үгсэрмал төмөр бетон элементийн тодорхойлолт						
Цооног	Элемент нэр	Элемент марк	Элемент жин кг	Бетон марк	Тоо шир	Альбом католог
20M	Хавтан	ГСХ-7	106	200	27	ҮҮ-1-61 он
10M	Хавтан	ГСХ-7	106	200	12	ҮҮ-1-61 он
тус бүр	Ялуу	ДР-14	92	150	2	ҮҮ-1-64 он альбом 113

Гүйцэтгэсэн	Инженер	Энэ хуудас зөвхөн засваргүй, хучингүй	Нэг маягийн ба давтан хэрэглэх зургийн холболт.	Улаанбаатар-90Г	М.Ч.Э.Т.3 Б.3.3.Т.1	Нэг маягийн зураг. Бохир усны цооног 10M ³ , 20M ³	Хуудас марк БА-3	Архив	Үгсэрмал хучилтын байгуулалт, түүвэр
Гүйцэтгэсэн	Инженер	Энэ хуудас зөвхөн засваргүй, хучингүй	Нэг маягийн ба давтан хэрэглэх зургийн холболт.	Улаанбаатар-90Г	М.Ч.Э.Т.3 Б.3.3.Т.1	Нэг маягийн зураг. Бохир усны цооног 10M ³ , 20M ³	Хуудас марк БА-3	Архив	Үгсэрмал хучилтын байгуулалт, түүвэр

Цооногийн ханын зузааныг сонгох хүснэгт						
Д/Д	Ханын вариант	а (мм)	в (мм)	h (мм)	Орох материалын марк	
1	Бетон	200	40	2600	Бетон М100	
2	Чулуут Бетон	300	500	2600	Чулуу М200, Бетон М100	

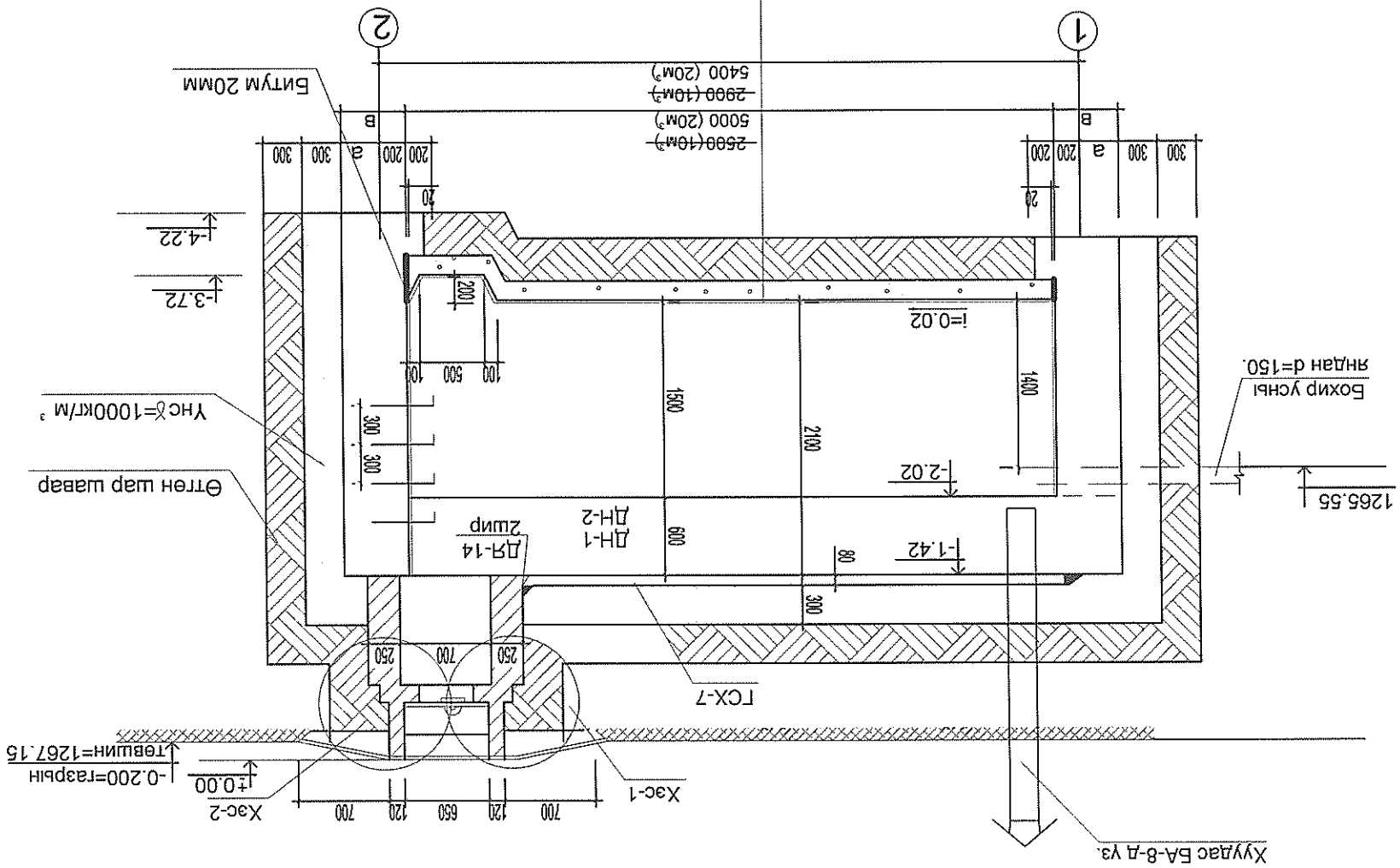
Гүйцэтгэсэн	
Инженер	
Энэ хуудас асвартайг засваргүй, хүчингүй	
Нэг маягийн ба давтан хэрэглэх зургийн холболт.	Улаанбаатар-90г

Зургийн шифр	
Зургийн шат	Нэг маягийн зураг. Бохир усны цооног $10\text{м}^3, 20\text{м}^3$
Хуудас марк	BA-4
Архив	ОТЛОЛ А-А, Б-Б

1. Энэхүү отлол А-А, Б-Б-г үгсэрмэл хучилттайгаар харуулав. Иймд цутгамал хучилт хэрэглэсэн үед хучилтын хавтанд холболт хийж 2 шир ялуу ДН-14-ийг дарж өгнө. Хэсэглэл 1,2-ыг хуудас марк BA-8-д үз. 2. Суурийн хажуугаар чигжих үнс шар шаврыг хучилт хийсэний дараа хийж гүйцэтгэнэ.

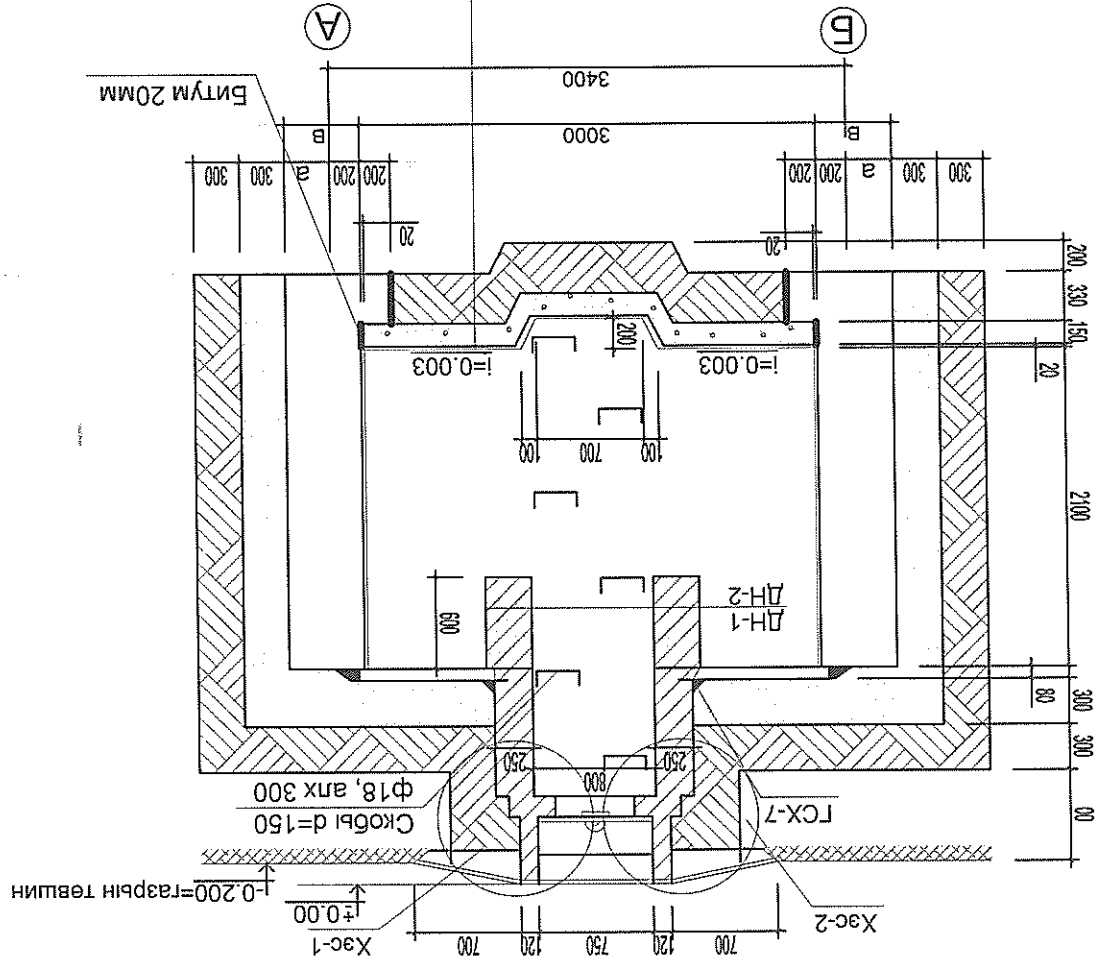
Тайлбар

Цемэнтэн зуурмаг $\phi=20\text{мм}$
Бетон марк 100 $\phi=150\text{мм}$
Өтгөн шар шавар $\phi=330\text{мм}$



Отлол Б-Б

Цемэнтэн зуурмаг $\phi=20\text{мм}$
Бетон марк 100 $\phi=150\text{мм}$
Өтгөн шар шавар $\phi=330\text{мм}$



Отлол А-А

Нэг элементэд орох арматурын түүвэр

Элем- ент марк ноз	Зарвар	Φ	наж мм	тоо	шир мм	урт мм	Арматур сонголт		
							Φ	урт мм	бүх урт/мм/кг/
ДН-1	—	3170	3170	1	2	3295	10А1	26.40	10.43
				2	2	3170	20А11	6.34	4.01
				5	16	2640	20А11	6.34	15.66
				3	3	1701	10А1	11.69	7.15
ДН-2	—	5670	5670	3	2	5795	10А1	46.20	18.35
				4	3	5670	28А11	11.69	7.15
				5	28	46.20	28А11	17.01	82.16
				6	2	1000	10А1	7.70	4.80
ЦХ-1	—	500	500	7	4	730	10А1	2.92	
				8	4	630	10А1	2.52	

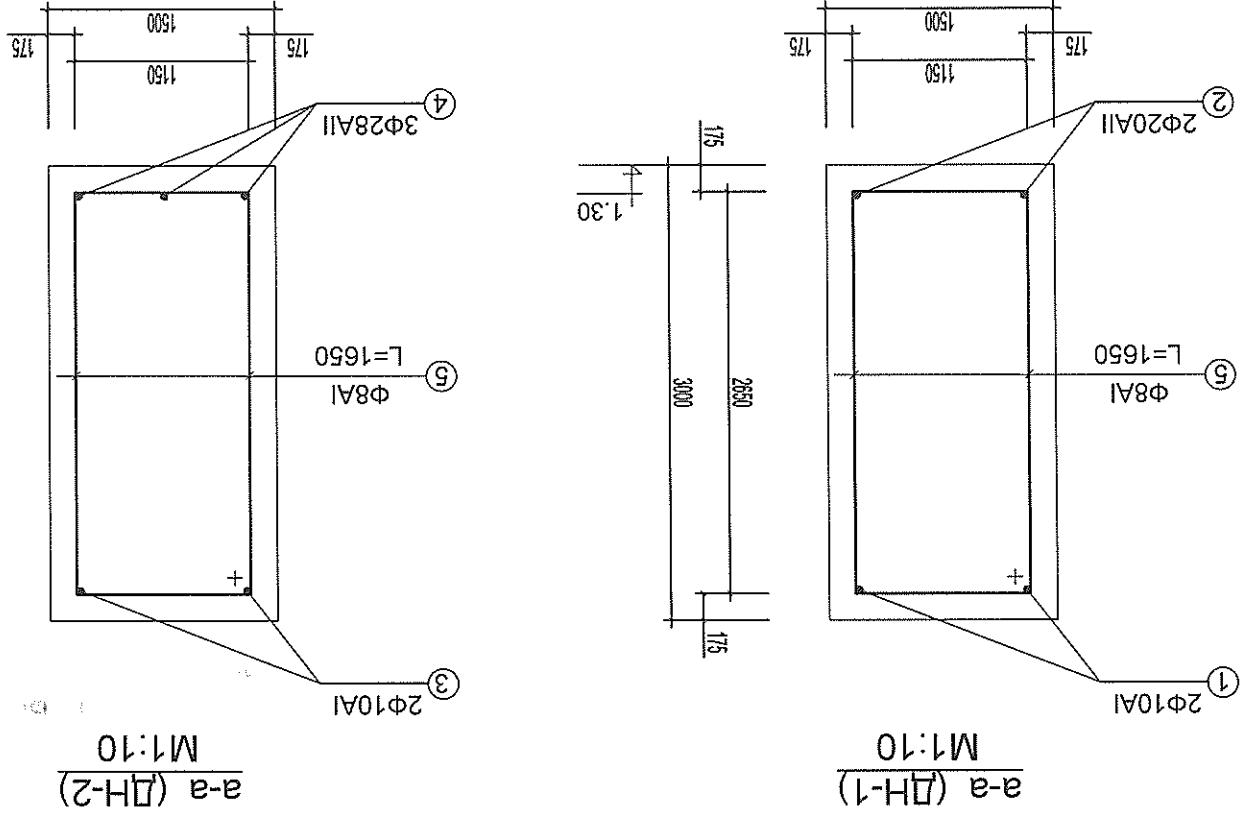
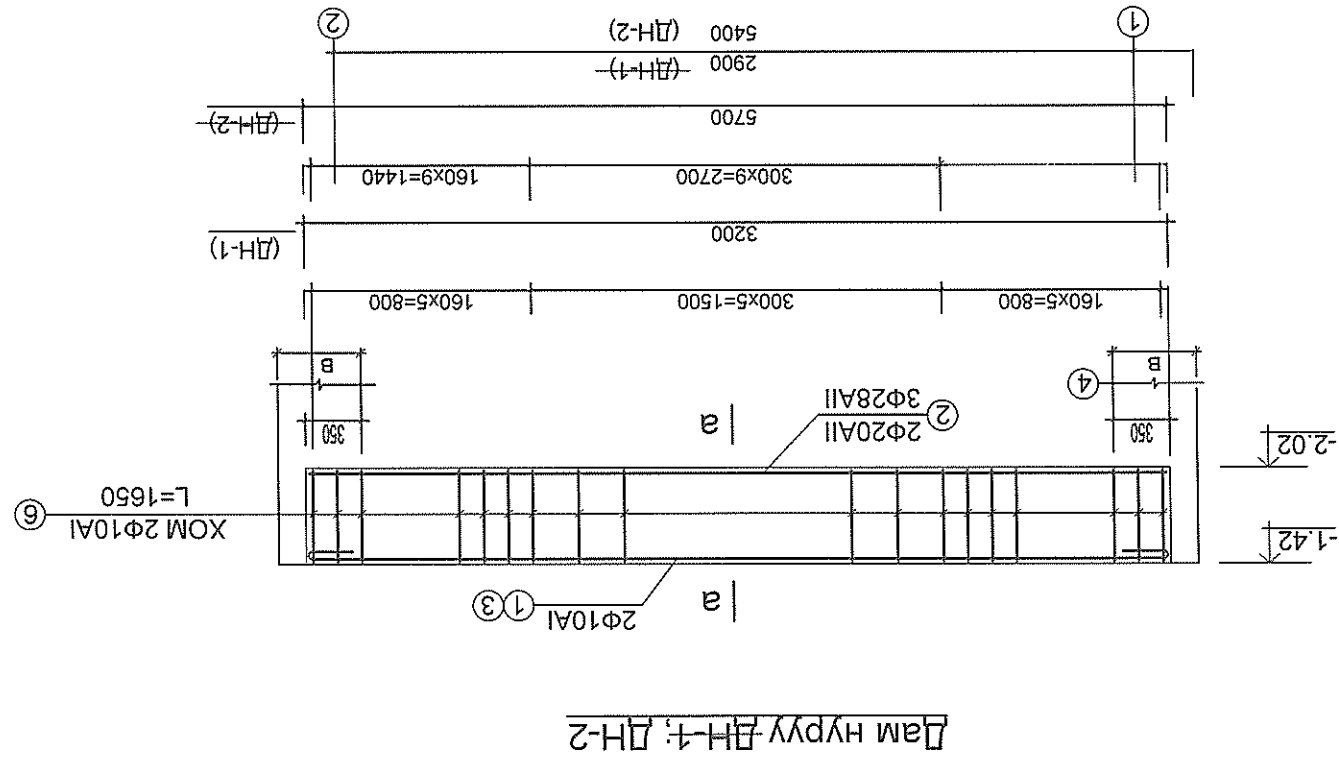
Бетон ба арматурын тодорхойлолт										
Элмент	Бетон	эле.	бетоны орц м ³	арматур кг	марк	эле.	марк	бүтд	1 элем	бүтд
ДН-1	200	2	0.580	1.16	30.10	60.20	ДН-1	200	2	1.03
ДН-2	200	2	2.06	2.06	107.66	215.32	ДН-2	200	2	1.03
ЦХ-1	150	1	0.06	0.06	4.80	4.80	ЦХ-1	150	1	0.06

Арматур ГОСТ 5981-61 ст3псн3, ГОСТ 5781-61 ст5псн2

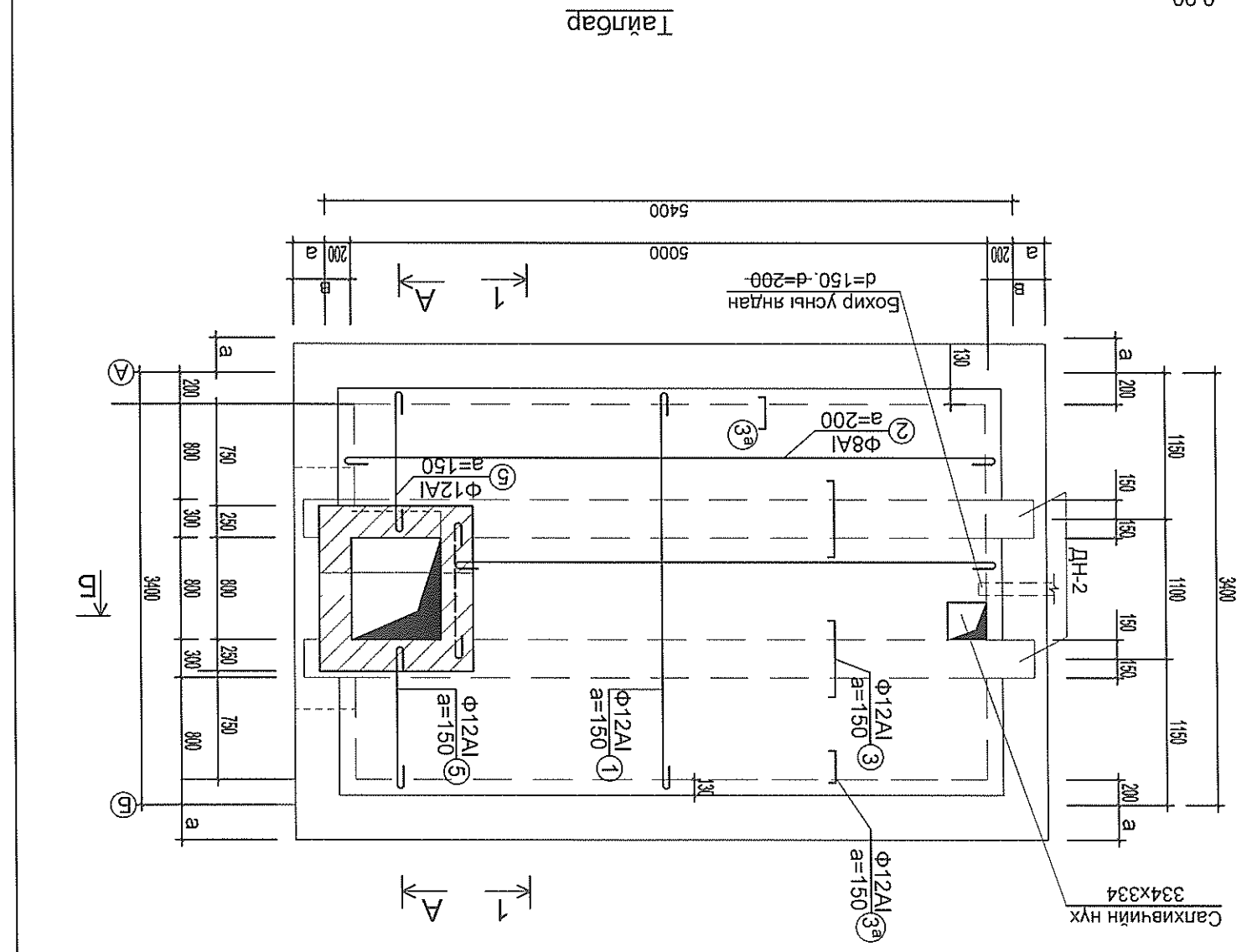
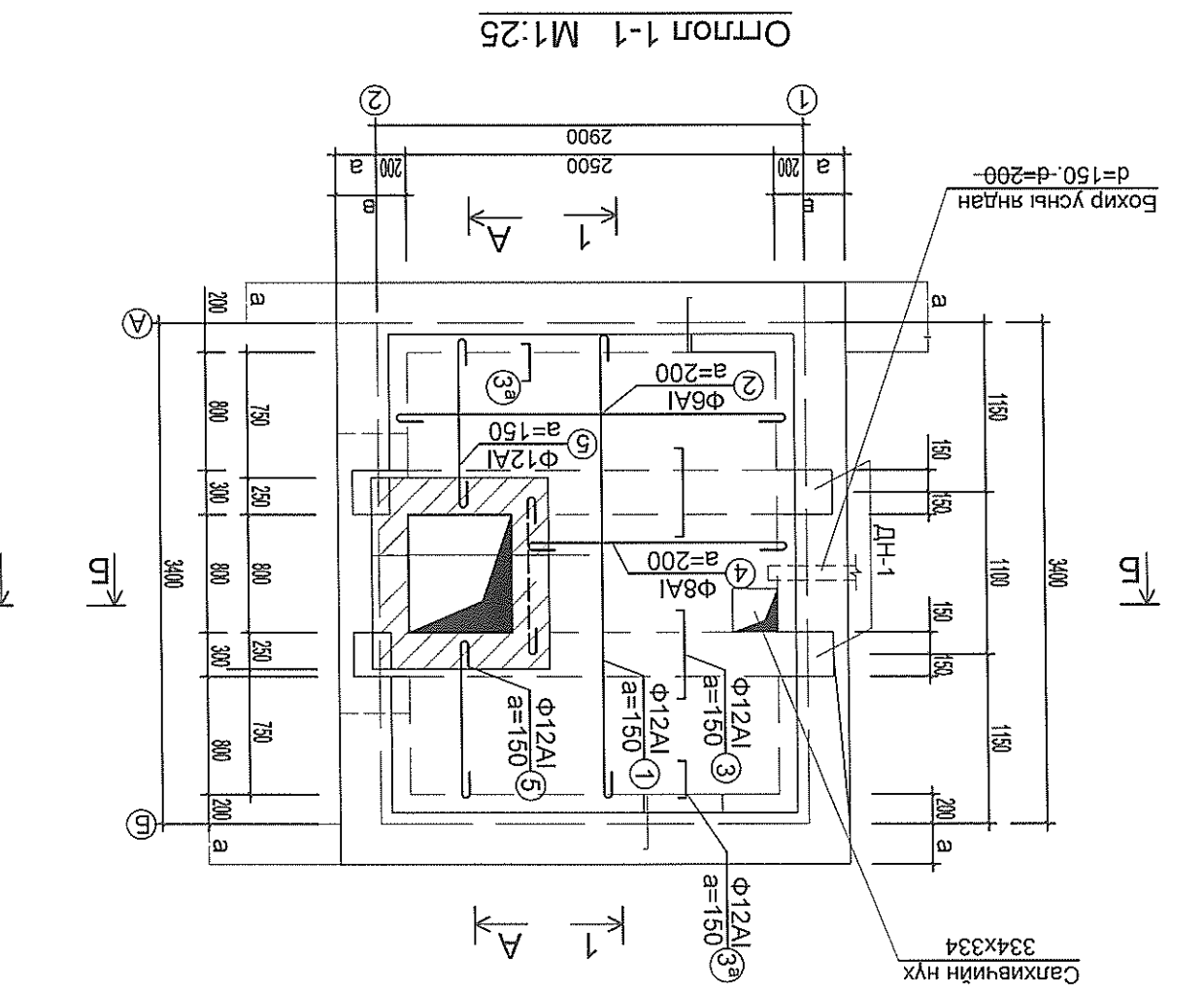
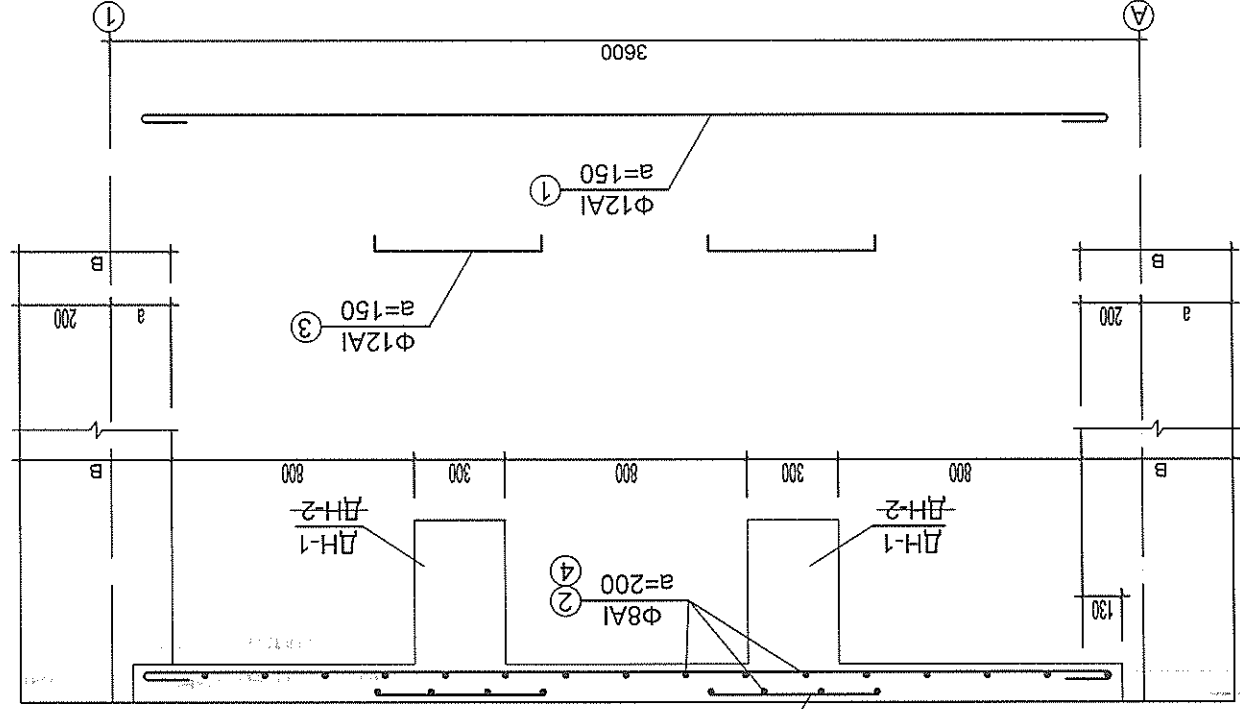
Тайлбар

1. Энэ хуудсыг хуудас марк БА-3-той хамт үзнэ.
2. Цутгамал хэсгийн арматурчлалтын зургийг хуудас марк БА-6-д үз.

Зургийн шифр	Зургийн шат	Хуудас марк	Архив
М.Ч.Э.Т.3	Б.3.3.Т.1	Улаанбаатар-90г	Төмөр бетон дам нуруу ДН-1, ДН-2 түүвэр
Нэг маягийн ба давтан хэрэглэх зургийн холболт.			
Энэ хуудас эсвэртэй, засваргүй, эвчингүй.			
Инженер			
Гүйцэтгэсэн			



Зургийн шифр	Зургийн шат	Хуудас марк	Архив
М.Ч.Э.Т.3	Б.3.3.Т.1	Улаанбаатар-90Т	Цутгамал хучилгын арматурчлалт
Нэг маягийн зураг. Бохир усны цооног-10м ³ , 20м ³		Энх хуудас заавартай, засваргүй, хучингүй	
Инженер		Гүйцэтгэсэн	
Нэг маягийн ба давтан хэрэглэх зургийн холболт.			



Цутгамал хучилгын арматурчлалт V=20м³

Цутгамал хучилгын арматурчлалт V=10м³

1. Отгол А-А, Б-Б-г хуудас марк БА-4-тай холбож үзнэ.
2. Цутгамал төмөр бетон дам нуруу ДН-1, ДН-2-ын арматурчлалтын зургийг хуудас марк БА-7-д үз.
3. Хангын зузааны сонголт а, в-ийн утгыг хүснэгтээс авна.

Тайлбар

-0.90

ОТГОЛ 1-1 М1:25

Цутгамал хучилгын арматурчлалт V=20м³

Цутгамал хучилгын арматурчлалт V=10м³

Ургийн шифр	Ургийн шат	Хуудас марк	Архив	Төмөр бетон дам нуруу ДН-2 түүвэр /Цутгамал вариант/
М.Ч.Э.Т.3	Б.3.3.Т.Т	Улаанбаатар-90Т	Энэ хуудас өөрөөртэй, засваргүй, эхчингүй	Инженер
				Гүйцэтгэсэн

Нэг маягийн зураг. Бохир усны цооног $10\text{M}^3, 20\text{M}^3$

Нэг маягийн ба давтан харгалзах ургийн холболт.

Энэ хуудсыг хуудас марк БА-6-тай хамт үз.

Элем-1	Нэгж	Ф	ММ	Урт	ММ	Шир	М	Урт	ММ	Ф	Арматур	Хүнд	
Элем-1	Нэгж	Ф	ММ	Урт	ММ	Шир	М	Урт	ММ	Ф	Арматур	Хүнд	
Цооног	Элем-1	Ф	ММ	Урт	ММ	Шир	М	Урт	ММ	Ф	Арматур	Хүнд	
10M ³	Хучилтын хавтан	1	12A1	3555	28	99.50	8A1	131.6	51.78				
		2	8A1	5455	16	87.3	12A1	205.6	182.6C				
		3	12A1	860	66	56.76							
		4	8A1	4425	10	44.3							
		5	18A1	1205	13	15.7							
	Дам нуруу ДН-1 (2ш)	7	10A1	3295	2	6.59	8A1	26.40	10.43				
		8	20AIII	3170	2	6.34	10A1	6.59	4.07				
		9	295	595	280	295	595	280	295	595	280	295	595
	20M ³	Хучилтын хавтан	1	12A1	3430								
			2	8A1	5230								
			3	12A1	600	80	80	320	80				
			4	8A1	4300								
			5	18A1	1205	13	15.7						
		Дам нуруу ДН-2 (2ш)	7	10A1	5795	2	11.59	8A1	46.20	18.35			
			8	28AII	5670	3	17.01	10A1	14.59	7.15			
9			295	595	280	295	595	280	295	595	280	295	

Нэг элементэд орох арматурын түүвэр

Арматур

Урт

Ф

ММ

Урт

ММ

Шир

М

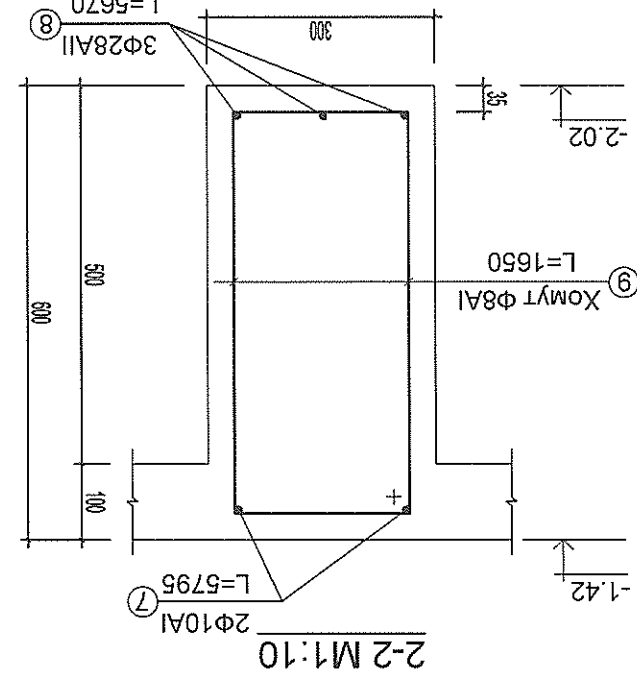
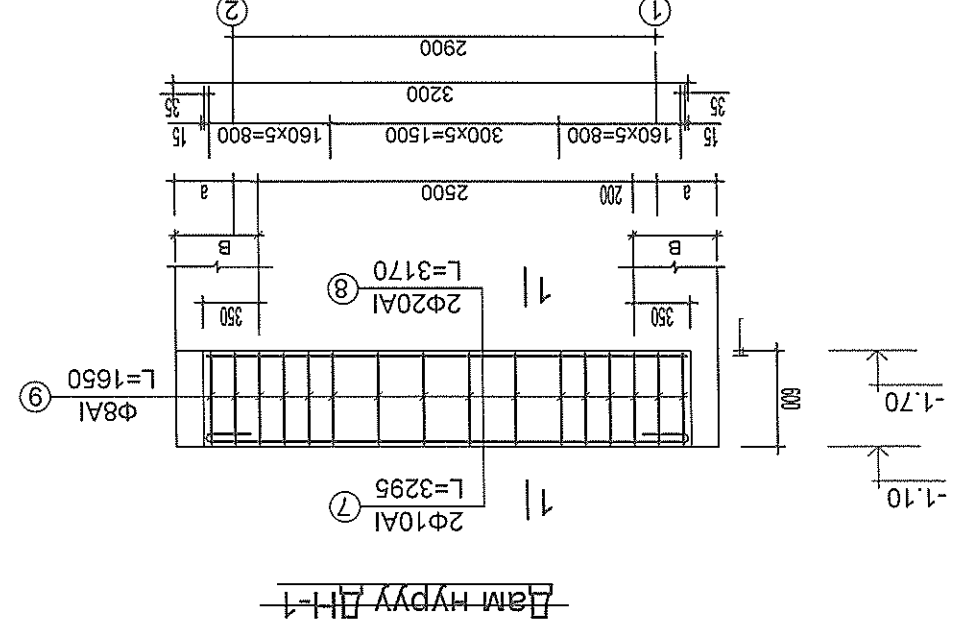
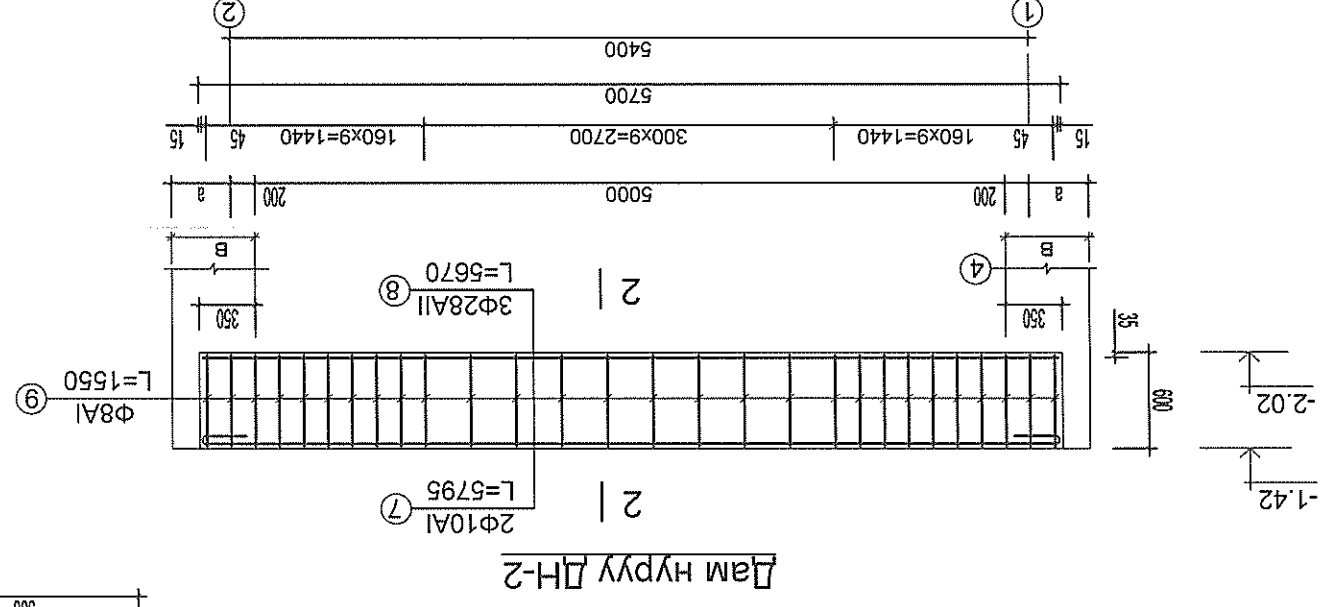
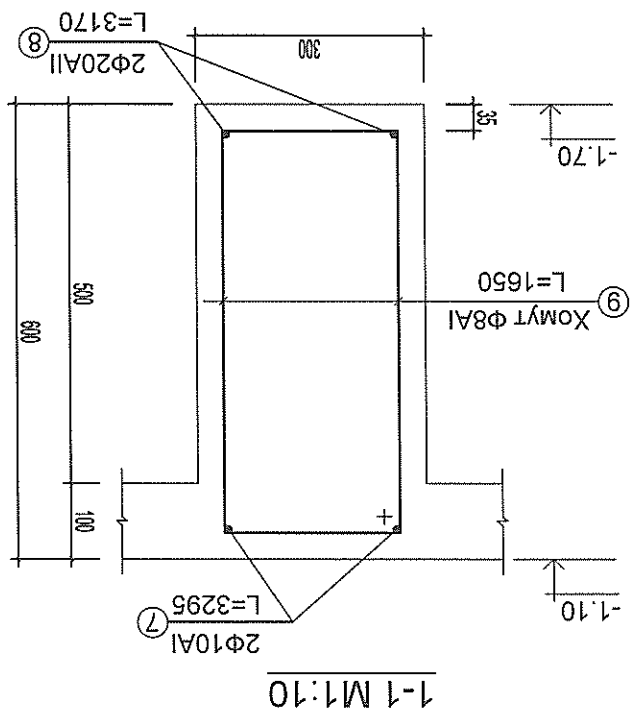
Урт

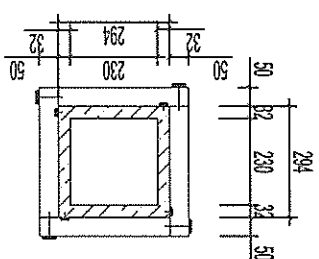
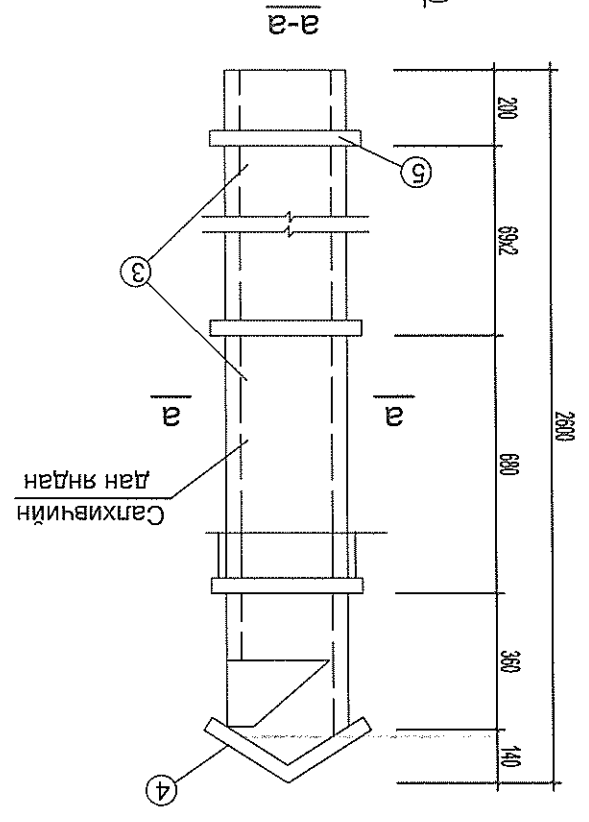
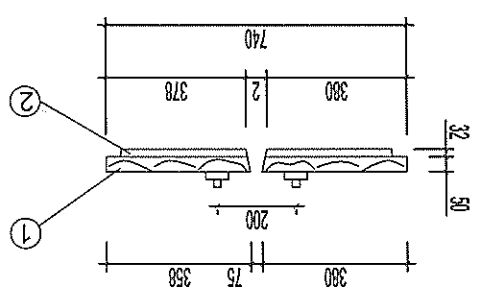
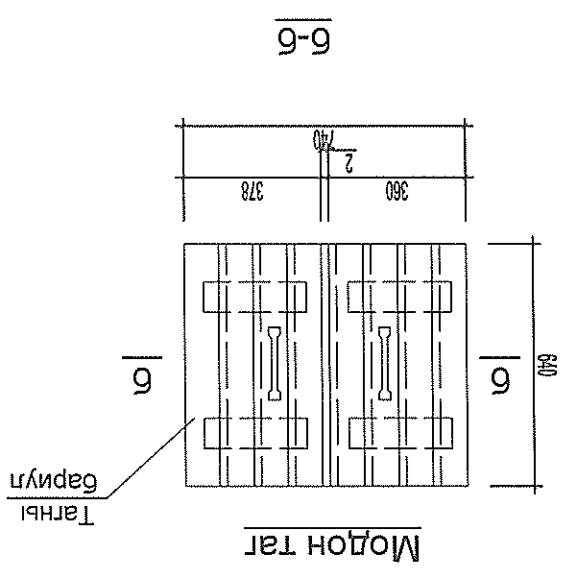
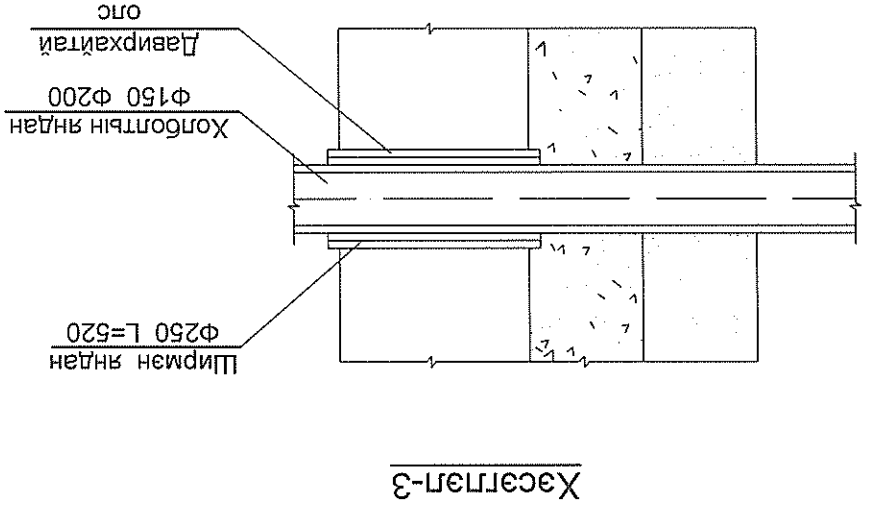
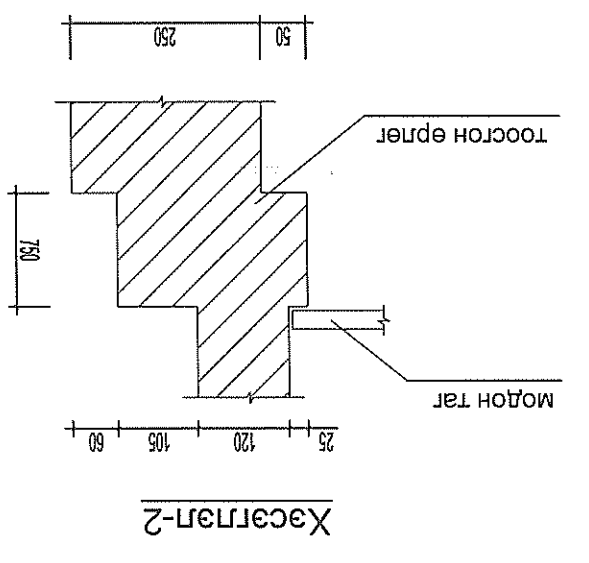
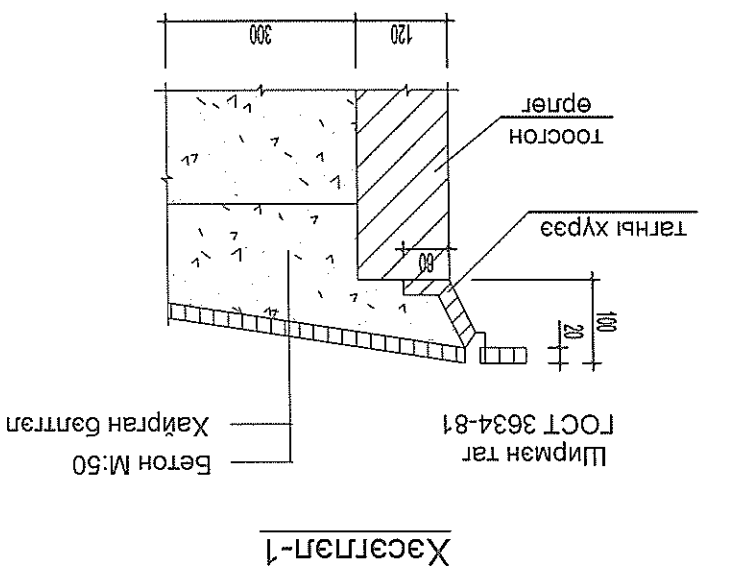
ММ

Ф

Арматур

Хүнд

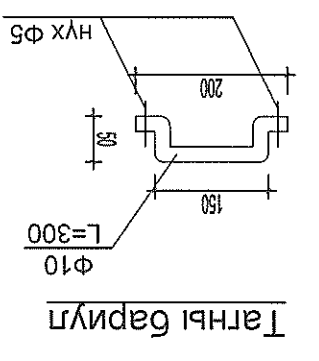
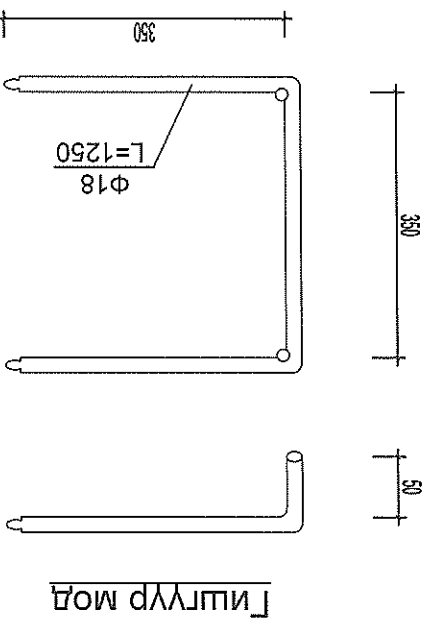




1. Энэ хуудсыг хуудас марк БА-3-той хамт үз.
2. Модон тат болон янданг тосон будгаар хоёр талаас нь будаж өгнө.
3. Гишүүр скоб 6 ш, хүнд-19.32 кг, тарны барил-2 ш, хүнд-0.37 кг

Тайлбар

Тат ба янданд орох модны түүвэр					
№3	Нэр төрөл	Огтол мм	Үрт мм	Тоо шир	Баттамж м ³
1	Банз	32x100	640	8	0.0164
2	Банз	32x100	300	4	0.0058
3	Банз	32x282	2460	4	0.0888
4	Банз	32x300	450	2	0.0085
5	Брусс	50x50	332	16	0.0133
Дүн					0.131 м ³



Гүйцэтгэсэн	Инженер	Энэ хуудас өгөөртэй, засваргүй, хүчингүй.
Нэг маягийн ба давтан харгалзах зургийн ниймэл хэлбэлт.	Улаанбаатар-90Т	М.Ч.Э.Т.3 Б.З.Т.Т
Нэг маягийн зураг. Бохир усны цооног-10м ³ , 20м ³	Хуудас марк БА-8	Хэсгэл 1.2.3 модон тат, яндан түүвэр
Зургийн шифр	Зургийн шат	Архив

"АНГА ТРАНС" ХХК



Тусгай зөвшөөрлийн дугаар: 3Д. 3Т12-176/18,
Хаяг: Улаанбаатар хом, Чингэлтэй дүүрэг, 1-р хороо,
Жуулчны гудамж, Цөм-34, 504 тоом
Утас: 99104012

Хэнтий аймаг, Баян-Агсаа сум

6-Н ОРТОЙ ЭМНЭЛГИЙН ӨРГӨТӨЛГИЙН БАРИЛГА

(АЖЛЫН ЗҮРГЭЛТ)

Домор нэгдэл, дохур үс

БОЛОВСРУУЛСАН:
Захурагч
Инженер

/Е.Баярмагнай/
/П.Наранжаргал/

Улаанбаатар хом
2019 он

ET ШИФР: АТ-19/03

A	B	C	D	E	F			
A	B	C	D	E	F			
1	2	3	4	5	6	7	8	A3

Цэвэр усны шугамын материалын мүүдэр

№	Тэмдэглэгээ	Материалын нэр	Тоо	Нэгж	Тайлбар
1	PPR	Хүднэр хоолой дү20	40.0	у/м	
2	PPR	Хүднэр хоолой дү25	20.0	у/м	
3	PPR	Омбоо дү20	20	у/м	
4	PPR	Омбоо дү25	10	ш	
5	PPR	Гүрбэсгч дү20x20	6	ш	
6	PPR	Гүрбэсгч дү25x20	5	ш	
7	PPR	Гүрбэсгч дү25x25	2	ш	
8	PPR	Абарын хаам дү20	17	ш	
9	PPR	Хаам дү20	2	ш	
10	PPR	Хаам дү25	4	ш	
11	ГОСТ3262-75	Цэвэрсан сан хоолой дү50	15.0	у/м	
12	ГОСТ3262-75	Цэвэрсан сан хоолой дү32	5.0	у/м	
13	ГОСТ3262-75	Цэвэрсан сан хоолой дү25	4.0	у/м	
14	ГОСТ3262-75	Цэвэрсан сан хоолой дү15	3.0	у/м	
15		Ган омбоо дү50	6	ш	
16		Ган омбоо дү25	4	ш	
17		Хаам дү25	2	ш	
18		Ган хүднэрэн шилжүүлэг дү15	1	ш	
19		Ган хүднэрэн шилжүүлэг дү25	2	ш	
20		Сүүлмүүр	3	ком	
21		Зсаалмүүр	4	ком	
23		Дүш	2	ком	
24		Тосгүүр	1	ком	
25		Ганьн кран дү50 шилжүүлэг урм L=20м	2	ком	
26		Үс ханагч 10н 220В 2кВм	1	ш	
27		Үс ханагч 50н 220В 2кВм	1	ш	
28		Үс ханагч 70н 220В 2кВм	1	ш	
29		Дулаанага дү50	15.0	у/м	
30		Дулаанага дү32	5.0	у/м	
31		Дулаанага дү25	4.0	у/м	
32		Дулаанага дү15	3.0	у/м	

Бохор усны шугамын материалын мүүдэр

№	Тэмдэглэгээ	Материалын нэр	Тоо	Нэгж	Тайлбар
1	PVC-U	Хүднэр хоолой дү50	25.0	у/м	
2	PVC-U	Хүднэр хоолой дү100	45.0	у/м	
3		Омбоо дү50	6	ш	
4		Омбоо дү100	16	ш	
5		Колено дү50	1	ш	
6		Колено дү100	6	ш	
7		Тэгш гүрбэсгч дү50x50	1	ш	
8		Тэгш гүрбэсгч дү100x100	17	ш	
9		Ташу гүрбэсгч дү100x100	4	ш	
10		Шилжбэр дү50x100	1	ш	
11		Цэвэрсгээ дү50	1	ш	
12		Цэвэрсгээ дү100	4	ш	
13		Шагсах магнаа дү100	2	ш	
14		Санхбичин магнаа дү100	1	ш	
15		Бэхлэгээ дү100	5	ш	
16		Дулаанага дү50	7.0	у/м	
17		Дулаанага дү100	13.0	у/м	
18		Тос баруш	1	ш	
19		Дээрүүн ус эвдүүлэх шугам			
19		Хүднэр хоолой дү100	18	у/м	
20		Колено дү100	3	ш	
21		Үс цуглуулэгч дү100	3	ш	
22	"АНГА ТРАНС" ХХК	Бэхлэгээ дү100	9	ш	

Цэвэр усны шугамын материалын мүүдэр

Зургийн нэр: *Хүднэр хоолой*

Зургийн шифр: *15-19/03*

Дэвтэр хэрэглэх зургийн холболт энэ хуудас засвартай, зас...

Инженер *(Signature)*

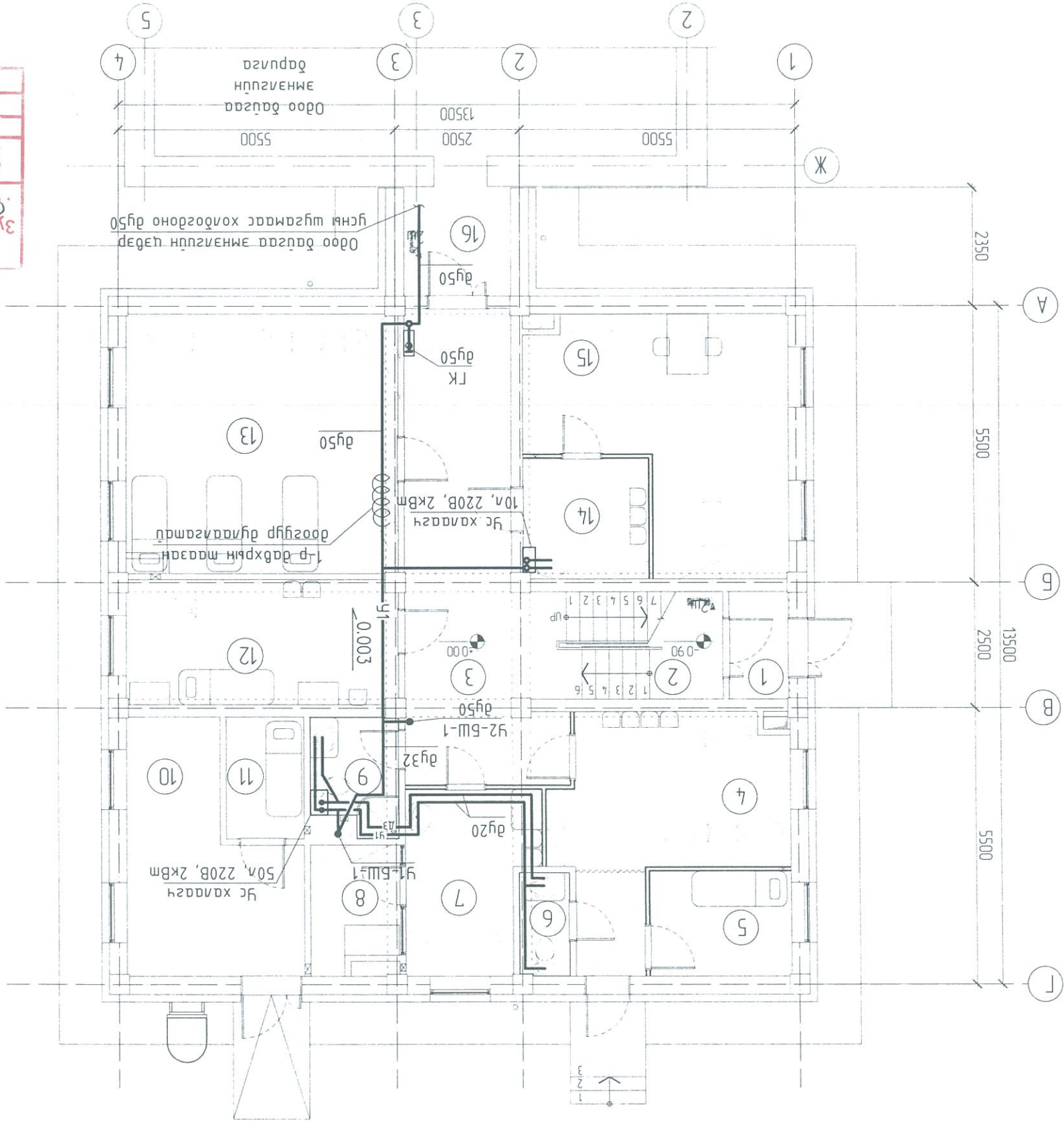
Гүйцэтгэсэн *(Signature)*

Шалгасан *(Signature)*

АНГА ТРАНС ХХК	Шалгасан	Инженер	Л.Наранжаргал	Л.Наранжаргал	Т.Шифр	Масштаб	Огноо	Хугацаа
	Гүйцэтгэсэн	Инженер	Б.Молор	Л.Наранжаргал	Т.Шифр	Масштаб	Огноо	Хугацаа
					АТ-19/03	М1	2019.02	7
							А3	

Хэнтий аймаг, Баян-Адгарга сум
6-Н ОРТОН ЭМНЭЛГИЙН ӨРГӨЛТӨЙНИЙ БАРИЛГА

Цэвэр, бохор усны шугамын материалын мүүдэр



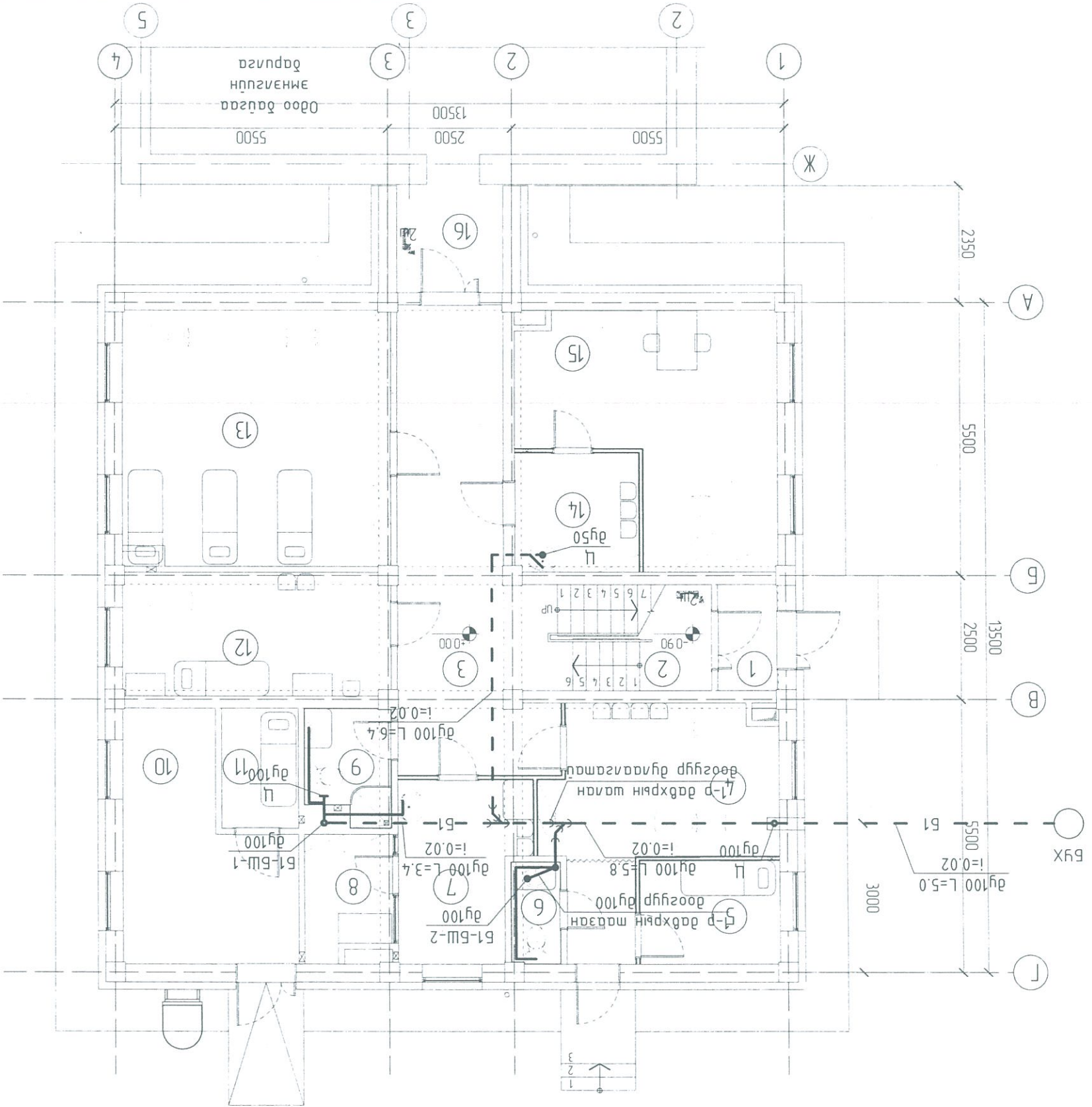
1-р давхрын үеэр үүснэ шугамын дүгүлэм M1:100

ХЭВШӨӨРӨЛЦӨН		АНГА ТРАНС ХХК		Шалсан		Инженер		1-р давхрын үеэр үүснэ шугамын дүгүлэм	
БА	Н.Цэвэрболд	АНГА ТРАНС ХХК	АНГА ТРАНС ХХК	Шалсан	Инженер	АНГА ТРАНС ХХК	Инженер	Хануу аймга, Баян-Авдга сум	
ББ	Д.Энхтөр	АНГА ТРАНС ХХК	АНГА ТРАНС ХХК	Гүйцэтгэсэн	Инженер	АНГА ТРАНС ХХК	Инженер	6-Н ОРТОН ЭМНЭЛЛИН ӨРТӨЛЛИН БАРИЛА	
ХАС	А.Чамуугарал	АНГА ТРАНС ХХК	АНГА ТРАНС ХХК	Инженер	Инженер	АНГА ТРАНС ХХК	Инженер		
ХТ, ДТ	Э.Сайханжаргал	АНГА ТРАНС ХХК	АНГА ТРАНС ХХК	Инженер	Инженер	АНГА ТРАНС ХХК	Инженер		
ХД	Г.Зраншүрвэ	АНГА ТРАНС ХХК	АНГА ТРАНС ХХК	Инженер	Инженер	АНГА ТРАНС ХХК	Инженер		

Зургийн нэр:	1-р давхрын үеэр үүснэ шугамын дүгүлэм
Зургийн нэр:	2-р давхрын үеэр үүснэ шугамын дүгүлэм
Зургийн шифр:	АТ-19/12
Зургийн хэргэлэх зургийн холболт энэ хуудас засвартай, засвал	
Инженер	(Signature)
Гүйцэтгэсэн	(Signature)
Шалсан	(Signature)

№	Өрөө масгааны нэр	Талбай (м ²)
1	Гонх	2.57
2	Шатны хонгул	8.97
3	Коридор	21.81
4	Эмчүүн үзлэгүүн өрөө	18.65
5	Тусгаарлах өрөө	6.63
6	Таруаны өрөө	8.90
7	Дархаажууламтын өрөө	4.18
8	Арвун цэвэрүүн өрөө	3.74
9	Морг /шунжигээ хүүх өрөө/	13.98
10	Морг /Хадгалах өрөө/	3.71
11	Фузик эмчүүгээний өрөө	13.33
12	Цэвэрэн засах	27.48
13	Лаборатори /шунжигээ	5.96
14	Лаборатори /шунжигээ хүүх өрөө/	21.37
15	Одоо дагаар аруу мөнхүүн шугамын холбогдох	4.65
	Нүүш талбай	165.94
	Тэнхлэгүүн талбай	188.18





1-р давхрын өрхрүүг нь шалгахын дүгнэлт М1:100

ХА	ХТ, ДТ	ХАС	ББ	БА
Г.Баянцэцэг	Э.Оюунжаргал	А.Чамунзорол	Д.Энхтөр	Н.Цэрэнболор
Г.Баянцэцэг	Э.Оюунжаргал	А.Чамунзорол	Д.Энхтөр	Н.Цэрэнболор

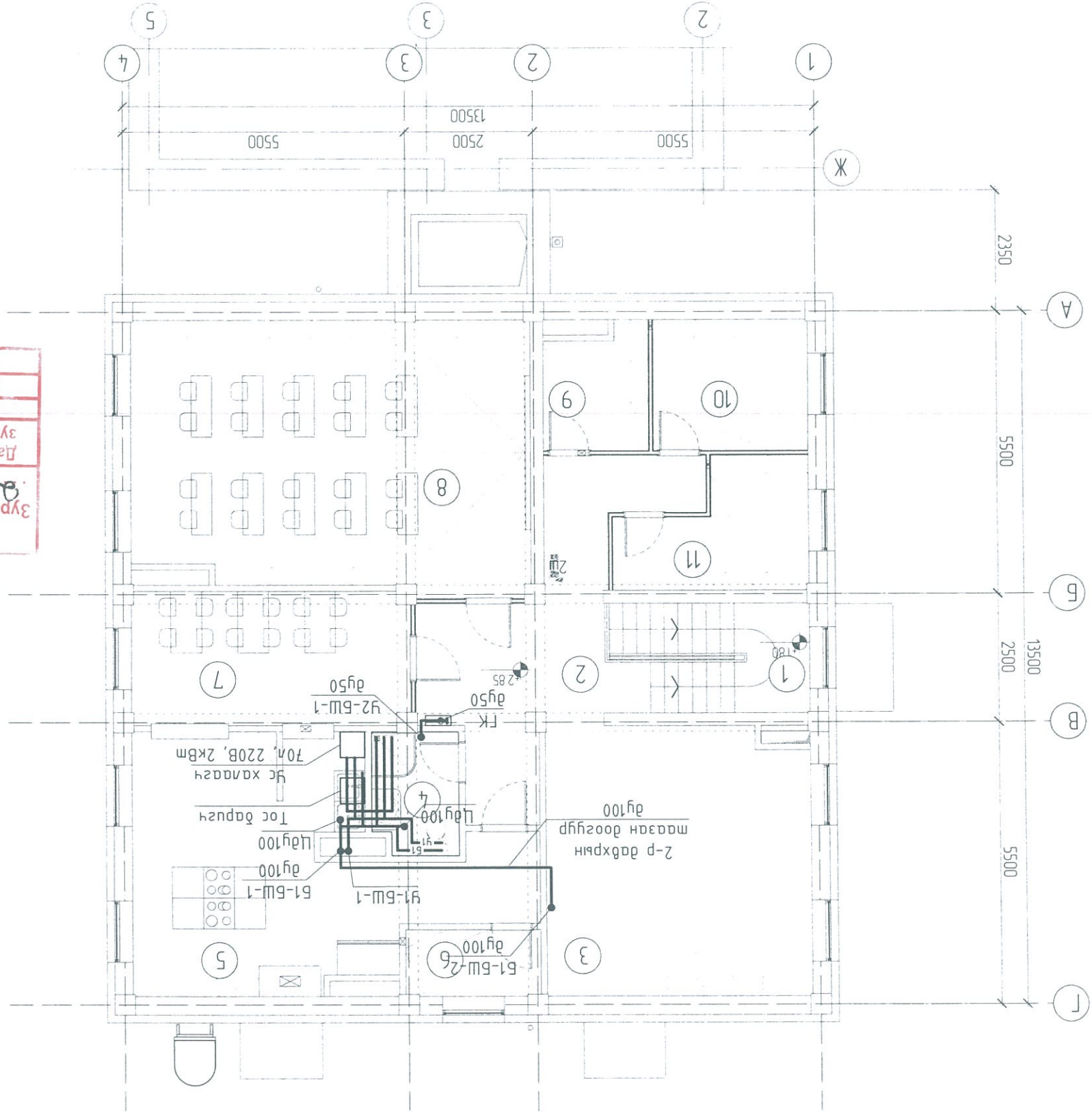
Хүндэтгэсэн	М: 2019.02	М: 2019.02	М: 2019.02	М: 2019.02
Инженер	М: 2019.02	М: 2019.02	М: 2019.02	М: 2019.02
М: 2019.02	М: 2019.02	М: 2019.02	М: 2019.02	М: 2019.02

Зургийн нэр: "АНГА ТРАНС" ХХК	Зургийн шифр: АТ-19/12
Лавтан хэрэглэх зургийн холболт	Энэ хуудас засвартай, засваргүй
Инженер	М: 2019.02
Гүйцэтгэсэн	М: 2019.02
Шалгасан	М: 2019.02

No	Өрөө масалаарны нэр	Талбай (м ²)
1	Гонх	2.57
2	Шатны хонгил	8.97
3	Коридор	21.81
4	Эмчийн үзлэгийн өрөө	18.65
5	Тусгаарлах өрөө	6.63
6	Таруаны өрөө	8.90
7	Дархлаажуулахын өрөө	4.18
8	Арвун цэврийн өрөө	3.74
9	Морь /шувжигээ хүч өрөө/	13.98
10	Морь /Хадгалах өрөө/	3.71
11	Фузк эмчлэгээний өрөө	13.33
12	Цэргээн засах эмчлэгээний өрөө	27.48
13	Лаборатори /шувжигээ сорьц авах өрөө	5.96
14	Лаборатори /шувжигээ хүч өрөө/	21.37
15	Одоо дагууаа аргуйл мандуун шөмтэй хондогдох хүчлүүдч	4.65
	Нийт талбай	165.94
	Тэнхлэгийн талбай	188.18 м ²



2-р давхрын цэвэр, бохир усны шугамын дэлгэцлэл M1:100

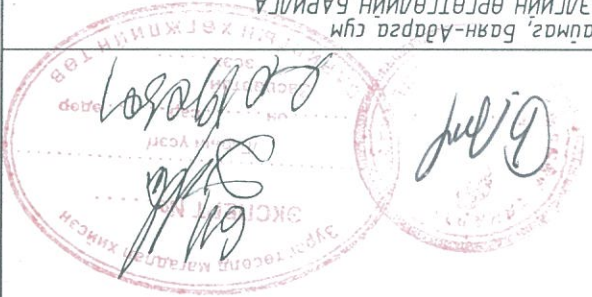


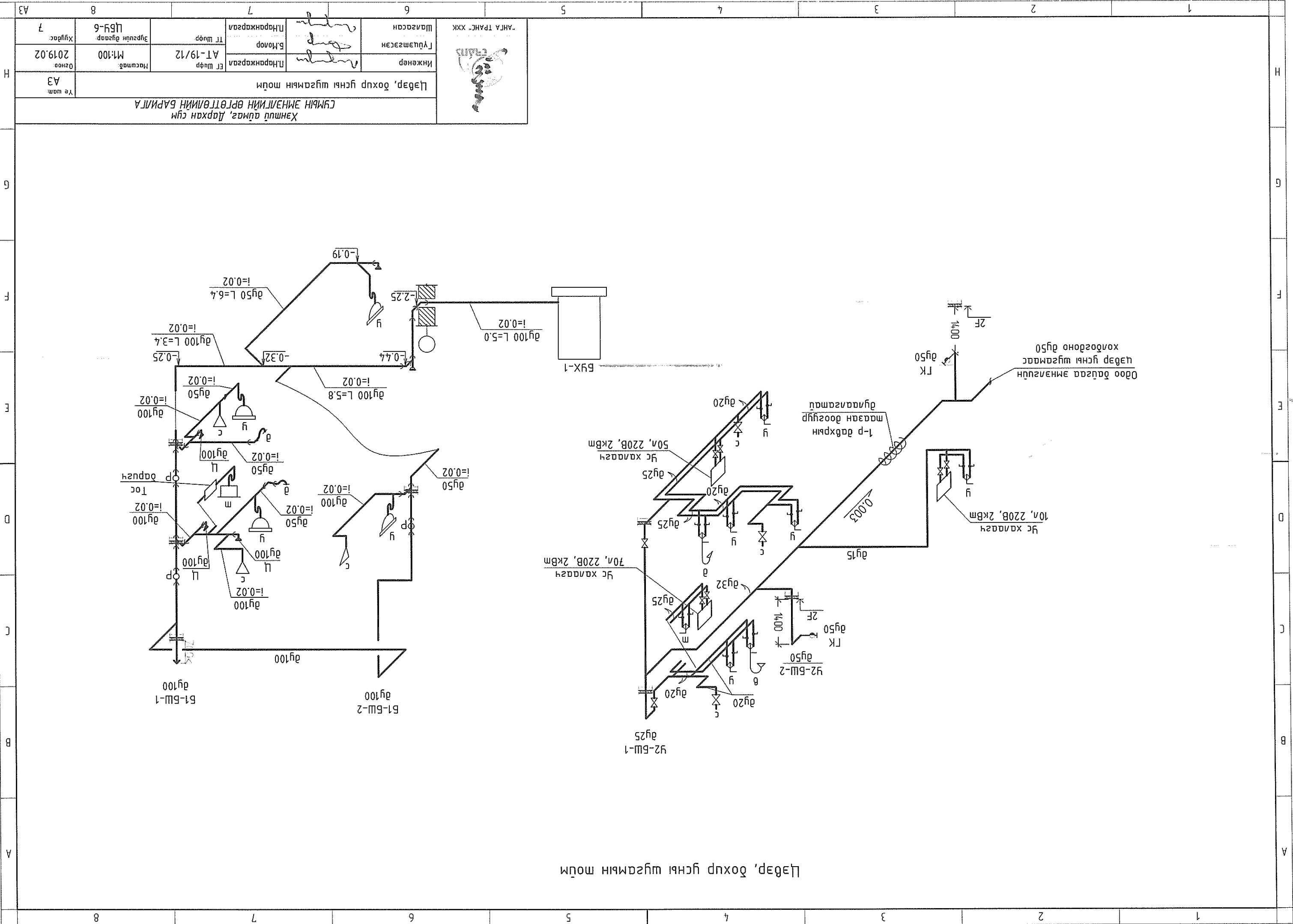
№	Өрөө мөсгөөрчлөх нэр	Талбай (м ²)
1	Шамны хонгил	8.54
2	Коридор	16.74
3	Амралтын хэсэг	26.97
4	Ариун цэвэрчлэх өрөө	3.85
5	Халгун цех	27.94
6	Агуулах /хүнсний/	3.39
7	Хооллох өрөө	14.03
8	Цэвэрлэх өрөө	39.92
9	Эмийн агуулах	4.68
10	Архив	7.64
11	Агуулах	7.69
Нийт талбай		161.39
Тэнхлэгийн талбай		182.25

"АНГА ТРАНС" ХХК
 Зургийн нэр: Хөнгөлөгч өрөөний шугамын дэлгэцлэл
 Зургийн шифр: 4-1-0/12
 Энэ хуудас засвартай, засваргүй
 Инженер: *(Signature)*
 Гүйцэтгэсэн: *(Signature)*
 Шалгасан: *(Signature)*

Хугацаа	Эргүүлэн дүгээр	ЦБ-6	7
Огноо	Масштаб	M1:100	2019.02
Үе шат	ЭТ Шифр	АТ-19/03	А3
2-р давхрын цэвэр, бохир усны шугамын дэлгэцлэл			
Инженер: <i>(Signature)</i>			
Гүйцэтгэсэн: <i>(Signature)</i>			
Шалгасан: <i>(Signature)</i>			

ЗӨВШӨӨРӨЛЦӨН	
BA	Н.Цэрэнбаатар
BB	Д.Энхтөр
XAC	А.Чамцанзори
XI, ДТ	Э.Цахиажаргал
XD	Г.Ураншүрвэ

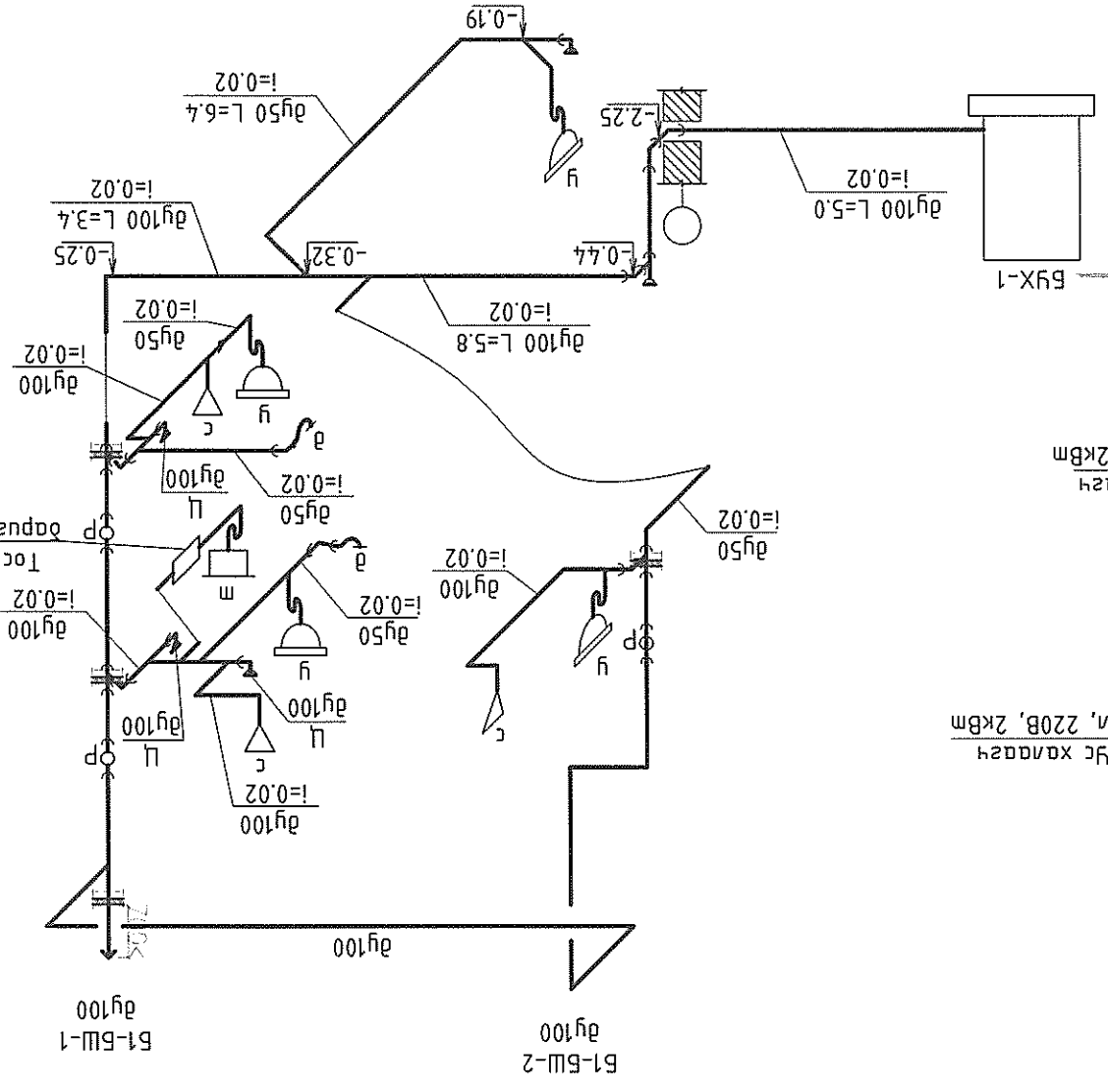





Цэвэр, бохир усны шугамын шолм

Одоо байгаа эмнэлгийн цэвэр усны шугамын $\varnothing 50$ хоолойг оновчтойлох

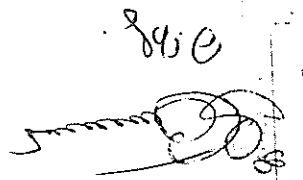
Ус халаагч 10v, 220В, 2кВт
 1-р даварын тазан боогцур дуурагтай



Хангай улс, Дархан сум СҮМЫН ЭМНЭЛИЙН ӨРГӨТӨЛИЙН БАРИЛГА		Цэвэр, бохир усны шугамын шолм		 "АНГА ГРАНТ" ХХК Гүйцэтгэсэн Инженер	
Хугацаа 2019.02	Масштаб М1:100	ТТ Шифр АТ-19/12	Б.Мягар П.Норанжаргал	Шалбарсан Инженер	7 ЦБ-6 ТТ Шифр
Үе шам А3					8 А3

Улаанбаатар хот
2019 он

Э. БАЯРМАГАН
Э БОЛОРТҮЯА



ЗАХИРАЛ
ИНЖЕНЕР

БОЛОВСРҮҮЛСАН

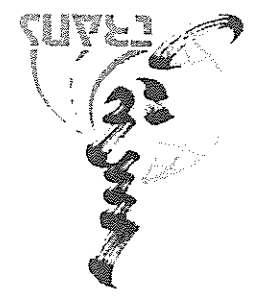
ХАЛАЛТ, АГААР СЭЛГЭЛТИЙН ХЭСЭГ-ХАС

(Ажлын зурал)

"6-Н ОРТОЙ ЭМНЭЛГИЙН ӨРГӨТӨЛЛИЙН БАРИЛГА

Хэнтийн аймал, Баян-Адагта сум

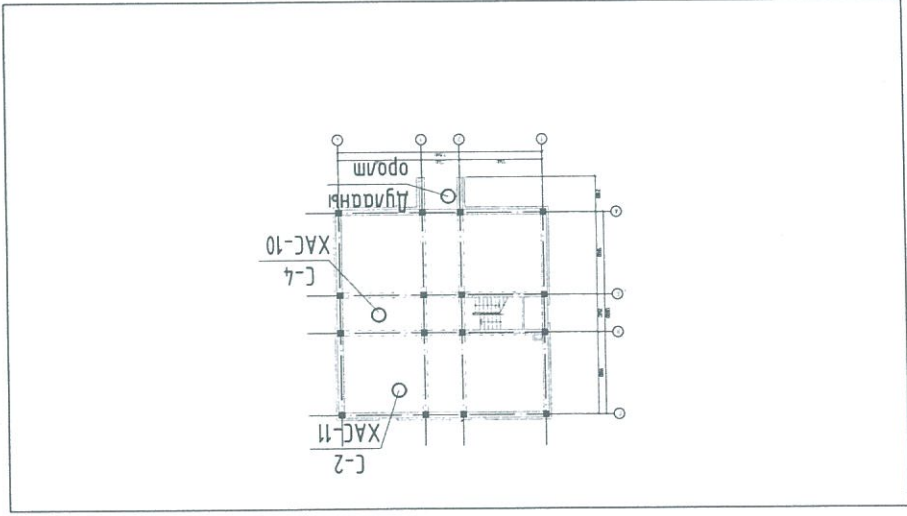
Тусгай зөвшөөрлийн дугаар ЭД 3112-176/18,
Хаяг Улаанбаатар хот, Чингэлтэй дүүрэг-1-р хороо,
Жуулчны гудамж, Цөм-34, 504 тоот
Утас 99104012



"АНГЛА ТРАНС" ХХК

ЕГ шүфр: АТ-19/03

Том дагуулам М1:500



Хангаар хүйтний системийн тооцооны нэгдүгээр тооцоо

Д/д	Хувийн хүйтний хэрэгсэл	Тайлбар	Хар		Материал	
			кг/м³	м	ДЛК	Р
1	Гадна хаана: /1-2-р давхар/	Шардлага	1800	0.01	0.93	0.01
		Хөвөн блок	600	0.36	0.26	1.38
		Хөөснөр	40	0.15	0.05	3.0
		Торой шардлага	1800	0.01	0.93	0.01
		Торой шардлага	1800	0.01	0.93	0.01
		Дулаан өгөлтийн үнэгчүүр				0.158
		1 Үе чуйгмай хар цаас	600	0.01	1.68	0.01
		2 Үе чуйгуйр хар цаас	600	0.01	1.68	0.01
		Хөржүүлэгч праймер	600	0.05	0.14	0.357
		Торой бөмбөг мөшүүрэг	1800	0.06	0.56	0.107
		EPS дулаана	25	0.20	0.041	4.87
4	Хүйтм	Үр, ус тусгаарлагч пергамин	600	0.01	1.68	0.01
		Цемэн мөшүүрэг	1800	0.03	0.56	0.053
		Т/бөмбөг мөшүүрэг хүйтм	2500	0.15	1.69	0.089
		Дулаан өгөлтийн үнэгчүүр				0.158
		3 давхар шувууны шувуу				1.82
		Цонх				0.4
		Гадна хаана				1.82
		Шаа 1				2.15
		Шаа 2				4.3
		Шаа 3				8.6
		Шаа 4				14.6

Зургуудын жагсаал

Д/д	Зургуудын нэр
1	Нүүр хуудас
2	Тайлбар бүчэг, манх тэмдэг
3	Материалын нийлүүлэлт
4	Хангамжийн системийн гол мэдээх шугамын дагуулам
5	1-р давхарын хангамжийн системийн дагуулам
6	2-р давхарын хангамжийн системийн дагуулам
7	Хангамжийн системийн мөм
8	1-р давхарын нийлүүлэлтийн системийн дагуулам
9	2-р давхарын нийлүүлэлтийн системийн дагуулам
10	Дээрх дагуулам
11	Асар сэлгэлтийн системийн мөм

Хангам, асар сэлгэлтийн үндсэн үзүүлэлт

Борлогын төрөл	Хүйтний зарцуулалт / кВт/м /	Нийл	Халуун ус	Асар сэлгэлт	Эмнэлтийн даргас	Эзэлхүүн м³/м³	Гадна агаарын температур /°C/	Хангам	Асар	Халуун ус	Нийл	Хүйтний зарцуулалт / кВт/м /
Эмнэлтийн даргас	---	---	---	---	18 720	1 196	-31.7°C	---	---	---	---	---



"АНГА ТРАНС" ХХК

Зургийн нэр: *Хангам, асар сэлгэлтийн үндсэн үзүүлэлт*

Зургийн шифр: *АТ-19/03*

Давтан хэрэглэх зургийн холболт Энэ хуудас засвартай, зас

Инженер *(Signature)*

Гүйцэтгэсэн *(Signature)*

Шалгасан *(Signature)*

ХЭНТИЙ АИМГИЙН БАЯН-АДАГА СҮМ 6-Н ОРТОЙ ЭМНЭЛЭЛТИЙН ӨРӨГТӨГ/ЛИЙН БАРИЛГЫН ЗУРАГ ТӨСӨЛ	Нүүр хуудас	Инженер	Машин	А Чамчирал	Гүйцэтгэсэн	Шалгасан	Анга транс ХХК
	Масштаб	ЭТ Шифр	АТ-19/03	А Чамчирал	А Чамчирал	Эвлөрчирал	Эвлөрчирал
Огноо	Масштаб	ЭТ Шифр	Хуудас	Хуудас	Хуудас	Хуудас	Хуудас
2019/02	М1:100	АТ-19/03	Хуудас	Хуудас	Хуудас	Хуудас	Хуудас

МАТЕРИАЛЫН ТҮҮВЭР

А/а	Тэмдэглэгээ	Нэрц	Тоо	жин кг	Тайлбар
-----	-------------	------	-----	--------	---------

EC-1

1	ГОСТ 19904-75 /Цэдрсэн гөлмөн мөмөр/	Агаар дамжуулах хоолой 150x150 б=0.5	8.0	г/м	г/м
2	Armstrong i=0.035 Вт/м ² °C	Хоолойн дугаарга 150x150	1.5	г/м	г/м
3	Агаарын мор	P150	1.0	м	м
4	ГОСТ 19904-75 /Цэдрсэн гөлмөн мөмөр/	Омбоод 150x150 б=0.5	1.0	м	м

EC-2

1	ГОСТ 19904-75 /Цэдрсэн гөлмөн мөмөр/	Агаар дамжуулах хоолой 200x200 б=0.5	8.0	г/м	г/м
2	Armstrong i=0.035 Вт/м ² °C	Хоолойн дугаарга 200x200	1.5	г/м	г/м
3	Агаарын мор	P200	1.0	м	м
4	ГОСТ 19904-75 /Цэдрсэн гөлмөн мөмөр/	Омбоод 200x200 б=0.5	1.0	м	м

EC-3

1	ГОСТ 19904-75 /Цэдрсэн гөлмөн мөмөр/	Агаар дамжуулах хоолой 200x200 б=0.5	8.0	г/м	г/м
2	Armstrong i=0.035 Вт/м ² °C	Хоолойн дугаарга 200x200	1.5	г/м	г/м
3	Агаарын мор	P200	1.0	м	м
4	ГОСТ 19904-75 /Цэдрсэн гөлмөн мөмөр/	Омбоод 200x200 б=0.5	1.0	м	м

EC-4

1	ГОСТ 19904-75 /Цэдрсэн гөлмөн мөмөр/	Агаар дамжуулах хоолой 150x150 б=0.5	8.0	г/м	г/м
2	Armstrong i=0.035 Вт/м ² °C	Хоолойн дугаарга 150x150	1.5	г/м	г/м
3	Агаарын мор	P150	1.0	м	м
4	ГОСТ 19904-75 /Цэдрсэн гөлмөн мөмөр/	Омбоод 150x150 б=0.5	1.0	м	м

EC-5

1	ГОСТ 19904-75 /Цэдрсэн гөлмөн мөмөр/	Агаар дамжуулах хоолой 150x150 б=0.5	10.0	г/м	г/м
2	Armstrong i=0.035 Вт/м ² °C	Хоолойн дугаарга 150x150	1.5	г/м	г/м
3	Агаарын мор	P150	1.0	м	м
4	ГОСТ 19904-75 /Цэдрсэн гөлмөн мөмөр/	Омбоод 150x150 б=0.5	1.0	м	м

EC-6

1	ГОСТ 19904-75 /Цэдрсэн гөлмөн мөмөр/	Агаар дамжуулах хоолой 200x200 б=0.5	8.0	г/м	г/м
2	Armstrong i=0.035 Вт/м ² °C	Хоолойн дугаарга 200x200	1.5	г/м	г/м
3	Агаарын мор	P200	1.0	м	м
4	ГОСТ 19904-75 /Цэдрсэн гөлмөн мөмөр/	Омбоод 200x200 б=0.5	1.0	м	м

EC-7

1	ГОСТ 19904-75 /Цэдрсэн гөлмөн мөмөр/	Агаар дамжуулах хоолой 200x150 б=0.5	8.0	г/м	г/м
2	Armstrong i=0.035 Вт/м ² °C	Хоолойн дугаарга 200x150	1.5	г/м	г/м
3	Агаарын мор	P200	1.0	м	м
4	ГОСТ 19904-75 /Цэдрсэн гөлмөн мөмөр/	Омбоод 200x150 б=0.5	1.0	м	м

EC-8

1	ГОСТ 19904-75 /Цэдрсэн гөлмөн мөмөр/	Агаар дамжуулах хоолой 350x200 б=0.7	8.0	г/м	г/м
2	Armstrong i=0.035 Вт/м ² °C	Хоолойн дугаарга 350x200	1.5	г/м	г/м
3	Агаарын мор	P350x200	1.0	м	м
4	ГОСТ 19904-75 /Цэдрсэн гөлмөн мөмөр/	Омбоод 350x200 б=0.7	1.0	м	м

А/а	Тэмдэглэгээ	Нэрц	Тоо	жин кг	Тайлбар
-----	-------------	------	-----	--------	---------

EC-9

1	ГОСТ 19904-75 /Цэдрсэн гөлмөн мөмөр/	Агаар дамжуулах хоолой 200x200 б=0.5	8.0	г/м	г/м
2	Armstrong i=0.035 Вт/м ² °C	Хоолойн дугаарга 200x200	1.5	г/м	г/м
3	Агаарын мор	P200	1.0	м	м
4	ГОСТ 19904-75 /Цэдрсэн гөлмөн мөмөр/	Омбоод 200x200 б=0.5	1.0	м	м

EC-10

1	ГОСТ 19904-75 /Цэдрсэн гөлмөн мөмөр/	Агаар дамжуулах хоолой 150x150 б=0.5	10.0	г/м	г/м
2	Armstrong i=0.035 Вт/м ² °C	Хоолойн дугаарга 150x150	1.5	г/м	г/м
3	Агаарын мор	P150	1.0	м	м
4	ГОСТ 19904-75 /Цэдрсэн гөлмөн мөмөр/	Омбоод 150x150 б=0.5	1.0	м	м

EC-11

1	ГОСТ 19904-75 /Цэдрсэн гөлмөн мөмөр/	Агаар дамжуулах хоолой 200x200 б=0.5	4.0	г/м	г/м
2	Armstrong i=0.035 Вт/м ² °C	Хоолойн дугаарга 200x200	1.5	г/м	г/м
3	Агаарын мор	P200	1.0	м	м
4	ГОСТ 19904-75 /Цэдрсэн гөлмөн мөмөр/	Омбоод 200x200 б=0.5	1.0	м	м

EC-12, 13

1	ГОСТ 19904-75 /Цэдрсэн гөлмөн мөмөр/	Агаар дамжуулах хоолой 250x200 б=0.7	8.0	г/м	г/м
2	Armstrong i=0.035 Вт/м ² °C	Хоолойн дугаарга 250x200	3.0	г/м	г/м
3	Агаарын мор	P250x200	2.0	м	м
4	ГОСТ 19904-75 /Цэдрсэн гөлмөн мөмөр/	Омбоод 250x200 б=0.7	2.0	м	м

EC-14

1	ГОСТ 19904-75 /Цэдрсэн гөлмөн мөмөр/	Агаар дамжуулах хоолой 150x150 б=0.5	4.0	г/м	г/м
2	Armstrong i=0.035 Вт/м ² °C	Хоолойн дугаарга 150x150	1.5	г/м	г/м
3	Агаарын мор	P150	1.0	м	м
4	ГОСТ 19904-75 /Цэдрсэн гөлмөн мөмөр/	Омбоод 150x150 б=0.5	1.0	м	м

EC-15

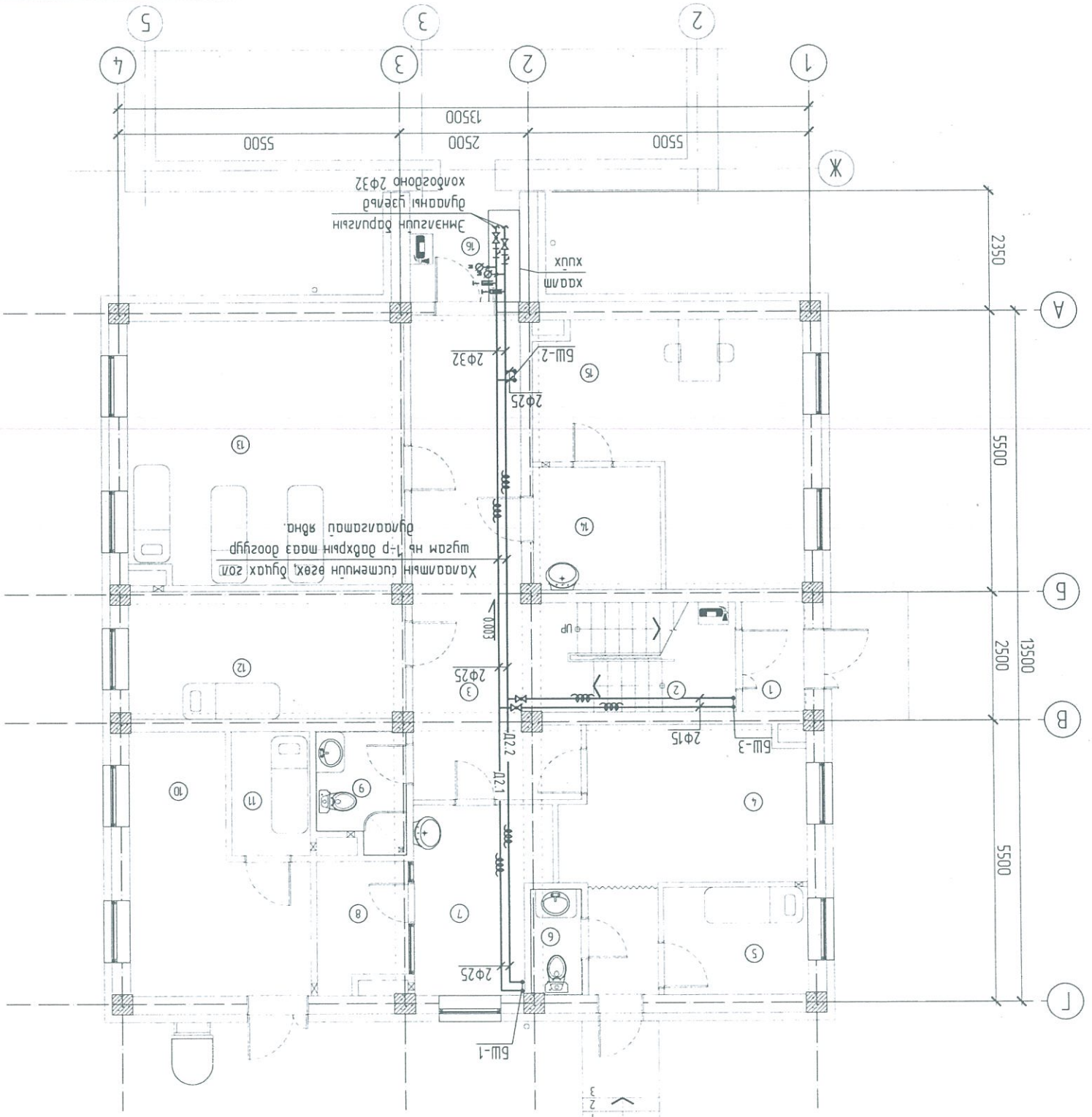
1	ГОСТ 19904-75 /Цэдрсэн гөлмөн мөмөр/	Агаар дамжуулах хоолой 150x150 б=0.5	4.0	г/м	г/м
2	Armstrong i=0.035 Вт/м ² °C	Хоолойн дугаарга 150x150	1.5	г/м	г/м
3	Агаарын мор	P150	1.0	м	м
4	ГОСТ 19904-75 /Цэдрсэн гөлмөн мөмөр/	Омбоод 150x150 б=0.5	1.0	м	м

EC-16

1	ГОСТ 19904-75 /Цэдрсэн гөлмөн мөмөр/	Агаар дамжуулах хоолой 150x150 б=0.5	6.0	г/м	г/м
2	Armstrong i=0.035 Вт/м ² °C	Хоолойн дугаарга 150x150	1.5	г/м	г/м
3	Агаарын мор	P150	1.0	м	м
4	ГОСТ 19904-75 /Цэдрсэн гөлмөн мөмөр/	Омбоод 150x150 б=0.5	1.0	м	м

ХЭНТИЙН АЙМГИЙН БАРН-АДАРГА СУМ					
6-н ОРОЙН ЭМНЭГЛИЙН ГӨЛӨГТӨВЛИЙН БАРИЛГИЙН ЗУРАГ ТӨГӨВЛ					
МАТЕРИАЛЫН ТҮҮВЭР					
А3	Үе шам				
Инженер	А Чамунзэрэл	А Чамунзэрэл	А Чамунзэрэл	А Чамунзэрэл	А Чамунзэрэл
Түцэмтэсэн	Мян	Мян	Мян	Мян	Мян
Шалтсан	Мян	Мян	Мян	Мян	Мян
Эвлөрмөгч	Мян	Мян	Мян	Мян	Мян
ТТ Шуур	АТ-19/03				
Эргэлтний дугаар	М1100				
Хугацаа	2019/02				
А3	Үе шам				

ХАЛААЛТЫН ГОЛ ТҮГЭЭХ ШҮАЛМЫН БАЙГУУЛАЛТ М1:100



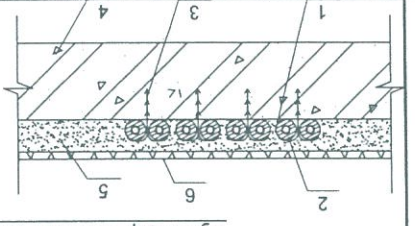
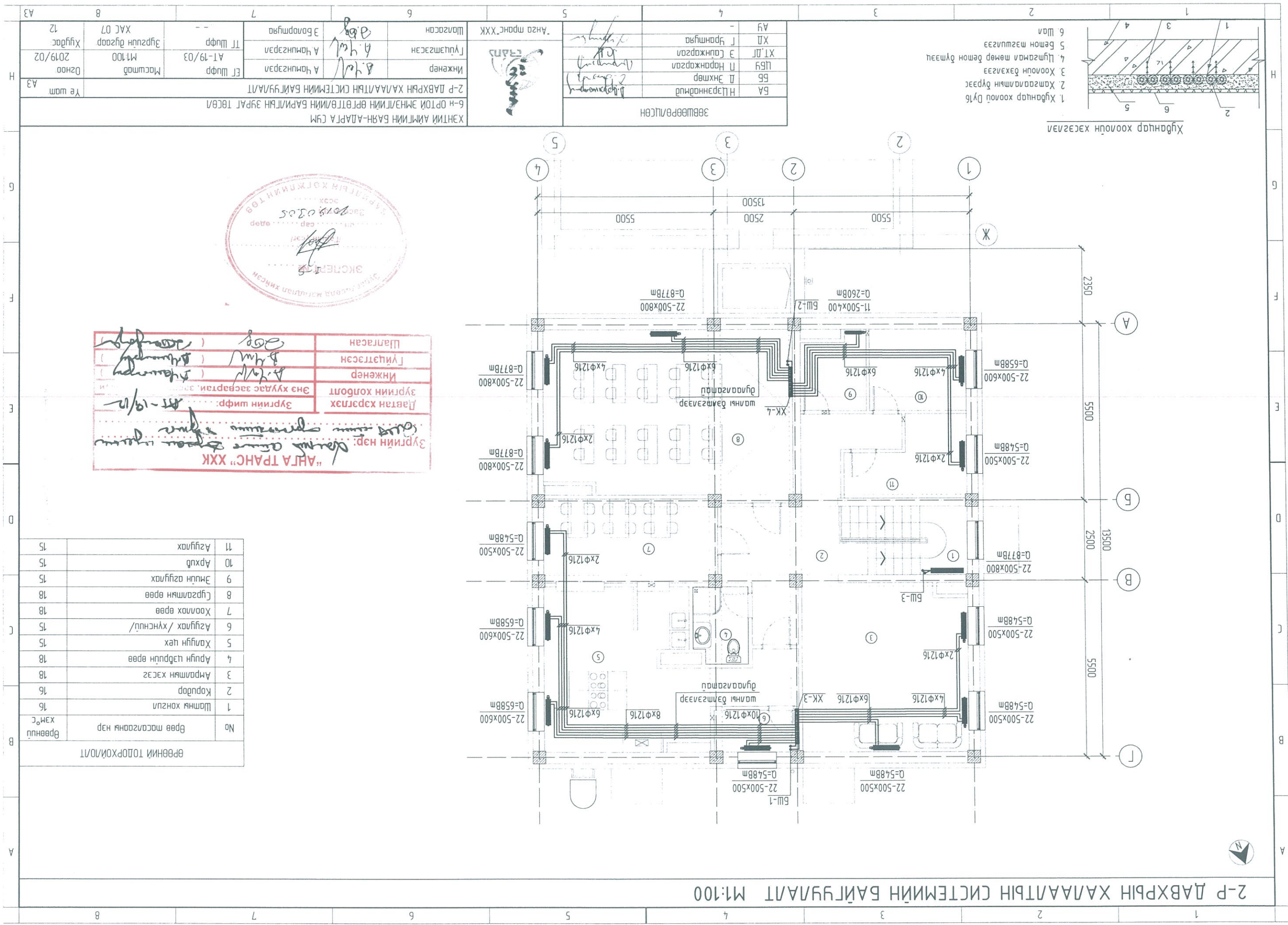
8	7	6	5	4	3	2	1
А3	А3	А3	А3	А3	А3	А3	А3
Хуудас 12	Хуудас 12	Хуудас 12	Хуудас 12	Хуудас 12	Хуудас 12	Хуудас 12	Хуудас 12
ХАА/АА/ЛТБН ГОЛ ТҮГЭЭХ ШҮАЛМЫН БАЙГУУЛАЛТ	ХАА/АА/ЛТБН ГОЛ ТҮГЭЭХ ШҮАЛМЫН БАЙГУУЛАЛТ	ХАА/АА/ЛТБН ГОЛ ТҮГЭЭХ ШҮАЛМЫН БАЙГУУЛАЛТ	ХАА/АА/ЛТБН ГОЛ ТҮГЭЭХ ШҮАЛМЫН БАЙГУУЛАЛТ	ХАА/АА/ЛТБН ГОЛ ТҮГЭЭХ ШҮАЛМЫН БАЙГУУЛАЛТ	ХАА/АА/ЛТБН ГОЛ ТҮГЭЭХ ШҮАЛМЫН БАЙГУУЛАЛТ	ХАА/АА/ЛТБН ГОЛ ТҮГЭЭХ ШҮАЛМЫН БАЙГУУЛАЛТ	ХАА/АА/ЛТБН ГОЛ ТҮГЭЭХ ШҮАЛМЫН БАЙГУУЛАЛТ
Инженер	Инженер	Инженер	Инженер	Инженер	Инженер	Инженер	Инженер
А Чамчигэрэл	А Чамчигэрэл	А Чамчигэрэл	А Чамчигэрэл	А Чамчигэрэл	А Чамчигэрэл	А Чамчигэрэл	А Чамчигэрэл
ЭТ Шифр	ЭТ Шифр	ЭТ Шифр	ЭТ Шифр	ЭТ Шифр	ЭТ Шифр	ЭТ Шифр	ЭТ Шифр
АТ-19/03	АТ-19/03	АТ-19/03	АТ-19/03	АТ-19/03	АТ-19/03	АТ-19/03	АТ-19/03
Масштаб	Масштаб	Масштаб	Масштаб	Масштаб	Масштаб	Масштаб	Масштаб
М1:100	М1:100	М1:100	М1:100	М1:100	М1:100	М1:100	М1:100
Огноо	Огноо	Огноо	Огноо	Огноо	Огноо	Огноо	Огноо
2019/02	2019/02	2019/02	2019/02	2019/02	2019/02	2019/02	2019/02
Хуудас	Хуудас	Хуудас	Хуудас	Хуудас	Хуудас	Хуудас	Хуудас
12	12	12	12	12	12	12	12



Зургийн нийлэг	Зургийн шифр: АТ-19/03	Энэ хуудас засвартай, засаг	Инженер	Гүйцэтгэсэн	Шалтсан
Зургийн нийлэг	Зургийн шифр: АТ-19/03	Энэ хуудас засвартай, засаг	Инженер	Гүйцэтгэсэн	Шалтсан
Зургийн нийлэг	Зургийн шифр: АТ-19/03	Энэ хуудас засвартай, засаг	Инженер	Гүйцэтгэсэн	Шалтсан
Зургийн нийлэг	Зургийн шифр: АТ-19/03	Энэ хуудас засвартай, засаг	Инженер	Гүйцэтгэсэн	Шалтсан

№	Өрөө масалаар нэр	Өрөөний тодорхойлолт
1	Гонх	
2	Шалны хонхил	
3	Коридор	
4	Эмчийн үзэгсүүн өрөө	
5	Тусгаарлах өрөө	
6	Арчигч цэвэрлэх өрөө	
7	Тарууны өрөө	
8	Дорхонжигууламтын өрөө	
9	Арчигч цэвэрлэх өрөө	
10	Морь / шижигч хууч өрөө /	
11	Морь / Хадгалах өрөө /	
12	Фүзүк эмчлэгээний өрөө	
13	Сэрээний засах эмчлэгээний өрөө	
14	Лаборатори / шижигчээ сорьц	
15	Лаборатори / шижигчээ хууч өрөө /	
16	Дотоод дугаар агууламтын өрөө	

29



1. Хүбнцэр хоолой Ду16
 2. Хамгаалагчийн бүрээс
 3. Хоолойн дэххэсгээ
 4. Цугамал төмөр бетон дүмээц
 5. Бетон нэгжлээгээ
 6. Шал

Хүбнцэр хоолойн хэсгэлэл

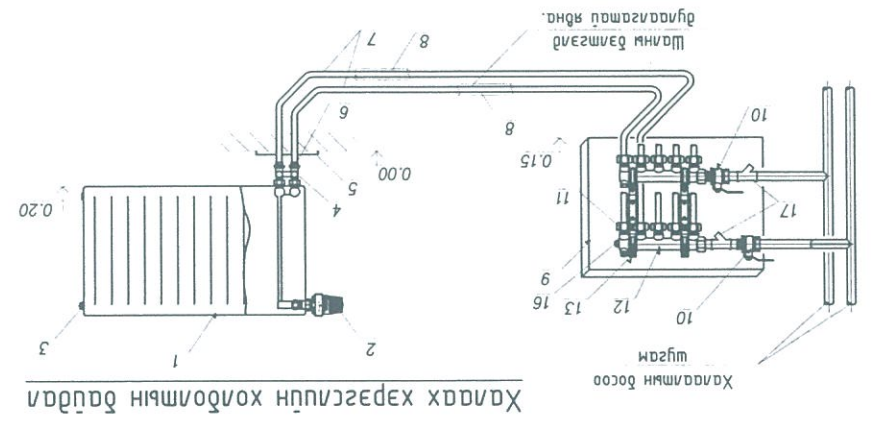
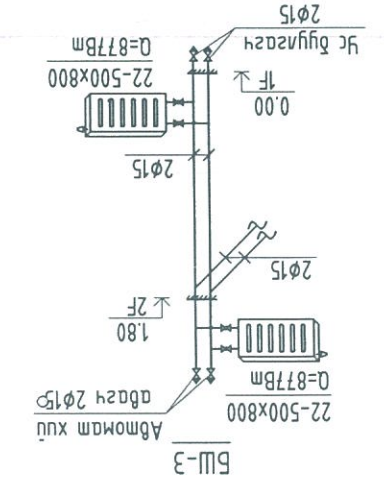
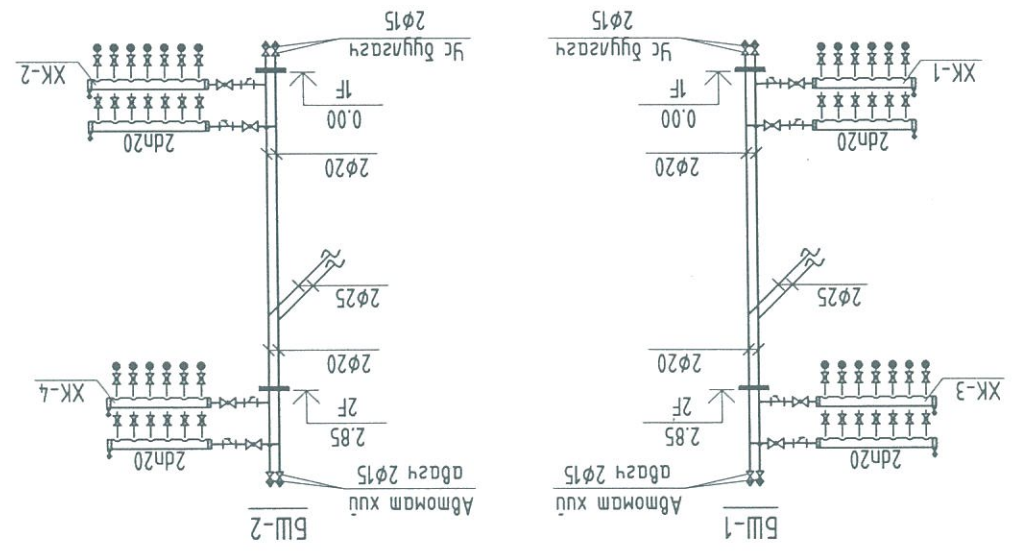
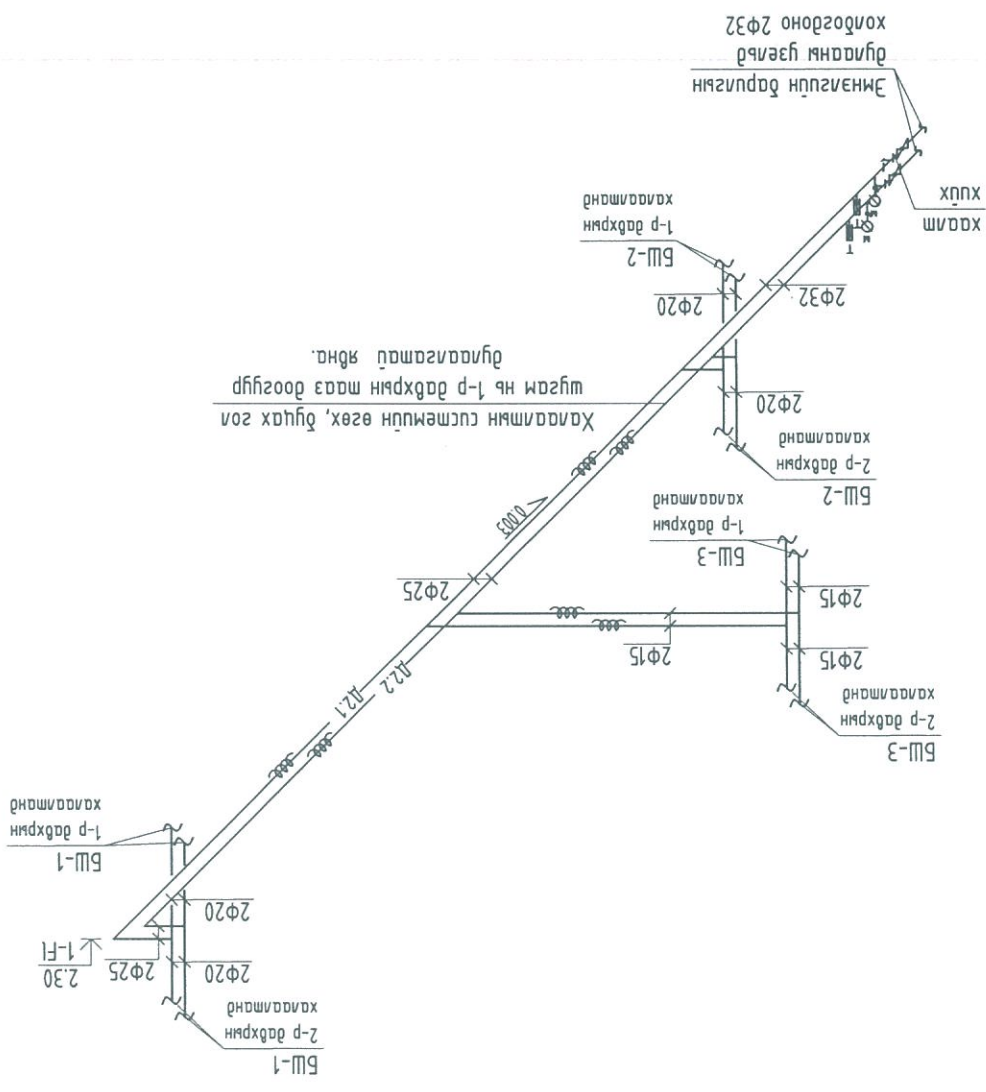


Зургийн нэр: <i>Давтан хэрэглэх зургийн шифр</i>	Зургийн шифр: <i>АТ-19/12</i>
Давтан хэрэглэх зургийн холболт	Энэ хуудас засвартай
Инженер	<i>А.Чамингэрэл</i>
Гүйцэтгэсэн	<i>А.Чамингэрэл</i>
Шалгасан	<i>Э.Балортуяа</i>

No	Өрөө масагааны нэр	Өрөөний тодорхойлолт
1	Шатны хонгил	16
2	Коридор	16
3	Амралтын хэсэг	18
4	Арвун цэвэрлэх өрөө	18
5	Халгун цех	15
6	Азгулах /хүннүд/	15
7	Хоолох өрөө	18
8	Сургалтын өрөө	18
9	Эмийн азгулах	15
10	Архид	15
11	Азгулах	15

2-р ДАВХРЫН ХАЛААЛТЫН СИСТЕМИЙН БАЙГУУЛАЛТ М1:100

ХАЛААЛТЫН СИСТЕМИЙН ТОЙМ



- Тайлбар
1. Ган радиатор
 2. Термостат
 3. Хуц абагч
 4. Радиаторын холбох хэрэгсэл
 5. Хоолойн шанаас гарах мах
 6. Хоолцн холбох хэрэгсэл
 7. Хөнгөн цагаан пластмх хоолой
 8. Хоолойн дулаага
 9. Коллекторын хайрцаг
 10. Коллекторын бөмбөгөн хаалм
 11. Хоолцн холбох хэрэгсэл
 12. Коллектор
 13. Коллекторын хонгирун бөхөхээ
 14. Ган явдан
 15. Прессэн гурвалдагч
 16. Хуц абагч
 17. Хог шүүгч

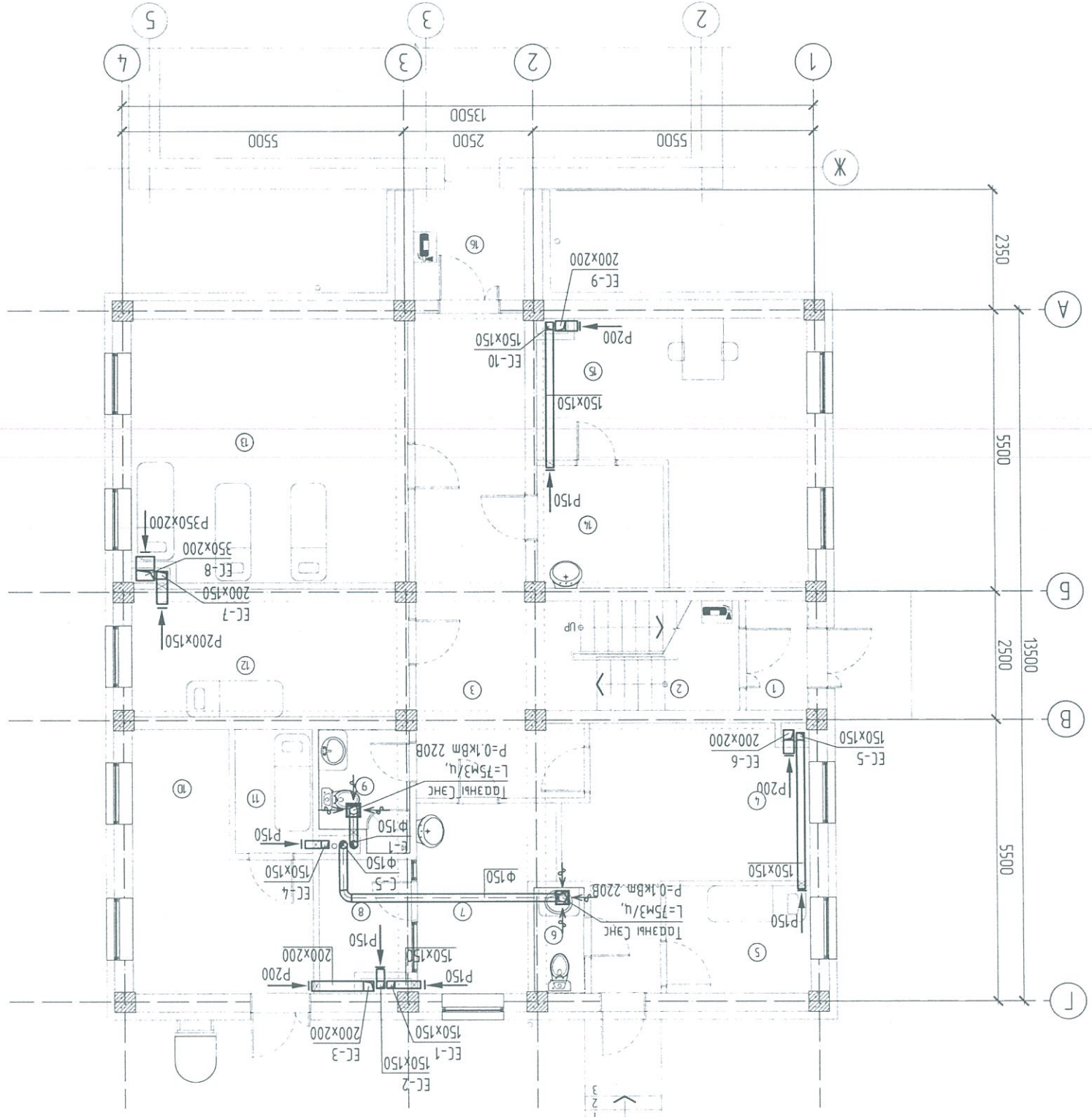
Зургийн нэр: <i>Хуучин системийн зураг</i>	Зургийн шифр: <i>АТ-19/н</i>
Лавтан хэрэглэх зургийн нийлболт <i>Энэ хуудас засвартай, зас</i>	Инженер <i>(Signature)</i>
	Гүйцэтгэсэн <i>(Signature)</i>
	Шалгасан <i>(Signature)</i>

(Signature)

Инженер	А Чамингэрэл	ЭТ Шүфр	АТ-19/03	Масштаб: М1:100	Огноо: 2019/02
	Гүйцэтгэсэн	А Чамингэрэл	ЭТ Шүфр	Хуучин дулаар	Хуудас: 12
"АНГА ТРАНС" ХХК		Шалгасан	<i>(Signature)</i>	Э боловруула	А3

Хэнтий аймгийн Баян-Алдар А СМ
6-н ОРОЙ ЭМНЭЛИЙН ӨРГӨТӨЙНИЙ БАРИЛГЫН ЗУРАГ ТӨСӨЛ
ХАЛААЛТЫН СИСТЕМИЙН ТОЙМ

1-Р ДАВХРЫН АГААР СЭЛЭЛТИЙН СИСТЕМИЙ БАЙГУУЛАЛТ M1:100



№	Өрөөний тодорхойлолт	Өрөөний хэмжээ
1	Гонх	16
2	Шатны хонгуу	16
3	Коридор	16
4	Эмчүүн үзэгсүүн өрөө	18
5	Тусгаарлах өрөө	18
6	Ариун цэврүүн өрөө	18
7	Торлогын өрөө	18
8	Дорхнаажууламчын өрөө	18
9	Ариун цэврүүн өрөө	18
10	Морь /шунжулгээ хуух өрөө/	14
11	Морь /Хадгалах өрөө/	2
12	Фузук эмчлэгээний өрөө	18
13	Сэргээж засах эмчлэгээний өрөө	18
14	Лаборатори /шунжулгээ сорьц	18
15	Лаборатори /шунжулгээ хуух өрөө/	18
16	Одоо байгаа агуул мөндүүн төдийн хонгуулах хуулууд	16

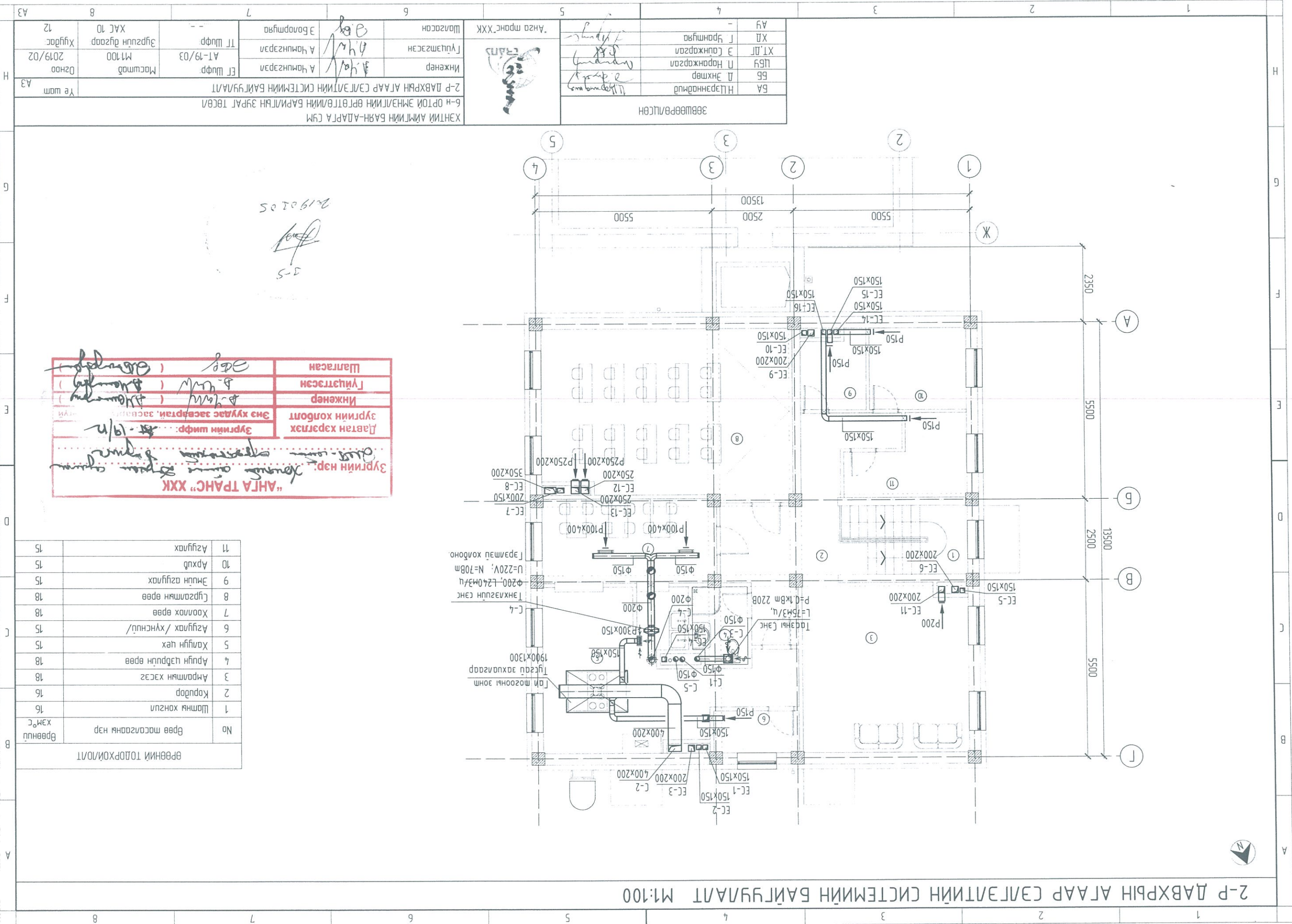
Зургийн нэр:	Зургийн шифр:	Энэ хуудас заавартай.	Инженер	Гүйцэтгэсэн	Шалгасан
Зургийн нэр:	Зургийн шифр:	Энэ хуудас заавартай.	Инженер	Гүйцэтгэсэн	Шалгасан
Зургийн нэр:	Зургийн шифр:	Энэ хуудас заавартай.	Инженер	Гүйцэтгэсэн	Шалгасан
Зургийн нэр:	Зургийн шифр:	Энэ хуудас заавартай.	Инженер	Гүйцэтгэсэн	Шалгасан

ХЭНТИЙН АНГИЙН БАЯН-АДАР А СМ		6-Н ОРТОЙ ЭМНЭЛЛИЙН ӨРГӨЛТӨЛЛИЙН БАРИЛГЫН ЗҮРЭГ ТӨСӨЛ		1-Р ДАВХРЫН АГААР СЭЛЭЛТИЙН СИСТЕМИЙ БАЙГУУЛАЛТ		Үе шам	
BA	Цэвэрлэх	BA	Цэвэрлэх	BA	Цэвэрлэх	BA	Цэвэрлэх
ББ	Энхтөр	ББ	Энхтөр	ББ	Энхтөр	ББ	Энхтөр
ЦБГ	Наранжаргал	ЦБГ	Наранжаргал	ЦБГ	Наранжаргал	ЦБГ	Наранжаргал
ХТ.ДТ	Солонжиргал	ХТ.ДТ	Солонжиргал	ХТ.ДТ	Солонжиргал	ХТ.ДТ	Солонжиргал
ХД	Урьдчилсан	ХД	Урьдчилсан	ХД	Урьдчилсан	ХД	Урьдчилсан
АУ	-	АУ	-	АУ	-	АУ	-
ЗӨВШӨӨРӨЛЦӨӨН		ЗӨВШӨӨРӨЛЦӨӨН		ЗӨВШӨӨРӨЛЦӨӨН		ЗӨВШӨӨРӨЛЦӨӨН	
Инженер		Инженер		Инженер		Инженер	
Гүйцэтгэсэн		Гүйцэтгэсэн		Гүйцэтгэсэн		Гүйцэтгэсэн	
Шалгасан		Шалгасан		Шалгасан		Шалгасан	
Э.Болортуяа		Э.Болортуяа		Э.Болортуяа		Э.Болортуяа	
А.Чамцгэрэл		А.Чамцгэрэл		А.Чамцгэрэл		А.Чамцгэрэл	
Т.Шурф		Т.Шурф		Т.Шурф		Т.Шурф	
Масштаб		Масштаб		Масштаб		Масштаб	
M1:100		M1:100		M1:100		M1:100	
Хугацаа		Хугацаа		Хугацаа		Хугацаа	
2019/02		2019/02		2019/02		2019/02	
А3		А3		А3		А3	

2019.03.05
3-5

А3 8 7 6 5 4 3 2 1 А В С D E F G H

А3 8 7 6 5 4 3 2 1 А В С D E F G H



2-Р ДАВХРЫН АГААР СЭЛЭЛТИЙН СИСТЕМИЙН БАЙГУУЛАЛТ М1:100

No	Өрөө масалааны нэр	Хэм.с
1	Шатны хонгил	16
2	Коридор	16
3	Амралтын хэсэг	18
4	Арвин цэвэрлэх өрөө	18
5	Халдун цех	15
6	Азгулах /хүнсний/	15
7	Хооллох өрөө	18
8	Цэвэрлэх өрөө	18
9	Эмийн азгулах	15
10	Архид	15
11	Азгулах	15

Зургийн нэр: Хөндөг өрөөний системийн байгуулалт	Зургийн шифр: 19/12
Давтан хэрэглэх зургийн нийлэмтэй, засвартай.	
Инженер: <i>(Signature)</i>	
Гүйцэтгэсэн: <i>(Signature)</i>	
Шалгасан: <i>(Signature)</i>	

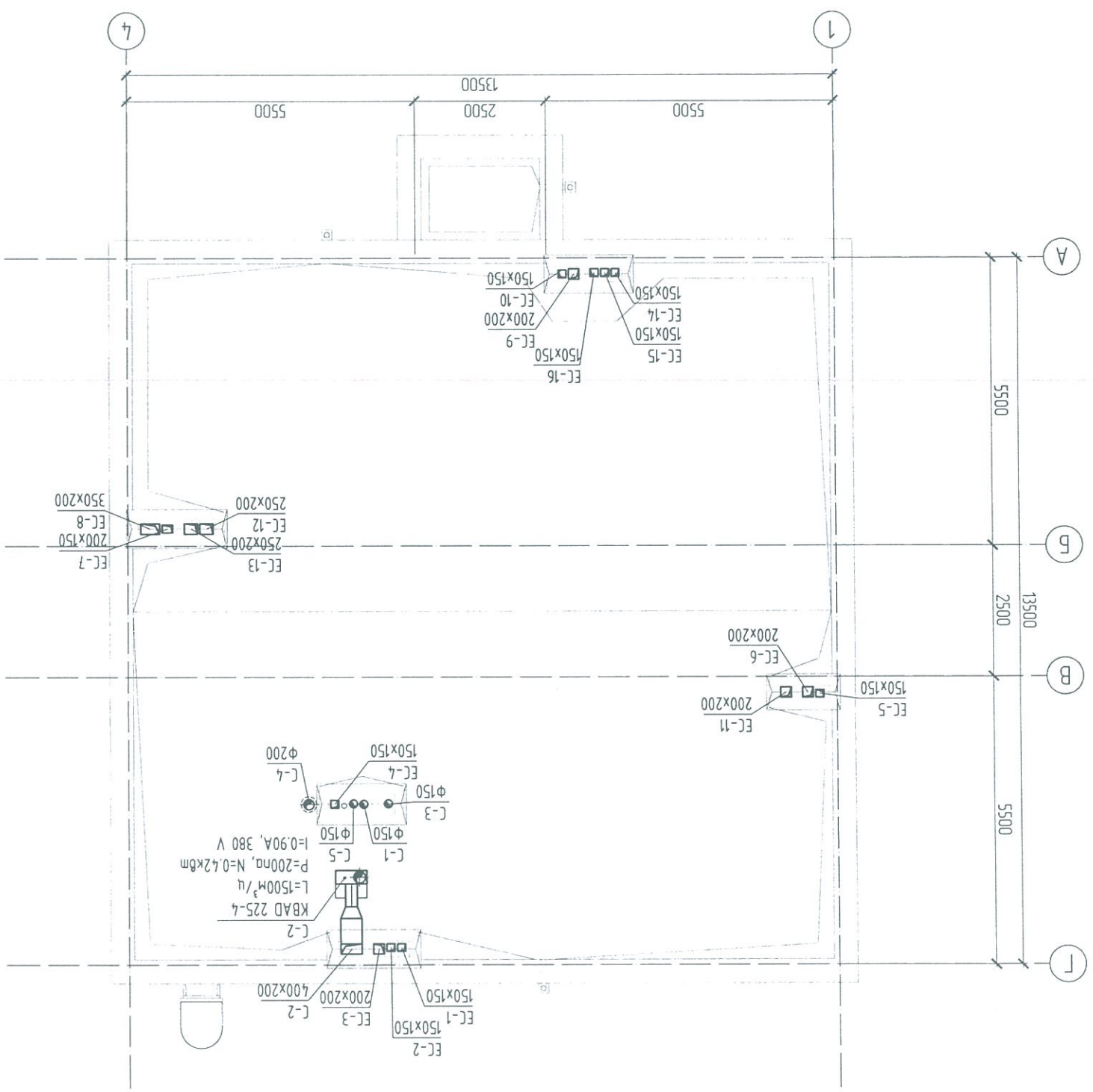
ХЭНТИЙН АЙМГИЙН БАЯН-АДАРГА СҮМ	2-Р ДАВХРЫН АГААР СЭЛЭЛТИЙН СИСТЕМИЙН БАЙГУУЛАЛТ	Үе шам	А3
6-Н ОРТОН ЭМНЭЛГИЙН ӨРӨТӨЛГИЙН БАРИЛГЫН ЗҮРЭГ ТӨСӨЛ			
ЗӨВШӨӨРӨЛЦӨН			
БА	Н.Цэрэнболд		
ББ	Д.Энхтөр		
БГ	У.Наранжаргал		
БД	Э.Солонгорзол		
БЕ	Х.Т.Т.		
БЖ	Л.Урлан		
БЗ	А.У.		
АВ	-		
АГ	Анза тэрэгч ХХК		
АД	Инженер		
АЕ	Гүйцэтгэсэн		
АВ	Шалгасан		
АГ	Э.Болортуяа		
АД	А.Чамцанзэрал		
АЕ	А.Чамцанзэрал		
АВ	Т.Шүрп		
АГ	АТ-19/03		
АД	Масштаб		
АЕ	М1:100		
АВ	Хугацаа		
АГ	2019/02		
АД	Хуудас		
АЕ	12		

2019.02.05
(Signature)
 3-5

8	7	6	5	4	3	2	1	
А3	А3	А3	А3	А3	А3	А3	А3	А3
Хугацаа: 2019/02	Масштаб: М1:100	ЭЦШУФ: АТ-19/03	ЭЦШУФ: АЧамцээрэл	ЭЦШУФ: АЧамцээрэл	ЭЦШУФ: АЧамцээрэл	ЭЦШУФ: АЧамцээрэл	ЭЦШУФ: АЧамцээрэл	ЭЦШУФ: АЧамцээрэл
Хугацаа: 12	ХАС 11	---	Э.Болортуяа	Шалгасан	Анза Транс ХХК	ЭЗШУФ/ЦСӨН	Н.Цэрэндорж	Н.Цэрэндорж
Инженер	Инженер	Инженер	Инженер	Инженер	Инженер	Инженер	Инженер	Инженер
Гүйцэтгэсэн	Гүйцэтгэсэн	Гүйцэтгэсэн	Гүйцэтгэсэн	Гүйцэтгэсэн	Гүйцэтгэсэн	Гүйцэтгэсэн	Гүйцэтгэсэн	Гүйцэтгэсэн
Шалгасан	Шалгасан	Шалгасан	Шалгасан	Шалгасан	Шалгасан	Шалгасан	Шалгасан	Шалгасан
ЛЭЭВРИЙН БАЙГУУЛАЛТ	ЛЭЭВРИЙН БАЙГУУЛАЛТ	ЛЭЭВРИЙН БАЙГУУЛАЛТ	ЛЭЭВРИЙН БАЙГУУЛАЛТ	ЛЭЭВРИЙН БАЙГУУЛАЛТ	ЛЭЭВРИЙН БАЙГУУЛАЛТ	ЛЭЭВРИЙН БАЙГУУЛАЛТ	ЛЭЭВРИЙН БАЙГУУЛАЛТ	ЛЭЭВРИЙН БАЙГУУЛАЛТ
6-н өртөн эмнэлгийн өргөтгөлийн барилгын зураг төсөл								

"АНГА ТРАНС" ХХК
 Зургийн нэр: 6-н өртөн эмнэлгийн өргөтгөлийн барилгын зураг төсөл
 Зургийн шифр: АТ-19/03
 Энэ хуудас засвартай, засваргүй

Лавтан хэрэглэх зургийн холболт	Инженер
Зургийн шифр:	Шалгасан

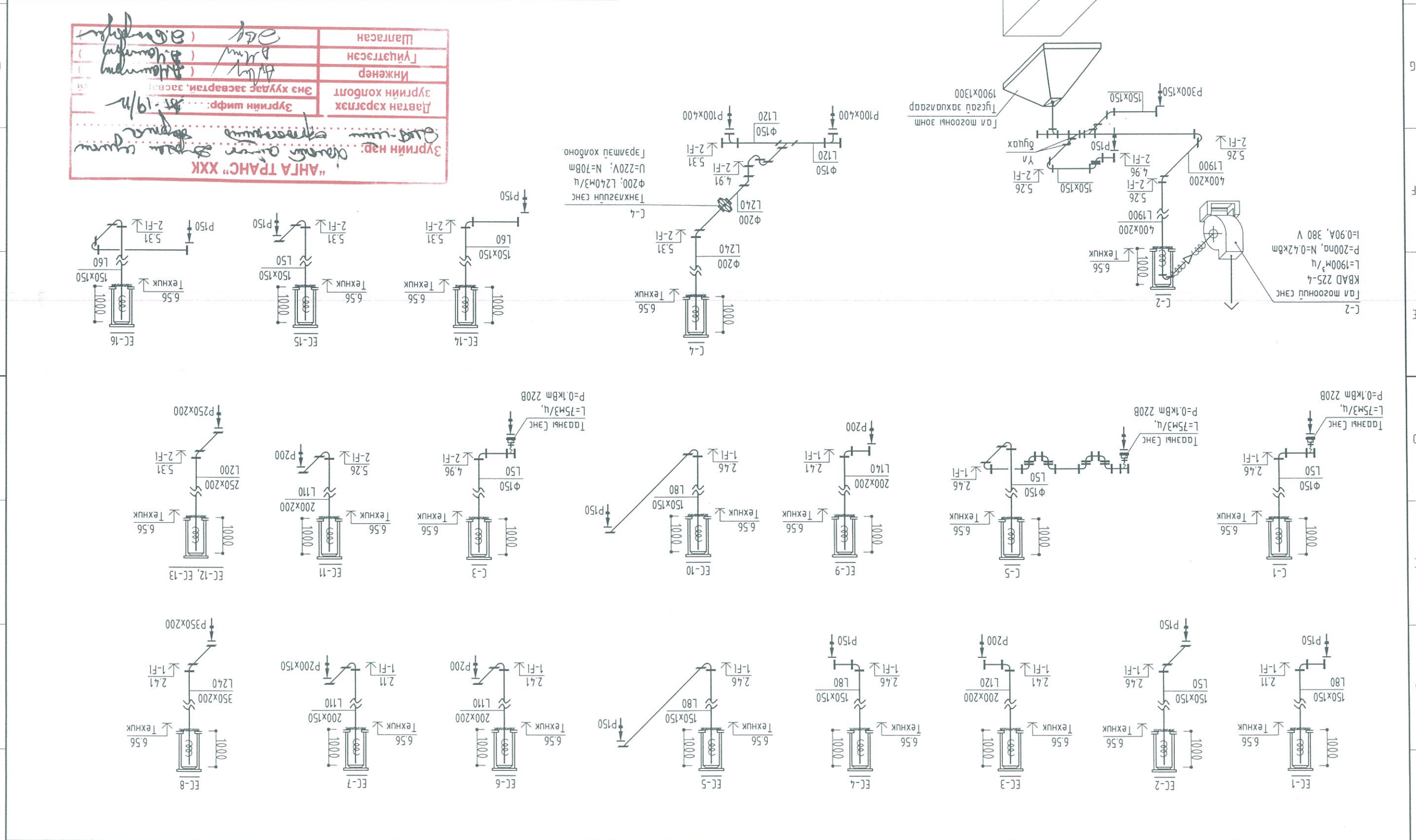


ЛЭЭВРИЙН БАЙГУУЛАЛТ М1:100

АГАР САЛЭТИЙН СИСТЕМИЙН ТОЙМ

“АНГА ТРАНС” ХХК
 Зургийн нэр: *Агаар сэлэгтний системийн тойм*
 Зургийн шифр: *АТ-19/02*
 Давтан хэрэглэх зургийн холболт Энэ хуудас засвартай, засваргүй.
 Инженер: *А. Чамдгэрэл*
 Гүйцэтгэсэн: *А. Чамдгэрэл*
 Шалтсан: *Э. Болортуяа*

А3	Хөшөө	Масштаб	АТ-19/02	ЭБ болортуяа	“АНГА ТРАНС” ХХК
		Хугацаа	ХАС 12	ЭБ болортуяа	“АНГА ТРАНС” ХХК
А3	Үе шам	Масштаб	АТ-19/02	ЭБ болортуяа	“АНГА ТРАНС” ХХК
А3	Хугацаа	ХАС 12	ЭБ болортуяа	ЭБ болортуяа	“АНГА ТРАНС” ХХК



"АНГА ТРАНС" ХХК



Тусгай зөвшөөрлийн дугаар:ЭД: 3112-176/18,
Хаяг: Улаанбаатар хот, Чингэлтэй дүүрэг,1-р хороо,
Жуулчин гудамж, Цөм-34, 504 тоот
Утас: 99104012

Ханши сум, Баян-оодарга сум

"6 ОРТОЙ ЭМНЭЛГИЙН БАРИЛГА"-ЫН ӨРГӨТӨЛГИЙН БАРИЛГА

(АЖЛЫН ЗҮРГАЛ)

Холбоо бохиоллын хэсэг-ХД

Инженер
Зохирал
/Э.Баярмагнай/
/Т.Цэрэнсүх /Т.Цэрэнсүх/

Улаанбаатар хот
2019 он

ЕГ ШИФР: АТ-19/03

25

МАТЕРИАЛЫН ТҮҮВЭР

А/а	Материалын нэр	Маяг	Хэм Нэгж	Тоо	Тайлбар
1	Олон хосын кабелийн төсгөлийн мөхөөрөмж	10 хос	ш	1	
2	Телефоны розетка /4ш ялмастай коннектор/	RG-11	ш	9	шаланд
3	Эз дамжуулагчтай повешиван тусгаарлагчтай повешиван дүрхүүлэмэй гмас /ердүн/	UTP 10x2x0.5мм	м	5	
4	Эз дамжуулагчтай повешиван тусгаарлагчтай повешиван дүрхүүлэмэй гмас /ердүн/	UTP 2x2x0.5мм	м	180	
	Компьютерийн сүлжээ				
1	Компьютерийн сүлжээний салаалагч	Managed Switch 5 port	ш	1	
2	Компьютерийн сүлжээний салаалагч	Switch 16 port	ш	1	
3	Компьютерийн сүлжээний розетка /8ш ялмастай коннектор/	RG-45	ш	2	хананд
4	Компьютерийн сүлжээний розетка /8ш ялмастай коннектор/	RG-45	ш	9	шаланд
5	Эз дамжуулагчтай повешиван тусгаарлагчтай повешиван дүрхүүлэмэй гмас /ердүн/	Cat 6	м	11	Босоо шугамд
6	Эз дамжуулагчтай повешиван тусгаарлагчтай повешиван дүрхүүлэмэй гмас /ердүн/	Cat 5E	м	220	Хөндлөн шугамд
	Кабелийн төсвүүс				
1	Кабелийн төсвүүсийн салаалагч	5-860M ² 10dB	ш	1	4 чусгал
2	Кабелийн төсвүүсийн розетка	5/0, 10,16мм данг сүлдэг	ш	6	хананд
3	Эвдэй эз дамжуулагчтай повешиван тусгаарлагчтай повешиван дүрхүүлэмэй коаксаль кабель	PK-75 0.7-0.9мм	м	7	Босоо шугамд
4	Эвдэй эз дамжуулагчтай повешиван тусгаарлагчтай повешиван дүрхүүлэмэй коаксаль кабель	PK-75 0.5-0.7мм	м	120	Хөндлөн шугамд
	Зарнал мэдээллийн систем				
1	Чадын өсгөгч	PC-20BT	ш	1	
2	Микрофон		ш	1	
3	Чагса яргууч	5W-10W	ш	2	маазад
4	Дугуй гуян холбогчийн кабель	1x2x0.7мм	м	37	

А/а	Материалын нэр	Маяг	Хэм Нэгж	Тоо	Тайлбар
1	Галын дохиололын хүлээн авах станц, хянах самбар	!100мКА	ш	1	
2	Чаа мэдрэх хэм гуаан шүрэнгэ үүсгэгчтэй галын дохиололын мэдээлэгч	Rx-1.1kOM	ш	23	
3	Дулаан мэдрэх хэм гуаан шүрэнгэ үүсгэгчтэй галын дохиололын мэдээлэгч	Rx-1.1kOM !100мКА	ш	5	
4	Гараар гүрдэх галын дохиололын мэдээлэгч /телефон гмасны холбогчтой/	Rx-1.1kOM !100мКА	ш	2	
5	80дб хүрмэл агуа үүсгэгч чадлалтай түгшүүрийн дугуй дохио өсгөгч		ш	2	
6	Галд мэдрэмэй кабель	1x4x1.0мм	м	480	
7	Үл масалах тэжээлийн блок		ш	1	
	Дүрс ажиглалтын хяналтын систем				
1	Дүрс бүчлэг үзэх мөхөөрөмж	NVR	ш	1	
2	Ажиглалтын данс	14"	ш	1	
3	Дүрс ажиглалтын IP дүрэн /Баруунын домор/	2MP,Full HD, 3.6мм,90°С,20-30M	ш	2	
4	Дүрс ажиглалтын IP дүрэн /Баруунын гадна/	4MP,Full HD, 4мм,80°С,40-50M	ш	2	
5	Сүлжээний кабель	Cat 5E UTP 4x2x0.5мм	м	35	
6	Сүлжээний кабель	STP 4x2x0.5мм	м	35	гадна дүрэнгүүн
7	Үл масалах тэжээлийн блок		ш	1	
	Бусад материал моног мөхөөрөмж				
1	Давхрын холбооны самбар	400x500x120мм	ш	2	
2	Плассмассан дугуй холбоос	Ф=22мм /PBX/	ш	10	
3	Плассмассан яндан /нумсан ханамд, гуя/	Ф=22мм /PBX/	м	400	дохиололын
4	Плассмассан яндан /нумсан ханамд, шүлгүн/	Ф=22мм /PBX/	м	220	үсэрлэмийн
5	Плассмассан хоолой /нумсан ханамд, гуя/ L=3M	Ф=50мм	ш	5	Босоо шугамд 2-1 эгнээ

"АНГА ТРАНС" ХХК

Зургийн нэр: *Хүний ажил хийх үйлчилгээний систем*

Зургийн шифр: *АТ-19/03*

Давтан хэрэглэх зургийн холболт

Инженер *(Signature)*

Гүйцэтгэл *(Signature)*

Шалсан *(Signature)*

ТАЙЛААР:

АЖЛЫН ЗҮРЭГ

Хаяг: Улаанбаатар хот, Чингэлтэй дүүрэг, 1-р хороо, Жугуйны гудамж, Цөм-34, 504 тоом, Утас: 99104012

"АНГА ТРАНС" ХХК

Инженер *(Signature)* Г.Драншья

Гүйцэтгэл *(Signature)* Д.Дондогмаа

Шалсан *(Signature)* Г.Драншья

"6 ормог эмнэлгийн барууны өргөмжөл"-ийн баруун Ханшуй аумаг, Баян-Адгса сум

Материалын мүүдэр

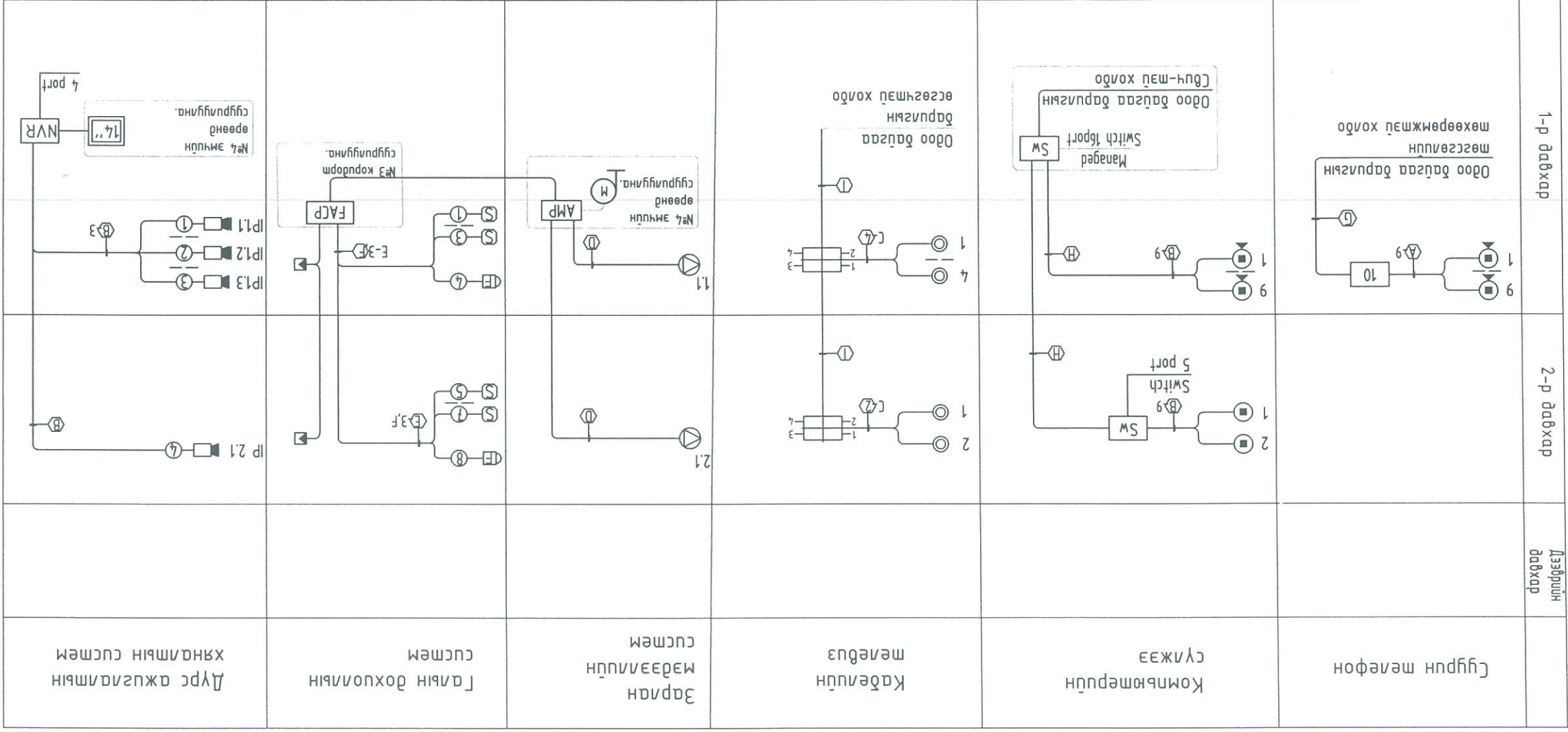
Масмаг: Эргэлтийн дугаар: ХД-2

Хягагч: 8

Т.Шуфр: АТ-19/03

Огноо: 2019-01

ҮРСРАЛТЫН БҮДҮҮВЧ



"АНГА ТРАНС" ХХК
 Зургийн нэр: *Хүннү өмнөт Хүннү өмнөт Хүннү өмнөт*
 Зургийн шифр: *АТ-19/03*
 Давтан хэрэглэх зургийн холболт Энэ хуудас засвартай, засвартай
 Инженер *(Signature)*
 Үйлцгээсэн *(Signature)*
 Шалгасан *(Signature)*

А3	8	АТ-19/03	ЭГ.Шифр:	2019-01
	7	Хүндэтгэл	Т.Шифр:	8
F	6	Хүндэтгэл	Хүндэтгэл:	8
	5	Хүндэтгэл	Хүндэтгэл:	8
	4	Хүндэтгэл	Хүндэтгэл:	8
	3	Хүндэтгэл	Хүндэтгэл:	8
E	2	Хүндэтгэл	Хүндэтгэл:	8
	1	Хүндэтгэл	Хүндэтгэл:	8
	8	Хүндэтгэл	Хүндэтгэл:	8
	7	Хүндэтгэл	Хүндэтгэл:	8
	6	Хүндэтгэл	Хүндэтгэл:	8

Хаяг: Шанхайн хот, Чуншэнь дүүрэг, 1-р хороо, Жүжүнь гудамж, Лен-34, 504 тоом, Утас: 99104012

Инженер *(Signature)* Д.Дондогмаа
 Үйлцгээсэн *(Signature)* Д.Дондогмаа
 Шалгасан *(Signature)* Д.Дондогмаа

Хүннү өмнөт Хүннү өмнөт Хүннү өмнөт

A3	8	AT-19/03	AT-19/03	2019-01
	7	Масштаб	Т.Шуфр	Огноо
F	8	Хугацаа	Хугацаа	8
	7	Эргүүлний дугаар	Т.Шуфр	Хугацаа
E	8	Томьёолсон мэдэг, Кабелийн марк, таних мэдэг	Томьёолсон мэдэг, Кабелийн марк, таних мэдэг	Хэнтий аймags, Баян-Агсага сум
	7	Шалгарсан	Т.Шуфр	Хэнтий аймags, Баян-Агсага сум
D	8	Инженер	Инженер	Инженер
	7	Гүйцэтгэсэн	Гүйцэтгэсэн	Гүйцэтгэсэн
C	8	Ажлын дараа	Ажлын дараа	Ажлын дараа
	7	Ажлын дараа	Ажлын дараа	Ажлын дараа
B	8	Ажлын дараа	Ажлын дараа	Ажлын дараа
	7	Ажлын дараа	Ажлын дараа	Ажлын дараа
A	8	Ажлын дараа	Ажлын дараа	Ажлын дараа
	7	Ажлын дараа	Ажлын дараа	Ажлын дараа

Зургийн нэр: "АНГА ТРАНС" ХХК
 Зургийн шифр: АТ-19/03
 Зургийн холболт: Энэ хуудас засвартай, засвартай
 Инженер: Д.Доржиев
 Гүйцэтгэсэн: Д.Доржиев
 Шалгарсан: Д.Доржиев

Таних мэдэг	Кабелийн марк	Зорuilлам
A	UTP 2x2x0.5mm	Суррун телефон
B	UTP Cat 5E 0.5x4P	Компьютерийн сүлжээ, Ажлалын дуган
C	PK-50 Коаксиаль кабель /75ом 0.5-0.7mm/	Кабелийн медуз
D	1x2x0.7mm	Зарлан мэдээллийн систем
E	1x4x1.0mm	Галын дохиолол /хөндлөн шугамд/
F	1x2x1.5mm	Галын дохиололын сар мэдээлэгч, дугуй дохио өсгөгч
G	1F 10x2x0.5mm	Суррун телефонны систем
H	UTP Cat6 0.5x4P	Компьютерийн сүлжээ /доосоо шугамд/
I	PK-50 Коаксиаль кабель /75 ом 0.7-0.9mm/	Кабелийн медуз /доосоо шугамд/

КАБЕЛИЙН МАРК, ТАНИХ ТЭМДЭГ

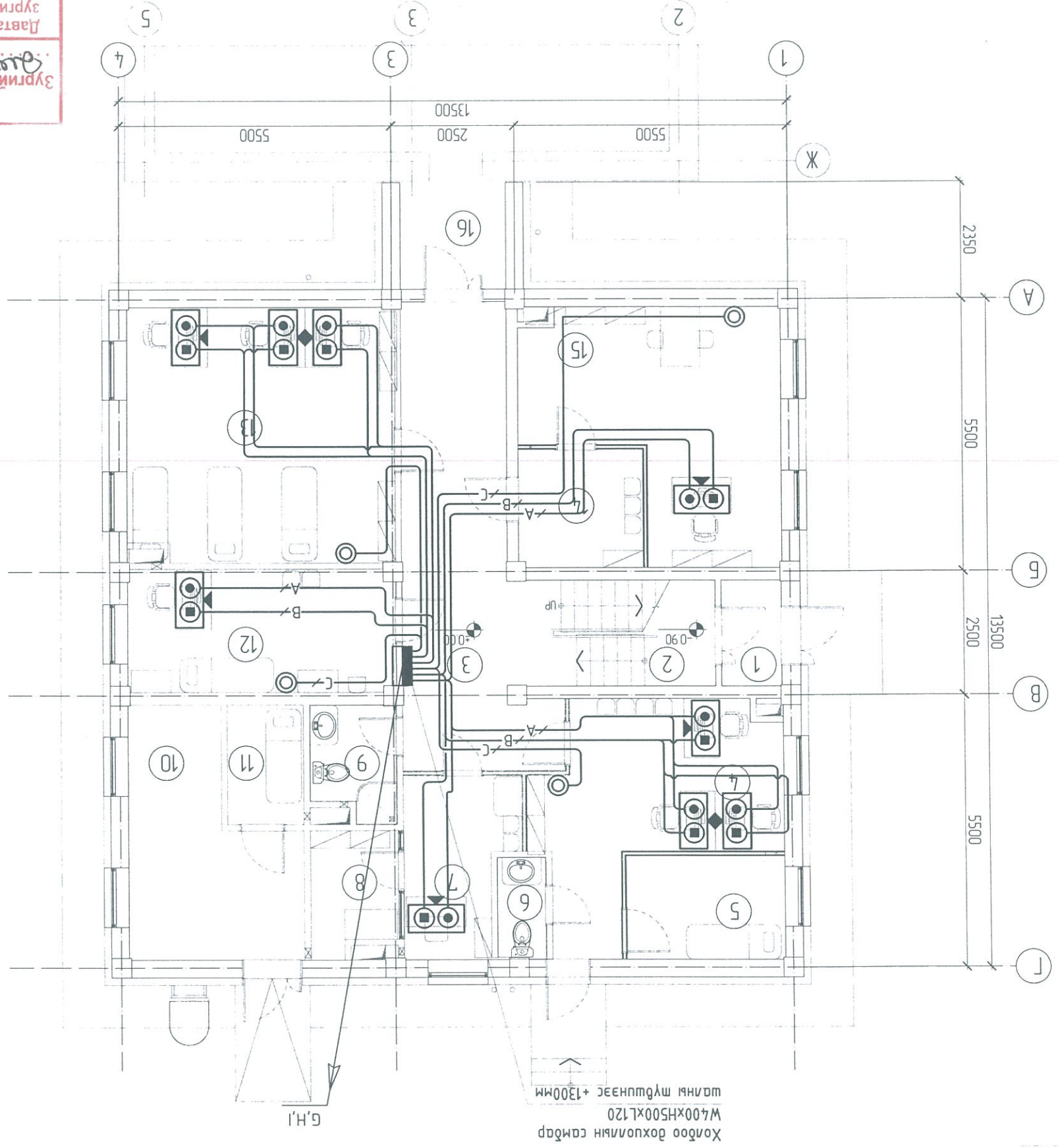
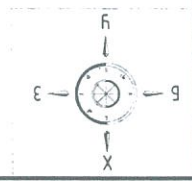
Таних мэдэг	Нэр	Үсрэх мэдэг, мөрөл
NVR	IP дүрсний дүгнэгч, дүгнэгч үзэх төхөөрөмж	Дүрс ажлалтын хяналтын систем
14"	Ажлалтын дэглэгч	
Кабинет	Барууны дотор сурруулиах хөдөлгөөний хяналтын дуган	Таазад
Кабинет	Барууны гадна сурруулиах хөдөлгөөний хяналтын дуган	Таазад
Кабинет	Бусад материал, монос төхөөрөмж	
Кабинет	Ходоо дохиоллын дөхр хувааруулах самбар	
Кабинет	Чмас, кабелийн дөхр хоорондын шилжилт	
Кабинет	PVC хоолой /шугуйн/	
Кабинет	PVC хоолой /уян/	

ТОМЬЁОЛСОН ТЭМДЭГ

Таних мэдэг	Нэр	Үсрэх мэдэг, мөрөл
10	Телефоны 10x2 төсгөллийн төхөөрөмж	Суррун телефон
Кабинет	Хананд гад сурруулиах медузны үүр	Хананд гад сурруулиах медузны үүр
Кабинет	Компьютерийн сүлжээ	Компьютерийн сүлжээний сэлгэгч төхөөрөмж /сбүч/
Кабинет	Хананд гад сурруулиах компьютерийн сүлжээний үүр	Хананд гад сурруулиах компьютерийн сүлжээний үүр
Кабинет	Шанд	Шанд гад сурруулиах медузны үүр
Кабинет	Кабелийн медуз	Кабелийн медузны салаалагч
Кабинет	Хананд гад сурруулиах кабелийн медузны үүр	Хананд гад сурруулиах кабелийн медузны үүр
Кабинет	Зарлан мэдээлэх систем	Зарлан мэдээлэх систем
Кабинет	Чадлын өсгөгч	Чадлын өсгөгч
Кабинет	Микрофон	Микрофон
Кабинет	Таазад гад сурруулиах чанга яруу	Таазад гад сурруулиах чанга яруу
Кабинет	Галын дохиоллын систем	Галын дохиоллын систем
Кабинет	Галын дохиоллын хүлээн авах станц	Галын дохиоллын хүлээн авах станц
Кабинет	Галын дохиоллын гума мэдэгч	Галын дохиоллын гума мэдэгч
Кабинет	Галын дохиоллын дугаар мэдэгч	Галын дохиоллын дугаар мэдэгч
Кабинет	Галын дохиоллын сар мэдээлэгч	Галын дохиоллын сар мэдээлэгч
Кабинет	Галын дохиоллын дугуй дохио өсгөгч	Галын дохиоллын дугуй дохио өсгөгч
Кабинет	Шандас+1000мм	Шандас+1000мм
Кабинет	Шандас+1000мм	Шандас+1000мм

ТАЙЛАГ:

1-Р ДАВХРЫН ХОЛБОО ДОХИОЛЫН БАЙГУУЛАЛТ 1:100
 Сугруун мелефон, компьютерийн сүлжээ, Кабелийн мелебуз



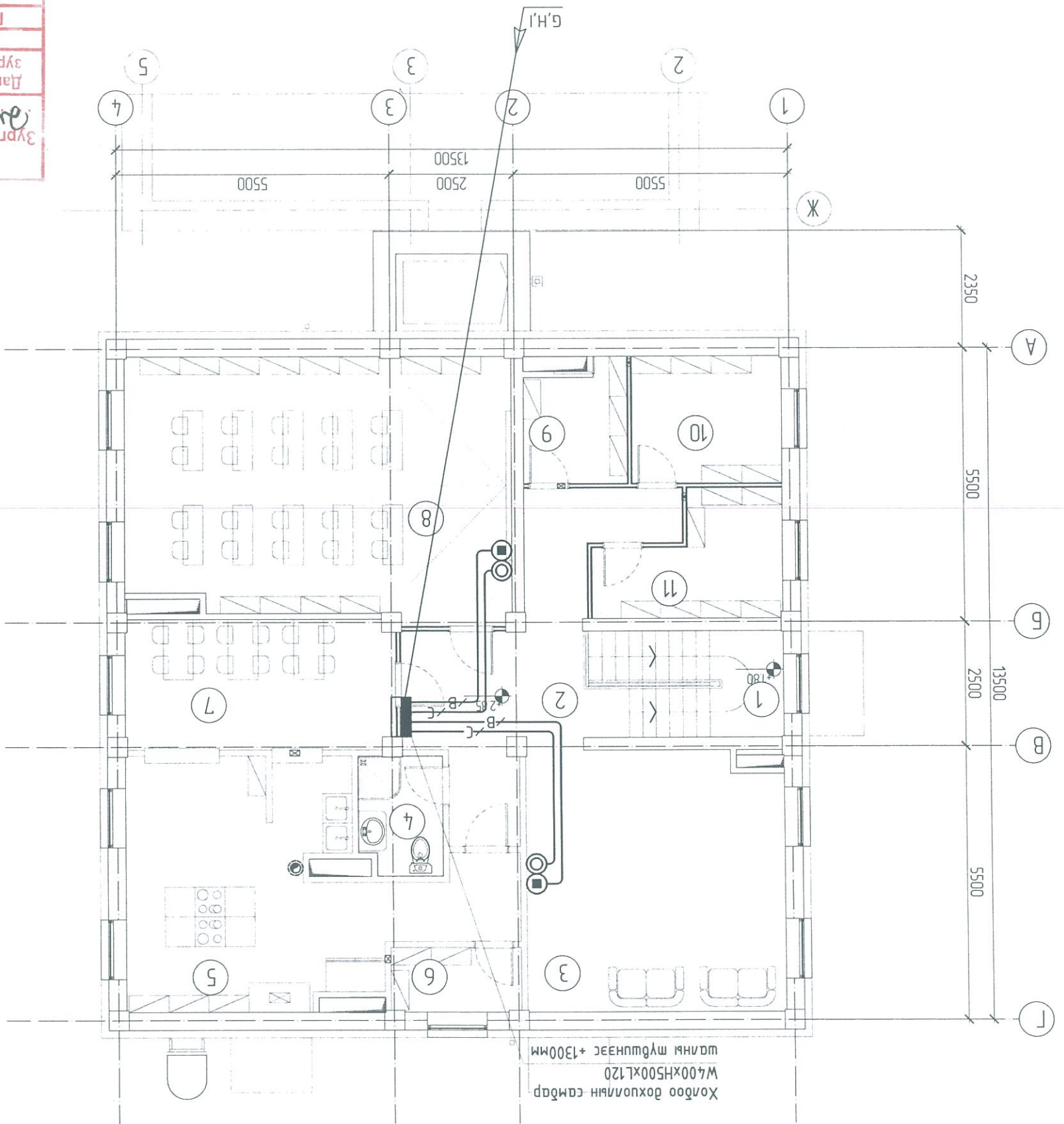
ӨРӨНИЙ ТОДОРХОЙЛОЛТ	
№	Өрөө, тасгаарын нэр
1	Гонх
2	Шамны хонгуу
3	Коридор
4	Эмчийн үзлэгийн өрөө
5	Тусгаарлах өрөө
6	Таруаны өрөө
7	Дархнаажуулагчын өрөө
8	Ариун тэвдүүн өрөө
9	Морг /шунжигээз хүлэ өрөө/
10	Морг /хадгалал өрөө/
11	Фузук эмчигээзний өрөө
12	Цэргээн засах эмчигээзний өрөө
13	Лаборатори /шунжигээз хүлэ өрөө/
14	Лаборатори /шунжигээз хүлэ өрөө/
15	Одоо дауаа арга мандуу өрөө
16	Хуучин хонгоо
Нийт талбай	165.94
00	4.65
	21.37
	5.96
	27.48
	13.33
	3.71
	13.98
	3.74
	4.18
	8.90
	6.63
	18.65
	21.81
	8.97
	2.57

"АНГА ТРАНС" ХХК
 Зургийн нэр: *Хангай орон Шинэ орон*
 Зургийн шифр: *11-11/1*
 Давтан хэрэглэх зургийн холболт Энх хуудас засвартай, засвартай
 Инженер *(Signature)*
 Гүйцэтгэсэн *(Signature)*
 Шалгасан *(Signature)*

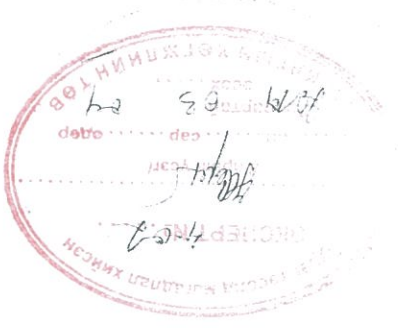
Тайлбар:	Инженер: Г.Франшья	Машин: M1:100	Т.Шифр: АТ-19/03
	Гүйцэтгэсэн: Д.Дондогмаа	Хуудас: 8	Огноо: 2019-01
Үе шам:	АЖЛЫН ЗУРАГ	Хаяг: Улаанбаатар хом, Чингэлтэй дүүрэг, 1-р хороо, Жуйны гудамж, Лен-34, 504 тоом, Утас: 99104012	
"АНГА ТРАНС" ХХК			
Инженер: Г.Франшья			
Гүйцэтгэсэн: Д.Дондогмаа			
Шалгасан: Г.Франшья			
"6 ортой эмчигээзний даруулын өргөмөл"-ийн даруула Ханшуй аумаг, Баян-Адараг сум 1-р давхрын холбоо дохиоллын байгуулам			

ТАЙЛАР:

2-Р ДАВХРЫН ХОЛБОО ДОХИОЛЛЫН БАЙГУУЛАЛТ 1:100
 Сугрун мөлөфөн, Комьютерийн сүлжээ, Кабелийн мөлөвүз



ӨРӨНИЙ ТОДОРХОЙЛОЛТ	
№	Өрөө, тасгаарын нэр
1	Шамны хонгил
2	Коридор
3	Ардмын хэсэг
4	Ардун үзвэрүүн өрөө
5	Халгун цех
6	Агуулах /хүнсний/
7	Хоолох өрөө
8	Сүргэлмийн өрөө
9	Эмийн агуулах
10	Архив
11	Агуулах
Нийт талбай	
	161.390

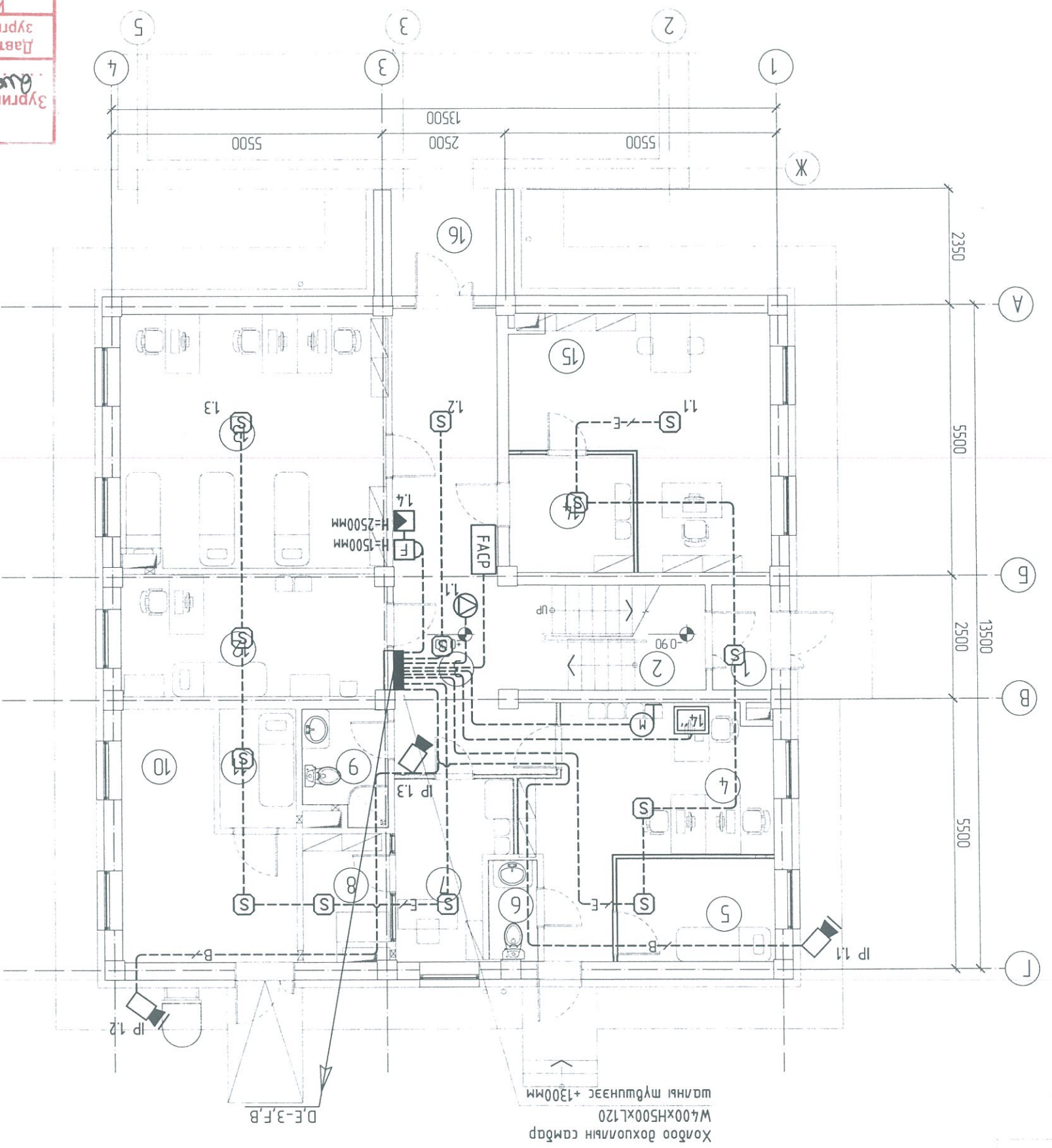
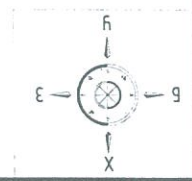


Зургийн нэр:	Зургийн шифр:
Зургийн нэр: <i>Холбоо дохиоллын сандар</i>	Зургийн шифр: <i>ХТ-19/н</i>
Лавтан хэрэглэх зургийн холболт	Энэ хуудас засвартай, засваргүй
Инженер	
Гүйцэтгэсэн	
Шалгасан	

BA	Н.Цэрэндорж	ХТ-19/н
BB	Д.Энхмөр	
ХАС	А.Чамунсэрэл	
ЛБВ	Л.Наранжаргал	
ХТ, ДТ	Э.Сэцэнжаргал	
Үе шам:		
Хяса: Үйлдвэр хөдөө ажээг, Чувалмайд дүүрэг, 1-р хороо, Жугуйчны гудамж, Цэнхэр-34, 504 тоом, Утас: 99104012		
"АНГА ТРАНС" ХХК		
Инженер	Г.Драншяра	
Гүйцэтгэсэн	Г.Драншяра	
Шалгасан	Г.Драншяра	
"6" оршуй амьжиргаа барууны нийслэл хотын "Ханшуй аймгаас, Баян-Албага сум" 2-р давхрын нийслэл хотын дохиоллын байгуулалт		
Масштаб:	М1:100	Эгзүүлэлтийн дугаар: ХД-6
Т.Шифр:	АТ-19/03	Огноо: 2019-01

ТАЙЛАР:

1-Р ДАВХРЫН ХОЛБОО ДОХИОЛЫН БАЙГУУЛАЛТ 1:100
Зарлан мэдээллийн цусем, Галын дохиоллын цусем, Дүрс ажлаарын хяналтын цусем

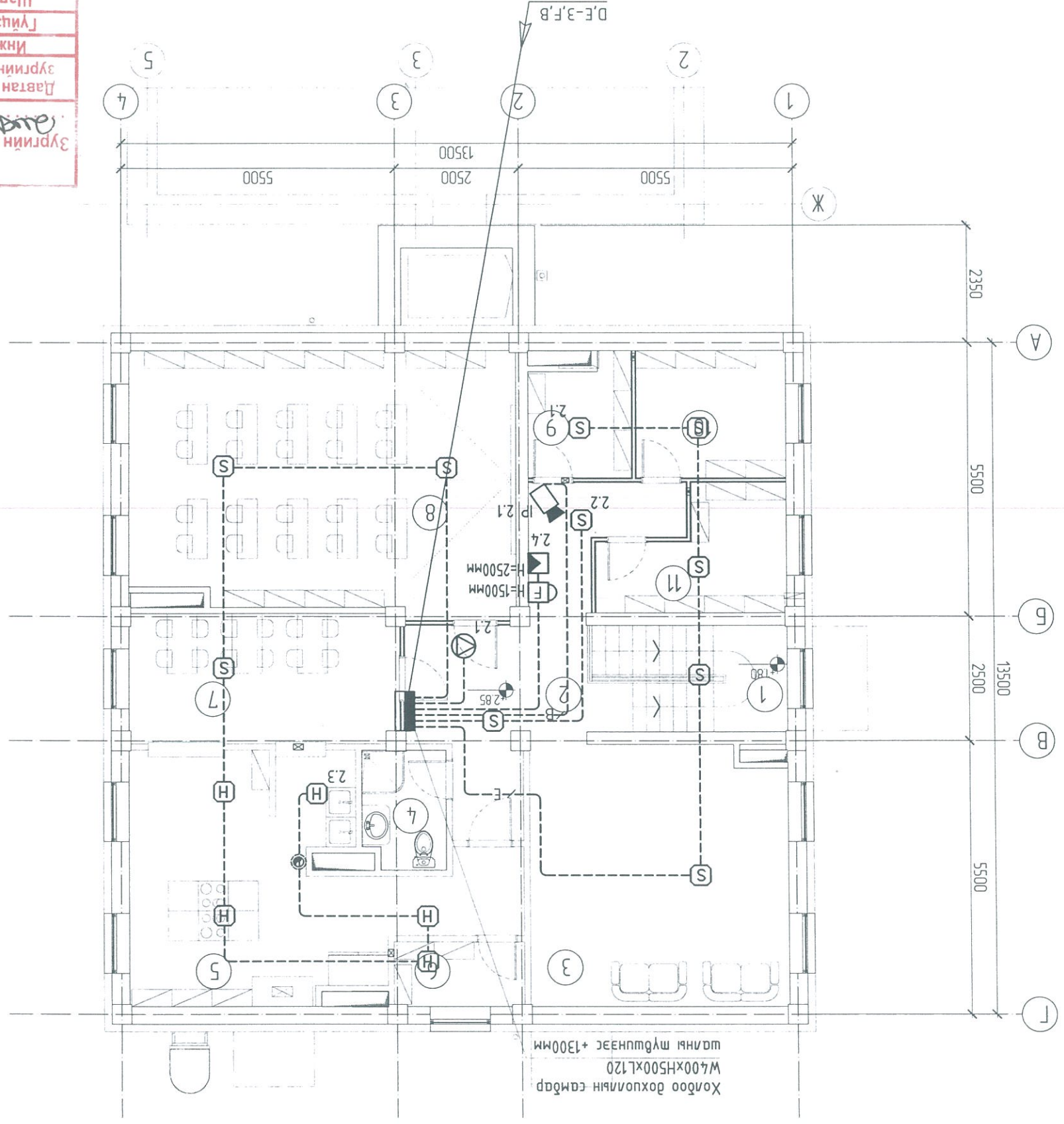
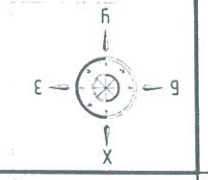


№	Өрөө, маслагааны нэр	Талбай (м ²)
1	Гонх	2.57
2	Шамны хонгул	8.97
3	Коридор	21.81
4	Эмчүүн үзлэгчүүн өрөө	18.65
5	Тусгаарлах өрөө	6.63
6	Таруаны өрөө	8.90
7	Дархлаажуулагчийн өрөө	4.18
8	Ариун цэврийн өрөө	3.74
9	Морс /шунжигээ хүүх өрөө/	13.98
10	Морс /хадгалал өрөө/	3.71
11	Физик эмчлэгээний өрөө	13.33
12	Цэргээн засах эмчлэгээний өрөө	27.48
13	Лаборатори /шунжигээ өрөө/	5.96
14	Лаборатори /шунжигээ хүүх өрөө/	21.37
15	Одоо байгаа аргын мөнгөний төмөр хондоонох хуульч	4.65
	Нийт талбай	165.94

"АНГА ТРАНС" ХХК
Зургийн нэр: *Өрөөн ба лабораторийн зургийн хуудас*
Зургийн шифр: *АТ-19/03*
Лавтан хэрэглэх зургийн холболт
Инженер *Д. Доржиев*
Гүйцэтгэсэн *Д. Доржиев*
Шалгасан *Д. Доржиев*

"АНГА ТРАНС" ХХК Хаяг: Шаандар хөм, Чунгалмай дүүрэг, 1-р хороо, Жугуйчны гудамж, Цэнх-34, 504 тоом, Утас: 99106012		Инженер <i>Д. Доржиев</i> Г. Доржиев	Масштаб: М1:100
Үе шам: АЖЛЫН ЭУРАЛ		Гүйцэтгэсэн <i>Д. Доржиев</i> Л. Дондогмаа	Шалгасан <i>Д. Доржиев</i> Г. Доржиев
Харгалсан өрөөний барилгын нийгэмлэг "Ханшуй цумаг, Баян-Адараа сум" өргөмөл"-ийн дарууагч		1-р давхрын дохиоллын хондоонох	
Масштаб: М1:100	Зургийн дугаар: ХД-7	Хягагч: 8	ЭТ шифр: АТ-19/03
Огноо: 2019-01	А3		

2-Р ДАВХРЫН ХОЛБОО ДОХИОЛЫН БАЙГУУЛАЛТ 1:100
Зарлан мэдээллийн систем, Галын дохиоллын систем, Дүрс ажлаглалтын хяналтын систем



ӨРӨННИЙ ТОДОРХОЙЛОЛТ

№	Өрөө, таслагданы нэр	Талбай (м ²)
1	Шатны хонгул	8.54
2	Коридор	16.74
3	Амралтын хэсэг	26.97
4	Аргун цэдрүүн өрөө	3.85
5	Халгун цех	27.94
6	Агуулах /хүнсний/	3.39
7	Хооллох өрөө	14.03
8	Гургалтын өрөө	39.92
9	Эмийн агуулах	4.68
10	Архив	7.64
11	Агуулах	7.69
	Нийт талбай	161.390

"АНГА ТРАНС" ХХК
Зургийн нэр: *Хүний ажиллагааны системийн зураг*
Зургийн шифр: *АТ-19/03*
Давтан хэрэглэх зургийн холболт Энэ хуудас засвартай, засч
Инженер *Д. Дорноо*
Гүйцэтгэсэн *Д. Дорноо*
Шалсан *Д. Дорноо*

ТАЙЛАР:

2-Р ДАВХРЫН ХОЛБОО ДОХИОЛЫН БАЙГУУЛАЛТ

Хаяг: Улаанбаатар хом, Чингэлтэй дүүрэг, 1-р хороо, Жугдучны гудамж, Цент-34, 504 тоом, Утас: 99104012

"АНГА ТРАНС" ХХК
Инженер *Д. Дорноо* Г. Дорноо
Гүйцэтгэсэн *Д. Дорноо* Д. Дорноо
Шалсан *Д. Дорноо* Г. Дорноо

"6 ортой эмэгтэйн даруулын өргөмжлөл"-ийн даруула Хэмши аумаг, Баян-Албага сүм 2-р давхрын холбоо дохиоллын байгуулалт

Масштаб: М1:100
Хүндэс: ХЛ-8
Т.Шифр: АТ-19/03
Огноо: 2019-01

А3

Улаанбаатар хот
но 2019 он

/Д.Ганзориг/
/Б.Баярмагнай/

БОЛОВСРҮҮЦСАН:
Задхураг
Инженер

Хэнтий аймags, Баян-Адрага сум
(АЖИЙН ЗҮРГЭЛ)
Хүчит төхөөрөмж, Дотор гэрэлтүүлэг-ХТ, ДТ
6-Н ОРТОЙ ЭМНЭЛГИЙН ӨРГӨТӨЛГИЙН БАРИЛГА



ЕГ ШИФР: АТ-19/03

"АНГА ТРАНС" ХХК
ТЭД: 3112-176/18, Улаанбаатар хот, Чувалтэд дүүрэг, 1-р хороо, Жүүлчнчнчн гудамж,
Цент-34, 504 тоот, Утас: 99104012

1	2	3	4	5	6	7	8	A3
ТАЙЛБАР		Д/а	ОТНОО	ЗАСВАР ӨӨРЧЛӨЛТ		Хэнтий аймаг, Баян-Алдар сум 6-н ОРТОН ЭМНЭЛЛИЙН ӨРГӨТӨЛИЙН БАРИЛГА		
Инженер		Д.Ганзориг	Э.Шифр:	АТ-19/03	Масштаб:	М1:	Огноо:	2019/01
Гүйцэтгэсэн		Э.Сайнжаргал	ТГ Шифр:	Э.Сайнжаргал	Хугацаа:	ХТ-3	Хугацаа:	13
Шалгасан		Д.Ганзориг	ТГ Шифр:	Д.Ганзориг				
"АНГА ТРАНС" ХХК								
Материалын түүвэр								

Д/а	Материалын түүвэр	Хэмж.	ТОО	Тайлбар
1	Ортын хяварлах самбар ОХС А. Гал хамгаалагчийн зрглн ПН-125А Б. Электрон моонуур 380, 100/5А В. Цэнэг шавхагч ОПЦ1-В-3Р Г. РЭ, N -цүн шунин осгмол $\approx 120\text{мм}^2$ Д. Автомат сэлгэн загсагч 125А Е. Ортын ерөнхий автомаш BA88-32 /3P-125А Ж. Шугамын автомаш BA88-32,3P-63A, Хар.С BA88-32,3P-32A, Хар.С BA88-32, 3P-25A, Хар.С	1 комп 2ш 1 комп 1 комп 1 комп 1 ш 1 ш 1 ш	1	
2	Хяварлах самбар ХС-2.1 А. Ортын ерөнхий автомаш BA47,100,3P-32A Б. Гал хамгаалагчийн зрглн ПН-32А АД.12,2P-32А Хар.С В. Шугамын автомаш АД.12,2P-25А Idn=10mA Хар.С АД.12,2P-25А Idn=30mA Хар.С BA,47-29,1P-16A Хар.В Г. 3. Цэнэг шавхагч ОПЦ1-С-4	1 ш 1 комп 1 ш 1 ш 1 ш 1 ш 1 комп	1	
3	Гарамуугийн самбар ГС-1.1 А. Ортын ерөнхий автомаш BA47,100,3P-32A Б. Гал хамгаалагчийн зрглн ПН-32А АД.12,2P-25А Idn=10mA Хар.С АД.12,2P-25А Idn=30mA Хар.С BA,47-29,1P-16A Хар.В Г. 3. Цэнэг шавхагч ОПЦ1-С-4	1 ш 1 комп 1 ш 1 ш 1 ш 1 ш 1 комп	1	
4	Гарамуугийн самбар ГС-2.1 А. Ортын ерөнхий автомаш BA47,100,3P-63A Б. Гал хамгаалагчийн зрглн ПН-63А АД.12,2P-25А Хар.С В. Шугамын автомаш АД.12,2P-25А Хар.С BA,47-29,1P-16A Хар.В Г. 3. Цэнэг шавхагч ОПЦ1-С-4	1 ш 1 комп 1 ш 1 ш 1 ш 1 ш 1 комп	1	
5	Гарамуугийн самбар ОТС-1.1 А. Ортын ерөнхий автомаш BA47,100,3P-32A Б. Гал хамгаалагчийн зрглн ПН-63А BA,47-29,1P-16A Хар.В АД.12,2P-25А Хар.С Г. 3. Цэнэг шавхагч ОПЦ1-С-4	1 ш 1 комп 2 ш 1 ш 1 комп	1	

"АНГА ТРАНС" ХХК
Зургийн нэр: *Хэнтий аймаг, Баян-Алдар сум*
Зургийн нэр: *Хэнтий аймаг, Баян-Алдар сум*

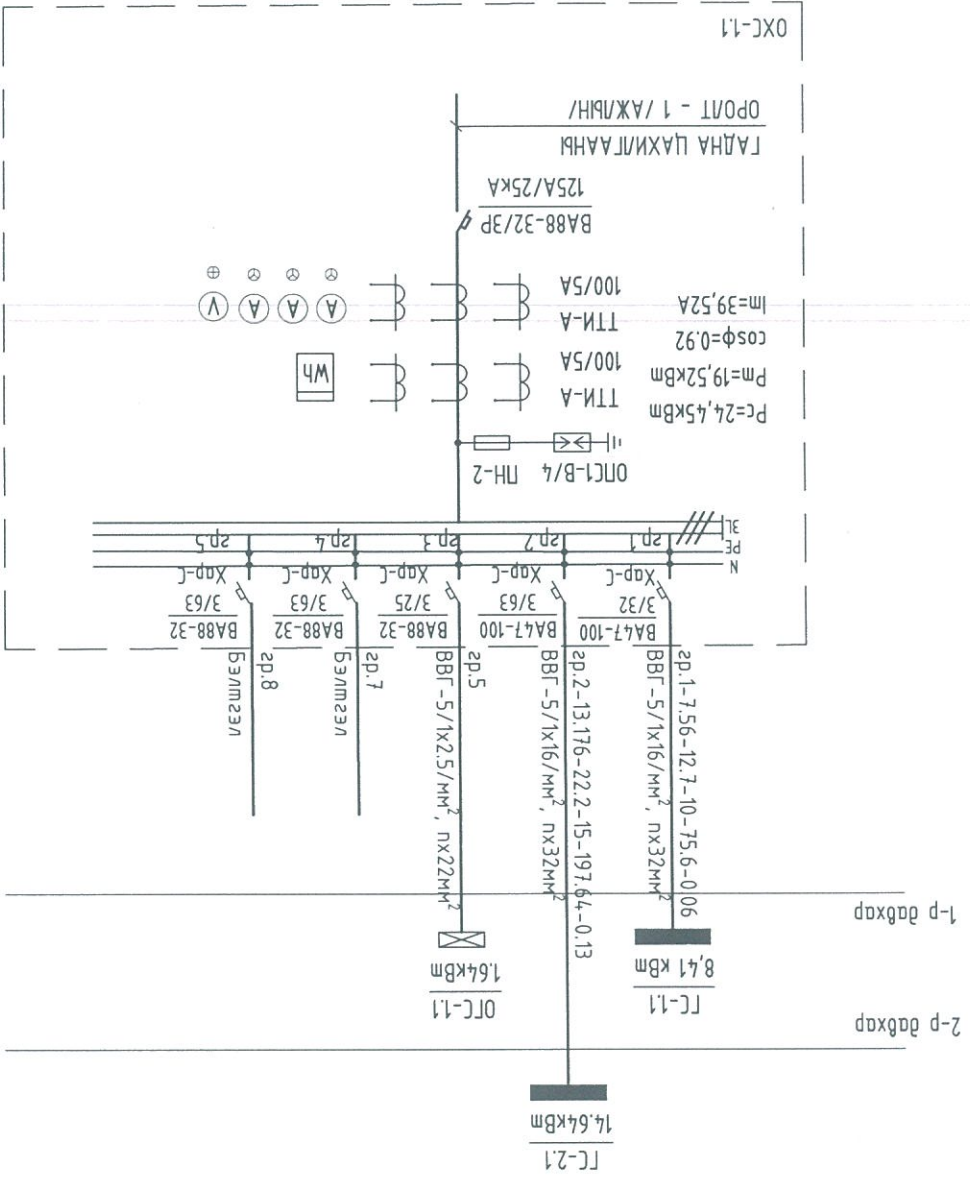
Лавтан хэрэглэх зургийн шифр: <i>АТ-19/03</i>	Энэ хуудас засвартай, зөв
Инженер	<i>Э.Сайнжаргал</i>
Гүйцэтгэсэн	<i>Э.Сайнжаргал</i>
Шалгасан	<i>Д.Ганзориг</i>

Д/а	Материалын мүүдэр	Хэмж. Тоо	Хэмж.	Нэгж.	Тоо
5.	2х36 Вм -ын люминесцент кодод чүдэнмэй маазанд ул зүүх гэрэлтүүлэгч	6	ш		
6.	1х36 Вм -ын люминесцент кодод чүдэнмэй маазанд ул зүүх гэрэлтүүлэгч	3	ш		
7.	Гарын тэмдэглэгээтэй нөөцүн дөмөрөлд ослын гэрэлтүүлэгч	7	ш		
8.	Хананд монолох нөөцүн дөмөрөлд ослын гэрэлтүүлэгч	3	ш		
9.	Дүүжин маазанд монолох нөд гэрэлтүүлэгч 600х600мм, 40Вт, IP20, 220В	48	ш		
10.	Таазанд ул монолох нөд гэрэлтүүлэгч, 20Вт, IP20, 220В	17	ш		
11.	Данд монолох нэг даралттай гинраалга	13	ш		
12.	Данд монолох хоёр даралттай гинраалга	9	ш		
13.	Ил монолох гэрэлдүүлэгчн компакттай хоёр мүйлт хоёрлосон розетка, 220В	8	ш		
14.	Данд монолох гэрэлдүүлэгчн компакттай хоёр мүйлт хоёрлосон розетка 16А, 220В	50	ш		
15.	Зэс дамжуулагчтай нолбуувиууахпоруд тусгаарлагчтай кабели	25	м		
16.	Мөн кабели	20	м		
17.	Зэс дамжуулагчтай нолбуувиууахпоруд тусгаарлагчтай хүчний гүмэс	900	м		
18.	Мөн гүмэс	750	м		
19.	Мөн гүмэс	100	м		
19.	Чмэс сүблэх насмтасан гян хоолой /ПВХ/	300	м		
20.	Чмэс сүблэх насмтасан гян хоолой /ПВХ/	250	м		
21.	Чмэс сүблэх насмтасан гян хоолой /ПВХ/	33	м		
22.	Гэрэлдүүлэгчн досоо электорд L=3,5 метр	20	ш		
23.	Гэрэлдүүлэгчн гүбдэл эвдүүлэгч /Түзэн ган/	90	м		
24.	Гэрэлдүүлэгчн гүбдэл эвдүүлэгч /Түзэн ган/	80	м		
25.	Аянган хүлээн авагч мор /Ган гүмэс/	80	м		
26.	Аянган гүбдэл эвдүүлэгчн дүүлм /Ган гүмэс/	30	м		

Зургийн нэр: **"АНГА ТРАНС" ХХК**
 Зургийн нэр: **Хөндөгч өргөгч**
 Зургийн шифр: **АН-19/2**
 Давтан хэрэглэх зургийн холболт энэ хуудас засвартай.
 Инженер **Э.Оюун**
 Гүйцэтгэсэн **Э.Оюун**
 Шалгасан **Э.Оюун**

1	ТАЙЛАГ	Д/а	ОГНОО	ЗАСВАР ӨӨРЧЛӨЛТ	1	2	3	4	5	6	7	8	А3
Хөндөгч өргөгч, Баян-Авсаг сум 6-н ОРОЙ ЭМНЭЛГИЙН ӨРГӨТӨЛИЙН БАРИЛА МАТЕРИАЛЫН ТҮҮВЭР													
Инженер Э.Оюун Гүйцэтгэсэн Э.Оюун Шалгасан Э.Оюун "АНГА ТРАНС" ХХК													
Ер Шифр: АТ-19/03 Машин: М1 Хугаца: 2019/01													
Д.Ганзориг Э.Оюун Д.Ганзориг													
ТТ Шифр: Зургийн дугаар: ХТ-4 Огноо: 2019/01													

ГЭРЭЛТҮҮЛИЙН САМБАР /1-р ДАВХАР/
ГЭРЭЛТҮҮЛИЙН САМБАР /2-р ДАВХАР/
ОГС-11
БЭЛТГЭЛ
БЭЛТГЭЛ
БЭЛТГЭЛ



Хоолойн мэргэж Шугамын Тээвэр	Тооцооны ачаалаг, кВт	Тооцооны Тусламж, А	Урм, м	Момент, кВтм	Хувьдун адагдал, %	Дамжуулагчийн тоо хөндлөн өгсгөлөл	Хоолойн мэргэж диаметр
Масштаб ба зургийн шугам							

“АНГА ТРАНС” ХХК

Зургийн нэр: *Баян-Адгас сумын 6-н ортой эмнэлгийн өргөтгөлийн барилга*

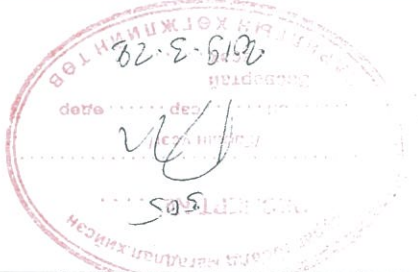
Зургийн шифр: *АТ-19/01*

Энэ хуудас засвартай, энэ зургийн холболт

Инженер: *Б.Сүхбаатар*

Гүйцэтгэсэн: *Б.Сүхбаатар*

Шалтсан: *Б.Сүхбаатар*



Хэнтий думас, Баян-Адгас сум
6-н ортой эмнэлгийн өргөтгөлийн барилга
0.4 кв-ын тооцооны үндсэн бүүдүүвч /ХС-1/



Инженер
Д.Ганзориг

Элчжаргал
Э.Сүхбаатар

Шалтсан
Д.Ганзориг

ТТ Шифр:
АТ-19/03

Маштаб:
М1

Хугацаа:
2019/01

Хугацаа:
ХТ-5

Хугацаа:
13

Тухайн мөжээх шугам

Ором дээрх аппаратын
нааг ихэвчлэн (А)
Ирүүлэх (А)

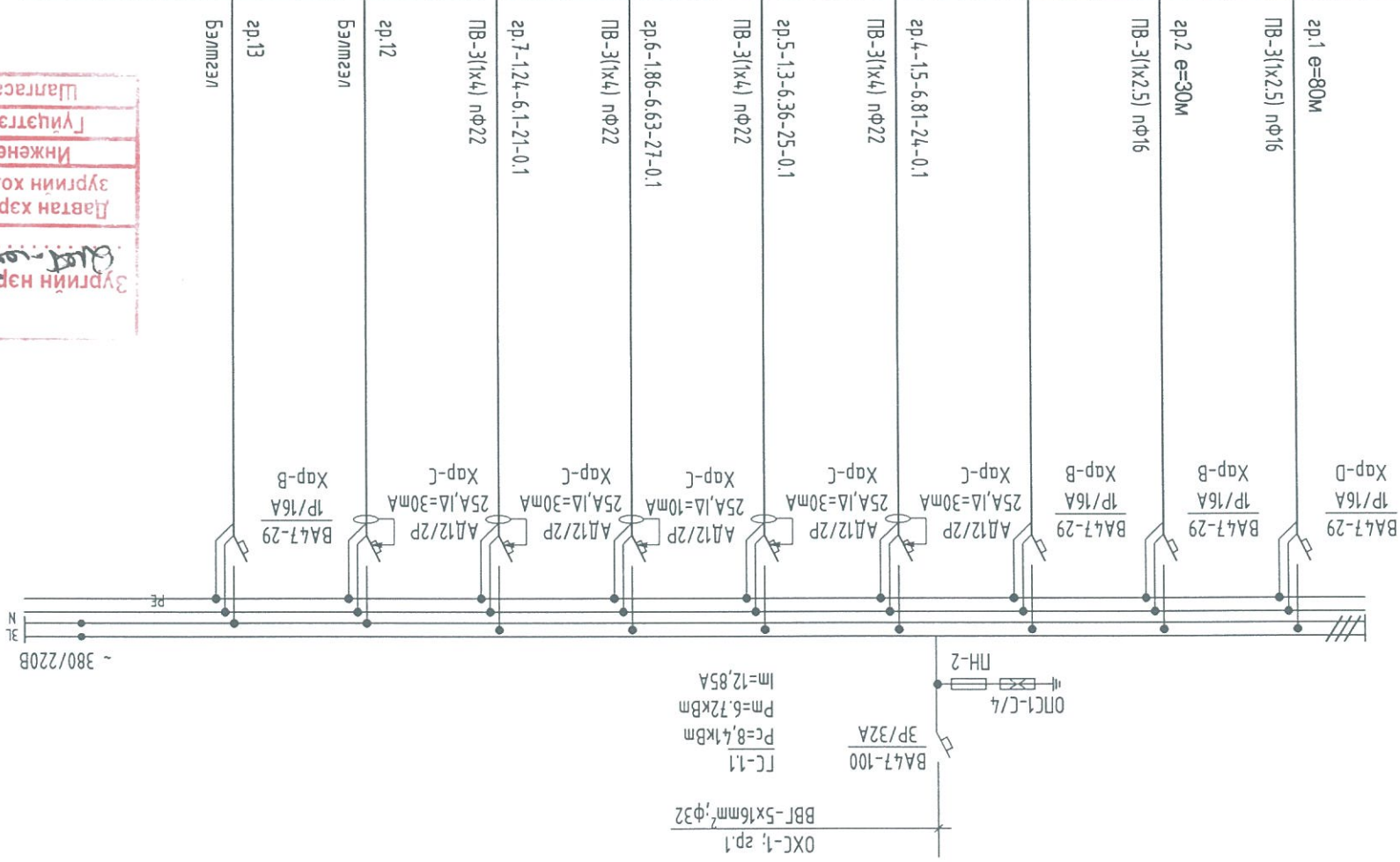
Тэмдэглээг (нааг)
Хүдэл, В; Рсурь, кВт

Шугамын
сарамын
нааг, ихэвчлэн, А

Шугамын тэмдэглээг,
байгууламт дахь мөвөр
хоолойн тэмдэглээг

Шугамын тэмдэглээг,
ихэвчлэн, А, Сагагч
дугаар рөвөнцү мабц, А

Умасны
марк да
байгууламт дахь мөвөр
хоолойн тэмдэглээг
(стандартаар) үрм, м



"АНГА ТРАНС" ХХК
Зургийн нэр: *Хангайн Энхтайвны Өргөтгөлийн Барилга*

Зургийн шифр: *АТ-19/03*

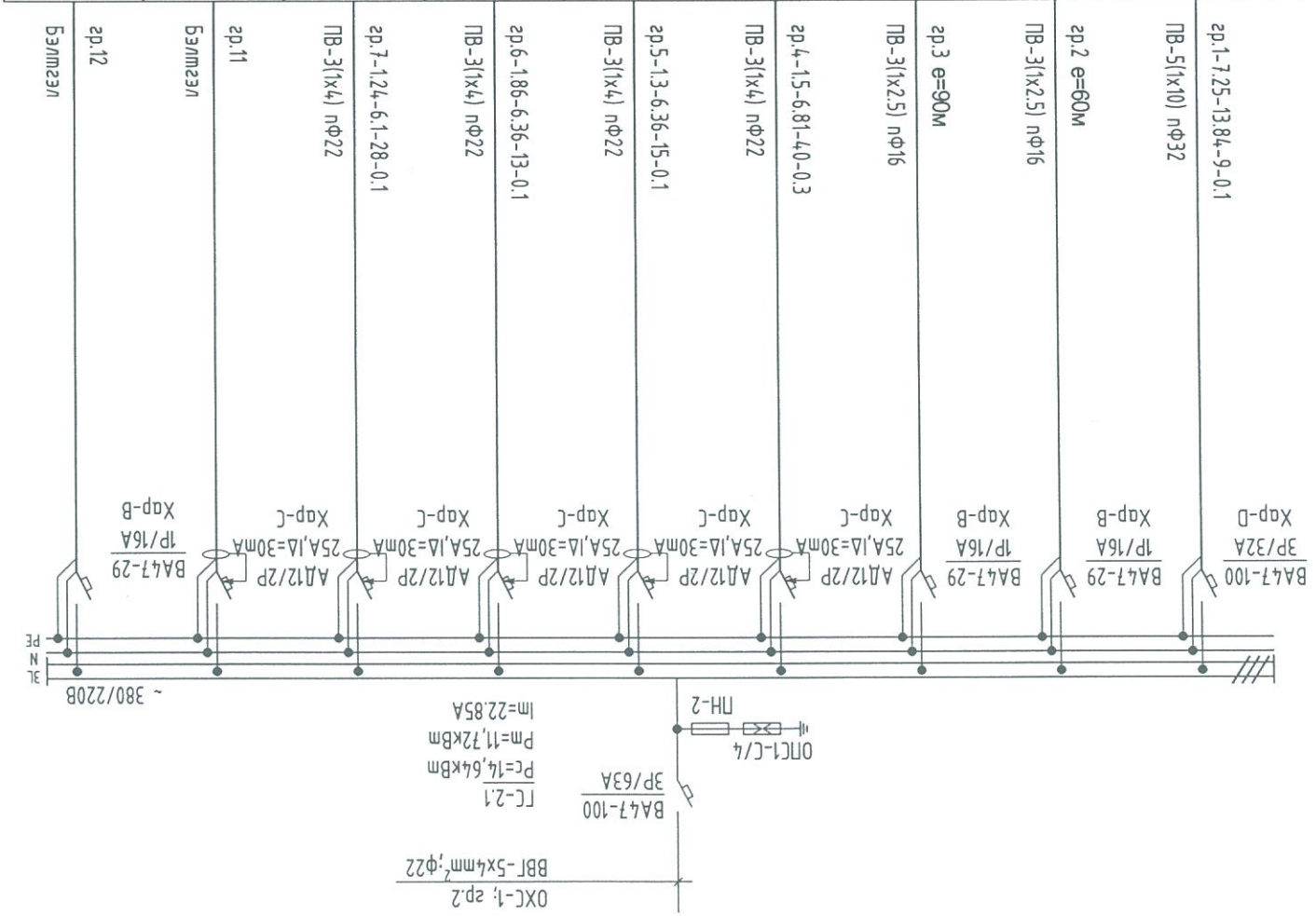
Лавтан хэрэглэх зургийн холболт энэ хуудас засвартаа

Инженер	<i>Б.Бадарцаг</i>
Гүйцэтгэсэн	<i>Б.Бадарцаг</i>
Шалтсаан	<i>Б.Бадарцаг</i>

Танх мандэг	Багууламт дээрх дэс дараалал	Маяг	Хэвдэн чадал, кВт		Ирүүлэх	Нар	ГС-11/Тэрэмүүнгийн самбар											
			L1	L2			L3	Ирүүлэх	Эрэмүүнгийн-1	Эрэмүүнгийн-2	Бэлмэгл	Розетка	Розетка	Розетка	Розетка	Бэлмэгл		
⊗	zp.1		0.8			3.6	4.14	6.81	6.36	6.63	6.1							
⊗	zp.2			0.91														
⊗	zp.4																	
⊗	zp.5																	
⊗	zp.6																	
⊗	zp.7																	
⊗	zp.13																	
⊗	zp.12																	
⊗	zp.11																	

505
МН
2019.3.78

Тайлбар	Д/а	ОГНОО	ЗАСВАР ӨӨРЧЛӨЛТ	Хангайн аймаг, Баян-Албадга сум 6-н ортой эмнэлгийн өргөтгөлийн барилга	Инженер Д.Бадарцаг Э.Сайнжаргал	Гүйцэтгэсэн Б.Бадарцаг М.М.	Масштаб: М1: 2019/01	Огноо: 2019/01	Хуудас: 13
ГС-11 САМАРЫН ТООЦООНЫ БҮДҮҮВЧ									



Тухайн мэдээ		Урсгалын тусламжтай байх үед	Туслах мэдээ	Бүтээгдэхүүний нэр	Технологийн мэдээлэл
Орлом дээрх аппаратын "Шин" дамжуулагч	Тэмдэглэгээ (мэс) Хүндэл, В, Ргуурь, кВт	Хүндэл, А	Мэс, кВт	Шугамын нэр Хүндэл, А, С, гэдэгч, дугаар	Шугамын тэмдэглэгээ, хөндлөн талбай, м ²
Шугамын аппаратын Салгах үед	Хүндэл, А	Мэс, кВт	Шугамын тэмдэглэгээ, дугаар	Шугамын тэмдэглэгээ, хөндлөн талбай, м ²	Шугамын тэмдэглэгээ, хөндлөн талбай, м ²

Тухайн мэдээ	Бүтээгдэхүүний нэр	Хөндлөн талбай, м ²		Мэс	Бүтээгдэхүүний нэр	Технологийн мэдээлэл
		Хөндлөн талбай, м ²	Хөндлөн талбай, м ²			
Хар-А	Хар-А	13.84	3.6	3.6	Хар-А	Хар-А
Хар-В	Хар-В	7.25	0.8	0.8	Хар-В	Хар-В
Хар-С	Хар-С	1.24	0.1	0.1	Хар-С	Хар-С
Хар-Д	Хар-Д	1.24	0.1	0.1	Хар-Д	Хар-Д

Зургийн нэр: Дэлгэрэнгүй зураг
"АНГА ТРАНС" ХХК
Зургийн шифр: 19/19
Лавтан хэрэглэх
Зургийн шифр: 19/19
Энэ хуудас засвартай,
Инженер: Д.Сүхбаатар
Гүйцэтгэсэн: Д.Сүхбаатар
Шалтсан: Д.Сүхбаатар

2019.3.28
[Signature]

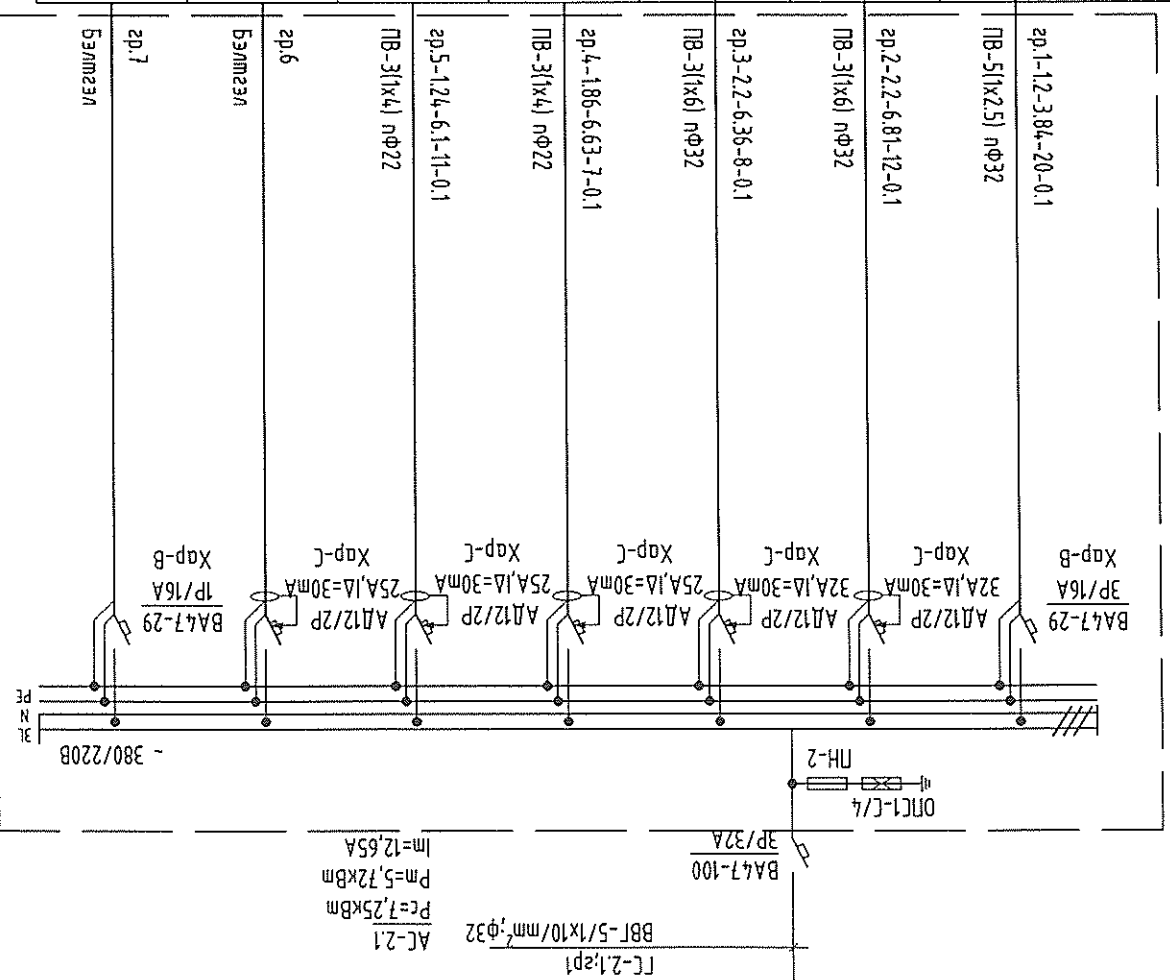
1	2	3	4	5	6	7	8	А3
Тайлбар			Д/а	ОГНОО	ЗАСВАР ӨӨРЧЛӨЛТ	Хэнтий аймаг, Баян-Агсаа сум 6-н ОРТОЙ ЭМНЭЛГИЙН ӨРГӨТӨЙНИЙ БАРИЛГА ГС-21 САМБАРЫН ТООЦООНЫ БҮДҮҮВЧ		
Инженер			"АНГА ТРАНС" ХХК			Инженер		
Гүйцэтгэсэн			"АНГА ТРАНС" ХХК			Гүйцэтгэсэн		
Э.Сүхбаатар			Э.Сүхбаатар			Э.Сүхбаатар		
Т.Шифр:			Т.Шифр:			Т.Шифр:		
АТ-19/03			АТ-19/03			АТ-19/03		
Масштаб:			Масштаб:			Масштаб:		
М1:			М1:			М1:		
Хуудас:			Хуудас:			Хуудас:		
2019/01			2019/01			2019/01		

ХУВИАРЛАХ САМБАР ХС.1-ЫН ЦАХИЛГААН ЗАРЧМЫН БҮДҮҮВЧ

ГЭРЭЛТҮҮЛГИЙН САМБАР ГС.3-ЫН ЦАХИЛГААН ЗАРЧМЫН БҮДҮҮВЧ

Тухайн мэдээ		Шугамын тэмдэгт	Шугамын тэмдэгтээс, хөндөгч, м ² (стандартар) үрм, м	Шугамын тэмдэгтээс, хөндөгч, м ² (стандартар) үрм, м	Шугамын тэмдэгтээс, хөндөгч, м ² (стандартар) үрм, м	Шугамын тэмдэгтээс, хөндөгч, м ² (стандартар) үрм, м	Шугамын тэмдэгтээс, хөндөгч, м ² (стандартар) үрм, м	Шугамын тэмдэгтээс, хөндөгч, м ² (стандартар) үрм, м
Орлом дээрх аппаратын дамжуулагч	Шугамын тэмдэгтээс (мэтр)	Хүдэл, В, Рсүрв, кВт	Шугамын тэмдэгтээс, хөндөгч, м ² (стандартар) үрм, м	Шугамын тэмдэгтээс, хөндөгч, м ² (стандартар) үрм, м	Шугамын тэмдэгтээс, хөндөгч, м ² (стандартар) үрм, м	Шугамын тэмдэгтээс, хөндөгч, м ² (стандартар) үрм, м	Шугамын тэмдэгтээс, хөндөгч, м ² (стандартар) үрм, м	Шугамын тэмдэгтээс, хөндөгч, м ² (стандартар) үрм, м
"Шугам"	Орлом дээрх аппаратын дамжуулагч	Хүдэл, А	Шугамын тэмдэгтээс, хөндөгч, м ² (стандартар) үрм, м	Шугамын тэмдэгтээс, хөндөгч, м ² (стандартар) үрм, м	Шугамын тэмдэгтээс, хөндөгч, м ² (стандартар) үрм, м	Шугамын тэмдэгтээс, хөндөгч, м ² (стандартар) үрм, м	Шугамын тэмдэгтээс, хөндөгч, м ² (стандартар) үрм, м	Шугамын тэмдэгтээс, хөндөгч, м ² (стандартар) үрм, м
Орлом дээрх аппаратын дамжуулагч	Шугамын тэмдэгтээс (мэтр)	Хүдэл, А	Шугамын тэмдэгтээс, хөндөгч, м ² (стандартар) үрм, м	Шугамын тэмдэгтээс, хөндөгч, м ² (стандартар) үрм, м	Шугамын тэмдэгтээс, хөндөгч, м ² (стандартар) үрм, м	Шугамын тэмдэгтээс, хөндөгч, м ² (стандартар) үрм, м	Шугамын тэмдэгтээс, хөндөгч, м ² (стандартар) үрм, м	Шугамын тэмдэгтээс, хөндөгч, м ² (стандартар) үрм, м

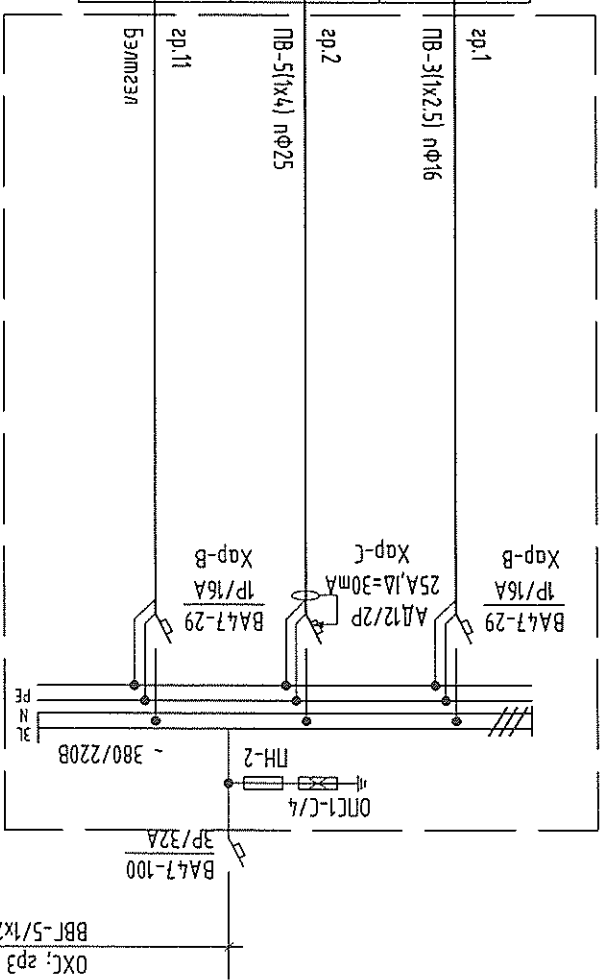
Танх мэдээ		Бодуулам дээрх дэд дараалал	Мэргэ	Хөндөгч чадал, кВт		Гүйдэл, А		Нэр	Технологийн монос мөхөөрмжийн дэд дугаар	
○	СЭНГ	zp1	0.4	L1	0.4	L2	L3	Ихдүүл	Индүүл	Хувиарлах самбар ХС.1-ын цахилгаан зарчмын бүдүүвч
○	СЭНГ	zp2	0.4	L1	0.4	L2	L3	Ихдүүл	Индүүл	Хувиарлах самбар ХС.1-ын цахилгаан зарчмын бүдүүвч
○	СЭНГ	zp3	0.4	L1	0.4	L2	L3	Ихдүүл	Индүүл	Хувиарлах самбар ХС.1-ын цахилгаан зарчмын бүдүүвч
○	СЭНГ	zp4	0.4	L1	0.4	L2	L3	Ихдүүл	Индүүл	Хувиарлах самбар ХС.1-ын цахилгаан зарчмын бүдүүвч
○	СЭНГ	zp5	0.4	L1	0.4	L2	L3	Ихдүүл	Индүүл	Хувиарлах самбар ХС.1-ын цахилгаан зарчмын бүдүүвч
○	СЭНГ	zp6	0.4	L1	0.4	L2	L3	Ихдүүл	Индүүл	Хувиарлах самбар ХС.1-ын цахилгаан зарчмын бүдүүвч
○	СЭНГ	zp7	0.4	L1	0.4	L2	L3	Ихдүүл	Индүүл	Хувиарлах самбар ХС.1-ын цахилгаан зарчмын бүдүүвч



ГС-2.1:zp1
BBF-5/1x10/мм²;φ32
Pc=7,25кВт
Im=12,65А

BA47-100
ЭР/32А

Танх мэдээ		Бодуулам дээрх дэд дараалал	Мэргэ	Хөндөгч чадал, кВт		Гүйдэл, А		Нэр	Технологийн монос мөхөөрмжийн дэд дугаар	
○	СЭНГ	zp1	0.8	L1	0.8	L2	L3	Ихдүүл	Индүүл	Хувиарлах самбар /ОГС-11/ самбар
○	СЭНГ	zp2	0.91	L1	0.91	L2	L3	Ихдүүл	Индүүл	Хувиарлах самбар /ОГС-11/ самбар
○	СЭНГ	zp11	0.91	L1	0.91	L2	L3	Ихдүүл	Индүүл	Хувиарлах самбар /ОГС-11/ самбар



ОХС; zp3
BBF-5/1x2.5/мм²;φ32
Pc=16,4кВт
Im=6,85А

BA47-100
ЭР/32А

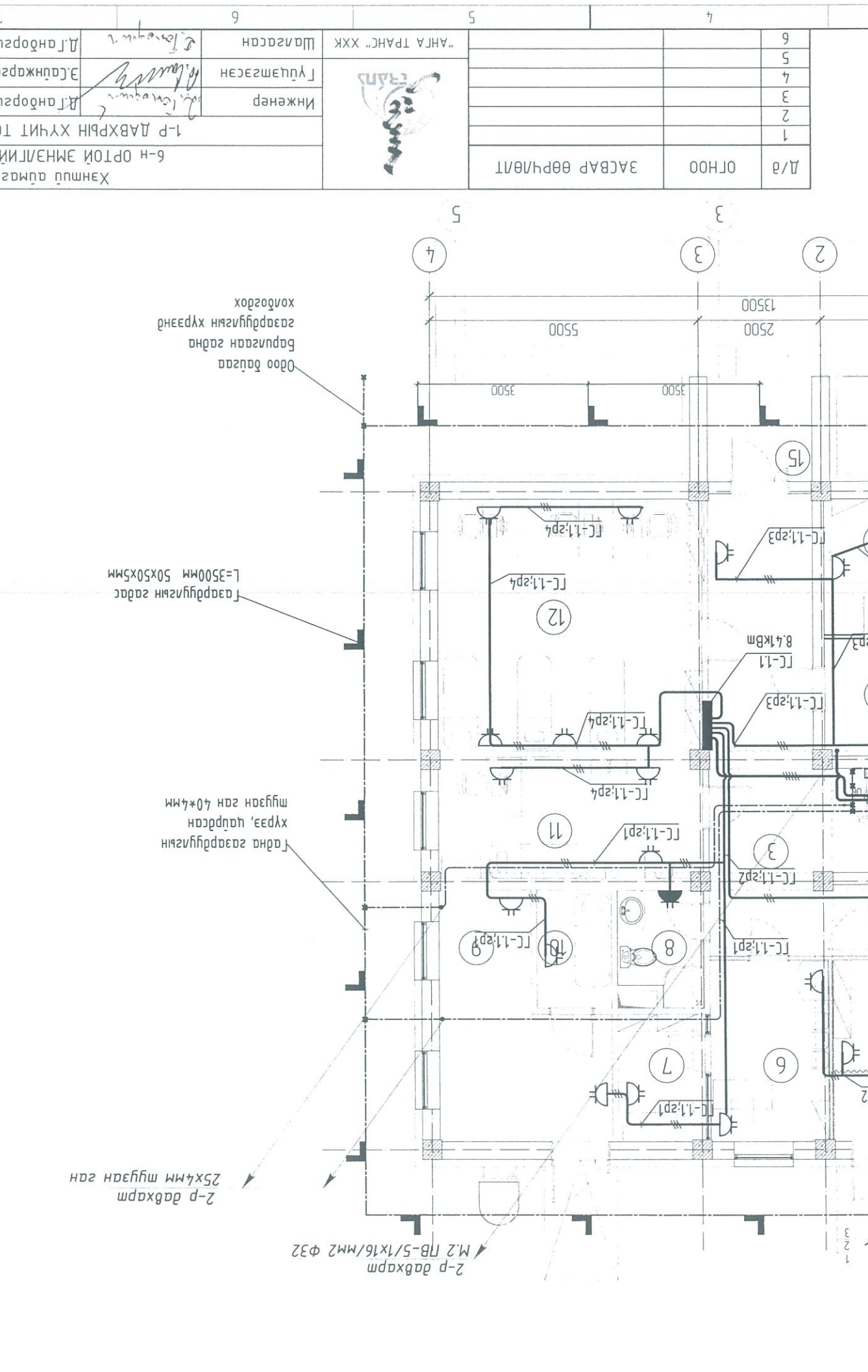
1	2	3	4	5	6	7	8	А3
Тайлбар	Д/а	ОГНОО	ЗАСВАР ӨӨРЧЛӨЛТ	АНГА ТРАНС. ХХК	Шалгарсан	Инженер	Гүйцэтгэсэн	Масштаб
							Э.Сайханбаяр	М:1
							Т.Шүр	Хүдэл
							Д.Ганзориг	2019/01
							АТ-19/03	13
							Д.Ганзориг	
							Т.Шүр	
							ХС-10ГС-11 САМБАРЫН ТООЦООНЫ БҮДҮҮВЧ	
							Хэнтий дүмэг, Баян-Адгаса сум	
							6-Н ОРТОН ЭМНЭЛГИЙН ӨРГӨТӨЛГИЙН БАРИЛГА	

1-Р ДАВХРЫН ХҮЧИТ ТӨХӨРӨМЖИЙН БАЙГУУЛАЛТ

№	Тайлбар	Талбай (м ²)
1	Гонх	2.57
2	Шатны хонги	8.97
3	Коридор	21.81
4	Эмчийн үзэгдлийн өрөө	17.09
5	Тусгаарлах өрөө	5.84
6	Торлогын өрөө	8.82
7	Дорхнаажууламтын өрөө	4.18
8	Ариун цэврийн өрөө	3.74
9	Морь / шунжигээ хүй өрөө /	13.98
10	Морь / хадгалах өрөө /	3.71
11	Фузук эмчилгээний өрөө	13.33
12	Сэрээт засах эмчилгээний өрөө	27.48
13	Лаборатори / шунжигээ сорьц авах өрөө	5.96
14	Лаборатори / шунжигээ хүй өрөө /	21.37
15	Одоо байгаа эрүүл мэндийн төвдэй холбогдох хэзүүд	13.33
	Нийт талбай	165.49
	Тэнхлэгийн талбай	188.18 м ²

№	Тайлбар
BA	Н.Цэрэннамдал
BB	Д.Энхтөр
BAC	А.Чамцгэрэл
BBB	П.Наранжаргал
BBB	Г.Фрагмуняа
BBB	-
BBB	-

№	Тайлбар
1	Ханши дүмэг, Баян-Адгас сум
2	6-Н ОРТОЙ ЭМНЭЛГИЙН ӨРГӨТӨЙН БАРИЛА
3	1-Р ДАВХРЫН ХҮЧИТ ТӨХӨРӨМЖИЙН БАЙГУУЛАЛТ
4	Инженер
5	Гүйцэтгэсэн
6	Шалгарсан



"АНГА ТРАНС" ХХК

Зургийн нэр: *Зургийн нэр*

Зургийн шифр: *МТ/9/1*

Энэ хуудас засвартай, засварлагч: *Энэ хуудас засвартай, засварлагч*

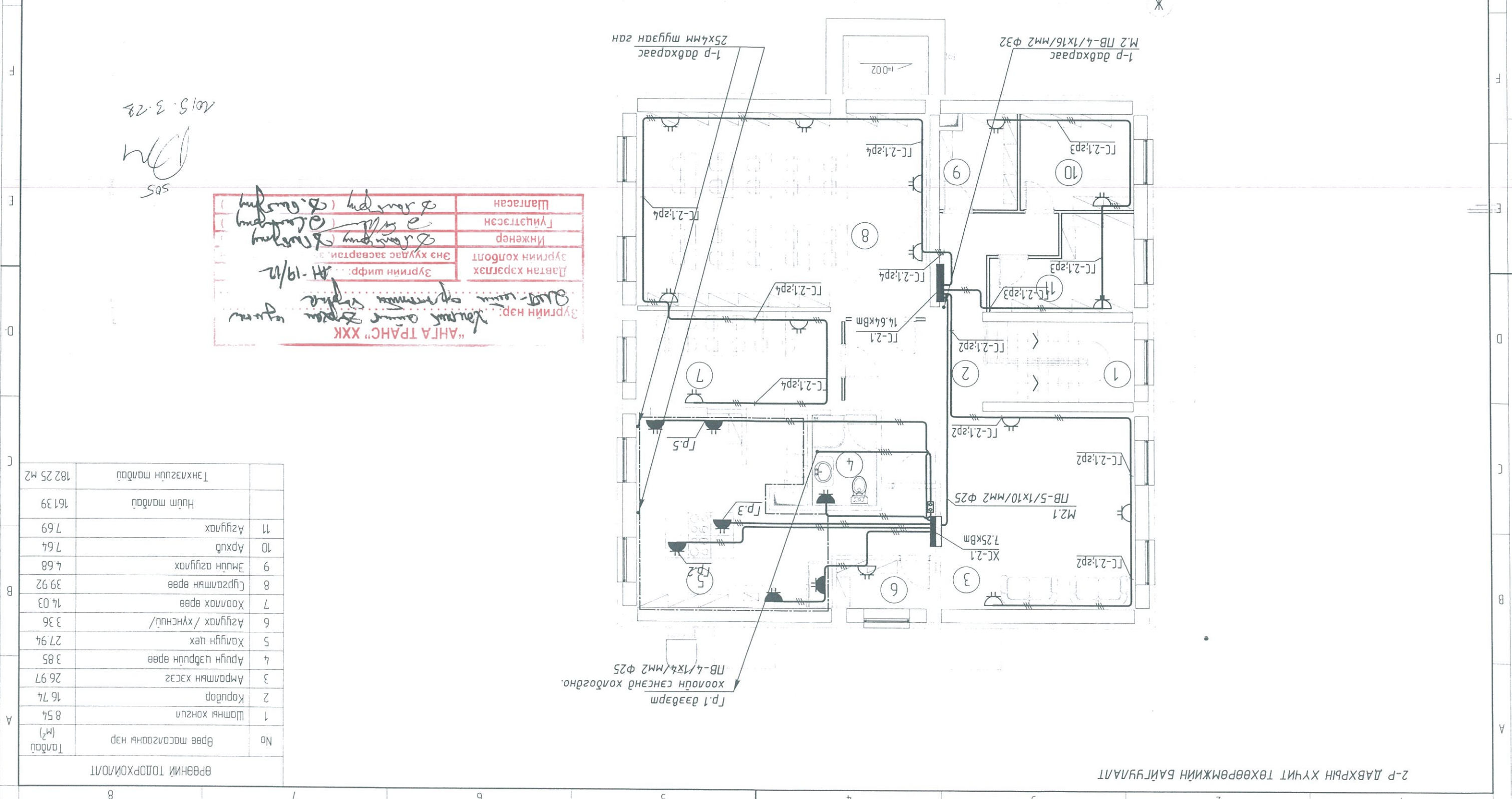
Шалгарсан	<i>Шалгарсан</i>
Гүйцэтгэсэн	<i>Гүйцэтгэсэн</i>
Инженер	<i>Инженер</i>

А3 8 7 6 5 4 3 2 1

А В С Д Е F Г А

1	Д/а	ОГНОО	ЗАСВАР ӨӨРЧУӨЛТ	Инженер	Д.Ганзориг	Д.Ганзориг	Хамтуй аймаг, Баян-Абдраг сум	2-р ДАВХРЫН ХҮЧИТ ТӨХӨӨРӨМЖИЙН БАЙГУУЛАЛТ	Масштаб: М1: 2019/01	Хугацаа: 13
2				Инженер	Д.Ганзориг	Д.Ганзориг				
3				Инженер	Д.Ганзориг	Д.Ганзориг				
4				Инженер	Д.Ганзориг	Д.Ганзориг				
5				Инженер	Д.Ганзориг	Д.Ганзориг				
6				Инженер	Д.Ганзориг	Д.Ганзориг				

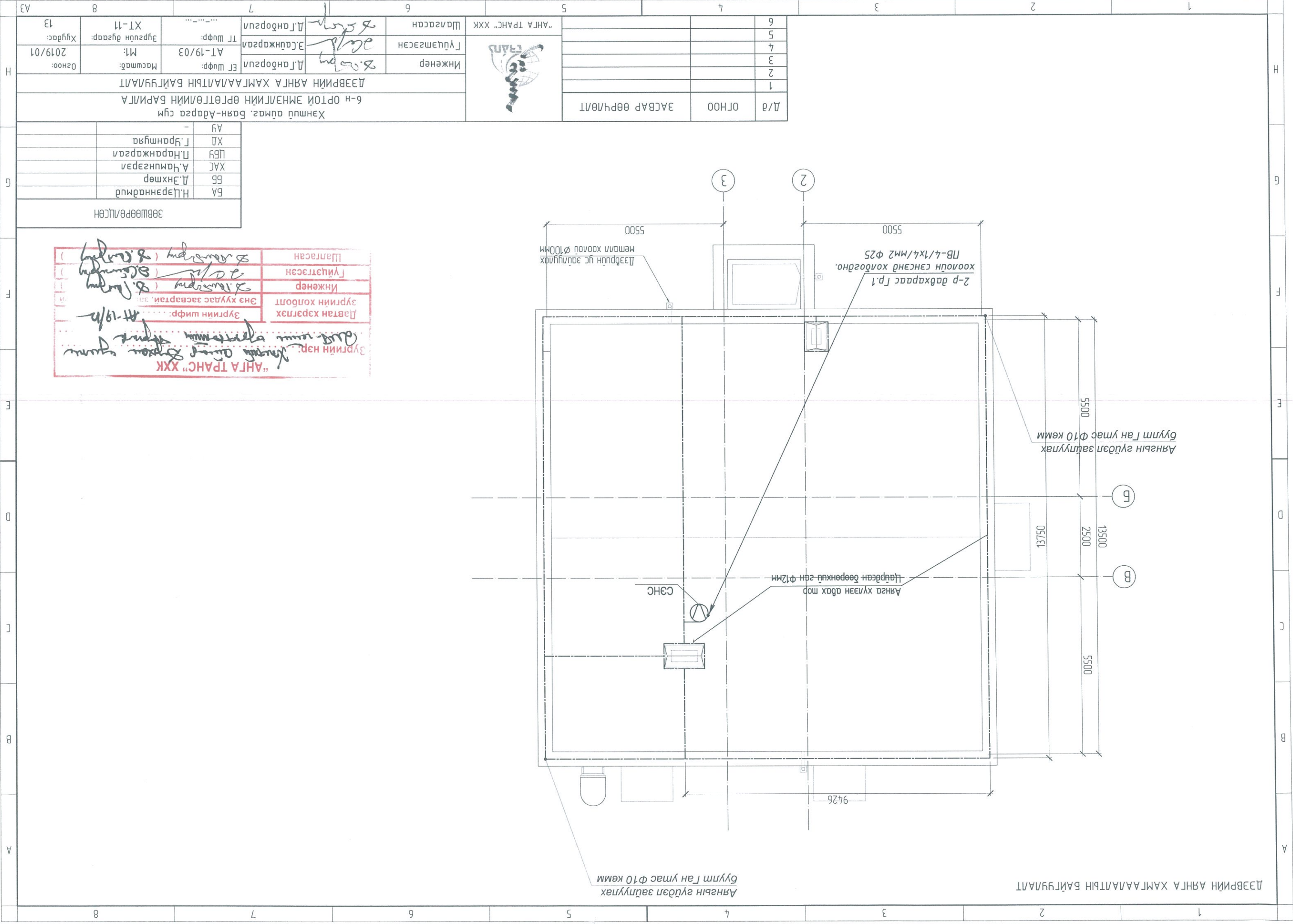
BA	Н.Цэрэндагва	Д.Энхтөр	А.Чамингэрал	П.Наранжаргал	Г.Ураншүрвэ	-	АУ
BB	Д.Энхтөр	А.Чамингэрал	П.Наранжаргал	Г.Ураншүрвэ	Г.Ураншүрвэ	Г.Ураншүрвэ	АУ
BC	Д.Энхтөр	А.Чамингэрал	П.Наранжаргал	Г.Ураншүрвэ	Г.Ураншүрвэ	Г.Ураншүрвэ	АУ
BD	Д.Энхтөр	А.Чамингэрал	П.Наранжаргал	Г.Ураншүрвэ	Г.Ураншүрвэ	Г.Ураншүрвэ	АУ
BE	Д.Энхтөр	А.Чамингэрал	П.Наранжаргал	Г.Ураншүрвэ	Г.Ураншүрвэ	Г.Ураншүрвэ	АУ
BF	Д.Энхтөр	А.Чамингэрал	П.Наранжаргал	Г.Ураншүрвэ	Г.Ураншүрвэ	Г.Ураншүрвэ	АУ
BF	Д.Энхтөр	А.Чамингэрал	П.Наранжаргал	Г.Ураншүрвэ	Г.Ураншүрвэ	Г.Ураншүрвэ	АУ



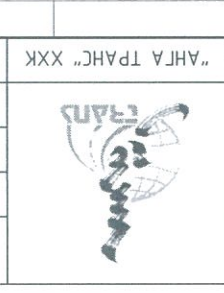
Зургийн нэр: Хамтуй аймаг, Баян-Абдраг сум
 Зургийн шифр: АН-19/12
 Давтан хэрэглэх зургийн холболт Энэ хуудас засвартай
 Инженер Д.Ганзориг
 Гүйцэтгэсэн Д.Ганзориг
 Шалгасан Д.Ганзориг

Тайвруу	Тэнхлэггүйн тайвруу	182.25 м2
Но	Өрөө масагсааны нэр (м ²)	
1	Шатны хангил	8.54
2	Коридор	16.74
3	Амралтын хэсэг	26.97
4	Ариун цэврийн өрөө	3.85
5	Халгун чех	27.94
6	Агуулах /хүнсний/	3.36
7	Хооллох өрөө	14.03
8	Цэргэлтийн өрөө	39.92
9	Эмийн агуулах	4.68
10	Архив	7.64
11	Агуулах	7.69
	Нийт тайвруу	161.39
	Тэнхлэггүйн тайвруу	182.25 м2

2-р ДАВХРЫН ХҮЧИТ ТӨХӨӨРӨМЖИЙН БАЙГУУЛАЛТ



1	Д/а	ОГНОО	ЗАСВАР ӨӨРЧЛӨЛТ
2			
3			
4			
5			
6			



Инженер	Д.Ганзориг	ЭТ Шифр:	АТ-19/03	М:	М:	Огноо:	2019/01
Гүйцэтгэсэн	Э.Сайнжаргал	ТТ Шифр:				Хугацаа:	13
Шалтсан	Д.Ганзориг						

Хэнтий аймаг, Баян-Агса сум
6-н ОРТОЙ ЭМНЭЛГИЙН ӨРГӨТӨЛИЙН БАРИЛА
ДЭВРИЙН АНГА ХАМГААЛАЛТЫН БАЙГУУЛАЛТ

BA	Н.Цэрэндамд
BB	Д.Энхтөр
XAC	А.Чаминзарал
ЦБЗ	П.Наранжаргал
XD	Г.Ураншүяа
AY	-

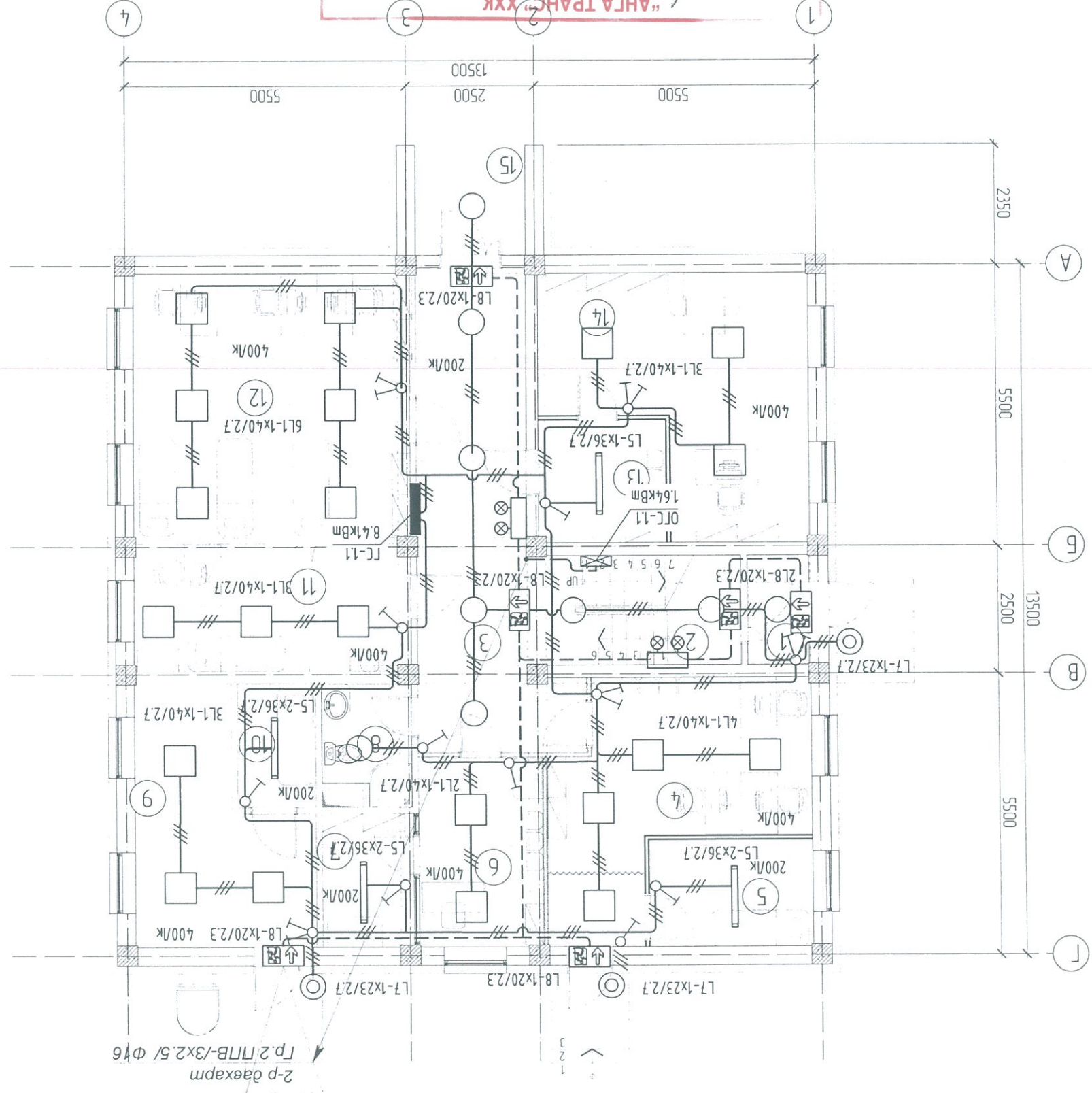
Зөвшөөрөлцсөн

"АНГА ТРАНС" ХХК
Зургийн нэр: Үндэсний эрүүл мэндийн үйлчилгээний байрны барилга
Зургийн шифр: АТ-19/03
Энэ хуудас засвартай, зөв.
Инженер: Д.Ганзориг
Гүйцэтгэсэн: Э.Сайнжаргал
Шалтсан: Д.Ганзориг

ДЭВРИЙН АНГА ХАМГААЛАЛТЫН БАЙГУУЛАЛТ

Аягын гүйдэл зайлуулах булт ган утас Ф10 кэм

1-Р ДАВХРЫН ГЭРЛТГҮҮЛИЙН БАЙГУУЛАЛТ



Зургийн нэр: <i>Хөдөө аж ахуйн үйлдвэр</i>	Зургийн шифр: <i>ХТ-10/н</i>
Лавлан хэрэглэх зургийн холболт	Энэ хуудас засвартай
Инженер	
Гүйцэтгэсэн	
Шалгасан	

Инженер	Шалгасан	“АНГА ТРАНС” ХХК
Э.Ганзориг	Д.Ганзориг	
Машмад	М: АТ-19/03	
Хугацаа: 2019/01	Хугацаа: ДТ-1	


Ханшид аймаг, Баян-Агсаа сум	6-н ОРТОЙ ЭМНЭЛЛИЙН ӨРГӨТГӨЛИЙН БАРИЛА	1-Р ДАВХРЫН ГЭРЛТГҮҮЛИЙН БАЙГУУЛАЛТ
BA	Н.Цэрэндорж	
ББ	Д.Энхтөр	
ХАС	А.Чамуугарал	
ЦБЭ	П.Наранжаргал	
ДХ	Г.Ураншүвэ	
АУ	-	

505
2019.3.25

№	Өрөө маслагданы нэр	Талбай (м ²)
1	Гонх	257
2	Шатны хонгил	897
3	Коридор	2181
4	Эмчдийн үзлэгийн өрөө	1709
5	Гусгарлах өрөө	584
6	Торлогын өрөө	882
7	Дорхиаажууламтын өрөө	418
8	Арчиг цэврийн өрөө	374
9	Морь / шунжигээ хийх өрөө /	1398
10	Морь / Хадгалах өрөө /	371
11	Филцэг эмчлэгээний өрөө	1333
12	Сэрэээн засах эмчлэгээний өрөө	2748
13	Лабортору / шунжигээ сорьц авах өрөө	596
14	Лабортору / шунжигээ хийх өрөө /	2137
15	Өдөө бэлтгэх зэрүүн мэндийн төмөр хөндөгдөх хуэзүүрч	1333
	Нийт талбай	16549
	Тэнхлэгийн талбай	18818 м ²

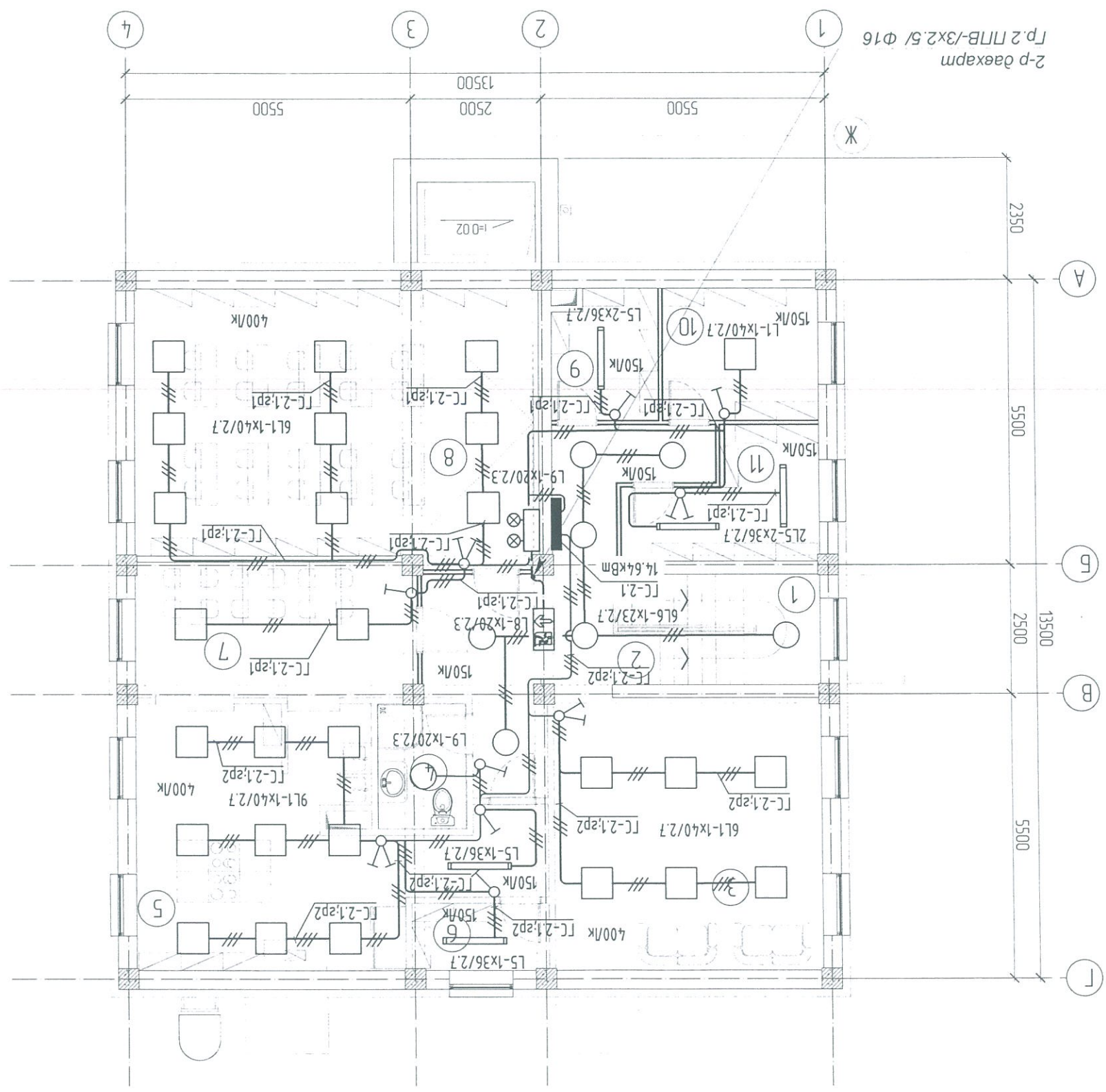
1	Инженер	Д. Гондон	Инженер	Д. Гондон	Инженер	Д. Гондон	Инженер	Д. Гондон
2	Инженер	Д. Гондон	Инженер	Д. Гондон	Инженер	Д. Гондон	Инженер	Д. Гондон
3	Инженер	Д. Гондон	Инженер	Д. Гондон	Инженер	Д. Гондон	Инженер	Д. Гондон
4	Инженер	Д. Гондон	Инженер	Д. Гондон	Инженер	Д. Гондон	Инженер	Д. Гондон
5	Инженер	Д. Гондон	Инженер	Д. Гондон	Инженер	Д. Гондон	Инженер	Д. Гондон
6	Инженер	Д. Гондон	Инженер	Д. Гондон	Инженер	Д. Гондон	Инженер	Д. Гондон
7	Инженер	Д. Гондон	Инженер	Д. Гондон	Инженер	Д. Гондон	Инженер	Д. Гондон
8	Инженер	Д. Гондон	Инженер	Д. Гондон	Инженер	Д. Гондон	Инженер	Д. Гондон

BA	Н.Цэрэндамид	Масштаб:	1:1
BB	Д. Энхтөр	Масштаб:	1:1
BC	А. Чамцангэрэл	Масштаб:	1:1
BD	П. Наранжаргал	Масштаб:	1:1
BE	Г. Францужаа	Масштаб:	1:1
BF	А. Чамцангэрэл	Масштаб:	1:1
BG	Д. Энхтөр	Масштаб:	1:1
BH	Н.Цэрэндамид	Масштаб:	1:1

2019.3.28

 565

"АНГА ТРАНС" ХХК
 Зургийн нэр: Доторхи нэр
 Зургийн шифр: АТ-19/03
 Давтан хэрэглэх зургийн холболт Энэ хуудас засвартай.
 Инженер: Д. Гондон
 Гүйцэтгэсэн: Д. Гондон
 Шалгасан: Д. Гондон

№	Өрөө маслагдсан нэр	Талбай (м ²)
1	Шатны хонзуй	8.54
2	Коридор	16.74
3	Амралтын хэсэг	26.97
4	Ариун цэврийн өрөө	3.85
5	Халдун цех	27.94
6	Агуулах / хунснуд /	3.36
7	Хооллох өрөө	14.03
8	Гургалтын өрөө	39.92
9	Эмийн агуулах	4.68
10	Архив	7.64
11	Агуулах	7.69
Нийт талбай		161.39
Тэнхлэгийн талбай		182.25 м ²



2-р ДАВХРЫН ГЭРЭЛТҮҮЛИЙН БАЙГУУЛАЛТ