



Цахилгаан, холбооны зураг төсөл, угсралт, суурилуулалтын  
"АРБЭЛ\_АЛТАЙ" ХХК

Зургийн шифр АБ\_А 06/4-20-ГЦ

Хэнтий аймаг. Өмнөдэлгэр сум. 6-р баг  
640 ХҮҮХДИЙН СУРГУУЛИЙН БАРИЛГА  
ГАДНА ЦАХИЛГААН ХАНГАМЖ

Захирал

Инженер

Ц. Нямсүрэн

М. Оюунбат



Улаанбаатар хот  
2020 он



ГЦ маягийн үндсэн иж бүрдэл ажлын зургийн жагсаалт

Тэмдэглэгээ	Зургийн нэр	Хуудас	тайлбар
ГЦ	Зургийн жагсаалт, байршлын тойм	1	
ГЦ	Тайлбар бичиг	2	
ГЦ	10/0.4кВ-н ЦДКШ-н материалын түүвэр, угсралтын ажлын хэмжээ	3	
ГЦ	Гэрэлтүүлгийн материалын түүвэр, угсралтын ажлын хэмжээ	4	
ГЦ	10кВ-н ЦДАШ-н материалын түүвэр, угсралтын ажлын хэмжээ	5-7	
ГЦ	10/0.4кВ цахилгааны тэжээлийн трассын тойм	8	
ГЦ	10/0.4кВ цахилгааны тэжээлийн трасс	9	
ГЦ	Хавсралт	10-13	
ГЦ	КТПН-1*400кВА дэд өртөөний зураг хавсаргав		

Тэмдэглэгээ	Нэр	тайлбар
Хавсаргасан баримт бичиг		
"БЗӨБЦТС" ТӨХК -ийн Техникийн нөхцөл		
Иш татсан баримт		
Д1.405-35Е	35кВ хүртлэх хүчдэлтэй кабелийг шүүдүүнд тавих альбом	
2.405.1-143.2.15	35кВ хүртлэх хүчдэлтэй ЦДАШ альбом	

ОРЧНЫ ТОЙМ ЗУРАГ



Цахилгаан, холбооны зураг төсөл, угсралт, суурилуулалтын  "АРБЭЛ - АЛТАЙ" ХХК Баянзүрх дүүрэг 4-р хороо, 4.0-06 E-mail хаяг: arbel_altai@yahoo.com Утас: 96114455, 11455868	Хэнтий аймаг, Өмнөдэлгэр сум, 6-р баг 640 ХҮҮХДИЙН СУРГУУЛИЙН БАРИЛГА Зургийн жагсаалт, байршлын тойм					Үе шат : АЗ
	Инженер	Д.Хамьяагэрэл	Д.Хажидсүрэн	ЕГ шифр : ББ-02/2020	Масштаб :	Огноо: 2020 он 3-р сар
	Гүйцэтгэсэн	Д.Хамьяагэрэл	Д.Хажидсүрэн	ТГ шифр : АБ_А 06/4-20-ГЦ	Хуудас : ГЦ-1	Бүх хуудас 13
	Шалгасан		М.Оюунбат			

ЕРӨНХИЙ ХЭСЭГ.

ХЭНТИЙ АЙМАГ, ӨМНӨДЭЛГЭР СУМ, 6-Р БАГ. 640 ХҮҮХДИЙН СУРГУУЛИЙН БАРИЛГЫН ГАДНА ЦАХИЛГААН ХАНГАМЖИЙН АЖЛЫН ЗУРАГ ТӨСЛИЙГ БЗӨБЦТС ТӨХК-ИЙН ГАРГАСАН 2020 ОНЫ 02-Р САРЫН 03-НЫ ӨДРИЙН №ХЭ 20 /03 ДУГААРТАЙ ТЕХНИКИЙН НӨХЦӨЛ, БЗӨБЦТС ТӨХК-ИЙН ГАРГАСАН 2020 ОНЫ 03-Р САРЫН 18-НЫ ӨДРИЙН №ХЭ 20 /04 ДУГААРТАЙ ТЕХНИКИЙН НӨХЦӨЛИЙГ ҮНДЭСЛЭН, ЕРӨНХИЙ ТӨЛӨВЛӨГӨӨ, ГАЗАР ДЭЭР НЬ ХИЙСЭН СУДАЛГААНЫ ДАГУУ ГҮЙЦЭТГЭВ. ҮҮНД:  
ЦАХИЛГААН БАЙГУУЛАМЖИЙН ДҮРЭМ БД 43-101-03  
ЦАХИЛГААН БАЙГУУЛАМЖИЙН ДҮРЭМ( НЭМЭЛТ БҮЛГҮҮД) ЭХД-1-13-01-2006  
БАРИЛГАД ХЭРЭГЛЭГДЭХ ЧУР АМЬСГАЛ БА ГЕОФИЗИКИЙН ҮЗҮҮЛЭЛТ /БНБД 23-01-09/  
БАРИЛГЫН БҮТЭЭЦИЙГ ЗЭВРЭЛТЭЭС ХАМГААЛАХ ТӨЛӨВЛӨЛТ БНБД 20-02-11

ТЕХНИКИЙН НӨХЦЛИЙН ДАГУУ:

- 35 /10 КВ-ЫН ӨМНӨДЭЛГЭР ДЭД СТАНЦЫН ЯЧЕЙК №6 БУЛГАН 10КВ-Н ЦДАШ-Н ТУЛГУУР №11-Г ТӨМӨР БЕТОН ТУЛГУУР БОЛГОН ШИНЭЧИЛНЭ. БУЛГАН 10КВ-Н ЦДАШ-Н №11 ТУЛГУУРТ ХУУРАЙ САЛГУУР ТОНОГЛОЖ, КАБЕЛЬ ШУГАМААР 10 /0,4КВ-Н КТПН-1\*400КВА-Н ДЭД ӨРТӨӨГ ТЭЖЭЭНЭ.
- 35 /10 КВ-ЫН ӨМНӨДЭЛГЭР ДЭД СТАНЦЫН ЯЧЕЙК №6 БУЛГАН 10КВ-Н ЦДАШ-Н ТУЛГУУР №10, 11-Г ЭРЧИМ ХҮЧНИЙ ШУГАМ СҮЛЖЭЭГ ХАМГААЛАХ ДҮРМИЙН 2.2 ДАХЬ ЗААЛТ, ЦАХИЛГААН БАЙГУУЛАМЖИЙН ДҮРМИЙН 2.5.99-Н 2.5.29-Д ЗААСАН ЗАЙ ХЭМЖЭЭГ БАРИМТАЛЖ СУРГУУЛИЙН БАРИЛГА БАРИХ ТАЛБАЙГААС ЗӨӨЖ, ТӨМӨР БЕТОН ТУЛГУУР БОЛГОН ШИНЭЧИЛНЭ.
- 35 /10 КВ-ЫН ӨМНӨДЭЛГЭР ДЭД СТАНЦЫН ЯЧЕЙК №6 БУЛГАН 10КВ-Н ЦДАШ-Н ТУЛГУУР №10, 12-Н ТӨМӨР БЕТОН ТУЛГУУРТ ТУЛААС ХИЙХ.

АГААРЫН ШУГАМ, ДЭД ӨРТӨӨ БАЙРЛАХ ЧУР АМЬСГАЛЫН ҮЗҮҮЛЭЛТҮҮД:

- ДАЛАЙН ТҮВШНЭЭС ДЭЭШ 1530-1672 М-Т БАЙРЛАНА.
  - ХАМГИЙН БАГА ТЕМПЕРАТУРА: -49°C
  - ХАМГИЙН ИХ ТЕМПЕРАТУРА: +39,4°C
  - ЖИЛИЙН ДУНДАЖ ТЕМПЕРАТУРА: 4,6°C
  - ХАМГИЙН ИХ САЛХИНЫ ХҮЧ: 10 ЖИЛД 1 УДАА-34 М/С, III
  - МӨСТӨЛТИЙН ЗУЗААН: В=10ММ
1. 10 КВ-ЫН ЦДАШ
- ЦДАШ - ЫН ТУЛГУУР НЬ МОНГОЛ УЛСЫН СТАНДАРТ " ӨНДӨР ХҮЧДЛИЙН ЦАХИЛГААН ДАМЖУУЛАХ АГААРЫН ШУГАМЫН ТӨМӨР БЕТОН КОНУСАН ШОН" MNS 4232:2011-ЫН ШААРДЛАГА ХАНГАСАН УРЬДЧИЛСАН ХҮЧИТГЭСЭН ЗАЛГААСГҮЙ УКШ-12.35.19-4.68 МАЯГИЙН ТӨМӨР БЕТОН ШОН АШИГЛАНА. 10 КВ-ЫН ӨНДӨРЛӨСӨН ТУЛГУУРТ MNS 4233:2007 СТАНДАРТЫН ШААРДЛАГА ХАНГАСАН 6, 9 М-ИЙН ЗАЛГААСТАЙ ШОН АШИГЛАНА.
  - АГААРЫН ШУГАМЫН ДАМЖУУЛАХ УТАС НЬ MNS 5870:2008 СТАНДАРТЫН ШААРДЛАГА ХАНГАСАН АС-50/8 МАЯГИЙН ГАНТ ХӨНГӨН ЦАГААН УТАС БАЙНА.
  - ГАЗАРДУУЛГЫН ЭСЭРГҮҮЦЭЛ ЖИЛИЙН АЛЬ Ч УЛИРАЛД 30 ОМ-ООС ИХГҮЙ БАЙНА.
  - ШИНЭЭР УГСРАХ 10 КВ-ЫН ЦДАШ КАБЕЛЬ ШУГАМ ХОЛБОГДОЖ БАЙГАА ТУЛГУУР ДЭЭР 10 КВ-ЫН ХЭТ ХҮЧДЭЛ ХЯЗГААРЛАГЧ СУЧИРУУЛНА.


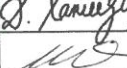
2. 10/0.4КВ ЦДКШ  
ШИНЭЭР ТӨЛӨВЛӨЖ БАЙГАА 0.4КВ КАБЕЛЬ НЬ АВБШВ МАЯГИЙН ХӨНДИЙРҮҮЛЭГЧТЭЙ, АВБШВ ГАДНА БҮРХҮҮЛТЭЙ, 0.66КВ-Н ХҮЧДЭЛТЭЙ, ГАЗАРТ ТАВИХ ЗОРИУЛАЛТТАЙ, ХУЯГТАЙ, ОРЧНЫ ТЕМПЕРАТУР -20°C БАЙХАД УГСРАХ БОЛОМЖТОЙ, 3x120+1\*95ММ.КВ ХӨНДЛӨН ОГТЛОЛТОЙ ХҮЧНИЙ КАБЕЛЬ БАЙНА. ГАДНА ЗАМ ТАЛБАЙН ГЭРЭЛТҮҮЛГИЙГ ГГСАМБАРААС АВБШВ 4\*10 ММ.КВ ХӨНДЛӨН ОГТЛОЛТОЙ ХҮЧНИЙ КАБЕЛЬ ШУГАМААР ТЭЖЭЭНЭ. ЦАХИЛГААНЫ ӨРӨӨНД БАЙРЛАХ ГАДНА ГЭРЭЛТҮҮЛГИЙН САМБАРААС

ГАДНА ГЭРЭЛТҮҮЛГИЙГ ТЭЖЭЭНЭ.

0,4/10 КВ-Н КАБЕЛИЙГ ГАЗРЫН ТЭГШЛЭГДСЭН ТҮВШИНГЭЭС ДООШ 0,7М-Н ГҮНД 10СМ-Н ЭЛСЭН ДЭВСГЭР ХИЙЖ, МОГОЙЧЛОН БАЙРЛУУЛАХ БА 10СМ-Н ЭЛСЭЭР ХУЧИЖ ДЭЭР НЬ УЛААН ТООСГООР ХАМГААЛНА. ГАЗРЫН ТҮВШИНГЭЭС 0,7М-Н ГҮНД ЯВГАН ХҮНИЙ ЗАМТАЙ ОГТЛОЛЦСОН ХЭСЭГТ ХУВАНЦАР ХООЛОЙ /FEP/, АВТО ЗАМ, ЗОГСООЛ, БУСАД ИНЖЕНЕРИЙН ШУГАМ СҮЛЖЭЭТЭЙ ОГТЛОЛЦСОН ХЭСЭГТ ГАН ХООЛОЙНД СҮВЛЭХЭЭР ТӨЛӨВЛӨВ. ХООЛОЙН ТӨГСГӨЛҮҮДИЙГ УС ОРОХООРГҮЙ, НЭВЧИХЭЭРГҮЙГЭЭР ХОЁР ТАЛААС НЬ ЧИГЖИЖ БИТУУМЖИЛНЭ.

АЖЛЫН ЗУРГИЙГ "ЦАХИЛГААН БАЙГУУЛАМЖИЙН ДҮРЭМ" /БД 43-101-43/-ИЙН 2.3-ИЙН ДАГУУ ГҮЙЦЭТГЭВ. ШУГАМЫН УГСРАЛТЫН АЖИЛ ЭХЛЭХЭЭС ӨМНӨ ХОЛБОГДОХ ИНЖЕНЕРИЙН БАЙГУУЛАМЖИЙН БАЙГУУЛАГААС ЗӨВШӨӨРӨЛ АВАХ ШААРДАГАТАЙ. ШУГАМЫН ТРАССЫН АЖИЛ ЭХЛЭХЭЭС ӨМНӨ ХЯНАЛТ ХИЙЛГЭХ ШААРДАГАТАЙ.

УГСРАЛТЫН АЖЛЫН ЯВЦАД БАРИЛГЫН ТУХАЙ ХУУЛИЙН 12.1 БА 17.14-Р ЗААЛТЫН ДАГУУ ЗОХИОГЧИЙН ХЯНАЛТ ХИЙЛГЭХ, "ЦАХИЛГААН БАЙГУУЛАМЖИЙН ДҮРЭМ" (БД 43-101-03) "ЦАХИЛГААН ТЕХНИКИЙН АЖИЛ" БНБД 3.05.06.90-Н ДАГУУ ГҮЙЦЭТГЭХ ШААРДАГАТАЙ.

Цахилгаан, холбооны зураг төсөл, угсралт, суурилуулалтын  "АРБЭЛ - АЛТАЙ" ХХК Баянзүрх дүүрэг 4-р хороо, 40-06 E-mail хаяг: arbei_altai@yahoo.com Утас: 96114455, 11455868	Хэнтий аймаг, Өмнөдэлгэр сум, 6-р баг 640 ХҮҮХДИЙН СУРГУУЛИЙН БАРИЛГА					Ye шат : АЗ
	Тайлбар бичиг					
	Инженер	Д.Хамъяасурон	Д.Хажидсүрэн	ЕГ шифр : ББ-02/2020	Масштаб :	Огноо: 2020 он 3-р сар
Гүйцэтгэсэн	Д.Хамъяасурон	Д.Хажидсүрэн	ТГ шифр :	Хуудас :	Бүх хуудас	
Шалгасан		М.Оюунбат	АБ_А 06/4-20-ГЦ	ГЦ-2	13	

Ослын горимын тооцооны үндсэн үзүүлэлт

Д/д	Үзүүлэлтийн нэрүүд	Хэмжих нэгж	Тоон утга
1	Шугамын хүчдэл	Вольт	380
2	Тооцооны ачаалал	кВт	92.37
3	нэг шугамаар дамжих тооцооны гүйдэл	А	156.12
4	нэг шугамын чадлын момент	кВт.м	5080.35
5	нэг шугамын хүчдэлийн алдагдал	%	0.58

Кабелийн хүснэгт

Д/д	үүсгэгч талын холбогдох цэг	Хэрэглэгч талын холбох цэг	Кабель шугам /зураг төслөөр/			
			Шугамын тоо, ш	Шугамын урт, м	Шугамын марк, огтлол	Хоолойд сүвлэгдсэн урт, м
1	Булган 10кВ-н ЦДАШ-н 11-р тулгуураас	Шинээр барих КТПН-1*400кВА	1	88	ААБЛУ-10кВ	60
2	Шинээр барих КТПН-1*400кВА дэд өртөөний 0,4кВ-ын самбараас	Төлөвлөж буй 640 хүүхдийн сургуулийн барилгын ЕС.1 ЕС.2	2	55	АВБШВ 3*120+1*95	30

Кабель шугамын угсралтын ажлын хэмжээ


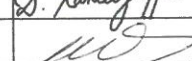
Д/д	Ажлын нэр	Хэмжих нэгж	Тоо хэмжээ
1	Кабель сунгах /10кВ/	м	120 ✓
2	Кабель сунгах /0.4кВ/	м	160 ✓
3	Кабельд үзүүрлэлт хийх /10кВ/	ш	2
4	Кабельд үзүүрлэлт хийх /0.4кВ/	ш	4
5	Кабельд төгсгөвч угсрах /0.4кВ/	ш	8
6	Кабелийг хоолойд сүвлэх	м	140
7	Төгсгөлийн муфьт угсрах	ком	3
8	10/0.4кВ-н КТПН-1*400кВА дэд өртөө угсрах	ком	1 ✓
9	10кВ-н төмөр бетон тулгуур угсрах	ком	1 ✓
10	10кВ-н төмөр бетон тулгуур зөөж шилжүүлэх	ком	2 ✓
11	10кВ-н төмөр бетон тулгуур тулаас угсрах	ком	2

Материалын түүвэр

Д/д	Ажлын нэр	Маяг	Хэмжих нэгж	Тоо хэмжээ	Тайлбар
1	10кВ-н хуурай салгуур		ком	1 ✓	
2	10кВ-н салбарлалтын анкер тулгуур	СА10-2	ком	1	
3	10кВ-н төмөр бетон тулгуур тулаас		ш	2	
4	10кВ-н дамжуулах агаарын утас	АС-50	м	684 ✓	
5	10кВ-ын 3*185 мм.кв хөндөн огтлолтой хөнгөн цагаан голтой ПВХ тусгаарлагчтай хүчний кабель	ААБЛУ-10кВ	м	120	
6	10/0.4кВ-н 1*400кВА хүчний трансформатортай иж бүрдмэл дэд өртөө	S11-400кВА	ш	1 ✓	
7	0.4кВ-ын 3х120+1х95мм.кв хөндлөн огтлолтой ПВХ тусгаарлагчтай хамгаалагдсан кабель	АВБШВ 1кВ	м	160	
8	10 кВ-ын төгсгөлийн муфьт		и/б	1	
9	0.4 кВ-ын төгсгөлийн муфьт		и/б	2	
10	0.4 кВ-ын төгсгөвч	50мм	ш	8	
11	Ган хоолой №1	Ф 159*5мм	м	70	10м нөөцөнд
12	Хуванцар хоолой №2	Ф 100*5мм	м	70	10м нөөцөнд
13	Элс		м <sup>3</sup>	3.102 ✓	
14	Тоосго	Улаан	ш	396	
15	Анхааруулах түүз		м	123	
16	Туузан төмөр	40*4мм	м	18	Шонгийн газардуулга
17	Электрод	50*50*5мм	ш	6	

Газар шорооны ажлын хэмжээ

Д/д	Ажлын нэр	Хэмжих нэгж	Тоо хэмжээ
1	Трассын урт	м	143
2	Кабелийн шуудуу ухах	м <sup>3</sup>	46.24
3	Кабелийн шуудууг эргүүлж булах	м <sup>3</sup>	45.32
4	Кабельд элсэн дэвсгэр хийх	м	33
5	Кабельд тоосгон хамгаалалт хийх	м	33

 Цахилгаан, холбооны зураг төсөл, угсралт, суурьшуулалтын "АРБЭЛ - АЛТАЙ" ХХК Баянзүх дүүрэг 4-р хороо, 40-06 E-mail хаяг: arbel_alta@yahoo.com Утас: 96114455, 11455868	Хэнтий аймаг, Өмнөдэлгэр сум, 6-р баг 640 ХҮҮХДИЙН СУРГУУЛИЙН БАРИЛГА 0.4кВ материалын түүвэр				Үе шат : АЗ
	Инженер Гүйцэтгэсэн Шалгасан	Д.Халимаг Д.Халимаг 	Д.Хажидсүрэн Д.Хажидсүрэн М.Оюунбат	ЕГ шифр : ББ-02/2020 ТГ шифр : АБ_А 06/4-20-ГЦ	Масштаб : Хуудас : ГЦ-3

Материалын түүвэр

Д/д	Нэр	Маяг	Хэмжих нэгж	Тоо	Тайлбар
1	Гадна гэрэлтүүлгийн самбар /IP65/		ком	1	
2	70 Вт-ын чадалтай гэрэлт диодтой гэрэлтүүлэгч /220В/		ш	6 ✓	
3	Гэрэлтүүлгийн шон	6.0м	ком	6	
4	Гэрэлтүүлэгч цэнэглэх утас /3x2.5 мм.кв/	АПВ-0.66	м	36	1 шонд 6м
5	0.4кВ-ын 4x10мм.кв хөндлөн огтлолтой ПВХ тусгаарлагчтай хамгаалагдсан кабель	АВБШВ 4x10 кабель	м	150 ✓	
6	Хуванцар хоолой Ф-50мм	FER	м	35	10м нөөцөнд
7	Кабелийн төгсгөвч /4x10/	ПКВэ-2	ш	8	
8	Кабелийн төгсгөвчтэй цорго /4x10/	ПКВэ-2	ш	6	
9	Элс		мЗ	4.13 ✓	
10	Тоосго	Улаан	ш	472 ✓	
11	Анхааруулгын тууз		м	85	

Газар шорооны ажлын хэмжээ

Д/д	Ажлын нэр	Хэмжих нэгж	Тоо хэмжээ
1	Трассын урт	м	105
2	Кабелийн шуудуу ухах	м³	23.8
3	Кабелийн шуудууг эргүүлж булах	м³	23.32
4	Кабельд элсэн дэвсгэр хийх	м	59
5	Кабельд тоосгон хамгаалалт хийх	м	59

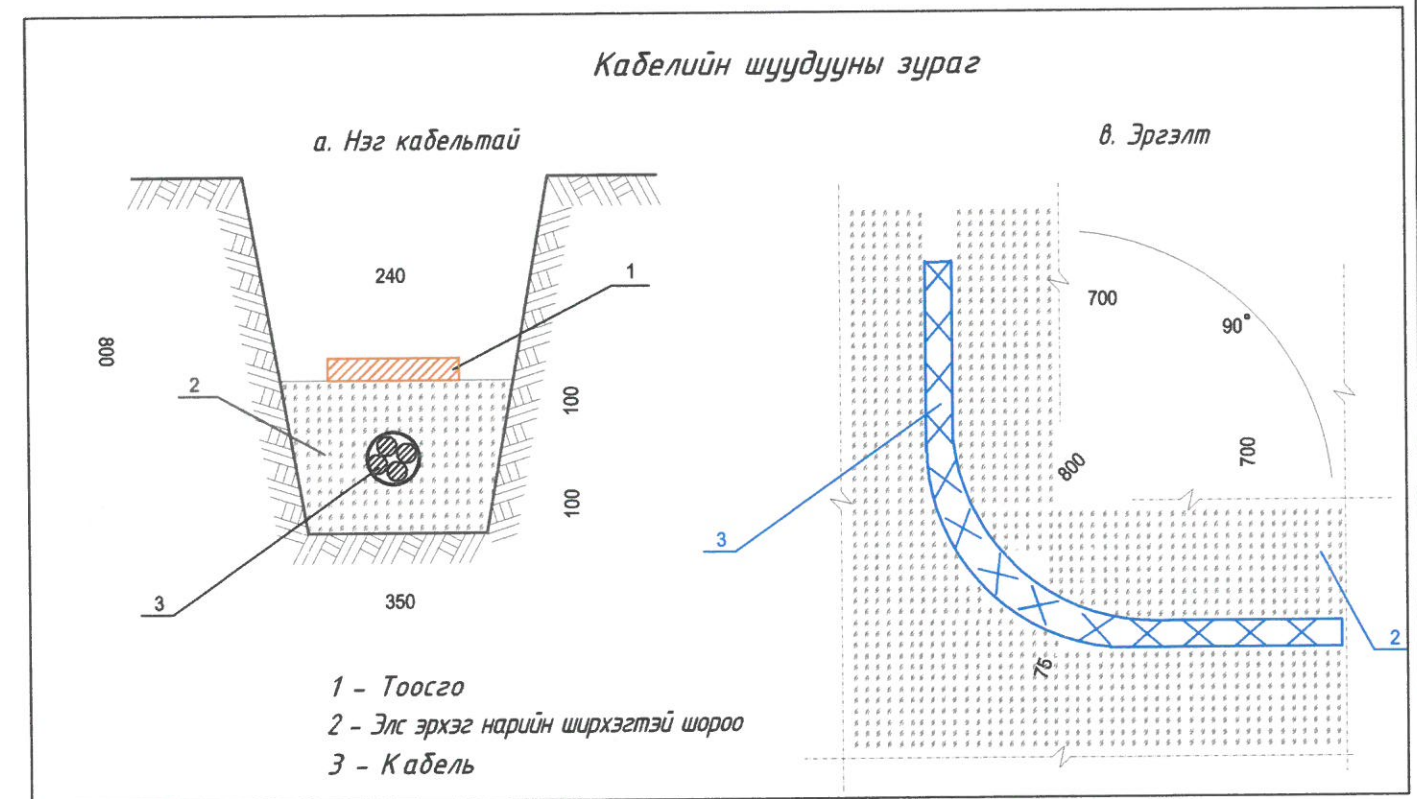
Кабель шугамын угсралтын ажлын хэмжээ


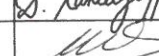
Д/д	Ажлын нэр	Хэмжих нэгж	Тоо хэмжээ
1	Кабель сунгах	м	150
2	10мм хөндлөн огтлолтой кабельд үзүүрлэлт хийх	ш	12
3	10мм кабельд төгсгөвчтэй цорго угсрах	ш	6
4	Кабелийг хоолойд сүвлэх	м	35

Гэрэлтүүлгийн шонгийн угсралтын ажлын хэмжээ

Д/д	Ажлын нэр	Хэмжих нэгж	Тоо хэмжээ
1	Гэрэлтүүлгийн самбар угсрах	ком	1
2	Гэрэлтүүлгийн самбар суурилуулах	ком	1
3	Шонгийн нүх ухах	м	2.16
4	Шонгийн нүх эргүүлж булах	м	1.296
5	Гэрэлтүүлгийн шон босгох	ш	6
6	Гэрэлтүүлэгчийг угсрах, суурилуулах	иж бүрэн	6

Кабелийн шуудууны зураг



Цахилгаан, холбооны зураг төсөл, угсралт, суурилуулалтын  "АРБЭЛ - АЛТАЙ" ХХК Баянзүрх дүүрэг 4-р хороо, 40-06 E-mail хаяг: arbel_alta@mail.ru Утас: 96114455, 11455868	Хэнтий аймаг, Өмнөдэлгэр сум, 6-р баг 640 ХҮҮХДИЙН СУРГУУЛИЙН БАРИЛГА Гэрэлтүүлгийн материалын түүвэр				Үе шат : АЗ
	Инженер Гүйцэтгэсэн Шалгасан	Д.Хамьяагзориг Д.Хамьяагзориг 	Д.Хажидсүрэн Д.Хажидсүрэн М.Оюунбат	ЕГ шифр : ББ-02/2020 ТГ шифр : АБ_А 06/4-20-ГЦ	Масштаб : Хуудас : ГЦ-4

**10кВ ЦДАШ-ийн техник эдийн засгийн үзүүлэлтүүд**

Д/д	Үзүүлэлтүүд	Тип марк	Хэмжих нэгж	Тоо хэмжээ	Тайлбар
1	Цахилгаан дамжуулах шугамын урт		км	0.217	
2	Дамжуулагч утасны урт	АС-50/8	1км-м	0.68355	
3	Дамжуулагч утасны урт	СИПЗ-70	1км-м	0	
4	Завсрын тулгуурын тоо		ш	0	
5	Анкер тулгуурын тоо		ш	1	
6	Нийт тулгуурын тоо		ш	1	
7	12м урттай төмөр бетон баганын тоо		ш	4	
8	Хэт хүчдэл хязгаарлагч суурилүүлсан тулгуурын тоо		ш	0	
9	Зөрлөгийн тоо		ш	0	
10	Шинээр холбогдох дэд станцын тоо		ком	0	

**10кВ ЦДАШ-ийн Паспорт**


Д/д	Нэр	Үзүүлэлт
1	Захиалагч байгууллага	Барилга байгууламж ХХК
2	Ашиглагч байгууллага	БЗӨБЦТС ТӨХК
3	Барилгын байгууллага, баригдах он	0
4	Шугамын урт /км/ АС-50/8	0.22785
5	Шугамын урт /км/ СИП-3	0
6	Бүх тулгуурын тоо	1
7	Завсрын тулгуурын тоо	0
8	Анкер тулгуурын тоо	1
9	Цаг уур ба трассын дагуух нөхцөл	
10	Ердийн нөхцөлтэй трассын урт	0.217
11	Уултай трассын урт	0
12	Намагтай трассын урт	0
13	Шугамын нийт трассын урт	0.217
14	Аянгийн цагийн бүсчлэл,цаг	10
15	Салхины район	III
16	Мөстөлтийн зузаан,мм	20-40 цаг
17	Салхины хурд	20м/с

**10кВ ЦДАШ-ийн угсралтын ажлын хэмжээ**


Д/д	Ажилбарын нэр	Тип марк	Хэмжих нэгж	Ажлын тоо хэмжээ			Нийт
				Ердийн	Чулархаг	Намагтай	
1	ЦДАШ-н тулгуурт утас	АС-50/8	км	0.217	0	0	0.217
2	татах /трасс/	СИПЗ-70	км	0	0	0	0
3	Газардуулгын босоо электрод угсрах	Круг Ф20	м	30			
4	Газардуулгын хэвтээ электрод угсрах	d=10мм	м	30			
5	Тулгуурт газардуулгын буултын утсыг угсрах	Катанка 8мм	м	9			
6	Тулгуурт цэнэг шавхагч сууриллуулах цэгийн тоо	ОПН	ш	0			
7	Тулгуурт төгсгөлийн муфттай кабель угсрах		ш	1			
8	Тулгуурт шугамын хуурай салгуур угсрах	РЛНД	ком	1			
9	Агаарын шугаманд гэмтэл заагч угсрах	АР360	ком	0			

**10кВ ЦДАШ-ийн тулгуур угсралтын ажлын хэмжээ**

Д/д	Ажилбарын нэр	Хэмжих нэгж	Ажлын хэмжээ, хөрсний зэргээр							Нийт
			I	II	III	IV	V	VI	VII	
1	Д10-4 тулгуур угсрах	ком	0	0	0	0	0	0	0	0
2	Д10-3 тулгуур угсрах	ком	0	0	0	0	0	0	0	0
3	Д810-2 тулгуур угсрах	ком	0	0	0	0	0	0	0	0
4		ком	0	0	0	0	0	0	0	0
5	А10-2 тулгуур угсрах	ком	0	0	0	0	0	0	0	0
6	СА10-2 тулгуур угсрах	ком	0	0	0	1	0	0	0	1
7	ӨА10-2 тулгуур угсрах	ком	0	0	0	0	0	0	0	0
8	Тулаас угсрах	ком	0	0	0	2	0	0	0	2
9	Тулгуурын дүн		0	0	0	3	0	0	0	3
10	Тулгуурын нүх ухах	м <sup>3</sup>	0	0	0	6.1	0	0	0	6.12
11	Тулгуурын нүх эргүүлж	м <sup>3</sup>	0	0	0	5.5	0	0	0	5.508
12	Газардуулгын шуудуу ухах	м <sup>3</sup>	0	0	0	13	0	0	0	12.6
13	Газардуулгын шуудууг эргүүлж бцлах	м <sup>3</sup>	0	0	0	11	0	0	0	11.34

Цахилгаан, холбооны зураг төсөл, угсралт, сууриллуулалтын  "АРБЭЛ_АЛТАЙ" ХХК Баянзүрх дүүрэг 4-р хороо, 40-06 E-mail хаяг: arbel_alta@mail.ru Утас: 96114455, 11455868	Хэнтий аймаг, Өмнөдэлгэр сум, 6-р баг 640 ХҮҮХДИЙН СУРГУУЛИЙН БАРИЛГА 10кВ-ын ЦДАШ-ын зургийн паспорт					Ye шат : АЗ
	Инженер	<i>Д.Хамидсүрэн</i>	Д.Хамидсүрэн	ЕГ шифр :	Масштаб :	Огноо:
	Гүйцэтгэсэн	<i>Д.Хамидсүрэн</i>	Д.Хамидсүрэн	ББ-02/2020		2020 он 3-р сар
Шалгасан	<i>М.Оюунбат</i>	М.Оюунбат	ТГ шифр :	Хуудас :	Бүх хуудас	
			АБ_А 06/4-20-ГЦ	ГЦ-5	13	

10кВ ЦДАШ-ийн материалын нэгдсэн түүвэр						
Д/д	Материалын нэр	Тип марк	Хэмжих нэгж	Тоо хэмжээ	Нэгж жин	Нийт жин
1	Дамжуулагч утас /Нөөцтөй/ k=1.05	АС-50/8	м	683.55	0.176	120.3
2	Дамжуулагч утас /Нөөцтөй/ k=1.05	СИПЗ-70	м	0	0.34	0
4	Газардуулгын буултын утас	Бөөрөнхий төмөр	м	9	0.62	5.58
5	Газардуулгын хэвтээ электрод	Бөөрөнхий төмөр	м	30	0.62	18.6
6	Газардуулгын Босоо электрод	Круг-Ф12	м	30	0.89	26.7
7	Бүслүүр	диаметр 240мм	ш	3	2.8	8.4
8	Бүслүүр	диаметр 260мм	ш	3	2.8	8.4
9	Бүслүүр	диаметр 280мм	ш	3	2.8	8.4
10	Бүслүүр	диаметр 310мм	ш	3	2.8	8.4
11	U бүслүүр	R=100мм, M-16	ш	1	0.3	0.3
12	U бүслүүр	R=110мм, M-16	ш	3	0.3	0.9
13	Бүслүүр	диаметр 192мм	ш	0	1.9	0
14	Дан толгойтой бүслүүр	диаметр 192мм	ш	2	4.8	9.6
15	Давхар толгойтой бүслүүр	диаметр 192мм	ш	1	4.8	4.8
16	Завсрын тулгуурын хөндлөвч	Угольник 63х6х1800мм	ш	1	10.3	10.3
17	Анкерийн хөндлөвч	Угольник 63х6х1800мм	ш	6	10.3	61.8
18	Тулаас тогтоогч	Угольник 63х6х680мм	ш	6	3.1	18.6
19	Тулаас тогтоогчийн хязгаарлагч	Угольник 63х6х320мм	ш	3	1.5	4.5
20	M холбогч	D=220мм	ш	19	1.5	28.5
21	Хөндийрүүлэгч/шпиртэй/	Ө-15Т	ш	13	3.8	49.4
22	Хөндийрүүлэгч /дүүжин/	ОӨ-7	ш	18	7.8	140.4
23	Холбогч полосо /жигжг/	50х5х160	ш	9	0.9	8.1
24	Холбогч полосо /том/	63х6х575	ш	6	3.3	19.8
25	Тамалтын хавчаар	NLD-1	ш	9	1.3	11.7
26	Ушко	WS-7	ш	9	1	9
27	Z-холбогч	Z-7	ш	9	0.6	5.4
28	Серга	Q-7	ш	9	0.3	2.7
29	Болт	M-16х280	ш	27	0.5	13.5
30		M-16х50	ш	45	0.2	9
31		M-16х80	ш	30	0.2	6
32	Гайка	M-16	ш	129	0.05	6.45
33	Шайба	M-16	ш	186	0.02	3.72
34	Электрод	Э-46	кг	1.68	1	1.68
35	Агаарын шугамын гэмтэл заагч	AR360	ком	0	0.825	0
36	Хуурай салгуур	РЛНД 10/400	ком	1	40	40
37	Приводны босоо таяг	d=20 трубa	м	8	2	16
38	Приводны хөндлөвч	63*6*1000	ш	1	6	6
39	Приводны хөндлөвчийн U бүслүүр	d-310мм	ш	1	0.4	0.4
40	Хуурай салгуурын хөндлөвч	63*6*1200	ш	2	5.56	11.12
41	Хуурай салгуурын хөндлөвчийн тулаас	63*6*1000	ш	2	4.63	9.26
42	Хуурай салгуурын тулаасны бүслүүр	d=240	ш	1	2.8	2.8
43	Хэт хүчдэл хязгаарлагч	ОПН	ш	0	0.5	0
44	Хэт хүчдэл хязгаарлагчийн суурь	Полосо 5*50*200	ш	0	0.9	0
45	Газардуулгын буултын хуванцар хоолой	d=32мм	м	0	0.1	0
46	Холболтын хавчаар	JB	ш	18	0.3	5.4
47	Тулгуурт кабель тогтоох хомут	D=220мм	ш	1	1.9	1.9
48	Тулгуурт кабель тогтоох хомут	D=260мм	ш	1	1.9	1.9
49	Тулгуурт кабель тогтоох хомут	D=300мм	ш	1	1.9	1.9
50	Кабелийн хамгаалалтын хоолой	D=100мм	м	0	10	0
51	Тросс шаантган бэхлэгч	LX - 1	ш	0	0.4	0
52	Тросс чангалагч	NUT1/NUT2	ш	0	0.5	0
53	U холбогч	U-16	ш	0	0.4	0
54	Тросс	O-50	ш	0	4.18	0
						746.6

Цахилгаан, холбооны зураг төсөл, угсралт, суурилуулалтын  "АРБЭЛ - АЛТАЙ" ХХК Баянзүрх дүүрэг 4-р хороо, 40-06 E-mail хаяг: arbel_alta@yahoo.com Утас: 96114455, 11455868	Хэнтий аймаг, Өмнөдэлгэр сум, 6-р баг 640 ХҮҮХДИЙН СУРГУУЛИЙН БАРИЛГА Материалын түүвэр					Үе шат : АЗ
	Инженер	Д.Хамъяасурэн	Д.Хажидсүрэн	ЕГ шифр :	Масштаб :	Огноо:
	Гүйцэтгэсэн	Д.Хамъяасурэн	Д.Хажидсүрэн	ББ-02/2020	Хуудас :	2020 он 3-р сар
Шалгасан		М.Оюунбат	ТГ шифр :	ГЦ-6	Бүх хуудас	
			АБ_А 06/4-20-ГЦ		13	

6/10кВ ЦДАШ-ийн материалын нэгдсэн түүвэр																				
Д/д	Материалын нэр	Тип марк	Хэмж уц	Д10-4		Д10-3		ДӨ10-2		А10-2		СА10-2		ӨА10-2		Тулаас		Нийт		
				Нэг	Бүг	Нэг	Бүг	Нэг	Бүг	Нэг	Бүг	Нэг	Бүг	Нэг	Бүг	Нэг	Бүг		Нэг	Бүг
1	Бетон тулгуур	УКШ-12.35.19	ш	1	0	1	0	1	0	2	0	2	0	2	2	3	0	1	2	4
2	Газардуулгын дуултын утас	Бөөрөнхий	ш	3	0	3	0	3	0	3	0	3	0	3	3	3	0	3	6	9
3	Газар. хэвтээ электрод	круг Ф10	ш	10	0	10	0	10	0	10	0	10	0	10	10	10	0	10	20	30
4	Газардуулгын Босоо	Круг-Ф20	м	10	0	10	0	10	0	10	0	10	0	10	10	10	0	10	20	30
5	Бүслүүр	диаметр 240мм	ш	1	0	1	0	1	0	1	0	1	0	1	1	1	0	1	2	3
6	Бүслүүр	диаметр 260мм	ш	1	0	1	0	1	0	1	0	1	0	1	1	1	0	1	2	3
7	Бүслүүр	диаметр 280мм	ш	1	0	1	0	1	0	1	0	1	0	1	1	1	0	1	2	3
8	Бүслүүр	диаметр 310мм	ш	1	0	1	0	1	0	1	0	1	0	1	1	1	0	1	2	3
9	U бүслүүр	R=100мм, M-16	ш	1	0	1	0	0	0	0	0	0	0	1	1	0	0	0	0	1
10	U бүслүүр	R=110мм, M-16	ш	0	0	0	0	1	0	1	0	1	0	1	1	2	0	1	2	3
11	Бүслүүр	диаметр 192мм	ш	0	0	0	0	0	0	0	0	2	0	0	0	0	0	0	0	0
12	Дан толгойтой бүслүүр	диаметр 192мм	ш	1	0	0	0	0	0	1	0	0	0	0	0	1	0	1	2	2
13	Давхар толгойтой бүслүүр	диаметр 192мм	ш	0	0	1	0	1	0	0	0	0	0	1	1	0	0	0	0	1
14	Завсрын тулгуурын хөндлөвч	Угольник	ш	1	0	1	0	0	0	0	0	0	0	1	1	0	0	0	0	1
15	Анкерийн хөндлөвч	Угольник	ш	0	0	0	0	2	0	2	0	4	0	2	2	2	0	2	4	6
16	Тулаас тогтоогч	Угольник	ш	0	0	0	0	2	0	2	0	2	0	2	2	4	0	2	4	6
17	Тулаас тогтоогчийн хязгаарлагч	Угольник 63х6х320	ш	0	0	0	0	1	0	1	0	1	0	1	1	2	0	1	2	3
18	M холбогч	D=220мм	ш	1	0	1	0	6	0	6	0	8	0	7	7	10	0	6	12	19
19	Хөндийрүүлэгч /штуртэй/	Ф-10 Т	ш	3	0	6	0	6	0	3	0	2	0	7	7	3	0	3	6	13
20	Хөндийрүүлэгч /дүүжин/	ФФ-7	ш	0	0	0	0	0	0	12	0	12	0	6	6	12	0	6	12	18
21	Холбогч полоса /жижиг/	50х5х160	ш	0	0	0	0	0	0	6	0	6	0	3	3	6	0	3	6	9
22	Холбогч полоса /том/	63х6х575	ш	0	0	0	0	2	0	2	0	4	0	2	2	2	0	2	4	6
23	Тамалтын хавчаар	NLD-1	ш	0	0	0	0	0	0	6	0	6	0	3	3	6	0	3	6	9
24	Ушко	WS-7	ш	0	0	0	0	0	0	6	0	6	0	3	3	6	0	3	6	9
25	Z-холбогч	Z-7	ш	0	0	0	0	0	0	6	0	6	0	3	3	6	0	3	6	9
26	Серга	Q-7	ш	0	0	0	0	0	0	6	0	6	0	3	3	6	0	3	6	9
27	Болт	M-16х280	ш	0	0	0	0	8	0	8	0	12	0	8	8	12	0	8	16	24
28		M-16х50	ш	0	0	0	0	10	0	10	0	14	0	7	7	10	0	10	20	27
29		M-16х80	ш	10	0	10	0	10	0	10	0	12	0	10	10	10	0	10	20	30
30	Гайка	M-16	ш	12	0	12	0	36	0	36	0	50	0	33	33	44	0	36	72	105
31	Шайба	M-16	ш	22	0	22	0	56	0	56	0	76	0	50	50	64	0	56	112	162
32	Электрод	Э-46	кг	0.6	0	0.6	0	0.6	0	0.6	0	0.6	0	0.6	0.6	0.6	0	0.6	1.1	1.68
33	Холболтын хавчаар	JB	ш	0	0	6	0	6	0	6	0	6	0	12	12	6	0	3	6	18

Цахилгаан, холбооны зураг төсөл, угсралт, суурилуулалтын



"АРБЭЛ АЛТАЙ" ХХК  
Баянзүрх дүүрэг 4-р хороо, 4.0-06  
E-mail хаяг: arbel\_altai@yahoo.com  
Утас: 96114435, 11455868

Хэнтий аймаг, Өмнөдэлгэр сум, 6-р баг  
640 ХҮҮХДИЙН СУРГУУЛИЙН БАРИЛГА  
Материалын нэгдсэн түүвэр

Инженер *Д.Хамидсүрэн* Д.Хамидсүрэн  
Гүйцэтгэсэн *Д.Хамидсүрэн* Д.Хамидсүрэн  
Шалгасан *М.Оюунбат* М.Оюунбат

ЕГ шифр : ББ-02/2020  
ТГ шифр : АБ\_А 06/4-20-ГЦ

Масштаб :  
Хуудас : ГЦ-7

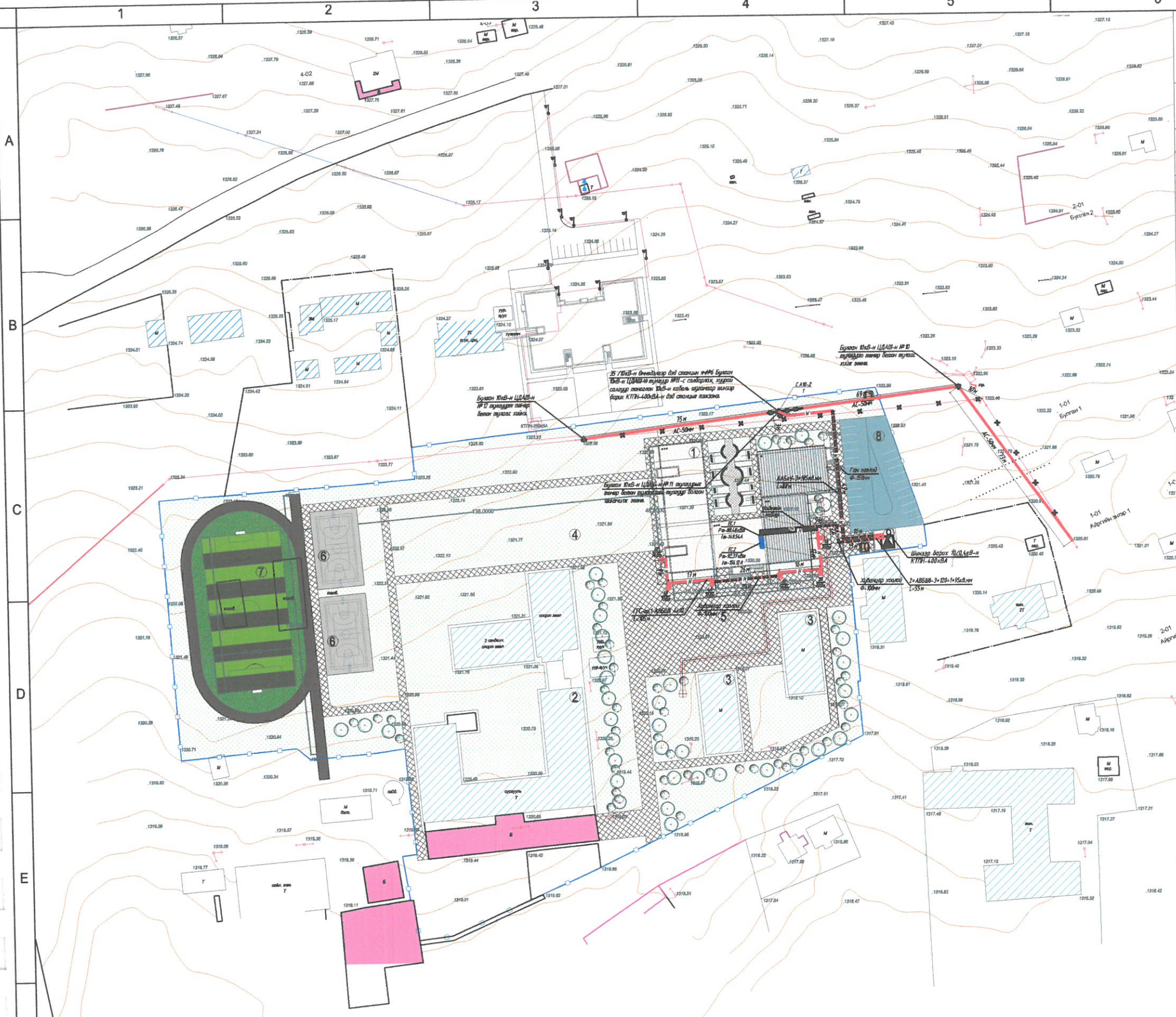
Үе шат : АЗ  
Огноо: 2020 он 3-р сар  
Бүх хуудас 13








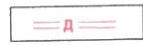



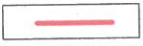



# ТРАССЫН ТОЙМ М1:2000

№	ТОДОРХОЙЛОЛТ	ТАЙЛБАР
1	640 хүүхдийн сургуулийн барилга	Төлөвлөж буй
2	Сургуулийн барилга	Одоо байгаа
3	Дотуур байр	Одоо байгаа
4	Ногоон байгууламж	Төлөвлөж буй
5	Явган хүний зам	Төлөвлөж буй
6	Сагсны талбай	Төлөвлөж буй
7	Хөлдөмбөгийн талбай	Төлөвлөж буй
8	Авто зам, зогсоол	Төлөвлөж буй
9	КТПН+400кВА дэд өртөө	Төлөвлөж буй
10	Хогийн цэг	Төлөвлөж буй
11	Бохирын худаг	Төлөвлөж буй

ЗӨВШӨӨРСӨН:  
 БЗӨБЦТС ТӨХК-ийн ТҮАХТэргүүн дэд захирал,  
 ерөнхий инженер  /Г.Шүрэнчулуун/






ТАНИХ ТЭМДЭГ	
 Төлөвлөж буй барилга, байгууламж	 Төлөвлөж буй авто зам, зогсоол
 Одоо байгаа барилга	 Эдэлбэр газрын хил
 Төлөвлөж буй явган хүний зам	 Одоо байгаа бохир усны шугам
 Төлөвлөж буй сагсны талбай	 Одоо байгаа дулааны шугам
 Төлөвлөж буй ногоон байгууламж	 Одоо байгаа цахилгааны шугам
	 Одоо байгаа холбооны шугам
	 Төлөвлөж буй ЦДШ
	 Төлөвлөж буй 10кВ-н ЦДАШ-н тулгуур

Цахилгаан, холбооны зураг төсөл, угсралт, суурилуулалтын

Хэнтий аймаг, Өмнөдэлгэр сум, 6-р баг  
 640 ХҮҮХДИЙН СУРГУУЛИЙН БАРИЛГА

Төлөвлөж буй цахилгаан дамжуулах кабель шугамын трассын зураг

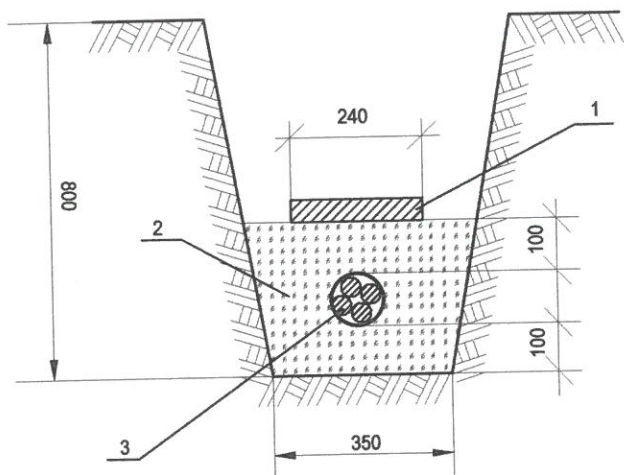
Инженер	 Д.Халидсүрэн	Д.Халидсүрэн	ЕГ шифр : ББ-02/2020	Масштаб : М1:2000	Огноо : 2020 он 3-р сар
Гүйцэтгэсэн	 Д.Халидсүрэн	Д.Халидсүрэн	ТГ шифр : АБ_А 06/4-20-ГЦ	Хуудас : ГЦ-8	Бүх хуудас 13
Шалгасан	 М.Оюунбат	М.Оюунбат			

Үе шат : А3



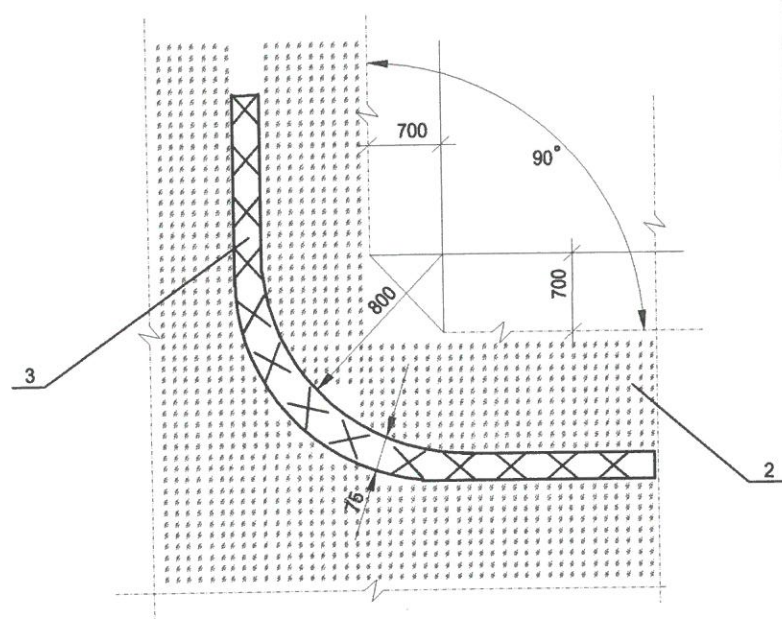
Кабелийн шуудууны зураг

а. Нэг кабельтай

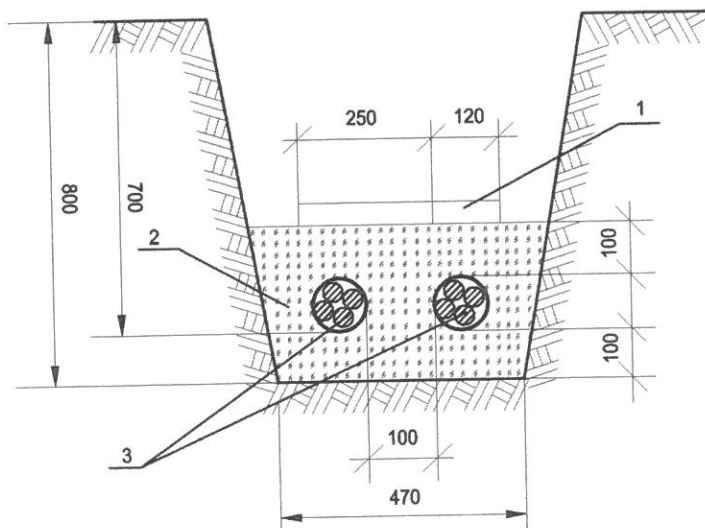


- 1 - Тоосго
- 2 - Элс эрхэг нарийн ширхэгтэй шороо
- 3 - Кабель

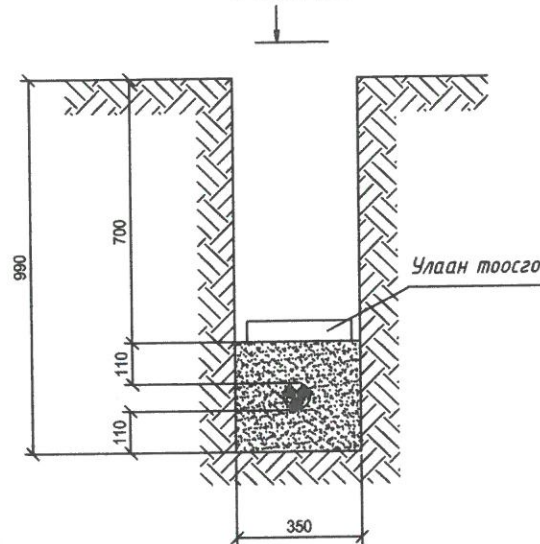
в. Эргэлт



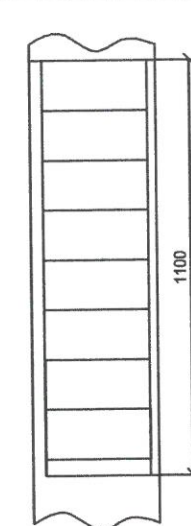
д. Хоёр кабельтай



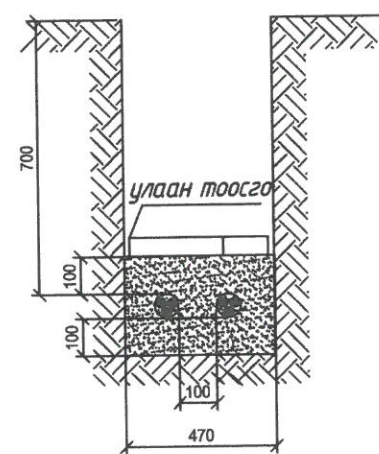
A-аар харах



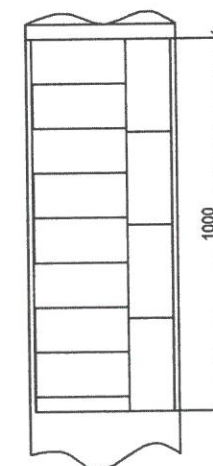
A-аар харах



A-аар харах



A-аар харах



Цахилгаан, холбооны зураг төсөл, угсралт, суурилуулалтын  
"АРБЭЛ\_АЛТАЙ" ХХК  
Баянзүрх дүүрэг 4-р хороо, 40-06  
E-mail хаяг: arbel\_altai@yahoo.com  
Утас: 96114455, 11455868



Хэнтий аймаг, Өмнөдэлгэр сум, 6-р баг  
640 ХҮҮХДИЙН СУРГУУЛИЙН БАРИЛГА

Хавсралт

Үе шат : А3

Инженер

Д.Хамгидсүрэн Д.Хамгидсүрэн

ЕГ шифр : ББ-02/2020

Масштаб :

Огноо: 2020 он 3-р сар

Гүйцэтгэсэн

Д.Хамгидсүрэн Д.Хамгидсүрэн

ТГ шифр : АБ\_А 06/4-20-ГЦ

Хуудас :

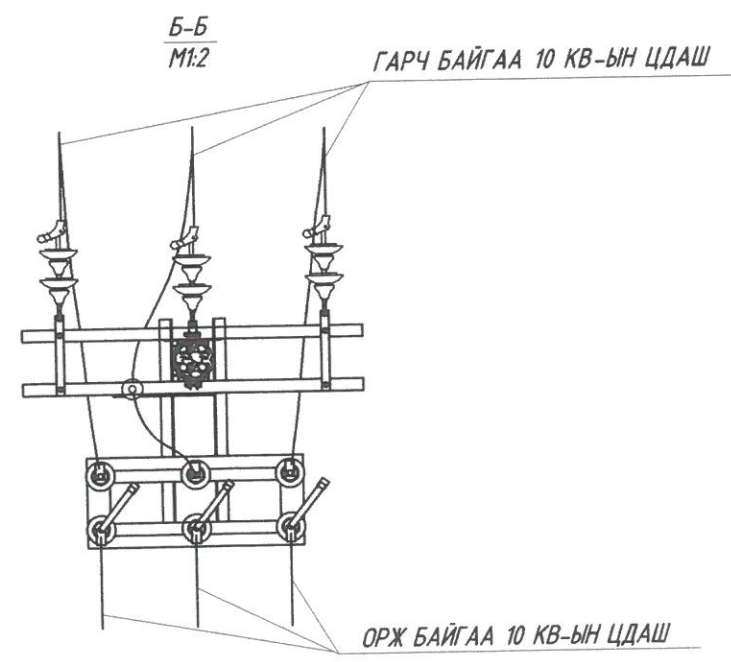
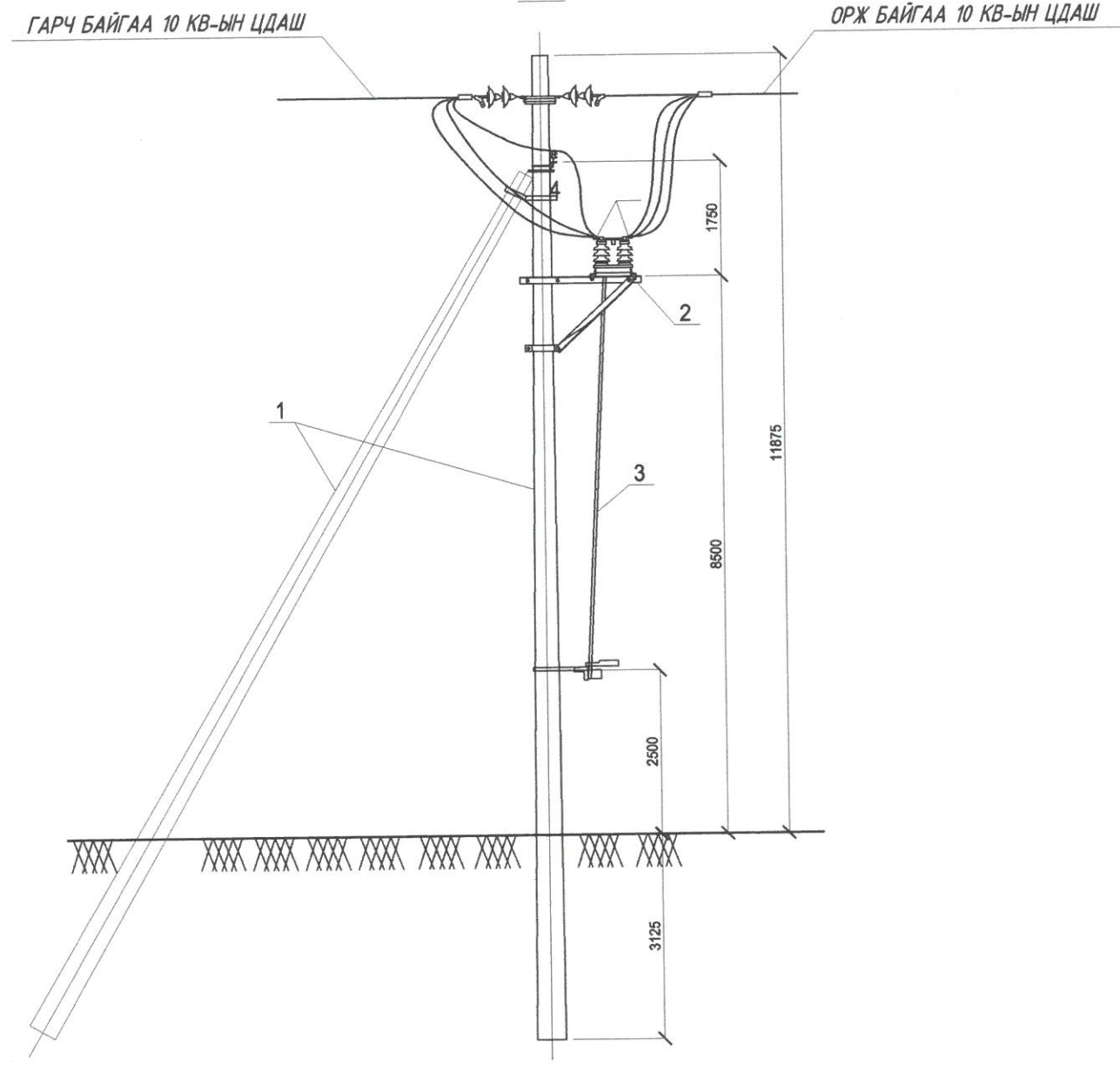
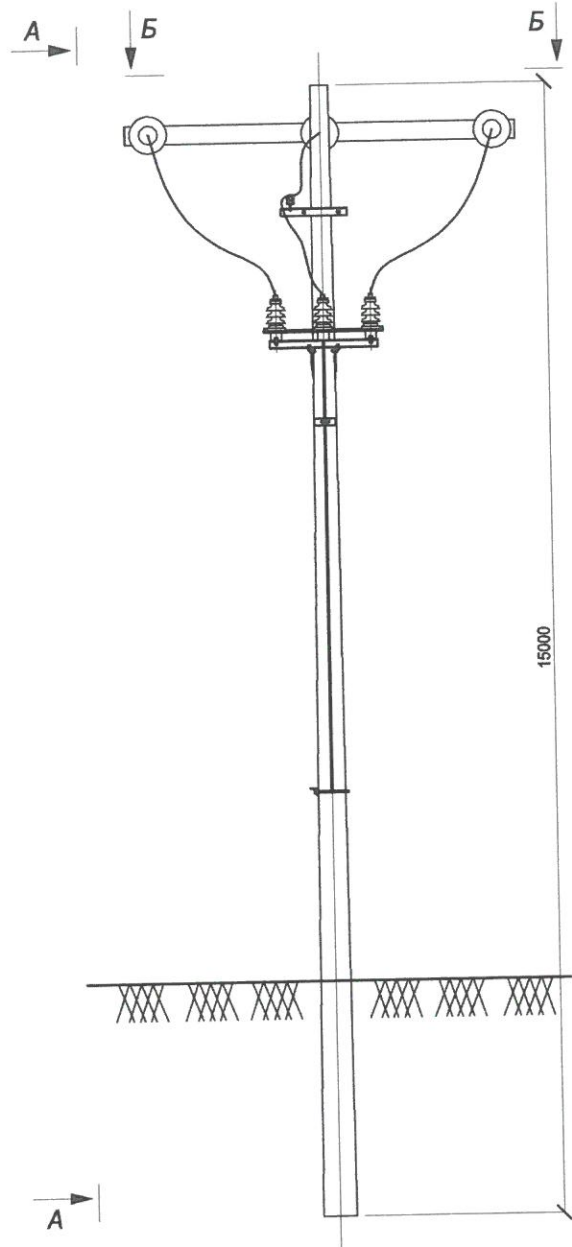
Бүх хуудас

Шалгасан

М.Оюунбат

ГЦ-10

13



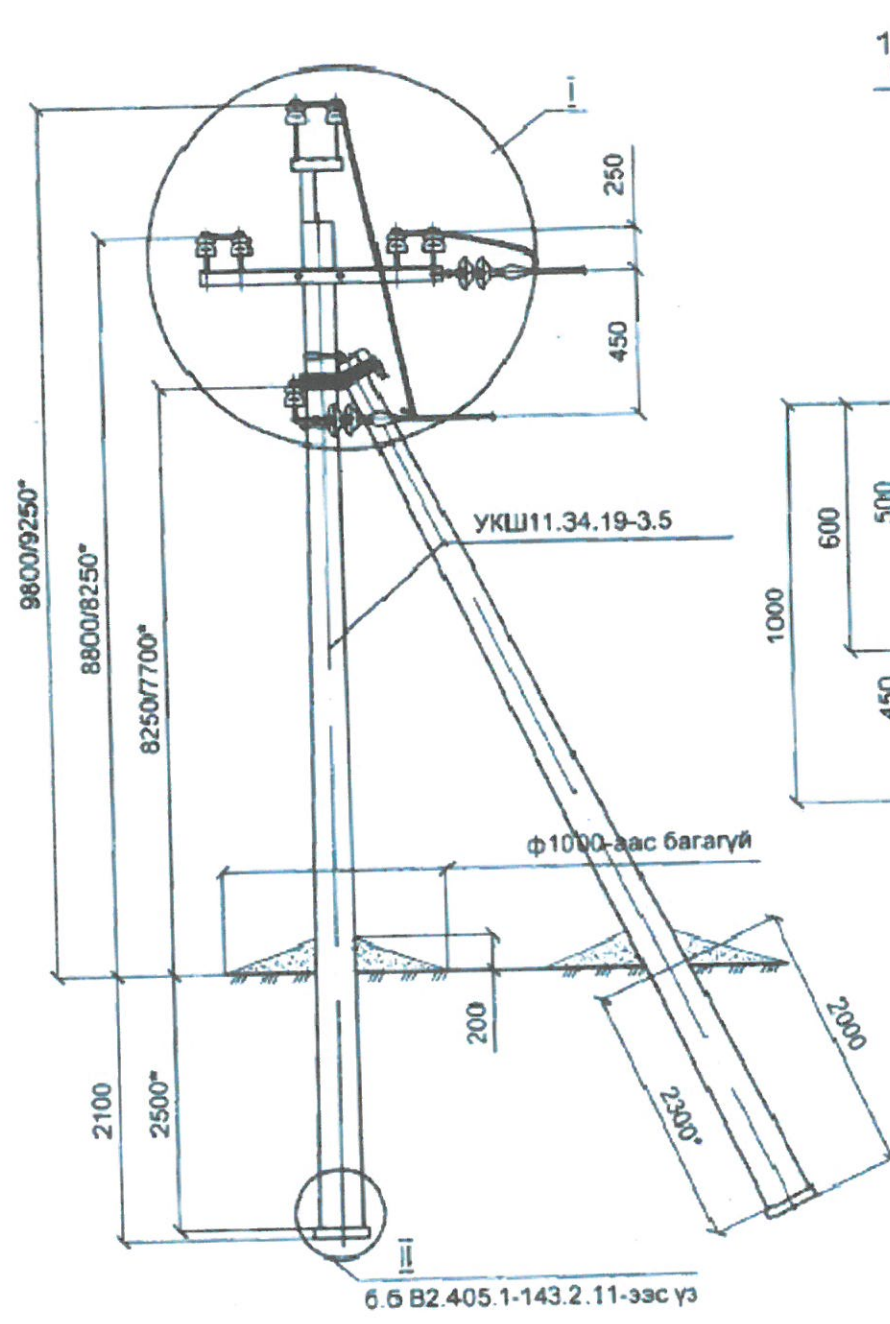
МАТЕРИАЛЫН ТҮҮВЭР

НЭР	ХЭЛБЭР	НЭГЖ	ТОО	ЖИН, КГ		ТАЙЛБАР
				НЭГЖ	БҮГД	
1 ТУЛГУУР	12 м, Ф190	Ш	2	1035	2070	
2 САЛГУУРЫН СУУРЬ	-	иБ	1	46.30	46.30	
3 САЛГУУРЫН ДАМЖУУРГА	-	иБ	1			
4 ХАВЧААР	A2A-50-7	Ш	6			

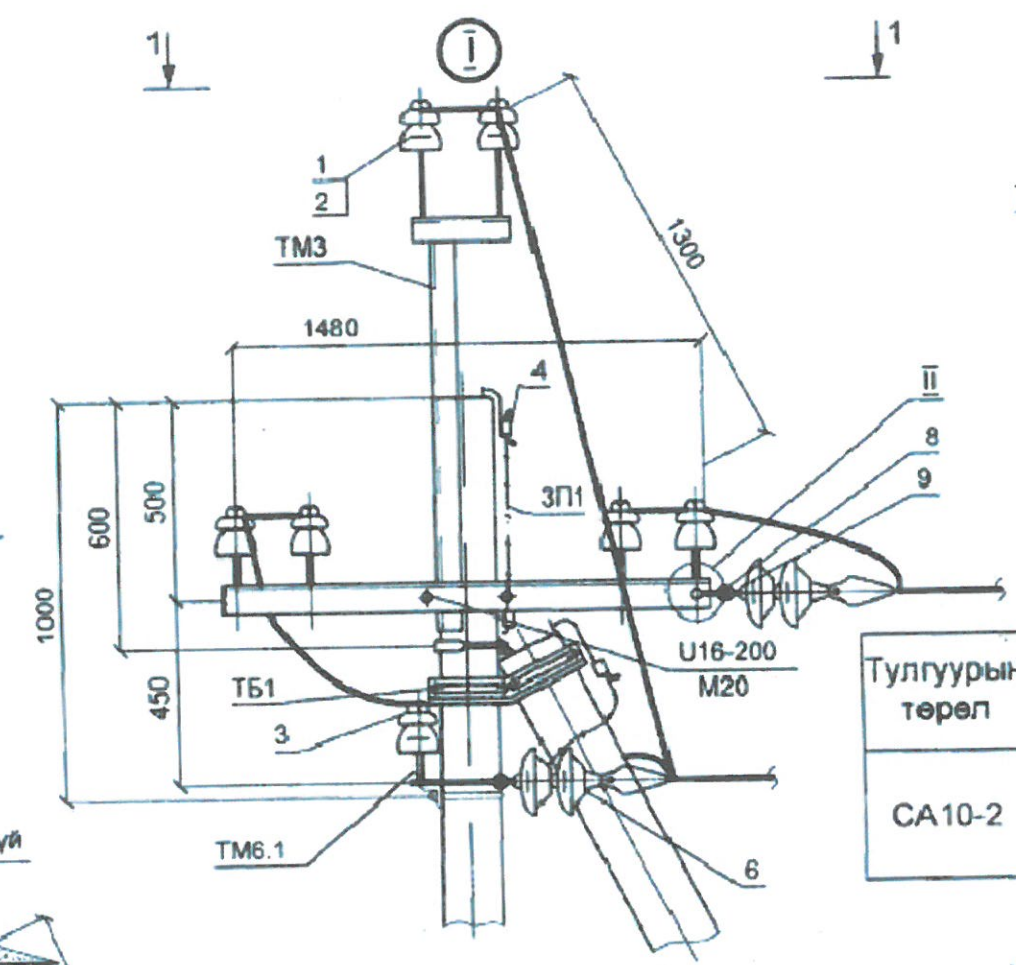
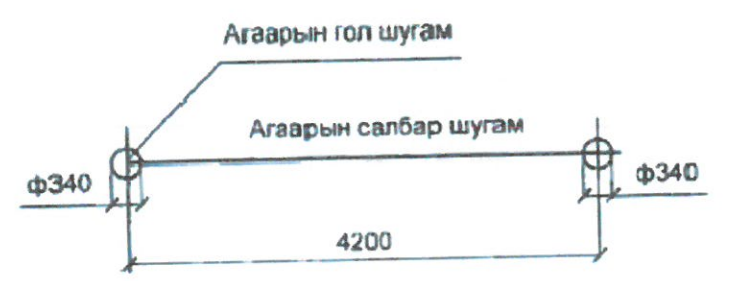
Цахилгаан, холбооны зураг төсөл, угсралт, суурилуулалтын  
  
 "АРБЭЛ\_АЛТАЙ" ХХК  
 Баянзүрх дүүрэг 4-р хороо, 40-06  
 E-mail хаяг: arbel\_altai@yahoo.com  
 Утас: 96114455, 11455868

Хэнтий аймаг, Өмнөдэлгэр сум, 6-р баг  
 640 ХҮҮХДИЙН СУРГУУЛИЙН БАРИЛГА  
 10 кВ-ын хуурай салгуурын суурилуулалтын зураг  
 Үе шат : А3

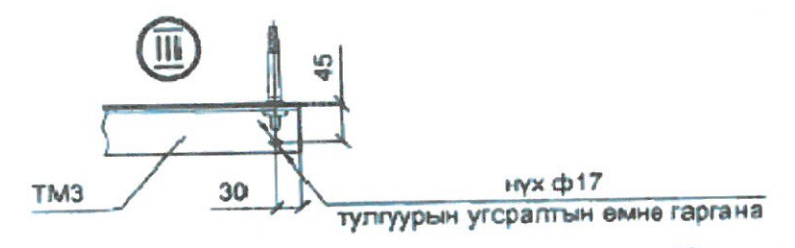
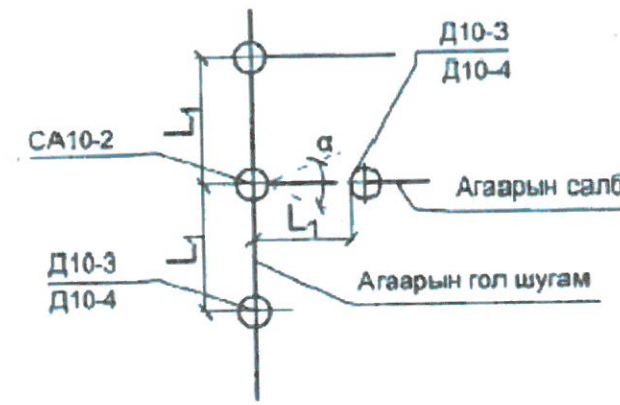
Инженер	Д.Хамидсүрэн	Д.Хамидсүрэн	ЕГ шифр : ББ-02/2020	Масштаб :	Огноо: 2020 он 3-р сар
Гүйцэтгэсэн	Д.Хамидсүрэн	Д.Хамидсүрэн	ТГ шифр :	Хуудас :	Бүх хуудас
Шалгасан	М.Оюунбат	М.Оюунбат	АБ_А 06/4-20-ГЦ	ГЦ-11	13



Тулгуурын шонг суурилуулах бүдүүвч



АШ дээр тулгуур суурилуулах бүдүүвч

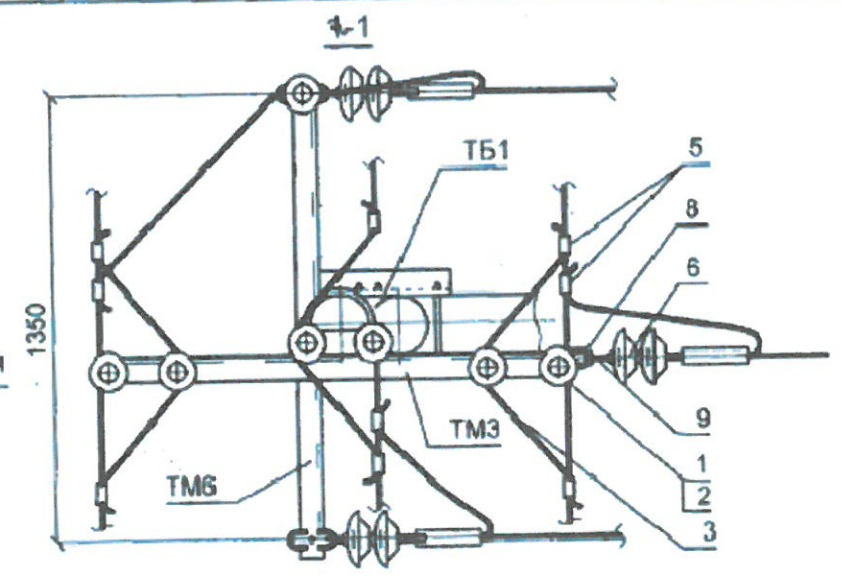


Хүснэгт 1

Салхины бүс	I - III, 33-55 кг/м <sup>2</sup>	
Мөстлөгийн ханын зузаан, мм	5	10
Зэлүүд бүсэд тооцооны алгасал L <sub>1</sub>	80	75
Суурьшлын нутаг дэвсгэрт тооцооны алгасал L <sub>1</sub>	50	

Хүснэгт 2

Тулгуурын төрөл	Шонгийн тэмдэглэгээ	Тулгуурыг хэрэглэх газар		
		Мөстлөгийн бүс	Салхины бүс	Байршил
СА10-2	УКШ11.34.19-3.5	III-IV	I-III	Хүн ам суурьшсан ба суурьшаагүй



1. Салбарлалтын хамгийн их өнцөг хэлбэлзлийн  $\alpha=15^\circ$  байна.
2. \* Тайлбар бичигт заасан тохиолдолд ДР6 хавтангүй тулгуур суурилуулах өгөгдөл.
3. Тулгуурын элементийн түүврийг хуудас 16 ; 17 (В2.405.1-143.2.3) -ээс үз.

Цахилгаан, холбооны зураг төсөл, угсралт, суурилуулалтын

Хэнтий аймаг, Өмнөдэлгэр сум, 6-р баг  
640 ХҮҮХДИЙН СУРГУУЛИЙН БАРИЛГА

10кВ-н СА10-2 салбарлалтын анкер тулгуур

Инженер: Д.Хамидсүрэн, Д.Хамидсүрэн  
Гүйцэтгэсэн: Д.Хамидсүрэн, Д.Хамидсүрэн  
Шалгасан: М.Оюунбат

ЕГ шифр: ББ-02/2020  
ТГ шифр: АБ\_А 06/4-20-ГЦ

Масштаб: Огноо: 2020 он 3-р сар  
Хуудас: Бүх хуудас 13  
ГЦ-12


Үе шат: АЗ

№	Тэмдэглэлгээ	Нэрс	Тулгуурт орох тоо, ширхэг										
			Д10-3	Д10-4	ДӨ10-2	СА10-2	А10-2	ӨА10-2	ӨСА10-2	УОП	УОК	Жин, кг	Тайлбар
1		Хөндийрүүлэгч ШФ20-В ГОСТ22863-77	3	6	6	7	1***	2	5	3	2	3.4	
2		PVC жийргэвч ГОСТ 18380-80	3	6	6**	7	1***	2	5	3	2	0.02	
3	B2.405.1-143.2.23	Утасны бэхэлгээ	3	6	6	7	1	2	5	1	1		
4		Хавчаар. ПС-2 ГОСТ 4261-82	1	1	2	3	2	3	3	-	-	0.5	
5	B2.405.1-143.2.24	Хавчаар	-	6	4	9	3	3	6	6	6		
6	B2.405.1-143.2.24	Таталтын дүүжин хөндийрүүлэгч	-	-	-	3	6****	6	9	-	-		
7		Завсрын звено ПРТ-7 ГОСТ 2728-82	-	-	-	-	-	2	-	-	-	0.5	
8		Скоба СК-7 ГОСТ 2724-78	-	-	-	2	-	1	-	-	-	0.4	
9		Серьга СРС-7-16 ГОСТ 2725-78	-	-	-	1	-	1	-	-	-	0.32	

\*\* 6 ДӨ10-2 тулгуурт К-6 PVC жийргэвчийг К-9 жийргэвчээр солих ёстой.

\*\*\* А10-2 тулгуурт цахилгаан тоноглол АР-2 ба КМ-2 суурилуулах үед накладка ОГ-5, хөндийрүүлэгч ШФ10-Г ба К-6 -г PVC жийргэвчийг тавих шаардлагагүй.

\*\*\*\* Тулгуурт салбарлах байгууламж УОК суурилуулах, мөн түүнчлэн цахилгаан тоноглол КР-2, КМ-2 ба КРМ-2-ийг А10-2 тулгуурт төгсгөлийн болгож ашиглах үед таталтын дүүжин хөндийрүүлэгчийн тоог нэгээр бууруулж болно.

Цахилгаан, холбооны зураг төсөл, угсралт, суурилуулалтын  "АРБЭЛ_АЛТАЙ" ХХК Баянзүрх дүүрэг 4-р хороо, 40-06 E-mail хаяг: arbel_altai@yahoo.com Утас: 96114455; 11455868	Хэнтий аймаг, Өмнөдэлгэр сум, 6-р баг 640 ХҮҮХДИЙН СУРГУУЛИЙН БАРИЛГА					10кВ-н төмөр бетон тулгуурын элементийн түүвэр	Үе шат : А3
	Инженер	Д.Хамидсүрэн	Д.Хамидсүрэн	ЕГ шифр :	Масштаб :	Огноо:	
	Гүйцэтгэсэн	Д.Хамидсүрэн	Д.Хамидсүрэн	ББ-02/2020	Огноо:	2020 он 3-р сар	
Шалгасан	М.Оюунбат	М.Оюунбат	ТГ шифр :	Хуудас :	Бүх хуудас		
			АБ_А 06/4-20-ГЦ	ГЦ-13	13		



Цахилгаан, холбооны зураг төсөл, угсралт, суурилуулалтын  
"АРБЭЛ\_АЛТАЙ" ХХК

Зургийн шифр АБ\_А 06/4-20-ГЦ

Хэнтий аймаг. Өмнөдэлгэр сум. 6-р баг  
640 ХҮҮХДИЙН СУРГУУЛИЙН БАРИЛГА

ГАДНА ЦАХИЛГААН ХАНГАМЖ КТПН-1\*400кВА ДЭД ӨРТӨӨНИЙ АЖЛЫН ЗУРАГ

Зөвшөөрсөн:

БЗӨБЦТС ТӨХК-ийн ТҮАХТэргүүн дэд захирал,  
ерөнхий инженер



/Г.Шүрэнчулуун/

Захирал  
Инженер



Ц. Нямсүрэн  
М. Оюунбат

Улаанбаатар хот  
2020 он

Зургийн нэр	Хуудас	Тайлбар
Зургийн жагсаалт, Тайлбар бичиг	1	
КТПН-ын цахилгаан холболтын бүдүүвч Тоног төхөөрөмжийн жагсаалт	2	
КТПН-ын ерөнхий байдал	3	
КТПН-ын ерөнхий байдал	4	
КТПН-ын ерөнхий байдал	5	
10кВ-н шүүгээний ерөнхий байдал, бүдүүвч	6	
0.4кВ-н самбарын ерөнхий байдал, бүдүүвч	7	
Газардуулах байгууламжийн бүдүүвч	8	
Газардуулгын байгууламжийн холболт, гагнуурын холболт	9	
КТПН-ын суурийн байгуулалт /огтлол/, материалын түүвэр	10	
КТПН-ын захиалгын хуудас	11	
КТПН-ын угсралтын ажлын хэмжээ материалын түүвэр	12	
Тоолуурын хайрцаг	13	
КТПН-ын хашааны байгуулалт, эдлүүрийн түүвэр	14	

**Тайлбар бичиг**

Иж бүрдмэл трансформаторын дэд өртөө /КТПН/  
Шинээр баригдах КТПН нь 10/0,4 кВ хүчдэлтэй, 400кВА чадалтай нэг трансформатортай, 0,4кВ-н 4 гаргалгаатай, далайн түвшнээс 1000м-с дээш өндөрт ашиглагдах КТПН маягийн байна.

КТПН-н ажиллах цаг уурын нөхцөл:

- Гадна орчны температур: -45°C-с +40°C хүртэл
- Салхины болон мөстөлтийн район: I-IV

КТПН-н хамгаалалтын зэрэг нь трансформаторын өрөөнд -P44  
бусад тоноглолд -IP44


КТПН нь 10кВ-н тоноглолууд, 0,4кВ-н хуваарилах байгууламж, трансформатораас бүрдэнэ.

1. 10кВ талд хуурай салгуур, трансформатор талд газардуулгын хутгатай гал хамгаалагч бүхий нэг оролтын шүүгээтэй.
2. Хүчний трансформаторын өрөөтэй.
3. 0,4кВ-н хуваарилах байгууламжид: - Оролтын салгуур, оролтын ерөнхий гал хамгаалагч
  - Гаргалгааны автоматүүд -4ш
  - Гүйдлийн трансформатор -3ш
  - Тоолуур байрлах цоожтой тоолуурын хайрцаг-1ш тус тус байна.

КТПН-ын суурийг УСО-4А маягийн 2 ширхэг бетон гүлдмайг зурагт заасны дагуу эргэн тойрон тавьж гүйцэтгэх ба ажлын зургийн дагуу угсралтын үед зай хэмжээг тохируулна. КТПН-ын гадуур 6\*6 хэмжээтэй торон хашаа хийх ба өндөр хүчдэл гэсэн анхааруулгын тэмдгийг нааж өгнө. Засвар үйлчилгээ хийхээс бусад тохиолдолд хашааг цоожоор түгжиж гадны нөлөө орж гэмтэхээс хамгаалах шаардлагатай.

КТПН-ын газардуулах байгууламжийн эсэргүүцэл жилийн аль ч улиралд 4 Ом.м-с ихгүй байна. Трансформаторын их бие ба нейтраль болон хөндийрүүлэг гэмтсэн үед хүчдэлтэй болох боломжтой металл хэсгүүдийг газардуулна. Хэрэв хөрсний эсэргүүцэл 100 Ом.м-с ихгүй бол газардуулах байгууламжийг ажлын зурагт заасны дагуу гүйцэтгэнэ. Хөрсний эсэргүүцэл 100 Ом.м-с их бол нэмэлт газардуулга хийх шаардлагатай.

КТПН-ийн угсралтын ажлыг үйлдвэрээс ирэх зааврыг баримтлан БД43-101-103 болон холбогдох норм дүртийн дагуу хийж гүйцэтгэх шаардлагатай. Угсралтын мэргэжлийн эрх бүхий байгууллагаар гүйцэтгүүлж, уг ажлын гүйцэтгэж байгаа бүх ажилчид, инженер, техникчид, "Хөдөлмөрийн аюулгүй ажллагааны дүрэм" -ийг чанд хатуу мөрдөж ажиллах зайлшгүй шаардлагатай. Угсралтын ажлын үе шатанд зохиогчоор хяналт хийлгэх ба зохиогчийн зөвшөөрөлгүй ямар нэг өөрчлөлт хийхийг хориглоно.

Цахилгаан, холбооны зураг төсөл, угсралт, суурилуулалтын  "АРБЭЛ_АЛТАЙ" ХХК Баянзүрх дүүрэг 4-р хороо, 40-06 E-mail хаяг: arbzel_altai@yahoo.com Утас: 96114455 11455868	Хэнтий аймаг, Өмнөдэлгэр сум, 6-р баг				
	"640 ХҮҮХДИЙН СУРГУУЛИЙН БАРИЛГА"-н гадна цахилгаан хангамж КТПН-1*400кВА дэд өртөө				
	Зургийн иж бүрдлийн жагсаалт, тайлбар			Үе шат : АЗ	
Инженер	<i>Д.Хамгидсүрэн</i>	Д.Хамгидсүрэн	ЕГ шифр : ББ-02/2020	Масштаб :	Огноо: 2020 он 3-р сар
Гүйцэтгэсэн	<i>Д.Хамгидсүрэн</i>	Д.Хамгидсүрэн	ТГ шифр :	Хуудас :	Бүх хуудас
Шалгасан	<i>М.Оюунбат</i>	М.Оюунбат	АБ_А 06/4-20-ГЦ	ГЦ-1	14



A  
B  
C  
D  
E  
F

**10 кВ хуурай салгуур**

10 кВ-н төгсгөлийн муфт:  
3 КНТп-6,70

(10)кВ-н ачаалал таслагч:  
ВНП-10/300-20У2

10кВ-н хэт хүчдэл хязгаарлагч

10кВ-н гал хамгаалагч  
ПКТ101-10-40-31,5У3

Хөнгөнцагаан шин: АД31Т-40\*4

**Трансформатор**

10/0.4кВ-н 400кВА чадалтай  
S11-М-400/10/0.4 маягийн хүчний  
трансформатор  $U_k=4.0\%$

0.4кВ-ын шин: АД31Т-6\*60  
0-ын шин: АД31Т-4\*40

0.4кВ-н хэт хүчдэл хязгаарлагч

**0.4кВ-н хуурай салгуур**

0.4кВ-н оролтын салгуур: 630А

Гүйдлийн трансформатор: ТТИ-30-600/5А  
3 фазын бүрэн электрон тоолуур,  
DTSF-122,5А

Гал хамгаалагч 600А

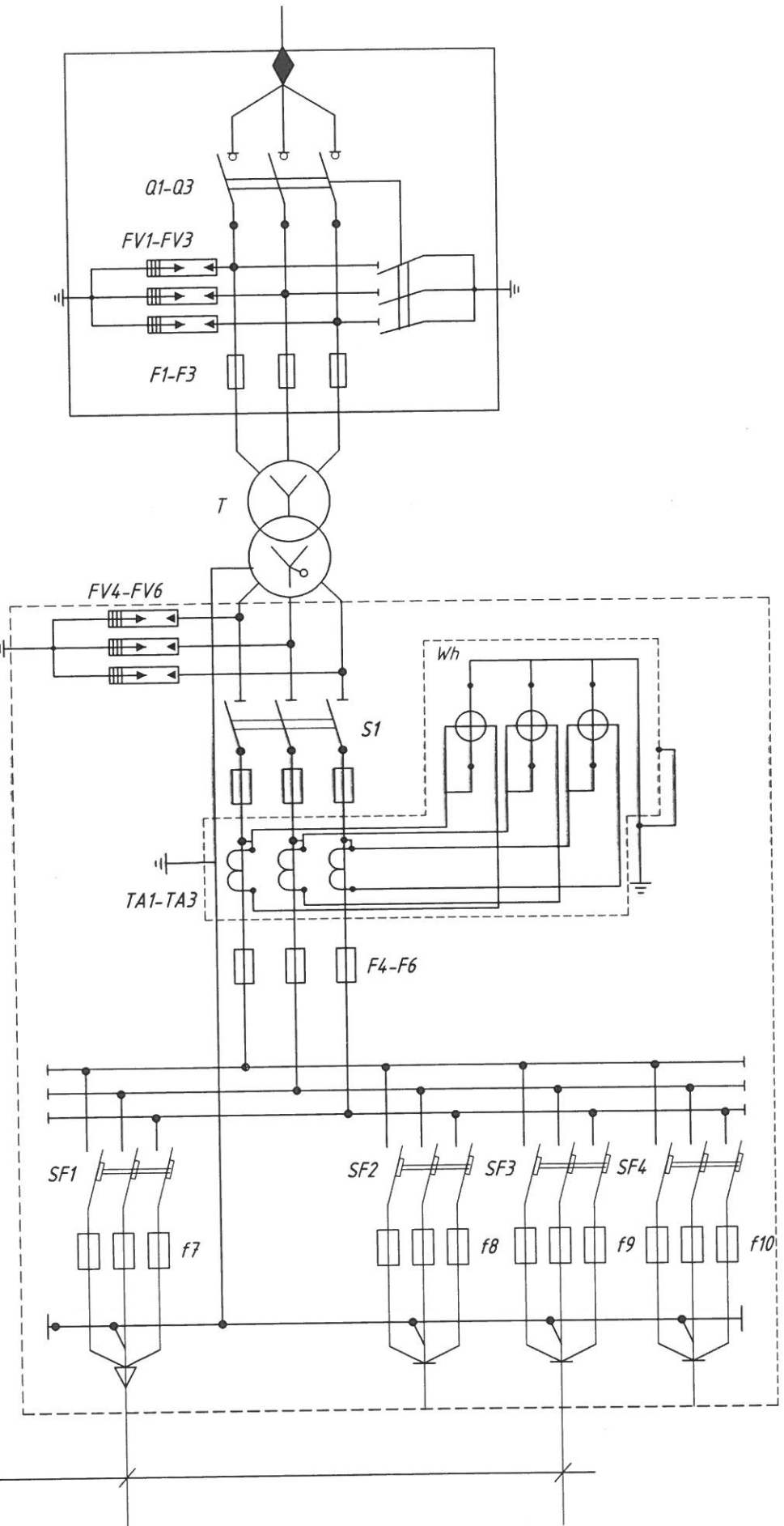
Хөнгөнцагаан шин: АД31Т-60\*6

Хөнгөнцагаан шин: АД31Т-60\*6

0.4кВ-н автомат 400А-2ш, 100А-2ш

0-ын шин: АД31Т-4\*40

0.4кВ-н кабель шугам:



Тэмдэглэгээ	Нэр	Хэмжих нэгж	Тоо	Тайлбар
T	Хүчний трансформатор S11 - 400/10-У1	ш	1	13-р хуудас үз.
FV1-FV3	10кВ-н хуурай салгуур: РЛНД-1-10кВ/400УХ/Л1	ком	1	
F1-F3	10кВ-н гал хамгаалагч ПКТ101-10-40-31,5У3	ш	3	
	10кВ-н хэт хүчдэл хязгаарлагч: НУ5 WS2-17.5/50	ш	3	
	0.4кВ-н хэт хүчдэл хязгаарлагч: РВП-0.5МУ1	ш	3	
S1	Рубильник, 630А	ш	1	
F4-F6	Гал хамгаалагч (600А)	ш	3	
SF1-SF4	Автомат (400А, 400А, 100А, 100А)	ш	4	
Wh	Актив энергийн тоолуур, DTSF-122,5А	ш	1	
TA1-TA3	Гүйдлийн трансформатор ТТИ-30-600/5А	ш	3	
f7-f10	0.4кВ-н гал хамгаалагч 400А-2ш, 100А-2ш	ш	4	
R1	Резистор 220В	ш	-	
SF	Автомат таслуур, 380В	ш	-	
EL	Гэрэлтүүлэг	ш	2	
F	Гал хамгаалагч, ПРС 380В	ш	2	
	Тоолуурын хайрцаг	ш	1	

Тр-н чадал кВА	Тр-н 0.4кВ-н хэвийн гүйдэл, А	Гал хамгаалагчийн тавил, А				10кВ-н гал хамгаалагчийн тавил, А	Гүйдлийн тр-р Т-0.66 тавил, А
		1-р шугам	2-р шугам	3-р шугам	4-р шугам		
400	630	400	100	400	100	40	600/5

640 хүүхдийн сургуулийн барилга  
2\*АВШВ 3\*120\*1\*95мм2

Цахилгаан, холбооны зураг төсөл, угсралт, суурьшуулалтын

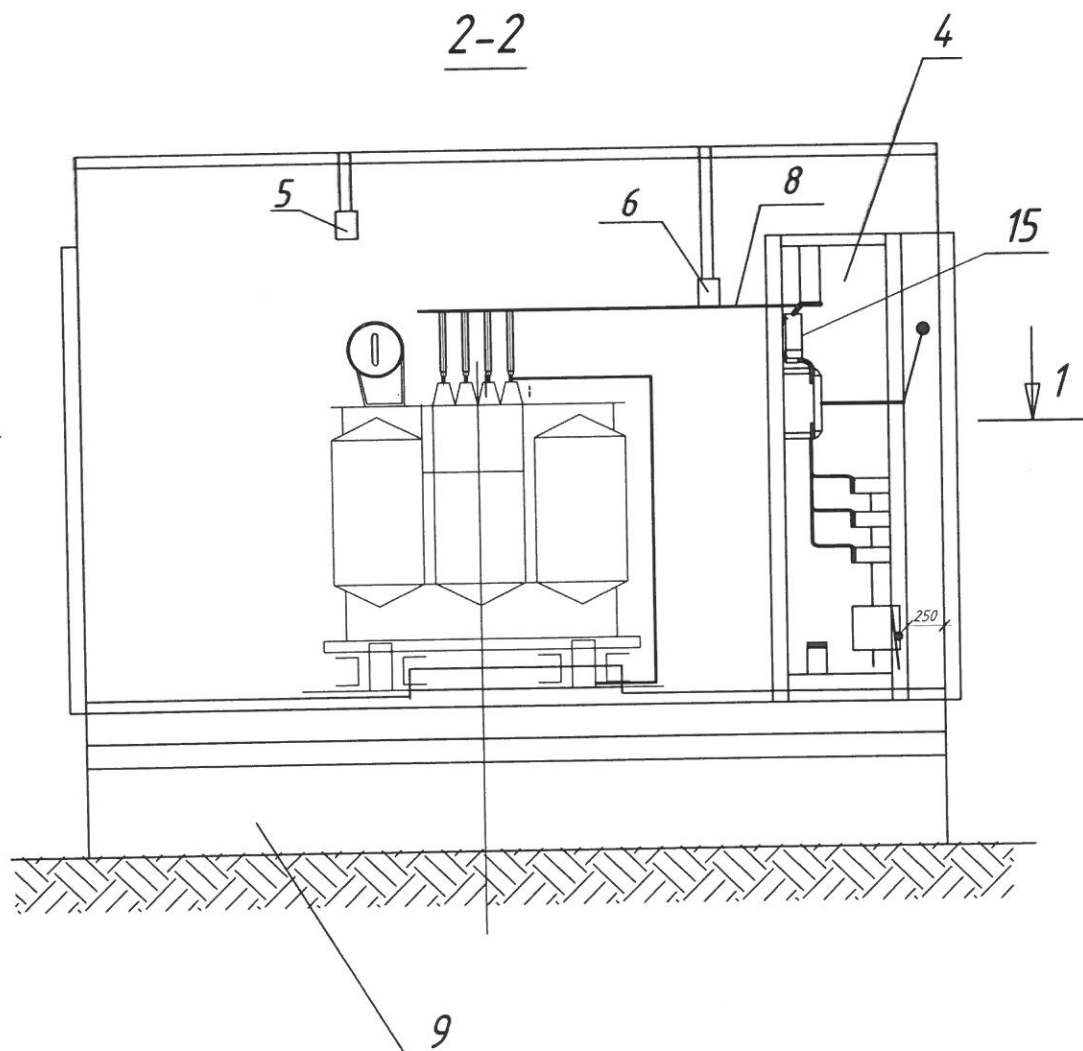
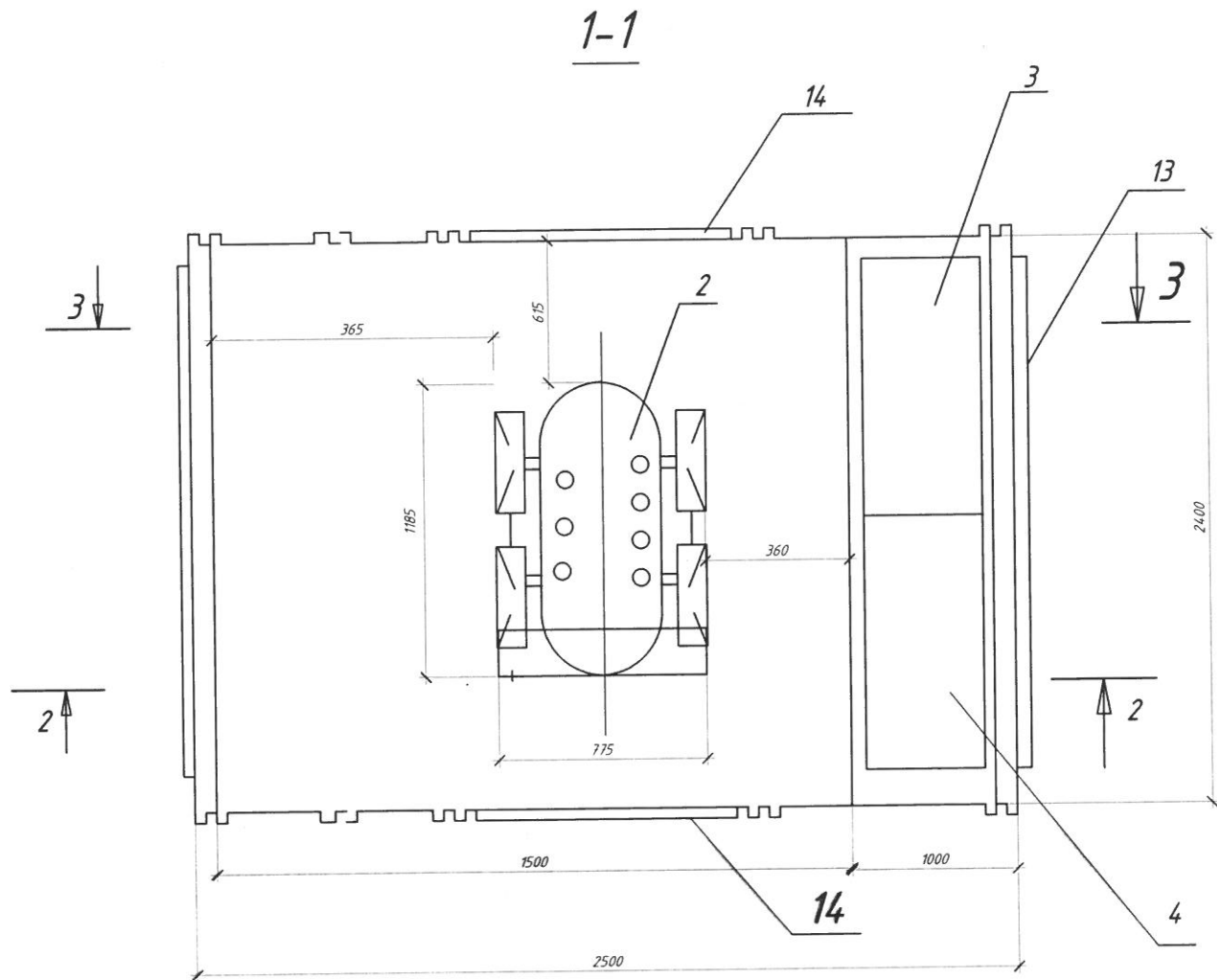
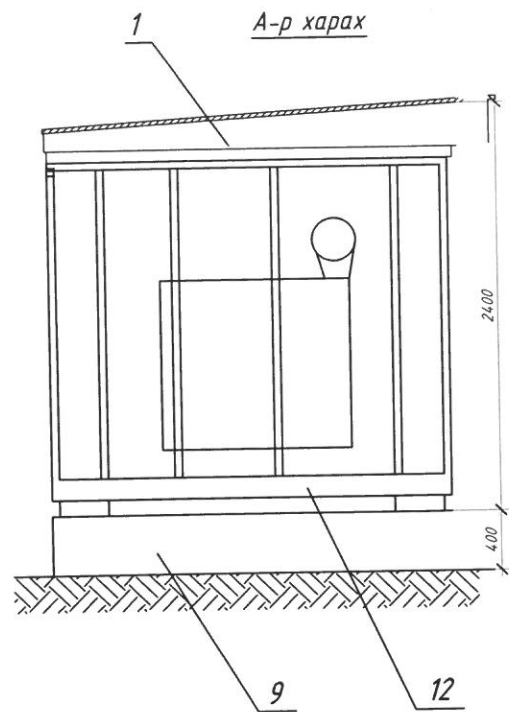
Хэнтий аймаг, Өмнөдэлгэр сум, 6-р баг  
"640 ХҮҮХДИЙН СУРГУУЛИЙН БАРИЛГА"-н гадна цахилгаан хангамж КТПН-1\*400кВА дэд өртөө

КТПН-ын цахилгаан холболтын бүдүүвч, тоног төхөөрөмжийн жагсаалт

Инженер: Д.Хамидсүрэн, Д.Хамидсүрэн  
Гүйцэтгэсэн: Д.Хамидсүрэн, Д.Хамидсүрэн  
Шалгасан: М.Оюунбат

ЕГ шифр: ББ-02/2020  
ТГ шифр: АБ\_А 06/4-20-ГЦ

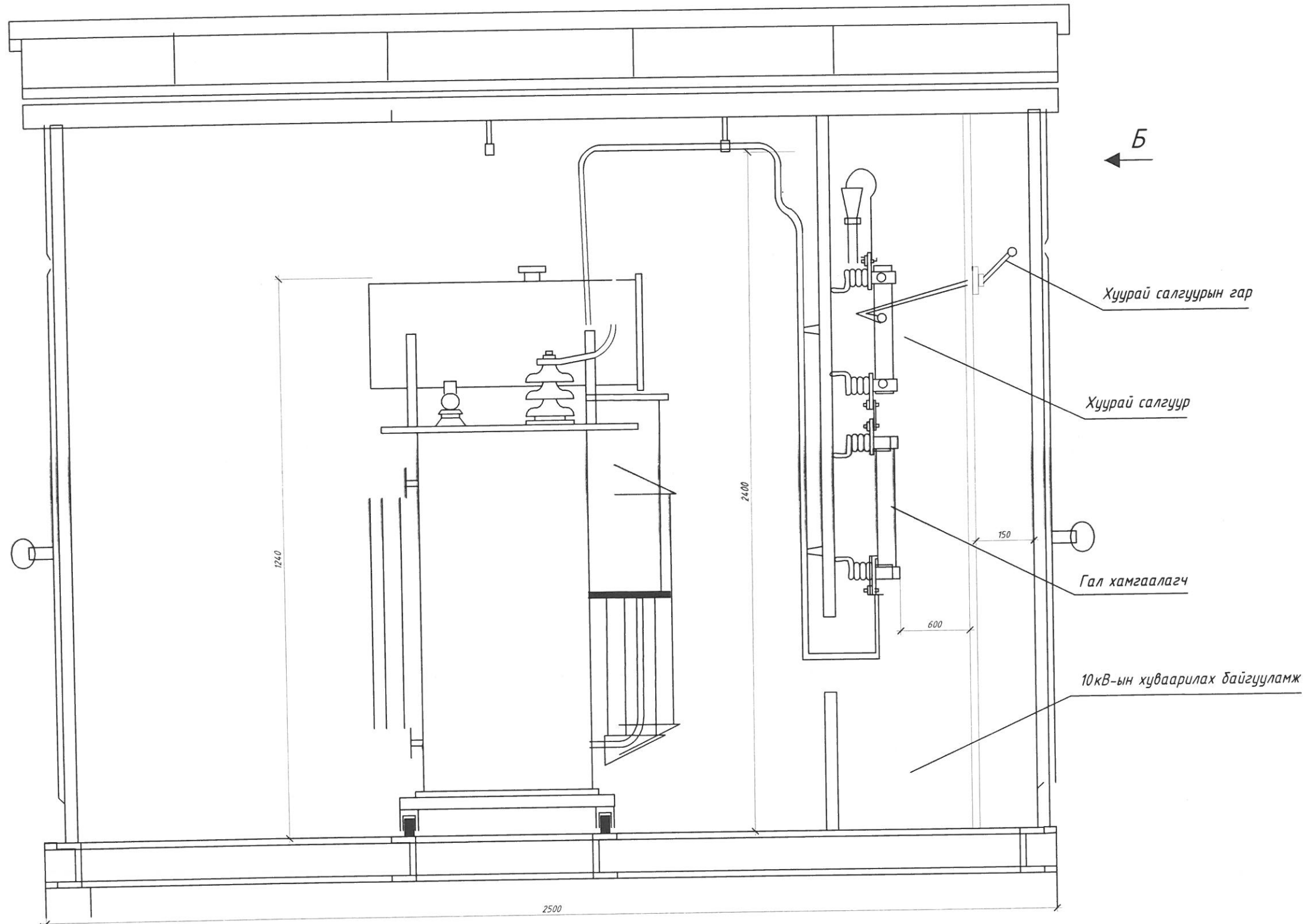
Масштаб: Огноо: 2020 он 3-р сар  
Хуудас: ГЦ-2  
Бүх хуудас: 14


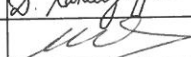


- 1 - КТПН-10/0.4кВ
- 2 - Хүчний трансформатор
- 3 - 10кВ-н ХБ
- 4 - 0.4кВ-н ХБ
- 5 - 10кВ-н хөндийрүүлэгч
- 6 - 0.4кВ-н хөндийрүүлэгч
- 7 - Хөнгөнцагаан шин /10кВ /
- 8 - Хөнгөнцагаан шин /0.4кВ /
- 9 - Суурь
- 10- 10кВ-н цэнэг шавхагч
- 12 - КТПН-ын ёроолын хүрээ
- 13 - 10кВ/0.4кВ-ын ХБ-н хаалга
- 14 - Хүчний трансформаторын тасалгааны хаалга
- 15- Тоолуурын хайрцаг

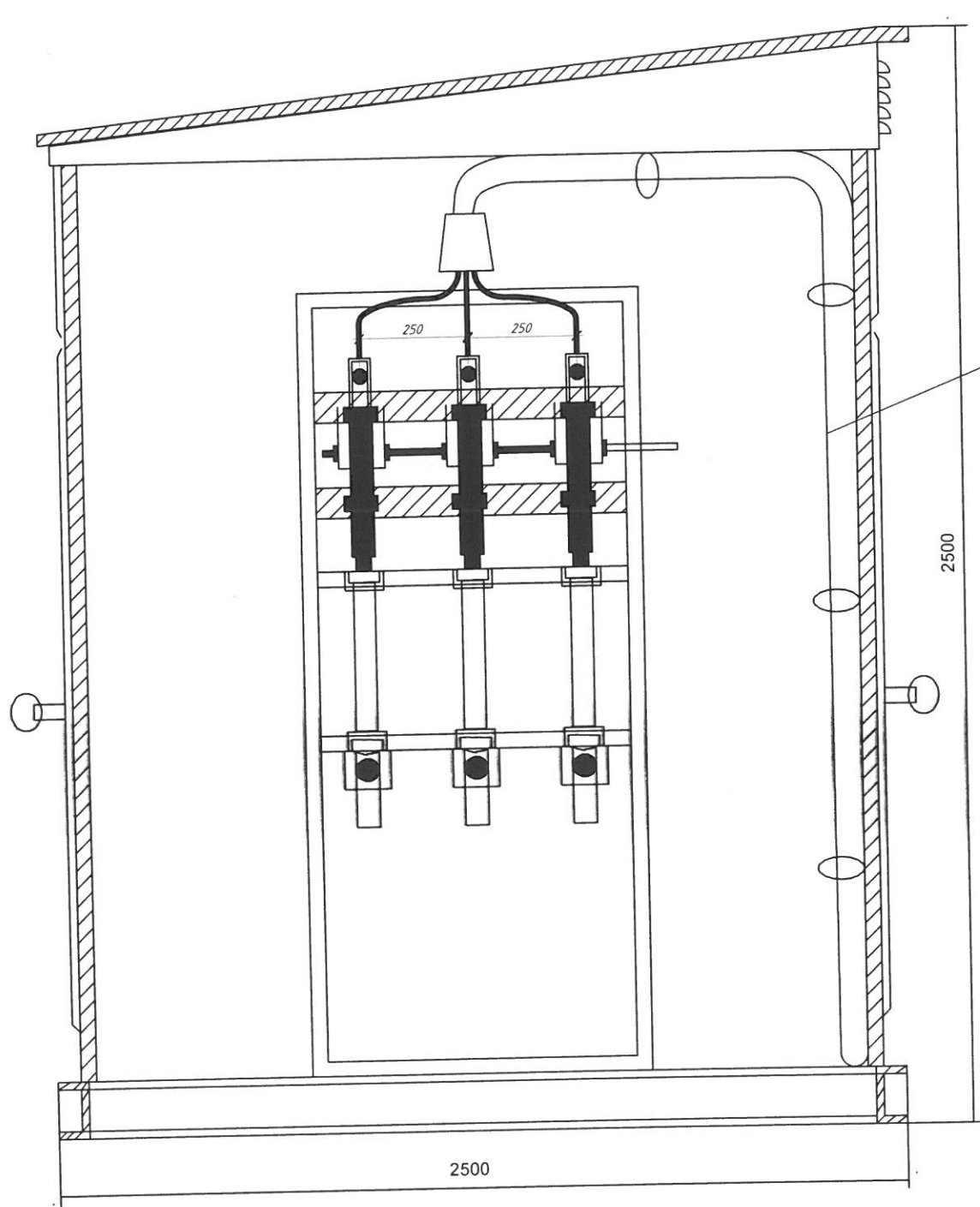
Цахилгаан, холбооны зураг төсөл, угсралт, суурилуулалтын	Хэнтий аймаг, Өмнөдэлгэр сум, 6-р баг				
	"640 ХҮҮХДИЙН СУРГУУЛИЙН БАРИЛГА"-н гадна цахилгаан хангамж КТПН-1*400кВА дэд өртөө				
"АРБЭЛ_АЛТАЙ" ХХК Баянзүрх дүүрэг 4-р хороо, 40-06 E-mail хаяг: arbel_alta@yahoo.com Утас: 96114455, 11455868	КТПН-н ерөнхий байдал			Үе шат : АЗ	
	Инженер	Д.Хамидсүрэн	Д.Хамидсүрэн	ЕГ шифр : ББ-02/2020	Масштаб :
	Гүйцэтгэсэн	Д.Хамидсүрэн	Д.Хамидсүрэн	ТГ шифр : АБ_А 06/4-20-ГЦ	Хуудас : ГЦ-3
Шалгасан		М.Оюунбат			Бүх хуудас 14

3-3

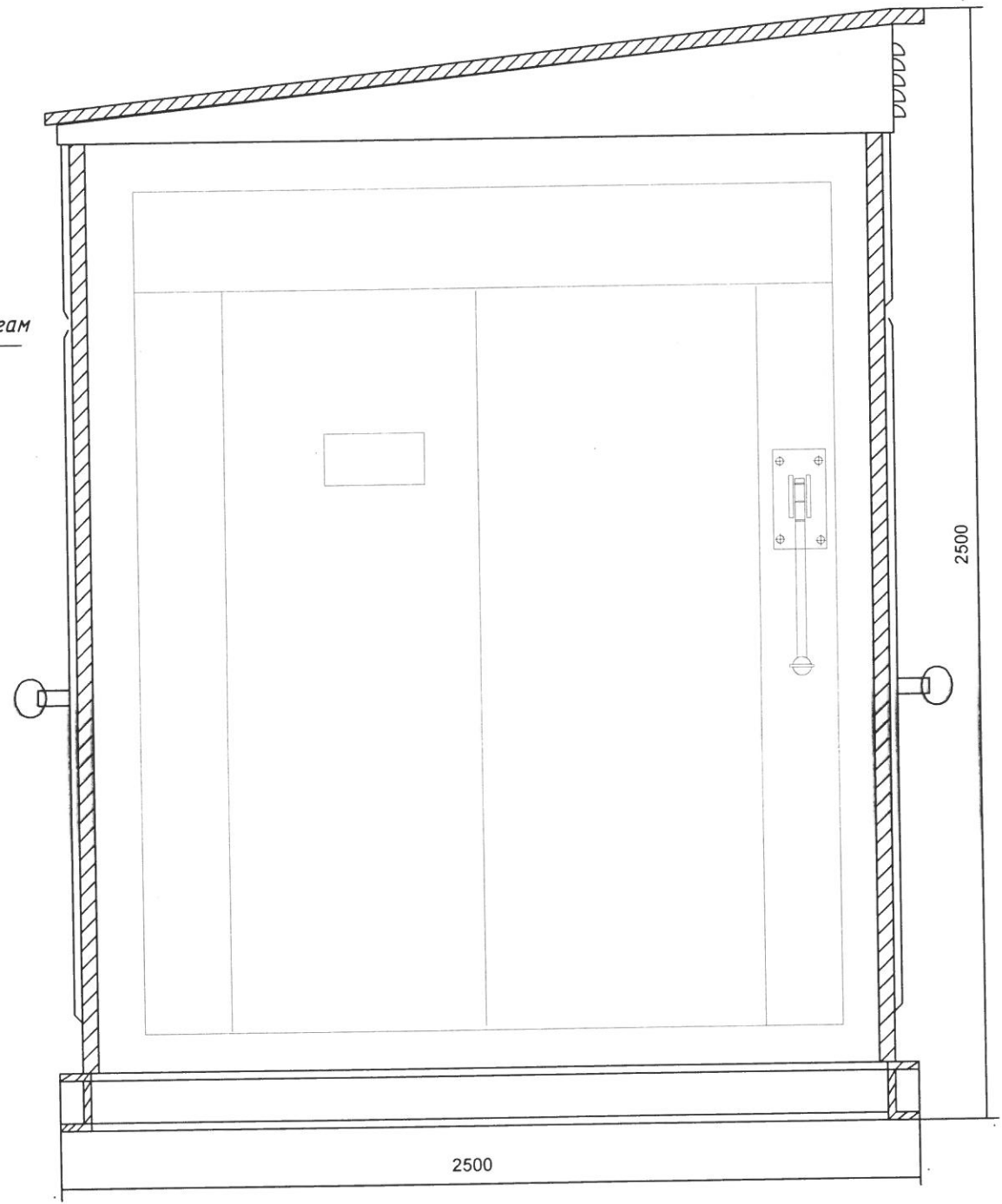



Цахилгаан, холбооны зураг төсөл, угсралт, суурилуулалтын  "АРБЭЛ_АЛТАЙ" ХХК Баянзүрх дүүрэг 4-р хороо, 40-06 E-mail хаяг: arbel_altai@yahoo.com Утас: 96114455, 11455868		Хэнтий аймаг, Өмнөдэлгэр сум, 6-р баг "640 ХҮҮХДИЙН СУРГУУЛИЙН БАРИЛГА"-н гадна цахилгаан хангамж КТПН-1*400кВА дэд өртөө КТПН-н ерөнхий байдал			Үе шат : АЗ
		Инженер	Д.Хамидсүрэн	Д.Хамидсүрэн	ЕГ шифр : ББ-02/2020
Гүйцэтгэсэн	Д.Хамидсүрэн	Д.Хамидсүрэн	ТГ шифр :	Хуудас :	Бүх хуудас
Шалгасан		М.Оюунбат	АБ_А 06/4-20-ГЦ	ГЦ-4	14

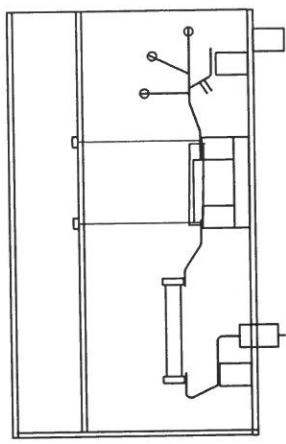
Б-ээр харгах



10кВ-ын кабель шугам

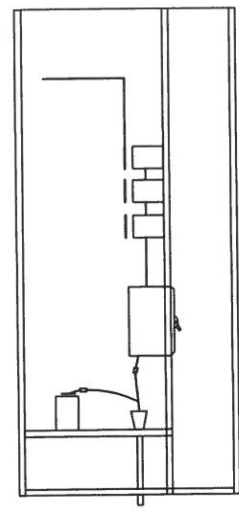


Цахилгаан, холбооны зураг төсөл, угсралт, суурилуулалтын  "АРБЭЛ_АЛТАЙ" ХХК Баянзүрх дүүрэг 4-р хороо, 40-06 E-mail хаяг: arbel_altai@yahoo.com Утас: 96114455, 11455868	Хэнтий аймаг, Өмнөдэлгэр сум, 6-р баг "640 ХҮҮХДИЙН СУРГУУЛИЙН БАРИЛГА"-н гадна цахилгаан хангамж КТПН-1*400кВА дэд өртөө				Үе шат : АЗ
	КТПН-н ерөнхий байдал				
Инженер	Д.Хамидсүрэн	Д.Хамидсүрэн	ЕГ шифр : ББ-02/2020	Масштаб :	Огноо: 2020 он 3-р сар
Гүйцэтгэсэн	Д.Хамидсүрэн	Д.Хамидсүрэн	ТГ шифр :	Хуудас :	Бүх хуудас
Шалгасан	<i>(Signature)</i>	М.Оюунбат	АБ_А 06/4-20-ГЦ	ГЦ-5	14



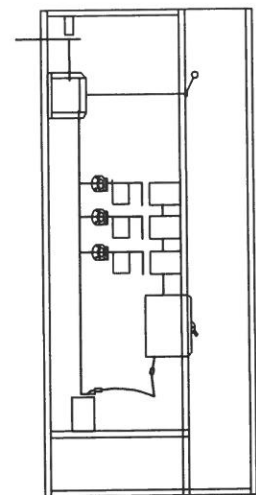
Трансформатор

1



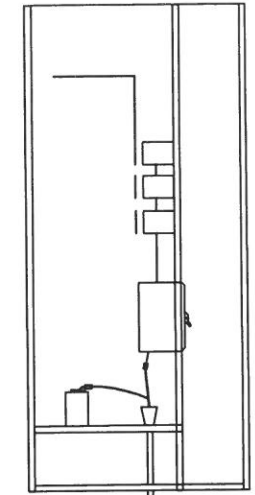
Шугам 1-2

1



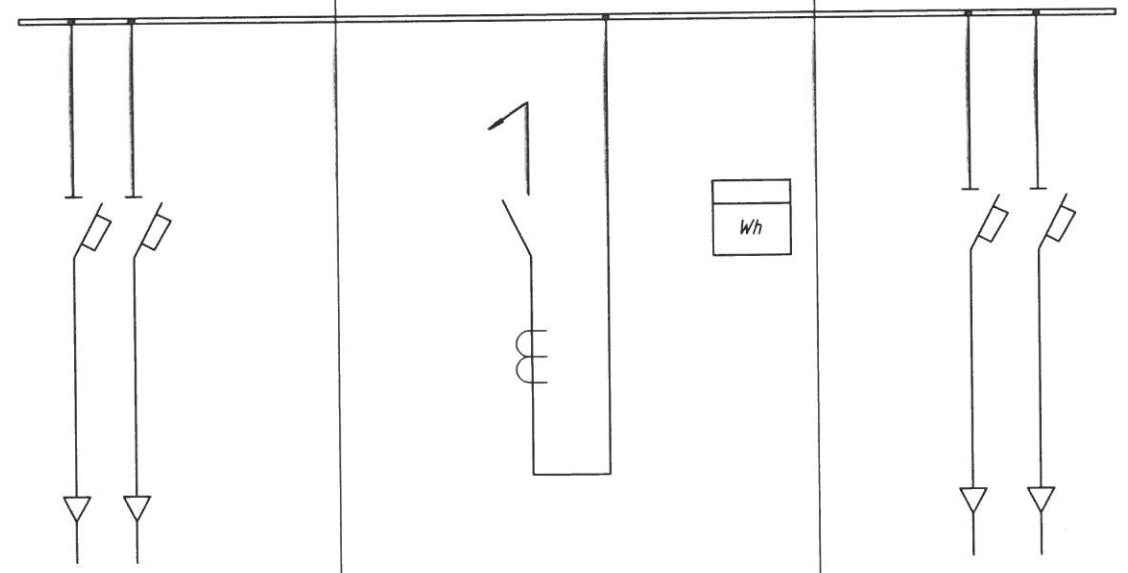
Трансформаторын оролт

2



Шугам 3-4

3



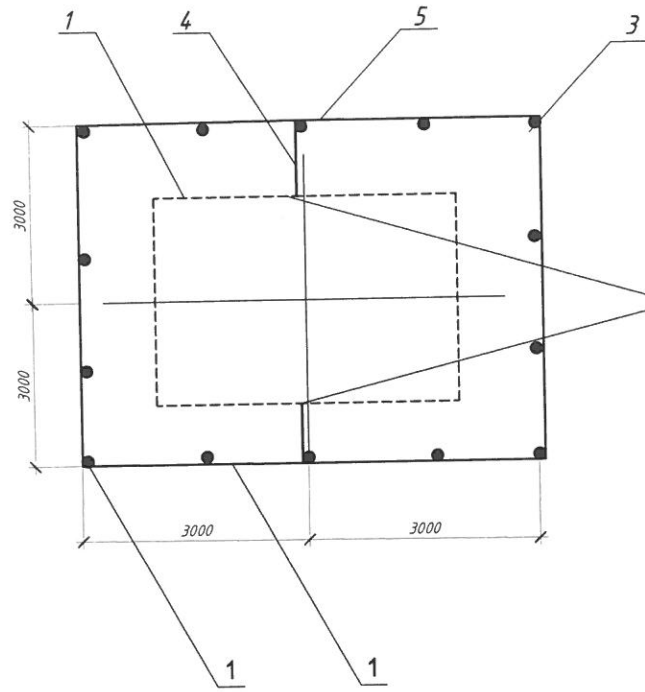
Цахилгаан, холбооны зураг төсөл, угсралт, суурилуулалтын  
"АРБЭЛ\_АЛТАЙ" ХХК  
Баянзүрх дүүрэг 4-р хороо, 40-06  
E-мэй хаяг: arbel\_alta@yahoo.com  
Утас: 96114455, 11455868

Хэнтий аймаг, Өмнөдэлгэр сум, 6-р баг					
"640 ХҮҮХДИЙН СУРГУУЛИЙН БАРИЛГА"-н гадна цахилгаан хангамж КТПН-1*400кВА дэд өртөө					
10кВ-ын шүүгээний ерөнхий байдал, бүдүүвч					Ye шат : АЗ
Инженер	Д.Хамидсүрэн	Д.Хажидсүрэн	ЕГ шифр : ББ-02/2020	Масштаб :	Огноо: 2020 он 3-р сар
Гүйцэтгэсэн	Д.Хамидсүрэн	Д.Хажидсүрэн	ТГ шифр :	Хуудас :	Бүх хуудас
Шалгасан	М.Оюунбат		АБ_А 06/4-20-ГЦ	ГЦ-6	14

Цахилгаан, холбооны зураг төсөл, угсралт, суурилуулалтын  
"АРБЭЛ\_АЛТАЙ" ХХК  
Баянзүрх дүүрэг 4-р хороо, 40-06  
E-мэй хаяг: arbel\_alta@yahoo.com  
Утас: 96114455, 11455868

Хэнтий аймаг, Өмнөдэлгэр сум, 6-р баг					
"640 ХҮҮХДИЙН СУРГУУЛИЙН БАРИЛГА"-н гадна цахилгаан хангамж КТПН-1*400кВА дэд өртөө					
0.4кВ-ын самбарын ерөнхий байдал, бүдүүвч					Ye шат : АЗ
Инженер	Д.Хамидсүрэн	Д.Хажидсүрэн	ЕГ шифр : ББ-02/2020	Масштаб :	Огноо: 2020 он 3-р сар
Гүйцэтгэсэн	Д.Хамидсүрэн	Д.Хажидсүрэн	ТГ шифр :	Хуудас :	Бүх хуудас
Шалгасан	М.Оюунбат		АБ_А 06/4-20-ГЦ	ГЦ-7	14

Таних тэмдэглэгээ:



- 1- КТПН-10/0,4кВ
- 2-Хэвтээ газардуулагч /40\*4мм-ын ган/
- 3-Босоо электрод /ф16мм-ын ган/
- 4-Газардуулагч /ф10мм-ын ган/
- 5-Гагнуур хийх газар

Трансформатор, КТПН-ыг газардуулах байгууламжид холдох цэг

Тайлбар:

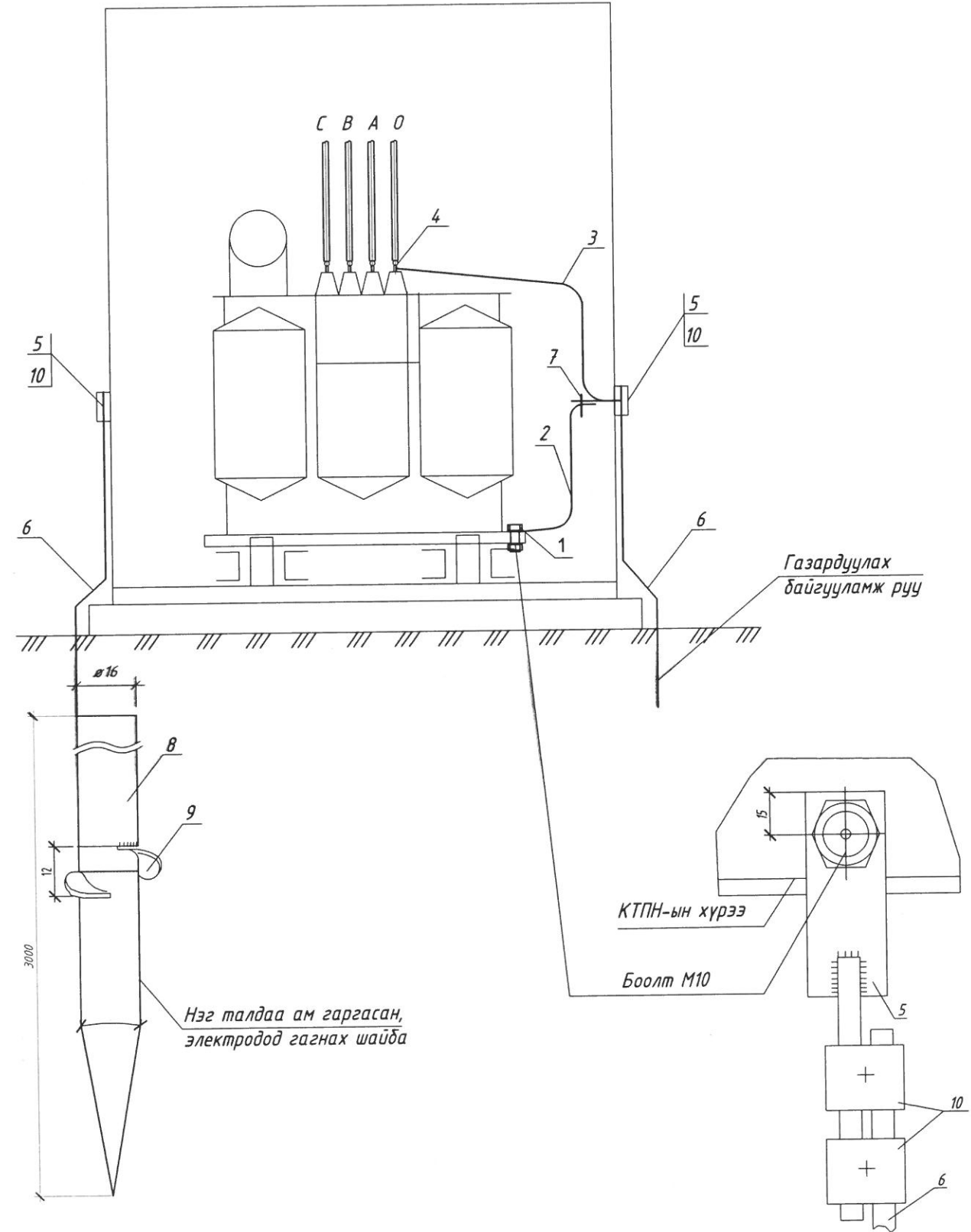
-Трансформаторын их бие, нейтраль болон хөндийрүүлэг гэмтсэн тохиолдолд хүчдэлтэй болж болзошгүй төмөр хийцүүдийг газардуулна.  
-Газардуулах байгууламжийн эсэргүүцэл жилийн аль ч улиралд 4 Ом-с ихгүй байна.

Тайлбар:

Инженер геологийн дүгнэлтийг "Аварга Геопроект" ХХК-ний инженер Ц.Ононцэцэг гаргасан байна. Архив №024/20, Судалгааны талбайд өнгөн хөрс 0,4м. Ул хөрс нь хайрга агуулсан шавранцар хөрс 1,9-2,5м хүртэл тархсан. Шавар ул хөрс 8м хүртэлх гүнд тархсан. Хөрсний дээд үеийн цахилгаан эсэргүүцэл нь /хайрга агуулсан шавранцар хөрс/ 30-40 Ом.м, хөрсний доод үеийн цахилгаан эсэргүүцэл нь /шавар ул хөрс/ 20-30 Ом.м Хөрсний ус илрээгүй. Хөрсний уларлын хөлдөлтийн гүн нь 2,4м.

Хөрсний хувийн эсэргүүцэл /эквивалент/, Ом.м	Газардуулах байгууламжийн эсэргүүцэл, Ом.м	Газардуулагч /дугуй ган/				Бүгд кг
		Хэвтээ		Босоо		
		м	кг	м	кг	
$R \leq 40$	4	96	18.6	4	38.7	57.3

Байрлал	Нэр	Маяг	Хэм. нэгж	Тоо	Нэг бүрийн жин, кг	Тайлбар
1	Боолт, гайка, шайбын хамт	M10	ш	1	0.1	Тр-рын их биед
2	Туузан ган 25*4, L=2м	ГОСТ 103-75	м	1	1.76	
3	Туузан ган 25*4, L=1.5м	ГОСТ 103-75	м	1	1.32	
4	Боолт, гайка, шайбын хамт	M12	ш	1	-	Тр-рын иж бүрдэлд байгаа
5	Туузан ган 30*5, L=0.6м	ГОСТ 103-75	м	1	0.5	
6	Дугуй огтлолтой ган ф-10мм	ГОСТ 2590-88	-	-	-	Материалын түүврээс хар. хуудас№
7	Боолт, гайка, шайбын хамт	M10*40	ш	1	0.1	
8	Татам төмөр	ГОСТ 103-75	м	3		



Цахилгаан, холбооны зураг төсөл, угсралт, суурилуулалтын

Хэнтий аймаг, Өмнөдэлгэр сум, 6-р баг  
"640 ХҮҮХДИЙН СУРГУУЛИЙН БАРИЛГА"-н гадна цахилгаан хангамж КТПН-1\*400кВА дэд өртөө

Газардуулах байгууламжийн байгуулалт

Инженер: Д.Хамидсүрэн, Д.Хамидсүрэн  
Гүйцэтгэсэн: Д.Хамидсүрэн, Д.Хамидсүрэн  
Шалгасан: М.Оюунбат

ЕГ шифр: ББ-02/2020  
ТГ шифр: АБ\_А 06/4-20-ГЦ

Масштаб: Огноо: 2020 он 3-р сар  
Хуудас: Бүх хуудас 14  
ГЦ-В

Утас: 96114455, 11455868

Газардуулгын тооцоо

1. **Объект:** Хэнтий аймаг, Өмнөдэлгэр сум, 6-р баг "640 хүүхдийн сургуулийн барилгын ИГД
2. **Тооцооны өгөгдлүүд** /ИГД болон таблицаас авав./
  - Хөрсний бүтэц, гүн:  
Өнгөн хөрс – 0.0-0.4м/0.4 м  
ИГЭ-1 –Хайрга агуулсан шавранцар хөрс – 0.4-1.9м/1.5 м  
 $\rho_1' = 30 - 40 \text{ Ом} \cdot \text{м}$
  - ИГЭ-2 –Шавар ул хөрс – 1.9-6.0м/4.1 м  
 $\rho_2' = 20 - 30 \text{ Ом} \cdot \text{м}$

Хөрсний хөлдөлтийн гүн – 2,41м

- Босоо электродын урт –  $L=2.41-0.7+0.5=2.21\text{м}$  /Хөрсний хөлдөлтийн гүн 2.41м-ээс хамаарч сонгов./
- Цаг уурын бүсчлэл – IIВ
- 3. **Хөрсний үе тус бүрийн тооцооны хувийн цахилгаан эсэргүүцлийг олъё.** /Зураг-1-ээс үзнэ./
  - $\rho_1 = \rho_1' \cdot k = 30 \cdot 1.8 = 54 \text{ Ом} \cdot \text{м}$
  - $\rho_2 = \rho_2' \cdot k = 20 \cdot 1.8 = 36 \text{ Ом} \cdot \text{м}$

4. **Хөрсний 1-р үеийн эквивалент зузаан.**

$$H_{1Э} = L_1 + t = 1,71 + 0,7 = 2,41 \text{ м}$$

$L_1$  – Хөрсний хөлдөлтийн гүнд орсон босоо газардуулагчийн хэсэг, м

$t$  – Босоо газардуулагчийг суулгах гүн, м

5. **Хөрсний тооцооны зузааныг олъё.**

$$H_T = L + t = 3,0 + 0,7 = 3,7 \text{ м}$$

6. **I үеийн тооцооны эквивалент эсэргүүцлийг олъё.**

$$\rho_{1Э} = \frac{1}{\gamma_{1Э}} = \frac{\sum_{i=1}^k h_i}{\sum_{i=1}^k \gamma_i \cdot h_i} = \frac{2,41}{\frac{1}{54} \cdot 2,41} = 54 \text{ Ом} \cdot \text{м}$$

7. **II үеийн тооцооны эквивалент эсэргүүцлийг олъё.**

$$\rho_{2Э} = \frac{\sum_{i=k}^n \rho_i h_i}{(H_T + H_{1Э})} = \frac{36 \cdot 3,59}{3,7 + 2,41} = 21,15 \text{ Ом} \cdot \text{м}$$

8. Төрөл бүрийн хувийн цахилгаан эсэргүүцэлтэй хэсгүүдийг нэгдсэн нэг хувийн эсэргүүцэлтэй нэг хөрс гэж үзээд тооцооны хувийн эквивалент эсэргүүцлийг олъё.

$$\rho_Э = \left( \frac{\rho_1 \cdot \rho_2 \cdot L}{(\rho_1(L-H+t_{пол}) + \rho_2(H-t_{пол}))} \right) = \frac{54 \cdot 21,15 \cdot 3,0}{54 \cdot (3,0 - 2,41 + 0,7) + 21,15 \cdot (2,41 - 0,7)} = 32,37 \text{ Ом} \cdot \text{м}$$

$\rho_1$  – Хөрсний дээд үеийн эсэргүүцэл - 54 Ом\*м

$\rho_2$  – Хөрсний доод үеийн эсэргүүцэл - 21,15 Ом\*м

$K_1$  - Босоо электродын цаг уурын бүсчлэлээс хамаарах коэффициент – 1.8

$L$ - Босоо электродын урт – 3.0 м

$H$ - Хөрсний дээд үеийн гадаргын зузаан – 2,41м

$t_{пол}$  - Полоса төмрийн газарт тавих гүн, 0.7

9. Нэг ширхэг булан төмөрөөр хийсэн босоо газардуулагчийн эсэргүүцлийг олъё.

$$r_6 = \frac{0,366 \cdot \rho_Э}{2\pi L} \cdot \left[ \ln \left( \frac{2 \cdot L}{d} \right) + 0,5 \cdot \ln \left( \frac{4 \cdot T + L}{4 \cdot T - L} \right) \right] = \frac{32,37}{2 \cdot 3,14 \cdot 3,0} \cdot \left[ \ln \left( \frac{2 \cdot 3,0}{0,05} \right) + 0,5 \cdot \ln \left( \frac{4 \cdot 2,5 + 3,0}{4 \cdot 2,5 - 3,0} \right) \right] = 8,72 \text{ Ом}$$

$L$  – Босоо газардуулагчийн урт,  $L=3.0\text{м}$

$d$  – Булан төмөрийн диаметр  $d=0.95 \cdot b=0.95 \cdot 0.05=0.047$ ,  $b=0.05\text{мм}$

$t$  – Газрын гадаргаас босоо газардуулагчийн дунд хүртэлх зай,  $t=2.5\text{м}$   $r_6 = 8,72\text{Ом}$

1. Босоо газардуулагчийн урьдчилсан тоо хэмжээг олъё.

$$n_p = \frac{r_6}{R_H \cdot \mu_6} = 4,6\text{ш буюу } 5\text{ш}$$

$R_H$  – Газардуулгын эсэргүүцлийн норм, 4 Ом

$\mu_6$  - Босоо газардуулагчийн ашиглалтын коэффициент, 0.47

2. Босоо газардуулагчийн эгнээ хэлбэрээр байрлуулахад шаардлагатай туузан төмрийн урт, м

$$l_T = n_p \cdot h = 15 \text{ м}$$

$h$  – Босоо газардуулагч хоорондох зай, 3.0м

3. Ашиглалтын коэффициентийг оролцуулан тооцсон хөндлөн газардуулагчийн эсэргүүцлийг олъё.

$$r_x = \frac{0,366 \cdot \rho_1 \cdot K_2}{l_T \cdot \mu_x} \cdot \lg \left( \frac{l_T^2}{t_{пол}} \right) = \frac{0,366 \cdot 54 \cdot 5,75}{15 \cdot 0,27} \cdot \lg \left( \frac{15^2}{0,7} \right) = 70,15 \text{ Ом}$$

$K_2$  – Хэвтээ электродын цаг уурын бүсчлэлээс хамаарах коэффициент, 5.75

$\rho_1$  - Хөрсний I үеийн хувийн эсэргүүцэл, 54 Ом\*м

$\mu_x$  - Хөндлөн газардуулагчийн ашиглалтын коэффициент, 0.27

$b$  – Туузан төмрийн өргөн, 40мм

$t_{пол}$  - Полоса төмрийн газарт тавих гүн, 0.7м

4. Газардуулгын 4-н Ом-д барьхад шаардагдах босоо болон хөндлөн газардуулгын эсэргүүцлийг олъё.

$$R_T = \frac{r_6 \cdot r_x}{r_6 \cdot \mu_x + r_x \cdot \mu_6 \cdot n_p} = \frac{8,72 \cdot 70,15}{8,72 \cdot 0,27 + 70,15 \cdot 0,47 \cdot 5} = \frac{611,708}{167,2} = 3,65 \text{ Ом}$$

$r_x$  - Хөндлөн электродын эсэргүүцэл, 70,15

$r_6$  - Босоо электродын эсэргүүцэл, 0,5

$\mu_x$  - Хөндлөн газардуулагчийн ашиглалтын коэффициент, 0.27

$\mu_6$  - Босоо газардуулагчийн ашиглалтын коэффициент, 0.47

$n_p$  - Босоо газардуулагчийн урьдчилсан тоо хэмжээ, 5

5. Хөндлөн холбогч газардуулгын эсэргүүцлийг тооцсон босоо электродын нарийн тоо хэмжээг олъё.

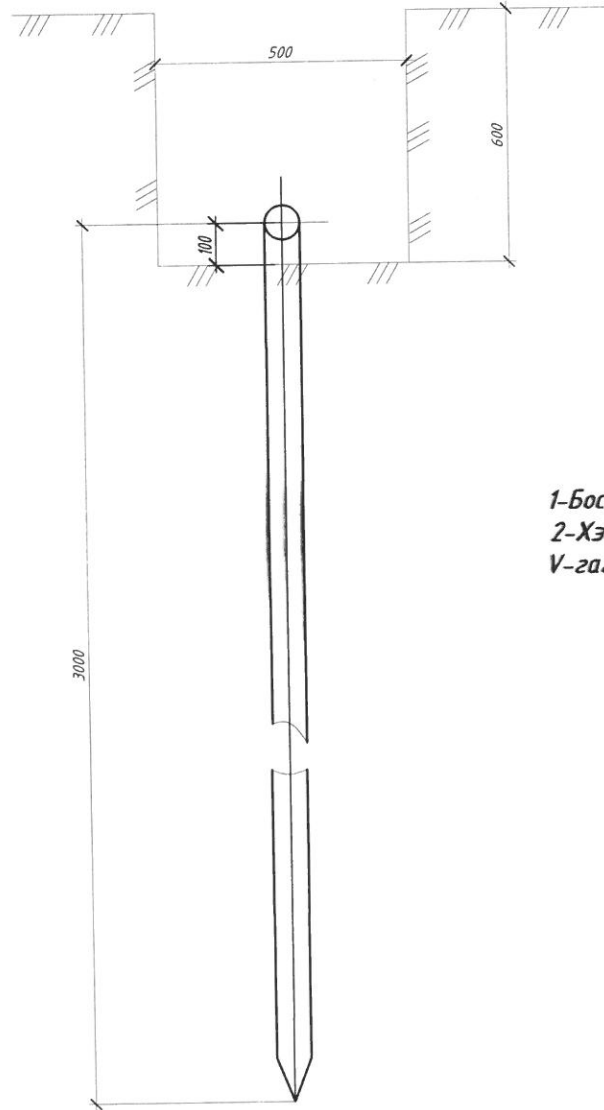
$$n = \frac{r_6}{R_T \cdot \mu_6} = \frac{8,72}{3,65 \cdot 0,47} = 4,63\text{ш буюу } 5\text{ш}$$

$n \approx 5$  ш

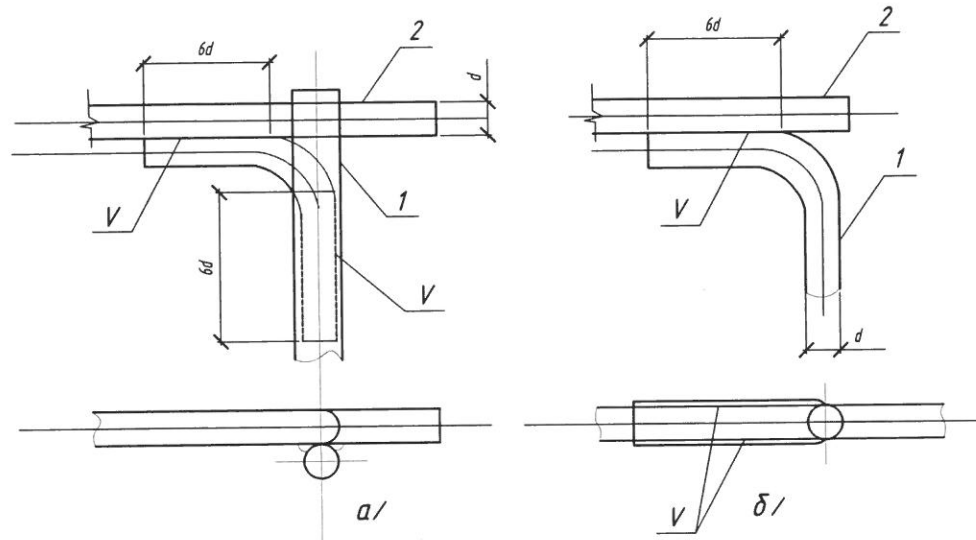
Цахилгаан, холбооны зураг төсөл, угсралт, суурьшуулалтын	Хэнтий аймаг, Өмнөдэлгэр сум, 6-р баг				
	"640 ХҮҮХДИЙН СУРГУУЛИЙН БАРИЛГА"-н гадна цахилгаан хангамж КТПН-1*400кВА дэд өртөө				
Инженер	Газардуулгын тооцоо			Үе шат : АЗ	
	Д.Хамидсүрэн	Д.Хамидсүрэн	ЕГ шифр : ББ-02/2020	Масштаб :	Огноо: 2020 он 3-р сар
Гүйцэтгэсэн	Д.Хамидсүрэн	Д.Хамидсүрэн	ТГ шифр :	Хуудас :	Бүх хуудас
Шалгасан	М.Оюунбат	М.Оюунбат	АБ_А 06/4-20-ГЦ	ГЦ-8.1	14

"АРБЭЛ\_АЛТАЙ" ХХК  
Баянзүрх дүүрэг 4-р хороо, 40-06  
E-mail хаяг: arbel\_altai@yahoo.com  
Утас: 96114455, 11455868

Босоо электродын байгуулалт

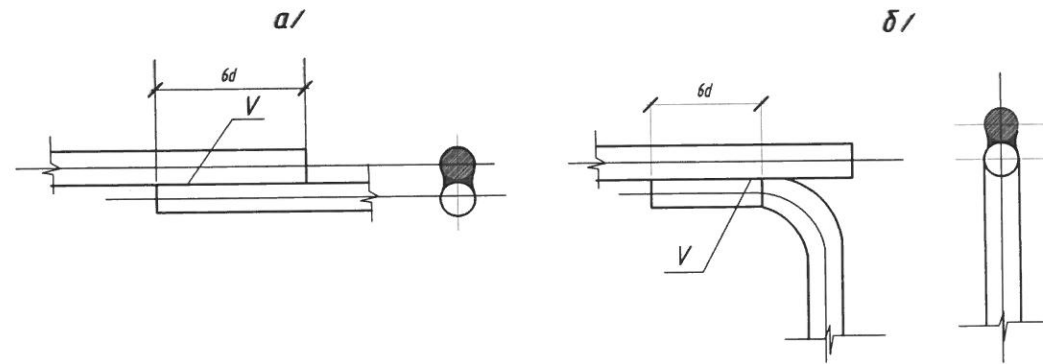


Хэвтээ газардуулагч ба босоо газардуулагчийг гагнуураар холбох



1-Босоо электрод  
2-Хэвтээ электрод  
V-гагнуур

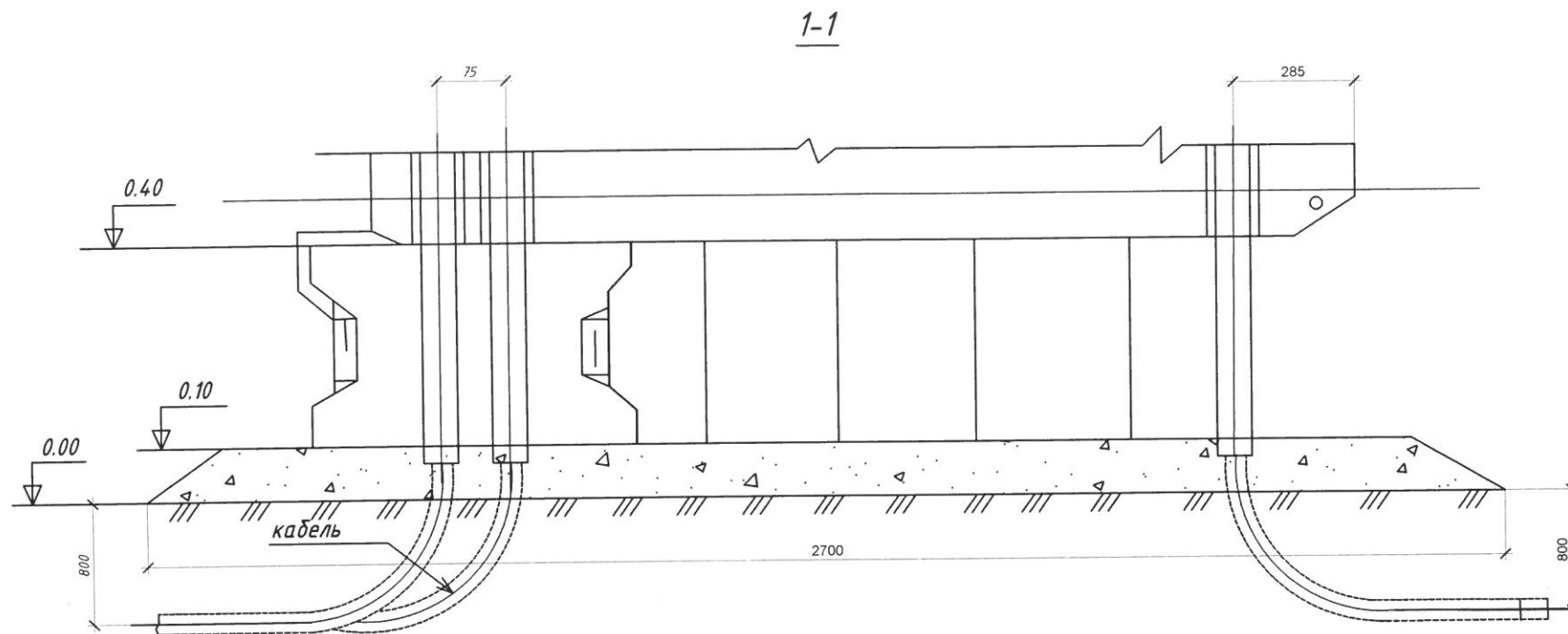
Хэвтээ газардуулагч ба босоо газардуулагч утсыг гагнуураар холбох



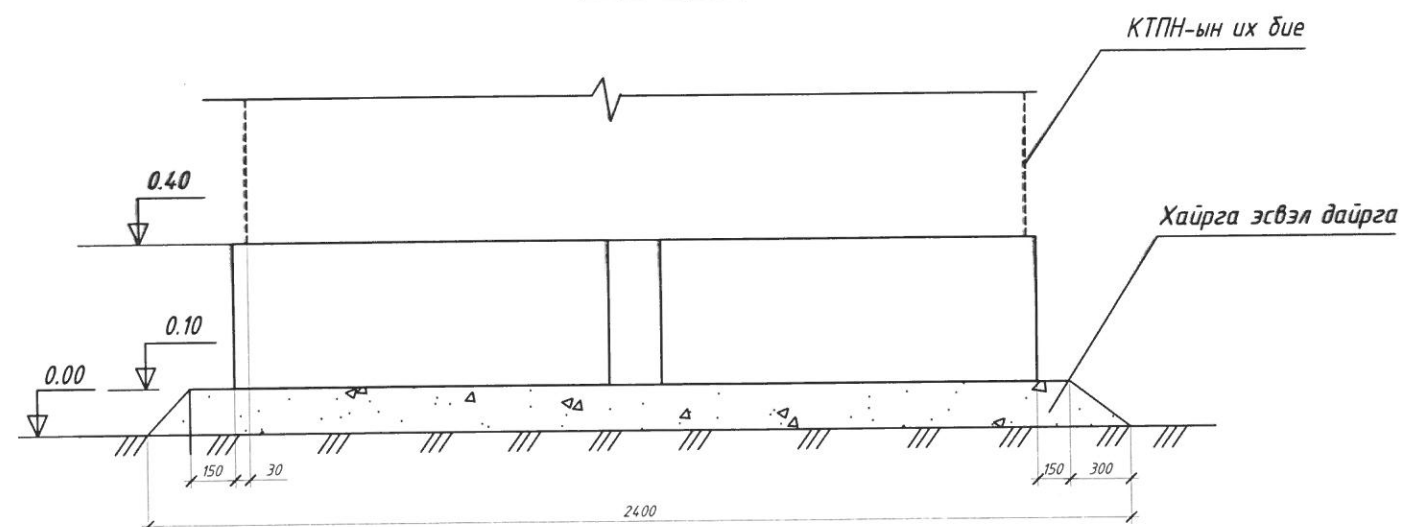
Цахилгаан, холбооны зураг төсөл, угсралт, суурилуулалтын  
"АРБЭЛ\_АЛТАЙ" ХХК  
Баянзүрх дүүрэг 4-р хороо, 40-06  
E-мэй хаяг: arbel\_altai@yahoo.com  
Утас: 96114455 11455868

Хэнтий аймаг, Өмнөдэлгэр сум, 6-р баг					
"640 ХҮҮХДИЙН СУРГУУЛИЙН БАРИЛГА"-н гадна цахилгаан хангамж КТПН-1*400кВА дэд өртөө					
Газардуулах байгууламжийн байгуулалт					Үе шат : АЗ
Инженер	Д.Хамгидсүрэн	Д.Хамгидсүрэн	ЕГ шифр : ББ-02/2020	Масштаб :	Огноо: 2020 он 3-р сар
Гүйцэтгэсэн	Д.Хамгидсүрэн	Д.Хамгидсүрэн	ТГ шифр : АБ_А 06/4-20-ГЦ	Хуудас : ГЦ-9	Бүх хуудас 14
Шалгасан		М.Оюунбат			





А-р харах



Байрлал	Нэр	Маяг	Хэм. нэгж	Тоо	Нэг бүрийн жин, кг	Тайлбар
Төмөр бетон хийц						
1	Бетон гулдмай	УСО-4А	ш	2	500	
Төмөр хийц						
2	Төмөр 6*30*450	ГОСТ 103-75	ш	4	0.5	
3	Ган яндан, ГОСТ 3362-75	φ65, L=800mm	ш/кг	1	2.43	
4	Ган яндан, ГОСТ 3362-75	φ50, L=800mm	ш/кг	3	1.81	
5	Хайрга, дайрга		м <sup>3</sup>	0.5		

- Тайлбар:
1. КТПН-ын хүрээг бетон гулдмайн угсралтын гогцоонд 40\*4 туузан гангаар эсвэл φ12-ын дугуй огтлолтой ган төмрөөр холбож гагнана.
  2. Гулдмай хоорондын зайг тоосгоор дүүргэх.

Цахилгаан, холбооны зураг төсөл, угсралт, суурилуулалтын

Хэнтий аймаг, Өмнөдэлгэр сум, 6-р баг  
 "640 ХҮҮХДИЙН СУРГУУЛИЙН БАРИЛГА"-н гадна цахилгаан хангамж КТПН-1\*400кВА дэд өртөө

КТПН-ын суурийн байгуулалт /огтлол/ Үе шат : АЗ

Инженер	Д.Хамидсүрэн	Д.Хамидсүрэн	ЕГ шифр : ББ-02/2020	Масштаб :	Огноо: 2020 он 3-р сар
Гүйцэтгэсэн	Д.Хамидсүрэн	Д.Хамидсүрэн	ТГ шифр :	Хуудас :	Бүх хуудас
Шалгасан		М.Оюунбат	АБ_А 06/4-20-ГЦ	ГЦ-10	14

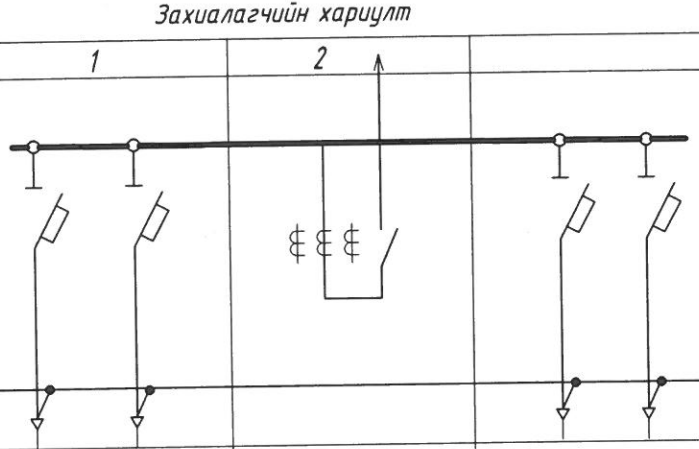
"АРБЭЛ\_АЛТАЙ" ХХК  
 Баянзүрх дүүрэг 4-р хороо, 40-06  
 E-mail хаяг: arbel\_alta@yahoo.com  
 Утас: 96114455, 11455868


ЗАХИАЛГЫН ХУУДАС

КТПН- КК 400 - 10/0.4

1. Номинальное напряжения - 10
2. Дэд станцын гүйцэтгэл - КТПН - 10 - КК
3. Хүчний трансформаторын чадал - 400

Анхны өгөгдлүүд	Захиалагчийн хариулт		
Шүүгээний дугаар	1	2	
Хэвийн хүчдэл	380	В	
Цуглуулгын шинийн хэвийн гүйдэл	600	А	
Термически тогтворжилт	40	кА	
Электродинамик тогтворжилт	50	кА	
Анхдагч хэлхээний бүдүүвч			
Тэг "Шин"-н материал ба огтлол: АДЭ1Т-60*6			
Хоёрдогч хэлхээний бүдүүвчийн дугаар			
Шугамын нэр	Гарах шугам	Оролт	Гарах шугам
Гал хамгаалагч, автоматын тавьцын хамгийн их тогтоогдсон гүйдэл, А	<span style="border: 1px solid black; padding: 2px;">400</span> <span style="border: 1px solid black; padding: 2px;">100</span>		<span style="border: 1px solid black; padding: 2px;">400</span> <span style="border: 1px solid black; padding: 2px;">100</span>
Гүйдлийн трансформатор хэв. гүйдэл, А		<span style="border: 1px solid black; padding: 2px;">600/5</span>	
Кабелийн тоо ба хөндлөн огтлол			
Актив энергийн тоолуур	шаардлагатай		
Реактив энергийн тоолуур	шаардлагатай		
Гудамжны гэрэлтүүлгийн шкаф	шаардлагагүй		
Объектын нэр	Хэнтий аймаг, Өмнөдэлгэр сум, 6-р баг		
Захиалагчийн нэр түүний хаяг	640 хүүхдийн сургуулийн барилга Гадна цахилгаан хангамж КТПН-1*400кВА дэд станц		
Зураг төслийн байгууллага	"Арбэл-Алтай" ХХК		





Цахилгаан, холбооны зураг төсөл, угсралт, суурьшуулалтын  "АРБЭЛ_ АЛТАЙ" ХХК Баянзүрх дүүрэг 4-р хороо, 40-06 E-mail хаяг: arbel_altai@yahoo.com Утас: 96114455, 11455868	Хэнтий аймаг, Өмнөдэлгэр сум, 6-р баг "640 ХҮҮХДИЙН СУРГУУЛИЙН БАРИЛГА"-н гадна цахилгаан хангамж КТПН-1*400кВА дэд өртөө					
	КТПН-ын захиалгын хуудас					Үе шат : АЗ
	Инженер	<i>Д.Хамзасурэн</i>	Д.Хамзасурэн	ЕГ шифр : ББ-02/2020	Масштаб :	Огноо: 2020 он 3-р сар
	Гүйцэтгэсэн	<i>Д.Хамзасурэн</i>	Д.Хамзасурэн	ТГ шифр :	Хуудас :	Бүх хуудас 14
Шалгасан	<i>М.Оюунбат</i>	М.Оюунбат	АБ_А 06/4-20-ГЦ	ГЦ-11		

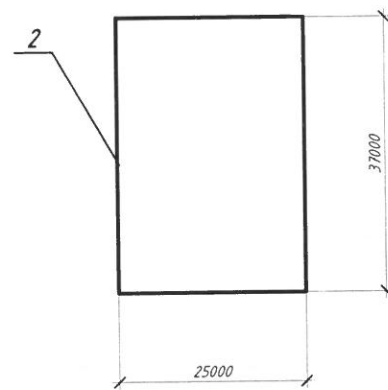
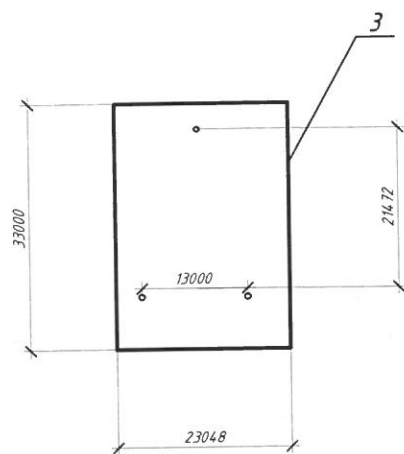
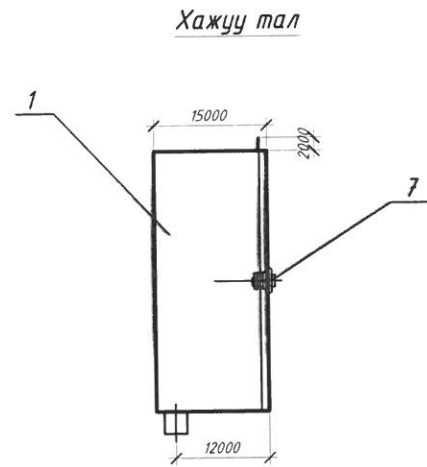
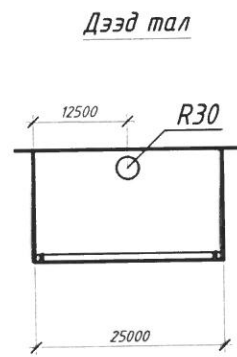
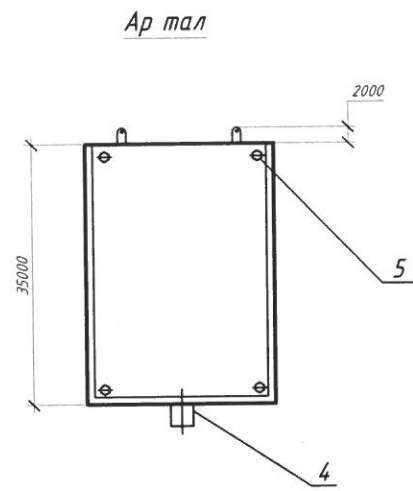
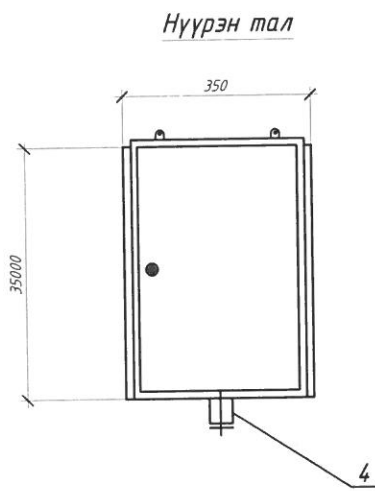
Д/д	Ажлын нэр	Хэмжих нэгж	Тоо
<b>1.Барилгын ажил</b>			
1	Газрын хөрсийг хусах	м <sup>3</sup>	6
2	250мм-н зузаантай хайрган хөрс бэлдэх	м	6
3	Бетон гулдмайнүүдыг газарт суулгах, УСО-4А, жин 0.5тн	ш	2
4	Газардуулгын хүрээний шуудуй ухах	м <sup>3</sup>	41.4
5	Газардуулгын хүрээний шуудуйг эргүүлж булах	м <sup>3</sup>	39.4
<b>1.Угсралтын ажил</b>			
6	КТПН-г суурин дээр байрлуулах	ш	1
7	Газардуулгын электродыг газарт өрөмдөж суулгах /φ16мм, L=3м/	ш	24
8	Газардуулгын хүрээг угсрах /φ10мм/	п.м	148
9	Газардуулгын утсыг тоног төхөөрөмж болон байгууламжид холбох	ш	8

**Тайлбар:**


10кВ-н кабелийн төгсгөлийн муфт угсралтын ажлын хэмжээг кабель шугамын түүвэрт оруулсан болно.

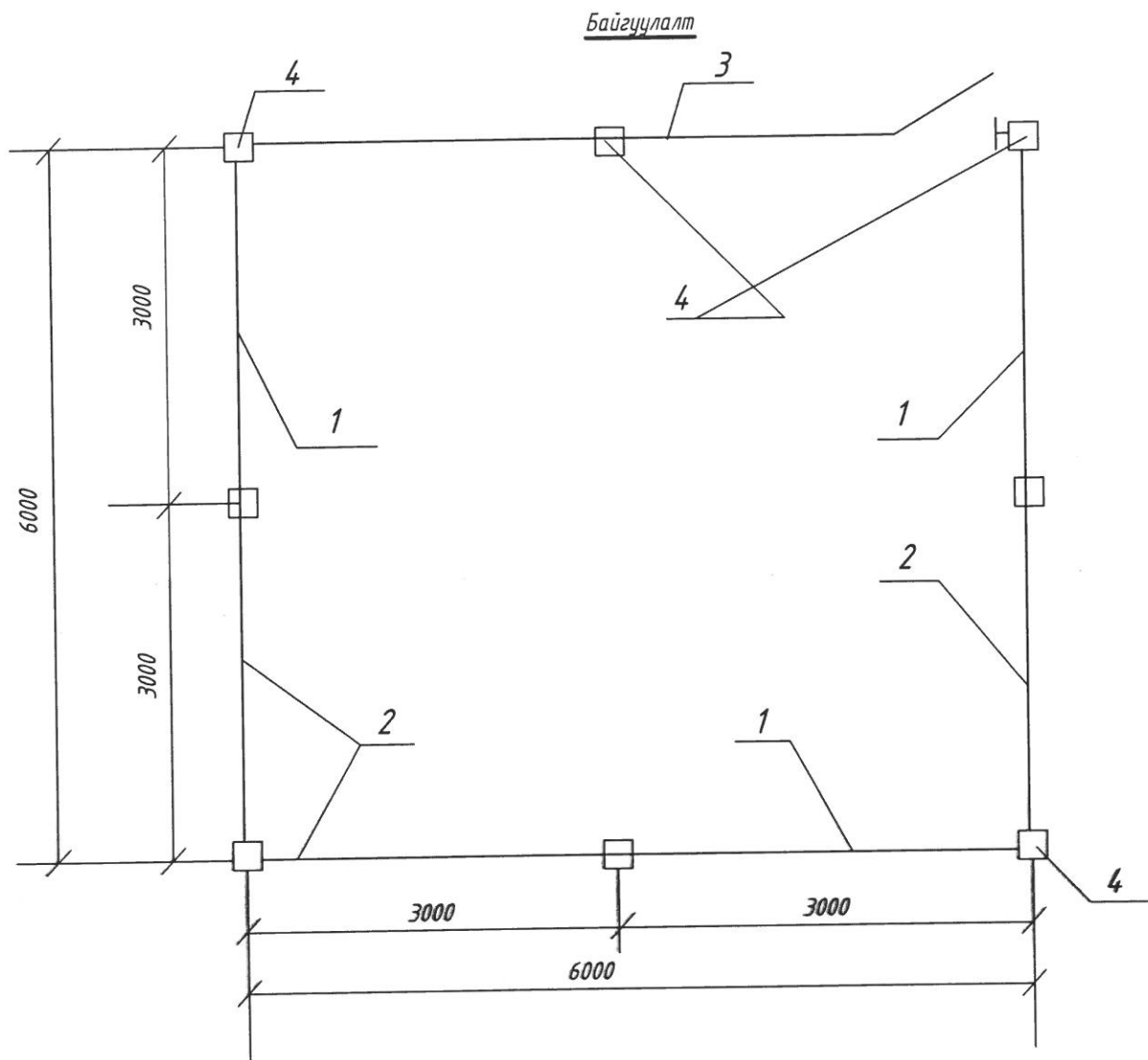
Байрлал	Нэр	Маяг	Хэмжих нэгж	Тоо	Нэг бүрийн жин, кг	Тайлбар
1	Иж бүрдмэл трансформаторын дэд өртөө	КТПН (КК)- 250 / 10/0.4-У1	ш	1		
2	Бетон гулдмай УСО-4А		ш	2	500	
3	Татам төмөр, ГОСТ 103-75	_40*4	м	300	1.26	Газардуулах байгууламжийн угсралтанд
4	Дугуй огтлолтой ган, ГОСТ 2590-88	φ16мм	м	150	1.75	
5	Татам төмөр, ГОСТ 103-75	_25*4	м	6	2.5	
6	Татам төмөр, ГОСТ 103-75	_30*5	м	3	0.8	
7	Ган яндан, ГОСТ 3362-75	φ65, L=800мм	ш	1	2.43	
8	Ган яндан, ГОСТ 3362-75	φ50, L=800мм	ш	3	1.81	
9	Хайрга, дайрга		м <sup>3</sup>	0.5		

Цахилгаан, холбооны зураг төсөл, угсралт, суурилуулалтын  "АРБЭЛ_АЛТАЙ" ХХК Баянзүрх дүүрэг 4-р хороо, 40-06 E-mail хаяг: arbel_altai@yahoo.com Утас: 96114455, 11455868	Хэнтий аймаг, Өмнөдэлгэр сум, 6-р баг "640 ХҮҮХДИЙН СУРГУУЧИЙН БАРИЛГА"-н гадна цахилгаан хангамж КТПН-1*400кВА дэд өртөө Угсралтын ажлын хэмжээ, Материалын түүвэр					Үе шат : АЗ
	Инженер	Д.Хамидсүрэн	Д.Хамидсүрэн	ЕГ шифр : ББ-02/2020	Масштаб :	Огноо: 2020 он 3-р сар
	Гүйцэтгэсэн	Д.Хамидсүрэн	Д.Хамидсүрэн	ТГ шифр :	Хуудас :	Бүх хуудас 14
Шалгасан		М.Оюунбат	АБ_А 06/4-20-ГЦ	ГЦ-12		

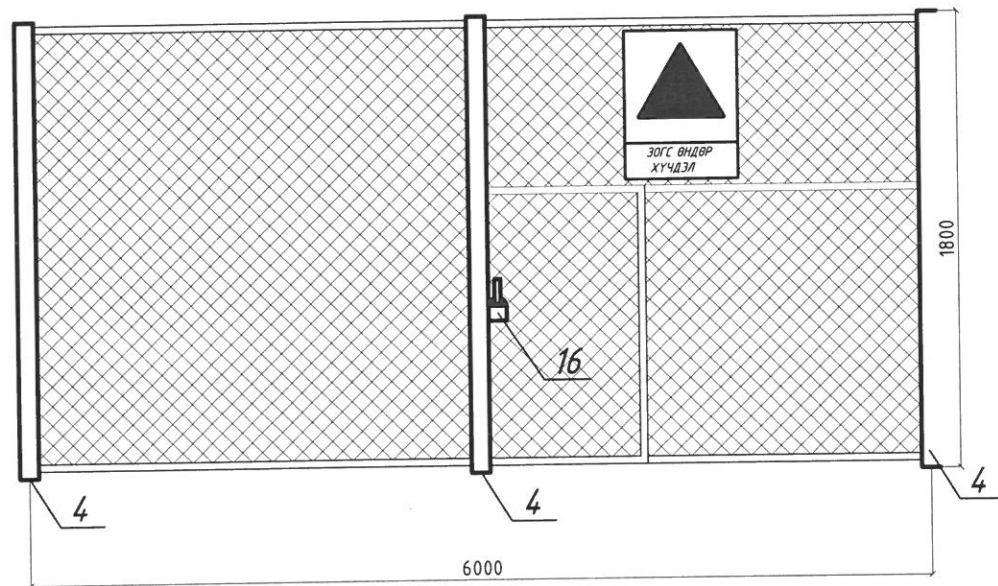


Тэмдэглэгээ	Нэр, хэмжээ /мм/	Нэг транс-форматорт /ш/	Нийт /ш/
1	Тоолуурын самбар /150*350*25/	1	1
2	Целлойд хаалга /250*370*2/	1	1
3	Хөндийрүүлэгч текстолит /230*330/	1	1
4	Кабелийн оролтын /ган яндан/ ф30, L=40	1	1
5	Боолт М10	4	4
6	Шайба М10	4	4
7	Нууц цоож	1	1

Цахилгаан, холбооны зураг төсөл, угсралт, суурилуулалтын  "АРБЭЛ_АЛТАЙ" ХХК Баянзүрх дүүрэг 4-р хороо, 40-06 E-мэй хаяг: arbel_altai@yahoo.com Утас: 96114455 11455868	Хэнтий аймаг, Өмнөдэлгэр сум, 6-р баг "640 ХҮҮХДИЙН СУРГУУЛИЙН БАРИЛГА"-н гадна цахилгаан хангамж КТПН-1*400кВА дэд өртөө				
	Тоолуурын хайрцаг				Үе шат : АЗ
	Инженер	Д.Хамзасурэн	Д.Хажидсүрэн	ЕГ шифр : ББ-02/2020	Масштаб :
Гүйцэтгэсэн	Д.Хамзасурэн	Д.Хажидсүрэн	ТГ шифр :	Хуудас :	Бүх хуудас
Шалгасан		М.Оюунбат	АБ_А 06/4-20-ГЦ	ГЦ-13	14


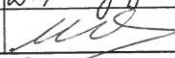


Урдаас харсан байдал



Эдэлхүүний материалын түүвэр

Д/д	Тэмдэглэгээ	Нэр	Хэмжих нэгж	Тоо	Жин, кг		Тайлбар
					Нэгж	Бүгд	
1		Хашааны төмөр хүрээ, L=3.0м	ш	4	32.2	96.6	
2		Хашааны төмөр хүрээ, L=3.0м	ш	4	32.2	96.6	
3		Явган хаалгатай хашааны төмөр хүрээ, L=3.0м	ш	1	49.12	49.12	
4	ТХ-1-70	Шон - 2А	ш	8	250	2000	
<b>Материалын түүвэр</b>							
5	L40*4	Адил талт булан төмөр	м	69	2.42	167.0	
6	L75*50*5	Адил биш талт булан төмөр	м	1.5	6.6	9.9	
7	φ-5	Бөөрөнхий төмөр	м	10.2	0.16	1.63	
8	φ-6	Мөн адил	м	61.6	0.22	13.55	
9	φ-20	Мөн адил	м	0.18	2.48	0.45	
10	_100*4	Мөн адил	м	0.57	1.5	0.86	
11	_30*6	Мөн адил	м	0.08	1.46	0.12	
12	50*50	Тор	м <sup>2</sup>	28.84	1.67	48.2	
13	M10	Гайка	ш	1	0.011	0.011	
14	_50*5	Стец шайба	м	0.05	0.68	0.034	
15	Э-42	Электрод	кг			10.0	
16		Цоож	ш	1			

Цахилгаан, холбооны зураг төсөл, угсралт, суурилуулалтын  "АРБЭЛ_АЛТАЙ" ХХК Баянзүрх дүүрэг 4-р хороо, 40-06 E-mail хаяг: arbel_alta@yahoo.com Утас: 96114435 11455868	Хэнтий аймаг, Өмнөдэлгэр сум, 6-р баг				
	"640 ХҮҮХДИЙН СУРГУУЛИЙН БАРИЛГА"-н гадна цахилгаан хангамж КТПН-1*400кВА дэд өртөө				
	КТПН-400кВА дэд станцын хашааны байгуулалт, эдэлхүүний түүвэр				
Инженер	Д.Хамидсүрэн	Д.Хамидсүрэн	ЕГ шифр : ББ-02/2020	Масштаб :	Огноо: 2020 он 3-р сар
Гүйцэтгэсэн	Д.Хамидсүрэн	Д.Хамидсүрэн	ТГ шифр :	Хуудас :	Бүх хуудас
Шалгасан		М.Оюунбат	АБ_А 06/4-20-ГЦ	ГЦ-14	14